

СПЕЦИАЛЬНОЕ ПРОЕКТНОЕ КОНСТРУКТОРСКО-
ТЕХНОЛОГИЧЕСКОЕ БЮРО НЕФТЯНОГО И ГАЗОВОГО
МАШИНОСТРОЕНИЯ
СПКТБ «НЕФТЕГАЗМАШ»

УТВЕРЖДАЮ

Директор



К. Галимов

Согласовано
Госгортехнадзор России
письмо № 10-13/46 от 19.07.1999 г.

МЕТОДИКА
ПРОВЕДЕНИЯ НЕРАЗРУШАЮЩЕГО КОНТРОЛЯ
ФОНТАННОЙ АРМАТУРЫ АФК ЭИ-65х21, АФК ИЭ-65х14ХЛ

Заместитель директора

A handwritten signature in black ink, appearing to read 'Ф.А. Гирфанов'.

Ф.А. Гирфанов

Содержание

1	Общие положения	3
2	Аппаратура	5
3	Подготовка к контролю	11
4	Порядок контроля	13
5	Оформление результатов контроля	25
6	Техника безопасности	26
	Приложение А	27

1 ОБЩИЕ ПОЛОЖЕНИЯ

1.1 В настоящей «Методике проведения неразрушающего контроля фонтанной арматуры АФК Э1-65х21, АФК 1Э-65х14ХЛ» (далее – Методика) приводится технология визуального и ультразвукового методов контроля деталей фонтанной арматуры АФК Э1-65х21, АФК 1Э-65х14ХЛ (далее – фонтанной арматуры).

1.2 Неразрушающий контроль (далее – НК) фонтанной арматуры выполняет специализированная лаборатория, аттестованная в соответствии с «Правилами аттестации и основными требованиями к лабораториям неразрушающего контроля» ПБ 03-372-00.

1.3 Фонтанная арматура подлежат НК в условиях эксплуатации и при капитальном ремонте.

1.4 В условиях эксплуатации НК фонтанной арматуры необходимо производить 1 раз в 3,5 года.

1.5 НК фонтанной арматуры может выполняться как в стационарных, так и в полевых условиях.

1.6 При НК фонтанной арматуры по настоящей Методике выявляются различные поверхностные и внутренние дефекты типа трещин в опасных сечениях фланцев, расслоений металла, рыхлот, раковин и другие нарушения сплошности металла деталей.

1.7 Детали фонтанной арматуры, подвергаемые НК, приведены в таблице 1.

Таблица 1 - Детали фонтанной арматуры, подвергаемые НК

Наименование и обозначение детали	Зона контроля	Метод контроля	Эскиз контролируемой детали
Фонтанная арматура АФК Э1-65х21			
Корпус 843М.010	Посадочные поверхности фланцевых соединений Сварные швы Контроль толщины стенок	Визуальный Ультразвуковой	Рисунок 6
Катушка переводная 166АФ.011	То же	То же	Рисунок 7

Окончание таблицы 1

Наименование и обозначение детали	Зона контроля	Метод контроля	Эскиз контролируемой детали
Тройник 183ФА.000.146	Посадочные поверхности фланцевых соединений Контроль толщины стенок	Визуальный Ультразвуковой	Рисунок 8
Крестовик 15АФ.010.012	То же	То же	Рисунок 9
Фонтанная арматура АФК 1Э-65х14ХЛ			
Крестовик 406Б-01	Посадочные поверхности фланцевых соединений Контроль толщины стенок	Визуальный Ультразвуковой	Рисунок 10
Тройник ф65 407-01	То же	То же	Рисунок 11
Корпус катушки 409Б-1-05	»	»	Рисунок 12
Корпус 406-1-01	»	»	Рисунок 13

2 АППАРАТУРА

2.1 Для визуального контроля деталей фонтанной арматуры применяются оптические средства с увеличением до 10, например, лупы ЛИП-3-10^х, ЛП-1-10^х ГОСТ 25706-83.

2.2 Для контроля линейных размеров деталей применяются:

Линейка - 500 ГОСТ 427-75,

Штангенциркуль ШЦ-П-250-0,05 ГОСТ 166-89.

2.3 Для контроля деталей ультразвуковым методом (далее – УЗК) применяют дефектоскопы ультразвуковые типа УД2-12, УД-13П, УД2В-П фирмы «Прибор»; УД4-7 фирмы «Votum»; «СКАРУЧ», «УИУ-СКАНЕР» фирмы «Алтеc»; УД2-102 фирмы «Алтек»; А1212 фирмы «Спектр»; УД-09 фирмы «Политест»; USL-48, USN-50, USK-75 фирмы «Panametrics» и др., толщиномеры УТ-65М, УТ-1Б, УТ-20, УТ-30Ц, «КВАРЦ», УТ-93П, «БУЛАТ-IS», DMS, DM-2E, DME-DL, 26DL, 30DL, 26MG, 26MG-XT, «СКАТ-4000», УД-11ПУ и др.

2.4 Сроки и объемы проверки аппаратуры, порядок работы с аппаратурой приводятся в технических описаниях и инструкциях по эксплуатации аппаратуры и комплектующих устройств.

2.5 Для УЗК деталей и измерения толщины стенок используются прямые (нормальные) и наклонные (призматические) преобразователи с углом призмы 30°, 40°, 50° с частотой 2,5 МГц и 5 МГц.

2.6 Для настройки аппаратуры УЗК используются эталоны №1, 2, 3 и 4 в соответствии с требованиями ГОСТ 14782-86 и специально изготовленные испытательные образцы элементов контролируемых поверхностей деталей.

2.7 Для калибровки ультразвукового толщиномера используются как эталон СО-1 по ГОСТ 14782-86, так и специально изготовленные испытательные образцы с толщинами 15, 20, 40 мм.

Калибровку толщиномеров производят перед каждым замером.

2.8 Настройку чувствительности ультразвуковой аппаратуры при контроле деталей производят по испытательным образцам, изготовленным из бездефектных частей деталей списанной фонтанной арматуры с предварительно нанесенными искусственными дефектами.

2.9 Для контроля деталей прямым преобразователем применяется испытательный образец с искусственным дефектом в виде плоскодонного сверления (см. рисунок 1).

2.10 Для контроля деталей призматическими преобразователями применяются испытательные образцы с искусственным дефектом в виде зарубки (см. рисунок 2).

Зарубка наносится с помощью специального бойка (см. рисунок 3).

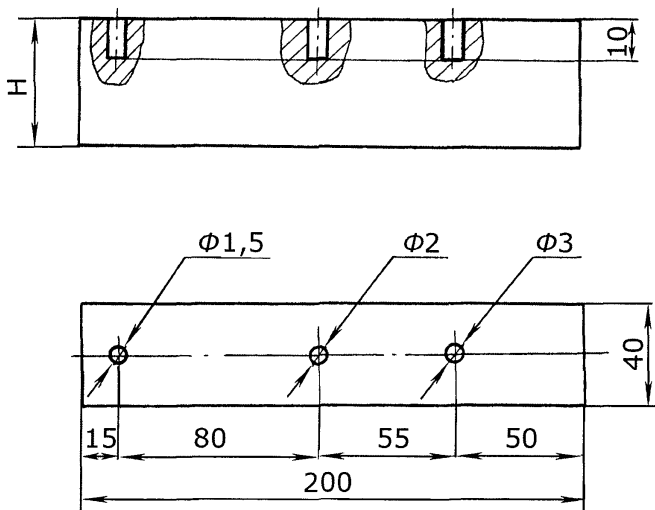
Размеры отражателей (зарубок) приведены в таблице 2.

Таблица 2 - Чувствительность УЗК

Толщина стенки контролируемого соединения, мм	Размер зарубок, мм	
	ширина (B)	высота (h)
6,0 - 7,9	2,0	2,0
8,0 - 11,5	2,0	1,5
12,0 - 14,5	2,0	2,0
15,0 - 20,0	2,0	2,5
20,0 - 25,0	3,0	1,2
25,0 - 40,0	3,0	1,7
40,0 - 60,0	3,0	2,0

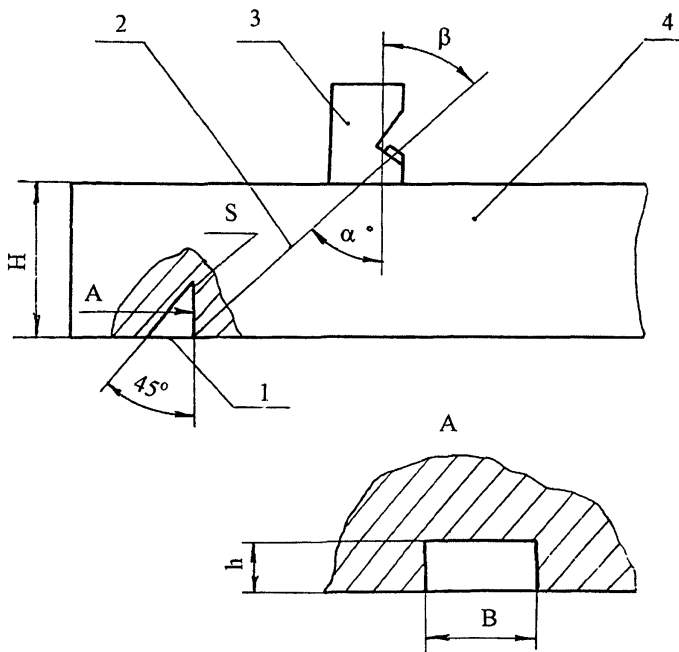
2.11 Глубина прозвучивания принимается равной толщине контролируемого участка фланцевого соединения.

2.12 Сварные соединения фонтанной арматуры следует контролировать по схемам, приведенным на рисунках 4 и 5.



H – глубина прозвучивания (толщина контролируемой детали)

Рисунок 1 – Испытательный образец для настройки чувствительности дефектоскопа нормальным преобразователем



- 1 – угловой отражатель;
- 2 – акустическая ось;
- 3 – преобразователь;
- 4 – образец контролируемого металла

Рисунок 2 – Испытательный образец для настройки чувствительности дефектоскопа

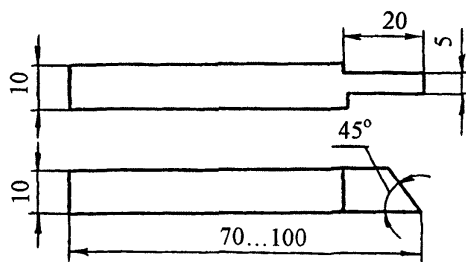
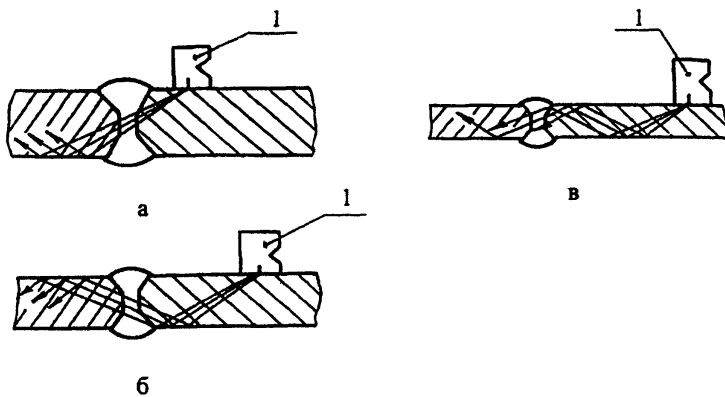
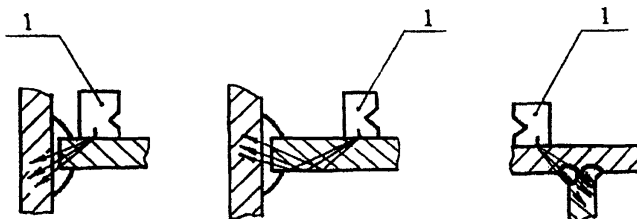


Рисунок 3 – Блок для изготовления искусственных дефектов типа зарубок



- а - прямым лучом;
- б - однократно отраженным лучом;
- в - двукратно отраженным лучом

Стыковые сварные соединения



Угловые сварные соединения

1 – преобразователь

Рисунок 4 - Схема сканирования сварных соединений

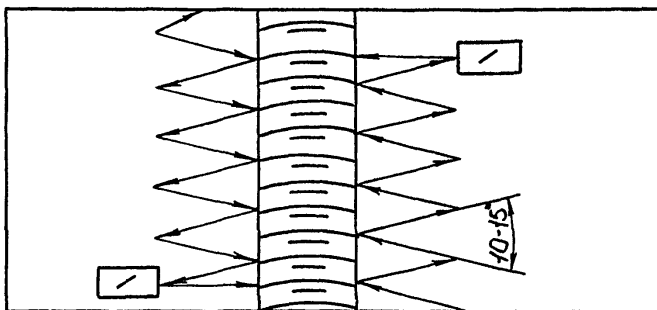


Рисунок 5 – Схема перемещения искателя по поверхности при контроле сварного шва

3 ПОДГОТОВКА К КОНТРОЛЮ

3.1 НК фонтанной арматуры проводится специально обученным персоналом, аттестованным в соответствии с «Правилами аттестации персонала в области неразрушающего контроля», ПБ 03-440-02 и имеющим удостоверение установленного образца.

3.2 На месте проведения НК фонтанной арматуры должны быть:

1) подводка от сети переменного тока напряжением 127/220 В. Колебания напряжения не должны превышать $\pm 5\%$. В том случае, если колебания напряжения выше, необходимо иметь стабилизатор;

2) подводка шины «земля»;

3) обезжиривающие смеси и вода для промывки;

4) обтирочный материал;

5) набор средств для визуального контроля и измерения линейных размеров;

6) аппаратура с комплектом приспособлений;

7) компоненты, необходимые для приготовления контактной среды;

8) набор средств для разметки и маркировки.

3.3 Фонтанную арматуру подвергают НК в разобранном виде, в комплекте. К комплекту деталей должен быть приложен паспорт фонтанной арматуры.

3.4 Детали фонтанной арматуры должны быть очищены от грязи, масел, ржавчины, отслаивающейся окалины и краски любыми способами (механическим, промывкой в керосине, в растворе каустической соды с последующим ополаскиванием).

В случаях, когда краска или окалина имеет хорошее сцепление с металлом и представляет собой плотную (без рыхлостей и пор) пленку или слой на поверхности металла, контроль ведут по окрашенной поверхности или окалине.

3.5 Острые выступы и неровности на поверхности детали, подвергаемой НК, удаляют с помощью ручной шлифовальной машинки с мелким наждачным камнем, напильником и наждачной бумагой.

При зачистке контролируемых поверхностей необходимо следить за тем, чтобы размеры ее не вышли за пределы допусков размеров детали.

3.6 Сварные швы предварительно должны подвергаться внешнему осмотру. В случае обнаружения подрезов, пор, незаваренных кратеров и других видимых дефектов, они подлежат устранению и исправлению до УЗК.

3.7 При УЗК сварных соединений зачистке подлежат поверхность шва и прилегающие к нему участки основного металла шириной не менее 20 мм в обе стороны шва.

3.8 Выбор способа прозвучивания зависит от толщины контролируемого металла, геометрических размеров сварного шва, доступа к сварным швам. Выбирается такой способ прозвучивания, который позволяет обеспечить контроль всего наплавленного металла.

3.9 УЗК можно проводить при температуре окружающего воздуха от +5 до +40 °С. Температура контролируемых деталей должна быть такой же. При несоблюдении этих условий снижается чувствительность метода.

3.10 Для обеспечения акустического контакта между преобразователем и деталью подготовленную поверхность перед контролем тщательно протирают ветошью, а затем на нее наносят слой контактной смазки.

3.11 Контактная жидкость для УЗК деталей

3.11.1 Для получения надежного акустического контакта преобразователь - контролируемая деталь следует применять различные по вязкости масла.

3.11.2 Выбор масла по вязкости зависит от чистоты контролируемой поверхности и температуры окружающей среды. Чем грубее поверхность и выше температура, тем более вязкие масла следует применять в качестве контактной жидкости.

3.11.3 Наиболее подходящей контактной жидкостью для деталей фонтанной арматуры являются масла типа МС-20 ГОСТ 21743-76.

Допускается применение высоковязких смазок типа солидол ГОСТ 1033-79.

3.11.4 В качестве контактной жидкости рекомендуется также использовать жидкость следующего состава (см. А.С. 1298652):

- моющее средство МЛ-72 или МЛ-80 - 0,5 вес %;
- карбоксилметилцеллюлоза (КМЦ) - 1-2 вес %;
- вода - остальное.

Приготовление жидкости: в 5 л воды растворить 30 г МЛ-80, затем добавить 100 г КМЦ и оставить все для набухания КМЦ в течение 5-6 ч. Затем все перемешать до получения однородной массы. Для ускорения растворения КМЦ воду необходимо подогреть до 60-80 °С.

3.11.5 Увеличение вязкости контактной жидкости снижает чувствительность к выявлению дефектов. Поэтому в каждом случае следует выбирать контактную жидкость с минимальной вязкостью, обеспечивающей надежный акустический контакт преобразователь - контролируемая деталь.

3.12 Настройку дефектоскопа на заданную чувствительность производят по эталонам, которые входят в комплект дефектоскопа, а затем по испытательным образцам (см. п.п. 2.7-2.10), для чего на поверхность ввода (поверхность контролируемой детали, через которую в нее вводятся упругие колебания) наносят контактную жидкость и устанавливают преобразователь.

4 ПОРЯДОК КОНТРОЛЯ

4.1 Детали фонтанной арматуры подвергают визуальному контролю невооруженным глазом и с помощью оптических средств, указанных в п. 2.1. При этом выявляют крупные трещины, задиры, остаточную деформацию, подрезы, следы наклепа.

При обнаружении трещин и следов заварки трещин деталь бракуется.

4.2 Контроль размеров деталей производится в соответствии с технической документацией на ремонт фонтанной арматуры.

Измерительный инструмент для контроля размеров и критерии оценки годности деталей приводятся в картах контроля на ремонт фонтанной арматуры.

4.3 УЗК деталей фонтанной арматуры, приведенных в таблице 1, осуществляется призматическими и прямыми преобразователями в соответствии с линиями сканирования, показанными на схемах сканирования деталей (см. рисунки 6-13).

Контроль производится по плоскостям разъема фланцевых соединений.

4.4 Рабочую настройку ультразвукового дефектоскопа проводят по испытательным образцам (см. п.п. 2.7-2.10).

4.5 Для контроля призматический преобразователь с углом призмы 30-50° и рабочей частотой 2,5 МГц устанавливают на поверхность испытательного образца, на которую предварительно нанесена контактная смазка.

4.6 Настройка скорости развертки должна соответствовать толщине прозвучиваемой детали или зоне прозвучивания.

4.7 Чувствительность настраивают по угловому отражателю (зарубке), выполненному на внешней поверхности испытательного образца.

4.8 Перемещая преобразователь по поверхности испытательного образца добиваются на экране дефектоскопа максимальной амплитуды импульса от контрольного дефекта в виде зарубки, затем ручками «Чувствительность» и «Ослабление» доводят амплитуду импульса до 2/3 высоты экрана дефектоскопа. Мешающие сигналы при этом убрать с помощью ручки «Отсечка шумов».

4.9 Зону автоматического сигнализатора дефектов (далее - АСД) устанавливают таким образом, чтобы ее начало находилось рядом с зондирующим импульсом, а конец - рядом с импульсом от контрольного отражателя.

Зондирующий импульс должен быть вне зоны действия АСД.

4.10 Настраивают чувствительность АСД так, чтобы он срабатывал при величине эхо-сигнала от контрольного дефекта, равной 2/3 высоты экрана дефектоскопа. Таким образом устанавливают чувствительность оценки при контроле деталей фонтанной арматуры.

4.11 Проводят повторный поиск контрольного отражателя на испытательном образце и при надежном его выявлении переходят к контролю деталей фонтанной арматуры.

4.12 Преобразователь устанавливают на контролируемую поверхность детали с предварительно нанесенной контактной смазкой и ведут контроль детали по линиям сканирования, показанным на рисунках 6-13,

при этом с помощью переключателя «Ослабление» повышают чувствительность дефектоскопа на 3-5 дБ по сравнению с чувствительностью оценки и ведут поиск дефектов, следя за срабатыванием АСД.

4.13 При срабатывании АСД дефектоскоп из режима поисковой чувствительности переводят в режим чувствительности оценки (см. п.п. 4.8-4.10) и определяют:

- 1) местонахождение дефекта;
- 2) максимальную амплитуду эхо-сигнала;
- 3) условную протяженность дефекта.

4.14 Наиболее опасное сечение фланца, расположенное между отверстиями под шпильки и наружным диаметром канавки под уплотнительное кольцо, дополнительно прозвучивается прямым преобразователем.

Глубина прозвучивания принимается равной толщине контролируемого фланца.

Чувствительность настраивается по испытательному образцу с плоскодонным сверлением (см. рисунок 1). После настройки чувствительности по испытательному образцу переходят к контролю деталей фонтанной арматуры в соответствии с требованиями п.п. 4.12, 4.13.

4.15 Оценка результатов УЗК деталей фонтанной арматуры

4.15.1 Детали фонтанной арматуры отбраковывают в следующих случаях:

- 1) если амплитуда эхо-импульса обнаруженного дефекта равна по высоте амплитуде эхо-импульса от искусственного дефекта или превышает ее;
- 2) если обнаруженный на «поисковой» чувствительности дефект является протяженным, т.е. если расстояние перемещения преобразователя по контролируемой поверхности между точками, соответствующими моментам исчезновения сигнала от дефекта, составляет более 10 мм.

4.16 Через 0,5 ч после начала контроля, а затем через каждые 1,5-2 ч работы проверяют настройку дефектоскопа по испытательному образцу согласно п.п. 4.8-4.10.

4.17 УЗК сварных швов корпуса 843М.010, катушки переводной 166АФ.011.

4.17.1 Сварные швы контролируются призматическим преобразователем с углом призмы 40-50° и рабочей частотой 2,5 МГц, для чего изготавливают испытательные образцы с зарубкой (см. п. 2.10 и рисунок 2).

4.17.2 Рабочую настройку ультразвукового дефектоскопа для контроля сварных соединений деталей фонтанной арматуры проводят по стандартному эталону СО-1 ГОСТ 14782-86 и испытательным образцам.

4.17.3 Преобразователь устанавливают на поверхность испытательного образца с предварительно нанесенной контактной жидкостью.

4.17.4 Чувствительность настраивают по угловому отражателю (зарубке), выполненному на внешней поверхности испытательного образца.

4.17.5 Перемещая преобразователь по поверхности испытательного образца добиваются на экране дефектоскопа максимальной амплитуды импульса от контрольного дефекта в виде зарубки, затем ручки «Чувствительности» и «Ослабление» доводят амплитуду импульса до 2/3 высоты экрана дефектоскопа. Мешающие сигналы при этом убирают с помощью ручки «Отсечка шумов».

4.17.6 Зону АСД устанавливают таким образом, чтобы ее начало находилось рядом с зондирующим импульсом, а конец - рядом с импульсом от контрольного дефекта.

Зондирующий импульс должен быть вне зоны действия АСД.

4.17.7 Настраивают чувствительность АСД так, чтобы он срабатывал при величине эхо-сигнала от контрольного дефекта, равной $2/3$ высоты экрана дефектоскопа. Таким образом устанавливают чувствительность оценки при контроле сварных швов.

4.17.8 Проводят повторный поиск контрольного отражателя на стандартном образце и при надежном его выявлении переходят к контролю сварных швов деталей фонтанной арматуры.

4.17.9 Преобразователь устанавливают на сварные швы контролируемых поверхностей. Контроль швов ведется последовательно с двух сторон усиления шва. Искатель перемещается зигзагообразно вдоль шва (см. рисунок 5). Перемещение искателя в продольном направлении шва должно быть в пределах 2-5 мм, при этом с помощью переключателя «Ослабление» повышают чувствительность дефектоскопа на 3-5 дБ по сравнению с чувствительностью оценки и ведут поиск дефектов, следя за срабатыванием АСД.

4.17.10 При срабатывании АСД дефектоскоп из режима поисковой чувствительности переводят в режим чувствительности оценки (см. п.п. 4.17.5-4.17.7) и определяют:

- 1) местонахождение дефекта;
- 2) максимальную амплитуду эхо-сигнала;
- 3) условную протяженность дефекта.

4.17.11 Сварные соединения фонтанной арматуры отбраковывают в следующих случаях:

1) если амплитуда эхо-импульса дефекта равна по высоте амплитуде эхо-импульса от искусственного дефекта или превышает ее;

2) если обнаруженный на «поисковой» чувствительности дефект является протяженным, т.е. если расстояние перемещения преобразователя-искателя между точками, соответствующими моментам исчезновения сигнала от дефекта, составляет более 10 мм.

4.18 Контроль толщины металла стенок деталей фонтанной арматуры

4.18.1 Для измерения толщины металла стенок деталей используются преобразователи с частотой 2,5 МГц.

Калибровка толщиномера проводится по образцам толщиной 15-40 мм.

4.18.2 При подключении датчика следует помнить, что приемная часть его выведена под штекер, а передающая часть - под гнездо.

4.18.3 Толщиномер калибруют следующим образом: преобразователь толщиномера устанавливают на контролируемую поверхность, подготовленную в соответствии с требованиями п.п. 3.4, 3.5.

При калибровке диапазона 15-40 мм преобразователь прикладывают к испытательному образцу 15 мм и ручкой прибора «Начало шкалы» устанавливают стрелку на деление шкалы, соответствующее 15 мм. Затем эту же операцию проводят для испытательного образца 40 мм, вращая ручку «Конец шкалы».

4.18.4 Указанные операции повторяют до тех пор, пока измеряемые значения не будут соответствовать значениям калибровочных образцов.

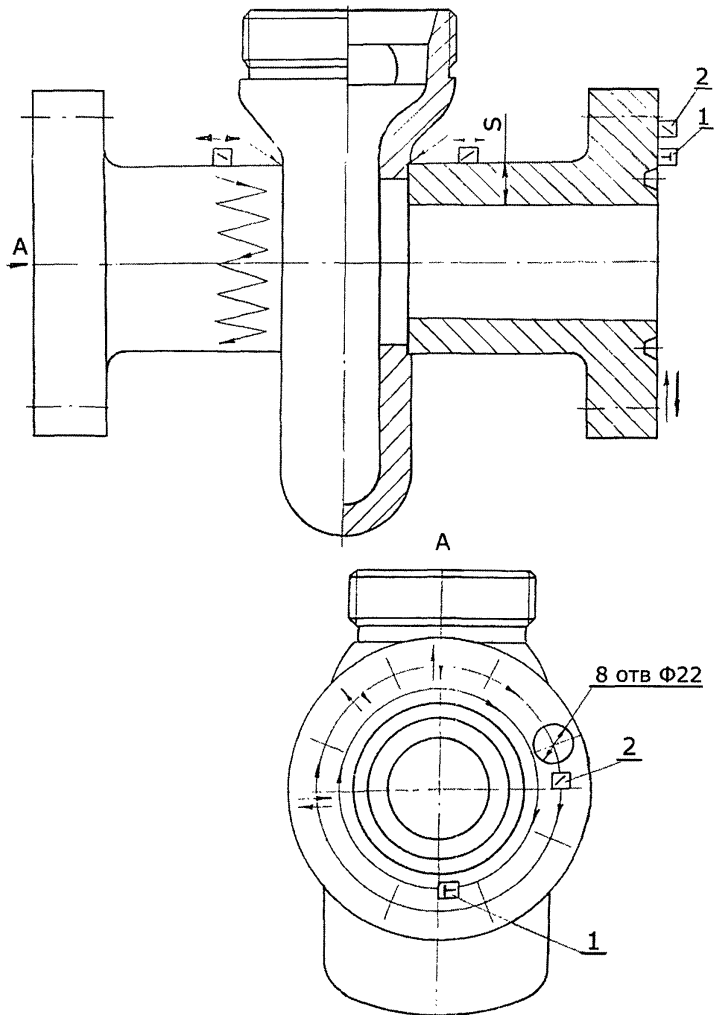
4.18.5 После калибровки толщиномера приступают к контролю толщины металла стенок деталей. Место измерения должно быть тщательно зачищено на участке 20 мм x 20 мм. Поверхность должна быть подготовлена к контролю в соответствии с требованиями п.п. 3.4, 3.5.

4.18.6 Места замера толщины металла стенок деталей указаны на рисунках 6-13.

4.18.7 Номинальная и наименьшая предельно допустимая толщина стенок деталей фонтанной арматуры приведена в таблице 3.

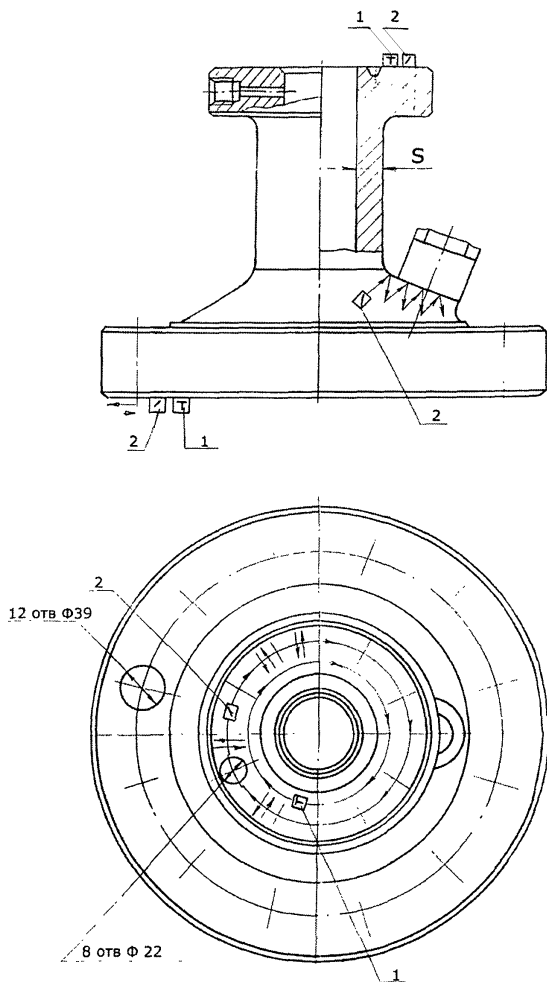
Таблица 3 – Предельно-допустимая толщина стенок деталей фонтанной арматуры

Наименование детали	Контролируемая толщина, мм		Примечание
	номинальная	предельно-допустимая	
Корпус 843М.010	18,5	16,8	См. рисунки 6-13 S
Катушка переводная 166АФ.011	22,5	20,5	
Тройник 183ФА.000.146	20,0	18,2	
Крестовик 15АФ.010.012	37,0	33,7	
Крестовик 406Б-01	21,5	19,5	S ₁ S
	17,5	15,7	
Тройник ф65 407-01	17,5	15,7	S
Корпус катушки 409Б-1-05	17,5	15,7	
Корпус 406-1-01	18,0	16,0	



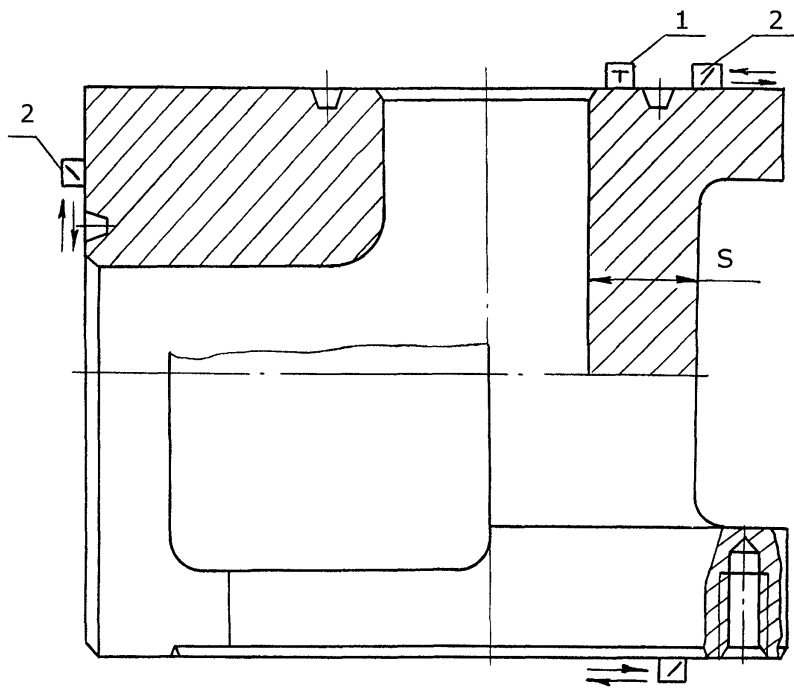
- 1 - преобразователь прямой;
- 2 - преобразователь призматический;
- S - место контроля толщины стенки

Рисунок 6 - Схема сканирования корпуса 843M.010



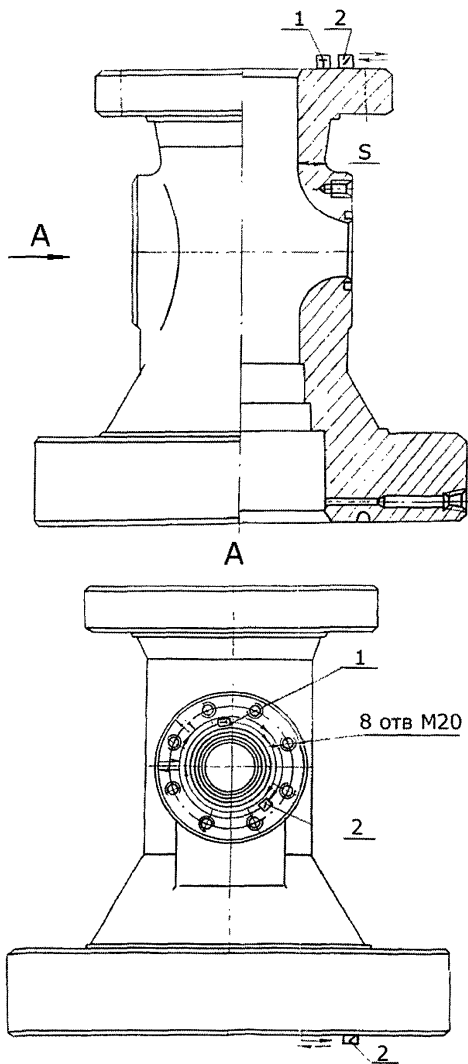
- 1 - преобразователь прямой;
- 2 - преобразователь призматический;
- S - место контроля толщины стенки

Рисунок 7 - Схема сканирования катушки переводной 166АФ.011



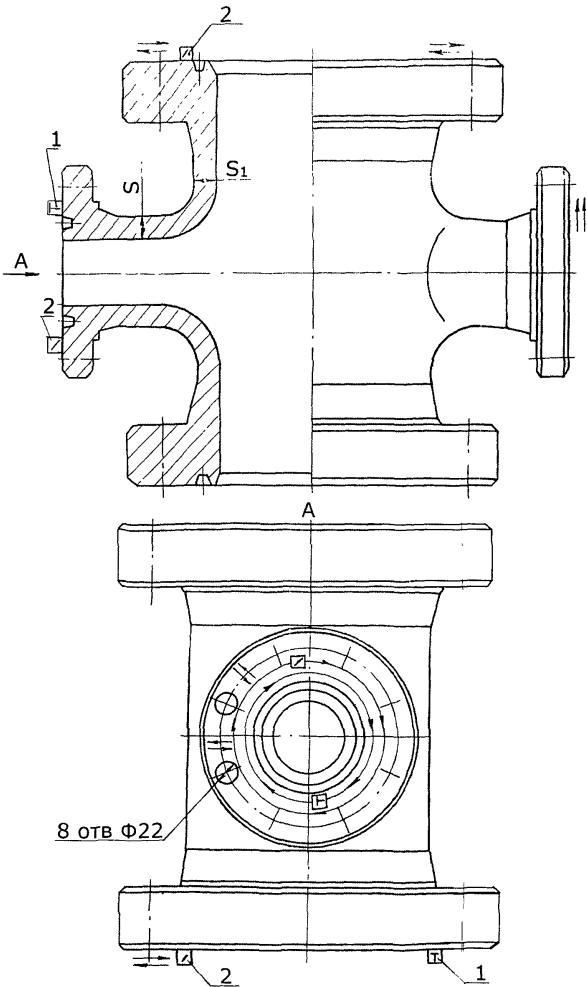
- 1 - преобразователь прямой;
- 2 - преобразователь призматический;
- S - место контроля толщины стенки

Рисунок 8 - Схема сканирования тройника 183ФА.000.146



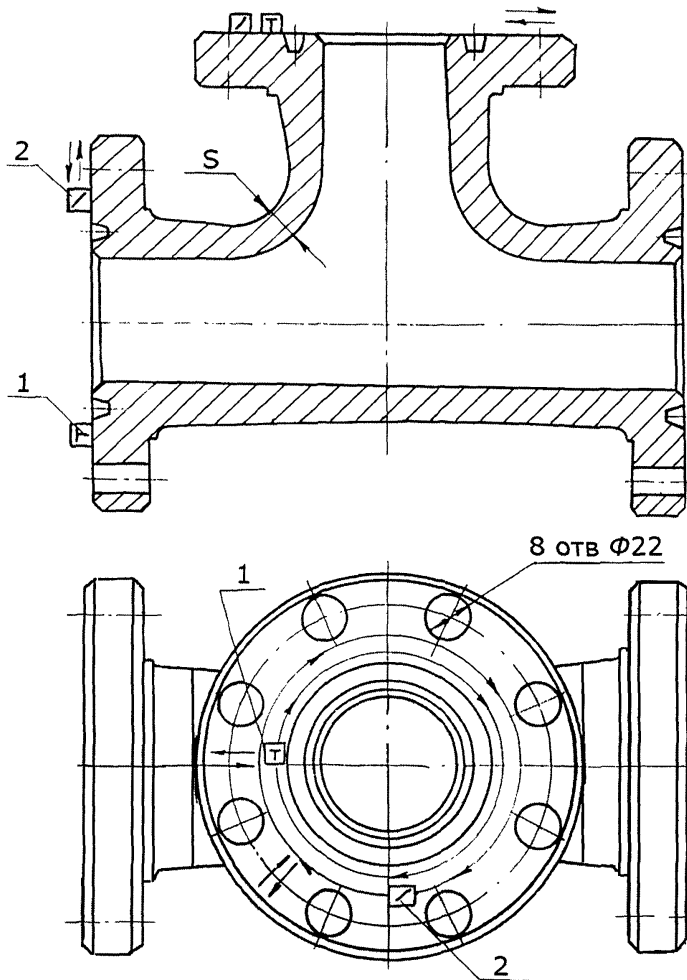
1 - преобразователь прямой;
 2 - преобразователь призматический;
 S - место контроля толщины стенки

Рисунок 9 - Схема сканирования крестовика 15АФ.010.012



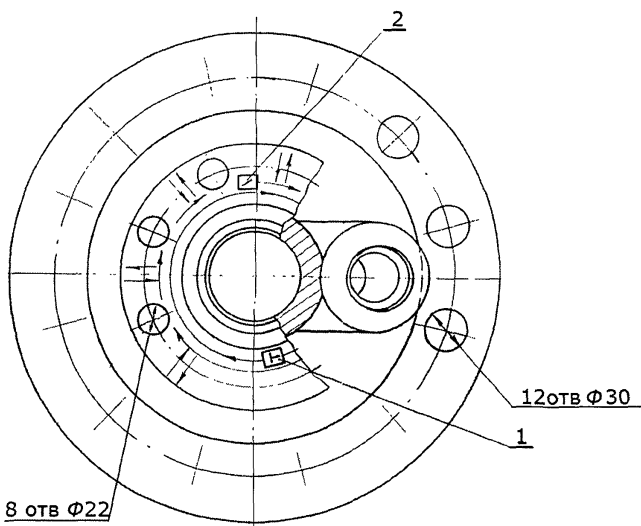
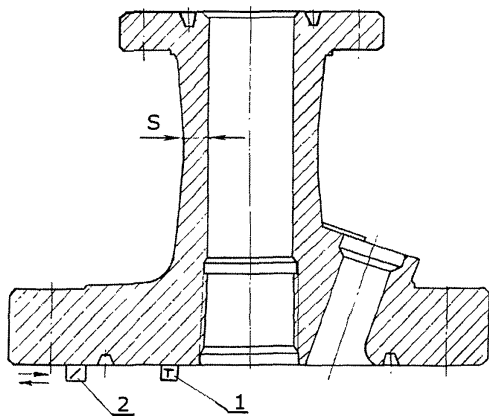
- 1 - преобразователь прямой;
- 2 - преобразователь призматический;
- S; S₁ - место контроля толщины стенки

Рисунок 10 - Схема сканирования крестовика 406Б-01



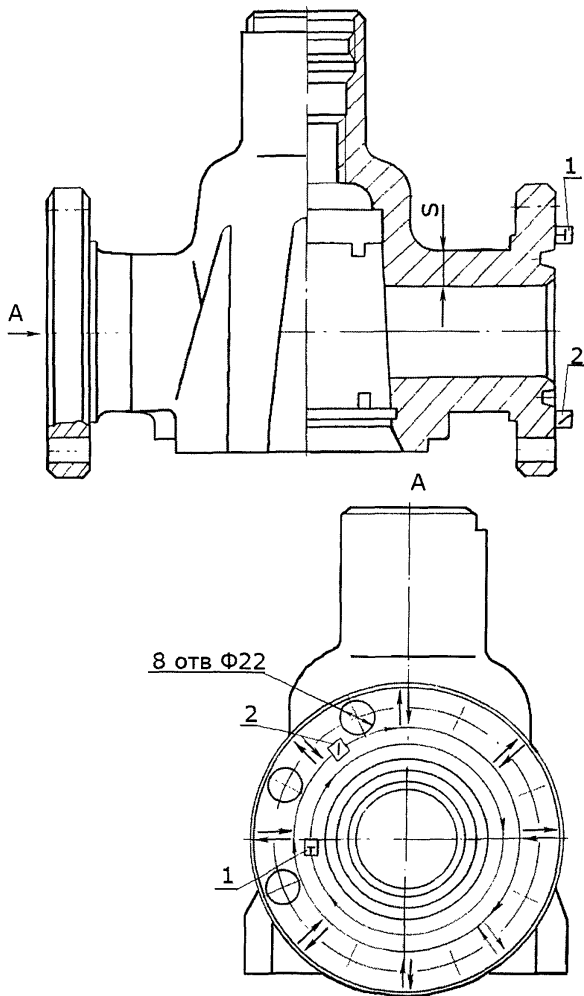
- 1 - преобразователь прямой;
- 2 - преобразователь призматический;
- S - место контроля толщины стенки

Рисунок 11 - Схема сканирования тройника ф65 407-01



- 1 - преобразователь прямой;
- 2 - преобразователь призматический;
- S - место контроля толщины стенки

Рисунок 12 - Схема сканирования корпуса катушки 409Б-1-05



- 1 - преобразователь прямой;
- 2 - преобразователь призматический;
- S - место контроля толщины стенки

Рисунок 13 - Схема сканирования корпуса 406-1-01

5 ОФОРМЛЕНИЕ РЕЗУЛЬТАТОВ КОНТРОЛЯ

5.1 По результатам НК фонтанной арматуры составляется акт (см. приложение А) в двух экземплярах, один из которых прилагается к паспорту фонтанной арматуры, второй хранится в службе НК.

5.2 В акте указывается дата, место, метод НК, тип прибора, заводской (инвентарный) номер проверяемой фонтанной арматуры, приводятся результаты проверки.

5.3 В паспорте фонтанной арматуры записывается номер акта и дата проведения контроля.

6 ТЕХНИКА БЕЗОПАСНОСТИ

6.1 НК фонтанной арматуры должен проводиться специально обученным персоналом, имеющим соответствующее удостоверение.

6.2 При проведении работ по УЗК дефектоскопист должен руководствоваться ГОСТ 12.1.001-89, ГОСТ 12.2.003-91, ГОСТ 12.3.003-86, действующими «Правилами технической эксплуатации электроустановок потребителей», «Межотраслевыми правилами по охране труда (правила безопасности) при эксплуатации электроустановок», ПОТ РМ-016-2001, РД 153-34.0-03.150-00.

Дефектоскописты должны иметь квалификационную группу по электробезопасности не ниже второй.

6.3 При выполнении УЗК должны соблюдаться «Гигиенические требования при работах с источниками воздушного и контактного ультразвука промышленного, медицинского и бытового назначения» СанПиН 2.2.4/2.1.8.582-96 и требования безопасности, изложенные в технической документации на применяемую аппаратуру, утвержденные в установленном порядке.

6.4 Уровни шума, создаваемого на рабочем месте дефектоскописта, не должны превышать допустимых по ГОСТ 12.1.003-83.

6.5 При организации работ по НК должны соблюдаться требования пожарной безопасности по ГОСТ 12.1.004-91.

ПРИЛОЖЕНИЕ А

А К Т
результатов неразрушающего контроля

Регистрационный акт № _____

« ____ » _____ 20 ____ г.

г. _____

наименование предприятия, на котором производилась проверка

Настоящий акт составлен о контроле _____
наименование оборудования, сборочной единицы, детали

на _____
определяемые показатели

в условиях _____
указывается место проверки. буровая, мастерская, трубная база и т.д.

Метод неразрушающего контроля _____

Тип прибора _____ № прибора _____

Оператор-дефектоскопист _____, удостоверение № _____
инициалы, фамилия

Заводской (инвентарный) номер проверяемого оборудования _____

Результаты проверки _____

Место эскиза

Начальник службы неразрушающего контроля _____
подпись инициалы, фамилия

Оператор-дефектоскопист _____
подпись инициалы, фамилия

Копию акта получил _____
подпись инициалы, фамилия

