

ТИПОВОЙ ПРОЕКТ  
708 - 75. 93

СКЛАД ЦЕМЕНТА ПРИРЕЛЬСОВЫЙ ВМЕСТИМОСТЬЮ  
360/240 Т

АЛЬБОМ 12

Эскизные чертежи общих видов  
нетиповых конструкций

# ТИПОВОЙ ПРОЕКТ 708 - 75.93


СКЛАД ЦЕМЕНТА ПРИРЕЛЬСОВЫЙ ВМЕСТИМОСТЬЮ  
360/240Т  
АЛЬБОМ 12

## Перечень альбомов


Альбом 1 ПЗ	Пояснительная записка
Альбом 2 ТХ	Технология производства
Альбом 3	Электротехническая часть
ЭМ	Силовое электрооборудование
ЭМ1	Силовое электрооборудование технологи- ческой аспирации
ЭО	Электроосвещение
СС	Связь и сигнализация
Альбом 4	Электротехническая часть Чертежи заводу - изготовителю на НКУ
Альбом 5 АР	Архитектурные решения
КЖ	Конструкции железобетонные
КЖ1	Конструкции железобетонные (вариант выдачи пневмовинтовым насосом)
Альбом 6 КМ	Конструкции металлические
Альбом 7 КЖИ	Строительные изделия
Альбом 8 ОВ	Отопление и вентиляция. Технологическая аспирация
ВК	Внутренний водопровод и канализация
ТК	Технологические коммуникации
ТК1	Технологические коммуникации (вариант выдачи пневмовинтовым насосом)
Альбом 9 СО	Спецификации оборудования
Часть 1	Спецификации технологического оборудования
	Спецификация электротехнического оборудования
Альбом 9 СО	Спецификация оборудования
Часть 2	Спецификация оборудования по рабочим чертежам марок ОВ, ВК, ТК, ТК1
Альбом 10 ВМ	Ведомости потребности в материалах
Альбом 11 С	Сметная документация
Часть 1	Объектные сметы. Локальные сметы
Альбом 11 С	Сметная документация
Часть 2	Локальные сметы
Книга 1, 2, 3	
Альбом 12	Эскизные чертежи общих видов нетиповых конструкций

### РАЗРАБОТАН:

АП - институт "Гипростромаш"  
Главный инженер института  
Главный инженер проекта

 С. К. Казарин  
Ф. Н. Шиндеров

Проектный институт N 2  
Главный инженер института  
Главный инженер проекта

 Б. Л. Аронов  
И. В. Иванова

Утвержден ГЛАВПРОЕКТОМ ГОССТРОЯ РОССИИ  
письмо от 30.11.93г N 9-3-1/254

Введен в действие АП Гипростромаш  
приказ от 06.12.93г  
N 17

СОДЕРЖАНИЕ

№ листов	Наименование	Стр.
3604/1.00.000	Рукав приемный	3
3604/1.00.000 СБ	Рукав приемный	4-7
3604/2.00.000	Затвор шиберный ручной	8
3604/2.01.000	Затвор	8
3604/2.00.010	Цель	8
3604/2.00.000 СБ	Затвор шиберный ручной	9-11
3604/3.00.000	Переключатель цементопроводов	12
3604/3.00.000 В0	Переключатель цементопроводов	13-17
3604/4.00.000	Переключатель цементопроводов	18
3604/4.00.000 В0	Переключатель цементопроводов	19-23
3604/5.00.000	Осадитель цемента	24
3604/5.00.100	Осадитель	24
3604/5.00.002	Прокладка	24
3604/5.00.004	Прокладка	24
3604/5.00.000 СБ	Осадитель цемента	25-26
3604/6.00.000	Устройство аэрационное сводообрушающее	27
3604/6.00.000 В0	Устройство аэрационное сводообрушающее	28-33
3604/7.00.000	Переключатель двухходовой	34
3604/7.00.000 В0	Переключатель двухходовой	34-38

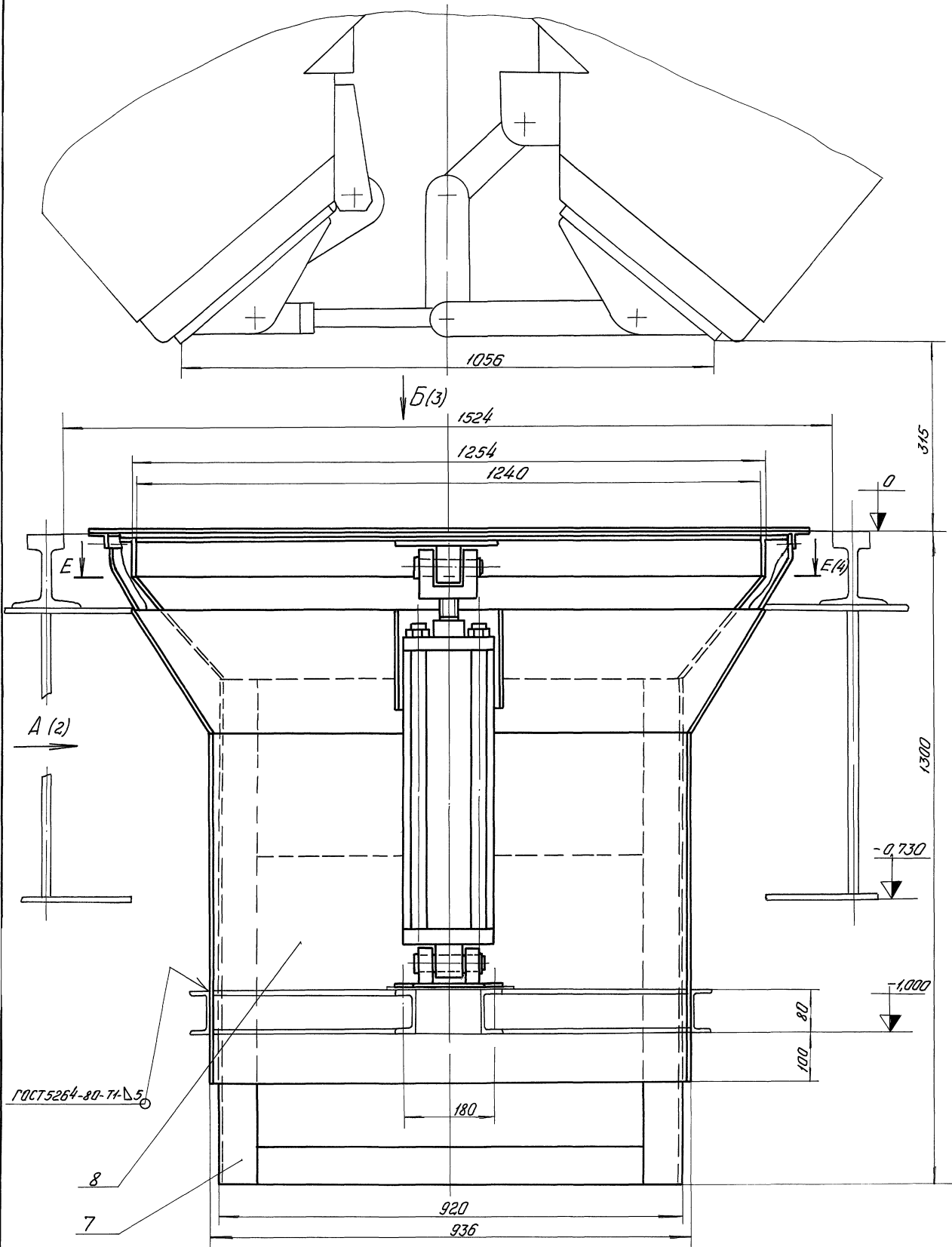
Полный комплект рабочих чертежей нестандартизированного оборудования разрабатывается АП институтом "Гипростромаш" и высылается заказчику за дополнительную плату

Альбом №2

ТП 708-75.93

	Привязан	
	Т П 708-75.93	СА
Инв. №	Гл. инж. Казарин	СКЛАД ЦЕМЕНТА ПРИРЕЛЬСОВЫЙ
	Гл. тех. Павлов	ВМЕСТИМОСТЬЮ 380/240т
	Зав. гр. Гольцова	СТАДИИ ЛИСТ ЛИСТОВ
		Р 1 1
	СОДЕРЖАНИЕ	АП - ГИПРОСТРОМАШ
		г. Москва





1. Размеры для справок.
2. Плату поз. 25 под пневмораспределитель приварить при монтаже по месту.

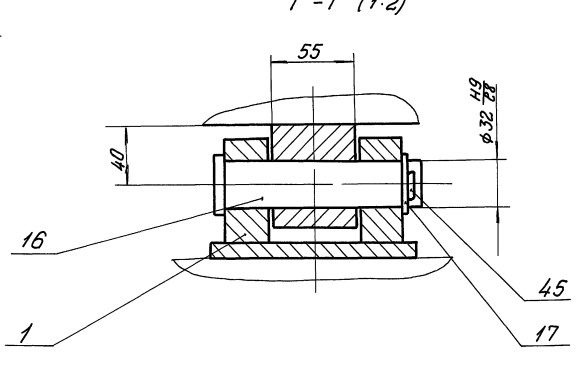
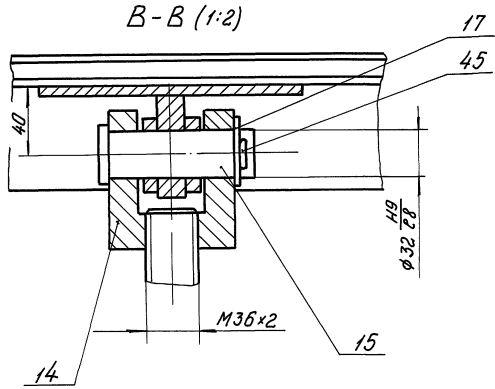
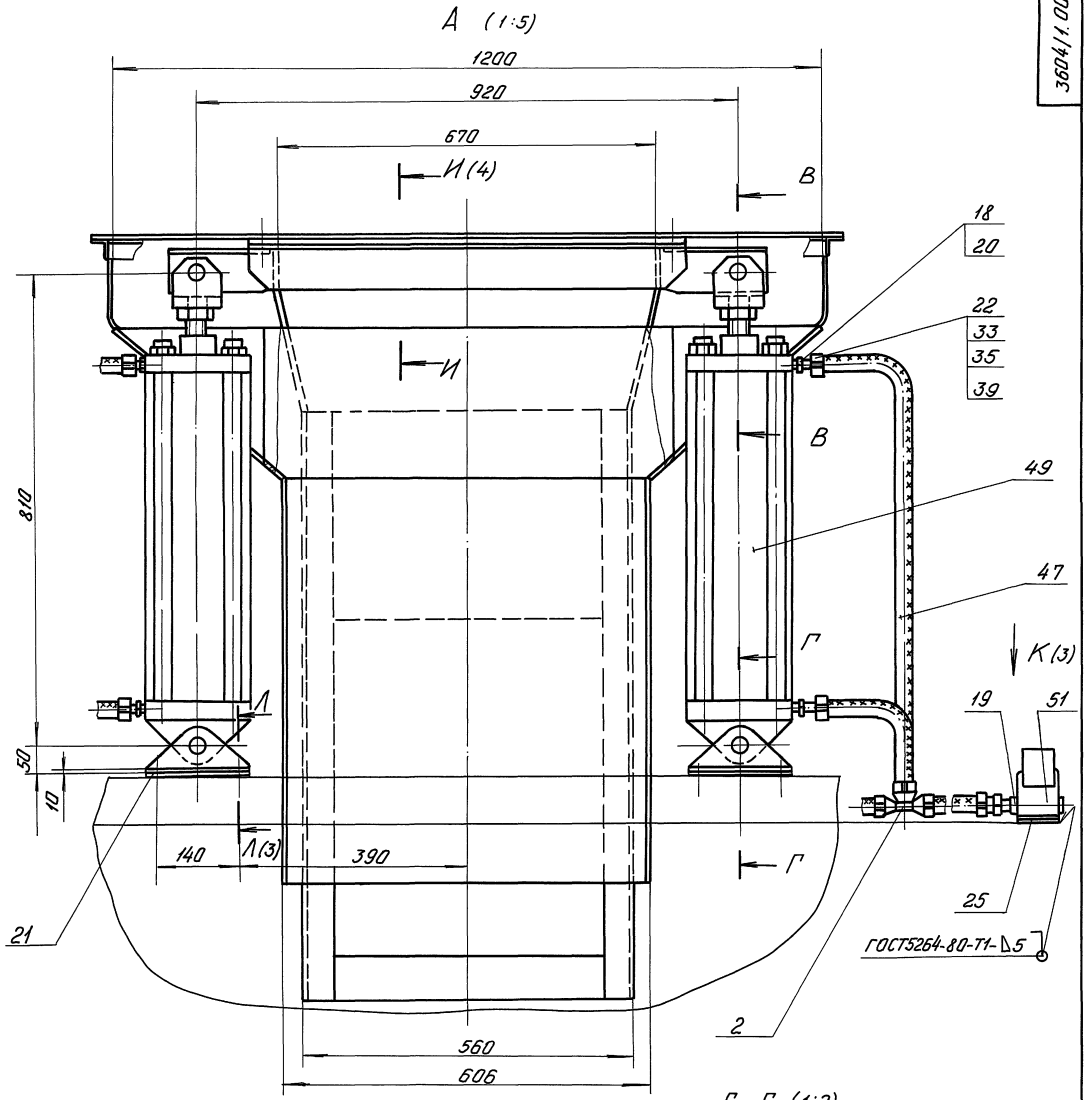
				3604/1.00.000 СБ			
				Руков приемный		Лит. Масса Масштаб	
Изм. Лист	И. Воким	Лодп.	Дату			440	1:5
Разраб.	Канноба	Фам.	22.95				
Проб.	Ступаков	Сев.	02.93				
Г. контр.							
Ручков.	Ступаков	Сев.	02.95				
Н. контр.	Колесникова	Сев.	02.93				
Чтб.	Ступаков	Сев.	02.93				
						Лист 1	Листов 4
						Гипрастрмаши Москва	

Изм. и табл. Листы и детали. Взам. инв. и табл. и детали. Листы и детали.

ГОСТ 5254-80-74-25

8

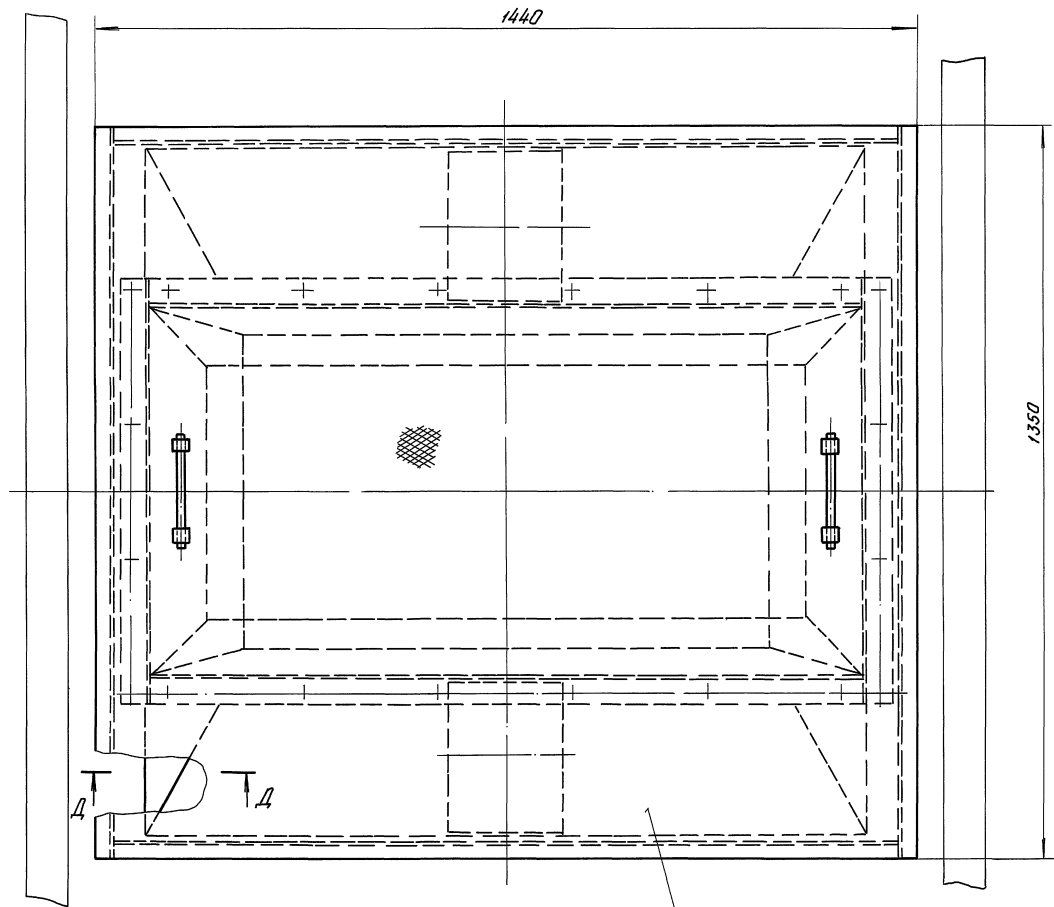
7



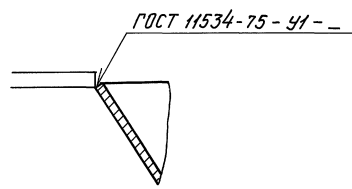
Имя и фамилия, инициалы, подпись, дата

Б (1:5) (1)

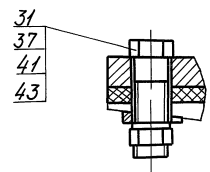
3604/1. 00. 000 СБ



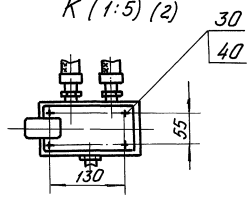
Д - Д (1:2)



А - А (1:1) (2)



К (1:5) (2)



Шп. и табл. в плане. Взам. лист. и табл. в разрезе. Шп. и табл. в разрезе.

Шп. лист. и табл. в разрезе. Шп. и табл. в разрезе.

3604/1. 00. 000 СБ

Лист 3

Копирован в 00058-16 7 Формат А2





Альбом 12  
ТТ 700-7593

Цех и завод, Подп. и дата, Фамилия и И.И., Подп. и дата, Цех и завод, Подп. и дата, Фамилия и И.И., Подп. и дата

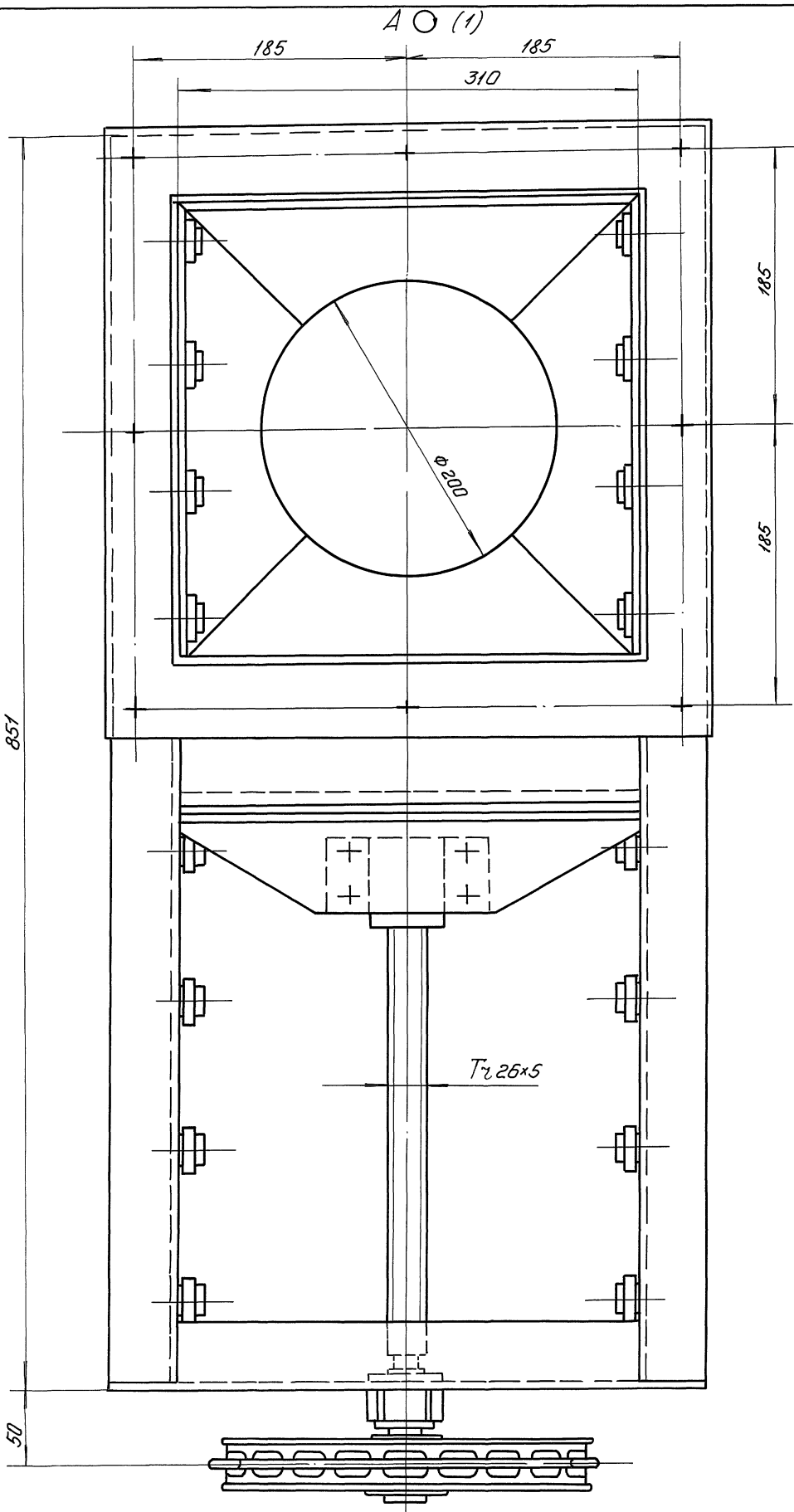
Формат Зона	Лист	Обозначение	Наименование	Кол.	Приме- чание
	16		М10-8д x 35.58	4	
	18		Винт в. М6-6д x 10 ГОСТ 1476-84	1	
	21		Винт М5-6д x 12 ГОСТ 17745-72	1	
	23		Гайка М10-7Н.5 ГОСТ 5915-70	20	
	25		Шайба 10.65Г ГОСТ 6402-70	28	
	27		Шайба 7019-0621 ГОСТ 14734-69	1	
	29		Шпилька 3-6 x 25 ГОСТ 8789-68	1	
	31		Штифт 3 x 8 x 10 ГОСТ 3128-70	1	
			<u>Материалы</u>		
	34		Набивка плетеная марки АП6 ГОСТ 5152-84		
3604/2.01.000					лист 2
Изм. лист и док.им. Подп. Дата					Формат А4

Формат Зона	Лист	Обозначение	Наименование	Кол.	Приме- чание
			<u>Документация</u>		
	А2	3604/2.01.000 СБ	Сборочный чертеж		
			<u>Сборочные единицы</u>		
А4	1	3604/2.01.010	Рама	1	
А4	2	3604/2.01.020	Корпус	1	
			<u>Детали</u>		
А4	5	3604/2.01.001	Шибер	1	
А4	6	3604/2.01.002	Шток	1	
А4	7	3604/2.01.003	Шкив	1	
А4	8	3604/2.01.004	Втулка	1	
А4	9	3604/2.01.005	Палец	16	
А4	10	3604/2.01.006	Втулка	16	
А4	11	3604/2.01.007	Уголок	1	
А4	12	3604/2.01.008	Уголок	1	
А4	13	3604/2.01.009	Шайба	2	
			<u>Стандартные изделия</u>		
	15		Болты ГОСТ 7796-70 М10-6д x 25.5.8	8	
3604/2.01.000					
Изм. лист и док.им. Подп. Дата					
Разработ. Бурин В.И.И. 02.93					
Проб. Стукаков В.И.И. 02.93					
Рис. Колесникова С.И.И. 02.93					
Н.контр. Колесникова С.И.И. 02.93					
Утв. Стукаков В.И.И. 02.93					
Затвор					Лист 1 2
И.И. Гипрастратимаш Москва					Формат А4

Формат Зона	Лист	Обозначение	Наименование	Кол.	Приме- чание
			<u>Документация</u>		
	А3	3604/2.00.010 СБ	Сборочный чертеж		
			<u>Детали</u>		
А4	1	3604/2.00.011	Звено	1	
			<u>Стандартные изделия</u>		
	2		Цепь А1-5-18.5 ГОСТ 2319-81	14,9	звенья
3604/2.00.010					
Изм. лист и док.им. Подп. Дата					
Разработ. Бурин В.И.И. 02.92					
Проб. Стукаков В.И.И. 02.92					
Рис. Колесникова С.И.И. 02.92					
Н.контр. Колесникова С.И.И. 02.92					
Утв. Стукаков В.И.И. 02.92					
Цепь					Лист 1 2
И.И. Гипрастратимаш Москва					Формат А4

Формат Зона	Лист	Обозначение	Наименование	Кол.	Приме- чание
			<u>Документация</u>		
	А2	3604/2.00.000 СБ	Сборочный чертеж		
	А3	3604/2.00.000 ВС	Ведомость спецификации		
	А3	3604/2.00.000 ВП	Ведомость при- ключенных изделий		
			<u>Сборочные единицы</u>		
А4	1	3604/2.01.000	Затвор	1	
А4	2	3604/2.02.000	Патрубок переключный	1	
А4	4	3604/2.00.010	Цепь	1	
			<u>Детали</u>		
А4	6	3604/2.00.001	Прокладка	1	
			<u>Стандартные изделия</u>		
	8		Болт М10-6д x 35.5.8 ГОСТ 7796-76	8	
	9		Гайка М10-7Н.5 ГОСТ 5915-70	8	
	10		Шайба 10.65Г ГОСТ 6402-70	8	
3604/2.00.000					
Изм. лист и док.им. Подп. Дата					
Разработ. Бурин В.И.И. 02.93					
Проб. Стукаков В.И.И. 02.93					
Рис. Колесникова С.И.И. 02.93					
Н.контр. Колесникова С.И.И. 02.93					
Утв. Стукаков В.И.И. 02.93					
Затвор шиберный ручной					Лист 1 2
И.И. Гипрастратимаш Москва					Формат А4





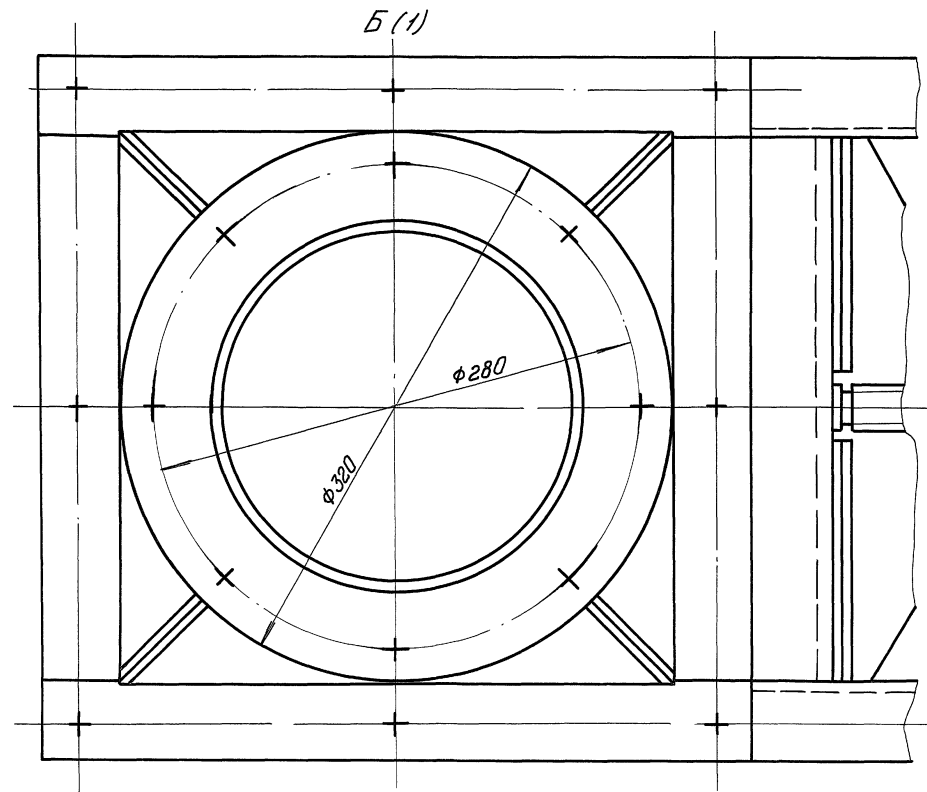
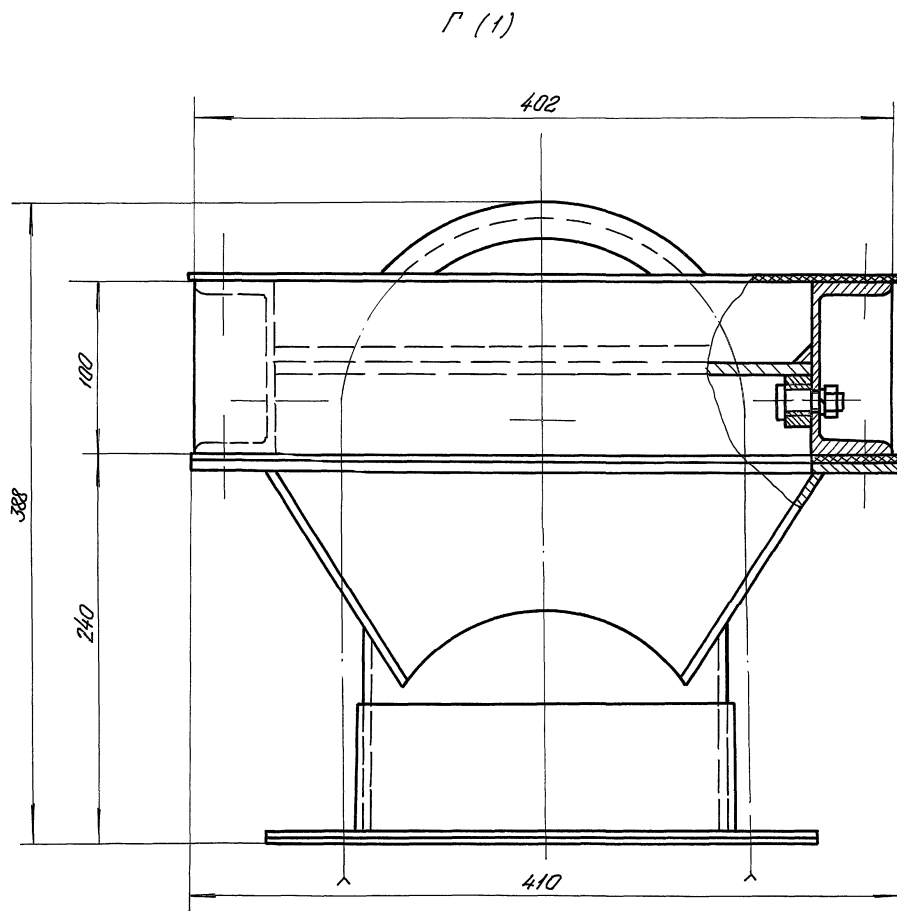
Имя, Фамилия, Подпись и Дата  
 Имя, Фамилия, Подпись и Дата  
 Имя, Фамилия, Подпись и Дата

				3604/2.00.000.СБ		Лит. Масса Масштаб	
Изм.	Лист	Исполн.	Подп.	Дата	Затвор серебряный ручной		
		Разраб. Бирин	Бирин	02.03			1:2
		Проб. Стулаков	Стулаков	02.93			
		Т. контр.					Лист 2 Листов 3
		Ручка. Стулаков	Стулаков	02.93			Гипраграммаш
		И. контр. Колесникова	Колесникова	02.93			Москва
		Утв. Стулаков	Стулаков	02.93			

АМБСМ 12

ТН 708-75.93

11  
3604/2.00.000 СБ



Изм. и подл. Подп. и дата Изм. и подл. Подп. и дата

Изм.	Лист	№ докум.	Подп.	Дата
		Разраб.	Бирин	02.93
		Проб.	Слуцков	02.93
		Т. контр.		
		Ручк.	Слуцков	02.93
		Н. контр.	Колесникова	02.93
		Утв.	Слуцков	02.93

3604/2.00.000 СБ

Затвор серебряный ручной

Лит.	Масса	Масштаб
		1:2
Лист 3		Листов 3
АД Гипростротмаш Москва		



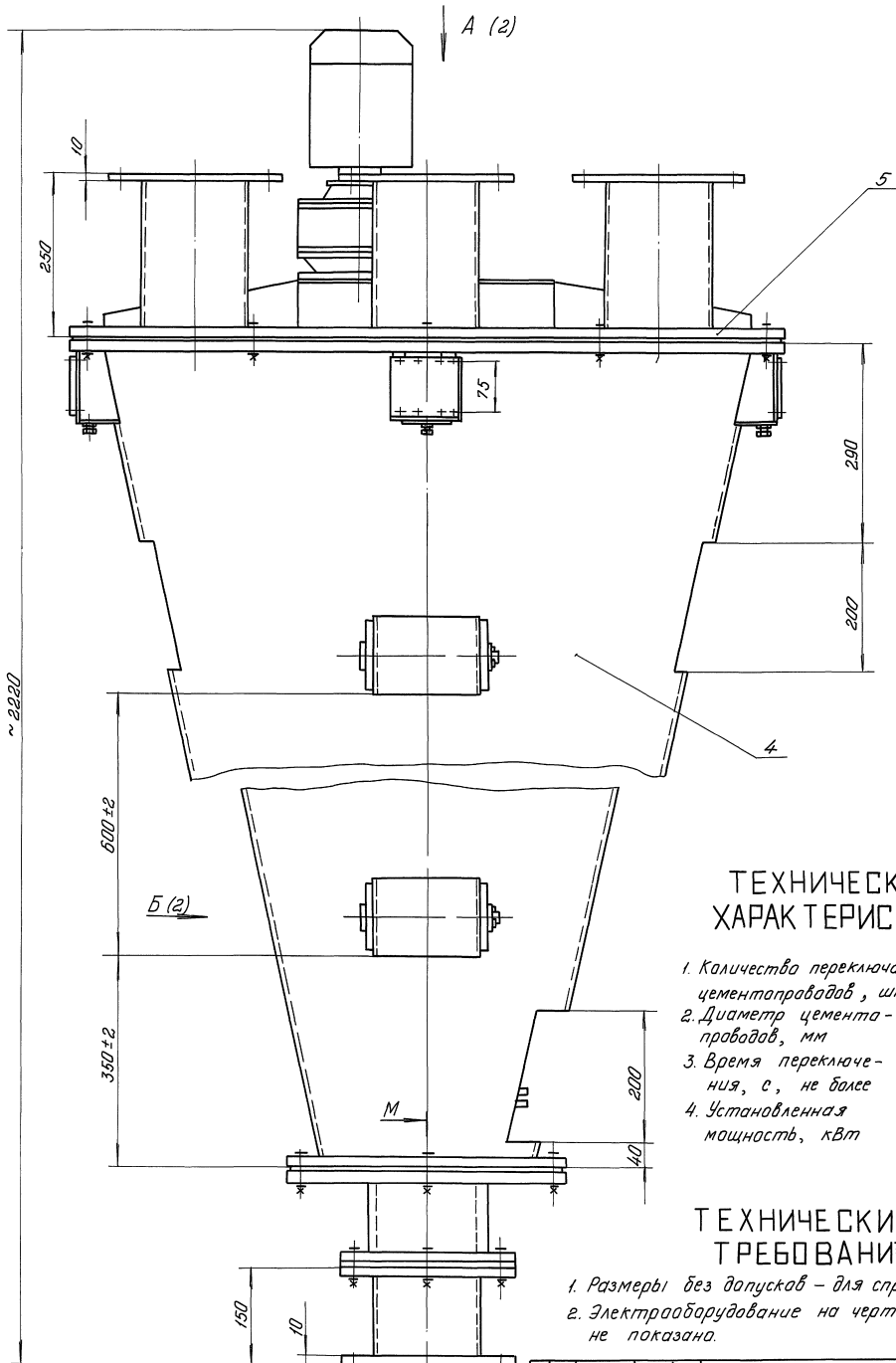
А 1560М 12

ТП 708-75.93

~ 28220

13

3504/3.00.000.00



### ТЕХНИЧЕСКАЯ ХАРАКТЕРИСТИКА

1. Количество переключаемых цементопроводов, шт — 4
2. Диаметр цементопроводов, мм — 150
3. Время переключения, с, не более — 10
4. Установленная мощность, кВт — 0,75

### ТЕХНИЧЕСКИЕ ТРЕБОВАНИЯ

1. Размеры без допусков — для справок.
2. Электрооборудование на чертеже не показано.

Лист 13 из 13

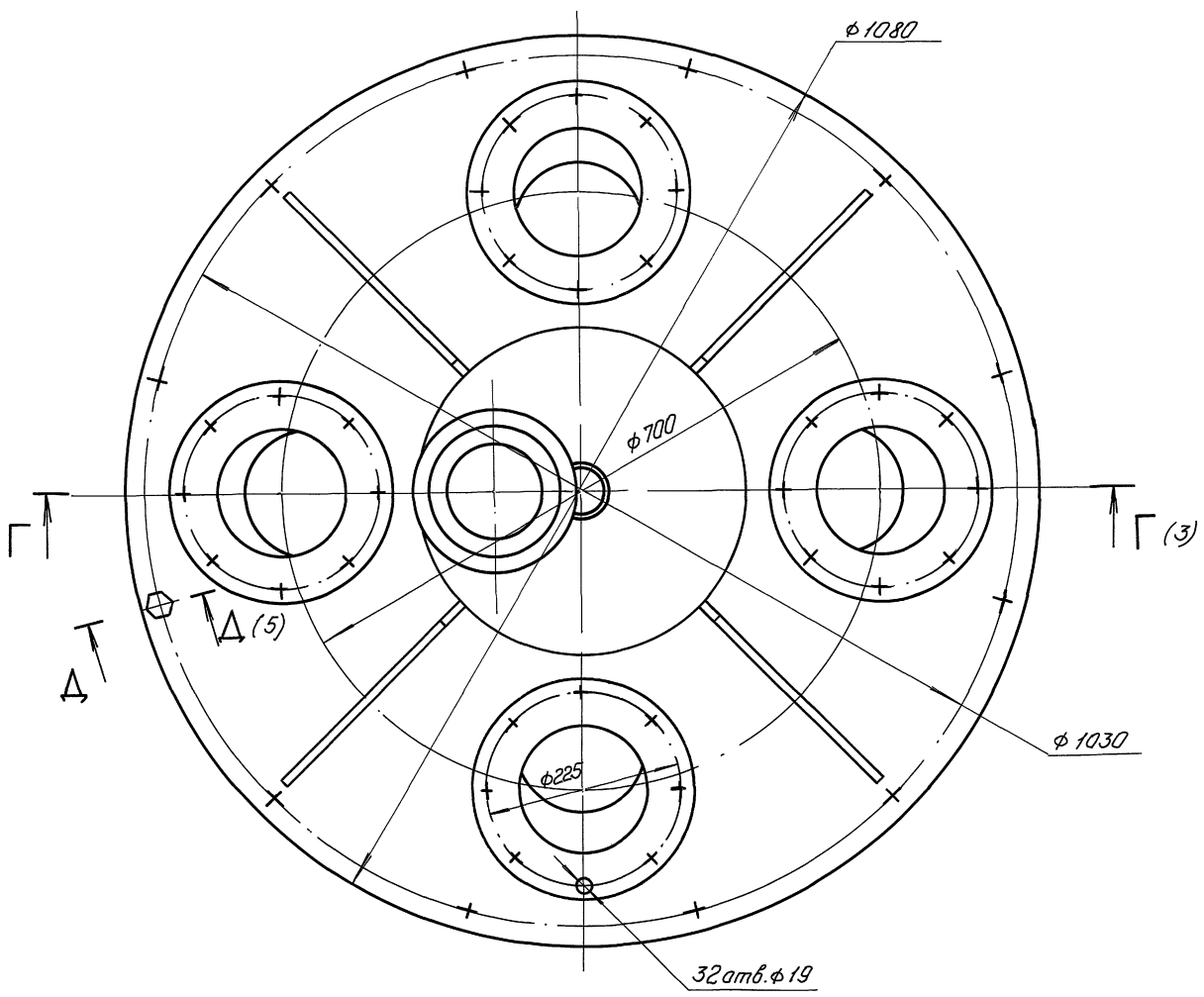
3504/3.00.000.00

Изм.	Лист	№ докум.	Подп.	Дата
Разработ.	Утвержден	Экз. №	22.05	
Проект.	Сметников	№	21.05	
Г. констр.				
Рисов.	Сметников	№	22.05	
Н. констр.	Сметников	№	22.05	
Этп.	Сметников	№	22.05	

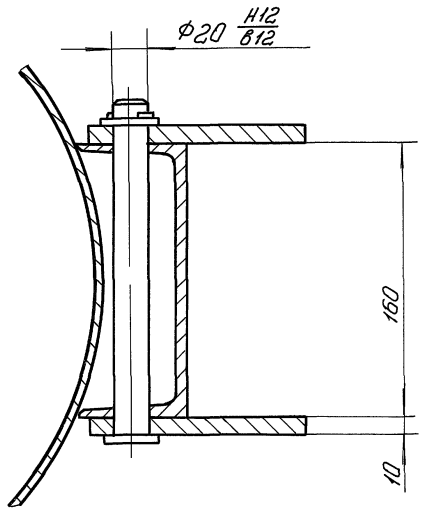
Переключатель цементопроводов

Лист	Масса	Масштаб
600	1:4	
Лист 1 из 5		
НИИГипрострумаш Москва		

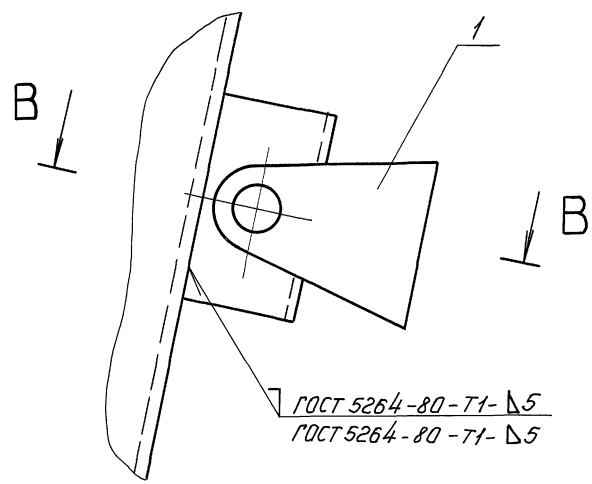
А (1)



В - В (1:2)



Б (1:2) (1)



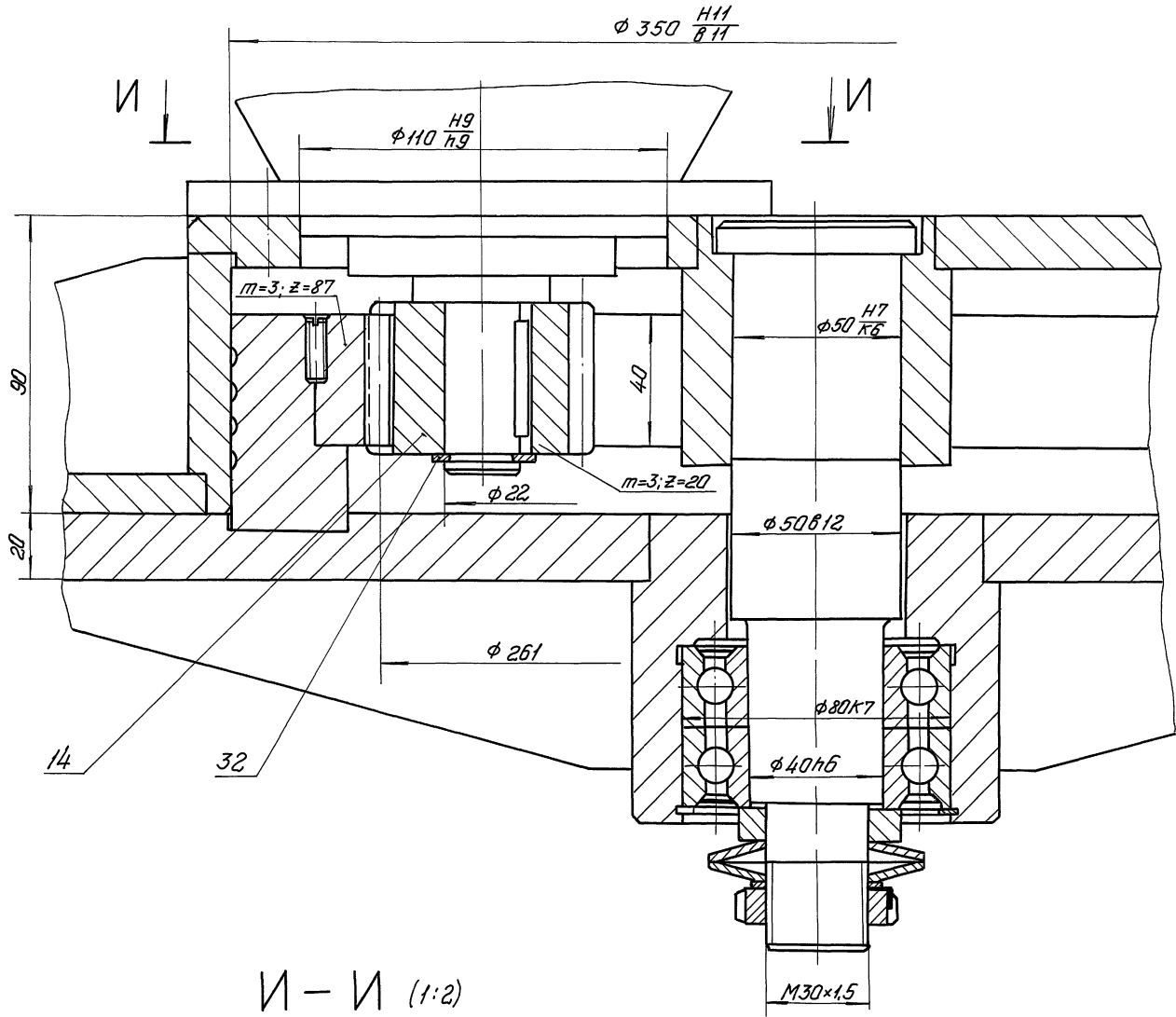
				3604/3.00.000.80		Лист	Масса	Масштаб
Изм.	Лист	И.В.К.И.М.	Подп.	Дата	Переключатель цементпровода			1:4
Разраб.	Голубничая	В.И.И.	02.93			Лист 2	Листов 5	
Проб.	Степанов	В.И.И.	02.93		Гипротрамвай Москва			
Т. контр.								
Рук.в.	Степанов	С.И.	02.93					
И. контр.	Калесникова	С.И.	02.93					
Утв.	Степанов	С.И.	02.93					

Имя и фамилия, Подп. и дата, Изм. и дата, Изм. и дата, Подп. и дата

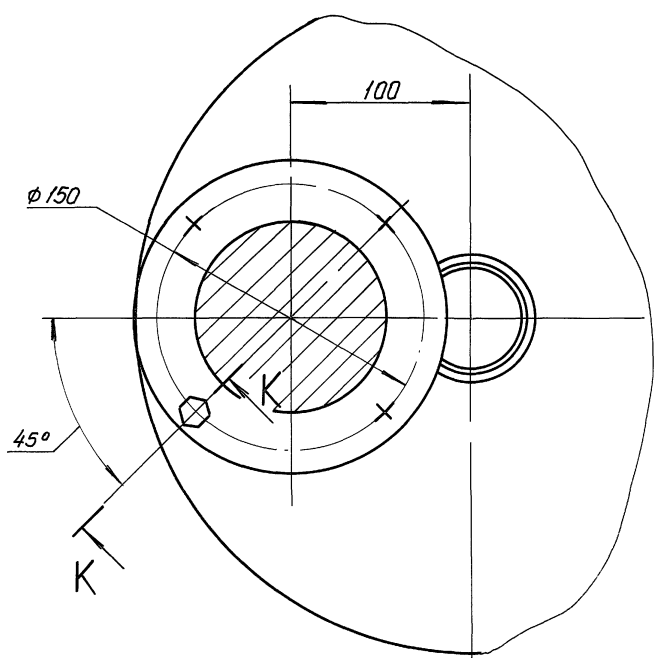




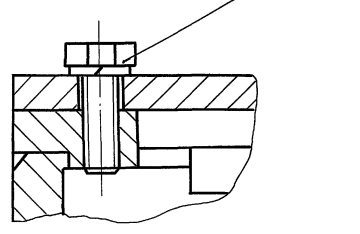
E (1:1) (3)



I - I (1:2)

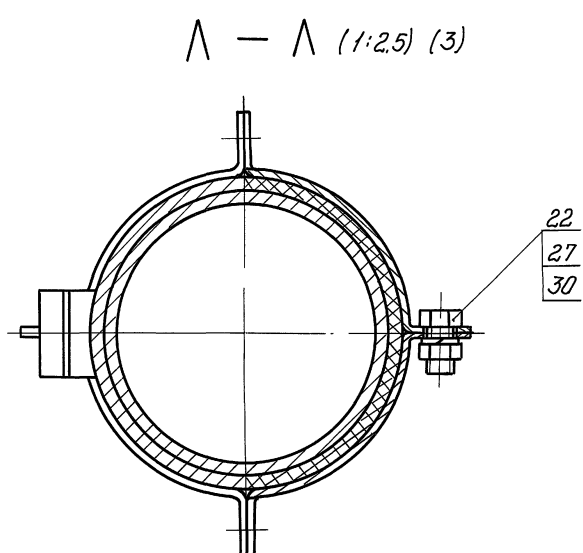
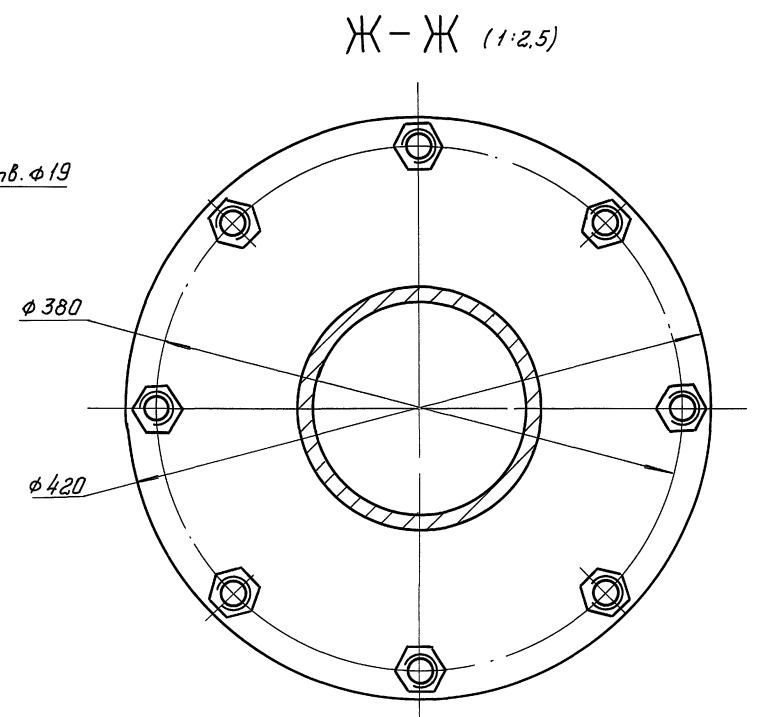
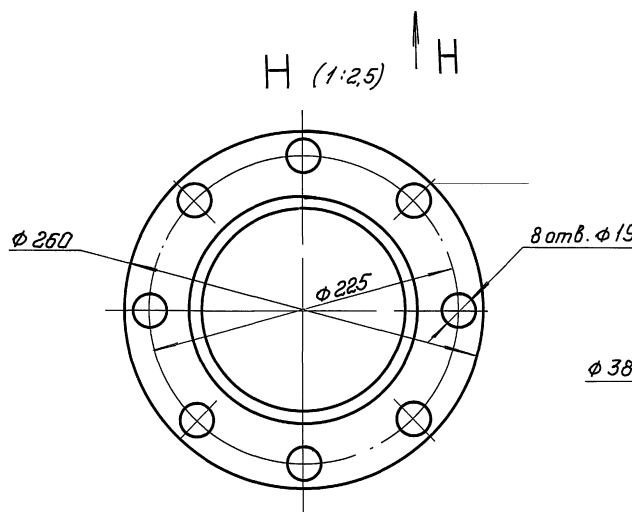
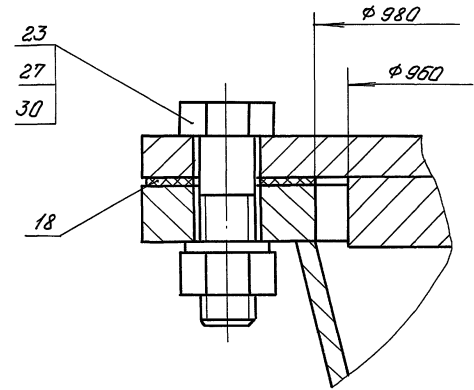
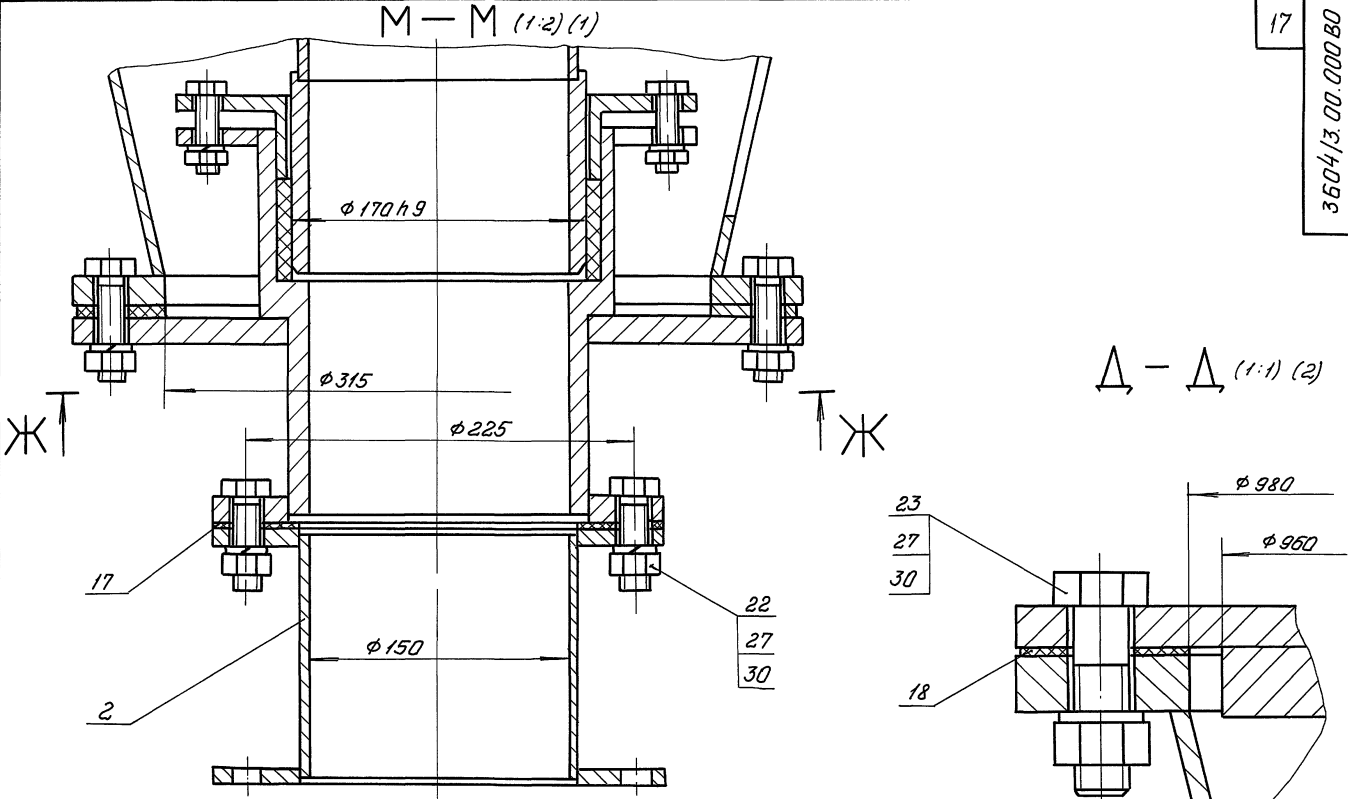


K - K (1:1)



Шиф. и табл. | Подл. и дата | Введ. шиф. и табл. | Изм. и дата

				3604/3.00.000 В0					
Изм.	Лист	И докум.	Подп.	Дата	Переключатель цементопроводов	Лит.	Масса	Масштаб	
Разр.	Голубничая	Филипп	02.95						
Проб.	Ступаков	Степ	02.95						
Т. контр.									
Ручк.	Ступаков	Лев	02.95						
И. контр.	Голесникова	С	02.95						
Утв.	Ступаков	С	02.95						
						Лист 4		Листов 5	
						И-Гипростроймаш Москва			



Изм. и подп. / Подп. и дата / Взам. инв. / Инв. № / Изм. / Подп. и дата

				3604/3.00.000.00		Лист	Масса	Масштаб
Изм.	Лист	№ докум.	Подп.	Дата	Переключатель цементопроводов			
Разраб.	Владимирова	Э.М.	02.93				Лист 5	Листов 5
Проб.	Пчипаков	С.В.	02.93		ИИГипростроймаш Москва			
Т. контр.								
Рисов.	Ступаков	У.В.	02.93					
И. контр.	Калесникова	Л.С.	02.93					
Этв.	Ступаков	С.В.	02.93					

Альбом 12

ТП 708-75.93

Имя, Фамилия, Подпись, Дата

Формат Зона	Лист	Обозначение	Наименование	Кол.	Приме- чение
	32		Кольцо 1А22 ГОСТ 13940-86	1	
	35		Мотор-редуктор МРВ04-0.75/55-4А7/84.42 ТУ-056-199-81	1	26к
<u>Прочие изделия</u>					
3604/4.00.000					
					Лист 3

Формат А4

Имя, Фамилия, Подпись, Дата

Формат Зона	Лист	Обозначение	Наименование	Кол.	Прим.	18
<u>Детали</u>						
	14	3604/3.00.001	Шестерня	1		
	15	3604/3.00.002	Патрубок	1		
	16	3604/3.00.003	Хомут	4		
	17	3604/3.00.004	Прокладка	1		
	18	3604/3.00.005	Прокладка	1		
<u>Стандартные изделия</u>						
Болты ГОСТ 7798-70						
	21		М10-8г x 30.58.019	4		
	22		М16-8г x 45.58.019	12		
	23		М16-8г x 55.58.019	12		
	27		Гайка М16-7Н.5.019 ГОСТ 5915-70	24		
<u>Шайбы ГОСТ 6402-70</u>						
	29		10.65Г.019	4		
	30		16.65Г.019	24		
3604/4.00.000						Лист 2

Формат А4

Имя, Фамилия, Подпись, Дата

Формат Зона	Лист	Обозначение	Наименование	Кол.	Приме- чение
<u>Документация</u>					
	12	3604/4.00.000 В0	Чертеж общего вида		
<u>Сборочные единицы</u>					
	11	1 3604/3.00.010	Кронштейн	2	
	11	2 3604/3.00.020	Переходник	1	
	11	3 3604/3.00.030	Цементопровод	1	
	11	4 3604/3.04.000	Установка конеч- ного выключателя	6	
	11	6 3604/4.01.000	Корпус	1	
	11	7 3604/4.02.000	Переключатель	1	
	11	8 3604/4.03.000	Электрооборудо- вание	1	
3604/4.00.000					
					Лист 3

Имя, Фамилия, Подпись, Дата

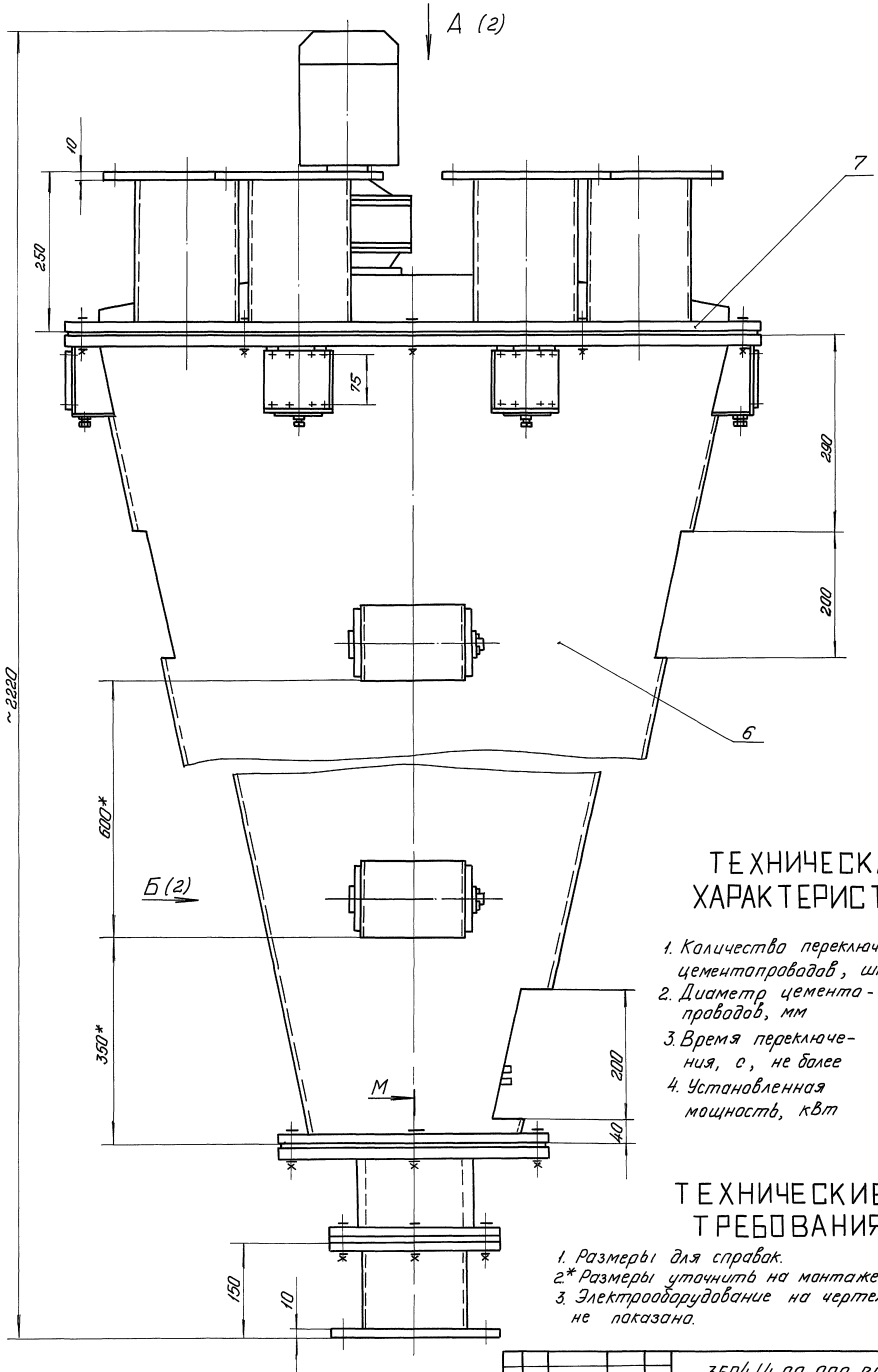
Имя, Фамилия, Подпись, Дата

Формат Зона	Лист	Обозначение	Наименование	Кол.	Приме- чение
<u>Документация</u>					
	12	3604/4.00.000 В0	Чертеж общего вида		
<u>Сборочные единицы</u>					
	11	1 3604/3.00.010	Кронштейн	2	
	11	2 3604/3.00.020	Переходник	1	
	11	3 3604/3.00.030	Цементопровод	1	
	11	4 3604/3.04.000	Установка конеч- ного выключателя	6	
	11	6 3604/4.01.000	Корпус	1	
	11	7 3604/4.02.000	Переключатель	1	
	11	8 3604/4.03.000	Электрооборудо- вание	1	
3604/4.00.000					
					Лист 3

06052-16

19 Калининск

Формат А4



### ТЕХНИЧЕСКАЯ ХАРАКТЕРИСТИКА

1. Количество переключаемых цементопроводов, шт - 6
2. Диаметр цемента-проводов, мм - 150
3. Время переключения, с, не более - 10
4. Установленная мощность, кВт - 0,75

### ТЕХНИЧЕСКИЕ ТРЕБОВАНИЯ

1. Размеры для справок.
- 2\* Размеры уточнить на монтаже.
3. Электрооборудование на чертеже не показано.

Изм. и прим. Листы и детали. Взам. лист и прим. к прим. Листы и детали.

				3604/4.00.000.00			
Изм.	Лист	И.В.О.И.М.	Лист	Переключатель цементопроводов		Лист	Масса
Разработ.	Голубицкий	Федосеев	№ 23			600	1:4
Проект.	И.В.О.И.М.	С.С.С.С.С.	№ 23			Лист 1	Листов 5
Г.К.И.И.И.			№ 23			Типографмаш	
Рисовал	С.С.С.С.С.	С.С.С.С.С.	№ 23			Москва	
Начальн.	С.С.С.С.С.	С.С.С.С.С.	№ 23				
Зам.	С.С.С.С.С.	С.С.С.С.С.	№ 23				

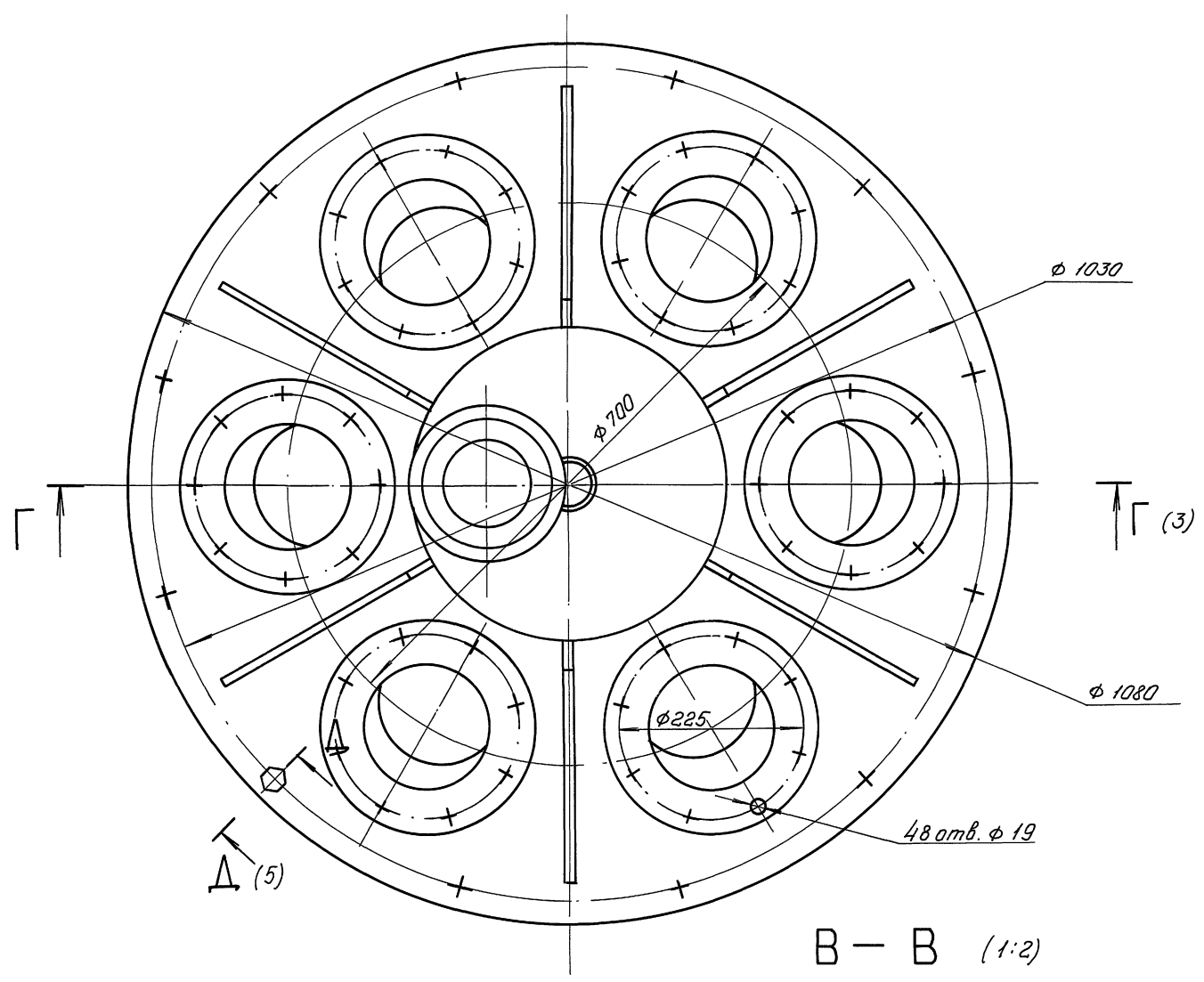
А1650М12

ТП 708-75.93

20

3604/4.00.000.00

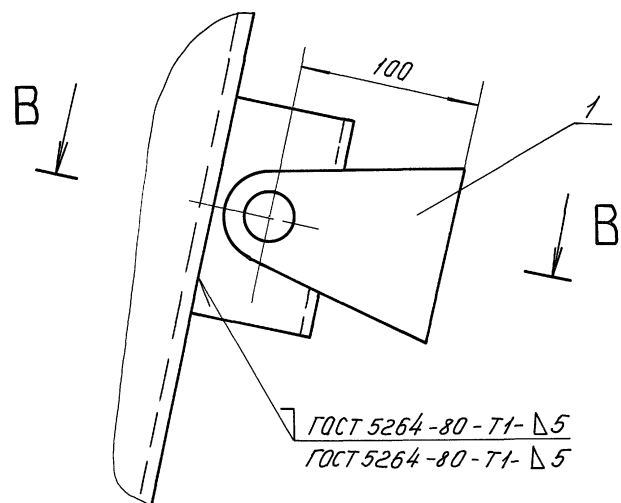
A (1)



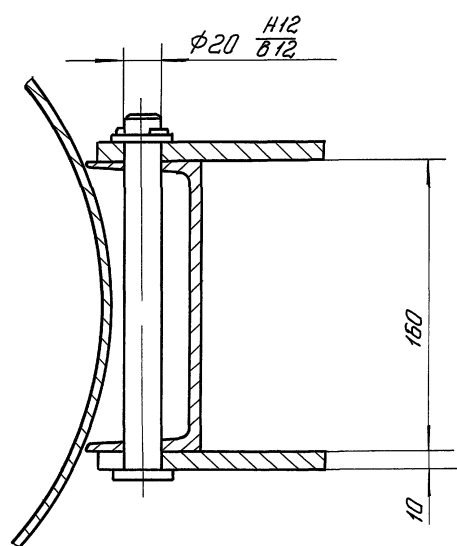
Δ (5)

B - B (1:2)

Б (1:2) (1)



ГОСТ 5264-80-Т1-Δ5  
ГОСТ 5264-80-Т1-Δ5



Изм. и подп. в докум. Разраб. Проектирование и разработка

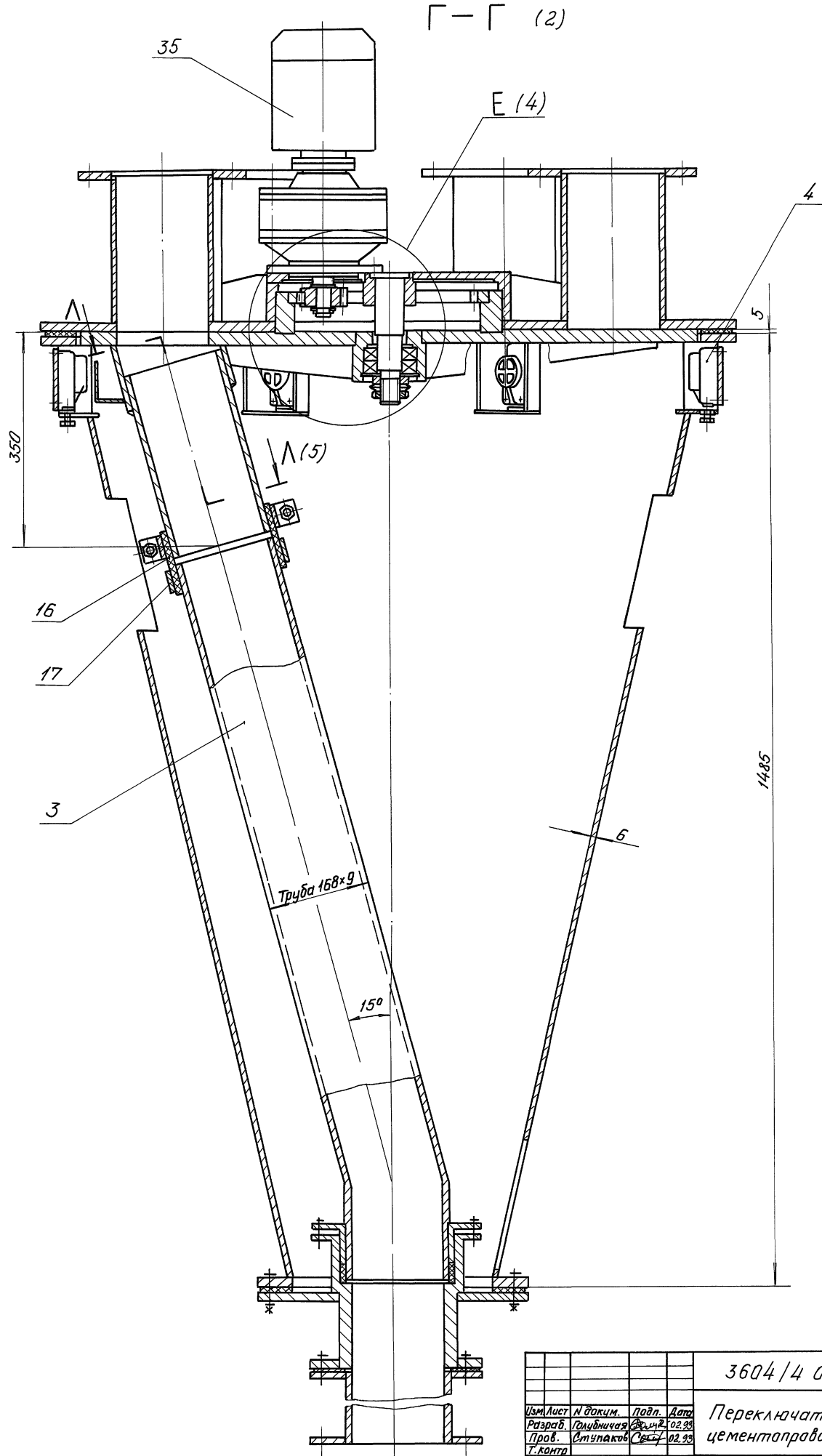
				3604/4.00.000.00		
Изм. Лист	И. док.им.	Подп.	Дата	Переключатель	Лист	Масса
Разраб.	Ю.Л.И.И.И.И.И.	С.И.	02.93	цементпроводав	1-4	
Проект.	С.И.И.И.И.И.	С.И.	02.93		Лист 2	Листов 5
Т. констр.	С.И.И.И.И.И.	С.И.	02.93		ИП-Гипростроймаш	
Ручков.	С.И.И.И.И.И.	С.И.	02.93		Москва	
И. констр.	С.И.И.И.И.И.	С.И.	02.93			
Утв.	С.И.И.И.И.И.	С.И.	02.93			
ИД00058-16 И Копировал				Формат А2		

Альбом 12

ТП 708-75.93

21

3604/4.00.000.80



Шиб. и подв. Лодп. и ватпа Вост. инст. и Шиб. и подв. Лодп. и ватпа

Изм.	Лист	И. Факим.	Лодп.	Дата
	Разраб.	Грибничаев	02.93	
	Пров.	Ступаков	02.93	
	Г. контр.			
	Ручков.	Ступаков	02.93	
	И. контр.	Малесникова	02.93	
	Утв.	Ступаков	02.93	

3604/4.00.000.80

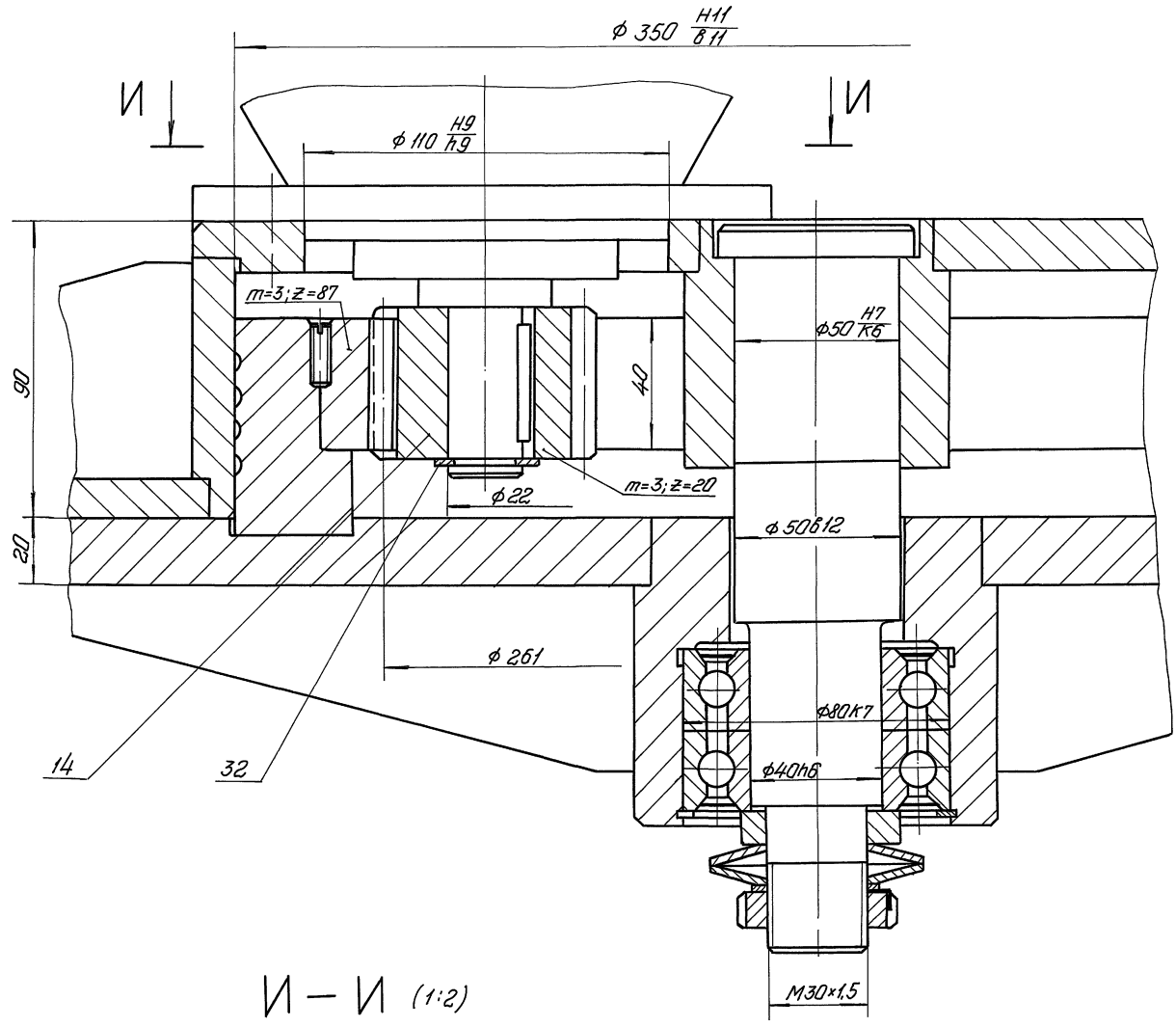
Переключатель  
цементопроводов

Лит.	Масса	Масштаб
		1:4
Лист 3	Листов 5	

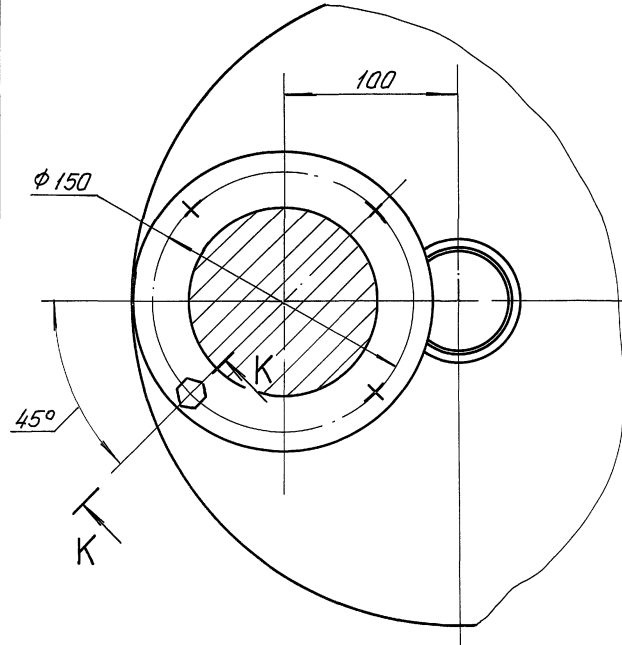
ИП/Гипрастриниаш  
Москва

Копировал 1600058-16 2.2 Формат А2

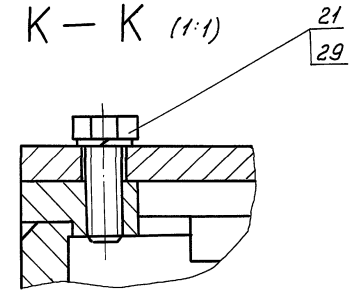
E (1:1) (3)



I-I (1:2)



K-K (1:1)



Изм. и повл. Листы и детали. Взам. изобр. и пат. в форме. Подп. и дата

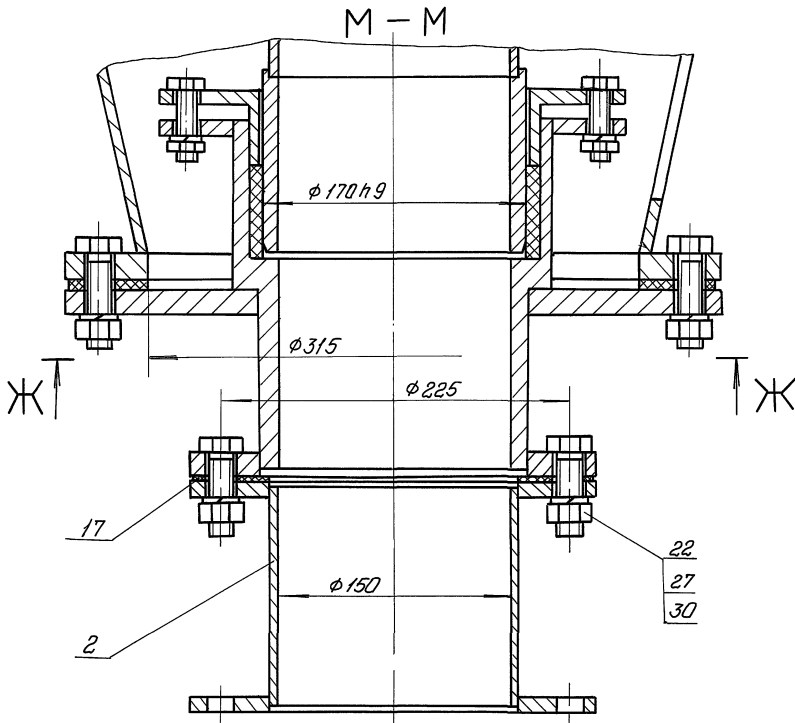
				3604/4.00.000.80						
Изм.	Лист	И. док.им.	Подп.	Дата	Переключатель			Лит.	Масса	Масштаб
Разраб.	Галибинская	Ф.С.	С.С.	02.98	цементоправодов					
Проб.	Степанков	С.С.	С.С.	02.98				Лист 4	Листов 5	
Г. контр.								АИГипростраммаш		
Рисов.	Степанков	С.С.	С.С.	02.98				Москва		
И. контр.	Колесников	С.С.	С.С.	02.98						
Этб.	Степанков	С.С.	С.С.	02.98						

А1650М12

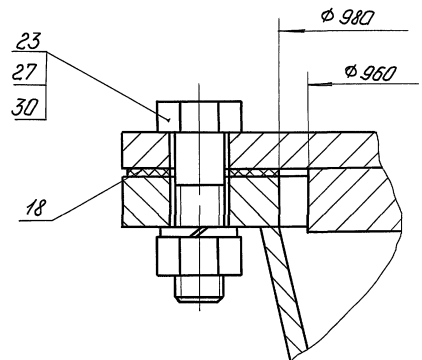
ТП 708-75.93

23

3604/4.00.000.00

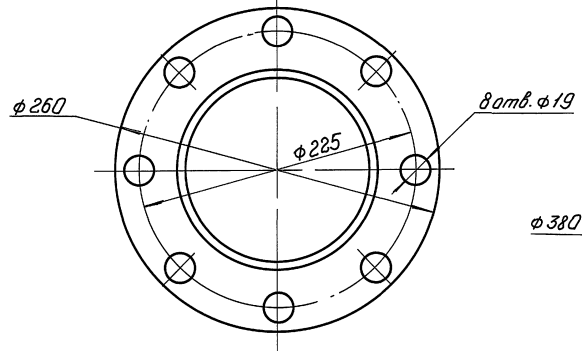


$\Delta - \Delta (1:1) (2)$

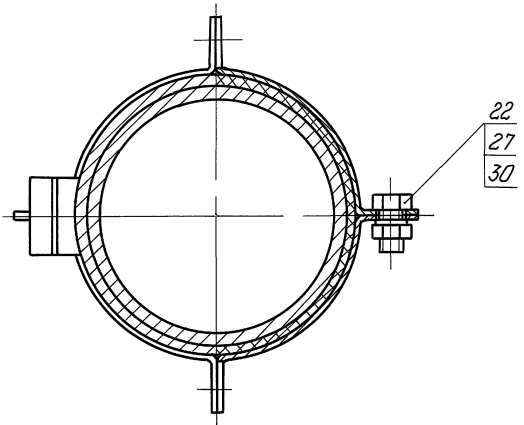
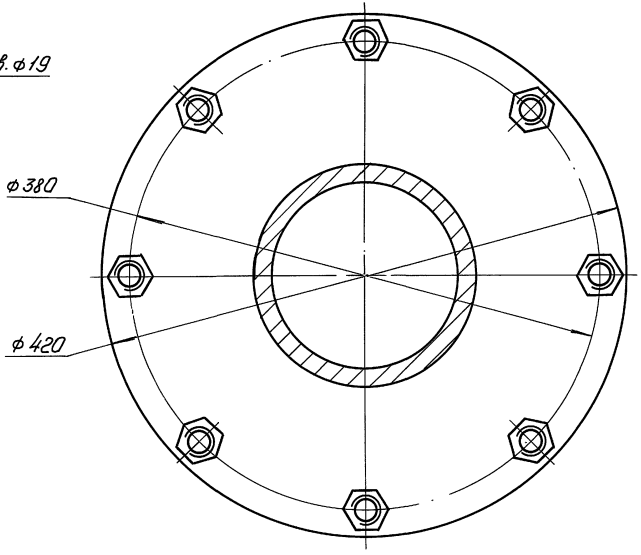


H (1:2.5)

Ж - Ж (1:2.5)



A - A (1:2.5) (3)



Изм. и подг. Проект. и констр. Проект. и констр. Проект. и констр.

				3604/4.00.000.00		
Изм. лист	И. Волков	Подп.	Дата	Переключатель цементоправдаб	Лист	Масса
Разработ.	Валентинович	С.И.	20.11.93		Лист 5	Листов 5
Проект.	Котляков	С.И.	22.09.93	ИВГипростраммаш Москва		
Г. констр.						
Руковод.	Ситников	С.И.	22.09.93			
И. констр.	Колесников	С.И.	22.09.93	Копировал 100052-16 24		
Учт.	Ситников	С.И.	22.09.93			



Альбом 12

ТП 708-75.93

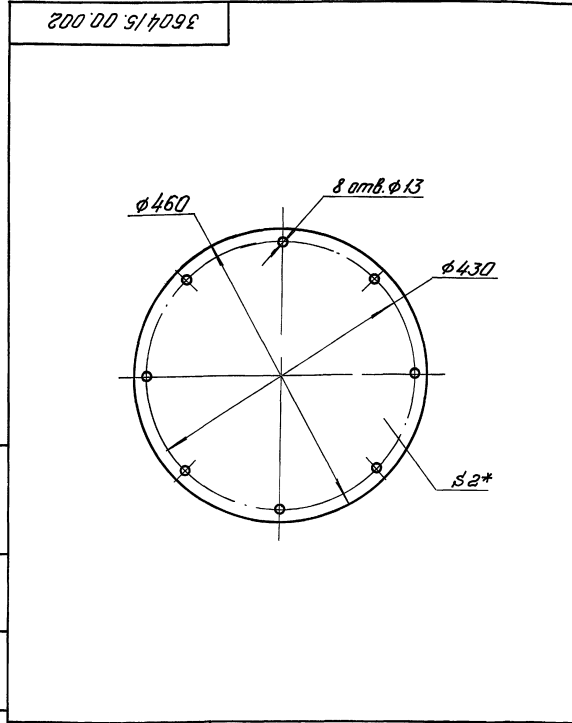
Изм. Лист. Подп. и дата. Взам. инв. и дата. Подп. и дата.

Формат	Зона	Лист	Обозначение	Наименование	Кол.	Примечание
				Документация		
			3604/5.00.100 СБ	Сборочный чертеж	*1 А2, А3	
				Детали		
А4	1	3604/5.00.101		Фланец	1	
А3	2	3604/5.00.102		Цилиндр	1	
А4	3	3604/5.00.103		Крышка	1	
А4	4	3604/5.00.104		Переходник	1	
А4	5	3604/5.00.105		Стенка	1	
А3	6	3604/5.00.106		Стенка	1	
А4	7	3604/5.00.107		Стенка	1	
А4	8	3604/5.00.108		Стенка	1	
А4	9	3604/5.00.109		Патрубок	1	
А4	10	3604/5.00.111		Ребра	3	
А4	11	3604/5.00.112		Фланец	1	
А4	12	3604/5.00.113		Накладка	1	
А4	13	3604/5.00.114		Петля	2	
А4	16	3604/5.00.003		Фланец	1	

3604/5.00.100

Осадитель

Лист	Листов	Листов
1	1	1
Гипрострраммаш Москва		
Формат А4		



3604/5.00.002

Прокладка

Лист	Масштаб	Масштаб
1	0,65	1:5
Лист Листов 1		
Гипрострраммаш Москва		
Формат А4		

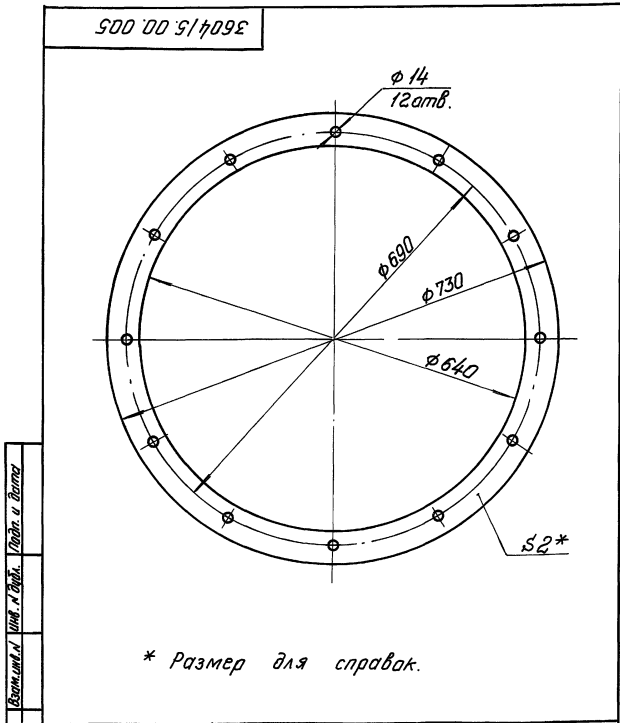
Пластина Г, лист ТМКЦ-с-2-9.9 ГОСТ 7338-90

Формат	Зона	Лист	Обозначение	Наименование	Кол.	Примеч.
				Документация		
А2		3604/5.00.000 СБ		Сборочный чертеж		
А3		3604/5.00.000 ВС		Ведомость спецификаций		
А3		3604/5.00.000 ВП		Ведомость покупных изделий		
				Сборочные единицы		
А4	1	3604/5.00.100		Осадитель	1	
				Детали		
А4	2	3604/5.00.001		Крышка	1	
А4	3	3604/5.00.002		Прокладка	1	
А4	4	3604/5.00.003		Фланец	1	
А4	5	3604/5.00.004		Прокладка	1	
				Стандартные изделия		
	8			Болт М12-6g x 40, 4.6		
				ГОСТ 7798-70	20	
	9			Гайка М12-6H, 5		
				ГОСТ 5915-70	20	
	10			Шайба 12, 65 Г		
				ГОСТ 6402-70	20	

3604/5.00.000

Осадитель цемента

Лист	Лист	Листов
1	1	1
Гипрострраммаш Москва		
Формат А4		



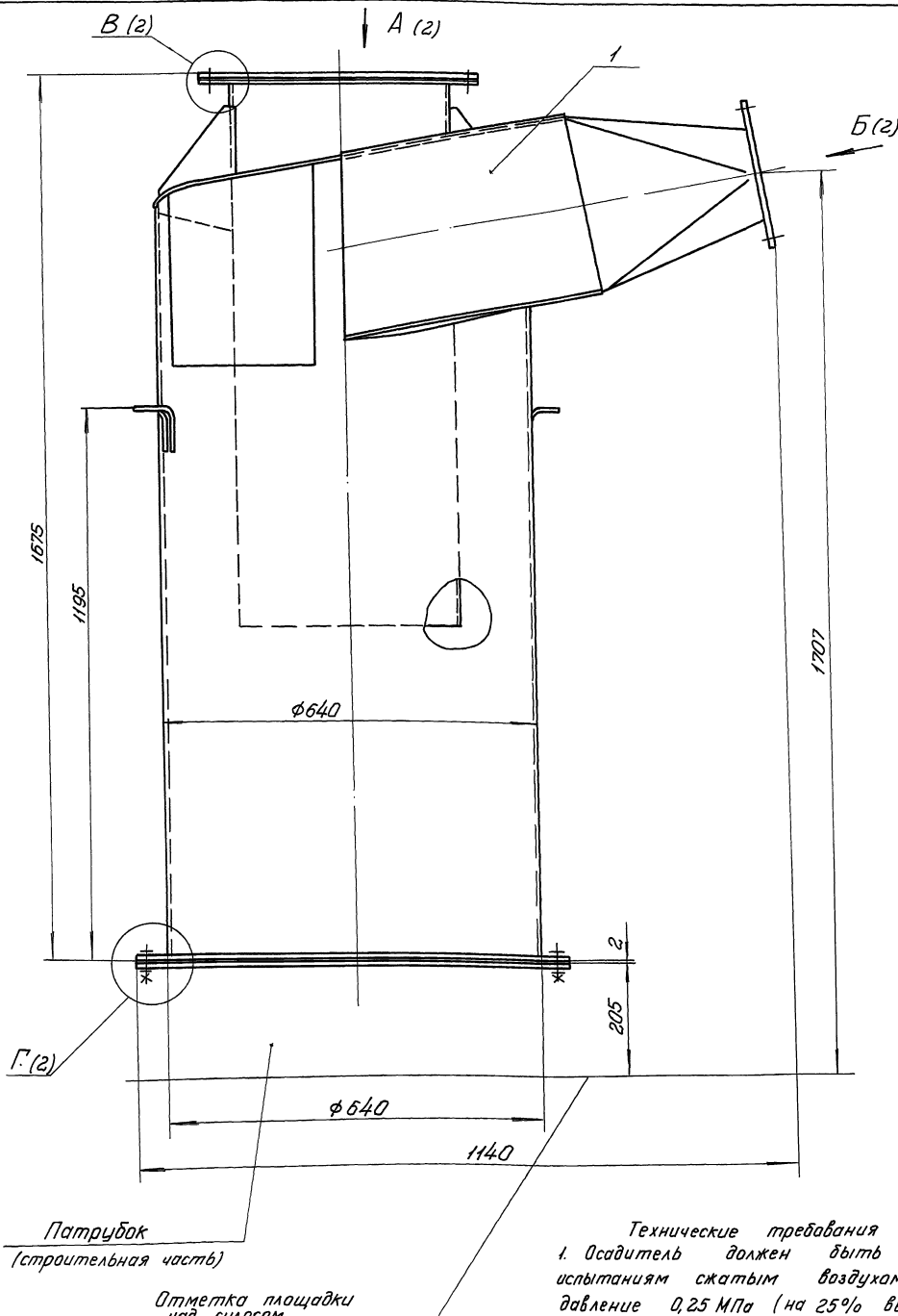
3604/5.00.004

Прокладка

Лист	Масштаб	Масштаб
1	1,8	1:5
Лист Листов 1		
Гипрострраммаш Москва		
Формат А4		

Пластина Г, лист ТМКЦ-с-2-9.9 ГОСТ 7338-90

\* Размер для справок.



Патрубок

(строительная часть)

Отметка площадки над силосом

Техническая характеристика

- |                                      |            |
|--------------------------------------|------------|
| 1. Рабочее давление в цементопроводе | 0,2 МПа    |
| 2. Температура окружающей среды      | ± 30 °С    |
| 3. Температура цемента               | до + 90 °С |
| 4. Масса                             | 230 кг     |

Технические требования

1. Осадитель должен быть подвергнут испытаниям сжатым воздухом на давление 0,25 МПа (на 25% выше рабочего давления согласно правилам Госгортехнадзора). Перед испытанием нижнее отверстие закрыть глухим фланцем, а отверстие по стрелке Б - фланцем с патрубком  $\phi 32$  мм для подвода сжатого воздуха. В системе подвода сжатого воздуха предусмотреть установку манометра для контроля давления.

2. Размеры для справок.

Изм. и дата, Подп. и дата, Вып. и дата, Изм. и дата, Подп. и дата

Изм.	Лист	И. Доким.	Подп.	Дата
Разраб.	И. Зелнич	И. Зенч		12.93
Проб.	Загорский	Зинч		12.93
Г. Кондр				
Рисков	Колесников	С		12.93
И. Кондр	Колесников	С		12.93
Утв.	Степанов	С		12.93

3604/5.00.000 СБ

Осадитель цемента

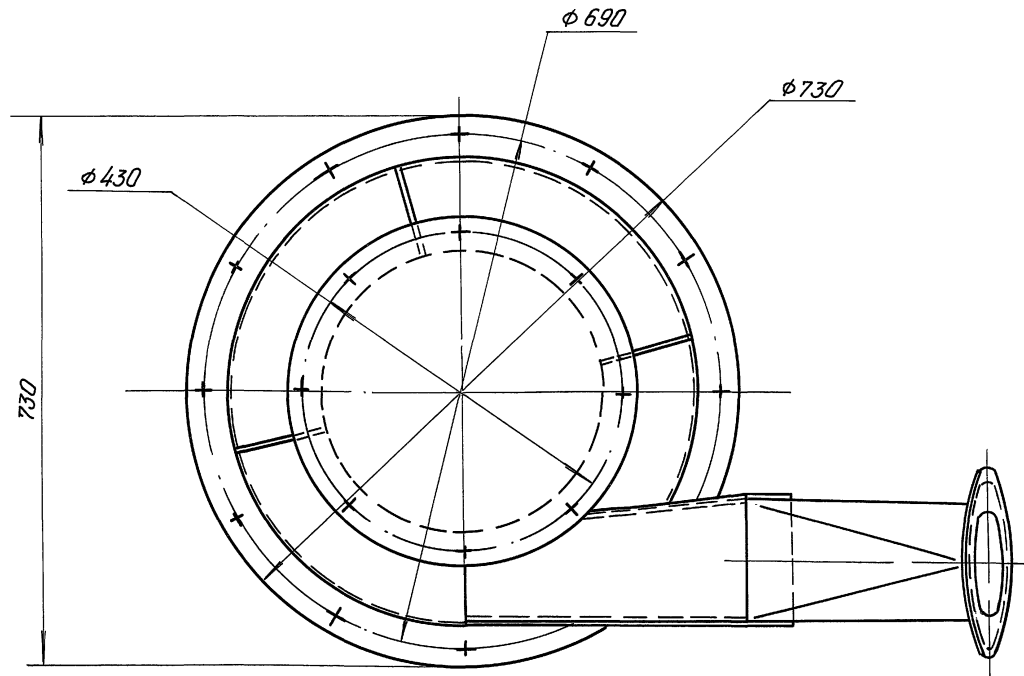
Лит.	Масса	Масштаб
	см. тех. хар.	1:5
Лист 1	Листов 2	

ИПГипростроймаш Москва

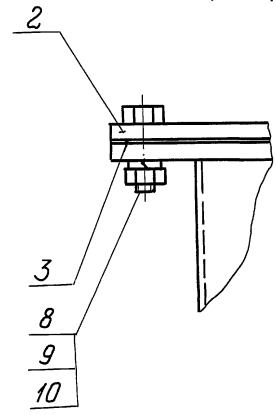
А1660М12

ТП 908-95.93

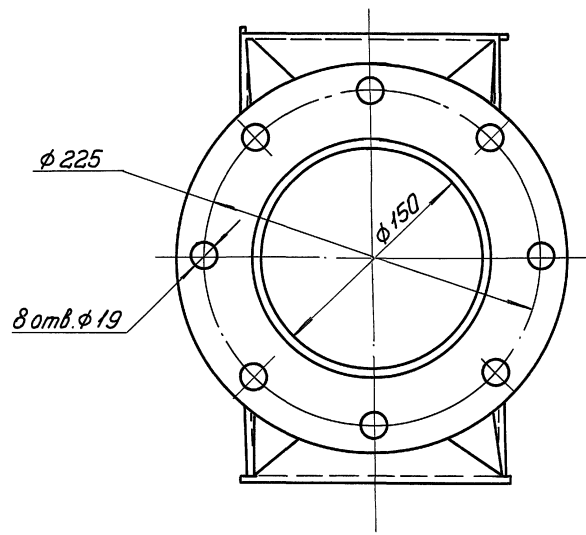
А (1)



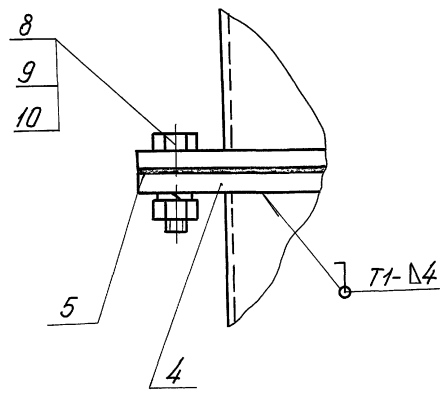
В (1:2) (1)



Б (1:2,5) ○ (1)



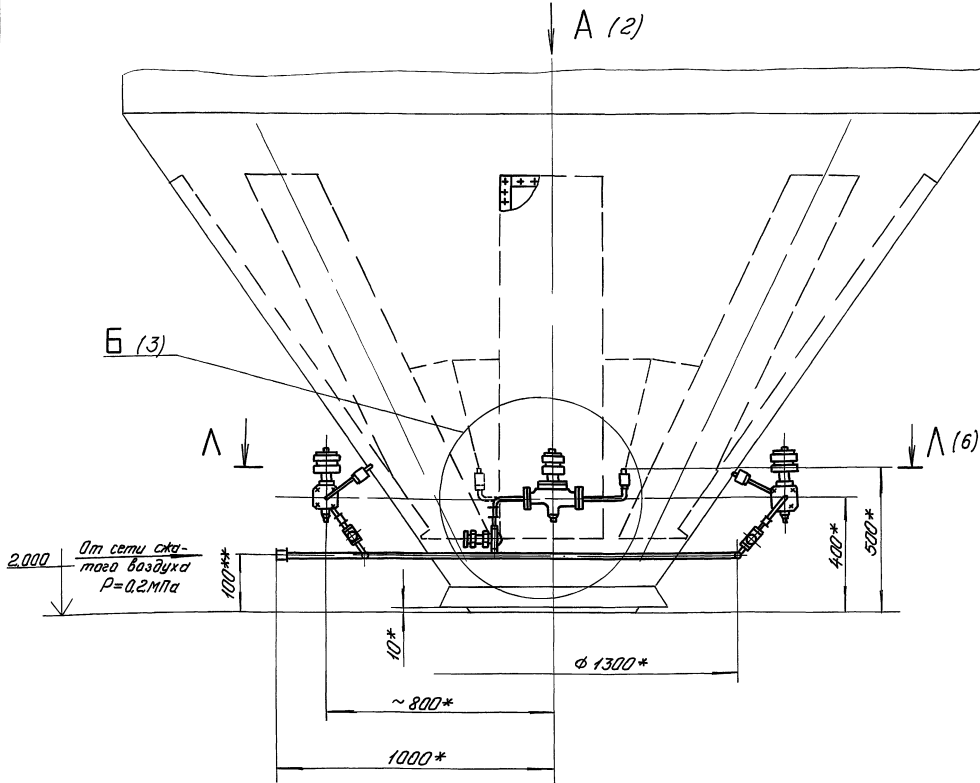
Г (1:2) (1)



Изм. №, подп. и дата / Изм. №, подп. и дата / Изм. №, подп. и дата / Изм. №, подп. и дата

				3604/5.00.000 СБ			
Изм. Лист	№ Док. №	Подп.	Дата	Осадитель цемента	Лист	Масса	Масштаб
Разработ.	Кузнецкий	В.С.	12.98		—	—	—
Проект.	Защитный	В.С.	12.98		Лист 2	Листов 2	
Г. контр.					ИП «Пространство» Москва		
Руковод.	Колесникова	В.С.	12.98				
Н. контр.	Колесникова	В.С.	12.98				
Утв.	Ступаков	В.С.	12.98				





## ТЕХНИЧЕСКАЯ ХАРАКТЕРИСТИКА      ТЕХНИЧЕСКИЕ ТРЕБОВАНИЯ

- |  |   |      |
|--|---|------|
| 1. Поверхность днища, м <sup>2</sup>                   | — | 12,8 |
| 2. Количество аэродорожек, шт                          | — | 8    |
| 3. Количество одновременно работающих аэродорожек, шт. | — | 2    |
| 4. Общая площадь аэрирования, м <sup>2</sup>           | — | 3    |
| 5. Аэрированная поверхность днища, %                   | — | 23,4 |
| 6. Расход сжатого воздуха, н.м <sup>3</sup> /мин       | — | 0,4  |
| 7. Давление сжатого воздуха, МПа                       | — | 0,2  |

- \* Размеры для справок.
- \*\* Размеры уточнить при монтаже.
- Косой срез патрубков трубопровода поз. 2 (см. выносной элемент К, лист 5) с последующей сваркой швом С2 ГОСТ 16037-80 выполнить при монтаже аэродорожек.
- При транспортировке отверстия трубопроводов заглушить.
- Вентиль запорный поз. 28 установить на горизонтальном участке трубопровода эл. магнитным приводом вертикально вверх.

Имя и фамилия, Подпись и печать, Место, дата, Итого, Листов, всего

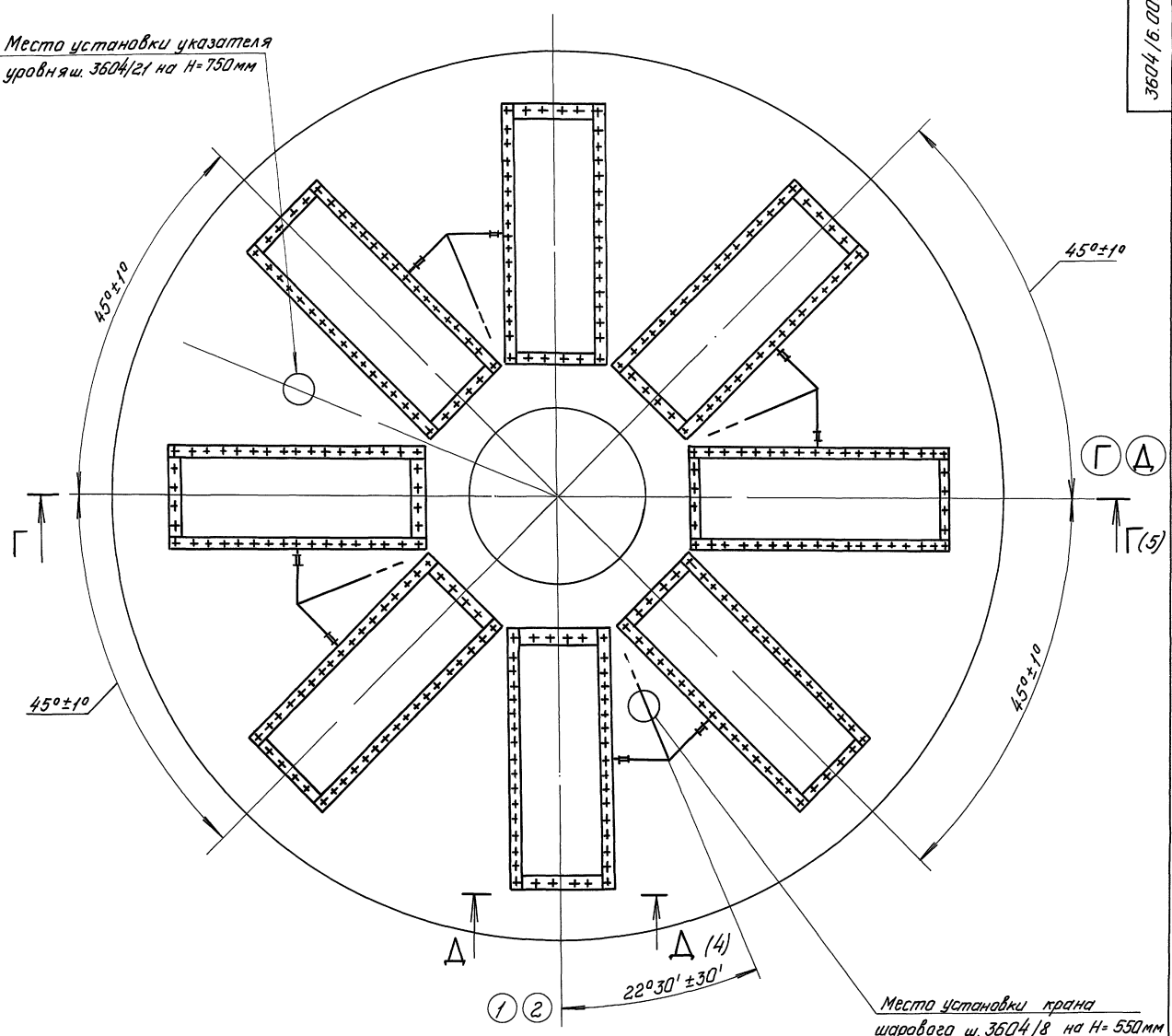
				3604/6.00.000.80	
Изм.	Мест	№ док.	Действ.	Устройство аэриционное свободвращающее	
Разраб.	Инженер	Иванов	02.93		
Проект.	Строитель	Сидоров	02.93	Лит.	Масса
Листы	Колесников	02	02.93	400	1:10
И.конт.	Колесников	02	02.93	Лист 1 Листов 5 Ал Гипроаэромаш Москва	
И.конт.	Колесников	02	02.93		
И.конт.	Строитель	02	02.93		

A (1:4) (1)

Альбом 12

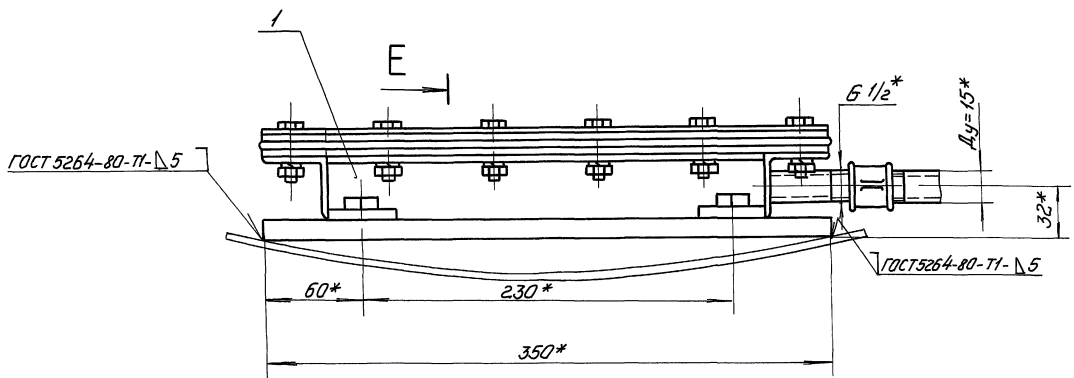
ТП 708-15.93

Место установки указателя  
уровня ш. 3604/21 на H=750 мм



Место установки крана  
шарового ш. 3604/8 на H=550 мм

Δ - Δ (1:2)



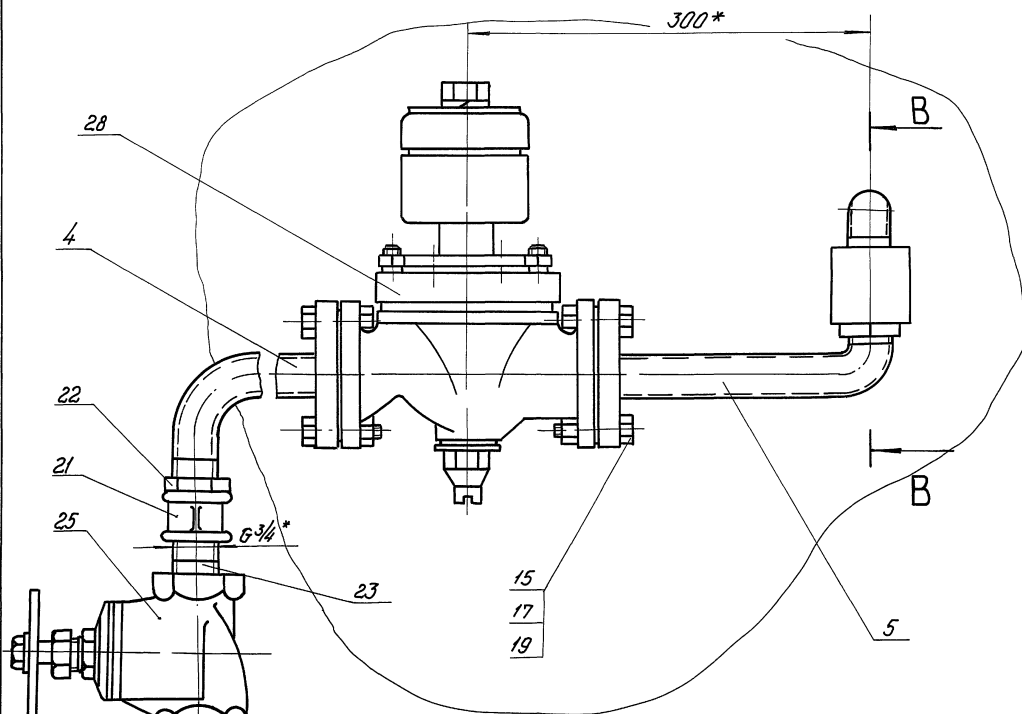
Имя, и. под. Лист, и дата. Взам. инв. и инв. и дата. Лист, и дата.

				3604/6.00.000 В0		Лит.	Масса	Весит
Изм.	Лист	И докум.	Лист	Дата	Устройства аэрационные свободрушающие			
Разраб.	Голубничая	Взм	15	02.93	Лист 2	Листов 6		
Проб.	Степанов	Сзм	01.95		ИП Гипроаэромаш Москва			
Г. проект								
Р. кав.	Колесников	СЗ	-	02.98				
И. контр.	Колесников	СЗ	-	02.98				
Утв.	Степанов	Сзм	-	02.95				

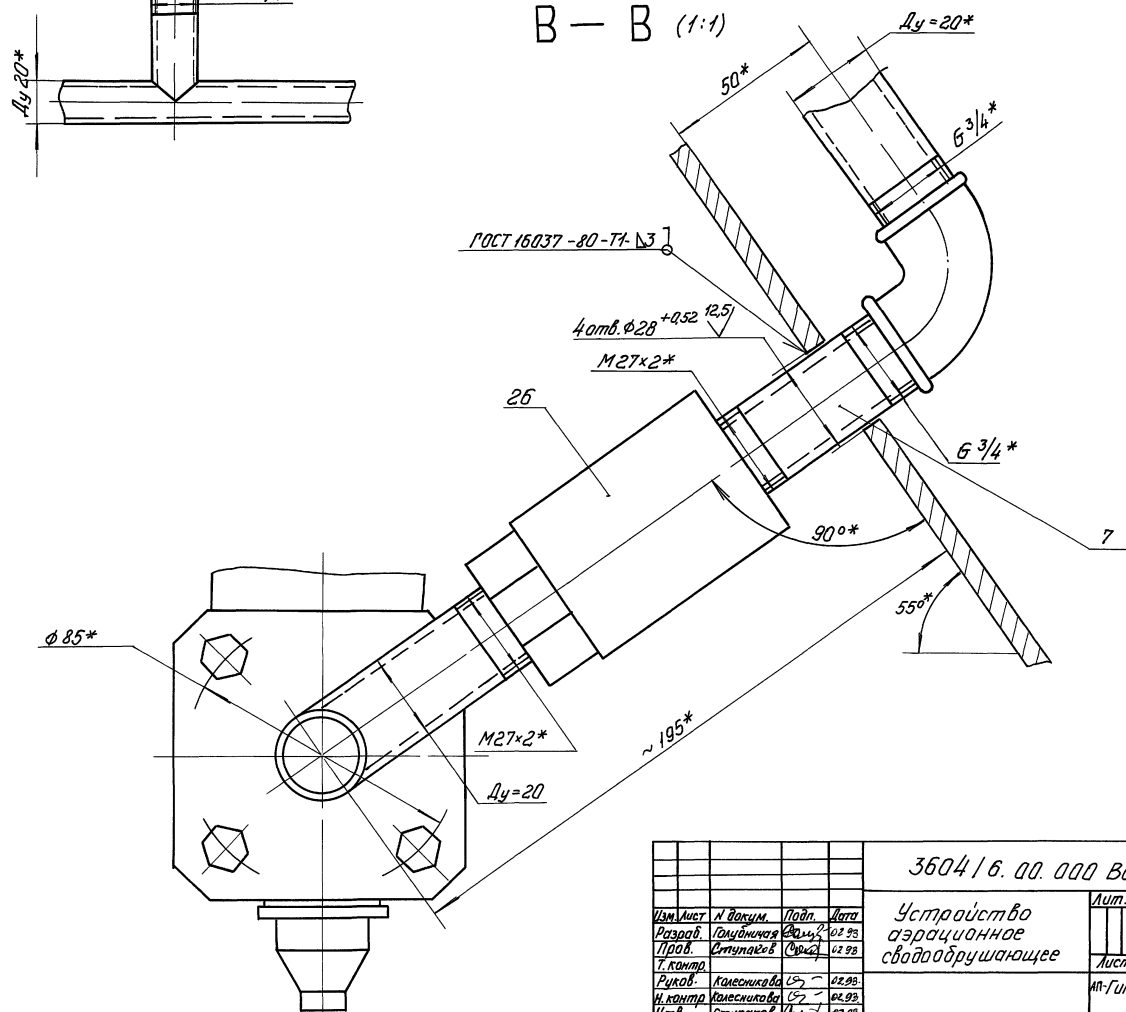
Б (1:2) (1)

Альбом 12

ПП 708-75.93



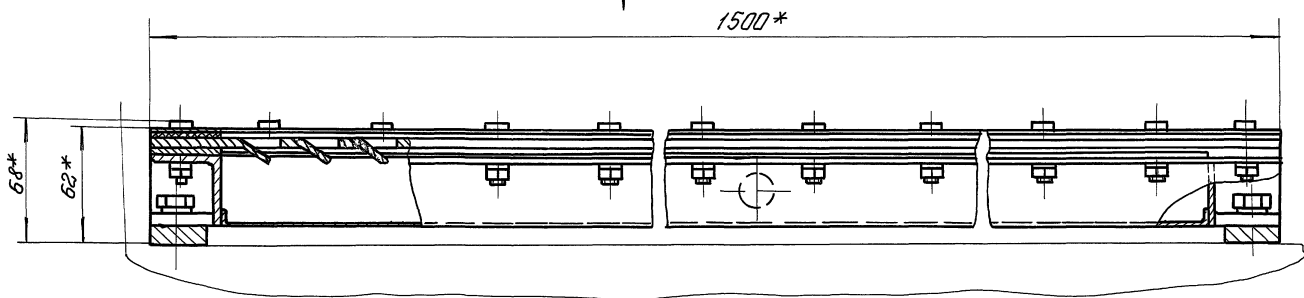
В-В (1:1)



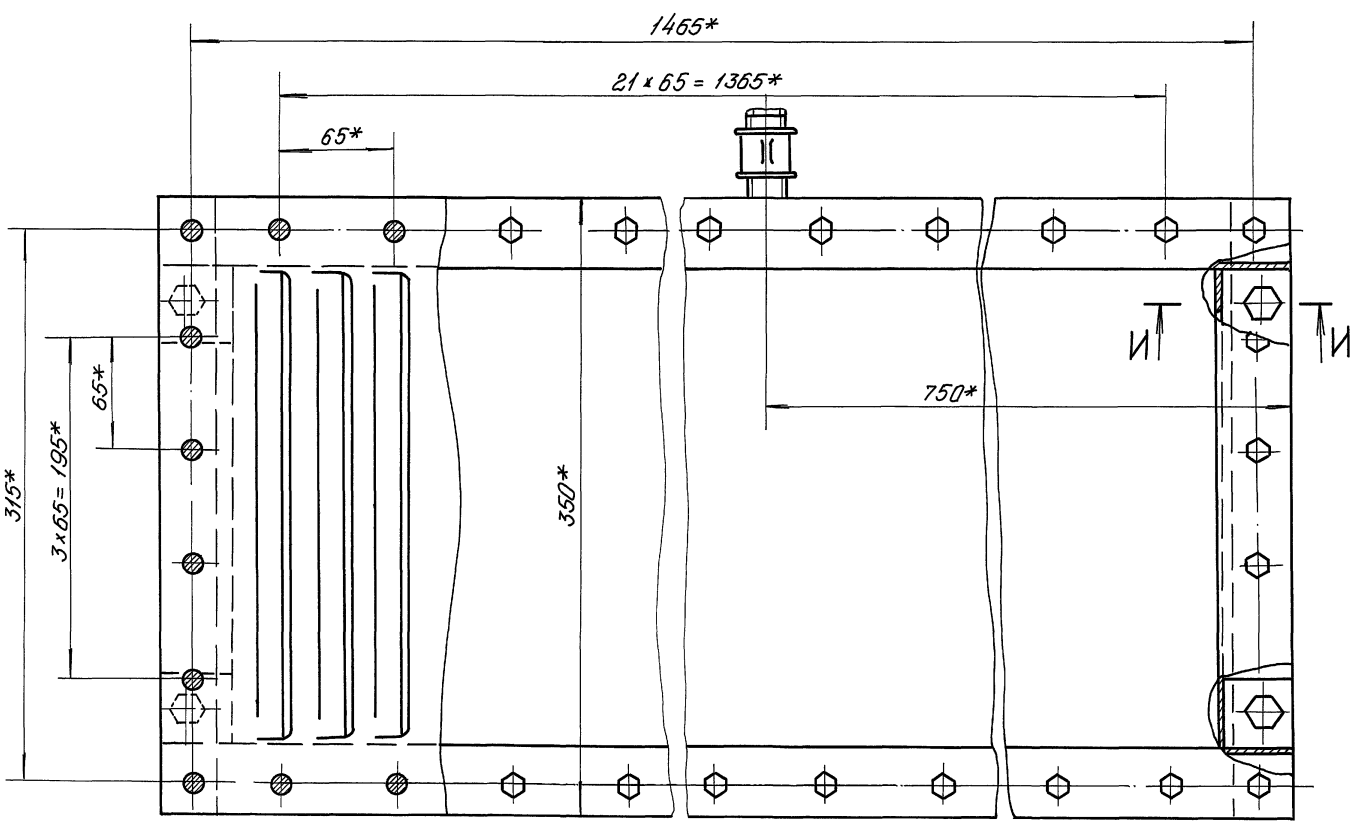
Изм. и подл. / Измен. и подл. / Внес. и подл. / Внес. и подл. / Подп. и дата / Подп. и дата

				3604/6.00.000.00		Лист	Масса	Масштаб	
Изм.	Лист	№ докум.	Подп.	Дата	Устройство аэрационное свободобрушающее			Лист 3	Листов 6
Разраб.	Галидинова	02.93	02.93						
Пров.	Ступаков	02.93	02.93						
Т. контр.									
Ручов.	Каленикова	02.93	02.93						
И. контр.	Каленикова	02.93	02.93		ИП-Гипростроймаш				
Впв.	Ступаков	02.93	02.93		Москва				

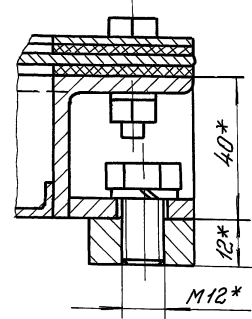
E - E (1:2) ○ (2)



Ж (1:2)



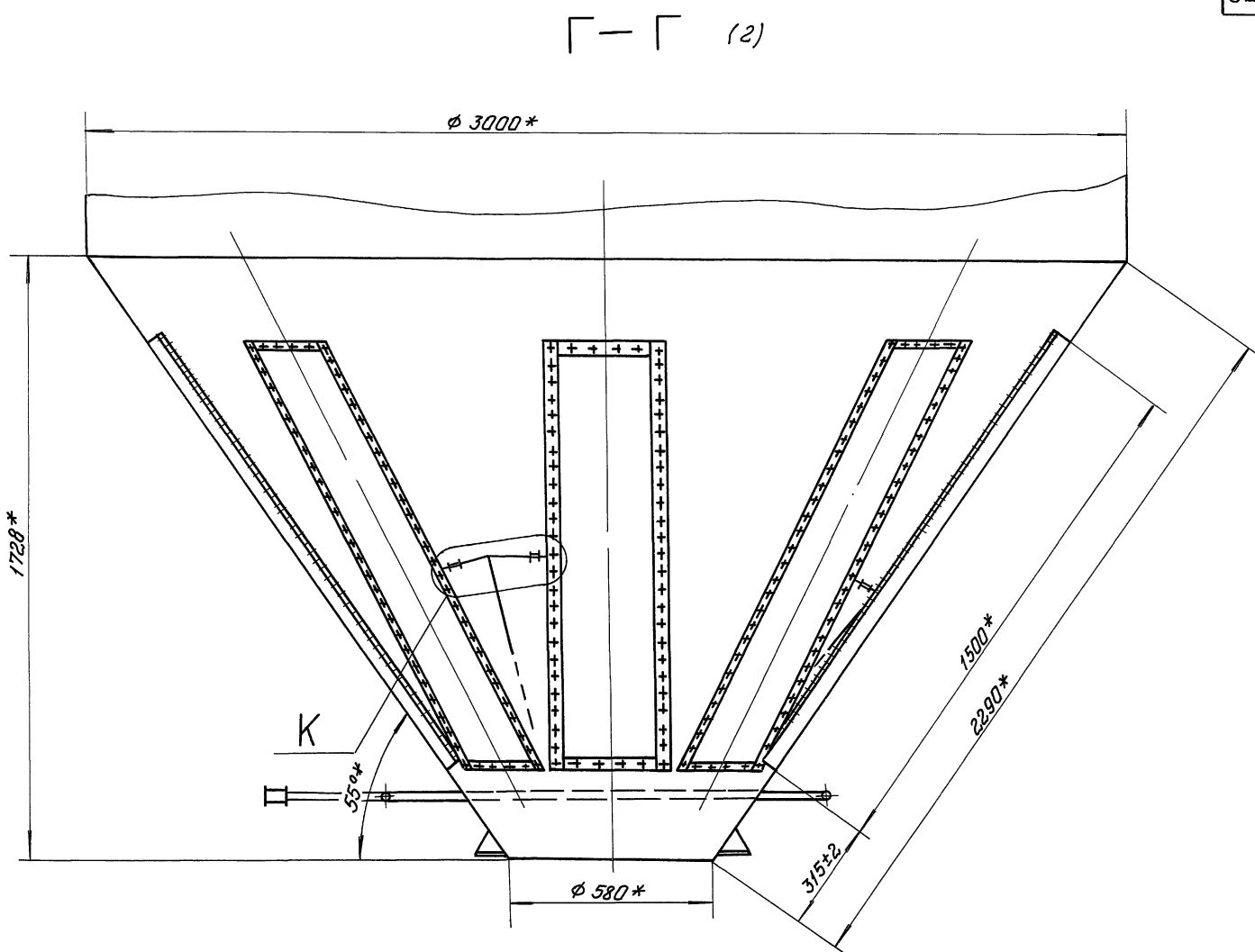
I - I (1:1)



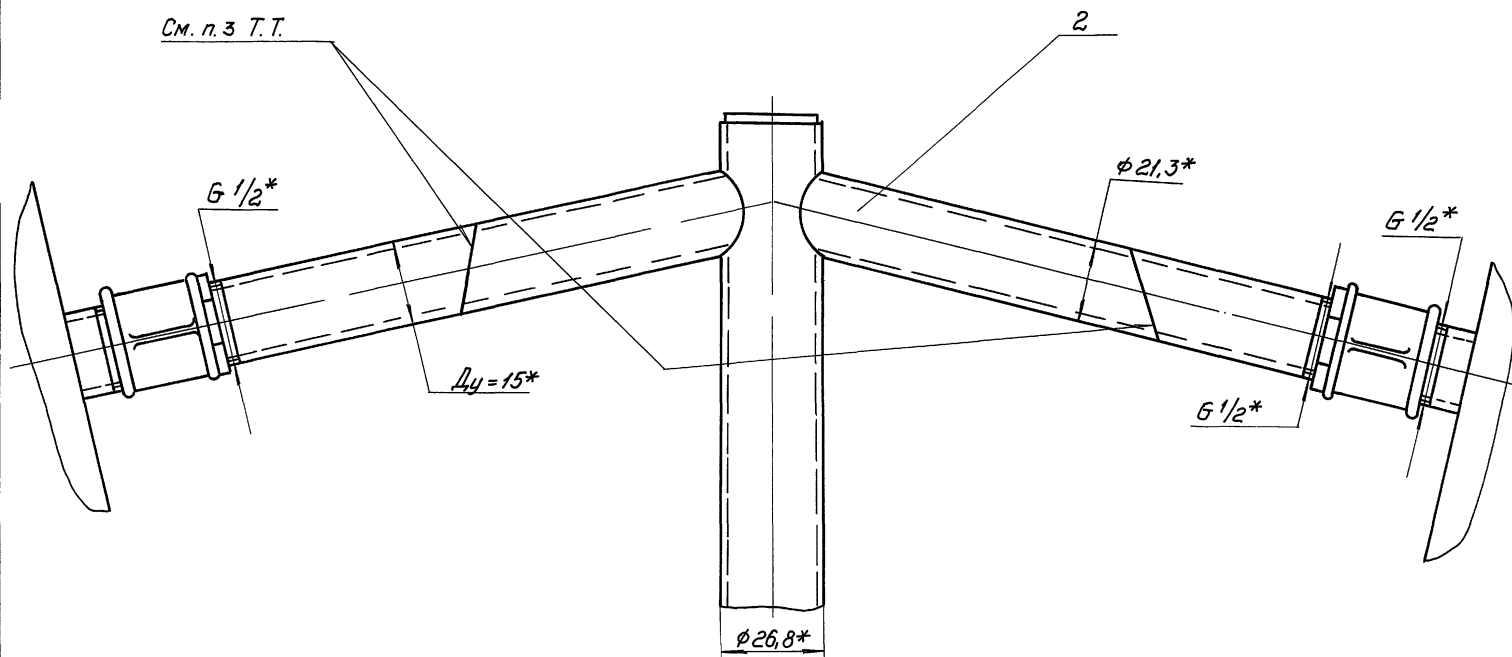
Имя, отчество, фамилия и инициалы разработчика, подпись и дата

				3604/6.00.000 В0				
Изм.	Лист	№ докум.	Подп.	Дата	Устройство аэрационное свободобрушающее	Лист	Масштаб	Масштаб
		Разработ.	Ильиничев	02.93				
		Проект.	Степанов	02.93				
		Т. контр.						
		Рисов.	Колесникова	02.93		Лист 4	Листов 6	
		И. контр.	Колесникова	02.93		ИП «Протрамаш» Москва		
		Этб.	Степанов	02.93				





K (1:1)



Имя и фамилия	Подп.	Дата
Имя и фамилия	Подп.	Дата
Имя и фамилия	Подп.	Дата

3604/6.00.000.00				Лит.	Масса	Масштаб
Устройство аэрационное свободрушающее				Лист 5	Листов 6	1:10
Имя	Лист	№ докум.	Подп.	Дата	ИП-Гипростраоинмаш Москва	
Разраб.	Видничая	02.93				
Проб.	Ступаков	02.93				
Т. контр.						
Руков.	Калесникова	02.93				
И. контр.	Калесникова	02.93				
Утв.	Ступаков	02.93				

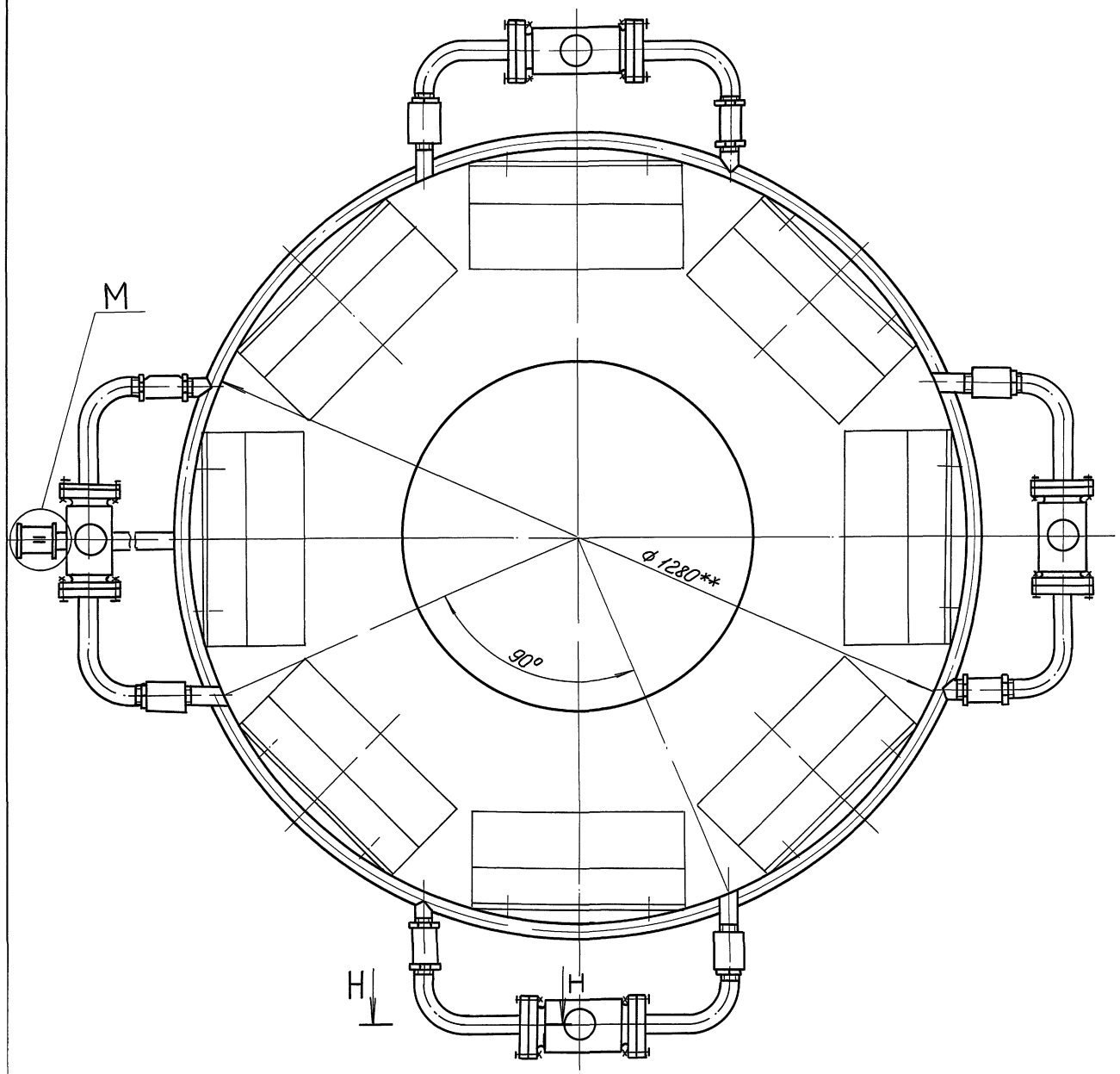
А1650М12

ГП 408-75.93

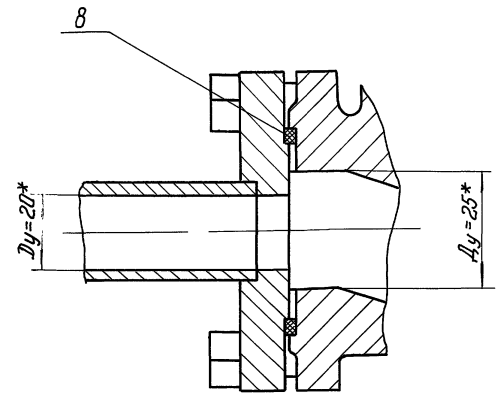
33

3604/6.00.000.00

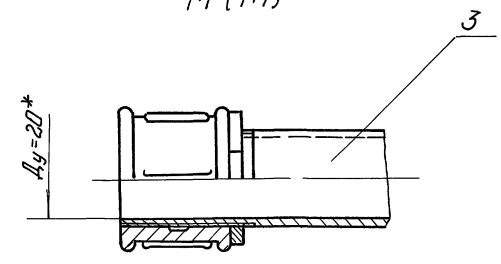
А-А (1:5) (1)



Н-Н (1:1)



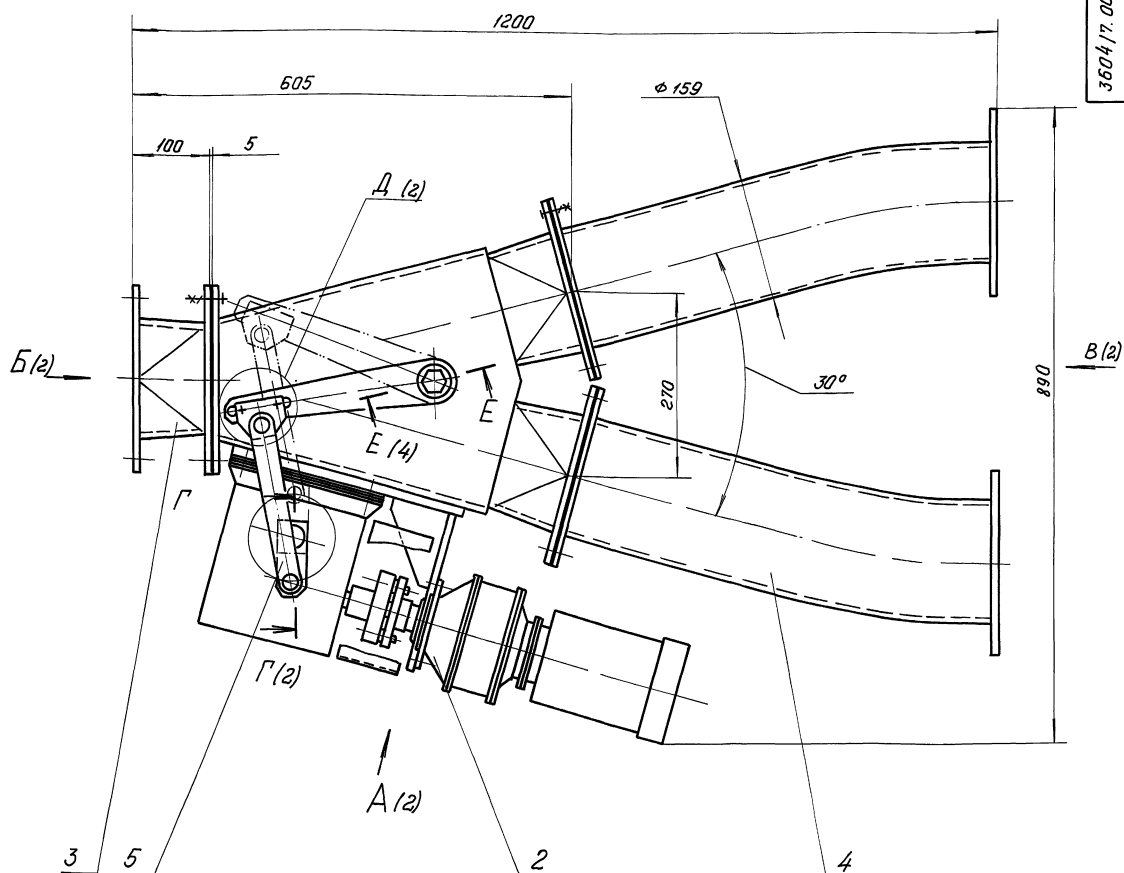
М (1:1)



Имя и подпись  
Лист и дата  
Лист и дата  
Имя и подпись  
Лист и дата

				3604/6.00.000.00			
Изм. Лист	№ докум.	Подп.	Дата	Устройство аэрационное свободрушающее	Лист	Масса	Масштаб
Разраб.	Голубничая	В.И.	02.93		Листов	—	—
Проб.	Ступаков	С.В.	02.93		Листов	Листов	В
Т. контр.					АНГипростратмаш Москва		
Рисов.	Колесникова	В.З.	02.93				
И. контр.	Колесникова	В.З.	02.93				
Этв.	Степанов	С.В.	02.93	Копировал 400058-16 34 Формат А2			





*Техническая характеристика.*

- |  |      |
|--|------|
| 1. Диаметр условного прохода, мм             | 150  |
| 2. Рабочее давление в корпусе, МПа, не более | 0,4  |
| 3. Габаритные размеры, мм, не более          |      |
| длина  | 1200 |
| ширина                                       | 890  |
| высота                                       | 235  |
| 4. Установленная мощность, кВт, не более     | 0,25 |
| 5. Время переключения, сек, не более         | 5    |
| 6. Масса, кг, не более                       | 130  |

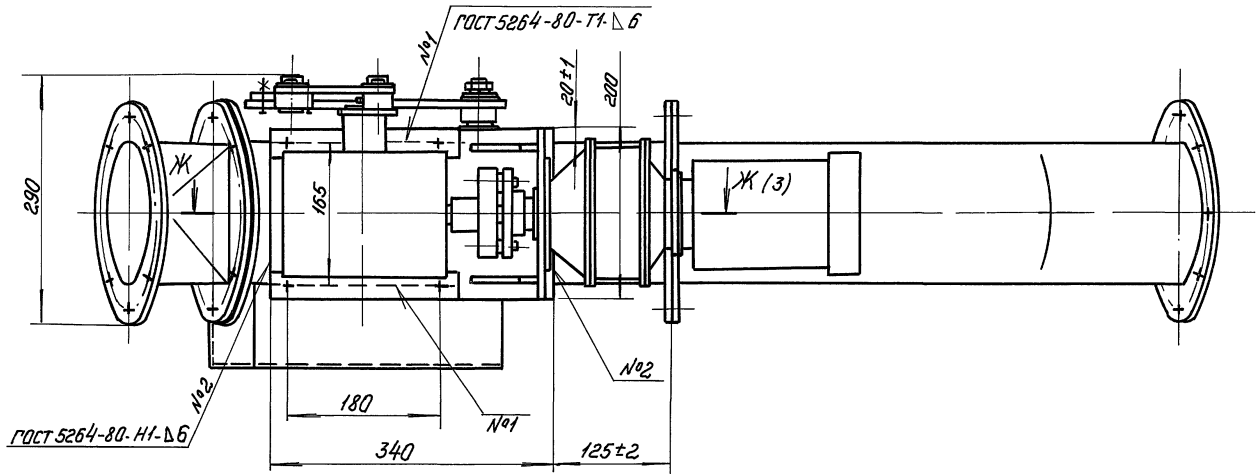
*Технические требования*

1. Размеры без допусков для справок.
2. Отрегулировать установку КВП-16, обеспечив точную фиксацию заслонки переключателя в крайних положениях
3. Покрытие ГОСТ 6465-76:  
эмаль ПФ-115 сераголубая Ш. 8;  
движущиеся части - эмаль ПФ 115 желтая Ш. 8.

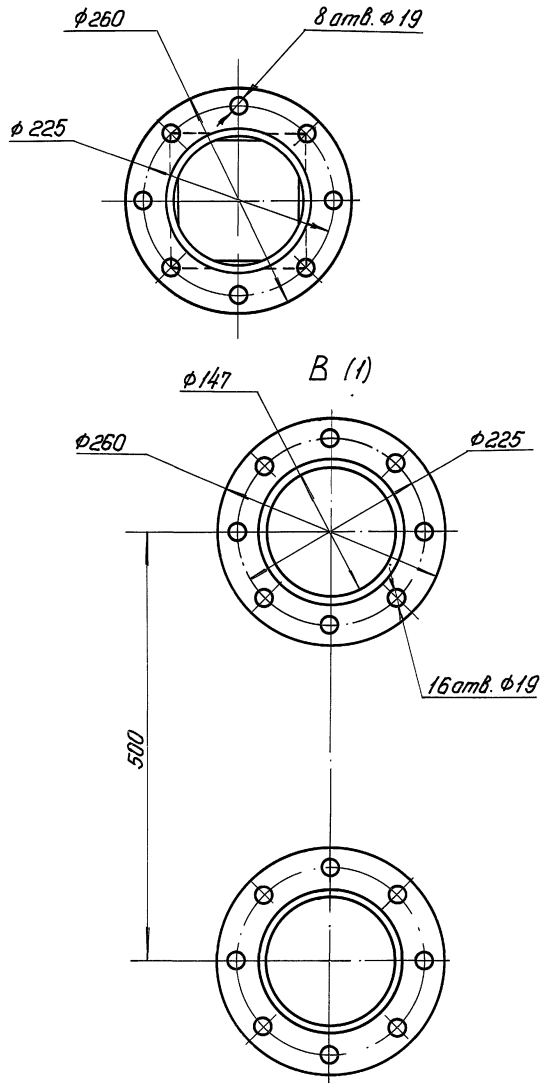
Имя, И.о.ф. Изд. и дата Изд. и дата Изд. и дата Изд. и дата Изд. и дата Изд. и дата

				3604/7.00.000.80		
Имя	И.о.ф.	Подп.	Дата	Переключатель двухходовой	Лист	Масштаб
Разработ.	С.В.Иванов	С.В.	02.99		130	1:4
Проект.	Ивановский	С.В.	02.99		Лист 1 из 5	
Т. контро.					Инструментальная	
Рисов.	Степанов	С.В.	02.99		Масштаб	
И. контро.	Ковалева	С.В.	02.99			
Этб.	Степанов	С.В.	02.99			

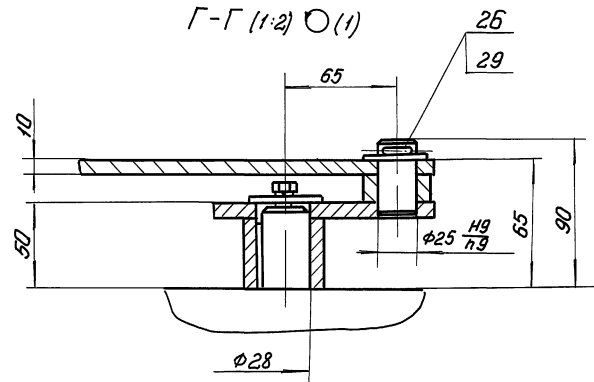
A (1)



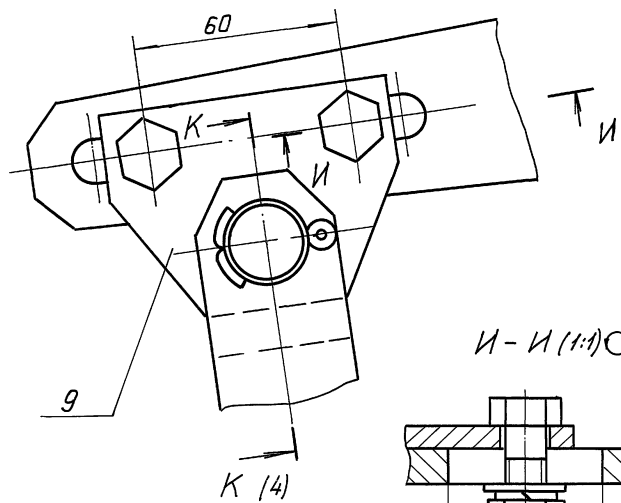
Б (1)



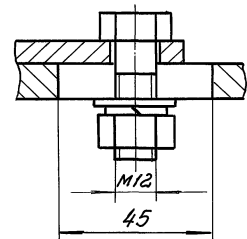
Г-Г (1:2) О (1)



Д (1:1) (1)



И-И (1:1) О



Указаны размеры в мм. Размеры в скобках даны в мм. Размеры в скобках даны в мм.

				3604/7.00.000 В0			
				Переключатель двухходовой		Лит. Масса Масштаб	
Изм.	Лист	№ докум.	Полн.	Дата			
				02.93			
Разраб.	И.Смирнов	С.С.	С.С.	02.93			
Проб.	Валерийский	С.С.	С.С.	02.93			
Т.контр.							
В.контр.	Степанов	С.С.	С.С.	02.93			
И.контр.	Колесникова	С.С.	С.С.	02.93			
Утв.	Степанов	С.С.	С.С.	02.93			
Лист 2 из 5						ИИ-Гипроэлектромаш Москва	
Копировал Ц00058-16 37 Формат А2							

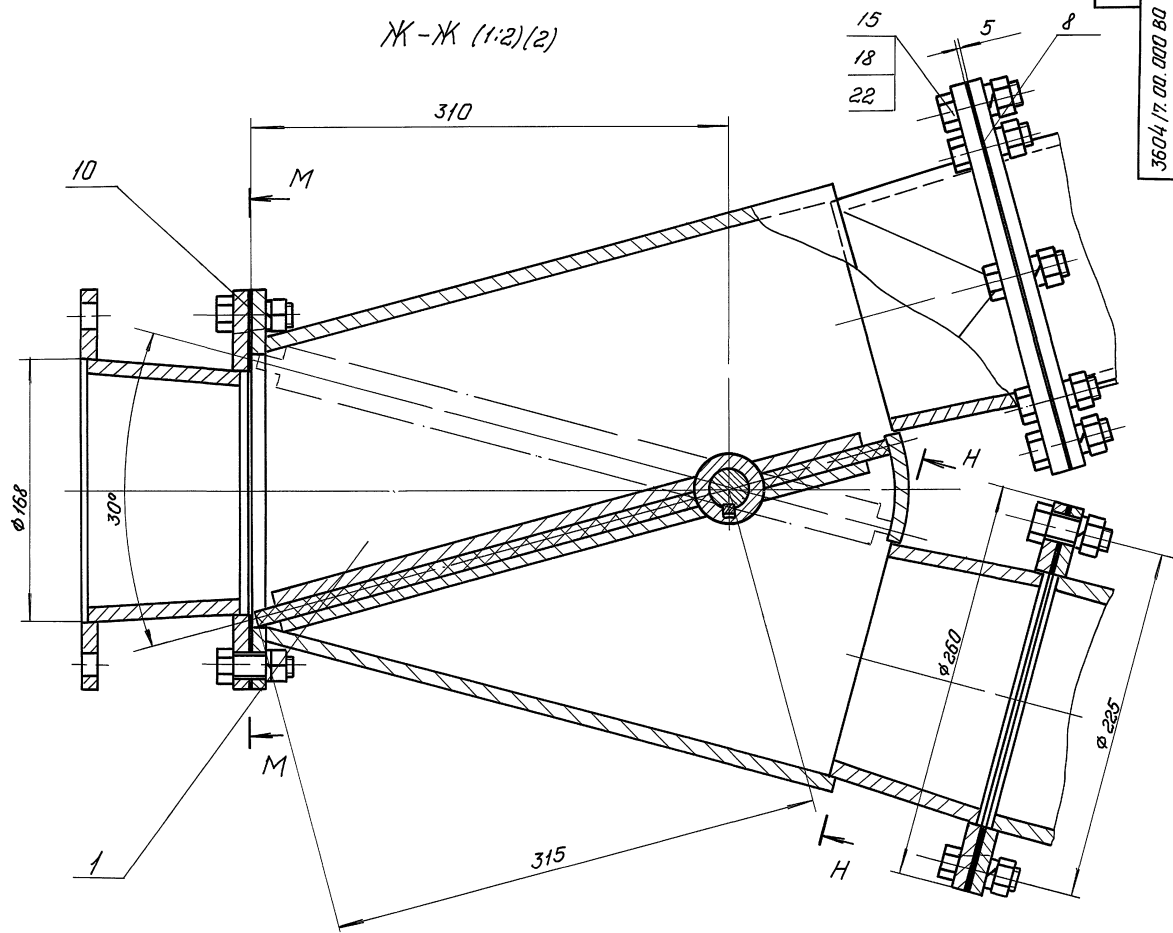
Автом 1/2

ТТ 708-75.93

Ж-Ж (1:2)(2)

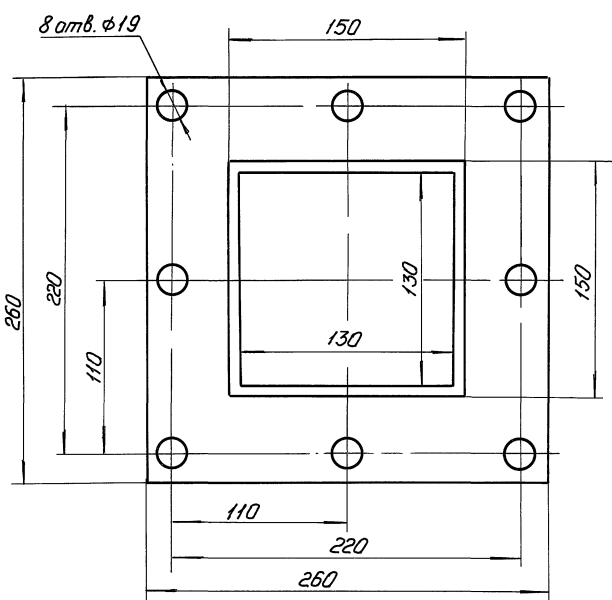
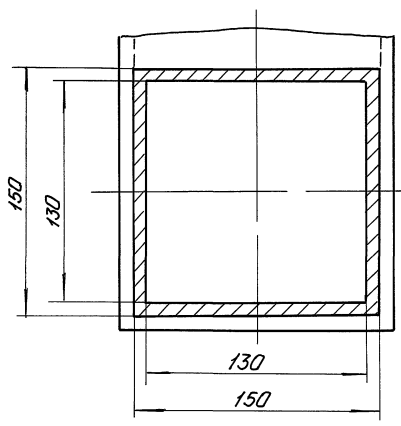
37

3604/17.00.000 В0



M-M (1:2)

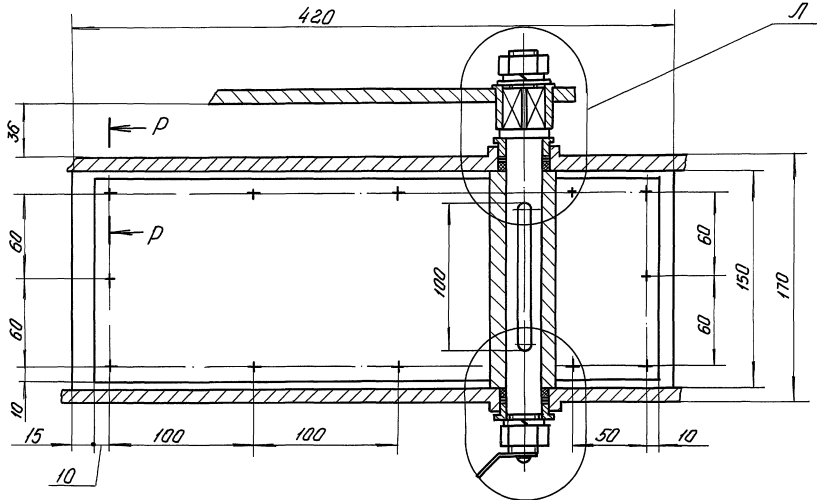
H-H (1:2)O



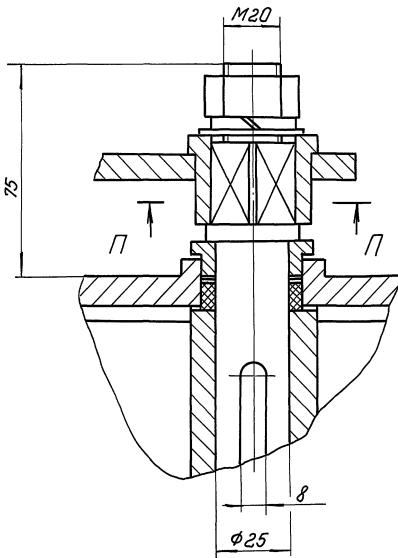
Имя и фамилия, Инициалы, Подпись, и дата

				3604/17.00.000 В0		Лист	Масса	Масштаб	
Изм.	Лист	и док.	Испол.	Дата	Переключатель двухходовой			—	—
Разраб.	Александров		02.93						
Проб.	Валеронский		02.93						
У.контр.									
Рисов.	Ступаков		02.93						
И.контр.	Каленский		02.93		Лист 3	Листов 5			
Утв.	Ступаков		02.93		АВГипространмаш Москва				

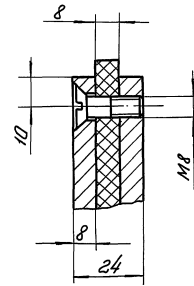
E-E (1:2) (1)



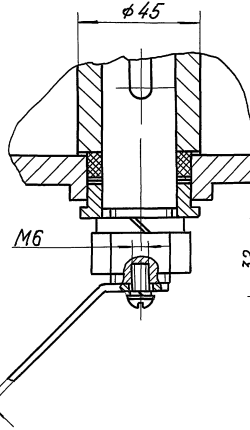
A-A (1:1)



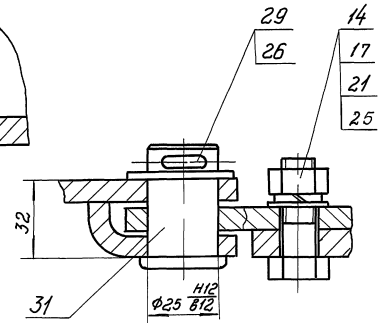
B-B (1:1)



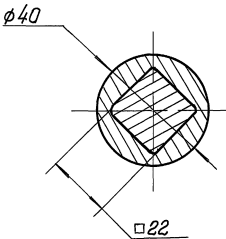
C (1:1)



K-K (1:1) (2)



D-D (1:1)



				3604/7.00.000.80				
Изм.	Лист	Исполн.	Рисов.	Лист	Переключатель двухходовой		Лист	Масса
Разраб.	Утвержден	М.П.	№	№			-	-
Проб.	Запрещено	Знак	№	№			Лист 4	Листов 5
Г.компр.	Статус	Срок	№	№			Гипространмаш Москва	
Рисов.	Статус	Срок	№	№				
И.компр.	Статус	Срок	№	№				
Знак	Статус	Срок	№	№				