

ТИПОВОЙ ПРОЕКТ  
709-9-80.87

ЗАКРЫТЫЕ СКЛАДЫ  
ДЛЯ РЕМОНТНО-ПРОИЗВОДСТВЕННЫХ БАЗ И  
РЕМОНТНО-ЭКСПЛУАТАЦИОННЫХ ПУНКТОВ ЭЛЕКТРОСЕТЕЙ

ЗАКРЫТЫЙ СКЛАД ДЛЯ РПБ-2  
ОБЩЕЙ ПЛОЩАДЬЮ 724.3 м<sup>2</sup>/В ПАНЕЛЯХ/

АЛЬБОМ 1

ОБЩАЯ ПОЯСНИТЕЛЬНАЯ ЗАПИСКА.  
АРХИТЕКТУРНО-СТРОИТЕЛЬНЫЕ РЕШЕНИЯ.  
САНИТАРНО-ТЕХНИЧЕСКАЯ И ЭЛЕКТРО-ТЕХНИЧЕСКАЯ ЧАСТИ.

23078/01

					Пробланк	

Отпечатано  
в Новосибирском филиале ЦИП  
630064 г. Новосибирск ул. Маркса 1  
Выдано в печать 18<sup>го</sup> 1984 г.  
Заказ - 1146 Тираж 120

ТИПОВОЙ ПРОЕКТ

709-9-80.87

# ЗАКРЫТЫЕ СКЛАДЫ

ДЛЯ РЕМОНТНО-ПРОИЗВОДСТВЕННЫХ БАЗ И  
РЕМОНТНО-ЭКСПЛУАТАЦИОННЫХ ПУНКТОВ ЭЛЕКТРОСЕТЕЙ

ЗАКРЫТЫЙ СКЛАД ДЛЯ РПБ-2

ОБЩЕЙ ПЛОЩАДЬЮ 724,3 м<sup>2</sup>/В ПАНЕЛЯХ/

АЛЬБОМ 1

СОСТАВ ПРОЕКТА

АЛЬБОМ 1 - ОБЩАЯ ПОЯСНИТЕЛЬНАЯ ЗАПИСКА

АРХИТЕКТУРНО - СТРОИТЕЛЬНЫЕ

РЕШЕНИЯ. САНИТАРНО-ТЕХНИЧЕСКАЯ

И ЭЛЕКТРО-ТЕХНИЧЕСКАЯ ЧАСТИ.

АЛЬБОМ 3 - СПЕЦИФИКАЦИИ ОБОРУДОВАНИЯ.

АЛЬБОМ 4 - ВЕДОМОСТИ ПОТРЕБНОСТИ

В МАТЕРИАЛАХ

АЛЬБОМ 5 - СМЕТНАЯ ДОКУМЕНТАЦИЯ.

АЛЬБОМ 2 - СТРОИТЕЛЬНЫЕ ИЗДЕЛИЯ

РАЗРАБОТАН ЮЖНЫМ ОТДЕЛЕНИЕМ  
ИНСТИТУТА ЭНЕРГОСЕТЬПРОЕКТ  
МИНЭНЕРГО СССР

РАБОЧИЙ ПРОЕКТ УТВЕРЖДЕН И  
ВВЕДЕН В ДЕЙСТВИЕ МИНЭНЕРГО СССР  
ПРОТОКОЛ ОТ 10.03.88 № 18

ГЛАВНЫЙ ИНЖЕНЕР ОТДЕЛЕНИЯ НЕВЕДРОВ Г.А.  
ГЛАВНЫЙ ИНЖЕНЕР ПРОЕКТА ДАНИЛОВ Г.М.

				Приказан	

## СОДЕРЖАНИЕ АЛЬБОМА

Марка и № листа	Наименование листа	Страница
	Титульный лист	1
	Содержание альбома	2
	Пояснительная записка (ПЗ)	3-5
	Архитектурно-строительные решения (АС)	
1	Общие данные (начало)	6
2	Общие данные (продолжение)	7
3	Общие данные (окончание)	8
4	План, Разрез 1-1; 2-2. Спецификация	9
5	Фасады	10
6	Архитектурные узлы I - vi	11
7	Архитектурные узлы vii - xi	12
8	Схема расположения фундаментов.	13
	Спецификация	
9	Схема расположения фундаментов.	14
	Развертки	
10	Схема расположения фундаментов.	15
	Фрагменты планов 1, 2, 3. Сечения	
11	Схема расположения каркаса.	16
	Спецификация	
12	Схема расположения плит покрытия.	17
13	Спецификация к схеме расположения плит покрытия	18
14	Схемы расположения стеновых панелей	19

Марка и № листа	Наименование листа	Страница
15	Спецификация к схемам расположения стеновых панелей	20
16	Узлы к схемам расположения стеновых панелей.	21
17	Схема расположения монорельса.	22
	Спецификация	
18	Фундаменты ФМ1; ФМ2	23
	Водопровод (ВК)	
1	Общие данные. План на отм. 1.200.	24
	Схема системы В1.	
	Отопление и вентиляция (ОВ)	
1	Общие данные	25
2	Отопление и вентиляция. План на отм. 1.200. Схема системы отопления	26
	Силовое электрооборудование и электроосвещение (ЭМ)	
1	Общие данные	27
2	План силовой распределительной сети. Молниезащита	28
3	План сети электрического освещения. Принципиальная схема	29
	Силовой распределительной сети и сети электрического освещения.	

Альбом 1

### 1. Введение.

Типовой проект „Закрытые склады для ремонтно-производственных баз и ремонтно-эксплуатационных пунктов электросетей“ разработан по плану типового проектирования Госстроя на 1987 - 1988 гг. позиция ТЗ 6.9 на основе предложений и выводов работы „Опыт проектирования, строительства и эксплуатации ремонтно-производственных баз и ремонтно-эксплуатационных пунктов предприятий электрических сетей. Рекомендации по проектированию“, № 12824 тм, утвержденную Минэнерго СССР, протокол от 22.05.87 № 27.

Закрытые склады предназначены для хранения материалов, оборудования, запасных частей, обленного фонда и аварийного запаса ремонтно-производственных баз и ремонтно-эксплуатационных пунктов и призваны улучшить условия эксплуатации электрических сетей и обеспечить требования хранения материальных ценностей.

### 2. Условия применения типового проекта.

- Проект разработан для строительства в районах со следующими природными условиями:
- ветровое давление -  $\frac{0,23 \text{ кПа}}{23 \text{ кгс/м}^2}$ ;
  - расчетная температура наружного воздуха - минус 20°C, минус 30°C (основное решение); минус 40°C.
  - вес снежного покрова -  $\frac{1 \text{ кПа}}{100 \text{ кгс/м}^2}$ ;
  - климатические зоны - 1, 2, 3, 4;
  - рельеф территории - спокойный;
  - грунтовые воды отсутствуют;
  - грунты непучинистые, непросадочные со следующими нормативными характеристиками:
  - угол внутреннего трения  $\varphi_n = 0,49 \text{ рад (28}^\circ)$ ;
  - удельное сцепление  $C_n = 2 \text{ кПа (0,02 кгс/см}^2)$ ;
  - модуль деформации  $E = 14,7 \text{ МПа (150 кгс/см}^2)$ ;
  - плотность грунта  $\gamma = 1,8 \text{ тс/м}^3$ ;
  - коэффициент безопасности по грунту  $K_g = 1$ ;
  - сейсмичность не более 6 баллов.

### 3. Характеристики здания.

- Класс здания - II
- Степень огнестойкости - II
- Степень долговечности - II

### 4. Объемно-планировочные решения.

Складское здание разработано в соответствии с требованиями СНиП 2.11.01 - 85; 2.09.02 - 85; 2.01.07 - 85; 2.01.02 - 85.

Закрытый склад представляет собой блокированный теплый и холодный отсеки и предназначен для обслуживания РПБ 2.

Объемно-планировочные решения склада разработаны из условия применения для габаритов (в плане и по высоте) информационных геометрических параметров в соответствии с ГОСТ 23838 - 79 (ст. СЭВ 1404-78), позволяющих заменить несущие и ограждающие конструкции без изменения объемно-планировочных решений и технологической части проекта склада, возможности расширения теплового и холодного отсеков склада.

По основе габаритов склада положен унифицированный пролет шириной 12 м.

Длина склада принята в соответствии с технологическим заданием 60 м.

Расположение пола в теплом отсеке склада принято на 1,2 м выше уровня пола холодного отсека с устройством перед входом в теплый отсек рампы, шириной 1,5 м.

Высота до низа выступающих конструкций в холодном складе принята 6,0 м.

Высота теплового отсека - 4,8 м.

По теплому отсеку помещено складского помещения располагаются кладовые бригад БЦР и помещение кладовщика.

Холодный склад оснащен подъемно-транспортным оборудованием грузоподъемностью 3,2 т.

### 5. Конструктивные решения.

Здание склада запроектировано каркасно-панельным из железобетонных конструкций по серии Госстроя, включенным в номенклатуру „Единого каталога сборных железобетонных конструкций зданий и сооружений для всех видов энергетического строительства“, согласованного с Госстроем СССР, № 12551 тм с учетом изменений № 1.

Фундаменты под колонны - сборные железобетонные стоечного типа по серии 1.020 - 1/83 вып. 1-1;

Ленточные фундаменты - из сборных бетонных блоков ГОСТ 13579 - 78.

Колонны - сборные железобетонные по серии 1.423-3 вып. 1, 2.

Балки покрытия - сборные железобетонные по серии 1.462.1 - 3/80 вып. 0, 1.

Плиты покрытия - сборные железобетонные по ГОСТ 22701.1 - 77\*, 22701.2 - 77\*.

Стеновые панели отапливаемого отсека склада - сборные железобетонные панели из ячеистых бетонов с  $\gamma = 800 \frac{\text{кг}}{\text{м}^3}$  толщиной 200, 250, 300 мм (в зависимости от принятой температуры наружного воздуха) по серии 1.030.1-1 вып. 0, 1;

для холодного отсека склада - сборные железобетонные панели толщиной 10 мм по серии 1.432-15 вып. 0, 1.

- Перегородки - кирпичные.
- Кровля - двускатная, рулонная, с наружными неорганизованными отводами воды.
- Утеплитель - плитный с  $\gamma = 700 \text{ кгс/см}^3$ .

### 6. Технологический процесс.

Закрытый склад представляет собой блокированный теплый и холодный отсеки и предназначен для обслуживания ремонтно-производственной базы электросетей тип 2 (РПБ 2).

По теплому отсеку предусматривается рабочее место кладовщика и отдельные кладовые для каждой бригады централизованного обслуживания с выходом наружу.

По кладовым хранятся бригадные инструменты, тарелаж, различные приспособления и т.п.

Расположение пола в теплом отсеке принято на 1,2 м и выше уровня холодного отсека, с устройством перед входами в теплый отсек рампы, что позволяет вести разгрузку грузов непосредственно с дорта автомобиля.

По теплому отсеку склада хранится оборудование и материалы, которые не предназначены работать при минусовой температуре (аппаратура связи, телемеханики АСУ, измерительные приборы, защитные средства, изоляционные материалы и т.п.), а также спецодежда, канцтовары и т.п.

По холодному отсеку склада хранятся материалы, которыми противопоказана повышенная влажность, а также ценное оборудование (электротехническое и санитарно-техническое оборудование и материалы, хозяйственный и т.п.)

Имя, фамилия, должность, дата, виза инженера

Привязан:		709-9-80.87 ПЗ		Лист 1	
Имя, фамилия	Подпись	Пояснительная записка (начало)		Лист 2	Лист 2
Мин.инж.	Данилов			ЭНЕРГОСЕТЬПРОЕКТ	
Нач.отд.	Платонова			нажное отделение	
Н.контр.	Платонова			Ростов-на-Дону 1987	
Гл.техн.	Кремлер			формат А2	
Рук.проект.	Данилоба				
Рук.проект.	Тергалинская				
Рук.проект.	Коростылева				

в/д/б/м/г

Холодный отсек оборудуется грузоподъемным устройством (съем-...)

Помещение склада оборудуется инвентарными металлически-ми стеллажами.

Количество работающих на складе принято 3 человека - кладовщик и 2 грузчика - электрокарщика.

Персонал обеспечивается бытовыми помещениями, санитарным оборудованием и общественным питанием.

7. Отопление и вентиляция:

Отопление теплого отсека склада - водяное, осуществ-ляемое подключением к внутриплощадочным тепловым сетям РПБ-2.

Система - однотрубная горизонтальная с редукцион-ными вставками.

Отопительные приборы - радиаторы МС-140. Вентиляция склада - приточно-вытяжная с механическим и естественным побуждением.

8. Водоснабжение

Водоснабжение склада предусматривается для пожаротушения помещений категории по пожарной опасности "В".

Расход воды на внутреннее пожаротушение составляет 5,2 л/с (2,6 мс х 2) в соответствии с требованиями СНиП 2.04.01-85.

Источником водоснабжения склада является внутриплощадочная сеть водопровода РПБ-2.

Наружное пожаротушение складов предусма-тривается от пожарных гидрантов.

Расход воды на наружное пожаротушение опре-деляется по СНиП 2.04.02-84 и составляет 15 л/с

9. Противопожарные мероприятия

Закрытый склад запроектирован в соответст-вии со СНиП 2.01.02-85 и СНиП 2.11.01-85.

По характеристике хранящихся грузов поме-щения склада по пожарной и взрывопожарной опасности относятся к категориям "Д" и "В"

Степень огнестойкости зданий склада - II. Степень огнестойкости отдельных конструкций и элементов склада соответствует табл.1 СНиП 2.01.02-85.

Число эвакуационных выходов из склада - два, что соответствует требованиям СНиП 2.01.02-85

10. Указания по примененному проекту

При привязке проекта:

- а) дать указания о положении здания на генплане; б) на чертежах проставить абсолютное значение отметки 0,000; в) откорректировать фундаменты в соответствии с конкретными условиями района привязки; г) назначить толщину стен и утеплителя в зависимости от расчетной температуры наружного воздуха; д) исключить из состава проекта данные не относящиеся к принятой температуре наруж-ного воздуха и весу снегового покрова.

Технико-экономические показатели

Table with 4 columns: Наименование, Единица измерения, По дан-ному проекту, по г.п. 709-9-41.85 (приведен-ному в соот-ветствии с табл.1 СНиП 2.01.02-85)

Table with 4 columns: Наименование, Единица измерения, По дан-ному проекту, по г.п. 709-9-41.85 (приведен-ному в соот-ветствии с табл.1 СНиП 2.01.02-85)

1. За проект аналог принят т.п. 709-9-41.85\* - "Блок складов электрооборудования емк 700т для организации комплектования."

2. За расчетную единицу принят 1 кв.м. общей площади склада.

Table with 2 columns: Привязан, Лист

СНБ в/д/б/м/г

### 9. Организация строительного производства 9.1 Основные положения по организации строительного производства

Основные положения по организации строительного производства при возведении здания закрытого склада для РПБ-2 разработаны на основании проектных решений всех разделов данного типового проекта, с учетом требований директивных и нормативных документов, а также СНиП 3.01.04-85 „Организация строительного производства“.

Конструктивная характеристика здания закрытого склада для РПБ-2 приведена в пояснительной записке, раздел 5

Согласно „Инструкции по разработке проектов организации строительства (электроэнергетика) ВСН 33-82 Минэнерго СССР“ и в соответствии с классификацией объектов энергетического строительства по степени их сложности (Приложение 1) по своим объемно-планировочным и конструктивным решениям, по условиям производства строительного - монтажных работ, здание закрытого склада для РПБ-2 относится к несложным объектам строительства

Продолжительность строительства здания закрытого склада для РЭП-2 определена по наибольшим показателям объемов строительства и конструктивным данными.

Согласно СНиП 1.04.03-85 „Нормы продолжительности строительства и задела в строительстве предприятий, зданий и сооружений“, нормативная продолжительность строительства здания закрытого склада для РПБ-2 составляет 8 месяцев, в том числе подготовительного периода - 1,5 месяца.

Общий объем капитальных вложений на строительство здания закрытого склада для РПБ-2 составляет 69,828 тыс.руб., в том числе СМР 64,299 тыс.руб.

При производстве строительного-монтажных работ необходимо строго соблюдать требования техники безопасности в соответствии со СНиП III-4-80 „Техника безопасности в строительстве“, Правил устройства и безопасной эксплуатации грузоподъемных кранов, утвержденных Гостехнадзором.

Потребность, виды и типоразмеры строительных машин и механизмов для производства работ определяется исходя из характеристики возводимого здания, прогрессивной технологии, объемов, типов и условий производства работ. Общая потребность в строительных машинах и механизмах приведена в перечне.

Необходимые временные здания и сооружения присутствуют передвижного или контейнерного типа в соответствии с „Методом временных зданий и сооружений для энергетического строительства Минэнерго СССР“

### 9.2 Методы производства основных строительно - монтажных работ

Строительство здания закрытого склада для РПБ-2

не имеет сложной и несвоенной технологии производства работ

Все работы выполняются по типовым технологическим картам и правилам, разработанным институтом „Прогнезстрой“, действующими в энергетическом строительстве или типовым сметам монтажа, а также в соответствии с техническими условиями и требованиями части III СНиП „Правила производства и приемки работ“

Эт организационно строительного производства приняты следующие методы производства основных строительно-монтажных работ.

#### 9.2.1. Земляные работы, связанные с устройством фундаментов под здание.

Разработку грунта котлована и траншеи под фундаменты рекомендуется выполнять экскаватором с ковшем емкостью 0,5 м<sup>3</sup>. Излишний грунт грузится на автомашины и вывозится.

Обратная засыпка котлованов и траншей после устройства фундаментов и прокладки подземных инженерных сетей производится бульдозером.

Отсыпанный грунт уплотняется пневмотрамбовками. Мелкие и рассредоточенные объемы земляных работ выполняются экскаватором ЭО-25/21.

#### 9.2.2 Монтаж сборных конструкций

Монтаж сборных железобетонных и бетонных конструкций предусматривается краном К-162.

#### 9.2.3 Кровельные работы.

Кровельные работы выполняются поточным методом, для чего площадь кровли разбивают на отдельные участки (захватки) и последовательно выполняют работы по устройству пароизоляции, устройству стяжки, гидроизоляционного ковра и укладке защитного слоя.

Для выполнения различных операций при устройстве кровли применяются кран стреловой переносной грузоподъемностью 0,5 т.

#### 9.2.4 Доставка материалов и оборудования.

Доставка сыпучих материалов, бетона, раствора и т.п. выполняется на автомашинах МАЗ-503А.

Доставка оборудования, крупногабаритных элементов, контейнеров с кирпичом и др. выполняется на бортовых автомобилях, прицепах и полуприцепах.

Разгрузка грузов выполняется кранами К-162 и СМК-10.

### 9.3 Производство работ в зимнее время.

Настоящими проектом предусмотрено ведение строительно-монтажных работ круглый год. Все работы, проводимые в зимних условиях, необходимо выполнять в соответствии с нормами и техническими условиями на производство работ в зимнее время.

Для успешного производства строительно-монтажных работ, выполняемых в зимнее время, предусмотреть выполнение следующих мероприятий:

- при бетонировании фундаментов применять: а. химические ускорители твердения бетона; б. предварительный кратковременный электроподогрев бетонной смеси в бабках перед укладкой в конструкции;
- в. электроподогрев бетона непосредственно в конструкции - засыпку пазух между стенами котлована и фундаментов производить талым грунтом при наличии мерзлого грунта не более 15% от общего объема.
- кирпичную кладку перегородок выполнять на растворе с химическими добавками, способом замораживания с соблюдением мероприятий, предусмотренных рабочим проектом и техническими условиями на производство каменных работ в зимнее время.
- устройство кровель из рулонных материалов допускается в сухую погоду при температуре воздуха не ниже минус 20°С.
- штукатурные работы выполнять при температуре в помещении не ниже +10°С раствором, температура которого не ниже +8°С.
- внутренние малярные работы производить в теплых и отапливаемых помещениях при температуре поверхностей не ниже +8°С.
- строительные материалы и ценное электрическое оборудование, подверженные порче от атмосферных воздействий, хранить в закрытых складах.

### Перечень потребности в основных строительных машинах и механизмах

Наименование	Марка	Кол-во
Экскаватор с емк. ковша 0,5 м <sup>3</sup>	ЭО-5015А	1
Экскаватор с емк. ковша 0,25 м <sup>3</sup>	ЭО-25/21	1
Кран автомобильный	К-162	1
Кран автомобильный	СМК-10	1
Компрессор передвижной	ЗШФ-55	1
Гидротрамбовка	СВТ-3Г	2
Сварочный агрегат передвижной	ТСД-500	1

Приблизит:


Итого

Итого	709-9-80,87	п.3	3
-------	-------------	-----	---

Листов 1

Изм. № П.об. и дата Взам инв. №

Альбом 1

Ведомость рабочих чертежей основного комплекта АС

Лист	Наименование	Примечание
1	Общие данные (начало)	
2	Общие данные (продолжение)	
3	Общие данные (окончание)	
4	План. Разрезы 1-1; 2-2. Спецификация	
5	Фасады	
6	Архитектурные узлы I-VI	
7	Архитектурные узлы VII-XI	
8	Схема расположения фундаментов Спецификация	
9	Схема расположения фундаментов Развертки. Сечения	
10	Схема расположения фундаментов Фрагменты планов 1,2,3. Сечения	
11	Схема расположения каркаса Спецификация	
12	Схема расположения плит покрытия	
13	Спецификация к схеме расположения или покрытия	
14	Схемы расположения стеновых панелей	
15	Спецификация к схеме расположения стеновых панелей	
16	Узлы к схеме расположения стеновых панелей	
17	Схема расположения монорейса. Спецификация	
18	Фундаменты ФМ1, ФМ2	

Ведомость ссылочных и прилагаемых документов

Обозначение	Наименование	Примечание
	<u>Ссылочные документы</u>	
ГОСТ 12506-81	Окна деревянные для производственных зданий	
ГОСТ 13579-78	блоки бетонные для стен подвалов	
ГОСТ 227011-77*	Плиты железобетонные ребристые предварительно напряженные размерами 6x3м для покрытий производственных зданий	
ГОСТ 227012-77*		
1415.1-2 вып.1	балки фундаментные, железобетонные для наружных и внутренних стен производственных зданий промышленных предприятий	
1423-3 вып.1	Железобетонные колонны прямоугольного сечения для одноэтажных производственных зданий без мостовых кранов высотой до 9,6м	
1462.1-3/80 вып.1	Железобетонные стропильные решетчатые балки для покрытий одноэтажных зданий	
2460-2 вып.1	Монтажные детали сборных железобетонных конструкций покрытий одноэтажных промышленных зданий ТДМ	
1494-24 вып.1	Стаканы для крепления крышных вентиляторов, дефлекторов и зонтов	
1038.1-1 вып.1	Перекрышки железобетонные для зданий с кирпичными стенами	
1020-1/83 вып.1-1	Фундаменты сборные железобетонные для колонн сечениями 300x300 и 400x400 мм	

Продолжение

Обозначение	Наименование	Примечание
1030.1-1	Стены наружные из однослойных панелей для каркасных общественных зданий, производственных и вспомогательных зданий промышленных предприятий	
вып.0-1; 0-3		
вып.1-1; 1-2; 1-3		
вып.3-3; 4-4		
1439-2	Стальные изделия крепления панельных стен одноэтажных производственных зданий с ж/б каркасом	
2432-2 вып.1	Монтажные узлы панельных стен неотпливаемых одноэтажных производственных зданий с железобетонным каркасом	
1432-15 вып.0,1,2	Стеновые панели неотпливаемых производственных зданий с шагом колонн 6м	
1435.9-17 вып.0,1,4	Дверота распашные	
1436.5-19	Двери деревянные наружные для жилых и общественных зданий	
1426.2-3 вып.2	Стальные подкрановые балки	
	<u>Прилагаемые документы</u>	
709-9-80.87 АСУ	Строительные изделия	Альбом 2
709-9-80.87 АС,ВМ	Ведомость потребности в материалах	Альбом 4

Настоящий проект разработан в соответствии с действующими нормами и правилами и предусматривает мероприятия обеспечивающие взрывную, взрывопожарную и пожарную безопасность при эксплуатации здания  
 Главный инженер проекта Г.М. Данилов

привязан:

ИНВ №

709-9-80.87 АС

Закрытые склады для ремонтно-производственных баз и ремонтно-эксплуатационных пунктов электросетей

Закрытый склад для РПБ-2 (в панелях)

Общие данные (начало)

Мин.инж.	Данилов	Инж.	
нач.отд.	Платонова	Инж.	
Н.контр.	Платонова	Инж.	
Рук.вр.	Данилова	Инж.	
вед.инж.	Чурсина	Инж.	
инжен.	Курочкава	Инж.	

Страниц	Лист	Листов
РП	1	18

ЭНЕРГОСЕТЬПРОЕКТ  
 Южное отделение  
 г.Ростов-на-Дону 1987

Имя, Фамилия, Подпись и дата, Взам.инж. №



Листом 1

Ведомость основных комплектов рабочих чертежей

Обозначение	Наименование	Примечание
ПЗ	Общая пояснительная записка	
АС	Архитектурно-строительные решения	
ТХ	Технология производства	
ВК	Водопровод	
ОВ	Отопление и вентиляция	
ЭМ	Силовое электрооборудование и электроосвещение	

Спецификация элементов заполнения проемов

Марка поз.	Обозначение	Наименование	Кол-во шт.	Масса ед.кл.	Примечание
1	1.432.9-17 вып. 01.4	Ворота ВР42х42-7	1	753	
2	1.136.5-19	Дверной блок ДН24-198П	5		
3	1.136.5-19	Дверной блок ДН24-158П	3		
4	1.136.5-19	Дверной блок ДН24-108П	3		
ОК-1	ГОСТ 12506-81	Окно СВД12-12	2		
ОК-2	ГОСТ 12506-81	Окно СВД12-12	1		

Общие указания

- За условную отметку 0.000 принят уровень чистого пола холодной склада, соответствующий абсолютной отметке  по чертежам генплана.
- Данные о грунтах приведены на схеме расположения фундаментов.
- Сейсмичность площадки строительства  баллов. Расчетная сейсмичность здания принята 0 баллов.
- Нормативные нагрузки приняты следующие:  
- вес снегового покрова на 1 м<sup>2</sup> горизонтальной поверхности земли принят  к Па по  району.  
- ветровое давление W<sub>0</sub> принята  к Па по  ветровому району.
- Расчетная наружная температура воздуха самой холодной пятидневки  °С.
- Наружные ограждающие конструкции тепловой части склада (всаях 1-6) - стеновые панели из ячеистого бетона по серии 103.01.1; холодной части склада (всаях 6-11) - стеновые панели по серии 1.432-15 вып. 01.1.
- Кирпичные стены, перегородки и доборные участки наружных стен выполнять из обыкновенного керамического кирпича марки 75 на растворе марки 50.
- Наружная отделка фасада здания - расшивка швов панелей. Кирпичные бетовки оштукатурить и расшить под панели.
- Во время кладки стен и перегородок предусмотреть установку антисептированных деревянных проклад для крепления дверных коробок не менее двух с обеих сторон.
- Все деревянные изделия окрасить масляной краской 2-3 раза.
- Кровельные панели - ребристые плиты по ГОСТ 22701.1-77 и 22701.2-77.
- Вокруг здания устраивается асфальтовая отмостка шириной 1 м по плотно-утрамбованному песчано-щебеничному основанию.
- Гидроизоляцию стен выполнять из цементно-песчаного раствора состава 1:2 с добавлением церезита.
- Монтаж сборных бетонных и железобетонных изделий должен производиться в соответствии с указаниями приведенными в сериях 11С1ах.
- Все закладные металлоконструкции должны быть защищены цинковым покрытием. После приварки металлических деталей сварные швы оцинковать способом металлизации толщиной цинкового покрытия 2 м.
- Выступающие части металлических деталей и металлоконструкций незащищенные цинковым покрытием окрасить 2-3 раза краской БТ-177 (ОСТ 6-10-426-79) по грунтушке ГФ-021 или эмалью ПФ-189 (ТУ 6-10-110-79).
- Электроды для сварных швов типа Э-42 ГОСТ 9467-75.

Основные строительные показатели здания

Наименование	Обозначение	Количество для t		
		-20°C ± -29°C	-30°C ± -38°C	-39°C ± -48°C
Площадь застройки	м <sup>2</sup>	746.0	749.7	753.3
Строительный объем	м <sup>3</sup>	5130.3	5176	5214.5
Общая площадь	м <sup>2</sup>	724.3	724.3	724.3

Ведомость спецификаций

Лист	Наименование	Примечание
ЛС4	Спецификация предметов	
ЛС6	Спецификация закладных изделий по архитектурным узлам	
ЛС8	Спецификация к схеме расположения фундаментов	
ЛС11	Спецификация к схеме расположения каркаса	
ЛС12	Спецификация к схеме расположения плит покрытия	
ЛС14	Спецификация к схеме расположения стеновых панелей	
ЛС17	Спецификация к схеме расположения монорельса	

Таблица толщин стен и утеплителя, в мм

Наименование	Обозначение	Количество для t		
		-20°C ± -29°C	-30°C ± -38°C	-39°C ± -48°C
Панели	а	200	250	300
Кирпичные стены	б	380	380	510
Утеплитель 700 кг/м <sup>3</sup>	н	-	60	100

Утвержден Проект. и дата: 20.01.88

Привязан:

ШНБ

709-9-80.87 АС	
Принят: Данилов	Лист 2
Начерт: Дятлова	Лист 2
Н.контр: Плотнова	Лист 2
Инж. в. Данилов	Лист 2
Инж. в. Плотнова	Лист 2
Инж. в. Чупикова	Лист 2

Закрывать склады для ремонтно-производственных баз и ремонтно-эксплуатационных пунктов электросетей

Закрывать склад для АРБ-2 (в панелях)

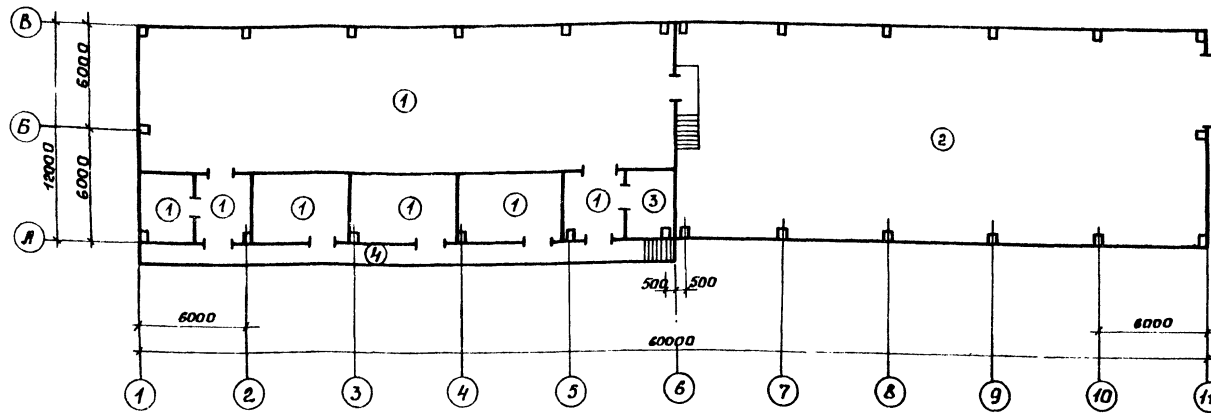
Общие данные (продолжение)

ЭНЕРГОСЕТЬПРОЕКТ  
М.Д.Ковалев  
г.Ростов-на-Дону 1988

План полов

Экспликация полов

Ляльбом 1



План кровли

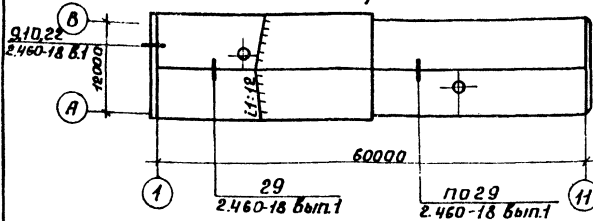
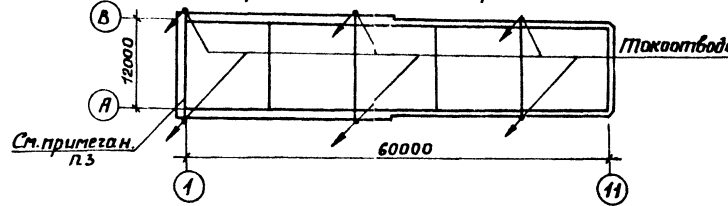


Схема расположения молниеприемной сетки



Наименование или номер листа по проекту	Тип пола по проекту	Схема пола или номер узла по серии	Элементы пола и их толщины	Площадь пола м <sup>2</sup>
Теплый склад Кладовки Дригад Тамбур	1		Бетон класса В25 - 40мм Бетон класса В12.5 - 100мм Уплотненный грунт с плотностью скелета до 1.6 т/м <sup>3</sup> с битумобаным в него слоем щебня или гравия крупностью 40-60мм толщиной - 100мм	333.1
Холодный склад	2		Асфальтобетон - 40мм Бетон класса В25 - 150мм Основание смотреть тип пола 1	361.8
Комната кладовщика	3		Линолеум ГОСТ 1251-77 - 4мм Холодная мастика на бодостойких вяжущих - 1мм Легкий бетон класса В3.5 Плотность 1200 - 35мм Бетон класса В12.5 - 100мм Основание смотреть тип пола 1	10.0
Рампа	4		Бетон класса В25 - 40мм Сварная сетка - см. черт. АСУ-0047 Бетон класса В12.5 - 100мм Уплотненный грунт с плотностью скелета до 1.6 т/м <sup>3</sup> с битумобаным в него слоем щебня или гравия крупностью 40-60мм	42.3

Ведомость отделки помещений  
площадь в м<sup>2</sup>

Наименование или номер помещения	Потолок		Стены или перегородки		Низ стен или перегородок (панели)			Примечание
	Площадь	Вид отделки	Площадь	Вид отделки	Площадь	Вид отделки	Высота, м	
Теплый склад	673.9	Затирка	873.3	Стеновые панели-затирка				
Холодный склад		Окраска извещковой краской		Кирпичные перегородки				
Кладовки дригад		Расшивка швов		Извещковая окраска				
Тепловой пункт	10.0	То же	70.0	Штукатурка				
Комната кладовщика				Окраска водоэмульсионной краской				
Тамбур				Расшивка швов				
	21.0	То же	24.0	Стеновые панели-затирка	25.0	Окраска масляной краской	1500	
				Кирпичные стены				
				Расшивка швов				

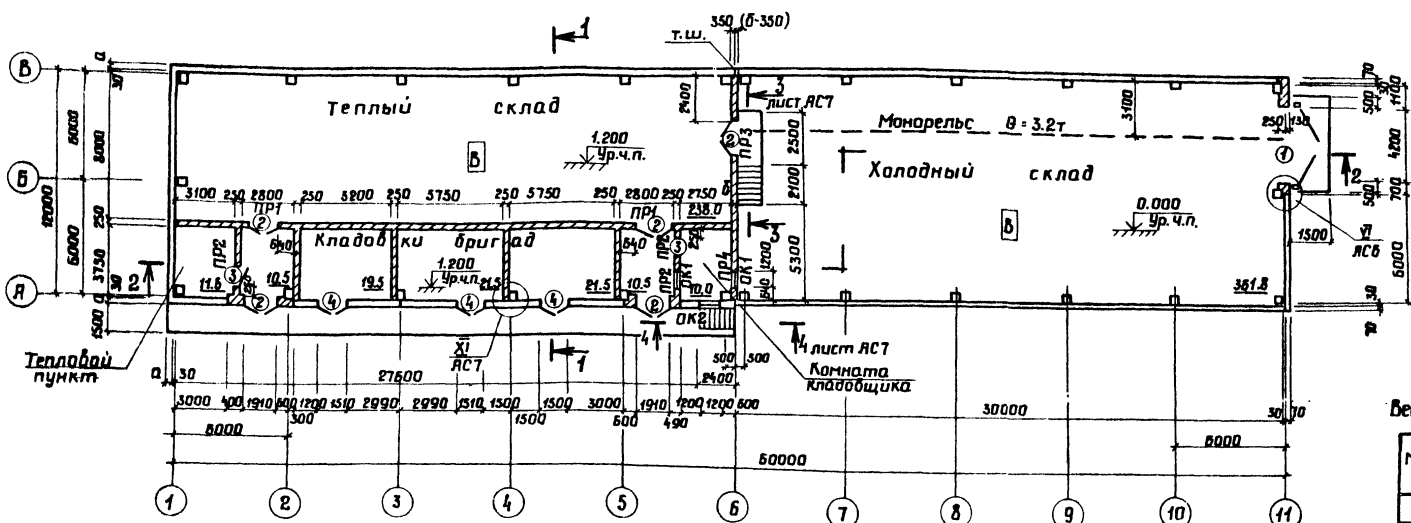
- Полы выполнять в соответствии с требованиями СНиП II-88-71.
- Все работы по устройству кровли производить с соблюдением требований СНиП III-20-80, Правила производства и приемки работ, СНиП III-4-80, Техника безопасности в строительстве и в соответствии с серией 2.460-18 Вып.1
- По верху рулонного ковра уложить молниеприемную сетку из арматурной стали ф6 А1 с шагом 12x12м, соединив её с токоотводами. Расход арматуры 43кг.

		709-9-80.67 ЯС	
Лининг Данилов	Женя	Закрытые склады для ремонтно-производственных баз	
Мачого Илатонова	Женя	ремонтно-эксплуатационных узлов электросетей	
Н.Контр Илатонова	Женя	Закрытый склад для РПБ-2	Стандарт Лист Листов
Рук. тр. Данилова	Женя	(6 панелей)	РП 3
Бедик Чурсина	Женя	Общие данные (окончание)	
Инженер Кукоба	Женя	ЭНЕРГОСЕТЬ ПРОЕКТ	
		Южное отделение	
		г. Ростов-на-Дону 1987	
		формат А2	

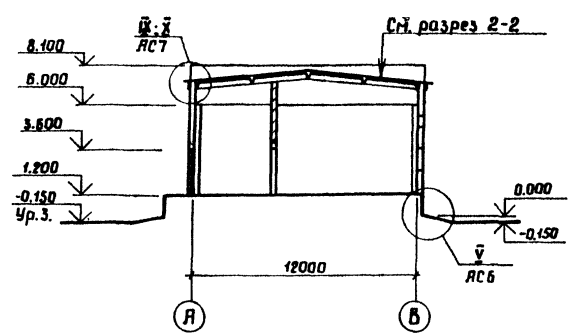
С.М.Попов, Л.И.Иванова, В.И.Шибанов

Альбом 1

План



Разрез 1-1



Слой графия на битумной мастике МБК-Г- (ГОСТ 2889-80)  
 Эслой рубероида антисептированного дегтевого марки РМД-350 по ТУ 21-27-28-71 на холодной битумной мастике МБК-Х- по ТУ 21-27-16-68.  
 Стяжка из цементно-песчаного раствора марки 50 толщиной 15мм  
 Утеплитель плитный  $\lambda = 700 \text{ кг/см}^3$  по ТУ 400-1-63-72  $h =$  мм  
 Сборные железобетонные плиты покрытия

Разрез 2-2

Слой графия на битумной мастике МБК-Г- (ГОСТ 2889-80)  
 Эслой рубероида антисептированного дегтевого марки РМД-350 по ТУ 21-27-28-71 на холодной битумной мастике МБК-Х- по ТУ 21-27-16-68.  
 Стяжка из цементно-песчаного раствора марки 50 толщиной 15мм.  
 Сборные железобетонные плиты покрытия

Ведомость проемов врат и дверей

Марка поз.	Размер проема в мм
1	4200 × 4200
2	1910 × 2370
3	1540 × 2370
4	1010 × 2370

Ведомость перемычек

Марка поз.	Схема сечения
ПР1	1
ПР2	2
Переменные данные	
Для $t^\circ$ минус 20°, 30°	
ПР3	1 для ПР3
ПР4	2 для ПР4
Для $t^\circ$ минус 40°	
ПР3	1 для ПР3
ПР4	2 для ПР4

Спецификация перемычек

Марка поз.	Обозначение	Наименование	Кол. для		Масса при-ед. кг	при-еда. меча. ние
			20°-30°	40°		
1	1.038.1-1 вып.1	2ПВ25-3	7	8	103	
2	1.038.1-1 вып.1	2ПВ16-2	9	10	65	

Необходимость устройства пароизоляции по плитам покрытия проверяется при привязке в зависимости от конкретных климатических условий

709-9-80.87		АС
Закрывать склады для ремонтно-производственных баз и ремонтно-эксплуатационных пунктов электросетей		
Закрывать склад для РПБ-2 (6 панелей)	Стандарт	Листов
РП	4	
План. Разрезы 1-1; 2-2		ЭНЕРГОСЕТЬПРОЕКТ
Спецификация		Южное отделение
		Ростов-на-Дону, 1987

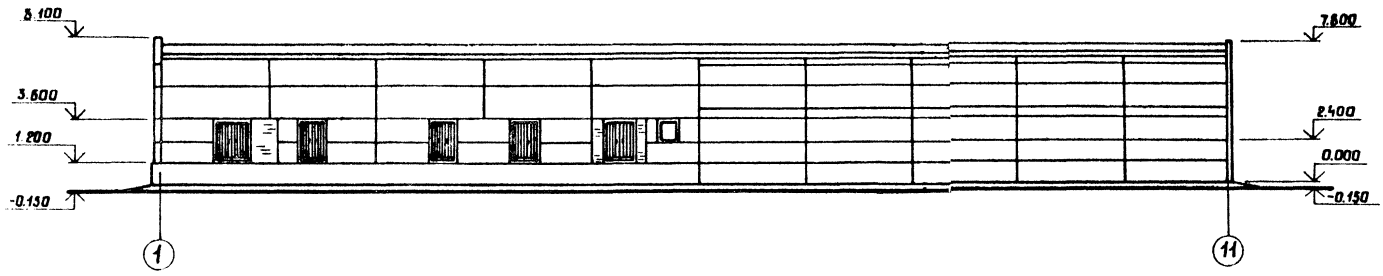
Привязки:

Инв. №	
--------	--

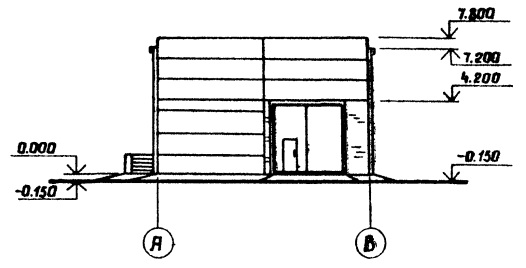
Инж. Данилов  
 Нач. отд. Платонова  
 Н. контр. Платонова  
 Рук. гр. Данилова  
 Вед. инж. Чурсина  
 Ст. инж. Бурилова

Альбом 1

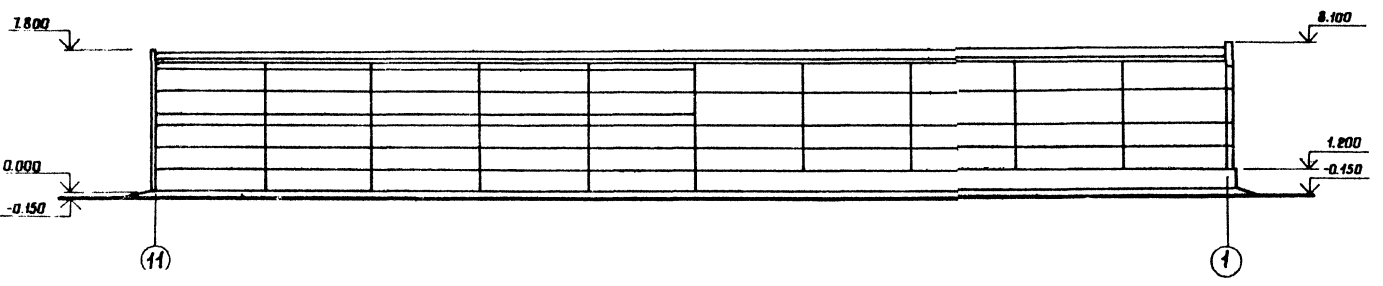
Фасад 1-11



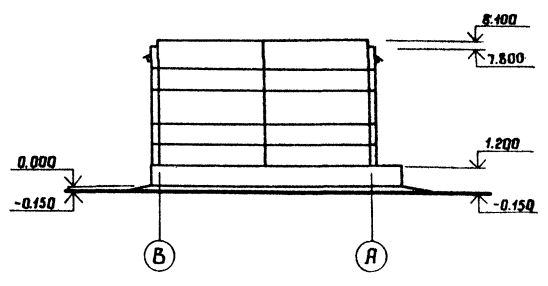
Фасад А-В



Фасад 11-1



Фасад В-А



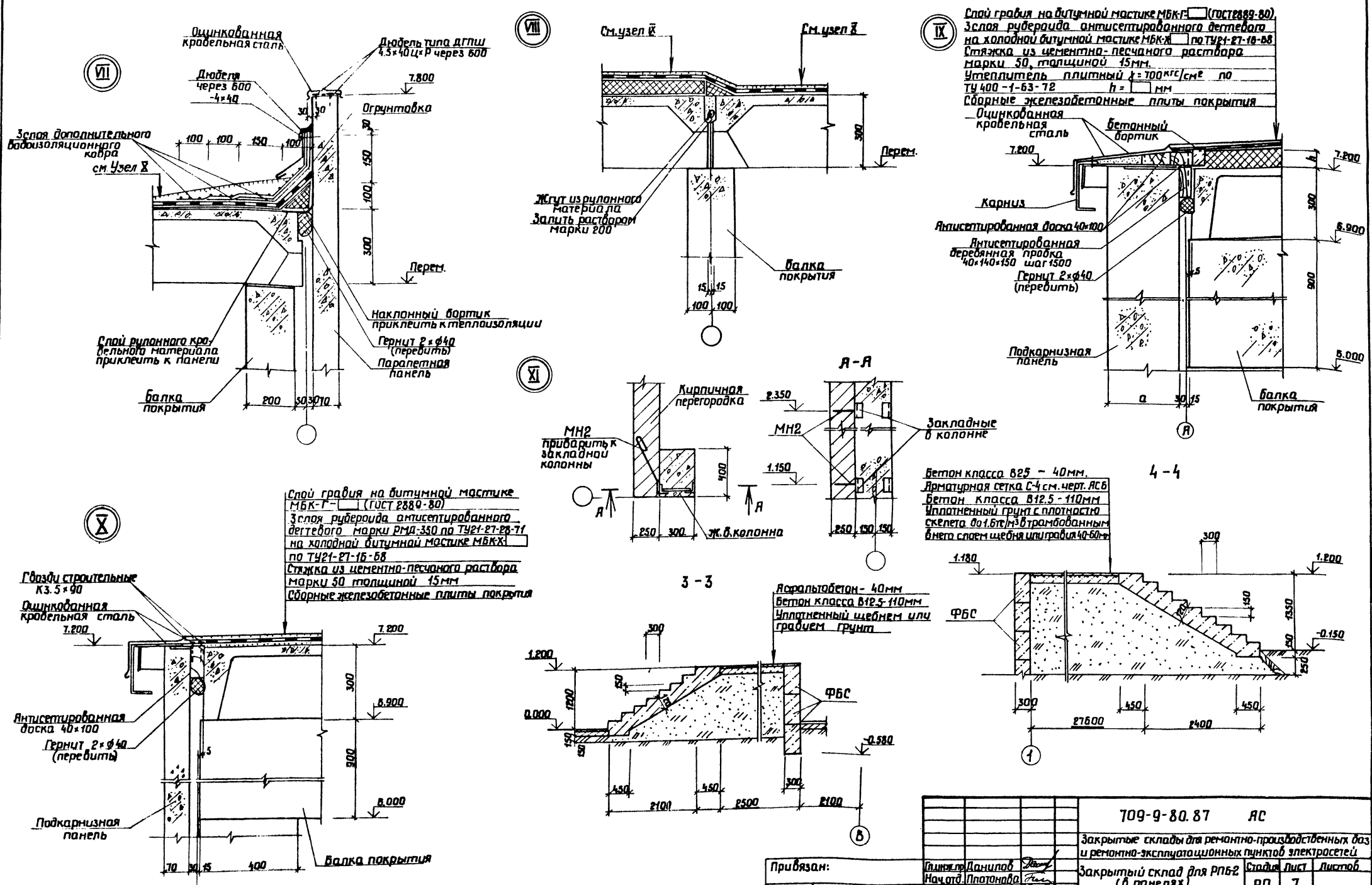
Проект выполнен в соответствии с заданием

		709-9-80.87		ЛС	
		Закрытые склады для ремонтно-производственных баз и ремонтно-эксплуатационных пунктов электросети			
Прибылок:		Закрытый склад для РПБ-2 (6 панелей)		Стр.	Лист
				РП	5
Инв. №		Фасады		ЭНЕРГОСЕТЬПРОЕКТ ИЖное отделение Ростов-на-Дону, 1987	
				Формат А2	

Лин. гл. Данилов  
 Нач. гл. Платонова  
 Н. контр. Платонова  
 Рук. гр. Данилова  
 Вед. инж. Чиркина  
 Инженер Константинов



Альбом 1



Слой грабля на битумной мастике МБК-Г (ГОСТ 889-80)  
 3 слоя рубероида антисептированного детского на холодной битумной мастике МБК-Ж по ТУ 21-27-28-71  
 Стяжка из цементно-песчаного раствора марки 50, толщиной 15мм.  
 Утеплитель плитный  $\lambda = 100 \text{ кг/см}^2$  по ту 400-1-63-72  $h = \dots$  мм  
 Сборные железобетонные плиты покрытия  
 Оцинкованная кровельная сталь  
 бетонный бортик

Слой грабля на битумной мастике МБК-Г (ГОСТ 889-80)  
 3 слоя рубероида антисептированного детского марки РМА-350 по ТУ 21-27-28-71 на холодной битумной мастике МБК-Ж по ТУ 21-27-16-88  
 Стяжка из цементно-песчаного раствора марки 50 толщиной 15мм  
 Сборные железобетонные плиты покрытия

Бетон класса В25 - 40мм.  
 Арматурная сетка С-4 см. черт. АСВ  
 Бетон класса В12.5 - 110мм  
 Уплотненный грунт с плотностью скелета до 1.6т/м<sup>3</sup> в трамбованном виде слоем щебня или грабля 40-60мм

Ярсабетон - 40мм  
 Бетон класса В12.5-110мм  
 Уплотненный щебнем или граблем грунт

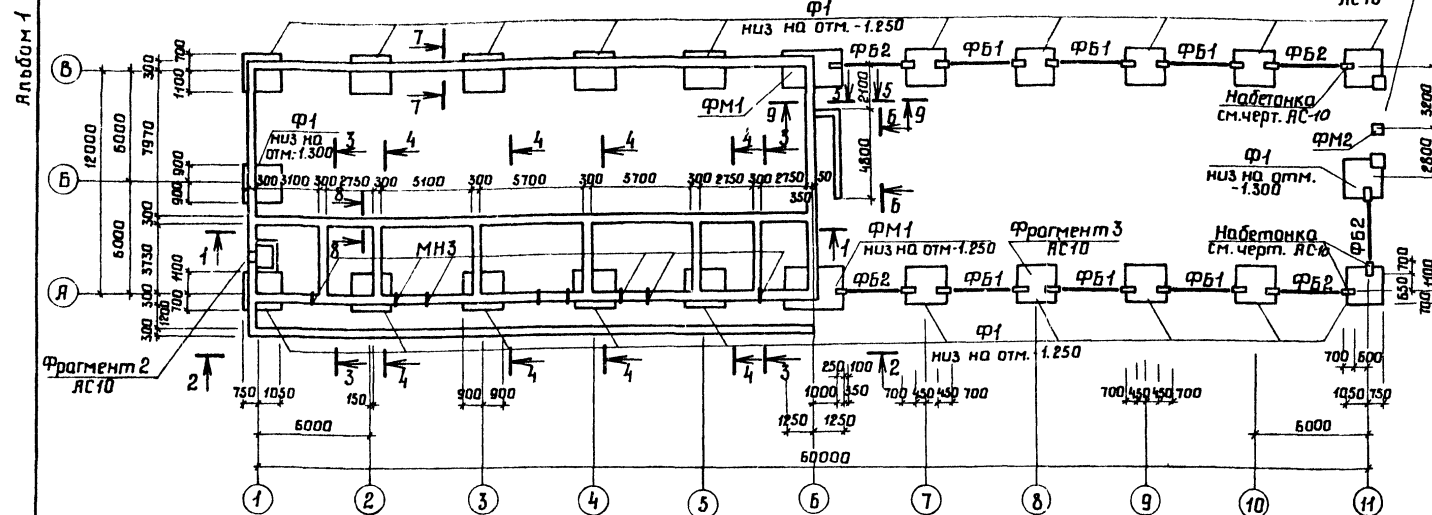
709-9-80.87		АС	
Закрытые склады для ремонтно-производственных баз и ремонтно-эксплуатационных пунктов электросетей			
Закрытый склад для РПБ2 (в панелях)		Станд. лист	Листов
		РП	7
Архитектурные узлы		ЭНЕРГОСТРОЙПРОЕКТ	
VII - XI		Южное отделение	
		Ростов-на-Дону, 1987	
Формат А2			

Привязан:

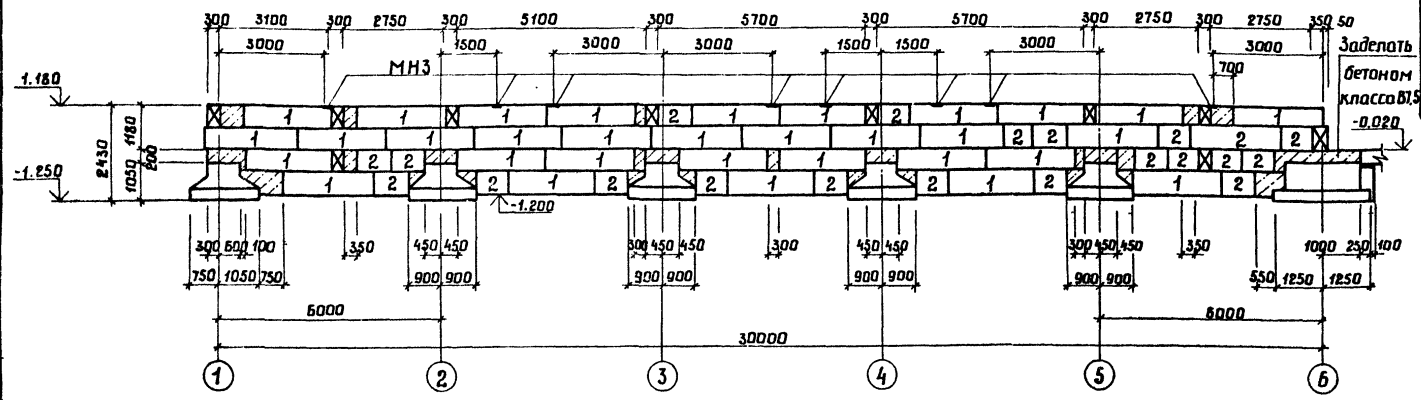
Инж.пр. Данилов	Инж.пр. Данилов
Нач. отд. Платонова	Инж.пр. Платонова
Н. контр. Платонова	Инж.пр. Платонова
Рук. гр. Данилова	Инж.пр. Данилова
Бед. инж. Чурсина	Инж.пр. Чурсина
Инжен. Константинов	Инж.пр. Константинов

Шифр №

Схема расположения фундаментов



Развертка по оси „А“



Расчетные нагрузки на 1п.м.фундамента, т

Оси	Схема нагрузки	Постоянная						От моно рельса			Снеговая			Ветер I-н	
		-20°C		-30°C		-40°C		70	100	150	Налого I-н		Налого I-н		
		N(кН)	M(кНм)	N(кН)	M(кНм)	N(кН)	M(кНм)	N(кН)	N(кН)	N(кН)	M(кНм)	M(кНм)	M(кНм)	M(кНм)	
А/7,8,9,10 Б/7,8,9,10	Mx N	269.6	2.7	269.6	2.7	269.6	2.7	37.0	35.3	50.4	75.6	31.2	-29.0		
А/2,3,4,5 Б/2,3,4,5	Mx N	220.0	6.3	254.0	6.8	282.0	7.3	—	35.3	50.4	75.6	30.2	-28.3		
А/11, 8/11	Mx N My	223.0	1.4	223.0	1.4	223.0	1.4	35.0	17.6	25.2	37.8	15.6	-14.5		
А/11, 8/11	Mx N My	173.7	3.2	197.8	3.4	219.1	3.6	—	47.6	25.2	37.8	45.1	-14.1		
А/6, 8/6	Mx N My	353.9	12.3	370.7	12.6	401.4	12.4	—	35.0	35.3	50.4	75.6	31.2	-29.0	

Примечание: Мх - момент вдоль цифровой оси  
 My - момент вдоль буквенной оси  
 В дробных числах: в числителе - Мх; в знаменателе - My

Спецификация к схеме расположения фундаментов

Марка, поз.	Обозначение	Наименование	Кол.	Масса ед, кг	Примечание
		<u>Сборные железобетонные конструкции</u>			
Ф1	Серия 1.020-1/83 в.1-1	Фундамент Ф1	22	4500	
		Фундаментная балка			
ФБ1	Серия 1.415.1-2 в.1	1ФБ-5	6	680	
ФБ2	Серия 1.415.1-2 в.1	1ФБ-9	5	600	
1	ГОСТ 13579-78	ФБС 24.3.6-Т	202	980	
2	ГОСТ 13579-78	ФБС 9.3.6-Т	88	350	
3	ГОСТ 13579-78	ФБС 24.4.6-Т	16	1300	
4	ГОСТ 13579-78	ФБС 12.4.6-Т	5	640	
		Плита перекрытия			
П11В-8	Серия 3.006.1-2/82	П11В-8	1	270	
5	Серия 1.138-10, в.1	Перемычка ПП1-12.12.6	2	30	
		<u>Монолитные конструкции</u>			
ФМ1	АС18	Фундамент ФМ1	2		
ФМ2	АС18	Фундамент ФМ2	1		
		<u>Металлические конструкции</u>			
МН3	709-9-80.8Тал.2 АСУ-0036	Закладной элемент МН3	8	3.02	
МН4	709-9-80.8Тал.2 АСУ-0037	Закладной элемент МН4	7	1.58	

- За отм. 0.000 принят уровень чистого пола в холодном складе, соответствующий абсолютной отметке по генплану.
- В основании фундаментов приняты грунты непучинистые, непросадочные со следующими характеристиками:  $\gamma = 1.8 \text{ т/м}^3$ ;  $\gamma' = 0.49 \text{ рад}(28^\circ)$ ;  $\text{См} = 2 \text{ кПа}(0.02 \text{ кгс/см}^2)$ ;  $\text{Е} = 14.7 \text{ МПа}(150 \text{ кгс/см}^2)$ ,  $\text{Кт} > 1$ .
- Грунтовые воды отсутствуют.
- Фундаменты рассчитаны для района с расчетной температурой -30°C, снеговой район II, ветровой район I.
- Фундаменты укладывать на выравненную предварительно уплотненную песчаную подсыпку толщиной 50 мм.
- Монолитные участки выполнять из бетона класса В7.5. Расход бетона - 7.64 м<sup>3</sup>.
- Блоки ФБС укладывать на цементном растворе марки 50.
- Монолитные фундаменты ФМ1 и ФМ2 устанавливать на бетонную подготовку толщиной 100 мм из бетона класса В3.5.

709-9-80.87		АС	
Закрытые склады для ремонтно-производственных баз и ремонтно-эксплуатационных пунктов электросетей			
Закрытый склад для РПБ2 (8 панелях)		Стация	Лист
Схема расположения фундаментов. Спецификация		РП	8
ЭНЕРГОСЕТЬПРОЕКТ Южное отделение Ростов-на-Дону, 1987		Формат А2	

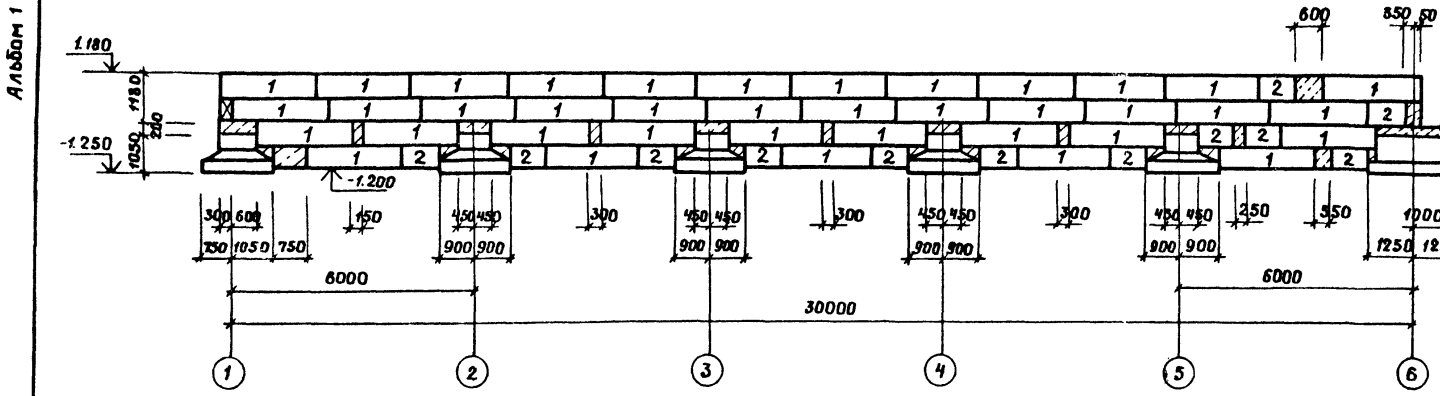
Прибавлен:

Инж.пр. Данилов	
Нач. отд. Плотнова	
Н. контр. Данилова	
Рук. гр. Данилова	
Инж. Куркина	
Инж.н. Куркина	

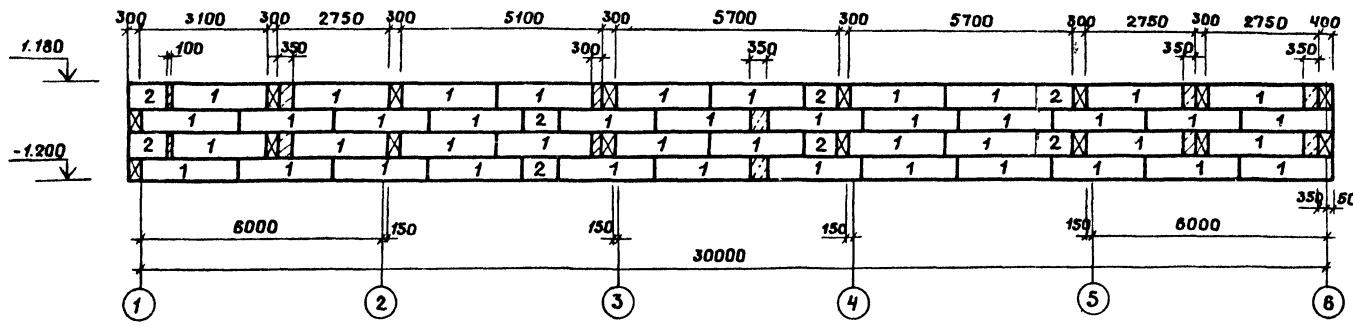
С. А. Пасова

Инж. Куркина

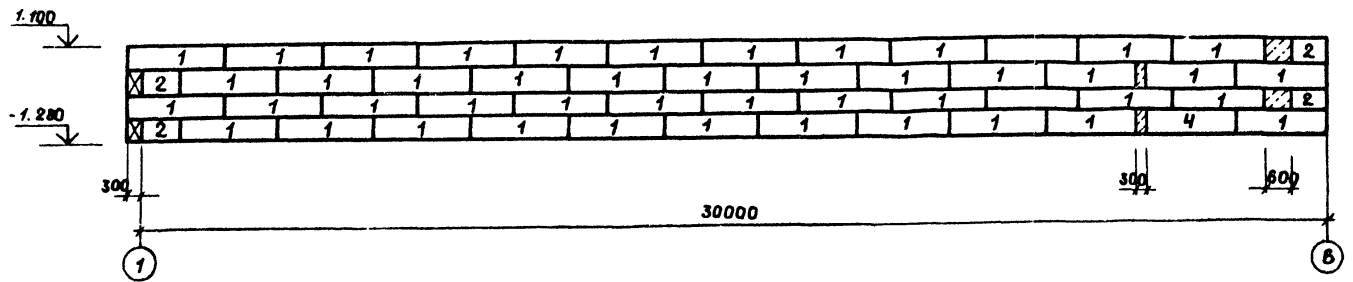
Развертка по оси „В”



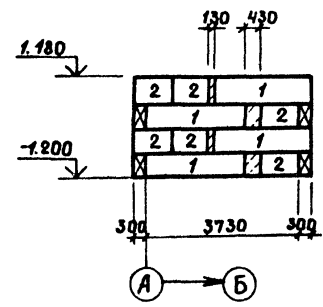
1-1



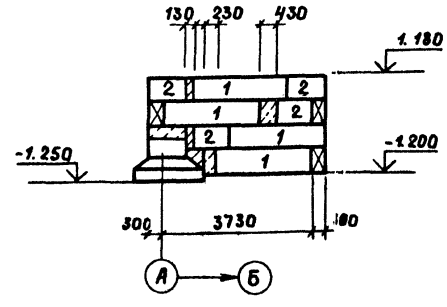
2-2



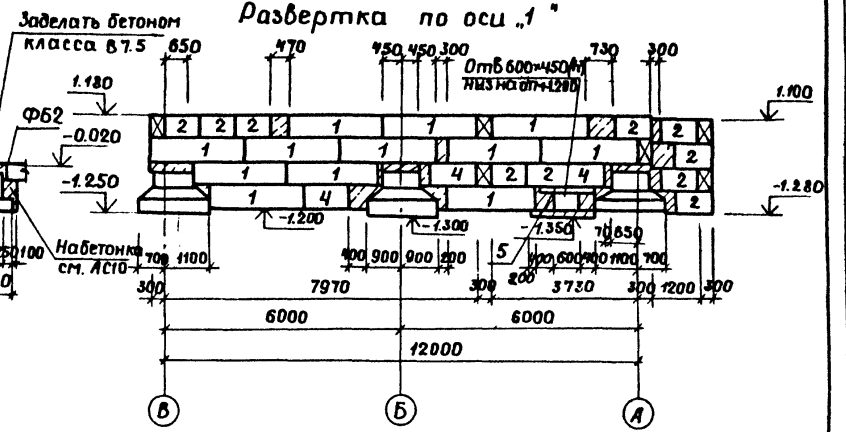
3-3



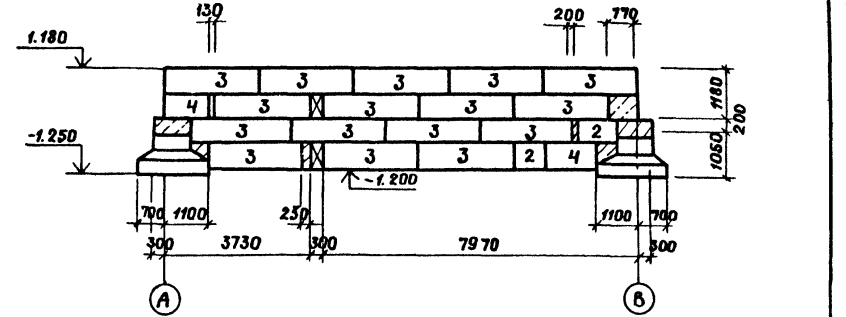
4-4



Развертка по оси „1”

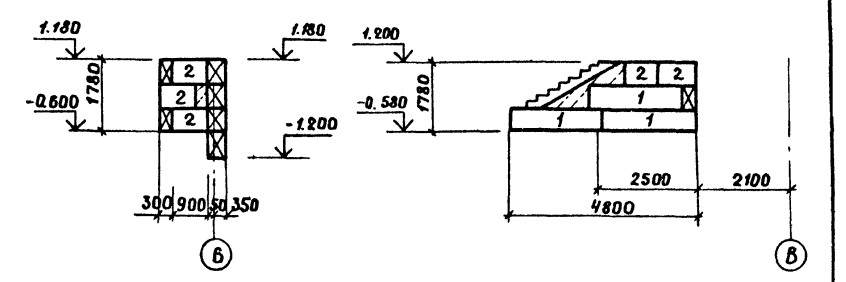


Развертка по оси „6”



5-5

6-6

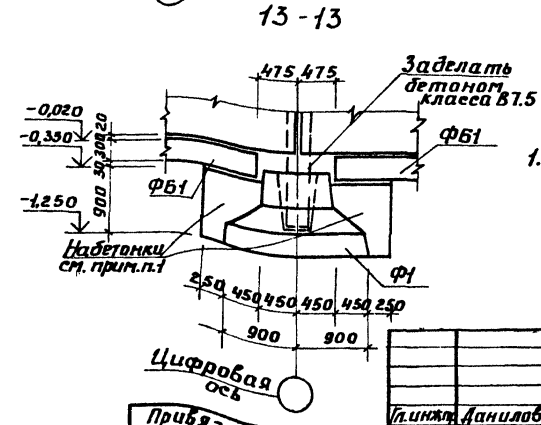
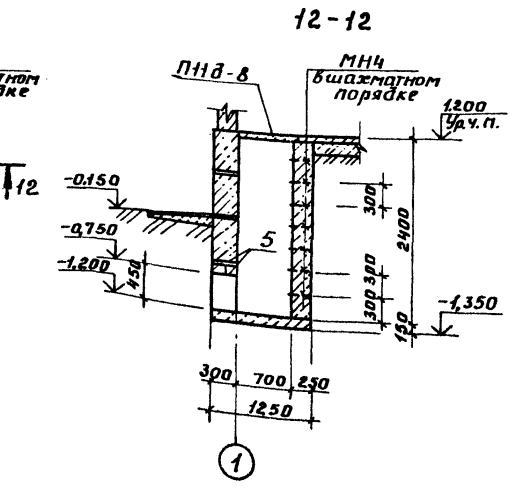
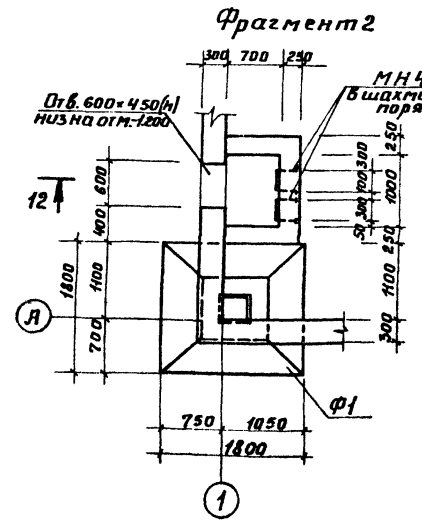
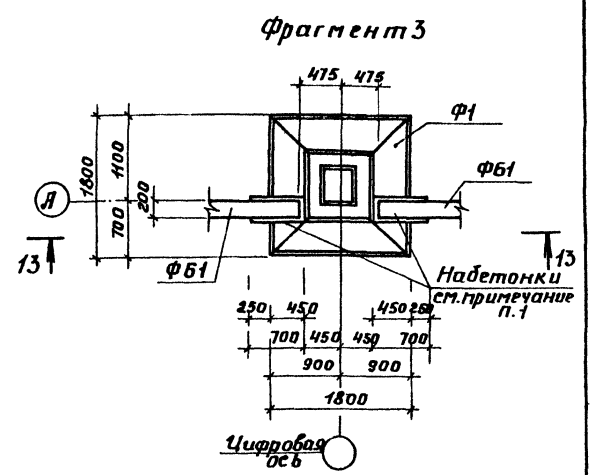
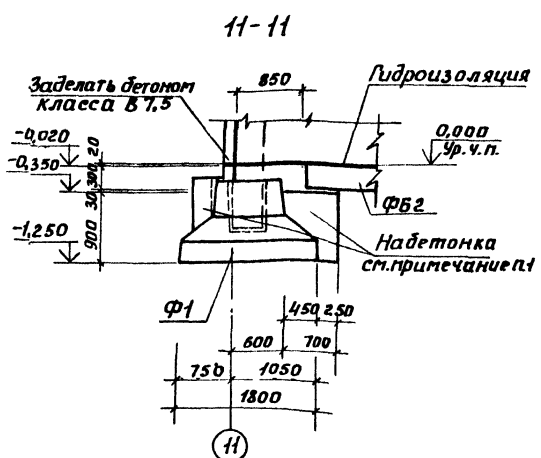
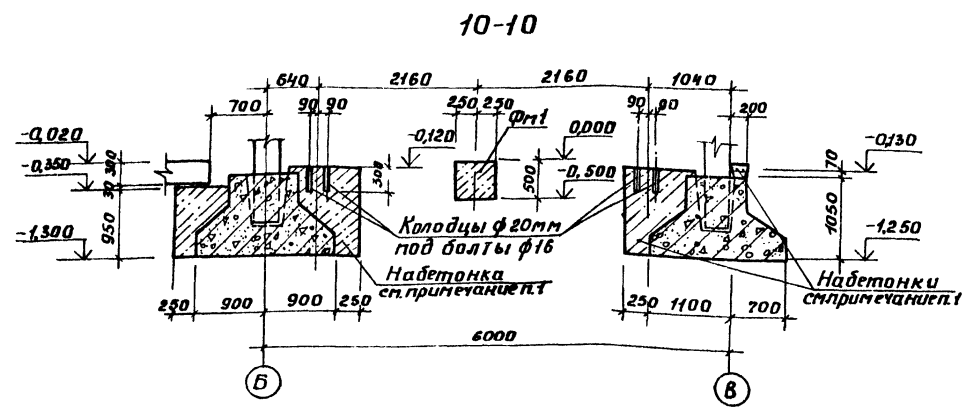
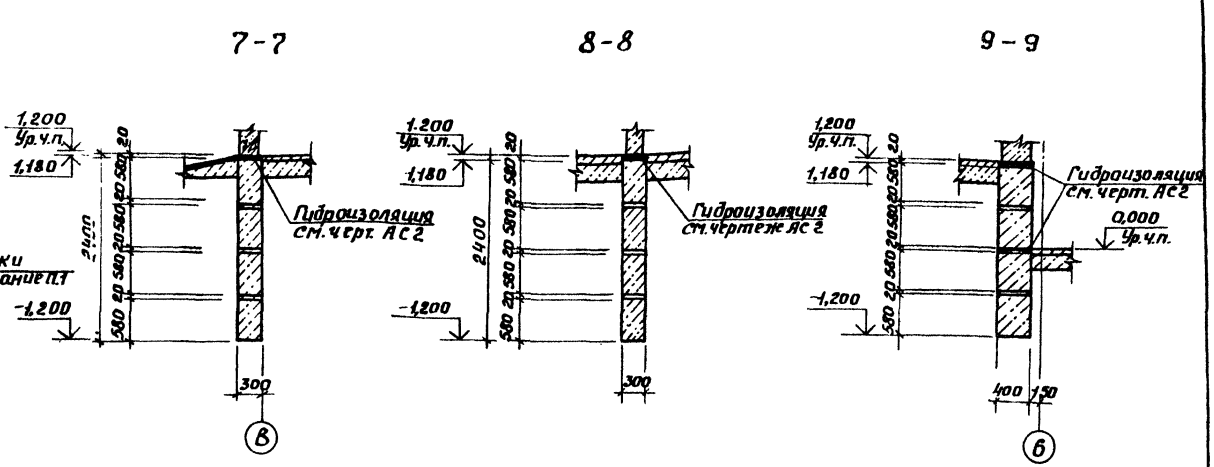
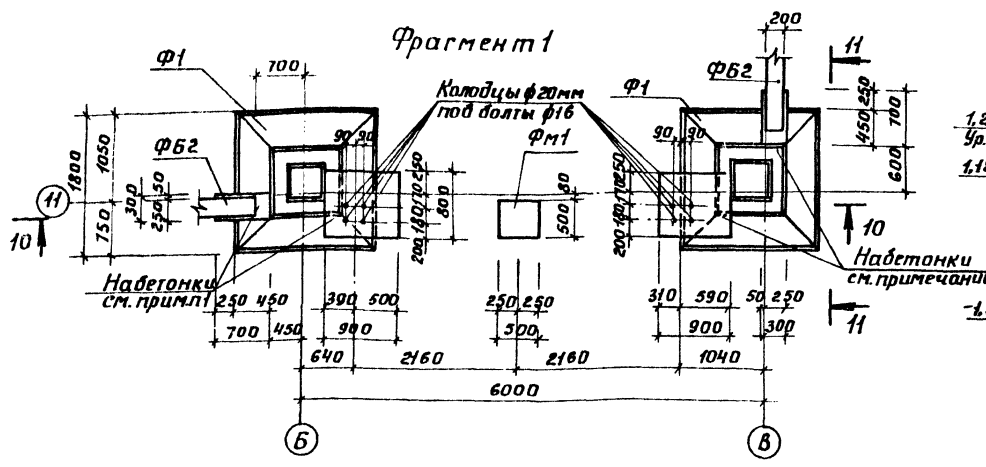


Исполнитель: [Signature]

		709-9.80.87		АС
		Закр. склады для ремонтно-производственных баз и ремонтно-эксплуатационных пунктов электросети		
Гл.инж. Данилов	[Signature]	Закр. склад для РП-2 (в панелях)		Станд. листы листов
Мач.отв. Платонов	[Signature]			РП 9
И.контр. Данилова	[Signature]			
Рук.гр. Данилова	[Signature]	Схема расположения фундаментов.		ЭНЕРГОСЕТЬПРОЕКТ
Без.инж. Чурсина	[Signature]	Развертки. Сечения.		Южное отделение
Инжен. Куцакова	[Signature]			г. Ростов-на-Дону 1987
Формат А2				



Альбом 1

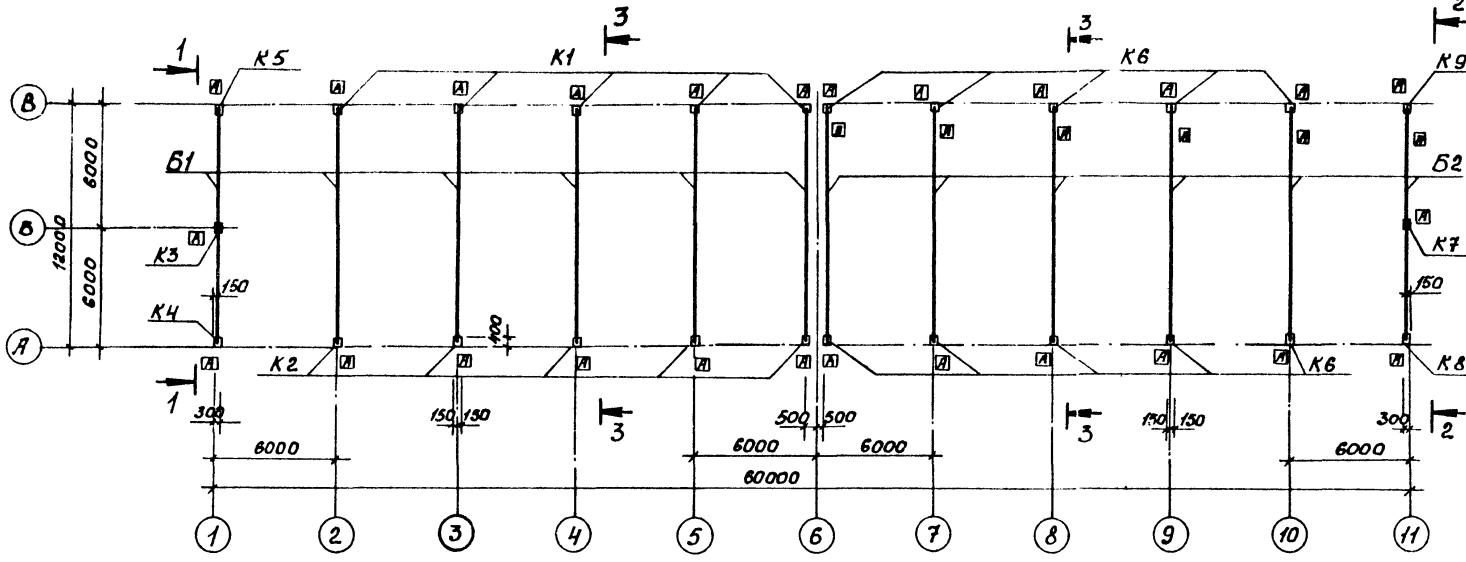


1. Все набетонки выполнить из бетона класса В15. Расход бетона - 4,2 м³

СОИЛАСОВ О.М.  
Инж. З.П. Ов.  
Инж. И.И. Павлин, инженер-проектировщик

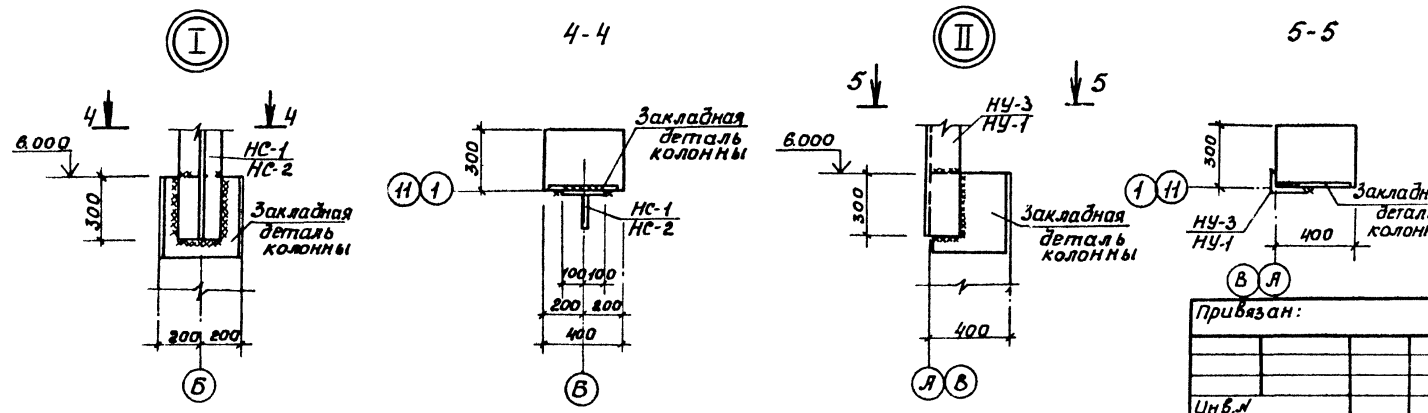
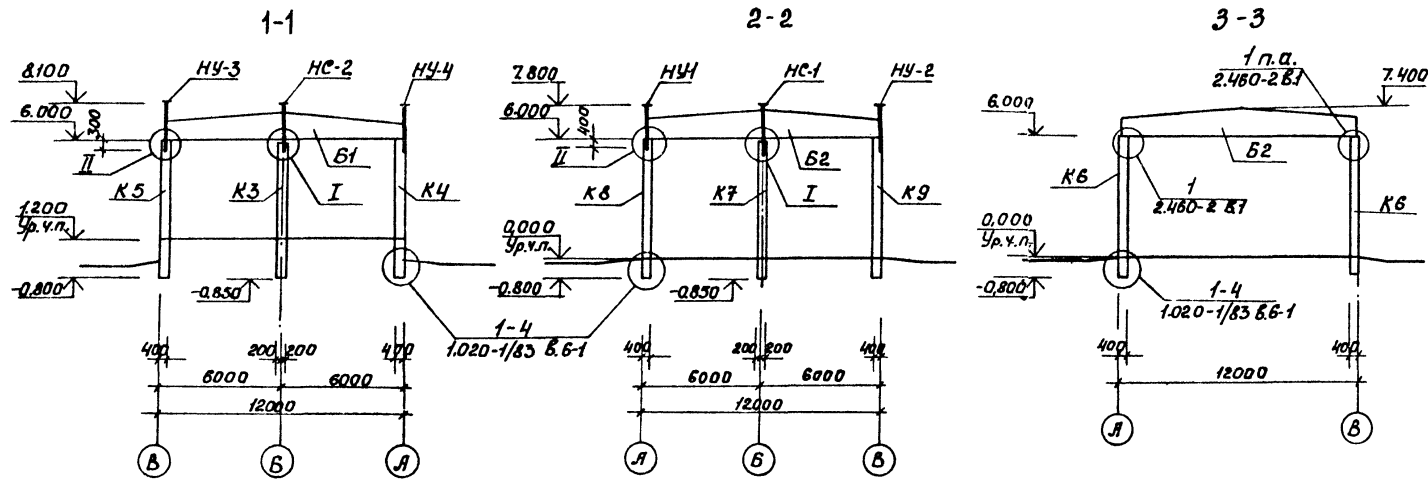
Цифровая ось		709-9-80.87 АС	
Привязка к:		Закрытые склады для ремонтно-производственных баз и ремонтно-эксплуатационных пунктов электросетей	
Инв. №		Закрытый склад для РПБ-2 (бланкелей)	
		Схема расположения фундаментов Фрагменты плана 6:1; 2; 3. Сегеня	
		ЭНЕРГО СЕТЬ ПРОЕКТ Южная область г. Ростов-на-Дону 1987	

Схема расположения колонн и балок



Спецификация к схеме расположения колонн и балок

Марка поз	Обозначение	Наименование	Кол	Масса ед.кг	Примечание
<u>Сборные железобетонные конструкции</u>					
<u>Колонны</u>					
K1	1.423-3 Вып.1; ЯСУ-0003	K60-10А	5	2000	
K2	1.423-3 Вып.1; ЯСУ-0006	K60-10Б	5	2000	
K3	1.423-3 Вып.1; ЯСУ-0007	K60-10В	1	2000	
K4	1.423-3 Вып.1; ЯСУ-0008	K60-10Г	1	2000	
K6	1.423-3 Вып.1; ЯСУ-0009	K60-10Д	1	2000	
K6	1.423-3 Вып.1; ЯСУ-0010	K60-10Е	10	2000	
K7	1.423-3 Вып.1; ЯСУ-0011	K60-10Ж	1	2000	
K8	1.423-3 Вып.1; ЯСУ-0012	K60-10И	1	2000	
K9	1.423-3 Вып.1; ЯСУ-0013	K60-10К	1	2000	
<u>Балки покрытия</u>					
B1	1.462.1-3/80 Вып.1; ЯСУ-0003	2БДР12-5.ЯУТ-а	6	5000	
B2	1.462.1-3/80 Вып.1; ЯСУ-0004	2БДР12-5.ЯУТ-б	6	5000	
<u>Металлические конструкции</u>					
<u>Насадки фахверга</u>					
НУ1	709-9-80.87 ал.2 ЯСУ-0028	НУ-1	1	41,0	
НУ2	709-9-80.87 ал.2 ЯСУ-0028.01	НУ-2	1	41,0	
НС-1	709-9-80.87 ал.2 ЯСУ-0029	НС-1	1	70,8	
НУ-3	709-9-80.87 ал.2 ЯСУ-0028.02	НУ-3	1	70,5	
НУ-4	709-9-80.87 ал.2 ЯСУ-0028.03	НУ-4	1	70,5	
НС-2	709-9-80.87 ал.2 ЯСУ-0029.01	НС-2	1	124,0	



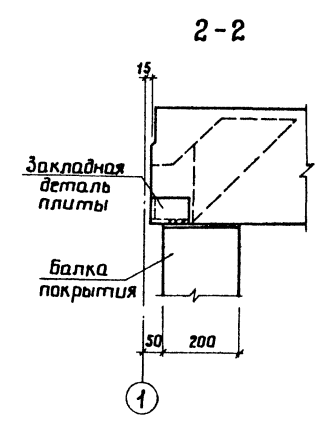
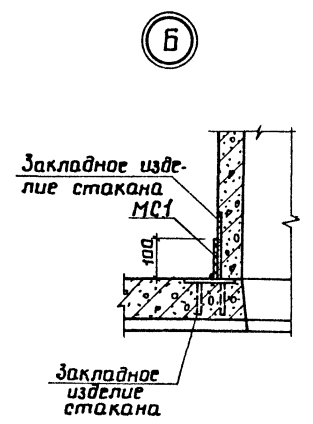
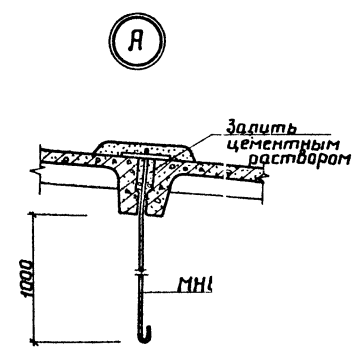
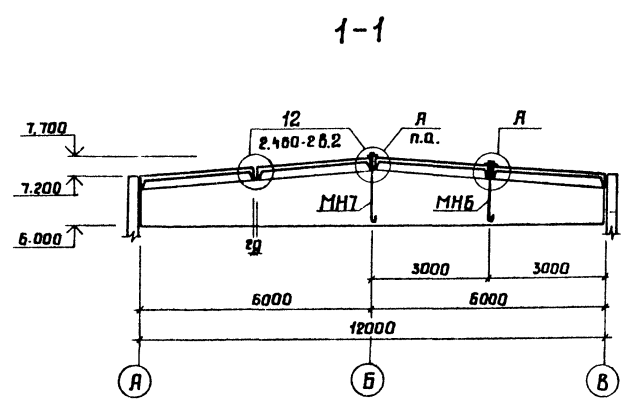
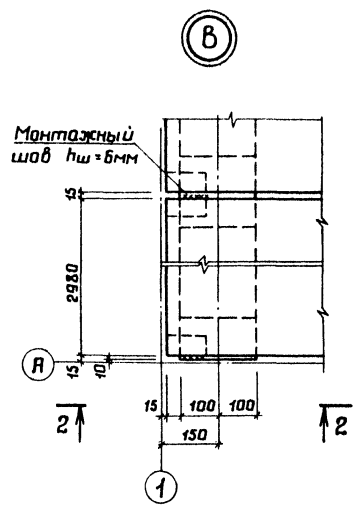
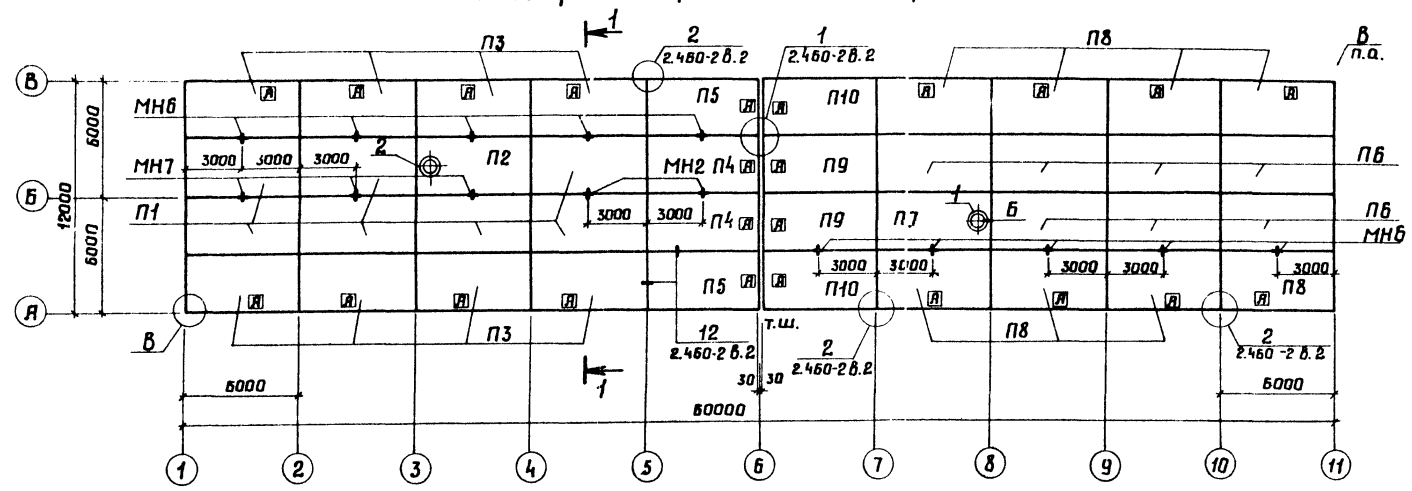
1. Чертежи марки ЯСУ смотреть типовой проект 709-9-80.87 Лябдом 2  
 2. Толщина сварных швов  $h_{ш} = 6\text{мм}$

Имя, Подпись, Дата

709-9-80.87		ЯС		
Закрытые склады для ремонтно-производственных баз и ремонтно-эксплуатационных пунктов электросетей		Этап	Лист	Листов
Закрытый склад для РПБ2 (8 панелей)		РП	11	
Схема расположения каркаса. Спецификация		ЭНЕРГО СЕТЬ ПРОЕКТ Южное отделение г. Рогово-на-Дону, 1987г. Формат А2		

Альбом 1

### Схема расположения плит покрытия



1. Плиты покрытия прибить к закладным деталям балок не менее чем в трех точках
2. Швы между плитами залить цементным раствором М200

СОГЛАСОВАНО  
 Руч. гр. Данилова  
 Инж. Чурсина  
 Инженер Каченко

Прибязан:		709-9-80.87	АС
Инж. Данилов	Инж. Чурсина	Закрытые склады для ремонтно-производственных баз и ремонтно-эксплуатационных пунктов электросетей	
Инж. Каченко	Инж. Чурсина	Закрытый склад для РПБ2 (8 панелей)	
Инж. Каченко	Инж. Чурсина	РП	12
Инж. Каченко	Инж. Чурсина	Схема расположения плит, покрытия	
		ЭНЕРГОСЕТЬПРОЕКТ Южное отделение Ростов-на-Дону, 1987г	
		Формат А2	

Альбом 1

Марка поз.	Обозначение	Наименование	Кол.	Масса ед. кг	Примечание
		<u>Сборные железобетонные конструкции</u>			
		<u>Переменные данные</u>			
		<u>Вес снегового покрова</u>			
		<u>70 кгс/см<sup>2</sup></u>			
		<u>Плиты покрытия</u>			
П1	ГОСТ 22701.1-77*	ПГ-2АУТ	7	2650	
П2	ГОСТ 22701.2-77*	ПВЧ-2АУТ	1	3300	
П3	ГОСТ 22701.1-77; АСИ-0001	ПГ-2АУТа	8	2650	
П4	ГОСТ 22701.1-77; АСИ-0002	ПГ-2АУТб	2	2650	
П5	ГОСТ 22701.1-77; АСИ-0028	ПГ-2АУТв	2	2650	
		<u>Вес снегового покрова</u>			
		<u>100 кгс/см<sup>2</sup></u>			
		<u>Для t = -20°C; -30°C</u>			
		<u>Плиты покрытия</u>			
П1	ГОСТ 22701.1-77*	ПГ-2АУТ	7	2650	
П2	ГОСТ 22701.2-77*	ПВЧ-2АУТ	1	3300	
П3	ГОСТ 22701.1-77; АСИ-0001	ПГ-2АУТа	8	2650	
П4	ГОСТ 22701.1-77; АСИ-0002	ПГ-2АУТб	2	2650	
П5	ГОСТ 22701.1-77; АСИ-0028	ПГ-2АУТв	2	2650	

Марка поз.	Обозначение	Наименование	Кол.	Масса ед. кг	Примечание
		<u>Для t = -40°C</u>			
		<u>Плиты покрытия</u>			
П1	ГОСТ 22701.1-77*	ПГ-3АУТ	7	2650	
П2	ГОСТ 22701.2-77*	ПВЧ-3АУТ	1	3300	
П3	ГОСТ 22701.1-77; АСИ-0001.01	ПГ-3АУТа	8	2650	
П4	ГОСТ 22701.1-77; АСИ-0002.01	ПГ-3АУТб	2	2650	
П5	ГОСТ 22701.1-77; АСИ-0028.01	ПГ-3АУТв	2	2650	
		<u>Вес снегового покрова</u>			
		<u>150 кгс/см<sup>2</sup></u>			
		<u>Для t = -20°C</u>			
		<u>Плиты покрытия</u>			
П1	ГОСТ 22701.1-77*	ПГ-2АУТ	7	2650	
П2	ГОСТ 22701.2-77*	ПВЧ-2АУТ	1	3300	
П3	ГОСТ 22701.1-77; АСИ-0001	ПГ-2АУТа	8	2650	
П4	ГОСТ 22701.1-77; АСИ-0002	ПГ-2АУТб	2	2650	
П5	ГОСТ 22701.1-77; АСИ-0028	ПГ-2АУТв	2	2650	
		<u>Для t = -30°C; -40°C</u>			
		<u>Плиты покрытия</u>			
П1	ГОСТ 22701.1-77*	ПГ-3АУТ	7	2650	
П2	ГОСТ 22701.2-77*	ПВЧ-3АУТ	1	3300	
П3	ГОСТ 22701.1-77; АСИ-0001.01	ПГ-3АУТа	8	2650	
П4	ГОСТ 22701.1-77; АСИ-0002.01	ПГ-3АУТб	2	2650	
П5	ГОСТ 22701.1-77; АСИ-0028.01	ПГ-3АУТв	2	2650	

Марка поз.	Обозначение	Наименование	Кол.	Масса ед. кг	Примечание
		<u>Постоянные данные</u>			
		<u>Плиты покрытия</u>			
П6	ГОСТ 22701.1-77*	ПГ-2АУТ	7	2650	
П7	ГОСТ 22701.2-77*	ПВЧ-2АУТ	1	3200	
П8	ГОСТ 22701.1-77; АСИ-0001	ПГ-2АУТа	8	2650	
П9	ГОСТ 22701.1-77; АСИ-0002	ПГ-2АУТб	2	2650	
П10	ГОСТ 22701.1-77; АСИ-0028	ПГ-2АУТв	2	2650	
		<u>Стаканы</u>			
1	Серия 1.494-24 В.1	СБ7Б-3	1	340	
2	Серия 1.494-24 В.1	СБ4Б-1	1	160	
		<u>Металлические конструкции</u>			
		<u>Соединительный элемент</u>			
МС1	709-9-80.87; АСИ-0038	МС1	8	0.47	
		<u>Закладные детали</u>			
МН6	709-9-80.87А2АСИ-0040	МН6	10	5.81	
МН7	709-9-80.87А2АСИ-0040.01	МН7	5	6.06	

Чертежи марки АСИ смотреть типовой проект 709-9-80.87 Альбом 2.

Шифр докум. Подп. и дата ВЗРМ. инб

709-9-80.87 АС

Закрытые склады для ремонтно-эксплуатационных баз и ремонтно-эксплуатационных пунктов электросетей

Закрытый склад для рпб-2 (в панелях)

Спецификация к схеме расположения плит покрытия

ЭНЕРГОСЕТЬПРОЕКТ Южное отделение г. Ростов-на-Дону 1987

Формат А2

Привязан:

Лин. пр. Данилов  
 Нач. от. Платонов  
 И. конт. Платонов  
 Дир. гр. Данилов  
 Вед. инж. Чиркина  
 Инжен. Качеткова

Станд. Лист 13

Формат А2

Альбом

Схема расположения стеновых панелей по оси А

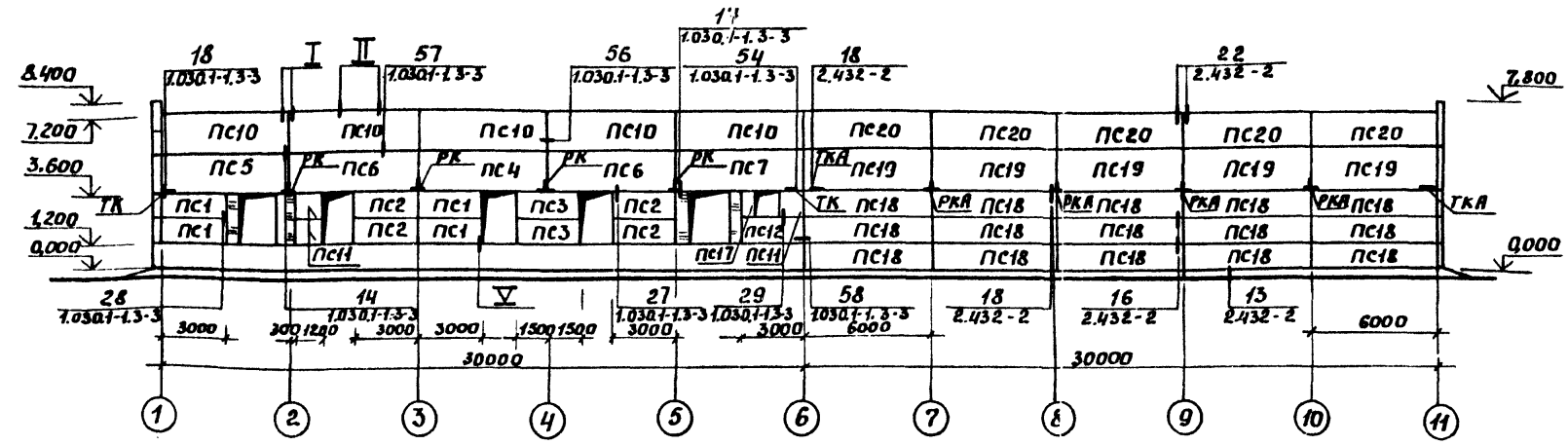


Схема расположения стеновых панелей по оси 1

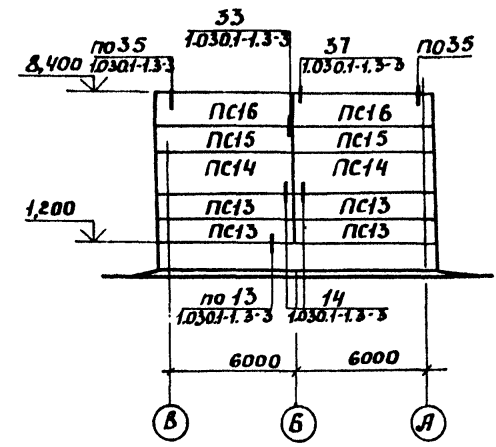


Схема расположения стеновых панелей по оси В

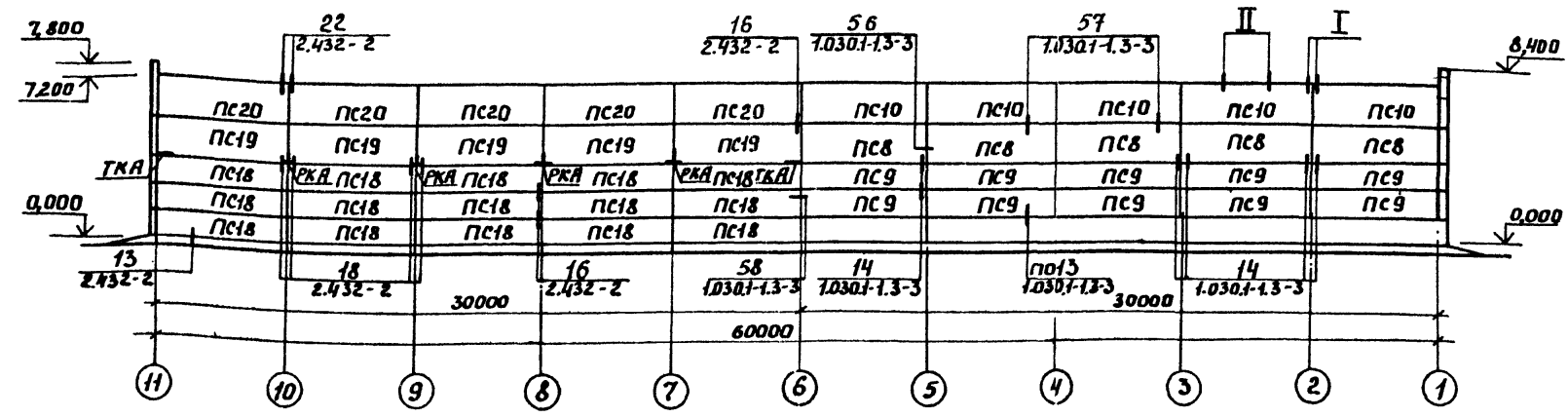
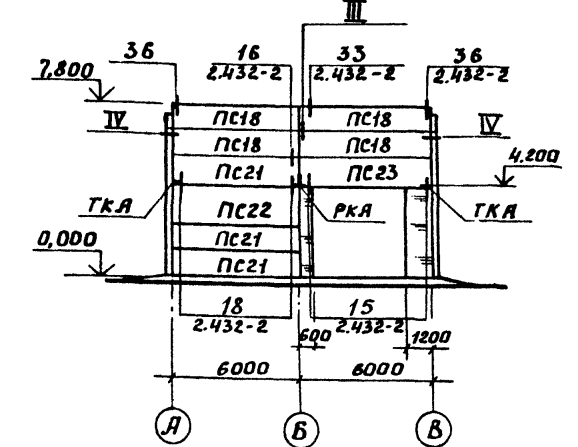


Схема расположения стеновых панелей по оси II



Лист № 1 из 1

		709-9-80.87		АС	
		Закрытые склады для ремонтно-производственных баз и ремонтно-эксплуатационных пунктов эжктросети			
Прибязан:		Инж. Данилов		Стадия	
		Инж. Платонов		Лист	
		Инж. Платонов		14	
		Инж. Данилов			
		Инж. Куреева			
ИНБ. №		Схемы расположения стеновых панелей		ЭНЕРГО СЕТЬПРОЕКТ Южное отделение г. Ростов-на-Дону 1981г.	

Яльбом 1

Марка	Обозначение	Наименование	Кол.	Масса ед. кг	Примечание
		<u>Сборные железобетонные конструкции</u>			
		<u>Стеновые панели для t = -20°C</u>			
ПС1	1.030.1-1 вып.1-1 ЯСУ-0024	ПС30.12.2.0-6Я-1-53Я	4	720	
ПС2	1.030.1-1 вып.1-1 ЯСУ-0024.01	ПС30.12.2.0-6Я-2-53Я	4	720	
ПС3	1.030.1-1 вып.1-1	ПС30.12.2.0-6Я-1-57	2	720	
ПС4	1.030.1-1 вып.1-1 ЯСУ-0018	ПС60.18.2.0-4Я-1-37Я	1	2190	
ПС5	1.030.1-1 вып.1-1 ЯСУ-0019	ПС60.18.2.0-4Я-1-37Б	1	2190	
ПС6	1.030.1-1 вып.1-1 ЯСУ-0018.01	ПС60.18.2.0-4Я-2-37Я	2	2190	
ПС7	1.030.1-1 вып.1-1 ЯСУ-0022	ПС60.18.2.0-4Я-1-37Д	1	2190	
ПС8	1.030.1-1 вып.1-1	ПС60.18.2.0-1Я-31	5	2160	
ПС9	1.030.1-1 вып.1-1	ПС60.12.2.0-2Я-31	10	1430	
ПС10	1.030.1-1 вып.1-1 ЯСУ-0017	ПС60.18.2.0-1Я-1-32Я	10	2160	
ПС11	1.030.1-1 вып.1-1	2ПС12.12.2.0-Я-59	1	280	
ПС12	1.030.1-1 вып.1-1 ЯСУ-0025	ПС30.12.2.0-6Я-1-53Б	1	720	
ПС13	1.030.1-1 вып.1-1 ЯСУ-0015.03	ПС62.5.12.2.0-2Я-1-31Я	4	1500	
ПС14	1.030.1-1 вып.1-1 ЯСУ-0015	ПС62.5.18.2.0-1Я-1-31Я	2	2250	
ПС15	1.030.1-1 вып.1-1 ЯСУ-0016	ПС62.5.12.2.0-2Я-31	2	1500	
ПС16	1.030.1-1 вып.1-1,0-1	ПС62.5.18.2.0-1Я-31	2	2250	
ПС17	1.030.1-1 вып.1-1	2ПС6.12.2.0-Я-60	1	140	
		<u>Стальные элементы</u>			
РК	1.030.1-1 вып.4-1	Консоль опорная РК3	4	13.3	
ТК	1.030.1-1 вып.4-1	Консоль опорная ТК3	2	17.6	
		<u>Стеновые панели для t = -30°C</u>			
ПС1	1.030.1-1 вып.1-1 ЯСУ-0024.02	ПС30.12.2.5-6Я-1-53Я	4	900	
ПС2	1.030.1-1 вып.1-1 ЯСУ-0024.03	ПС30.12.2.5-6Я-2-53Я	4	900	
ПС3	1.030.1-1 вып.1-1	ПС30.12.2.5-6Я-1-57	2	900	
ПС4	1.030.1-1 вып.1-1 ЯСУ-0018.01	ПС60.18.2.5-4Я-1-37Я	1	2720	
ПС5	1.030.1-1 вып.1-1 ЯСУ-0019.01	ПС60.18.2.5-4Я-1-37Б	1	2720	
ПС6	1.030.1-1 вып.1-1 ЯСУ-0018.03	ПС60.18.2.5-4Я-2-37Я	2	2720	
ПС7	1.030.1-1 вып.1-1 ЯСУ-0022.01	ПС60.18.2.5-4Я-1-37Д	1	2720	
ПС8	1.030.1-1 вып.1-1	ПС60.18.2.5-2Я-31	5	2700	
ПС9	1.030.1-1 вып.1-1	ПС60.12.2.5-3Я-31	10	1790	

Марка	Обозначение	Наименование	Кол.	Масса ед. кг	Примечание
ПС10	1.030.1-1 вып.1-1 ЯСУ-0017.01	ПС60.18.2.5-2Я-1-32Я	10	2700	
ПС11	1.030.1-1 вып.1-1	2ПС12.12.2.5-Я-59	1	350	
ПС12	1.030.1-1 вып.1-1 ЯСУ-0025.01	ПС30.12.2.5-6Я-1-53Б	1	900	
ПС13	1.030.1-1 вып.1-1 ЯСУ-0015.04	ПС63.12.2.5-3Я-1-31Я	4	1880	
ПС14	1.030.1-1 вып.1-1 ЯСУ-0015.01	ПС63.18.2.5-2Я-1-31Я	2	2830	
ПС15	1.030.1-1 вып.1-1 ЯСУ-0016.01	ПС63.12.2.5-3Я-31	2	1880	
ПС16	1.030.1-1 вып.1-1	ПС63.18.2.5-2Я-31	2	2830	
ПС17	1.030.1-1 вып.1-1	2ПС6.12.2.5-Я-60	1	180	
		<u>Стальные элементы</u>			
РК	1.030.1-1 вып.4-1	Консоль опорная РК2	4	15.6	
ТК	1.030.1-1 вып.4-1	Консоль опорная ТК2	2	20.1	
		<u>Стеновые панели для t = -40°C</u>			
ПС1	1.030.1-1 вып.1-1 ЯСУ-0024.04	ПС30.12.3.0-6Я-1-53Я	4	1070	
ПС2	1.030.1-1 вып.1-1 ЯСУ-0024.05	ПС30.12.3.0-6Я-2-53Я	4	1070	
ПС3	1.030.1-1 вып.1-1	ПС30.12.3.0-6Я-1-57	2	1070	
ПС4	1.030.1-1 вып.1-1 ЯСУ-0018.04	ПС60.18.3.0-6Я-1-37Я	1	3240	
ПС5	1.030.1-1 вып.1-1 ЯСУ-0019.02	ПС60.18.3.0-6Я-1-37Б	1	3240	
ПС6	1.030.1-1 вып.1-1 ЯСУ-0018.03	ПС60.18.3.0-6Я-2-37Я	2	3240	
ПС7	1.030.1-1 вып.1-1 ЯСУ-0022.02	ПС60.18.3.0-6Я-1-37Д	1	3240	
ПС8	1.030.1-1 вып.1-1	ПС60.18.3.0-2Я-31	5	3230	
ПС9	1.030.1-1 вып.1-1	ПС60.12.3.0-3Я-31	10	2150	
ПС10	1.030.1-1 вып.1-1 ЯСУ-0017.02	ПС60.18.3.0-2Я-1-32Я	10	3230	
ПС11	1.030.1-1 вып.1-1	2ПС12.12.3.0-Я-59	1	430	
ПС12	1.030.1-1 вып.1-1 ЯСУ-0025.02	ПС30.12.3.0-6Я-1-53Б	1	1070	
ПС13	1.030.1-1 вып.1-1 ЯСУ-0015.05	ПС63.5.12.3.0-3Я-1-31Я	4	2270	
ПС14	1.030.1-1 вып.1-1 ЯСУ-0015.02	ПС63.5.18.3.0-2Я-1-31Я	2	3420	
ПС15	1.030.1-1 вып.1-1 ЯСУ-0016.02	ПС63.5.12.3.0-3Я-31	2	2270	
ПС16	1.030.1-1 вып.1-1,0-1	ПС63.5.18.3.0-2Я-31	2	3420	
ПС17	1.030.1-1 вып.1-1	2ПС6.12.3.0-Я-60	1	200	
		<u>Стальные элементы</u>			
РК	1.439-2	Консоль опорная РК1	4	17.7	
ТК	1.439-2	Консоль опорная ТК1	2	27.7	

Марка	Обозначение	Наименование	Кол.	Масса ед. кг	Примечание
		<u>Постоянные данные</u>			
		<u>Стеновые панели</u>			
ПС18	1.432-15 вып.1	ПС600.12.1ЯЦ-Т-1	34	1220	
ПС19	1.432-15 вып.1	ПС600.18-1ЯЦ-Т-1	10	1870	
ПС20	1.432-15 вып.1	ПС600.18-ТЯЦ-Т-1	10	1870	
ПС21	1.432-15 вып.1	ПС600.12-1ЯЦ-Т-1Я	3	1220	
ПС22	1.432-15 вып.1	ПС600.12-1ЯЦ-Т-1Я	1	1870	
ПС23	1.432-15 вып.1	ПС600-12-1ЯЦ-Т-1Б	1	1220	
		<u>Стальные элементы</u>			
		<u>Соединительные элементы</u>			
Т1	1.439-2	Т1	105	0.5	
Т2	1.439-2	Т2	105	0.3	
Т5	1.439-2	Т5	46	0.6	
Т8	1.439-2	Т8	4	0.5	
Т11	1.439-2	Т11	70	2.6	
Т32	1.439-2	Т32	20	0.6	
Б1	1.439-2	Балка Б1	20	80.5	
Т3	1.030.1-1 вып.4-1	Т3	60	0.4	
Т4	1.030.1-1 вып.4-1	Т4	20	0.7	
Т8	1.030.1-1 вып.4-1	Т8	16	0.5	
Т17	1.030.1-1 вып.4-1	Т17	17	0.3	
—	109-9-80.87 Ял.2 ЯСУ-0044	лист 8x100x300	50	2.4	
—	1.030.1-1 вып.4-1	лист 8x80x140	22	0.7	
—	1.030.1-1 вып.4-1	лист 8x140x140	10	1.2	
УТ1	109-9-80.87 Ял.2 ЯСУ-0042	УТ1	18	0.3	
УТ2	109-9-80.87 Ял.2 ЯСУ-0041	УТ2	4	3.96	
С1	109-9-80.87 Ял.2 ЯСУ-0043	С1	4	9.72	
РКЯ	1.439-2 ЯСУ-0033	Консоль опорная РК5	9	7.55	
ТКЯ	1.439-2 ЯСУ-005Т	Консоль опорная ТК5	6	9.96	

Изм. № 1

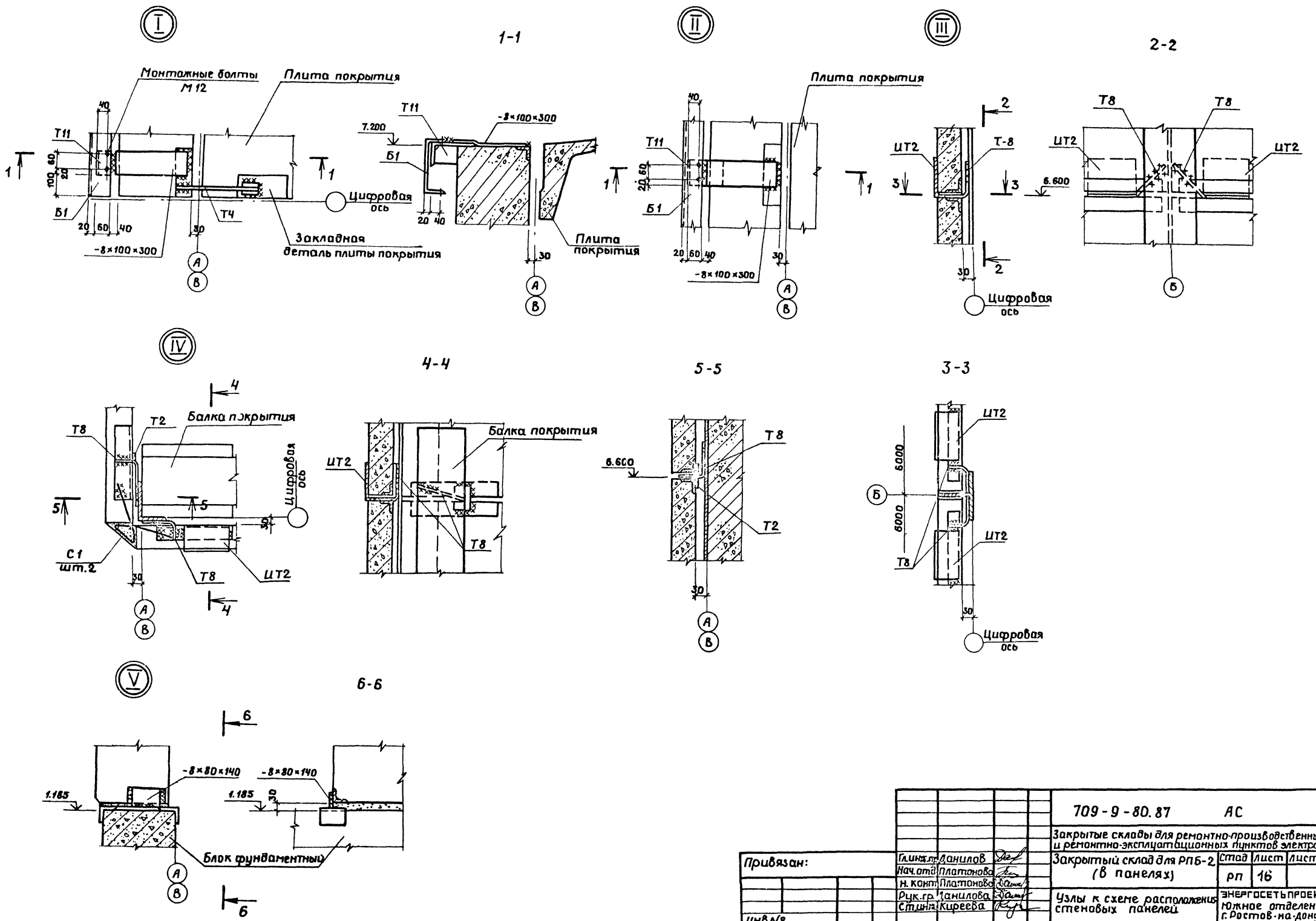
Стеновые панели приняты из ячеистого бетона с объемным весом при  $\rho = 800 \text{ кг/м}^3$ .  
Чертежи марки ЯСУ смотреть типовый проект 109-9-80.87. Яльбом 2

Прибызан:

Изм. №

109-9-80.87 ЯС		
Закрытые склады для ремонтно-производственных баз и ремонтно-эксплуатационных пунктов электросетей		
Исполн. Данилов	Садья	Лист
Мач.отд. Платонова	РП	15
И.контр. Платонова		
Рук.груп. Данилова		
Ст.инж. Куреева		
Спецификация к схемам расположения стеновых панелей.		Энергосеть-проект Южное отделение Ростов-на-Дону. 1987г

Альбом 1

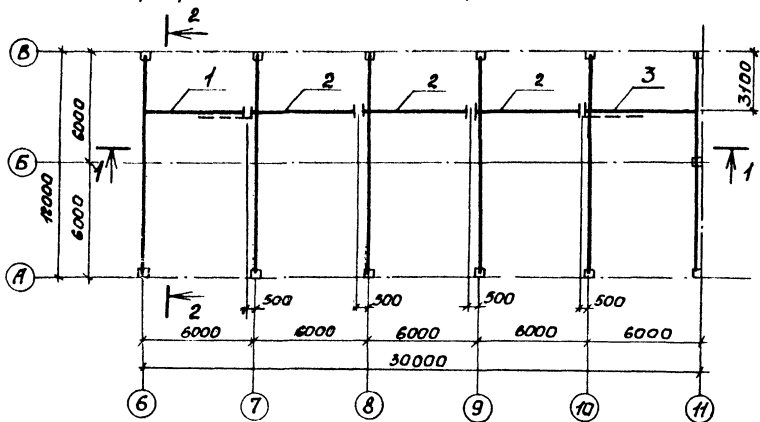


ЦНВ/Л/В

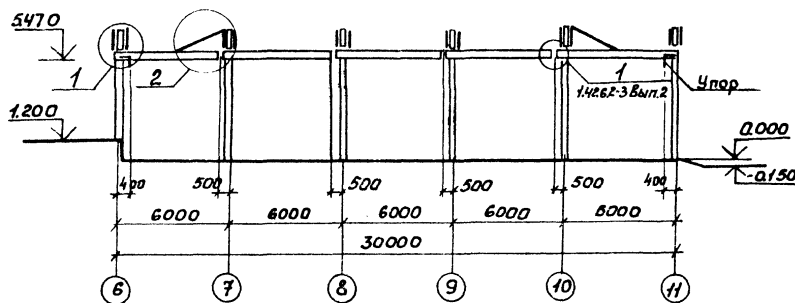
		709-9-80.87		АС	
		Закрытые склады для ремонтно-производственных баз и ремонтно-эксплуатационных пунктов электросети			
		Закрытый склад для РПБ-2 (в панелях)		Стандарт	Лист 16
		Узлы к схеме расположения стеновых панелей		ЭНЕРГОСЕТЬПРОЕКТ Южное отделение г.Ростов-на-Дону 1987г.	
Привязан:		Гл.инж. Данилов	<i>[Signature]</i>		
		Нач.отд. Платонова	<i>[Signature]</i>		
		Н.контр. Платонова	<i>[Signature]</i>		
		Руч.гр. Данилова	<i>[Signature]</i>		
		Ст.инж. Киреева	<i>[Signature]</i>		
ЦНВ/Л/В					

Формат А2

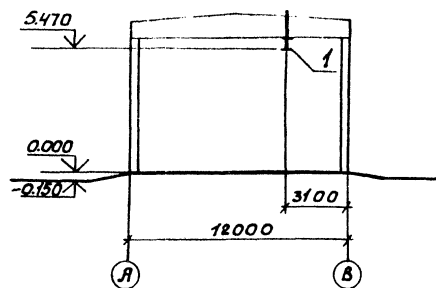
Маркировочная схема монорельса в осях 6-11



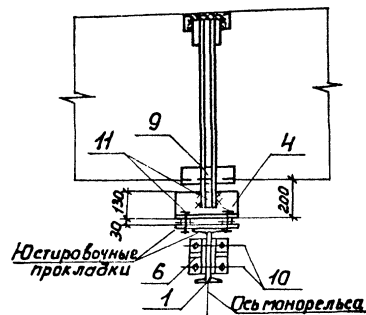
1-1



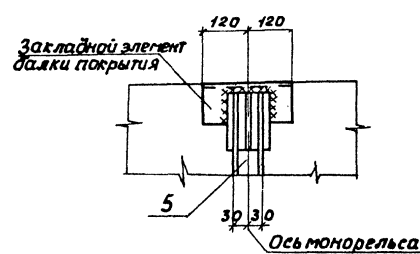
2-2



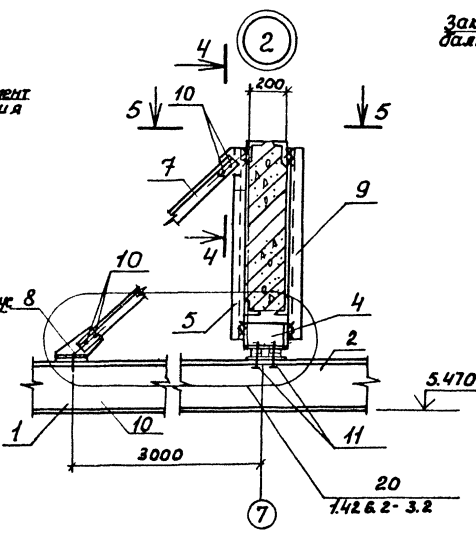
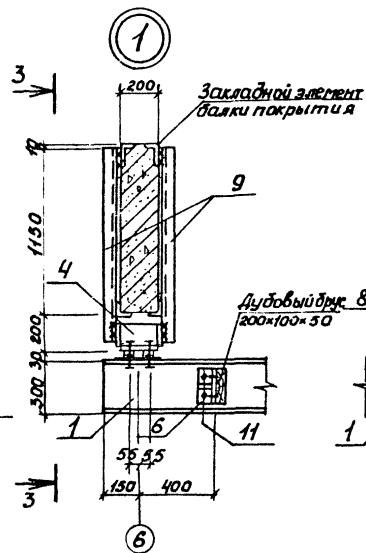
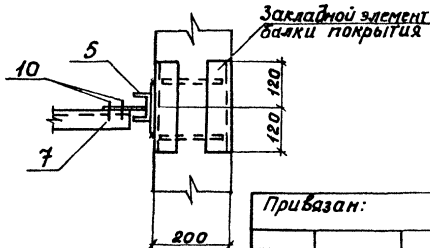
3-3



4-4



5-5



Спецификация к схеме расположения монорельса

Марка поз.	Обозначение	Наименование	Кол.	Примечание
Стальные элементы				
1	709-9-80.87ал.2.АСИ-0049	Балка БМ1	1	294,9кг
2	709-9-80.87ал.2.АСИ-0048	Балка БМ2	3	301,2кг
3	709-9-80.87ал.2.АСИ-0050	Балка БМ3	1	341,4кг
Металлоконструкции				
4	709-9-80.87ал.2.АСИ-0051	МК1	6	11,9кг
5	709-9-80.87ал.2.АСИ-0052	МК2	2	8,1кг
6	709-9-80.87ал.2.АСИ-0053	МК3	4	2,7кг
7	709-9-80.87ал.2.АСИ-0054	МК4	2	15,2кг
8	709-9-80.87ал.2.АСИ-0055	МК5	2	5,1кг
9	709-9-80.87ал.2.АСИ-0056	МК6	10	6,7кг
10		Болт М12 ГОСТ 7798-70 2-50	20	0,06кг
11		Болт М18 ГОСТ 7798-70 2-80	28	0,21кг
		Шайба М12 ГОСТ 11371-78	20	0,01кг
		Шайба М18 ГОСТ 11371-78	28	0,01кг
		Гайка М12 ГОСТ 5915-70	20	0,02кг
		Гайка М18 ГОСТ 5915-70	28	0,05кг
Всего:				1755,3кг

1. Металлические конструкции разработаны в соответствии с требованиями СНиП-23-81.
2. Монтаж конструкций производить в соответствии с требованиями СНиП-18-75.
3. Для сварных швов применять электроды типа Э42 по ГОСТ 9467-75. Сварные швы приняты толщиной  $h = 6$  мм.
4. Болты следует применять по ГОСТ 7798-70 класса прочности 4,6 и 5,6. После установки и выверки конструкций монорельса все болты плотно затянуть, нарезку загеканить.
5. Металлические конструкции крепления монорельса окрасить лаком ПФ-170 по ГОСТ 15907-70 с добавлением алюминиевой пудры по грунтовке ГФ-021.

709-9-80.87		лс
Закрытые склады для ремонтно-эксплуатационных пунктов ремонтнопроизводственных баз электросетей		
Закрытый склад для РПБ-2 /в панелях/		Склад Лист Листов
		рп 17
Схема расположения монорельса		ЭНЕРГОСЕТЬПРОЕКТ Южное отделение г. Ростов-на-Дону, 1987

Привязан:

Инж.пр. Данилов  
Нач.отд. Платонов  
Инж.пр. Платонов  
Инж.пр. Данилова  
Инж.пр. Чускина  
Инж.пр. Кучкова

Инж.пр. Данилов  
Нач.отд. Платонов  
Инж.пр. Платонов  
Инж.пр. Данилова  
Инж.пр. Чускина  
Инж.пр. Кучкова

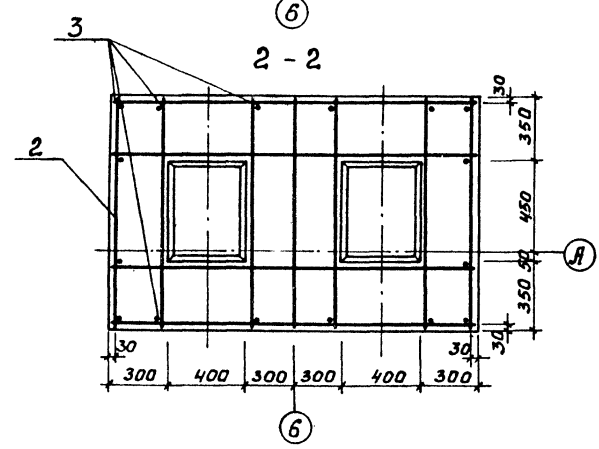
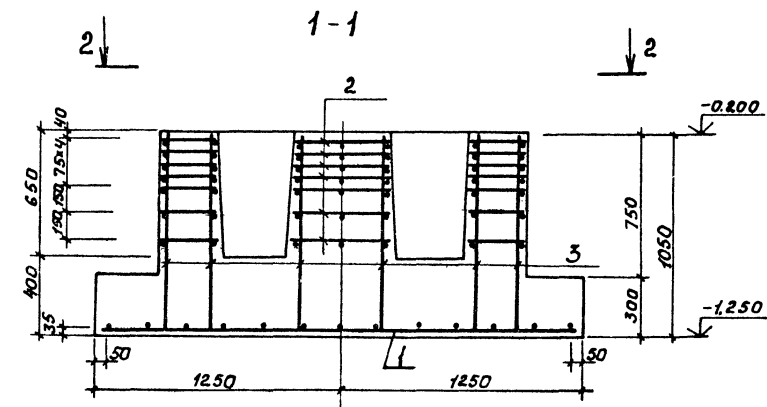
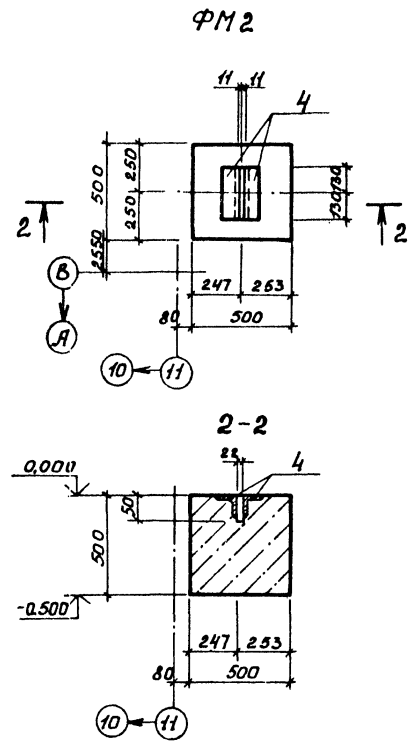
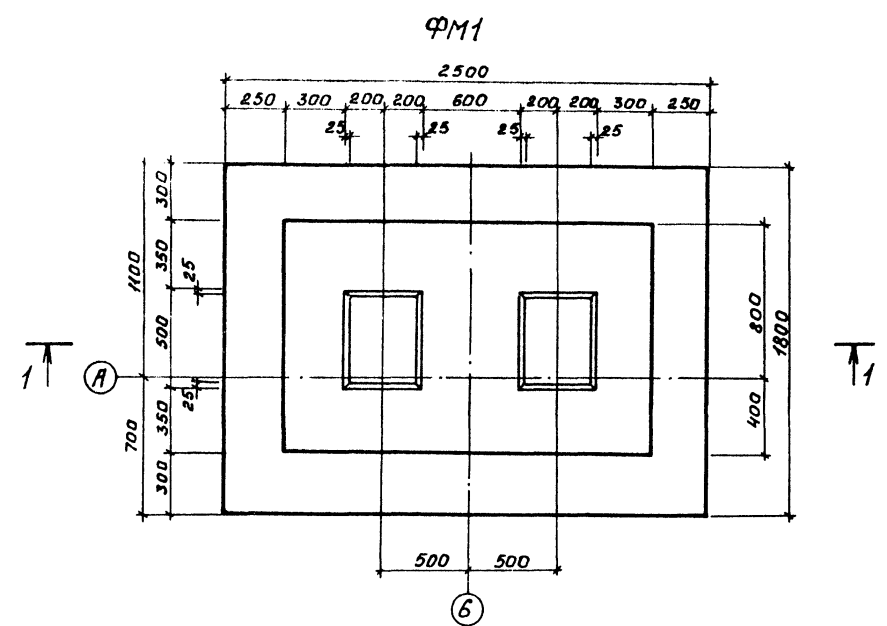
формат А2

Альбом 1

Инв. № подл. Подп. и дата. Взам. инв. №



Фундамент



Ранг	Зона	Лоб.	Обозначение	Наименование	Кол.	Примечание
				Фундамент ФМ1 (шт)		
				Сборочные единицы		
				Сетки арматурные		
1			709-9-80.81-ЯСИ-0045	С2	1	43,8кг
2			709-9-80.81-ЯСИ-0046	С3	7	6,3кг
				Материал		
				Бетон класса В15	2,95	м <sup>3</sup>
				Детали		
				ф8 Я-I ГОСТ5781-82		
3			ЯС-18	С-1030	16	0,4т
				Фундамент ФМ2 (шт)		
				Изделия закладные		
4			1400-15 Вып.1 540-05	МН544	2	1,1кг
				Материал		
				Бетон класса В15	0,13	м <sup>3</sup>

Ведомость расхода стали на элемент, кг

Марка элемента	Изделия арматурные				Изделия закладные				Общий всего, расклад	
	Арматура класса				Прокат					
	Я-I		Я-II		Гост 8509-86					
	гост 5781-82	гост 5781-82	Всего							
	ф8		Итого ф8 ф12	Итого	Итого					
ФМ1	6,5		6,5	44,1	43,8	87,9	94,4			94,4
ФМ2							2,2		2,2	2,2

Привязан:	709-9-80.87	ЯС
	закрытые склады для ремонтно-производственных баз и ремонтно-эксплуатационных пунктов электросетей	
	Закрытый склад для РПБ-2 (в панелях)	Стабильт Листоб РП 18
	Фундаменты ФМ1, ФМ2	ЭНЕРГОСЕТЬ ПРОЕКТ Южное отделение г.Ростов-на-Дону, 1983г. формат А2

Лист №... Подп. и дата

Альбом 1

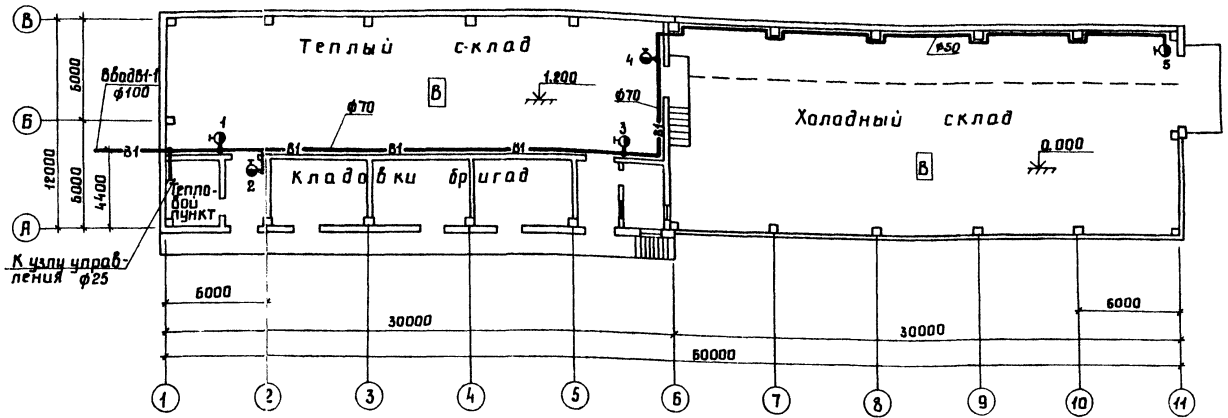
Ведомость чертежей основного комплекта

Лист	Наименование	Примечание
1	Общие данные. План на отм. 1.200.	
	Схема системы В1	

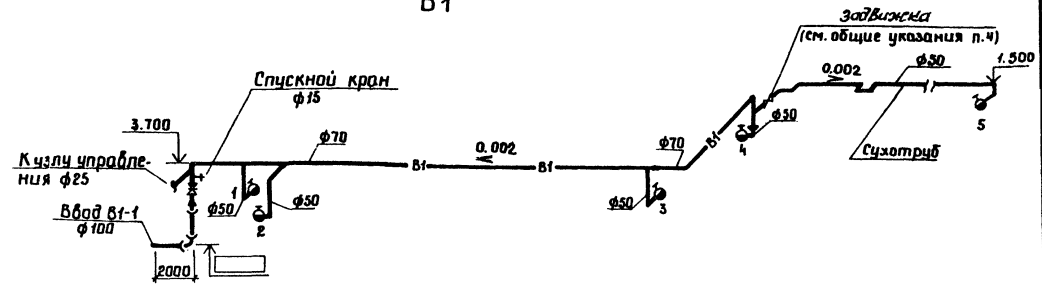
Ведомость ссылачных и прилагаемых документов

Обозначение	Наименование	Примечание
<u>Ссылачные документы</u>		
Серия 4.900-8 Выпуск I Раздел 1	Трубы и их соединения. Трубы металлические	
Серия 4.900-8 Выпуск II Раздел 1	Трубопроводная арматура Запорная, запорно-предохранительная и регулирующая арматура	
<u>Прилагаемые документы</u>		
709-9-80.87 ВК.СО	Спецификация оборудования	Альбом 3
709-9-80.87 ВК.ВМ	Ведомость потребности в материалах.	Альбом 4

План на отм. 1.200



В1



Общие указания

1. Подключение сети водопровода закрытого склада осуществляется к ближайшей площадке сети.
2. Трубопровод системы В1 изготовить из стальных водопроводных оцинкованных труб по ГОСТ 3262-75.
3. Трубопровод системы В1 окрашивается масляной краской за 2 раза.
4. Задвижка с ручным приводом Д, 80.304.6Бр на сухоотрубе находится в закрытом состоянии, открывается при возникновении пожара.

Типовой проект разработан в соответствии с действующими нормами и правилами и предусматривает мероприятия, обеспечивающие взрывную, взрывопожарную и пожарную безопасность при эксплуатации здания.  
Гл. инженер проекта *Г.М. Данилов*

Приязан:		
Инв. №		
709-9-80.87 ВК		
Закрытые склады для ремонтно-производственных баз и ремонтно-эксплуатационных пунктов электросетей		
Нач. отд. Плосконогов	Закрытый склад для РПБ-2 (6 панелей)	Листов 1
Н.контр. Коростельский		Листов 1
Руч. гр. Коростельский	Общие данные. План на отм. 1.200. Схема системы В1.	
Ст. инж. Шедченко		
ЭНЕРГОСЕТЬПРОЕКТ Южное отделение Ростов-на-Дону, 1987 Формат А2		

Ведомость рабочих чертежей  
основного комплекта марки 08

Листы

Лист	Наименование	Примечание
1	Общие данные	
2	Отопление и вентиляция. План на о.м. 1:200 Схема системы отопления	

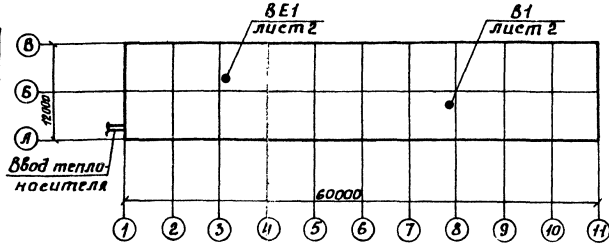
Характеристика отопительно-вентиляционных систем

Обозначение системы	кол. систем	Наименование обслуживаемого помещения (техническое обозначение)	Тип установки	Вентилятор				Электродвигатель			Примечание			
				тип, исполнение по каталогу	№	Секция	Полная мощность	Л/сек	р/ч	П/об/мин		Тип, исполнение по каталогу	№	П/об/мин
В1	1	Холодный склад	—	ВКР 00.45.6	4	1	—	2590	157 (14)	910	4Я71АВ	037	910	—

Ведомость ссылочных и прилагаемых документов

Обозначение	Наименование	Примечание
<u>Ссылочные документы</u>		
1.494-32	Зонты и диффлекторы вентиляционных систем	
4.903-10 Б.8	Изделия и детали трубопроводов для тепловых сетей	
	Грязевики	
4.904-69	Детали крепления санитарно-технических приборов и трубопроводов	
5.904-10	Узлы прохода вентиляционных вытяжных шахт через покрытия промышленных зданий	
<u>Прилагаемые документы</u>		
709-9-80.87 08С0	Спецификация оборудования систем отопления и вентиляции	
709-9-80.87 08ВМ	Ведомость потребности в материалах систем отопления и вентиляции	

План - схема



Общие указания

Исходными данными для разработки рабочих чертежей отопления и вентиляции являются технологические задания и строительные чертежи И.О. института „Энергосетьпроект“.

Проект разработан на основании следующих нормативных документов: СНиП 2.04.05-86, Отопление, вентиляция и кондиционирование; СНиП 2.М.01-85, Складские здания; СНиП II-92-76, вспомогательные здания и помещения промышленных предприятий; АЗ-714 „Рекомендации по проектированию и монтажу горизонтальных однотрубных систем водяного отопления с редукционными вентильками“.

Проект разработан для района с расчетными температурами наружного воздуха минус 20,30,40°С. Основные показатели по чертежам отопления и вентиляции приведены в таблице:

Наименование здания (сооружения, помещения)	Объем, м³	Период года при t°С	Расход тепла Вт (ккал/ч)			Расход холода Вт (ккал/ч)	Установленная мощность электродвигателей
			На отопление	На вентиляцию	На горячее водоснабжение		
Закрытый склад	5153,3	-20	66230 (56950)	—	—	66230 (56950)	0,37
	5176,0	-30	76000 (65350)	—	—	76000 (65350)	
	5214,5	-40	82360 (71260)	—	—	82360 (71260)	

Теплоснабжение тепло склада предусматривается подключением к теплообому узлу производственного корпуса РЭП-1, снабженному элементом и регулирующей арматурой.

В качестве теплоносителя в складе принята горячая вода с параметрами: в подающем трубопроводе 95°С, в обратном 70°С.

Трубопроводы системы отопления выполняются из стальных электросварных труб по ГОСТ 10704-76 для гнутых участков трубопроводов и на участках соединений арматурой и отопительными приборами нарезьбе - из стальных водогазопроводных легких труб по ГОСТ 3262-75.

Трубопроводы отопления под дверными проемами, укладываемые в конструкции пола и трубопроводы теплового пункта изолировать полцилиндрами из минеральной ваты по ГОСТ 23208-83 толщиной слоя 40 мм.

Покровный слой выполнять из стеклопластика РСТ по ТУ 6-Н-145-80.

Воздуховоды систем В1, ВЕ1 изготовить из листовой стали по ГОСТ 19903-74.

Воздуховоды систем В1, ВЕ1, трубопроводы и арматуру системы отопления окрасить масляной краской по ГОСТ 8292-85 два раза.

При монтаже трубопроводов предусмотреть закладные конструкции для установки приборов КИП.

Ш.№	Приказ:	Дата
709-9-80.87	08	
Закрытый склад для ремонтно-производственных баз цехов и ремонтно-эксплуатационных пунктов электросети		
Закрытый склад для РПБ-2 (панелях)		
Общие данные		

Типовой проект разработан в соответствии с действующими нормами и правилами и предусматривает мероприятия обеспечивающие взрывную, взрывопожарную и пожарную безопасность при эксплуатации зданий.  
Главный инженер проекта: М.М. Данилов

Имя, инициалы, подпись и дата

План на отм. 1,200

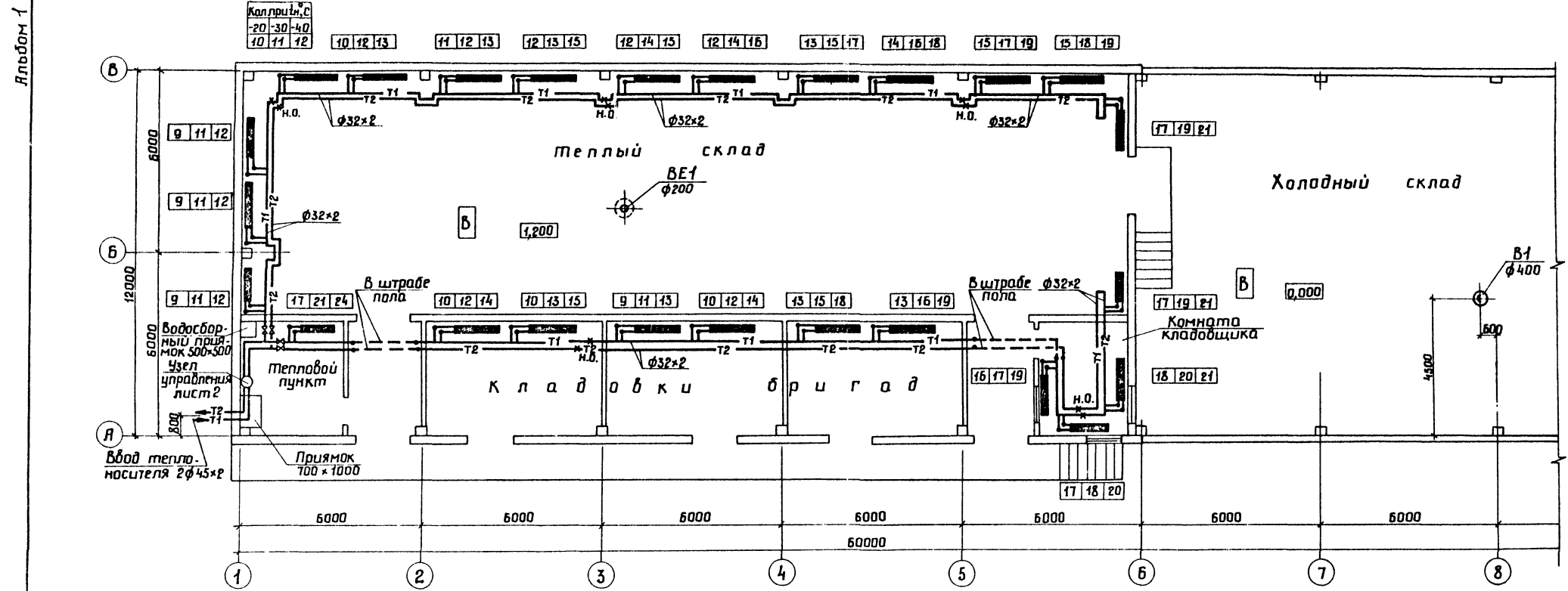
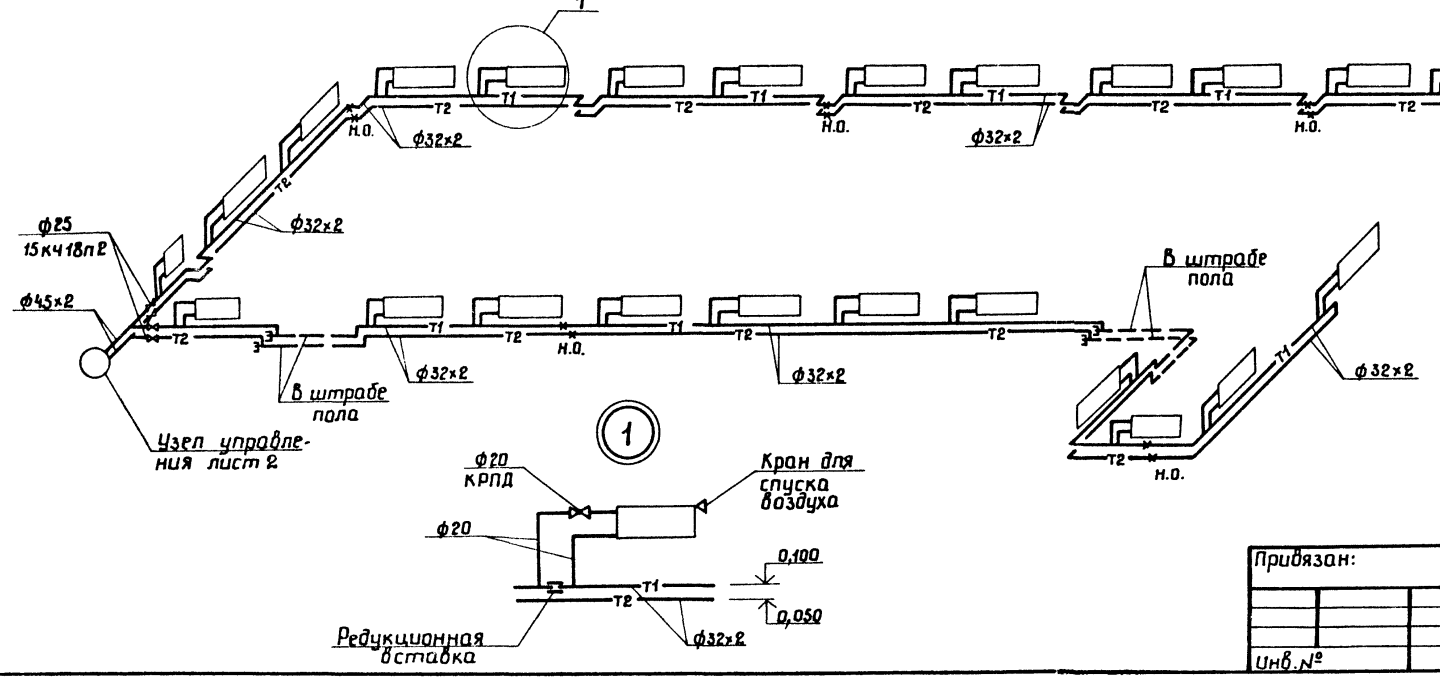
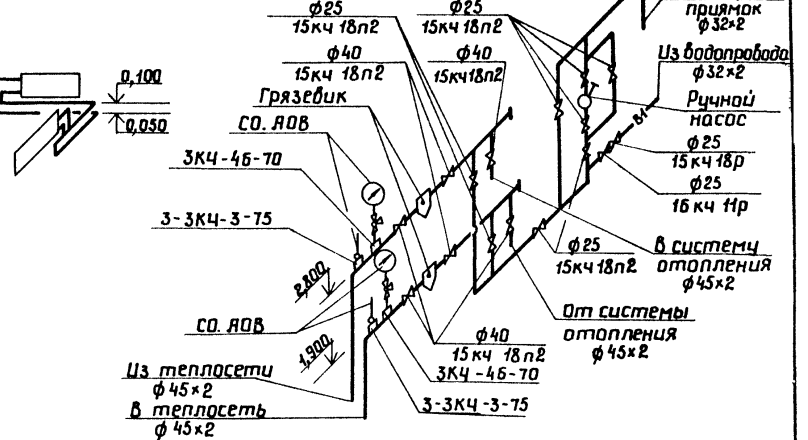


Схема системы отопления



Узел управления



		709-9-80.87	ОВ
Закрытые склады для ремонтно-производственных баз и ремонтно-эксплуатационных пунктов электросетей			
Привязан:	Лин.пр. Данилов	Закрытый склад для РПБ-2 (в панелях)	Студия Листов
	Нач.отд. Платонова		рп 2
	Н.контр. Данилова	Отопление и вентиляция. План на отм. 1,200. Схема системы отопления	ЭНЕРГАСЕТЬПРОЕКТ
	Рук.гр. Тергилинский		Южное отделение
	Ст.инж. Велишева		Ростов-на-Дону, 1987
Инв. №	Провер. Тергилинский		Формат А2

Инв. №, Подп. и дата, Взам. инв. №

альбом 1

Ведомость рабочих чертежей основного комплекта марки ЭМ

Лист	Наименование	Примечание
1	Общие данные	
2	План силовой распределительной сети	
	Молниезащита	
3	План сети электрического освещения. Прим. Циркулярная схема силовой распределительной сети и сети электрического освещения.	

Ведомость ссылокных и прилагаемых документов

Обозначение	Наименование	Примечание
	<u>Ссылочные документы</u>	
5.407-7	Устройство комплектных щитов токопроводов к электрошкафам	
5.407-Н	Заземление и зануление электроустановок	
	<u>Прилагаемые документы</u>	
709-9-80.87 ЭМ, со	Спецификация оборудования	альбом 3
709-9-80.87 ЭМ, в	Ведомость потребности в материалах	альбом 4

Условные обозначения, не установленные стандартами

$\Delta U \%$  - потеря напряжения у светильника  
 $\frac{a}{b}$  - маркировка силового шкафа  
 а - маркировка шкафа по плану  
 б - установленная мощность, кВт  
 а-б-в  
 а - номер группы сети электрического освещения  
 б - марка кабеля  
 в - число жил и сегменты

Электротехническая часть проекта разработана на основании строительной, санитарно-технической и технологической частей для температур наружного воздуха плюс 20°C, минус 30°C, минус 40°C. Электрооборудование закрытого склада предусматривается на напряжении 380/220В от внешних распределительных сетей 0,4кВ.

По степени надежности потребители относятся к III категории. Установленная мощность составляет 113 кВт, в том числе электрического освещения - 6,1 кВт. Силовыми потребителями являются электродвигатели тали, санитарно-технического вентилятора. Напряжение силовой распределительной сети 380/220В электроприемников-380В.

В качестве распределительного пункта принят шкаф типа ШРС 1-50У3. Электрическое освещение выполнено в соответствии со СНиП II-4-79.

Проектом предусматривается устройство общего освещения. Напряжение сети рабочего освещения 380/220В, переносного - 42В.

Выбор светильников произведен в зависимости от среды помещений, характера производимых в них работ и высоты подбеса.

Проектом предусматривается устройство зануления. Занулению подлежат корпуса электрооборудования, пусковой аппаратуры, распределительного шкафа. В качестве зануляющих проводников используются нулевые жилы силовых и осветительных сетей.

С помощью нулевых жил или алюминиевых оболочек питающих кабелей заземляющее устройство присоединяется к контуру заземления питающей подстанции.

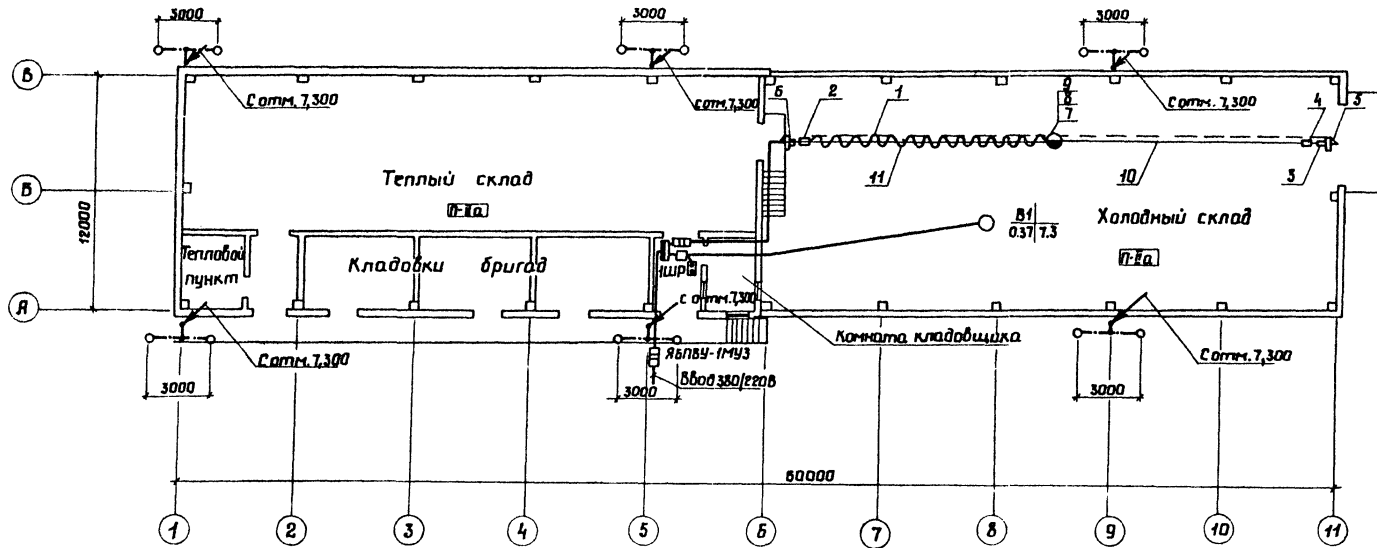
В соответствии с „Инструкцией по проектированию устройств молниезащиты зданий и сооружений“ СН 305-77 здание по молниезащитным мероприятиям относится к III категории, в связи с чем предусматривается защита здания от прямых ударов молнии наложением на кровлю молниеприёмной сетки. Проект молниезащиты выполнен при привязке в местностях со средней грозовой деятельностью 20 и более часов в год.

		Привязан.	
Инв. №			
		709-9-80.87 ЭМ	
		Закрытые склады для ремонта-промогательных газ и ремонтно-эксплуатационные пунктов электросети	
Исполн. Данилов	Проект. Данилов	Закрытый склад для РПВ-2 (панелей)	Станд. лист Листов
Исполн. Данилов	Проект. Данилов		рп 1 3
Исполн. Данилов	Проект. Данилов	Общие данные	
Рис. гр. Чубов	Чубов		

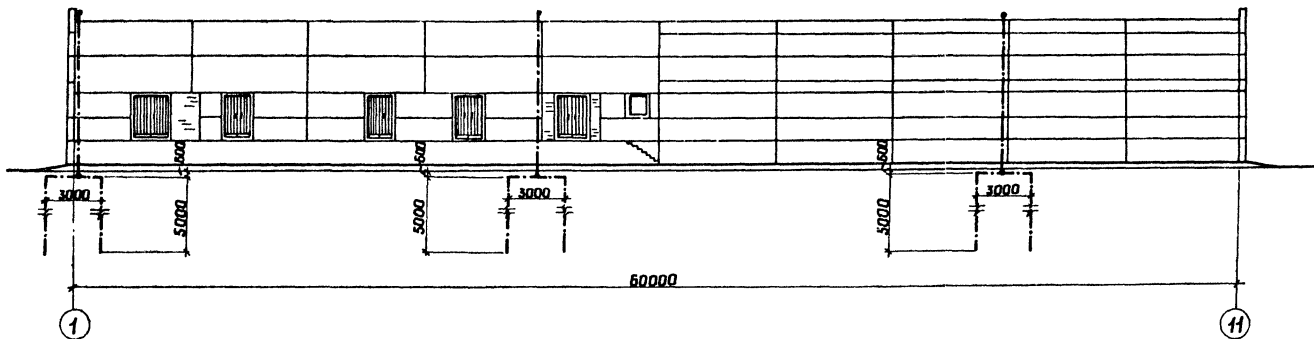
Типовой проект разработан в соответствии с действующими нормами и правилами и предусматривает мероприятия, обеспечивающие взрывную, взрывопожарную и пожарную безопасность при эксплуатации зданий. Главный инженер проекта Данилов Г.М.

Альбом 1

План на отм. 0,000



Фасад 1-11



Позиция	Обозначение или тип изделия	Наименование	Кол-во	Примечание
1	ПСК 10×20	Подвес скользящего крепления	15	изделия УГЭМ
2	ПКК 10×20	Подвес концевого крепления	1	изделия УГЭМ
3	К804	Муфта	1	ГЭМ
4	К676	Зажим тросовый	2	ГЭМ
5		Кронштейн правый	1	
6		Кронштейн левый	1	
7		Поводок	1	
8	—	Цепь 6М6×19 ГОСТ 2319-70; L=265	1	
9	—	Проволока 2.0-1Ц-I ГОСТ 3282-74; L=150	2	
10	—	Проволока 8.0-1Ц-I ГОСТ 3282-74; L=30	1	
11	—	Кабель КГ-4×1	М	60

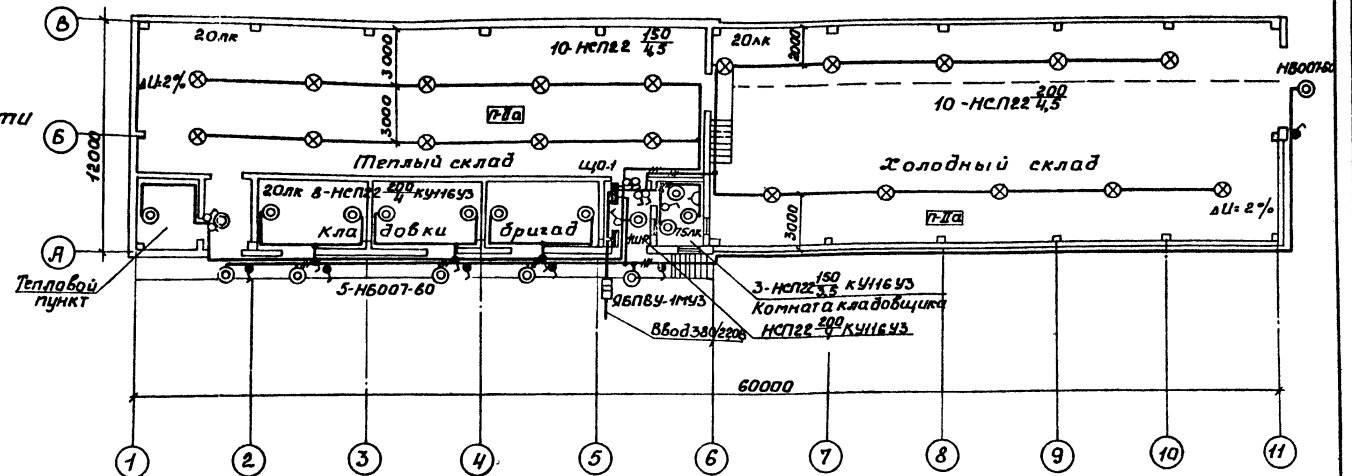
1. Напряжение силовой сети 380В.
2. Распределительная сеть выполняется кабелем марки ЯВВГ, прокладываемым по стенам с креплением скобами и кабелем марки КГ.
3. Корпуса электродвигателей, шкафа зануляются присоединением к нулевым жилам электропроводок.
4. Молниеприемная сетка на крыше здания выполняется из арматурной стали ф6мм и при помощи наружных токоотводов присоединяется к 4 заземлителям. Заземлители выполняются из стальных стержней диаметром 12мм, длиной 5м (по 2 стержня на заземлитель), ввинчиваемых на глубину 0.6м от верха заземлителя до поверхности земли.
5. Импульсное сопротивление растеканию заземлителя должно быть не более 20 ом. Удельное сопротивление грунта условно принято  $1 \cdot 10^4$  ом·см.
6. Все металлические конструкции, находящиеся на крыше, заземляются путем присоединения к сетке.
7. На каждом токоотводе при монтаже необходимо предусмотреть разъемные соединения для проверки величины сопротивления заземлителей.

СОГЛАСОВАНО  
 Рук. гр. 10  
 Рук. гр. 06  
 Рук. гр. 08  
 Рук. гр. 09  
 Рук. гр. 10  
 Рук. гр. 11  
 Рук. гр. 12  
 Рук. гр. 13  
 Рук. гр. 14  
 Рук. гр. 15  
 Рук. гр. 16  
 Рук. гр. 17  
 Рук. гр. 18  
 Рук. гр. 19  
 Рук. гр. 20  
 Рук. гр. 21  
 Рук. гр. 22  
 Рук. гр. 23  
 Рук. гр. 24  
 Рук. гр. 25  
 Рук. гр. 26  
 Рук. гр. 27  
 Рук. гр. 28  
 Рук. гр. 29  
 Рук. гр. 30  
 Рук. гр. 31  
 Рук. гр. 32  
 Рук. гр. 33  
 Рук. гр. 34  
 Рук. гр. 35  
 Рук. гр. 36  
 Рук. гр. 37  
 Рук. гр. 38  
 Рук. гр. 39  
 Рук. гр. 40  
 Рук. гр. 41  
 Рук. гр. 42  
 Рук. гр. 43  
 Рук. гр. 44  
 Рук. гр. 45  
 Рук. гр. 46  
 Рук. гр. 47  
 Рук. гр. 48  
 Рук. гр. 49  
 Рук. гр. 50

		709-9-80.87		ЭМ	
		Закрытые склады для ремонтно-производственных баз и ремонтно-эксплуатационных пунктов электросетей			
Прибязан:		Глинка	Лавилов	Зав. пр.	
		Нач. отд.	Зав. отд.	2002	
		Н. контр.	Мозгава	2002	
		Рук. гр.	Мозгава	2002	
		Закрытый склад для РПБ2 (8 панелей)		Стадия	Лист
				РП	2
		План силовой распределительной сети. Молниезащита.		ЭНЕРГОСЕТЬПРОЕКТ Ижевское отделение Ростов-на-Дону, 1987	

Принципиальная схема силовой распределительной сети и сети электрического освещения

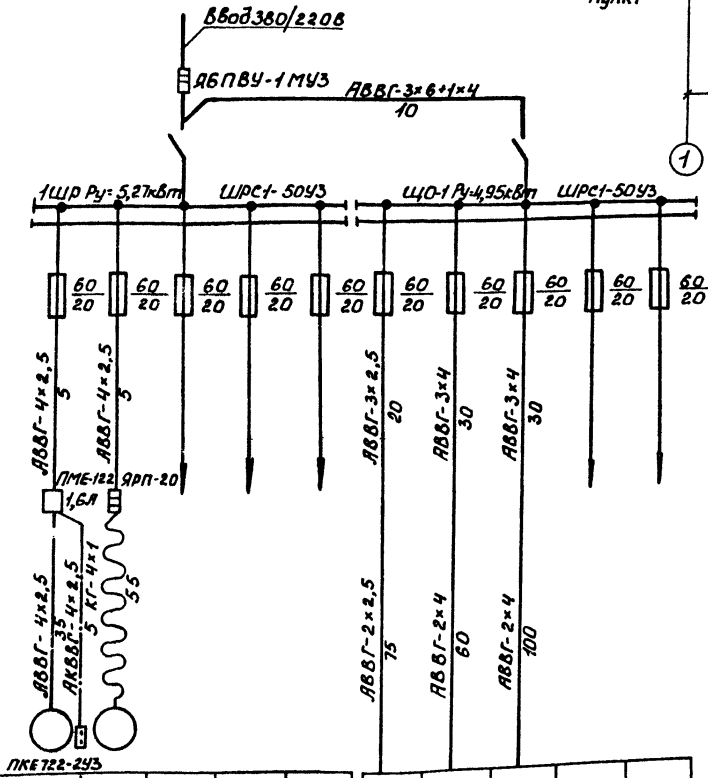
План на отм. 0,000



1. Напряжение сети электрического освещения 380/220В, напряжение ламп - 220В
2. Распределительная сеть выполняется кабелем марки АБВГ с креплением скобами.
3. Выключатели устанавливаются на высоте 1,5м, розетка - 0,8м от уровня пола.
4. В качестве сети заземления используются нулевые провода осветительной сети

Согласовано  
Инж. М. Д. М. / Инж. М. Д. М.  
Инж. М. Д. М. / Инж. М. Д. М.  
Инж. М. Д. М. / Инж. М. Д. М.

Данные питающей сети		
Тип	Тип, напряжение, сечение (или проба), расчетный ток, Я	
Тип, марка	Тип, марка, расчетный ток, Я	
Марка	Маркировка или длина участка сети	
Тип	Тип, марка, расчетный ток, Я	
Марка	Маркировка или длина участка сети	
Условное обозначение на плане		
Жомер по плану	81	
Тип	4Я71А6	
Рн, кВт	0,37	
Ток, А	Ин	1,3
	Ip	9,1
Наименование механизма по плану	беллсистема	



беллсистема	Маль	Резерв	Резерв	Резерв	Резерв
Холодный склад	Кладовица	Теплый склад	Кладовица	Бригад	Резерв

709-9-80.87 ЭМ	
Закрытые склады для ремонтно-производственных баз и ремонтно-эксплуатационных пунктов электросетей	Энергосеть проект Южное отделение г. Ростов-на-Дону, 1987г.
Закрытый склад для р/б-2 (6 панелей)	Лист 3
Приказан:	Инж. пр. Данилов / Инж. пр. Заверюченская / Инж. пр. Заверюченская / Инж. пр. Мозгова
Инв. Я	Инж. пр. Мозгова