

ТИПОВОЙ ПРОЕКТ

709-9-61.87

СКЛАД

ЛЕСНЫХ СЕМЯН ЛИСТВЕННЫХ ПОРОД
НА 5 ТОНН

/СТЕНЫ КИРПИЧНЫЕ/
СОСТАВ ПРОЕКТА

- Альбом I Пояснительная записка и чертежи.
Альбом II Нестандартизированное оборудование.
Альбом III Ведомости потребности в материалах.
Альбом IV Спецификации оборудования.
Альбом V Сметы.

Альбом I

РАЗРАБОТАН
ИНСТИТУТОМ „СОЮЗГИПРОЛЕСХОЗ“

Зам. главного инженера института *Ю.И. Кондратьев*
Главный инженер проекта *А.В. Маричева*

Утвержден Гослесхозом СССР
протокол № 7013 от 13 ноября 1987 г.
Введен в действие институтом
„СОЮЗГИПРОЛЕСХОЗ“
приказ № 7 от 15.01. 1987 г.

СОДЕРЖАНИЕ

АЛЬБОМА

№ п/п	Наименование	Марка листа	№ стр.
1	2	3	4
1	Содержание альбома		2-3
2	Общая пояснительная записка	ПЗ	4-8
Технология производства			
3	Общие данные	ТХ-1	9
4	План расположения технологического оборудования на отм. 0,000 и -2,940	ТХ-2	10
5	Перечень технологического оборудования	ТХ-3	11
Архитектурно-строительные решения			
6	Общие данные (начало)	АС-1	12
7	Общие данные (продолжение)	АС-2	13
8	Общие данные (продолжение)	АС-3	14
9	Общие данные (окончание)	АС-4	15
10	Планы на отм. 0,000 и -2,940	АС-5	16
11	Разрезы 1-1; 2-2	АС-6	17
12	Разрезы 3-3; 4-4	АС-7	18
13	Разрезы 1-1; 4-4 (вариант)	АС-8	19
14	Фасады	АС-9	20
15	Фасады (вариант)	АС-10	21
16	Планы полов и кровли. Экспликация полов	АС-11	22
17	Планы полов, чердака, кровли. Экспликация полов. (вариант)	АС-12	23
18	Детали разреза в. Развертка стены по осч. 5"	АС-13	24
19	Детали разреза в. Развертка стены по осч. 6" (вариант)	АС-14	25
20	Детали разреза (вариант)	АС-15	26

1	2	3	4
21	Ведомость первичных	АС-16	27
22	Ведомость первичных для вариантов с расчетной температурой -20°; -40°С	АС-17	28
23	Спецификация ведомость проемов дверей. Схемы.	АС-18	29
24	Схема расположения элементов фундаментов. Сечения 1-1; 2-2	АС-19	30
25	Сечения 3-3; 4-4.	АС-20	31
26	Сечения 5-5; 6-6; 7-7	АС-21	32
27	Схема расположения элементов сборных фундаментов (вариант)	АС-22	33
28	Сечения 1-1+3-3 (вариант)	АС-23	34
29	Сечения 4-4; 5-5 (вариант)	АС-24	35
30	Раскладка блоков по осям 1, 2, А, В и а-а, б-б (вариант)	АС-25	36
31	Схема расположения элементов перекрытия. Спецификация.	АС-26	37
32	Площадный участок Ум-1. Сечения а-а, 1-1 и 2-2.	АС-27	38
33	Узел 1. Деталь крошки. Сечения 3-3.	АС-28	39
34	Спецификация материала на конструкцию.	АС-29	40
35	Каркас КР-1. Решетка М.01	АС-30	41
36	Схема расположения элементов перекрытия. Спецификация.	АС-31	42
37	Схема расположения элементов чердачного перекрытия. (вариант)	АС-32	43
38	Схема расположения элементов перекрытия над подвалом (вариант)	АС-33	44
39	Узлы 1; 1'; 2; 2' (вариант)	АС-34	45
40	Узлы 3; 3'; 4; 5. Анкеры А1; А2 (вариант)	АС-35	46
41	Схема расположения элементов стропил. Спецификация (вариант)	АС-36	47
42	Разрезы 1-1; 2-2. Узел 2 (вариант)	АС-37	48
43	Узлы 1+3 (вариант)	АС-38	49

1	2	3	4
44	Подвеска. Хомут. Спецификация (вариант).	АС-39	50
45	Стропила ф-1. Общий вид и сечения. (вариант)	АС-40	51
46	Стропила ф-1. Деревянные элементы (вариант)	АС-41	52
47	Слуховое окно. Разрезы 1-1; 2-2 (вариант)	АС-42	53
48	Схема расположения элементов лестницы в осях «Б-Б»	АС-43	54
49	Узлы 1; 2; 3	АС-44	55
50	Схема расположения элементов лестницы в подвале	АС-45	56
51	Узлы 2; 3; 4; 5	АС-46	57
<i>Отопление и вентиляция.</i>			
52	Общие данные (начало)	ОВ-1	58
53	Общие данные (окончание)	ОВ-2	59
54	Планы на отм. 0,000 и - 2,940	ОВ-3	60
55	Схема системы отопления. Схемы смет в з.т. в з.т.	ОВ-4	61
<i>Электрооборудование</i>			
56	Общие данные (начало)	ЭТ-1	62
57	Общие данные (окончание)	ЭТ-2	63
58	План расположения электрооборудования и прокладки электрических сетей	ЭТ-3	64
59	Спецификация к листу ЭТ-3 (начало)	ЭТ-4	65
60	Спецификация к листу ЭТ-3 (окончание)	ЭТ-5	66
61	Схема принципиальная питающей и распределительной сети.	ЭТ-6	67
62	Ведомости	ЭТ-7	68

Альбом I

1. Общая часть.

1.1. Основание для разработки.

Типовой проект, Склад лесных семян лиственных пород на 5 тонн. Стены кирпичные разработок в соответствии с сметическим планом Госстроя СССР на 1987 год, раздел Т.3.121 и заданием Гослесхоза СССР от 27 февраля 1987 г. (корректировка т. л. 709-23).

1.2. Назначение и область применения.

Склад предназначен для хранения и стратификации семян в зонах: кедроволиственных, широколиственных лесов, лесостепей и степей.

Строительство склада семян предусматривается размещать на территории лесхозов.

Поступление семян на склад предусматривается с автотранспорта в зимнем виде. При этом семена должны отвечать требованиям действующим ГОСТов.

1.3. Исходные расчетные данные.

Рельеф территории спокойный, грунтовые воды отсутствуют, грунты непучинистые, непросадочные со следующими нормативными характеристиками: нормативный угол внутреннего трения $\mu = 0,49$ рад. (28°); нормативное удельное сцепление $c_n = 2$ кПа (0,02 кгс/см²); модуль деформации нескольких грунтов $E = 14,7$ МПа (150 кгс/см²); плотность грунта $\rho = 1,8$ т/м³; коэффициент безопасности по грунту $K_{ч} = 1$.

Скоростной напор ветра для I географического района, вес снегового покрова - для III географического района.

Расчетная зимняя температура наружного воздуха - 30°С.

Проект может быть применен также для районов с расчетной температурой наружного воздуха - 20° и - 40°С. В этих случаях толщина наружных стен и утеплителя в покрытии назначается согласно таблице на листе АС, альбома I.

Сметная стоимость строительства определяется для I территориального района в соответствии с СН 227-32.

2. Технологические решения.

2.1. Производственная программа.

Расчет помещений склада и их площадей произведен с учетом хранения в нем семян лиственных пород - 5 тонн.

Таблица I

№№ п/п	Наименование	Ед. изм.	Годовая программа
1.	Липа мелколиственная	т	0,40
2.	Клен остролистный	То же	1,25 - 1,50
3.	Клен татарский	То же	0,25
4.	Каштан конский	"	0,10
5.	Ясень белая	"	0,40
6.	Лещина	"	1,0 - 1,25
7.	Бук узколиственный	"	0,25
8.	Плодовые сетчатковые	"	0,10
9.	Плодовые косточковые	"	0,75

2.2. Состав склада.

Склад семян из 2-х этажей: цокольного и 1-го этажа.

В состав склада входят следующие помещения:

- помещение приема, затаривания, подсушки и хранения семян;
- помещение стратификации семян;
- тепловая узел.

Ген. Дир. Маричев	Млад. Инженер Розачев	Инженер Рогов	ТП 709-9-6187	ПЗ		
Нач. отд. Рогов	Инженер Рогов	Инженер Рогов				
Рук. гр. Рогов	Инженер Рогов	Инженер Рогов				
Рук. гр. Рогов	Инженер Рогов	Инженер Рогов				
Рук. гр. Рогов	Инженер Рогов	Инженер Рогов				
Рук. гр. Рогов	Инженер Рогов	Инженер Рогов				
Привязан			Склад лесных семян лиственных пород на 5 тонн.	Этажи	Лист	Листов
			Стены кирпичные.	Р	1	5
			Общая пояснительная записка.	ОБЪЕДИНЕНИЕ ЛЕСХОЗ		
И.В. ДЗ						

Проект I

6.2. Методы производства основных работ. При определении методов производства работ приняты следующие основные положения:

применены комплексной механизации основных строительных работ в пределах наиболее эффективного использования строительных материалов;

широкое внедрение средств малой механизации, применение наиболее совершенных приспособлений, учебника и инструмента, подбор монтажных механизмов определен весом и высотой отъемных элементов;

очередность работ принята с учетом совмещения по времени выполнения всех видов работ.

До начала работ по возведению здания склада должны быть закончены все работы подготовительного периода.

6.3. Земляные и бетонные работы.

Планировочные работы на площадке производятся бульдозером марки Д-271.

Работы по устройству фундаментов выполнять в соответствии с требованиями СНиП III-15-75 и III-16-80.

Все строительно-монтажные работы должны выполняться в соответствии с указаниями правил техники безопасности в строительстве СНиП III-4-80.

6.4. Сроки строительства.

Общая продолжительность выполнения строительно-монтажных работ в соответствии с СНиП I-04.03-85 составляет:

Наименование	Склад семян
Общий срок	3 месяца
В том числе подготовительный период	1 месяц

Основные технико-экономические показатели. В качестве проекта-аналога принят типовой проект 709-123, Склад семян листовых пород емкостью 5 тонн (Стены кирпичные)

(Расчетная единица 1 тонна семян, расчетных единиц - 5).

№ п/п	Наименование показателей	Единица измерения	Показатели		
			проект-аналог Т.П. 709-123	проект-аналог в сметном задании	расчетный проект
1	2	3	4	5	6
<u>1. Технические показатели</u>					
1.1.	Объем сточной воды здания	м ³	345,1	345,1	552,2
	на расчетный показатель	"	109,02	109,02	110,4
1.2.	Площадь застройки	м ²	176,3	176,9	93,3
1.3.	Общая площадь	м ²	134,5	134,5	120,8
1.4.	на расчетный показатель	"	26,9	26,9	24,2
<u>2. Сметная стоимость</u>					
2.1.	Общая в том числе:	т.р.	15,21	17,53	17,47
	строительно-монтажных работ	"	11,16	13,23	13,23
	оборудование	"	4,05	4,25	4,19
	стоимость строительно-монтажных работ на 1 м ³ здания	руб.	20,47	24,36	24,04
	на 1 м ² общей площади	руб.	82,97	98,74	109,93
	Стоимость общая, на расчетный показатель	руб.	3042	3506	3494

Привязка			
Инд. №			

ТП 709-9-61.87

Лист 4

Албом I

1	2	3	4	5	6
<u>3. Трудозатраты</u>					
3.1. На возведение	чел.час	1917,04	1917,04	2048	
на 1м ³ здания	"	3,5	3,5	3,71	
на 1м ² общей площади	"	14,3	14,3	1,70	
на расчетный показатель	"	383,4	383,4	409,6	
<u>4. Расход строительных материалов</u>					
4.1. Цемент, привезенный к м-400	т	21,79	21,79	18,19	
на 1м ³ здания	"	0,04	0,04	0,03	
на 1м ² общей площади	"	0,162	0,162	0,151	
на расчетный показатель	"	4,36	4,36	3,64	
4.2. Бетон и железобетон	м ³	25,38	57,43	50,52	
на 1м ³ здания	м ³	0,05	0,105	0,091	
на 1м ² общей площади	"	0,19	0,43	0,42	
на расчетный показатель	"	5,18	11,49	10,10	
4.3. Сталь, привезенная к классам 38/23 и Я I	т	2,17	2,17	1,69	
на 1м ³ здания	"	0,004	0,004	0,003	
на 1м ² здания	"	0,016	0,016	0,014	
на расчетный показатель	"	0,43	0,43	0,34	

1	2	3	4	5	6	
4.4.	Лесоматериалы, приведенные к кругляму лесу	м ³	1,50	2,25	2,02	
	на 1м ³ здания	"	0,003	0,004	0,004	
	на 1м ² общей площади	"	0,011	0,017	0,017	
	на расчетный показатель	"	0,3	0,45	0,40	
4.5.	Кирпич	тыс.шт.	36,48	36,48	30,4	
	на 1м ³ здания	"	0,07	0,07	0,07	
	на 1м ² общей площади	"	0,27	0,27	0,32	
	на расчетный показатель	"	7,30	7,30	7,60	
<u>5. Эксплуатационные показатели</u>						
5.1.	Расход тепла	ккал/час	12460	14767	14950	
5.2.	Потребная мощность электроприемников	кВт	2,3	2,3	1,5	
5.3.	Годовая потребность в тепле в электроэнергию	ГДж МВт.ч.	-	-	141,2 0,015	

Привязан			
Уч. №			

ТП 709-9-61.87

ПЗ

5

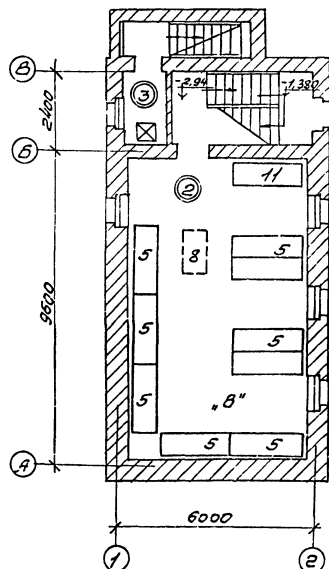
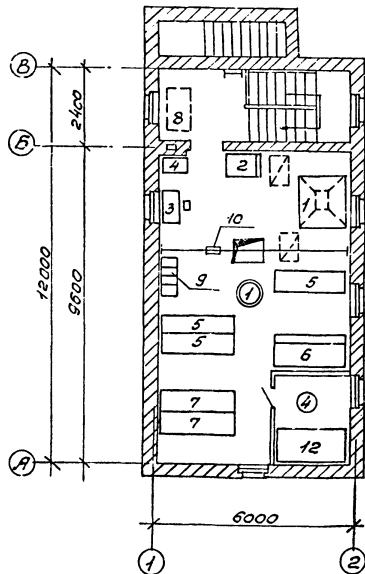
Копировать в 2 экземплярах

Формат А3

Р. 12.00000.1

План на отм. 0.0000

План на отм. -2.940



Экспликация помещений

№ п.п.	Наименование
1	Помещение приема, затаривания и хранения семян
2	Помещение стратификации семян
3	Тепловой пункт
4	Помещение подсушки семян

Примечание

1 Спецификацию технологического оборудования см. лист ТХ-2.

Ген. Дир. М.И. Павлова	М.П.	ТП 709-9-6787	ТХ
Н.ч. отдела Роговев	И.И. Павлова		
Н.ч. отдела Роговев	И.И. Павлова		
П. спец. Чергеева	И.И. Павлова		
Приказан		Стеновые перегородки из листовых пород на 3 ст. ст. Стены кирпичные.	Стеновые перегородки из листовых пород на 3 ст. ст. Стены кирпичные.
		План расположения технологического оборудования на отм. 0.0000 - 2.940.	СОЮЗГИПРОЛЕСХОЗ
Инв. №			

Ал. п.п.

№№ п/п	Наименование оборудования	Марка, тип и/ч черт.	Кол.	Краткая техническая характеристика	Установл. мощность кВт		Масса оборуд. кг	Завод изготовитель
					Един.	Т/сч.		
1	2	3	4	5	6	7	8	9
1	Стол для отбора и затаривания семян	нестанд. оборудов.	1	деревянный	-	-	155	чертеж № 0006 ич-тд "Союзгипролесхоз"
2	Весы товарные платформенные	рп-1г-13м	1	предел взвешивания 50-1000 кг	-	-	188	Кокчетовский механический завод
3	Стол концелярский	покупной	1	—	-	-	-	-
4	Шкаф лабораторный для хранения приборов	нестанд. оборудов.	1	1000x500x1500	-	-	-	ГОСНИТИ чертеж № 117585
5	Стеллаж для ящиков	нестанд. оборудов.	12	2160x660x1475	-	-	145	чертеж № 0006 "Союзгипролесхоз"
6	Ларь	собствен. изготавл.	1	деревянный 2100x700x1300 (н)	-	-	-	"
7	Стеллаж для бутылей	нестанд. оборудов.	2	2175x650x1670	-	-	177	чертеж № 0006 "Союзгипролесхоз"
8	Тележка	—	2	1300x674x1430	-	-	103	чертеж № 0006 "Союзгипролесхоз"
9	Шкафы для одежды	покупные	4	500x300x1200	-	-	-	не полированные
10	Таль электрическая	ТЭО, 25-311	1	грузоп. 250 кг	1,0,4	0,4	50	Полеской машиностроительн. з-д
11	Стол для подготовки семян к стратификации	собствен. изготавл.	1	2100x700x800	-	-	-	-
12	Стол для подсучки семян	—	1	деревянный 1700x1600x800	-	-	-	-

Гип. Маричев В.И.
 Инж. Рогов В.И.
 Инж. Рогов В.И.
 Инж. Сергеева В.И.

ТП 709-9-61,87

ТХ

Привязан						Склад лесных семян лиственных пород на 5 танк. Стены кирпичные.	Стан.	Лист	Листов
						Перечень технологического оборудования	р	3	
Инв. №							СОЮЗГИПРОЛЕСХОЗ		

Копировал Дубинин

Формат А3

Ведомость рабочих чертежей основного комплекта марки АС
Продолжение

Альбом 1

Лист	Наименование	Примечание
1	Общие данные (начало)	
2	Общие данные (продолжение)	
3	Общие данные (продолжение)	
4	Общие данные (окончание)	
5	Планы на отм. 0,000 и -2,940	
6	Разрезы 1-1; 2-2	
7	Разрезы 3-3; 4-4	
8	Разрезы 1-1; 4-4 (вариант)	
9	Фасады	
10	Фасады (вариант)	
11	Планы полов и кровли. Экспликация полов	
12	Планы полов, чердака, кровли. Экспликация полов (вариант)	
13	Детали разрезов. Развертка стены по осм. Б	
14	Детали разрезов. Развертка стены по осм. Б (вариант)	
15	Детали разреза (вариант)	
16	Ведомости перемычек	
17	Ведомость перемычек для расчетной температуры межкомнатного воздуха - 20°; - 40°С	
18	Спецификация. Ведомость проемов дверей, окон	
19	Схема расположения элементов фундаментов. Сечения 1-1; 2-2	
20	Сечения 3-3; 4-4	
21	Сечения 5-5; 6-6; 7-7	

22	Схема расположения сборных фундаментов (вариант)	
23	Сечения 1-1; 3-3 (вариант)	
24	Сечения 4-4; 6-6 (вариант)	
25	Раскладка плит по осям 1-2, 3 и а-а, б-б (вариант)	
26	Схема расположения элементов перекрытия. Спецификация	
27	Монолитный участок УМ-1. Сечения а-а, 1-1 и 2-2	
28	Узел 1. Деталь кровли. Сечение 3-3	
29	Спецификация монолитного участка УМ-1	
30	Каркас КР-1. Спецификация	
31	Схема расположения элементов покрытия. Спецификация	
32	Схема расположения элементов чердачного перекрытия. (вариант)	
33	Схема расположения элементов перекрытия над подвалом. (вариант)	
34	Узел 1; 1 ^а ; 2; 2 ^а (вариант)	
35	Узел 3; 3 ^а ; 4; 5. Анкеры А1, А2 (вариант)	

Технический проект разработан в соответствии с действующими нормами и правилами и предусматривает мероприятия, обеспечивающие взрывную, взрывопожарную и пожарную безопасность при эксплуатации здания.

Главный инженер проекта *М.В. А.В. Маричева*

				Привязан	
Инв. №	Г.П.	И.К.	М.Ч.		
	Маричева	Безуглова	Морозова		
	Нач.пр.	Васильев	Сидорова	ТП 709-9-51.87	АС
	Инсп.	Богаченко	Морозова		
	Рук.гр.	Налимова	Морозова		
Задан	Богаченко	Морозова	Морозова	Склад лесных сечений листовых пород на 5 этаж. Стенки кирпичные.	Р 1 45
Ст.инж.	Налимова	Морозова	Морозова	Общие данные (начало)	СНБЭИПРОТЭКОВ

**ВЕДОМОСТЬ РАБОЧИХ ЧЕРТЕЖЕЙ
ОСНОВНОГО КОМПЛЕКТА МАРКИ АС**
(продолжение)

система I

Лист	Наименование	Примечание
36	Схема расположения элементов стропил. Спецификация (вариант)	
37	Разрезы 1-1; 2-2. Узел 2. (Вариант)	
38	Узлы 1 и 3 (вариант)	
39	Подвеска. Холм. Спецификация. (Вариант)	
40	Стропила Ф-1. Общий вид и сечение. (Вариант)	
41	Стропила Ф-1. Деревянные элементы. (Вариант)	
42	Слуховое окно. Разрезы 1-1; 2-2 (вариант)	
43	Схема расположения элементов лестницы в подвале	
44	Узлы 1; 2; 3	
45	Схема расположения элементов лестницы в подвале	
46	Узлы 2; 3; 4; 5	

**ВЕДОМОСТЬ СЫЛОВОЧНЫХ И
ПРИПЯГАЕМЫХ ДОКУМЕНТОВ**

Обозначение	Наименование	Примечание
Сыловые документы		
ГОСТ 14534-84	Двери деревянные для зданий промышленных предприятий	
ГОСТ 12283-85	Окна и балконные двери деревянные с тройным остеклением для жилых и общественных зданий	
Серия 1450.3-5 Вып. 0	Стальные лестницы, площадки, стрелки и ограждения	

Привязан

Серия 1243.1-4	Плиты плоские железобетонные	
ГОСТ 11214-86	Окна и балконные двери деревянные с двойным остеклением для жилых и общественных зданий	
ГОСТ 13579-78*	Блоки бетонные для стен подвала	
ГОСТ 13580-85	Плиты железобетонные ленточных фундаментов	
Серия 1038.1-1 Выпуск 1,4	Перекрытия железобетонные для зданий с кирпичными стенами	
Серия 3006.1-2/82 Вып. 2-2	Сборные железобетонные каналы и тоннели из лотковых элементов	
Серия 1141-1 Выпуск 18,64	Панели перекрытий железобетонные многослойные	
Серия 1.256.2-2	Металлические ограждения лестниц	
Серия 2.140-1 Вып. 1	Детали перекрытий жилых зданий	
ГОСТ 8717.0-84 ГОСТ 8717.1-84	Ступени железобетонные и бетонные	
Прилагаемые документы		
Альбом II данного проекта	Ведомость потребности в материалах	

Гип.	Моричев	М.С.
Инж.ком.	Розачев	В.И.
Науч.инж.	Розачев	В.И.
Инж.ин.	Бобренко	И.И.
Рук.гп.	Ильинская	Н.В.
Зед.инж.	Рязанова	З.И.
Ст.инж.	Черкасова	И.И.

ТТ 709-9-61.87 АС

Склад лесных семян лесных пород на стан.	Склад	Лист	1/200
Стены кирпичные.	0	2	
Общие данные / продолжение /	СОБЕДИПРОМЕСХОЗ		

Л/объем I

ВЕДОМОСТЬ СПЕЦИФИКАЦИИ

ОБЩИЕ УКАЗАНИЯ

Лист	Наименование	Примечание
18	Спецификация элементов заполнения проема	
16/17	Спецификация перемычек	
20	Спецификация к схеме расположения элементов фундамента	
22	Спецификация к схеме расположения элементов фундаментов (бордюры)	
26	Спецификация к схеме расположения элементов перегородки	
29	Спецификация материала на одну плиточную	
31	Спецификация к схеме расположения элементов покрытия	
32	Спецификация к схеме расположения элементов перекрытия (бордюры)	
33	Спецификация к схеме расположения элементов перекрытия над подвалом (бордюры)	
36	Спецификация к схеме расположения элементов ступеней (бордюры)	
42	Спецификация деревянных конструкций на ступенное окно (бордюры)	
43	Спецификация к схеме расположения элементов лестницы в осях А-В	
45	Спецификация к схеме расположения элементов лестницы в подвале	

Расчеты чертены архитектором-строителем решений разработаны согласно технического задания.

За условную отметку 0,000 принят уровень чистого пола первого этажа.

Стены и перегородки из керамического рядового кирпича марки 75 на растворе марки 25. Горизонтальная гидроизоляция стен на отм. -1,380 из цементного раствора состава 1:2 толщиной 30 мм, вертикальная гидроизоляция - обмазка горячим битумом за два раза. Планировочная отметка земли -1,530 м.

Поверхностная огнезащитная обработка деревянных конструкций должна осуществляться поверхностно-пропиточным составом ПП, нагреваемым до 50-60°C и состоящим из уксусного калия (25 вес. ч), керосинового контакта Петрова (3 вес. ч) и воды (72 вес. ч).

Все изделия из древесины должны быть подвергнуты грубой пропитке антипиренами.

Вокруг здания запроецирована асфальтовая отмостка шириной 750 мм на цементном основании.

Условия строительства: сейсмичность не выше 6 баллов; территория - без обработки горными выработками;

ветровая нагрузка принята 0,23 кПа;

снеговая нагрузка принята 1,0 кПа; рельеф территории спокойный, грунтовые воды отсутствуют.

Грунты в основаниях мелучистые, непрасадочные со следующими нормативными характеристиками:

$\gamma = 0,49 \text{ рад}$; $C^H = 2 \text{ кПа}$; $E = 14,7 \text{ МПа}$; $\rho = 18 \text{ тс/м}^3$

Ведомость объемов сборных бетонных и железобетонных конструкций

Ветра Кч	Наименование группы элементов конструкций	Код	Количество, м ³			Примечание
			t = -20°C	t = -30°C	t = -40°C	
1	Перемычки	582821	1,650	1,650	1,650	
2	Плиты покрытия	584110	5,38	5,88	5,88	
3	Плиты перекрытия	584210	9,295	9,295	9,295	
4	Элементы лестниц	589110	1,205	1,205	1,205	

Г/ЛП Мучицева
 И/контр Бобитинцев
 Начальн. Раговец
 С/аспект. Богаченко
 Р/изг. Наволочная
 Вед. инж. Глазнова
 Ст. инж. Черкасова

ТП 709-9-61.87

АС

Привезан

Склад лесных сечений листовых пород на 5 тонн.

Стация Лист Листов
 Р Э

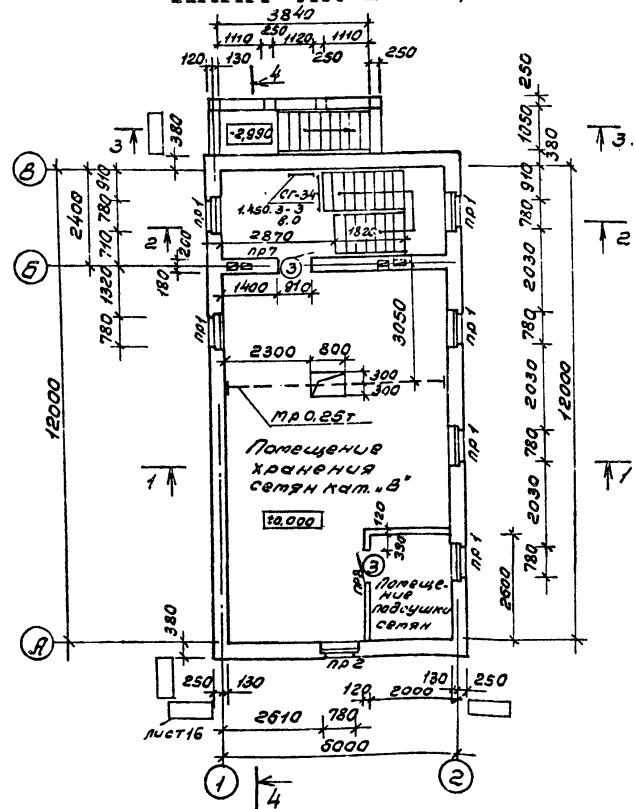
Общие данные (продолжение)

СОНДИПРОЕКСОЗ

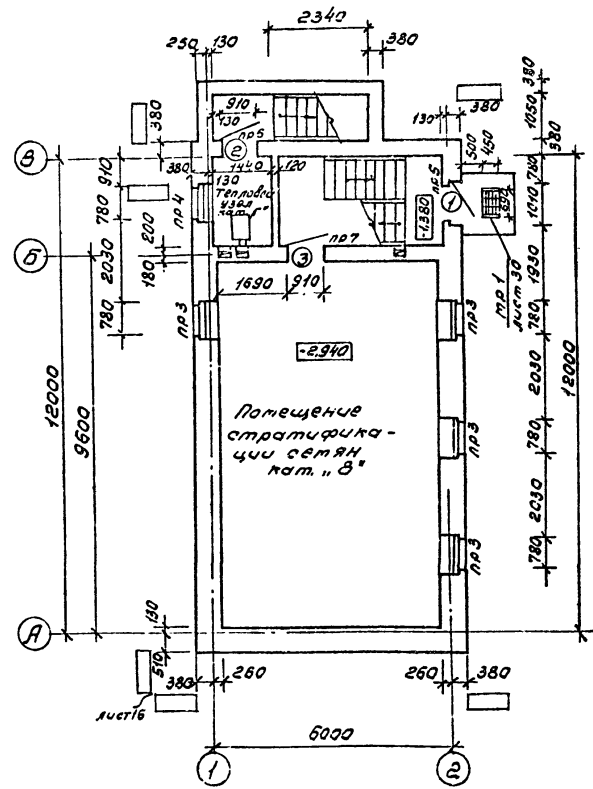
И/в. А2

Альбом I

ПЛАН НА ОТМ 0,000



ПЛАН НА ОТМ -2,940



Толщину наружных стен на температуру наружного воздуха -20°C, -40°C см. лист 16

Составитель:	
Проектировщик:	
Проверен:	

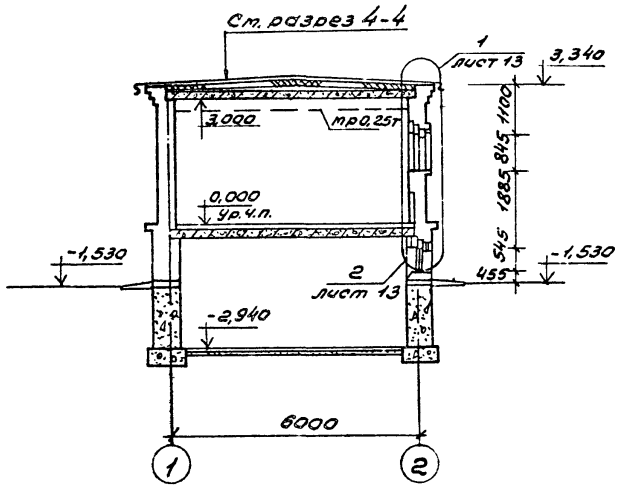
Г.С.П.	Мавричев	11/01	ТП 709-9-61.87	АС
Н.Кант	Безуглов	11/01		
Нач. отд.	Розачев	11/01		
Гл. спец.	Богомолов	11/01		
Рук. гр.	Синявский	11/01		
Безуглов	Розачев	11/01	Склад лесных семян лист. Статус Лист Листов	Р 5
Привязан				
Инд. №			Планы на отм. 0,000 и -2,940.	
			СОЮЗГИПРОЛЕСХОЗ	

Копировать

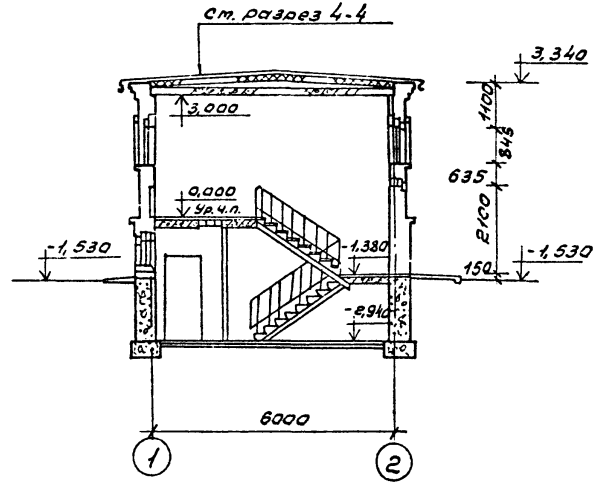
Формат А3

Архив I

РАЗРЕЗ 1-1



РАЗРЕЗ 2-2



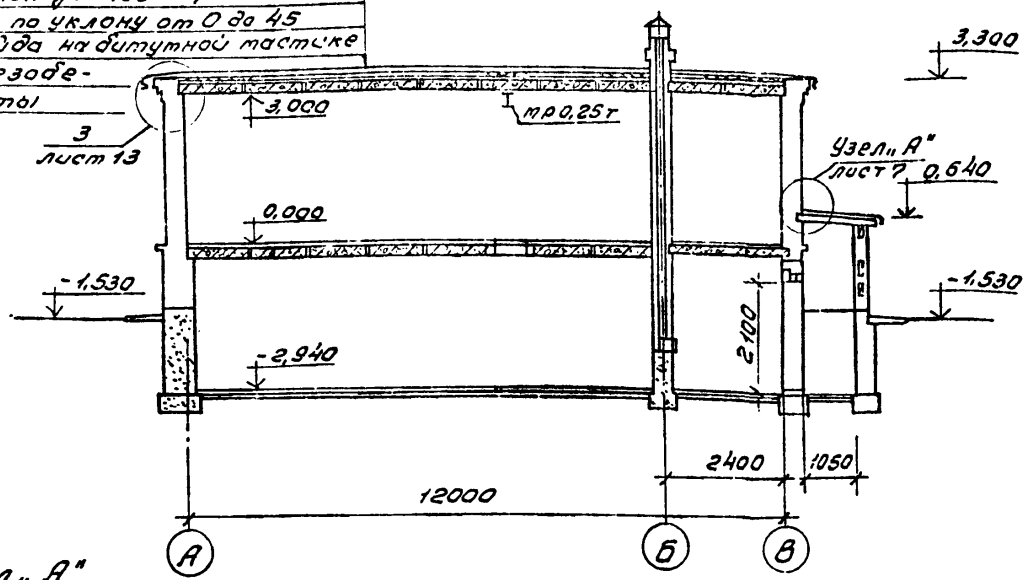
Составлено:
Ин. спец. Михалев
Рук. в. Р. Михалев

Г.И.И.	Маричева	М.В.								
И.К.И.	Евстигнеев	С.В.								
Н.И.И.	Розачев	С.И.								
И.И.И.	Богаченко	М.В.								
Р.И.И.	Синадский	С.И.								
В.И.И.	Рязанова	Т.И.	1987							
Привязан				ТП 709-9-61.87				АС		
				Склад лесных семян лист- венных семян на станн. Стены кирпичные.				Стация	Лист	Листов
				Разрезы 1-1; 2-2.				Р	Б	
Инв. №								СОНЗГИПРОДЕСХОЗ		

Альбом I

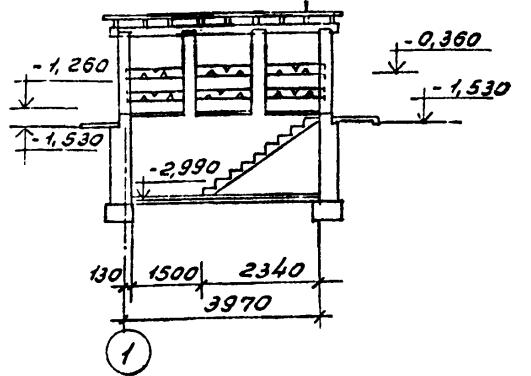
РАЗРЕЗ 4-4

- Слой графит, втопленный в битумную мастику
- Слой рубероида на битумной мастике
- Цементно-песчаный раствор М50-15
- Ячеистый бетон $\rho = 400 \text{ кгс/м}^3$ - 80 листов
- Легкий бетон по уклону от 0 до 45
- Слой рубероида на битумной мастике
- Сборные железобетонные плиты

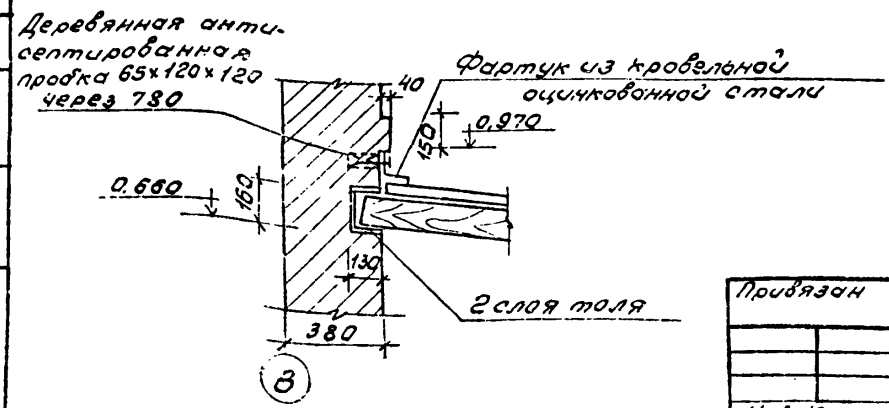


РАЗРЕЗ 3-3

волнистые асбестоцементные листы по деревянным прогонам сеч. 125x40



Узел "А"

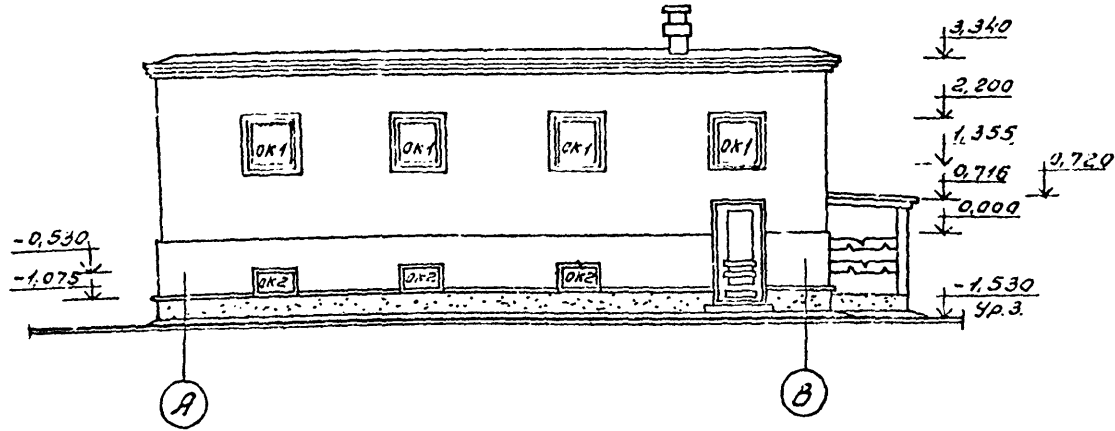


Составлено:
Инж. С. С. Сидорова
Инж. А. А. Сидорова

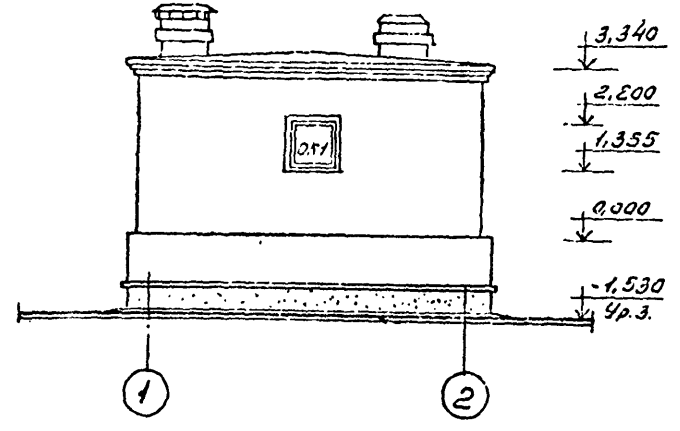
Г.И.П.	Маричева	М.В.		ТП 709-9-61.87	АС
Н.конт.	Евстигнева	Л.В.			
Нач.отд.	Розачев	В.И.			
Ин.спец.	Богаченко	М.В.			
Инж.г.р.	Семедский	С.В.			
Инж.инж.	Разнова	Т.В.	127	Уклад лесных сетяч лист. деревянных пород на 5-ти ст. Стены кирпичные.	Р 7
Инж. №				Разрезы 3-3; 4-4	СОЮЗГИПРОЛЕСХОЗ

Алюминий

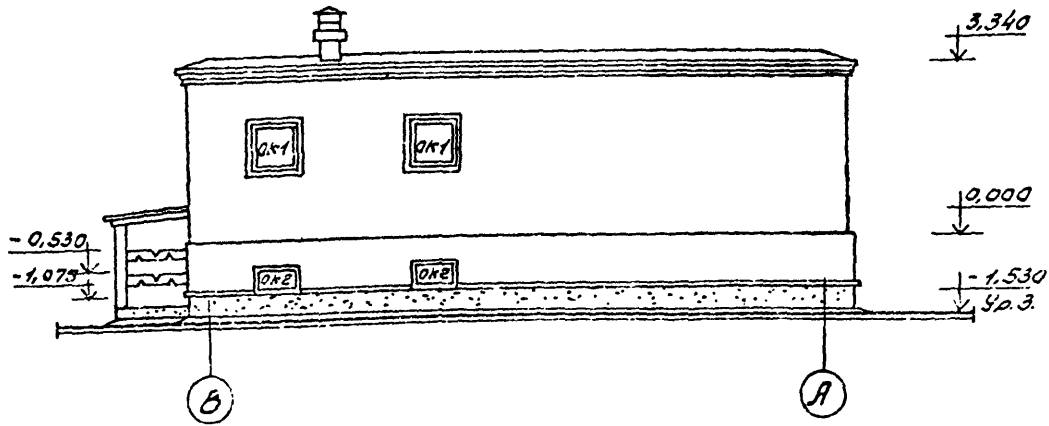
ФАСАД А-В



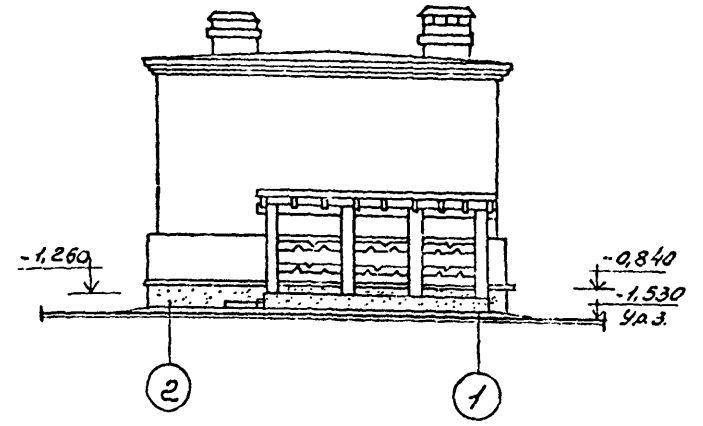
ФАСАД 1-2



ФАСАД В-А



ФАСАД 2-1

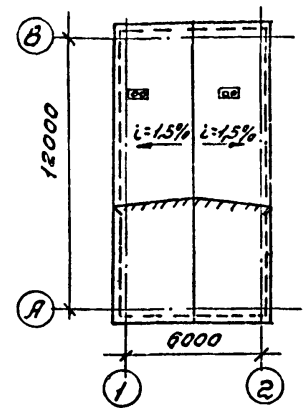


Составлено:
 М.С.И. И.О.К. Е.Ю.С.И.И.И.
 Р.И.С.Е. П.О.С.С. П.О.С.С.П.О.С.С.

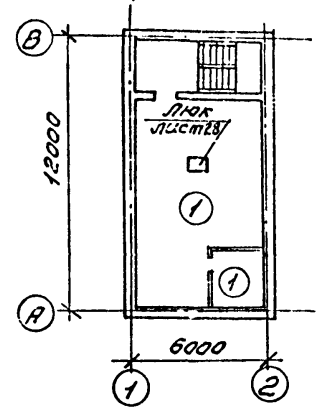
Г.И.П.	Маричева	И.И.							
И.О.С.Т.	Евстигнева	Ч.В.И.							
Н.О.С.Т.	Рогович	П.О.С.И.							
И.С.Л.С.	Богаченко	И.И.И.							
Р.У.К.С.	Симаженко	С.С.И.							
Б.Е.Д.И.И.	Яценко	С.И.И.							
					ТН 709-9-61.37		АС		
					Склад лесных семян лист-венных пород на 5 тонн. Стены кирпичные.		Стены	Лист	Листов
					Фасады.		Р	9	
					СОЮЗГИПРОЛЕСХОЗ				

Январь I

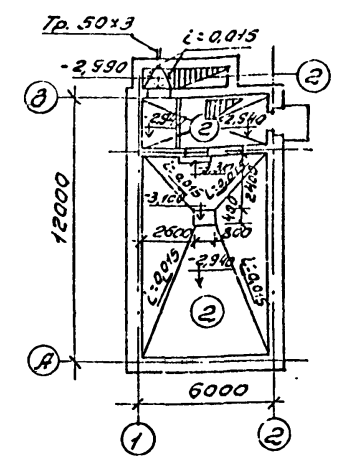
План кровли



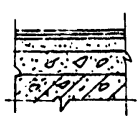
План на отм. 0,000




План на отм. - 2,940



ЭКСПЛИКАЦИЯ ПОЛОВ

Наименование помещения по проекту	Тип пола по проекту	Схема пола	Элементы пола и их толщина	Площадь пола м ²
Помещение запаривания семян и подсушки	1		Линолеум ГОСТ 7251-77; ГОСТ 14632-79 - 5мм Маслила холодная на водо-стойких вяжущих - 1мм Стяжка цементной раствор - 20мм Щитовый бетон р=1400 кг/м ³ 54мм Сварные железобетонные плиты	54,3

Наименование помещения по проекту	Тип пола по проекту	Схема пола	Элементы пола и их толщина	Площадь пола м ²
Помещение для хранения семян и тепловой узла	2		Бетон т 200 - 20мм Подстилающий слой бетон класса В17 - 100мм Степанка - 3рунт Укатанный щебень или гравий крупностью 40-60мм толщиной - 100мм	67,6

Ген. Директор	М.П.
Начальник участка	М.П.
Инженер	М.П.
Архитектор	М.П.
Инженер	М.П.

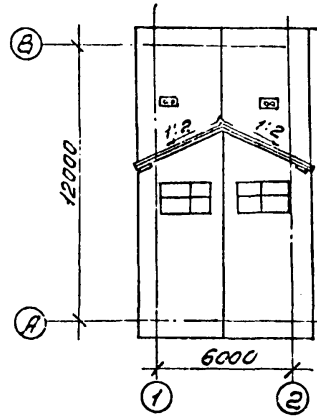
ТП 709-9-61.87			АС
Склад лесных семян и веточных пород на 5 тонн. Стены кирпичные.	Станд.	Лист	Листов
Планы полов и кровли. ЭКСПЛИКАЦИЯ ПОЛОВ.	Р	11	
СБ-ВЗГИПРОЛЕСХСЗ			

Привязан				
Инв. №				

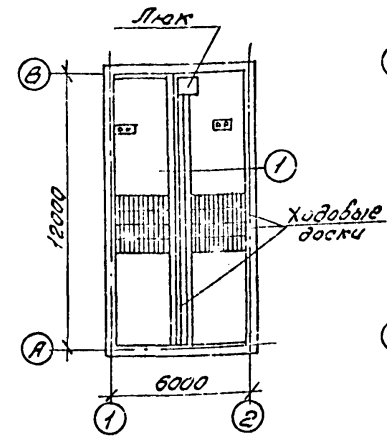
Составлено: Витер Пант. Илюмов

Альбом I

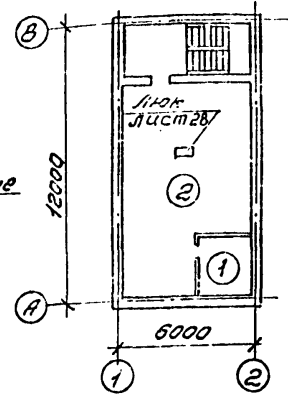
План кровли



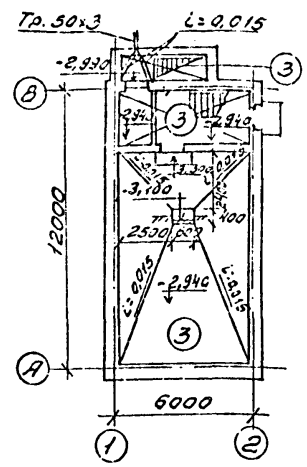
План чердака



План полов на отм. 0,000



План полов на отм. - 2,940



ЭКСПЛИКАЦИЯ ПОЛОВ

Наименование помещений по проекту	Тип пола по проекту	Схема пола	Элементы пола и их толщина	Площадь пола м ²	Наименование помещений по проекту	Тип пола по проекту	Схема пола	Элементы пола и их толщина	Площадь пола м ²
Чердачные перекрытия	1		Ходовые доски - 37 балки 50x200 с черепными досками. Листы микроцементные местные на битумной связке $\rho = 300 \text{ кг/м}^3 - 20$. Строительная бумага щит наката - 25. Сухая штукатурка	57,0	Помещение stratификации и хранения семян. Тепловой узел. Лестницы	3		бетон т 200 - 20 мм. Подстилающий слой - бетон класс В10-100 мм. Основание - грунт. Укладочный щебень или гравий крупностью 40-60 мм - толщиной - 100 мм	57,6
Помещение затаривания семян и подсушки	2		Шпунтованные доски - 29 балки 50x250 с черепными досками. Листы микроцементные местные на битумной связке $\rho = 300 \text{ кг/м}^3 - 20$. Строительная бумага щит наката - 25. Сухая штукатурка	54,3					

Приблиз

Шиб. №

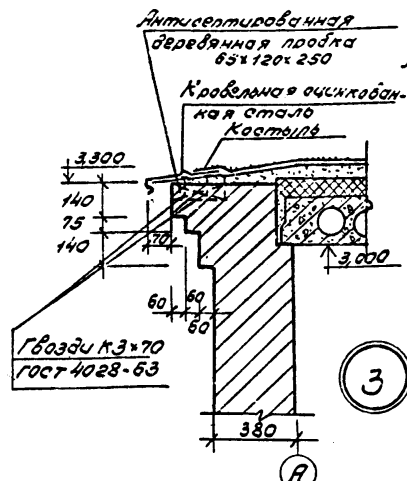
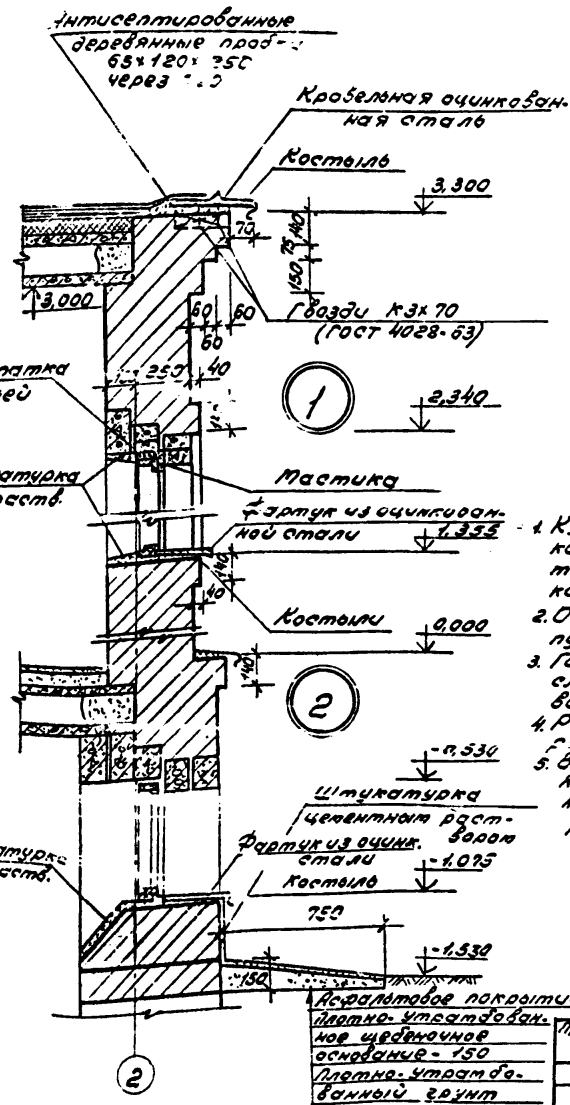
Ген. проект	Меричева	И.И.
Архитект.	Богачев	В.И.
Инженер	Богачев	В.И.
Инженер	Богачев	В.И.
Инженер	Богачев	В.И.
Инженер	Богачев	В.И.

ТП 709-9-61.87

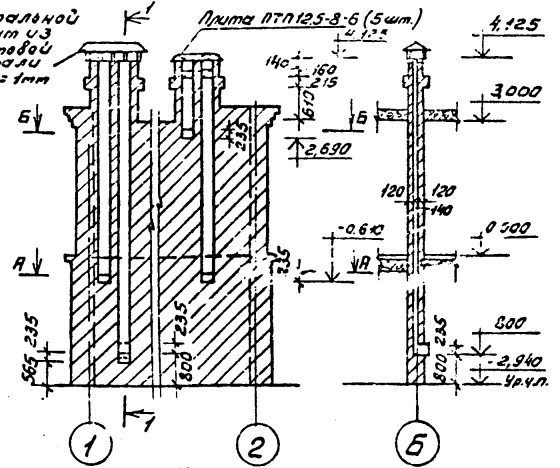
АС

Склад лесных семян и семян пород на станн. Стены кирпичные.	Станд.	Лист	Лист 12
Планы полов, чердака и кровли. ЭКСПЛИКАЦИЯ ПОЛОВ. (объяснит.)	СОЮЗГИПРОДЕСХОЗ		

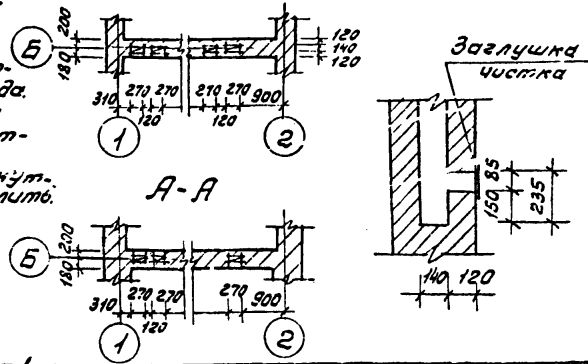
А.005



РАЗВЕРТКА СТЕНЫ ПО ОСИ Б-Б СЕЧЕНИЕ 1-1



1. Кладку дымовых и вентиляционных каналов выполнять только из полного глиняного обыкновенного кирпича.
2. Околотые поверхности кирпича недопускается обращать внутрь дымохода.
3. Горизонтальные и вертикальные швы следует тщательно заполнять раствором.
4. Раствор выдавленный из швов на внутренних поверхностях каналов удалять.
5. Внутренние поверхности дымовых каналов необходимо швабровать мягкой глиняносапунной раскочергой.

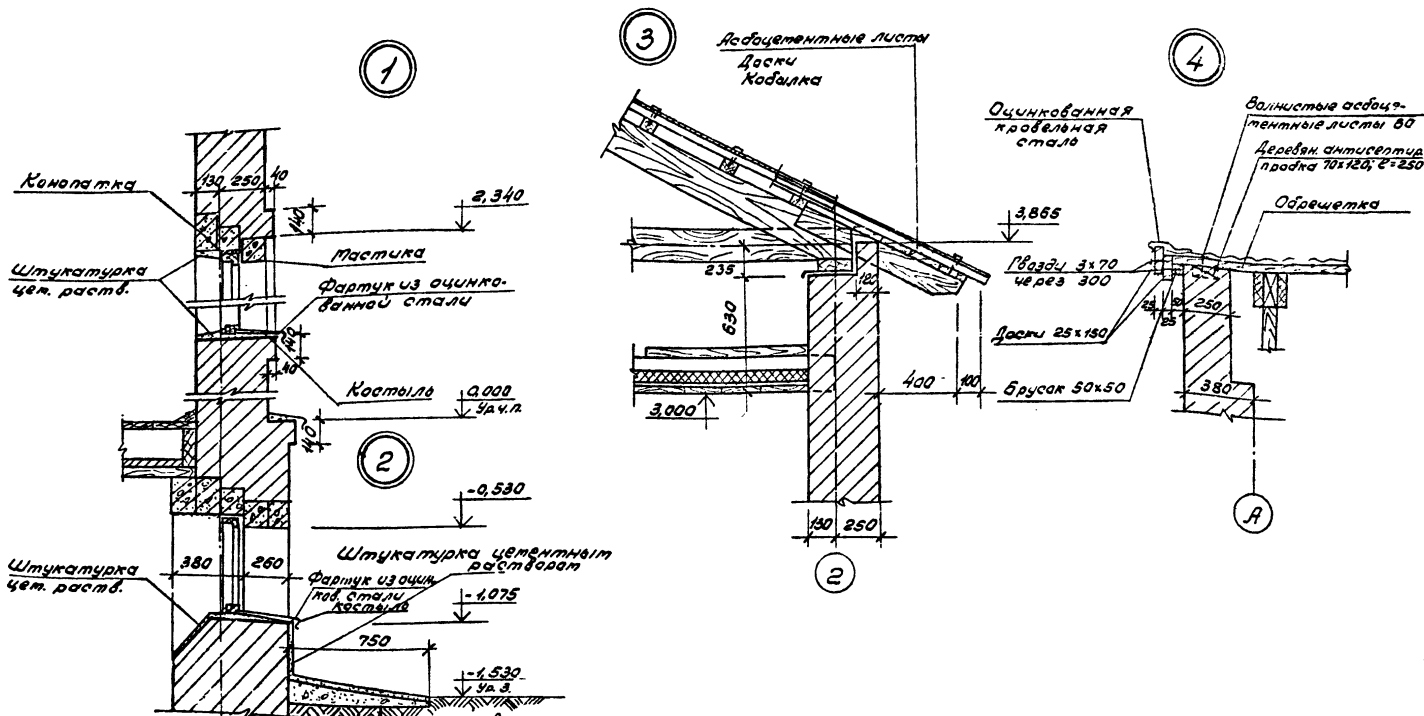


Согласовано
инженер

Г.И.П.	Маричева	И.И.
И.К.И.Т.	Евстигнев	С.А.
Н.О.И.Т.	Рогович	И.И.
И.С.П.	Богаченко	И.И.
Р.У.С.	Синдский	Е.С.
В.Д.И.И.	Рязанова	С.И.
И.И.И.	И.И.	И.И.

ТП 709-9-61.87		АС
Склад ленточных стержней листовых парад на 5 стамм. Стены кирпичные.	Стандарт	Лист 13
Детали разрезов, развертка, стены по оси "Б".	СОЮЗГИПРОДЕСХОЗ	

Плановый



Асфальтовое покрытие - 25
Платно - утрамбованное
щебеночное основание - 150
Плотно-утрамбованный грунт

Г.И.П.	Маринова	М.И.
И.К.А.Н.Т.	Светличнев	Р.И.И.
И.С.А.Т.	Рогович	С.И.И.
И.С.П.С.	Беганко	М.И.И.
И.У.К.А.	Синдочки	Б.И.И.
И.В.Е.И.И.	Вязанова	С.И.И.

ТП 709.9-61.87

АС

Привязан

Склад лесных семян лист. Веников палат на 5 этаж. Стены кирпичные.

Лист	Лист	Лист
Р	15	

Детали разреза (взгляд ?)

СОЮЗГИПРОАЭСХОЗ

Инд. №:

ВЕДОМОСТЬ

ПЕРЕМЫЧЕК

СПЕЦИФИКАЦИЯ ПЕРЕМЫЧЕК

Альбом 1

Марка позиция	Схема сечения	Марка позиция	Схема сечения
пр1		пр5	
пр2		пр6	
пр3		пр7	
пр4		пр8	

Марка позиция	Обозначение	Наименование	Количество на этом цз-таблицу		Масса, кг	Примечание
			1	2		
Переключки наружные для расчетной $t_n = -30^\circ C$						
1	Серия 1038.1-1 вып.1	3пб13-37	-	6	6	85
2	"	2пб13-1	-	12	12	54 пр1
2	То же	2пб13-1	-	3	3	54 пр2
1	"	3пб13-37	8	-	8	85 пр3
2	"	2пб13-1	12	-	12	54 пр4
2	"	2пб13-1	4	-	4	54 пр5
2	"	2пб13-1	-	4	4	54 пр5
3	"	3пб16-37	1	-	1	102 пр6
2	"	2пб13-1	2	-	2	54 пр6
Переключки внутренние для расчетных температур наружного воздуха $-20^\circ, -30^\circ, -40^\circ C$						
3	Серия 1038.1-1 вып.1	3пб16-37	1	-	1	102 пр6
2	То же	2пб13-1	2	-	2	54 пр7
2	"	2пб13-1	3	3	6	54 пр7
2	"	2пб13-1	-	1	1	54 пр8

ТАБЛИЦА ТОЛЩИН СТЕН И УТЕПЛИТЕЛЯ

Материал		Расчетная $t_n, ^\circ C$	Толщина наружных стен		Толщина утеплителя	
Стены	Утеплитель		Выше отм. 0,000	Ниже отм. 0,000	Кровля помещений чердаком	Кровля с чердаком
Кирпич керамический рядовой Кр 100/100/115 Гост 530-80	Ячеистый бетон $\rho = 400 \text{ кг/м}^3$ Жесткие минераловатные плиты $\rho = 300 \text{ кг/м}^3$ (вариант)	-20	380	640	40	80*
		-36.2*	380	640	60	80*
		-30	380	640	60	80*
		-40	510	770	80	100
		-50*				80

ГУП	Маричев	Иван
У.конт.	Васильев	Виктор
Нач.от.	Рогов	Игорь
Испол.	Богданко	Игорь
Ручка	Синдский	Сергей
Вед.инж.	Козлова	Людмила

ТП 709-9-61.87

АС

* Предельная расчетная температура наружного воздуха.
* Предельная толщина утеплителя.

Привязан

Склад лесных святейственных пород на 5л.знм. Стены кирпичные

Стация	Лист	Листов
Р	16	

Ведомость переключек

СНДСГКПРБЭСХЗ

Согласовано: Ручка, Комита, Козлова

ВЕДОМОСТЬ ПЕРЕМЫЧЕК

СПЕЦИФИКАЦИЯ ПЕРЕМЫЧЕК

Альбом 1

Марка позиция	Схема сечения	Марка позиция	Схема сечения
Для температур наружного воздуха - 20°C		Для температур наружного воздуха - 40°C	
пр1		пр1	
пр2		пр2	
пр3		пр3	
пр4		пр4	
пр5		пр5	
пр6		пр6	

Марка позиция	Обозначение	Наименование	Количество на этаж		Масса ед.изм.	Примечание	
			изм. пола	1			
Перемычки наружные для варианта с расчетной $t = -20^\circ\text{C}$							
1	Серия 1.038.1-1	3ПБ13-37	-	6	6	85	пр1
2	вып. 1	2ПБ13-1	-	12	12	54	
2	То же	2ПБ13-1	-	3	3	54	пр2
1	"	3ПБ13-37	8	-	8	85	
2	"	2ПБ13-1	12	-	12	54	пр3
2	"	2ПБ13-1	4	-	4	54	пр4
2	"	2ПБ13-1	-	4	4	54	пр5
3	"	3ПБ16-37	1	-	1	102	пр6
2	"	2ПБ13-1	2	-	2	54	
Перемычки наружные для варианта с расчетной $t = -40^\circ\text{C}$							
1	Серия 1.038.1-1	3ПБ13-37	-	6	6	85	пр1
2	вып. 1	2ПБ13-1	-	18	18	54	
2	То же	2ПБ13-1	-	4	4	54	пр2
1	"	3ПБ13-37	8	-	8	85	
2	"	2ПБ13-1	16	-	16	54	пр3
2	"	2ПБ13-1	5	-	5	54	пр4
2	"	2ПБ13-1	-	5	5	54	пр5
3	"	3ПБ16-37	1	-	1	102	пр6
2	"	2ПБ13-1	3	-	3	54	

Составлено:
Инженер Кочетов

Г.И.П.	Марченко	И.И.
М.Контр.	Евстигнев	С.И.
Начальн.	Розачев	С.И.
М.спец.	Богаченко	И.И.
Рук.гр.	Синдский	Б.И.
Инж.И.И.	Рязанова	Б.И.

ТП 709-9-61.87

АС

Подвязан

Инв.№			
-------	--	--	--

Склад лесных сеч. 1 лист.	Станд. Лист	Листов
венных пор. 2 м 7 5 танк.	Р	17
Станой клипчыве		
Зедатасл. з перемычек		
для варианта с расчетной температурой - 20°C, - 40°C.		
	СОЮЗГИПРОЛЕСХОЗ	

Льбом I
 Схема расположения элементов фундаментов

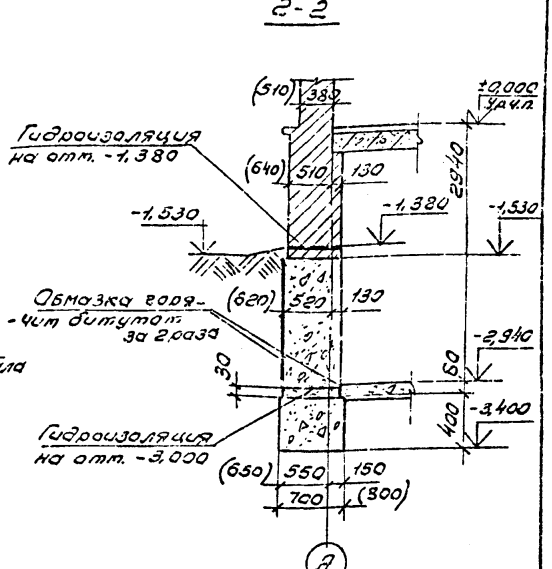
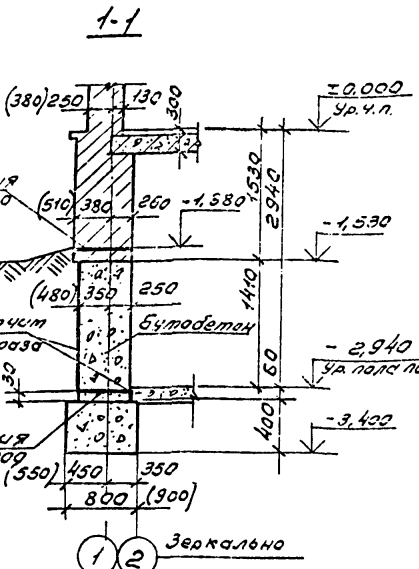
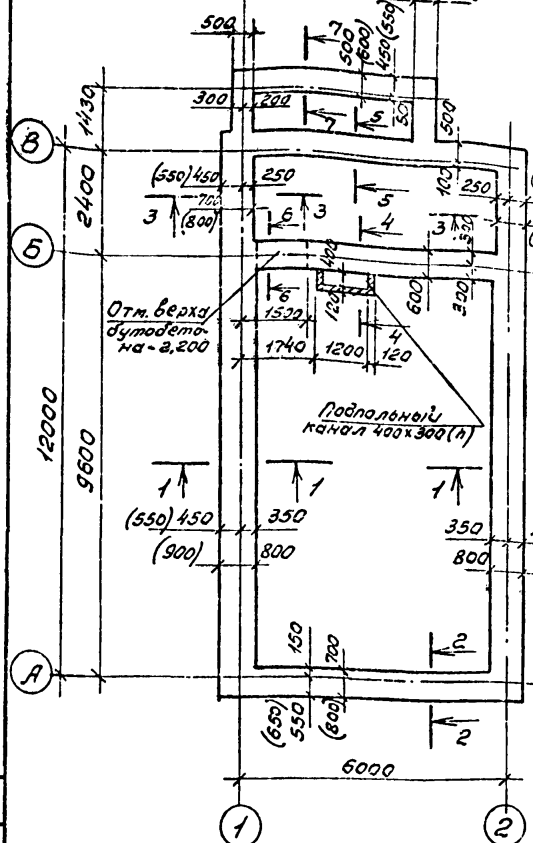
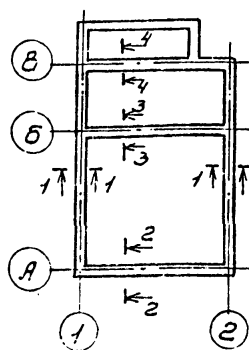


Схема нагрузок



1. Грунты оснований фундаментов непучинистые, непросядающие со следующими нормативными характеристиками: $\gamma = 2,42 \text{ рад}$; $\sigma_{11} = 2 \text{ кПа}$; $E = 14,7 \text{ МПа}$; $f = 1,8 \text{ т/м}^2$
2. Горизонтальная гидроизоляция стен на отм. -1,380 и на отм. -3,000 принята из слоя цементно-песчаного раствора состава 1:2, толщ. 30 мм.
3. За относительную отметку $\pm 0,000$ принята отметка чистого пола 1-го этажа, которая соответствует абсолютной отм.
4. Отметка земли принята -1,530.
5. Фундаменты и стены ниже отм. -1,450 приняты из бутобетона. бетон класса В 22,5; бутовой камень М-200.
6. В схеме нагрузок на фундаменты даны нормативные нагрузки на отм. -2,700 для перекрытий из сборных н.б. панелей с обремененной кровлей.
7. Настоящий чертотен читать одновременно с листами ЛС-20, 21.
8. Размеры скобных для расчетной зимней температуры воздуха $t_{н} = -40^\circ\text{C}$.

Нормативные нагрузки

№ сечения	Нагрузки кН/м (тс/м)		
	на высоте $t_{н}$		
	-20°C	-30°C	-40°C
1-1	94,14(9,6)	34,14(3,5)	105(10,8)
2-2	73,5(7,5)	73,5(7,5)	25,3(2,7)
3-3	64,7(6,6)	64,7(6,6)	76,5(7,9)
4-4	58,8(6,0)	58,8(6,0)	58,8(6,0)

Г.И.Л.	Масищев	М.И.	
Л.К.С.	Розачей	Л.С.	
Л.К.С.	Козачев	С.И.	
Л.С.П.	Богаченко	М.И.	
Р.С.С.	Налеская	С.И.	
Техник	Проценко	Л.С.	

ТП 709-9-61.87

Склад легковых седанов ласт. бенных пород на 5 тонн. Стены кирпичные.

Л.С.	Л.С.	Л.
2	19	

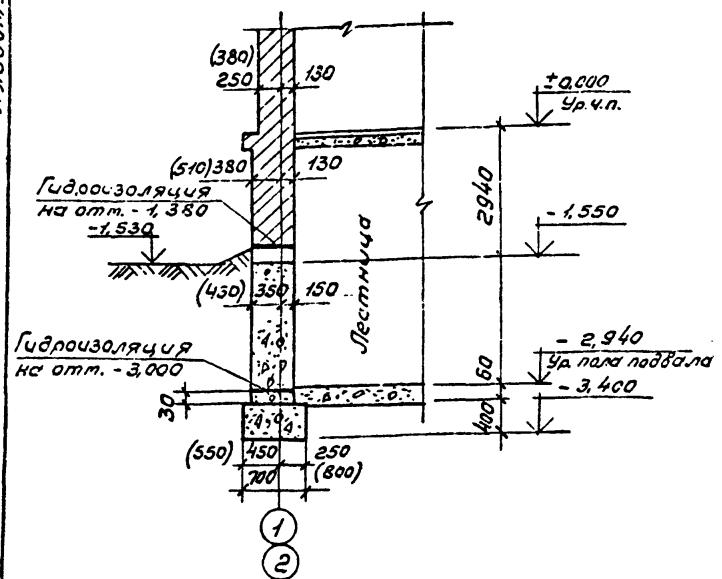
Схема расположения элементов фундамента. Сечения 1-1, 2-2.

СООБЩЕНИЕ

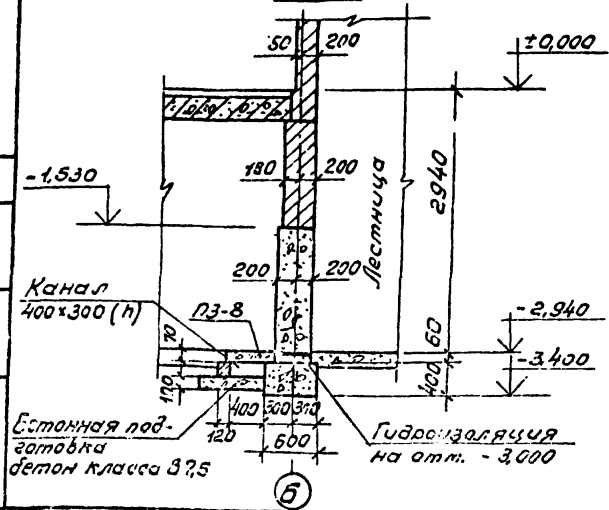
Согласовано:
 Р.С.С. Шварц

Альбом I

3-3



4-4



Спецификация к схеме расположения элементов фундаментов

Марка, поз.	Обозначение	Наименование	Кол.	Масса ед. кг	Примечание
		Плиты перекрытия			
		канал			
ПЗ-8	3006.1-8/82, вып.1-2	ПЗ-8	2	50	

1. План фундаментов и общие примечания см. лист АС-19.
2. Кладку кирпичных стен в пределах земли вести из кирпича марки 100 на растворе марки 50.
3. Все поверхности стен подвала, соприкасающиеся с грунтом, окрасить горячим битумом марки БМ-IV 3д 2 раза.
4. Подпольный канал перекрывается сборной м. б. плитой.
5. Размеры в скобках - для расчетной зимней температуры воздуха $t_{н} = -40^{\circ}\text{C}$.
6. При кладке стены наружного входа у оси в (сечение 7-7) предусмотреть укладку сб. ступеней (см. лист АС-21).

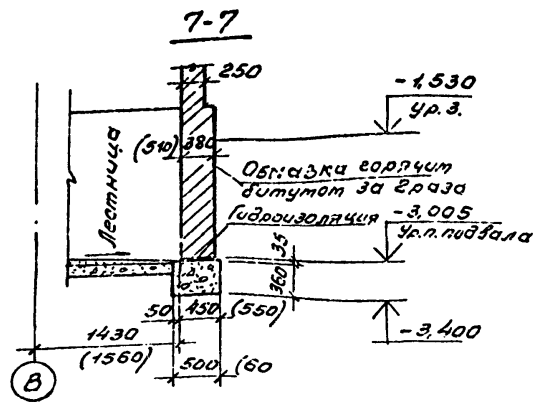
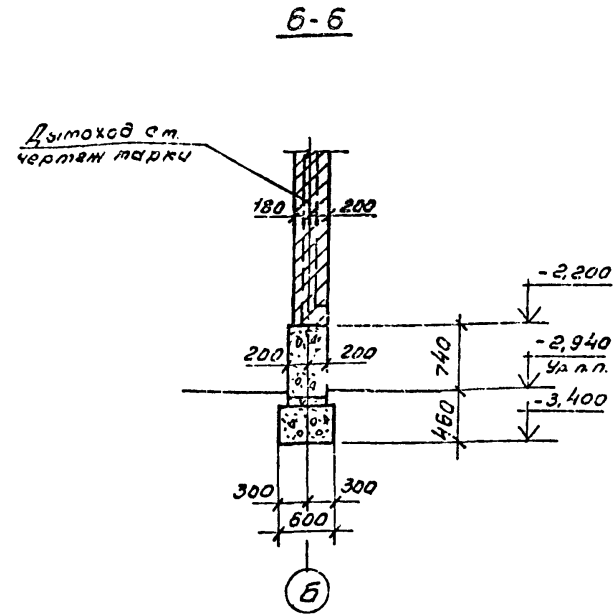
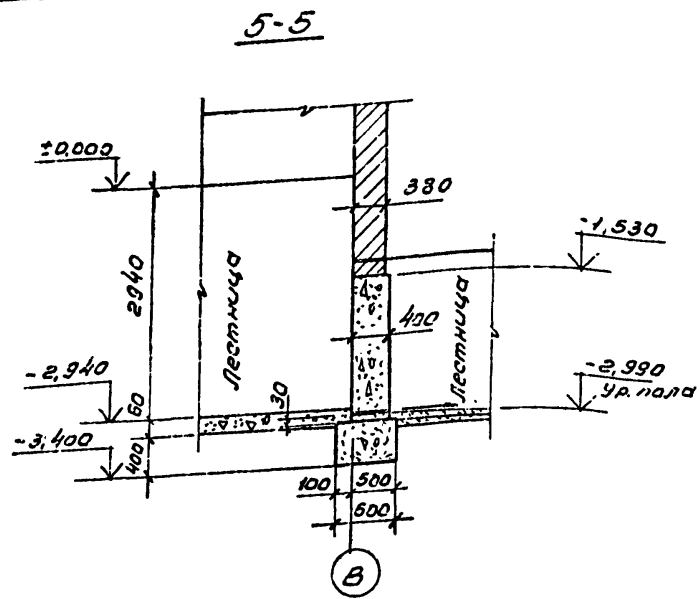
Согласовано:
Рук. гр. ПЗ Шамис

ГИП Маричев
Инж. Роговев
Инж. Роговев
Инж. Богачев
Инж. Наумская
Инж. Проценко

ТП 779-9-61.87		АС
Кладочных сетей лист-венных перегородок на 5 тонн. Стены кирпичные.	Листов	Р 20
Сечения 3-3 и 4-4.		СЮЗГИПРОЛЕСХОЗ

Привязан
Инв.12

Альбом I

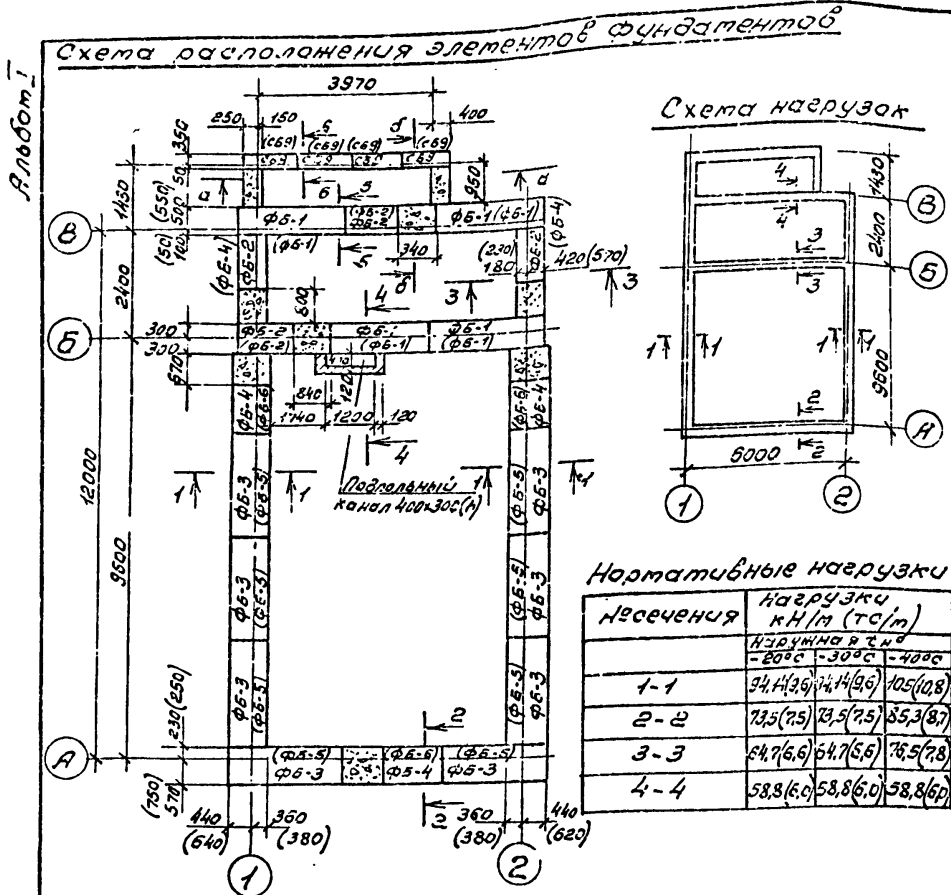


1. Сечение 6-6 дано для фундамента в месте расположения дымохода.
1. Схему расположения элементов фундаментов см. лист АС-19.
2. Размеры в скобках для расчетной зимней температуры воздуха $t_{н} = -40^{\circ}\text{C}$.
4. При кладке стены у оси Б (сечение 7-7) одновременно складкой стен укладывать сборные ступени наружного входа.

Г.И.П.	Маричева	М.И.	
И.К.О.А.	Рогочев	Ч.И.И.	
И.С.У.А.Т.	Рогочев	Т.И.И.	
С.Л.С.В.	Богаченко	М.И.	
Р.У.Ж.А.	Налаская	В.И.	
Т.Е.Х.Н.И.К.	Проценко	Л.И.	

ТП 709-9-Е1.87 АС

Привязан						Склад лесных селян лист-венных пород на 5мкм.	Станд. лист	Листов
						Стены кирпичные.	Р	21
						Сечения 5-5; 5-6; 7-7.		
Инд. №								СНОВЗРИПРОАС.СХОЗ



Спецификация к схеме расположения элементов фундаментов

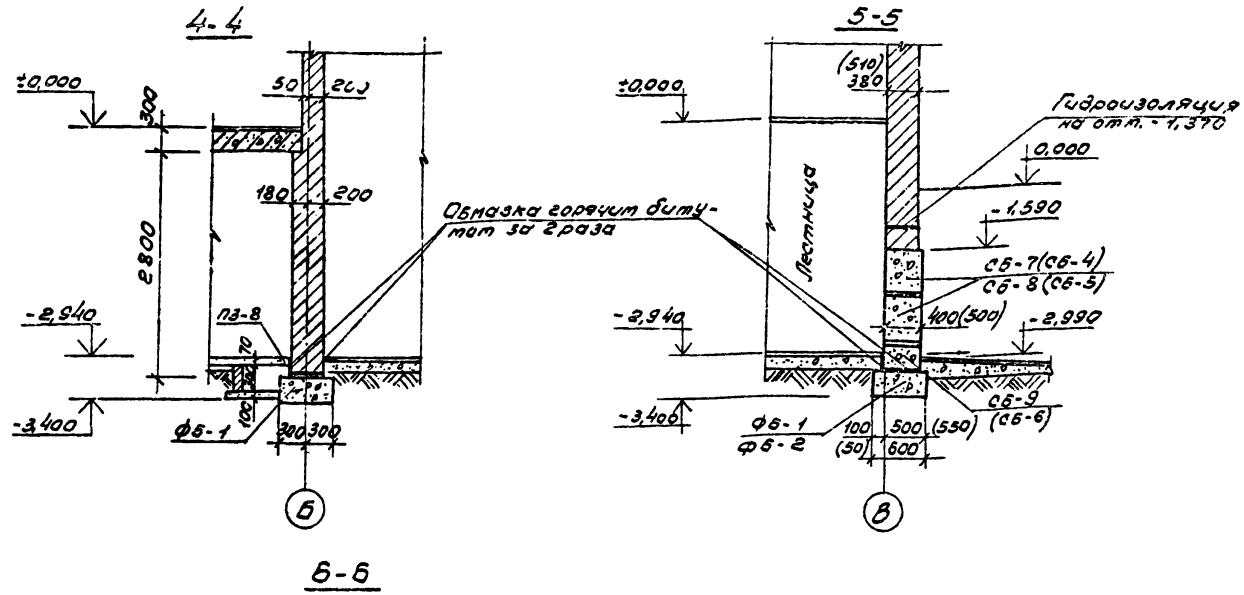
Марка поз.	Обозначение	Наименование	Количество			Примечание
			20%	30%	40%	
Блоки						
ФБ-1	ГОСТ 13579-78	ФБС 24.6.6-Т	20	20	23	1,96Т
ФБ-2	"	ФБС 9.6.6-Т	4	4	6	0,7Т
ФБ-3	"	ФБС 12.6.3-Т	22	22	24	0,46Т
ФБ-4	"	ФБС 24.5.6-Т	3	3	2	1,63Т
ФБ-5	"	ФБС 9.5.6-Т	2	2	5	0,59Т
ФБ-6	"	ФБС 12.5.3-Т	2	2	3	0,38Т
ФБ-7	"	ФБС 24.4.Е-Т	3	3	5	1,30Т
ФБ-8	"	ФБС 9.4.6-Т	5	5		0,47Т
ФБ-9	"	ФБС 12.4.3-Т	7	7	4	0,31Т
ФБ-10	"	ФБС 24.3.6-Т	2	2	2	0,97Т
ФБ-11	"	ФБС 9.3.6-Т	8	8	8	0,35Т
Плиты						
ФБ-1	ГОСТ 13580-85	ФЛ 6.24-4	4	4	4	0,93Т
ФБ-2	"	ФЛ 6.12-4	4	4	2	0,45Т
ФБ-3	"	ФЛ 8.24-1	8	8		1,15Т
ФБ-4	"	ФЛ 8.12-1	3	3	2	0,55Т
ФБ-5	"	ФЛ 10.24-1			3	1,38Т
ФБ-6	"	ФЛ 10.12-1			3	0,65Т
ПЗ-8	5.006.1-2/82	Плиты канала ПЗ-8	2	2		0,050Т

- Грунты в основании фундаментов - непучинистые, непросадочные со следующими нормативными характеристиками: $\gamma^* = 0,49$ рад; $C^* = 2$ кПа; $E = 14,7$ МПа; $\lambda = 1,8$ т/м³. Грунтовые воды отсутствуют.
- За относительную отметку 2,000 принята отметка чистого пола 1^{го} этажа, которая соответствует абсолютной отметке []
- Фундаменты и стены ниже отметки -1,530 приняты из сборных блоков.
- Кладку бетонных блоков выполнять на цементном растворе марки 50.
- Нижний ряд блоков укладывать на выравненное песчаное основание (при песчаных грунтах) или предварительно уплотненную песчанку подсыпку толщиной 50мм (при прочих грунтах).
- Отметка земли принята - 1,530.
- Горизонтальная гидроизоляция стен на отм. -1,380 и на отм. -3,100 принята из цементного раствора состава 1:2 толщиной 30мм.
- Раскладку блоков ст. лист ЯС-25.

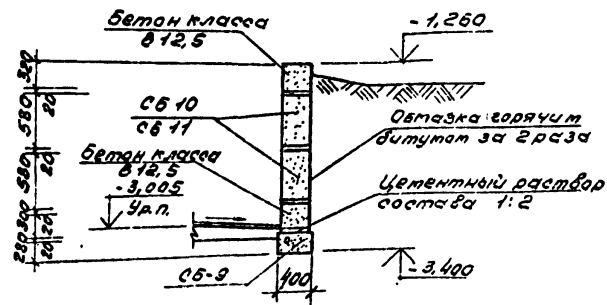
Г.И.П. Теричева	М.И.П. Рязанцев	М.И.П. Рязанцев	М.И.П. Богоявленко	М.И.П. Ружько	М.И.П. Проценко
ТП 709-9-61.87					
АС					
Склад лесных семян листовых пород на станн.			Листья	Лист	Листов
Стены кирпичные			Р	22	
Схема расположения элементов сборных фундаментов (вариант)					
СОНЗГИПРОЛЕСХОЗ					

Согласовано
Р.М. ГРИБ

Лесовод I



Б-Б



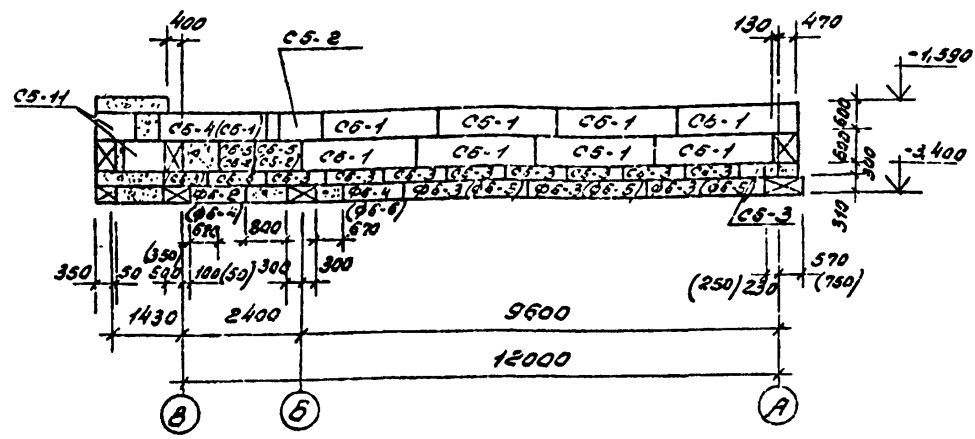
1. Данный лист читать с листами ЛС-22, ЛС-23
 2. Размеры в скобках для расчета зимней температуры воздуха $t_{н} = -40^{\circ}\text{C}$.

Согласовано:
 Рук. эк. об.
 Устав. эк.

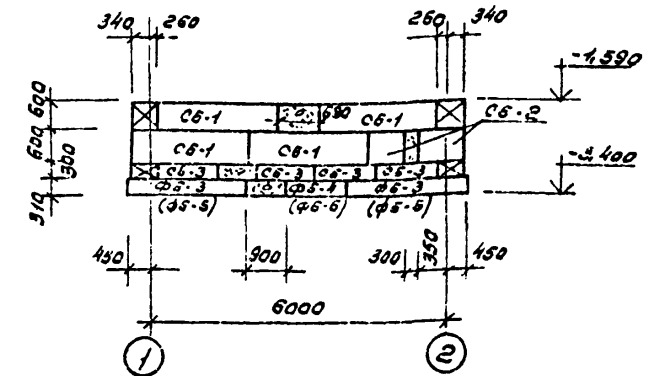
Г.И.П. Паричев		Л.И.П.	ТЛ 709-9-61.87		ЛС
Ч.К.И.Т. Рогович		Л.И.П.			
Н.И.С.Л. Рогович		Л.И.П.			
Н.И.С.Л. Бываенко		Л.И.П.			
Н.И.С.Л. Налаская		Л.И.П.			
Техник Проценко		Л.И.П.			
Привязан			Склад лесных семян лиственных пород на 5 тонн. Стены кирпичные.		Сталь Лист Листов
			Сечения 1: Б-6 (берис)		Р 24
Инв. №					СОЮЗГИПРОБСХОЗ

Алюмин

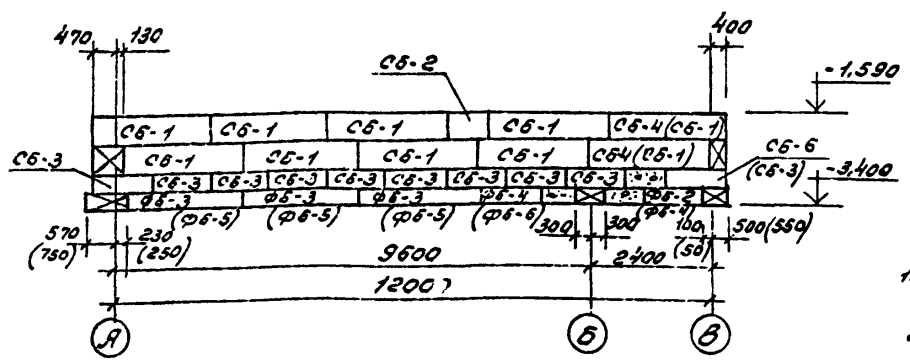
Раскладка блоков по оси "1"



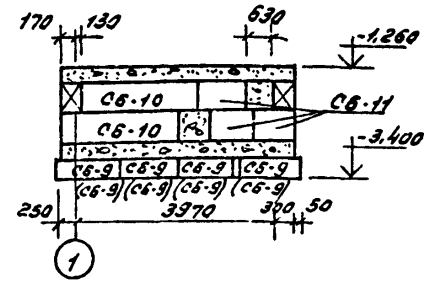
Раскладка блоков по оси "А"



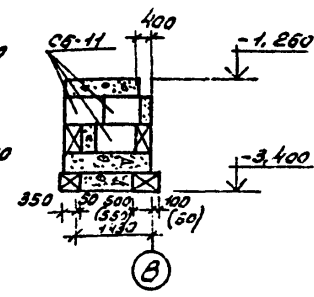
Раскладка блоков по оси "2"



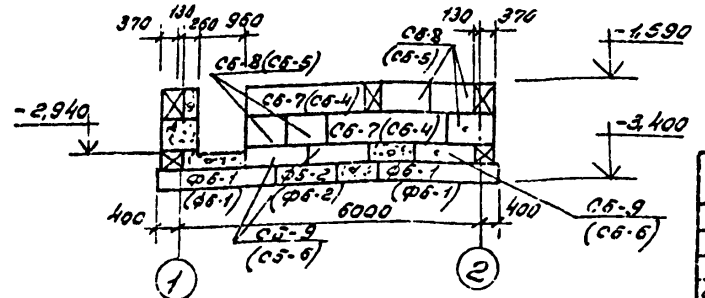
Раскладка блоков по а-а



Раскладка блоков по б-б



Раскладка блоков по оси "В"



1. Схему расположения элементов фундаментов и общие примечания см. лист ЯС-22.
2. Размеры в скобках для расчетной зимней температуры воздуха $t_n = -40^\circ\text{C}$.

Ген.пр.	Маричева	И.И.	ТП 709-9-61.87	АС	
Инж.пр.	Розичев	В.И.			
Инж.пр.	Розичев	В.И.			
Инж.пр.	Богачев	М.А.			
Инж.пр.	Налаская	Е.И.	Склад лесных семян лес. ценных пород на 5 тонн. Стены кирпичные.	Станд. Лист Листов	
Инж.пр.	Черкасова	И.И.			Раскладка блоков по осям 1, 2, А, В и а-а, б-б. (Варшант)
Инж.пр.			СОЮЗГИПРОЛЕСХОЗ		
Инж.пр.					

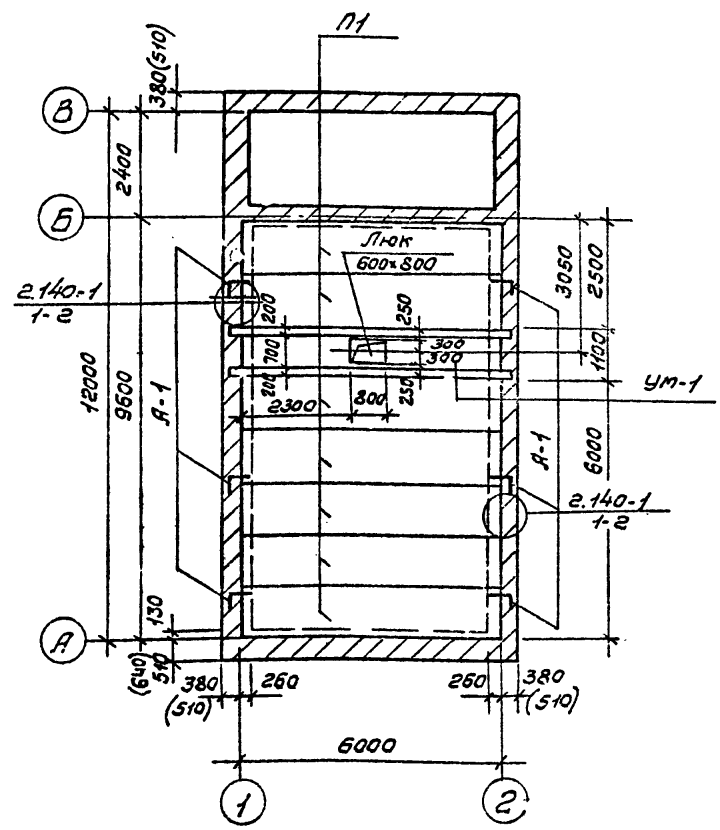
Копировал Фидель

Формат А

Альбом I

Схема расположения элементов перекрытия на отм. 0,000

Спецификация к схеме расположения элементов перекрытия



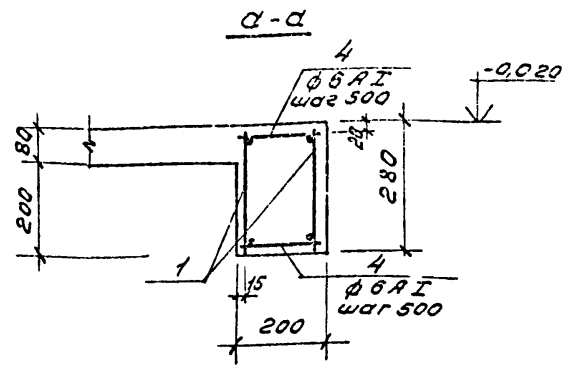
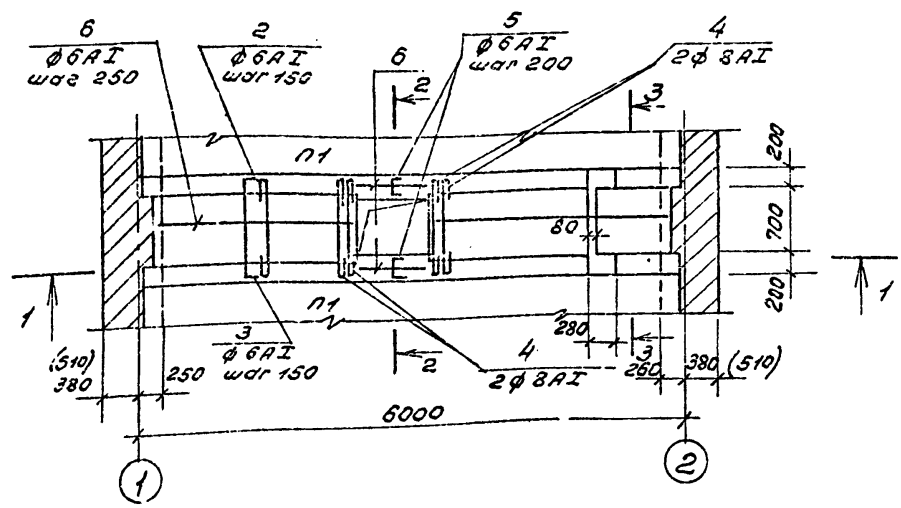
Марка, поз.	Обозначение	Наименование	Кол.	Масса, ед. измерения
П1	1.141-1 вып. 64	ЛК 60.12-6Р IV T	7	2100
<u>Анкера</u>				
А1	АС-29	А1	6	2
Ум1	АС-29	Монолитный участок	1	
Ум-1				

1. Укладку плит на опенки производить по выровненному слою цементного раствора марки 50.
2. Швы между плитами тщательно заполняются бетоном класса не ниже В10 или раствором марки не ниже 100.
3. Анкеры защищаются от коррозии 1 слоем цементного раствора.
4. Монтаж сборных железобетонных конструкций производить в соответствии со СНиП III-16-80.
5. Детали опирания плит на стены и пояснительную записку ст. серия 1.141-1 вып. 64.
6. Размеры в скобках - для расчетной зимней температуры воздуха $t_n = -40^\circ\text{C}$.
7. Нагрузка на перекрытие принята 2,94 кПа.

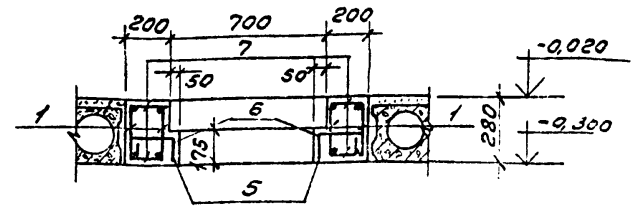
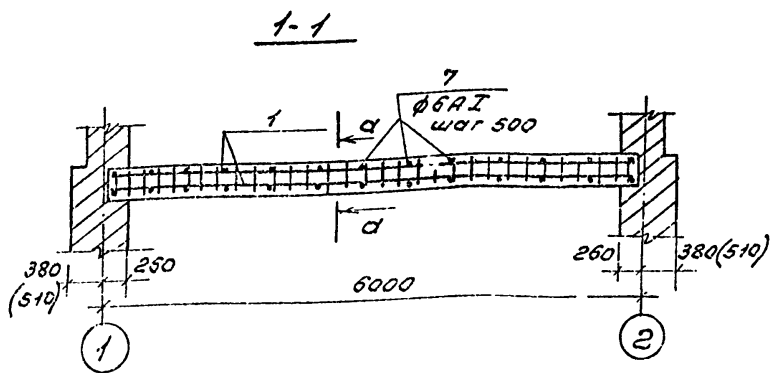
Гип	Таричева									
Н. контр.	Розачев									
Нач. отд.	Розачев									
Ин. спец.	Борзенко									
Рук. зр.	Ильинская									
Техник	Вроценко									
Привязан						ТП 709-9-61.87		АС		
						Склад лесных семян лист- венных пород на 5 тонн. Стены кирпичные.		Станд.	Лист	Листов
								Р	26	
Шиб. №						Схема расположения элементов перекры- тия. Спецификация.		СОЮЗГИПРОСЕХОЗ		

Архивом I

Монолитный участок УМ-1



2-2

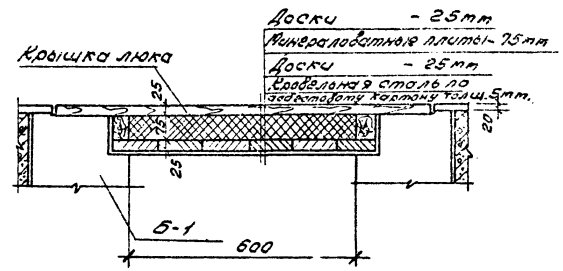
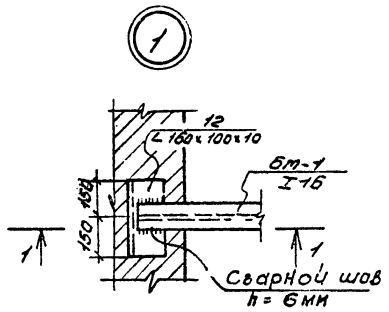


1. Данный лист читать с листом АС-26, АС-29.
2. Размеры в скобках - для расчетной зимней температуры воздуха $t_n = -40^\circ\text{C}$.

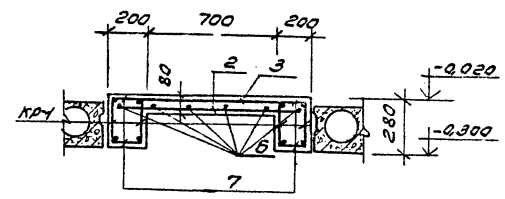
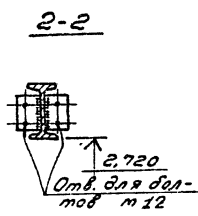
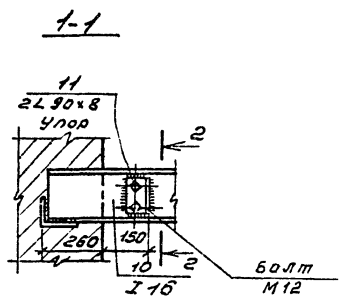
ГЛП Таричева		Уд.м.	ТП 709-9-61.87	АС
Н.Конта.Рогочев		Уд.м.		
Нач.отд.Рогочев		Уд.м.		
О.сл.ч.Богоенко		Уд.м.		
Рук.г.р. Чалская		Уд.м.		
Техник Проценко		Уд.м.		
Привязан			Склад лесных ветян лист-венных паров на 5 тонн. Стены кирпичные.	Лист
				Р 27
Изд. №			Монолитный участок УМ-1. Сечения а-а; 1-1; 2-2.	СОЮЗГИПРОЛЕСХОЗ

Листов I

Деталь крышки люка



3-3



1. Расположение узла "1" на схеме ст. лист АС-31,32.
2. материал для строительных элементов манорельса принять ВСтЗст5 по ГОСТ 380-71*.

Гип	Морочев	Мед.							
Лякто	Розачев	Лякто							
Лякто	Розачев	Лякто							
Лякто	Базенко	Мед.							
Рул.вр	Чалская	Чалская							
Ст.инж.	Черкасова	Мед.							
Привязан									
Инд.п.									

ТП 709-9-61.87 АС

Склад лесных селян лист. венных пароз на 5 танк. Стены кирпичные.

Узел 1. Детале Крышки. Сеченье 3-3

Стрелы Лист Листов
Р 28

СОНСИПРОДЕ СХОЗ

Спецификация монолитного участка УМ-1

ведомость материалов

Альбом I

Формат	Элемент	Поз.	Обозначение	Наименование	Кол.	Примечание
				Монолитный участок		
				Ум-1		
				Сборочные единицы		
A3	1	AC-30		Каркас КР-1	4	
				Детали		
Б4	2	AC-27		ФБА I; ГОСТ 5781-82; L-1220	35	
Б4	3	AC-27		ФБА I; ГОСТ 5781-82; L-1170	35	
Б4	4	AC-27		ФБА I; ГОСТ 5781-82; L-1200	4	
Б4	5	AC-27		ФБА I; ГОСТ 5781-82; L-550	10	
Б4	6	AC-27		ФБА I; ГОСТ 5781-82	п.м. 35	
Б4	7	AC-27		ФБА I; ГОСТ 5781-82; L-180		
				Материалы		
				Бетон класса В 15		0,99 м ³
				Анкер 1		
				Детали		
A3	8	AC-29		Ф10А I; ГОСТ 5781-82; L-850	1	0,52 кг
				Анкер 2		
				Детали		
A3	9	AC-29		Ф10А I; ГОСТ 5781-82; L-720	1	0,44 кг
				Балка монолитная		
				БМ-1		115,3 кг
				Детали		
A3	10	AC-28		L16; ГОСТ 8239-72; L-6240	1	99 кг
A3	11	AC-28		L50x8; ГОСТ 8509-72; L-100	4	1,1 кг
A3	12	AC-28		L60x20x10; ГОСТ 8510-72; L-300	2	5,95 кг

Поз.	Эскиз
2	
3	
4	
5	
8	
9	

Ведомость расхода стали на элемент

Марка	Узелки арматурные						Всего
	Арматура класса						
	A I			A II			
	ГОСТ 5781-82*			ГОСТ 5781-82*			
	Ф6	Ф8	Ф10	Углов Ф20	Углов		
Ум-1	35,46	1,9	14,7	52,06	58,8	58,8	110,85

Привязан

Г.И.П.	Машкова	Кол.	
Исполн.	Родичев	Лист	
Нач. отд.	Родичев	Итого	
И. спец.	Богданко	№	
Руч. гр.	Нелюба	Элемент	
Техник	Проценко	№	

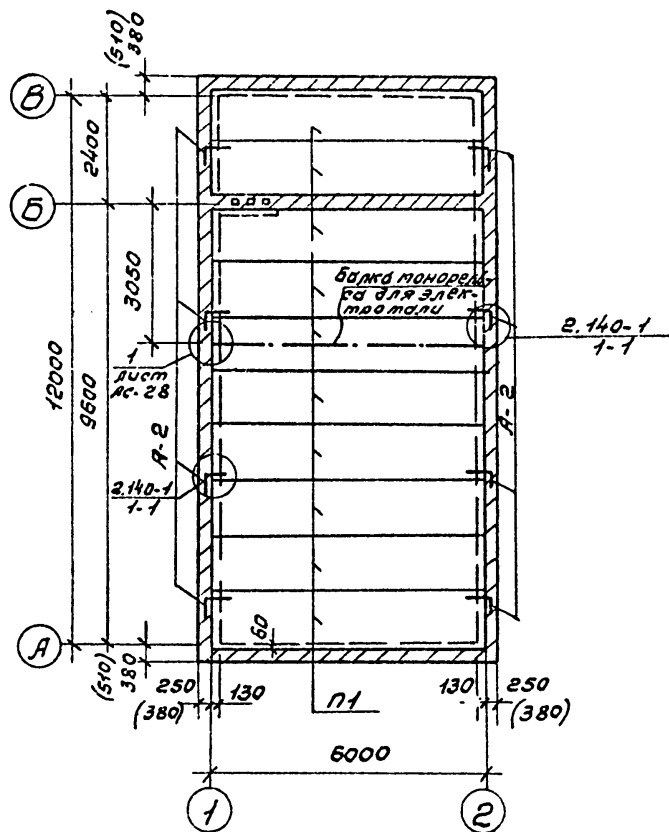
ТП 709-9-61.87

АС

Склад лесных семян лиственных пород на Стани. Стены кирпичные	Стация	Лист	Листов
Спецификация монолитного участка УМ-1	Р	29	
	СОЮЗГИПРОЛЕСХОЗ		

Схема расположения элементов покрытия?

Альбом I



Спецификация к схеме расположения элементов покрытия

Марка поз	Обозначение	Наименование	Кол. ед. кг	Примечание
П1	Гост 1.141-1, вып. 64	ПК 60.12-4А IV T	10	21°0
<u>Янкера</u>				
А2	АС-29	А2	8	0,44
<u>балка монорейка</u>				
	АС-29	БМ-1	1	115,30

1. Укладку плит на стены производить по выравненному слою цементного раствора марки 50.
2. Швы между плитами тщательно заполняются бетоном класса не ниже В10 или раствором марки не ниже 100.
3. Янкеры защищаются от коррозии слоем цементного раствора.
4. Монтаж сборных железобетонных конструкций производить в соответствии со СНиП III-16-80.
5. Детали опирания плит на стены и пояснительную записку см. серию 1.141-1 вып. 64.

Г.И.П.	Марченко			ТП 709-9-61.87	АС
И.конст.	Розачев				
И.конст.	Розачев				
И.сл.ц.	Богаченко				
Рук.вр.	Нальская				
Техник	Проценко				
Привязан				Склад лесных семян лист- венных пород на 5 тонн. Стены кирпичные.	Стаяцк Лист Листов
				Схема расположения элементов покрытия. Спецификация.	Р 31
Инд. №					СОИЗГИПРОДЭСХОЗ

СХЕМА РАСПОЛОЖЕНИЯ ЭЛЕМЕНТОВ ЧЕРДАЧНОГО ПЕРЕКРЫТИЯ

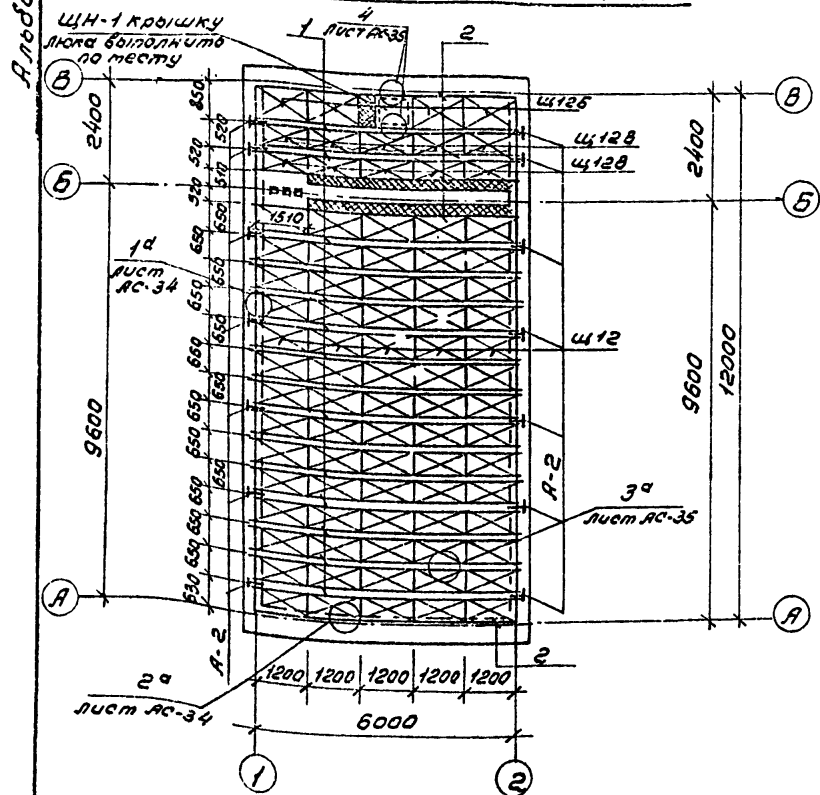
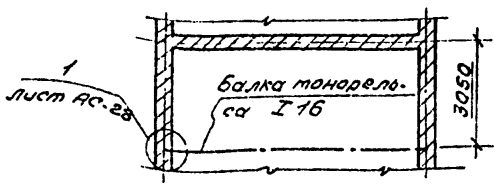


СХЕМА РАСПОЛОЖЕНИЯ ЭЛЕМЕНТОВ МОНОРЕЛЬСА



СПЕЦИФИКАЦИЯ К СХЕМЕ РАСПОЛОЖЕНИЯ ЧЕРДАЧНОГО ПЕРЕКРЫТИЯ.

Марка поз.	Обозначение	Наименование	Кол.	Масса ед.м	Примечание
		Деревянные конструкции			
1		Балка 2(50x500); L: 6080	15	1,80	м ³
2		" 50x200; L: 6000	4	0,24	м ³
	ГОСТ 1005-68	Щит щ12 540x1200	70		
	ГОСТ 1005-68	" щ12б 690x1200 (по типу щ12)	4	0,084	м ³
	ГОСТ 1005-68	" щ12в 430x1200 (по типу щ12)	10		
		Металлические изделия			
А2	АС-35	Янкер А2	14	2,1	

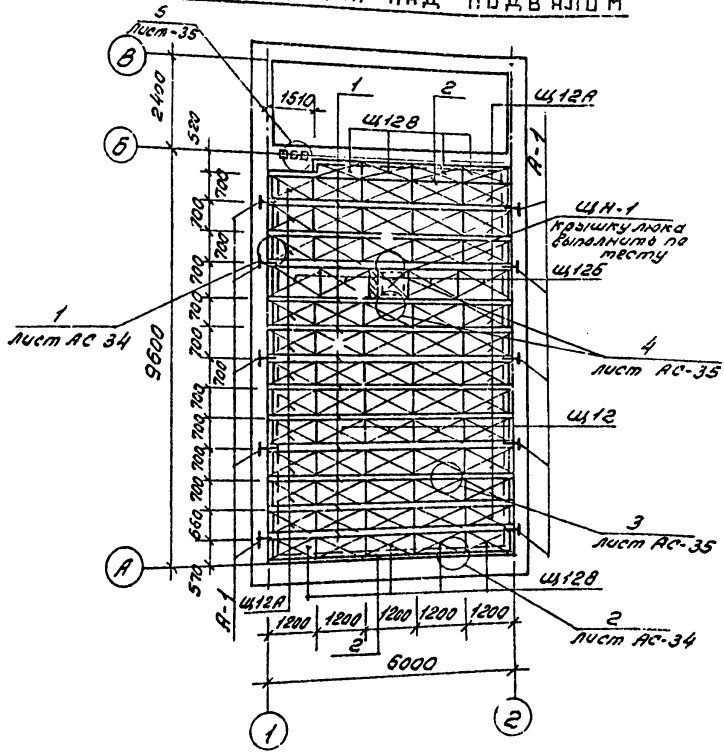
1. Узлы перекрытий ст. листы АС-34, АС-35.
2. Балки от торца на 750мм покрываются со всех сторон (и торцы) антисептической пастой, концы балок (на длину 180мм) без торца покрываются стальной или битумом и оклеиваются толем в 2 слоя, толь обрезается по линии скоса.
3. Гнезда по бокам и на вершине балок заделываются наглухо раствором.
4. Древесина для конструкций - сосна II категории, влажность не более 20% в соответствии с С:ИП II-25-80.
5. Деталь опирания балки монорельса и расклад стали ст. лист АС-28, 29.
6. Все не затаркированные щиты щ12.

Г.И.П. Марочев	М.П.	ТП 709-9-61.87	АС		
И.контр. Рогочев	Л.П.И.				
Нач.отд. Рогочев	В.И.И.	Склад лесных сетей лист. бечных пород нт 5 тонн. Стены кирпичные.	Стация	Лист	Листов
Сп. спец. Богаченко	М.П.				
Рук.з.р. Чалышная	С.И.И.	Схема расположения элементов чердачного перекрытия. (вариант)	СОЮЗГИПРОЛЕСХИЗ		
Ст.инж. Черкасов	М.П.				

Привязан
Ш.к. №

Альбом I

СХЕМА РАСПОЛОЖЕНИЯ ЭЛЕМЕНТОВ ПЕРЕКРЫТИЯ НАД ПОДВАЛОМ



СПЕЦИФИКАЦИЯ К СХЕМЕ РАСПОЛОЖЕНИЯ ЭЛЕМЕНТОВ ПЕРЕКРЫТИЯ НАД ПОДВАЛОМ

Марка поз.	Обозначение	Наименование	Кол.	Масса ед.кг	Примеча-ние
Деревянные конструкции					
1	АС-	Балка 2(75x250), L=5960	12	2,58	м ³
2		75x250, L=5960	3	0,33	м ³
		ГОСТ 1005-68	Щит Щ12 540x1200	33	0,56 м ³
		ГОСТ 1005-68	Щ12А 540x1070 (по типу Щ12)	22	0,33 м ³
		ГОСТ 1005-68	Щ12Б 690x1200 (по типу Щ12)	4	0,084 м ³
		ГОСТ 1005-68	Щ12В 430x1200 (по типу Щ12)	9	0,117 м ³
		ГОСТ 1005-68	ЩМ-1 700x800 (по типу Щ12)	1	0,031 м ³
Металлические изделия					
А1	АС-35	Янкер А1	10	21	

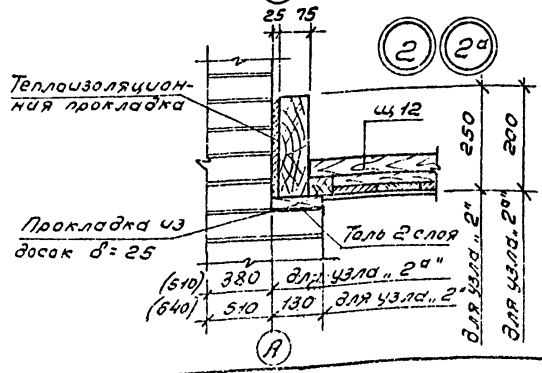
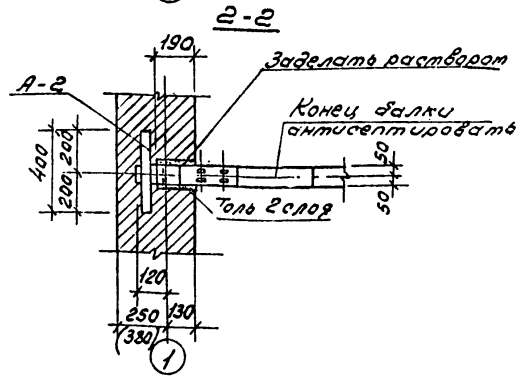
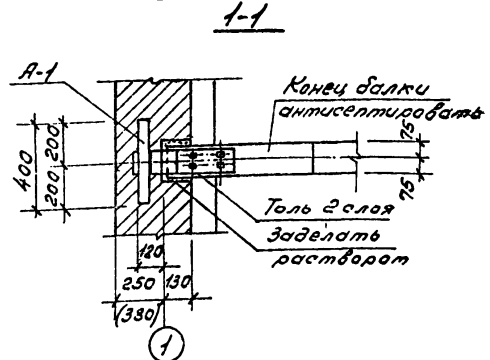
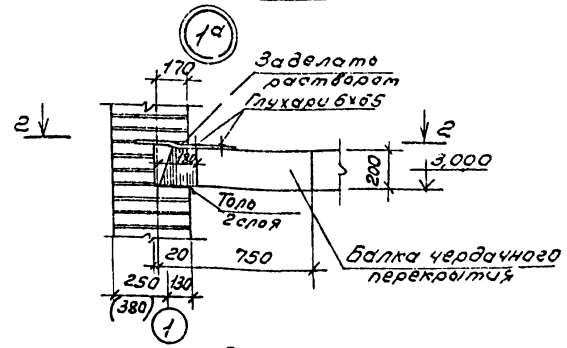
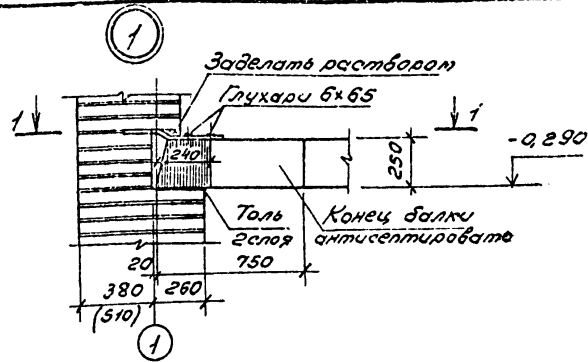
- Узлы перекрытий ст. листы АС-34, АС-35.
- Балки от торца на 750мм покрываются со всех сторон (и торцы) антисептической пастой, концы балок на длину 180мм без торца покрываются стальной или джутот и оклеиваются толел в 2 слоя, толел обрезаются по линии скоса.
- Гнезда по балкам и по верху балок заделываются наглухо раствором.
- Древесина для конструкций - сосна II категории, влажностью не более 20% в соответствии с СМН II - 25-80.
- Все не замаркированные щиты Щ12.

ГЛП	Маричева	Мед	ТП 709-9-5187	АС			
Иконка	Рогочев	Сид					
Начата	Рогочев	Волн					
Биспеч	Богаченко	Мед					
Вук за	Колесная	Мед					
Привязан	Стинж	Чвокасова	МЧерн	Склад лесных семян лес-твенных пород и: Бтамн. Стены кирпичные	Р	33	
Сив. №				Схема расположения элементов перекрытия над подвалом (вариант)	СВЮЗГИПРОЛЕСХОЗ		

Копировал Ф.Мур

Формат А3

Алюбом I

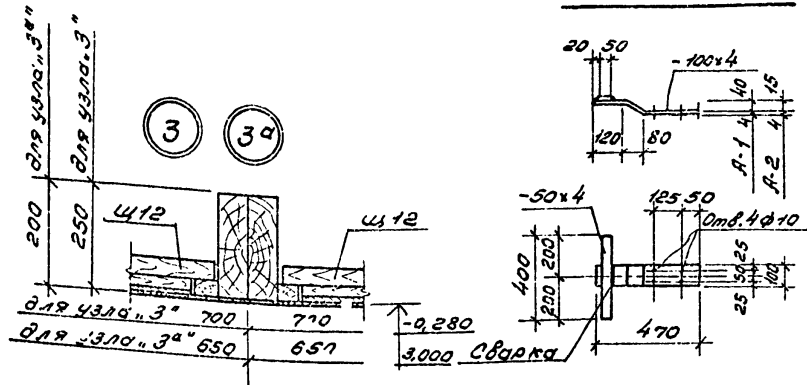


1. Данный лист читать с листами АС-32 и АС-33
 2. Анкера А1 и А2 ст. лист АС-35.
 3. Размеры в круглых скобках даны для tн - 40°С.

ГЛП	Марчева	М/д	ТП 709-9-61.87	АС		
И.контр.	Рогачев	С/д				
Нач.отд.	Рогачев	С/д				
Гл.спец.	Богаченко	М/д				
Рук.гр.	Налеская	С/д				
Ст.инж.	Черкашова	С/д	Склад лесных семян лист-венных пород на стан. Стены кирпичные.	Стенд.	Лист	Листов
Привязан				Р	34	
Инв. №				Узлы 1; 1а; 2; 2а (вариант)		
			СОЮЗГИПРОДЕСХОЗ			

Листов I

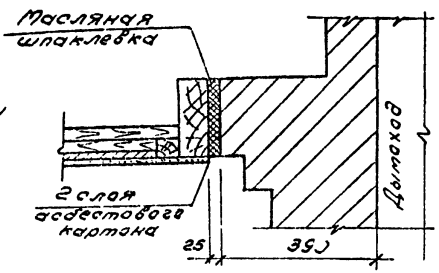
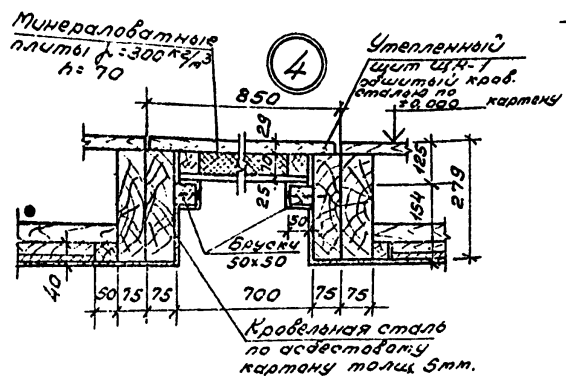
Якорь А1 и А2



Спецификация анкеров

Экспл. зона	Лист	Обозначение	Наименование	Кол.	Примечание
			<u>Якорь А1</u>		
		АС-35	-50x4 ГОСТ 103-76* Ø=400	1	0,628кг
			-100x4 ГОСТ 103-76* Ø=470	1	1,475кг
			<u>Якорь А2</u>		
		АС-35	-50x4 ГОСТ 103-76* Ø=400	1	0,628кг
			-100x4 ГОСТ 103-76* Ø=470	1	1,475кг

5



1. Данный лист читать с листами АС-32 и АС-33.

ГЛП	Тарачева	Мад							
Н.Клинт	Рогочев	Чин							
Начальн	Рогочев	Акт							
Инспец	Богданко	М.А.							
Рук.р.	Налаская	М.А.							
Ст. инж.	Черкасова	Ч.И.							
Пробыван									
Инв. №									

ТП 709-9-61.87 АС

Склад лесных семян лесных пород и 5 тонн. Стены кирпичные. Узлы 3:39, 4:5. Якорь А1, А2. (Вариант)

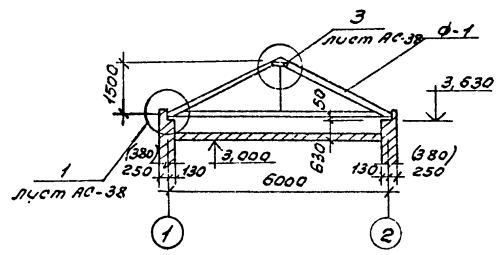
Листов 35
Лист р
СЮЗГИПРОЛЕСХОЗ

Копирован 2008

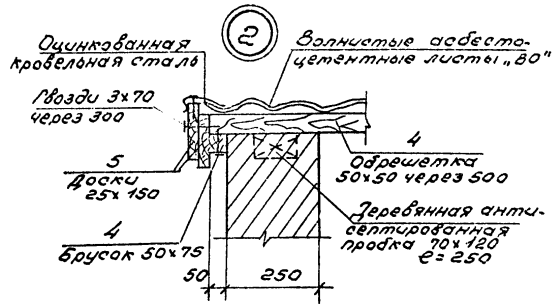
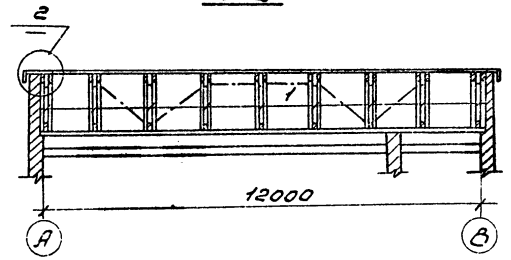
Формат А3

Площадки

1-1



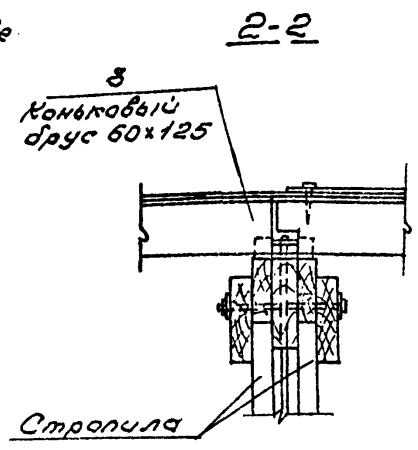
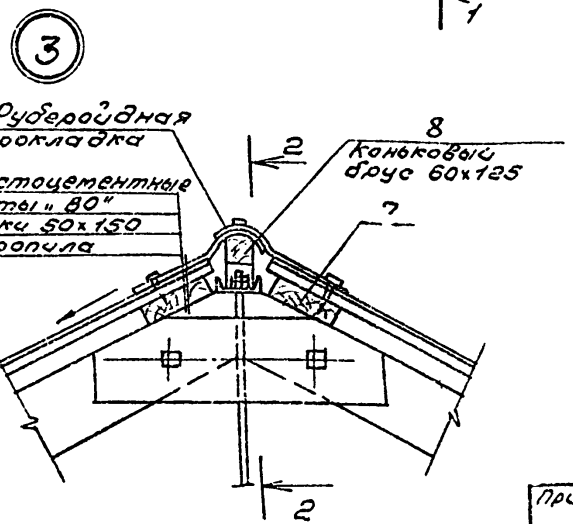
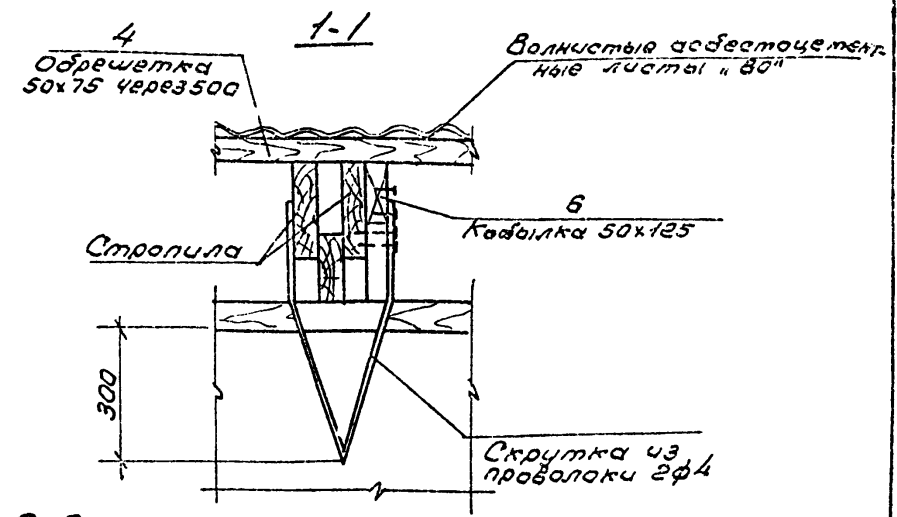
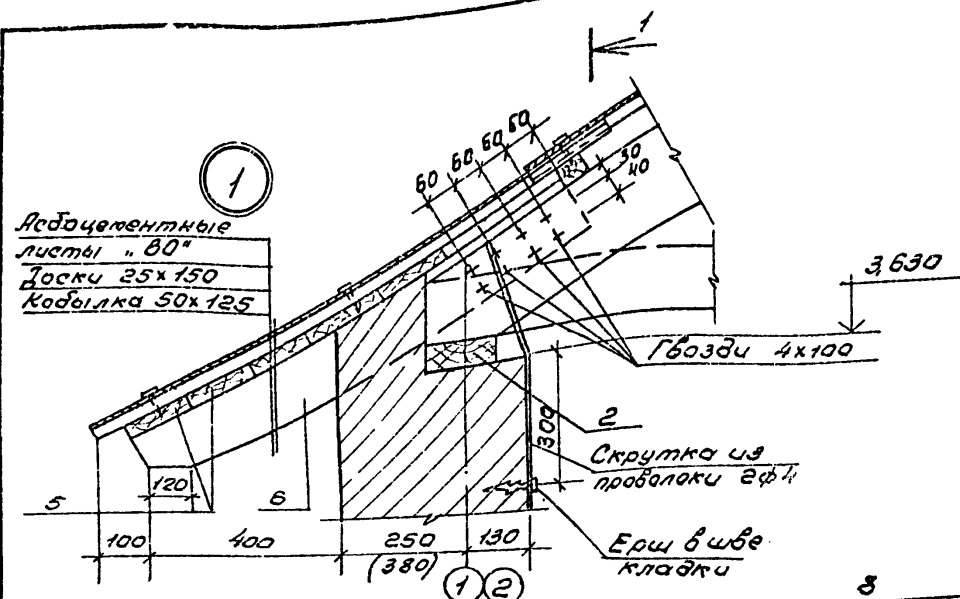
2-2



1. Материал для конструкций покрытия - настилы, обрешетка под кровлю - хвойные или лиственные породы III категории, влажностью 20%.
2. Конструкция стропил $\phi-1$, ст. листы АС-40.
3. Узлы 1,3 ст. на листе АС-38.
4. Слуховое окно ст. лист АС-42
5. Размеры в скобках - для расчетной зимней температуры воздуха $t_n = -40^\circ\text{C}$.

ГИП	Тарчевд	Иван							
Никола	Розачев	Иван							
Никола	Розачев	Иван							
И. спец	Бозаченко	Иван							
Рук. гр.	Иванская	Иван							
Техник	Проценко	Иван							
						ТП 709-9-61.87	АС		
Прибылан						Склад лесных сетей лист.	Станд.	Лист	Листов
						земных пород к 5 тонн.	р	37	
						Стены кирпичные.			
						Разрезы 1-1, 2-2.			
						Узел 2.			
						(вариант)			
Изм. №						СОЮЗГИПРОДЕСХОЗ			

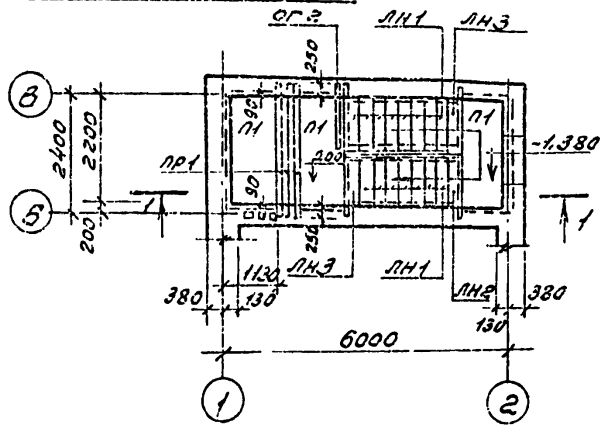
Альбом I



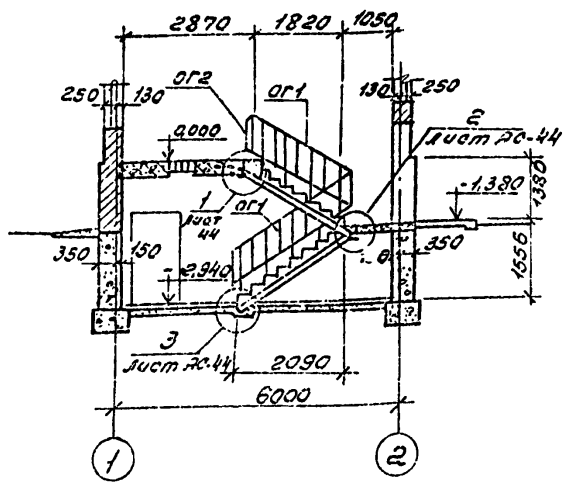
1. Маркировку узлов на схеме расположения ст. на листе АС-36.
 2. Размеры в скобках даны для tн-40°с.

Привязан	Г.И.П. Маричев	М.И.П. Рогов	М.И.П. Рогов	ТП 709-9-61.87	АС
	Инж. №			Склад лесных семян лист. бонных пс.р.об на Станн. Стены кирпичные.	Р 38
				Узлы 1, 3 (вариант)	СОЮЗГИПРОДЕСХОЗ

**СХЕМА РАСПОЛОЖЕНИЯ ЭЛЕМЕНТОВ
ЛЕСТНИЦЫ В Осях "Б-В"**



1-1



**Спецификация к схеме расположения элементов
лестницы**

Марка поз.	Обозначение	Наименование	Кол.	Масса, ед.кг	Примечание
П1	1.141-1	вып. 18	Плита ПКВ-24.10	3	712
ПР1	1.038.1	вып. 4	9ПБ25-3	3	140
ЛН1	ГОСТ 8717.1-84	Ступень основная	ЛСТН.17-Б-1	15	710
ЛН2	"	Ступень нижняя фризовая	ЛСН.11.14	1	63
ЛН3	"	Ступень верхняя фризовая с выступом	ЛСВН.17	2	95
ОГ1	1.256-1	Ограждение лестницы	ОЛ-12-1	2	29,31
ОГ2	1.256-1	Ограждение площадки	ОЛ-12-1	1	18,55

1. Сталь для проектных профилей 8СтЗкп2 по ГОСТ 380-71.*
2. Стальные косоуры и балки оштукатурить слоем толщиной 10мм.
3. При ручной сварке применять электроды типа Э42А по ГОСТ 9467-75.
4. Монтажные соединения выполняются на болтах М16 нормальной точности и на сварке.
5. Данный лист читать с листом 20-44.

Гип	Возюкева	Маш		ТП 709-9-51.87	АС		
Хондр	Рогачев	Чолм					
Начота	Рогачев	Чолм					
Лепец	Богаченко	МВМ					
Рук.ед	Козырева	ЭВМ					
Стини	Черкасова	ЭВМ		Склад лесных семян листовых пород на 3 тонн	Листов	Лист	Листов
				Стены кирпичные.	р	43	
				Схема расположения элементов лестницы в осях "Б-В".	СОДЗГИПРОДСХДЗ		

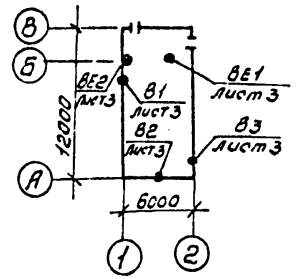
Пробязан

Инв.№:

Согласовано:
Инженер АС

Листов I

ПЛАН-СХЕМА



Ведомость рабочих чертежей основного комплекта

Лист	Наименование	Примечание
1	Общие данные (начало)	
2	Общие данные (окончание)	
3	Планы на отм. 0,000 и - 2,940	
4	Схема системы отопления	
	Схемы систем ВЕ1, ВЕ2	

Рабочие чертежи марки 08 разработаны в соответствии с действующими нормами и правилами и предусматривают мероприятия, обеспечивающие пожарную безопасность эксплуатации здания при соблюдении предусмотренных мероприятий, а также установленных правил безопасности.

Главный инженер проекта: *М.А.М.* Я.В.Таричева

Ведомость ссылочных и прилагаемых документов

Обозначение	Наименование	Примечание
	<u>Ссылочные документы</u>	
1.494-10	Решетки щелевые регулирующие	
	Тип Р	
1.494-21	Крепление решеток воздухоприточных типа „РР“ и щелевых регулирующих типа „Р“ к воздухосборам и строительным конструкциям.	
4.904-69	Детали крепления санитарно-технических приборов и трубопроводов	
1.494-30 в.1	Установка и крепление вентиляторов к строительным конструкциям	
7.903.9-2 в.1,2	Тепловая изоляция трубопроводов с положительными температурами.	
	<u>Прилагаемые документы</u>	
ОВ.СО	Спецификация оборудования	
ОВ.ВМ	Ведомость потребности в материалах	

Привязан			
Инв. №	ТП 709-9-Б1.87		
Ген. Маричева <i>М.А.</i>	Н.контр. Годунова <i>Н.С.</i>	ОВ	
Нач.отд. Роговев <i>Р.И.</i>	Инсп. Богаченко <i>В.И.</i>		
Рук.г.о. Шатис <i>Ш.И.</i>	С.инж. Ивонинская <i>И.С.</i>		
Уклад лесных семян листовых пород на 5 тонн. Стены кирпичные.		Стдия	Лист
		Р	1
Общие данные (начало)		Листов 4	
СОНЗГИПРОЛБСХОЗ			

Альбом I

Общие указания.

1. Исходными данными для разработки рабочих чертежей отопления и вентиляции являются: технологическое и архитектурно-строительное задания.
2. Основные показатели по чертежам отопления и вентиляции приведены в таблице:

Наименование здания (сооружения, помещения)	Объем м ³	Периоды года при t _н , °C	Расход тепла, Вт (ккал/час)				Расход холода Вт (ккал/ч)	Установка зл. збу-гат. кВт
			На отопление	На вентиляцию	На годов. чев до-бавоч. тепло	Общий		
Склад лесных семян лиственных пород на 5 тонн	545,6	-20	13730	—	—	13730	—	0,24
			(11830)			(11830)		
		-30	17360	—	—	17360	—	0,24
			(14950)			(14950)		
		-40	18740	—	—	18740	—	0,24
	(16160)			(16160)				

3. Расчетные температуры наружного воздуха для холодного периода года приняты минус 20°, 30°, 40°С.
4. Расчетная температура внутреннего воздуха в холодной период года принята:
 - в помещении приема, затаривания и хранения семян 16°С;
 - в помещении стратификации семян 5°С.
5. В качестве теплоносителя принята вода с температурой подающей магистрали 95°С и обратной 70°С.
6. Расчет систем отопления и вентиляции произведен на основании СНиП 2.04.05-86.
7. Трубопроводы системы отопления изготовить из электрообварных труб по ГОСТ 10704-76,* гнутые участки трубопроводов, участки соединений с арматурой и отопительными приборами, трубопроводы, прокладываемые в подпольных каналах, изготовить из водогазопроводных труб по ГОСТ 3262-75.
8. Трубопроводы, прокладываемые в подпольном канале и главной стояк, изолировать пухляком из минеральной ваты по ТУ 36-1696-73 с покровным слоем из стеклопластика рулонного РСТ по ТУ 6-11-145-80г.
9. Неизолированные трубопроводы и нагревательные приборы окрасить масляной краской по ГОСТ 8292-75* за 2 раза.

Характеристика отопительно-вентиляционных систем

Обозначение системы	Кол. систем	Наименование обслуживаемого помещения (технологического оборудования)	Тип установки, агрегата	Вентилятор						Электрообдигатель			Воздухонагреватель				Примечание							
				Тип установки по взрывоопасности	№	Ск. на осн. мин.	Пов. инв. м ³ /ч	L, м ³ /ч	Р _{вд} (кгс/м ²)	П ₁ об/мин.	Тип и установка по взрывоопасности	№ кВт	П об/мин.	Тип	№	Кол.		Тем. нагр. в°С	Расход тепла, Вт (ккал/час)	ΔP _в (кгс/м ²)				
В1, В2	3	Помещение стратификации, помещения приема, затаривания и хранения семян	Осевой	В-0630	4А	1	—	480	—	1400	4А56А4	0,12	1375	—	—	—	—	—	—	—	—	—	—	—
ВЕ1	1	—	—	—	—	—	—	200	—	—	—	—	—	—	—	—	—	—	—	—	—	—	—	—
ВЕ2	1	Котельная	—	—	—	—	—	20	—	—	—	—	—	—	—	—	—	—	—	—	—	—	—	—

Г.И.П.	Маочев	И.И.
И.К.П.	Бочуров	И.И.
Н.К.П.	Рогов	В.И.
Л.С.П.	Богачко	В.И.
Р.К.П.	Шатис	В.И.
И.И.П.	Ладинадзе	И.И.

ТП 709-9-61.87 □ В

Привязан

Склад лесных семян лиственных пород на 5 тонн. Стены кирпичные.

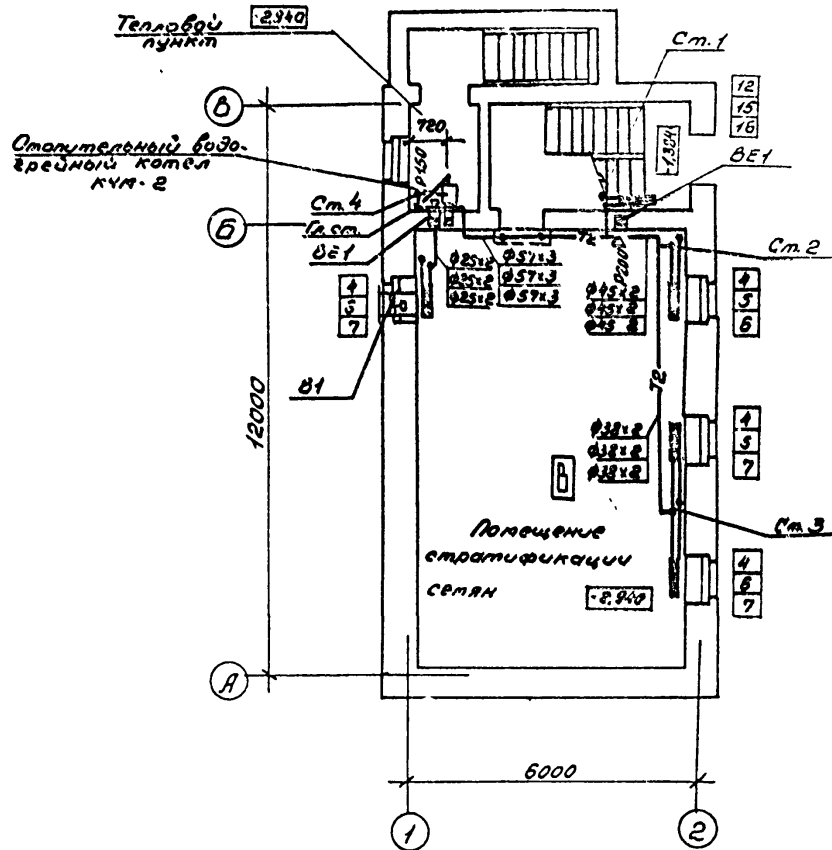
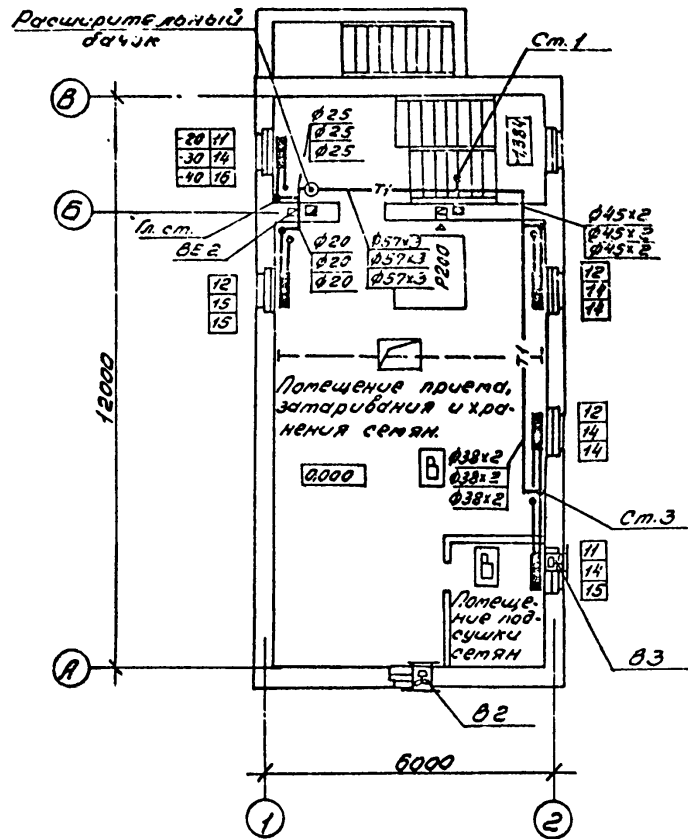
Стация	Лист	Листов
Р	2	

Общие данные (аксиомные)

СОИЗГИПРОЛЕСХОЗ

ПЛАН НА ОТМ. 0,000

ПЛАН НА ОТМ. -2,940



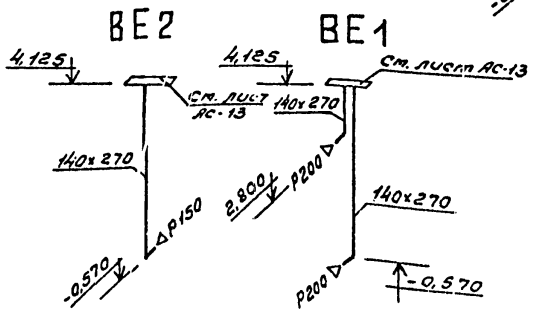
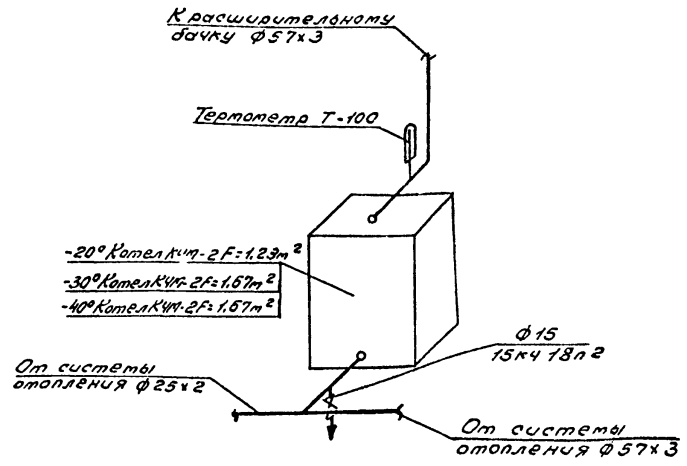
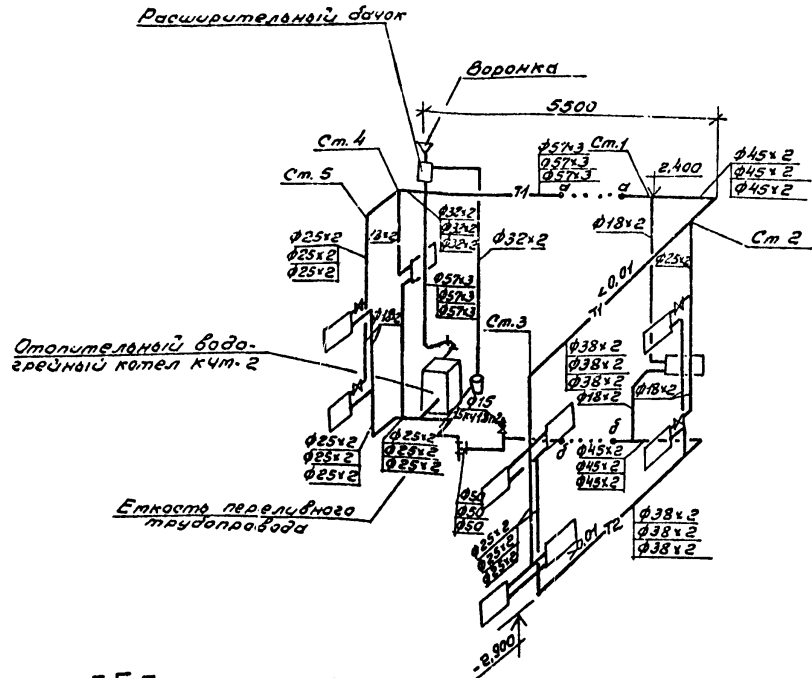
Согласовано:
 Руководитель
 Руководитель
 Руководитель

Гип	Маричева	М.И.		ТП 709-9-61.87 08 Склад лесных семян лист- ванных паков на 5 тонн. Стены кирпичные. Планы на отм. 0,000 и - 2,940.	Студия	Лист	Листов
Женер.	Гадурова	М.И.			р	3	
Мастер.	Рогачев	В.И.					
Мастер.	Богаченко	В.И.					
Руч. в р.	Шаталов	В.И.					
Инж.	Колчанова	Л.И.		СОЮЗГИПРОЛЕСХОЗ			

Формат I

СХЕМА ОТОПЛЕНИЯ

СХЕМА ОБВЯЗКИ КОТЛА



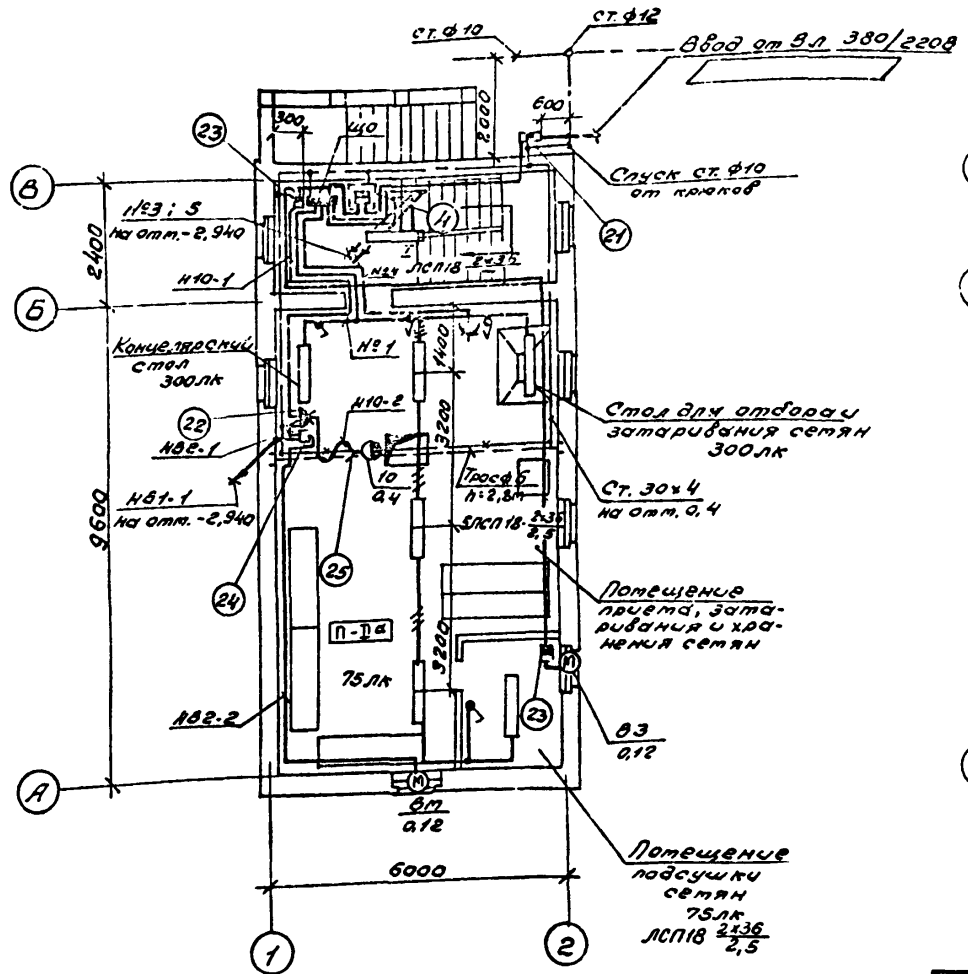
Г.И.П.	Марицеза	И.И.И.
И.Контр.	Бабунюва	И.И.И.
И.Контр.	Догаченко	И.И.И.
Д.Спец.	Богаченко	И.И.И.
Рук. гр.	Шатис	И.И.И.
Инж.	Лодвойнов	И.И.И.

ТП 709-9-61.37		ОВ
Склад лесных селях листовых парод на 5 тонн.	Стация	Лист
Стены кирпичные.	р	4
Схема системы отопления. Схемы систем BE1, BE2.		СОИЗГПРОДСХОЗ

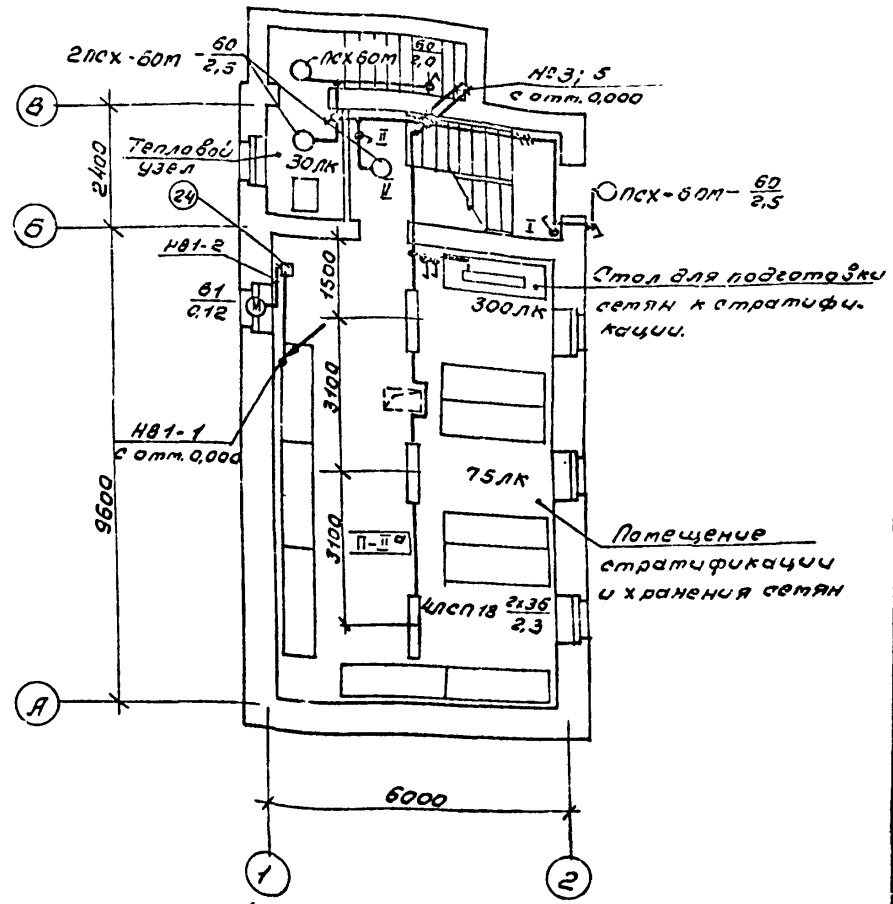
Привязан
И.И.И.

Львов-1

План на отм. 0,000



План на отм. - 2,940



ГЛП	Горичев	Маша	ТП 709-9-61.87	ЭМ
И.контр.	Летунин	Нес		
И.контр.	Розачев	Валент		
Р.к.з.р.	Разубарва	Кр.х.р.		
Ст.инж.	Ритарева	Вул		

Привязан					Склад лесных семян лист-венных пород на Станн. Стены кирпичные.	Лист	Листов
						Р	3
Лит. №					План расположения электрооборудования и прокладки электрических сетей.	СОЮЗГНПРОЛЕСХОЗ	

Алгоритм I

Марка (№3)	Обозначение	Наименование	Кол.	Масса, ед, кг	Примечание
1	2	3	4	5	6
		Электрооборудование			
1	ТУ16-536.683-81	Щиток осветителя-ный Я0У-8501, ТР54	1		
2		Ящик силовой ЯВЗ-31-У2	1		
3	ТУ16-536.007-72	То же, ЯВШЗ-25У2	1		
4		Счетчик СЛ4-У672М	1		
5	ТУ16-522.139-78	Автоматический выключатель АВ50Б-ЭТ, 6,3А, 25А	1		
6		То же, 2,5А	1		
7	ТУ16-044.001-83	Пускателе маянит-ный ПМА-122002	2		
8	ТУ16-676.030-84	Светильник ЛСП18-2У36	11		
9	ТУ16-535.829-74	Светильник ЛСК-60М	4		
10		Лампа люминесцент-ная ЛБ36	22		
11		Лампа накаливания Б220-60	4		
12	ГОСТ 7397-76	Выключатель бронзовый щитовый инд 02620	11		
13		Штепсельная розетка ШП-10-3-Б	1		
		Изделия завод ГЭМ			
14		Коробка КОР 73	13		
15		Ящик протяжной КБ54У2	1		для установки СЛ4 №672М

1	2	3	4	5	6
16	5.407-7, л.13	Подвес скользящего крепления ПК10	4		
17	5.407-7, л.13	Подвес канцелярского крепления ПКК10	1		для поз. 25
18		Муфта натяжная К804	1		
19		Зажим тросовый К676	2		
20		Профиль элтовоый К238У2	1		для поз. 23, 24
<u>Конструкции</u>					
21	5.407-55.2.120	Конструкция для крепления силового ящика ЯВЗ на стене	1		
22	5.407-55.2.100	То же, ЯВШ	1		
23	5.407-77.1.320М4	Конструкция настенная для крепления ЯВ50Б			
24	5.407-54.1.10	Конструкция настенная для крепления ПМА	2		
25	5.407-7, л.13	Гибкий токоподвод к электротаблям 0,5-5Т	1		

Гип	Марчевед	Маш
Л.спеч.	Петушик	ЛК
Нач.отд.	Рогов	ЛК
Рук.зр.	Разубаев	МФ
Ст.инж.	Дуляченко	ЛС

ТП 709-9-61.87	ЭМ
Склад лесных семян лиственных пород на 5 тонн. Стены кирпичные.	Листов 2 4
Спецификация к листу ЭМ-3 (Начало)	СОЮЗГИПРОЛЕСХОЗ

Привязан

Инд. №									
--------	--	--	--	--	--	--	--	--	--

Копировать

Формат А3

Листов I

Марка (ГОСТ)	Обозначение	Наименование	Кол. ед. изм.	Масса	Примечание
1	2	3	4	5	6
<u>Детали</u>					
26	5.407-7 л. 41 ГОСТ 8509-72	Кромштейн правый Уголок 50x50x5	1	3,8	
	ГОСТ 19973-74*	Косынка (лист 5)	1	1,3	
27	5.407-7 л. 45 ГОСТ 8509-72	Кромштейн левый Уголок 50x50x5	1	3,8	
	ГОСТ 19903-74	Косынка (лист 3)	1	1,3	
28	5.407-7 л. 53	Поводок (полоса 36x5, ГОСТ 103-76)	1	0,25	
29	5.407-54. 2. 11	Скоба (полоса 3x40, ГОСТ 103-76)	2	0,24	0,48
30	ГОСТ 103-76	Планка Полоса 4x40, L=280	2	1,4	2,8
<u>Стандартные изделия</u>					
31		Винт М5x16 ГОСТ 1491-80	4		для поз. 23
<u>Материалы</u>					
32	ГОСТ 2319-70	Цель СНХ 19, L=265	1		
33	ГОСТ 3282-74	Проволока 20-14-1, L=150	2		для поз. 24
34	ГОСТ 13497-77Е	Кабель КДГ-4x1,5	9м		
35	ГОСТ 3282-74	Проволока 6,0-14-1	7м		

1	2	3	4	5	6
36	ГОСТ 16442-80*	Кабель КЭРС-4x6-0,66	10м		
37		То же; 4x2,5-0,66	50м		
38		То же; 3x2,5-0,66	15м		
39		То же; 2x2,5-0,66	50м		
40	ГОСТ 103-76	Сталь полосовая 30x4мм	20м		
41	ГОСТ 2590-71	Сталь круглая ф16мм длиной <input type="checkbox"/>			
42		То же, ф10мм длиной <input type="checkbox"/>			

Пробиток

Гип	Торичева	Мал
Н.конт	Петунин	Мал
Н.чотв	Резачев	Мал
Руж.ед	Резубаева	Мал
Ст.кин	Румянчева	Мал

ТН 709-9-61.87 ЭМ

Склад лесных семян лист. Венных пород на 5 тонн. Стены кирпичные.

Спецификация к листу ЭМ-3. (Окончание)

Станд.	Лист	Листов
Р	5	

СОЮЗГИПРОЛЕСХОЗ

Листом I

Ведомость изделий и материалов для изготовления электромонтажных конструкций и деталей в МЭЭ

Наименование и техническая характеристика изделия, материал	Тип, марка	Ед. изм.	Кол-во
1	2	3	4
Ящик с трехполюсным выключателем и штепсельным разъемом	ЯВШЗ-25У2	шт.	1
Ящик с трехполюсным рубильником и 3 ^м предохранителями	ЯВЗ-31-У2	шт.	1
Автоматический выключатель, IP54	АВ50Б-3МТ	шт.	1
6,3х10А, 380В.			
То же, 380В, 2,5х10А	АВ50Б-3МТ	шт.	1
Пускатель в оболочке с тепловым реле РТЛ на среднее значение тока 0,52А	ПМЛ-122002	шт.	2
реле РТЛ на среднее значение тока 0,52А	РТЛ-100404	шт.	1
Подвес скользящего крепления	ПКК10	шт.	4
Подвес канцевого крепления	ПКК10	шт.	1
Муфта натяжная	К804	шт.	1
Зажим тросовый	К676	шт.	2
Профиль зетовый	К238У2	шт.	1
Уголок 50х50х5	ГОСТ8509-72	кг	7,6
Лист 5	ГОСТ19903-74	кг	2,6
Полоса 4х40	ГОСТ103-76	кг	2,8
Полоса 3х40	ГОСТ103-76	кг	0,48
Полоса 36х5	ГОСТ103-76	кг	0,25
Цепь СНБх19; L=265	ГОСТ2319-70	шт.	1
Проволока 2,0-14-I, L=150	ГОСТ3282-74	шт.	2

1	2	3	4
Проволока 2,0-14-I	ГОСТ3282-74	м	7
Кабель, ГОСТ 13497-77Е, 4х1,5	КГ	м	9
Болт М16х40	ГОСТ 7798-70	шт.	2
Винт М5х16	ГОСТ 1497-80	шт.	4

Ведомость электромонтажных конструкций, подлежащих изготовлению в МЭЭ.

Обозначение чертёна	Наименование	Кол.	Примечание
5.407-55.2.100	Ящик ЯВШЗ-25У2 в сборе	1	
5.407-55.2.120	Ящик ЯВЗ-31-У2 в сборе	1	
5.407-77.1320м4	Комплект узодного автомата-мического выключателя АВ50	2	
5.407-54.2.10	Пускатель ПМЛ в сборе	2	
5.407-7 лист 13	Гидный тросопровод к электро-талям 0,5-5Г	1	
	Длина тросопровода 6 ÷ 12 м.		

Ген. директор	Маричева	М.И.		ТП 709-9-6187	ЭМП
Нач. отд.	Петуник	Л.С.			
Рук. гр.	Розачев	В.И.			
Ст. инж.	Резубаева	Н.И.			
	Рутянцева	Р.С.	1987		
Привязан				Склад лесных сетей лист. 1	
				Зенных парод на станц.	
				Стены кирпичные.	
Сиб. №				Ведомости.	
				СОЮЗГИПРОЭСХОЗ	