

ГОСУДАРСТВЕННЫЙ КОМИТЕТ ПО ГРАЖДАНСКОМУ СТРОИТЕЛЬСТВУ И АРХИТЕКТУРЕ
ПРИ ГОССТРОЕ СССР

ЦНИИЭП УЧЕБНЫХ ЗДАНИЙ

ТИПОВЫЕ КОНСТРУКЦИИ И ДЕТАЛИ ЗДАНИЙ И СООРУЖЕНИЙ
УЗЛЫ И ДЕТАЛИ ЗДАНИЙ

СЕРИЯ 2.210-1

**ДЕТАЛИ ЦОКОЛЯ И СТЕН ПОДВАЛА
ОБЩЕСТВЕННЫХ ЗДАНИЙ**

ВЫПУСК 1

**ЦОКОЛЬ И НАРУЖНЫЕ СТЕНЫ ПОДВАЛОВ
КАРКАСНО-ПАНЕЛЬНЫХ ЗДАНИЙ**

РАЗРАБОТАНЫ
ЦНИИЭП УЧЕБНЫХ ЗДАНИЙ

УТВЕРЖДЕНЫ
И ВВЕДЕНЫ В ДЕЙСТВИЕ
ПРИКАЗОМ ГОСУДАРСТВЕННОГО КОМИТЕТА
ПО ГРАЖДАНСКОМУ СТРОИТЕЛЬСТВУ
И АРХИТЕКТУРЕ ПРИ ГОССТРОЕ СССР
ОТ 12 АВГУСТА 1970 Г.
ВРКАЭД/127.

ЦЕНТРАЛЬНЫЙ ИНСТИТУТ ТИПОВЫХ ПРОЕКТОВ

МОСКВА
1970 г.

Альбом типовых деталей серии 2.210-1 "Детали цоколя и стен подвала-общественных зданий", выпуск I "Цоколь и наружные стены подвалов каркасно-панельных зданий", разработан по плану типового проектирования на 1969 год отделом конструкций и каталогов ЦНИИЭП учебных зданий.

Работа выполнена в соответствии с программой по комплексной теме: "Унифицированные решения планировочных и конструктивных элементов жилых и общественных зданий _____ 4 _____", раздел "Типовые детали 0,55 • 102 В

жилых и общественных зданий."

Отзывы, замечания и предложения по разработанным типовым деталям направлять по адресу: Москва, И-434, Дмитровское шоссе, 9, корпус "А", ЦНИИЭП учебных зданий.

Содержание	Лист	Стр.
Поисковая записка		3-6
Маркировочные схемы фасадов	I-7	7-II 12-18
Детали I, 2, 7, 13 и 14	8	19
Деталь 3.	9	20
Деталь 3. Разрез 2-2	10	21
Деталь 4.	11	22
Деталь 5.	12	23
Деталь 5. Разрезы 2-2 и 3-3.	13	24
Деталь 6.	14	25
Деталь 8.	15	26
Деталь 8. Разрезы 2-2 и 3-3.	16	27
Деталь 9.	17	28
Деталь 10.	18	29
Деталь 11.	19	30
Деталь 12.	20	31
Деталь 12. Разрезы 4-4 и 5-5.	21	32
Деталь 15.	22	33
Деталь 16.	23	34
Детали 17 и 19.	24	35
Деталь 17. Разрезы 2-2 и 3-3.	25	36
Деталь 19. Разрезы 2-2 и 3-3.	26	37
Детали 18 и 20.	27	38
Деталь 21.	28	39
Деталь 22.	29	40
Деталь 23.	30	41

ТА	СОДЕРЖАНИЕ АЛЬБОМА	СЕРИЯ 2.210-I
1970г		ВЫПУСК ЛИСТ I

	Лист	Стр.
Деталь 24:	31	42
Деталь 24. Разрезн 2-2 и 3-3.	32	43
Деталь 25.	33	44
Деталь 25. Разрез 4-4.	34	45
Деталь 26.	35	46
Деталь 27:	36	47
Деталь 28.	37	48
Деталь 29.	38	49
Деталь 30.	39	50
Деталь 31:	40	51
Деталь 32.	41	52
Деталь 33.	42	53
Деталь 34.	43	54
Деталь 34. Разрез 4-4.	44	55
Деталь 35:	45	56
Деталь 35. Разрез 4-4:	46	57
Деталь 36.	47	58
Деталь 37.	48	59
Деталь 38.	49	60
Деталь 39.	50	61
Деталь 40.	51	62
Деталь 40. Разрезн 3-3 и 4-4.	52	63
Деталь 41.	53	64
Деталь 42:	54	65
Деталь 43.	55	66
Деталь 43. Разрезн 3-3 и 4-4.	56	67

ГД	СОДЕРЖАНИЕ АЛЬБОМА	СЕРИЯ 2.210-I	
		ВЫПУСК	ЛИСТ
1970г		I	5

	Лист	Стр.
Деталь 44.	57	68
Деталь 45.	58	69
Деталь 46.	59	70
Деталь 47.	60	71
Деталь 47. Разрезн 3-3 и 4-4.	61	72
Деталь 48.	62	73
Деталь 49.	63	74
Детали 50 и 52.	64	75
Деталь 51.	65	76
Деталь 53.	66	77
Детали 54 и 55.	67	78
Детали 54 и 55. Разрезн 2-2 и 3-3.	68	79
Детали 56 и 57.	69	80
Деталь 58.	70	81
Деталь 59.	71	82
Детали 60 и 62.	72	83
Деталь 61.	73	84
Детали 63 и 64.	74	85
Детали 63 и 64. Разрез 2-2.	75	86
Деталь 65.	76	87
Деталь 65. Разрез I-I.	77	88
Деталь 66.	78	89
Деталь 66. Разрез I-I	79	90
Деталь 67.	80	91
Деталь 67. Разрез I-I.	81	92
Деталь 68.	82	93

ТД 1970г	СОДЕРЖАНИЕ АЛЬБОМА	СЕРИИ 2, 210-I
		выпуск лист 1

10167-01 6

	Лист	Стр.
Деталь 68. Разрез I-I.	83	94
Деталь 69:	84	95
Деталь 69. Разрез I-I.	85	96
Деталь 70.	86	97
Деталь 70. Разрез I-I.	87	98
Деталь 71.	88	99
Деталь 71. Разрез I-I.	89	100
Деталь 72.	90	101
Деталь 72. Разрез I-I.	91	102
Деталь 73.	92	103
Деталь 73. Разрез I-I.	93	104
Деталь 74.	94	105
Деталь 74. Разрез I-I.	95	106
Детали 75 и 77.	96	107
Детали 75 и 77. Разрез I-I.	97	108
Деталь 76.	98	109
Деталь 76. Разрез I-I.	99	110
Деталь 78.	100	111
УЗЛЫ А и Б.	101	112
Узлы В и Г.	102	113
Узлы Д, Е, и Ж.	103	114
Узел И.	104	115
Узел К.	105	116
Узлы Л и М.	106	117
Узел Н.	107	118
Устройство окрасочной изоляции.	108	119
Монтажные металлические детали.	109-110	120-121

ТД 1970г	СОДЕРЖАНИЕ АЛЬБОМА	СЕРИЯ
		2.210-I
		выпуск листов

ПОЯСНИТЕЛЬНАЯ ЗАПИСКА

В В Е Д Е Н И Е

Настоящая работа выполнена на основе современного опыта типового проектирования и строительства с систематизацией имеющихся и внедрением новых конструктивных решений, типизацией и унификацией конструктивных деталей и узлов. Все эти материалы обобщены в виде альбомов типовых деталей, обязательных для применения в типовом и индивидуальном проектировании жилых и общественных зданий массового строительства. Ссылка на маркированные детали должна заменить индивидуальную разработку их в проектах.

Альбомы типовых деталей призваны способствовать внедрению в практику массового строительства лучших и наиболее экономичных технических решений конструктивных элементов и их сопряжений, а также снижению стоимости и трудоемкости проектных работ.

Альбомы ТД предназначены для жилых или общественных зданий.

Номера серий альбомов типовых деталей приняты по рубриктору 3-ей части строительного каталога.

ТА ИЖ.ОТД. *Самарин* КОМАРОВ

УЧЕБНЫХ ЗАДАНИЙ

ТД
1970г.

ПОЯСНИТЕЛЬНАЯ ЗАПИСКА

СЕРИЯ
2.210-I
ВЫПУСК ЛИСТ

10167-01 8

ЦОКОЛЬ И НАРУЖНЫЕ СТЕНЫ ПОДВАЛОВ КАРКАСНО-ПАНЕЛЬНЫХ ЗДАНИЙ

В настоящий выпуск включены детали цоколя и наружных стен подвалов, решаемых в конструкциях серии ИИ-04, выпуск I, предназначенной для строительства общественных зданий высотой I-4 этажа.

Некоторая часть типовых деталей решена с использованием дополнительных изделий к серии ИИ-04, значительно расширяющих область ее применения при проектировании и строительстве. При этом необходимые дополнительные изделия (цокольные панели, панели стен подвала со скошенным на "ус" торцом), отсутствующие в серии ИИ-04, должны разрабатываться в индивидуальном порядке при конкретном проектировании.

В альбоме разработаны типовые детали цоколя и наружных стен подвала для решений зданий с полами по грунту, с техподпольем и с подвалом. Маркировка и расположение деталей даны на листах I-7. Типовые детали предусматривают применение различных взаимозаменяемых материалов мастик для окрасочной гидроизоляции (лист IOB) и упругих прокладок для герметизации швов (лист IOI):

При разработке деталей цоколя и стен подвалов предполагалось, что к моменту монтажа панелей цоколя и стен подвала каркас и плиты перекрытия над техподпольем или подвалом смонтированы, но не замоноличены.

Крепление панелей цоколя и стен подвала осуществляется при помощи сварки монтажных металлических деталей.

После приварки монтажных деталей к панелям цоколя, стенам подвалов и элементам каркаса произвести антикоррозионную защиту сварных соединений в соответствии с "Временными указаниями по антикоррозионной защите стальных закладных деталей и сварных соединений в крупнопанельных зданиях", СН-206-62.

ТД	ПОЯСНИТЕЛЬНАЯ ЗАПИСКА	СЕРИЯ 2:210-I
1970г		выпуск лист I

Установка цокольных панелей и стен подвала друг на друга производится на цементном растворе марки 100 толщиной 20 мм.

Горизонтальную гидроизоляцию в уровне верха цокольных панелей и в уровне пола подвала, в местах опирания на фундаменты, выполнять из цементного раствора состава 1:2 толщиной шва 20 мм.

Рабочие чертежи типовых деталей, разработанные с применением окрасочной гидроизоляции, применимы для всех типов гидроизоляции за исключением случая, требующего защитного ограждения изоляции.

Вертикальная окрасочная битумная гидроизоляция предназначена для защиты цоколя и стен подвала от капиллярной влажности грунта.

Усиление гидроизоляции необходимо предусматривать на перегибах, в углах и на деформационных швах наклеивкой полос прочной гнилостойкой ткани шириной 20-30 см. (лист 108).

Для зданий не имеющих деформационных швов и где имеется возможность периодического осмотра и ремонта гидроизоляции допускается применять окрасочную гидроизоляцию при гидростатическом напоре не более 2-х метров. Для других гидрогеологических условий тип вертикальной гидроизоляции определяется проектом.

В настоящем альбоме деформационные и температурные швы даны для 4-х конструктивных решений здания.

1. Решение Т.Ш. с независимым от толщины стен расстоянием 500 мм между осями колонн, примыкающих к температурному шву, и с применением обычных рядовых цокольных панелей и железобетонных стен подвала серии ИИ-04.

2. Решение Д.Ш. с независимым от толщины стен расстоянием 1000 мм между осями колонн, примыкающих к деформационному шву, и с применением обычных рядовых цокольных панелей и железобетонных стен подвала серии ИИ-04.

КОМАРОВ

Самарин

Г.И.Х.О.А.

УЧЕБНЫХ ЗАДАНИЙ

ТД

ПОЯСНИТЕЛЬНАЯ ЗАПИСКА

СЕРИЯ
2:210-1

выпуск лист

1970г.

10167-01 10

3. Решение Д^{III}; с расстоянием между осями колонн 940, 1100 и 1260 мм, зависящим от толщины стен, с применением угловых цокольных панелей и кладки из кирпича в уровне железобетонных стен подвала.

4. Решение внутреннего угла с деформационным швом с расстоянием между осями колонн 940, 1100 и 1260 мм, зависящим от толщины стен, с применением угловых цокольных панелей и кладки из кирпича в уровне железобетонных стен подвала.

Кирпичную кладку в уровне железобетонных стен подвала выполнять из кирпича марки 75 и раствора марки 25.

Производство работ по выполнению деталей цоколя и стен подвала вести с соблюдением требований соответствующих глав СНиП.

Особое внимание следует обратить на тщательное вибрирование бетона в местах заделки зазоров между панелями цоколя, стен подвала и колоннами каркаса здания.

Вибрирование рекомендуется производить глубинными вибраторами типа вибротыка.

Каждая серия чертежей типовых деталей состоит из выпусков и может дополняться новыми выпусками по мере их разработки и утверждения.

При разработке проектов с применением чертежей типовых деталей на чертежах проекта ставится марка детали в виде дроби в кружке; где в числителе указывается номер серии альбома, а в знаменателе - слева номер выпуска, справа - номер детали. В отличие от обозначения узлов и деталей, разрабатываемых для данного проекта, типовые детали обводятся двойным кружком, например:

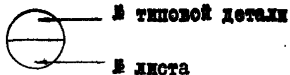


Кроме того, в проекте приводится сводная специфика-

ТД	ПОЯСНИТЕЛЬНАЯ ЗАПИСКА	СЕРИЯ 2.210-1
1970г.		выпуск лист

ния чертежей типовых деталей, необходимых для возведе-
ния здания.

В настоящем выпуске на чертежах типовых деталей
приняты следующие обозначения:



XXXX - монтажный сварной шов

$\frac{4}{8} - 50$ - сварной шов с высотой = 4мм,
шириной = 8мм, длиной = 50мм.

И. П. К. В. В. В.
КОМАРОВА

И. П. К. В. В.
КОМАРОВА

ПАТ. Ш. В. В. В.
ПА И. П. О. Т. А.

Ц. И. В. И. В. В. В.
УЧЕБНЫХ ЗАДАНИЙ

ТА

ПОЯСНИТЕЛЬНАЯ ЗАПИСКА

СЕРИЯ
2, 210-I

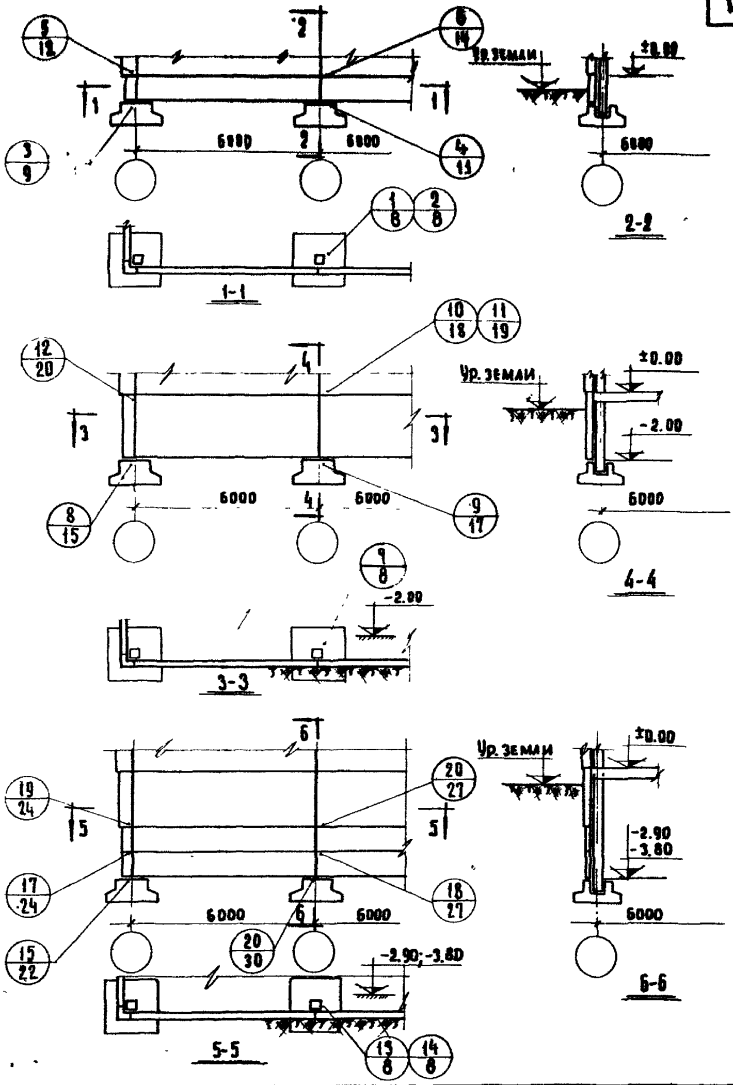
1970г.

выпуск листов
I

ИМ. №
БАНК

И. П. ИМ. УЧ. УЧ.
ТА. ИМ. ОР. ТА
СТ. ИМ. ИЕР

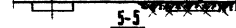
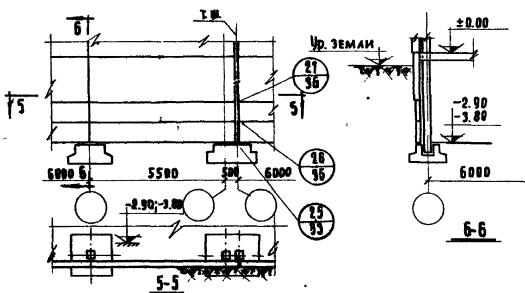
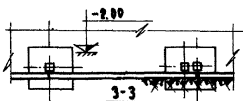
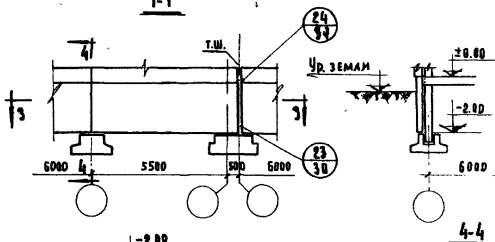
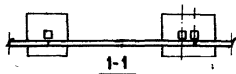
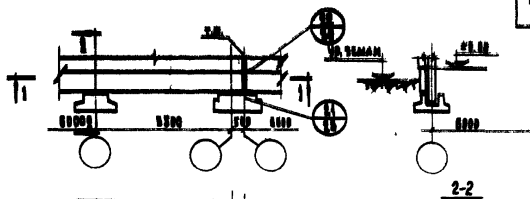
УЧ. ИМ. УЧ. УЧ.
ТА. ИМ. ОР. ТА
СТ. ИМ. ИЕР



ТД
1970г.

Маркировочные схемы фасадов.

Серия 2.210-1	
Выпуск 1	Лист 1



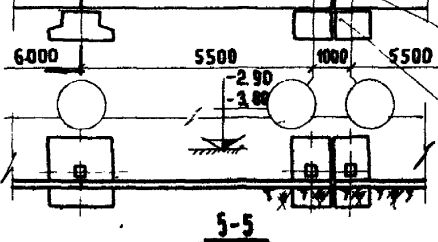
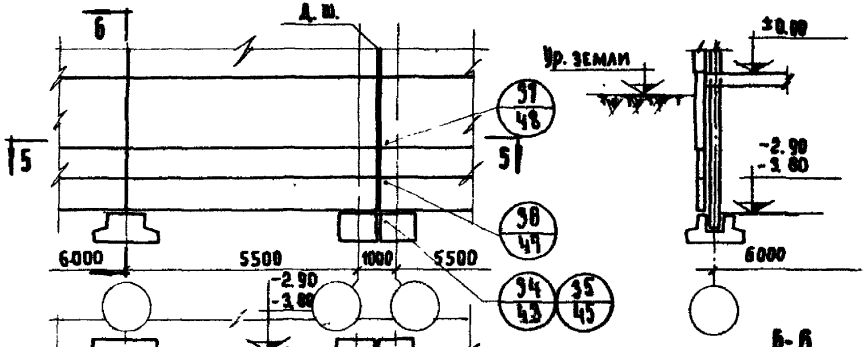
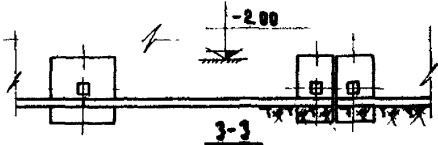
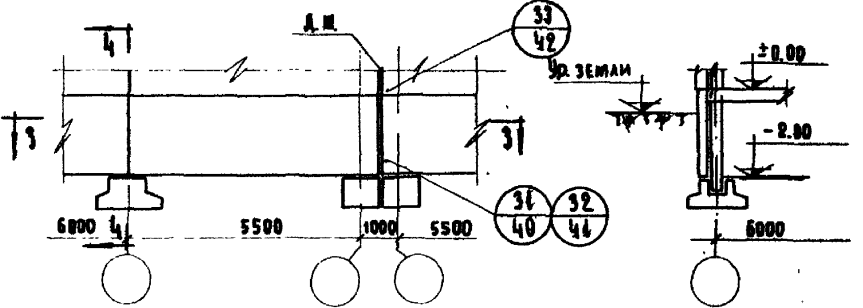
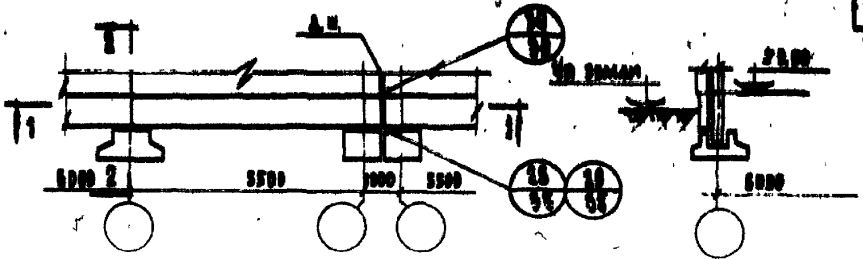
ТД

1970г.

Маркировочные схемы фасадов.

СЕРИЯ
2.210-1ВЫПУСК
1ЛИСТ
2

10167-01 14



ПРИМЕЧАНИЕ:

ТД № 29; 32; 38 ДАНЫ ДЛЯ Т.И.

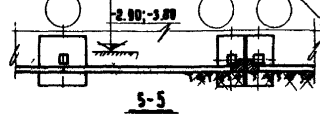
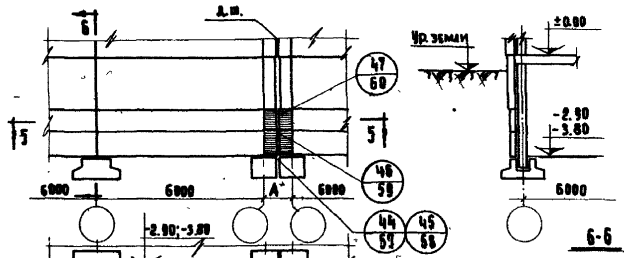
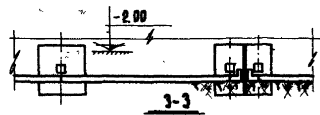
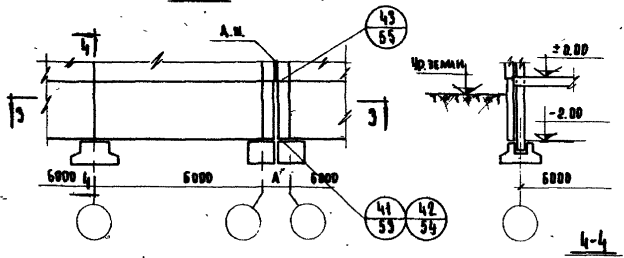
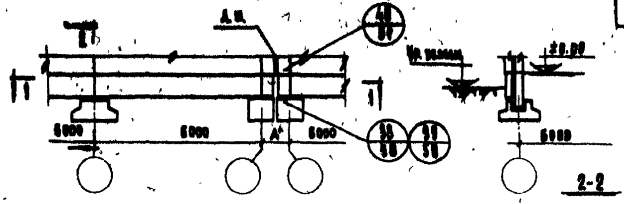
ТА. МИН. ПРО ТА. КАЛЕБАНОВ
СТ. ИНЖЕНЕР

УЧЕБНИК ЗАДАНИИ

ТД
1978г.

МАРКИРОВОЧНЫЕ СХЕМЫ ФАСАДОВ.

СЕРИЯ	
2.210-1	
ВЫПУСК	ЛИСТ
1	3



ПРИМЕЧАНИЯ:

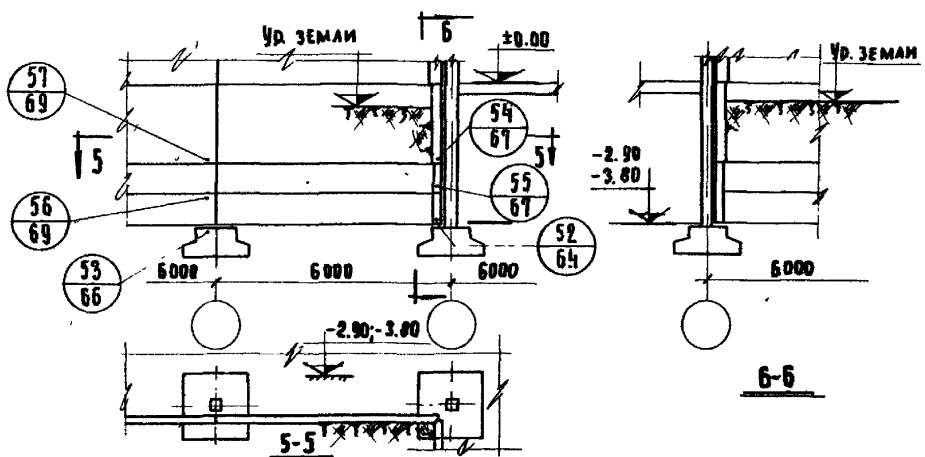
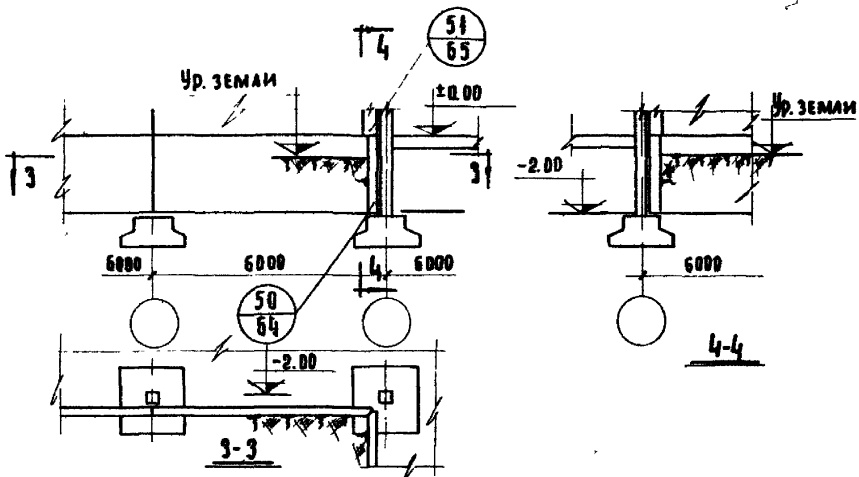
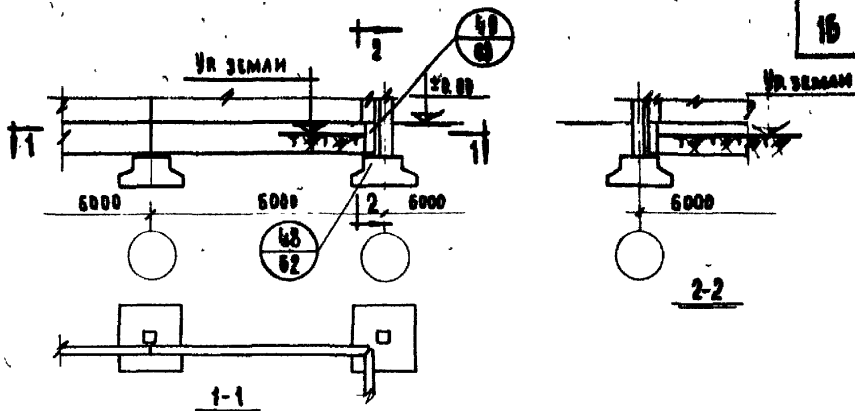
С: А=940; 1100 или 1260 в зависимости от толщины стеновых панелей
 2. ТА №39;42;45 даны для т.ш.

ТА
 1979г.

МАРКИРОВОЧНЫЕ СХЕМЫ ФАСАДОВ.

СЕРИЯ 2-210-1	
ВЫПУСК 1	ЛИСТ 4

ВАННЕР



И. П. ПИМЕНЕВ
СТ. ИНЖЕНЕР

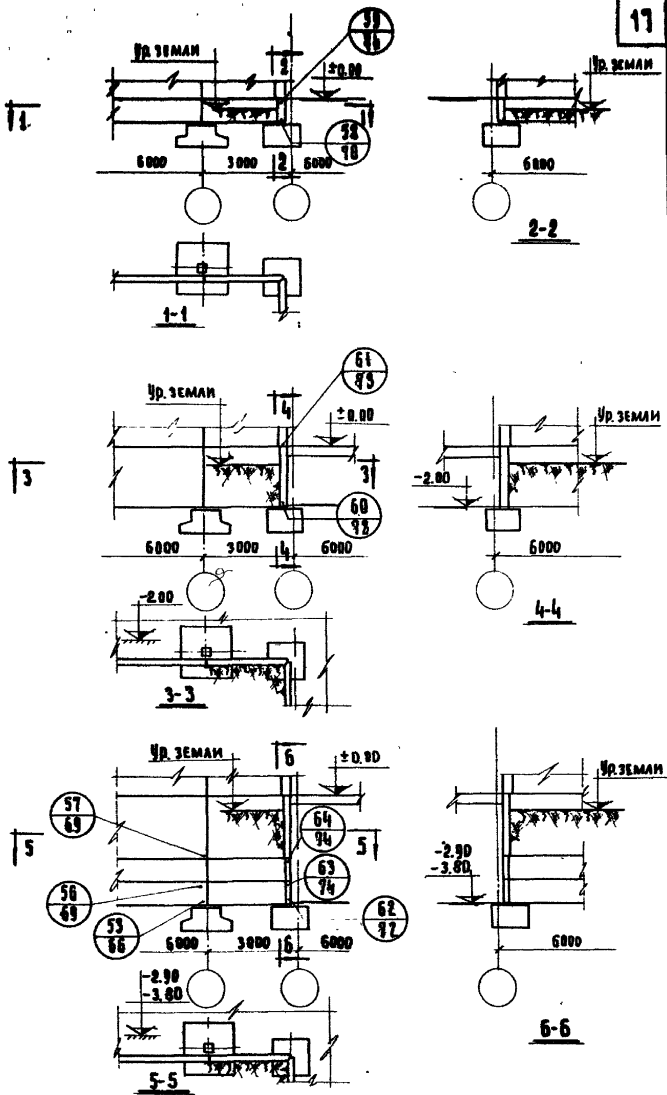
УЧЕБНОЕ ЗАДАНИЕ

КЛЕБАНОВ
М. А. А. Д. Р. В.

ТД
1970 г.

Маркировочные схемы фасадов.

серия	
2.210-1	
ВЫПУСК	ЛИСТ
1	5

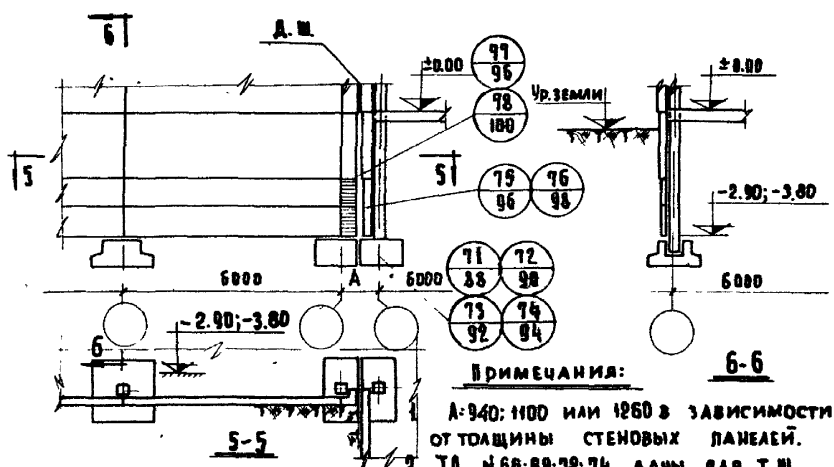
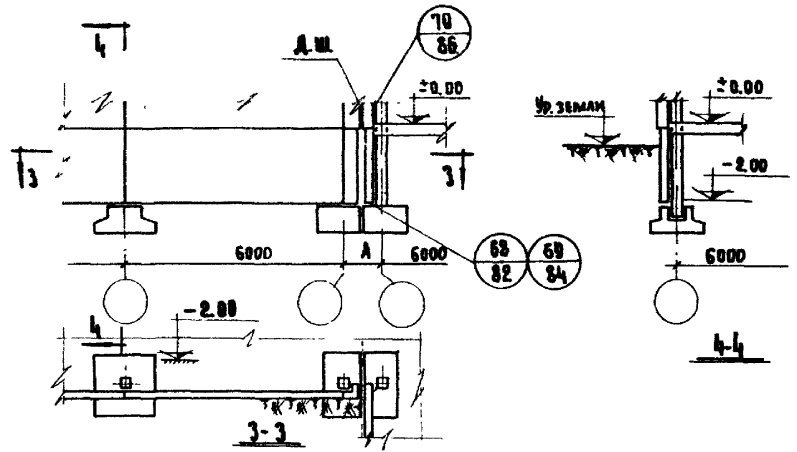
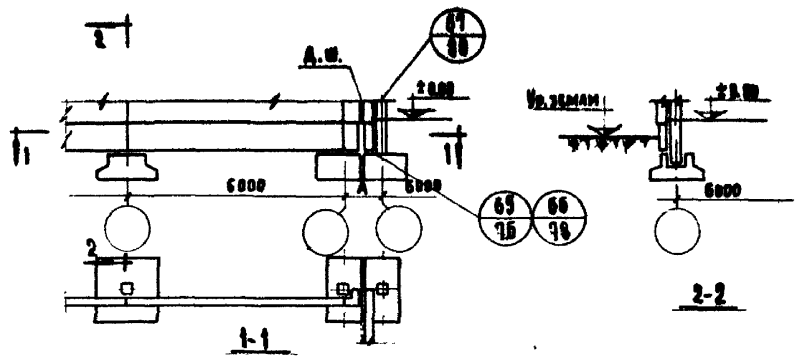


ТД
1970г.

МАРКИРОВОЧНЫЕ СХЕМЫ ФАСАДОВ.

СЕРИЯ
2.210-1
ВЫПУСК 1 АМСТ 6

БЭАНУ



ПРИМЕЧАНИЯ:

А-940; 1100 или 1260 в зависимости от толщины стеновых панелей.
 2. Та №68; 69; 72; 74 даны для т.ш.

Т А
 1970г

МАРКИРОВОЧНЫЕ СХЕМЫ ФАСАДОВ.

СЕРИЯ
 2.210-1
 ВЫПУСК 1 Л ИСТ 7

ФУНДАМЕНТ

РИСКИ ФУНДАМЕНТА

КОЛОДЦА

РИСКИ КОЛОДЦА

- 0.33 - ДЛЯ ТД1
 - 0.83 - ДЛЯ ТД2
 - 2.03 - ДЛЯ ТД7
 - 2.93 - ДЛЯ ТД9
 - 3.83 - ДЛЯ ТД14



ЗАБЕТОНИРОВАТЬ БЕТОНОМ
 М300 НА МЕЛКОМ ЩЕБНЕ
 ИЛИ ГРАВИИ

450

СМ. ПРИМ. 3

ВЫРАВНИВАЮЩИЙ
 СЛОЙ / СМ. ПРИМЕЧА-
 НИЯ /

ПРИМЕЧАНИЯ:

1. ПАНЕЛИ ЦОКОЛЯ И СТЕН ПОДВАЛА УСЛОВНО НЕ ПОКАЗАНЫ.
2. МНТД СООТВЕТСТВУЮТ: ТД1 - СРЕДНИМ РЯДАМ КОЛОДЦА ДЛЯ ЗАДАНИЙ БЕЗ ПОДВАЛА; ТД2 - ТОЖЕ, ПО КРАЙНИМ РЯДАМ; ТД7; ТД13 И ТД14 - ДЛЯ ЗАДАНИЙ С ПОДВАЛАМИ ГЛУБИНОЙ СООТВЕТСТВЕННО 2,0; 2,9 И 3,8 м.
3. ДЛЯ ВЫРАВНИВАЮЩЕГО СЛОЯ В СТАКАНАХ ФУНДАМЕНТОВ ПРИМЕНЯТЬ РАСТВОР ИЛИ БЕТОННУЮ СМЕСЬ КОНСИСТЕНЦИИ ВЛАННОЙ ЗЕМЛИ.
4. ВЫРАВНИВАЮЩИЙ СЛОЙ УКЛАДЫВАТЬ НЕПОСРЕДСТВЕННО ПЕРЕД МОНТАЖОМ КОЛОДЦА / НЕ РАНЕЕ ЧЕМ ЗА 3-4 ЧАСА ДО МОНТАЖА / С УЧЕТОМ ФАКТИЧЕСКОЙ ДЛИНЫ КОЛОДЦА.
5. ВЫРАВНИВАЮЩИЙ СЛОЙ В СТАКАНАХ ФУНДАМЕНТОВ УПАКОВЫВАТЬ.

ТД

ДЕТАЛИ 1, 2, 7, 13 И 14.

СЕРИЯ
2.210-1

ВЫПУСК

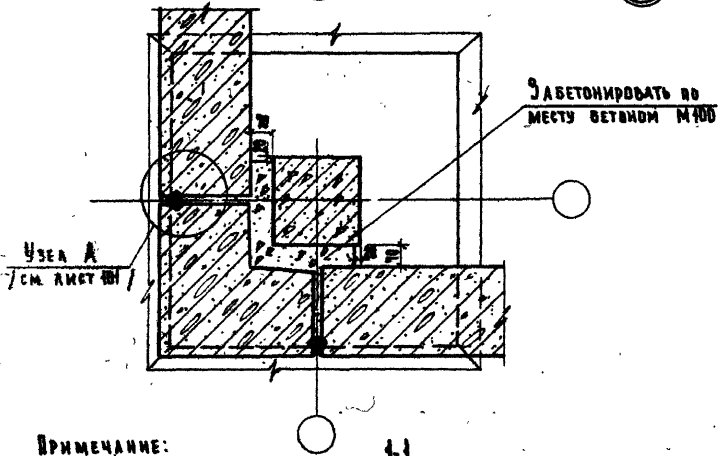
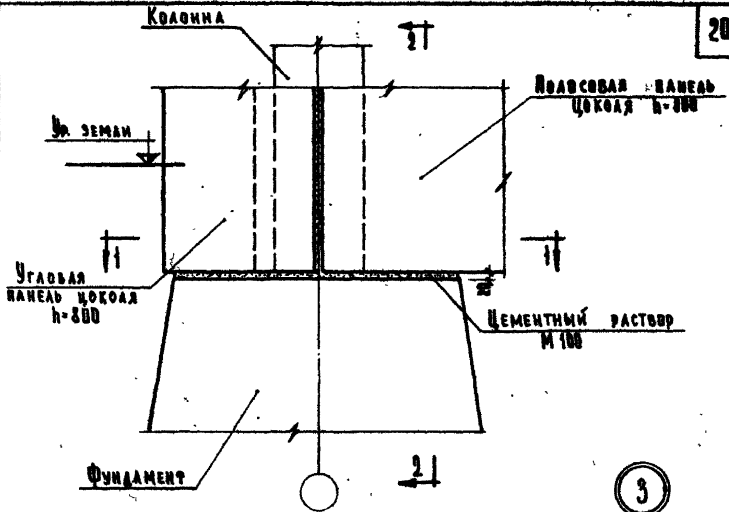
АНСТ

1

8

10/67-01 20

1970 г.



ПРИМЕЧАНИЕ:

РАЗРЕЗ 2-2 см. АНСТ 10.

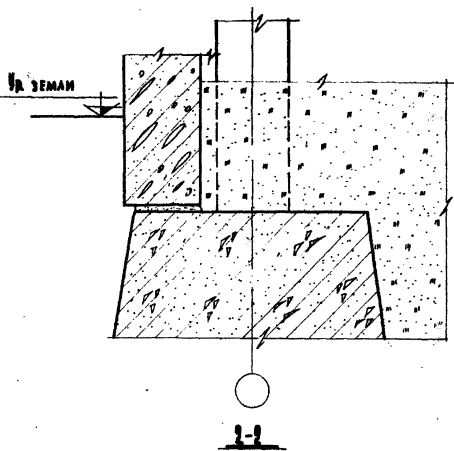
ТА

1070с

ДЕТАЛЬ 3.

СЕРИЯ
2.240-1

ВЫПУСК	АНСТ
1	9



Примечание:

Настоящий лист смотреть совместно с листом 9.

ТД

1970г.

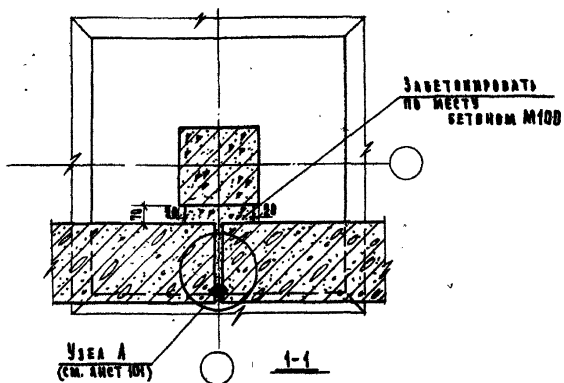
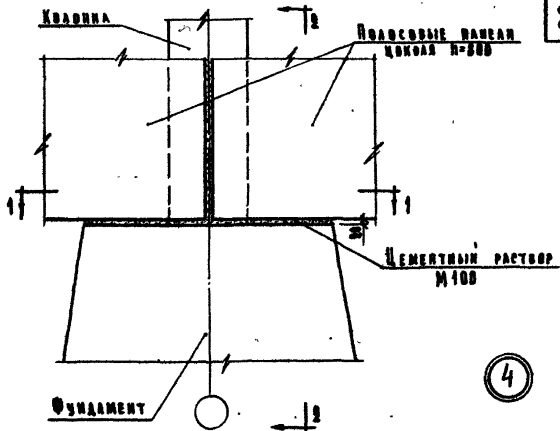
ДЕТАЛЬ 3. РАЗРЕЗ 2-2

СЕРИЯ

2.210-1

КОМП. ЛИСТ

1 18



ПРИМЕЧАНИЕ:

РАЗРЕЗ 2-2 см. лист 10.

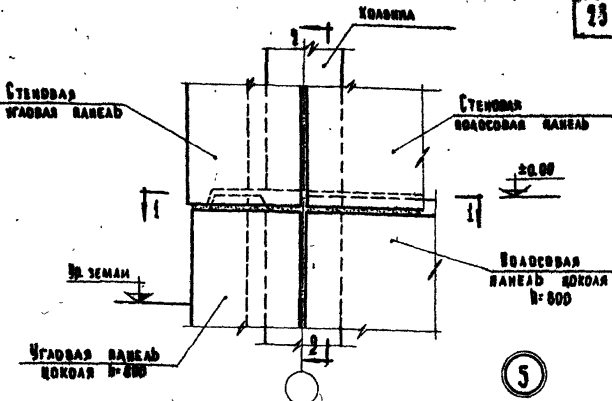
ТА

ДЕТАЛЬ 4.

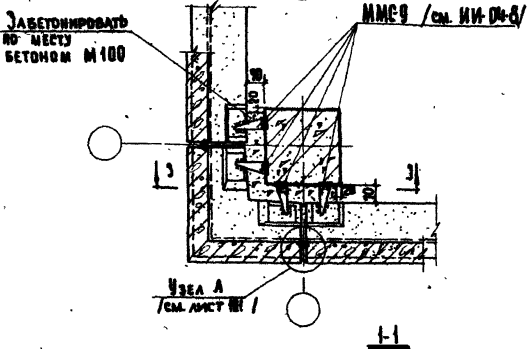
СЕРИЯ
2.210-1

ЛИСТ 1	АЧЕТ 11
-----------	------------

22



5



ПРИМЕЧАНИЯ:

1. РАЗРЕЗЫ 2-2 И 3-3 СМ. ЛИСТ 13.
2. МОНТАЖНЫЕ ШВЫ ПРИНЯТЬ ПШ=6ММ. ЭЛЕКТРОДЫ 342.

ТД
1970г

ДЕТАЛЬ 5

СЕРИЯ
2.210-1
ВЫПУСК 1 ЛИСТ 12
1067-01 24

ДЕМЕНТИЙ
РАСТВОР
СОСТАВА 1:2

УЗЕЛ Б
/СМ. ЛИСТ 11/

КОНСТРУКЦИЯ
ПОЛА ПО ГРУНТУ

УР. ЗЕМЛИ

±0.00

6000

2-2

ММС-9
/СМ. ИИ-04-8/

±0.00

УР. ЗЕМЛИ

6000

3-3

ПРИМЕЧАНИЕ:

Настоящий лист см. совместно с листом 12.

ВЗАНЕН

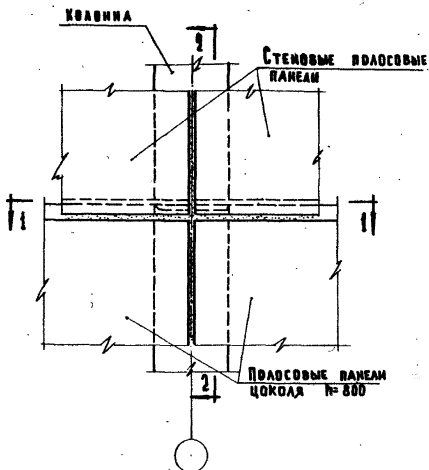
СТ. ИНЖЕНЕР
Т. Е. НИКОЛАЕВА
МАЛОРИ
Воронежская

УЧЕБНЫХ ЗАДАНИИ

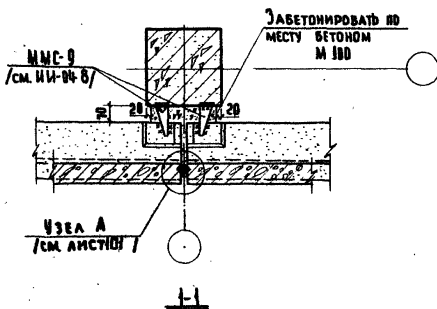
ТД
1970г.

ДЕТАЛЬ 5 РАЗРЕЗЫ 2-2 И 3-3.

СЕРИЯ
2 210-1
ВЫПУСК 1 ЛИСТ 13



6

**ПРИМЕЧАНИЯ:**

1. Разрез 2-2 см. лист 13.
2. Монтажные сварные швы принять $h_{ш} = 6 \text{ мм}$. Электроды Э42.

ТД

1970г.

ДЕТАЛЬ 6.

СЕРИЯ

2.210-1

ВЫПУСК

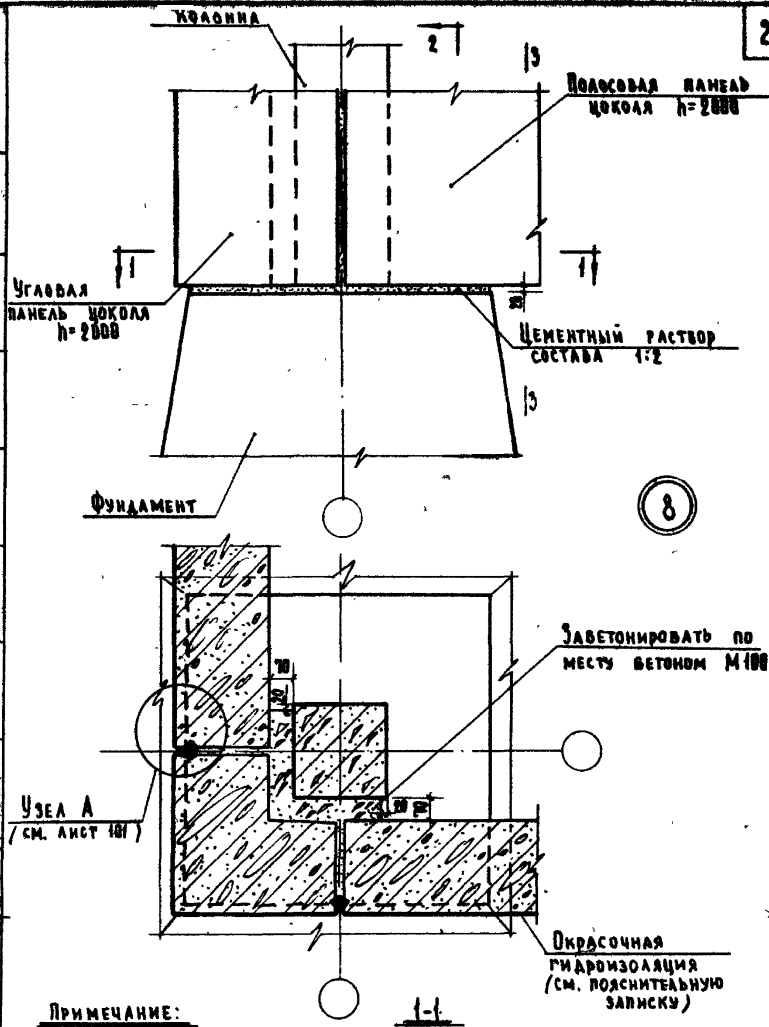
1

ЛИСТ

14

ИМЬ. N°
ВЗАМЕНИ. И. И. И. И.
И. А. А. А. А.
И. О. О. О. О.С. И. И. И. И.
ЧЕРТЕЖНИК

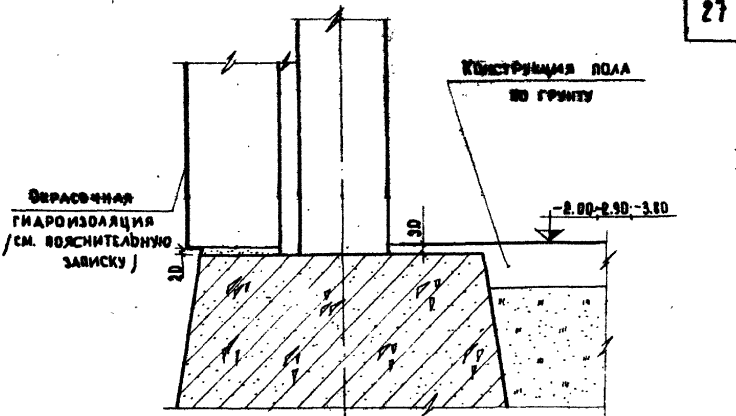
УЧЕБНЫХ ЗАДАНИЙ

ПРИМЕЧАНИЕ:

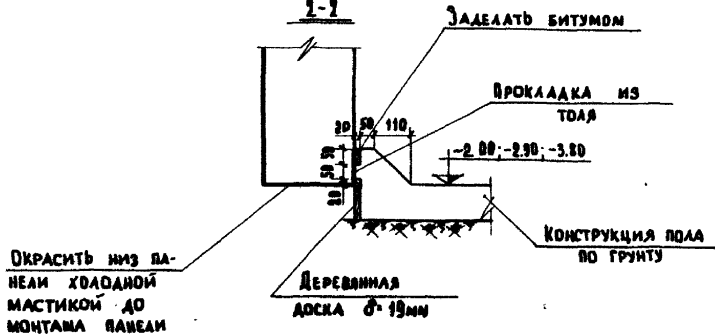
Разрезы 2-2 и 3-3 см. лист 16.

ДЕТАЛЬ 8.

СЕРИЯ
2.210-1ВЫПУСК
1 ЛИСТ
45



2-2



3-3

ПРИМЕЧАНИЕ:

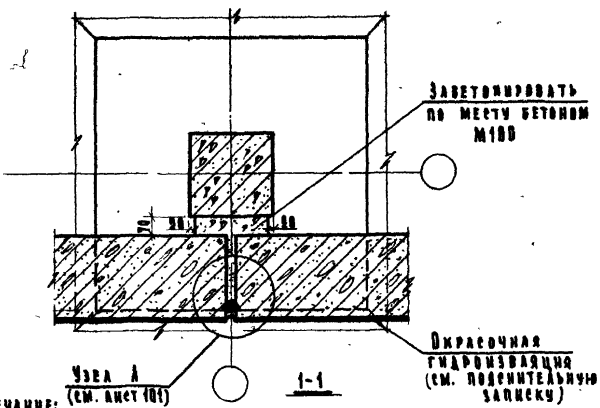
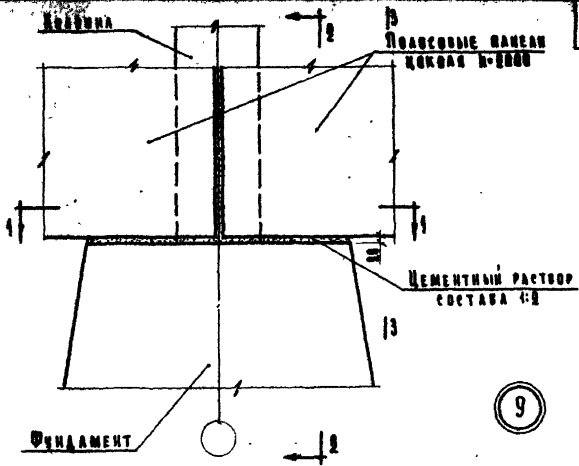
НАСТОЯЩИЙ ЛИСТ СМОТРЕТЬ СОВМЕСТНО С ЛИСТОМ 15.

ТД
1970г

ДЕТАЛЬ 8. РАЗРЕЗЫ 2-2 И 3-3

СЕРИЯ 2210-1	
ВЫПУСК 1	ЛИСТ 16

ВЗАМЕН



ПРИМЕЧАНИЕ: (см. лист 16)

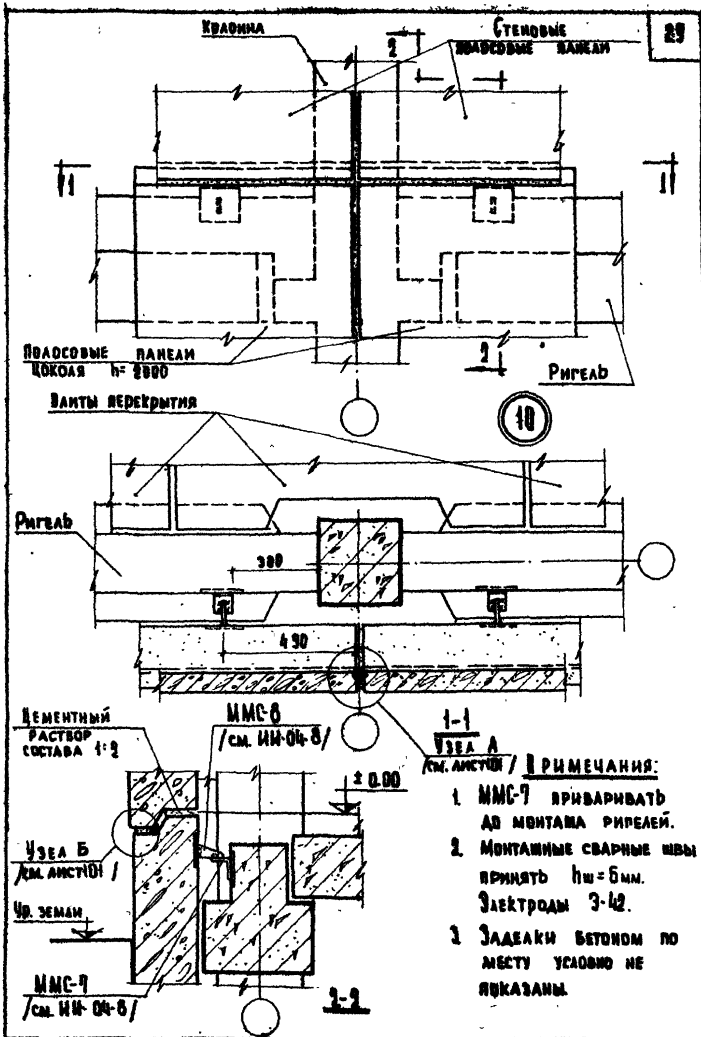
РАЗРЕЗЫ 2-2 и 3-3 см. лист 16.

УЧЕБНЫХ ЗАДАНИИ
СТ. ИНЖЕНЕР
СТ. ТЕХНИК
СТ. МАСТЕР
СТ. ВОДИТЕЛЬ

ТД
1070г.

ДЕТАЛЬ 9.

СЕРИЯ	
2.210-1	
ВЫПУСК	ЛИСТ
1	17



ПРИМЕЧАНИЯ:

- 1 ММС-7 ПРИВАРИВАТЬ ДО МОНТАЖА РИГЕЛЕЙ.
- 2 МОНТАЖНЫЕ СВАРНЫЕ ШВЫ ПРИНЯТЬ $h_{ш} = 6 \text{ мм}$. ЭЛЕКТРОДЫ 3-42.
- 3 ЗАДЕЛКИ БЕТОНОМ ПО МЕСТУ УСЛОВНО НЕ ПОКАЗАНЫ.

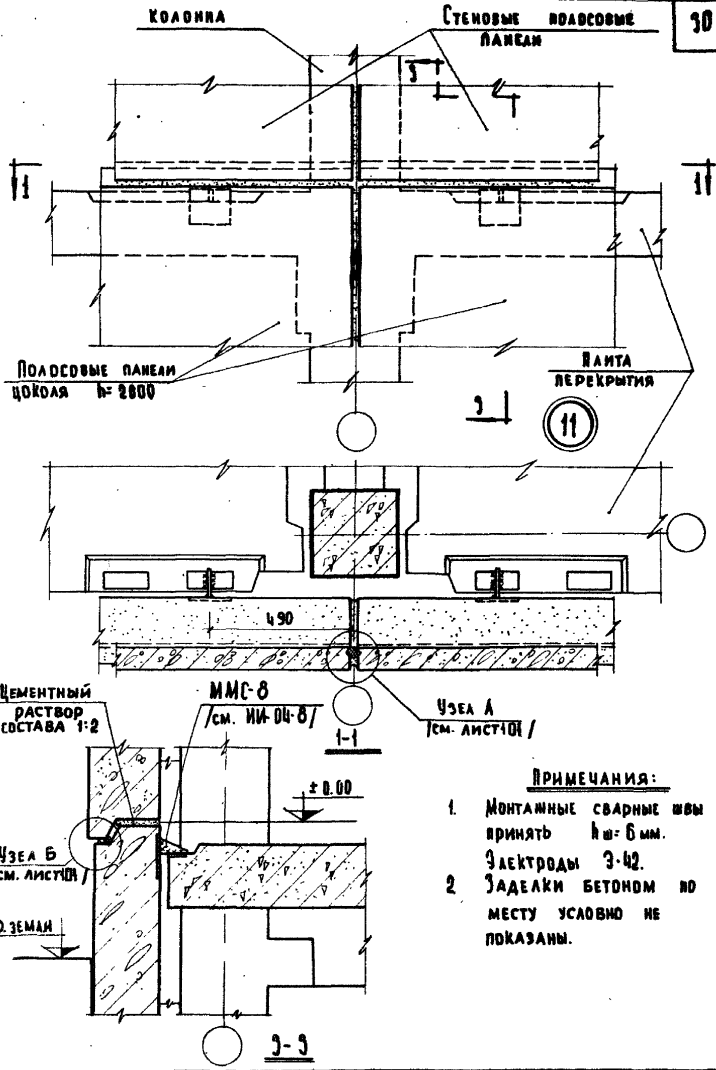
ТА

1970г.

ДЕТАЛЬ 10.

СЕРИЯ
2.210-1ЛИСТЫК 1 АИСТ
18

1087-01 30



ПРИМЕЧАНИЯ:

1. МОНТАЖНЫЕ СВАРНЫЕ ШВЫ ПРИНЯТЬ $h_{ш} = 6 \text{ мм}$.
2. ЭЛЕКТРОДЫ 3-42.
3. ЗАДЕЛКИ БЕТОНОМ ПО МЕСТУ УСЛОВНО НЕ ПОКАЗАНЫ.

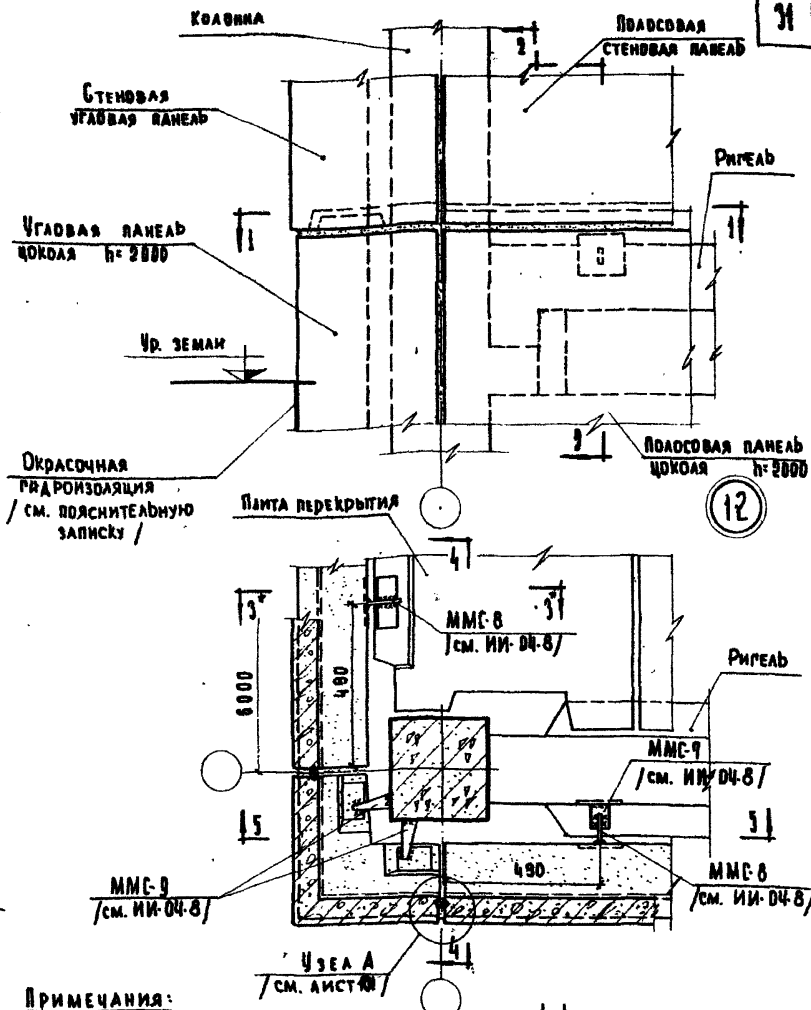
ИМЯ И ФАМИЛИЯ
ВЛАДЕЛЬЦА

ИМЯ И ФАМИЛИЯ
ПРОЕКТИРУЮЩЕГО

СТ. ИНЖЕНЕР ТЕХНИК ОБЪЕДИН.

УЧЕБНЫХ ЗАДАНИЙ

ТД	ДЕТАЛЬ И.		СЕРИЯ	
			2.210-1	
1970г.	ВЫПУСК	ЛИСТ		
	1	19		



ПРИМЕЧАНИЯ:

1. РАЗРЕЗ 2-2 см. АИСТ 18; РАЗРЕЗ 3-3 см. ЗЕРКАЛЬНО РАЗРЕЗУ 3-3 НА ЛИСТЕ 19.
2. РАЗРЕЗЫ 4-4 И 5-5 см. АИСТ 21.
3. ММС-9 ПРИВАРИВАТЬ ДО МОНТАЖА РИГЕЛЯ.
4. МОНТАЖНЫЕ СВАРНЫЕ ШВЫ ПРИНЯТЬ ПШ=6 ММ. ЭЛЕКТРОДЫ Э-42.
5. ЗАДЕЛКИ БЕТОНОМ ПО МЕСТУ УСЛОВНО НЕ ПОКАЗАНЫ.

ТА

1970с

ДЕТАЛЬ 12

СЕРИЯ
2.210-1ВЫПУСК
1 ЛИСТ
20

К167-01 32

КЕМЕНТИМ
РАСТВОР СОСТАВА 1:1

УЗЕЛ В
/СМ. ЛИСТОВ/

Ур. ЗЕМЛИ

Полта
ПОКРЫТИЯ

ОКРАСОЧНАЯ
ГИДРОИЗОЛЯЦИЯ
/СМ. ПОЯСНИТЕЛЬНУЮ
ЗАПИСКУ /

4-4

ММ-8
/СМ. ИИ-04-8/

Ур. ЗЕМЛИ

±0.00

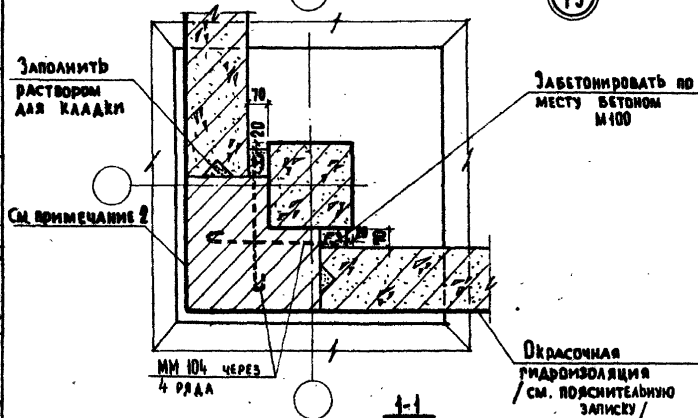
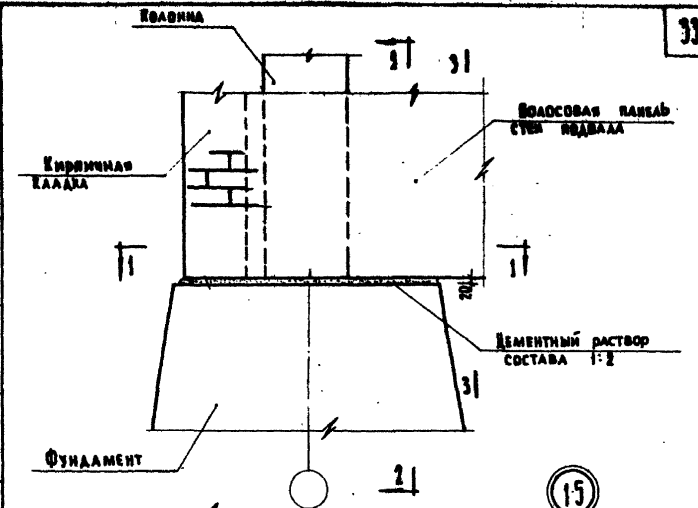
ММ-7
/СМ. ИИ-04-8/

РиГЕЛ

5-5

ПРИМЕЧАНИЕ:

Настоящий лист смотреть совместно с листом 20.



ПРИМЕЧАНИЯ:

1. Разрез 2-2 см. лист 16; разрез 3-3 см. лист 16.
2. Перед нанесением окрасочной гидроизоляции поверхности кирпичной кладки затереть.

ТД

1978.

ДЕТАЛЬ 15.

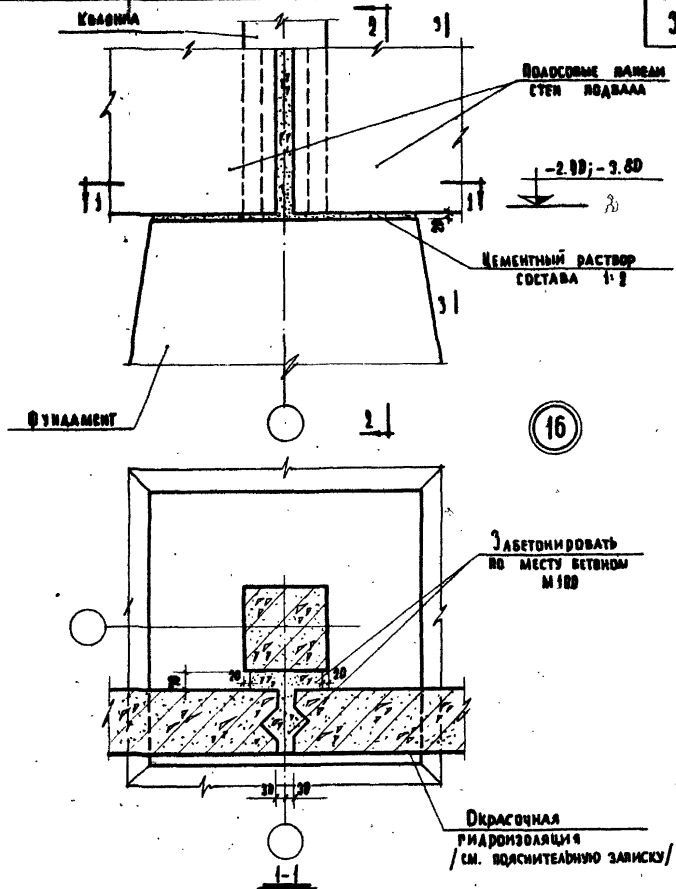
СЕРИЯ
2.210-1

ВЫПУСК 1 ЛИСТ 22

10167-01 34

В ЗАМЕНИ

34



ПРИМЕЧАНИЯ:

Разрез 2-2 см. лист 16; разрез 3-3 см. лист 16.

В. П. ПЕТРОВИЧ
И. А. ПЕТРОВИЧ
С. П. ПЕТРОВИЧ
ЧЕРТЕЖНИК

ТД
1970 г.

ДЕТАЛЬ 16.

СЕРИЯ	
2.210-1	
ВЫПУСК	ЛИСТ
1	23

ЦЕМЕНТНЫЙ
РАСТВОР М 100

ОКРАСочная
ГИДРОИЗОЛЯЦИЯ
/СМ. ВОЗНИТЕАРНУЮ
ЗАПИСКУ /

ММ 95

ММ 50

2-2

3-3

ПРИМЕЧАНИЕ:

1. НАСТОЯЩИЙ ЛИСТ СМОТРЕТЬ СОВМЕСТНО С ЛИСТОМ 29.

УЧЕБНОЕ ЗАДАНИЕ

СТ. ИНЖЕНЕР
УЧЕБНИКМАДОН
БРОНИКОВИЧ*В. В. В.**В. В. В.*

Т А

1970г.

ДЕТАЛЬ 17. РАЗРЕЗЫ 2-2 И 3-3.

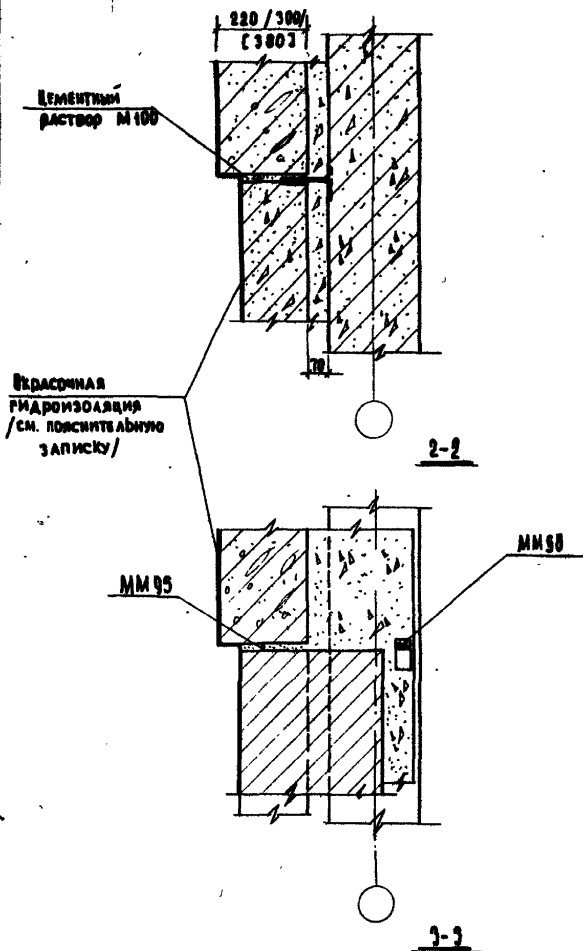
СЕРИЯ

2.210-1

ВЫПУСК ЛИСТ

1 25

10657-01 87

**ПРИМЕЧАНИЕ:**

Настоящий лист смотреть совместно с листом 24

ТД

1970г.

ДЕТАЛЬ 19. РАЗРЕЗЫ 2-2 И 3-3.

СЕРИЯ

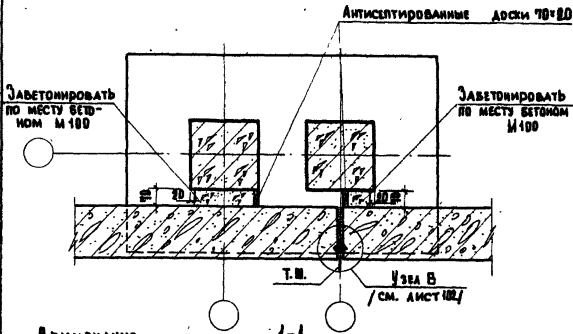
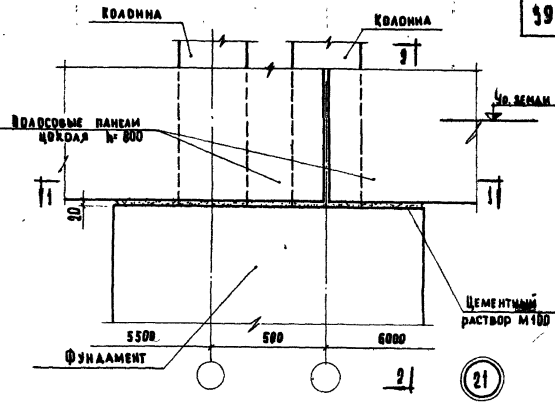
2. 210-1

ВЫПУСК

1

ЛИСТ

28



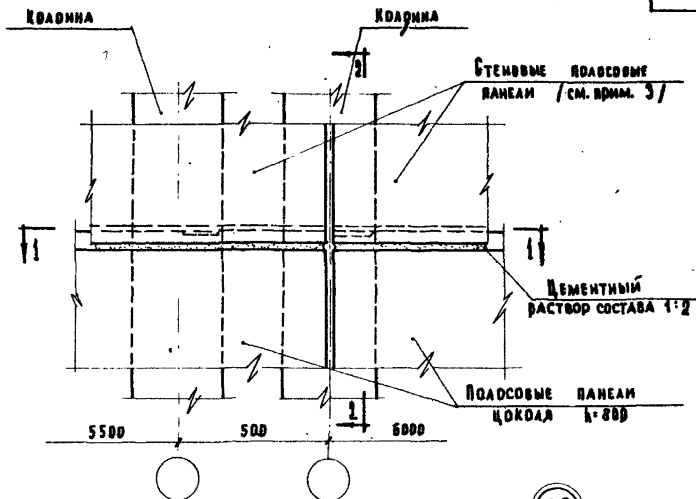
ПРИМЕЧАНИЕ:
РАЗРЕЗ 2-2 СМ. АИСТ 10.

ТД
1970г.

ДЕТАЛЬ 21.

СЕРИЯ
2.210-1
ВЫПУСК 1 АИСТ 10

В ЗАМЕН



22

АНТИСЕПТИРОВАННЫЕ ДСКИ

70 × 20

ММС-9

/см. ИИ-04-8/

ММС-9

/см. ИИ-04-8/

20

20

20

20

ЗАБЕТОНИРОВАТЬ
ПО МЕСТУ БЕТОНОМ
М100

Т.И.

УЗЕА В

/см. лист 102/

1-1

ПРИМЕЧАНИЯ:

1. Разрез 2-2 см. лист 13.
2. Монтажные сварные швы принять h=6 мм. Электроды 3-к.
3. Условно показаны стеновые полосовые панели. Вместо них могут быть простеночные панели.

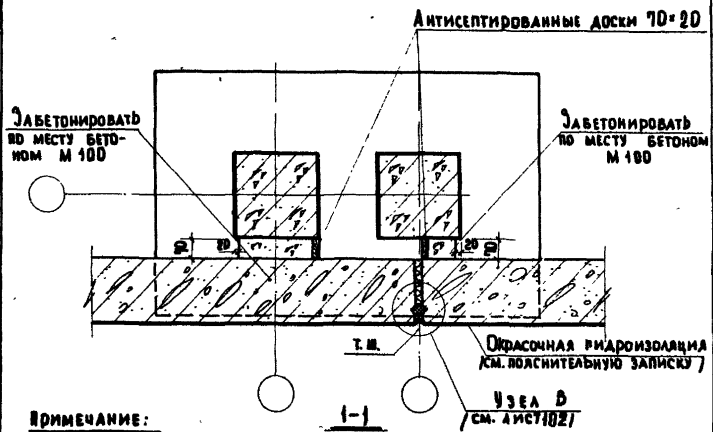
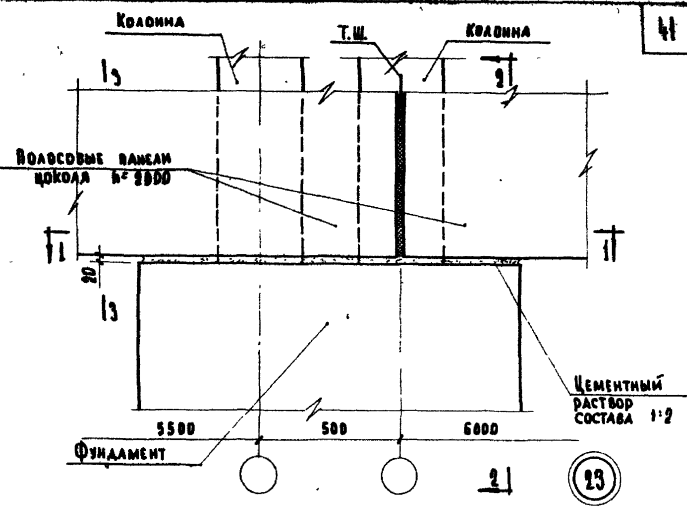
Т Д

1970г.

ДЕТАЛЬ 22.

серия
2.210-1выпуск
1лист
29

10617-01 41

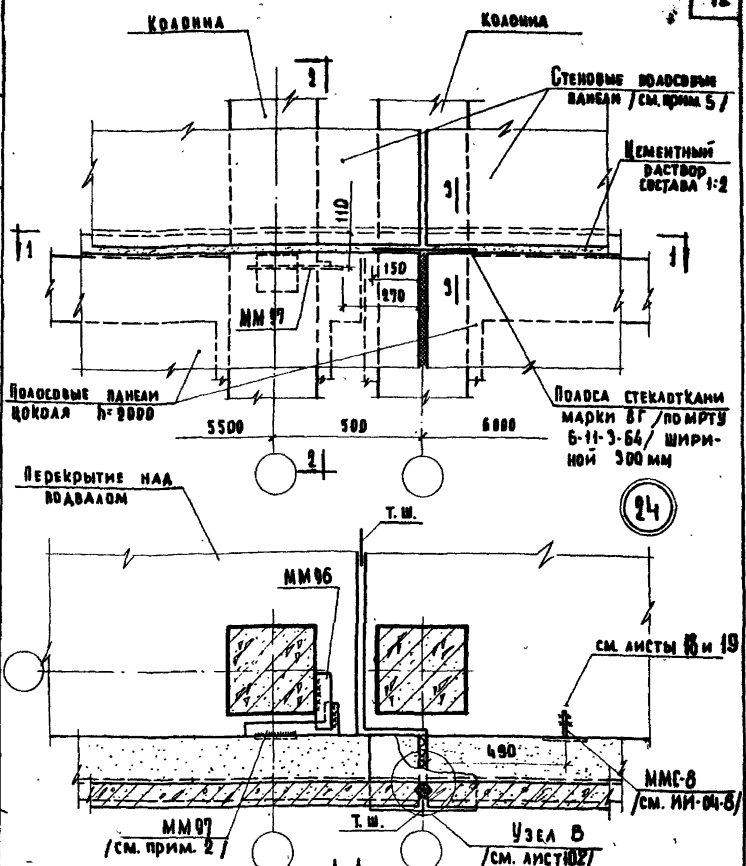


ПРИМЕЧАНИЕ:
 Разрез 2-2 см. лист 16; разрез 3-3 см. лист 16.

ТД
 1970г.

ДЕТАЛЬ 23

Серия
 2.210-1
 ЛИСТ 1 АИСТ 30



ПРИМЕЧАНИЯ:

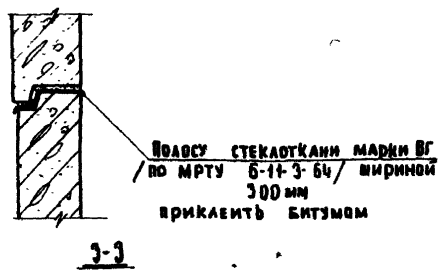
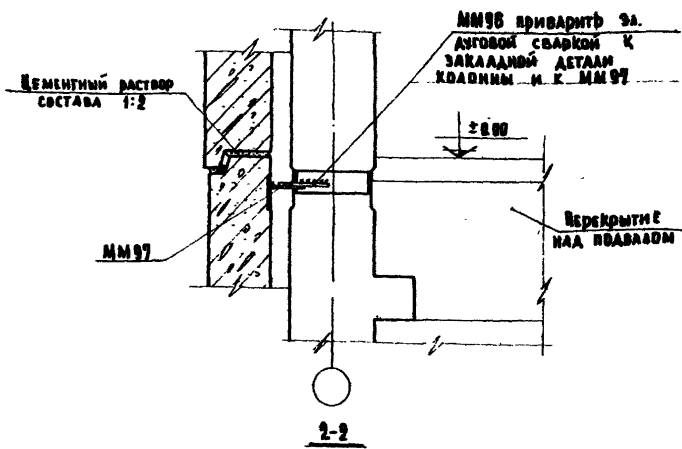
1. Разрезы 2-2 и 3-3 см. лист 32.
2. ММ 97 приварить до монтажа полосовой панели цоколя.
3. Монтажные сварные швы принять лш-6мм. Электроды Э-42.
4. Конструкция перекрытия над подвалом показана условно.
5. Условно показаны стеновые полосовые панели. Вместо них могут быть простеночные панели.

ИМЕНИ СТАЛИНА
 ВЛАДИМИРА
 ИЛЬИЧА
 СТАЛИНА
 ЧЕРТЕЖНИК
 Д.А. ДАВЫДОВ
 И.А. ДАДЯ
 ДРЕВНИНА
 УЧЕБНИК
 ЗАДАНИИ

ТД
1970г.

ДЕТАЛЬ 24.

СЕРИЯ 2.210-1	
ВЫПУСК 1	ЛИСТ 31



ПРИМЕЧАНИЯ:

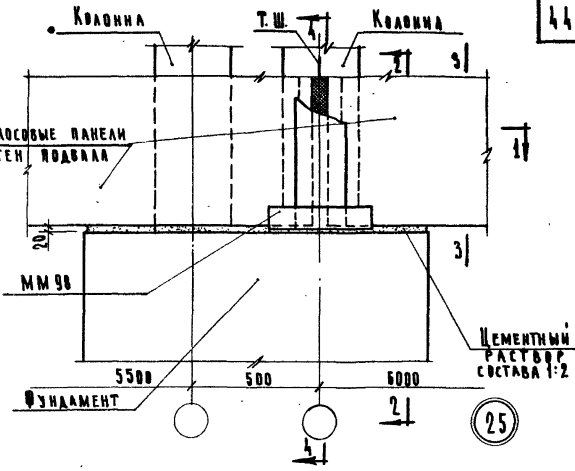
1. Настоящий лист см. совместно с листом 31.
2. Монолитный участок перекрытия над подвалом условно не показан.

ТД
1970г.

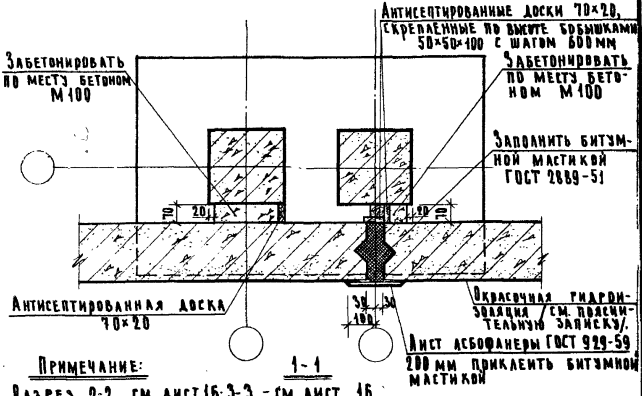
ДЕТАЛЬ 24. РАЗРЕЗЫ 2-2 И 3-3.

СЕРИЯ 2.210-1	
ВЫПУСК 1	ЛИСТ 32

БЗАМЕН



Чертежи и планы



ПРИМЕЧАНИЕ:

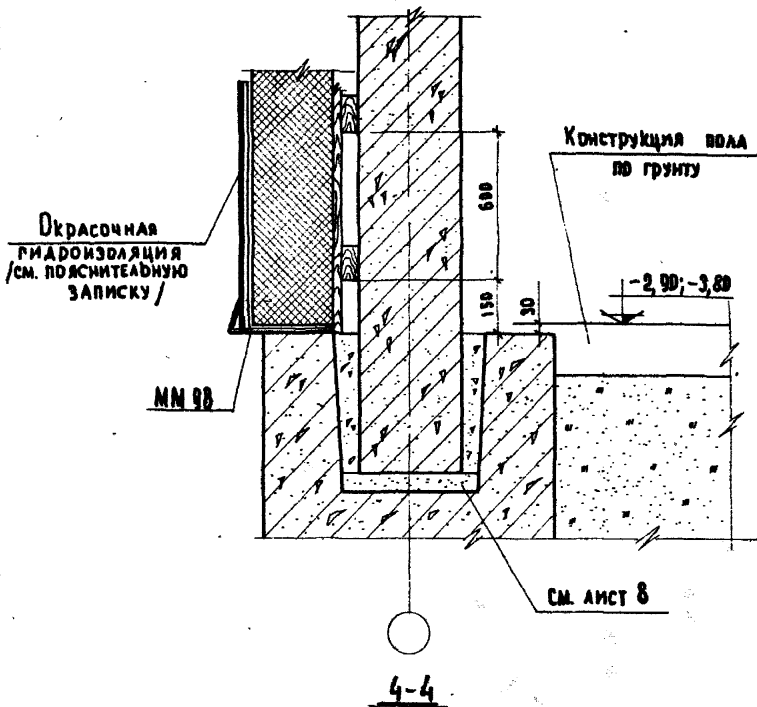
1-1

РАЗРЕЗ 2-2 см. лист 16; 3-3 - см. лист 16;
РАЗРЕЗ 4-4 см. лист 34.

ТД
1970г

ДЕТАЛЬ 25.

СЕРИЯ
2.210-1
ВЫЗВАН АЛСТ
35

**ПРИМЕЧАНИЕ:**

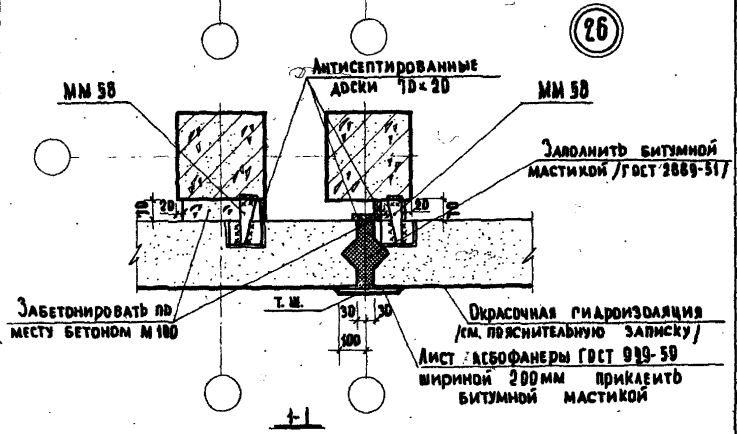
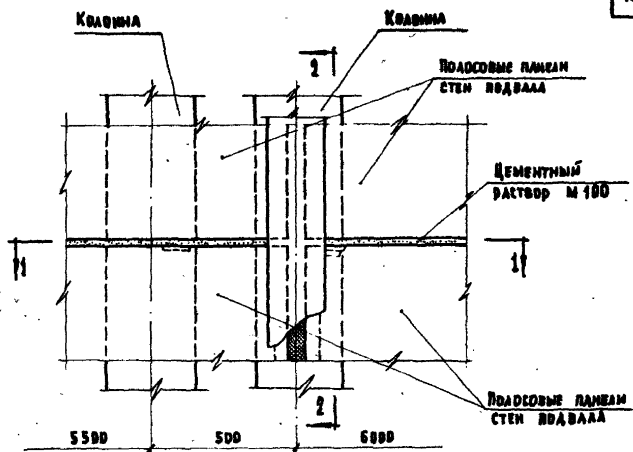
Настоящий лист см. совместно с листом 33.

ТД

1970г.

ДЕТАЛЬ 25 РАЗРЕЗ 4-4.

СЕРИЯ
2.210-1ВЫПУСК
1ЛИСТ
34



ПРИМЕЧАНИЯ:

1. РАЗРЕЗ 2-2 см. лист 25.
2. Монтажные сварные швы принять $h_{ш} = 6$ мм. Электродам Э 42.

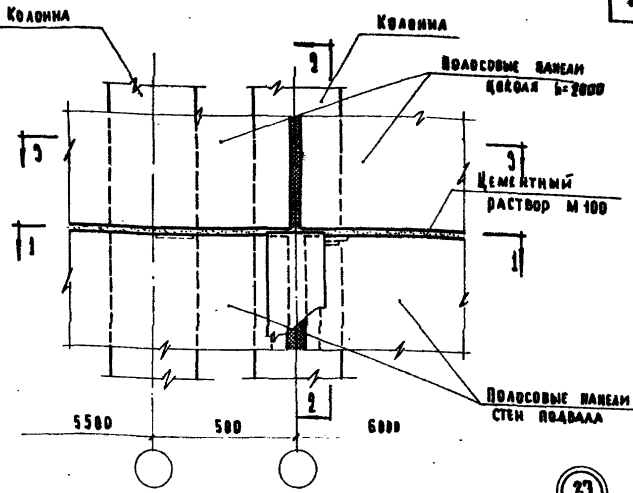
СТАДИИ
ЗАДАЧА
УТВЕРЖДЕНО

МАСТЕР
ЧЕРТЕЖНИК
ПРОЕКТИРОВАНИЕ

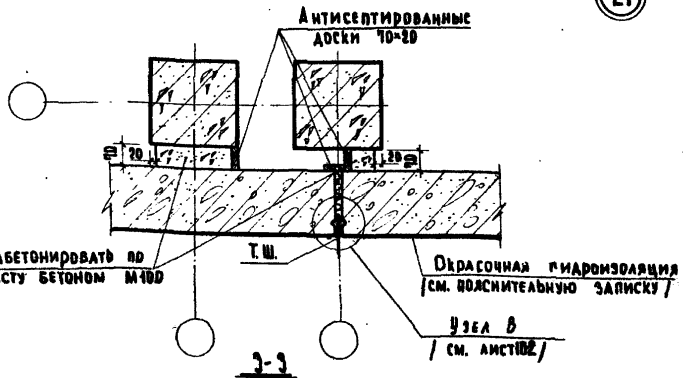
ТД
1970г.

ДЕТАЛЬ 26.

СЕРИЯ
2.210-1
ВЫПУСК 1 ЛИСТ 35



27



ПРИМЕЧАНИЯ:

- 1. Разрез 1-1 см. лист 35 ; разрез 2-2 см. лист 25.
- 2. Монтажные сварные швы принять пш-6мм. Электроды 342.

ТД
1970г.

ДЕТАЛЬ 27.

СЕРИЯ
2.210-1
ВЫПУСК
1 ЛИСТ
36

КОЛОДЦА

д.ш.

КОЛОДЦА

ВЗЛОМ

ПОЛОСОВЫЕ ПАНЕЛИ
ЦОКОЛЯ
h=800

ЦЕМЕНТНЫЙ
РАСТВОР М100

10

5500

1000

5500

2

ФУНДАМЕНТЫ

28

ЗАБЕТОНИРОВАТЬ
ПО МЕСТУ БЕТОНОМ
М100

ЗАБЕТОНИРОВАТЬ
ПО МЕСТУ БЕТОНОМ
М100

20 20 20 20 20 20 20 20

20 20 20 20 20 20 20 20

д.ш.

УЗЕЛ В
/СМ. ЛИСТЫ 2/

1-1

ПРИМЕЧАНИЕ:
РАЗРЕЗ 2-2 СМ. ЛИСТ 10.

С.Г. МИНЕРОВ
ЧЕРТЕЖНИК
М.А. АЗАРОВ
СРИБНАЯ

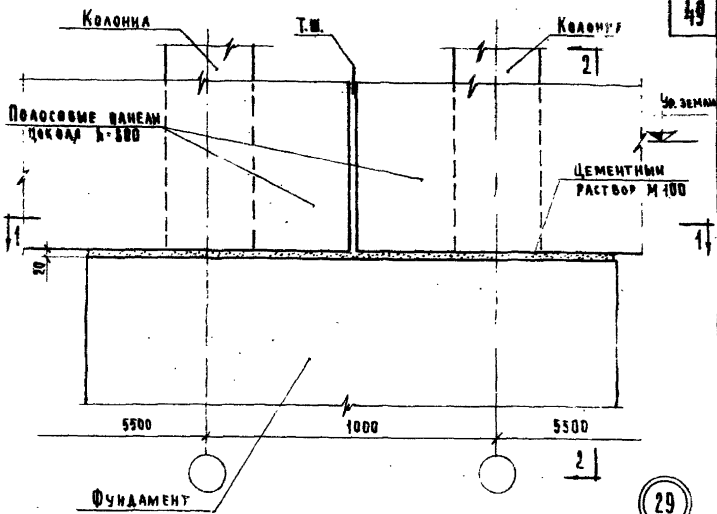
УЧЕБНО-ЗАДАНИЕ

ТД
1970 г.

ДЕТАЛЬ 28

СЕРИЯ
2.210-1
ВЫПУСК 1 ЛИСТ 37

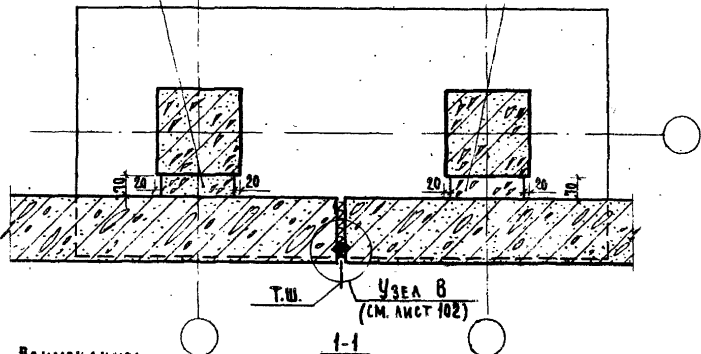
49



29

ЗАБЕТОНИРОВАТЬ
ПО МЕСТУ БЕТОНОМ
М 100

ЗАБЕТОНИРОВАТЬ
ПО МЕСТУ БЕТОНОМ
М 100



ПРИМЕЧАНИЕ:
Разрез 2-2 см. лист 10.

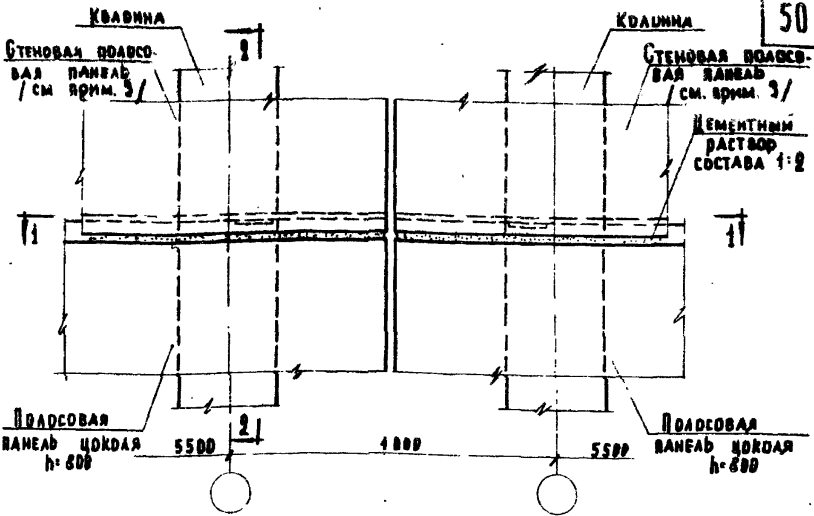
ТА
1970 г.

ДЕТАЛЬ 29.

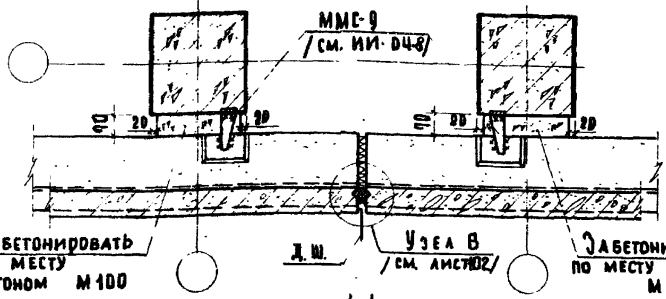
СЕРИЯ 2. 210-1	
ВЫПУСК 1	ЛИСТ 38

ИМ. №
ВЗЛНН

50



М. А. А. В. А. Н.
ДРЕВЯНКА



30

СТ. ИНЖЕНЕР
ЧЕРТЫННИК

ПРИМЕЧАНИЯ:

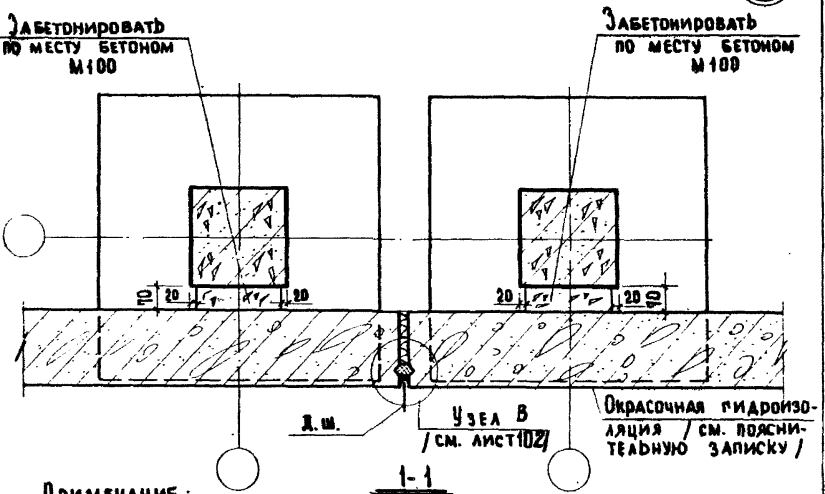
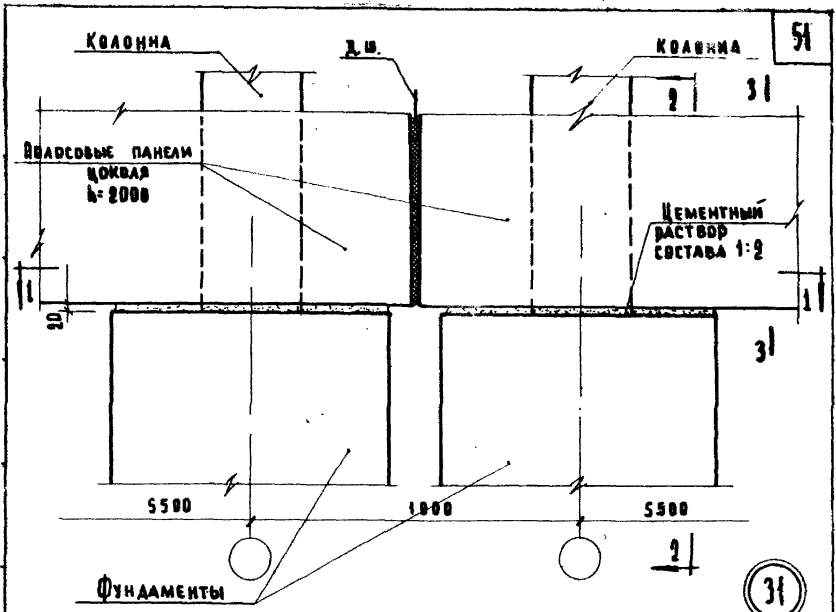
1. Разрез 2-2 см. лист 13.
2. Монтажные сварные швы принять h=6 мм. Электроды Э42.
3. Условно показаны стеновые полосовые панели. Вместо них могут быть простеночные панели.

УЧЕБНЫХ ЗАДАНИЙ

Т Д
1970г.

ДЕТАЛЬ 30.

СЕРИЯ 2.210-3	
ВЫПУСК 1	ЛИСТ 39



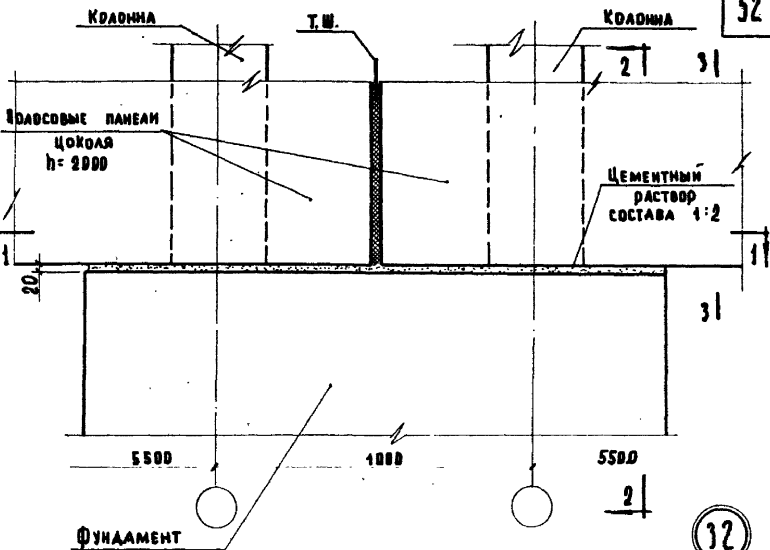
ПРИМЕЧАНИЕ:

РАЗРЕЗ 2-2 см. лист 16; РАЗРЕЗ 3-3 см. лист 16.

ТД
1970г.

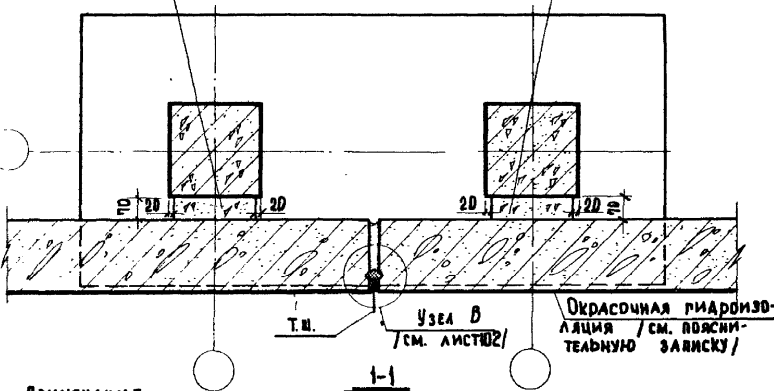
ДЕТАЛЬ 31.

СЕРИЯ 2.210-1	
ВЫПУСК 1	ЛИСТ 40



ЗАБЕТОНИРОВАТЬ
ПО МЕСТУ БЕТОНОМ
М 100

ЗАБЕТОНИРОВАТЬ
ПО МЕСТУ БЕТОНОМ
М 100



ПРИМЕЧАНИЕ:

1. Разрез 2-2 см. лист 16; разрез 3-3 см. лист 16.

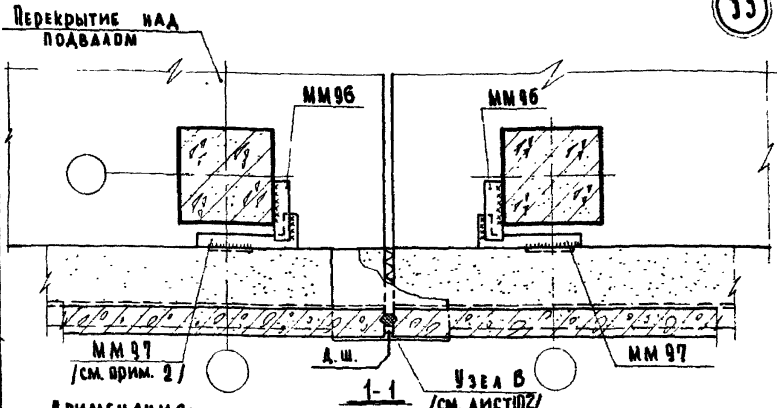
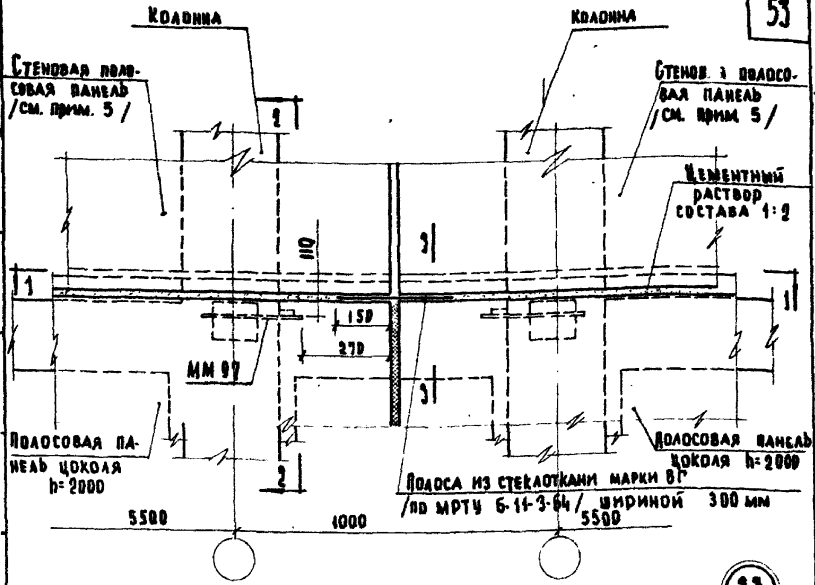
ТД

1970с

ДЕТАЛЬ 32

СЕРИЯ
2.210-1

ВЫПУСК 1 ЛИСТ 41



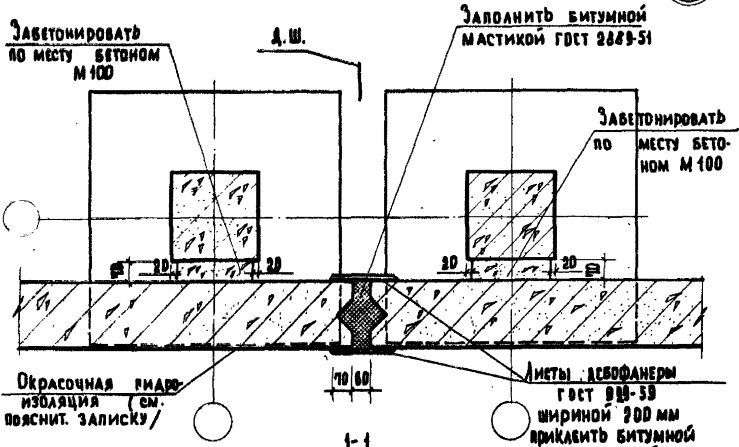
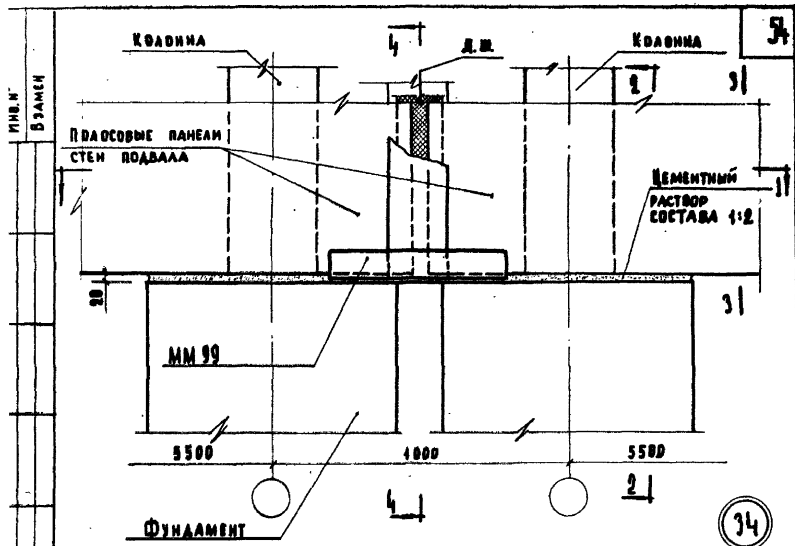
ПРИМЕЧАНИЯ:

1. РАЗРЕЗЫ 2-2 И 3-3 СМ. ЛИСТ 32.
2. ММ 97 ПРИВАРИТЬ ДО МОНТАЖА ПОЛОСОВОЙ ПАНЕЛИ ЦОКОЛЯ.
3. МОНТАЖНЫЕ СВАРНЫЕ ШВЫ ПРИНЯТЬ К_с=6 ММ. ЭЛЕКТРОДЫ Э42.
4. КОНСТРУКЦИЯ ПЕРЕКРЫТИЯ НАД ПОДВАЛОМ ПОКАЗАНА УСЛОВНО.
5. УСЛОВНО ПОКАЗАНЫ СТЕНОВЫЕ ПОЛОСОВЫЕ ПАНЕЛИ. ВМЕСТО НИХ МОГУТ БЫТЬ ПРОСТЕНОЧНЫЕ ПАНЕЛИ.

ТД
1970с

ДЕТАЛЬ 33

СЕРИЯ 2.210-1	
ВЫПУСК 1	ЛИСТ 42

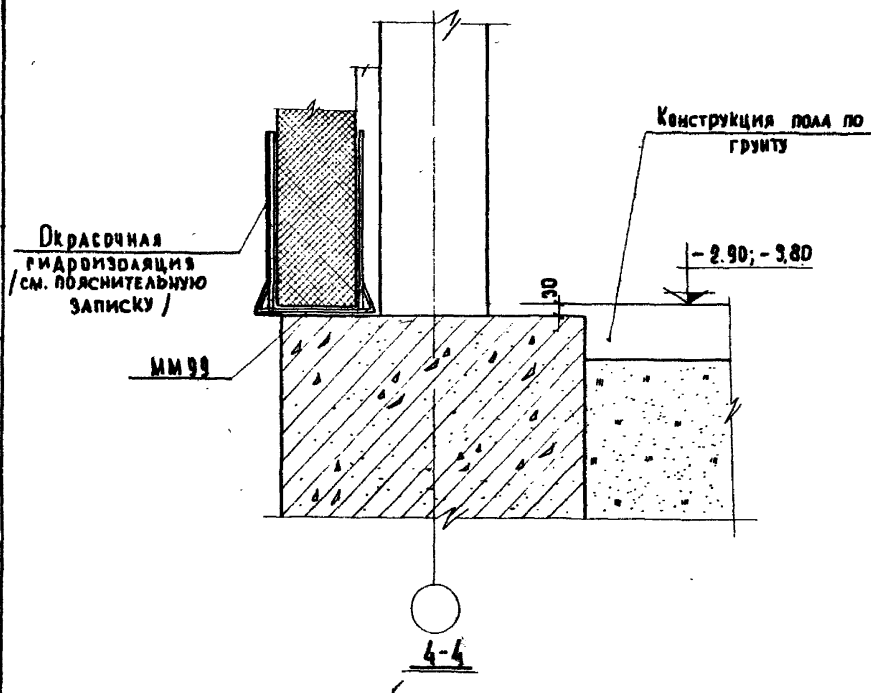


ПРИМЕЧАНИЕ:
 Разрез 2-2 см. лист 16; ; 3-3 см. лист 16; 4-4 см. лист 44

ИМ. И
 В. А. М.
 СТ. ИНЖЕНЕР
 ЧЕРТЕЖНИК
 УЧЕБНИК
 1970г.

ДЕТАЛЬ 34.

серия 2.210-1	
ВЫПУСК 1	ЛИСТ 43



ПРИМЕЧАНИЕ:

Настоящий лист см. совместно с листом 43.

ТД

1970г.

ДЕТАЛЬ 34 РАЗРЕЗ 4-4

СЕРИЯ

2.210-1

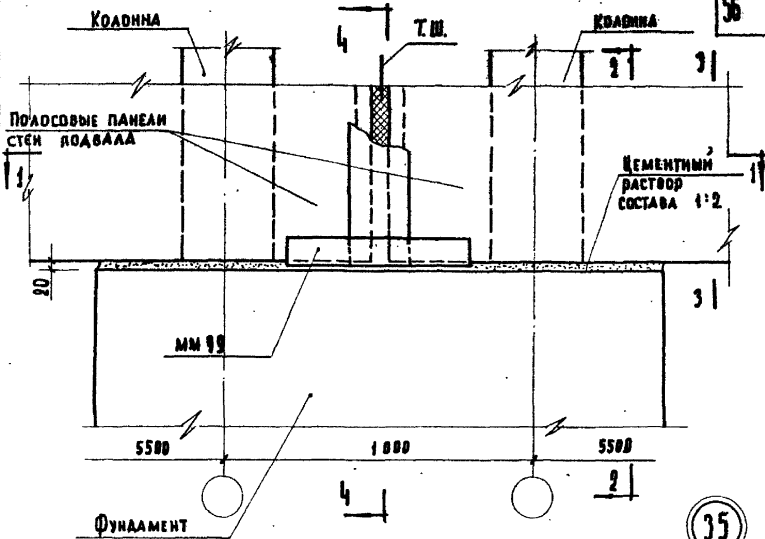
ВЫПУСК

1

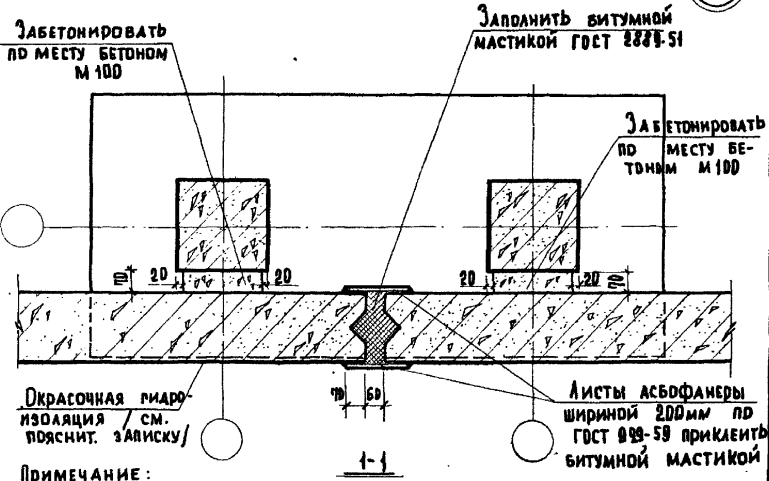
ЛИСТ

44

ЧЕРТЕЖ
 ЗАДАЧИ
 СТ. МАСТЕР
 ЦЕРЬНИК
 М. А. ДЯЧЕНКО
 ДРЕВНИК
 О. К. СЕРГЕЕВ



35



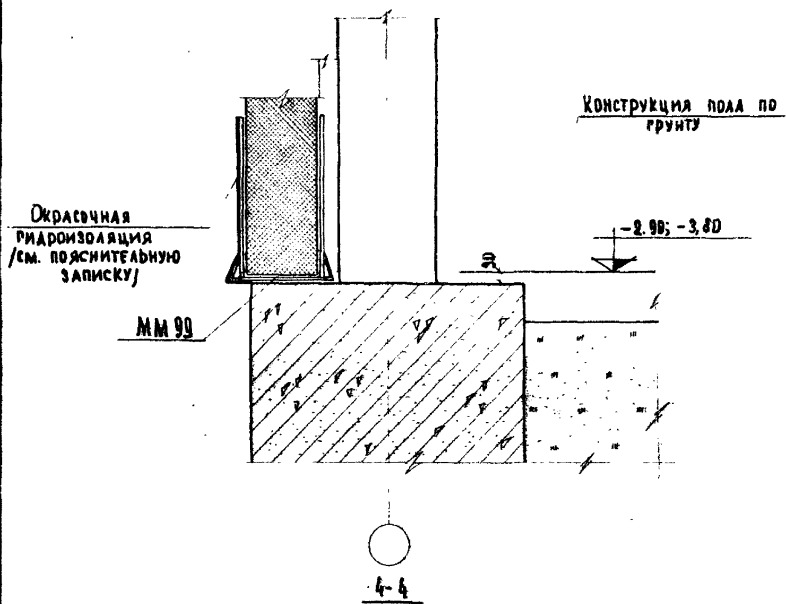
Примечание:

1. Разрез 2-2 см. лист 16; 3-3- см. лист 16; 4-4 см. лист 4Б.

ТД
1970г

ДЕТАЛЬ 35.

серия
 2.210-1
 выпуск 1 лист 45

ПРИМЕЧАНИЕ:

Настоящий лист см. совместно с листом 45.

ТД

1970г.

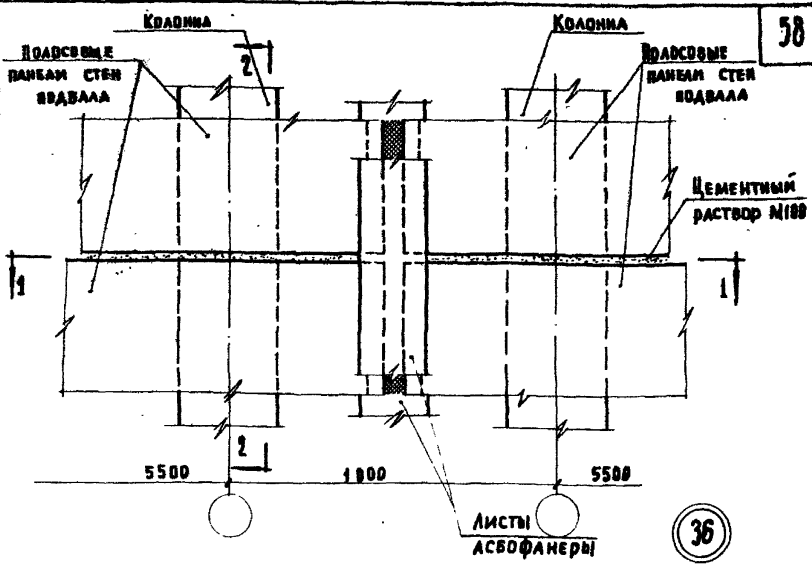
ДЕТАЛЬ 35. РАЗРЕЗ 44.

СЕРИЯ
2210-1ВЫПУСК
1ЛИСТ
45

ИНВ. №

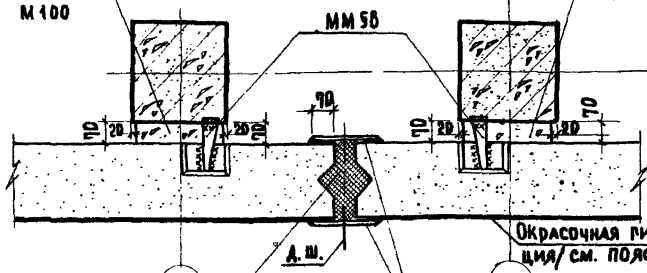
ЭТАЖ

58



Забетонировать
по месту бетоном
М 100

Забетонировать
по месту бетоном
М 100



Заполнить битумной
мастикой / ГСТ 2889-51/

Лист асбофанеры ГСТ 999-59
шириной 200мм приклеить
битумной мастикой

Примечания:

1. Разрез 2-2 см. лист 25.
2. Монтажные сварные швы принять $h_{ш} = 6$ мм. Электроды Э42.

УЧЕБНИК ЗАДАНИЙ

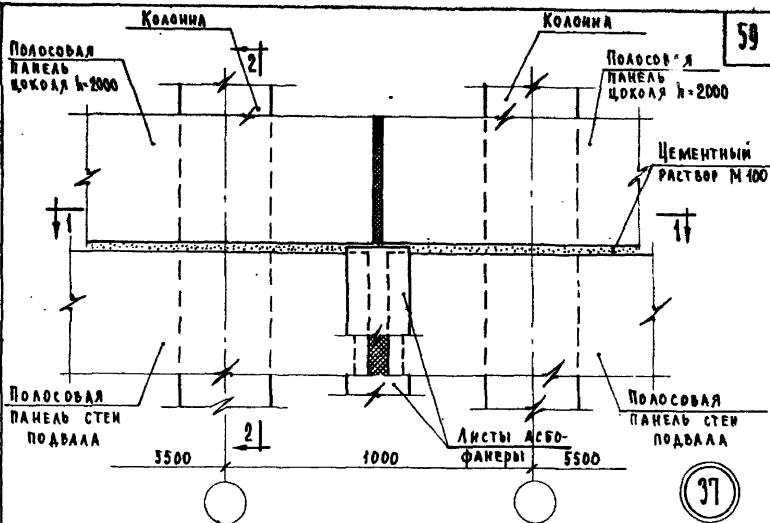
СТАДИОНЕР
ТЕХНИК
М. А. Д. А. Н.
Ворончукина

Г Д
1970г.

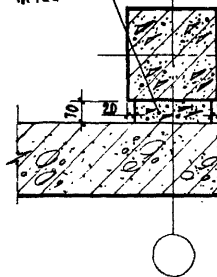
Деталь 36.

СЕРИЯ
2.210-1
ВЫПУСК 1 ЛИСТ 47

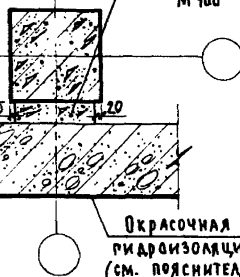
10617-01 59



Забетонировать
по месту бето-
ном М 100



Забетонировать
по месту бетоном
М 100



А.Ш.

Окрасочная
гидроизоляция
(см. пояснительную
записку)

1-1

Узел В
(см. лист 102)

ПРИМЕЧАНИЯ:

1. Разрез 2-2 см. лист 25.
2. Монтажные сварные швы принять $h_{ш} = 6$ мм. Электроды Э42.

ТД

1970г.

ДЕТАЛЬ 37.

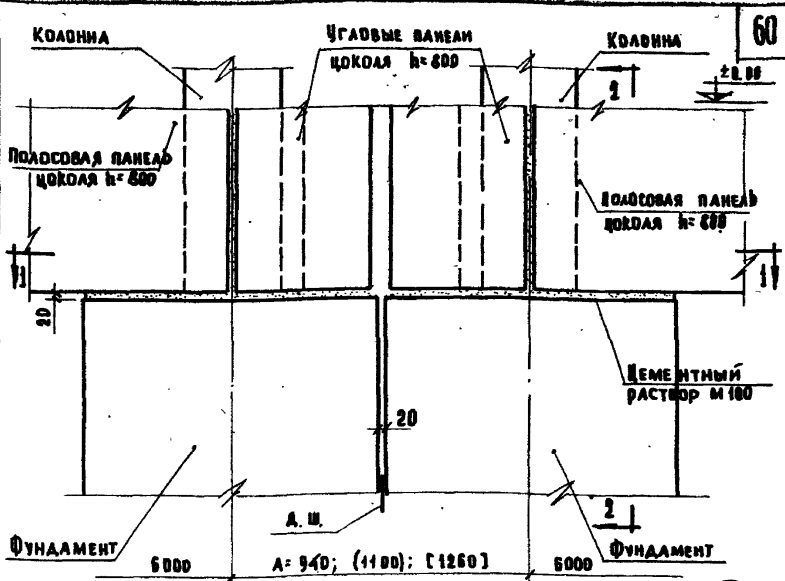
СЕРИЯ
2 240-1

выпуск 1 лист 48

ИВБ. N
ВЗМБН

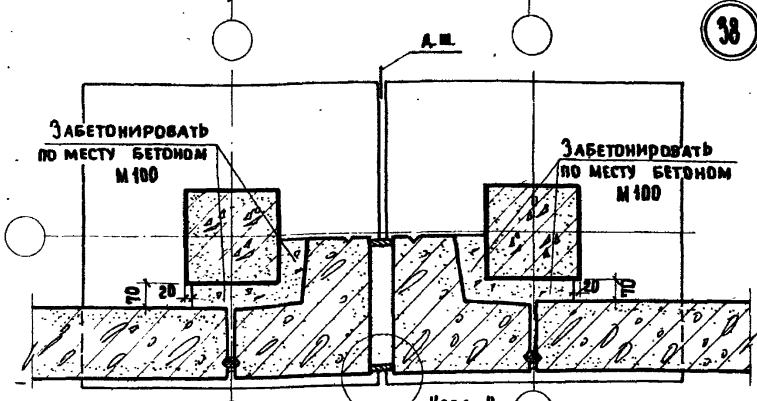
ГА ИВБ. N
СТ. ИВБ. N
КЛЕБАНОВ
МА ААА

ИХ ЗАДНИ



60

38



ПРИМЕЧАНИЯ:

1. РАЗРЕЗ 2-2 СМ. ЛИСТ 10
2. РАЗМЕРЫ, УКАЗАННЫЕ В КРУГЛЫХ СКОБКАХ, СООТВЕТСТВУЮТ ТОЛЩИНЕ ЦОКОЛЬНЫХ ПАНЕЛЕЙ 300 ММ; В КВАДРАТНЫХ СКОБКАХ - ТОЛЩИНЕ ЦОКОЛЬНЫХ ПАНЕЛЕЙ 380 ММ.

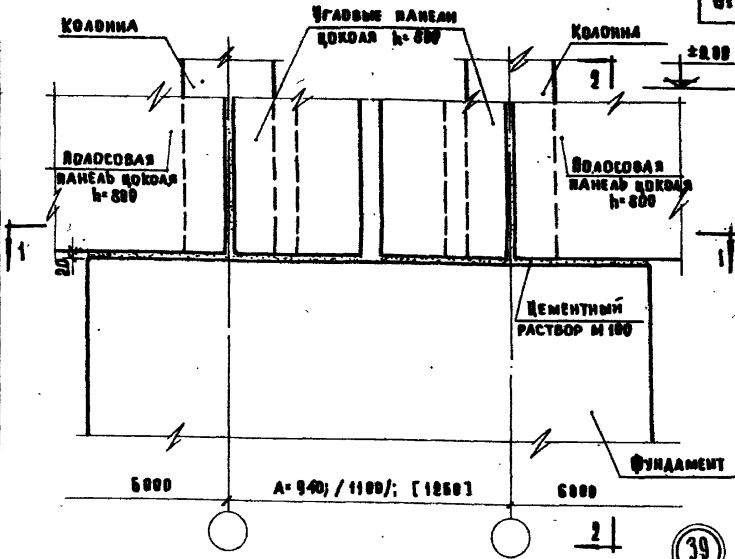
1-1 /СМ. ЛИСТ 10/

Т А
1970г.

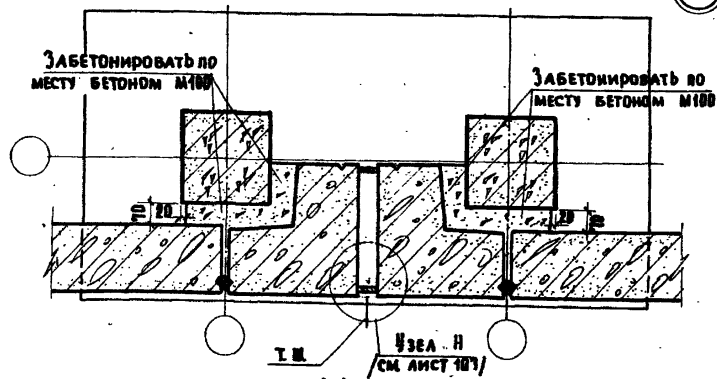
ДЕТАЛЬ 38.

СЕРИЯ
2 210-1
ВЫПУСК ЛИСТ
1 49

10677-01- 61



39



Примечания:

- 1. Разрез 2-2 см. лист 10.
- 2. Размеры, указанные в круглых скобках, соответствуют толщине цокольных панелей 300 мм; в квадратных скобках - толщине цокольных панелей 380 мм.

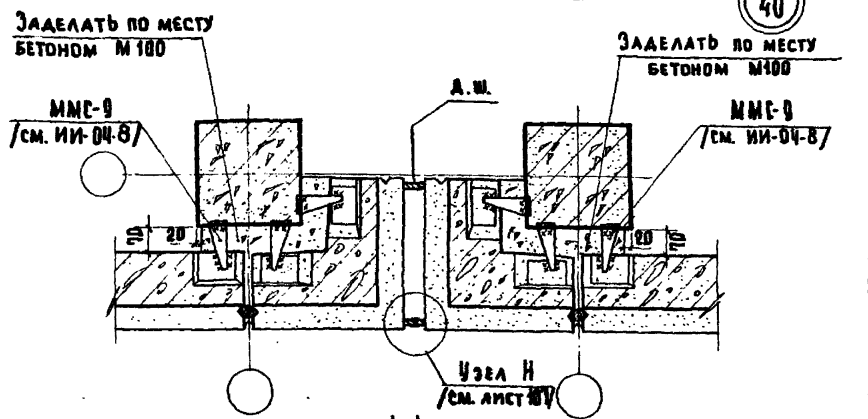
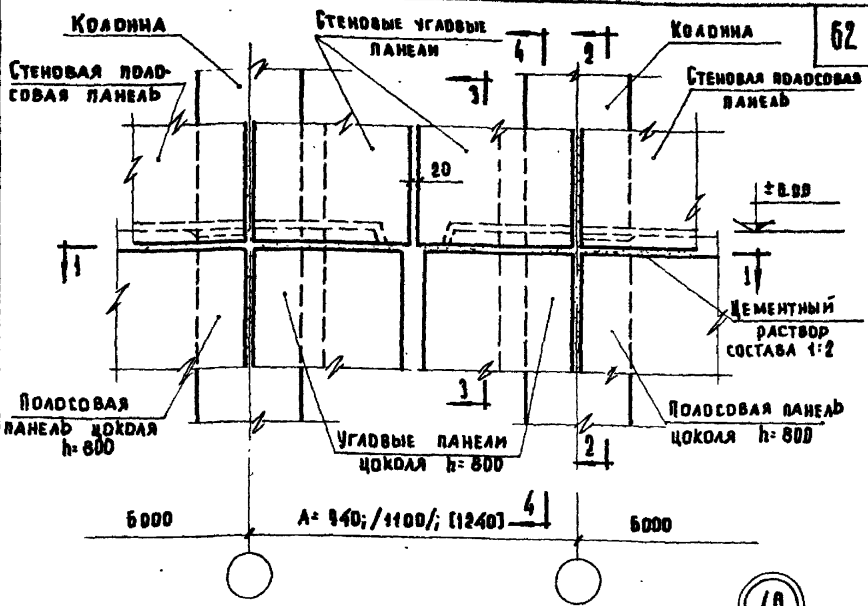
ТД
1970г.

ДЕТАЛЬ 39.

СЕРИЯ	
2.210-1	
ВЫПУСК	ЛИСТ
1	58

ЛИСТ №
Б/ЗАМН

62



ПРИМЕЧАНИЯ:

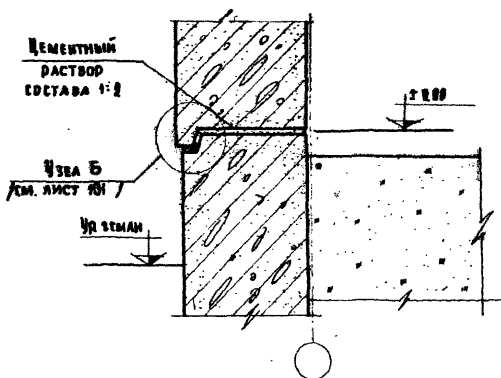
1. Разрез 2-2 см. лист 13. Разрезы 3-3 и 4-4 см. лист 52.
2. Монтажные сварные швы hш=6мм. Электроды Э42.
3. Условно показаны стеновые полосовые панели. Вместо них могут быть простеночные панели.
4. Размеры, указанные в круглых скобках, соответствуют толщине цокольных панелей 300 мм, в квадратных скобках-толщине цокольных панелей 380мм.

УЧЕБНЫХ ЗАДАНИЙ

Т Д
1970 г.

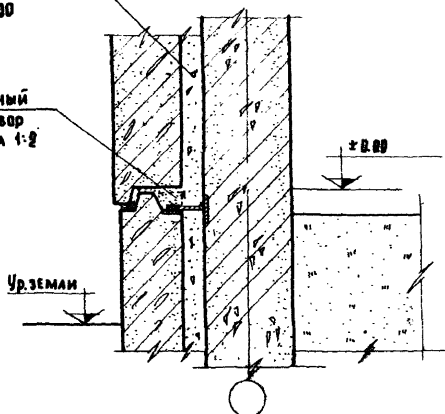
ДЕТАЛЬ 40.

СЕРИЯ	
2.210-1	
ВЫПУСК	ЛИСТ
1	51



ЗАБЕТОНИРОВАТЬ
ПО МЕСТУ БЕТОНОМ
М100

ЦЕМЕНТНЫЙ
РАСТВОР
СОСТАВА 1:2



ПРИМЕЧАНИЕ:

НАСТОЯЩИЙ ЛИСТ СМ. СОВМЕСТНО С ЛИСТОМ 381.

Т Д

1978 г.

ДЕТАЛЬ 4В РАЗРЕЗЫ 3-3 И 4-4

СЕРИЯ

Э 270-1

ВЫПУСК

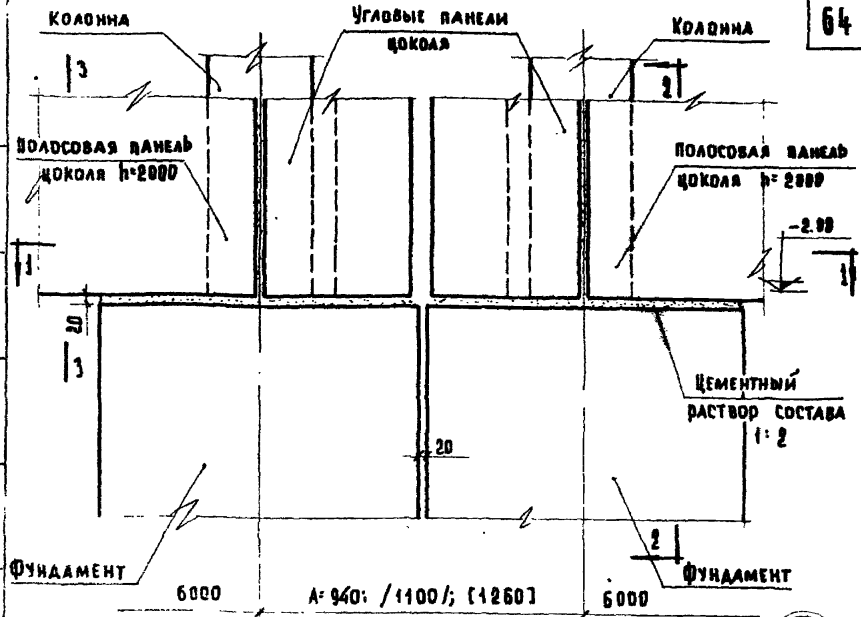
1

ЛИСТ

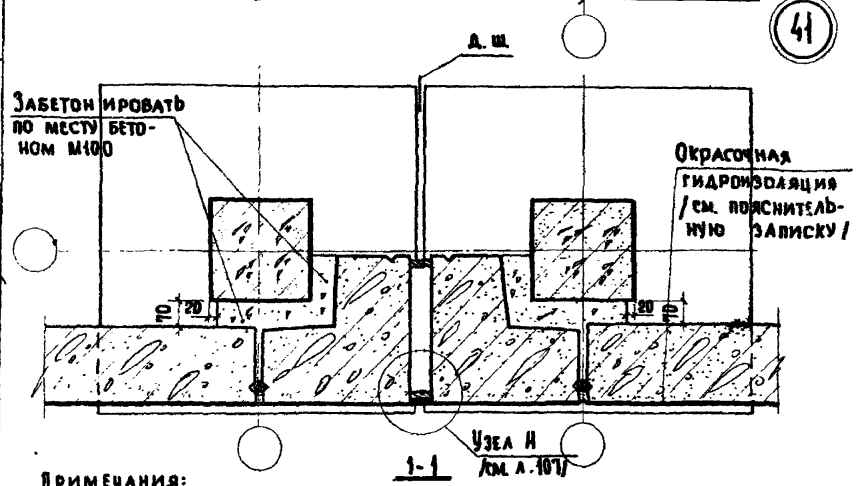
32

10677-01-69

ИМБ. №
ВЗАМЕН



ТА. ИМБ. № 174
СТ. ИМБ. № 174
КЛЕВАНОВ
М. А. А. Д. Я. Н.



ПРИМЕЧАНИЯ:

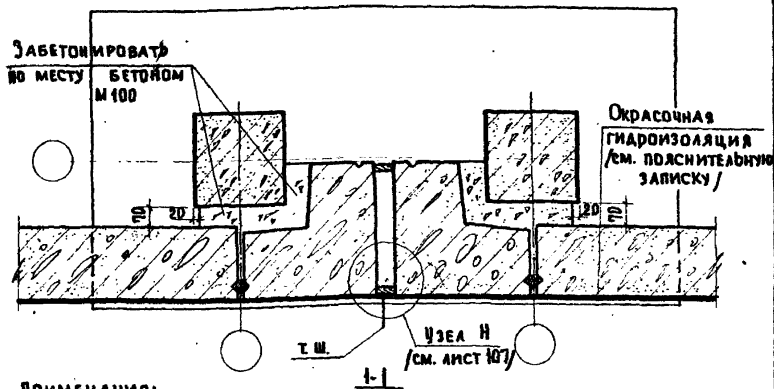
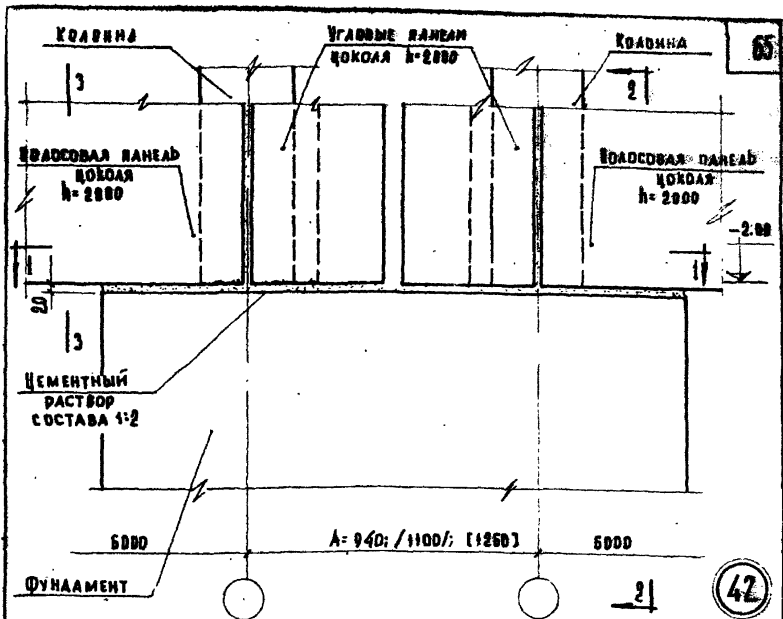
1. РАЗРЕЗЫ 2-2 и 3-3 см. ЛИСТ 16.
2. РАЗМЕРЫ, УКАЗАННЫЕ В КРУГЛЫХ СКОБКАХ, СООТВЕТСТВУЮТ ТОЛЩИНЕ ЦОКОЛЬНЫХ ПАНЕЛЕЙ 300мм; В КВАДРАТНЫХ СКОБКАХ - ТОЛЩИНЕ ЦОКОЛЬНЫХ ПАНЕЛЕЙ 380мм.

УЧЕБНЫХ ЗАДАНИЙ

ТД
1970г

ДЕТАЛЬ 41.

СЕРИЯ	
2.210-1	
ВЫПУСК	ЛИСТ
1	53



ПРИМЕЧАНИЯ:

1. Разрезы 2-2 и 3-3 см. лист 16.
2. Размеры, указанные в круглых скобках, соответствуют толщине цокольных панелей 300мм; в квадратных скобках - толщине цокольных панелей 380мм.

Т Д

1978г

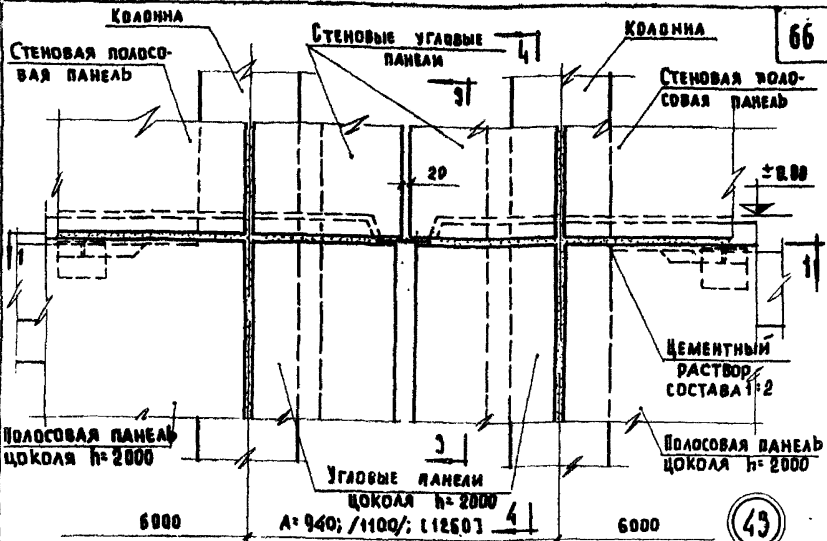
ДЕТАЛЬ 42

СЕРИЯ
2.210-1

ВЫПУСК
1 ЛИСТ
54

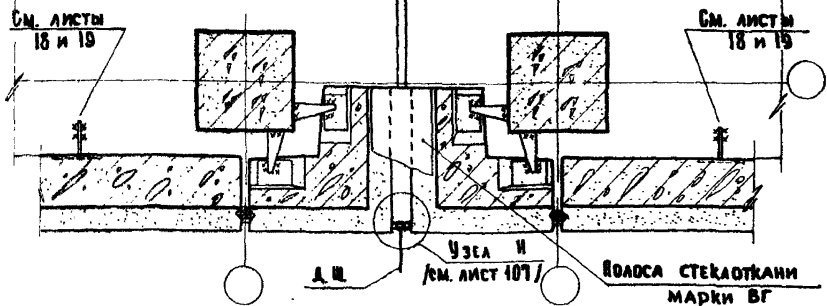
10617-01 66

ВНАЧЕ



ПЕРЕКРЫТИЕ НАД ПОДАВАЛОМ

А.Ш. В ПЕРЕКРЫТИИ



ПРИМЕЧАНИЯ:

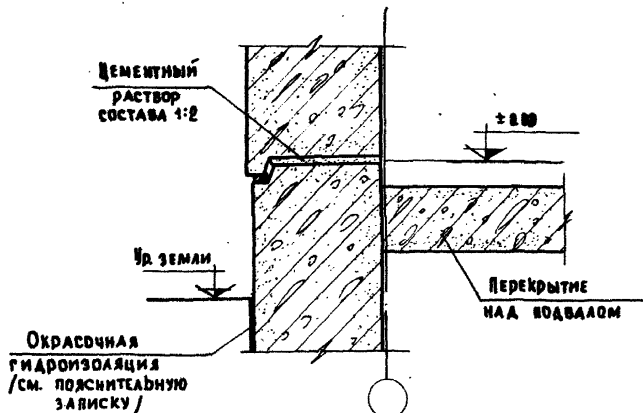
1-1

1. РАЗРЕЗЫ 3-3 и 4-4 см. лист 56.
2. МОНТАЖНЫЕ СВАРНЫЕ ШВЫ $h_{ш}=6$ мм. Электроды Э42.
3. КОНСТРУКЦИЯ ПЕРЕКРЫТИЯ НАД ПОДАВАЛОМ ПОКАЗАНА УСЛОВНО.
4. УСЛОВНО ПОКАЗАНЫ СТЕНОВЫЕ ПОЛОСОВЫЕ ПАНЕЛИ. ВМЕСТО НИХ МОГУТ БЫТЬ ПРОСТЕНОЧНЫЕ ПАНЕЛИ.
5. РАЗМЕРЫ, УКАЗАННЫЕ В КРУГЛЫХ СКОБКАХ СООТВЕТСТВУЮТ ТОЛЩИНЕ ЦОКОЛЬНЫХ ПАНЕЛЕЙ 300 мм; в КВАДРАТНЫХ СКОБКАХ—ТОЛЩИНЕ ЦОКОЛЬНЫХ ПАНЕЛЕЙ 380 мм

ТД
1970E

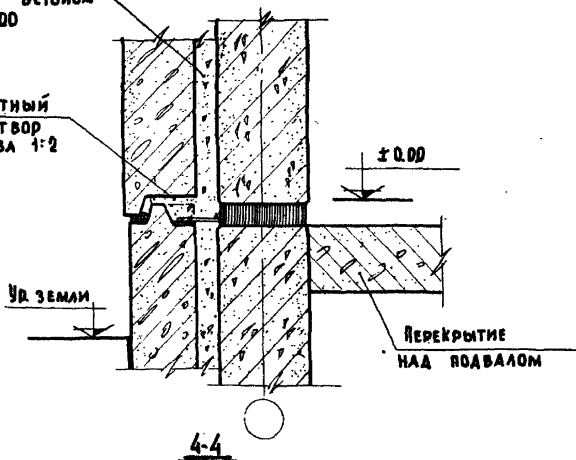
ДЕТАЛЬ 43.

СЕРИЯ
2 210-1
ВЫПУСК 1 ЛИСТ 55



ЗАБЕТОНИРОВАТЬ ПО МЕСТУ БЕТОНОМ М100

ЦЕМЕНТНЫЙ РАСТВОР СОСТАВА 1:2



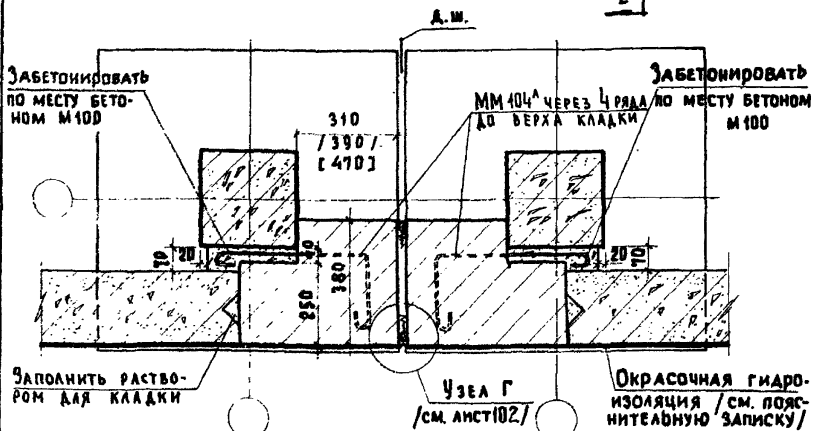
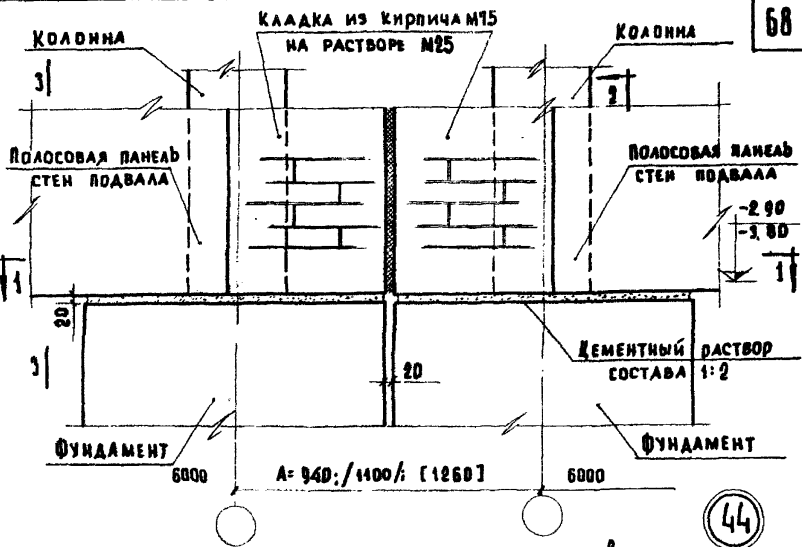
ПРИМЕЧАНИЕ:

НАСТОЯЩИЙ ЛИСТ СМ. СОВМЕСТНО С ЛИСТОМ 53.

ТД
1970г.

ДЕТАЛЬ 49. РАЗРЕЗЫ 3-3 И 4-4.

СЕРИЯ
2.210-1
ВЫПУСК 1 ЛИСТ 56



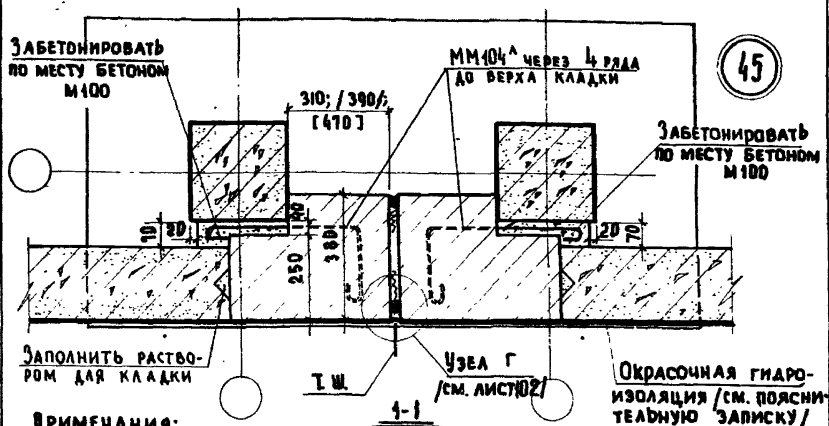
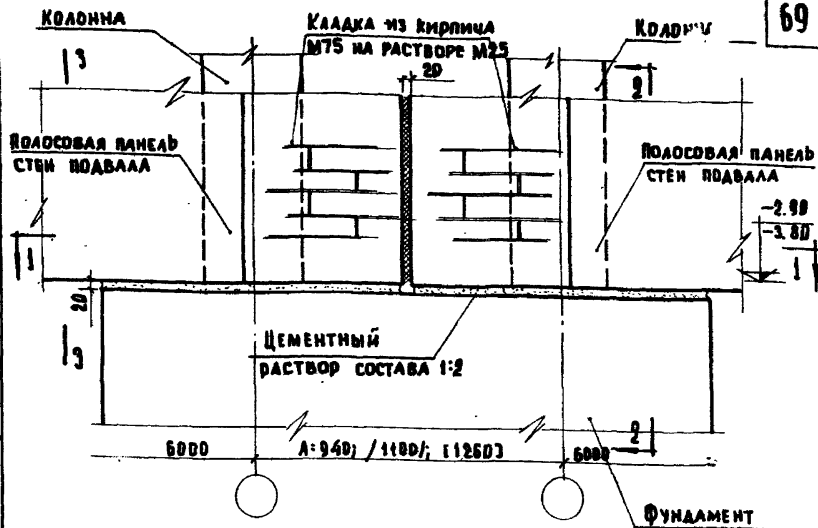
ПРИМЕЧАНИЯ:

1. Разрезы 2-2 и 3-3 см. лист 16.
2. Размеры, указанные в круглых скобках, соответствуют толщине цокольных панелей 300 мм; в квадратных скобках - толщине цокольных панелей 380 мм.

ТД
1970г.

ДЕТАЛЬ 44.

СЕРИЯ
2.210-1
ВЫПУСК 1 ЛИСТ 51

**ПРИМЕЧАНИЯ:**

- 1 Разрез 2-2 см. лист 16; 3-3 см. лист 16.
- 2 Размеры, указанные в круглых скобках, соответствуют толщине цокольных панелей 300 мм; в квадратных скобках — толщине цокольных панелей 380 мм.

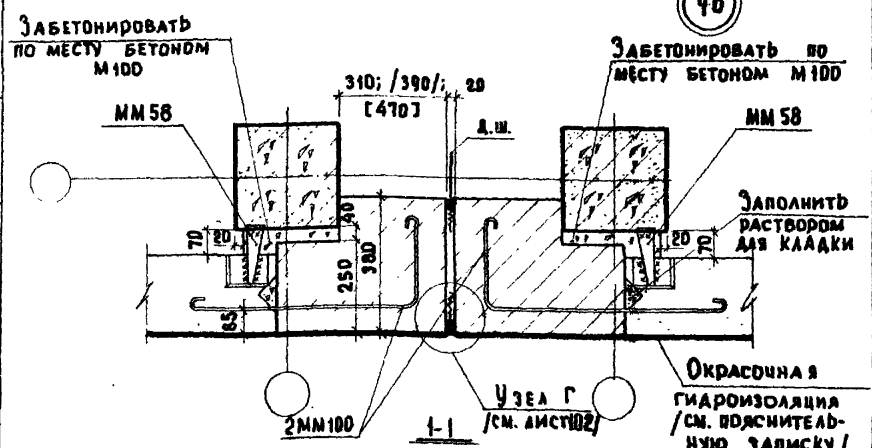
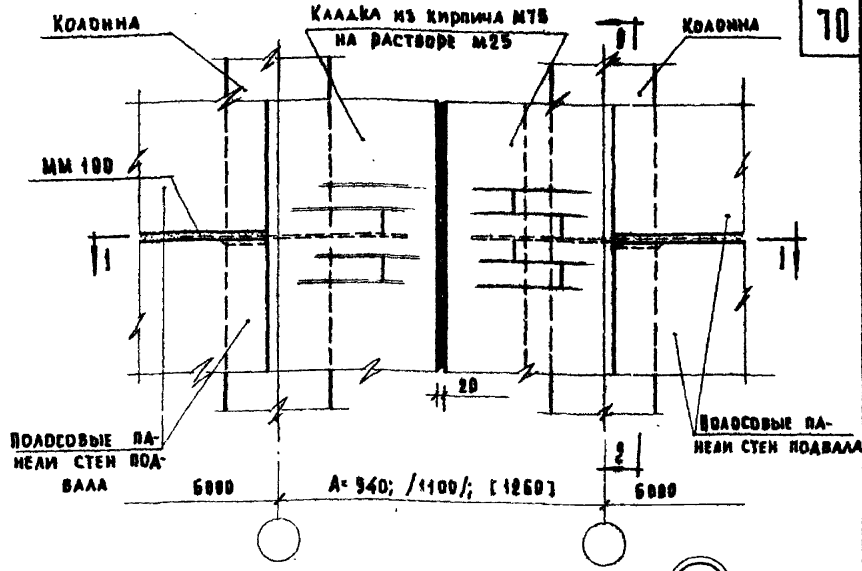
ТД

1970г.

ДЕТАЛЬ 45.

СЕРИЯ
2.210-1

ВЫПУСК 1 ЛИСТ 58



ПРИМЕЧАНИЯ:

1. Разрез 2-2 см. лист 25.
2. Монтажные сварные швы hш=6мм. Электроды Э42.
3. Размеры, указанные в круглых скобках, соответствуют толщине цокольных панелей 300 мм; в квадратных скобках - толщине цокольных панелей 380 мм.

ИММО №

ВЗРАЩЕН

К. ИММО. ПР. ТА

КЛЕБАНОВ

М. АЛДЯН

С. ИММЕНЕР

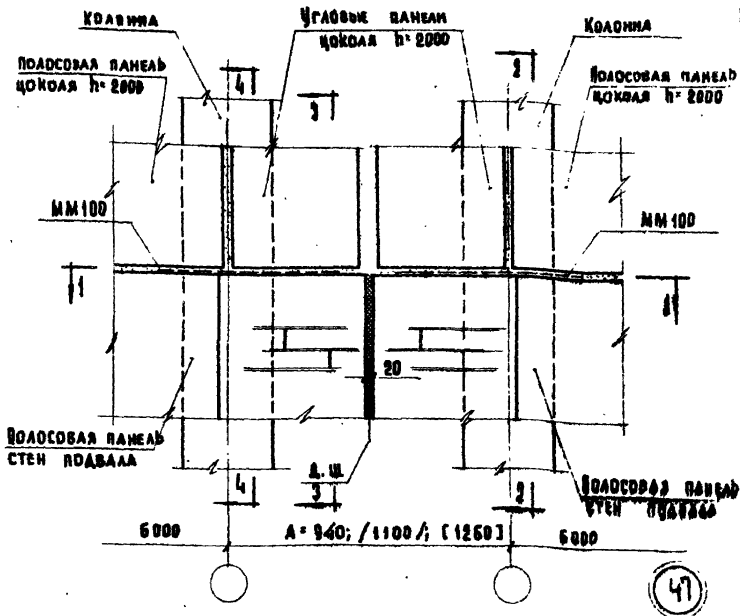
УЧЕБНЫЙ ЗАДАНИЙ

ТД

1970г.

ДЕТАЛЬ 46

СЕРИЯ	
2.210-1	
ВЫПУСК	ЛИСТ
1	59



ПРИМЕЧАНИЯ:

1. Разрез 1-1 см. лист 59; разрез 2-2 см. лист 26; разрезы 3-3 и 4-4 см. лист 61.
2. Размеры, указанные в круглых скобках, соответствуют толщине цокольных панелей 300 мм; в квадратных скобках — толщине цокольных панелей 380 мм.

ТД
1970г.

ДЕТАЛЬ 47.

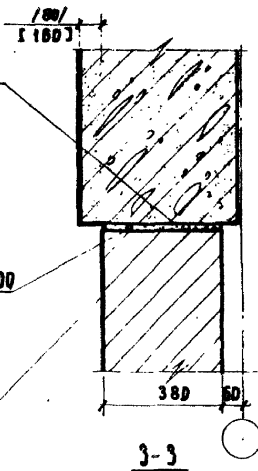
Серия
2.210-1
Выпуск
1
Лист
60

ВЗРАМЕР

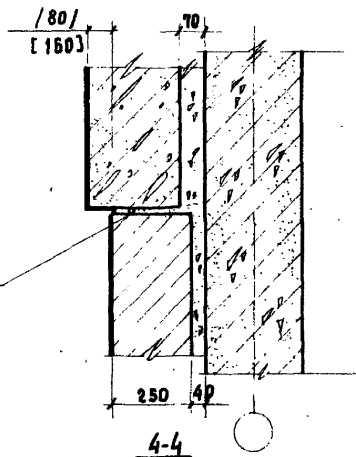
ЦЕМЕНТНЫЙ
РАСТВОР М 100

ММ 100

Окрасочная
гидроизоляция
(см пояснительную
записку)



ММ 100

ПРИМЕЧАНИЕ.

НАСТОЯЩИЙ ЛИСТ СМ. СОВМЕСТНО С ЛИСТОМ 60.

СЕРИЯ
2 210-1

ВЫПУСК 1 ЛИСТ 61

ТА
ДЕТАЛЬ 47. РАЗРЕЗЫ 3-3 И 4-4

1970г.

ВОЛОСОВЫЕ ПАНЕЛИ
ЦОКОЛЯ Н=200мм

КОЛОДЦА

± 0

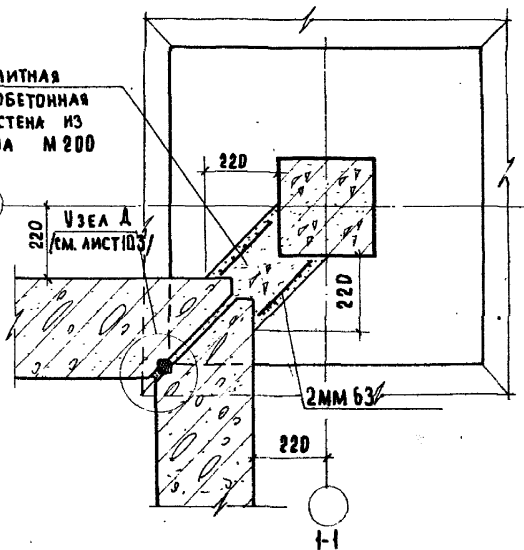
Ур. земли

ЦЕМЕНТНЫЙ РАСТВОР
СОСТАВА 1:2

ФУНДАМЕНТ

48

МОНОЛИТНАЯ
ЖЕЛЕЗОБЕТОННАЯ
СТЕНА ИЗ
БЕТОНА М 200



ТД

1970г.

ДЕТАЛЬ 48.

СЕРИЯ
2.210-1

ВЫПУСК
1

АМСТ
62

СТЕНОВЫЕ ПОЛОСОВЫЕ
ПАНЕЛИ / см. прим. 2 /

КОЛОННА

ЦЕМЕНТНЫЙ
РАСТВОР
СОСТАВА 1:2

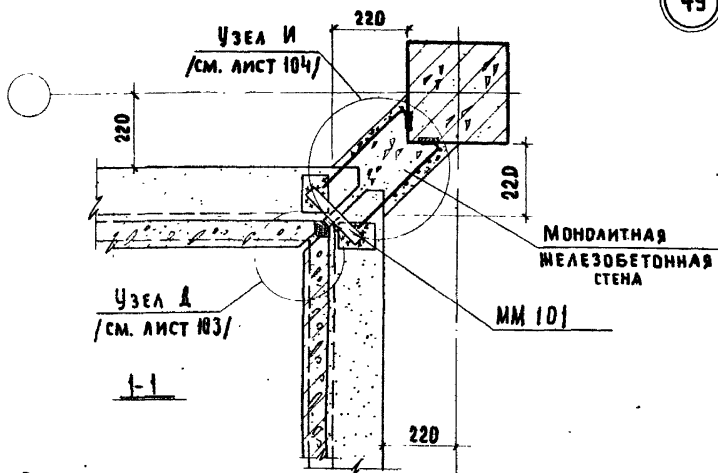
КОНСТРУКЦИЯ
ПОЛА ПО ГРУНТУ

Ур. ЗЕМЛИ

±0.00

ПОЛОСОВЫЕ ПАНЕЛИ
ЦОКОЛЯ h=800

49

**ПРИМЕЧАНИЯ:**

- 1 Монтажные сварные швы принять hш=6мм. Электроды Э 42.
- 2 Условно показаны стеновые полосовые панели. Вместо них могут быть простеночные панели.

ТД

1970г.

ДЕТАЛЬ 49.

СЕРИЯ

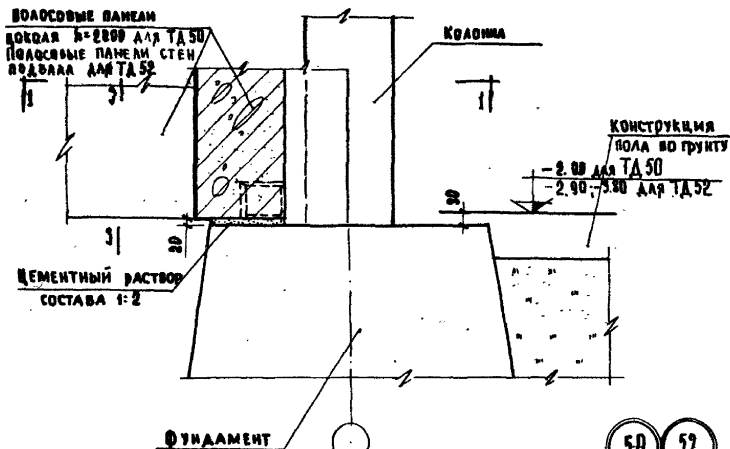
2.210-1

ВЫПУСК

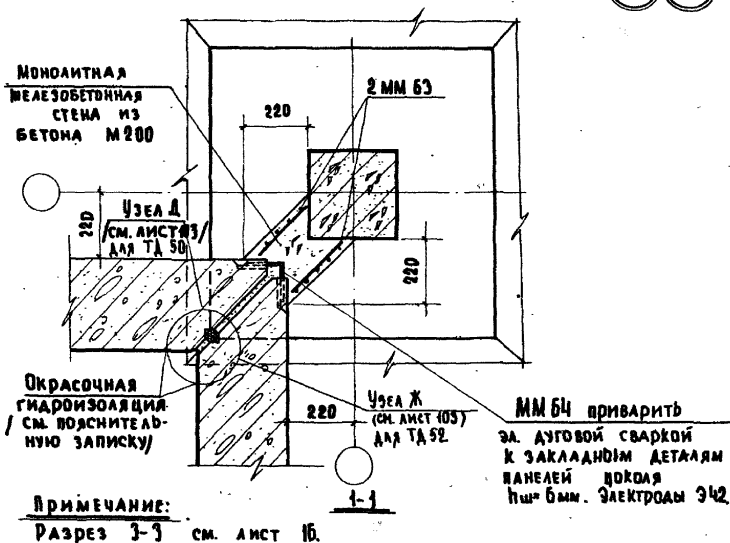
1

ЛИСТ

63



50 52



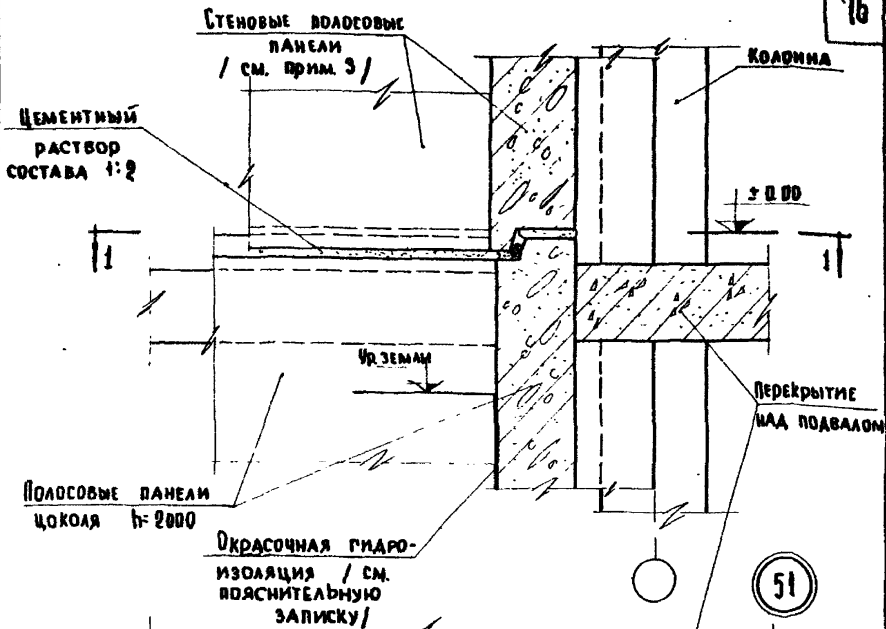
ТД

1970г.

ДЕТАЛИ 50 И 52.

СЕРИЯ
 2.210-1
 ВЫПУСК ЛИСТ
 1 64

10617-01 76



ПРИМЕЧАНИЯ:

1. Монтажные сварные швы принять $h \cdot b = 6 \text{ мм}$.
2. Конструкция перекрытия над подвалом показана условно.
3. Условно показаны стеновые полосовые панели. Вместо них могут быть простеночные панели.

ТД

1970г.

ДЕТАЛЬ 51.

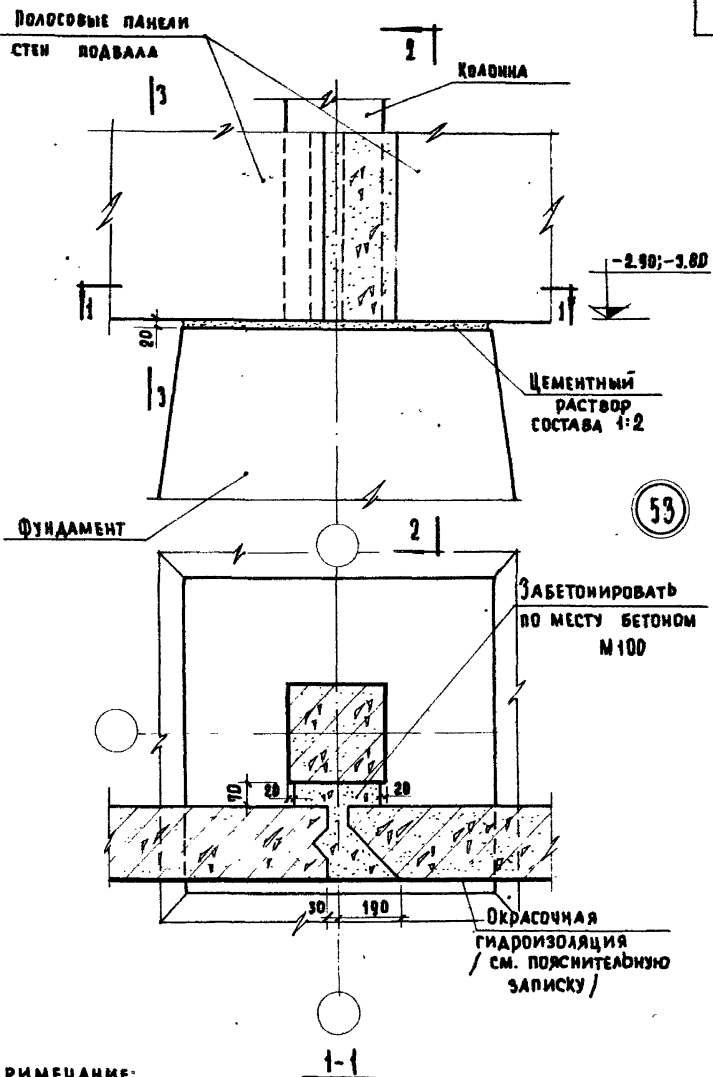
СЕРИЯ

2.210-1

ВЫПУСК ЛИСТ

1

65



ПРИМЕЧАНИЕ:

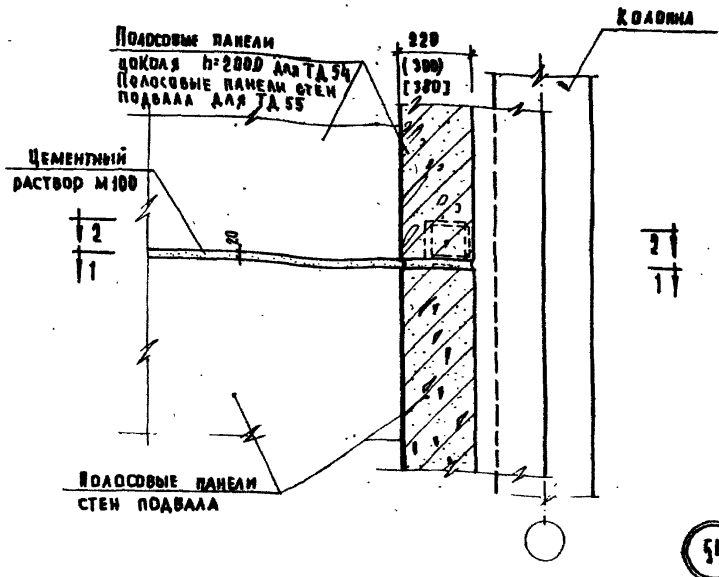
РАЗРЕЗ 2-2 СМ. ЛИСТ 16; РАЗРЕЗ 3-3 СМ. ЛИСТ 16.

ТД
1970с

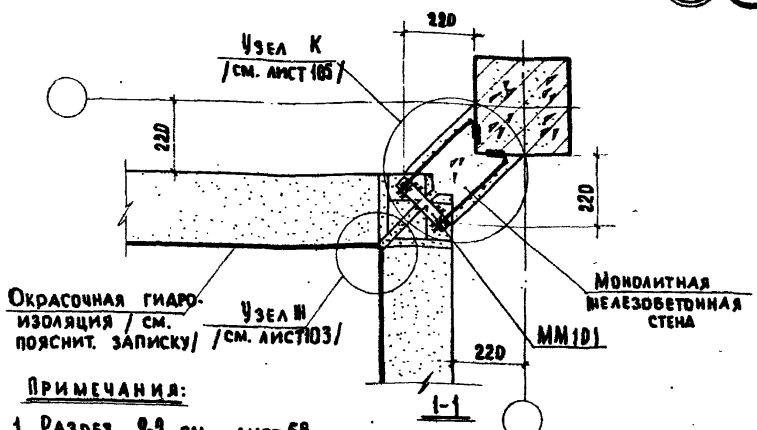
ДЕТАЛЬ 59

СЕРИЯ 2.210-1	
ВЫПУСК 1	ЛИСТ 66

ИМ. № _____
 ВЗЯТЫЙ _____
 КОМАНДА _____
 НАЗВАНИЕ _____
 МАТЕРИАЛ _____
 Д. ИМ. ОТД. _____
 ГА ИМ. ОТД. _____
 СТ. ИМ. ИМ. ОТД. _____



54 55



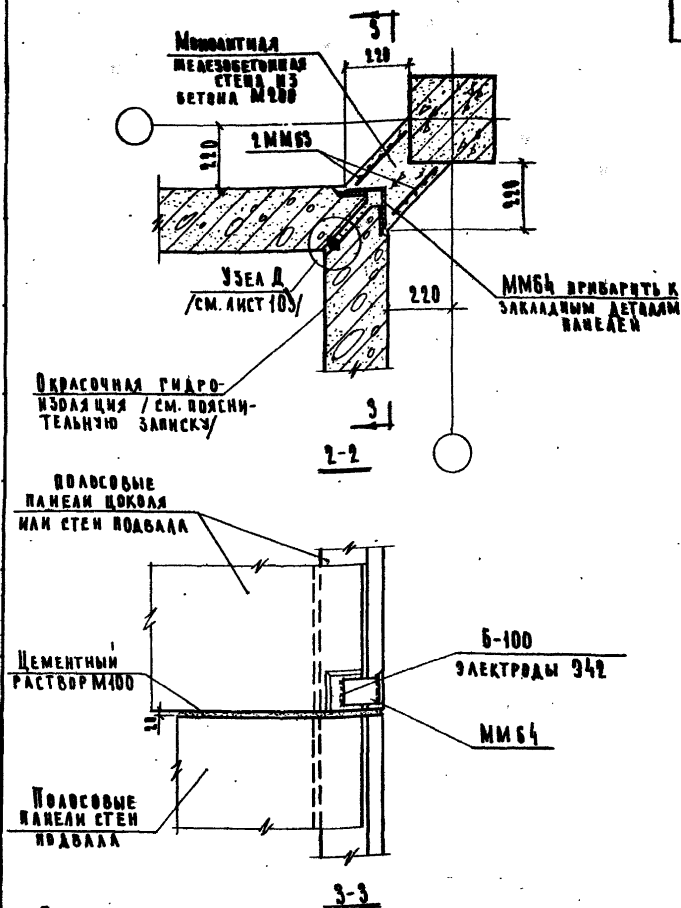
ПРИМЕЧАНИЯ:

1. Разрез 2-2 см. лист 68.
2. Монтажные сварные швы принять 12-6мм. Электроды Э-42.
3. Размеры, указанные в круглых скобках, соответствуют толщине цокольных панелей 500 мм; в квадратных скобках - толщине цокольных панелей 380 мм.

ТД
 1970

ДЕТАЛИ 54 И 55.

СЕРИЯ	
2 210-1	
ВЫПУСК	ЛИСТ
1	67

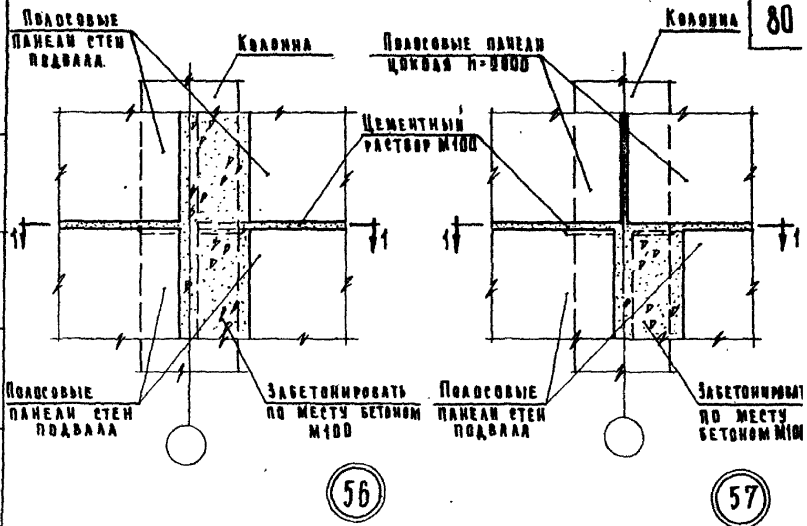
**ПРИМЕЧАНИЯ:**

1. Настоящий лист см. совместно с листом 67.
2. На разрезе 3-3 монолитная железобетонная стена не показана.

ТД
1970г.

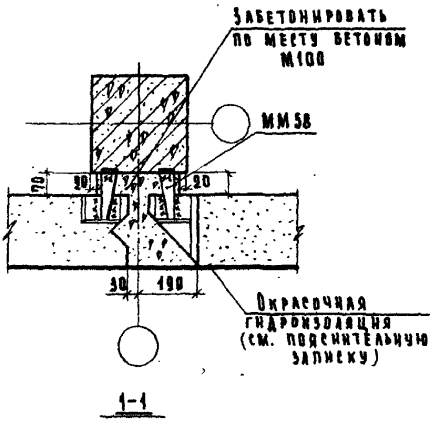
ДЕТАЛИ 54и55. РАЗРЕЗЫ 2-2 И 3-3.

СЕРИЯ
2.210-1
ВЫЧЕК ЛИСТ
1 66



56

57



Примечание:

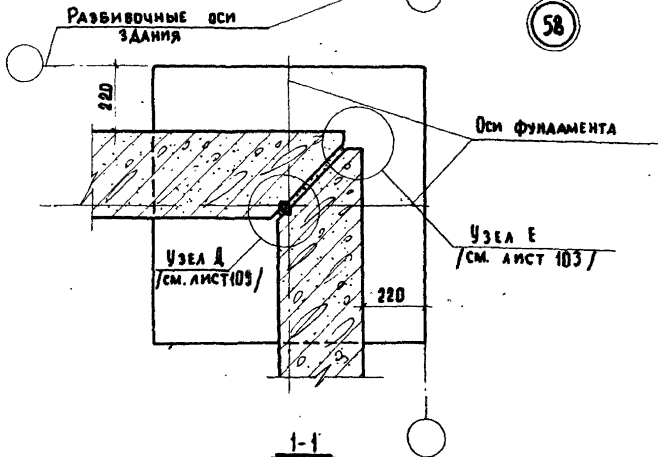
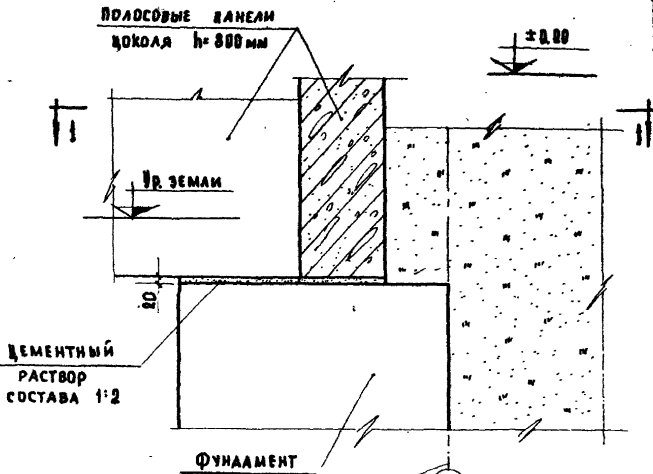
Монтажные сварные швы принять $h_w = 6$ мм; электроды Э42.

ИВАНТ. ИИ
 В. ЯМЕН
 ДОМАРОВ
 СТ. ИНЖЕНЕР
 СТ. ТЕХНИК
 МАДВАН
 ВОРОНИКИНА

ТД
1970 г.

ДЕТАЛИ 56 и 57.

СЕРИЯ
2.210-1
ВЫПУСК
1
АВГУСТ
69



ТД

1970г.

ДЕТАЛЬ 58

СЕРИЯ

2.210-1

ВЫПУСК ЛИСТ

1

70

ВШАМН

СТЕНОВЫЕ ПОД-
СОБНЫЕ ПАНЕЛИ
/ см. прим. 2 /

ЦЕМЕНТНЫЙ
РАСТВОР
СОСТАВА 1:2

ВОДА ПО ГРУНТУ

УР. ЗЕМЛИ

ПОДСОВЫЕ ПАНЕЛИ
ДОКЛАЯ Н=800

РАЗБИВНЫЕ
ОСН

УЗЛА Е
/ см. лист 103 /

59

ММ 101

УЗЛА Д
/ см. лист 103 /

1-1

ПРИМЕЧАНИЯ:

1. МОНТАЖНЫЕ СВАРНЫЕ ШВЫ ПРИНЯТЬ НШ=6ММ. ЭЛЕКТРОДЫ ЭЦД.
2. УСЛОВНО ПОКАЗАНЫ СТЕНОВЫЕ ПОДСОВЫЕ ПАНЕЛИ. ВМЕСТО НИХ МОГУТ БЫТЬ ПРОСТЕНОЧНЫЕ ПАНЕЛИ.

УЧЕБНИК ЗАДАЧИ

Л. П. МИЛ. Ш. С. П. КАЛБАНОВ
СТ. ИНЖЕНЕР МААДИН

ТД
1970г.

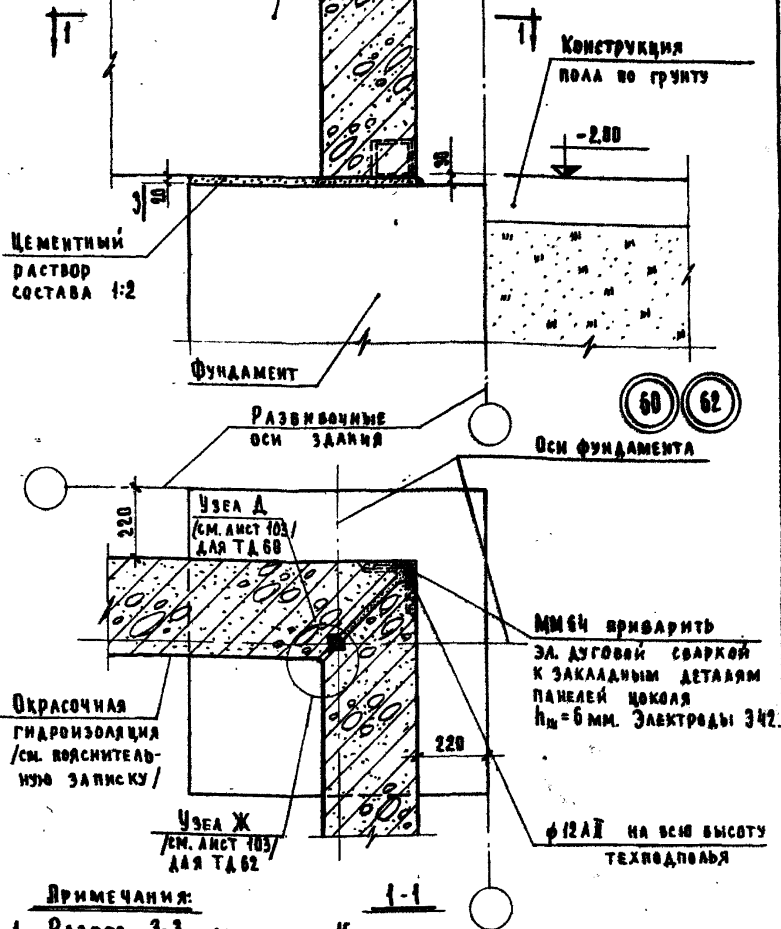
ДЕТАЛЬ 59.

СЕРИЯ
2.210-1
ВЫПУСК АМСТ
I H

10617-01 83

ВОЛОСОВЫЕ ПАНЕЛИ

ЦОКОЛЬ Н-2000 ДЛЯ ТА 60

Подосовые панели стен
подвала для ТА 62

ПРИМЕЧАНИЯ:

1. Разрез 3-3 см. лист 16.
2. Размеры, указанные в круглых скобках, соответствуют толщине цокольных панелей 300 мм; в квадратных скобках - толщине цокольных панелей 350 мм.

ТА

1970г.

ДЕТАЛИ 60 и 62.

СЕРИЯ

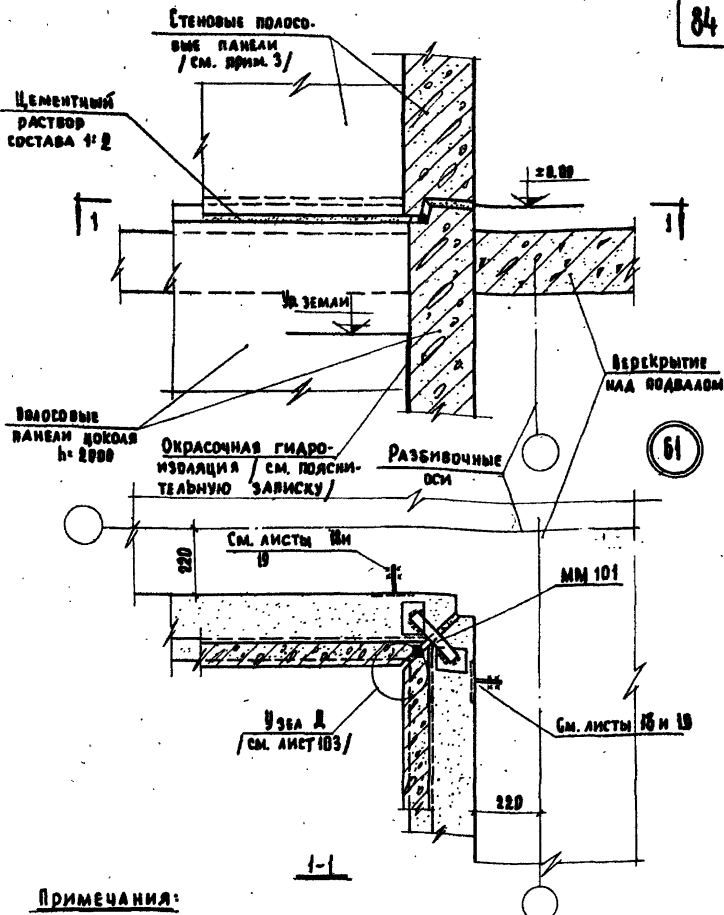
2.210-1

ВЫПУСК

1

ЛИСТ

72



ПРИМЕЧАНИЯ:

1. Монтажные сварные швы принять $h_{ш} = 6 \text{ мм}$. Электроды Э42.
2. Конструкция перекрытия над подвалом показана условно.
3. Условно показаны стеновые полосовые панели. Вместо них могут быть простеночные панели.

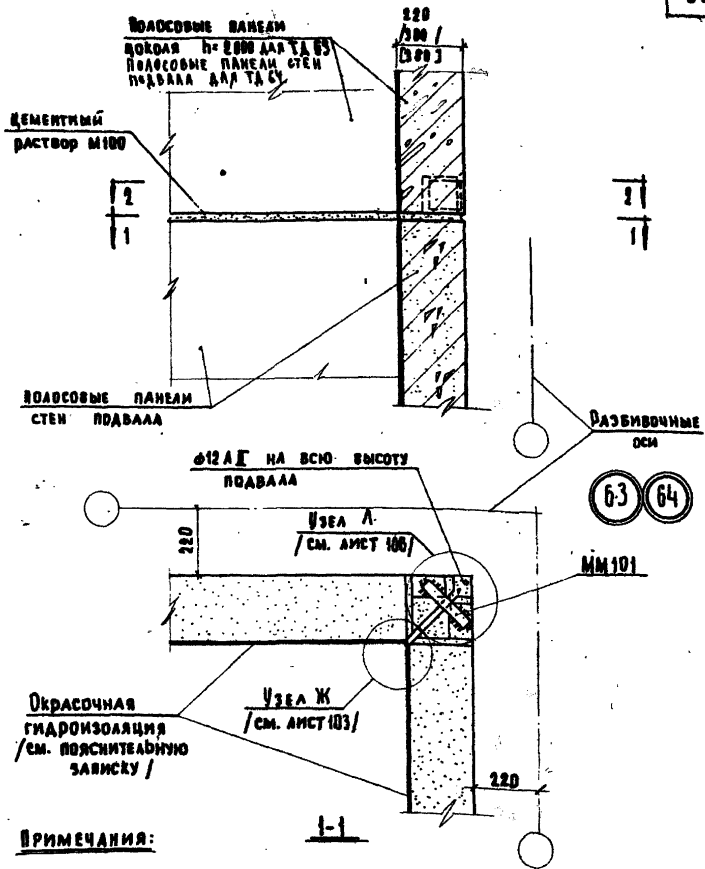
ТД

1970г.

ДЕТАЛЬ 61.

СЕРИЯ
2.210-1

ВЫПУСК 1 ЛИСТ 73



ПРИМЕЧАНИЯ:

1. Разрез 2-2 см. лист 75.
2. Монтажные сварные швы принять $t_{ш} = 6$ мм. Электроды Э42.
3. Размеры, указанные в круглых скобках, соответствуют толщине цокольных панелей 900 мм, в квадратных скобках - толщине цокольных панелей 980 мм.

ТД
1970г

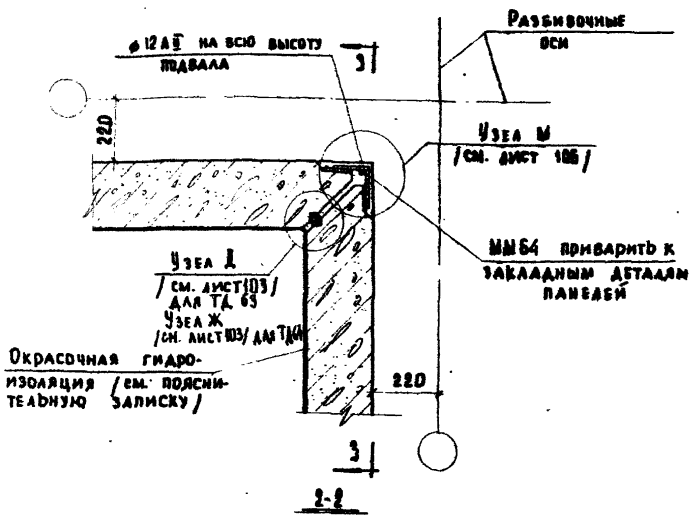
ДЕТАЛИ 63 И 64.

СЕРИЯ 2.210-1	
ВЫПУСК 1	ЛИСТ 74

САМАН

МАДОН

СТ. ИНЖЕНЕР



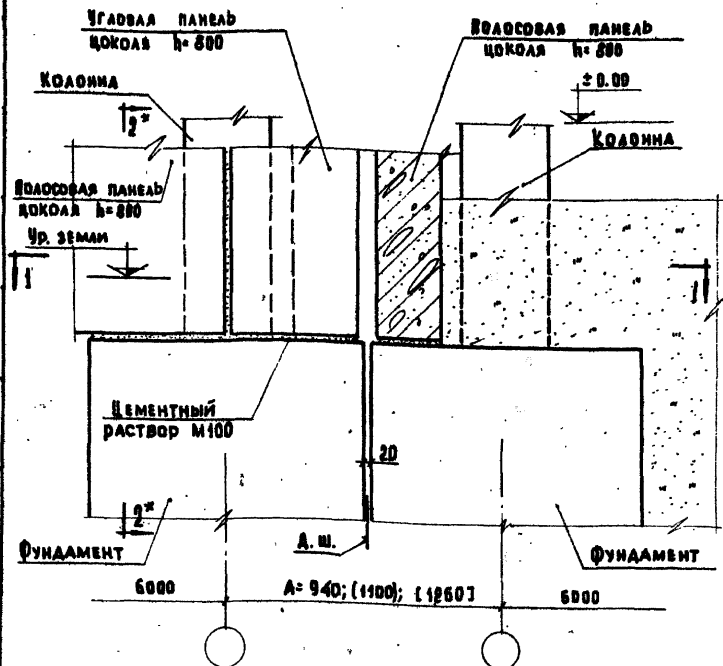
ПРИМЕЧАНИЯ:

1. Настоящий лист смотреть совместно с листом 74
2. Разрез 3-3 см. лист 68.

ТД
1970с

ДЕТАЛИ БЗМ ДРАЗРЕЗ 2-2

серия	2.210-1
ВЫПУСК	1
ЛИСТ	75



ПРИМЕЧАНИЯ:

1. Разрез 1-1 см. лист 71; разрез 2'-2' читать зеркально разрезу 2-2 на листе 10.
2. Размеры, указанные в круглых скобках, соответствуют толщине цокольных панелей 300 мм; в квадратных скобках - толщине цокольных панелей 380 мм.

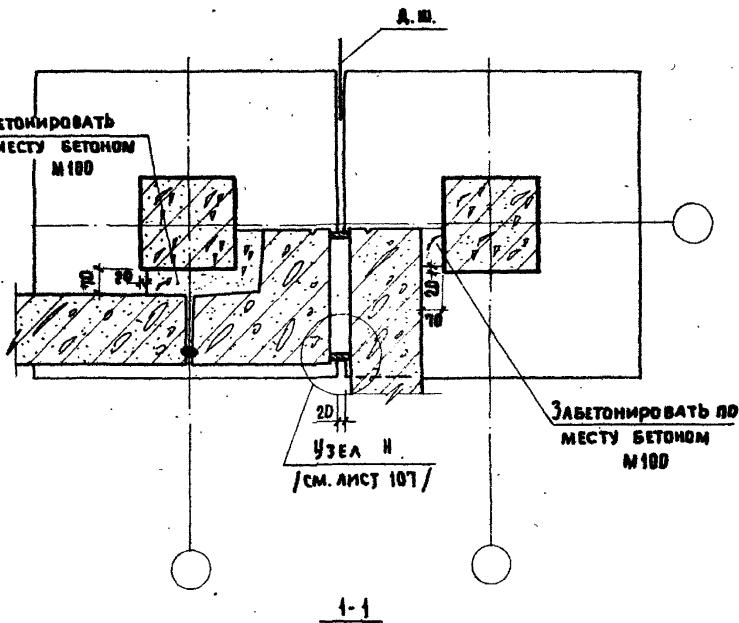
ТД

1970 г.

ДЕТАЛЬ 65.

СЕРИЯ
2.210-1ВЫПУСК ЛИСТ
1 76

Б. ЗАМЕН



Примечание:

Настоящий лист смотреть совместно с листом 76.

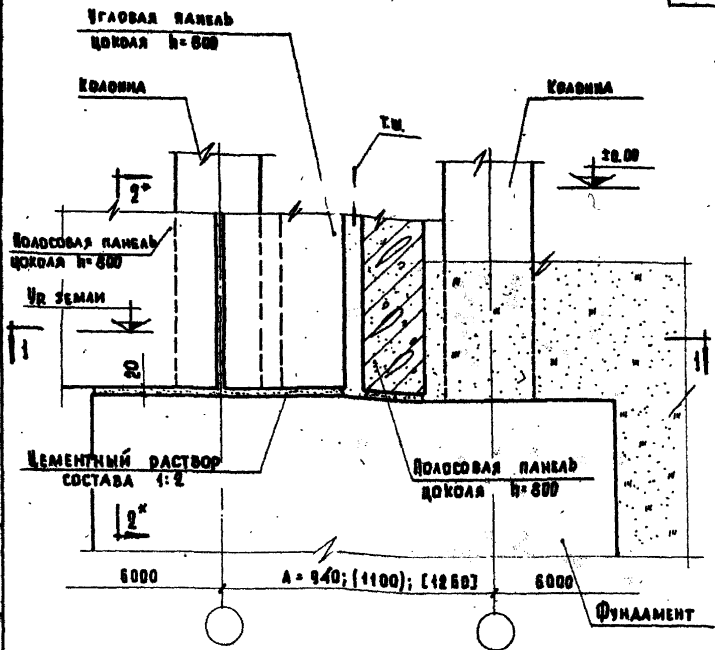
И.А. ИИЖИ ПР.И.А. К.ЛЕВА. М.А.ДВН
СТ.ПРИМЕР

УЧЕБНОЕ ЗАДАНИЕ

Т Д
1970г

ДЕТАЛЬ 65. РАЗРЕЗ 1-1

СЕРИЯ
2 210-1
ВЫПУСК 1 ЛИСТ 11



66

ПРИМЕЧАНИЯ:

1. Разрез 1-1 см. лист 79; разрез 2^к-2^к читать зеркально разрезу 2-2 на листе 10.
2. Размеры, указанные в круглых скобках, соответствуют толщине цокольных панелей 300 мм, в квадратных скобках - толщине цокольных панелей 360 мм.

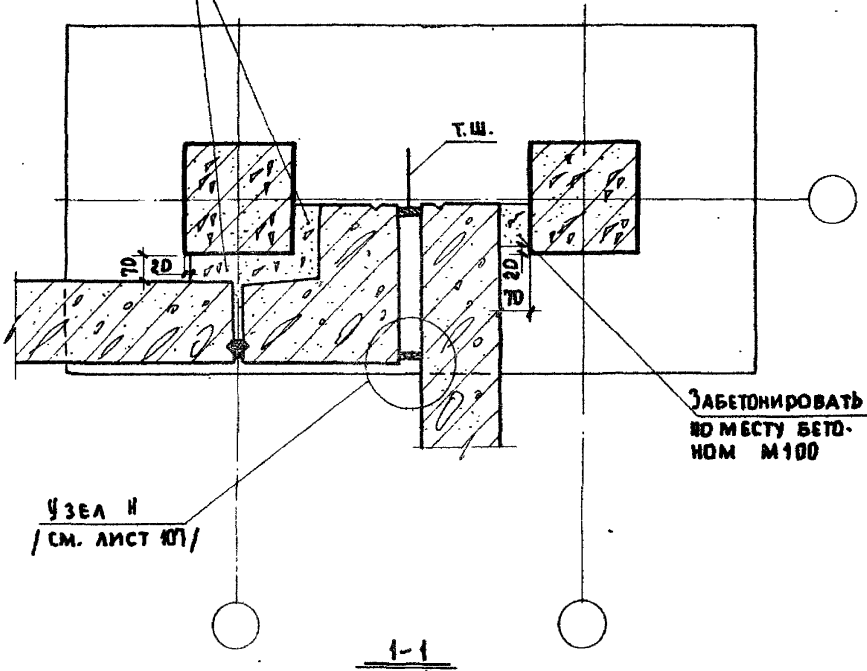
ТД
1978г.

ДЕТАЛЬ 66.

СЕРИЯ	
2.210-1	
ВЫПУСК	ЛИСТ
1	78

ВЗАМЕН

**ЗАБЕТОНИРОВАТЬ
ПО МЕСТУ БЕТОНОМ
М100**



**ЗАБЕТОНИРОВАТЬ
ПО МЕСТУ БЕТОНОМ
М100**

**УЗЕЛ И
/СМ. ЛИСТ 101/**

1-1

ПРИМЕЧАНИЕ:

Настоящий лист см. совместно с листом 78.

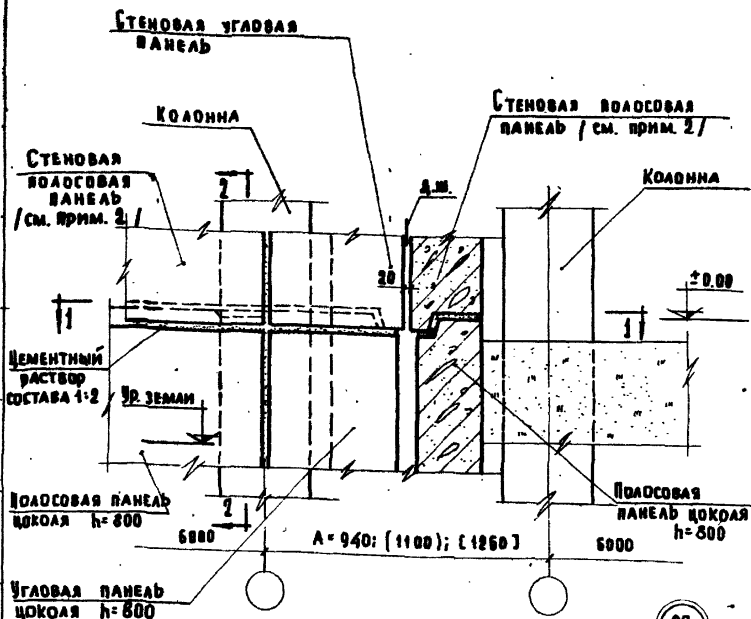
ГЛАВНЫЙ ПРОЕКТИРОВЩИК
СТ. ИНЖЕНЕР
КЛЕБАНОВ
МАЛОДИН

УЧЕБНЫХ ЗАДАНИЙ

ТД
1979г.

ДЕТАЛЬ 66. РАЗРЕЗ 1-1.

СЕРИЯ 2.210-1	
ВЫПУСК 1	ЛИСТ 19



Примечания:

1. Разрез 1-1 см. лист 81; Разрез 2-2 см. лист 13.
2. Условно показаны стеновые волосовые панели. Вместо них могут быть простеночные панели.
3. Размеры, указанные в круглых скобках, соответствуют толщине цокольных панелей 300 мм; в квадратных скобках — толщине цокольных панелей 380 мм.

Т Д

1970г.

ДЕТАЛЬ 67.

СЕРИЯ

2.210-1

ВЫПУСК

1

ЛИСТ

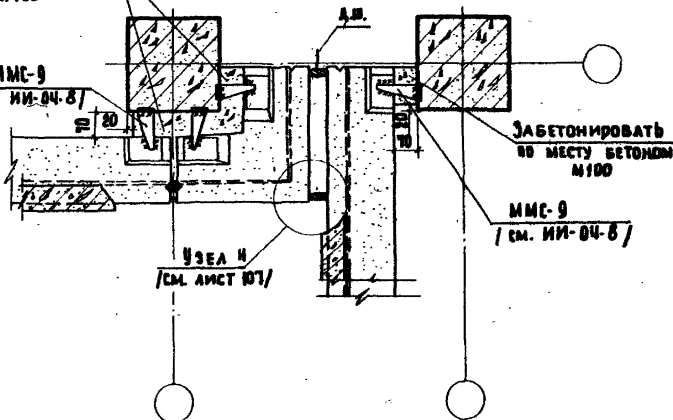
80

ИМБ. №

В САРМЕР

ЗАБЕТОНИРОВАТЬ ВО
МЕСТУ БЕТОНОМ
М100

ММС-9
/ см. ИИ-04-8 /



ЗАБЕТОНИРОВАТЬ
ВО МЕСТУ БЕТОНОМ
М100

ММС-9
/ см. ИИ-04-8 /

УЗЕЛ И
/ см. лист 80 /

1-1

Примечания:

1. Настоящий лист см. совместно с листом 80.
2. Монтажные сварные швы принять $\eta_{св} = 6$ мм; электроды 942.

УЧЕБНЫХ ЗАДАНИИ

ГЛАВ. ИНЖ. ПР. ТА

КЛЕБАНОВ

МААДИН

СТ. ИНЖЕНЕР

Т Д

1978 г.

ДЕТАЛЬ 67. РАЗРЕЗ 1-1

СЕРИЯ

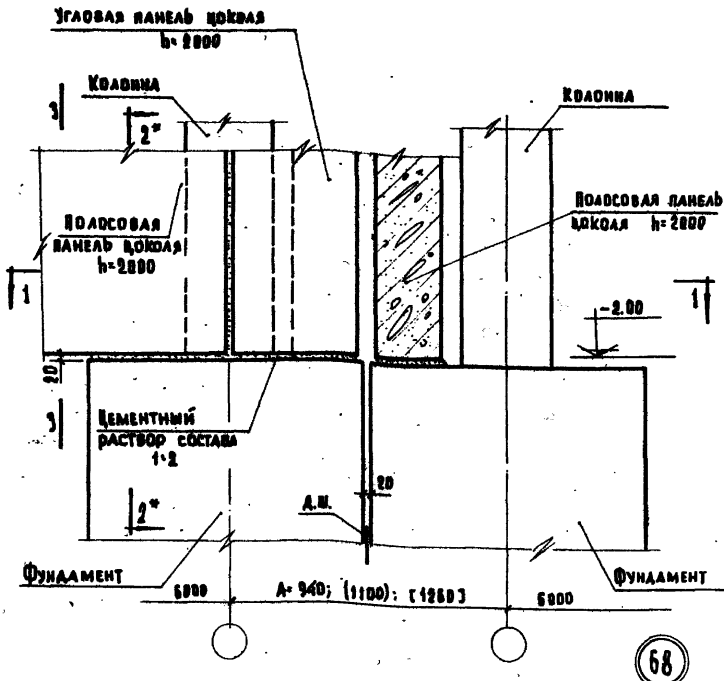
2.210-1

ВЫПУСК

ЛИСТ

81

КВ/В-01 93



Примечания:

1. Разрез 1-1 см. лист 83; разрез 2'-2' читать зеркально разрезу 2-2 на листе 16; разрез 3-3 см. лист 16.
2. Размеры и марки, указанные в круглых скобках, соответствуют толщине цокольных панелей 300 мм; в квадратных скобках - толщине цокольных панелей 380 мм.

ТД

1978г.

ДЕТАЛЬ 68:

СЕРИЯ

2.210-1

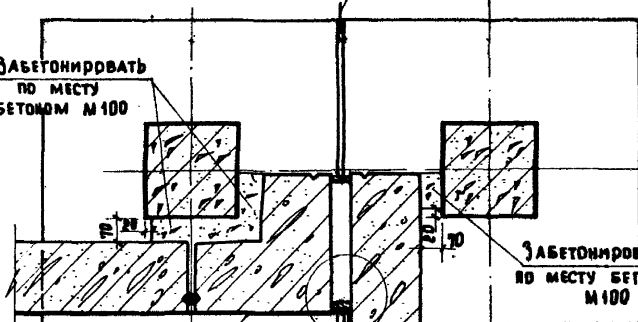
ВЫПУСК

ЛИСТ

10617-01 94

А. М.

ЗАБЕТОНИРОВАТЬ
ПО МЕСТУ
БЕТОНОМ М100



ЗАБЕТОНИРОВАТЬ
ПО МЕСТУ БЕТОНОМ
М100

УЗЕЛ И
/СМ. ЛИСТ 107/

Окрасочная
гидроизоляция
/СМ. ПОЯСНИТ. ЗАВИСКУ/

1-1

ПРИМЕЧАНИЯ:

1. Настоящий лист смотреть совместно с листом 82.

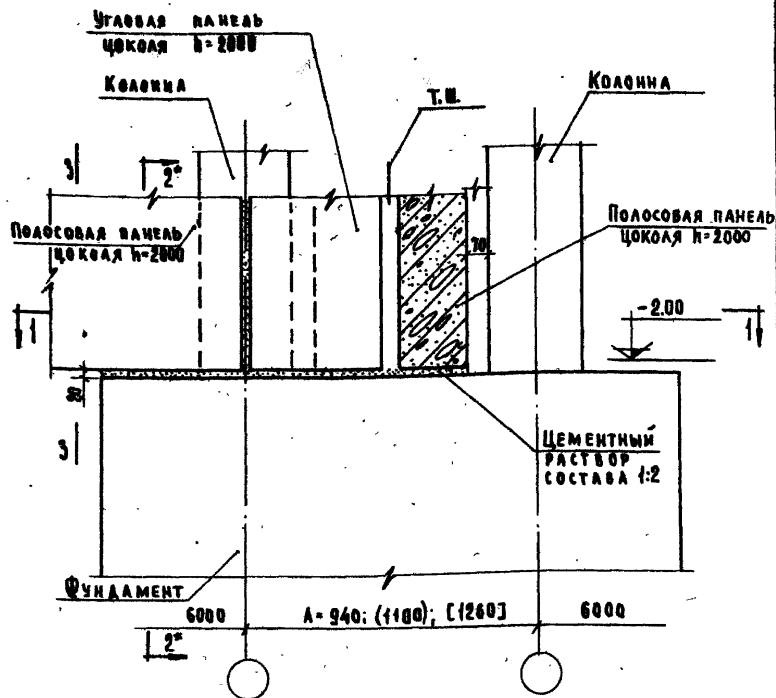
Т А

1970г

ДЕТАЛЬ 68. РАЗРЕЗ 1-1

СЕРИЯ
2.210-1.

ВЫПУСК
-1
ЛИСТ
83



ПРИМЕЧАНИЯ:

1. Разрез 1-1 см. лист 85; разрез 2°-2° читать зеркально разрезу 2-2 на листе 16; разрез 3-3 см. лист 16.
2. Размеры, указанные в круглых скобках, соответствуют толщине цокольных панелей 300 мм, в квадратных скобках - толщине цокольных панелей 380 мм.

ТА
1970г.

ДЕТАЛЬ 69.

СЕРИЯ	
2.210-1	
ВЫПУСК	ЛИСТ
1	84

10617-01 96

БРАШЕН

ЗАБЕТОНИРОВАТЬ
ПО МЕСТУ БЕТОНОМ

М100

Т.Ш.

ОКРАСочНАЯ ГИДРО-
ИЗОЛЯЦИЯ / см.
ПОЯСНИТЕЛЬНУЮ
ЗАПИСКУ /УЗЕЛ II
/ см. ЛИСТ 107 /ЗАБЕТОНИРОВАТЬ
ПО МЕСТУ БЕТОНОМ
М100

1-1

ПРИМЕЧАНИЯ:

1. Настоящий лист см. совместно с листом 84.

СА. ИИИ. ПР. ТА. *Шубер*
СТ. ИНЖЕНЕР Шубер
КАЛЕАНОВ
МАШАИУЧЕБНЫХ
ЗДАНИЙ

Т Д

1970 г.

ДЕТАЛЬ 69. РАЗРЕЗ 1-1.

СЕРИЯ

2.210-1

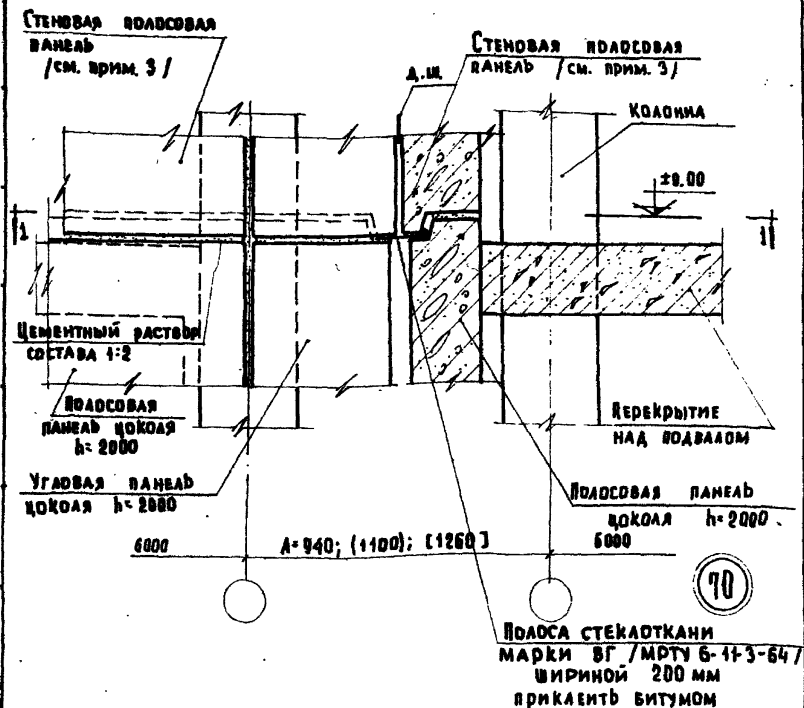
ВЫПУСК

1

ЛИСТ

85

10617-01 97

**ПРИМЕЧАНИЯ:**

- 1 Разрез 1-1 см. лист 1.
- 2 Конструкция перекрытия над водовалом показана условно.
- 3 Условно показаны стеновые водоотводящие панели. Вместо них могут быть встроены панели.
- 4 Размеры, указанные в круглых скобках, соответствуют толщине цокольных панелей 300 мм; в квадратных скобках - толщине цокольных панелей 380 мм.

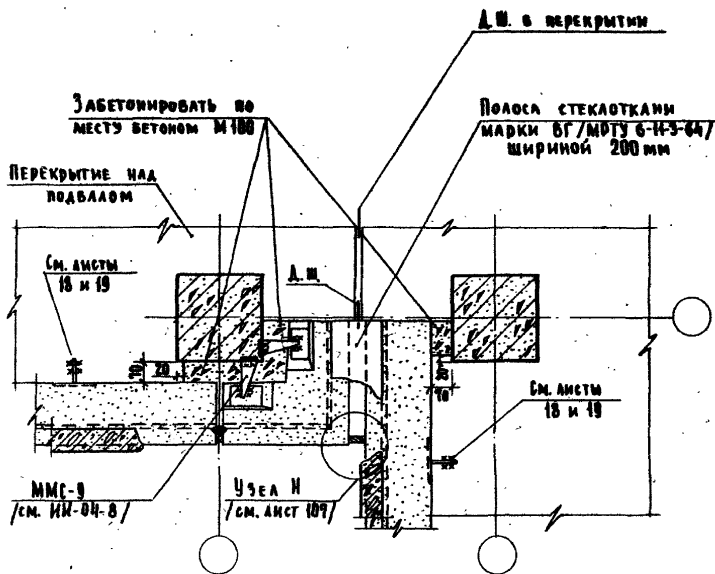
ТД

1978г.

ДЕТАЛЬ 70.

СЕРИЯ
2.210-1ВЫПУСК
1ЛИСТ
86

10611-01 98



1-1

ПРИМЕЧАНИЯ:

- Настоящий лист смотреть совместно с листом 86.
- Монтажные сварные швы $h_w = 6$ мм. Электроды - 342.

Инж. В.А. Корень /Инженер
 Г.И. КИИ ПР-ТА /Инженер
 КЛЕБАНОВ /Инженер
 М.А. ДАВЫДОВ /Инженер
 М.А. ДАВЫДОВ /Инженер

УЧЕБНЫХ ЗАДАНИЙ

ТА

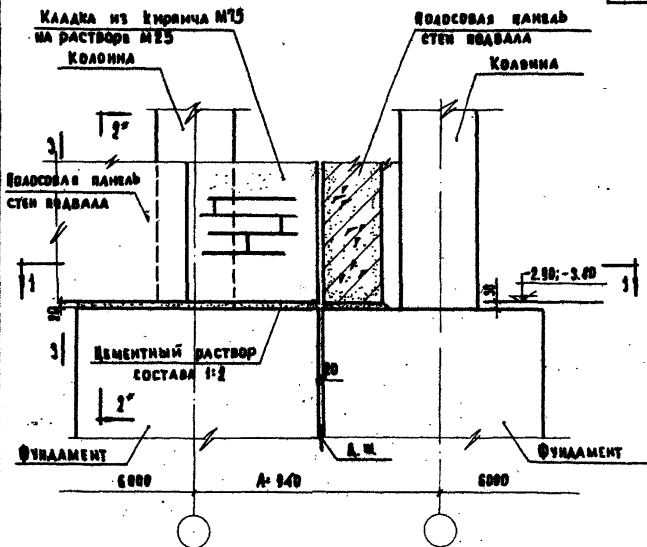
1970 г.

ДЕТАЛЬ 70. РАЗРЕЗ 1-1.

СЕРИЯ
2.210-1

ВЫПУСК	ЛИСТ
1	87

10617-01 99

**ПРИМЕЧАНИЕ:**

Разрез 1-1 см. лист 89; разрез 2-2 считать зеркально
разрезу 2-2 на листе 18; разрез 3-3 см. лист 18.

71

ТД

1970г.

ДЕТАЛЬ 71.

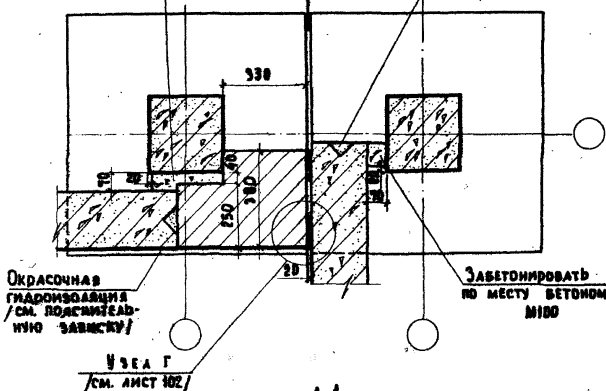
СЕРИЯ
2.210-1ЛИСТ
1 88

10617-01 100

ЗАБЕТОНИРОВАТЬ
ПО МЕСТУ БЕТОНОМ
М100

ЦЕМЕНТНЫЙ РАСТВОР
М100

д. ш.



ПРИМЕЧАНИЕ:

НАСТОЯЩИЙ ЛИСТ СМОТРЕТЬ СОВМЕСТНО С ЛИСТОМ 88.

ТД

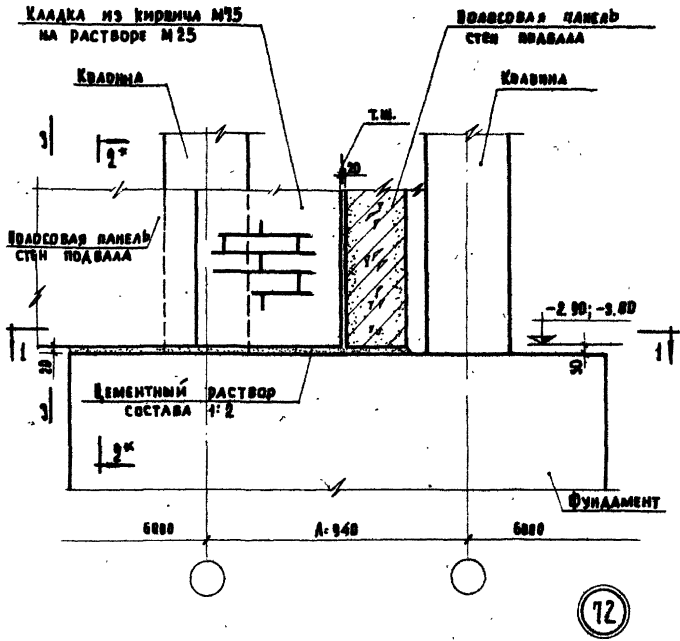
1970 г.

ДЕТАЛЬ 71. РАЗРЕЗ 1-1

СЕРИЯ
2.210-1

ЛИСТ
1 89

901



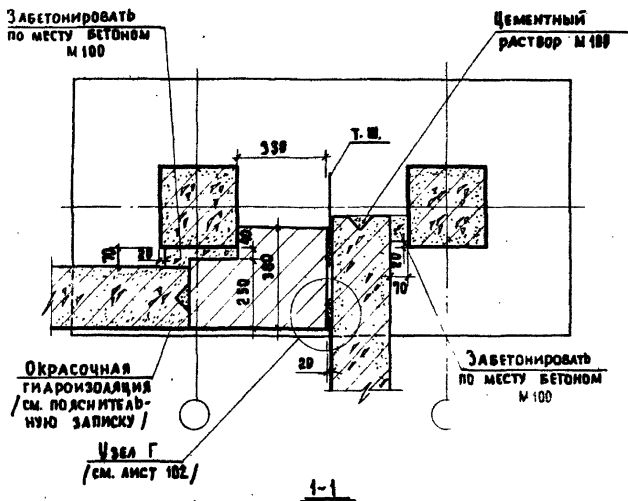
ПРИМЕЧАНИЕ:
Разрез 1-1 см. лист 91; разрез 2-2 читать зеркально разрезу 2-2 на листе 16; разрез 3-3 см. лист 16.

ТД
1978г.

ДЕТАЛЬ 72

СЕРИЯ 2.210-1	
ВЫЧЕРК 1	ЛИСТ 90

10617-01 102



ВРИМЕЧАНИЕ:

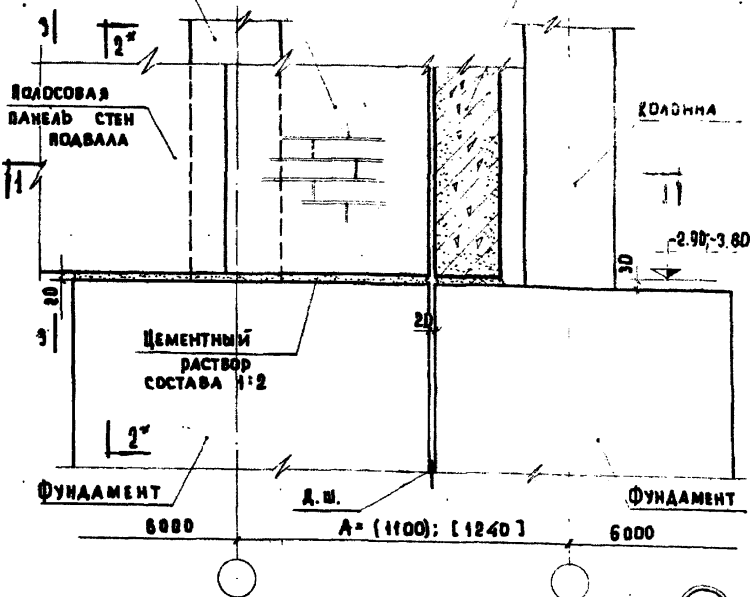
1. НАСТОЯЩИЙ ЛИСТ СМОТРЕТЬ СОВМЕСТНО С ЛИСТОМ 90.

Г Д 970к	ДЕТАЛЬ 72 РАЗРЕЗ 1-1	СЕРИЯ 2.210-1	
		ВЫПУСК 1	ЛИСТ 91

КЛАДКА ИЗ КИРПИЧА
М75 НА РАСТВОРЕ М25

ПОЛОСОВАЯ ПАНЕЛЬ
СТЕН ПОВАЛА

КВАДРИНА



ПРИМЕЧАНИЯ:

73

1. Разрез 1-1 см. лист 93; разрез 2-2 читать зеркально разрезу 2-2 на листе 16; разрез 3-3 см. на листе 16.
2. Размеры, указанные в круглых скобках, соответствуют толщине цокольных панелей 300 мм, в квадратных скобках - толщине цокольных панелей 380 мм.

Т А

1970г.

ДЕТАЛЬ 73

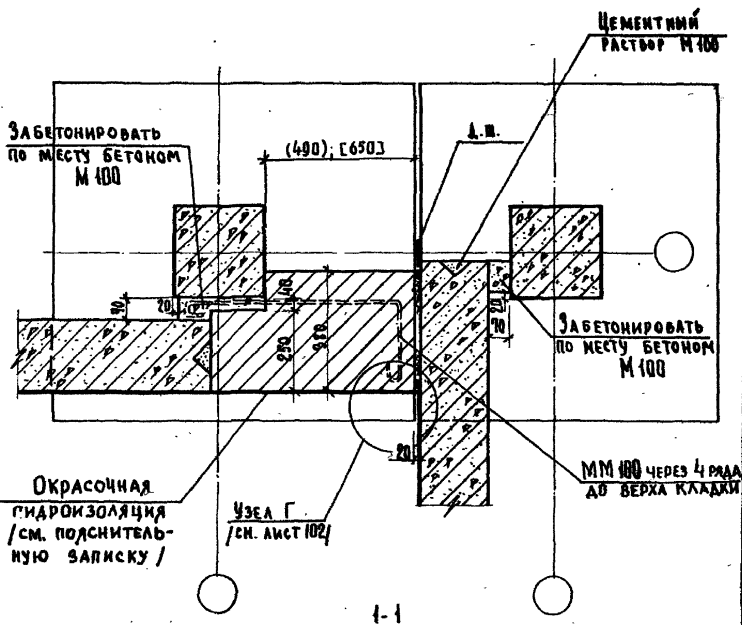
СЕРИЯ
2.210-1

ВЫПУСК ЛИСТ
1 92

ВРАЩЕН

ВЕРНИКИ

СТ. ТЕХНИК 07-7



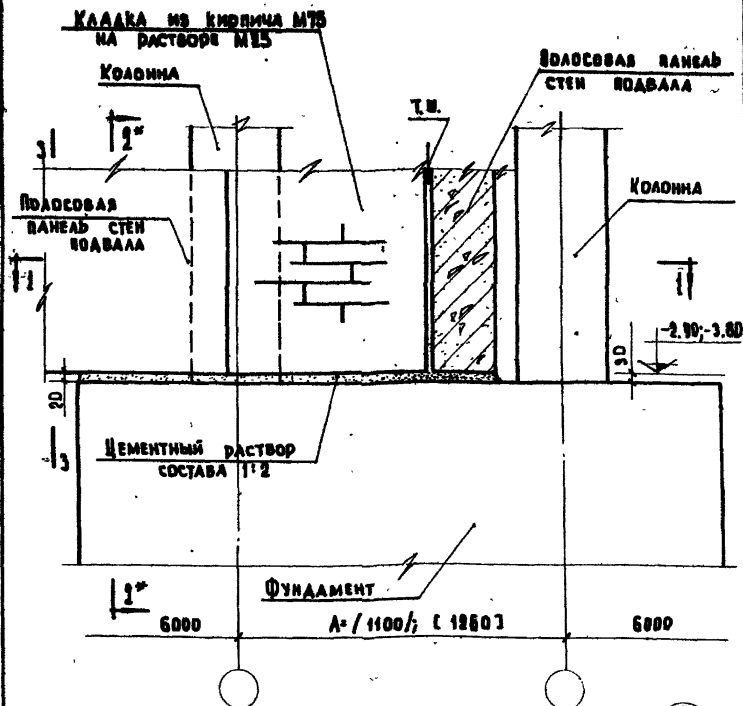
ПРИМЕЧАНИЕ:

НАСТОЯЩИЙ ЛИСТ СМОТРЕТЬ СОВМЕСТНО С ЛИСТОМ 92.

Т Д
1970г

ДЕТАЛЬ 73. В АЗРЕЗ 1-1.

СЕРИЯ
2.210-1
ВЫПУСК 95



ПРИМЕЧАНИЕ:

74

1. Разрез 1-1 см. лист 93; разрез 2^а-2^б читать зеркально разрезу 2-2 на листе 16; разрез 3-3 см. лист 16.
2. Размеры, указанные в круглых скобках, соответствуют толщине цокольных панелей 300 мм; в квадратных скобках - толщине цокольных панелей 380 мм.

Т А

1970г.

ДЕТАЛЬ 74

СЕРИЯ

2-210-1

ВЫПУСК

1

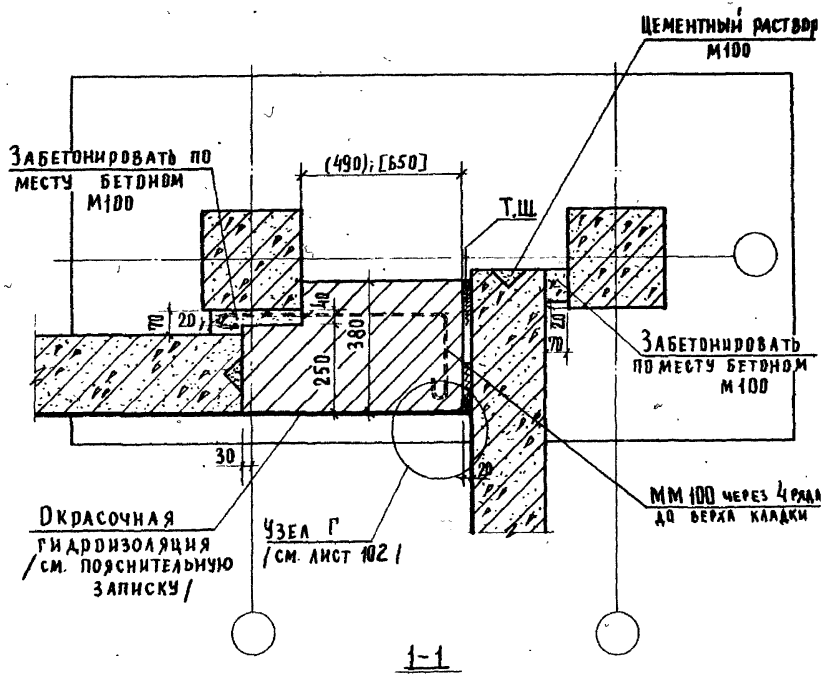
ЛИСТ

94

№ В П
В ЗАКОН

МАШИНАТА
СЕРИЙНОЕ
СТЕЖИК

УЧЕБНЫХ ЗАДАНИЙ



ПРИМЕЧАНИЕ:

Настоящий лист смотреть совместно с листом 94.

ТД
1970г.

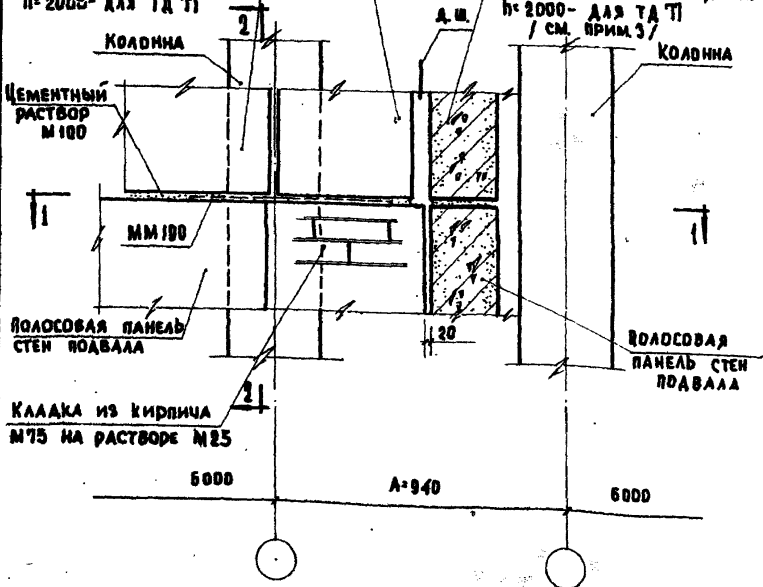
ДЕТАЛЬ 74. РАЗРЕЗ 1-1.

СЕРИЯ	
2 210-1	
ВЫПУСК	ЛИСТ
1	95

КЛАДКА ИЗ КИРПИЧА М75
НА РАСТВОРЕ М25 - ДЛЯ ТА 75
УГРЯВАЯ ПАНЕЛЬ ЦОКОЛЯ
Н° 2000 - ДЛЯ ТА 77

ПОЛОСОВАЯ ПАНЕЛЬ СТЕН
ПОДВАЛА - ДЛЯ ТА 75
ПОЛОСОВАЯ ПАНЕЛЬ ЦОКОЛЯ
Н° 2000 - ДЛЯ ТА 77

ПОЛОСОВАЯ ПАНЕЛЬ СТЕН
ПОДВАЛА - ДЛЯ ТА 75
ПОЛОСОВАЯ ПАНЕЛЬ ЦОКОЛЯ
Н° 2000 - ДЛЯ ТА 77
/ СМ. ПРИМ. 3 /



ПРИМЕЧАНИЯ:

1. ТА 75 СООТВЕТСТВУЕТ ГЛУБИНЕ ПОДВАЛА - 3,80; ТА 77 - 2,90.
2. РАЗРЕЗ 1-1 СМ. ЛИСТ 97; РАЗРЕЗ 2-2 СМ. ЛИСТ 25-ТА 75; Л. 25-ТА 77.
3. РАЗДЕЛКИ ПОКАЗАНЫ ДЛЯ СЛУЧАЯ ТА 75.

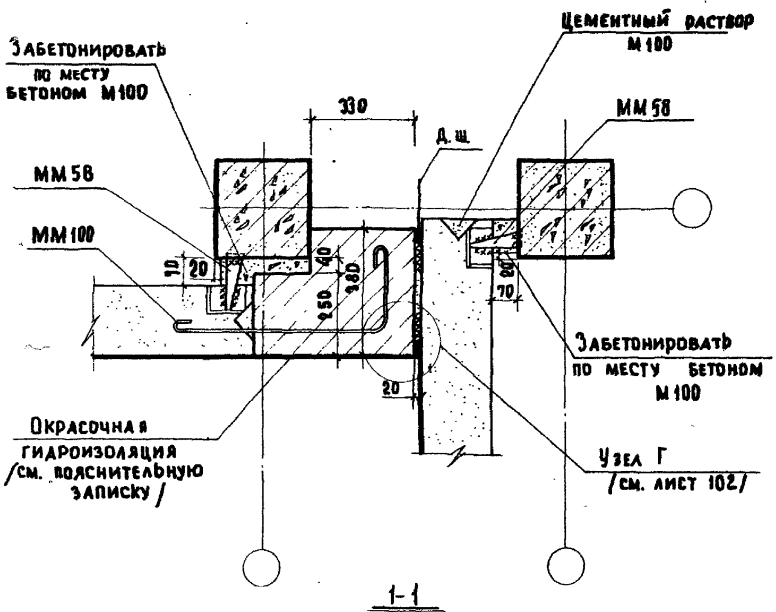
75 77

Т Д
1970 г.

ДЕТАЛИ 75 И 77.

СЕРИЯ
2.210-1
ВЫПУСК
1 ЛИСТ
96

СТ. ИНЖЕНЕР / М. А. АДАН



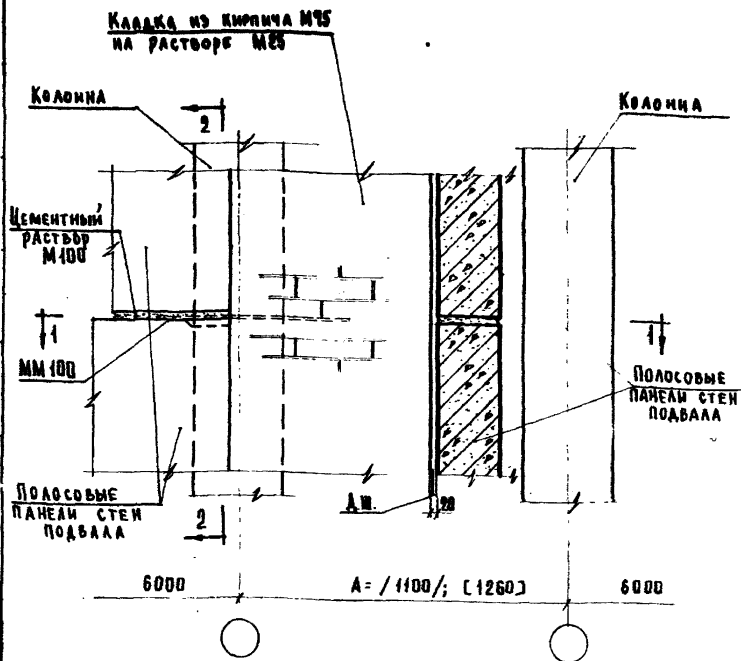
ПРИМЕЧАНИЕ:

Настоящий лист см. совместно с листом 96.

ТД
1978г.

ДЕТАЛИ 75 и 71. РАЗРЕЗ 1-1.

СЕРИЯ 2.210-1	
ВЫПУСК 1	ЛИСТ 97



76

ПРИМЕЧАНИЯ:

1. Разрез 1-1 см. лист 99; разрез 2-2 см. лист 25.
2. Монтажные сварные швы $h_w = 5$ мм. Электроды 342.
3. Размеры, указанные в круглых скобках, соответствуют толщине цокольных панелей 300 мм; в квадратных скобках - толщине цокольных панелей 380 мм.

ТД

1970 г.

Деталь 76.

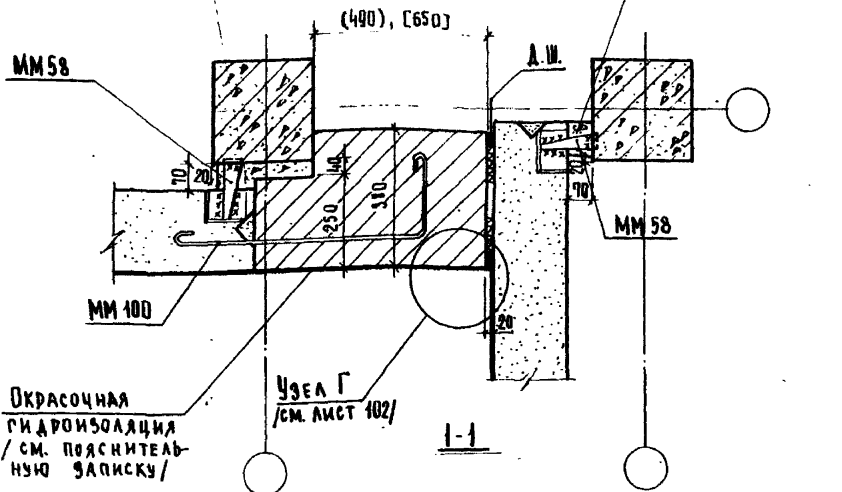
СЕРИЯ
2.210-1ВЫПУСК
1ЛИСТ
98

БСАМЕН

УЧ. ТЕХНИК. ВОРОНЕЖСКИЙ

УЧ. ТЕХНИК. ВОРОНЕЖСКИЙ

ЗЕРКОВИЧ ЗАЯВКИ

ЗАБЕТОНИРОВАТЬ
ПО МЕСТУ БЕТОНОМ
М 100ЗАБЕТОНИРОВАТЬ
ПО МЕСТУ БЕТОНОМ
М 100ОКРАСОЧНАЯ
ГИДРОИЗОЛЯЦИЯ
/СМ. ПОЯСНИТЕЛЬ-
НУЮ ЗАПИСКУ/Узел Г
/см лист 102/

1-1

ПРИМЕЧАНИЯ:

1. Настоящий лист см. совместно с листом 98.
2. Монтажные сварные швы $h_{св} = 6$ мм. Электроды Э42.
3. Размеры, указанные в скобках, соответствуют толщине цокольных панелей 300 мм; в квадратных скобках - толщине цокольных панелей 380 мм.

ТД

1970г.

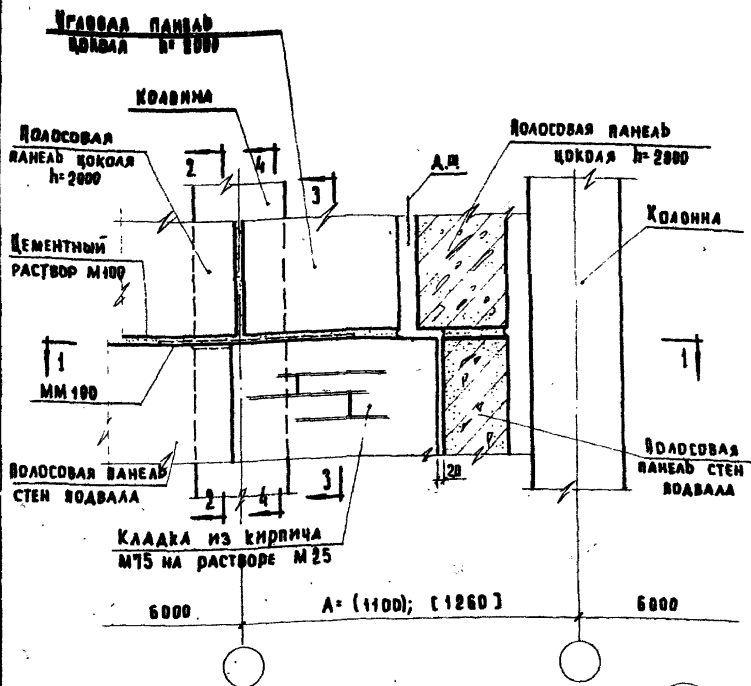
ДЕТАЛЬ 76. РАЗРЕЗ 1-1.

СЕРИЯ

2.210-1

ВЫПУСК
1 ЛИСТ
99

10617-01 111



ПРИМЕЧАНИЯ:

- Разрез 1-1 см. лист 99; разрез 2-2 см. лист 26; разрезы 3-3 и 4-4 см. лист 61.
- Размеры, указанные в круглых скобках, соответствуют толщине цокольных панелей 300; в квадратных скобках — толщине цокольных панелей 380 мм.

78

ТД

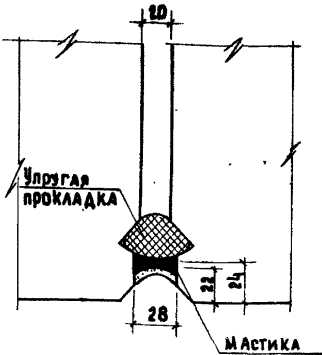
1978г

ДЕТАЛЬ 78

 СЕРИЯ
 2 210-1

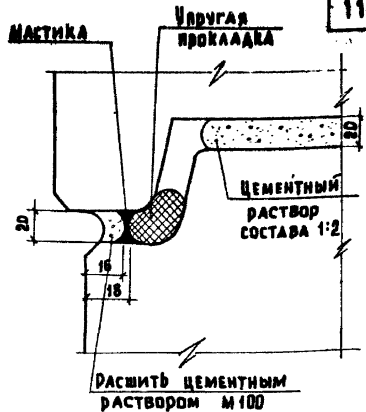
 ВЫПУСК
 1

 ЛИСТ
 100



УЗЕЛ А

Вертикальный шов между панелями цоколя



УЗЕЛ Б

Горизонтальный шов между панелями стены и цоколя

Виды упругих прокладок и соответствующих им защитных

МАСТИК ДЯ ЗАДЕЛКИ ШВОВ

УПРУГИЕ ПРОКЛАДКИ	МАСТИКИ
Гернит по ВТУ 32-65. Главмосстрой	УМС-50 ГОСТ 4794-69
Проризол по РСН 18-63	У-30М ПОТУ 269-64 Главпромстрой МАТЕР.
Игут из смоляной паки*) d=30мм	ГС-1 по ТУ 310-64
Гернит по ВТУ 32-65 Главмосстройка	КН-2 по СТУ 35-В-62-62 Мосгорселинхоза
Проризол по РСН 18-63	Мастика изол по РСН 10-62
Игут из користой резины*) d=40мм	Битумная мастика
Плоаса из поролона сечением 60*60мм	

*) В вертикальном шве прокладываются два игута, в горизонтальном- один игут.

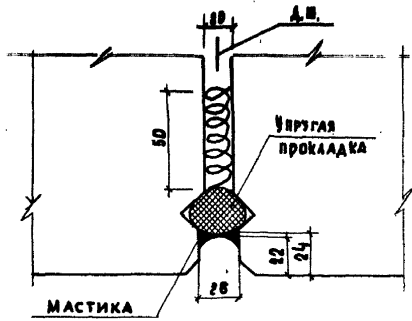
УЧЕБНЫЕ ЗАДАНИИ

ТД
1970г

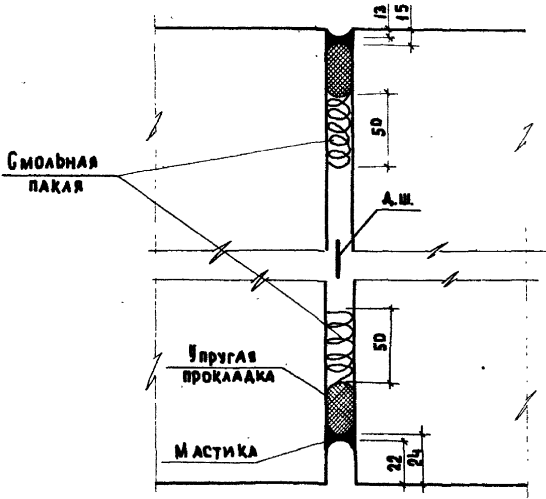
УЗЛЫ А И Б.

СЕРИЯ
2.210-1
выпуск 1 лист 101

ИМЯ № В ЗАМЕТ
 КУМАРИ
 ГА. ИМ. П.ТА.
 СТ. ИНЖЕНЕР
 КЛЕБАНОВ
 МАРАДИ



Узел В



Узел Г

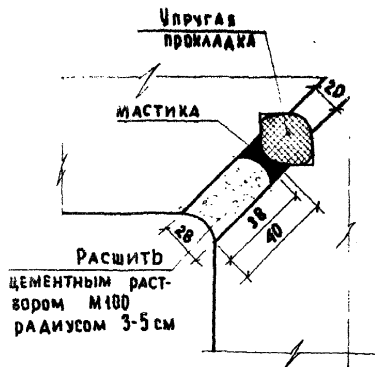
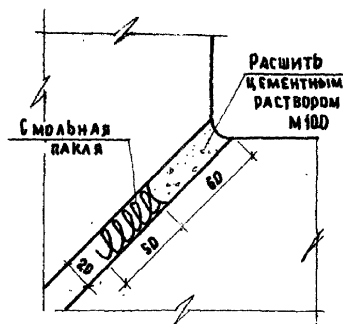
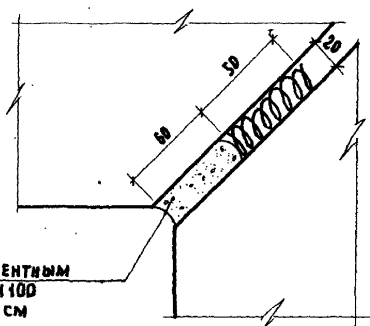
Примечание:

МАТЕРИАЛЫ ДЯ ЗАДЕЛКИ ШВОВ В УЗЛАХ В И Г СМ. ТАБЛИЦУ НА ЛИСТЕ 101.

ТД
1970г.

Узлы В и Г.

Серия 2 210-1	
Выпуск 1	Лист 102

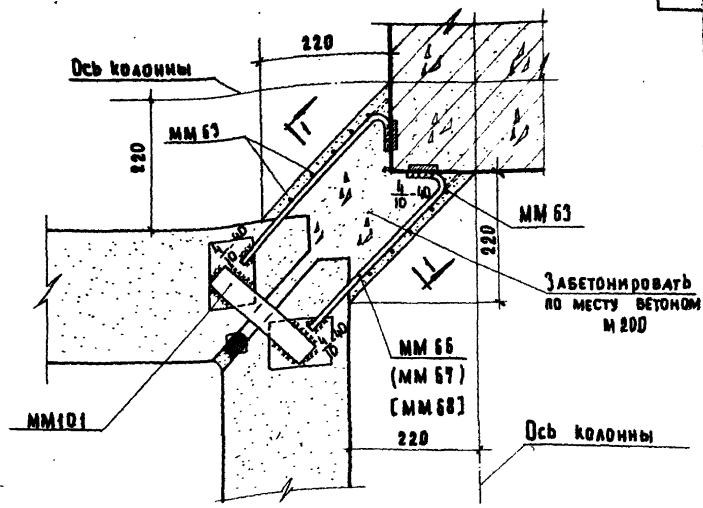
УЗЕЛ ДУЗЕЛ ЕУЗЕЛ ЖПРИМЕЧАНИЕ:

МАТЕРИАЛЫ ДЛЯ ЗАДЕЛКИ ШВА В УЗЛЕ СМ. ТАБЛИЦУ НА ЛИСТЕ 103.

 ТД
 1970г.

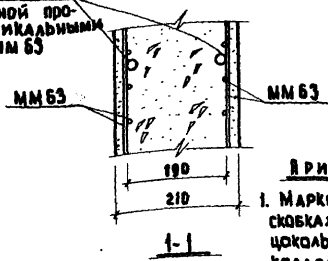
УЗЛЫ Д, Е И Ж.

 СЕРИЯ
 2.210-1
 ВЫПУСК 1 ЛИСТ 103



Узел И

MM 66 (MM 67) MM 68
 СВЯЗАТЬ БАЗАЛЬНОЙ ПРОВОЛОКОЙ С ВЕРТИКАЛЬНЫМИ СТЕРЖНЯМИ MM 63



ПРИМЕЧАНИЯ:

1. МАРКИ, УКАЗАННЫЕ В КРУГЛЫХ СКОБКАХ, СООТВЕТСТВУЮТ ТОЛЩИНЕ ЦОКОЛЬНЫХ ПАНЕЛЕЙ 300 мм; В КВАДРАТНЫХ СКОБКАХ - ТОЛЩИНЕ ЦОКОЛЬНЫХ ПАНЕЛЕЙ 380 мм.
2. ВСЕ НЕОГОВОРЕННЫЕ СВАРНЫЕ ШВЫ ПРИНЯТЬ ПУ-6 мм ЭЛЕКТРОДЫ Э42

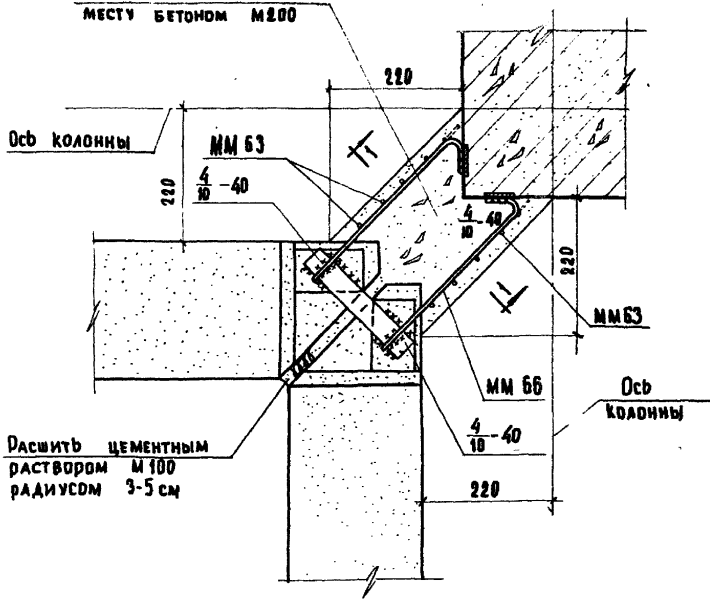
ТД
 1978 г.

Узел И

СЕРИЯ
 2.210-1
 ВЫПУСК 1 ЛИСТ 104

ВЗАМЕН

ЗАБЕТОНИРОВАТЬ ПО МЕСТУ БЕТОНОМ М200



Расшить цементным раствором М100 РАДИУСОМ 3-5 см

Узел К

ПРИМЕЧАНИЯ:

1. Разрез 1-1 см. лист 104.
2. Все неговоренные сварные швы принять $h_{ш}=6\text{ мм}$; электроды Э42.

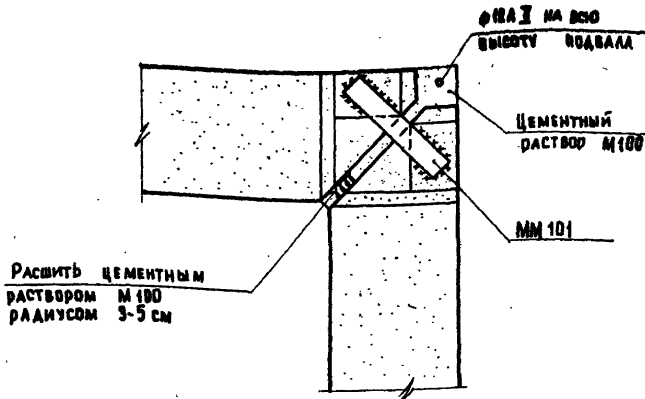
Г.А. НИКОЛАЕВА
СТ. ИНЖЕНЕР
К.А. БАВАНОВ
МАСТЕР
С.А. ШИШОВ

КОПИЯ ЗАКАЗА

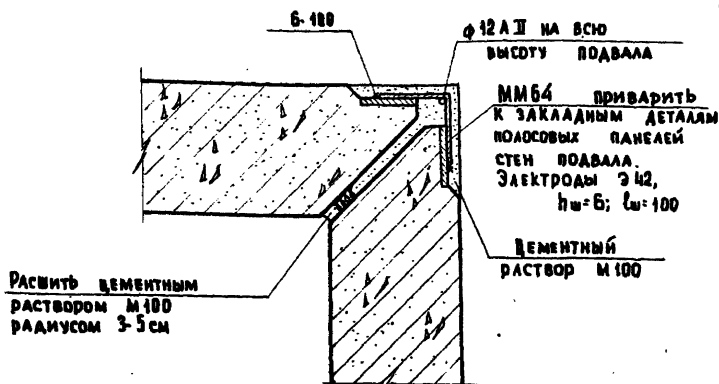
ТД
1978 г.

Узел К

Серия	
2.210-1	
Выпуск	Лист
1	103



У з е л А



У з е л М

ПРИМЕЧАНИЕ:

Все неоговоренные сварные швы принять Иш=6мм.
Электроды Э42.

ТД

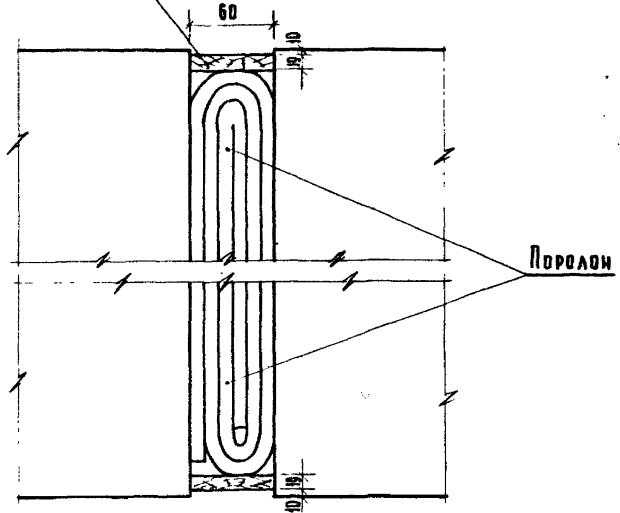
1970г.

У з л ы А и М.

СЕРИЯ
2.210-1ВЫПУСК
1ЛИСТ
106

Лист №
63 АМБ

ДЕРЕВЯННАЯ АНТИ-
СЕПТИРОВАННАЯ
ДОСКА



Узел Н

СТ. ИНЖЕНЕР *И.И.И.*
СТ. ТЕХНИК *И.И.И.*

МА. Д. С. А. И. И.
ВОПРОСНИК

УЧЕТНИК ЗАДАНИЙ

ТА

1970г.

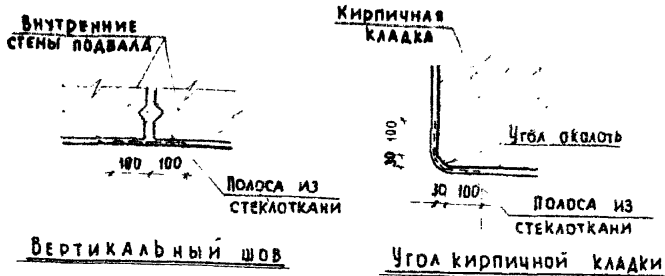
Узел Н

СЕРИЯ
2.210-1

ВЫПУСК
1

ЛИСТ
107

10617-01 119



Типы окрасочной изоляции

Окрасочная гидроизоляция		МАРКА МАТ-ЛА ПО СНИП I-B 25-62 КРОВОЕЛЫНЫЕ, ГИДРОИЗОЛЯЦИОННЫЕ И ПАРОИЗОЛЯЦИОННЫЕ МАТЕРИАЛЫ НА ОРГАНИЧЕСКИХ ВЯЖУЩИХ ТАБЛ. 3 И 5
М А С Т И К И Х О Л Д А Ч Е Г О Р Я Ч И Е	Б и т у м н а я	БН-Ш и БН-Ц
	Б и т у м н а я	МБК-Г-65; 75; 85; 90
	Резино-битумная	МРБ-Г-П-100 МРБ-Г-П-1-100
	Б и т у м н а я	МБК-Х-1
	Резино-битумная	МРБ-Х-В-110
	Г у а р о к а м о в а я	МГ-Х-70

Последовательность устройства окрасочной гидроизоляции:

1. Основание очистить от грязи и пыли, а кирпичные поверхности затереть цементным раствором.
2. Подготовленную поверхность грунтовать различным окрасочным составом, а швы, углы и грани оклеить полосками стеклохолста марки ВВГ/МРТУ 6-11-364/или гидроизола/ГОСТ 7415-55/ шириной не менее 200 мм.
3. После высыхания поверхность окрасить гидроизоляционным составом /см. табл./ за 2 раза общей толщиной не менее 4 мм.

Т Д

1970г.

Устройство окрасочной гидроизоляции.

Серия

2.210-1

Выпуск

1

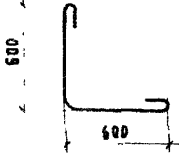
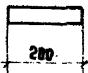
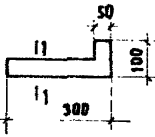
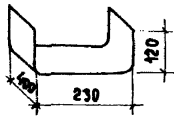
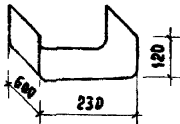
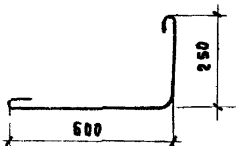
Лист

108

НОМЕНКЛАТУРА ДОПОЛНИТЕЛЬНЫХ ИЗДАНИЙ
ДЛЯ КАТАЛОГА ИИ-04

120

МЕТАЛЛИЧЕСКИЕ ИЗБАБИЯ

ВЗРАШЕН	№№ И/П	МАРКА СТАЛИ	Э С К И Э	ВНЕШНИЕ	ВЕС	ПРИМЕЧАНИЯ
				ММ	ДЕТАЛИ КР	
				4	5	
1	2	3		4	5	6
	1	ММС 95		∅ 6 АЭ	0,29	
	2	ММ 96		10 × 50	0,78	
	3	ММ 97		10 × 50	1,37	
	4	ММ 98		∅ = 1 мм		Из оцинкованной кровельной СТАЛИ
	5	ММ 99		∅ = 1 мм		
	6	ММ 100		∅ 6 АЭ	0,21	

УЧЕБНЫХ ЗАДАНИЙ

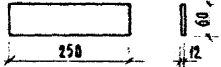
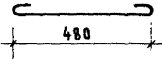
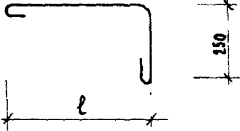
ГЛАВ. ИНЖ. ПРОТ. *С. С. Сидорова*
СТ. ИНЖЕНЕР *В. В. Сидорова*
КАЗАНСКО-МАДОЖУ

Т А
1970г

МОНТАЖНЫЕ МЕТАЛЛИЧЕСКИЕ ДЕТАЛИ.

СЕРИЯ
2 210-1

ВЫПУСК 1	ЛИСТ 189
-------------	-------------

1	2	3	4	5	6
7	ММ 104		-12x60	0,94	
8	ММ 104		φ6 АІ	0,12	
9	ММ 104 ^А		φ6 АІ	0,3	ДЛИНА СЕРИИИЯ l ИЗНАЧАЕТСЯ ПО ПРОЕКТУ

ТД
1970г.

МОНТАЖНЫЕ МЕТАЛЛИЧЕСКИЕ ДЕТАЛИ

СЕРИЯ
2.210-1
ВЫПУСК 1
ИСТ 110

10617-01

1/2