

ТИПОВОЙ ПРОЕКТ
411-2-170.86

ЦЕХ ПО ПРОИЗВОДСТВУ ЩИТОВОГО
ПАРКЕТА МОЩНОСТЬЮ 100 ТЫС. М² В ГОД

Альбом V

ЧЕРТЕЖИ СТРОИТЕЛЬНЫХ ИЗДЕЛИЙ

21506-05
4. 0-91

КФ.УИТТУИИВ N 21506-05

ИИР N 21506-05

Альбом V

Содержание альбома

Шифр	Наименование	Стр.
	Титульный лист	
	Содержание альбома	2
ТТ	Технические требования	3
Т.п. - КЖУ-0100	Балка 1БДР 18-2АIV Т	4
Т.п. - КЖУ-0100СБ	Балка 1БДР 18-2АIV Т	5
Т.п. - КЖУ-0200	Балка (1БДР 18-4АIV Т ^а ; 1БДР 18-4АIV Т ^б ; 1БДР 18-4АIV Т ^в)	6
Т.п. - КЖУ-0200СБ	Балка (1БДР 18-4АIV Т ^а ; 1БДР 18-4АIV Т ^б ; 1БДР 18-4АIV Т ^в)	7
Т.п. - КЖУ-0300	Балка (1БДР 18-4АIV Т ^а ; 1БДР 18-4АIV Т ^б ; 1БДР 18-4АIV Т ^в)	8
Т.п. - КЖУ-0300СБ	Балка (1БДР 18-4АIV Т ^а ; 1БДР 18-4АIV Т ^б ; 1БДР 18-4АIV Т ^в)	9
Т.п. - КЖУ-0400	Колонна К20-1 ^а	10
Т.п. - КЖУ-0500	Плита (пр6-60.15 ^а ; пр6-60.15 ^б ; пр6-60.15 ^в ; пр6-60.15 ^г)	11
Т.п. - КЖУ-0500СБ	Плита (пр6-60.15 ^а ; пр6-60.15 ^б)	12

Т.п. 411-2-170.86

Шифр	Наименование	Стр.
	пр6-60.15 ^д ; пр6-60.15 ^е)	
Т.п. - КЖУ-0600	Опорная подушка ОП1	13
Т.п. - КЖУ-0610	Сетка С1	14
Т.п. - КЖУ-0620	Петля П1	14
Т.п. - КЖУ-0700	Опорная подушка ОП2	15
Т.п. - КЖУ-0710	Сетка С2	16
Т.п. - КЖУ-0800	Изделие закладное (МН2 ÷ МН4)	17
Т.п. - КЖУ-08001	Угелак (обратление)	17
Т.п. - КЖУ-0800СБ	Изделие закладное (МН2 ÷ МН4)	18
Т.п. - КЖУ-0900	Изделие закладное (МН5 ÷ МН7)	19
Т.п. - КЖУ-0902	Швеллер (обратление)	19
Т.п. - КЖУ-0900СБ	Изделие закладное (МН5 ÷ МН7)	20
Т.п. - КЖУ-1000	Изделие закладное (МН1)	21
Т.п. - КЖУ-1100	Изделие закладное (А3; А4)	21
Т.п. - КЖУ-1200	Изделие закладное (А5)	22
Т.п. - КЖУ-1300	Изделие закладное (А6)	22

Технические требования к изготовлению арматурных, закладных и сборных железобетонных изделий.

Арматурные, закладные и сборные железобетонные изделия надлежит выполнять в точном соответствии с рабочими чертежами.

Арматурные и закладные сварные изделия должны соответствовать требованиям гост 10922-75; сборные железобетонные изделия - требованиям гост 13015.1-81.

Приварку элементов изделий следует выполнять:

а) при соединении втавр дуговой сваркой под слоем флюса на сварочных автоматах в соответствии с указаниями на сварке соединений в железобетонных конструкциях СН 393-78 и гост 19292-73.

При отсутствии оборудования для автоматической сварки допускается применение сварки под слоем флюса на оборудовании, с ручным приводом.

б) для арматуры каркасов контактно-точечной сваркой по гост 14098-68 во всех пересечениях стержней.

Для изготовления изделий надлежит применять сталь марки ВСтЗ:

для проката кпз по ту 14-1-3023-80

для арматуры СПЧ ПС по гост 380-71* и ту 14-1-3023-80.

Для сварочных работ следует применять электроды типа Э 42 по гост 9467-75.

21506-05

Гип	Паричева	Мал
Н.контр.	Варанков	Вал
И.ч.отд.	Рогочев	Ток
Б.спец.	Богаченко	Ш.Бор
Р.к.ар.	Нальская	Уш
Ст.инж.	Чиркаева	Н.И

ТП 411-2-170.86		- КНИ-ТТ	
Технические требования		Стандарт	Лист
		Р	Листов
СНУЗГИПРОЛЕСХОЗ			

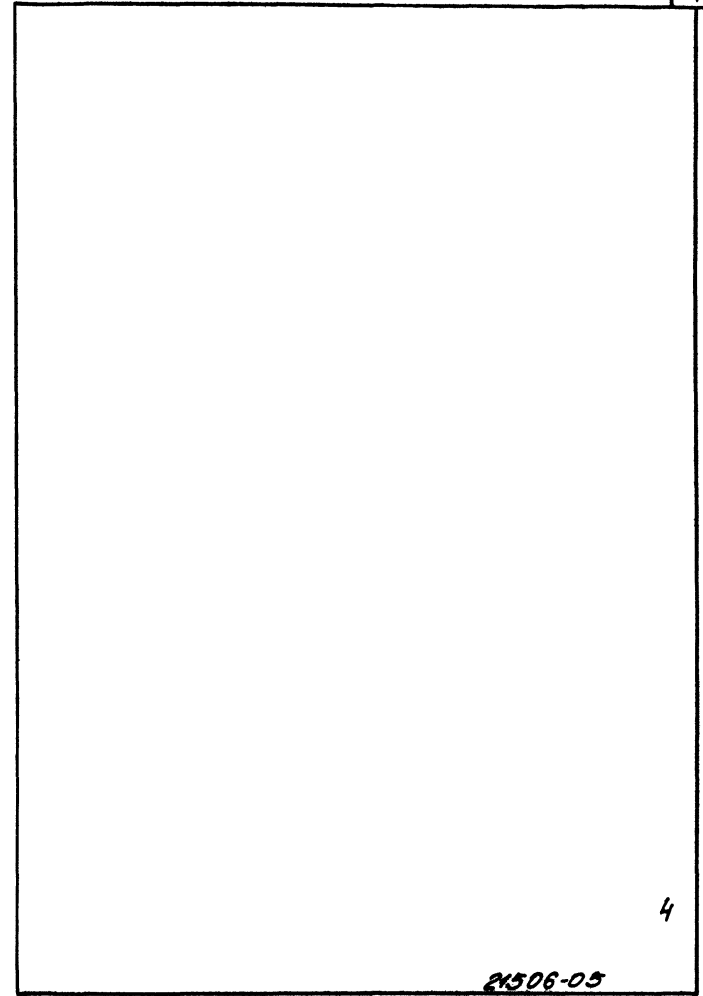
Листом V

Формат	Зона	Раз	Обозначение	Наименование	На чел.л.		
				<u>Документация</u>			
			т.п. кмш-0100сб	Сборочный чертеж			
				<u>Сборочные единицы</u>			
			1.462. + 3/80	Балка 1БДР18-2АIV т.г			
			1.400-6/76, вып.1	Изделие закладное М4-2	4		
			"	Изделие закладное М4-3	4		

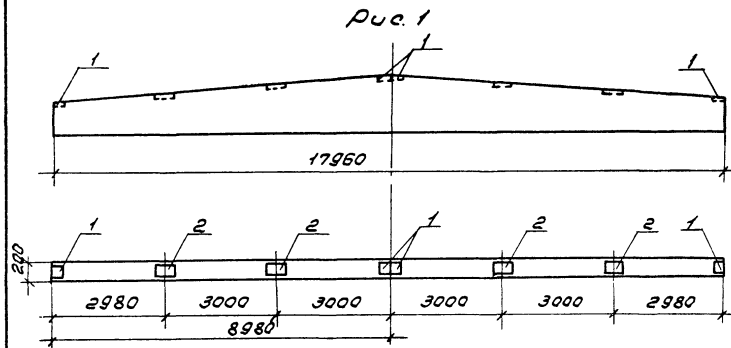
Имя, Фамилия, Подп. и дата

Г.П.	Маринова	М.И.
И.К.	Ворожков	В.В.
Н.И.	Рогов	М.И.
С.И.	Богаченко	М.И.
Р.И.	Налеская	М.И.
С.И.	Иваксоба	М.И.

Т.П. 411-2-170.86	-КМШ-0100		
Балка 1БДР18-2АIV т.г	Стадия	Лист	Листов
	Р	1	1
СОЮЗГИПРОЛЕСХОЗ			



А. Лобанов



Ведомость расхода стали на дополнительные закладные изделия

Марка	Изделия закладные						Всего	
	Аматюра класса			Профильная сталь				
	Класс А III			В Ст Экл 2				
	ГОСТ 5781-82*			ГОСТ 380-71*		ГОСТ 8510-72*		
φ 8	φ 10	Итого	№ 6	№ 6	№ 6	Итого		
16ДР18-2А IV ⁷ А	1,2		1,2	5,2	8,8		14,0	15,2

21506-05

Г.И.П.	Марченко	И.И.		Т.П. 411-2-170.86	- КНУ. 0100СБ
И.И.П.	Ларенков	В.В.			
И.И.П.	Розачев	И.И.			
И.И.П.	Богаченко	И.И.			
И.И.П.	Налоская	И.И.			
И.И.П.	Черкасцова	И.И.			
				Балка	Сталь
				16ДР18-2А IV ⁷ А	Масса
					Ст. табл.
					Листов 1
					СОЮЗГИПРОДЕСХОЗ

Аннотация

Формат Зона	Лист	Обозначение	Наименование	На исполн.	
				01	02
			<u>Документация</u>		
		т.п. - КМЧ-0200Б	Сборочный чертеж		
			<u>Сборочные единицы</u>		
		1.462.1-3/80	Балка 15ДР18-4АIV Т		
		<u>Переменные данные для исполнений</u>			
			т.п. - КМЧ-0200		
			(15ДР18-4АIV Т ^Б)		
		1	1.400-6/76, бол.1	Узелные закладные М4-1-2	4
		2	"	Узелные закладные М4-3-3	4
		3	"	Узелные закладные М4-22	2
			т.п. - КМЧ-0200-01		
			(15ДР18-4АIV Т ^Б)		
		1	1.400-6/76, бол.1	Узелные закладные М4-1-2	4
		2	"	Узелные закладные М4-3-3	4
		3	"	Узелные закладные М4-22	4

Имя, Фамилия, Долж. и дата

И.П.	Мурчова	И.И.
И.Контр.	Боранков	В.И.
И.Спец.	Богачев	И.И.
И.Сл.зр.	Богачев	И.И.
И.Сл.зр.	Николаев	И.И.
И.Сл.зр.	Виноградов	И.И.

Т.П. 411-2-17086 КМЧ-0200

Балка
 (15ДР18-4АIV Т^Б; 15ДР18-4АIV Т^Б;
 15ДР18-4АIV Т^Б).

Стадия: _____
 Лист: _____
 Листов: _____

СОЮЗГИПРОТЕСХОЗ

Формат Зона	Лист	Обозначение	Наименование	На исполн.	
				01	02
			т.п. - КМЧ-0200-05 (15ДР18-4АIV Т ^Б)		
		1	1.400-6/76, бол.1	Узелные закладные М4-1-2	4
		2	"	Узелные закладные М4-3-3	4
		3	"	Узелные закладные М4-22	2

Имя, Фамилия, Долж. и дата

Т.П. 411-2-17086 КМЧ-0200

21506-05

И.Сл.зр. _____
 И.Сл.зр. _____

Лист: _____
 Листов: _____

А. Лобовиц

Рис. 2 (остальное по рис. 1)

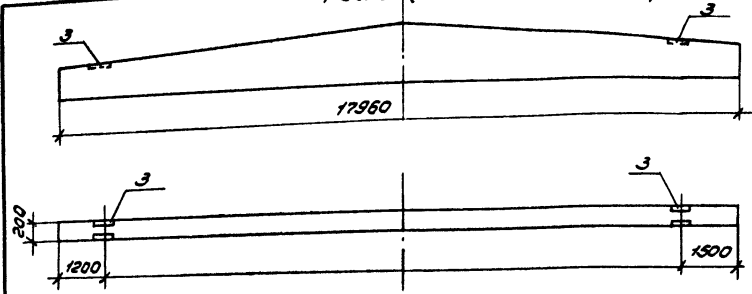


Рис. 3 (остальное по рис. 1)

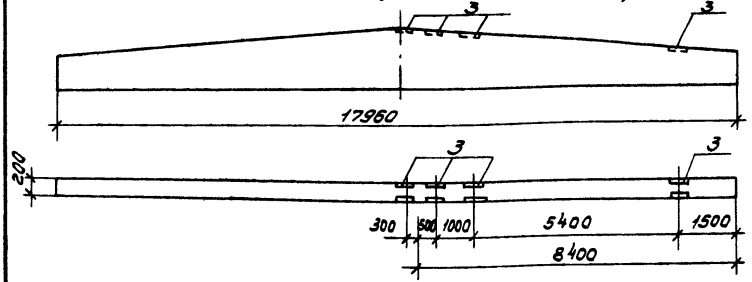
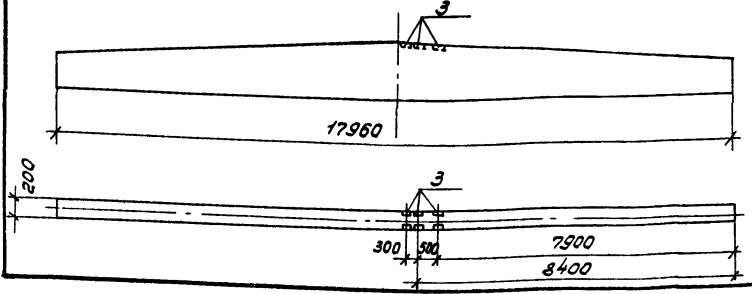


Рис. 4 (остальное по рис. 1)



Обозначение	Марка	Рис.	Масса Т
ТП	КМУ-0200	15ДР18-4АИТ-2	2
		-01	3
		-02	4

Ведомость расхода стали на дополнительные закладные изделия

Марка	Изделия закладные								Всего
	Арматура класса			Профильная сталь					
	Класс А II			В ст 3 кп 2					
	ГОСТ 5781-82*			ГОСТ 380-71*					
	Ø 8	Ø 10	Итого	16ДР18-4А		16ДР18-4АИТ-2		Итого	
15ДР18-4АИТ-2	2,0	0,4	2,4	5,2	8,8	10,4	24,4	26,8	
16ДР18-4АИТ-2	2,8	0,8	3,6	5,2	8,8	20,8	34,8	38,4	
15ДР18-4АИТ-2	2,4	0,6	3,0	5,2	8,8	15,6	22,6	32,6	

7
21506-05

Г.п.п.	Марка	Масса	Лист	Листов	Т
М.Камин	Баранков	И.И.			
Н.Сидор	Розачев	И.И.			
Л.Спич	Богоенко	И.И.			
Д.К.В.г.	Налоская	И.И.			
Ст.инж.	Черкасова	И.И.			

ТП 411-2-17086 - КМУ-0200С5

Балка
15ДР18-4АИТ-2; 15ДР18-4АИТ-2;
15ДР18-4АИТ-2).

Объем	Масса	Масса об.
ρ	с.м.	табл.
Лист	Листов 7	

С.ЮЗГИПРОЛЕСХОЗ

Альбом V

Рядовая Зона	Поз.	Обозначение	Наименование	На исполнени.	
				01	02
			Документация		
		Т.п. - КМУ-030006	Сборочный чертёж		
			Сборочные единицы		
		1.462.1-3/80	Балка 15ДР18-4А IV Т		
		Переменные данные для исполнения			
			Т.п. - КМУ-0300		
			(15ДР18-4А IV Т ²)		
1		1.400-6/76, Вып.1	Узел закладной М4-1-2	4	
2		"	Узел закладной М4-3-3	4	
3		"	Узел закладной М4-22	3	
			Т.п. - КМУ-0300-01		
			(15ДР18-4А IV Т ²)		
1		1.400-6/76, Вып.1	Узел закладной М4-1-2	4	
2		"	Узел закладной М4-3-3	4	
3		"	Узел закладной М4-22	3	

Всего листов 3

И.П. Маричев	И.П. Баранков	Т.п. 411-2-17086	- КМУ-0300
И.П. Рязанов	И.П. Богаченко	Балка	Стандарт
И.П. Рязанов	И.П. Рязанов	(15ДР18-4А IV Т ² ;	Листов
И.П. Рязанов	И.П. Рязанов	15ДР18-4А IV Т ² ;	Р 7 2
И.П. Рязанов	И.П. Рязанов	15ДР18-4А IV Т ²).	СОЮЗГИПРОЕСХОЗ

Калинов

Формат А4

Рядовая Зона	Поз.	Обозначение	Наименование	Кол. на исполн.	
				01	02
			Т.п. - КМУ-0300-02		
			(15ДР18-4А IV Т ²)		
1		1.400-6/76, Вып.1	Узел закладной М4-1-2		4
2		"	Узел закладной М4-3-3		4
3		"	Узел закладной М4-22		4

Всего листов 3

Т.п. 411-2-17086	- КМУ-0300	Лист
		2

Калинов

Формат А4

Алюминий

Рис. 5 (остальное по рис. 1)

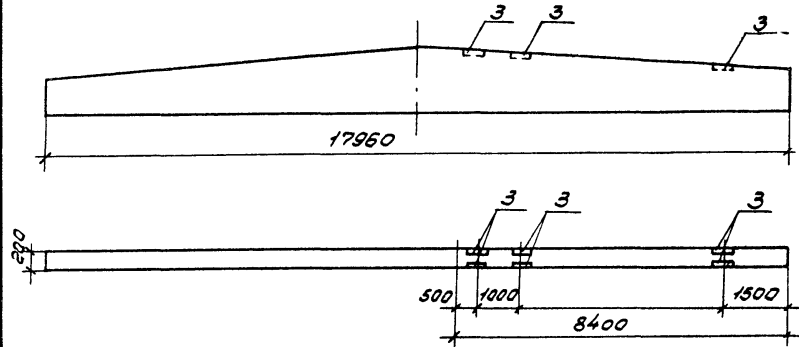


Рис. 6 (остальное по рис. 1)

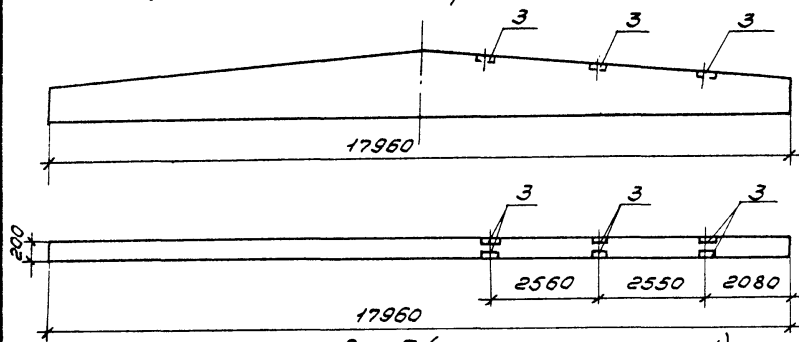
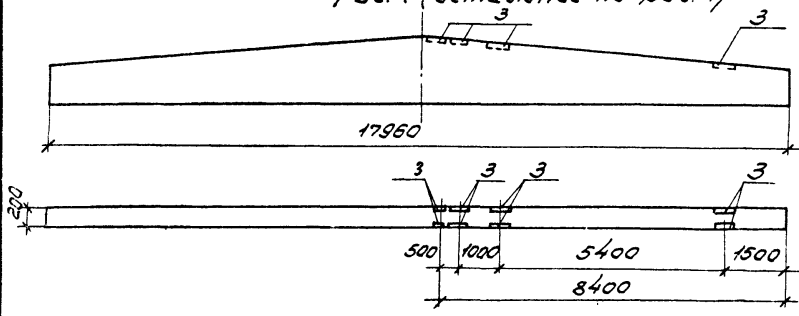


Рис. 7 (остальное по рис. 1)



Обозначение	Марка	Рис.	Масса, т
Т.п. - КМУ-0300	15ДР18-4А1УТ ²	5	
	-01 15ДР18-4А1УТ ²	6	
	-02 15ДР18-4А1УТ ²	7	

Ведомость расхода стали на дополнительные закладные изделия

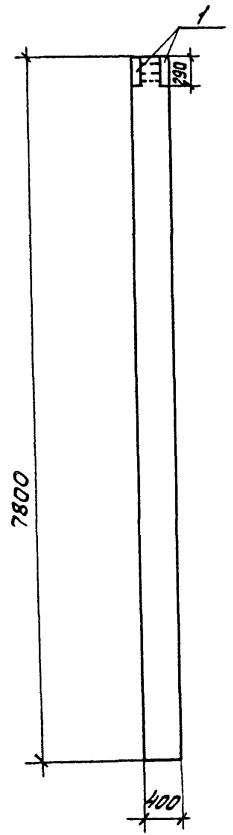
Марка	Изделия закладные								Всего	
	Арматура класса				Профильная сталь					
	Класс А III				ВСтЗкп2					
	ГОСТ 5781-82*				ГОСТ 380-71* ГОСТ 8510-72*					
Ø 8	Ø 10	Итого		№ 6	180x6	Итого	180x10	Итого		
15ДР18-4А1УТ ²	2,4	0,6	3,0		5,2	8,8		15,6	29,6	32,6
15ДР18-4А1УТ ²	2,4	0,6	3,0		5,2	8,8		15,6	29,6	32,6
15ДР18-4А1УТ ²	2,8	0,8	3,6		5,2	8,8	14,0	20,8	20,8	38,4

9

21506-05

Г.И.П.	Маричева	И.И.		Т.п. 411-2-170.86	- КМУ-0300 СБ
И.И.И.т.а.	Воронков	В.В.			
Нач. отд.	Розачев	И.И.			
Исполн.	Богаченко	И.И.			
Рис. эр.	Надская	И.И.			
Ст. инж.	Черкасова	И.И.			
Балка					
15ДР18-4А1УТ ² ; 15ДР18-4А1УТ ² ; 15ДР18-4А1УТ ² .				Стандарт	Масса
				р	Ст. металл
				Лист	Листов 1
СООЗГИПРОДЭСХОЗ					

Алюминий I



Формат	Зона	Поз.	Обозначение	Наименование	Кол.	Примечание
				<u>Документация</u>		
			т.п. -КЖИ-0400	Оборачивный чертёж		
				<u>Оборачивные единицы</u>		
			3.015-1/82 вып. II-1	К 20-1		
	1		1.020-1/83 вып. 0-0÷7-1	Изделие закладное тн 18	2	

Ведомость расхода стали на дополнительные закладные изделия

Марка	Изделия закладные						Всего
	Арматура класса			Профильная сталь			
	Класс А III			С 38/23			
	ГОСТ 5781-82*			ГОСТ 103-76*			
К 20-1 ^Б	φ16	Итого		150x150-12	Итого		8,42
		1,82	1,82	3,3	3,3	6,6	

10
21506-05

Г.И.П.	Маричева	И.И.		Т П 411-2-170.86	-КЖИ-0400
Н.контр.	Варанков	В.И.			
Нач. отд.	Розачев	И.И.		Колонна К 20-1 ^Б	Итог Р
Инст.ч.	Богаченко	А.И.			
Руч. ер.	Намская	И.И.		Масса См. табл.	Масштаб
Ст. инж.	Черкасова	И.И.			
				Лист	Листов 1
С О Ю З Г И П Р О Л Е С С Х О З					

Листов 5

Формат	Зона	Лист	Обозначение	Наименование	На исполн.	
					01	02
				Документация		
			Т.п. - КМУ-0500-06	Сборочный чертеж		
				Сборочные единицы и детали		
			Шифр 182-82, бол. 4-1	Плита ПР6-60.15		
			Переменные данные для исполнений			
			Т.п. - КМУ-0500	(ПР6-60.15 2)		
				Детали		
		1		ФЮА II ГОСТ 5781-82, 2-1450	4	
		2		ФЮА II ГОСТ 5781-82, 2-1200	2	
			Т.п. - КМУ-0500-01	(ПР6-60.15 2)		
				Детали		
		1		ФЮА II ГОСТ 5781-82, 2-1450	4	
		3		ФЮА II ГОСТ 5781-82, 2-1400	2	

Взам.инст. №

Уд. инст. № 1000, 1000, 1000

Г.И.П.	Маричева И.И.	И.И.							
И.И.П.	Боронков А.В.	А.В.							
И.И.П.	Розанов И.И.	И.И.							
И.И.П.	Богаченко И.И.	И.И.							
И.И.П.	Козлова И.И.	И.И.							
И.И.П.	Черкасова И.И.	И.И.							

Т.п. 411-2-170.86 - КМУ-0500

Плита (ПР6-60.15^а; ПР6-60.15^б; ПР6-60.15^в; ПР6-60.15^г)

Станд. Листов Листов
Р 1 2

СОЮЗГИПРОЛЕС ХОЗ

Копирован в 1982 г. Формат А4

Формат	Зона	Лист	Обозначение	Наименование	Кол. на испол.	
					03	04
				Т.п. - КМУ-0500-08 (ПР6-60.15 2)		
				Детали		
		1		ФЮА II ГОСТ 5781-82, 2-1450	2	
		4		ФЮА II ГОСТ 5781-82, 2-800	2	
			Т.п. - КМУ-0500-03	(ПР6-60.15 2)		
				Детали		
		1		ФЮА II ГОСТ 5781-82, 2-1450		4
		5		ФЮА II ГОСТ 5781-82, 2-1440		2

Взам.инст. №

Уд. инст. № 1000, 1000, 1000

Т.п. 411-2-170.86 - КМУ-0500

21506-05

Лист 2

Копирован в 1982 г.

Листов № I

Рис. 1

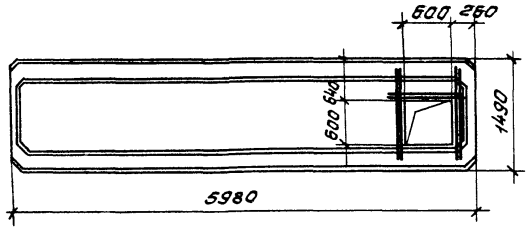


Рис. 2

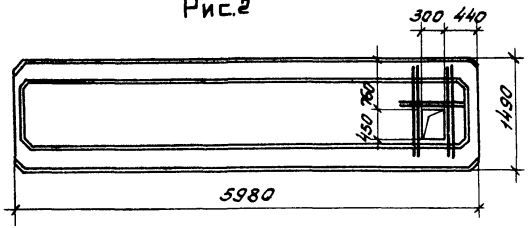


Рис. 3

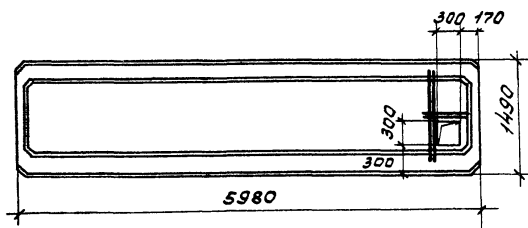
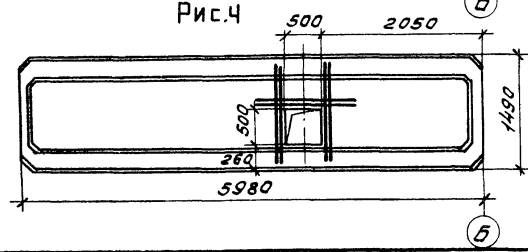


Рис. 4



Обозначение	Марка	Лист	Масса
- КЖУ-0500	пр6-60.15 ^з	1	
-01	пр6-60.15 ^з	2	
-02	пр6-60.15 ^з	3	
-03	пр6-60.15 ^з	4	

ВЕДОМОСТЬ РАСХОДА СТАЛИ НА ОДИН ДОПОЛНИТЕЛЬНЫЙ ЭЛЕМЕНТ, КГ

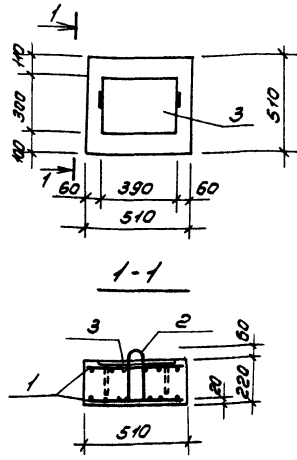
Марка	Изделия закладные		Всего
	Арматура класса		
	Класс А II		
	ГОСТ 5781-82*		
	φ10	Углов	
пр6-60.15 ^з	5,1	5,1	5,1
пр6-60.15 ^з	5,0	5,0	5,0
пр6-60.15 ^з	2,8	2,8	2,8
пр6-60.15 ^з	5,0	5,0	5,0

12

21506-05

ГЛП	Маричева	И.И.	ТП 411-2-170.86	КЖУ-0500СБ	Сталь	Масса	Масса ст.
И.Конта	Ворожков	Л.В.			ρ		
Начальн	Розачев	И.И.			Лист	Листов	
Ин. спец.	Бозаенко	И.И.			СОЮЗГИПРОЛЕСХОЗ		
Рис. гв.	Налиская	Э.И.					
Ст. инж.	Черкасова	М.И.					

Ярдон V



Формат	Зона	Поз.	Обозначение	Наименование	Кол.	Примечание
A3			- КМУ-ТТ	<u>Документация</u> Технические требования		
				<u>Сборочные единицы и детали</u>		
A4	1		- КМУ-0610	Сетка С1	2	4,2 кг
A4	2		- КМУ-0620	Петля П1	2	0,2 кг
		3	1.400-Б/76, вып. 1	Изделие закладное М+1.5	1	
				<u>Материалы</u>		
				Бетон марки 200	208	м ³

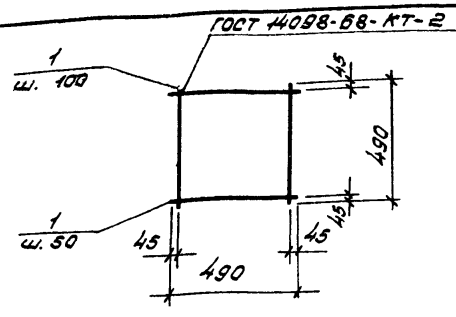
Шифр проекта, Вид и дата, Заголовок

Ведомость расхода стали на элемент

Марка элемента	Изделия арматурные					Изделия закладные				Общий расход	
	Арматура класса А I		А II		всего	Арматура класса А III		Прокат марки ВСтЗкл 2			
	Гост 5781-82*					всего	Гост 5781-82*		Гост 19003-74*		
	Фв	Итого Ф10	Итого	Итого	Ф14		Итого	Ф10	Итого		
ОП1	24	0,4	8,4	8,4	8,8	1,2	1,2	10,4	10,4	11,6	20,4

ГЛП	Марчева	И.В.		Т.П. 4-11-2-17985	- КМУ-0600		
И.К.И.П.	Боринков	В.И.					
И.И.С.И.П.	Боринков	В.И.					
Д.С.С.И.П.	Боринков	В.И.					
Б.С.С.И.П.	Налесков	В.И.					
С.И.И.И.П.	Черкасов	И.И.					
Опорная подушка ОП1					Сталь	Масса	Участков
					Р	150 кг	1:20
					Лист	Листов 1	
					СОЮЗГИПРОЛЕСХИЗ		

Альбом V



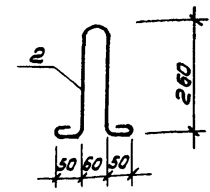
Формат	Зона	№з	Обозначение	Наименование	Кол.	Примечание
				<u>Документация</u>		
А3			- КЖИ-ТТ	Технические требования		
				<u>Детали</u>		
				ФЮА III ГОСТ 5781-82*		
Б4		1		φ=490	14	0,3кг

Шифр проекта
Лист и дата
Исполнитель

Шифр проекта	Лист и дата	Исполнитель	Т.п.	Обозначение	Стандия	Масса	Масштаб
Г.И.П. Маричева	Н.Контр. Воронков	Нач.отд. Роговев	Т.п. 411-2-170.86	- КЖИ-0610			
Л.спец. Боваенко	Вук.з.р. Нальская	Ст.инж. Черкасова			р	4,2кг	δ/м
				Сетка С1			
					Лист	Листов 1	
					СОЮЗГИПРОДЕСХОЗ		

Копировать в альбом

формат А4



Длина развертки 770мм.

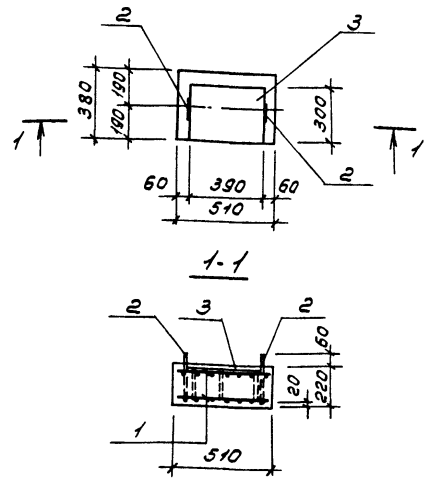
Шифр проекта
Лист и дата
Исполнитель

Шифр проекта	Лист и дата	Исполнитель	Т.п.	Обозначение	Стандия	Масса	Масштаб
Г.И.П. Маричева	Н.Контр. Воронков	Нач.отд. Роговев	Т.п. 411-2-170.86	- КЖИ-0620			
Л.спец. Боваенко	Вук.з.р. Нальская	Ст.инж. Черкасова			р	0,2кг	1:10
				Петля П1			
					Лист	Листов 1	
					СОЮЗГИПРОДЕСХОЗ		

Копировать в альбом

формат А4

Лист № 1



Код	Зона	Поз.	Обозначение	Наименование	Кол.	Примечание
				<u>Документация</u>		
A3			-КМУ-ТТ	Технические требования		
				<u>Обратные единицы и детали</u>		
A4	1		-КМУ-0710	Сетка С2	2	3,1 кг
A4	2		-КМУ-0620	Петля П1	2	0,2 кг
		3	1.400-6/76, бол. 1	Шпильки закладные М1-1.5	1	
				<u>Материалы</u>		
				Бетон марки 200	0,04	м ³

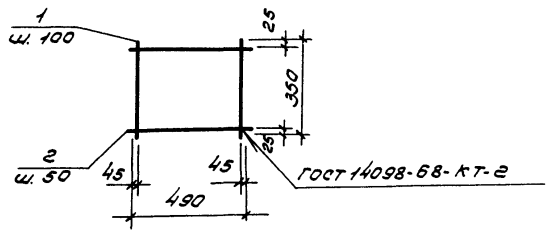
Ведомость расхода стали на элемент, кг

Марка элемента	Изделия арматурные				Всего	Изделия закладные				Всего	Общий расход
	Арматура класса А I		А II			Арматура класса А III		Прокат марки ВСтЗкп2			
	ГОСТ 5781-82*	ГОСТ 5781-82*	ГОСТ 5781-82*	ГОСТ 5781-82*		ГОСТ 10003-74*	ГОСТ 10003-74*	ГОСТ 10003-74*	ГОСТ 10003-74*		
0Л2	0,4	0,4	6,2	6,2	6,6	1,2	1,2	10,4	10,4	11,6	18,2

21508-05

С.П. Маричева	И.В. Ваванков	В.В. Назаров	В.В. Рогов	В.В. Рогов	В.В. Рогов	В.В. Рогов	В.В. Рогов	В.В. Рогов	В.В. Рогов	В.В. Рогов	В.В. Рогов
Т.П. 411-2-170,85				-КМУ-0700		Стандарт		Масса	Масштаб		
Опорная подушка				0Л2		р	107кг	1:20			
						Лист	Листов 1				
СОЮЗГИПРОДЕСХОЗ											

Альбом V



Вид	Зона	№з	Обозначение	Наименование	Кол	Примечание
				<u>Документация</u>		
				Технические требования		
				<u>Детали</u>		
				ФЮА II ГОСТ 5781-82 *		
		1		φ = 350	5	0,2 кг
		2		φ = 490	7	0,3 кг

330 мкм. № 17
ИЗМ. № 1
ИЗМ. № 2
ИЗМ. № 3
ИЗМ. № 4
ИЗМ. № 5
ИЗМ. № 6
ИЗМ. № 7
ИЗМ. № 8
ИЗМ. № 9
ИЗМ. № 10
ИЗМ. № 11
ИЗМ. № 12
ИЗМ. № 13
ИЗМ. № 14
ИЗМ. № 15
ИЗМ. № 16
ИЗМ. № 17
ИЗМ. № 18
ИЗМ. № 19
ИЗМ. № 20

И.П. Маринина	И.П. Маринина	И.П. Маринина
И.П. Маринина	И.П. Маринина	И.П. Маринина
И.П. Маринина	И.П. Маринина	И.П. Маринина
И.П. Маринина	И.П. Маринина	И.П. Маринина
И.П. Маринина	И.П. Маринина	И.П. Маринина
И.П. Маринина	И.П. Маринина	И.П. Маринина
И.П. Маринина	И.П. Маринина	И.П. Маринина
И.П. Маринина	И.П. Маринина	И.П. Маринина
И.П. Маринина	И.П. Маринина	И.П. Маринина
И.П. Маринина	И.П. Маринина	И.П. Маринина

Т.П. 411-2-170 86	- КНУ-0740		
Сетка С2	Стадия	Масса	Масштаб
	Р	3 кг	8/м
	Лист	Листов	
СОЮЗГИПРОЛЕСХОЗ			

				16			
				21506-05			
				СОЮЗГИПРОЛЕСХОЗ			

Листов 1

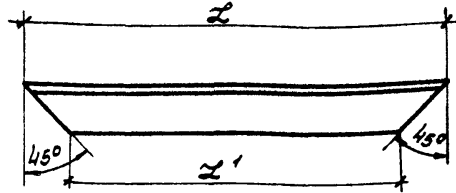
Формат	Зона	Лист	Обозначение	Наименование	Кол.	Примечание
				Документация		
				Технические требования		
			т.п.	- КМУ-0800 СБ		Оборачный чертеш
				т.п.		- КМУ-0800 (мн 2)
				Детали		
				Узелок 50x5 ГОСТ 8509-72* Ст 3 ГОСТ 535-79*		
		1	т.п.	- КМУ-0001	2	ℓ = 1145 4,32 кг
		2		- 01	2	ℓ = 755 2,85 кг
		3		Ф8x1 ГОСТ 5781-82*, ℓ = 330	10	0,13 кг
				т.п.		- КМУ-0800-01 (мн 1)
				Детали		
				Узелок 50x5 ГОСТ 8509-72* Ст 3 ГОСТ 535-79*		
		1	т.п.	- КМУ-0001-02	2	ℓ = 1648 6,21 кг
		2		- 03	2	ℓ = 1145 4,32 кг
		3		Ф8x1 ГОСТ 5781-82*, ℓ = 330	14	0,13 кг
				т.п.		- КМУ-0800-02 (мн 4)
				Детали		
				Узелок 50x5 ГОСТ 8509-72* Ст 3 ГОСТ 535-79*		
		1	т.п.	- КМУ-0001-04	2	ℓ = 2018 7,61 кг
		2		- 05	2	ℓ = 1545 5,82 кг
		3		Ф8x1 ГОСТ 5781-82*, ℓ = 330	18	0,13 кг

Лист 1 из 1
Взам. инв. №
Инд. № подл. Подп. и дата

Г.И.П. Маричева	И.И.П. Варажков	З.В.С. Богачев	Т.П. 411-2-170.86	- КМУ-0800
И.И.П. Варажков	З.В.С. Богачев	И.И.П. Варажков	Узелок закладной (мн 2 ÷ мн 4).	Стандарт Лист Листов 1
И.И.П. Варажков	З.В.С. Богачев	И.И.П. Варажков		
И.И.П. Варажков	З.В.С. Богачев	И.И.П. Варажков	СОЮЗГИПРОЛЕСХОЗ	

Копировал Шукман

Формат А4



Размеры в мм

Обозначение	L	L'	Масса кг
0001	1145	1045	4,32
- 01	755	655	2,85
- 02	1648	1548	6,21
- 03	1145	1045	4,32
- 04	2018	1918	7,61
- 05	1545	1445	5,82

Лист 1 из 1
Взам. инв. №
Инд. № подл. Подп. и дата

Г.И.П. Маричева	И.И.П. Варажков	З.В.С. Богачев	Т.П. 411-2-170.86	- КМУ-0001
И.И.П. Варажков	З.В.С. Богачев	И.И.П. Варажков	Узелок (обрамление)	Стандарт Лист Листов 1
И.И.П. Варажков	З.В.С. Богачев	И.И.П. Варажков		
И.И.П. Варажков	З.В.С. Богачев	И.И.П. Варажков	Узелок 50x5 ГОСТ 8509-72* Ст 3 ГОСТ 535-79*	
			СОЮЗГИПРОЛЕСХОЗ	

Копировал Шукман

Формат А4

Рис. 1

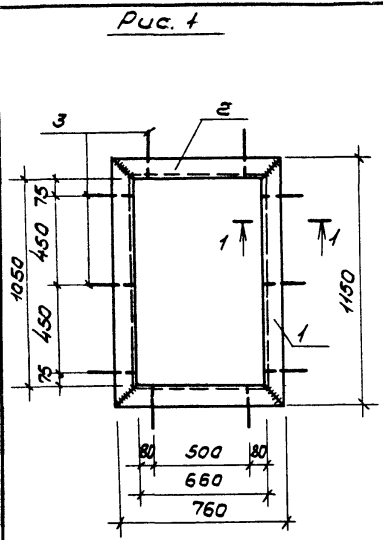


Рис. 2

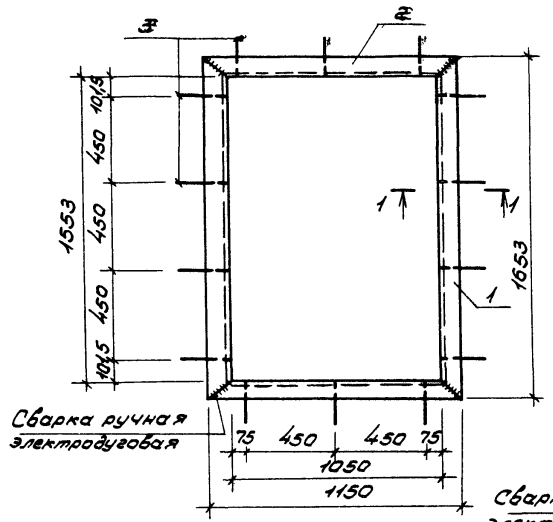
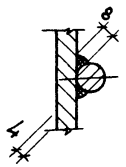
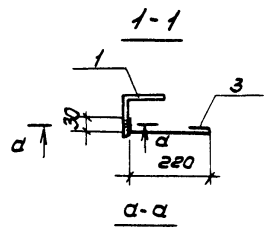
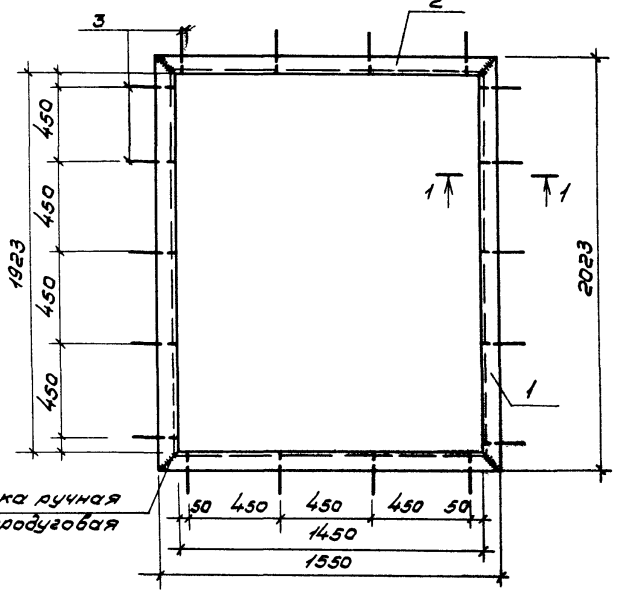


Рис. 3



Обозначение	Марка	Рис.	Масса кг
КНЦ-0800	МН 2	1	15,64
-01	МН 3	2	22,89
-02	МН 4	3	29,21

18

21506-05

С.П.	Маринва	М.П.	
И.И.	Воронков	М.П.	
Н.И.	Рогович	М.П.	
Л.И.	Богаченко	М.П.	
Р.И.	Наличная	М.П.	
С.И.	Червонова	М.П.	

Т.П. 411-2-170.86

-КНЦ-080006

Изделие закладное
(МН 2 + МН 4)

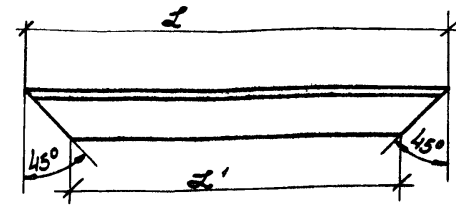
Статус	Масса	Масштаб
Р	Ст. табл.	1:20
Лист	Листов 1	

СОЮЗГИПРОПРОЕКТ

Альбом У

Формат Зона Лист	Обозначение	Наименование	Кол.	Приме- чание
		Документация		
	Т.П. - КМУ-ТТ	Технические требования		
	Т.П. - КМУ-0900 СБ	Оборачный чертёж		
		Т.П. - КМУ-0900		
		(МН5)		
		Детали		
		Швеллер С10 ГОСТ 380-71* ВСтЗ кл 2		
1	Т.П. - КМУ-0002	ℓ = 1137	2	9,77 кг
2	-01	ℓ = 747	2	6,42 кг
3		ФВАИ ГОСТ 5781-82* ℓ = 330	10	0,13 кг
		Т.П. - КМУ-0900-01		
		(МН6)		
		Детали		
		Швеллер С10 ГОСТ 380-71* ВСтЗ кл 2		
1	Т.П. - КМУ-0002-02	ℓ = 717	2	6,16 кг
2	-03	ℓ = 690	2	5,93 кг
3		ФВАИ ГОСТ 5781-82* ℓ = 330	8	0,13 кг
		Т.П. - КМУ-0900-02		
		МН7		
		Детали		
		Швеллер С10 ГОСТ 380-71* ВСтЗ кл 2		
1	Т.П. - КМУ-0002-04	ℓ = 637	2	5,47 кг
2	-05	ℓ = 637	2	5,47 кг
3		ФВАИ ГОСТ 5781-82* ℓ = 330	8	0,13 кг
Г.И.П.	Маричева	М.П.	Т.П. 411-2-170.86 - КМУ-0900	
Н.Контр.	Воронков	В.П.		
Нач. отд.	Розачев	М.П.		
Ин. спец.	Богаченко	В.П.		
Рук. з.р.	Нальская	В.П.		
Ст. инж.	Черкасова	М.П.		
Узлы закладные (МН5 + МН7)			Лист	Листов 1
			Р	1
СООЗГИПРОЛЕСХОЗ				

Формат
Зона
Лист



Размеры в мм

Обозначение	L	L'	Масса кг
0002	1131	1031	9,77
-01	747	647	6,42
-02	717	617	6,16
-03	690	590	5,93
-04	637	537	5,47
-05	637	537	5,47

19

21506-05

Формат
Зона
Лист

Г.И.П.	Маричева	М.П.	Т.П. 411-2-170.86	- КМУ-0002
Н.Контр.	Воронков	В.П.		
Нач. отд.	Розачев	М.П.		
Ин. спец.	Богаченко	В.П.		
Рук. з.р.	Нальская	В.П.		
Ст. инж.	Черкасова	М.П.		
Швеллер (обрамление)			Лист	Листов 1
Швеллер С10 ГОСТ 380-71* Ст 3 кл 2			Р	1
СООЗГИПРОЛЕСХОЗ				

Альбом V

Рис. 4

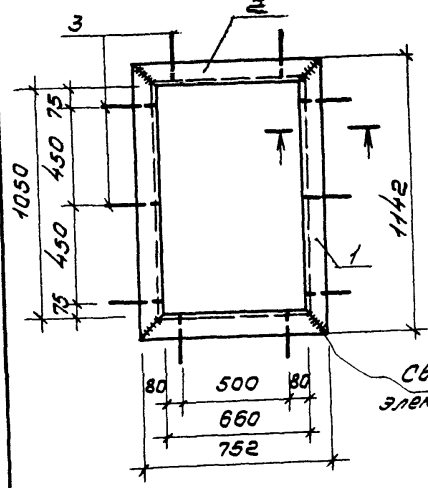


Рис. 5

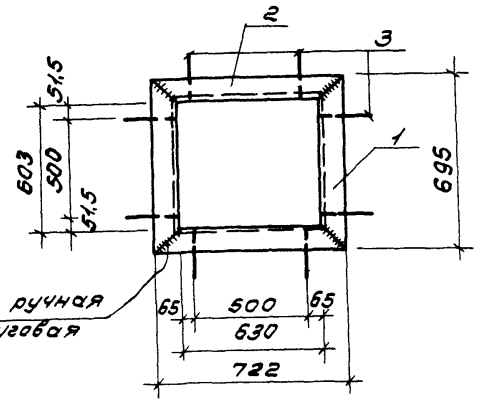
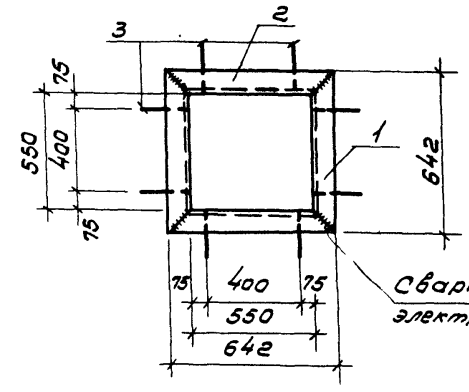
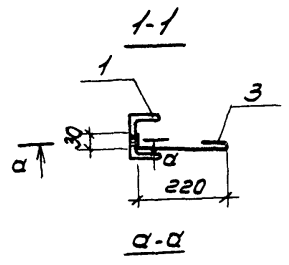


Рис. 6

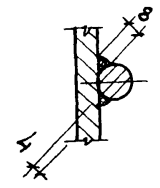


Сварка ручная
электродуговая

Сварка ручная
электродуговая



а-а



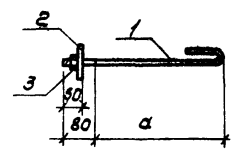
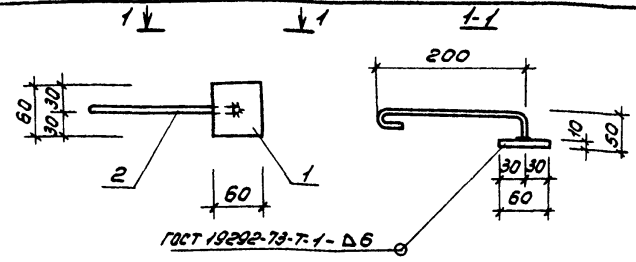
Обозначение	Марка	Рис.	Масса, кг
КЖУ-0900	МН 5	4	33,68
-01	МН 6	5	25,22
-02	МН 7	6	22,92

20

21506-05

ГЛП	Маричева	МН		Т.П. 411-2-170.86	- КЖУ-0900СБ			
Н.Контр.	Варанков	ВР						
Нач.отд.	Родичев	МН						
Т.слес.	Богданко	МН						
Рук.ср.	Намская	ВР						
Ст.инж.	Черкасова	МН						
Узделие закладное (МН5 + МН7)						Ставить	Масса	Масштаб
						Р	в. табл.	1:20
						Лист	Листов	7
						СООЗГИПРОЛЕСХОЗ		

Алюминий



Обозначение	Материал	a	Масса, кг
-КМУ-100	А3	400	0,54
-01	А4	570	0,69

Формат	Зона	Лист	Обозначение	Наименование	Кол.	Примечание
				<u>Документация</u>		
В			Т.П. -КМУ-ТТ	Технические требования		
				<u>Детали</u>		
		1		Масса -60x10 ГОСТ 103-76* Ст.3 ГОСТ 535-79*	1	0,38 кг
				Ø: 60		
Б.И.		2		Ø10x12 ГОСТ 5781-82*, Ø: 320	1	0,20 кг

Формат	Зона	Лист	Обозначение	Наименование	Кол.	Примечание
				<u>Т.П.</u> -КМУ-1100 (А3)		
				<u>Детали</u>		
		1		Ø12x12 ГОСТ 5781-82*, Ø: 370 Стандартные изделия	1	0,51 кг
		2		Шайба 12.011 ГОСТ 11371-78*	1	0,01 кг
		3		Гайка М12 ГОСТ 5915-70* Т.П. -КМУ-1100-01 (А-4)	1	0,02 кг
				<u>Детали</u>		
		1		Ø12x12 ГОСТ 5781-82*, Ø: 740 Стандартные изделия	1	0,66 кг
		2		Шайба 12.011 ГОСТ 11371-78*	1	0,01 кг
		3		Гайка М12 ГОСТ 5915-70*	1	0,02 кг

Лист № 1 из 1

Г.П.И. Маричева	М.П.И. Виноградова	Т.П. 411-2-170.86	-КМУ-1000
И.К.И. Воронков	В.И.И. Рогов		
Н.К.И. Рогов	О.И.И. Богачев		
И.С.И. Богачев	О.И.И. Богачев		
Р.И.И. Нальская	С.И.И. Черкасова		
С.И.И. Черкасова	И.И.И. Черкасова		
Изделие закладное МН1		Сталь	Масса
		Р	0,58 кг
		Лист	Листов 1
СОЮЗГИПРОДЕСХОЗ			

Лист № 1 из 1

Г.П.И. Маричева	М.П.И. Виноградова	Т.П. 411-2-170.86	-КМУ-1100
И.К.И. Воронков	В.И.И. Рогов		
Н.К.И. Рогов	О.И.И. Богачев		
И.С.И. Богачев	О.И.И. Богачев		
Р.И.И. Нальская	С.И.И. Черкасова		
С.И.И. Черкасова	И.И.И. Черкасова		
Изделие закладное (Янкер А3; А4).		Сталь	Масса
		Р	0,58 кг
		Лист	Листов 1
СОЮЗГИПРОДЕСХОЗ			

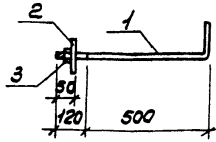
Копирован Рогов

Формат А4

Копирован Рогов

Формат А4

Альбом 1



Элемент	Зона	Поз.	Обозначение	Наименование	Кол.	Примечание
				Т.П. - КИУ-1200		
			<u>Детали</u>			
		1	φ24 И ГОСТ 5781-82*, L: 720		1	2,6 кг
			<u>Стандартные изделия</u>			
		2	Шайба 24-011 ГОСТ 1137-78*			0,01 кг
		3	Гайка М24 ГОСТ 5915-70*			0,04 кг

Шифр табл. Подп. и дата

И.П. Маричева
Н.Конта Варанков
Нач.отд. Розачев
Л.Спец. Богданко
Нач.отд. Налеская
Ст.инж. Черкасова

Т.П. 411-2-170.86 - КИУ-1200

Изделие закладное
А5

Стадия Масса Масса

Р 31 кг д/м

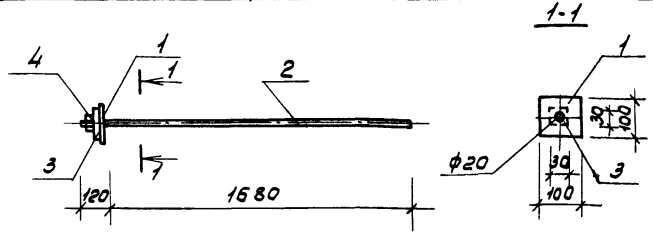
Лист Листов

СОЮЗГИПРОЛЕСХОЗ

Чертеж

Формат А4

22



Элемент	Зона	Поз.	Обозначение	Наименование	Кол.	Примечание
				Т.П. - КИУ-1300		
			<u>Детали</u>			
		1	Полоска 100x6 ГОСТ 103-76* Ст 3 ГОСТ 535-79* L: 1680		1	0,47 кг
		2	φ12 И ГОСТ 5781-82*, L: 1800		1	1,6 кг
			<u>Стандартные изделия</u>			
		3	Шайба косая 12-011 ГОСТ 10906-78*		1	0,03 кг
		4	Гайка М12 ГОСТ 5915-70*		1	0,02 кг

Шифр табл. Подп. и дата

И.П. Маричева
Н.Конта Варанков
Нач.отд. Розачев
Л.Спец. Богданко
Инж. Налеская
Ст.инж. Черкасова

Т.П. 411-2-170.86 - КИУ-1300

Изделие закладное
А6

Стадия Масса Масса

Р 2,1 кг д/м

Лист Листов

СОЮЗГИПРОЛЕСХОЗ

Чертеж

Формат А4

22

21506-05

ЦЕНТРАЛЬНЫЙ ИНСТИТУТ ТИПОВОГО ПРОЕКТИРОВАНИЯ
ГОССТРОЯ СССР
КИЕВСКИЙ ФИЛИАЛ
г. Киев-57 ул. Эжана Потьма № 12
66/5
Заказ № 5865 / Инв. № 2/506-05 Тираж 130
Сдано в печать 21-07 198 7 Цена 0-91