

ТИПОВОЙ ПРОЕКТ

411-2-170.86

Цех по производству щитового  
паркета мощностью 100 тыс. м<sup>2</sup> в год

Альбом VII

часть I

Чертежи нестандартизированного  
оборудования

ЦЕНТРАЛЬНЫЙ ИНСТИТУТ ТИПОВОГО ПРОЕКТИРОВАНИЯ  
ГОССТРОЯ СССР  
КИЕВСКИЙ ФИЛИАЛ  
г. Киев-57 ул. Эжена Потье № 12

66/7  
Заказ № 5867 Инв. № 21506.07 Тираж 130  
Сдано в печать 21.07 198 7 Цена У-33

ТИПОВОЙ ПРОЕКТ

411-2170.86

# Цех по производству щитового ПАРКЕТА МОЩНОСТЬЮ 100 ТЫС. М<sup>2</sup> В ГОД

## СОСТАВ ПРОЕКТА:

- Альбом I Общая пояснительная записка. Технология производства.
- Альбом II Архитектурные решения. Конструкции железобетонные, металлические и деревянные.
- Альбом III Внутренние водопровод и канализация. Отопление и вентиляция.
- Альбом IV Электротехническая часть. Связь и сигнализация. Автоматизация отопления и вентиляции.
- Альбом V Чертежи строительных изделий.
- Альбом VI Чертежи заданий заводам — изготовителям.
- Альбом VII Чертежи нестандартизированного оборудования.  
часть I. часть II
- Альбом VIII Спецификации оборудования.
- Альбом IX Ведомости потребности в материалах.
- Альбом X Сметы.

## Альбом VII

часть I

Разработан институтом  
„Сонюзгипролесхоз“

главный инженер института *В.И. Писаренко*  
главный инженер проекта *В.В. Мачичева*

Утвержден Гослесхозом СССР  
протокол от 18.12 1985г. № 23  
Введен в действие институтом „Сонюзгипролесхоз“  
приказ от 25.07 1986г. № 104

№21506-07

# СОДЕРЖАНИЕ АЛЬБОМА

Альбом VII ч. I

Туполов проект 4Н-2-170.86

НАИМЕНОВАНИЕ	ОБЪЕДИНЕНИЕ	СТР.	НАИМЕНОВАНИЕ	ОБЪЕДИНЕНИЕ	СТР.
Этажерка. Лист 1	НО 15.02.00.000	4	Ограждение. Сборочный чертёж	НО 15.07.02.000 СБ	28
Лист 2		4	Ограждение	НО 15.07.02.001	28
Поддон	НО 15.02.01.000	4	Стойка	НО 15.07.02.002	28
Опора	НО 15.02.02.000	4	Рама.	НО 15.07.01.100	29
Этажерка. Сборочный чертёж	НО 15.02.00.000 СБ	5	Платик	НО 15.Н.01.006	29
Балка	НО 15.02.00.001	6	Ролик Лист 1	НО 15.07.03.000	29
Косынка	НО 15.02.00.002	6	Лист 2		29
Поддон. Сборочный чертёж	НО 15.02.01.000 СБ	6	Ролик. Сборочный чертёж	НО 15.07.03.000 СБ	30
Опора. Сборочный чертёж	НО 15.02.02.000 СБ	6	Крышка	НО 15.07.03.003	31
Кассета.	НО 15.03.00.000	7	Корпус	НО 15.07.03.004	31
Платик	НО 15.Н.01.006	7	Ограждение	НО 15.07.02.000	32
Траверса	НО 15.03.01.000	7	Каток	НО 15.07.03.100	32
Каркас	НО 15.03.02.000	7	Диск	НО 15.07.03.103	32
Кассета. Сборочный чертёж	НО 15.03.00.000 СБ	8	Труба	НО 15.07.03.104	32
Планка	НО 15.03.00.001	9	Каток. Сборочный чертёж	НО 15.07.03.100 СБ	33
Ось	НО 15.03.00.002	9	Косынка	НО 15.04.01.001	34
Втулка	НО 15.03.02.004	9	Крышка	НО 15.07.03.001	34
Платик	НО 15.03.02.005	9	Кальцо	НО 15.07.03.002	34
Скоба	НО 15.03.01.001	10	Ось	НО 15.07.03.101	34
Балка	НО 15.03.01.002	10	Рама	НО 15.07.04.000	35
Косынка	НО 15.03.01.005	10	Косынка	НО 15.07.04.002	35
Ручка	НО 15.03.02.001	10	Уплот.	НО 15.07.05.000	35
Траверса. Сборочный чертёж	НО 15.03.01.000 СБ	11	Опора	НО 15.07.05.002	35
Стенка	НО 15.03.01.003	11	Рама. Сборочный чертёж	НО 15.07.04.000 СБ	36
Бобышка	НО 15.03.01.004	11	Звездочка	НО 15.07.03.005	37
Каркас. Сборочный чертёж	НО 15.03.02.000 СБ	12	Раскос	НО 15.07.04.003	37
Опора	НО 15.03.02.100	12	Втулка	НО 15.07.04.004	37
Балка	НО 15.04.01.003	12	Звездочка	НО 15.07.00.001	38
Опора. Сборочный чертёж	НО 15.03.02.100 СБ	13	Уплот. Сборочный чертёж	НО 15.07.05.000	38
Бобышка	НО 15.03.02.002	13	Ось	НО 15.07.05.001	38
Стенка	НО 15.03.02.003	13	Зонт вытяжной	НО 15.08.00.000	39
Тележка	НО 15.04.00.000	14	Секция	НО 15.08.01.000	39
Рама	НО 15.04.01.000	14	Секция	НО 15.08.02.000	39
Станина	НО 15.05.01.000	14	Патрубок	НО 15.08.03.000	39
Станина	НО 15.05.02.000	14	Зонт вытяжной. Сборочный чертёж	НО 15.08.00.000 СБ	40
Тележка. Сборочный чертёж	НО 15.04.00.000 СБ	15	Секция. Сборочный чертёж	НО 15.08.01.000 СБ	41
Ось	НО 15.04.00.001	16	Балка	НО 15.08.01.001	41
Оседержатель	НО 15.04.00.002	16	Стенка	НО 15.08.01.002	41
Крышка	НО 15.04.00.003	16	Секция. Сборочный чертёж	НО 15.08.02.000 СБ	42
Каток	НО 15.04.00.004	16	Балка	НО 15.08.02.001	42
Рама. Сборочный чертёж	НО 15.04.01.000 СБ	17	Балка	НО 15.08.02.004	42
Поддон	НО 15.02.01.001	17	Балка	НО 15.04.01.002	43
Стойка	НО 15.12.06.001	17	Ручка	НО 15.04.01.004	43
Стал. роликовый Лист 1	НО 15.05.00.000	18	Косынка	НО 15.08.00.001	43
Лист 2		18	Ухо	НО 15.08.02.002	43
Лист 3		18	Стенка	НО 15.08.02.002	43
Опора	НО 15.05.01.007	18	Патрубок. Сборочный чертёж	НО 15.08.03.000 СБ	44
Стал. роликовый. Сборочный чертёж	НО 15.05.00.000 СБ	19	Крышка	НО 15.08.03.001	44
Станина. Сборочный чертёж	НО 15.05.01.000 СБ	20	Патрубок	НО 15.08.03.002	44
Опора	НО 15.05.01.005	21	Станина Лист 1	НО 15.09.01.000	45
Опора	НО 15.05.01.006	21	Лист 2		
Станина. Сборочный чертёж	НО 15.05.02.000 СБ	21	Лист 3		
Ролиганг приводной. Лист 1	НО 15.07.00.000	22	Рама	НО 15.09.02.000	45
Лист 2		22	Станина. Сборочный чертёж		
Привод Лист 1	НО 15.07.01.000	22	Лист 1	НО 15.09.01.000 СБ	46
Лист 2	НО 15.07.01.000	22	Лист 2		47
Ролиганг приводной. Сборочный чертёж. Лист 1	НО 15.07.00.000 СБ	23	Опора	НО 15.09.01.001	47
Лист 2		24	Связь	НО 15.09.01.003	47
Привод. Сборочный чертёж	НО 15.07.01.000 СБ	25	Рама. Сборочный чертёж	НО 15.09.02.000 СБ	48
Шайба	НО 15.07.01.003	25	Стойка	НО 15.09.01.002	49
Балка	НО 15.07.01.101	25	Косынка	НО 15.09.02.001	49
Звездочка	НО 15.07.01.001	26	Косынка	НО 15.09.02.002	49
Рама. Сборочный чертёж	НО 15.07.01.100 СБ	26	Балка	НО 15.09.02.003	49
Ось	НО 15.07.00.002	27	Связь	НО 15.07.04.001	50
Крышка	НО 15.07.00.003	27	Стойка	НО 15.09.02.004	50
Кожух	НО 15.07.01.002	27	Опора	НО 15.09.03.001	50
Крышка	НО 15.07.03.006	27	Косынка	НО 15.09.03.002	50
			Станина наклонная	НО 15.09.03.000	51

21506-07

## СОДЕРЖАНИЕ АЛЬБОМА

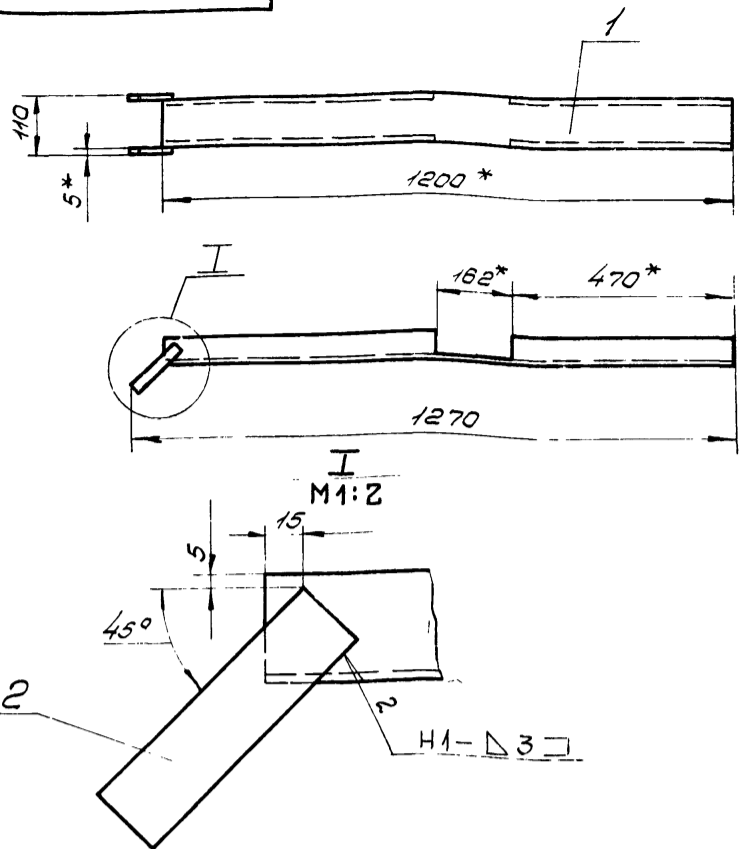
НАИМЕНОВАНИЕ	ОБОЗНАЧЕНИЕ	СТР.	НАИМЕНОВАНИЕ	ОБОЗНАЧЕНИЕ	СТР.
Рама привода. Лист 1,2,3	НО 15.09.04.000	51	Канвеиер загрузочный. Сборочный чертеш.		
Станина наклонная. Сборочный чертеш	НО 15.09.03.000СБ	52	Лист 1	НО 15.12.00.000С5	78
Балка	НО 15.09.03.003	53	Лист 2		79
Ребро	НО 15.09.04.003	53	Ось	НО 15.12.00.001	79
Стойка	НО 15.09.04.004	53	Ралик	НО 15.12.00.002	79
Рама привода. Сборочный чертеш.			Кронштейн	НО 15.12.00.003	80
Лист 1	НО 15.09.04.000СБ	54	Упор	НО 15.12.00.004	80
Лист 2		55	Канвеиер разгрузочный. Сборочный чертеш.	Лист 2	НО 15.13.00.000СБ
Косынка	НО 15.09.04.001	55	Лист 2	НО 15.13.00.000СБ	80
Стойка	НО 15.09.04.006	55	Канвеиер загрузочный. Лист 4	НО 15.12.00.000	81
Стел подветный. Листы 1,2,3,4	НО 15.11.00.000	56	Привод	НО 15.12.01.000	81
Стел подветный. Сборочный чертеш.			Станция натяжная	НО 15.12.03.000	81
Лист 1	НО 15.11.00.000СБ	57	Звездочка поддерживающая	НО 15.12.07.000	81
Лист 2		58	Привод. Сборочный чертеш	НО 15.12.01.000СБ	82
Лист 3		59	Прокладка	НО 15.12.02.003	82
Втулка	НО 15.11.00.002	60	Кольцо	НО 15.12.02.004	82
Прокладка	НО 15.11.00.003	60	Звездочка. Сборочный чертеш	НО 15.12.01.100СБ	83
Крышка	НО 15.11.00.004	60	Венец	НО 15.12.01.101	83
Крышка	НО 15.11.00.009	60	Ступица	НО 15.12.01.102	83
Ось	НО 15.11.00.005	61	Вал приводной. Лист 1,2	НО 15.12.02.000	84
Ось	НО 15.11.00.006	61	Стойка	НО 15.12.05.001	84
Ограждение	НО 15.11.00.008	61	Канвеиер разгрузочный. Лист 4	НО 15.13.00.000	84
Настил	НО 15.11.00.007	61	Вал приводной. Сборочный чертеш	НО 15.12.02.000СБ	85
Рама нижняя. Лист 1,2	НО 15.11.01.000	62	Звездочка	НО 15.12.02.001	86
Рама верхняя.	НО 15.11.02.000	62	Вал	НО 15.12.02.002	86
Гайка толкателя.	НО 15.11.05.000	62	Станция натяжная. Сборочный чертеш.	НО 15.12.03.000СБ	87
Рама нижняя. Сборочный чертеш.			Звездочка	НО 15.12.03.001	88
Лист 1	НО 15.11.01.000СБ	63	Ось	НО 15.12.03.002	88
Лист 2		64	Ребро	НО 15.12.04.006	88
Балка	НО 15.11.01.002	65	Секция начальная. Лист 1,2	НО 15.12.04.000	89
Фиксатор	НО 15.11.01.006	65	Секция конечная. Лист 1,2	НО 15.12.05.000	89
Ребро	НО 15.11.01.007	65	Секция начальная. Сборочный чертеш	НО 15.12.04.000СБ	90
Ралик	НО 15.09.00.001	65	Секция конечная. Сборочный чертеш	НО 15.12.05.000СБ	91
Платик	НО 15.11.01.008	66	Секция промежуточная. Сборочный чертеш.	НО 15.12.06.000СБ	92
Платик	НО 15.11.01.009	66	Звездочка поддерживающая		
Бодышка	НО 15.11.01.011	66	Сборочный чертеш	НО 15.12.07.000СБ	93
Бодышка	НО 15.11.01.012	66	Крышка	НО 15.12.03.003	93
Рама верхняя. Сборочный чертеш.			Прокладка	НО 15.12.07.003	93
Лист 1	НО 15.11.02.000СБ	67	Канвеиер разгрузочный. Лист 1,2,3	НО 15.13.00.000	94
Лист 2		68	Звездочка	НО 15.12.01.100	94
Втулка	НО 15.11.02.005	68	Канвеиер разгрузочный. Сборочный чертеш.	Лист 1	НО 15.13.00.000СБ
Бодышка	НО 15.11.02.006	68	Лист 1	НО 15.13.00.000СБ	95
Стел раликовой неприводной	НО 15.06.00.000	69	Стел раликовой. Сборочный чертеш.	НО 15.06.00.000СБ	96
Рычаг	НО 15.11.03.000	69	Опора	НО 15.06.00.004	96
Рычаг	НО 15.11.04.000	69	Связь	НО 15.12.05.004	96
Корпус подшипника	НО 15.11.06.000	69	Ось	НО 15.12.07.001	97
Рычаг. Сборочный чертеш	НО 15.11.03.000СБ	70	Звездочка	НО 15.12.07.002	97
Рычаг. Сборочный чертеш	НО 15.11.04.000СБ	70	Скоба	НО 15.12.07.004	97
Втулка	НО 15.11.03.001	71	Стел подветный. Сборочный чертеш.	Лист 4	НО 15.11.00.000СБ
Рычаг	НО 15.11.03.003	71	Лист 5		99
Платик	НО 15.11.03.004	71	Рама нижняя. Лист 3	НО 15.11.01.000	100
Втулка	НО 15.11.03.002	72	Ось толкателя	НО 15.11.07.000	100
Рычаг	НО 15.11.04.001	72	Стел подветный. Лист 5,6	НО 15.11.00.000	100
Гайка-толкателя. Сборочный чертеш	НО 15.11.05.000СБ	73	Ось толкателя. Сборочный чертеш.	НО 15.11.07.000	101
Ребро	НО 15.11.05.001	73	Ось	НО 15.11.07.001	101
Фланец	НО 15.11.05.003	73	Фланец	НО 15.11.00.012	101
Ребро	НО 15.11.02.004	74	Фланец	НО 15.11.00.013	102
Бодышка	НО 15.11.05.002	74	Фланец	НО 15.11.01.019	102
Гайка	НО 15.11.05.004	74	Ребро	НО 15.11.01.021	102
Патрубок	НО 15.11.05.005	74	Настил	НО 15.11.01.018	102
Корпус подшипника. Сборочный чертеш	НО 15.11.06.000СБ	75	Стел подветный. Схема		
Корпус	НО 15.11.06.001	75	электрическая принципиальная	НО 15.11.00.000 ЭЗ	103
Основание	НО 15.11.06.002	75		21506-07	3
Косынка	НО 15.09.04.002	76			
Стойка	НО 15.09.04.005	76			
Винт	НО 15.11.00.001	76			
Фланец	НО 15.11.00.011	76			
Канвеиер загрузочный. Лист 1,2,3	НО 15.12.00.000	77			
Секция промежуточная	НО 15.12.06.000	77			





Туполов проект 411-2-170.86

НО 15.02.02.000006



- 1. \* Размеры для справок.
- 2. Шероховатость обрабатываемых поверхностей деталей  $Rz 160$ .
- 3. Предельные отклонения размеров  $\pm \frac{IT14}{2}$ .
- 4. Сварные швы по ГОСТ 5264-80.

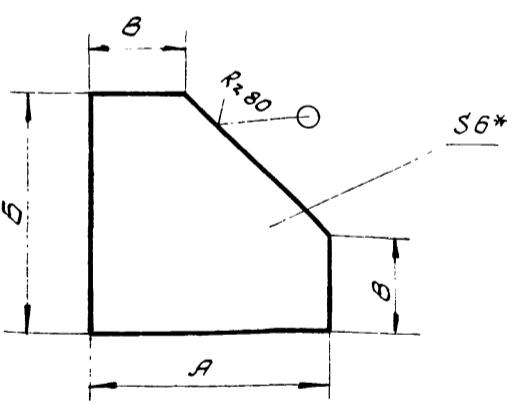
НО 15.02.02.000006

Изм	Лист	Исполнит.	Подп.	Дата	Лист	Масса	Масштаб
Разраб.	Булгогина	Смирнов			11	1:10	
Проб.	Глебова						
Рук.гр.	Глебова				Лист	Листов 1	
Рук.сект.	Спиридонов	Сид			СОЮЗГИПРОЛЕСХОЗ		
Н.контр.	Спиридонов	Сид					
Утв.	Спиридонов	Сид					

Копировал Шиделъ Формат А4

Туполов проект 411-2-170.86

НО 15.02.00.002



Обозначение	Размеры, мм			Масса, кг
	A	B	B	
НО 15.02.00.002	100	100	40	0,4
-01	90	150	10	0,3
-02	150	150	60	0,8

- 1. \* Размер для справок.
- 2. Предельные отклонения размеров  $\pm \frac{IT14}{2}$ .

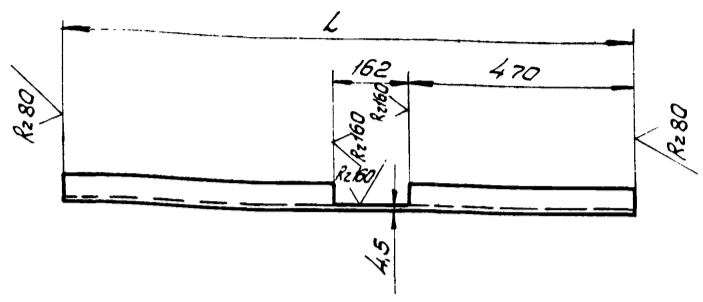
НО 15.02.00.002

Изм	Лист	Исполнит.	Подп.	Дата	Лист	Масса	Масштаб
Разраб.	Булгогина	Смирнов			22	1:10	
Проб.	Глебова						
Рук.гр.	Глебова				Лист	Листов 1	
Рук.сект.	Спиридонов	Сид			СОЮЗГИПРОЛЕСХОЗ		
Н.контр.	Спиридонов	Сид					
Утв.	Спиридонов	Сид					

Лист 6-ИВ-6 ГОСТ 19903-74 \* Ст 3 по ГОСТ 14537-79 Формат А4

Туполов проект 411-2-170.86

НО 15.02.00.001



Обозначение	L, мм	Масса, кг
НО 15.02.00.001	1100	9,4
-01	1200	10,3

- Предельные отклонения размеров  $\pm \frac{IT14}{2}$ .

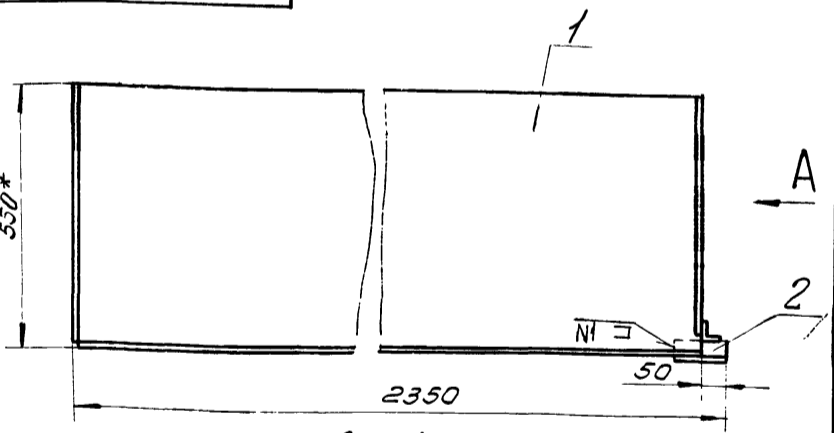
НО 15.02.00.001

Изм	Лист	Исполнит.	Подп.	Дата	Лист	Масса	Масштаб
Разраб.	Булгогина	Смирнов			22	1:10	
Проб.	Глебова						
Рук.гр.	Глебова				Лист	Листов 1	
Рук.сект.	Спиридонов	Сид			СОЮЗГИПРОЛЕСХОЗ		
Н.контр.	Спиридонов	Сид					
Утв.	Спиридонов	Сид					

Швеллер 10 ГОСТ 8240-72 \* Ст 3 по ГОСТ 535-79 \* Формат А4

Туполов проект 411-2-170.86

НО 15.02.01.000006



- 1. \* Размер для справок.
- 2. Шероховатость обрабатываемых поверхностей деталей  $Rz 160$ .
- 3. Предельные отклонения размеров  $\pm \frac{IT14}{2}$ .
- 4. Сварные швы по ГОСТ 5264-80.

21506-07

НО 15.02.01.000006

Изм	Лист	Исполнит.	Подп.	Дата	Лист	Масса	Масштаб
Разраб.	Булгогина	Смирнов			22	1:10	
Проб.	Глебова						
Рук.гр.	Глебова				Лист	Листов 1	
Рук.сект.	Спиридонов	Сид			СОЮЗГИПРОЛЕСХОЗ		
Н.контр.	Спиридонов	Сид					
Утв.	Спиридонов	Сид					

Формат А4



Альбом VII ч. I  
Тепловой проект 411-2-170.86

Формат Зона	Лист	Обозначение	Наименование	Кол.	Примечание
			Документация		
А3		НО15.03.00.000СБ	Сборочный чертёж		
			Сборочные единицы		
А4	1	НО15.03.01.000	Траверса	1	
А4	2	НО15.03.02.000	Каркас	1	
			Детали		
А4	3	НО15.03.00.001	Планка	4	
А4	4	НО15.03.00.002	Ось	4	
			Стандартные изделия		
	5		Болт М12x80.58 Гост 7798-70*	2	
	6		Гайка 2М12.5.05 Гост 5918-73*	2	
	7		Шайба 12.01.05 Гост 6958-78*	4	
	8		Ось 21366 12x75 Ст.3 Гост 3650-80*	2	
	9		Ручка 7061-001 Гост 3085-69*	4	
	10		Штифт 4x25-88 Гост 10774-80	4	
	11		Шплинт 3,5x25-001 Гост 397-79*	2	
НО15.03.00.000					
Изм.	Лист	№ докум.	Подп.	Дата	
Разраб.	Булыгина	Тум			
Проб.	Глебова	Тум			
Рук. гр.	Глебова	Тум			
Н. контр.	Спирidonов	Сит			
Утв.	Спирidonов	Сит			
Каркас			СОЮЗГИПРОЛЕСХОЗ		
			Формат А4		

Альбом VII ч. I  
Тепловой проект 411-2-170.86

Формат Зона	Лист	Обозначение	Наименование	Кол.	Примечание
			Документация		
А3		НО15.03.01.000СБ	Сборочный чертёж		
			Детали		
А4	1	НО15.03.01.001	Скоба	1	
А4	2	НО15.03.01.002	Балка	1	
А4	3	НО15.03.01.003	Стенка	2	
А4	4	НО15.03.01.004	Бобышка	2	
А4	5	НО15.03.01.005	Косынка	2	
			Стандартные изделия		
	6		Шайба 16.01.05 Гост 10906-78*	2	
НО15.03.01.000					
Изм.	Лист	№ докум.	Подп.	Дата	
Разраб.	Гурьякова	Тум			
Проб.	Глебова	Тум			
Рук. гр.	Глебова	Тум			
Н. контр.	Спирidonов	Сит			
Утв.	Спирidonов	Сит			
Траверса			СОЮЗГИПРОЛЕСХОЗ		
			Формат А4		

Альбом VII ч. I  
Тепловой проект 411-2-170.86

900x1015 ГОСТ

R280 ✓

6 отв.  $\phi 5.5^{+0.3}$   
 $\phi 0.15$

$\phi 100.974$   
 $\phi 82$   
 $(\phi 75 \times 6)$   
 $2 \times 45^\circ$   
2.5  
(3)

Размеры и шероховатость поверхности в скобках - после сварки.

НО15.11.01.006

Изм.	Лист	№ докум.	Подп.	Дата
Разраб.	Булыгина	Тум		
Проб.	Глебова	Тум		
Рук. гр.	Глебова	Тум		
Н. контр.	Спирidonов	Сит		
Утв.	Спирidonов	Сит		

Лит. Лист Листов

Лит. Лист Листов

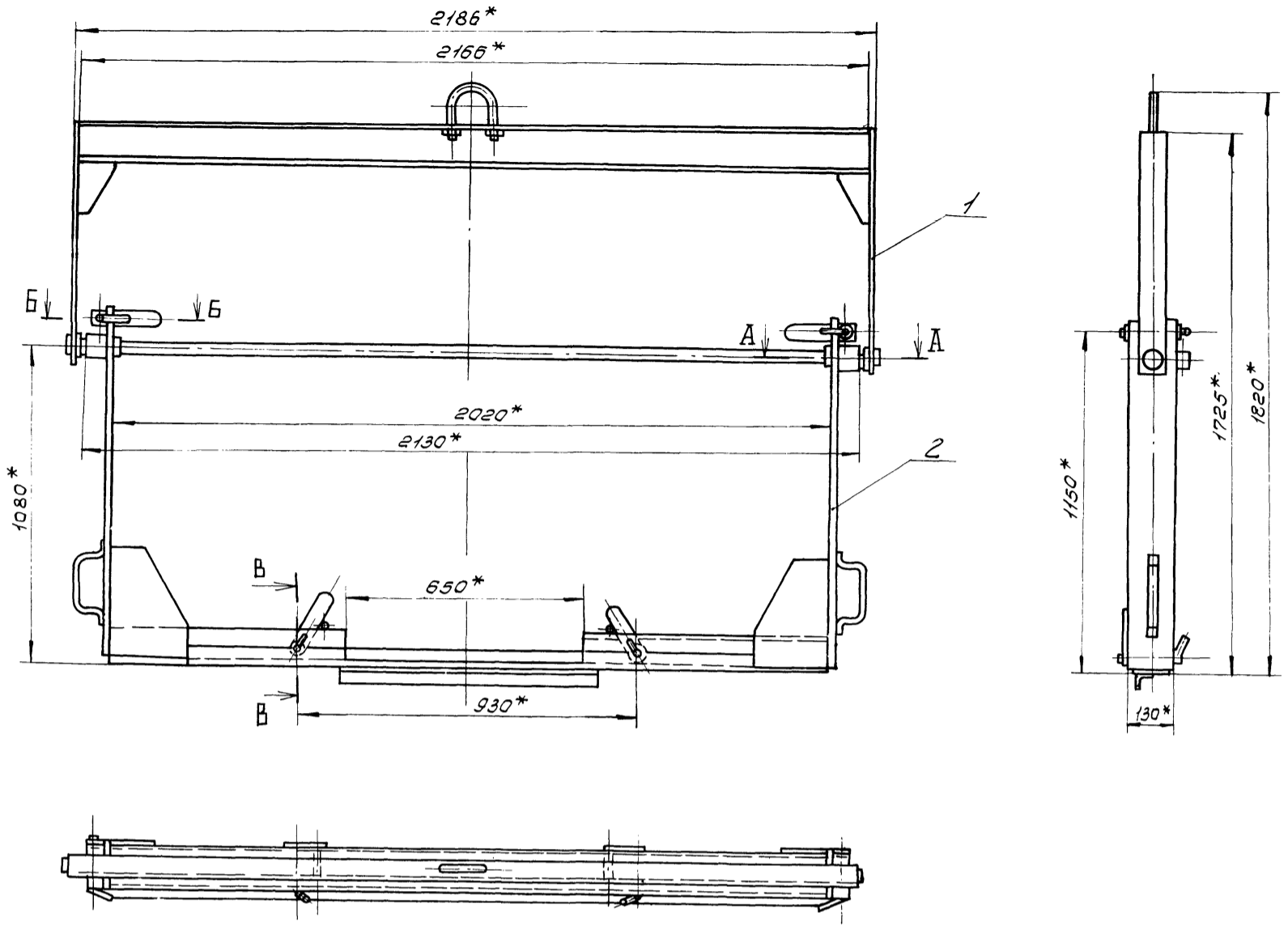
1

Ст 3 Гост 380-71\*

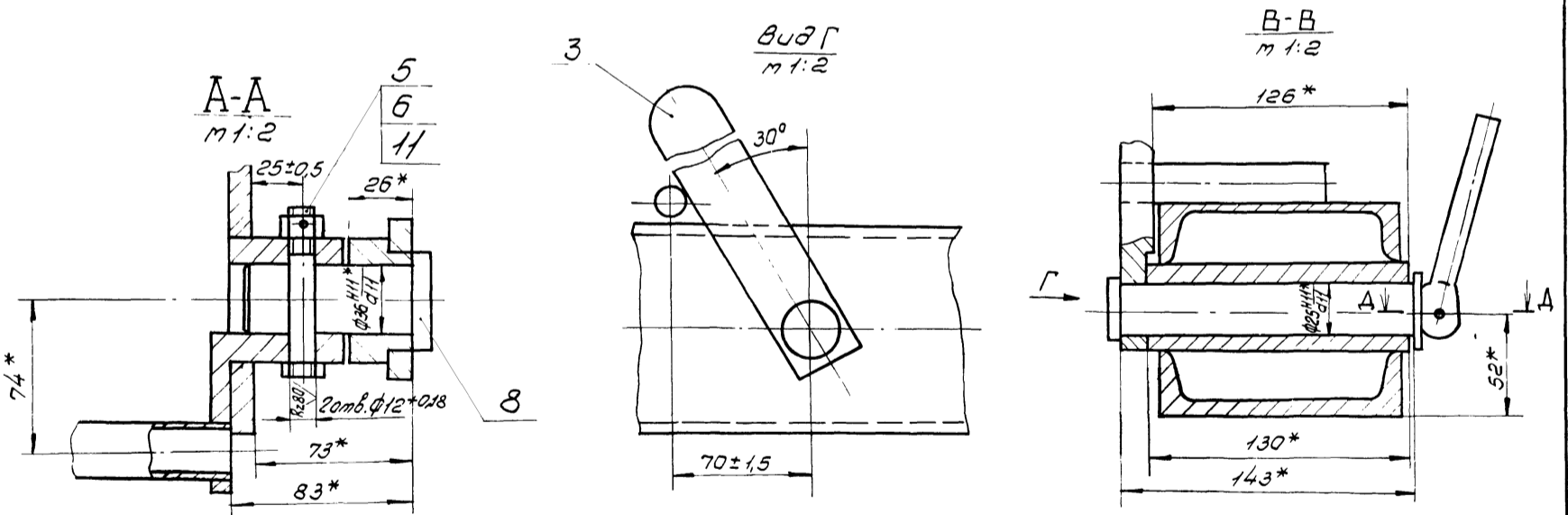
СОЮЗГИПРОЛЕСХОЗ

Альбом VII ч. I  
Тепловой проект 411-2-170.86

Формат Зона	Лист	Обозначение	Наименование	Кол.	Примечание
			Документация		
А3		НО15.03.02.000СБ	Сборочный чертёж		
			Сборочные единицы		
А4	1	НО15.03.02.100	Опора	1	
			Детали		
А4	2	НО15.03.01.005-01	Косынка	2	
А4	3	НО15.03.02.001	Ручка	2	
А4	4	НО15.03.02.002	Бобышка	2	
А4	5	НО15.03.02.003	Стенка	2	
А4	6	НО15.03.02.004	Втулка	2	
А4	7	НО15.03.02.005	Платик	2	
Б4	8	НО15.03.02.006	Ограничитель		
			Труба $28 \times 3$ Гост 8732-78* 120 Гост 8731-74* L = 2020x14	1	3,7кг
21506-07					
НО15.03.02.000					
Изм.	Лист	№ докум.	Подп.	Дата	
Разраб.	Гурьякова	Тум			
Проб.	Глебова	Тум			
Рук. гр.	Глебова	Тум			
Н. контр.	Спирidonов	Сит			
Утв.	Спирidonов	Сит			
Каркас			СОЮЗГИПРОЛЕСХОЗ		
			Формат А4		



Типовой проект КИИ-2-170.86



- \* Размеры для справок.
- Сварные швы по гост 5264-80.
- Покрытие: грунтовка ПФ-021 гост 25129-82, эмаль ПФ-115, серая гост 6465-76\* III Сз.
- Отверстия от покрытия предохранить.

21506-07  
НО15.03.00.000 СБ

№	Лист	№ докум.	Подп.	Дата	Лист	Масса	Листов
					185	1:10	
Кассета							
Сборочный чертёж							
					СВНЗГИПРОАЭСХОЗ		

Листовой проект КИИ-2-170.86

100.03.00.001

Тиловой проект 411-2-170.86 Альбом VII ч. I

1. \* Размер для справок.  
2. Неуказанные предельные отклонения размеров  $\pm \frac{IT14}{2}$ .

Изм.	Лист	№ докум.	Подп.	Дата
Разраб.	Сурьякова	Ю.И.		
Проф.	Слебова	И.И.		
Рук.гр.	Слебова	И.И.		
Рук.смет.	Спирidonov	С.И.		
Н.контр.	Спирidonov	С.И.		
Утв.	Спирidonov	С.И.		

НО15.03.00.001

Лист 1

Масса 1

Масштаб 1:2

Планка

Б-ПН-16 ГОСТ 19903-74\*\*  
Ст 3 по ГОСТ 14637-79

СОЮЗГИПРОЛЕСХОЗ

Копировал Френкел

Формат А4

200.03.00.002

Тиловой проект 411-2-170.86 Альбом VII ч. I

1. 240... 270 НВ  
2. Неуказанные предельные отклонения размеров  $\pm \frac{IT14}{2}$ .

Изм.	Лист	№ докум.	Подп.	Дата
Разраб.	Сурьякова	Ю.И.		
Проф.	Слебова	И.И.		
Рук.гр.	Слебова	И.И.		
Рук.смет.	Спирidonov	С.И.		
Н.контр.	Спирidonov	С.И.		
Утв.	Спирidonov	С.И.		

НО15.03.00.002

Лист 1

Масса 0,58

Масштаб 1:2

Об

Сталь 45 ГОСТ 1050-74\*\*

СОЮЗГИПРОЛЕСХОЗ

Копировал Френкел

Формат А4

100.03.02.004

Тиловой проект 411-2-170.86 Альбом VIII ч. I

Неуказанные предельные отклонения размеров  $\pm \frac{IT14}{2}$ .

Изм.	Лист	№ докум.	Подп.	Дата
Разраб.	Сурьякова	Ю.И.		
Проф.	Слебова	И.И.		
Рук.гр.	Слебова	И.И.		
Рук.смет.	Спирidonov	С.И.		
Н.контр.	Спирidonov	С.И.		
Утв.	Спирidonov	С.И.		

НО15.03.02.004

Лист 1

Масса 0,78

Масштаб 1:2

Втулка

Ст 3 ГОСТ 380-74\*

СОЮЗГИПРОЛЕСХОЗ

Копировал Френкел

Формат А4

500.03.02.005

Тиловой проект 411-2-170.86 Альбом VIII ч. I

1. \* Размер для справок.  
2. Неуказанные предельные отклонения размеров  $\pm \frac{IT14}{2}$ .

Изм.	Лист	№ докум.	Подп.	Дата
Разраб.	Сурьякова	Ю.И.		
Проф.	Слебова	И.И.		
Рук.гр.	Слебова	И.И.		
Рук.смет.	Спирidonov	С.И.		
Н.контр.	Спирidonov	С.И.		
Утв.	Спирidonov	С.И.		

НО15.03.02.005

Лист 1

Масса 0,18

Масштаб 1:2

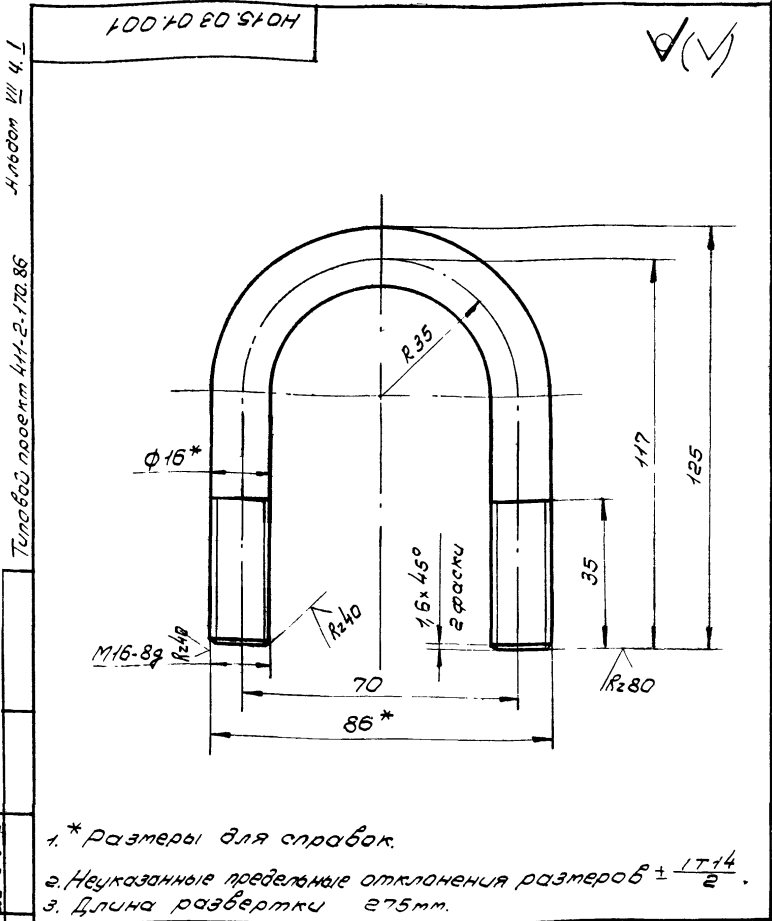
Платик

Б-ПН-10 ГОСТ 19903-74\*\*  
Ст 3 по ГОСТ 14637-79

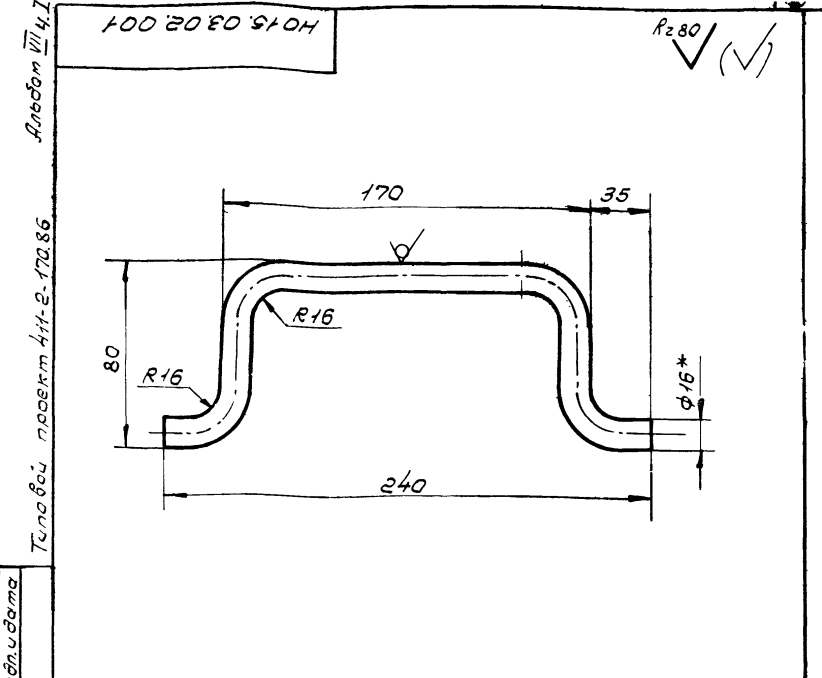
СОЮЗГИПРОЛЕСХОЗ

Копировал Френкел

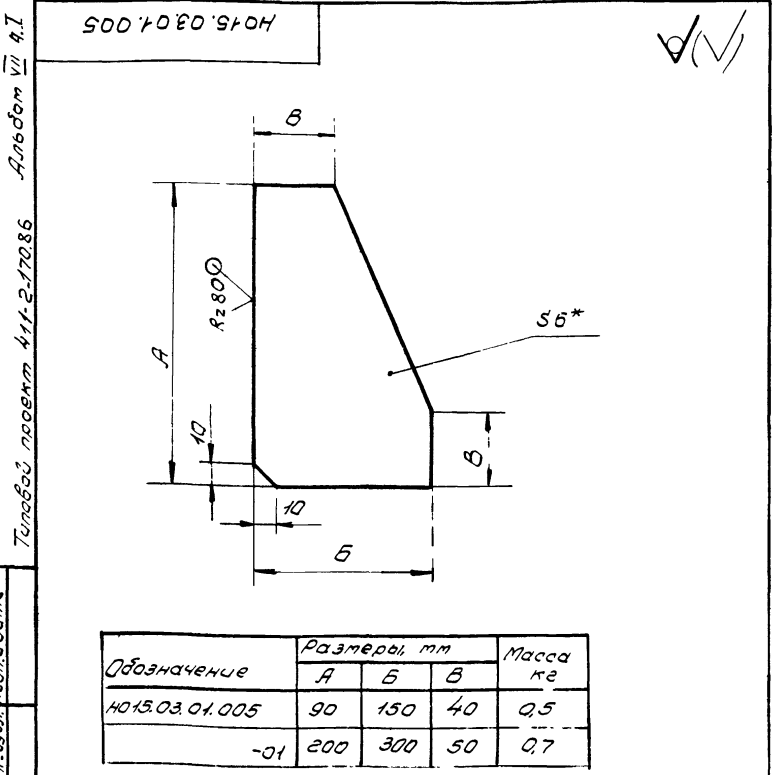
Формат А4



НО15.03.01.001				Лист	Масса	Масштаб
Изм	Лист	№ докум	Подп.	Дата	04	1:1
Разраб	Гурьякова	ЭИИ				
Проб	Глебова	ТШМ				
Рук.г.р.	Глебова	ТШМ				
Рук.сект.	Спирidonов	СЗ				
Н.контр.	Спирidonов	СЗ				
Утв.	Спирidonов	СЗ				
Скоба				Лист	Листов	1
15-В ГОСТ 2590-71*				СОЮЗГИПРОЛЕСХОЗ		
Круг Ст 3 по ГОСТ 535-79*				Формат А4		
Копировал Шугуров						

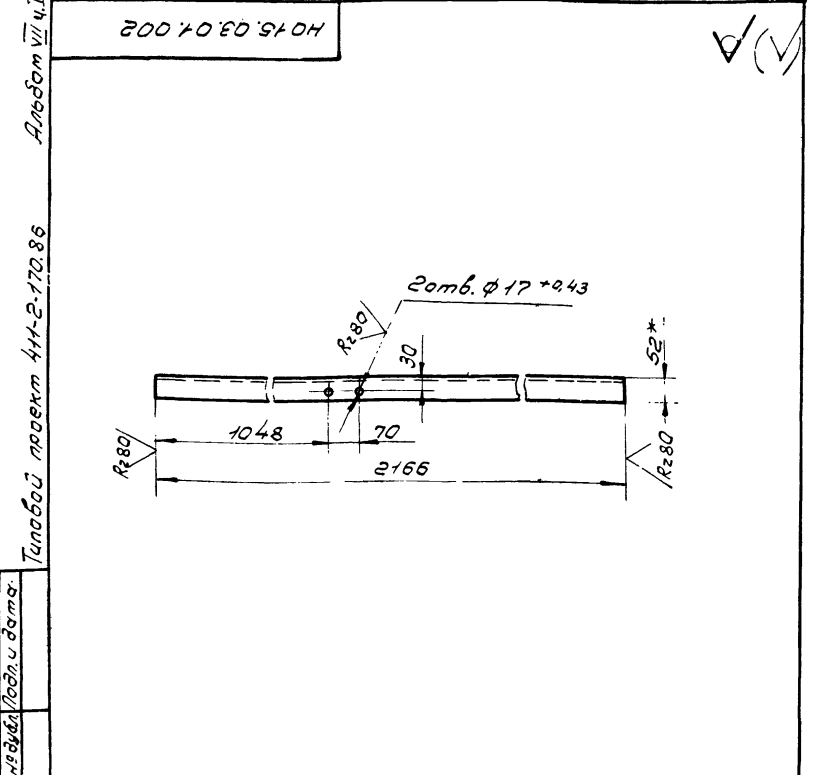


НО15.03.02.001				Лист	Масса	Масштаб
Изм	Лист	№ докум	Подп.	Дата	05	1:2
Разраб	Гурьякова	ЭИИ				
Проб	Глебова	ТШМ				
Рук.г.р.	Глебова	ТШМ				
Рук.сект.	Спирidonов	СЗ				
Н.контр.	Спирidonов	СЗ				
Утв.	Спирidonов	СЗ				
Ручка				Лист	Листов	1
15-В ГОСТ 2590-71*				СОЮЗГИПРОЛЕСХОЗ		
Круг Ст 3 по ГОСТ 535-79*				Формат А4		
Копировал Шугуров						



1. \* Размер для справок.  
2. Предельные отклонения размеров  $\pm \frac{IT14}{2}$ .

НО15.03.01.005				Лист	Масса	Масштаб
Изм	Лист	№ докум	Подп.	Дата	См. табл.	1:2
Разраб	Гурьякова	ЭИИ				
Проб	Глебова	ТШМ				
Рук.г.р.	Глебова	ТШМ				
Рук.сект.	Спирidonов	СЗ				
Н.контр.	Спирidonов	СЗ				
Утв.	Спирidonов	СЗ				
Косынка				Лист	Листов	1
Лист 6-ИИ-6 ГОСТ 19903-74*				СОЮЗГИПРОЛЕСХОЗ		
Ст 3 по ГОСТ 14057-75				Формат А4		
Копировал Шугуров						

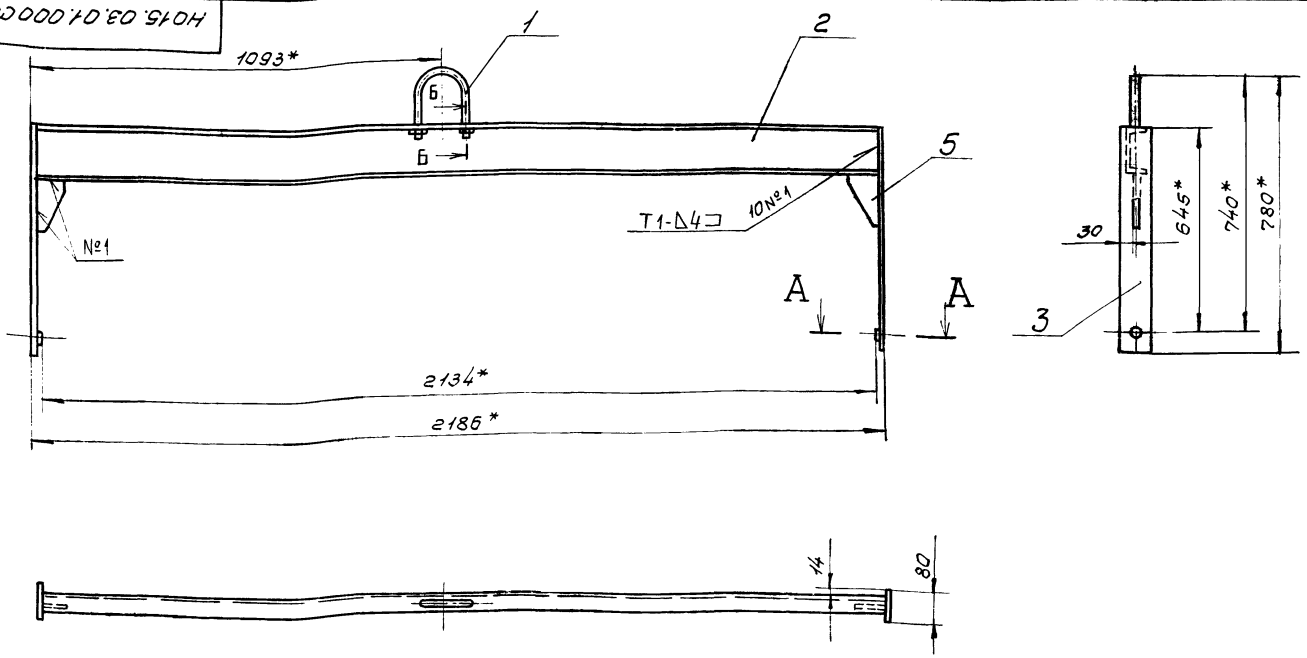


\* Размер для справок.  
2. Неуказанные предельные отклонения размеров  $\pm \frac{IT14}{2}$ .

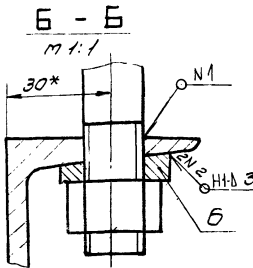
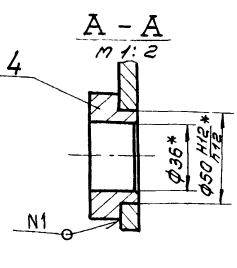
НО15.03.01.002				Лист	Масса	Масштаб
Изм	Лист	№ докум	Подп.	Дата	22,5	1:10
Разраб	Гурьякова	ЭИИ				
Проб	Глебова	ТШМ				
Рук.г.р.	Глебова	ТШМ				
Рук.сект.	Спирidonов	СЗ				
Н.контр.	Спирidonов	СЗ				
Утв.	Спирidonов	СЗ				
Балка				Лист	Листов	1
Швеллер 12 ГОСТ 8240-76*				СОЮЗГИПРОЛЕСХОЗ		
Ст 3 по ГОСТ 535-79				Формат А4		
Копировал Шугуров						

Типовой проект 411-2-170.86  
 УИИ, Инстит. Проект. Разр. и дата  
 УИИ, Инстит. Проект. Разр. и дата  
 УИИ, Инстит. Проект. Разр. и дата

HO15.03.01.000CB



- 1. \* Размеры для справок.
- 2. Сварные швы по ГОСТ 5264-80.
- 3. Неуказанные предельные отклонения размеров  $\pm \frac{IT14}{2}$ .

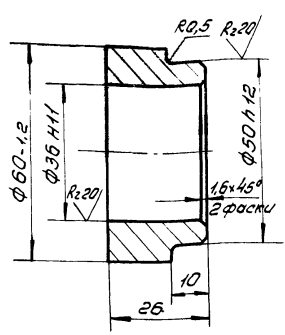


HO15.03.01.000CB				Лист	Масса	Масштаб
Изм.	Лист	№ докум.	Подп.	Дата	31	1:10
Разраб.	Гурьякова	Л.И.	Л.И.	Л.И.		
Проф.	Глебова	Л.И.	Л.И.	Л.И.	Лист	Листов 1
Рук.гр.	Глебова	Л.И.	Л.И.	Л.И.	СОЮЗГИПРОДЕСХОЗ	
Н.контр.	Спириданов	С.И.	С.И.	С.И.	Копировал Шенгул	
Утв.	Спириданов	С.И.	С.И.	С.И.	Формат А2	

Траверса  
Сборочный чертёж

Типовой проект 411-2-170.86  
 УИИ, Инстит. Проект. Разр. и дата  
 УИИ, Инстит. Проект. Разр. и дата  
 УИИ, Инстит. Проект. Разр. и дата

HO15.03.01.004

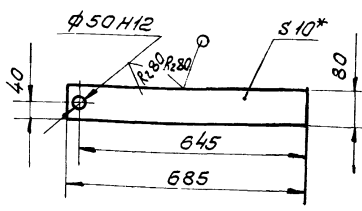


Неуказанные предельные отклонения размеров  $\pm \frac{IT14}{2}$ .

HO15.03.01.004				Лист	Масса	Масштаб
Изм.	Лист	№ докум.	Подп.	Дата	01	1:1
Разраб.	Гурьякова	Л.И.	Л.И.	Л.И.		
Проф.	Глебова	Л.И.	Л.И.	Л.И.	Лист	Листов 1
Рук.гр.	Глебова	Л.И.	Л.И.	Л.И.	СОЮЗГИПРОДЕСХОЗ	
Н.контр.	Спириданов	С.И.	С.И.	С.И.	Ст 3 по ГОСТ 380-71 *	
Утв.	Спириданов	С.И.	С.И.	С.И.	Копировал Шенгул	

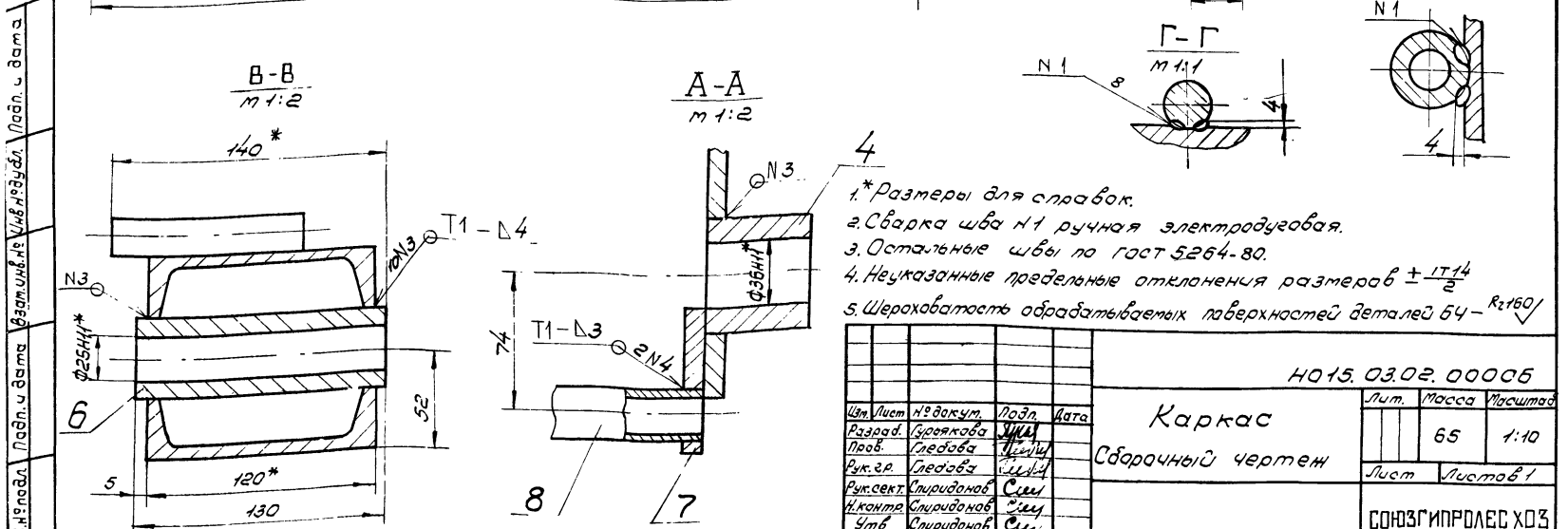
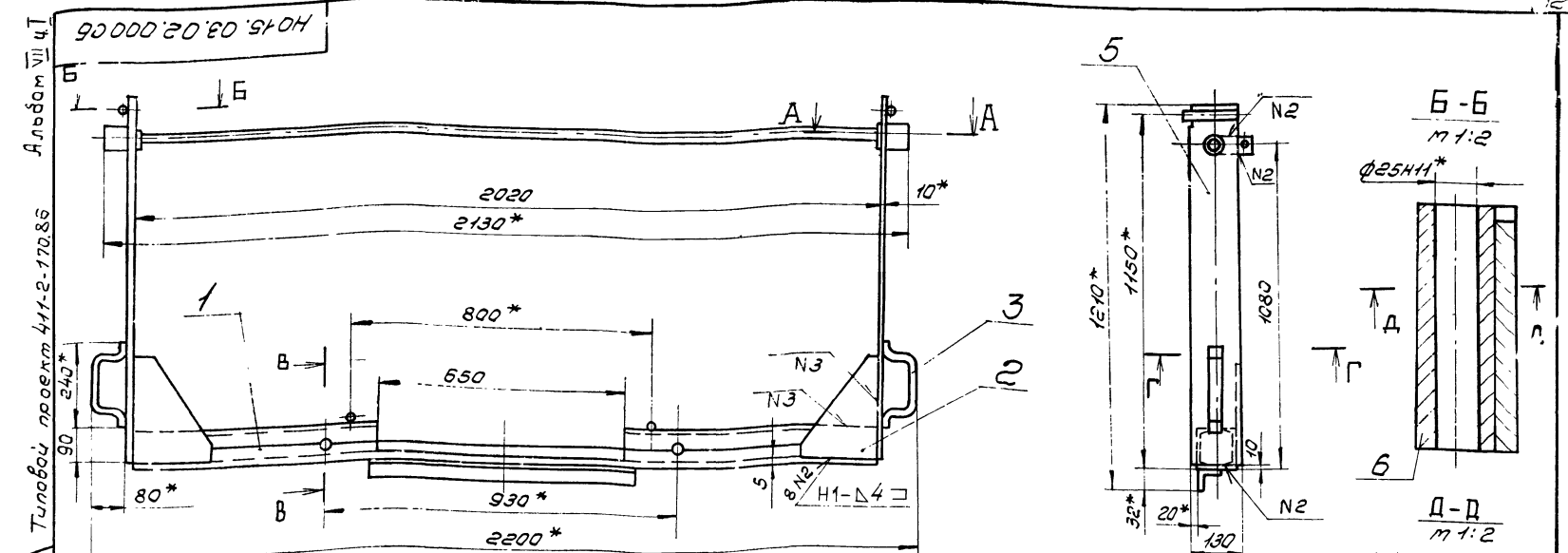
Типовой проект 411-2-170.86  
 УИИ, Инстит. Проект. Разр. и дата  
 УИИ, Инстит. Проект. Разр. и дата  
 УИИ, Инстит. Проект. Разр. и дата

HO15.03.01.003



- 1. \* Размер для справок.
- 2. Предельные отклонения размеров  $\pm \frac{IT14}{2}$ .

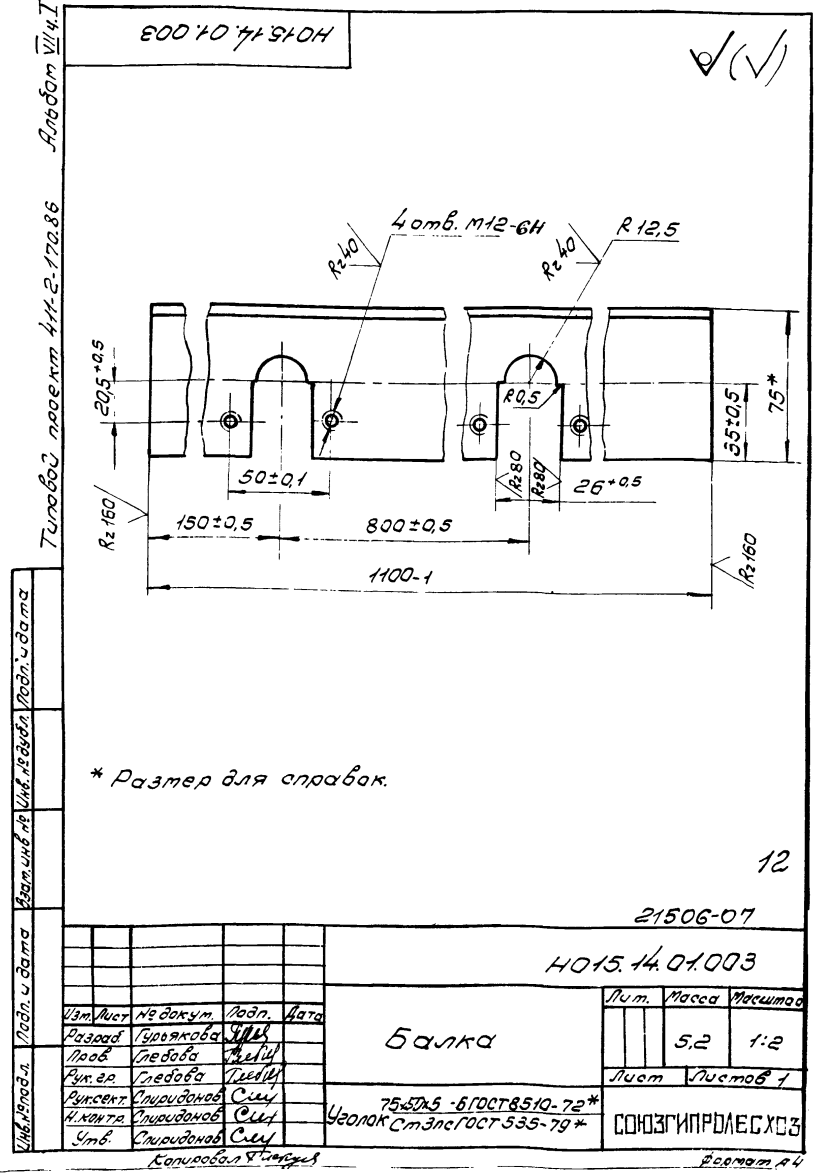
HO15.03.01.003				Лист	Масса	Масштаб
Изм.	Лист	№ докум.	Подп.	Дата	3,7	1:10
Разраб.	Гурьякова	Л.И.	Л.И.	Л.И.		
Проф.	Глебова	Л.И.	Л.И.	Л.И.	Лист	Листов 1
Рук.гр.	Глебова	Л.И.	Л.И.	Л.И.	СОЮЗГИПРОДЕСХОЗ	
Н.контр.	Спириданов	С.И.	С.И.	С.И.	Лист 5-ИИ-10 ГОСТ 19903-74 *	
Утв.	Спириданов	С.И.	С.И.	С.И.	Ст 3 по ГОСТ 14637-79	



1. \* Размеры для справок.
2. Сварка шва Н1 ручная электродуговая.
3. Остальные швы по ГОСТ 5264-80.
4. Неуказанные предельные отклонения размеров  $\pm IT14$ .
5. Шероховатость обрабатываемых поверхностей деталей 64 -  $Rz160$ .

				НО 15.03.02.00006				
Изм.	Лист	№ докум.	Подп.	Дата	Каркас Сварочный чертёж	Лит.	Масса	Масштаб
Разраб.	Григорьева	УМ					65	1:10
Проф.	Григорьева	УМ				Лист	Листов 1	
Рук. гр.	Григорьева	УМ				СОЮЗГИПРОДЕС ХОЗ		
Рис. свкт.	Спирidonов	СМ						
Н. контр.	Спирidonов	СМ						
Этб.	Спирidonов	СМ						
Копирован в Институт						Формат А3		

Формат	Лист	№ докум.	Подп.	Дата	Лит.	Масса	Масштаб
Документация							
А3	НО 15.03.02.100 СБ		Сборочный чертёж				
Детали							
Б4	1	НО 15.03.02.101	Балка				
			Швеллер 12 ГОСТ 8240-72*				
			Ст.эл. ГОСТ 535-79*				
			L = 2020 h 14		1	20,8 кг	
Б4	2	НО 15.03.02.102	Балка				
			Швеллер 12 ГОСТ 8240-72*				
			Ст.эл. ГОСТ 535-79*				
			L = 685 h 14		2	7 кг	
Б4	3	НО 15.03.02.103	Опора				
			Уголок 32x32x4-Б ГОСТ 8510-72*				
			Ст.эл. ГОСТ 535-79*				
			L = 700 h 14		1	1,4 кг	
Б4	4	НО 15.03.02.104	Пруток				
			20-В ГОСТ 2550-71*				
			Круг Ст.эл. ГОСТ 535-79*				
			L = 100 h 14		2	0,2 кг	
НО 15.03.02.100							
				Опора			
Изм.	Лист	№ докум.	Подп.	Дата	Лит.	Масса	Масштаб
Разраб.	Григорьева	УМ					
Проф.	Григорьева	УМ					
Рис. свкт.	Спирidonов	СМ					
Н. контр.	Спирidonов	СМ					
Этб.	Спирidonов	СМ					
Копирован в Институт							
Формат А3							



- \* Размер для справок.

				НО 15.14.01.003				
Изм.	Лист	№ докум.	Подп.	Дата	Балка	Лит.	Масса	Масштаб
Разраб.	Григорьева	УМ					5,2	1:2
Проф.	Григорьева	УМ				Лист	Листов 1	
Рис. свкт.	Спирidonов	СМ				СОЮЗГИПРОДЕС ХОЗ		
Н. контр.	Спирidonов	СМ						
Этб.	Спирidonов	СМ						
75x75x5-Б ГОСТ 8510-72*						Уголок Ст.эл. ГОСТ 535-79*		
Копирован в Институт						Формат А4		

13

Алюминий 411-2-170.86  
 Типовой проект 411-2-170.86  
 Инв. № 02.02.100 СБ  
 № 15.03.02.100 СБ

1. \* Размеры для справок.  
 2. Шероховатость обрабатываемых поверхностей деталей  
 Б4 - Rz 160.  
 3. Неуказанные предельные отклонения размеров  $\pm \frac{IT14}{2}$ .  
 4. Сварка шва №1 ручная электродуговая.  
 5. Остальные швы по ГОСТ 5264-80.

				№ 15.03.02.100 СБ				
Изм.	Лист	№ докум.	Подп.	Дата	Опора Сборочный чертёж	Лист	Масса	Листов
Разработ.	Урюжкова	Л.И.	С.И.			37	1:10	
Проб.	Гребова	И.И.				Лист	Листов	
Рук. эк.	Гребова	И.И.						
Рук. сект.	Спириданов	С.И.						
И. контр.	Спириданов	С.И.			СОЮЗГИПРОЛЕСХОЗ			
Утв.	Спириданов	С.И.			Калибратор (И.И.) Формат А3			

Алюминий 411-2-170.86  
 Типовой проект 411-2-170.86  
 Инв. № 03.02.002  
 № 15.03.02.002

Неуказанные предельные отклонения размеров  $\pm \frac{IT14}{2}$ .

				№ 15.03.02.002				
Изм.	Лист	№ докум.	Подп.	Дата	Бобышка	Лист	Масса	Листов
Разработ.	Урюжкова	Л.И.	С.И.			0,8	1:2	
Проб.	Гребова	И.И.				Лист	Листов	
Рук. эк.	Гребова	И.И.						
Рук. сект.	Спириданов	С.И.						
И. контр.	Спириданов	С.И.			Ст 3 по ГОСТ 380-71* СОЮЗГИПРОЛЕСХОЗ			
Утв.	Спириданов	С.И.			Калибратор (И.И.) Формат А3			

1. \* Размер для справок.  
 2. Неуказанные предельные отклонения размеров  $\pm \frac{IT14}{2}$ .

				№ 15.03.02.003				
Изм.	Лист	№ докум.	Подп.	Дата	Стенка	Лист	Масса	Листов
Разработ.	Урюжкова	Л.И.	С.И.			9,5	1:10	
Проб.	Гребова	И.И.				Лист	Листов	
Рук. эк.	Гребова	И.И.						
Рук. сект.	Спириданов	С.И.						
И. контр.	Спириданов	С.И.			Лист Б-ОН-10 ГОСТ 19903-74* Ст 3 по ГОСТ 14637-78 СОЮЗГИПРОЛЕСХОЗ			
Утв.	Спириданов	С.И.			Калибратор (И.И.) Формат А3			

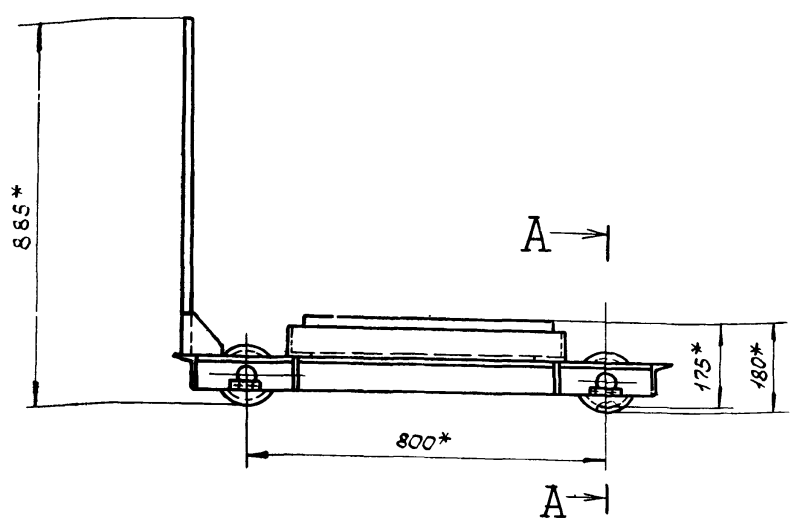
Проект	Зона	Лист	Обозначение	Наименование	Кол.	Примечание
				Документация		
A2			HO15.05.01.000CB	Сборочный чертеж		
				Детали		
Б4	1	HO15.05.01.001	Балка	75x50x5-610CT8510-72* Узелок СтЭЛПГОСТ535-79*	2	39,4 кг
				$L = 8200 \text{ h } 14$		
Б4	2	HO15.05.01.002	Стойка	50x50x5-610CT8509-72* Узелок СтЭЛПГОСТ535-79*	18	2,7 кг
				$L = 700 \text{ h } 14$		
Б4	3	HO15.05.01.003	Связь	50x50x5-610CT8509-72* Узелок СтЭЛПГОСТ535-79*	10	4,6 кг
				$L = 1220 \text{ h } 14$		
Б4	4	HO15.05.01.004	Опора	50x50x5-610CT8509-72* Узелок СтЭЛПГОСТ535-79*	9	1,5 кг
				$L = 470 \text{ h } 14$		
A4	5	HO15.05.01.005	Опора		9	
A4	6	HO15.05.01.006	Опора		28	
A4	7	HO15.05.01.007	Опора		27	
			HO15.05.01.000			
			Станина			
			Лит. Лист Листов			
			СОЮЗГИПРОЛЕСХОЗ			

Проект	Зона	Лист	Обозначение	Наименование	Кол.	Примечание
				Документация		
A2			HO15.04.01.000CB	Сборочный чертеж		
				Сборочные единицы		
Б4	1	HO15.04.01.000	Тележка		1	
				Детали		
Б4	2	HO15.04.01.001	Ось		4	
Б4	3	HO15.04.01.002	Оседержатель		8	
Б4	4	HO15.04.01.003	Крышка		8	
Б4	5	HO15.04.01.004	Катак		4	
				Стандартные изделия		
	6		Болт М10x16,58.05 ГОСТ 7798-70*		16	
	7		Кольцо 1A52 ГОСТ 13241-68*		8	
	8		Подшипник 205 ГОСТ 8338-75*		8	
				Прочие изделия		
	9		Секция роликовая КРН-18		1	Возможен эксперт подпись начальника цеха
			HO15.04.01.000			
			Тележка			
			Лит. Лист Листов			
			СОЮЗГИПРОЛЕСХОЗ			

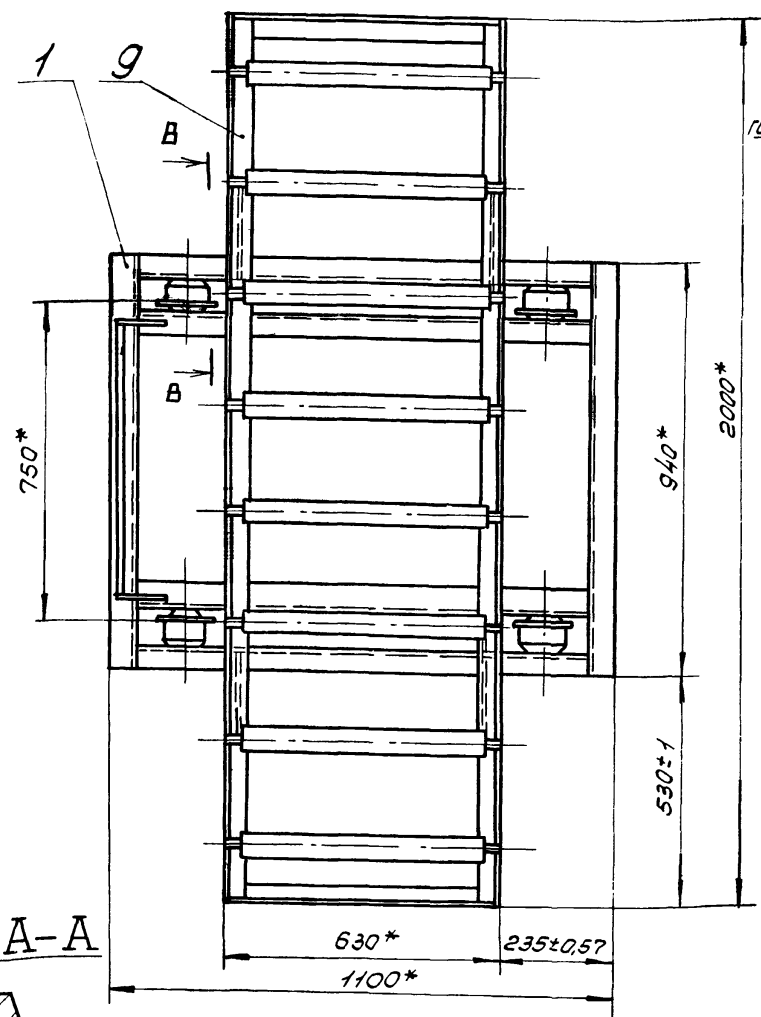
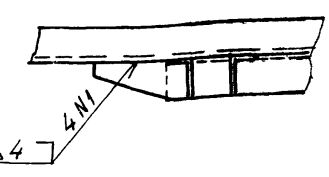
Проект	Зона	Лист	Обозначение	Наименование	Кол.	Примечание
				Документация		
A3			HO15.05.02.000CB	Сборочный чертеж		
				Детали		
Б4	1	HO15.05.01.005-01	Опора		3	
Б4	2	HO15.05.01.006	Опора		7	
Б4	3	HO15.05.01.007-01	Опора		6	
Б4	4	HO15.05.02.001	Балка	90x56x6-610CT8510-72* Узелок СтЭЛПГОСТ535-79*	2	13,1 кг
				$L = 1960 \text{ h } 14$		
Б4	5	HO15.05.02.002	Обвязь	50x50x5-610CT8509-72* Узелок СтЭЛПГОСТ535-79*	4	3,8 кг
				$L = 1070 \text{ h } 14$		
Б4	6	HO15.05.02.003	Стойка	50x50x5-610CT8509-72* Узелок СтЭЛПГОСТ535-79*	6	2,7 кг
				$L = 665 \text{ h } 14$		
Б4	7	HO15.05.02.004	Опора	50x50x5-610CT8509-72* Узелок СтЭЛПГОСТ535-79*	3	1,7 кг
				$L = 460 \text{ h } 14$		
			HO15.05.02.000			
			Станина			
			Лит. Лист Листов			
			СОЮЗГИПРОЛЕСХОЗ			

Проект	Зона	Лист	Обозначение	Наименование	Кол.	Примечание
				Документация		
A3			HO15.04.01.000CB	Сборочный чертеж		
				Детали		
Б4	1	HO15.04.01.001	Косынка		4	
Б4	2	HO15.04.01.002	Ручка		1	
Б4	3	HO15.04.01.003	Балка		4	
Б4	4	HO15.04.01.004	Косынка		4	
Б4	5	HO15.04.01.005	Связь	75x50x6-610CT8510-72* Узелок СтЭЛПГОСТ535-79*	2	4,4 кг
				$L = 940 \text{ h } 14$		
			HO15.04.01.000			
			Рама			
			Лит. Лист Листов			
			СОЮЗГИПРОЛЕСХОЗ			

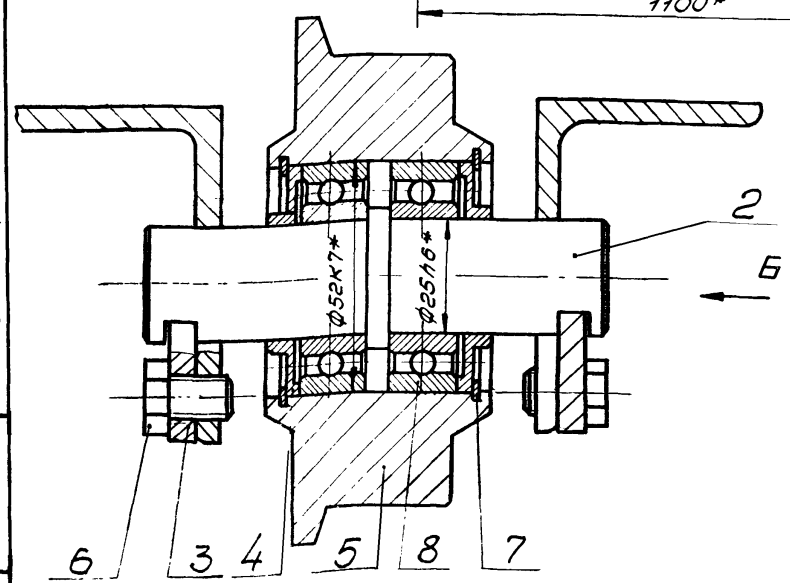
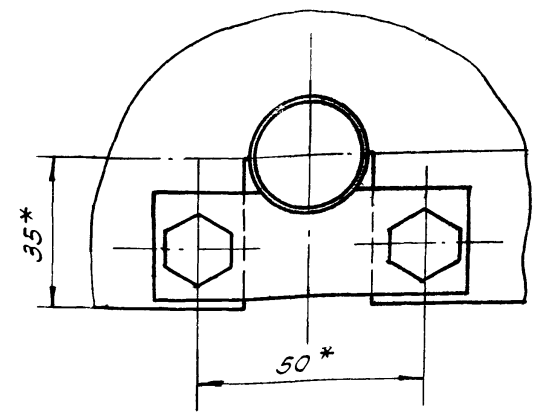




В-В повернуто



Вид Б



Технические требования.

- \* Размеры для справок.
- Допуск плоскостности общей прилегающей плоскости роликов при установке на раму тележки  $\pm 2,5$  мм относительно базовой поверхности катков поз. 5.
- Подшипниковые узлы заполнить смазкой УС-2 ГОСТ 1033-79.
- Катки должны вращаться свободно, без стука и заеданий.
- Роликовую секцию КРН-18 доработать согласно данному чертежу.

Техническая характеристика

1. Грузоподъемность, кг	960
2. Тип рельсового пути	- рельс Р5 ГОСТ 19240-73
3. Колея, мм	770
4. База, мм	750x800
5. Высота погрузки, мм	175
6. Габариты, мм	

длина	1100
ширина	2000
высота	885

				Н015.04.00.000006				
Изм.	Лист	Издок	Мод.	Дата	Тележка Сборочный чертень	Лист	Масса	Листов
Разр.	Гурьякова	Я				100	110	
Проб.	Глебова	М			Лист	Листов	7	
Рук. экз.	Глебова	С			СОЮЗГИПРОЛЕСХОЗ			
Рук. экз.	Спиридонов	С			Копировать			
И. контр.	Спиридонов	С			Формат А3			
Утв.	Розачев	Ф						

Туповой проект 411-2-170-86

Великий Новгородский завод

№ 15.04.00.003

Рz 40 ✓(✓)

Неуказанные предельные отклонения размеров  $\pm \frac{IT14}{2}$ .

Изм.	Лист	№ докум.	Подп.	Дата	Лист	Масса	Масштаб
Разработ.	Гурьякова	И.И.				0,03	1:1
Проб.	Глебова	И.И.					
Рук. з.р.	Глебова	И.И.			Лист	Листов 1	
Рук. сект.	Спирidonов	С.И.					
Н. контр.	Спирidonов	С.И.					
Утв.	Спирidonов	С.И.					

Крышка

Ст 310 ГОСТ 380-71\*

СОЮЗГИПРОЛЕСХОЗ

Капирава И.И.

Формат А4

№ 15.04.00.002

Рz 80 ✓(✓)

\* Размер для справок.

Изм.	Лист	№ докум.	Подп.	Дата	Лист	Масса	Масштаб
Разработ.	Гурьякова	И.И.				0,08	1:1
Проб.	Глебова	И.И.					
Рук. з.р.	Глебова	И.И.			Лист	Листов 1	
Рук. сект.	Спирidonов	С.И.					
Н. контр.	Спирidonов	С.И.					
Утв.	Спирidonов	С.И.					

Оседержатель

Ст 310 ГОСТ 19903-74\*

Ст 310 ГОСТ 14637-79

СОЮЗГИПРОЛЕСХОЗ

Капирава И.И.

Формат А4

№ 15.04.00.001

Рz 40 ✓(✓)

Допуск радиального биения поверхностей А и Б относительно общей оси не более 0,03.

Изм.	Лист	№ докум.	Подп.	Дата	Лист	Масса	Масштаб
Разработ.	Гурьякова	И.И.				0,3	1:1
Проб.	Глебова	И.И.					
Рук. з.р.	Глебова	И.И.			Лист	Листов 1	
Рук. сект.	Спирidonов	С.И.					
Н. контр.	Спирidonов	С.И.					
Утв.	Спирidonов	С.И.					

Осб

Сталь 45 ГОСТ 1050-74\*\*

СОЮЗГИПРОЛЕСХОЗ

Капирава И.И.

Формат А4

№ 15.04.00.004

Рz 80 ✓(✓)

240... 270 HB.

Изм.	Лист	№ докум.	Подп.	Дата	Лист	Масса	Масштаб
Разработ.	Гурьякова	И.И.				1,9	1:1
Проб.	Глебова	И.И.					
Рук. з.р.	Глебова	И.И.			Лист	Листов 1	
Рук. сект.	Спирidonов	С.И.					
Н. контр.	Спирidonов	С.И.					
Утв.	Спирidonов	С.И.					

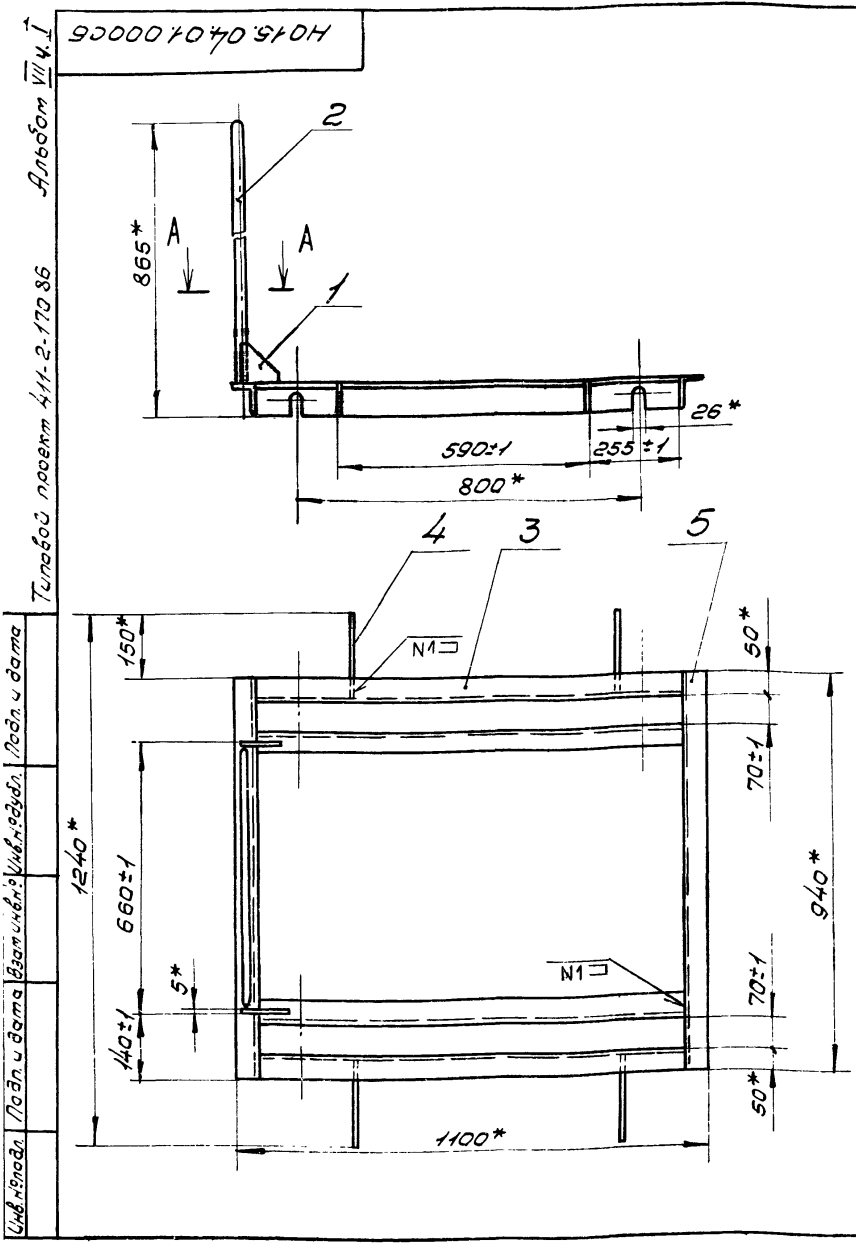
Каток

Сталь 45 ГОСТ 1050-74\*\*

СОЮЗГИПРОЛЕСХОЗ

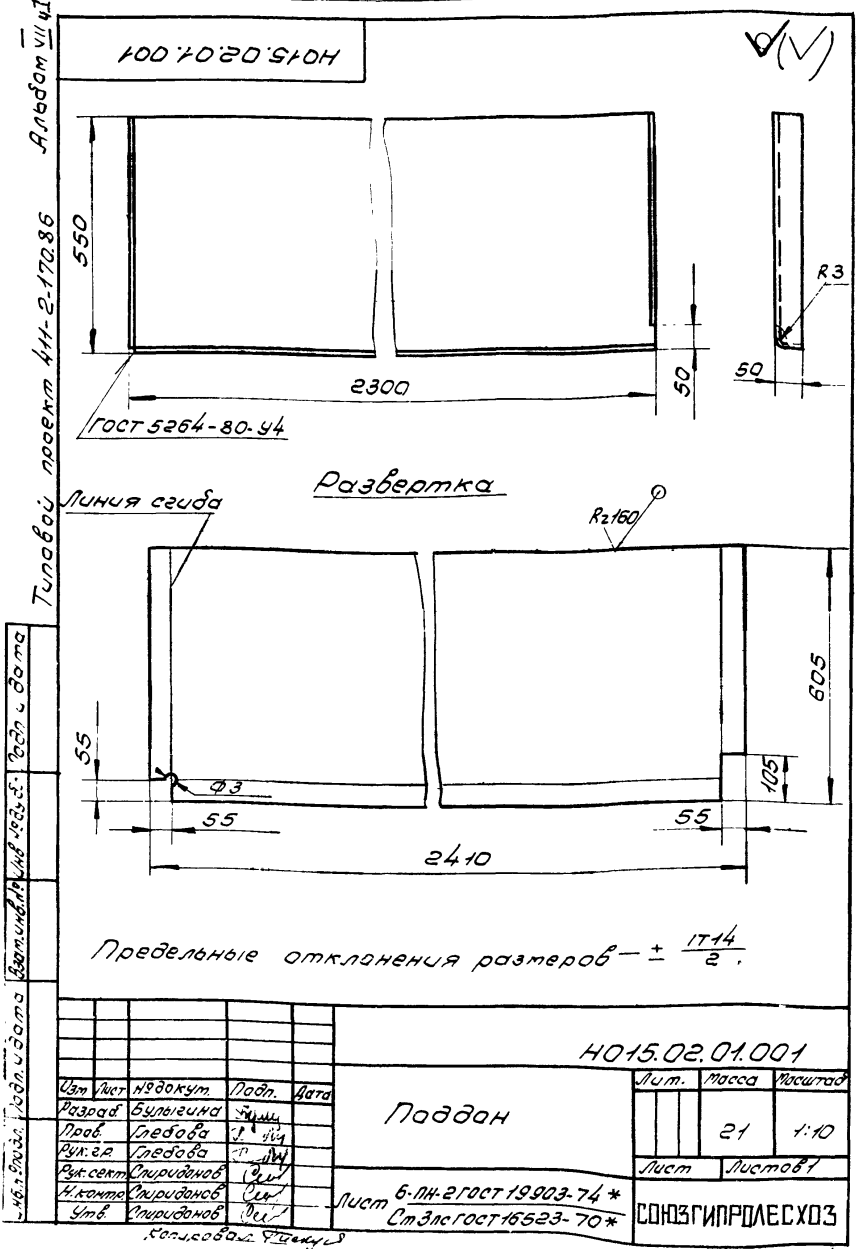
Капирава И.И.

Формат А4

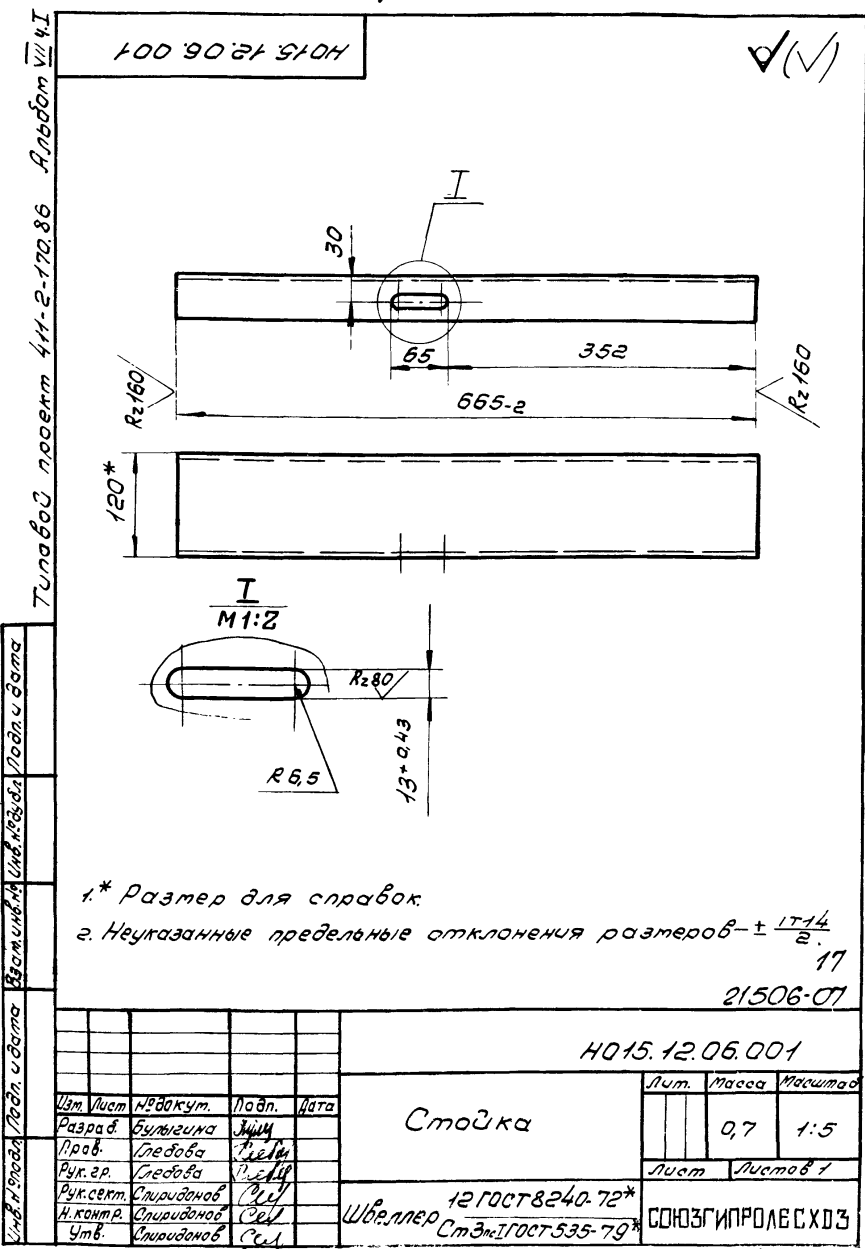


1. \* Размеры для справок.
2. Сварные швы по ГОСТ 5264-80, кроме мест указанных особо.
3. Шероховатость обрабатываемых поверхностей деталей 5ч - R<sub>z</sub>160.
4. Покрытие: грунтровка ГФ-021 ГОСТ 25129-82, эмаль ПФ-115, серая, ГОСТ 6465-76\* III Сэ.
5. Пазы от покрытия защитить.

НО15.04.01.000 СБ						Лист	Масса	Масштаб
Рама							40	1:10
Сборочный чертёж						Лист	Листов	
СООЗГИПРОЛЕСХОЗ								



НО15.02.01.001						Лист	Масса	Масштаб
Паддан							21	1:10
Лист 6-ПН-2 ГОСТ 19903-74* Ст 3л ГОСТ 16523-70*						СООЗГИПРОЛЕСХОЗ		



НО15.12.06.001						Лист	Масса	Масштаб
Стойка							0,7	1:5
Швеллер 12 ГОСТ 8240.72* Ст 3л ГОСТ 535-79*						СООЗГИПРОЛЕСХОЗ		

Альбом VII ч. I  
Титульный проект АИ-2-170.86

Формат Зона	Лист	Обозначение	Наименование	Кол.	Примечание
			Документация		
		НО15.05.00.000СБ	Сборочный чертёж		
			Переменные данные для исполнений		
			НО15.05.00.000		
			Сборочные единицы		
А4	1	НО15.05.01.000	Станина	1	
			Стандартные изделия		
	3		Болт М6×14.58.05 ГОСТ 7798-70*	56	
	4		Болт М12×300В Ст3пс2 ГОСТ 24379.1-80	18	
	5		Винт М12×16.58.05 ГОСТ 17473-80*	162	
	6		Шайба 6.65Г.05 ГОСТ 6402-70*	56	
	7		Шайба 12.01.05 ГОСТ 11371-78* Гвозди К2,5×60 ГОСТ 4028-63*	162 0,5 кг	
НО15.05.00.000					
Изм.	Лист	№ докум.	Подп.	Дата	
Разраб.	Булыгина	И.И.			
Проф.	Глебова	И.И.			
Конт. эк.	Глебова	И.И.			
И.контр.	Спиридонов	С.И.			
Утв.	Спиридонов	С.И.			
Стал ролликовый					
СОЮЗГИПРОЛЕСХЛЗ					
Копировать в 2 экземплярах					Формат А4

Альбом VII ч. I  
Титульный проект АИ-2-170.86

Формат Зона	Лист	Обозначение	Наименование	Кол.	Примечание
			Прочие изделия		
	12		Ролик неподвижной Р-350	28	г. Судя з-д. Краснояр- ский пресс
			Материалы		
			Пиломатериалы		
			Сосна ГОСТ 8486-66**		
	14		Доска 25×100	0,03	м <sup>3</sup>
	15		Доска 25×200	0,02	м <sup>3</sup>
	16		Доска 25×130	0,04	м <sup>3</sup>
		НО15.05.00.000.01			
			Сборочные единицы		
А4	1	НО15.05.02.000	Станина		
			Стандартные изделия		
	3		Болт М6×14.58.05 ГОСТ 7798-70*	14	
	4		Болт М12×300В Ст3пс2 ГОСТ 24379.1-80	6	
	5		Винт М12×16.58.05 ГОСТ 17473-80*	36	
	6		Шайба 6.65Г.05 ГОСТ 6402-70*	14	
НО15.05.00.000					
Изм.	Лист	№ докум.	Подп.	Дата	
Копировать в 2 экземплярах					Формат А4

Альбом VII ч. I  
Титульный проект АИ-2-170.86

18

200×1050×10Н

Обозначение	L	A	B	B	Г	Материал	Масса, кг
НО15.05.01.007	200	80	160	22	40	Углерод. сталь ГОСТ 535-79*	0,38
-01	170	65	130	30	50	Углерод. сталь ГОСТ 535-79*	0,4

Неуказанные предельные отклонения ± 1/2

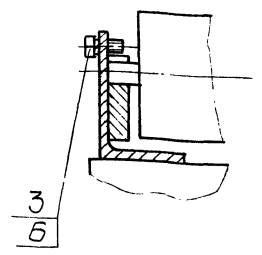
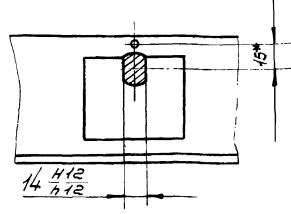
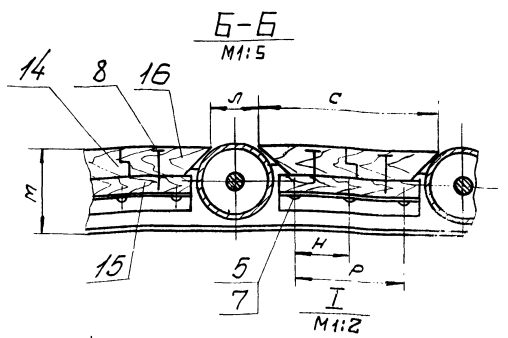
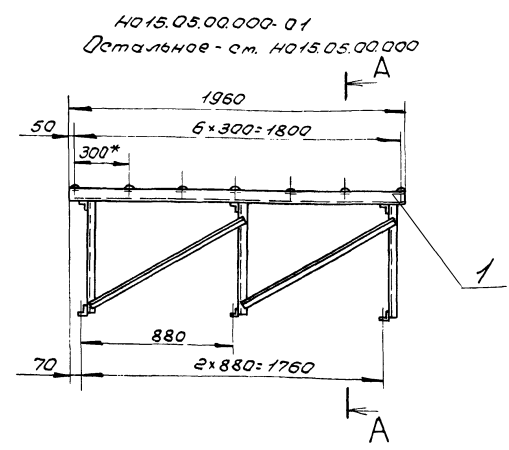
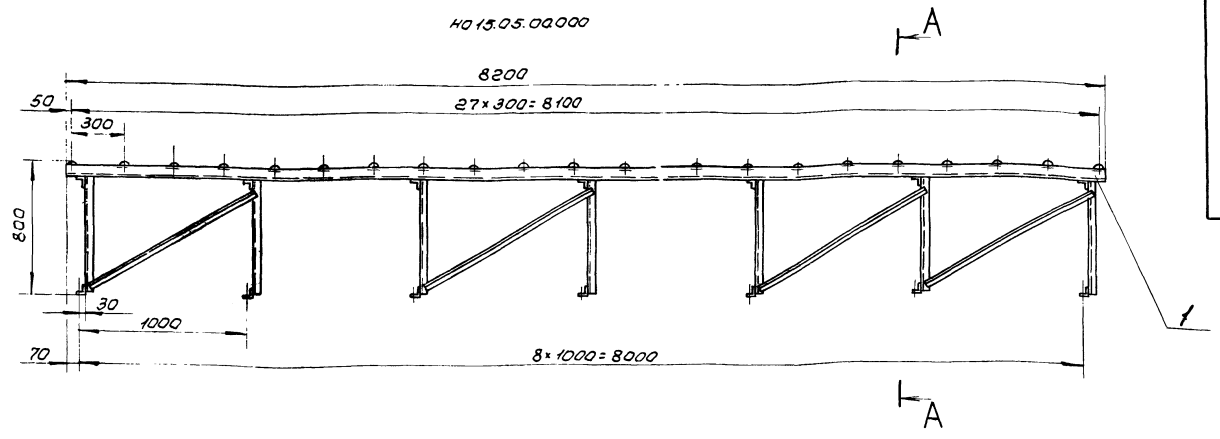
НО15.05.01.007				Лист	Масса	Масштаб
Опора					Ст. табл.	1:2
				Лист	Листов	1
Ст. табл.				СОЮЗГИПРОЛЕСХЛЗ		
Копировать в 2 экземплярах				Формат А4		

Альбом VII ч. I  
Титульный проект АИ-2-170.86

Формат Зона	Лист	Обозначение	Наименование	Кол.	Примечание
	7		Шайба 12.01.05 ГОСТ 11371-78*	36	
	8		Гвозди К2,5×60 ГОСТ 4028-63*	0,3	кг
			Прочие изделия		
	12		Ролик неподвижной Р-400	7	г. Судя з-д. Краснояр- ский пресс
			Материалы		
			Пиломатериалы		
			Сосна ГОСТ 8486-66**		
	14		Доска 40×200	0,02	м <sup>3</sup>
	15		Доска 25×90	0,02	м <sup>3</sup>
21506-07					
НО15.05.00.000					
Изм.	Лист	№ докум.	Подп.	Дата	
Копировать в 2 экземплярах					Формат А4

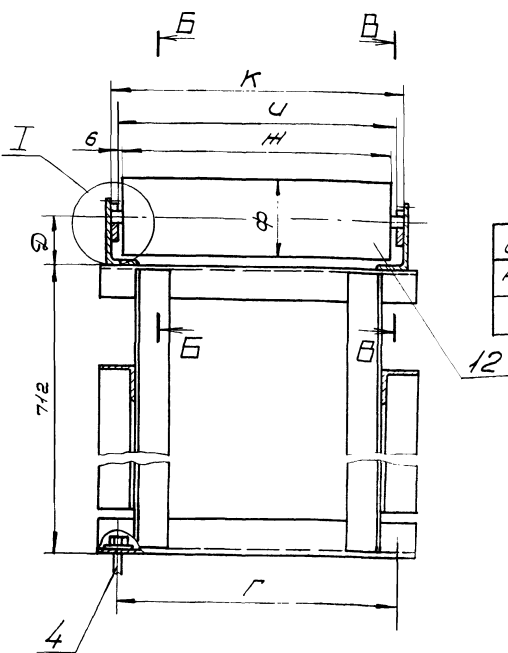
Архив ВЛЧУТ

15  
Н015.05.00.000СБ



A-A  
M1:5

B-B  
M1:5



Обозначение	Г	Д	Ж	У	К	Л	М	Н	Р	С	Ф	Масса, кг
Н015.05.00.000	350	50	350	382	386	70	85	80	160	230	76	435
-01	400	68	400	412	436	100	118	65	130	200	114	155

- \* Размеры для справок.  
 2. Допуск параллельности осей роликов в общей плоскости 2 мм.  
 3. Допуск перекаса осей роликов 2 мм.  
 4. Деревянные щиты между роликами выполнить при монтаже.

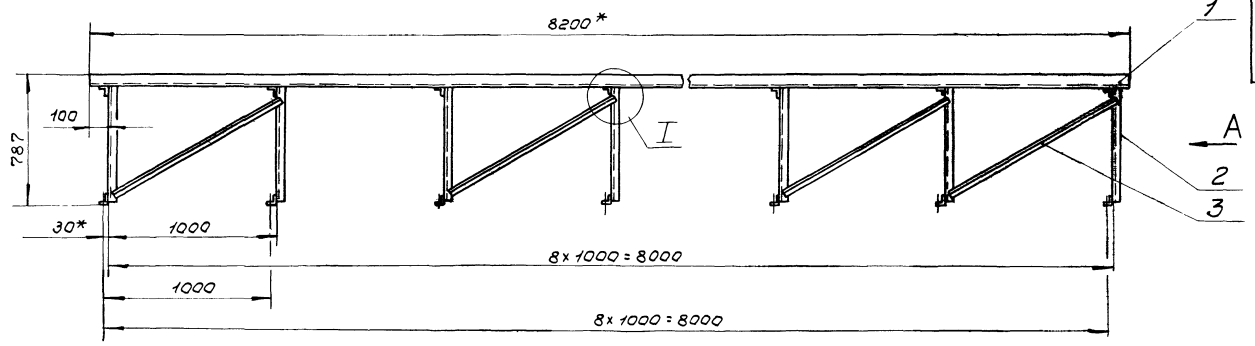
19

21506-07

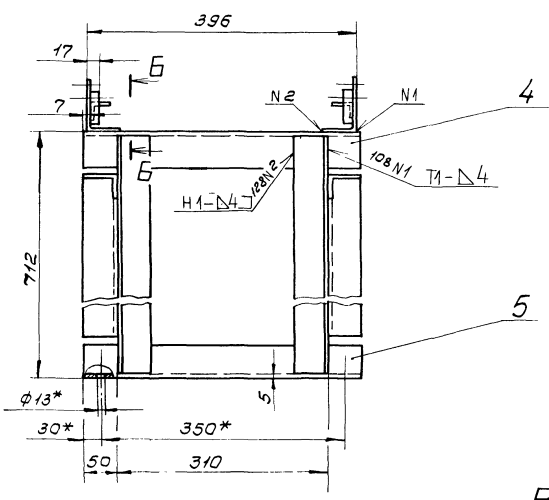
Н015.05.00.000СБ				Лист	Масса	Масштаб
Изм	Лист	Исполнит	Дата	Стал роликовый.	См. табл.	1:20
Разраб	Бухгалтер	Директор	Дата			
Проф	Голова	Инженер	Дата	Сборочный чертёж		
Рисовал	Голова	Инженер	Дата			
Рисовал	Голова	Инженер	Дата			
Инженер	Голова	Инженер	Дата			
Инженер	Голова	Инженер	Дата	СОЗДАНИЕ ПРОДАЕС ХОЗ		
Инженер	Голова	Инженер	Дата	Формат АЕ		

Технический проект 411-2-170.85

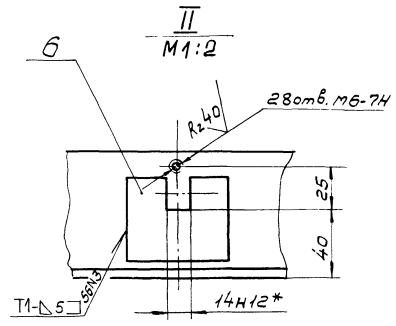
Лист № 001. Проверено: [подпись]. Дата: [дата].



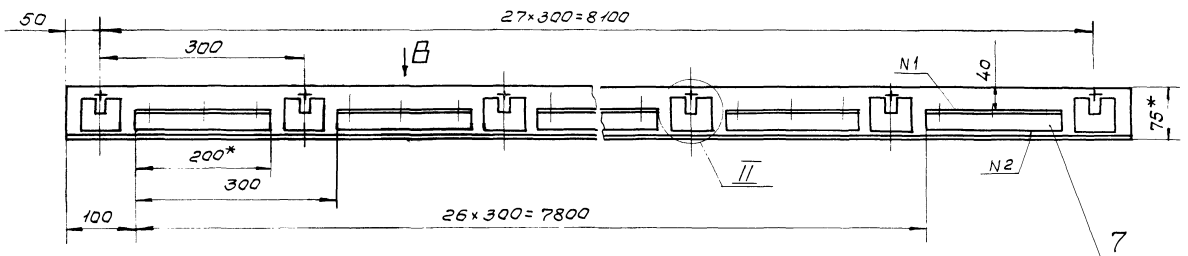
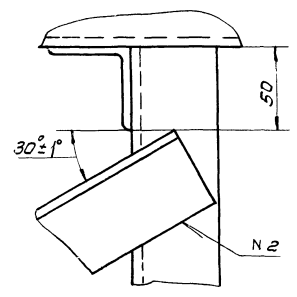
Вид А  
М1:5



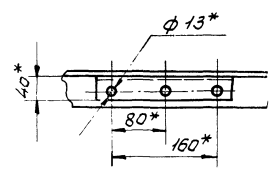
Б-Б  
М1:5



I  
М1:2



Вид В  
М1:5



- 1. Размеры для справок.
- 2. Шероховатость обрабатываемых поверхностей деталей Б4 -  $R_{z160}$ .
- 3. Неуказанные предельные отклонения размеров  $\pm \frac{IT14}{2}$ .
- 4. Сварные швы по гост 5264-80.
- 5. Покрытие: грунтовка ПФ-021 гост 25129-82, эмаль ПФ-115, серая, гост 6465-76\* III Сз.

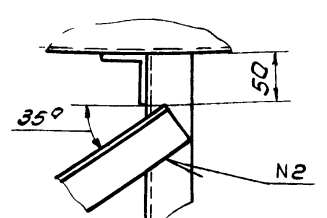
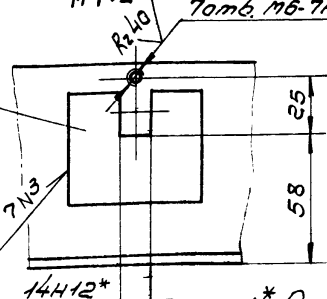
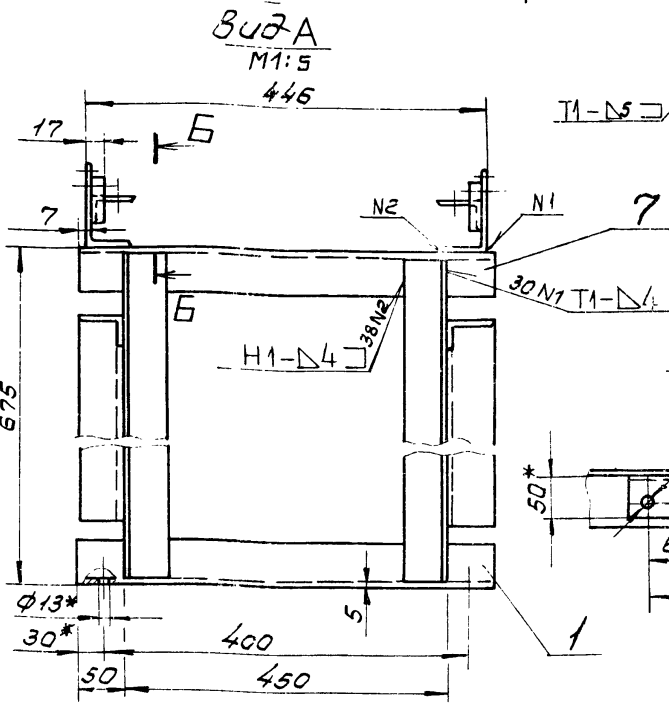
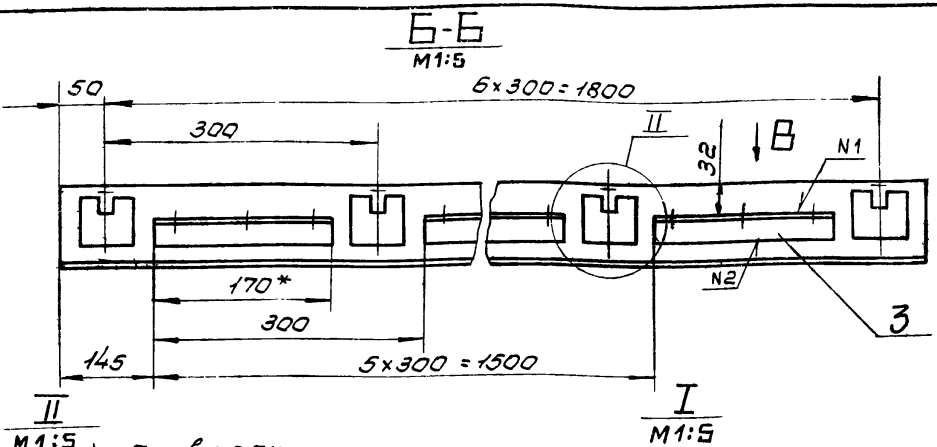
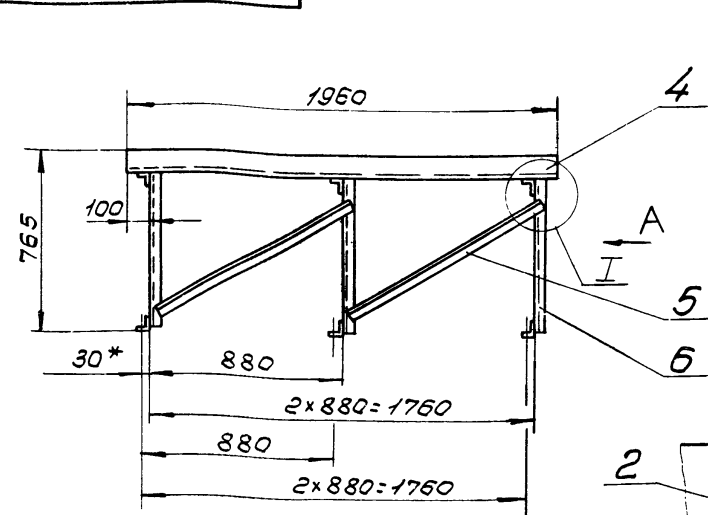
21506-07

Н015.05.01.000006

Изм.	Лист	№ докум.	Подп.	Дата	Станция	Лист	Листов
Разработ	Бухалкина	СМ					
Проект	Глебова	СМ			Сборочный чертёж		
Рис. вкл.	Глебова	СМ			СОУЗ ГИПРОАЭС ХОЗ		
Инженер	Спирidonов	СМ			Жопова И.Р.		
Утв.	Спирidonов	СМ					

№ п/л. Подп. Лист и дата  
Взам. инв. № Инв. № докум. Подп. и дата  
Тупиковый проект 411-2-170.86 Альбом VII.4.I

HO15.05.02.000 C5

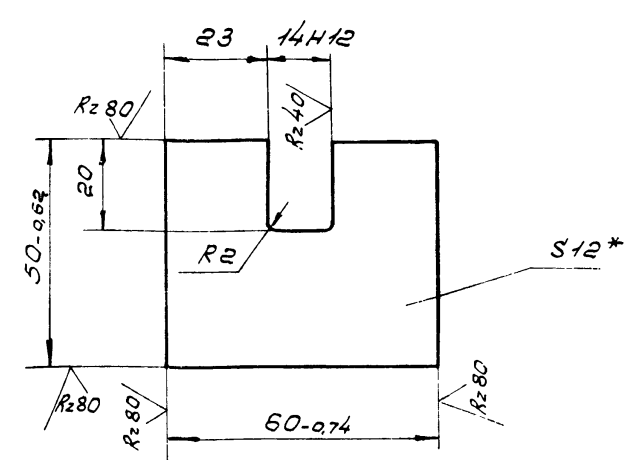


- \* Размеры для справок.
- Шероховатость обрабатываемых поверхностей деталей 6.4 - Rz160/.
- Неуказанные предельные отклонения размеров  $\pm \frac{IT14}{2}$ .
- Сварные швы по ГОСТ 5264-80.
- Покрытие: грунтровка ГФ-021 ГОСТ 25129-82, эмаль ПФ-115, серая, ГОСТ 6465-76\*, III Сэ.

HO15.05.02.000 C5				Лист	Масса	Масштаб
Изм.	Лист	№ докум.	Подп.	Дата	Станина	
Разраб.	Булыгина	С.И.	С.И.		55	1:20
Проб.	Глебова	С.И.	С.И.		Лист	Листов 1
Рук. сект.	Глебова	С.И.	С.И.		СОЮЗГИПРОБЕСХОЗ	
Н.контр.	Спириданов	С.И.	С.И.		Формат А3	
Утв.	Спириданов	С.И.	С.И.		Копировал Димитров	

№ п/л. Подп. Лист и дата  
Взам. инв. № Инв. № докум. Подп. и дата  
Тупиковый проект 411-2-170.86 Альбом VII.4.I

HO15.05.01.005

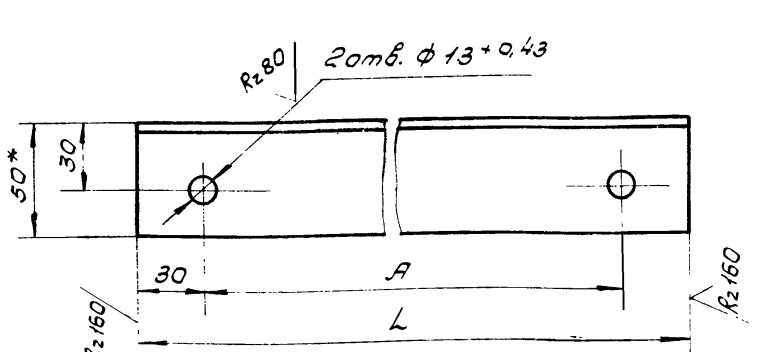


- \* Размер для справок.
- Неуказанные предельные отклонения размеров  $\pm \frac{IT14}{2}$ .

HO15.05.01.005				Лист	Масса	Масштаб
Изм.	Лист	№ докум.	Подп.	Дата	Опора	
Разраб.	Булыгина	С.И.	С.И.		0.25	1:1
Проб.	Глебова	С.И.	С.И.		Лист	Листов 1
Рук. сект.	Глебова	С.И.	С.И.		СОЮЗГИПРОБЕСХОЗ	
Н.контр.	Спириданов	С.И.	С.И.		6-пн-12 ГОСТ 19903-74*	
Утв.	Спириданов	С.И.	С.И.		Стэн ГОСТ 14637-79	

№ п/л. Подп. Лист и дата  
Взам. инв. № Инв. № докум. Подп. и дата  
Тупиковый проект 411-2-170.86 Альбом VII.4.I

HO15.05.01.005



- \* Размер для справок.
- Неуказанные предельные отклонения размеров  $\pm \frac{IT14}{2}$ .

HO15.05.01.005				Лист	Масса	Масштаб
Изм.	Лист	№ докум.	Подп.	Дата	Опора	
Разраб.	Булыгина	С.И.	С.И.		Ст. табл.	1:2
Проб.	Глебова	С.И.	С.И.		Лист	Листов 1
Рук. сект.	Глебова	С.И.	С.И.		СОЮЗГИПРОБЕСХОЗ	
Н.контр.	Спириданов	С.И.	С.И.		Угелок 40x50x5 - ГОСТ 8509-72	
Утв.	Спириданов	С.И.	С.И.		Стэн ГОСТ 535-79*	

Альбом VII.1  
Типовой проект 411-Э-170.86

Формат Зона Лист	Обозначение	Наименование	Кол.	Примечание
		Документация		
A2	HO15.07.00.000 СБ	Сборочный чертёж		
		Сборочные единицы		
A4	1 HO15.07.01.000	Привод	1	
A4	2 HO15.07.02.000	Ограждение	1	
A4	3 HO15.07.03.000	Ролик	9	
	4 -01	Ролик	2	
A4	5 HO15.07.04.000	Рама	1	
A4	6 HO15.07.05.000	Упор	1	
		Детали		
A3	9 HO15.07.00.001	Звездочка	12	
A4	10 HO15.07.00.002	Ось	12	
A4	11 HO15.07.00.003	Крышка	12	
		Стандартные изделия		
		Болт ГОСТ 7798-70*		
	13	М 8x35.58.05	6	
	14	М 12x45.58.05	44	
HO15.07.00.000				
Изм.	Лист	№ докум.	Подп.	Дата
Разработ.	Сурякова	Лист	Дата	
Проб.	Глебова	Лист	Дата	
Руковод.	Глебова	Лист	Дата	
Проект.	Сурякова	Лист	Дата	
И.контр.	Рогов	Лист	Дата	
Рольганг приводной		Лит.	Лист	Листов
			1	2
		СОЮЗГИПРОЛЕСХОЗ		
Копировал Гусев				

Альбом VII.1  
Типовой проект 411-Э-170.86

Формат Зона Лист	Обозначение	Наименование	Кол.	Примечание
	15	Болт М 12x300 ГОСТ 7798-70	8	
		Гайка ГОСТ 5915-70*		
	16	М 8.5.05	6	
	17	М 12.5.05	44	
	18	М 16.5.05	12	
	19	Кольцо 1612 ГОСТ 13940-68*	12	
	20	Кольцо 1632 ГОСТ 13941-68*	12	
		Шайба ГОСТ 11371-78*		
	21	8.01.05	6	
	22	16.01.05	12	
	23	Шайба 12.65Г.05 ГОСТ 6402-70*	44	
	24	Подшипник 201 ГОСТ 8338-75*	12	
	25	Цель ПР-12.7-1820-2 ГОСТ 13568-75* L=8м		
	26	Звено С-ПРЛ-12.7-1820 ГОСТ 13568-75*	1	
	27	Звено П-ПРЛ-12.7-1820 ГОСТ 13568-75*	1	
HO15.07.00.000				
Изм.	Лист	№ докум.	Подп.	Дата
Копировал Гусев				

Альбом VII.1  
Типовой проект 411-Э-170.86

Формат Зона Лист	Обозначение	Наименование	Кол.	Примечание
		Документация		
A3	HO15.07.01.000 СБ	Сборочный чертёж		
		Сборочные единицы		
A4	1 HO15.07.01.100	Рама	1	
		Детали		
A4	2 HO15.07.01.001	Звездочка	1	
A3	3 HO15.07.01.002	Кожух	1	
A4	4 HO15.07.01.003	Шайба	1	
		Стандартные изделия		
		Болты ГОСТ 7798-70*		
	5	М 6x25.58.05	1	
	6	М 10x40.58.05	4	
	7	М 12x20.58.05	4	
	8	М 12x40.58.05	4	
		Гайки ГОСТ 5915-70*		
	9	М 10.5.05	4	
	10	М 12.5.05	8	
HO15.07.01.000				
Изм.	Лист	№ докум.	Подп.	Дата
Разработ.	Сурякова	Лист	Дата	
Проб.	Глебова	Лист	Дата	
Руковод.	Глебова	Лист	Дата	
Проект.	Сурякова	Лист	Дата	
И.контр.	Рогов	Лист	Дата	
Привод		Лит.	Лист	Листов
			1	2
		СОЮЗГИПРОЛЕСХОЗ		
Копировал Гусев				

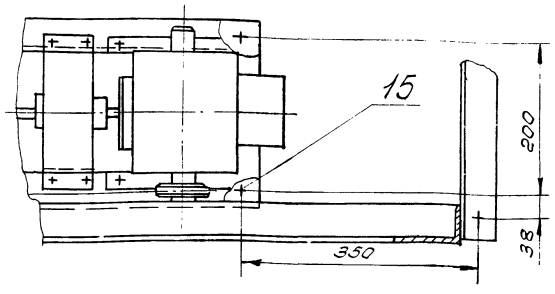
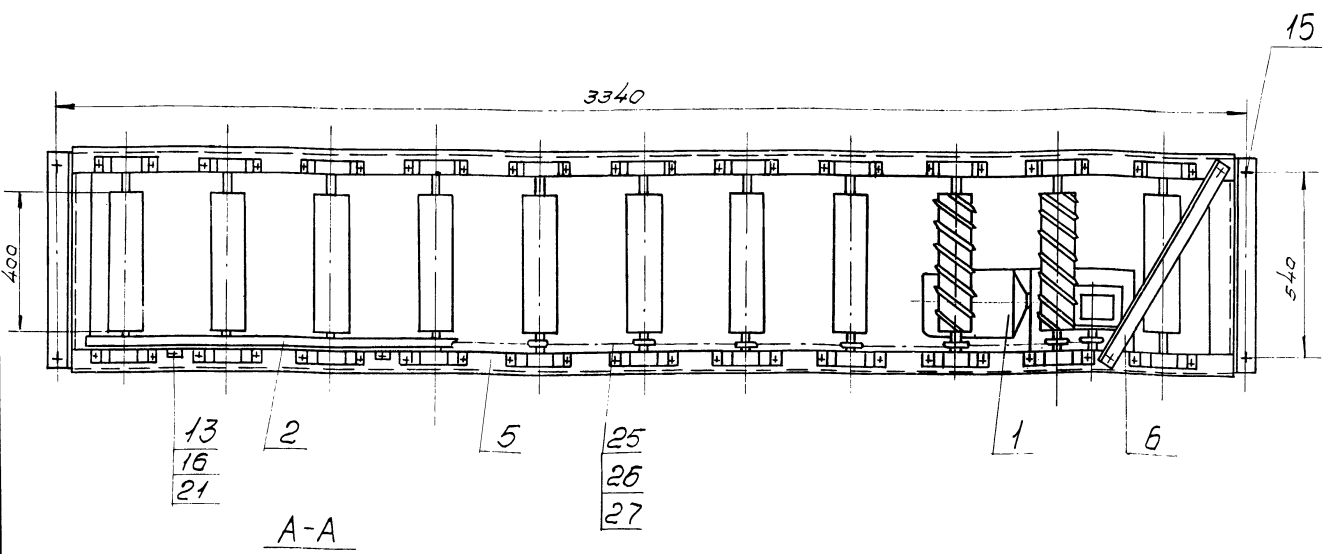
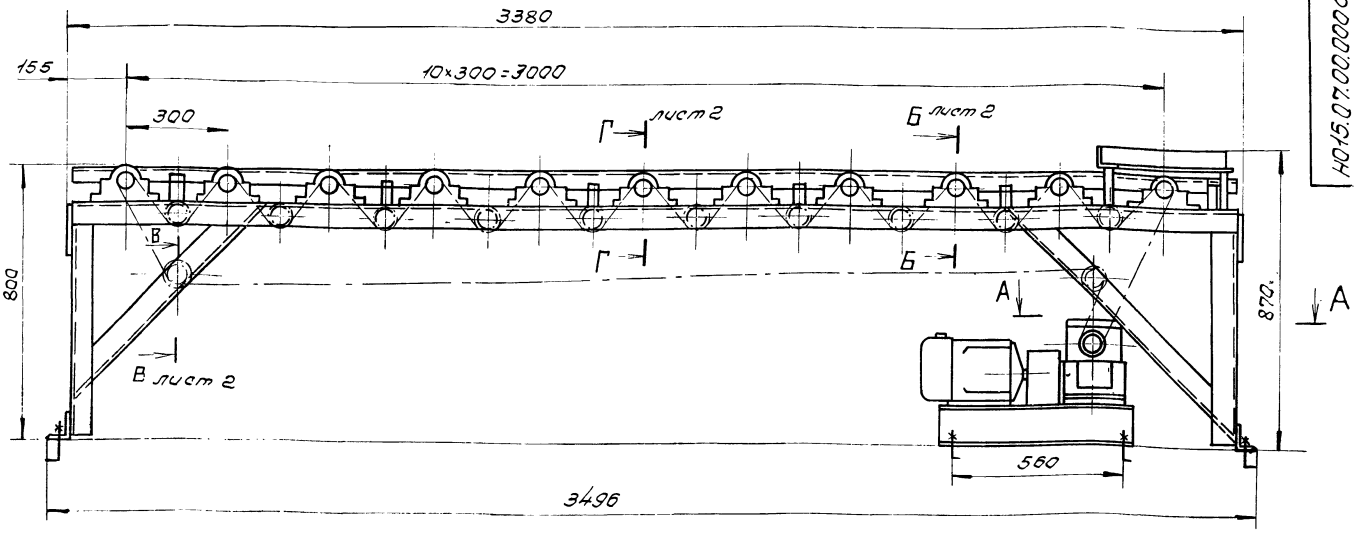
Альбом VII.1  
Типовой проект 411-Э-170.86

Формат Зона Лист	Обозначение	Наименование	Кол.	Примечание
	12	Шайбы ГОСТ 11371-78*		
		10.01.05	4	
	13	12.01.05	4	
		Шайбы ГОСТ 6402-70*		
	14	10.65Г.05	4	
	15	12.65Г.05	8	
	16	Муфта упругая вту- лочко-пальцевая 63-22.1-22.1-УЗ ГОСТ 21424-75*	1	
	17	Редуктор 4-63-10-52-1-2-УЗ ГОСТ 25-56-82*	1	Механи- забад электр- жидк
	18	Электродвигатель 4А 80 В 6 УЗ ГОСТ 19523-81*Е	1	
21506-07				
HO15.07.01.000				
Изм.	Лист	№ докум.	Подп.	Дата
Копировал Гусев				



Дробом VII 4 I

НО15.07.00.000.05



Техническая характеристика

1. Окружная скорость роликов, м/с - 0,52
2. Длина ролика, мм - 400
3. Диаметр ролика, мм - 106
4. Мощность привода, кВт - 1,1

Технические требования

1. Размеры для справок.
2. Допуск параллельности осей роликов в общей плоскости - 2мм.
3. Допуск перекося осей роликов - 2мм.
4. Отклонение контура цепи привода от плоскостности - 1мм.
5. Ролики должны вращаться без толчков и заеданий.
6. Не допускается надевание цепи. Регулировку натяжения цепи произвести дет. поз.9
7. Подшипниковые узлы цепи заполнить смазкой ЦИАТИМ-202 ГОСТ ИИО-75.\*

23

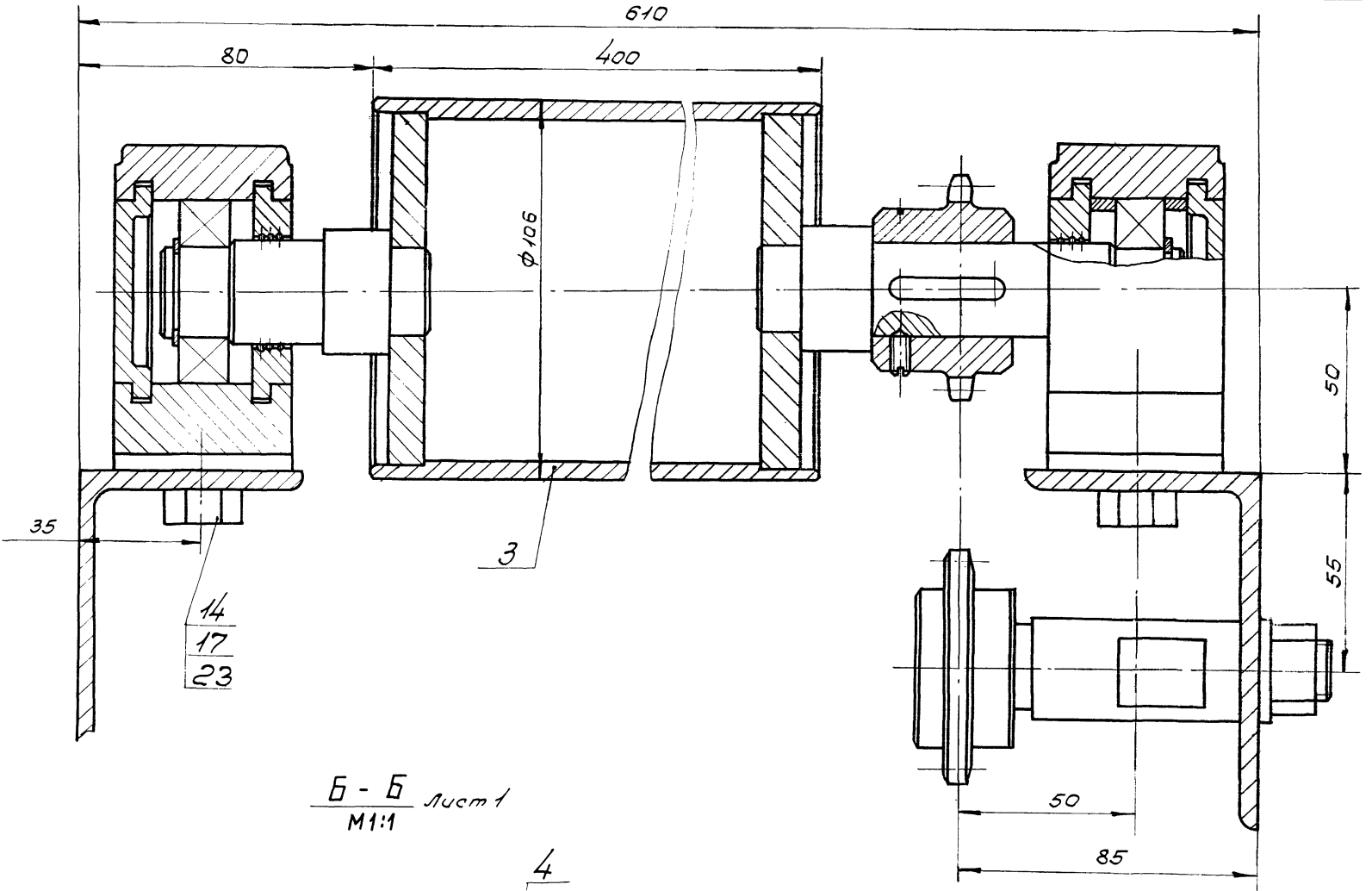
21506-07

НО15.07.00.000.05

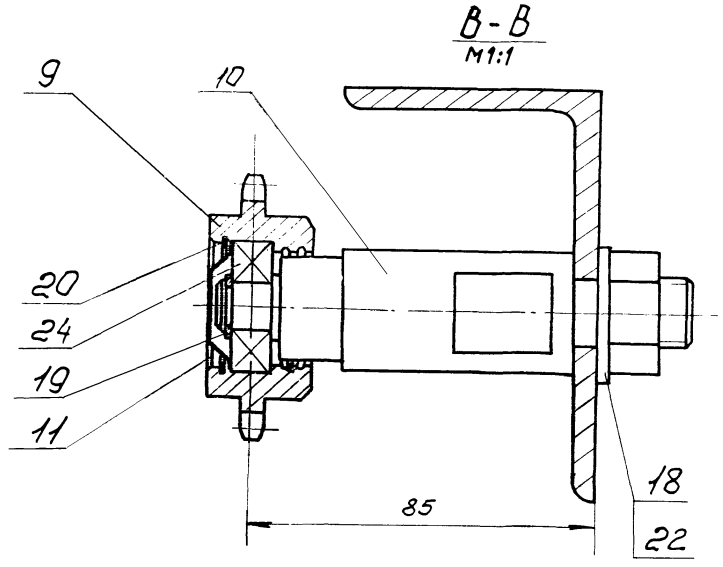
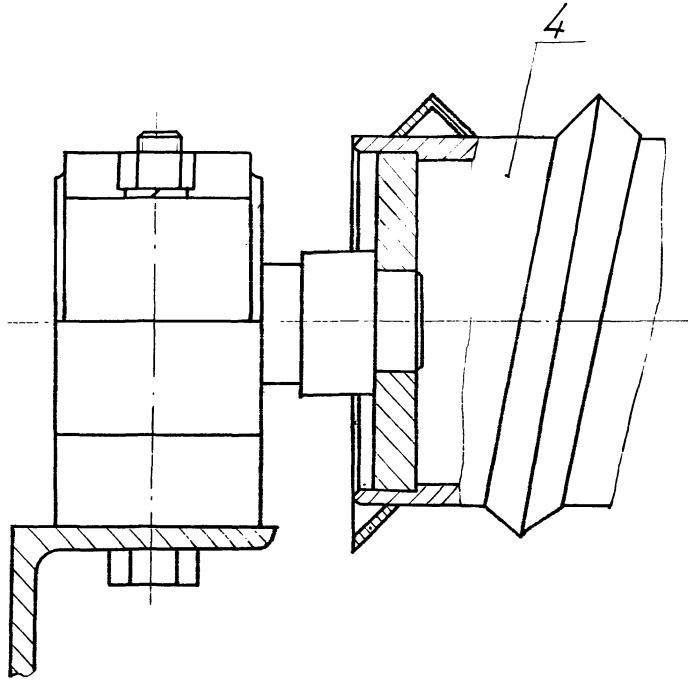
Изм.	Лист	Корректировка	Подп.	Дата	Лист	Масса	Экз.
						470	1:10
Исполн.	Лист	Корректировка	Подп.	Дата	Рольгане приводной Сборочный чертёж		
Разработ.	Лист	Корректировка	Подп.	Дата			
Провер.	Лист	Корректировка	Подп.	Дата			
Утверд.	Лист	Корректировка	Подп.	Дата			
					Лист 1	Листов 2	2
					СОЮЗГИПРОСА С ХОЗ		

Тыловой проект 411-2-170.86

Г-Г лист 1  
M1:1



Б-Б лист 1  
M1:1



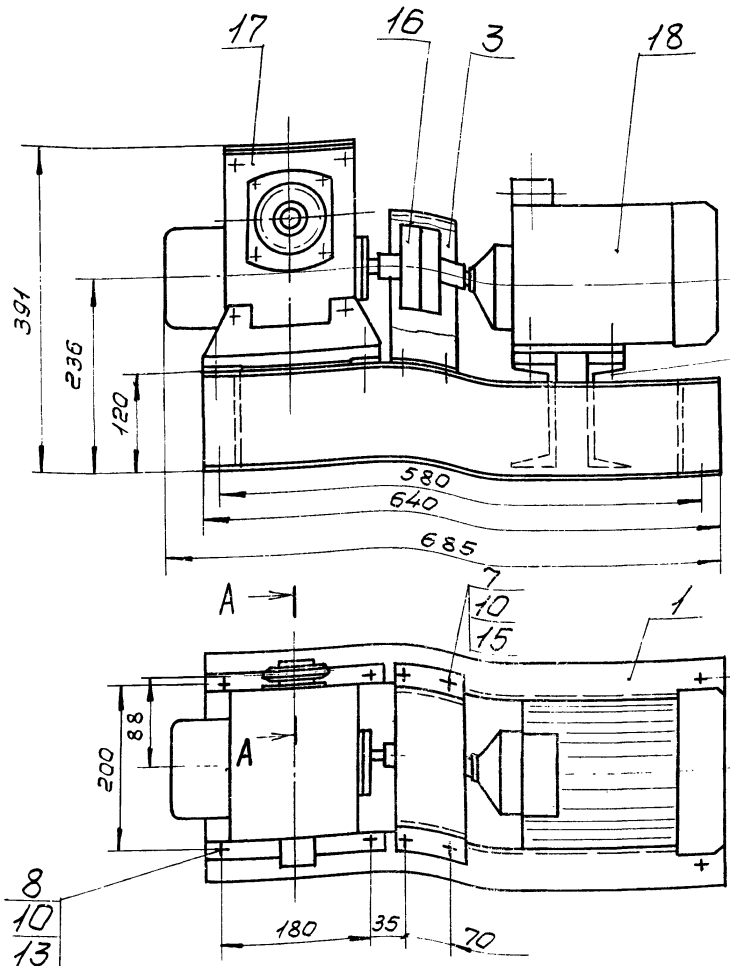
Туповал насос 411-2-170-86

У.З. Копия, Подп. и дата, Изм. и дата, Подп. и дата, Подп. и дата, Подп. и дата

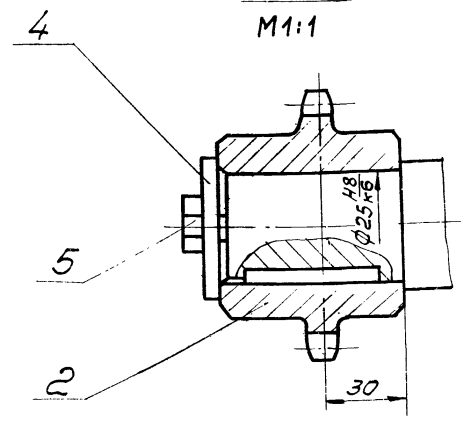
21506-07				лист
HO15.07.00.000005				2
У.З.	Копия	Подп.	Дата	Итого
				22

Типовой проект 411-2-170.86 Альбом VII ч.1  
 Шв. 12.000.01.000 СБ

900007020510H



A-A повернуто  
M1:1

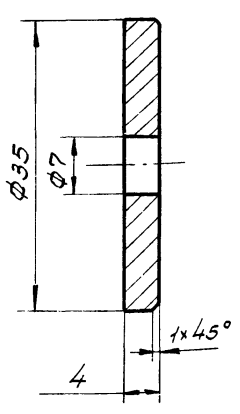


Размеры для справок.

					НО15.07.01.000 СБ				
Изм.	Лист	Исполнит.	Подп.	Дата	Привод		Лист	Масса	Масштаб
		Зубьякова	Сей		Сварочный чертёж			60	1:5
		Ледова	Сей				Лист	Листов	
		Ледова	Сей				СОИЗГИПРОЛЕСХОЗ		
		Спириданов	Сей						
		Спириданов	Сей						
		Спириданов	Сей						

Типовой проект 411-2-170.86 Альбом VII ч.1  
 Шв. 12.000.01.003

9007020510H

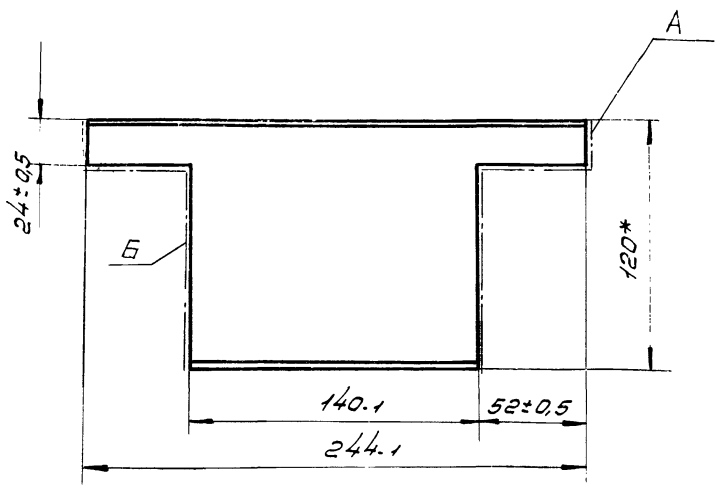


Предельные отклонения размеров  $\pm \frac{IT14}{2}$ .

					НО15.07.01.003				
Изм.	Лист	Исполнит.	Подп.	Дата	Шайба		Лист	Масса	Масштаб
		Зубьякова	Сей					0,02	2:1
		Ледова	Сей				Лист	Листов	
		Ледова	Сей				СОИЗГИПРОЛЕСХОЗ		
		Спириданов	Сей						
		Спириданов	Сей						
		Спириданов	Сей						

Типовой проект 411-2-170.86 Альбом VII ч.1  
 Шв. 12.000.01.101

1017020510H

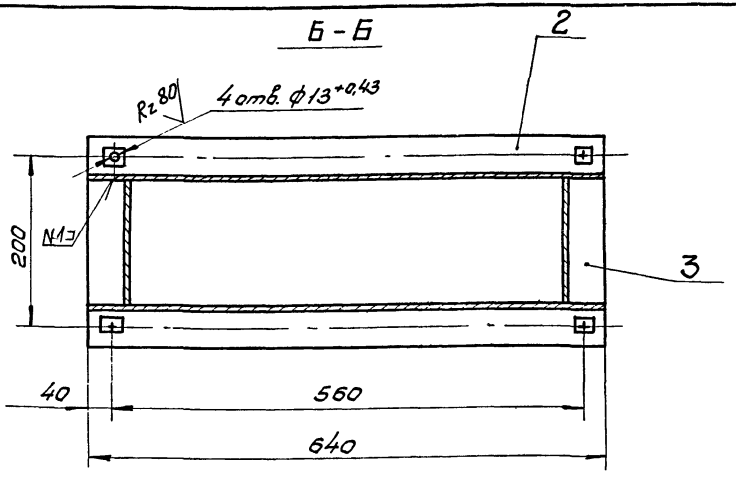
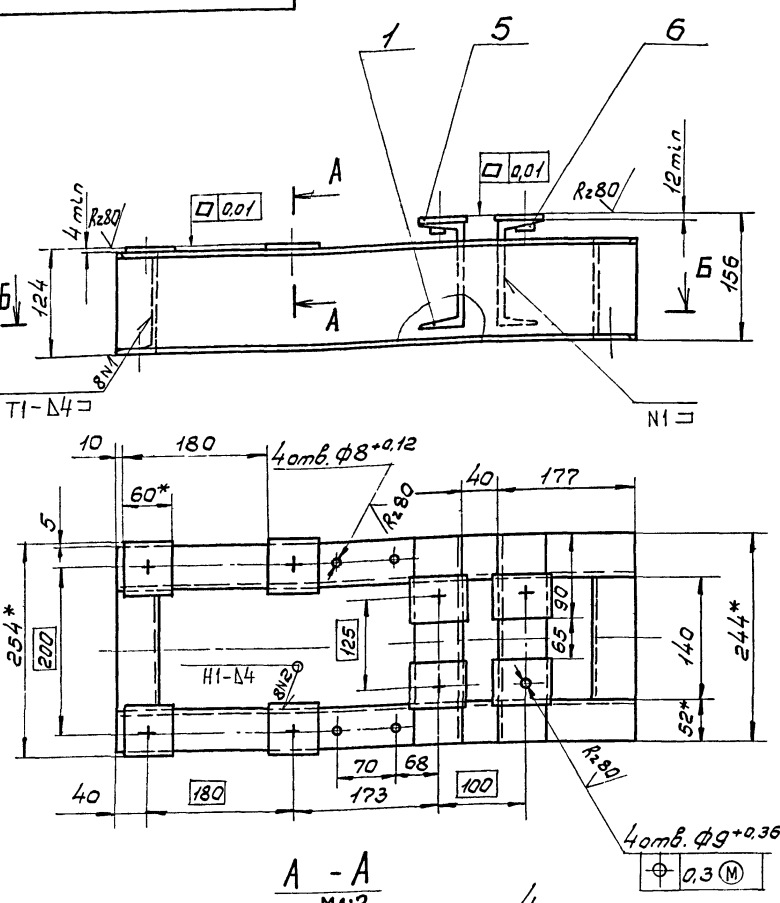


- \* Размер для справок.
- Шероховатость поверхности А и Б -  $R_{z160}$ .

					НО15.07.01.101				
Изм.	Лист	Исполнит.	Подп.	Дата	Балка		Лист	Масса	Масштаб
		Зубьякова	Сей					1,8	1:2
		Ледова	Сей				Лист	Листов	
		Ледова	Сей				СОИЗГИПРОЛЕСХОЗ		
		Спириданов	Сей						
		Спириданов	Сей						
		Спириданов	Сей						

Альбом VII 4.1  
 Тиловой проект 411-2-170.86  
 Альбом VII 4.1  
 Тиловой проект 411-2-170.86  
 Альбом VII 4.1  
 Тиловой проект 411-2-170.86  
 Альбом VII 4.1  
 Тиловой проект 411-2-170.86

900017020910H



1. \* Размеры для справок.
2. Неуказанные предельные отклонения размеров  $\pm \frac{IT14}{2}$
3. Шероховатость обрабатываемых поверхностей деталей 6 ч - Rz 160
4. Сварные швы по ГОСТ 5264-80.
5. Покрытие: грунтровка ПФ-021 ГОСТ 25129-82, эмаль ПФ-115, серая, ГОСТ 6465-76\*, III Сз.
6. Отверстия от покрытия предохранить.

НО15.07.01.100 СБ				Лист	Масса	Листов
Изм	Лист	Исполнит	Подп	Дата		
Разработ	Гурьякова	Ю.И.	Ю.И.		22	1:5
Проб	Глебова	Ю.И.	Ю.И.		Лист	Листов 1
Рис. эр.	Глебова	Ю.И.	Ю.И.			
Рис. сект.	Спиридонов	С.И.	С.И.			
И. контр.	Спиридонов	С.И.	С.И.			
Утв.	Спиридонов	С.И.	С.И.			

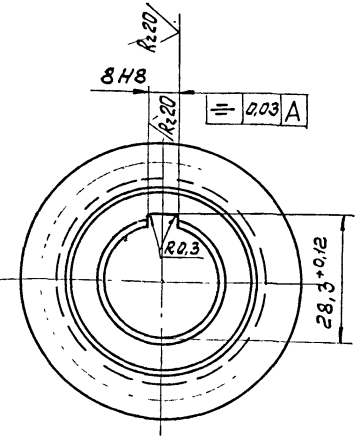
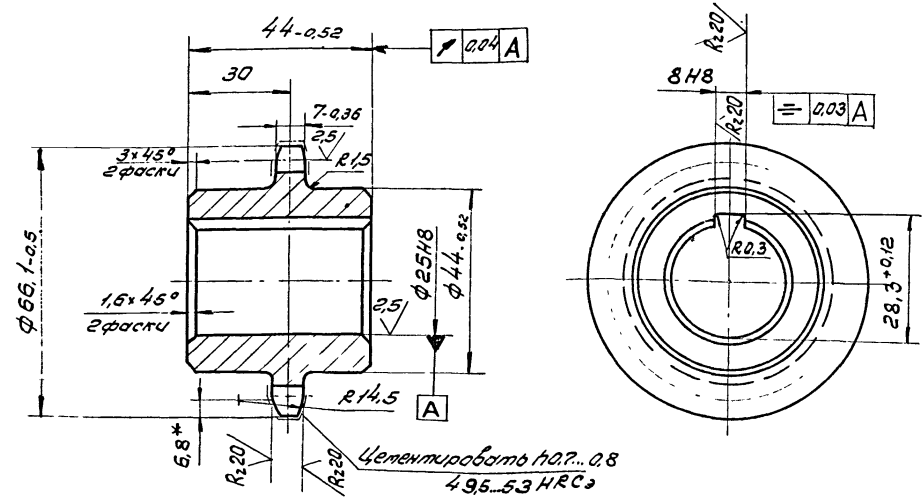
Рама  
Сборочный чертёж

СОЮЗГИПРОДЕСХОЗ

Копировал Филетов

Формат А2

1007020910H



Число зубьев		Z	15
Сопрягаемая цель	Шаг	t	12,7
	Диаметр ралика	φ	8,51
Профиль зуба по ГОСТ 591-69*			60 ступенчат
Класс точности по ГОСТ 591-69*			2
Диаметр окружности впадин		φi	52,43-0,34
Допуск на разность шагов		δt	0,06
Радиальное биение окружности впадин		Eo	0,2
Торцевое биение зубчатого венца			0,2
Диаметр делительной окружности		da	61,08
Сопрягаемая цель	Ширина внутренней пластины	h	11,8
	Расстояние между делительными пластинами	Bb4	7,75

1. \* Размер для справок.
2. 240... 270 НВ
3. Неуказанные предельные отклонения размеров  $\pm \frac{IT14}{2}$

21506-07

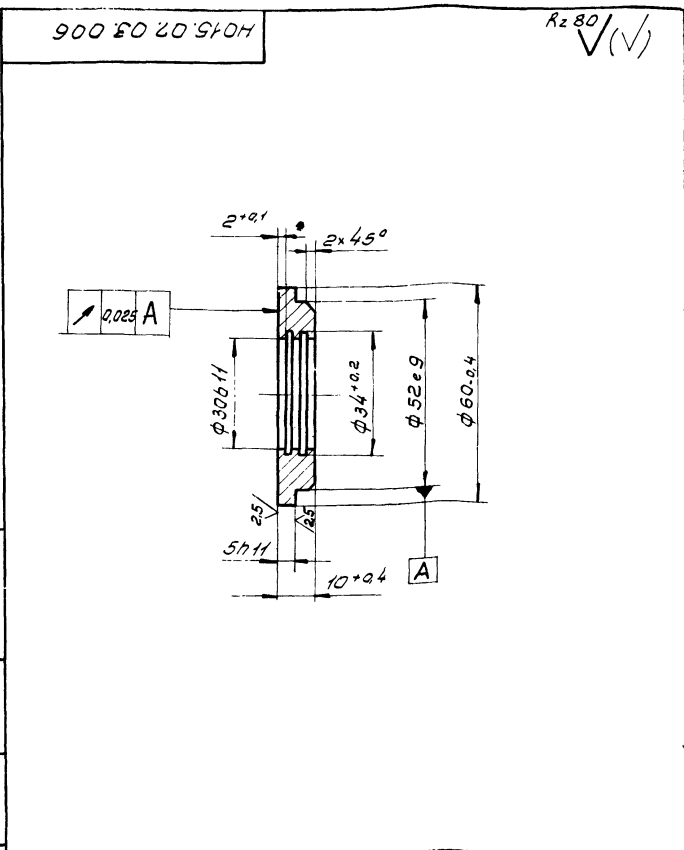
НО15.07.01.001				Лист	Масса	Листов
Изм	Лист	Исполнит	Подп	Дата		
Разработ	Гурьякова	Ю.И.	Ю.И.		0,6	1:2
Проб	Глебова	Ю.И.	Ю.И.		Лист	Листов 1
Рис. эр.	Глебова	Ю.И.	Ю.И.			
Рис. сект.	Спиридонов	С.И.	С.И.			
И. контр.	Спиридонов	С.И.	С.И.			
Утв.	Спиридонов	С.И.	С.И.			

Звездочка

Сталь 45 ГОСТ 1050-74\*

СОЮЗГИПРОДЕСХОЗ

Алгоритм VIII.1  
 Типовой проект 411-2-170.86  
 Дата ввода в эксплуатацию  
 Подп. и дата  
 Кол. листов в документе  
 Подп. и дата  
 Кол. листов в документе



Н015.07.03.005

Крышка

Лист	Масса	Масштаб
	2,15	1:1

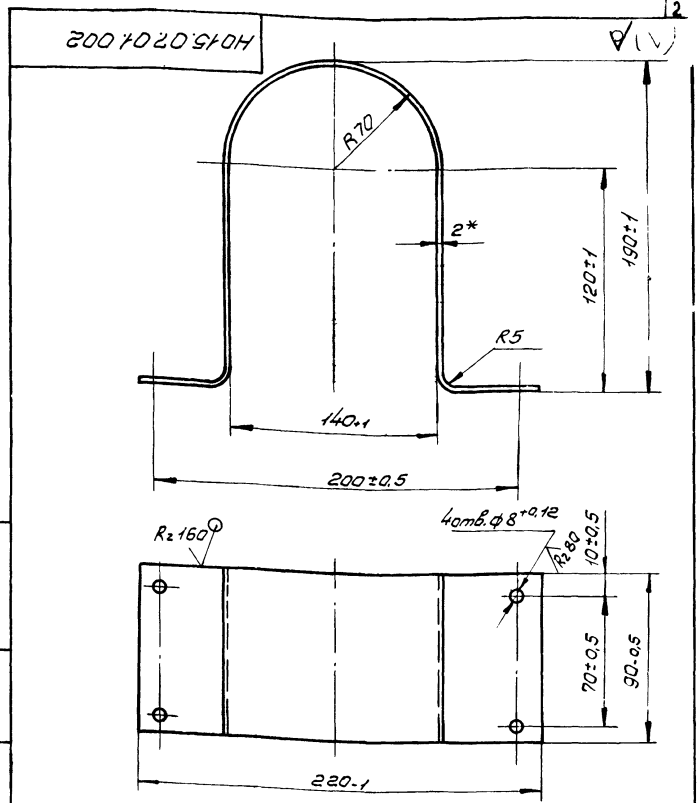
Ст 3 ГОСТ 380-71\*

СОЮЗГИПРОЛЕСХОЗ

Копирован Шингарь

Формат А4

Алгоритм VII  
 Типовой проект 411-2-170.86  
 Дата ввода в эксплуатацию  
 Подп. и дата  
 Кол. листов в документе  
 Подп. и дата  
 Кол. листов в документе



Н015.07.01.002

Конус

Лист	Масса	Масштаб
	0,8	1:2

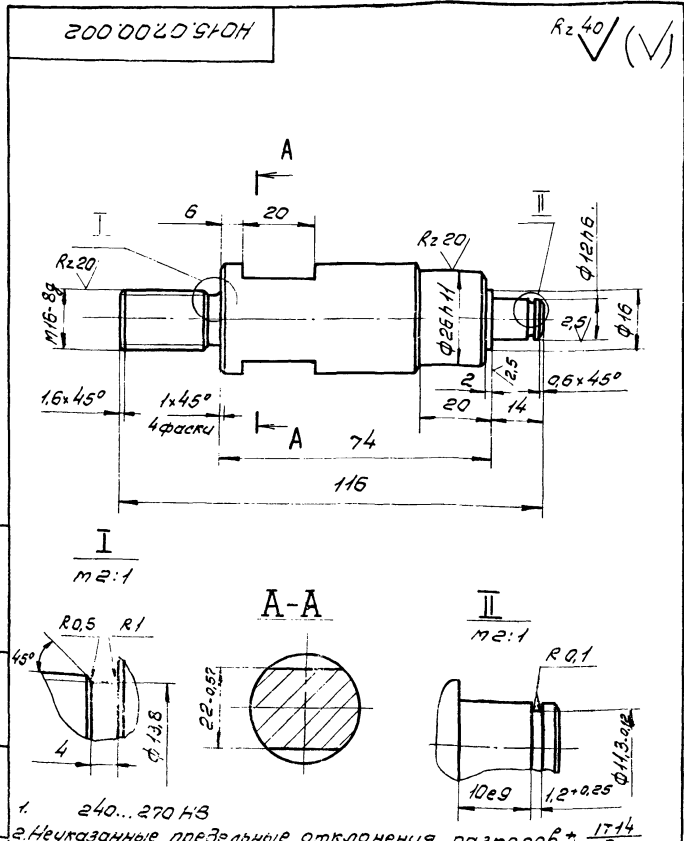
Ст 3 ГОСТ 15523-70\*

СОЮЗГИПРОЛЕСХОЗ

Копирован Шингарь

Формат А4

Алгоритм VIII.1  
 Типовой проект 411-2-170.86  
 Дата ввода в эксплуатацию  
 Подп. и дата  
 Кол. листов в документе  
 Подп. и дата  
 Кол. листов в документе



Н015.07.00.002

Ось

Лист	Масса	Масштаб
	0,45	1:1

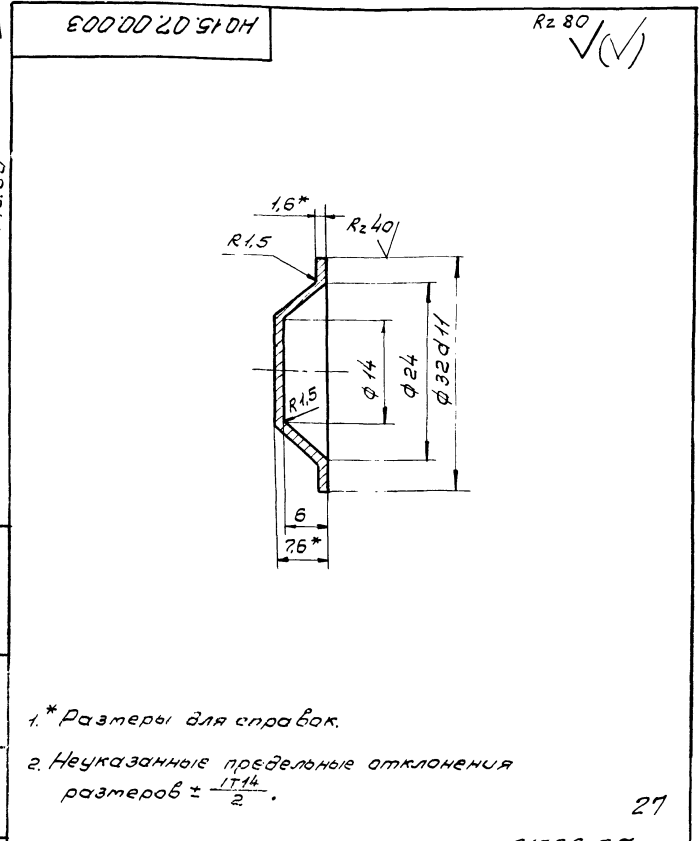
Сталь 45 ГОСТ 1050-74\*

СОЮЗГИПРОЛЕСХОЗ

Копирован Шингарь

Формат А4

Алгоритм VII.1  
 Типовой проект 411-2-170.86  
 Дата ввода в эксплуатацию  
 Подп. и дата  
 Кол. листов в документе  
 Подп. и дата  
 Кол. листов в документе



1. \* Размеры для справок.  
 2. Неуказанные предельные отклонения размеров  $\pm \frac{IT14}{2}$ .

Н015.07.00.003

Крышка

Лист	Масса	Масштаб
	0,02	2:1

Ст 3 ГОСТ 15523-70\*

СОЮЗГИПРОЛЕСХОЗ

Копирован Шингарь

Формат А4

№15.07.02.0005  
 Альбом VII ч. I  
 Тулабой проект 411-2-170.86  
 Взам.инв.№...  
 Лист и дата

100 20 20 510H

90000 20 20 510H

**A-A**  
M1:2  
100\*

6 отв. φ10\*

1.\* Размер для справок.  
 2. Предельные отклонения размеров  $\pm \frac{IT14}{2}$ .  
 3. Сварные швы по гост 5264-80.  
 4. Покрытие: грунтовка ГФ-021 гост 25129-82,  
 эмаль ПФ-115, серая, гост 6465-76\* III Сэ.  
 5. Отверстия от покрытия предохранить.

				№15.07.02.0005		
Изм/Лист	№ докум	Подп.	Дата	Ограждение Сварочный чертёж	Лист	Масса
Разраб.	Гурьякова	В.И.			5.3	1:10
Проб.	Глебова	С.И.			Лист	Листов 1
Рук. экз.	Глебова	С.И.				
Рук. сект.	Спириданов	С.И.				
Н. контр.	Спириданов	С.И.		СОЮЗГИПРОЛЕСХОЗ		
Утв.	Спириданов	С.И.		Формат А3		

№15.07.02.001  
 Альбом VIII ч. I  
 Тулабой проект 411-2-170.86  
 Взам.инв.№...  
 Лист и дата

100 20 20 510H

100 20 20 510H

1.\* Размер для справок.  
 2. Предельные отклонения размеров  $\pm \frac{IT14}{2}$ .  
 3. Длина развертки L = 110 мм.

				№15.07.02.001		
Изм/Лист	№ докум	Подп.	Дата	Ограждение	Лист	Масса
Разраб.	Гурьякова	В.И.			4.8	1:1
Проб.	Глебова	С.И.			Лист	Листов 1
Рук. экз.	Глебова	С.И.				
Рук. сект.	Спириданов	С.И.				
Н. контр.	Спириданов	С.И.		СОЮЗГИПРОЛЕСХОЗ		
Утв.	Спириданов	С.И.		Формат А4		

200 20 20 510H

200 20 20 510H

1.\* Размер для справок.  
 2. Неуказанные предельные отклонения размеров  $\pm \frac{IT14}{2}$ .  
 3. Длина развертки L = 145 мм.

				21506-07		
				№15.07.02.002		
Изм/Лист	№ докум	Подп.	Дата	Стойка	Лист	Масса
Разраб.	Гурьякова	В.И.			0.2	1:2
Проб.	Глебова	С.И.			Лист	Листов 1
Рук. экз.	Глебова	С.И.				
Рук. сект.	Спириданов	С.И.				
Н. контр.	Спириданов	С.И.		СОЮЗГИПРОЛЕСХОЗ		
Утв.	Спириданов	С.И.		Формат А4		

Альбом VII 4.1  
Тиловой проект 411-2-170.86

Формат	Зона	Поз.	Обозначение	Наименование	Кол.	Примечание
				Документация		
A3			HO15.07.01.10006	Сборочный чертёж		
				Детали		
A4	1		HO15.07.01.101	Балка	2	
B4	2		HO15.07.01.102	Опора		
				Швеллер 12ГОСТ8240-72* СтЭлсГОСТ535-79*		
B4	3		HO15.07.01.103	Связь	2	6,4кг
				Швеллер 12ГОСТ8240-72* СтЭлсГОСТ535-79*		
				L = 640h14	2	1,4кг
B4	4		HO15.07.01.104	Пластик		
				Лист 6-И-6ГОСТ19903-74* СтЭлсГОСТ14637-79		
				(60x60) h 14	4	0,2кг
B4	5		HO15.07.01.105	Пластик		
				Лист 6-И-16ГОСТ19903-74* СтЭлсГОСТ14637-79		
				(60x60) h 14	4	0,48кг
				Стандартные изделия		
				Шайба ГОСТ10905-78*		
				10.01.05	4	
				12.01.05	8	
HO15.07.01.100						
Изм.	Лист	№ докум.	Подп.	Дата	Лит.	Лист
Разраб.	Урюкова	Труди				1
Проб.	Глебова	Труди				
Рук.гр.	Глебова	Труди				
И.контр.	Спирidonov	Сил				
Утв.	Спирidonov	Сил				
Рама				СОЮЗГИПРОЛЕСХОЗ		
Капиrow В.А.				Формат А4		

Альбом VII 4.1  
Тиловой проект 411-2-170.86

Формат	Зона	Поз.	Обозначение	Наименование	Кол.	Примеч.
				Документация		
A2			HO15.07.03.00006	Сборочный чертёж		
				Детали		
A4	1		HO15.07.03.001	Крышка	2	
A4	2		HO15.07.03.002	Кольцо	2	
A3	3		HO15.07.03.003	Крышка	2	
A3	4		HO15.07.03.004	Корпус	2	
A3	5		HO15.07.03.005	Звездочка	1	
A4	6		HO15.07.03.006	Крышка	2	
				Стандартные изделия		
				Винт М6x8.58.05		
				ГОСТ 1476-84	1	
				Гайка М10.5.05		
				ГОСТ 5915-70*	4	
				Шайба 10.65г.05		
				ГОСТ 6402-70*	4	
				Шпилька М10.8г.40.58.05		
				ГОСТ 22032-76*	4	
HO15.07.03.000						
Изм.	Лист	№ докум.	Подп.	Дата	Лит.	Лист
Разраб.	Урюкова	Труди				1
Проб.	Глебова	Труди				2
Рук.гр.	Глебова	Труди				
И.контр.	Спирidonov	Сил				
Утв.	Спирidonov	Сил				
Ролик				СОЮЗГИПРОЛЕСХОЗ		
Капиrow В.А.				Формат А4		

Альбом VII 4.1  
Тиловой проект 411-2-170.86

1. Размеры и шероховатость поверхности в скобках - после сборки.  
2. Неуказанные предельные отклонения размеров  $\pm IT14/2$

Изм.	Лист	№ докум.	Подп.	Дата	Лит.	Листа	Листов
						0,5	1:1
Разраб.	Былкина	Труди					
Проб.	Глебова	Труди					
Рук.гр.	Глебова	Труди					
И.контр.	Спирidonov	Сил					
Утв.	Спирidonov	Сил					
Пластик				HO15.11.01.007			
Ст 3 ГОСТ 380-71*				СОЮЗГИПРОЛЕСХОЗ			
Капиrow В.А.				Формат А4			

Альбом VII 4.1  
Тиловой проект 411-2-170.86

Формат	Зона	Поз.	Обозначение	Наименование	Кол.	Примечание
				Шпилька 10x8x32		
				ГОСТ 23360-78*	1	
				Кольцо 1625		
				ГОСТ 13940-68*	2	
				Кольцо 45		
				ГОСТ 2833-77*	1	
				Шарикоподшипник 1205		
				ГОСТ 5720-75*	2	
Переменные данные для исполнений						
HO15.07.03.000						
Сборочные единицы						
A4	16		HO15.07.03.100	Катак	1	
HO15.07.03.000-01						
Сборочные единицы						
				Катак	1	
				HO15.07.03.100-01		
HO15.07.03.000						
Изм.	Лист	№ докум.	Подп.	Дата	Лит.	Лист
						2
Капиrow В.А.				Формат А4		

Рис. 1

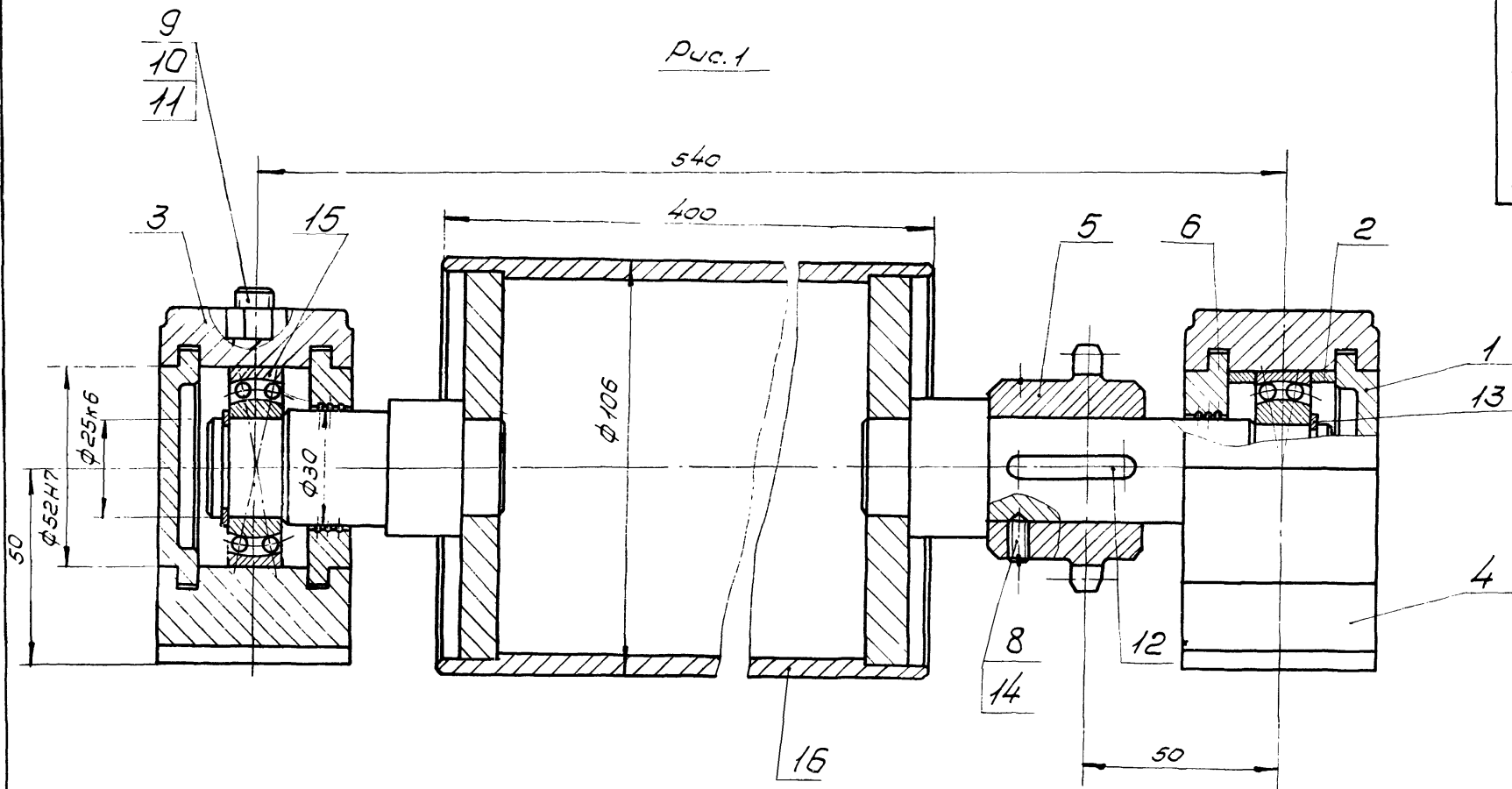
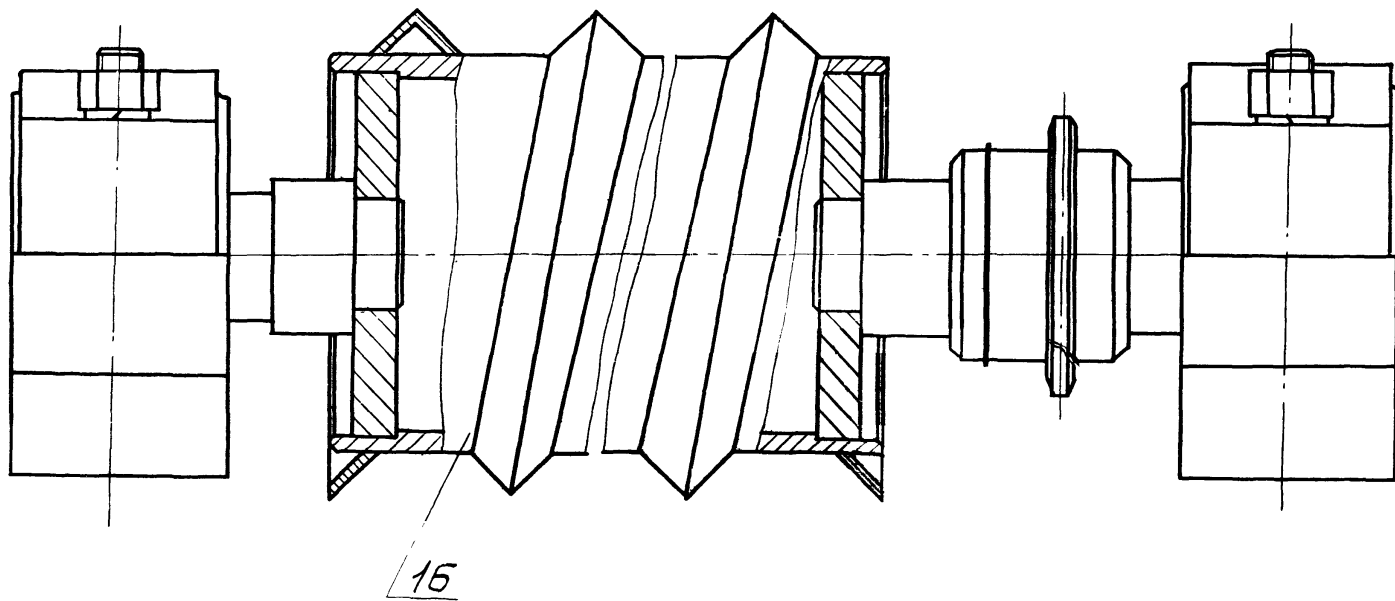


Рис. 2

Остальная - см. Рис. 1



Размеры для справок.

Обозначение	Рис.	Масса кг
Н015.07.05.000	1	18
-01	2	20

				21506-07		
				Н015.07.03.000 СБ		
Исп.	Лист	№ докум.	Подп.	Дата	Лит.	Масса
Разраб.	Лист	№ докум.	Подп.	Дата	Ст.	табл.
Провер.	Лист	№ докум.	Подп.	Дата	Лист	Листов
Утверд.	Лист	№ докум.	Подп.	Дата	СОЮЗГИПРОЛЕСХОЗ	

Тубагой проект 411+2-170.86

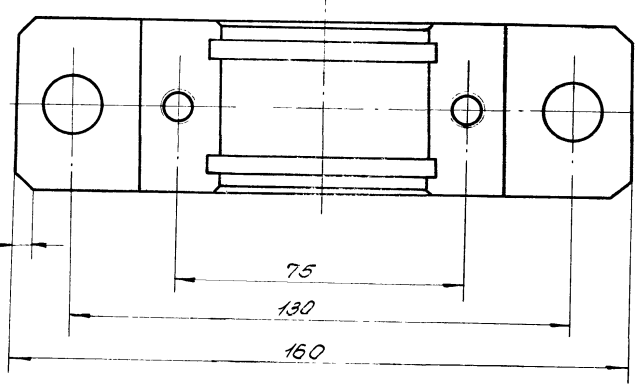
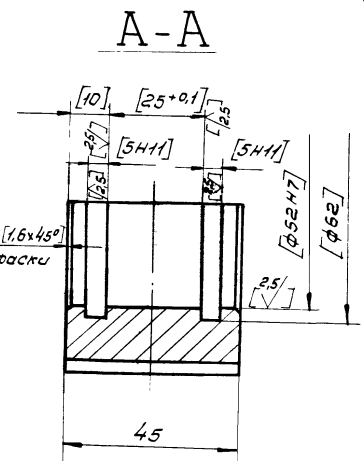
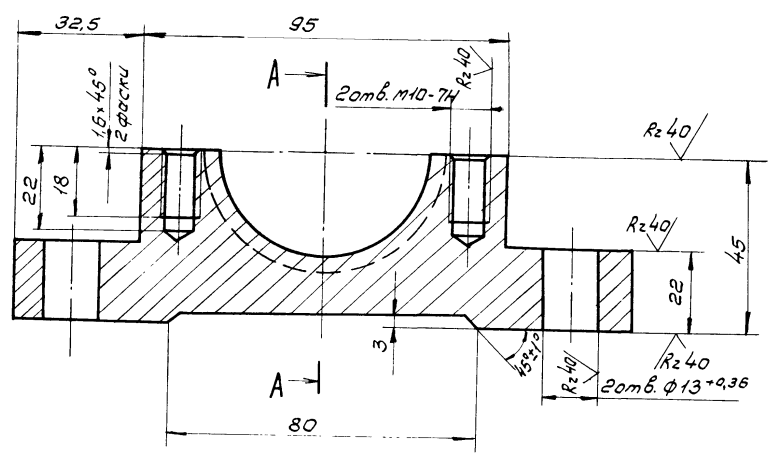
Имя, Фамилия, Подп. и дата



Алгоритм VII 4.1  
 Туповой проект 4-11-2-170.86  
 УТВ. Исполн. Подп. и дата  
 Изм. Исполн. Подп. и дата  
 УТВ. Исполн. Подп. и дата  
 Изм. Исполн. Подп. и дата  
 УТВ. Исполн. Подп. и дата  
 Изм. Исполн. Подп. и дата  
 УТВ. Исполн. Подп. и дата

Н015.07.03.004

Rz80  
√(✓)

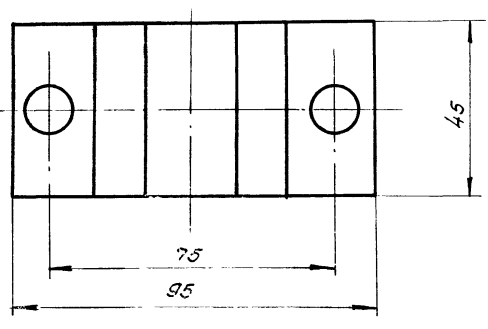
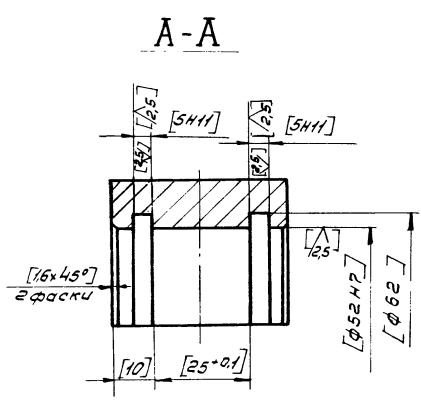
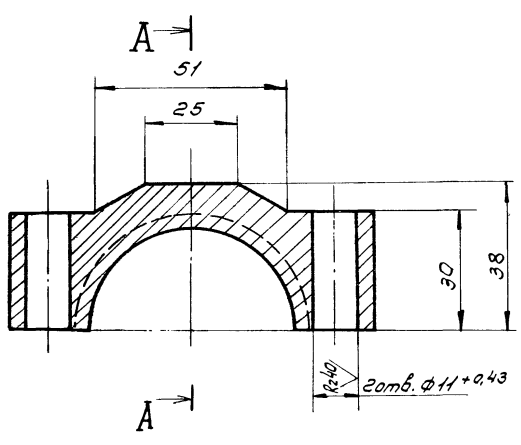


1. Неуказанные предельные отклонения размеров  $\pm \frac{IT14}{2}$
2. Обработку по размерам в квадратных скобках производить совместно с дет. Н015.07.03.003.

				Н015.07.03.004			
Изм/Лист	№ докум.	Подп.	Дата	Корпус	Лист	Масса	Масштаб
Разраб.	Гурьякова	Степан			2	1:1	
Проф.	Глебова	С.И.			Лист	Листов	1
Рук.гр.	Глебова	С.И.		Ст 3 ГОСТ 380-71*	СОЮЗГИПРОЛЕСХОЗ		
Рук.сект.	Спирidonov	С.И.					
И.контр.	Спирidonov	С.И.					
Утв.	Спирidonov	С.И.		Копировал Шлегель	Формат А3		

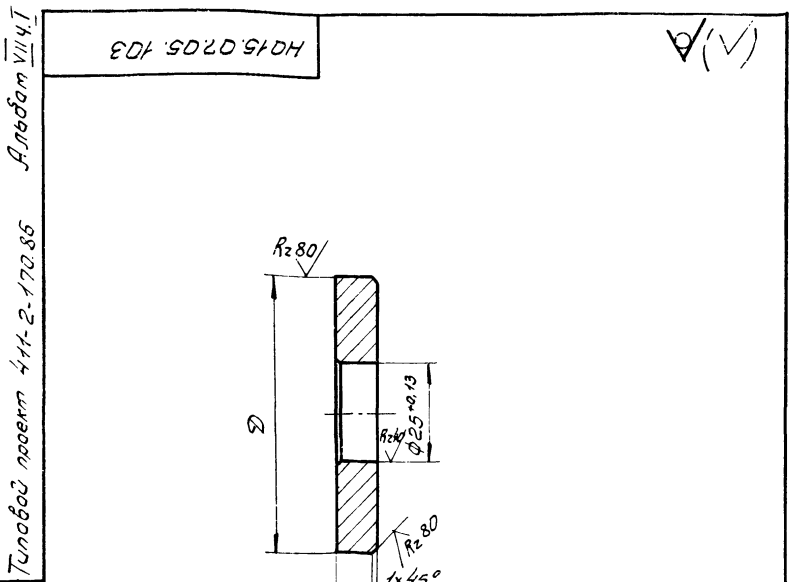
Н015.07.03.003

Rz80  
√(✓)



1. Неуказанные предельные отклонения размеров  $\pm \frac{IT14}{2}$
2. Обработку по размерам в квадратных скобках производить совместно с дет. Н015.07.03.004.

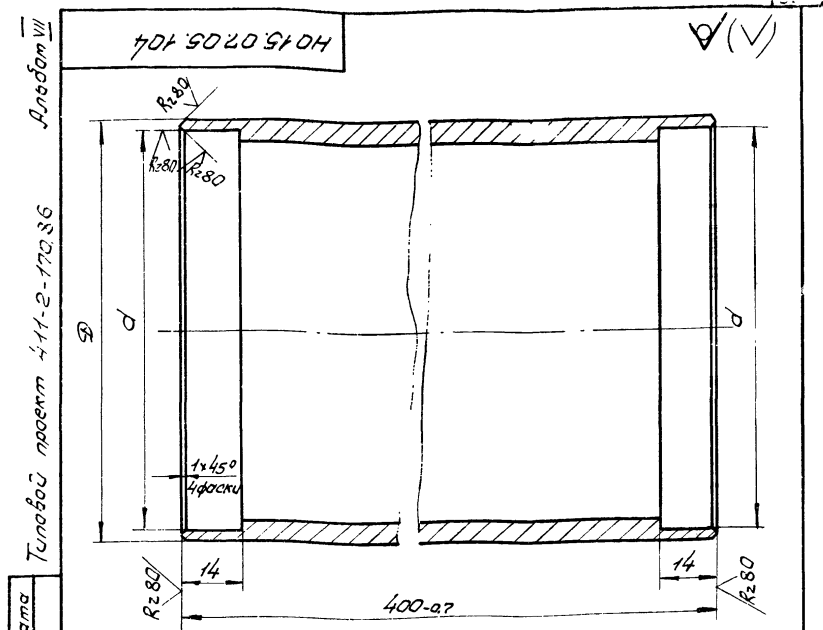
				21506-07			
				Н015.07.03.003			
Изм/Лист	№ докум.	Подп.	Дата	Крышка	Лист	Масса	Масштаб
Разраб.	Гурьякова	Степан			1,8	1:1	
Проф.	Глебова	С.И.			Лист	Листов	1
Рук.гр.	Глебова	С.И.		Ст 3 ГОСТ 380-71*	СОЮЗГИПРОЛЕСХОЗ		
Рук.сект.	Спирidonov	С.И.					
И.контр.	Спирidonov	С.И.					
Утв.	Спирidonov	С.И.		Копировал Шлегель	Формат А3		



Обозначение	D	масса, кг
HO15.07.05.103	100±0,22	0,3
-01 70±0,19		0,21

\* Размер для справок

Изм.				Лист				№ докум.				Подп.				Дата			
НО15.07.05.103																			
Диск																			
6-ПН-8 ГОСТ 19903-74* Лист 8/23 ГОСТ 14537-79																			
СОЮЗГИПРОЛЕСХОЗ																			



Обозначение	Размеры, мм		Масса, кг
	Материал	d	
HO15.07.05.104	Труба 108±0,1 ГОСТ 8732-78 Ст. 309	100±0,22	6,3
-01	Труба 76±0,1 ГОСТ 8732-78 Ст. 309	70±0,19	4,2

Неуказанные предельные отклонения размеров ± 17/2

Изм.				Лист				№ докум.				Подп.				Дата			
НО15.07.05.104																			
Труба																			
Ст. табл.																			
СОЮЗГИПРОЛЕСХОЗ																			

Изм.	Лист	№ докум.	Подп.	Дата	Обозначение	Наименование	Кол.	Примечание
Документация								
НО15.07.05.100СБ								
Сборочный чертеж								
Детали								
1		НО15.07.05.101			Ось		1	
2		-01			Ось		1	
Переменные данные для исполнений								
НО15.07.05.100								
Детали								
3		НО15.07.05.103			Диск		2	
4		НО15.07.05.104			Труба		1	
НО15.07.05.100-01								
Детали								
5		НО15.07.05.103-01			Диск		2	
6		НО15.07.05.104-01			Труба		1	
7		НО15.07.05.105			Направляющая			
Узелок 520-20-4 ГОСТ 8509-72* Ст. табл. ГОСТ 535-79* L=5000 H=14								
НО15.07.05.100								
Каток								
СОЮЗГИПРОЛЕСХОЗ								

Изм.	Лист	№ докум.	Подп.	Дата	Обозначение	Наименование	Кол.	Примечание
Документация								
НО15.07.02.000СБ								
Сборочный чертеж								
Детали								
1		НО15.07.02.001			Ограждение		1	
2		НО15.07.02.002			Стойка		6	
21506-07								
НО15.07.02.000								
Ограждение								
СОЮЗГИПРОЛЕСХОЗ								

Рис. 1

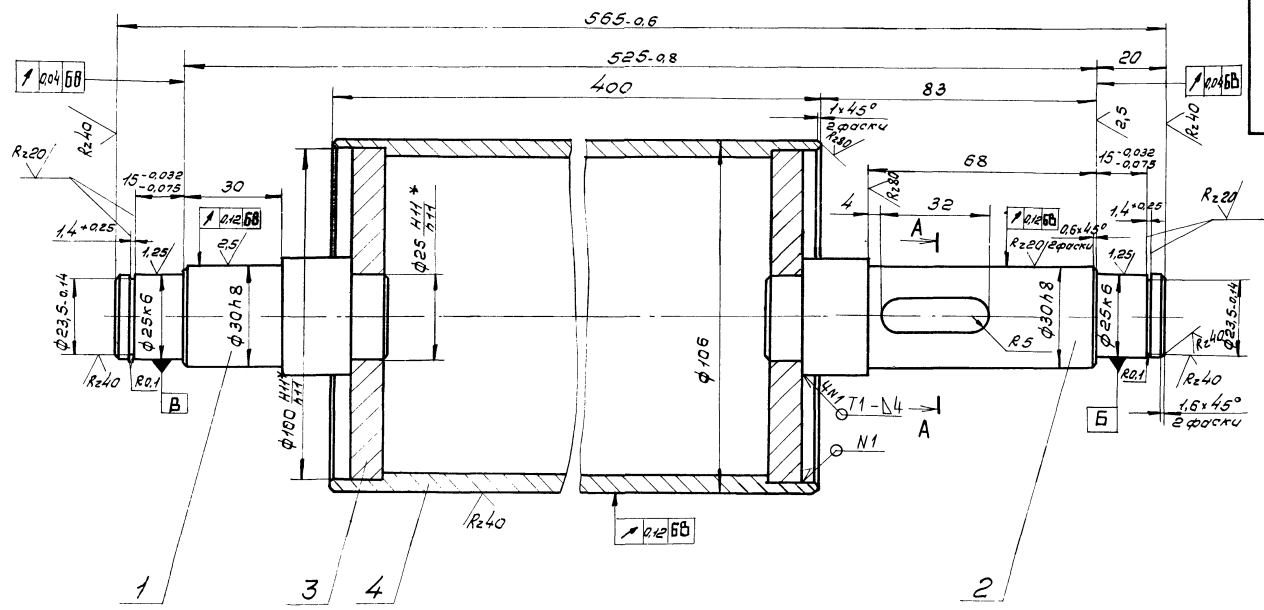
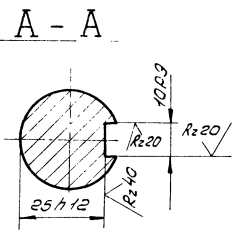
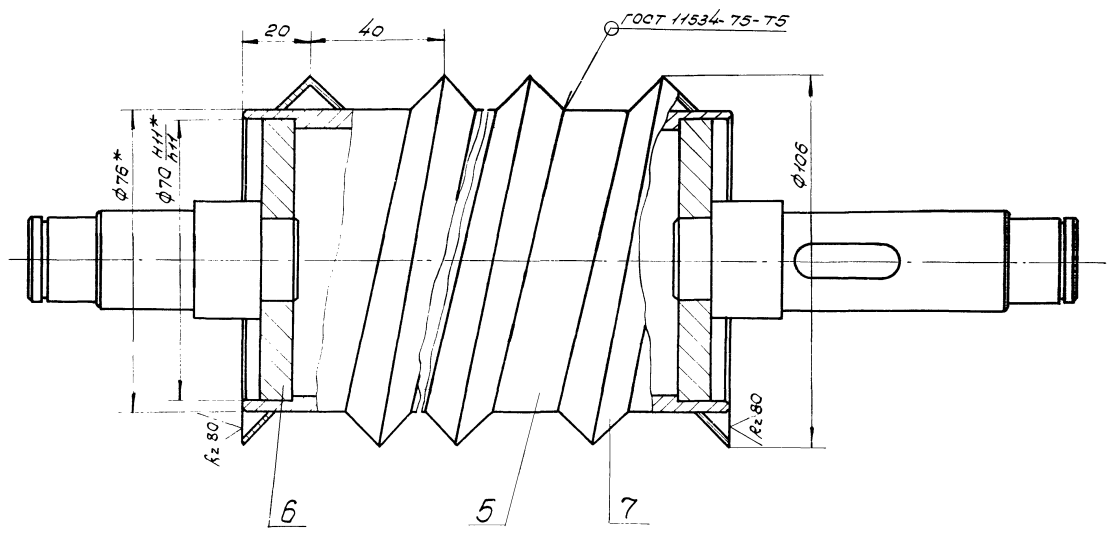


Рис. 2

Остальное - см. Рис. 1



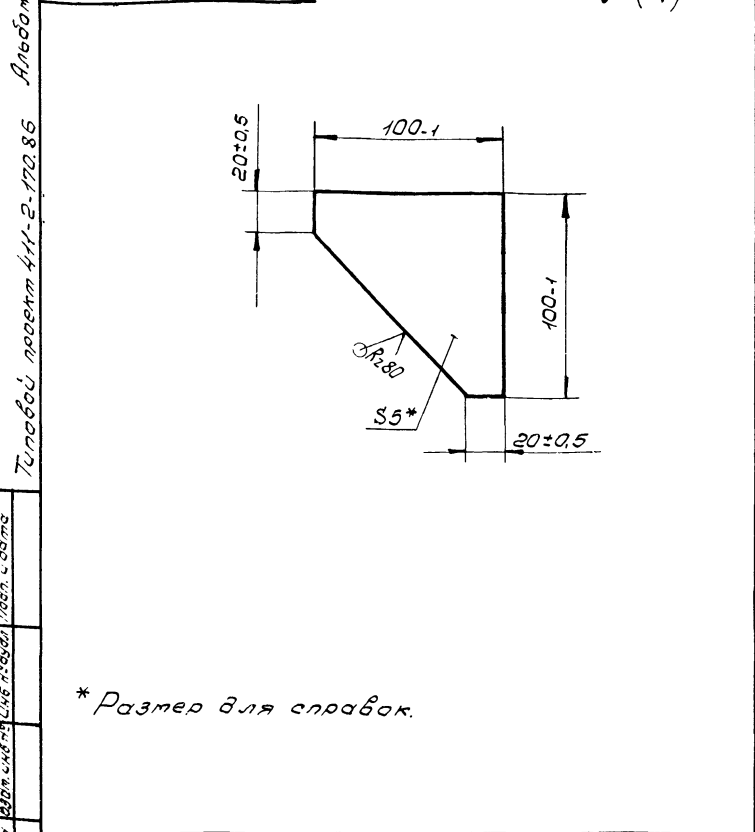
- 1\* Размеры для справок
- 2. Сварка по ГОСТ 5264-80, крате мест, указанных особа,
- 3. Неуказанные предельные отклонения размеров -  $\pm \frac{IT14}{2}$ .

Обозначение	Рис.	Масса кг
Н015.07.05.100	1	10,4
-01	2	14,4

Лист		№ докум.		Дата		Каток		Сборочный чертеж	
Лист	Масса	Листов	Ст.	мод.	1:1				
СОЮЗГИПРОЛЕСХОЗ									

Типовой проект 411-2-170.86

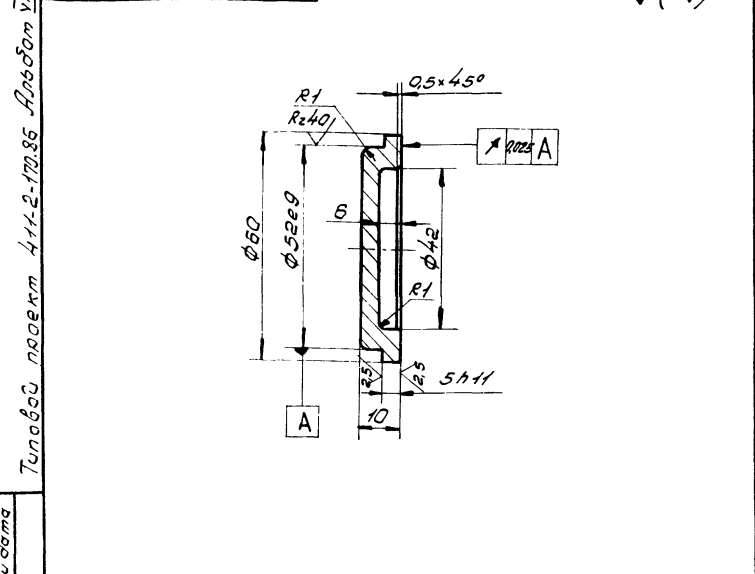
100 10 40 5 0 H



\* Размер для справок.

НО 15.04.01.001			
Изм	Лист	№ докум.	Подп.
Разраб.	Ульянова	Ю.И.	
Проф.	Глебова	Л.И.	
Руковод.	Глебова	Л.И.	
Инженер	Спирidonov	С.И.	
Учт.	Спирidonov	С.И.	
Косынка			
Лист	Масса	Масштаб	
	0,2	1:1	
Лист		Листов	
		1	
СОЮЗГИПРОЛЕСХОЗ			

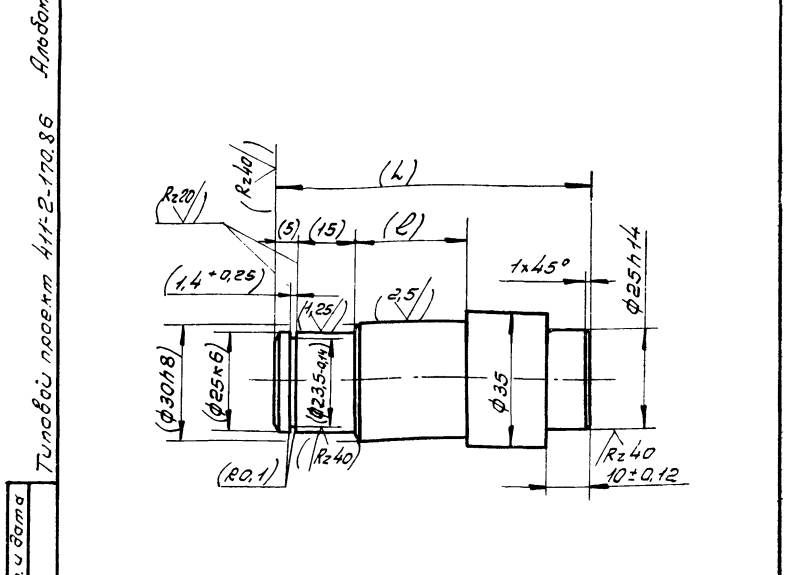
НО 15.07.03.101



Неуказанные предельные отклонения размеров ± 17/2

НО 15.07.03.001			
Изм	Лист	№ докум.	Подп.
Разраб.	Ульянова	Ю.И.	
Проф.	Глебова	Л.И.	
Руковод.	Глебова	Л.И.	
Инженер	Спирidonov	С.И.	
Учт.	Спирidonov	С.И.	
Крышка			
Лист	Масса	Масштаб	
	0,16	1:1	
Лист		Листов	
		1	
Ст 3 ГОСТ 380-71*			
СОЮЗГИПРОЛЕСХОЗ			

10 15 07 03 101

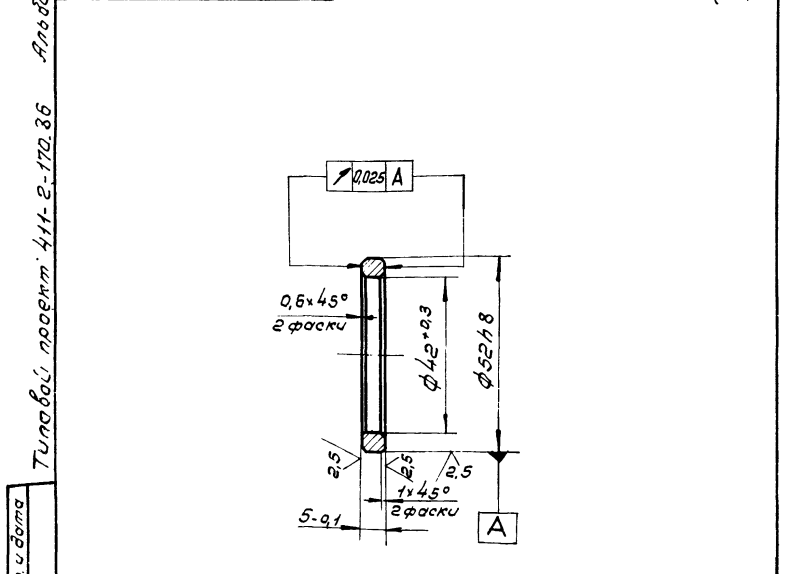


Обозначение	Размеры, мм		Масса, кг
	L	φ	
НО 15.07.03.101	80	30	0,3
-01	122	68	0,5

Размеры в скобках — после сборки.

НО 15.07.03.101			
Изм	Лист	№ докум.	Подп.
Разраб.	Ульянова	Ю.И.	
Проф.	Глебова	Л.И.	
Руковод.	Глебова	Л.И.	
Инженер	Спирidonov	С.И.	
Учт.	Спирidonov	С.И.	
Ось			
Лист	Масса	Масштаб	
	0,3	1:1	
Лист		Листов	
		1	
Сталь 45 ГОСТ 1050-74**			
СОЮЗГИПРОЛЕСХОЗ			

200 15 07 03 001



Неуказанные предельные отклонения размеров ± 17/2

НО 15.07.03.002			
Изм	Лист	№ докум.	Подп.
Разраб.	Ульянова	Ю.И.	
Проф.	Глебова	Л.И.	
Руковод.	Глебова	Л.И.	
Инженер	Спирidonov	С.И.	
Учт.	Спирidonov	С.И.	
Кольцо			
Лист	Масса	Масштаб	
	0,03	1:1	
Лист		Листов	
		1	
Ст 3 ГОСТ 380-71*			
СОЮЗГИПРОЛЕСХОЗ			

Альбом VII ч. I  
Тилобой проект 411-2-170.86

Формат	Зона	Лист	Обозначение	Наименование	Кол.	Примечание
				Документация		
A2			HO15.07.04.000 СБ	Оборочный чертёж		
				Детали		
A4	1	HO15.07.04.001	Связь		2	
A4	2	HO15.07.04.002	Косынка		4	
A4	3	HO15.07.04.003	Раскос		4	
A4	4	HO15.07.04.004	Втулка		2	
B4	5	HO15.07.04.005	Стойка			
			Уголок 100х63х8-5 ГОСТ 8510-72 Ст 3пс ГОСТ 535-79*	L: 670 h 14	4	6,7 кг
B4	6	HO15.07.04.006	Опора			
			Уголок 100х63х8-5 ГОСТ 8510-72 Ст 3пс ГОСТ 535-79*	L: 590 h 14	2	6 кг
B4	7	HO15.07.04.007	Балка			
			Уголок 100х63х8-5 ГОСТ 8510-72 Ст 3пс ГОСТ 535-79*	L: 3370 h 14	2	34 кг

HO15.07.04.000			
Изм/Лист	№ докум.	Подп.	Дата
Разраб.	Урюкова	Суря	
Проб.	Лебева	Суря	
Рук. гр.	Лебева	Суря	
И. контр.	Спирidonов	Суря	
Утв.	Спирidonов	Суря	

Копировал Суря  
Формат А4

Альбом VII ч. I  
Тилобой проект 411-2-170.86

\* Размер для справок.

HO15.07.04.002			
Изм/Лист	№ докум.	Подп.	Дата
Разраб.	Урюкова	Суря	
Проб.	Лебева	Суря	
Рук. гр.	Лебева	Суря	
И. контр.	Спирidonов	Суря	
Утв.	Спирidonов	Суря	

Косынка  
Лист 6-ПН-5 ГОСТ 19903-74\*  
Ст 3пс ГОСТ 535-79\*

Лист	Масса	Масштаб
1	0,7	1:2

Листов 1  
СОЮЗГИПРОЛЕСХОЗ  
Формат А4

Альбом VII ч. I  
Тилобой проект 411-2-170.86

Формат	Зона	Лист	Обозначение	Наименование	Кол.	Примечание
				Документация		
A4			HO15.07.05.000 СБ	Оборочный чертёж		
				Детали		
A4	1	HO15.07.05.001	Связь		2	
A4	2	HO15.07.05.002	Опора		1	

HO15.07.05.000			
Изм/Лист	№ докум.	Подп.	Дата
Разраб.	Урюкова	Суря	
Проб.	Лебева	Суря	
Рук. гр.	Лебева	Суря	
И. контр.	Спирidonов	Суря	
Утв.	Спирidonов	Суря	

Копировал Суря  
Формат А4

Альбом VII ч. I  
Тилобой проект 411-2-170.86

HO15.07.05.002			
Изм/Лист	№ докум.	Подп.	Дата
Разраб.	Урюкова	Суря	
Проб.	Лебева	Суря	
Рук. гр.	Лебева	Суря	
И. контр.	Спирidonов	Суря	
Утв.	Спирidonов	Суря	

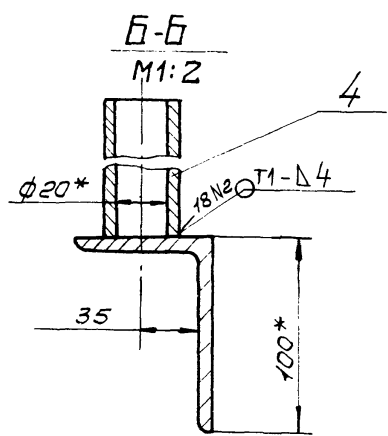
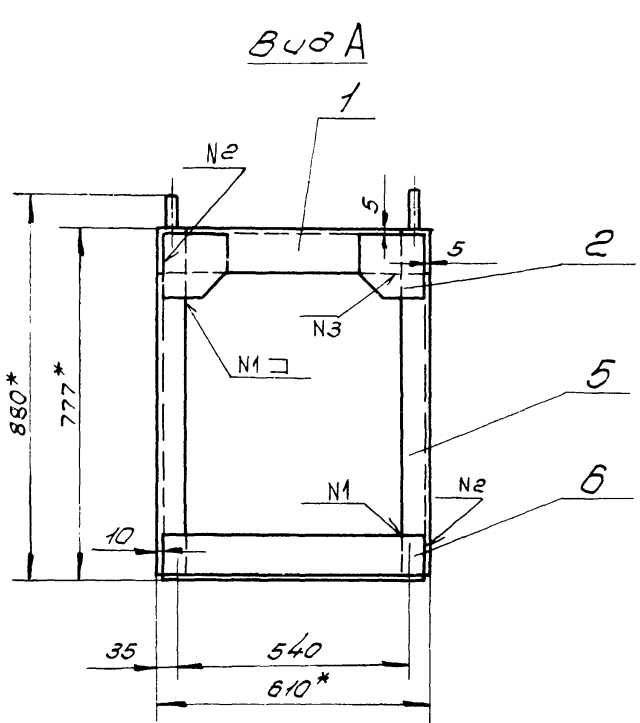
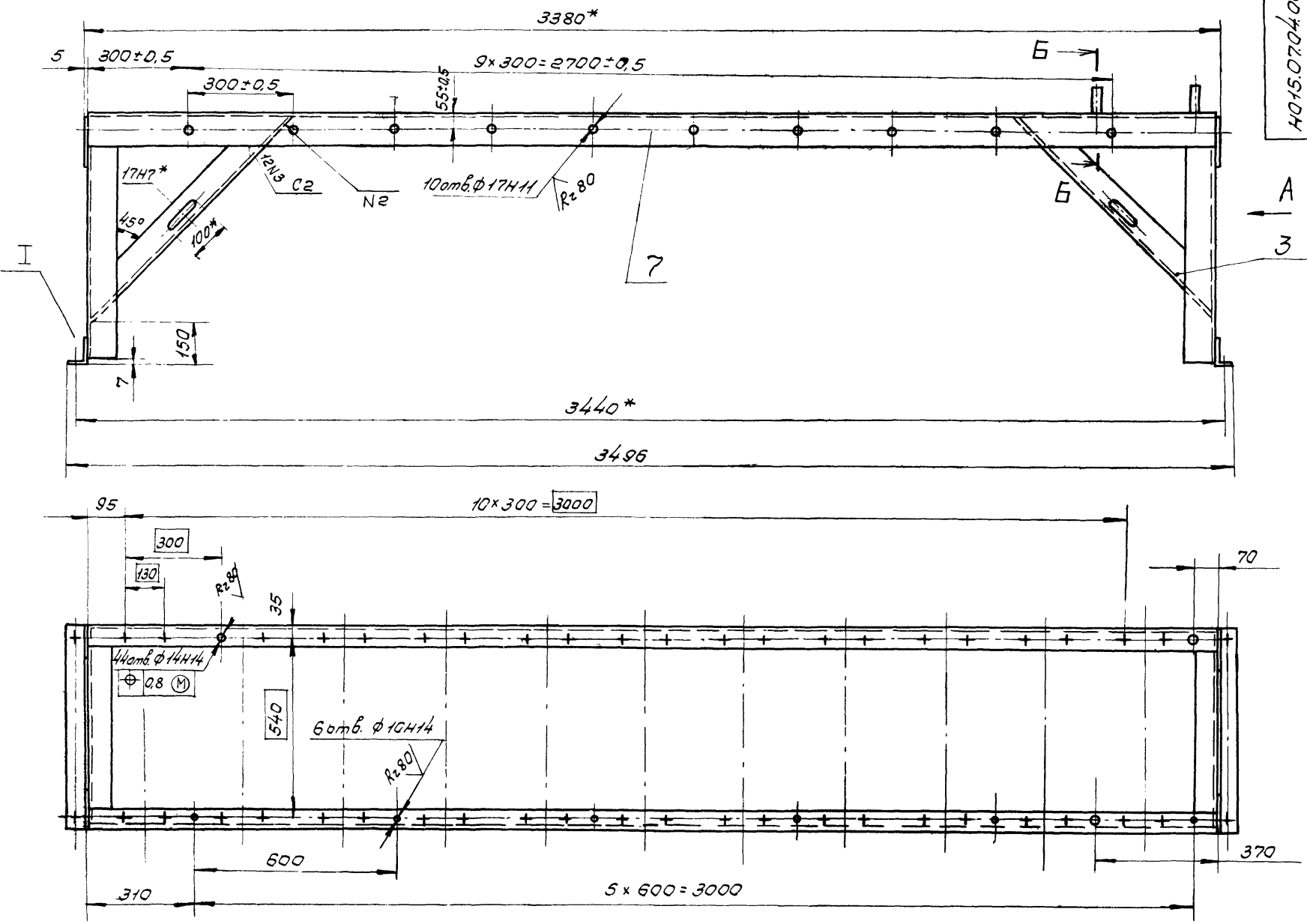
Опора  
Уголок 63х63х5-6 ГОСТ 8509-72\*  
Ст 3пс ГОСТ 535-79\*

Лист	Масса	Масштаб
1	2,8	1:2

Листов 1  
СОЮЗГИПРОЛЕСХОЗ  
Формат А4

Архивом VIII 4.1

НО 15.07.04.000 СБ



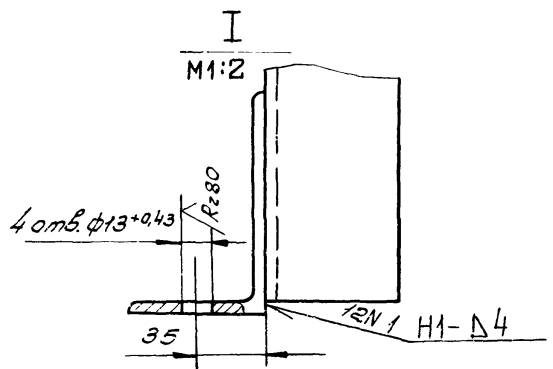
1. \* Размеры для справок.
2. Неуказанные предельные отклонения размеров  $\pm \frac{IT14}{2}$ .
3. Шероховатость обрабатываемых поверхностей деталей Б4  $Rz80$ .
4. Сварные швы по ГОСТ 5264-80.
5. Покрытие: грунтровка ГФ-021 ГОСТ 25129-82, эмаль ПФ-115, серая ГОСТ 6465-76\* III Сэ. Отверстия от покрытия предохранить.

36

21506-07

НО 15.07.04.000 СБ

№ лист	Исполнитель	Подп.	Дата	Лист	Масса	Масштаб
1	Смирданов	СМ		1	145	1:10
Рама				Сборочный чертёж		
Смирданов				СОЮЗГИПРОЛЕСХОЗ		



Типовой проект №1-2-170.86

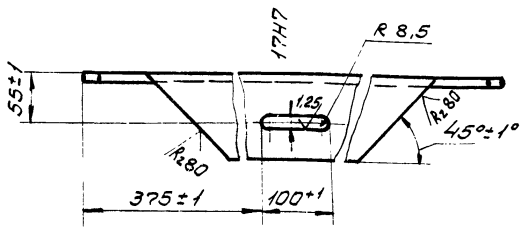
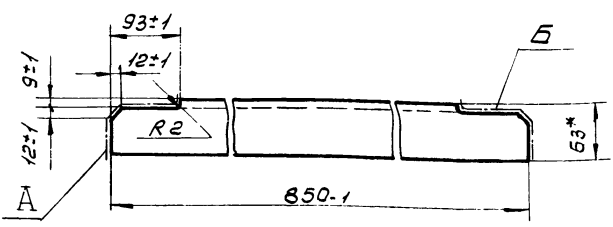
Шифр листа, Подпись, Дата, Исполнитель, Проверка, Дата

Калибрвал Директор Формат А2

№ п/п Дата Изменения № Изменения Подп. и дата  
 Тилобой проект 411-2-170.86  
 Альбом VII ч.1  
 Тилобой проект 411-2-170.86  
 Альбом VII ч.1

Н015.07.04.003

(N/A)



- \* Размер для справок.
- Шероховатость поверхности А и Б - Rz 80/.

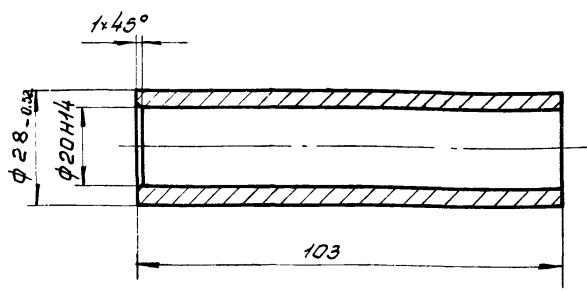
Н015.07.04.003

Изм.	Лист	№ докум.	Подп.	Дата	Лист	Масса	Масштаб
Разраб.	Лист	Гурьякова	И.И.		8	1:2	
Проб.	Лист	Глебова	И.И.				
Рук.вр.	Лист	Глебова	И.И.				
Инж.контр.	Лист	Спирidonов	С.И.				
Утв.	Лист	Спирidonов	С.И.				

Раскос  
 Цепочка 100х6х8-5 ГОСТ 8510-78\*  
 Ст 3пс ГОСТ 535-79\*  
 СОЮЗГИПРОЛЕСХОЗ  
 Копировал Шибуря  
 Формат А4

Н015.07.04.004

Rz 80



Неуказанные предельные отклонения размеров ±  $\frac{IT14}{2}$ .

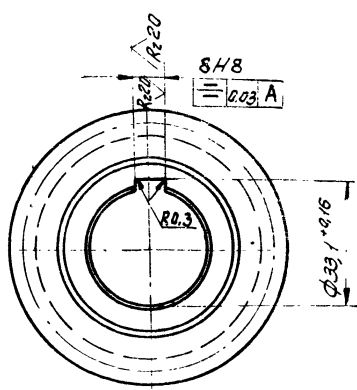
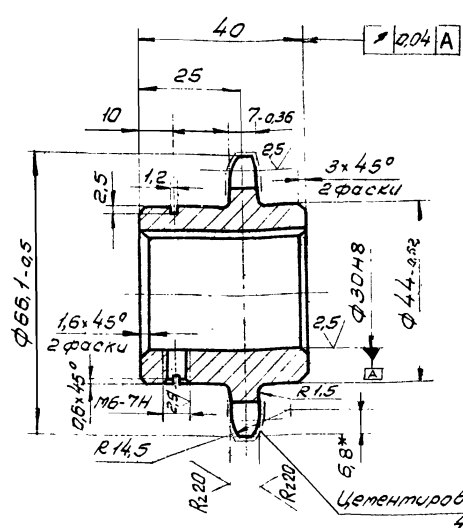
Н015.07.04.004

Изм.	Лист	№ докум.	Подп.	Дата	Лист	Масса	Масштаб
Разраб.	Лист	Гурьякова	И.И.			0.2	1:1
Проб.	Лист	Глебова	И.И.				
Рук.вр.	Лист	Глебова	И.И.				
Инж.контр.	Лист	Спирidonов	С.И.				
Утв.	Лист	Спирidonов	С.И.				

Втулка  
 Ст 3пс ГОСТ 380-71\*  
 СОЮЗГИПРОЛЕСХОЗ  
 Копировал Шибуря  
 Формат А4

Н015.07.03.005

Rz 40 (V)



- \* Размер для справок.
- 240... 270 НВ
- Неуказанные предельные отклонения размеров ±  $\frac{IT14}{2}$ .

Число зубьев	Z	15
Сопрягаемая цепь	Шаг	t 12,7
	Диаметр ролика	φ 8,51
Профиль зуба по ГОСТ 591.69*		со смещением
Класс точности по ГОСТ 591.69*		2
Диаметр окружности впадин	Di	52,43-0,34
Допуск на разность шагов	δt	0,06
Радиальное биение окружности впадин	E <sub>0</sub>	0,2
Торцовое биение зубчатого венца		0,2
Диаметр делительной окружности	d <sub>d</sub>	51,08
Сопягаемая цепь	Ширина внутренней пластины	h 11,8
	Расстояние между внутренними пластинами	φвн 7,75

Н015.07.03.005

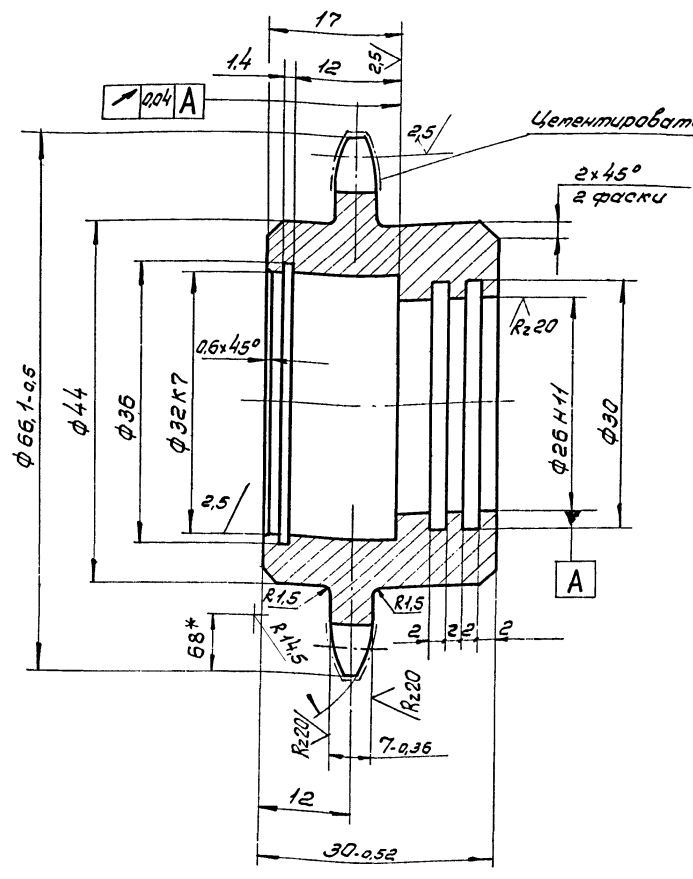
Изм.	Лист	№ докум.	Подп.	Дата	Лист	Масса	Масштаб
Разраб.	Лист	Гурьякова	И.И.			0.6	1:1
Проб.	Лист	Глебова	И.И.				
Рук.вр.	Лист	Глебова	И.И.				
Инж.контр.	Лист	Спирidonов	С.И.				
Утв.	Лист	Спирidonов	С.И.				

Звездочка  
 Сталь 45 ГОСТ 1050-74\*  
 СОЮЗГИПРОЛЕСХОЗ  
 Копировал Шибуря

Rz 40 (V)

HO15.07.00.001

Львов В.И. / Топограф проект 411-2-170.86 / Шифр докум. / Дата / Шифр инв. № / Шифр изделия / Подп. и дата



Число зубьев	Z	15
Сопрягаемая цель Шаг	t	12.7
Диаметр ралика	D	8.51
Профиль зуба по ГОСТ 591-69*	-	со смещением
Класс точности по ГОСТ 591-69*	-	2
Диаметр окружности впадин	di	52.43-0.34
Допуск на разность шагов	Δt	0.06
Радиальное обилие окружности впадин	Es	0.2
Торцовое биение зубчатого венца	-	0.2
Диаметр делительной окружности	da	61.08
Сопрягаемая цель Ширина внутренних пластин	h	11.8
Расстояние между внутренними пластинами	Bвн	7.75

1.\* Размер для справок.

2. 240... 270 нв

3. Неуказанные предельные отклонения размеров ± 17/14 / 2

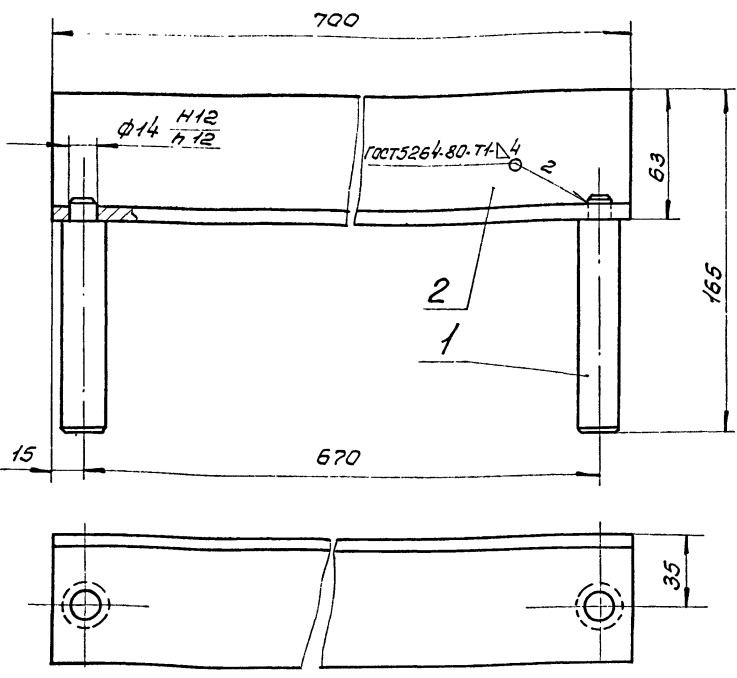
HO15.07.00.001

Изм./Лист	№ докум.	Подп.	Дата	3 звездочка	Лист	Масса	Масштаб
Разраб.	Гурьякова	Зурин			0.6	2:1	
Проф.	Глебова			Сталь 45 ГОСТ 1050-74**	Лист	Листов 1	
Руковод.	Глебова				СОЮЗГИПРОДЕС ХОЗ		
Высвещ.	Спириданов	Син			Формат А3		
Н.контр.	Спириданов	Син					
Утв.	Спириданов	Син					

Копировал Вилкина

Формат А3

HO15.07.05.000CB



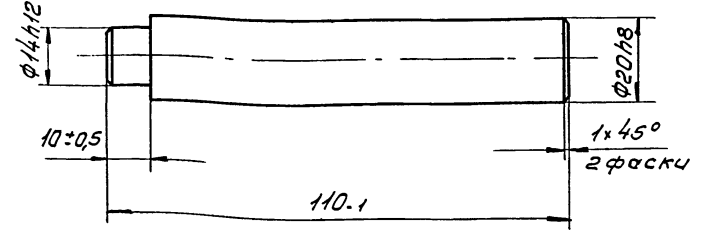
Размеры для справок.

HO15.07.05.000CB

Изм./Лист	№ докум.	Подп.	Дата	Упор	Лист	Масса	Масштаб
Разраб.	Гурьякова	Зурин			3	1:2	
Проф.	Глебова			Сборочный чертёж	Лист	Листов 1	
Руковод.	Глебова				СОЮЗГИПРОДЕС ХОЗ		
Высвещ.	Спириданов	Син					
Н.контр.	Спириданов	Син					
Утв.	Спириданов	Син					

HO15.07.05.001

Rz 80 (V)



38

21506-07

HO15.07.05.001

Изм./Лист	№ докум.	Подп.	Дата	Ось	Лист	Масса	Масштаб
Разраб.	Гурьякова	Зурин			0.2	1:1	
Проф.	Глебова			Ст 3пс ГОСТ 380-71*	Лист	Листов 1	
Руковод.	Глебова				СОЮЗГИПРОДЕС ХОЗ		
Высвещ.	Спириданов	Син					
Н.контр.	Спириданов	Син					
Утв.	Спириданов	Син					

Ст 3пс ГОСТ 380-71\*

СОЮЗГИПРОДЕС ХОЗ

Формат А3



Альбом VII.4.I  
Туровской проект 411-2-170.86  
Взаимный лист между Лодь и дата

Формат	Зона	Лист	Обозначение	Наименование	Кол.	Примечание
				Документация		
A3			HO15.08.03.000.06	Сборочный чертёж		
				Детали		
A4	1		HO15.08.03.001	Крышка	1	
A4	2		HO15.08.03.002	Патрубок	2	

НО15.08.03.000

Изм.	Лист	№ докум.	Подп.	Дата
Разраб.	Ульянова	И.И.		
Проф.	Гребова	И.И.		
Рук. эк.	Гребова	И.И.		
И. контр.	Спиридонов	С.И.		
Утв.	Спиридонов	С.И.		

Патрубок

Лит.	Лист	Листов
		1

СОЮЗГИПРОЛЕСХОЗ

Копировал Фидель

Альбом VII.4.I  
Туровской проект 411-2-170.86  
Взаимный лист между Лодь и дата

Формат	Зона	Лист	Обозначение	Наименование	Кол.	Примечание
				Документация		
A3			HO15.08.00.000.06	Сборочный чертёж		
				Сборочные единицы		
A4	1		HO15.08.01.000	Секция	2	
A4	2		HO15.08.02.000	Секция	2	
				-01	2	
A4	4		HO15.08.03.000	Патрубок	1	
				Детали		
A4	5		HO15.08.00.001	Ухо	24	
B4	6		HO15.08.00.002	Планка		
				Уголок 40х40-Б ГОСТ 8509.72		
				Ст.ЭнГ ГОСТ 535-79*		
				L = 1000 h 14	2	24 кг
				Стандартные изделия		
				Болт M12x25.58.05		
				ГОСТ 7798-70*	56	
				Гайка M12.5.05		
				ГОСТ 5915-70*	56	
				Шайба 12.65Г.05		
				ГОСТ 6402-70*	56	

НО15.08.00.000

Изм.	Лист	№ докум.	Подп.	Дата
Разраб.	Ульянова	И.И.		
Проф.	Гребова	И.И.		
Рук. эк.	Гребова	И.И.		
И. контр.	Спиридонов	С.И.		
Утв.	Спиридонов	С.И.		

Секция

Лит.	Лист	Листов
		1

СОЮЗГИПРОЛЕСХОЗ

Копировал Фидель

Альбом VII.4.I  
Туровской проект 411-2-170.86  
Взаимный лист между Лодь и дата

Формат	Зона	Лист	Обозначение	Наименование	Кол.	Примечание
				Документация		
A3			HO15.08.01.000.06	Сборочный чертёж		
				Детали		
A4	1		HO15.08.01.001	Балка	1	
				-01	1	
A4	3		HO15.08.01.002	Стенка	1	
B4	4		HO15.08.01.003	Балка		
				Уголок 40х40-Б ГОСТ 8509.72*		
				Ст.ЭнГ ГОСТ 535-79*		
				L = 3520 h 14	1	8,4 кг
B4	5		HO15.08.01.004	Балка		
				Уголок 40х40-Б ГОСТ 8509.72*		
				Ст.ЭнГ ГОСТ 535-79*		
				L = 580 h 14	1	1,4 кг

НО15.08.01.000

Изм.	Лист	№ докум.	Подп.	Дата
Разраб.	Ульянова	И.И.		
Проф.	Гребова	И.И.		
Рук. эк.	Гребова	И.И.		
И. контр.	Спиридонов	С.И.		
Утв.	Спиридонов	С.И.		

Секция

Лит.	Лист	Листов
		1

СОЮЗГИПРОЛЕСХОЗ

Копировал Фидель

Альбом VII.4.I  
Туровской проект 411-2-170.86  
Взаимный лист между Лодь и дата

Формат	Зона	Лист	Обозначение	Наименование	Кол.	Примечание
				Документация		
A3			HO15.08.02.000.06	Сборочный чертёж		
				Детали		
A4	1		HO15.08.02.001	Балка	1	
A4	2		HO15.08.02.002	Стенка	1	
B4	3		HO15.08.02.003	Балка		
				Уголок 40х40-Б ГОСТ 8509.72*		
				Ст.ЭнГ ГОСТ 535-79*		
				L = 2710 h 14	1	6,8 кг
				Переменные данные для исполнения		
				НО15.08.02.000		
A4	4		HO15.08.02.004	Балка	1	
				НО15.08.02.000-01		
A4	4		HO15.08.02.004-01	Балка	1	

НО15.08.02.000

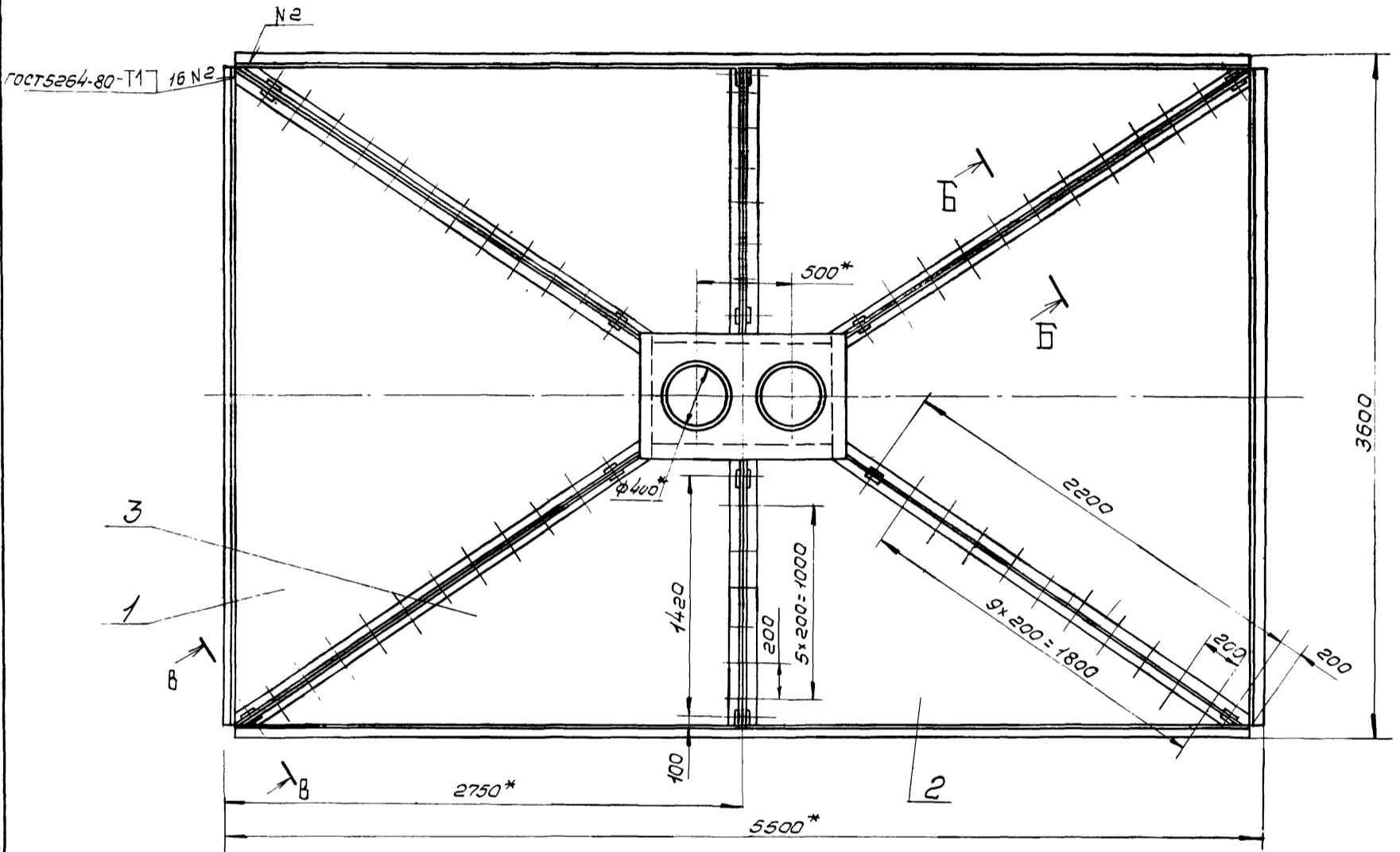
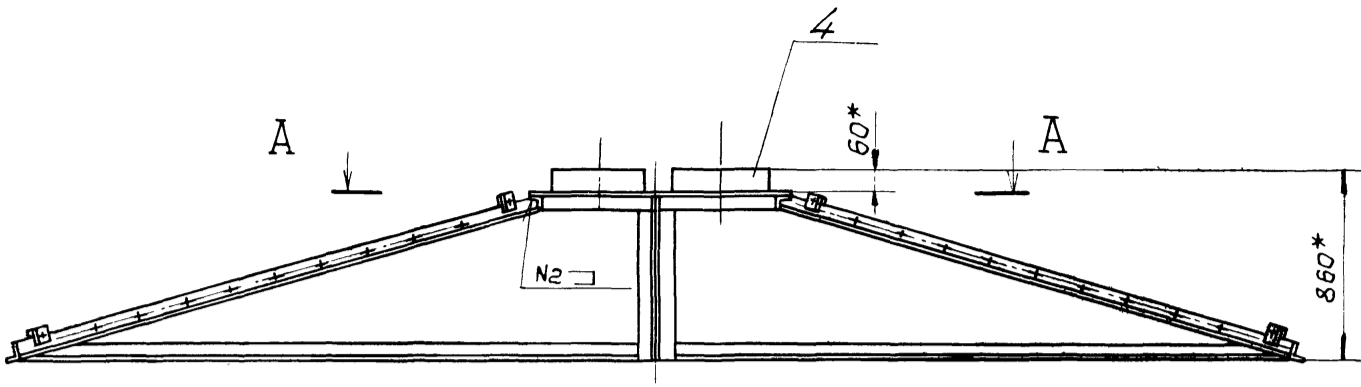
Изм.	Лист	№ докум.	Подп.	Дата
Разраб.	Ульянова	И.И.		
Проф.	Гребова	И.И.		
Рук. эк.	Гребова	И.И.		
И. контр.	Спиридонов	С.И.		
Утв.	Спиридонов	С.И.		

Секция

Лит.	Лист	Листов
		1

СОЮЗГИПРОЛЕСХОЗ

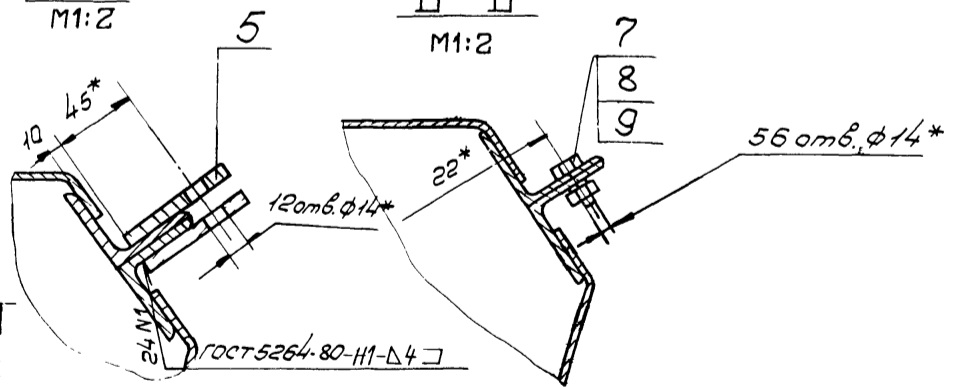
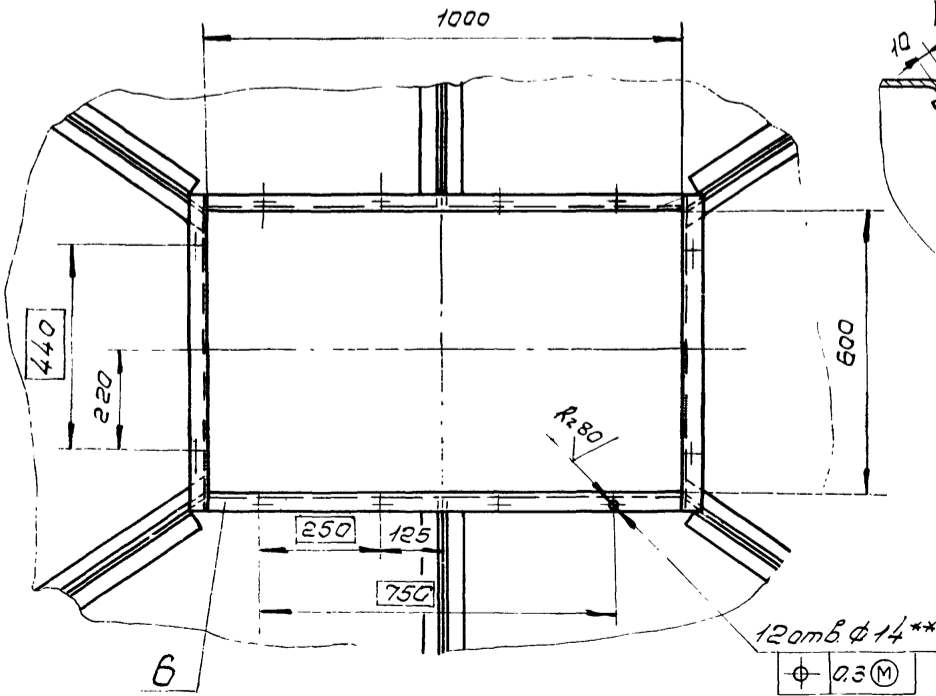
Копировал Фидель



A-A  
M1:10

B-B  
M1:2

Б-Б  
M1:2



1. \* Размеры для справок.
2. \*\* Обработать по сопрягаемой детали Н015.08.03.001.
3. Покрытие: грунтровка ГФ-021 ГОСТ 25129-82, эмаль ПФ-115 серая ГОСТ 6465-76\* III Сз
4. Отверстия от покрытия предохранить. 40

21506-07

Н015.08.00.000СБ

Лист	№ докум	Подп.	Дата	Зонт Вытяжной	Лист	Масса	Масштаб
1	Сварочный чертёж					230	1:20
Разраб.	Гурьякова	Гурьякова					
Проб.	Ледова	Ледова					
Рук. сект.	Спирidonov	Спирidonov					
Н.контр.	Спирidonov	Спирidonov					
Учт.	Рогочев	Рогочев					

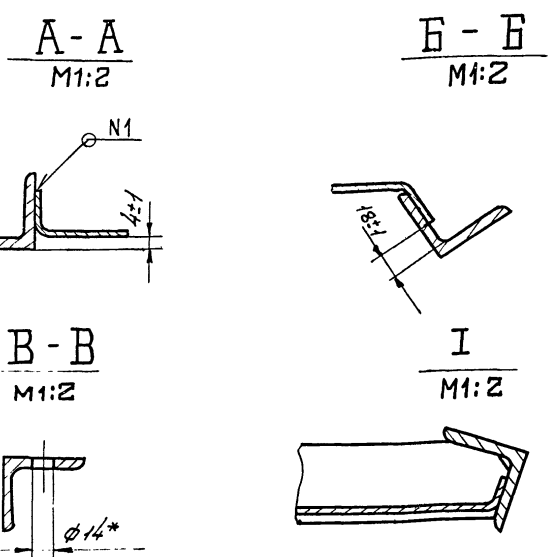
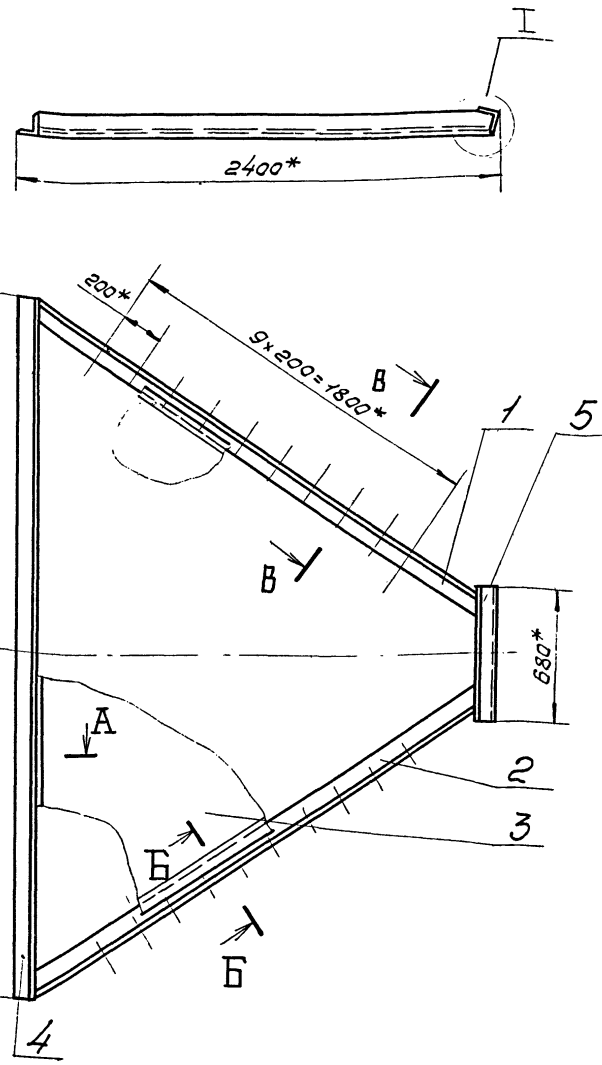
СОЮЗГИПРОЛЕСХОЗ

Генеральный проект 411-2-170.86

Изд. № 10000. Лист в альбоме. Взам. инв. № 411-2-170.86. Лист 1 из 1.

Аллеба VII 4.I  
 Тиловој пројект 411-2-170.86  
 Извршила: Подр. и дата:   
 Проверила:   
 Извршила:   
 Проверила:   
 Извршила:   
 Проверила:

900007080510H

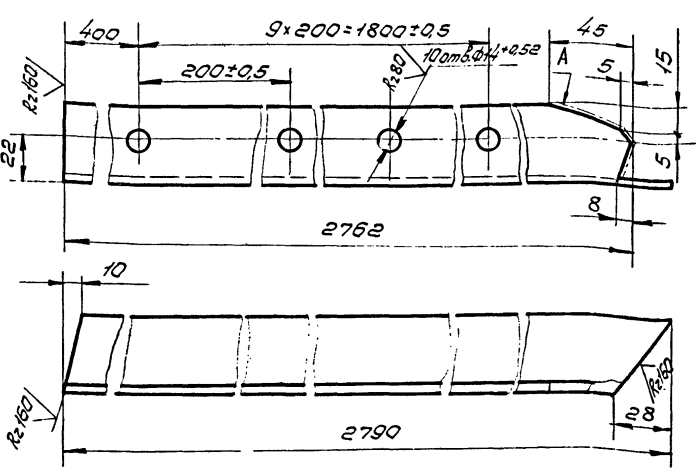


- 1. \*Размеры для справок.
- 2. Сварка шва Н-газовая, катет шва 4мм.
- 3. Шероховатость обрабатываемых поверхностей деталей б4 - Rz160/

				Н015.08.01.000С6		
Изм.	Лист	№ док. ут.	Подп.	Дата	Секция Сборочный чертёж	
Разраб.	Ульянова	С.И.				
Проф.	Лебедева	В.И.			Лист	Листов 1
Руковод.	Лебедева	В.И.			СОЮЗГИПРОЛЕСХОЗ	
Руковод.	Спиридонов	С.И.				
Н.контр.	Спиридонов	С.И.				
Ст.в.	Спиридонов	С.И.			Формат А3	

Аллеба VII 4.I  
 Тиловој пројект 411-2-170.86  
 Извршила: Подр. и дата:   
 Проверила:   
 Извршила:   
 Проверила:   
 Извршила:   
 Проверила:

1007080510H



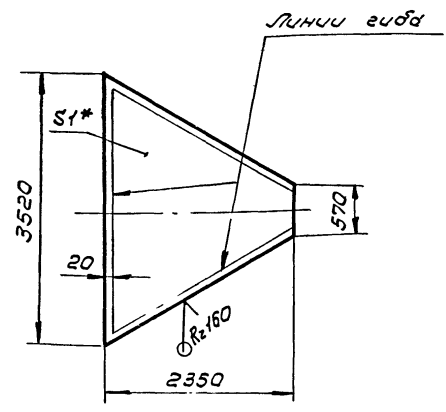
Н015.08.01.001-01-зеркальное отражение  
 Остальное - см. Н015.08.01.001

- 1. Неуказанные предельные отклонения размеров  $\pm \frac{IT14}{2}$
- 2. Шероховатость поверхности А - Rz160/

				Н015.08.01.001		
Изм.	Лист	№ док. ут.	Подп.	Дата	Балка	
Разраб.	Ульянова	С.И.				
Проф.	Лебедева	В.И.			Лист	Листов 1
Руковод.	Лебедева	В.И.			СОЮЗГИПРОЛЕСХОЗ	
Руковод.	Спиридонов	С.И.				
Н.контр.	Спиридонов	С.И.				
Ст.в.	Спиридонов	С.И.			Формат А4	

Аллеба VII 4.I  
 Тиловој пројект 411-2-170.86  
 Извршила: Подр. и дата:   
 Проверила:   
 Извршила:   
 Проверила:   
 Извршила:   
 Проверила:

2007080510H



- 1. \*Размер для справок.
- 2. Предельные отклонения размеров  $\pm \frac{IT14}{2}$
- 3. Отгануть на месте.

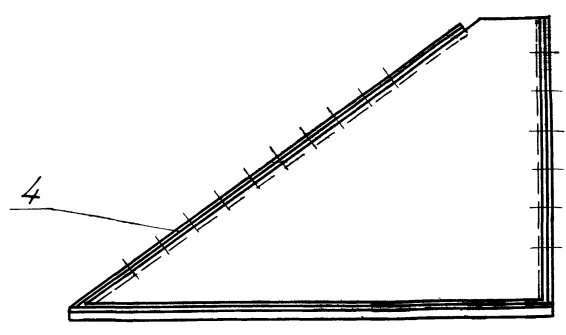
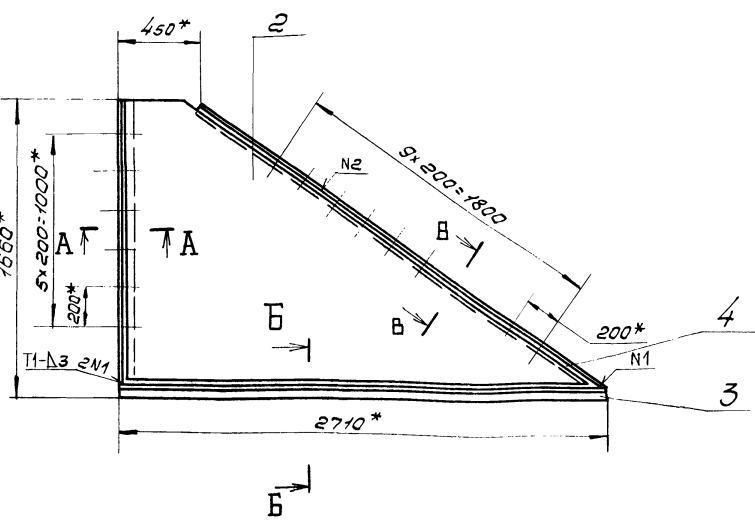
				Н015.08.01.002		
Изм.	Лист	№ док. ут.	Подп.	Дата	Стенка	
Разраб.	Ульянова	С.И.				
Проф.	Лебедева	В.И.			Лист	Листов 1
Руковод.	Лебедева	В.И.			СОЮЗГИПРОЛЕСХОЗ	
Руковод.	Спиридонов	С.И.				
Н.контр.	Спиридонов	С.И.				
Ст.в.	Спиридонов	С.И.			Формат А4	

Инв. № докум. Подп. и дата Электрон. № докум. Подп. и дата  
 Топограф. проект 411-2-170.86

Н015.08.02.000 СБ

Н015.08.02.000 СБ

Н015.08.02.000 СБ-01-зеркальное отражение  
 Остальное - см. Н015.08.02.000 СБ

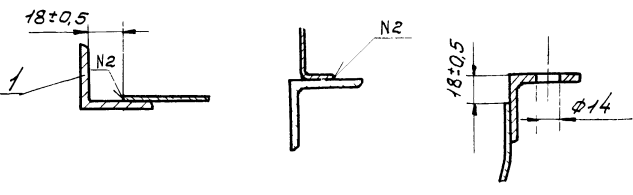


- 1. \* Размеры для справок.
- 2. Сварка шва N2-газовая, катет шва 1мм.
- 3. Остальные швы по ГОСТ 5264-80.
- 4. Шероховатость обрабатываемых поверхностей деталей Б4 - Rz80/

A-A  
M1:2

B-B  
M1:2

B-B повернуто  
M1:2



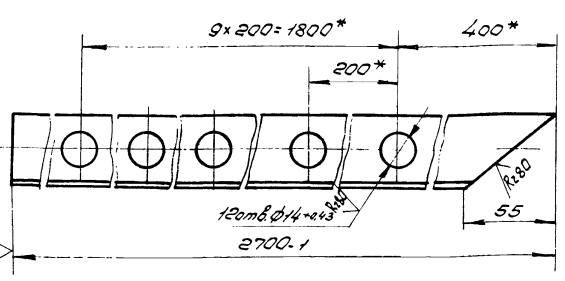
Н015.08.02.000 СБ				Лист	Масса	Масштаб
Изм.	Лист	№ докум.	Подп.	Дата	23	1:20
Разработ.	Суряжкоба	В.И.	Суряжкоба	В.И.	Сборочный чертёж	
Проект.	Суряжкоба	В.И.	Суряжкоба	В.И.	Лист	Листов 1
Выполн.	Суряжкоба	В.И.	Суряжкоба	В.И.	СОЮЗГИПРОЛЕСХОЗ	
Утв.	Суряжкоба	В.И.	Суряжкоба	В.И.	Формат А3	

Инв. № докум. Подп. и дата Электрон. № докум. Подп. и дата  
 Топограф. проект 411-2-170.86

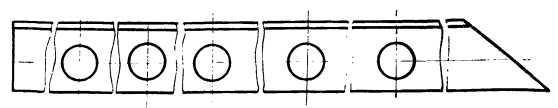
Н015.08.02.004

Н015.08.02.004

Н015.08.02.004



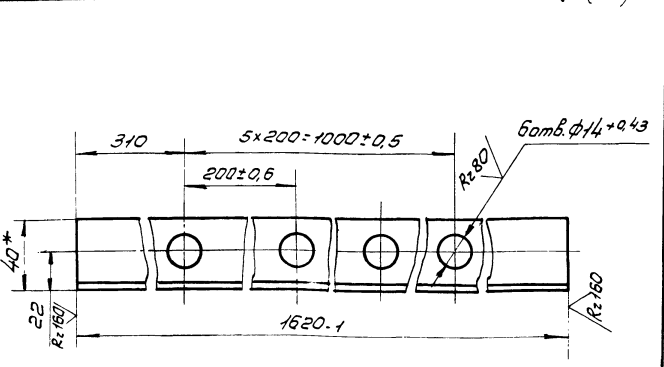
Н015.08.02.004-01-зеркальное отражение  
 Остальное - см. Н015.08.02.004



- 1. \* Размеры для справок.
- 2. Неуказанные предельные отклонения размеров  $\pm \frac{IT14}{2}$ .
- 3. Обработать по сопрягаемой детали Н015.08.01.001.

Инв. № докум. Подп. и дата Электрон. № докум. Подп. и дата  
 Топограф. проект 411-2-170.86

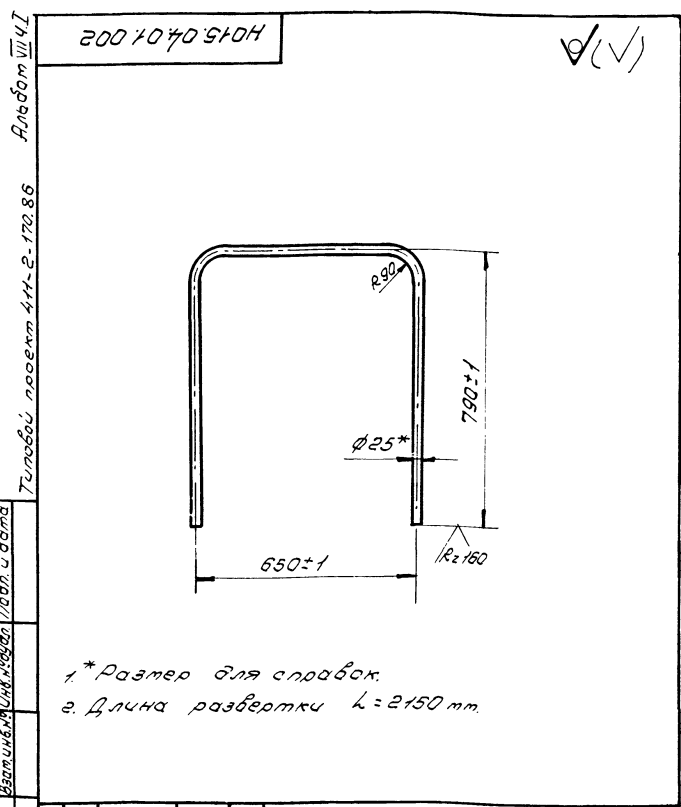
Н015.08.02.004



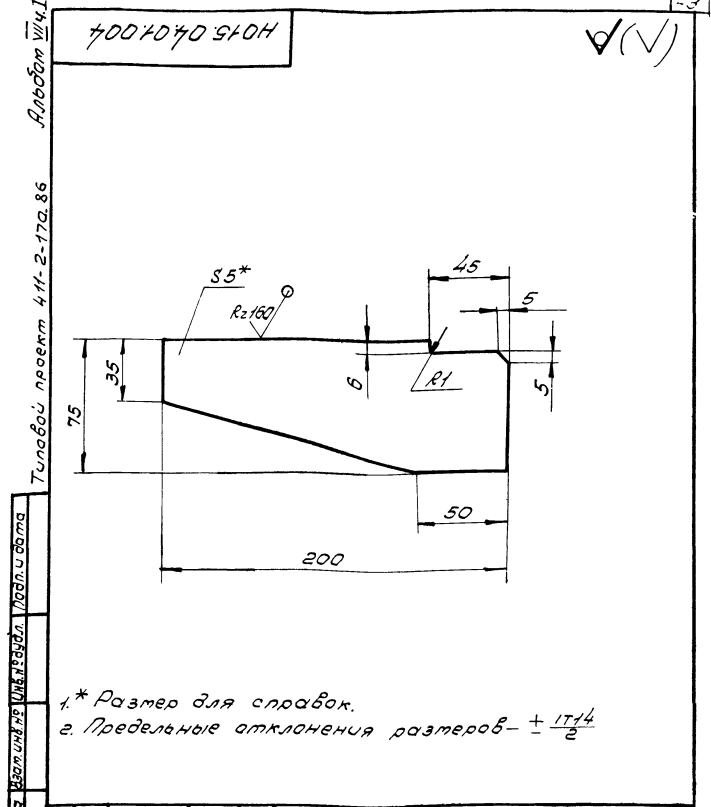
- 1. \* Размер для справок.
- 2. Неуказанные предельные отклонения размеров  $\pm \frac{IT14}{2}$ .

Н015.08.02.004				Лист	Масса	Масштаб
Изм.	Лист	№ докум.	Подп.	Дата	58	1:2
Разработ.	Суряжкоба	В.И.	Суряжкоба	В.И.	Балка	
Проект.	Суряжкоба	В.И.	Суряжкоба	В.И.	Лист	Листов 1
Выполн.	Суряжкоба	В.И.	Суряжкоба	В.И.	СОЮЗГИПРОЛЕСХОЗ	
Утв.	Суряжкоба	В.И.	Суряжкоба	В.И.	Уголок 40x40-Б ГОСТ 8509-72* Ст.Зн. ГОСТ 535-79*	

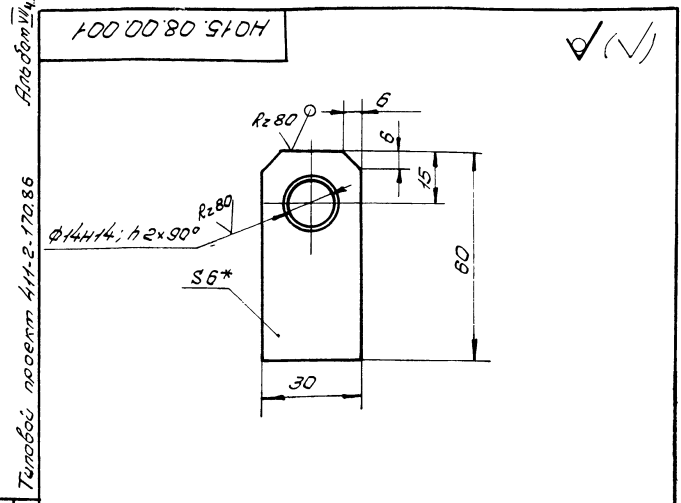
Н015.08.02.001				Лист	Масса	Масштаб
Изм.	Лист	№ докум.	Подп.	Дата	3,8	1:2
Разработ.	Суряжкоба	В.И.	Суряжкоба	В.И.	Балка	
Проект.	Суряжкоба	В.И.	Суряжкоба	В.И.	Лист	Листов 1
Выполн.	Суряжкоба	В.И.	Суряжкоба	В.И.	СОЮЗГИПРОЛЕСХОЗ	
Утв.	Суряжкоба	В.И.	Суряжкоба	В.И.	Уголок 40x40-Б ГОСТ 8509-72* Ст.Зн. ГОСТ 535-79*	



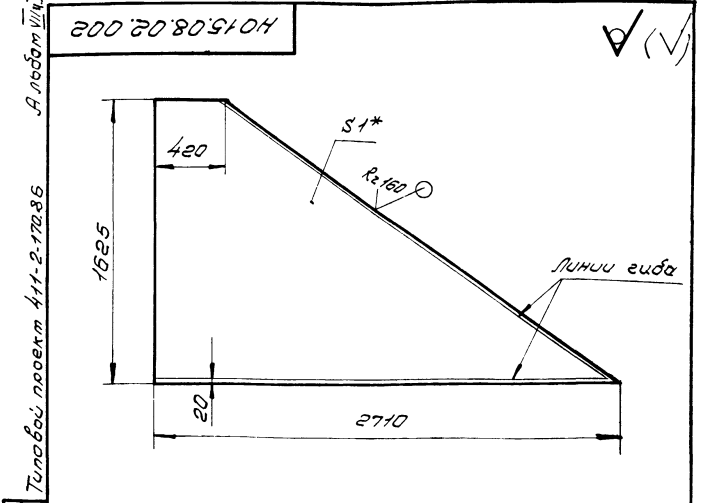
№15.04.01.002				Лист	Масса	Расшифр.
Изм.	Лист	№ докум.	Подп.	Дата		
Разраб.	Ульянова	С.И.				
Проф.	Лебедева	Л.И.				
Руковод.	Лебедева	Л.И.				
Инженер	Спиридонов	С.И.				
М.контр.	Спиридонов	С.И.				
Утв.	Спиридонов	С.И.				
Труба 25x4 ГОСТ 8732-78*				СОЮЗГИПРОЛЕСХОЗ		
Труба 510 ГОСТ 8731-74*				Формат А4		



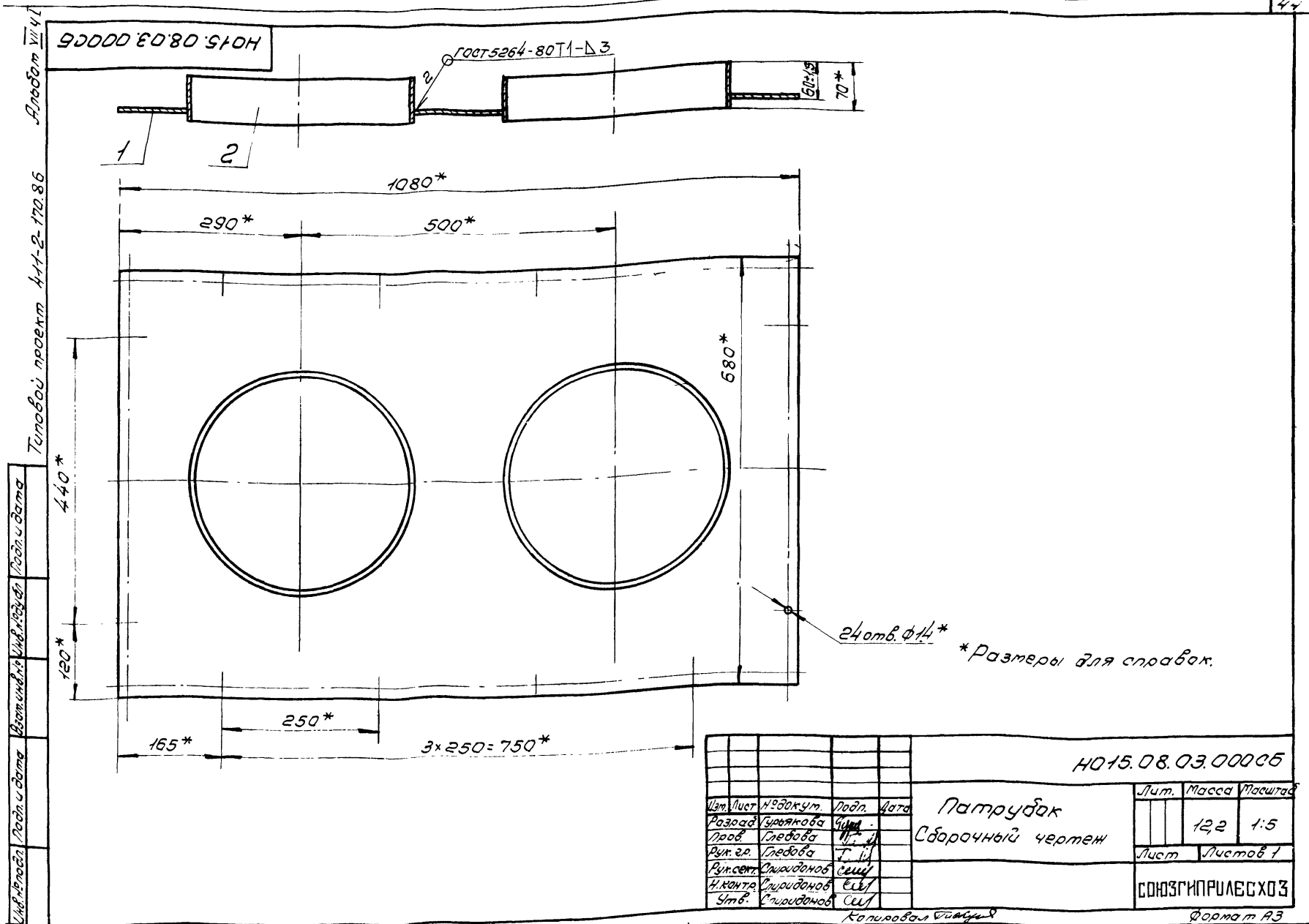
№15.04.01.004				Лист	Масса	Расшифр.
Изм.	Лист	№ докум.	Подп.	Дата		
Разраб.	Ульянова	С.И.				
Проф.	Лебедева	Л.И.				
Руковод.	Лебедева	Л.И.				
Инженер	Спиридонов	С.И.				
М.контр.	Спиридонов	С.И.				
Утв.	Спиридонов	С.И.				
Лист 6-ИЛ-5 ГОСТ 19903-74*				СОЮЗГИПРОЛЕСХОЗ		
Лист Ст.Элс. ГОСТ 14637-79				Формат А4		



№15.08.00.001				Лист	Масса	Расшифр.
Изм.	Лист	№ докум.	Подп.	Дата		
Разраб.	Ульянова	С.И.				
Проф.	Лебедева	Л.И.				
Руковод.	Лебедева	Л.И.				
Инженер	Спиридонов	С.И.				
М.контр.	Спиридонов	С.И.				
Утв.	Спиридонов	С.И.				
Лист 6-ИЛ-5 ГОСТ 19903-74*				СОЮЗГИПРОЛЕСХОЗ		
Лист Ст.Элс. ГОСТ 14637-79				Формат А4		

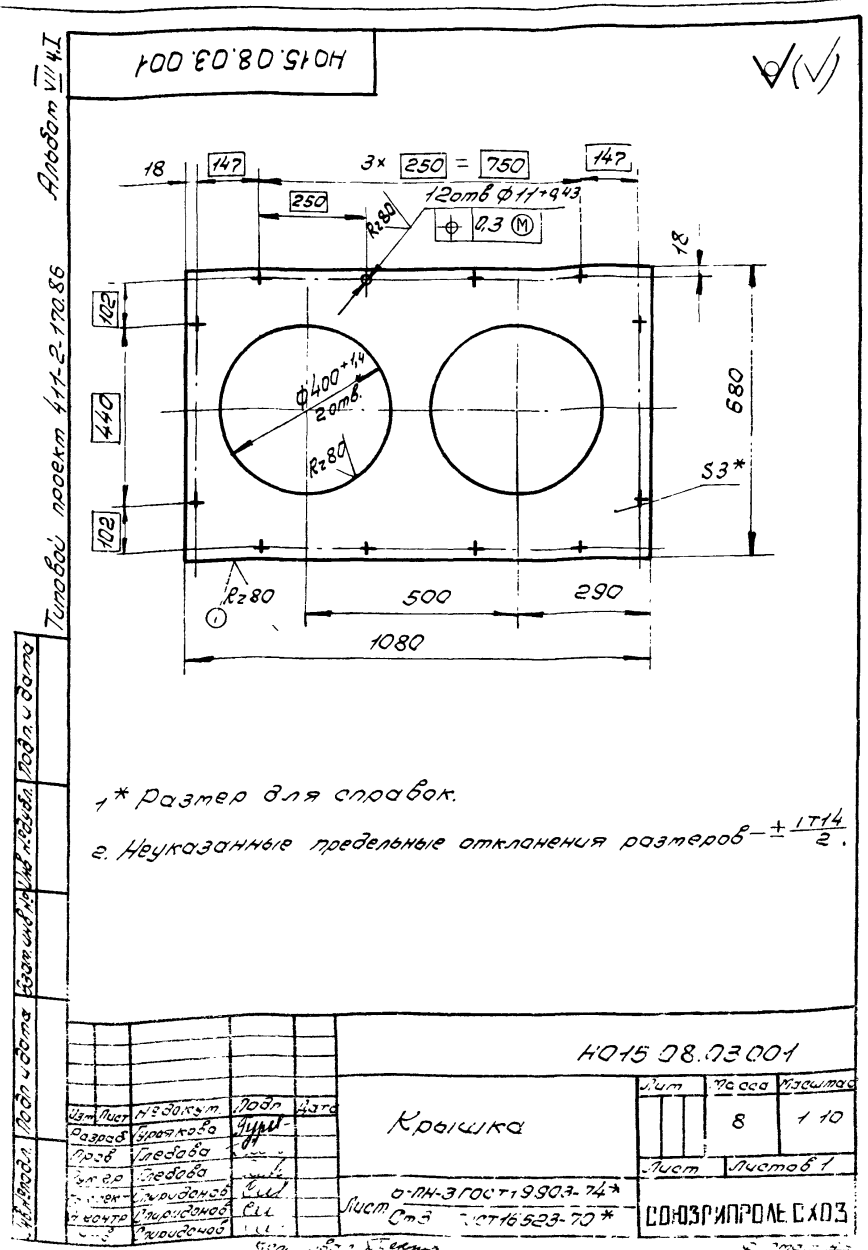


№15.08.02.002				Лист	Масса	Расшифр.
Изм.	Лист	№ докум.	Подп.	Дата		
Разраб.	Ульянова	С.И.				
Проф.	Лебедева	Л.И.				
Руковод.	Лебедева	Л.И.				
Инженер	Спиридонов	С.И.				
М.контр.	Спиридонов	С.И.				
Утв.	Спиридонов	С.И.				
Лист 6-ИЛ-1 ГОСТ 19903-74*				СОЮЗГИПРОЛЕСХОЗ		
Лист Ст.Элс. ГОСТ 14637-79*				Формат А4		



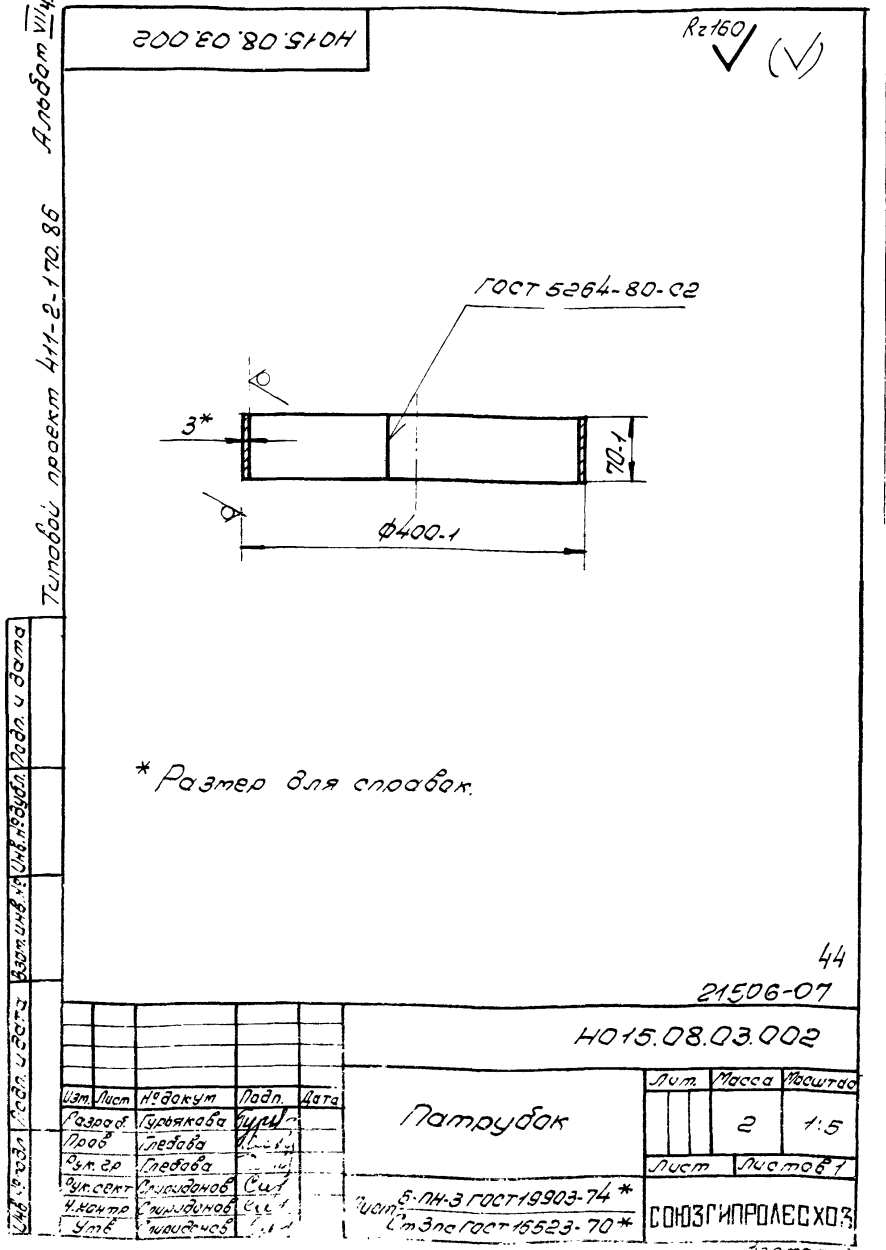
24 отв. ф14\*  
\* Размеры для справок.

				НО15.08.03.00005				
Изм.	Лист	№ докум.	Лист	Дата	Патрубок Сборочный чертёж	Лист	Масса	Масштаб
Разраб.	Гурьянова	Чури					12,2	1:5
Проф.	Глебова	И.И.				Лист	Листов 1	
Рук. экз.	Глебова	Т.И.				СОЮЗГИПРОЛЕСХОЗ		
Рук. сект.	Спирidonов	С.И.				СОЮЗГИПРОЛЕСХОЗ		
Н.контр.	Спирidonов	С.И.				СОЮЗГИПРОЛЕСХОЗ		
Утв.	Спирidonов	С.И.				СОЮЗГИПРОЛЕСХОЗ		



\* Размер для справок.  
г. Неуказанные предельные отклонения размеров  $\pm \frac{IT14}{2}$ .

				НО15.08.03.001				
Изм.	Лист	№ докум.	Лист	Дата	Крышка	Лист	Масса	Масштаб
Разраб.	Гурьянова	Чури					8	1:10
Проф.	Глебова	И.И.				Лист	Листов 1	
Рук. экз.	Глебова	Т.И.				СОЮЗГИПРОЛЕСХОЗ		
Рук. сект.	Спирidonов	С.И.				СОЮЗГИПРОЛЕСХОЗ		
Н.контр.	Спирidonов	С.И.				СОЮЗГИПРОЛЕСХОЗ		
Утв.	Спирidonов	С.И.				СОЮЗГИПРОЛЕСХОЗ		



\* Размер для справок.

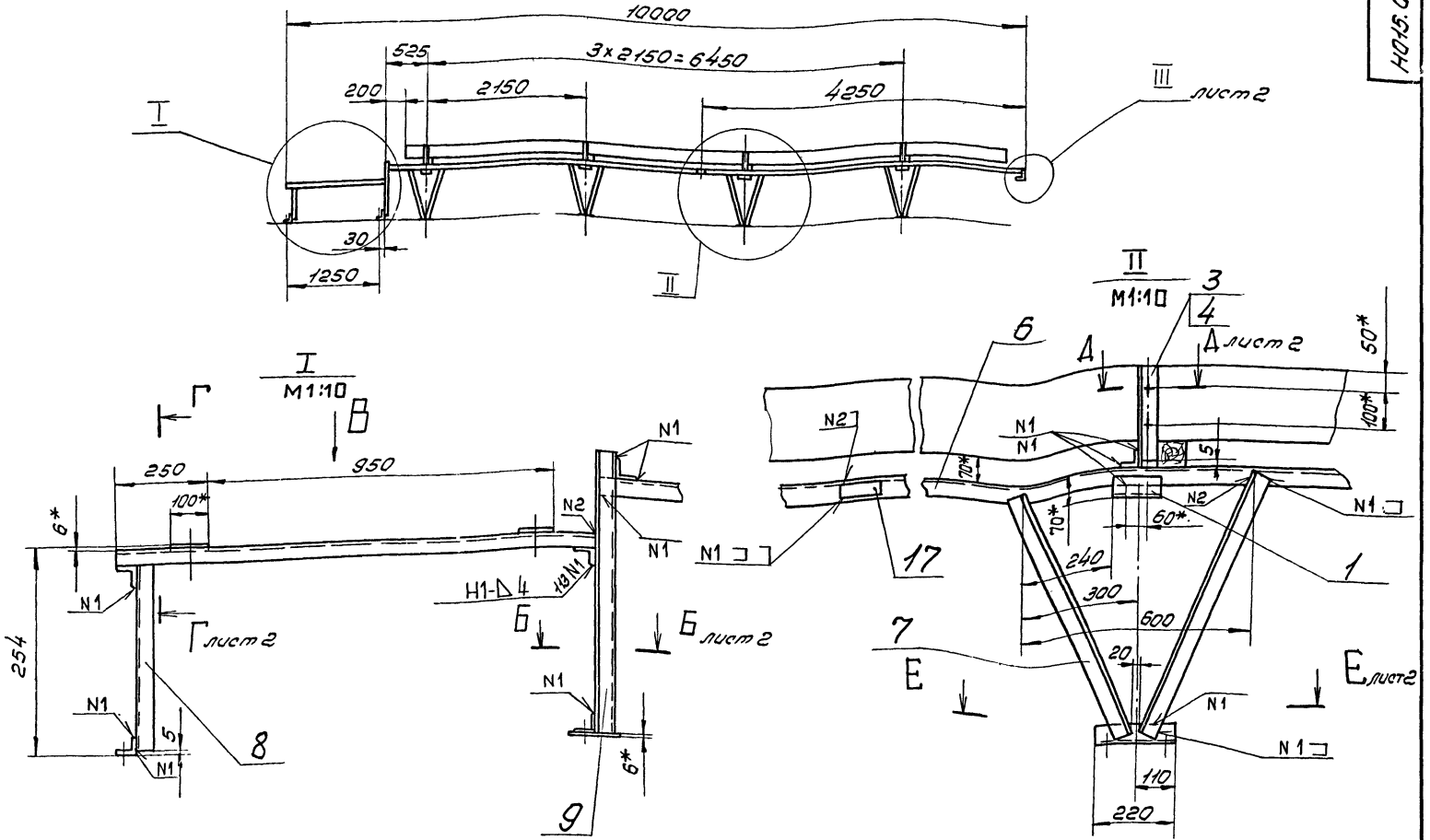
				НО15.08.03.002				
Изм.	Лист	№ докум.	Лист	Дата	Патрубок	Лист	Масса	Масштаб
Разраб.	Гурьянова	Чури					2	1:5
Проф.	Глебова	И.И.				Лист	Листов 1	
Рук. экз.	Глебова	Т.И.				СОЮЗГИПРОЛЕСХОЗ		
Рук. сект.	Спирidonов	С.И.				СОЮЗГИПРОЛЕСХОЗ		
Н.контр.	Спирidonов	С.И.				СОЮЗГИПРОЛЕСХОЗ		
Утв.	Спирidonов	С.И.				СОЮЗГИПРОЛЕСХОЗ		

Формат	Зона	Лист	Обозначение	Наименование	Кол.	Примечание
				Документация		
			*) Н015.09.01.000СБ	Сборочный чертёж		*) А2, А3
				Детали		
А4	1		Н015.09.01.001	Опора	8	
			- 01	Опора	8	
А4	3		Н015.09.01.002	Стойка	4	
			- 01	Стойка	4	
А4	5		Н015.09.01.003	Связь	1	
Б4	6		Н015.09.01.004	Балка		
				Уголок 50x50x5 - ГОСТ 8509-72*		
				Ст.экс. ГОСТ 535-79*		
				L = 4250 h 14	4	16 кг
Б4	7		Н015.09.01.005	Раскос		
				Уголок 50x50x5 - ГОСТ 8509-72*		
				Ст.экс. ГОСТ 535-79*		
				L = 520 h 14	16	27 кг
Б4	8		Н015.09.01.006	Стойка		
				Уголок 50x50x5 - ГОСТ 8509-72*		
				Ст.экс. ГОСТ 535-79*		
				L = 238 h 14	2	1 кг
Б4	9		Н015.09.01.007	Стойка		
				Уголок 50x50x5 - ГОСТ 8509-72*		
				Ст.экс. ГОСТ 535-79*		
				L = 460 h 14	4	26 кг
			Н015.09.01.000			
Изм.	Лист	Исполн.	Подп.	Дата		
Разраб.	Лист	Листов			1	3
Проб.	Лист	Листов				
Рук. эр.	Лист	Листов				
И.контр.	Лист	Листов				
Утв.	Лист	Листов				
			Станина			
			СОЮЗГИПРОЛЕСХОЗ			
			Копировал Шибанов			
			Формат А4			

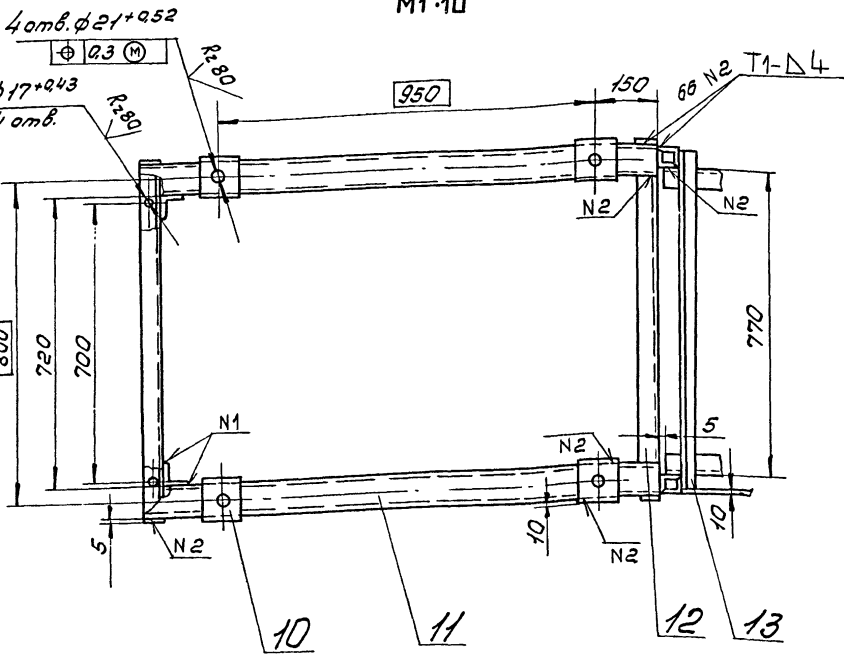
Формат	Зона	Лист	Обозначение	Наименование	Кол.	Примечание
				Документация		
			Н015.09.02.000СБ	Сборочный чертёж		
				Детали		
А4	1		Н015.09.02.001	Косынка	8	
А4	2		Н015.09.02.002	Косынка	8	
А4	3		Н015.09.02.003	Балка	2	
А4	4		Н015.09.02.004	Стойка	4	
Б4	5		Н015.09.02.005	Балка		
				Швеллер 8 ГОСТ 8240-72*		
				Ст.экс. ГОСТ 535-79*		
				L = 690 h 14	2	4,8 кг
Б4	6		Н015.09.02.006	Опора		
				Уголок 50x50x5 - ГОСТ 8509-72*		
				Ст.экс. ГОСТ 535-79*		
				L = 870 h 14	2	4,2 кг
Б4	7		Н015.09.02.007	Платчик		
				5-ПН-6 ГОСТ 19903-74*		
				Лист Ст.экс. ГОСТ 14637-79		
				(70x220) h 14	6	0,02 кг
Б4	8		Н015.09.02.008	Опора		
				Уголок 50x50x5 - ГОСТ 8509-72*		
				Ст.экс. ГОСТ 535-79*		
				L = 870 h 14	1	4,3 кг
			Н015.09.02.000			
Изм.	Лист	Исполн.	Подп.	Дата		
Разраб.	Лист	Листов			1	
Проб.	Лист	Листов				
Рук. эр.	Лист	Листов				
И.контр.	Лист	Листов				
Утв.	Лист	Листов				
			Рама			
			СОЮЗГИПРОЛЕСХОЗ			
			Копировал Шибанов			
			Формат А4			

Формат	Зона	Лист	Обозначение	Наименование	Кол.	Примечание
Б4	10		Н015.09.01.008	Платчик		
				Лист 5-ПН-6 ГОСТ 19903-74*		
				Ст.экс. ГОСТ 14637-79		
				(100x100) h 14	4	0,47 кг
Б4	11		Н015.09.01.009	Опора		
				Швеллер 8 ГОСТ 8240-72*		
				Ст.экс. ГОСТ 535-79*		
				L = 1300 h 14	2	9,1 кг
Б4	12		Н015.09.01.011	Связь		
				Уголок 50x50x5 - ГОСТ 8509-72*		
				Ст.экс. ГОСТ 535-79*		
				L = 900 h 14	2	3,4 кг
Б4	13		Н015.09.01.012	Связь		
				Уголок 50x50x5 - ГОСТ 8509-72*		
				Ст.экс. ГОСТ 535-79*		
				L = 850 h 14	3	3,2 кг
Б4	14		Н015.09.01.013	Связь		
				Уголок 40x40x4 - ГОСТ 8509-72*		
				Ст.экс. ГОСТ 535-79*		
				L = 760 h 14	4	1,8 кг
Б4	15		Н015.09.01.014	Платчик		
				Лист 5-ПН-6 ГОСТ 19903-74*		
				Ст.экс. ГОСТ 14637-79		
				(70x120) h 14	2	0,4
Б4	16		Н015.09.01.015	Связь		
				Уголок 50x50x5 - ГОСТ 8509-72*		
				Ст.экс. ГОСТ 535-79*		
				L = 740 h 14	4	2,5 кг
Б4	17		Н015.09.01.016	Накладка		
				Лист 5-ПН-6 ГОСТ 19903-74*		
				Ст.экс. ГОСТ 14637-79		
				(40x100) h 14	2	0,2 кг
			Н015.09.01.000			
Изм.	Лист	Исполн.	Подп.	Дата		
			Станина			
			СОЮЗГИПРОЛЕСХОЗ			
			Копировал Шибанов			
			Формат А4			

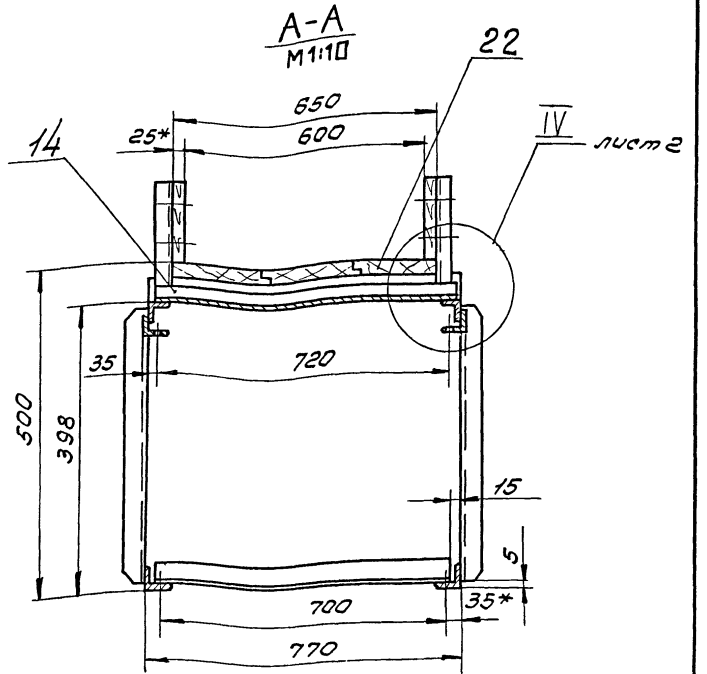
Формат	Зона	Лист	Обозначение	Наименование	Кол.	Примечание
				Стандартные изделия		
			18	Болт М6x25, 58, 05		
				ГОСТ 7798-70*	16	
			19	Гайка М6, 5, 05		
				ГОСТ 5916-70*	16	
			20	Шайба 6, 65, 026		
				ГОСТ 6402-70*	16	
			Материалы			
			Пилатериалы			
			Доска ГОСТ 8486-66**			
			21	Доска 25x200	0,03	м <sup>3</sup>
			22	Доска 32x220	0,25	м <sup>3</sup>
			23	Брусок 70x80	0,02	м <sup>3</sup>
			45			
			24506-07			
			Н015.09.01.000			
Изм.	Лист	Исполн.	Подп.	Дата		
			Рама			
			СОЮЗГИПРОЛЕСХОЗ			
			Копировал Шибанов			
			Формат А4			



Вид В  
M1:10



A-A  
M1:10



- 2. Неуказанные предельные отклонения размеров  $\pm IT/2$
- 3. Шероховатость обрабатываемых поверхностей деталей в 4 —  $Rz 160$
- 4. Сварные швы по ГОСТ 5264-80
- 5. Покрытие: грунтовка ГФ-021 ГОСТ 25129-82, эмаль ПФ-115 серая, ГОСТ 6465-76, III Сэ.

\* Размеры для справок.

21506-07 46

НО 15.09.01.0000 СБ

Исполн.	Проверк.	Ред.	Дата	Лист	Масштаб	Вес
Разраб. Гурьякова	Проверк. Сидорова	И.И.		1	250	1:50
Рис. Сидорова	Проверк. Сидорова	И.И.		1		
Рис. Сидорова	Проверк. Сидорова	И.И.		1		
Исполн. Сидорова	Проверк. Сидорова	И.И.		1		
Умб. Рогов	Проверк. Сидорова	И.И.		1		

Станция  
Сварочный чертеж

Лист 1 из 2  
СОИЗГИПРОЛЕКСОЗ

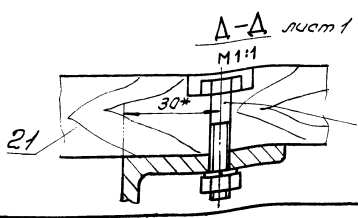
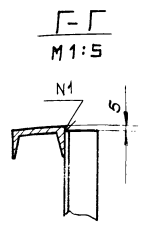
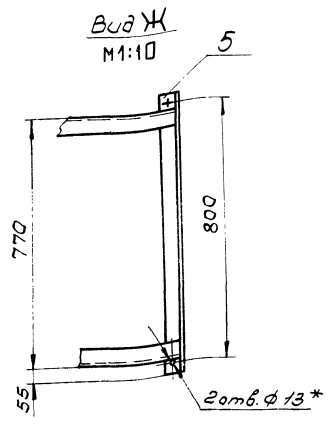
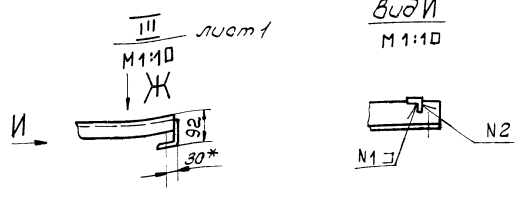
Тупиковый проект 411-2-170-86

Шифр на ленте Работы и дата Шифр на ленте Работы и дата Шифр на ленте Работы и дата Шифр на ленте Работы и дата

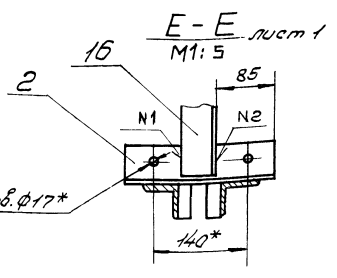
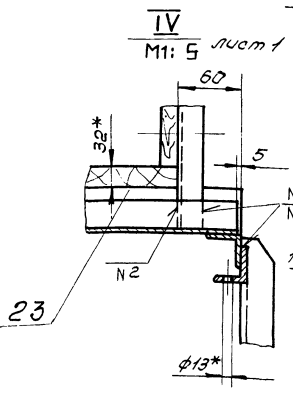
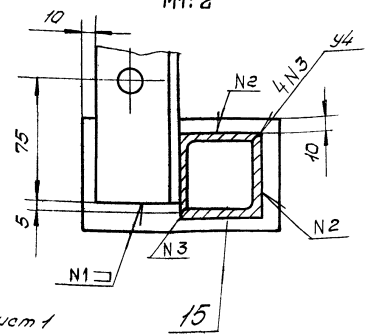


ММ. Проект. Лист и дата. ММ. Проект. Лист и дата. ММ. Проект. Лист и дата. ММ. Проект. Лист и дата.

ГОСТ 1050 5104



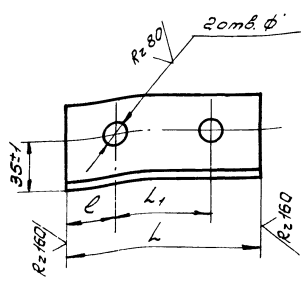
Б-Б лист 1  
M1:2



Изм.	Лист	№ докум.	Лист	Дата	ГОСТ 1050 5104	Лист
						2

ММ. Проект. Лист и дата. ММ. Проект. Лист и дата. ММ. Проект. Лист и дата. ММ. Проект. Лист и дата.

ГОСТ 1050 5104

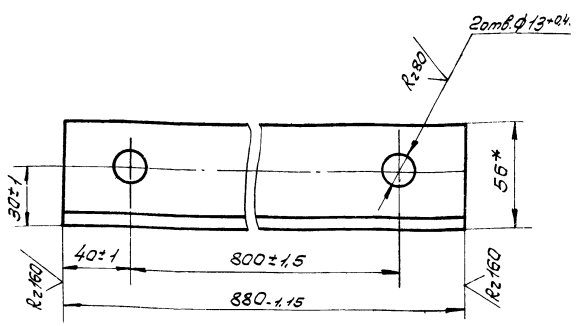


Обозначение	размеры, мм							Масса кг	
	L	l	L1	φ	φ1	φ2	φ3		
ГОСТ 1050 5104	120	-1	60	±0,5	30	±1	13	±0,13	0,6
-01	120	-1	140	±1	40	±1	17	±0,13	1,1

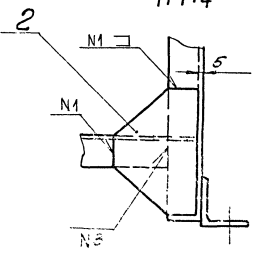
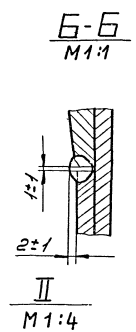
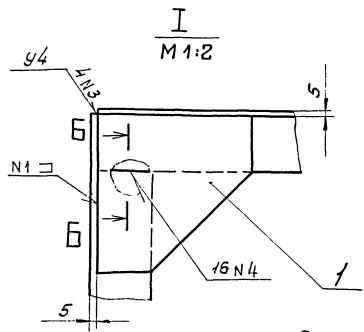
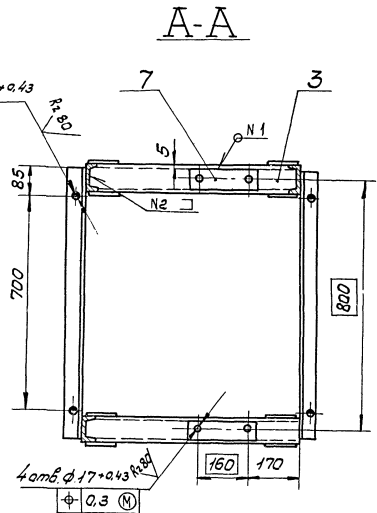
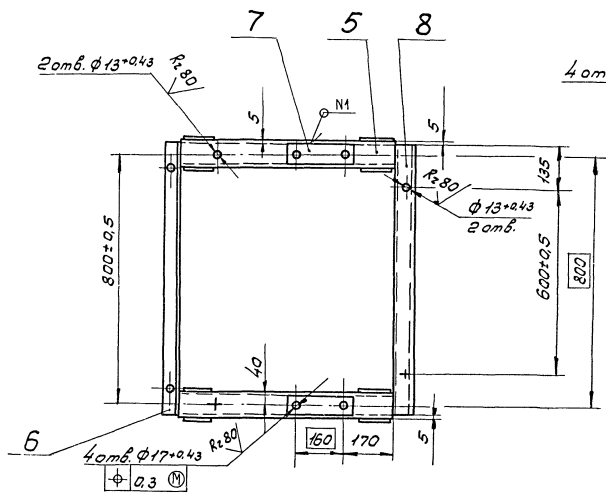
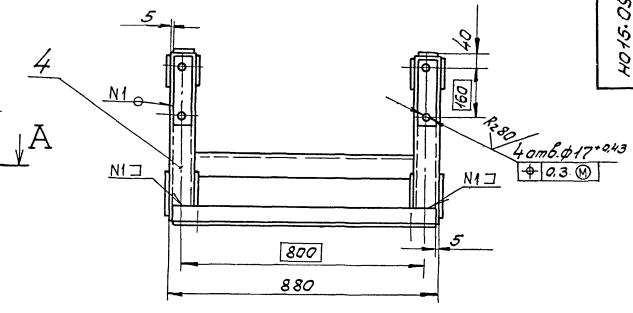
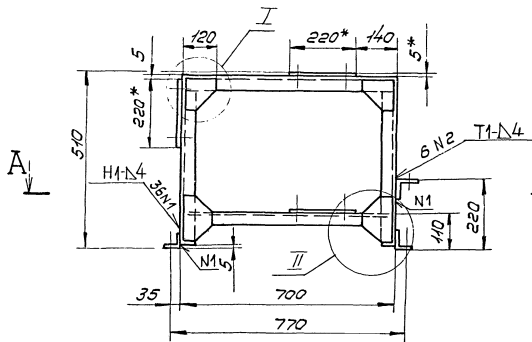
ГОСТ 1050 5104				Лист	Масса	Масштаб
Опора				См. табл.	1:2	
63-635-67007-8509-79*				Лист	Листов	1:2
Уголок Ст 3 на ГОСТ 535-79*				СОЗЭГПРОДАЭС ХОЗ		

ММ. Проект. Лист и дата. ММ. Проект. Лист и дата. ММ. Проект. Лист и дата. ММ. Проект. Лист и дата.

ГОСТ 1050 5104



ГОСТ 1050 5104				Лист	Масса	Масштаб
СВЯЗЬ				См. табл.	1:2	
63-635-6-67007-8510-79*				Лист	Листов	1:2
Уголок Ст 3 на ГОСТ 535-79*				СОЗЭГПРОДАЭС ХОЗ		

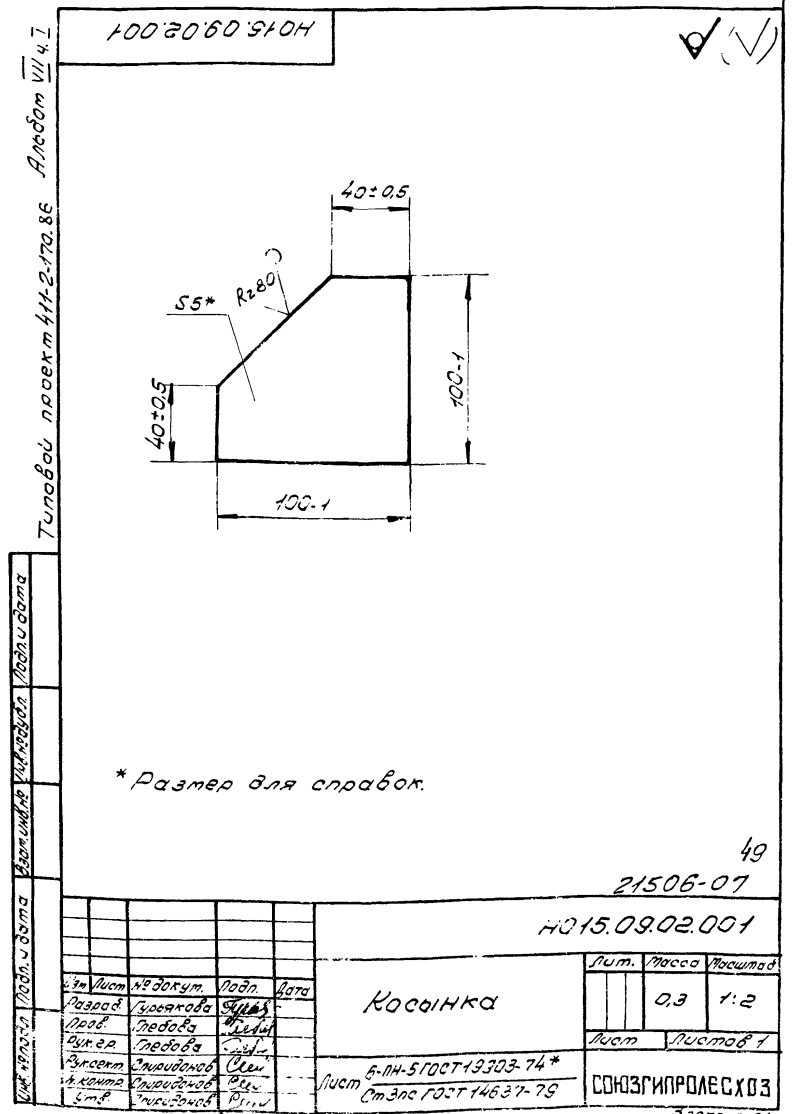
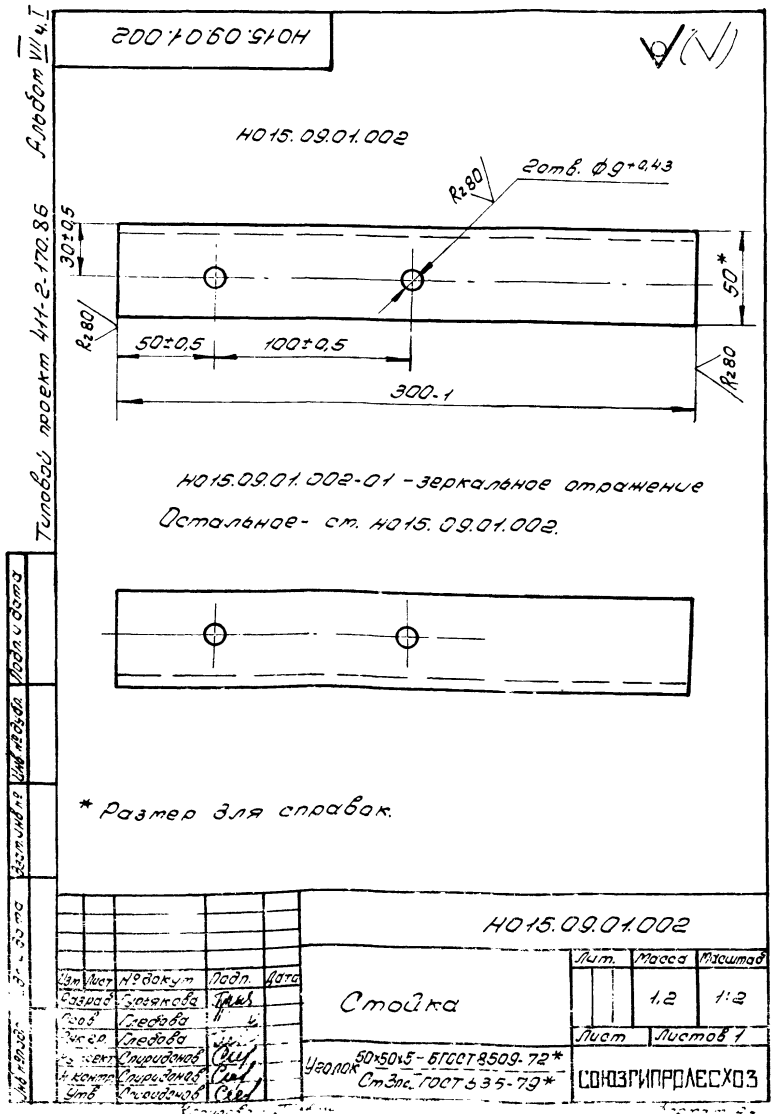
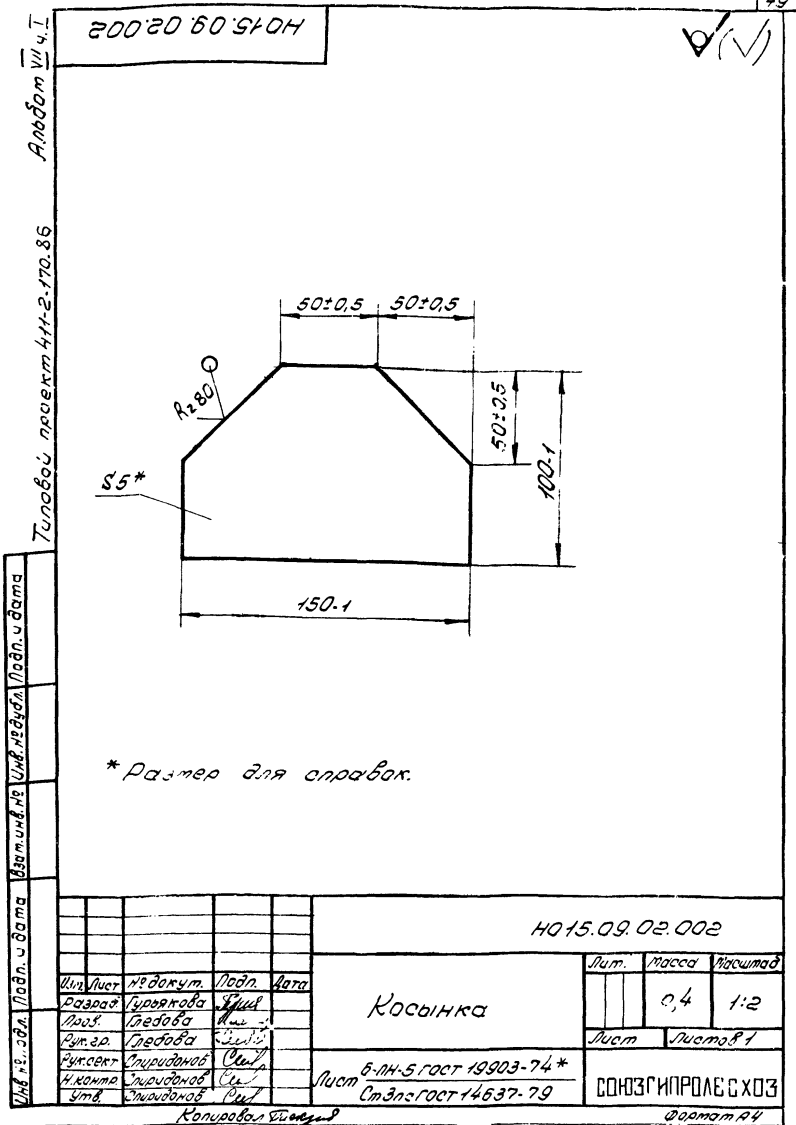
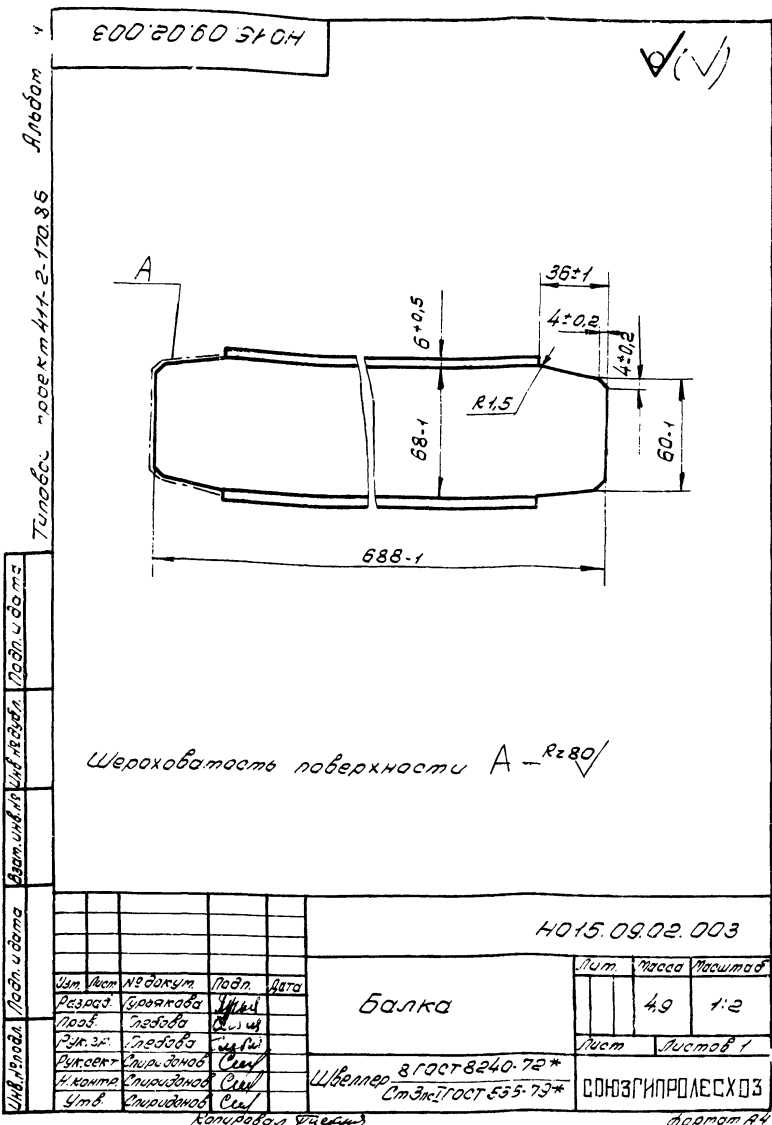


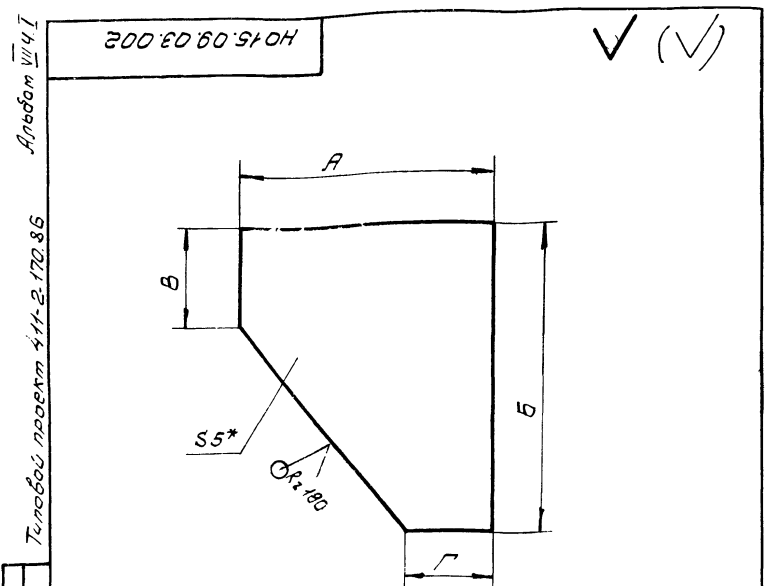
1. \*Размеры для справок.
2. Неуказанные предельные отклонения размеров  $\pm 17/2$ .
3. Шероховатость обрабатываемых поверхностей деталей, б4 —  $R_{a160}$ .
4. Сварка шва N4 ручная электродуговая, остальные швы по ГОСТ 5264-80.
5. Покрытие: грунтовка ГФ-021 ГОСТ 83429-81; эмаль ПФ-115, серая, ГОСТ 6465-76, 100г.
6. Отверстия от покрытия предохранить.

48  
21506-07

1015.09.02.000.06

				Лист	Масштаб
				60	1:10
Рама				Сборочный чертёж	
Изм. Лист № Фактум Работ. Дата Разраб. Гурьякова И.И. Проеб. Гурьякова И.И. Рук.заб. Гурьякова И.И. Проверка Гурьякова И.И. И.контр. Гурьякова И.И. Умб. Гурьяков И.И.					
СОЮЗГИПРОТЕСХОЗ					



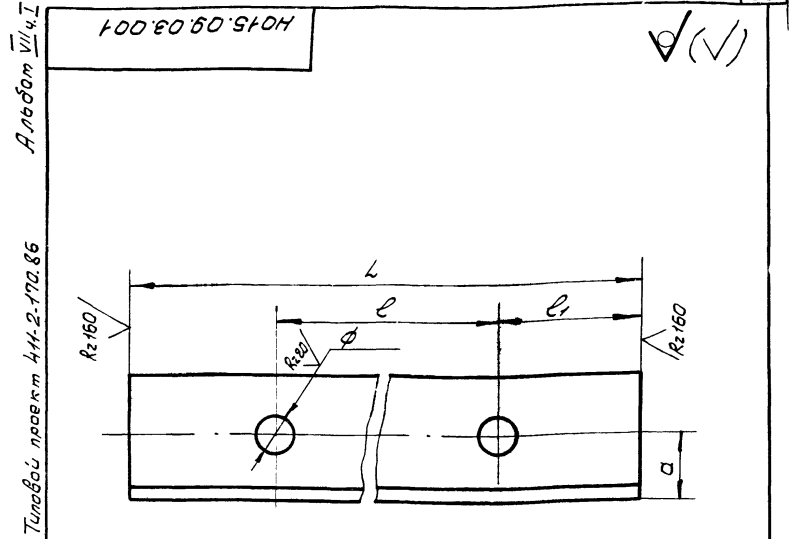


Обозначение	Размеры, мм						Масса, кг
	A	Пред. откл.	B	Пред. откл.	b	Пред. откл.	
HO15.09.03.002	100	-0,87	100	-0,87	35	±0,3	0,4
-01	160	-1	130	-1	50	±0,4	0,7

\* Размер для справок.

№15.09.03.002				Косынка		
Изм.	Лист	№ докум.	Подп.	Дата	Лист	Масса
					1	0,4
Разраб.	Гурьякова	ЭМ			Ст. табл.	1:2
Проф.	Глебова	ЭМ			Лист	Листов 1
Руковод.	Глебова	ЭМ				
Инженер	Спиридонов	СМ				
Н.контр.	Спиридонов	СМ				
Утв.	Спиридонов	СМ				

6-ИИ-5 ГОСТ 19903-74\*  
Ст.Знак ГОСТ 14637-79  
СОЮЗГИПРОЛЕСХОЗ  
Формат А4  
Колесов В.И.

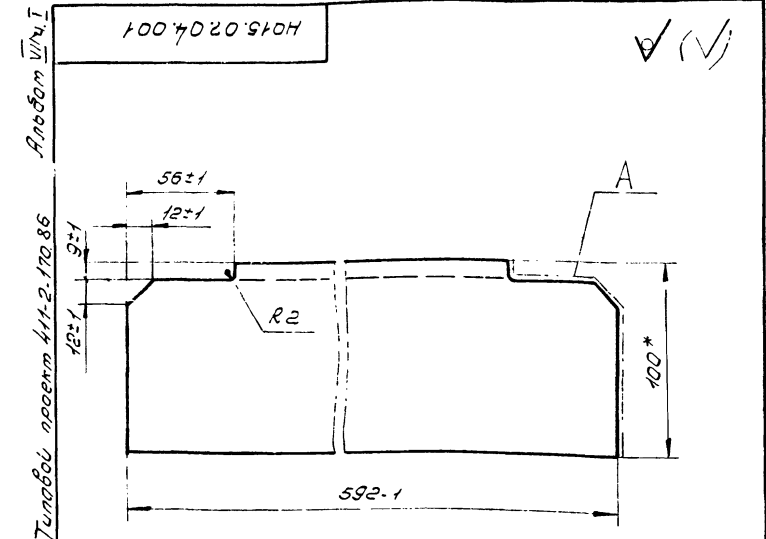


Обозначение	Размеры, мм					Масса, кг	Материал
	L	l	b	a	φ		
HO15.09.03.001	220	140	40	35	17±0,3	1,1	Углеродистый сталь Ст.Знак ГОСТ 535-79*
-01	120	60	30	35	13±0,3	0,6	Углеродистый сталь Ст.Знак ГОСТ 535-79*
-02	140	70	35	30	13±0,3	0,6	Углеродистый сталь Ст.Знак ГОСТ 535-79*
-03	760	600	80	30	13±0,3	2,8	Углеродистый сталь Ст.Знак ГОСТ 535-79*
-04	950	700	125	35	17±0,3	4,5	Углеродистый сталь Ст.Знак ГОСТ 535-79*

Неуказанные предельные отклонения размеров - ±IT14/2

№15.09.03.001				Опора		
Изм.	Лист	№ докум.	Подп.	Дата	Лист	Масса
					1	0,6
Разраб.	Гурьякова	ЭМ			Ст. табл.	1:2
Проф.	Глебова	ЭМ			Лист	Листов 1
Руковод.	Глебова	ЭМ				
Инженер	Спиридонов	СМ				
Н.контр.	Спиридонов	СМ				
Утв.	Спиридонов	СМ				

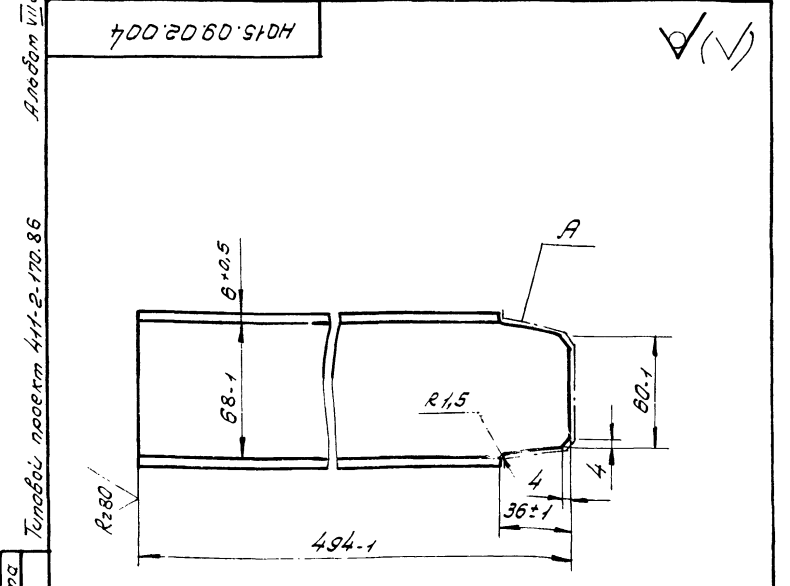
СОЮЗГИПРОЛЕСХОЗ  
Формат А4  
Колесов В.И.



1 \* Размер для справок.  
2 Шероховатость поверхности A - Rz 80/.

№15.07.04.001				Связь		
Изм.	Лист	№ докум.	Подп.	Дата	Лист	Масса
					1	0,5
Разраб.	Гурьякова	ЭМ			Ст. табл.	1:2
Проф.	Глебова	ЭМ			Лист	Листов 1
Руковод.	Глебова	ЭМ				
Инженер	Спиридонов	СМ				
Н.контр.	Спиридонов	СМ				
Утв.	Спиридонов	СМ				

100×63×8-5 ГОСТ 8510-72\*  
Ст.Знак ГОСТ 535-79\*  
СОЮЗГИПРОЛЕСХОЗ  
Формат А4  
Колесов В.И.



Шероховатость поверхности A - Rz 80/.

№15.09.02.004				Стойка		
Изм.	Лист	№ докум.	Подп.	Дата	Лист	Масса
					1	3,5
Разраб.	Гурьякова	ЭМ			Ст. табл.	1:2
Проф.	Глебова	ЭМ			Лист	Листов 1
Руковод.	Глебова	ЭМ				
Инженер	Спиридонов	СМ				
Н.контр.	Спиридонов	СМ				
Утв.	Спиридонов	СМ				

8 ГОСТ 8240-72\*  
Ст.Знак ГОСТ 535-79\*  
СОЮЗГИПРОЛЕСХОЗ  
Формат А4  
Колесов В.И.

Альбом VII ч. I  
Туполобов проект 411-2-170.86

Формат	Зона	Лист	Обозначение	Наименование	Кол.	Примечание
				Документация		
			НО 15.09.04.00005	Сборочный чертеж		*) А2, А3
				Детали		
А4	1	НО 15.09.04.001	Косынка	2		
	2	-01	Косынка	1		
	3	-02	Косынка	4		
А4	4	НО 15.09.04.002	Косынка	1		
А4	5	НО 15.09.04.003	Ребро	2		
А4	6	НО 15.09.04.004	Стойка	2		
А4	7	НО 15.09.04.005	Стойка,	2		
	8	-01	Стойка	3		
А4	9	НО 15.09.04.006	Стойка	1		
Б4	10	НО 15.09.04.007	Пластик			
			Лист	Б-ПН-8 ГОСТ 19903-74*		
				СтЭлс ГОСТ 14637-79		
				(200x240) h 14	1	2,3 кг
Б4	11	НО 15.09.04.008	Балка			
			Лист	10 ГОСТ 8240-72*		
				Швеллер СтЭлс ГОСТ 535-79*		
				L = 570 h 14	1	5,7 кг
Б4	12	НО 15.09.04.009	Связь			
			Лист	10 ГОСТ 8240-72*		
				Швеллер СтЭлс ГОСТ 535-79*		
				L = 750 h 14	2	6,45 кг
			НО 15.09.04.000			
Изм.	Лист	№ докум.	Подп.	Дата		
Разраб.	Гурьякова	Гурьяков			Лист	Листов
Проф.	Глебова	Глебов			1	3
Руковод.	Глебова	Глебов				
Начальн.	Смирдинов	Смирдин				
Исполн.	Рогов	Рогов				
			Рама привода			
			СОЮЗГИПРОЛЕСХОЗ			
			Капирава В.С.			
			Формат А4			

Альбом VII ч. I  
Туполобов проект 411-2-170.86

Формат	Зона	Лист	Обозначение	Наименование	Кол.	Примечание
				Документация		
			НО 15.09.03.00706	Сборочный чертеж		
				Детали		
А4	1	НО 15.09.03.001	Опора	16		
	2	-01	Опора	16		
	3	-02	Опора	1		
	4	-03	Опора	1		
А4	5	НО 15.09.02.001-01	Косынка	1		
А3	6	НО 15.09.03.003	Балка	1		
	7	-01	Балка	1		
Б4	8	НО 15.09.03.004	Раскос			
			Лист	50x50x5 - 6 ГОСТ 8509-72*		
				Угловой СтЭлс ГОСТ 535-79*		
				L = 520 h 14	32	2 кг
Б4	9	НО 15.09.03.005	Связь			
			Лист	50x50x5 - 6 ГОСТ 8509-72*		
				Угловой СтЭлс ГОСТ 535-79*		
				L = 760 h 14	16	2,7 кг
			НО 15.09.03.000			
Изм.	Лист	№ докум.	Подп.	Дата		
Разраб.	Гурьякова	Гурьяков			Лист	Листов
Проф.	Глебова	Глебов			1	1
Руковод.	Глебова	Глебов				
Начальн.	Смирдинов	Смирдин				
Исполн.	Рогов	Рогов				
			Станина наклонная.			
			СОЮЗГИПРОЛЕСХОЗ			
			Капирава В.С.			
			Формат А4			

Альбом VII ч. I  
Туполобов проект 411-2-170.86

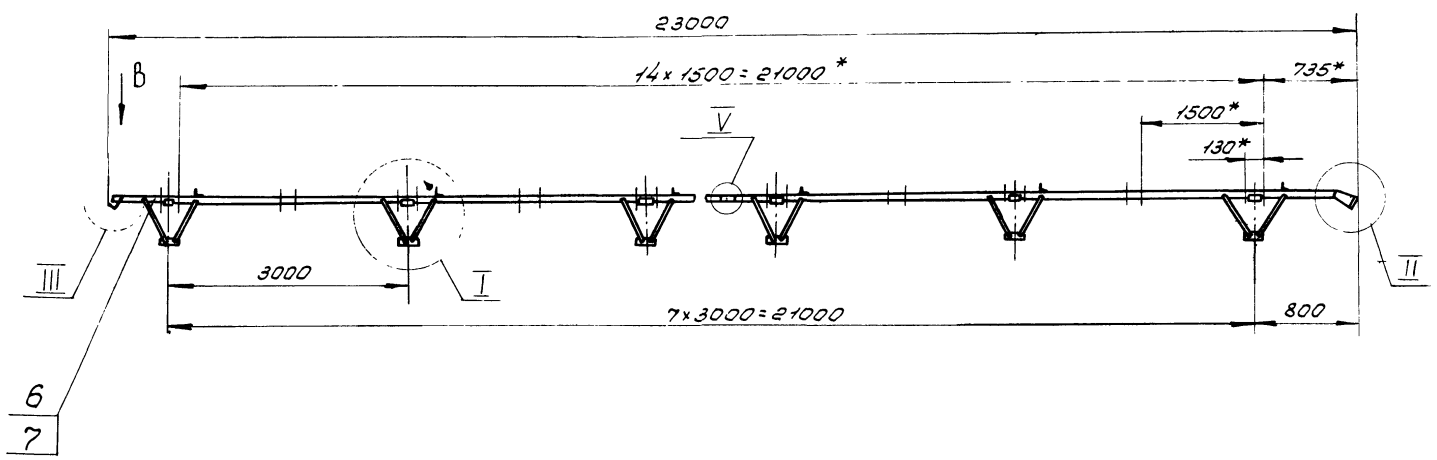
Формат	Зона	Лист	Обозначение	Наименование	Кол.	Примечание
Б4	13	НО 15.09.04.011	Пластик			
			Лист	Б-ПН-8 ГОСТ 19903-74*		
				СтЭлс ГОСТ 14637-79		
				(90x220) h 14	2	0,95 кг
Б4	14	НО 15.09.04.012	Балка			
			Лист	10 ГОСТ 8240-72*		
				Швеллер СтЭлс ГОСТ 535-79*		
				L = 1490 h 14	2	13 кг
Б4	15	НО 15.09.04.013	Пластик			
			Лист	Б-ПН-8 ГОСТ 19903-74*		
				СтЭлс ГОСТ 14637-79		
				(90x370) h 14	2	1,4 кг
Б4	16	НО 15.09.04.014	Балка			
			Лист	10 ГОСТ 8240-72*		
				Швеллер СтЭлс ГОСТ 535-79*		
				L = 810 h 14	1	7,4 кг
Б4	17	НО 15.09.04.015	Пластик			
			Лист	Б-ПН-8 ГОСТ 19903-74*		
				СтЭлс ГОСТ 14637-79		
				(90x200) h 14	1	0,93 кг
Б4	18	НО 15.09.04.016	Пластик			
			Лист	Б-ПН-8 ГОСТ 19903-74*		
				СтЭлс ГОСТ 14637-79		
				(200x250) h 14	1	2,4 кг
Б4	19	НО 15.09.04.017	Опора			
			Лист	10 ГОСТ 8240-72*		
				Швеллер СтЭлс ГОСТ 535-79*		
				L = 1440 h 14	1	12,6 кг
Б4	20	НО 15.09.04.018	Опора			
			Лист	10 ГОСТ 8240-72*		
				Швеллер СтЭлс ГОСТ 535-79*		
				L = 820 h 14	1	7,2 кг
			НО 15.09.04.000			
Изм.	Лист	№ докум.	Подп.	Дата		
			Рама привода			
			СОЮЗГИПРОЛЕСХОЗ			
			Капирава В.С.			
			Формат А4			

Альбом VII ч. I  
Туполобов проект 411-2-170.86

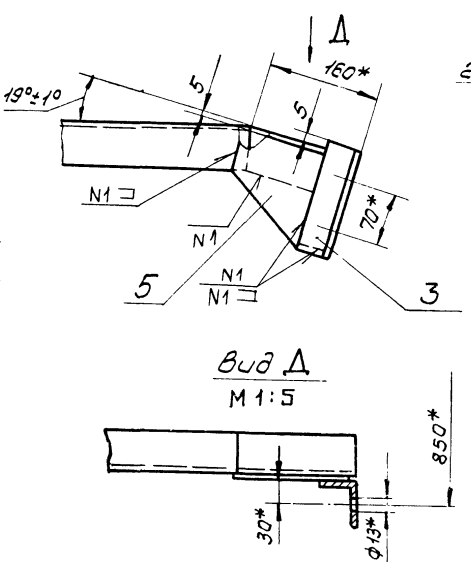
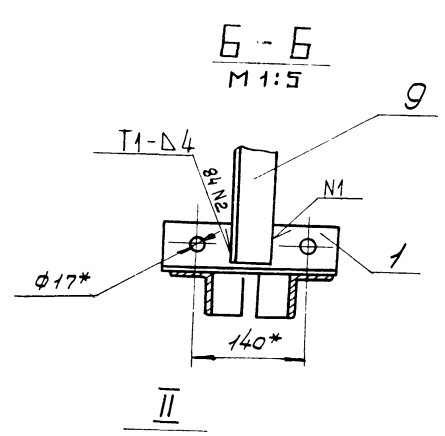
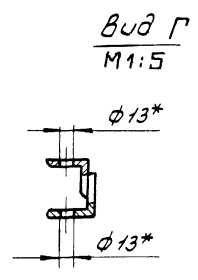
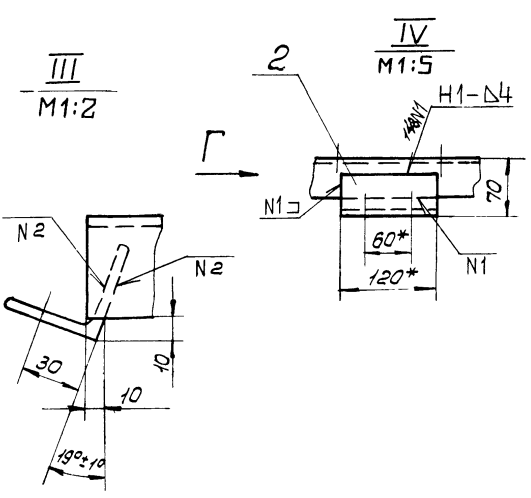
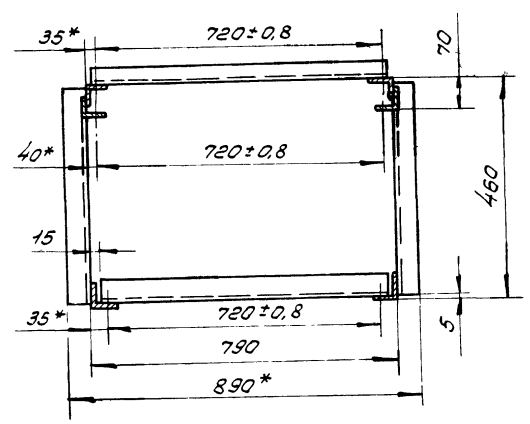
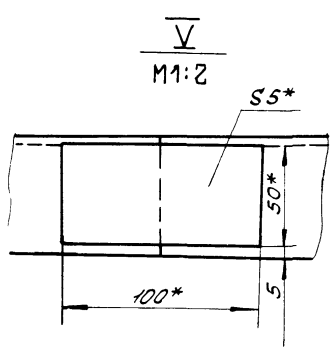
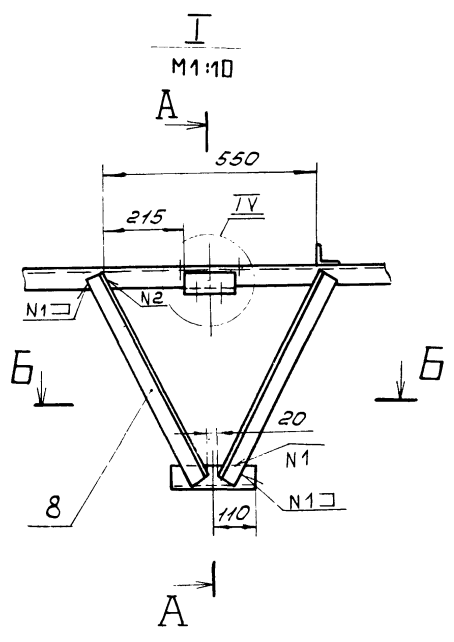
Формат	Зона	Лист	Обозначение	Наименование	Кол.	Примечание
Б4	21	НО 15.09.04.019	Связь			
			Лист	10 ГОСТ 8240-72*		
				Швеллер СтЭлс ГОСТ 535-79*		
				L = 420 h 14	2	3,8 кг
Б4	22	НО 15.09.04.021	Балка			
			Лист	10 ГОСТ 8240-72*		
				Швеллер СтЭлс ГОСТ 535-79*		
				L = 1660 h 14	3	14,6 кг
			НО 15.09.04.000			
Изм.	Лист	№ докум.	Подп.	Дата		
			Станина наклонная.			
			СОЮЗГИПРОЛЕСХОЗ			
			Капирава В.С.			
			Формат А4			

Архив №41

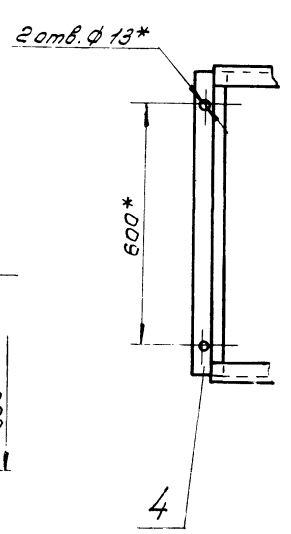
НО 15.09.03.000 СБ



**A-A**  
M1:10



**Вид В**  
M1:10



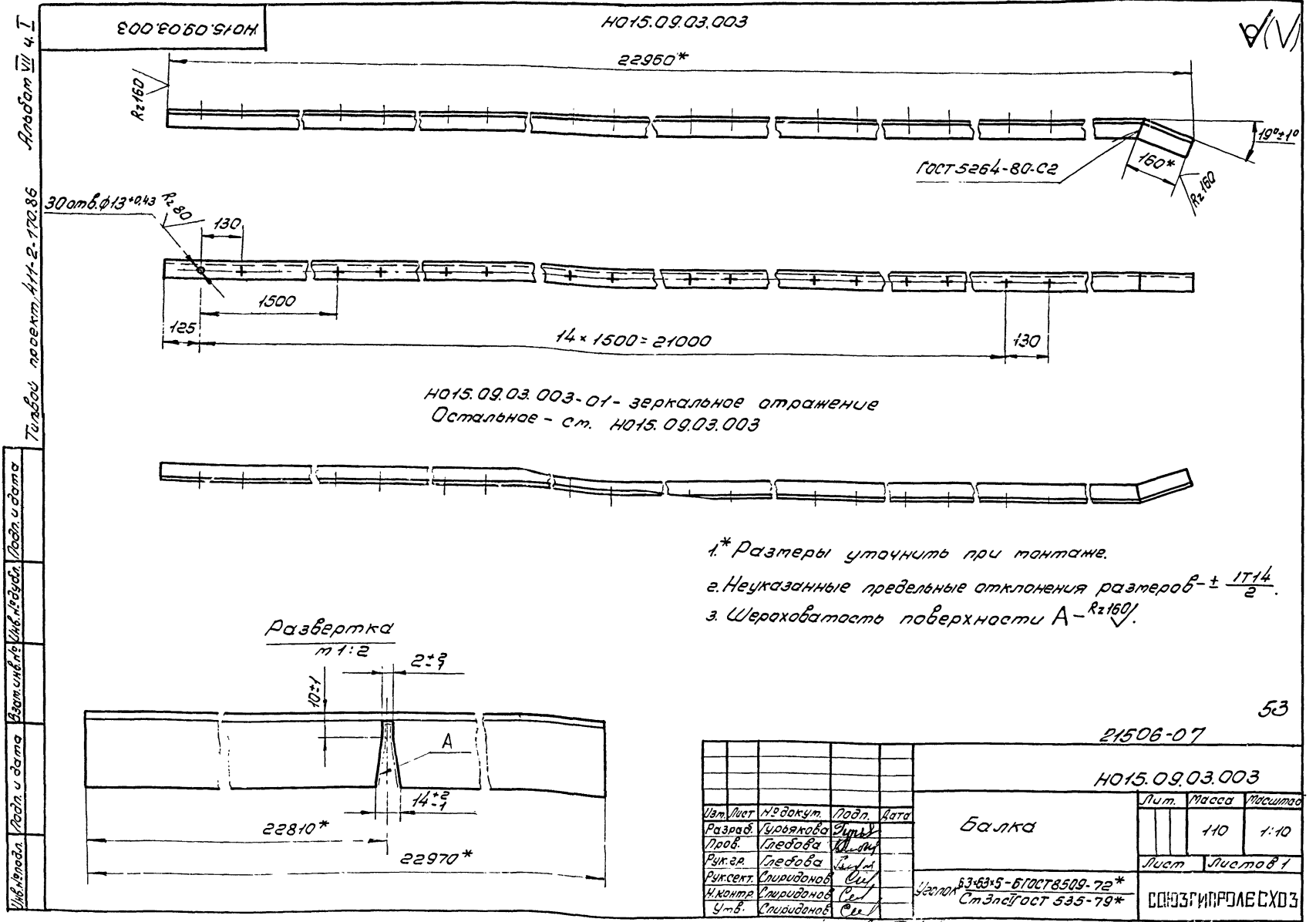
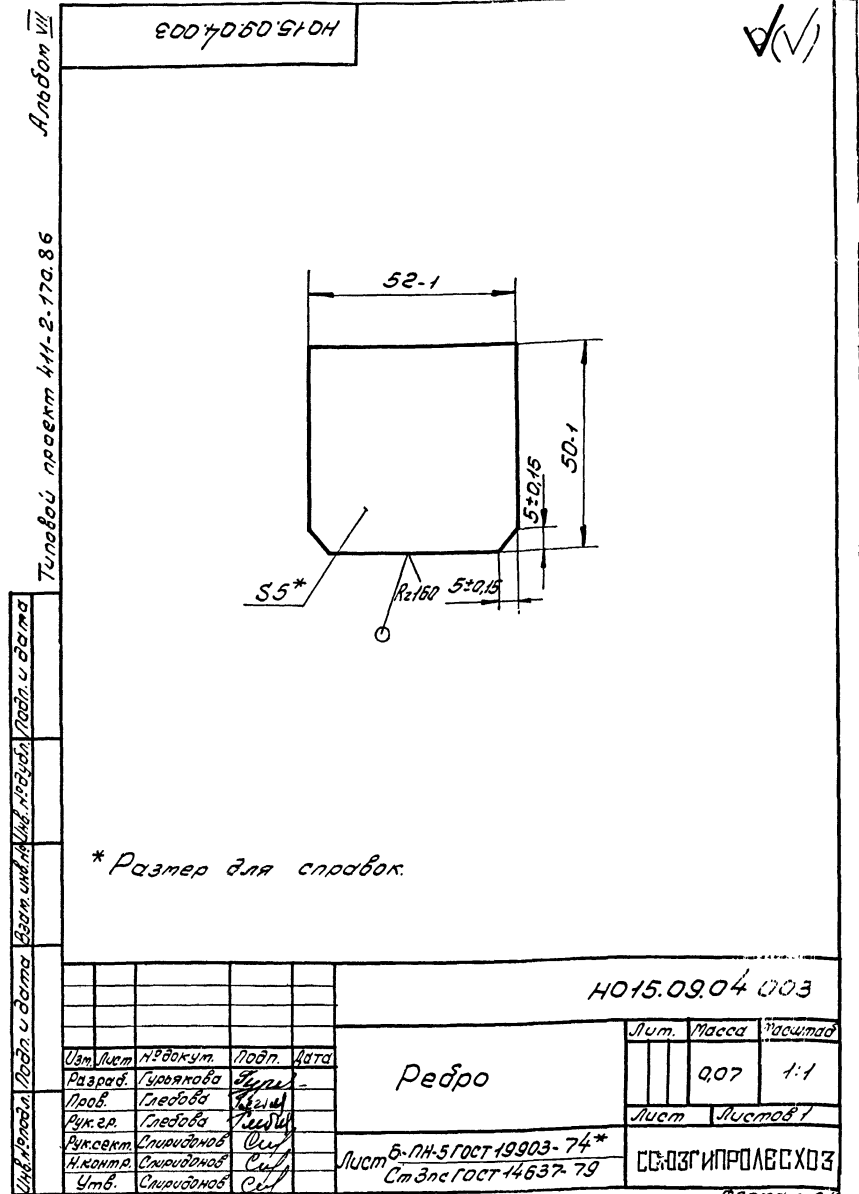
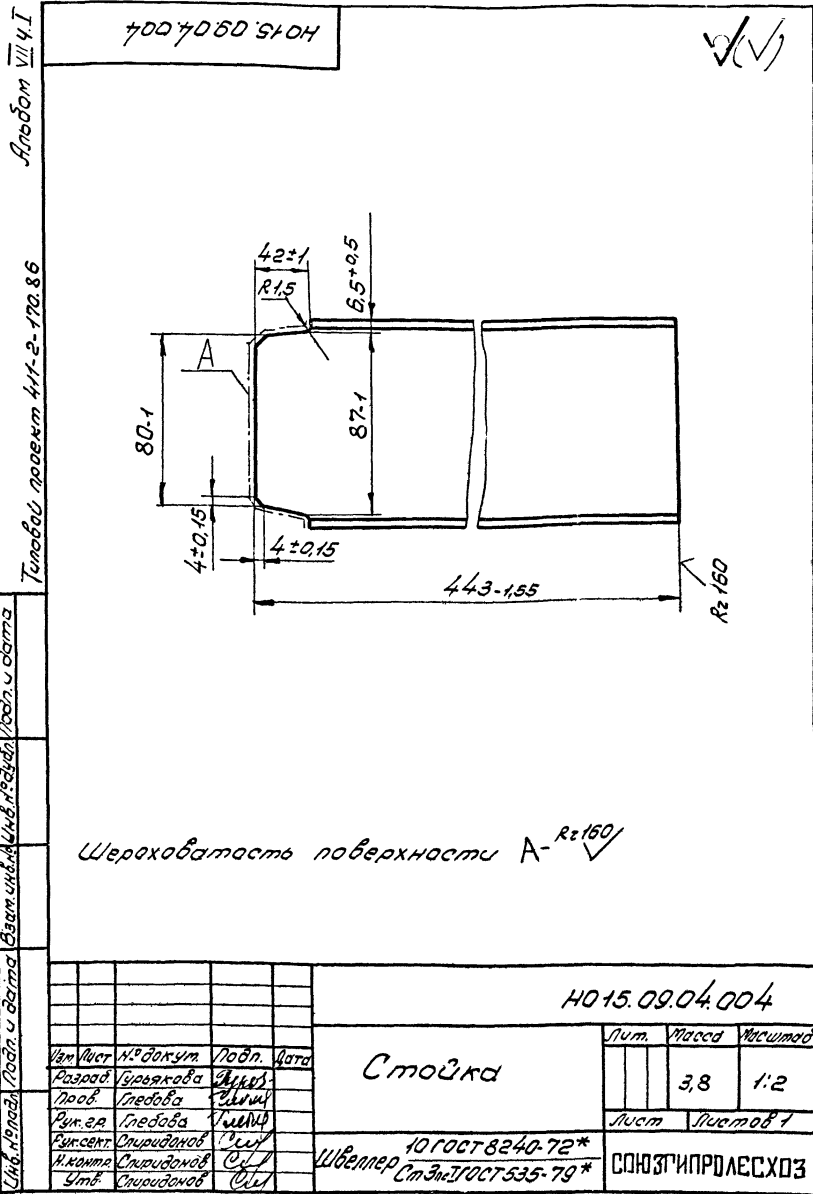
- 1. \* Размеры для справок.
- 2. Неуказанные предельные отклонения размеров  $\pm IT_{14}$
- 3. Шероховатость обрабатываемых поверхностей деталей 64 —  $Rz 80$
- 4. Сварные швы по ГОСТ 5264-80.
- 5. Покрытие: грунтровка гФ-021 ГОСТ 25129-82, эмаль ПФ-115, серая, ГОСТ 6465-76\*, III Сэ.
- 6. Отверстия от покрытия — предохранить.
- 7. Из условий транспортирования предусмотреть разъемы по балкам паз. 6.7. Количество разъемов не более 3. Места разъемов усилить накладками (см. выносной элемент V) 21506-0

НО 15.09.03.000 СБ

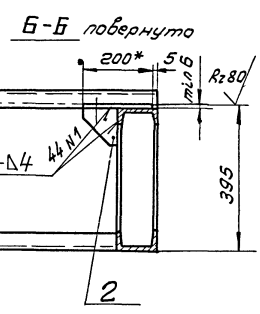
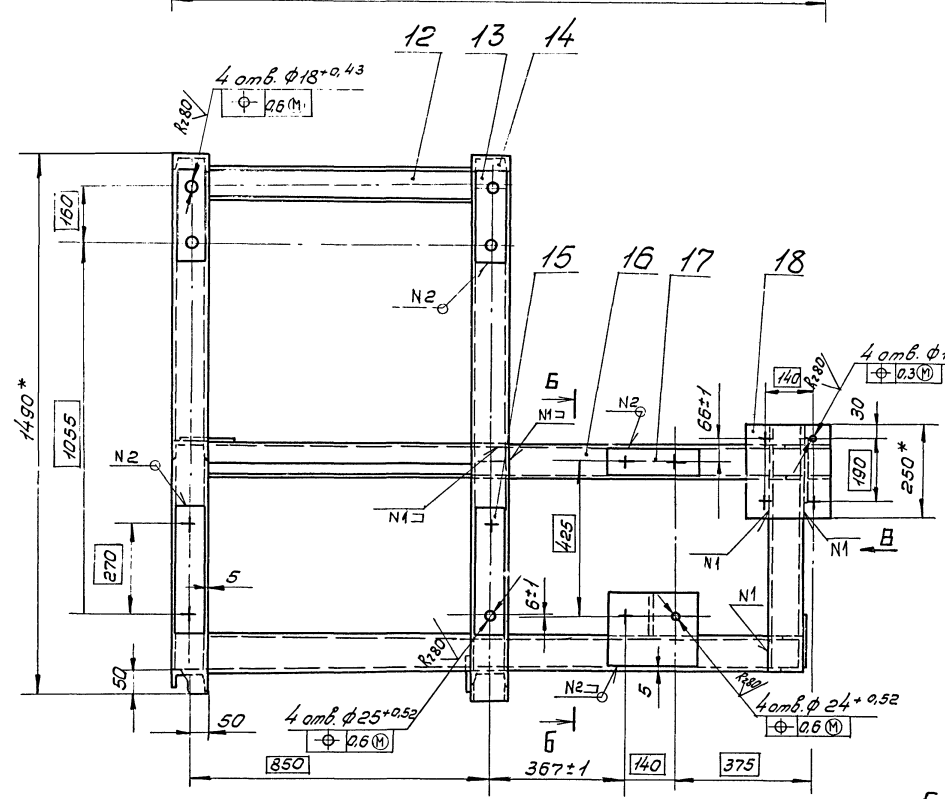
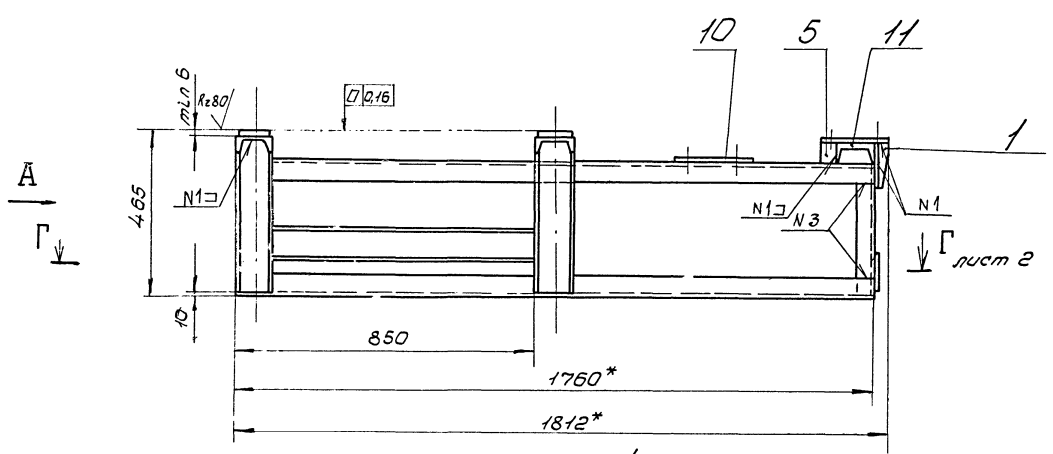
Изм.	Лист	Исполнит.	Провер.	Дата	Лист	Масса	Кол-во листов
		Григорьева	Сидель		Станция наклонная	330	1:50
		Григорьева	Сидель		Сборочный чертёж		Лист 1
		Сидель	Сидель				
		Сидель	Сидель				
		Сидель	Сидель				
		Сидель	Сидель				
		Сидель	Сидель				
		Сидель	Сидель				
		Сидель	Сидель				
		Сидель	Сидель				

Технический проект 411-2-170.86

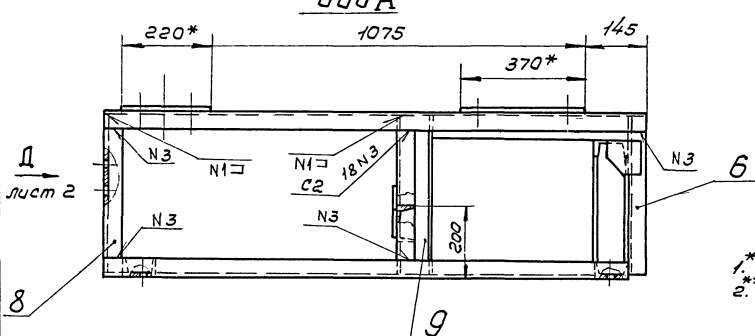
Изд. 1980г. 1/100 и 1/200. Взамин № 10. Удобрения. Листы и детали



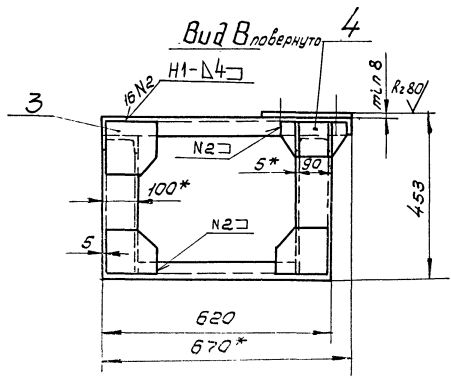
Условий VII 4.1



Вид А



Вид В повернуто



- 1.\* Размеры для справок.
- 2.\*\* Размеры обработать по сопрягаемому узлу  
НО 15.09.03.000 СБ.
- 3. Неуказанные предельные отклонения размеров -  $\pm 1/14$
- 4. Шероховатость обрабатываемых поверхностей деталей  
B4 -  $R_{160}$ .
- 5. Сварные швы по ГОСТ 5264-80.
- 6. Покрытие: грунтовка ГФ-021 ГОСТ 25129-82,  
эмаль ПФ-115, серая, ГОСТ 6465-76\*, III СБ.
- 7. Отверстия от покрытия защитить. 54

21506-07

НО 15.09.04.000 СБ

Изм	Лист	Исполнитель	Проверено	Дата	Рама привода. Сборочный чертёж	Лист	Масса	Масштаб
							170	1:10
Разработ	Гирьякова	С.И.			Лист 1	Листов 2		
Проб.	Глебова	Л.И.						
Рис. эл.	Глебова	Л.И.			СОЮЗГИПРОАВСХОЗ			
Рис. элект.	Степанов	С.И.						
Исполн.	Степанов	С.И.			Формат А2			
Утв.	Розачев	В.И.						

Технический проект 411-2-170-86

Лист 1 из 2



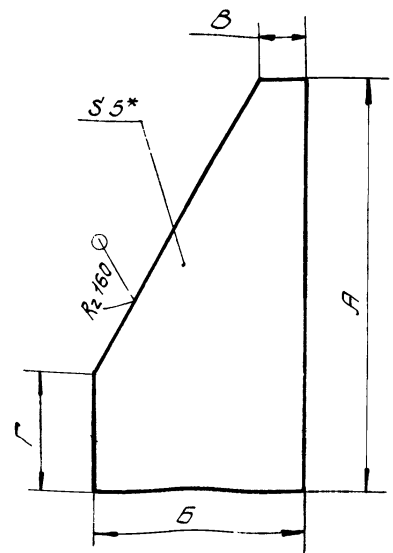
Тиловоу проект 411-2-170.86

Алобам VII ч. I

Тиловоу проект 411-2-170.86

Алобам VII ч. I

10070809104



Обозначение	Размеры, мм							Масса, кг	
	A	поверх. откл.	B	поверх. откл.	В	поверх. откл.	Г		поверх. откл.
1015.09.04.001	100	-1	45	-1	10	±0,3	30	±0,3	0,1
-01	100	-1	100	-1	30	±0,3	30	±0,3	0,25
-02	150	-1	150	-1	100	±0,5	100	±0,5	0,4

\* Размер для справок.

1015.09.04.001

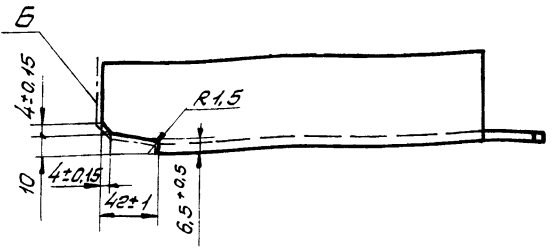
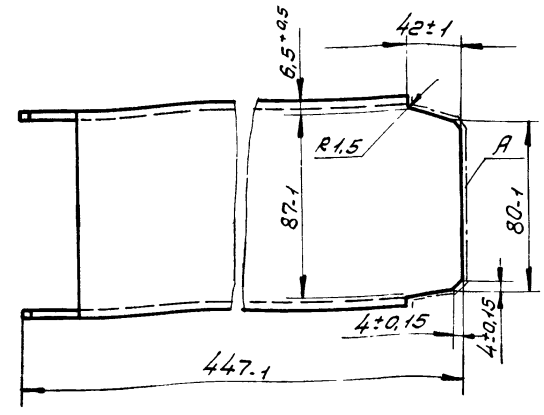
Изм.	Лист	№ докум.	Подп.	Дата	Лист	Масса	Масштаб
		Косынка				гм. табл.	1:1
		Разраб. Сидорова					
		Проф. Сидорова					
		Рук. сект. Сидорова					
		Инж. Сидорова					
		Упр. Сидорова					

С-11-51001 18503-74\*  
Ст 3н1 ГОСТ 14637-79

СОЮЗГИПРОЛЕСХОЗ

формат А4

90070809104



Шероховатость поверхностей А и Б - Rz 160

1015.09.04.006

Изм.	Лист	№ докум.	Подп.	Дата	Лист	Масса	Масштаб
		Стойка				4	1:2
		Разраб. Сидорова					
		Проф. Сидорова					
		Рук. сект. Сидорова					
		Инж. Сидорова					
		Упр. Сидорова					

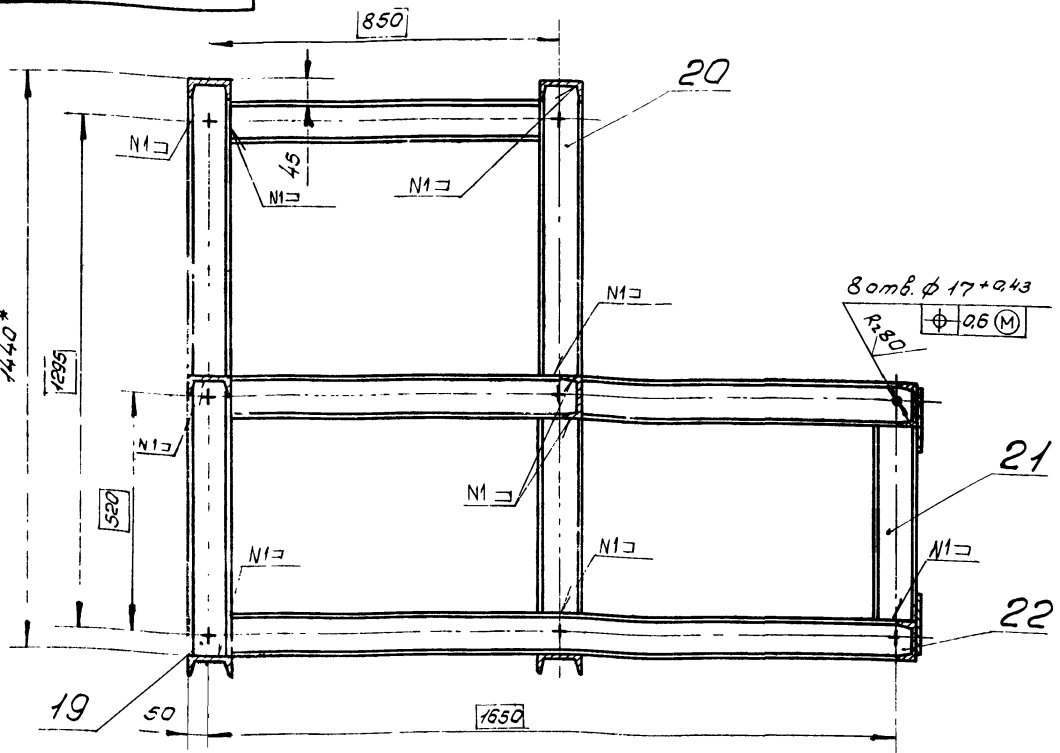
Швеллер 10 ГОСТ 8240-72\*  
Ст 3н1 ГОСТ 535-79\*

СОЮЗГИПРОЛЕСХОЗ

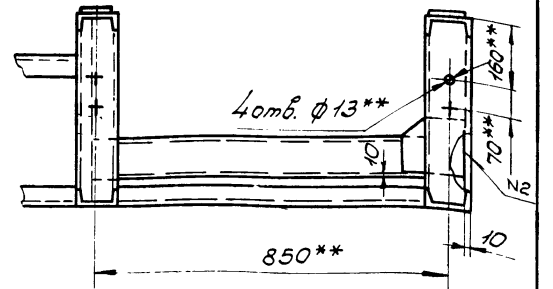
Копировал Улесин

формат А4

900070809104



Вид Д лист 1



21506-07

1015.09.04.000СБ

Изм.	Лист	№ докум.	Подп.	Дата

Копировал Улесин

формат А4