

ТИПОВОЙ ПРОЕКТ  
902-2-478.89

УСРЕДНИТЕЛЬ КОНЦЕНТРАЦИИ СТОЧНЫХ ВОД  
С ОБЪЕМОМ СЕКЦИИ 1400 м<sup>3</sup>  
БЛОК ИЗ 3-х СЕКЦИЙ

АЛЬБОМ 3

ВАРИАНТЫ РЕШЕНИЙ ДЛЯ УСРЕДНИТЕЛЕЙ  
АГРЕССИВНЫХ СТОЧНЫХ ВОД

КЖ	КОНСТРУКЦИИ	ЖЕЛЕЗОБЕТОННЫЕ	СТР.	3
АЗ	АНТИКОРРОЗИОННАЯ	ЗАЩИТА	СТР.	7
ОС	ОРГАНИЗАЦИЯ	СТРОИТЕЛЬСТВА	СТР.	12

24080-02

ЦЕНА  
ОТПУСКНАЯ ЦЕНА  
НА МОМЕНТ РЕАЛИЗАЦИИ  
УКАЗАНА В СЧЕТ-НАКЛАДНОЙ

ТИПОВОЙ ПРОЕКТ  
902-2-478.89

# УСРЕДНИТЕЛЬ КОНЦЕНТРАЦИИ СТОЧНЫХ ВОД С ОБЪЕМОМ СЕКЦИИ 1400 м<sup>3</sup> БЛОК ИЗ 3-х СЕКЦИЙ

## АЛЬБОМ 3

### ПЕРЕЧЕНЬ АЛЬБОМОВ

Альбом 1	ПЗ	Пояснительная записка / из т.п. 902-2-477.89/
Альбом 2	ТК	Технологические решения
	СО	Спецификации оборудования
	КЖ	Конструкции железобетонные
	ОС	Организация строительства
Альбом 3		Варианты решений для усреднителей агрессивных сточных вод
	КЖ	Конструкции железобетонные
	АЗ	Антикоррозионная защита
	ОС	Организация строительства
Альбом 4	КЖИ	Изделия / из т.п. 902-2-477.89/
Альбом 5	ВМ	Ведомости потребности в материалах
Альбом 6	С	Сметы

РАЗРАБОТАН  
СОВЗВОДОКАНАЛПРОЕКТОМ

Главный инженер  
Главный инженер проекта



А. Н. Михайлов  
М. З. Мельцер

УТВЕРЖДЕН И ВВЕДЕН В ДЕЙСТВИЕ

В/о СОВЗВОДОКАНАЛПРОЕКТА

Приказ от 28.09.89. № 86.

ПРОЕКТ ХИМЗАЩИТОЙ  
Главный инженер  
Главный инженер проекта



В. П. Шевяков  
С. А. Марин

## СОДЕРЖАНИЕ АЛЬБОМА

Обозначение	Наименование	стр.
	Титульный лист	1
	содержание альбома	2
кж л.1	общие данные	3
кж л.2	Поддан. Общий вид. План, разрезы.	4
кж л.3	Поддан. Опалубочный чертёж	5
кж л.4	Поддан. Арматурный чертёж	6
яз л.1	общие данные (начало)	7
яз л.2	общие данные (окончание)	8
яз л.3	План. сечения 1-1; 2-2; 3-3	9
яз л.4	Узлы 1÷5	10
яз л.5	сечения 4-4; 5-5. Узлы 6,7. Узел опоры под трубопровод	11
ос л.1	общие данные. Строительный план	12
ос л.2	График производства основных строительных и монтажных работ	13

Ведомость чертежей основного комплекта марки КЖ

Ведомость спецификаций

Лист	Наименование	Примечание
1	Общие данные	
2	Поддон. Общий вид. План. Разрезы	
3	Поддон. Опалубочный чертеж	
4	Поддон. Арматурный чертеж.	

Лист	Наименование	Примечание
2	Спецификация сборных элементов на смотровые колодцы	
4	Спецификация на поддон	

Ведомость ссылочных и прилагаемых документов

Ведомость объемов сборных железобетонных конструкций по рабочим чертежам основного комплекта КЖ

Обозначение	Наименование	Примечание
ГОСТ 3634-79	Люки чугунные для колодцев	
ГОСТ 23279-85	Сетки арматурные сборные для железобетонных конструкций и изделий.	
Серия 3.900-38	Сборные железобетонные конструкции емкостных сооружений для водоснабжения и канализации.	

Наименование группы элементов конструкции	Код	Кол. м <sup>3</sup>	Примечание
Кольца стеновые	585500	6.18	
Плиты перекрытия	584200	0.60	

Общие указания

1. Относительной отметке 0.00 соответствует абсолютная отметка

Настоящий раздел проекта разработан в соответствии с действующими нормами и правилами

Главный инженер проекта *Мельцер* (Мельцер М.З)

ТП902-2-478.89 - КЖ			
И.контр. Козловичер	Проект. Бобышева	Инж. Г.к. Лазарева	Инж. И.И. Миренская
Инж. В.В. Бобышева	Инж. Г.В. Козловичер	Инж. Г.В. Козловичер	Инж. Г.В. Козловичер
Нач. отд. Амальчикер			
Средняя концентрация сточных вод с объемом секции 1400 м <sup>3</sup> . Блок из 3-х секций			Стация Лист Листов Р 1 4
Общие данные			Сводока на проект

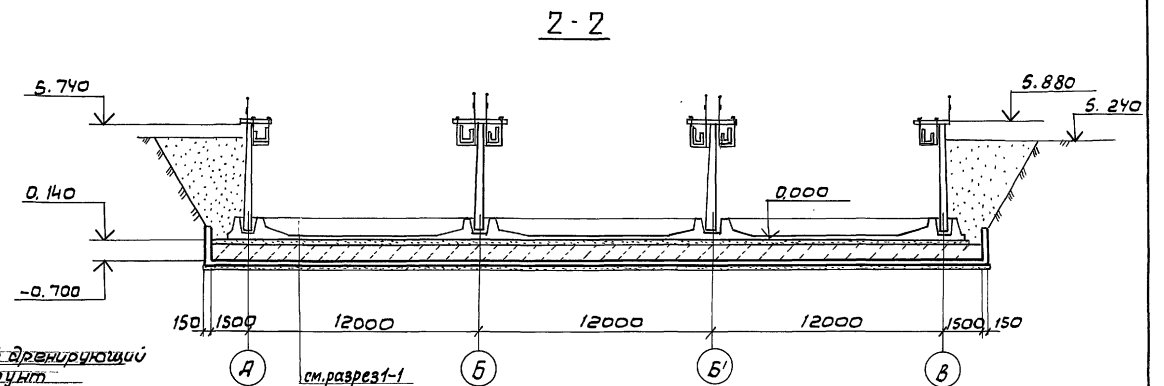
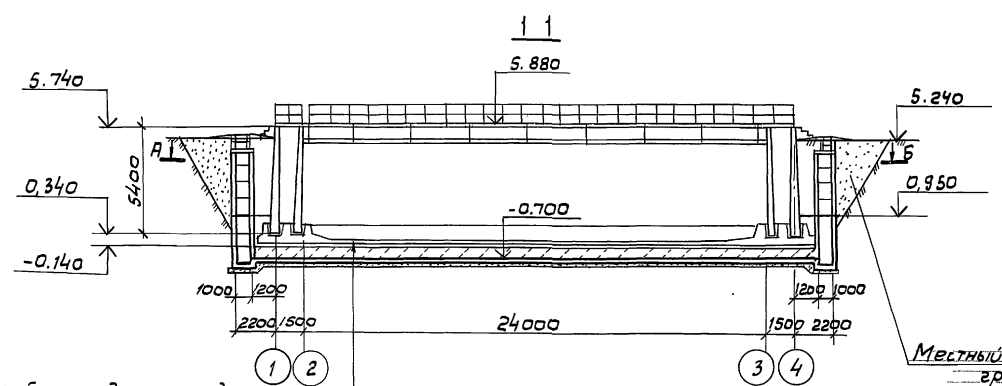
Прибылан

И.В. № 2

Листом 3

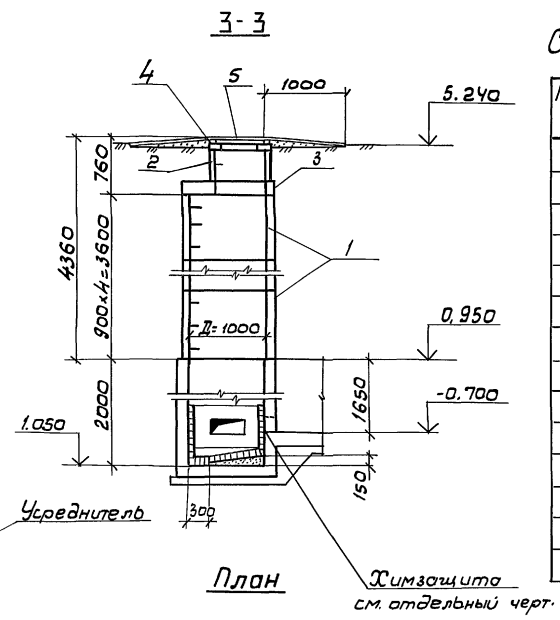
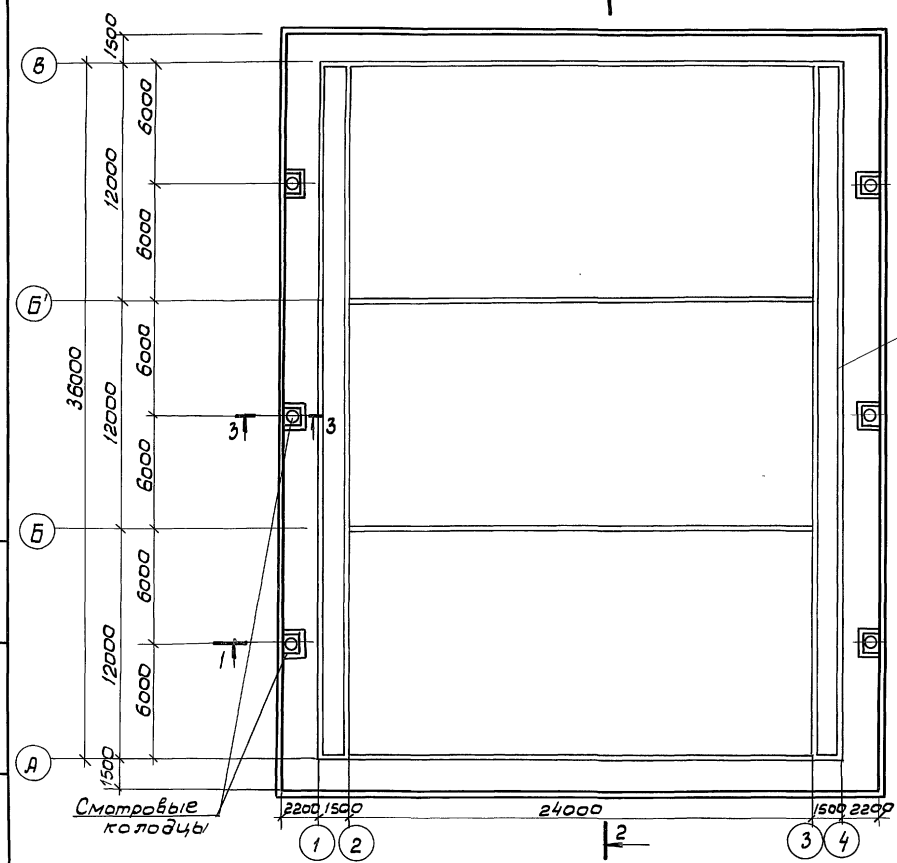
И.В. № 2, 3, 4, 5, 6, 7, 8, 9, 10, 11, 12, 13, 14, 15, 16, 17, 18, 19, 20, 21, 22, 23, 24, 25, 26, 27, 28, 29, 30, 31, 32, 33, 34, 35, 36, 37, 38, 39, 40, 41, 42, 43, 44, 45, 46, 47, 48, 49, 50, 51, 52, 53, 54, 55, 56, 57, 58, 59, 60, 61, 62, 63, 64, 65, 66, 67, 68, 69, 70, 71, 72, 73, 74, 75, 76, 77, 78, 79, 80, 81, 82, 83, 84, 85, 86, 87, 88, 89, 90, 91, 92, 93, 94, 95, 96, 97, 98, 99, 100

Листом 3



- Железобетонное днище усреднителя
- Бетонная подготовка б-100 из бетона В 3.5
- Слой пергамин
- Дренажный слой из кислотостойкого щебня
- Цементная стяжка с уклоном
- Обмазка битумом
- Железобетонный поддон
- Бетонная подготовка из бетона В 3.5

План А-Б



План

Спецификация сборных элементов на смотровые колодцы

Марка поз.	Обозначение	Наименование	Кол. шт.	Масса ед.к.г.	Примеч.
		Стеновые кольца			
1	Серия 3.900-3 Вып.7	КЧ-10-9	24	600,0	
2	3.900-3 Вып.7	КЧ-7-3	6	130,0	
		Плиты перекрытия			
3	3.900-3 Вып.7	КЧП1-10-1	6	250,0	
		Опорные кольца			
4	3.900-3 Вып.7	КЧО-1	6	50,0	
		Люки чугунные			
5	ГОСТ 3634-79	легкие с крышками	6	65,0	

Т П 902-2-478.89 - К Ж

Н.контр. Козловичер	Провер. Лазарева	Инж.т.к. Бабышева	Вед.инж. Миренская	Нач.пр.пр. Бердичевская	Гл.инж. Козловичер	Нач.отд. Дельгиллер
Привязан						
И.Н.В.И.						

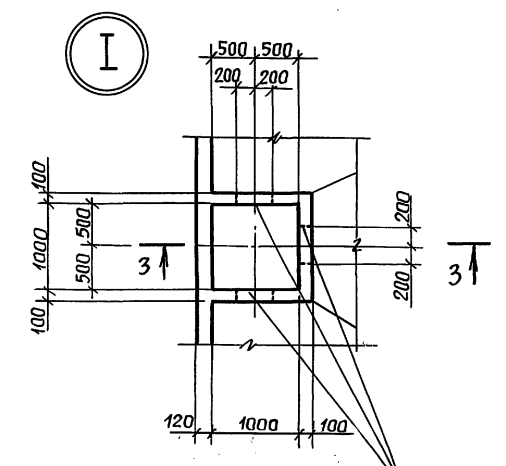
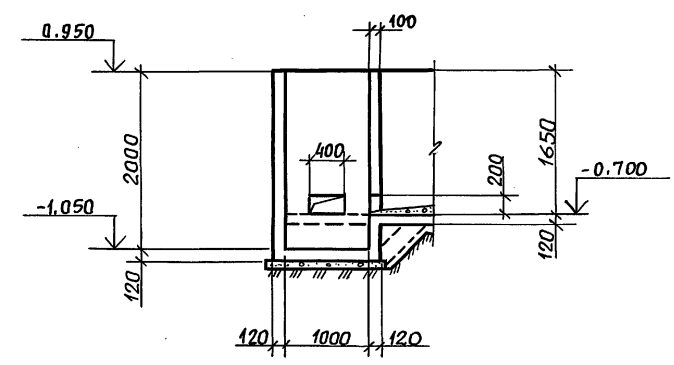
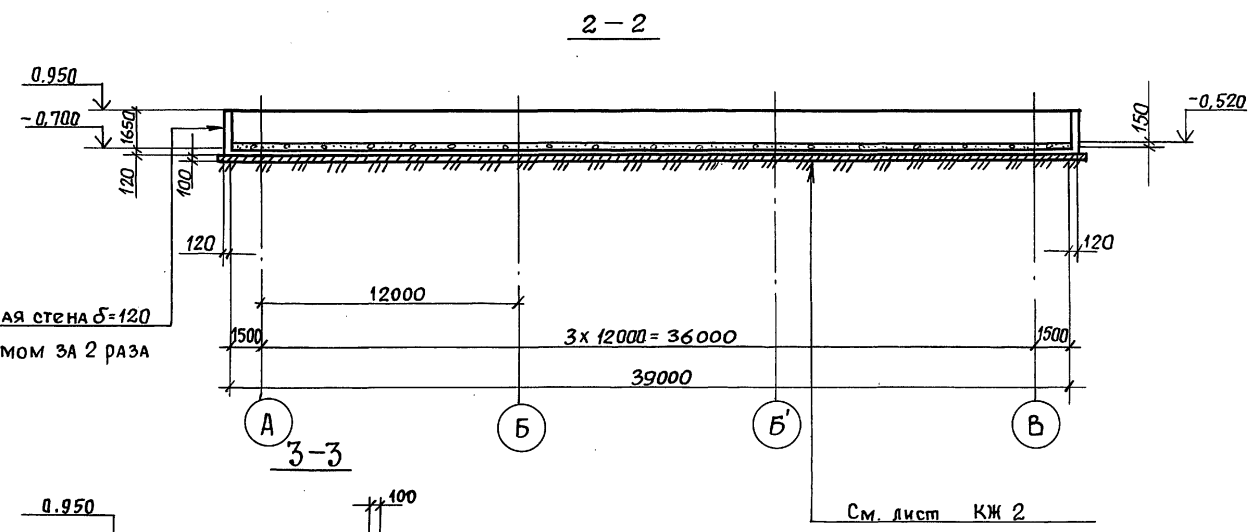
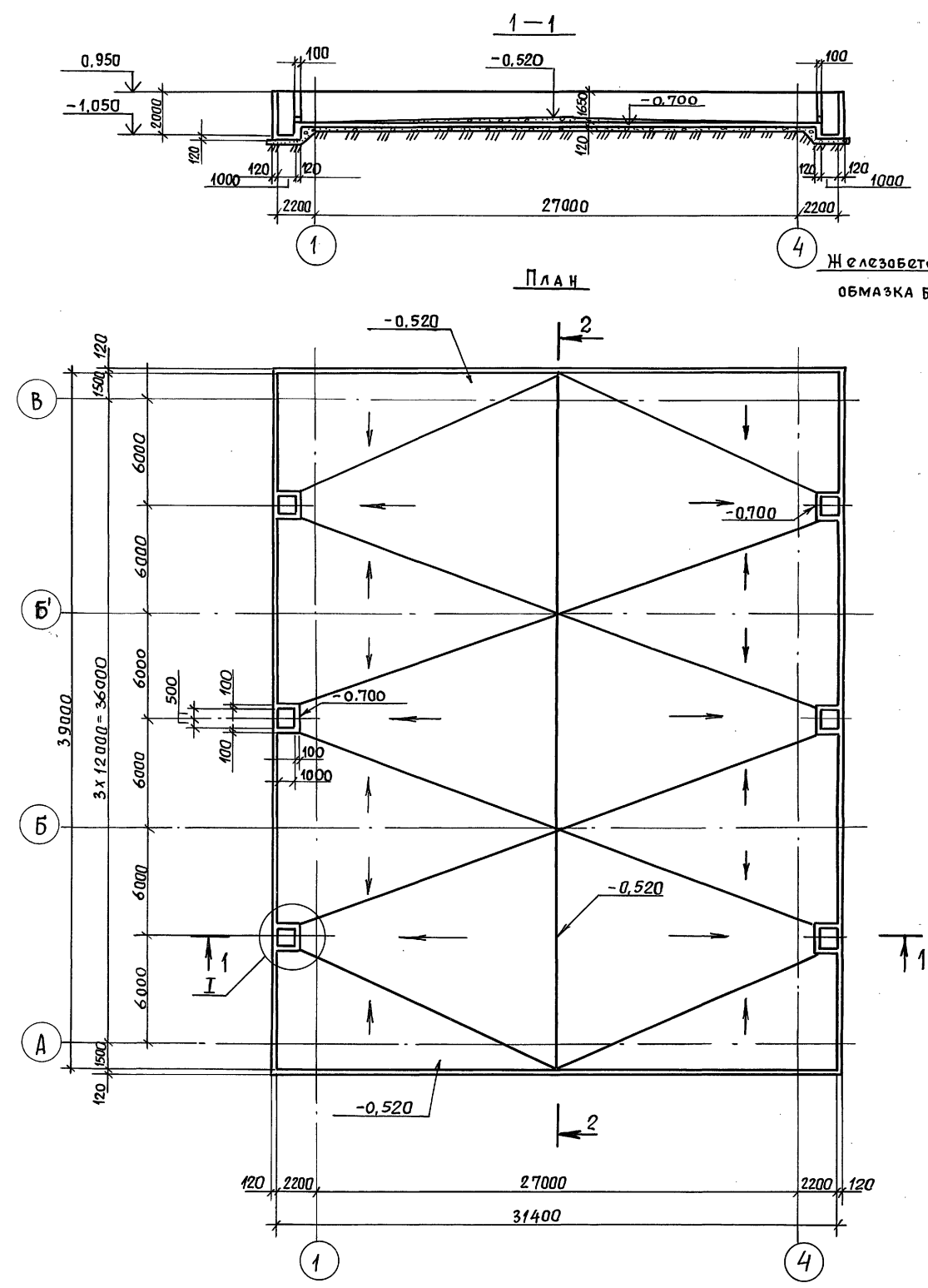
Усреднитель концентрации сточных вод с объемом секции 1400 м³ Блок из 3х секций

Поддон, Облицовка вид. План, разрезы.

Студия Лист Листов  
р 2

СООЗВОДОКАНАЛПРОЕКТ

Альбом 3



Ведомость расхода стали на элемент, кг

Марка элемента	Изделия арматурные		Общий расход
	Арматура класса ВР-1		
	ГОСТ 6727-80		
	5	Итого	
Поддон	2898,5	2898,5	2898,5

Т.п. 902-2-478.89-КЖ				
Н. контр.	Козловичер	подп.		
Проверил	Бавышева	"		
Инж. 1к	Лазарева	"		
Вед. инж.	Миренская	"		
Нач. пр. гр.	Бердичевская	"		
Гл. спец.	Козловичер	"		
Нач. отд.	Альтшуллер	"		
Привязан		Усреднитель концентрации сточных вод с объемом секции 1400 м³. Блок из 3-х секций		
Име. №		Поддон. План сечения. Опалубочный чертёж.		
		Стация	Лист	Листов
		Р	3	
		СОЮЗВОДОКАНАЛПРОЕКТ		

Пров. 11.3.92г

Коп. 3/103

24080-02 6



Ведомость рабочих чертежей основного комплекта

Листом 3

Лист	Наименование	Примечание
1	Общие данные (начало)	
2	Общие данные (окончание)	
3	План. Сеч. 1-1, 2-2, 3-3	
4	Узлы 1÷5	
5	Сеч. 4-4; 5-5. Узлы 6; 7 Узел опоры под трубопровод	

Ведомость ссылаемых и прилагаемых документов

Обозначение	Наименование	Примечание
	Ссылаемые документы	
ВСН 214-82 МНСС СБСР	Сборник инструкций по защите от коррозии	
	Прилагаемые документы	
АЭ, ВМ	Ведомость потребности в материалах	

Указания по производству работ  
 Антикоррозионные работы следует выполнять в соответствии с требованиями СНиП 3.04.03-85, МНСС СБСР и данных указаний.

Состав покрытия ЗСД-2 без растворителей.

Компоненты состава	Состав, мес. ч.	
	грунтоубытный слой	покрытый слой
Эпоксиднополиэфирная смола ЭП-20	100	100
Сланцевый модификатор "Сланмор"	100	100
Полиэтиленполиамин ПЭПА	10	10
Порошок графитовый	—	20

При нанесении эпоксидно-сланцевых покрытий распылителем для доведения составов до рабочей вязкости могут быть применены следующие растворители; ксилол, ацетон, количество которых не должно превышать 10% от общей массы состава.

Покрытие ЗСД-2 в настоящее время не выпускается промышленностью в готовом к употреблению виде. Составы для нанесения должныготавливаться на месте производства работ.

Приготовление состава

Состав необходимо готовить непосредственно перед началом работ, отмеренные количества эпоксидной смолы и сланцевого модификатора тщательно перемешиваются в течение 5 минут до получения однородной массы. Растворитель при необходимости вводится одновременно с модификатором.

Приготовленные смеси до введения отвердителя допускается хранить не более 18ч.

Отвердитель и наполнитель вводятся непосредственно перед использованием состава в охлажденную до 18-20°С смесь, после чего перемешивается

3-5 мин. Состав готовится в количестве, необходимом для работы в течение 30-40 мин./ориентировочно 3-5кг на одного рабочего.

Подготовки бетонной и железобетонной поверхности.

Состояние бетонной поверхности перед нанесением эпоксидно-сланцевых покрытий должно отвечать требованиям СНиП 3.04.03-85.

Нанесение и отверждение эпоксидно-сланцевых составов

Приготовленный состав следует наносить на подготовленную поверхность при температуре окружающего воздуха не ниже минус 5°С.

Сначала наносится слой грунта. Последующие покрытия наносятся через 6-8ч.

При использовании в составах растворителей, а также при температурах отверждения ниже 0°С, интервалы времени между нанесением каждого слоя покрытия должны быть увеличены до 18-20ч. Для уменьшения сроков сушки покрытия можно применять искусственные методы сушки-при температуре 80°С в течение 1ч.

Перед пуском в эксплуатацию покрытие необходимо выдержать в течение 10 суток при температуре не ниже 10°С и 15 суток при температуре от плюс 10°С до минус 5°С.

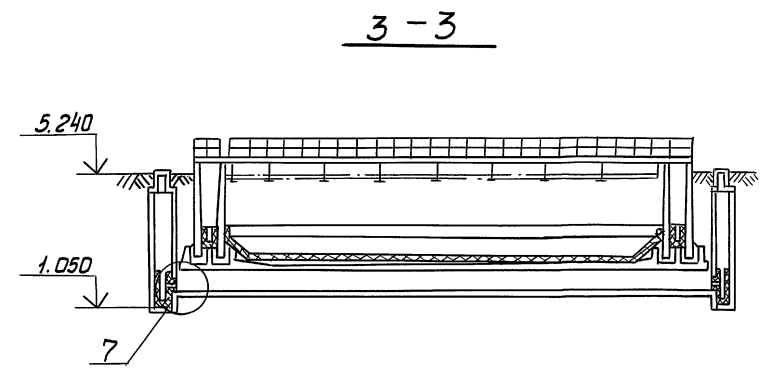
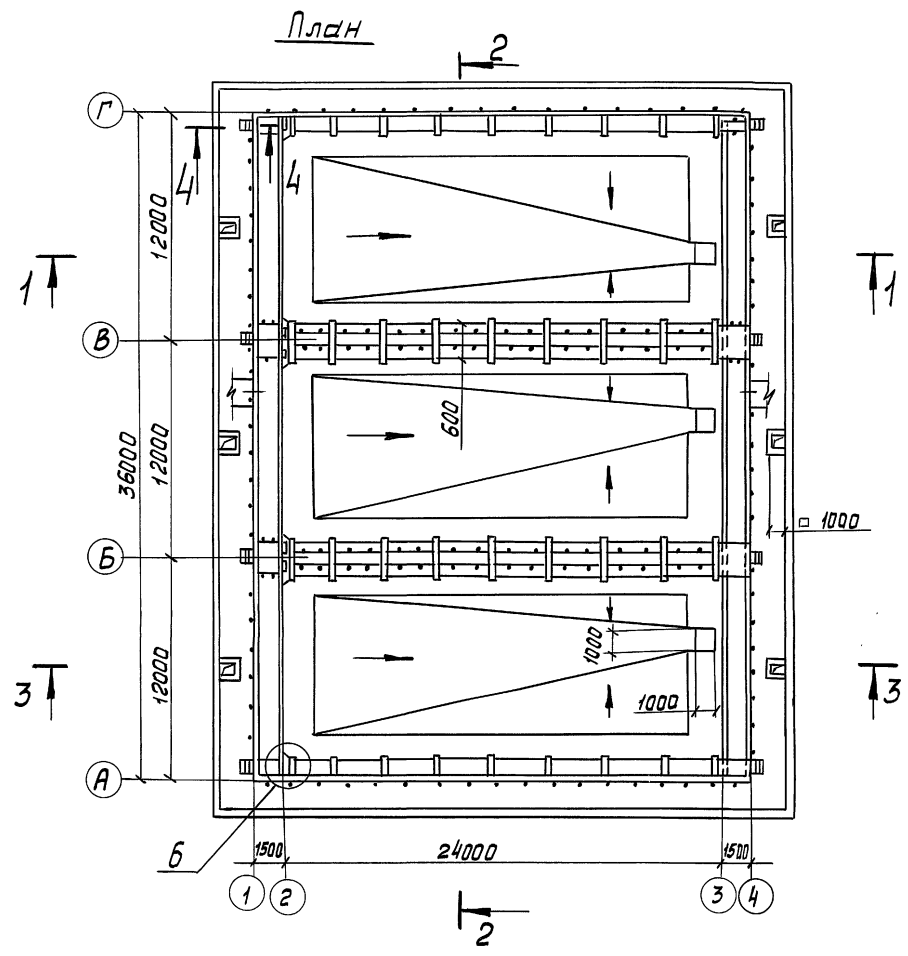
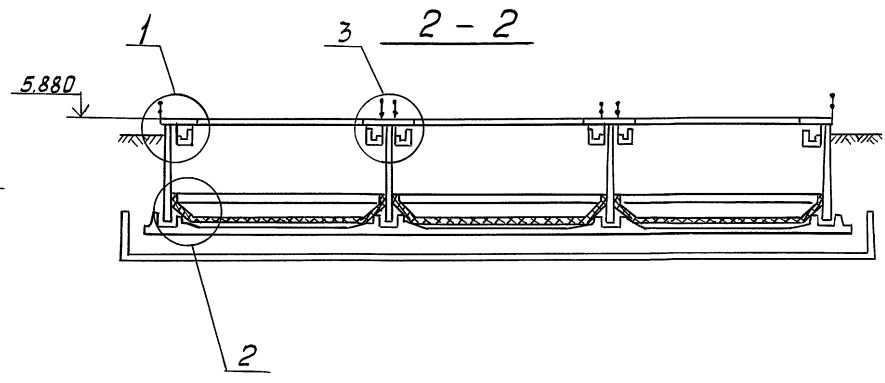
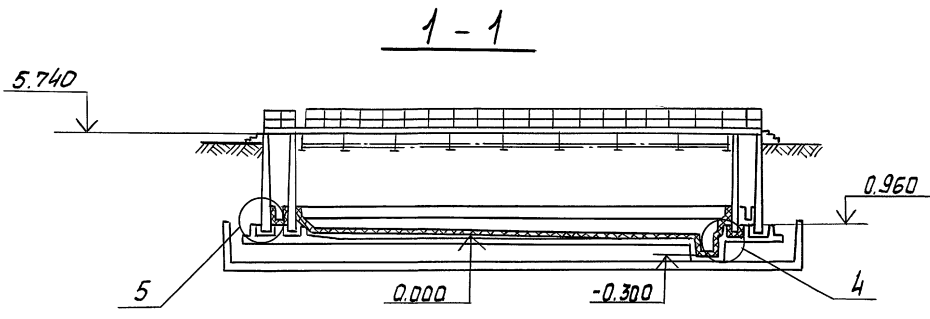
Типовой проект разработан в соответствии с действующими нормами и правилами.  
 Главный инженер проекта *Иван С.А. Марин*

Приказ			
И№, №			
		902-2-478.89-А3	
Зам. Н.О.	Выполнил	З	С
М.П. О.П.	Составил	С	С
И.К. О.П.	Сметчик	С	С
М.П. Г.П.	Марин	С	С
Усреднитель концентрации		Стандарт	Метр
используемый в объеме свыше 1000 м³ в год		Р	1
Общие данные (начало)		И	5
		ПРОЕКТИРОВАНА г. Москва	





Альбом 3

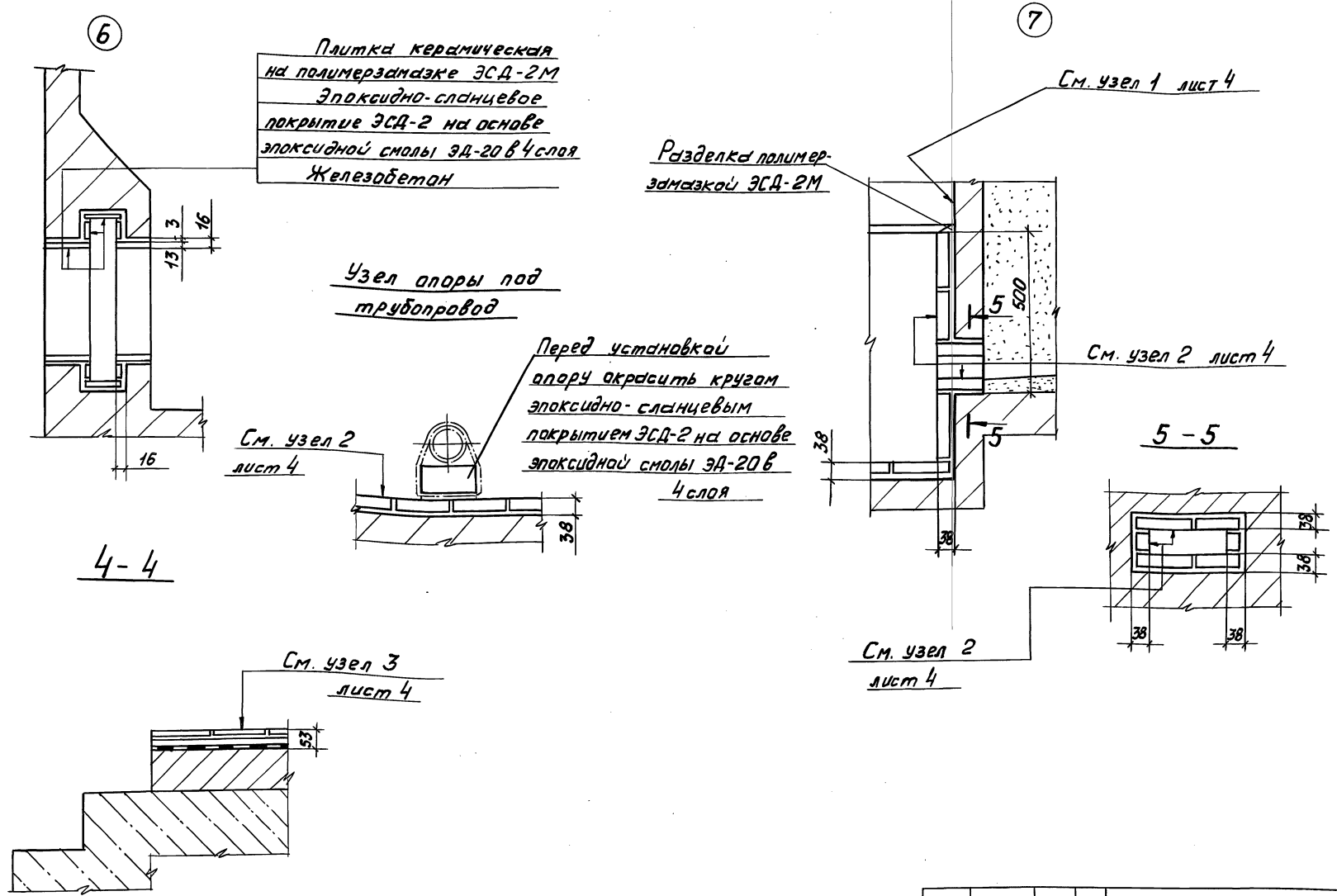


Разработ. Кобзева Игу		902-2-478.89-А3			
Привязан		Усреднитель концентрации сточных вод объемом секции 1400м <sup>3</sup> . Блок из 3 секций	Стация	Лист	Листов
И.контр. Предашко Эк.контр. Васильева Нач.отд. Сорокина И.контр. Складков			Р	3	
И.контр. Марин		План Сечения 1-1; 2-2; 3-3		ИНСТИТУТ ПРОЕКТИМЗАЩИТА г. Москва	

И.контр. Предашко Игу



Альбом 3



Масштаб: 1:20  
Лист 5 из 5

Проект	Кобзевы	1984	902-2-478.89-А3
Исполнитель	Ин. констр. Проектно-Зем. учёт. Васильева	1984	Усреднитель концентрации сточных вод с объемом свклки 1400 м <sup>3</sup> блок из 3 свклки
Исполнитель	И. констр. Сорокина	1984	Сеч. 4-4; 5-5
Исполнитель	И. констр. Сиданов	1984	Узел 6; 7. Узел опоры под трубопровод
Исполнитель	ГИП Марин	1984	ИНСТИТУТ ПРОЕКТИРОВАНИЯ г. Москва

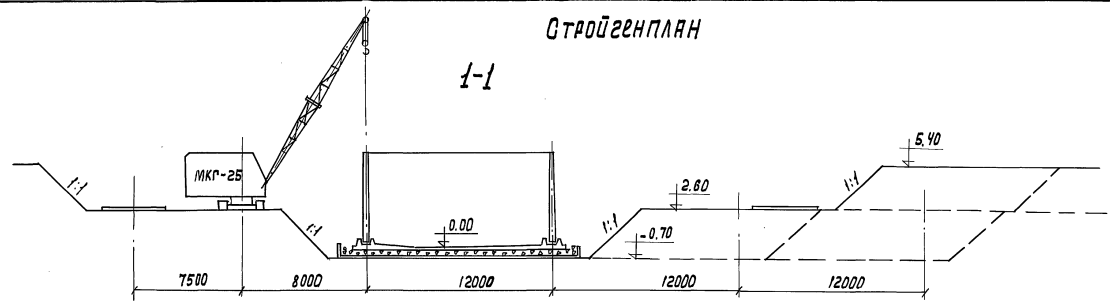
Ведомость чертежей основного комплекта марки ОС

Альбом 3

Лист	Наименование	Примечан.
1	Общие данные. стройгенплан	
2	График производства основных строительных и монтажных работ	

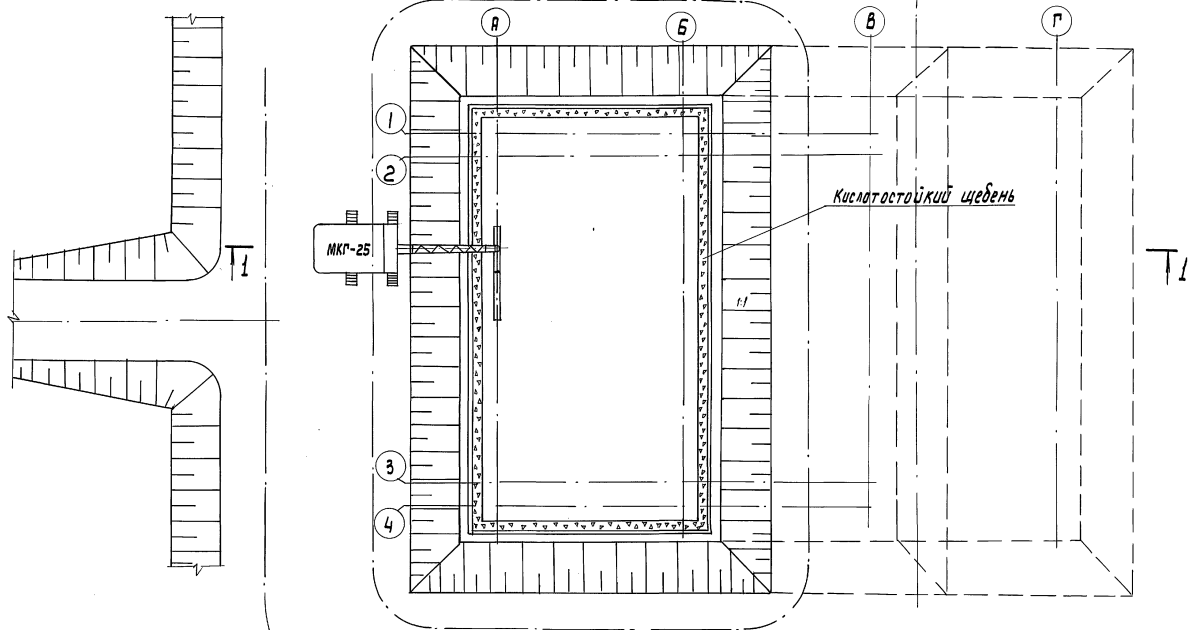
Стройгенплан

1-1



Общие указания

1. Строительство усреднителя производить пасекционно: сначала выполнить весь комплекс строительно-монтажных работ по 1-й секции, затем по 2-й, 3-й.
2. Временное снабжение строительства эл. энергией, водой и зданиями и сооружениями административно-бытового назначения организуется в увязке со строительством других сооружений комплекса очистных сооружений.



Имя, и. пач., Подпись и дата, Взам. инв. №.

Настоящий раздел проекта разработан в соответствии с действующими нормами и правилами

Гл. инженер проекта *Мельцер* Мельцер М.З./

Т П 902-2 - 478.89 - ОС		Усреднитель концентрации сточных вод с объемом секции 1400 м³ БЛОК из 3-х секций	Стадия	Лист	Листов
Проб.	Строительного	Общие данные. Стройгенплан	Р	1	2
Исполн.	Чертежника				
Вед. инж.	Строительного				
Нач. секц.	Восстанов.				
Нач. отд.	Водоотвода				

