

КАТАЛОГ
УНИФИЦИРОВАННОГО ОБОРУДОВАНИЯ
ДЛЯ СТРОЯЩИХСЯ ОБЪЕКТОВ
КАНАЛИЗАЦИИ

1989

МИНИСТЕРСТВО ЖИЛИЩНО-КОММУНАЛЬНОГО ХОЗЯЙСТВА УССР

КАТАЛОГ
УНИФИЦИРОВАННОГО ОБОРУДОВАНИЯ ДЛЯ СТРОЯЩИХСЯ
ОБЪЕКТОВ КАНАЛИЗАЦИИ

Киев 1989

Каталог подготовлен хозяйственным центром научно-технических услуг "Бытсервис" Киевского городского правления союза НИО СССР. Предназначен для инженеров-проектировщиков и строителей сооружений канализации, а также для работников, занятых изготовлением и эксплуатацией оборудования этих сооружений.

Каталог содержит основные сведения по нестандартизированному оборудованию, применяемому для комплектации строящихся объектов канализации. Оборудование, вошедшее в каталог, изготавливается в соответствии с РТМ 204 УССР 058-83 "Оборудование унифицированное для капитального строительства объектов жилищно-коммунального хозяйства. Канализация."

Составители: А. Н. Воронов, А. М. Олександренко, А. М. Корниенко, М. Д. Суранов, З. Л. Чепурине, О. Е. Бегма, Н. Ч. Терновая.

За справками просим обращаться по адресу: 252035, г. Киев, ул. Урицкого, 35, НИКТИ ГХ

С Межотраслевой научно-технический центр "Бытсервис", 1989г.

АЭРАТОРЫ

Аэраторы предназначены для насыщения кислородом воздуха и перемешивания сточной жидкости с активным илом на канализационных очистных сооружениях. Применяются в аэротенках, аэробных стабилизаторах ила, биологических аэрируемых прудах и других сооружениях биологической очистки сточных вод.

Общие виды аэраторов приведены на рис. I-7.

Основные параметры и размеры аэраторов должны соответствовать указанным в таблице, I.

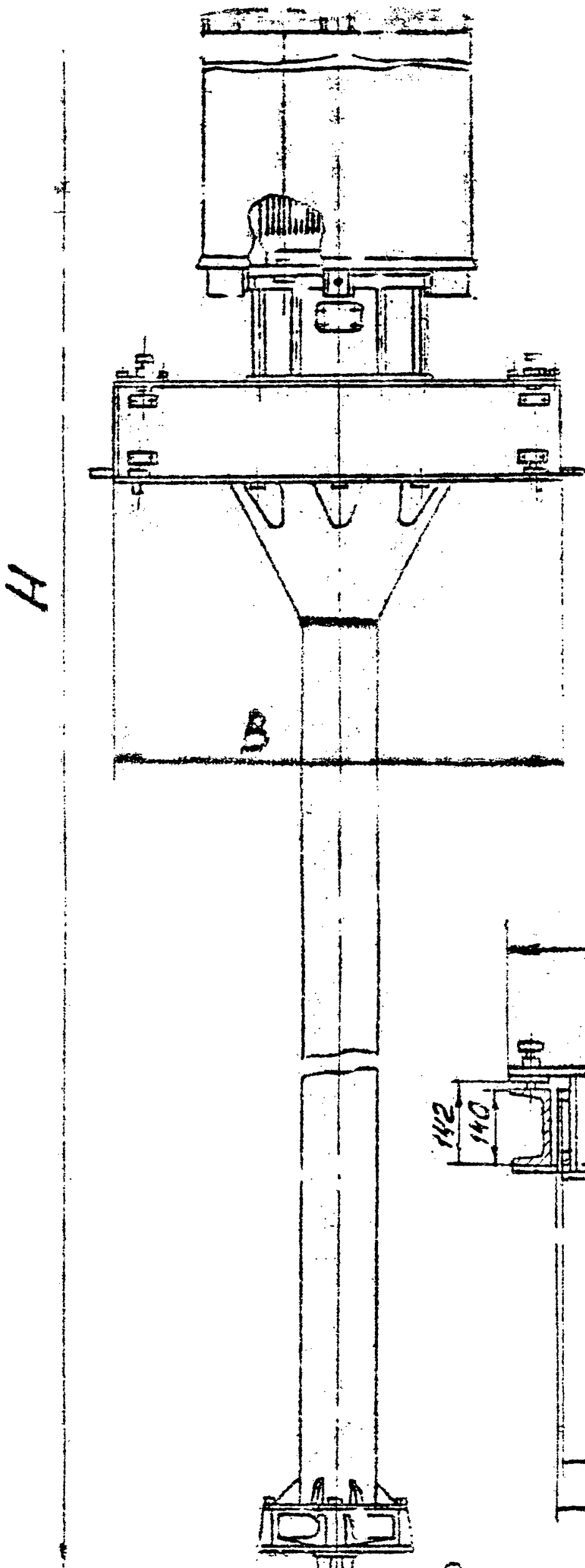
Обозначение	Тип	Условное обозначение	Производительность по кислороду, кг/ч, не более	Установка по мощности, кВт, не более	Глубина погружения рабачей части аэратора в жидкость, мм, не более	Габаритные размеры аэратора, мм, не более			Масса, кг, не более	№ рисунка
						длина L	ширина B	высота H		
АИ-1М	импульсный	АИ-1М	1,5	5,5	1660	1000	900	2950	410,0	1
АРН-228	роторный	АРН-9	9	7,5	120	3122	985	1586	850,0	2
АРН-250	роторный	АРН-28	28	18,5	180	3983	1857	2073	1440,0	3
						4580	1812	1286	1800,0	4
АТЭМ-1	турбинный	АТЭМ-1	30	18,5	200	1045	1045	2890	984,0	5

Продолжение таблицы

Обозначение	Тип	Условное обозначение	Производительность по кислороду, кг/ч, не более	Установленная мощность, кВт, не более	Глубина погружения рабочей части эратора в жидкость, мм, не более	Габаритные размеры эратора, мм, не более			Масса, кг, не более	№ рисунка
						длина	ширина В	высота Н		
АТП-I	турбинный	со стойкой	40	22	140	6925*	6925*	6565*	3775*	6
АТП-I-01	- " -	без стойки				1406	1406	3020	1080	7

Примечание. Значение габаритных размеров L, В и Н даны с учетом верхних пределов допусков IT17 стандарта СЭВ 144-75 и стандарта СЭВ 177-75.

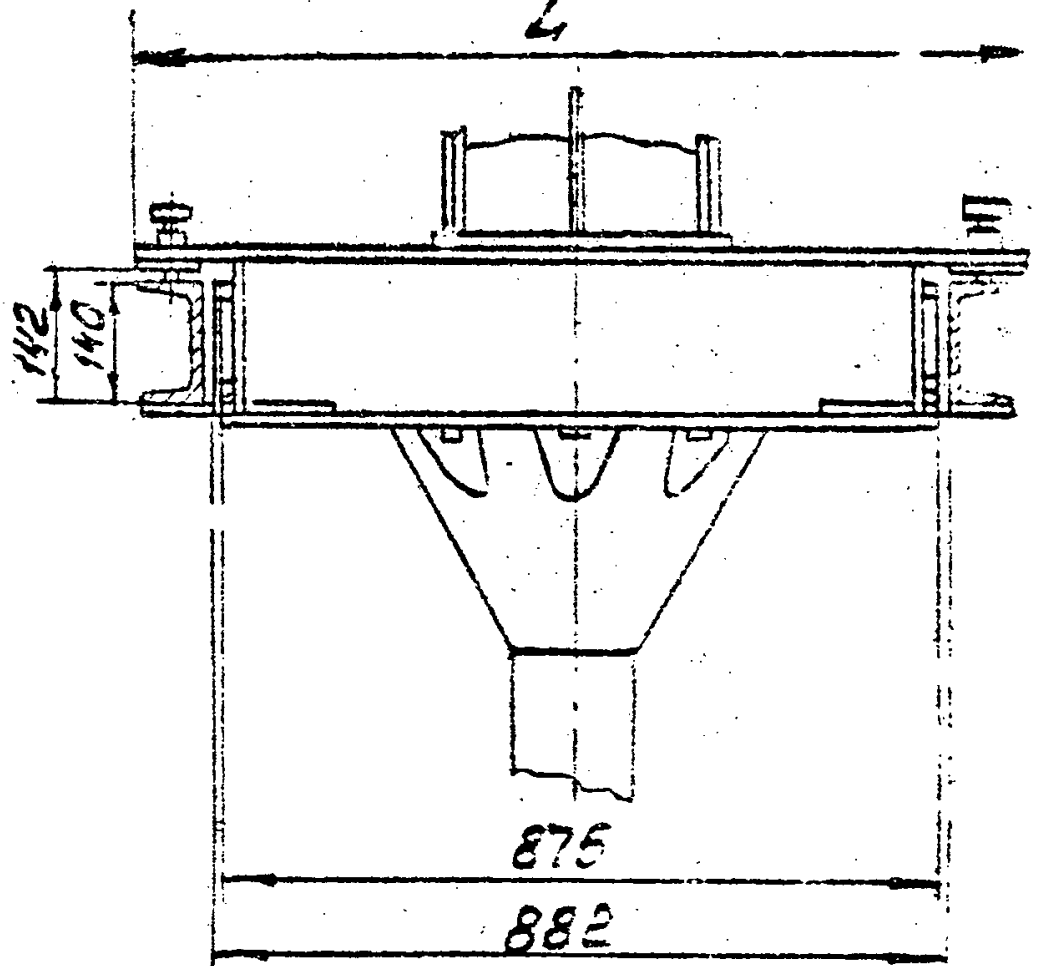
*/ Параметры даны с учетом металлоконструкции, на которой монтируется эратор.



A

BUB A

L



Puc. i

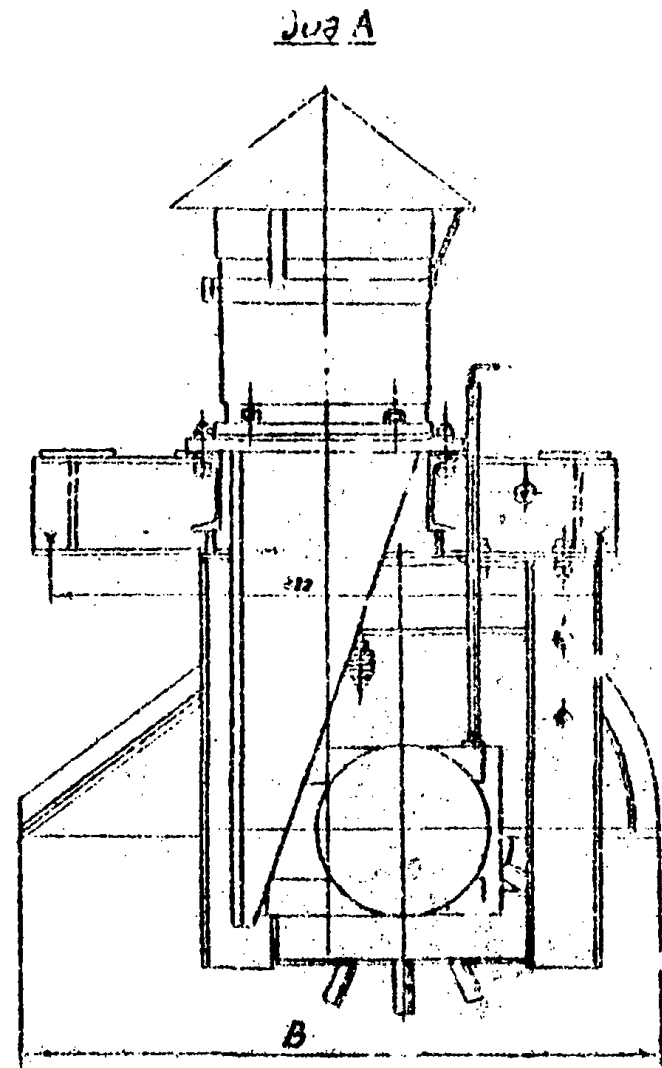
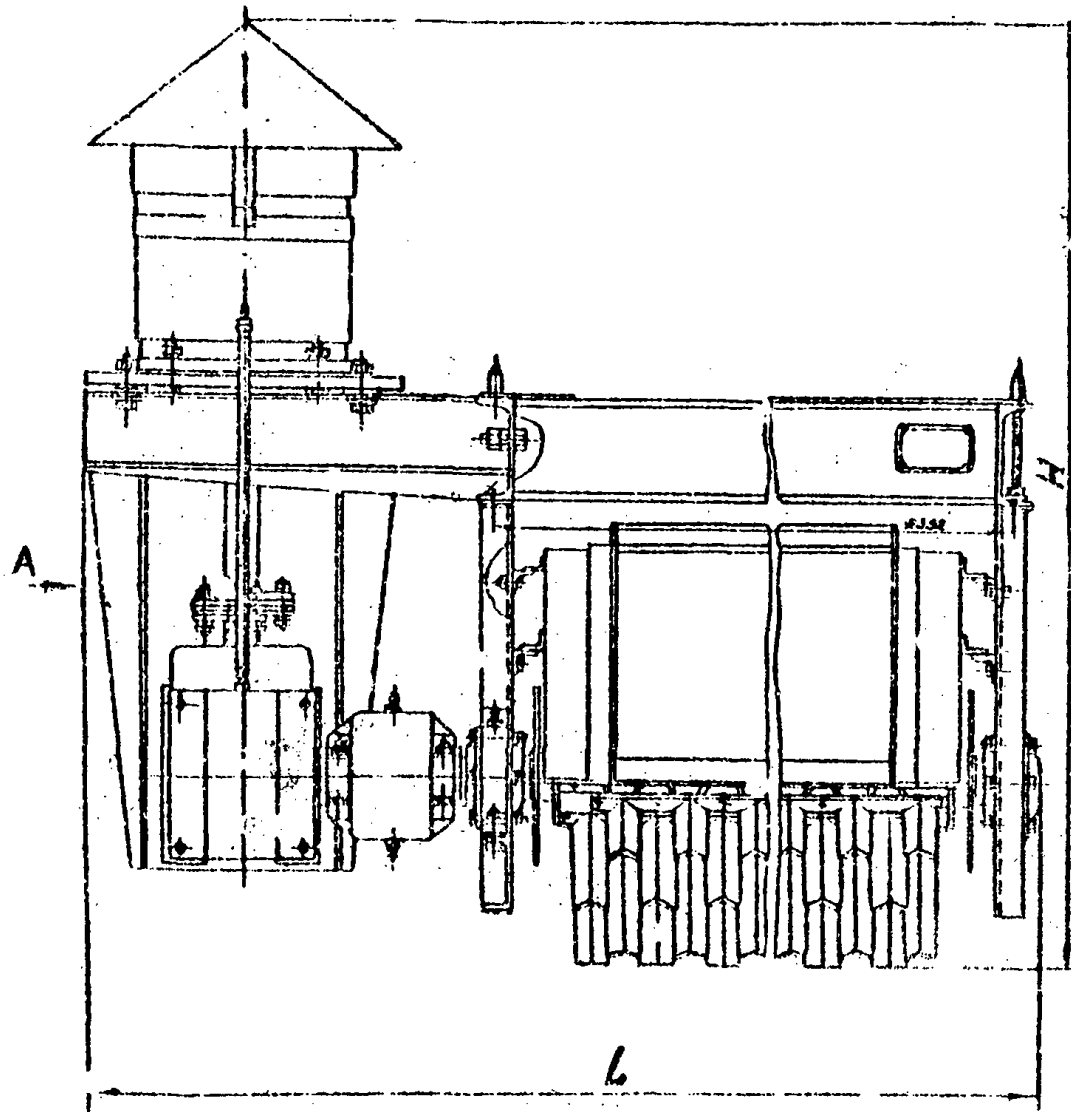


Fig 2

A/

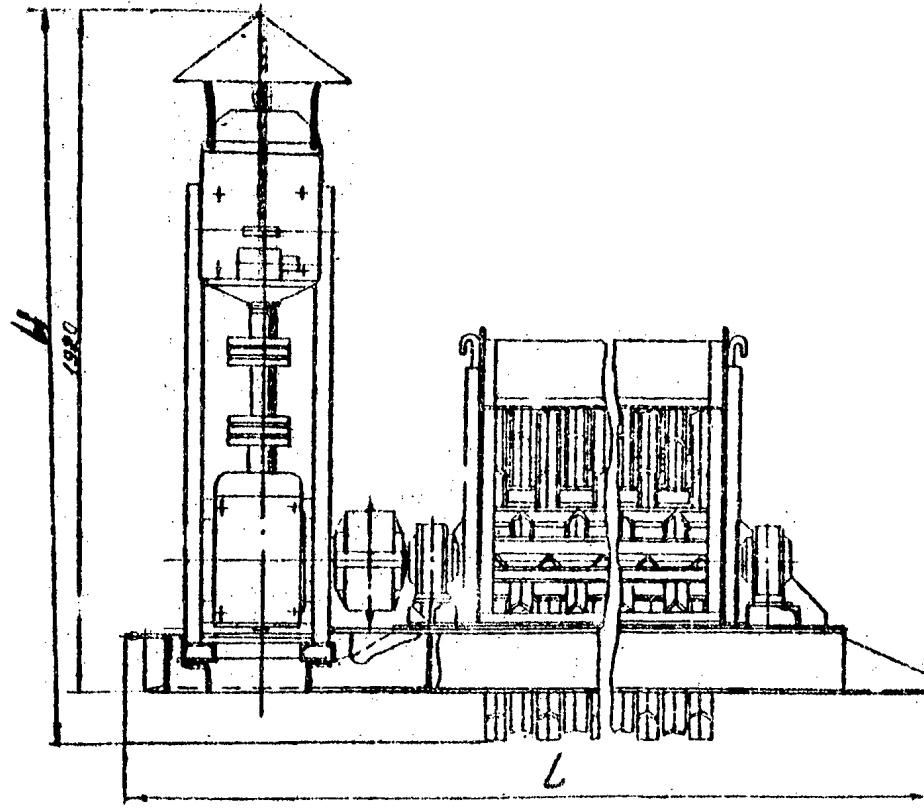
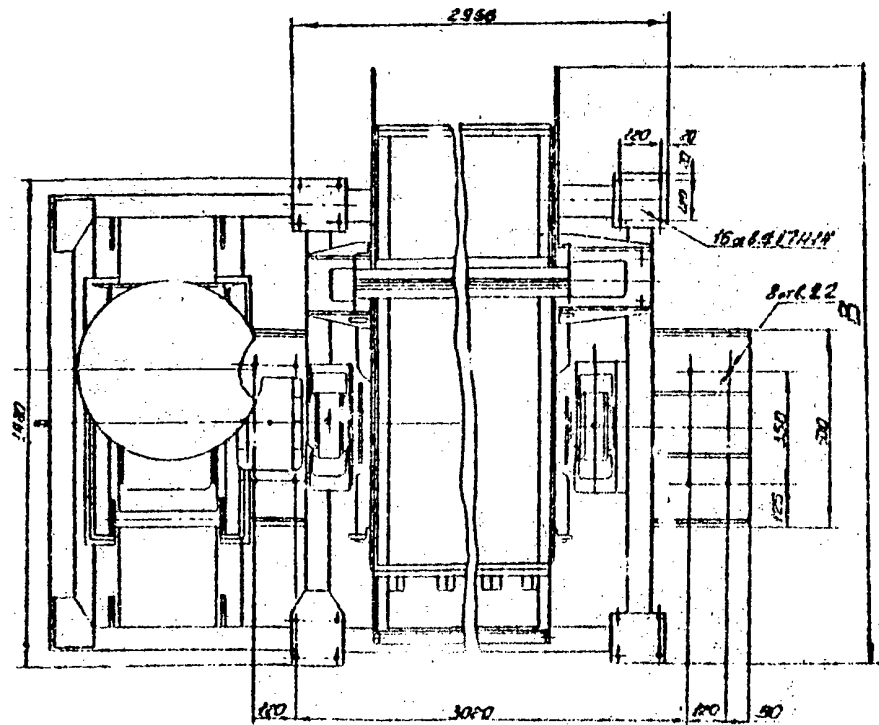


Рис 3

Вуз А



К пуч.3

A

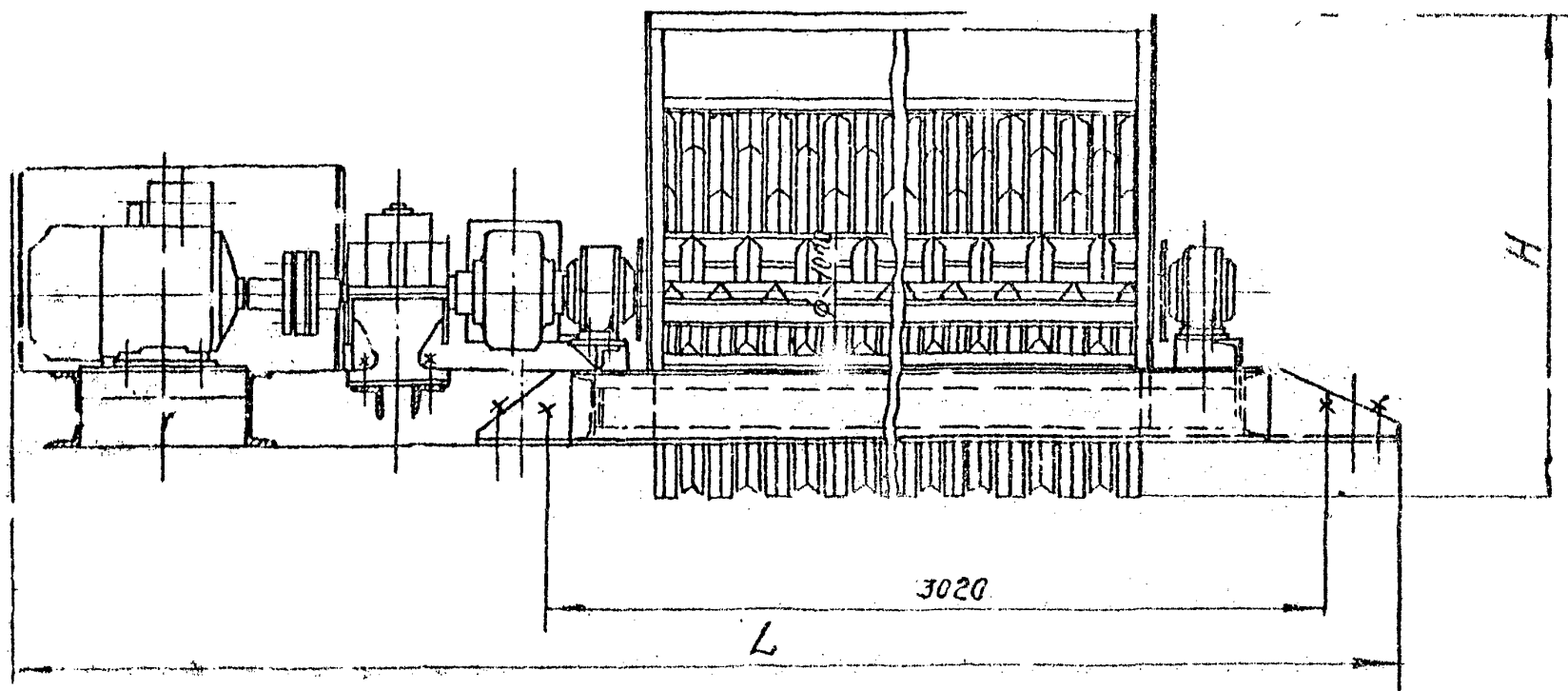
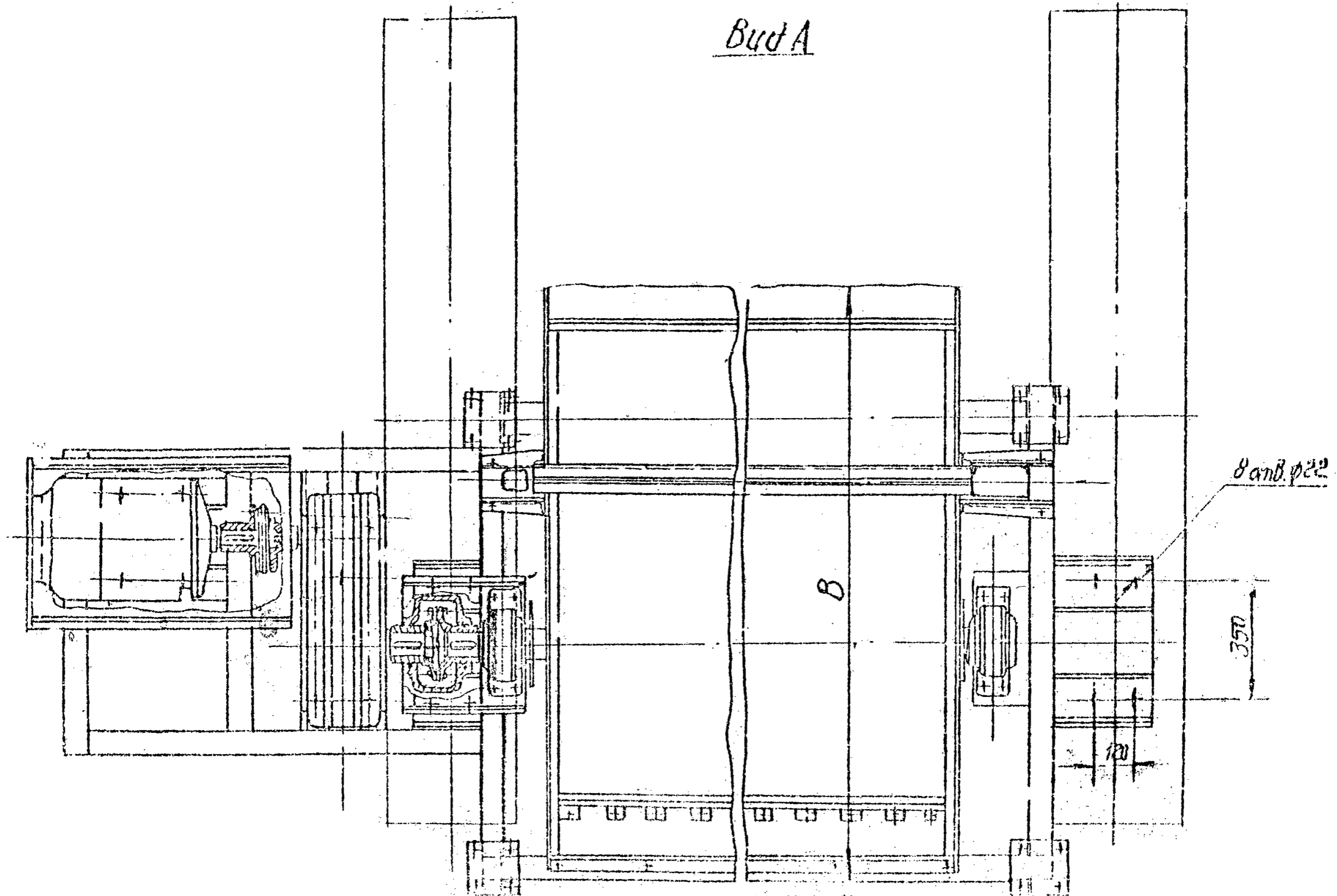


Рис 4
9

Вид А



8 анб. φ22

350

120

В

К рuc. 4

19

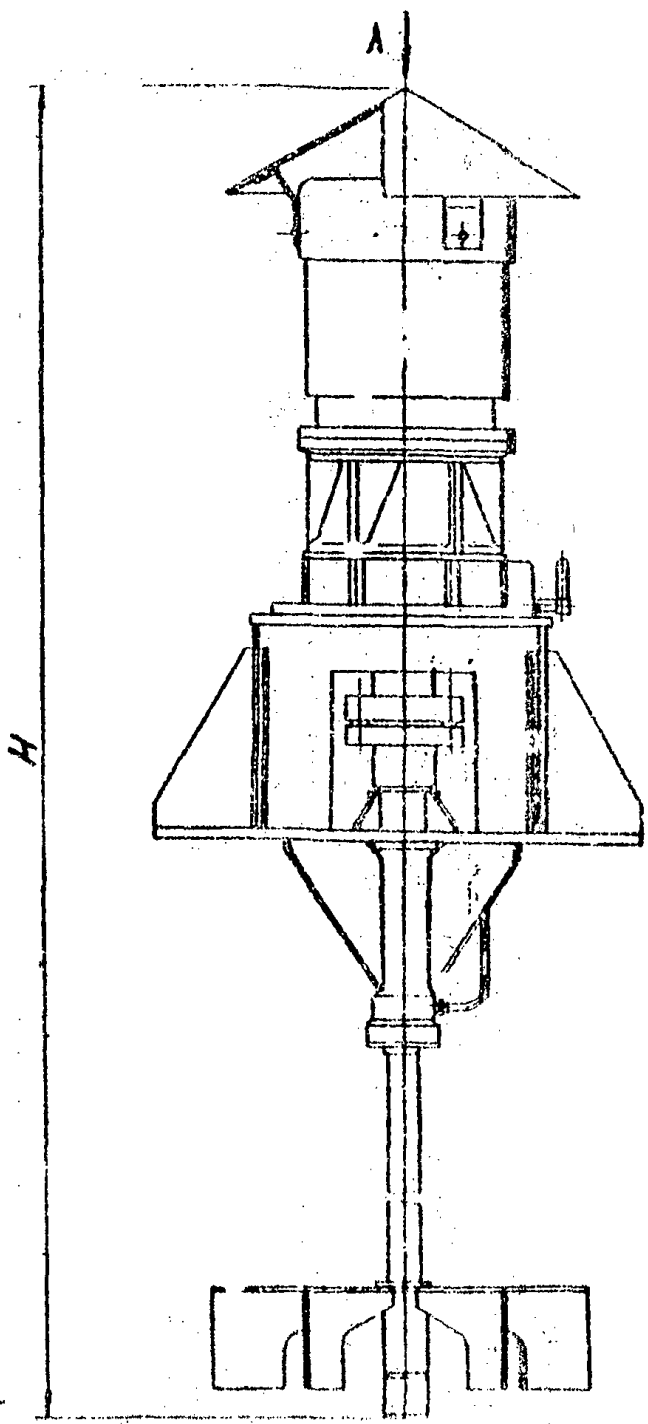
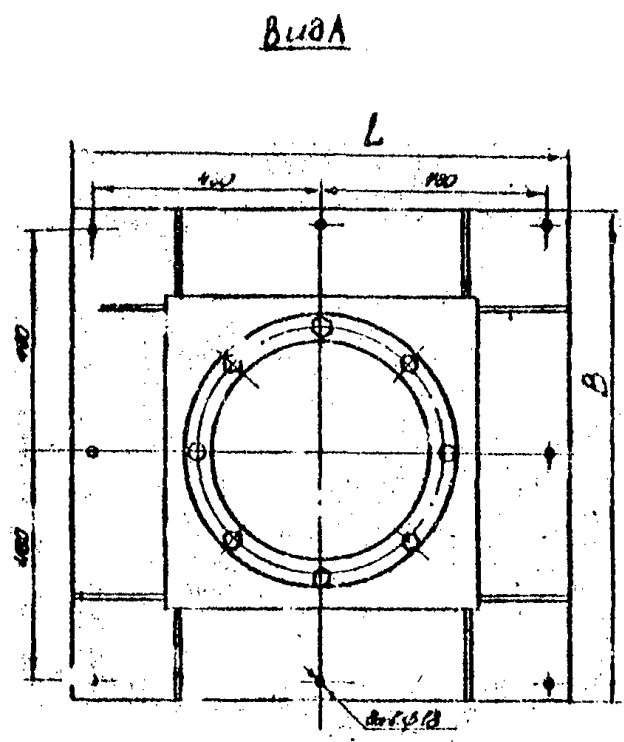


Рис. 5
11

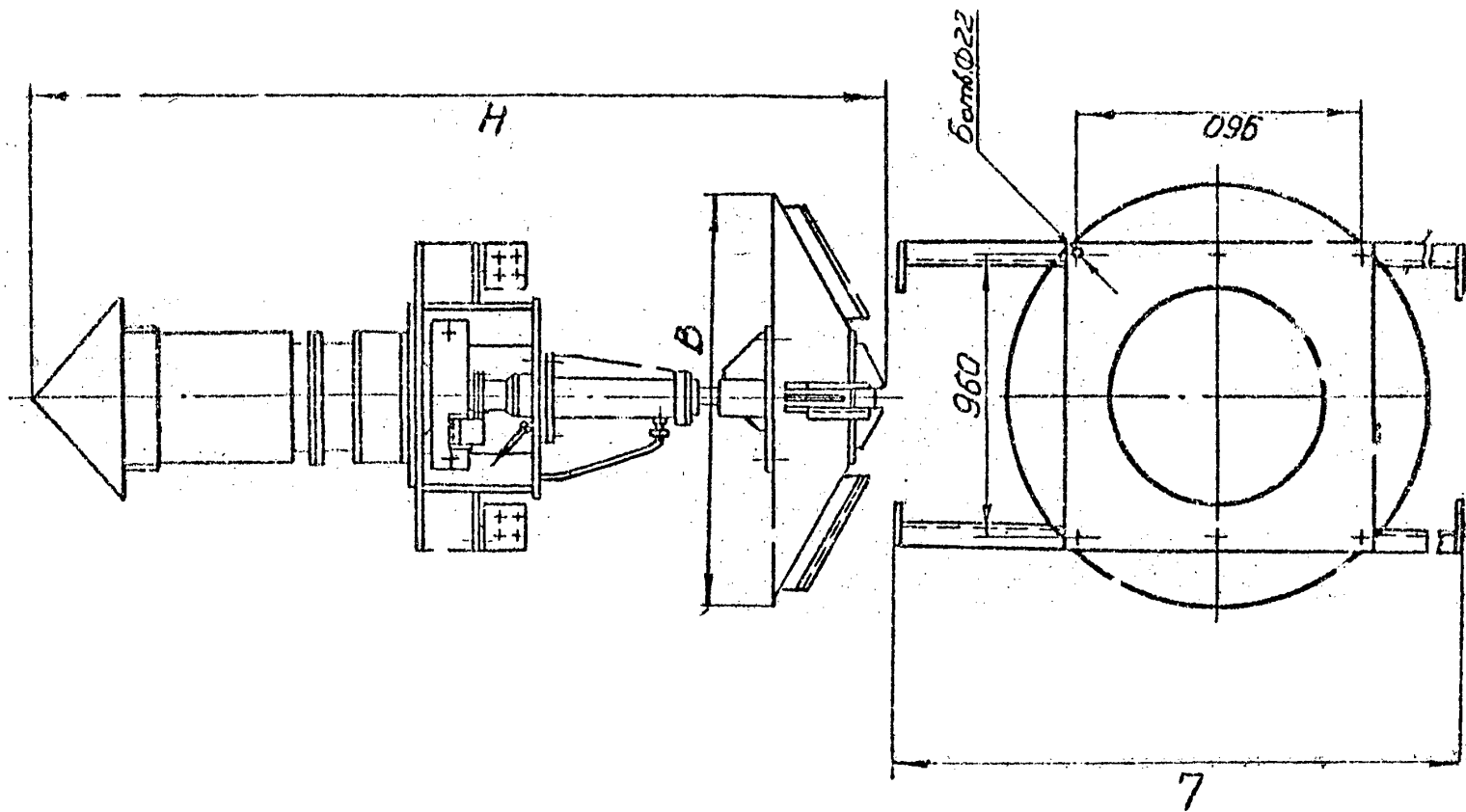


Рис 6

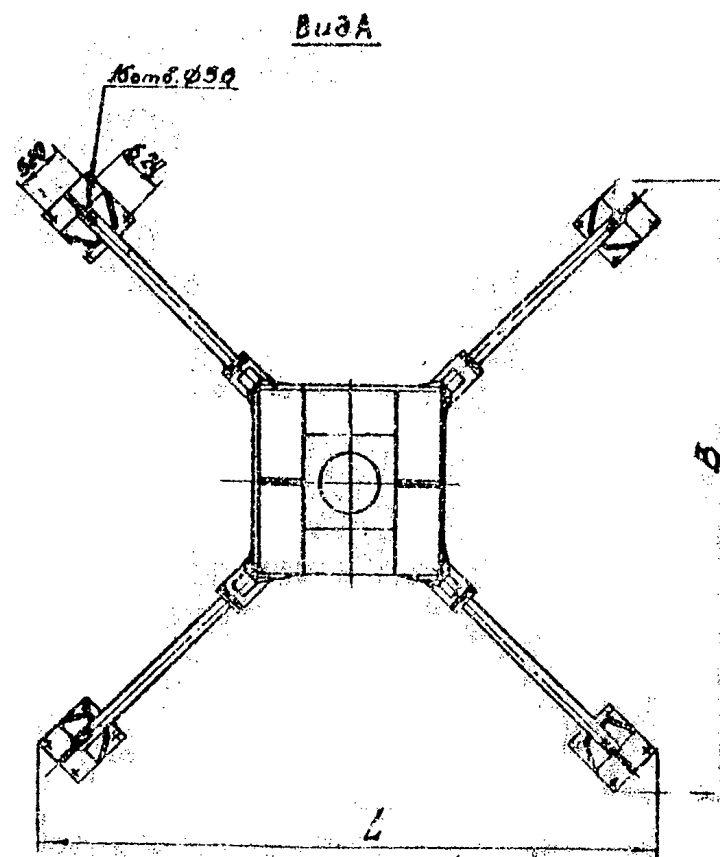
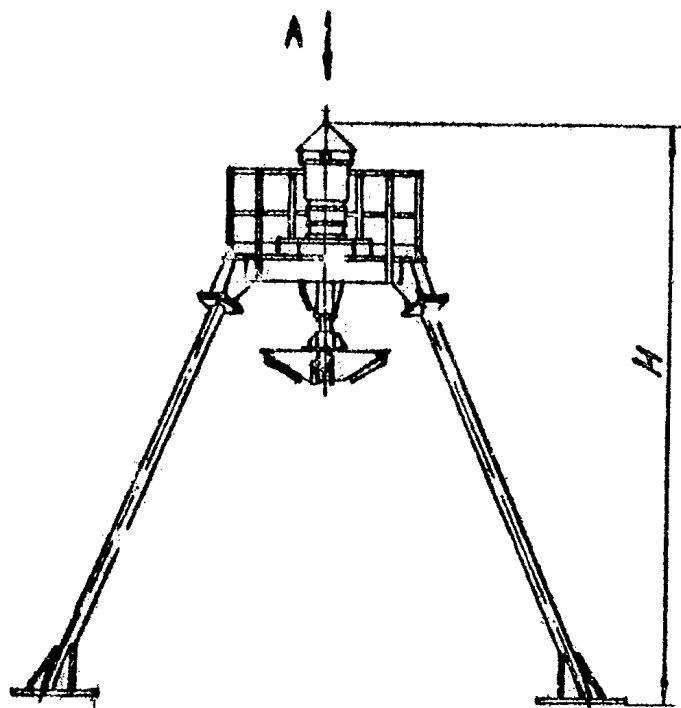


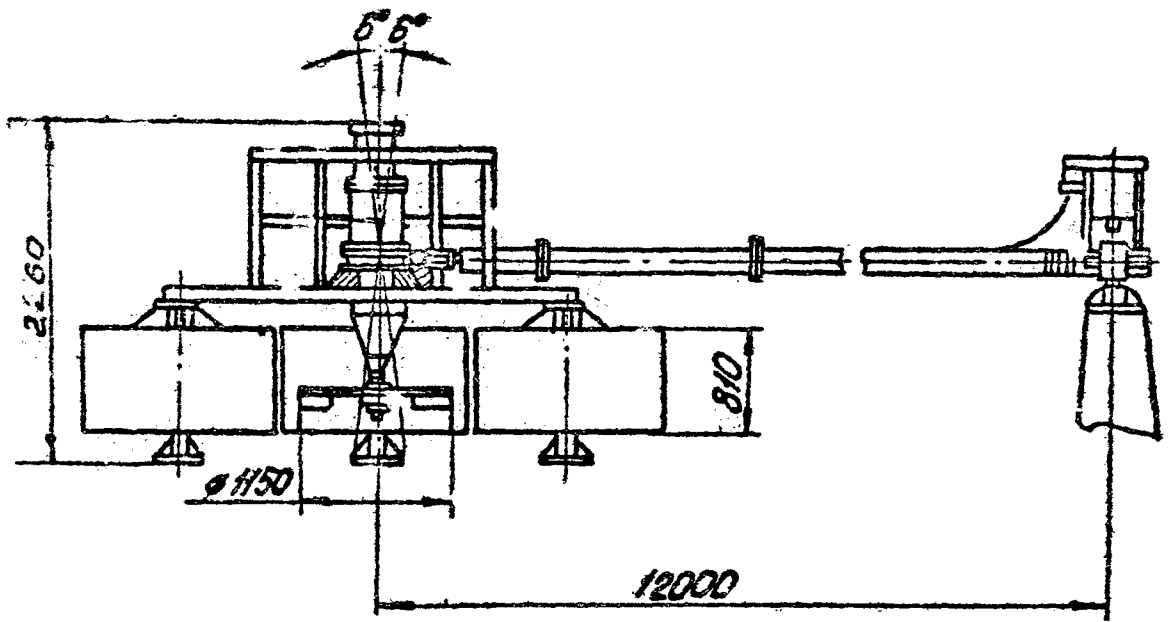
Рис. 7

Аэратор планетарный

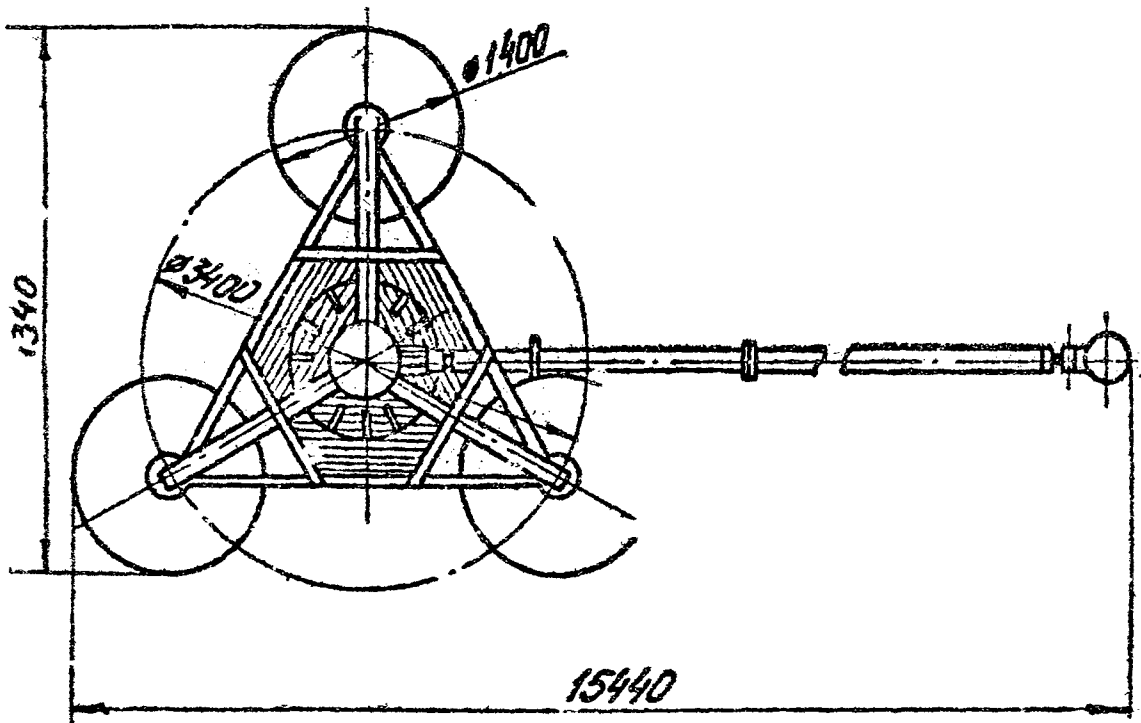
Аэратор планетарный предназначен для аэрации /насыщения кислородом/ и перемешивания сточной жидкости при доочистке. Аэратор планетарный устанавливается в биологических прудах.

Основные параметры и размеры аэратора планетарного должны соответствовать указанным в таблице.

Обозначение	Рабочее колесо			Частота вращения аэратора вокруг центральной оси, об/ч	Привод: мотор-редуктор МПО2 5В0 с электродвигателем А02-57-4		Масса, кг, не более
	частота вращения, об/мин	глубина погружения, мм	угол наклона относительно оси аэратора, градус		мощность, кВт	частота вращения, об/мин	
ОН-228	59	50-150	6	2-20	7,5	1450	2275,0



54



Бак перелива

Бак перелива служит для сброса через него избытка осадка из регулятора-смесителя во всасывающую линию насосов. Применяется в цехах механического обезвреживания сброшенного осадка.

Основные параметры и размеры бака перелива должны соответствовать указанным в таблице.

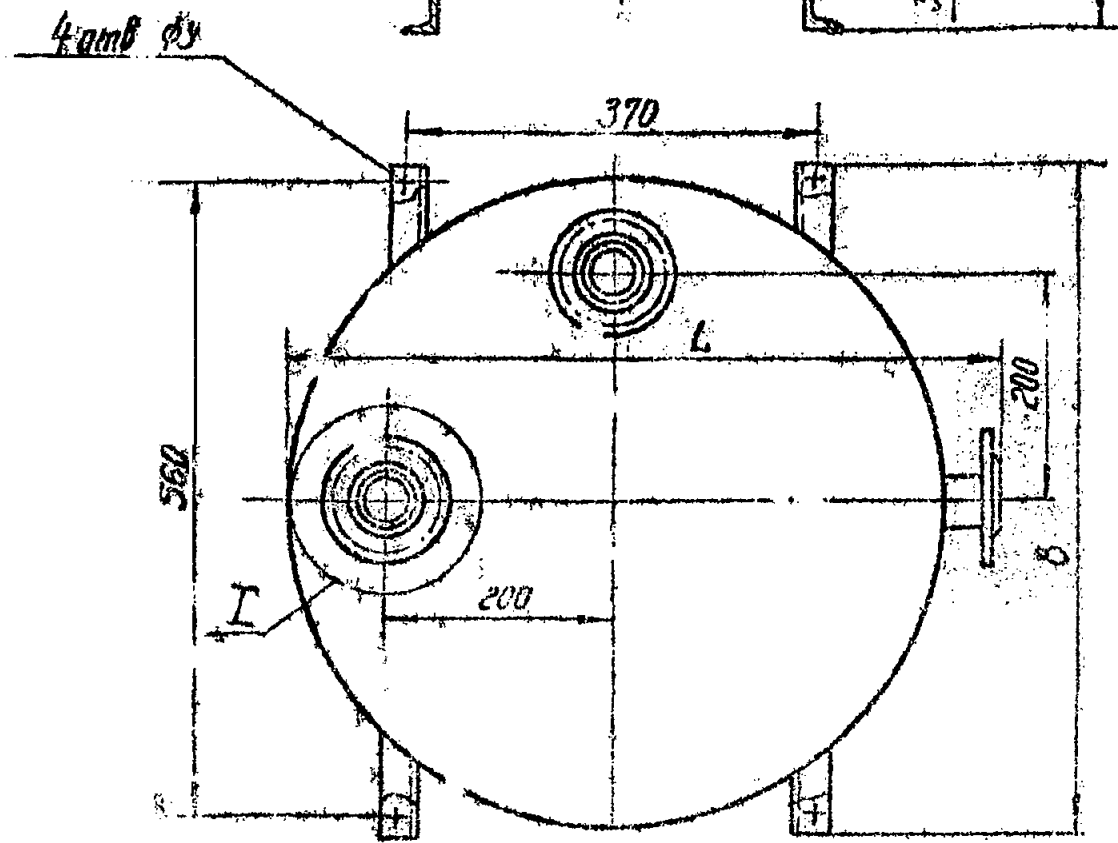
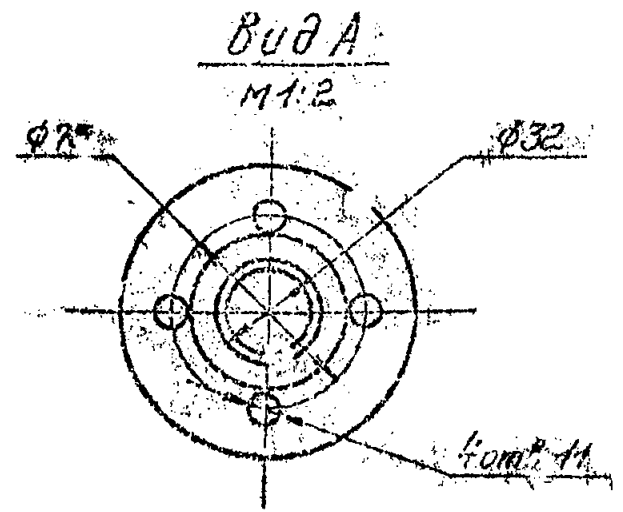
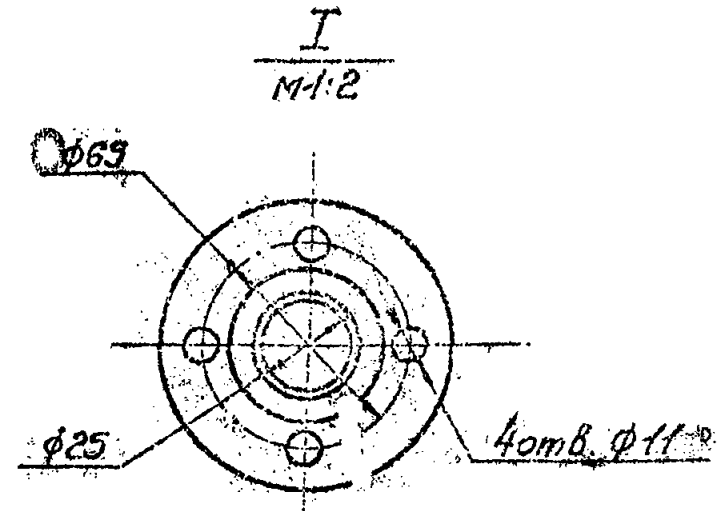
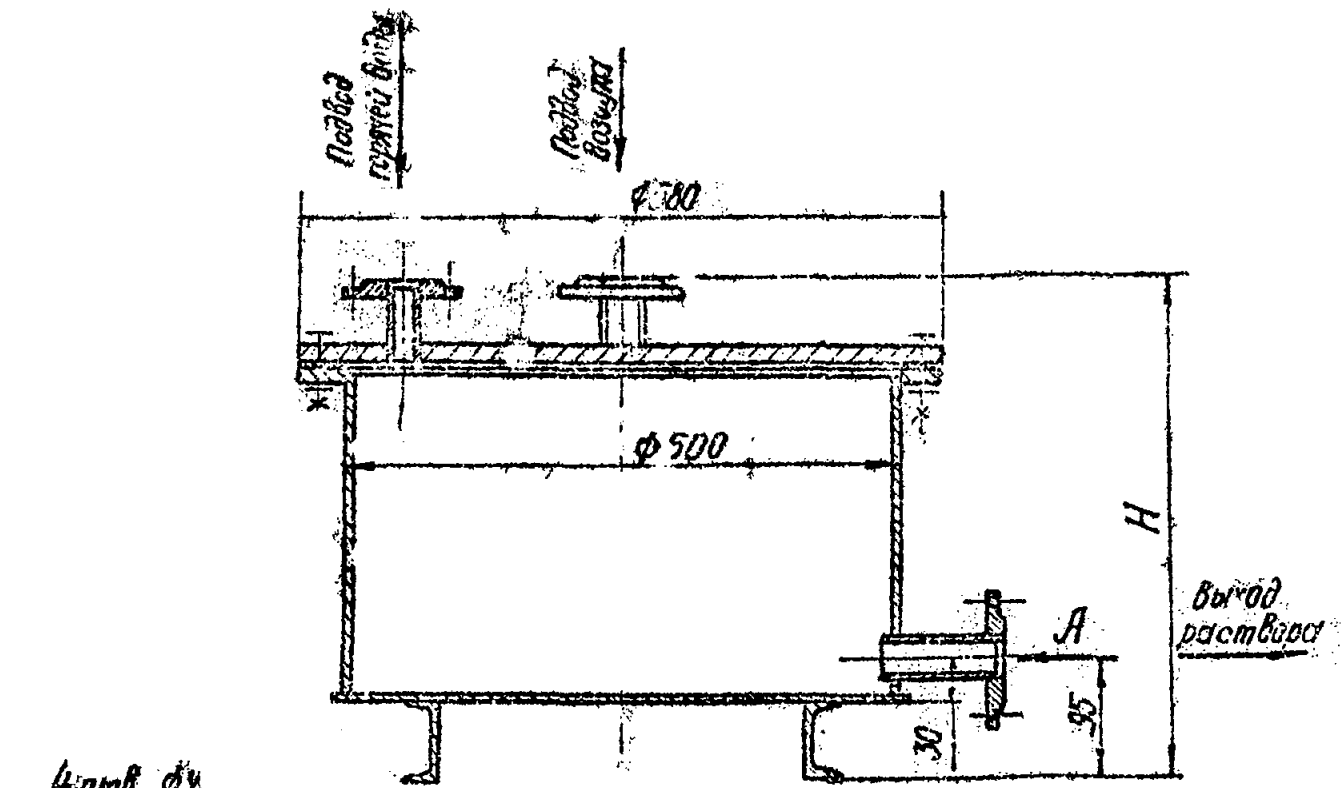
Обозначение	Габаритные размеры, мм			Масса, кг, не более
	длина L	ширина B	высота H	
ОН 458	972	944	2220	250,0

Бак растворный

Бак растворный предназначен для растворения реагентов и устанавливается в реагентном хозяйстве систем водопровода и канализации.

Основные параметры и размеры бака должны соответствовать указанным в таблице.

Обозначение	Объем, м ³	Габаритные размеры, мм			Масса, кг, не более
		длина L	ширина B	высота H	
ОН 132	0,058	640	590	487	50,0

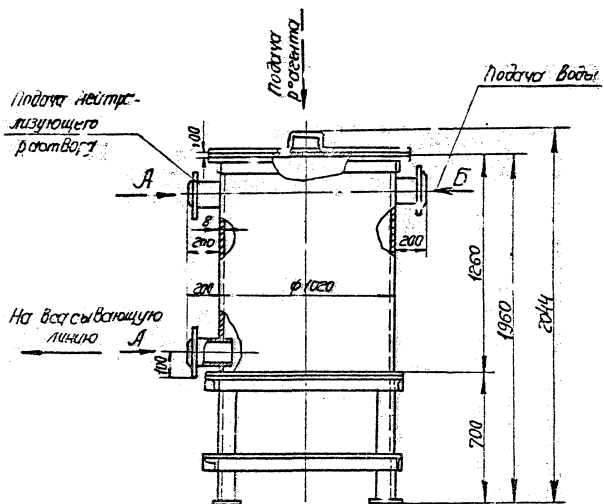


Бак растворный

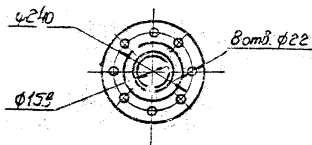
Бак растворный предназначен для растворения сухих реагентов, идущих для нейтрализации хлора при утечке его из контейнера. Устанавливается в помещении склада хлораторных обеззараживания питьевой и сточных вод.

Основные параметры и размеры бака должны соответствовать указанным в таблице.

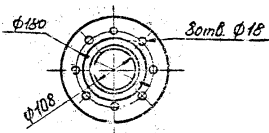
Обозначение	Среда	Вместимость, м ³	Габаритные размеры, мм			Масса, кг, не более
			длина	ширина	высота	
ОН 790	Едкий натр	0,9	1420	1080	2044	440,0



Вид А



Вид Б

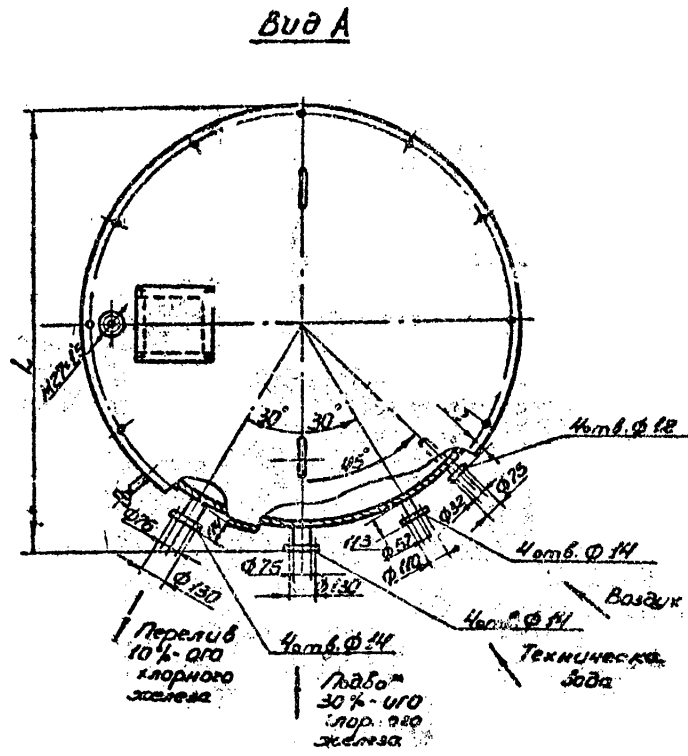
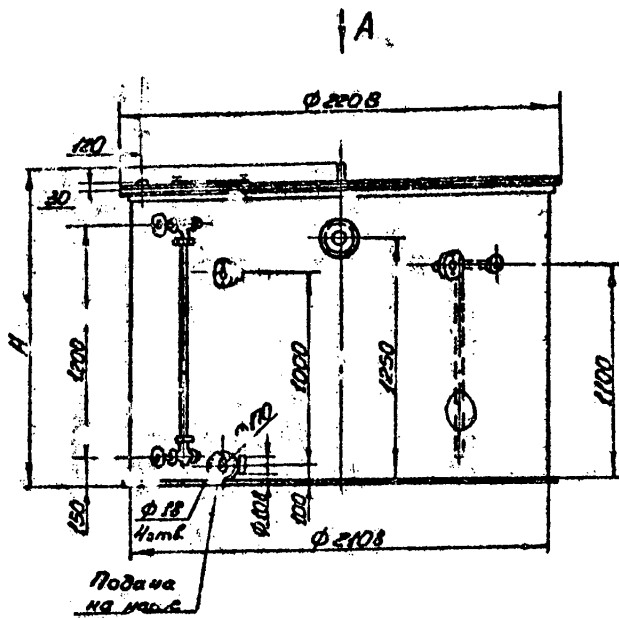


Бак приготовления

Бак приготовления предназначен для приготовления 10% раствора хлорного железа и применяется в цехах механического обезвоживания оброженного осадка.

Основные параметры и размеры бака приготовления должны соответствовать указанным в таблице.

Обозначение	Объем, м ³	Габаритные размеры, мм		Масса, кг, не более
		длина L	высота H	
ОН 467	5	2270	1607	970,0



Бак для разрыва струи

Бак для разрыва струи предназначен для разрыва струи при подаче воды для технических нужд в канализационных насосных станциях от хозяйственно-питьевого водопровода.

Общие виды бака для разрыва струи приведены на рис. 1-4.

Основные параметры и размеры бака должны соответствовать указанным в таблице.

Обозначение	Тип	Объем воды, м ³	Габаритные размеры, мм			Масса, кг, не более	№ рисунка
			длина	ширина В	высота Н		
ОН 596	БРС-0,4	0,4	1200	460	1100	87,0	1
МК 786	БРС-1,4	1,4	1644	1300	2075	480,0	2
ОН 597	БРС-1,88	1,88	1710	-	2070	428,0	3
МК 748	-	0,75	1625	1480	1600	600	4

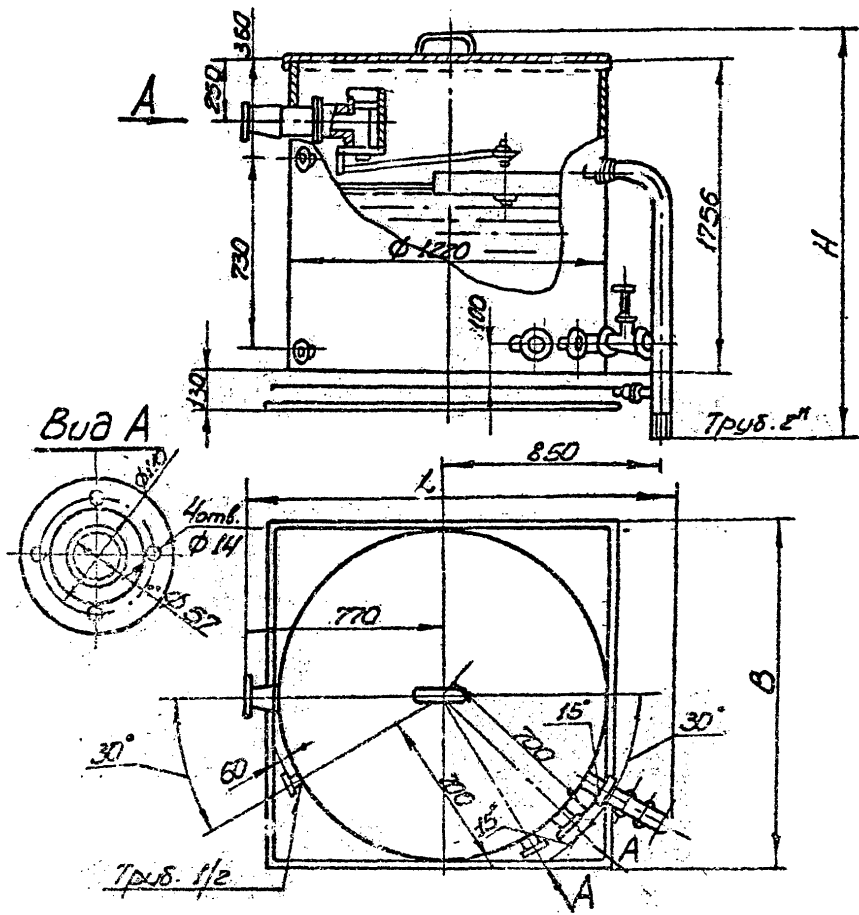


Рис. 1

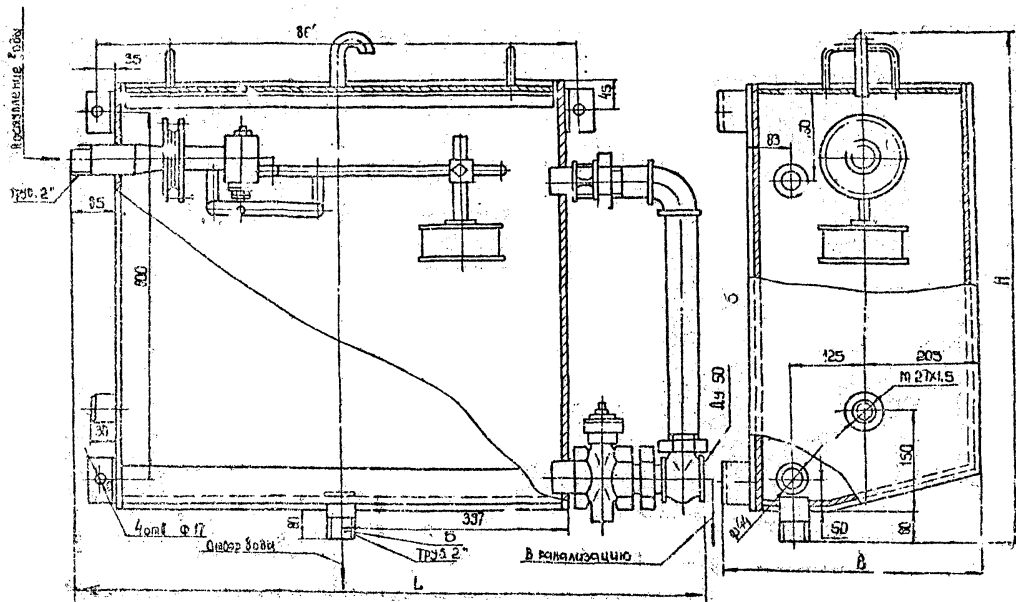


Рис. 2

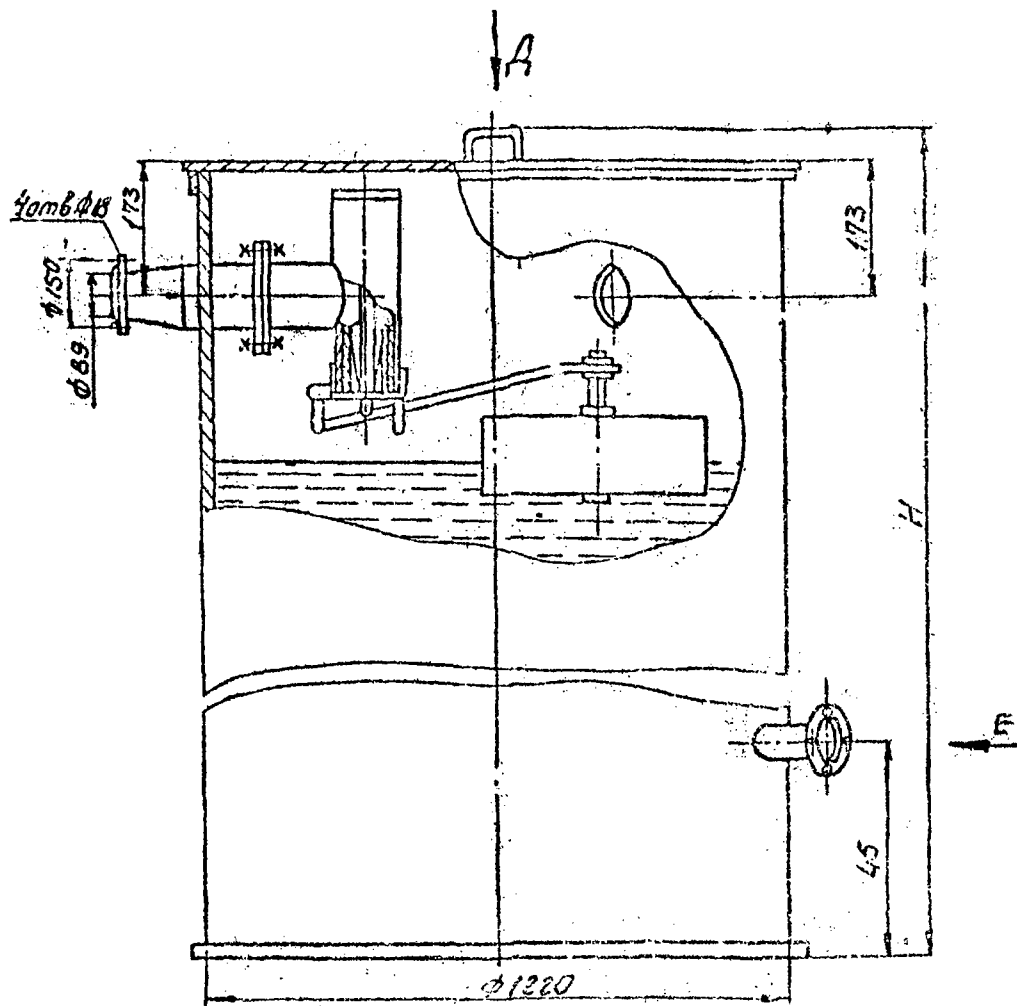
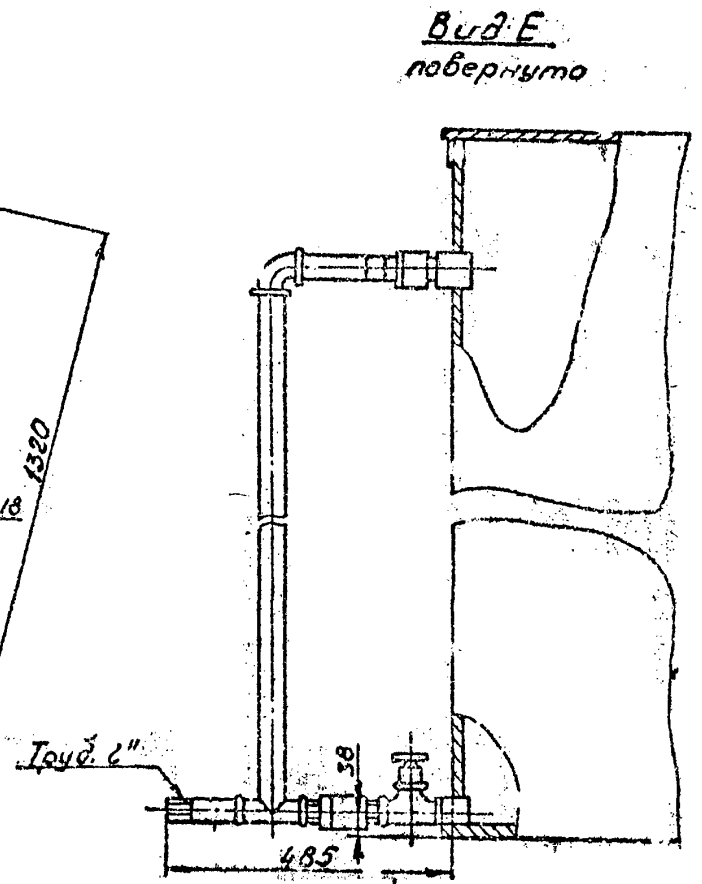
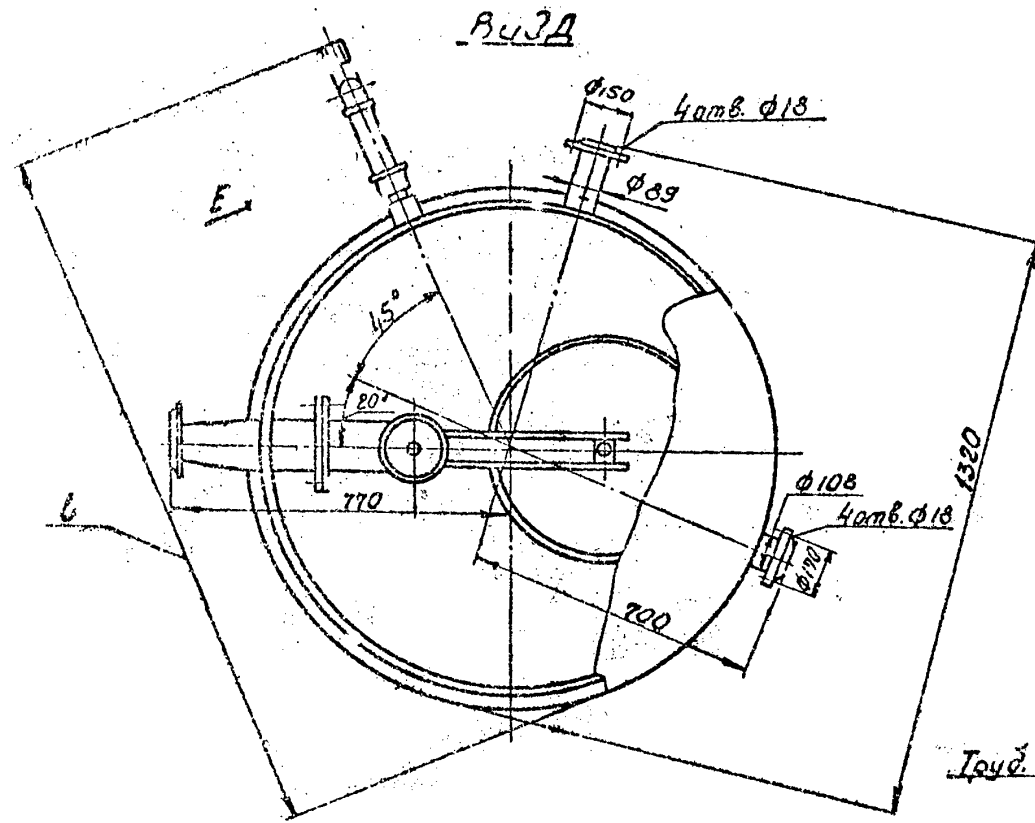


Рис 3



к диаз

Бак для разрыва струи
с двумя горловинами

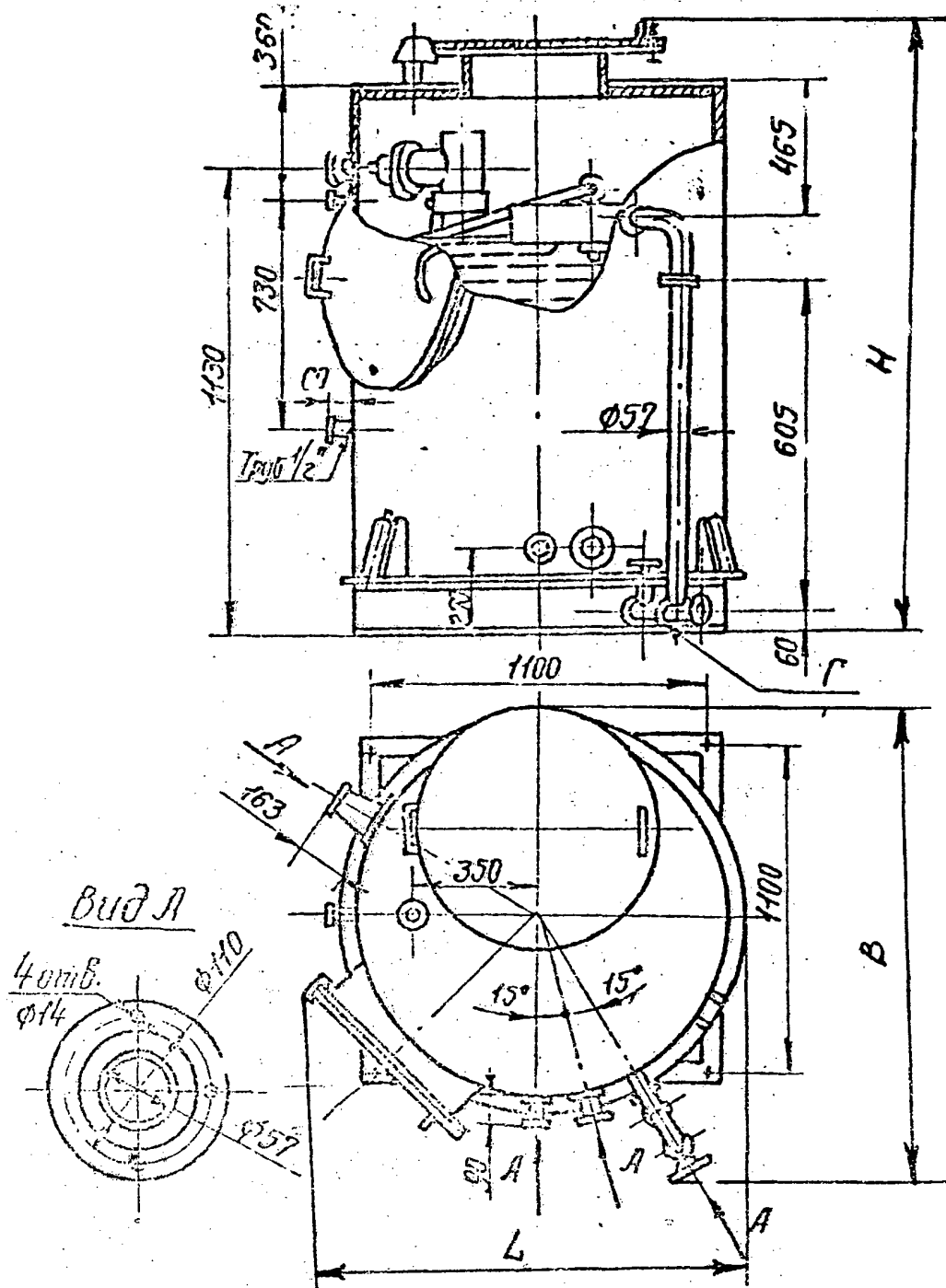


Рис. 4.

Бак расходный

Бак расходный предназначен для накопления и расхода 10% раствора хлорного железа в цехах механического обезвоживания сброшенного осадка.

Общие виды баков расходных приведены на рис. 1-2.

Основные параметры и размеры баков должны соответствовать указанным в таблице.

Обозначение	Объем, м ³	Габаритные размеры, мм			Масса, кг, не более	№ рисунка
		длина L	ширина B	высота H		
ОН 466 ОН 466-01 } }	5	2382	2208	1607	960,0	1 2

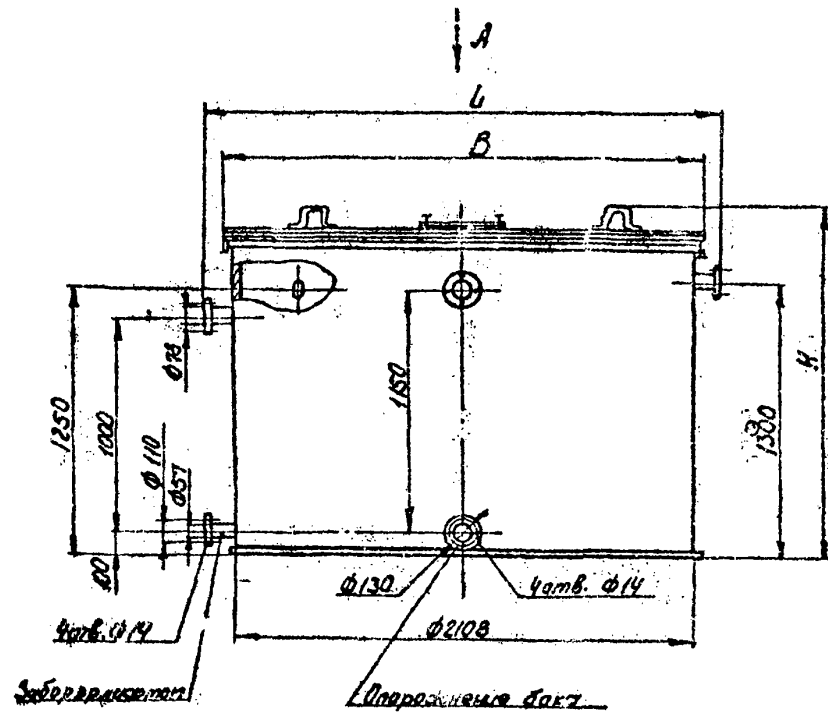
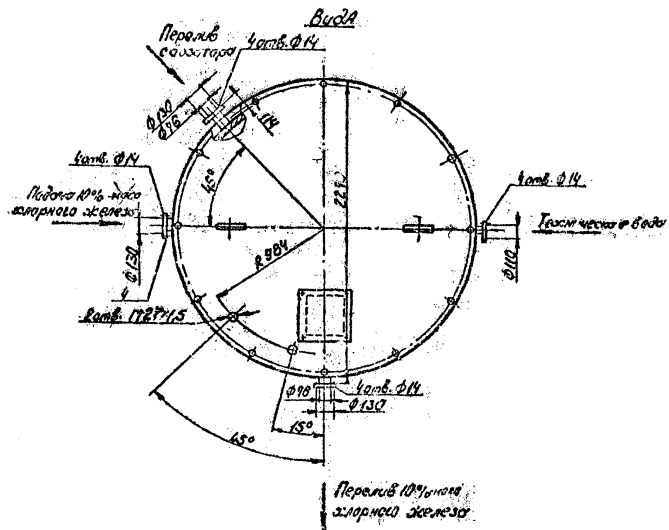


Рис. 1



К. рис.

Вид А

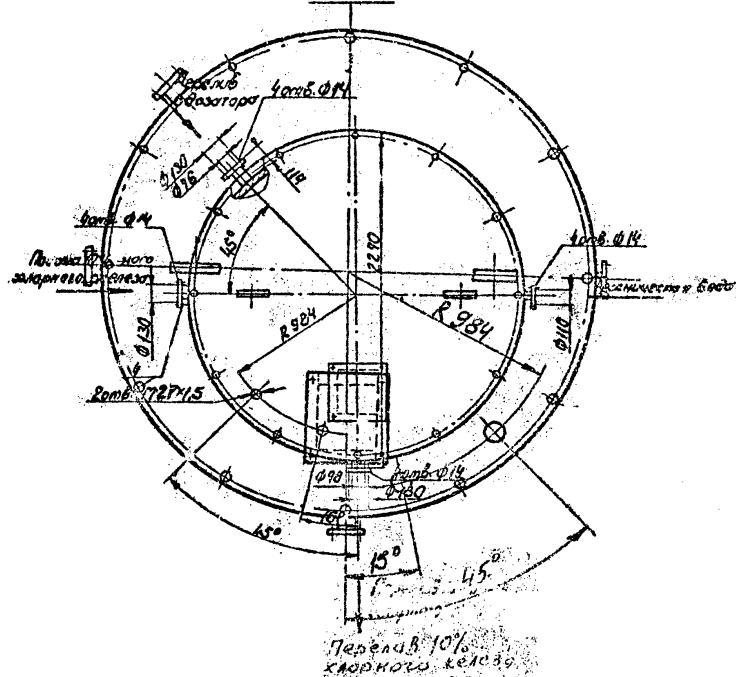


Рис. 2

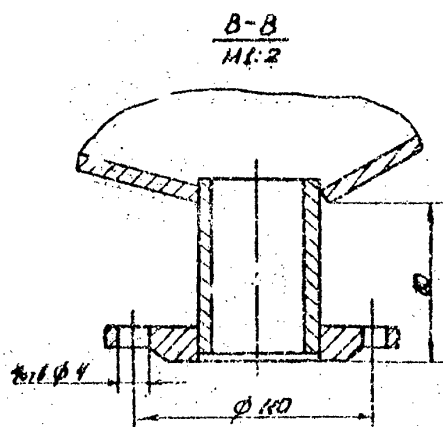
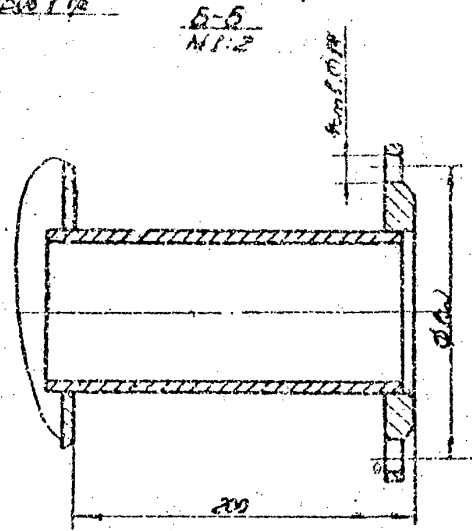
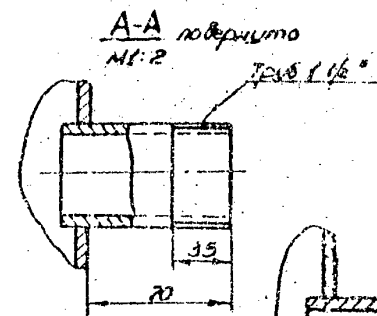
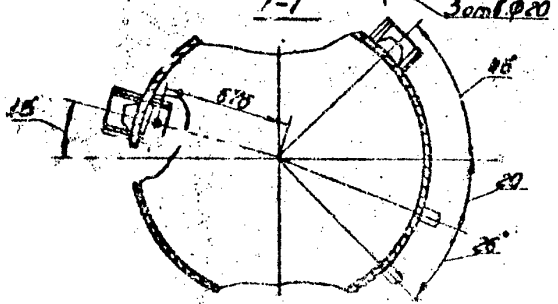
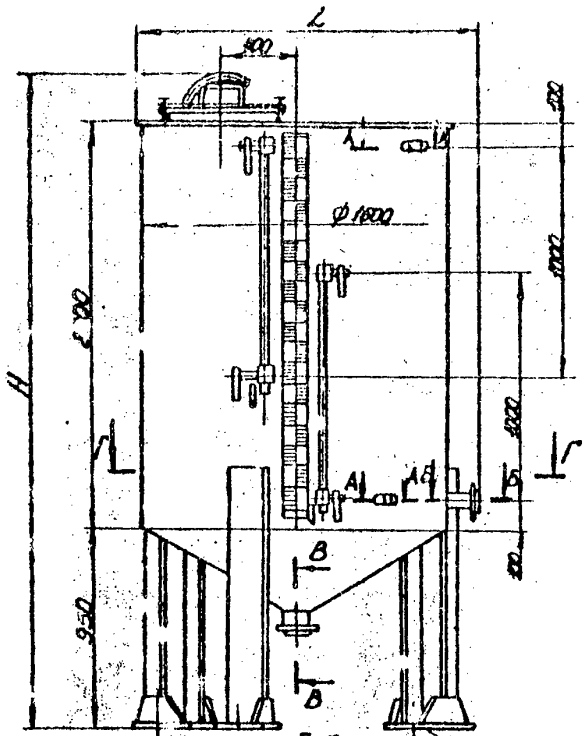
Остальное — см. рис. 1

Бак для масла

Бак для масла предназначен для сбора и хранения масла. Устанавливается в компрессорных канализационных сооружениях и в троллейбусных депо.

Основные параметры и размеры бака должны соответствовать указанным в таблице.

Обозначение	Объем бака, м ³	Габаритные размеры, мм			Масса, г, не более
		длина L	ширина B	высота H	
ОН 770	4	1805	1704	3134	536,0

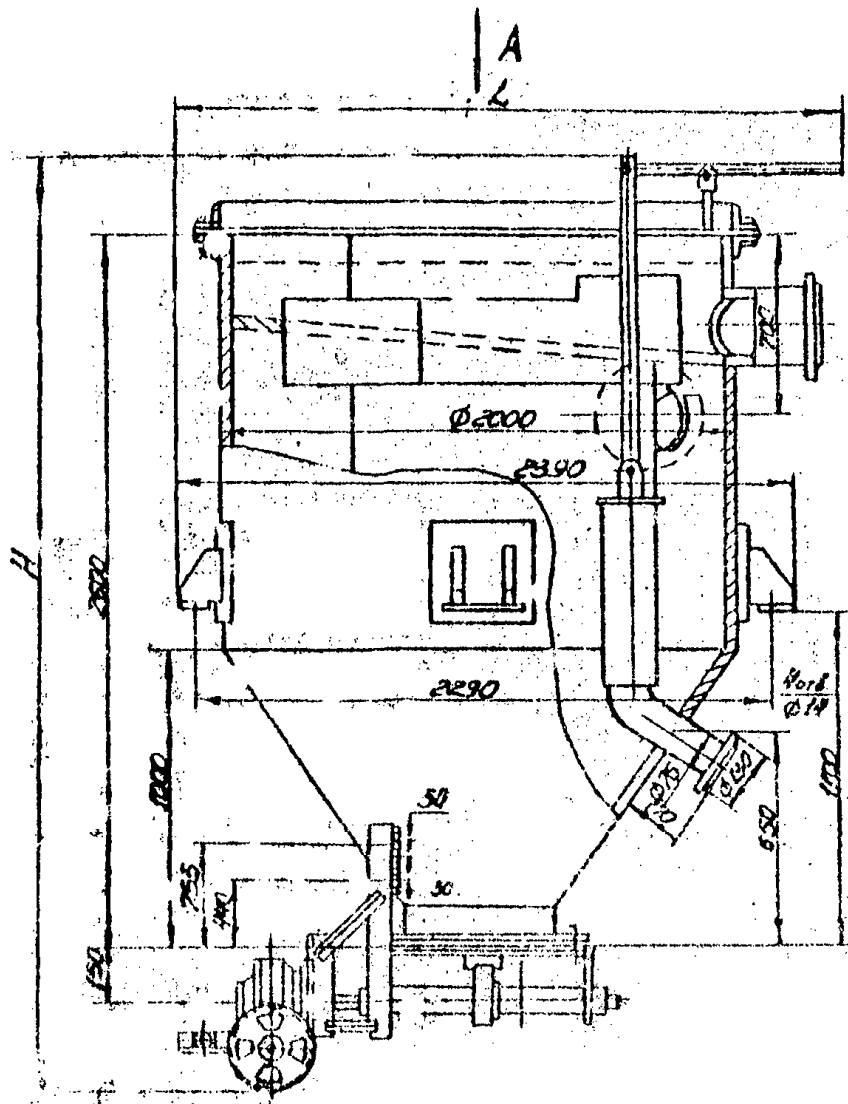


Бункер для песка

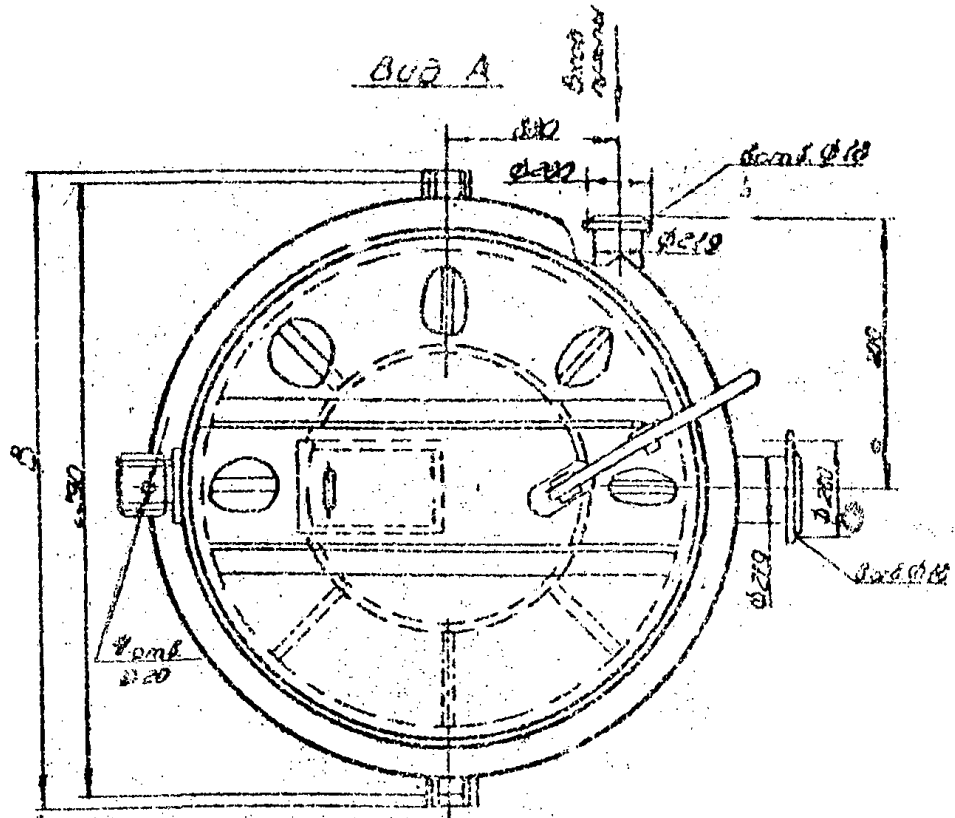
Бункер для песка предназначен для сбора песка, отводимого из песколовок канализационных очистных сооружений.

Основные параметры и размеры бункера должны соответствовать указанным в таблице.

Обозначение	Объем полный, м ³	Объем рабочий, м ³	Электропривод шибера: тип 87Б020					Габаритные размеры, мм			Масса, кг, не более
			максимальный крутящий момент, Н.м	передачное число	часовая скорость вращения, об/мин	Электродвигатель 4АхСВ0А4	длина L	ширина B	высота H		
ОН 769	6,89	5,84	250	21,5	60	1,8	1800	2490	2390	3054	1270



Автомат
защиты

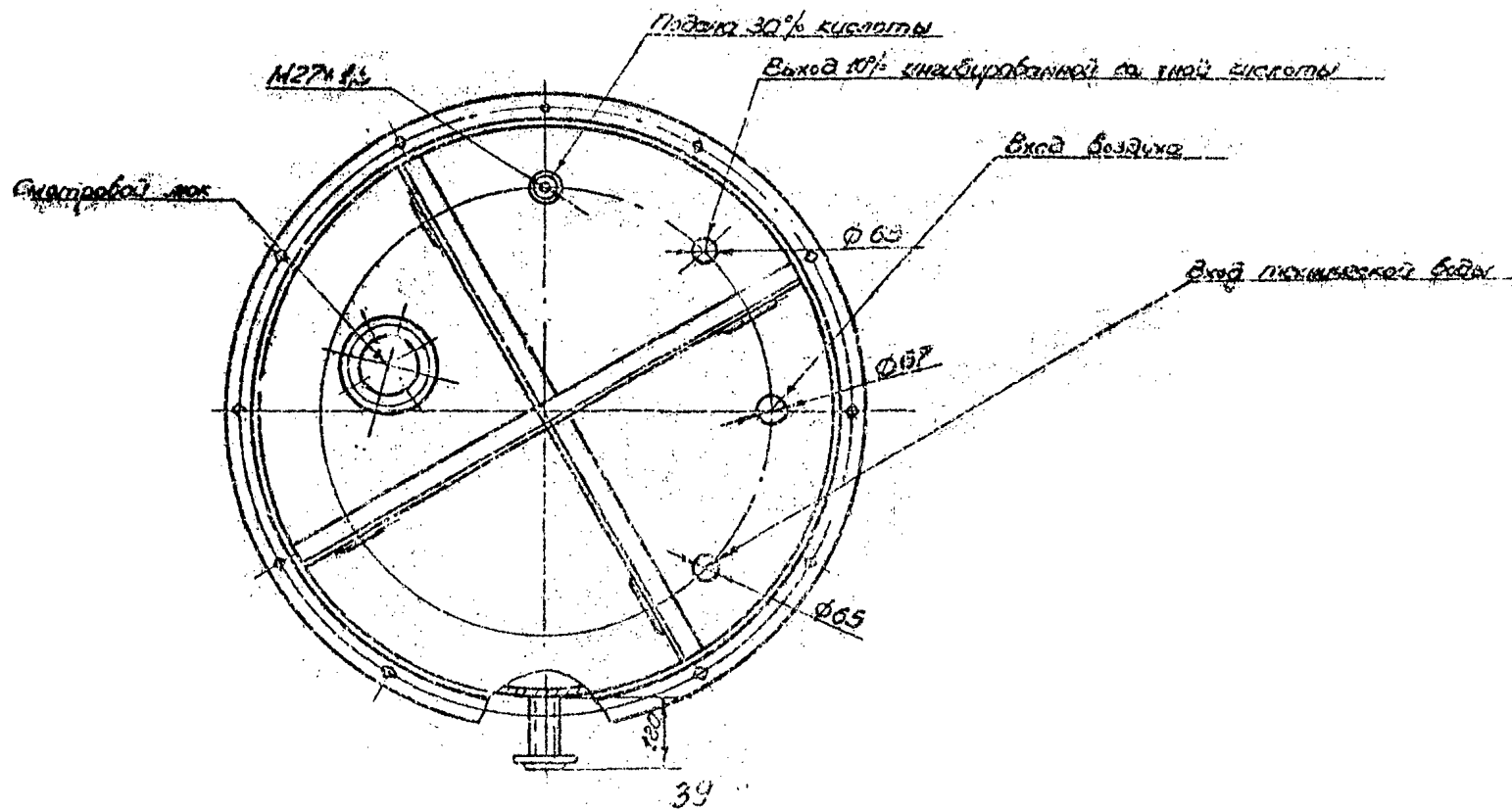
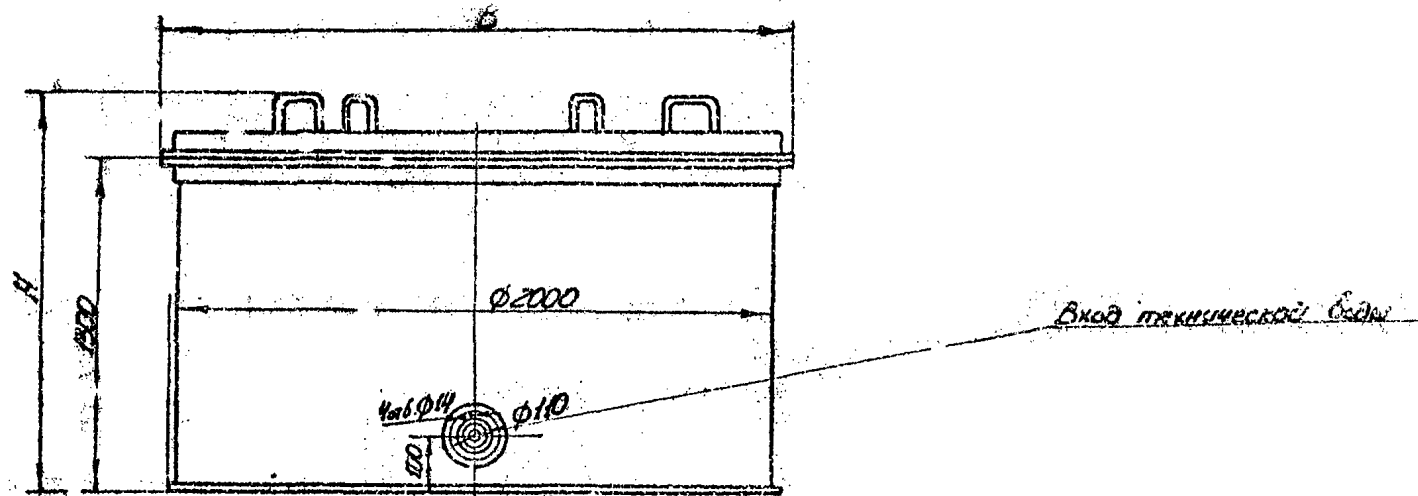


Бак 10% ингибированной соляной кислоты

Бак 10% ингибированной соляной кислоты предназначен для хранения 10% ингибированной соляной кислоты, применяемой для восстановления фильтрующей ткани в системах канализации.

Основные параметры и размеры бака должны соответствовать указанным в таблице.

Обозначение	Объем, м ³	Габаритные размеры, мм			Масса, кг, не более
		длина L	ширина B	высота H	
ОП 703	4	2150	2100	1460	651,0

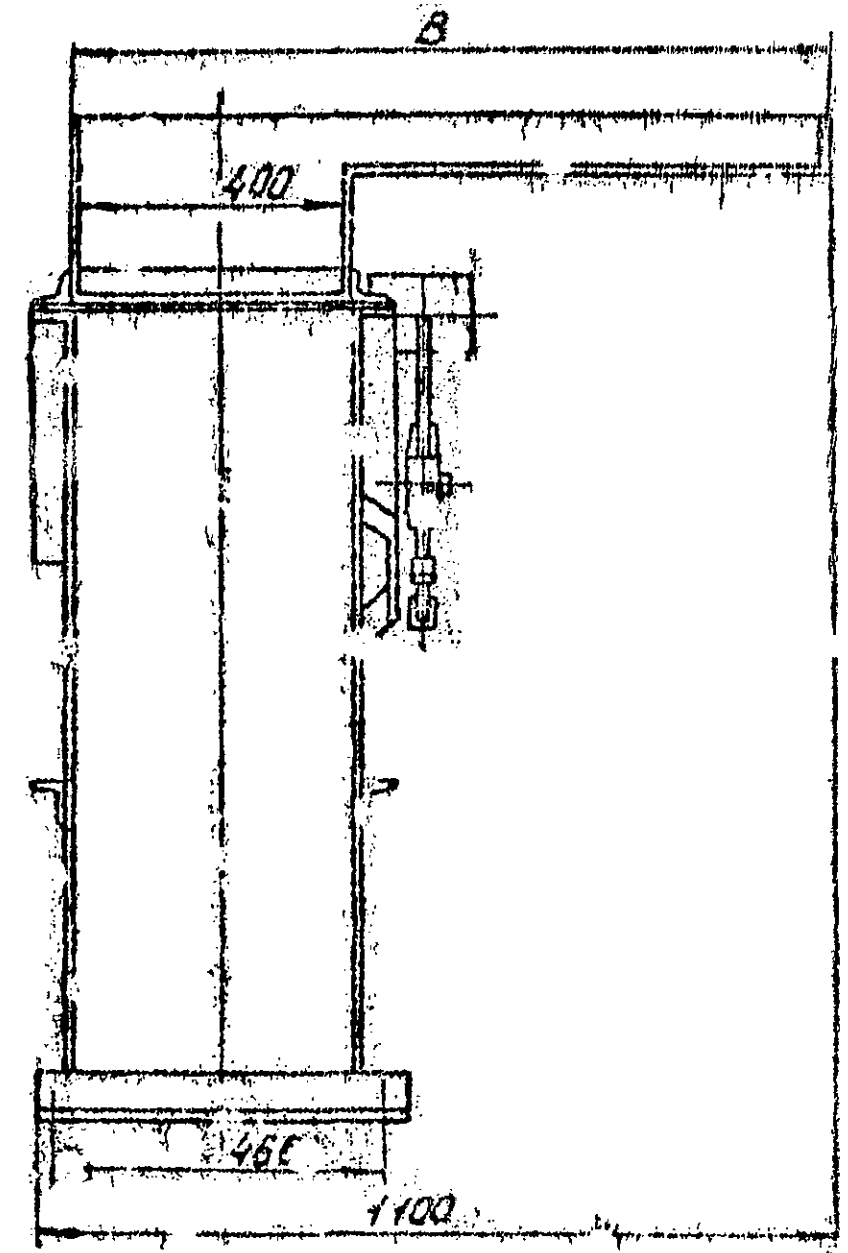
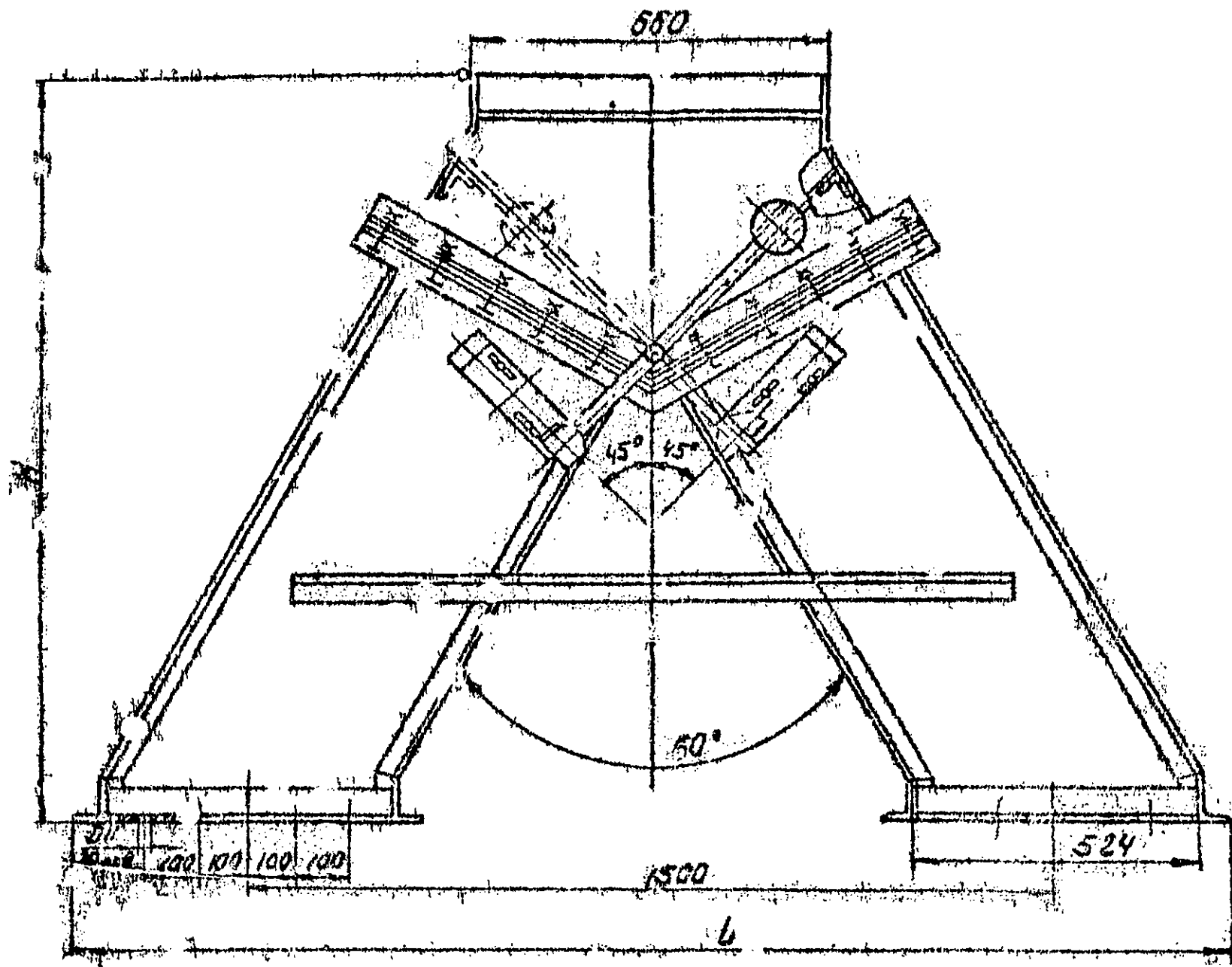


Бункер для отбросов

бункер для отбросов предназначен для загрузки дробилок отбросами сточных вод. Устанавливается в зданиях решеток очистных канализационных сооружений.

Основные параметры и размеры бункера должны соответствовать указанным в таблице.

Обозначение	Газаритные размеры, мм			Масса, кг, не более
	длина L	ширина В	высота Н	
МК 302	2125	1053	1426	202,0

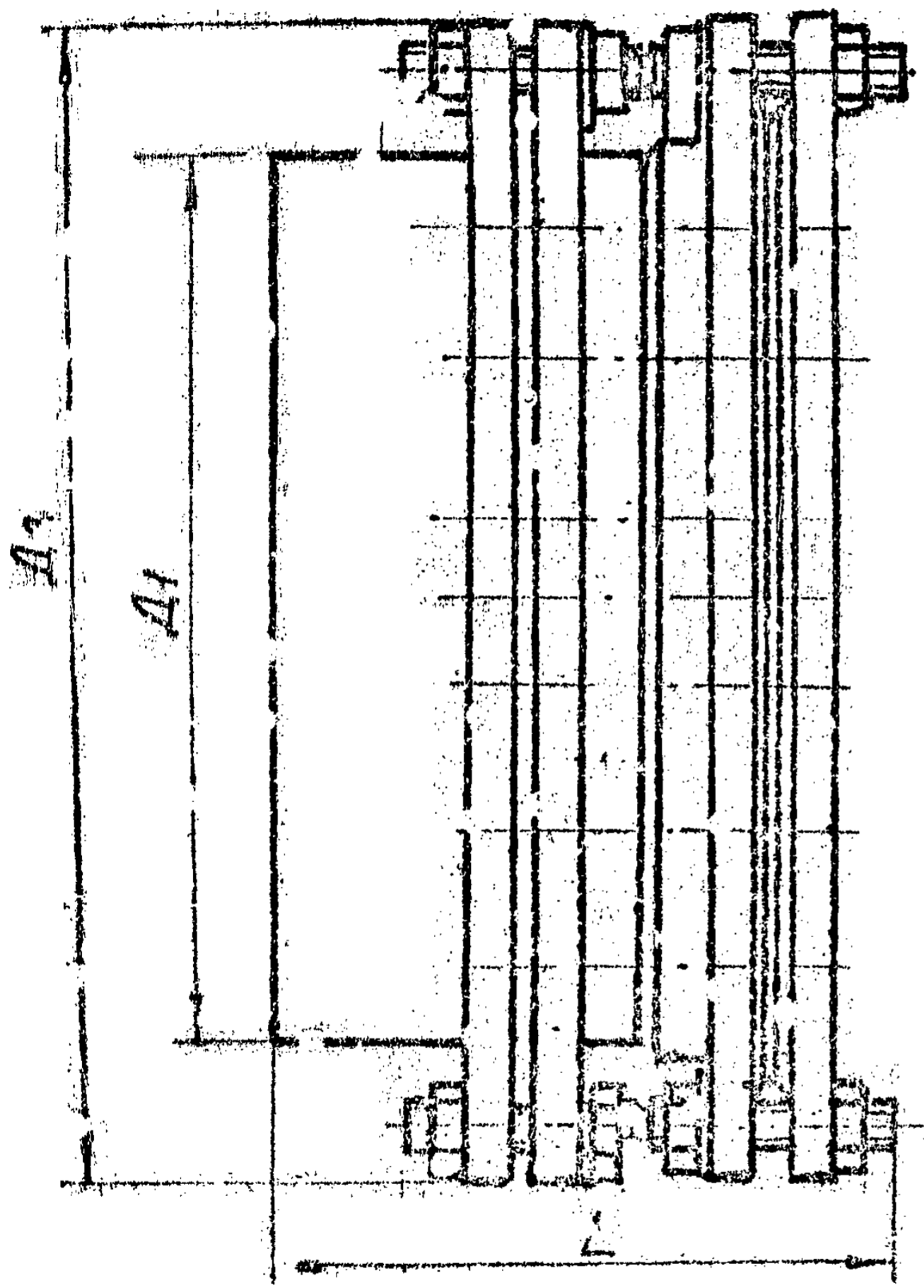


Вставки монтажные

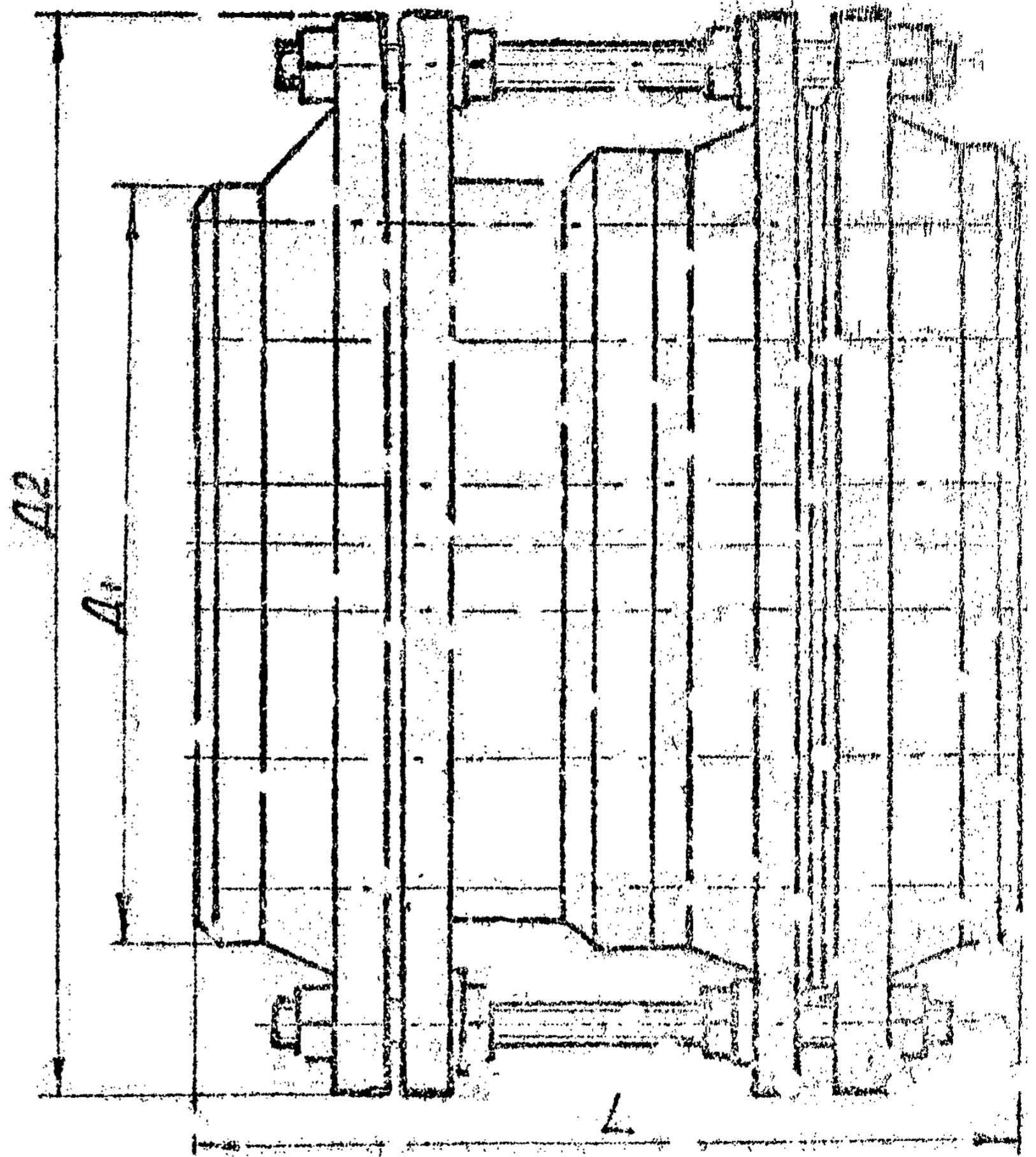
Вставки монтажные, Рис. I-2/ предназначены для монтажа и демонтажа задвижек и другой загорно-регулирующей арматуры. Применяются в сетях водопровода и канализации.

Основные параметры и размеры вставок монтажных должны соответствовать указанным в таблице.

Обозначение	Диаметр условного прохода Ду, мм	Условное давление Ру, МПа / кгс/см ²	Габаритные размеры, мм			Масса, кг, не более	Рисунок
			Д ₁	Д ₂	L		
ОН 815.00.00.000	200	I/IO/	219	335	334	58	1
- 01	250		273	390	334	73	
- 02	300		325	440	334	86	
- 03	400		426	565	346	148	
- 04	500		530	670	346	130	
- 05	600		630	780	346	237	
- 06	800		826	1010	367	440	2
- 07	1000		1028	1220	367	575	
- 08	1200	1228	1455	382	836		



Puc. 1



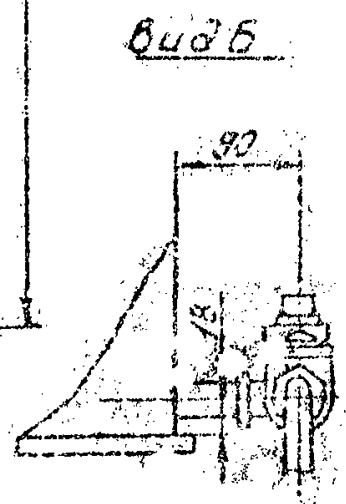
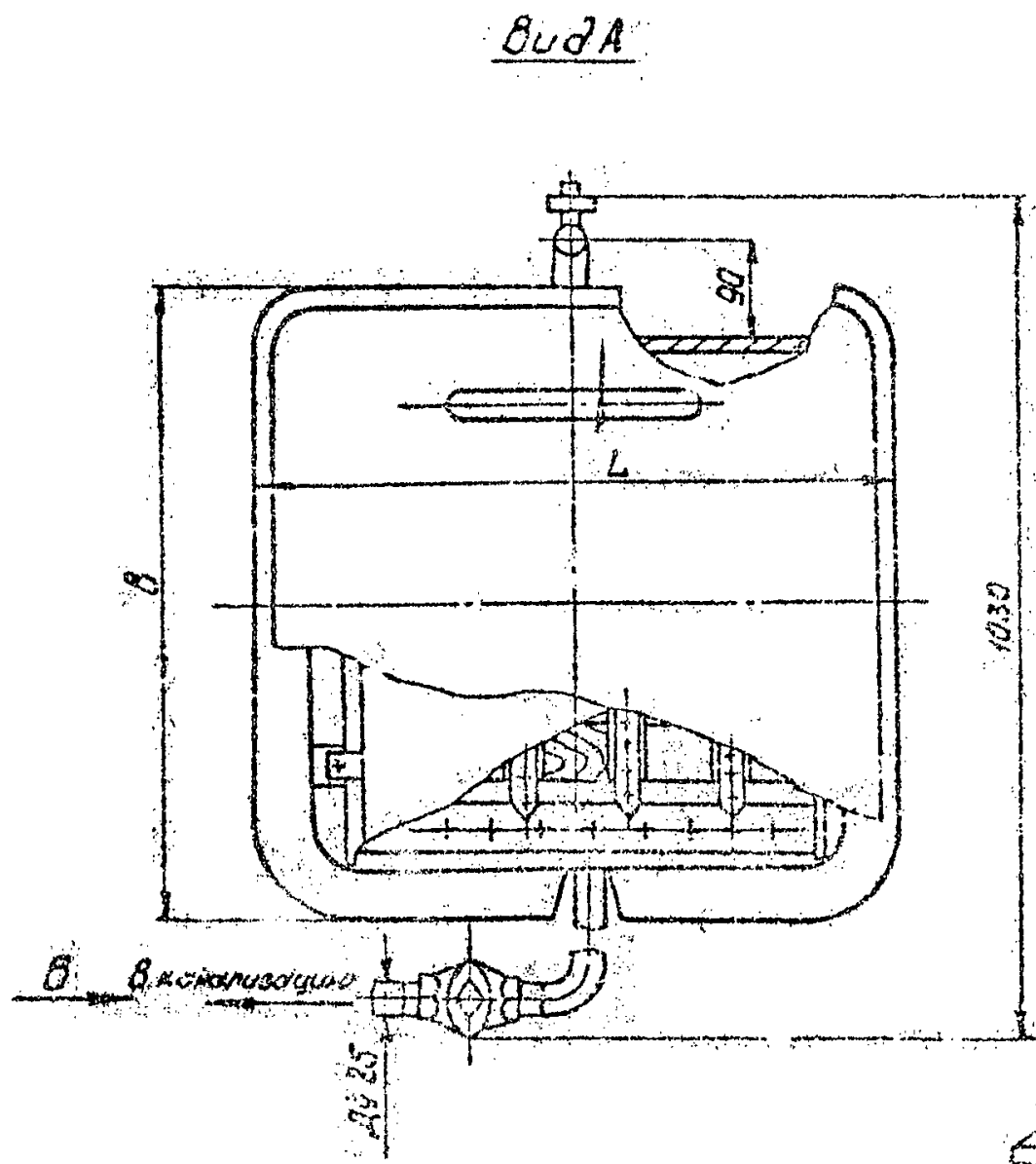
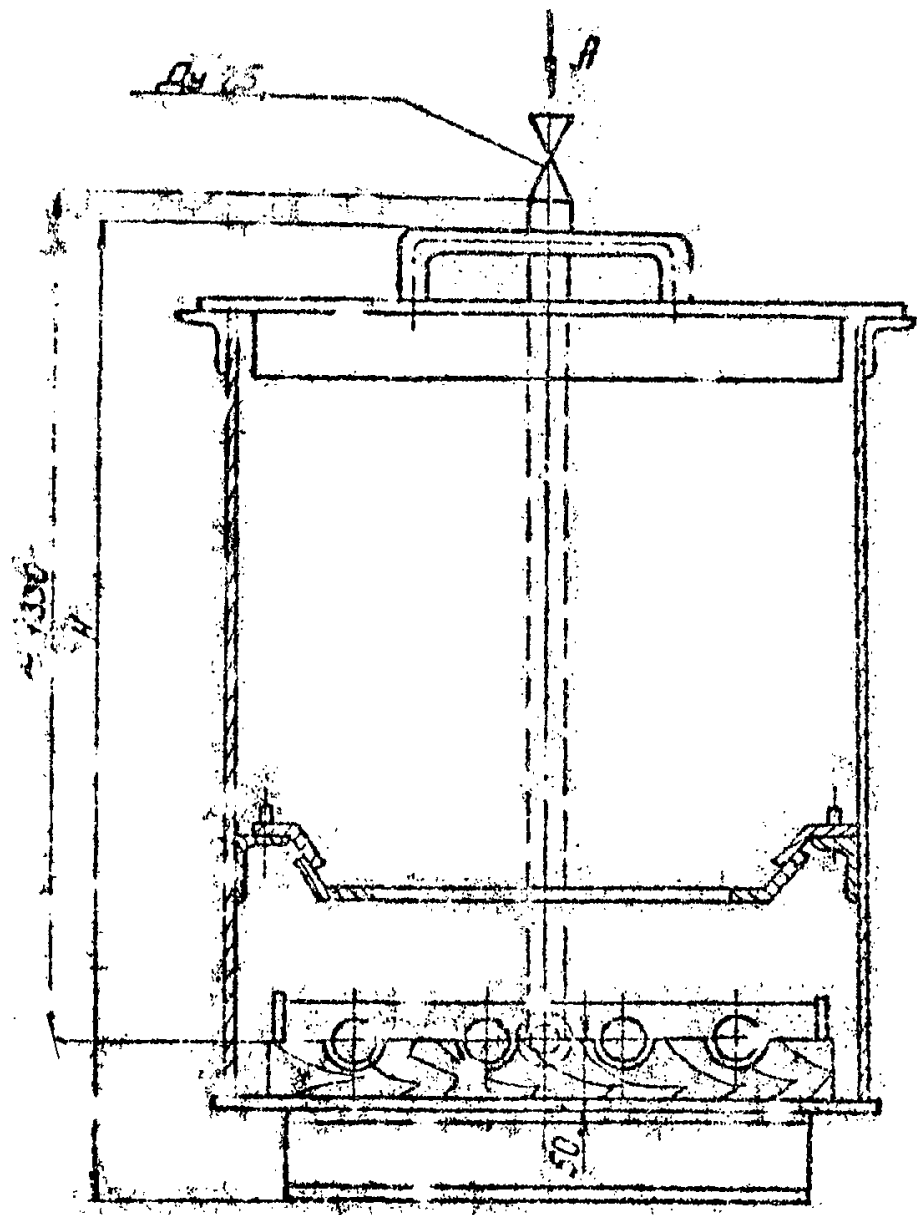
Puc. 2

Ванна для промывки ячеек фильтров

Ванна для промывки ячеек фильтров предназначена для очистки ячеек воздушного фильтра. Устанавливается в компрессорной.

Основные параметры и размеры ванны должны соответствовать указанным в таблице.

Обозначение	Габаритные размеры, мм			Масса, кг, не более
	длина L	ширина B	высота H	
ОН 262	308	308	925	155,0

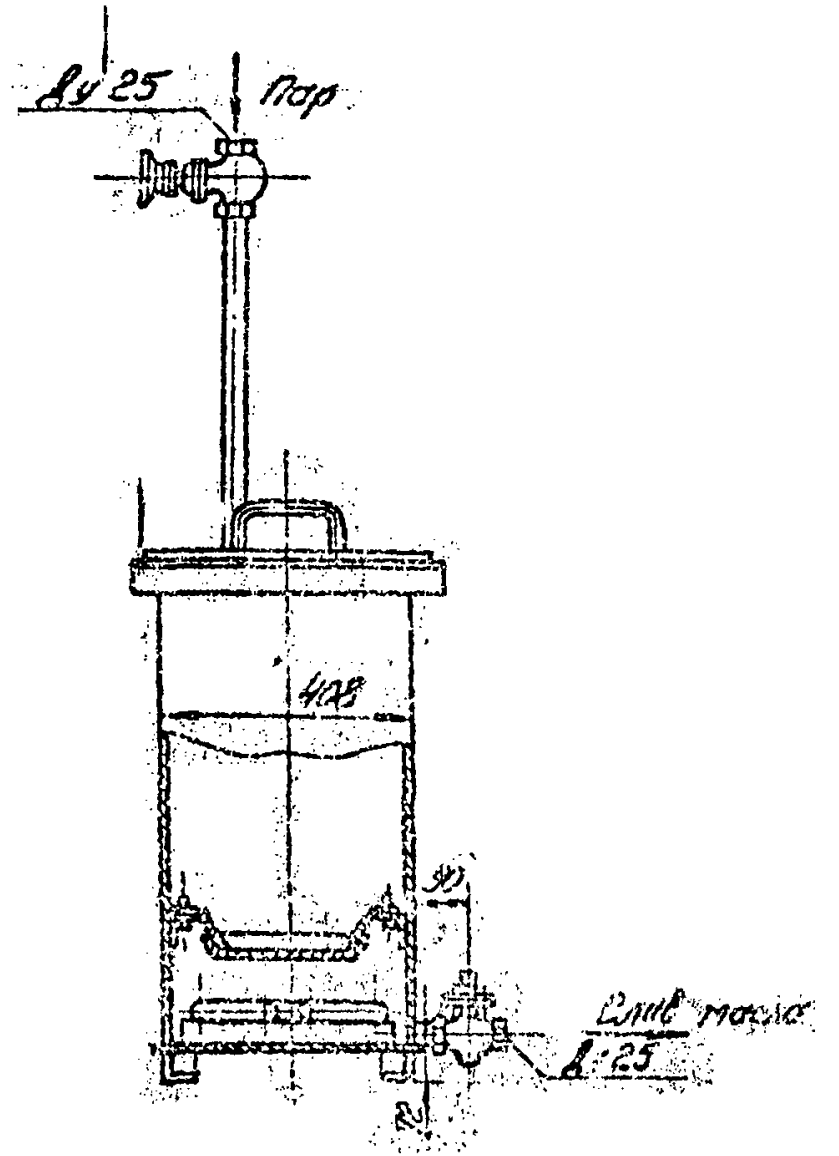
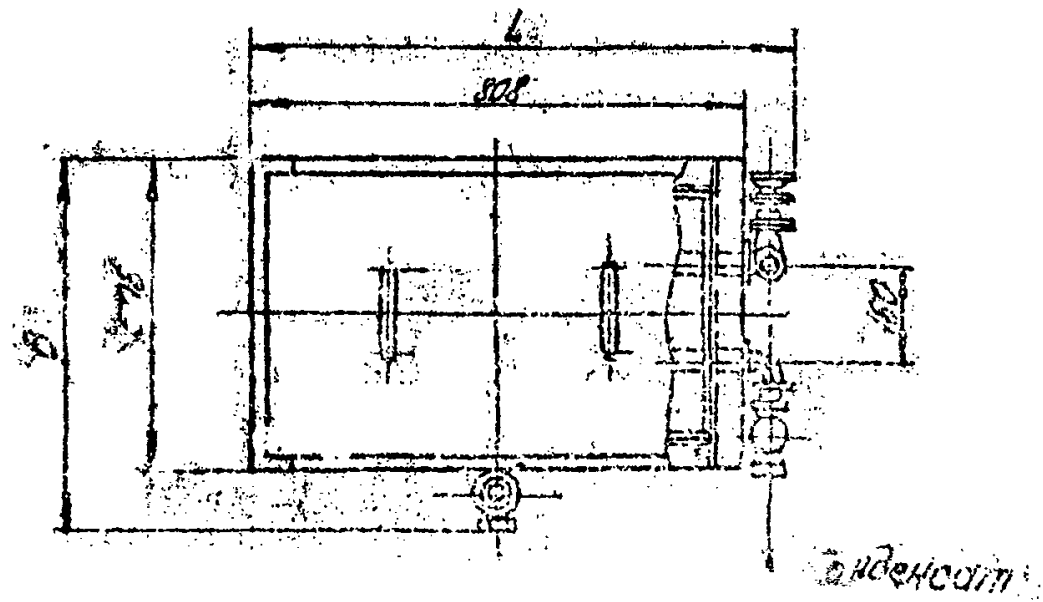
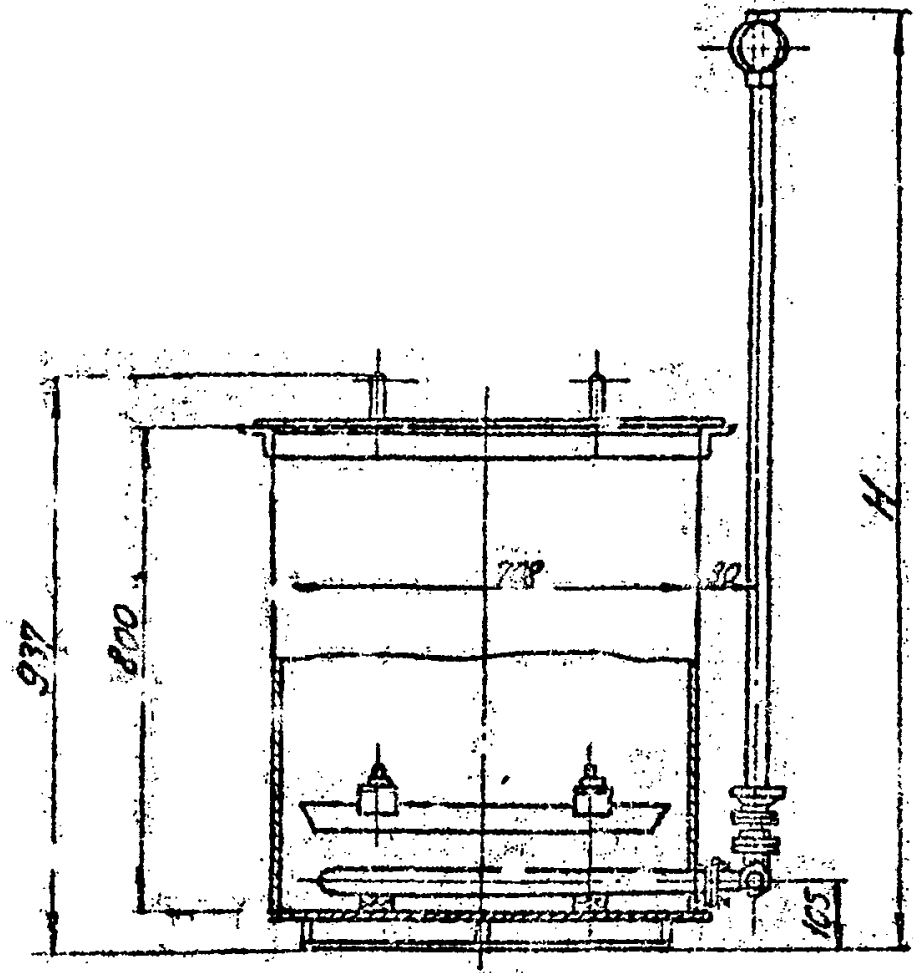


Ванна для зарядки ячеек фильтров.

Ванна для зарядки ячеек фильтров предназначена для зарядки ячеек воздушных фильтров висциновым маслом и устанавливается в компрессорных станциях.

Основные параметры и размеры ванны должны соответствовать указанным в таблице.

Обозначение	Объем, м ³	Габаритные размеры, мм			Масса, кг, не более
		длина L	ширина B	высота H	
ОН 563	0,22	888	603	1530	112,0



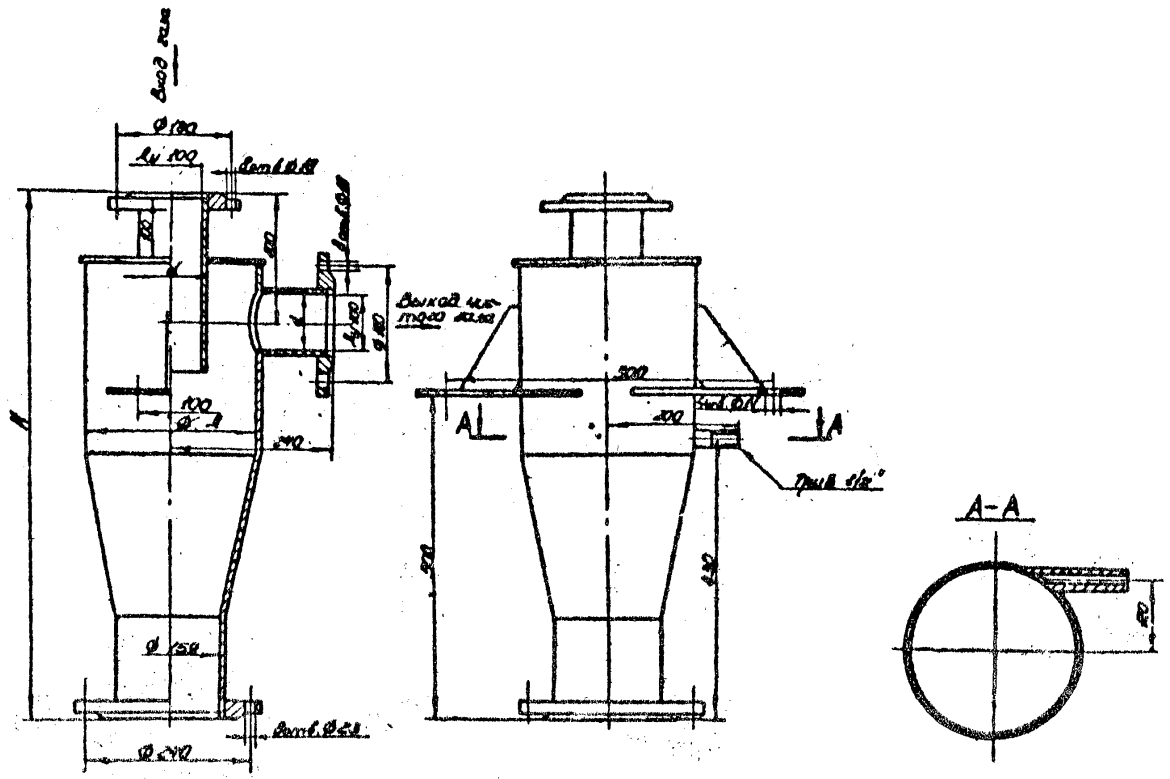
Водогрязеотделители

Водогрязеотделители предназначены для очистки газ-метана, поступающего из метантенков, от влаги и грязи.

Общие виды водогрязеотделителей приведены на рис. 1-2.

Основные параметры и размеры водогрязеотделителей должны соответствовать указанным в таблице.

Обозначение	Условное обозначение	Давление рабочее, МПа / кгс/см ²	Производительность / расход газ метана, м ³ /сут.	Диаметр метантенка, м	Размеры, мм			Масса, кг, не более	№ рисунка
					диаметр корпуса Д	высота Н	диаметр патрубка d		
МК 846	ВГО-100	0,004 / 0,04/	1500 / 2500	12,5 / 15	278	800	108	50,0	1
МК 847	ВГО-150	0,004 / 0,04/	3700 / 6000	17,5 / 20	377	1125	159	90,0	2



Puc. 1

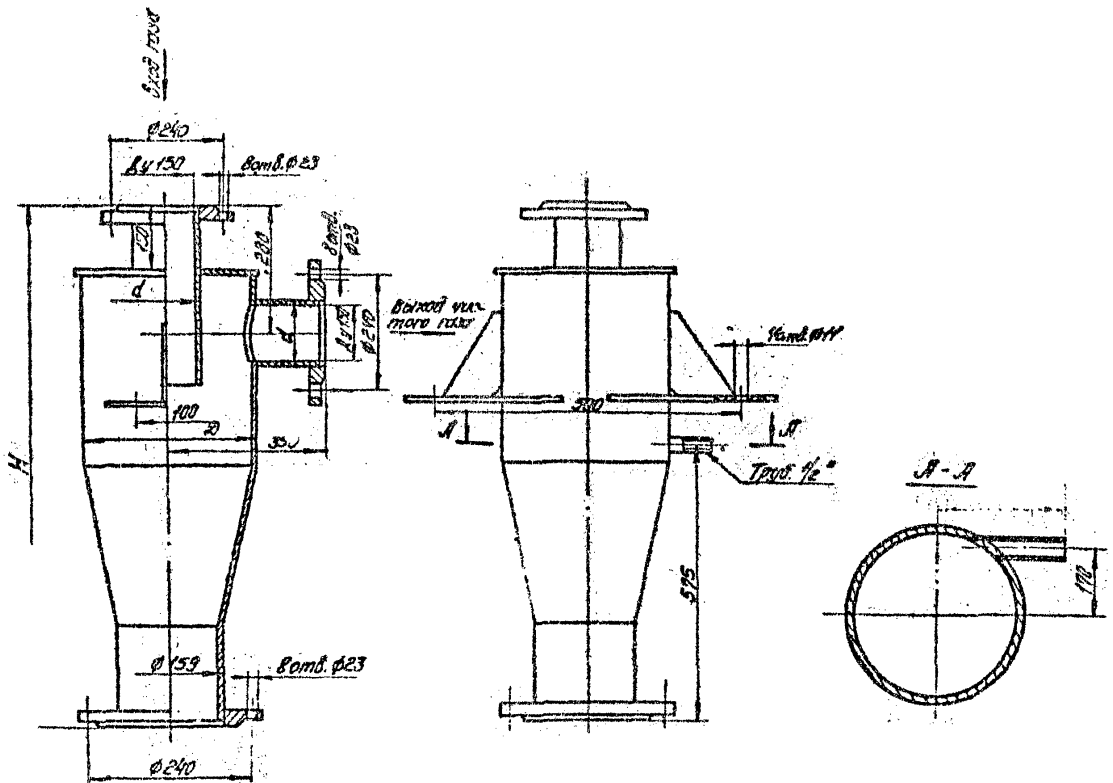


Рис. 2

Грязевики для хлора

Грязевики для хлора предназначены для очистки хлора, выходящего из испарителей на очистных сооружениях водопровода и канализации.

Общие виды грязевиков приведены на рис.1-2.

Основные параметры и размеры грязевиков должны соответствовать указанным в таблице.

Обозначение	Давление условное МПа, 2 /кгс/см ² /	Давление пробное, МПа, /кгс/см ² /	Диаметр условного прохода Ду, мм	Габаритные размеры, мм			Масса, кг, не более	№ рисунка
				длина L	ширина В	высота Н		
МК 658	1,6/16/	2,0/20/	10	540	472	1050	51,2	1
МК 646	1,6/16/	2,0/20/	25	540	560	1898	121,0	2

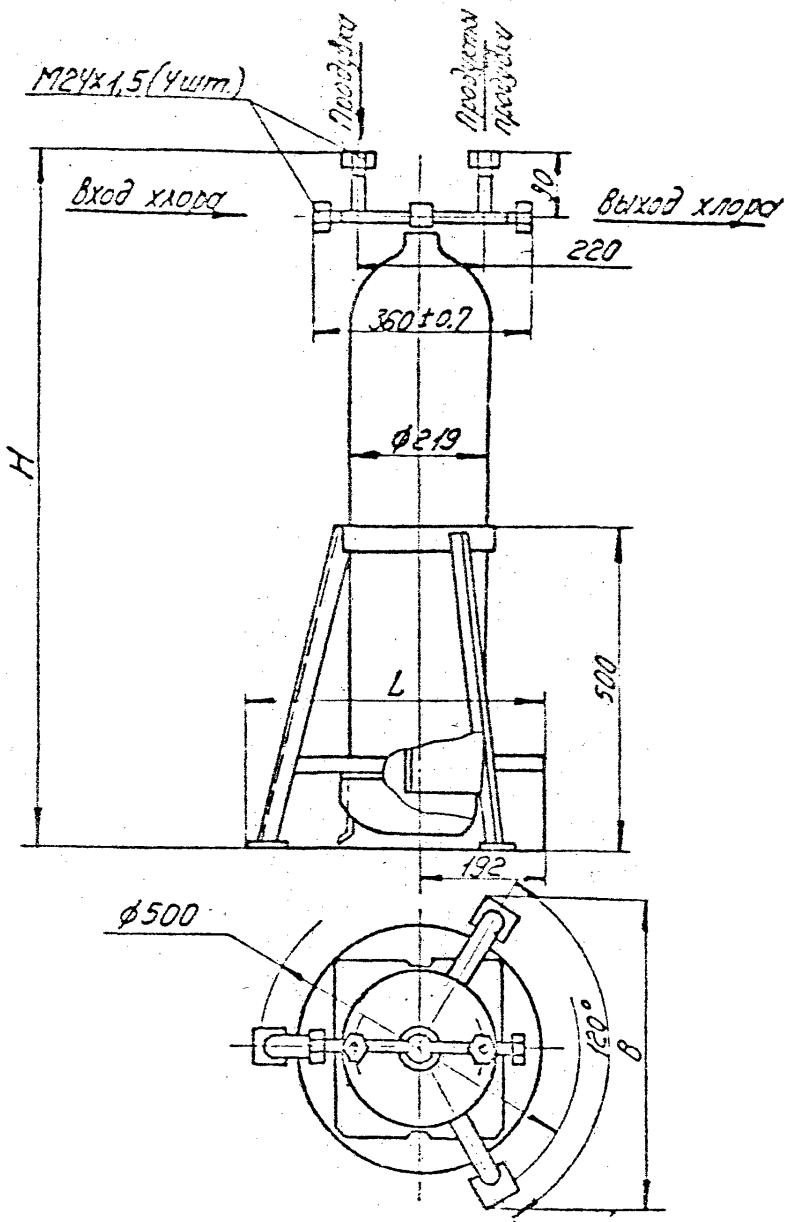


Рис. 1

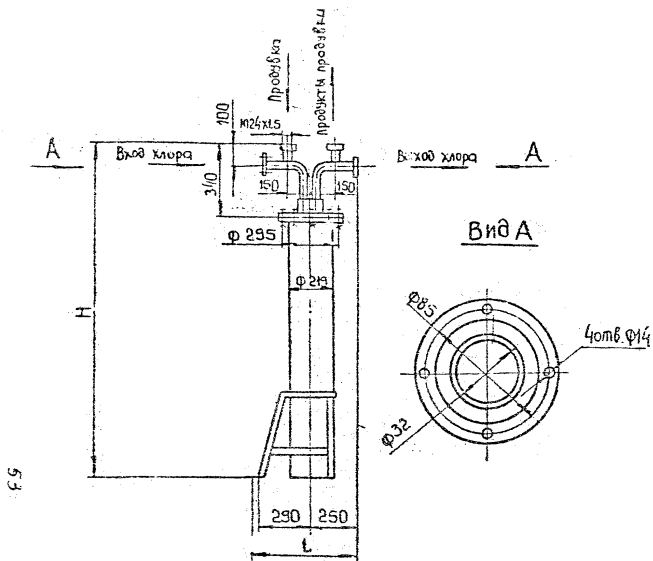


Рис. 2

Гидроэлеваторы

Гидроэлеваторы предназначены для удаления осадка из водоприемных камер песколовков и нефтеловушек.

Общие виды гидроэлеваторов приведены на рис. 1-7.

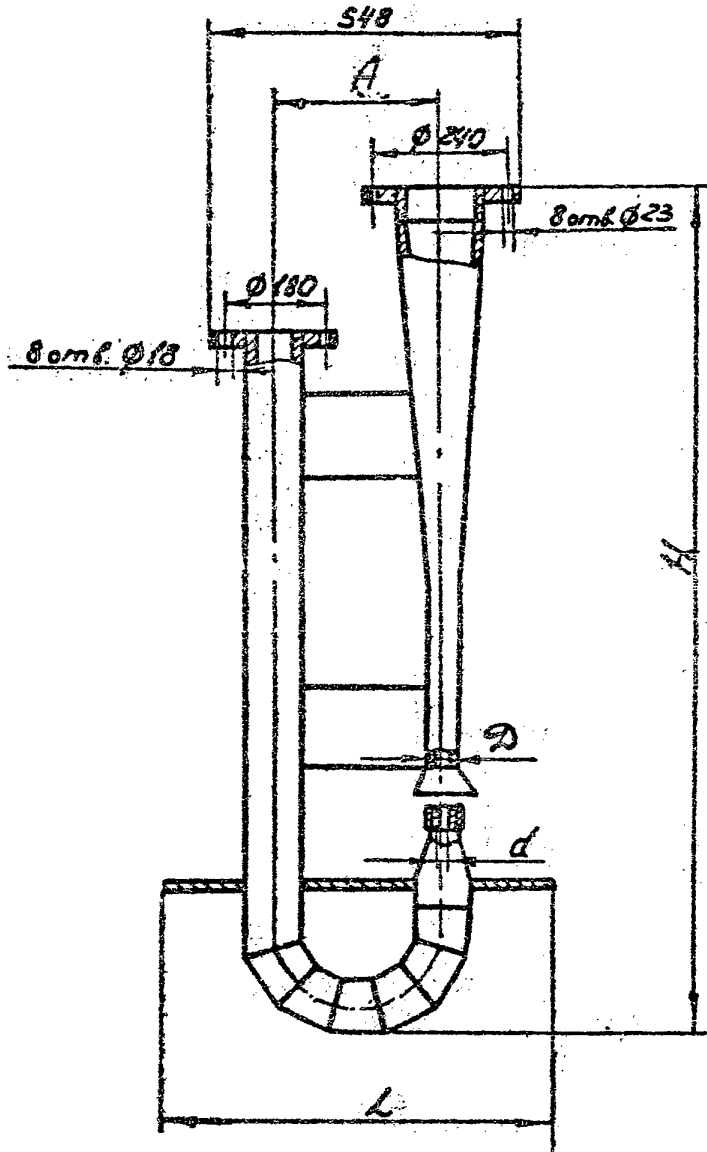
Основные параметры и размеры гидроэлеваторов должны соответствовать указанным в таблице.

Обозначение	Тип	Давление рабочей жидкости, МПа ² / кгс/см ²	Размеры, мм					Масса, кг, не более	№ рисунка	
			диаметр сопла d±0,3	диаметр горловины D±0,3	высота H±0,3	длина L±15	ширина B±1,5			межосевое расстояние A±1,5
МК 699	ГЭ-1-30/55	0,65/6,5/	30	55	1600	700	350	300	75,0	
-01	ГЭ-1-36/70	0,65/6,5/	36	70	1600	700	350	300	75,0	1
-02	ГЭ-1-40/80	0,65/6,5/	40	80	1600	700	350	300	75,0	
МК 700	ГЭ-1-85/55	0,2/2,0/	35	55	1677	432	260	200	44,7	2
МК 703	ГЭ-2-30/100	0,52/5,2/	30	100	6070	1775	730	280	720,0	3
МК 704	ГЭ-2-36/70	0,44/4,4/	36	70	6105	1470	650	250	518,6	4
	ГЭ-2-39/77	0,58/5,8/	39	77	6562	1470	650	250	540,0	
ОН 025	ГЭ-5-20/40	0,6-1,0 /6,0-10,0/	20	40	1514	-	500	300	72,0	
	ГЭ-5-20/60	0,6-1,0 /6,0-10,0/	20	60	1594	-	535	300	80,0	5

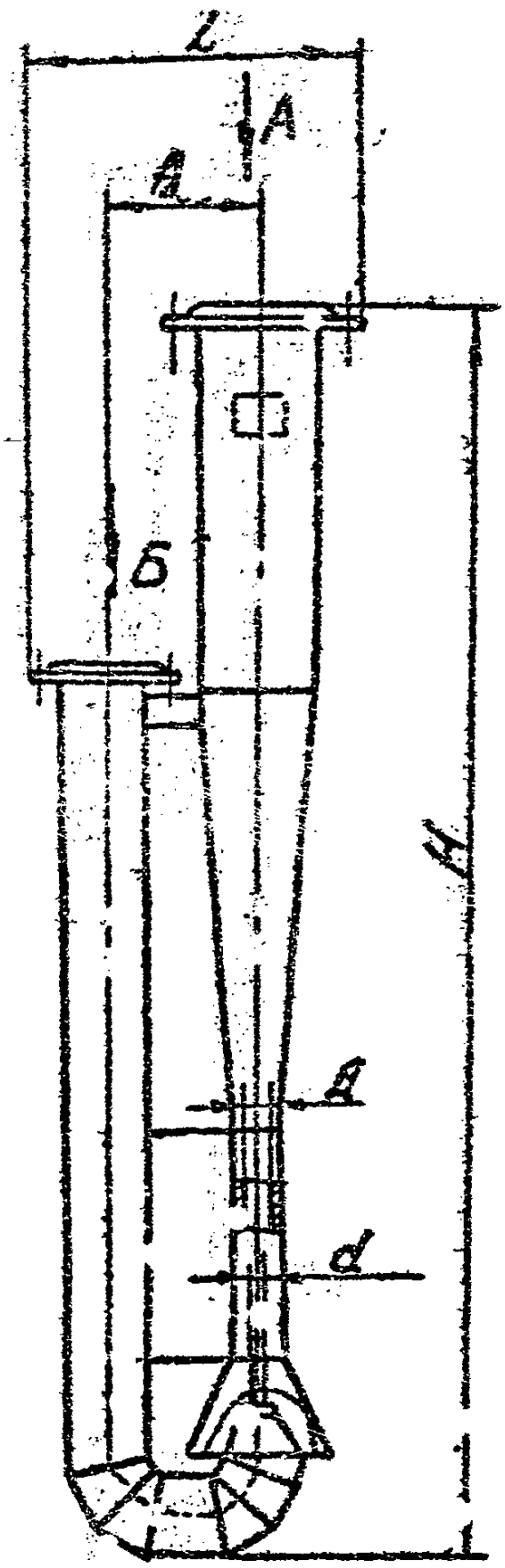
Продолжение таблицы

Обозначение	Тип	Давление рабочей жидкости, МПа /кгс/см ² /	Размеры, мм						Масса, кг, не более	№ рисунка
			диаметр сопла $\pm 0,3$	диаметр горловины $\pm 0,3$	высота $H \pm 0,8$	длина $L \pm 15$	ширина $B \pm 1,5$	межосевое расстояние $A \pm 1,5$		
МК 729	ГЭ-6-20/40	0,42/4,2/	20	40	800	988	910	-	58,0	6
МК 869	ГЭ-8-8/82	0,32/8,2/	8	32	352,5	650	250	-	18,7	
	ГЭ-8-12/40	0,32/8,2/	12	40	352,5	836	205	-	21,7	7

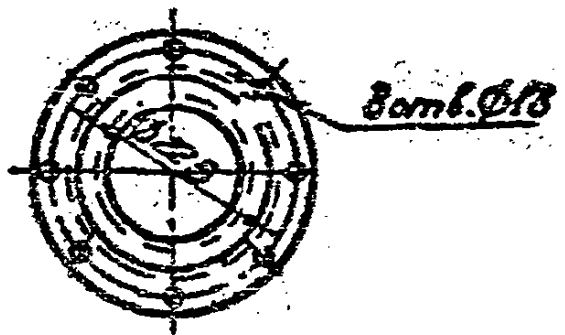
56



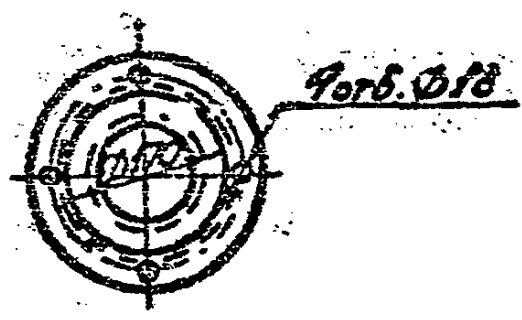
Puc. 1



Вид А



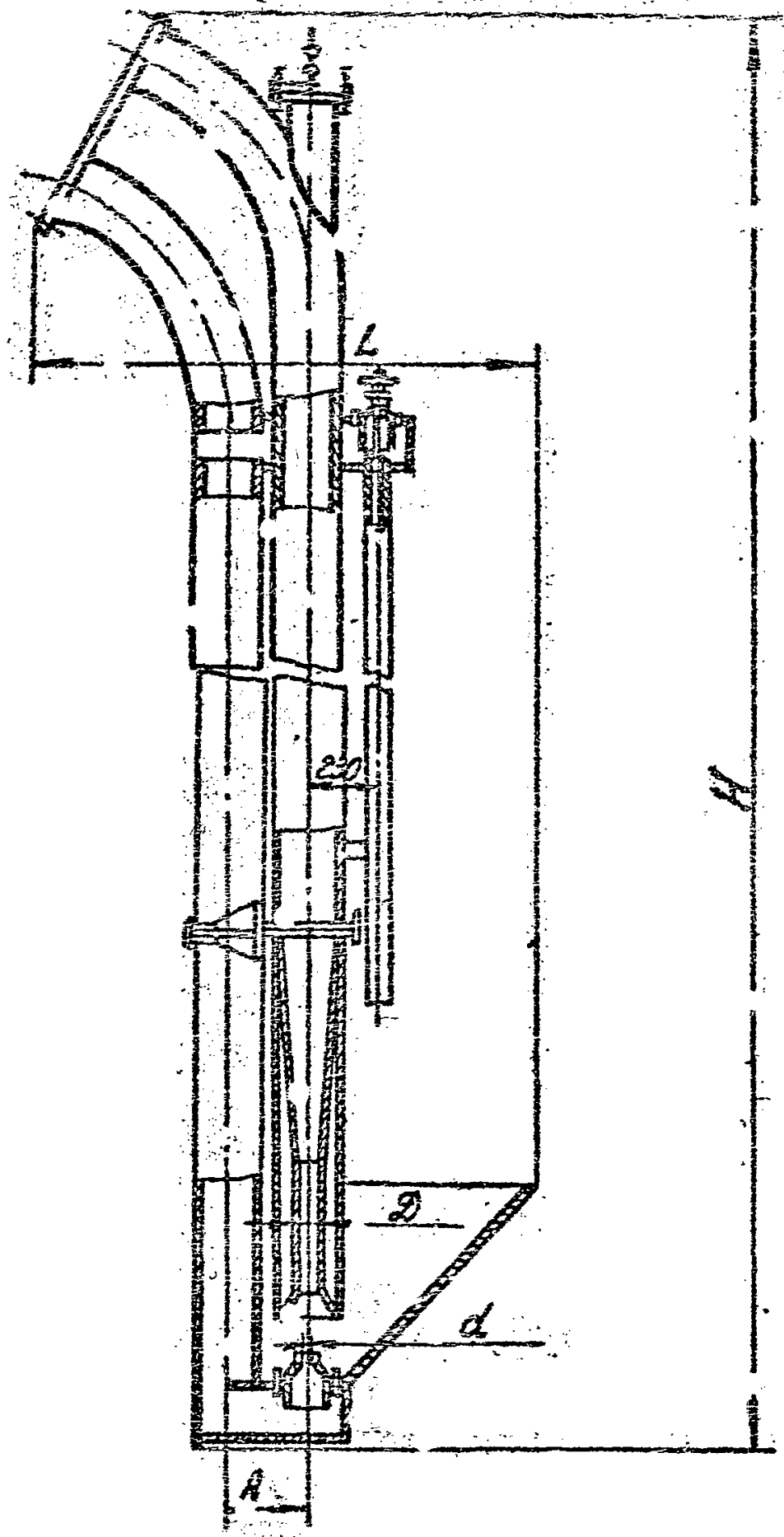
Вид Б



57

Рис.

58



P103

59

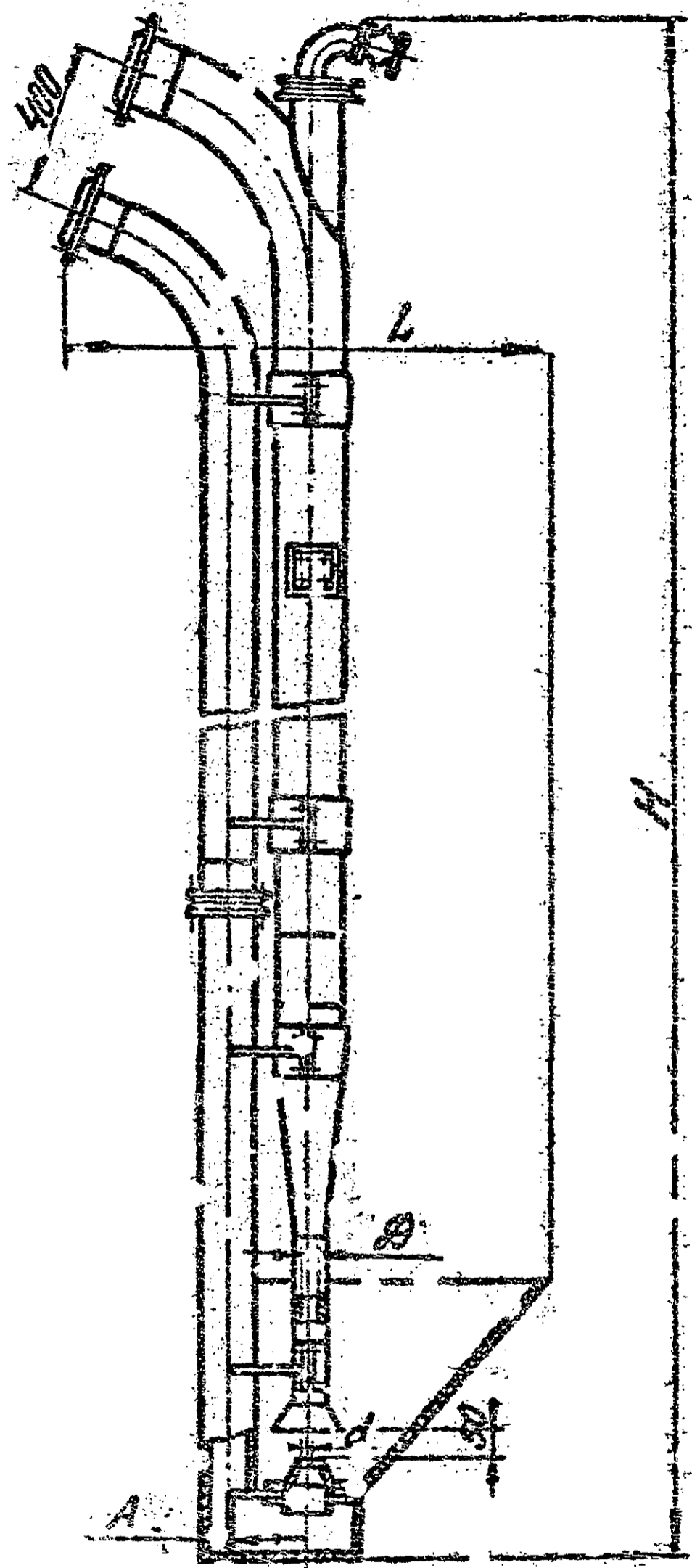


Fig. 4

09

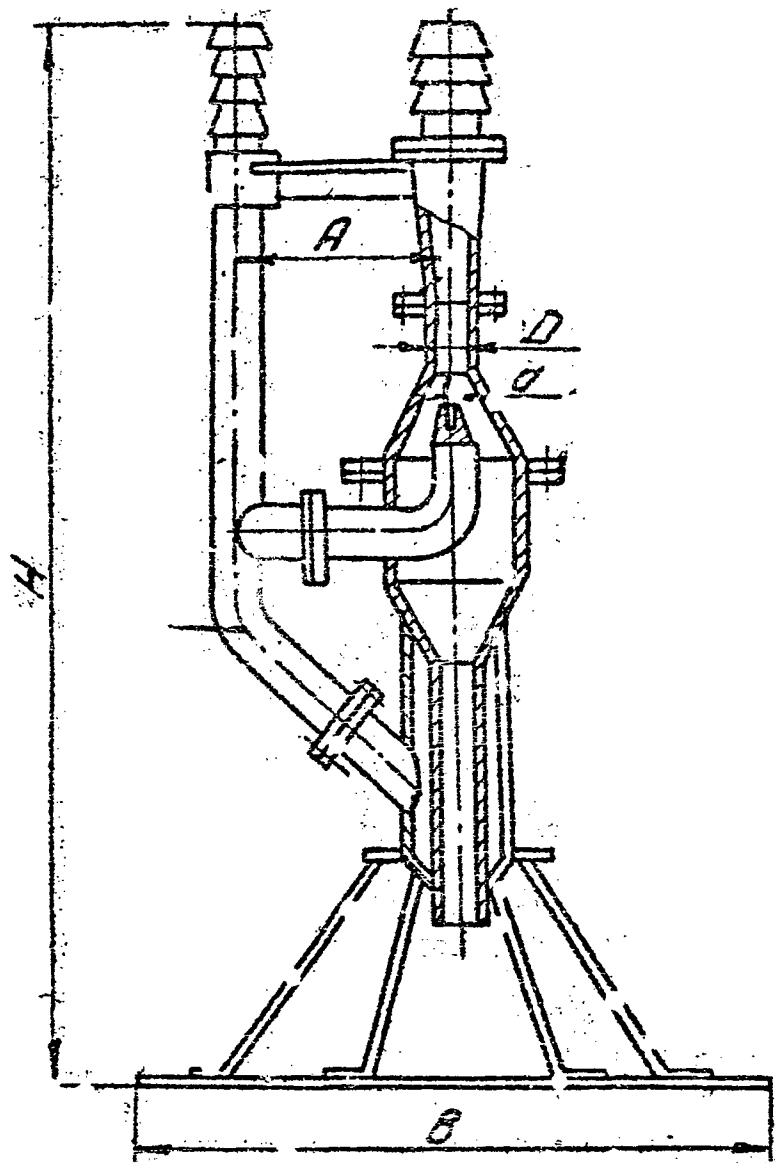
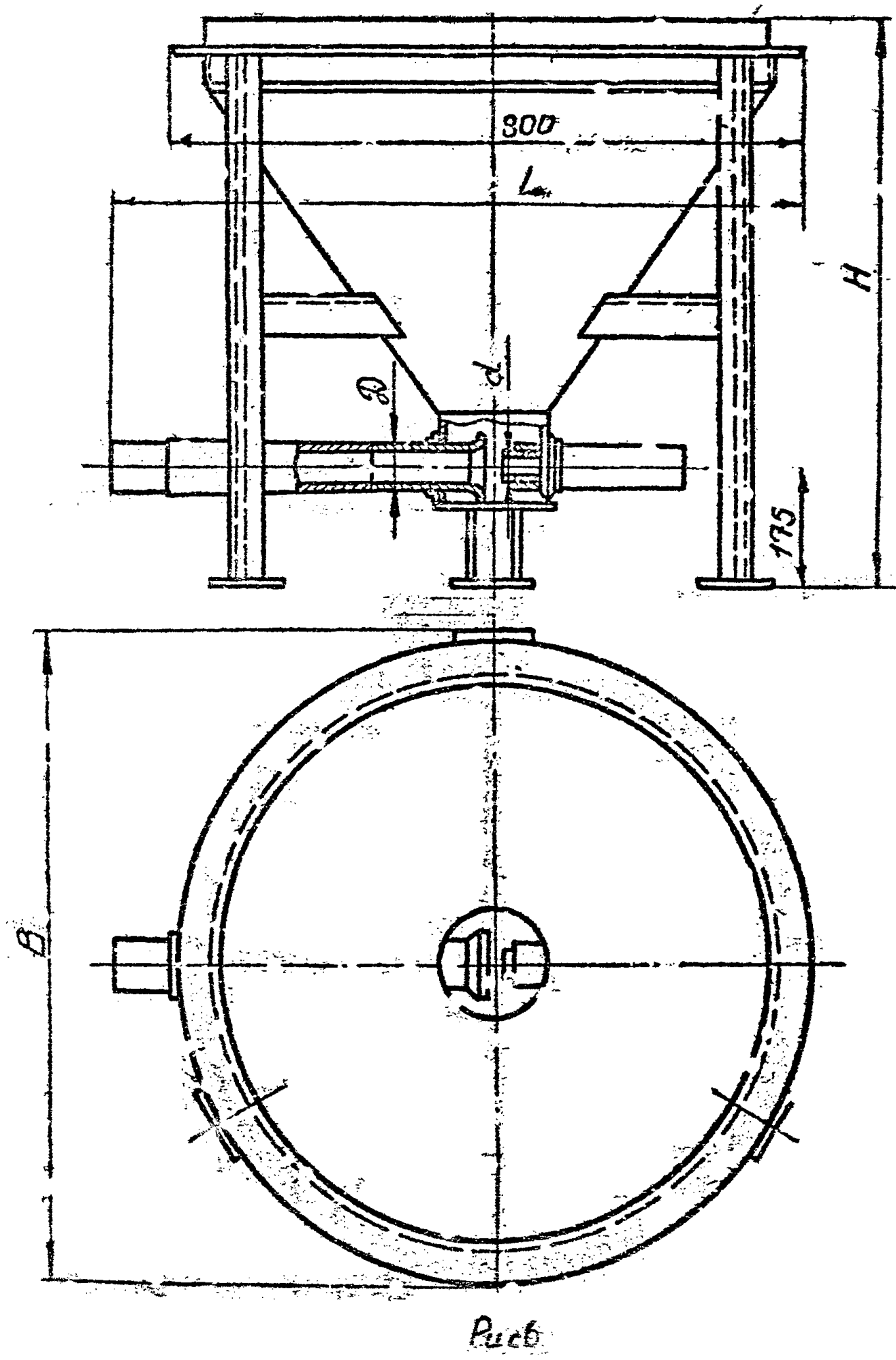


Рис 5

19



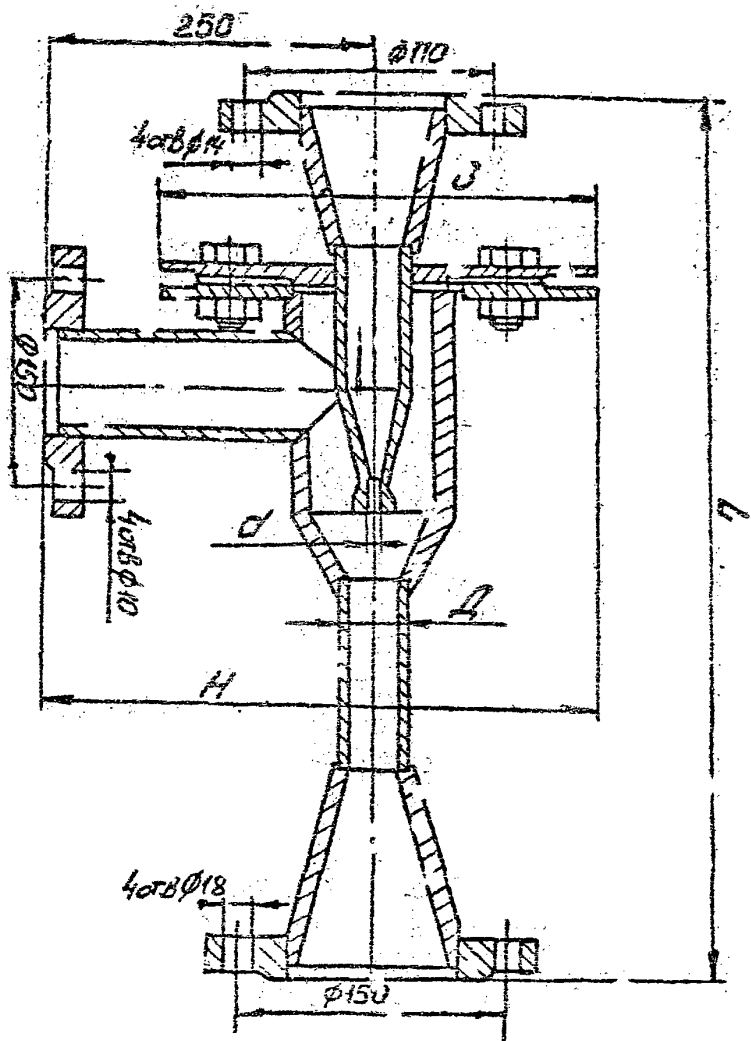


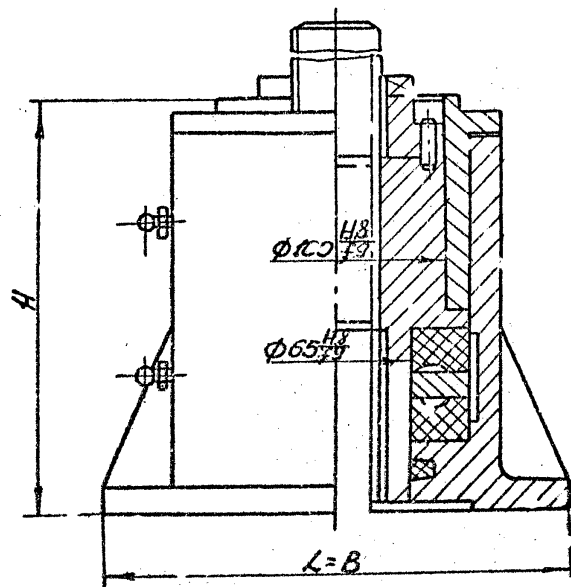
Рис. 7.

Головка под электропривод

Головка под электропривод применяется совместно с электроприводом и служит для подъема и опускания щита щитового затвора в водопропускно-канализационных сооружениях.

Основные параметры и размеры головки должны соответствовать указанным в таблице.

Обозначение	Габаритные размеры, мм			Масса, кг, не более
	длина L	ширина B	высота H	
МК 704	200	200	175	27,0



Деталь ввода реагента

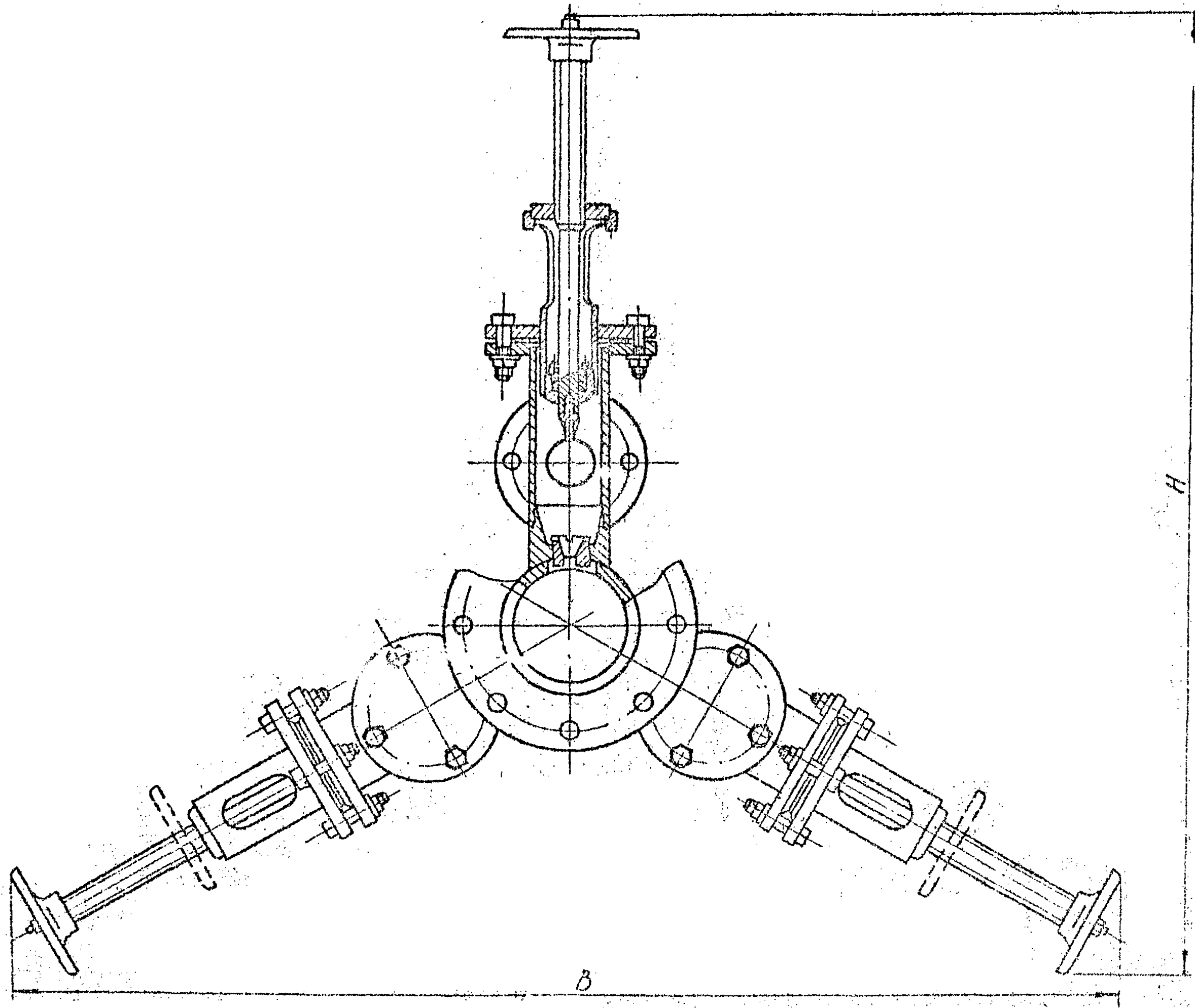
Деталь ввода реагента предназначена для ввода реагента в напорный трубопровод насоса или на фильтр-пресс.

Вид реагента - 10% раствор FeO₄; 10% раствор СаО.

Деталь ввода реагента устанавливается в цехах механического обезвреживания осадка сточных вод на очистных сооружениях.

Основные параметры и размеры детали ввода реагента должны соответствовать указанным в таблице.

Обозначение	Давление, МПа/кгс/см ²		Диаметр форсунок, мм	Ход нагонечника, мм	Габаритные размеры, мм			Масса, кг, не более
	реагента	ила			длина	ширина	высота	
					L	B	H	
ОН 804	до 1/10/	до 0,4 74/	16	170	804	1387	1760	115,0



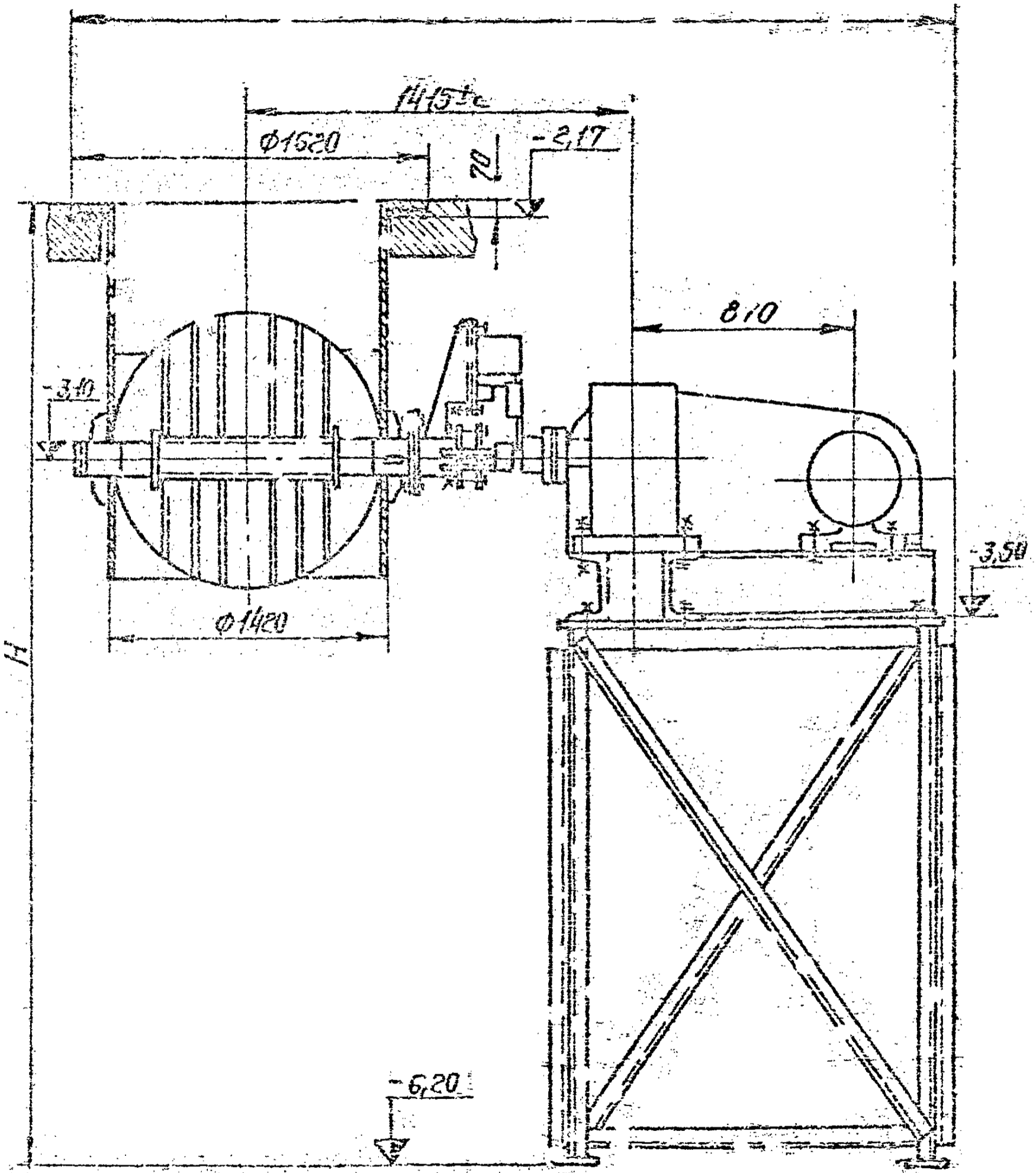
Дроссель дисковый

Дроссель дисковый предназначен для работы камер реакции водопроводно-очистных сооружений в пульсирующем режиме с целью создания слоя взвешенного коагулирования осадка.

Основные параметры и размеры дросселя должны соответствовать указанным в таблице.

Обозначение	Диаметр условного прохода, мм	Габаритные размеры, мм		Масса, кг, не более
		длина	высота Н	
МК 789	1400	8898	4100	1820

88



Диафрагмы сегментные

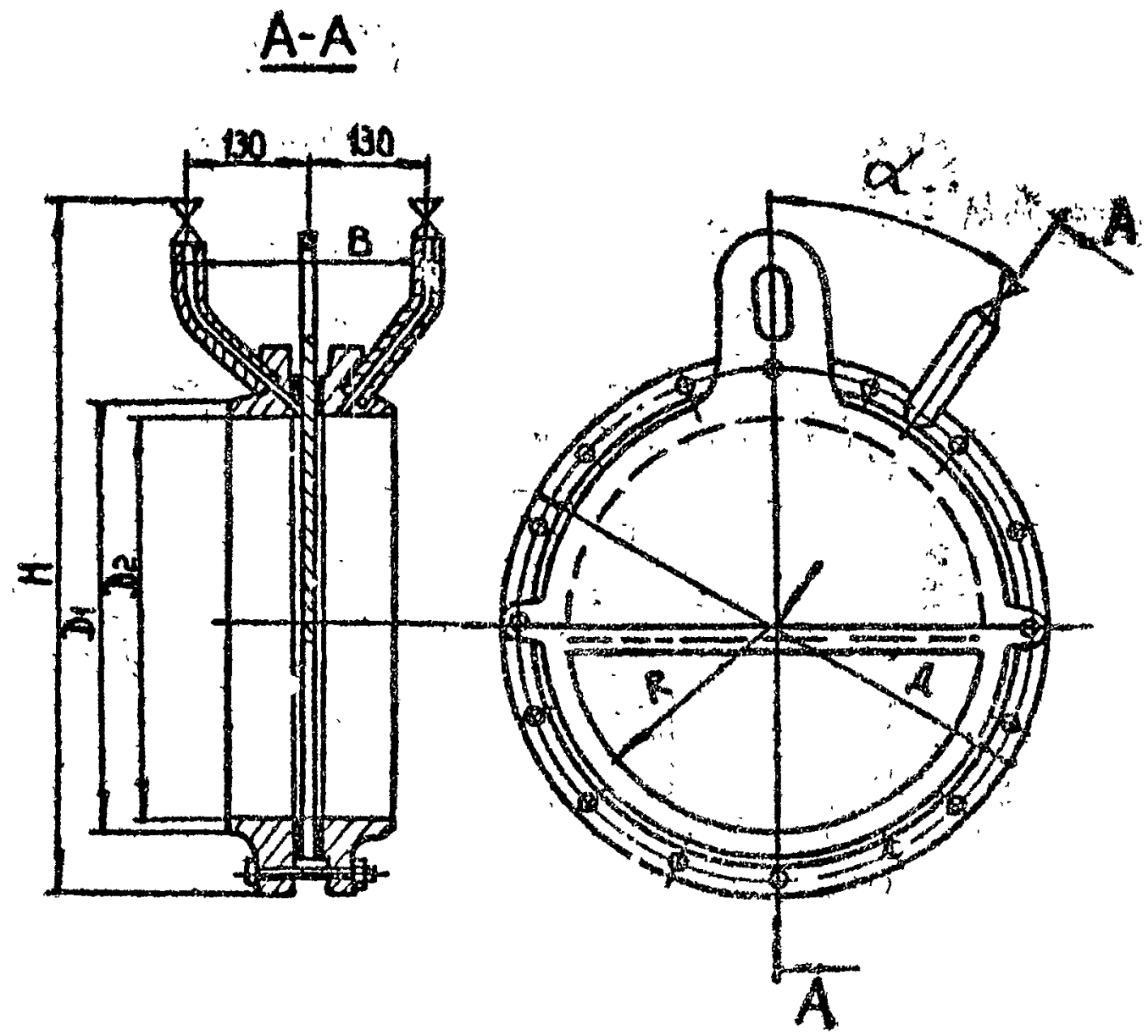
Диафрагмы сегментные предназначены для измерения расхода жидкости, газов и пара, протекающих в трубопроводах по методу переменного перепада давления.

Основные параметры и размеры должны соответствовать указанным в таблице.

Обозначение	Тип	Условный проход Ду, мм	Радиус диафрагмы R, мм	Рабочее давление, МПа / кгс/см ²	Размеры, мм			D ₁	D ₂	Угол, d, °	Масса, кг, не более
					высота Н	диаметр фланца Д	ширина В				
ОН 007	ДС-200	200	101		480	335		222	202	45	26,0
ОН 008	ДС-250	250	127		536	390		278	254	45	34,0
ОН 009	ДС-300	300	151,5		590	440		330	302	45	49,0
ОН 010	ДС-350	350	175,5		640	500		382	351	45	52,5
ОН 011	ДС-400	400	199	I/10/	690	565	290	432	398	33	83
ОН 012	ДС-450	450	225		744	615		484	450	33	70,0
ОН 013	ДС-500	500	250,5		818	670		535	501	33	107
ОН 014	ДС-600	600	301		925	730		636	602	27	138
ОН 015	ДС-700	700	346		1023	845		726	692	37	140,5
ОН 016	ДС-800	800	396		1130	1010		826	792	37	241
ОН 017	ДС-900	900	446		1230	1110		926	892	32	288

Продолжение таблицы

Обозначение	Тип	Условный проход Dy, мм	Радиус диафрагмы, R, мм	Рабочее давление МПа /кгс/см ²	Размеры, мм					Масса, кг, не более	
					высота Н	диаметр фланца, Д	ширина В	Д ₁	Д ₂		угол α°
ОН 018	ДС-1000	1000	496	1/10/	1332	1220	290	1028	992	32	252,0
ОН 019	ДС-1200	1200	596		1543	1435		1228	1192	28	266,0
ОН 020	ДС-1400	1400	696		1754	1675		1428	1392	25	495,0



Затворы щитовые

Затворы щитовые предназначены для перекрытия прямоугольных открытых лотков в нормальных и взрывоопасных средах. Устанавливаются в очистных сооружениях канализации.

Общие виды затворов щитовых приведены на рис. I-9.

Основные параметры и размеры затворов должны соответствовать указанным в таблице.

Обозначение	Тип	Ход щита, мм	Время полного открывания и закрывания затвора, мин.	Размеры, мм					Масса, кг, но более	Привод ручной	Электр. привод типа БУШИС №,6 кВт	Электр. привод специального	№ рисунка
				B	H	H _I	B _I	L					
МК 832	З-Щ-Р-200x300	300	2,0	200	300	700	322	815	26,5	+	-	-	
-01	З-Щ-Р-200x450	450	2,5	200	450	1010	322	1115	33,5	+	-	-	
-02	З-Щ-Р-200x600	600	3,0	200	600	1310	322	1415	38,0	+	-	-	I
-03	З-Щ-Р-300x250	250	2,0	300	250	600	422	715	27,0	+	-	-	
-04	З-Щ-Р-300x450	450	3,0	300	450	1010	422	1115	36,0	+	-	-	
-05	З-Щ-Р-300x600	600	5,0	300	600	1310	422	1415	41,5	+	-	-	
-06	З-Щ-Р-300x700	700	6,5	300	700	1510	422	1615	45,0	+	-	-	
МК 833	З-Щ-Р-400x800	800	11,0	400	800	1863	530	2082	100,0	+	-	-	2
-01	З-Щ-Б-400x800	800	2,22	400	800	1863	530	3256	180,0	-	+	-	3
-02	ЗЩ-С-400x800	800	2,22	400	800	1863	530	3092	230,0	-	-	+	4
-03	ЗЩ-Р-400x1000	1000	14,0	400	1000	2263	530	2582	115,0	+	-	-	2
-04	ЗЩ-Б-400x1000	1000	2,8	400	1000	2263	530	3856	290,0	-	+	-	3

Продолжение таблицы

Обозначение	Тип	Ход щита, мм	Вре- мя, пол- ного от- кры- вания и зак- рыва- ния зат- вора, мин.	Размеры, мм					Масса, кг, бо- лее	При- вод руч- ной	Элек- тро- при- вод типа Б 87Б01 кВт	Элек- тро- при- вод спе- ци- аль- ный Мкр. max 50Нч	№ ри- сун- ка
				B	H	H _I	B _I	L					
-05	ЗЩ-С-400x1000	1000	2,8	400	1000	2263	580	3692	365,0	-	-	+	4
-06	ЗЩ-Р-450x500	600	8,5	450	600	1463	630	1692	90,0	+	-	-	2
-07	ЗЩ-Б-450x600	600	1,67	450	600	1463	630	2256	170,0	-	+	-	3
-08	ЗЩ-С-450x600	600	1,67	450	600	1463	630	2692	240,0	-	-	+	4
-09	ЗЩ-Р-500x900	900	12,5	500	900	2063	680	2282	110,0	+	-	-	2
-010	ЗЩ-Б-500x900	900	2,5	500	900	2063	680	3656	190,0	-	+	-	3
-011	ЗЩ-С-500x900	900	2,5	500	900	2063	680	3692	320,0	-	-	+	4
-012	ЗЩ-Р-500x1000	1000	14,0	500	1000	2263	680	2482	122,0	+	-	-	2
-013	ЗЩ-Б-500x1000	1000	2,8	500	1000	2263	680	3856	200,0	-	+	-	3
-014	ЗЩ-С-500x1000	1000	2,8	500	1000	2263	680	3892	270,0	-	-	+	4
-015	ЗЩ-Р-600x900	900	12,0	600	900	2063	730	2282	125,0	+	-	-	2
-016	ЗЩ-Б-600x900	900	2,5	600	900	2063	730	3656	200,0	-	+	-	3
-017	ЗЩ-С-600x900	900	2,5	600	900	2063	730	3692	213,0	-	-	+	4
-018	ЗЩ-Р-700x700	700	12,5	700	700	1663	880	1882	115,0	+	-	-	2
-019	ЗЩ-Б-700x700	700	1,95	700	700	1663	880	3056	195,0	-	+	-	3
-020	ЗЩ-С-700x700	700	1,95	700	700	1663	880	2892	265,0	-	-	+	4
-021	ЗЩ-Р-800x1000	1000	14,0	800	1000	2263	980	2482	150,0	+	-	-	2
-022	ЗЩ-Б-800x1000	1000	2,9	800	1000	2263	980	3856	225,0	-	+	-	3
-023	ЗЩ-С-800x1000	1000	2,8	800	1000	2263	980	3692	300,0	-	-	+	4
-024	ЗЩ-Р-900x900	900	12,5	900	900	2063	1080	2282	136,0	+	-	-	2
-025	ЗЩ-Б-900x900	900	2,5	900	900	2063	1080	3656	215,0	-	+	-	3
-026	ЗЩ-С-900x900	900	2,5	900	900	2063	1080	3492	365,0	-	-	+	4
МК 834	ЗЩ-Р-600x1400	1400	20,0	600	1400	3063	780	4302	240,0	+	-	-	5
-01	ЗЩ-Б-600x1400	1400	3,9	600	1400	3063	780	4956	253,0	-	+	-	6

Продолжение таблицы

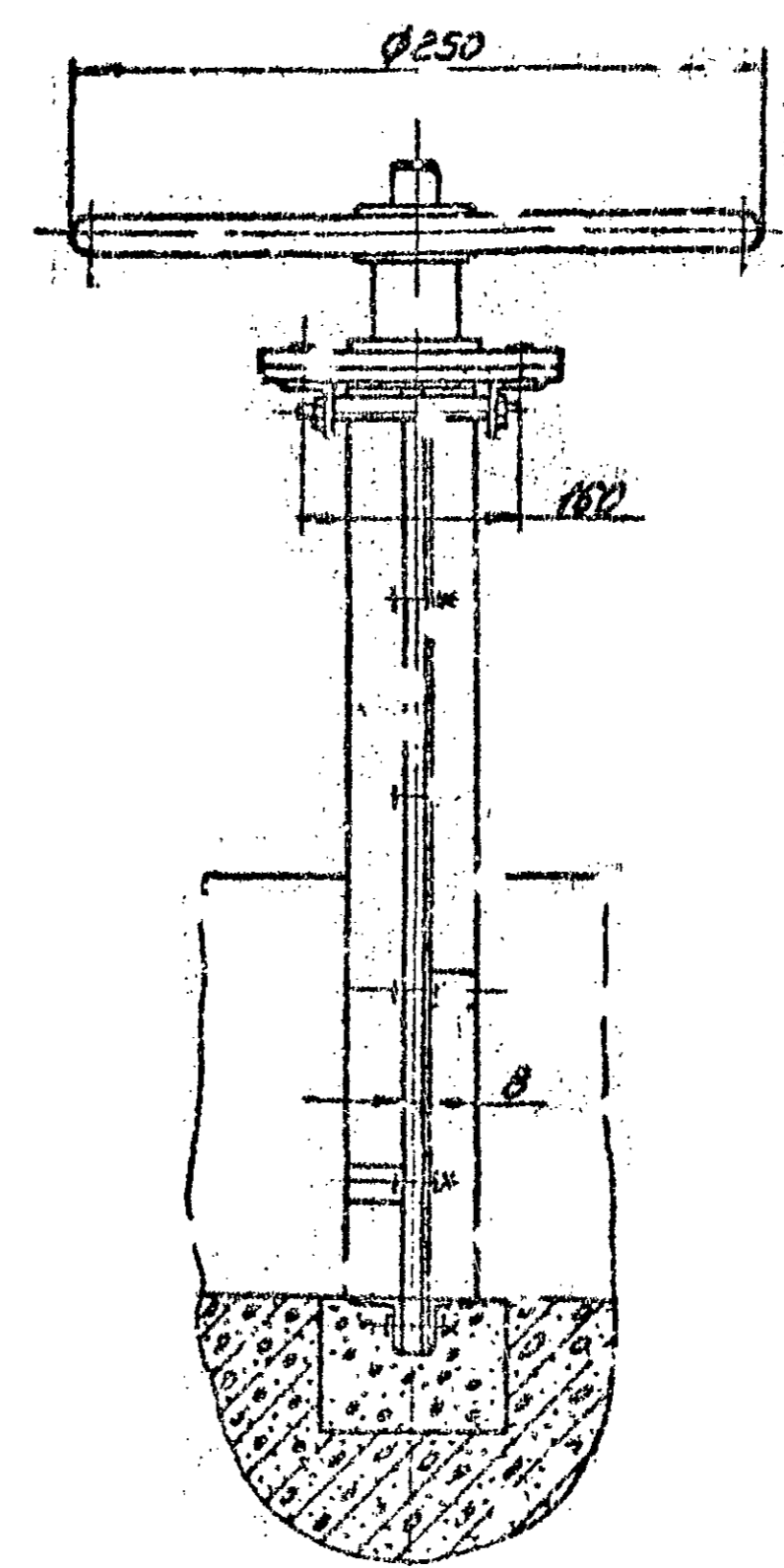
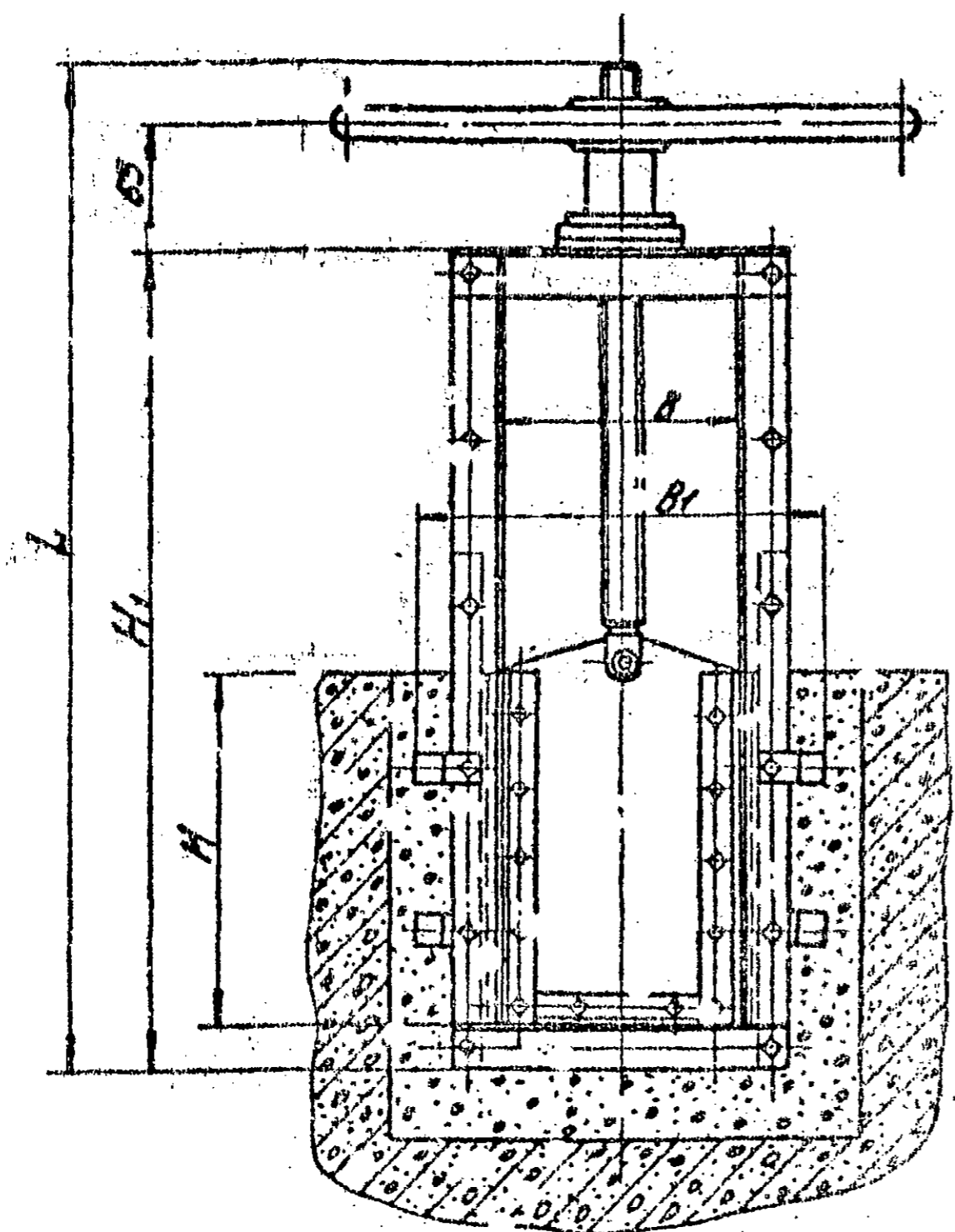
Обла- чение	Тип	Ход щита, мм	Время пол- ного от- кры- вания и зак- рыва- ния зат- вора, мин.	Размеры, мм					Масса, кг, не бо- лее	При- вод руч- ной	Элек- тро- при- вод типа Б 37005 МО,6 кВт	Элек- тро- при- вод спе- ци- аль- ный Мкр. 50НМ	№ ри- сун- ка
				В	Н	Н ₁	Б ₁	Л					
-02	ЭШ-С-600x1400	1400	3,9	600	1400	3063	780	4807	334,0	-	-	-	7
-03	ЭШ-Р-600x2000	2000	28,0	600	2000	4263	780	6602	195,0	+	-	-	5
-04	ЭШ-Б-600x2000	2000	5,6	600	2000	4263	780	6756	285,0	-	+	-	6
-05	ЭШ-С-600x2000	2000	5,6	600	2000	4263	780	6607	366,0	-	-	+	11
-06	ЭШ-Р-800x1200	1200	17,0	800	1200	2663	980	4202	275,0	+	-	-	5
-07	ЭШ-Б-800x1200	1200	3,3	800	1200	2663	980	4856	290,0	-	+	-	6
-08	ЭШ-С-800x1200	1200	3,3	800	1200	2663	980	4207	380,0	-	-	+	7
-09	ЭШ-Р-800x1800	1800	25,0	800	1800	3863	980	6002	305,0	+	-	-	5
-010	ЭШ-Б-800x1800	1800	5,0	800	1800	3863	980	6156	520,0	-	+	-	6
-011	ЭШ-С-800x1800	1800	5,0	800	1800	3863	980	6007	400,0	-	-	+	7
-012	ЭШ-Р-900x1200	1200	17,0	900	1200	2663	1080	4202	240,0	+	-	-	5
-013	ЭШ-Б-900x1200	1200	3,3	900	1200	2653	1080	4856	284,0	-	+	-	6
-014	ЭШ-С-900x1200	1200	3,3	900	1200	2663	1080	4207	346,0	-	-	+	7
-015	ЭШ-Р-1000x1700	1700	24,0	1000	1700	3663	1180	5702	375,0	+	-	-	5
-016	ЭШ-Б-1000x1700	1700	4,7	1000	1700	3663	1180	5856	335,0	-	+	-	6
-017	ЭШ-С-1000x1700	1700	4,7	1000	1700	3663	1180	5707	445,0	-	-	+	7
-018	ЭШ-Р-1200x1000	1000	14,0	1200	1000	2263	3602	3602	268,0	+	-	-	5
-019	ЭШ-Б-1200x1000	1000	2,8	1200	1000	2263	3756	3756	280,0	-	+	-	6
-020	ЭШ-С-1200x1000	1000	2,8	1200	1000	2263	3607	3607	370,0	-	-	+	7
-021	ЭШ-Р-1200x1200	1200	17,0	1200	1200	2263	4202	4202	274,0	+	-	-	5
-022	ЭШ-Б-1200x1200	1200	3,3	1200	1200	2263	4856	4856	266,0	-	+	-	6
-023	ЭШ-С-1200x1200	1200	3,3	1200	1200	2263	4207	4207	367,0	-	-	+	7
МК 335	ЭШ-Б-1000x2000	2000	5,6	1000	2000	4275	1204	6777	312,0	-	+	-	8
-01	ЭШ-С-1000x2000	2000	5,6	1000	2000	4275	1204	6627	375,0	-	-	+	9

Продолжение таблицы

Обозначение	Тип	Ход щита, мм	Время полного откывания и закрывания затвора, мин.	Размеры, мм					Масса, кг, не более	Привод ручной	Электродвигатель типа Б 87006 №0,6 кВт	Электродвигатель типа А 50Н-11	№ документа
				В	Н	Н ₁	В ₁	Л					
02	ЭЩ-Б-1200x1400	1400	3,9	1200	1400	3075	1404	4977	275,0	-	+	-	88
03	ЭЩ-С-1200x1400	1400		1200	1400	3075	1404	4827	339,0	-	-	+	88
04	ЭЩ-Б-1200x1600	1600	4,5	1200	1600	3475	1404	5577	298,0	-	+	-	88
05	ЭЩ-С-1200x1600	1600		1200	1600	3475	1404	5777	360,0	-	-	+	88
06	ЭЩ-Б-1200x2000	2000	5,6	1200	2000	4275	1404	6777	385,0	-	+	-	88
07	ЭЩ-С-1200x2000	2000		1200	2000	4275	1404	6627	448,0	-	-	+	88
08	ЭЩ-Б-1250x2800	2800	7,8	1250	2800	5875	1454	9177	215,0	-	+	-	88
09	ЭЩ-С-1250x2800	2800		1250	2800	5875	1454	8927	509,0	-	-	+	88
10	ЭЩ-Б-1400x1600	1600	4,5	1400	1600	3475	1604	5577	325,0	-	+	-	88
11	ЭЩ-С-1400x1600	1600		1400	1600	3475	1604	5427	376,0	-	-	+	88
12	ЭЩ-Б-1000x1800	1800	3,6	1500	1800	2975	1704	4677	298,0	-	+	-	88
13	ЭЩ-С-1500x1800	1800		1500	1800	2875	1704	4527	367,0	-	-	+	88
14	ЭЩ-Б-1500x1500	1500	4,2	1500	1500	3875	1704	5277	317,0	-	+	-	88
15	ЭЩ-С-1500x1500	1500		1500	1500	3275	1704	5127	377,0	-	-	+	88
16	ЭЩ-Б-1500x2000	2000	5,6	1500	2000	4275	1704	6777	374,0	-	+	-	88
17	ЭЩ-С-1500x2000	2000		1500	2000	4275	1704	6627	448,0	-	-	+	88
18	ЭЩ-Б-1600x1600	1600	4,5	1600	1600	3475	1804	5577	348,0	-	+	-	88
19	ЭЩ-С-1600x1600	1600		1600	1600	3475	1804	5427	408,0	-	-	+	88
20	ЭЩ-Б-1600x1800	1800	5,0	1600	1800	3875	1804	6177	371,0	-	+	-	88
21	ЭЩ-С-1600x1800	1800		1600	1800	3875	1804	6027	435,0	-	-	+	88
22	ЭЩ-Б-2000x2000	2000	5,6	2000	2000	4275	2204	6777	448,0	-	+	-	88
23	ЭЩ-С-2000x2000	2000		2000	2000	4275	2204	6627	510,0	-	-	+	88
24	ЭЩ-Б-2200x1000	1000	2,8	2200	1000	2275	2404	3777	298,0	-	+	-	88
25	ЭЩ-С-2200x1000	1000		2200	1000	2275	2404	3627	361,0	-	-	+	88

Продолжение таблицы

Обозначение	Тип	Ход щита, мм	Время полу- ного откры- вания и закры- вания зат- вора, мин.	Размеры, мм					Масса, кг, не более	При- вод руч- ной	Элек- тро- при- вод типа Б 87/10, кВт	Элек- тро- при- вод эне- ци- аль- ный Мкр 50Н	№ рисун- ка
				В	Н	Н _T	В _T	L					
-026	ЭШ-Б-2200x2000	2000	5,6	2200	2000	4275	2404	6777	478,0	-	+	-	8
-027	ЭШ-С-2200x2000	2000	5,6	2200	2000	4275	2404	6627	441,0	-	-	+	9
-028	ЭШ-Б-2500x2500	2500	7,0	2500	2500	5275	2704	8277	609,0	-	+	-	8
-029	ЭЦ-С-2500x2500	2500	7,0	2500	2500	5275	2704	8124	672,0	-	-	+	9



PUC. 1
 77

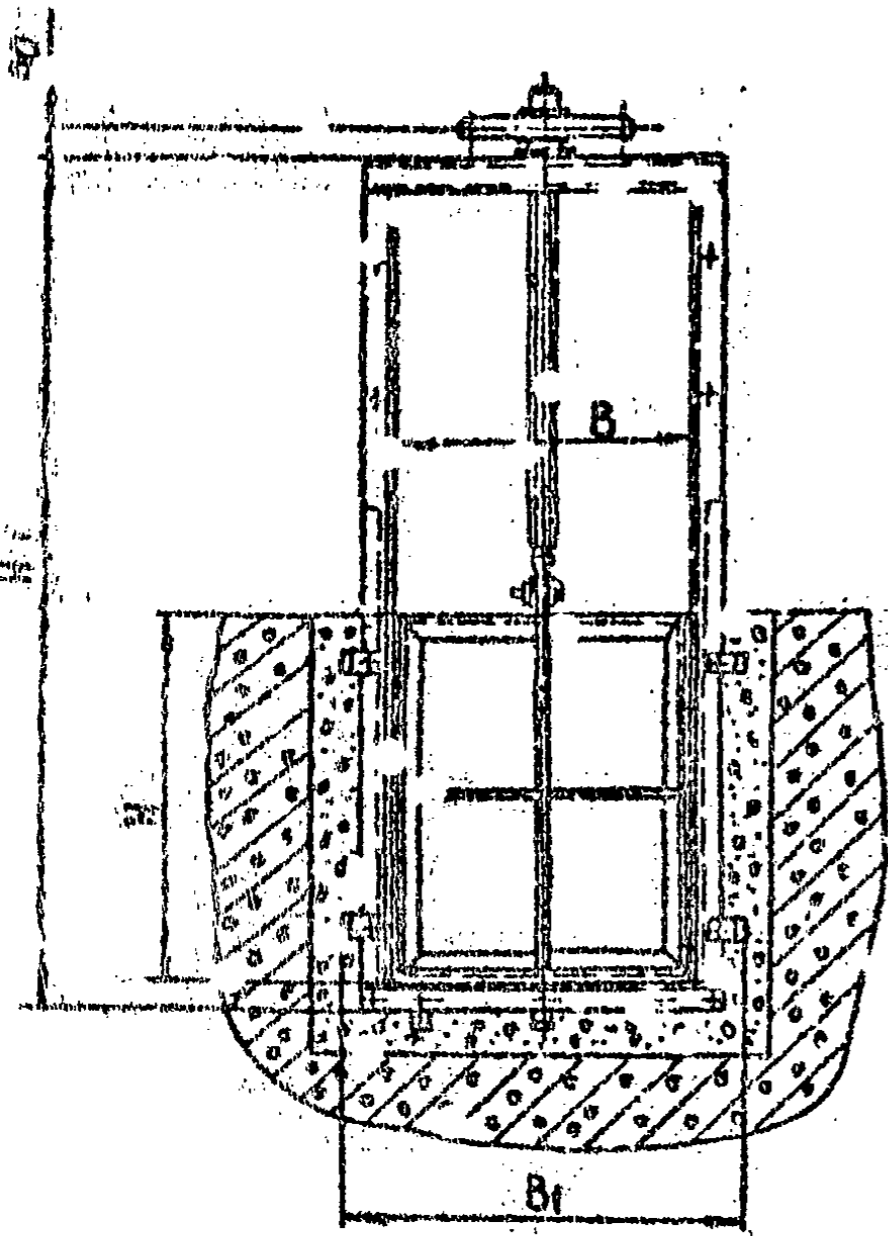


Рис. 2.

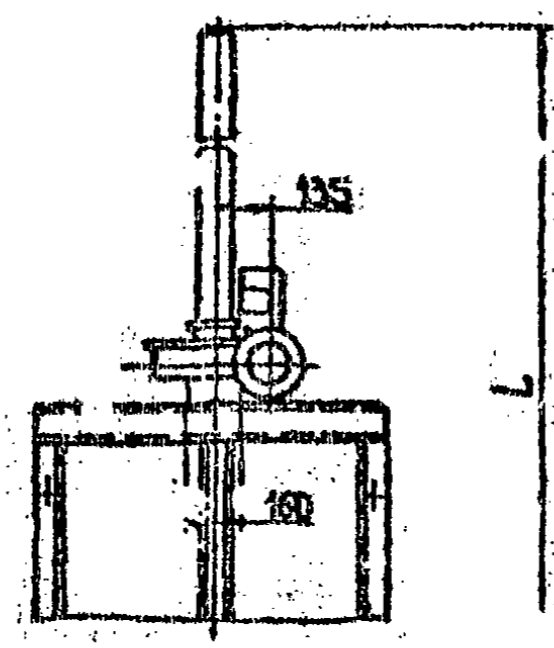
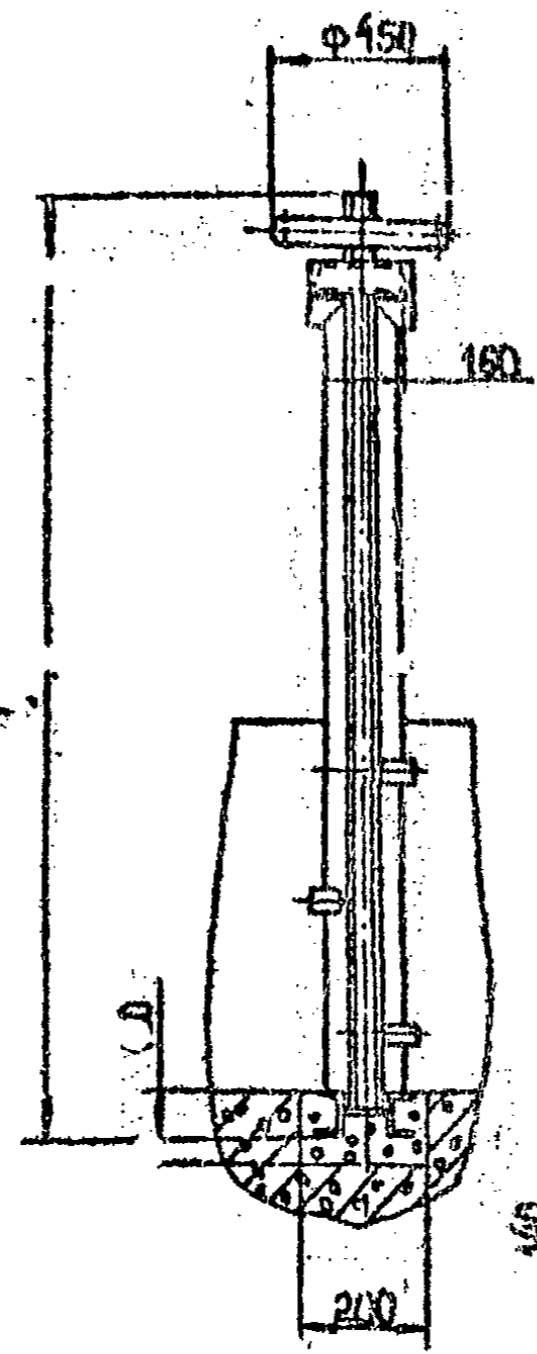


Рис. 3.

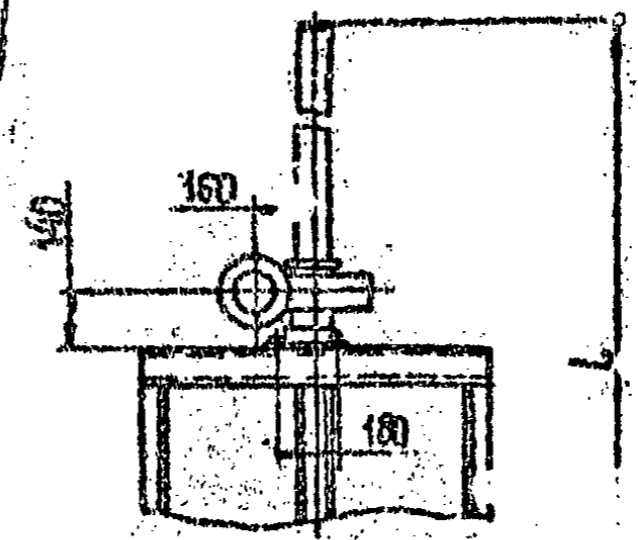
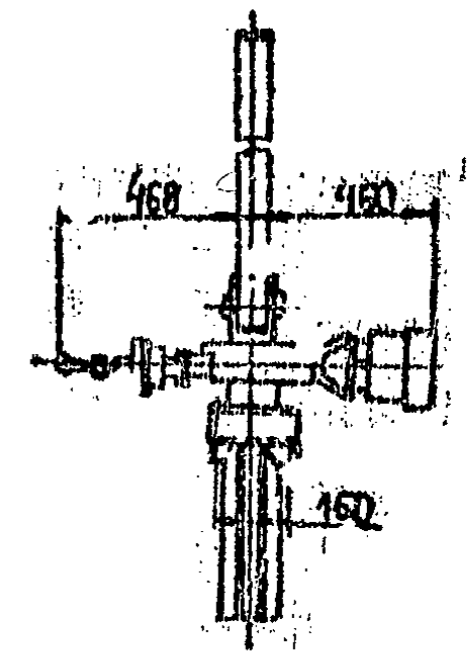
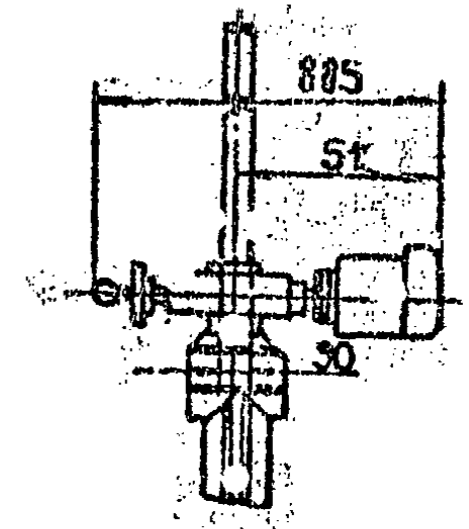


Рис. 4.



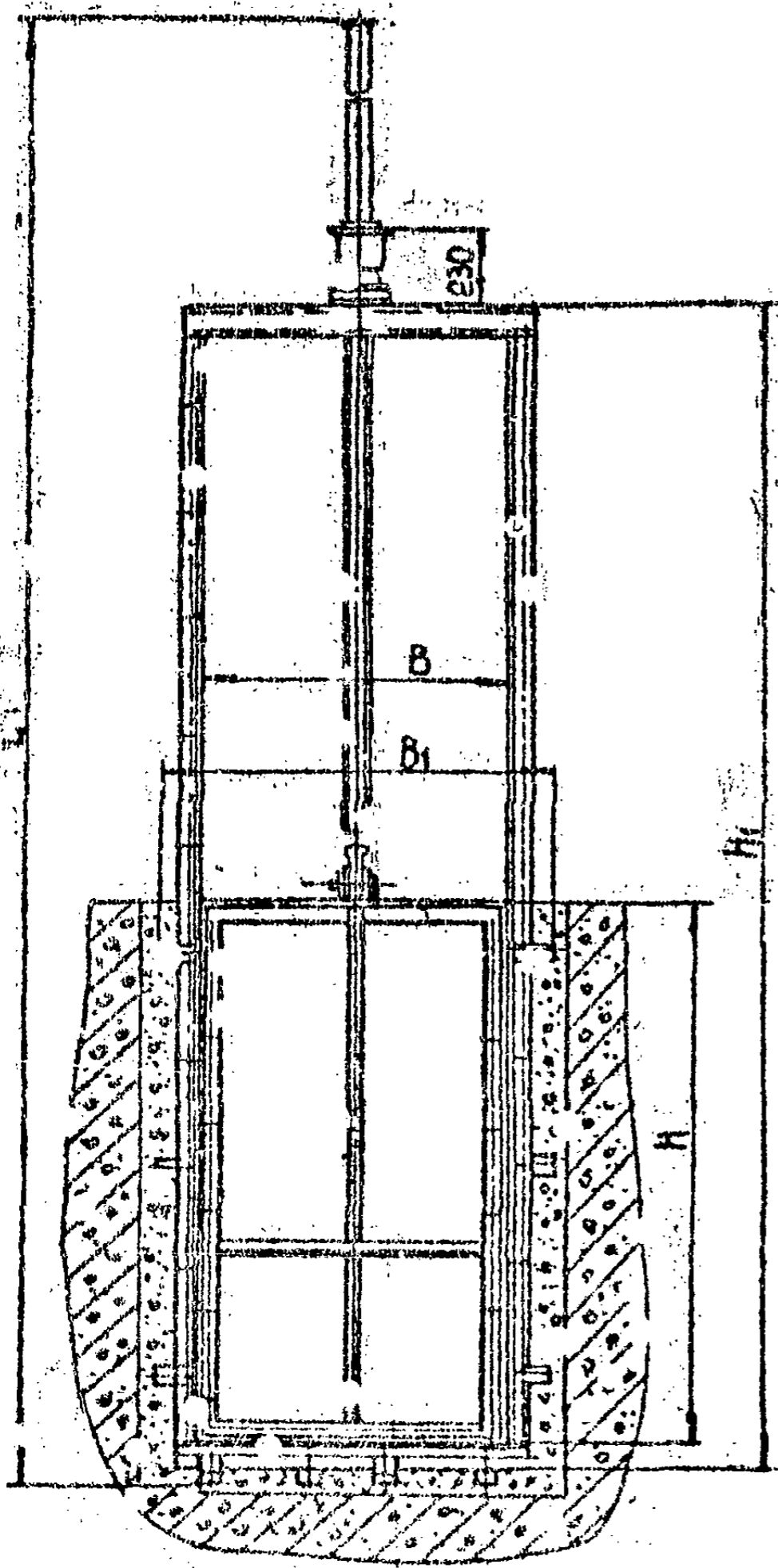
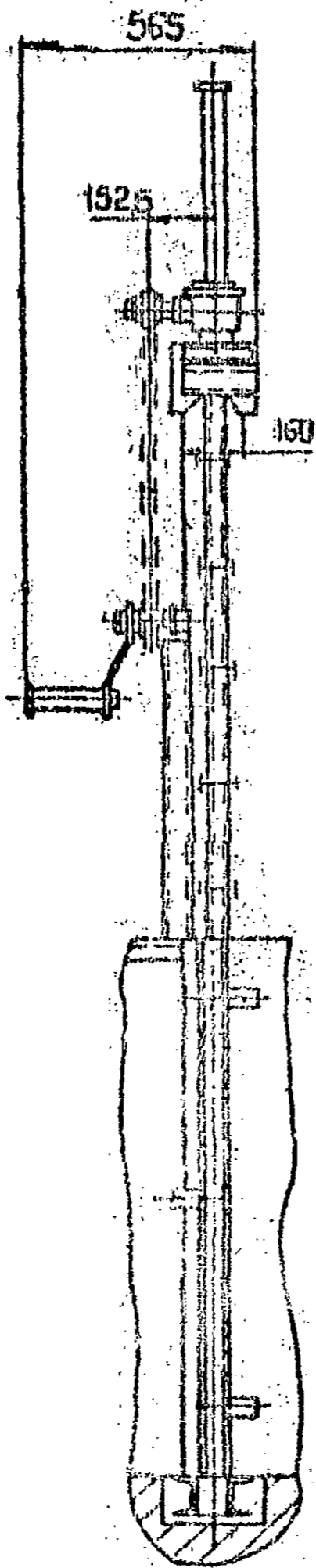


Рис. 5.



79

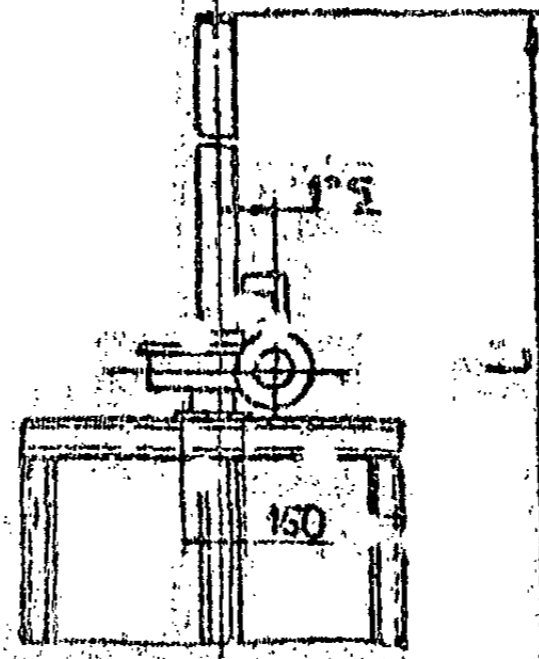


Рис. 6

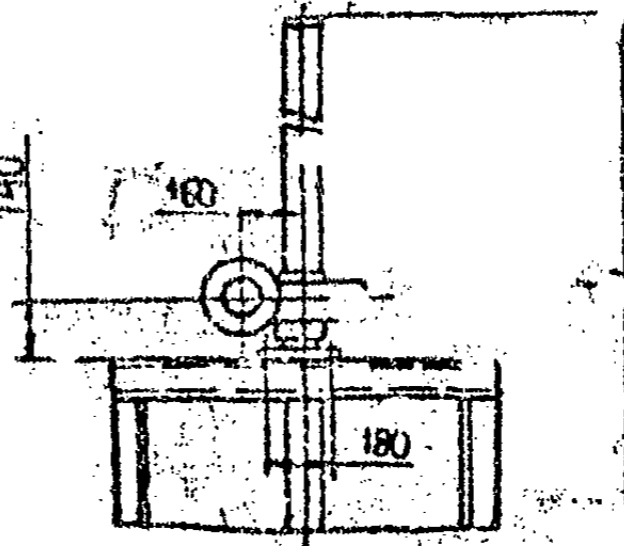
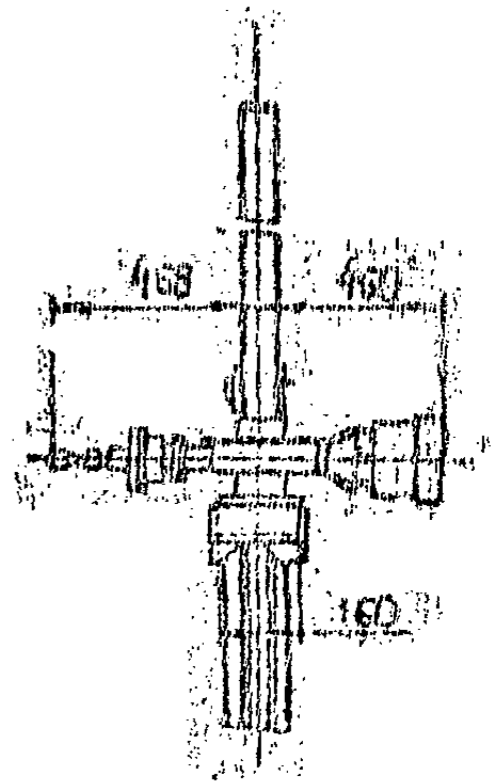
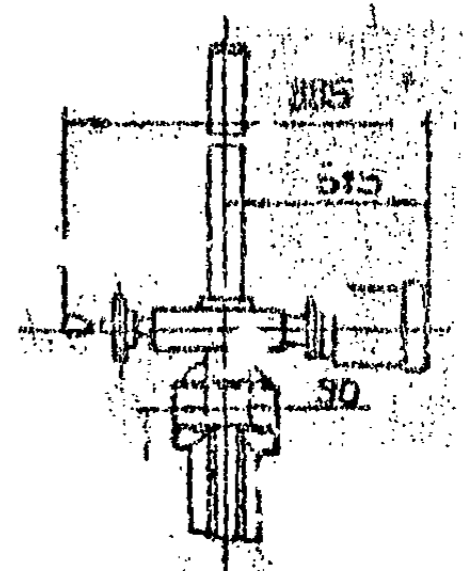
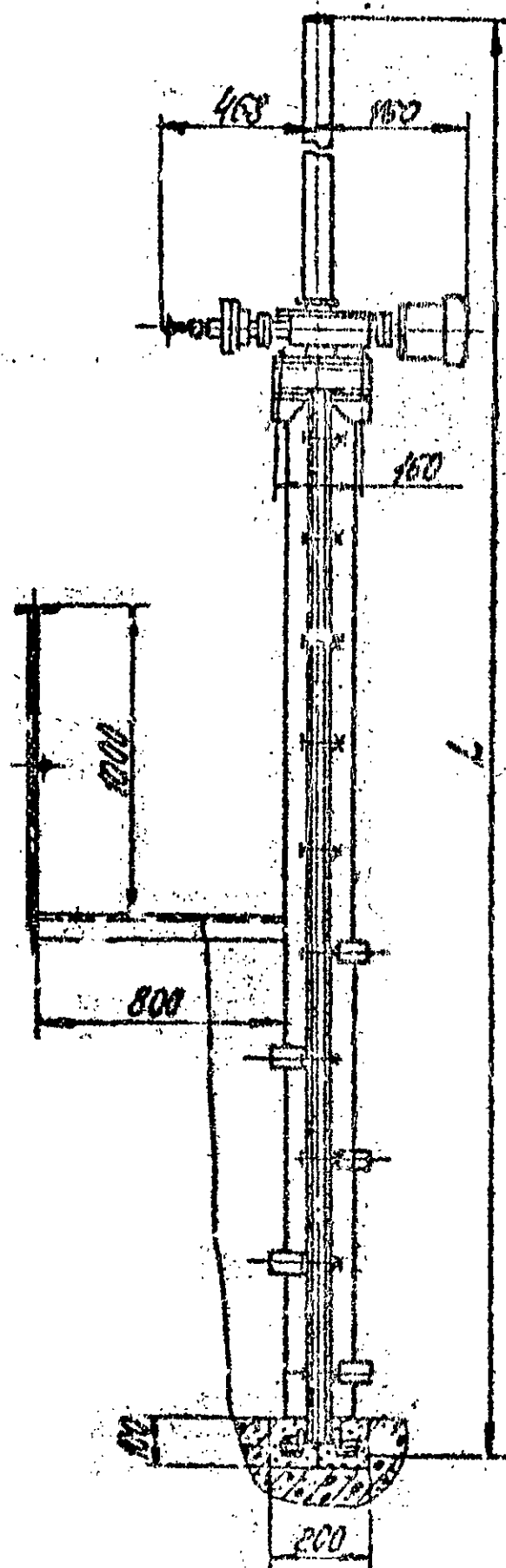
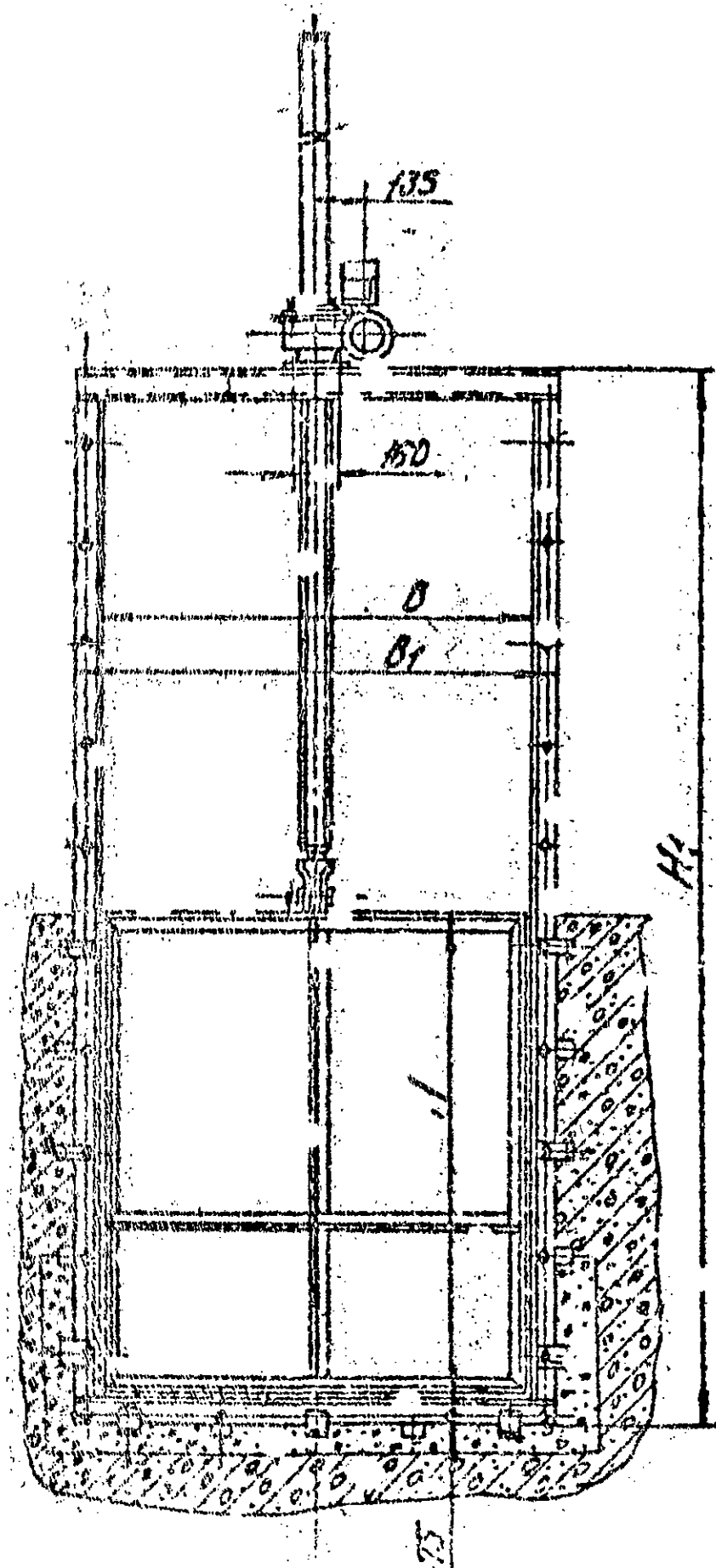


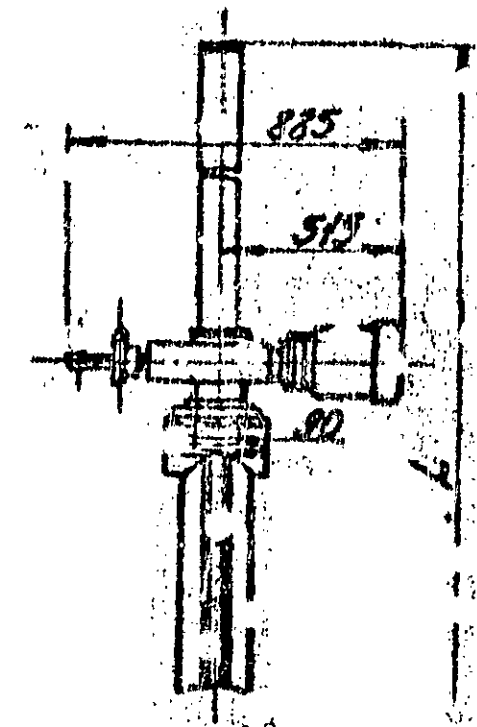
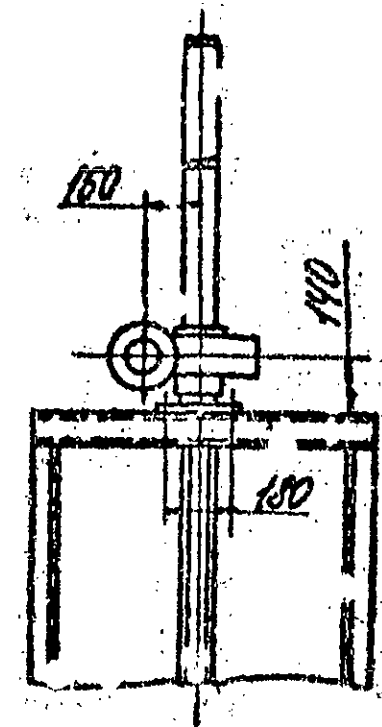
Рис. 7





PLC. 8

80



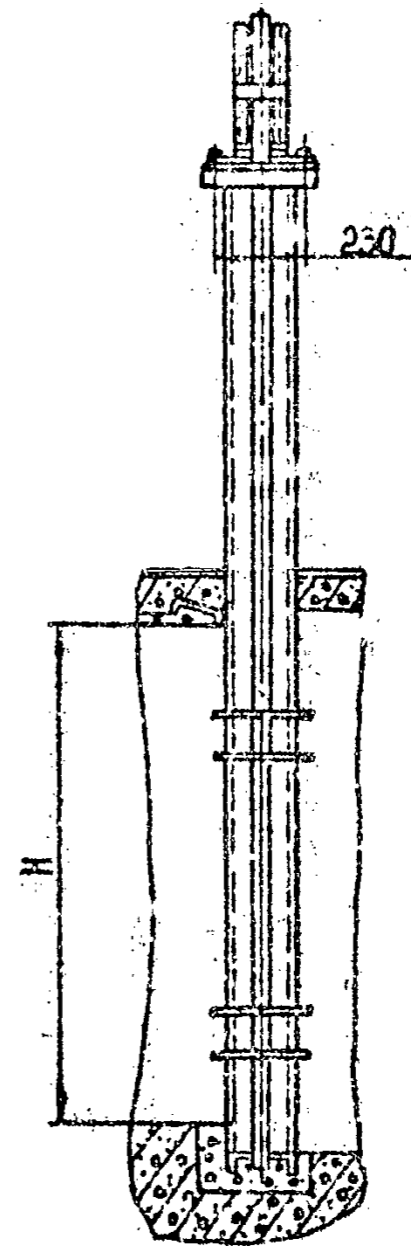
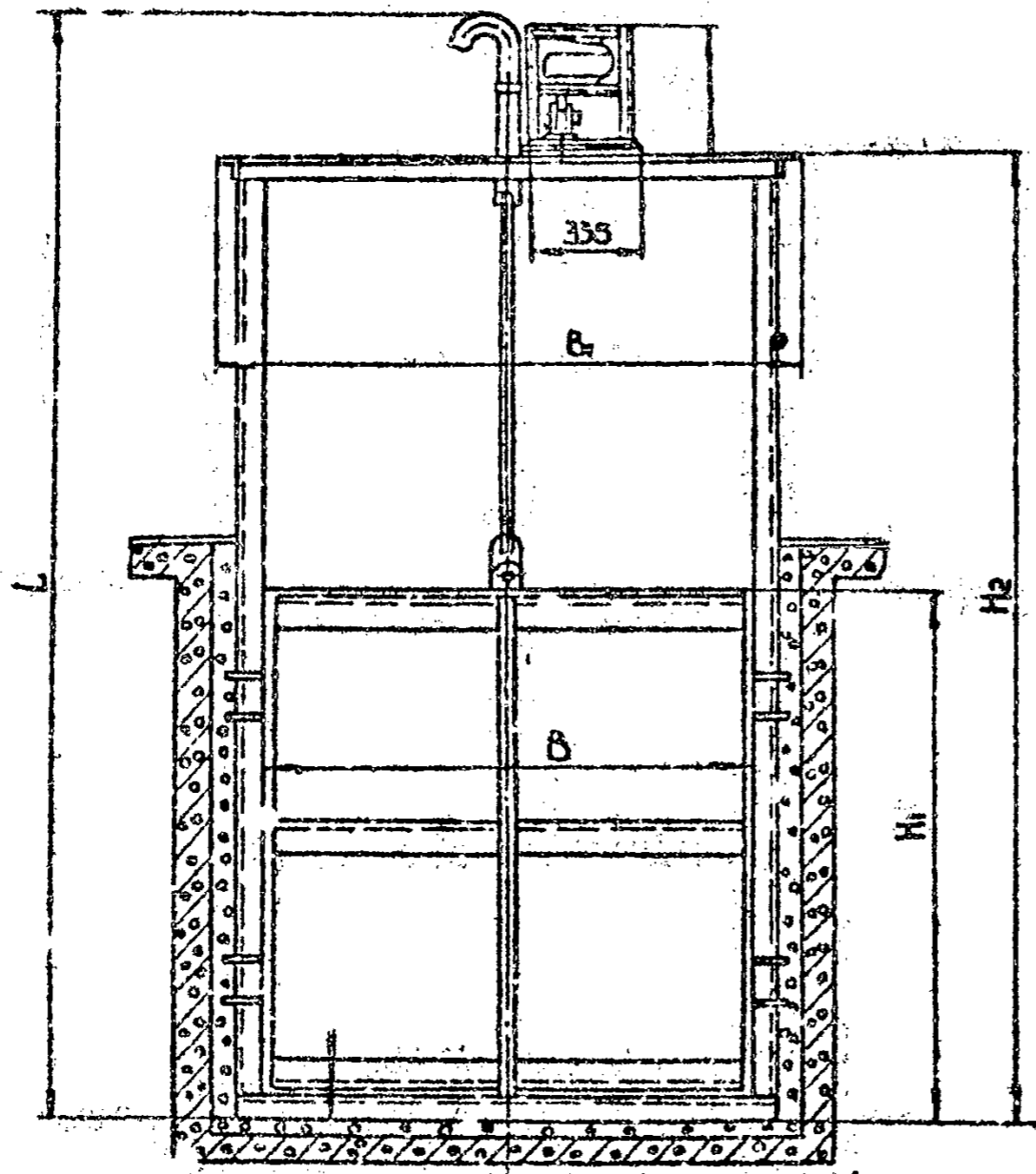
PLC. 9

Затвор щитовой аварийный*

Затвор щитовой аварийный* предназначен для перекрытия подводящего канала к канализационной насосной станции при прекращении подачи электроэнергии. Устанавливается на каналах, глубина которых не превышает его высоты.

Основные параметры и размеры затвора должны соответствовать указанным в таблице.

Обозначение	Размеры перекрываемого проема, мм	Хот. щита, мм	Тип затвора	Размеры, мм						Масса, кг, не более
				B	H	B ₁	H ₁	H ₂	L	
№ 887	950x950	950	Плоский	950	950	1250	1150	2500	2978	1080,0
-01	1000x1000	1000	скользящий	1000	1000	1300	1200	2600	3078	1200,0
-02	1200x1200	1200	С Уплотнением	1200	1200	1500	1400	3000	3473	1780,0
-03	1400x1400	1400		1400	1400	1700	1600	3400	3873	2350,0
-04	1500x1500	1500		1500	1500	1800	1700	3600	4073	2700,0
-05	1600x1600	1600		1600	1600	1900	1800	3800	4275	3060,0



Затворы щитовые.

Затворы щитовые двухъярусные /ОН 626/ /рис.1/, четырехъярусные /ОН 487/ /рис.2/ предназначены для послонного спуска воды в очистных сооружениях.

Основные параметры и размеры затворов должны соответствовать указанным в таблице.

Обозначение	Ширина щита А, мм	Габаритные размеры, мм			Масса, кг, не более	№ рисунка
		длина L	ширина В	высота Н		
ОН 626	250	270	650	2875	100,0	
-01	175	270	550	2875	95,0	1
-02	500	270	1150	2875	120,5	
ОН 487	250	285	1200	3810	200,0	2

84

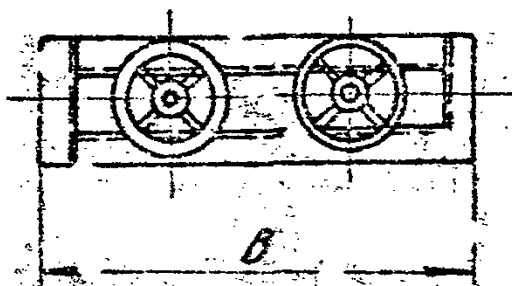
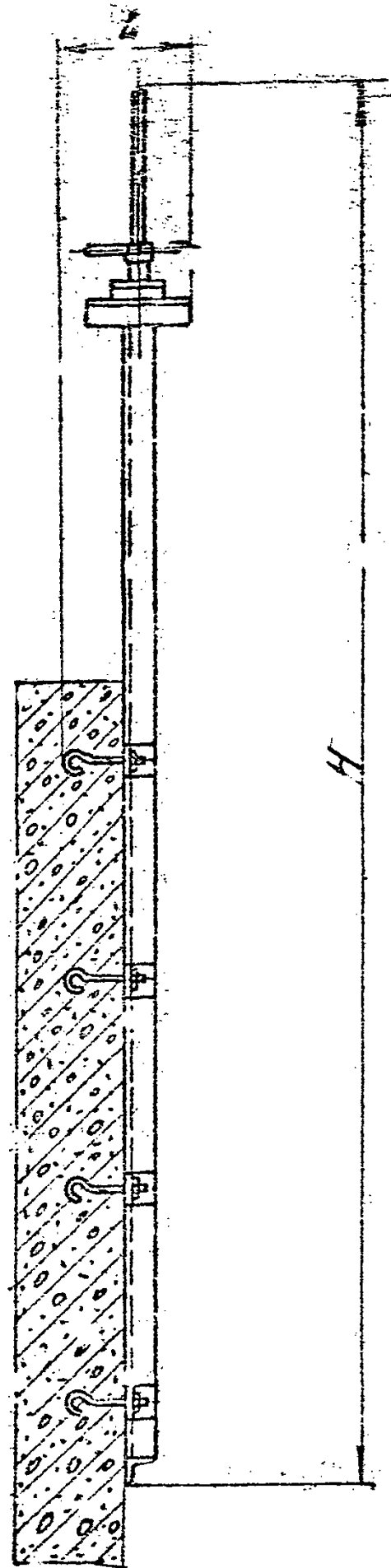
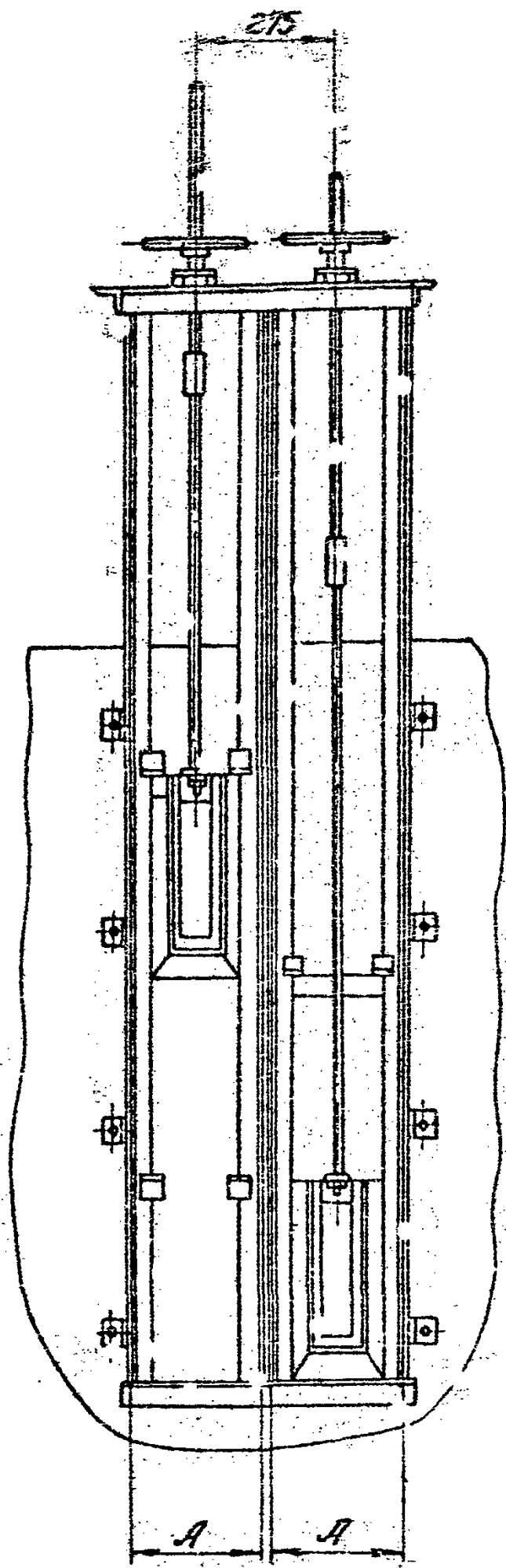


Рис. 1

85

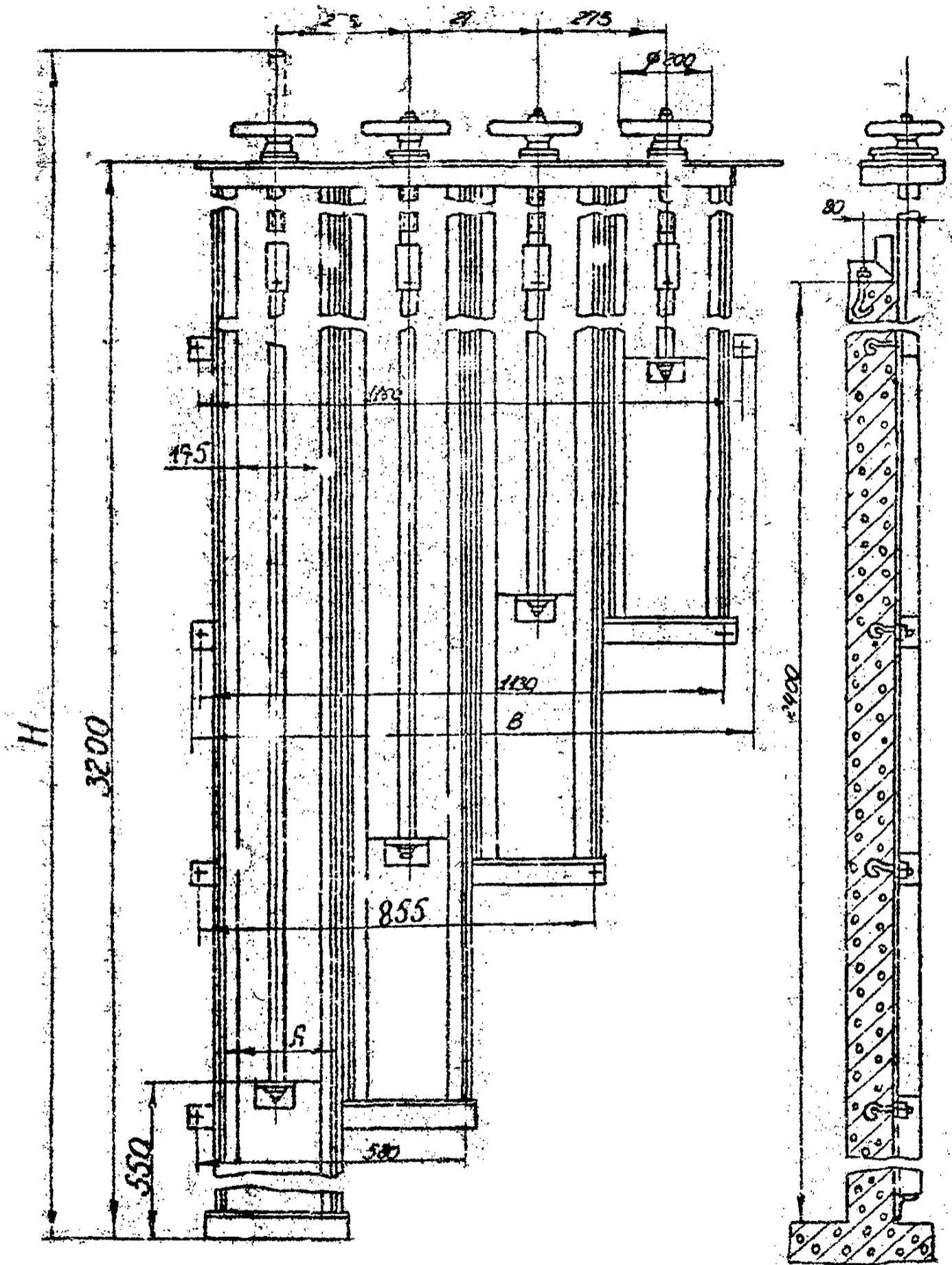


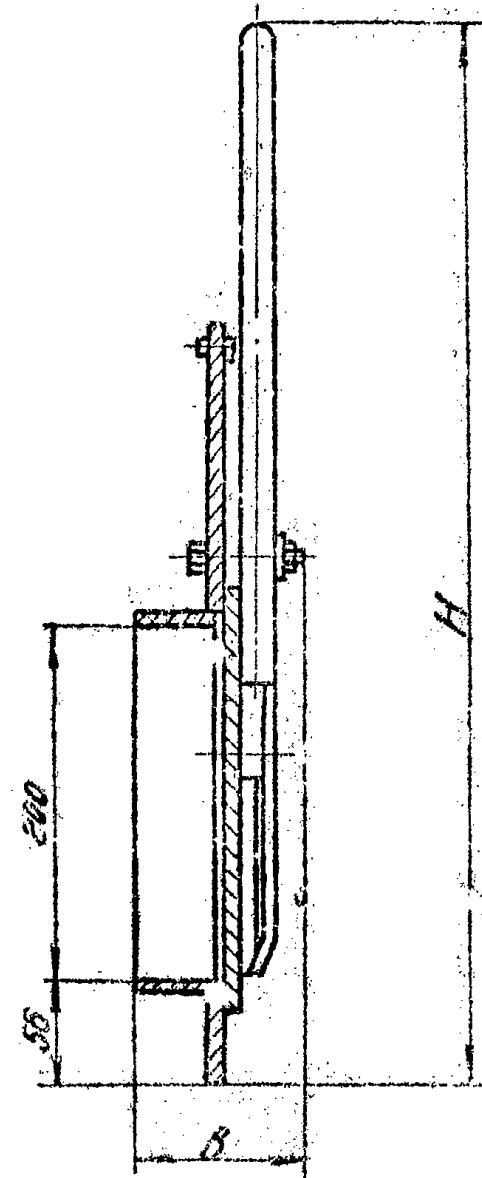
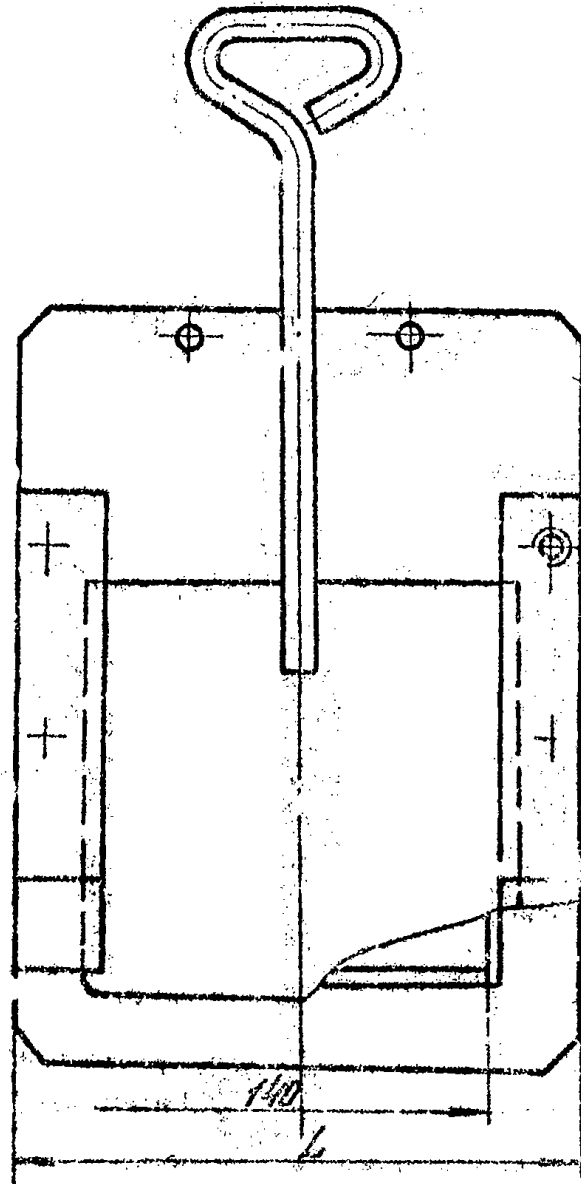
Рис. 2.

Затвор донного выпуска

Затвор донного выпуска предназначен для отвода сточных вод в случае его ремонта. Устанавливается в радиальных первичных отстойниках.

Основные параметры и размеры затвора должны соответствовать указанным в таблице.

Обозначение	Габаритные размеры, мм			Масса, кг, не более
	длина L	ширина B	высота H	
ОН 625	250	90	1090	21,0



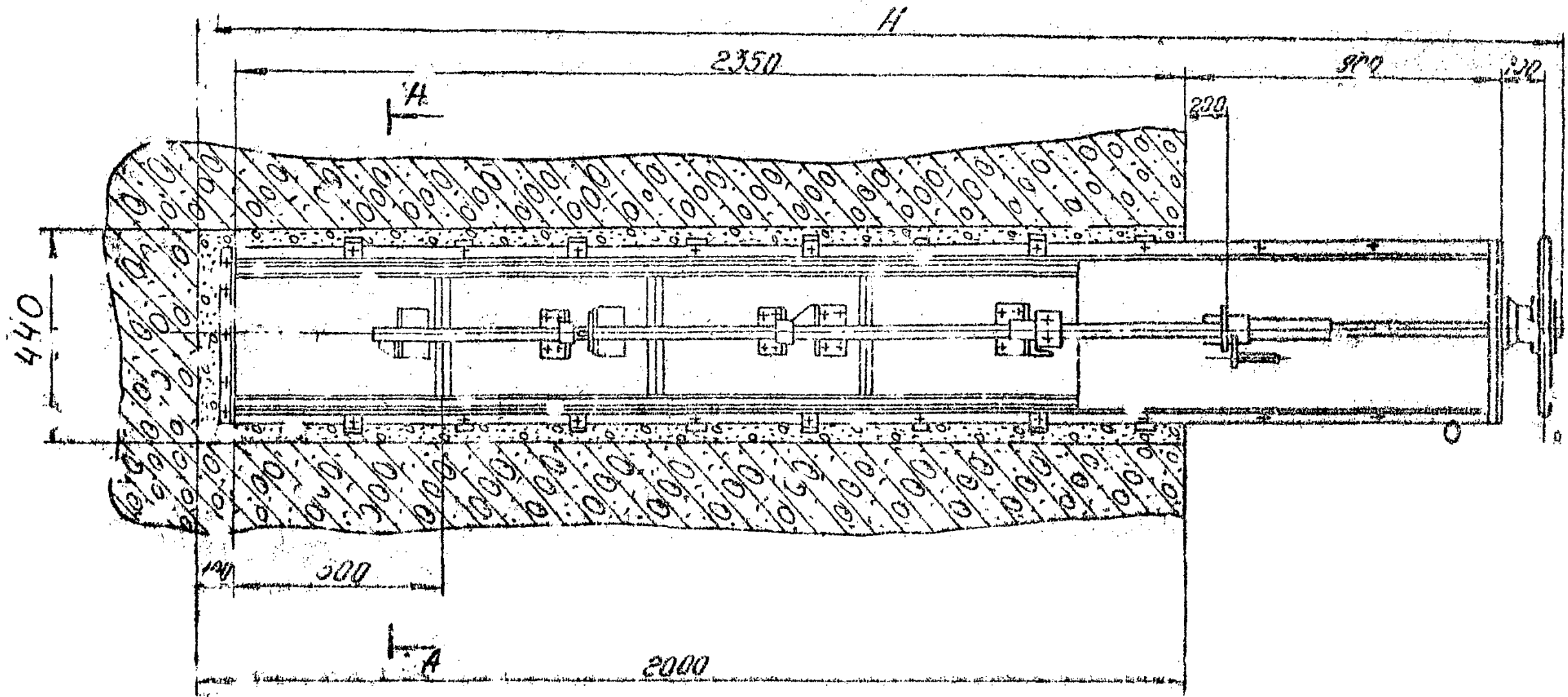
Затвор четырехсекционный

Затвор четырехсекционный предназначен для послойного спуска воды. Применяется на иловых площадках очистных сооружений.

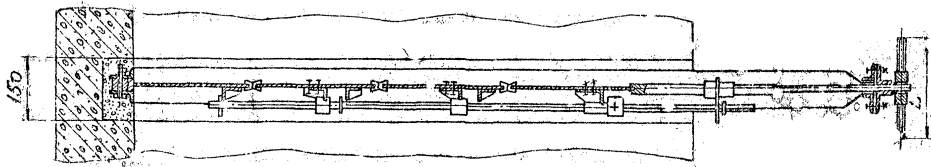
Основные параметры и размеры затвора должны соответствовать указанным в таблице.

Обозначение	Ширина лотка, мм	Направление гидро-статического давления	Максимальное подъемное усилие при открытии нижней секции, кН	Наибольшее расчетное усилие на маховике, Н	Габаритные размеры, мм			Масса, кг, не более
					длина L	ширина B	высота H	
ОН.622	280	одноосортное	8,5	50	320	414	3430	90,0

↓ 5

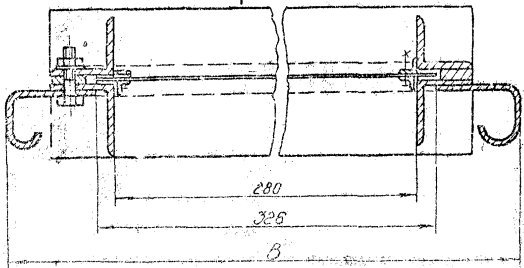


040 B



A-A

Направление гидростатического давления.



Затворы плоские регулирующие с водосливом

Затворы плоские регулирующие с водосливом предназначены для регулирования расхода ила, удаляемого из вторичного канализационного отстойника /рис.1-2/.

Основные параметры и размеры затворов плоских должны соответствовать параметрам, указанным в таблице.

Обозначение	Шифр изделия	Тип привода		Ход подвижного водослива, мм	Размеры, мм					Масса, кг, не более	№ рисунка
		рис.1	рис.2		B	B ₁	B ₂	H	L		
МК 886	ЗВ-Б	Элект-	Электро-	1250	500	600	780	3550	5117	268,0	1
-01	ЗВ-С	ропри-	привод		500	600	780	3550	5159	337,0	2
-02	ЗВ-Б	вод-	спец-		500	600	780	3550	5117	268,0	1
-03	ЗВ-С	Р7Б015	альный	500	600	780	3550	5159	337,0	2	
		№0,6	№1,0								
		кВт	кВт								
-04	ЗВ-Б	n=60 об/	n=	1100	800	900	1080	3240	4657	304,0	1
-05	ЗВ-С	мин;	1300 об/		800	900	1080	3240	4699	328,0	2
-06	ЗВ-Б	Мкр=	мин.		1300	1400	1580	3240	4657	304,0	1
-07	ЗВ-С	97,4Н.м	Мкр max=	1300	1400	1580	3240	4699	328,0	2	
			0,5кН.м								

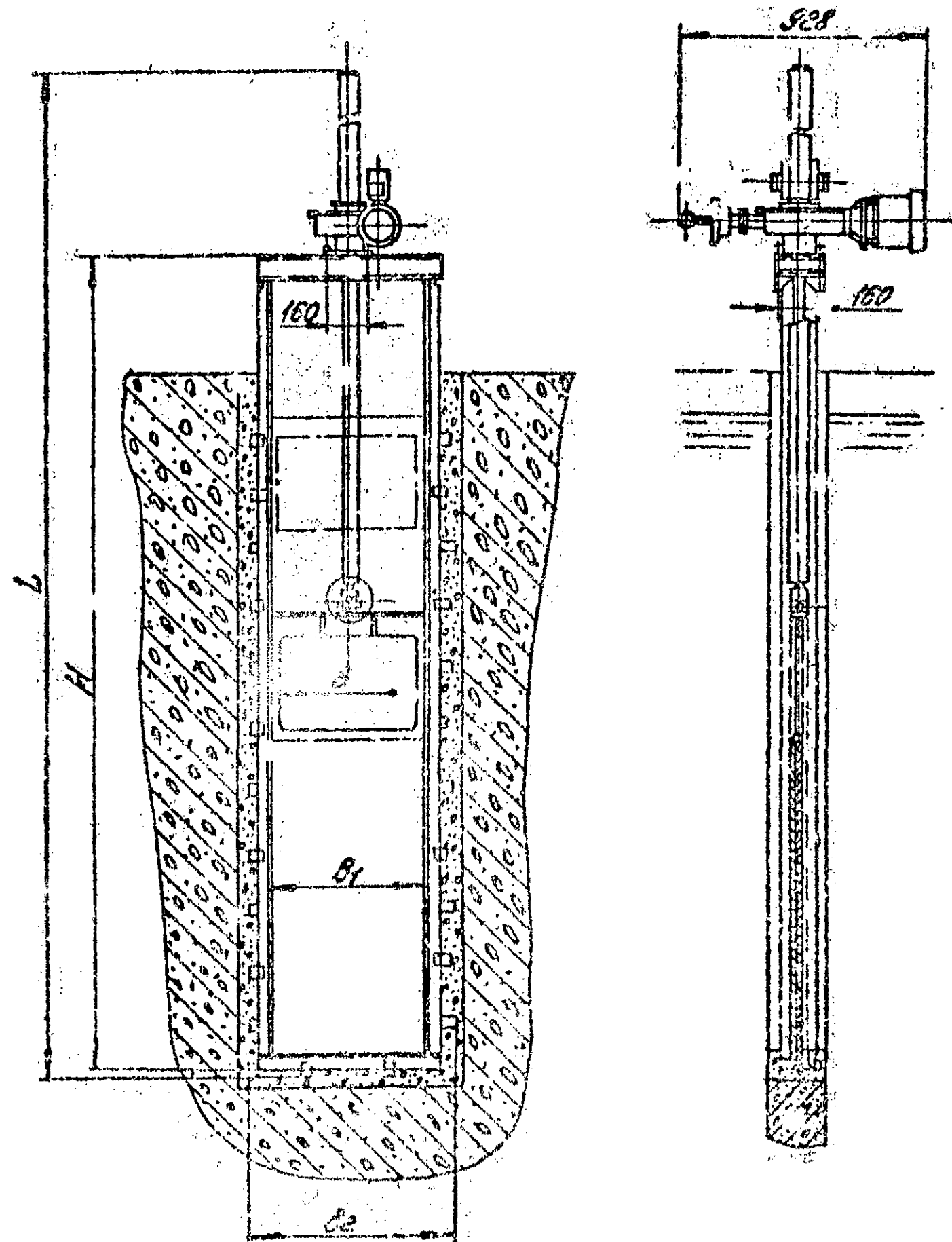


Рис. I
92

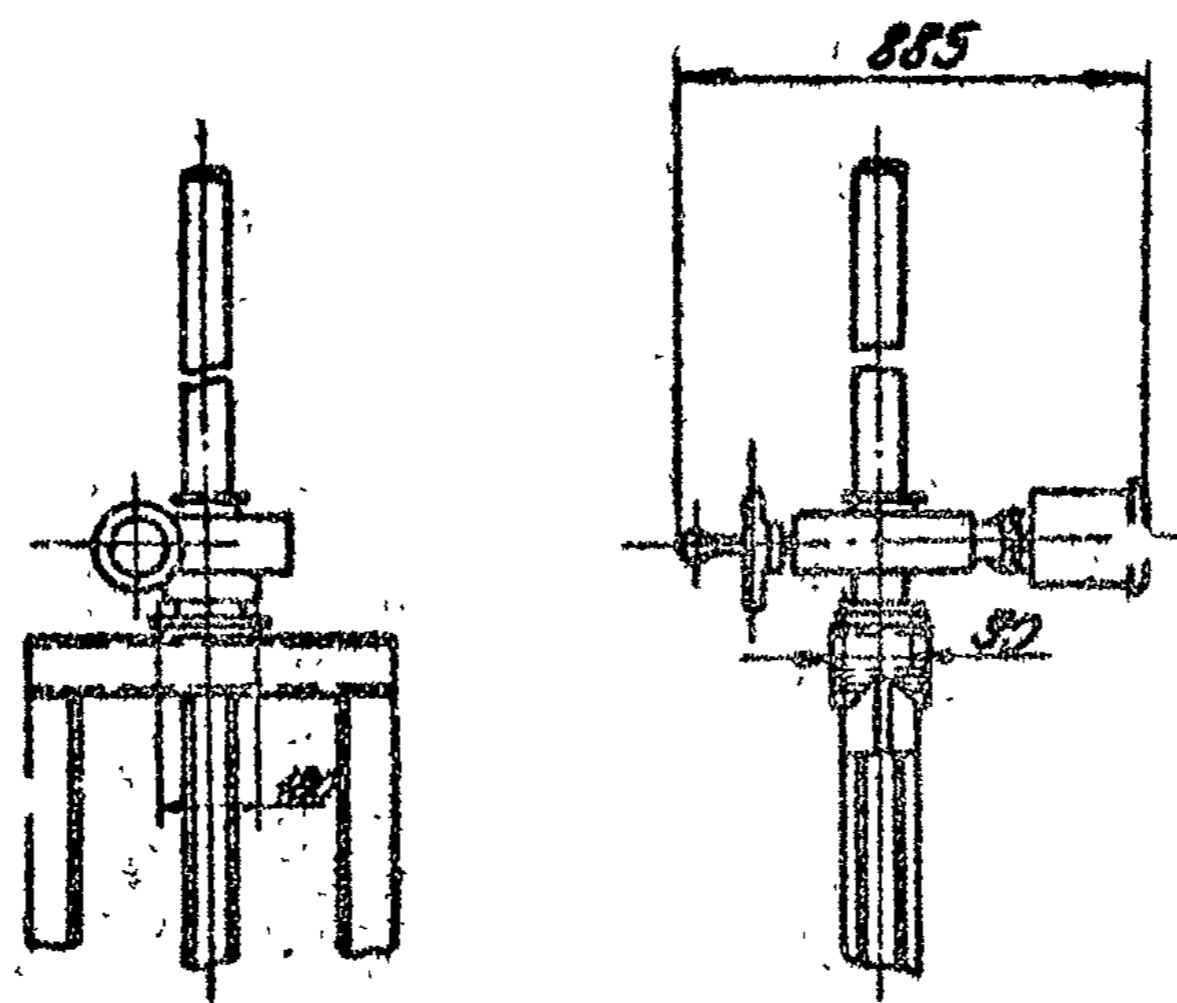


Рис. 2.

Затворы плоские глубинные

Затворы плоские глубинные предназначены для перекрытия глубинных отверстий. Общие виды затворов плоских глубинных приведены на рис. I-5.

Основные параметры и размеры затворов должны соответствовать указанным в таблице.

Обозначение	Тип	Размер перекрываемого отверстия, мм	Время полного открытия или закрытия затвора, с	Максимальное усилие на ободке маховика, Н/кгс	Ручной привод	Габаритные размеры, мм				Масса, кг, не более	№ рисунка
						высота Н	длина L	ширина			
								B	B _I		
ОН 234	ЗП-Б-0500x2000	500	54	216 /221	-	2000	3915	880	1000	262,0	I
-01	ЗП-Р-0500x2000		1080		+	2000	3725			210,0	2
-02	ЗП-Б-0500x2500		54		-	2500	4415			290,0	I
-03	ЗП-Р-0500x2500		1080		+	2500	4225			288,0	2
-04	ЗП-Б-0500x3000		54		-	3000	4915			318,0	I
-05	ЗП-Р-0500x3000		1080		+	3000	4725			267,0	2
-06	ЗП-Б-0500x3500		54		-	3500	5415	880	1100	346,0	I
-07	ЗП-Р-0500x3500		1080		+	3500	5225			295,0	2
-08	ЗП-Б-0500x4000	500	54	216 /221	-	4000	5915			375,0	I
-09	ЗП-Р-0500x4000		1080		+	4000	5725			323,0	2
-10	ЗП-Б-0500x4500		54		-	4500	6415			403,0	I
-11	ЗП-Р-0500x4500		1080		+	4500	6225			352,0	2
-12	ЗП-Б-0500x5000		54		-	5000	6915			482,0	I

Продолжение таблицы

Обозначение	Тип	Размер перекрестия, мм	Время долготы открытия или закрытия затвора, с	Максимальное усиление на ободке маховика, Н/кгс	Ручной привод	Габаритные размеры, мм			Масса, кг, без болтов	№ рисунка	
						высота	длина	ширина			
								B			B _T
-13	8ПГ-Р-0500x5000		1080		+	5000	6725		380,0	2	
-14	8ПГ-Б-0500x5500		54		-	5500	7415		459,0	1	
-15	8ПГ-Р-0500x5500	500	1080	216 /221	+	5500	7225		408,0	2	
-16	8ПГ-Б-0500x6000		54		-	6000	7915		488,0	1	
-17	8ПГ-Л-0500x6000		1080		+	6000	7725		486,0	2	
-18	8ПГ-Б-0500x6500		54		-	6500	8415		516,0	1	
-19	8ПГ-Р-0500x6500		1080		+	6500	8225		465,0	2	
-20	8ПГ-Б-0500x7000		54		-	7000	8915		544,0	1	
-21	8ПГ-Р-0500x7000		1080		+	7000	8725		493,0	2	
2Н 285	8ПГ-Б-0700x2000	700	50	294 /80/ 196	-	2000	4260	II00 II50	426,0	3	
-01	8ПГ-Р-0700x2000		1260	196 /20/ 294	+	2000	4010		390,0	4	
-02	8ПГ-Р-0700x2500		60	294 /80/ 196	-	2500	4760		477,0	3	
-03	8ПГ-Р-0700x2500		1260	196 /20/ 294	+	2500	4510		440,0	4	
-04	8ПГ-Б-0700x3000		60	294 /80/ 196	-	3000	5260		529,0	3	
-05	8ПГ-Р-0700x3000		1260	196 /20/ 294	+	3000	5010		490,0	4	
-06	8ПГ-Б-0700x3500		60	294 /80/ 196	-	3500	5760		581,0	3	

Продолжение таблицы

Обозначение	Тип	Размер перекрытия в мм	Время полного открытия или закрытия затвора, с	Максимальное усилие на ободке механизма, кгс	Ручной привод	Габаритные размеры, мм				Масса, кг, не более	№ рисунка
						высота Н	длина L	ширина			
		B	B ₁								
-07	ЗПГ-Р-Ø700x3500		1260	196	+	3500	5510			542,0	4
-08	ЗПГ-В-Ø700x4000		60	294	-	4000	6260			685,0	5
-09	ЗПГ-Р-Ø700x4000	700	1260	196	+	4000	6010			595,0	4
-10	ЗПГ-В-Ø700x4500		60	294	-	4500	6760			684,0	3
-11	ЗПГ-Р-Ø700x4500		1260	196	+	4500	6510	1100	1150	646,0	4
-12	ЗПГ-В-Ø700x5000		60	294	-	5000	7260			786,0	3
-13	ЗПГ-Р-Ø700x5000		1260	196	+	5000	7010			700,0	4
-14	ЗПГ-В-Ø700x5500		60	294	-	5500	7760			788,0	3
-15	ЗПГ-Р-Ø700x5500		1260	196	+	5500	7510			750,0	4
-16	ЗПГ-В-Ø700x6000		60	294	-	6000	8260			839,0	3
-17	ЗПГ-Р-Ø700x6000		1260	196	+	6000	8010	1100	1150	800,0	4
-18	ЗПГ-В-Ø700x6500	700	60	294	-	6500	8760			981,0	3

Продолжение таблицы

Обозначение	Тип	Размер поро- гры- вае- мого отвер- стия, мм	Время пол- ного откры- вания или закры- вания зат- вора, с	Макси- маль- ное уси- лие на ободе махо- вика, Н/кгс/	Руч- ной при- вод	Габаритные размеры, мм			Масса, кг, бо- ле	№ рисунка	
						высо- та H	дли- на L	ширина			
								B			E
-19	ЗПГ-Р-0700x6500		1260	196	+	6500	8510		852,0	4	
-20	ЗПГ-В-0700x7000		60	120/ 94/ 30/	-	7000	9260		948,0	8	
-21	ЗПГ-Р-0700x7000		1260	196	+	7000	9010		905,0	4	
ДН	ЗПГ-В-0900x2500	900	78	30	-	2500	4960	1300	1400	585,0	8
	ЗПГ-Р-0900-2500		1560	31	+	2500	4710			500,0	4
	ЗПГ-В-0900x3000		78	30	-	3000	5460			585,0	8
	ЗПГ-Р-0900x3000		1560	31	+	3000	5210			545,0	4
	ЗПГ-В-0900x3500	900	78	30	-	3500	5960			606,0	8
	ЗПГ-Р-0900x3500		1560	31	+	3500	5710			500,0	4
	ЗПГ-В-0900x4000	900	78	30	-	4000	6460			688,0	8
	ЗПГ-Р-0900x4000		1500	31	+	4000	6210	1300	1400	550,0	4
	ЗПГ-В-0900x4500		78	30	-	4500	6960			740,0	8
	ЗПГ-Р-0900x4500		1560	31	+	4500	6710			700,0	4
	ЗПГ-В-0900-5000		78	30	-	5000	7450			790,0	8
	ЗПГ-Р-0900x5000		1560	31	+	5000	7210			750,0	4
	ЗПГ-В-0900-5500		78	30	-	5500	7960			842,0	8
	ЗПГ-Р-0900x5500		1560	31	+	5500	7710			800,0	4
	ЗПГ-В-0900x6000	900	78	30	-	6000	8460			895,0	8
	ЗПГ-Р-0900x6000		1560	31	+	6000	8210			855,0	4
	ЗПГ-В-0900x6500		78	30	-	6500	8960			946,0	8
	ЗПГ-Р-0900x6500		1560	31	+	6500	8710			910,0	4
ЗПГ-В-0900x7000	900	78	30	-	7000	9460	1300	1400	998,0	8	

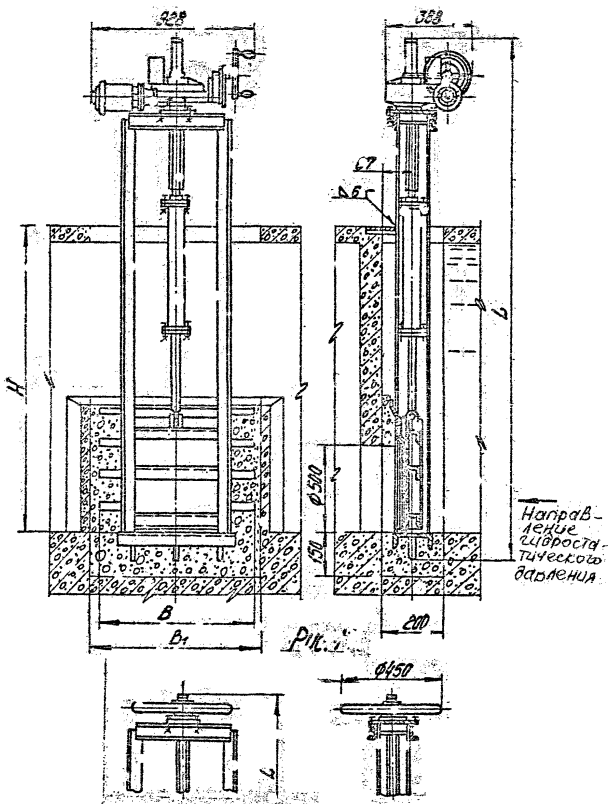
Продолжение таблицы

Обозначение	Тип	Размер пере- крыва- емого отвер- стия, мм	Вре- мя пол- ного от- кры- ва- ния или зак- ры- ва- ния зат- вора, с	Макси- маль- ное уси- лие на обла- даче махо- вика, Н /кгс/	Руч- ной при- вод	Габаритные размеры, мм				Масса, кг, не об- лае	№ рисунка		
						высо- та H	дли- на L	ширина					
								B	B _I				
-I9	ЗПТ-Р-0	900x7000	I560	3I	+	7000	92I0			960,0	4		
ОН	287	ЗПТ-В-0	I200x3500	I200	84	30	-	3500	6260	I600	I700	610,0	3
	-01	ЗПТ-Р-0	I200x3500	I200	I920	45	+	3500	60I0			632,0	4
	-02	ЗПТ-В-0	I200x4000		84	30	-	4000	6760			722,0	3
	-03	ЗПТ-Р-0	I200x4000		1920	45	+	4000	65I0			684,0	4
	-04	ЗПТ-В-0	I200x4500		84	30	-	4500	7260			772,0	3
	-05	ЗПТ-Р-0	I200x4500		I920	45	+	4500	70I0			734,0	4
	-06	ЗПТ-В-0	I200x5000		84	30	-	5000	7760			825,0	3
	-07	ЗПТ-Р-0	I200x5000		I920	45	+	5000	75I0			788,0	4
	-08	ЗПТ-В-0	I200x5500		84	30	-	5500	8260	I600	I700	876,0	3
	-09	ЗПТ-Р-0	I200x5500	I200	I920	45	+	5500	80I0			838,0	4
	-10	ЗПТ-В-0	I200x6000		84	30	-	6000	8760			928,0	3
	-11	ЗПТ-Р-0	I200x6000		I920	45	+	6000	85I0			890,0	4
	-12	ЗПТ-В-0	I200x6500		84	30	-	6500	9260			980,0	3
	-13	ЗПТ-Р-0	I200x6500		I920	45	+	6500	90I0			942,0	4
	-14	ЗПТ-В-0	I200x7000		84	30	-	7000	9760			1030,0	3
-15	ЗПТ-Р-0	I200x7000		I920	45	+	7000	95I0			990,0	4	

Продолжение таблицы

Обозначение	Тип	Размер перекрывающего отверстия, мм	Время полного открытия или закрытия затвора, с	Максимальное усилие на ободке маховика, Н/кгс	Ручной привод	габаритные размеры, мм				Масса, кг, не более	№ рисунка	
						высота Н	длина L	ширина				
								B	B ₁			
ОН 238	ЗПТ-В-01	1500x4500	1500	114	30	-	4500	7560			700,0	3
-01	ЗПТ-Р-01	1500x4500		2340	20	+	4500	7600	1900	2000	700,0	4
-02	ЗПТ-В-01	1500x5000		114	30	-	5000	8100			750,0	3
-03	ЗПТ-Р-01	1500x5000		2340	20	+	5000	8100			750,0	4
-04	ЗПТ-В-01	1500x5500		114	30	-	5500	8560			800,0	3
-05	ЗПТ-Р-01	1500x5500		2340	20	+	5500	8600			800,0	4
-06	ЗПТ-В-01	1500x6000		114	30	-	6000	9060	1900	2000	850,0	3
-07	ЗПТ-Р-01	1500x6000		2340	20	+	6000	9100			850,0	4
-08	ЗПТ-В-01	1500x6500		114	30	-	6500	9560			900,0	3
-09	ЗПТ-Р-01	1500x6500		2340	20	+	6500	9600			900,0	4
-10	ЗПТ-В-01	1500x7000		114	30	-	7000	10060			950,0	3
-11	ЗПТ-Р-01	1500x7000		2340	20	+	7000	10100			950,0	4
ОН 239	ЗПТ-Г-01	2000x6000					6000	9550	2400	2500	1480,0	
-01	ЗПТ-Г-01	2000x6500	2000	138	686	-	6500	10050			1580,0	5
-02	ЗПТ-Г-01	2000x7000					7000	10550			1580,0	

100



Направ-
ление
циркуля-
ционного
давления

Рис. 2

Остальное - см. рис. 1

101

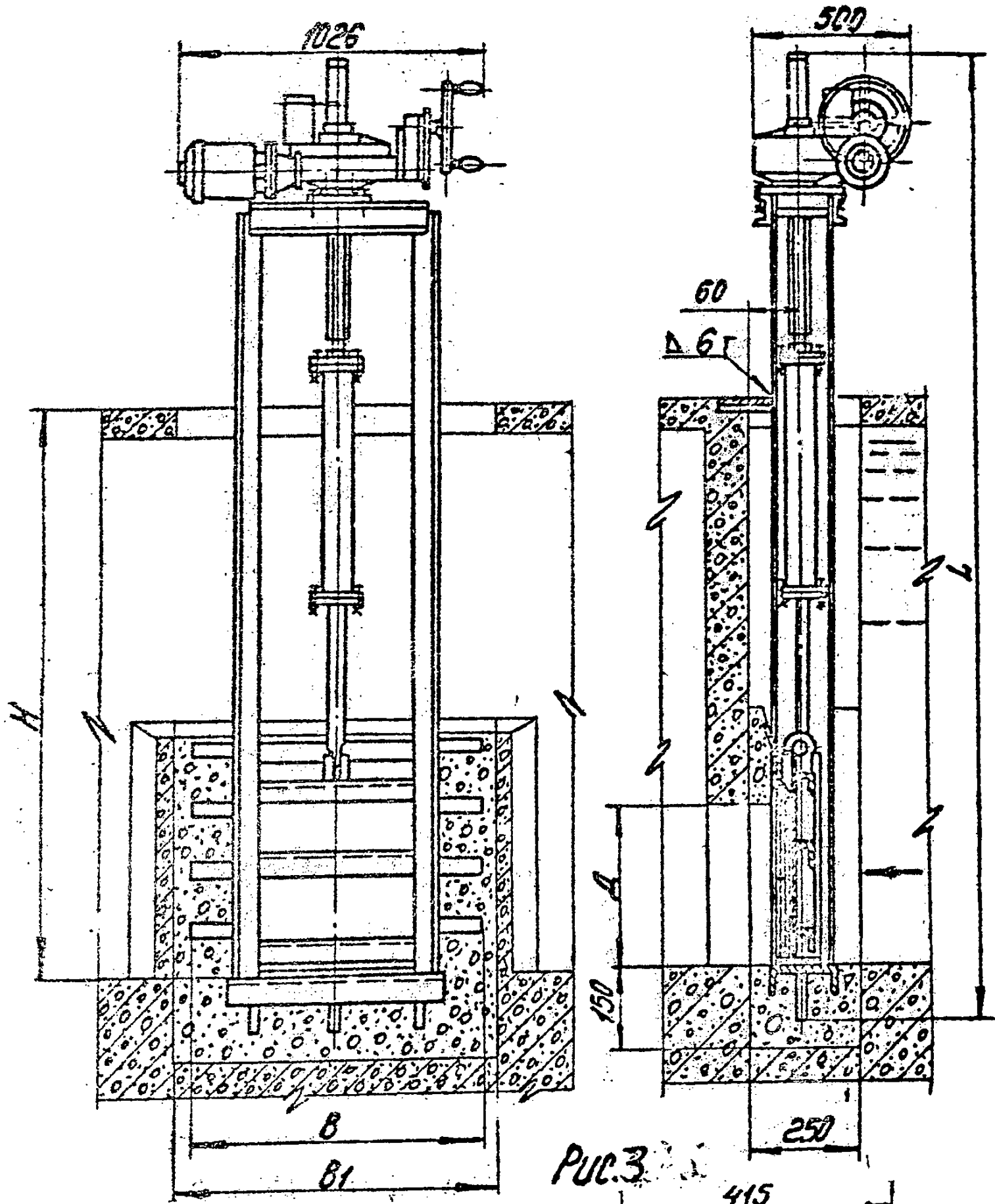


Рис. 3

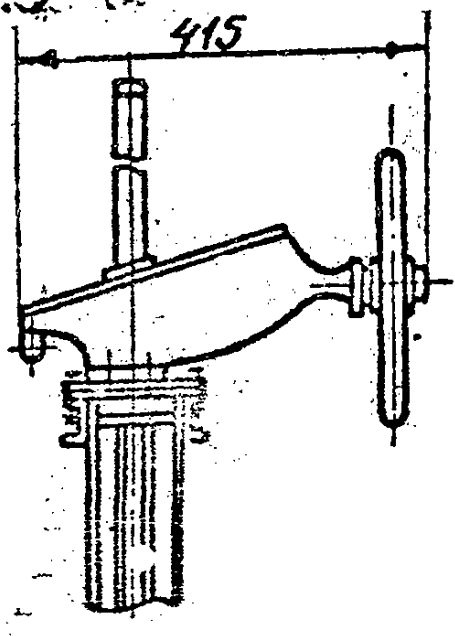
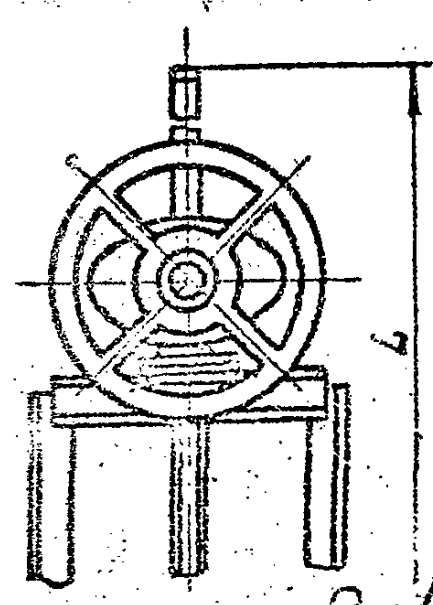


Рис. 4

Остальное - см. рис. 3

102

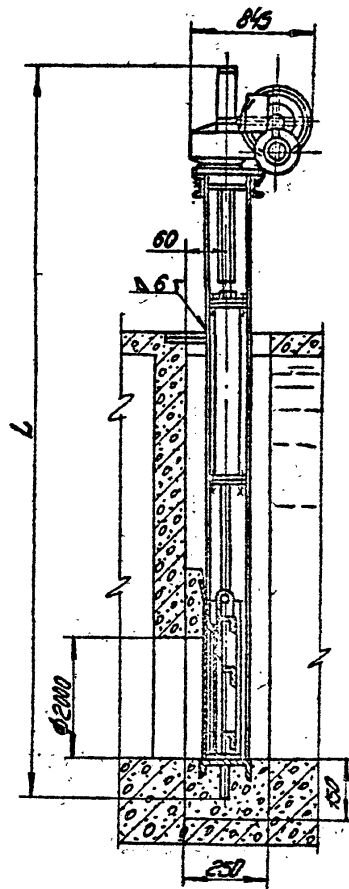
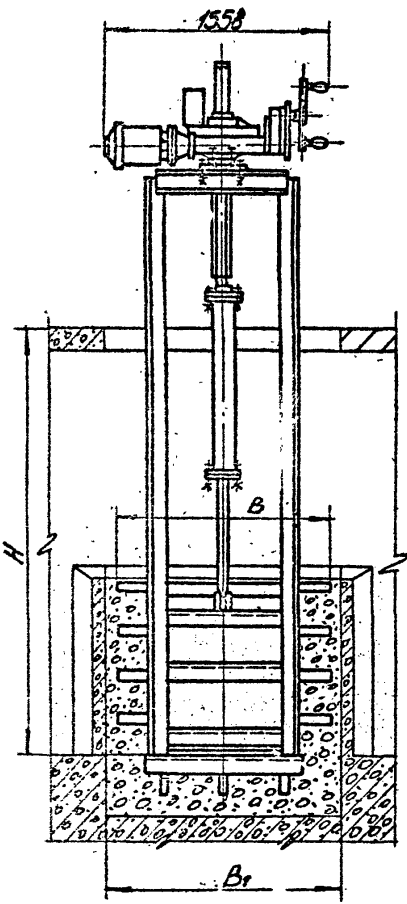


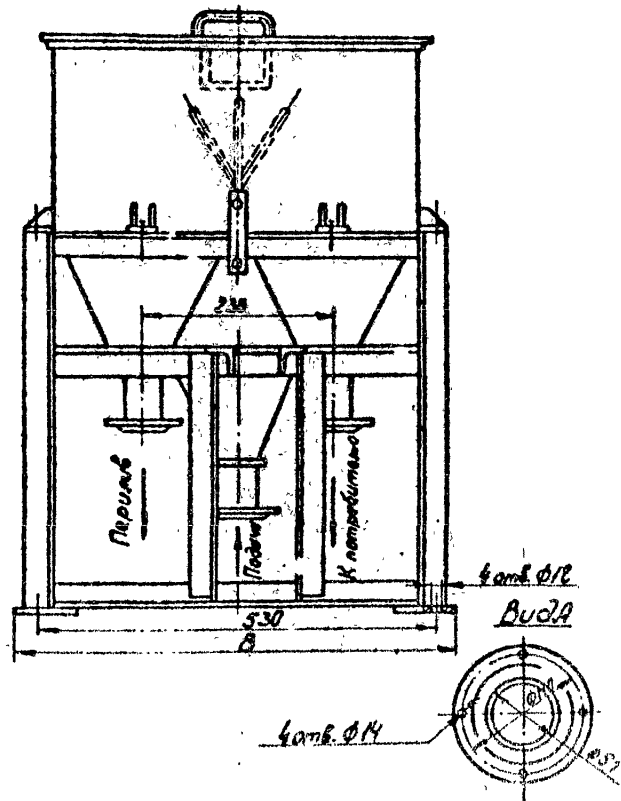
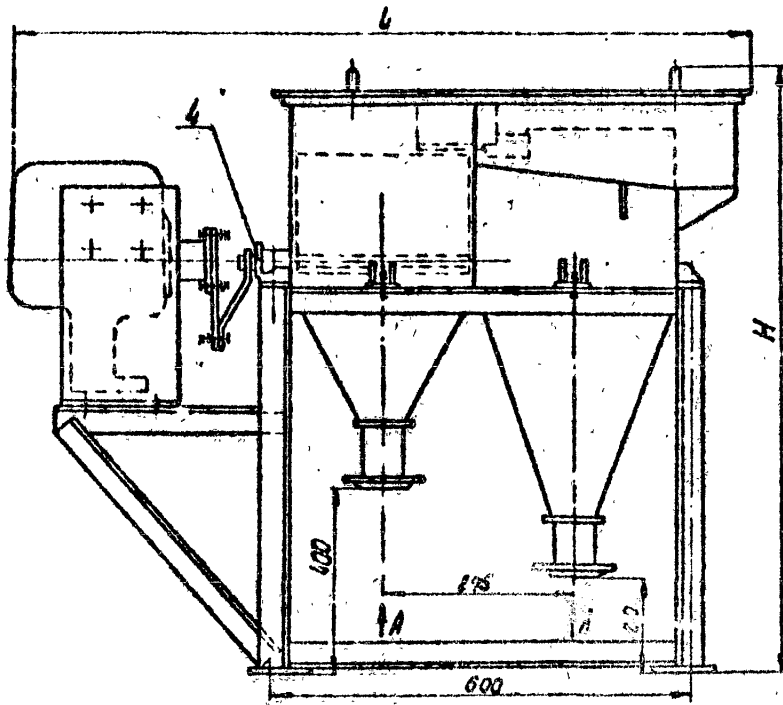
Рис. 5

Дозатор 10% хлорного железа

Дозатор 10% хлорного железа предназначен для непрерывной подачи постоянного количества раствора 10% хлорного железа на регулятор-смеситель осадка с реагентами.

Основные параметры дозатора должны соответствовать указанным в таблице.

Обозначение чертежа	Пропускная способность /полезная/ м ³ /ч	Количество подводимого к дозатору раствора, м ³ /ч	Габаритные размеры, мм			Масса, кг, не более
			длина L	ширина B	высота H	
ОН 509	1,5	3,0	960	570	1000	87,0

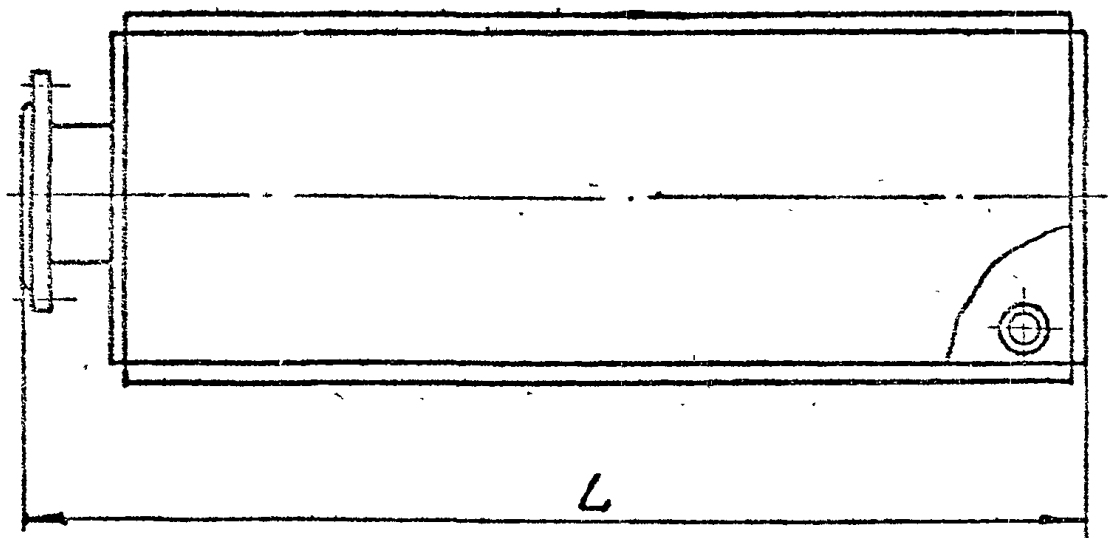
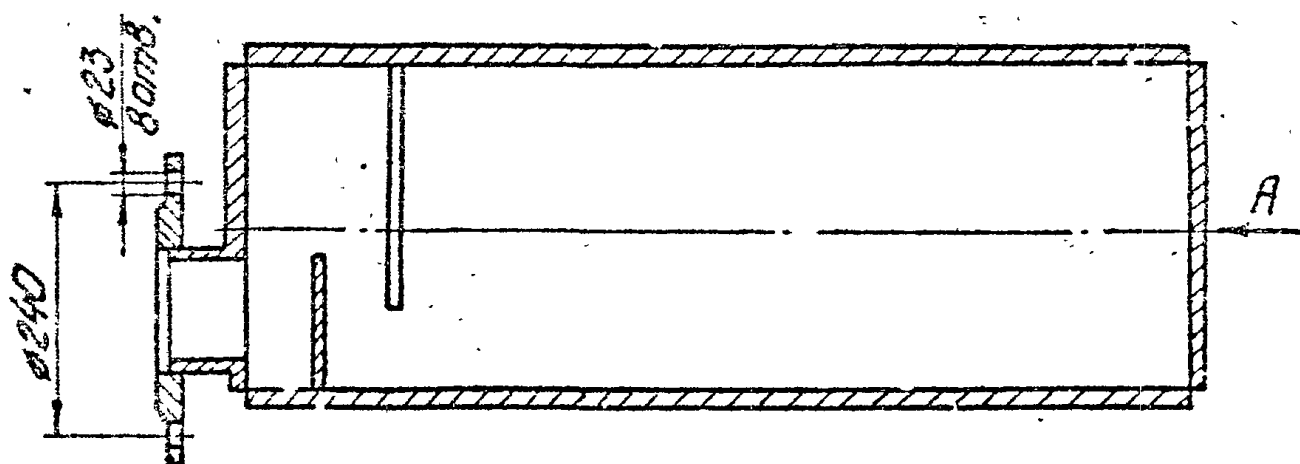


Измеритель расхода избыточного ила

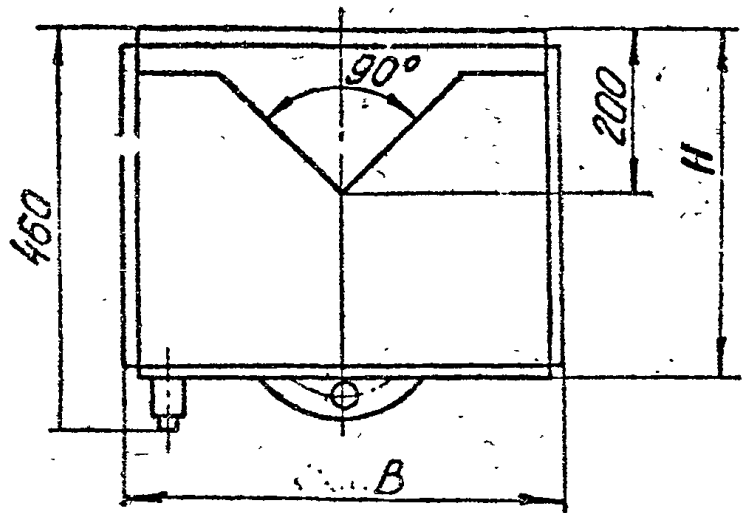
Измеритель расхода избыточного ила предназначен для измерения расхода избыточного ила. Устанавливается в первичных отстойниках канализационных сооружений.

Основные параметры и размеры измерителя расхода избыточного ила должны соответствовать указанным в таблице.

Обозначение	Габаритные размеры, мм			Масса, кг, не более
	длина L	ширина B	высота H	
ОН 215	1400	500	400	80,0



ВУДА



108

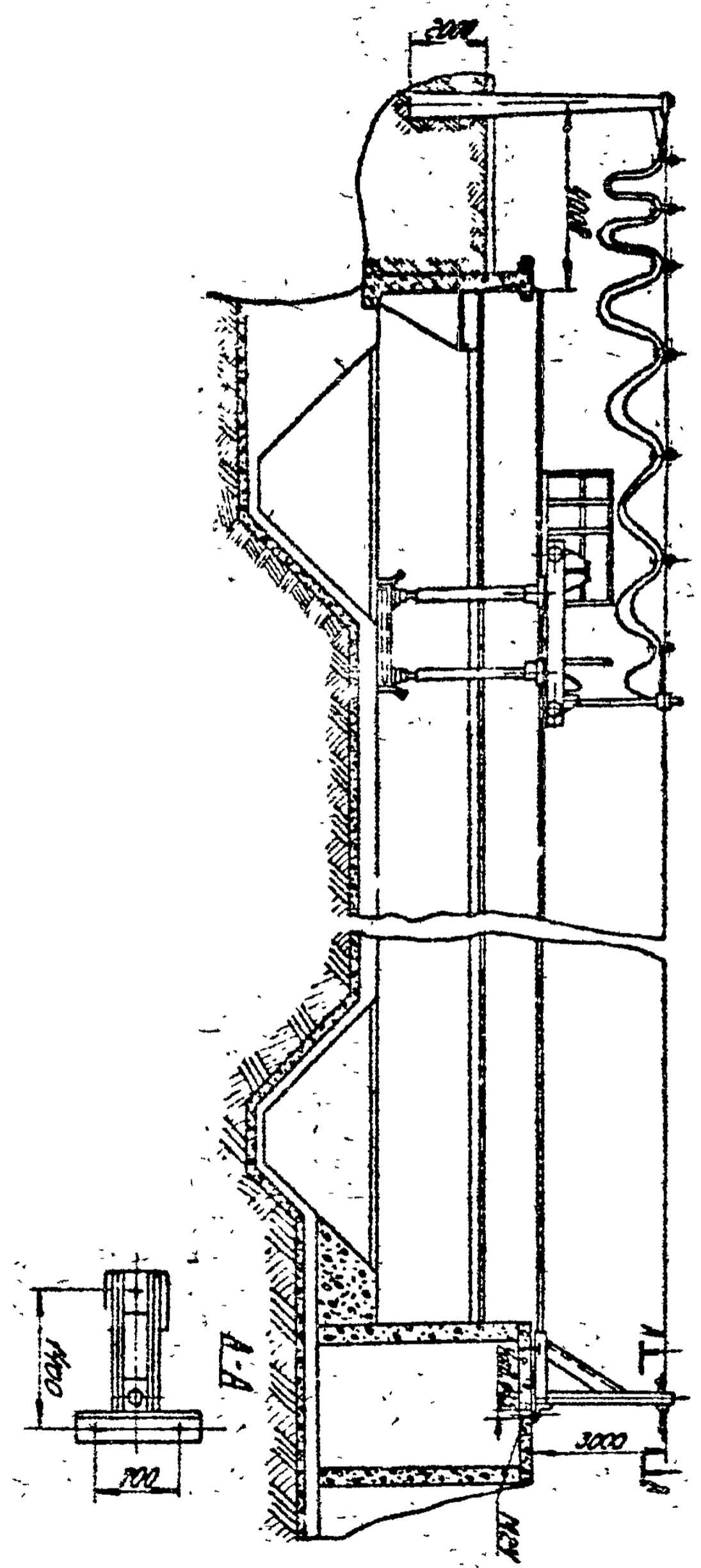
**Илоскреб вторичных прямоугольных
отстойников**

Илоскреб вторичных прямоугольных отстойников предназначен для скребания осажденного на дне отстойников осадка в иловые приемки.

Основные параметры и размеры отстойников должны соответствовать указанным в таблице.

Обозначение	Производительность, м ³ /сут	Скорость передвижения тележки, м/с	Ход скрепковой тележки, м	Пролет моста илоскреба, м	База моста илоскреба, м	Количество ходовых колес, шт.	Масса, кг, не более
ОН 568	2400	0,0325	64,2	13,8	2,59	4	10450,0

108



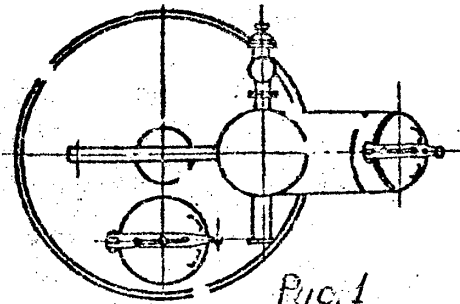
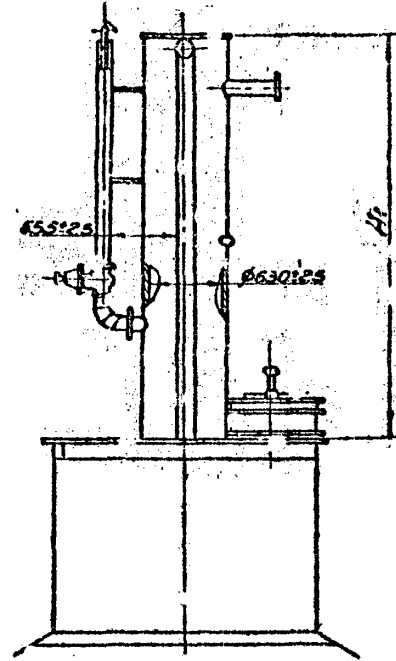
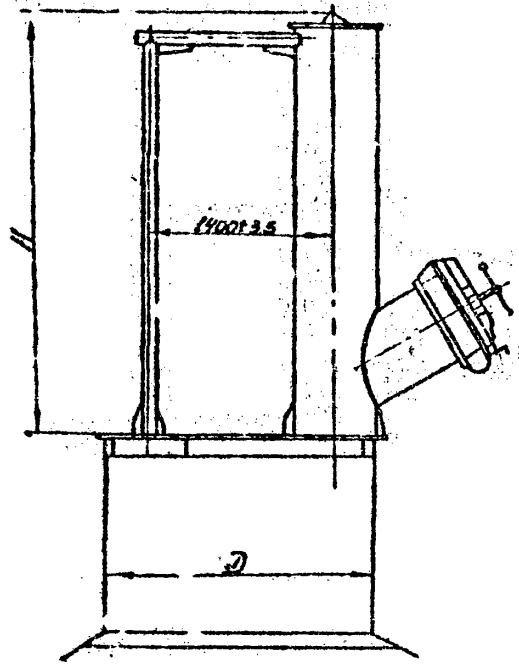
Колпаки газовые

Колпаки газовые предназначены для сбора и отвода газа в метантенках очистных сооружений.

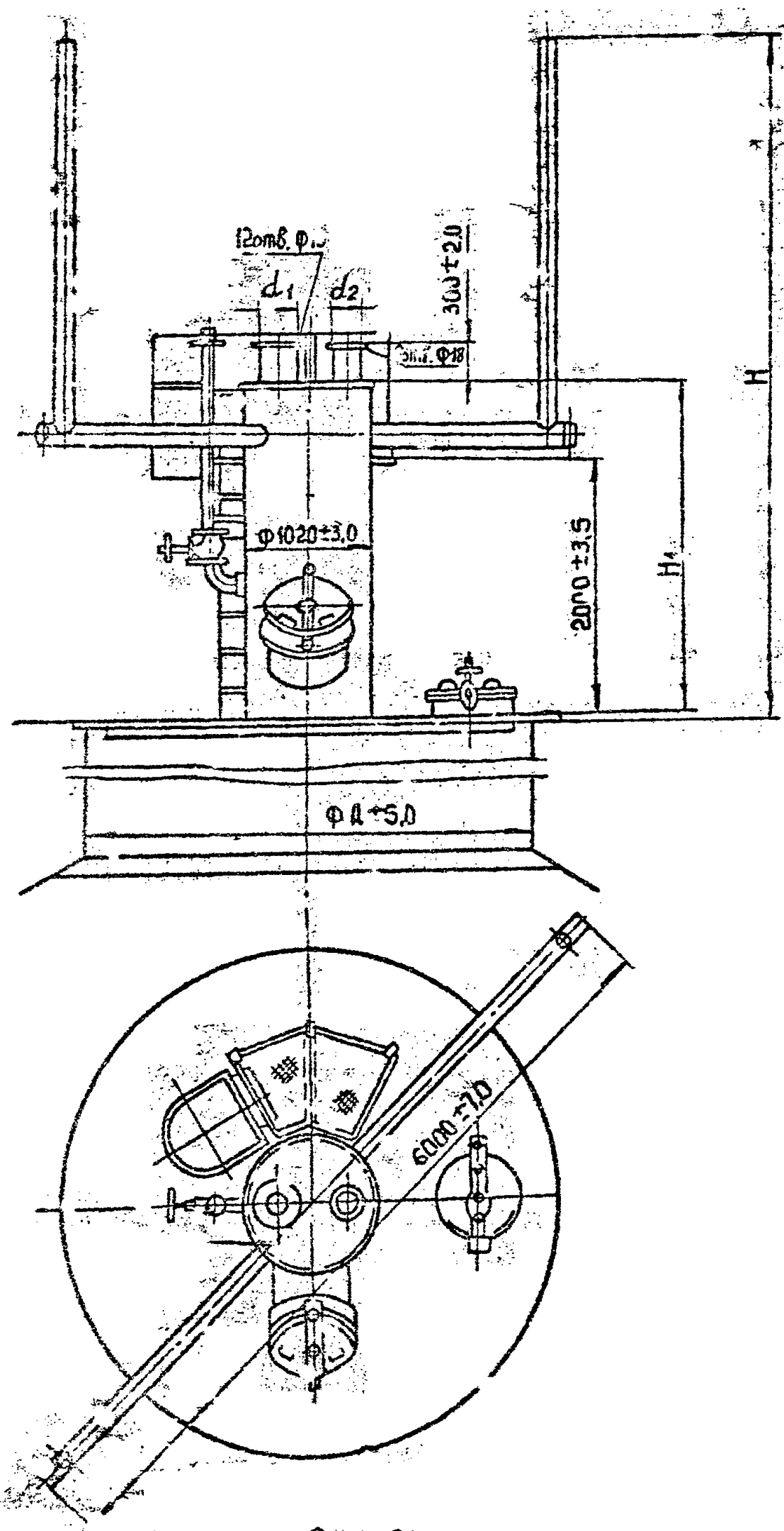
Общие виды колпаков газовых приведены на рис.1-2.

Основные параметры и размеры колпаков должны соответствовать указанным в таблице.

Обозначение	Тип	Расчетное давление газа, МПа / кгс/см ²	Объем колпака, м ³	Размеры, мм				Масса, кг, не более	№ рисунка	
				диаметр горловины, Д	высота Н	высота Н _I	диаметр входных патрубков			
							d ₁			d ₂
МК 690	ГК1-1/2000	0,0085/0,085/	0,91	2000	3200	8100		1177,0	1	
МК 712	ГК3-3/2000	до 0,004 /до 0,04/	2,04	2000	6712	2600	225 170	1400,0	2	
МК 713	ГК4-3/3500			3530	6712	2600	335 225	2210,0		



Pic. 1
110



111

Рис. 2.

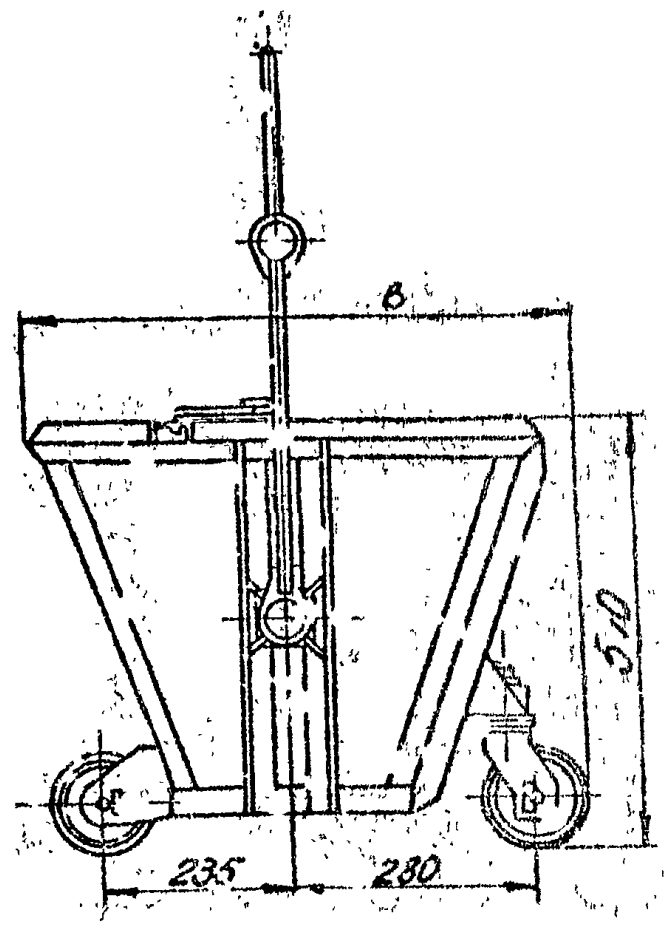
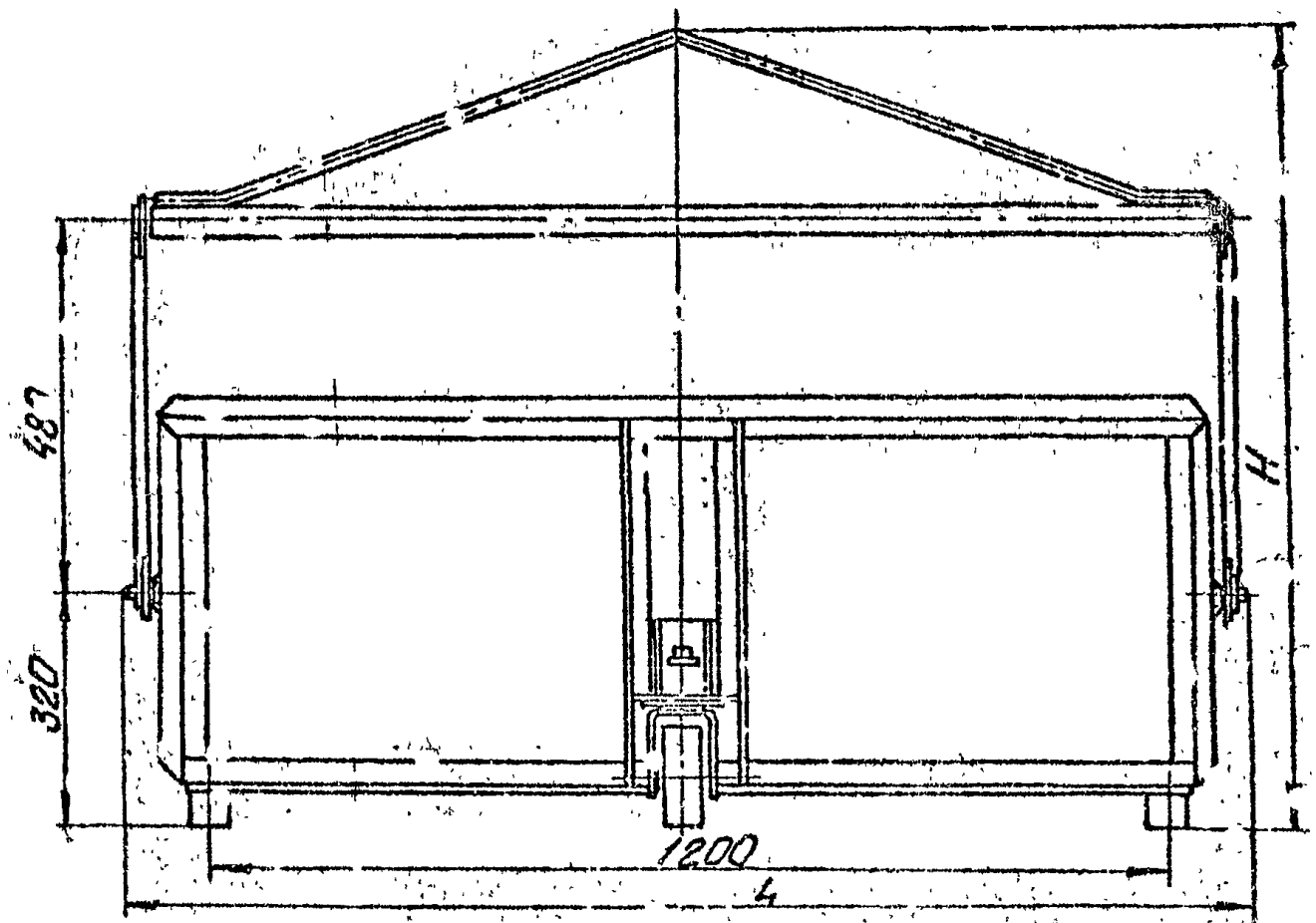
Контейнеры герметические для отбросов

Контейнеры герметические для отбросов предназначены для сбора отбросов. Устанавливаются в зданиях решеток и гребельных помещениях канализационных насосных станций.

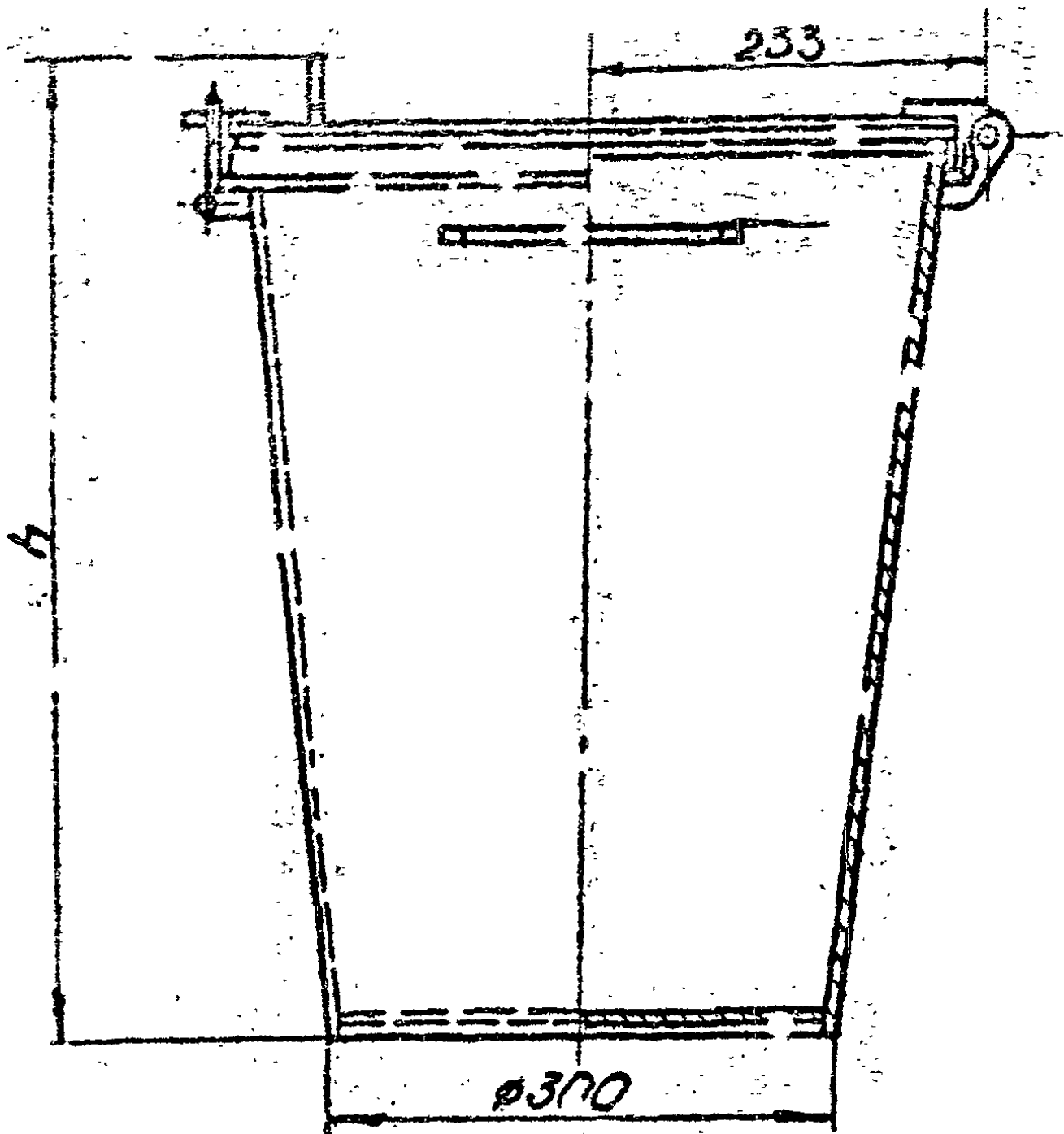
Общие виды контейнеров герметических приведены на рис.1-2.

Основные параметры и размеры контейнеров должны соответствовать указанным в таблице.

Обозначение	Тип	Объем, м ³	Габаритные размеры, мм			Масса, кг, не более	№ рисунка
			длина L	ширина B	длина H		
МК 318	КО-0,4	0,4	1440	685	1080	95,0	1
МК 647	КО-0,05	0,05	476	470	575	19,0	2



Part 1-2



4113

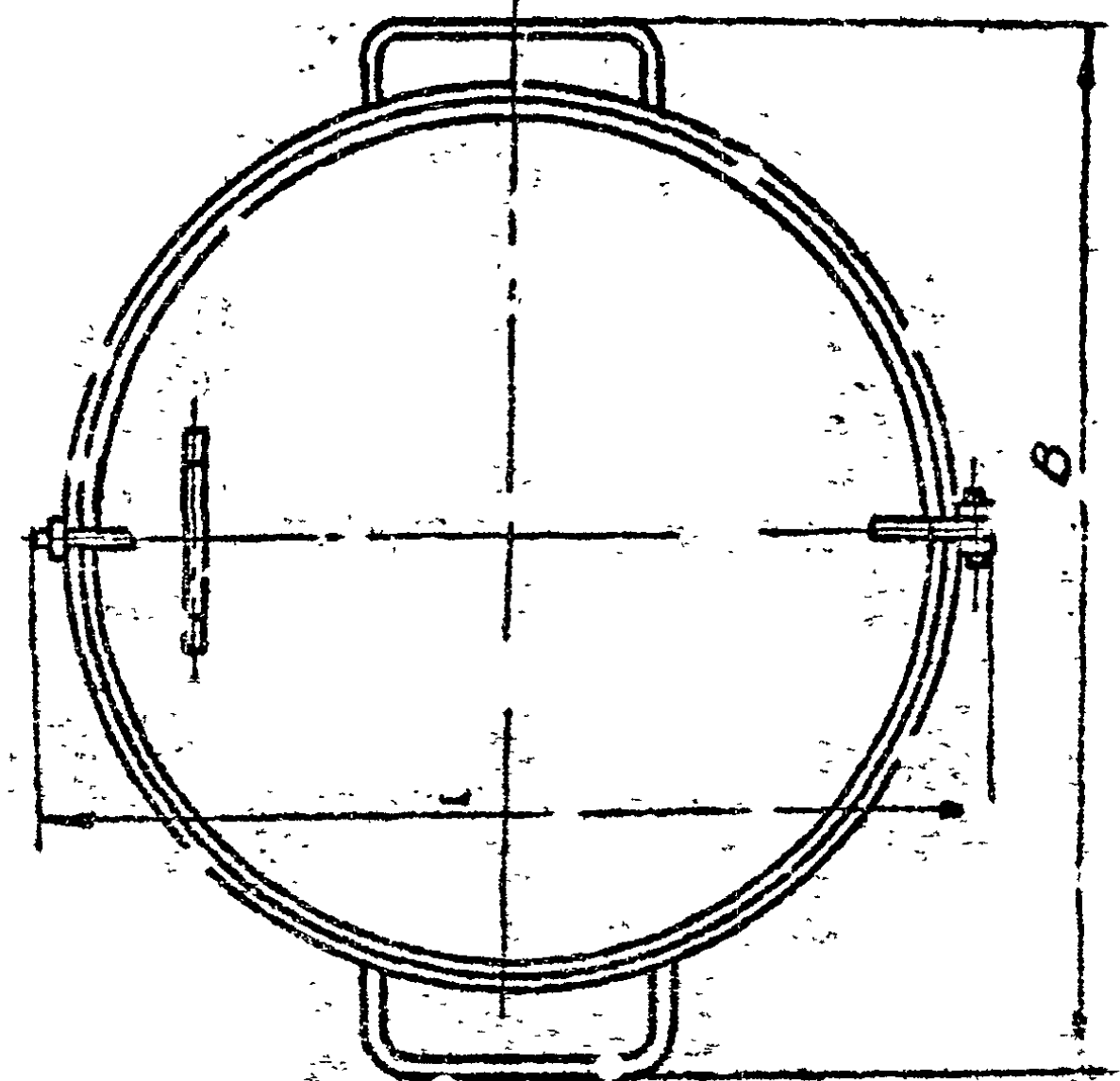


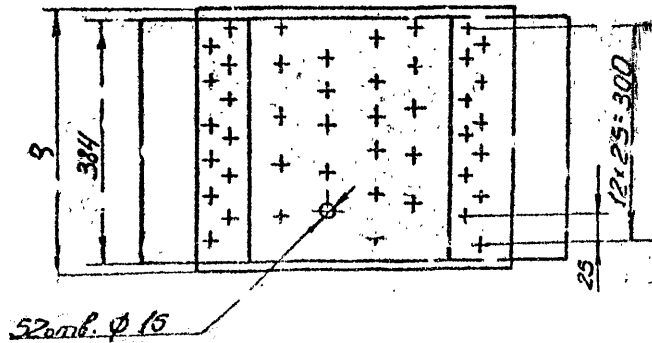
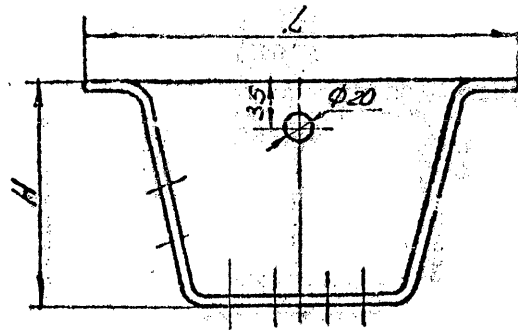
Fig. 2

Корыто дырчатое

Корыто дырчатое предназначено для сбора канализационных отходов в канализационных насосных станциях.

Основные параметры и размеры корыта дырчатого должны соответствовать указанным в таблице.

Обозначение	Диаметр отверстий, мм	Габаритные размеры, мм			Масса, кг, не более
		длина L	ширина B	высота H	
ОН 108	16	400	390	250	12,0



Колонки с ручным приводом

Колонки с ручным приводом предназначены для дистанционного управления задвижками.

Общие виды колонок с ручным приводом приведены на рис. 1-2.

Основные параметры и размеры колонок должны соответствовать указанным в таблице.

Обозначение	Тип	Условный проход Гу, Лд	Условное давление Ру, МПа /кгс/см ²	Максимальное усилие на ободке маховика, Н/кгс/	Время полного открытия задвижки, с	Размеры, мм			Масса, кг, не более	№ рисунка
						длина L	высота Н	диаметр Д		
МК 795	КРП-1-100					2805	2280		68,0	
-01	КРП-1А-100					3805	5280		71,0	I
-02	КРП-1Б-100					4805	4280		80,7	
-03	КРП-2-100	100	0,6/6,0/			5805	5280		98,0	
-04	КРП-2А-100					6805	6280	+50	99,0	2
-05	КРП-2Б-100					7805	7280		106,0	
-06	КРП-2в-100					8805	8280		112,0	
-07	КРП-1-200			200/20/	180-420	2805	2570		71,0	
-08	КРП-1А-200	200				3805	3570		74,0	I
-09	КРП-1Б-200	200			180-420	4805	4570	450	88,0	I
-10	КРП-2-200					5805	5570		95,7	2
-11	КРП-2А-200					6805	6570		101,7	
-12	КРП-2Б-200					7805	7570		106,0	
-13	КРП-2В-200					8805	8570		114,0	
-14	КРП-1-300	300	С,6-1,0 /6-10/	200/20/	480-552	2805	2850		74,4	1

Продолжение таблицы

Обозначение	Тип	Условный проход Ду, мм	Условное давление Ру, МПа / кгс/см ²	Максимальное усилие на ободке маховика, Н/кгс/	Время полного открытия задвижки, с	Размеры, мм			Масса, кг, не более	№ рисунка
						длина	высота Н	диаметр Д		
-15	КРП-1А-300					3805	8850		77,1	
-16	КРП-1Б-300					4805	4850		87,0	
-17	КРП-2-300					5805	5850		99,4	2
-18	КРП-2А-300					6805	6850		105,4	
-19	КРП-2Б-300					7805	7850		112,0	
-20	КРП-2В-300					8805	8850	450	118,0	
-21	КРП-1-400	400	0,6-1,0 / 6-10 /	200/20/	480-552	2805	3125		84,4	1
-22	КРП-1А-400					3805	4125		87,7	
-23	КРП-1Б-400					4805	5125		97,0	
-24	КРП-2-400					5805	6125		109,4	2
-25	КРП-2А-400					6805	7125		115,4	
-26	КРП-2Б-400					7805	8125		112,0	
-27	КРП-2В-400					8805	9125		129,0	
ОН551	КРП-3-500					2725	3000		101,0	1
-01	КРП-4-500					3725	4000		108,0	1
-02	КРП-5-500	500	1/10/	200/20/		4725	5000	500	121,0	2
-08	КРП-6-500					5725	6000		128,0	2
-04	КРП-7-500					6725	7000		135,0	2

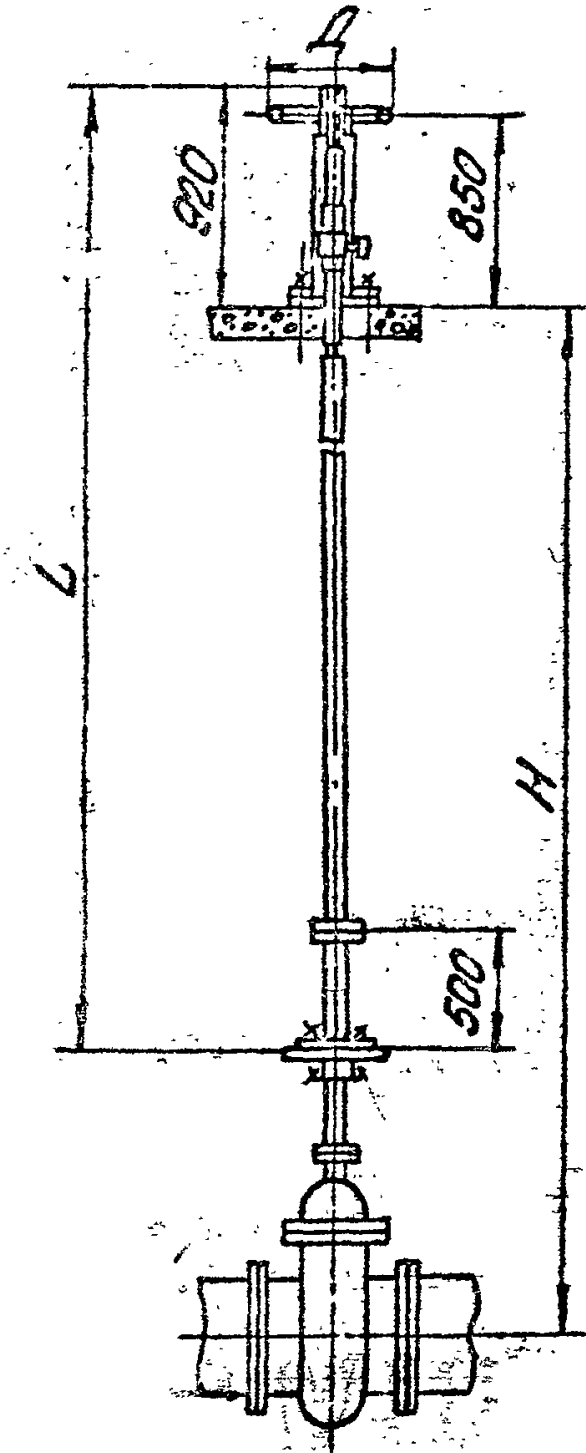


Рис. 1

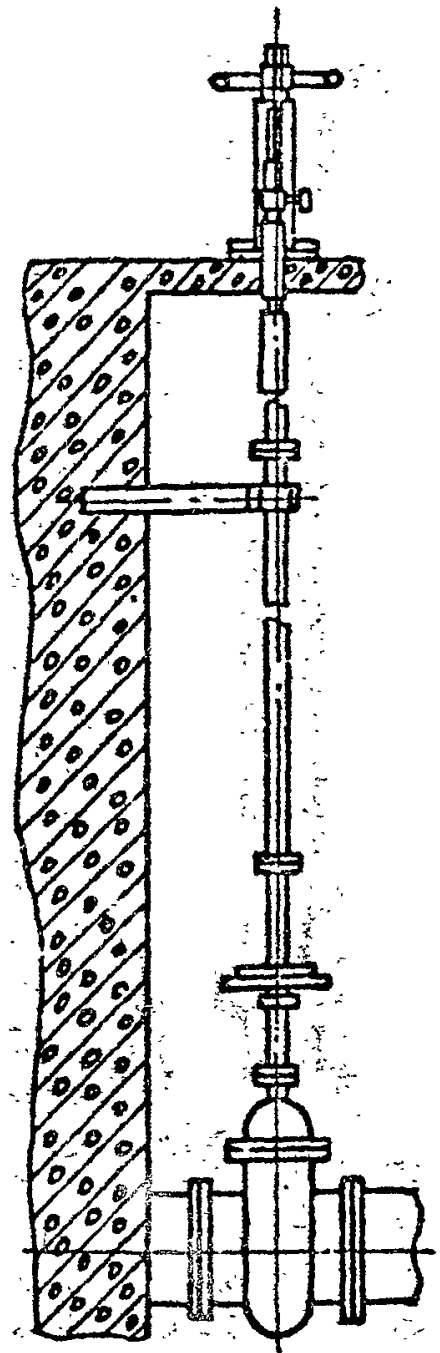


Рис. 2

Остальное - см. рис. 1

Колонки с электроприводом

Колонки с электроприводом предназначены для дистанционного управления ветвями.

Общие виды колонок с электроприводом приведены на рис. 1-3.

Основные параметры и размеры колонок должны соответствовать указанным в таблице.

Обозначение	Тип	Условный ход, мм	Условное давление, МПа / кгс/см ²	Мощность электродвигателя, кВт	Зре-от-кря-ва-ния/зад-виж-ки, с	Макси-мальное усилие на обод маховика, Н/кгс	Размеры, мм				Гр-са, кг, не более	№ рибун-да
							высота Н _I	длина L	ди-на L ₁	высо-та L ₂		
МК 796	КЭП-1-400						2930			3000	48,0	I
-01	КЭП-1А-400	400	1,0/10/	1,1	66	392/40/ 800	3500			4000	49,0	
-02	КЭП-2-400						4930	1800		5000	56,0	
-03	КЭП-2А-400						5930	2300		6000	62,0	2
-04	КЭП-2Б-400						6230	2800		7000	68,0	
-05	КЭП-1-500	500	1,5/15/	3,0	78	274/28/	2900	-		3000	67,0	I
-06	КЭП-1А-500						3900	-		4000	73,0	
-07	КЭП-2-500	500	1,5/15/	3,0	78	274/28/ 800	4900	1350		5000	88,0	2
-08	КЭП-2А-500						5900	2525		6000	96,0	
-09	КЭП-2Б-500						6900	2825		7000	106,0	
-10	КЭП-1-600	600	1,0/10/	3,0	114	274/28/ 300	2892	-		3000	67,0	I

Продолжение таблицы

Обозначение	Тип	Условный проход Ду, мм	Условное давление Ру, МПа / кгс/см ²	Мощность электродвигателя кВт	Время отключения / закрывания / задвижки, с	Максимальное усилие на обода маховика, Н/кгс/	Размеры, мм				Масса, кг, без болтов	№ рисунка
							высота Н ₁	длина L	длина L ₁	высота Н		
-11	КЭП-1А-600						3892	-	4000	68,0	1	
-12	КЭП-2-600						4892	1750	5000	88,0	2	
-13	КЭП-2А-600						5892	2250	6000	96,0		
-14	КЭП-2Б-600						6892	2750	7000	106,0		
-15	КЭП-1-800	800	1,0/10/	7,5	182	882/90/	800	2830	-	8000	97,0	1
-16	КЭП-1А-800							3330	-	4000	110,0	
-17	КЭП-2-800							4330	1525	5000	122,0	2
-18	КЭП-2А-800							5330	2025	6000	134,0	
-19	КЭП-2Б-800							6330	2525	7000	146,0	
ОН 554	КЭП-3-В	1000	0,25 / 2,5/	до 8,2	121	490/50/	720	2180	-	3000	86,0	1
-01	КЭП-4-В							3180	-	4000	95,0	1
-02	КЭП-5-В							4180	1800	5000	103,0	2
-03	КЭП-6-В							5180	2300	6000	111,0	2
-04	КЭП-7-В							6180	2800	7000	121,0	2
-05	КЭП-3-Г	1000	0,25 / 2,5/	до 7,5	121	269,5 / 27,5/	754	1916	-	3000	101,0	3
-06	КЭП-4-Г	-1200						2916	-	4000	123,0	3
-07	КЭП-5-Г							3856	1850	5000	140,0	2
-08	КЭП-6-Г							4916	2320	6000	151,0	2
-09	КЭП-7-Г	1000	0,25 / 2,5/	до 7,5	121	269,5 / 27,5/	754	5916	2820	7000	162,0	2

Продолжение таблицы

Образования	Тип	Условный проход Ду, мм	Условное давление Ру, МПа / кгс/см ² /	Мощность электродвигателя кВт	Время отработки / загрузка / задчи, с	Максимальное усилие на обода маховика, Н/кгс/	Размеры, мм				Масса, кг, нетто	Линейный рисунок
							высота Н ₁	длина Δ	длина Δ ₁	высота Н ₂		
-10	КЭП-6-Д	1200 -1400	1,0/10/	до 5,6	246	686/70/ 968	2280	-	8000	146,0	8	
-11	КЭП-4-Д						3280	-	4000	168,0	8	
-12	КЭП-5-Д						4170	1750	5000	175,0	8	
-13	КЭП-6-Д						5280	2250	6000	183,0	2	
-14	КЭП-7-Д						6280	2700	7000	195,0	2	

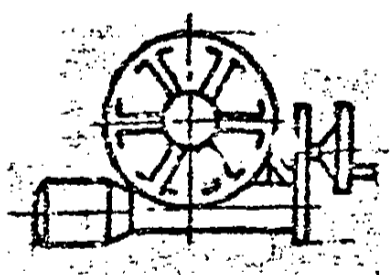
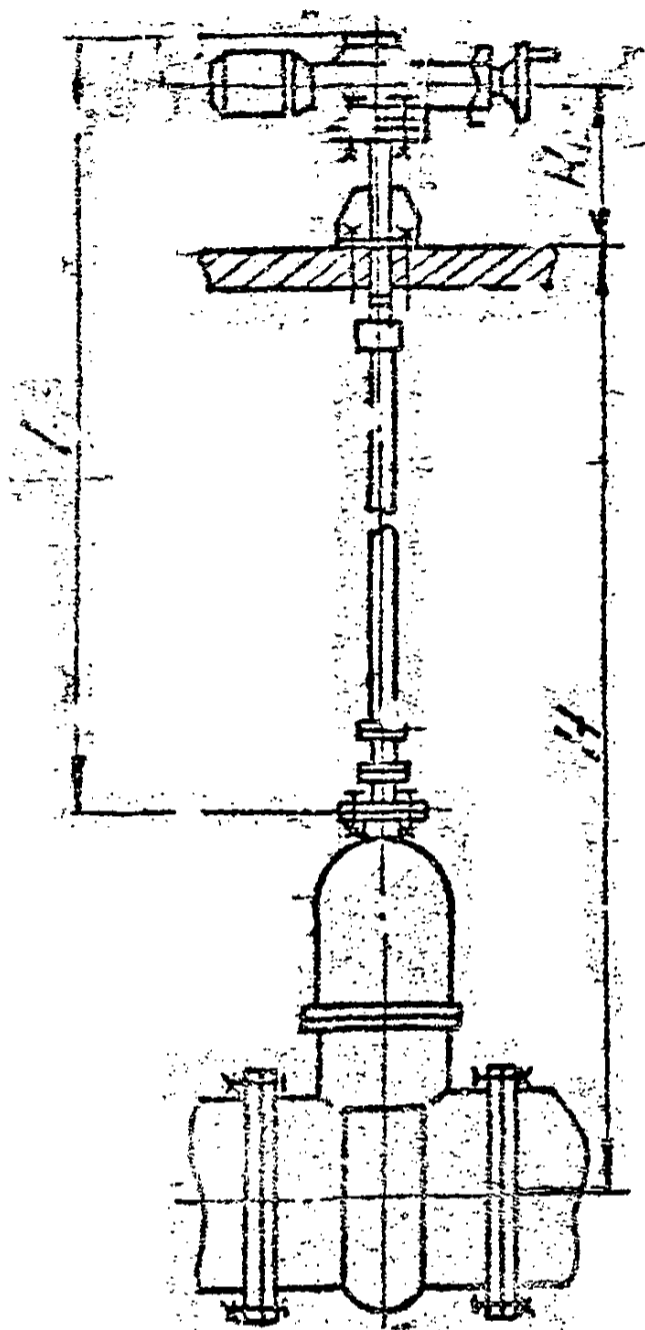


Рис. 1.

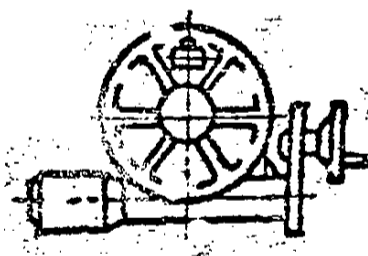
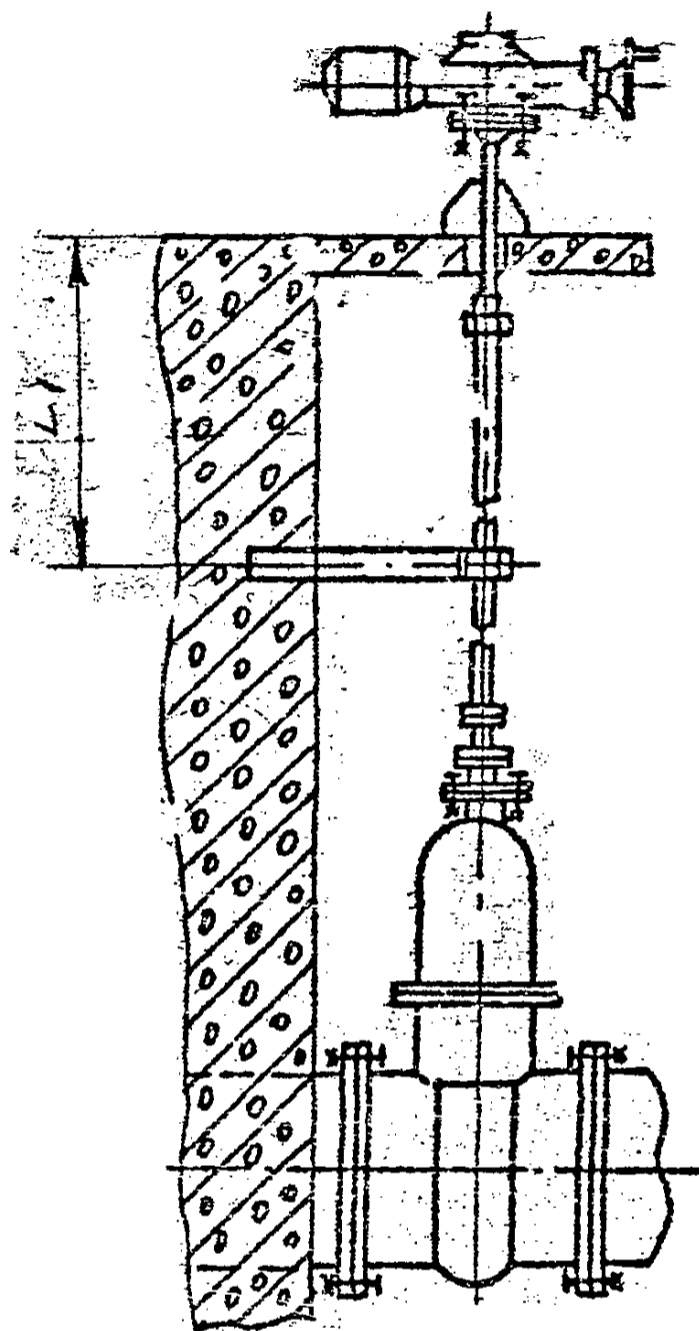


Рис. 2.

Остальное - см. рис. 1.

123

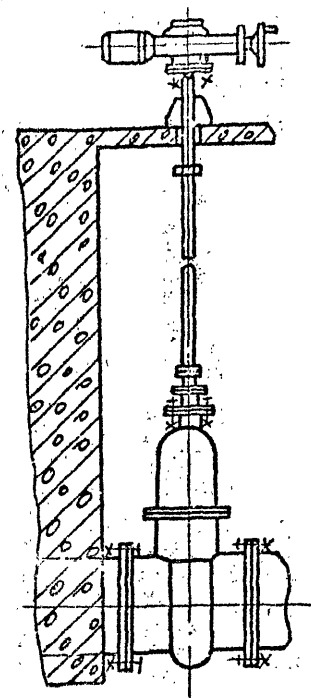


Рис. 3
Остальное - см. рис. 1

Колонки с электроприводом

Колонки с электроприводом предназначены для дистанционного управления задвижками, установленными в сооружениях водопровода и канализации /колодцах, камерах/.

Общие виды колонок с электроприводом приведены на рис.1-8.

Основные параметры и размеры колонок должны соответствовать указанным в таблице.

Обозначение	Тип	Условный проход Ду, мм	Условное давление Ру, МПа /кгс/см ²	Размеры, мм				Масса, кг, не более	№ детали
				L	L ₁	H	Д		
ОН 561	КЭП-3-А			2140	3178	3000		88,0	1
-01	КЭП-4-А			3140	4188	4000		87,0	1
-02	КЭП-5-А	100		4140	5188	5000	104	48,0	3
-03	КЭП-6-А			5140	6188	6000		50,0	3
-04	КЭП-7-А			6140	7188	7000		57,0	3
-05	КЭП-3-Б	200	1,0/10/	1870	2910	3000	185	86,0	2
-06	КЭП-4-Б			2870	3910	4000		40,0	2
-07	КЭП-5-Б			3870	4910	5000		51,0	2
-08	КЭП-6-Б			4870	5910	6000		55,0	2
-09	КЭП-7-Б			5870	6910	7000		60,0	2
-10	КЭП-3-Б	300	1,0/10/	1598	2640	3000	185	80,0	2
-11	КЭП-4-Б			2598	3640	4000		89,0	2
-12	КЭП-5-Б			3598	4640	5000		90,9	2
-13	КЭП-6-Б			4598	5640	6000		94,0	2
-14	КЭП-7-Б			5598	6640	7000		10,0	2

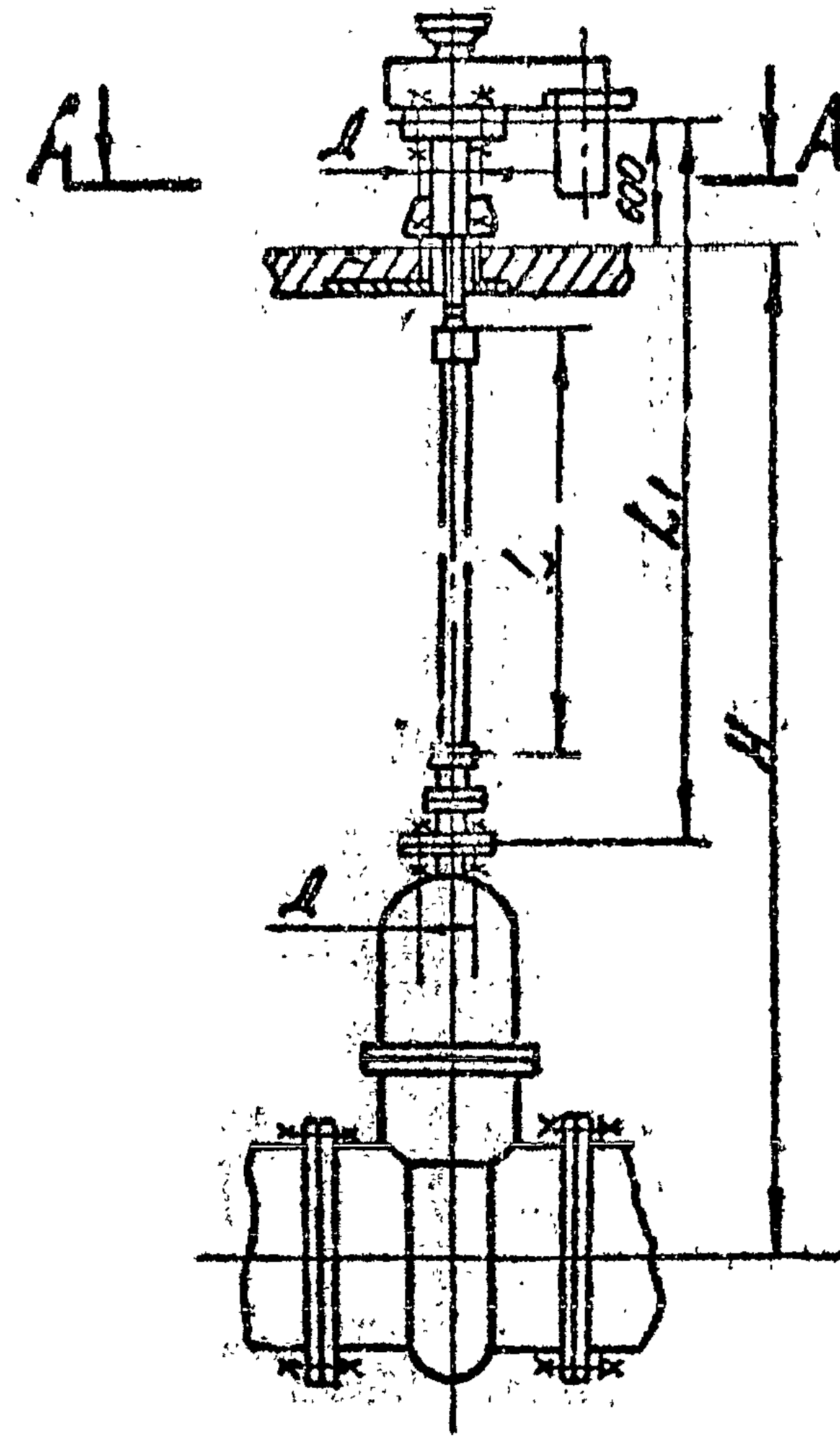


Рис. I

126

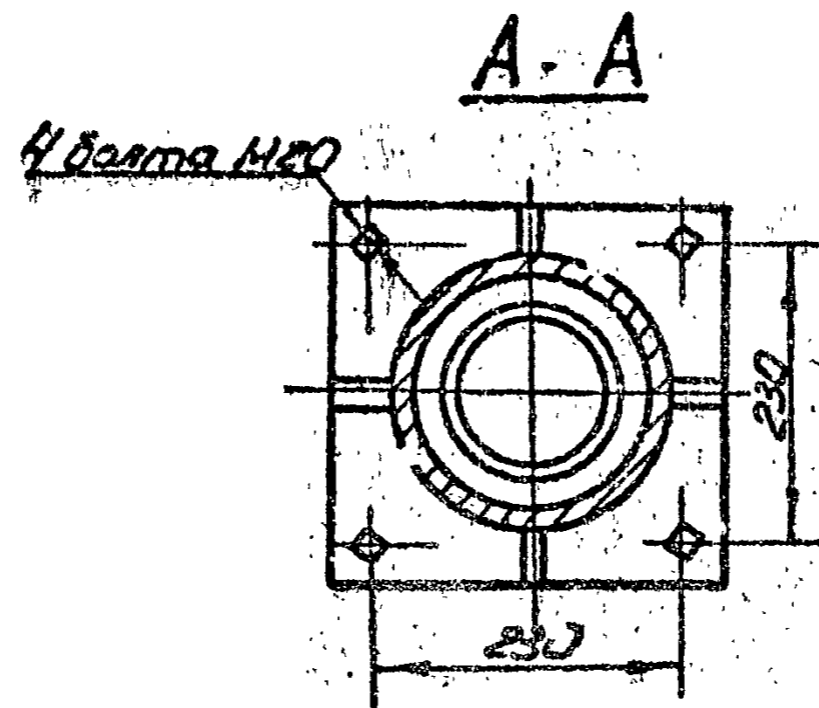


Рис. I

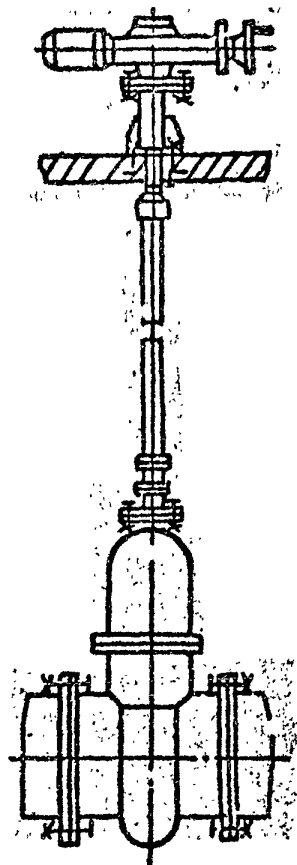


Рис. 2
Остальное - см. рис. 1

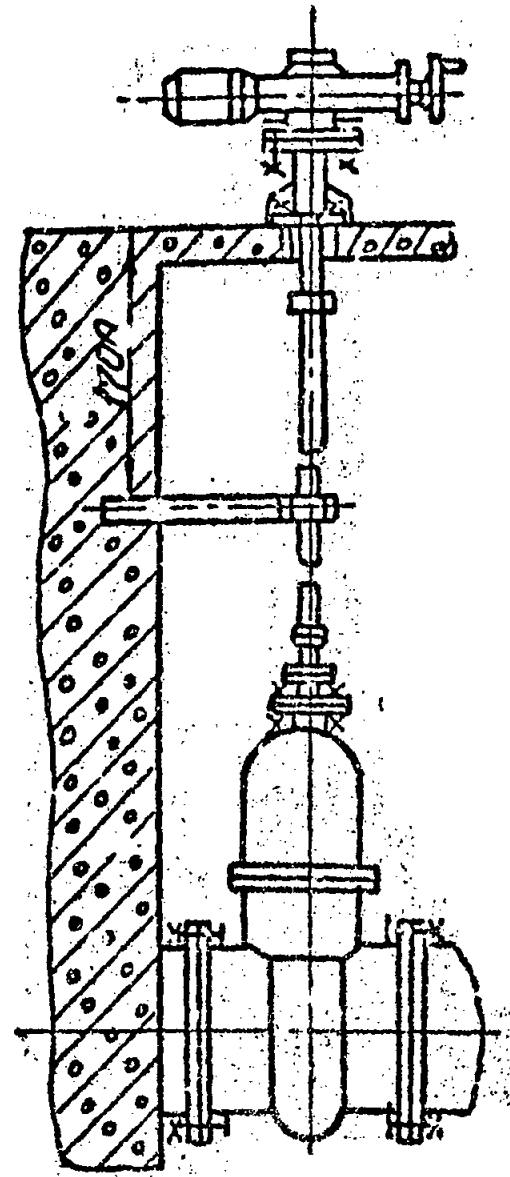


Рис. 3
Остальное - см. рис. 1.

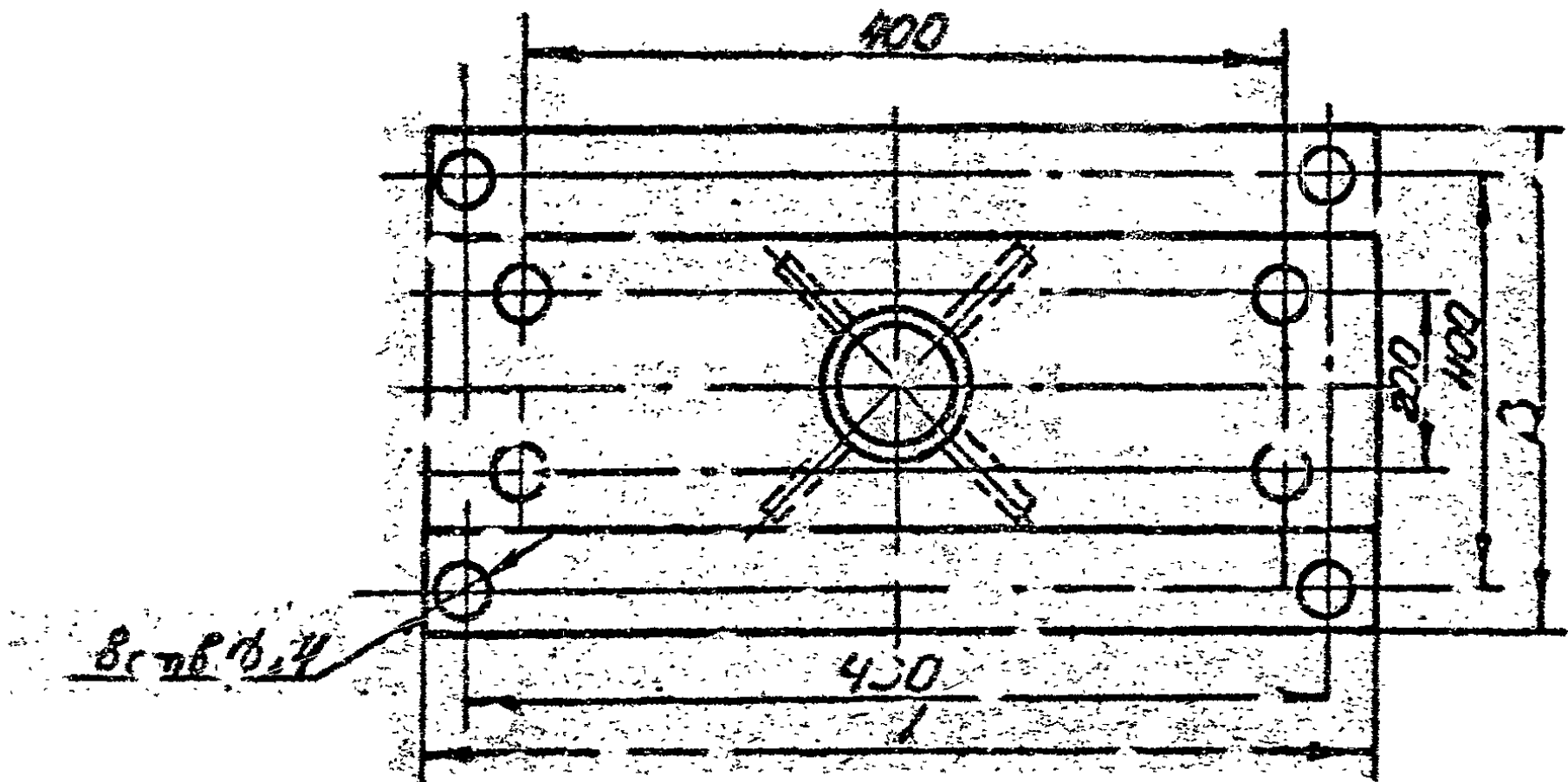
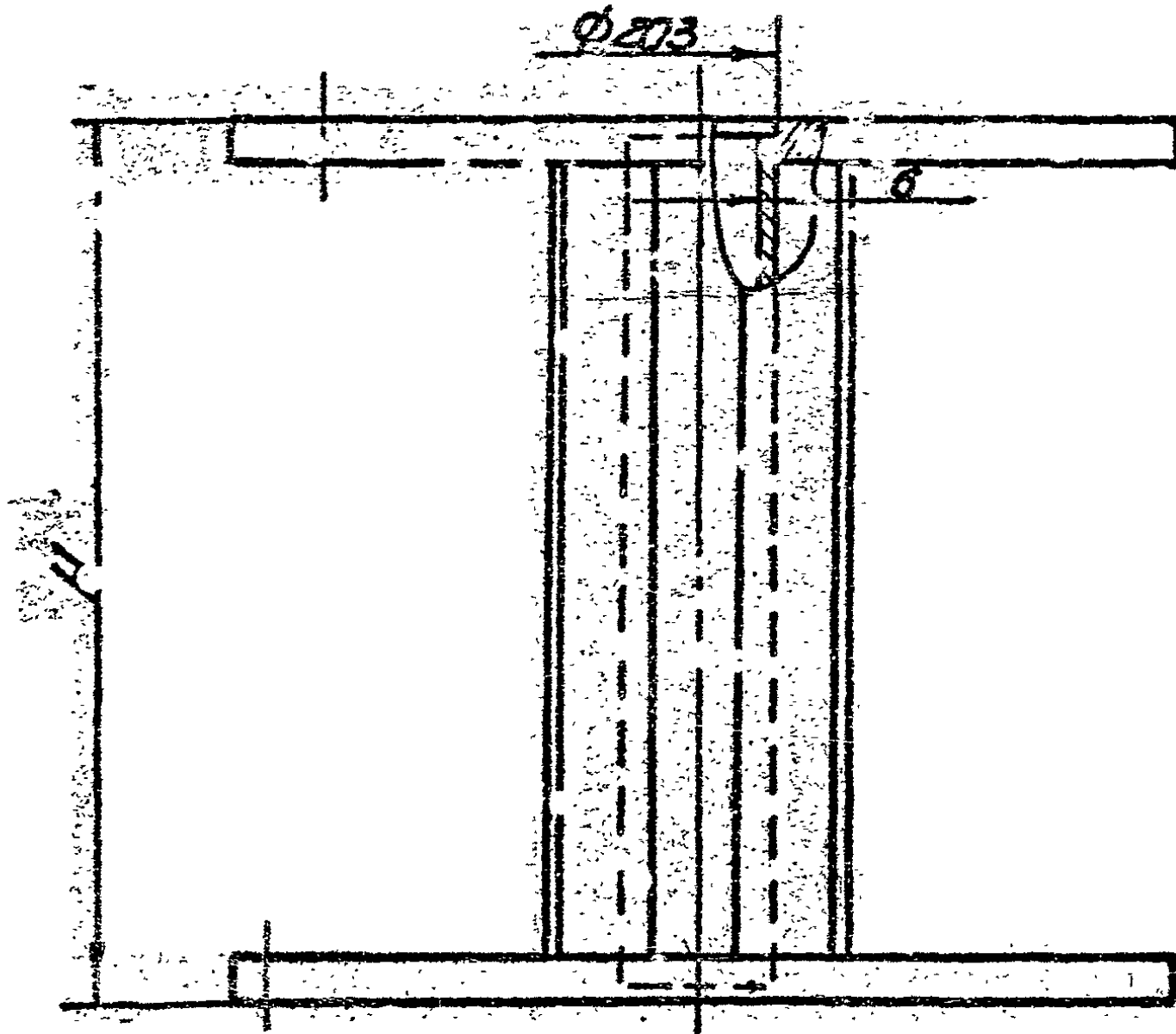
Колонка

Колонка предназначена для напольного крепления малогабаритных щитов.

Основные параметры и размеры колонки должны соответствовать указанным в таблице.

Обозначение	Габаритные размеры, мм			Масса, кг, не более
	длина L	ширина В	высота Н	
0 ^н 285	500	450	400	46,8
-01	500	450	600	57,8
-02	500	450	800	68,8

131

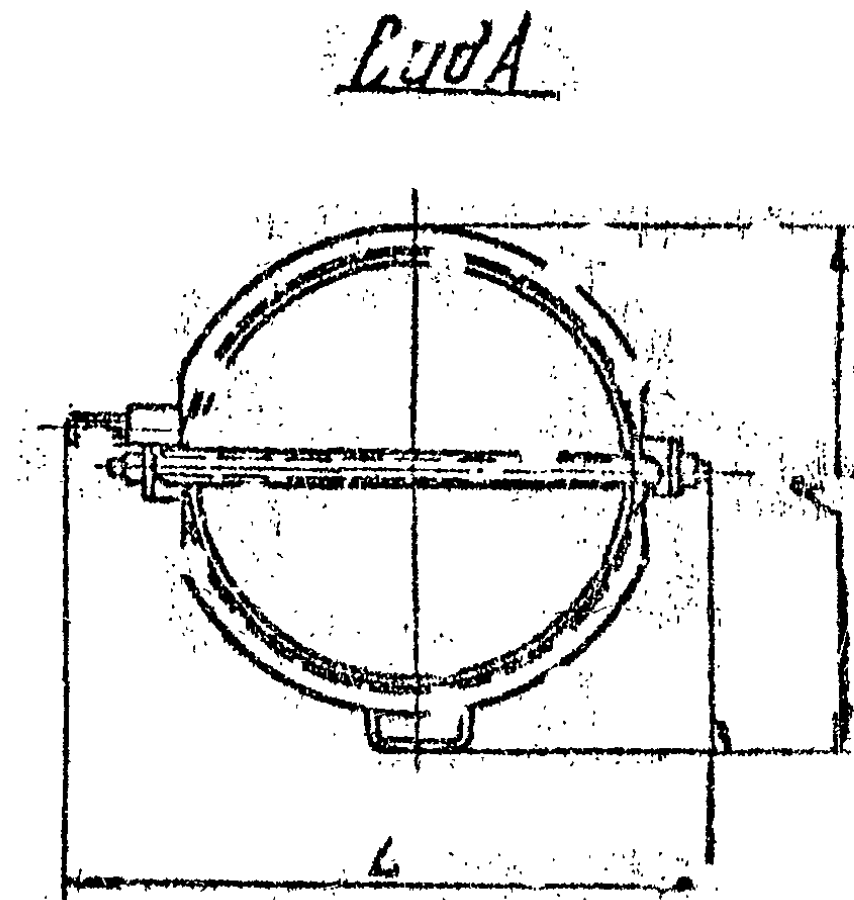
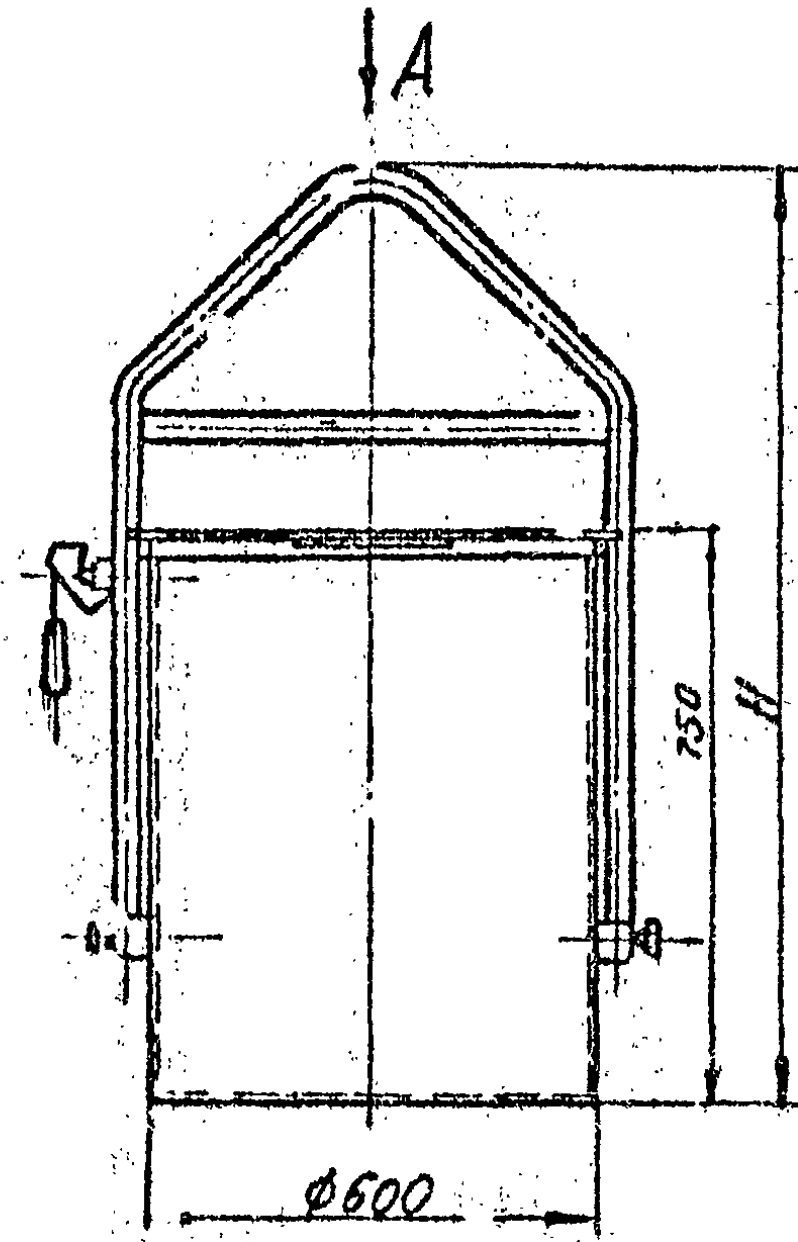


Контейнер для отходов известегашения

Контейнер для отходов известегашения предназначен для удаления отходов известегашения из резервуара 30^л известкового теста. Контейнер устанавливается в корпусе обезвреживания осадка сточных вод.

Основные параметры и размеры контейнера должны соответствовать указанным в таблице.

Обозначение	Габаритные размеры, мм			Масса, кг, не более
	длина L	ширина B	высота H	
ОН 520	320	730	1200	78,0

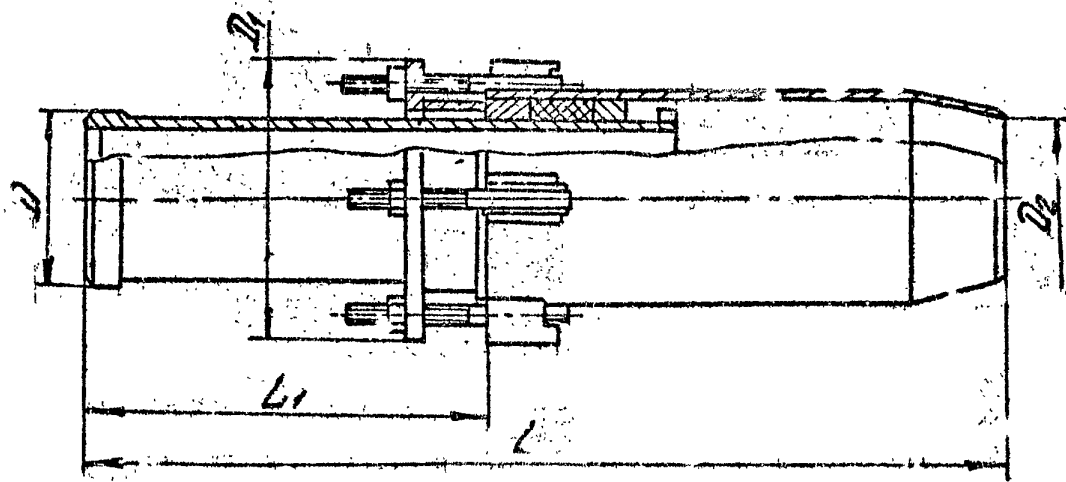


Компенсаторы сальниковые

Компенсаторы сальниковые предназначены для компенсации температурных изменений длин трубопроводов.

Основные параметры и размеры сальников должны соответствовать указанным в таблице.

Обозначение	Рабочее давление, МПа /кгс/см ²	Условный проход Ду, мм	Рабочая температура, °С	Компенсирующая способность	Размеры, мм				Масса, кг, не более
					Д	Д _I	Д ₂	L	
КС-1		100		250	108	197	98	800	27,0
-01		150		250	159	274	148	850	40,0
-02		200		200	219	353	206	920	83,0
-03		250		200	273	405	257	920	107,0
-04	1,6	300	150	200	325	457	307	920	134,0
-05		350		200	377	506	355	930	140,0
-06	/16/	400		300	426	560	412	1150	185,0
-07		450		300	480	610	466	1150	217,0
КС-2		500		300	530	670	514	1160	287,0
-01		600		300	630	772	614	1165	334,0
-02	1,6	700	150	300	720	866	702	1170	438,0
-03	/16/	800		300	820	966	800	1175	526,0
-04		900		350	920	1070	900	1275	634,0
-05		1000		350	1020	1170	998	1380	748,0

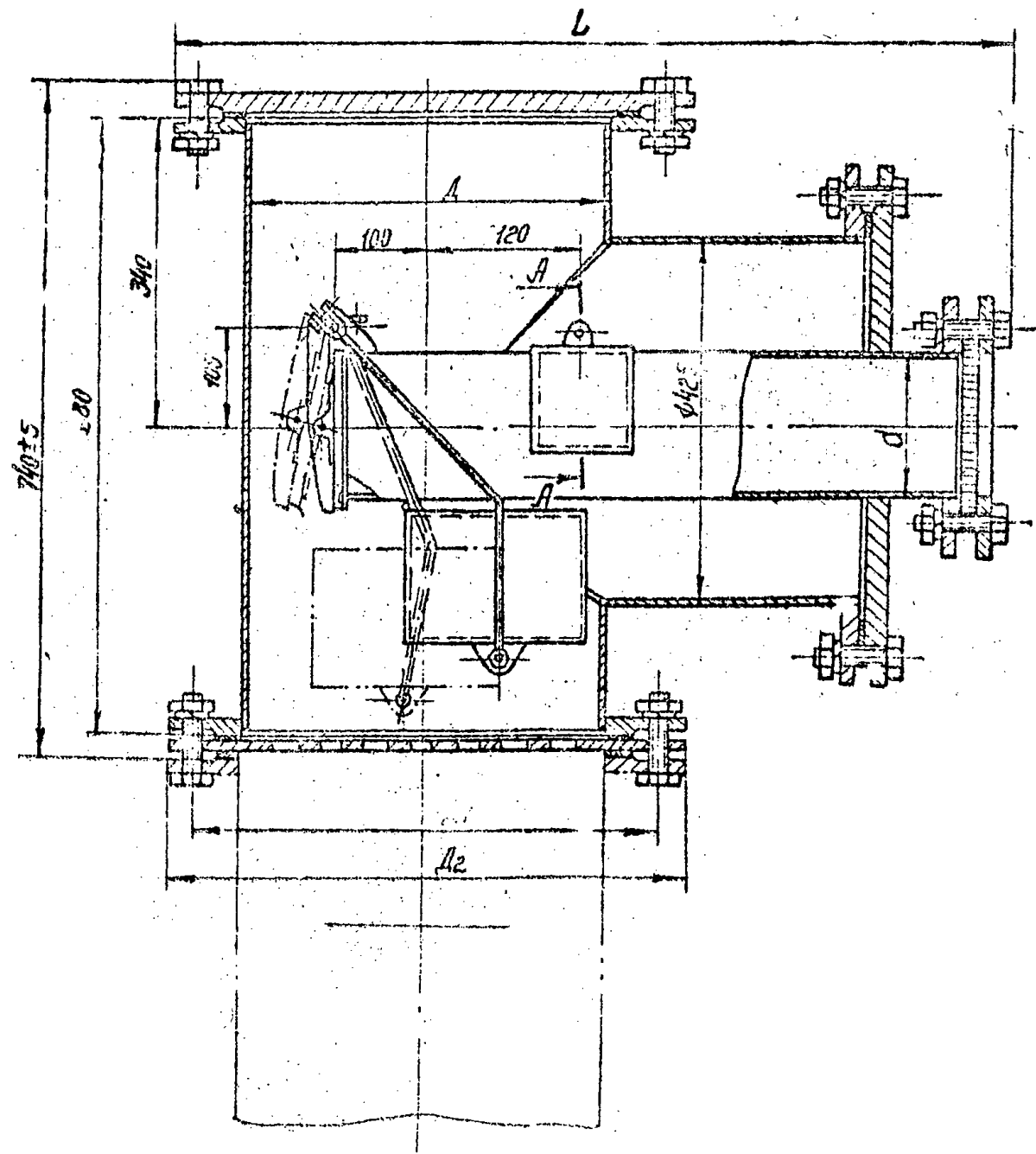


Клапан впуска и выпуска воздуха

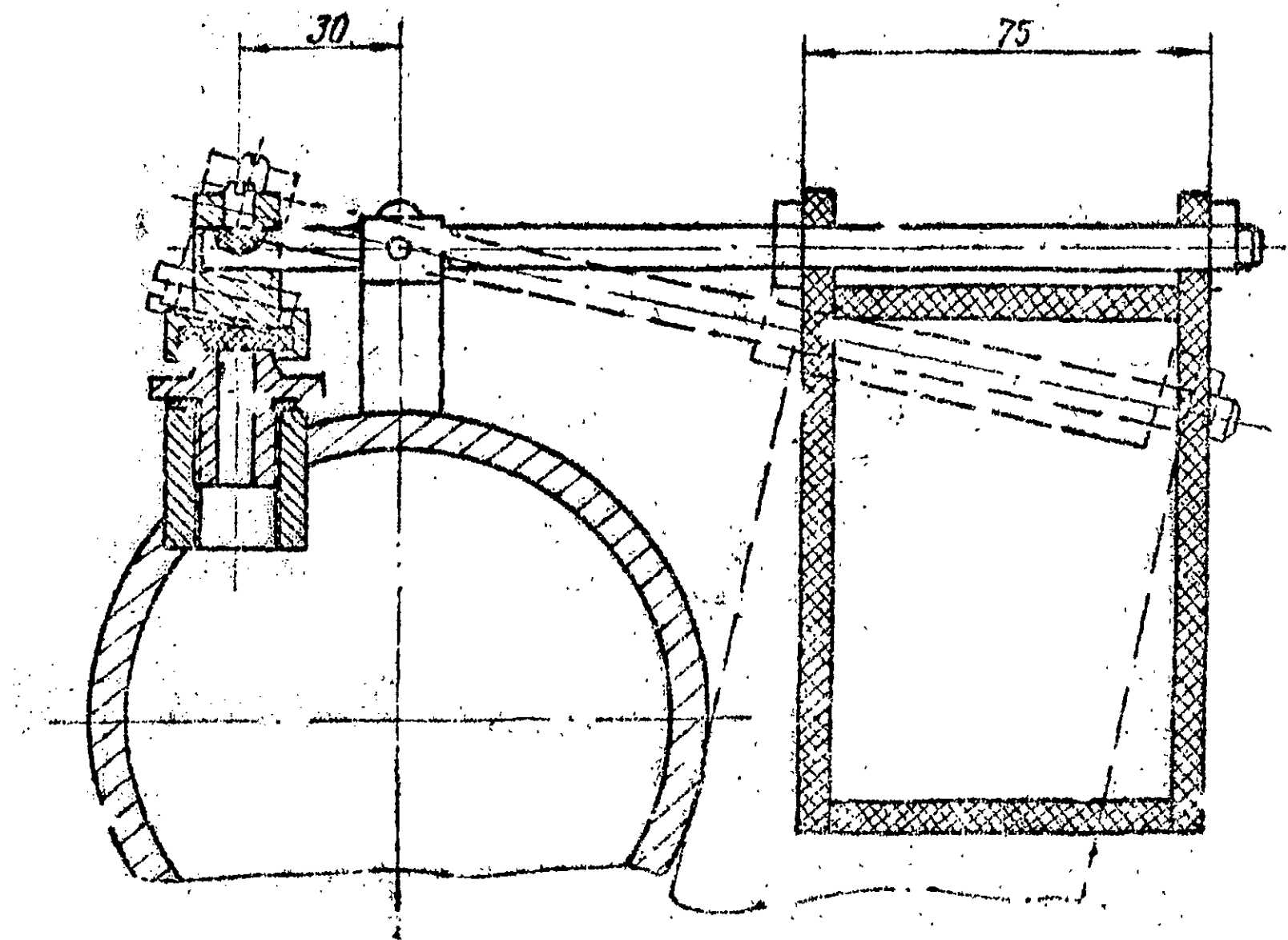
Клапан впуска и выпуска воздуха предназначен для впуска и выпуска воздуха, необходимого при отводе и заполнении трубопроводов водой. Устанавливается в повышенных местах /точках/ переломов профиля водопровода водопроводных и канализационных напорных систем.

Основные параметры и размеры клапана должны соответствовать указанным в таблице.

Обозначение	Тип	Диаметр, мм			Габаритные размеры, мм			Масса, кг, не более
		корпуса D	присоединительного фланца D ₁	выпускного патрубка d	длина L	ширина /диаметр/ D ₂	высота H	
ОН 844	Ø400/Ø100	426	515	102	895	565	740	227,0
-01	Ø500/Ø150	530	620	147	950	670	740	248,0



A-A



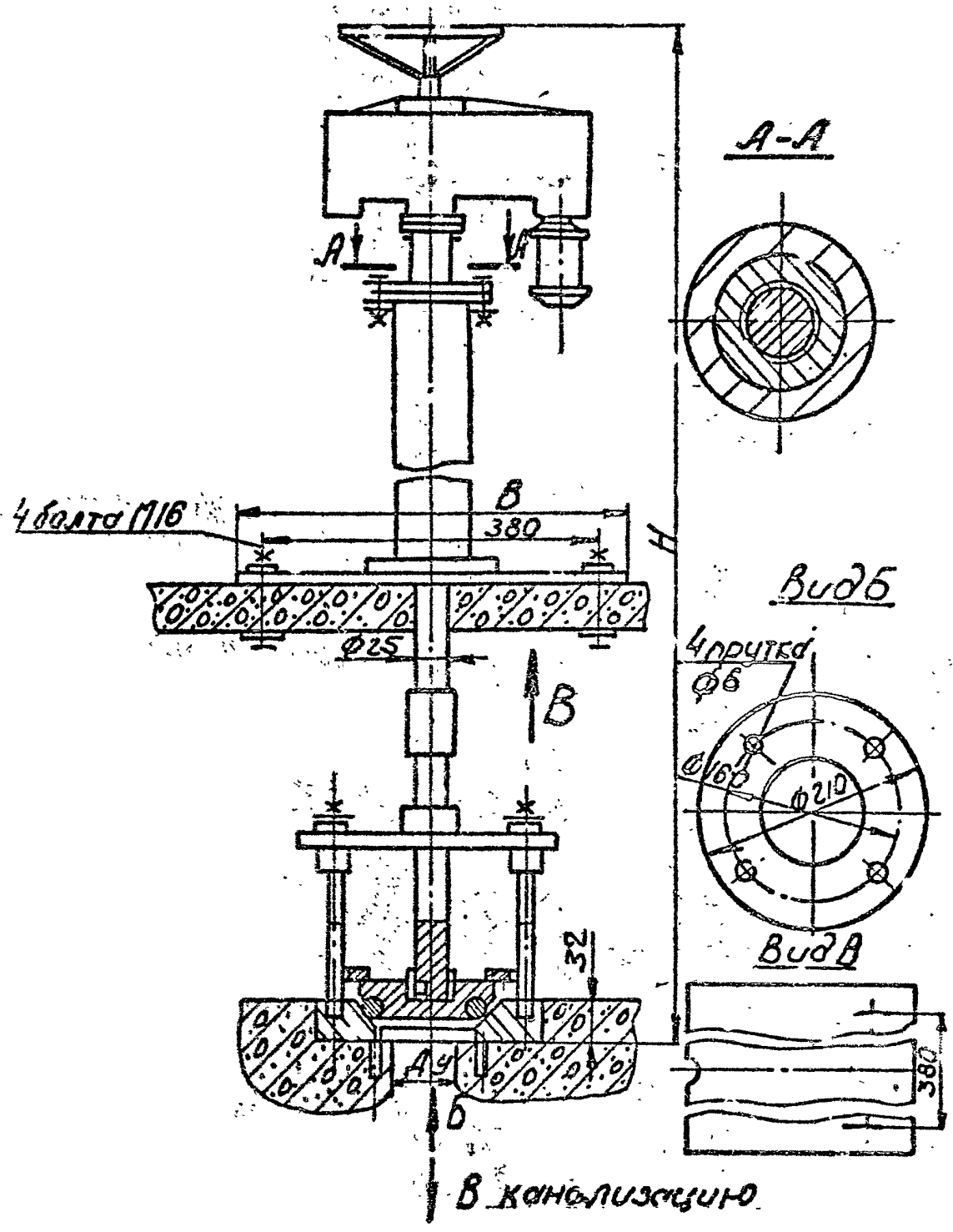
Клапан донного выпуска

Клапан донного выпуска с электроприводом Ду-100мм устанавливается в отстойниках очистных сооружений и служит для перекрытия отверстия выпуска осадка из отстойника в канализацию.

Основные параметры и размеры клапана донного должны соответствовать указанным в таблице.

Обозначение	Диаметр условного прохода Ду, мм	Габаритные размеры, мм		Масса, кг, не более
		ширина В	высота Н	
РЧ 577	100	440	2875	84,0

140



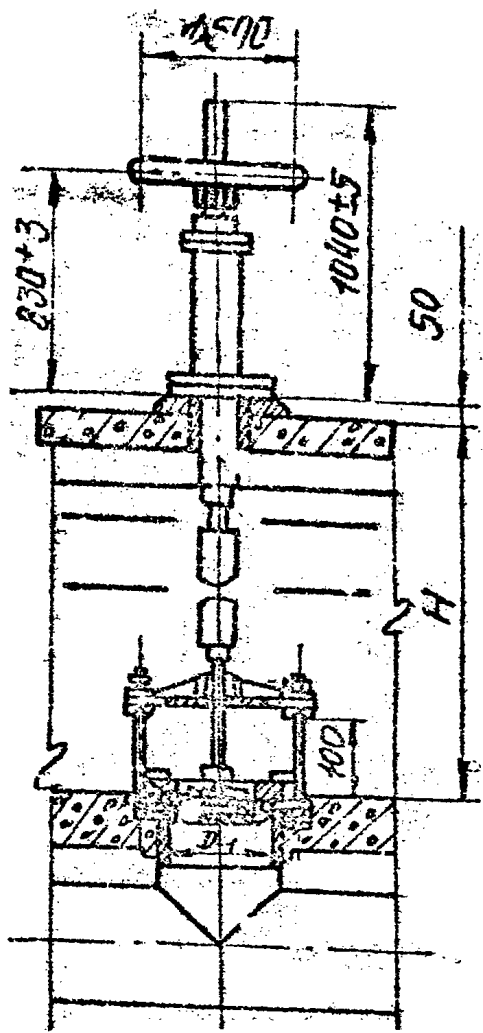
Клапан донный с ручным приводом

Клапан донный с ручным приводом КДЗ устанавливается в отстойниках очистных сооружений, предназначен для перекрытия отверстия выпуска осадка из отстойника в канализацию.

Основные параметры и размеры клапана должны соответствовать указанным в таблице.

Обозначение	Диаметр условного прохода Ду, мм	Высота Н, мм	Максимальное усилие на маховике, Н	Масса, кг, не более
КДЗ-200-3,0 РП	200	3000 \pm 5	400	280
КДЗ-200-3,5 РП	200	3500 \pm 5	400	240
КДЗ-200-4,0 РП	200	4000 \pm 5	400	250
КДЗ-200-4,5 РП	200	4500 \pm 5	400	260
КДЗ-200-5,0 РП	200	5000 \pm 5	400	270
КДЗ-200-5,5 РП	200	5500 \pm 5	400	280
КДЗ-200-6,0 РП	200	6000 \pm 5	400	290
КДЗ-300-3,0 РП	300	3000 \pm 5	400	260
КДЗ-300-3,5 РП	300	3500 \pm 5	400	270
КДЗ-300-4,0 РП	300	4000 \pm 5	400	280
КДЗ-300-4,5 РП	300	4500 \pm 5	400	290
КДЗ-300-5,0 РП	300	5000 \pm 5	400	300
КДЗ-300-5,5 РП	300	5500 \pm 5	400	310
КДЗ-300-6,0 РП	300	6000 \pm 5	400	320

142

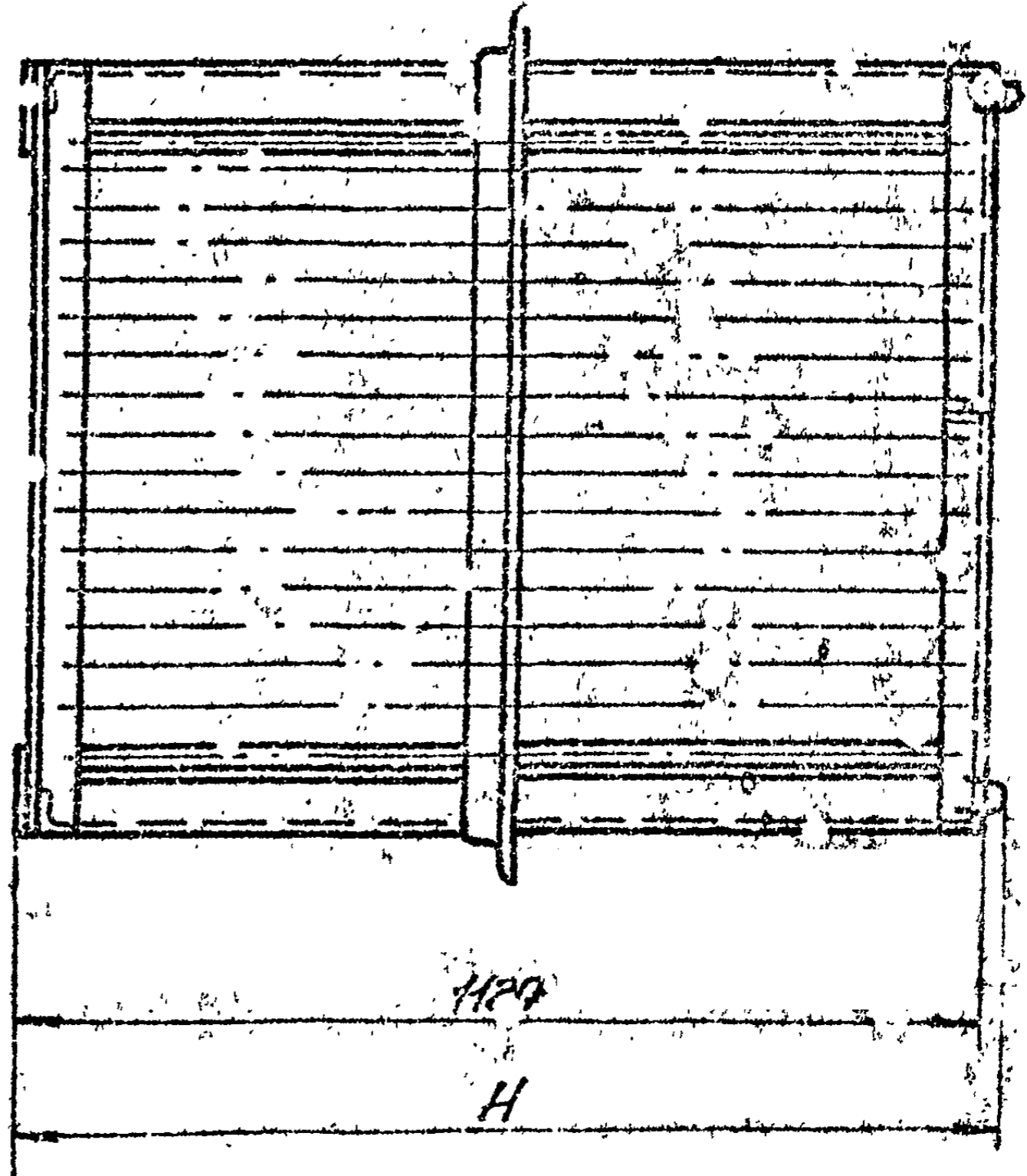
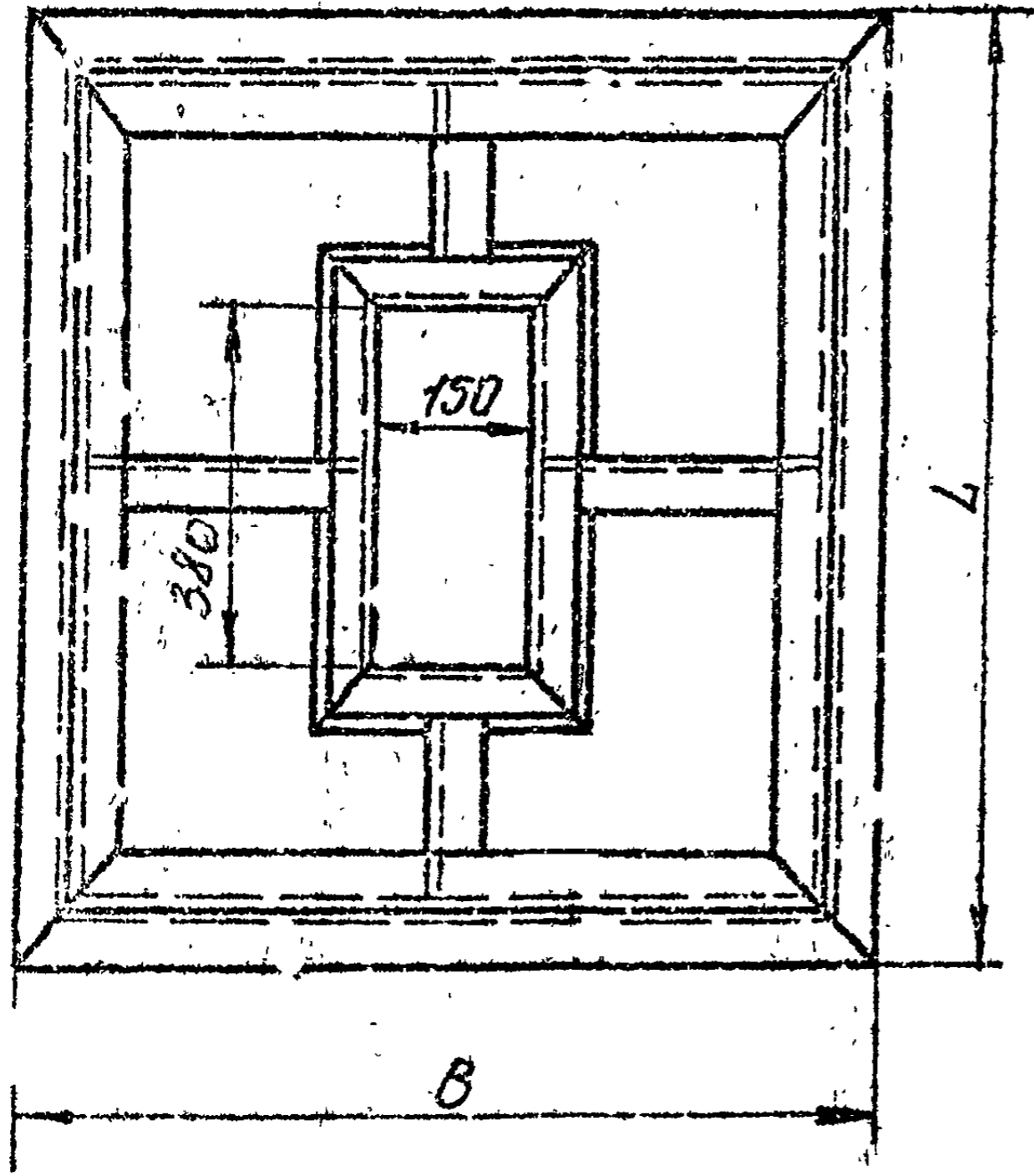


Контейнер

Контейнер предназначен для фильтрации /очистки/ иловой воды и устанавливается в камере иловых прудов канализационных очистных сооружений.

Основные параметры и размеры контейнера должны соответствовать указанным в таблице.

Обозначение	Габаритные размеры, мм			Масса, кг, не более
	длина L	ширина B	высота H	
ОН 824	1100	900	1200	283,0



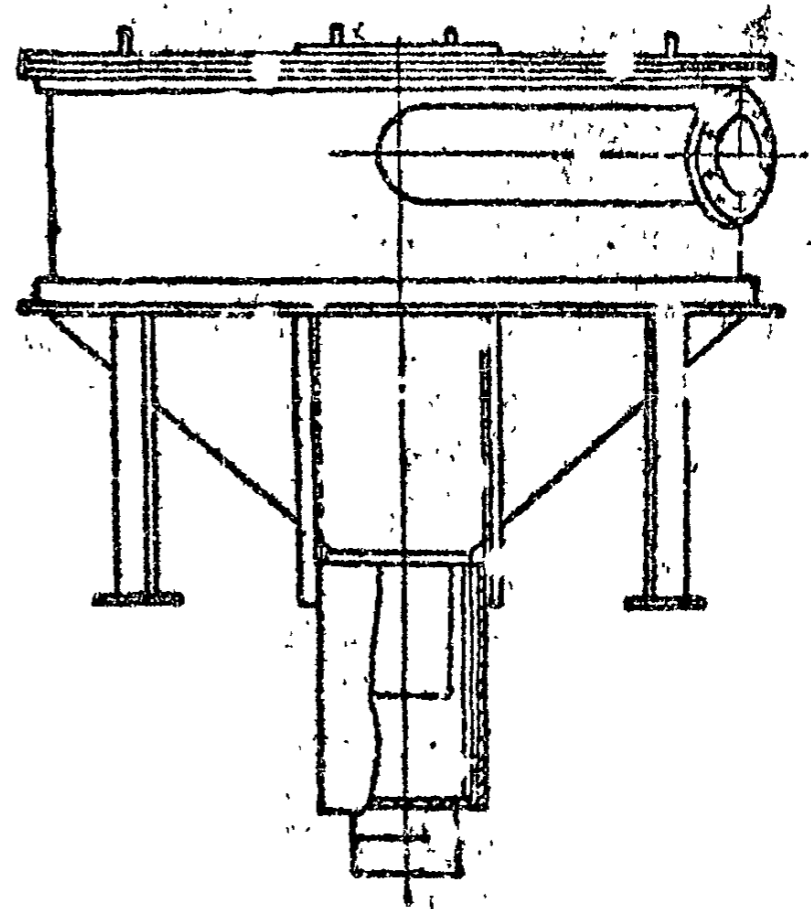
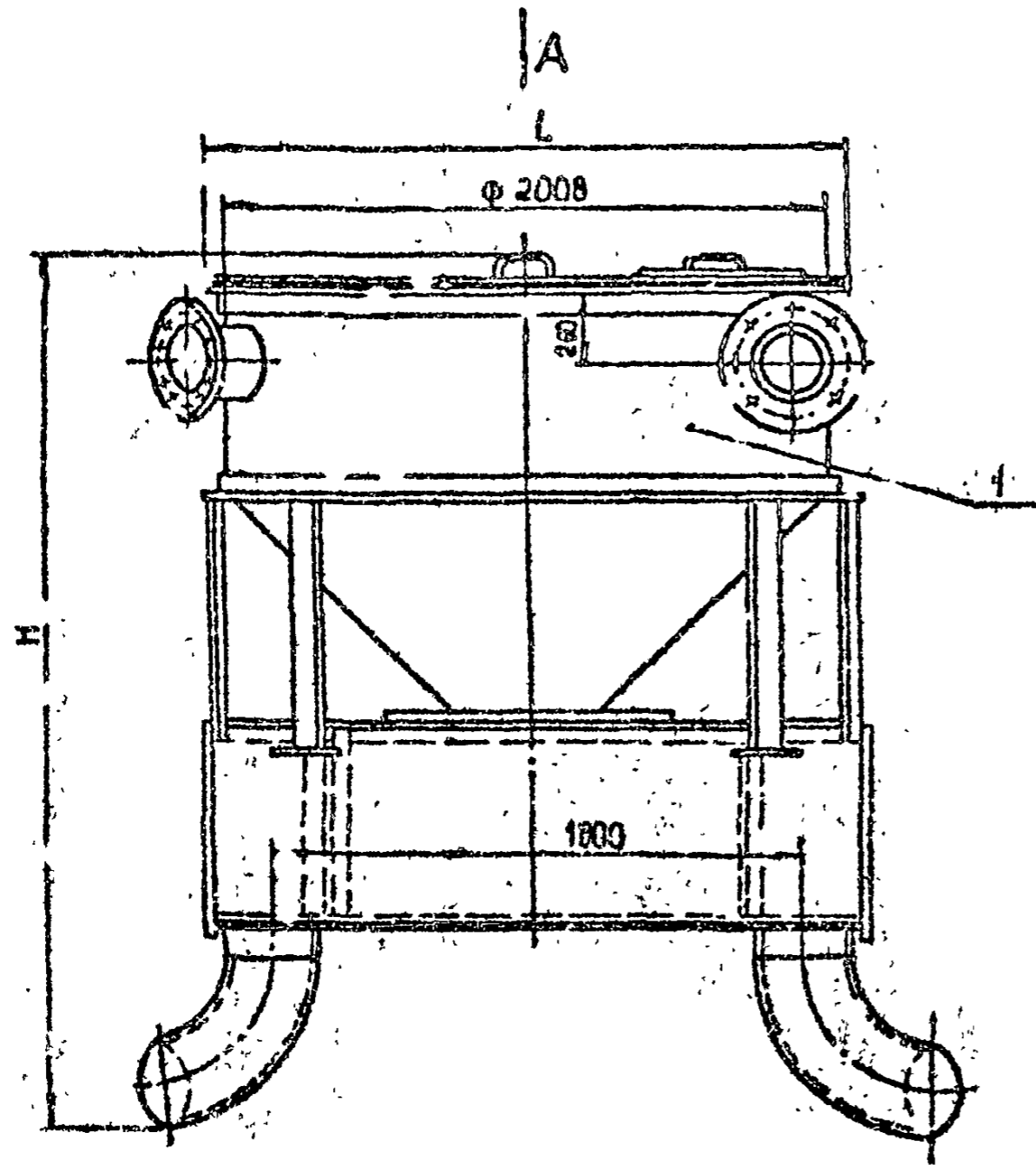
144

Камера смешения

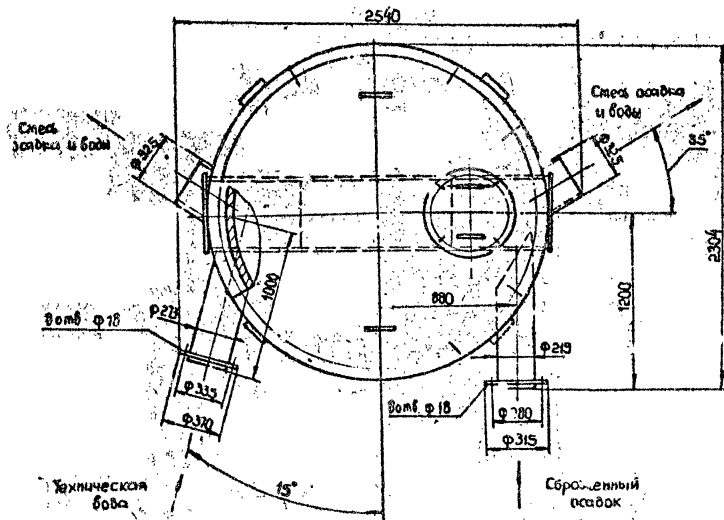
Камера смешения предназначена для получения смеси сброженного осадка и технической воды. Применяется в цехах механического обезвоживания сброженного осадка.

Основные параметры и размеры камеры смешения должны соответствовать указанным в таблице.

Обозначение	Габаритные размеры, мм		Масса, кг, не более
	длина L	высота H	
ОН 451	2100	3176	840,0



Вид А

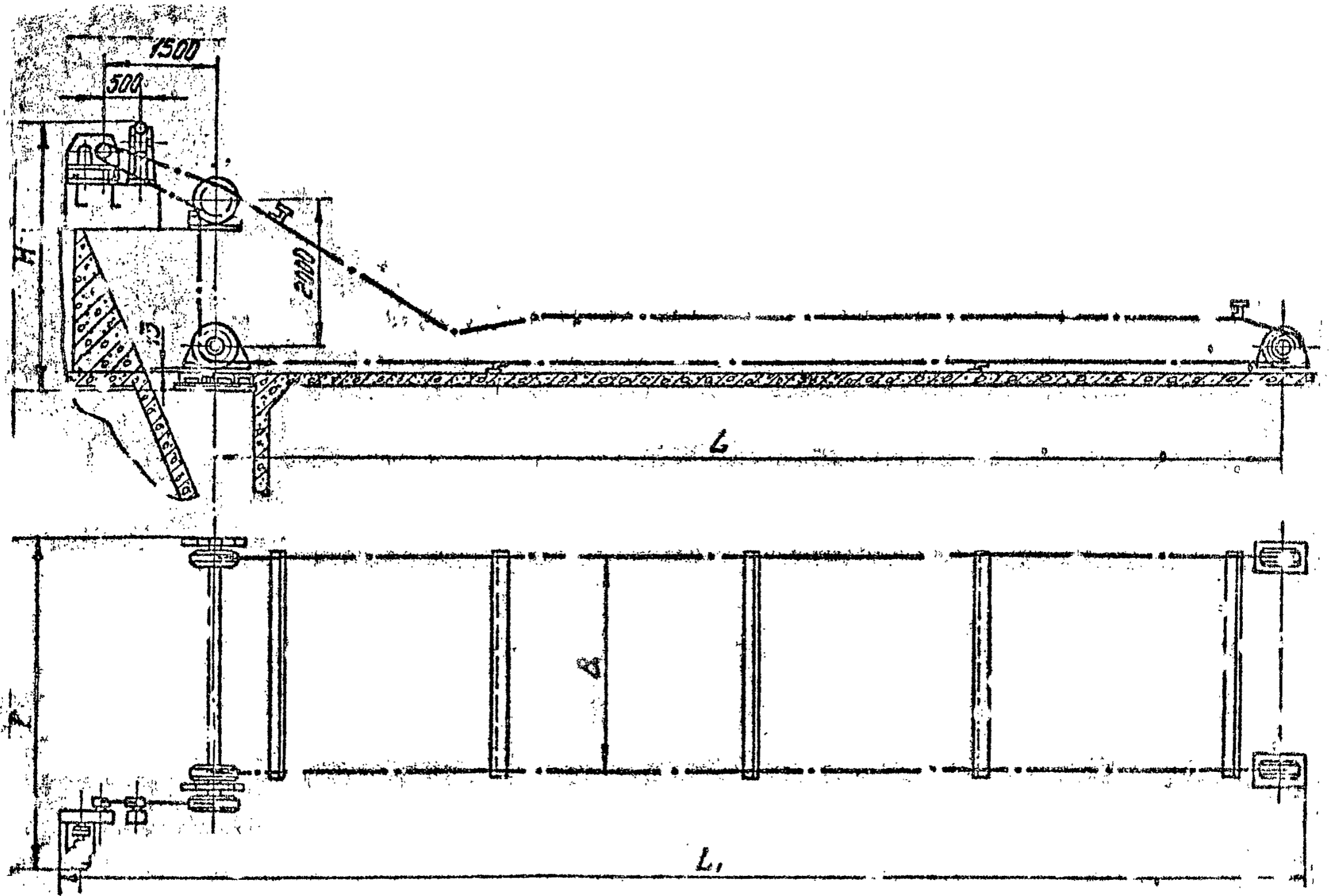


Механизм скребковый

Механизм скребковый предназначен для сгребания осадка / песка и ила / с дна песколовки шириной 6 м /МК 614/ и шириной 4 м /МК 634/ в приемный бункер гидроэлеватора.

Основные параметры и размеры механизма скребкового должны соответствовать указанным в таблице.

Обозначение	Тип	Производительность, м ³ /ч	Скорость движения цепи, м/с	Частота вращения привода вала тяговых звезд, об/мин	Размеры, мм					Масса, кг. не более
					L	B	L ₁	B ₁	H	
МК 614	МС-6	0,8	0,06	2,48	18945	5000	20854	365	3228	4700
МК 634	МС-4	0,17	0,06	2,48	14945	3000	16854	365	3228	3834

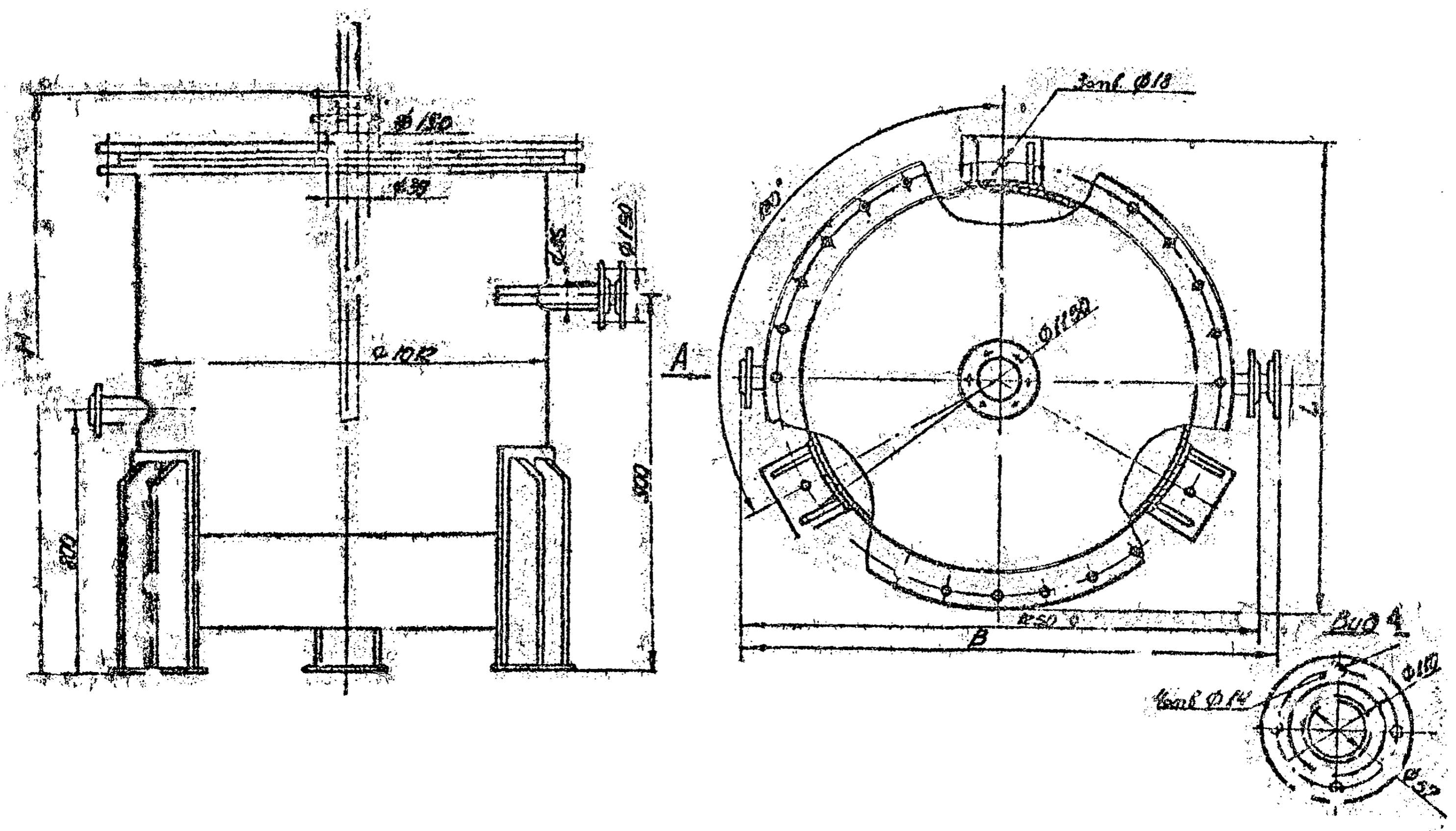


Мерник раствора хлорного железа

Мерник раствора хлорного железа / предназначен для меры 30% хлорного железа, поступающего в бак для приготовления раствора 10% хлорного железа.

Основные параметры и размеры мерника раствора хлорного железа должны соответствовать указанным в таблице.

Обозначение	Объем, м ³	Габаритные размеры, мм			Масса, кг, не более
		длина L	ширина B	высота H	
ОН 517	1,0	1200	1275	1200	300



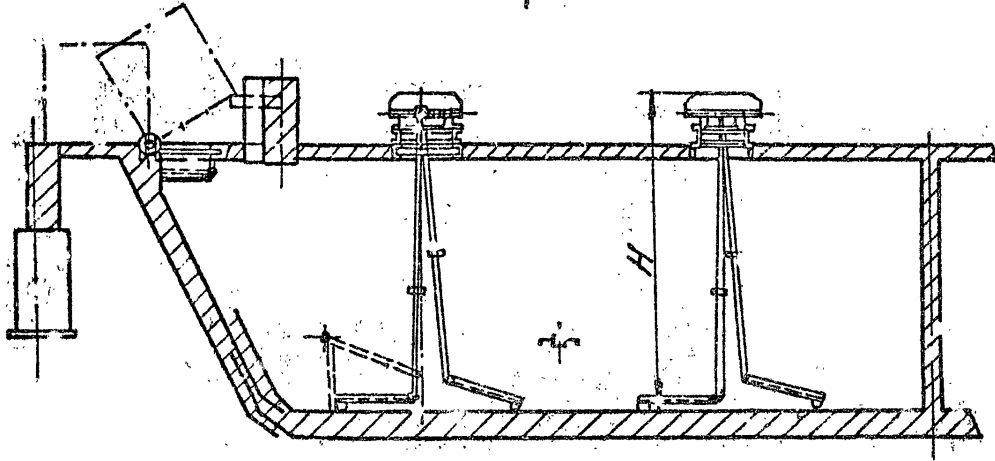
Мешалка 30% известкового теста

Мешалка 30% известкового теста предназначена для приготовления и хранения 30% известкового теста. Устанавливается в реактивном хозяйстве корпуса вакуум-фильтрации цеха механического обезвоживания сброженного осадка.

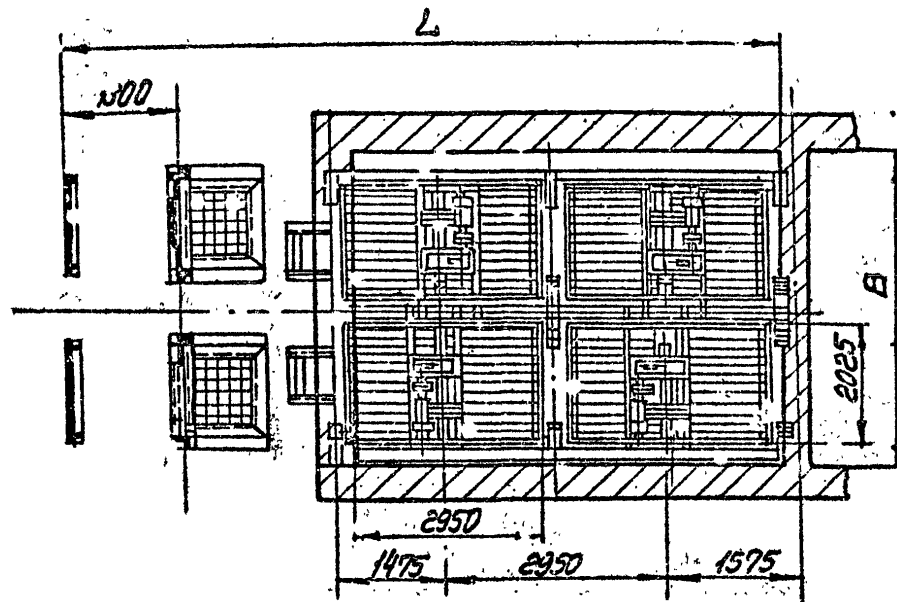
Основные параметры и размеры мешалки 30% известкового теста должны соответствовать указанным в таблице.

Обозначение	Частота вращения вала мешалки, об/мин	Размер кусков извести, мм	Габаритные размеры, мм			Масса, кг, не более
			длина L	ширина B	высота H	
ОН 481	61	70x70	8800	5430	3755	3730,0

A



BUĐA

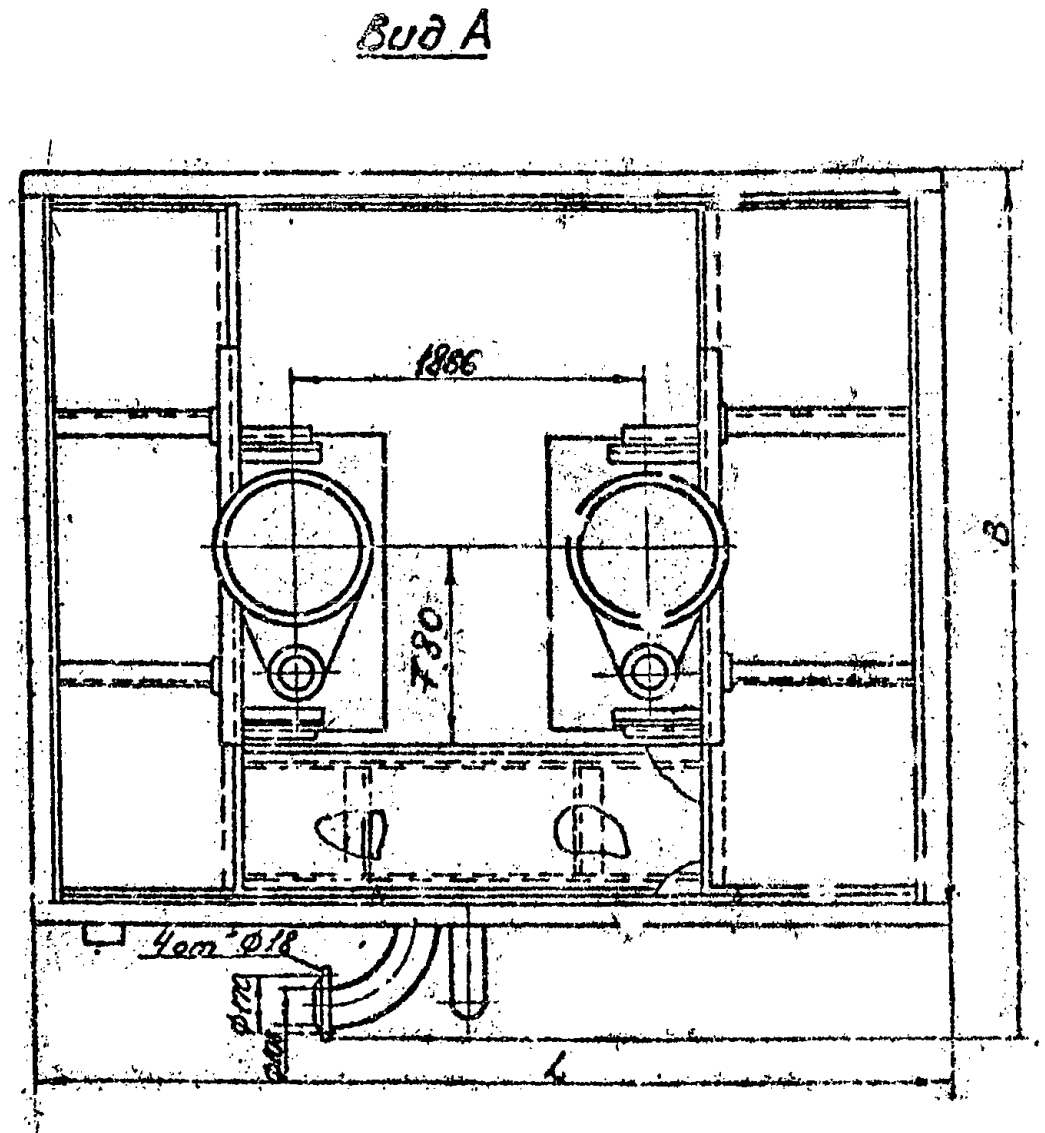
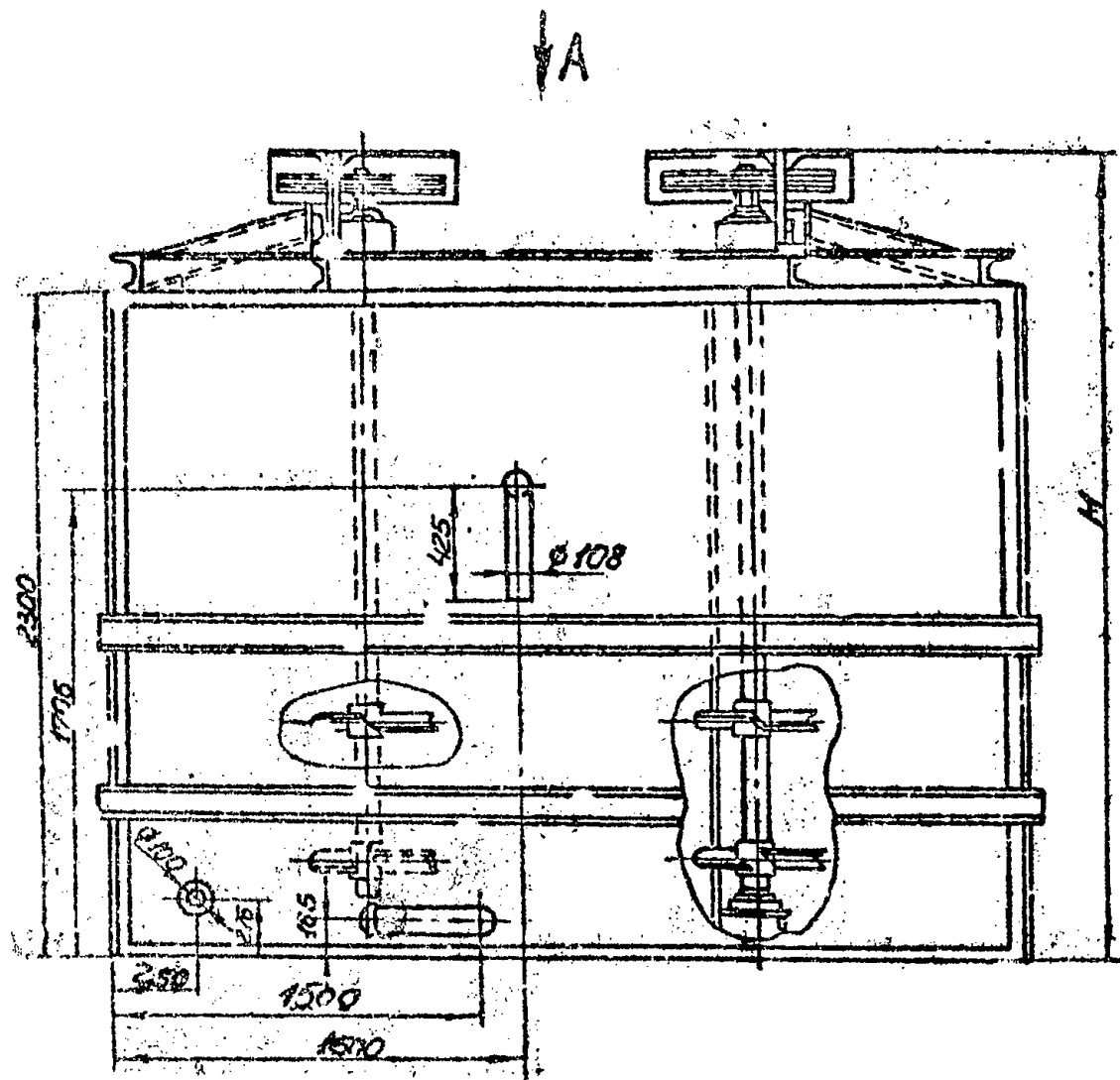


Мешалка известкового молока

Мешалка известкового молока предназначена для приготовления 10% известкового молока для подачи в дозаторы. Устанавливается в реакгентном хозяйстве корпуса вакуум-фильтрации цеха механического обезвоживания сброженного осадка.

Основные параметры и размеры мешалки известкового молока должны соответствовать указанным в таблице.

Обозначение	Объем, м ³	Габаритные размеры, мм			Масса, кг, не более
		длина L	ширина B	высота H	
ОН 468	6	3644	2745	2740	3934

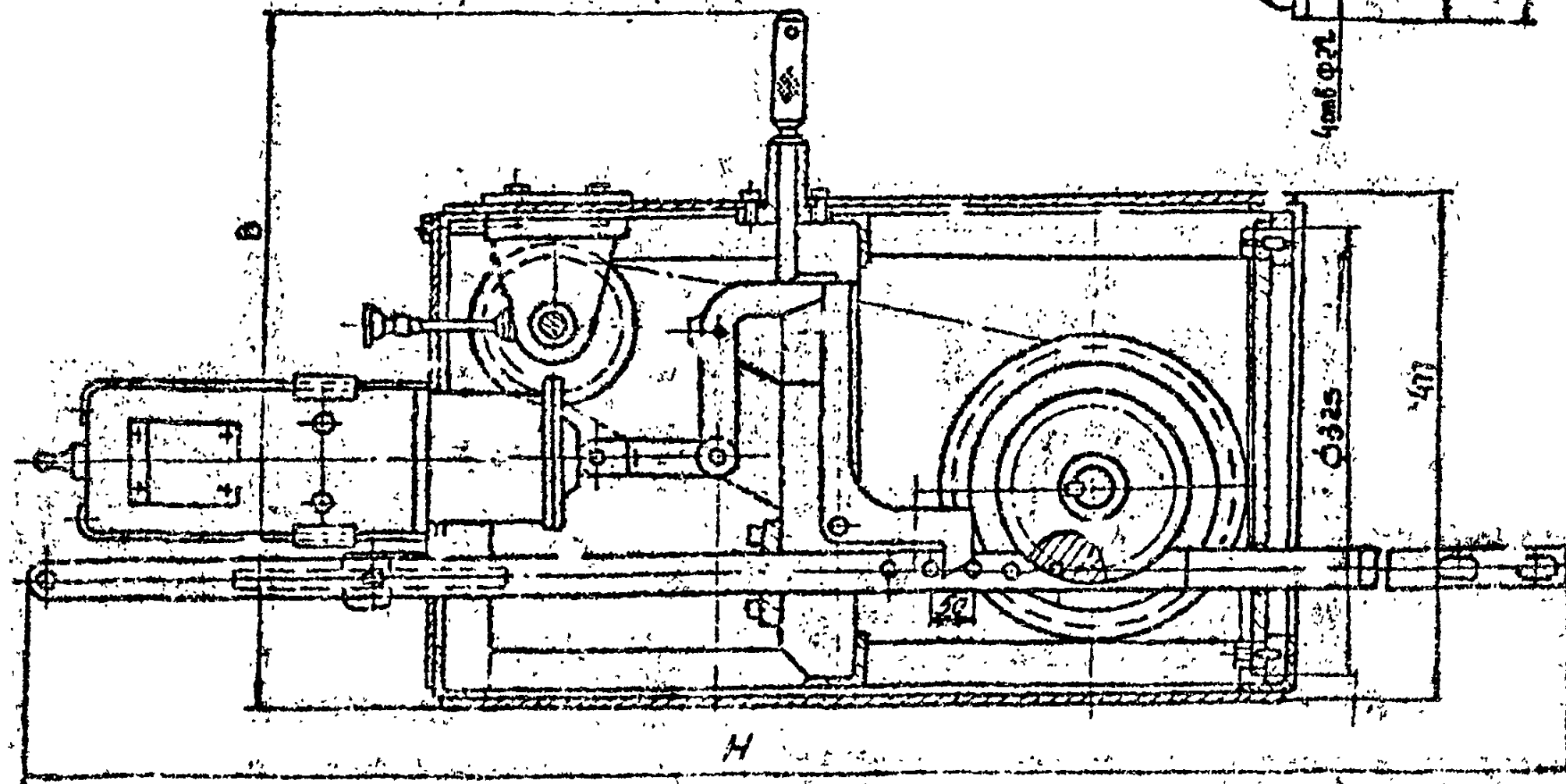
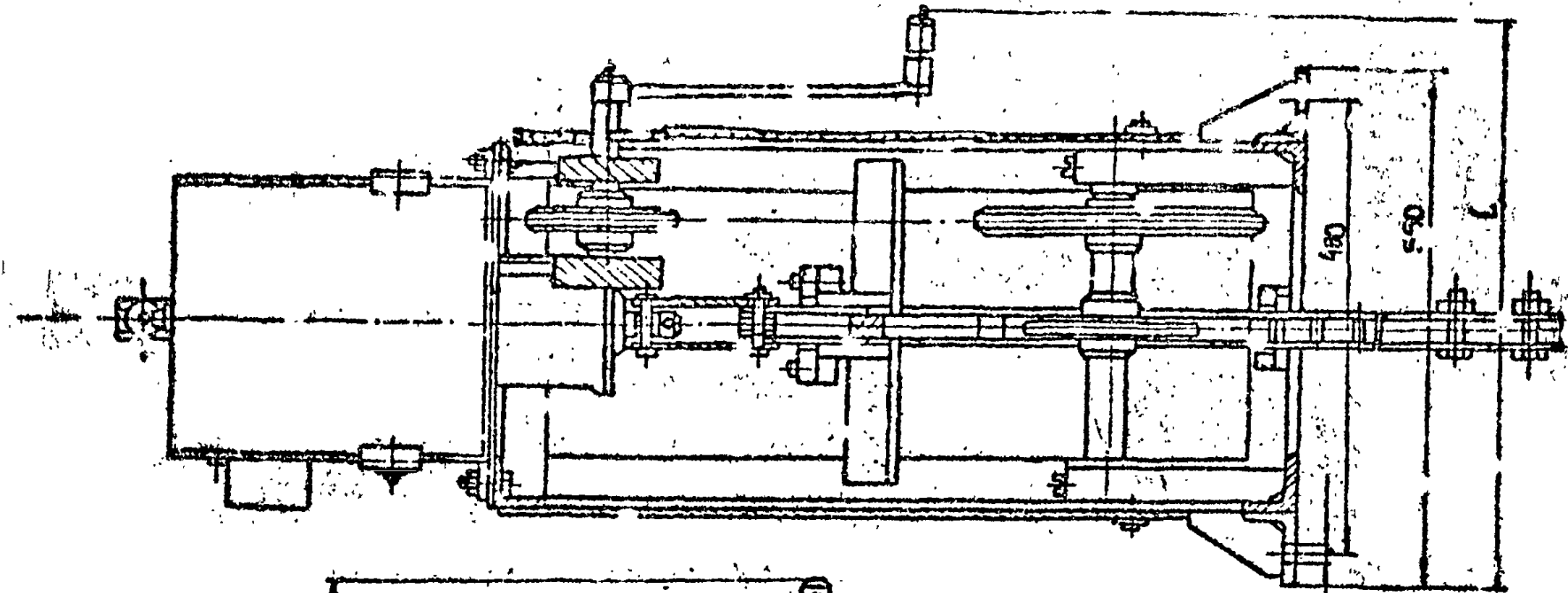


Механизм сбрасывания

Механизм сбрасывания предназначен для работы в комплексе со щитовым затвором при аварийном перекрытии канала. Применяется на канализационных станциях.

Основные параметры и размеры механизма сбрасывания должны соответствовать указанным в таблице.

Обозначение	Габаритные размеры, мм			Масса, кг, не более
	длина L	ширина B	высота H	
ОН 569	695	620	2900	200,0



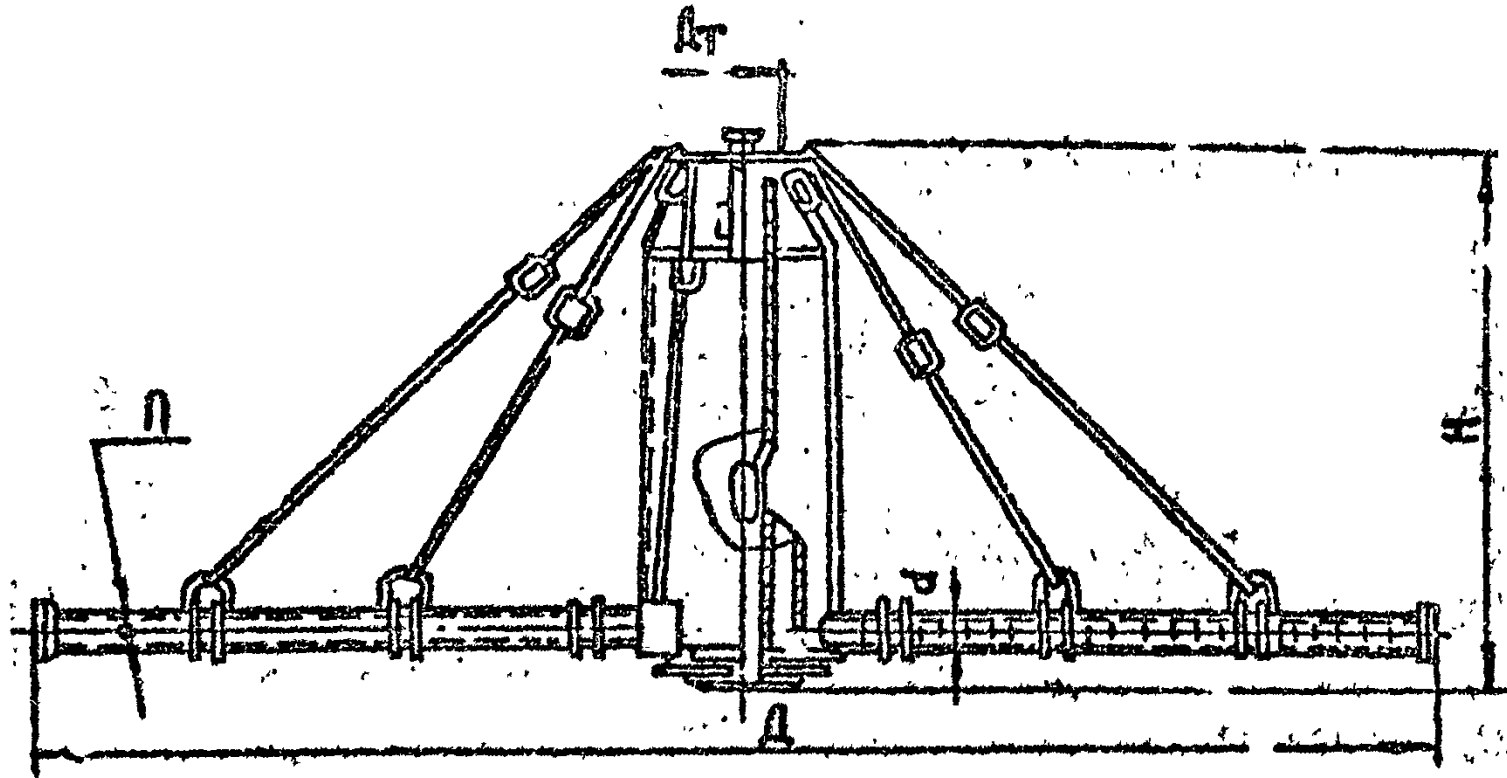
H

Оросители

Оросители предназначены для равномерного распределения сточной жидкости по площади биофильтра за счет реактивного действия воды, вытекающей из отверстия труб оросителя.

Основные параметры и размеры оросителя должны соответствовать указанным в таблице.

Обозначение	Тип	Производительность, м ³ /с, не менее	Размеры, мм				Кол-во отверстий, n	Масса, кг, не более
			диаметр оросителя Д	диаметр питательной трубы Дт	диаметр труб d	высота оросителя Н		
МК 874	ОР-12/4	0,025	11880	219	140	2100	272	892
-01	ОР-18/4	0,037	17860	325	219	2800	392	2060
МК 878	ОР-24/6	0,09	23900	426	245	3000	990	4330
-01	ОР-30/6	0,1	29840	426	245	3000	1116	5180



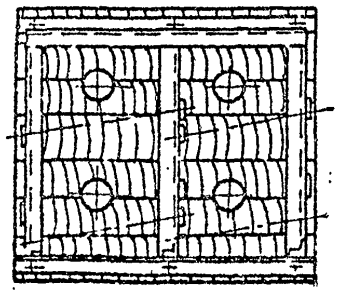
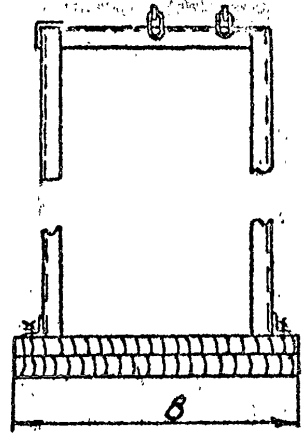
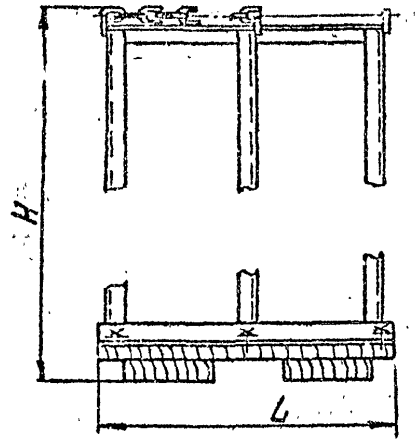
160

Подставка для хранения баллонов

Подставка для хранения баллонов предназначена для установки и хранения баллонов с хлором в складах хлора систем водопровода и канализации.

Основные параметры и размеры подставок должны соответствовать указанным в таблице.

Обозначение	Габаритные размеры, мм			Масса, кг, не более	№ рисунка
	длина L	ширина B	высота H		
ОП 570	660	700	1830	39,0	1
-01	940	700	1830	55,0	2
-02	1510	700	1830	87,0	3
-08	3790	700	1830	206,0	4



Puc 1

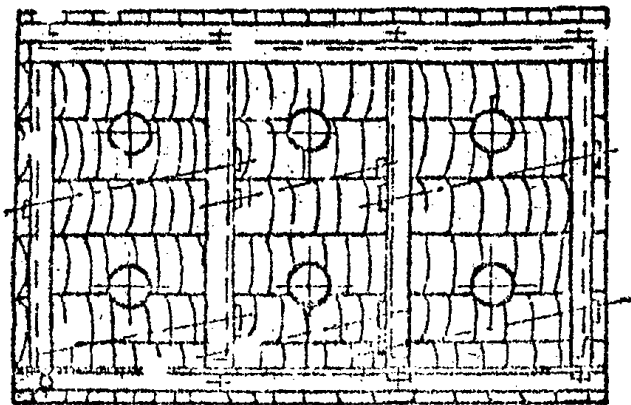
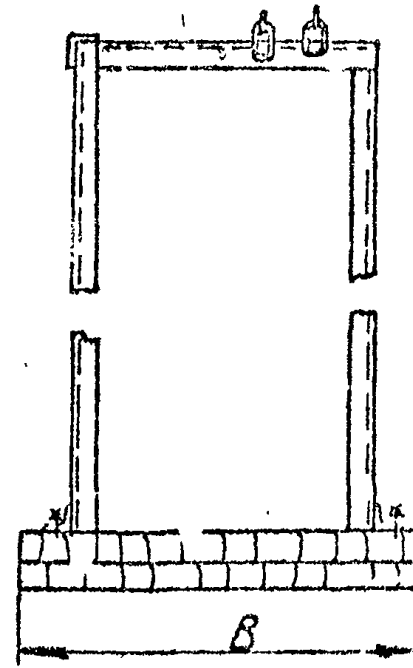
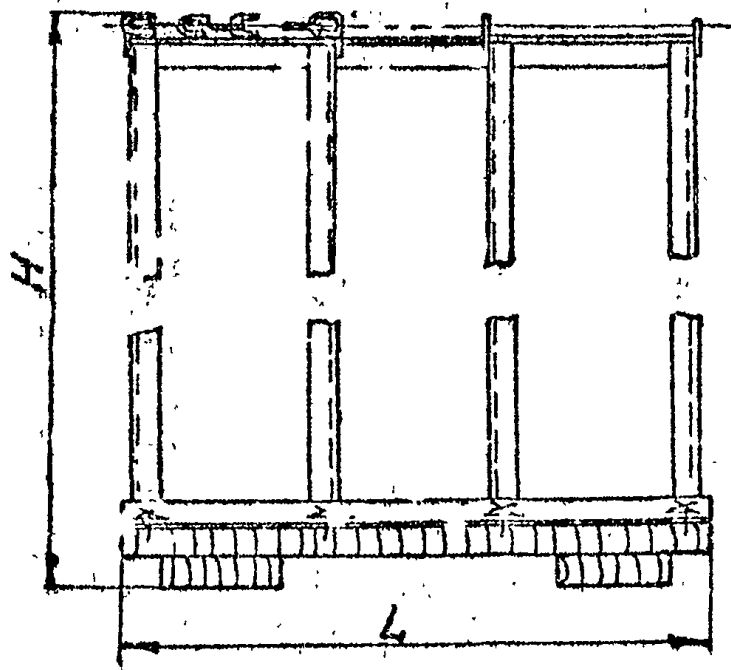
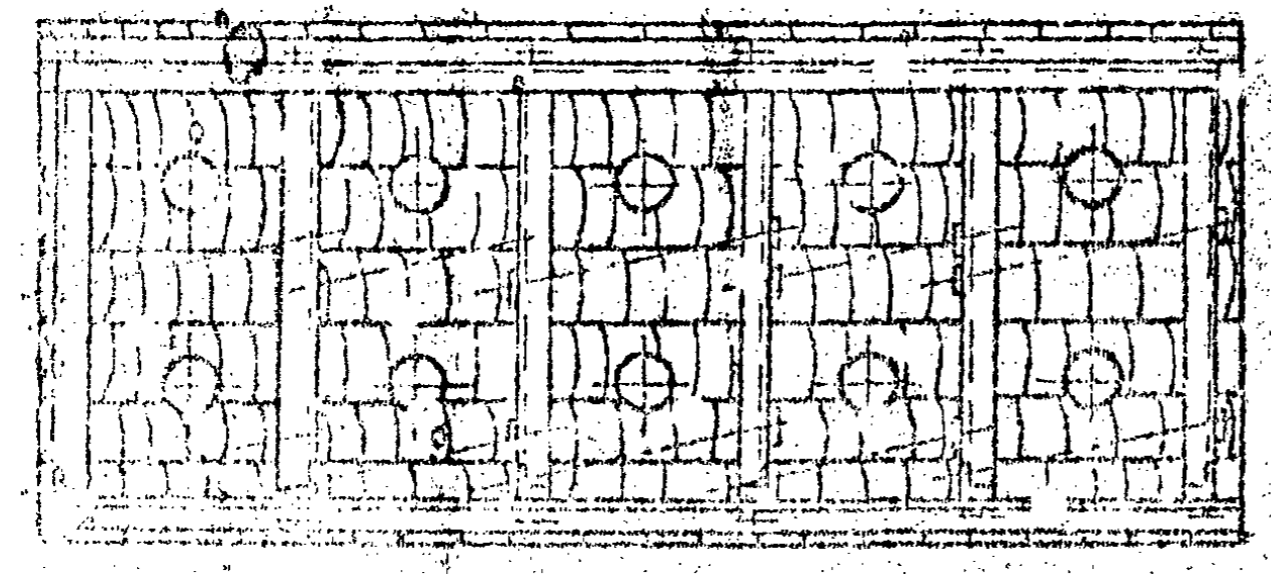
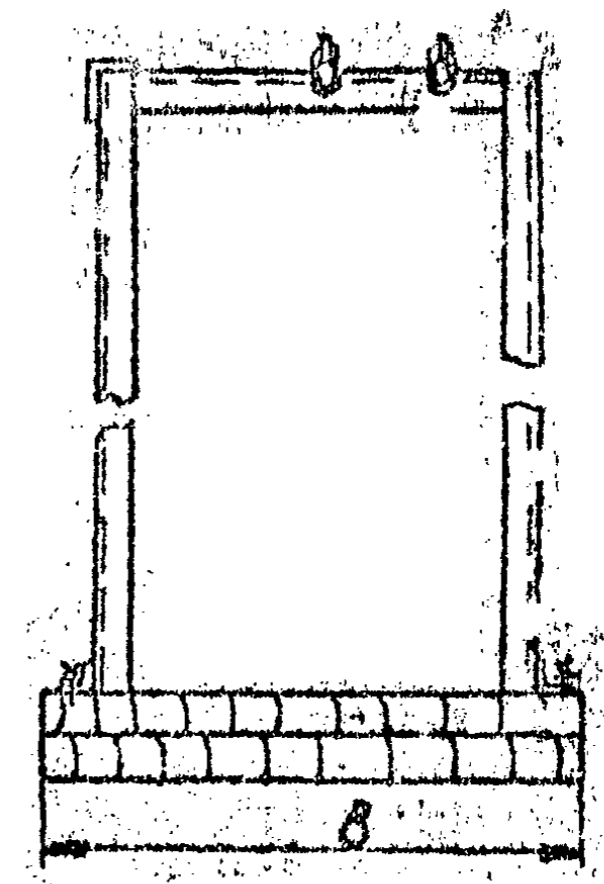
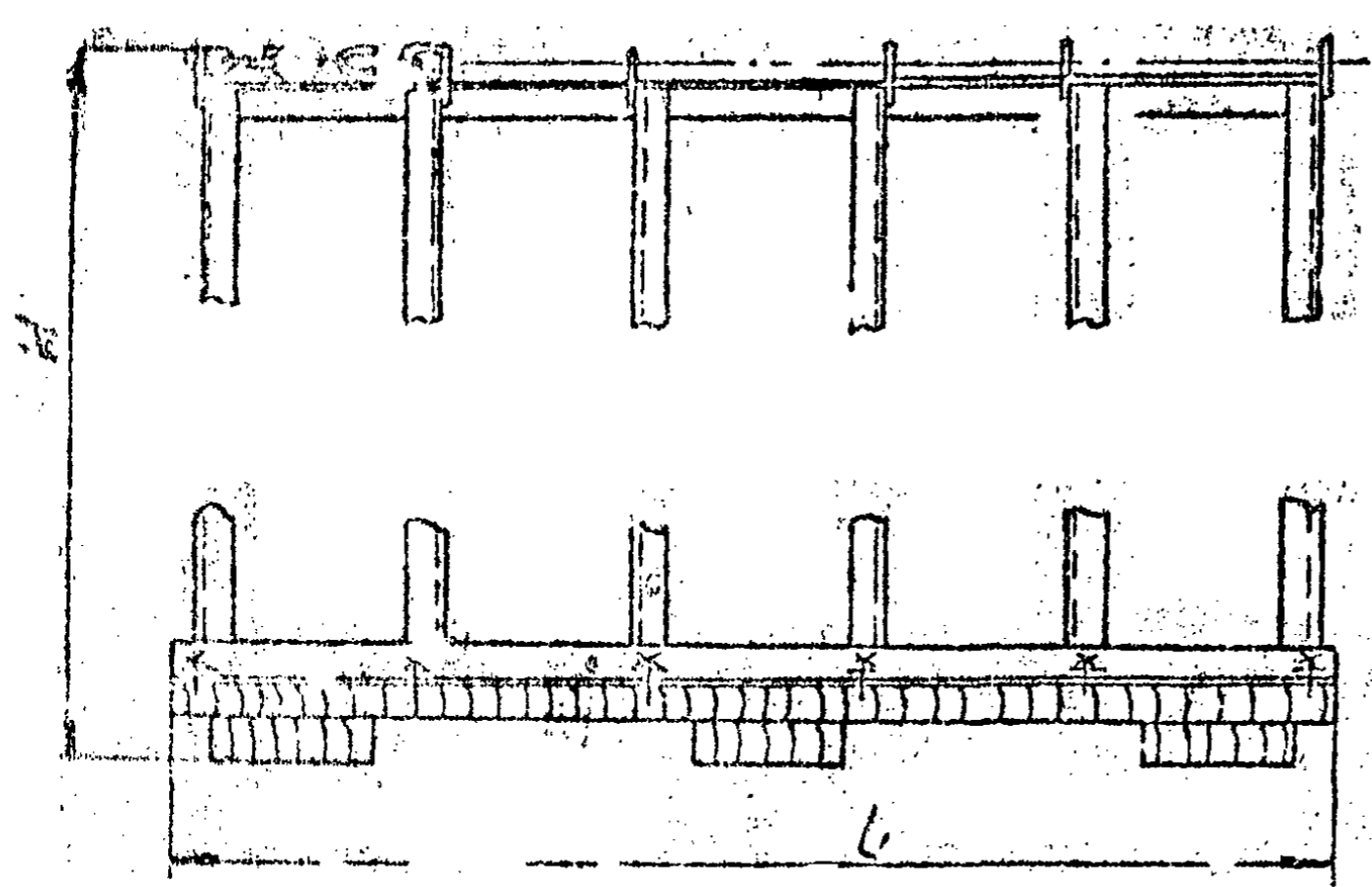


Рис. 2
163



Puc. 3

164

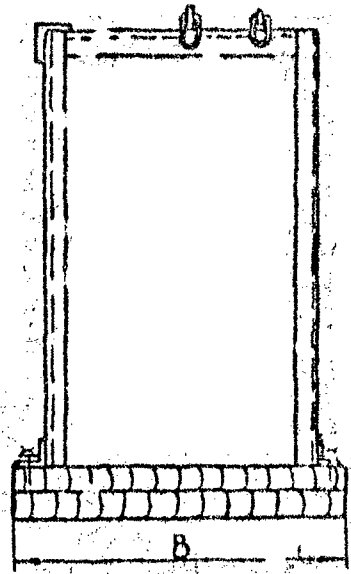
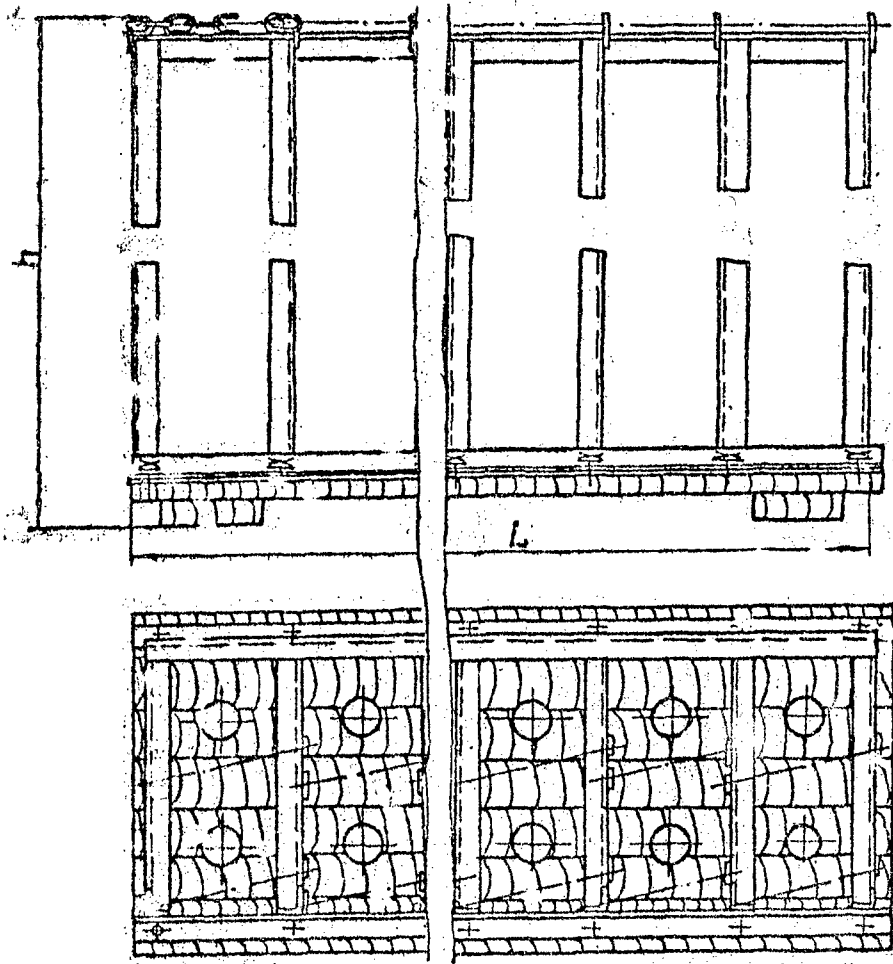


Рис. 4

165

Подставка под рабочие баллоны

Подставка под рабочие баллоны предназначена для установки баллонов с жидким хлором на весах в хлораторных системах водопровода и канализации.

Основные параметры и размеры подставки под рабочие баллоны должны соответствовать указанным в таблице.

Обозначение	Количество устанавливаемых баллонов, шт.	Габаритные размеры, мм			Масса, кг, не более	№ рисунка
		длина L	ширина B	высота H		
ОН 579	6	1160	650	2075	102,0	1
ОН 579-01	10	1730	650	2075	162,0	2

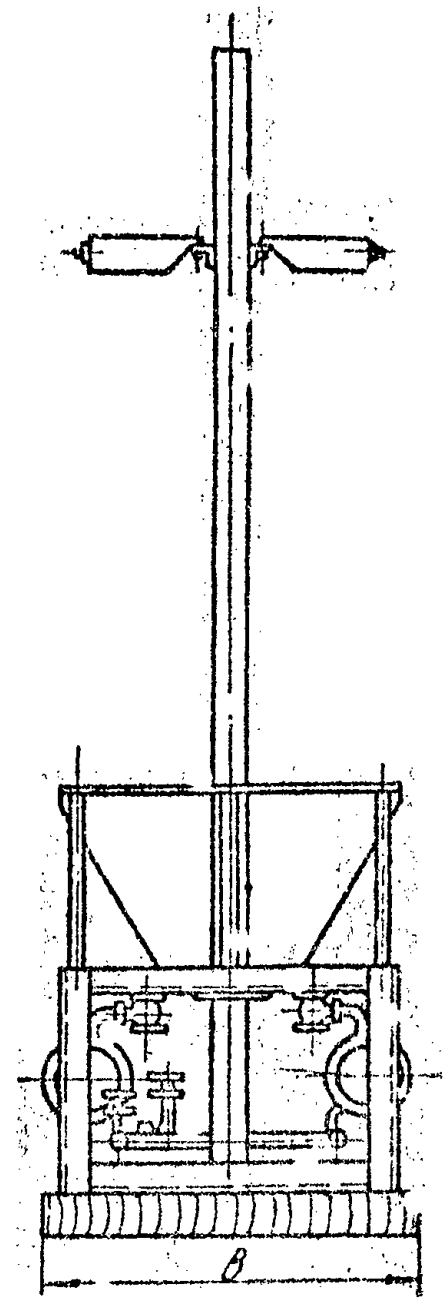
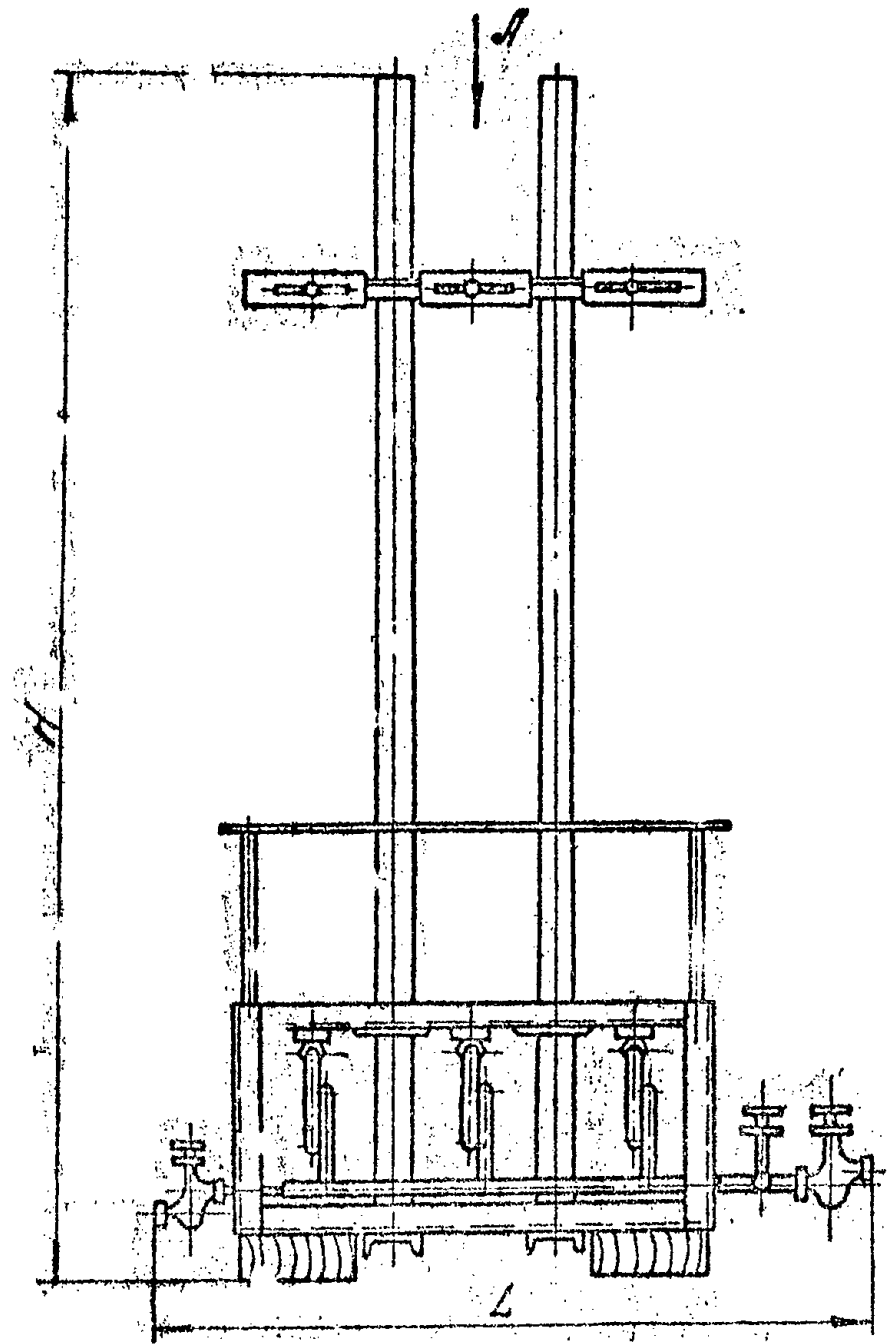
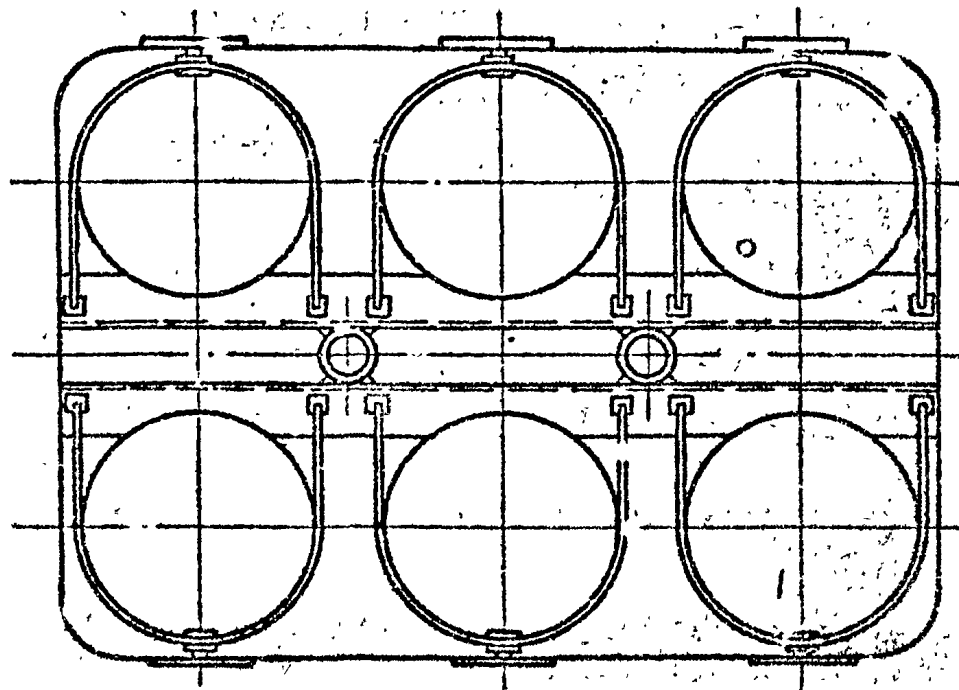


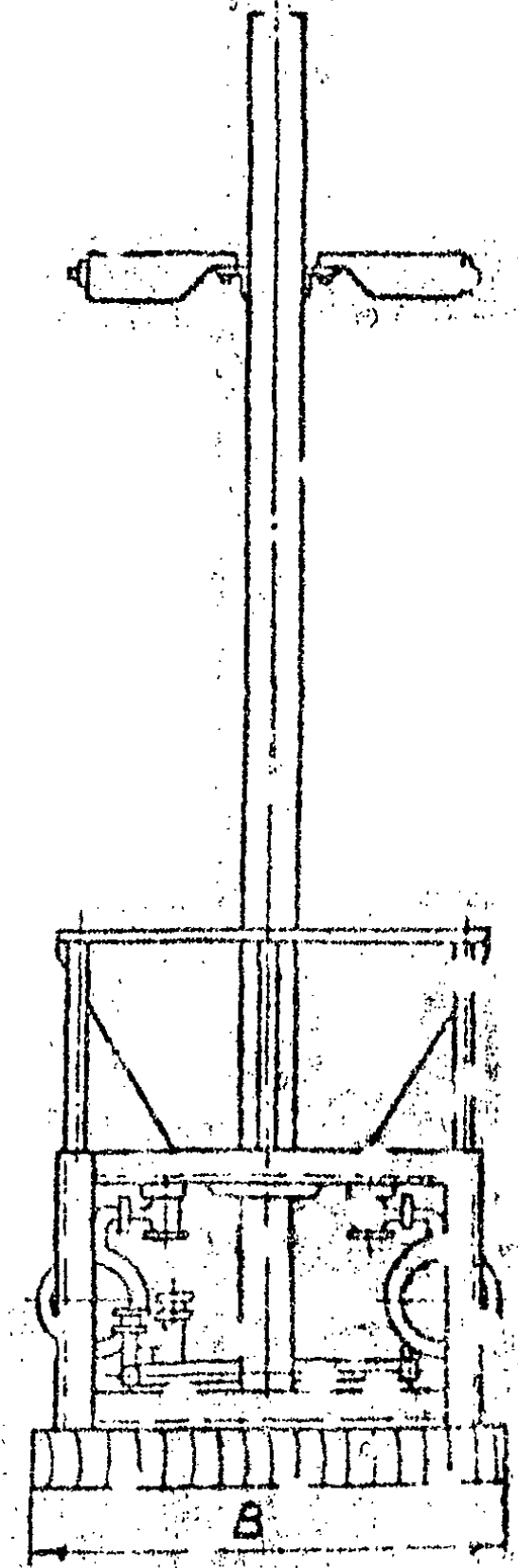
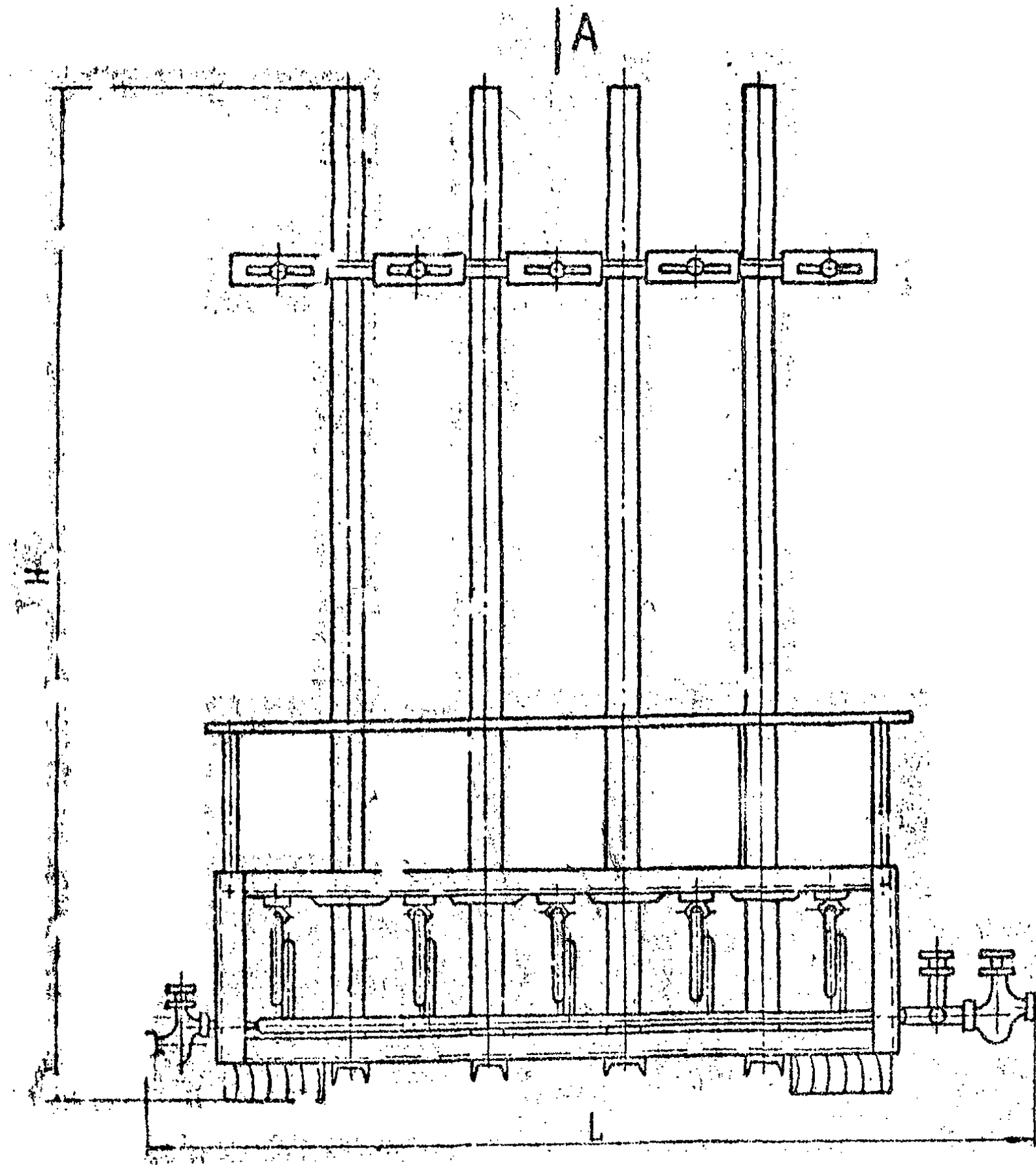
Рис. 1

167

800A

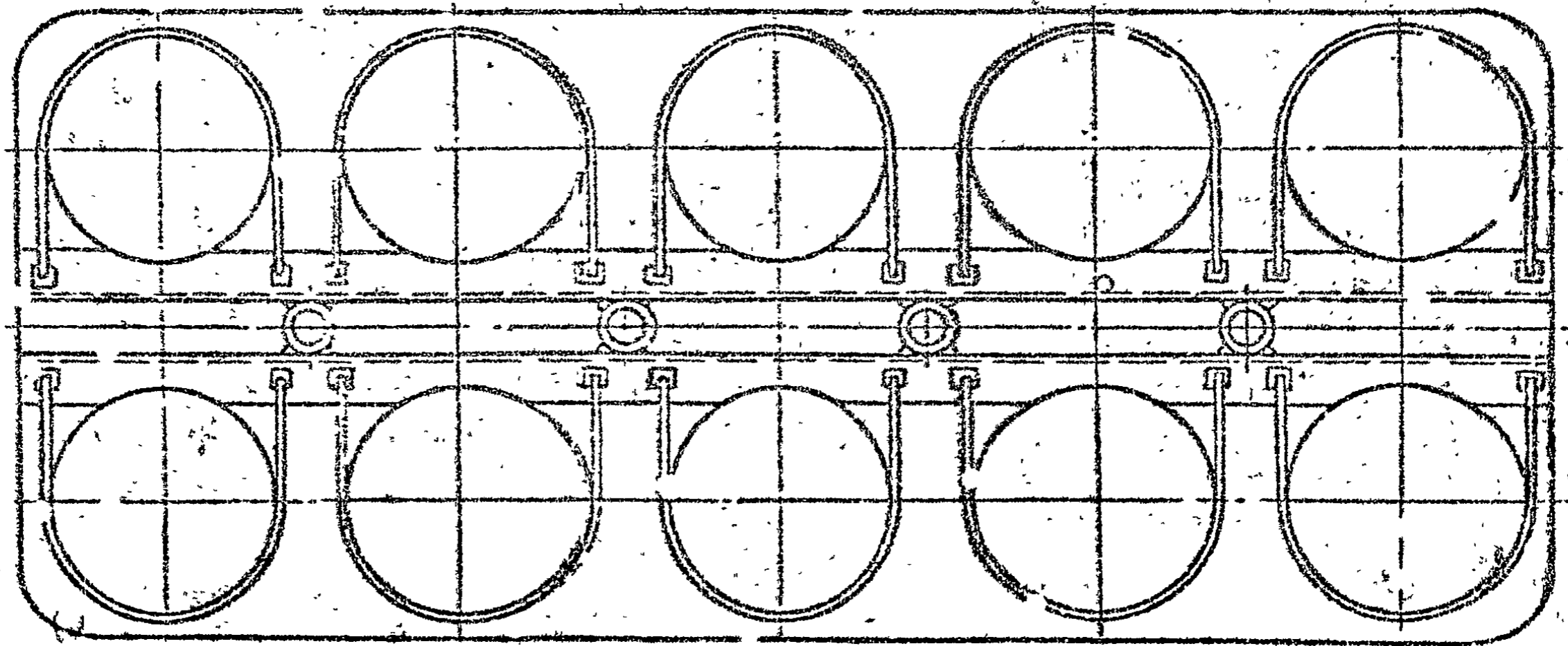


K pac. 1.



Puo. 2
169

Вид А



К. рис. 2

Пробоотборник

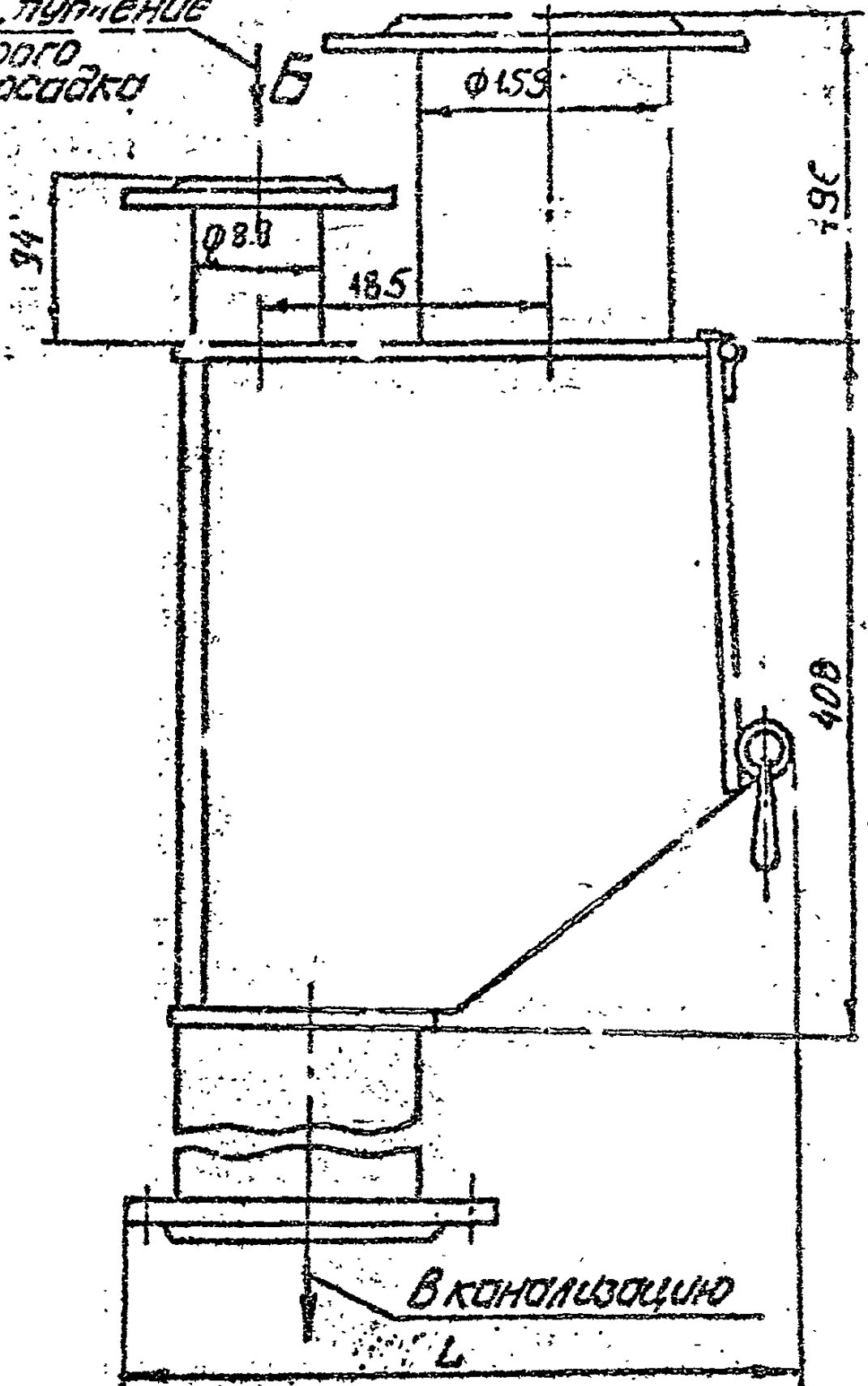
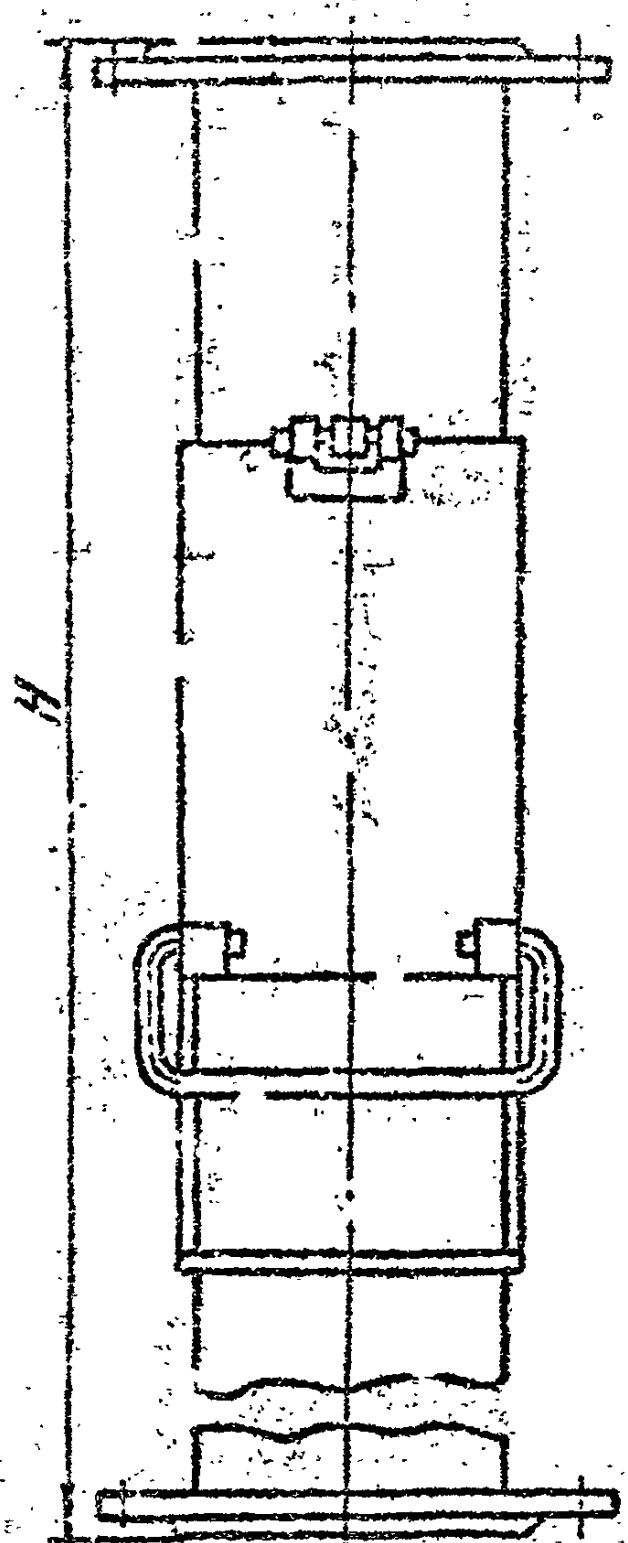
Пробоотборник предназначен для отбора проб ила при очистке сточных вод. Устанавливается в радиальных первичных отстойниках.

Основные параметры и размеры пробоотборника должны соответствовать указанным в таблице.

Обозначение	Размеры, мм			Масса, кг, не более
	длина L	высота H	диаметр D	
ОН 24Г	440	950	260	30,0

ВК вентиляция

Пол. трубопровод
сырого
осадка Б

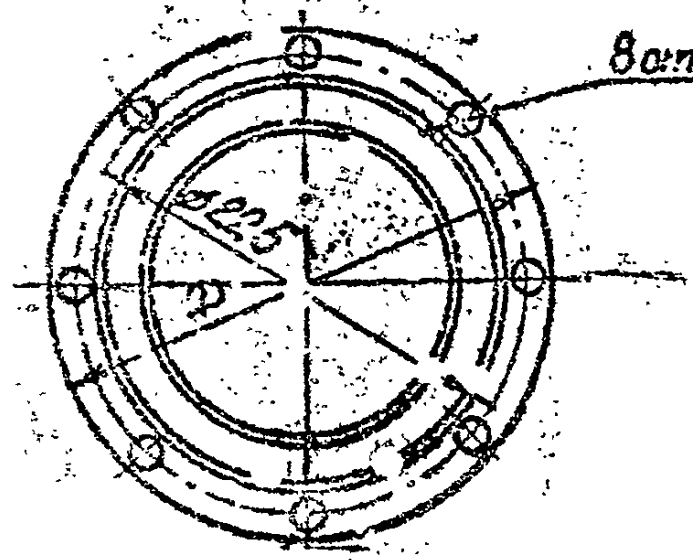


172

А

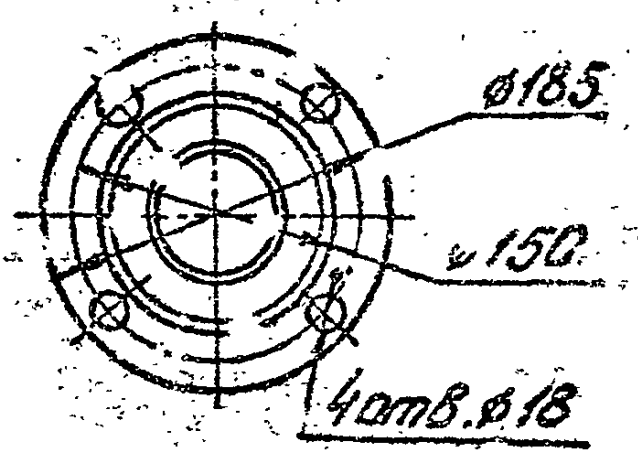
В канализацию

Вид А



8 отв. $\phi 18$

Вид Б



$\phi 185$

$\phi 150$

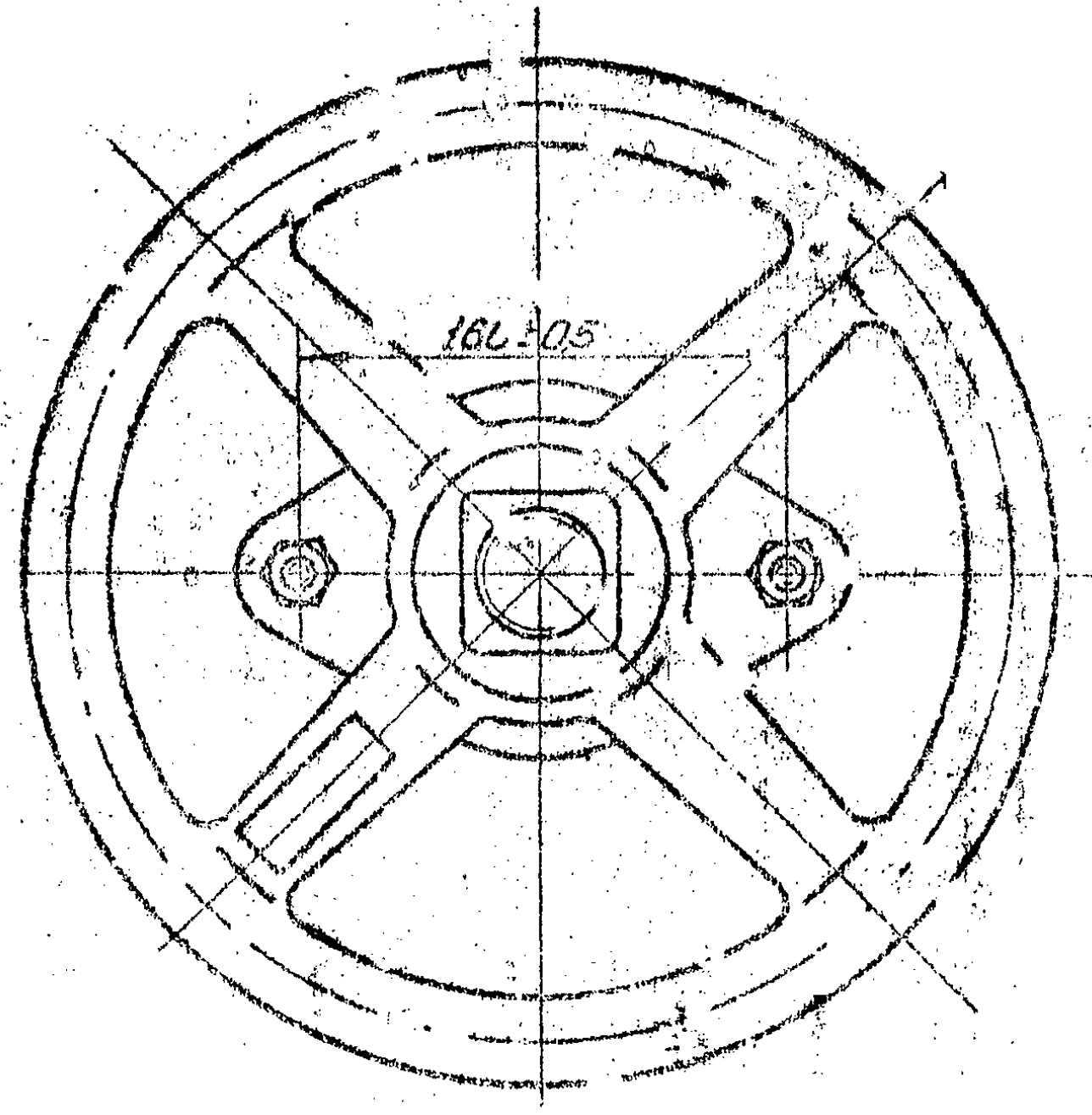
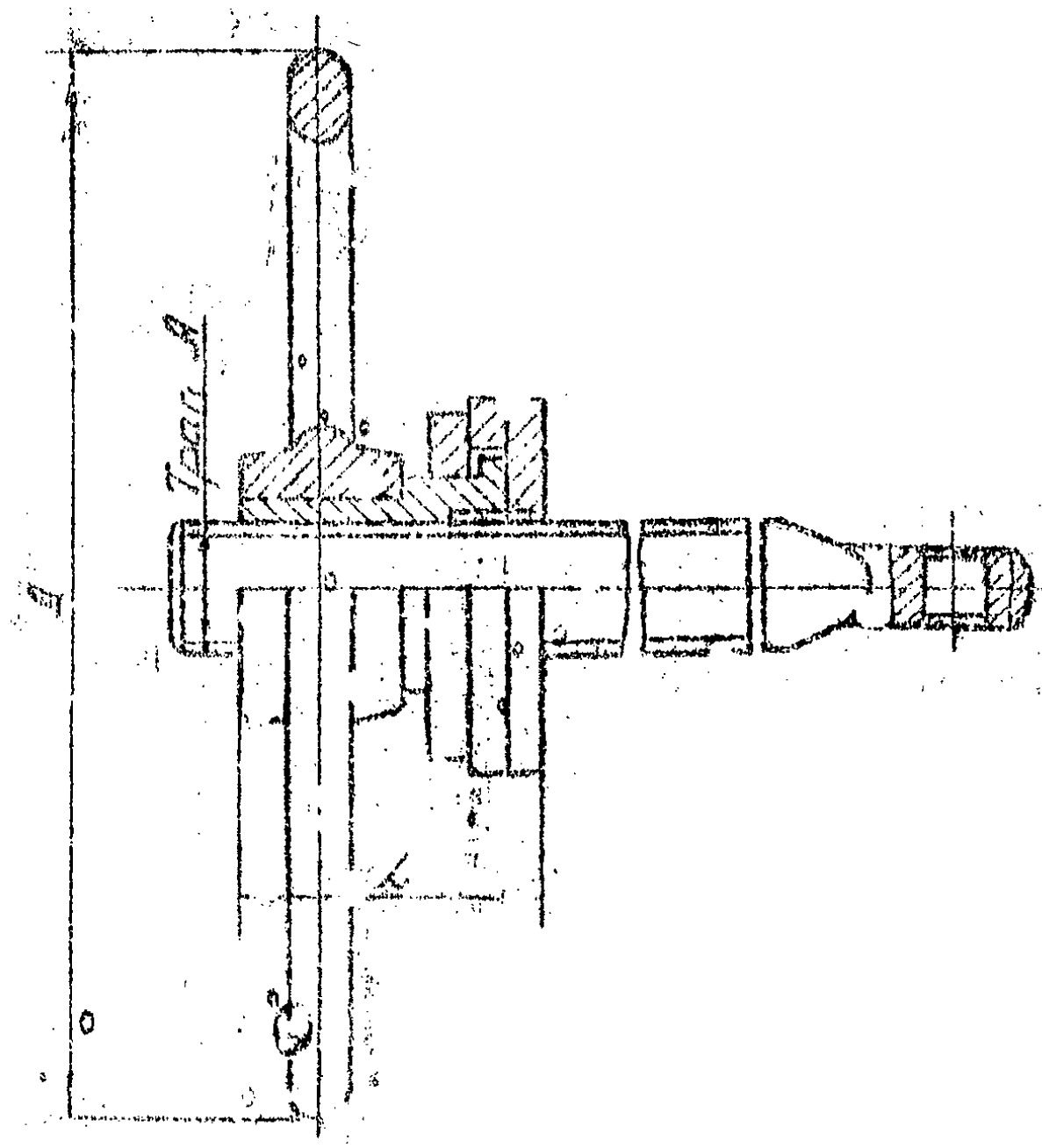
4 отв. $\phi 18$

Привода ручные

Приводы ручные предназначены для подъема и опускания щита щитового затвора и применяются совместно со щитовыми затворами в водопроводно-канализационных очистных сооружениях.

Основные параметры и размеры приводов должны соответствовать указанным в таблице.

Обозначение	Тип	Размеры, мм		Резьба трапецеидальная, А	Масса, кг, не более
		Д	Л		
МК 79В	PI	200	85	30 x 6	5,0
-01		450	90	40 x 6	15,0



Привода ручные

Привода ручные предназначены для подъема и опускания щита щитового затвора и применяются совместно со щитовыми затворами в водопроводно-канализационных очистных сооружениях.

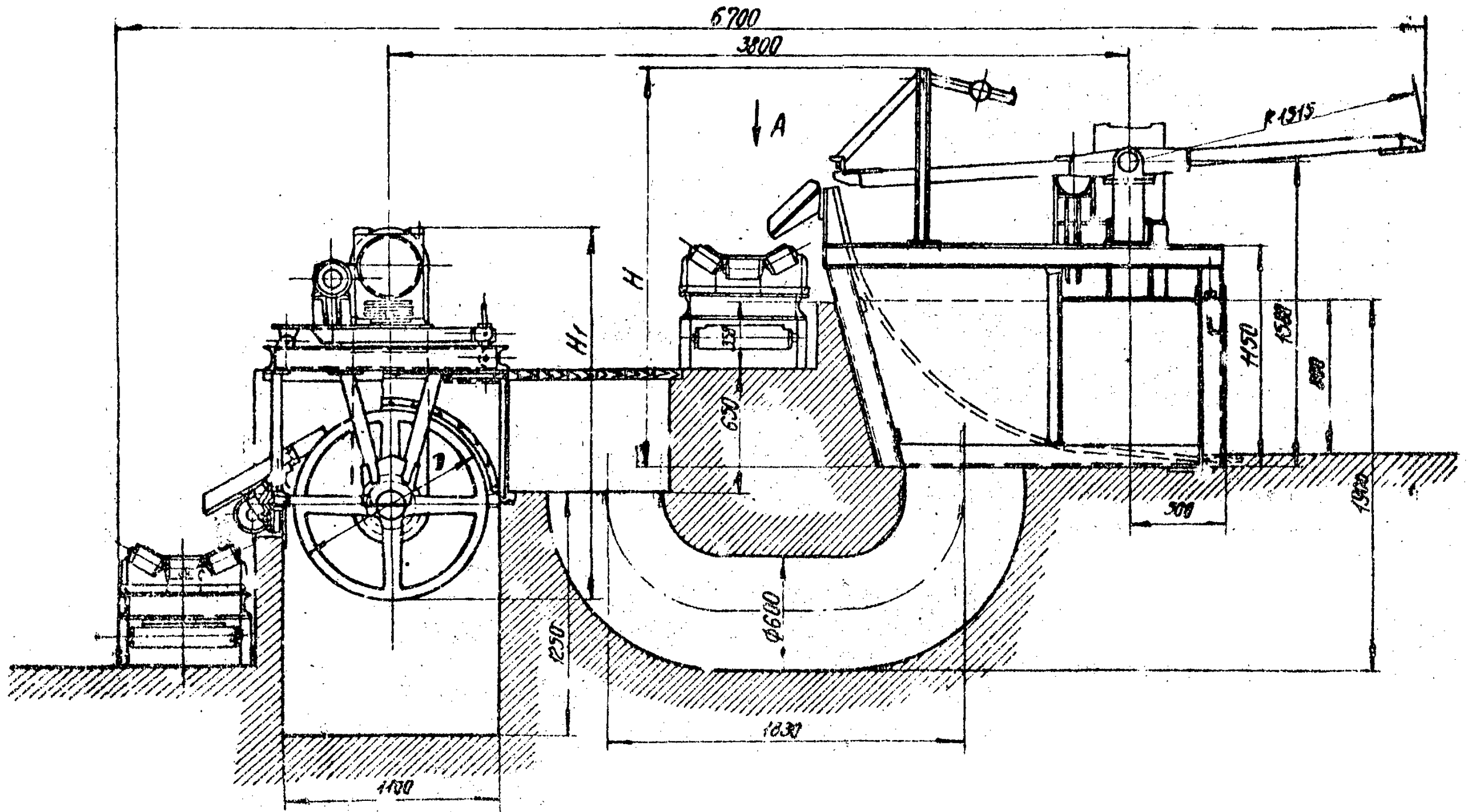
Основные параметры приводов должны соответствовать указанным в таблице.

Обозначение	Тип	Размеры, мм			Масса, кг, не более	Применение
		H	ширина	H ₂		
МК 792		2597		750	56,0	МК 884
-01		2597		750	56,0	-01
-02		2597		750	56,0	-02
-03		3797		1350	58,0	-03
-04		3797		1350	58,0	-04
-05		3797		1350	58,0	-05
-06		2197		550	55,2	-06
-07		2197		550	55,2	-07
-08		2197		550	55,2	-08
-09		3397		1150	57,8	-09
-010	P2	3397	200	1150	57,8	-010
-011		3397		1150	57,8	-011
-012		2197		550	55,2	-012
-013		2197		550	55,2	-013
-014		2197		550	55,2	-014
-015		3197		1050	57,0	-015
-016		3197		1050	57,0	-016
-017		3197		1050	57,0	-017
-018		1797		850	54,5	-018
-019		1797		850	54,5	-019
-020		1797		850	54,5	-020
-021		2197		550	55,2	-021
-022		2197		550	55,2	-022
-023		2197		550	55,2	-023

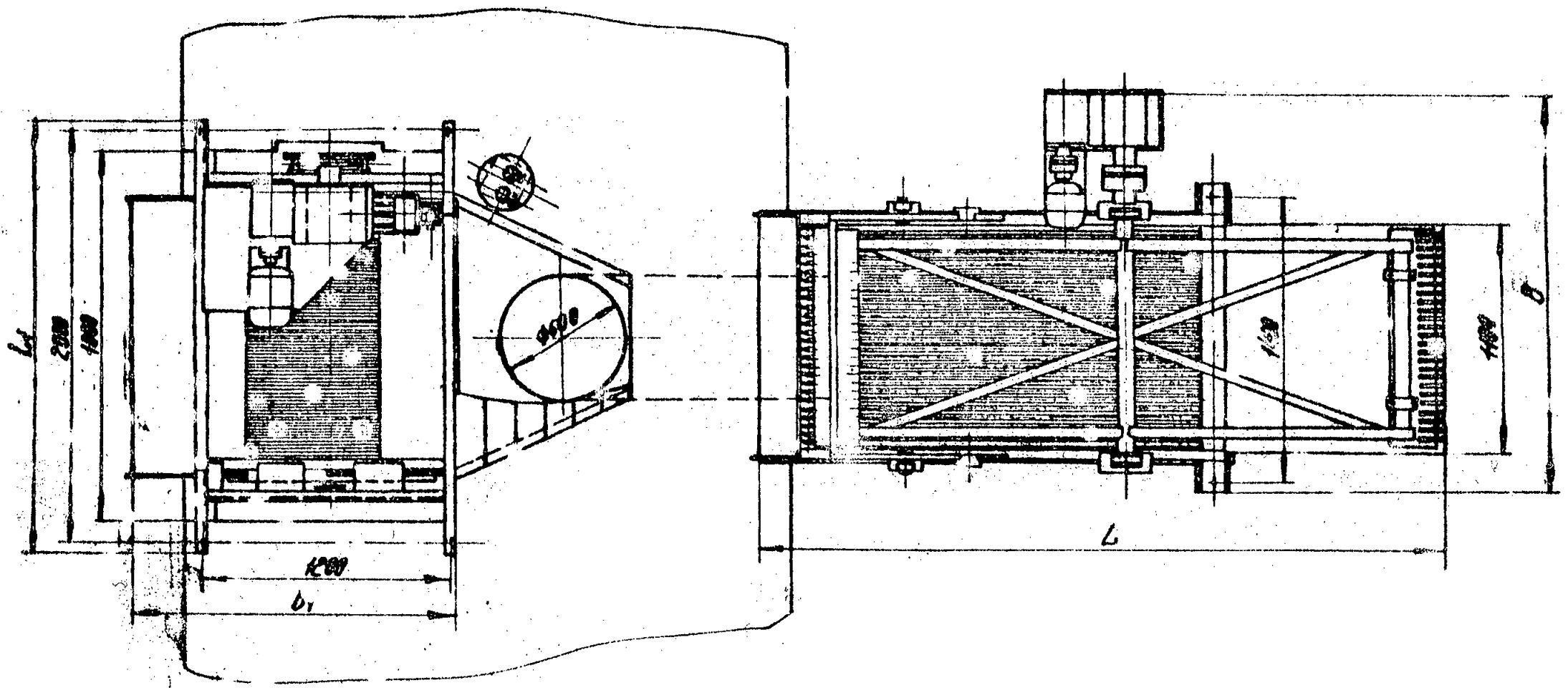
Процеживатель сточной жидкости

Процеживатель сточной жидкости ПСЖ-192 предназначен для задержания и удаления отбросов, размеры которых более 1,5мм, из хозяйственных и промышленных сточных жидкостей, поступающих на очистные сооружения. Процеживатель состоит из решетки грабальной, которая извлекает все отбросы крупнее 16мм, и решетки круглой, которая извлекает отбросы крупнее 1,5мм.

Обозначение	Пропускная способность, тыс. м ³ /сут, не более	Решетка грабальная			Решетка круглая			диаметр барабана, мм	Масса, кг, не более
		Габаритные размеры, мм, не более			Габаритные размеры, мм, не более				
		длина L	ширина B	высота H	длина L _I	ширина B _I	высота H _I		
ПСЖ-192	17	3500	2000	2100	2300	1800	2000	1000	2200



ВУДА

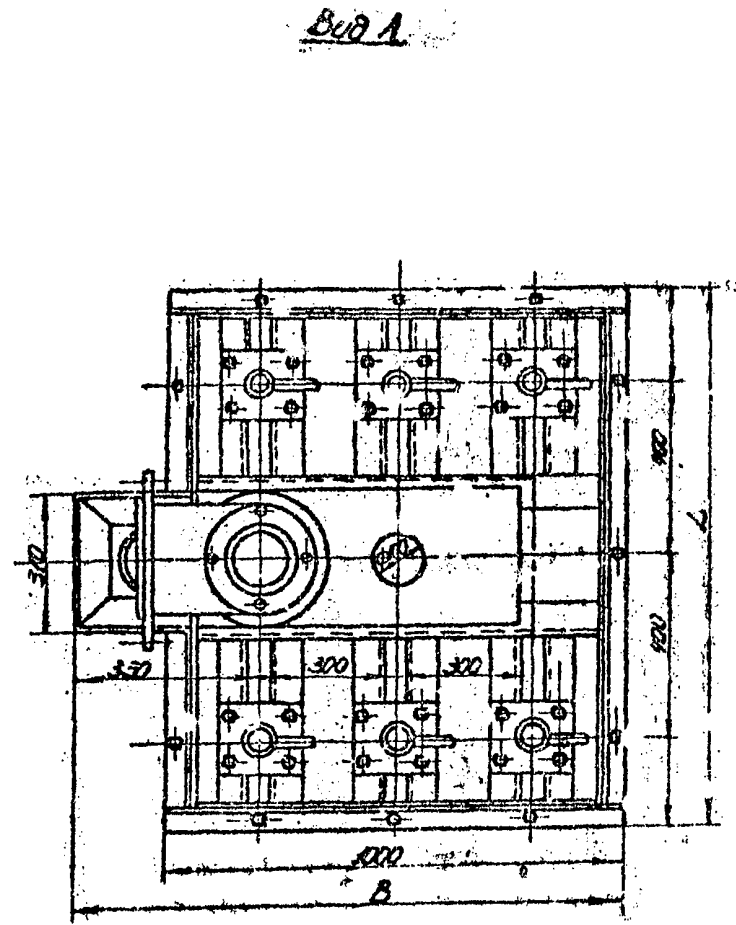
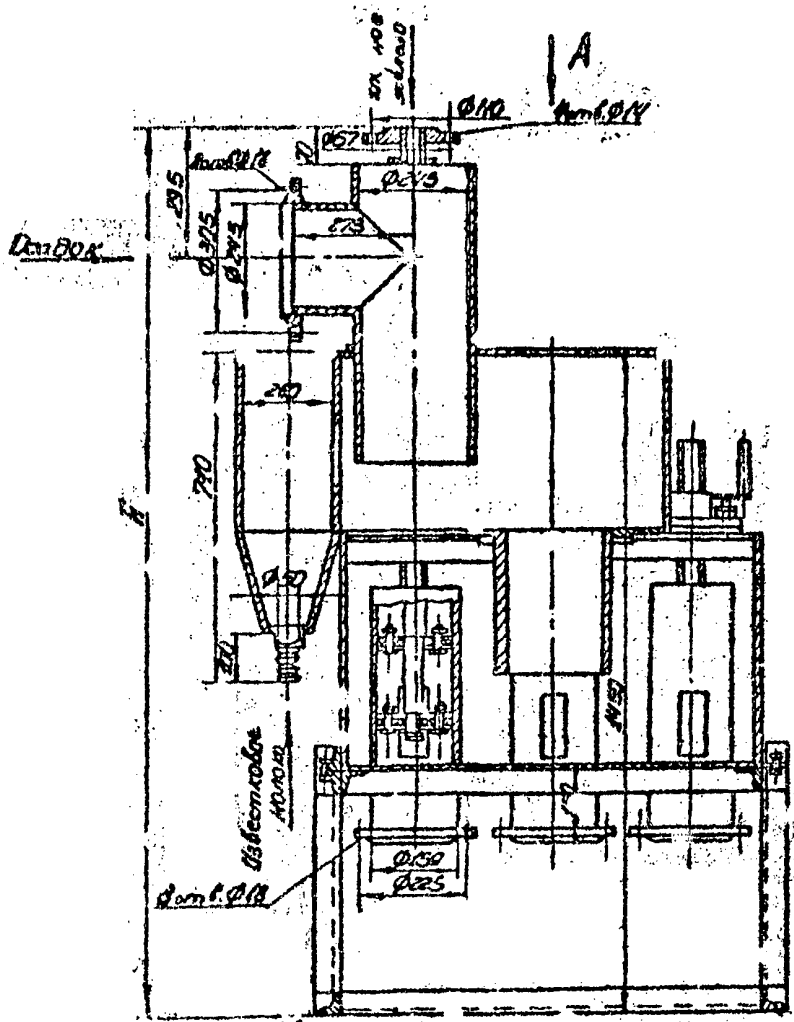


Регулятор-смеситель

Регулятор-смеситель на 4 вакуум-фильтра и на 6 вакуум-фильтров предназначен для коагуляции /разделение коллоидного раствора на две фазы-растворитель и студнеобразную массу/ сырого осадка реагентами. Регулятор-смеситель устанавливается в корпусе обезжелезивания осадка сточных вод.

Основные параметры и размеры регулятора-смесителя должны соответствовать указанным в таблице.

Обозначение	Габаритные размеры, мм			Масса, кг, не более	№ рисунка
	длина	ширина В	высота Н		
ОН 510	1200	970	1970	327,0	1
ОН 508	1200	1150	1970	378,0	2



Руч. 2

Регулятор-смеситель осадка с реагентами

Регулятор-смеситель осадка с реагентами предназначен для коагуляции сырого осадка реагентами. Регулятор-смеситель устанавливается в корпусе вакуум-фильтрации цеха механического обезвоживания осадка.

Основные параметры и размеры регулятора-смесителя должны соответствовать указанным в таблице.

Обозначение	Электрический исполнительный механизм МЭМ 4/6,5		Электродвигатель АОП-22-8		Габаритные размеры, мм			Масса, кг, не более
	номинальный момент, Н.м	время одного оборота, с	мощность, кВт	частота вращения, об/мин	длина L	ширина B	высота H	
ОН 522	40	6,3	0,12	700	4490	1210	2860	1670,0

4-A

Лидана расмбара
из вост. стороны
лифта

Передняя

3 болтов М12

Вид В

3 болтов М12

3 болта ф18

185

185

270

800

270

Б-Б

к вост. филъ-
тран

внутренняя чаша
условно не показана

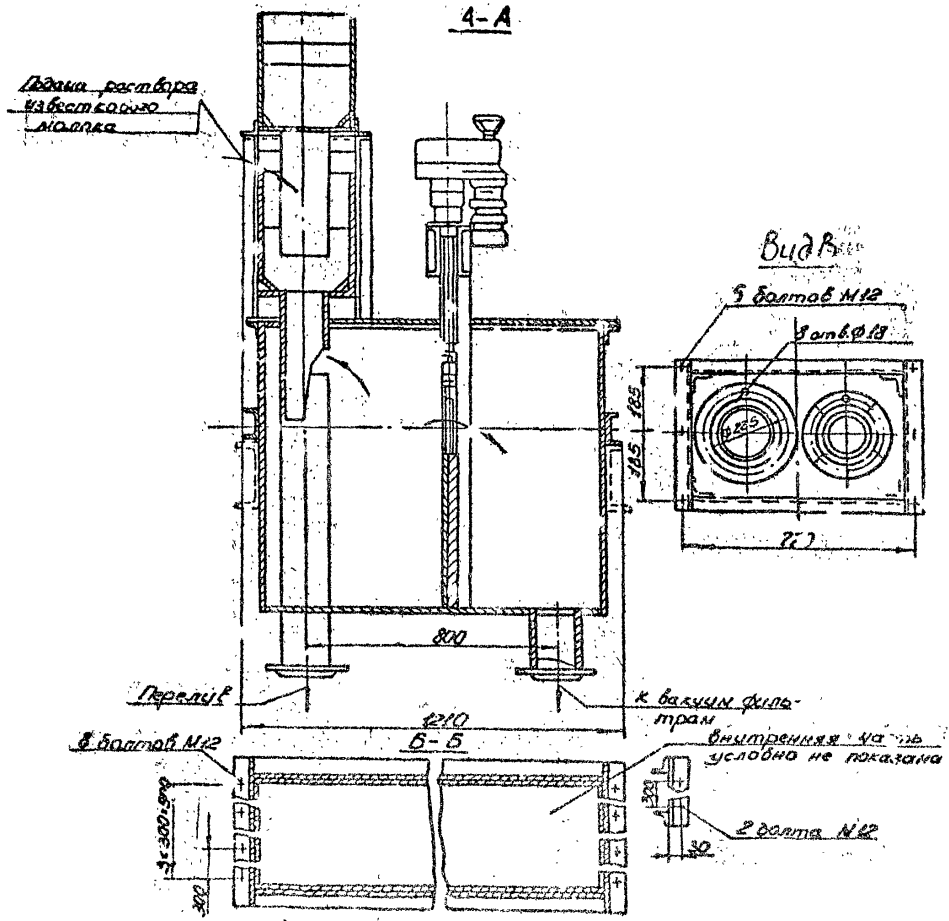
2 болта М12

30

1-300-1000

300

185

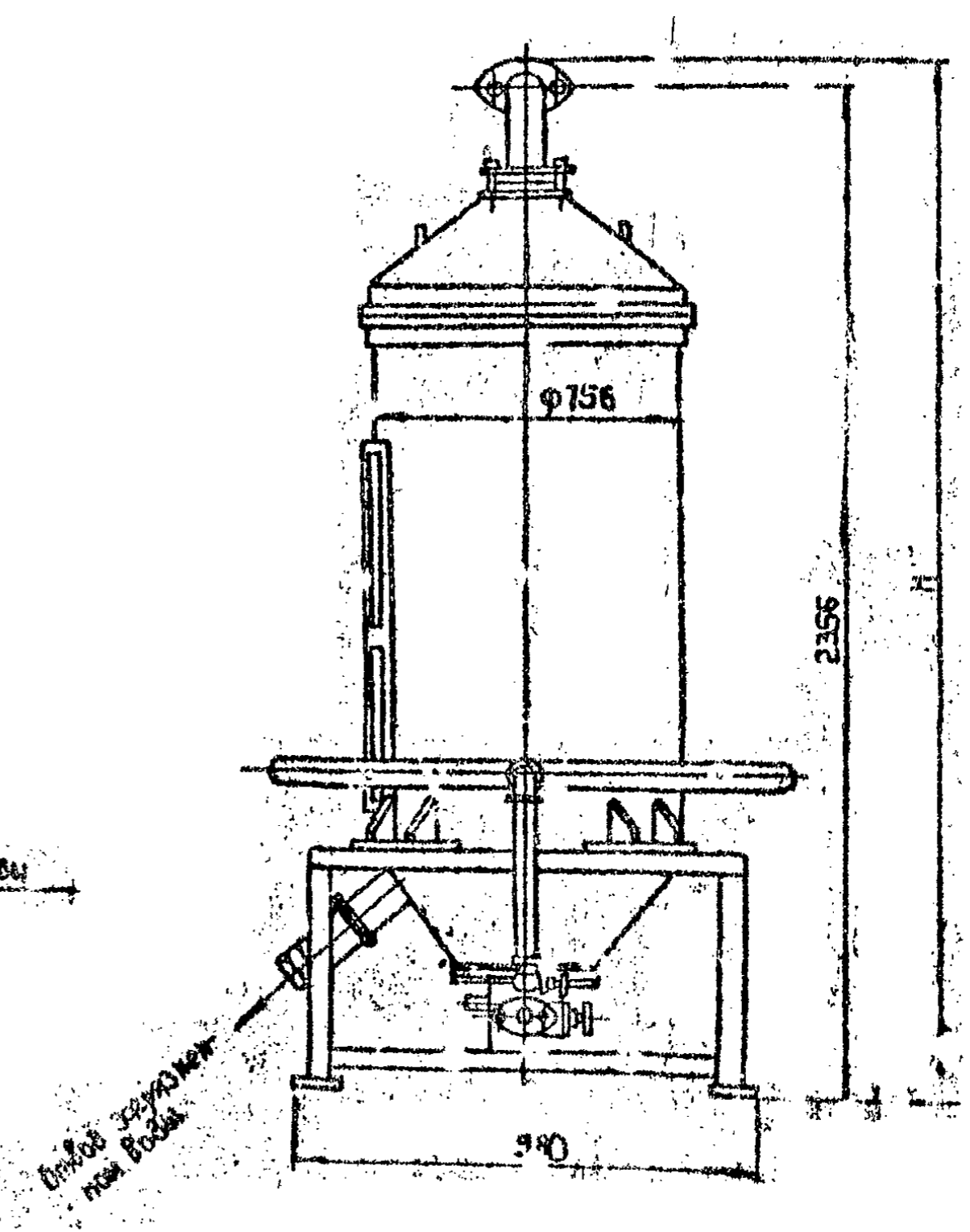
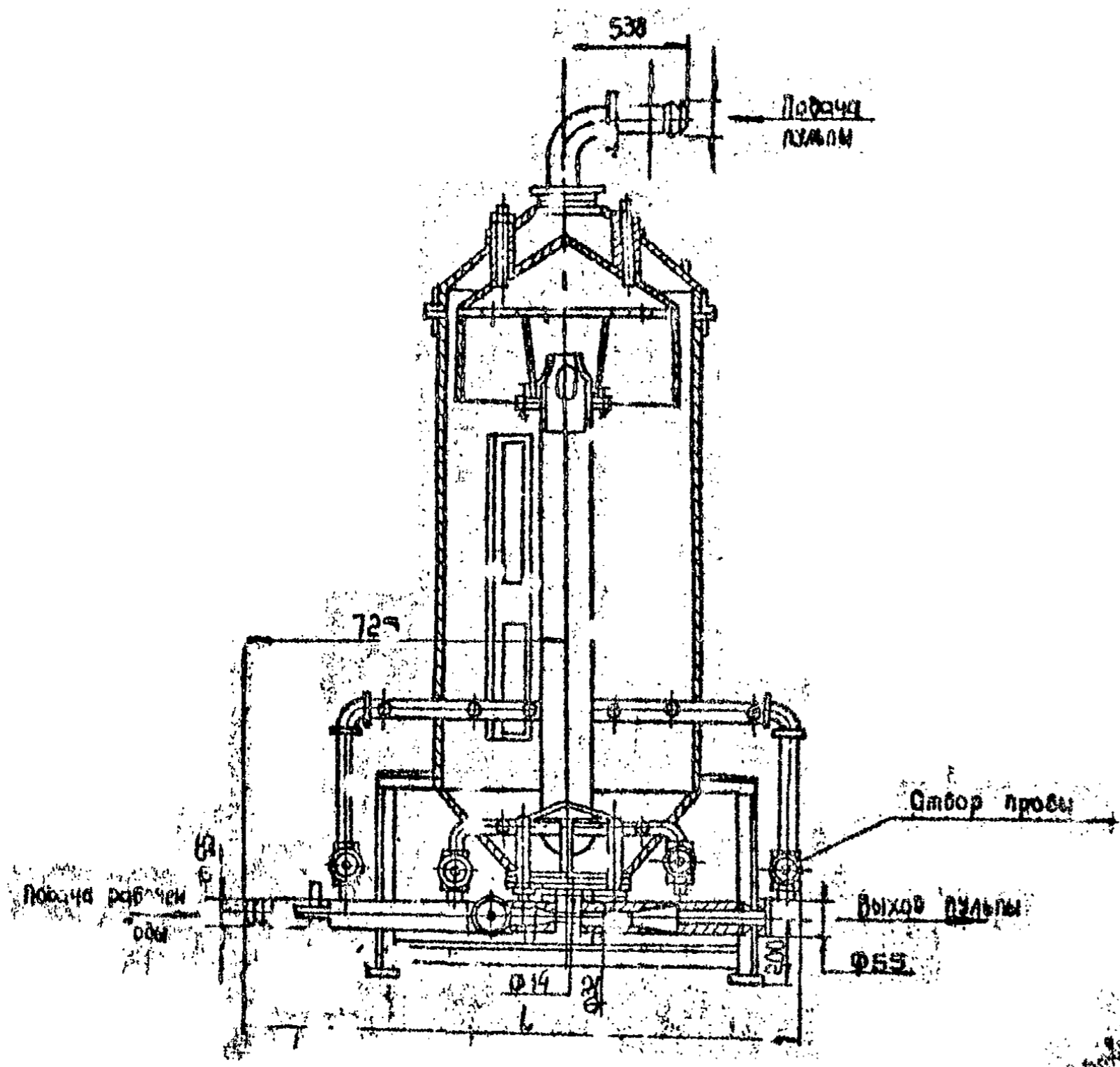


Сепаратор

Сепаратор предназначен для фракционирования и очистки песка.

Основные параметры и размеры сепаратора должны соответствовать указанным в таблице.

Обозначение	Объем сепаратора, м ³	Рабочее давление перед соплом, МПа / кгс/см ²	Расход рабочей воды на транспорт пульпы, м ³ /ч	Производительность по песку, м ³ /ч	Диаметр сопла, мм	Диаметр горловины, мм	Габаритные размеры, мм		Масса, кг, не более
							длина L	высота H	
ОН 259	0,6	0,42	30	1,8 ÷ 2,6	24	32	1240	2421	310,0

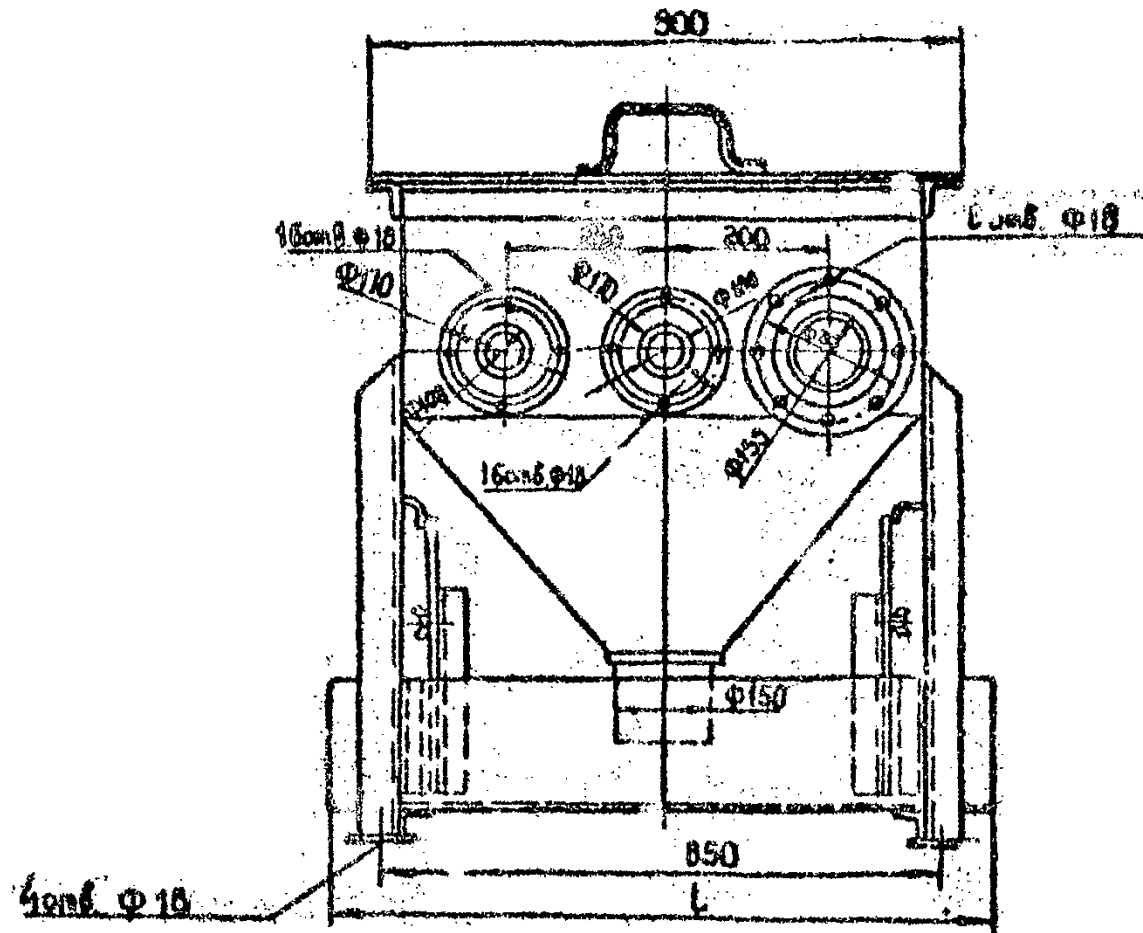
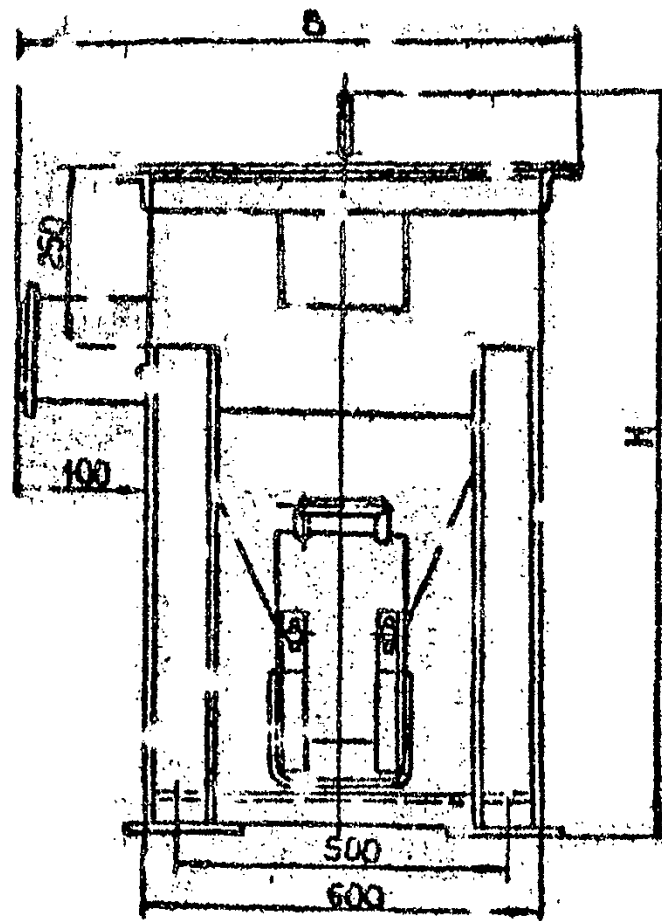


Смеситель осадка с промывной водой

Смеситель осадка с промывной водой предназначен для перемешивания осадка с технической водой и фильтром.

Основные параметры и размеры смесителя осадка должны соответствовать указанным в таблице.

Обозначение	Габаритные размеры, мм			Масса, кг, не более
	длина L	ширина B	высота H	
ОН 516	1000	750	1028	144,0



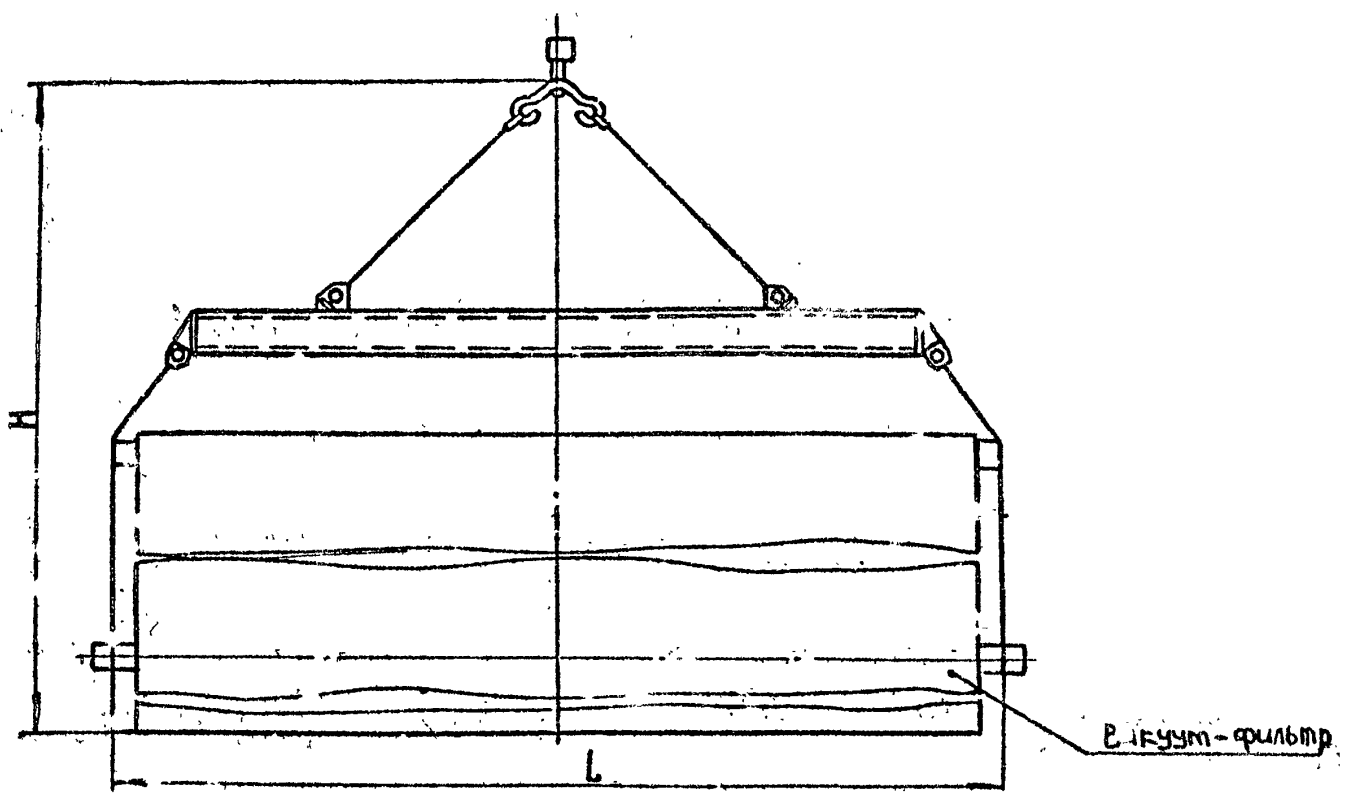
789

Траверса

Траверса предназначена для переноса вакуум-фильтра в цехах механического обезвоживания осадка.

Основные параметры и размеры траверсы должны соответствовать указанным в таблице.

Обозначение	Грузоподъемность, т	Габаритные размеры, мм		Масса, кг, не более
		длина L	высота H	
ОН 449	7,2	4100	5040	270,0

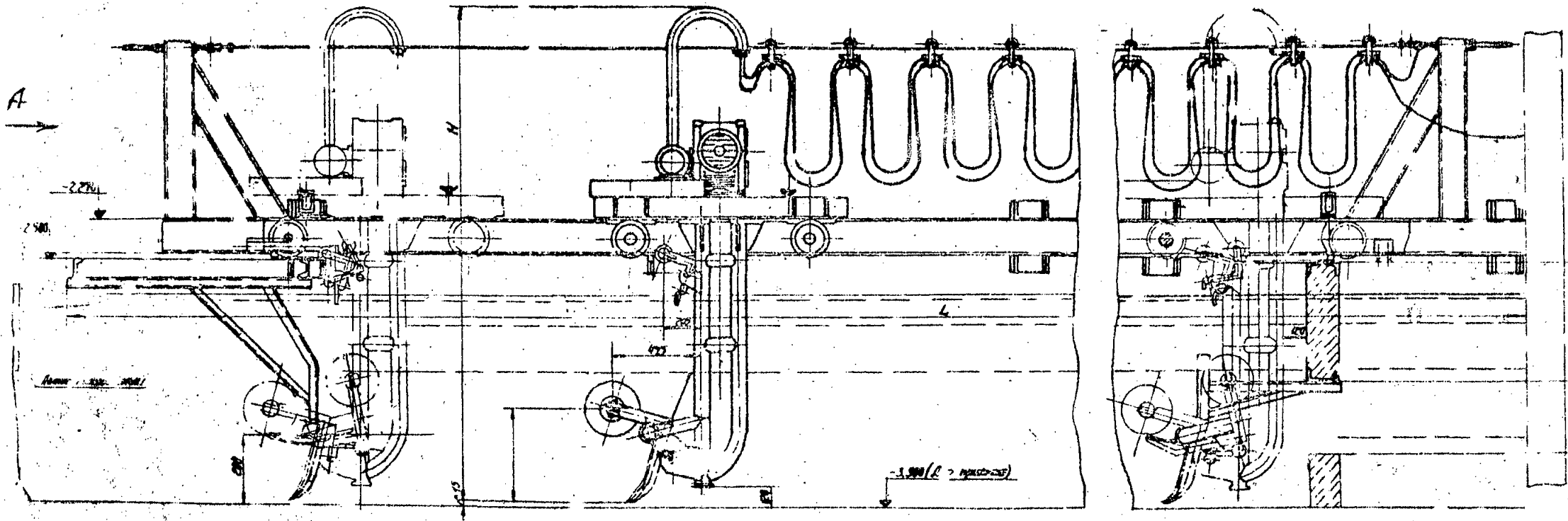


Тележка скребковая

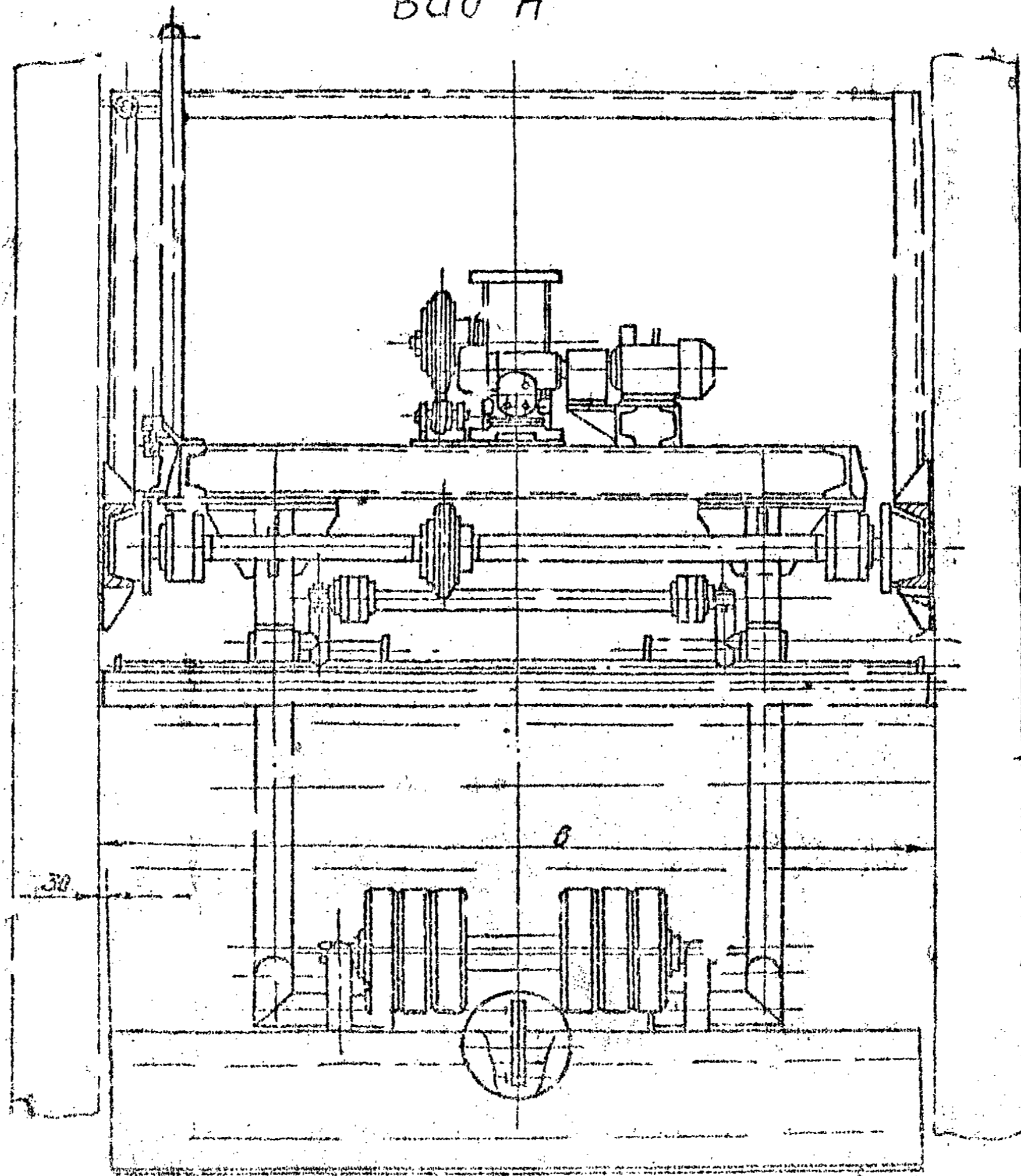
Тележка скребковая предназначена для скребания осадка в приемок и стона масла к лотку в канализационных отстойниках трамвайных и троллейбусных депо.

Основные параметры и размеры тележки должны соответствовать указанным в таблице.

Обозначение	Тип	Эко- рость пере- меще- ния, л/мин	Тип при- вода	Двигатель 4A8084УЗ		Редуктор 42-125-1600- 12-2I-K-УЗ		Габаритные размеры, мм			Масса, кг, ЕД объем
				мощ- ность, кВт	частот а вращения, об/мин	пере- даточ- ное число	масса двигу- щейся части, кг	длина L	ширина B	высота H	
ОН 807	Пере- движ- ная	0,6	Эле- ктро- меха- ниче- ский	1,5	1500	1600	1100	15300	2000	2810	2085,0



Вид А

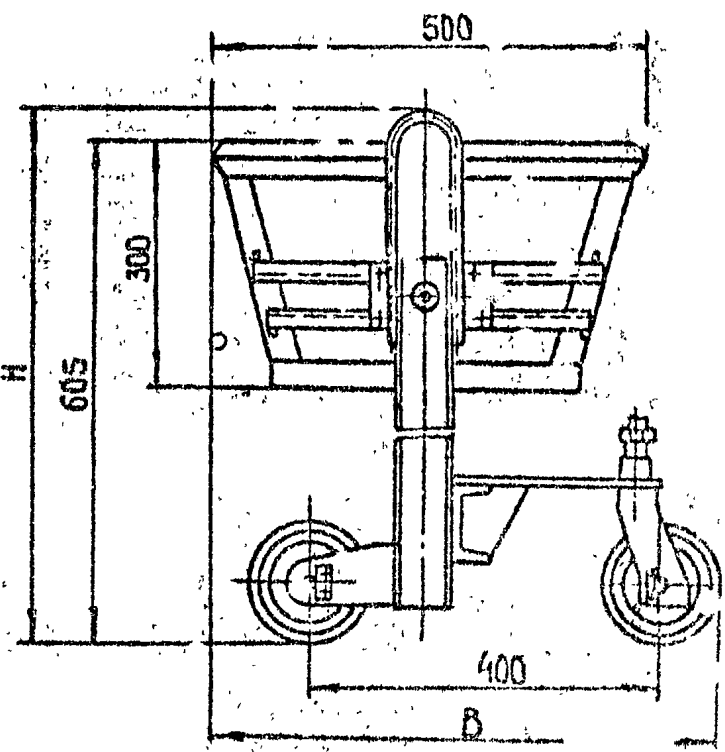
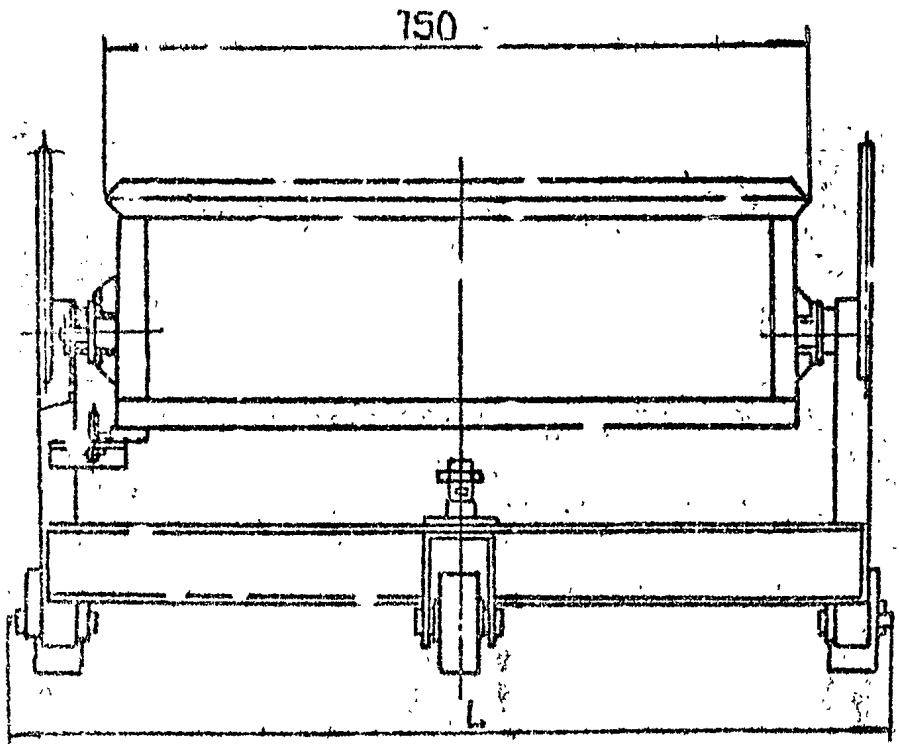


Тележка для отходов извести

Тележка для отходов извести предназначена для сбора и вывоза отходов извести на места ее хранения.

Основные параметры и размеры тележки должны соответствовать указанным в таблице.

Обозначение	Объем, м ³	Габаритные размеры, мм			Масса, кг, не более
		длина L	ширина B	высота H	
ОН 477	0,9	950	595	640	65,0

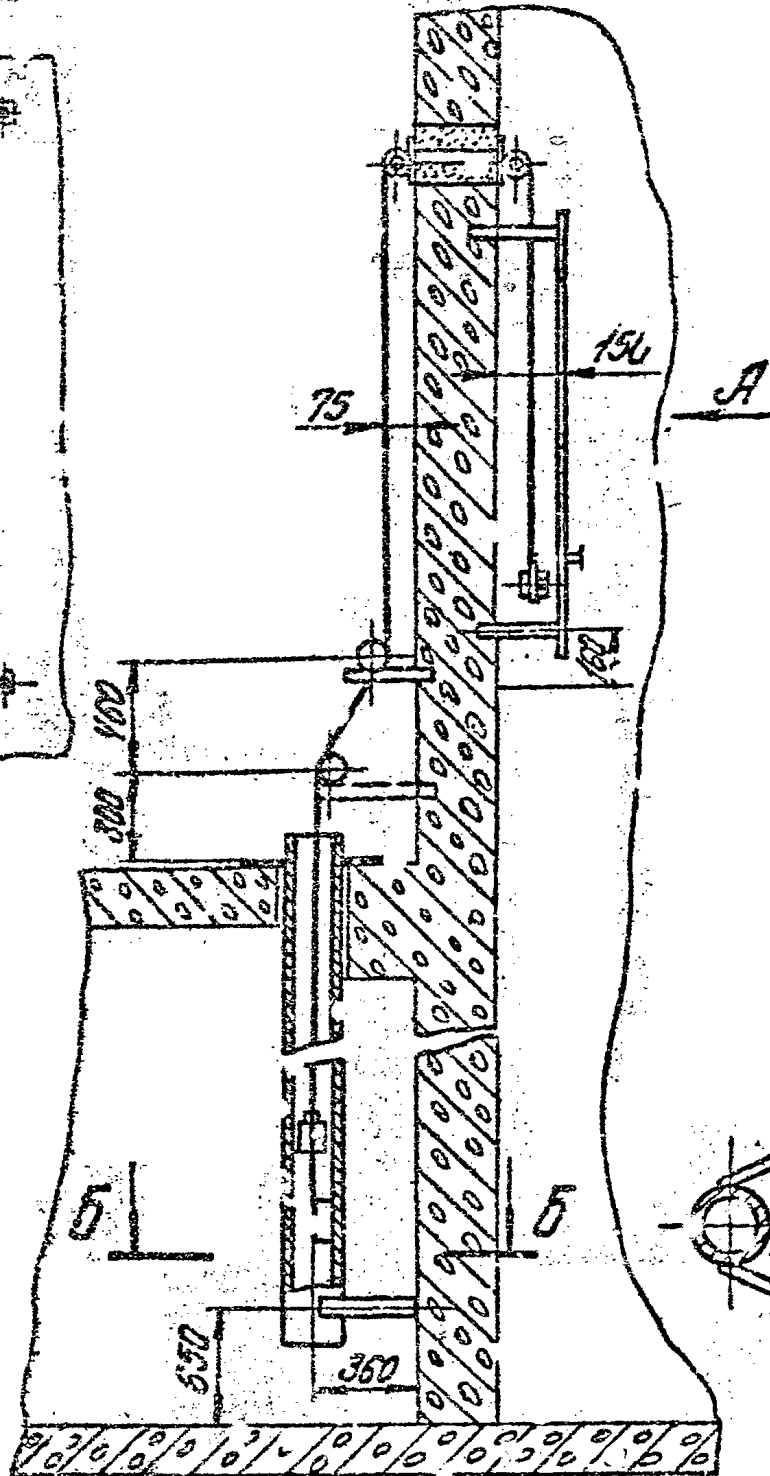
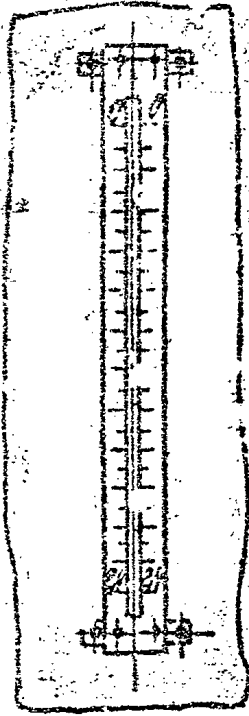


Указатель уровня жидкости в резервуаре

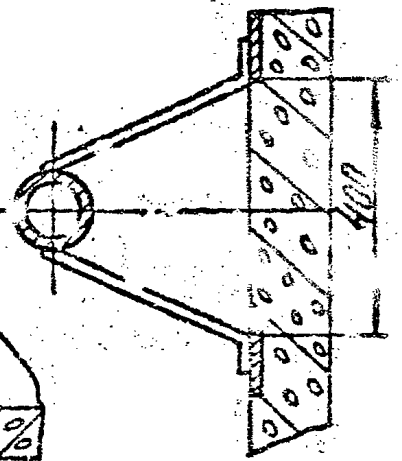
Указатель уровня жидкости в резервуаре предназначен для определения уровня жидкости в подземных резервуарах насосных станций.

Обозначение	Предел измерения по шкале, м	Масса, кг, не более
МК УИТ	2,4	136,0

БудА



Б-Б



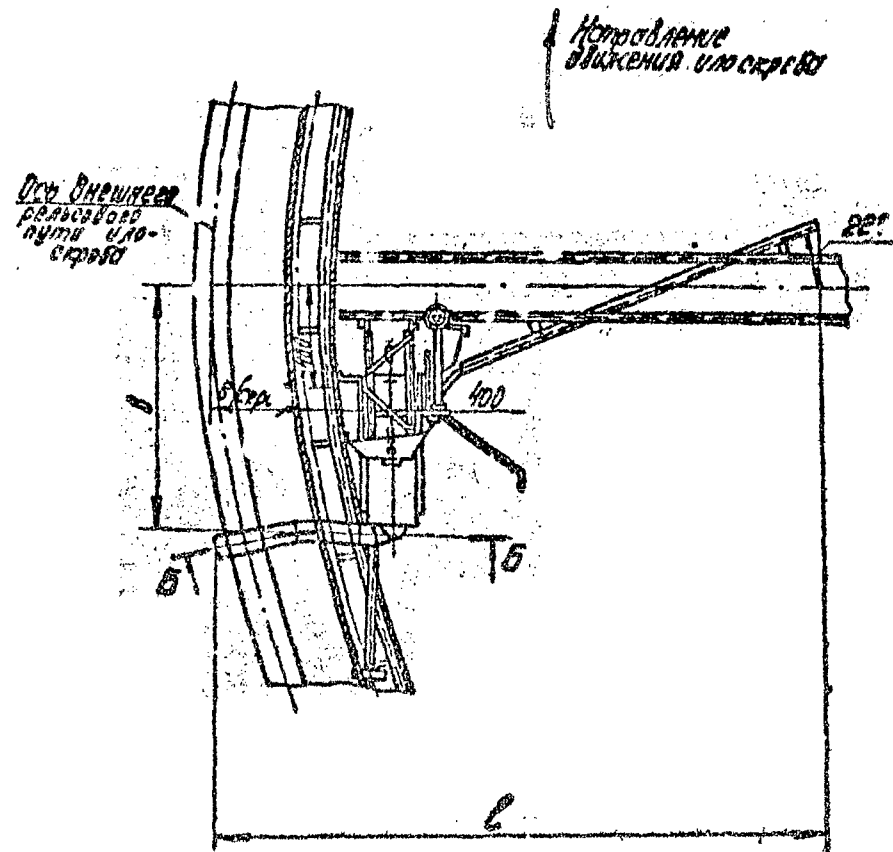
851

Устройство для удаления плавающих веществ

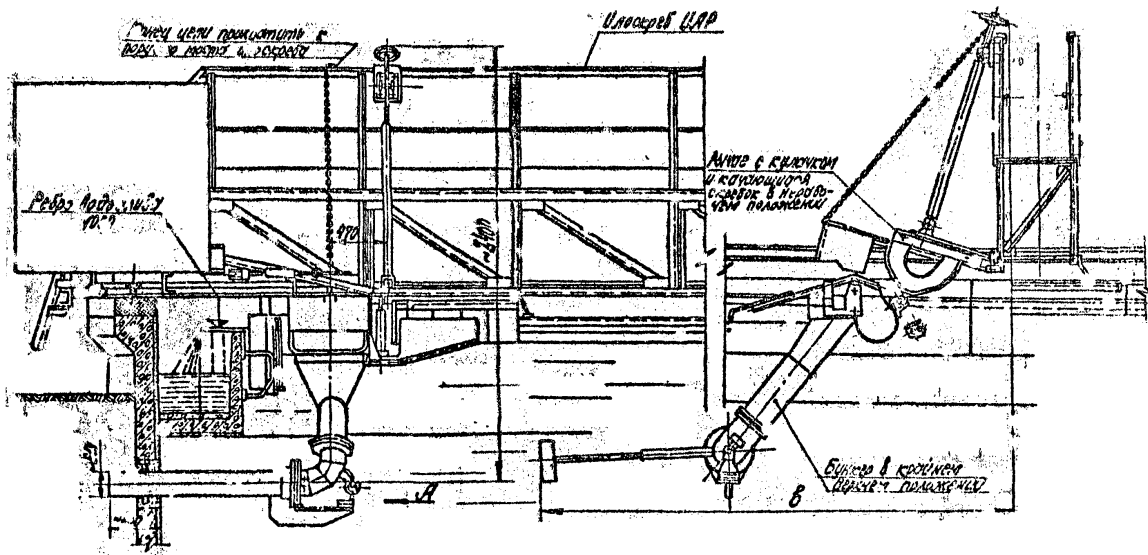
Устройство для удаления плавающих веществ предназначено для сбора плавающих веществ. Устанавливается в радиальных отстойниках.

Основные параметры и размеры устройств для удаления плавающих веществ должны соответствовать указанным в таблице.

Обозначение	Тип	Диаметр отстойника, м	Производительность, л/ч	Скорость, м/с	Размеры, мм			Масса, кг, не более
							В	
МК 625	УПВ-18	18	25	0,0157	5550	2550	3800	492,0
МК 627	УГВ-24	24	28	0,0210	5950	2200	3500	492,0
МК 628	УГВ-30	30	32	0,0262	7980	2500	3800	545,0
МК 629	УПВ-40	40	36	0,0314	7850	2900	4200	558,0



Б-Б



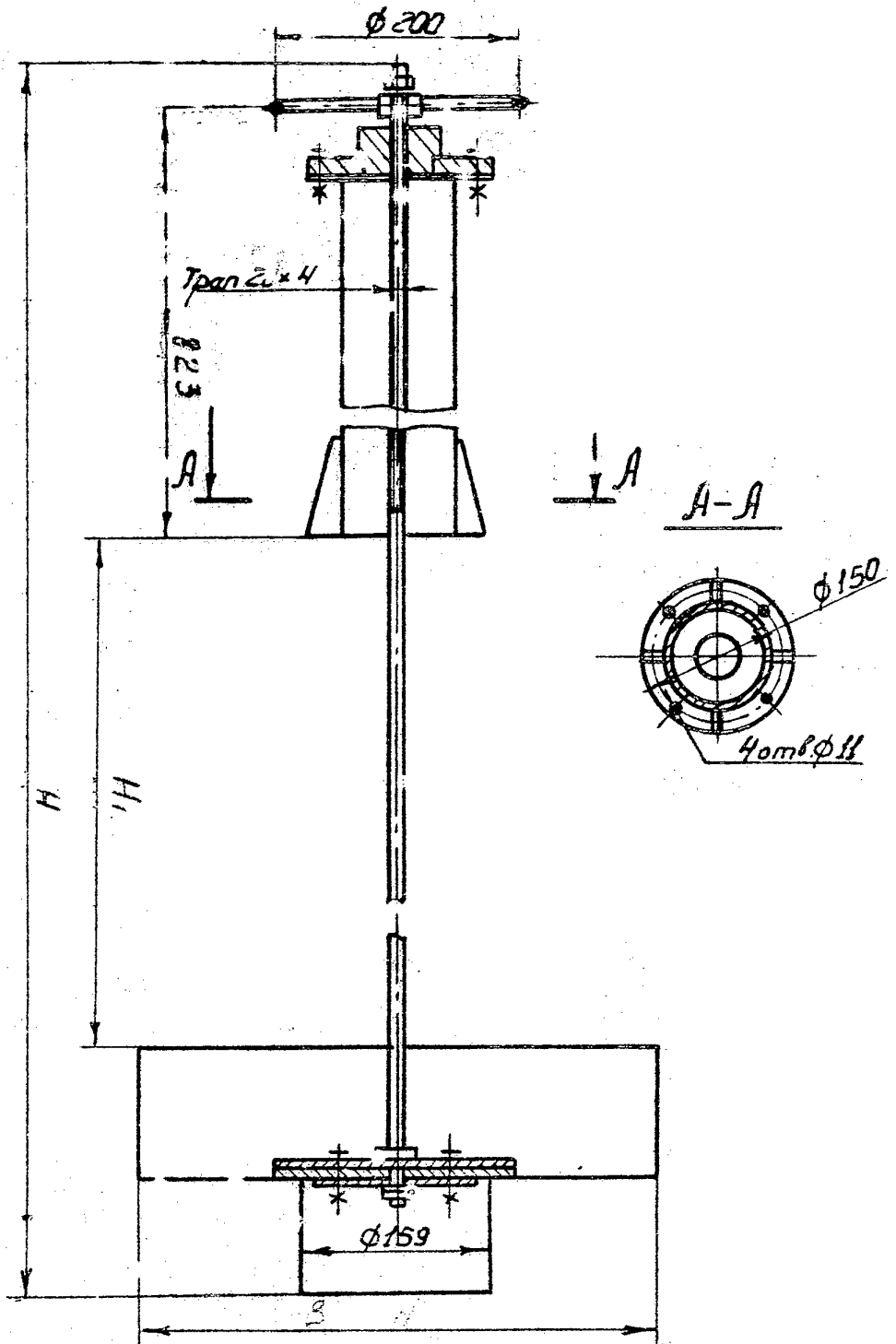
Устройство для удаления плавающих веществ

Устройство для удаления плавающих веществ предназначено для сбора и отвода плавающих веществ и устанавливается в первичных отстойниках блока емкостей для станций биологической очистки сточных вод канализации.

Основные параметры и размеры устройства должны соответствовать указанным в таблице.

Обозначение	Расстояние между колонкой и корытом, мм (Н)	Габаритные размеры, мм		Масса, кг, не более
		высота Н	ширина В /диаметр/	
ОН 862	500	1650	426	32,0
-01	100	1750	426	32,3
-02	970	2020	426	33,0

203

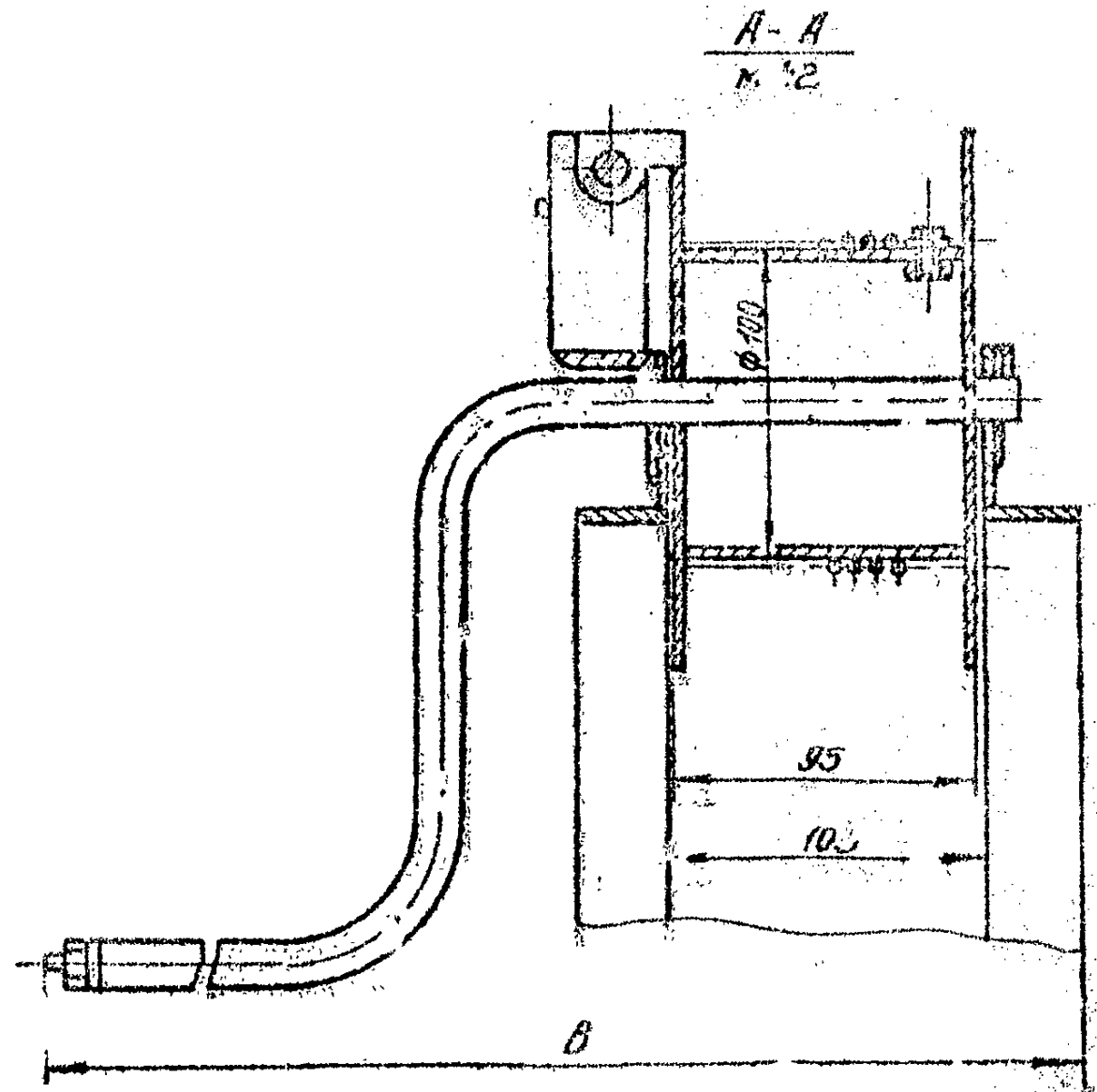
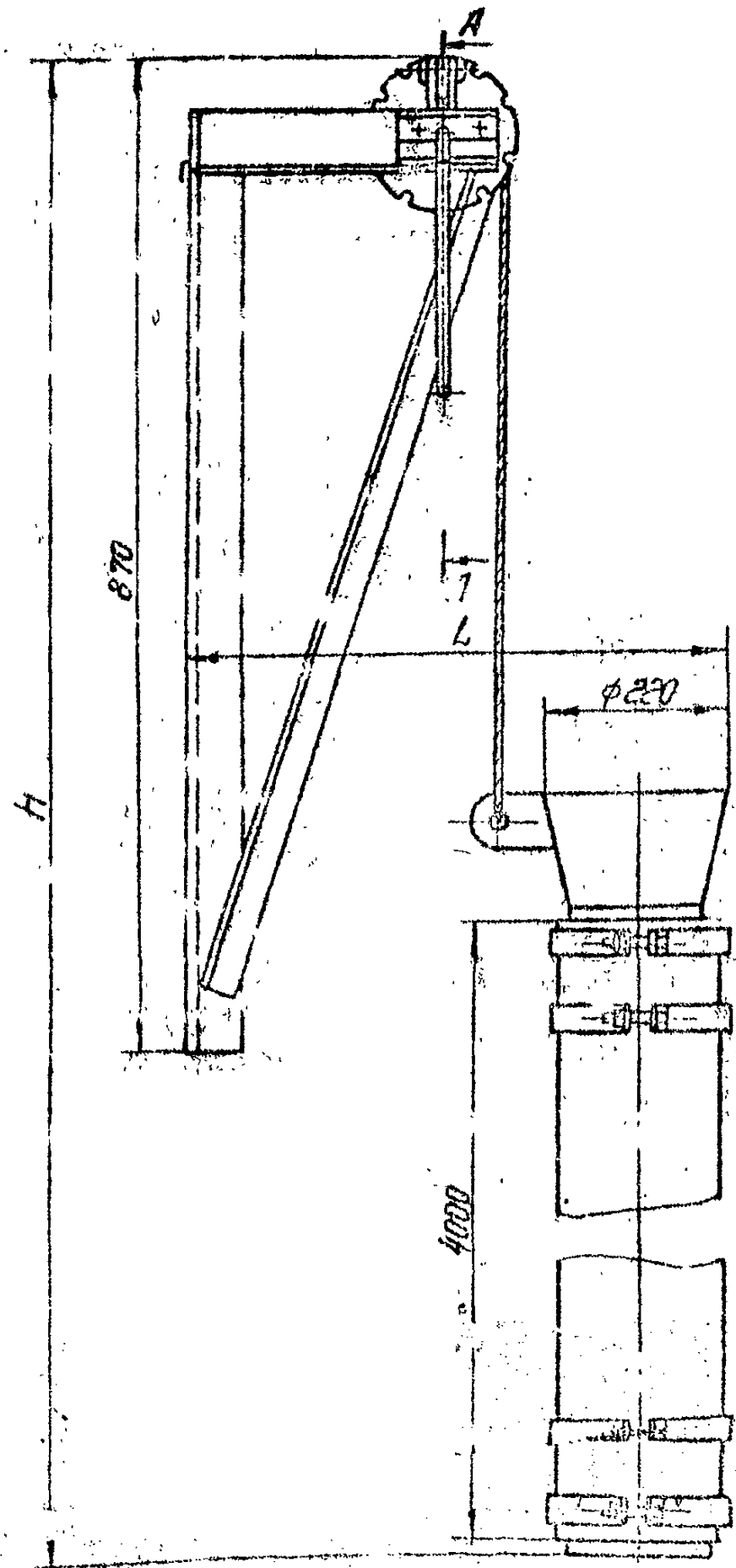


Устройство для удаления иловой воды

Устройство для удаления иловой воды предназначено для удаления иловой воды из аэробного стабилизатора. Устанавливается в блоке емкостей для станций биологической очистки сточных вод.

Основные параметры и размеры устройства должны соответствовать указанным в таблице.

Обозначение	Наружный диаметр рукава, мм	Габаритные размеры, мм			Масса, кг, не более
		длина L	ширина B	высота H	
ОН 863	112	542	335	4800	30,0

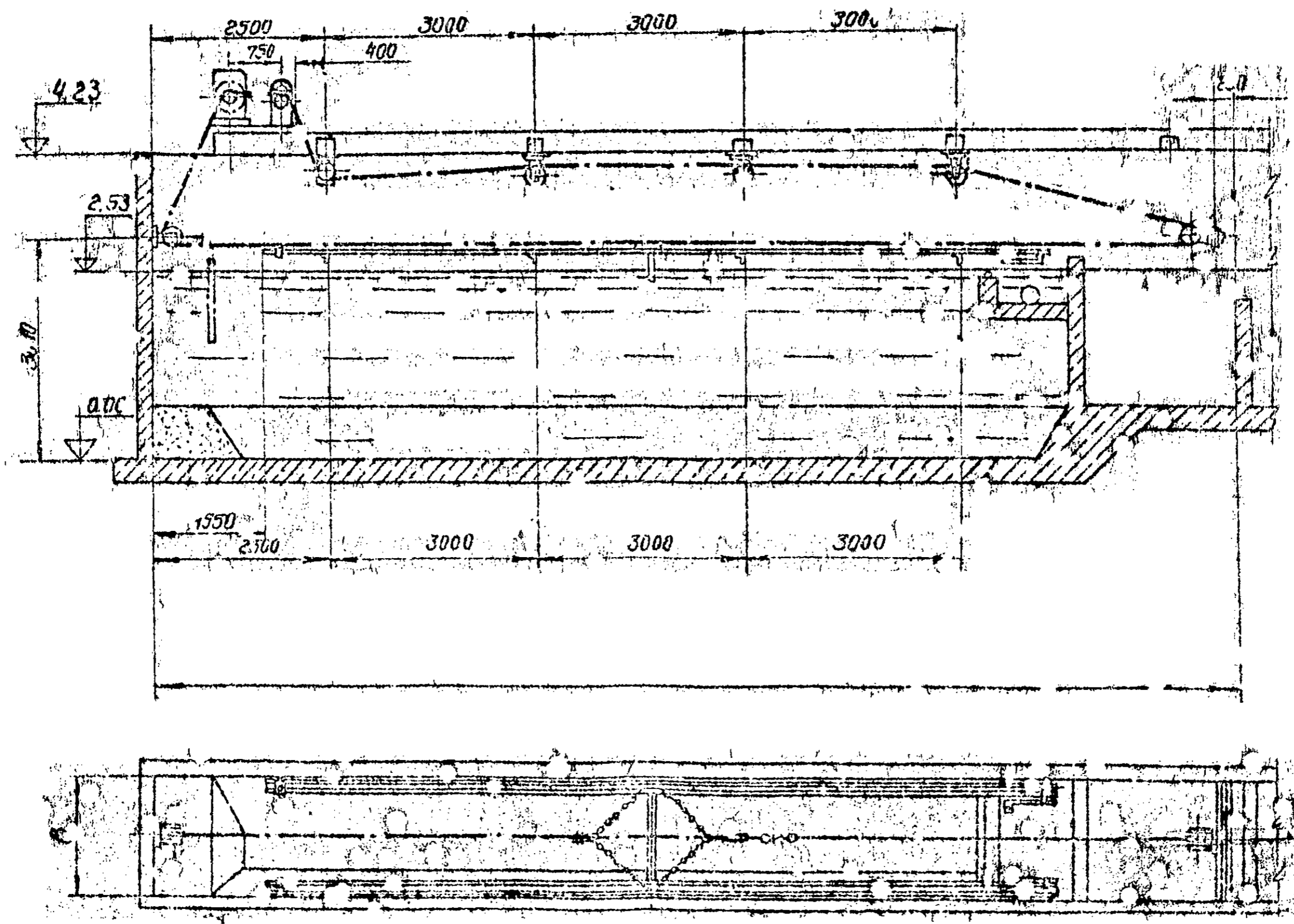


Устройство для сбора мазута

Устройство для сбора мазута предназначено для сбора мазута производственных стоков. Устанавливается в локальных канализационных очистных сооружениях предпочитки.

Основные параметры и размеры устройства должны соответствовать указанным в таблице.

Обозначение	Ширина сооружения, мм В	Длина сооружения, мм	Тяговый орган	Приводная лебедка		Глубина погружения скребка, мм	Масса, кг, не более
			Тип	Тип	ГОСТ		
ОН 853	1020	15840	9,9-Г-Л-Н-160	ТЛ-2-А	7014-74	80	636,0

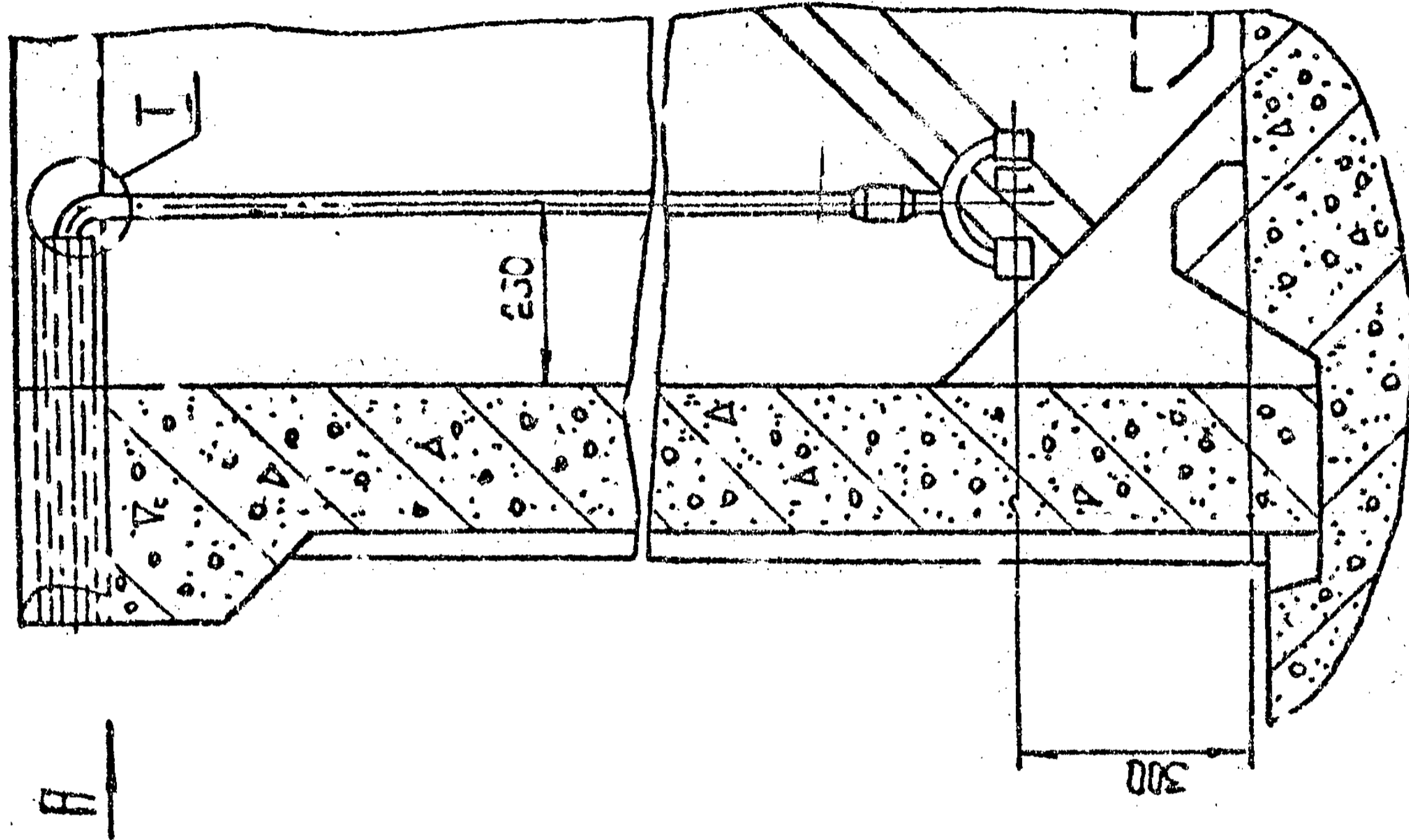


Установка сигнализатора уровня осадка с
фотосопротивлением

Установка сигнализатора уровня осадка с фотосопротивлением предназначена для контроля уровня осадка в катализационных радиальных отстойниках.

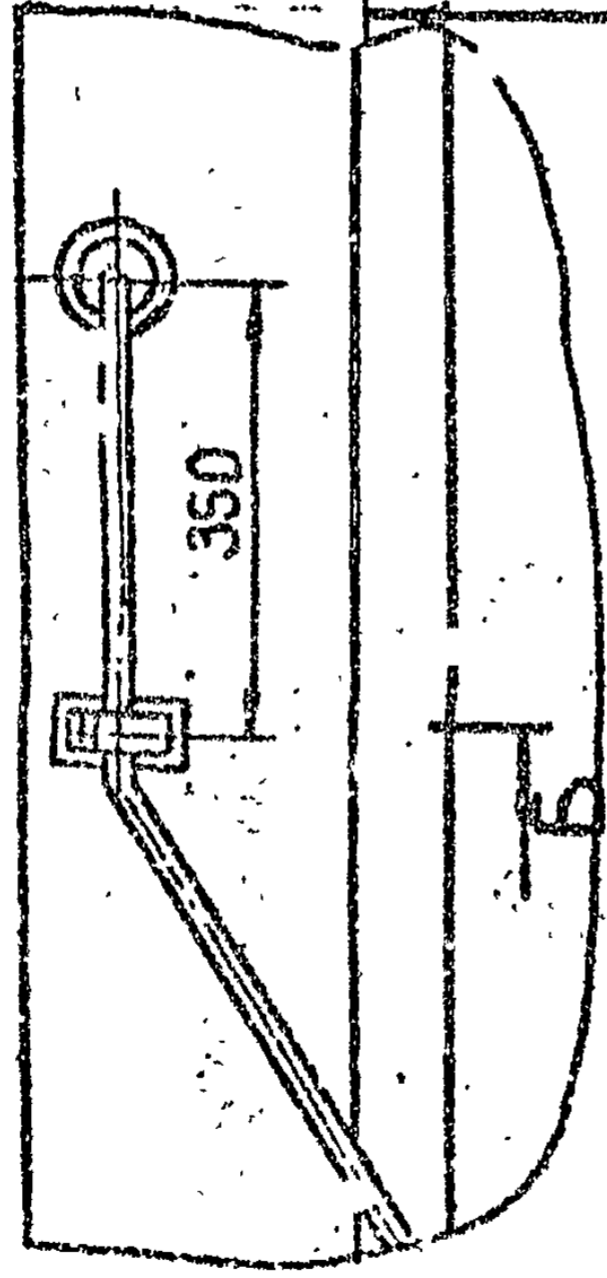
Основные параметры и размеры установки должны соответствовать указанным в таблице.

Обозначение	Длина пат- рубка зак- ладного, мм	Диаметр патрубка заклад- ного, мм	Габаритные размеры закладной скобы, мм			Масса, кг, не более
			длина L	ширина B	высота H	
ОН 233	490	70	136	40	115	6,0

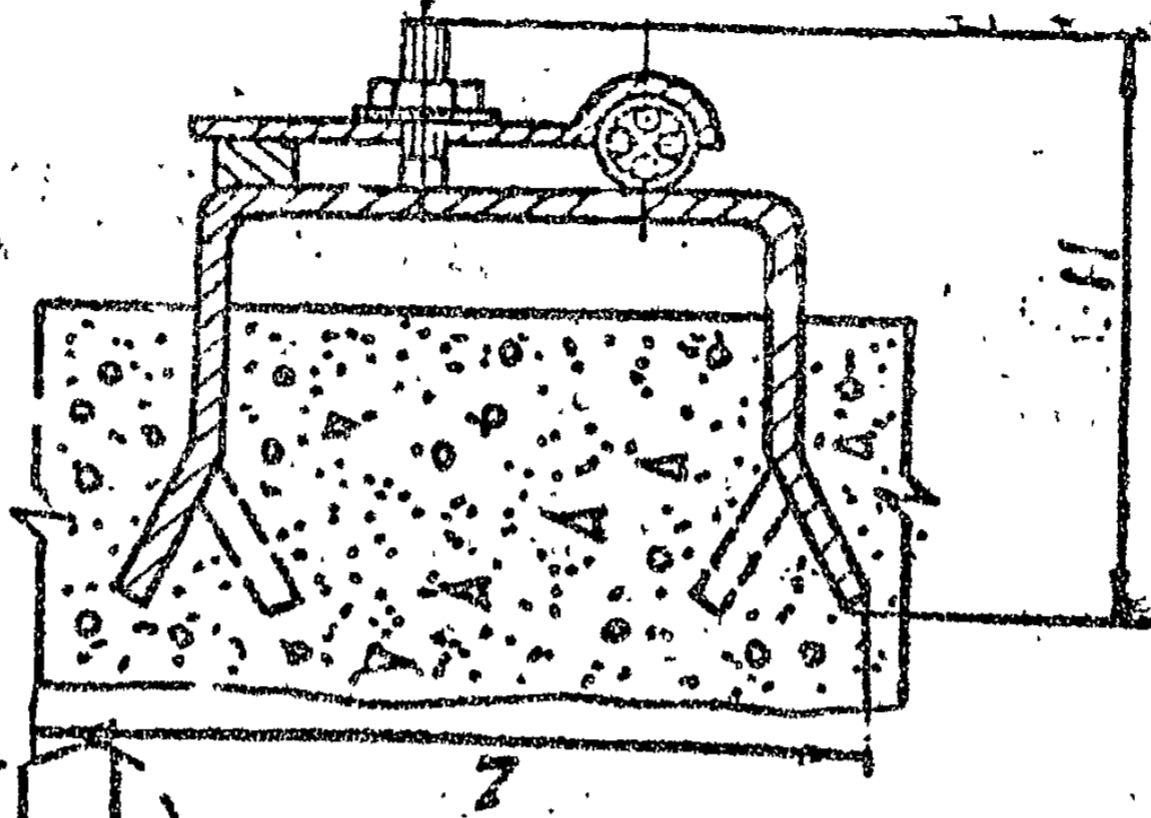


209

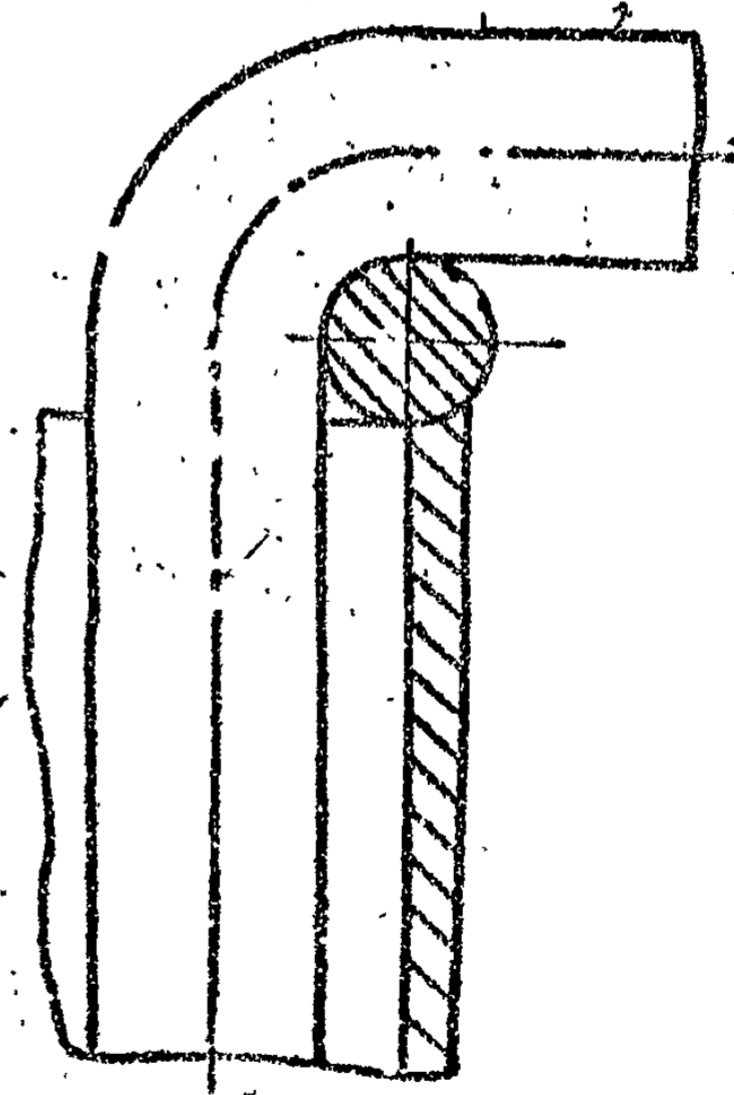
$\frac{BMO\ A}{b}$



$\frac{b-b}{M\ E}$



$\frac{T}{M\ A}$



Фильтр песчаный

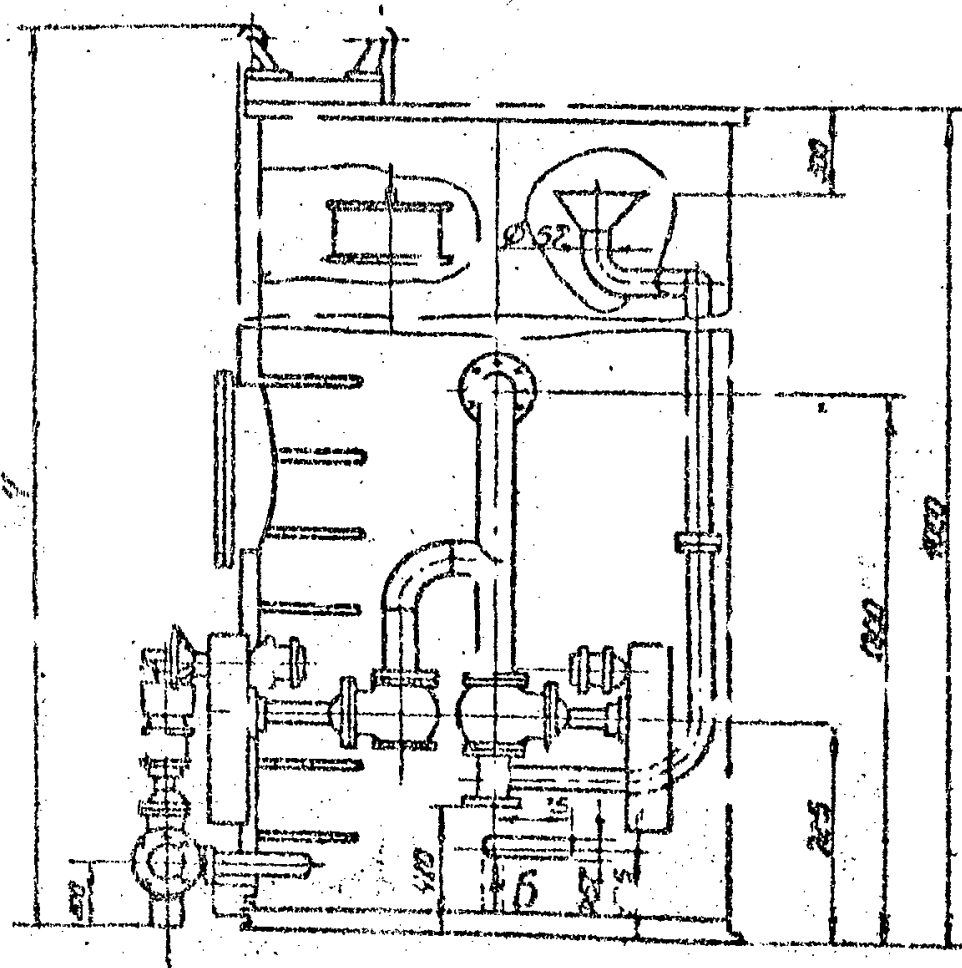
Фильтр песчаный предназначен для очистки сточной воды, прошедшей биологическую очистку.

Общие виды фильтров приведены на рис. 1-4.

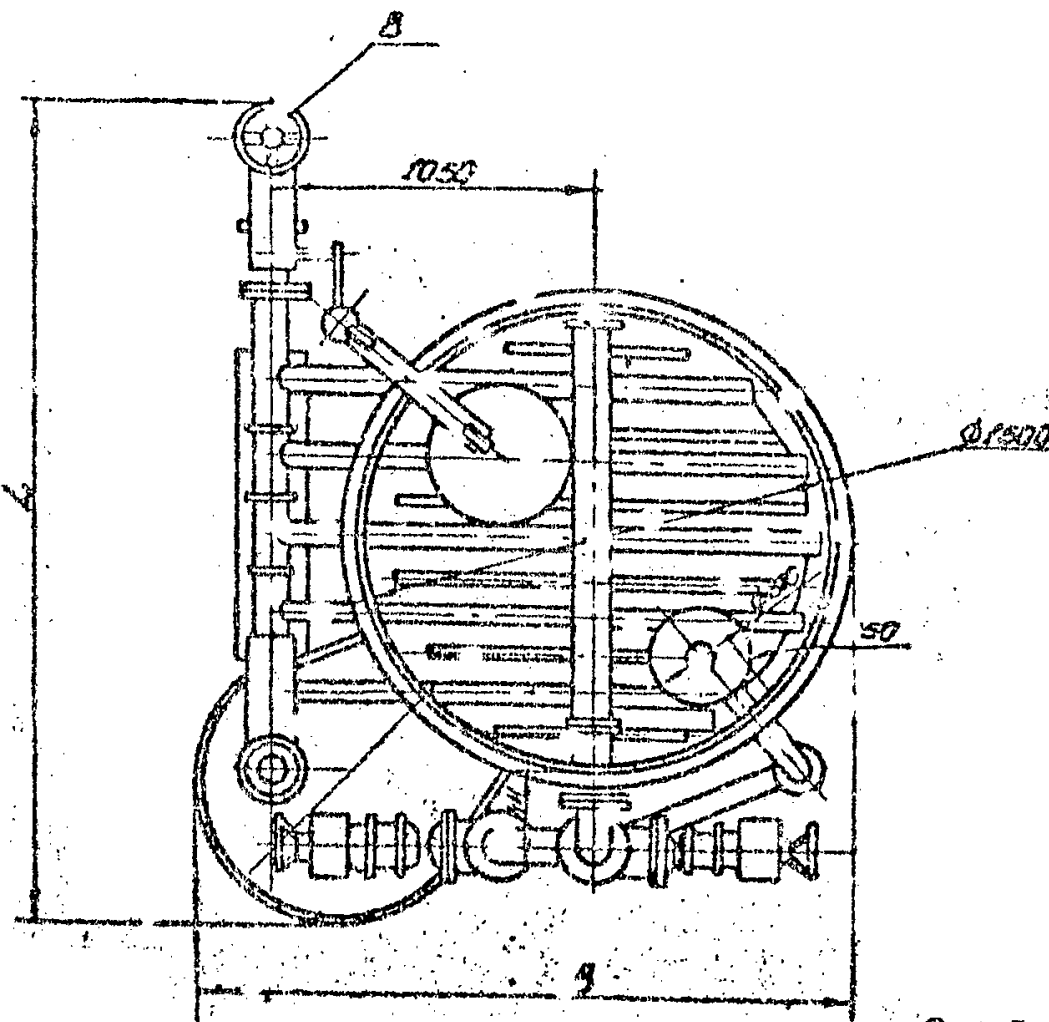
Основные параметры и размеры фильтров должны соответствовать указанным в таблице.

Обозначение	Производительность, м ³ /ч	Габаритные размеры, мм			Масса, кг, не более	№ рисун- ка
		длина L	ширина B	высота H		
ОН 470	7,15	2540	2085	4235	1190,0	1
ОН 484	8,0	3320	2520	4235	1960,0	2
ОН 462	10,0	3700	3070	4230	2710,0	3
ОН 483	12,8	4340	3890	4235	3500,0	4

1A



Вид А



Вид Б

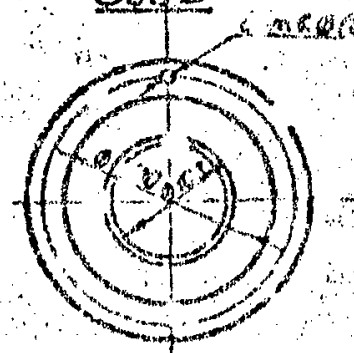


Рис. 1

212

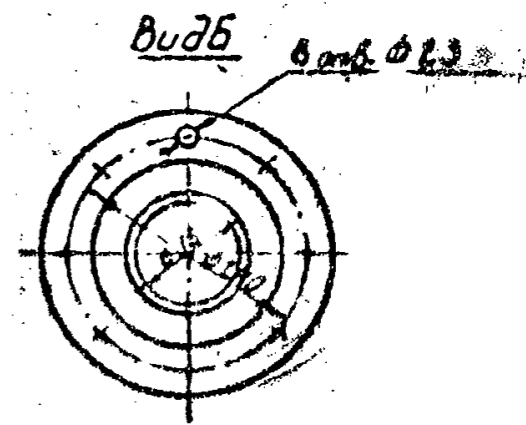
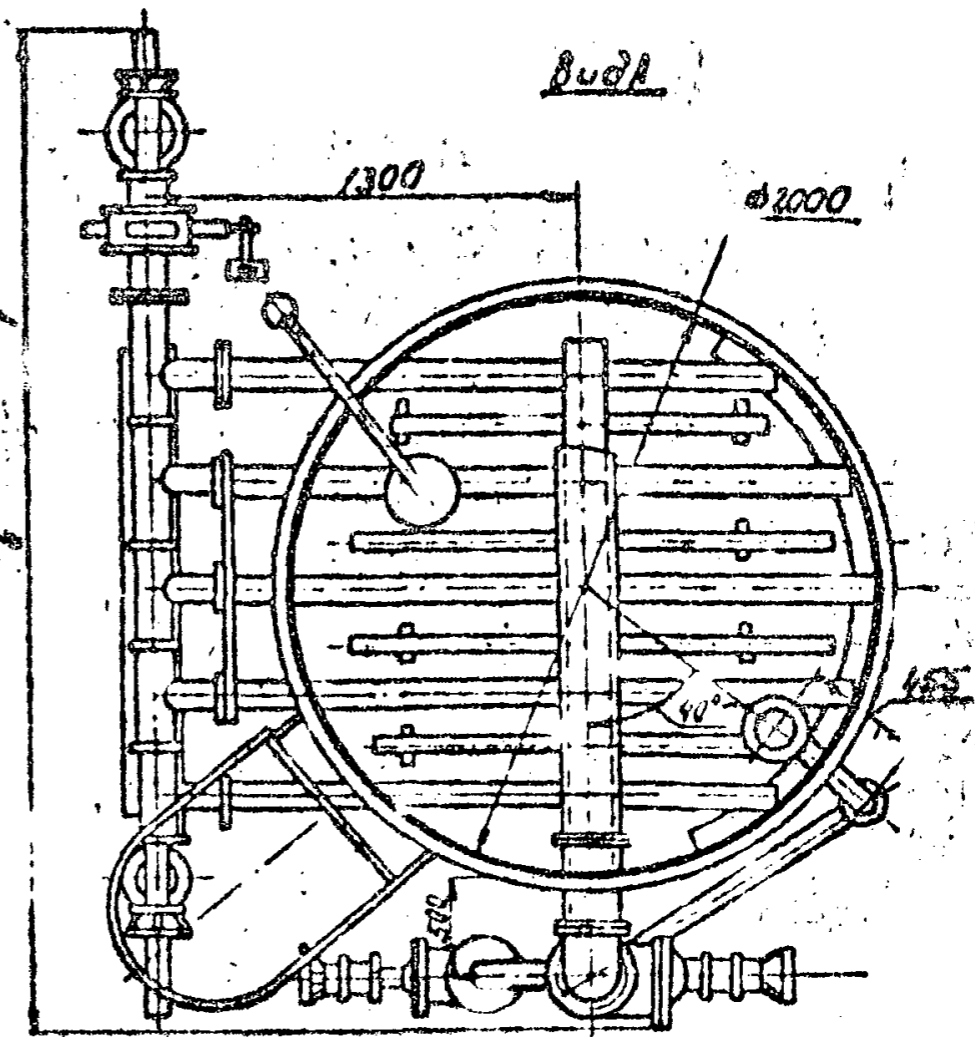
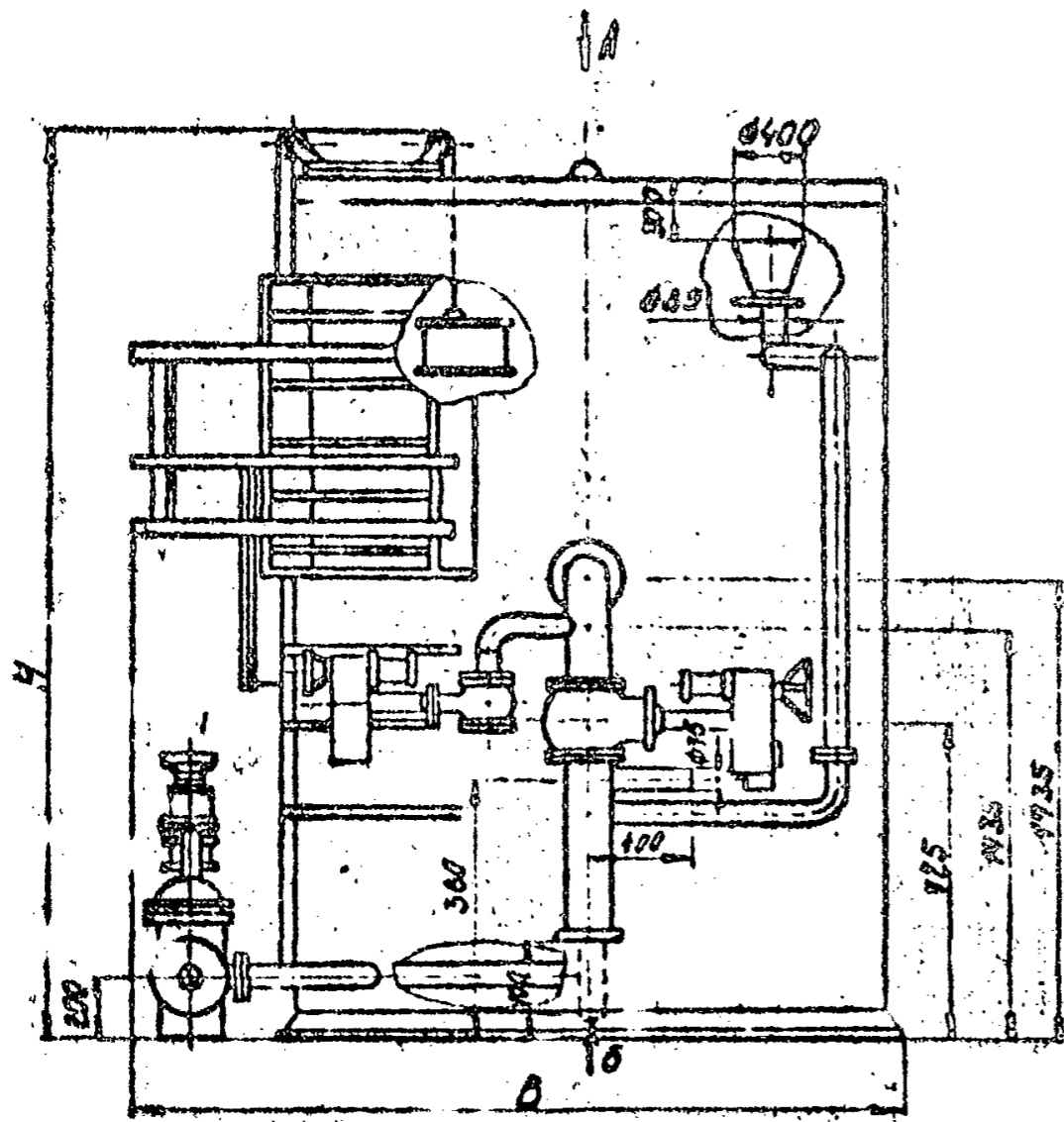
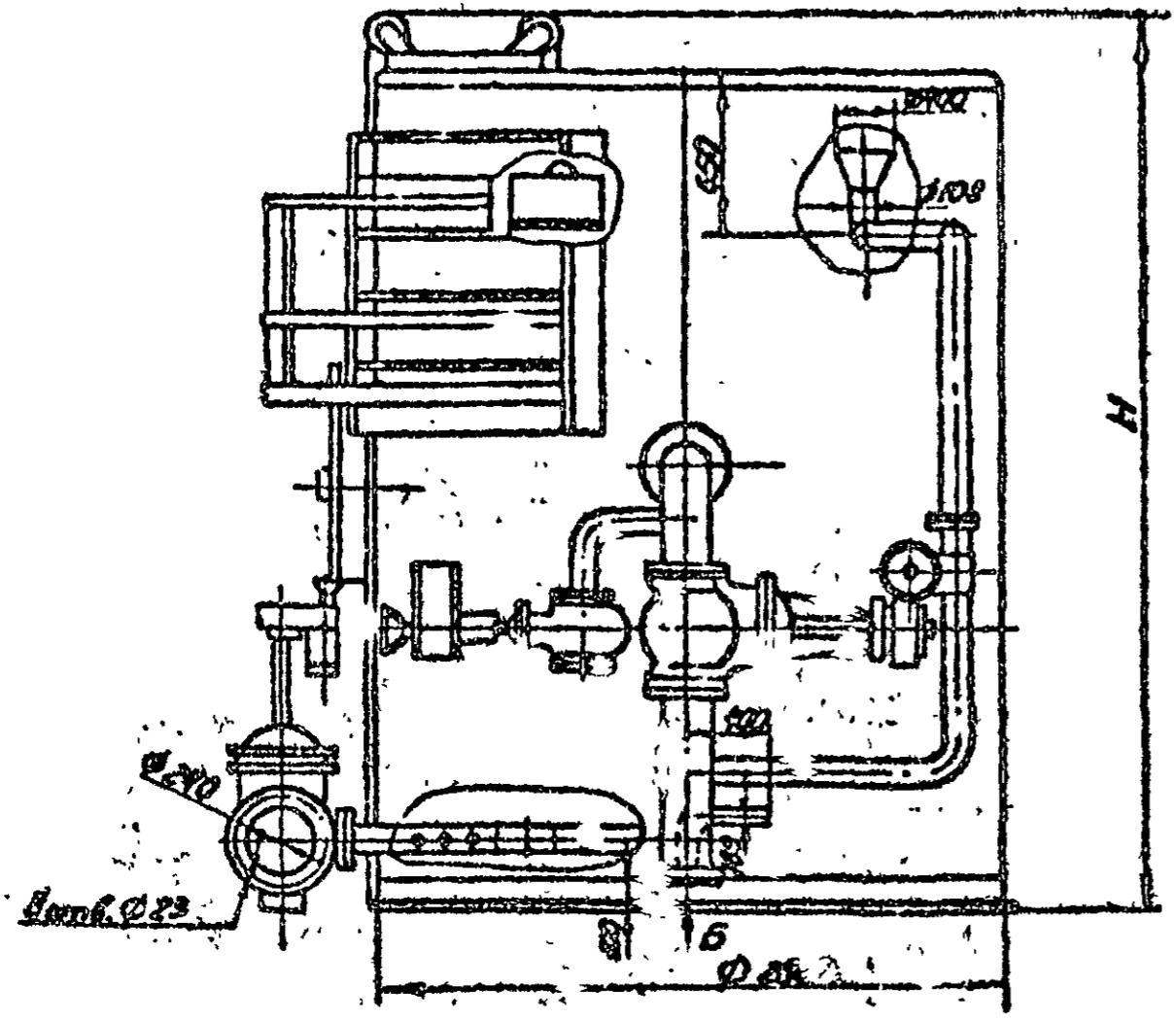


Рис. 2
 213

A



BND A

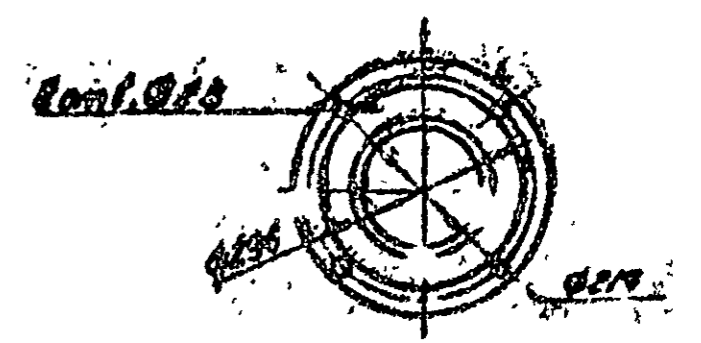
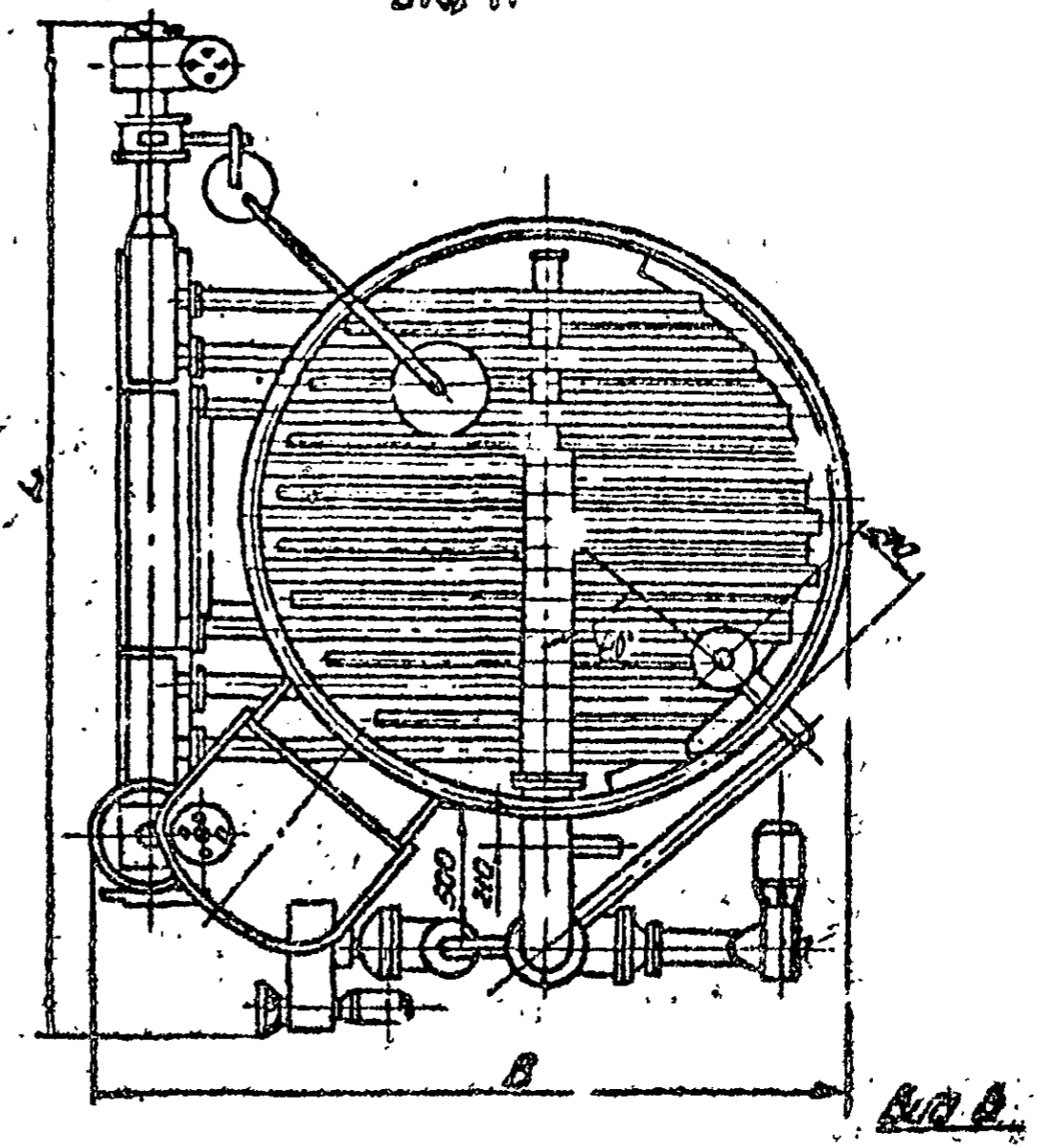
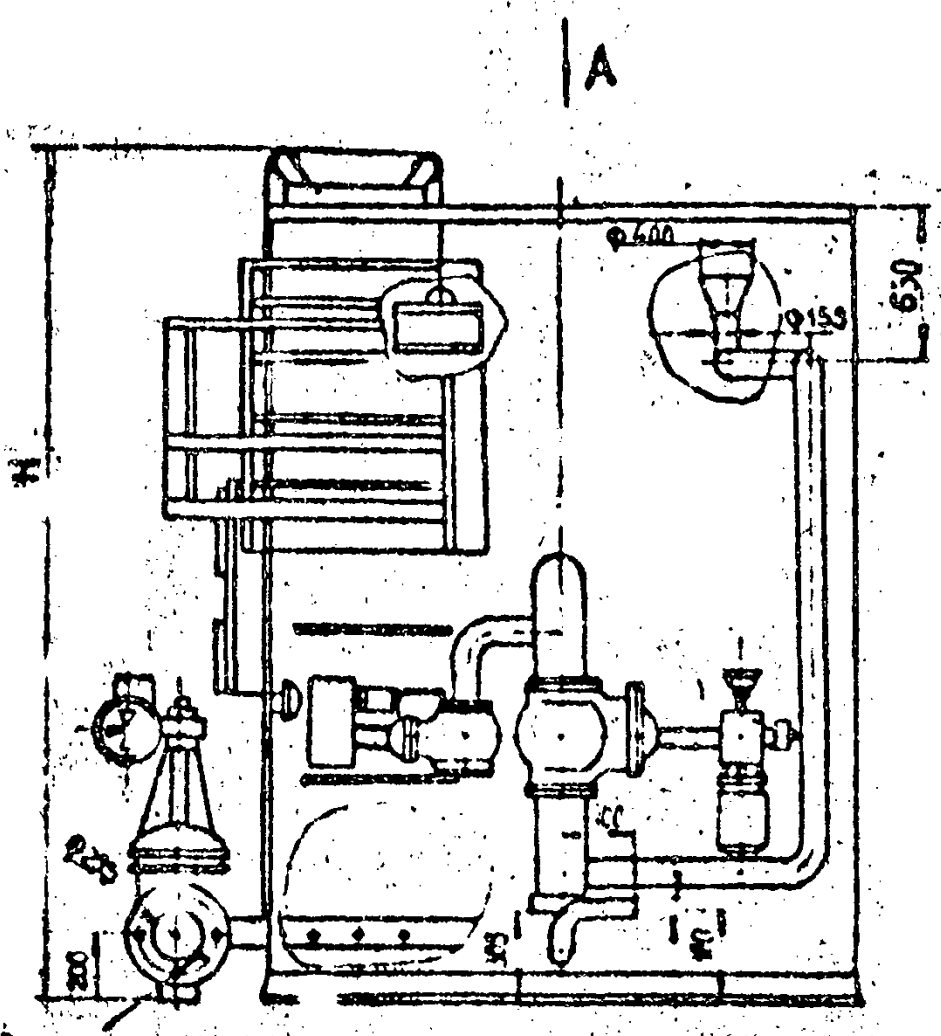
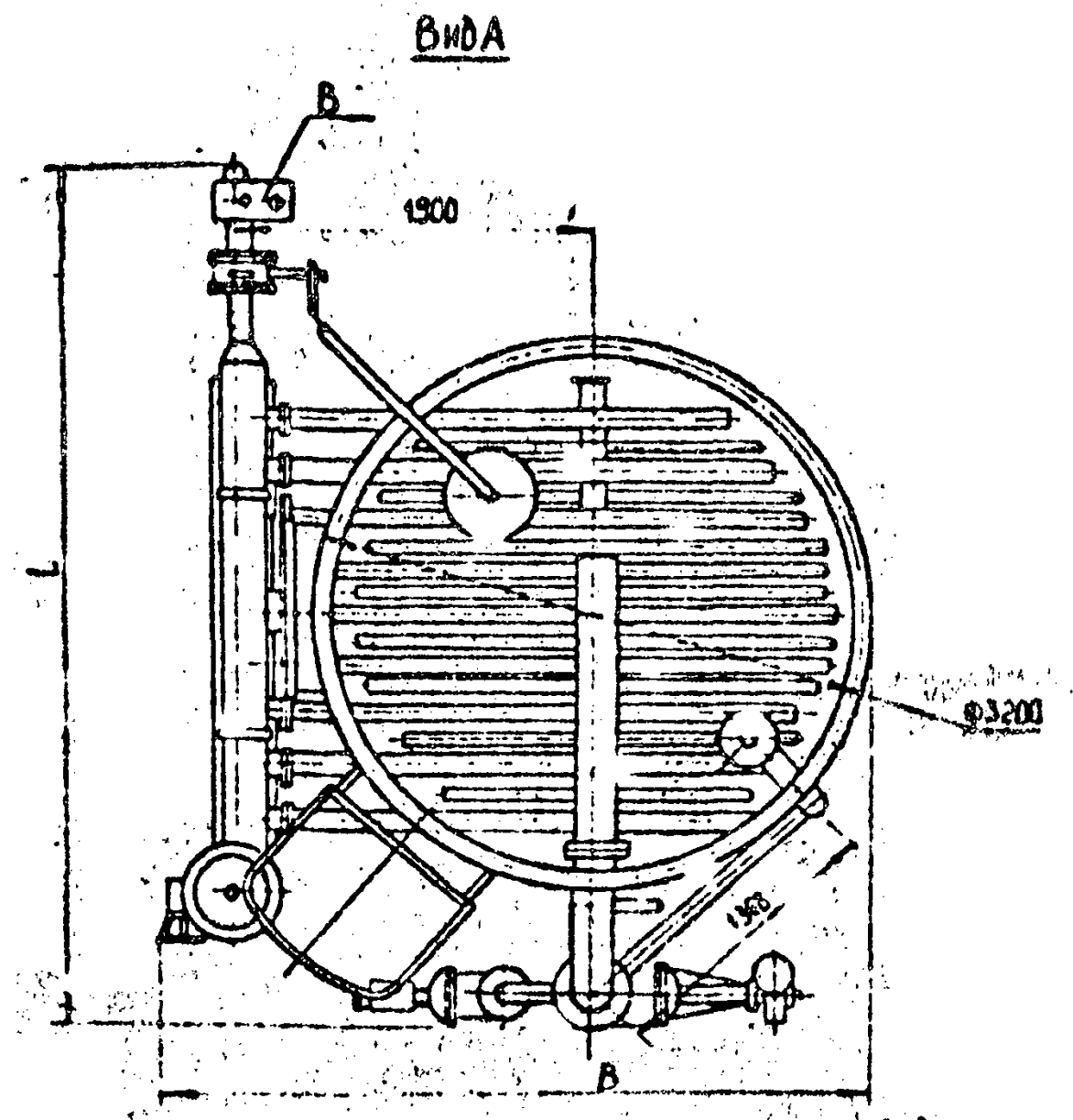


Рис. 3

214*



Conf. n 23



Вид Б

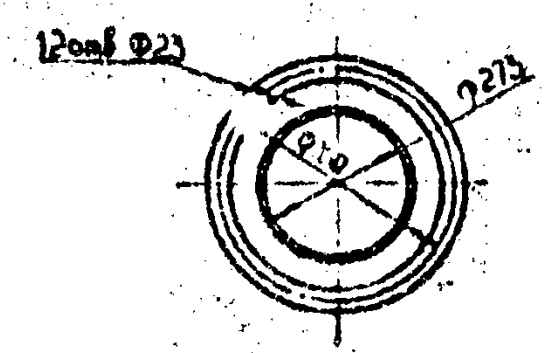


Рис. 4

215

Шандоры

Шандоры предназначены для перекрытия лотка на время производства ремонтных работ. Устанавливаются в зданиях решеток канализационных станций /рис.1-8/.

Основные параметры и размеры шандоров должны соответствовать указанным в таблице.

Обозначение	Тип	Размеры щита шандора, мм, ВхН	Габаритные размеры шандора, мм			B ₂	L ₁	Масса, кг, не более	№ рисунка
			длина	ширина	высота				
ОН 641		200x200			370		14,5		
-01	B200	200x300	170	390	470	450	18,5		
-02		200x450			620		24,0		
ОН 642		300x300			470		20,6		
-01	B300	300x450	170	490	620	550	21,0		
-02		300x600			770		24,0		
ОН 643		400x300			970		51,0		
-01	B400	400x1200	170	590	1370	690	68,5	I	
ОН 644		500x400			570		84,0		
-01	B500	500x600	170	690	770	790	45,0		
-02		500x1000			1170		61,5		
ОН 645		600x450			626		39,0		
-01		600x600			776		48,0		
-02	B600	600x800	180	790	976	900	64,0		
-03		600x1400			1576		94,0		
ОН 646		700x450			626		45,0		
-01	B700	700x600	180	890	776	1000	54,0		
-02		700x900			1075		75,0		
ОН 647		900x950			1126		94,0		
-01	B900	900x1300	180	1090	1476	1200	119,0	I	
-02		900x1400			1576		125,0		

Продолжение таблицы

Обозначение	Г. лп	Размеры шита щандора, мм, ВХН	Габаритные размеры щан- дора, мм			В ₂	L ₁	Масса, кг, не более	№ рисунок
			длина L	ширина В ₁	высота Н ₁				
ОН 648		1000x x1000			1176		102,0		
-01		1000x x1600			1176		150,0		
-02	В1000	1000x x1700	180	1190	1876	1800	150	157,0	
-08		1000x x2000			2176		178,0		
ОН 649		1100x x1000			1188		177,0		
-01	В1100	1100x x1200	263	1850	1588	1450	200	200,0	2
ОН 650		1200x x1100			1288		205,0		
-01	В1200	1200x x1200	263	1450	1888	1600	200	220,0	
-02		1200x x2000			2188		320,0		
ОН 651		1400x800			988		184,0		
-01	В1400	1400x1600	263	1650	1788	1800	200	286,0	
ОН 652		1500x1500			1688		322,0		
-01	В1500	1500x1800	263	1750	1988	1900	200	380,0	
-02		1500x2000			2188		417,0		
ОН 653		1600x 00			788		185,0		
-01	В1600	1600x1100	367	1850	1288	2000	200	270,0	8
-02		1600x1600			1788		555,0		
ОН 654		1800x900			1088		256,0		
-01	В1800	1800x1200	263	2050	1388	2200	200	311,0	
-02		1800x1500			1688		364,0		

Продолжение таблицы

Обозначение	Тип	Размеры штампандора, мм, ВхН	Габаритные размеры штампандора, мм			В ₂	L ₁	Масса, кг, не более	№ рисунка
			длина L	ширина B ₁	высота H ₁				
ОН 655 -01 -02	В2000	2000x600			788	2400	200	202,0	
		2000x900	268	2250	1088			270,0	
		2000x2000			2188			506,0	
Н 656 -01 -02	В2200	2200x900			1088	2600	200	298,0	8
		2200x1800	268	2450	1488			882,0	
		2200x2000			2188			544,0	

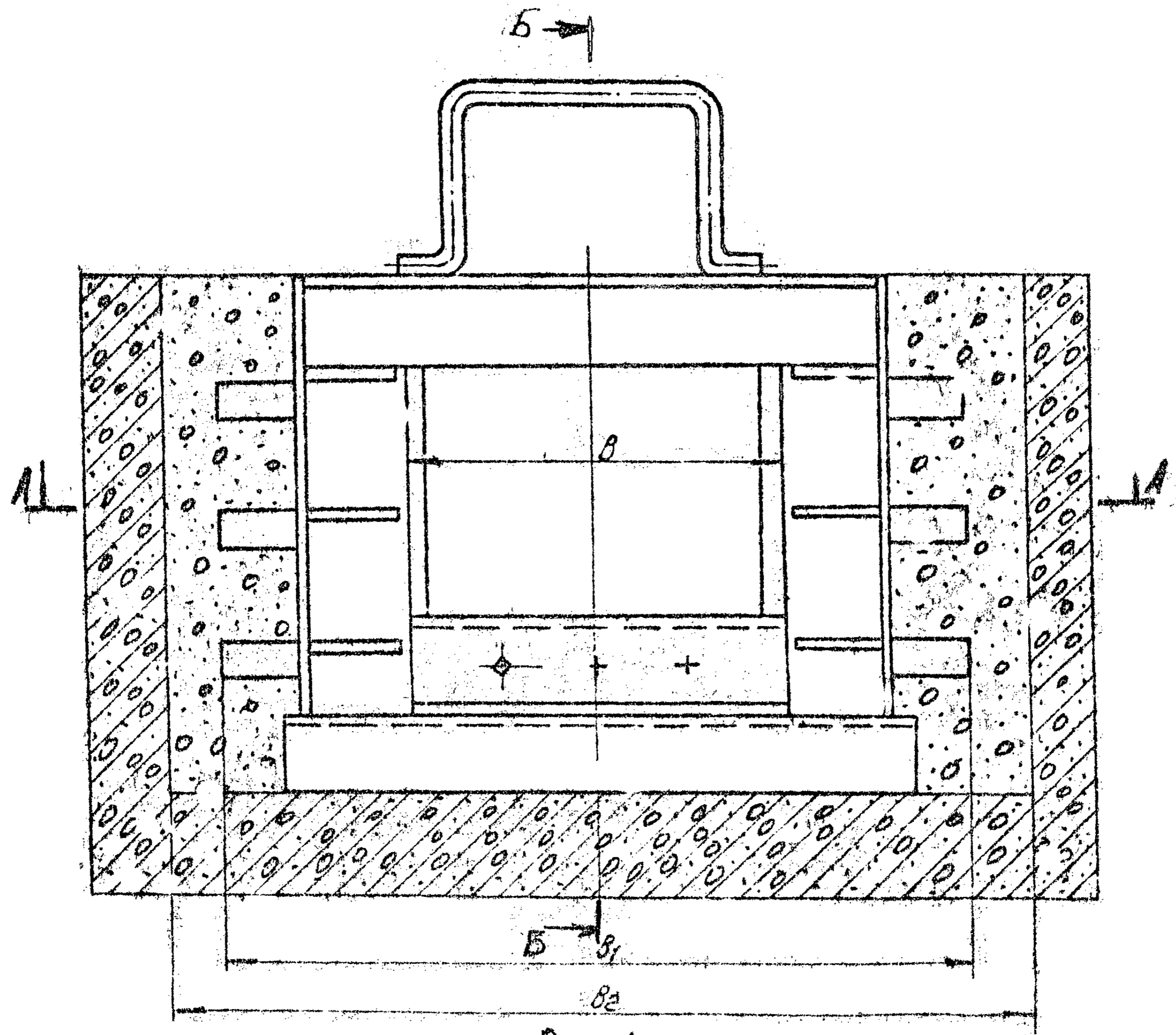
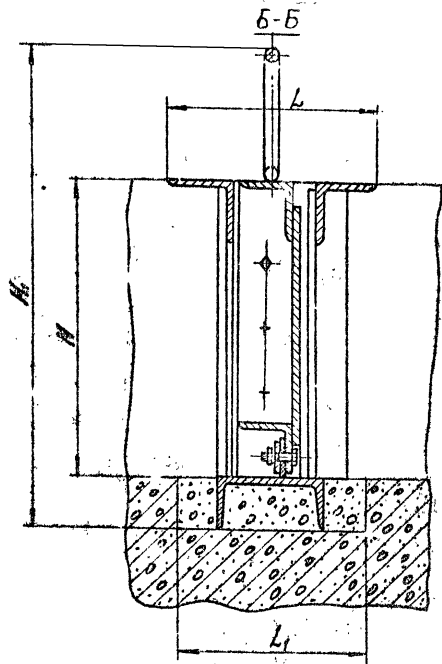


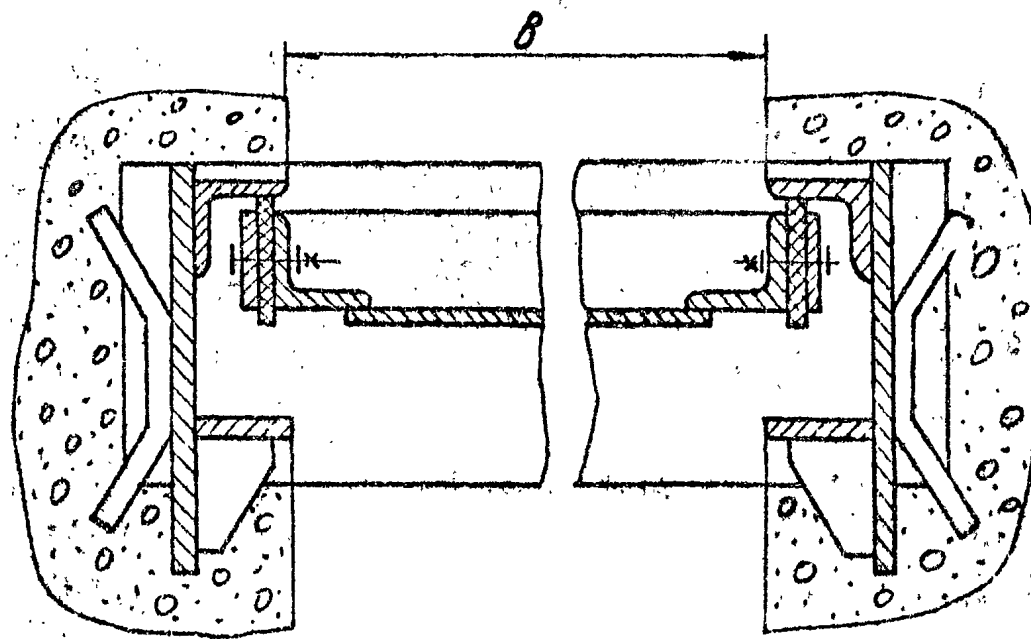
Рис. 1

219

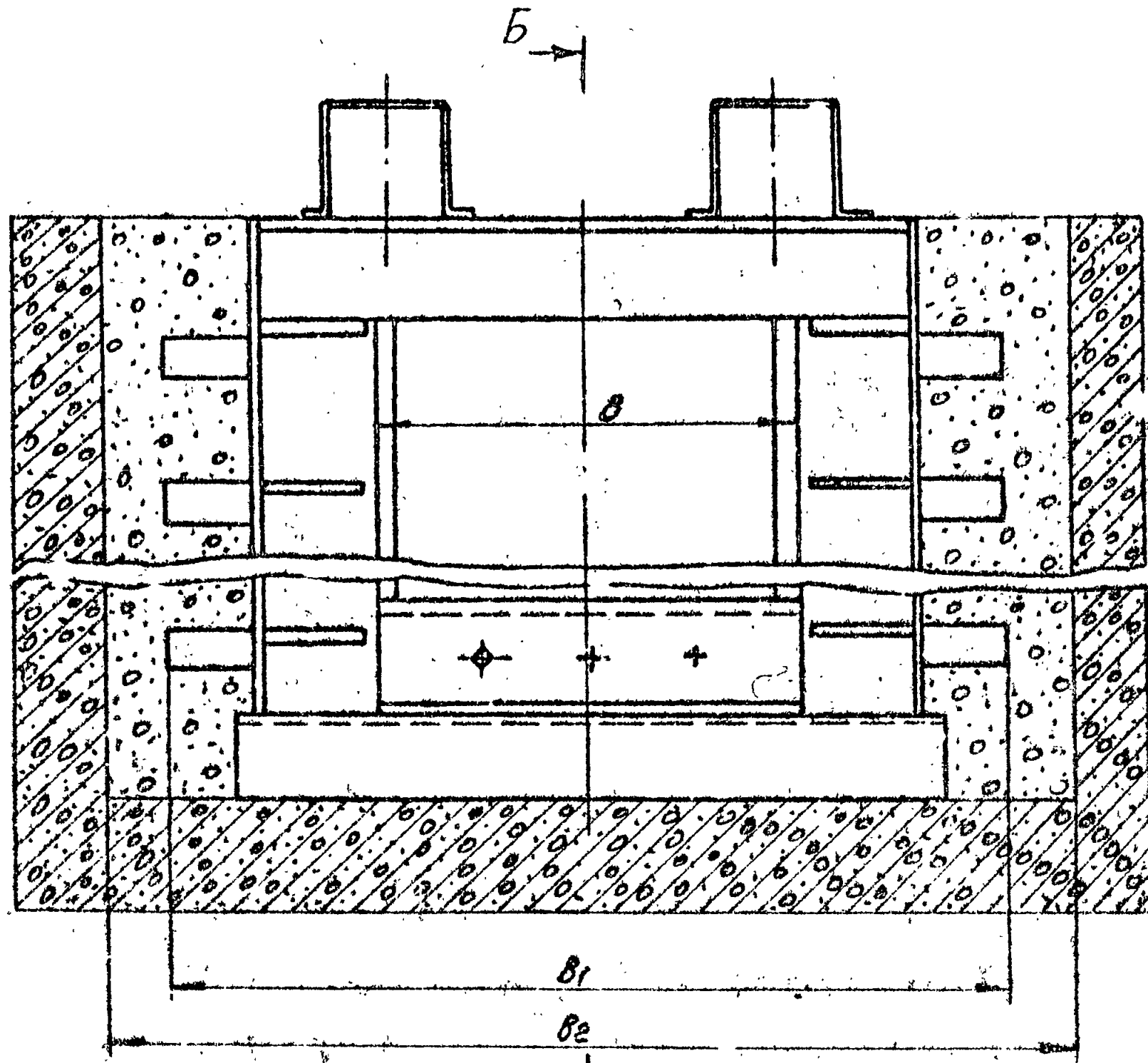


К рис. 1

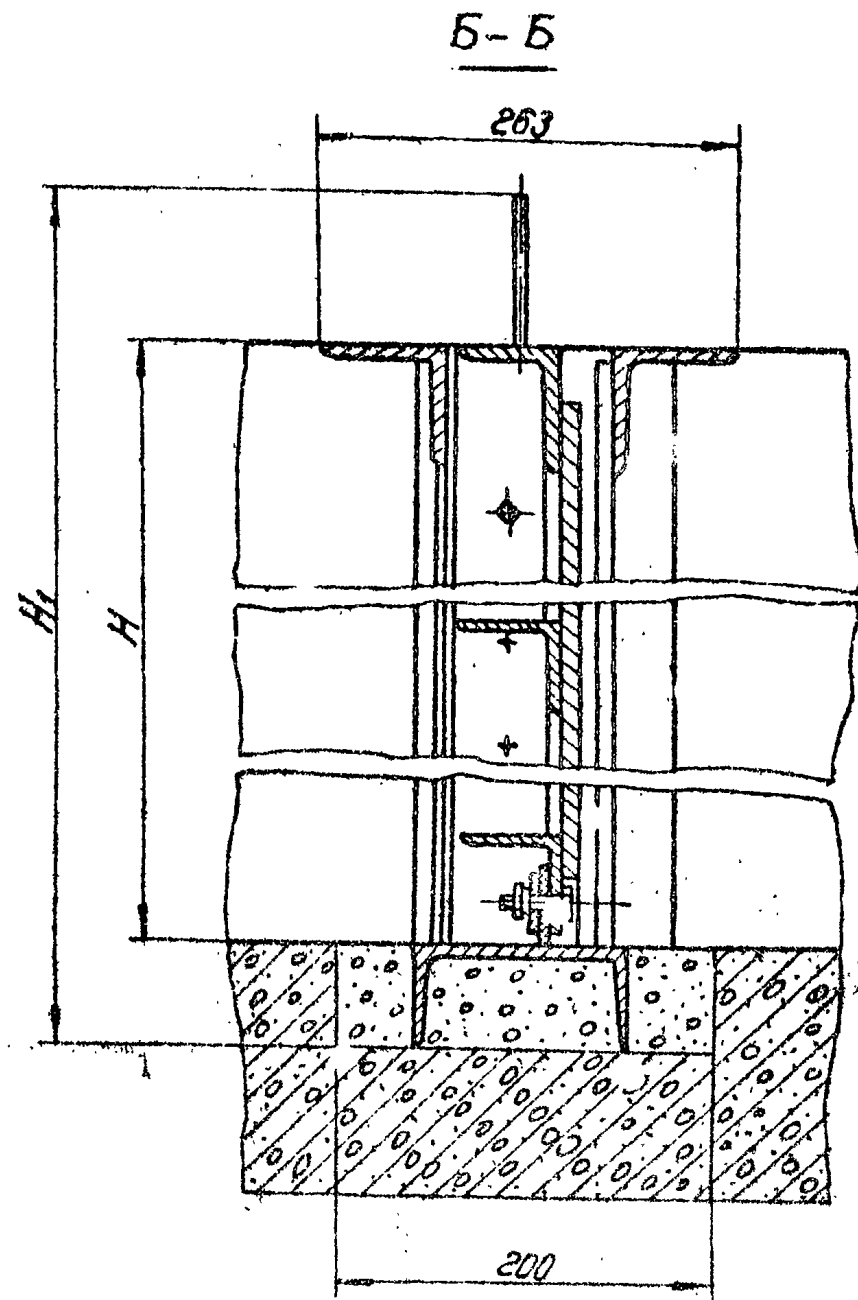
A-A



К. р. у. с. 1

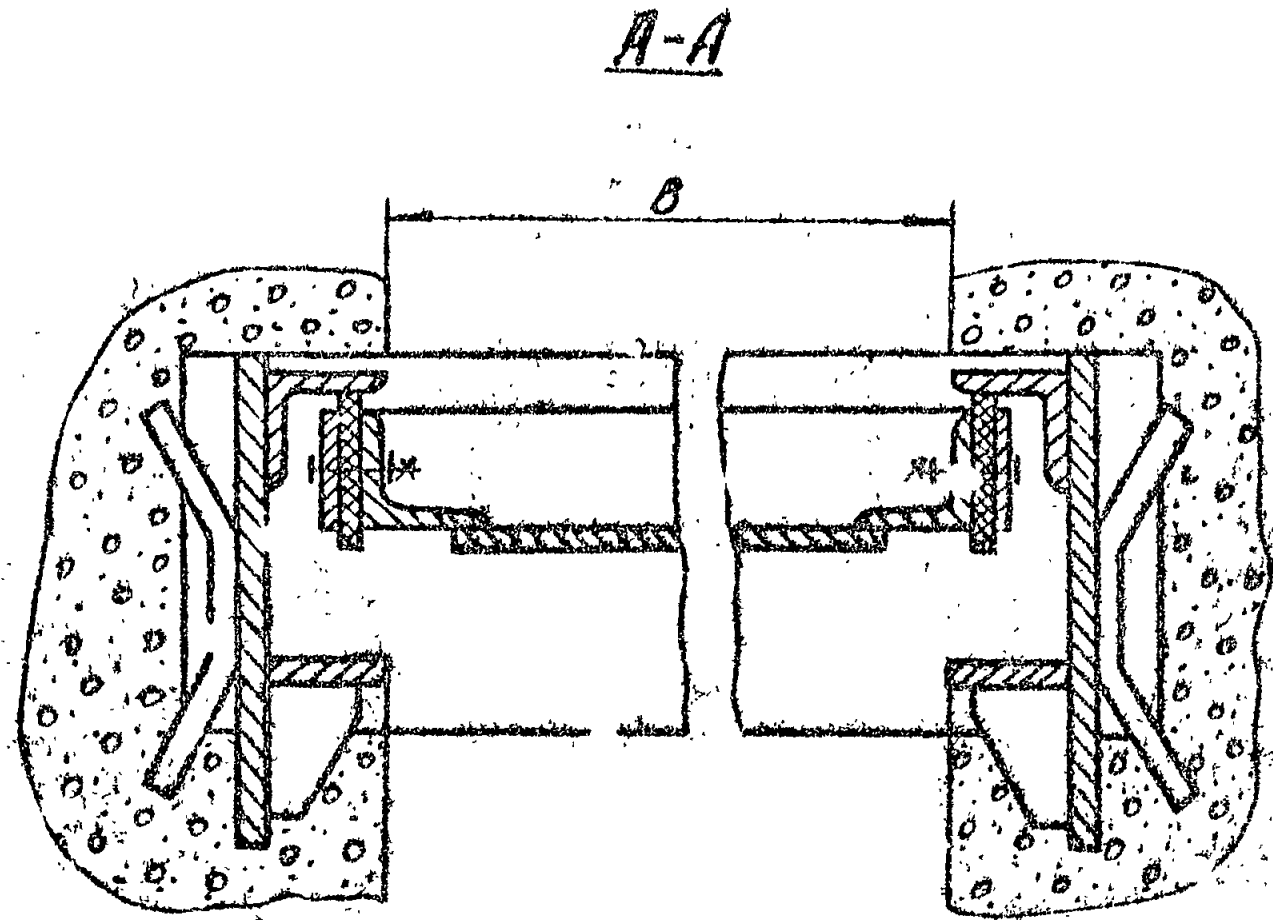


Б
PUC. 2

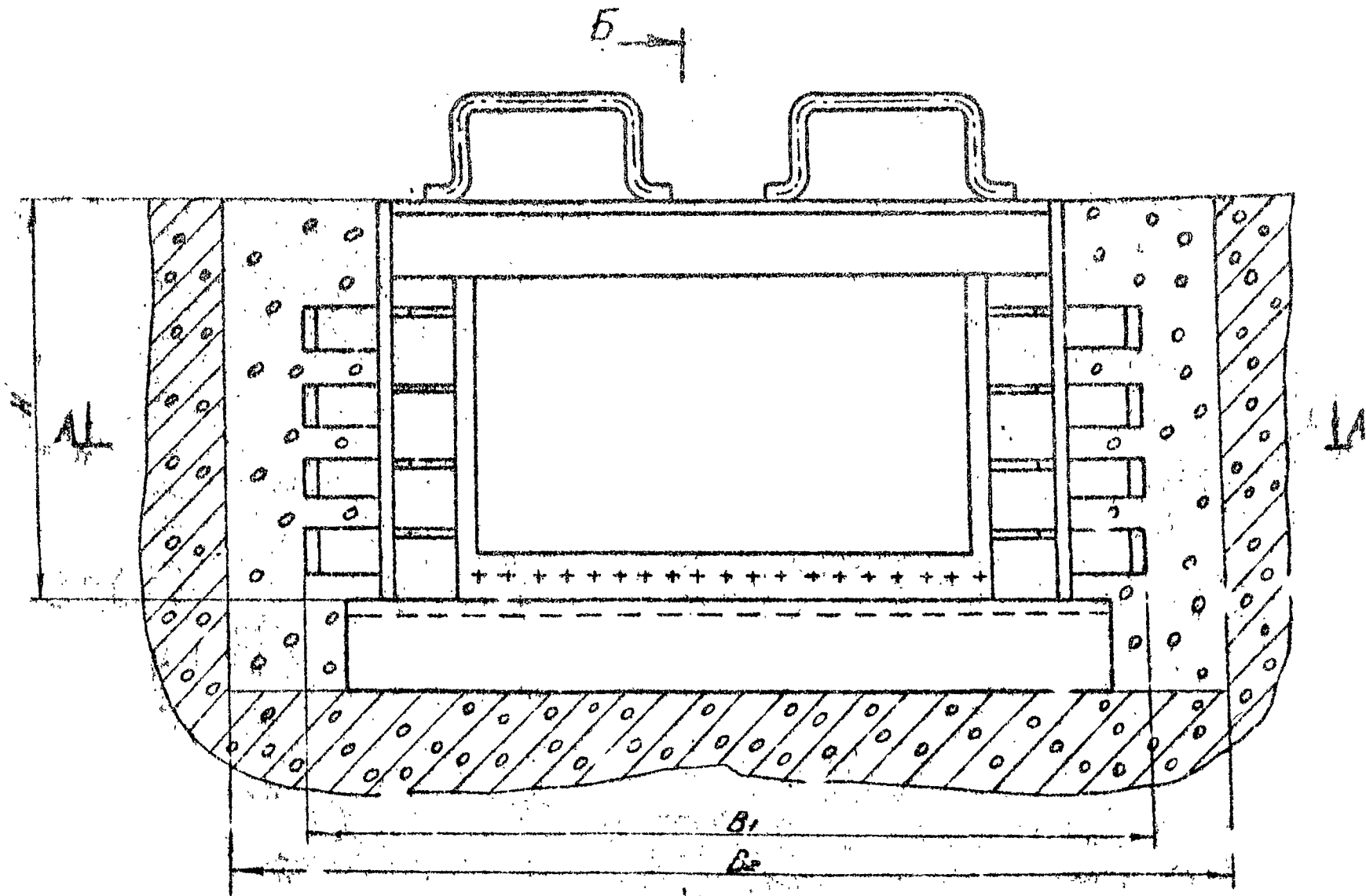


К рис. 2

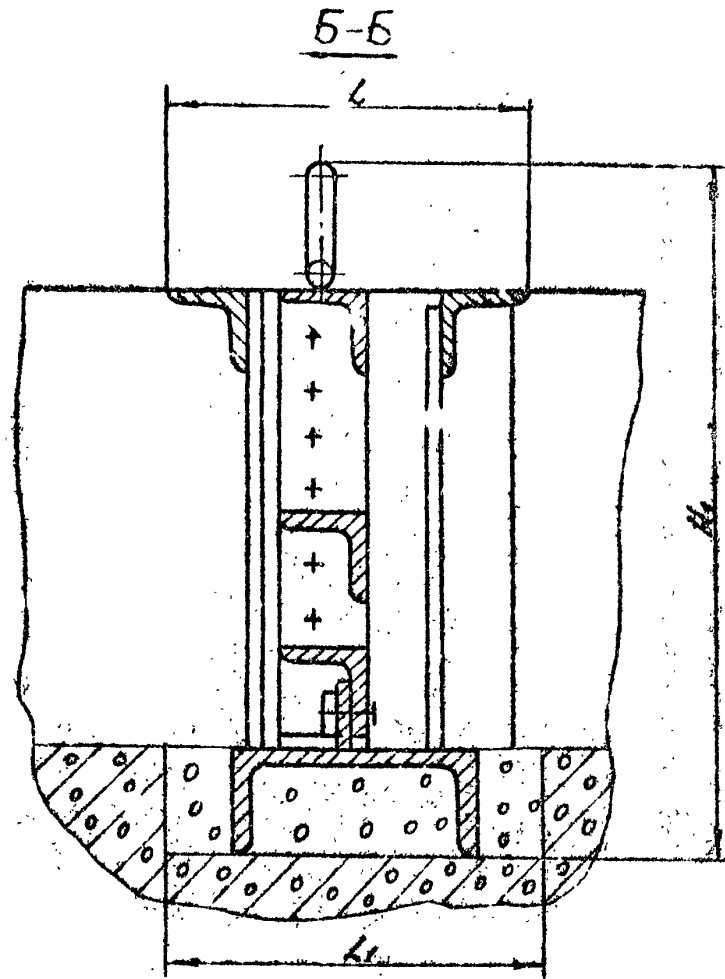
223



К рис. 2.

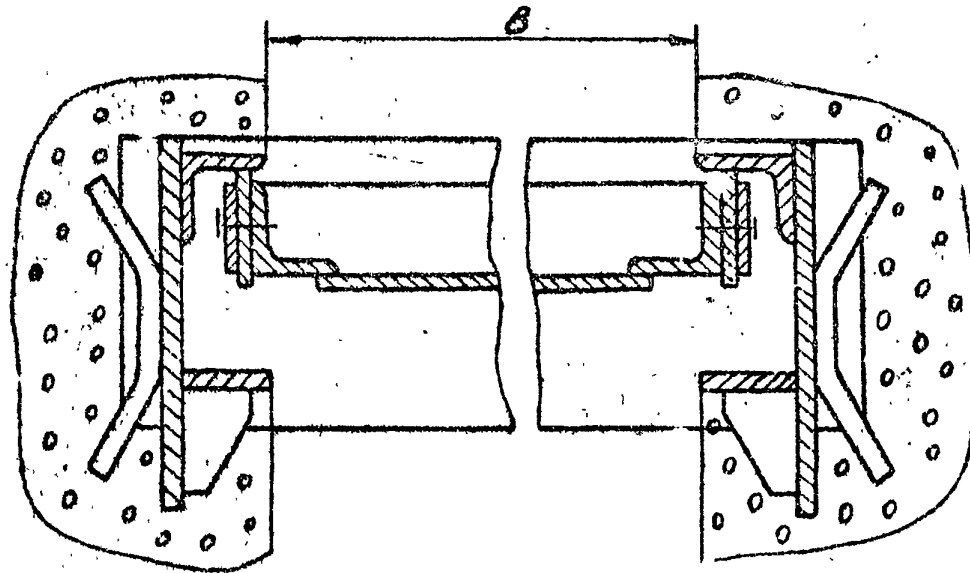


Б
 РИС. 3



К рис. 3.

A-A



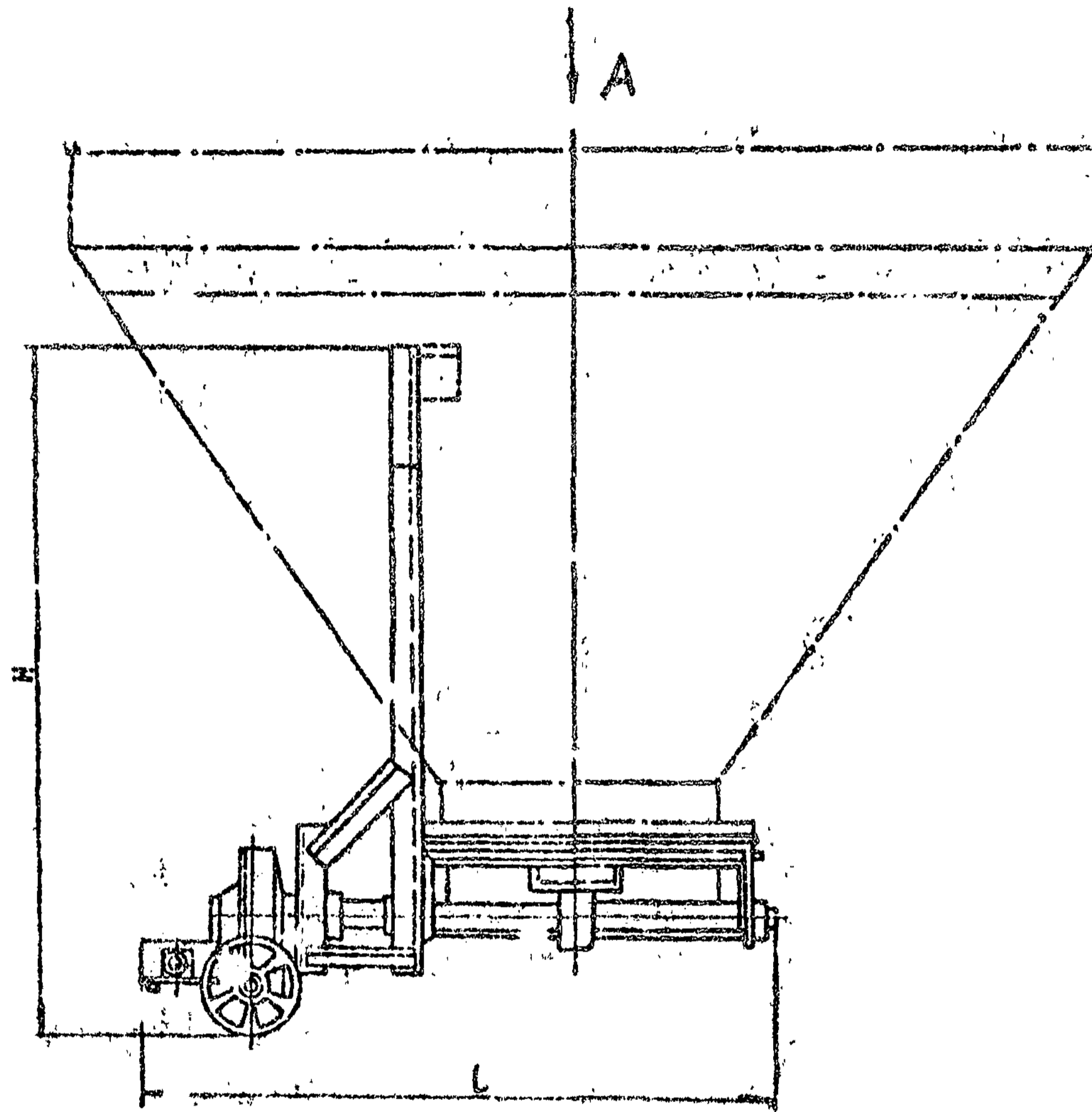
К рис. 3

Шибер реечный

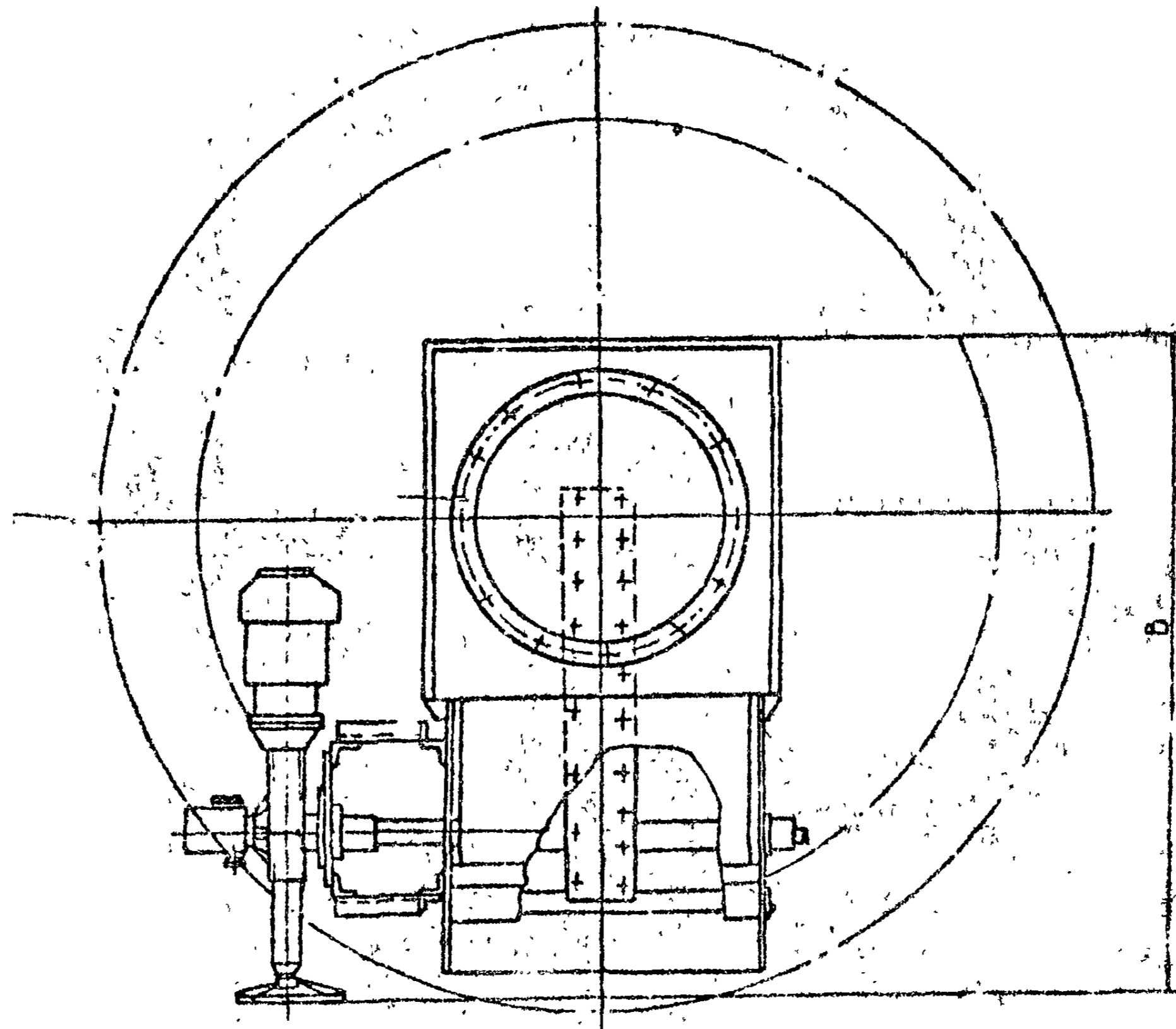
Шибер реечный предназначен для автоматического открывания и закрывания бункеров. Применяется при работах с использованием песка в системах водопровода и канализации.

Основные параметры и размеры шибера должны соответствовать указанным в таблице.

Обозначение	Диаметр выпускного отверстия, мм	Габаритные размеры, мм			Масса, кг, не более
		длина L	ширина B	высота H	
ОН 572	500	1280	1190	995	253,0



Вид А



230

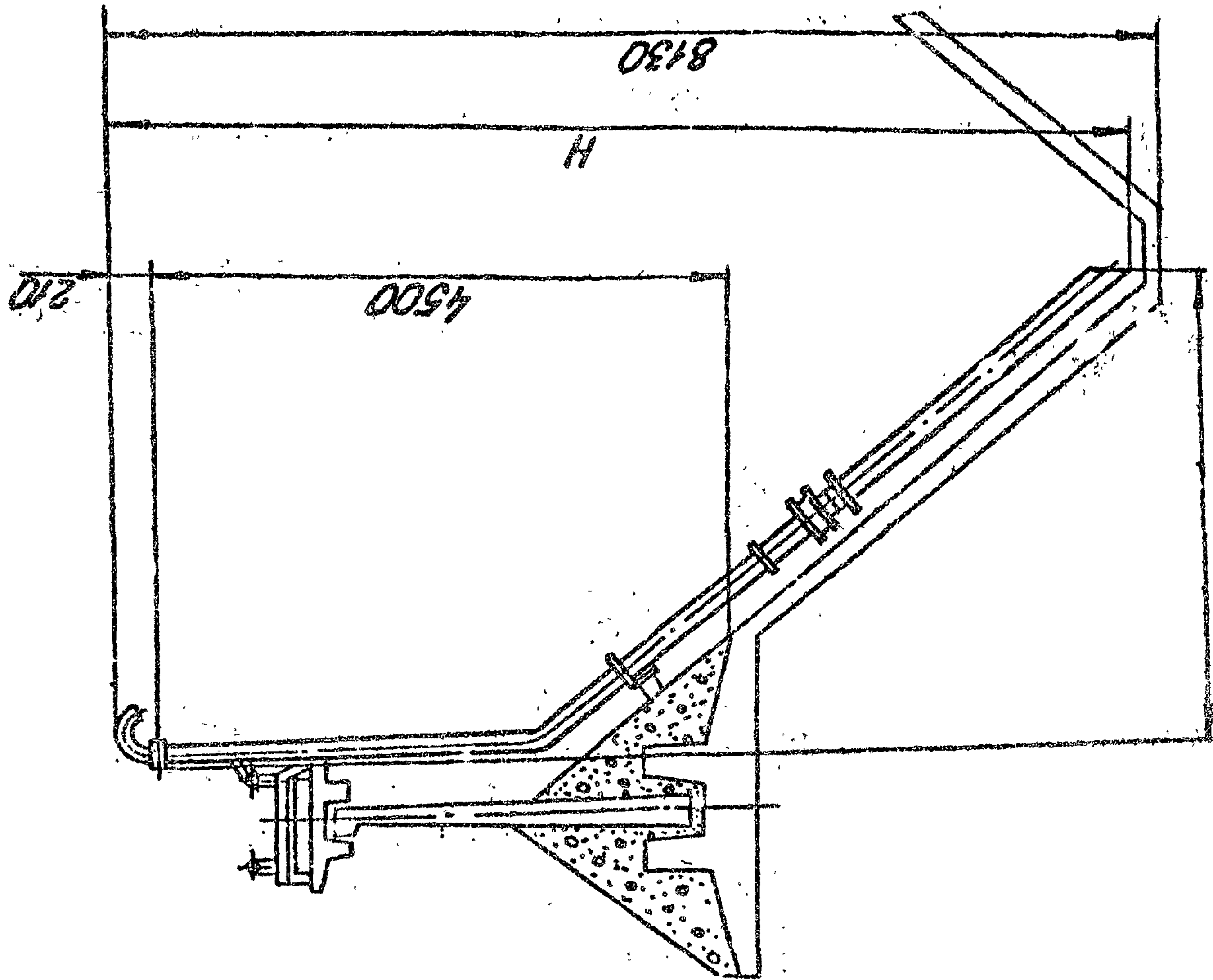
Эрлифт

Эрлифт предназначен для удаления ила из первичных и вторичных отстойников очистных канализационных сооружений производительностью не более 25000 м³/сут.

Эрлифт устанавливается в первичных и вторичных отстойниках очистных канализационных сооружений.

Основные параметры и размеры эрлифта должны соответствовать указанным в таблице.

Обозначение	Диаметр условного прохода, мм.			Габаритные размеры, мм		Масса, кг, не более
	эрлифта	отводящей трубы	всасывающей трубы	ширина В	высота Н	
МЭ 157	150	150	200	4000	7910	262,0

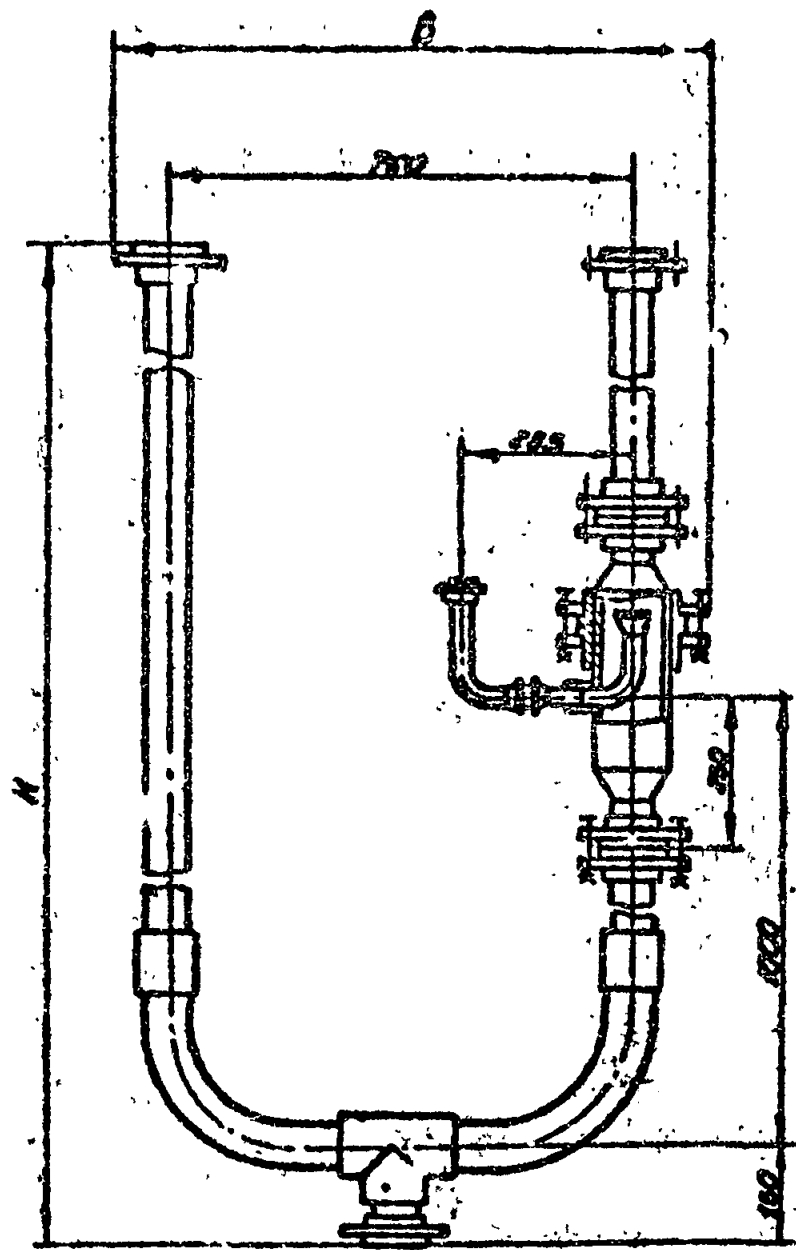


Эрлифт

Эрлифт предназначен для подачи агрессивных растворов.

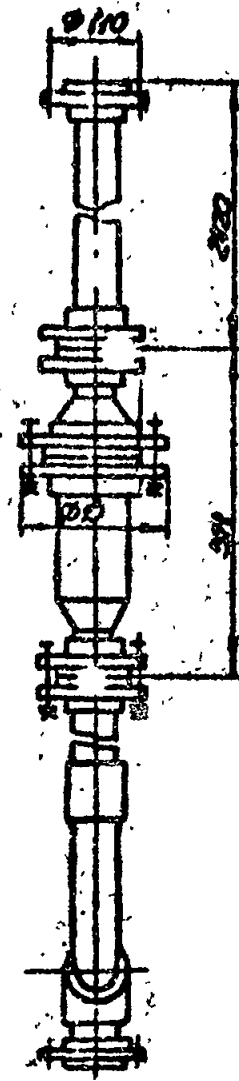
Основные параметры и размеры эрлифта должны соответствовать указанным в таблице.

Обозначение	Производительность, м ³ /ч	Размеры, мм			Масса, кг, не более
		диаметр Д	ширина В	высота Н	
ОН 49	1,55	215	940	3080	35,0



A

Buž A



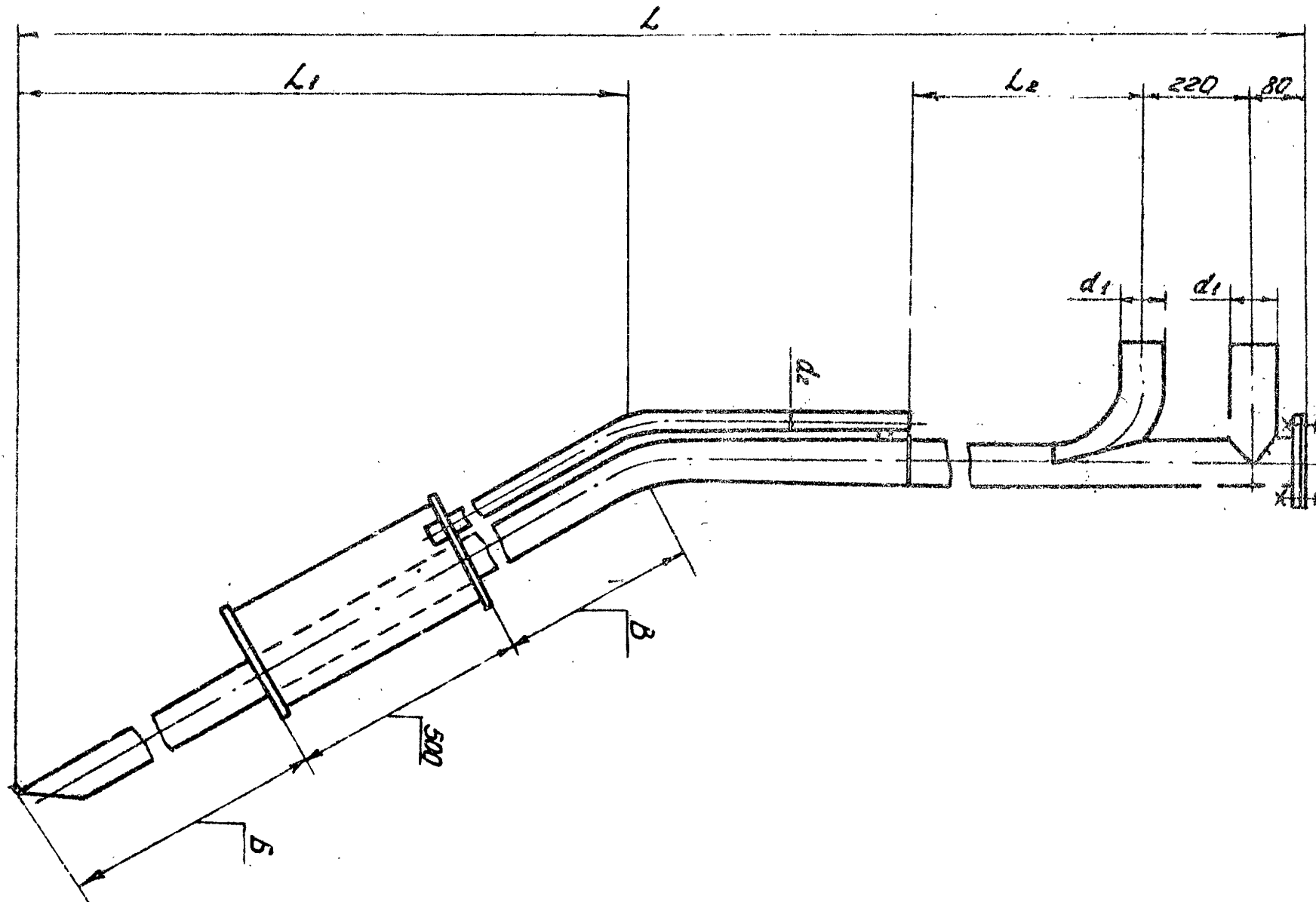
234

Эрлифт

Эрлифт предназначен для подачи /транспортировки/ осадка и активного ила в любую камеру аэробного стабилизатора и устанавливается в первичных и вторичных отстойниках блока емкостей, входящих в состав стадии биологической очистки бытовых и производственных сточных вод.

Основные параметры и размеры эрлифта должны соответствовать указанным в таблице.

Обозначение	Размеры, мм						Масса, кг, не более	
	d_1	d_2	Б	В	L	L_1		L_2
ОН 956	57	42,3	3010	780	8508	3700	3500	66
-01	57	42,3	3390	2700	8508	6200	1000	78
-02	89	48,0	2080	1710	9508	3700	4500	115
-03	89	48,0	3390	2700	8608	6200	1100	112

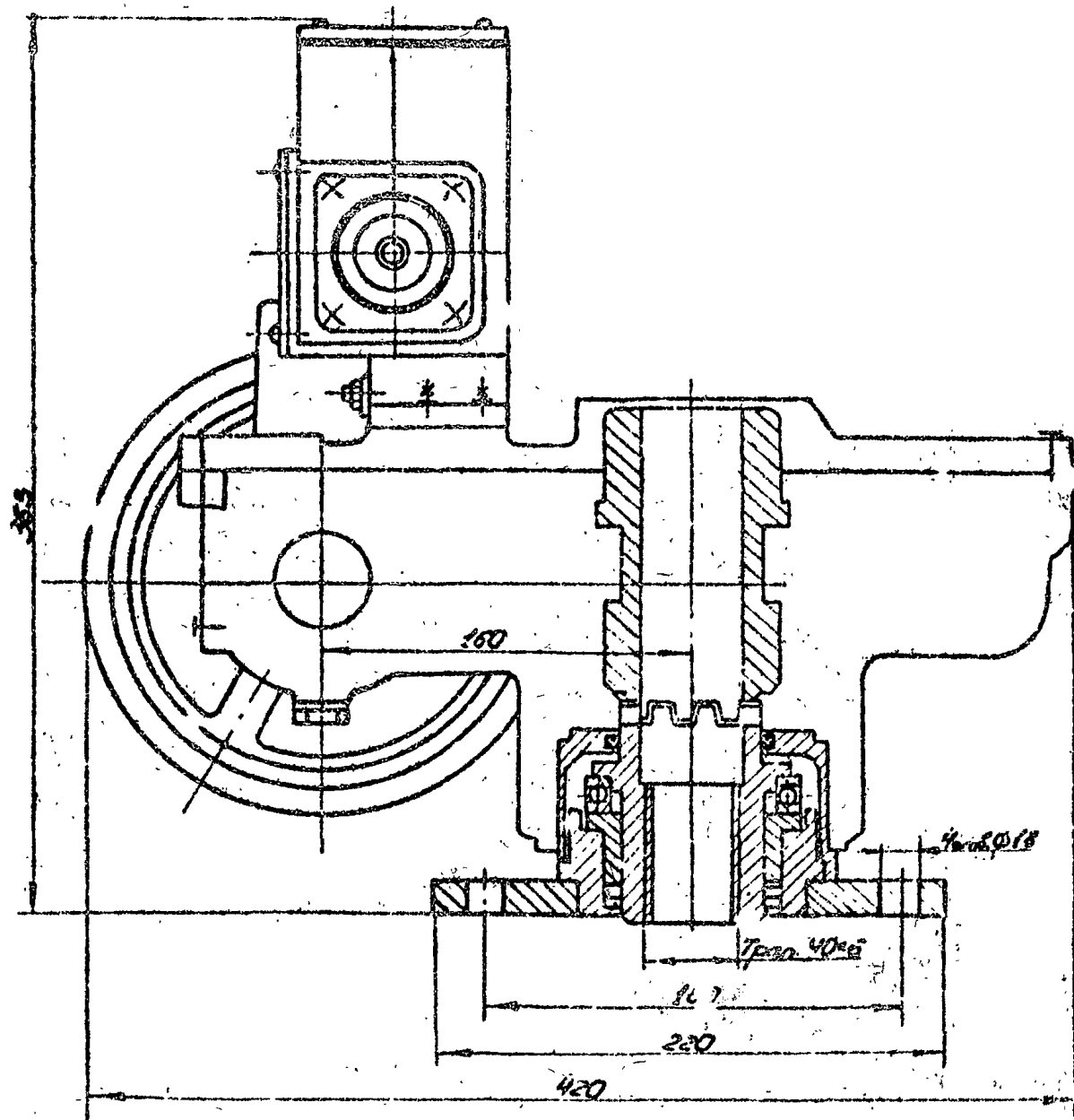


Электропривод специальный

— Электропривод специальный предназначен для подъема и опускания щита щитового затвора и применяется совместно со щитовыми затворами в водопроводно-канализационных очистных сооружениях.

Основные параметры и размеры электропривода должны соответствовать указанным в таблице.

Обозначение	Тип	Крутящий момент, Н.м	Масса, кг, не более
МК 79Г	ЭС	500	87,0



238

СОДЕРЖАНИЕ

Аэраторы .	8
Аэратор планетарный	14
Бак перелива	16
Бак растворный	18
Бак растворный	20
Бак приготовления	22
Бак для разрыва струи	24
Бак расходный	30
Бак для масла	34
Бункер для песка	36
Бак 10% ингибированной соляной кислоты	38
Бункер для отбросов	40
Вставки монтажные	42
Ванна для промывки ячеек фильтров	44
Ванна для зарядки ячеек фильтров	46
Водогрязеотделители	48
Грязевики для хлора	51
Гидроэлеваторы	54
Головка под элемент привод	68
Деталь ввода реагента	65
Дроссель дисковый	67
Диафрагмы сегментные	69
Затворы щитовые	72
Затвор щитовой аварийный	81

Затворы щитовые	83
Затвор донного выпуска	86
Затвор четырехсекционный	88
Затворы плоские регулирующие с водосливом	91
Затворы плоские глубинные	94
Дозатор 10% хлорного железа	103
Измеритель расхода избыточного ила	105
Илоскребок вторичных прямоугольных отстойников	107
Колпаки газовые	109
Контейнеры герметические для отходов	112
Корыто дырчатое	115
Колонки с ручным приводом	117
Колонки с электроприводом	120
Колонки с электроприводом	125
Колонка	130
Контейнер для отходов известкования	132
Компенсаторы сальниковые	134
Клапан впуска и выпуска воздуха	136
Клапан донного выпуска	139
Клапан донный с ручным приводом	141
Контейнер	143
Камера смешения	145
Механизм скребковый	148
Мерник раст. ора хлорного железа	150
Мешалка 30% известкового теста	152

Мешалка известкового молока	155
Механизм обрасывания	157
Оросители	159
Подставка для хранения баллонов	161
Подставка под рабочие баллоны	166
Проботборник	171
Привода ручные	173
Привода ручные	175
Процеживатель сточной жидкости	177
Регулятор-смеситель	180
Регулятор-смеситель осадка с реагентами	183
Сепаратор	186
Смеситель осадка с промывной водой	188
Траверса	190
Тележка скребковая	192
Тележка для отходов извести	195
Указатель уровня жидкости в резервуаре	197
Устройство для удаления плавающих веществ	199
Устройство для удаления плавающих веществ	202
Устройство для удаления иловой воды	204
Устройство для сбора мазута	206
Установка сигнализатора уровня осадка с фотоспротив- лением	208
Фильтр песчаный	211
Шандар	216
Шибер речный	228

Эрлифт	231
Эрлифт	233
Эрлифт	235
Электропривод специальный	237

Каталог оборудования для строящихся объектов канализации

Редактор Н.Г.Беспалова

Подписано к печати 18.05.69

Печать офсетная. Зак. 132.

Формат 60x84 1/8 Бумага писчая

Тираж 400

ООРБТД Оргтехстрой 252054 г.Киев, ул. Ленина, 53а