

Типовой проект
407 - 3 - 225

Установка реакторов 6-10кВ новой серии
в закрытом помещении

Состав проектных материалов

Альбом I Пояснительная записка и электро-
техническая часть

Альбом II Архитектурно-строительная часть
(Вариант в сборном железобетоне)

Альбом III Архитектурно-строительная часть
(Вариант в кирпиче)

Альбом IV Санитарно-техническая часть

Альбом V Сметы
(Вариант в сборном железобетоне)

Альбом VI Сметы
(Вариант в кирпиче)

сф 218-01

Альбом I

Разработан
Северо-Западным отделением
Института Энергосетьпроект
Минэнерго СССР

Утвержден Минэнерго СССР
Введен в действие с 1.8.75г.
Решение №175 от 1.8.75г.

Наименование	Номер	Страница
1	2	3
Титульный лист		1
речень листов	1	2
Толкительная записка	2+7	3+8
Таблица 1. Технические данные талоароничивающих реакторов на 10кВ расстриваемых в проекте	8	9
Таблица 2.3. Выбор реакторов при двухобмоточных трансформаторах и автотрансформаторах	9	10
Таблица 4. Выбор реакторов при трехобмоточных трансформаторах	10	11
Таблица 5. Определение области использования реакторов 6-10кВ	11	12
Приемы применения камер реакторов к 32У и стены включения	12	13
Размеры контактных пластинок реакторов 10кВ.	13	14
Установка одиарных бетонных реакторов типа РВГ 10-1000-0,14, 0,20, 0,25 и 0,35. План и спецификация	ЭП-1-1	15
То же. Разрезы.	ЭП-1-2	16
То же. Узлы.	ЭП-1-3	17
Установка одиарных бетонных реакторов типа РВГ 10-3500-0,14 и 0,20 РВЭГ-10-2500-0,25 и 0,35. План и спецификация.	ЭП-1-4	18
То же. Разрезы.	ЭП-1-5	19
То же. Узлы.	ЭП-1-6	20
Установка одиарных бетонных реакторов типа РВЭГ-10-1000-0,105 и 0,18. План и спецификация	ЭП-1-7	21
То же. Разрезы.	ЭП-1-8	22
То же. Узлы.	ЭП-1-9	23
Установка савоенных бетонных реакторов типа РВЭГ 10-2-2500-0,14. План и спецификация.	ЭП-1-10	24

Толовой проект разработан в соответствии с действующими стандартами и правилами и предусматривает мероприятия, обеспечивающие взрывобезопасность и пожаробезопасность при эксплуатации сооружения.

Главный инженер проекта *И.И. Пивень*

Перечень примененных ГОСТов.		
15176-70	4248-68	103-57
7798-70*	8509-72	5414-63*
11371-68*	5915-70*	

1	2	3
Установка савоенных бетонных реакторов типа РВЭГ 10-2-2500-0,14. Разрезы.	ЭП-1-11	25
То же. Узлы.	ЭП-1-12	26
Установка савоенных бетонных реакторов типа РВЭГ 10-2-2500-0,20. План и спецификация.	ЭП-1-13	27
То же. Разрезы.	ЭП-1-14	28
То же. Узлы.	ЭП-1-15	29
Щиты, направляющие поток охлаждающего воздуха	ЭП-1-16	30
Установка двух трансформаторов напряжения НМН-10/10УМ	ЭП-1-17	31
Доска проходная наружной установки с изоляторами ПН-0/5000-1250, ПН-20/2000-1250, ПН-20/3200-1260. Общий вид.	ЭП-1-18	32
То же. Узлы.	ЭП-1-19	33
Доска проходная наружной установки с изоляторами ПН-10/5000-4250, ПН-10/6300-4250. Общий вид.	ЭП-1-20	34
То же. Узлы.	ЭП-1-21	35
Металлоконструкции. Марки МК1+7.	ЭП-1-22	36
Установка реакторов типа РВГ и РВЭГ-10 кВ. Заземление и освещение. План.	ЭП-1-23	37
То же. Разрезы.	ЭП-1-24	38
Установка реакторов типа РВЭГ-10 кВ. заземление и освещение. План.	ЭП-1-25	39
То же. Разрезы.	ЭП-1-26	40
Установка датчика температуры и шкафа управления вентиляторами	ЭП-1-27	41
Шкаф управления вентиляционной установкой реакторных камер. фасад. (Задание заводу).	ЭП-1-28	42
То же. Принципиальная схема (Задание заводу)	ЭП-1-29	43
То же. Монтажная схема (Задание заводу)	ЭП-1-30	44

174.

Установка реакторов 6-10кВ новой серии в закрытом помещении

Перечень листов

Толовой проект 407-3-225

Альбом I

Лист 1

Пояснительная запискаI. Введение

В работе приведены типовые чертежи закрытой установки реакторов 10кВ новой серии, разработанные Северо-Западным отделением института „Энергосетьпроект“ по плану типовых работ Госстроя СССР на 1974г. (поз. 27).

Необходимость разработки данного проекта вызвана тем, что Рижский опытный завод „Латвэнерго“ освоил выпуск новой серии реакторов закрытой установки в соответствии с ГОСТ'ом 14794-69, отличающихся по номенклатуре и конструктивным параметром от ранее выпускавшихся.

Проектом предусматривается установка реакторов для включения в цепи 6-10кВ понижающих трансформаторов по типовым схемам 6(10)-1, 2 и 3 в соответствии с работой 407-0-96 (инв. №5382тм).

Эти схемы учитывают подключение трансформаторов к РУБ-10кВ на секционированные шины с двумя и четырьмя секциями.

Кроме того, в работе рассмотрена схема с четырьмя двоянными реакторами, работающими на восемь секций, т.к. она в ряде случаев получила распространение в практике конкретного проектирования подстанций (см. листы 3П-I-10, 12).

Конструктивно размещение всех реакторов осуществляется на трехфазными комплектами в зданиях-пристройках размером 6х6 м², рассчитанных для притыкания к типовым ЗРУВ (10)кВ с большим количеством кабелей (шириной 9м) по типовому проекту 407-3-188 (инв. №5376тм).

Эти здания, так же, как и ЗРУ, разработаны в двух вариантах - в сборном железобетоне и кирпиче.

Наряду с независимыми пристройками указанных размеров для каждого трехфазного комплекта реакторов в работе также приведены чертежи сомкнутых зданий для двух трехфазных комплектов реакторов. Эти здания используются при трансформаторах с расщепленными обмотками Н.Н.

Возможные компоновки реакторных камер в зависимости от схем и типов реакторов указаны на листе 12.

В электрической части чертежи выполнены только применительно к независимым зданиям. Для сомкнутых зданий все решения сохраняются.

Разработанные здания не учитывают возможность применения к ЗРУБ-10кВ, совмещенных с ОПУ по типуваму проекту 407-3-223 (инв. №7018тм) шириной 6м, так как последние рассчитаны в основном для небольших подстанций с трансформаторами мощностью до 25МВА, при которых не требуется реактирование.

В исключительных случаях при возникновении необходимости установки токоограничивающих реакторов в сочетании с таким ЗРУ, следует в первую очередь использовать реакторы наружной установки и лишь при недопустимости такой установки - использовать чертежи данного проекта с внесением необходимых изменений при привязке.

974

Установка реакторов 6-10кВ
новой серии
в закрытом помещении.

Пояснительная записка

Типовой проект
407-3-225

Альбом
I

Лист
2

Отвод тепла от реакторов предусмотрен с учетом требований завода путем подачи охлаждающего воздуха снизу через отверстие в центре фундамента. При этом, в зависимости от расчетных температур входящего воздуха и загрузки реакторов может применяться как естественная вентиляция, так и вентиляция с механическим побуждением. Естественная вентиляция в чистом виде допустима только для реакторов РБГ-10-1600 реактивностью 0,14; 0,20; 0,25 и 0,35 ам и РБГ-10-2500-0,14 при нагрузке 70% (тепловыделения 50% от номинальных) и при расчетной температуре наружного воздуха не более +25°С. Для всех остальных типов реакторов, а также расчетных условий, отличных от указанных выше, разработана вентиляция с механическим побуждением.

Кроме того, для случаев сооружения зданий в районах с загрязненностью $\geq 20 \text{ мер/м}^3$ предусмотрен пример вентустановки с фильтрами. Подробней о вопросах вентиляции см. альбом IV - сантехническая часть.

Разработанные в проекте решения рассчитаны для применения в районах с: а) температурой наружного воздуха самой холодной пятидневки не ниже -40°С; б) нормативной снеговой нагрузкой 70,100 и 150 кг/м²; в) наибольшим нормативным скоростным порогом ветра по району - 45 кгс/м² (27 м/с); г) сейсмичностью не выше 6 баллов.

Проект не рассчитан для применения в районах вечной мерзлоты и грунтах II типа просадочности.

Подробные указания по строительной части проекта в зависимости от типа стенового материала приведены в альбомах II и III.

Учитывая, что проект является, практически, корректировкой ранее выпущенных работ по данному вопросу, в которых проводились детальные патентные поиски, а также то, что в этом издании отсутствуют какие-либо новые патентно-способные решения, дополнительная проверка на патентную чистоту в данной работе не проводилась и патентный формуляр не составлялся.

II Соображения по выбору реакторов

В проекте разработаны чертежи горизонтальной установки одинарных реакторов на номинальные токи 1600, 2500, 4000 А и двоянных реакторов на ток 2x2500 А с различными индуктивными сопротивлениями.

Подробный перечень этих реакторов с указанием всех параметров приведен в таблице 1.

Реакторы на ток менее 1600 А не включены в работу, т.к. их применение для случаев группового реактирования в союзнании со ЗРУ с большим количеством кабелей маловероятно.

Для всех рассмотренных в проекте реакторов произведена проверка допустимости их применения в качестве токоограничивающих (в режимах к.з.) на вводах трансформаторов, питающих секции ЗРУ 6-10 кВ.

374	Установка реакторов 6-10 кВ новой серии в закрытом помещении	Пояснительная записка	Типовые решения 407-3-225	Альбом I	Лист 3
-----	--	-----------------------	------------------------------	-------------	-----------

Результаты расчетов приведены в таблицах 2-4.

О качестве исходных данных для проверочных расчетов были приняты следующие положения:

1. Главные схемы на стороне низшего напряжения подстанции выполнены согласно типовому проекту №3382т-1, листы 70, 71 и 72. Дополнительно принята схема с двумя комплектами сдвоенных реакторов на вводах двух обмоточных трансформаторов мощностью 63,0 и 69,0 МВА с расщепленной обмоткой, т.к. номинальный ток вводной ячейки ЗРУ (2150А) меньше номинального тока ветви трансформатора с учетом коэффициента перегрузки 1,4. В этом случае на подстанциях с двумя трансформаторами будет применено ЗРУ с восемью секциями. Однако компоновка ячеек в этом случае получается нетиповая и должна уточняться при конкретном проектировании.

2. Типы и характеристики силовых трансформаторов приняты согласно ГОСТ и номенклатуре заводов-изготовителей.

3. Режим работы трансформаторов на стороне низшего напряжения принят раздельный с ЯВР в соответствии с п.3.20 НТП* 1973г. На напряжении 35 кВ учтена возможность параллельной работы трехобмоточных трансформаторов.

4. Мощность к.э. системы на шинах подстанции условно принята $S_{кз 110} = 5000 \text{ МВА}$; $S_{кз 220} = 10000 \text{ МВА}$; $S_{кз 330} = 15000 \text{ МВА}$.

* - Нормы технологического проектирования понижающих подстанций с высшим напряжением 35-750 кВ, 2 издание, 1973г.

** - Правила технической эксплуатации электрических станций и сетей, издание "Энергия", 1968г.

ЗРУ 10 кВ с реакторами на вводах НН автотрансформаторов 500 кВ не рассматривается.

5. Номинальный ток реакторов принят равным номинальному току обмотки низшего напряжения трехобмоточных трансформаторов с учетом коэффициента перегрузки трансформатора в аварийном режиме $K=1,4$, согласно п. 27.16 ПТЭ и С**, 1968г., а также с учетом коэффициента загрузки обмотки $\beta = 0,5$ для трехобмоточных трансформаторов.

6. Ток к.э. на шинах 6 или 10 кВ не должен превышать 20 КА, что соответствует применению выключателей ВМП-10. Участие системы, т.е. ток к.э. от трансформатора, условно принят равным 75% допустимого тока отключения выключателя.

7. При наличии в сети 6-10 кВ крупных синхронных или асинхронных двигателей следует учитывать их участие в общем токе к.э. при конкретном проектировании.

8. Результаты проверки необходимости установки реакторов на вводах трансформаторов и автотрансформаторов для принятых выше расчетных условий приведены в таблицах 2, 3 и 4. Они предназначены только для ориентировочной оценки. Выбор реакторов следует производить при конкретном проектировании с учетом реальных условий.

Область применения различных типов реакторов в зависимости от мощности и типа трансформаторов (автотрансформаторов), определенная с учетом п.п. 1-8, приведена в таблице 6.

1974	Установка реакторов 6-10 кВ новой серии в закрытом помещении	Пояснительная записка.	Типовой проект 407-3-225	Льбодов I	Лист 4
------	--	------------------------	-----------------------------	--------------	-----------

III Электротехническая часть

В объем электротехнической части проекта входят установочные чертежи реакторов с ошиновкой в пределах камер, а также чертежи заземления и освещения. Все чертежи выполнены применительно к реакторам со стандартным углом между контактными выводами 180° .

Установка реакторов из соображений унификации и возможности замены реакторов при расширении принята горизонтальная на бетонных кольцевых фундаментах высотой 200мм, в верхней части которых предусмотрена специальная кольцевая штраба для заделки анкерных болтов опорных изоляторов.

Принятая высота установки реакторов над полом, в отличие от рекомендуемой заводом, допущена с учетом отсутствия каких-либо металлических частей в полу реакторных камер.

Взаимное расположение отдельных фаз реакторов в камере в целях унификации запроектировано по треугольнику, одинаковым независимо от типа реакторов и материала стеновых зажимителей.

Ошиновка внутри камер реакторов в соответствии с п. I.4.7 ПУЭ-66, как до, так и после реакторов рассчитана на ударный ток 52кА, что соответствует амплитуде сквозного тока выключателя ВМП-10. При токах до 2750А - применены плоские алюминиевые шины прямоугольного сечения, а при больших токах - шины карытного профиля.

При этом ошиновка для всех реакторов выбрана по нагреву на номинальный ток реактора и проверена по экономической плотности в нормальном режиме т.е. при нагрузке 50%.

Результаты выбора сечения ошиновки приведены в таблице:

Номинальный ток цепи реактора I_p, A	Расчетный максимальный ток в аварийном режиме $I_{p.m}, A$	Расчетная продолжительная нагрузка $I_{p.n} = \frac{I_{p.m} \cdot 0,7}{1,4} = 0,5 \cdot I_{p.m}, A$	Принятое стандартное сечение ошиновки	
			Допускаемая нагрузка, А	
			по нагреву при $t=25^\circ C$ (для $I_{p.m}$)	по экономической плотности (для $I_{p.n}$)**
1600	1600	800	$1820 \cdot 0,92^{***} = 1674$	$1000 \cdot 1,1 = 1100$
2500	2500	1250	$2860 \cdot 0,92 = 2634$	$2000 \cdot 1,1 = 2200$
4000	2750*	1325	$2860 \cdot 0,92 = 2634$	$2000 \cdot 1,1 = 2200$
5000	5000	2500	6430	$2440 \cdot 1,1 = 2684$

* — $I_{p.m}$ для одиночного реактора на 4000А принят с учетом максимального тока в одной ячейке при 2750А.

** — Допускаемая нагрузка на ошиновку по экономической плотности указана с учетом $K=1,1$ (ПУЭ-66, табл. I-3-37).

*** — $K=0,92$ принят с учетом расположения шин плоская (ПУЭ-66, п. I-3-20).

В случаях, когда нагрузка реактора и температура окружающей среды отличаются от принятых в таблице - сечение ошиновки подлежит пересмотру.

Крепление ошиновки осуществлено на опорных изоляторах внутренней установки типа ОФ-10-750.

Учитывая незначительную длину прямых участков ошиновки, специальные компенсирующие устройства от температурных удлинений проектом не предусмотрены. Такое допущение принято из условия, что возможные возникнуть максимальные удлинения порядка 4мм будут компенсированы за счет углов и люфтов в шинодержателях.

Все соединения ошиновки в пролетах и на поворотах приняты на сварке. Исключения составляют только при-

174	Установка реакторов 6-10кВ любой серии в закрытом помещении	Пояснительная записка	Муловый проект	Альбом	Лист
	407-3-225		I	5	

соединения ошиновки к реакторам, осуществленное болтами. Применение сварки в этом узле нецелесообразно, т.к. из-за стесненных условий это может привести к повреждению изоляции обмотки реакторов и кроме того вызовет ряд осложнений при ремонте реактора, либо замене опорных изоляторов.

Эскизы контактных выводов всех реакторов приведены для справки на листе 13. Для ввода ошиновки в реакторные камеры использованы проходные изоляторы наружной установки на соответствующие токи.

Для обеспечения безопасности ведения работ на крыше реакторных камер над вводами в соответствии с § IV-2-101, ПУЭ-66 предусмотрено вертикальное ограждение высотой 0,8 м. Внутри реакторной камеры у входы предусмотрено сетчатое ограждение, допускающее производить осмотр установки при открытой наружной двери и включенных реакторах.

Для организованного направления охлаждающего воздуха через обмотки реакторов наверху последних предусмотрены специальные щиты из обесточенных плит.

Освещение камер выполнено с помощью ламп накаливания, установленных так, что их стена допустима без снятия напряжения на реакторе. Арматура - стальной патрон. выключатель устанавливается внутри помещения перед сетчатым ограждением. Сеть освещения присоединяется к общей сети освещения ЗРУ.

Сеть заземления внутри камер выполнена полосой 30х4мм

и соединяется с контуром заземления ЗРУ и наружным контуром всей подстанции.

Крепление полосы к стене осуществляется дюбелями при помощи строительного монтажного листолаза.

IV. Автоматика управления вентилятором

Включение вентиляторов охлаждения реакторов при механическом побуждении предусмотрено автоматическим. Для этого в каждой реакторной камере (у входы) устанавливается индивидуальный специально разработанный для этой цели шкаф управления (см. лист ЭП-I-2B).

Импульс на включение вентилятора и его отключение после снижения нагрузки либо перегрева обмотки реактора подается соответственно от трансформаторов тока, установленных в ячейке ввода 10-6кВ или датчика температуры, расположенного в верхней зоне по направлению уходящего воздуха.

При этом включение вентиляционной установки осуществляется при достижении 70% тока от номинала, либо при достижении температуры уходящего воздуха $\geq 40^{\circ}\text{C}$.

Схема автоматики допускает также и ручное управление с места установки шкафа.

Питание двигателей вентиляторов осуществляется от установленных в ЗРУ силовых щитков с автоматами, ко-

торые одновременно служат и для подключения различного рода передвижных приемников.

Наряду с чертежами, относящимся непосредственно к реакторной установке, в проекте разработан узел установки двух измерительных трансформаторов напряжения на вводе в реакторную камеру, необходимость которых возникает в ряде случаев при конкретном проектировании. Эти трансформаторы установлены у проходной доски внутри камеры (см. лист эл-17).

Указания по применению

Проектные материалы по электротехнической части могут быть разбиты на четыре группы:

1. Чертежи, предназначенные к применению в конкретных проектах без каких-либо изменений. К ним относятся чертежи разрезов, узлов, проходных досок, а также заземления и освещения.

2. Чертежи, требующие уточнения некоторых параметров при привязке к конкретным условиям. К этой группе относятся чертежи планов установки реакторов и спецификации, в которых при привязке уточняют тип оборудования, а ненужное перечеркивается. Чертежам этой группы после привязки присваивается новый объектный номер.

3. Задания заводам-изготовителям. К ним относятся чертежи шкафа управления вентиляционной установки. Эти чертежи разработаны в виде задания заводу и после освое-

ния заводом такого стандартного изделия могут быть исключены из состава проекта.

4. Материалы, предназначенные в виде справочного. К ним относятся подсчетная записка и содержащиеся в ней различного рода таблицы.

Указания по применению материалов других разделов проекта помещены в соответствующие альбомы работы.

При привязке проектных материалов следует иметь в виду, что данной работой не предусмотрено никаких специальных приспособлений для монтажа реакторов в камере. При этом имеется в виду, что разовые операции по затаскиванию отдельных фаз реактора в камеру и установка их на фундаменты будут выполняться с помощью инвентарных козел, лебедок, домкратов и других средств малой механизации.

Для подбора необходимых чертежей в зависимости от выбранного типа реакторов служит таблица 5.

Выписка из письма № 10-24-692 от 18 апреля 1974 г.
Рижского опытного завода Латэнерго.

п. 7 При амплитуде естественного тока к.з. равной 52 кА монтажное расстояние S может быть уменьшено для реактора РБСДГ10-2хх2500-0,14 до 2505 мм; для реактора РБСДГ10-2х2500-0,20 до 2700 мм; для реактора РБДГ10-4000-0,105 до 2400 мм; для реактора РБДГ10-4000-0,18 до 2500 мм.

п. 8 При уменьшении длительности тока нагрузки до 0,7 с монтажное расстояние X может быть уменьшено для реактора РБСДГ10-2х2500-0,14 до 1400 мм; для реактора РБСДГ10-2х2500-0,20 до 1370 мм.

Главный инженер: /: Брунел П. /
Копия введена: Ломоносов, /: Ломоносова /

1974

Установка реакторов 6-10 кв
новой серии
в закрытом помещении.

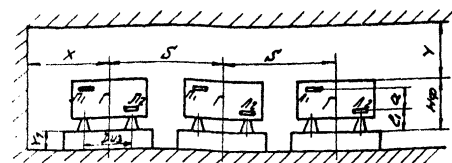
Пояснительная записка.

Тиловой проект Альбом Лист
407-3-225 I 7

Тип реактора	Расчетные данные										Габариты реактора		Конструктивные данные		Данные для монтажа						9					
	Начальная скорость сгорания, %	Удельная теплотворная способность, кДж/кг	Удельная теплотворная способность, кДж/кг	Удельная теплотворная способность, кДж/кг	Удельная теплотворная способность, кДж/кг	Удельная теплотворная способность, кДж/кг	Удельная теплотворная способность, кДж/кг	Удельная теплотворная способность, кДж/кг	Удельная теплотворная способность, кДж/кг	Удельная теплотворная способность, кДж/кг	Удельная теплотворная способность, кДж/кг	Диаметр, мм	Высота, мм	Сечение, мм ²	Число колонн	Масса, кг	Y, мм	X, мм	Y, мм	Диаметр, мм		Высота, мм	С, мм	a, мм	P, мм	
БГ-10-1600-0,14	0,14				6,1	1600						79	8	1510	1325	5×320	14	1610	580	1050	330	985	2150		825	320
БГ-10-1600-0,20	0,20				7,5	1600						60	8	1665	1230	5×320	14	1830	710	1100	460	1045	2200		735	320
БГ-10-1600-0,25	0,25				8,3	1600						49	8	1910	1230	5×320	16	2230	800	1250	550	1325	2350		735	320
БГ-10-1600-0,35	0,35				11,0	1600						37	8	1905	1220	5×320	12	2530	890	1250	640	1205	2250		770	320
БГ-10-2500-0,14	0,14				11,0	2500						79	8	1955	1230	7×320	14	2070	830	1150	580	1265	2650		760	330
БГ-10-2500-0,20	0,20				14,0	2500						60	8	1925	1280	7×320	12	2180	950	1250	700	1225	2650		760	330
БДГ-10-2500-0,25	0,25				16,1	2150	70	49	8			2145	1180	7×320	15	2740	1100	1400	850	1500	850	1365	2550		670	330
БДГ-10-2500-0,35	0,35				20,5	2000	70	37	8			2220	1230	7×320	14	3040	1200	1500	950	1500	950	1405	2500		715	330
БДГ-10-4000-0,105	0,105				18,5	3750	70	97	8			2082	1170	10×320	12	2160	1000	1300	750	1500	750	1305	3050		735	320
БДГ-10-4000-0,18	0,18				27,7	3200	100	65	8			2140	1370	10×320	12	2890	1170	1450	920	1500	920	1325	2900		915	320
БСДГ-10-2×2500-0,14	0,14	0,43	0,067	0,52	22,5	2×2100	100	79	8	29,5	2205	1415	7×320	14	3500	1250	1950	1010	1500	1010	1505	3300		930	310	
БСДГ-10-2×2500-0,20	0,20	0,58	0,109	0,46	32,1	2×1800	150	60	8	26	2140	1550	6×320	14	3890	1270	1550	1020	1500	1020	1405	3000		1110	310	

* - Размер, S^н, указанный в скобках, относится к зданиям в кирпиче. Допустимость снижения этого расстояния, а также размера, x* для реактора БСДГ-10-2×2500-0,14 по сравнению с рекомендуемым согласована с заводом (см. выписку из письма завода на листе 7.)

** - Высота фундамента (Y₁) принята для всех реакторов = 200 мм с учетом отсутствия подним каких-либо металлических деталей.



Условные обозначения:

- Р - трехфазный комплект реактора
- Б - охлаждение естественное воздушное
- БД - охлаждение воздушное дутьем
- С - сдвоенный реактор; отсутствие этой буквы обозначает, что реактор одинарный
- Г - горизонтальная установка

Установка реакторов на вводах трансформаторов 110 и 220 кВ с расщепленной обмоткой НН (базисная мощность 100 МВА) Таблица 2 10

Тип трансформатора	Ук (Хт) %			I тр. ном. А	I расч. ** 1,4 I тр. А	I реак. ном. А	X (систр) в %	I кв. нн сист. = 15 кВ			Параметры реактора	N схемы по 407-0-98
	В-Н	Хтр. Б %	С-Н					X ε Б %	X реакт. Б %	X реакт. Ом		
ТРДН-63 000/110/6кВ.	10,84	35,5	2900	4050	2 x 2500	37,5	61	23,5	0,094	2x 2500-0,14 2 комплекта	не типовая - в секции	
ТРДН-63 000/110/10кВ.	10,84	35,5	1740	2440	2500	37,5	38	0,5	—	—	—	
ТРДН-80 000/110/6кВ.	10,84	28	3680	5150	2 x 2500	30,0	61	31	0,122	2x 2500-0,14 2 комплекта	не типовая - в секции	
ТРДН-80 000/110/10кВ	10,84	28	2200	3080	2 x 2500 4000	30,0	38	8	0,088	2x 2500-0,14 4000-0,105 2 комплекта	не типовая 6(10)-3	
ТРДЦНГ-63 000/220/6кВ	12,2	41,5	2900	4050	2 x 2500	42,5	61	18,5	0,074	2x 2500-0,14 2 комплекта	не типовая - в секции	
ТРДЦНГ-63 000/220/10кВ	12,2	41,5	1740	2440	2500	42,0	38	—	—	—	—	

Установка реакторов на вводах автотрансформаторов 220 и 330 кВ (базисная мощность 100 МВА) Таблица 3

Тип автотрансформатора	Ук (Хт) %			I тр. ном. 50% Sном А	I реакт. ном. А	Кэф. ф. зазр. обм. н. н. в %	I расч. ** в I тр. ном А	X (систр) в %	I кв. нн сист. = 15 кВ			Параметры реактора	N схемы по 407-0-98
	В-С	В-Н	С-Н						X ε Б %	X реакт. Б %	X реакт. Ом		
АТДЦНГ-63 000/220/110/6кВ.	12,05	18,55	12,81	2750	2500	0,325	1780	19,0	61	42,0	0,168	2500-0,20	6(10)-1
					4000	0,54	2870					4000-0,18	6(10)-1
АТДЦНГ-63 000/220/110/10кВ	12,05	18,55	12,81	1650	2500	0,54	1780	19,0	38	19,0	0,21	2500-0,25	6(10)-1
					4000	0,27	2870					4000-0,18	6(10)-1
АТДЦН-125 000/220/110/6кВ	10,6	31	18,9	5500	2 x 2500	0,325	3570	16,3	61	44,7	0,179	2 x 2500-0,20	6(10)-1
					2500	0,27	1780					2500-0,25	6(10)-1
АТДЦН-125 000/220/110/10кВ	10,6	31	18,9	3300	4000	0,45	2870	16,3	38	21,7	0,24	—	—
					2500	0,16	1780					2500-0,35	6(10)-1
АТДЦН-200 000/220/110/10кВ	10,6	32	19,5	5500	4000	0,27	2870	11,3	38	26,7	0,294	—	—
					2500	0,16	1780					2500-0,35	6(10)-1
АТДЦН-200 000/330/110/10кВ	10,25	34,2	22,3	5500	2500	0,16	1780	12,7	38	25,3	0,28	—	—
					4000	0,27	2870					—	—

* Расчетный ток обмотки НН указан с учетом аварийной перегрузки трансформатора (секции ЗРУ) на 40%
 ** Расчетный ток обмотки НН указан без учета аварийной перегрузки автотрансформатора (секции ЗРУ) на 40%
 *** Величины коэффициентов загрузки β , указанные в таблице, являются предельными для соответствующего реактора и должны сопоставляться с фактической загрузкой.

Примечание: Условные обозначения см. лист 10.

Тип трансформатора	Uк (XТ) %			Xтр.Б %	Iтр. ном. А	I реакт. ном. А	Кэф. сопр. обм. в. к. к.	I реакт. ном. в. I тр. ном. А	X(сист+Б) %	I кз нн сист. = 15 кА			Параметры реактора	N схемы по N 5382 ТН
	В-Н	С-Н	В-С							X к.Б %	X реакт. %	X реакт. обм.		
ТДТН-25000/110/35/6кВ	17	6	10,5	55,4	2200	1500	0,52	1140	57,4	61	3,6	0,014	1500-0,14	6(10)-1
						2500	0,81	1780					2500-0,14	6(10)-1
ТДТН-25000/110/35/10кВ	17	6	10,5	55,4	1300	—	—	—	57,4	38	—	—	не требуется	
ТДТН-40000/110/35/6кВ	17	6	10,5	34,6	3500	2500	0,51	1780	36,6	61	24,4	0,098	2500-0,14	6(10)-1
						4000	0,82	2870					4000-0,105	6(10)-1
ТДТН-40000/110/35/10кВ	17	6	10,5	34,6	2100	1600	0,55	1140	36,6	38	14	0,018	1600-0,14	6(10)-1
						2500	0,85	1780					2500-0,14	6(10)-1
ТДТН-63000/110/35/6кВ	17	6	10,5	22,0	5500	4000	0,52	2870	24,0	61	37	0,148	4000-0,18	6(10)-1
						2x2500	0,65	3570					2x2500-0,20	6(10)-2
ТДТН-63000/110/35/10кВ	17	6	10,5	22,0	3300	2500	0,54	1780	24,0	38	14	0,156	2500-0,20	6(10)-1
						4000	0,87	2870					4000-0,18	6(10)-1
ТДТН-80000/110/35/6кВ	17	6	10,5	17,3	7000	4000	0,41	2870	19,3	61	41,7	0,167	4000-0,18	6(10)-1
						2x2500	0,51	3570					2x2500-0,20	6(10)-1
ТДТН-80000/110/35/10кВ	17	6	10,5	17,3	4200	4000	0,68	2870	19,3	38	18,7	0,21	4000-0,18**	6(10)-1
						2x2500	0,85	3570					2x2500-0,20*	6(10)-2
						2500	0,42	1780					2500-0,25	6(10)-1
ТДТН-40000/220/35/6кВ	20,5	7,6	12,7	42	3500	2500	0,51	1780	43,0	61	1,8	0,072	2500-0,14	6(10)-1
						4000	0,82	2870					4000-0,105	6(10)-1
ТДТН-40000/220/35/10кВ	20,5	7,6	12,7	42	2100	—	—	—	43,0	38	—	—	не требуется	

2. инженер
 Касаткина К.С.

* Расчетный ток обмотки НН указан без учета аварийной перегрузки трансформатора (секции ЗРУ) на 40%
 ** Индуктивное сопротивление реактора не обеспечивает на шинах НН от системы I кз = 15 кА
 *** Величины коэффициентов загрузки В, указанные в таблице, являются предельными для соответствующего реактора и должны соответствовать с фактической нагрузкой.

Условные обозначения

Xтр.Б - индуктивное сопротивление трансформатора, приведенное к базисным условиям
 Iтр. ном. - номинальный ток обмотки НН трансформатора или автотрансформатора
 I реакт. ном. - номинальный ток реактора
 X(сист+Б) - индуктивное сопротивление цепи короткого замыкания со стороны трансформатора (до реактора), приведенное к базисным условиям.
 X к.Б - необходимое индуктивное сопротивление цепи короткого замыкания после реактора, обеспечивающее расчетный ток кз I = 15 кА, приведенное к базисным условиям
 X реакт. Б - необходимое индуктивное сопротивление реактора, приведенное к базисным условиям
 X реакт. - необходимое минимальное индуктивное сопротивление реактора в отах
 X к.з. сист. - дала тока К.З. на шинах Н.Н. со стороны системы (трансформатора)

1974г.	Установка реактора В 6-10кВ новой серии в закрытом помещении	Таблица 4 Выбор реакторов при трехобмоточных трансформаторах.	Типовой проект 407-3-225	Альбом I	Лист 10
--------	--	--	-----------------------------	-------------	------------

№ п.п	Реакторы класса напряжения 10 кВ					Тип трансформатора
	Обозначения	Номинальный ток А	Номинальное сопротивление ом	Длина витков обмотки м	Длина витков обмотки м	
1	2	3	4	5	6	7
1	Р6Г	1600	0,14	1600		ТДТН-25000/110/35/6кВ ТДТН-40000/110/35/10кВ
2	Р6Г	1600	0,20	1600	3П-1-1, 2,3	см. примечание
3	Р6Г	1600	0,25	1600		
4	Р6Г	1600	0,35	1600		
5	Р6Г	2500	0,14	2500		
6	Р6Г	2500	0,20	2500	3П-1-4, 5, 6	ТДТН-63000/110/35/10кВ АТДЦТН-63000/220/110/6кВ АТДЦТН-125000/220/110/10кВ
7	Р6ДГ	2500	0,25	2150		
8	Р6ДГ	2500	0,35	2000		

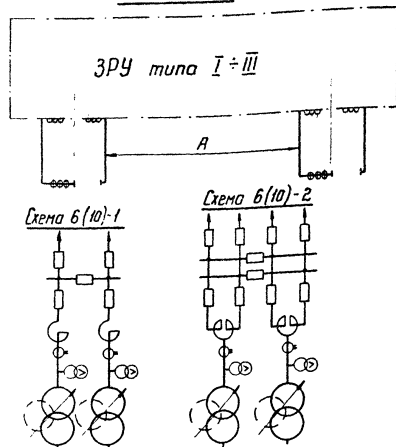
Примечание: Реакторы на 1600А с $X = 0,20 + 0,35$ ом могут применяться в цепях любых трехобмоточных трансформаторов и автотрансформаторов при соответствии по нагрузкам и реактансу.

1	2	3	4	5	6	7
9	Р6ДГ	4000	0,105	3750	3П-1-7, 8, 9	ТДТН-40000/110/35/6кВ ТДТН-40000/220/35/6кВ ТРДН-80000/110/10кВ*
10	Р6ДГ	4000	0,18	3200		ТДТН-63000/110/35/6кВ ТДТН-63000/110/35/10кВ ТДТН-80000/110/35/6кВ АТДЦТН-63000/220/110/6кВ АТДЦТН-125000/220/110/6кВ
11	Р6СДГ	2x2500	0,14	2x2100	3П-1-10, 11, 12	ТРДН-63000/110/6кВ ТРДЦНГ-63000/220/6кВ ТРДН-80000/110/10кВ ТРДН-80000/110/6кВ*
12	Р6СДГ	2x2500	0,20	2x1800		3П-1-13, 14, 15 ТДТН-63000/110/35/6кВ ТДТН-80000/110/35/6кВ АТДЦТН-125000/220/110/6кВ

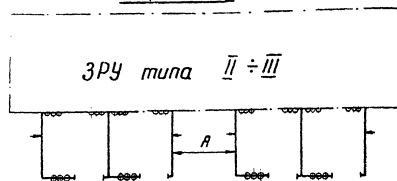
* Расчетный ток ветви трансформатора больше номинального тока вводной ячейки либо номинального тока реактора.

1974г.	Установка реакторов 6-10кВ новой серии в закрытом помещении	Таблица 5	Определение области использования реакторов 6-10кВ	Типовой проект	Альбом	Лист
				407-3-225	I	11

Вариант 1



Вариант 2



Вариант 3

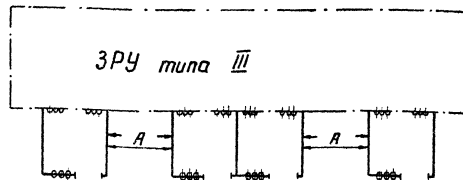
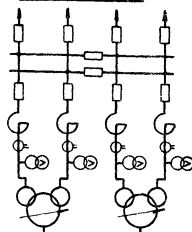
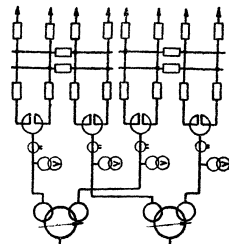


Схема 6(10)-3



Нетиловая схема



Примечания

1. Размер „А“ определяется в конкретном проекте в зависимости от типа ЗРУ.
2. Присыкания по вариантам 2 и 3 не учтены в типовых ЗРУ по проекту 407-3-188, поэтому при привязке проекта ЗРУ к таким вариантам присыкания необходимо внести в проект соответствующие коррективы.
3. Стрелкой (→) у камер показано направление охлаждающего воздуха от устройств принудительной вентиляции.

1974 г.

Установка реакторов 6-10 кВ новой серии в закрытом помещении.

Варианты присыкания камер реакторов к ЗРУ и схемы включения

Типовой проект
407-3-225Альбом
IЛист
12

Однорные реактары

Сдвоенные реактары

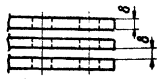
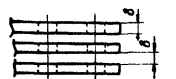
Номинальный ток 1600 А Номинальный ток 4000 А

Номинальный ток 2×2500 А

Крайние контакты

РБСДГ 10-2×2500-0,14

РБСДГ 10-2×2500-0,20

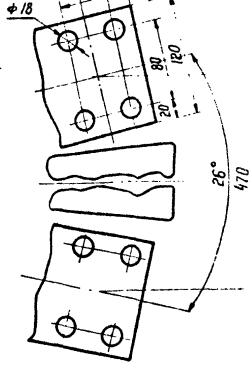
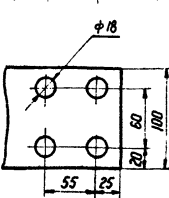
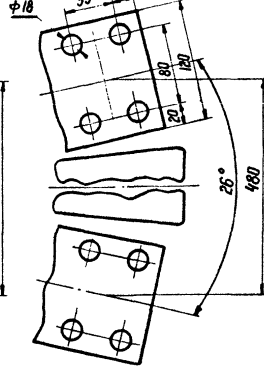
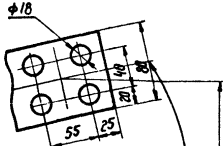
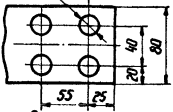
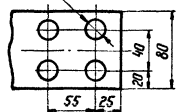
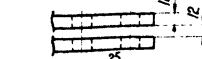
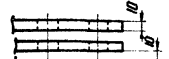
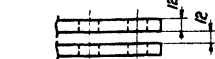
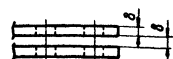


Крайние контакты

Средние контакты

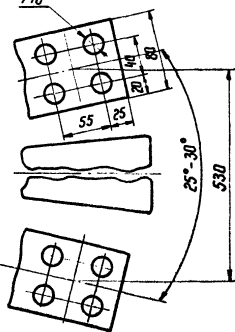
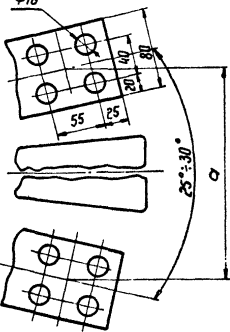
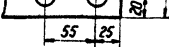
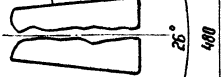
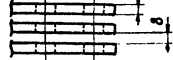
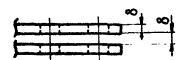
Крайние контакты

Средние контакты



Номинальный ток 2500 А

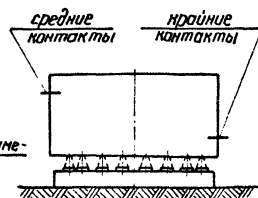
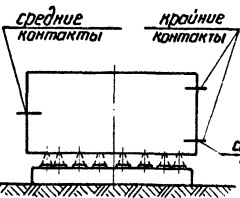
Средние контакты



Расположение контактных выводов

Сдвоенные реактары и однорные 4000 а

Однорные реактары



Примечание: Обмотка однорного реактара на номинальный ток 4000 А соединена по секционной схеме, поэтому крайние контакты этого реактара шунтируются при выполнении ошиновки.

Тип реактара	Расстояние а (мм)
РБГ 10-2500-0,14	430
РБГ 10-2500-0,20	480
РБДГ 10-2500-0,25	430
РБДГ 10-2500-0,35	470

1974 г. Установка реактаров 6-10 кВ новой серии в закрытом помещении

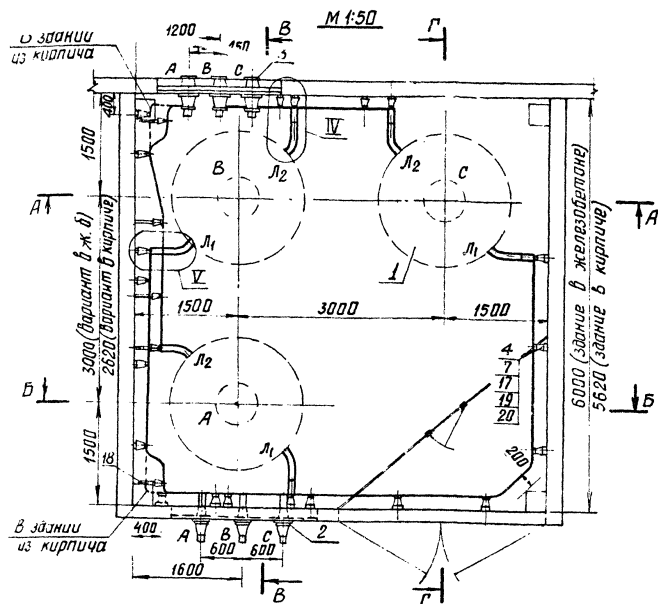
Размеры контактных пластинок реактаров 10 кВ

Типовой проект 407-3-225

Альбом I

Лист 13

Г. Ленинградский завод электротехнической аппаратуры



Спецификация

15

№ поз.	Наименование	Тип, марка или размер	Н чертжа, ГОСТ	Колич.	Масса ед.и. кг	Примечание
1	Реактор бетонный горизонтальной установки с углом сгиба между контактными выводами 180°, однофазн. компл.	РБГ 10 - 1600-0,14	см. примечание 1	3	1610	
		РБГ 10 - 1600-0,20			1830	
		РБГ 10 - 1600-0,25			2230	
		РБГ 10 - 1600-0,35			2530	
2	Доска проходная наружная установка с изоляторами П-10200-1250 компл.		ЭП-I-18,19	1		
3	Доска проходная внутренняя установка с изоляторами П-10200-3000 компл.					Учтена в проекте ЗРЧ
4	Изолятор опорный, шт.	ОФ-10-750		38	2,1	
7	Шина алюминиевая прямоугольная, м	100×10	ГОСТ'ы 15176-70 5414-63*	45	2,71	
9	Пол ж.е., м	80×8		6×2	1,73	
Н	Шинодержатель для крепления плоских шин, шт.	ШПД(6)ФЭС		38	0,67	
14	Конструкция под опорный изолятор, П=350 мм, шт.	МК-4		6	2,1	Для РБГ 10-1600-0,14 и 0,20
15	Пол ж.е., П=250 мм, шт.	МК-3	ЭП-I-22	3	1,8	
17	Пол ж.е., П=50 мм, шт.	МК-1		9	1,8	ЭЛАР РБГ 10-1600-0,25 и 0,35 в пр. в ж.б. в в. в. кирпиче в железобетоне
18	Пол ж.е., шт.	МК-6		27 29	0,9	
18	Пол ж.е., шт.	МК-6		2	1,4	
19	Болт, шт.	М 16×25	ГОСТ 7798-70*	38		
20	Дюбель с гайкой и шайбой, компл.	Д8-П, М8×70		76		см. примеч. 4
21	Щит направляющий, шт.		ЭП-I-16	3		

Примечания 1. Установка разработана на основании технического описания и инструкции по эксплуатации реакторов малоограничивающих сухих, 1972г. Рижского областного завода «Латвэнерго».

2. Все соединения токоведущих шин (в пролете) выполнять на сварке.

3. Чертеж разработан применительно к зданию из сборного железобетона. В здании из кирпича колонны (в углах) отсутствуют, а все конструктивные решения, кроме оговоренных, сохраняются.

4. При отсутствии монтажного пистолета, обеспечивающего прочность заделки дюбелей ≥ 150 кг, закрепление конструкции под изоляторы к стене осуществлять при помощи анкерных болтов.

Работать совместно с листами ЭП-I-2,3

1974г.

Установка реакторов 6-10 кВ новой серии в закрытом помещении

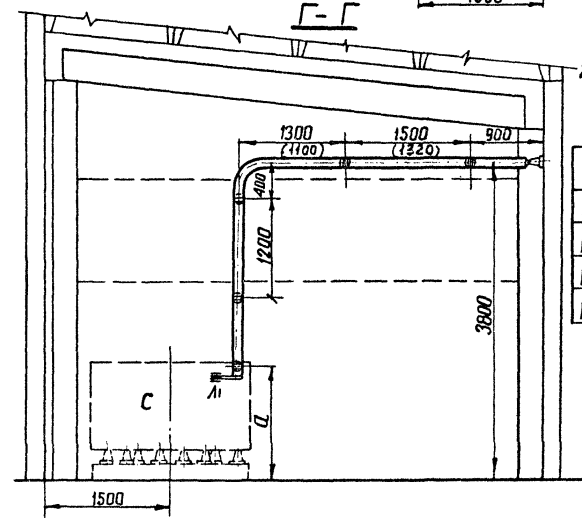
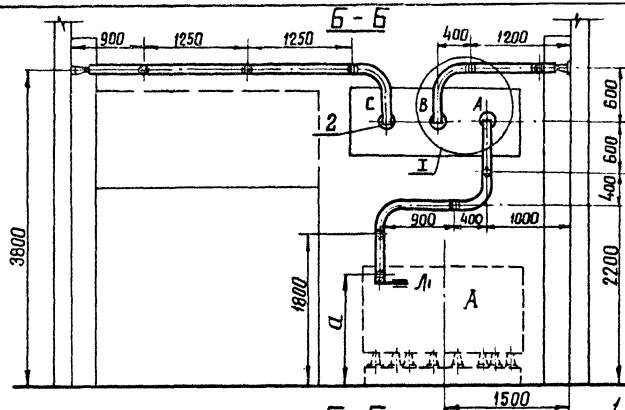
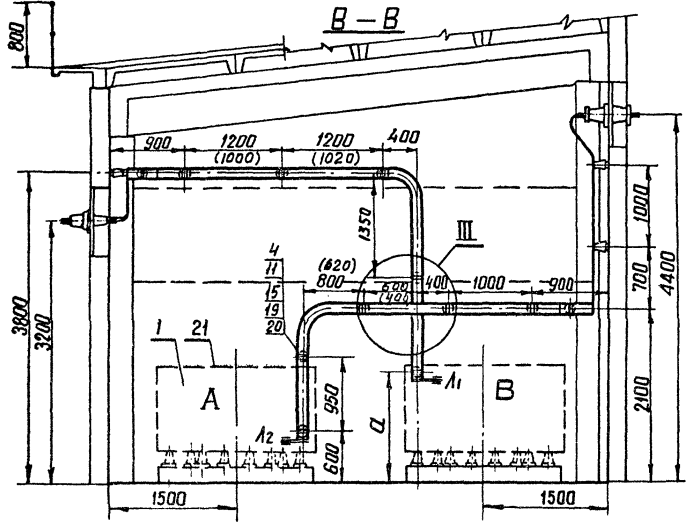
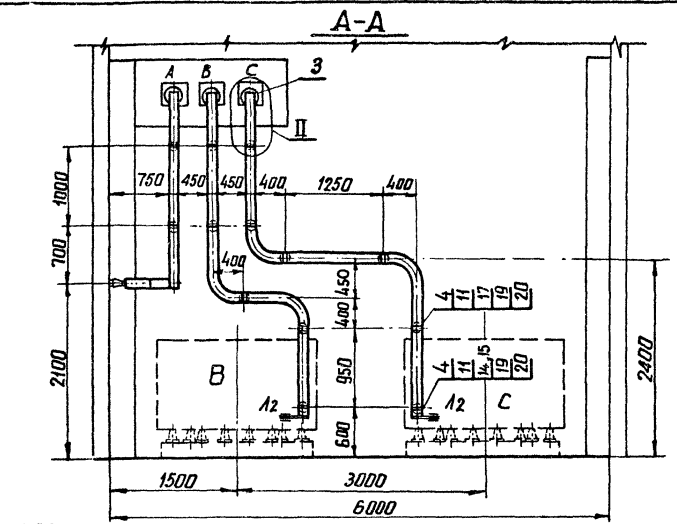
Установка одинарных бетонных реакторов типа РБГ 10-1600-0,14; 0,20; 0,25; 0,35. План и спецификация

Типовой проект 407-3-225

Албам I

Лист ЭП-I-1

г. Ленинград
Дир. группы: Земляев

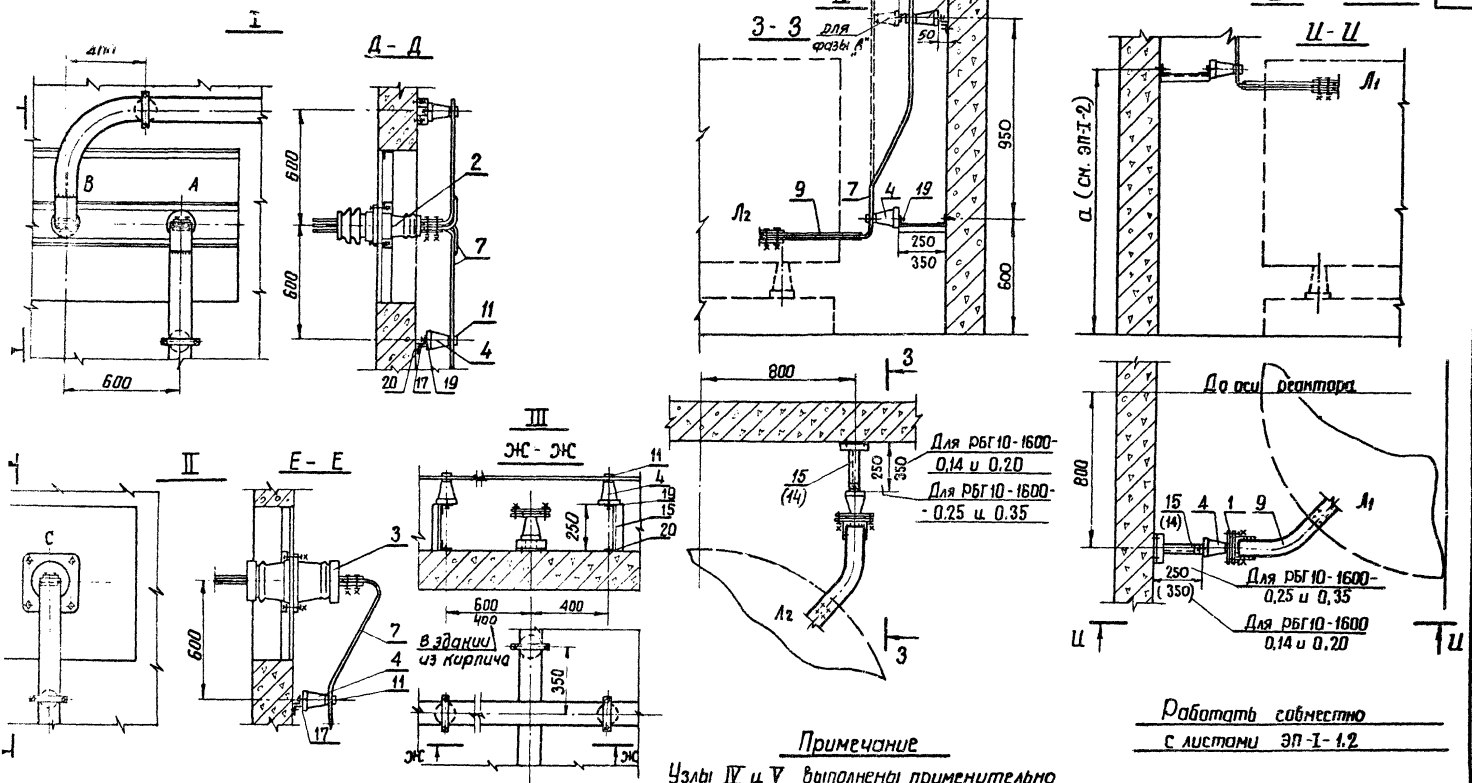


Примечания
 1. Жалюзийный решетчатый изгородь крепится по месту.
 2. Размеры в скобках относятся к зданию в натуре.

тип реактора	
РБГ 10-1600-0,14	1430
РБГ 10-1600-0,20	1540
РБГ 10-1600-0,25	1340
РБГ 10-1600-0,35	1370

Работать совместно с листами ЭП-1-13

1974г.	Установка реакторов 6-10 кв новой серии в закрытом помещении	Установка одинарных реакторов типа РБГ 10-1600-0,14, 0,20, 0,25, 0,35	Типовой проект 407-3-225	Альбом I	Лист ЭП-1 2
--------	--	---	--------------------------	----------	-------------



Примечание

Узлы IV и V выполнены применительно к фазам „А“ и „В“
 Для фазы „С“ эти узлы (в плане) выполняются зеркально.

Работать совместно с листами ЭП-1-1,2

074г.

Установка реакторов 6 - 10 кВ новой серии в закрытом помещении

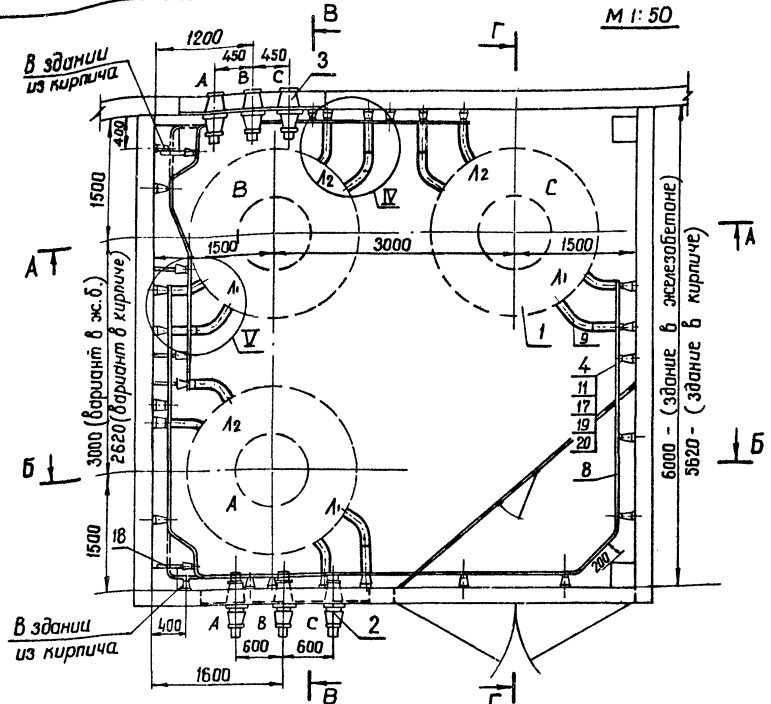
Установка одинорных бетонных реакторов типа РБГ 10-1600-0,14, 0,20, 0,25, 0,35. Узлы.

Типовой проект 407-3-225

Альбом I

Лист ЭП-1-3

М 1:50



№ поз.	Наименование	Тип, марка или размер	№ чертежа, ГОСТ	Кол-во	Масса един. кг	Примечание
1	Реактор бетонный горизонтальной установки с углом сдвига между контактными выводами 180°, однофазн. кампл.	РБГ10-2500-0,14	См. примеч. 1	3	2070	
		РБГ10-2500-0,20	—		2180	
		РБГ10-2500-0,25	—		2740	
		РБГ10-2500-0,35	—		3040	
2	Доска проходная наружной установки с изоляторами ПН-20/3200-1250, компл.		ЭП-1-18,19	1		
3	Доска проходная внутренней установки с изоляторами П-10/3200-3000, компл.					Учтена в проекте ЗРЧ
4	Изолятор опорный, шт.	ОФ10-750		47 46	2,1	Вар. в ж.б. Вар. в кирпиче
8	Шина алюминиевая прямоугольного сечения, м.	100×10	ГОСТ ы 15176-70 5414-63*	48-2	271	
9	Мо же, м	80×8		6-2	1,73	
11	Шпандержатель для арматурных шп., шт.	ШПА(Бш)-ЗГ		47 46	0,61	Вар. в ж.б. Вар. в кирпиче
13	Распорка шинная, шт.	РШП-100×10		90	0,17	
14	Конструкция под опорный изолятор, h=350 мм, шт.	МК-4		6	2,0	
15	Мо же, h=250 мм, шт.	МК-3		3 2	1,7	Вар. в ж.б. Вар. в кирпиче
17	Мо же, h=50 мм, шт.	МК-1	ЭП-1-22	36 38	0,8	Вар. в ж.б. Вар. в кирпиче
18	Мо же, шт.	МК-6		2	1,3	Вариант в железобетоне
19	Болт, шт.	М16×25	ГОСТ 7198-70*	47 46		Вар. в ж.б. Вар. в кирпиче
20	Дюбель с гайкой и шайбой, (см. примеч. 5) компл.	ДВ-П; МВ×70		94 92		Вар. в ж.б. Вар. в кирпиче
21	Щит направляющий, шт.		ЭП-1-16	3		

Примечания 1. Установка разработана на основании технического описания и инструкции по эксплуатации реакторов токоограничивающих сухих, 19172. Рижского опытного завода «Латвэнерго».

- Все соединения токоведущих шин (в пролете) выполнять на сварке.
- Распорки шинные, показанные с обеих сторон изоляторов на расстоянии 100 мм (лист ЭП-1-6), предназначены для крепления верхней шины. Максимально допустимое расстояние между распорками в пролете ~ 650 мм.
- Чертеж разработан применительно к зданию из сборного железобетона. В здании из кирпича колонны (в углах) отсутствуют, а все конструктивные решения, кроме оговоренных, сохраняются.
- При отсутствии монтажного пистолета, обеспечивающего прочность заделки дюбелей > 150 кг, закрепление конструкций под изоляторы к стене осуществлять при помощи анкерных болтов.

Работать совместно с листами ЭП-1-5,6

1974.

Установка реакторов Б-10кВ новой серии в закрытом помещении

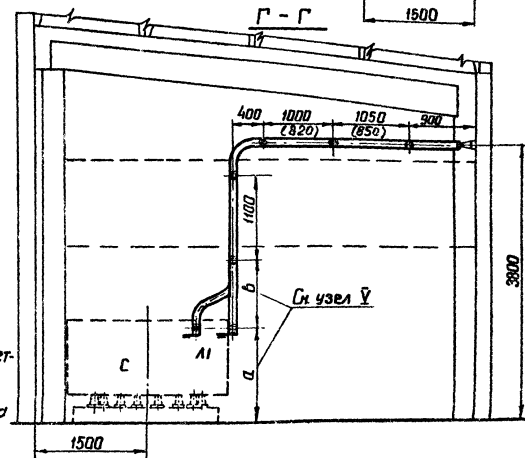
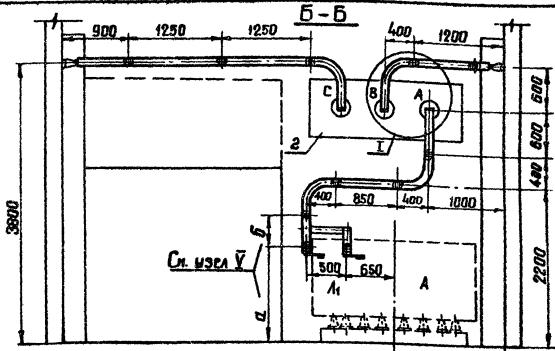
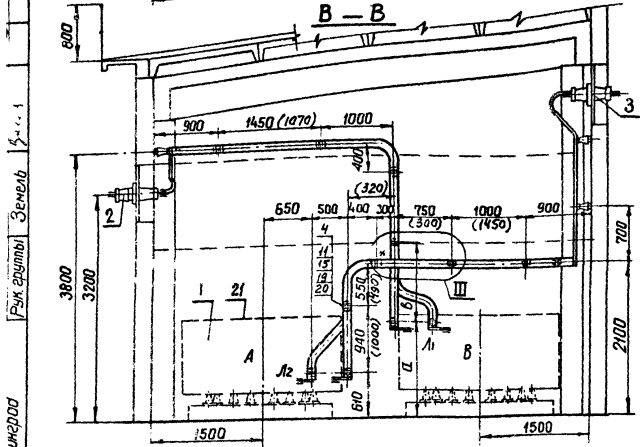
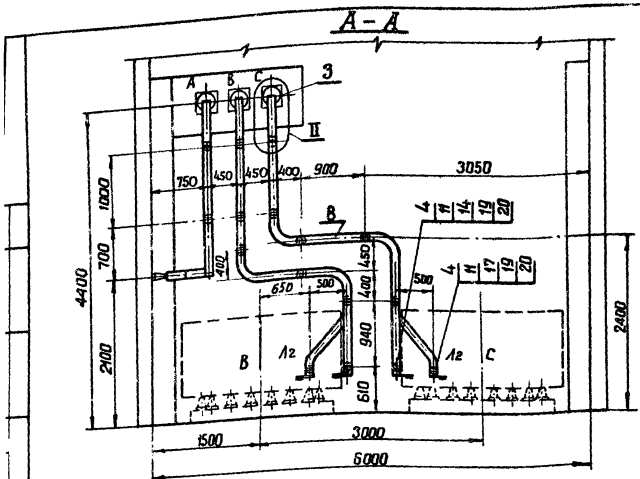
Установка одинарных бетонных реакторов типа РБГ10-2500-0,14 и 0,20, РБГ10-2500-0,25 и 0,35
План и спецификация

Типовой проект 407-3-225

Альбом I

Лист ЭП-1-4

2. Ленинград. Институт Энерг. Риж. электр. завод



Примечания

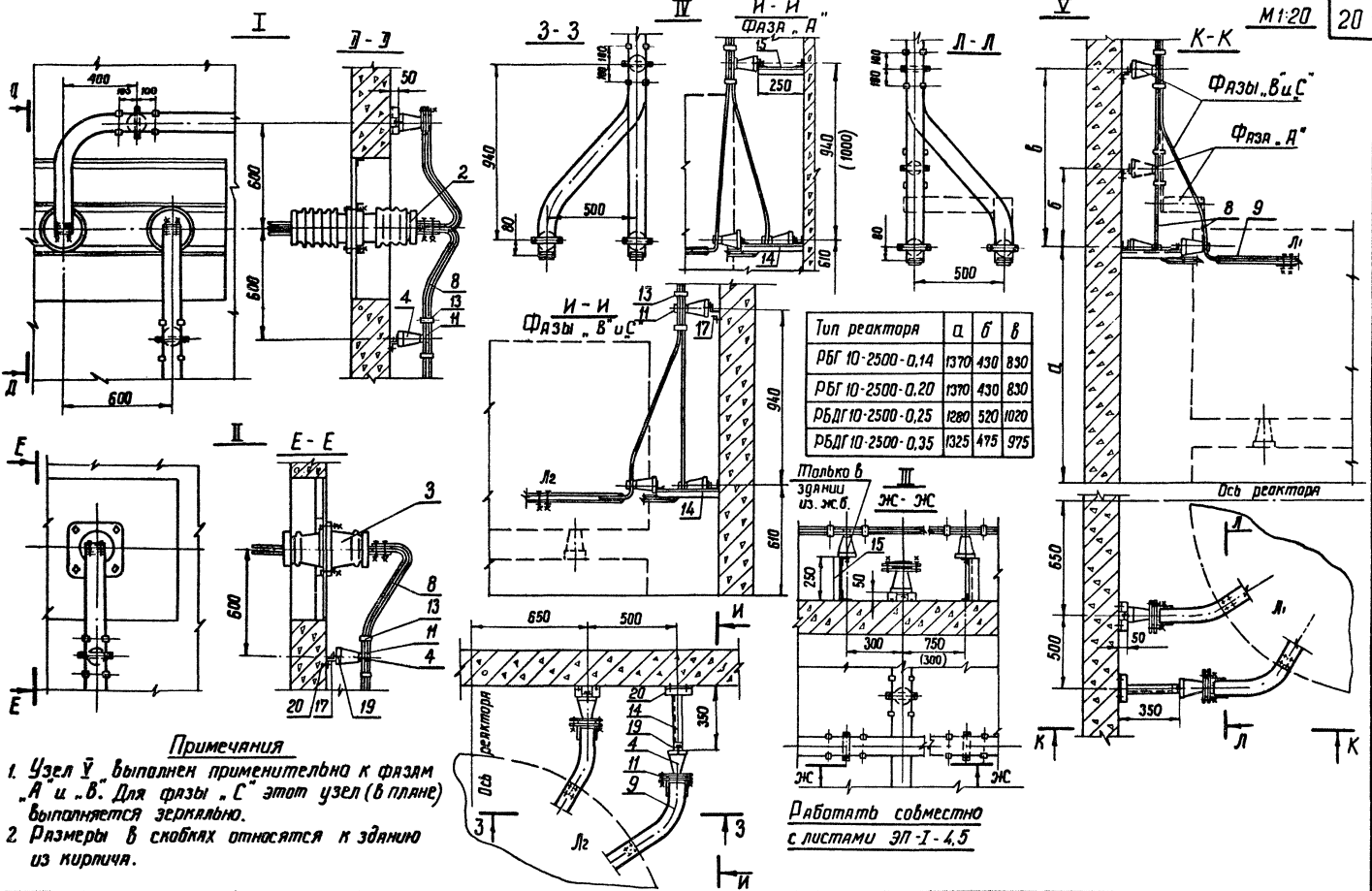
1. Кожух из стал. решетки крепится к месту по месту
2. Размеры в скобках относятся к зданию из кирпича

Работы совместно с листами ЭП-I-4,6

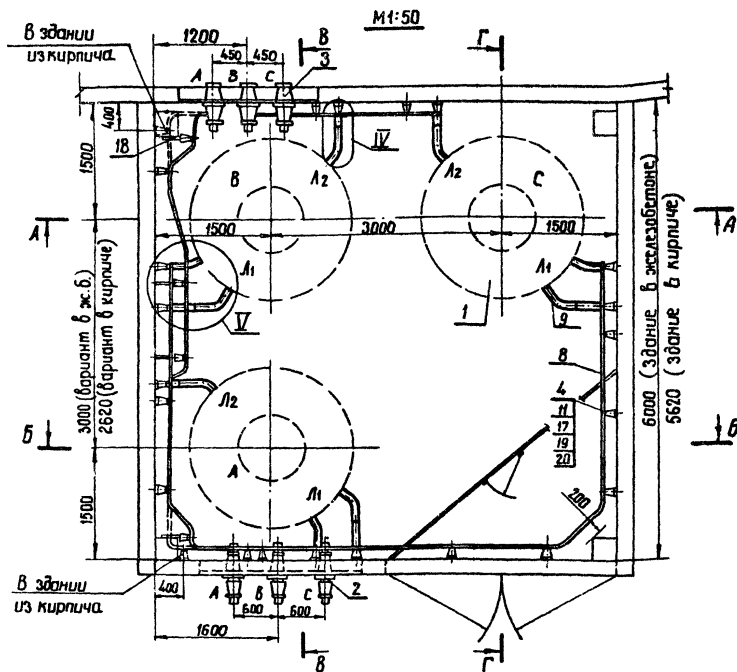
1974 г.	Установка реакторов 6-10 кВ новой серии в закрытом помещении	Установка одиночных бетонных реакторов типа РБГ 10-2500-0,14 и 0,20; РБГ 10-2500-0,25 и 0,35 Разрезы	Типовой проект 407-3-225	Альбом I	Лист ЭП-I
---------	--	---	--------------------------	----------	-----------

Рук. архитекторы Зенков

и Ленинград



1974г.	Установка реакторов 6-10 кВ новой серии в закрытом помещении	Установка одинорных бетонных реакторов типа РБГ 10-2500-0,14 и 0,20; РБДГ 10-2500-0,25 и 0,35. Узлы	Типовой проект 407-3-225	Альбом I	Лист ЭП-I-6
--------	--	---	--------------------------	----------	-------------



№ поз.	Наименование	Тип марка или размер	№ чертежа, ГОСТ	Кол-во	Масса едн. кг	Примечание
1	Реактор бетонный горизонтальной установки с углом свеса между контактными выводами 180°, однофазн. канд.	РБЗГ 10-4000-0,105 РБЗГ 10-4000-0,18	См. примеч. 1	3	2160 2890	
2	Доска проходная наружной установки с изоляторами ПН-20/3200-1250, канд.			1		
3	Доска проходная внутренней установки с изоляторами П-10/3200-3000, канд.					Учтена в проекте ЗРУ
4	Изолятор опорный, шт.	ОФ-10-750		44	21	
В	Шина алюминиевая прямоугольного сечения	100×10	ГОСТ 61 15176-70	48×2	271	
9	То же,	80×80	5414-63*	8×2	173	
И	Шинодержатель для крепления плоских шин, шт.	ШП(ВШ)-ЗС		44	0,67	
13	Распорка шинная, шт.	РШФ-100×10		97	0,17	
14	Конструкция под опорный изолятор h = 350 мм, шт.	МК-4		3		
15	То же, h = 250 мм, шт.	МК-3		2		
16	То же, h = 200 мм, шт.	МК-2	ЭП-1-22	6		
17	То же, h = 50 мм, шт.	МК-1		31 35		Вар. в/ж.в. Вар. б/ж.в. Вариант б железобетон
18	То же,	МК-6		2		
19	Болт,	М 16×25	ГОСТ 7798-70*	44		
20	Дюбель с гайкой и шайбой,	ДБ-П, МВ×70		88		См. примеч. 5
21	Щит направляющий, шт.		ЭП-1-16	3		

Примечания

1. Установка разработана на основании технического описания и инструкции по эксплуатации реакторов токоограничивающих сухих, 1972г. Рижского опытного завода „Латэнерго“.
2. Все соединения токоведущих шин (в пролете) выполнять на сварке.
3. Распорки шинные, показанные с обеих сторон изоляторов на расстоянии 100 мм (лист ЭП-1-9), предназначены для крепления верхней шины. Максимально допустимое расстояние между распорками в пролете ~ 650 мм.
4. Чертеж разработан применительно к зданию из сборного железобетона. В здании из кирпича колонны (в узлах) отсутствуют, а все конструктивные решения, кроме оговоренных, сохраняются.

5. При отсутствии монтажного пистолета, обеспечивающего прочность заделки дюбелей ж/б, закрепление конструкций под изоляторы к стене осуществлять при помощи анкерных болтов

Работать совместно
с листами ЭП-1-8,9

1974г.

Установка реакторов 6-10 кВ новой серии в закрытом помещении

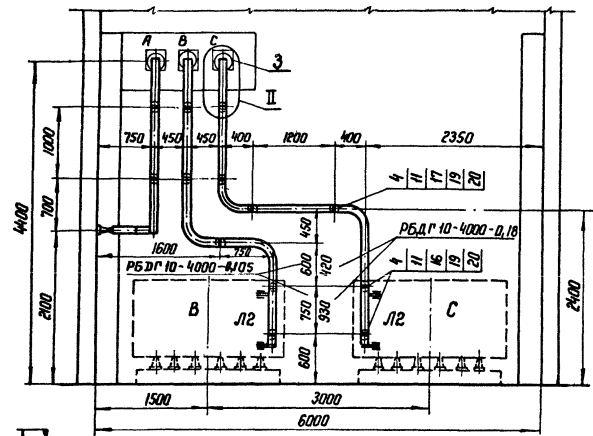
Установка одинарных бетонных реакторов типа РБЗГ 10-4000-0,105 и 0,18. План и спецификация

Типовой проект
407-3-225

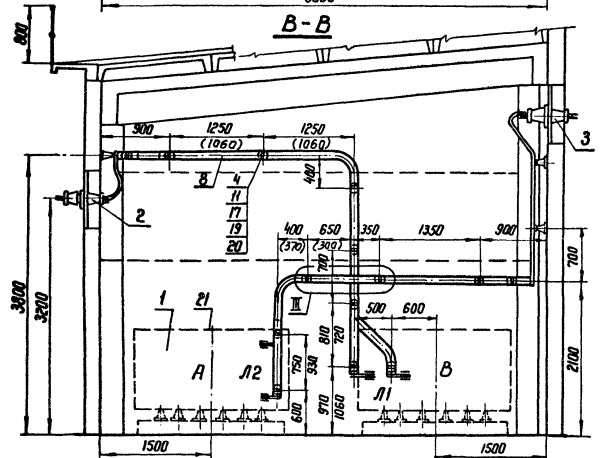
Альбом
I

Лист
ЭП-1-7

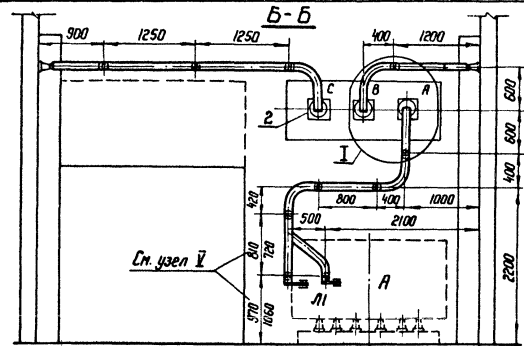
A-A



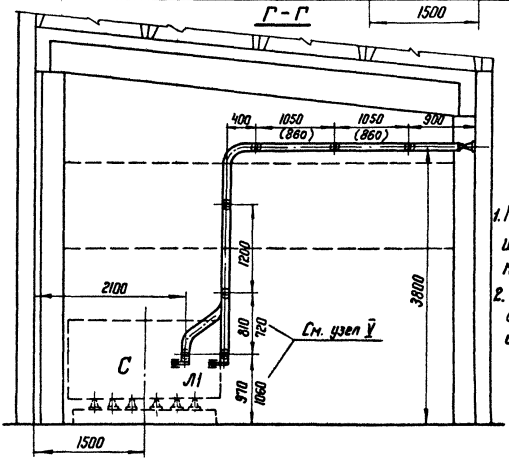
B-B



B-Б



Г-Г



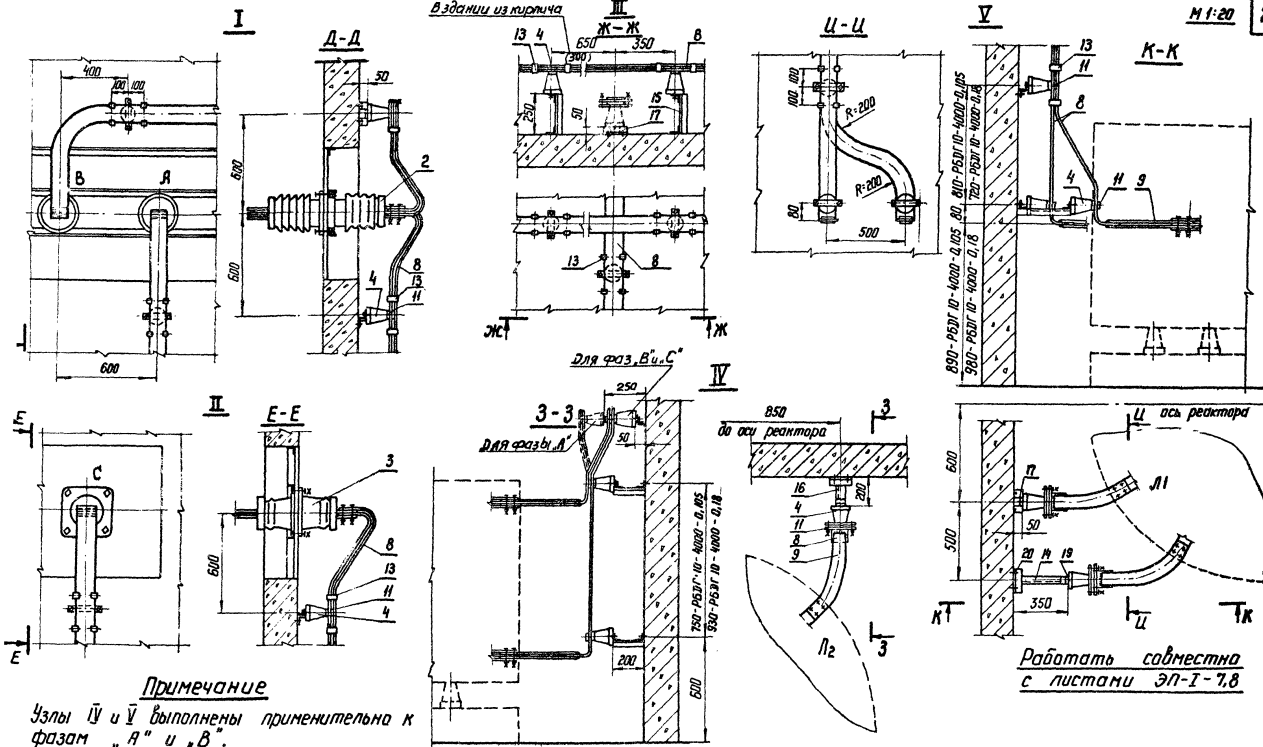
Примечания

1. К жолобным решеткам изоляторы крепятся по месту.
2. Размеры в скобках относятся к зданиям из кирпича.

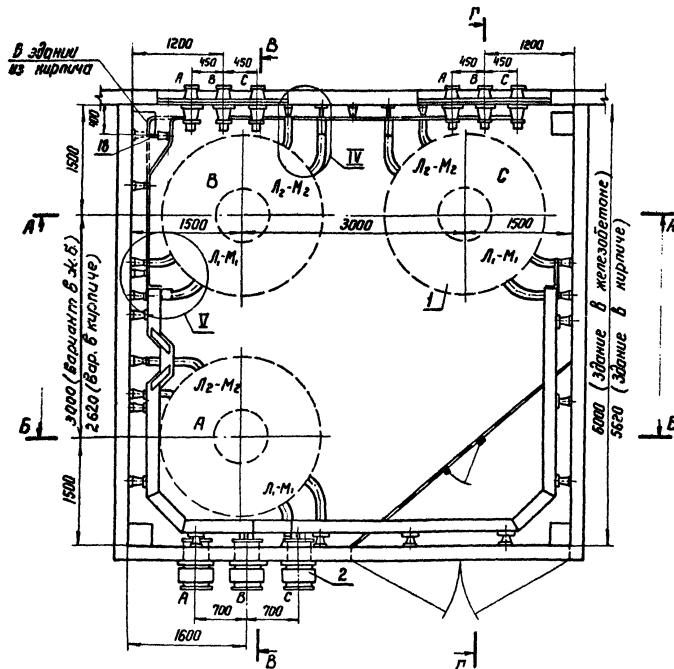
Работать совместно с листами ЭП-I-7,9

1974г.	Установка реакторов Б-10 кВ нулевой серии в закрытом помещении	Установка одинарных бетонных реакторов типа Р5ДГ 10-4000-0,105 и 0,18. Разрезы.	Типовой проект 407-3-225	Альбом I	Лист ЭП-I-8
--------	--	---	--------------------------	----------	-------------

в здании из кирпича



1974. Установка реакторов 6-10 кВ новой серии в закрытом помещении	Установка одинарных бетонных реакторов типа Р5ДГ 10-4000-0,105 и 0,18. Узлы.	Типовой проект 407-3-225	Альбом I	Лист ЭП-1-9
--	--	--------------------------	----------	-------------



№ поз.	Наименование	Тип, марка или размер	№ чертежа, ГОСТ	Кол-во	Масса един. кг	Примечание
1	Реактор бетонный горизонтальной установки с углом наклона между контактными вылодами 180°, однофазный	РБСДГ 10-2*2500-0,14	См. примеч. 4	3	3500	
2	Доска проходная наружной установки с изоляторами ПН-1016300-4250	компл.	ЭП-1-20,21	1		
3	Доска проходная внутренней установки с изоляторами П-1013200-3000	компл.				Учтена в проекте ЗРЧ
4	Изолятор опорный	шт. ОФ-10-750		71 73	2,1	Вар. Б ж.б. Вар. В кирпич
5	Шина алюминиевая из швеллера карбообразная	шт. М 175×80×8	ГОСТ 15175-70	26×2	6,62	
6	Шина алюминиевая прямоугольная	шт. М 120×12	ГОСТ 4	9×2		
8	То же	шт. М 100×10	15176-70	50×2	2,71	
9	—	шт. М 80×8	5414-63*	8×2	1,73	
10	Шиндержатель для крепления карбообразных шин	шт. по типу ШЧ-3-1		20 21	-2,5	Вар. Б ж.б. Вар. В кирпич
11	Шиндержатель для крепления плоских шин	шт. шпиль (ШП)-3С		57 52	0,67	Вар. Б ж.б. Вар. В кирпич
12	Распорка шинная	шт. РШТ-120×10		6	0,19	См. примеч. 3
13	То же	шт. РШТ-100×10		75	0,17	
14	Конструкция под опорный изолятор	шт. МК-4		6	2,1	
15	—	шт. н=250 мм		2	1,8	
17	—	шт. н=50 мм	ЭП-1-22	62 65	0,9	Вар. В ж.б. Вар. В кирпич
18	—	шт. МК-6		1	1,4	Вар. В ж.б. Вар. В кирпич
19	Болт	шт. М 16×25	ГОСТ 7198-70*1	71 73		Вар. В ж.б. Вар. В кирпич
20	Дюбель с гайкой и шайбой (см. примеч. 5)	компл. ДВ-В; М8×70		142 146		Вар. В ж.б. Вар. В кирпич
21	Щит направляющий	шт.	ЭП-1-16	3		

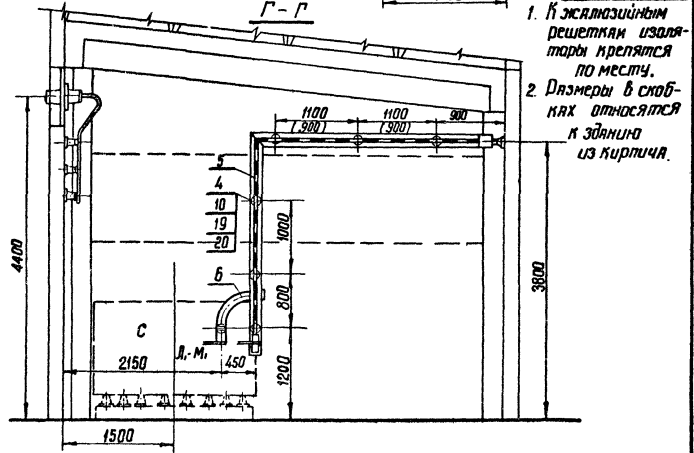
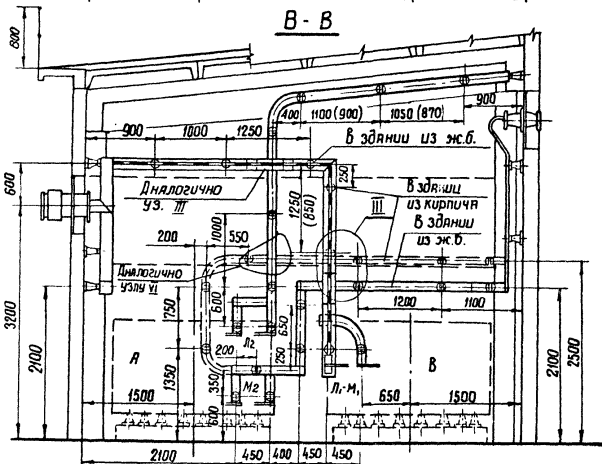
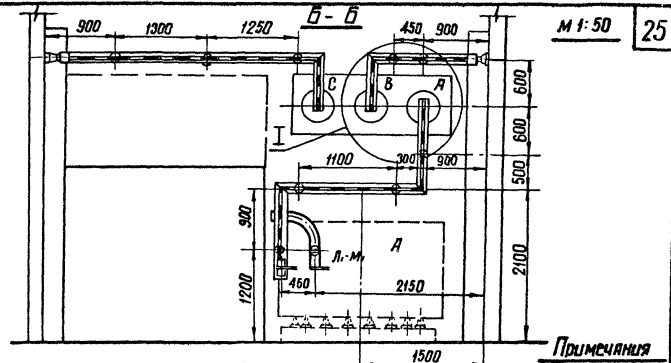
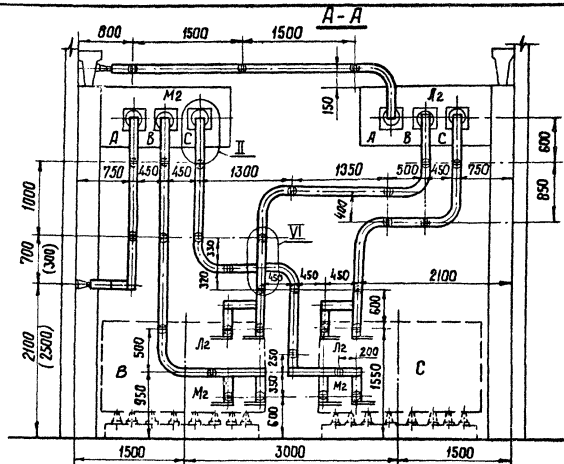
5. При отсутствии монтажного листа, обеспечивающего прочность заделки дюбелей ≥150 мм, закрепление конструкций под изоляторы к стене осуществлять при помощи анкерных болтов.

Примечания: 1. Установка разработана на основании «технического описания и инструкции по эксплуатации реакторов токоограничивающих сухих», 1972 г. Рижского опытного завода «Латвэнерго».
2. Все соединения токоведущих шин (в пролете) выпалнять на сварке.
3. Распорки шинные, показанные с обеих сторон изоляторов на расстоянии 100 мм (лист ЭП-1-12), предназначены для крепления верхней шины. Максимально допустимое расстояние между распорками в пролете ~ 650 мм.
4. Чертеж разработан применительно к зданию из сборного железобетона. В здании из кирпича колонны (в целях) отсутствуют, а все конструктивные решения, кроме оговоренных, сохраняются.

Работать совместно с листами ЭП-1-11, 12.

Г. Ленинград
И. В. Сидорова
24-4

1974 г.	Установка реакторов 6-10 кВ, набой серии в закрытом помещении	Установка двоянных бетонных реакторов типа РБСДГ-10-2*2500-0,14. План и спецификация	Типовой проект 407-3-225	Альбом I	Лист ЭП-1-10
---------	---	--	--------------------------	----------	--------------



- Примечания**
1. К железобетонным решеткам изоляторы крепятся по месту.
 2. Размеры в скобках относятся к зданию из кирпича.

Работать совместно с листами ЭП-I-10, 12

1974г.

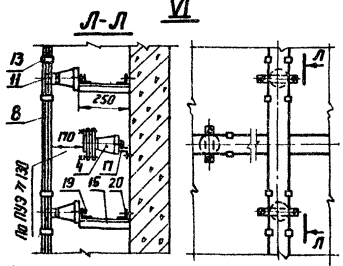
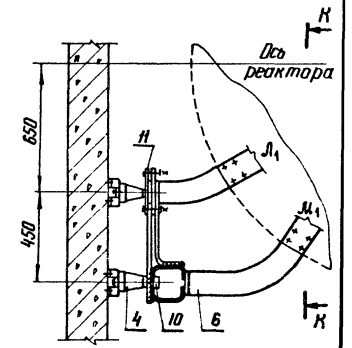
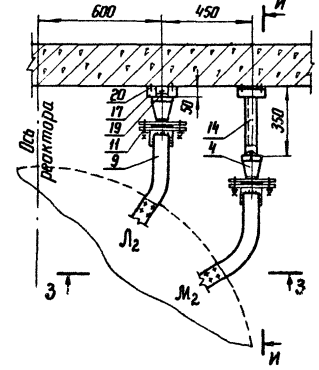
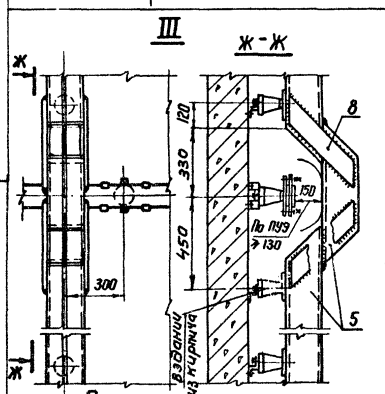
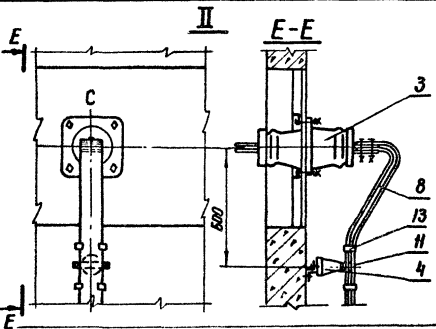
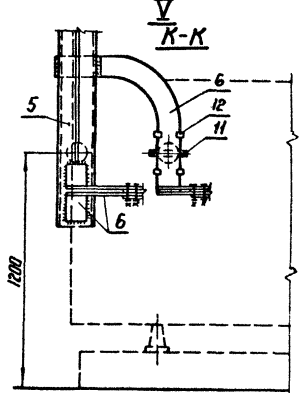
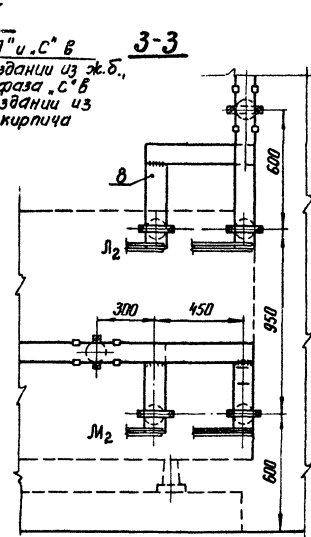
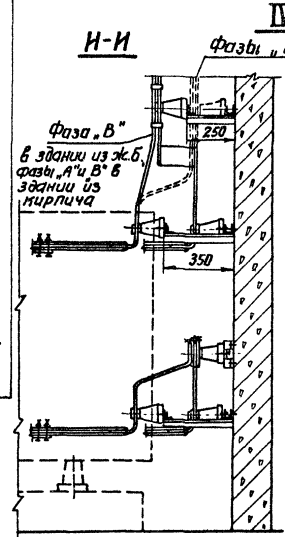
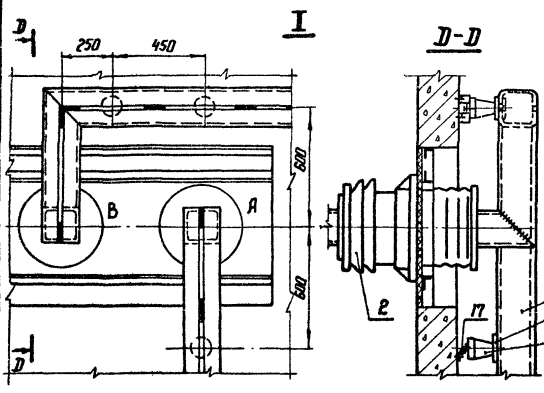
Установка реакторов 6-10 кВ новой серии в закрытом помещении

Установка собственных реакторов типа РБСДГ10-2*2500-0,14
Разрезы

Типовой проект
407-3-225

Альбом
I

Лист
ЭП-I-11



Примечание Узлы ошиновки фаз «А» и «С» выполняются по аналогии с узлом IV фазы «В»

Работать совместно с листами ЭП-1-10, 11

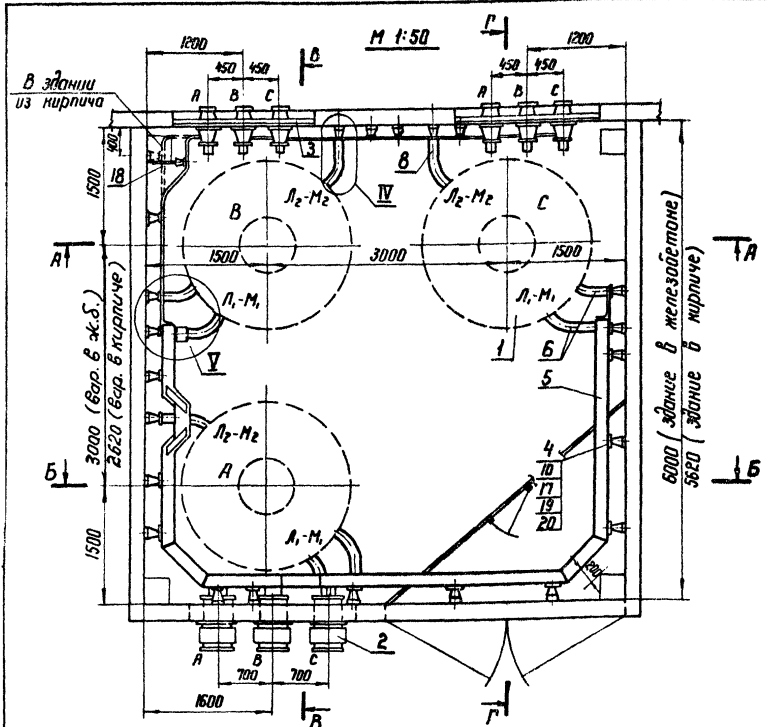
И.И.И.К. № 10-10 / Шершне / Ряз. электр. завод / Г. Ленинград

1974, Установка реакторов 6-10 кВ новой серии в закрытом помещении

Установка двойных реакторов РБСДГ 10-2*2500 - Д, 14 Узлы.

Типовой проект 407-3-225

Альбом I Лист ЭП-1-11

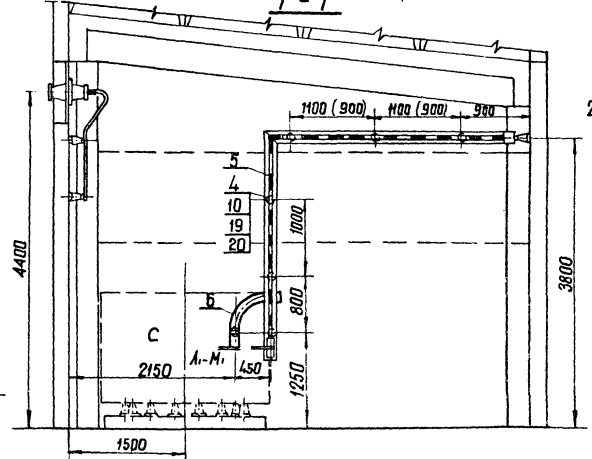
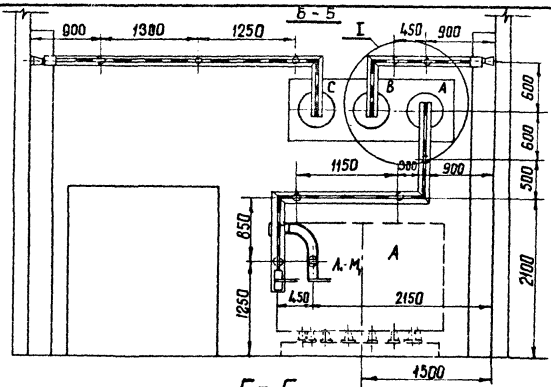
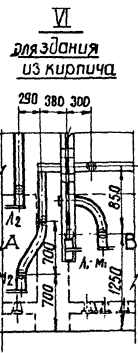
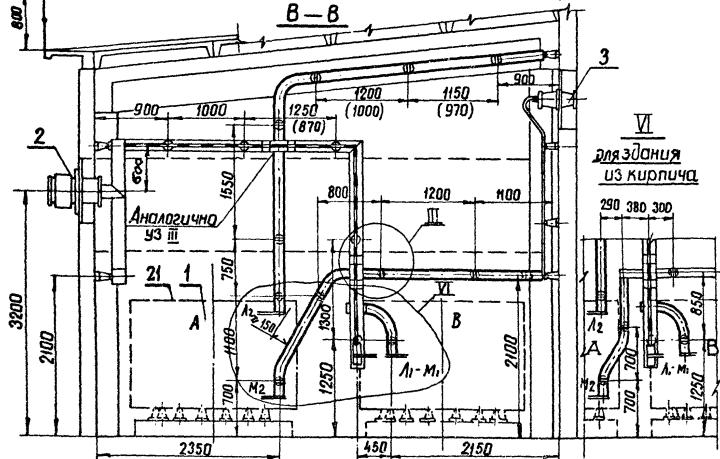
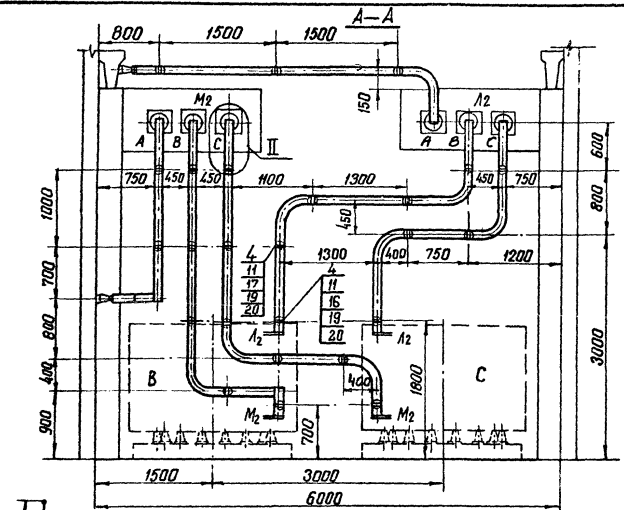


№ поз.	Наименование	Тип, марка или размер	Ичертежа, ГОСТ	Кол-во	Масса един. кг	Примечание
1	Реактор бетонный горизонтальной установки с углом сдвига между контактными выводами 180°, однофаз. компл.	РБСДГ-10-2х2500-0,20	См. примеч. 1	3	3890	
2	Доска пародная наружной установки с изоляторами компл.	ПН-10, 1500-4250	ЭП-1-20, 21	1		
3	Доска пародная внутренней установки с изоляторами компл.	ПН-10, 1500-3000				Учитена в проекте зоду
4	Изолятор опорный, шт.	ОФ-10-750		59 60	2,1	Вар. Б эк. В. Вар. В кирпиче
5	Шина алюминиевая из швеллера карыторобразная, м	175x80x8	ГОСТ 15175-70	26x2	6,62	
6	Шина алюминиевая прямоугольная, м	120x12	ГОСТ'ы 15176-70	9x2	3,9	
8	То же, м	100x10	5414-63*	50x2	2,71	
10	Шинодержатель для крепления карачатых шин, шт.	по типу ШЗ-3-1		20	~2,5	
11	Шинодержатель для крепления плоских шин, шт.	ШДЛ(Ш)ЗС		39 40	0,67	Вар. Б эк. В. Вар. В кирпиче
12	Распорка шинная, шт.	РШТ-120x10		6	0,19	См. примеч. 3
13	То же, шт.	РШТ-100x10		94	0,77	
16	Конструкция под опорный изолятор, шт.	МК-2		6	1,6	
17	То же, h=50 мм, шт.	МК-1	ЭП-1-22	52 54	0,8	Вар. В эк. В. Вар. В кирпиче
18	— — —, шт.	МК-6		1	1,3	Вариант Б железобетон
19	Болт, шт.	М 16x25	ГОСТ 7796-70*	59 60		Вар. Б эк. В. Вар. В кирпиче
20	Дюбель с гайкой и шайбой, компл.	ДВ-П; М8x70		120		См. примеч. 5
21	Щит направляющий, шт.		ЭП-1-16	3		

Примечания
 1. Установка разработана на основании технического описания и инструкции по эксплуатации реакторов типа «ограничивающих суши» 1972. Рижского опытного завода, Ляпвэнгеро.
 2. Все соединения токоведущих шин (в пролете) выполнять на сварке.
 3. Распорки шинные, показанные с обеих сторон изоляторов на расстоянии 100 мм (лист ЭП-1-15) предназначены для крепления верхней шины. Максимально допустимое расстояние между распорками в пролете ~ 650 мм.
 4. Чертеж разработан применительно к зданию из сборного железобетона. В здании из кирпича колонны (в углах) отсутствуют, а все конструктивные решения, кроме оголовников, сохраняются.
 5. При отсутствии монтажного пистолета, обеспечивающего прочность заделки дюбелей > 150 кг, закрепить конструкции под изоляторы и стене осуществлять при помощи анкерных болтов.

Работа совместно с листами ЭП-1-14, 15

1974	Установка реакторов 6-10 кВ новой серии в закрытом помещении	Установка собственных бетонных реакторов типа РБСДГ 10-2х2500-0,20. План и спецификация	Типовой проект 407-3-225	Альбом I	Лист ЭП-1-13
------	--	---	--------------------------	----------	--------------

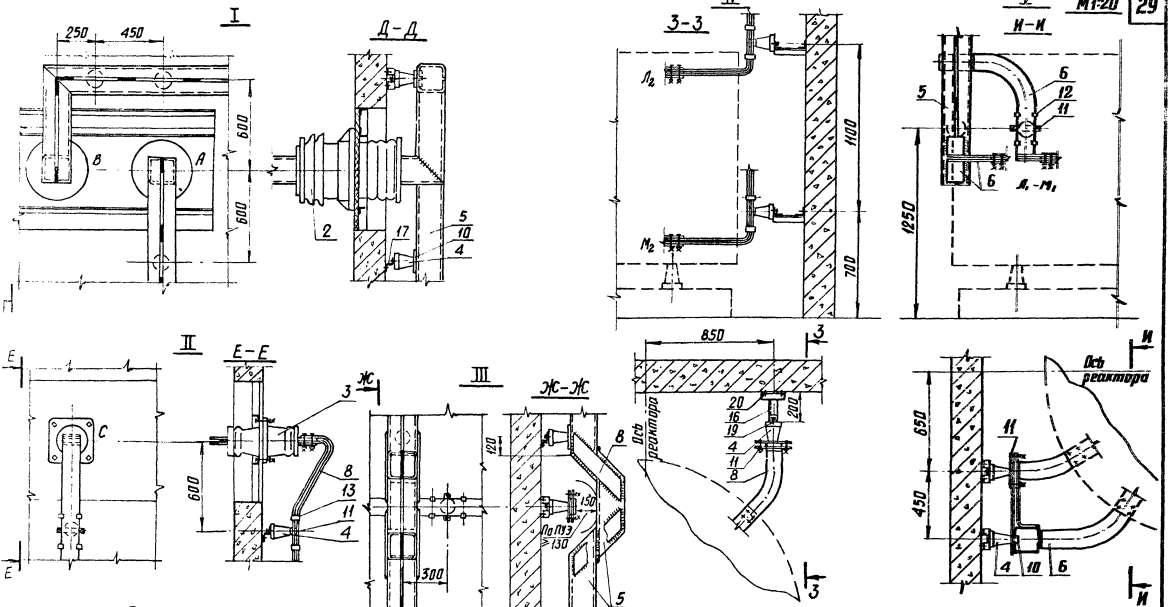


Примечани

1. К жалазний рашеткам и торцы крепления по месту.
2. Размеры в скобках относятся к заделке из кирпича.

Работать совместно с листами ЭП-1-13,15

1974г.	Установка реакторов 6-10кВ новой серии в закрытом помещении	Установка двойных бетонных реакторов типа РБСАГ 10-2 × 2500-20	Типовой проект 407-3-225	Альбом I	Л. ЭП
--------	---	--	--------------------------	----------	-------



Примечание

Узлы IV и V выполнены применительно к фазам "А" и "В".
Для фазы "С" эти узлы (в плане) выполняются зеркально

Работать совместно с листами ЭП-I-13,14

1974г.

Установка реакторов 6-10 кВ новой серии в закрытом помещении

Установка двойных бетонных реакторов типа РБСД Г10-2 x 2500-0,20. Узлы.

Типовой проект
407-3-225

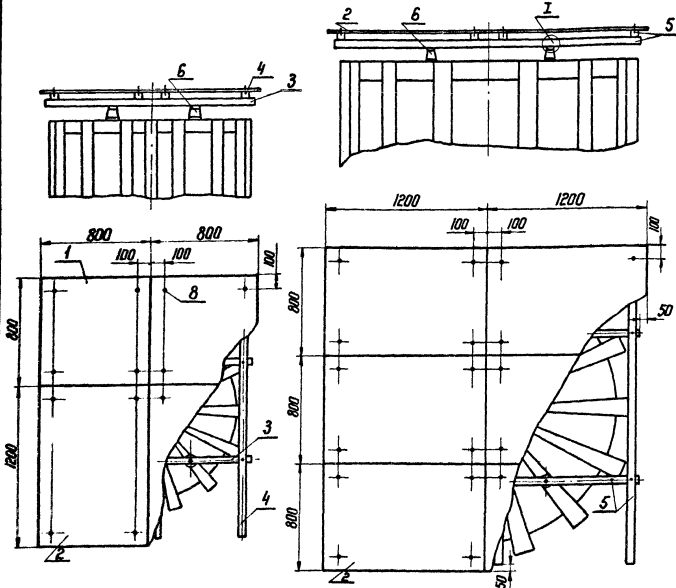
Альбом
I

Лист
ЭП-I-15

Вариант I
Установка щита над
реактором
РБГ-10-1600-0,14; 0,20

Вариант II
Установка щита над
реакторами
РБГ-10-1600-0,25; 0,35
РБГ-10-2500, РБДГ-10-2500, 4000
РБСДГ-10-2×2500

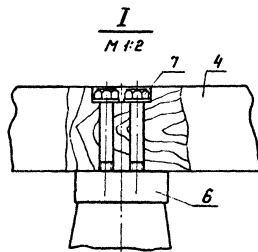
M 1:25



№ паз.	Наименование	Тип ГОСТ	№ чертежа параметры	Количество		Масса удельн. кг	Примечания
				Вар. I	Вар. II		
1	Лист асбестоце-ментный	ГОСТ 4248-68	800×800×10	2	—		
2	Брус деревянный 50×50, шт		1200×800×10	2	6		
3			ℓ=1500	2	—		
4			ℓ=1900	4	—		
5			ℓ=2300	—	6		
6	Изолятор опорный, шт	ОФ-6-375		4	4	0,9	
7	Болт с шайбой, компл.	ГОСТы: 7798-70 *1, 5915-70 *1, 11371-68 *1	М 8×60	8	8		
8	Болт с шайбой, компл.		М 6×70	16	24		

Примечания

1. Изоляторы опорные (поз. 6) крепятся к четырем верхним анкерным болтам фазы реактора.
2. Продольные и поперечные бруски скрепить между собой по месту гвоздями.



1974 г.

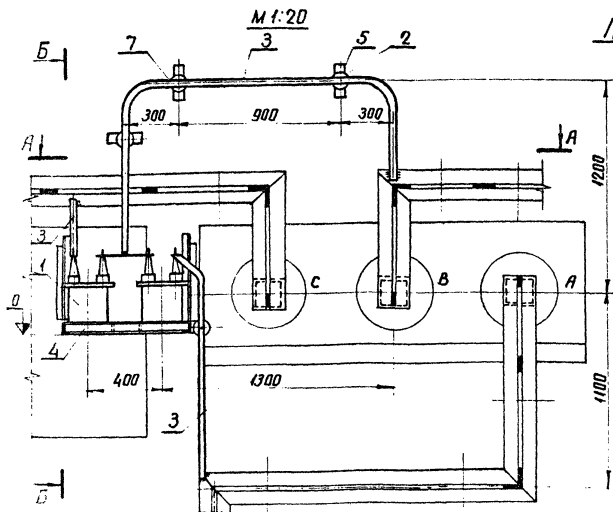
Установка реакторов 6-10 кВ
новой серии в закрытом помещении

Щиты, направляющие поток охлаждающего воздуха

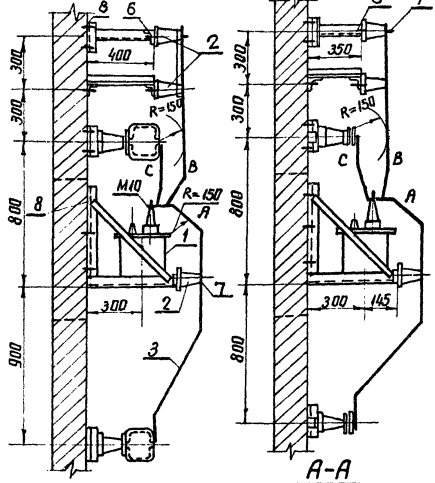
Тиловой проект
407-3-225

Альбом
I

Лист
ЭП-1-18



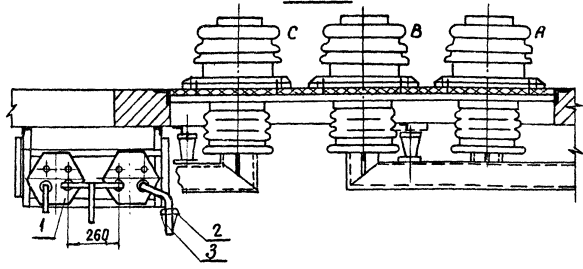
Б-6
 При корытчатых шинах При плоских шинах



- Примечания**
1. Установка разработана на основании технического условия ТУ 16-517. 123-72 лист Московского Электрзавода им. Кудышьева.
 2. Изоляторы и шины, изображенные танкими линиями, не входят в объем данного листа.
 3. На плане и разрезе по А-А указана установка шиновка только шинами корытного профиля

Спецификация

Наименование	Тип ГОСТ	И чертёж параметры	Ко-луч.	Масса едм кг	Примеч
Трансформатор напряжения шт.	НОМ-10/4 НОМ-6/4	10 кВ	2	35	См. примеч. 1
Изолятор опорный, шт.	ОФ-10-750		4	2,1	
Шина алюминиевая прямо-углового сечения м	ГОСТ 3441-63 13476-70	40x4	6,5	0,43	
Конструкция для установки трансформатора напряжения шт.	МК-7	ЭП-1-22	1	19	
Конструкция для крепления изолятора шт.	МК-5	"	3	2,3	при сз шинах
	МК-4	"		2,0	при шинах
Болт компл	ГОСТ М 7798-70*	M16 x 25	4		
Болт с шайбой, компл	ИЗ 71-68*	M10 x 25	4		
Гайка с гайкой и шайбой, компл	ДВ-П, М8x70		12		



974п

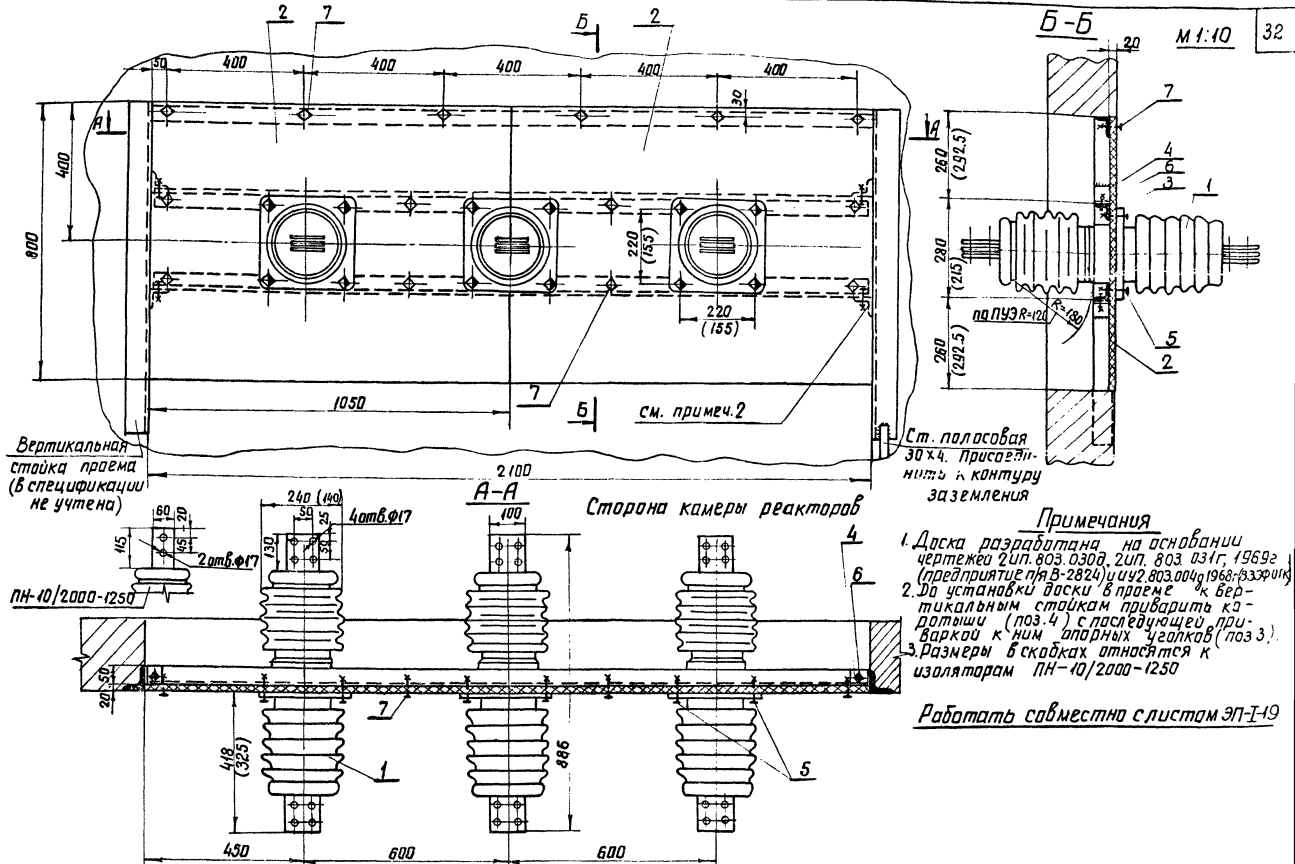
Установка редктаров 6-10кВ
 новой серии в закрытом
 помещении

Установка двух трансформаторов
 напряжения НОМ-10(6)У4

Типовой проект
 407-3-225

Альбом
 I

Лист
 ЭП-1-17



Вертикальная стойка рамы (в спецификации не учтена)

см. примеч. 2

Ст. полосовая 30х4. Присоединить к контуру заземления

Примечания

1. Доска разработана на основании чертежей 21п. 803.030д, 21п. 803.031г, 1969г (предприятие ПЛВ-2824) и 42.803.004.1968-333рнп
2. До установки доски в раме к вертикальным стойкам приварить катоды (поз. 4) с последующей приваркой к ним аппаратных чоголков (поз. 3).
3. Размеры в скобках относятся к изоляторам ПН-10/2000-1250

Работать совместно с листом ЭП-I-19

1974г.

Установка реакторов 6-10кВ новой серии в закрытом помещении

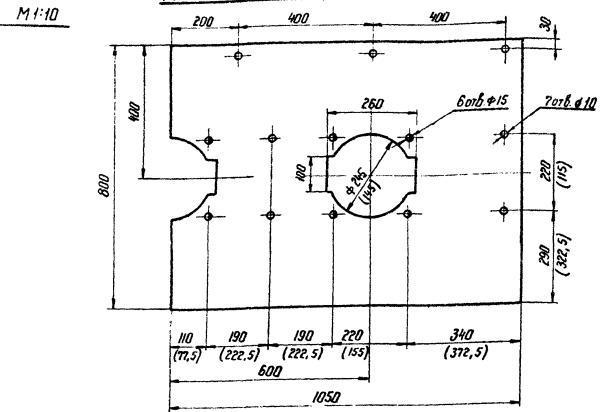
Доска проходная наружной установки с изоляторами ПН-10/2000-1250; ПН-20/2000-1250, ПН-20/3200-1250
 Общий вид

Типовые решения
 407-3-225

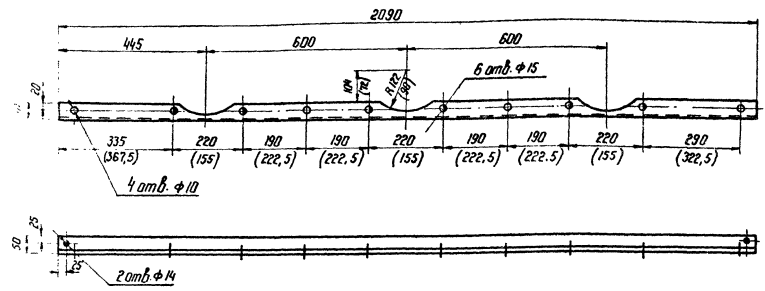
Альбом
 I

Лист
 ЭП-I-18

Доска асбестоцементная поз. 2



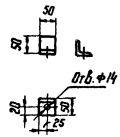
Уголок опорный поз. 3



Спецификация

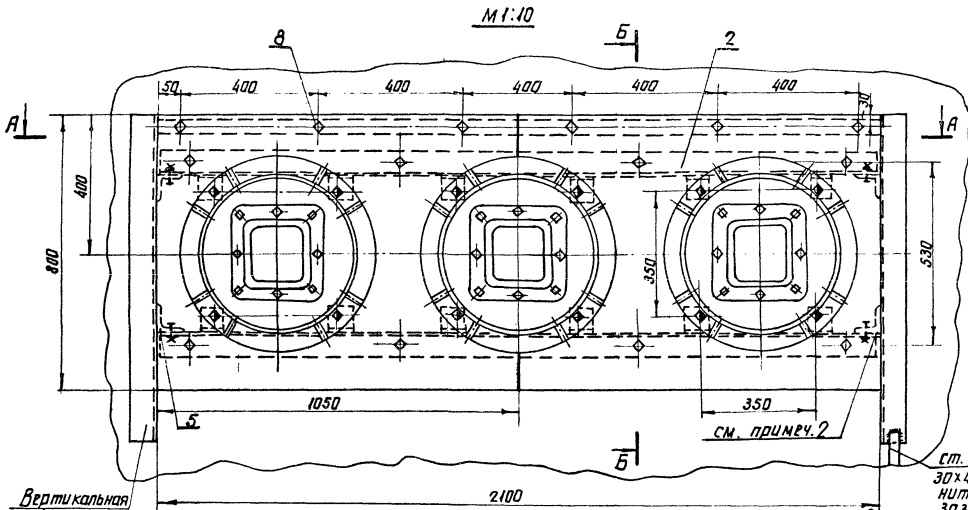
ИЛ поз	Наименование	Тип, параметры	ГОСТ	Ко-лич.	Масса, едм. кг	Примечание
1	Изолятор проходной наружной установки	ПН-10/2000-1250	Сн. примеч. 1	3	12	
		ПН-20/2000-1250		3	34,7	
		шт. ПН-20/3200-1250		3	38	
2	Доска асбестоцементная Электротехническая (дугостойкая)	δ=20 1050 × 800	ГОСТ 4248-68	2	32,0	1 левая 1 правая
3	Уголок опорный	сеч. 30 × 5 L 2090	ГОСТ 8509-72	2	7,8	
4	Каратыш	L 30 × 5 L=30	—	4	0,18	
5	Валт с гайкой и двумя шайбами	M 12 × 70	ГОСТ 617198-10 * 5915-70 *	12		для крепления изоляторов
6	То же	M 12 × 25	11371-68 *	4		для крепления уголка
7	То же	M 8 × 40	11371-68 *	14		для крепления доски

Каратыш поз. 4



Работать совместно с листом ЭП-1-18

1974	Установка реакторов 6-10 кВ новой серии в закрытом помещении.	Доска проходная наружной установки с изоляторами ПН-10/2000-1250; ПН-20/2000-1250, ПН-20/3200-1250. Детали.	Типовые решения 407-3-225	Альбом 1	Лист ЭП-1-19
------	---	---	---------------------------	----------	--------------



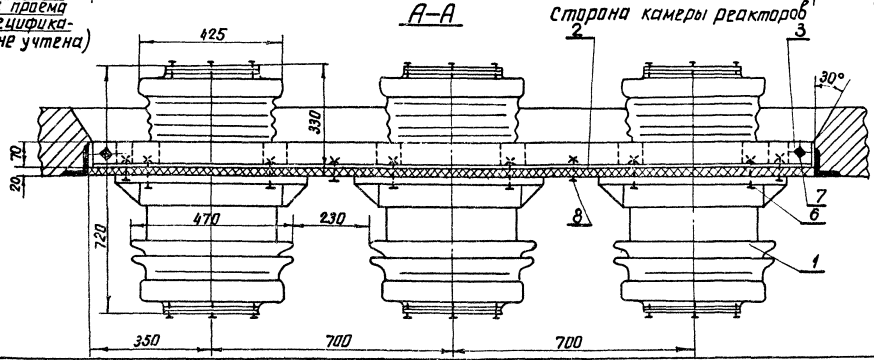
Вертикальная стойка раема (в спецификации не учтена)

ст. полосовая 30x4. Присоединить к кантуру заземления.

ПРИМЕЧАНИЯ

1. Доска разработана на основании каталога „Информэлектро“ 20.02.14-73, 1973г.
2. До установки доски в проемы к вертикальным стойкам приварить корытчики (поз. 5) с последующей приваркой к ним опорных уголков (поз. 3)

Работать совместно с листом ЭП-I-24

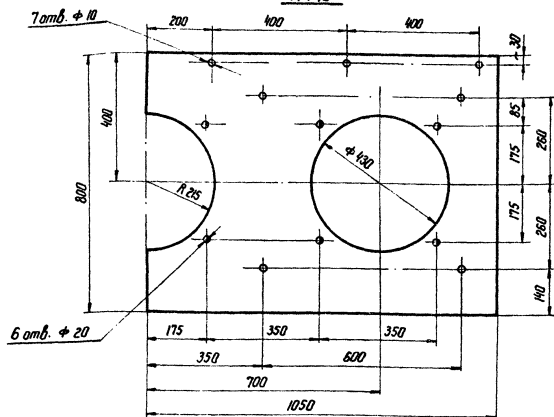


г. Ленинград
рук. группой Земель

1974 г.	Установка реакторов 6-10кВ набор серий в закрытом помещении	Доска проходная наружной установки с изоляторами ПН-10/5000-4250; ПН-10/6300-4250. Общий вид	Типовой проект 407-3-225	Альбом I	Лист ЭП-I-20
---------	---	--	--------------------------	----------	--------------

Доска асбестоцементная поз. 2

М 1:10

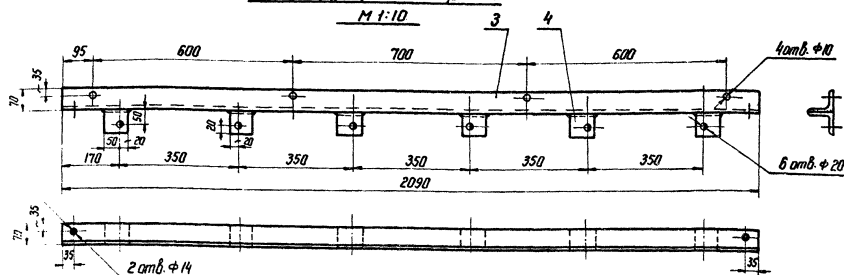


Спецификация

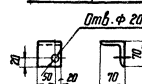
П/п поз	Наименование	Тип, параметры	Гост	Ко-лич.	Масса едич. кг	Примечание
1	Изолятор проходной наружной установки, шт	ПН - 10/5000 - 4250	См. примеч. 1	3	91	
2	Доска асбестоцементная, электротехническая (двухсторонняя), шт	1050 × 800	Гост 4298-68	2	32,0	1 - левая 1 - правая
3	Уголок опорный, шт	сеч. 70 × 8	Гост 8509-72	2	17,5	
4	Уголок, шт	сеч. 70 × 8	"	12	0,58	6 - левых 6 - правых
5	Коротыш, шт	Л 70 × 8	"	4	0,58	
6	болт с гайкой и шайбами, шт	М 18 × 75	Гост 7198 - 70 *	12		Для крепления изоляторов
7	То же, шт	М 12 × 35	5915 - 70 *	4		Для крепления черной
8	То же, шт	М 8 × 40	11371 - 68 *	14		Для крепления доски

Конструкция опорная

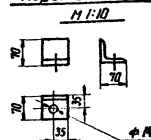
М 1:10



Уголок поз. 4



Коротыш поз. 5



Работать совместно с листом ЭП-Т-20

1974

Установка реакторов 6-10 кв
набной серии в закрытом помещении

Доска проходная наружной установки с изоляторами
ПН - 10/5000 - 4250; ПН - 10/6300 - 4250. Детали.

Типовые решения
407-3-225

Альбом
I

Лист
ЭП-Т-21

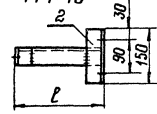
Спецификация

Марка	№ Дет	Сечение	Длина мм	Пол. б/о		Масса, кг		Примечания	
				Г	Н	1дет	всех		Марки
МК-1	1	L 50×5	50	1	—	0,2	0,2	0,8	
	2	L 50×5	150	1	—	0,6	0,6		
МК-2	1	L 50×5	50	1	—	0,2	0,2	1,6	
	2	L 50×5	150	1	—	0,6	0,6		
	3	L 50×5	200	1	—	0,8	0,8		
МК-3	1	L 50×5	50	1	—	0,2	0,2	1,7	
	2	L 50×5	150	1	—	0,6	0,6		
	4	L 50×5	250	1	—	0,9	0,9		
МК-4	1	L 50×5	50	1	—	0,2	0,2	2,1	
	2	L 50×5	150	1	—	0,6	0,6		
	5	L 50×5	350	1	—	1,3	1,3		
МК-5	1	L 50×5	50	1	—	0,2	0,2	2,3	
	2	L 50×5	150	1	—	0,6	0,6		
	6	L 50×5	400	1	—	1,5	1,5		
МК-6	1	L 50×5	50	1	—	0,2	0,2	1,3	
	7	L 50×5	300	1	—	1,1	1,1		
МК-7	1	L 50×5	50	1	—	0,2	0,2	18,8	Сварные швы 0,2
	8	L 50×5	180	2	—	0,7	1,4		
	9	L 50×5	440	2	—	1,7	3,4		
	10	L 50×5	600	1	1	2,2	4,4		
	11	L 50×5	600	2	—	2,2	4,4		
	12	L 50×5	670	2	—	2,5	5,0		

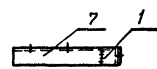
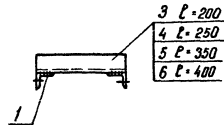
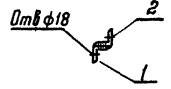
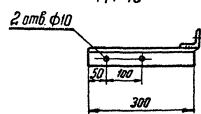
МК-1
М 1:10



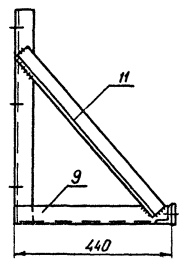
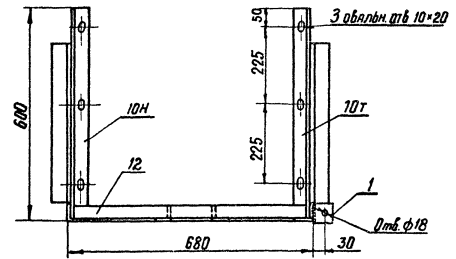
МК-2 ÷ 5
М 1:10



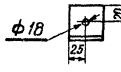
МК-6
М 1:10



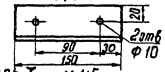
МК-7
М 1:10



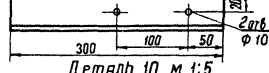
Деталь 1
М 1:5



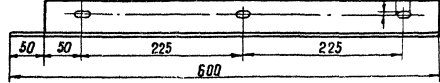
Деталь 2
М 1:5



Деталь 7
М 1:5



Деталь 10
М 1:5



г. Ленинград
Док. группа
Земель
Ф. С. С. (—)

1974 г.

Установка реакторов 6-10кВ
новой серии в закрытом
помещении

Металлоконструкции
Марки МК-1 ÷ МК-7

Типовой проект
407-3-225

Альбом
I

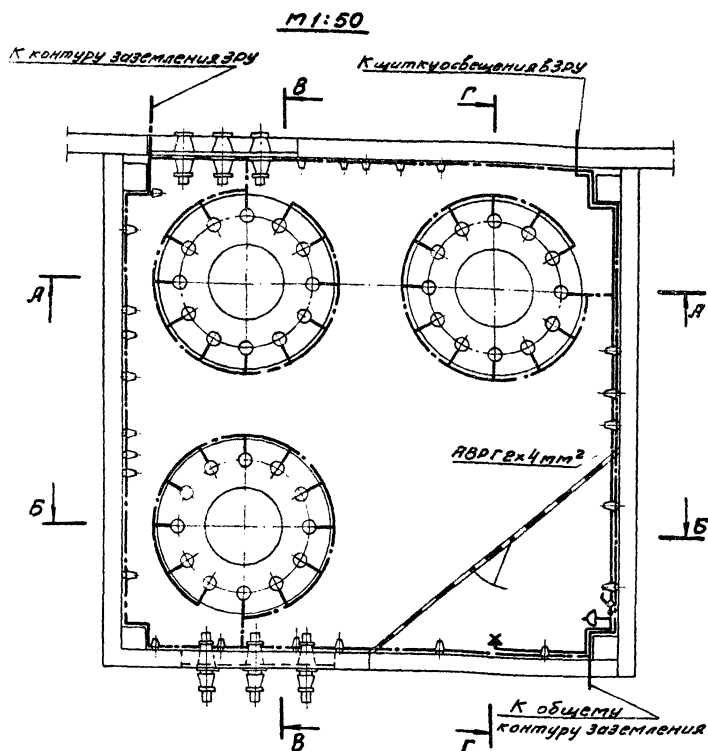
Лист
ЭП-1-22

Спецификация

№ п/п	Наименование	Тип, ГОСТ, обозначен.	Параметры	Кол.	Масса, кг		Примеч.
					един.	Общ.	
1	Патрон пластмассовый настенный шт	Э 37-6	250В, 200Вт	1	0,065	0,063	
2	Выключатель перекидной шт	Б индекс 0205	250В, 6А	1	0,042	0,042	
3	Розетка штепсельная шт	Д индекс 0322	250В, 6А	1	0,042	0,042	
4	Коробка ответвительная трехпроводная, шт	Б индекс 0805		2	0,152	0,304	
5	Лампа накаливания, шт	НБ-220-100	100Вт	1			
6	Кабель с алюминиевыми жилами в винилитовой оболочке, м		2 × 4 мм ²	7,0			
7	То же, м	ЯВРГ	3 × 4 мм ²	3,0			
8	Полоса заземления, м	ГОСТ 103-57 ^М	30 × 4	85	0,94	79,4	
9	Дюбель, шт	ДГ-Э, 4,5 × 40					

Примечания

1. Питание сети освещения производится от щитка освещения в ЗРУ 6-10кВ.
2. Патрон устанавливается на высоте 2,5 м, розетка и выключатель - 1,5 м от отметки пола.
3. Сеть освещения выполняется открыто по стенам и потолку с соблюдением СНиП III-И 6-67 и инструкции СН 102-65.



Работать совместно с листом ЭП-I-24

1974г.	Установка реакторов 6-10кВ новой серии в закрытом помещении	Установка реакторов типа РБГ и РБДГ-10кВ. Заземление и освещение. План	Тиловой проект 407-3-225	Альбом I	Лист ЭП-I-23
--------	---	--	--------------------------	----------	--------------

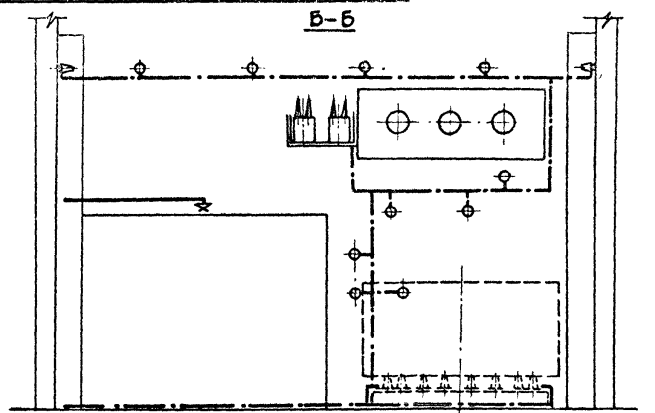
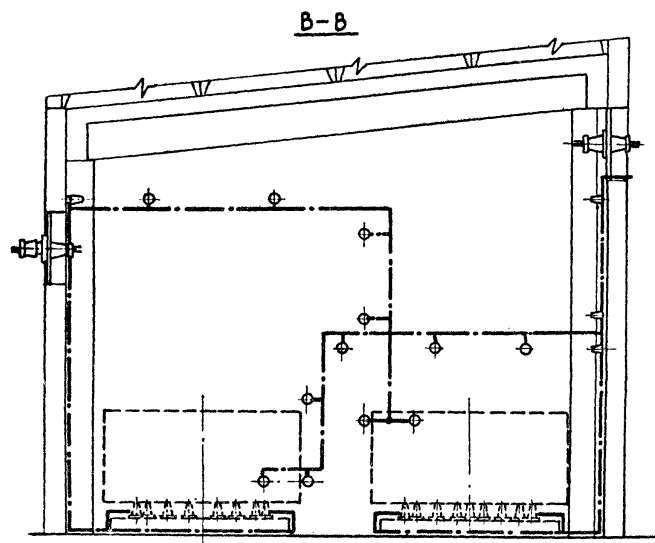
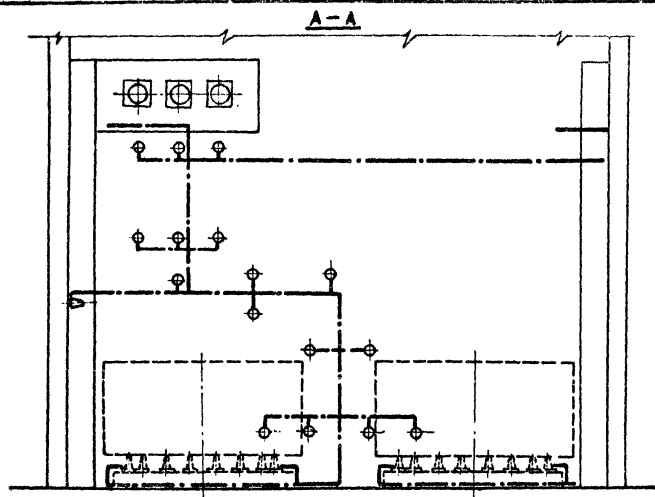
отделение
г. Ленинград

Элект. проект Пивень
рук. проект Земель

Элект. проект Пивень
рук. проект Земель

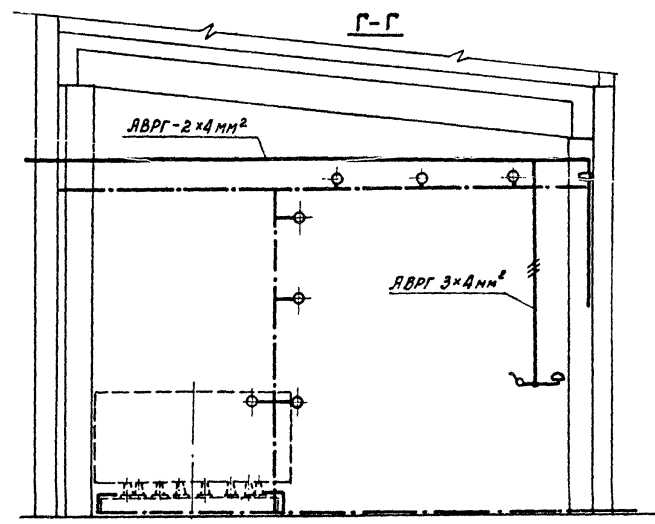
Элект. проект Пивень
рук. проект Земель

Элект. проект Пивень
рук. проект Земель



М 1:50

38



Работать совместно с листом ЭП-1-23

1974г.	Установка реакторов Б-10 кв. любой серии в закрытом помещении	Установка реакторов типа РВГ и РБДГ-10 кв Заземление и освещение Разрезы	Типовой проект 407-3-225	Альбом I	Лист ЭП-1-2
--------	---	--	-----------------------------	-------------	----------------

Спецификация

№ поз.	Наименование	Тип, ГОСТ, обозначение	Параметры	Кол.	Масса, кг		Примеч.
					едит. обш.		
1	Патрон пластмассовый настенный, шт.	Эп-6	250В, 200Вт	1	0,065	0,065	
2	Выключатель перекидной, шт.	Индекс 0205	250В, 6А	1	0,042	0,042	
3	Розетка штепсельная, шт.	Индекс 0322	250В, 6А	1	0,042	0,042	
4	Коробка ответвительная трехпроводная, шт.	Индекс 0805		2	0,152	0,304	
5	Лампа накаливания, шт.	НБ-220-100	100Вт	1			
6	Кабель алюминий-биметаллический в винилитовой оболочке, м	АВРГ	2x4мм ²	10,0			
7	То же, м		3x4мм ²	3,0			
8	Полоса заземления, м	ГОСТ 103-57	30x4	100	0,94	94	
9	Дюбель, шт.	дг-Б; 4,5x40		70			

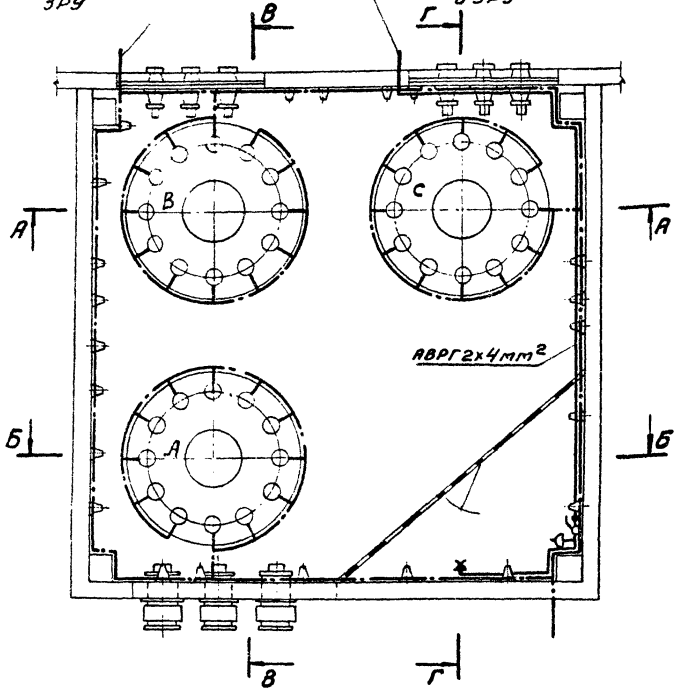
Примечания

1. Питание сети освещения производится от щитка освещения ВЗРУБ-10кВ.
2. Патрон устанавливается на высоте 2,5м, розетка и выключатель - 1,5м от отметки пола.
3. Сеть освещения выполняется открыто по стенам и потолку с соблюдением СНиП III-И 6-67 и инструкции СН 102-65.

М1:50

К контуру заземления ЗРУ

К щитку освещения ВЗРУ



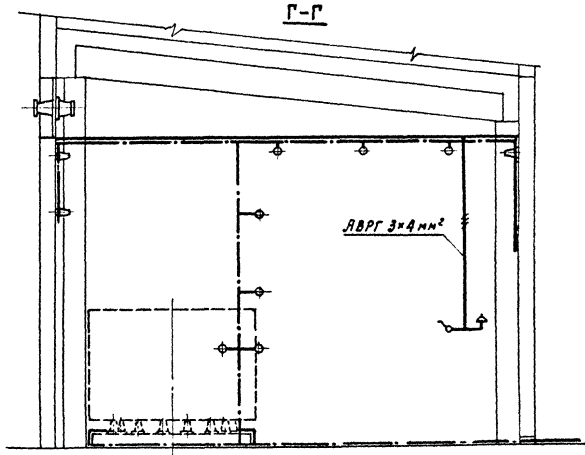
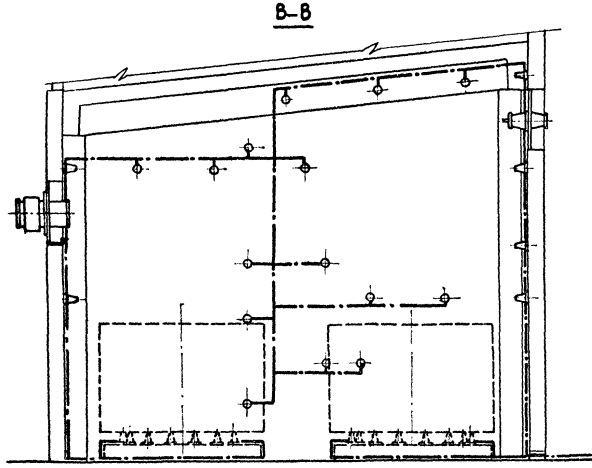
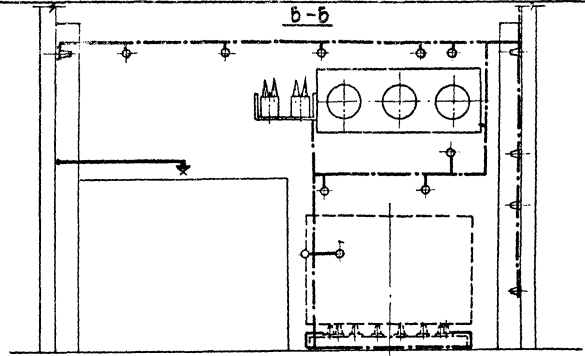
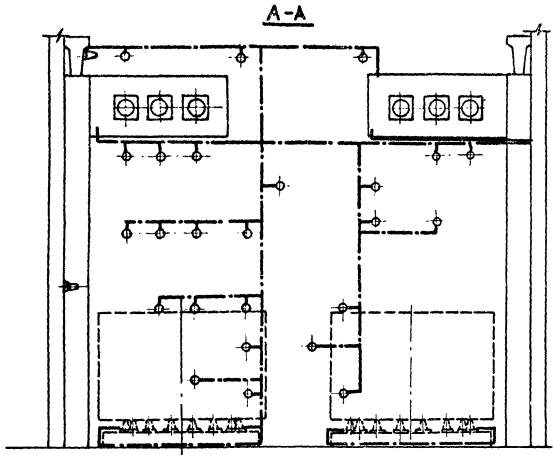
Работать совместно с листом ЭП-I-26

1374

Установка реакторов 6-10кВ новой серии в закрытом помещении.

Установка реакторов типа РБСДГ-10кВ
Заземление и освещение.
ПЛАН.

Типовой проект Альбом Лист
407-3-225 I ЭП-I-25



Работать совместно с листом ЭП-1-25

Рук. работы Э.Мель

г. Ленинград

1974г.

Установка реакторов б-10 кв
новой серии
в закрытой помещении

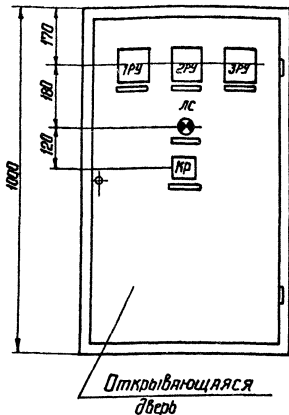
Установка реакторов РБСДГ-10 кв.
Заземление и освещение
Разрезы

Типовой проект
407-3-225

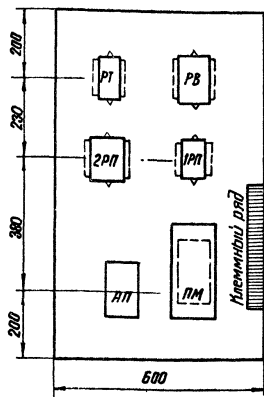
ЛЛВЛот
I

Лист
ЭП-1-26

Фасад шкафа



Вид сверху / без двери



Примечания

1. Шкаф выполняется навесного типа
2. Расположение аппаратуры уточняется заводом - изготовителем
3. Глубина металлоконструкции определяется заводом - изготовителем (не менее 350 мм)
4. Тип магнитного пускателя и соответствующего ему теплового реле принимаются в зависимости от мощности вентиляционной установки.
5. В нижней части шкафа предусматриваются восемь насечек для отверстий под контрольные кабели

Перечень аппаратуры

Место установки	Обознач. по схеме	Наименование	Тип	Техническая характеристика	Кол.	Примечания
в шкафу	ПМ	Магнитный пускатель	ПМЕ-212 ПА-412	Катушка ~ 220В	1	Комплектация см. приложение 4
	10ТН	Реле теплового	для ПМЕ-212 для ПА-412	ТН-□	1	
	ТРП-1, ТРП-2		ТРП-□	2		
	АП	Автоматический выключатель	АП-50-2ит	Ин. 4А	1	
	ПТ	Реле тока	РТ-40 □		1	
	РВ	Реле времени	3В-23В	220В	1	
	1РП	Реле промежуточное	РП-25	220В	1	
2РП	Реле промежуточное выключательное	РП-9	220В	1		
на двери	1РУ : 3РУ	Реле световое световое	РУ-21У/0.1		3	
	ЛР	Переключатель	ПМОФ45-22222/1-А9		1	
	ЛС	Аматюра сигнальной лампы с белой линзой	ЛС-220		1	
в щели реж.		Лампа сигнальная	ЛНЦ-220/10		1	
	1ДТ : 2ДТ	Датчик - реле температуры дифференциальной	ТР-16-04	+30° - +60°С	2	дифференциальн

Работать совместно с листами и ЭП-1-29.30

Северо-Западное отделение Со. инж. пр. (Сибирск) (Сек. заводной) Никитин

1974г

Установка реакторов 6-10 кВ новой серии в закрытом помещении

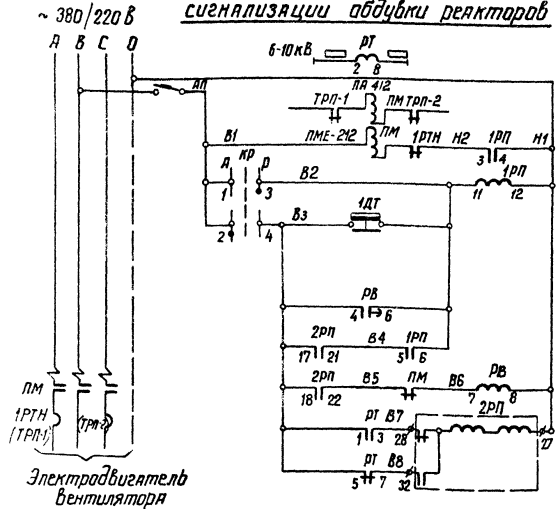
Шкаф управления вентиляционной установкой реакторных камер. Фасад / Здание завода /

Типовой проект 407-3-225

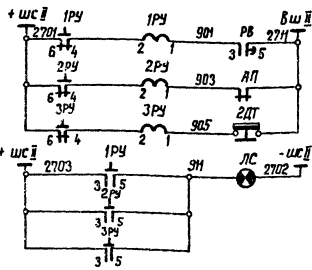
Альбом I

Лист ЭП-1-2

Схема управления, автоматики и сигнализации обдувки реакторов

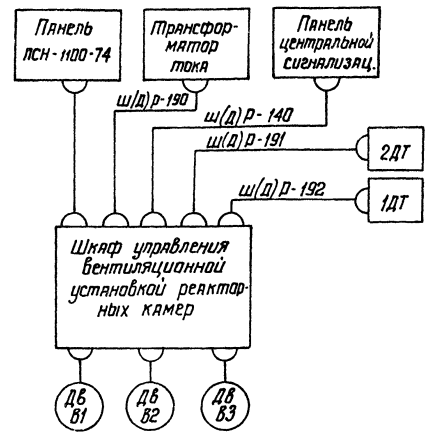


Электродвигатель вентилятора



Работать совместно с листами ЭП-Г-28,30

Схема кабельных связей



Примечания:

1. Реле тока РТ настраивается на 0,7 Яном реактора
2. Контакты датчика 1ДТ должны замыкаться при $t=+40^{\circ}\text{C}$ и размыкаться $t=+35^{\circ}\text{C}$
3. Контакты датчика 2ДТ должны замыкаться при $t=+45^{\circ}\text{C}$ и размыкаться при $t=+40^{\circ}\text{C}$
4. Тил магнитного пускателя и соответствующего ему теплового реле принимаются в зависимости от мощности вентиляционной установки

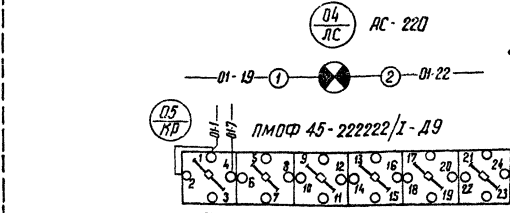
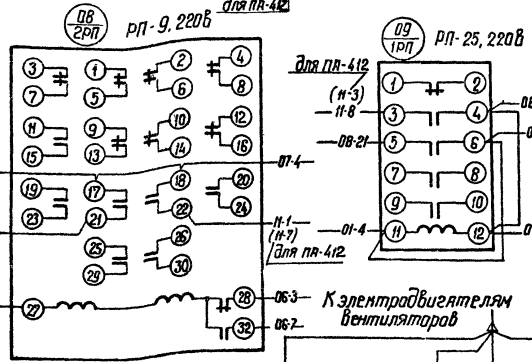
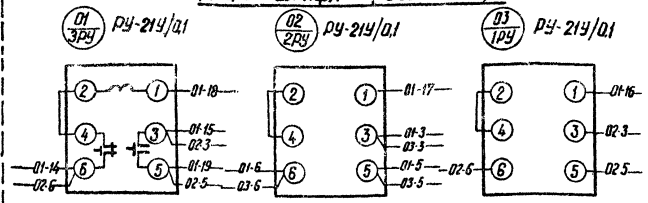
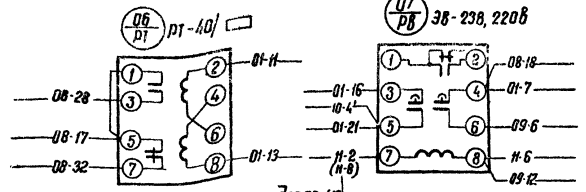
Реле загрузки реактора (подключается к про-вкам тепловых Автоматический выключитель)
Магнитный пускатель см. примеч. 4
Ручное выключение
Автоматическое включение вентиляторов
Отказ работы автоматического выключения вентилятора
Обдувка реактора отключена
Перегрев реактора
Указатель реле не падает

Лист № 43

1974 г.	Установка реакторов 6-10 кВ новой серии в закрытом помещении	Шкаф управления вентиляционной установкой реакторных камер. Принципиальная схема (Задание заводу)	Типовой проект 407-3-225	Альбом I	Лист ЭП-Г-2
---------	--	---	--------------------------	----------	-------------

Вид спереди / без двери

Дверь шкафа (вид сзади)



Правая боковина

Автоматика от обдувки реактора

В1	ПМ	1	2	В1	Кр1
В21ПЛ-Н	4	1	2	В2	Кр3
	5				В2
	6				
В3 ДВ-4	7	1	2	В3	Кр4
	8				В3
	9				
	10				
	11				
	12				
	13				
	14				
ЗРЧ-6	15	2701			
ЗРЧ-3	16	2703			
ЗП1 РВ-3	17	301 ПР1			
ЗП3 ПР-4	18	303 ЗРЧ-1			
ЗП5	19	303 ЗРЧ-1			
ЗП1 ЗРЧ-5	20	311 ЗС			
ЗРМ	21	2711			
ВТ1ПВ-5	22				
	23				
	24				
	25				
	26				
	27				

Датчик 1ДТ (шкаф 182)

Трансформатор тока (шкаф 190)

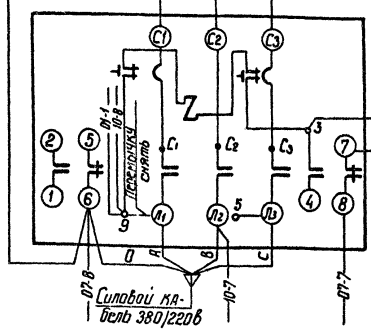
Линейный датчик температуры (шкаф 140)

Датчик 2ДТ (шкаф 161)

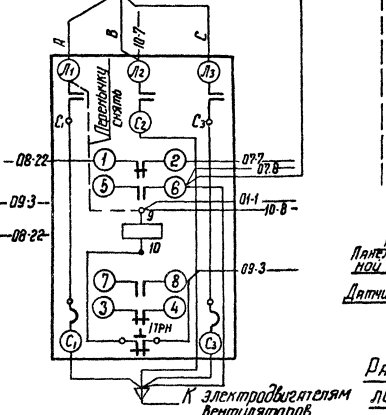
2. Леминград

Коллекторный двигатель вентилятора

ПА-412 ~220В



Силовой кабель 380/220В



Трансформатор тока (шкаф 190)

Линейный датчик температуры (шкаф 140)

Датчик 2ДТ (шкаф 161)

Работать совместно с листами ЭП-1-28, 29

Отпечатано Свердловским филиалом ЦИТИ

620062 г. Свердловск-62 ул.Генеральская 3-А

Заказ *3877* Тираж *300* Цена *1-35*

Изд. № *ФФ 218-01* 1976 г.