

МИНИСТЕРСТВО КОММУНАЛЬНОГО ХОЗЯЙСТВА РСФСР
ЛЕНИНГРАДСКИЙ НАУЧНО-ИССЛЕДОВАТЕЛЬСКИЙ ИНСТИТУТ
АКАДЕМИИ КОММУНАЛЬНОГО ХОЗЯЙСТВА ИМ. К. Д. ПАМФИЛОВА

ТЕХНИЧЕСКИЕ УСЛОВИЯ
ПО УСТРОЙСТВУ И ЭКСПЛУАТАЦИИ ВНУТРЕННИХ
ВОДОСТОКОВ В ЖИЛЫХ И КОММУНАЛЬНЫХ
ЗДАНИЯХ

СТРОИИЗДАТ 1976

МИНИСТЕРСТВО КОММУНАЛЬНОГО ХОЗЯЙСТВА РСФСР
ЛЕНИНГРАДСКИЙ НАУЧНО-ИССЛЕДОВАТЕЛЬСКИЙ ИНСТИТУТ
АКАДЕМИИ КОММУНАЛЬНОГО ХОЗЯЙСТВА им. К. Д. ПАМФИЛОВА

УТВЕРЖДЕНО
Министерством коммунального
хозяйства РСФСР
16 октября 1968 г.
приказом № 366

ТЕХНИЧЕСКИЕ УСЛОВИЯ
ПО УСТРОЙСТВУ И ЭКСПЛУАТАЦИИ ВНУТРЕННИХ
ВОДОСТОКОВ В ЖИЛЫХ И КОММУНАЛЬНЫХ
ЗДАНИЯХ

Издательство литературы по строительству
Ленинград 1970

Настоящие «Технические условия» разработаны Ленинградским научно-исследовательским институтом Академии коммунального хозяйства им. К. Д. Памфилова в результате проведенных исследований и обобщения опыта строительства и эксплуатации внутренних водостоков зданий.

Технические условия подготовили канд. техн. наук В. М. Молоков и м. н. с. В. Г. Борисова. В подготовке материалов принимали участие также м. н. с. Г. А. Христофорова, кандидаты технических наук Р. Г. Морозова и А. И. Лысова, инженеры Л. Ш. Левитан, Л. В. Партолога, Л. Е. Давыдова, А. Г. Гадишуллина и аспирант В. М. Белков.

**ЛНИИ АКХ им. К. Д. Памфилова
ТЕХНИЧЕСКИЕ УСЛОВИЯ ПО УСТРОЙСТВУ И ЭКСПЛУАТАЦИИ
ВНУТРЕННИХ ВОДОСТОКОВ В ЖИЛЫХ
И КОММУНАЛЬНЫХ ЗДАНИЯХ**

Стройиздат, Ленинградское отделение
Ленинград, пл. Островского, 6

Редактор издательства Н. Н. Днепра
Технический редактор С. Л. Шапиро
Корректор С. Л. Чарков

Сдано в набор 17/IV 1969 г. Подписано к печати 4/I 1970 г.
Формат бумаги 60×90 № 2. Бум л. 0,625. Печ. л. 1,25
Уч.-изд. л. 1,02. Изд. № 1285 ЛЗ. Тираж 1000 экз. Заказ 1691. Цена 5 коп.
Цена 5 коп.

Типография им. Урицкого

СОДЕРЖАНИЕ

	Стр.
1. Общие положения	5
2. Схемы внутренних водостоков	—
3. Материалы и оборудование для устройства и ремонта внутренних водостоков	6
4. Установка водосточных воронок	9
5. Устройство стояков и отводных трубопроводов	12
6. Устройство выпусков внутренних водостоков	15
7. Эксплуатация внутренних водостоков	17

1. ОБЩИЕ ПОЛОЖЕНИЯ

1. Настоящие технические условия распространяются на устройство и эксплуатацию внутренних водостоков жилых и коммунальных зданий, расположенных на территории РСФСР.

2. Общие правила устройства внутренних водостоков содержатся в «Указаниях по проектированию внутренних водостоков зданий» (СН 264—63), утвержденных Государственным комитетом по делам строительства СССР.

3. При устройстве внутренних водостоков зданий, расположенных в сейсмических районах и районах с просадочными и вечномерзлыми грунтами, следует учитывать дополнительные требования соответствующих нормативных документов.

4. Внутренние водостоки предназначаются для удаления дождевых и талых вод с кровель зданий.

5. В жилых зданиях внутренние водостоки устраиваются при железобетонных плоских и пологоскатных крышах.

6. Все работы по устройству внутренних водостоков должны выполняться в строгом соответствии с проектом и с соблюдением требований СНиП III-Г.1-62 «Санитарно-техническое оборудование зданий и сооружений. Правила производства и приемки работ» и СНиП III-А.11-62 «Техника безопасности в строительстве».

7. Кровли, оборудованные внутренними водостоками, должны иметь ровную без впадин поверхность и выраженные уклоны. Продольный уклон к водосточным воронкам по течению воды должен быть не менее 1‰.

2. СХЕМЫ ВНУТРЕННИХ ВОДОСТОКОВ

8. Системы внутренних водостоков состоят из водосточных воронок, стояков, отводных (чердачных, подвесных или подпольных) трубопроводов и выпусков.

9. Внутренние водостоки могут устраиваться по следующим схемам:

от каждой водосточной воронки прокладывается отдельный стояк; при этом стояки могут иметь самостоятельные выпуски или один объединенный для нескольких стояков (рис. 1 а и б);

две водосточные воронки присоединяются симметрично к одному стояку (рис. 1, в);

несколько водосточных воронок присоединяются к одному отводному трубопроводу, прокладываемому в чердачном помещении до стояка (рис. 1, г).

10. Отвод воды из систем внутренних водостоков осуществляется в наружные сети дождевой канализации (наружные

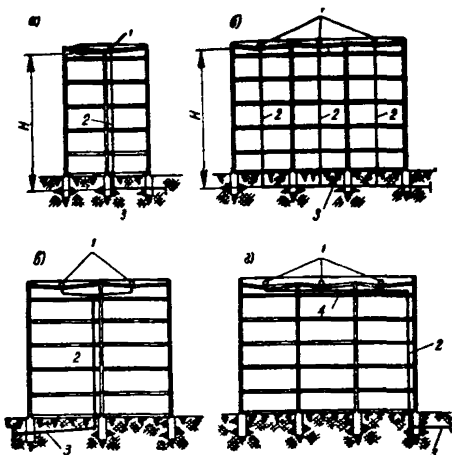


Рис. 1. Схемы внутренних водостоков

а — стояк обслуживает одну воронку и имеет самостоятельный выпуск; б — то же, с объединенным выпуском от нескольких стояков; в — две симметрично расположенные воронки, обслуживаемые одним стояком; г — чердачный отводной трубопровод обслуживает несколько воронок. 1 — водосточная воронка; 2 — стояк; 3 — подпольный отводной трубопровод; 4 — чердачный отводной трубопровод

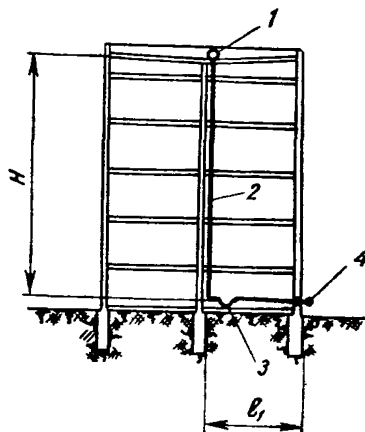


Рис. 2. Схема внутреннего водостока открытого выпуска с гидравлическим затвором

1 — водосточная воронка; 2 — стояк; 3 — гидравлический затвор; 4 — выпуск

водостоки) или в общесплавную канализационную сеть. При отсутствии вблизи здания таких сетей может устраиваться открытый выпуск воды из систем внутренних водостоков в лотки, устраиваемые на поверхности земли (рис. 2).

3. МАТЕРИАЛЫ И ОБОРУДОВАНИЕ ДЛЯ УСТРОЙСТВА И РЕМОНТА ВНУТРЕННИХ ВОДОСТОКОВ

11. Для прокладки внутренних водостоков применяются следующие трубы:

чугунные напорные раструбные трубы и соединительные части к ним — ГОСТ 5525—61 и ГОСТ 9583—61;

чугунные канализационные трубы и фасонные части к ним — ГОСТ 6942—63;

асбестоцементные напорные трубы — ГОСТ 539—65;

асбестоцементные безнапорные трубы — ГОСТ 1839—48;
трубы из полиэтилена низкой плотности МРТУ 6
№ М-821-61;

фасонные части трубопроводов из полиэтилена низкой
плотности на $P_u = 10 \text{ кгс/см}^2$ по МРТУ № М-857-61;

винипластовые трубы МН 1427-61.

12. Отводные линии в здании где возможна вибрация, сле-
дует выполнять из стальных труб.

13. Для многоэтажных зданий верхнюю часть стояков и
отводные трубы следует прокладывать из чугунных раструб-
ных канализационных труб, а нижнюю часть стояков — из
чугунных водопроводных труб с раструбными соединениями.
Применение таких труб вызвано возможностью полного за-
полнения стояков и образования напорного режима.

14. Водосточные воронки (по СН—264—63) применяются:
для неэксплуатируемых кровель — Вр7 с условным прохо-
дом 80 мм;

— Вр9 с условным проходом 100 мм;

для эксплуатируемых кровель — Вр10 с плоской решет-
кой и с условным проходом патрубка 100 мм.

При надлежащем обосновании допускается применение во-
досточных воронок других типов, но с обязательной установ-
кой на них глухих крышек.

15. Для устройства водоизоляционного ковра применяются
следующие материалы:

толь кровельный беспокровный (толь-кожа) марки ТГ-35
и ТК-350 — для плоских и скатных кровель (ГОСТ 10999-64),
толь с крупнозернистой посыпкой марки ТВК-420 — для верх-
него слоя дополнительного водоизоляционного ковра и при-
мыканий толевых кровель к стенам, парапетам и другим кон-
структивным элементам (ГОСТ 10999—64); толь с песочной
посыпкой ТП-350 — для верхнего и нижнего слоев кровли
(ГОСТ 10999—64);

рубероид с крупнозернистой посыпкой с одной стороны
марки РК-420 (ГОСТ 10923—64); с мелкой минеральной по-
сыпкой с двух сторон РП-250 или с чешуйчатой посыпкой
с одной стороны марки РЧ-350 (ГОСТ 10923—64) — для верх-
него слоя основного водоизоляционного ковра скатных кро-
вель, не защищенных гравием, и верхнего слоя дополнитель-
ного водоизоляционного ковра у мест примыкания кровель
к выступающим конструктивным элементам;

пергамин марок П-350, П-300 (ГОСТ 2697—64) и рубероид
подкладочный марки РМП-190—для нижних слоев в основном
и дополнительном водоизоляционном ковре скатных кровель;

изол (ГОСТ 10296—62), состоящий из резино-бимутного ма-
териала с минеральным наполнителем и антисептиком для
скатных кровель;

гидроизол марок ГИ-1 и ГИ-2 (ГОСТ 7415—55)—для плоских и скатных кровель;

стеклохолст (стекловолок) марки ВВ-Г (МРТУ 6—11—3—64) — в кровлях с применением горячих битумных и битумно-резиновых мастик;

стеклосетка (редкая стеклоткань) марки ССС (ВТУ 97—64) — в кровлях с применением битумно-латексных эмульсий.

16. Для наклейки толевых кровельных материалов применяют горячие дегтевые мастики следующих марок МДК-Г-50; МДК-Г-60; МДК-Г-70 (ГОСТ 3580—67).

17. Для наклейки битумных кровельных материалов или кровельной рулонной стеклоткани и стекловолокна применяют кровельные мастики: горячие битумные мастики марок МБК-Г-65, МБК-Г-75, МБК-Г-85 (ГОСТ 2889—67) и марок МБК-Г-55 и МБК-Г-100, состоящие из смеси сплава, нефтяных кровельных битумов марок БНК-2 и БНК-5 (ГОСТ 9548—60).

Марку битумной мастики для устройства кровли назначают в зависимости от уклона кровли и района строительства (капитального ремонта) по таблице.

Т а б л и ц а

Марка мастик для устройства кровли и мест примыкания ее к водосточным воронкам

Районы строительства	Марки битумных мастик для кровли с уклоном в %			Марки мастик для мест при- мыканий
	меньше 3	от 3 до 10	от 10 до 25	
Севернее географической широты 50° для Европейской части и 53° Азиатской части СССР	МБК-Г-55	МБК-Г-65	МБК-Г-75	МБК-Г-85
Южнее этих районов	МБК-Г-65	МБК-Г-75	МБК-Г-85	МБК-Г-100

Примечание. Двухзначная цифра в обозначении марки мастики соответствует температуре (в градусах) ее теплостойкости.

Для наклейки двухстороннего рубероида марки РМ применяются холодные битумные мастики, состоящие из смеси битума марки БНК-5, извести, асбеста и солярового масла.

18. Для устройства гравийного защитного слоя применяют:

чистый сухой гравий с размером зерен 5—15 мм;

кровельную горячую мастику, употребляемую для наклейки основного водоизоляционного ковра.

4. УСТАНОВКА ВОДОСТОЧНЫХ ВОРОНОК

19. Сопряжение гидроизоляционного ковра с водосточной воронкой производится одновременно с устройством кровельного покрытия.

20. Устройство кровли и сопряжений кровли с водосточной воронкой следует производить согласно СНиП III-V.12-62 «Кровли. Правила производства и приемки работ», «Инструкция по устройству рулонных кровель зданий и сооружений», «Инструкции по устройству мастичных кровель, армированных стекломатериалами», а также рекомендаций настоящих технических условий.

21. Перед началом работ должны быть подготовлены все материалы для устройства кровли и установки водосточных воронок.

22. Все детали водосточных воронок должны быть очищены от грязи, масла и ржавчины; все поверхности, не соприкасающиеся с бетоном, покрашены антикоррозионным составом (кузбаслаком и др.).

23. До устройства гидроизоляционного ковра в настиле покрытия в месте установки водосточной воронки (в самом низком участке кровли) пробивается отверстие, в которое вставляется сливной патрубок. Сливной патрубок жестко закрепляется к настилу покрытия хомутом и отверстие зачеканивается раствором на расширяющемся цементе. Детали устройства примыкания кровли к водосточной воронке указаны на рис. 3—6.

24. Наклейку полотен кровельного ковра следует начинать с пониженных участков кровли — с мест расположения водосточных воронок.

Отверстия в рулонном гидроизоляционном ковре размещаются и прорезаются «по месту» строго по размерам водосточной воронки.

25. На фланец сливного патрубка наклеиваются слои гидроизоляционного ковра и дополнительные слои стеклоткани или мешковины, пропитанной мастикой, размерами 1,0 м × 1,0 м.

26. Приемная решетка водосточной воронки устанавливается на мастике и притягивается к сливному патрубку глухими гайками. На приемной решетке закрепляется глухой колпак.

27. При мастичной кровле вокруг воронок внутреннего водостока производится усиление основного мастичного ковра двумя дополнительными слоями мастичного ковра, армированного стеклотканями.

28. При устройстве совмещенных крыш для более жесткого крепления водосточной воронки сливной патрубок

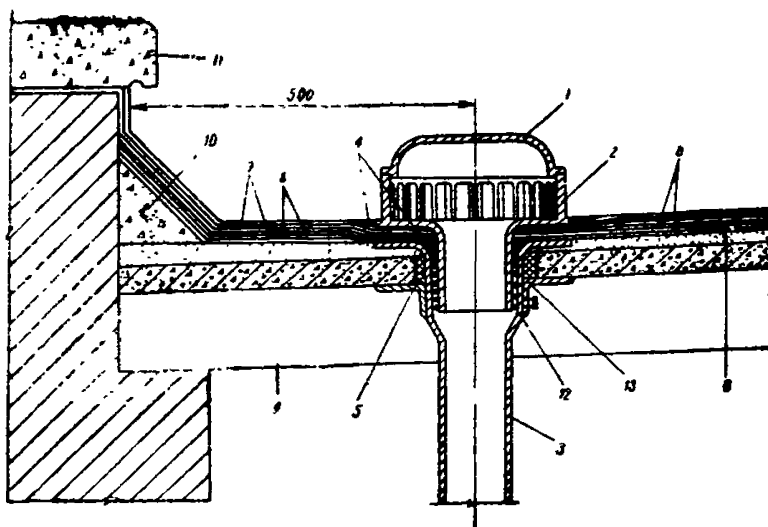


Рис. 3. Деталь примыкания водосточной воронки к чердачной крыше с рулонным покрытием
 1 — колпак, 2 — приемная решетка; 3 — сливной патрубок; 4 — мастика «изол»; 5 — зачеканка цементным раствором; 6 — цементная стяжка; 7 — многослойный гидроизоляционный ковер; 8 — дополнительный слой гидроизоляционного ковра; 9 — железобетонная ребристая панель; 10 — выравнивающий бетонный слой; 11 — парапетный блок; 12 — просмоленный жгут; 13 — хомут

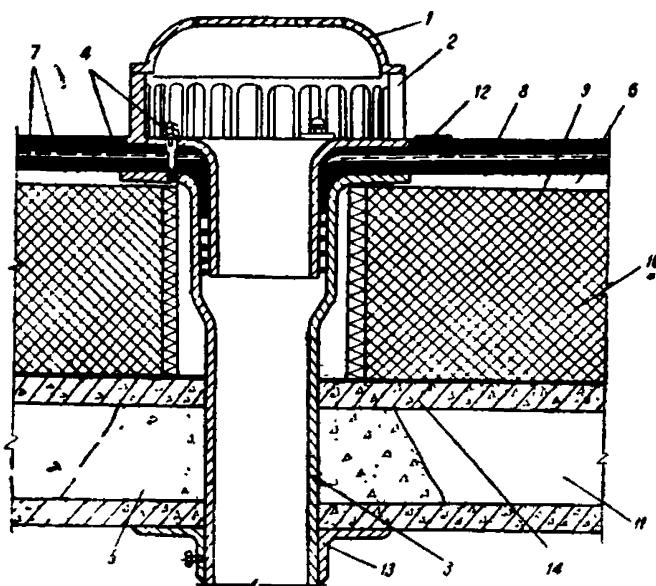


Рис. 4. Деталь примыкания водосточной воронки к совмещенной крыше с мастичным покрытием
 1 — колпак; 2 — приемная решетка; 3 — сливной патрубок; 4 — мастика «изол»; 5 — бетон вокруг воронки; 6 — цементная стяжка; 7 — основной мастичный гидроизоляционный ковер; 8 — армирующая прокладка из стекломатериала дополнительного ковра; 9 — утеплитель; 10 — парозоляция; 11 — железобетонная панель покрытия; 12 — просмоленный жгут; 13 — хомут; 14 — асбестоцементный патрубок

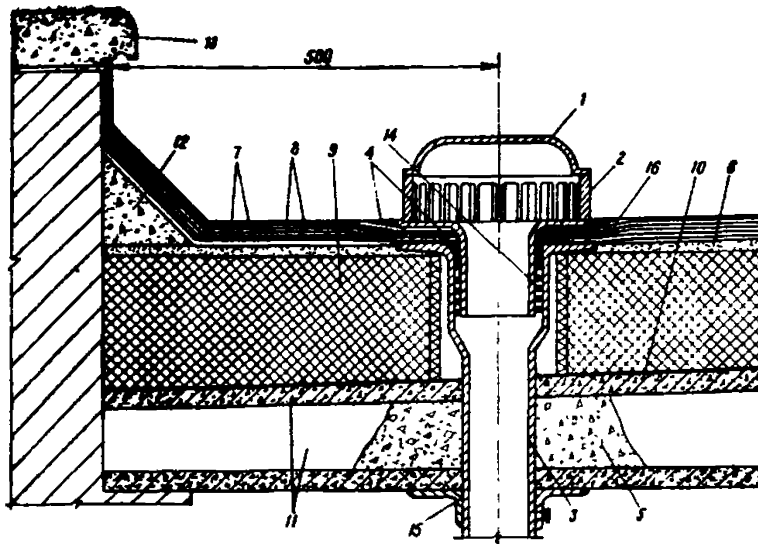


Рис. 5. Деталь примыкания водосточной воронки к совмещенной крыше

1 — колпак; 2 — приемная решетка; 3 — сливной патрубок; 4 — мастика «изол»; 5 — бетон вокруг воронки; 6 — цементная стяжка; 7 — многослойный гидроизоляционный ковер; 8 — дополнительный слой гидроизоляционного ковра; 9 — утеплитель; 10 — пароизоляция; 11 — железобетонная панель покрытия; 12 — выравнивающий бетонный слой; 13 — парапетный блок; 14 — просмоленный жгут; 15 — хомут, 16 — асбестоцементный патрубок

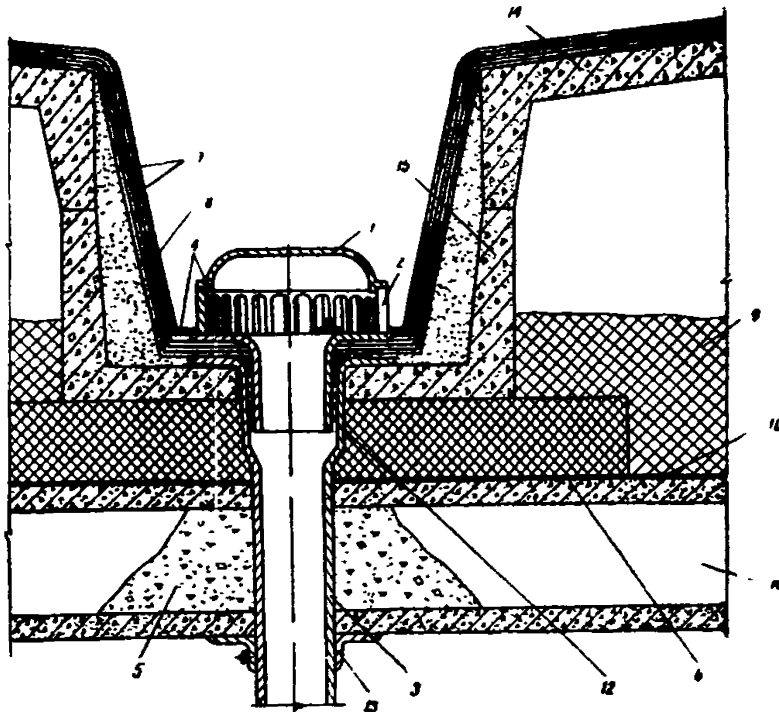


Рис. 6. Деталь установки водосточной воронки в водоотводном лотке

1 — колпак; 2 — приемная решетка; 3 — сливной патрубок; 4 — мастика «изол»; 5 — бетон вокруг воронки; 6 — минеральный войлок; 7 — многослойный гидроизоляционный ковер; 8 — дополнительный гидроизоляционный ковер; 9 — утеплитель; 10 — пароизоляция; 11 — железобетонная панель; 12 — просмоленный жгут; 13 — хомут; 14 — железобетонная панель покрытия; 15 — железобетонный лоток

устанавливается в обрезке асбестоцементной трубы диаметром 100—150 мм (в зависимости от диаметра стояка), длиной, равной высоте теплоизоляционной засыпки (рис. 4, 5).

29. Водосточные воронки следует устанавливать на расстоянии не менее 50 см от наружных стен и других возвышающихся над кровлей конструкций.

5. УСТРОЙСТВО СТОЯКОВ И ОТВОДНЫХ ТРУБОПРОВОДОВ

30. Водосточные стояки рекомендуется прокладывать в доступных местах лестничных клеток по внутренним стенам открыто или скрыто в бороздах и коробах.

Допускается прокладка водосточных стояков в санузлах скрыто в шахтах и коробах.

Замоноличивать водосточные трубопроводы в стены зданий не допускается.

31. Водосточные стояки должны быть проложены вертикально и без переломов в раструбах; допускается отклонение от вертикали не более 2 мм на 1 м длины.

32. Для компенсации температурных деформаций в месте соединения патрубка водосточной воронки со стояком должен быть установлен компенсатор с сальниковой набивкой или эластичной мастикой (рис. 7).

33. Заделка монтажных стыков чугунных стояков должна производиться просмоленной пеньковой прядью или резиновыми кольцами с последующей зачеканкой цементом или асбестоцементом.

Стояки, выполненные из асбестоцементных труб, соединяются на муфтах.

34. Крепления стояков осуществляются крючками, которые следует устанавливать под раструбами. При высоте этажа до 4 м устанавливается одно крепление на этаж; при высоте этажа более 4 м следует устанавливать крепление на каждые 3 м высоты стояка.

35. Для прочистки стояков следует предусматривать установку ревизий. Ревизии устанавливаются на нижнем этаже и над каждым отступом, исключая отступ, расположенный непосредственно под водосточной воронкой.

36. В случаях прокладки стояков в коробах и шахтах необходимо устройство у ревизии открывающихся дверок.

37. При проходе водосточного стояка через перекрытие, в последнем пробиваются отверстия. Водосточный стояк пропускается через отверстие в гильзе из асбестового картона с последующей заделкой отверстия цементным раствором.

При устройстве пересечения водосточного стояка с междуэтажным перекрытием дополнительно устанавливается звукоизоляционная прокладка (рис. 8).

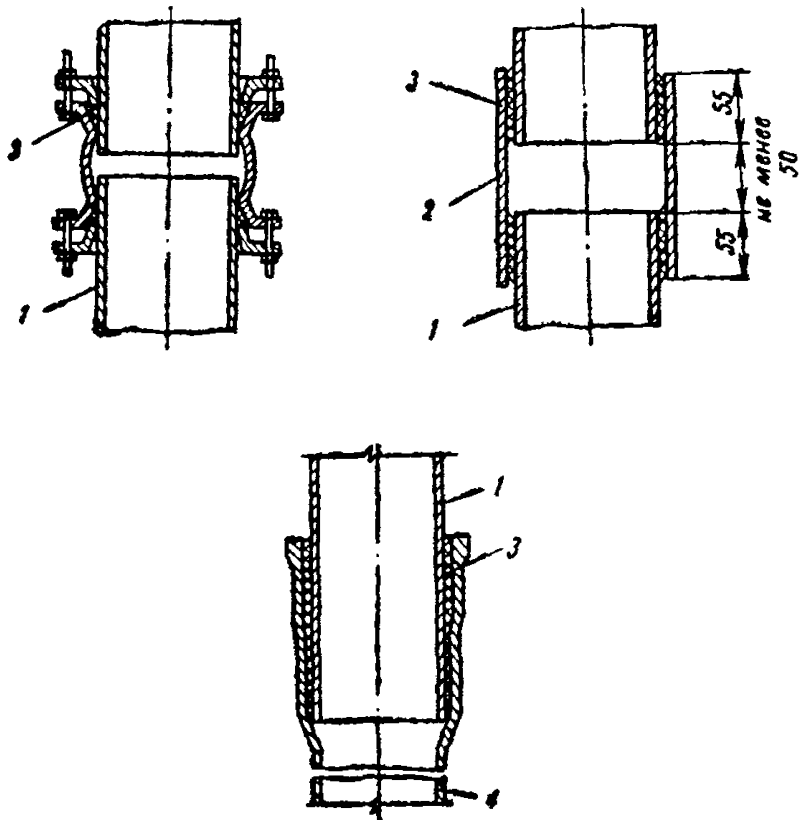


Рис. 7. Компенсационные устройства
 1 — стояк; 2 — муфта; 3 — сальниковая набивка или эластичная мастика; 4 — компенсационный раструб

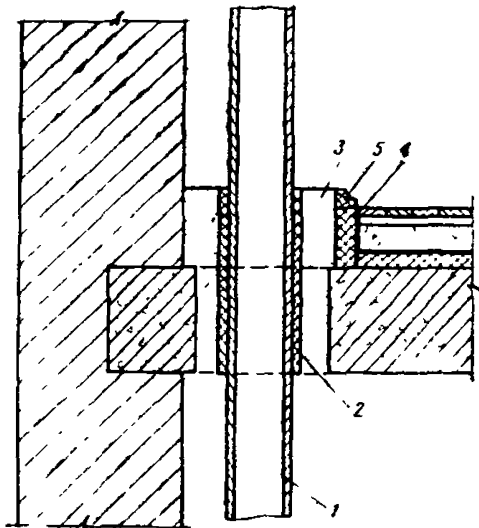


Рис. 8. Деталь пересечения перекрытия водосточным стояком, расположенным в санузле
 1 — водосточный стояк; 2 — гильза из асбестового картона; 3 — зачеканка цементным раствором; 4 — звукоизоляционная прокладка; 5 — плитус

38. Отводные трубопроводы следует прокладывать в чердачных помещениях, в лестничных клетках и в подвалах.

Прокладка подвесных трубопроводов над технологическим оборудованием не разрешается.

39. Отводные трубопроводы, располагаемые в чердачных помещениях и отводящие воду от нескольких водосточных воронок, рекомендуется располагать ниже поверхности кровли на расстоянии, равном 12 диаметров патрубка воронки, что обеспечивает увеличение пропускной способности системы.

40. Отступы, расположенные под водосточной воронкой между настилами совмещенной вентилируемой кровли, следует тщательно изолировать минеральной ватой.

41. Отводные трубопроводы следует прокладывать с уклоном не менее 0,005.

42. На прямых участках отводных линий длиной более 15 м устанавливаются ревизии или тройники с фланцами; расстояния между ними должны быть не более для труб диаметром (в мм).

150	15 м
200	20 «

43. Расстояние между креплением на отводных линиях следует принимать не более 2 м. К строительным конструкциям отводные линии крепятся крючьями, хомутами или на подвесках; линии, прокладываемые на чердаках, укладываются на столбики высотой не менее 10 см.

44. Поворот стояка на участке перехода его в выпуск должен выполняться из одного пологого отвода радиусом 400 мм. Допускается установка вместо одного пологого отвода двух отводов по 135°.

45. В жилых и коммунальных зданиях отводные подпольные трубопроводы допускается прокладывать на глубине не менее 0,1 м от пола до верха трубы.

46. Длина выпуска внутреннего водостока в наружную дождевую или общесплавную канализационную сеть, считая от стояка или ревизии до оси смотрового колодца или дождеприемника, не должна превышать для труб диаметром (в мм):

75—100	15 м
больше 100	20 «

47. Уклоны для подпольных линий должны быть не менее для труб диаметром (в мм):

75	0,015
100	0,008
125	0,006
150	0,005
200	0,004

48. В домах с повышенной этажностью у основания стояков следует делать упоры в виде заделанного конца балки или бетонной подушки.

49. При устройстве стояков и отводных трубопроводов из пластмассовых труб следует руководствоваться специальными инструкциями и техническими указаниями.

6. УСТРОЙСТВО ВЫПУСКОВ ВНУТРЕННИХ ВОДОСТОКОВ

50. Выпуски внутренних водостоков в дождевую или общесплавную канализационную сеть устраиваются из чугунных канализационных или асбестоцементных труб.

51. Выпуски следует присоединять к наружной канализационной сети «шельга в шельгу» или с перепадом по шельгам. В плане присоединение устраивается под углом не менее 90° , считая по движению воды. При перепаде по шельгам высотой $0,3$ м угол присоединения выпуска к наружной сети не нормируется.

52. При пересечении выпуском фундамента здания или стены подвала в последних следует предусматривать проем. Прорез в фундаменте или стене подвала заделывается щебнем на мятой глине и цементным раствором с внутренней и наружной сторон. Расстояние от верха трубы до верха проема должно быть не менее $0,15$ м.

53. При расположении уровня грунтовых вод выше выпуска пересечение выпуском стены подвала следует производить в чугунной или стальной гильзе с сальниковой набивкой.

54. В I, II и III — А—В климатических строительных районах отводные трубы от стояков перед открытым выпуском должны оборудоваться гидравлическим затвором высотой 100 мм.

Установку гидравлического затвора следует предусматривать в помещениях с температурой в зимнее время не менее $+5^\circ\text{C}$ вблизи стояка.

55. Гидравлический затвор рекомендуется устраивать сварной конструкции.

В нижней части гидравлического затвора для возможности его прочистки необходимо предусматривать отверстие с фланцевой крышкой (рис. 9).

56. Гидравлические затворы на открытых выпусках на Европейской территории СССР, а также в Новосибирской и Омской областях (в пределах I, II и III — А—В климатических строительных районов) рекомендуется соединять с

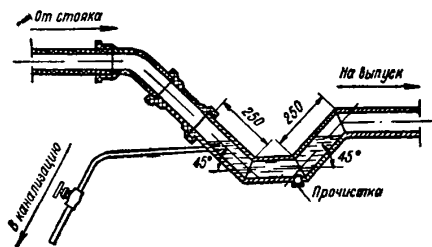


Рис. 9. Гидравлический затвор на открытом выпуске

внутренней бытовой канализацией трубой диаметром 25 мм. Эта соединительная труба должна присоединяться к гидравлическому затвору так, чтобы верх ее был на уровне воды в гидравлическом затворе (при отсутствии слива через открытый выпуск); другой конец соединительной трубы должен присоединяться или сверху к горизонтальной трубе внутренней бытовой канализации, или к стояку бытовой канализации через тройник 45°, направленный вверх (рис. 10). Разность между отметками присоединения должна быть не менее 0,3 м. На соединительной трубе в легкодоступном месте следует монтировать вентиль для отсоединения внутреннего водостока от бытовой канализации в теплое время года.

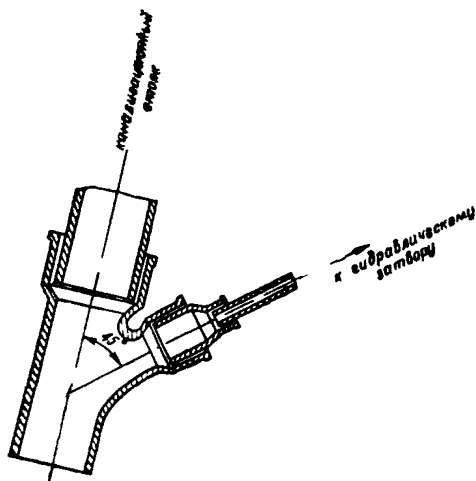


Рис. 10. Деталь присоединения гидравлического затвора к бытовой канализации

Высота установки оголовка над тротуаром должна быть не менее 15 см.

58. При пересечении открытым выпуском стены здания пробивается отверстие 30×20 см. Труба открытого выпуска изолируется минеральной ватой слоем не менее 50 мм, затем отверстие заделывается с наружной и внутренней стороны легким бетоном и оштукатуривается (рис. 11).

59. Для отвода воды от здания при открытом выпуске необходимо устраивать отводные бетонные лотки.

Лотки могут быть либо открытые (рис. 12, а) либо закрытые (рис. 12, б) при устройстве выпуска на тротуар.

60. Длина лотка должна быть не менее 2,5 м, ширина — 0,20—0,35 м, глубина — 0,10—0,15 м. Уклон принимается не менее 0,02.

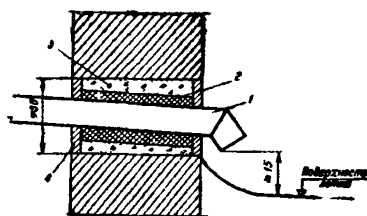


Рис. 11. Деталь пересечения открытого выпуска с наружной стеной

1 — оголовок; 2 — минеральный войлок, 3 — легкий бетон, 4 — штукатурка

При устройстве открытого выпуска на тротуар длина лотка принимается равной ширине тротуара.

61. Устройство отводного лотка включает в себя следующие работы:

- выемка грунта под лоток,
- трамбование грунта,
- устройство песчаной подушки,
- устройство бетонной подготовки,

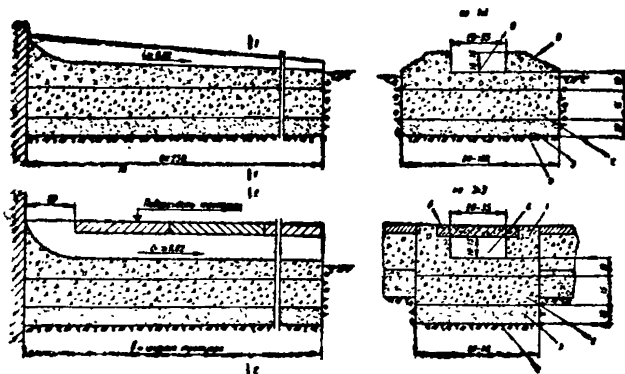


Рис. 12. Пример устройства отводного лотка
а — открытый лоток; б — закрытый лоток; 1 — бетонный лоток, 2 — гравийная или щебеночная подготовка; 3 — песчаная подушка; 4 — уплотненный грунт, 5 — железобетонные плиты; 6 — цементный раствор с железением

- бетонирование лотка,
- железнение поверхности лотка,
- засыпка и уплотнение грунта вокруг лотка.

Для устройства лотка следует применять бетон марки 50. При устройстве открытого выпуска на тротуар лоток перекрывается железобетонными плитами. Плиты укладываются на одном уровне с поверхностью тротуара.

7. ЭКСПЛУАТАЦИЯ ВНУТРЕННИХ ВОДОСТОКОВ

62. Основной задачей эксплуатации водосточных систем является содержание их в исправном состоянии для бесперебойного приема и удаления дождевых и талых вод.

63. Периодические осмотры системы внутреннего водостока должны производиться 2 раза в год: осенью и весной. Кроме того, после сильных дождей ливневого характера, сильных ветров и больших снегопадов проводятся внеочередные осмотры.

64. При осмотрах систем внутренних водостоков особое внимание следует обращать на:

жестокость крепления водосточных воронок к покрытиям; плотность и качество примыкания гидроизоляционного ковра к водосточной воронке;

отсутствие загрязненности решеток водосточных воронок; правильность работы компенсаторов;

—сохранность стыков на трубопроводах;

надежность крепления стояков и отводных трубопроводов; правильное положение вентилях на соединительных трубах

с внутренней бытовой канализацией (в теплое время — закрыт, в холодное — открыт);

отсутствие налелей у водосточных воронок и открытых выпусков;

наличие протечек кровель у водосточных воронок и стыков трубопроводов;

состояние отводных лотков у открытых выпусков.

65. Все работы по профилактическому осмотру и текущему ремонту водосточных конструкций осуществляются силами и средствами жилищно-эксплуатационных организаций.

66. Профилактическое обслуживание и текущий ремонт водостоков может производиться только квалифицированными специалистами (кровельщиками и слесарями-сантехниками) при условии периодического контроля со стороны инженерно-технических работников.

67. Работы по обслуживанию и ремонту водостоков требуют абсолютного соблюдения всех требований техники безопасности в соответствии с «Правилами техники безопасности при ремонте и эксплуатации жилых домов».

Допускать на кровлю специалистов, не прошедших соответствующую подготовку (инструктаж), категорически запрещается.

68. Нельзя допускать скопления мусора в желобах, у водосточных воронок и в трубах. Категорически запрещается сметание листьев и хвои в воронки водостоков.

Водосточные воронки должны иметь глухую верхнюю крышку (колпак).

69. Для очистки водосточных воронок от пыли и грязи снимается колпак и после промывки приемной решетки устанавливается на место.

70. Верхние участки стояков внутренних водостоков следует регулярно прочищать непосредственно с крыши при помощи прикрепленного к длинному шесту «ерша» (круглой щетки), а нижние участки стояков — через специально устроенные ревизии.

71. Для обеспечения нормальной работы компенсаторов следует ежегодно заменять сальниковую набивку.

72. Очистка от снега пологоскатных железобетонных крыш с внутренним водоотводом не рекомендуется, так как

эти крыши имеют достаточный запас прочности, а их очистка связана с дополнительными расходами и, кроме того, неизбежно ведет к преждевременному разрушению гидроизоляционного ковра.

73. Лотки, а также тротуары и отмостки у открытых выпусков внутренних водостоков должны систематически очищаться от снега и льда.

74. При наличии соединения стояка внутреннего водостока (при открытом выпуске) с системой бытовой канализации вентиль на соединительной трубе должен быть закрыт в течение всего летнего периода. Контроль за своевременным закрытием вентиля должен быть возложен на инженерно-технический персонал.

75. Промывка и проверка работы «обогревателя» водосточной воронки производится ежегодно после окончания отопительного сезона и окончания работ по ремонту в период промывки и пробной топки системы центрального отопления.

76. Прочистка и промывка гидравлического затвора производится весной и осенью через специальное отверстие, закрытое пробкой внизу гидравлического затвора.

77. В случае замерзания открытого выпуска ледяная пробка удаляется горячей водой или паром.

78. Запрещается крепление лозунгов и транспарантов к водосточным воронкам.

79. Ремонт мест примыкания водосточной воронки к кровле следует производить в сухое и теплое время года.

80. При ремонте кровельного покрытия необходимо применять такой же материал, какой был применен при устройстве кровли. Совместное применение дегтевых и битумных материалов не допускается.

81. Ремонт кровли вокруг водосточной воронки должен производиться в следующем порядке:

снимаются колпак и приемная решетка водосточной воронки;

вырезается и снимается поврежденный гидроизоляционный ковер вокруг воронки;

основание под кровлю расчищается от грязи и пыли и просушивается, затем выравнивается цементным раствором;

новый гидроизоляционный ковер наклеивается на расчищенное место внахлестку с основным гидроизоляционным ковром по направлению стока воды, каждый слой гидроизоляции подводится под соответствующий вышележащий слой не менее чем на 15 см;

верхний слой ковра покрывается битумной (при покрытии из пергамента, рубероида и гидроизола) или дегтевой (при покрытии кровли из толи) мастиками и посыпается крупным разогретым песком;

затем устанавливается приемная решетка и колпак водосточной воронки; приемная решетка и колпак предварительно очищаются от грязи, масла и ржавчины и окрашиваются кузбаслаком.

82. При намокании теплоизоляции вокруг водосточной воронки (при совмещенных крышах) теплоизоляционная засыпка вскрывается и высушивается или заменяется новой. Гидроизоляционный ковер восстанавливается в прежнем виде (п. 80, 81).

83. При ослаблении жесткости крепления водосточной воронки пространство между сливным патрубком и железобетонным покрытием зачеканивается цементным раствором, сливной патрубок притягивается к покрытию с помощью хомута.

84. В целях защиты цоколей и фундаментов здания от намокания необходимо своевременно ремонтировать тротуары, отмостки и лотки у открытых выпусков.
