

ТИПОВОЙ ПРОЕКТ

902 - 5 - 56.88

НАСОСНАЯ СТАНЦИЯ
В ЛЕГКИХ МЕТАЛЛИЧЕСКИХ КОНСТРУКЦИЯХ (ЛМК)
ДЛЯ МЕТАНТЕНКОВ ОБЪЕМОМ 2500 м³

АЛЬБОМ 2

АР Архитектурные решения стр. 3-8
КЖ Конструкции железобетонные стр. 9-13
КМ Конструкции металлические стр. 14-31

ТИПОВОЙ ПРОЕКТ

902-5-56.88

НАСОСНАЯ СТАНЦИЯ
В ЛЕГКИХ МЕТАЛЛИЧЕСКИХ КОНСТРУКЦИЯХ (ЛМК)
ДЛЯ МЕТАНТЕНКОВ ОБЪЕМОМ 2500 м³

АЛЬБОМ 2
ПЕРЕЧЕНЬ АЛЬБОМОВ

Альбом 1	ПЗ	ПОЯСНИТЕЛЬНАЯ ЗАПИСКА
	ТХ	ТЕХНОЛОГИЯ ПРОИЗВОДСТВА
	ОВ	ОТОПЛЕНИЕ И ВЕНТИЛЯЦИЯ
	ВК	ВНУТРЕННИЙ ВОДОПРОВОД И КАНАЛИЗАЦИЯ
Альбом 2	АР	АРХИТЕКТУРНЫЕ РЕШЕНИЯ
	КЖ	КОНСТРУКЦИИ ЖЕЛЕЗОБЕТОННЫЕ
	КМ	КОНСТРУКЦИИ МЕТАЛЛИЧЕСКИЕ
Альбом 3	ЭМ	СИЛОВОЕ ЭЛЕКТРООБОРУДОВАНИЕ
	АТХ	ТЕХНОЛОГИЧЕСКИЙ КОНТРОЛЬ
Альбом 4	ЭИ	ЗАДАНИЕ ЗАВОДУ-ИЗГОТОВИТЕЛЮ НА ЩСУ
Альбом 5	А1	ЗАДАНИЕ ЗАВОДУ-ИЗГОТОВИТЕЛЮ НА ЩУС
Альбом 6	СО	СПЕЦИФИКАЦИИ ОБОРУДОВАНИЯ
Альбом 7	ВМ	ВЕДОМОСТИ ПОТРЕБНОСТИ В МАТЕРИАЛАХ
Альбом 8	С	СМЕТЫ

РАЗРАБОТАН :

ГИПРОКОММУНВОДОКАНАЛОМ
ГЛАВНЫЙ ИНЖЕНЕР ИНСТИТУТА
ГЛАВНЫЙ ИНЖЕНЕР ПРОЕКТА

Н.Г. ХАЗИКОВ
А.Б. ДЕГТЯР

УТВЕРЖДЕН И ВВЕДЕН В

ДЕЙСТВИЕ МЖКХ РСФСР

ПРИКАЗ ОТ 26 ОКТЯБРЯ 1988 г. № 275

СОДЕРЖАНИЕ АЛЬБОМА № 2

№ ЛИСТОВ	НАИМЕНОВАНИЕ И ОБОЗНАЧЕНИЕ ДОКУМЕНТОВ НАИМЕНОВАНИЕ ЛИСТА	СТР.
	СОДЕРЖАНИЕ АЛЬБОМА	2
	Основной комплект марки АР.	
1	Общие данные (начало)	3
2	Общие данные (окончание)	4
3	План на отм. 0.000. Разрезы 1-1, 2-2	5
4	Фасады: 1-4; 4-1; А-В; В-А	6
5	Схема расположения сборных перегородок	7
6	Элемент плана. Детали 1,2	8
	Основной комплект марки КЖ.	
1	Общие данные.	9
2	Схема расположения фундаментов и схема расположения закладных изделий	10
3	Схема расположения фундаментов. Фрагменты. Фундаменты Ф0 м 1 и Ф0 м 2	11
4	Фундаменты Ф1 и Ф2. Схемы расположения плит на отм. 2.700 и 3.300	12
5	Схема расположения элементов воздухозаборной камеры.	13

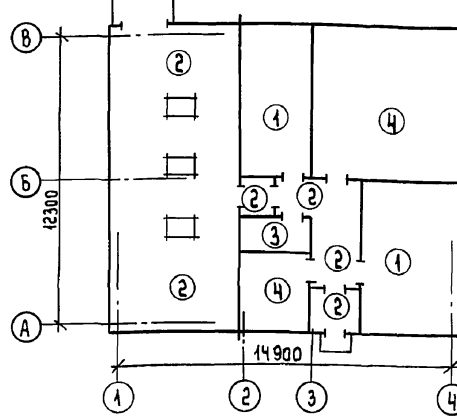
№ ЛИСТОВ	НАИМЕНОВАНИЕ И ОБОЗНАЧЕНИЕ ДОКУМЕНТОВ НАИМЕНОВАНИЕ ЛИСТА	СТР.
	Основной комплект марки КМ.	
1	Общие данные (начало)	14
2	Общие данные (продолжение)	15
3	Общие данные (продолжение)	16
4	Общие данные (продолжение)	17
5	Общие данные (продолжение)	18
6	Общие данные (окончание)	19
7	Схема расположения элементов каркаса и путей подвешенного транспорта. Разрезы 1-1; 2-2	20
8	Разрезы 3-3... 5-5. Монтажные узлы „1“; „2“	21
9	Монтажные узлы „3“... „5“	22
10	Монтажные узлы „6“... „10“	23
11	Схема расположения элементов покрытия. Разрезы 1-1 ... 3-3.	24
12	Разрез 4-4. Монтажные узлы „11“... „16“	25
13	Схемы расположения стеновых панелей. План и схема по оси „А“	26
14	Схемы расположения стеновых панелей по осям „В“; „1“; „4“. Разрез 1-1	27
15	Разрезы 2-2; 3-3. Монтажные узлы „17“; „18“; „19“	28
16	Схемы расположения элементов факверка по осям „А“... „В“. Разрезы 1-1; 2-2.	29

№ ЛИСТОВ	НАИМЕНОВАНИЕ И ОБОЗНАЧЕНИЕ ДОКУМЕНТОВ НАИМЕНОВАНИЕ ЛИСТА	СТР.
17	Схемы расположения элементов факверка по осям „1“... „4“ Разрезы 3-3 ... 4-4.	30
18	Монтажные узлы „20“... „24“	31

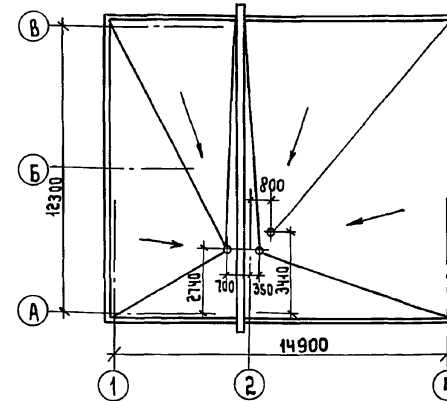
ВЕДОМОСТЬ РАБОЧИХ ЧЕРТЕЖЕЙ ОСНОВНОГО КОМПЛЕКТА АР.

Лист	НАИМЕНОВАНИЕ	ПРИМЕЧАНИЕ
1	ОБЩИЕ ДАННЫЕ /НАЧАЛО/	
2	ОБЩИЕ ДАННЫЕ /ОКОНЧАНИЕ/	
3	ПЛАН НА ОТМ. 0.000; РАЗРЕЗЫ: 1-1; 2-2.	
4	ФАСАДЫ: 1-4; 4-1; А-В; В-А.	
5	СХЕМА РАСПОЛОЖЕНИЯ СБОРНЫХ ПЕРЕГОРОДОК.	
6	ЭЛЕМЕНТ ПЛАНА. ДЕТАЛИ: 1, 2.	

ПЛАН ПОЛОВ НА ОТМ. 0.000



ПЛАН КРОВЛИ



ВЕДОМОСТЬ ССЫЛОЧНЫХ И ПРИЛАГАЕМЫХ ДОКУМЕНТОВ.

ОБОЗНАЧЕНИЕ	НАИМЕНОВАНИЕ	ПРИМЕЧАНИЕ
	<u>ССЫЛОЧНЫЕ ДОКУМЕНТЫ:</u>	
ГОСТ 14624-84	ДВЕРИ ДЕРЕВЯННЫЕ ДЛЯ ПРОИЗВОДСТВЕННЫХ ЗДАНИЙ.	
ГОСТ 6629-74	ДВЕРИ ДЕРЕВЯННЫЕ ВНУТРЕННИЕ ДЛЯ ЖИЛЫХ И ОБЩЕСТВЕННЫХ ЗДАНИЙ.	
Серия 1.436.3-21; вып.1	ОКНА С ПЕРЕПЛЕТАМИ ИЗ ГНУТОСВАРНЫХ СТАЛЬНЫХ ПРОФИЛЕЙ И МЕХАНИЗМЫ ОТКРЫВАНИЯ.	
Серия 1.038.1-1; вып.1	ПЕРЕМЫЧКИ ЖЕЛЕЗОБЕТОННЫЕ ДЛЯ ЗДАНИЙ С КИРПИЧНЫМИ СТЕНАМИ.	
Серия 1.430.8-3/86	ПЕРЕГОРОДКИ ИЗ АСБЕСТОЦЕМЕНТНЫХ ЭКСТРУЗИОННЫХ ПАНЕЛЕЙ ДЛЯ МНОГОЭТАЖНЫХ ЗДАНИЙ ПРОМЫШЛЕННЫХ ПРЕДПРИЯТИЙ.	
Шифр 371А; шифр 368А /по серии 1.436.2-18/	ДВЕРИ СТАЛЬНЫЕ УТЕПЛЕННЫЕ ДВУПОЛЫЕ 2 ДСУ ДЛЯ ПРОИЗВОДСТВЕННЫХ ЗДАНИЙ.	
ГОСТ 6787-80	ПЛИТКА КЕРАМИЧЕСКАЯ ДЛЯ ПОЛОВ.	
ГОСТ 6441-82	ПЛИТКИ КЕРАМИЧЕСКИЕ ДЛЯ ВНУТРЕННЕЙ ОБЛИЦОВКИ СТЕН.	
	<u>ПРИЛАГАЕМЫЕ ДОКУМЕНТЫ:</u>	
ТП 902-5-56.88	АР.ВМ	ВЕДОМОСТЬ ПОТРЕБНОСТИ В МАТЕРИАЛАХ РАБОЧИХ ЧЕРТЕЖЕЙ ОСНОВНОГО КОМПЛЕКТА МАРКИ АР.
		Альбом ?

ЭКСПЛИКАЦИЯ ПОЛОВ.

НАИМЕНОВАНИЕ ИЛИ НОМЕР ПОМЕЩЕНИЯ	ТИП ПОЛА	СХЕМА ПОЛА	ЭЛЕМЕНТЫ ПЛАНА И ИХ ТОЛЩИНА	ПЛОЩАДЬ ПОЛА /М ²
3; 5;	1		ЦЕМЕНТНО-ПЕСЧАНЫЙ ПОЛ, М200 - 30мм БЕТОН В7.5 - 100мм ЩЕБЕНЬ, ВТРАМБОВАННЫЙ В ГРУНТ ОСНОВАНИЯ. /В ПОМЕЩЕНИИ №5 ПОЛ С ЖЕЛЕЗ-НЕНИЕМ ПОВЕРХНОСТИ/.	42.8
1; 6; 9; 10;	2		КЕРАМИЧЕСКАЯ ПЛИТКА /ГОСТ 6787-80/ - 13мм ПРОСЛОЙКА И ЗАПОЛНЕНИЕ ШВОВ ИЗ ЦЕМЕНТНО-ПЕСЧАНОГО РАСТВОРА М150 - 17мм БЕТОННЫЙ ПОДСТИЛАЮЩИЙ СЛОЙ В7.5-100мм ЩЕБЕНЬ ВТРАМБОВАННЫЙ В ГРУНТ ОСНОВАНИЯ.	84.2
7	3		КЕРАМИЧЕСКАЯ ПЛИТКА /ГОСТ 6787-80/ - 13мм ПРОСЛОЙКА И ЗАПОЛНЕНИЕ ШВОВ ИЗ ЦЕМЕНТНО-ПЕСЧАНОГО РАСТВОРА М150 - 17мм. 2 СЛОЯ ГИДРОИЗОЛА НА БИТУМНОЙ МАСТИКЕ БЕТОННЫЙ ПОДСТИЛАЮЩИЙ СЛОЙ КЛАССА В7.5-100мм ЩЕБЕНЬ ВТРАМБОВАНН В ГРУНТ ОСНОВАНИЯ.	3.9
4; 8	4		ЛИНОЛЕУМ /ГОСТ 7251-77/ - 2-5 мм ПРОСЛОЙКА ИЗ ХОЛОДНОЙ МАСТИКИ НА ВОДОСТОЙКИХ ВЯЖУЩИХ - 1мм. СТАЖКА - ЛЕГКИЙ БЕТОН КЛАССА В3.5-20мм БЕТОННЫЙ ПОДСТИЛАЮЩИЙ СЛОЙ КЛАССА В7.5-100мм ЩЕБЕНЬ ВТРАМБОВАННЫЙ В ГРУНТ ОСНОВАНИЯ.	47.7

ОБЩИЕ УКАЗАНИЯ:

- За относительную отметку 0.000 принята отметка чистого пола машинного зала с абсолютным значением
- Здание III^а степени огнестойкости.
- Ограждающие конструкции:
Стены - трехслойные стеновые панели толщиной 110мм с обшивкой из стальных профилированных листов толщиной 0.7мм и с утеплителем из минераловатных плит.
Цоколь и стена по оси „2“ - из керамического кирпича КР100/1800/15/ГОСТ 530-80 на цементно-песчаном растворе марки 50.
Перегородки - из асбестоцементных экструзионных панелей и керамического кирпича КР100/1800/15/ГОСТ 530-80 на цементно-песчаном растворе М25.
4. Горизонтальная гидроизоляция стен осуществляется слоем цементно-песчаного раствора состава 1:2 толщиной 30мм на отм. -0.030.
5. Вокруг здания устраивается отмостка с асфальтовым покрытием шириной 750мм.
6. Наружные поверхности трехслойных стеновых панелей грунтуются лаком ГФ.021/ГОСТ 23129-82/ и окрашены эмалью ПФ-133/ГОСТ 926-82/ в 2 слоя на заводе изготовителе.
7. Все деревянные изделия окрашиваются масляной краской за 2 раза.
8. Антикоррозийная защита металлических конструкций должна выполняться в соответствии со СНиП 2.03.11-85.
9. Цоколь и стену по оси „2“ снаружи оштукатурить цементно-песчаным раствором состава 1:2 толщиной 20мм.
10. Обе двери шлюза насосной станции обить оцинкованной кровельной сталью по асбесту с 2-х сторон.
11. Дверные и оконные откосы оштукатуриваются и окрашиваются поливинилацетатной краской в белый цвет.

ОСНОВНЫЕ СТРОИТЕЛЬНЫЕ ПОКАЗАТЕЛИ.

НАИМЕНОВАНИЕ	ЕД. ИЗМ.	КОЛИЧЕСТВО
Площадь застройки	М ²	210.9
Общая площадь	М ²	181.0
Строительный объем	М ³	233.2

ПРИВЯЗАН:		
ИНВ. №		
ТП 902-5-56.88 АР		
Ст. арх. ДАВТЯН	Инж. Сорокин	Инж. Лазарев
РИПконст. Сорокин	Инж. Лазарев	Инж. Ротенштейн
Пл. арх. пр. ЛАЗАРЕВ	Н. конпр. ЛАЗАРЕВ	НАЧ. АСО Ротенштейн
НАСОСНАЯ СТАНЦИЯ В ЛЕГКИХ МЕТАЛЛИЧЕСКИХ КОНСТРУКЦИЯХ (ЛМК) ДЛЯ МЕТАЛЛЕНКОВ ОБЪЕМОМ 2500 М ³		Стандарт Лист Листов
ОБЩИЕ ДАННЫЕ (НАЧАЛО).		Р 1 6
ГИПРОКОММУНВОДОКАНАЛ г. МОСКВА		

Настоящий проект разработан в соответствии с действующими нормами и правилами и предусматривает в части архитектурно-строительных решений мероприятия, обеспечивающие взрывную, взрывопожарную и пожарную безопасность при эксплуатации здания.

Главный архитектор проекта *В.В. Лазарев* /ЛАЗАРЕВ/.

СПЕЦИФИКАЦИЯ ЭЛЕМЕНТОВ ЗАПОЛНЕНИЯ ПРОЕМОВ.

МАРКА, ПОЗ.	ОБОЗНАЧЕНИЕ	НАИМЕНОВАНИЕ	КОЛ-ВО	МАССА ЕД. КГ	ПРИМЕЧАНИЕ
1	шифр 371А. шифр 368А /по серии 1.436.2-18/.	Дверной блок ДДСУ2.0х2.1	1	125	
2	ГОСТ 14624-84	Дверной блок ДНГ21-9п	1		
3; 4	ГОСТ 6629-74	Дверной блок ДГ21-9	4		
		Дверной блок ДГ21-9п	1	в помещ. №3	
		Дверной блок ДГ21-9	2	См. общие указания, лист АР-1 пункт 10	
5		Дверной блок ДГ21-7п	1		
		Дверной блок ДГ21-7	1		
ОК1; ОК-2	Серия 1.436.3-21 вып.1	Оконный блок ОД20.18-2	7	113	

ВЕДОМОСТЬ ОТДЕЛКИ ПОМЕЩЕНИЙ.

Наименование или номер помещения	Потолок		Стены или перегородки		Низ стен или перегородок			ПРИМЕЧАНИЕ
	Площадь м²	Вид отделки	Площадь м²	Вид отделки	Площадь м²	Вид отделки	Высота мм	
1, 4, 5	202.14	Грунтовка ЛАКОМ ГФ-021 окраска эмалью ПФ-133 за 2 раза	151.64	Грунтовка ЛАКОМ ГФ-021 окраска эмалью ПФ-133 за 2 раза по металлическим панелям. Штукатурка цементно-песчаным раствором кирпичных стен и поливинилацетатная окраска 9-8А-27А	77.50			ЛАК ГФ. 021 /ГОСТ 25129-82/ ЭМАЛЬ ПФ-133 /ГОСТ 926-82/.
8, 9	8.72	— " —	10.00 42.80 29.70	— " — — " — — " —	25.30	МАСЛЯНАЯ окраска	2000	
3	28.05	— " —	5.90 41.35 70.0	Грунтовка ЛАКОМ ГФ-021; окраска эмалью ПФ-133 за 2 раза по МЕТАЛЛИЧЕСКИМ панелям. Затирка цементно-песчаным раствором кирпичных стен и расшивка швов ПЕРЕГОРОДОК ИЗВЕСТКОВАЯ побелка				
6		— " —	28.80 37.40	Штукатурка КИРПИЧНЫХ СТЕН и затирка швов панелей цементно-песчаным раствором. окраска поливинилацетатная 9-8А-27А	24.00	МАСЛЯНАЯ окраска	2000	
7	5.90	— " —	26.00 26.00	Штукатурка ЦЕМЕНТНО-песчаным раствором. окраска поливинилацетатная 9-8А-27А	15.60	ГЛАЗУРОВАННАЯ плитка	2050	ГЛАЗУРОВАННАЯ плитка /ГОСТ 6141-82/
10	1.65	Затирка швов ЦЕМЕНТНО-песчаным раствором. окраска поливинилацетатная 9-8А-27А	9.40 7.60	— " —	6.40	Масляная окраска	2000	

ВЕДОМОСТЬ ПЕРЕМЫЧЕК.

МАРКА, ПОЗ.	СХЕМА СЕЧЕНИЯ
ПР-1	
ПР-2	
ПР-3	
ПР-4	
ПР-5	

СПЕЦИФИКАЦИЯ ПЕРЕМЫЧЕК.

МАРКА, ПОЗ.	ОБОЗНАЧЕНИЕ	НАИМЕНОВАНИЕ	КОЛ-ВО	МАССА ЕД. КГ	ПРИМЕЧАНИЕ
1	Серия 1.038.1-1 вып.1	2ПБ 13-1	8	54	
2		1ПБ 10-1	4	20	

ВЕДОМОСТЬ СПЕЦИФИКАЦИЙ.

Лист	НАИМЕНОВАНИЕ	ПРИМЕЧАНИЕ
2	Спецификация перемычек	
2	Спецификация элементов заполнения проемов	
5	Спецификация к схеме расположения сборных перегородок	

Т П 902-5-56.88 АР		
Ст. арх. ДАВТЯН	ГИП конст. СОРОКИН	НАСОСНАЯ СТАНЦИЯ В ЛЕГКИХ МЕТАЛЛИЧЕСКИХ КОНСТРУКЦИЯХ (ЛМК) ДЛЯ МЕТАНТЕНКОВ ОБЪЕМОМ 2500 м³
Ст. арх. пр. ЛАЗАРЕВ	Н. контр. ЛАЗАРЕВ	Общие данные /окончание/
Нач. АСО РОТЕНШТЕЙН		ГИПРОКОММУНВОДОКАНАЛ г. Москва

ПРИВЯЗАН:

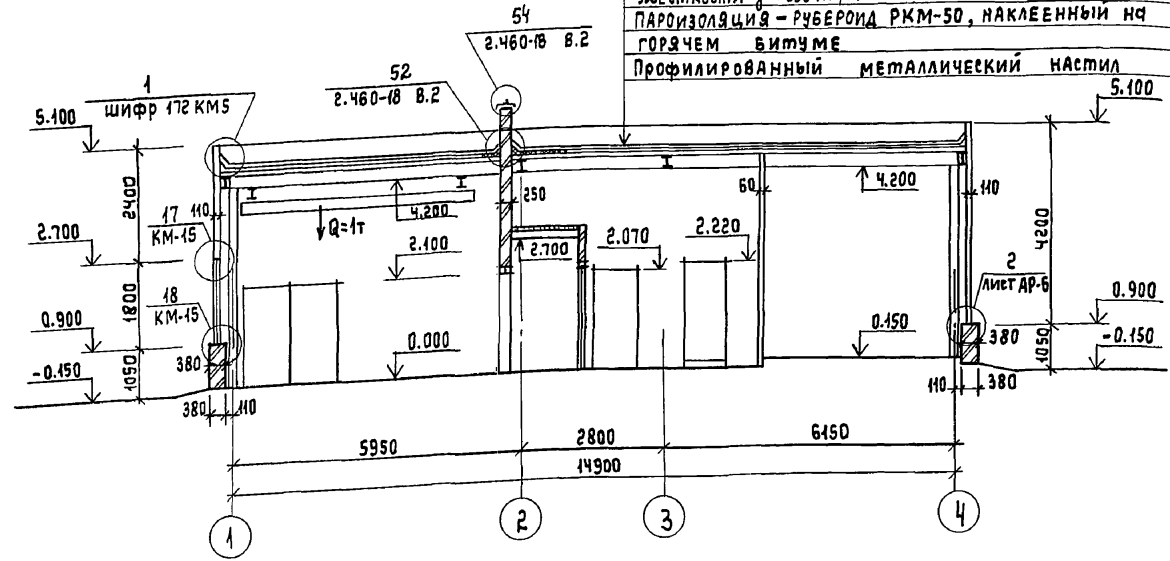
И.н.в. №	
----------	--

Альбом 2

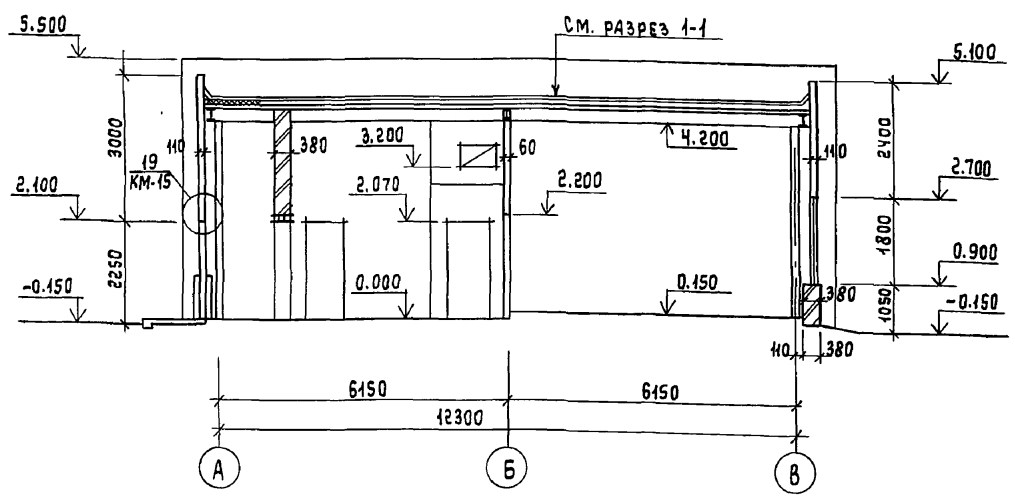
И.н.в. № подл. Подпись и дата ВЗАМ. И.н.в. №

СЛОЙ ГРАВИА (ГОСТ 8268-82) НА АНТИСЕПТИРОВАННОЙ БИТУМ. МАСТИКЕ
 4 СЛОЯ РУБЕРОИДА КРОВЕЛЬНОГО МАРКИ РКМ-350Б (ГОСТ 10923-82)
 НА АНТИСЕПТИРОВАННОЙ БИТУМНОЙ МАСТИКЕ МБК-Г-55 (ГОСТ 2889-80) - 20ММ
 СТЫЖКА ИЗ ЦЕМЕНТНО-ПЕСЧАНОГО РАСТВОРА М50 - 15ММ
 ГИДРОФОБИЗИРОВАННЫЕ МИНЕРАЛОВАТНЫЕ ПЛИТЫ ПОВЫШЕННОЙ
 ЖЕСТКОСТИ $\gamma = 200 \text{ кг/м}^3$ - 100ММ
 ПАРИЗОЛЯЦИЯ - РУБЕРОИД РКМ-50, НАКЛЕЕННЫЙ НА
 ГОРЯЧЕМ БИТУМЕ
 ПРОФИЛИРОВАННЫЙ МЕТАЛЛИЧЕСКИЙ НАСТИЛ

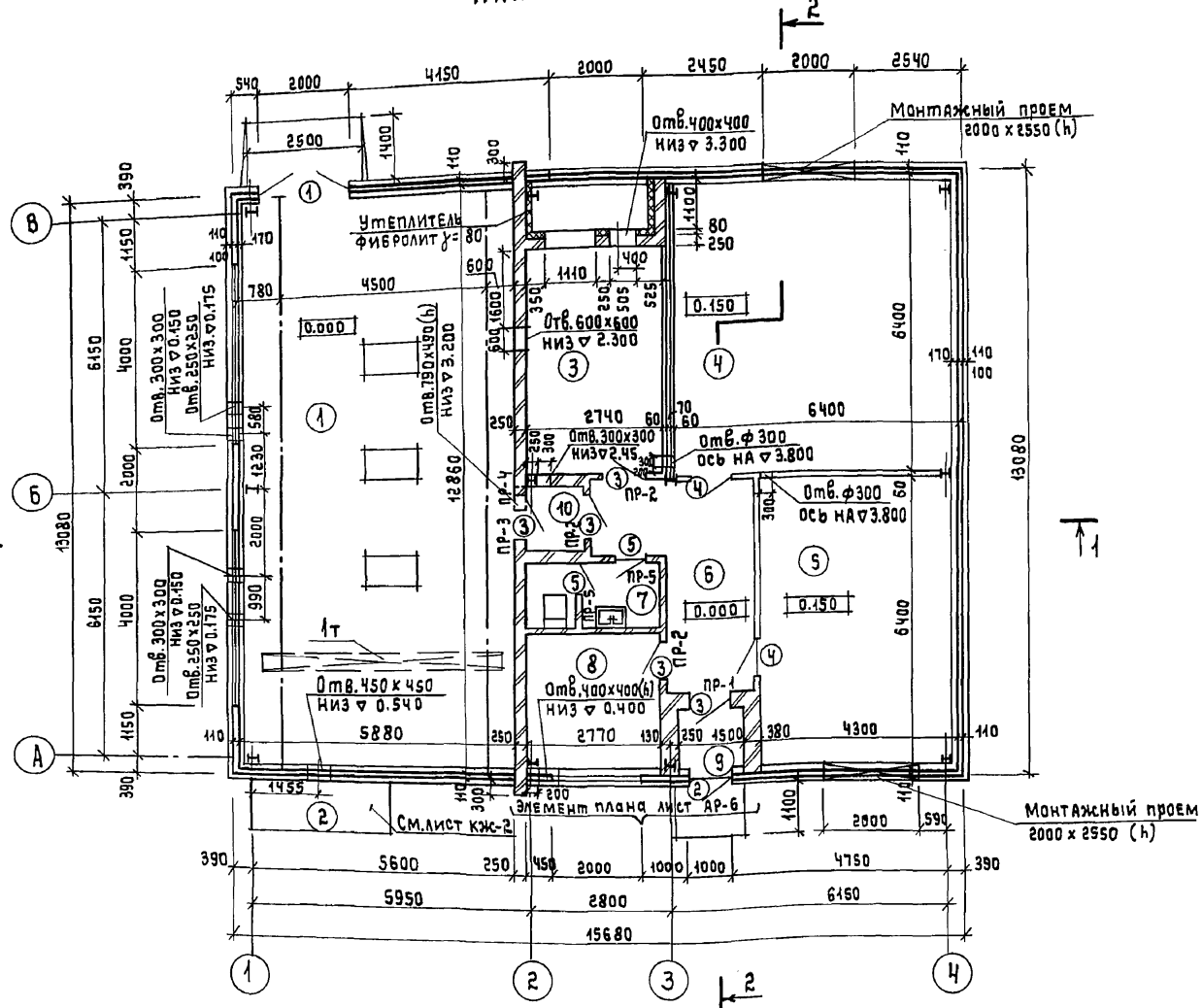
РАЗРЕЗ 1-1



РАЗРЕЗ 2-2



ПЛАН НА ОТМ. 0.000



Экспликация помещений.

НОМЕР ПО ПЛАНУ	НАИМЕНОВАНИЕ	ПЛОЩАДЬ м ²	КАТЕГОРИЯ производства по взрывопожарной и пожарной опасности
1	МАШИННЫЙ ЗАЛ	71.50	А
2	РАЗМЕЩЕНИЕ ВЫТЯЖНЫХ ВЕНТИЛЯТ.	—	А
3	ПРИТОЧНАЯ ВЕНТ. КАМЕРА	17.1	Д
4	МЕСТНЫЙ ДИСПЕТЧЕРСКИЙ ПУНКТ	39.6	Д
5	ЭЛЕКТРОЩИТОВАЯ	25.7	Д
6	КОРИДОР	11.5	
7	САН-УЗЕЛ	3.9	
8	КОМНАТА ПЕРСОНАЛА	8.1	
9	ТАМБУР	1.8	
10	ШЛЮЗ НАСОСНОЙ	1.8	А

ВЕДОМОСТЬ ПРОЕМОВ ДВЕРЕЙ.

МАРКА, ПОЗ.	РАЗМЕР ПРОЕМА
1	2000 x 2100 (h)
2	1000 x 2070 (h)
3	1940 x 2070 (h)
4	1940 x 2220 (h)
5	740 x 2070 (h)

1. Отверстия в перегородках делать методом рассверловки по контуру.

№ п. № подл. Подпись и дата

ВЗАМ. №

ТП 902-5-56.88 АР

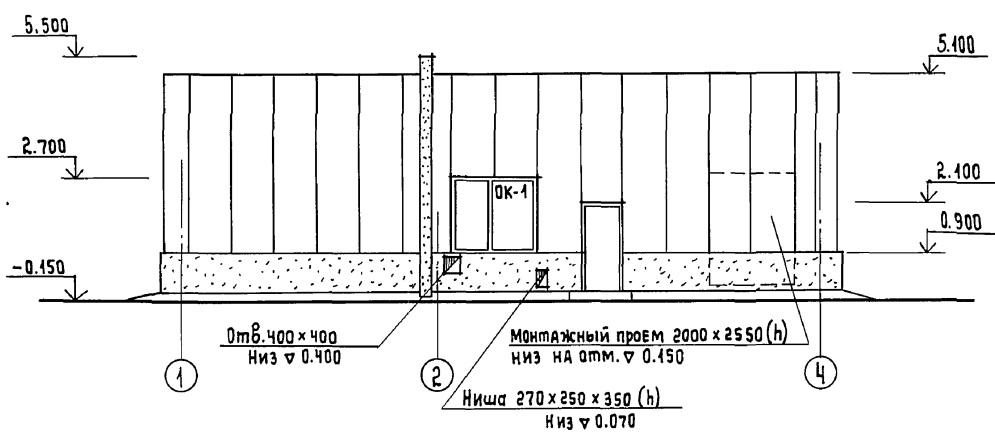
ПРИВЯЗАН:

Ст. АРХ.	ДАВТЯН	Монтаж	НАСОСНАЯ СТАНЦИЯ В ЛЕГКИХ МЕТАЛЛИЧЕСКИХ КОНСТРУКЦИЯХ (ЛМК) ДЛЯ МЕТАНТЕНКОВ ОБЪЕМОМ 2500 м ³	Стадия	Лист	Листов
Г.И.П.КОНСТ.	СОРОКИН	А.С.				
СЛ. АРХ. ПР.	ЛАЗАРЕВ	В.С.				
Н. КОНТР.	ЛАЗАРЕВ	В.С.				
И.Н.В. №	НАЧ. АСО	РОТЕНШТЕЙН	Р	3		

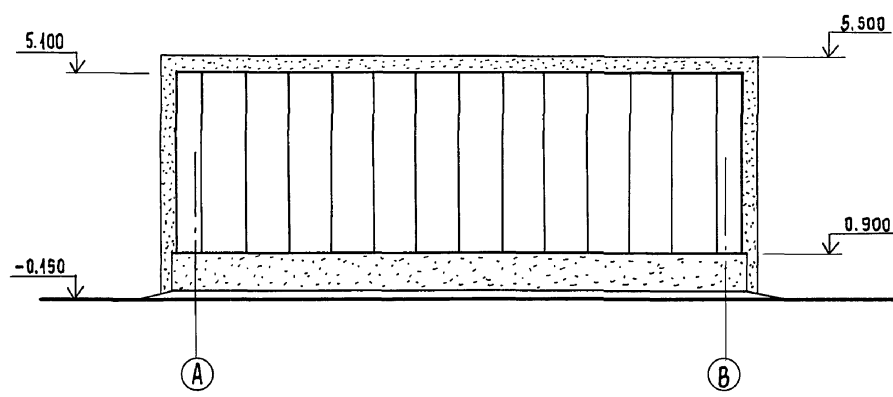
ПЛАН НА ОТМ. 0.000. РАЗРЕЗЫ: 1-1, 2-2.

ГИПРОКОММУНВОДОКАНАЛ г. МОСКВА

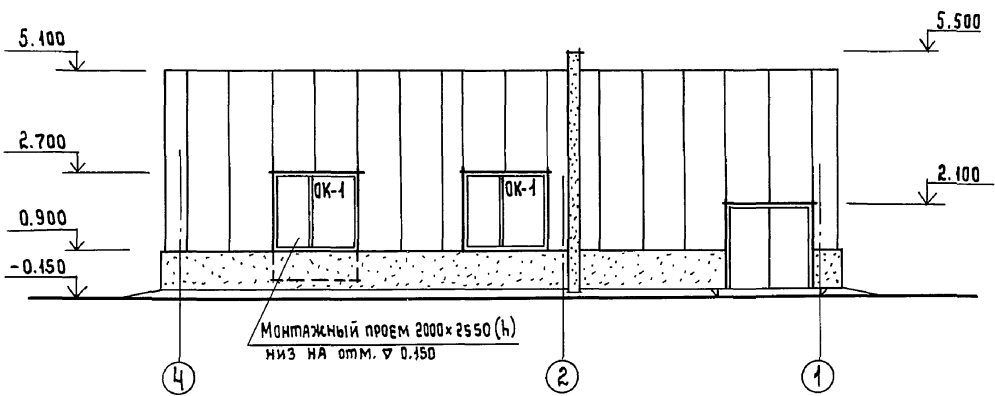
ФАСАД 1-4



ФАСАД А-В



ФАСАД 4-1



ФАСАД В-А

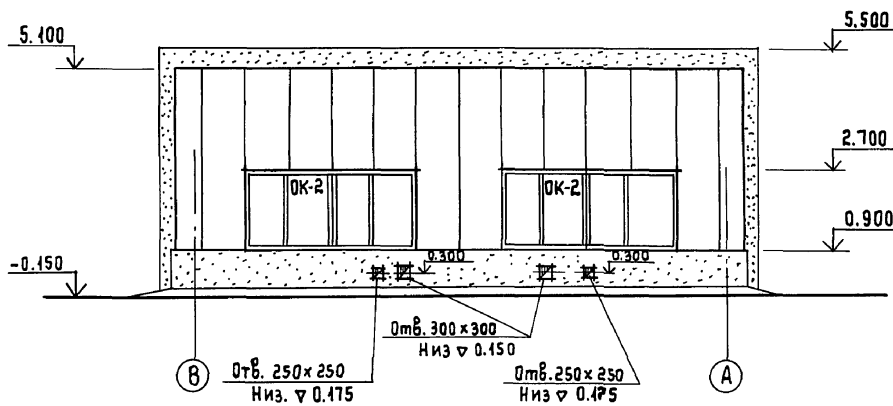
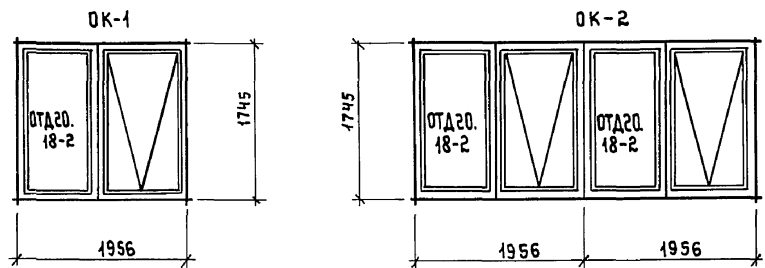
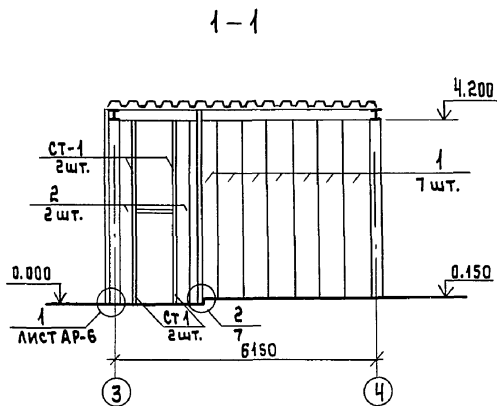
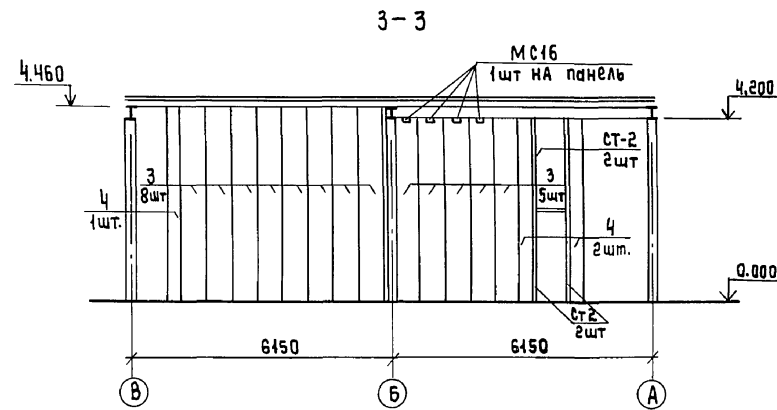
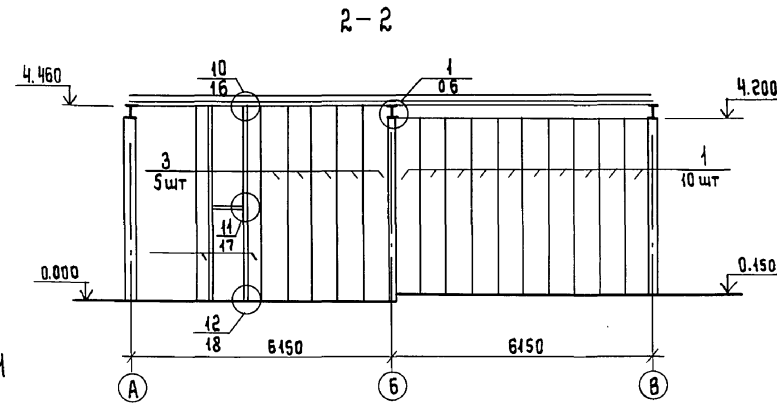
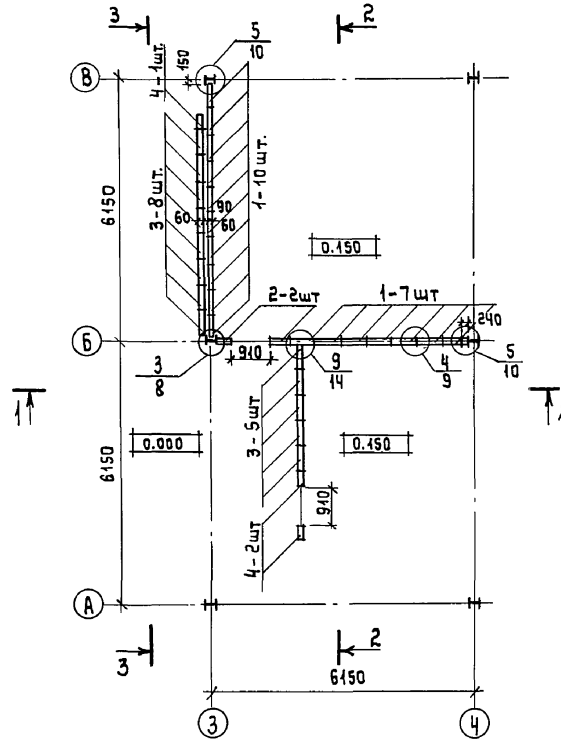


СХЕМА ЗАПОЛНЕНИЯ ОКОННЫХ ПРОЕМОВ.



				ТП 902-5-56.88 АР		
ПРИВЯЗАН:				Ст. Арх.	Д. АВТЯН	
				Г.И.П. конст.	СОРОКИН	
				Г.А. Арх.пр.	ЛАЗАРЕВ	
				Н. констр.	ЛАЗАРЕВ	
Инв. №				НАЧ. АСО	РОТЕНШТЕЙН	
				Насосная станция в легких металлических конструкциях (ЛМК) для метантенков объемом 2500м³		Стадия
				Фасады 1-4; 4-1; А-В; В-А.		Лист
				Гипрокоммунводоканал г. Москва		Листов

СХЕМА РАСПОЛОЖЕНИЯ СБОРНЫХ ПЕРЕГОРОДОК.



СПЕЦИФИКАЦИЯ СБОРНЫХ ПЕРЕГОРОДОК.

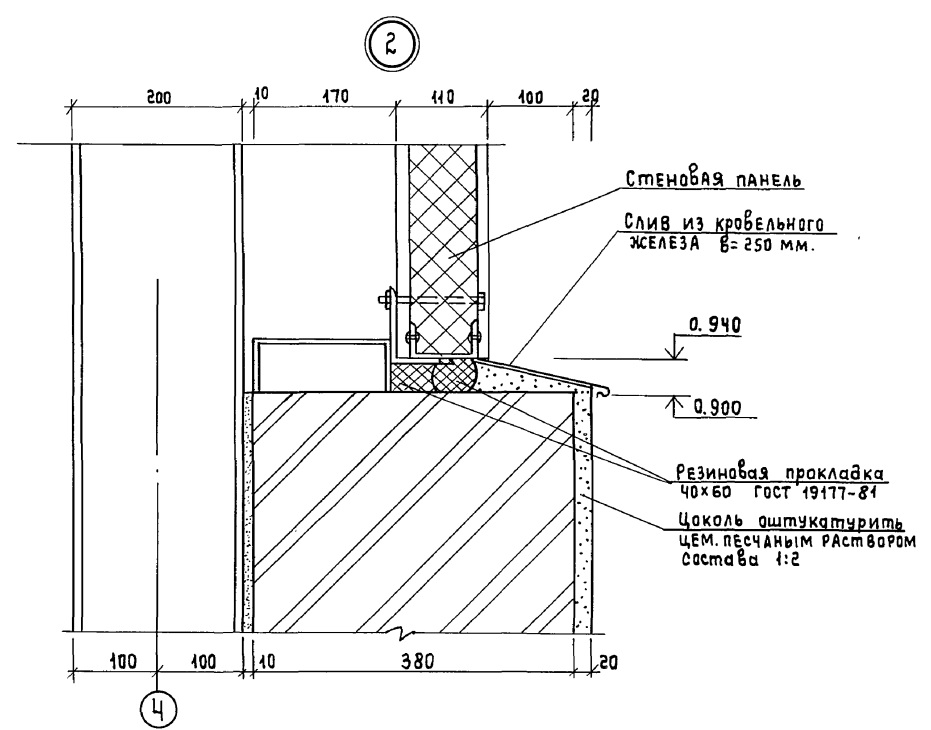
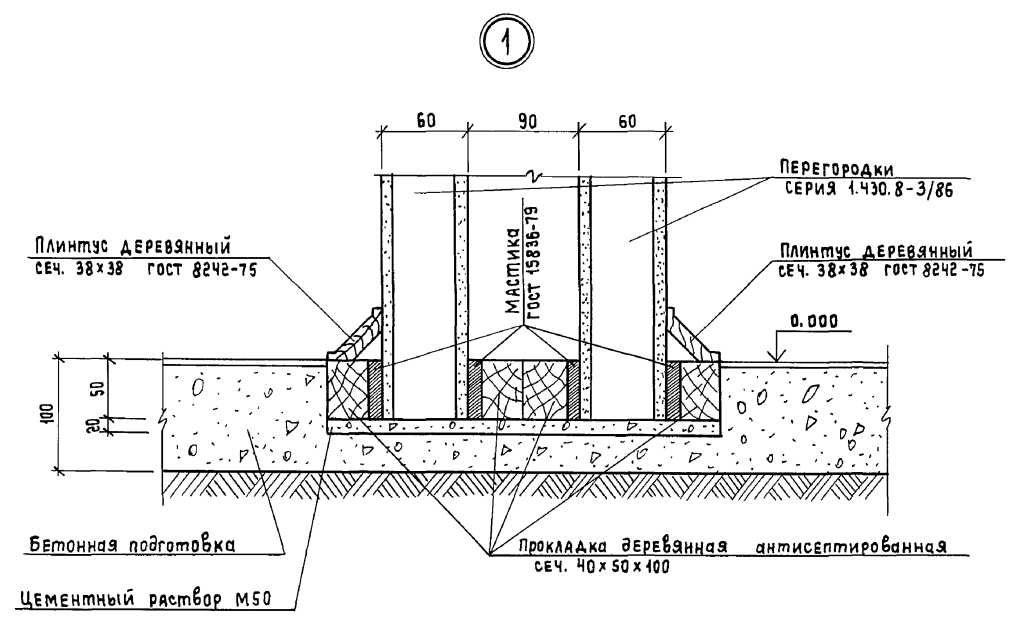
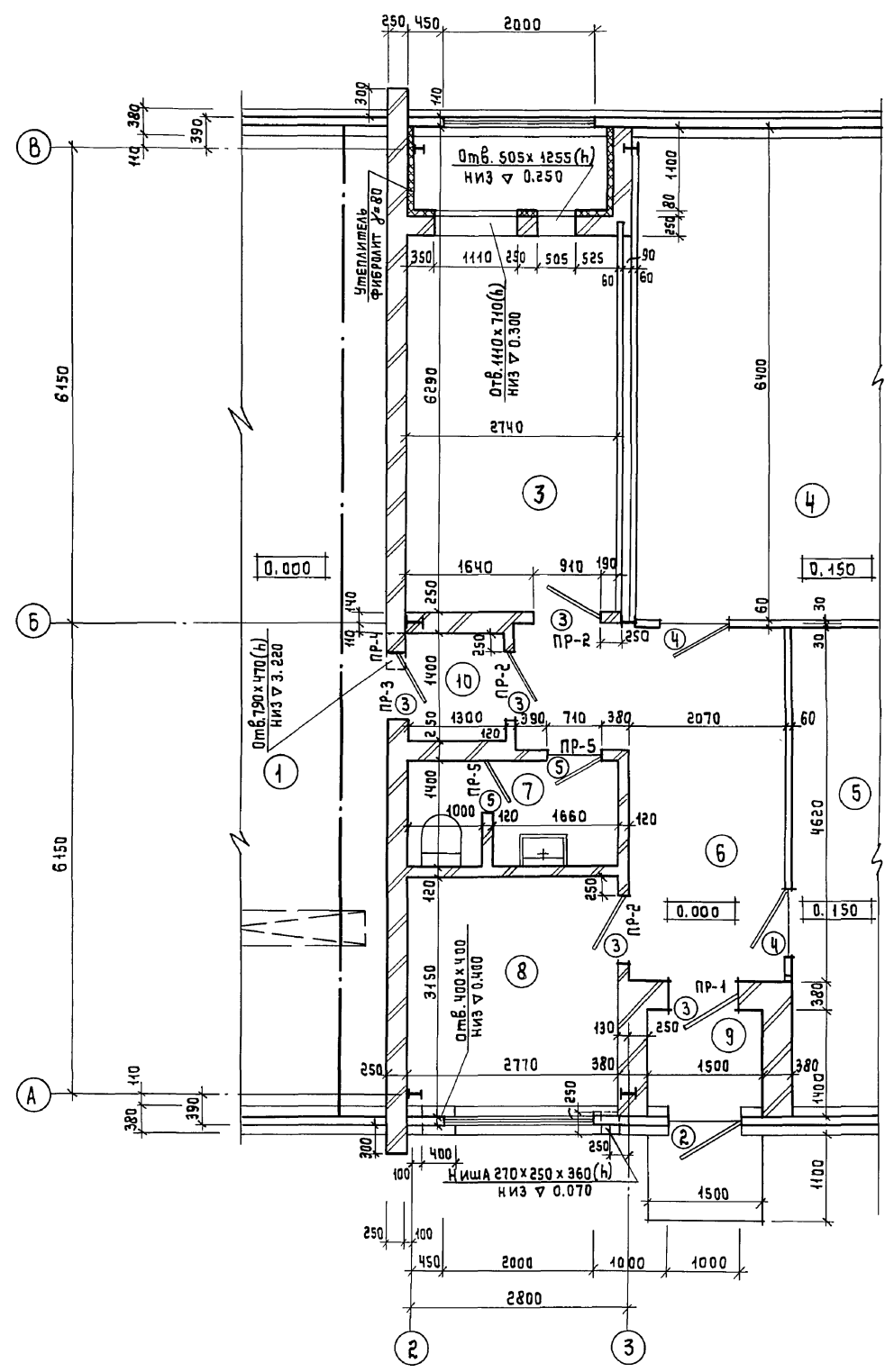
МАРКА, ПОЗ.	ОБОЗНАЧЕНИЕ	НАИМЕНОВАНИЕ	КОЛ.	МАССА ЕД. КГ	ПРИМЕЧАНИЕ
1	СЕРИЯ 1.430.8-3/86	ПГЭА 430.60.6	17	136	
2	"	ПГЭА 430.30.6	2	70	
3	"	ПГЭА 450.60.6	13	143	
4	"	ПГЭА 450.30.6	3	74	
		МЕТАЛЛИЧЕСКИЕ ИЗДЕЛИЯ			
СТ-1	"	ГН.С80x50x4 $\rho=4.26$	2	22.1	ГОСТ 16523-70*
СТ-2	"	ГН.С80x50x4 $\rho=4.52$	2	23.4	"
		МС11	35	0.26	
		МС14 $\rho_{общ}=21.9$ ПМ		59.1	Общая масса
		МС16	35	0.11	
		МС18	8	0.24	
		ДЕРЕВЯННЫЕ ИЗДЕЛИЯ			
		ДЕРЕВЯННЫЙ БРУСОК 40x40	17.6	П.М	В УЗЛАХ N5
		" " " 70x60	4.0	П.М	ВЕРХ ДВЕРЕЙ
		" " " 72x70	9.0	П.М	"
		" " " 40x50x100	39		В УЗЛАХ N2
		ПЛИНТУС СЕЧ. 38x38	34.0	П.М.	ГОСТ 8242-75
		НАЩЕЛЬНИК СЕЧ. 75x13	28.0	П.М	"
		НАЛИЧНИК СЕЧ. 90x16	43.0	П.М.	"

Все узлы выполняются по серии 1.430.8-3/86. В ссылке на узлы обозначение серии условно опущено.
 Расход материалов на дополнительные элементы:
 Асбестоцементный лист /ГОСТ 18424-75*/ - 15,0 м²
 Полужесткие минераловатные плиты /ГОСТ 9573-82/ - 0,5 м³

			ТП902-5-56.88 АР		
Ст. арх.	ДАВТЯН	<i>Давтян</i>	Насосная станция в легких металлических конструкциях (ЛМК) для метантенков объемом 2500 м ³	Стация	Лист
Гип. конст.	Сорокин	<i>Сорокин</i>		Р	5
Т. арх. пр.	ЛАЗАРЕВ	<i>Лазарев</i>	СХЕМА РАСПОЛОЖЕНИЯ СБОРНЫХ ПЕРЕГОРОДОК.	Гипрокоммунводоканал г. Москва	
Н. конст.	ЛАЗАРЕВ	<i>Лазарев</i>			
НАЧ. АЕО	РОТЕНШТЕЙН	<i>Ротенштейн</i>			

Инв. № подл. Подпись и дата. Взам. инв. №

ЭЛЕМЕНТ ПЛАНА



ИВ. № подл. Подпись и дата. ВЗАМ. ИВ. №

			ТП 902-5-56. 88-. АР			
ПРИВЯЗАН:	Ст. арх. Давтян	Проект. Сорокин	НАСОСНАЯ СТАНЦИЯ В ЛЕГКИХ МЕТАЛЛИЧЕСКИХ КОНСТРУКЦИЯХ (ММК) ДЛЯ МЕТАНТЕНКОВ ОБЪЕМОМ 2500 м³.	Стадия	Лист	Листов
	Гип. конст. Лазарев	Н. конст. Лазарев		Р	6	
	Нач. АСО Ратенштейн		ЭЛЕМЕНТ ПЛАНА	ГИПРОКОММУНОДОКАНАЛ г. Москва		
ИВ. №			ДЕТАЛИ: 1, 2			

ВЕДОМОСТЬ РАБОЧИХ ЧЕРТЕЖЕЙ
ОСНОВНОГО КОМПЛЕКТА МАРКИ КЖ

Лист	НАИМЕНОВАНИЕ	ПРИМЕЧАНИЕ
1	ОБЩИЕ ДАННЫЕ	
2	СХЕМА РАСПОЛОЖЕНИЯ ФУНДАМЕНТОВ И СХЕМА РАСПОЛОЖЕНИЯ ЗАКЛАДНЫХ ИЗДЕЛИЙ	
3	СХЕМА РАСПОЛОЖЕНИЯ ФУНДАМЕНТОВ. ФРАГМЕНТЫ. ФУНДАМЕНТЫ Ф0М1 и Ф0М2.	
4	ФУНДАМЕНТЫ Ф1 и Ф2. СХЕМЫ РАСПОЛОЖЕНИЯ ПЛИТ НА ОТМЕТКЕ 2.100 и 3.300	
5	СХЕМА РАСПОЛОЖЕНИЯ ЭЛЕМЕНТОВ ВОЗДУХОЗАБОРНОЙ КАМЕРЫ.	

ВЕДОМОСТЬ ССЫЛОЧНЫХ И
ПРИЛАГАЕМЫХ ДОКУМЕНТОВ

ОБОЗНАЧЕНИЕ	НАИМЕНОВАНИЕ	ПРИМЕЧАНИЕ
	<u>ССЫЛОЧНЫЕ ДОКУМЕНТЫ</u>	
ГОСТ 13579-78	Блоки бетонные для стен подвалов	
1.020-1/83, вып.1-1	Фундаменты сборные железобетонные для колонн сечением 300x300 и 400x400 мм.	
1.415.1-2, вып.1	Железобетонные фундаментные балки для стен производственных зданий.	
1400-15, вып.0,1	Унифицированные закладные детали	
1.400-6/76, вып.1	Унифицированные закладные детали сборных железобетонных конструкций.	
ГОСТ 24379.1-80	Болты фундаментные.	
1.430.8-3/86	Перегородки из асбестоцементных экструзионных панелей для многоэтажных зданий промышленных предприятий.	
	<u>ПРИЛАГАЕМЫЕ ДОКУМЕНТЫ</u>	
ТП902-5-56.88 КЖ ВМ1	Ведомость потребности в материалах к основному комплекту чертежей марки КЖ. Сборные конструкции.	Альбом?
ТП902-5-56.88 КЖ ВМ2	Ведомость потребности в материалах к основному комплекту чертежей марки КЖ.	Альбом?

ВЕДОМОСТЬ СПЕЦИФИКАЦИЙ

Лист	НАИМЕНОВАНИЕ	ПРИМЕЧАНИЕ
2	СПЕЦИФИКАЦИЯ К СХЕМЕ РАСПОЛОЖЕНИЯ ФУНДАМЕНТОВ И СХЕМЕ РАСПОЛОЖЕНИЯ ЗАКЛАДНЫХ ИЗДЕЛИЙ.	
3	СПЕЦИФИКАЦИЯ ФУНДАМЕНТОВ Ф0М1 и Ф0М2.	
4	СПЕЦИФИКАЦИЯ ФУНДАМЕНТОВ Ф1 и Ф2 и К СХЕМАМ РАСПОЛОЖЕНИЯ ПЛИТ.	
5	СПЕЦИФИКАЦИЯ К СХЕМЕ РАСПОЛОЖЕНИЯ ЭЛЕМЕНТОВ ВОЗДУХОЗАБОРНОЙ КАМЕРЫ.	

ВЕДОМОСТЬ ОБЪЕМОВ СБОРНЫХ БЕТОННЫХ И ЖЕЛЕЗОБЕТОННЫХ
КОНСТРУКЦИЙ ПО РАБОЧИМ ЧЕРТЕЖАМ ОСНОВНОГО КОМПЛЕКТА МАРКИ КЖ

№ п/п	НАИМЕНОВАНИЕ ГРУППЫ ЭЛЕМЕНТОВ КОНСТРУКЦИЙ	КОД	КОЛ, м ³	ПРИМЕЧАНИЕ
1	Фундаменты стаканного типа и башмаки	5812000000	4.10	
2	Балки обвязочные, фундаментные и сооружений	5824000000	7.10	
3	Перемычки	5828000000	0.24	
4	Блоки стеновые	5835000000	5.20	
5	Итого сборных железобетонных конструкций	5899990099	23.64	

Общие указания.

1. За относительную отметку 0.000 принята абсолютная отметка
2. Нормативные нагрузки и условия разработки проекта указаны в пояснительной записке.
3. Под всеми фундаментами выполнить щебеночную подготовку толщиной 100 мм и размерами на 100 мм больше габаритов подошвы фундамента.
4. Обратную засыпку котлована произвести местным грунтом с послойным уплотнением.

Типовой проект разработан в соответствии с действующими нормами и правилами и предусматривает в части железобетонных конструкций мероприятия, обеспечивающие взрывную, взрывопожарную и пожарную безопасность при эксплуатации здания.
Главный инженер проекта *А.Г. Сорокин* А.Г. Сорокин

Привязан				
Инв. №		ТП 902-5-56.88 КЖ		
Инженер		Насосная станция в легких металлических конструкциях (ЛМК) для метантенков объемом 2500 м ³		
Инженер	Олейникова	Стандия	Лист	Листов
Гип. АСО	Сорокин	Р	1	5
Н. контр.	Сорокин	Общие данные		
Нач. АСО	Ротенштейн	Гипрокоммуналоканал г. Москва		

Инв. № прог. - Погашен и дата - 03.04.2010 №2

Схема расположения фундаментов.

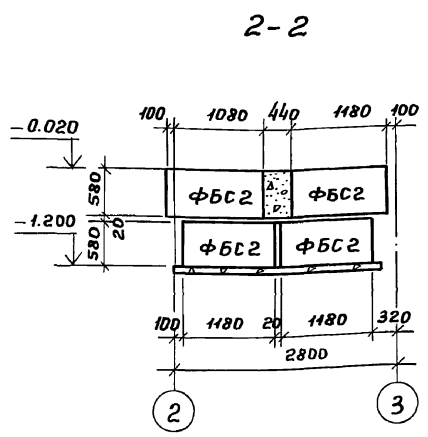
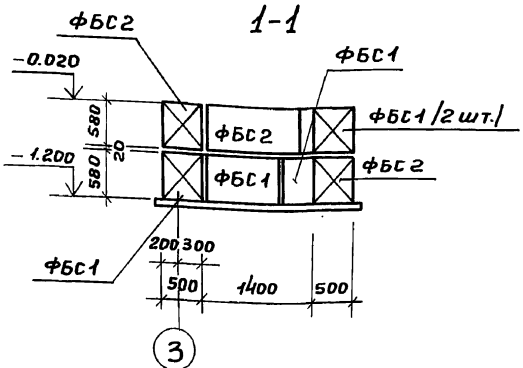
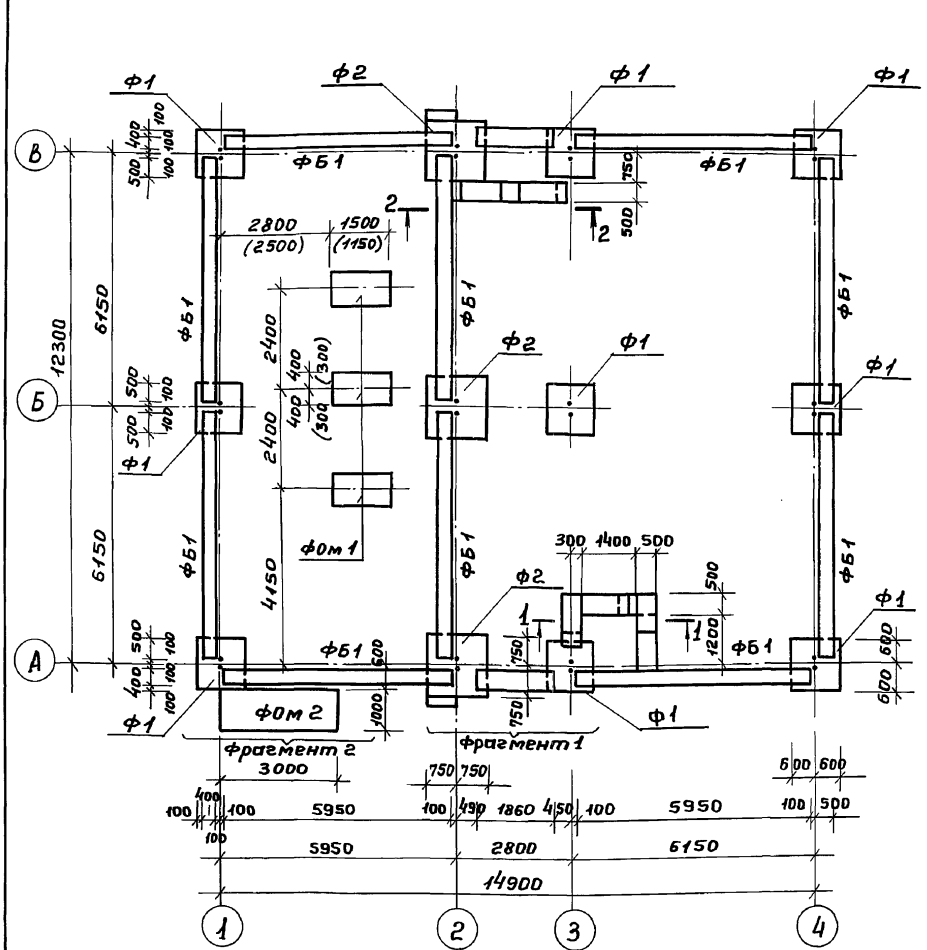
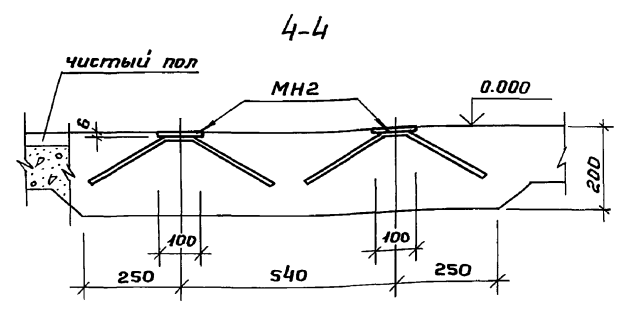
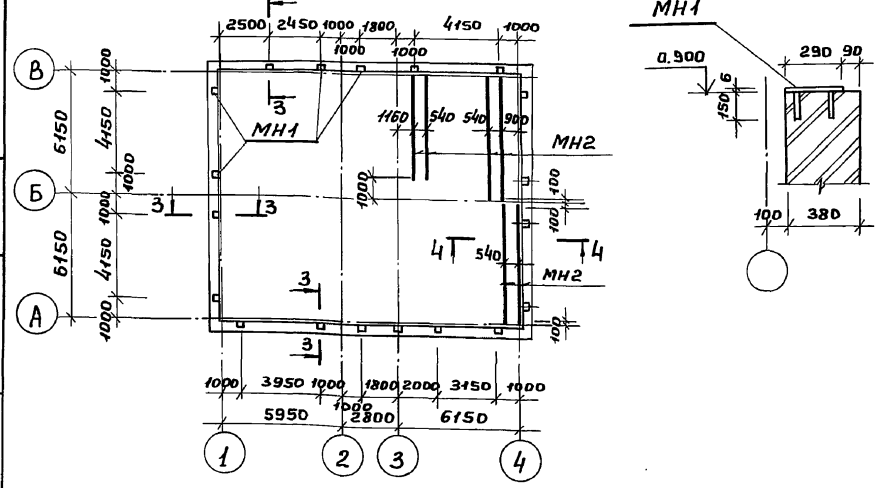


Схема расположения закладных изделий.



Спецификация к схеме расположения фундаментов и схема расположения закладных изделий.

Марка, поз.	Обозначение	Наименование	Масса Кол. ед., кг	Примеч.
<u>Схема расположения фундаментов</u>				
Ф1	КЖ 4	Фундамент 2Ф12.9-1	9	2100
Ф2	То же	То же 2Ф15.9-1	3	3000
ФБ1	1.4151-2, вып.1	Балка фундаментная 3БФБ-3АШВ	10	1300
ФБС1	ГОСТ 13579-80	Блоки стен подвала ФБС 9.5.6-Т	9	590
ФБС2	То же	То же ФБС 12.5.6-Т	9	790
Ф0М1	КЖ 3	Фундамент под оборудование Ф0М1	3	
Ф0М2	То же	То же Ф0М2	1	
<u>Бетон класса В 7.5</u>				
<u>Схема расположения закладных изделий.</u>				
МН-1	1.400-6/76, вып.1	Изделие закладное МН-19	19	4.2
МН-2	1.400-15, вып.1	То же МН 415-1	-	1 п.м. в обш. = 34 п.м.

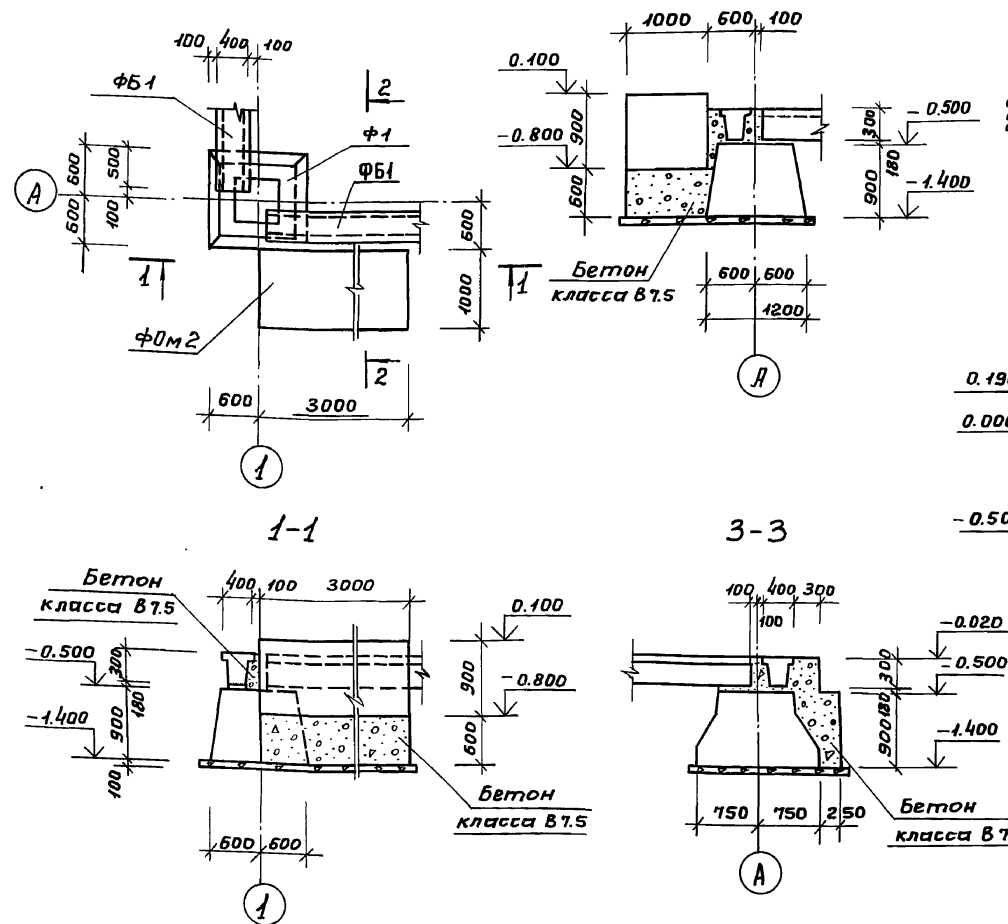
1. Данный чертёж смотрите совместно с листами КЖ 1, КЖ 3, КЖ 4.
2. Общие указания даны на листе КЖ 1.
3. Размеры в скобках для метантенков объёмом 100 м³. При привязке ненужное зачеркнуть.

ТП 902-5-56.88 КЖ		
Привязан:	Инженер Олейникова	Гипрокоммуводоканл
	ГипрАСО Сорокин	г. Москва
	И.контр. Сорокин	
	Нач.АСО Ротенштейн	
Стадия	Лист	Листов
Р	2	

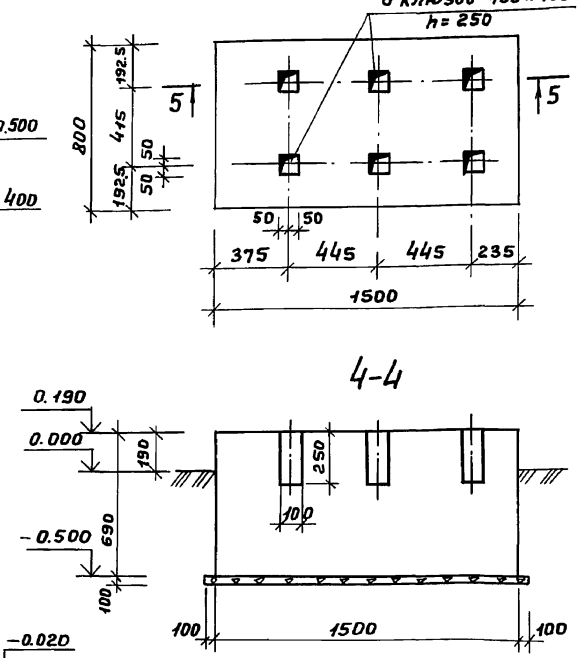
Альбом 2

Шифр, № подл. Подпись и дата. Взам. инв. №

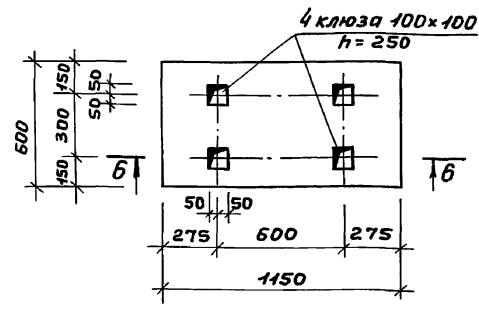
Фрагмент 2.



фундамент Ф0М1 для метантенков объемом 2500 м³. 6 ключозов 100x100



фундамент Ф0М1 для метантенков объемом 1100 м³. 4 ключоза 100x100

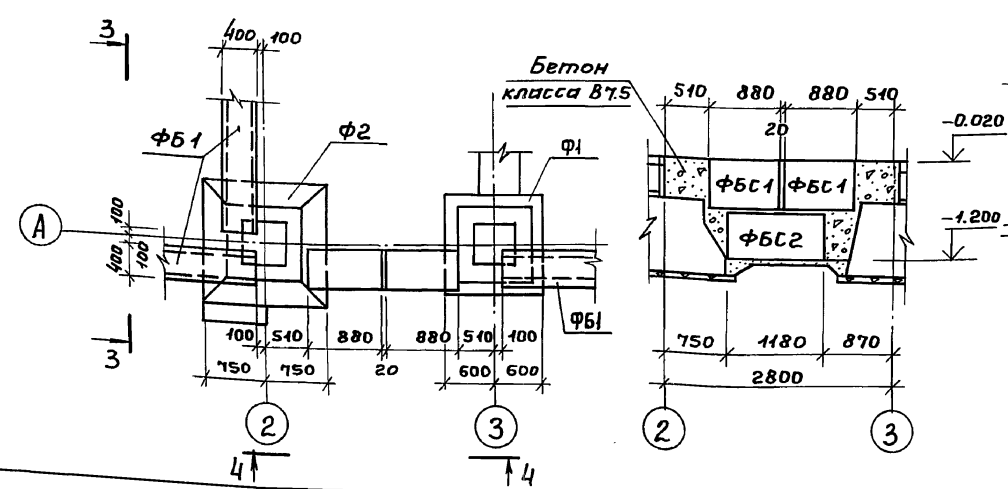


Спецификация фундаментов Ф0М1, Ф0М2.

Фундамент	Зона	Пос.	Обозначение	Наименование	Кол.	Примеч.
				Ф0М1 (шт. 3) - для метантенков объемом 2500 м³		
				Материалы		
				бетон класса В 15	-	0,83 м³
				Ф0М1 (шт. 3) - для метантенков объемом 1100 м³		
				Материалы		
				бетон класса В 15	-	0,50 м³
				Ф0М2 (шт. 1)		
				Материалы		
				бетон класса В 15	-	2,70 м³

1. Данный чертеж смотрите совместно с листом КЖ2
2. При привязке проекта фундамент Ф0М1 для метантенков объемом не соответствующим принятому в проекте перечеркнуть.

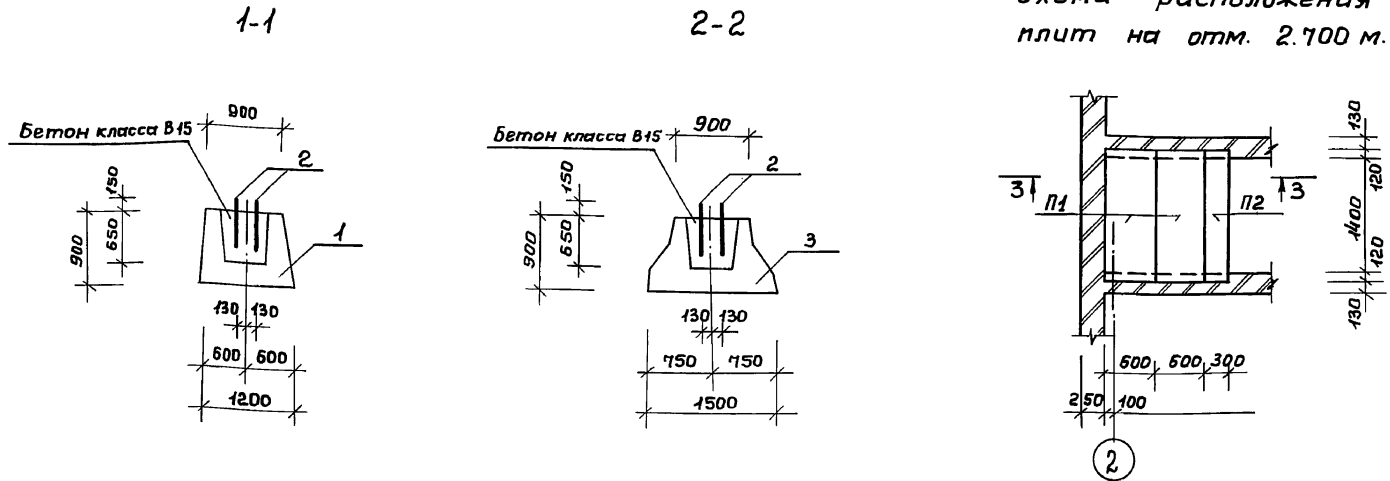
Фрагмент 1



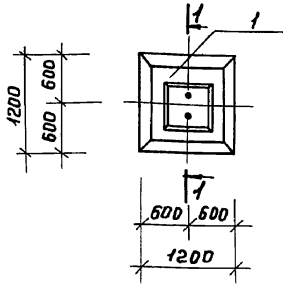
ТП 902-5-56.88 КЖ

Привязан:		Инженер <u>Илеинкова</u>	Лист <u>Р</u>	Листов <u>3</u>
Насосная станция в легких металлических конструкциях (ЛМК) для метантенков объемом 2500 м³				
Схема расположения фундаментов. Фрагменты. Фундаменты Ф0М1, Ф0М2.				

Схема расположения плит на отм. 2.700 м.



фундамент Ф1



фундамент Ф2

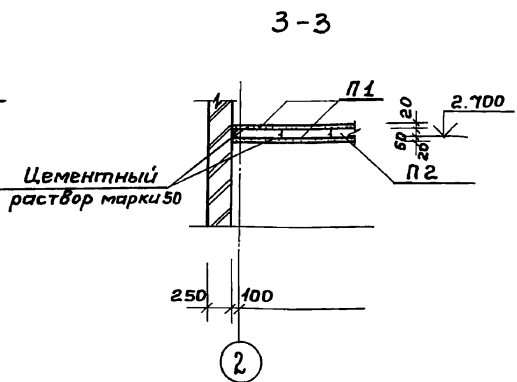
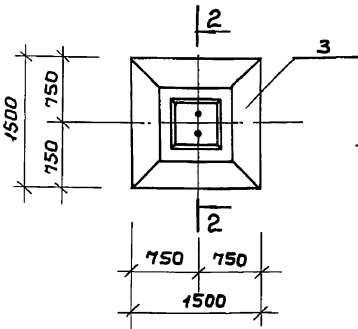
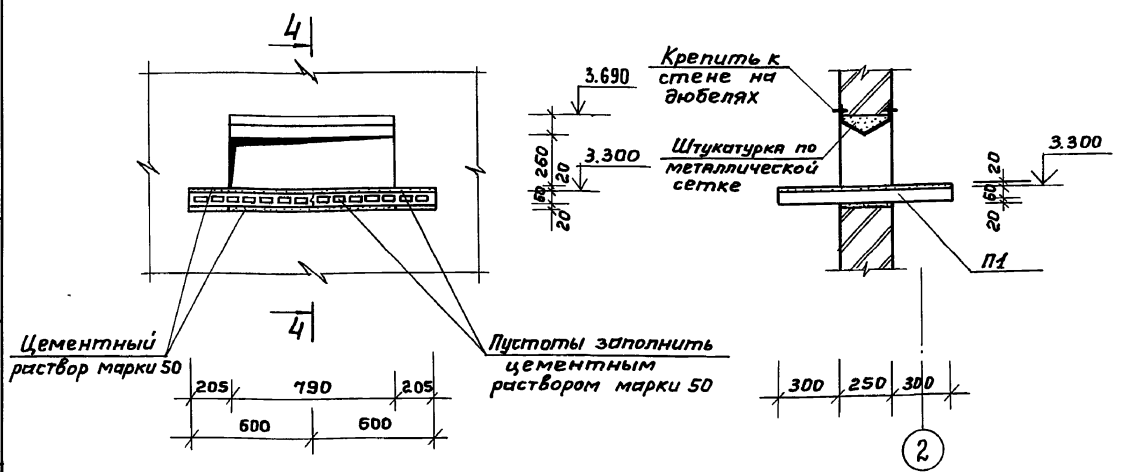


Схема расположения плит на отм. 3.300 м.



Спецификация фундаментов Ф1 и Ф2.

Формат	Зона	Поз.	Обозначение	Наименование	Кол.	Примеч.
				Ф 1 (шт. 9)		
				<u>Сборочные единицы</u>		
		1	1.020-1/83 Вып. 1-1	Фундамент для колонн 2Ф12.9-1	1	2100кг
				<u>Детали</u>		
		2	ГОСТ 24379.1-80	болт 2.1М30x710вст3пс 2	2	7.3 кг
				<u>Материалы</u>		
				Бетон класса В15	0.22	м ³
				Ф 2 (шт. 3)		
				<u>Сборочные единицы</u>		
		3	1.020-1/83 Вып. 1-1	Фундамент для колонн 2Ф15.9-1	1	3000кг
				<u>Детали</u>		
		2	ГОСТ 24379.1-80	болт 2.1М30x710 вст3пс 2	2	7.3 кг
				<u>Материалы</u>		
				Бетон класса В 15	0.22	м ³

Спецификация к схемам расположения плит

Марка, поз.	Наименование	Обозначение	Кол.	Масса, кг	Примеч.
		<u>Асбестоцементные экструзионные панели</u>			
П1	1430.8-3/86	ПГЭА 320.60.6	2	52.0	
П2	То же	ПГЭА 320.30.6	1	26.8	

1. Данный чертеж смотрите совместно с листами КЖ2 и АР3.
2. Плиты П1 и П2 изготавливать путём распиловки панелей ПГЭД 320.60.6 и ПГЭА 320.30.6.

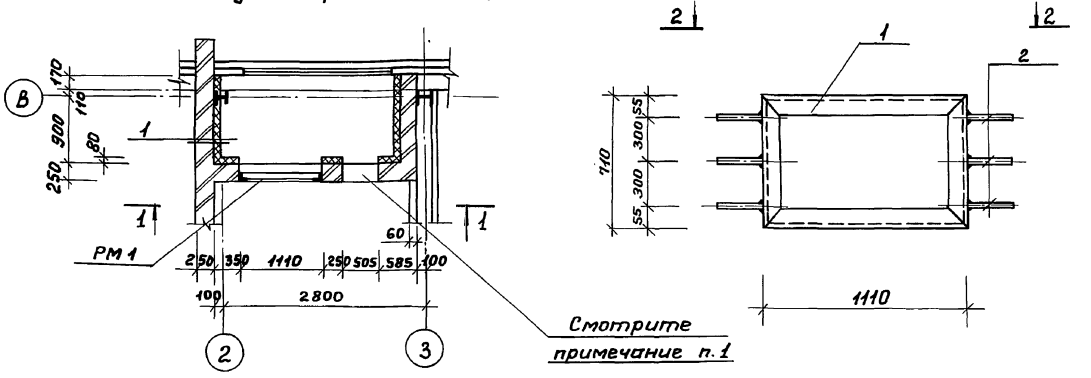
ТП 902-5-56.88 КЖ			
Привязан:	Инжен. Олейников А.С.	Лист	Листов
	Гип АСО Сорокин	Р	4
	Н.контр. Сорокин	Насосная станция в легких металлических конструкциях (ЛМК) для метантенков объёмом 2500м ³	
	Нач. АСО Ротенштейн	Фундаменты Ф1 и Ф2. Схемы расположения плит на отм. 2.700 и 3.300.	
		Гипрокоммунводоканал г. Москва	

АЛБЕОМ 2

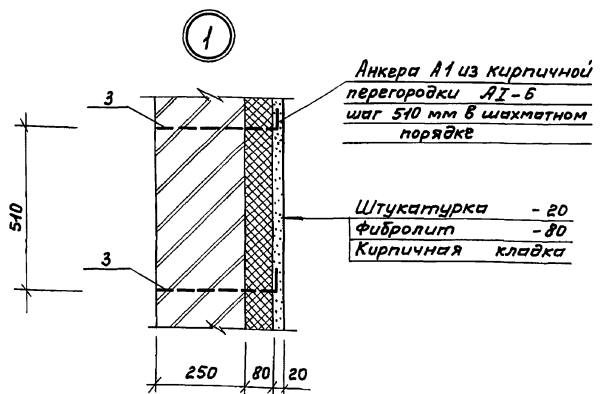
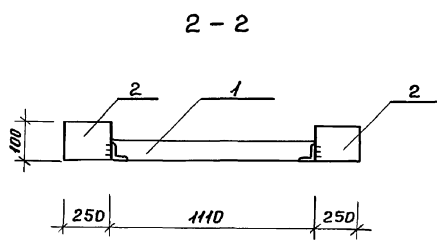
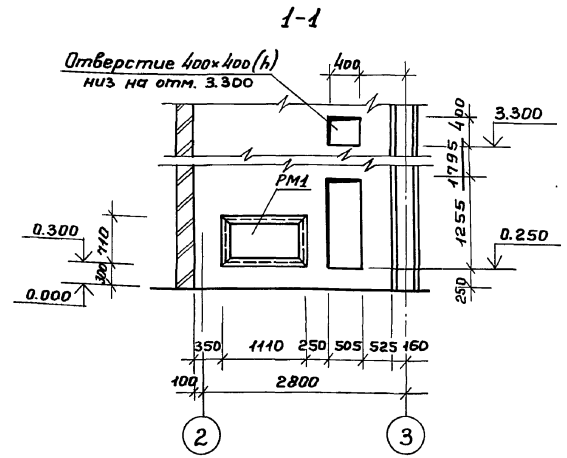
ИМВ. №-подл. Подписи и даты. Взам. инв. №

Схема расположения элементов воздухозаборной камеры.

PM 1



Смотрите примечание п.1



Анкера А1 из кирпичной перегородки ЛТ-Б шаг 510 мм в шахматном порядке

Штукатурка - 20
Фибролит - 80
Кирпичная кладка

Ведомость деталей.

Поз.	Эскиз
3	

Спецификация к схеме расположения элементов воздухозаборной камеры.

Марка, поз.	Обозначение	Наименование	Кол.	Масса, кг	Примеч.
PM 1		Рамка PM 1	1	19.0	
A 1		Янкер А1	72	0.1	

Спецификация на металлические изделия.

Формат	Зона	Поз.	Обозначение	Наименование	Кол.	Примеч.
				PM 1 (шт. 1)		
		1		450x570 СТ 8509-86 $l=3440$	1	13.0 кг
		2		Рифл. сталь-Б-4 ГОСТ 8568-71 $S=0.03$	6	1.0 кг
				A 1 (шт. 72)		
		3*		ЛТ-Б ГОСТ 5781-82 $l=380$	1	0.1 кг

Позицию 3* смотри ведомость деталей.

Ведомость расхода стали на элемент, кг

Марка элемента	Арматурные изделия			Закладные изделия			Общий расход
	Арматура класса А1			Прокат марки В Ст 3 кп 2			
	ф б		Всего	ГОСТ 8509-86 450x5	ГОСТ 8568-71 Рифл. ст. -Б-4	Всего	
PM 1	—	—	—	13.0	6.0	19.0	19.0
A 1	0.1		0.1				0.1

1. Установку герметической двери и закладных деталей для её крепления выполнять по чертежам ОВ.

Привязан:			Т П 902-5-56.88 КЖ		
Инженер	Олейников		Стация	Лист	Листов
Нач. АСО	Сорокин		Р	5	
Н.контр.	Сорокин		Насосная станция в легких металлических конструкциях/шт для метантенков объёмом 2500 м³		
Нач. АСО	Ротенштейн		Схема расположения элементов воздухозаборной камеры.		
Инв. №			Илпрокоммунводоканал г. Москва		

Альбом 2

Шифр альбома. Печать и дата. Взам. инв. №

Ведомость рабочих чертежей
основного комплекта марки КМ

Ведомость ссылочных и
прилагаемых документов.

Ведомость спецификаций.

Лист	Наименование	Примечание
1	Общие данные (начало)	
2	Общие данные (продолжение)	
3	Общие данные (продолжение)	
4	Общие данные (продолжение)	
5	Общие данные (продолжение)	
6	Общие данные (окончание)	
7	Схема расположения элементов каркаса и путей подвешного транспорта. Разрезы 1-1; 2-2.	
8	Разрезы 3-3... 5-5. Монтажные узлы „1“; „2“.	
9	Монтажные узлы „3“; „5“.	
10	Монтажные узлы „6“... „10“.	
11	Схема расположения элементов покрытия. Разрезы 1-1... 3-3.	
12	Разрез 4-4. Монтажные узлы „11“; „16“.	
13	Схемы расположения стеновых панелей. План и схема по оси „А“.	
14	Схемы расположения стеновых панелей по осям „В“; „Г“; „Д“; „Е“; „Ж“; „З“; „И“; „К“; „Л“; „М“; „Н“; „О“; „П“; „Р“; „С“; „Т“; „У“; „Ф“; „Х“; „Ц“; „Ч“; „Ш“; „Щ“; „Ъ“; „Ы“; „Ь“; „Э“; „Ю“; „Я“.	
15	Разрезы 2-2; 3-3. Монтажные узлы „17“; „18“; „19“.	
16	Схемы расположения элементов фахверка по осям „А“; „В“. Разрезы 1-1; 2-2.	
17	Схемы расположения элементов фахверка по осям „Г“; „Д“. Разрезы 3-3... 4-4.	
18	Монтажные узлы „20“... „24“.	

Обозначение	Наименование	Примечание
	<u>Ссылочные документы.</u>	
Шифр 172 КМ5	Панели стеновые трехслойные с обшивками из стальных профилированных листов толщиной 0,7мм и минераловатным утеплителем.	
1.436.3-21; вып. 01	Окна с переплетами из гнуто-сварных стальных профилей.	

Лист	Наименование	Примечание
7	Схема расположения элементов каркаса и путей подвешного транспорта. Разрезы 1-1; 2-2.	
11	Схема расположения элементов покрытия. Разрезы 1-1... 3-3.	
13	Схемы расположения стеновых панелей. План и схема по оси „А“.	
16	Схема расположения элементов фахверка по осям „А“; „В“. Разрезы 1-1; 2-2.	

Общие указания.

- За относительную отметку 0.000 принята абсолютная отметка
- Материал конструкций - сталь углеродистая обыкновенного качества марок: Вст3пс5 - для балок - путей подвешного крана; Вст3пс6-1 - для элементов каркаса; Вст3кп2 - для элементов фахверка.
- Монтаж элементов вести на болтах нормальной точности М10, М16 по ГОСТ 7798-70* и на электро-дуговой сварке.
- Сварку элементов производить электродами типа Э42 по ГОСТ 9467-75.
- Все металлоконструкции покрыть двумя слоями эмали ПФ-133 ГОСТ 926-82 по грунтовке ГФ-021 ГОСТ 25129-82. Толщина покрытия, включая грунтовку, 55 мкм.
- Изготовление, монтаж и приемку металлических конструкций выполнять в соответствии с требованиями СНиП III-18-75, разделы I и II.
- Указания по изготовлению, транспортировке, хранению и монтажу панелей смотреть пояснительную записку шифр 172 КМ5.

Типовой проект разработан в соответствии с действующими нормами и правилами и предусматривает в части металлических конструкций мероприятия, обеспечивающие взрывную, взрывопожарную и пожарную безопасность при эксплуатации здания.
Главный инженер проекта *А.Г. Сорокин.*

Привязан:		
Инв. №2	ТП 902-5-56.88 КМ	
Инженер Семёнов В.А.	Стадия	Лист
Нач. Яед Сорокин А.Г.	Р	1
Н.контр. Сорокин А.Г.	Листов	18
Нач. АСО Ротенштейн А.С.	Насосная станция в левых металлических конструкциях (м) для метантенков объёмом 2500 м³	
Общие данные (начало)		Илпрокоммунводоканал г. Москва

Ведомость металлоконструкций по видам профилей (начало).

Наименование конструкций по номенклатуре преискуранта 01-22	Позиции по преискуранту 01-22	NN по пор.	Код конструкции	Масса конструкций в т														Всего.	Всего с учётом 1% на приваренного металла.	Кол. шт.	Серия типовых конструкций.	
				по видам профилей																		
				Всего стали повышенной и вышешенной прочности.	Двутавры и швеллеры.	широкополосные двутавры.	Криволинейная сталь.	Средне-сортная сталь.	Медко-сортная сталь.	Трёхлитровая сталь >= 4.	Тонколистовая сталь < 4.	Универсальная сталь.	Гнутые открытые профили.	Рифленая сталь.	Трубы.	Гнутые закрытые профили.						
5	6	7	8	9	10	11	12	13	14	15	16	17	18	19	20	21	22					
<u>Нетиповые</u>		1																				
<u>конструкции здания.</u>		2																				
Колонны одноэтажных каркасов.	301	4	526441		2.49						0.40							2.89	2.92			
Балки и ригели одноэтажных каркасов.	303	6	526453		3.66		0.10				0.05							3.81	3.85			
Монорельсовые пути, упоры подкосы.	303	8	526235		0.93		0.03				0.05							1.01	1.02			
Связи по колоннам одноэтажных каркасов.	307	10	526161				0.59				0.15							0.74	0.72			
Фахверки одноэтажных каркасов.	302	12	526442				0.85				0.10			2.56				3.51	3.55			
Щиты покрытия.		13	526241									2.70						2.70	2.73			
Трубы вытяжные вентиляционные.		15	526353				0.05				0.03				0.60			0.68	0.69			

ТП 902 - 5-5688 KM

Насосная станция в легких металлических конструкциях (ЛМК) для метантенков объемом 2500м³

Общие данные (продолжение)

Исполнитель: Инжен. СЕМЕНОВ, ГИЛ АСО Сорокин, Н.контр. Сорокин, Нач. отд. Ротенштейн

Стация: Р, Лист: 2, Листов: 2

Исполнитель: В.прокоммуводканал г. Москва

Альбом 2

Шиф. № табл. Подпись и дата

ВЕДОМОСТЬ МЕТАЛЛОКОНСТРУКЦИЙ ПО ВИДАМ ПРОФИЛЕЙ (ОКОНЧАНИЕ).

Альбом 2

Наименование конструкций по номенклатуре прейскуранта 01-22	Позиции по прейскуранту 01-22	№№ по пор.	Код конструкции	Масса конструкций в т														Всего с учетом 1% наплавленного металла.	Кол. шт.	Серия типовых конструкций.
				по видам профилей																
				Всего стали повышенной и высокой прочности.	Двутавры и швеллеры.	Широкополочные двутавры.	Крупносортовая сталь.	Средне-сортовая сталь.	Мелко-сортовая сталь.	Толстолистовая сталь > 4.	Тонколистовая сталь < 4.	Универсальная сталь.	Листы открытые профили.	Профилированная сталь.	Трубы.	Листы замкнутые профили.				
5	6	7	8	9	10	11	12	13	14	15	16	17	18	19	20	21	22			
Типовые конструкции здания.		16																		
Щиты и панели стен.		18	526211								4.40					4.40	4.44		шифр 172КМ5	
Оконные переплеты		20	526221											0.33	0.33	0.33			1.436.3-21, вып.1	
Итого:		24			7.08		1.62				0.78	7.10		2.56	0.60	0.33	20.08	20.28		
Итого с учетом 3.7% на отходы.		25				7.34		1.68			0.81	7.36		2.65	0.62	0.34	20.80	21.01		
Приведенная к обычным профилям масса металла.		26												3.02		0.39				
Разность приведенной к обычным профилям и натуральной массой металла		27												0.37		0.05				
Масса металла по пределам текучести.	МПа (кг.с/мм ²)	28																		
	225 (23)	29																		
	295 (30)	30																		
	325-390 (33-40)	31																		
	440-490 (45-50)	32																		
590 (60)	33																			
Приведенная к стали с пределом текучести 225 МПа масса металла.		34																		
Всего приведенная масса металла с учетом 3% на уточнение массы в чертежах КМД и 3.7% на отходы.		35															21.63			
		36																		

Инв. № подл., Подпись и дата, Взам. инв. №

Привязан:

Инв. №

ТП 902-5-56.88 КМ

НАСОСНАЯ СТАНЦИЯ В ЛЕГКИХ МЕТАЛЛИЧЕСКИХ КОНСТРУКЦИЯХ (ЛМК) ДЛЯ МЕТАНТЕНКОВ ОБЪЕМОМ 2500 м³

ИНЖЕНЕР СЕМЕНОВ
ГИП АСО СОРОКИН
Н. КОНТР. СОРОКИН
НАЧ. ОТД. РОТЕНШТЕЙН

СТАДИЯ Лист Листов
Р 3

Общие данные.
(ПРОДОЛЖЕНИЕ.)

ГИПРОКОММУНВОДОКАНАЛ г. Москва

Техническая спецификация стали нетиповых конструкций (начало).

Вид профиля и ГОСТ или ТУ	Марка металла и ГОСТ	Обозначение и размер профиля мм	NN по пор.	Код			Кол. шт.	Длина мм.	Масса металла по элементам конструкций											Общая масса в тс	Масса потребности в металле по кварталам				Заполняется вц		
				Марка металла.	Профиля.	Размера профиля.			Колонны одноэтаж. каркасов.	Балки и ригели одноэтаж. каркасов.	Монорейсов пути, упоры, подкосы.	Факхверки одноэтаж. каркасов.	Щиты, покрытия.	Связи по колоннам одноэтаж. каркасов.	Трубы, вытяжные вентиляц.							I	II	III		IV	
				Коды элементов								Конструкции															
				52644	52645	526235			526412	52624	526464	526353															
1	2	3	4	5	6	7	8	9	10	11	12	13	14	15	16	17	18	19	20	21	22	23	24	25			
Двутавры стальные горячекатаные с параллельными гранями полок по ГОСТ 26020-83	ВСт3псб-1 по ТУ 14-1-3023-80	I 20 к 1	1		24716				2.49											2.49							
		I 23 Б 4	2		24544						0.95									0.95							
		I 26 Б 4	3		24544						2.40									2.40							
			4																								
			5																								
		Итого:	6	12300						2.49	3.35										5.84						
Всего профиля:			7						2.49	3.35									5.84								
Балки двутавровые для монорейсов по ТУ 14-2-427-80	ВСт3псб-1 по ГОСТ 380-74*	I 24 М	8		53905						0.93									0.93							
			9																								
			10																								
		Итого:	11	12360								0.93									0.93						
Всего профиля:			12								0.93									0.93							
Швеллеры горячекатаные по ГОСТ 8240-72*	ВСт3псб-1 по ТУ 14-1-3023-80	C 16	13		26108						0.31									0.31							
			14																								
			15																								
		Итого:	16	12300								0.31									0.31						
Всего профиля:			17								0.31									0.31							
Швеллеры стальные гнутые равнополочные по ГОСТ 8278-83	ВСт3кп2 по ГОСТ 380-74*	Ш. С 140х60х4	18		73007						0.44									0.44							
		Ш. С 160х80х5	19		73007						2.45										2.45						
			20																								
			21																								
		Итого:	22	11240								2.56									2.56						
Всего профиля:			23								2.56									2.56							
Сталь угловая равнополочная по ГОСТ 8509-86	ВСт3псб-1 по ТУ 14-1-3023-80	L 63x5	24		21413						0.04	0.35			0.20					0.56							
		L 75x6	25		21413						0.10		0.37		0.39	0.05				0.86							
		L 100x8	26		21413							0.02								0.02							
			27																								
			28																								
		Итого:	29	12300								0.10	0.03	0.72		0.59	0.05				1.49						
Всего профиля:			30							0.10	0.03	0.72		0.59	0.05				1.49								

ТП 902 - 5 - 56.88 KM

Насосная станция в легких металлических конструкциях (ЛМК) для метантенков объемом 2500м³

Инженер: Семенов С.И. (подпись)

ГМП АСО: Сорокин (подпись)

Н.контр.: Сорокин (подпись)

Нач. отд.: Ротенштейн (подпись)

Лист 4 из 4

Общие данные (продолжение)

Гипрокммуниводоканал г. Москва

АЛББОМ 2

Имя, № пров. Подпись и дата: Взял: инж. И.И.

АЛБОМ 2

Техническая спецификация стали нетиповых конструкций (окончание)

Вид профиля и гост или ТУ	Марка металла и гост	Обозначение и размер профиля мм	NN по пар.	Код			Кол. шт.	Длина мм	Масса металла по элементам конструкций											Общая масса в тс	Масса потребности в металле по кварталам.				Заполняется вц	
				Марки металла	Профиля	Размера профиля			Колонны одноэтаж. каркас.	Балки и ригели одноэтаж. каркас.	Мониторинг путч, упоры, подкосы.	Факелы одноэтаж. каркас.	Цимты покрытия.	Связи по колоннам одноэтаж. каркас.	Трубы вытяжные вентиляц.	Коды элементов конструкций										
																326441	526453	526235	526442		526244	526461	526353	17		18
1	2	3	4	5	6	7	8	9	10	11	12	13	14	15	16	17	18	19	20	21	22	23	24	25		
Сталь прокатная угловая неравнополочная по гост 8540-86	ВСт3спс5 по ТУ 44-4-302-80	L50x32x4	31		22004							0.07							0.07							
		L75x50x5	32		22004							0.06							0.06							
			33																							
			34	12300									0.13							0.13						
		Итого:	35										0.13							0.13						
Электросварные прямошовные трубы по гост 10704-76*	16Г2АФ по ТУ 44-3-502-80	О 425x8	36		94285													0.20	0.20							
			37																							
			38																							
		Итого:	39																	0.20	0.20					
			40			94285														0.40	0.40					
		Итого:	41																	0.40	0.40					
Сталь листовая горячекатаная по гост 19903-74*	ВСт3спс5 по ТУ 44-4-302-80	- δ = 6	45		74440						0.05	0.05	0.40		0.10		0.03	0.28								
		- δ = 8	46		74440											0.05		0.05	0.05							
		- δ = 12	47		74440							0.17							0.17							
		- δ = 20	48		74440							0.23							0.23							
		Итого:	49									0.40	0.05	0.05	0.40		0.45	0.03	0.78							
Итого:	50	12300								0.40	0.05	0.05	0.40		0.45	0.03	0.78									
Итого:	51								0.40	0.05	0.05	0.40		0.45	0.03			0.78								
Сталь холоднокатаная гофрированная по гост 24045-86	ВСт3сп2 по гост 380-71	НБ0-782-0.9	52		72425											2.70		2.70								
			53																							
			54																							
		Итого:	55	11240															2.70	2.70						
Итого:	56								2.89	3.81	4.04	3.54	2.70	0.74	0.68			15.34								
В том числе по маркам	ВСт3сп2	ВСт3сп2	58	11240								2.56	2.70					5.26								
		ВСт3спс5	59	12360								0.93							0.93							
		ВСт3спс5-1	60	12300						2.89	3.81	0.08	0.95						8.55							
		16Г2АФ	61																0.20							
		17Г1С-У	62																0.40							
Масса поставки элементов по кварталам	І		63																							
		ІІ	64																							
		ІІІ	65																							
		ІV	66																							

ТГ 902-5-56.88 км

Насосная станция в легких металлических конструкциях (ЛМК) для метантенков объемом 2500 м³

Общие данные (продолжение)

Ипроткомунводоканал г. Москва

Инжен. Семенов, Н.контр. Сорокин, ГИП. Сорочкин, Инч.АСО. Ротенштейн

Стаж. Лист. Листов

Р 5

Ипроткомунводоканал г. Москва

Привязан:

Ипроткомунводоканал г. Москва

Ипроткомунводоканал г. Москва

Техническая спецификация стали типовых конструкций

Вид профиля и ГОСТ или ТУ	Марка металла и ГОСТ	Обозначение и размер профиля мм	NN по пор.	Код			Кол. шт.	Длина мм	Масса металла по элементам конструкций							Общая масса в тс	Масса потребности в металле по кварталам				Заполняется вц	
				Марки металла	Профиля	Размера профиля			Шпильки и панели стен	Оконные переплеты								I	II	III		IV
1	2	3	4	5	6	7	8	9	10	11	12	13	14	15	16	17	18	19	20	21		
Профили стальные оцинкованные гнутые по ТУ 36-1928-76	ВСтЗкп2 по ГОСТ 380-71*	C15-1000-0.7	1		528530				3.37						3.37							
			2																			
			3																			
			4																			
		Итого:	5	11240						3.37						3.37						
Всего профиля			6					3.37						3.37								
Сталь листовая холоднокатаная по ГОСТ 19904-74*	ВСтЗкп2 по ГОСТ 380-71*	- δ = 2	7		72125				0.58						0.58							
		- δ = 0.7	8		72125				0.45						0.45							
			9																			
		Итого:	10	11240					1.03						1.03							
Всего профиля:			11					1.03						1.03								
Профиль стальной замкнутый по серии 1.436.3-21.1-00005	ВСтЗкп2 по ГОСТ 380-71*	850x26x1.8	12							0.33					0.33							
			13																			
			14																			
		Итого:	15								0.33					0.33						
Всего профиля:			16						0.33					0.33								
Всего масса металла:			17					4.40	0.33					4.73								
В том числе по маркам	ВСтЗкп		18					4.40	0.33					4.73								
			19																			
			20																			
Масса поставки элементов по кварталам	I		21																			
		II	22																			
		III	23																			
		IV	24																			

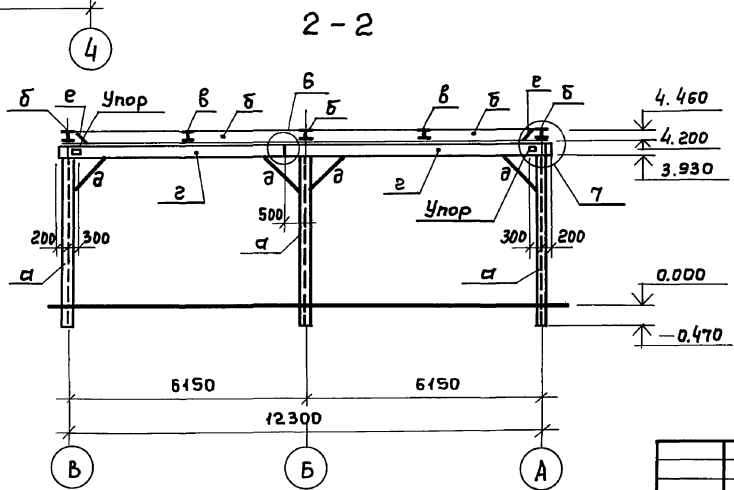
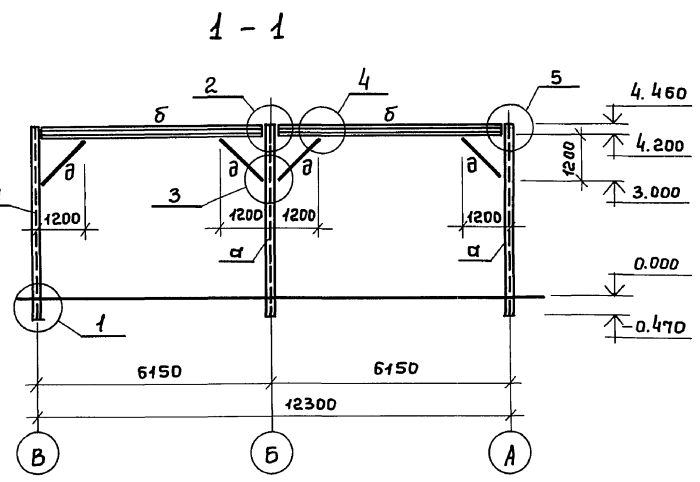
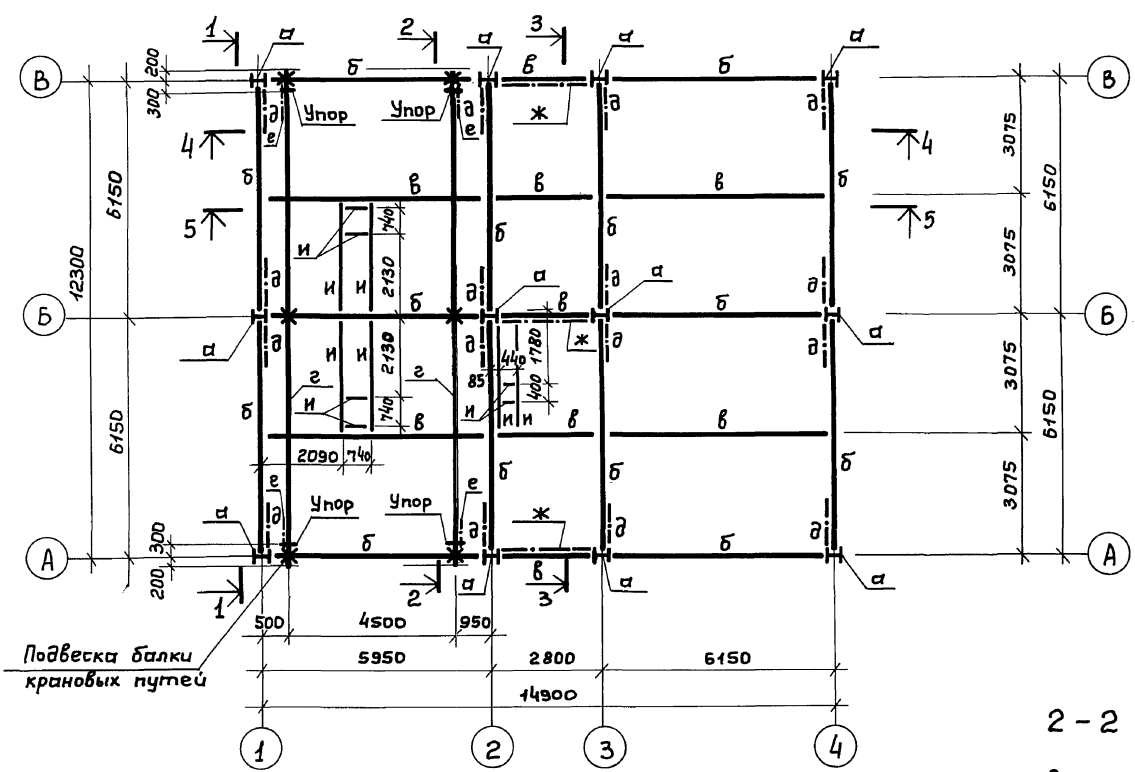
ТП 902 - S-56.88 KM

Привязан:

Насосная станция в легких металлических конструкциях (АМК) для метантенков объемом 2500 м ³																				
Общие данные (окончание)																				
г. Москва																				

Инжен. Семенов
Гип. АСО Сорокин
И. контр. Сорокин
Илч. отв. Ротенштейн

Схема расположения элементов каркаса и путей подвешного транспорта.



Ведомость элементов.

Марка	Сечение		Опорные усилия			Марка металла	Примечания
	Эскиз	Поз. Состав	М тс.м	N тс	Q тс		
а	I	I 20 к1	—	8.0		ВСт3пс6-1	
б	I	I 26 б1	5.67	—	3.52	ВСт3пс6-1	
в	I	I 23 б1	3.67	—	2.40	ВСт3пс6-1	
г	I	I 24 м	0.60	—	0.60	ВСт3пс5	Грузоподъемность 1т
д	Л	2Л75х6	по глубокости			ВСт3пс6-1	
е	Л	Л63х5	То же			ВСт3пс6-1	
ж	Л	2Л63х5				ВСт3пс6-1	
з	С	С16				ВСт3пс6-1	

1. Монтаж элементов вести на болтах нормальной точности М16 и на электро-сварке.
2. Сварку вести электродами типа Э42 по ГОСТ 9467-75.
3. Все монтажные сварные швы приняты высотой $h=6$ мм.
4. Разрезы 3-3... 5-5 смотрите на листе КМ8.
5. Монтажные узлы 1...7 смотрите на листах КМ8: КМ10.

Т П 902-5-56.88 КМ

Насосная станция в легких металлических конструкциях (ЛМК) для метантенков объемом 2500 м³

стадия Лист Листов Р 7

Инжен. Семенов
ГИП Сорокин
Н.Контр. Сорокин
Нач. ЯСО Рутенштейн

Схема расположения элементов каркаса и путей подвешного транспорта. Разрезы 1-1; 2-2.

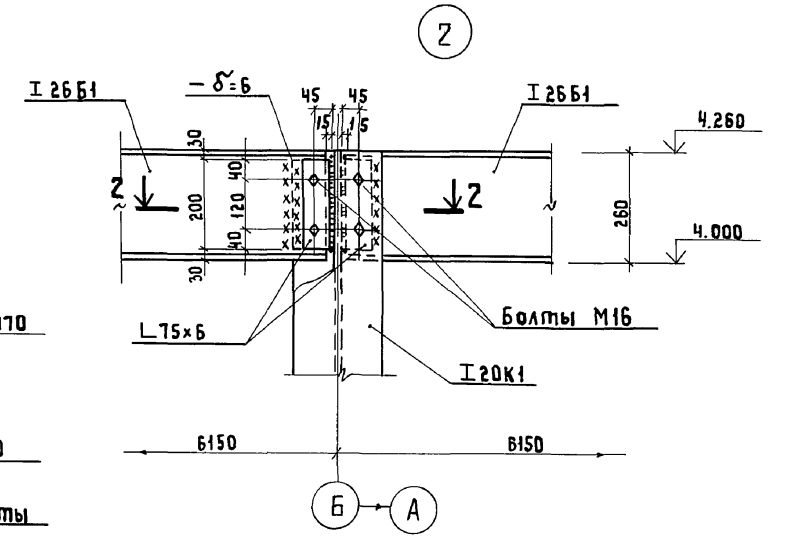
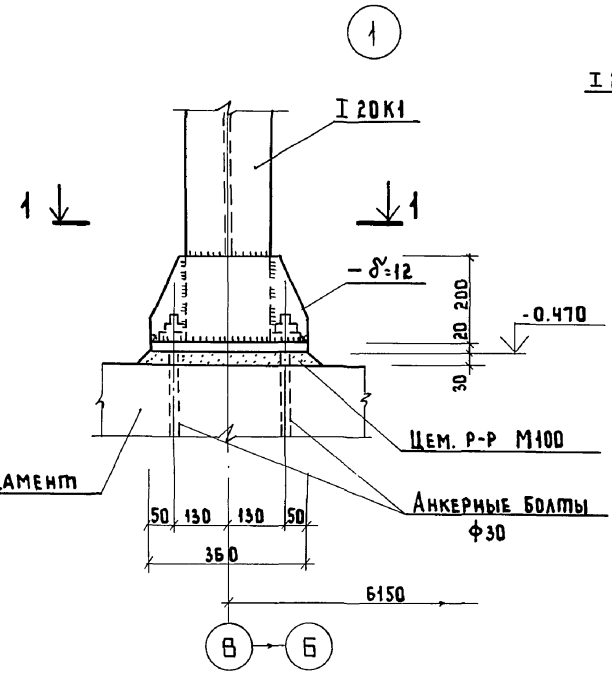
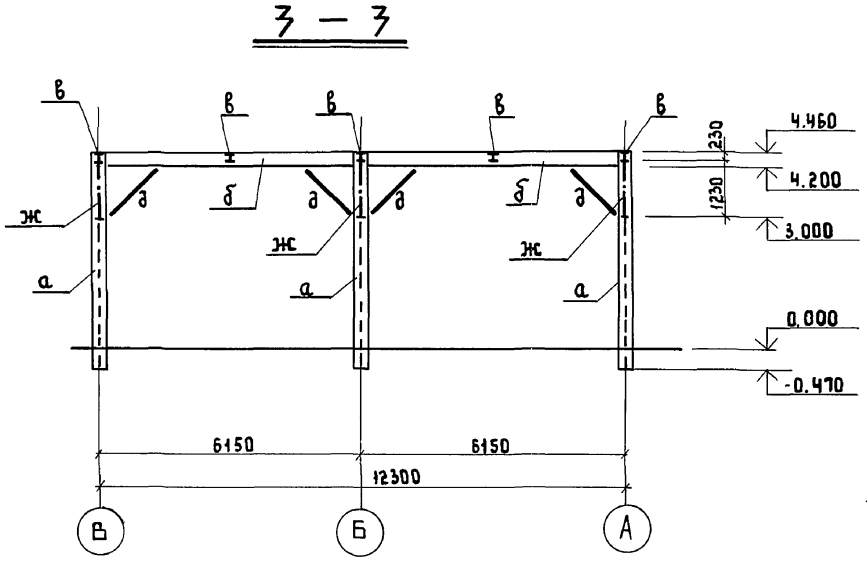
Гипрокоммунальдоканал г. Москва

Привязан:

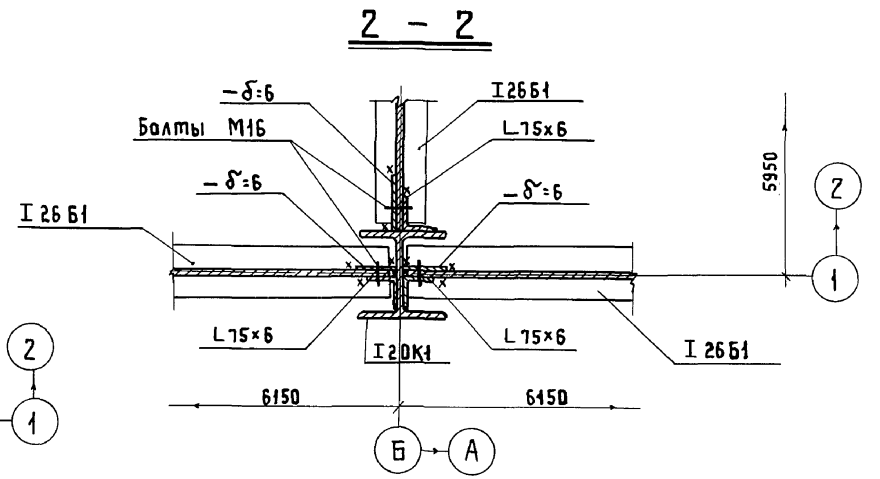
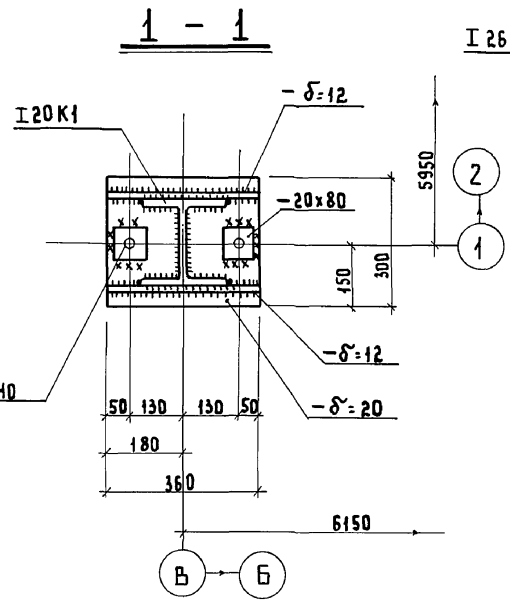
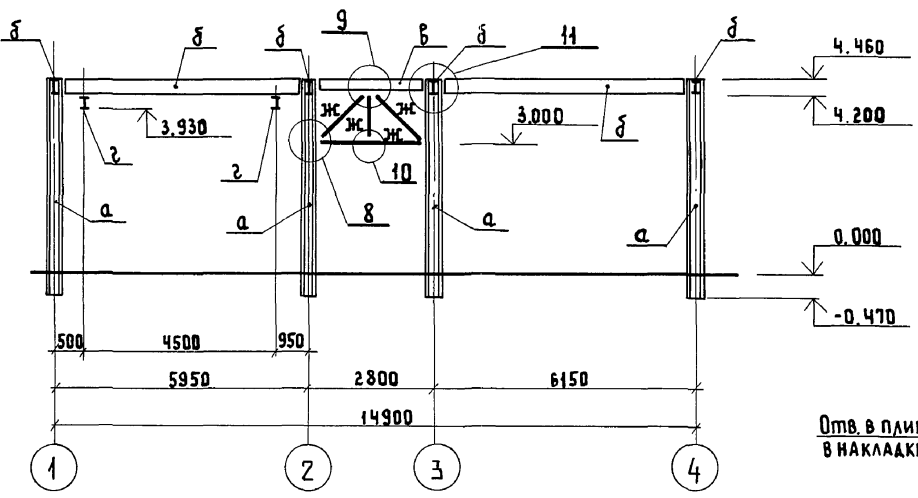
ИМБ. №

Альбом 2

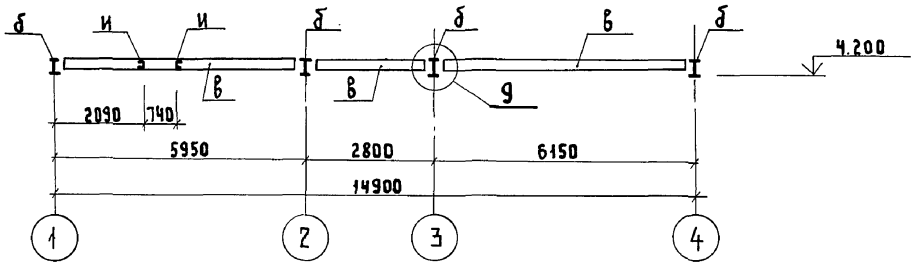
ИМБ. № подл. Подпись и дата 63 г. м. и. б. г.



4 - 4



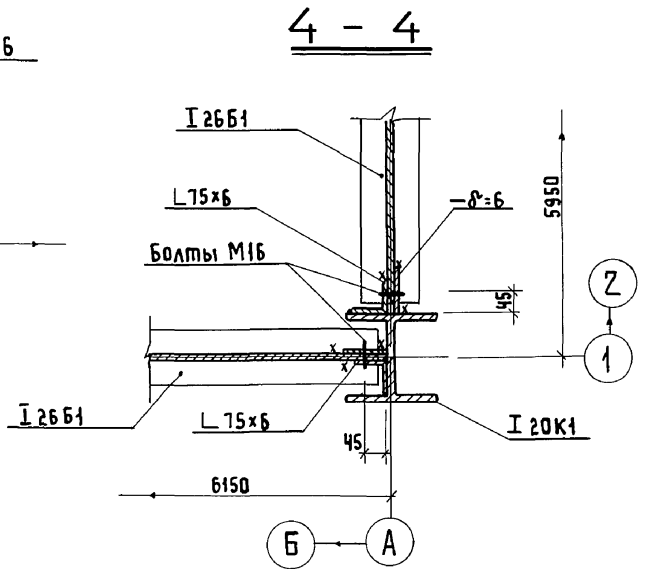
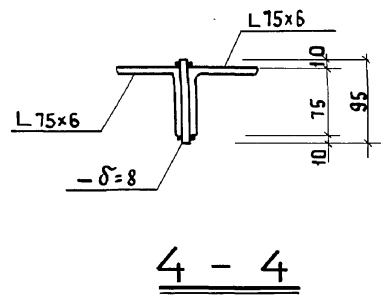
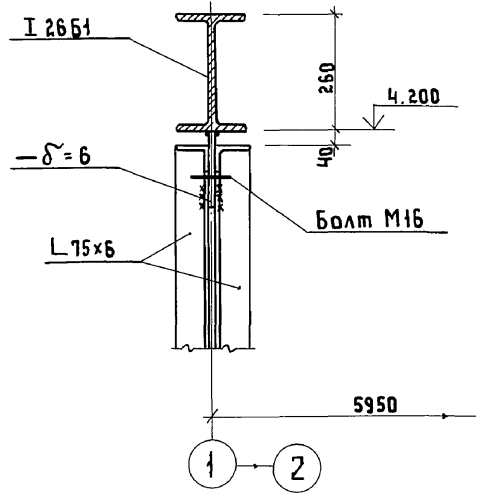
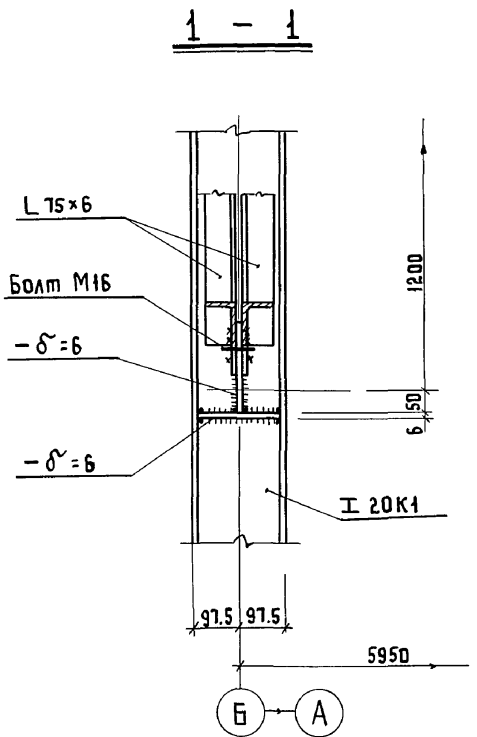
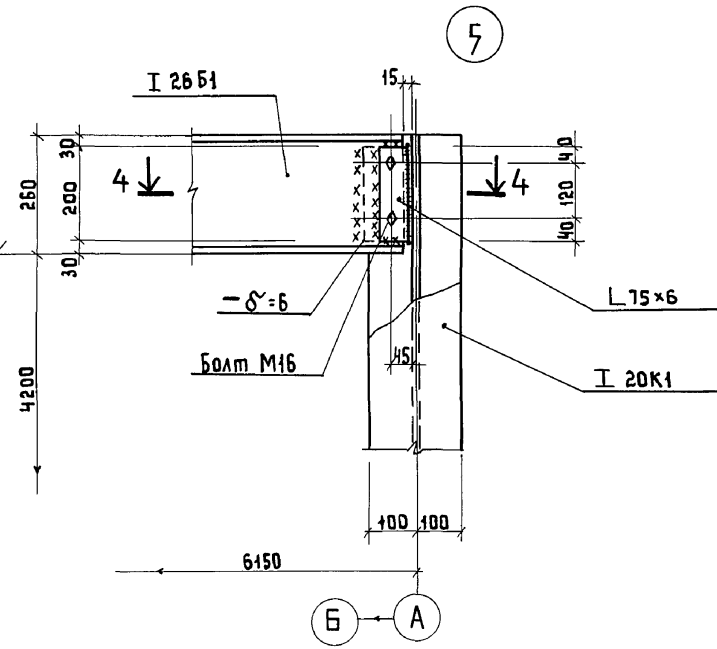
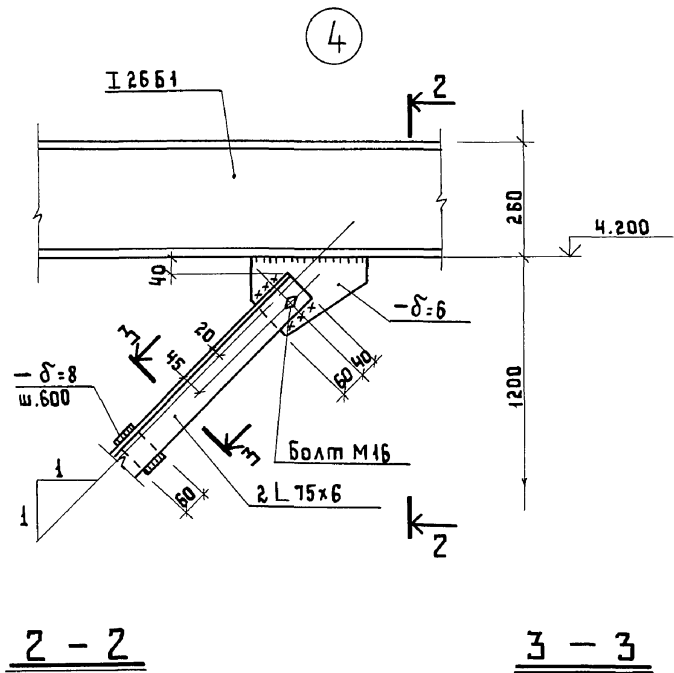
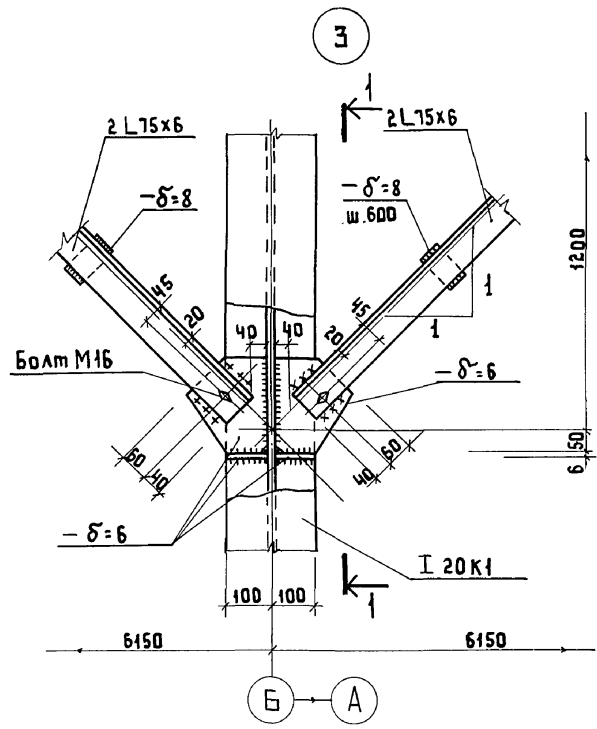
5 - 5



1. СХЕМУ РАСПОЛОЖЕНИЯ ЭЛЕМЕНТОВ КАРКАСА, А ТАКЖЕ МАРКИРОВКУ РАЗРЕЗОВ (3-3...5-5) И МОНТАЖНЫХ УЗЛОВ 1, 2 СМОТРИТЕ НА ЛИСТЕ КМ7.

Привязан		Инжен. СЕМЕНОВ		ТП 902-5-56.88		КМ	
		Н.КОНТР. СОРОКИН		НАСОСНАЯ СТАНЦИЯ В ЛЕГКИХ МЕТАЛЛИЧЕСКИХ КОНСТРУКЦИЯХ (ЛМК) ДЛЯ МЕТАНТЕНКОВ ОБЪЕМОМ 2500м³		СТАЛЬЯ Лист Листов	
		Г.И.П. ГОРОКИН		РАЗРЕЗЫ 3-3...5-5. МОНТАЖНЫЕ УЗЛЫ 1, 2		Р 8	
Инв. №		НАЧ. АСО РОТЕНШТЕЙН		ГИПРОКОМУНВОДОКАНАЛ		Г. МОСКВА	

ИНВ. № ПОДЛ. ПОДПИСЬ И ДАТА ВЗЛОМЧИВ. №

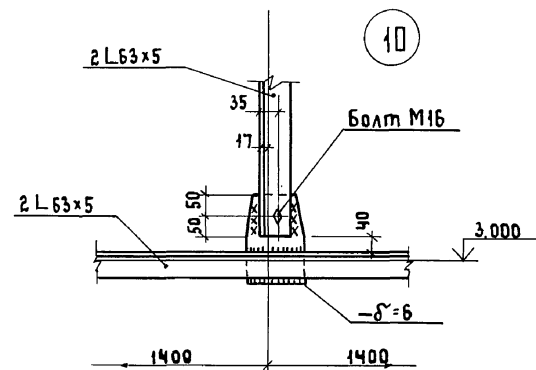
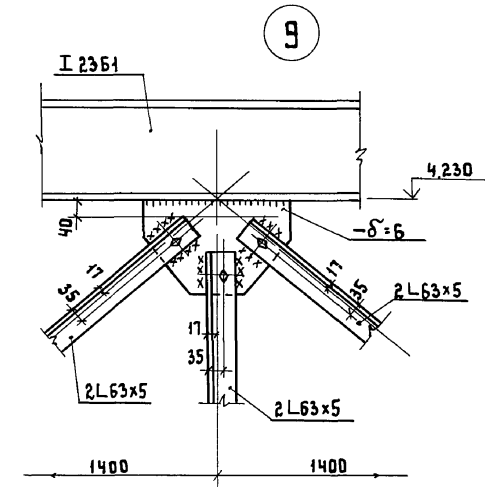
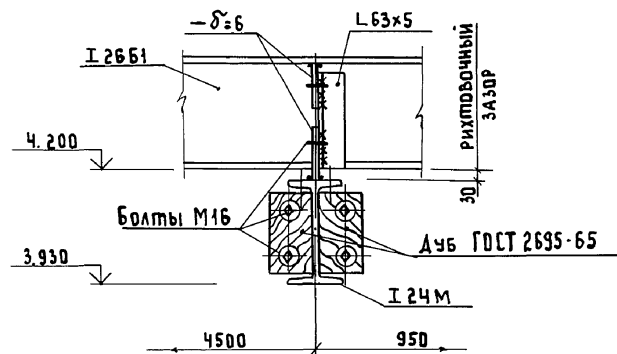
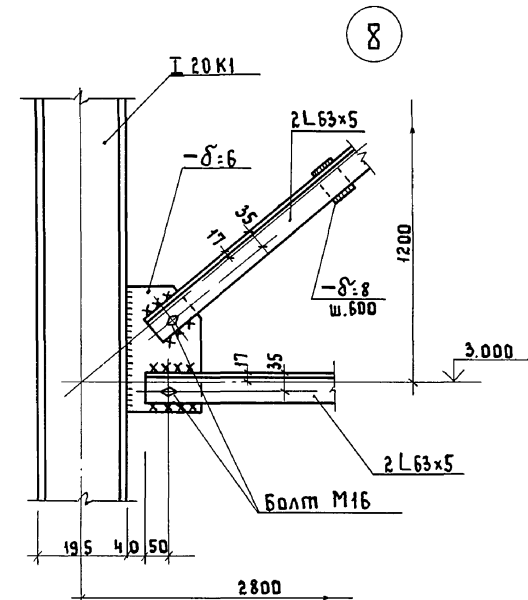
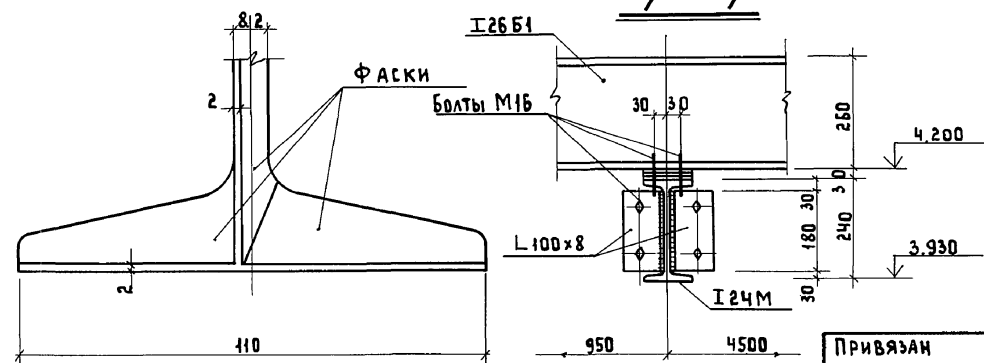
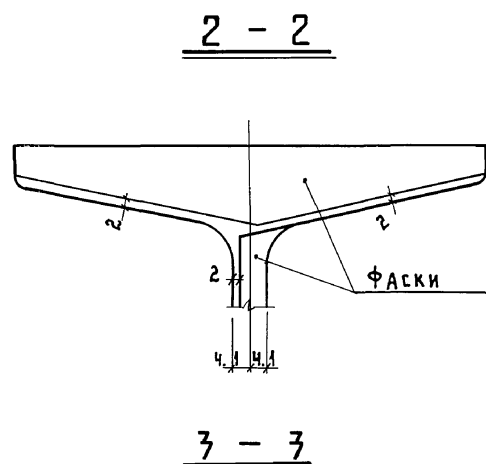
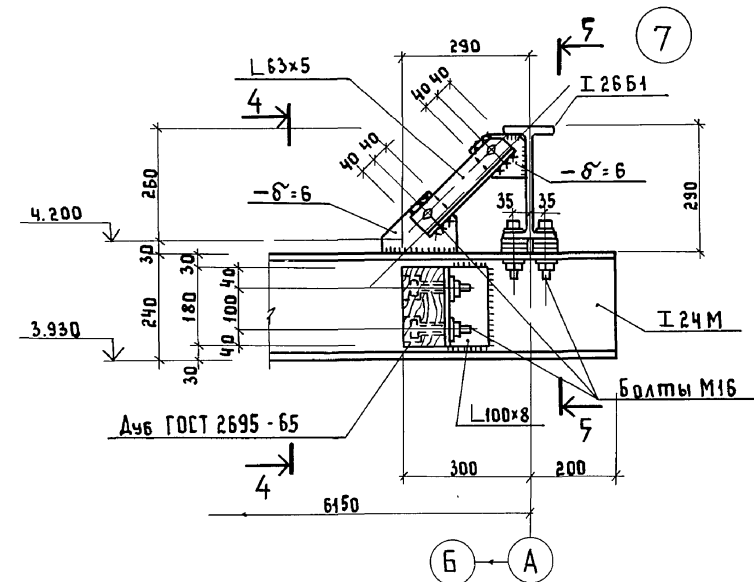
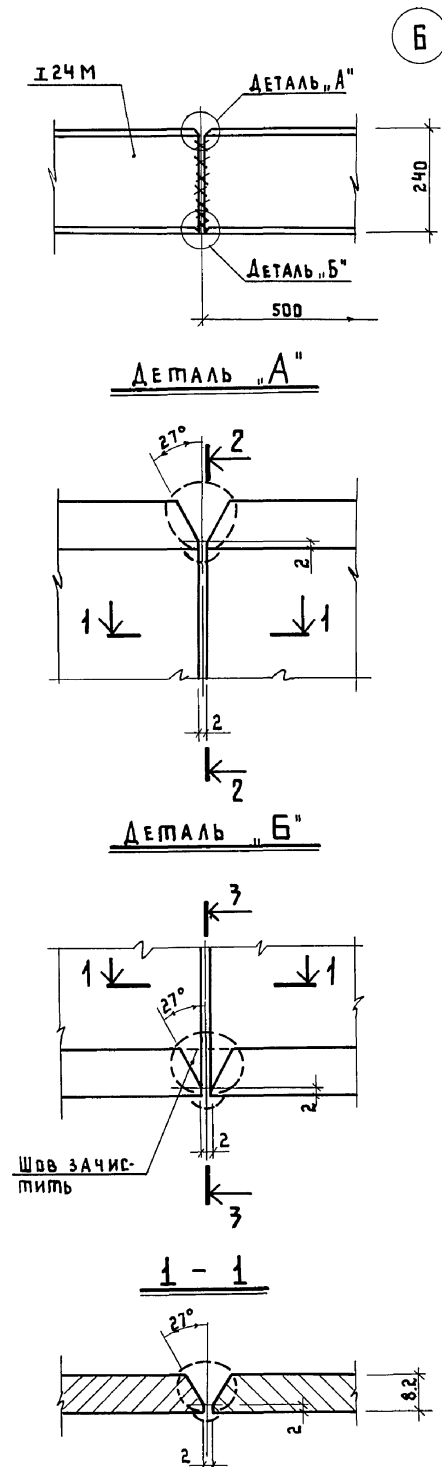


1. Схему расположения элементов каркаса и маркировку монтажных узлов смотрите на листе КМ7.

ТП 902-5-56.88		КМ	
Насосная станция в легких металлических конструкциях (ЛМК) для метантенков объемом 2500м³		Стация	Лист
Монтажные узлы "3" ... "5"		Р	9
Инжен. Семенов		Гипрокоммунводоканал г. Москва	
Н. контр. Сорокин			
Тип Сорокин			
Нач. АБО Ротенштейн			

Привязан	
Инв. №	

Инв. № подл., название и дата выпуска



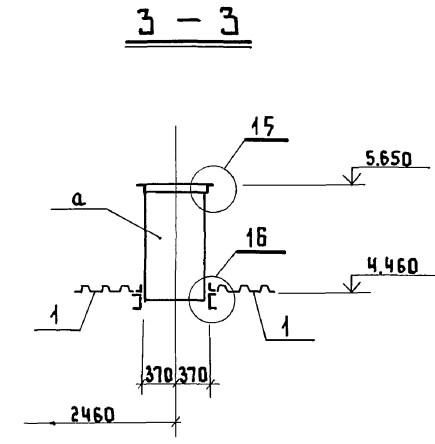
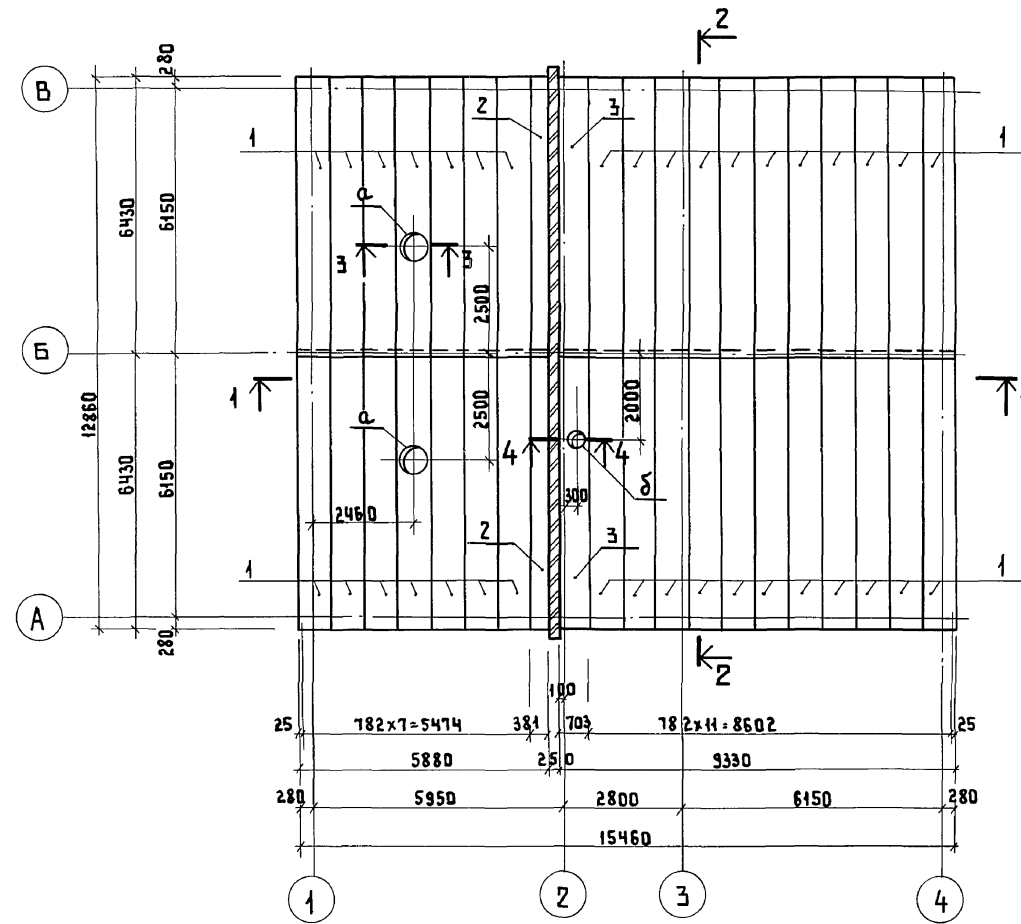
Схему расположения элементов каркаса и разрезов, а также маркировку монтажных узлов смотрите на листах КМ7; КМ8.

Привязан			ТП 902-5-56.88 КМ		
ИНВ. №			НАСОСНАЯ СТАНЦИЯ В ЛЕГКИХ МЕТАЛЛИЧЕСКИХ КОНСТРУКЦИЯХ (ЛМК) ДЛЯ МЕТАНТЕНКОВ ОБЪЕМОМ 2500м³		
			СТАНА РИСТ ЛИСТОВ		
			Р 10		
			МОНТАЖНЫЕ УЗЛЫ 6... 10.		
			ГИПРОКОММУНВОДОКАНАЛ г. Москва		

ИНЖЕН. СЕМЕНОВ
Н. КОНТ. ГОРОКИН
ГИП ГОРОКИН
НАЧ. АСО РОТЕНШТЕЙН

АЛЬБОМ 2

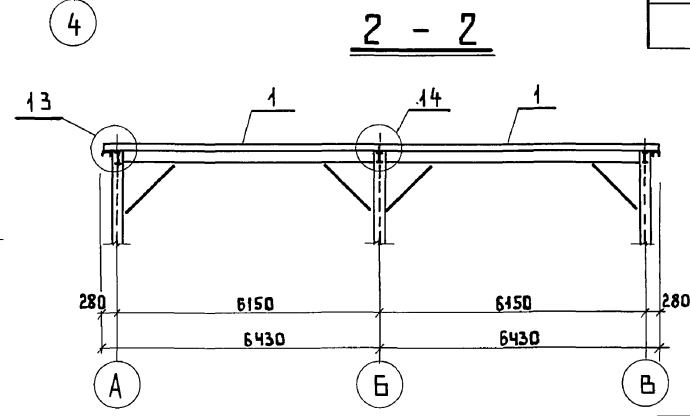
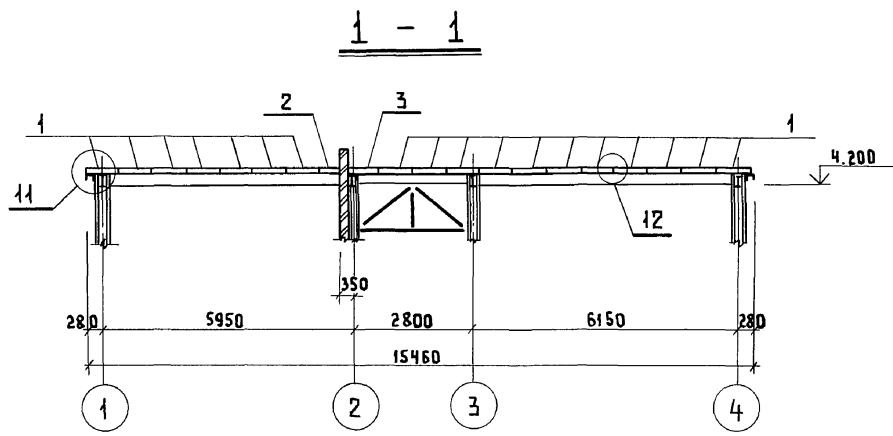
СХЕМА РАСПОЛОЖЕНИЯ ЭЛЕМЕНТОВ ПОКРЫТИЯ.



МАРКА	ОБОЗНАЧЕНИЕ	НАИМЕНОВАНИЕ	КОЛ. ЕД.	МАССА КГ	ПРИМЕЧАНИЯ
<u>СХЕМА РАСПОЛОЖЕНИЯ ЭЛЕМЕНТОВ ПОКРЫТИЯ</u>					
1	ГОСТ 24045-80	Профиль Н60-782-09 R=6480	36	66.7	
2	ГОСТ 24045-80	Профиль Н60-406-09 R=6480	2	66.7	ДЕЛАТЬ ИЗ Н60-782-09
3	ГОСТ 24045-80	Профиль Н60-728-09 R=6480	2	66.7	ДЕЛАТЬ ИЗ Н60-782-09
<u>СОЕДИНИТ. ЭЛЕМЕНТЫ</u>					
	ТУЗБ-2142-78	Винт САМО-НАРЕЗАЮЩИЙ В6-25	450		
	ТУЗБ-2088-17	ЗАКЛЕПКА КОМ-БИНИРОВАННАЯ ЗК-12	450		
	ТУЗБ-2130-78	ШАЙБА УПАДЯЩИТЕЛЬНАЯ ШУ-6	450		

ВЕДОМОСТЬ ЭЛЕМЕНТОВ.

МАРКА	СЕЧЕНИЕ		ОПОРНЫЕ УСЛОВИЯ			МАРКА МЕТАЛЛА	ПРИМЕЧАНИЯ
	ЭСКИЗ	ПОЗ.	СОСТАВ	М Т.С.М	Н Т.С		
а			o 720x9	КОНСТРУКТИВНО.			17Г1С-У
б			o 426x8	То же.			16Г2АФ

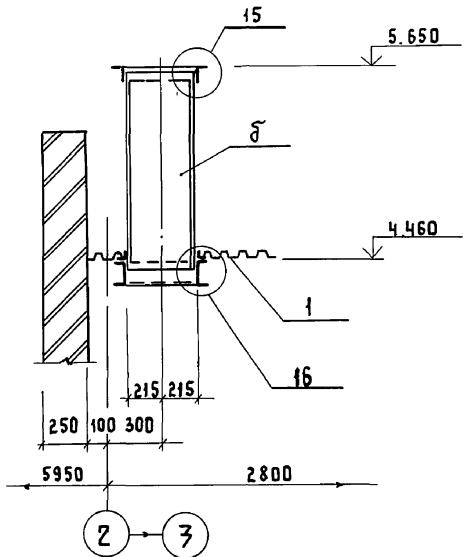


1. Разрез 4-4 и монтажные узлы "11"..."16" смотрите на листе КМ12.
2. Профилированный настил крепить к балкам и прогонам самонарезающим винтом (с уплотняющей прокладкой) в каждой волне.
3. Отверстия в настиле для установки стаканов крышных вентиляторов вырезать по месту.
4. Листы профилированного настила между собой соединять комбинированными заклепками ЗК-12 с шагом 500 мм.

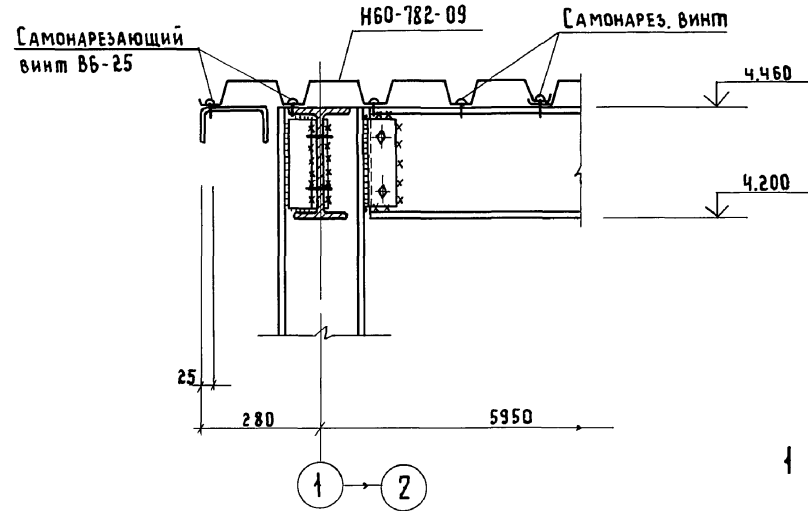
ТП 902-5-56.88		КМ	
ИНЖЕН. СЕМЕНОВ	И. КОНТР. СОРОКИН	ТИП СОРОКИН	НАЧ. АСО РОТЕНШТЕЙН
НАСОСНАЯ СТАНЦИЯ В ЛЕГКИХ МЕТАЛЛИЧЕСКИХ КОНСТРУКЦИЯХ (ЛМК) ДЛЯ МЕТАНОВ ОБЪЕМОМ 2500 м³		СТАДИЯ	Лист Листов
СХЕМА РАСПОЛОЖЕНИЯ ЭЛЕМЕНТОВ ПОКРЫТИЯ РАЗРЕЗЫ 1-1...3-3		Р	11
		Гипрокоммунводоканал г. Москва	

ИНВ. № ПОДА. ПОДАТЬ И ДАТА ВЗАИМН. №

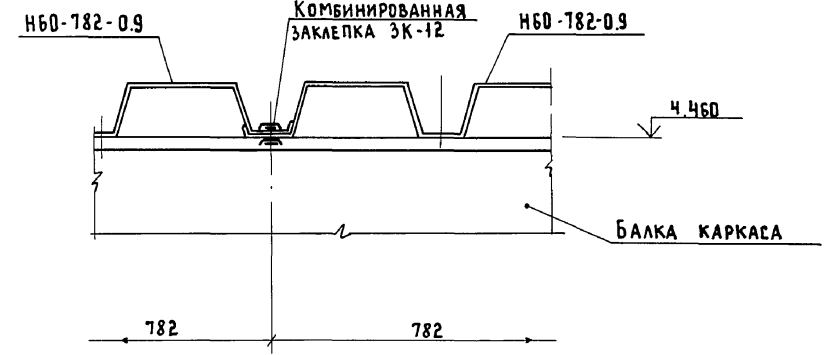
4 - 4



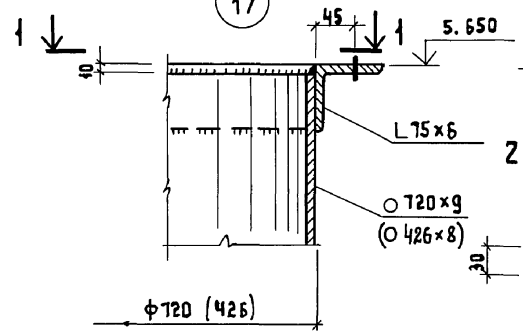
11



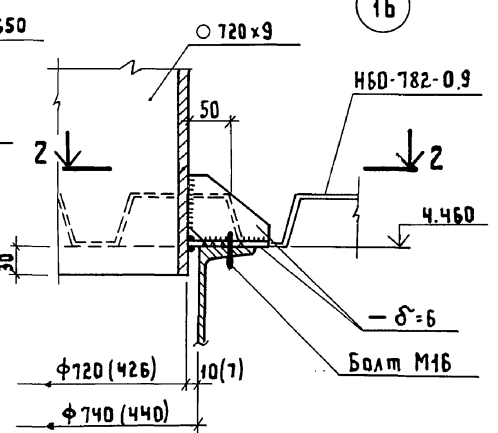
12



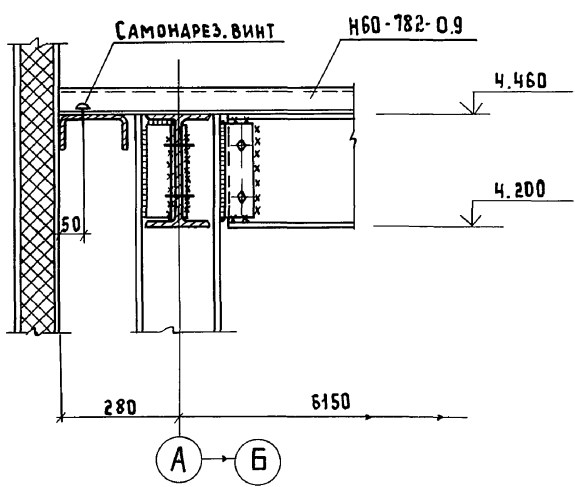
15



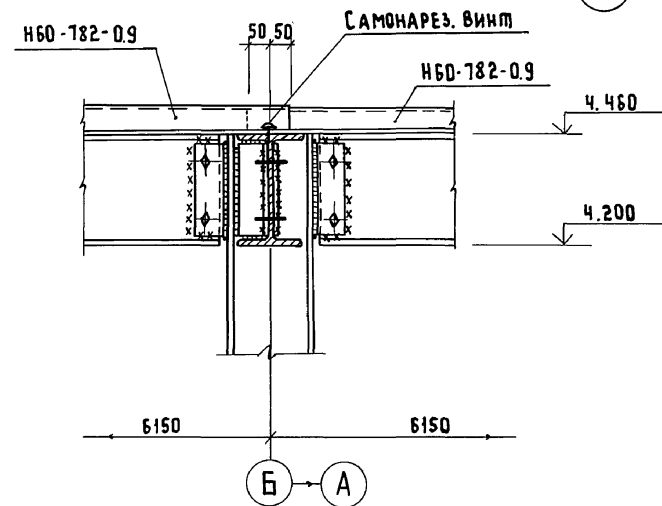
16



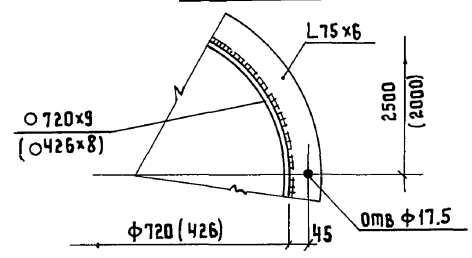
13



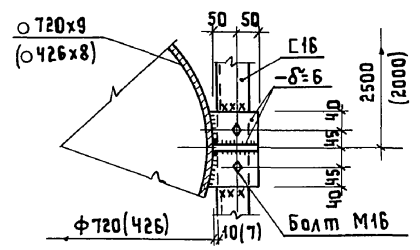
14



1 - 1



2 - 2



1. Схему расположения элементов покрытия, маркировки разрезов и монтажных узлов смотрите на листе КМ11.

ИМВ. № ПЛАН. ПОДАТЬ И ДАТА ВЗАИМ. ИМВ. №

ПРИБЯЗАН			ТП 902-5-56.88			КМ		
			НАСОСНАЯ СТАНЦИЯ В ЛЕГКИХ МЕТАЛЛИЧЕСКИХ КОНСТРУКЦИЯХ (ЛМК) ДЛЯ МЕТАНТЕМКОВ ОБЪЕМОМ 2500М ³			СТАДИЯ	Лист	Листов
			РАЗРЕЗ 4-4.			12		
			МОНТАЖНЫЕ УЗЛЫ "11"..."16"			ГИПРОКОМУНОВОДОКАНАЛ г. Москва		
ИНВ. №			ИНЖЕНЕР	СЕМЕНОВ	<i>Сем</i>			
			Н.КОНТР.	СОРОКИН	<i>Сорокин</i>			
			ГИП	СОРОКИН	<i>Сорокин</i>			
			НАЧ. АСО	РОТЕНШТЕЙН	<i>Ротенштейн</i>			

СХЕМА РАСПОЛОЖЕНИЯ СТЕНОВЫХ ПАНЕЛЕЙ.

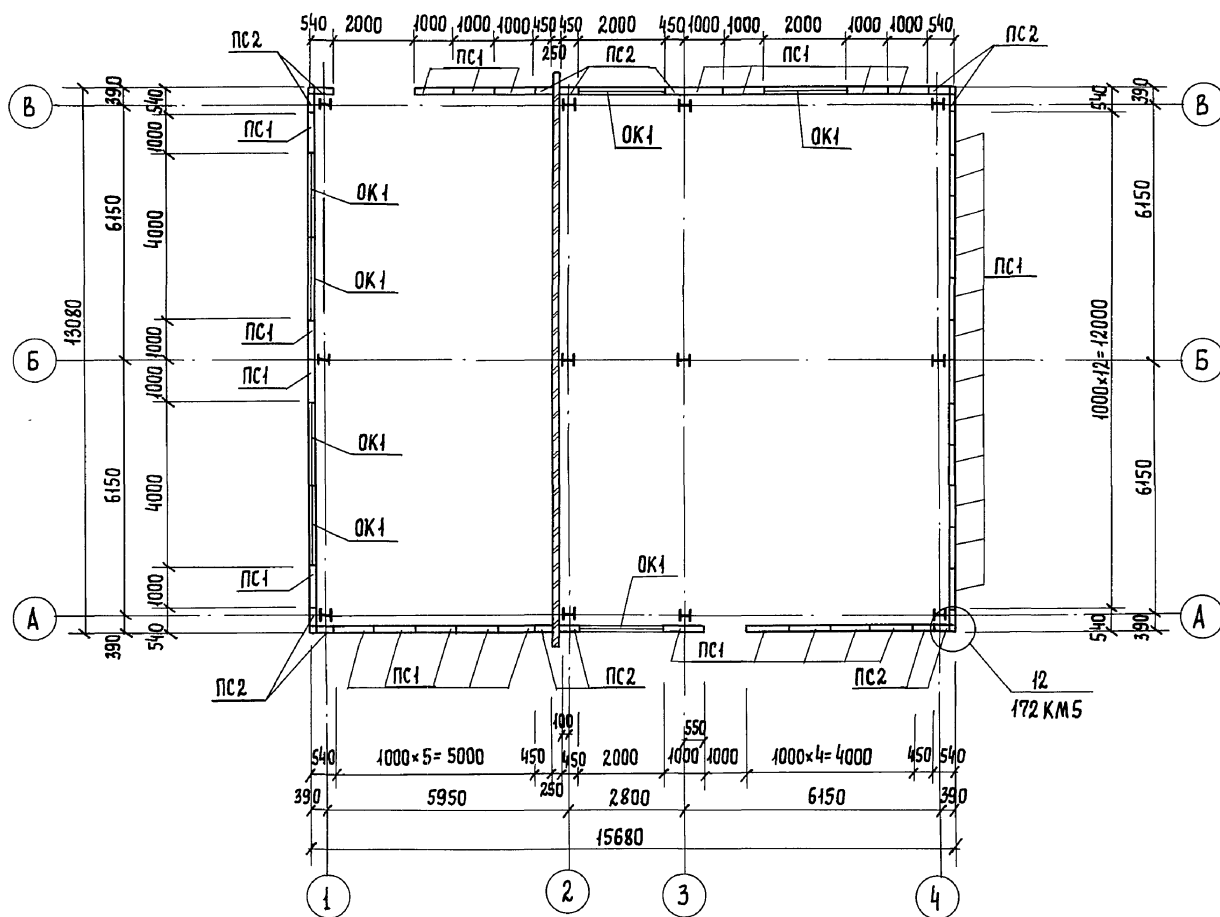
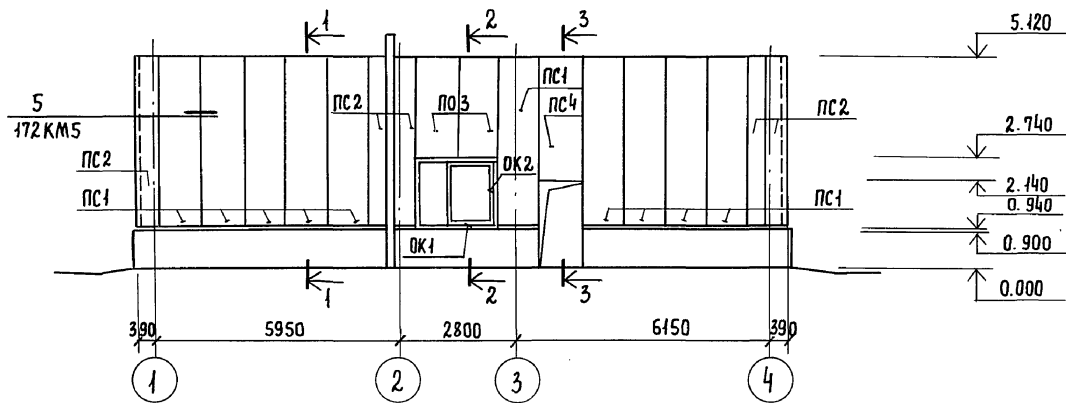


СХЕМА РАСПОЛОЖЕНИЯ СТЕНОВЫХ ПАНЕЛЕЙ ПО ОСИ „А“



МАРКА	ОБОЗНАЧЕНИЕ	НАИМЕНОВАНИЕ	КОЛ.	МАССА	ПРИМЕ-
			ЕД.	КГ	ЧАНИЯ
		СХЕМЫ РАСПОЛОЖЕНИЯ			
		СТЕНОВЫХ ПАНЕЛЕЙ.			
ПС-1	172 КМ5	Панель 1ПТС418.1000.110-СО7	33	119.4	
ПС 2	172 КМ5	То же ПТСД.418.440.110-СО7	14	54.4	
ПС3	172 КМ5	— " — 1ПТС 238.1000.110-СО.7	14	31.9	
ПС4	172 КМ5	— " — 1ПТС 298.1000.110-СО7	3	87.0	
Д-30	172 КМ5	Фасонный элемент Д-30	94	3.83	
Д-31	172 КМ5	То же Д-31	8	2.95	
Д-32	172 КМ5	— " — Д-32	8	6.78	
Д-24	172 КМ5	— " — Д-24	7	1.73	
ОК 1	1.436.3-21	Оконная коробка П20.18	7	26.0	
ОК 2	1.436.3-21	Фрамуга Ф12.18	7	20.0	

1. Разрезы 1-1... 3-3 смотрите на листе КМ14; 15.
2. Монтаж элементов вести на болтах нормальной точности М10 и комбинированных заклепках ЗК-12 устанавливаемых с шагом 300мм.
3. В таблице указана масса одного элемента.
4. Схемы расположения стеновых панелей по осям „В“, „Г“, „4“ смотрите на листе КМ14.
5. Монтаж панелей и разделку углов здания вести в соответствии с указаниями серии 172 КМ5.

ТП 902 - 5 - 56.88			КМ		
ПРИВЯЗАН:		Насосная станция в легких металлических конструкциях (ЛМК) для метантенков объемом 2500м ³		Станция	Лист
Инженер	Семенов	СХЕМЫ РАСПОЛОЖЕНИЯ СТЕНОВЫХ ПАНЕЛЕЙ. План и схема по оси „А“		Р	13
Н. контр.	Сорокин			Гипрокоммунводоканал г. Москва	
Инв. №	Ротенштейн				

АЛЬБОМ 2

СХЕМА РАСПОЛОЖЕНИЯ СТЕНОВЫХ ПАНЕЛЕЙ ПО ОСИ „В“.

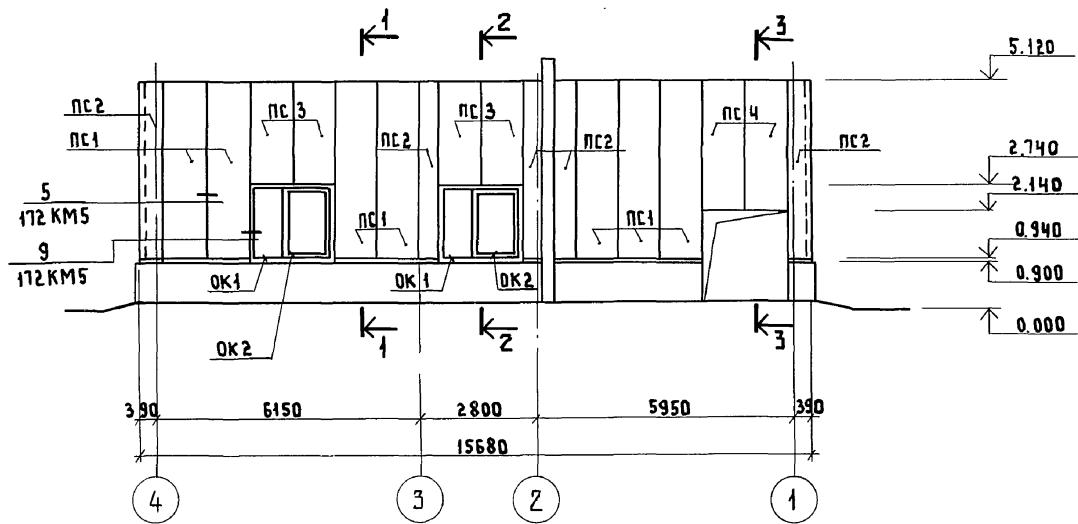


СХЕМА РАСПОЛОЖЕНИЯ СТЕНОВЫХ ПАНЕЛЕЙ ПО ОСИ „Ч“.

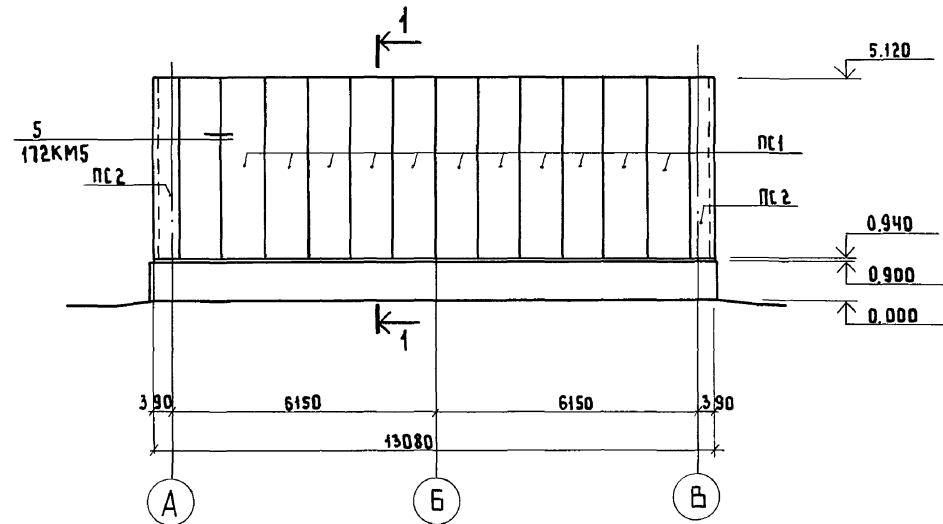
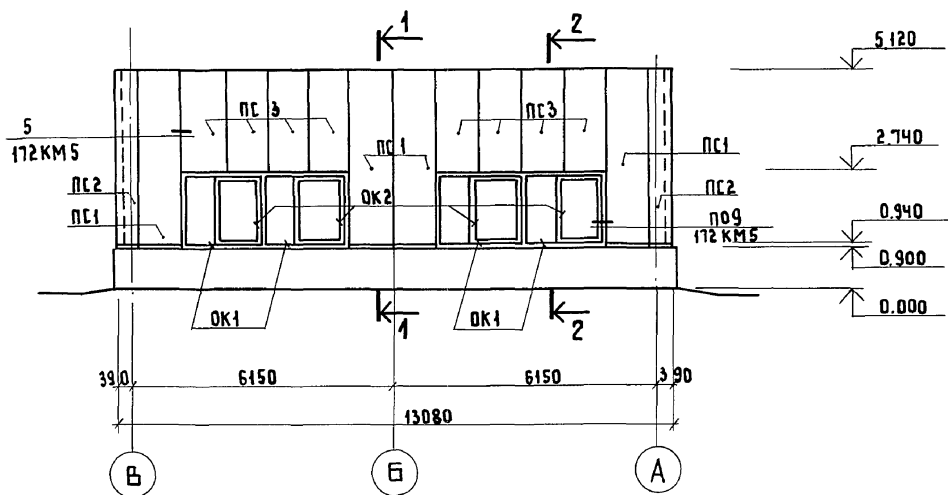
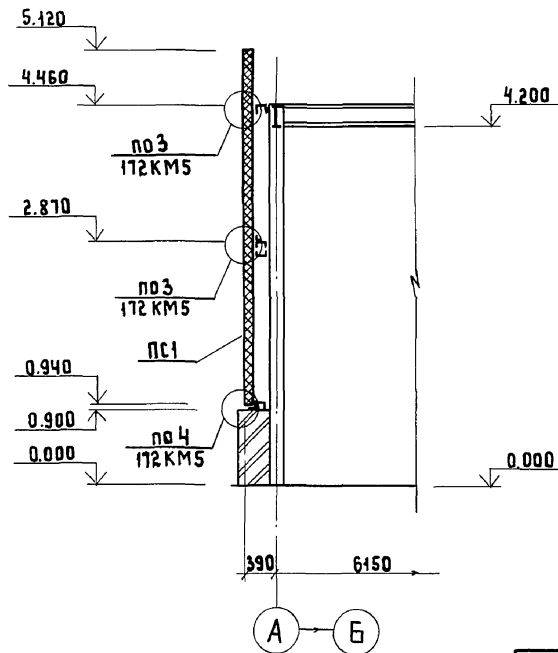


СХЕМА РАСПОЛОЖЕНИЯ СТЕНОВЫХ ПАНЕЛЕЙ ПО ОСИ „1“.



1 - 1



1. РАЗРЕЗЫ 2-2 и 3-3 СМОТРИТЕ НА ЛИСТЕ КМ15.
2. МАРКИРОВОЧНУЮ СХЕМУ СТЕНОВЫХ ПАНЕЛЕЙ (ПЛАН) СМОТРИТЕ НА ЛИСТЕ КМ13.

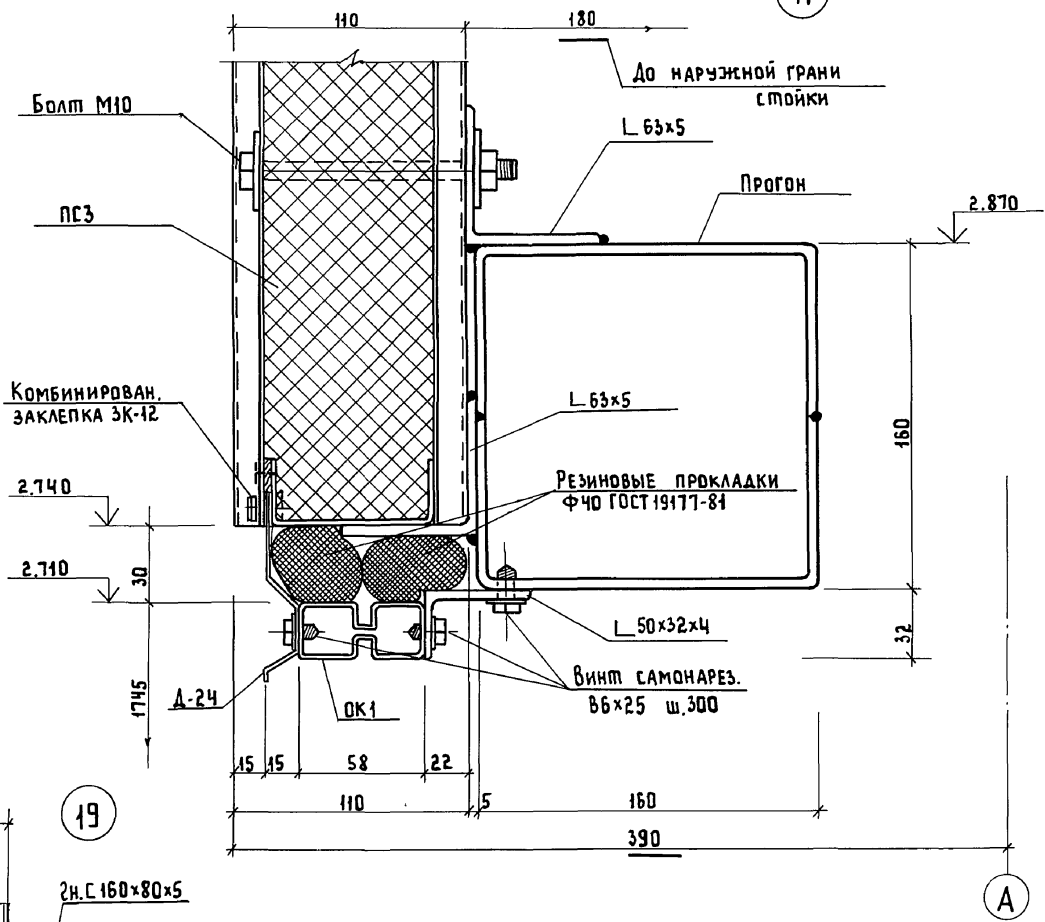
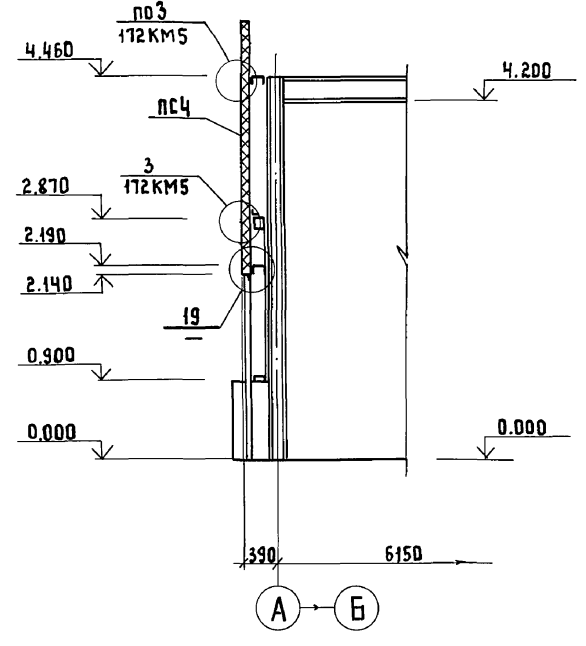
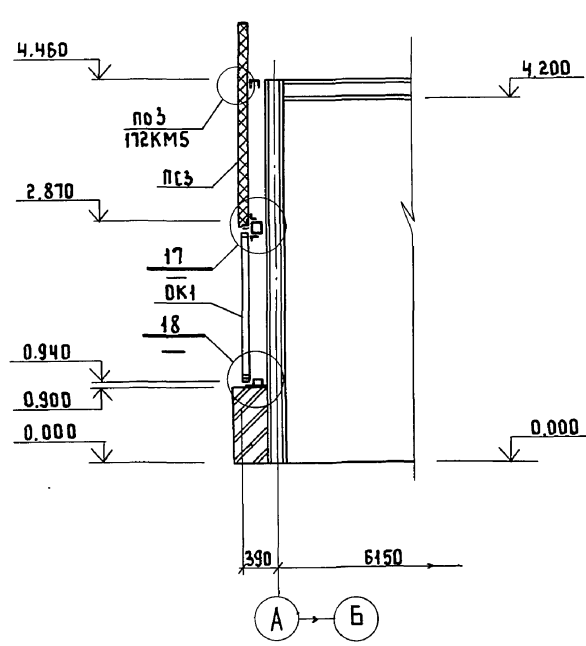
ИНВ. № ПОДА. ПРАВИТЬ И ДАТА ВЗАИМН. №

				ТП 902-5-56.88		КМ	
ПРИВЯЗАН				ИНЖЕН.	СЕМЕНОВ	И. КОНТР.	СОРОКИН
				ТИП	СОРОКИН	НАЧ. АСО	РОТЕНШТЕИН
				НАСОСНАЯ СТАНЦИЯ В ЛЕГКИХ МЕТАЛЛИЧЕСКИХ КОНСТРУКЦИЯХ (ЛМК) ДЛЯ МЕТАНТЕНКОВ ОБЪЕМОМ 2500 м ³			
				СХЕМЫ РАСПОЛОЖЕНИЯ СТЕНОВЫХ ПАНЕЛЕЙ ПО ОСЯМ „В“ „Ч“ РАЗРЕЗ 1-1.			
				СТАДИЯ	ЛИСТ	ЛИСТОВ	
				Р	14		
				ТИПРОКММУНОВОДОКАНАЛ Г. МОСКВА			

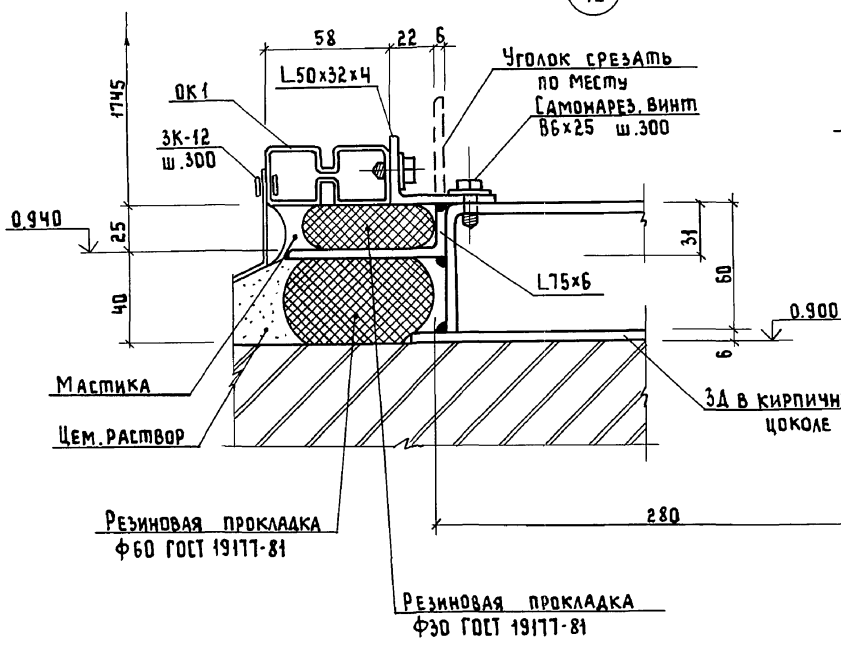
2 - 2

3 - 3

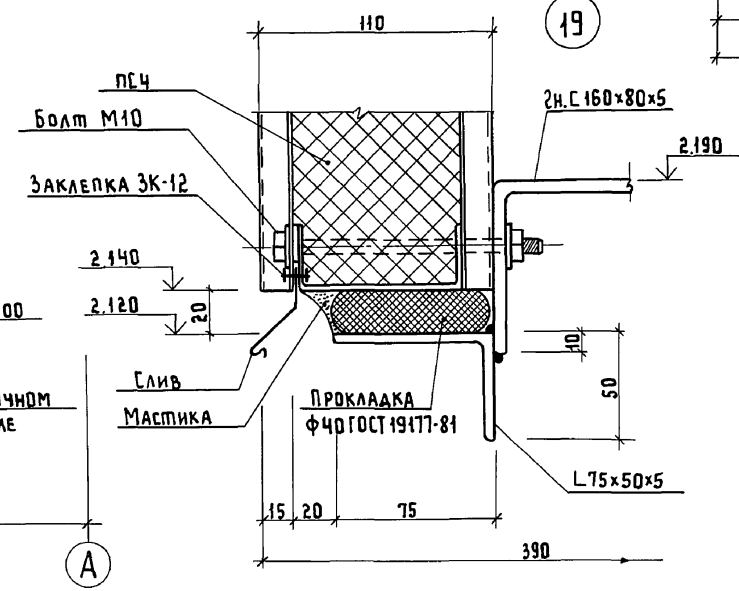
17



18



19



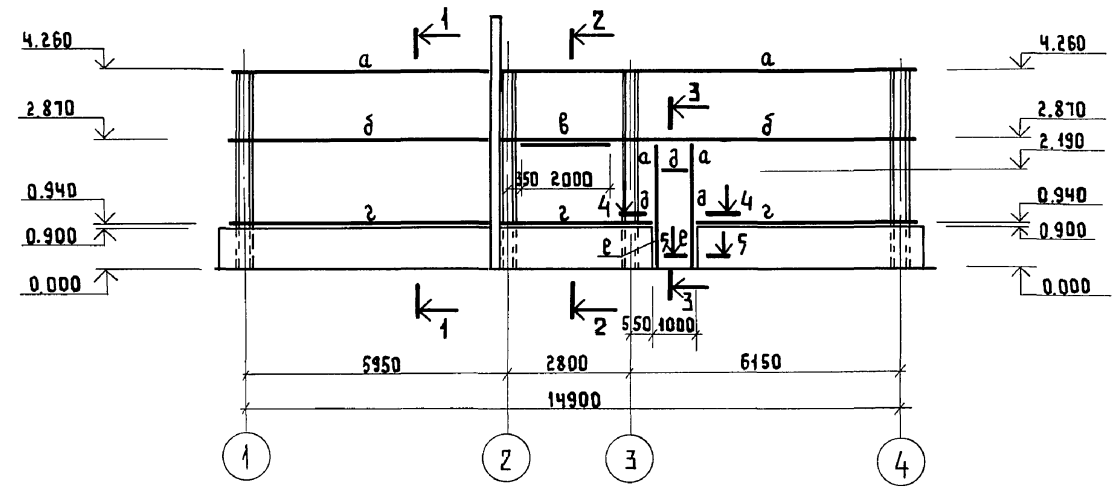
1. Схемы расположения стеновых панелей и маркировку разрезов 2-2 и 3-3 смотрите на листе КМ 13, КМ 14.

ТН 902-5-56.88		КМ	
Привязан	Инжен. Семенов	Н.контр. Сорокин	Гип. Сорокин
Инв. №	Нач. А.О. Ротенштейн	Насосная станция в легких металлических конструкциях (ЛМК) для метантенков объемом 2.500 м³	
		Стадия	Лист
		Р	15
		Гипрокоммунводоканал г. Москва	

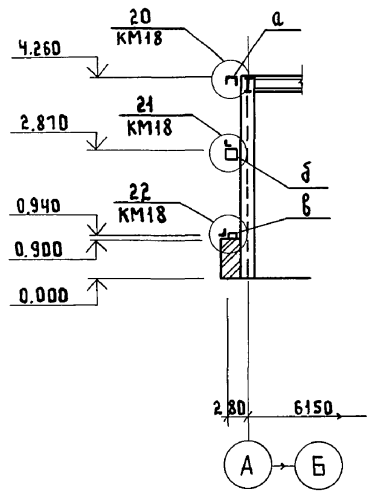
АЛЬБОМ 2

СХЕМА РАСПОЛОЖЕНИЯ ЭЛЕМЕНТОВ ФАХВЕРКА

по оси "А"



1 - 1

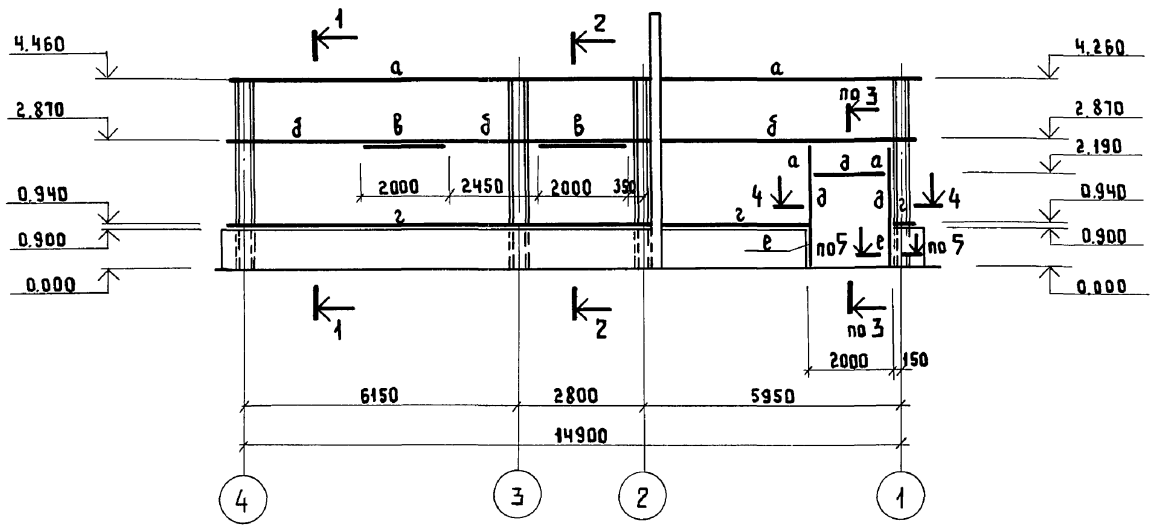


ВЕДОМОСТЬ ЭЛЕМЕНТОВ

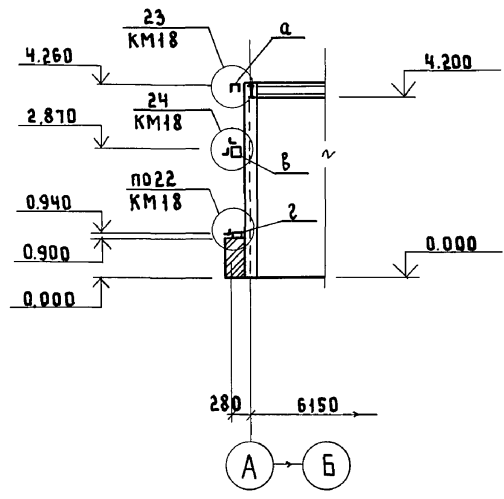
	Сечения		Опорные усилия			Группа констр.	Марка металла	Примечания
	Эскиз	Поз.	Состав	М тс.м.	Н тс.			
а		1	2н.С160x80x5	Кон	Стру	КТИВНО	ВСтЗкп2	
б		2	2н.С160x80x5		То же		ВСтЗкп2	
в		1	Л63x5				ВСтЗпсБ-1	
		2	2н.С160x80x5				ВСтЗкп2	
г		1	Л75x6				ВСтЗпсБ-1	
		2	2н.С140x60x4				ВСтЗкп2	
д		1	Л75x50x5				ВСтЗпсБ-1	
		2	2н.С160x80x5				ВСтЗкп2	
е			Л75x50x5				ВСтЗпсБ-1	

СХЕМА РАСПОЛОЖЕНИЯ ЭЛЕМЕНТОВ ФАХВЕРКА

по оси "В"



2 - 2



1. Монтаж элементов вести на болтах нормальной точности М16 и на электросварке.
2. Сварку вести электродами типа Э42 по ГОСТ 9467-75.
3. Все сварные монтажные швы приняты высотой h=6 мм.
4. Схемы расположения элементов факверка по осям "1", "4", а также разрезы 3-3... 5-5 смотрите на листе КМ17.

ИНВ. № ПРАК. Подпись и дата Взам инв. №

ТП 902-5-56.88 КМ

Привязан				Насосная станция в легких металлических конструкциях (АМК) для метантенков объемом 2500 м³	Станция	Лист	Листов
	Инженер	Семенов			Р	16	
	Н. контр.	Сорокин			Гипрокоммунводоканал г. Москва		
	ГИП	Сорокин					
ИНВ. №	Нач. АС	Ротенштейн					

АЛЬБОМ 2

СХЕМА РАСПОЛОЖЕНИЯ ЭЛЕМЕНТОВ ФАХВЕРКА
по оси "1"

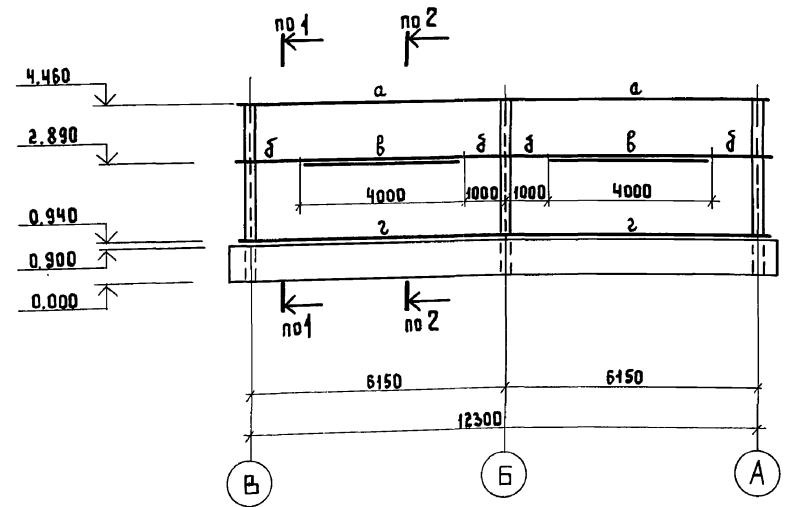
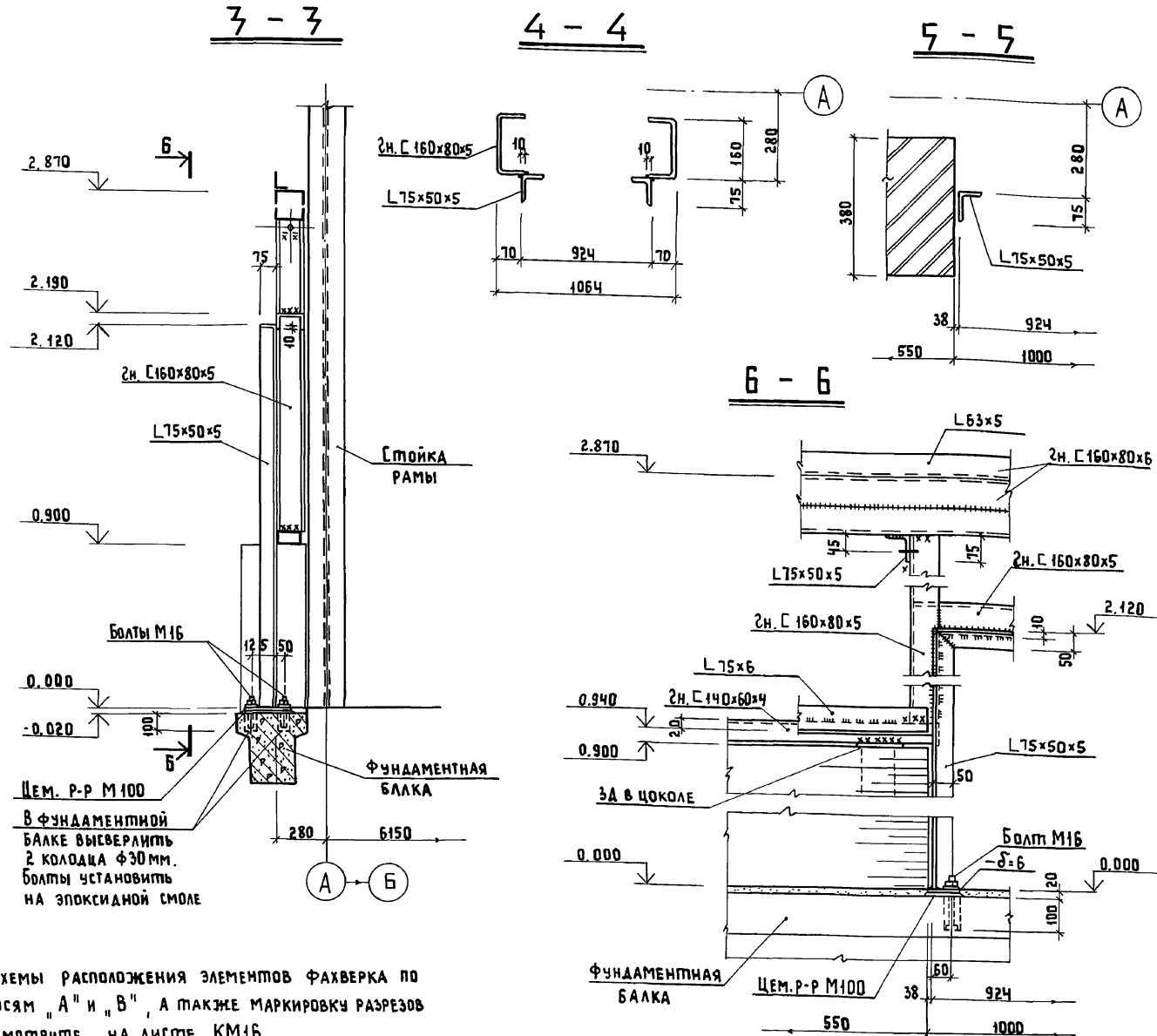
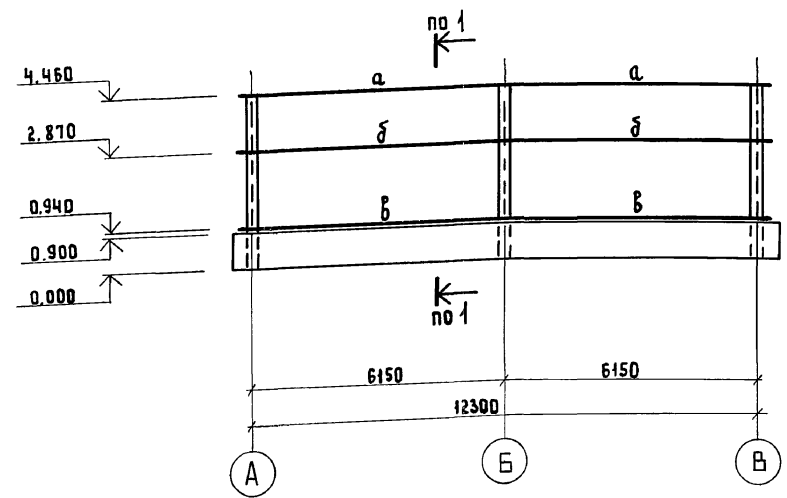


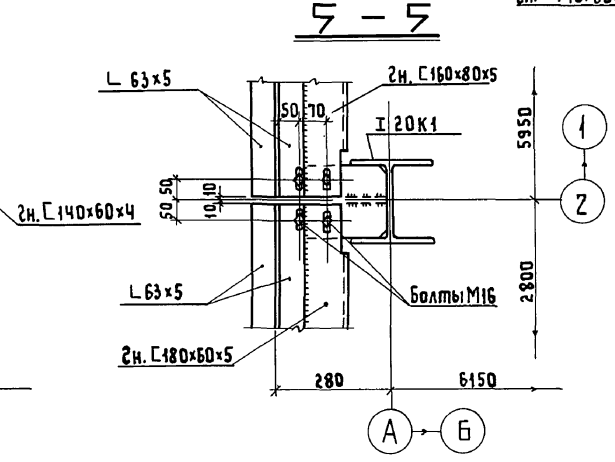
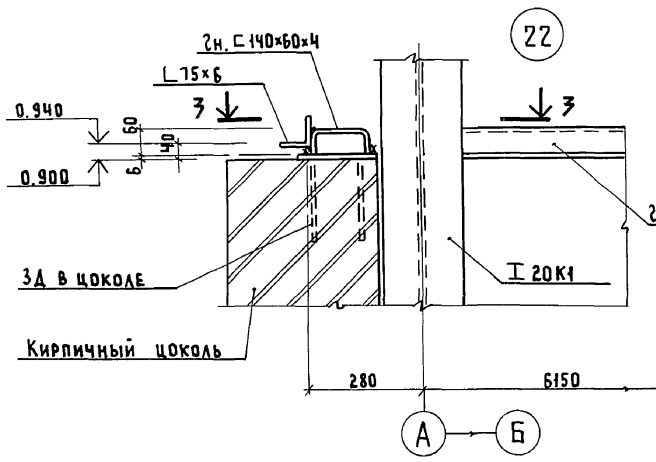
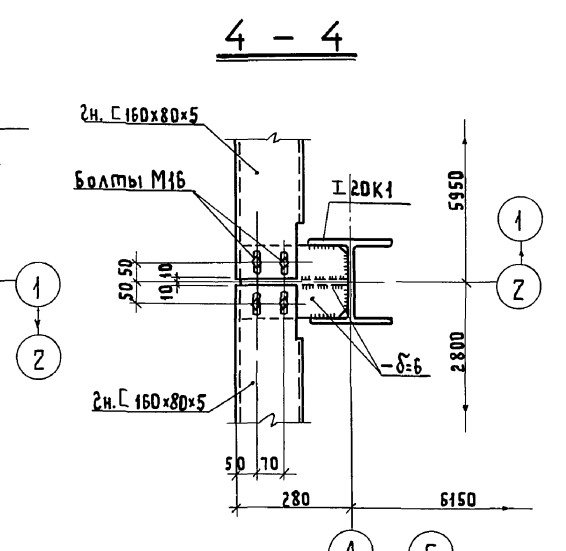
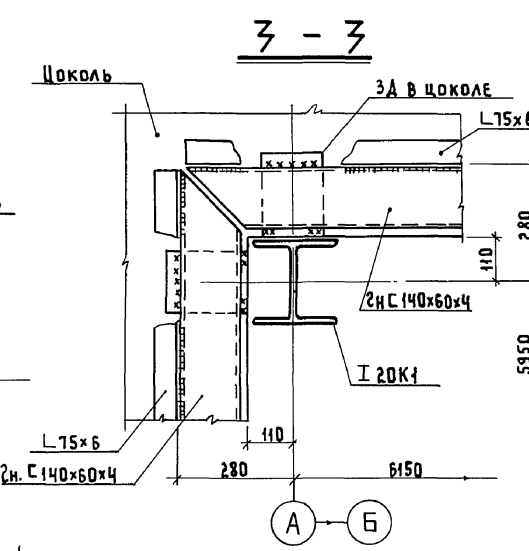
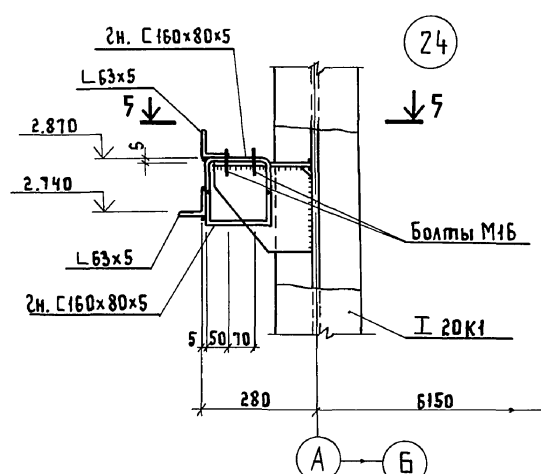
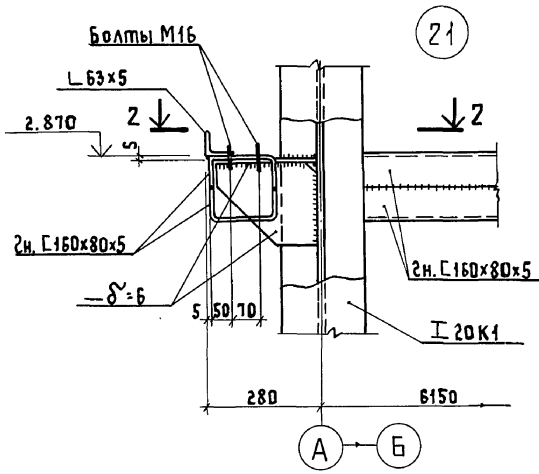
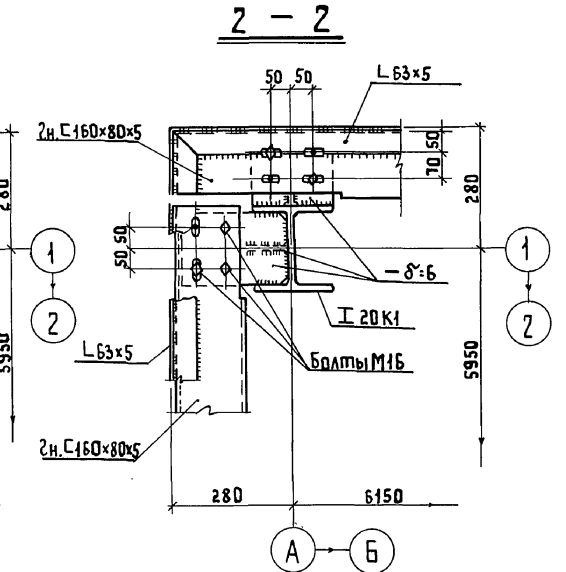
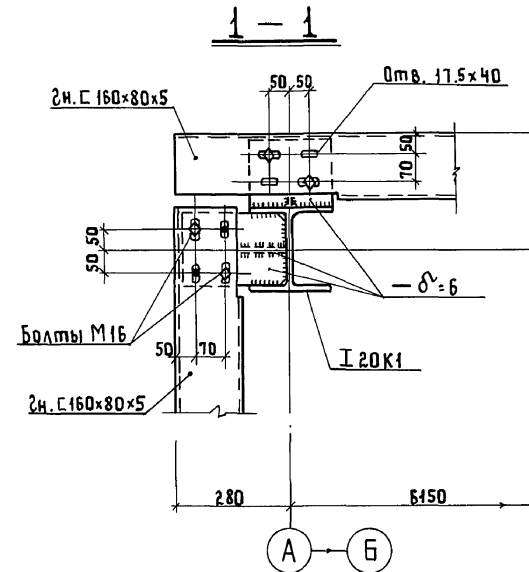
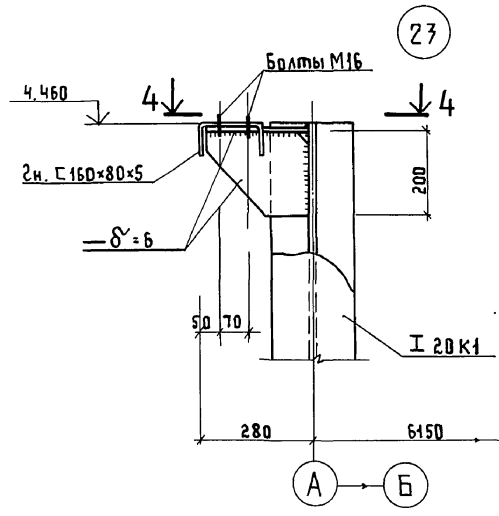
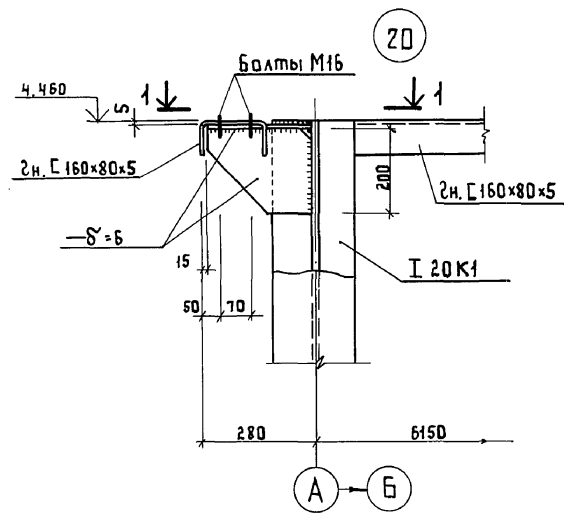
СХЕМА РАСПОЛОЖЕНИЯ ЭЛЕМЕНТОВ ФАХВЕРКА
по оси "4"



1. Схемы расположения элементов фахверка по осям "А" и "В", а также маркировку разрезов смотрите на листе КМ16.

		ТП 902-5-56.88		КМ	
Привязан		Инжен. Семенов		Насосная станция в легких металлических конструкциях (ЛМК) для метантенков объемом 2500 м³	
		Н. контр. Сорокин		Стация Лист Листов	
		Тип Сорокин		Р 17	
Инв. №		Нач. АСО Ротенштейн		Схемы расположения элементов фахверков по осям "1", "4" разрезы 3-3...5-5	
				Гипрокоммунаводканал г. Москва	

Инв. № подл. Подпись и дата. Взам. инв. №



1. СХЕМЫ РАСПОЛОЖЕНИЯ ЭЛЕМЕНТОВ ФАХВЕРКА И МАРКИРОВКУ МОНТАЖНЫХ УЗЛОВ СМОТРИТЕ НА ЛИСТЕ КМ16.

		ТЛ 902-5-56.88		КМ	
ПРИВЯЗАН		НАСОСНАЯ СТАНЦИЯ В ЛЕГКИХ МЕТАЛЛИЧЕСКИХ КОНСТРУКЦИЯХ (ЛМК) ДЛЯ МЕТАНТЕНКОВ ОБЪЕМОМ 2500м³		СТАДИЯ	ЛИСТ
		МОНТАЖНЫЕ УЗЛЫ „20“...„24“		Р	18
ИНВ. №		ГИПРОКОМУНВОДОКАНАЛ г. МОСКВА			

ИНВ. № ПЛАНА ПОДПИСЬ И ДАТА ВЫДАМ ИНВ. №