

ТИПОВОЙ ПРОЕКТ

0901-9-1. 83

ФИЛЬТРЫ-ПОГЛОТИТЕЛИ
ДЛЯ РЕЗЕРВУАРОВ ЧИСТОЙ ВОДЫ
ЕМКОСТЬЮ ОТ 50м^3 ДО 730м^3

ВАРИАНТ БЕЗ КЛАПАНОВ

АЛЬБОМ III

СТРОИТЕЛЬНЫЕ ИЗДЕЛИЯ

18880-03
Цена: 1-90

Госстроя СССР

ГВИНСКИЙ ФИНАНСА
ЦЕНТРА

Титульный проект / серия /
№ 0901-9-013.23

Заказ № 941

Цена 1 руб. 90 коп.

Тираж 5000

Дата 29 VII 1956

ТИПОВОЙ ПРОЕКТ
0901-9-1.83

ФИЛЬТРЫ-ПОГЛОТИТЕЛИ
ДЛЯ РЕЗЕРВУАРОВ ЧИСТОЙ ВОДЫ
ЕМКОСТЬЮ ОТ 50 м.³ ДО 730 м.³

ВАРИАНТ БЕЗ КЛАПАНОВ
СОСТАВ ПРОЕКТА

- А/ АЛЬБОМ I — ПОЯСНИТЕЛЬНАЯ ЗАПИСКА, ТЕХНОЛОГИЧЕСКАЯ И СТРОИТЕЛЬНАЯ ЧАСТИ.
Б/ АЛЬБОМ II — ЭЛЕКТРОТЕХНИЧЕСКАЯ ЧАСТЬ И ТЕХНОЛОГИЧЕСКИЙ КОНТРОЛЬ.
В/ АЛЬБОМ III — СТРОИТЕЛЬНЫЕ ИЗДЕЛИЯ.
Г/ АЛЬБОМ IV — ЗАКАЗНЫЕ СПЕЦИФИКАЦИИ.
Д/ АЛЬБОМ V — СМЕТЫ.
Е/ АЛЬБОМ VI — ВЕДОМОСТИ ПОТРЕБНОСТИ В МАТЕРИАЛАХ.

АЛЬБОМ III

РАЗРАБОТАН ПРОЕКТИМ ИНСТИТУТОМ
ГИПРОКОММУНВОДОКАНАЛ

ГЛАВНЫЙ ИНЖЕНЕР ИНСТИТУТА
ГЛАВНЫЙ ИНЖЕНЕР ПРОЕКТА

Хазиков Н.Г.
РЫНСКИЙ Л.Н.

УТВЕРЖДЕН МИНИЖКОМХОЗОМ РСФСР
ПРИКАЗ № 48-ТД ОТ 2 НОЯБРЯ 1982 Г.

ВВЕДЕН В ДЕЙСТВИЕ
ПРИКАЗОМ ПО ИНСТИТУТУ „ГИПРОКОММУНВОДОКАНАЛ“
№ 75 ОТ 26 НОЯБРЯ 1982 Г.

Альбом III

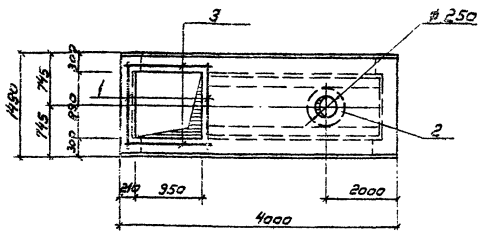
Типовой проект 0901-9-1.83

СОДЕРЖАНИЕ

АЛЬБОМА

МАРКА ИЛИ ПОЗИЦИЯ	ОБОЗНАЧЕНИЕ	НАИМЕНОВАНИЕ	СТР.
1	СОДЕРЖАНИЕ	СОДЕРЖАНИЕ	3
2		СОДЕРЖАНИЕ (ПРОДОЛЖЕНИЕ)	4
	Изделия	марки КЖИ	
3	901 КЖИ 10	Плита ПТО 36-Н, А"	5
4	901 КЖИ 20	Плита ПТО 36-Н, Б"	5
5	901 КЖИ 30	Плита ПТ 36-Н, А"	6
6	901 КЖИ 40	Плита ПТ 36-Н, Б"	6
7	901 КЖИ 50	Плита ПТ 36-Н, В"	7
8	901 КЖИ 60	Плита ПТ 36-Н, Г"	7
9	901 КЖИ 70	Плита ПТ 36-Н, Д"	8
10	901 КЖИ 80	Плита ПТ 36-Н, Е"	8
11	901 КЖИ 90	Плита ПТ 36-Н, Ж"	9
12	901 КЖИ 100	Плита ПТ 36Д-12, А"	9
13	901 КЖИ 110	Плита ПТО 42-Н, А"	10
14	901 КЖИ 120	Плита ПТО 42-Н, Б"	10
15	901 КЖИ 130	Плита ПТ 42-Н, А"	11
16	901 КЖИ 140	Плита ПТ 42-Н, Б"	11
17	901 КЖИ 150	Плита ПТ 42-Н, В"	12
18	901 КЖИ 160	Плита ПТ 42Д-12, А"	12
19	901 КЖИ 170	Плита ПТО 48-3, А"	13
20	901 КЖИ 180	Плита ПТО 48-3, Б"	13
21	901 КЖИ 190	Плита ПТ 48-3, А"	14
22	901 КЖИ 200	Плита ПТ 48-3, Б"	14
23	901 КЖИ 210	Изделие закладное МН-2	15
24	901 КЖИ 220	Изделие закладное МН-3	15
25	901 КЖИ 230	Изделие закладное МН-4	16
26	901 КЖИ 240	Изделие закладное МН-5	16
27	901 КЖИ 250	Изделие закладное МН-6	17

МАРКА ИЛИ ПОЗ.	ОБОЗНАЧЕНИЕ	НАИМЕНОВАНИЕ	СТР.
28	901 КЖИ 260	Изделие закладное МН-7	17
29	901 КЖИ 270	Изделие закладное МН-8	18
30	901 КЖИ 280	Изделие закладное МН-9	18
31	901 КЖИ 290	Изделие закладное МН-10	19
32	901 КЖИ 300	Изделие закладное МН-11	19
33	901 КЖИ 310	Кольцо стеновое КЦ-7-3, А"	20
34	901 КЖИ 320	Кольцо стеновое КЦ-10-6, А"	21
35	901 КЖИ 330	Кольцо стеновое КЦ-15-6, А"	22
36	901 КЖИ 340	Деревянная крышка ДК-1	23
37	901 КЖИ 350	Деревянная крышка ДК-2	23
38	901 КЖИ 360	Деревянная крышка ДК-3	24
39	901 КЖИ 370	Деревянная крышка ДК-4	24
40	901 КЖИ 380	Деревянная крышка ДК-5	25
41	901 КЖИ 390	Деревянная крышка ДК-6	25
42	901 КЖИ 400	Сетка арматурная С-2	26
43	901 КЖИ 410	Решетка Р-1	26
44	901 КЖИ 420	Анкер А I	27
45	901 КЖИ 430	Анкер А II	27
46	901 КЖИ 01	Кольцо	28
47	901 КЖИ 01-01	Кольцо	28
48	901 КЖИ 02	Кольцо	28
49	901 КЖИ 03	Кольцо	29
50	901 КЖИ 03-01	Кольцо	29
51	901 КЖИ 04	Кольцо	29
52	901 КЖИ 10-10	Изделие закладное МН-12	30
53	901 КЖИ 30-20	Изделие закладное МН-13	30
54	901 КЖИ 20-30	Изделие закладное МН-14	31
55	901 КЖИ 100-40	Изделие закладное МН-15	31
56	901 КЖИ 440	Плита ПТО 36-Н, В"	32



Заданность расхода стали на дополнительные закладные изделия

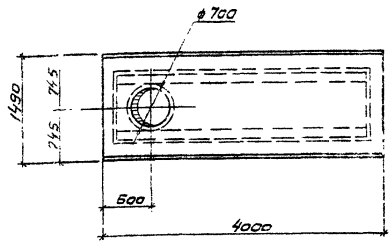
Марка элемента	Изделия закладные						Всего
	Арматура класса: Грочат марки						
	A-III		A-II		BCT3 K12		
	ГОСТ 5781-75		ГОСТ 5781-75		ГОСТ 103-76		
ПТО36-11,А	50	50	1.2	1.2	14.9	14.9	21.1

Вид	Зона	Плос	Обозначение	Наименование	Кол	Примечание
				Сборочные единицы		
	1		3.005-3 В. II-2	Плита перекрытия ПТО36-11	1	
11	2		КЖИ 10.10	Изделие закладное МН-16	1	16.1кг
				Детали		
				φ 12 AIII ГОСТ 5781-75		
64	3		КЖИ 10-01...	ρ = 1400	4	1.25кг

Шифр № проекта (подпись и дата)

Т.П.0901-9-1.83		КЖИ-10	
Плита (ПТО36-11,А)		Стальной	Масса
		ρ	2.95т
		Масштаб	1:50
		Лист	Листов 1
		Гипрокомтехстройбюро г. Москва	

Исполнитель: Сорокин М.В.
 Проверил: Успенский П.В.
 Главный инженер: ГИП Успенский П.В.
 Ведущий инженер: Завгородняя И.В.
 Ст. инженер: Градова И.В.
 Инженер: Богородов В.В.

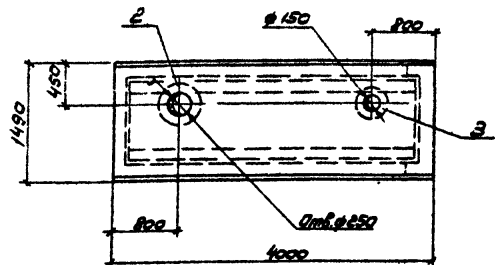


1. Плита с дополнительным индексом, Б" отличается от плиты основной марки серии 3.005-3 В. II-2 наличием отверстия.

Шифр № проекта (подпись и дата)

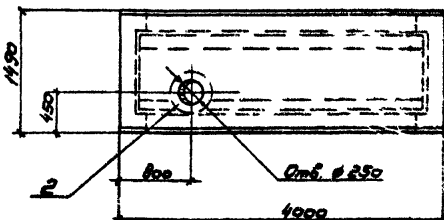
Т.П.0901-9-1.83		КЖИ-20	
Плита (ПТО36-11,Б)		Стальной	Масса
		ρ	2.95т
		Масштаб	1:50
		Лист	Листов 4
		Гипрокомтехстройбюро г. Москва	

Исполнитель: Сорокин М.В.
 Проверил: Успенский П.В.
 Главный инженер: ГИП Успенский П.В.
 Ведущий инженер: Завгородняя И.В.
 Ст. инженер: Градова И.В.
 Инженер: Богородов В.В.



Ведомость расхода стали на дополнительные закладные изделия

Марка элемента	Изделия закладные				Всего
	Артикул класса	Прокат марки			
	А-П	ВСтЗ кп2			
	ГОСТ 5781-75	ГОСТ 103-76			
	φ12	Итого	15040	Итого	
ПТЗБ-11,А"	24	24	260	260	284

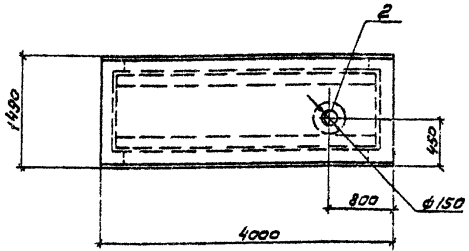


Ведомость расхода стали на дополнительные закладные изделия

Марка элемента	Изделия закладные				Всего
	Артикул класса	Прокат марки			
	А-П	ВСтЗ кп2			
	ГОСТ 5781-75	ГОСТ 103-76			
	φ12	Итого	15040	Итого	
ПТЗБ-11,Б"	12	12	14.9	14.9	15.1

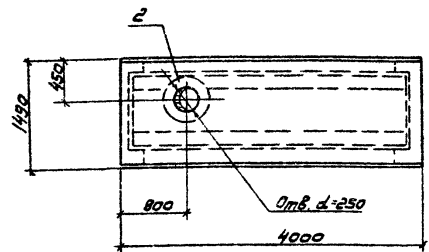
№ п/п	Зона	Лист	Обозначение	Наименование	Кол.	Примечание	Шифр проекта	Подпись и дата
				<u>Сварочные единицы</u>				
1			3.006-3 В П-2	Плита перекрытия ПТЗБ-11	1			
11			КЖИ 10.10	Изделие закладное ПН-12	1	16.1 кг		
11			КЖИ 30.20	Изделие закладное ПН-13	1	12.3 кг		
Т.П0901-9-1.83 КЖИ-30								
Плита (ПТЗБ-11,А")				Стадия	Масса	Масштаб		
				Р	3.05т	1:50		
				Лист	Листов 1			
				Гипрокоммунводоканал г. Москва				
Нач. ВСО Серожкин А.С. п.контр. Успенская И.В. ГИП Лепетухин И.В. Вед. инж. Закучанский В.И. Ст. инж. Громова И.В. Инж. ен. Богородова И.В.								

№ п/п	Зона	Лист	Обозначение	Наименование	Кол.	Примечание	Шифр проекта	Подпись и дата
				<u>Сварочные единицы</u>				
1			3.006-3 В П-2	Плита перекрытия ПТЗБ-11	1			
11			КЖИ 40.10	Изделие закладное ПН-12	1	16.1 кг		
Т.П0901-9-1.83 КЖИ-40								
Плиты (ПТЗБ-11,Б")				Стадия	Масса	Масштаб		
				Р	3.05т	1:50		
				Лист	Листов 1			
				Гипрокоммунводоканал г. Москва				
Нач. ВСО Серожкин А.С. Н.контр. Успенская И.В. ГИП Лепетухин И.В. Вед. инж. Закучанский В.И. Ст. инж. Громова И.В. Инж. ен. Богородова И.В.								



Ведомость расхода стали на дополнительные закладные изделия

Марка элемента	Изделия закладные				Всего
	Арматура класса	Прокат марки		Итого	
	A-II	BCT 3 кл 2			
	ГОСТ 5781-75		ГОСТ 103-76		
ПТЗБ-11, В"	1,2	1,2	11,1	11,1	12,3



Ведомость расхода стали на дополнительные закладные изделия

Марка элемента	Изделия закладные				Всего
	Арматура кл.	Прокат марки		Итого	
	A-II	BCT 3 кл 2			
	ГОСТ 5781-75		ГОСТ 103-76		
ПТЗБ-11, Г"	1,2	1,2	14,9	14,9	16,1

Формат	Зона	Лист	Обозначение	Наименование	Кол.	Примечание
				Сборочные единицы		
		1	3.006-3 В.П-2	Плита перекрытия ПТЗБ-11	1	
11		2	КЖИ 30.20	Изделие закладное ПН-13	1	12,3 кг

ТП0901-9-1.83 КЖИ-50

плита (ПТЗБ-11, В")

Сталь	Масса	Масштаб
Р	3,05	1:50

Лист 1 из 1
Гипрокоминводоканал г. Москва

Шифр листа, Листов и общее количество листов

Нач.АСО Сорокин А.С.
Нач.контр. Успенская М.С.
Г.И.П. Петрухин П.С.
Ведущий Захаровский В.И.
Ст.инж. Громова И.И.
Инжен. Богородова И.В.

Формат	Зона	Лист	Обозначение	Наименование	Кол.	Примечание
				Сборочные единицы		
		1	3.006-3 В.П-2	Плита перекрытия ПТЗБ-11	1	
11		2	КЖИ 10-10	Изделие закладное ПН-13	1	16,1 кг

ТП0901-9-1.83 КЖИ-60

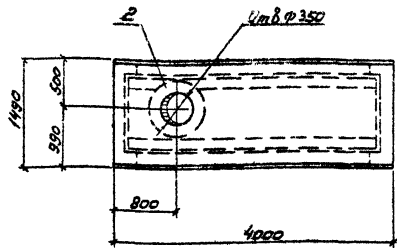
Плита (ПТЗБ-11, Г")

Сталь	Масса	Масштаб
Р	3,05	1:50

Лист 1 из 1
Гипрокоминводоканал г. Москва

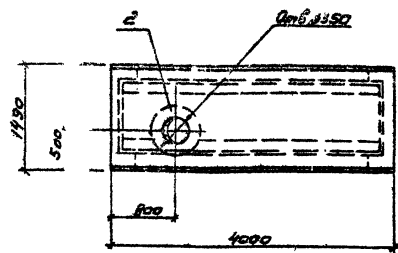
Шифр листа, Листов и общее количество листов

Нач.АСО Сорокин А.С.
Нач.контр. Успенская М.С.
Г.И.П. Петрухин П.С.
Ведущий Захаровский В.И.
Ст.инж. Громова И.И.
Инжен. Богородова И.В.



Ведомость расхода стали на дополнительные закладные изделия

Марка элемента	Изделия закладные				Всего
	Артикул класса		Прокат марки		
	А-II		ВСтЗ кп2		
	ГОСТ 5781-75		ГОСТ 103-76		
φ12	Итого	150мм	Итого		
ПТЗ5-11, Д	1,2	1,2	18,5	18,5	19,7



Ведомость расхода стали на дополнительные закладные изделия

Марка элемента	Изделия закладные				Всего
	Артикул класса		Прокат марки		
	А-II		ВСтЗ кп2		
	ГОСТ 5781-75		ГОСТ 103-76		
φ12	Итого	150мм	Итого		
ПТЗ5-11, Е	1,2	1,2	18,5	18,5	19,7

Верхняя зона	Лаз	Обозначение	Наименование	Кол.	Примечание
			<u>Сборочные единицы</u>		
1		3.006-3 В. II-2	Плита перекрытия ПТЗ5-11	1	
11	2	КЖИ 70.30	Изделие закладное ПН-Н4	1	19,7 кг
Т.П.0901-9-1.83 КЖИ-70					
Плита (ПТЗ5-11, Д)			Стадия	Масштаб	Масштаб
			Р	3:05	1:50
			Лист	Листов 9	
Гипропроектгипробакомам г. Москва					

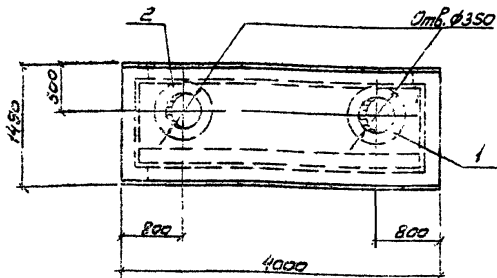
ЦНИИпроект, Подписано в штабе Взаимоим.

Нач. ВСО Серочкин А.С.
 Н.контр. Ильянская М.А.
 Г.И.П. Зверевский А.И.
 Вед. инж. Завьяловский А.М.
 Ст. инж. Тролоба М.И.
 Инжен. Богородская И.В.

Верхняя зона	Лаз	Обозначение	Наименование	Кол.	Примечание
			<u>Сборочные единицы</u>		
1		3.006-3 В. II-2	Плита перекрытия ПТЗ5-11	1	
11	2	КЖИ 70.30	Изделие закладное ПН-Н4	1	19,7 кг
Т.П.0901-9-1.83 КЖИ-80					
Плита (ПТЗ5-11, Е)			Стадия	Масштаб	Масштаб
			Р	3:05	1:50
			Лист	Листов 9	
Гипропроектгипробакомам г. Москва					

ЦНИИпроект, Подписано в штабе Взаимоим.

Нач. ВСО Серочкин А.С.
 Н.контр. Ильянская М.А.
 Г.И.П. Зверевский А.И.
 Вед. инж. Завьяловский А.М.
 Ст. инж. Тролоба М.И.
 Инжен. Богородская И.В.



Ведомость расхода стали на дополнительные закладные элементы

Марка элемента	Изделия закладные				Всего
	Упр-ра класса	Прокат марки		Итого	
	A-II	ВСтЗкп2			
	ГОСТ 5781-75	ГОСТ 103-76			
ПТЗБ-11,Ж"	1,2	1,2	18,5	18,5	19,7

Рядов	Зона	Лист	Обозначение	Наименование	Кол.	Примечание
				Сборочные единицы		
1			3.006-3 В. II-2	Плита перекрытия ПТЗБ-11	1	
11	2		КЖИ 70.30	Изделие закладное ПТН-14	1	19,7 кг

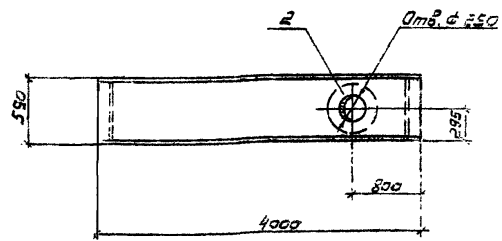
Т 9901-9-1.83 КЖИ-90

Плита (ПТЗБ-11,Ж")

Стадия	Масса	Масштаб
Р	3,13	1:50
Лист	Листов 1	

Гиперкампмундобаканал г. Москва

Инж. А. Соколов
Инж. В. Успенский
Инж. Л. Петухин
Инж. З. Захаров
Ст. инж. Г. Громова
Инж. П. Матвеев



Ведомость расхода стали на дополнительные закладные элементы

Марка элемента	Изделия закладные				Всего
	Прокат марки		Итого	Итого	
	ВСтЗкп2				
	ГОСТ 103-76	ГОСТ 10704-76			
ПТЗБ-12,А"	15,8	15,8	19,0	19,0	34,8

Рядов	Зона	Лист	Обозначение	Наименование	Кол.	Примечание
				Сборочные единицы		
1			3.006-3 В. II-2	Плита перекрытия ПТЗБ-12	1	
11	2		КЖИ 100.40	Изделие закладное ПТН-15	1	34,8 кг

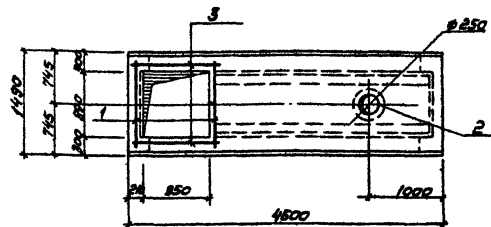
Т 9901-9-1.83 КЖИ-100

Плита (ПТЗБ-12,А")

Стадия	Масса	Масштаб
Р	1,9	1:50
Лист	Листов 1	

Гиперкампмундобаканал г. Москва

Инж. А. Соколов
Инж. В. Успенский
Инж. Л. Петухин
Инж. З. Захаров
Ст. инж. Г. Громова
Инж. П. Матвеев



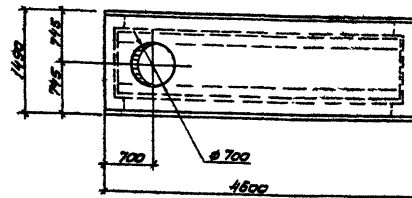
Ведомость расхода стали на дополнительные закладные изделия

Марка элемента	Изделия закладные					Всего
	Арматура класса А-III		Прокат марки ВСт3кп2			
	ГОСТ 5781-75	ГОСТ 5781-75	ГОСТ 103-75			
	φ12	Итого φ12	Итого φ12	Итого	Итого	
ПТО42-11,А	6,0	6,0	1,2	14,9	14,9	22,1

Формат	Зона	№з	Обозначение	Наименование	Кол	Примечание
				<i>Сборочные единицы</i>		
		1	3.006-3 В. II-2	Плита перекрытия ПТО42-11	1	
И		2	КЖИ 10.10	Изделие закладное ПН-12	1	16,1кг
				<i>Детали</i>		
				φ12А III ГОСТ 5781-75		
Б.4		3	КЖИ 10.01	Р=1400	4	125кг

Ш.В.Иванов, Л.В.Иванова, В.В.Иванов

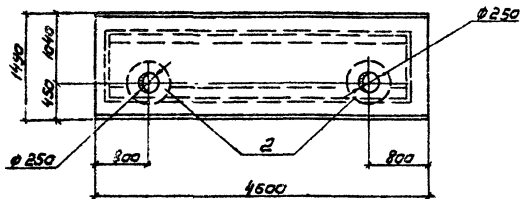
Т П0901-9-1.83		КЖИ-110	
Плита (ПТО 42-11,А)		Сталь	Масса
		Р	3,65т
		Лист	Листов 1
		Гипрокомтехинвдоканал г.Москва	
Нач.АСО	Сорокин С.В.		
Н.Ивант.	Челенская И.В.		
Г.ИП	Лелетухин И.В.		
Вед.инж.	Замуданский Е.А.		
Ст.инж.	Громов Е.И.		
Инжен.	Матасова И.В.		



1. Плита с дополнительным индексом „Б” отличается от плиты основной марки серии 3.006-3 В. II-2 ступенем отверстий.

Ш.В.Иванов, Л.В.Иванова, В.В.Иванов

Т П0901-9-1.83		КЖИ-120	
Плита (ПТО 42-11,Б)		Сталь	Масса
		Р	3,65т
		Лист	Листов 1
		Гипрокомтехинвдоканал г.Москва	
Нач.АСО	Сорокин С.В.		
Н.Ивант.	Челенская И.В.		
Г.ИП	Лелетухин И.В.		
Вед.инж.	Замуданский Е.А.		
Ст.инж.	Громов Е.И.		
Инжен.	Матасова И.В.		



Ведомость расхода стали на дополнительные закладные элементы

Марка элемента	Изделия закладные			Всего
	Арт-рз класса	Прокат марки		
	А-II	ВСт3кп2		
	ГОСТ 5781-75	ГОСТ 103-75		
	φ12	Итого 150мм	Итого	
ПТ 42-11, А	2,4	2,4	29,8	32,2

Формат	Зона	Лос	Обозначение	Наименование	Кол.	Примечание
				Сборочные единицы		
	1		3.006-3 В. II-2	Плита перекрытия ПТ42-11	1	
11	2		КЖИ 10.10	Изделие закладное ПТН-12	2	32,2

Т 0901-9-1.83 КЖИ-130

Плита (ПТ 42-11, А)

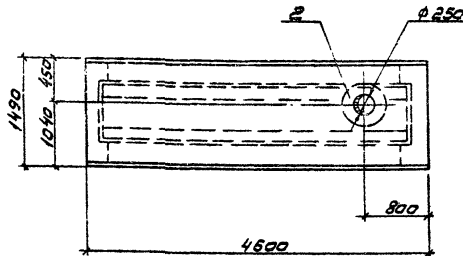
Сталь Масса Месшлад

р 3,65т 1:50

Лист Листов 1

Гипрокоммунбодоканал г. Москва

Нач. РСО Сорокин *С.С.*
 Н. контр. Зеленская *В.В.*
 ГИП Препетский *В.В.*
 Вед. инж. Зарубаева *В.В.*
 Ст. инж. Громова *В.В.*
 Инжен. Матасова *И.И.*



Ведомость расхода стали на дополнительные закладные элементы

Марка элемента	Изделия закладные			Всего
	Арт-рз класса	Прокат марки		
	А-II	ВСт3кп2		
	ГОСТ 5781-75	ГОСТ 103-75		
	φ12	Итого 150мм	Итого	
ПТ 42-11, Б	1,2	1,2	14,9	16,1

Формат	Зона	Лос	Обозначение	Наименование	Кол.	Примечание
				Сборочные единицы		
	1		3.006-3 В. II-2	Плита перекрытия ПТ42-11	1	
11	2		КЖИ 10.10	Изделие закладное ПТН-12	1	16,1

Т 0901-9-1.83 КЖИ-140

Плита (ПТ 42-11, Б)

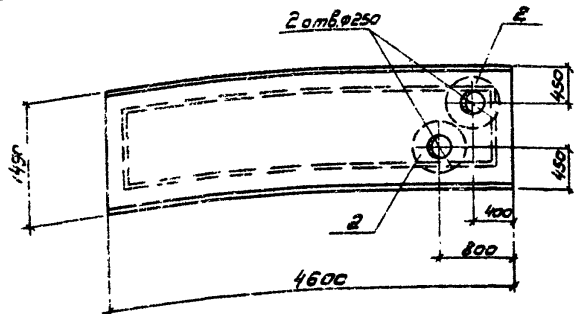
Сталь Масса Месшлад

р 3,65т 1:50

Лист Листов 1

Гипрокоммунбодоканал г. Москва

Нач. РСО Сорокин *С.С.*
 Н. контр. Зеленская *В.В.*
 ГИП Препетский *В.В.*
 Вед. инж. Зарубаева *В.В.*
 Ст. инж. Громова *В.В.*
 Инжен. Матасова *И.И.*

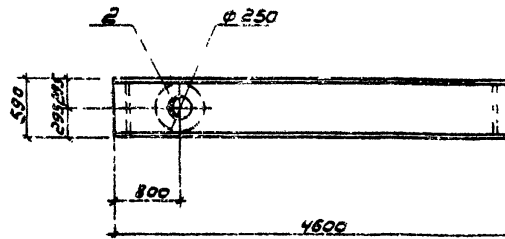


Ведомость расхода стали на дополнительные закладные элементы

Марка элемента	Изделия закладные				Всего
	Арм-ра класса		Прокат марки		
	А-II		ВСт-3 кп2		
	ГОСТ 5781-75	ГОСТ 103-75	ГОСТ 103-75	ГОСТ 10704-75	
ПТ 42-11, В*	φ12	Итого	150x10	Итого	15,1
	1,2	1,2	14,9	14,9	

№	Обозначение	Наименование	Кол.	Примечание
Сборочные единицы				
1	3.006-3 В. II-2	Плита перекрытия ПТ42-11	1	
2	КЖИ 100.10	Изделие закладное МН-12	2	16,1 кг

Изм. №		Поставщик и дата		Взят и вв.	
Т 0901-9-1.83 КЖИ-150					
Плита (ПТ 42-11, В)			Стадия	Масса	Масштаб
			Р	3,65т	1:50
			Лист	Листов 1	
			Гипрокоммунвожканал г. Москва		
И.з. А.С.	Сорокин	С.С.			
И.контр.	Успенская	М.В.			
И.пр.	Лепетухин	М.В.			
И.пр. зам.	Закубанский	М.В.			
И.пр. зам.	Громова	М.В.			
Ст. инж.	Громова	М.В.			
Инженер	Громова	М.В.			

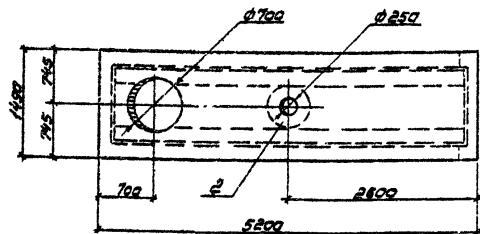


Ведомость расхода стали на дополнительные закладные элементы

Марка элемента	Изделия закладные				Всего
	Арм-ра класса		Прокат марки		
	А-II		ВСт-3 кп2		
	ГОСТ 103-75	ГОСТ 10704-75	ГОСТ 103-75	ГОСТ 10704-75	
ПТ 42г-12, А*	φ12	Итого	150x10	Итого	34,8
	15,8	15,8	19,0	19,0	

№	Обозначение	Наименование	Кол.	Примечание
Сборочные единицы				
1	3.006-3 В. II-2	Плита перекрытия ПТ42г-12	1	
2	КЖИ 100.10	Изделие закладное МН-15	2	34,8 кг

Изм. №		Поставщик и дата		Взят и вв.	
Т 0901-9-1.83 КЖИ-160					
Плита (ПТ 42г-12, А*)			Стадия	Масса	Масштаб
			Р	30т	1:50
			Лист	Листов 1	
			Гипрокоммунвожканал г. Москва		
И.з. А.С.	Сорокин	С.С.			
И.контр.	Успенская	М.В.			
И.пр.	Лепетухин	М.В.			
И.пр. зам.	Закубанский	М.В.			
И.пр. зам.	Громова	М.В.			
Ст. инж.	Громова	М.В.			
Инженер	Громова	М.В.			



Ведомость расхода стали на дополнительные закладные элементы

Марка элемента	Изделия закладные				Всего
	Арм-ра класса		Прокат марки		
	А-II		ВСт3кп2		
	ГОСТ 5781-75		ГОСТ 103-75		
ПТО 48-3, А*	φ12	Итого	150x10	Итого	16.1
	1.2	1.2	14.9	14.9	

Ряд	Зона	Лес.	Обозначение	Наименование	Кол.	Примечание
				Сборочные единицы		
1			3.006-3 В. II-2	Плита перекрытия ПТО48-3	1	
II			КЖИ 10.10	Изделие закладное ПН-12	1	16.1

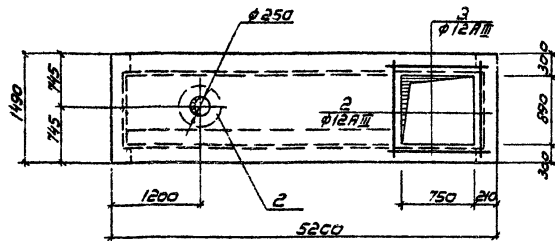
ТП0901-9-1.83 КЖИ-170

Плита (ПТО 48-3, А*)

Сталь	Масса	Масштаб
Р	3,05	1:50
Лист	Листов 1	
Гипрокомгипводоканал г. Москва		

Шифр проекта, Годовые издания, Взаимный

Исполнители: Мухоморов, Сорокин, Успенская, Липецкий, Завиданский, Громова, Воробьева



Ведомость расхода стали на дополнительные закладные элементы

Марка элемента	Изделия закладные				Всего
	Арматура класса		Прокат марки		
	А-III		ВСт3кп2		
	ГОСТ 5781-75		ГОСТ 103-75		
ПТО48-3, Б*	φ12	Итого	φ12	Итого	22.1
	6.0	6.0	1.2	14.9	

Ряд	Зона	Лес.	Обозначение	Наименование	Кол.	Примечание
				Сборочные единицы		
1			3.006-3 В. II-2	Плита перекрытия ПТО48-3	1	
II			КЖИ 10.10	Изделие закладное ПН-12	1	16.1
				Детали:		
II			КЖИ 10.01	φ12 Арм. ГОСТ 5781-75 L = 1400	4	1.25

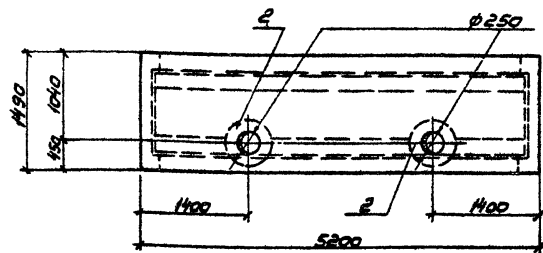
ТП0901-9-1.83 КЖИ-180

Плита (ПТО 48-3, Б*)

Сталь	Масса	Масштаб
Р	3,05	1:50
Лист	Листов 1	
Гипрокомгипводоканал г. Москва		

Шифр проекта, Годовые издания, Взаимный

Исполнители: Мухоморов, Сорокин, Успенская, Липецкий, Завиданский, Громова, Воробьева



Ведомость расхода стали на дополнительные закладные элементы

Марка элемента	Изделия закладные				Всего
	Арт.-ра. класса	Прокат марки		Всего	
	А-II	ВСт3кп2			
	ГОСТ 5781-75	ГОСТ 103-76			
	φ12	Итого	15040	Итого	
ПТ 48-3, А	1,2	1,2	14,9	14,9	16,1

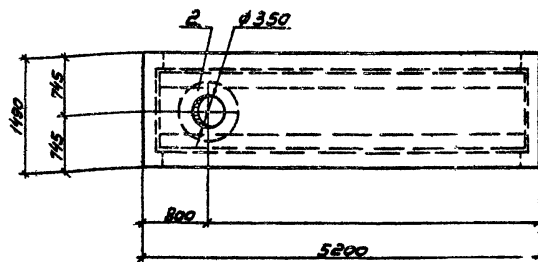
Формат	Зона	Поз.	Обозначение	Наименование	Кол.	Примечание
				Сборочные единицы		
	1		3.006-3 В. II-2	Плита перекрытия ПТ48-3		
И	2		КЖИ 10.10	Изделие закладное ПН-12	2	16,1 кг

ТП0901-9-1.83 КЖИ-190

Плита (ПТ 48-3, А°)	Сталь	Масса	Масштаб
	Р	3,13т	1:50
	Лист	листов 1	
Гипрогазтуннелканал г. Москва			

Шифр № подл. Издается и вводится в эксплуатацию

Науч. РСО Сарочкин С.С.
Н. контр. Успенская И.И.
ГИП Лепетухин И.И.
Ведущий закладной П.И.
Ст. инж. Громовая П.И.
Инженер Богородова И.В.



Ведомость расхода стали на дополнительные закладные элементы

Марка элемента	Изделия закладные				Всего
	Арт.-ра. класса	Прокат марки		Всего	
	А-II	ВСт. 3кп2			
	ГОСТ 5781-75	ГОСТ 103-76			
	φ12	Итого	15040	Итого	
ПТ 48-3, Б°	1,2	1,2	18,5	18,5	

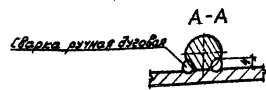
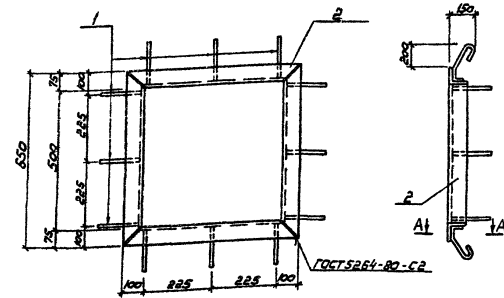
Формат	Зона	Поз.	Обозначение	Наименование	Кол.	Примечание
				Сборочные единицы		
	1		3.006-3 В. II-2	Плита перекрытия ПТ48-3	1	
И	2		КЖИ 70.30	Изделие закладное ПН-12	1	19,7 кг

ТП0901-9-1.83 КЖИ-200

Плита (ПТ 48-3, Б°)	Сталь	Масса	Масштаб
	Р	3,13т	1:50
	Лист	листов 1	
Гипрогазтуннелканал г. Москва			

Шифр № подл. Издается и вводится в эксплуатацию

Науч. РСО Сарочкин С.С.
Н. контр. Успенская И.И.
ГИП Лепетухин И.И.
Ведущий закладной П.И.
Ст. инж. Громовая П.И.
Инженер Богородова И.В.



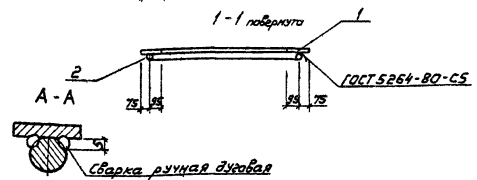
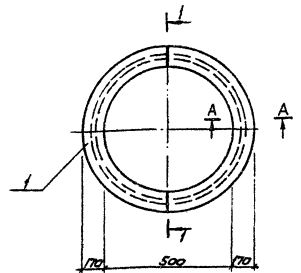
Фигуры	Зона	Лист	Обозначение	Наименование	Кол.	Примеч.
Детали						
54	1		-211	φ 8 А1 ГОСТ 5781-75 R=500	12	0,24кг
54	2		-212	Уголок разновысотный 18x18x3 ГОСТ 18827-78 Сп.З ГОСТ 835-75 R=2300	1	13,4кг

ТП0901-9-1.83 КЖИ - 210

Изделие закладное (МН-2)	Стальной	Масса	Масштаб
	Р	16,2кг	
	Лист	Листов 1	
Гипроаэотмиваэоканал г. Москва			

Шифр проекта, Подпись и дата, Владелец

Нач. ВОО Сорочкин С.С.
Н.контр. Челенская И.В.
Г.ИП Делегукин И.В.
С.О.С. Закубанский В.В.
Ст. инж. Градова И.В.
Инженер Богородова И.В.



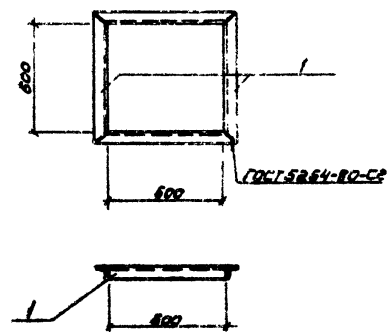
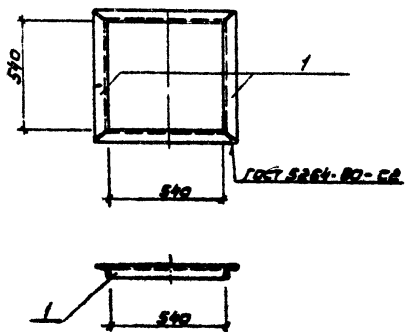
Фигуры	Зона	Лист	Обозначение	Наименование	Кол.	Примеч.
Детали						
54	1		-221	Широкая полоса 10x18x3 ГОСТ 82-70 Сп.З ГОСТ 18827-78 R=850	1	29,4кг
54	2		-222	φ 10 А1 ГОСТ 5781-75 R=2200	1	1,4кг

Т П0901-9-1.83 КЖИ - 220

Изделие закладное (МН-3)	Стальной	Масса	Масштаб
	Р	308кг	
	Лист	Листов 1	
Гипроаэотмиваэоканал г. Москва			

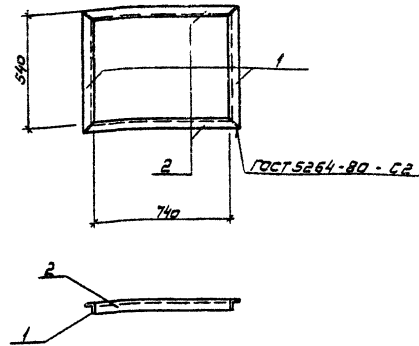
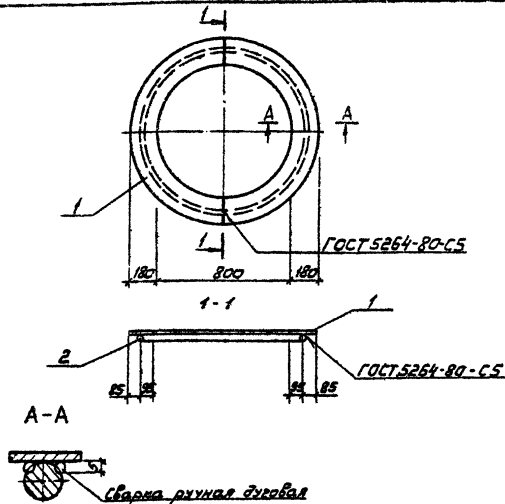
Шифр проекта, Подпись и дата, Владелец

Нач. ВОО Сорочкин С.С.
Н.контр. Челенская И.В.
Г.ИП Делегукин И.В.
С.О.С. Закубанский В.В.
Ст. инж. Градова И.В.
Инженер Богородова И.В.



Инв. № инв.	№ листа и дата	Взят инв. №	Формат	Зона	Лист	Обозначение	Наименование	Кол. Примеч.	Т 0901-9-1.83 КЖИ - 230		
									Страниц	Масса	Масштаб
Б4	1	-231				Угелак равнобекий	Детали Угелак равнобекий Ст 3 ГОСТ 535-79		Р=652	4	2,8 кг
						Изделие закладное (МН-4)			Р	11,2 кг	
						Гипрокоммунводоканал г. Москва			Лист	Листов 1	

Инв. № инв.	№ листа и дата	Взят инв. №	Формат	Зона	Лист	Обозначение	Наименование	Кол. Примеч.	Т 0901-9-1.83 КЖИ - 240		
									Страниц	Масса	Масштаб
		-241				Угелак равнобекий	Детали Угелак равнобекий Ст 3 ГОСТ 535-79		Р=712	4	3,0 кг
						Изделие закладное (МН-5)			Р	12,8 кг	
						Гипрокоммунводоканал г. Москва			Лист	Листов 1	



Шифр № проекта, Подпись и дата, Визы, инв. №

Этап	Зона	Поз.	Обозначение	Наименование	Кол.	Примеч.
Детали						
Б4	1		-251	Широкая полоса, толщина 10 мм ГОСТ 98-79 стр. 1, ГОСТ 14837-79 P=1160	2	43,8 кг
Б4	2		-252	Ø10 А7 ГОСТ 5781-75 P=3100	1	1,9 кг

ТП0901-9-1.83 КЖИ - 250

Изделие закладное (МН-5)

Стадия	Масса	Маслопод
Р	45,7 кг	
Лист	Листов	1

Гипрокапитал
г. Москва

Нав. РСО Сорокин
И.контр. Успенская
Г.ИП Леонович
Ведущий Захарченко
Ст. инж. Громова
Инженер Богородов

Шифр № проекта, Подпись и дата, Визы, инв. №

Этап	Зона	Поз.	Обозначение	Наименование	Кол.	Примеч.
Детали						
Б4	1		-261	Уголок равнополочный 56*56*5 ГОСТ 8509-78 Ст3 ГОСТ 535-79 P=652	2	2,9 кг
Б4	2		-262	Уголок равнополочный 86*86*5 ГОСТ 8509-78 Ст3 ГОСТ 535-79 P=852	2	3,6 кг

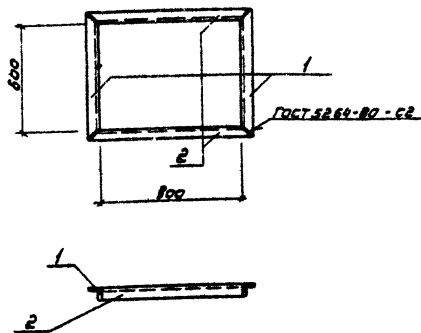
ТП0901-9-1.83 КЖИ - 260

Изделие закладное (МН-7)

Стадия	Масса	Маслопод
Р	12,8 кг	
Лист	Листов	1

Гипрокапитал
г. Москва

Нав. РСО Сорокин
И.контр. Успенская
Г.ИП Леонович
Ведущий Захарченко
Ст. инж. Громова
Инженер Богородов



Формат Зона	Лист	Обозначение	Наименование	Кол.	Приме- чание
Детали					
Б4	1	- 271	Уголок равнобокий 56x56x5 ГОСТ 8509-78 Ст3 ГОСТ 535-79 R = 712	2	30 кг
Б4	2	- 272	Уголок равнобокий 36x36x5 ГОСТ 8509-78 Ст3 ГОСТ 535-79 R = 912	2	3,9 кг

ТП 0901-9-1.83 КЖИ - 270

Изделие закладное
(МН-8)

Стадия Масса Масштаб

Р

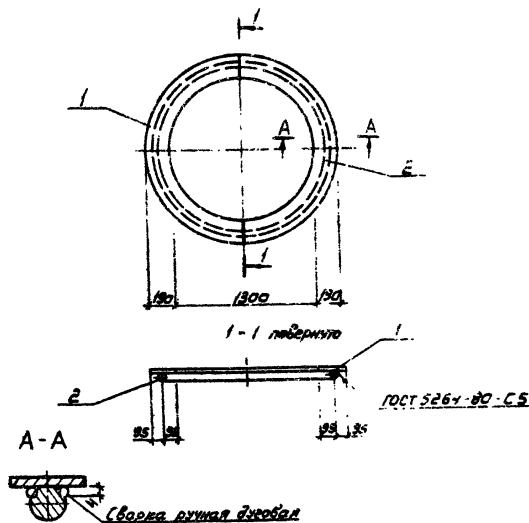
13,8 кг

Лист Листов 1

Гипрокоммунбодоканал
г. Москва

Линейный масштаб: 1:100

Нач. РСД Сорочкин А.С.
Н. контр. Успенская Л.В.
Вед. инж. Захаровский В.И.
Г.И.П. Лепетухин Л.В.
Ст. инж. Громова И.В.
Инжен. Богородова И.В.



Формат Зона	Лист	Обозначение	Наименование	Кол.	Приме- чание
Детали					
Б4	1	- 281	Широкая полоса 10x850 ГОСТ 82-70 Ст3 ГОСТ 1493-79 R = 1680	2	35,05 кг
Б4	2	- 282	φ 10A1 ГОСТ 5781-75 R = 4700	1	2,9 кг

ТП 0901-9-1.83 КЖИ - 281

Изделие закладное
(МН-9)

Стадия Масса Масштаб

Р

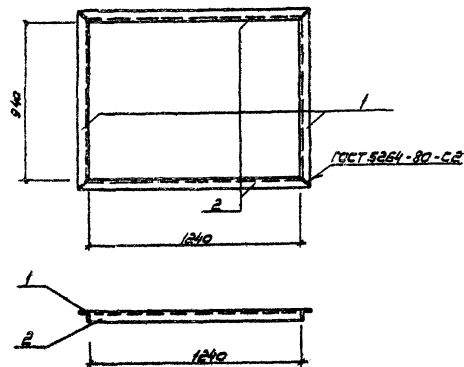
175,0 кг

Лист Листов 1

Гипрокоммунбодоканал
г. Москва

Линейный масштаб: 1:100

Нач. РСД Сорочкин А.С.
Н. контр. Успенская Л.В.
Г.И.П. Лепетухин Л.В.
Вед. инж. Захаровский В.И.
Ст. инж. Громова И.В.
Инжен. Богородова И.В.



Угловые Дюбели	Дюбели	Пазы	Обозначение	Наименование	Кол.	Примечание
				Детали		
54	1		- 291	Углок. рабн.дюбели 38*58*5 ГОСТ 8509-78 шт.3 ГОСТ 535-79 P=1052	2	4,5 кг
54	2		- 292	Углок. рабн.дюбели 38*55*5 ГОСТ 8509-78 шт.3 ГОСТ 535-79 P=1352	2	5,7 кг

ТИПОВОЙ ПРОЕКТ 0901-9-1.83 КЖИ-290

Изделие закладное
(МН-10)

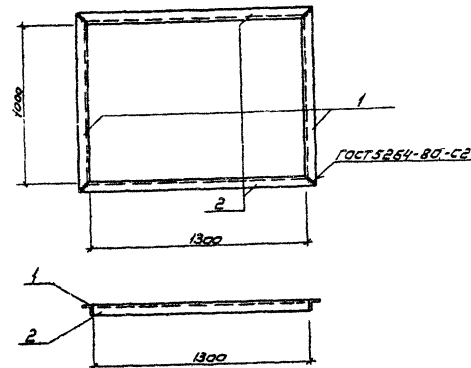
Стальной Пазы Пазистая

P 204 кг

Лист Листов 1

Илпроектмунводоканал
г. Москва

Исполнители: Мухомов, Саракин, Мухомов, Успенев, Мухомов, Литвицкий, Мухомов, Завьялов, Мухомов, Громова, Мухомов, Богачев



Угловые Дюбели	Дюбели	Пазы	Обозначение	Наименование	Кол.	Примечание
				Детали		
54	1		- 301	Углок. рабн.дюбели 38*55*5 ГОСТ 8509-78 шт.3 ГОСТ 535-79 P=1112	2	4,7 кг
54	2		- 302	Углок. рабн.дюбели 38*55*5 ГОСТ 8509-78 шт.3 ГОСТ 535-79 P=1412	2	6,0 кг

ТИПОВОЙ ПРОЕКТ 0901-9-1.83 КЖИ-300

Изделие закладное
(МН-11)

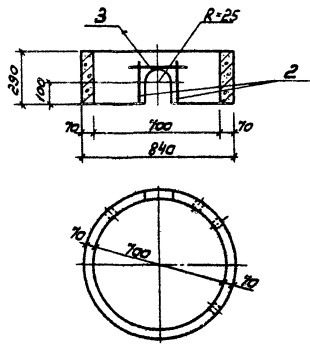
Стальной Пазы Пазистая

P 214 кг

Лист Листов 1

Илпроектмунводоканал
г. Москва

Исполнители: Мухомов, Саракин, Мухомов, Успенев, Мухомов, Литвицкий, Мухомов, Завьялов, Мухомов, Громова, Мухомов, Богачев



Вид	Кол-во	Наименование	Обозначение	Кол.	Примеч.
		Сборочные единицы			
	1	Опорное кольцо КЦ-7-3	3.900-3 6Y.42	1	
		Детали			
Б4	2	Р=200	-311	2	0,25кг
		φ 10 А III ГОСТ.5781-75			
Б4	3	Р=500	-312	1	0,31кг
		φ 10 А III ГОСТ.5781-75			

Ведомость расхода стали на элемент, кг

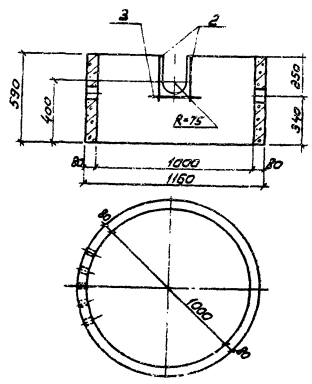
Марка элемента	Изделие закладное			
	Ветатура класса		Веса	Общий расход
	А-III			
ГОСТ 5781-75	φ 10	Масса		
КЦ-7-3, А*	056		056 056	056 056

Лист № 1 из 2. Подпись и дата. Взам. инв. №

ТПО 901-9-1.83		КЖИ-310	
Кольцо стеновое (КЦ-7-3, А*)		Сталь	Масса
		Р	4,13т
		Лист	Листов 9
		Инженер Матасов М.А.	

Типовой проект 901-9-1.83

Альбом III



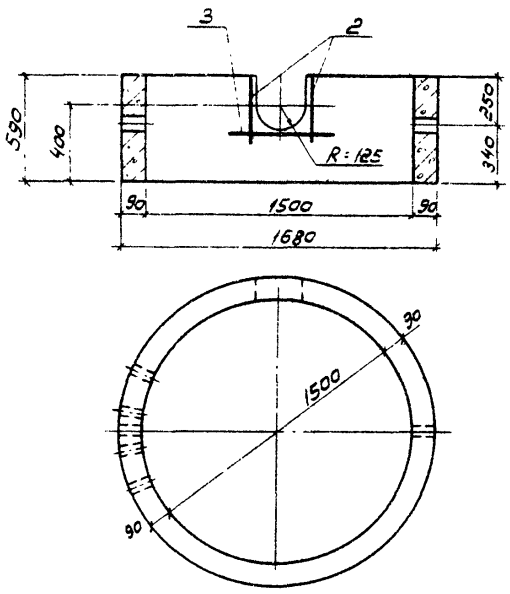
Рядовый номер	Вид	Мат.	Обозначение	Наименование	Кол. Притер.
				<i>Сборочные единицы</i>	
	1		3.900-3 ВЧ. 42.	Опорное кольцо КЦ-10-Б 1	
				<i>Детали</i>	
54	2		-321	φ 10 А III ГОСТ 5781-75 r = 400	2 0,25 кг
54	3		-322	φ 10 А III ГОСТ 5781-75 r = 500	1 0,31 кг

Ведомость расхода стали на элемент, кг

Марка элемента	Изделие закладное				
	Арматура класса III		Общий		
	ГОСТ 5781-75		Всего расход		
КЦ-10-Б, А"	φ 10	Метр	0,81	0,81	0,81

Унит. 11, 12, 13, 14, 15, 16, 17, 18, 19, 20, 21, 22, 23, 24, 25, 26, 27, 28, 29, 30, 31, 32, 33, 34, 35, 36, 37, 38, 39, 40, 41, 42, 43, 44, 45, 46, 47, 48, 49, 50, 51, 52, 53, 54, 55, 56, 57, 58, 59, 60, 61, 62, 63, 64, 65, 66, 67, 68, 69, 70, 71, 72, 73, 74, 75, 76, 77, 78, 79, 80, 81, 82, 83, 84, 85, 86, 87, 88, 89, 90, 91, 92, 93, 94, 95, 96, 97, 98, 99, 100

ТПО 901-9-1.83		КЖИ-320	
Кольцо стеновое (КЦ-10-Б, А)		Стальной	Масштаб
		Р	0,40 1:20
		Лист	Листов 1
Исполнитель: <i>Сорокин А.С.</i> <i>М. Кондр. Зеленин В.И.</i> <i>Г.И.З. Коптевич П.С.</i> <i>Вед. инж. Захаровский В.И.</i> <i>Ст. инж. Гроздова Л.И.</i> <i>Инженер Матасова Л.И.</i>		Гипрокоммундорстрой г. Москва	



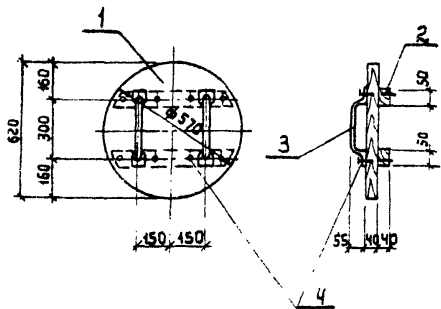
Ранг	Зона	Поз.	Обозначение	Наименование	Кол.	Примеч.
				Сборочные единицы		
		1	3.900-3 Б 7. 42	Старное кольцо КЦ-15-Б	1	
				Детали		
Б4		2	-331	φ 10 А III ГОСТ 5781-75		
				ρ=400	2	0,25 кг
Б4		3	-332	φ 10 А III ГОСТ 5781-75		
				ρ=850	1	0,53 кг

Ведомость расхода стали на элемент, кг

Марка элемента	Изделие закладное			
	Арматура класса А-III		Всего	Общий расход
	ГОСТ 5781-75			
	φ 10	Итого		
КЦ 15-Б "А"	103	103	103	103

Инв. № подл. Подпись и дата. Взаг. инв. №

		ТПО 901-9-1.83		КЖИ-330	
		Кольцо стеновое (КЦ 15-Б. А)		Сталь	Масса
				Р	0,66т
				Лист	Листов 1
Науч. Сорокин				Гипрокоммунводоканал г. Москва	
Н. контр. Успенская					
ГНП Лелетухин					
Вед. инж. Закубанский					
Ст. инж. Громова					
Инжен. Матасова					



ФОРМАТ	ЗНАЧ.	ПОЗ.	ОБОЗНАЧЕНИЕ	НАИМЕНОВАНИЕ	КОЛ.	ПРИМЕЧ.
				ДЕТАЛИ		
Б.4	1		-341	Доска - d=40мм ГОСТ 2695-74	0.015	м ³
Б.4	2		-342	Брусек 40x50 E _р =600 ГОСТ 2695-74	2	
Б.4	3		-343	Полоса 10x30 ГОСТ 103-76 Ст. 3 ГОСТ 14637-79 E = 500	2	1.15 кг
Б.4	4		-344	Гвозди К4.0x100 ГОСТ 4028-63	0.12	кг

Т 0901-9-1.83 КЖСИ-340

ДЕРЕВЯННАЯ КРЫШКА
ДК-1

СТАДИЯ МАССА МАСШТАБ

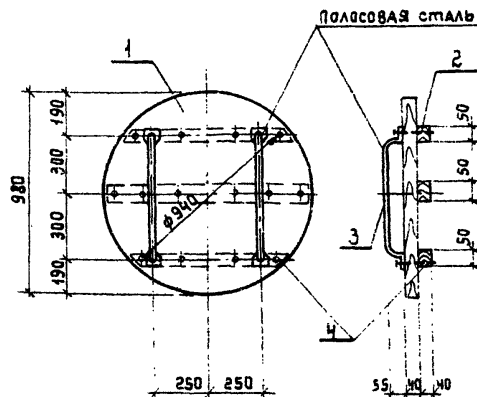
Р

Лист Листов 1

СОСНА

ГИПРОКОМУНВОДОКАНАЛ
г. Москва

И.М.А.С.О. Сорокин
И.КОНТ.Р. Зеленская
ГИП. ДЕПЕТУХИН
В.Е.Д.И.Ж. ЗАКУБАНСКИЙ
Сп.И.Н.Ж. ГРОМОВА
И.Н.Ж.Е.Н. БОГОРОДОВА



ФОРМАТ	ЗНАЧ.	ПОЗ.	ОБОЗНАЧЕНИЕ	НАИМЕНОВАНИЕ	КОЛ.	ПРИМЕЧ.
				ДЕТАЛИ		
Б.4	1		-351	Доска - d=40мм ГОСТ 2695-74	0.038	м ³
Б.4	2		-352	Брусек 40x50 E _р =900 ГОСТ 2695-74	3	
Б.4	3		-353	Полоса 10x30 ГОСТ 103-76 Ст. 3 ГОСТ 14637-79 E = 800	2	1.35
Б.4	4		354	Гвозди К4.0x100 ГОСТ 4028-63	0.2	кг

Т 0901-9-1.83 КЖСИ-350

ДЕРЕВЯННАЯ КРЫШКА
ДК-2

СТАДИЯ МАССА МАСШТАБ

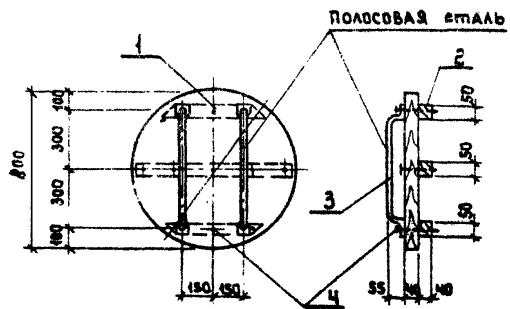
Р

Лист Листов 1

СОСНА

ГИПРОКОМУНВОДОКАНАЛ
г. Москва

И.М.А.С.О. Сорокин
И.КОНТ.Р. Зеленская
ГИП. ДЕПЕТУХИН
В.Е.Д.И.Ж. ЗАКУБАНСКИЙ
Сп.И.Н.Ж. ГРОМОВА
И.Н.Ж.Е.Н. БОГОРОДОВА



ФОРМАТ	ЗОНА	ПОЗ	ОБОЗНАЧЕНИЕ	НАИМЕНОВАНИЕ	КОЛ.	ПРИМеч.
ДЕТАЛИ:						
Б.Ч	1		-361	Доска б: 40мм ГОСТ 2695-74	0,024	м ³
Б.Ч	2		-362	Брусек 40x50 Вел: 300 ГОСТ 2695-74	3	
Б.Ч	3		-363	Полоса 40x50 ГОСТ 103-76 Ст. 3 ГОСТ 14837-76	2	1.85
Б.Ч	4		-364	Гвозди К4, 0x100 ГОСТ 4028-63	0.2	кг

Т ПО901-9-1.83 КЖИ-360

ДЕРЕВЯННАЯ КРЫШКА
ДК-3

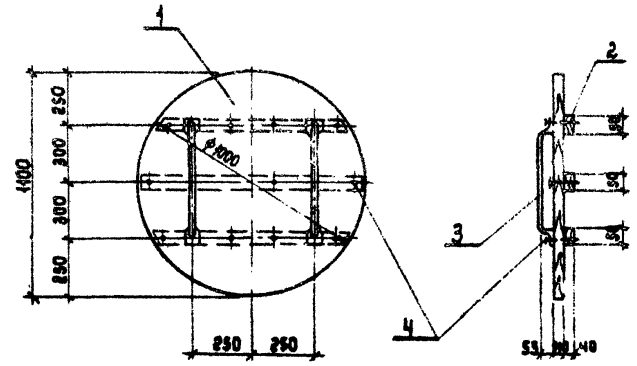
СТАДИЯ	МАССА	МАСШТАБ
Р	15,8 кг	
лист	листов 1	

Сосна

ГИПРОКОММУНВОДОКАНАЛ
г. Москва

И.Н.Ч.Л.П.Подпись и дата
И.Н.Ч.Л.П.Подпись и дата
И.Н.Ч.Л.П.Подпись и дата
И.Н.Ч.Л.П.Подпись и дата
И.Н.Ч.Л.П.Подпись и дата
И.Н.Ч.Л.П.Подпись и дата

НАЧ. АСО СОРОКИН
Н. КОНТ. УСПЕНСКАЯ
ГИП ЛЕПЕТУХИН
ВЕД. ИНЖ. ЗАКУБАНСКИЙ
СТ. ИНЖ. ГРОМОВА
ИНЖЕН. БОГОРОДОВА



ФОРМАТ	ЗОНА	ПОЗ	ОБОЗНАЧЕНИЕ	НАИМЕНОВАНИЕ	КОЛ.	ПРИМеч.
ДЕТАЛИ:						
Б.Ч	1		371	Доска б: 40мм ГОСТ 2695-74	0,038	м ³
Б.Ч	2		-372	Брусек 40x50 Вел: 400 ГОСТ 2695-74	3	
Б.Ч	3		-373	Полоса 40x50 ГОСТ 103-76 Ст. 3 ГОСТ 14837-76	2	1.85
Б.Ч	4		-374	Гвозди К4, 0x100 ГОСТ 4028-63	0.2	кг

Т ПО901-9-1.83 КЖИ-370

ДЕРЕВЯННАЯ КРЫШКА
ДК-4

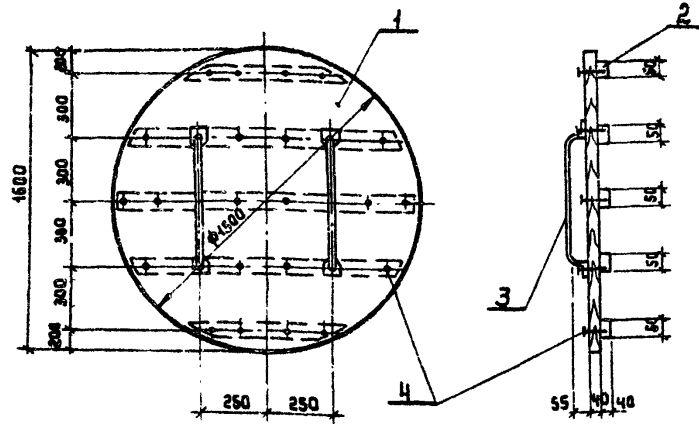
СТАДИЯ	МАССА	МАСШТАБ
Р	27,3 кг	
лист	листов 1	

Сосна

ГИПРОКОММУНВОДОКАНАЛ
г. Москва

И.Н.Ч.Л.П.Подпись и дата
И.Н.Ч.Л.П.Подпись и дата
И.Н.Ч.Л.П.Подпись и дата
И.Н.Ч.Л.П.Подпись и дата
И.Н.Ч.Л.П.Подпись и дата
И.Н.Ч.Л.П.Подпись и дата

НАЧ. АСО СОРОКИН
Н. КОНТ. УСПЕНСКАЯ
ГИП ЛЕПЕТУХИН
ВЕД. ИНЖ. ЗАКУБАНСКИЙ
СТ. ИНЖ. ГРОМОВА
ИНЖЕН. БОГОРОДОВА



ФОРМАТ	ЗОНА	ПОС.	ОБОЗНАЧЕНИЕ	НАИМЕНОВАНИЕ	КОЛ.	ПРИМ.Ч.
				ДЕТАЛИ		
Б.Ч	1		381	Доска б=40 гост 2695-71	1080	м ³
Б.Ч	2		382	Брусек 40x50 В=1000 гост 2695-71	5	
Б.Ч	3		383	Полоса 10x30 гост 103-76 СТЗ ГОСТ 14637-79 b = 800	2	1.85
Б.Ч	4		384	Гвозди К 4.0x100 гост 4028-63	0.3	кг

Т. П.0901-9-1.83 КЖИ 380

ДЕРЕВЯННАЯ КРЫШКА
ДК-5

СТАДИЯ МАССА МАСШТАБ

Р 53.2кг

Лист Листов 1

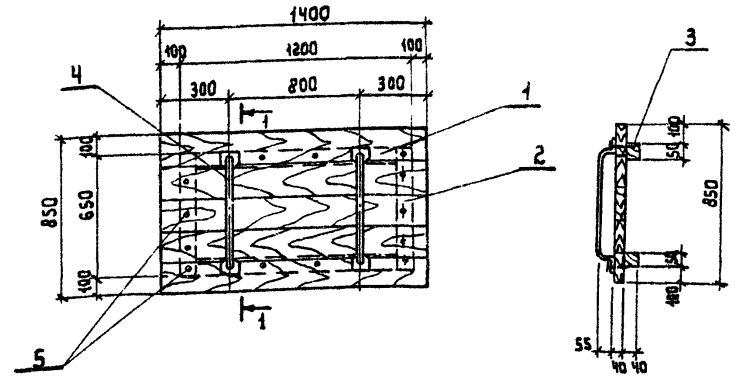
Сосна

ГИПРОКОММУНВОДОКАНАЛ

г. Москва

ИМЬ.№ П.0901-9-1.83

НАЧ. АСО Сорокин
И. КОНТР. Успенская
С.И. ДЕЛЕТУХИ
ВЕД. ИНЖ. ЗАКУБАНСКИЙ
СП. ИНЖ. ГРОМОВА
ИНЖ. БОГОРДОВА



ФОРМАТ	ЗОНА	ПОС.	ОБОЗНАЧЕНИЕ	НАИМЕНОВАНИЕ	КОЛ.	ПРИМ.Ч.
				ДЕТАЛИ		
Б.Ч	1		391	Доска б=40 гост 2695-71	1048	м ³
Б.Ч	2		392	Брусек 40x50 В=650 гост 2695-71	2	
Б.Ч	3		393	Брусек 40x50 В=1200 гост 2695-71	2	
Б.Ч	4		394	Полоса 10x30 гост 103-76 СТЗ ГОСТ 14637-79 b = 800	2	1.85кг
Б.Ч	5		395	Гвозди К 4.0x100 гост 4028-63	0.2	кг

Т. П.0901-9-1.83 КЖИ 390

ДЕРЕВЯННАЯ КРЫШКА
ДК-6

СТАДИЯ МАССА МАСШТАБ

Р 36.70кг

Лист Листов 1

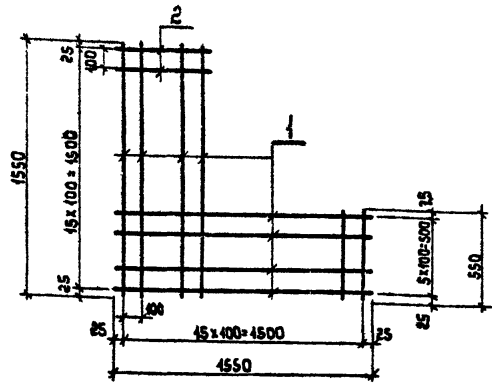
Сосна

ГИПРОКОММУНВОДОКАНАЛ

г. Москва

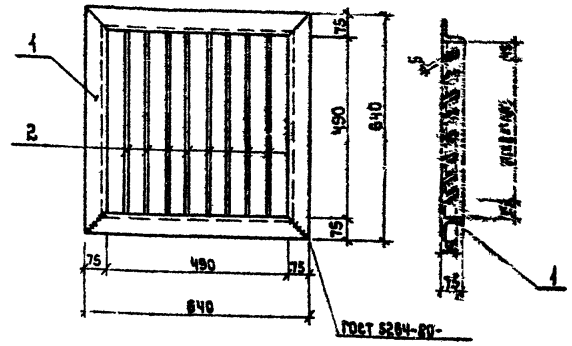
ИМЬ.№ П.0901-9-1.83

НАЧ. АСО Сорокин
И. КОНТР. Успенская
С.И. ДЕЛЕТУХИ
ВЕД. ИНЖ. ЗАКУБАНСКИЙ
СП. ИНЖ. ГРОМОВА
ИНЖ. БОГОРДОВА



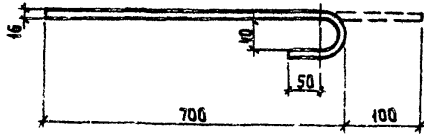
Инв. № табл. Подпись и дата Взам. инв. №

ФОРМАТ	ЗОНА	ПОЗ.	ОБОЗНАЧЕНИЕ	НАИМЕНОВАНИЕ	КОЛ.	ПРИМЕЧ.
ДЕТАЛИ						
Б.Ч.		1	401	φ 10 А III ГОСТ 5781-76 R = 1550	24	15,14 кг
Б.Ч.		2	402	φ 40 А III ГОСТ 6781-76 R = 550	41	10,26 кг
Т.П.0 904- 9- 1. 83 КЖИ 400						
Сетка арматурная С-2				СТАДИЯ	МАССА	МАСШТАБ
Нач. АСО Сорокин				Р	25,4 кг	
Н.контр. Успенская				Лист		Листов 1
Г.ИП. Лепетухин				Ст. 25 Г2С ГОСТ 14637-79		
Вед. инж. Закиванский				ГИПРОКОММУНВОДОКАНАЛ		
Инж. Громовая				г. Москва		
Инженер Богородова						



Инв. № табл. Подпись и дата Взам. инв. №

ФОРМАТ	ЗОНА	ПОЗ.	ОБОЗНАЧЕНИЕ	НАИМЕНОВАНИЕ	КОЛ.	ПРИМЕЧ.
ДЕТАЛИ						
Б.Ч.		1	411	УГЛОК РАВНОБОКИЙ 75x75x5 ГОСТ 503-76 См. ГОСТ 535-75 R = 2660	1	43,1 кг
Б.Ч.		2	412	Решетка 5x60 .ДЕТ 403-76 См. ГОСТ 14637-79 R = 490	2	1,18 кг
Т П0904-9-1.83 КЖИ 410						
Решетка Р-1				СТАДИЯ	МАССА	МАСШТАБ
Нач. АСО Сорокин				Р	22,6 кг	
Н.контр. Успенская				Лист		Листов 1
Г.ИП. Лепетухин				ГИПРОКОММУНВОДОКАНАЛ		
Вед. инж. Закиванский				г. Москва		
Ст. инж. Громовая						
Инженер Богородова						



Т.П.0901-9-1.83 КЖИ 420

АНКЕР А I

СТАДИЯ | МАССА | МАСШТАБ

Р | 1.26 кгс

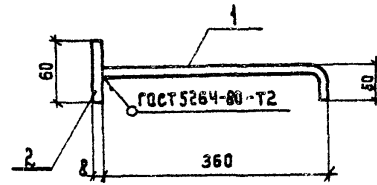
Лист | Листов 1

ГИПРОКОММУНВОДОКАНАЛ
г. Москва

φ 16 А II ГОСТ 5781-75

ИМЬ ПОДА. ПОДПИСЬ И ДАТА
ИЗМ. № ПОДА. ПОДПИСЬ И ДАТА
ИЗМ. № ПОДА. ПОДПИСЬ И ДАТА

НАЧ. АСД СОРОКИН
И. КОНТР. УСПЕНСКАЯ
ГИП ЛЕПЕТУХИН
ВЕД. ИНЖ. ЗАКУБАНСКИЙ
СТ. ИНЖ. ГРОМОВА
ИНЖ. БОГОРОДОВА



ФОРМАТ	ЗОНА	ПОЗ.	ОБОЗНАЧЕНИЕ	НАИМЕНОВАНИЕ	КОЛ.	ПРИМЧ.
				ДЕТАЛИ		
Б4	1		431	φ 10 А II ГОСТ 5781-75		
				е = 400	1	0.25 кг
Б4	2		432	Полоса φ 60 ГОСТ 103-76 Ст. 3 ГОСТ 14637-79		
				е = 60	1	0.30 кг

Т.П.0901-9-1.83 КЖИ 430

АНКЕР А-II

СТАДИЯ | МАССА | МАСШТАБ

Р | 0.6 кгс

Лист | Листов 1

ГИПРОКОММУНВОДОКАНАЛ
г. Москва.

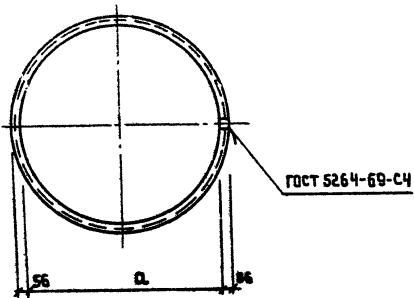
ИМЬ ПОДА. ПОДПИСЬ И ДАТА
ИЗМ. № ПОДА. ПОДПИСЬ И ДАТА
ИЗМ. № ПОДА. ПОДПИСЬ И ДАТА

НАЧ. АСД СОРОКИН
И. КОНТР. УСПЕНСКАЯ
ГИП ЛЕПЕТУХИН
ВЕД. ИНЖ. ЗАКУБАНСКИЙ
СТ. ИНЖ. ГРОМОВА
ИНЖ. БОГОРОДОВА

АЛЬБОМ III

Типовой проект 0901-9-1.83

Инв. № подл. Подпись и дата ВЗЛК. Инв. №



Обозначение	Д	Вес (кг)
КЖИ-01	584	9.3
-01-01	880	13.2

Т.П0901-9-1.83 КЖИ-01

Кольцо

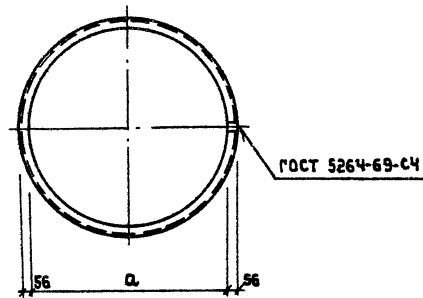
СТАДИЯ | МАССА | МАСШТАБ

Р	СМ. СПЕЦ.	
Лист	Листов 1	

Уголок 56x56x5 ГОСТ 8509-72
Ст.3 ГОСТ 535-79

ГИПРОКОММУНВОДОКАНАЛ
г. Москва

НАЧ. АСУ	СОРОКИН	<i>[Signature]</i>
Н.С.У.З.	Успенская	<i>[Signature]</i>
П.И.Р.	ЛЕПЕТУХИН	<i>[Signature]</i>
ВЕД. ИНЖ.	ЗАКУБАНСКИЙ	<i>[Signature]</i>
СТ. ИНЖ.	ГРОМОВА	<i>[Signature]</i>
ИНЖЕН.	БОГородова	<i>[Signature]</i>



Обозначение	Д	Вес (кг)
КЖИ. 02	1076	28.0

Т.П0901-9-1.83 КЖИ-02

Кольцо

СТАДИЯ | МАССА | МАСШТАБ

Р	СМ. СПЕЦ.	
Лист	Листов 1	

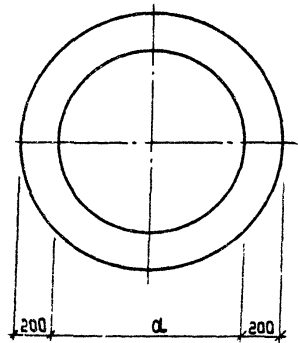
Уголок 56x56x5 ГОСТ 8509-72
Ст.3 ГОСТ 535-79

ГИПРОКОММУНВОДОКАНАЛ
г. Москва

НАЧ. АСУ	СОРОКИН	<i>[Signature]</i>
Н.С.У.З.	Успенская	<i>[Signature]</i>
П.И.Р.	ЛЕПЕТУХИН	<i>[Signature]</i>
ВЕД. ИНЖ.	ЗАКУБАНСКИЙ	<i>[Signature]</i>
СТ. ИНЖ.	ГРОМОВА	<i>[Signature]</i>
ИНЖЕН.	БОГородова	<i>[Signature]</i>

Инв. № подл. Подпись и дата ВЗЛК. Инв. №

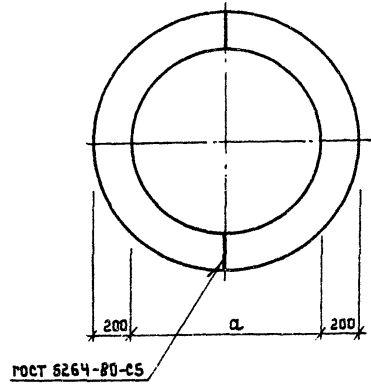
АЛЬБОМ III
ТИПОВОЙ ПРОЕКТ 0901-9-1.83



ОБОЗНАЧЕНИЕ	d	ВЕС КГ
КЖИ-03	620	34.0
03-04	820	48.70

ИМЯ, № ПОДА	ПОДПИСЬ	И ДАТА	ВЗАМ. ИМЯ, №
НАЧ. АСО Сорокин			
Н. КОНТ. Успенская			
ГИП Аветухин			
ВЕД. ИНЖ. Закубанский			
Ст. инж. Громова			
инж. Богородова			

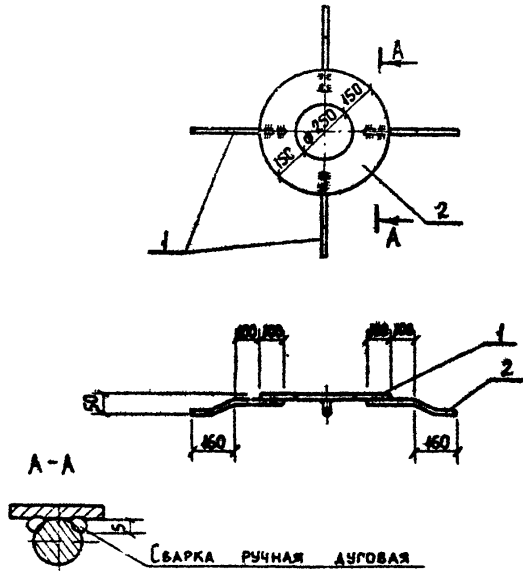
Т.П.0901-9-1.83		КЖИ-03	
КОЛЬЦО	СТАДИЯ	МАССА	МАСШТАБ
	Р	см. епец.	
	лист	листов 1	
ПОЛОСА	10 x 950 ГОСТ 82-70	Гипрокоммунаэдоканал г. Москва	
	Ст. 3 ГОСТ 14637-79		



ОБОЗНАЧЕНИЕ	d	ВЕС (КГ)
КЖИ. 04	1320	73.8

ИМЯ, № ПОДА	ПОДПИСЬ	И ДАТА	ВЗАМ. ИМЯ, №
НАЧ. АСО Сорокин			
Н. КОНТ. Успенская			
ГИП Аветухин			
ВЕД. ИНЖ. Закубанский			
Ст. инж. Громова			
инж. Богородова			

Т.П.0901-9-1.83		КЖИ-04	
КОЛЬЦО	СТАДИЯ	МАССА	МАСШТАБ
	Р	см. епец.	
	лист	листов 1	
ПОЛОСА	10 x 920 ГОСТ 82-70	Гипрокоммунаэдоканал г. Москва	
	Ст. 3 ГОСТ 14637-79		



Сварка ручная дуговая

Формат	Зона	Поз.	Обозначение	Наименование	Кол.	Примечание
ДЕТАЛИ						
Б4	1		10.11	φ 12 А II ГОСТ 5781-75 ℓ = 350	4	0,3 кг
Б4	2		10.12.	Широкая полоса 10-560 ГОСТ 82-76 Ст. 3 ГОСТ 74637-79 ℓ = 560	1	14,9 кг

ТП0901-9-1.83 КЖИ 10.10

Изделие закладное (МН-12)

Стадия Масса Масштаб

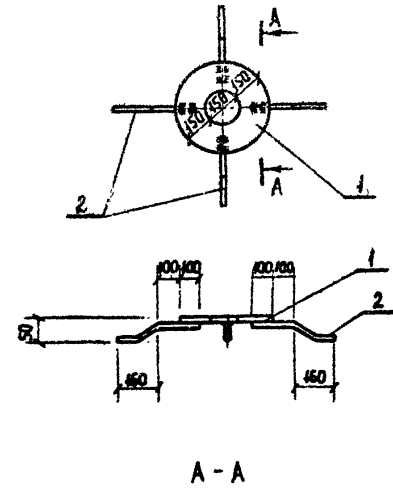
Р 16,1 кг

Лист Листов 1

Гипрокоммунводоканал г. Москва

Инв. № подл. Подпись и дата. Взам. инв. №

Нач. АСО Сорокин
Н. контр. Успенская
Гип Лепетухин
БЕД. инж. Закубанский
Ст. инж. Громова
Инжен. Матасова



Сварка ручная дуговая

Формат	Зона	Поз.	Обозначение	Наименование	Кол.	Примечание
ДЕТАЛИ						
Б4	1		30.21	Широкая полоса 10-450 ГОСТ 82-76 Ст. 3 ГОСТ 74637-79 ℓ = 450	1	11,02 кг
Б4	2		30.22	φ 12 А II ГОСТ 5781-75 ℓ = 360	4	1,28 кг

ТП0901-9-1.83 КЖИ 30.20

Изделие закладное (МН-13)

Стадия Масса Масштаб

Р 12,3 кг

Лист Листов 1

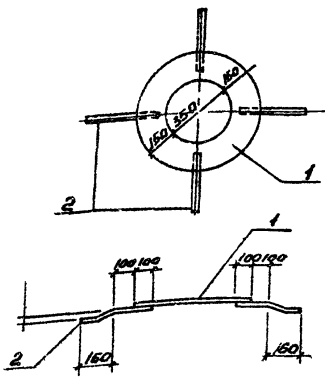
Гипрокоммунводоканал г. Москва

Инв. № подл. Подпись и дата. Взам. инв. №

Нач. АСО Сорокин
Н. контр. Успенская
Гип Лепетухин
БЕД. инж. Закубанский
Ст. инж. Громова
Инженер Богородова

III ЭТАП

ТИПОВОЙ ПРОЕКТ 0901-9-1.83



Сварка ручная дуговая

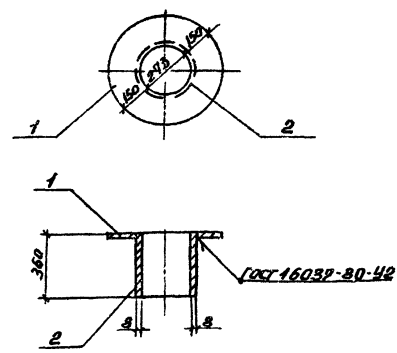
Кол.	Примечание	Наименование	Обозначение
Детали			
54	1	Широкая полка $R=650$	10Х650 ГОСТ 92-70 Ст3 ГОСТ 16039-79
54	2	Труба $R=360$	Ф12x17 ГОСТ 5781-75

Т 0901-9-1.83 КЖИ 70.30

Изделие закладное
(МН-14)

Стандия	Масса	Масштаб
Р	19,9 кг	
Лист	Листов 1	
Гипрокомтехоборонал г. Москва		

Исполн. М. Сорокин
Инж. А. Членская
Инж. В. Петушина
Инж. З. Чубанова
Инж. Г. Громова
Инж. В. Богородица



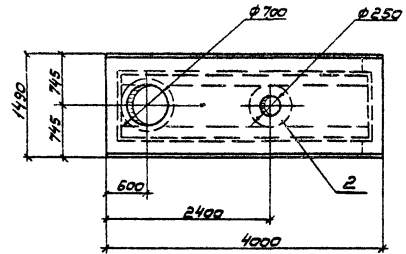
Кол.	Примечание	Наименование	Обозначение
Детали			
54	1	Широкая полка $R=600$	10Х600 ГОСТ 92-70 Ст3 ГОСТ 16039-79
54	2	Труба $R=360$	Ф12x17 ГОСТ 5781-75

Т 0901-9-1.83 КЖИ 100.40

Изделие закладное
(МН-15)

Стандия	Масса	Масштаб
Р	34,8 кг	
Лист	Листов 1	
Гипрокомтехоборонал г. Москва		

Исполн. М. Сорокин
Инж. А. Членская
Инж. В. Петушина
Инж. З. Чубанова
Инж. Г. Громова
Инж. В. Богородица



Ведомость расхода стали на дополнительные закладные изделия

Марка элемента	Изделия закладные				Всего
	Арматура класса А-II		Прокат марки ВСт3 кп2		
	ГОСТ 5781-75		ГОСТ 103-76		
	φ12	φ16	Итого	Итого	
ПТО36-11,В"	1,2		1,2	14,9	16,1

№ арматуры	№ закладной	Обозначение	Наименование	Кол.	Примечание
			Сборочные единицы		
	1	3.006-3 В, II 2	Плита перекрытия ПТО36-11	1	
II	2	КЖИ 10.10	Изделие закладное ПЖИ	1	16,1

Т ПО901-9-1.83 КЖИ-440

Плита (ПТО36-11,В")

Сталь	Масса	Масштаб
P	2,95т	1:50

Лист Листов 1
Ил.фракт.и.н.об.оканал
г. Москва

Лист № 1 из 2, Подпись архитектора В.В.И.И.И.

Нах. РСО
И.Контр.
Г.И.П.
Вед. инж.
Ст. инж.
Инженер

Сорокин
Иванов
Венгучкин
Закладочник
Григорьев
Патасова

Альбом III

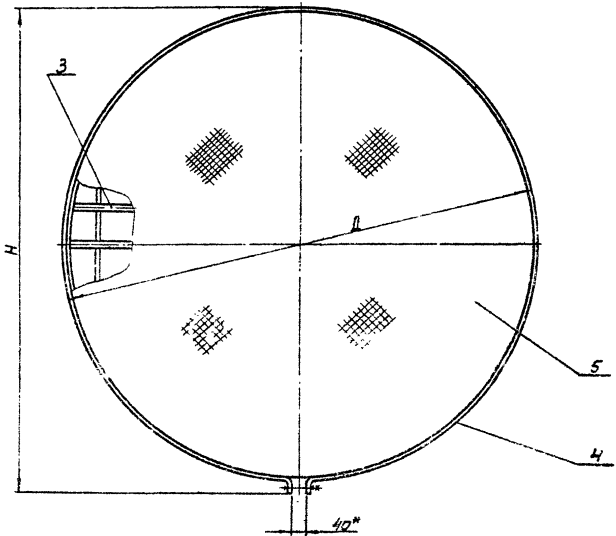
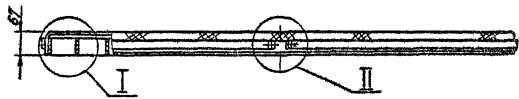
Типовой проект 0901-9-1.83

Колонт.	Этаж	Поз.	Обозначение	Наименование	Кол.	Примечание
<u>Детали</u>						
И	4		М0107-00-00-01	Хомут	1	
БЧ	5		М0107-00-00-02	Сетка 10-1,4-0 Гост 5336-80 Ф 730	1	1,16 кг
<u>М0107-00-00-00-01</u> см. сб. таблицу						
И	3		М0107-01-00-00-01	Решетка Ф 910	1	
<u>Детали</u>						
И	4		М0107-00-00-01-01	Хомут	1	см. табл.
БЧ	5		М0107-00-00-02-01	Сетка 10-1,4-0 Гост 5336-80 Ф 1020	1	2,3 кг.
<u>М0107-00-00-00-02</u> см. сб. таблицу						
И2	3		М0107-01-00-00-02	Решетка Ф 1410	1	
<u>Детали</u>						
И	4		М0107-01-00-01-02	Хомут	1	см. табл.
БЧ	5		М0107-00-00-02-01	Сетка 10-1,4-0 Гост 5336-80 Ф 1530	1	5 кг.
М0107-00-00-00						Лист 2

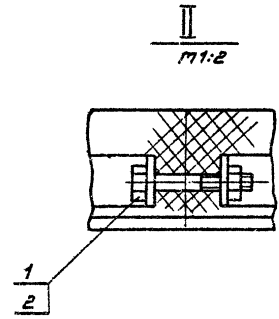
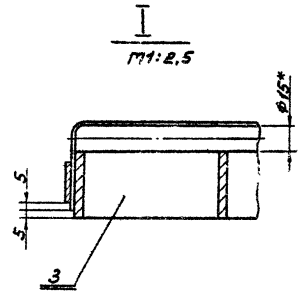
Илл. № 17 табл. Подпись и дата Визит. штамп

Колонт.	Этаж	Поз.	Обозначение	Наименование	Кол.	Примечание
<u>Документация</u>						
И2			М0107-00-00-00-00СБ	Сборочный чертеж		
<u>Стандартные изделия</u>						
	1			Болт М10х60.46.019 Гост 7798-70	1	0.049 кг
	2			Гайка М10.5.019 Гост 5915-70	1	0.011 кг
<u>Переменные данные для исполнений</u>						
<u>М0107-00-00-00</u> см. сб. таблицу						
<u>Сборочные единицы</u>						
И1	3		М0107-01-00-00	Решетка Ф 610	1	
М0107-00-00-00						Лист Листов Р 1 2
Решетка						Иллюстрация в альбоме г. Москва
Нач. отд. Баудах И. контр. Смирнов Рук. эк. Смирнов Инж. Катырина Инж. Шедерков						

Илл. № 18 табл. Подпись и дата Визит. штамп



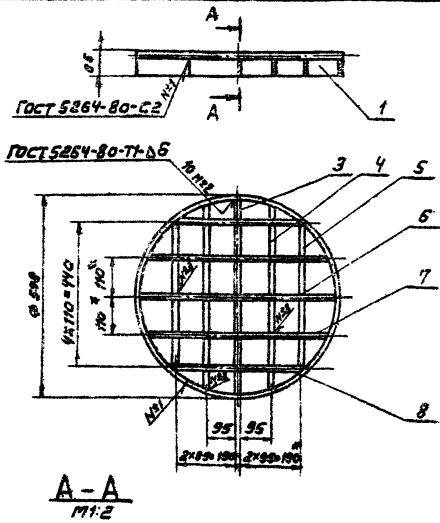
Обозначение	Размеры, мм		Масса, кг
	Н	Д	
М0107-00-00-00	650	610	17.0
-01	950	910	34.4
-02	1450	1410	73.5



* Размеры для справок

УИВ. № град./Исполн. и дата изд. Взам. УИВ. №				М0107-00-00-00СБ	
Привязан	Исполн.	Масштаб	Масштаб	Решетка.	Стекло
	Нач. отд. Болодак			Сборочный чертеж.	Масса
	Н. контр. Смирнов				Стекло
	Рук. пр. Смирнов				Стекло
	Инж. Кабырина				Стекло
	Инж. Шестериков				Стекло
УИВ. №					

Альбом №
Типовой проект УОН-9-1.03



М0107-00-00-00 - СБ

Решетка Ф610
Сборочный чертеж

Стандарт	Масса	Листов
?	13,9	1:10
Лист	Листов 1	

Ушракопачувана в заводских условиях
г. Москва

Имя ота	Бай Дак	Степуров
И.И.И.И.И.	Степуров	Степуров
Рук. пр.	Степуров	Степуров
И.И.И.И.	Калмыкина	Калмыкина
И.И.И.И.	Шестернина	Шестернина

Кол.	Примечание	Наименование	Обозначение	Мат.	Зам.	Примечание
		Документация				
		Сборочный чертеж	М0107-01-00-10СБ			
		Детали				
54	1	Обечайка	М0107-01-00-01			1 4,4 кг
		Б-2 50 ГОСТ 103-76				
		Полоса ст.3 ГОСТ 535-79				
		E=1958				
54	3	Полоса	М0107-01-00-02			1 1,4 кг
		Б-2 3x50 ГОСТ 103-76				
		Ст.3 ГОСТ 535-79				
		E=584				
54	4	Полоса	М0107-01-00-03			2 2,5 кг
		Б-2 6x50 ГОСТ 103-76				
		Ст.3 ГОСТ 535-79				
		E=548				
54	5	Полоса	М0107-01-00-04			2 2,08 кг
		Б-2 6x50 ГОСТ 103-76				
		Ст.3 ГОСТ 535-79				
		E=438				
54	6	Круг	М0107-01-00-05			1 0,83 кг
		В15 ГОСТ 2590-71				
		Ст.3 ГОСТ 535-79				
		E=596				
54	7	Круг	М0107-01-00-06			2 1,5 кг
		В15 ГОСТ 2590-71				
		Ст.3 ГОСТ 535-79				
		E=544				
54	8	Круг	М0107-01-00-07			2 1,04 кг
		В15 ГОСТ 2590-71				
		Ст.3 ГОСТ 535-79				
		E=374				

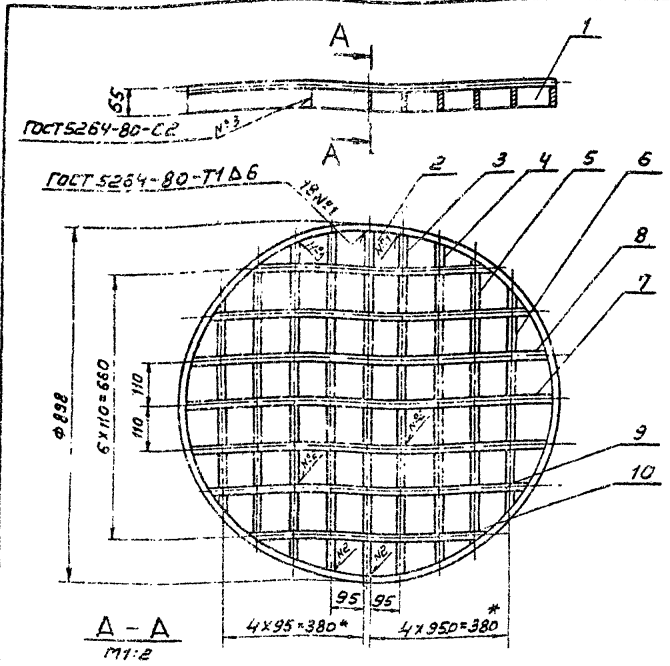
М0107-00-00-00

Решетка Ф610

Имя ота	Бай Дак	Степуров
И.И.И.И.	Степуров	Степуров
Рук. пр.	Степуров	Степуров
И.И.И.И.	Калмыкина	Калмыкина
И.И.И.И.	Шестернина	Шестернина

Стандарт	Лист	Листов
?	13,9	1:10
Лист	Листов 1	

Ушракопачувана в заводских условиях
г. Москва



№259 Сварка ручная дуговая
 * Размеры для справок

Ш.№.№ (подпись и дата) Взагл. инж.

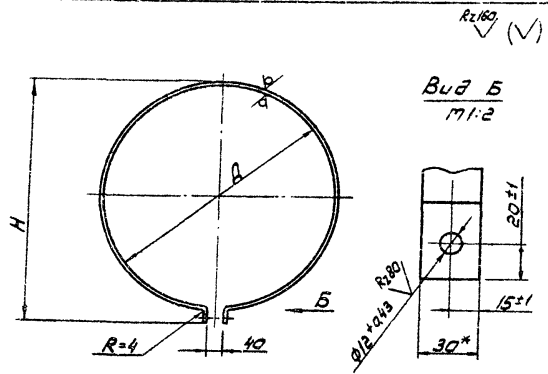
М0107-01-00-00-01СБ		Стади	Масса	Гуснит.
Решетка Ф 910 Сборочный чертеж		Р	29,3	1:10
Нач.отд. Байдак		Лист Листов 1		
Инж. Смирнов		Гипрокаминвадоркнял		
Рук. зр. Смирнов		г. Москва		
Инж. Кагырина				
Инж. Шестериков				

Формат	Зона	Лист	Обозначение	Наименование	Кол.	Примечание
				Документация		
И			М0107-01-00-00-01СБ	Сборочный чертеж		
				Детали		
Б4	1	М0107-01-00-01-01	Обечайка	Обечайка Б-2 51х50 Гост 103-76 Полоса Ст.3 Гост 535-79	1	6,6 кг.
				Р=38*2800		
Б4	2	М0107-01-00-02-01	Полоса	Б-2 64х50 Гост 103-76 Ст.3 Гост 535-79	1	2,1 кг
				Р=892		
Б4	3	М0107-01-00-03-01	Полоса	Б-2 64х50 Гост 103-76 Ст.3 Гост 535-79	2	4,1 кг.
				Р=868		
Б4	4	М0107-01-00-04-01	Полоса	Б-2 64х50 Гост 103-76 Ст.3 Гост 535-79	2	3,8 кг
				Р=802		
Б4	5	М0107-01-00-05-01	Полоса	Б-2 64х50 Гост 103-76 Ст.3 Гост 535-79	2	3,2 кг
				Р=680		
Б4	6	М0107-01-00-06-01	Полоса	Б-2 64х50 Гост 103-76 Ст.3 Гост 535-79	2	2,13 кг
				Р=454		
Б4	7	М0107-01-00-07-01	Круг	В15 Гост 2530-71 Ст.3 Гост 535-79	2	1,6 кг
				Р=584		
Б4	8	М0107-01-00-08-01	Круг	В15 Гост 2530-71 Ст.3 Гост 535-79	2	2,14 кг
				Р=768		
			М0107-01-00-00-01			
			Решетка Ф 910			Лист Листов
						Р 1 2
						Гипрокаминвадоркнял
						г. Москва

Ш.№.№ (подпись и дата) Взагл. инж.

Алюминий

Типовой проект 0901-9-1, 85



Обозначение	Размеры, мм			Масса, кг
	H	Д	Сразб.	
М0107-00-00-01	650	610	1950	1,84
-01	950	910	2895	2,73
-02	1450	1410	4500	4,24

1. * Размер для справок.

Шиф. № пров. / Габариты и вес / Взам. шиф. №

		М0107-00-00-01		
		Хомут		
Науч. отд. Байбак		Станд.	Масса	Масшт.
Инжен. Смирнов		Р	ст. табл.	-
Рук. гр. Смирнов		Лист	Листов 1	
Инжен. Кавырина		Листа 6-2 4*30 ГОСТ 103-76		Ил. проект. м.ч. заводская г. Москва
Инжен. Шестерина		Ст 3 ГОСТ 535-79		

Формат	Зона	Поз.	Обозначение	Наименование	Кол-во	Примечание
54	9		М0107-01-00-09-01	Круг В15 ГОСТ 2590-71 Ст.3 ГОСТ 535-79 P=864	2	2,4 кг
54	10		М0107-01-00-10-01	Круг В15 ГОСТ 2590-71 Ст.3 ГОСТ 535-79 P=896	1	1,25 кг
						Лист
						М0107-01-00-00-01
						2

Шиф. № пров. / Габариты и вес / Взам. шиф. №

ТИПОВОЙ ПРОЕКТ 0901-9-1.83 АЛЬБОМ III

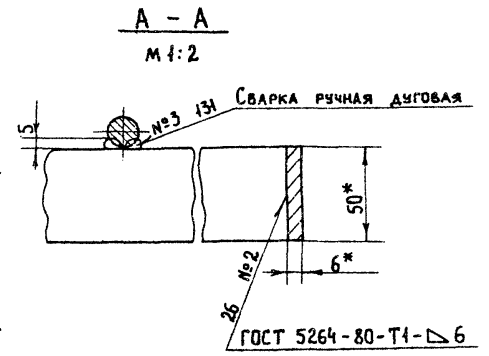
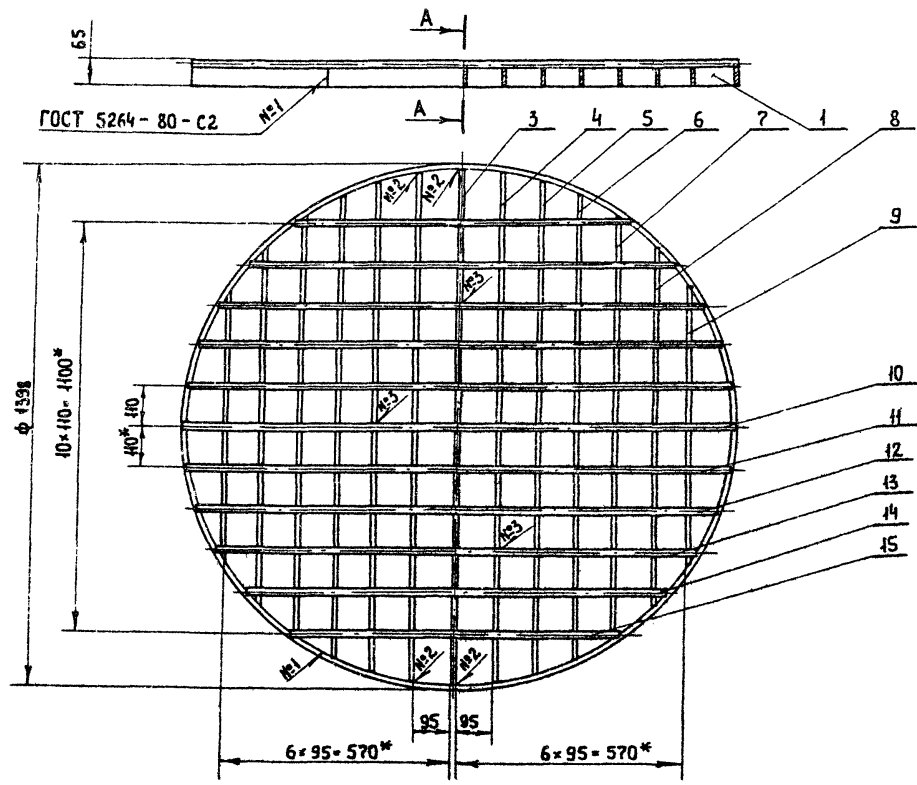
И.И.В. Митов. Подпись и дата. В загл. инв. к.

Формат Зона	Лист	Обозначение	Наименование	Кол.	Примечание
Б4	9	М0107-01-00-09-02	Круг В15 ГОСТ 2590-71 Ст.3 ГОСТ 535-79 L=832	2	2,3 кг.
Б4	10	М0107-01-00-10-02	Круг В15 ГОСТ 2590-71 Ст.3 ГОСТ 535-79 L=1066	2	2,96 кг.
Б4	11	М0107-01-00-11-02	Круг В15 ГОСТ 2590-71 Ст.3 ГОСТ 535-79 L=1218	2	3,38 кг.
Б4	12	М0107-01-00-12-02	Круг В15 ГОСТ 2590-71 Ст.3 ГОСТ 535-79 L=1320	2	3,66 кг.
Б4	15	М0107-01-00-13-02	Круг В15 ГОСТ 2590-71 Ст.3 ГОСТ 535-79 L=1374	2	3,82 кг.
Б4	14	М0107-01-00-14-02	Круг В15 ГОСТ 2590-71 Ст.3 ГОСТ 535-79 L=1395	1	1,94 кг.
М0107-01-00-00-02					Лист
					2

98

И.И.В. Митов. Подпись и дата. В загл. инв. к.

Формат Зона	Лист	Обозначение	Наименование	Кол.	Примечание
			Документация		
		М0107-01-00-00-02СВ	Сборочные чертежи		
			Детали		
Б4	1	М0107-01-00-01-02	Обечайка Б-2 6х50 ГОСТ 103-76 Полоса Ст.3 ГОСТ 535-79 L разв. = 4370	1	10,3 кг.
Б4	2	М0107-01-00-02-02	Полоса Б-2 6х50 ГОСТ 103-76 Ст.3 ГОСТ 535-79 L=1384	1	3,26 кг.
Б4	3	М0104-01-00-03-02	Полоса Б-2 6х50 ГОСТ 103-76 Ст.3 ГОСТ 535-79 L=1370	2	6,48 кг.
Б4	4	М0107-01-00-04-02	Полоса Б-2 6х50 ГОСТ 103-76 Ст.3 ГОСТ 535-79 L=1328	2	6,28 кг.
Б4	5	М0107-01-00-05-02	Полоса Б-2 6х50 ГОСТ 103-76 Ст.3 ГОСТ 535-79 L=1258	2	5,92 кг.
Б4	6	М0107-01-00-06-02	Полоса Б-2 6х50 ГОСТ 103-76 Ст.3 ГОСТ 535-79 L=1154	2	5,44 кг.
Б4	7	М0107-01-00-07-02	Полоса Б-2 6х50 ГОСТ 103-76 Ст.3 ГОСТ 535-79 L=1000	2	4,7 кг.
Б4	8	М0107-01-00-08-02	Полоса Б-2 6х50 ГОСТ 103-76 Ст.3 ГОСТ 535-79 L=776	2	3,64 кг.
М0107-01-00-00-02					
Нач. отд.		Баидак			
И.контр.		Старнов			
Рук. гр.		Старнов			
Инж.с.		Кагарин			
Инж.с.		Шестериков		1981	
Решетка Ф1410				Специал. лист Листов	
				Р 1 2	
				Типографическая фабрика г. Москва	



* РАЗМЕРЫ ДЛЯ СПРАВОК

Имя, № паспорта, Подпись и Дата Взам. инв. №

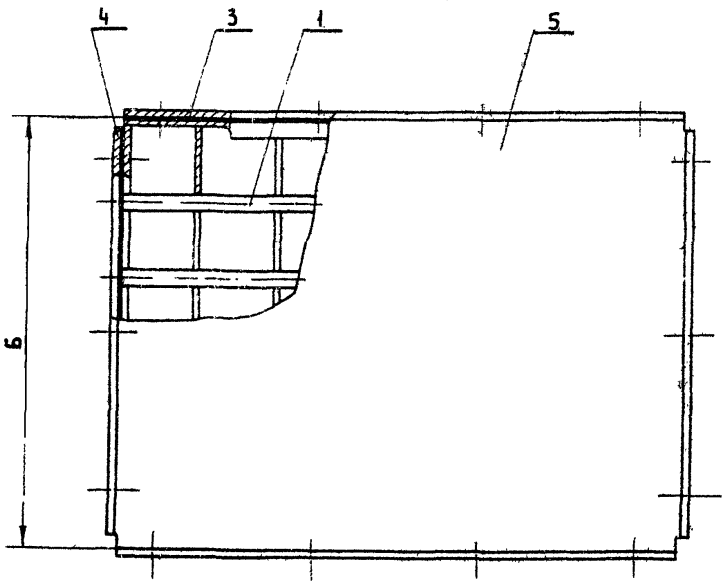
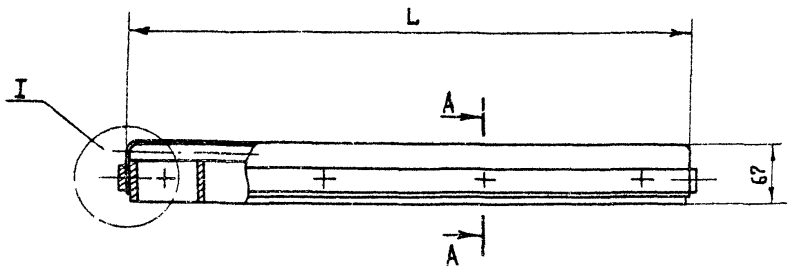
МО 107 - 01 - 00 - 00 - 02 СБ						
Привязан.	Имя, отчество	БАБАК	Решетка ф 1410. Сборочный чертеж.	Стандия	Масса	Масштаб
	И.контр.	СМИРНОВ		Р	64,1	1:10
	Рук. гр.	СМИРНОВ		Лист	Листов ?	
	Инж.	КАБЫРНА		Гипрокоммунаводоканал г. Москва		
Имя, №	Инж.	ШЕСТИРКОВ				

Альбом III

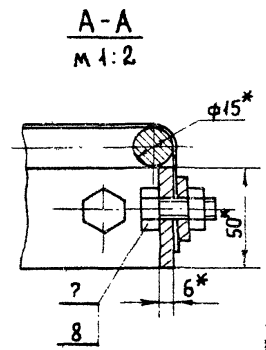
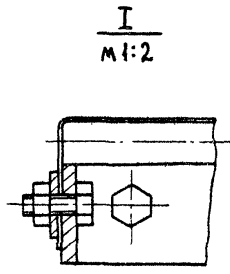
Проект 0901-9-1.83

Типолог

Лист № 001
Подпись и дата
Листов 1 из 1



Обозначение	Размеры, мм		Масса, кг
	Б	Л	
МО108-00-00-00	750	750	32,6
-01	750	950	40,4
-02	1150	1450	79,7



* Размеры для справок.

Гирязан	Нач. отд. БАБАК	<i>[Signature]</i>
	Н. контр. Смирнов	<i>[Signature]</i>
	Рук. гр. Смирнов	<i>[Signature]</i>
Инв. №	Инженер Шестериков	<i>[Signature]</i> 1986

МО108 - 00 - 00 - 00СБ		
Решетка.	Стандия	Масса
Сборочный чертеж.	Р	см. таблицы
	Лист	Листов 1
ГИПРОКОММУНВОДОКАНАЛ г. Москва		

ФОРМАТ	ЗОНА	ПОВ.	ОБОЗНАЧЕНИЕ	НАИМЕНОВАНИЕ	КОЛ.	ПРИМЕЧАНИЕ
				<u>Документация</u>		
12			МО 108-01-00-00-02СБ	РЕШЕТКА 1150×1450		
				<u>ДЕТАЛИ</u>		
Б4	1		МО 108-01-00-01-02	Полоса Б-2 6×50 ГОСТ103-76	2	3,4 кг
				Ст.3 ГОСТ 535-79		
				ℓ= 1446		
Б4	2		МО 108-01-00-02-02	Полоса Б-2 6×50 ГОСТ103-76	16	2,67 кг
				Ст.3 ГОСТ 535-79		
				ℓ= 1134		
Б4	3		МО 108-01-00-03-02	Круг В15 ГОСТ 2590-71	12	4,6 кг
				Ст.3 ГОСТ 535-79		

МО 108-01-00-00-02

РЕШЕТКА 1150×1450

Стандия Лист Листов
Р 1 1

ГИПРОКОММУНВОДОКАНАЛ
г. Москва

НАЧ. ОМД БАЛДАК
Н. КОМПР. СМЕРНОВ
Рук. гр. СМЕРНОВ
ИНЖЕНЕР ШЕСТЕРИКОВ

1981г

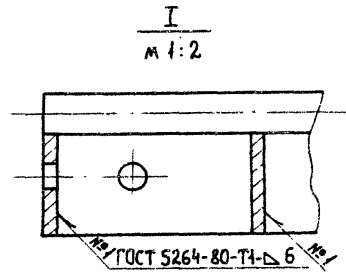
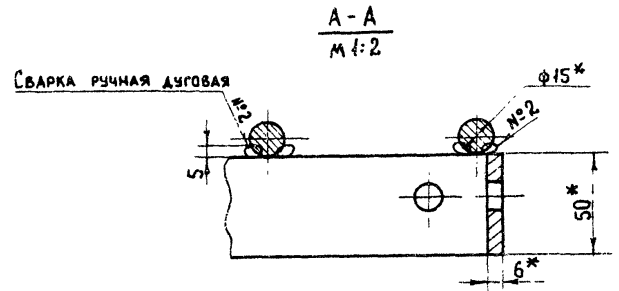
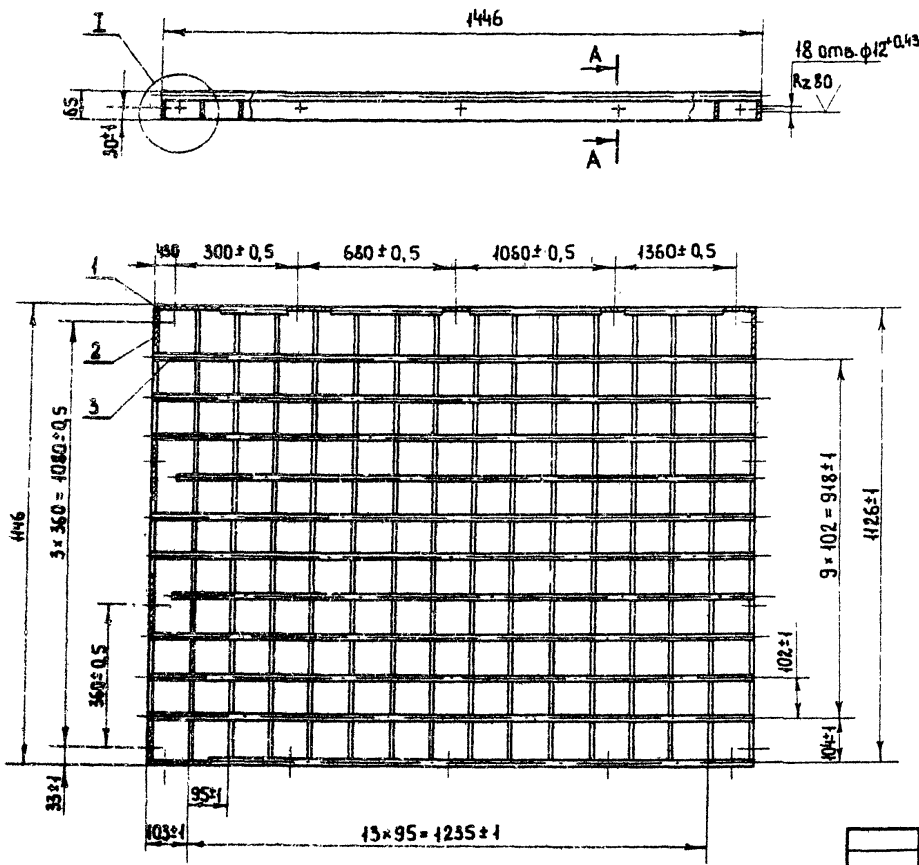
№№№ ПОДАК. ПОДАК. И ДАТА ВСТАВКИ №№

ФОРМАТ	ЗОНА	ПОВ.	ОБОЗНАЧЕНИЕ	НАИМЕНОВАНИЕ	КОЛ.	ПРИМЕЧАНИЕ
				МО 108-00-00-00-02		
				см. СБ, таблицу		
				<u>СБОРОЧНЫЕ ЕДИНИЦЫ</u>		
12	1		МО 108-01-00-00-02СБ	РЕШЕТКА 1150×1450	1	
				<u>ДЕТАЛИ</u>		
11	3		МО 108-00-00-01-02	Планка	2	
11	4		МО 108-00-00-02-02	Планка	2	
Б4	5		МО 108-00-00-03-02	Сетка 10-14-0 ГОСТ 5336-80	1	5,5 кг
				4570×1270		
				<u>СТАНДАРТНЫЕ ИЗДЕЛИЯ</u>		
	7			Болт М10×25. 46. 019	18	0,027 кг
				ГОСТ 7798-70		
	8			Гайка М10. 5. 019	18	0,04 кг
				ГОСТ 5915-70		

МО 108-00-00-00

Лист
3

№№№ ПОДАК. ПОДАК. И ДАТА ВСТАВКИ №№



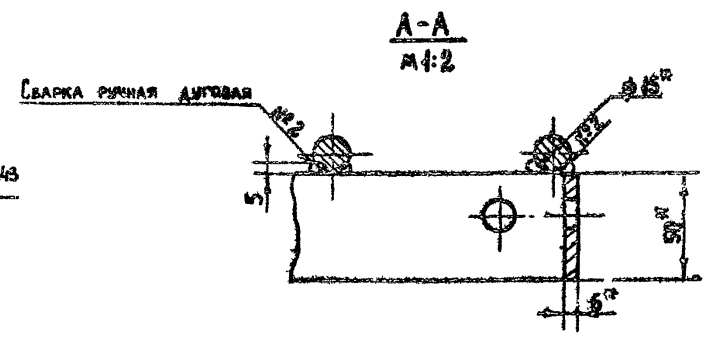
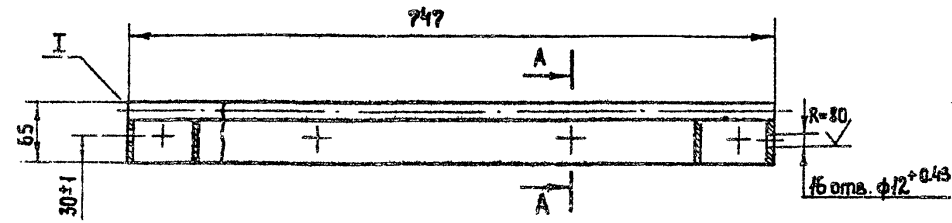
* РАЗМЕРЫ ДЛЯ СПРАВОК

ПРИБЯЗАН				Имя, отчество, должность и дата вкл. инв. №	МО 108 - 01 - 00 - 00 - 02 СБ			
Имя, отчество, должность и дата вкл. инв. №				Имя, отчество, должность и дата вкл. инв. №	Решетка 450x450	Стадия	Масса	Масштаб
Имя, отчество, должность и дата вкл. инв. №				Имя, отчество, должность и дата вкл. инв. №	Сборочный чертеж	Р	58,6	1:10
Имя, отчество, должность и дата вкл. инв. №				Имя, отчество, должность и дата вкл. инв. №		Лист	Листов 1	
Имя, отчество, должность и дата вкл. инв. №				Имя, отчество, должность и дата вкл. инв. №		ГИПРОКОММУНВОДОКАНАЛ г. Москва		

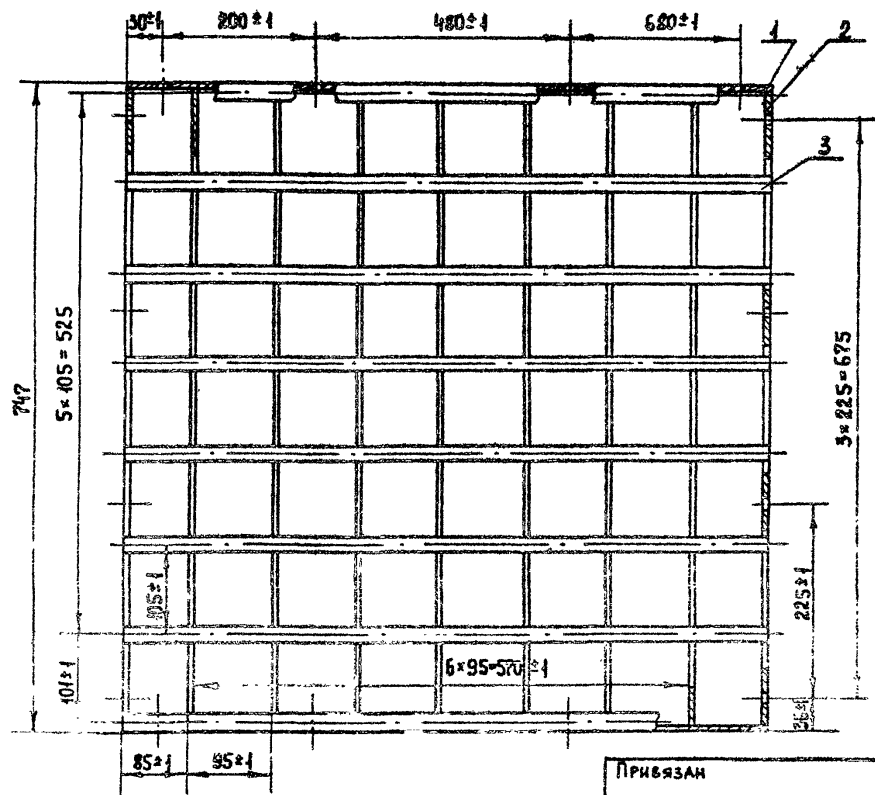
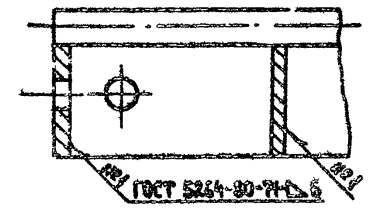
Альбом III

Типовой проект 0901-9-1.83

№, дата, в.зам, инв. №



I
M 1:2



* РАЗМЕРЫ ДЛЯ СПРАВОК

Привязан	Чл. отд. БИДАК	<i>[Signature]</i>
	Н. контр. Смирнов	<i>[Signature]</i>
	Рук. гр. Смирнов	<i>[Signature]</i>
Инв. №	Инженер Шестерников	<i>[Signature]</i> 1886

МО 108-01-00-00СБ			
Решетка	750x750	Спаян	Масса
Сборочный	чертеж	Р	274
		Лист	Листов 1
		ГИПРОКОМУНВОДОКАНАЛ г. Москва	

Альбом III

Типовой проект 0901-9-1.85

Формат	Зона	Пос.	Обозначение	Наименование	Код	Примечание
				<u>Документация</u>		
12			МО108-01-00-00-01СБ	Решетка 750 x 950		
				<u>Детали</u>		
Б.4	1		МО108-01-00-01-01	Полоса Б-2 6x50 ГОСТ 103-76 Ст.3 ГОСТ 535-79 ℓ=947	2	2,25 кв
Б.4	2		МО108-01-00-02-01	Полоса Б-2 6x50 ГОСТ 103-76 Ст.3 ГОСТ 535-79 ℓ=735	4	1,73 кв
Б.4	3		МО108-01-00-03-01	Круг В15 ГОСТ 2590-71 Ст.3 ГОСТ 535-79 ℓ=947	8	1,3 кв

Инв. № подл.	Подпись и дата	Взам. инв. №
Инв. № подл.	Подпись и дата	Взам. инв. №
Нач. отд.	Байдак	
Н. контр.	Смирнов	
Рук. пр.	Смирнов	
Инженер	Шестериков	1986

МО108-01-00-00-01

Решетка 750 x 950

Сп. инж.	Инст.	Инст.
Р		1
Гипрокоммунводоканал г. Москва		

45

Формат	Зона	Пос.	Обозначение	Наименование	Код	Примечание
				<u>Документация</u>		
12			МО108-01-00-00СБ	Решетка 750 x 750		
				<u>Детали</u>		
Б.4	1		МО108-01-00-01	Полоса Б-2 6x50 ГОСТ 103-76 Ст.3 ГОСТ 535-79 ℓ=747	2	1,75 кв
Б.4	2		МО108-01-00-02	Полоса Б-2 6x50 ГОСТ 103-76 Ст.3 ГОСТ 535-79 ℓ=735	9	1,73 кв
Б.4	3		МО108-01-00-03	Круг В15 ГОСТ 2590-71 Ст.3 ГОСТ 535-79 ℓ=747	8	1,04 кв

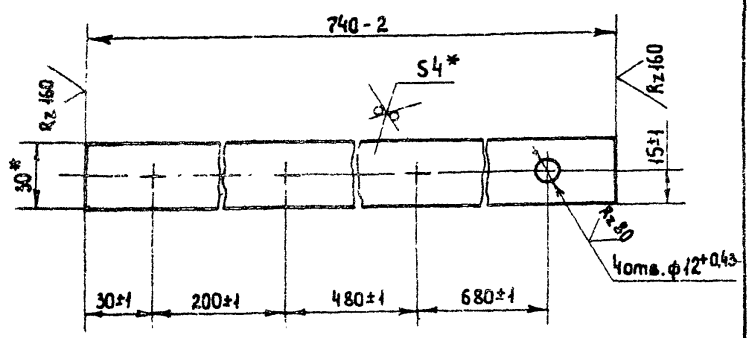
Инв. № подл.	Подпись и дата	Взам. инв. №
Инв. № подл.	Подпись и дата	Взам. инв. №
Нач. отд.	Байдак	
Н. контр.	Смирнов	
Рук. пр.	Смирнов	
Инж.	Шестериков	1986

МО108-01-00-00

Решетка 750 x 750

Сп. инж.	Инст.	Инст.
Р		1
Гипрокоммунводоканал г. Москва		

Альбом
 Типовой проект 0901-9-1.83



* РАЗМЕРЫ ДЛЯ СПРАВОК

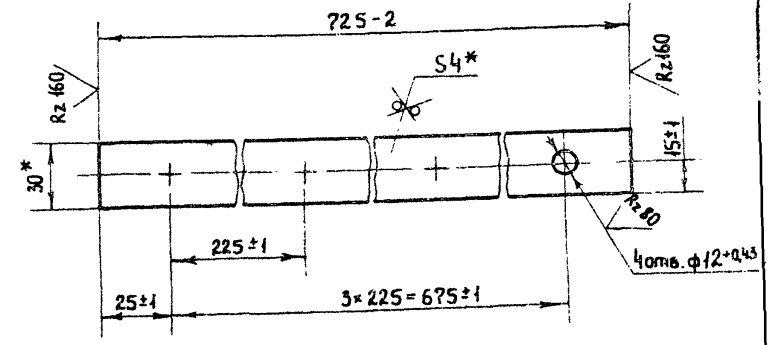
МО 108 - 00 - 00 - 01

Планка

Стандия	Масса	Масштаб
Р	0,7	1:2
Лист	Листов 1	

Полоса Б-24x30 ГОСТ 103-76
 Ст. 3 ГОСТ 535-79
 Гипрокоммунаводканал
 г. Москва

Имя в граде	Подпись и дата	Взам. инв. №
Имя отп.	Байдак	
Имя контр.	Смирнов	
Рук. гр.	Смирнов	
Имя	Шестериков	1981г



* РАЗМЕРЫ ДЛЯ СПРАВОК

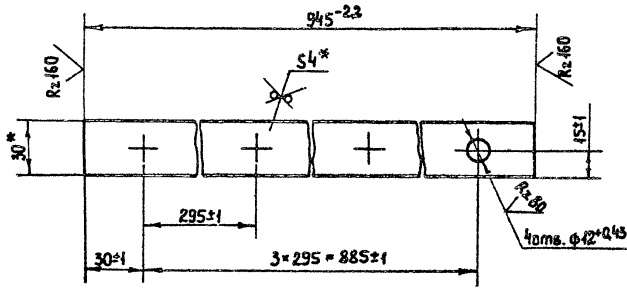
МО 108 - 00 - 00 - 02

Планка

Стандия	Масса	Масштаб
Р	0,67	1:2
Лист	Листов 1	

Полоса Б-2 4x30 ГОСТ 103-76
 Ст. 3 ГОСТ 535-79
 Гипрокоммунаводканал
 г. Москва

Имя в граде	Подпись и дата	Взам. инв. №
Имя отп.	Байдак	
Имя контр.	Смирнов	
Рук. гр.	Смирнов	
Имя	Шестериков	1981г



* Размеры для справок

МО108-00-00-01-01

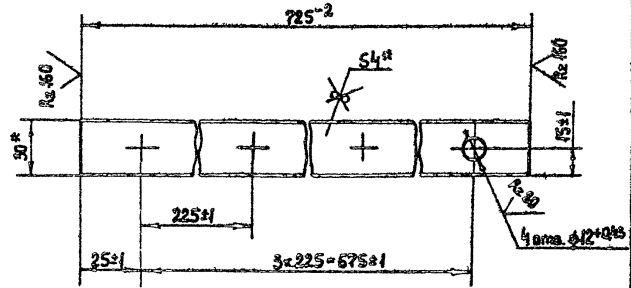
Планка

Стандия	Масса	Масштаб
Р	0,88	1:2
Лист	Листов 1	

Полоса Б-2 4x30 ГОСТ 103-76
Ст.3 ГОСТ 535-79

Гипрокоммунаводканал
г. Москва

Имя, отчество, дата	Подпись и дата	Взам. инж. №
Нач. отд. БАЙДАК	<i>[Signature]</i>	
Инж. контр. Смирнов	<i>[Signature]</i>	
Рук. гр. Смирнов	<i>[Signature]</i>	
Инженер Шестерников	<i>[Signature]</i>	



* Размеры для справок

МО108-00-00-02-01

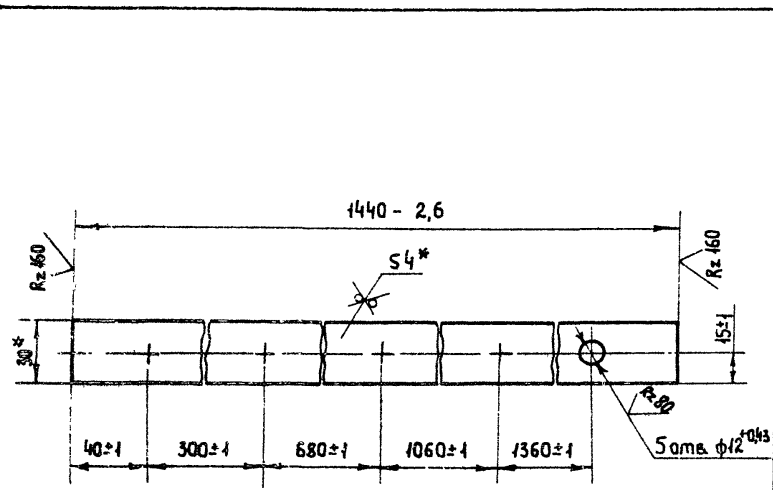
Планка

Стандия	Масса	Масштаб
Р	0,67	1:2
Лист	Листов 1	

Полоса Б-2 4x30 ГОСТ 103-76
Ст.3 ГОСТ 535-79

Гипрокоммунаводканал
г. Москва

Имя, отчество, дата	Подпись и дата	Взам. инж. №
Нач. отд. БАЙДАК	<i>[Signature]</i>	
Инж. контр. Смирнов	<i>[Signature]</i>	
Рук. гр. Смирнов	<i>[Signature]</i>	
Инженер Шестерников	<i>[Signature]</i>	



* РАЗМЕРЫ ДЛЯ СПРАВОК

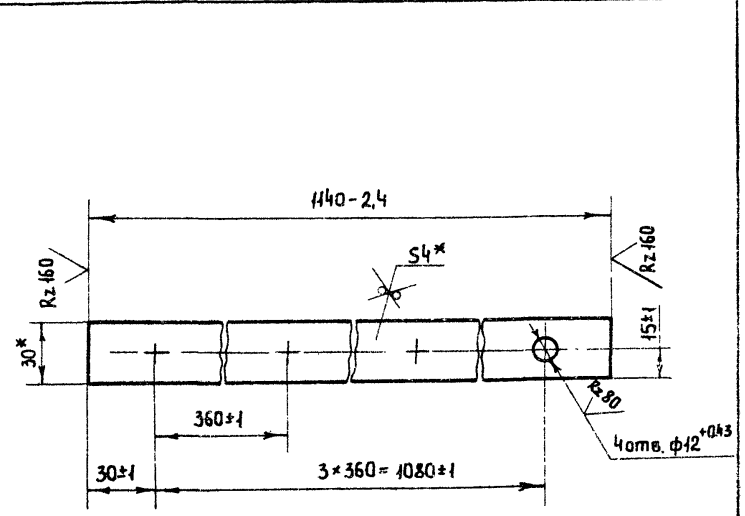
МО108-00-00-02-02

ПЛАНКА

СТАДИЯ	МАССА	МАСШТАБ
Р	1.34	1:2
Лист	Листов 1	

Полоса Б-2 4x30 ГОСТ 103-76
Ст.3 ГОСТ 535-79
Гипрокоммунводоканал г. Москва

ИЗМ. ОТВ. БАЙДАК
И. КОНТР. С. МИРНОВ
РУК. ГР. С. МИРНОВ
ИНЖ. ШЕСТЕРЯКОВ



* РАЗМЕРЫ ДЛЯ СПРАВОК

МО108-00-00-02-02

ПЛАНКА

СТАДИЯ	МАССА	МАСШТАБ
Р	4.06	1:2
Лист	Листов 1	

Полоса Б-2 4x30 ГОСТ 103-76
Ст.3 ГОСТ 535-79
Гипрокоммунводоканал г. Москва

ИЗМ. ОТВ. БАЙДАК
И. КОНТР. С. МИРНОВ
РУК. ГР. С. МИРНОВ
ИНЖ. ШЕСТЕРЯКОВ