



МИНИСТЕРСТВО ВНУТРЕННИХ ДЕЛ СССР  
ВСЕСОЮЗНЫЙ НАУЧНО - ИССЛЕДОВАТЕЛЬСКИЙ  
ИНСТИТУТ ПРОТИВОПОЖАРНОЙ ОБОРОНЫ

СОГЛАСОВАНО

Начальник ГУПО  
МВД СССР

генерал - лейтенант внутренней  
службы

Ф. В. Обухов  
29 октября 1982 года

УТВЕРЖДАЮ

Зам. начальника ВНИИПО  
МВД СССР

полковник внутренней службы

А. Н. Баратов  
16 ноября 1982 года

РЕКОМЕНДАЦИИ ПО РАСЧЕТУ СИСТЕМ  
ПРОТИВОДЫМНОЙ ЗАЩИТЫ ЗДАНИЙ  
РАЗЛИЧНОГО НАЗНАЧЕНИЯ

УДК 614.84.697.98

Рекомендации разработаны кандидатами техн. наук В.М. Есиным, И.И. Ильминским, М.П. Стецовским, инженерами В.П. Бородавкиным, Г.Н. Валеевым, В.Ф. Коротких, П.Н. Поповым.

Рекомендации по расчету систем противодымной защиты зданий различного назначения. – М.: ВНИИПО, 1983. – 35 с.

Изложена методика выбора исходных данных для расчёта систем противодымной защиты зданий различного назначения. Приведены метод и примеры расчетов параметров таких систем.

Рекомендации предназначены для персонала проектных организаций, практических работников пожарной охраны.

Ил. 6, табл. 2, список лит. – 9 назв.

## ПРЕДИСЛОВИЕ

Согласно ГОСТу 12.1.004-76 /1/ система противодымной защиты должна обеспечивать незадымление путей эвакуации в течение времени, достаточного для эвакуации людей, и (или) коллективную защиту людей.

В настоящее время накоплен значительный экспериментальный материал о параметрах теплогазообмена в промышленных бесфонарных зданиях, а также на этапе пожара в жилых и общественных зданиях повышенной этажности при работе систем противодымной защиты. Получены экспериментальные данные о гидравлических характеристиках лестничных клеток и других элементов зданий. Разработаны метод расчета вентиляционных систем противодымной защиты жилых зданий повышенной этажности, метод расчета таких систем для общественных зданий высотой 10-16 этажей, метод расчета дымоудаления из промышленных бесфонарных зданий.

Данные методологические разработки выполнены с учетом специфики конкретных объектов, для расчета вентиляционных систем которых они предназначаются. Вместе с тем предложены методы используют общий принцип детерминированного анализа сложных гидравлических схем реальных зданий. Это позволило создать единые рекомендации по расчету систем противодымной защиты зданий различного назначения (промышленных бесфонарных, жилых и общественных зданий повышенной этажности).

Настоящие рекомендации разработаны на основе исследований, проведенных ВИПТШ МВД СССР в области дымоудаления из промышленных бесфонарных зданий и ВНИИПО в области противодымной защиты жилых и общественных зданий повышенной этажности.

Замечания и предложения просьба направлять по адресу : 143900, г. Балашиха-6 Московской обл., ВНИИПО.

## 1. ОБЩИЕ ПОЛОЖЕНИЯ

Настоящие рекомендации предназначены для расчета вентиляционных систем противодымной защиты жилых и общественных (преимущественно административных) многоэтажных зданий, а также систем дымоудаления одноэтажных производственных зданий промышленных предприятий с помещениями без светоаэрационных и аэрационных фонарей.

Общая схема вентиляционных систем противодымной защиты многоэтажных жилых и общественных зданий предусматривает подачу воздуха в лестничные клетки (зоны лестничных клеток), шахты лифтов для создания избыточного давления и организованное удаление дыма из объема поэтажного коридора (отсека поэтажного коридора) этажа, где возник пожар. Противодымная защита по данной схеме осуществляется при автоматическом или ручном дистанционном включении исполнительных устройств, основными по функциональному назначению среди которых являются вентиляторы дымоудаления и подпора воздуха, а также поэтажные клапаны дымоудаления. Расчет параметров этих устройств в соответствии с настоящими рекомендациями проводится с учетом обеспечения незадымляемости защищаемых объемов здания (лестничных клеток, шахт лифтов, холлов) независимо от положения (открыты, закрыты) дверных и оконных проемов на этаже, где возник пожар. При открытом положении дверного проема между защищаемым объемом здания и коридором на том этаже, где возник пожар, система противодымной защиты дополнительно обеспечивает в поэтажном коридоре слой воздуха, достаточный для прохода людей без специальных средств защиты.

Схема системы дымоудаления одноэтажных производственных зданий промышленных предприятий основана на естественном удалении продуктов горения из производственных бесфонарных помещений, в которых возник пожар. Непосредственное удаление дыма осуществляется через находящиеся в этих помещениях дымовые вытяжные шахты с клапанами, которые при возникновении по-

жара открываются автоматически или дистанционно вручную с уровня пола помещения. Одной из задач расчета систем дымоудаления таких зданий является определение необходимой площади поперечного сечения дымовых вытяжных шахт. Расчет площади вытяжных шахт по данным рекомендациям осуществляется исходя из условия обеспечения при пожаре в производственном помещении незадымления смежных с ним помещений независимо от влияния метеорологических условий и реального положения проемов в здании.

## 2. ИСХОДНЫЕ ДАННЫЕ ДЛЯ РАСЧЕТА СИСТЕМ ПРОТИВОДЫМНОЙ ЗАЩИТЫ

В качестве исходных данных для расчета систем противодымной защиты зданий различного назначения принимаются наихудшие, с точки зрения противодымной защиты, сочетания метеорологических условий и условий внутри здания при пожаре.

Температура наружного воздуха принимается равной средней температуре наиболее холодной пятидневки за год (СНиП II-33-75, прил. 4, графа 8 таблицы). Скорость ветра в расчетах принимается наибольшей из средних скоростей по румбам за наиболее холодный месяц года, но не менее  $5 \text{ м} \cdot \text{с}^{-1}$  (СНиП II-33-75, прил. 4, графа 13 таблицы). Температура воздуха, поступающего через проемы в помещения бесфонарных зданий, принимается равной температуре наружного воздуха, а температура воздуха, поступающего из защищаемого объема в коридор (отсек коридора) этажа пожара, вычисляется по формуле

$$T_{\text{п}} = \frac{T_{\text{н}} + T_{\text{в}}}{2} \quad (1)$$

Дверные проемы в производственном помещении бесфонарного здания, оборудованном дымовыми вытяжными шахтами, считаются выходящими на заветренный фасад здания. Причем, открытыми принимаются не менее 50 % этих проемов.

Для жилых и общественных многоэтажных зданий считается, что очаг пожара находится в квартире, расположенной на первом этаже с наветренной стороны здания. Все двери на пути из горячей квартиры (помещения) до выхода в жилых и общественных многоэтажных зданиях принимаются открытыми, остальные окна

и двери – закрытыми. Двери лифтов считаются открытыми на первом этаже здания, на остальных этажах – закрытыми.

Входные двери в вестибюль жилого или общественного здания (секции здания), двери и окна лестничных клеток, двери шахт лифтов, а также воздухозаборные отверстия системы подпора воздуха принимаются (при расчете расходов) выходящими на заветренный фасад здания. Данные о геометрических размерах, необходимые для расчета, например, о размерах проемов, каналов, шахт, берутся из проектных материалов. Ширина зазоров в притворах дверей принимается по паспортным данным с учетом эксплуатационного износа (до 1 мм). Воздухопроницаемость окон, аэродинамические характеристики клапанов и оголовков люков дымоудаления принимаются по паспортным данным на эти изделия.

### 3. РАСЧЕТ ПАРАМЕТРОВ ВЕНТИЛЯЦИОННЫХ СИСТЕМ ПРОТИВОДЫМНОЙ ЗАЩИТЫ ЗДАНИЙ РАЗЛИЧНОГО НАЗНАЧЕНИЯ

Рассчитываются давление и расход вентиляторов систем противодымной защиты многоэтажных зданий, а также необходимая площадь сечения дымовых вытяжных шахт бесфонарных зданий.

Расчет начинается с определения максимальной среднеобъемной температуры в помещении, где возник пожар. Для производственных помещений бесфонарных зданий температуру следует принимать не менее  $700^{\circ}\text{C}$  ( $973\text{ K}$ ). В помещениях общественных зданий максимальная среднеобъемная температура находится по формуле /2/

$$t_{\text{OM}} = t_{\text{M10}} \left[ \left( \frac{t_{\text{OM}}}{t_{\text{M10}}} \right)_{V=10^4} + \Delta t \right], \quad (2)$$

где  $t_{\text{M10}}$  – максимальная температура в помещении высотой  $H = 10\text{ м}$  и объемом  $V$ , определяется по рис. 1;  $(t_{\text{OM}}/t_{\text{M10}})_{V=10^4}$  – отношение максимальной температуры в помещении с параметра-

ми  $V$ ,  $\Pi$  и  $H$  к максимальной температуре в помещении с параметрами  $V = 10^4 \text{ м}^3$  и  $H = 10 \text{ м}$  определяется по рис. 2;  $\Delta t$  - поправка к температуре на величину  $V$  и  $H/10$ , определяемая по рис. 3.

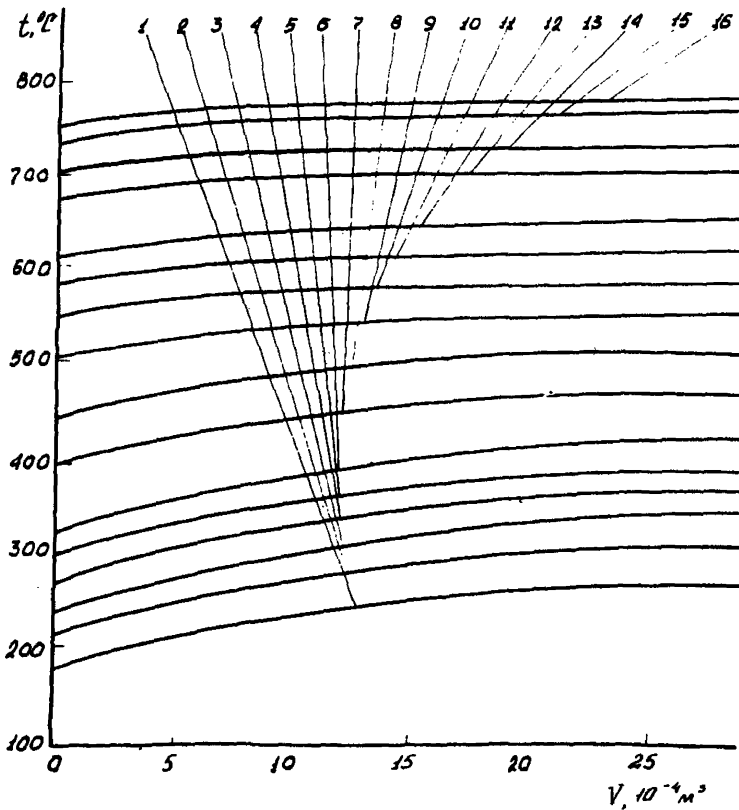


Рис. 1. Номограмма для определения максимальной средней объемной температуры при пожаре в помещении высотой 10 м для различной проемности:

1 -  $\Pi = 0\%$ ; 2 -  $1\%$ ; 3 -  $2\%$ ; 4 -  $3\%$ ; 5 -  $4\%$ ; 6 -  $5\%$ ;  
7 -  $8,5\%$ ; 8 -  $10\%$ ; 9 -  $12,5\%$ ; 10 -  $15\%$ ; 11 -  $17,5\%$ ;  
12 -  $20\%$ ; 13 -  $26\%$ ; 14 -  $30\%$ ; 15 -  $35\%$ ; 16 -  $40\%$

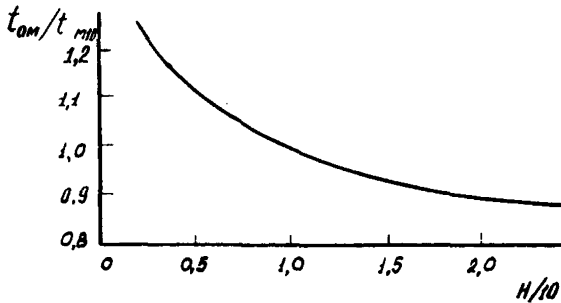


Рис. 2. Зависимость для определения максимальной среднеобъемной температуры при пожаре в помещении высотой  $H$  и объемом  $10^4 \text{ м}^3$

Фактор проемности  $\Pi$  вычисляется по формуле

$$\Pi = 100 \cdot A_w / F, \quad (3)$$

где  $A_w$  - общая площадь оконных и дверных проемов в помеще-  
нии,  $\text{м}^2$ ;  $F$  - площадь пола помещения,  $\text{м}^2$ .

Площадь дымовых вытяжных шахт  $F_\Lambda$  для бесфонарных зда-  
ний рассчитывается по формуле

$$F_\Lambda = 1,1 \cdot \frac{M_\Pi}{M_\Lambda} F_\Pi \sqrt{\frac{T_{OM}}{T_H} \cdot \frac{K_B \cdot h_\Pi \cdot g \cdot (1 - T_H / T_{OM})}{[(K_3 - K_\Lambda) u_B^2 + 2g \cdot (H - K_B \cdot h_\Pi) (1 - T_H / T_{OM})]}}, \quad (4)$$

где  $M_\Pi$ ,  $M_\Lambda$  - коэффициенты расхода открытых дверных проемов и  
клапанов вытяжных шахт (принимаются в зависимости от конст-  
руктивного исполнения по справочным данным /3/;  $F_\Pi$  - площадь  
открытых дверных проемов,  $\text{м}^2$ ;  $T_{OM}$  - максимальная среднеобъем-  
ная температура в помещении, К;  $T_H$  - температура наружного  
воздуха, К;  $K_B$  - коэффициент безопасности;  $h_\Pi$  - высота дверных  
проемов (в качестве  $h_\Pi$  следует принимать наибольшую высоту  
верхнего края проемов смежных помещений и проемов на завет-  
ренный фасад здания), м;  $g$  - ускорение свободного падения,  $\text{м} \cdot \text{с}^{-2}$ ;  
 $K_3$  - аэродинамический коэффициент заветренного фасада здания,  
принимается равным минус 0,6;  $K_\Lambda$  - аэродинамический коэффици-



ент на оголовке вытяжных шахт, принимается по паспортным данным;  $u_g$  - скорость ветра,  $\text{м} \cdot \text{с}^{-1}$ ;  $H$  - высота от уровня пола помещения до оголовка вытяжной шахты, м.

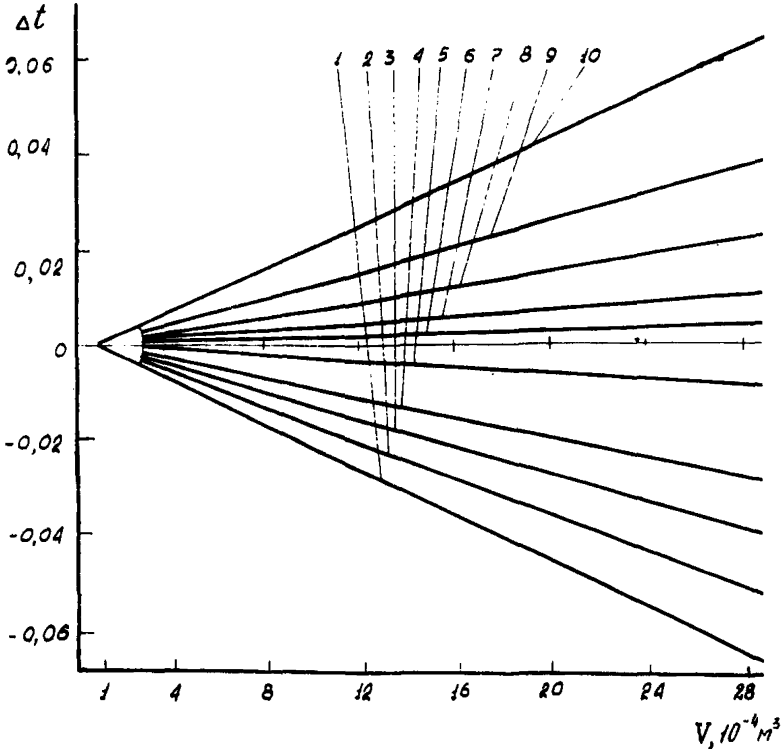


Рис. 3. Номограмма для определения поправки для различной высоты помещения :

1 -  $H/10 = 0,3$ ; 2 -  $0,5$ ; 3 -  $0,6$ ; 4 -  $0,7$ ; 5 -  $0,8$ ; 6 -  $1,1$ ; 7 -  $1,2$ ; 8 -  $1,5$ ; 9 -  $2$ ; 10 -  $2,5$

Расчет вентиляционных систем противодымной защиты жилых и общественных зданий повышенной этажности выполняется при условии открытого дверного проема из коридора этажа, где возник пожар, в защищаемый объем. Для предотвращения выхода дыма в защищаемый объем по всей площади открытого дверного проема в поэтажный коридор подается воздух. Скорость воздуха  $u_{\Pi}$  в этом проеме должна удовлетворять следующему условию/4/:

$$u_{\Pi} \geq (0,46 - 0,09 \frac{l_{\Pi}}{L}) \sqrt{g H_{\Pi}}, \quad (5)$$

где  $l_{\Pi}$  – расстояние от двери из поэтажного коридора в защищаемый объем до двери ближайшей квартиры, м;  $L$  – длина коридора (отсека коридора), м;  $H_{\Pi}$  – высота дверного проема из коридора в защищаемый объем, м.

С целью упрощения расчетов для типового проекта жилых домов можно принять  $u_{\Pi} = 2,1 \text{ м} \cdot \text{с}^{-1}$ .

Расход воздуха  $G_{\Pi}$ , подаваемого из защищаемого объема в поэтажный коридор этажа, где возник пожар, вычисляется по формуле

$$G_{\Pi} = \rho_{\Pi} \cdot u_{\Pi} \cdot B_{\Pi} \cdot H_{\Pi}, \quad (6)$$

где  $\rho_{\Pi}$  – плотность приточного воздуха,  $\text{кг} \cdot \text{м}^{-3}$ ;  $B_{\Pi}$  – ширина дверного проема, м.

Расход дыма  $G_g$ , удаляемого с этажа пожара, вычисляется по формуле

$$G_g = 1,1 \cdot G_{\Pi} + G_{\text{об}}. \quad (7)$$

Расход воздуха  $G_{\text{об}}$  посредством общеобменной вентиляции для жилых зданий принимается равным нулю, а для общественных зданий рассчитывается по формуле

$$G_{\text{об}} = \frac{\eta \cdot V \cdot \rho_{\Pi}}{3600}, \quad (8)$$

где  $V$  – объем наибольшего помещения на этаже пожара,  $\text{м}^3$ ;  $\eta$  – кратность воздухообмена (принимается по проектным данным).

Величина  $G_2$  расхода продуктов горения из помещения очага пожара в поэтажный коридор вычисляется по формуле /4/

$$G_2 = 0,6 \cdot B_0 H_0^{3/2}, \quad (9)$$

где  $B_0, H_0$  – ширина и высота дверного проема квартиры (помещения), м.

В жилых зданиях температуру продуктов горения в поэтажном коридоре у клапана дымоудаления следует принимать равной  $300^{\circ}\text{C}$ .

Температура дыма, удаляемого из поэтажного коридора общественных зданий, у клапана дымоудаления рассчитывается по формуле

$$T_g = \frac{G_2 \cdot T_{ок} + T_n \cdot (G_n - 0,9 G_2)}{G_g} . \quad (10)$$

Температура продуктов горения  $T_{ок}$ , выходящих из очага пожара в коридор, вычисляется по формуле /5/

$$T_{ок} = 0,65 \cdot T_{ом} . \quad (11)$$

Плотность дыма и воздуха определяется по температуре по формуле /6/

$$\rho = 353 / T . \quad (12)$$

Потеря давления в клапане дымоудаления вычисляется по формуле

$$\Delta P_{кг} = \xi_{кг} \cdot \rho_g \cdot \frac{u_g^2}{2} , \quad (13)$$

где  $\xi_{кг}$  - коэффициент сопротивления клапана дымоудаления.

Площадь клапана дымоудаления  $f_{кг}$  выбирается такой, чтобы скорость воздуха в нем не превышала  $20 \text{ м} \cdot \text{с}^{-1}$  (при условии ограничения гидравлических сопротивлений). Скорость дыма в клапане дымоудаления рассчитывается по формуле

$$u_g = \frac{G_g}{\rho_g \cdot f_{кг}} . \quad (14)$$

Средняя по высоте шахты дымоудаления температура дыма определяется по формуле /7/

$$t_c = t_3 + (t_g - t_3) \cdot \frac{1 - e^{-0,0725 N \cdot h_{эт}}}{0,0725 N \cdot h_{эт}} , \quad (15)$$

где  $t_3$  - температура в здании,  $^{\circ}\text{C}$ ;  $N$  - число этажей;  $h_{эт}$  - высота этажа, м, или по формуле упрощенного вида с максимальной погрешностью  $\pm 10^{\circ}\text{C}$ :

$$t_c = t_3 + (t_g - t_3)(0,526 - 0,0049 \cdot N \cdot h_{эт}) . \quad (15a)$$

Для жилых 10-16-этажных зданий с высотой этажа 2,7 - 3,0 м средняя температура дыма вычисляется по формуле /7/

$$t_c = 13 + 0,34 t_g. \quad (16)$$

Расход дыма  $G_{\text{ошг}}$  на оголовке шахты дымоудаления рассчитывается по формуле /7/

$$G_{\text{ошг}} = G_g + h_{\text{эт}}(N-1) G_{\text{ф}}. \quad (17)$$

Расход воздуха  $G_{\text{ф}}$  в шахту дымоудаления за счет инфильтрации зависит от воздухопроницаемости стен шахты и закрытых клапанов дымоудаления. При отсутствии экспериментальных данных о величине  $G_{\text{ф}}$  ее следует принимать не менее  $0,11 \text{ кг} \cdot \text{с}^{-1}$  на один погонный метр длины шахты.

Потеря давления в шахте дымоудаления определяется по формуле

$$\Delta P_{\text{шг}} = \frac{\xi_{\text{шг}} \cdot h_{\text{эт}}}{2 \rho_c \cdot f_{\text{шг}}^2 \cdot d_3} \cdot \left[ G_g^2 (N-1) + G_g \cdot G_{\text{ф}} \cdot h_{\text{эт}} (N-1) + \frac{G_{\text{ф}}^2 \cdot h_{\text{эт}}}{3} (N-1)^3 \right], \quad (18)$$

где  $\xi_{\text{шг}}$  - коэффициент сопротивления трению на поверхности стен шахты дымоудаления;  $\rho_c$  - плотность дыма при  $t_c$ ,  $\text{кг} \cdot \text{м}^{-3}$ ;  $f_{\text{шг}}$  - площадь внутреннего поперечного сечения шахты дымоудаления,  $\text{м}^2$ ;  $d_3$  - эквивалентный диаметр шахты дымоудаления, м;  $N$  - количество этажей здания.

Если  $h_{\text{эт}} \geq 3,3$  м, в формулу (18) следует подставить приведенное число этажей, составляющее  $N_{\text{пр}} = h_{\text{эт}} \cdot N / 3$ .

Давление, которое должен развивать вентилятор дымоудаления, вычисляется по формуле

$$P_{\text{вг}} = \Delta P_{\text{кг}} + \Delta P_{\text{шг}} + \Delta P_{\text{сети}} + \Delta P_{\text{п}}. \quad (19)$$

Потеря давления в обвязке вентилятора дымоудаления  $\Delta P_{\text{сети}}$  определяется в зависимости от ее конструктивного исполнения.

Потеря давления  $\Delta P_{\text{п}}$  от коридора до входа в здание при наличии подпора в защищаемых объемах и коридора, не разделенного на отсеки, принимаются равными нулю. В противном случае  $\Delta P_{\text{п}}$  рассчитывается по формуле

$$\Delta P_{\text{п}} = \frac{G_{\text{п}}^2}{(\mu f)_3^2} + 1,4 \cdot \frac{P_{\text{н}} \cdot u_b^2}{2}, \quad (20)$$

где  $(Mf)_э$  – эквивалентная площадь проемов от коридора до входа в здание (этаж здания),  $m^2$ ;  $\rho_n$  – плотность наружного воздуха,  $кг \cdot м^{-3}$ ;  $u_b$  – скорость ветра,  $м \cdot с^{-1}$ .

Если воздух проходит через несколько последовательно соединенных проемов, то их эквивалентная площадь определяется по формуле

$$(Mf)_э = 1 / \sqrt{\frac{1}{(Mf)_1^2} + \frac{1}{(Mf)_2^2} + \dots + \frac{1}{(Mf)_n^2}} \quad (21)$$

Если воздух проходит через несколько параллельных проемов, то их эквивалентная площадь вычисляется по формуле

$$(Mf)_э = (Mf)_1 + (Mf)_2 + \dots + (Mf)_n \quad (22)$$

Вентилятор дымоудаления выбирается по каталогам в соответствии с вычисленными величинами подачи и давления. Подача вентилятора дымоудаления определяется по формуле

$$Q_{бг} = G_{ошг} / \rho_c \quad (23)$$

В системе дымоудаления следует устанавливать вентиляторы только центробежного (радиального) типа. Выброс дыма должен быть факельным (через конфузور, выходное сечение которого должно обеспечить скорость истечения не менее  $20 м \cdot с^{-1}$ ).

Расчет вентиляторов подпора в лестничные клетки и шахты лифтов начинается с определения расчетных наружных давлений по формуле

$$P_{i, n(з)} = -g h_i (\rho_n - \rho_b) + K_{n(з)} \frac{\rho_n \cdot u_b^2}{2}, \quad (24)$$

где  $h_i$  – высота от уровня земли до середины  $i$ -го проема,  $м$ ;  $K_{n(з)}$  – аэродинамический коэффициент наветренного (заветренного) фасадов здания ( $K_n = 0,8$ ;  $K_з = -0,6$ ).

Давление на первом этаже лестничной клетки (зона: лестничной клетки при наличии рассечек с переходом через наружную зону) определяется по формуле /4/

$$P_{AK,1} = P_{1,n} + \xi_{п} \frac{\rho_n \cdot u_n^2}{2}, \quad (25)$$

где  $\xi_{п}$  – коэффициент гидравлического сопротивления дверного проема из поэтажного коридора в защищаемый объем.

Расход воздуха через открытую входную дверь здания рассчитывается по формуле

$$G_{\text{вх}} = (\mu f)_{\text{э}} \sqrt{2 \rho_{\text{п}} (P_{\text{ЛК},1} - P_{\text{вх}})}, \quad (26)$$

где  $(\mu f)_{\text{э}}$  - эквивалентная площадь всех проемов на пути от защищаемого объема до входа в здание,  $\text{м}^2$ ;  $P_{\text{вх}}$  - давление на заветренном фасаде здания на уровне середины входной двери, Па.

Давление на втором и последующих  $i$ -х этажах лестничной клетки вычисляется через сумму расходов с первого,  $(i-1)$ -го этажа. Давление на первом,  $(i-1)$ -м этаже и перепад давления между первым,  $(i-1)$ -м и вторым,  $i$ -м этажом определяются по формулам

$$P_{\text{ЛК},2} = P_{\text{ЛК},1} + \xi_{\text{ЛК}} \frac{\rho_{\text{п}} \cdot u_{\text{ЛК},2}^2}{2}; \quad (27)$$

$$P_{\text{ЛК},i} = P_{\text{ЛК},i-1} + \xi_{\text{ЛК}} \frac{\rho_{\text{п}} \cdot u_{\text{ЛК},i}^2}{2}, \quad (28)$$

где  $\xi_{\text{ЛК}}$  - коэффициент гидравлического сопротивления одного этажа лестничной клетки (для двухмаршевой лестничной клетки следует принимать  $\xi_{\text{ЛК}} = 60/8$ );  $u_{\text{ЛК},i}$  - скорость воздуха между  $i$ -м и  $(i-1)$ -м этажом лестничной клетки,  $\text{м} \cdot \text{с}^{-1}$ .

Скорость воздуха в лестничной клетке определяется по формуле /9/

$$u_{\text{ЛК},i} = G_{\text{ЛК},i} / (\rho_{\text{п}} \cdot f_{\text{ЛК}}), \quad (29)$$

где  $G_{\text{ЛК},i}$  - расход воздуха, поступающего с  $i$ -го на  $(i-1)$ -й этаж,  $\text{кг} \cdot \text{с}^{-1}$ ;  $f_{\text{ЛК}}$  - площадь внутреннего поперечного сечения шахты лестничной клетки,  $\text{м}^2$ .

Расход воздуха со второго этажа на первый равен сумме расходов  $G_{\text{п}}$  и  $G_{\text{вх}}$ . Расход воздуха с  $i$ -го на  $(i-1)$ -й этаж равен сумме расходов воздуха, уходящего с  $(i-1)$ -го этажа на  $(i-2)$ -й этаж и фильтрующегося через ограждающие конструкции  $(i-1)$ -го этажа. Для упрощения расчетов достаточно учитывать фильтрацию воздуха только через щели притворов окон и дверей лестничной клетки:

$$G_{\text{ЛК},1} = G_{\text{П}} + G_{\text{ВХ}} + G_{0,1} ; \quad (30)$$

$$G_{\text{ЛК},i} = G_{\text{ЛК},i-1} + G_{\text{Щ},i-1} + G_{0,i-1} . \quad (31)$$

Расход воздуха, фильтрующегося через щели дверей, вычисляется по формуле

$$G_{\text{Щ},i} = (Mf)_{\text{Э}} \sqrt{2 \rho_{\text{П}} (P_{\text{ЛК},i} - P_{i,3})} , \quad (32)$$

расход воздуха через щели окон - по формуле

$$G_{0,i} = \gamma_0 \sqrt{P_{\text{ЛК},i} - P_{i,3}} . \quad (33)$$

Расчет воздушного режима в шахте лифтов аналогичен расчету режима в лестничных клетках, за исключением того, что давление на первом этаже шахты лифтов определяется по формуле

$$P_{\text{ШЛ},1} = P_{\text{ШЛ},i} = P_{\text{ШЛ},N} = P_{1,N} + 20 , \quad (34)$$

если двери шахты закрыты. Если при пожаре лифты опускаются на 1-й этаж и двери шахты лифтов на нем остаются открытыми, то давление в шахте лифтов рассчитывается по формуле

$$P_{\text{ШЛ},1} = P_{\text{ШЛ},i} = P_{\text{ШЛ},N} = P_{1,N} + \xi_{\text{П}} \frac{\rho_{\text{П}} u_{\text{Щ}}^2}{2} , \quad (35)$$

где  $u_{\text{Щ}}$  - скорость воздуха в щели между шахтой и кабиной лифта,  $\text{м} \cdot \text{с}^{-1}$  (принимать равной  $2,1 \text{ м} \cdot \text{с}^{-1}$ ).

Последние формулы учитывают тот факт, что падение давления по высоте шахты лифтов невелико, поэтому с достаточной для расчета точностью потерями давления в шахте можно пренебречь.

Давление, которое должен развить вентилятор подпора в зоне лестничной клетки (шахте лифтов), вычисляется по формуле

$$P_{\text{ВЛК}} = P_{\text{ЛК},N} - P_{\text{ВЗ}} + \Delta P_{\text{КЛП}} + \Delta P_{\text{КАН}} + \Delta P_{\text{СЕТИ}} , \quad (36)$$

где  $P_{\text{ЛК},N}$  - давление на верхнем этаже зоны лестничной клетки, Па;  $P_{\text{ВЗ}}$  - давление снаружи здания на уровне воздухозабора вентилятора, создающего подпор в лестничной клетке, Па;  $\Delta P_{\text{КЛП}}$  - падение давления на клапане подачи воздуха в верхнюю часть зоны лестничной клетки, Па;  $\Delta P_{\text{КАН}}$  - падение давления в канале подачи воздуха в зону лестничной клетки, Па;  $\Delta P_{\text{СЕТИ}}$  - потери давления в обвязке вентилятора подпора, Па.

Подача вентилятора подпора в лестничную клетку или шахту лифтов рассчитывается по формулам

$$Q_{\text{вЛК}} = \frac{G_{\text{ЛК,Н}}}{\rho_{\text{Н}}}; \quad (37)$$

$$Q_{\text{вЛ}} = \frac{\sum_{\text{Л}}^{\text{N}} G_{\text{щ,и}} + \sum_{\text{Л}}^{\text{N}} G_{\text{ут,и}}}{\rho_{\text{Н}}}, \quad (38)$$

где  $G_{\text{ут,и}}$  – утечки воздуха через неплотности лифтовых шахт,  $\text{кг} \cdot \text{с}^{-1}$ . Последняя величина в эквивалентном выражении может быть приравнена к утечкам воздуха  $G_{\text{мЛ}}$  через машинное отделение шахты лифтов /9/:

$$\sum_{\text{Л}}^{\text{N}} G_{\text{ут,и}} = G_{\text{мЛ}}.$$

Величина  $G_{\text{мЛ}}$  вычисляется по формуле /9/

$$G_{\text{мЛ}} = \mu f_{\text{мЛ}} \sqrt{2 \rho_{\text{п}} (P_{\text{шЛ,Н}} - P_{\text{Н,з}})}, \quad (39)$$

где  $f_{\text{мЛ}}$  – площадь отверстий для тросов лифтов,  $\text{м}^2$  (для шахты на два лифта при отсутствии сведений принимать  $f_{\text{мЛ}} = 0,25 \text{ м}^2$ ).

При расчете вентиляционных систем подпора воздуха зонированных лестничных клеток следует учитывать особенности исполнения рассечек. При наличии переходов из одной зоны лестничной клетки в другую через объем этажа в расчете необходимо принимать открытой нижнюю дверь из зоны в объем этажа. Если переход из одной зоны в другую осуществляется по лоджиям или балконам, в дополнение к указанному условию дверь следует принимать открытой на наружный переход вниз зоны. В обоих случаях давление в лестничной клетке на нижнем этаже зоны рассчитывается по формуле (25). Переход из одной зоны в другую следует предусматривать через тамбур-шлюз.

Для создания подпора в зонах лестничной клетки воздух необходимо подавать сверху в каждую из зон. Расход воздуха на оголовке канала для подачи воздуха в зону вычисляется по формуле

$$G_{\text{ЛК}} = G_{\text{ЛКз}} + h_{\text{эт}} N_{\text{к}} \cdot G_{\text{Ф}}, \quad (40)$$

где  $G_{\text{ЛКз}}$  – расход воздуха, подаваемого в зону лестничной клетки для создания в ней заданного давления,  $\text{кг} \cdot \text{с}^{-1}$ ;  $N_{\text{к}}$  – число этажей, через которые проходит канал;  $G_{\text{Ф}}$  – расход воздуха, уходящего через стены канала,  $\text{кг} \cdot \text{с}^{-1} \cdot \text{м}^{-1}$ ; (при отсутствии данных принимать  $G_{\text{Ф}} = 0,05 \text{ кг} \cdot \text{с}^{-1} \cdot \text{м}^{-1}$ ).



Потери давления в канале, подающем воздух в зону, следует рассчитывать по формуле

$$\Delta P_{\text{KAN}} = \xi_{\text{KAN}} \cdot \frac{\rho_{\text{п}} \cdot u_{\text{KAN}}^2}{2} \cdot \frac{l_{\text{KAN}} \cdot \Pi_{\text{KAN}}}{4f_{\text{KAN}}}, \quad (41)$$

где  $\xi_{\text{KAN}}$  - коэффициент сопротивления трения на поверхности стен канала для подачи воздуха;  $u_{\text{KAN}}$  - средняя скорость воздуха в канале,  $\text{м} \cdot \text{с}^{-1}$ ;  $l_{\text{KAN}}$  - длина канала, м;  $\Pi_{\text{KAN}}$  - периметр внутреннего поперечного сечения канала, м.

Внутреннее поперечное сечение шахты дымоудаления и каналов для подачи воздуха следует выбирать таким, чтобы средняя скорость движения газов не превышала  $15 \text{ м} \cdot \text{с}^{-1}$  (исходя из условия незначительного возрастания гидравлического сопротивления шахты):

$$u_{\text{ш}} = \frac{G_{\text{ш,н}} + G_{\text{ш,к}}}{2 \rho_{\text{с}} \cdot f_{\text{ш}}}, \quad (42)$$

где  $G_{\text{ш,н}}$ ,  $G_{\text{ш,к}}$  - массовый расход воздуха соответственно в начале и в конце шахты (канала),  $\text{кг} \cdot \text{с}^{-1}$ ;  $\rho_{\text{с}}$  - средняя плотность газов в шахте (канале),  $\text{кг} \cdot \text{м}^{-3}$ ;  $f_{\text{ш}}$  - площадь внутреннего поперечного сечения шахты (канала),  $\text{м}^2$ .

Вентиляторы систем противодымной защиты зданий выбираются по каталогам с учетом вычисленных значений давления и подачи воздуха.

#### 4. ПРИМЕРЫ РАСЧЕТОВ ВЕНТИЛЯЦИОННЫХ СИСТЕМ ПРОТИВОДЫМНОЙ ЗАЩИТЫ ЗДАНИЙ

Пример 1. Рассчитать площадь люков дымоудаления для промышленного бесфонарного здания длиной 88 м, шириной 32 м и высотой 10,8 м. Помещение здания имеет дверной проем высотой 2,2 м и шириной 3,5 м. Здание будет возводиться в г. Иркутске.

Согласно СНиП II-37-75 (прил.4) примем  $t_{\text{н}} = -38 \text{ }^{\circ}\text{C}$ ,  $u_{\text{в}} = 5 \text{ м} \cdot \text{с}^{-1}$ .

Вычислим общую площадь  $F_{\text{л}}$  люков дымоудаления по формуле (4), учитывая следующие параметры: коэффициент

расхода открытых дверных проемов и люков дымоудаления  $M_n = M_\lambda = 0,64$ ; площадь дверных проемов  $F_n = 2,2 \cdot 1,3 + 3 \cdot 3,5 = 13,36 \text{ м}^2$ ; максимальная среднеобъемная температура  $T_{\text{ом}} = 973 \text{ К}$ ; температура наружного воздуха  $T_n = -235 \text{ К}$ ; коэффициент безопасности  $K_g = 1,2$ ; высота дверных проемов  $h_n = 3 \text{ м}$ ; ускорение силы тяжести  $g = 9,81 \text{ м} \cdot \text{с}^{-2}$ ; аэродинамический коэффициент заветренного фасада здания  $K_z = -0,6$ ; аэродинамический коэффициент люка дымоудаления  $K_\lambda = -0,4$ ; скорость ветра  $u_g = 5 \text{ м} \cdot \text{с}^{-1}$ ; высота места установки люков дымоудаления  $H = 10 \text{ м}$ .

Получим:

$$F_\lambda = 1,1 \cdot \frac{0,64}{0,64} \cdot 13,36 \times \\ \times \sqrt{\frac{973 \cdot 1,2 \cdot 3 \cdot 9,81 \cdot (1 - 235/973)}{235 \cdot (-0,6 - 0,4) \cdot 5^2 + 2 \cdot 9,81 \cdot (10 - 1,2 \cdot 3) \cdot 1 - 235/973}} = 18,5 \text{ м}^2.$$

**Пример 2.** Рассчитать расход газов и подобрать оборудование для системы дымоудаления 16-этажного жилого дома. Высота этажа 2,7 м. Ширина квартирной двери 0,83 м, высота 2 м. Ширина створки двери в лестничную клетку 0,85 м, высота 2 м. Расчетная температура наружного воздуха минус 30 °С, скорость ветра 5 м·с<sup>-1</sup>.

Температуру приточного воздуха вычислим по формуле (1):

$$T_n = \frac{(273 - 30) + (273 + 20)}{2} = 268 \text{ К}.$$

Плотность приточного воздуха определим по формуле (12):

$$\rho_n = \frac{353}{268} = 1,32 \text{ кг} \cdot \text{м}^{-3}.$$

Расход воздуха из лестничной клетки в поэтажный коридор найдем по формуле (6):

$$G_n = 1,32 \cdot 2,1 \cdot 0,83 \cdot 2 = 4,6 \text{ кг} \cdot \text{с}^{-1}.$$

Расход продуктов горения, удаляемых из поэтажного коридора, рассчитаем по формуле (7):

$$G_g = 1,1 \cdot 4,6 + 0 = 5,1 \text{ кг} \cdot \text{с}^{-1}.$$

Массовый расход продуктов горения на оголовке шахты дымоудаления вычислим по формуле (17):

$$G_{\text{ошг}} = 5,1 + 2,7 (16 - 1) \cdot 0,11 = 9,6 \text{ кг} \cdot \text{с}^{-1}$$

Среднюю плотность продуктов горения в шахте дымоудаления при температуре дыма  $115^{\circ}\text{C}$  определим по формуле (12):

$$\rho_{\text{с}} = \frac{353}{273 + 115} = 0,910 \text{ кг} \cdot \text{м}^{-3}$$

Объемный расход газов, перемешаемых вентилятором дымоудаления, вычислим по формуле (23):

$$Q_{\text{вг}} = \frac{9,6}{0,91} = 10,5 \text{ м}^3 \cdot \text{с}^{-1} = 38000 \text{ м}^3 \cdot \text{ч}^{-1}$$

Плотность продуктов горения у клапана дымоудаления при температуре дыма  $300^{\circ}\text{C}$  найдем по формуле (12):

$$\rho_{\text{г}} = \frac{353}{273 + 300} = 0,616 \text{ кг} \cdot \text{м}^{-3}$$

Выберем клапан дымоудаления с площадью проходного сечения  $0,5 \text{ м}^2$ . Скорость газов в этом клапане определим по формуле (14):

$$u_{\text{г}} = \frac{5,1}{0,616 \cdot 0,5} = 16,6 \text{ м} \cdot \text{с}^{-1}$$

Потерю давления в клапане дымоудаления вычислим по формуле (13):

$$\Delta P_{\text{к г}} = 1,5 \frac{0,616 \cdot 16,6^2}{2} = 127,3 \text{ Па}$$

Принимая площадь поперечного сечения шахты дымоудаления равной  $1 \text{ м}^2$ , рассчитаем по формуле (42) скорость газов в шахте:

$$u_{\text{ш}} = \frac{5,1 + 9,6}{2 \cdot 1 \cdot 0,91} = 8,1 \text{ м} \cdot \text{с}^{-1}$$

Потерю давления в шахте дымоудаления вычислим по формуле (18), принимая величину относительной шероховатости стенки шахты не превышающей  $1,5 \text{ мм}$ :

$$\Delta P_{\text{шг}} = \frac{0,05 \cdot 2,7}{2 \cdot 0,91 \cdot 1^2 \cdot 4 \frac{1}{4}} \cdot \left[ 5,1^2 \cdot (16 - 1) + 5,1 \times \right. \\ \left. \times 0,11 \cdot 2,7 \cdot (16 - 1)^2 + \frac{1}{3} \cdot 0,11^2 \cdot 2,7^2 \cdot (16 - 1)^3 \right] = 68,9 \text{ Па.}$$

Потерю давления в обвязке вентилятора дымоудаления вычислим для сети, схема которой показана на рис. 4. Данная сеть включает в себя составное колено ( $\xi_2 = 1$ ), конфузор ( $\xi_k = 0,058$ ), выхлопной конфузор ( $\xi_k + \xi_b = 0,058 + 1$ ). Потеря давления в сети равна

$$\Delta P_{\text{сети}} = \frac{1 \cdot 0,91 \cdot \left( \frac{9,6}{1^2 \cdot 0,91} \right)^2}{2} + 0,058 \frac{0,91 \left( \frac{9,6}{0,91 \cdot 0,9^2 \pi / 4} \right)^2}{2} + \\ + (0,058 + 1) \frac{\left( \frac{9,6}{0,91 \cdot 0,6^2 \pi / 4} \right)^2}{2} = 721,7 \text{ Па.}$$

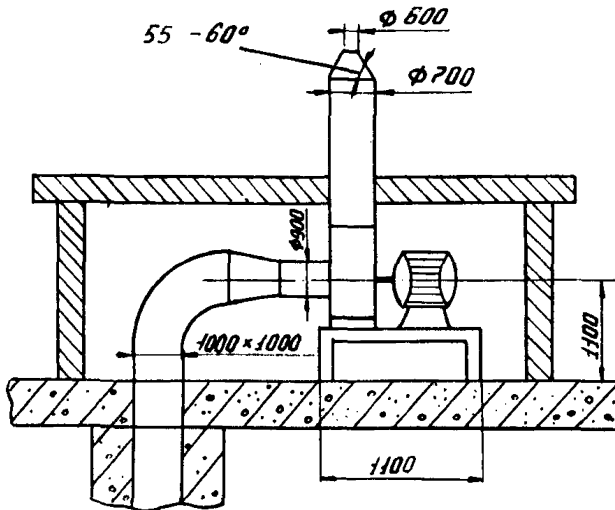


Рис. 4. Схема сети воздуховода вентилятора дымоудаления

Требуемое давление вентилятора дымоудаления вычислим по формуле (19):

$$P_{\text{в.г}} = 127,3 + 68,9 + 721,7 + 2,44 \cdot \frac{1,32 \cdot 2,1^2}{2} = 294,8 \text{ Па} = 94,3 \text{ кг} \cdot \text{м}^{-2}.$$

По каталогу выберем радиальный вентилятор Ц 4-70 № 10 с частотой вращения  $16 \text{ с}^{-1}$  и двигателем мощностью 18 кВт.

Пример 3. Рассчитать требуемые подачу и давление воздуха и подобрать вентиляционное оборудование, обеспечивающее подпор воздуха в лестничной клетке с естественным освещением для 16-этажного жилого дома.

Параметры наружного воздуха, высота этажа здания, размеры дверных проемов квартиры и лестничной клетки такие же, как в примере 2.

Уровень первого этажа здания на 1,5 м выше уровня входа в здание. Входные двери в здание двойные, площадь их проема  $2,2 \text{ м}^2$ . Лестничная клетка имеет рассечку между 8 и 9 этажом, переход между зонами лестничной клетки - по балкону, дверные проемы на переход имеют остекление. Лестничная клетка на каждом этаже имеет остекленные оконные проемы площадью  $1,5 \text{ м}^2$  с удельной воздухопроницаемостью  $0,00237 \text{ кг} \cdot \text{с}^{-1} \cdot \text{м}^{-2} \cdot \text{Па}^{-0,5}$  и двери, площадь щелей которых равна  $0,024 \text{ м}^2$ .

Плотность наружного воздуха вычислим по формуле (12):

$$\rho_{\text{н}} = \frac{353}{273 - 30} = 1,45 \text{ кг} \cdot \text{м}^{-3}.$$

Значения наружного давления по высоте здания определим по формуле (24):

$$P_{i,\text{г}} = -h_{i,\text{г}} \cdot (1,45 - 1,20) + 0,8 \cdot \frac{1,45 \cdot 5^2}{2};$$

$$P_{i,\text{з}} = -h_{i,\text{з}} \cdot (1,45 - 1,20) - 0,6 \cdot \frac{1,45 \cdot 5^2}{2}.$$

Результаты вычислений представлены в табл. 1 (3,4, 5-я графы).

Плотность приточного воздуха вычислим по формуле (12) по его температуре:

$$\rho_{\text{п}} = \frac{353}{[(273-30) + (273+20)] / 2} = 1,32 \text{ кг} \cdot \text{м}^{-3}.$$

Таблица I

Результаты расчета давления снаружи здания, расхода  
и скорости движения воздуха в лестничной клетке

Этаж	Высота центра проема, м	Гравитационное давление, Па	Давление, Па			Расход, кг·с <sup>-1</sup>			Скорость воздуха по шахте лестничной клетки, м·с <sup>-1</sup>
			на наветренном фасаде	на заветренном фасаде	в лестничной клетке	через дверь лестничной клетки	через окна лестничной клетки	по шахте лестничной клетки	
Вход	1,00	-2,41	12,09	-13,28	2	-	-	-	-
1	2,85	-6,86	7,64	-13,73	14,74	13,0	0,02	13,20	0,768
2	5,55	-13,35	1,15	-24,23	38,16	0,24	0,03	13,47	0,785
3	8,25	-19,85	-5,35	-30,72	62,57	0,30	0,03	13,81	0,804
4	10,95	-26,34	-11,84	-37,22	88,20	0,35	0,04	14,19	0,827
5	13,65	-32,84	-18,34	-43,72	115,30	0,39	0,04	14,63	0,852
6	16,35	-39,34	-24,84	-50,21	144,08	0,43	0,05	15,11	0,880
7	19,05	-45,83	-31,33	-56,71	174,79	0,47	0,05	15,64	0,911
8	21,85	-52,33	-37,83	-63,20	207,67	0,51	0,06	16,21	-
9	24,49	-58,83	-44,33	-69,70	252,23	15,25	0,02	15,28	0,890
10	27,15	-65,32	-50,82	-76,20	5,86	0,26	0,03	15,57	0,907
11	29,85	-71,82	-57,32	-82,69	26,74	0,32	0,04	15,83	0,928
12	32,55	-78,31	-63,81	-89,19	60,87	0,38	0,04	16,35	0,953
13	35,25	-84,81	-70,31	-95,69	96,84	0,43	0,05	16,83	0,981
14	37,95	-91,31	-76,81	-102,18	134,95	0,48	0,05	17,37	1,012
15	40,65	-97,80	-83,30	-108,68	175,68	0,52	0,06	17,95	1,045
16	43,35	-104,30	-89,80	-115,17	218,87	0,57	0,06	18,58	-

Давление на первом этаже здания рассчитаем по формуле (25):

$$P_{\text{ЛК},1} = 7,64 + 2,44 \frac{1,32 \cdot 2,1^2}{2} = 14,74 \text{ Па},$$

результат запишем в графу 6 табл. 1.

Расход воздуха через открытые входные двери тамбура здания найдем по формуле (26):

$$G_{\text{вх}} = \frac{1}{\sqrt{\left(\frac{1}{0,64 \cdot 2,2}\right)^2 + \left(\frac{1}{0,64 \cdot 2,2}\right)^2}} \sqrt{2 \cdot 1,32 \cdot 14,74 - (-13,28)} =$$

$$= 8,59 \text{ кг} \cdot \text{с}^{-1}.$$

Расход воздуха через закрытые двери лестничной клетки вычислим по формуле (32):

$$G_{\text{щ},i} = 0,8 \cdot 0,024 \cdot \sqrt{2 \cdot 1,32 (P_{\text{ЛК},i} - P_{i,3})}$$

и занесем в графу 7 табл. 1.

Расход воздуха через окна лестничной клетки определим по формуле (33):

$$G_{\text{о},i} = 0,00237 \cdot 1,5 \sqrt{P_{\text{ЛК},i} - P_{i,3}}$$

и занесем в графу 8.

Общий расход воздуха по лестничной клетке в пределах этажа вычислим по формулам (30), (31):

$$G_{\text{ЛК},i} = 4,6 + 3,39 + 0,02 = 13,2 \text{ кг} \cdot \text{с}^{-1}.$$

Результаты вычислений занесем в графу 9 табл. 1.

Расчетную скорость движения воздуха по шахте лестничной клетки определим по формуле (29):

$$u_{\text{ЛК},i} = \frac{13,2}{1,32 \cdot 13} = 0,769 \text{ м} \cdot \text{с}^{-1}.$$

Результаты расчетов занесем в графу 10 табл. 1.

Величину избыточного давления в лестничной клетке рассчитаем по формуле (28):

$$P_{\text{ЛК},i} = P_{\text{ЛК},i-1} + 60 \cdot \frac{1,32 \cdot u_{\text{ЛК},i}^2}{2}.$$

Результаты расчетов занесем в графу 6 табл. 1.

Расчеты закончим для уровня 8-го этажа, так как между 8 и 9 этажом имеется рассечка. Для верхней зоны лестничной клетки (9 - 16 этажи) примем открытыми двери на наружный переход и на 9-й этаж.

Определим давление внизу верхней зоны по формуле (25):

$$P_{\text{ЛК,9}} = -44,33 + 2,44 \cdot \frac{1,32 \cdot 2,1^2}{2} = -37,23 \text{ Па}.$$

Результат запишем в графу 6 табл. 1.

Расходы воздуха через открытые двери на наружный переход и на 9-й этаж определим по формулам (26) и (6):

$$G_{\text{пер}} = 0,64 \cdot 2 \cdot 0,9 \sqrt{2 \cdot 1,32 [-37,23 - (-69,70)]} = 10,66 \text{ кг} \cdot \text{с}^{-1},$$

$$G_{\text{п,9}} = G_{\text{п}} = 4,62 \text{ кг} \cdot \text{с}^{-1}.$$

Расход воздуха через окна лестничной клетки на 9-м этаже рассчитаем по формуле (33):

$$G_{0,9} = 0,00237 \cdot 1,5 \sqrt{-37,23 - (-69,7)} = 0,020 \text{ кг} \cdot \text{с}^{-1}.$$

Последнее значение занесем в графу 8 табл. 1.

Расход воздуха по лестничной клетке с 10-го на 9-й этаж определим по формуле (30):

$$G_{\text{ЛК,9}} = 10,66 + 4,6 + 0,02 = 15,28 \text{ кг} \cdot \text{с}^{-1}.$$

Две последние величины занесем соответственно в графы 7 и 9 табл. 1. Дальнейшие вычисления проводим по тем же формулам и в той же последовательности, в какой выполняли расчеты для 2-8-го этажей. Результаты всех расчетов представлены в табл. 1.

Требуемые объемные расходы воздуха, подаваемого в нижнюю и верхнюю зоны лестничной клетки, найдем по формулам (37) и (40):

$$Q_{\text{ЛК,вз}} = \frac{18,58}{1,45} = 12,8 \text{ м}^3 \cdot \text{с}^{-1} = 46130 \text{ м}^3 \cdot \text{ч}^{-1};$$

$$Q_{\text{ЛК,нз}} = \frac{16,21}{1,45} + \frac{2,7 \cdot 8 \cdot 0,05}{1,45} = 12,3 \text{ м}^3 \cdot \text{с}^{-1} = 44250 \text{ м}^3 \cdot \text{ч}^{-1}.$$

Требуемое давление вентилятора, подающего воздух в нижнюю зону, вычислим по формуле (36). Наружное давление на уровне воздухозабора, расположенного на отметке 53 м, вычислим по формуле (24):

$$P_{\text{вз}} = -53 \cdot 9,81 \cdot (1,45 - 1,2) - 0,6 \frac{1,45 \cdot 5^2}{2} = 140,9 \text{ Па}.$$



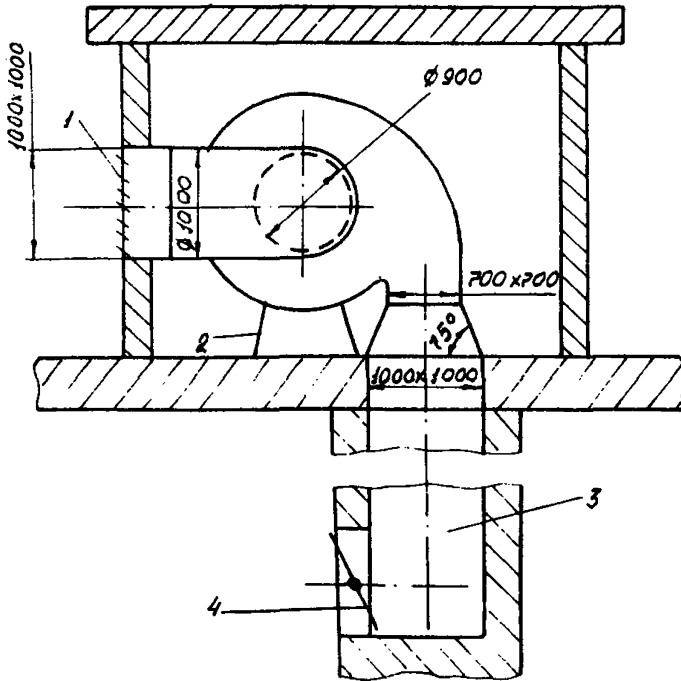


Рис. 5. Схема сети воздуховода вентилятора, подающего воздух в первую зону лестничной клетки :

1 - жалюзийная решетка; 2 - вентилятор; 3 - канал для подачи воздуха; 4 - регулирующая заслонка

Потерю давления в сети вентилятора вычислим с учетом ее схемы (рис. 5). Представленная сеть включает в себя декоративную решетку, занимающую менее 20 % площади отверстия ( $\xi = 1,6$ ), переход от конуса к цилиндру ( $\xi = 0,2$ ), цилиндрическое составное колено к вентилятору ( $\xi = 0,2$ ), диффузор за радиальным вентилятором ( $\xi = 0,7$ ), шахту высотой в восемь этажей ( $\xi = 0,05$ ), колено в шахте ( $\xi = 1,5$ ), поворотный клапан ( $\xi = 2$ ). Потеря давления в этой сети составит:

$$\Delta P_{\text{СЕТИ}} = 1,6 \cdot \frac{1,45}{2} \cdot \left( \frac{12,3}{1} \right)^2 + (0,2+1) \cdot \frac{1,45}{2} \left( \frac{12,3}{\pi 1^2/4} \right)^2 +$$

$$+ 0,2 \cdot \frac{1,45}{2} \cdot \left( \frac{12,3}{\pi 0,9^2/4} \right)^2 + 0,7 \cdot \frac{1,45}{2} \cdot \left( \frac{12,3}{0,7^2} \right)^2 + 1,5 \cdot \frac{1,45}{2} \times$$

$$\times \left( \frac{12,3}{1^2} \right)^2 = 927,7 \text{ Па.}$$

Потерю давления в поворотном клапане площадью  $1 \text{ м}^2$ , установленном в оголовке стены нижней зоны лестничной клетки, вычислим по формуле (13):

$$\Delta P_{\text{кл}} = 2 \cdot \frac{1,45}{2} \cdot \left( \frac{12,3}{1^2} \right)^2 = 219,4 \text{ Па.}$$

Потерю давления в канале, подающем воздух, определим по формуле (41):

$$\Delta P_{\text{кан}} = 0,05 \cdot \frac{1,45}{2} \cdot \left( \frac{12,3}{1^2} \right)^2 \cdot \frac{8 \cdot 2,7}{1} = 118,5 \text{ Па.}$$

Требуемое давление вентилятора подачи воздуха в нижнюю зону лестничной клетки составит

$$P_{\text{внз}} = 207,7 - (-140,9) + 927,7 + 219,4 + 118,5 = 1614,2 \text{ Па} = 164,6 \text{ кг} \cdot \text{м}^{-2}.$$

Схема сети воздуховода вентилятора, подающего воздух в верхнюю зону, показана на рис. 6. В отличие от схемы, представленной на рис. 5, здесь отсутствует подающий канал. С учетом этого и величины подачи в верхнюю зону лестничной клетки  $12,8 \text{ м}^3 \cdot \text{с}^{-1}$  вычислим потери давления в сети вентилятора верхней зоны:

$$\Delta P_{\text{сети}} = 1,6 \cdot \frac{1,45}{2} \cdot \left( \frac{12,8}{1^2} \right)^2 + (0,2+1) \cdot \frac{1,45}{2} \cdot \left( \frac{12,8}{\pi 1^2/4} \right)^2 +$$

$$+ 0,2 \cdot \frac{1,45}{2} \cdot \left( \frac{12,8}{\pi 0,9^2/4} \right)^2 + 0,7 \cdot \frac{1,45}{2} \cdot \left( \frac{12,8}{0,7^2} \right)^2 = 826,4 \text{ Па.}$$

Потерю давления в поворотном клапане площадью  $1 \text{ м}^2$ , установленном в покрытии лестничной клетки, определим по формуле (13):

$$\Delta P_{\text{кл}} = 2 \cdot \frac{1,45}{2} \cdot \left( \frac{12,8}{1} \right)^2 = 237,6 \text{ Па.}$$

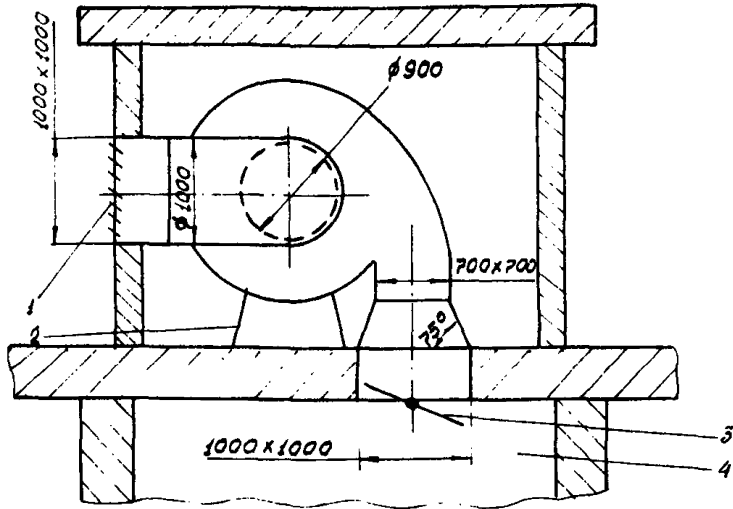


Рис. 6. Схема сети воздуховода вентилятора, подающего воздух в верхнюю зону лестничной клетки:

1 - жалюзийная решетка; 2 - вентилятор; 3 - регулирующая заслонка; 4 - объем лестничной клетки или шахты лифтов

Требуемое давление вентилятора подачи воздуха в верхнюю зону лестничной клетки составляет:

$$P_{\text{ввз}} = 218,8 - (-140,9) + 826,4 + 237,6 = 1423,7 \text{ Па} = 145,1 \text{ кг. м}^{-2}.$$

Исходя из полученных результатов, выбираем одинаковые (с целью унификации) вентиляторы Ц 4-70 № 10 с частотой вращения  $19 \text{ с}^{-1}$  и электродвигателями мощностью 27 кВт.

Пример 4. Рассчитать требуемую подачу и давление воздуха и подобрать вентиляционное оборудование для создания подпора воздуха в шахте лифтов 16-этажного жилого дома. В шахте размещены пассажирский и грузопассажирский лифты. Ширина проема двери шахты для пассажирского лифта 1 м, высота 2 м; эти же параметры для грузопассажирского лифта составляют соответственно 1,2 и 2 м. Ширина щелей в притворах дверей шахты лифтов равна в среднем 0,004 м.

Параметры наружного воздуха, высота этажа здания такие же, как в примерах 2 и 3.

Давление воздуха в шахте лифтов вычислим по формуле (34), учитывая значения наружного давления для здания, приведенные в табл.1 (графа 4):

$$P_{\text{шл}} = 7,64 + 20 = 27,64 \text{ Па.}$$

Вычислим площадь щелей в притворах дверей шахты на одном этаже здания:

$$F_{\text{щ},1,2} = (1,0 \cdot 2 + 2,0 \cdot 2) \cdot 0,004 + (1,2 \cdot 2 + 2,0 \cdot 2) \cdot 0,004 = 0,05 \text{ м}^2.$$

Расход воздуха через щели в притворах дверей шахты лифтов на первом этаже определим по формуле (32):

$$G_{\text{щ},1} = 0,8 \cdot 0,05 \sqrt{2 \cdot 1,32 \cdot [27,64 - (-17,73)]} = 0,438 \text{ кг} \cdot \text{с}^{-1}.$$

Результаты расчетов избыточного давления в шахте лифтов относительно заветренного фасада и расхода воздуха через щели дверей шахты приведены в табл. 2.

Таблица 2

Результаты расчетов давления снаружи здания, избыточного давления и расхода воздуха в шахте лифтов

Этаж	Давление на заветренном фасаде здания, Па	Избыточное давление в шахте лифтов относительно заветренного фасада здания, Па	Расход воздуха, кг·с <sup>-1</sup>	
			через щели дверей шахты	по шахте лифтов
1	-17,73	45,37	0,438	0,438
2	-24,23	51,87	0,468	0,905
3	-30,72	58,36	0,496	1,402
4	-37,22	64,86	0,523	1,925
5	-43,72	71,36	0,549	2,474
6	-50,21	77,85	0,573	3,048
7	-56,71	84,35	0,596	3,645
8	-63,20	90,84	0,619	4,264
9	-69,70	97,34	0,641	4,905
10	-76,20	103,84	0,662	5,567
11	-82,69	110,33	0,682	6,250

Окончание табл. 2

Этаж	Давление на заветренном фасаде здания, Па	Избыточное давление в шахте лифтов относительно заветренного фасада здания, Па	Расход воздуха, кг·с <sup>-1</sup>	
			через щели дверей шахты	по шахте лифтов
12	-89,19	116,83	0,702	6,952
13	-95,69	123,33	0,721	7,674
14	-102,18	129,82	0,740	8,415
15	-108,68	136,32	0,758	9,174
16	-115,17	142,81	0,776	9,950

Утечку воздуха через машинное отделение шахты лифтов вычислим по формуле (39):

$$G_{\text{МА}} = 0,64 \cdot 0,25 \cdot \sqrt{2 \cdot 1,32 \cdot 142,8} = 3,11 \text{ кг} \cdot \text{с}^{-1}.$$

Объемный расход воздуха на оголовке шахты лифтов вычислим по формуле (38):

$$Q_{\text{ВЛ}} = \frac{9,95 + 3,11}{1,45} = \frac{13,06}{1,45} = 9 \text{ м}^3 \cdot \text{с}^{-1} = 32425 \text{ м}^3 \cdot \text{ч}^{-1}.$$

Потерю давления в сети обвязки вентилятора подачи воздуха в шахту лифтов (рис. 4) примем равной 450 Па.

Требуемое давление вентилятора подачи воздуха в шахту лифтов определим по формуле (36):

$$P_{\text{ВЛ}} = 142,8 - (-140,9) + 450 = 733,7 \text{ Па} = 75 \text{ кг} \cdot \text{м}^{-2}.$$

Учитывая расчетные данные, из каталога выбираем вентилятор Ц 4-70 № 10 с частотой вращения 13,5 с<sup>-1</sup> и электродвигателем мощностью 10 кВт.

Пример 5. Рассчитать расход газов в системе дымоудаления 16-этажного здания управления. Высота этажа здания 3,6 м. Площадь большинства рабочих помещений не превышает 36 м<sup>2</sup>. В каждом помещении имеются два окна площадью 6 м<sup>2</sup> каждое и дверной проем высотой 2,2 м и шириной 1 м. Помещения оборудованы приточной общеобменной вентиляцией, обеспечивающей трехкратный обмен воздуха в течение часа. Поэтажный коридор длиной 60 м разделен на отсеки перегородкой с дверью. Высота

дверных проемов в перегородках, отделяющих лестничную клетку с подпором воздуха от первого отсека коридора и отсеки коридора друг от друга, 2,2 м, ширина 1 м.

Средняя температура наружного воздуха наиболее холодной пятидневки составляет минус 30 °С, скорость ветра 5 м·с<sup>-1</sup>. В здании поддерживается температура, равная 20 °С.

Вычислим объем рабочего помещения:

$$V = 36 \cdot 3,6 = 129,6 \text{ м}^3.$$

Фактор проемности помещения определим по формуле (3) с учетом открытых дверного и оконных проемов:

$$\Pi = \frac{2,2 \cdot 1 + 6 \cdot 2}{36} \cdot 100 = 39,4 \%$$

Пользуясь номограммой (рис. 1), найдем, что в помещении объемом 129,6 м<sup>3</sup> и высотой 10 м максимальная средняя температура при пожаре составит  $t_{\text{ом}} = 760$  °С.

С помощью рис. 2 и 3 определим для помещения высотой 3,6 м отношение  $t_{\text{ом}}/t_{\text{м10}}$  и поправку на среднеобъемную температуру  $\Delta t$ :

$$t_{\text{ом}}/t_{\text{м10}} = 1,2 ; \Delta t = 0.$$

Максимальную среднеобъемную температуру, при пожаре в рабочем помещении вычислим по формуле (2):

$$t_{\text{ом}} = 760 \cdot [1,2 + 0] = 912 \text{ °С};$$

$$T_{\text{ом}} = 1185 \text{ К}.$$

Температуру продуктов горения, выходящих из помещения очага пожара в поэтажный коридор, найдем по формуле (11):

$$T_{\text{ок}} = 0,65 \cdot 1185 = 770 \text{ К}.$$

Среднюю скорость воздуха в дверном проеме между поэтажным коридором и лестничной клеткой с подпором воздуха, предотвращающую поступление в нее дыма, определим по формуле (5):

$$u_n = (0,46 - 0,09 \frac{6}{30}) \sqrt{q \cdot 2,2} = 2 \text{ м} \cdot \text{с}^{-1}.$$

Температуру приточного воздуха рассчитаем по формуле (1):

$$T_n = \frac{T_n + T_v}{2} = \frac{243 + 293}{2} = 268 \text{ К}.$$

Плотность приточного воздуха вычислим по формуле (12):

$$\rho_n = \frac{353}{268} = 1,32 \text{ кг} \cdot \text{м}^{-3}.$$

Расход приточного воздуха из лестничной клетки в поэтажный коридор определим по формуле (6):

$$G_n = 1,32 \cdot 2,2 \cdot 1,2 = 5,8 \text{ м} \cdot \text{с}^{-1}.$$

Расход воздуха приточной системы общеобменной вентиляции вычислим по формуле (8):

$$G_{об} = \frac{3 \cdot 129,6 \cdot 1,32}{3600} = 0,13 \text{ кг} \cdot \text{с}^{-1}.$$

Расход продуктов горения, удаляемых из отсека поэтажного коридора, рассчитаем по формуле (7):

$$G_g = 1,1 \cdot 5,8 + 0,13 = 6,51 \text{ кг} \cdot \text{с}^{-1}.$$

Расход продуктов горения из помещения очага пожара в поэтажный коридор найдем по формуле (9):

$$G_2 = 0,6 \cdot 1,2 \cdot 2^{3/2} = 1,96 \text{ кг} \cdot \text{с}^{-1}.$$

Температуру продуктов горения, удаляемых из отсека поэтажного коридора, вычислим по формуле (10):

$$T_g = \frac{1,96 \cdot 770 + 268 \cdot (5,8 - 0,9 \cdot 1,96)}{6,51} = 398 \text{ К};$$

$$t_g = 125 \text{ }^\circ\text{С}.$$

Плотность продуктов горения в отверстии клапана дымоудаления определим по формуле (12):

$$\rho_g = \frac{353}{398} = 0,887 \text{ кг} \cdot \text{м}^{-3}.$$

Скорость продуктов горения в отверстии клапана дымоудаления рассчитаем по формуле (14), принимая площадь отверстия клапана равной  $0,5 \text{ м}^2$ ,

$$u_g = \frac{6,51}{0,887 \cdot 0,5} = 14,7 \text{ м} \cdot \text{с}^{-1}.$$

Среднюю температуру продуктов горения по высоте шахты дымоудаления вычислим по формуле (15):

$$t_c = 20 + (125 - 20) \frac{1 - e^{-0,0725 \cdot 16 \cdot 3,6}}{0,0725 \cdot 16 \cdot 3,6} = 45 \text{ }^\circ\text{С}.$$

Плотность продуктов горения при температуре  $45 \text{ }^\circ\text{С}$  найдем по формуле (12):

$$\rho_c = \frac{353}{273 + 45} = 1,11 \text{ кг} \cdot \text{м}^{-3}.$$

Расход продуктов горения на оголовке шахты дымоудаления определим по формуле (17):

$$G_{\text{ошг}} = 6,51 + 3,6 \cdot (16 - 1) \cdot 0,11 = 12,45 \text{ кг} \cdot \text{с}^{-1}.$$

Среднюю скорость газов в шахте дымоудаления рассчитаем по формуле (42), принимая площадь ее внутреннего поперечного сечения равной  $1 \text{ м}^2$ :

$$u_{\text{ш}} = \frac{6,51 + 12,45}{2 \cdot 1,11 \cdot 1} = 8,54 \text{ м} \cdot \text{с}^{-1}.$$

Потерю давления в шахте дымоудаления найдем по формуле (18):

$$\Delta P_{\text{шг}} = \frac{0,05 \cdot 3,6}{2 \cdot 1,11 \cdot 1^2 \cdot 4 \cdot 1/4} \cdot \left[ 6,51^2 \cdot (16-1) + 6,51 \cdot 0,11 \times \right. \\ \left. \times 3,6 \cdot (16-1)^2 + 1/3 \cdot 0,11^2 \cdot 3,6^2 \cdot (16-1)^3 \right] = 450 \text{ Па}.$$

Потерю давления в отверстии клапана дымоудаления с учетом аэродинамического сопротивления клапана и поворота потока вычислим по формуле (13):

$$\Delta P_{\text{к г}} = 1,5 \frac{0,887 \cdot 14,7^2}{2} = 143,7 \text{ Па}.$$

Эквивалентную площадь проемов, отделяющих лестничную клетку с подпором от объема второго отсека коридора, определим по формуле (21):

$$(Mf)_{\text{э}} = \frac{1}{\sqrt{\frac{1}{(0,64 \cdot 2,2)^2} + \frac{1}{(0,64 \cdot 2,2)^2}}} = 1,0 \text{ м}^2.$$

Потерю давления в дверных проемах, отделяющих лестничную клетку от объема второго отсека коридора, вычислим по формуле (20):

$$\Delta P_{\text{п}} = \frac{5,8^2}{12} + 1,4 \frac{1,45 \cdot 5^2}{2} = 59 \text{ Па}.$$

#### СПИСОК ЛИТЕРАТУРЫ

1. ГОСТ 12.1.004-76. ССБТ. Пожарная безопасность. Общие требования.
2. Инструкция по определению пожарной нагрузки в помещениях общественных зданий. - М.: ВНИИПО, 1981. - 28 с.



3. Идельчик И.Е. Справочник по гидравлическим сопротивлениям. - М.: Машиностроение, 1975. - 559 с.

4. Стецовский М.П. Исследование теплогазообмена на этаже пожара и определение некоторых параметров для расчета вентиляционных систем противодымной защиты жилых зданий: Дис.... канд. техн. наук/ МИСИ им. В.В. Куйбышева: - М., 1976.

5. Валеев Г.Н., Есин В.М., Ерофеев А.Н. Экспериментальное исследование температурных режимов в помещениях на этаже пожара. - В кн.: Огнестойкость строительных конструкций: Сб. науч. тр. М.: ВНИИПО, 1981, с. 50-57.

6. СНиП П-3-79\*. Строительная теплотехника. Нормы проектирования.

7. Бородавкин В.П., Валеев Г.Н., Стецовский М.П. Расчет расхода и температуры продуктов горения в шахтах дымоудаления при пожарах в 10-16-этажных жилых зданиях. - В кн.: Пожарная профилактика: Сб. тр. М.: ВНИИПО, 1981, с. 63-68.

8. Дубовик В.И., Карпов Л.И. Формула для расчета коэффициента сопротивления лестничных клеток. - В кн.: Противодымная защита многоэтажных зданий: Сб. тр. М.: ВНИИПО, 1976, с. 49-52.

9. Испытание противодымной защиты эксплуатирующегося жилого дома/Бородавкин В.П., Валеев Г.Н., Попов П.Н., Стецовский М.П. - Там же, 1978, вып. 2, с. 74-84.

## О Г Л А В Л Е Н И Е

---

П р е д и с л о в и е . . . . .	3
1. Общие положения . . . . .	4
2. Исходные данные для расчета систем противодымной защиты . . . . .	5
3. Расчет параметров вентиляционных систем противодымной защиты зданий различного назначения . . . . .	6
4. Примеры расчетов вентиляционных систем противодымной защиты зданий . . . . .	17
Список литературы . . . . .	32

РЕКОМЕНДАЦИИ ПО РАСЧЕТУ СИСТЕМ  
ПРОТИВОДЫМНОЙ ЗАЩИТЫ ЗДАНИЙ  
РАЗЛИЧНОГО НАЗНАЧЕНИЯ

Редактор Г.В. Прокопенко  
Технический редактор Л.В. Попета  
Корректор В.Н. Брешина

Ответственный за выпуск Л.К. Макаров

---

Подписано в печать 29.10.82. Т.— 1000 экз.  
Формат 60x84/16. Печать офсетная.  
Усл.печ.л. 2,09. Уч.-изд.л. 1,84. Заказ № 497. Изд. № 77.  
Цена 35 к.

---

Типография ВНИИПО.  
143900 г. Балашиха-6