

ТИПОВОЙ ПРОЕКТ
903-1-276.89

КОТЕЛЬНАЯ
с 6 котлоагрегатами „БРАТСК – М”
ДЛЯ СЕЛЬСКОХОЗЯЙСТВЕННОГО СТРОИТЕЛЬСТВА.
ТОПЛИВОПОДАЧА С ПРИМЕНЕНИЕМ
СКРЕБКОВОГО ТРАНСПОРТЕРА.
ТОПЛИВО – КАМЕННЫЙ И БУРЫЙ УГЛИ.
СИСТЕМА ТЕПЛОСНАБЖЕНИЯ – ЗАКРЫТАЯ

Альбом 4

ЦЕНТРАЛЬНЫЙ ИНСТИТУТ ТИПОВОГО ПРОЕКТИРОВАНИЯ
ГОССТРОЯ СССР

Москва, А-445, Смоленская ул., 22

Сдано в печать IV 1990 года
Заказ № 4594 Тираж 450 экз

Альбом 4

Ведомость рабочих чертежей основного комплекта. Ведомость ссылочных и прилагаемых документов.

Лист	Наименование	Примечания
1	Общие данные	
2	Топливоподача. Шлакозолоудаление. План.	
3	Топливоподача. Шлакозолоудаление. Разрезы.	
4	Приёмно-дробильное устройство. Общий вид.	
5	Приёмно-дробильное устройство. Разрезы 1-1; 2-2; 3-3; 4-4; 5-5.	
6	Монтажная схема скребковой установки.	
7	Установка подъёмника для шлакоудаления. План.	
8	Установка подъёмника для шлакоудаления. Разрез 1-1.	
9	Установка подъёмника для шлакоудаления. Разрезы 2-2; 3-3; 4-4; 5-5; 6-6. Узлы А, Б.	
10	Установка подъёмника для шлакоудаления. Разрезы 7-7; 8-8; 9-9; 10-10.	
11	Установка подъёмника для шлакоудаления. Схема монтажа каната.	

Обозначение	Наименование	Примечания
	Прилагаемые документы	
ТП 903-1-276.89, тп.со	Спецификация оборудования	
ТП 903-1-276.89, тп.вм	Ведомость потребности в материалах.	

Общие указания.

1. Монтаж серийно изготавливаемого оборудования вести в соответствии с инструкциями по монтажу и эксплуатации заводо-изготовителей оборудования и настоящей документацией.
2. Караб и опорные конструкции скребковой установки приварить к ответным закладным элементам строительной части.
3. Металлаконструкции ограждения, внешние поверхности пересыпных устройств грунтовать и покрыть за два раза масляной краской серого цвета.
4. Главной, наклонной, поворотной, хвостовой, горизонтальной участки подъёмника и опорные рамы приварить к ответным закладным элементам строительной части сплошной электродуговой сваркой.
5. Сварные швы по ГОСТ 5264-80, электроды типа Э42 ГОСТ 9467-75. Катет шва по наименьшей толщине свариваемых деталей.
6. Блоки ф 300 устанавливать так, чтобы стальные планки не подвергались напряжению среза.

Указания по применению проекта.

1. За отметку 0,000 в планировках сооружения топливоподачи принята отметка 0,000 здания котельной.
2. В зависимости от рельефа местности длина установки скребковой уголеподачи может быть изменена, при этом угол наклона её (30°) следует сохранить.
3. При установке в котельной количества котлов, отличного от принятого в проекте, следует соответственно скорректировать длину подъёмника для шлакоудаления и количество разгрузочных секций установки.
4. Применение в проекте скребковой установки сокращает время сооружения котельной, стоимость строительно-монтажных работ и упрощает эксплуатацию системы топливоподачи.

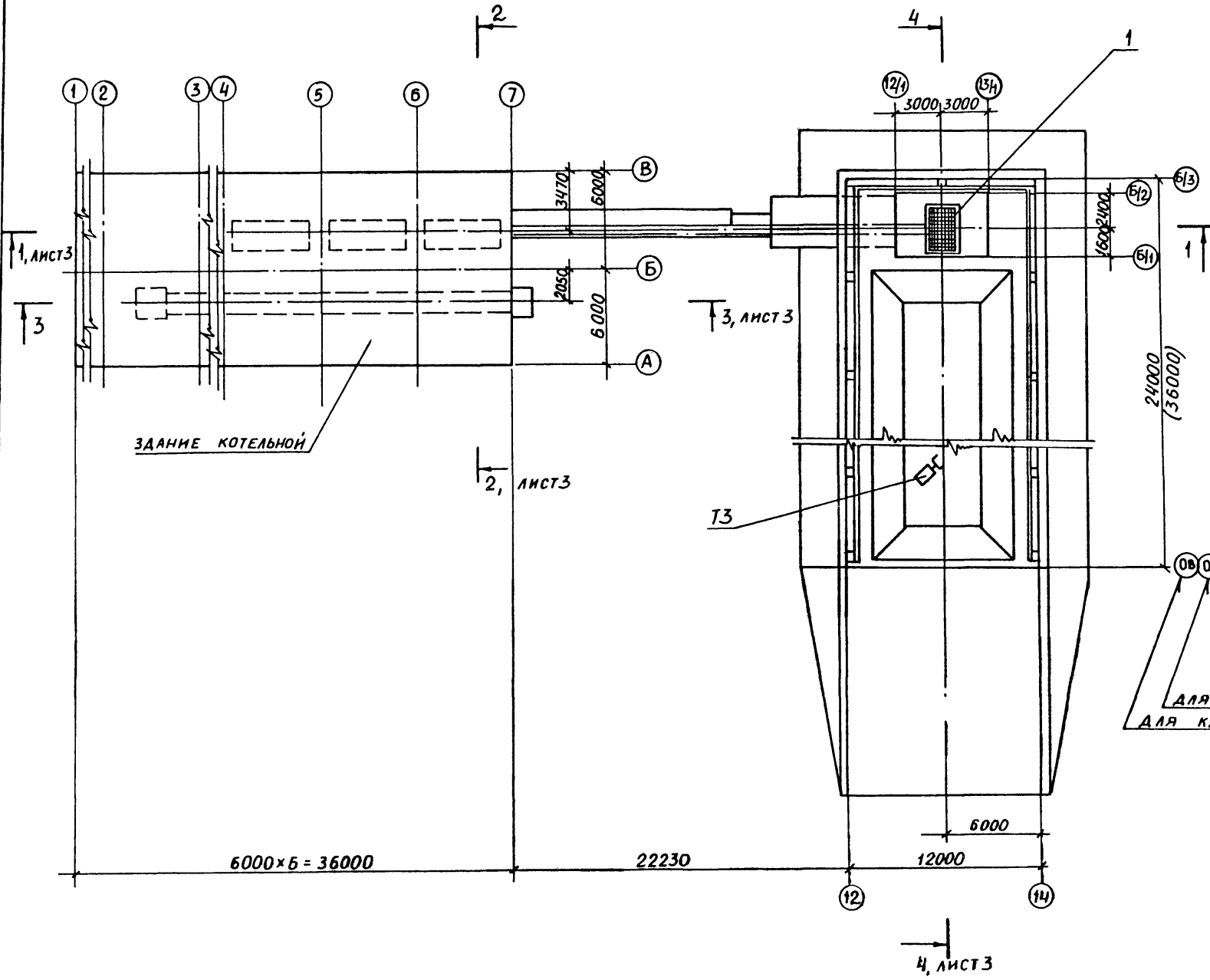
Инв. № подл. План. и дата 83 инв. №

Типовой проект разработан в соответствии с нормами и правилами, инструкциями и государственными стандартами и обеспечивает безопасность эксплуатации при соблюдении предусмотренных проектом мероприятий.

Главный инженер проекта.  Ройзман Б.М.

		Привязан:		
Инв. №		ТП 903-1-276.89		ТП
ГЦП	Ройзман	VI-39	Котельная с 6 котлоагрегатами, Братск-М" для сельскохозяйственного строительства.	Стация
Нач. отд.	Михалевский	VI-19		Лист
Н. контр.	Вишневецкий	VI-29		1
Ин. спец.	Ройзман	VI-49		11
Руч. гр.	Защеева	VI-38		
Исполн.	Гордеева	VI-39	Общие данные	САНТЕХНИИПРОЕКТ

Лист 4



Марка поз.	Обозначение	Наименование	кол	Масса ед. кг	Примеч
1	Листы 4; 5	ПРИЕМНО-ДРОБИЛЬНОЕ УСТРОЙСТВО	1		
2	Листы 7 ÷ 11	УСТАНОВКА ПОДЪЕМНИКА ДЛЯ ШЛАКОУДАЛЕНИЯ	1		
ТЗ	ГО-7А	ПОГРУЗЧИК ОДНОКОВШОВЫЙ ФРОНТАЛЬНЫЙ	1	8400	
Т4	ГОСТ 1106-74	ТАЛЬ ПЕРЕДВИЖНАЯ ЧЕРВЯЧНАЯ Г/п 1т	1	95	
3	Лист 6	МОНТАЖНАЯ СХЕМА СКРЕБКОВОЙ УСТАНОВКИ	1		

Техническая характеристика		
1	ТРАНСПОРТИРУЕМЫЙ МАТЕРИАЛ	УГОЛЬ, РАЗМЕР КУСКОВ 0 ÷ 100мм
2	ПРОИЗВОДИТЕЛЬНОСТЬ ТРАКТА ТОПЛИВОПОДАЧИ	ДО 30 т/ч
3	ПРОИЗВОДИТЕЛЬНОСТЬ СИСТЕМЫ ШАКОУДАЛЕНИЯ	ДО 0,5 т/ч

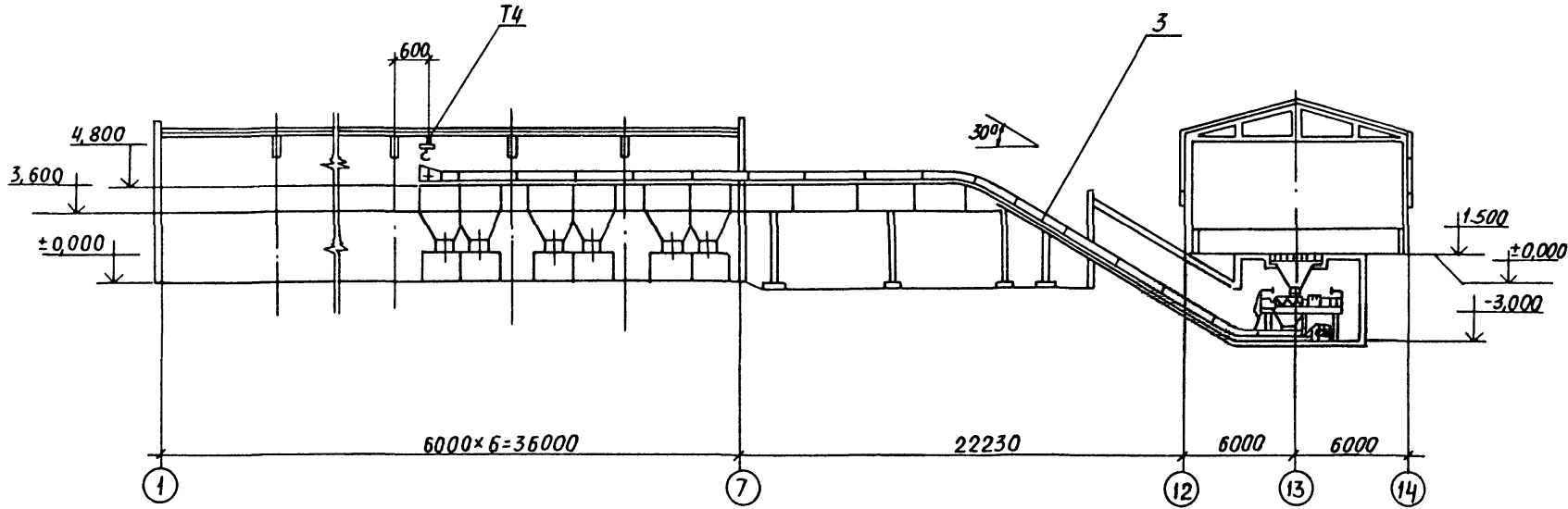
ДЛЯ ТОПЛИВА БУРЫЕ УГЛИ
ДЛЯ КАМЕННЫХ УГЛЕЙ

Имя, Подл., Подп. и Дата Взам. инв.

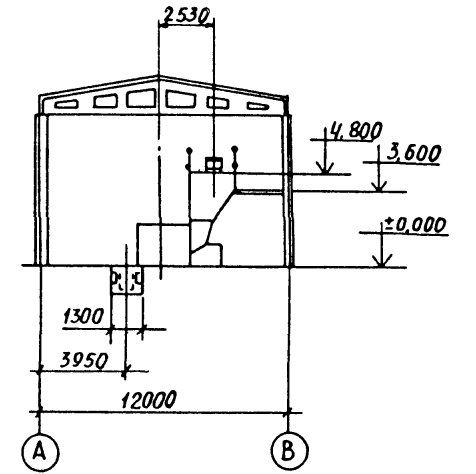
				ТП903-1-276.89	ТП		
Привязан:	Г/п	Роизман	И-19	КОТЕЛЬНАЯ С БКОМОАГРЕГАТ-МИ „БРАТСК-М“ ДЛЯ СЕЛЬСКОХОЗЯЙСТВЕННОГО СТРОИТЕЛЬСТВА	Станция	Лист	Листов
	Нач. ОТА	Михаилевский	И-19		Р	2	
	И. контр.	Гордеева	И-19				
	Гл. спец.	Ройзман	И-19	ТОПЛИВОПОДАЧА. ШЛАКОУДАЛЕНИЕ. ПЛАН			
	Рук. гр.	Зайцева	И-19				
И. нв. №	Исполн	Илюкин	И-19				САТЕХНИИПРОЕКТ

Л1660М4

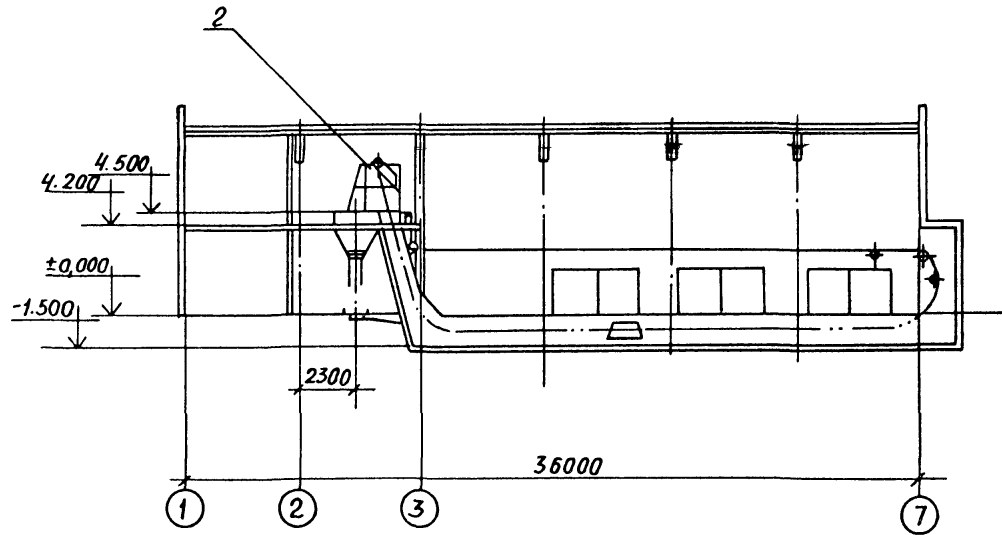
РАЗРЕЗ 1-1



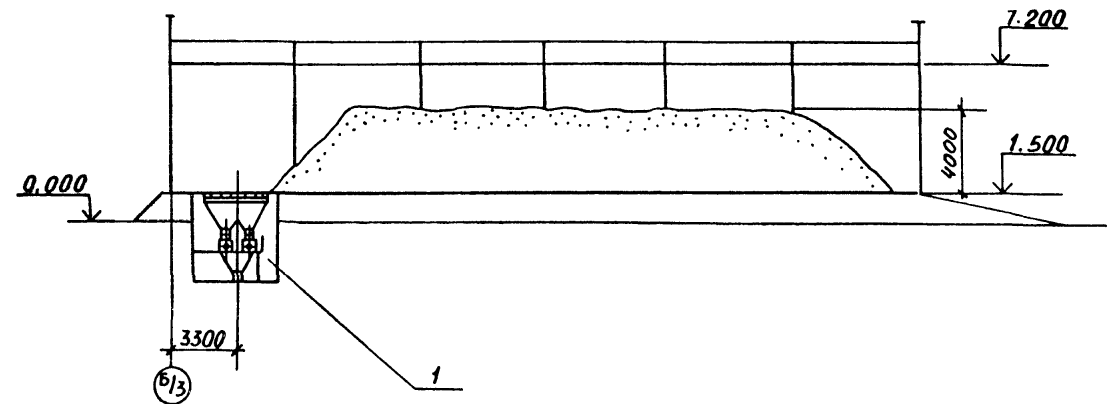
РАЗРЕЗ 2-2



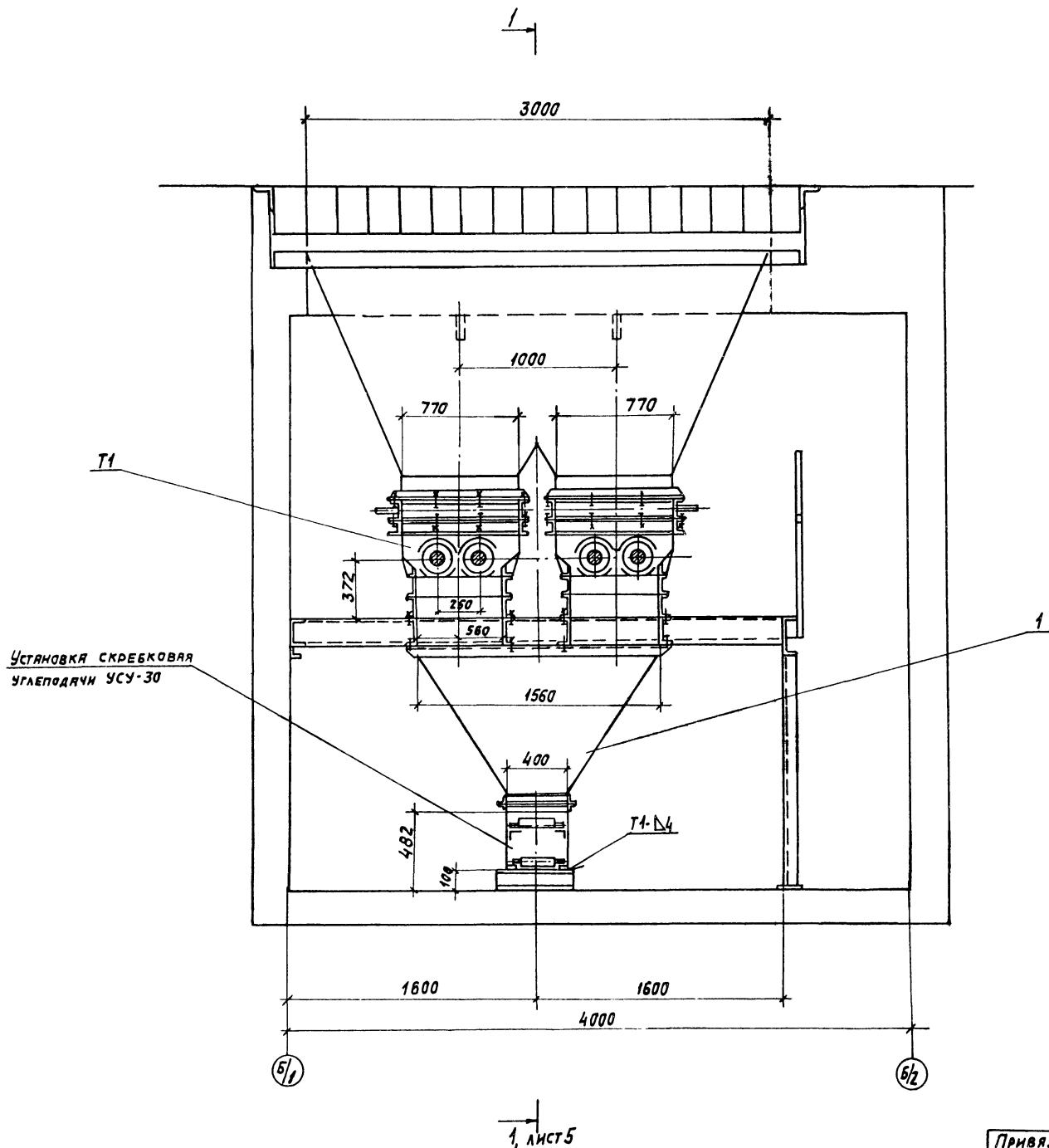
РАЗРЕЗ 3-3



РАЗРЕЗ 4-4



				ТП 903-1-276.89		ТП	
Привязан:	ГВП	Ройзман	И-89	КОТЕЛЬНАЯ С Б КОТЛОАГРЕГАТАМИ	СТАНЦИЯ	ЛИСТ	ЛИСТОВ
	Маш. Отд.	Михалевский	И-89	БРАТСК-М" ДЛЯ СЕЛЬСКОГО-	Р	3	
	И. Контр.	Гордеева	И-89	ЗЯНСТВЕННОГО СТРОИТЕЛЬСТВА			
	Гл. Спец.	Ройзман	И-89	ТОПЛИВОПОДАЧА, ШЛАКОУДА-	САНТЕХНИИПРОЕКТ		
	Рук. гр.	Зайцева	И-89	ДАЛЕНИЕ. РАЗРЕЗЫ			
Инв. №	Исполн.	Клюкин	И-89				



МАРКА ПОЗ.	ОБОЗНАЧЕНИЕ	НАИМЕНОВАНИЕ	КОЛ. ЕД. КГ	МАССА ПРИМЕНЕНИЕ
Т1	ВДП-15	ВИНТОВАЯ ДРОБИЛАК-ПИТАТЕЛЬ	2	1500
1	574.00.00.000,006	ВОРОНКА ТИПА П	1	202
3		БОЛТ М16x50,4 ГОСТ 7798-70	9	
4		БОЛТ М12x40,46 ГОСТ 7798-70	22	
5		ГАЙКА М16,5 ГОСТ 5915-70	9	
6		ГАЙКА М12,5 ГОСТ 5915-70	22	
7		ШЯНЬЯ 16,65Г ГОСТ 6402-70	9	
8		ШЯНЬЯ 12,65Г ГОСТ 6402-70	22	
9		ШЯНЬЯ 16,010 ГОСТ 10906-78	9	
10		ШЯНЬЯ 12,010 ГОСТ 10906-78	22	

1. МОНТАЖ ОБОРУДОВАНИЯ ПРОИЗВОДИТЬ В СООТВЕТСТВИИ С ИНСТРУКЦИЯМИ ЗАВОДОВ-ИЗГОТОВИТЕЛЕЙ.
2. ОТВЕРСТИЯ В ОПОРНОЙ КОНСТРУКЦИИ ПОД БОЛТЫ ДЛЯ КРЕПЛЕНИЯ ДРОБИЛОК И ВОРОНКИ, ПОЗ. 1, СВАРИТЬ ПРИ УСТАНОВКЕ ПО ОТВЕРСТИЯМ В РАМЕ ДРОБИЛКИ И ФЛАНЦЕ ВОРОНКИ.
3. НИЖНИЕ ФЛАНЦЫ БУНКЕРА ПРИВАРИТЬ ПРИ УСТАНОВКЕ ДРОБИЛОК.

		ТП903-1-276.89		ТП	
ТИП	РОЗМАН	И-89	КОТЕЛНЯЯ С КОТЛОАГРЕГАТАМИ	СТАНДА	ЛИСТ
НАЧ. ОТД.	ИЖАВСКИЙ	И-89	БРЯТСК-М ДЛЯ СЕЛЬСКОХОЗЯЙ-	Р	4
И. КОНТР.	ГОРДЕЕВ	И-89	СТВЕННОГО СТРОИТЕЛЬСТВА		
ГЛА. СПЕЦ.	РОИЗМАН	И-89	ПРИЕМНО-ДРОБИЛЬНОЕ УСТРОЙСТВО		
РУК. ГР.	ЗНИЦЕВА	И-89	Общий вид.	САНТЕХНИПРОЕКТ	
Исполн.	КЛЮКИН	И-89			

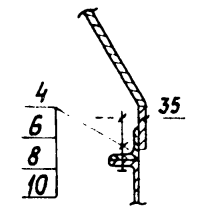
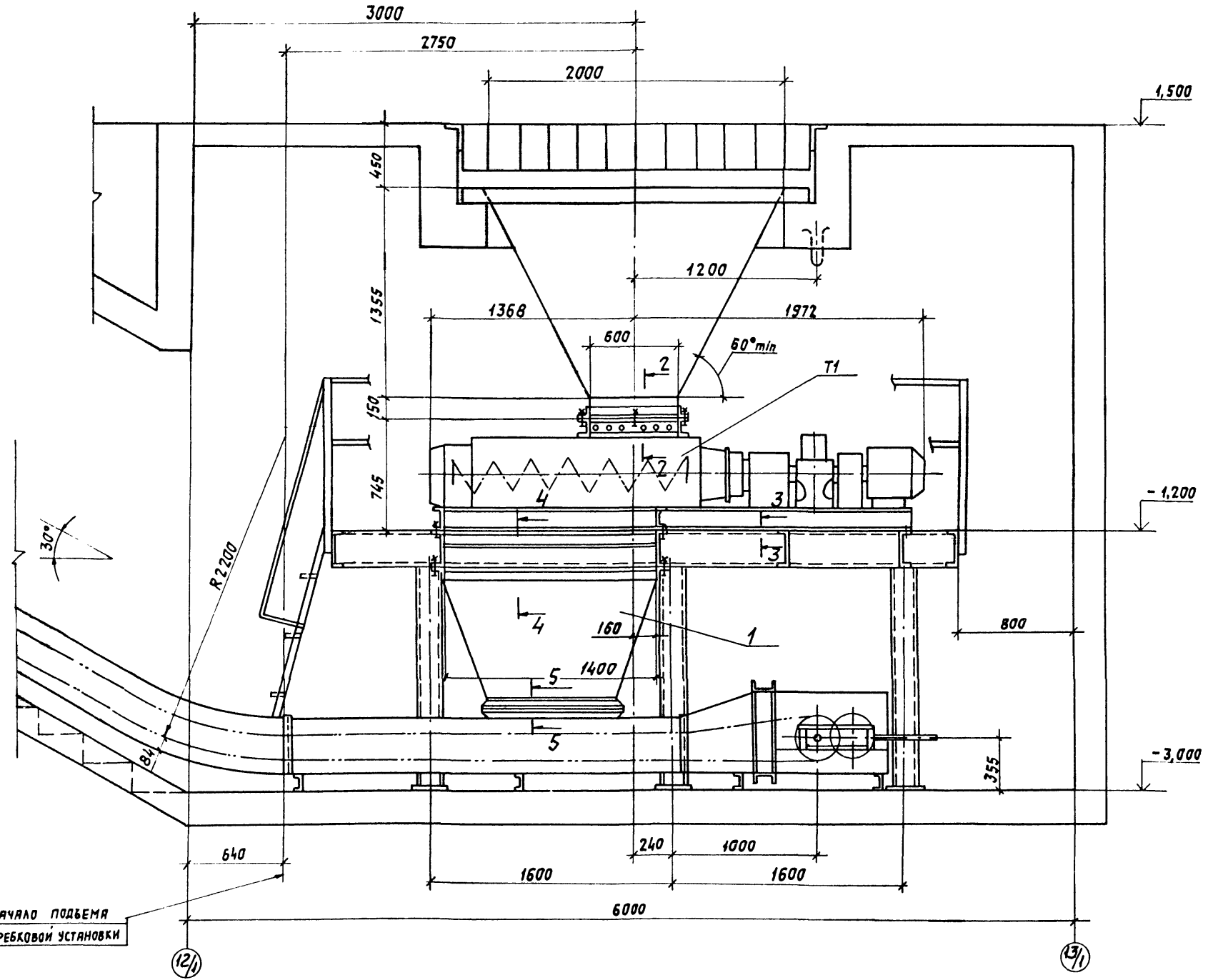
ПРИВЯЗАН				
ИНВ. №				

ИЖАВСКИЙ ГОС. П. И. ДАТА ВЗЯТА ИЛИ

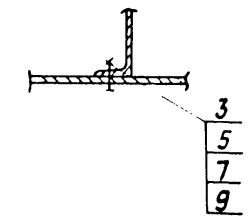
Альбом 4

РАЗРЕЗ 1-1

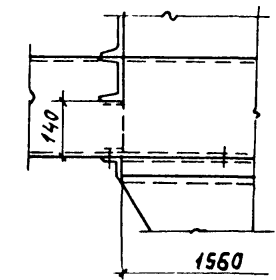
РАЗРЕЗ 2-2



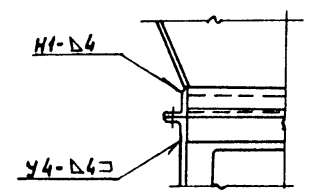
РАЗРЕЗ 3-3



РАЗРЕЗ 4-4



РАЗРЕЗ 5-5



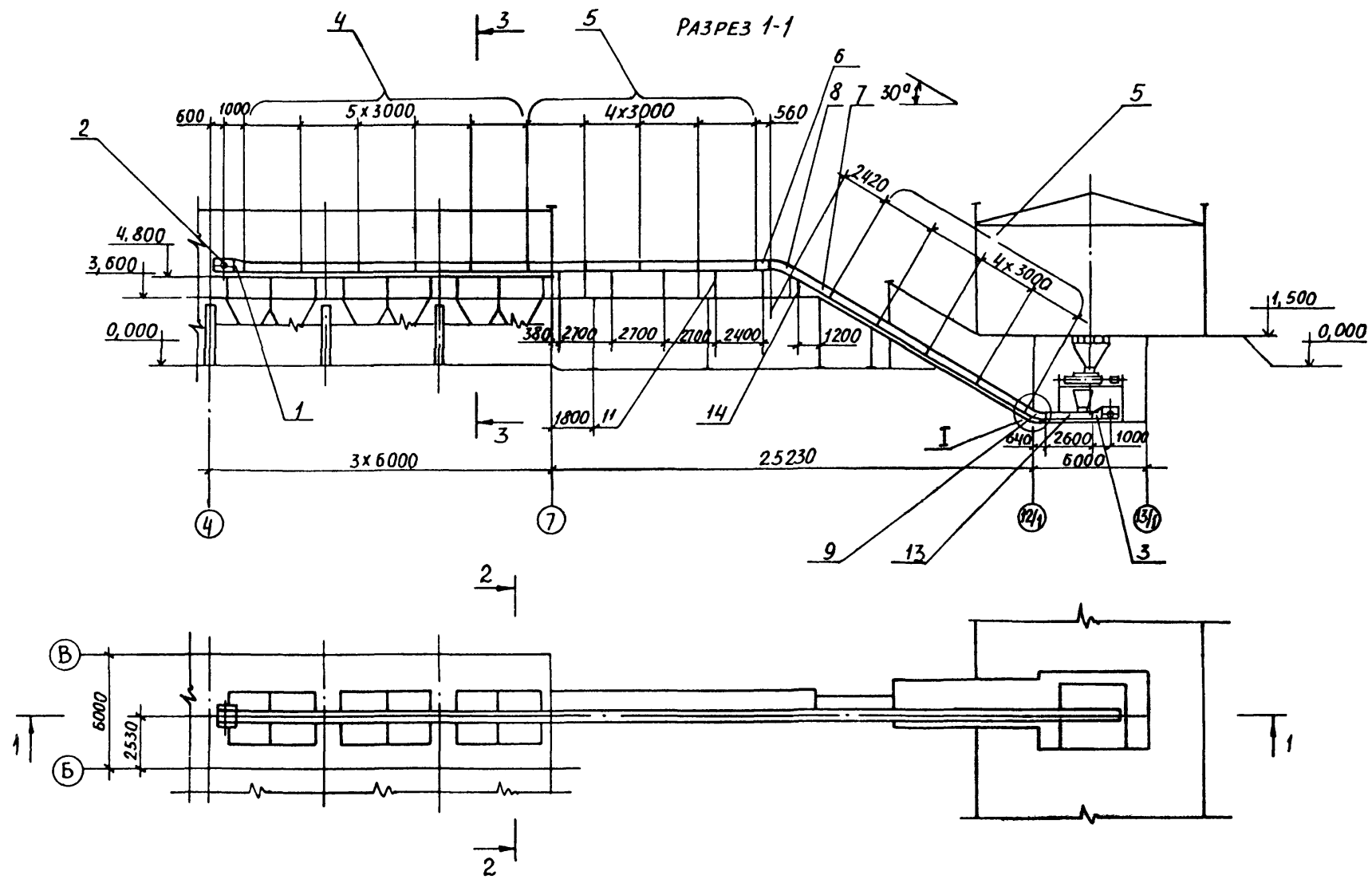
Начало подъема скребковой установки

(12/1)

(13/1)

		ТП903-1-276.89		ТП	
Привязан:	Гип. РОУЗМАН	VI-89	Котельная с 6 котлоагрегатами	Станция	Лист
	Нач. отд. УДАЛЕВСКИЙ	VI-89	БРАТСК-М" для сельскохозяй-	Р	5
	Н. контр. ГОРДЕЕВ	VI-89	ственного строительства		
	Гл. спец. РОУЗМАН	VI-89	Приемно-дробильное устройство.		
	Рук. гр. ЗИЙЦЕВА	VI-89	Разрезы 1-1, 2-2, 3-3, 4-4, 5-5		
Инв. №	Исполн. КЛЮКИН	VI-89		САНТЕХНИИПРОЕКТ	

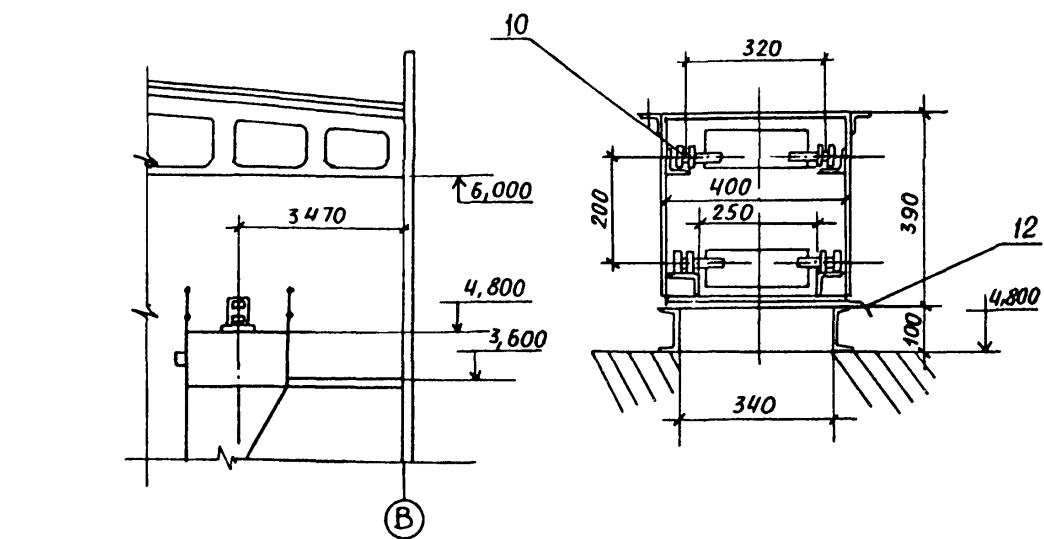
Альбом 4



РАЗРЕЗ 3-3

РАЗРЕЗ 2-2

I

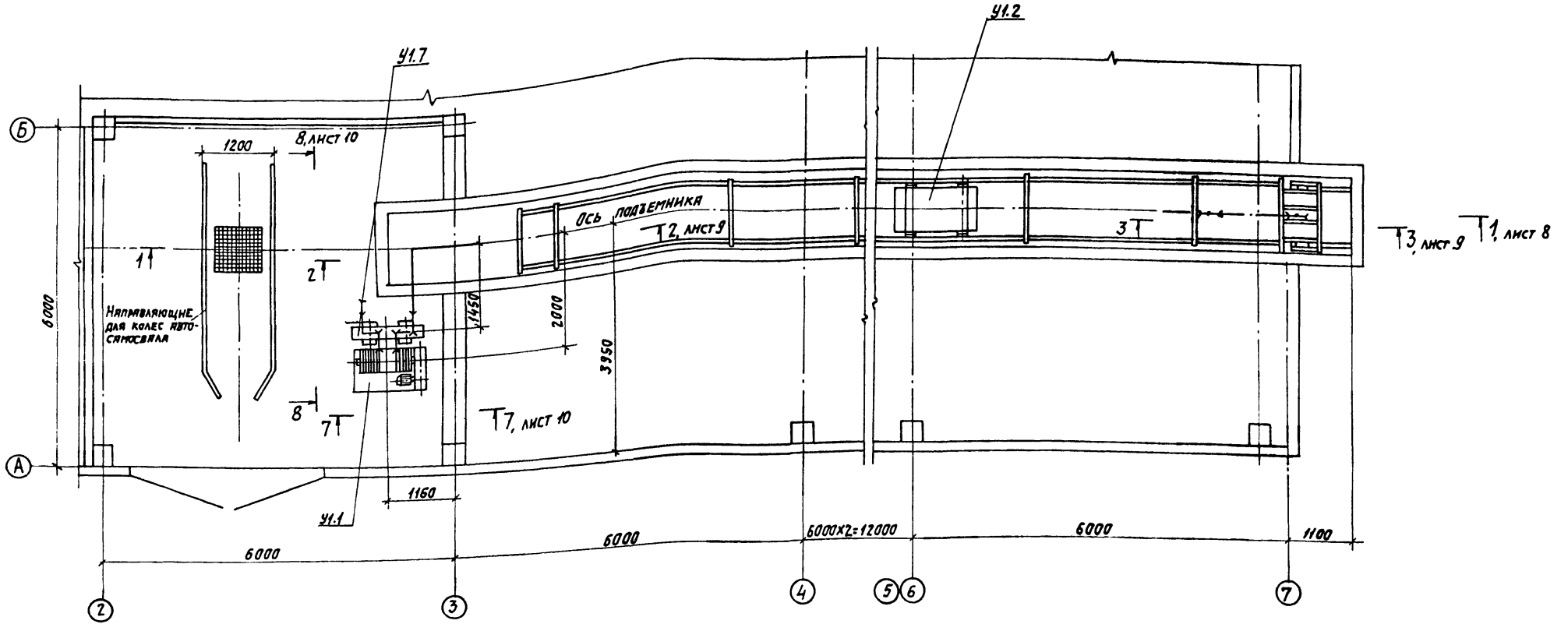


Марка поз.	Обозначение	Наименование	Кол.	Масса ед. кг	Прим.
T2	2T.00.00.000	УСТАНОВКА СКРЕБКОВАЯ			
		УГЛЕПОДАЧНИЧУСУ -30	1	7600	
		В ТОМ ЧИСЛЕ:			
1		СЕКЦИЯ ПРИВОДНАЯ	1		
2		СТАНЦИЯ ПРИВОДНАЯ	1		
3		СЕКЦИЯ НАТЯЖНАЯ	1		
4		СЕКЦИЯ РАЗГРЧЗЮЧНАЯ			
		ℓ = 3000	5		
5		СЕКЦИЯ КОРОБА ПРЯМАЯ			
		ℓ = 3000	8		
6		СЕКЦИЯ КОРОБА ПРЯМАЯ			
		ℓ = 560	1		СМ. ПРИМ
7		СЕКЦИЯ КОРОБА ПРЯМАЯ			
		ℓ = 2420	1		СМ. ПРИМ
8		СЕКЦИЯ КОРОБА ПОВОРОТНАЯ	1		
9		СЕКЦИЯ КОРОБА ПОВОРОТНАЯ С КОНТРОШНИМАМИ	1		
10		СЕКЦИЯ ХОДОВОЙ ЧАСТИ ℓ = 400	250		
11	5T5.00.00.000, ш.б	СТОЙКА	5	14,8	
12	5T9.00.00.000, ш.б	ЗАСЛОНКА	25	8,5	
13		СЕКЦИЯ КОРОБА ПРЯМАЯ ℓ = 2600	1		СМ. ПРИМ
14	5T6.00.00.000, ш.б	СТОЙКА	1	9,2	

СЕКЦИИ ПОЗ. 6, 7 И 13 ИЗГОТАВЛИВАТЬ ИЗ СЕКЦИЙ ℓ = 3000, ПОЗ. 5, КОЛИЧЕСТВО КОТОРЫХ УКАЗАНО С УЧЕТОМ ЭТОГО УВЕЛИЧЕНИЯ.

		ТП903-1-276.89		ТП	
Привязан:	Гип	Ройзман	11-89	КОТЕЛЬНАЯ С Б КОТЛОАГРЕГАТАМИ „БРАТСК-М“ ДЛЯ СЕЛЬСКОХОЗЯЙСТВЕННОГО СТРОИТЕЛЬСТВА	Стандия
	Нач. отд.	Михалевский	11-89		Лист
	Н. контр.	Гордеева	10-89		Р
	Гл. спец.	Ройзман	11-89		Б
	Рук. гр.	Зайцева	11-89	МОНТАЖНАЯ СХЕМА СКРЕБКОВОЙ УСТАНОВКИ	Листов
	Исполн.	Клюкин	11-89		
И.И.В. №				САНТЕХНИИПРОЕКТ	

И.И.В. № ПОДА ПОДЛ. И ДАТА



Марка поз.	Обозначение	Наименование	кол.	Масса ед. кг	Примеч.
41	ПСК-0,5-75°	Подъемник скрепедно-ковшовый ПСК-0,5-75° в том числе: на один комплект подъемника:	1	7500	
41.1		Лебедка	1		
41.2		Ковш V=0,5 м³	1		
41.3		Участок головной	1		
41.4		Участок поворотный	1		
41.5		Участок хвостовой	1		
41.6		Участок прямой L=3000.	9		

Марка поз.	Обозначение	Наименование	кол.	Масса ед. кг	Примеч.
41.7		Устройство натяжное	1		
41.8		Блок ф300 с рамой	8		
41.9		Блок ф160 с рамой	3		
41.10		Ограждение холостого каната	10		
41.11		Устройство выключающее	1		
41.12		Затвор односекторный 500x800	1		
41.13		Канат 165-ГЖС-0-Н-160 ГОСТ 2688-80	-	-	L=250м
1	5Т7.00.00.000,мб	Рамы опорная	1	1082	

Марка поз.	Обозначение	Наименование	кол.	Масса ед. кг	Примеч.
2	5Т8.00.00.000,мб	Рамы типа I	2	18,1	
					ТП 903-1-276.89
					ТП

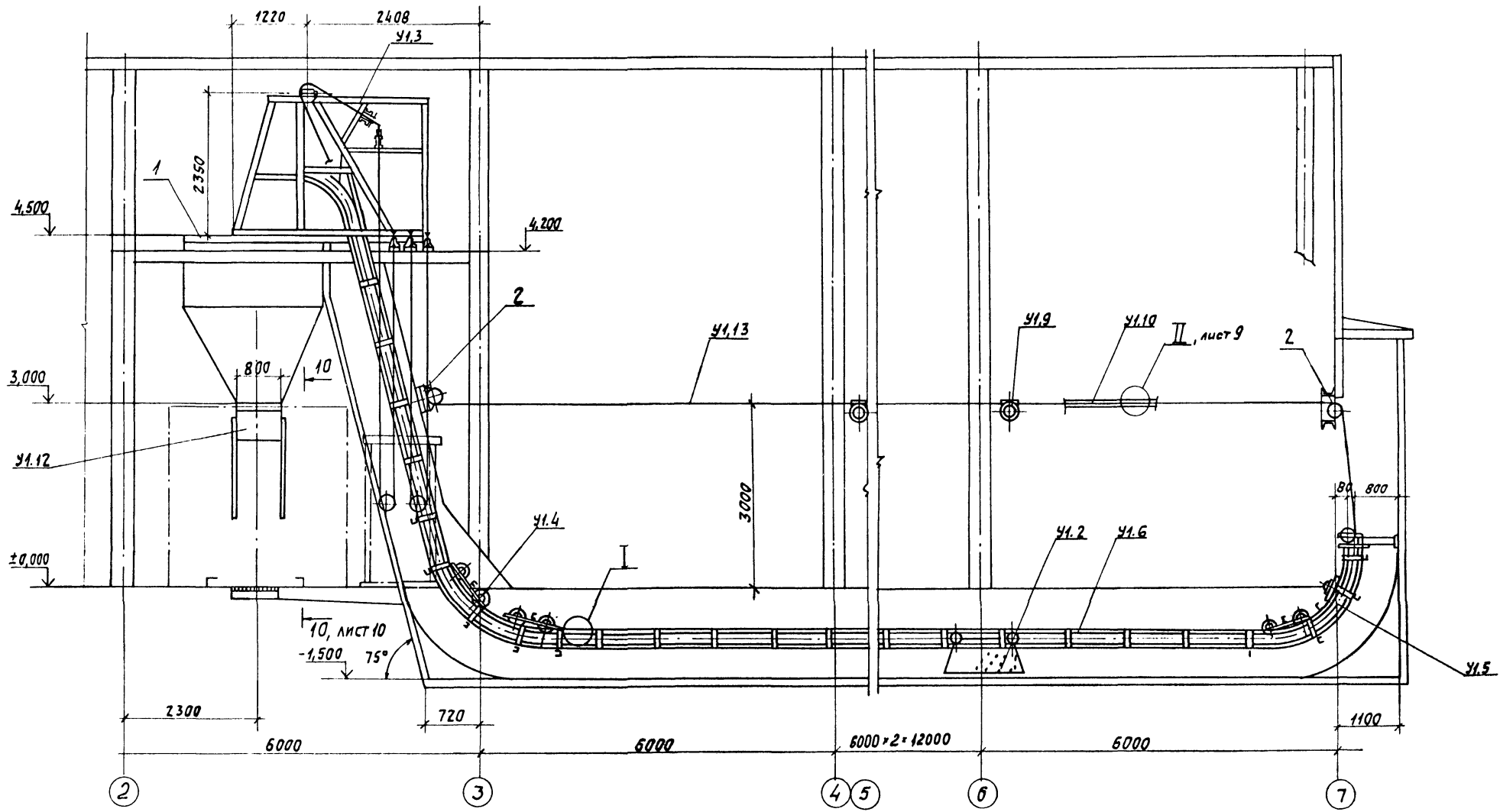
Привязан:

Гип	Роузма	22 VI-89	Котельня с 6 котлоагрегатами	Станов	Лист	Листов
Нач. отд.	Ушаковский	22 VI-89	Братск-М для сельскохозяйственного строительства	Р	7	
Н.контр.	Гордеев	02 VI-89				
Гл.инж.	Романенко	22 VI-89	Становка подъемника для шаякоудаления. План.			
рук. гр.	Зяцкая	22 VI-89				
Исполн.	Резервуев	22 VI-89				

Ивв. N°

Альбом 4

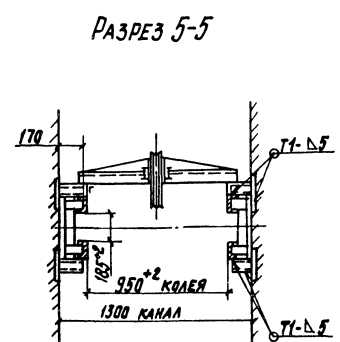
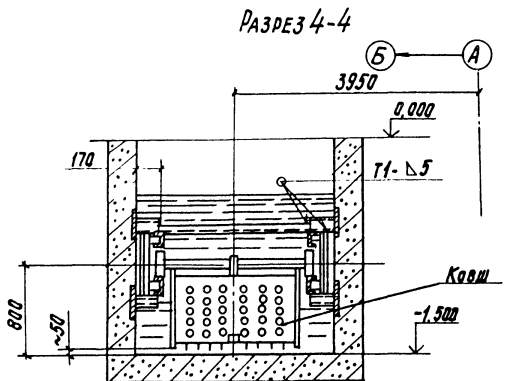
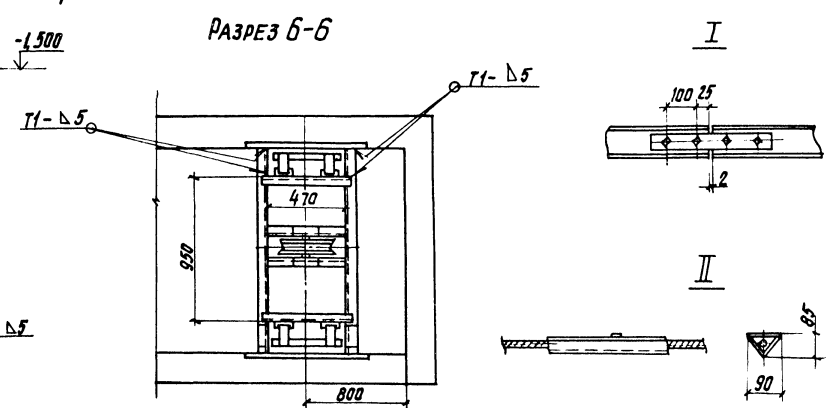
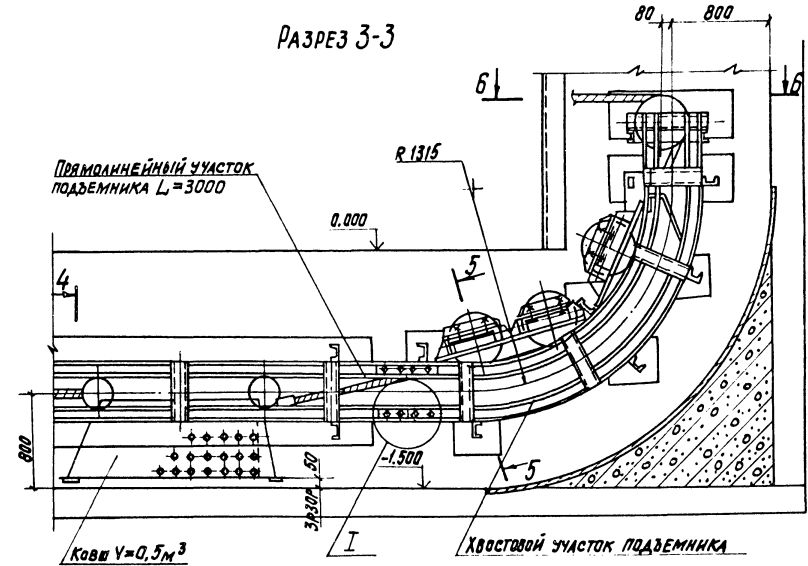
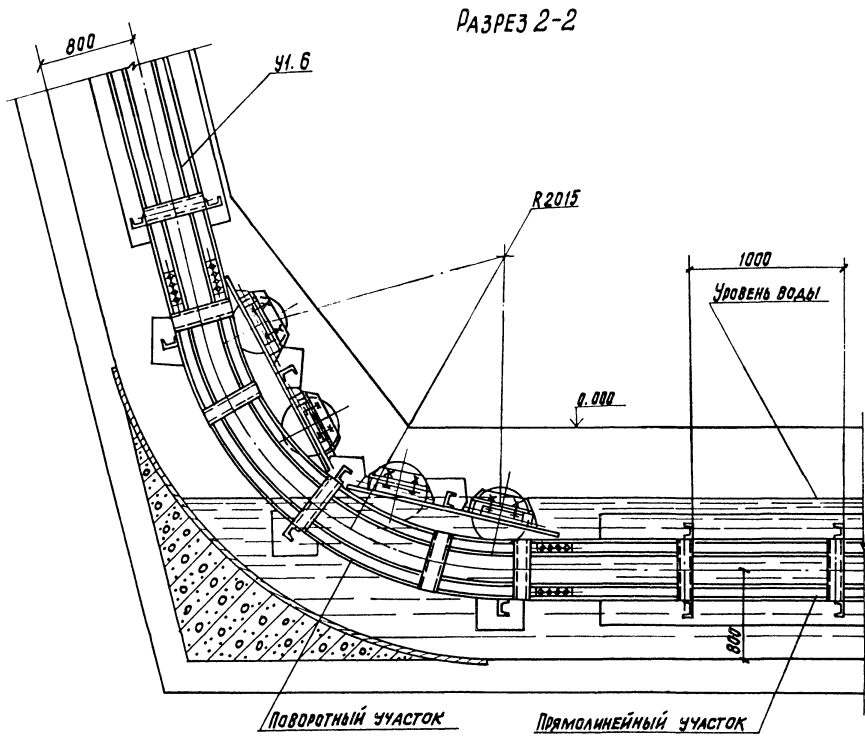
РАЗРЕЗ 1-1



ТЕХНИЧЕСКАЯ ХАРАКТЕРИСТИКА

1	Производительность, т/ч	до 0,5
2	Емкость ковша, м³	0,5
3	Угол подъема, град.	75
4	Скорость движения ковша, м/с	0,5
5	Мощность эл.двигателя лебедки, кВт	11

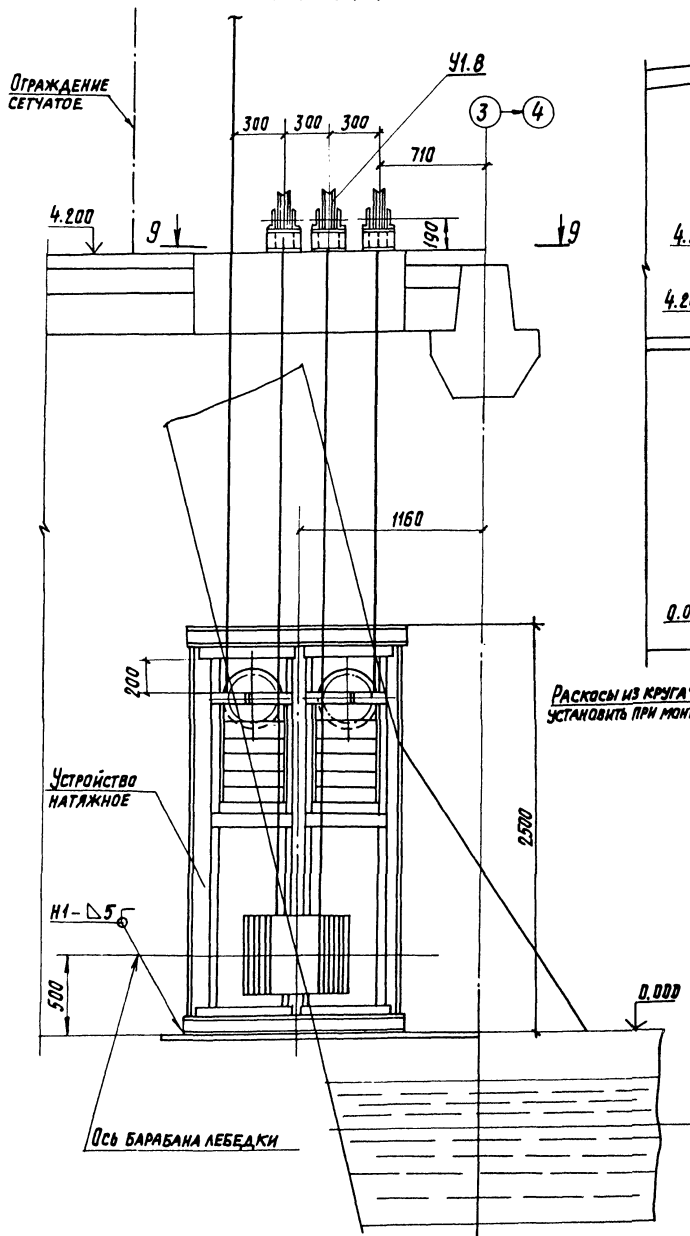
		ТП 903-1-276.89		ТП	
Привязан:		Гип. РОЗМАН	И-89	КОТЕЛЬНЯ СБОРНО-АГРЕГАТНОЙ	
		Нач. отд. УИХЛЕВСКИЙ	И-89	БРАТСК-М" для СЕЛЬСКОХОЗЯЙ-	
		Н. контр. ГОРДЕЕВА	И-89	СТВЕННОГО СТРОИТЕЛЬСТВА.	
		Гл. спец. РОЗМАН	И-89	УСТАНОВКА ПОДЪЕМНИКА	
		Руковод. ЗИЦЕВА	И-89	для ШЛЯКОУДАЛЕНИЯ.	
Изм. №		Исполн. РЕДКОРЧЕВ	И-89	РАЗРЕЗ 1-1.	
				СТАНДА	ЛИСТ
				Р	8
				САНТЕХНИПРОЕКТ	



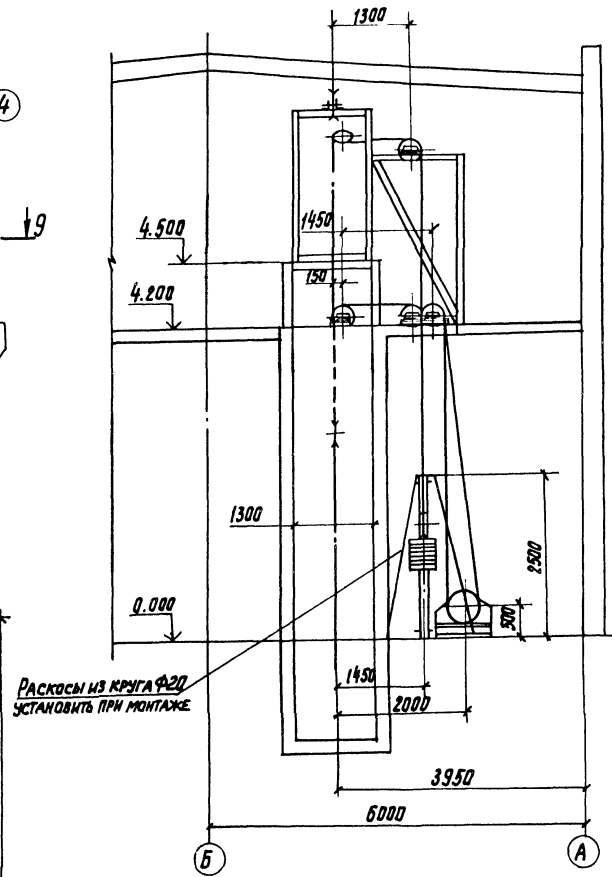
		ТП 903-1-276.89		ТП	
ПРИЗВАН:	Гип	Разрешен	И-31	КОТЕЛНАЯ СБОРКА ОБЪЕКТА	СТАЛЬ
	Науч. Отд.	Министерства	И-32	М. БРАТСК-М ДЛЯ СЕЛЬСКОГО-	ЛНСТ
	и конгр.	Гораздела	И-33	ЗЕМЛЕДЕЛИЯ И СТРОИТЕЛЬСТВА	ЛНСТОВ
	Гл. инж.	Рыжов	И-34	Установка подъемника для	Р
	Инж. Г.А.	Занцова	И-35	шлакоудаления. РАЗРЕШ. № 122	9
Изм. № 2	Инж. А.А.	Галактиков	И-36	3-3, 4-4, 5-5, 6-6. Услов. II-11.	САНТЕХНИПРОЕКТ

Вариант 4

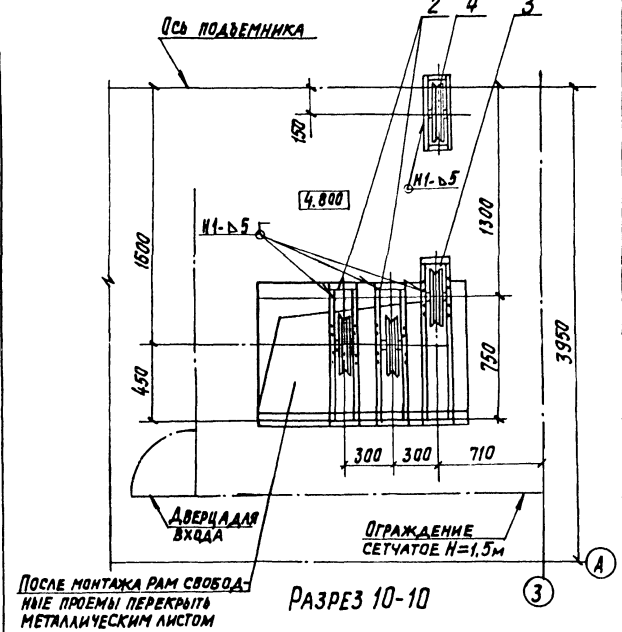
РАЗРЕЗ 7-7



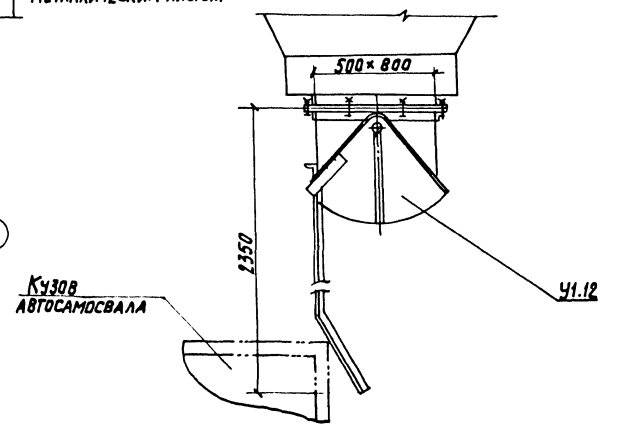
РАЗРЕЗ 8-8



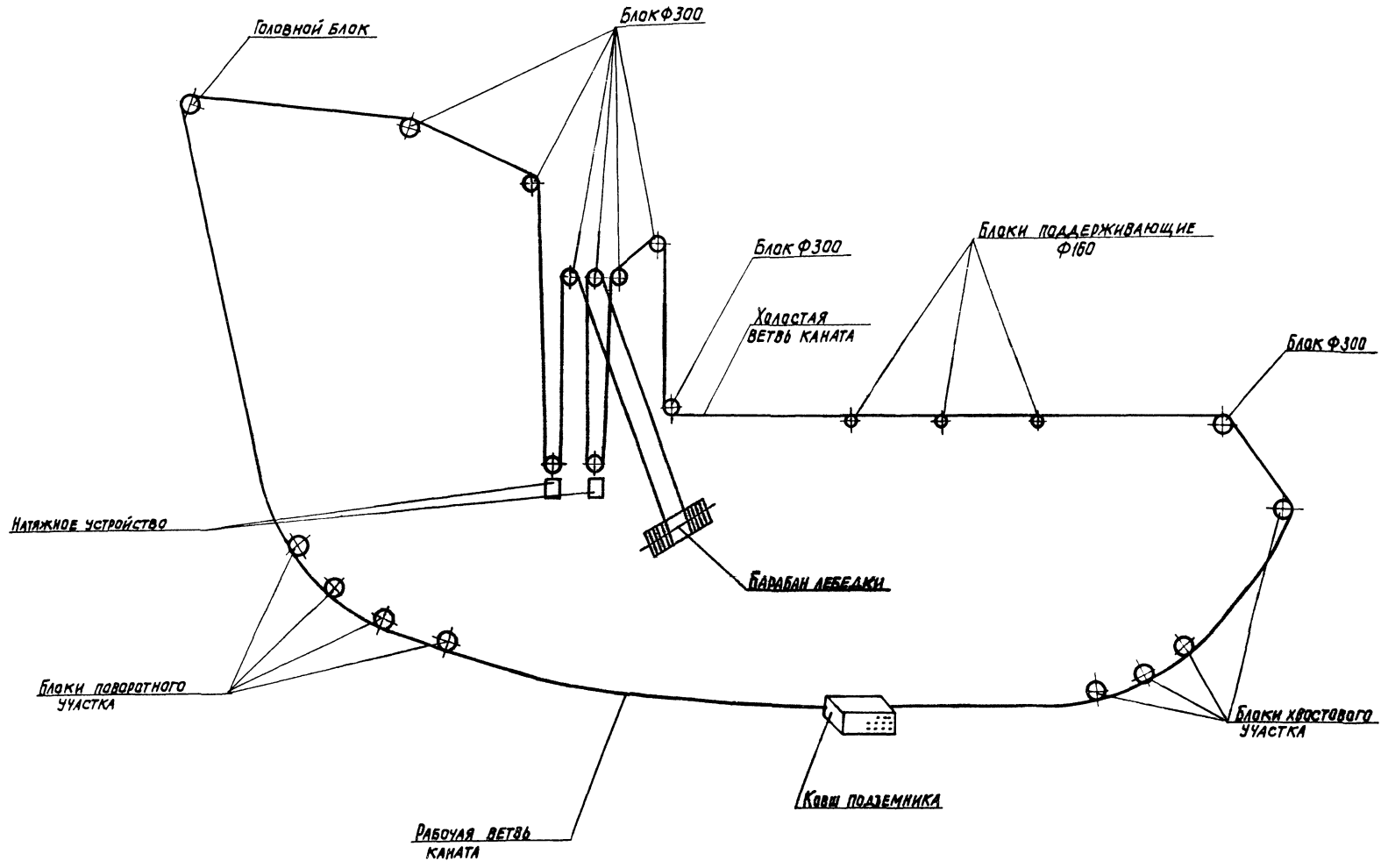
РАЗРЕЗ 9-9



РАЗРЕЗ 10-10



				ТП 903-1-276 89		ТП	
ПРИВЯЗАН:		И.П. ПОУЗМАН	И.В. КОТЛЯРОВА	И.В. КОТЛЯРОВА	И.В. КОТЛЯРОВА	И.В. КОТЛЯРОВА	И.В. КОТЛЯРОВА
		И.П. КОТЛЯРОВА	И.В. КОТЛЯРОВА	И.В. КОТЛЯРОВА	И.В. КОТЛЯРОВА	И.В. КОТЛЯРОВА	И.В. КОТЛЯРОВА
		И.П. КОТЛЯРОВА	И.В. КОТЛЯРОВА	И.В. КОТЛЯРОВА	И.В. КОТЛЯРОВА	И.В. КОТЛЯРОВА	И.В. КОТЛЯРОВА
		И.П. КОТЛЯРОВА	И.В. КОТЛЯРОВА	И.В. КОТЛЯРОВА	И.В. КОТЛЯРОВА	И.В. КОТЛЯРОВА	И.В. КОТЛЯРОВА
Инв. №		И.П. КОТЛЯРОВА	И.В. КОТЛЯРОВА	И.В. КОТЛЯРОВА	И.В. КОТЛЯРОВА	И.В. КОТЛЯРОВА	И.В. КОТЛЯРОВА



УЧЕТНАЯ ПОЛИЦА И ДАТА ВЗЯТИЯ КОПИИ

				ТП 903-1-276.89		ТП				
ПРИВЯЗАН:				ТИП	Роуэнан	И-89	КОТЕЛЬНАЯ СО КОТЛОАГРЕГАТАМИ	СТРАНА	АНСТ	ЛИСТОВ
				ИМ.ОТД.	Михайловский	И-89	БРАТСК-М ДЛЯ СЕЛЬСКОХОЗЯЙ-	Р	11	
				И.КОНТ.	ОРАДЕВА	И-89	СТВЕННОГО СТРОИТЕЛЬСТВА			
				И.СПЕЦ.	РОУЗМАН	И-89	УСТАНОВКА ПОДЪЕМНИКА ДЛЯ			
				БУК.ПР.	ЖАНЦЕВА	И-89	ШЛАКОУДАЛЕНИЯ.			
ИНВ.№				ИСТОК	РАДОВЕЧЕВ	И-89	СХЕМА МОНТАЖА КАНАТА.	САНТЕХНИПРОЕКТ		
				23948-02		(3)	Копировал: Кумвакина	ФОРМАТ А2		