

ТИПОВОЙ ПРОЕКТ
902-1-17 0.91

КАНАЛИЗАЦИОННАЯ НАСОСНАЯ СТАНЦИЯ
ПРОИЗВОДИТЕЛЬНОСТЬЮ 600-2000 м³/ч НАПОРОМ 30-55 м
С РЕШЕТКАМИ - ДРОБИЛКАМИ ПРИ ГЛУБИНЕ ЗАЛОЖЕНИЯ
ПОДВОДЯЩЕГО КОЛЛЕКТОРА 4,0 м
/сварно-монолитный вариант/

АЛЬБОМ 4

КЖ И ИЗДЕЛИЯ СТР. 3... 30
АРИ ИЗДЕЛИЯ СТР. 31... 35

25017 - 04

ЦЕНА

Отпускная цена
на момент реализации
указана в смете-накладной

ТИПОВОЙ ПРОЕКТ
902-1-170.91

КАНАЛИЗАЦИОННАЯ НАСОСНАЯ СТАНЦИЯ
ПРОИЗВОДИТЕЛЬНОСТЬЮ 600-2000 м³/ч, НАПОРОМ 30-55 м
С РЕШЕТКАМИ - ДРОБИЛКАМИ ПРИ ГЛУБИНЕ ЗАЛОЖЕНИЯ
ПОДВОДЯЩЕГО КОЛЛЕКТОРА 4,0 м
/сборно-монолитный вариант/

АЛЬБОМ 4

Разработан проектным институтом
"Харьковский Водоканалпроект"

Главный инженер института
Главный инженер проекта

Г.А. Бондаренко
В.С. Лялюк

Г.А. Бондаренко
В.С. Лялюк

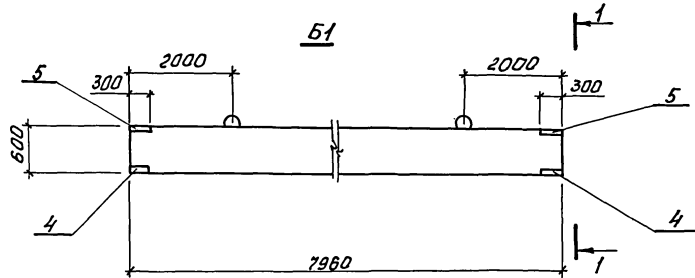
Утвержден в/о "СоюзводоканалНИИпроект"
Протокол № 9 от 15 мая 1991 г.

Содержание выпуска

Обозначение документа	Наименование	Стр.
902-1-170.91-	Содержание выпуска	2
- КЖИ.И.ТТ	Технические требования	3
- КЖИ.И.01	Балка Б1	4
- КЖИ.И.02	Балка Б2	5
- КЖИ.И.03	Балка Б3, Б4	6
- КЖИ.И.Р01	Ведомость расхода стали (Б1...Б4)	?
- КЖИ.И.04	Решётка Р1, Р2	7
- КЖИ.И.05	Плита П3	8
- КЖИ.И.06	Плита П4	9
- КЖИ.И.07	Плита П7	10
- КЖИ.И.08	Плита П8	11
- КЖИ.И.09	Плита П9	12
- КЖИ.И.10	Плита П10	13
- КЖИ.И.11	Плита П11	14
- КЖИ.И.12	Плита П12	15
- КЖИ.И.Р02	Ведомость расхода стали (П2, П3, ОП1)	16
- КЖИ.И.13	Каркас КР4	16
- КЖИ.И.14	Перемычка ПР1	17
- КЖИ.И.15	Опорная подушка ОП1	18
- КЖИ.И.16	Изделие закладное МН2	18
- КЖИ.И.17	Каркас КР1	19
- КЖИ.И.18	Каркас КР2	19
- КЖИ.И.19	Каркас КР3	20
- КЖИ.И.20	Изделие соединительное МС1	20

Обозначение документа	Наименование	Стр.
902-1-170.91-КЖИ.21	Изделие закладное МН3	21
-КЖИ.22	Каркас КР5	21
-КЖИ.23	Каркас КР6	22
-КЖИ.24	Каркас КР7	22
-КЖИ.И.25	Каркас КР8	23
-КЖИ.И.26	Каркас КР9	23
-КЖИ.И.27	Каркас КР10, КР11	24
-КЖИ.И.28	Каркас КР12, КР13	24
-КЖИ.И.29	Сетка С1	25
-КЖИ.И.30	Сетка С2	25
-КЖИ.И.31	Изделие соединительное МС2, МС3	26
-КЖИ.И.32	Изделие закладное МН1	26
-КЖИ.И.33	МН4	27
-КЖИ.И.34	МН5	27
-КЖИ.И.35	МН6	28
-КЖИ.И.36	МН7	28
-КЖИ.И.37	МН8	29
-КЖИ.И.38	МН9	30
-ЯР.И.Д0	Содержание выпуска	31
-ЯР.И.ТТ	Технические требования	31
-ЯР.И.Д1	Дверной блок ДД1	32,33
-ЯР.И.П1	Дверные полотна П1...П4	34
-ЯР.И.К1	Кародка К1	35
-ЯР.И.НС1	Накладка НС1	35

Львайт 4



Б1

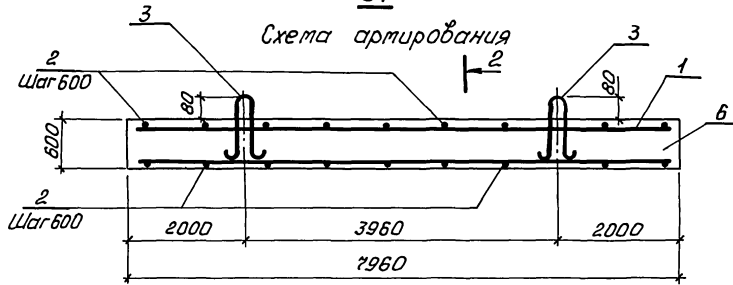
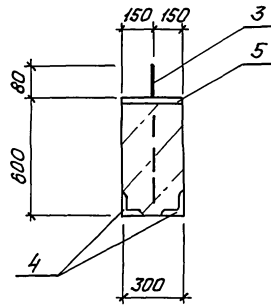
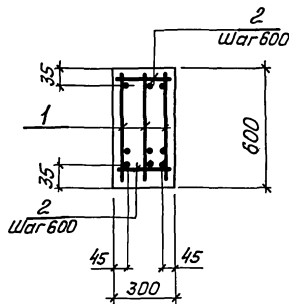


Схема армирования

1-1

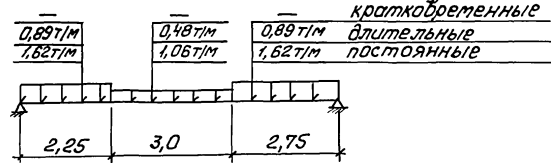


2-2



Поз.	Наименование	Кол.	Обозначение документа
1	Каркас КР5	3	902-1-ПД.91-КЖ.И.26
2	Ф.В.Я-1, $\varnothing=280$; 0,11кг	28	без черт.
3	Швеллер закладной ЧП1-9	2	1.400-9
4	МН503	4	1.400-15. В.1
5	МН126-6	2	1.400. 15. В.1
6	Бетон класса В25, м ³	1,44	
	W4, F 50		

Расчетная схема Б1 Нагрузки



Технические требования см. ТП 902-1-170.91-КЖ.И. ТТ.
 Ведомость расхода стали см. ТП 902-1-170.91-КЖ.И.РС1.
 Арматура: класса Я-1 по ГОСТ 5781-82.
 Масса балки 3,6 т.

Привязан		
Инв. №		
Разработ.	Голосов	Г
Расчет.	Скопидека	А
Провер.	Магасюк	В
Исполн.	Власенко	В
И. контро.	Сохлянская	А
Нач. отд.	Шейко	Л

ТП 902-1-170.91-КЖ.И. 01

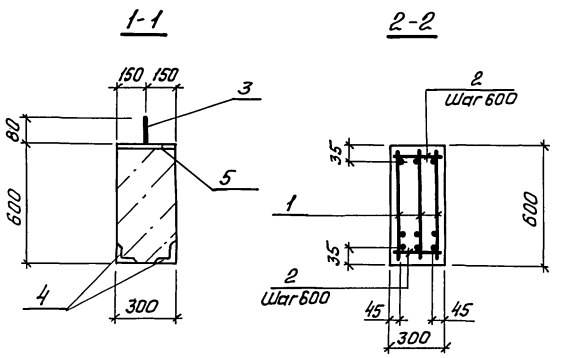
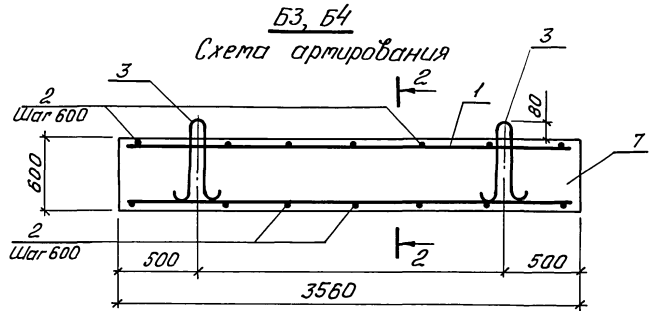
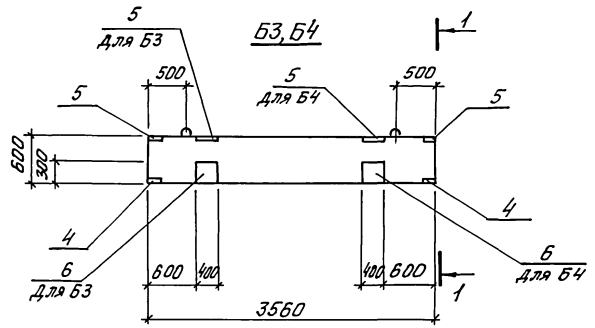
Балка Б1

Статья	Лист	Листов
Р	7	7
Госстрой СССР Союзоблконструкторский Асырьковский ВАДОКНАЛПРОЕКТ		

25017-04 5 Формат А3

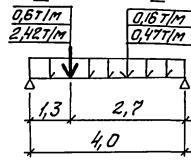
Ш.И. №-листа, листы и дата. Взят из инв.

Железобетон



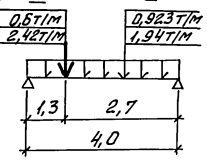
Марка балки	Поз.	Наименование	Кол.	Обозначение документа	Масса балки
Б3, Б4	1	Каркас КРБ	3	902-1-170.91-КЖ.И.27	1625
	2	ФВ.Ж-1, $\rho=250$; 0,11кг	14	без черт.	
	3	Удлинение закладное УП1-9	2	1.400-9	
	4	МН503	4	1.400-15 В.1	
	5	МН126-6	4	1.400-15 В.1	
	6	МН216-4	2	1.400-15 В.1	
	7	Бетон класса В25, m^3	0,65		
		W4, F50			

Расчетная схема Б3



Нагрузки

Расчетная схема Б4



Технические требования см. ТП 902-1-170.91-КЖ.И. Т.Т.
 Ведомость расхода стали см. ТП 902-1-170.91-КЖ.И. РС.1.
 Арматура: класса А-1 по ГОСТ 5761-82.*
 ♦ Знак ориентации балки нанести несмываемой краской.

Привязан			
Инв. №			
Разработчик	Саласой	В.С.	
Расчетчик	Сикладская	К.С.	
Провер.	Власова	С.В.	
Исполн.	Власенко	Е.С.	
Н.Контр.	Сажалевская	Е.С.	
Нач. отд.	Шейко	В.И.	

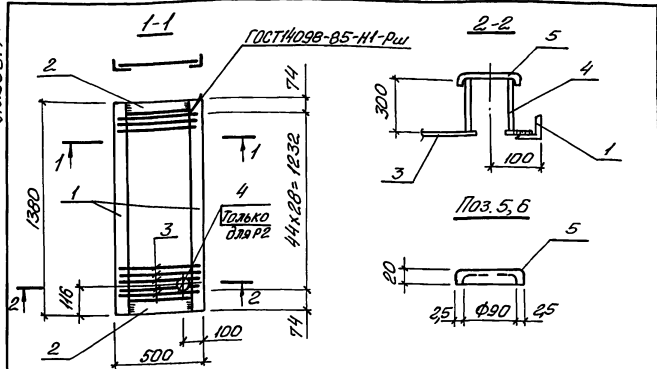
ТП 902-1-170.91-КЖ.И. 03

Балка Б3,Б4

Стадия	Лист	Листов
Р		1
Госстрой СССР Сонзоборудконтинипроек Харьковский водоканалпроект		

Инв. №, Подпись и дата, Взам. инв. №

Льв.В.01.ч



Марка решетки	Поз.	Наименование	кол	Масса ед., кг	Масса решетки, кг
P1	1	150x50, l=1380	2	5,2	22,7
	2	150x50, l=400	2	1,87	
	3	ФВ#I, l=470	45	0,19	
P2	Поз. 1...3 по P1				28,7
	4	Труба 89x4, l=300	1	2,52	
	5	Латка 2,5x200, l=200	1	0,40	

Технические требования см. ТП 902-1-170.91-КЖ.И. ТТ.
Арматура: класса #I по ГОСТ 5781-82*

Уголок из стали Ст3кп3-1 ГОСТ 380-88.
Латка δ10 из стали Ст3пс 5-1.
Труба из стали Ст3кп3-1 ГОСТ 10704-76

ТП 902-1-170.91-КЖ.И. 04

Решетка P1, P2

Стандарт Лист Листов
р 1
гострой ссср
Сонзаводнаучинститутпроект
Харьковский
водоканалпроект

Формат А4

Ведомость расхода стали на элемент, кг

Марка элемента	Изделия арматурные						всего
	Арматура класса						
	#I			#II			
	ГОСТ 5781-82*						
	ФВ	Уголок	Ф12	Ф20	Ф28	Уголок	
Б1	29,5	29,5	21,0	229,8	250,8	280,3	
Б2	14,8	14,8	7,8	47,7	55,5	70,3	
Б3	14,8	14,8	8,4	50,4	58,8	73,2	
Б4	14,4	14,4	8,4	50,4	58,8	73,2	

Продолжение ведомости

Изделия закладные										всего	Одичий расход
Арматура класса					Прокат марки						
#I		#II			Ст3кп3-1, Ст3пс 5-1						
ГОСТ 5781-82*					ГОСТ 103-76						
Ф16	Уголок	Ф12	Уголок	δ8	δ10		Л53x5	Уголок			
3,9	3,9	1,2	1,2	11,4	1,8		4,0	17,0	22,1	302,4	
3,9	3,9	1,2	1,2	11,4	1,8		4,0	17,0	22,1	92,4	
3,9	3,9	4,4	4,4	22,8	39,2		4,0	68,0	74,3	147,5	
3,9	3,9	4,4	4,4	22,8	39,2		4,0	68,0	74,3	147,5	

Приблизно

Льв.В.01.ч
Льв.В.01.ч
Льв.В.01.ч

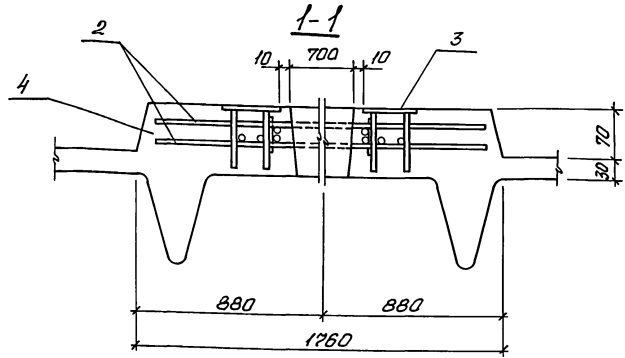
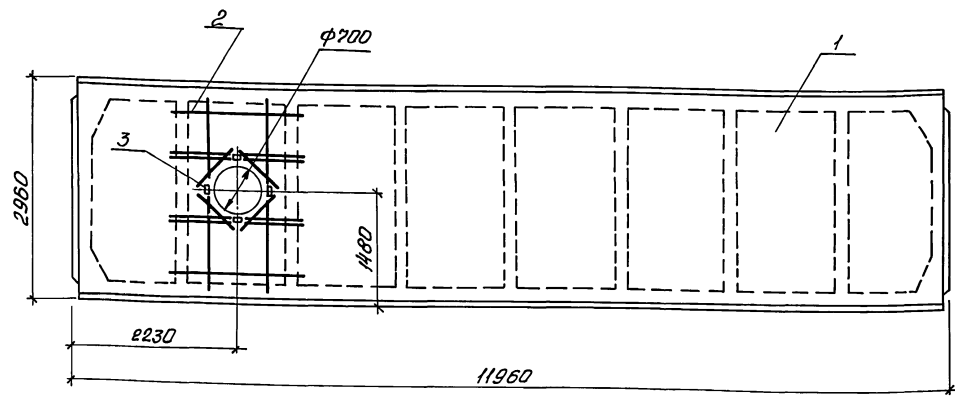
Стандарт Лист Листов
р 1
гострой ссср
Сонзаводнаучинститутпроект
Харьковский
водоканалпроект

Ведомость расхода стали (Б1... Б4)

Стандарт Лист Листов
р 1
гострой ссср
Сонзаводнаучинститутпроект
Харьковский
водоканалпроект

25017-04 8
Формат А4

Яльбом 4



Поз.	Наименование	Кол.	Обозначение документа
1	2П12-3 Я У-Т	1	1.465.1-3/80. В1
2	Каркас пространственный КП2	1	1.465.1-3/80.4-1000
3	Уделье закладное П12	4	1.465.1-3/80.4-0260
4	Бетон класса В30, м ³	0,34	
	W4, P		

Технические требования см. ТП 902-1-170.91-КЖ1.И.ТТ.

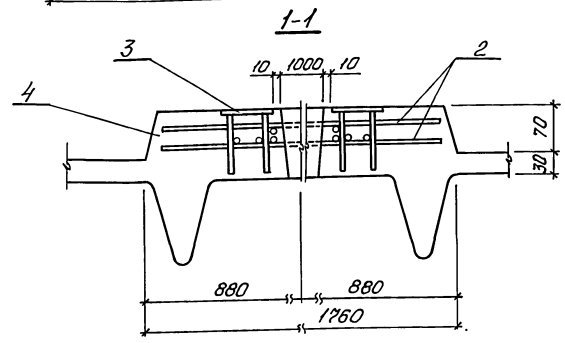
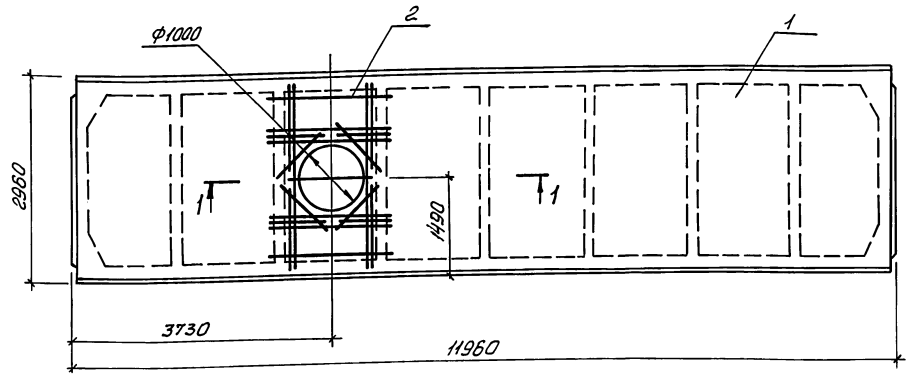
Ведомость расхода стали см. ТП 902-1-170.91-КЖ1.И.РС.

Масса плиты 6,2 т.

Инв. № Факт / Изменения и даты вступления в силу

Привезан				ТП 902-1-170.91-КЖ1.И. 05			
	Разработ.	Голосов	И.С.	Плита №3	Статус	Лист	Листов
	Продв.	Власова	С.В.		Госстрой СССР Союзоблкомпроектинформ Кавказский водоканалпроект		
	Пр. спец.	Власенко	С.В.				
	И. канц.	Соловьева	С.В.				
	Исч. отд.	Шевкина	Л.Т.				
Инв. №							

Литера 4



Поз.	Наименование	Кол.	Обозначение документа
1	2П12-3.И IV-T	1	1.465.1-3/80.1
2	Каркас пространственный КПЗ	1	1.465.1-3/80.4-1000
3	Изделие закладное М12	4	1.465.1-3/80.4-0260
4	Бетон класса В30, м ³	0,32	
			W4, F <input type="checkbox"/>

Технические требования см. ТП 902-1-170.91-КЖ.И.Н.ТТ.
 Видимость расхода стали см. ТП 902-1-170.91-КЖ.И.Н.ДС2.
 Масса плиты 6,2 т.

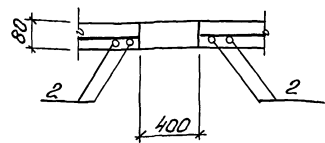
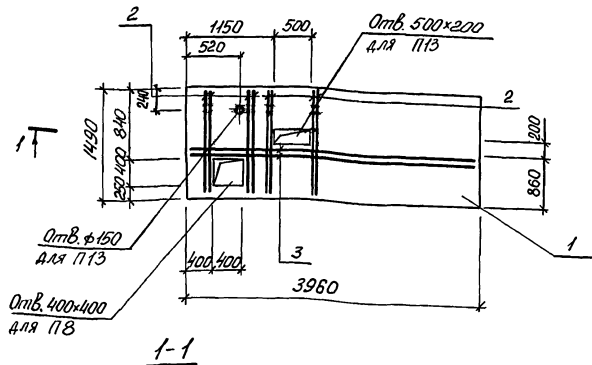
Имя, № табл., Подпись и дата, Взам. инв. №

				ТП 902-1-170.91-КЖ.И.Н. 06			
				Плита 174			
				Подпись		Имя	
				Рязань, Голосов		И.И.	
				Лыбедь, Маслава		С.В.	
				Бл. слес. Власенко		С.В.	
				И. Кондр. Сахарская		С.В.	
				Нач. отд. Шейко		В.И.	
Инд. №							
				Старая Лист		Листов	
				Р		1	
				Госстрой СССР			
				Созаводская, Ленинпроект			
				Харьковский			
				ВодоКанПроект			

25017-04 10

Формат №3

Альбом 4



Поз.	Наименование	Кол.	Обозначение документа
1	Плита ПТ36-5	1	300в.1-3/в3 в1-2
2	Ф14.А-III; L=1150; 1,25кг	4	без черт.
3	Ф10.А-III; L=3940; 2,45кг	2	без черт.

Ведомость дополнительного расхода стали на элемент, кг

Марка элемента	Узелки арматурные				Общий расход
	Арматура класса А-III				
	ГОСТ 5781-82				
	Ф14	Ф10		Итого	
П8, П13	7,0	4,9		11,9	11,9

Технические требования см. ТП 902-1-170.91-КЖ.И.ТТ.
 Арматура: класса А-III по ГОСТ 5781-82.*
 Масса плиты 2,2т.

Приказ	
Разраб.	Голосов
Пробер.	Мозаляев
Гл. спец.	Власенко
И.контр.	Соханская
Нач. отд.	Шейко

ТП 902-1-170.91-КЖ.И.ОБ

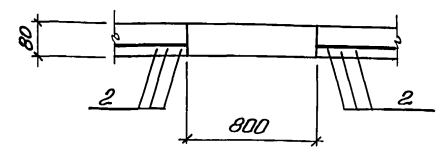
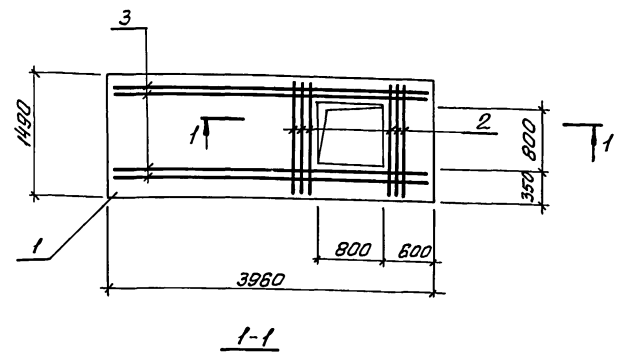
Плита П8, П13

Станд. Лист	Листов
Р	1
Госстрой СССР Совзвобудкаминпроект Харьковский ВодоКанПроект	

25017-04 12

Формат А3

Л. М. Болот 4



Поз.	Наименование	Кол.	Обозначение документа
1	Плита ПТ36-5	1	3.006.1-3/83 В.1-2
2	Ф14 А-III, L=1450; 1,75кг	6	без черт.
3	Ф10 А-II, L=3940; 2,45кг	4	без черт.

Технические требования см. ТП902-1-170.91-КЖ.И.ТТ.

Арматура: класса А-III по ГОСТ 5781-82.*

Масса плиты 2,2 т.

Ведомость дополнительного расхода стали на элемент, кг

Марка плиты	Изделия арматурные				Общий расход
	Арматура класса				
	А-II				
	ГОСТ 5781-82				
	φ10	φ14		Итого	
П9	9,8	10,5		20,3	20,3

Привязки		
Изм. №		
Исполн.	Голосов	В.В.
Провер.	Матвеев	С.И.
Утвержд.	Власенко	С.А.
И.контр.	Скопальская	С.В.
Нач.отд.	Шейко	Л.Г.

ТП 902-1-170.91-КЖ.И. 09

Плита П9

Итого	Лист	Листов
Р		1

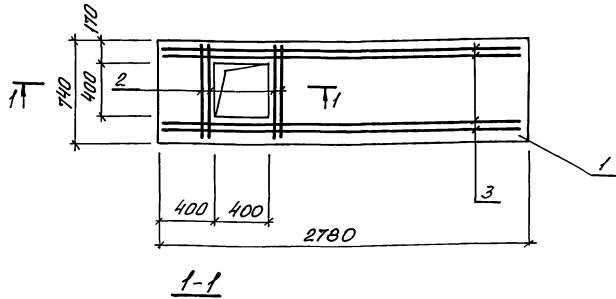
Госстрой СССР
Совюзобкомпроект
Хмельницкий
Возобнастройпроект

25017-04 13

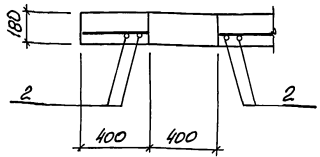
Формат А3

Шифр работ, Подпись и дата, вл. ин. №

Альбом 4



№з.	Наименование	Кол.	Обозначение документа
1	Плита П24г-5	1	3.006.1-2.82. В.2
2	Ф14 А-III, l=720; 0,87кг	4	Без черт.
3	Ф10 А-III, l=2260; 1,21кг	4	Без черт.



Технические требования см. ТП 902-1-170.91-КЖ.И.ТТ.

Арматура: класса А-III по ГОСТ 5781-82.*

Масса плиты 0,93 т.

Ведомость дополнительного расхода стали на элемент, кг

Марка элемента	Цвеления арматурные				Общий расход
	Арматура класса А-III				
	ГОСТ 5781-82*				
	Ф14	Ф10		Итого	
П12	3,48	6,84		10,32	10,32

Проектировщик	
Инд. №5	
Разработчик	Голосов
Проверено	Мазалов
Специалист	Власенко
Начальник	Саварьская
Нач. отд.	Шейко

ТП 902-1-170.91-КЖ.И.12

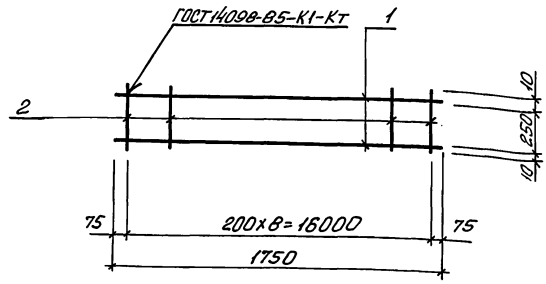
Плита П12

Статус	Лист	Листов
Р		1
Госстрой СССР Самовольничанский проект Харьковский Водохозяйственный проект		

25017-04 16

Формат А3

Эльбом 4



Марка каркаса	Поз.	Наименование	Кол.	Масса ед., кг	Масса каркаса
КР4	1	Ф16 А-II, l=1750	2	2,76	6,1
	2	Ф8 А-I, l=270	9	0,06	

Технические требования см. ТП 902-1-170.91-КЖ.И.ТТ.
 Арматура: класса А-I, А-II по ГОСТ 5781-82.*

Шиф. проекта	Имя, И.Ф.И.	Подпись и дата	Взам. инв. №	ПРИБВЗАН
				Инв. №
Розовый	Голосов	ИФ		
Провер.	Мозаглова	ИФ		
И.К.И.	С.С.С.	ИФ		
Н.К.И.	С.С.С.	ИФ		
Нач. отд.	Шейко	ИФ		

ТП 902-1-170.91-КЖ.И.ТТ. 13
 Каркас КР4

Станд. лист	Лист	Листов
Р		1
Госстрой СССР Союздобычиндустриальный проект Карьерный водоканальный проект		

Формат А4

ведомость дополнительного расхода стали на элемент, кг

Марка элемента	Изделия арматурные		
	Арматура класса		
	А-II		
	ГОСТ 5781-82*		
	Ф12		Утолщ
ПЗ	29,6		29,6
П4	48,0		48,0
ОП1			

Продолжение ведомости

Изделия закладные								Общий расход
Арматура класса		Прокат марки						
А-II		Ст 3 кл 3-1, Ст 3 кл 5-1						
ГОСТ 5781-82*		ГОСТ 103-76						
Ф10	Ф12	Утолщ	-С6	-С8	-С10		Утолщ	
1,2		1,2	2,4				2,4	33,2
1,2		1,2	2,4				2,4	51,6
	0,6	0,6		1,9	0,8		2,7	3,3

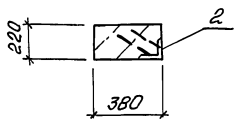
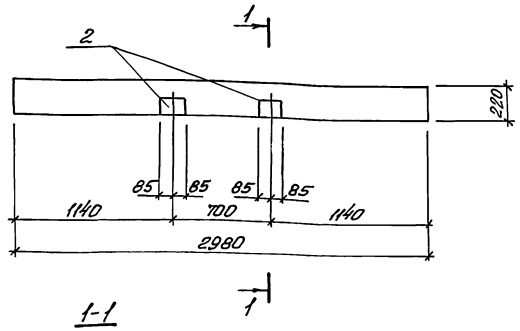
Шиф. проекта	Имя, И.Ф.И.	Подпись и дата	Взам. инв. №	ПРИБВЗАН
				Инв. №
Розовый	Голосов	ИФ		
Провер.	Мозаглова	ИФ		
И.К.И.	С.С.С.	ИФ		
Н.К.И.	С.С.С.	ИФ		
Нач. отд.	Шейко	ИФ		

ТП 902-1-170.91-КЖ.И. РС2
 ведомость расхода стали (ПЗ, П4, ОП1)

Станд. лист	Лист	Листов
Р		1
Госстрой СССР Союздобычиндустриальный проект Карьерный водоканальный проект		

25017-04 17
 Формат А4

Альбом 4



Поз.	Наименование	Кол.	Обозначение документа
1	Б ПП-30-13	1	1,03В.1-1 В.1
2	Изделие закладное М4	2	902-1-170.91-КЖ1.И.37
3	Бетон класса В25 м ³	2,5	
	W ⁴ , F		

Технические требования см. 902-1-170.91-КЖ1.И.77
 Масса перемычки 835 кг.

Ведомость расхода стали на дополнительные закладные изделия на элемент, кг

Марка элемента	Изделия закладные				Общий расход
	Арматура класса		Прокат марки		
	А-III	Ст3 пс 5-1	ГОСТ 8509-86	ГОСТ 8509-86	
ПР1	2,0	2,0	3,6	3,6	5,6

Произван	
Инв. №	
Разработ	Голосов
Проектировщик	Митрофанов
Эксперт	Власенко
Начальник	Сократская
Начальник	Шеико

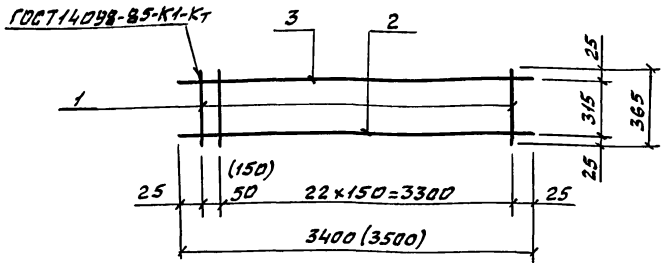
ТП 902-1-170.91-КЖ1.И.14

Перемычка ПР1

Итого	Лист	Листов
Проект СДРР Союздобытвенский проект Ленинский район ВОДОКОНСТРУКЦИОННЫЙ 25017-04 78 Формат А3		

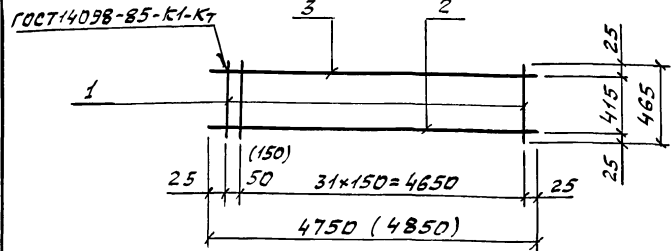
Инв. № Инв. № Инв. № Инв. № Инв. № Инв. № Инв. № Инв. № Инв. № Инв. №

Альбом 4



Марка	Поз.	Наименование	Кол.	Масса ед., кг	Масса каркаса кг
KR1	1	φ10 А-III, L=365	24	0,23	13,0 (13,2)
	2	φ16 А-III, L=3400(3500)	1	5,4(5,5)	
	3	φ10 А-III, L=3400(3500)	1	2,1(2,2)	

Технические требования см. ТП902-1-170.91-КН1.И.ТТ.
 Арматура: класса А-I и А-III по ГОСТ 5781-85*.
 Обозначения в скобках для перегородки толщ. 200 мм.



Марка каркаса	Поз.	Наименование	Кол.	Масса ед., кг	Масса каркаса кг
KR2	1	φ10 А-III, L=465	33	0,29	35,31 (35,87)
	2	φ25 А-III, L=4750(4850)	1	18,24 (18,6)	
	3	φ16 А-III, L=4750(4850)	1	7,5(7,7)	

Технические требования см. ТП902-1-170.91-КН1.И.ТТ.
 Арматура: класса А-I и А-III по ГОСТ 5781-85*.
 Обозначения в скобках для перегородки толщ. 200 мм.

Шифр чертежа: Подпись: Дата: Взам. инв. №

Привязан	
Шифр. №	
Имя: И. С. Соколовская	И. С. Соколовская
Разраб: Шильмов В. В.	Шильмов В. В.
Проект: Назарова С. И.	Назарова С. И.
Гл. инж. Власенко В. В.	Власенко В. В.
И. контр. Соколовская С. В.	Соколовская С. В.
Нач. отд. Шейко И.	Шейко И.

ТП 902-1-170.91-КН1.И.17

Каркас KR1

Стадия	Лист	Листов
Р		1
Госстрой СССР Создано на основании договора с Харьковским Водоканалом		

формат А4

Шифр чертежа: Подпись: Дата: Взам. инв. №

Привязан	
Шифр. №	
Имя: И. С. Соколовская	И. С. Соколовская
Разраб: Шильмов В. В.	Шильмов В. В.
Проект: Назарова С. И.	Назарова С. И.
Гл. инж. Власенко В. В.	Власенко В. В.
И. контр. Соколовская С. В.	Соколовская С. В.
Нач. отд. Шейко И.	Шейко И.

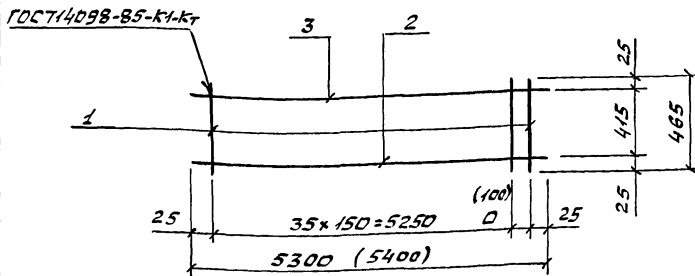
ТП 902-1-170.91-КН1.И.18

Каркас KR2

Стадия	Лист	Листов
Р		1
Госстрой СССР Создано на основании договора с Харьковским Водоканалом		

25017-04 20 формат А4

Листом 4



Марка	Поз.	Наименование	Кол.	Масса ед., кг	Масса каркаса, кг
КРЗ	1	Ф10 А-III, L=465	35(36)	0,29	38,87
	2	Ф25 А-III, L=5300(5400)	1	20,35(20,7)	(39,45)
	3	Ф16 А-III, L=5300(5400)	1	8,37(8,6)	

Технические требования см. ТП902-1-170.91-КН1.И.ТТ.
 Арматура: класса А-I и А-III по ГОСТ 5781-85*.
 Обозначения в скобках для перегородки
 толщ. 200 мм.

Привязан

Лист №

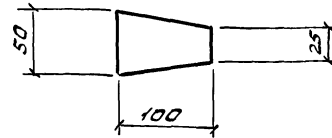
ТП902-1-170.91-КН1.И.19

КАРКАС
 ПЛОСКИЙ КРЗ

Стадия	Лист	Листов
Р		1

Госстрой СССР
 Союзводоканализпроект
 Киевский проект
 Водоканалпроект

Формат А4



Изделие соединительное выполнить из
 полосы 8x100 ГОСТ 103-76*, L=50
 С3кп3-1 ГОСТ 535-88
 Масса: 0,31 кг

Привязан

Лист №

ТП902-1-170.91-КН1.И.20

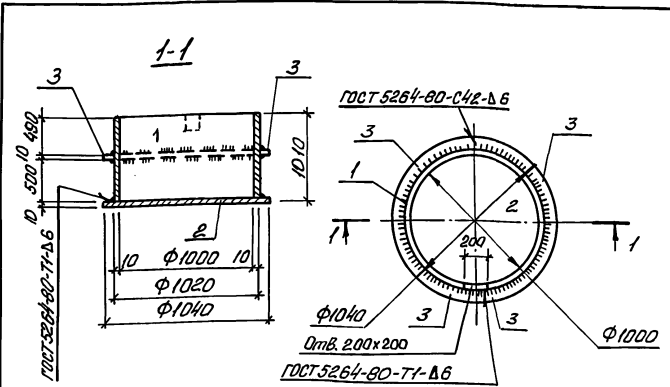
Изделие
 соединительное
 МС1

Стадия	Лист	Листов
Р		1

Госстрой СССР
 Союзводоканализпроект
 Харьковский проект
 Водоканалпроект

25017-04 21 Формат А4

Альбом 4



Поз.	Наименование	кол.	Масса ед., кг	Масса изобретения, кг
1	Труба $\Phi 1020 \times 10$, $l=1000$	1	249,2	
2	$\delta 10$, $l=1040$	1	66,7	316,9
3	$\delta 10$, $l=510$	4	0,7	

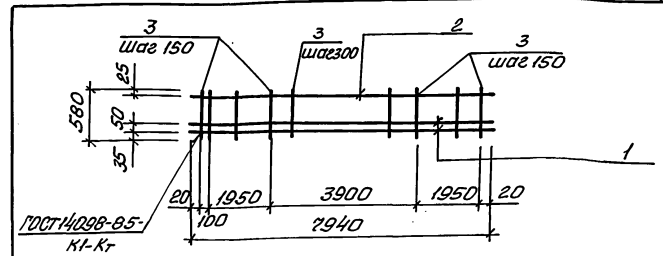
Технические требования см. ТП 902-1-170.91-КЖ.И.ТТ.
Труба по ГОСТ 10704-76*
Лист по ГОСТ 1903-74*

Имя.И.К.	Окалобвост	И.К.
Розврат	Голосов	Р.К.
Продер	Мазалова	С.К.
Гл.инж.	Власенко	В.К.
И.контр.	Сидельская	С.К.
Нач.отд.	Шелко	Ш.К.

ТП 902-1-170.91-КЖ.И. 21
Узелные закладные
МНЗ

Состав	Лист	Листов
Р	1	1

Формат А4



Марка каркаса	Поз.	Наименование	кол.	Масса ед., кг	Масса каркаса, кг
КР5	1	$\Phi 28 \text{ А-III}$, $l=7940$	2	38,35	93,18
	2	12 А-III , $l=7940$	1	7,05	
	3	8 А-I , $l=580$	41	0,23	

Технические требования см. ТП 902-1-170.91-КЖ.И.ТТ.
Анатрира: класса А-III, А-I по ГОСТ 5781-82*

Имя.И.К.	Окалобвост	И.К.
Розврат	Голосов	Р.К.
Продер	Мазалова	С.К.
Гл.инж.	Власенко	В.К.
И.контр.	Сидельская	С.К.
Нач.отд.	Шелко	Ш.К.

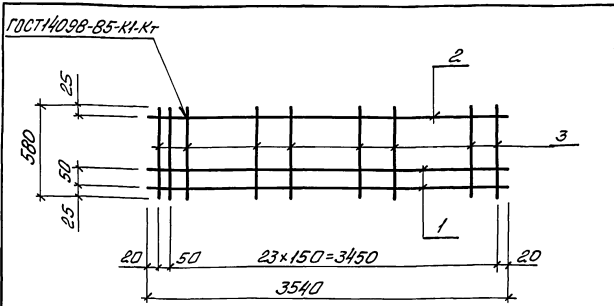
ТП 902-1-170.91-КЖ.И. 22
Каркас КР5

Состав	Лист	Листов
Р	1	1

Формат А4

25017-04 22 Формат А4

Ль 00114



Марка каркаса	Поз.	Наименование	Кол.	Масса ед., кг	Масса каркаса
КР6	1	Ф20 А-III, l=3540	2	8,23	31,09
	2	Ф12 А-III, l=3540	1	3,14	
	3	Ф8 А-I, l=560	25	0,23	

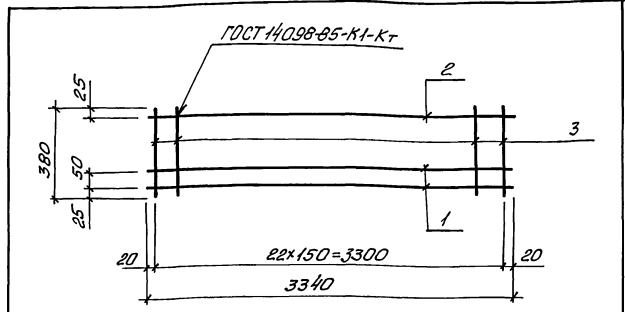
Технические требования см. ТП 902-1-170.91-КЖ1.И.Т7.
 Арматура: классы А-I, А-III по ГОСТ 5781-82*

Услов. обозначения: Подписи и даты

Инж. Т.С.	Скоковская	Пр.
Инж. В.С.	Голосов	Пр.
Инж. П.С.	Мазалов	Пр.
Инж. В.С.	Власенко	Пр.
Инж. Н.К.	Скоковская	Пр.
Инж. Шейко	Шейко	Пр.

ТП 902-1-170.91-КЖ1.И. 23		
Итого	Лист	Листов
Р		
Госстрой СССР Институт проектно-конструкторских работ в области строительства		

Формат А4



Марка каркаса	Поз.	Наименование	Кол.	Масса ед., кг	Масса каркаса
КР7	1	Ф20 А-III, l=3340	2	8,23	22,88
	2	Ф12 А-III, l=3340	1	2,97	
	3	Ф8 А-I, l=390	23	0,15	

Технические требования см. ТП 902-1-170.91-КЖ1.И.Т7.
 Арматура: классы А-I, А-III по ГОСТ 5781-82*

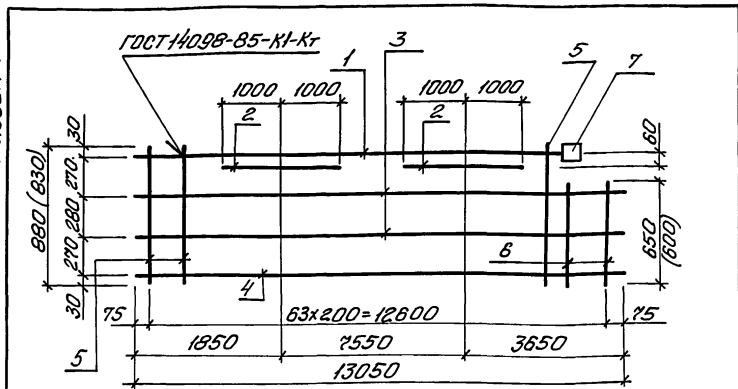
Услов. обозначения: Подписи и даты

Инж. Т.С.	Скоковская	Пр.
Инж. В.С.	Голосов	Пр.
Инж. П.С.	Мазалов	Пр.
Инж. В.С.	Власенко	Пр.
Инж. Н.К.	Скоковская	Пр.
Инж. Шейко	Шейко	Пр.

ТП 902-1-170.91-КЖ1.И. 24		
Итого	Лист	Листов
Р		
Госстрой СССР Институт проектно-конструкторских работ в области строительства		

25017-04 23 Формат А4

Ж. Альбом 4



Марка каркаса	Поз.	Наименование	Кол.	Масса ед., кг	Масса каркаса, кг
KPB	1	Ф28 А-III, l=12750	1	51,58	152,4 (150,54)
	2	Ф28 А-III, l=2000	2	9,7	
	3	Ф10 А-III, l=13050	2	7,1	
	4	Ф16 А-III, l=13050	1	20,6	
	5	Ф10 А-III, l=880(830)	64	0,55(0,52)	
	6	Ф10 А-III, l=650(600)	2	0,4(0,38)	
	7	-60 x10, l=60	1	0,28	

Технические требования см ТП 902-1-170.91-КЖ1.И.ТТ.

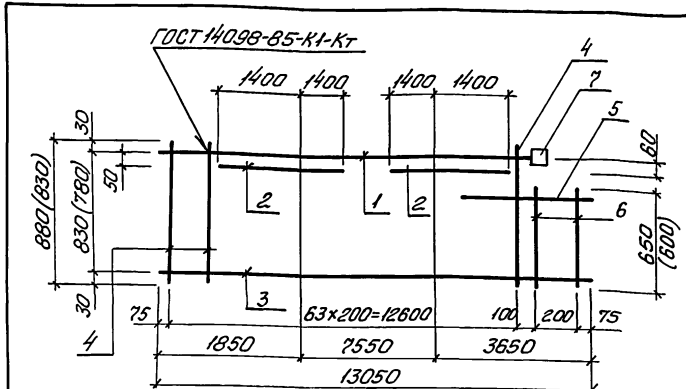
Арматура: класса А-III по ГОСТ 5781-82*.

Значения в скобках для открытого способа производства работ в сборно-монолитном варианте

Инв. №	Привязан		
	Инв. №		
	Инв. Т.К.	Соколовская	Р
	Разраб.	Галасов	Р
Пробер.	Мазаслава	С	
Э.слещ.	Власенко	С	
Н.контр.	Соколовская	С	
Нач.отд.	Шейко	И	

ТП 902-1-170.91-КЖ1.И. 25		
Каркас KPB	Станд.	Лист
	Р	Листов
	Госстрой СССР Санзодобранкинпроект Харьковский ВООДОКНИИПРОЕКТ	

Формат А4



Марка каркаса	Поз.	Наименование	Кол.	Масса ед., кг	Масса каркаса, кг
KPG	1	Ф28 А-III, l=12750	1	61,58	145,4 (143,54)
	2	Ф28 А-III, l=2800	2	13,5	
	3	Ф16 А-III, l=13050	1	20,6	
	4	Ф10 А-III, l=880(830)	64	0,55(0,52)	
	5	Ф16 А-III, l=1000	1	1,8	
	6	Ф10 А-III, l=650(600)	2	0,4(0,38)	
	7	-60 x10, l=60	1	0,28	

Технические требования см ТП 902-1-170.91-КЖ1.И.ТТ.

Арматура: класса А-III по ГОСТ 5781-82*.

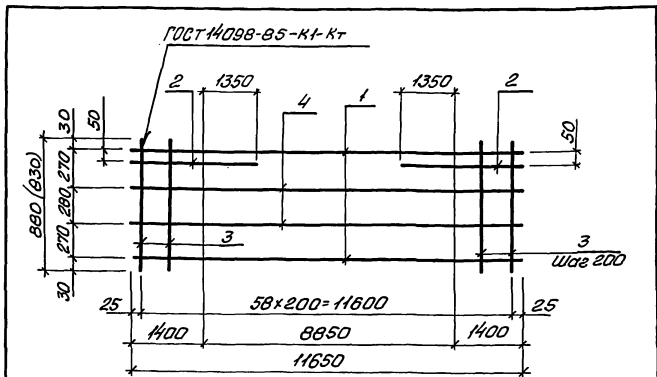
Значения в скобках для открытого способа производства работ в сборно-монолитном варианте

Инв. №	Привязан		
	Инв. №		
	Инв. Т.К.	Соколовская	Р
	Разраб.	Галасов	Р
Пробер.	Мазаслава	С	
Э.слещ.	Власенко	С	
Н.контр.	Соколовская	С	
Нач.отд.	Шейко	И	

ТП 902-1-170.91-КЖ1.И. 26		
Каркас KPG	Станд.	Лист
	Р	Листов
	Госстрой СССР Санзодобранкинпроект Харьковский ВООДОКНИИПРОЕКТ	

25017-04 24 Формат А4

Формат 4



Марка каркаса	Поз.	Наименование	Кол.	Масса ед., кг	Масса каркаса, кг
КР10	1	Ф20 А-III, L=11650	2	28,8	118,0 (116,2)
	2	Ф20 А-III, L=2250	2	6,8	
	3	Ф10 А-III, L=880(830)	59	0,55(0,52)	
	4	Ф10 А-III, L=11650	2	3,2	
КР11	Поз. 1...3 по КР10				103,6 (101,8)

Технические требования см. ТП 902-1-170.91-КЖ.И. Т.7.

Прибыль	
Шиф. №	

Арматура: класса А-III по ГОСТ 5781-82.*
Значения в скобках для открытого способа производства работ

ТП 902-1-170.91-КЖ.И. 27

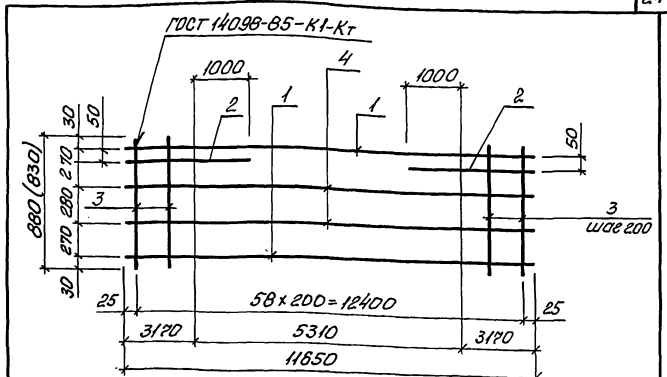
Каркас КР10, КР11

Сталь	Лист	Листов
Госстрой СССР Сонзободкин-Арктикпроект Харьковский ВОДОКАНАЛПРОЕКТ		

Формат А4

Шиф. № листа, название и дата, взят с листа

Имм.Т.к.	Соколовская	И
Кларов	Оларов	И
Пробер	Мизгалица	И
П.спец.	Власенко	И
Н.контр.	Соколовская	И
Ищ.отд.	Шейко	И



Марка каркаса	Поз.	Наименование	Кол.	Масса ед., кг	Масса каркаса, кг
КР12	1	Ф20 А-III, L=11650	2	28,8	128,0 (124,2)
	2	Ф20 А-III, L=4370	2	10,8	
	3	Ф10 А-III, L=880(830)	59	0,55(0,52)	
	4	Ф10 А-III, L=11650	2	3,2	
КР13	Поз. 1...3 по КР12				111,6 (109,8)

Технические требования см. ТП 902-1-170.91-КЖ.И. Т.7.

Прибыль	
Шиф. №	

Арматура: класса А-III по ГОСТ 5781-82.*

ТП 902-1-170.91-КЖ.И. 28

Каркас КР12, КР13

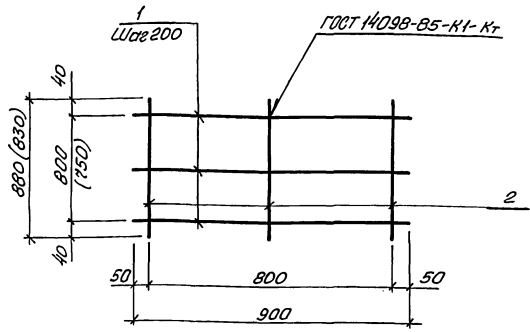
Сталь	Лист	Листов
Госстрой СССР Сонзободкин-Арктикпроект Харьковский ВОДОКАНАЛПРОЕКТ		

25017-04 25 Формат А4

Шиф. № листа, название и дата, взят с листа

Имм.Т.к.	Соколовская	И
Кларов	Го, лосов	И
Пробер	Мизгалица	И
П.спец.	Власенко	И
Н.контр.	Соколовская	И
Ищ.отд.	Шейко	И

Арматура



Марка сетки	Поз.	Наименование	Кол.	Масса ед., кг	Масса сетки, кг
С2	1	Ф6 А-III, l=900	5	0,19	1,9 (1,85)
	2	Ф6 А-III, l=880 (830)	5	0,19(0,18)	

Технические требования см. ТП 902-1-170.91-КЖ1.И.
 Арматура: класса А-III по ГОСТ 5781-82*.

Значения в скобках для открытого способа производства работ в сборно-монолитном варианте

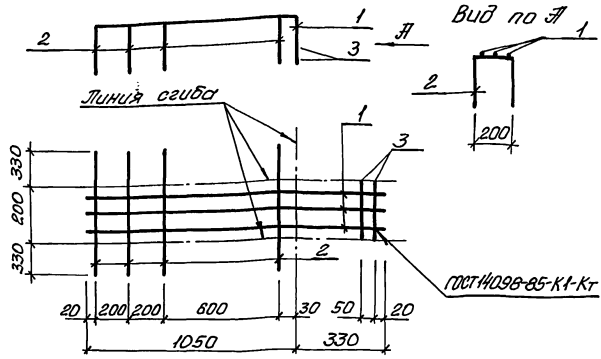
Имя и фамилия	Привязан	
Подпись и дата	Инв. №	
Имя и фамилия	Разработчик	Г.Ласод
	Проверен	М.Славко
Подпись и дата	Инженер	В.Савченко
	Начальник	С.Кольская
Имя и фамилия	Начальник	Шейко

ТП 902-1-170.91-КЖ1.И.29

Сетка С2

Страница	Лист	Листов
2	1	1
Составитель: В.Савченко Проверен: М.Славко Инженер: В.Савченко Начальник: С.Кольская Начальник: Шейко		

Формат А4



Марка сетки	Поз.	Наименование	Кол.	Масса ед., кг	Масса сетки, кг
С1	1	Ф8 А-III, l=1380	3	0,54	3,1
	2	Ф8 А-III, l=860	4	0,34	
	3	Ф6 А-I, l=200	2	0,046	

Технические требования см. ТП 902-1-170.91-КЖ1.И.ТТ.
 Арматура: классов А-I и А-III по ГОСТ 5781-82*.

Имя и фамилия	Привязан	
Подпись и дата	Инв. №	
Имя и фамилия	Разработчик	Г.Ласод
	Проверен	М.Славко
Подпись и дата	Инженер	В.Савченко
	Начальник	С.Кольская
Имя и фамилия	Начальник	Шейко

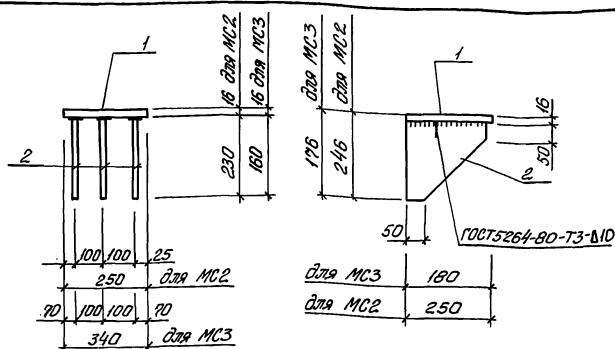
ТП 902-1-170.91-КЖ1.И.30

Сетка С1

Страница	Лист	Листов
Р	1	1
Составитель: В.Савченко Проверен: М.Славко Инженер: В.Савченко Начальник: С.Кольская Начальник: Шейко		

25017-04 26

Формат А4



Марка	Поз.	Наименование	Кол.	Масса ед., кг	Масса изделия, кг
МС2	1	- 16x250; l=250	1	7,85	21,71
	2	- 16x230; l=230	3	4,82	
МС3	1	- 16x160; l=160	1	7,7	18,2
	2	- 16x160; l=160	3	3,5	

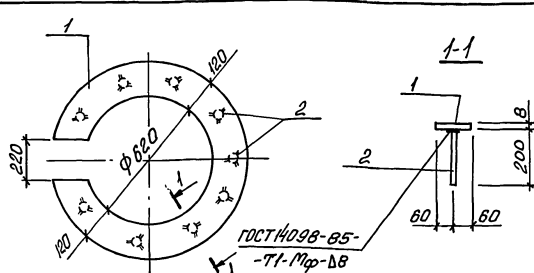
Технические требования см. ТП 901-1-170.91-КЖ.И.ТТ.
Полоса: по ГОСТ 82-70*

Исполнитель	Произван		
Подпись и дата	Изд. №		
Исполнитель	Разраб. Шильмов	СМ	
	Пробер. Мазалова	СМ	
Исполнитель	Вл. сак. Власенко	СМ	
	Н. контр. Сидяльков	СМ	
Исполнитель	Нач. отд. Шейко	СМ	

ТП 902-1-170.91-КЖ.И. 31

Изделие соединительное МС2, МС3

Стадия	Лист	Листов
Р	1	1
Госстрой СССР Совхозобъектпроект Харьковский ВИАКИИ.ПРОЕКТ		



Марка	Поз.	Наименование	Кол.	Масса ед., кг	Масса изделия, кг
МН1	1	- 8x850; l=850	1	45,37	46,72
	2	Φ10 А-III; l=200	11	0,12	

Технические требования см. ТП 901-1-170.91-КЖ.И.ТТ.
Полоса: по ГОСТ 19903-74*

Арматура: класса А-III по ГОСТ 5781-82*

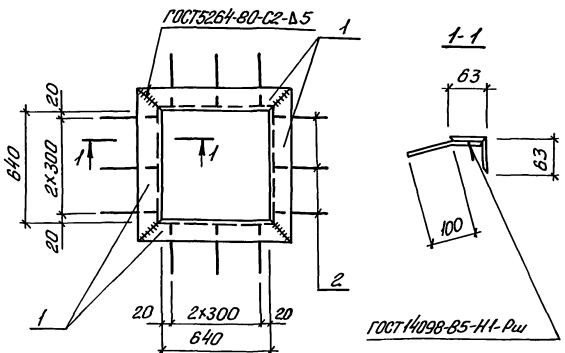
Исполнитель	Произван		
Подпись и дата	Изд. №		
Исполнитель	Разраб. Шильмов	СМ	
	Пробер. Мазалова	СМ	
Исполнитель	Вл. сак. Власенко	СМ	
	Н. контр. Сидяльков	СМ	
Исполнитель	Нач. отд. Шейко	СМ	

ТП 902-1-170.91-КЖ.И. 32

Изделие закладное МН1

Стадия	Лист	Листов
Р	1	1
Госстрой СССР Совхозобъектпроект Харьковский ВИАКИИ.ПРОЕКТ		

Л. № 50 м 4



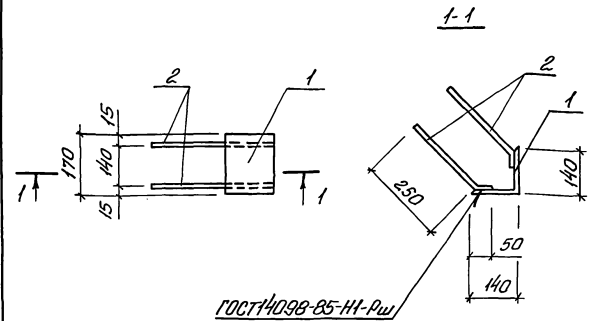
Марка изделия закладного	Поз.	Наименование	Кол.	Масса ед., кг	Масса изделия закладного, кг
МН5	1	∠63x5, ℓ=766	4	3,36	14,52
	2	Ф10-Ф-III, ℓ=150	12	0,09	

Технические требования см. ТП 902-1-170.91-КЖ.И.ТТ.
 Арматура: класса Ф-III по ГОСТ 5781-82*.
 Узелок по ГОСТ 8509-86.

Циф. Марка	Привязан		
Циф. Марка	Циф. №		
Циф. Марка	Разработ.	Голосов	В.И.
	Проект.	Мазанова	С.И.
Циф. Марка	И. спец.	Власенко	С.В.
	И. контр.	Соколянская	С.В.
Циф. Марка	И. контр.	Шеко	В.И.

ТП 902-1-170.91-КЖ.И. 33		
Изделие закладное	Сталь	Лист
	Р	Л
МН5	ГОСТ 8509-86 Соездобкоминпроект Харьковский водоканалпроект	

Формат А4



Марка изделия закладного	Поз.	Наименование	Кол.	Масса ед., кг	Масса изделия закладного, кг
МН4	1	∠140x10, ℓ=170	1	3,6	5,6
	2	Ф16-Ф-III, ℓ=310	4	0,5	

Технические требования см. ТП 902-1-170.91-КЖ.И.ТТ.
 Арматура: класса Ф-III по ГОСТ 5781-82*.
 Узелок по ГОСТ 8509-86

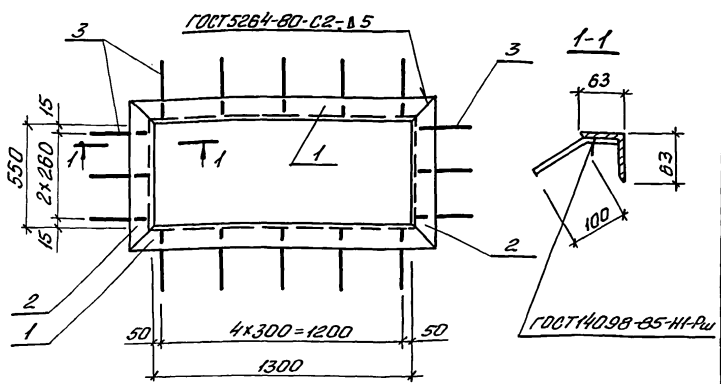
Циф. Марка	Привязан		
Циф. Марка	Циф. №		
Циф. Марка	Разработ.	Голосов	В.И.
	Проект.	Мазанова	С.И.
Циф. Марка	И. спец.	Власенко	С.В.
	И. контр.	Соколянская	С.В.
Циф. Марка	И. контр.	Шеко	В.И.

ТП 902-1-170.91-КЖ.И. 34		
Изделие закладное	Сталь	Лист
	Р	Л
МН4	ГОСТ 8509-86 Соездобкоминпроект Харьковский водоканалпроект	

250ГТ-04 28

Формат А4

Альбом 4



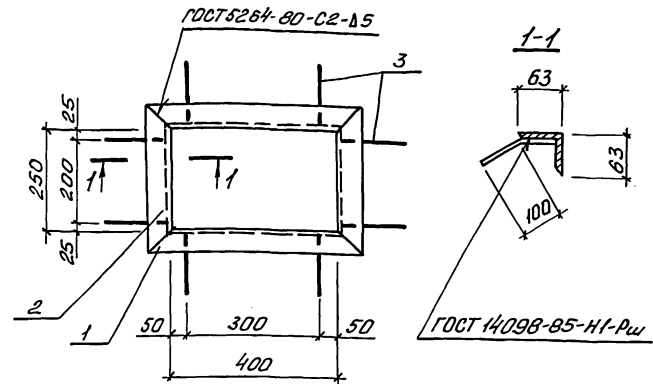
Марка изделия закладного	Поз.	Наименование	Кол.	Масса ед., кг	Масса изделия закладного, кг
МН6	1	∟63x5, l=1426	2	6,95	21,84
	2	∟63x5, l=676	2	3,25	
	3	Ф10 А-III, l=150	16	0,09	

Технические требования см. ТП 902-1-170.91-КЖ.И.ТТ.
 Арматура: класса А-III по ГОСТ 5781-82*.
 Утепл. по ГОСТ 8509-86

Инв. №	Привязан
Инв. №	
Инв. №	
Инв. №	

ТП 902-1-170.91-КЖ.И. 35		
Изделие закладное	МН6	Станд. лист листов
		Р 1
госстрой СССР Совюзоборкоминиипроект карьовский водоканалпроект		

Формат А4



Марка изделия закладного	Поз.	Наименование	Кол.	Масса ед., кг	Масса изделия закладного, кг
МН7	1	∟63x5, l=526	2	2,56	9,44
	2	∟63x5, l=376	2	1,8	
	3	Ф10 А-III, l=150	8	0,09	

Технические требования см. ТП 902-1-170.91-КЖ.И.ТТ.
 Арматура: класса А-III по ГОСТ 5781-82*.
 Утепл. по ГОСТ 8509-86

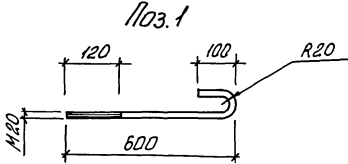
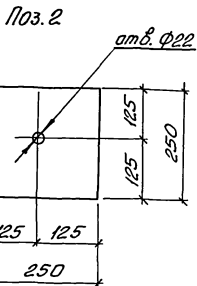
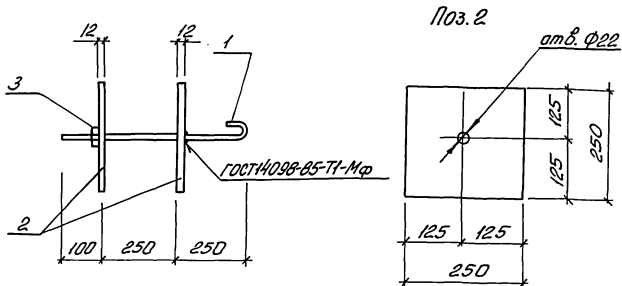
Инв. №	Привязан
Инв. №	
Инв. №	
Инв. №	

ТП 902-1-170.91-КЖ.И. 36		
Изделие закладное	МН7	Станд. лист листов
		Р 1
госстрой СССР Совюзоборкоминиипроект карьовский водоканалпроект		

25017-04 29

Формат А4

Львов-4



Марка изделия	Поз.	Наименование	Кол.	Масса ед., кг	Масса изделия, кг
МН9	1	Ф20, l=750	1	1,48	13,302
	2	-12x250, l=250	2	5,88	
	3	Гайка 1.1 М20	1	0,062	

Круг по ГОСТ 2590-88*, Ст 3 кл 3-1
 Полоса по ГОСТ 82-70, Ст 3пс 5-1
 Гайка по ГОСТ 5915-70, Ст 3 кл 3-1

Льв. №	Привязан			
Льв. №				
Льв. №	Разработ. Голосов	И		
	Провер. Назарова	И		
	Ил. спец. Власенко	И		
	И. контр. Сидельская	И		
	Нач. отд. Шейко	И		

Т/П 902-1-170.91-КЖ1.И. ЗВ

Изделие складное МН9

Сталь лист	Листов
Р	1
Госстрой СССР СНДЗПРОЕКТИНЖПРОЕКТ САРЬКОВСКИЙ ВОДОКАНАЛПРОЕКТ	

Формат #4

СОДЕРЖАНИЕ ВЫПУСКА

ОБОЗНАЧЕНИЕ ДОКУМЕНТА	НАИМЕНОВАНИЕ	Стр.
902-1-170.91-АР.И.ТТ	ТЕХНИЧЕСКИЕ ТРЕБОВАНИЯ	31
-АР.И.ИД1	ДВЕРНОЙ БЛОК ИД1	32,33
-АР.И.П1	ДВЕРНЫЕ ПОЛОТНА П1... П4	34
-АР.И.К1	КОРОБКА К1	35
-АР.И.НС1	НАКЛАДКА НС1	35

1. ДВЕРНЫЕ БЛОКИ ИЗГОТОВЛЯТЬ В СООТВЕТСТВИИ С ГОСТ 475-78.

2. БЛОКИ ДОЛЖНЫ ПОСТАВЛЯТЬСЯ КОМПЛЕКТНО СО ВСЕМИ УСТАНОВЛЕННЫМИ ПРИБОРАМИ. РАСПОЛОЖЕНИЕ ПРИБОРОВ СМ ГОСТ 24698-81

3. ДВЕРНОЙ БЛОК ДО УСТАНОВКИ В ПРОЕМ ОКЛЕИТЬ ТОЛЕМ. ЗАЗОРЫ МЕЖДУ КЛАДКОЙ И ДВЕРНЫМ БЛОКОМ ТЩАТЕЛЬНО ПРОКОНПАТИТЬ ВОЙЛОКОМ ИЛИ ПАРКЕИ, СМОЧЕННЫМИ В ДЛЕБАСТРОВОМ МОЛОКЕ.

ПРИВЯЗАН

ИЧВ №

РАЗРАБ.

РАССЧИТ

ПРОВЕР.

ЗАВ. ГР. ЛЕСИНА

И. СПЕЦ. ВЛАСЕНКО

И. КОНТ. СКОПОВСКИЙ

НАЧ. ОТД. ШЕНКО

ОС

О

О

И

"

"

"

059

ТТ 902-1-170.91-АР.И.ТТ

ТЕХНИЧЕСКИЕ
ТРЕБОВАНИЯ

СТАВКА

МЕС

ЛЮДОВ

Р

1

Госстрой СССР

Содружество архитекторов

УРЬКОВСКИЙ

ВОДОКАНАЛПРОЕКТ

25017-04 32

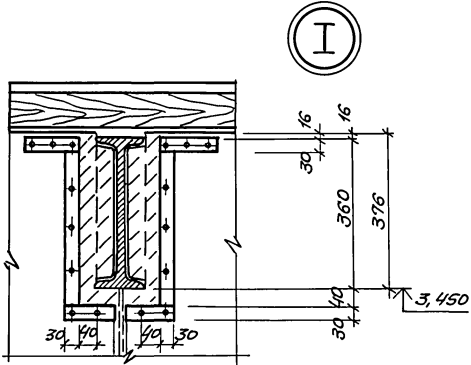
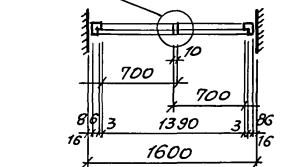
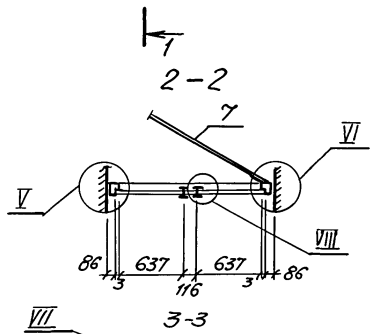
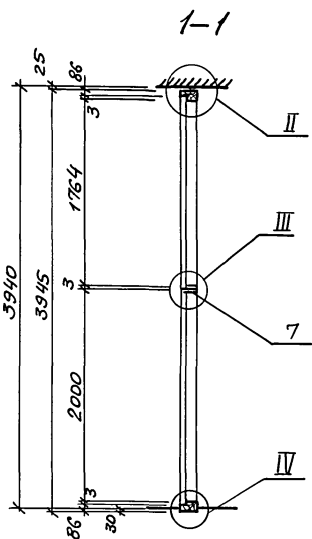
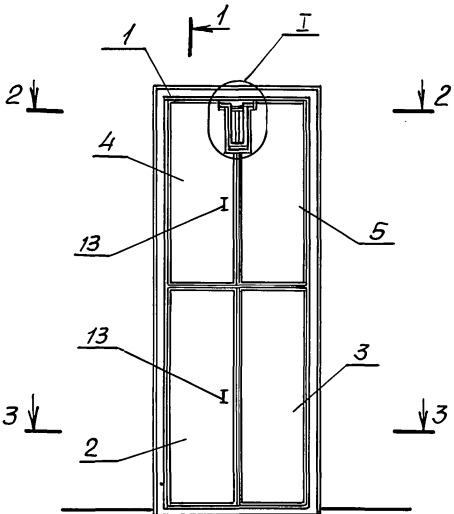
ФОРМАТ А4

ФОРМАТ А4

ФОРМАТ А4

ИЧВ № 902-1-170.91-АР.И.ТТ

Альбом №4



Поз.	НАИМЕНОВАНИЕ	КОЛ.	ОБОЗНАЧЕНИЕ ДОКУМЕНТА
1	КОРОБКА К1	1	ТП 902-1 - АР.И.К1
2	ПОЛОТНО П1	1	- АР.И.П1
3	ПОЛОТНО П2	1	- АР.И.П1
4	ПОЛОТНО П3	1	- АР.И.П1
5	ПОЛОТНО П4	1	- АР.И.П1
6	НАКЛАДКА НС1	4	- АР.И.НС1
7	ИМПОСТ 40x80	М3 0005	БЕЗ ЧЕРТ.
8	РАМА 16x50	М3 0020	БЕЗ ЧЕРТ.
9	НАЩЕЛЬНИК 13x40	М3 0005	БЕЗ ЧЕРТ.
10	ЗАДВИЖКА НАТЯЖНАЯ ЗТ	2	ГОСТ 5090-86
11	ПЕТЛЯ НАКИДНАЯ ПНЗ-130	8	ГОСТ 5088-78*
12	ПЕТЛЯ НАКИДНАЯ ПНЗ-70	1	ГОСТ 5088-78*
13	РУЧКА ДВЕРНАЯ РС-140	4	ГОСТ 5087-80
14	МЯГКАЯ ДВПМ-16,8x16мм	М2 5,2	ГОСТ 4598-86
15	РЕЗИНА ЛИСТОВАЯ б=5мм	М2 0,15	ГОСТ 7338-77*
16	ПЕНОПОЛИУРЕТАНОВАЯ ПРОКЛАДКА	КГ 17,4	ГОСТ 10174-72
17	СТАЛЬ ТОНКОЛИСТОВАЯ ОЦИНКОВАННАЯ б=0,5мм	М2 13,6	ГОСТ 14918-80*
18	НАЛПЧУНИКИ 22x50	М3 0010	БЕЗ ЧЕРТ.

ИВ. № 0001 ПОДПИСЬ И ДАТА ВЗАИМНОВ. №

РАЗРАБ.	ШЕВЦОВА	ИВ	"
РАССЧИТ.	ЛЕВЯКОВА	ИВ	"
ПРОВЕР.	ЛЕЩИНА	ИВ	"
ЗАВ. ГР.	КЕСИНА	ИВ	"
П. СПЕЦ.	ВЛАСЕНКО	ИВ	"
И. КОНТР.	СОКОЛЬСКИЙ	ИВ	"
НАЧ. ОТД.	ШЕЙКО	ИВ	"

ТП 902-1-170.91 - АР.И.ИД1

ДВЕРНОЙ БЛОК ИД1

СТРАНА	ЛИСТ	ЛИСТОВ
Р	1	2
ГОСТЕВОЙ СЕРВ. СЪЮЗВОДСТАНЛНИИПРОЕКТ ХАРЬКОВСКИЙ ВОДОКАНАЛПРОЕКТ		

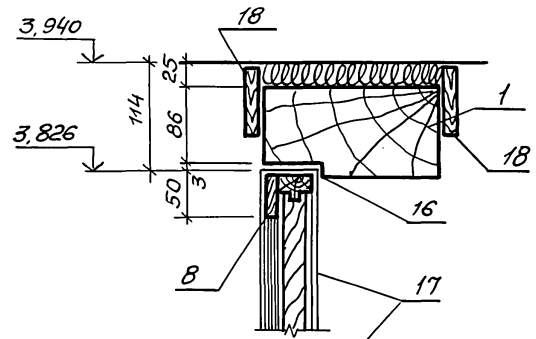
25017-04 33

КОПИР. МАЙСТЕРЕНКО

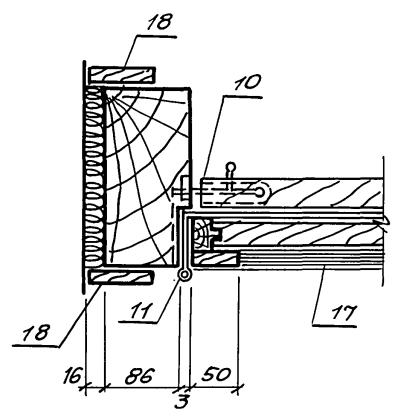
ФОРМАТ А3

Альбом 4

Имя, отчество, Подпись и дата, Взам. инв. №

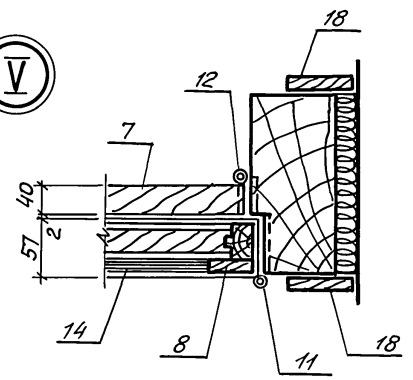


II

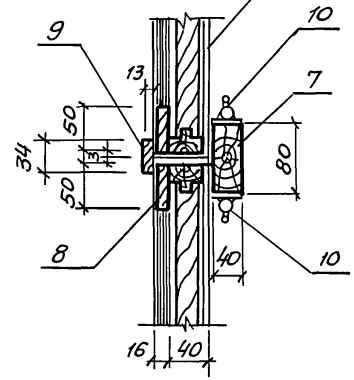


III

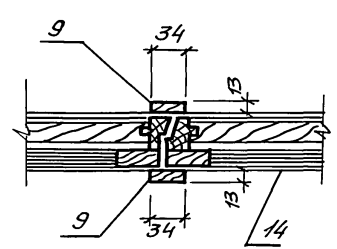
V



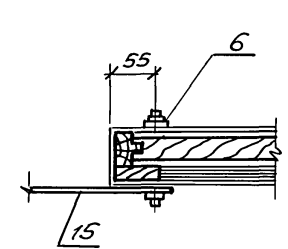
VI



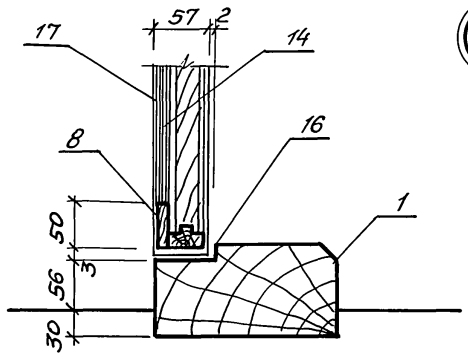
IV



VII



VIII



ПРИВЯЗАН			
ИНВ. №			

ТП 902-1-170.91-АР.ИД1

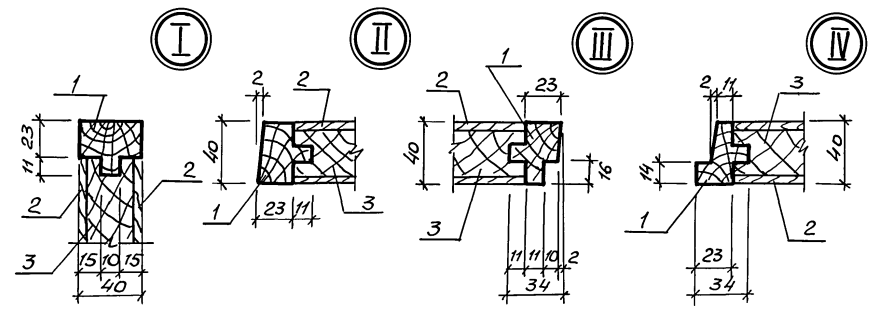
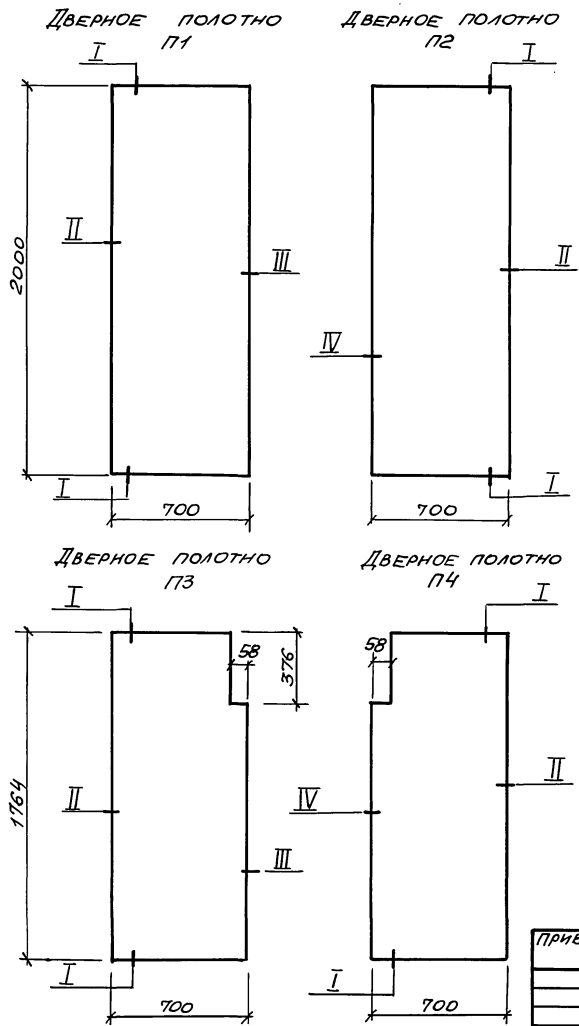
Лист 2

25017-04 34

КОПИР. МАЙСТРЕНКО

ФОРМАТ А3

Альбом 4



Поз.	НАИМЕНОВАНИЕ	КОЛИЧЕСТВО НА П-				ОБОЗНАЧЕНИЕ
		-1	-2	-3	-4	
1	ОБКЛАДКА ДУБОВАЯ 40x40, м ³	0,009	0,009	0,007	0,007	ГОСТ 2695-78
2	ОБЛИЧКА ДВП, Т-400 δ=4мм, м ²	2,8	2,8	1,92	1,92	ГОСТ 4598-86
3	ЗАПОЛНЕНИЕ -ОТХОДЫ ДРЕВЕСИНЫ НИЗШИХ СОРТОВ, м ³	0,045	0,045	0,031	0,031	БЕЗ ЧЕРТ.

УНВ. ИРГОМА ПОДПИСА И ДАТА ВЗАМ. ИНИВМ

ПРИВЯЗАН

ЗАВ. ГР.	ХЕСИНА	И	"
П. СПЕЦ.	ВЛАСЕНКО	О	"
И. КОНТ.	СОКОЛЬСКАЯ	О	"
И. НВ. №	НАЧОТ	ШЕЙКО	И

ТТ 902-1-170.. 91 - АР.И. П1

ДВЕРНЫЕ
ПОЛОТНА
П1... П4

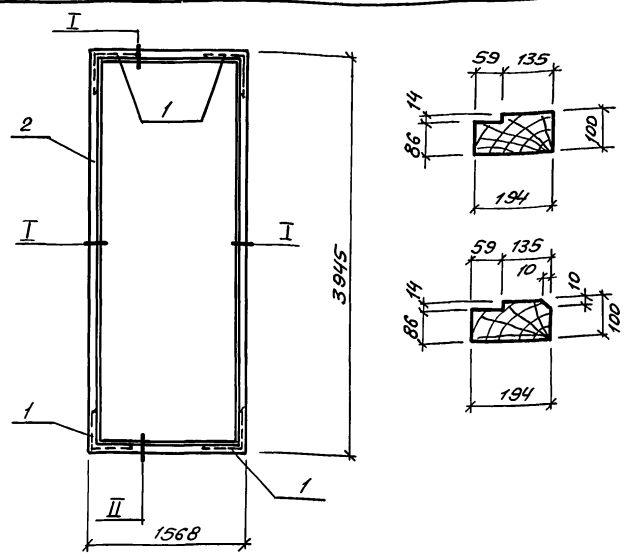
СТАДИЯ	Лист	Листов
Р		7
ГОССТРОЙ СОЮЗВОДАКАНАЛИПРОЕКТ ХАРЬКОВСКИЙ ВОДОКАНАЛПРОЕКТ		

25017-04 35

КОПИР. МАЙСТРЕНКО

ФОРМАТ А3

А1650М4



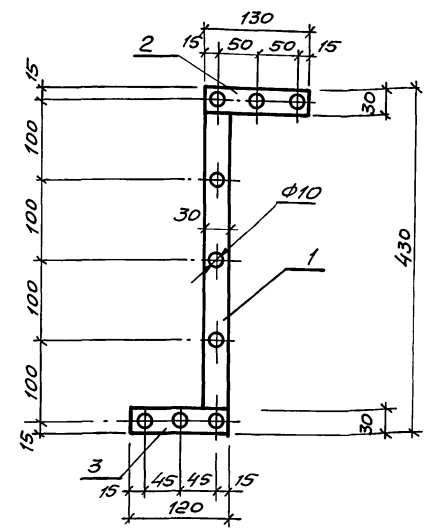
ПОЗ.	НАИМЕНОВАНИЕ	КОЛ.	ОБОЗНАЧЕНИЕ ДОКУМЕНТА
1	Угольник УП 125	4	ГОСТ 5091-78*
2	Дубовый брус 100x200	М ³ 0,23	ГОСТ 2695-83*

ИМВ. ПРОЕКТ. ПОДПИСЬ И ДАТА В.З.АМ.ИМВ.

ПРИВЯЗАН	
ИМВ. №	
РАЗРАБ.	ШЕВЛЯКОВА ШВ
РАСЧЕТ	ШЕВЛЯКОВА ШВ
ПРОВЕР.	ХЕСИНА
ЗАВ. ГР.	ХЕСИНА
ГЛА СПЕЦ.	ВЛАСЕНКО
И. КОНТР.	СОКОЛЬСКАЯ
НАЧ. ОТД.	ШЕЙКО

ТП 902-1-	- АР. И. К1
Коробка К1	СТАВЛЯ ЛИСТ ЛИСТОВ Р 1
	ГОССТРОЙ СССР СОЮЗВОДОКАНАЛИЗАЦИОННЫЙ ПРОЕКТ ХАРЬКОВСКИЙ ВОДОКАНАЛИЗАЦИОННЫЙ ПРОЕКТ

ФОРМАТ А4



ПОЗ.	НАИМЕНОВАНИЕ	КОЛ.	ОБОЗНАЧЕНИЕ ДОКУМЕНТА
1	-4x30 $\ell=370$; 0,39кг	1	БЕЗ ЧЕРТ.
2	$\ell=130$; 0,12кг	1	БЕЗ ЧЕРТ.
3	$\ell=120$; 0,11кг	1	БЕЗ ЧЕРТ.

ИМВ. ПРОЕКТ. ПОДПИСЬ И ДАТА В.З.АМ.ИМВ.

Полоса сталь СТЗ КПЗ-1 по ГОСТ 535-88.	ВЕС НАКЛАДКИ - 0,53 КГ
ПРИВЯЗАН	
ИМВ. №	
РАЗРАБ.	ШЕВЛЯКОВА ШВ
РАСЧЕТ	ШЕВЛЯКОВА ШВ
ПРОВЕР.	ХЕСИНА
ЗАВ. ГР.	ХЕСИНА
ГЛА СПЕЦ.	ВЛАСЕНКО
И. КОНТР.	СОКОЛЬСКАЯ
НАЧ. ОТД.	ШЕЙКО
ТП 902-1-170.91-АР.И.НС1	НАКЛАДКА НС1
	СТАВЛЯ ЛИСТ ЛИСТОВ Р 1
	ГОССТРОЙ СССР СОЮЗВОДОКАНАЛИЗАЦИОННЫЙ ПРОЕКТ ХАРЬКОВСКИЙ ВОДОКАНАЛИЗАЦИОННЫЙ ПРОЕКТ

25017-04 (36)
ФОРМАТ А4
КОПИЯ МАЙСТРЕНКО