

ТИПОВЫЕ ПРОЕКТНЫЕ РЕШЕНИЯ

820-3-060.88

**НАСОСНЫЕ СТАНЦИИ НА СКВАЖИНАХ
ВЕРТИКАЛЬНОГО ДРЕНАЖА
С НАСОСАМИ ЭЦВ
ПРОИЗВОДИТЕЛЬНОСТЬЮ ДО 255 м³/ч**

А л ь б о м I V

**ВАРИАНТ СТРОИТЕЛЬНОЙ ЧАСТИ НАСОСНЫХ СТАНЦИЙ
В КОМПЛЕКТНО-БЛОЧНОМ ИСПОЛНЕНИИ**

ТИПОВЫЕ ПРОЕКТНЫЕ РЕШЕНИЯ

820-3-060.88

НАСОСНЫЕ СТАНЦИИ НА СКВАЖИНАХ ВЕРТИКАЛЬНОГО ДРЕНАЖА
С НАСОСАМИ ЭЦВ ПРОИЗВОДИТЕЛЬНОСТЬЮ ДО 255 м³/ч

СОСТАВ ПРОЕКТА

- Альбом I ПОЯСНИТЕЛЬНАЯ ЗАПИСКА. ТЕХНОЛОГИЧЕСКИЕ РЕШЕНИЯ.
ОТОПЛЕНИЕ.
- Альбом II НЕТИПОВЫЕ ТЕХНОЛОГИЧЕСКИЕ КОНСТРУКЦИИ.
- Альбом III ЭЛЕКТРООБОРУДОВАНИЕ И АВТОМАТИЗАЦИЯ.
- Альбом IV ВАРИАНТ СТРОИТЕЛЬНОЙ ЧАСТИ НАСОСНЫХ СТАНЦИЙ
В КОМПЛЕКТНО-БЛОЧНОМ ИСПОЛНЕНИИ.
- Альбом V СПЕЦИФИКАЦИИ ОБОРУДОВАНИЯ.
- Альбом VI ВЕДОМОСТИ ПОТРЕБНОСТИ В МАТЕРИАЛАХ.
- Альбом VII СМЕТЫ.

Альбом IV

*Т.П.Р. Разработаны институтом
"Сокзгипродгаз" им. Е.Е. Алексеевского*

*Типовые проектные решения утверждены и введены
в действие Мингазхозом СССР
протокол от 26.04.1988 г. № 725*

Заведующий институтом *О.А. Леонтьев*
главный инженер проекта *В.А. Косарев*

				Привязан	
Инд. №					

Содержание

	Наименование	Стр.
АС1-1	Общие данные	4
АС1-2	Схема расположения элементов фундамента, оголовка и трубопровода	5
АС1-3	Фундамент. План. Разрезы 1-1, 2-2	6
АС1-4	Узел прохода оголовка через основание строительного блока	7
АС1-5	Узел прохода трубопровода через основание строительного блока	8
АС2-1	Общие данные. Задание заводу-изготовителю	9
АС2-2	Блок строительный. Фасады. Задание заводу-изготовителю	10
АС2-3	Схема расположения блока строительного задания заводу-изготовителю	11
АС2-4	Проходы через основание строительного блока Доработка основания строительного блока	12
Т-1316.102.00	Основание. Спецификация.	13
Т-1316.102.00СБ	Основание. Сборочный чертеж	14
Т-1316.110.00	Рама. Спецификация.	16
Т-1316.110.00СБ	Рама. Сборочный чертеж.	17
Т-1316.111.00	Колодец. Спецификация.	20
Т-1316.111.00СБ	Колодец. Сборочный чертеж	20
Т-1316.112.00	Цапфа. Спецификация.	22
Т-1316.112.00СБ	Цапфа. Сборочный чертеж	23
Т-1316.113.00	Узел крепления. Спецификация	25
Т-1316.113.00СБ	Узел крепления. Сборочный чертеж	26

Ведомость рабочих чертежей основного комплекта АС

Лист	Наименование	Примечание
1	Общие данные	
2	Схема расположения элементов фундамента, оголовка и трубопровода	
3	Фундамент. План. Разрезы 1-1, 2-2	
4	Узел прохода оголовка через основание строительного блока	
5	Узел прохода трубопровода через основание строительного блока	

Ведомость ссылачных и прилагаемых документов

Обозначение	Наименование	Примечание
	<u>Ссылачные документы</u>	
ГОСТ 13579-78	Фундаментные блоки	
	<u>Прилагаемые документы</u>	
ВМ	ведомость потребности в материалах	Альбом 5

Альбом 5

30 отметку 0.000 принята отметка чистого пола строительного блока, что соответствует абсолютной отметке

Инд. №. подг. Лобинский и Волга 4
Т.Р.С.И.К.

Проект разработан в соответствии с действующими нормами и правилами и предусматривает мероприятия, обеспечивающие взрывную, взрывопожарную и пожарную безопасность при эксплуатации насосных станций.

Главный инженер проекта



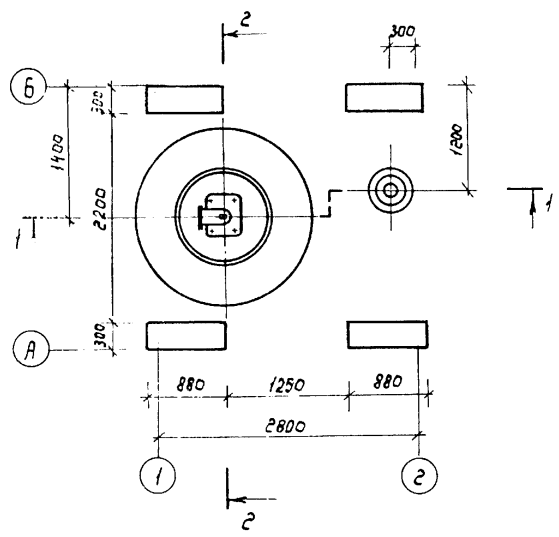
В.А. Косарев

			Привязан		
Инд. №			820-3-060.88		
			АС1		
			Насосные станции на скважинах вертикального временжа с насосами ЭЧВ производительностью до 255 м³/ч		
			Стадия	Лист	Листов
			РН	1	5
Гип	Косарев	И.И.И.	Общие данные		
Исполн.	Лобинский	И.И.И.			
Пров.	Чалурская	С.И.И.			
Ст. инж.	Селяметова	С.И.И.			
И. контр.	Цветков	С.И.И.	Создано в производственном центре имени Е.Е. Алексеевского г. Москва		

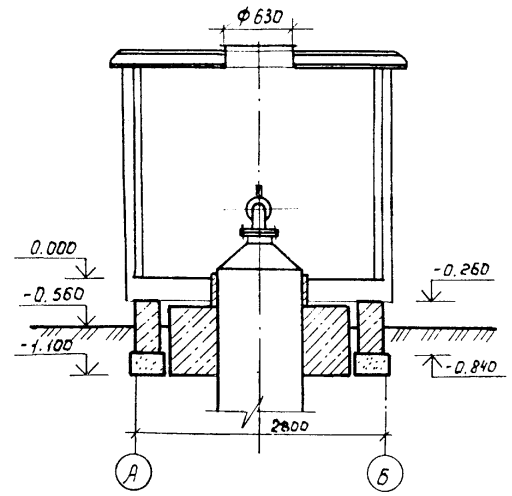
Копировал: Меркулина

Формат А3

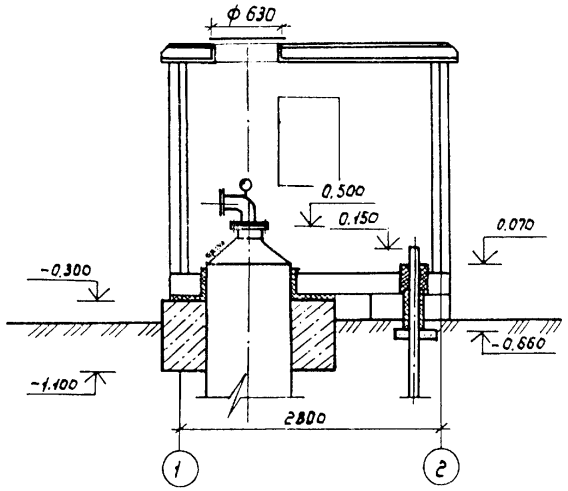
Листом IV



Разрез 2-2



Разрез 1-1



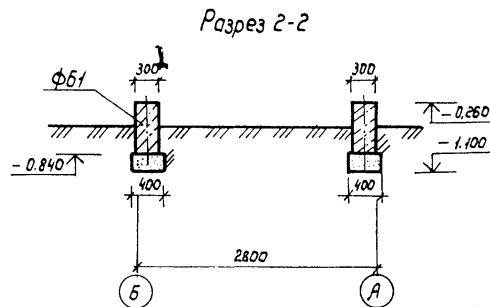
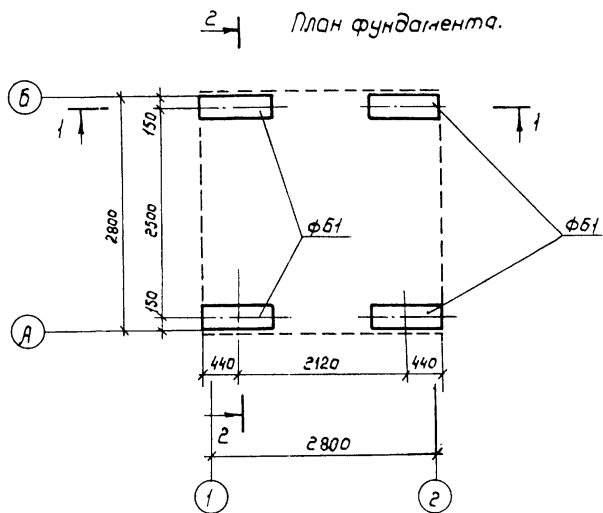
На разрезах 1-1 и 2-2 условно показан блок строительный

Ихв. № подл. 16887-1
Листов 5
Листом IV

				820-3-060.88			АС1		
				Насосные станции на скважинах вертикального дренажа с насосами элв производительностью до 255 м ³ /ч					
Привязан				ГМП	Косарев	И.И.Т.	Стация	Лист	Листов
				Нач.отв.	Поляков	И.И.Т.	РП	2	
				Пров.	Байкова	И.И.Т.			
				Ст.инж.	Селяметова	И.И.Т.	Схематическая схема расположения элементов		
Ихв. №				Н.контр.	Цветков	И.И.Т.	фундамента, оголовка и трубопровода		
				Копировал: Маркина			Согласовано: С.Е.Алексеевского г. Москва		

Формат А3

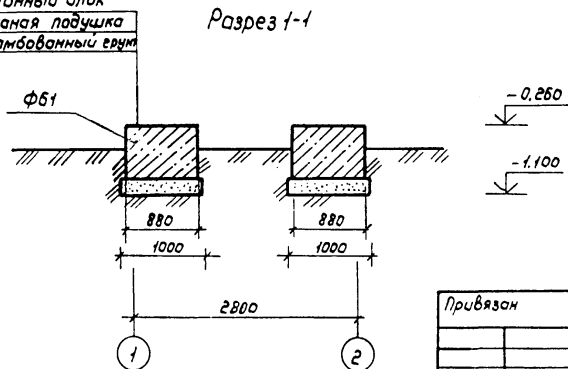
Альбом №



Спецификация элементов фундамента

Марка поз.	Обозначение	Наименование	кол.	Масса ед., кг	Примечание
Ф51	ГОСТ 13579-78	Ф50 9.3.6-7	4	350	

бетонный блок
песчаная подушка
утрамбованный грунт



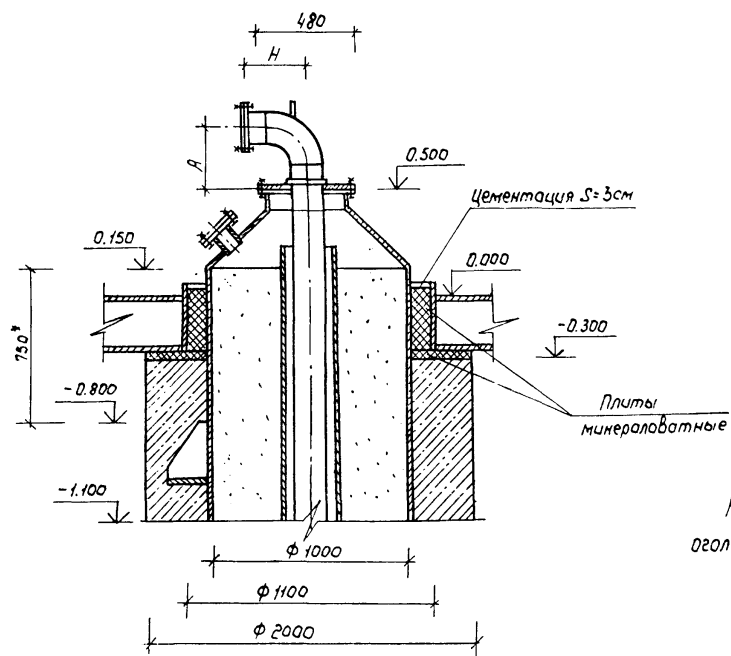
За отметку 0.000 принята отметка чистого пола строительного блока, что соответствует абсолютной отметке

820-3-060.88		АС1
Насосные станции на скважинах вертикального дренажа с насосами 3ЦВ производительностью до 253 м³/ч		
Привязан		Стация Лист Листов
ГНП Косарев	И.П.	РН 3
Начальд Поляков	И.П.	
Проектир Байкалов	И.П.	
Ст.инж. Селяметова	И.П.	
Инж. Иветков	И.П.	
Фундамент План. Разрезы 1-1, 2-2		Союзспроводхоз имени Е.С. Алексеевского г. Москва

Копировал: Мавлютин

Формат А3

Шифр проекта, Подпись и дата
10.01.78 г. 6



Обозначение размеров	Производительность насосной станции		
	до 80 м ³ /ч	80-200 м ³ /ч	200-255 м ³ /ч
dy	100	150	200
A	215	295	360
H	200	275	350

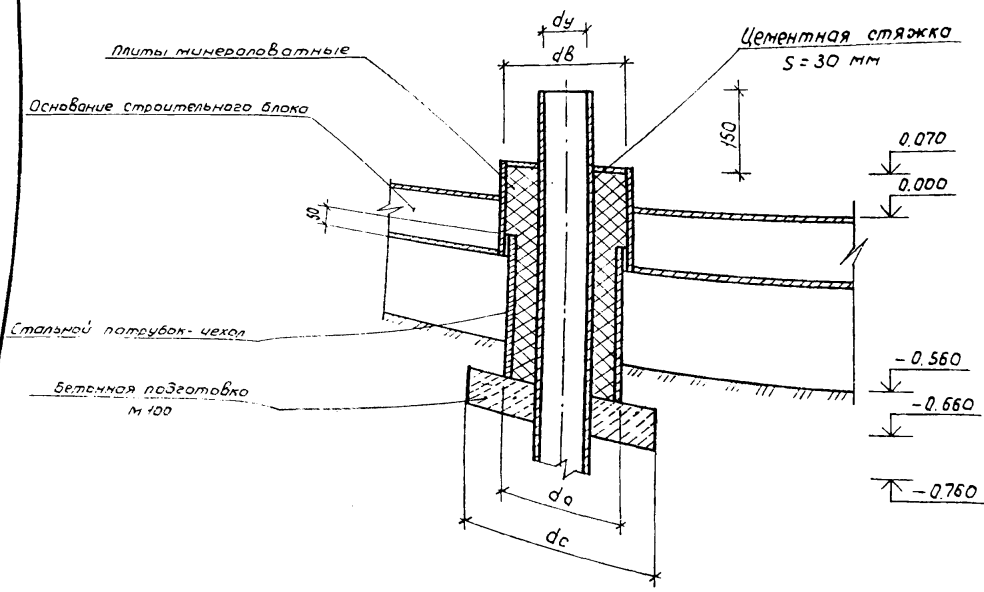
Размер со знаком * увеличен на 300мм по сравнению с типовым оголовком по серии 4.901-16. выпуск 2.

Инв. № подл. 10867-А
Листы и дата
Взам. инв. №

				820-3-060.88			АС1		
				Насосные станции на скважинах вертикального дренажа с насосами 3ч8 производительностью до 255 м ³ /ч					
Привязан							Ставля	Лист	Листов
				ГМП	Косарев	М.М.	рп	4	
				Нач.отд	Поляков	И.И.			
				Пров.	Байкова	В.В.			
				Ст.инж.	Селяменов	С.С.			
Инв. №				Н.конст.	Цветков	В.В.			

Узел прохода оголовка через основание строительного блока
 Союзгипрогазоз имени Е.Е. Алексеявакого г. Москва

Альбом II



Обозначение размеров, мм	Производительность насосной станции		
	до 80 м ³ /ч	80-200 м ³ /ч	200-255 м ³ /ч
dy	100	150	200
da	273	325	377
db	295	345	400
dc	500	550	600
Узел прохода	1.ТК2.00.020-26	1.ТК2.00.020-28	1.ТК2.00.020-30

ЦНВ № 1234
Подпись и печать
1986 г.

Привязан		820-3-060.88		АС 1	
		Насосные станции на скважинах вертикального дренажа с насосами ЭЦВ производительностью до 255 м ³ /ч			
				Стадия	Лист
				РН	5
Г.И.П.	Косарев	И.И.П.	З.И.П.	Узел прохода трубопровода через основание строительного блока	
Нач. отд.	Поляков	И.И.П.	З.И.П.		
Пров.	Селямтаев	И.И.П.	З.И.П.		
И.И.П.	Князьков	И.И.П.	З.И.П.		
И.И.П.	Цветков	И.И.П.	З.И.П.	Союзгипроавтокот имени Е.Е.Алексеевского г.Москва	
ЦНВ №		Копировал: Марулин		Формат А3	

Альбом IV

Ведомость ссылочных и прилагаемых документов

Обозначение	Наименование	Примечание
	Ссылочные документы	
ОСТ 102-33-84	Блочно-комплектные устройства	
	Технические условия	
СибНИПИгазстрой		
Т-1316.100.00	Основание	
672.1Н.05.000	Каркас	
672.1П.01.00.00.000	Панель ПС	
672.1П.03.00.00.000	Панель ПС	
672.1П.04.00.00.000	Панель ПС	
672.1К.11.000	Панель покрытия	
672.1.01.000	Установка ограждающих конструкций	
	Комплект монтажных частей	
672.1К.15.000	Установка панели покрытия	
672.1К.08.000	Установка кровли	
ТК2.05.000	Установка окна	
1ТК2.00.020	Узел прохода	
1ТК2.00.010	Узел прохода в панели	

Ведомость рабочих чертежей комплекта АС2

Лист	Наименование	Примечание
1	Общие данные. Задание заводу-изготовителю	
2	Блок строительный. Фасады. Задание заводу-изготовителю	
3	Схемы расположения элементов блока строительного. Задание заводу-изготовителю	
4	Проходы через основание блока строительного. Задание заводу-изготовителю	

Наружные поверхности блока покрыть грунтовкой ВЛ-02 по ГОСТ 12707-77 и лаком ПФ-170 или ПФ-171 ГОСТ 15907-70 с 10-15% алюминиевой пудры ГОСТ 5494-71

Изм. № подл. 1/867-А
Листы и дата 9

Привязан		820-3-060.88		АС2	
		Московская станция на скважинах вертикального дренажа с насосами эцв производительностью до 255 м³/ч			
				Стация	Лист
				РП	4
				Союзспроводхоз	
				имени Е.С.Алексеевского	
				г. Москва	

И.в. №	Г.И.П.	Косарев	28.05.81
	Нач. отд.	Поляков	
	Провер.	Селяметова	3.06.81
	Инж.	Князиков	3.06.81
	Н.контр.	Цветков	

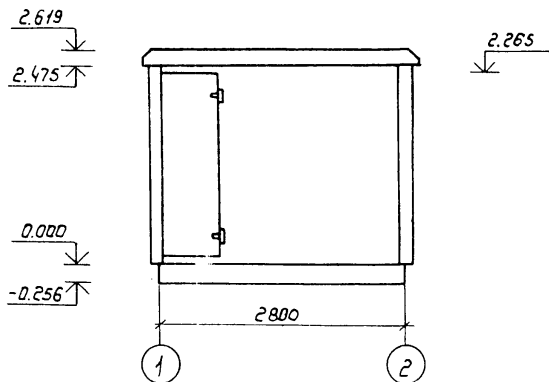
Общие данные
Задание заводу-изготовителю

Копировал Шарунино

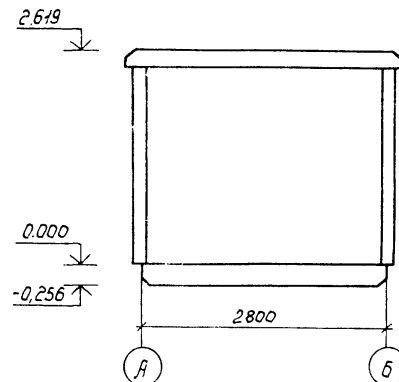
Формат А3

Альбом IV

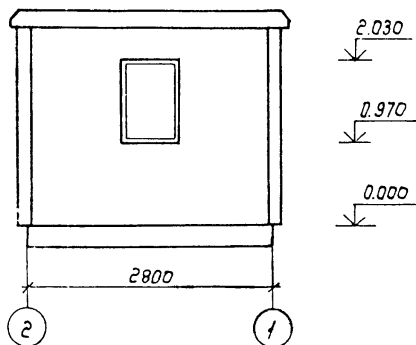
Фасад 1-2



Фасад А-Б



Фасад 2-1



Привязан

Инв. №	И.И. Косорев	28.03.88
Наим. от.	Поляков	
Проб.	Чалурская	30.03.88
Ст. инж.	Светлана	30.03.88
Н. контр.	Цветков	

820-3-060.88

АС2

Насосные станции на скважинах вертикального дренажа с насосами зчд производительностью до 255 м³/ч

Стадия Лист Листов

РН 2

Блок строительный Фасады. Задание-заводчу-изготовителю

Союзгипроградхоз имени Е.Е.Алексеевского г. Москва

Копировал: Марушина

Формат А3

Инв. № подл. 10
Подпись и дата 10
830м. инв. №

Альбом II

Схема расположения стеновых панелей

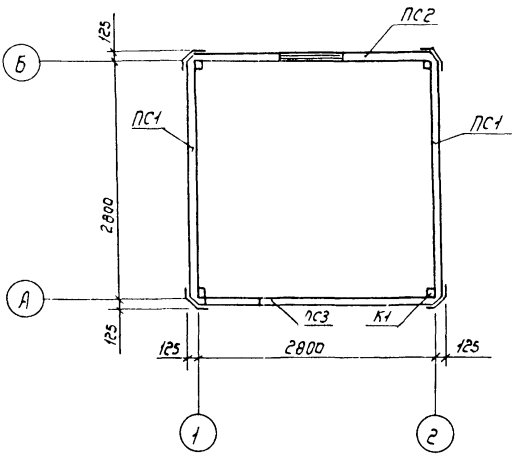
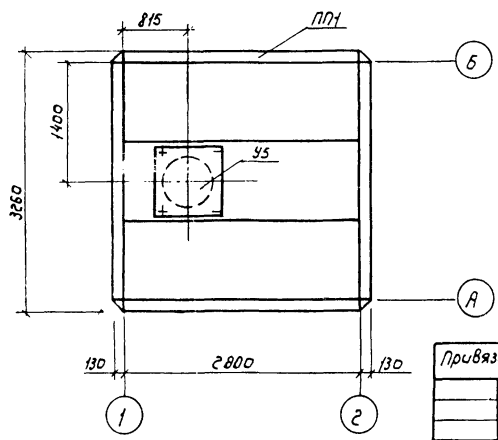


Схема расположения панели покрытия



Спецификация к схемам расположения элементов блока

Марка, поз.	Обозначение	Наименование	Кол.	Масса ед., кг	Примечание
Н1	7-1316.100.00	Основание	1	840	
К1	672.1Н.05.000	Каркас	1	240	
ПС1	672.1П.01.00.00.000-01	Панель ПСМА 01.20	2	155	
ПС2	672.1П.03.00.00.000-12	Панель ПСМА 02.21	1	145	
ПС3	672.1П.04.00.000-05	Панель ПСМА 03.12	1	166	
ПП1	672.1К.11.000	Панель покрытия ППМС 01.13	1	453	
	672.1.01.000	Установка обрамляющих конструкций. Комплект монтажных частей	1	153	
	672.1К.15.000-03	Установка панели покрытия	1	035	
	672.1К.08.000	Установка кровли	1	75	
	ТК2.05.000	Установка окна	1	26,5	
У5	ТК2.06.000-15	Узел подрода	1	100	

Ив. № подл. 1028674
Листы и дата 1/1
Всего листов №

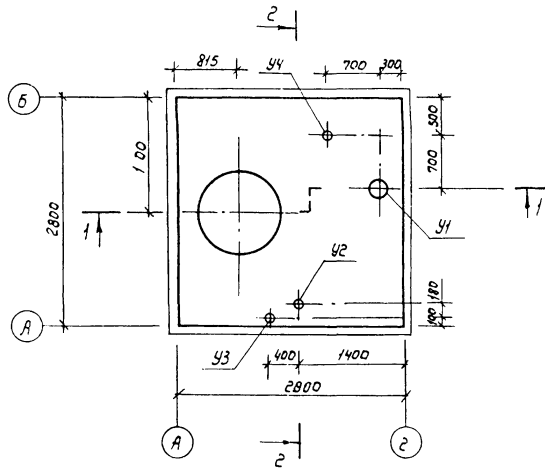
Привязан	ГМП Косорев	30.03.88
	Нач. отд. Поляков	
	Пров. Чалурская	30.03.88
	Ст. инж. Селямтаев	30.03.88
Ив. №	Н. контр. Цветков	30.03.88

820-3-060.88		АС2
Насосные станции на скважинах вертикального дренажа с насосами ЭЧВ производительностью до 255 м ³ /ч		
Стация	Лист	Листов
РП	3	
Схема расположения элементов блока строительного		Союзспроводхоз имени Е.Е.Александровского г. Москва
Задание заводу-изготовителю		

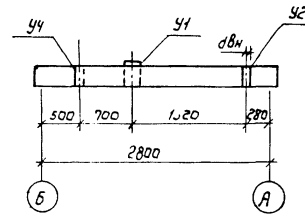
Копировал: Маркина

Формат А3

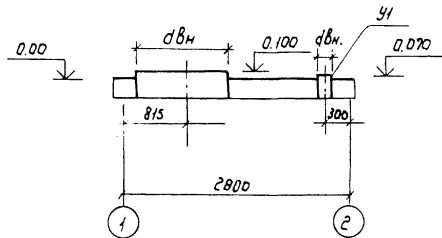
Альбом IV



Разрез 2-2



Разрез 1-1



Марка Поз.	Обозначение	Наименование	Кол.	Масса ед., кг	Примечание
У1	1ТК2.00.020-30	Узел прохода	1	6.70	
	1ТК2.00.020-28	Узел прохода	1	5.85	
	1ТК2.00.020-26	Узел прохода	1	5.05	
У2	1ТК2.00.020	Узел прохода	1	1.65	
У3	1ТК2.00.020	Узел прохода	1	1.65	
У4	1ТК2.00.020-01	Узел прохода	1	1.30	

Инв. № подл. 1.6.86.7.4
Листы и дата 1.6.86.7.4
Взам. инв. №

		820-3-060.88		АС2	
Насосные станции на скважинах вертикального дренажа с насосами зчв производительностью до 255 м ³ /ч					
Привязан				Стация Лист Листов	
				Р 4	
Инв. №				Союзпроектос имени Э.С. Алексеевского г. Москва	

ГМП	Косарев	1.6.86.7.4
Нач. отд.	Поляков	1.6.86.7.4
Пров.	Байкова	1.6.86.7.4
Ст. инж.	Селянтова	1.6.86.7.4
И. инж.	Цветков	1.6.86.7.4

Проходы через основание
строительного блока

Копировал: Марулина

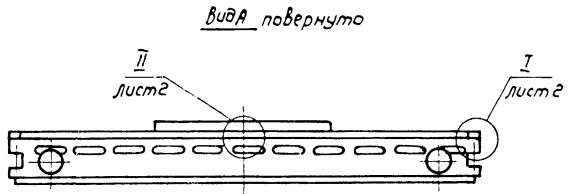
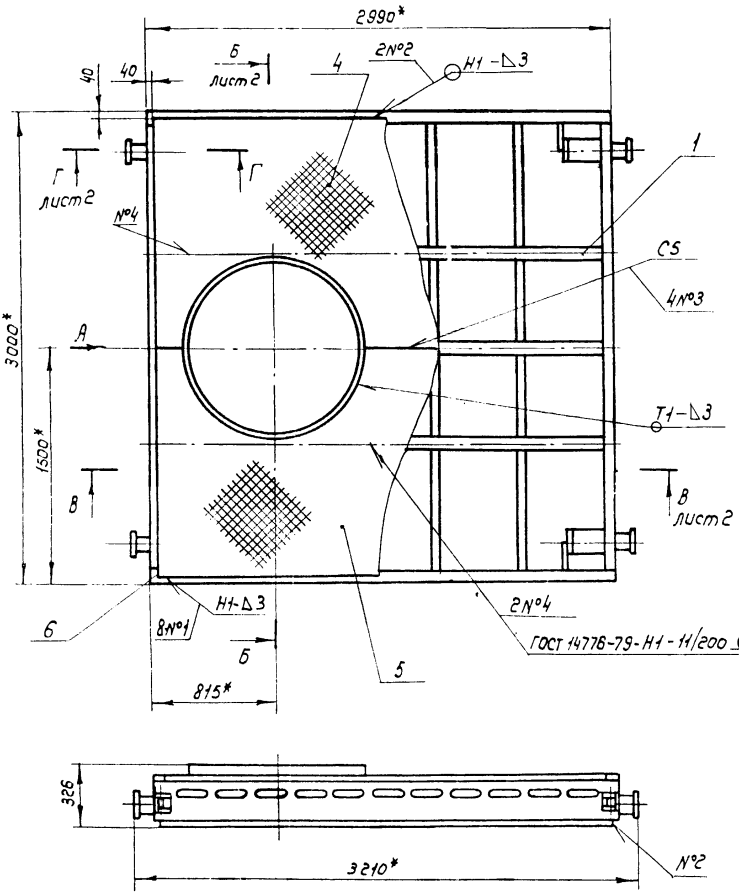
Формат А3

T-1316.100.00.C6

Льбом IV

Т.П.Р. 820-3-060.88

Шифр № докум. Листов и дата
 Шифр № докум. Листов и дата
 Шифр № докум. Листов и дата



- 1.* Размеры для справок
2. Предельные размеры сварных соединений $\pm \frac{1716}{2}$
3. Сварка дуговая в защитном газе по ГОСТ 14771-76.
- 4.* Сварка дуговая в защитном газе.
5. Электрод Э42 ГОСТ 9467-75
6. Покрытие: грунтовка ГФ-017 ОСТ 6-10-428-79, кроме дет. поз. 6, эмаль ПФ-115 ГОСТ 6465-76. IV ХЛ1.
7. Максимальная распределенная нагрузка на основные 4000 Па.

T-1316.100.00.C6

Изм.	Лист	№ докум.	Подп.	Дата	Основание Сборочный чертеж	Лист	Масса	Числаоб
							840	1:25
						Лист 1	Листов 2	
И.контр.	И.проект.	И.исп.	И.исп.	И.исп.				
И.мб.	И.мб.	И.мб.	И.мб.	И.мб.				

Альбом II

Т П Р 820-3-060.88

Дата

№

Взам. инв. № Инв. № з/д

Подпись и дата

Инв. № подл. Подпись и дата

Формат Зона	Поз.	Обозначение	Наименование	Кол.	Приме- чание
			<u>Документация</u>		
4		T-1316.110.00 СБ	Сборочный чертёж		* АЗ, АЗ, АЗ
			<u>Сборочные единицы</u>		
А4	1	T-1316.111.00	Колодец	1	
А4	2	T-1316.112.00	Цапфа	4	
А4	3	T-1316.113.00	Узел крепления	4	
			<u>Детали</u>		
А3	6	T-1316.110.01	Болка	2	
А3	7	T-1316.110.02	Болка	2	
А4	8	T-1316.110.03	Связь	1	
А4	9	T-1316.110.04	Связь	1	
А3	10	T-1316.110.05	Связь	2	
Б4	11	T-1316.110.06	Перемычка	8	1,8 кг
			Уголок 50x50x3 ГОСТ 19771-74		
			ВСт3Сп5 ГОСТ 11474-76		
			l = 820 в 14 мм		

T-1316.110.00

Изм.	Лист	№ докум.	Подп.	Дата
Разраб.	Кузнецова	Ищук	Ищук	02.08.88
Пров.				
И.контр.	Платунина	Ищук	Ищук	13.08.88
Утв.	Бояринов	Ищук	Ищук	02.08.88

Ромо

Лит. Лист Листов
1 2
Союзгипроводхоз
имени Е.Е. Алексеевского
г. Москва

Инв. № подл. Подпись и дата Взам. инв. № Инв. № з/д Подпись и дата

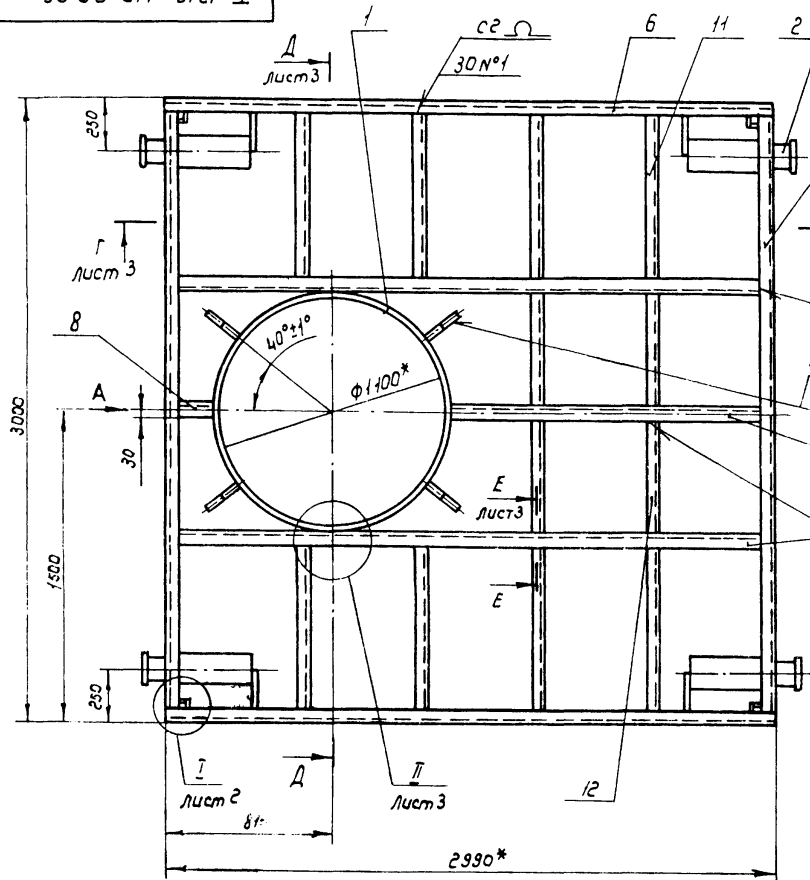
Формат Зона	Поз.	Обозначение	Наименование	Кол.	Приме- чание
Б4	12	T-1316.110.07	Перемычка	4	1,16 кг
			Уголок 50x50x3 ГОСТ 19771-74		
			ВСт3Сп5 ГОСТ 11474-76		
			l = 530 в 14 мм		
А4	13	T-1316.110.08	Настил	2	
А4	14	T-1316.110.09	Пластина	4	

T-1316.110.00

Изм.	Лист	№ докум.	Подп.	Дата
------	------	----------	-------	------

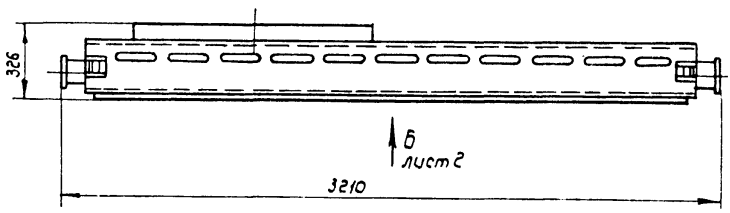
Лист
2

Т-1316.110.00 СБ



Вид А повернуто

1. * Размеры для справок.
2. Неуказанные предельные отклонения размеров сварных соединений $\pm \frac{1716}{2}$
3. Сварка дуговая в защитном газе по ГОСТ 14771-76
4. ** Сварка дуговая в защитном газе.
5. Электрод Э42 ГОСТ 9467-75
6. Шероховатость поверхности обрезки прката $Rz 80$
7. Покрытие: грунтовка ГФ-017 ост 6-10-428-79.



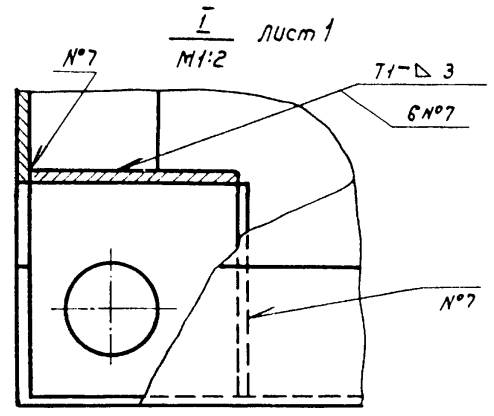
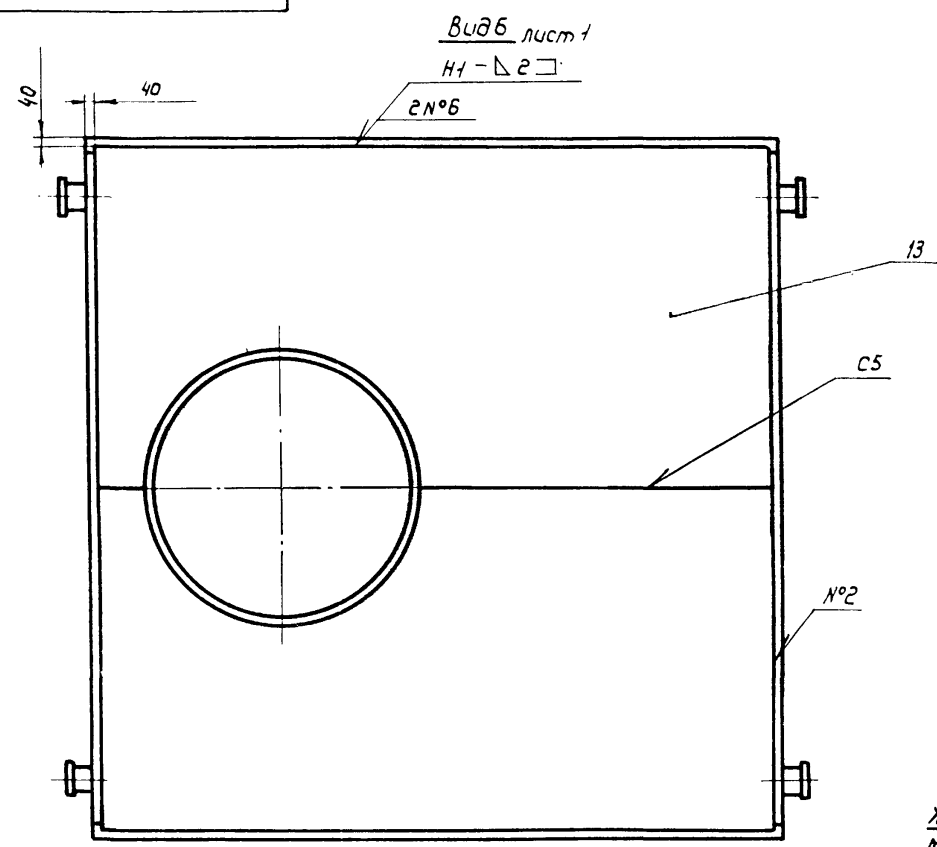
Т-1316.110.00 СБ				Лит.	Масса	Масштаб
Рама					365	1:20
Сборочный чертеж				Лист 1	Листов 3	
И. понтр. Платунина Е.И.				Соединительное		
И. понтр. Вяткиной				Имени Е.В. Матвеевского		
				г. Москва		

Альбом IV

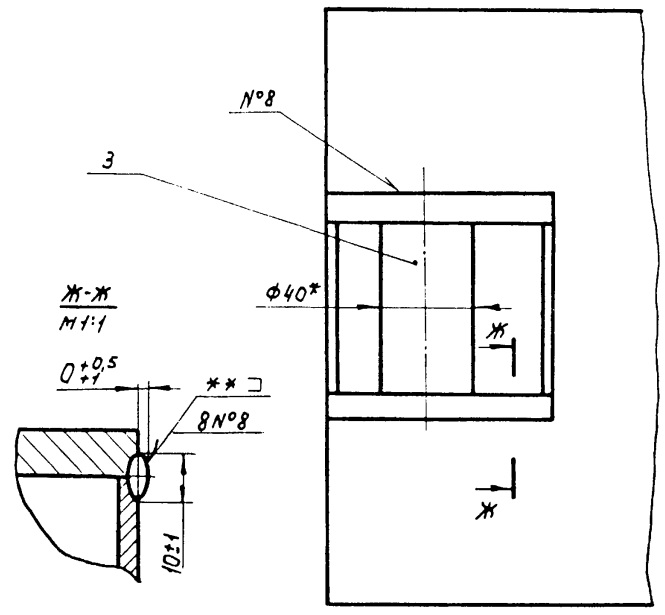
T-1316. 110.00 C6

ТПР 820-3-060-88

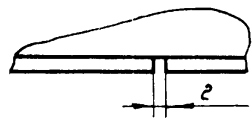
Шиб. № подл. Подпись и дата 1986 г. 18
Взам. инв. № Инв. № дубл. Подпись и дата



III лист 1
M1:2



IV лист 1
M1:1



Изм.	Лист	№ докум.	Подп.	Дата

T-1316. 110.00 C6

Лист 2

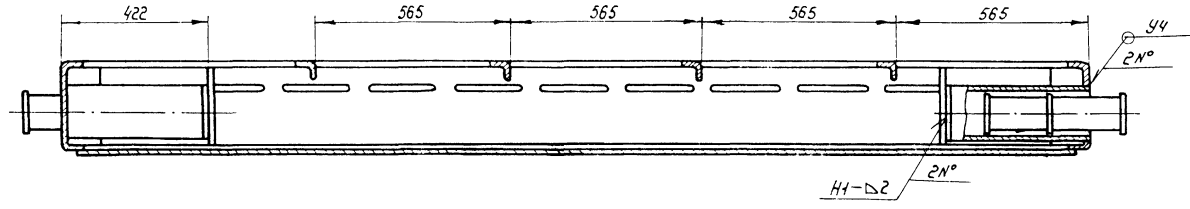
Альбом IV

Т.П.Р. В.20-3-060.88

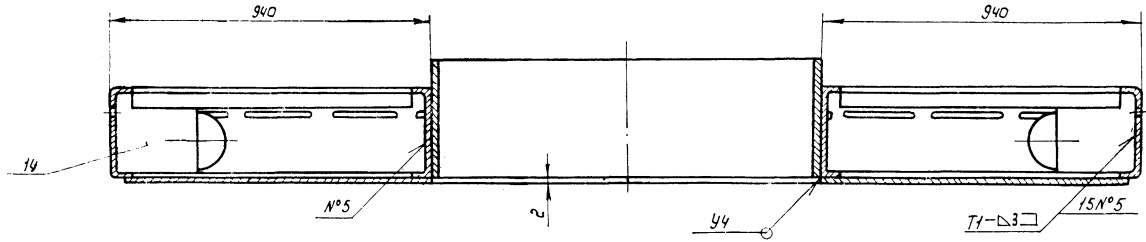
Ш.в. № подл. Подпись и дата. Ш.в. № подл. Подпись и дата. Ш.в. № подл. Подпись и дата.

T-1316, 110.00 C6

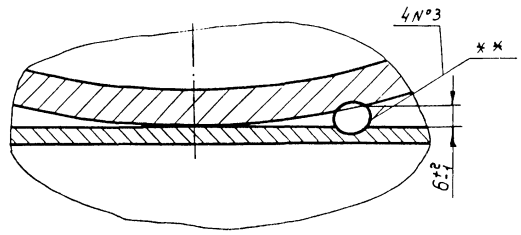
Г-Г лист
М:10



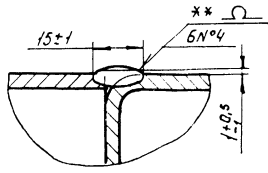
А-А лист повернуто
М:10



II лист
М:1



Е-Е лист
М:1



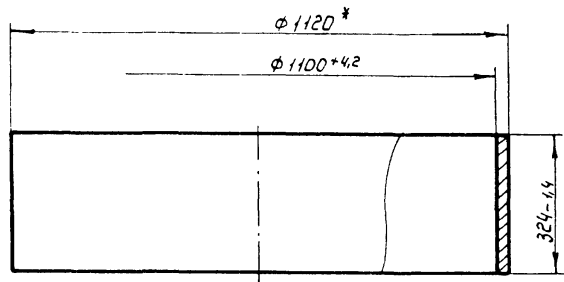
Ш.в. № подл.	Подпись и дата	Ш.в. № подл.	Подпись и дата
--------------	----------------	--------------	----------------

T-1316 - 110.00 C6

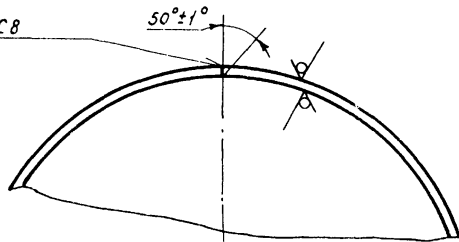
Лист
3

Т-1316.111.01

Rz 80 ✓(✓)



ГОСТ 4774-76-С8



- 1.* Размер для справок
2. Длина развертки $L = 3485,4 - 5,0$ мм.
3. Электрод Э42 ГОСТ 9467-75

Т-1316.111.01

Кольцо

Лист	Масса	Масштаб
	90,3	1:10

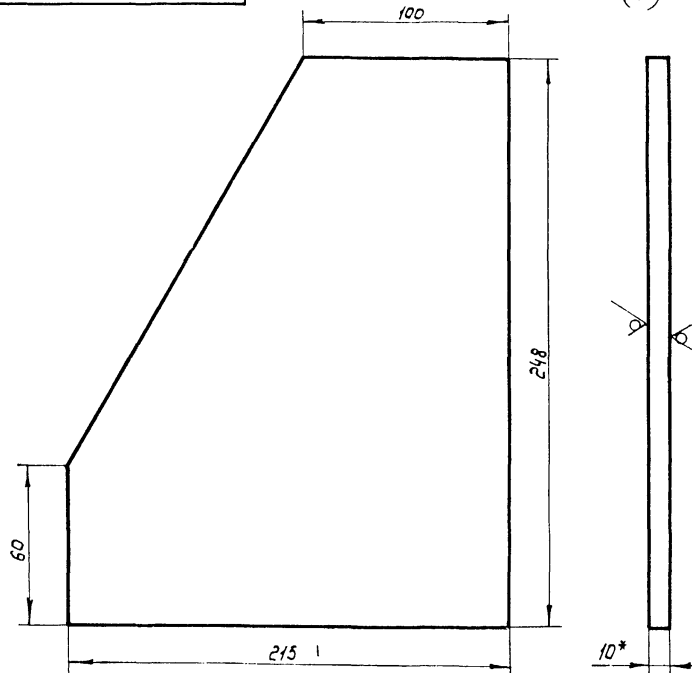
Лист	Листов
	1

Лист 6-ПН-10 ГОСТ 19903-74
 Союзэлектропроводхоз
 имени Е.Е.Алексеевского
 г. Москва

Изм. №	Лист	№ докум.	Подп.	Дата
Разраб.	Кузьмичева	И.Кузьмичева		
Проб.				
Т. контр.				
И. контр.	Платочкина			
Чтв.	Бояринов			

Т-1316-111.02

Rz 80 ✓(✓)



- 1.* Размер для справок
2. Предельные отклонения размеров: $\pm 0,1$

Т-1316.111.02

Ребро

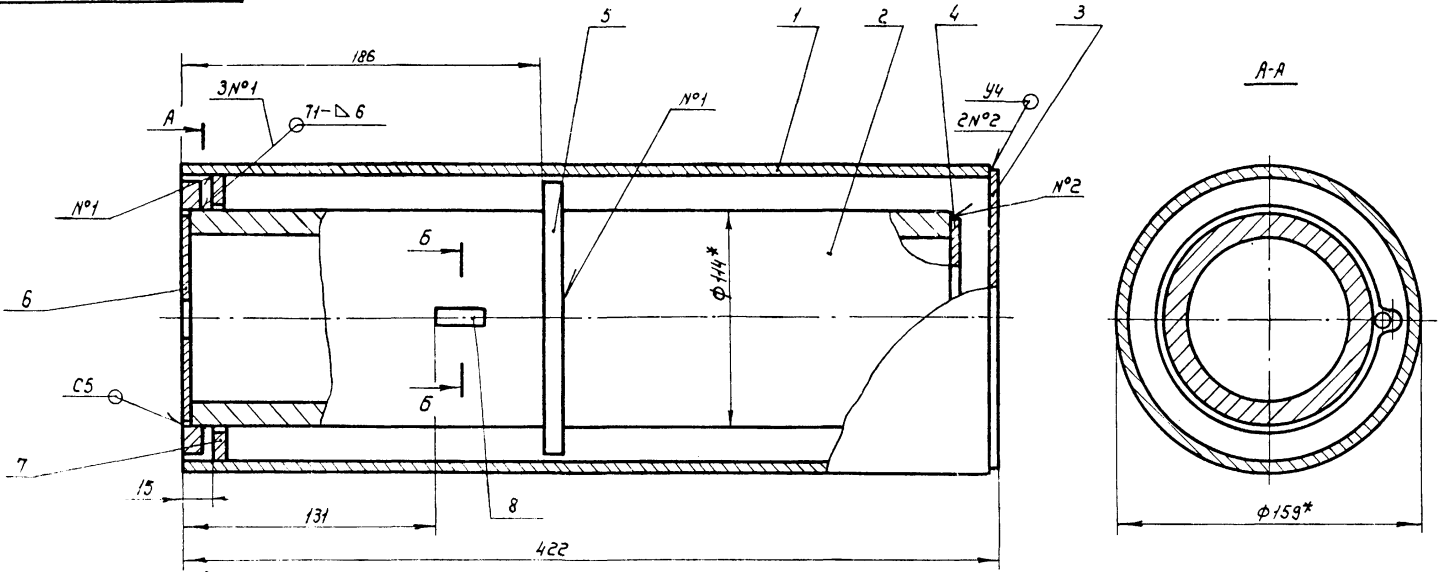
Лист	Масса	Масштаб
	3,1	1:2

Лист	Листов
	1

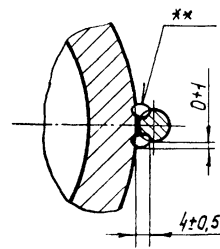
Лист 6-ПН-10 ГОСТ 19903-74
 Союзэлектропроводхоз
 имени Е.Е.Алексеевского
 г. Москва

Изм. №	Лист	№ докум.	Подп.	Дата
Разраб.	Кузьмичева	И.Кузьмичева		
Проб.				
Т. контр.				
И. контр.	Платочкина			
Чтв.	Бояринов			

T-1316. И2.00 СБ



Б-Б
M1:1



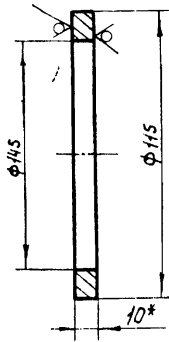
1. * Размеры для справок
2. Неуказанные предельные отклонения размеров сварных соединений $\pm \frac{1T16}{2}$
3. Сварка ручная дуговая по ГОСТ 14771-76
4. ** Сварка ручная в защитном газе
5. Электрод Э42 ГОСТ 9467-75
6. Шероховатость поверхности обрезки проката $Rz80/\surd$

Ц.в.№ подл. Подпись и дата 12.05.78
 Изм. инв. № Ц.в. № докум. Подпись и дата

				T-1316. И2.00 СБ			
Изм.Лист	№ докум.	Подп.	Дата	Цирфа	Лист	Масса	Масштаб
Разраб.	Кузнецова	Иванов	01.03.78		Сварочный чертеж	23	1:2
Т.контр.						Лист	Листов 1
И.контр.	Платина	Щу	13.06.78	Сотрудник производств имени Е.С.Алексеевского г.Москва			
Чтв.	Борисов	Щу	01.03.78				

Изм. №	Лист	№ докум.	Подп.	Дата	Т-1316.112.05		
Разраб.	Кузьмичева	Александрова			Лист	Масса	Масштаб
Пров.						0,27	1:2
Т.контр.					Лист Листов 1		
И.контр.	Платунина	Иванова	Б-ПН-4	1993-74	Союзспроводхоз		
Утв.	Бояринов	Иванова	ВСТ.З.Сп.5	ГОСТ 14637-79	имени Е.Е.Алексеевского г.Москва		

1.* Размер для справок
 2. Предельные отклонения размеров: Н14, В14



Rz 80 ✓(✓)

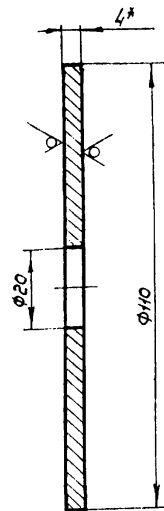
ТПР 820-3-060.88

Льбом IV

T-1316.112.05

Изм. №	Лист	№ докум.	Подп.	Дата	Т-1316.112.06		
Разраб.	Кузьмичева	Иванова			Лист	Масса	Масштаб
Пров.						0,29	1:1
Т.контр.					Лист Листов 1		
И.контр.	Платунина	Иванова	Б-ПН-4	1993-74	Союзспроводхоз		
Утв.	Бояринов	Иванова	ВСТ.З.Сп.5	ГОСТ 14637-79	имени Е.Е.Алексеевского г.Москва		

1.* Размер для справок
 2. Предельные отклонения размеров: Н14, В14



Rz 80 ✓(✓)

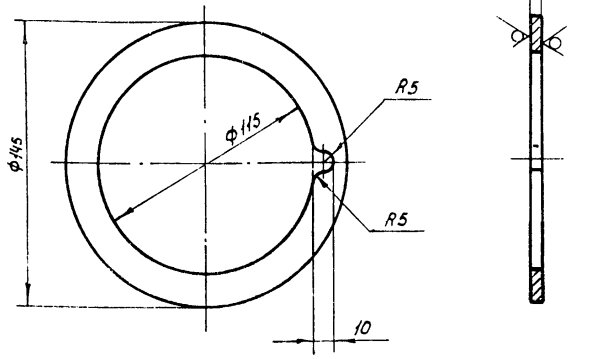
T-1316.112.06

Льбом IV

Т П Р 820-3-060.88

T-1316.112.07

Rz 80/√(✓)



- 1.* Размер для справок
- 2. Предельные отклонения

T-1316.112-07

Кольцо

Лит.	Масса	Масштаб
	0,18	1:2
Лист Листов 1		

Лист 5-ПН-6 ГОСТ 19303-74
 ВСтЗпс ГОСТ 14632-79

Союзспроводхоз
 имени Е.Е. Алексеевского
 г. Москва

Изм.	Лист	№ докум.	Подп.	Дата
Разраб.	Кузнецова	Кузнецова	Кузнецова	Кузнецова
Проб.				
Т. контр.				
И. контр.	Матвеева	Шу		
Утв.	Богачева	СВ	03.08.88	

Льбом IV
 Т П Р 820-3-060.88

Формат	Зона	Лист	Обозначение	Наименование	Кол.	Примечание
				<u>Документация</u>		
А4			T-1316.113.00 СБ	Сборочный чертеж		
				<u>Детали</u>		
А4	1	T-1316.113.01	Ребро		2	
А4	2	T-1316.113.02	Направляющая		1	
Б4	3	T-1316.113.03	Палец		1	
				Круж 40-в гост 2590-71 ВСтЗпс 5-1 гост 535-79 L=78 в 14 мм		
А4	4	T-1316.113.04	Пластина		2	

T-1316-113.00

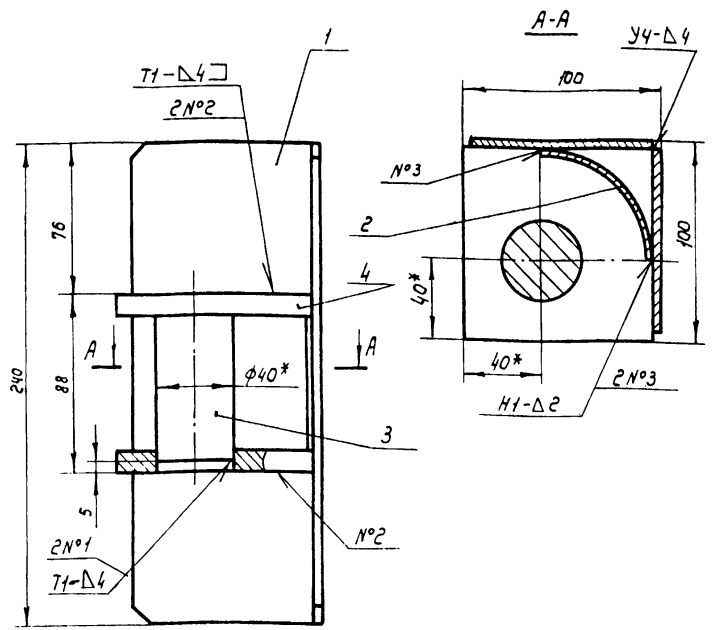
Пластина

Изм.	Лист	№ докум.	Подп.	Дата
Разраб.	Кузнецова	Кузнецова	Кузнецова	Кузнецова
Проб.				
И. контр.	Матвеева	Шу		
Утв.	Богачева	СВ	03.08.88	

Лит.	Лист	Листов
		1

Союзспроводхоз
 имени Е.Е. Алексеевского

T-1316.113.00 C6



- 1* Размеры для справок
2. Предельные отклонения размеров сварных соединений $\pm \frac{1716}{2}$
3. Сварка ручная дуговая по ГОСТ 14771-76.
4. Электрод Э42 ГОСТ 9457-75.
5. Шероховатость поверхности обрезки проката R_{280}

T-1316.113.00 C6

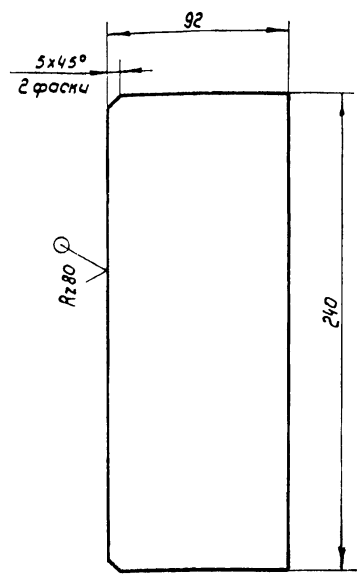
Узел крепления
Сборочный чертеж

Лит.	Масса	Масштаб
	3,4	1:2
Лист Листов 1		
Союзэлектропроводхоз имени Е.Е.Алексеевского г.Москва		

Изм.	Лист	№ докум.	Подп.	Дата
Разраб.	Кузнецова	А.И.		
Проб.				
Т. контр.				
И. контр.	Платанина	И.И.		
Утв.	Баринов	В.М.		

T-1316.113.01

✓



1. Предельные отклонения размеров: R_{280} , $\pm \frac{1716}{2}$

T-1316.113.01

Ребро

Лит.	Масса	Масштаб
	0,7	1:2
Лист Листов 1		
Союзэлектропроводхоз имени Е.Е.Алексеевского г.Москва		

Изм.	Лист	№ докум.	Подп.	Дата
Разраб.	Кузнецова	А.И.		
Проб.				
Т. контр.				
И. контр.	Платанина	И.И.		
Утв.	Баринов	В.М.		

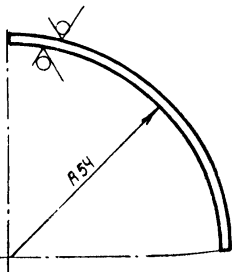
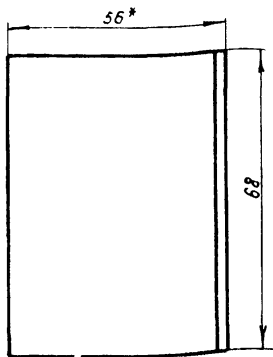
Лист 5-ПН-4 ГОСТ 19903-74
ВСТЗСН5 ГОСТ 14637-79

Льбом IV

Т П Р 820-3-060.88

T-1316.113.02

R280 (✓) (✓)



- 1.* Размер для справок
2. Предельные отклонения размеров: Н14, В14

T-1316.113.02

Направляющая

Лист 5-ПН-2 ГОСТ 19903-74
4-П-8СтЗС ГОСТ 18523-70

Лист	Масса	Масштаб
1	0,09	1:1

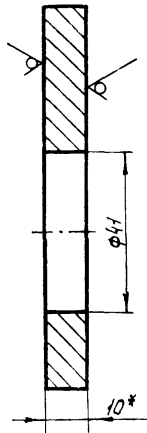
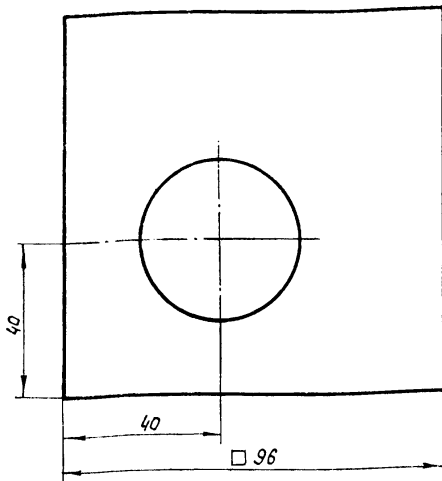
Лист Листов 1
Союзгипроводхоз
имени Е.Е.Алексеевского
г.Москва

Лист № подл. Подпись и дата
Лист № докум. Подпись и дата
Лист № докум. Подпись и дата

Изм.	Лист	№ докум.	Подп.	Дата
Разраб.		Кузьмичева		
Пров.				
Т.контр.				
И.контр.		Платинина		
И.тв.		Вояринов		

T-1316.113.04

R280 (✓) (✓)



- 1.* Размер для справок.
2. Предельные отклонения размеров: Н14, В14, ± 1/16 / 2

T-1316.113.04

Пластина

Лист 5-ПН-10 ГОСТ 19903-74
8СтЗС5 ГОСТ 14637-79

Лист	Масса	Масштаб
1	0,6	1:1

Лист Листов 1
Союзгипроводхоз
имени Е.Е.Алексеевского
г.Москва

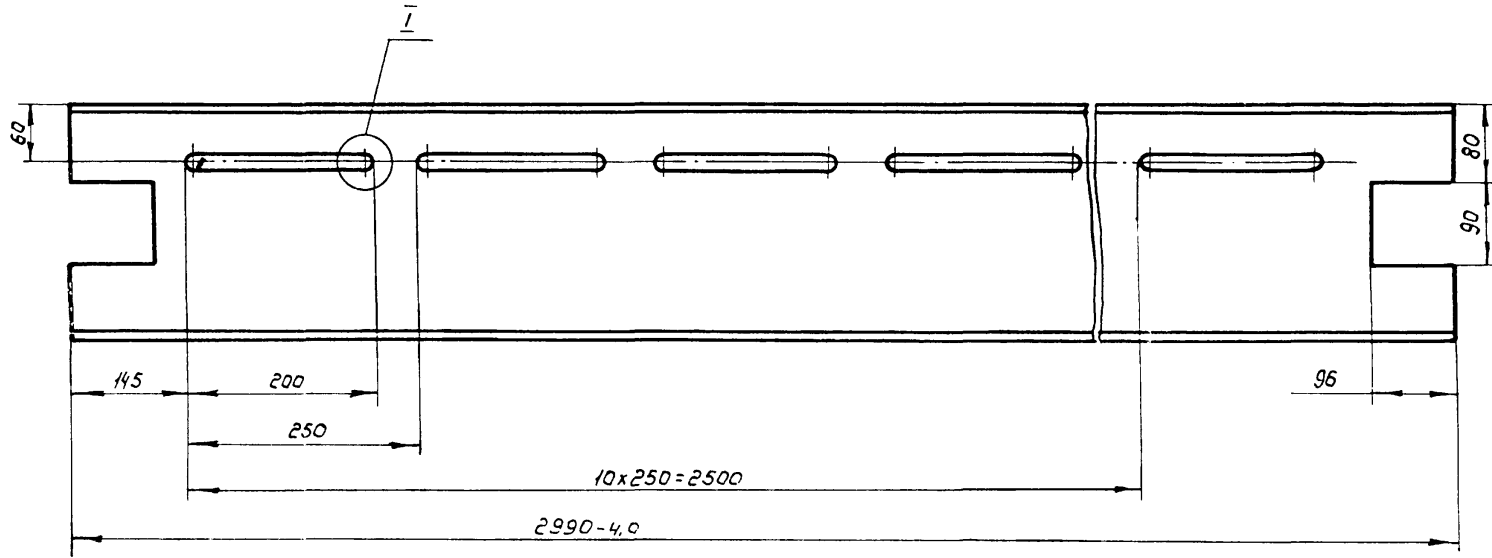
Лист № подл. Подпись и дата
Лист № докум. Подпись и дата
Лист № докум. Подпись и дата

Изм.	Лист	№ докум.	Подп.	Дата
Разраб.		Кузьмичева		
Пров.				
Т.контр.				
И.контр.		Платинина		
И.тв.		Вояринов		

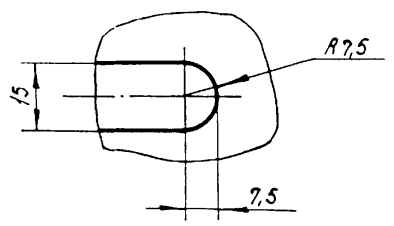
Т П Р 820-3-060.88 Альбом IV

T-1316. 110.01

Rz 80 ✓(✓)



$\frac{1}{M1:1}$



- 1. * Размер для справок.
- 2. Предельные отклонения размеров: Н14, Н14, ± $\frac{1716}{2}$

И.в. № подл. / Подпись и дата / Взам. инв. № / Инв. № учбо. / Подпись и дата

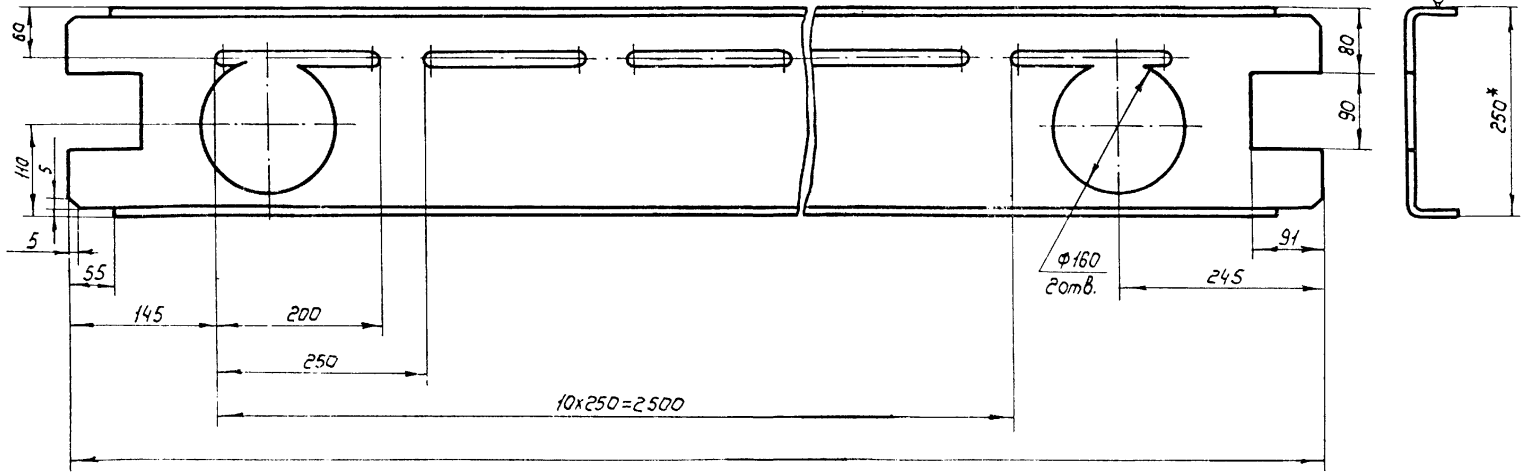
				T-1316. 110.01				
Изм.	Лист	№ докум.	Подп.	Дата	Болка	Лист	Масса	Масштаб
Разраб.	Лущинович	Мухом	02.03.88				32,1	1:5
Проб.						Лист Листов 1		
Т. контр.								
И. контр.	Платунина	Иш	03.01.88	Швельер	250x60x4-В-ГОСТ 8278-83	Союзэлектропроводхоз		
Чтв	Бояринов	✓	03.01.88		ВСтЗсп5 ГОСТ 11474-76	имени Е.Е.Алексеевского г. Москва		

T-1316. 110.02

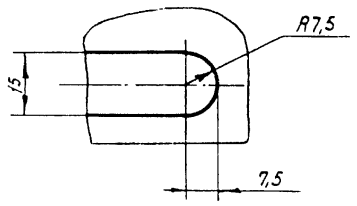
Rz 80 ✓ (✓)

Альбом IV

ТПР 820-3-060.88



$\frac{T}{M1:1}$



- 1. Размеры для справок.
- 2. Неуказанные предельные отклонения размеров: $M14, B14, \pm \frac{17,14}{2}$

Ш.в. № подл. Подпись и дата
 1108-87-74

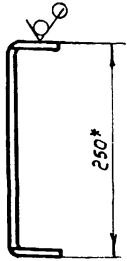
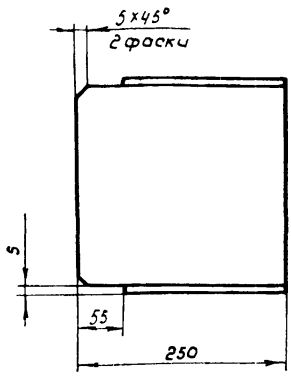
Взам. инв. № Ш.в. № экз.
 1108-87-74

Лист и дата

				T-1316. 110.02				
Изм.	Лист	Исполн.	Подп.	Дата	Балка	Лист	Масса	Масштаб
Разраб.	Лазаричева	Ильин	Ильин	20.08.88		30,6	1:5	
Провер.								
Т.контр.						Лист	Листов 1	
Н.контр.	Платунина	В.В.	В.В.	20.08.88	Швеллер	250x80x4-В ГОСТ 8278-83		
Ч.контр.	Косыной	В.В.	В.В.	20.08.88	Швеллер	250x80x4-В ГОСТ 8278-83		
						Союзэлектрохоз имени Е.Е. Алексеевского г. Москва		

T-1316.110.03

Rz80 ✓(✓)



- 1.* Размер для справок.
- 2. Предельные отклонения размеров: $H_{14}, \pm \frac{17H}{2}$

T-1316.110.03

Связь

Лист	Масса	Масштаб
	2,6	1:5

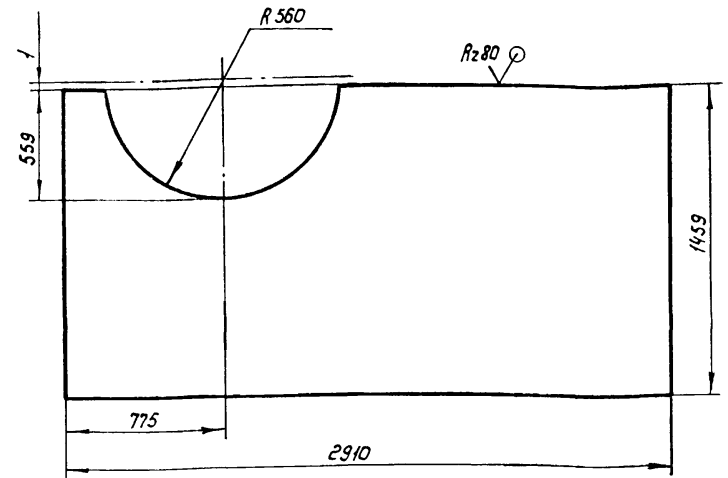
Лист Листов 1
Союзэлектропроводхоз
имени Е.Е.Алексеевского
г. Москва

Швеллер 250x60x4 ГОСТ 8278-83
Ст.3Ст5 ГОСТ 11474-76

Изм.	Лист	№ док.ум.	Подп.	Дата
Разраб.		Кузьмичева	В.И.	12.88
Проб.				
Т.контр.				
И.контр.		Платунина	Е.И.	12.88
Чтв.		Богданов	С.А.	05.03.88

T-1316.110.08

Rz80 ✓



- 1. Предельные отклонения размеров: $H_{14}, B_{14}, \pm \frac{17H}{2}$

T-1316.110.08

Настил

Лист	Масса	Масштаб
	64	1:20

Лист Листов 1
Союзэлектропроводхоз
имени Е.Е.Алексеевского
г. Москва

6-ПН-2 ГОСТ 19903-74
4-III-ВСт 3ПС ГОСТ 16523-70

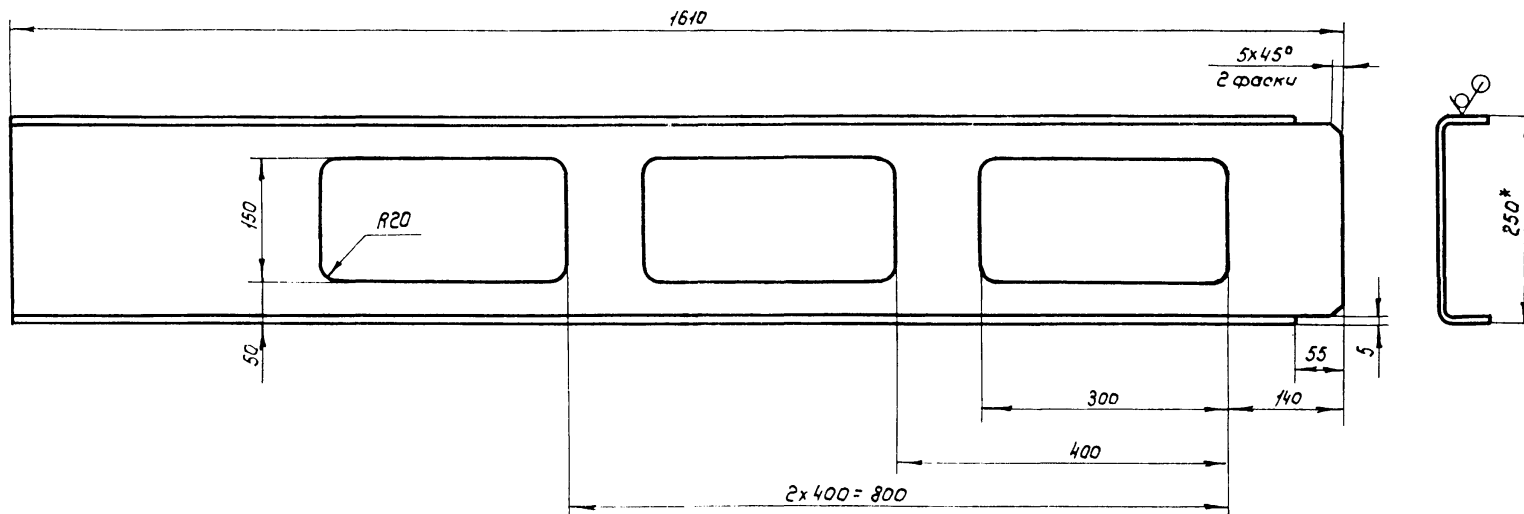
Изм.	Лист	№ док.ум.	Подп.	Дата
Разраб.		Кузьмичева	В.И.	12.88
Проб.				
Т.контр.				
И.контр.		Платунина	Е.И.	12.88
Чтв.		Богданов	С.А.	03.01.88

Альбом IV

Т П Р 820-3-ПБ0.88

Т-1316.110.04

Rz 80 ✓(✓)



1. * Размер для справок
 2. Предельные отклонения размеров: $\pm \frac{1714}{2}$

Инд. № подл. Подпись и дата
 10887-к 31

Взам. инв. №

Инд. № докум. Подпись и дата

Подпись и дата

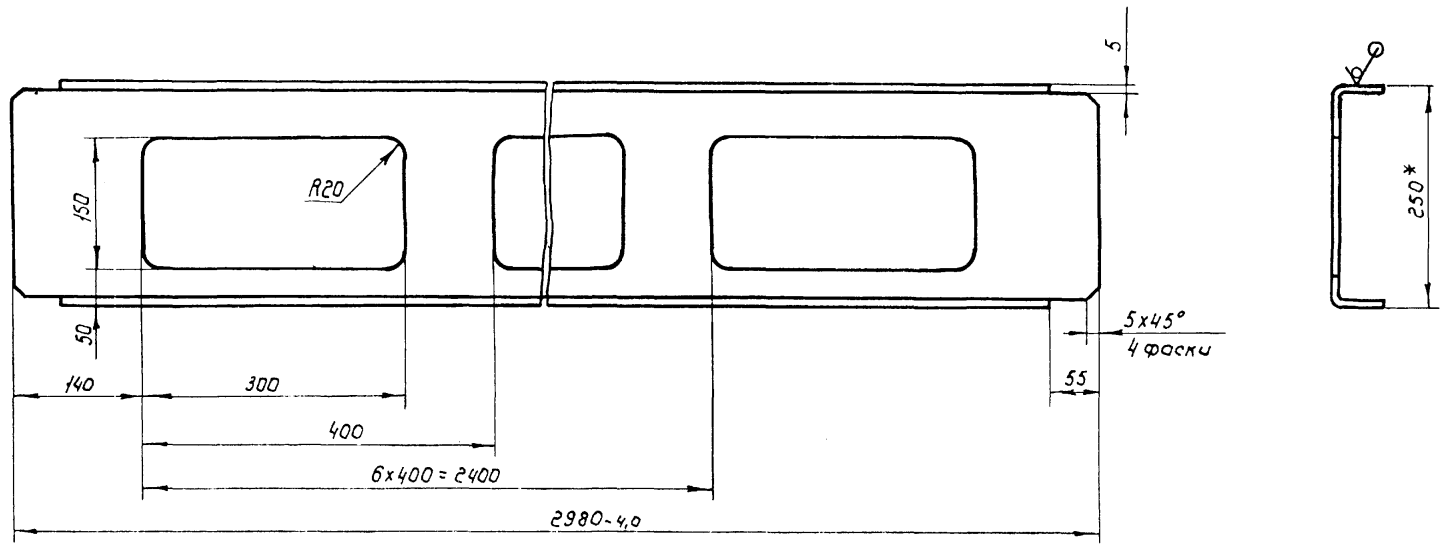
				Т-1316.110.04				
Изм.	Лист	№ докум.	Подп.	Дата	СВЯЗЬ	Лист	Масса	Машинов
Разраб.	Кузьмичева	Жукова	Сидорова				11,3	1:5
Проб.						Лист	Листов	1
Т. контр.								
И. контр.	Платкина	ИИ	И.контр.	Швеплер	250x60x4-В ГОСТ 8278-83	Сюзендроводхоз		
Чтв.	Боричнев	ИИ	И.контр.	Швеплер	В СтЗСн 5 ГОСТ 11474-76	имени Е.Е. Алексеевского г. Мирская		

T-1316.110.05

Rz 80 ✓(✓)

Альбом IV

ТПР 820-3-050.88

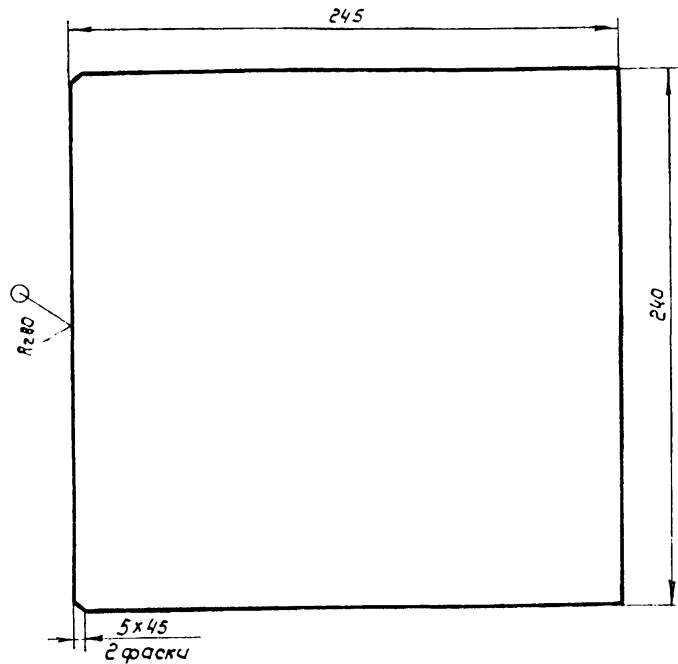
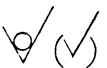


- 1. * Размер для справок
- 2. Неуказанные предельные отклонения размеров: $\pm 0.14, \pm 0.14, \pm \frac{0.17}{2}$

Изм. № подл.	Подпись и дата	Взаминв. №	Изм. № докум.	Подпись и дата
1/0364.1	3.2			

					T-1316.110.05		
Изм. Лист	№ докум.	Подп.	Дата	СВЯЗЬ	Лист	Масса	Масштаб
Разраб.	Кизытчиева	И. Кузнец	22.03.88			22,9	1:5
Проб.					Лист	Листов 1	
Т. кадр.							
И. кадр.	Платунина	С.И.	15.04.88	Швeller	250x60x4-В ГОСТ 8278-83		
И. в.	Возринов	С.И.	02.04.88		ВСТЗ Сп5 ГОСТ 11474-76		
					Союзэлектрокаб имени Е.Е. Алексеевского г. Москва		

T-1316.110.09



1. Предельные отклонения размеров: $R14 \pm \frac{1714}{2}$

T-1316.110.09

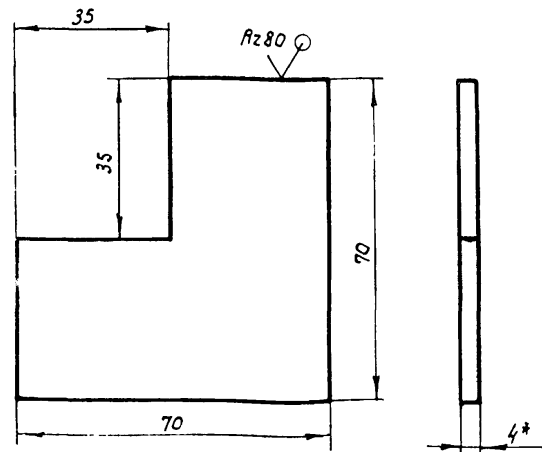
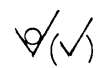
Пластина

Лист	Масса	Масштаб
	1,8	1:2
Лист Листов 1		
Союзэлектропроводхоз имени Е.Е.Алексеевского г.Москва		

Лист Б-ПН-4 ГОСТ 19903-74
ВСтЗСп5 ГОСТ 14637-79

Изм. №	Лист	№ докум.	Подп.	Дата
Разраб.	Кузьмичева	И.И.	И.И.	И.И.
Пров.				
Т. контр.				
Н. контр.	Платунина	В.И.	В.И.	В.И.
Утв.	Бояринов	В.И.	В.И.	В.И.

T-1316.100.02



1.* Размер для справки
2. Предельные отклонения размеров: $R14 \pm \frac{1714}{2}$

T-1316.100.02

Накладка

Лист	Масса	Масштаб
	0,1	1:1
Лист Листов 1		
Союзэлектропроводхоз имени Е.Е.Алексеевского г.Москва		

Лист Б-ПН-4 ГОСТ 19903-74
ВСтЗСп5 ГОСТ 14637-79

Изм. №	Лист	№ докум.	Подп.	Дата
Разраб.	Кузьмичева	И.И.	И.И.	И.И.
Пров.				
Т. контр.				
Н. контр.	Платунина	В.И.	В.И.	В.И.
Утв.	Бояринов	В.И.	В.И.	В.И.

Подписано к печати 24.11.88
Формат 60x84/4. Объем 8,5 псч.л. 10,2 уч.-изд.л.
Заказ 1521. Тираж 400 экз. Цена 88 коп.

Отдел разработки, составления, изготовления, техниче-
ской документации, макетов, моделей института
Союзгипроводхоз. Москва, Енисейская, 2