

ТИПОВОЙ ПРОЕКТ

901-6-101.89

ГРАДИРНЯ ДВУХСЕКЦИОННАЯ С ВЕНТИЛЯТОРАМИ 2ВГ50
ПЛЕНОЧНАЯ С СЕКЦИЯМИ ПЛОЩАДЬЮ 64 м^2
С КАРКАСОМ ИЗ ЖЕЛЕЗОБЕТОННЫХ ЭЛЕМЕНТОВ

АЛЬБОМ 4

КЖ.И ИЗДЕЛИЯ СТРОИТЕЛЬНЫЕ стр. I - 67

24129-04
ЦЕНА 5-24

ЦЕНТРАЛЬНЫЙ ИНСТИТУТ ТИПОВОГО ПРОЕКТИРОВАНИЯ
ГОССТРОЯ СССР

Москва, А-445, Смоленская ул., 22

Сдано в печать *XI* 1990 года

Заказ № *9655* Тираж *450* экз.

ТИПОВОЙ ПРОЕКТ

901-6-101.89

ГРАДИРНЯ ДВУХСЕКЦИОННАЯ С ВЕНТИЛЯТОРАМИ 2ВГ50 ПЛЕНОЧНАЯ С СЕКЦИЯМИ ПЛОЩАДЬЮ 64 м² С КАРКАСОМ ИЗ ЖЕЛЕЗОБЕТОННЫХ ЭЛЕМЕНТОВ

АЛЬБОМ 4

ПЕРЕЧЕНЬ АЛЬБОМОВ

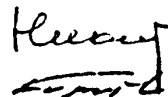
АЛЬБОМ 1	ПЗ	ПОЯСНИТЕЛЬНАЯ ЗАПИСКА
АЛЬБОМ 2	НВ ЭМ	ТЕХНОЛОГИЧЕСКИЕ РЕШЕНИЯ ЭЛЕКТРООБОРУДОВАНИЕ И АВТОМАТИЗАЦИЯ
АЛЬБОМ 3	АР КЖ КМ	АРХИТЕКТУРНЫЕ РЕШЕНИЯ КОНСТРУКЦИИ ЖЕЛЕЗОБЕТОННЫЕ КОНСТРУКЦИИ МЕТАЛЛИЧЕСКИЕ
АЛЬБОМ 4	КЖ.И	ИЗДЕЛИЯ СТРОИТЕЛЬНЫЕ
АЛЬБОМ 5	СО	СПЕЦИФИКАЦИИ ОБОРУДОВАНИЯ
АЛЬБОМ 6	ВМ	ВЕДОМОСТИ ПОТРЕБНОСТИ В МАТЕРИАЛАХ
АЛЬБОМ 7	С	СМЕТА

РАЗРАБОТАН:

ПРОЕКТНЫМ ИНСТИТУТОМ
ГОСХИМПРОЕКТ

ГЛАВНЫЙ ИНЖЕНЕР ИНСТИТУТА

ГЛАВНЫЙ ИНЖЕНЕР ПРОЕКТА



С. Н. НИКИТИН



С. С. КОРОТКИЙ

УТВЕРЖДЕН В/О СОЮЗВОДОКАНАЛНИИПРОЕКТ

ПРОТОКОЛ № 28 от 13.10.1989 г.

ВВЕДЕН В ДЕЙСТВИЕ В/О СОЮЗВОДОКАНАЛНИИПРОЕКТ

ПРИКАЗ № 105 от 29.11.1989 г.

СОДЕРЖАНИЕ АЛЬБОМА

ОБОЗНАЧЕНИЕ	НАИМЕНОВАНИЕ	СТР.
901-6-101.89-кш.н.0.00.07.0	ТЕХНИЧЕСКИЕ УСЛОВИЯ	4
901-6-101.89-кш.н.1.00.0	КОЛООНА К1	5,6
901-6-101.89-кш.н.2.00.0	КОЛООНА К2	6,7
901-6-101.89-кш.н.3.00.0	КОЛООНА К2с	8,9
901-6-101.89-кш.н.4.00.0	КОЛОНЫ К2-1, К2-2, К2-3 К2с-1, К2с-2, К2с-3	10,11
901-6-101.89-кш.н.5.00.0	РЯГЕЛЬ Р1	12,13
901-6-101.89-кш.н.6.00.0	РЯГЕЛЬ Р2	14,15
901-6-101.89-кш.н.7.00.0	РЯГЕЛЬ Р3	16,17
901-6-101.89-кш.н.8.00.0	ПАНЕЛИ ПНБ1, ПНБ1А	18 ÷ 20
901-6-101.89-кш.н.9.00.0	ПАНЕЛЬ ПНБ2	21,22
901-6-101.89-кш.н.10.00.0	ПАНЕЛЬ ПНК1	23,27
901-6-101.89-кш.н.11.00.0	ПАНЕЛЬ ПНК2	24,27
901-6-101.89-кш.н.12.00.0	ПАНЕЛЬ ПНК3	25,28
901-6-101.89-кш.н.13.00.0	ПАНЕЛЬ ПНК3-А	26,28
901-6-101.89-кш.н.0.0.1.0	КОЛООНА КС1	29
901-6-101.89-кш.н.0.02.0	КАРКАС ПРОСТРАНСТВЕН- НЫЙ КП1	30
901-6-101.89-кш.н.0.03.0	КАРКАС ПРОСТРАНСТВЕН- НЫЙ КП2	31
901-6-101.89-кш.н.0.04.0	КАРКАС ПРОСТРАНСТВЕН- НЫЙ КП3	32
901-6-101.89-кш.н.0.05.0	КАРКАС ПРОСТРАНСТВЕН- НЫЙ КП4	33
901-6-101.89-кш.н.0.06.0	КАРКАС ПРОСТРАНСТВЕН- НЫЙ КП5	34
901-6-101.89-кш.н.0.07.0	КАРКАС ПРОСТРАНСТВЕН- НЫЙ КП6	35

ПРОДОЛЖЕНИЕ

ОБОЗНАЧЕНИЕ	НАИМЕНОВАНИЕ	СТР.
901-6-101.89-кш.н.0.08.0	КАРКАС ПРОСТРАНСТВЕН- НЫЙ КП7	36
901-6-101.89-кш.н.0.09.0	КАРКАС ПРОСТРАНСТВЕН- НЫЙ КП8	37
901-6-101.89-кш.н.0.10.0	КАРКАС ПРОСТРАНСТВЕН- НЫЙ КП12	37
901-6-101.89-кш.н.0.11.0	КАРКАС ПРОСТРАНСТВЕН- НЫЙ КП9	38
901-6-101.89-кш.н.0.12.0	КАРКАС ПРОСТРАНСТВЕН- НЫЙ КП10	39
901-6-101.89-кш.н.0.13.0	КАРКАС ПРОСТРАНСТВЕН- НЫЙ КП11	39
901-6-101.89-кш.н.0.14.0	КАРКАС ПЛОСКИЙ КР1	40
901-6-101.89-кш.н.0.15.0	КАРКАС ПЛОСКИЙ КР2, КР3	40
901-6-101.89-кш.н.0.16.0	КАРКАС ПЛОСКИЙ КР4	41
901-6-101.89-кш.н.0.17.0	КАРКАС ПЛОСКИЙ КР5	41
901-6-101.89-кш.н.0.18.0	КАРКАС ПЛОСКИЙ КР6, КР6А	42
901-6-101.89-кш.н.0.19.0	КАРКАС ПЛОСКИЙ КР7	43
901-6-101.89-кш.н.0.20.0	КАРКАС ПЛОСКИЙ КР8	44
901-6-101.89-кш.н.0.21.0	КАРКАС ПЛОСКИЙ КР9	44
901-6-101.89-кш.н.0.22.0	КАРКАС ПЛОСКИЙ КР10	45
901-6-101.89-кш.н.0.23.0	КАРКАС ПЛОСКИЙ КР11	45
901-6-101.89-кш.н.0.24.0	КАРКАС ПЛОСКИЙ КР12	46

СОДЕРЖАНИЕ АЛЬБОМА

ОБОЗНАЧЕНИЕ	НАИМЕНОВАНИЕ	СТР.
901-6-101.89-КЖ.Н.025.0	КАРКАС ПЛОСКИЙ КР19	46
901-6-101.89-КЖ.Н.026.0	КАРКАС ПЛОСКИЙ КР13	47
901-6-101.89-КЖ.Н.027.0	КАРКАС ПЛОСКИЙ КР18	47
901-6-101.89-КЖ.Н.028.0	КАРКАС ПЛОСКИЙ КР14	48
901-6-101.89-КЖ.Н.029.0	КАРКАС ПЛОСКИЙ КР15	48
901-6-101.89-КЖ.Н.030.0	КАРКАС ПЛОСКИЙ КР16	49
901-6-101.89-КЖ.Н.031.0	КАРКАС ПЛОСКИЙ КР17	49
901-6-101.89-КЖ.Н.032.0	КАРКАС ПЛОСКИЙ КР21	50
901-6-101.89-КЖ.Н.033.0	КАРКАС ПЛОСКИЙ КР22	50
901-6-101.89-КЖ.Н.034.0	КАРКАС ПЛОСКИЙ КР20	51
901-6-101.89-КЖ.Н.035.0	ОПОРНАЯ ДЕТАЛЬ ОД1	51
901-6-101.89-КЖ.Н.036.0	СЕТКА С1	52
901-6-101.89-КЖ.Н.037.0	СЕТКА С2	52
901-6-101.89-КЖ.Н.038.0	СЕТКА С3	53
901-6-101.89-КЖ.Н.039.0	СЕТКА С4	53
901-6-101.89-КЖ.Н.040.0	СЕТКА С5	54
901-6-101.89-КЖ.Н.041.0	СЕТКА С14	54
901-6-101.89-КЖ.Н.042.0	СЕТКА С6	55
901-6-101.89-КЖ.Н.043.0	СЕТКА С7	55
901-6-101.89-КЖ.Н.044.0	СЕТКА С8	56
901-6-101.89-КЖ.Н.045.0	СЕТКА С9	56
901-6-101.89-КЖ.Н.046.0	СЕТКА С10	57
901-6-101.89-КЖ.Н.047.0	СЕТКА С11	57
901-6-101.89-КЖ.Н.048.0	СЕТКА С12	58
901-6-101.89-КЖ.Н.049.0	СЕТКА С13	58
901-6-101.89-КЖ.Н.050.0	ИЗДЕЛИЕ ЗАКЛАДНОЕ М1	59

ПРОДОЛЖЕНИЕ

ОБОЗНАЧЕНИЕ	НАИМЕНОВАНИЕ	СТР.
901-6-101.89-КЖ.Н.051.0	ИЗДЕЛИЕ ЗАКЛАДНОЕ М8	59
901-6-101.89-КЖ.Н.052.0	ИЗДЕЛИЕ ЗАКЛАДНОЕ М2	60
901-6-101.89-КЖ.Н.053.0	ИЗДЕЛИЕ ЗАКЛАДНОЕ М3	60
901-6-101.89-КЖ.Н.054.0	ИЗДЕЛИЕ ЗАКЛАДНОЕ М4	61
901-6-101.89-КЖ.Н.055.0	ИЗДЕЛИЕ ЗАКЛАДНОЕ М5	61
901-6-101.89-КЖ.Н.056.0	ИЗДЕЛИЕ ЗАКЛАДНОЕ М6	62
901-6-101.89-КЖ.Н.057.0	ИЗДЕЛИЕ ЗАКЛАДНОЕ М7	62
901-6-101.89-КЖ.Н.058.0	ИЗДЕЛИЕ ЗАКЛАДНОЕ М9	63
901-6-101.89-КЖ.Н.059.0	ИЗДЕЛИЕ ЗАКЛАДНОЕ М10	63
901-6-101.89-КЖ.Н.060.0	ИЗДЕЛИЕ ЗАКЛАДНОЕ М11	64
901-6-101.89-КЖ.Н.061.0	ИЗДЕЛИЕ ЗАКЛАДНОЕ М12	64
901-6-101.89-КЖ.Н.062.0	ИЗДЕЛИЯ СОЕДИНИТЕЛЬНЫЕ МС3...МС7	65
901-6-101.89-КЖ.Н.063.0	КРУГ	66
901-6-101.89-КЖ.Н.000000	ВЕДОМОСТЬ РАСХОДА СТАЛИ НА ДОПОЛНИТЕЛЬНЫЕ ЗАКЛАД- НЫЕ ИЗДЕЛИЯ	67
901-6-101.89-КЖ.Н.064.0	ПЕТЛЯ П1	67

1. ОБЩАЯ ЧАСТЬ

1.1. Настоящий выпуск содержит предназначенные для основного комплекта:

- чертежи сборных железобетонных типовых изделий с дополнительными индексами, указывающие на наличие дополнительных закладных изделий, отверстий и т.п.;
- арматурные и стальные нетиповые изделия.

Металлические опалубки сборных железобетонных конструкций, разработанные институтом ЦНИИпроектстальконструкция (шифр № 82566-КМ) имеются на заводах железобетонных конструкций (Тираспольский комбинат Стройиндустрии, 282007 г. Тирасполь, ул. Лозовацкого, 13 и др.)

2. ТЕХНИЧЕСКИЕ ТРЕБОВАНИЯ

2.1. Типы сварных соединений и способы сварки арматуры и изделий приняты в соответствии с требованиями следующих государственных стандартов:

ГОСТ 14098-85 "Соединения сварные арматуры и закладных изделий железобетонных конструкций. Типы, конструкция, размеры".

ГОСТ 5264-80 "Ручная дуговая сварка. Соединения сварные. Основные типы, конструктивные элементы и размеры".

2.2. Механические свойства сварных соединений должны удовлетворять требованиям ГОСТ 10922-75 "Арматурные изделия и закладные детали сварные для железобетонных конструкций. Технические требования и методы испытаний".

2.3. Изготовление арматурных сеток и каркасов производить контактной точечной сваркой, а соединения арматуры при изготовлении изделий - автоматической сваркой под флюсом для тавровых и контактной рельефной сваркой для нахлесточных соединений.

2.4. При отсутствии необходимого сварочного оборудования допускается выполнять крестообразные, нахлесточные и тавровые соединения при помощи ручной дуговой сварки с учетом требований СН 393-78 "Инструкция по сварке соединений арматуры и закладных деталей железобетонных конструкций".

2.5. Соединения из листового и фасонного проката при изготовлении изделий выполнять ручной дуговой сваркой.

2.6. Антикоррозионная защита приведена в чертежах основного комплекта.

3. ПРИМЕНЯЕМЫЕ МАТЕРИАЛЫ

3.1. Чертежи стальных изделий разработаны применительно к следующим условиям эксплуатации:

- расчетная температура - 20°; -30°; -40°.
- изделия воспринимают только статические нагрузки.

3.2. Анкерующие стержни изделий приняты из арматуры класса А-III по ГОСТ 5781-82.

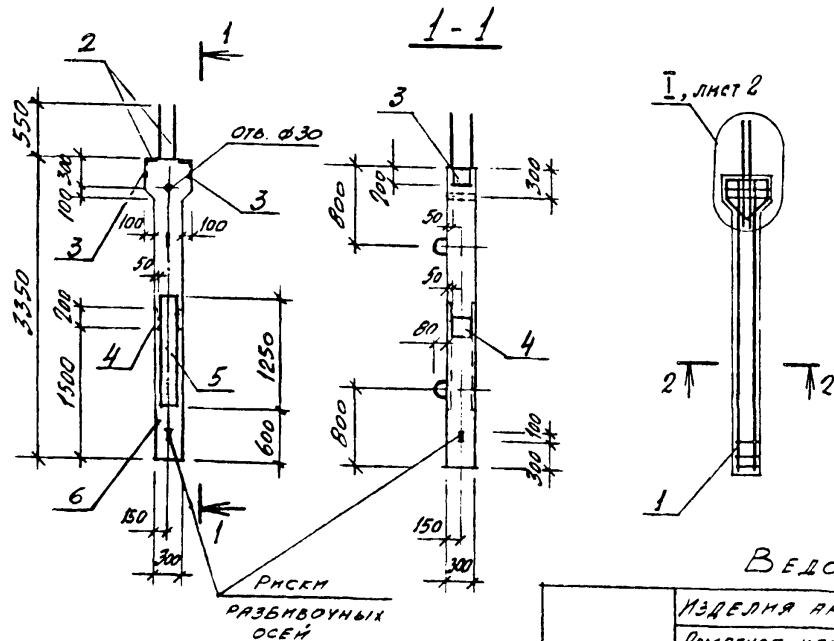
3.3. Листовой и фасонный прокат принят по сокращенному сортаменту металлопроката из стали марок ВСтЗ кп2 по ГОСТ 380-71 и ВСтЗ ксб-1 (оговорено в чертежах) по ТУ 14-1-3023-80.

Привязан

Изм. №

						ТП 901-6-101. 89-КЖ.И. 0.00.0ТУ		
						Градирия двухсекционная с вентиляторными 2ДГ50 пленочная с секциями площадью 64 м ² с каркасом из железобетонных элементов		
						Студия	Масса	Масштаб
						Р.П.		
						Лист	Листов	
						ТЕХНИЧЕСКИЕ УСЛОВИЯ		
						ГОСХИМПРОЕКТ		

24129-04 5



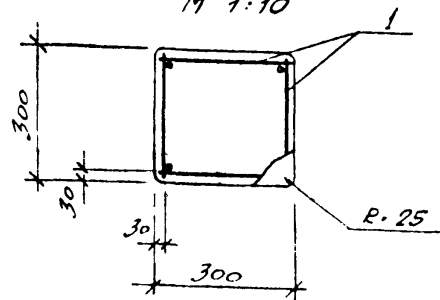
Формат	Зона	Поз.	Обозначение	Наименование	Кол.	Примечание
				<u>Документация</u>		
			901-6-101.89-КЖ.И.0.00.01	ТЕХНИЧЕСКИЕ УСЛОВИЯ		
				<u>СБОРОЧНЫЕ ЕДИНИЦЫ</u>		
13	1		901-6-101.89-КЖ.И.0.05.0	РАБРАС ПРОСТРАНСТВЕННЫЙ КЛП4	1	
14	2		-КЖ.И.0.52.0	ИЗДЕЛИЕ ЗАКЛЯДНОЕ М2	2	
	3		1.400-15 вып.1	ТО ЖЕ МН117-3	2	
	4		1.400-15 вып.1	" МН204-4	4	
	5		1.400-15 вып.1	" МН131-2	2	п.м. 2.5
				<u>МАТЕРИАЛЫ</u>		
	6			БЕТОН КЛАССА В30	0,32	м ³

ВЕДОМОСТЬ РАСХОДА СТАЛИ НА ЭЛЕМЕНТ, КГ

МАРКА	ИЗДЕЛИЯ АРМАТУРНЫЕ					ИЗДЕЛИЯ ЗАКЛЯДНЫЕ								ВСЕГО	ОБЩИЙ РАСХОД	
	АРМАТУРА КЛАССА					АРМАТУРА КЛАССА				ПРОКАТ МАРКА						
	А I		А III			А III				ВСтЗкп2		ВСтЗпсб-1				ВСЕГО
	ГОСТ 5781-82*					ГОСТ 5781-82*				ГОСТ 19903-74*						
$\phi 6$	$\phi 10$	М100	$\phi 16$		$\phi 8$	$\phi 10$	$\phi 12$	М100	Г.6	Г.8	М100	Г.10				
К1	5,2	1,2	6,4	33,2		39,6	9,6	0,8	4,0	5,4	3,8	2,6	64	24,8	36,6	76,2

2-2

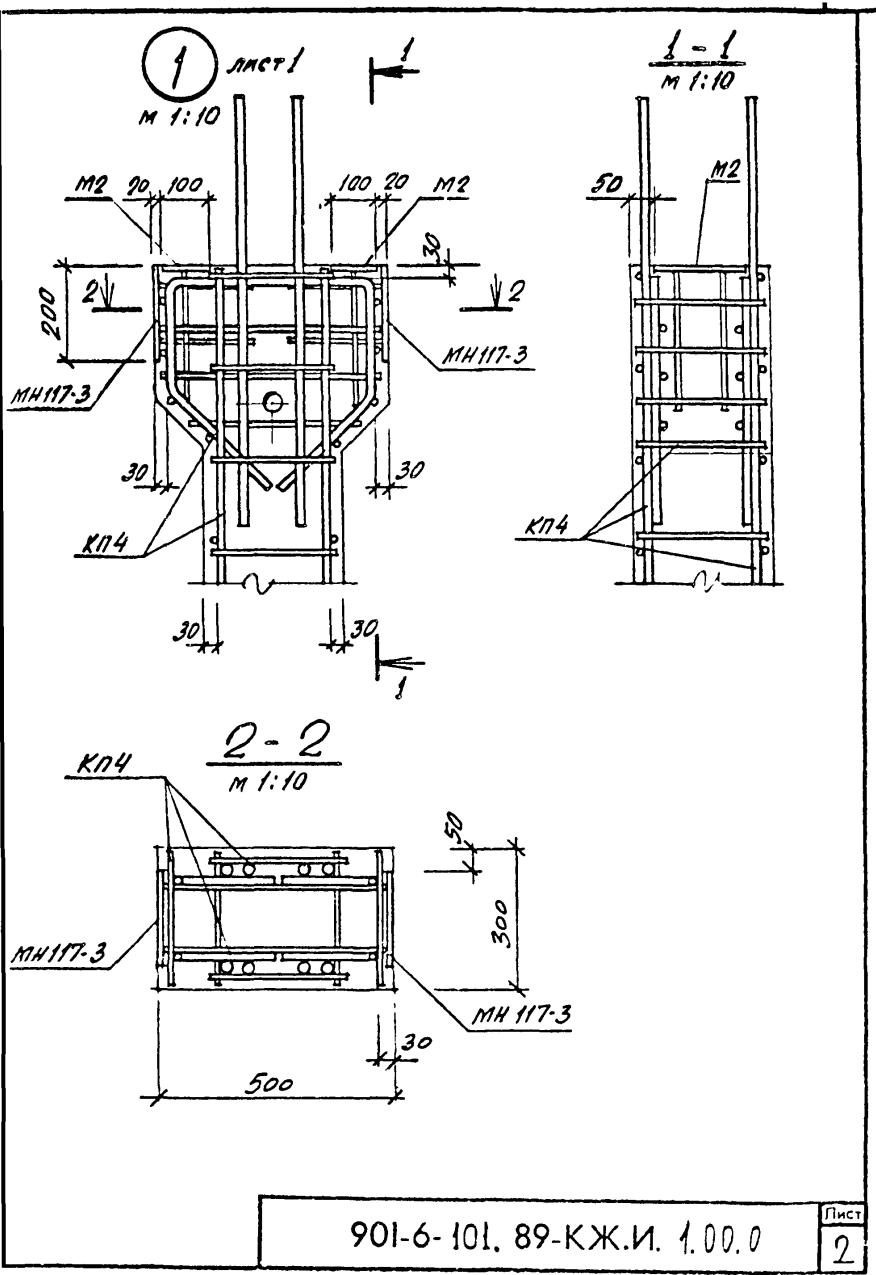
М 1:10



						901-6-101.89-КЖ.И.1.00.0			Стадия	Масса	Масштаб
						КОЛОННА К1			РП	800	1:50
									Лист 1	Листов 2	
									ГОСХИМПРОЕКТ		

Привязан	К. КОТЛ. ДОМЕНКО	И. КОТЛ.
	НАЧ. ОД. МАСОШНИК	С. КОТЛ.
	П. СМ. БОМАНЕС	С. КОТЛ.
	Б. С. П. ДОМЕНКО	С. КОТЛ.
	ПРОВЕР. ДОМЕНКО	С. КОТЛ.
Имя №	И. И. Х.	С. КОТЛ.

24129-04 6



Копировал

Формат А4

Формат	Зона	Площ	Обозначение	Наименование	Кол.	Примечание
				<u>ДОКУМЕНТАЦИЯ</u>		
А3			901-6-101.89-КЖ.И. 2.00.0	ТЕХНИЧЕСКИЕ УСЛОВИЯ		
				<u>СВОБОДНЫЕ ЕДИНИЦЫ</u>		
А3	1		901-6-101.89-КЖ.И. 0.06.0	КАРТА ПРОСТРАНСТВЕННЫЙ КЛП5	1	
А4	2		0.53.0	ИЗВЕЛИЕ ЗАКЛАДНОЕ М3	1	
				<u>МАТЕРИАЛЫ</u>		
	3			БЕТОН КЛАССА В30	0,27	м ³

ВЕДОМОСТЬ РАСХОДА СТАЛИ НА ЭЛЕМЕНТ, кг

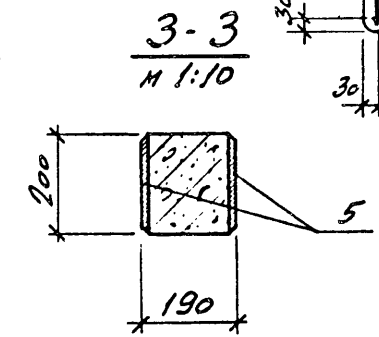
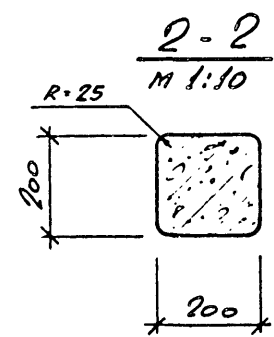
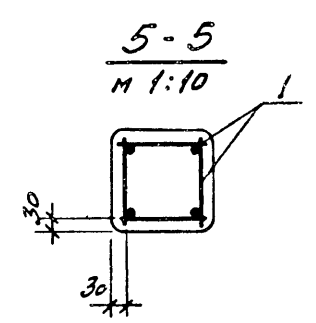
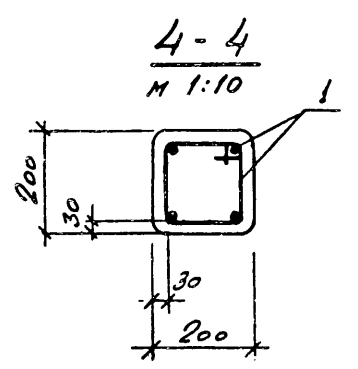
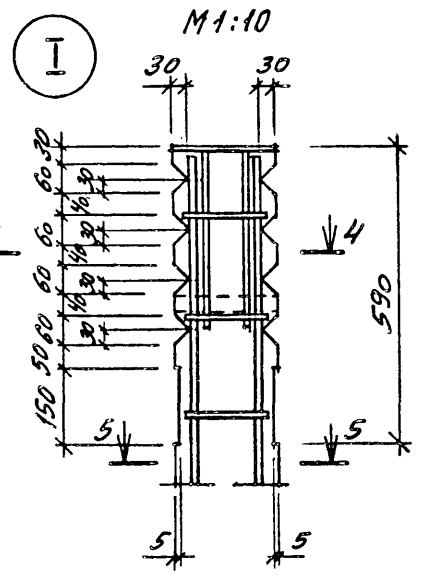
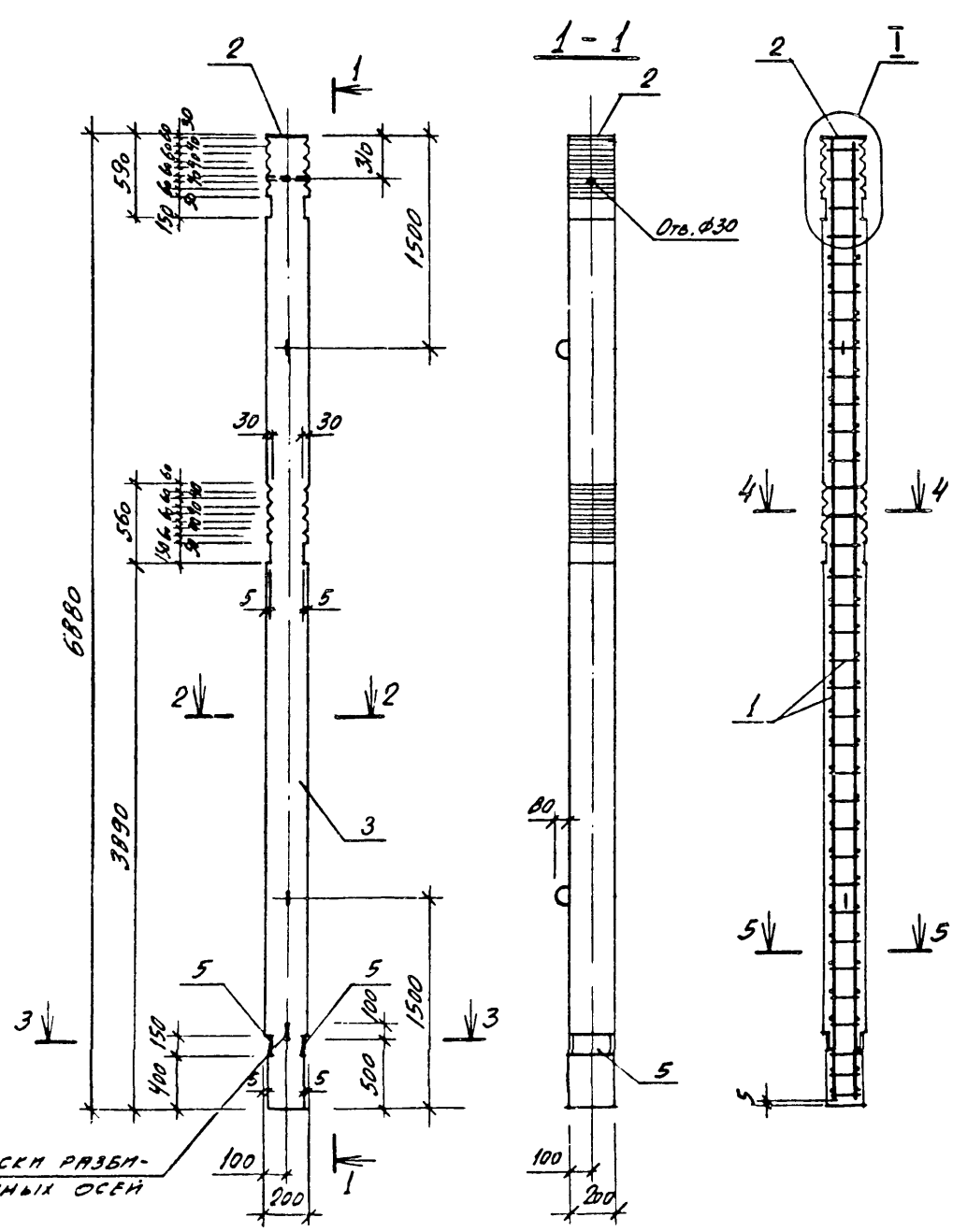
Марка	Изделия арматурные				Изделия закладные				Общий расход	
	Арматура класса				Арматура класса		Прокат марки			
	А I		А III		А III		Вст Зпс 6-1			
	ГОСТ 5781-82*				ГОСТ 5781-82*		ГОСТ 8509-72 ГОСТ 19903-74*			
	φ6	φ12	Итого	φ16	Всего	φ12	175+6	110	Всего	
К2	6,0	2,0	8,0	432	51,2	1,2	1,1	7,8	10,1	61,3

Изм. № подл.	Подпись и дата	Взам. инв. №	Привязан			
			901-6-101. 89-КЖ.И. 2.000			
			КОЛОННА К2	Стадия	Масса	Масштаб
				Р.П.	675	1:25
				Лист 1	Листов 2	
				ГОСХИМПРОЕКТ		

Копировал

24129-04 7

Формат А4

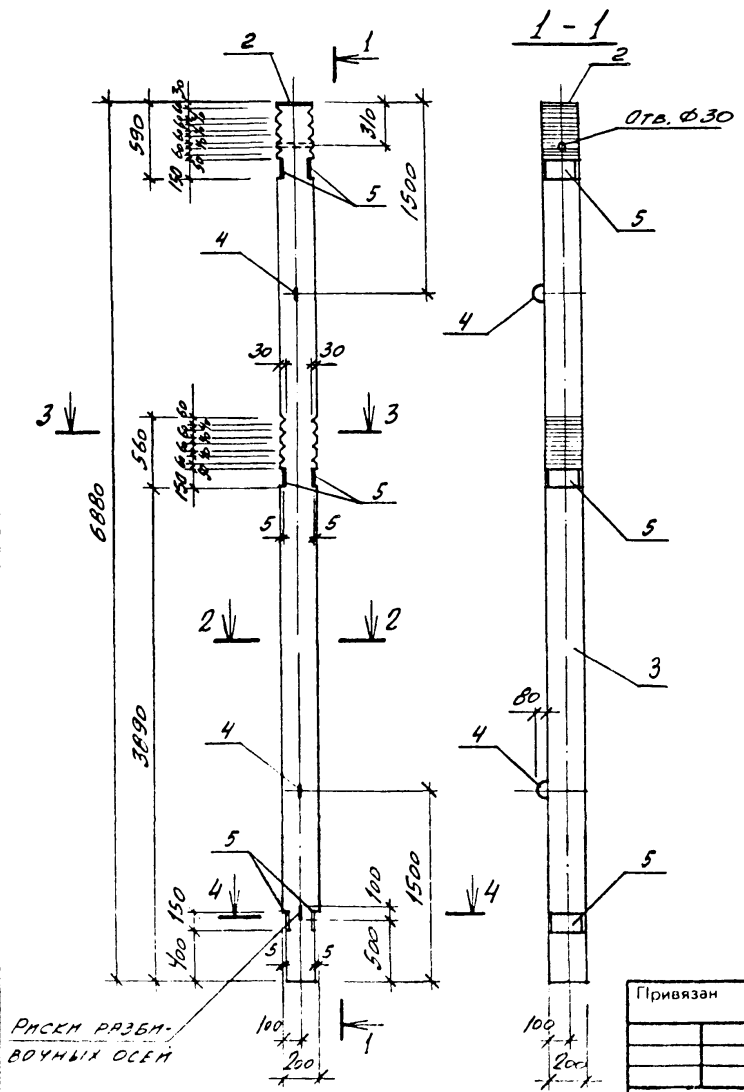


ПРОЕКТИВНУЮ ТОЛЩИНУ ЗАЩИТНЫХ СЛОЕВ БЕТОНА ОБЕСПЕЧИТЬ УСТАНОВКОЙ ПЛАСТМАССОВЫХ ИЛИ БЕТОННЫХ ФЛЕСАТОРОВ.

РАСКИ РАЗБИ-
ВОУНЫХ ОСЕЙ

901-6-101. 89-КЖ.И. 2.00.0

24129-04 8



РАСКИ РАЗВ-
ВОУЧНЫХ ОСЕЙ

Формат	Зона	Поз.	Обозначение	Наименование	Кол.	Примечание
				<u>ДОКУМЕНТАЦИЯ</u>		
А3			Т1901-6-101.89-КЖ.И.0.00ТУ	ТЕХНИЧЕСКИЕ УСЛОВИЯ		
				<u>СБОРОЧНЫЕ ЕДИНИЦЫ</u>		
А3	1		901-6-101.89-КЖ.И.0.07.0	КАДЕС ПРОСТРАНСТВЕННЫЙ КТП6	1	
А4	2		0.53.0	ИЗДЕЛИЕ ЗАКЛАДНОЕ МЗ	1	
				<u>МАТЕРИАЛЫ</u>		
	3			БЕТОН В 30	0,37	м ³

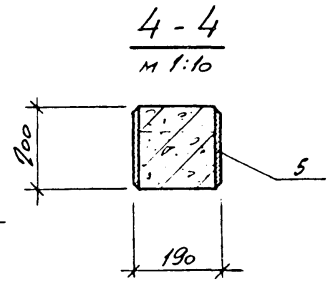
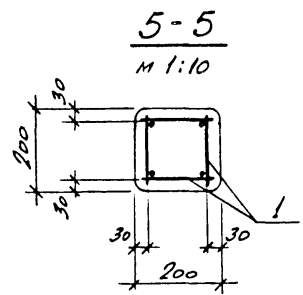
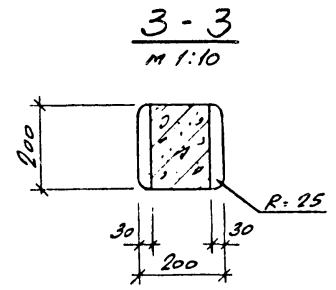
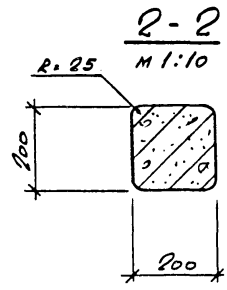
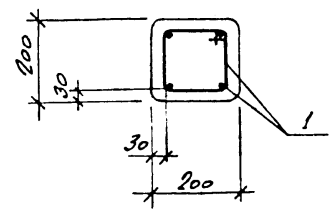
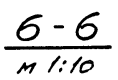
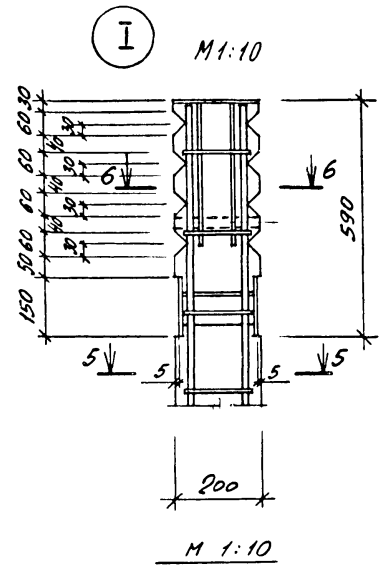
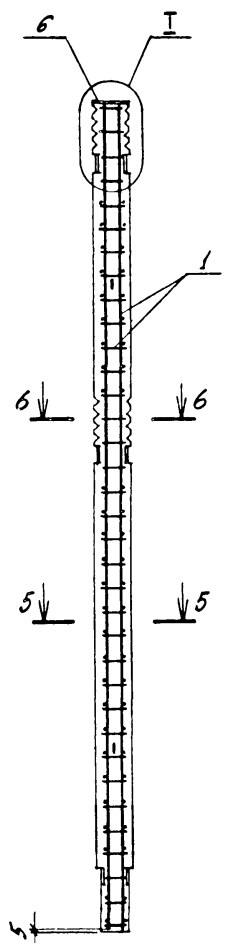
ВЕДОМОСТЬ РАСХОДА СТАЛИ НА ЭЛЕМЕНТ, КГ

МАРКА	ИЗДЕЛИЯ АРМАТУРНЫЕ				ИЗДЕЛИЯ ЗАКЛАДНЫЕ				Общий расход	
	АРМАТУРА КЛАССА				АРМАТУРА	ПРОКАТ МАРКА				
	А I		А II		Всего А II	ВСтЗ ПСБ-1				
	ГОСТ 5781-82*					ГОСТ 5781-82*	ГОСТ 8509-72	ГОСТ 19903-74*		
Ф6	Ф12	Итого Ф16		Ф12	17516	210				
К2С	6,0	2,0	8,0	43,2	51,2	1,2	3,3	17,0	21,5	72,7

				901-6-101.89-КЖ.И. 3 00.0						
				КОЛОННА К2С				Стадия	Масса	Мас. лист
								Р. П.	648	1:25
								Лист 1	Листов 2	
								ГОСХИМПРОЕКТ		

Привязан	И. КОПР.	Ф. ИМЕНЕ	И. И.
	И. Ю. ОГА	И. ПРОШНЯК	И. И.
	П. КОП.	Е. ИМЕНЕ	И. И.
	Р. С. ГР.	Ф. ИМЕНЕ	И. И.
	ПРОВЕР.	С. О. С. Л. К. О.	И. И.
Инд. №	И. И. Ж.	С. И. В. Р. О. С. Е. В. А. И. Л.	И. И.

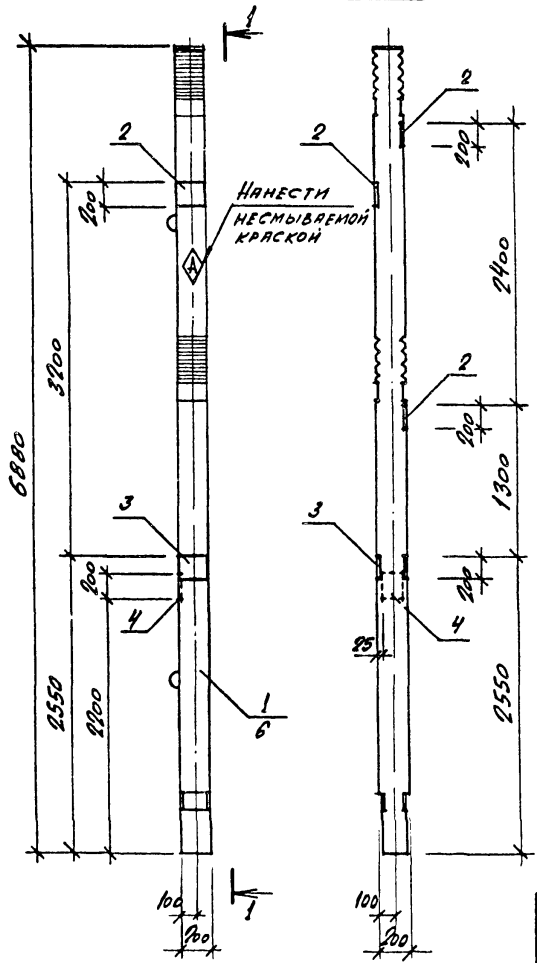
24129-04 9



ПРОЕКТНУЮ ТОЛЩИНУ ЗАЩИТНЫХ СЛОЕВ БЕТОНА
ОБЕСПЕЧИТЬ УСТАНОВКОЙ ПЛАСТМАССОВЫХ
ИЛИ БЕТОННЫХ ФИКСАТОРОВ.

Рис. 1

1-1



Формат	Зона	Пос.	Обозначение	Наименование	Кол. на исполн. КЖ.И.4.00.0						ПРИМЕЧАНИЕ
					01	02	03	04	05	06	
				ДОКУМЕНТАЦИЯ							
13			901-6-101.89-КЖ.И.0.02.0	ТЕХНИЧЕСКИЕ УСЛОВИЯ							
			-КЖ.И.0.02.0	ВЕДНОСТЬ РАСХОДА СТАЛИ	×	×	×	×	×	×	
				К2-1, К2-2, К2-3							
				СБОРОЧНЫЕ ЕДИНИЦЫ							
1			901-6-101.89-КЖ.И.2.02.0	КОЛОННА К2	1	1	1				
2			1.400-15, вып.1	ИЗДЕЛИЕ ЗАКЛАДНОЕ МН 118-6	3	2					
3			1.400-15, вып.1	То же МН 204-2	1		3				
4			1.400-15, вып.1	" МН 113-6	1	1	2				
5			1.400-15, вып.1	" МН 203-2		2					
				К2С-1, К2С-2, К2С-3							
				СБОРОЧНЫЕ ЕДИНИЦЫ							
1			901-6-101.89-КЖ.И.3.02.0	КОЛОННА К2С				1	1	1	
2			1.400-15, вып.1	ИЗДЕЛИЕ ЗАКЛАДНОЕ МН 118-6				3	2		
3			1.400-15, вып.1	То же МН 204-2				1		3	
4			1.400-15, вып.1	" МН 113-6				1	1	2	
5			1.400-15, вып.1	" МН 203-2					2		

ОБОЗНАЧЕНИЕ	МАРКА	РК
901-6-101.89-КЖ.И.4.01.0	К2-1	1
-КЖ.И.4.02.0	К2-2	2
-КЖ.И.4.03.0	К2-3	3
-КЖ.И.4.04.0	К2С-1	1
-КЖ.И.4.05.0	К2С-2	2
-КЖ.И.4.06.0	К2С-3	3

Привязан				901-6-101. 89-КЖ.И. 4. 00. 0		
И.О.И.И. РОМЕНЕО				КОЛОННЫ		
И.О.И.И. МЯКИН				К2-1, К2-2, К2-3,		
И.О.И.И. БРАТОВ				К2С-1, К2С-2, К2С-3		
И.О.И.И. РОМЕНЕО				Стация		
И.О.И.И. РОМЕНЕО				Масса		
И.О.И.И. РОМЕНЕО				Масштаб		
И.О.И.И. РОМЕНЕО				Р.П. 648 1:25		
И.О.И.И. РОМЕНЕО				Лист 1 Листов 2		
И.О.И.И. РОМЕНЕО				ГОСХИМПРОЕКТ		

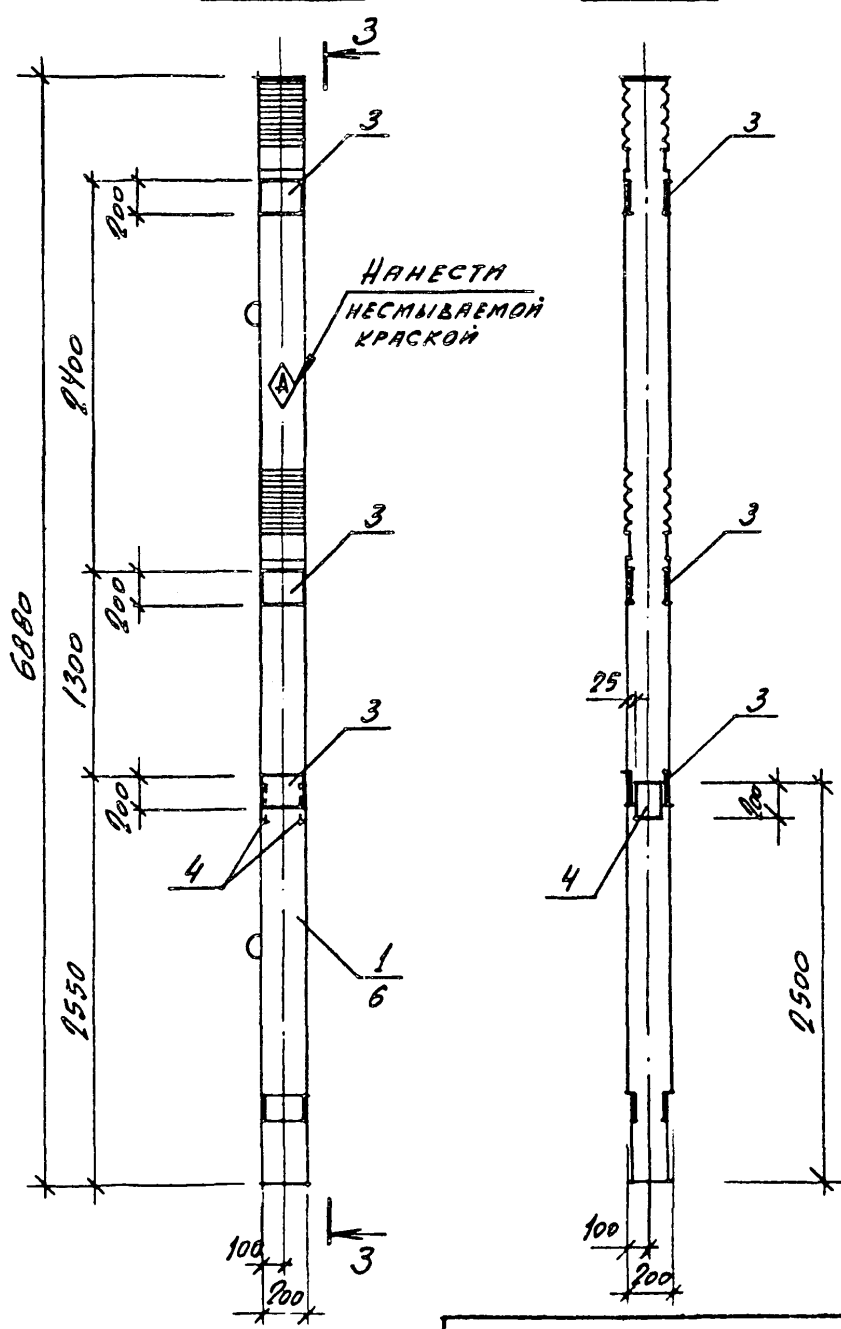
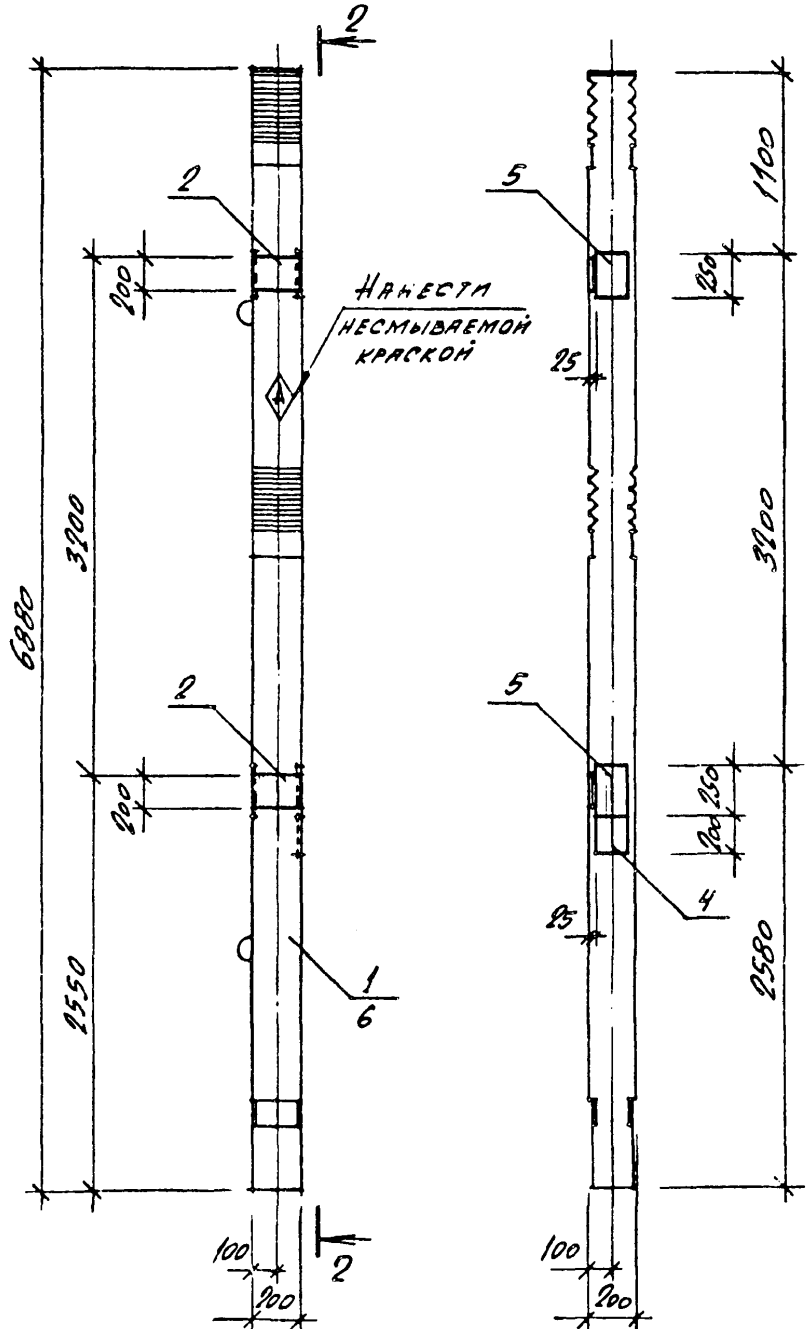
24129-04 11

Рис. 2

2-2

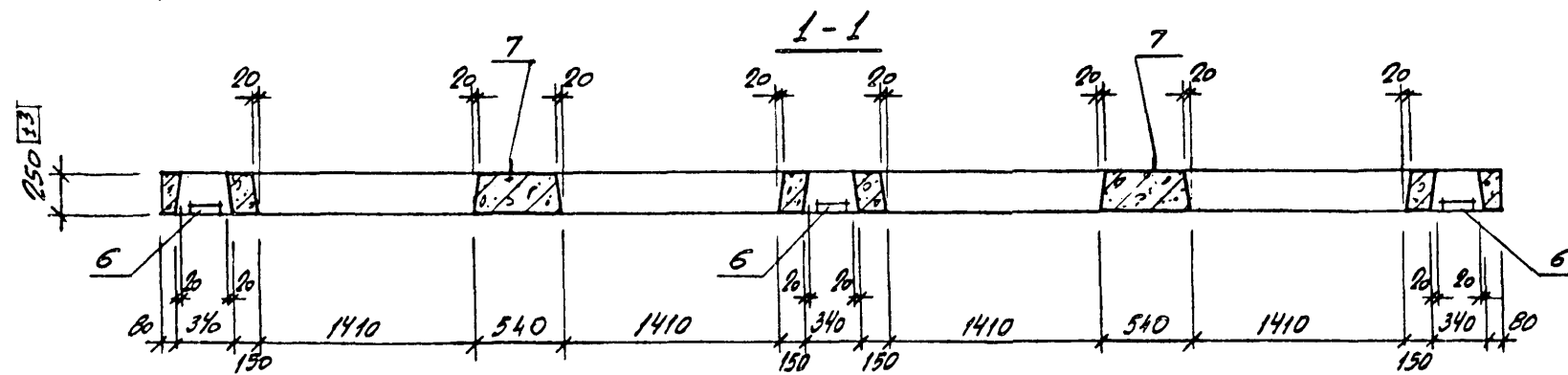
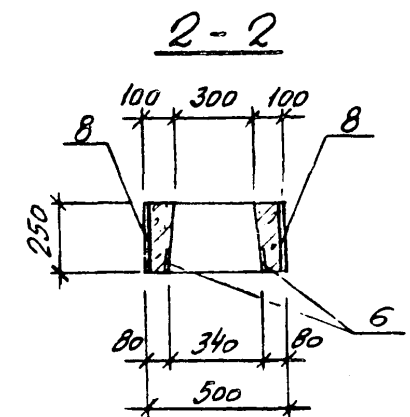
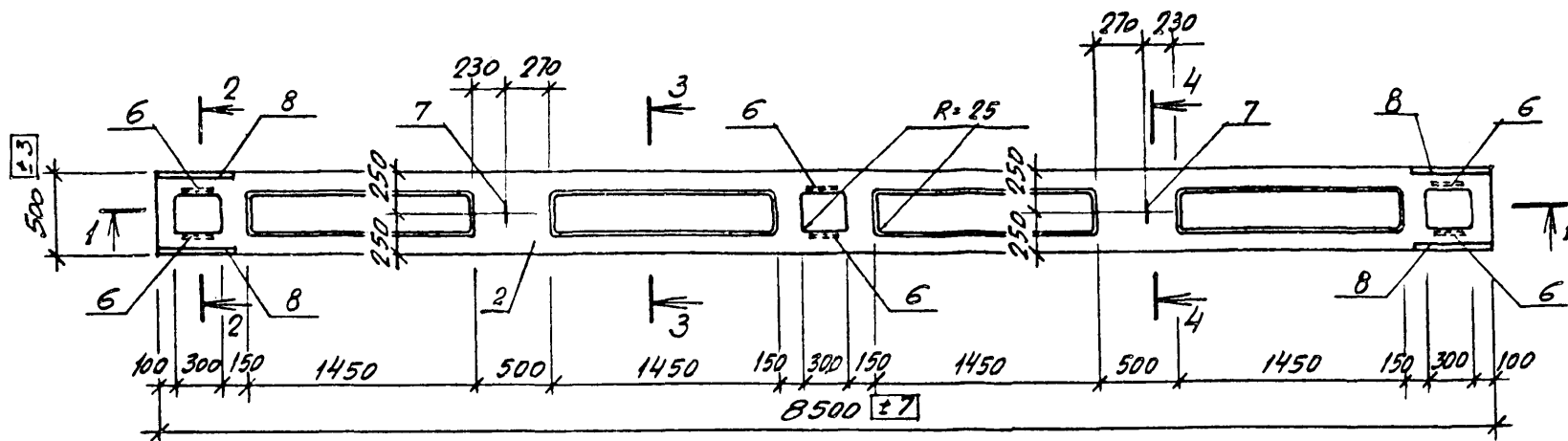
Рис. 3

3-3



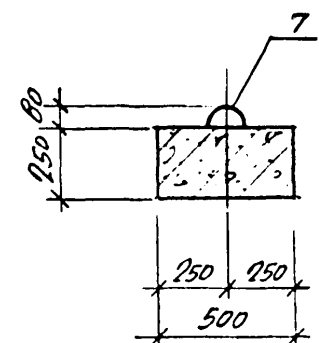
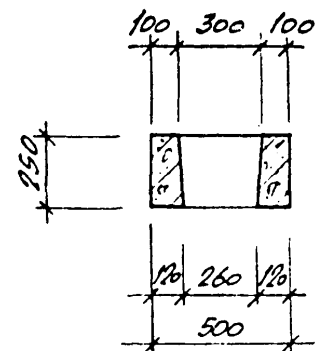
901-6-101. 89-КЖ.И. 4.00.0		Лист
		2

24129-04 12



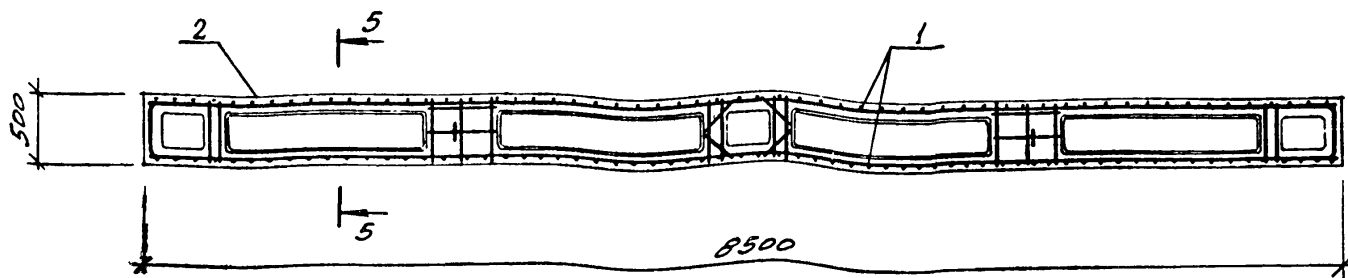
3-3

4-4



				901-6-101. 89-КЖ.И. 5.00.0		
				РИГЕЛЬ Р1		
				Стация	Масса	Масштаб
				Р. П.	1450	1:25
				Лист 1	Листов 1	
				ГОСХИМПРОЕКТ		
Привязан	И. КОПТ.	ПОМЕНКО	Инж			
	НАУ ОЛЕ	МАРОШНИК	Инж			
	Г. КОП.	ЕРАМКОВ	Инж			
	РУК. ГР	ПОМЕНКО	Инж			
	ПРОВЕР	ПОМЕНКО	Инж			
Инв. №	ИНЖ.	ВЕРФОНСКИЙ	Инж			

24129-04 13



5-5

ВЕДОМОСТЬ РАСХОДА СТАЛИ НА ЭЛЕМЕНТ, кг

МАРКА	ИЗДЕЛИЯ АРМАТУРНЫЕ										ВСЕГО
	АРМАТУРА КЛАССА										
	А I					А III					
	ГОСТ 5781-82*										
	φ6	φ8	Итого	φ16	φ18	Итого					
P1	2,4	15,2	17,6	5,6	67,6	119,2					136,8

ПРОДОЛЖЕНИЕ

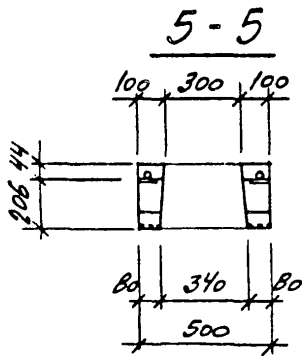
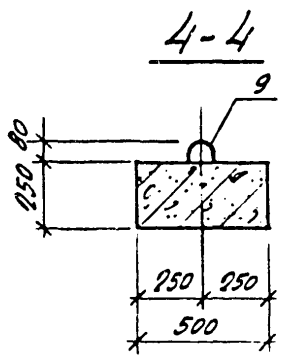
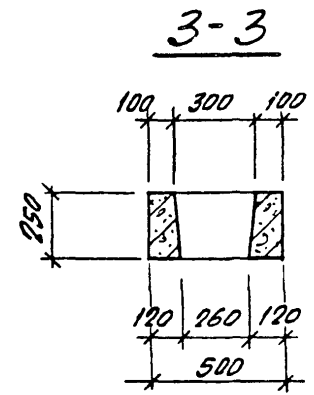
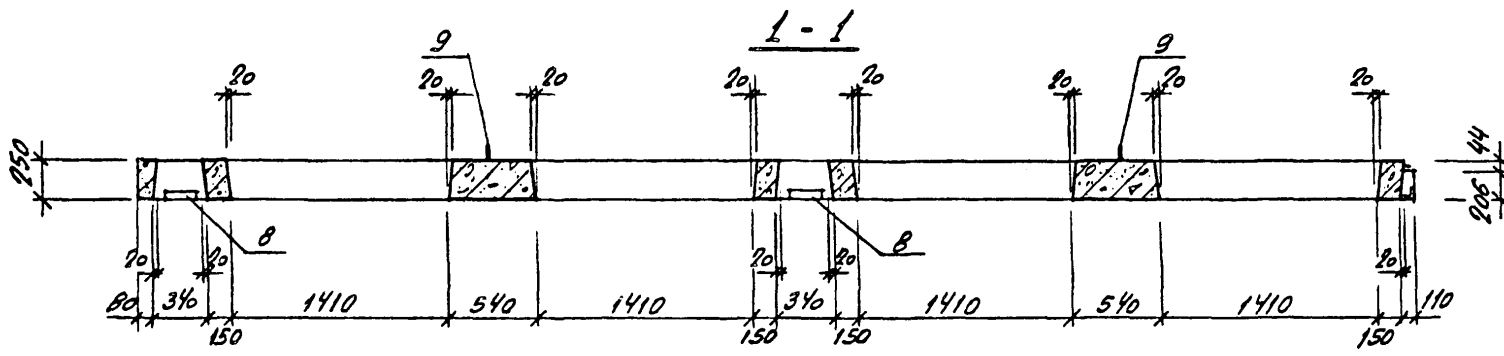
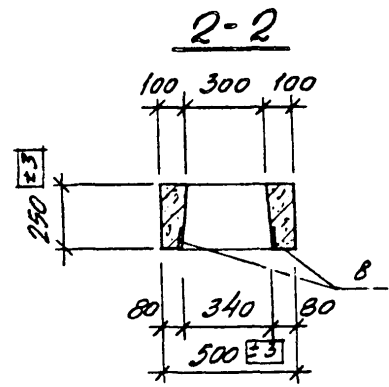
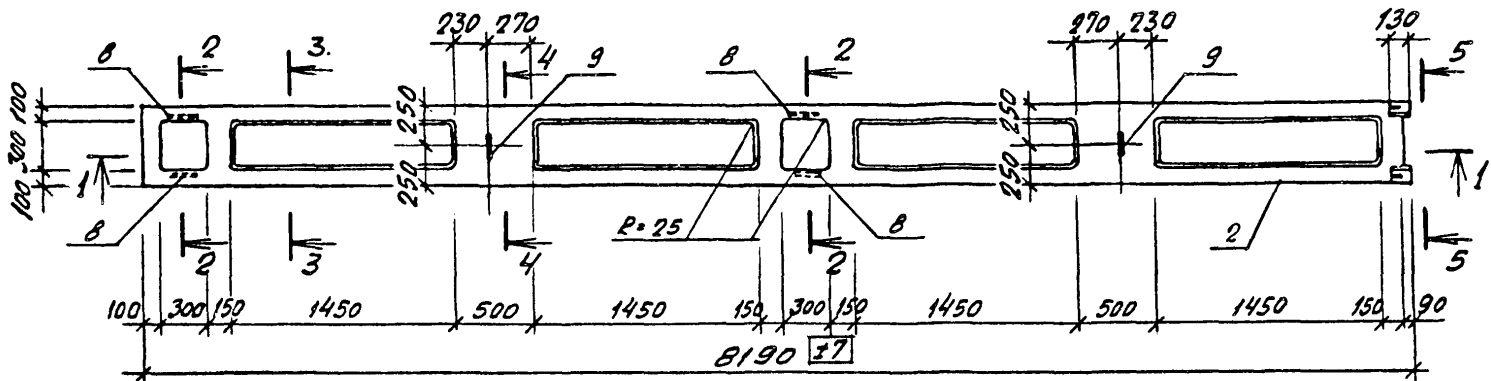
МАРКА	ИЗДЕЛИЯ ЗАКЛАДНЫЕ										ВСЕГО	ОБЩИЙ РАСХОД
	АРМАТУРА КЛАССА					ПРОКАТ МАРКИ						
	А I					А II						
	ГОСТ 5781-82*											
	φ12	φ18		Б-10	Б-14	Итого						
P1	1,6	2,4		7,2	3,2	10,4					14,4	151,2

ПРОЕКТИВНУЮ ТОЛЩИНУ ЗАЩИТНЫХ СЛОЕВ БЕТОНА ОБЕСПЕЧИТЬ УСТАНОВКОЙ ПЛАСТМАССОВЫХ ИЛИ БЕТОННЫХ ФЛЕКСАТОРОВ.

Формат	Зона	Поз	Обозначение	Наименование	Кол.	Примечание
				<u>ДОКУМЕНТАЦИЯ</u>		
A3			901-6-101.89-КЖ.И.О.00.7У	ТЕХНИЧЕСКИЕ УСЛОВИЯ		
				<u>СВОБОДНЫЕ ЕДИНИЦЫ</u>		
A3	1		901-6-101.89-КЖ.И.О.02.0	КАРКАС ПРОСТОЯНСТВЕННЫЙ КПИ	1	
				<u>МАТЕРИАЛЫ</u>		
	2			БЕТОН КЛАССА В 30	0,58	м ³

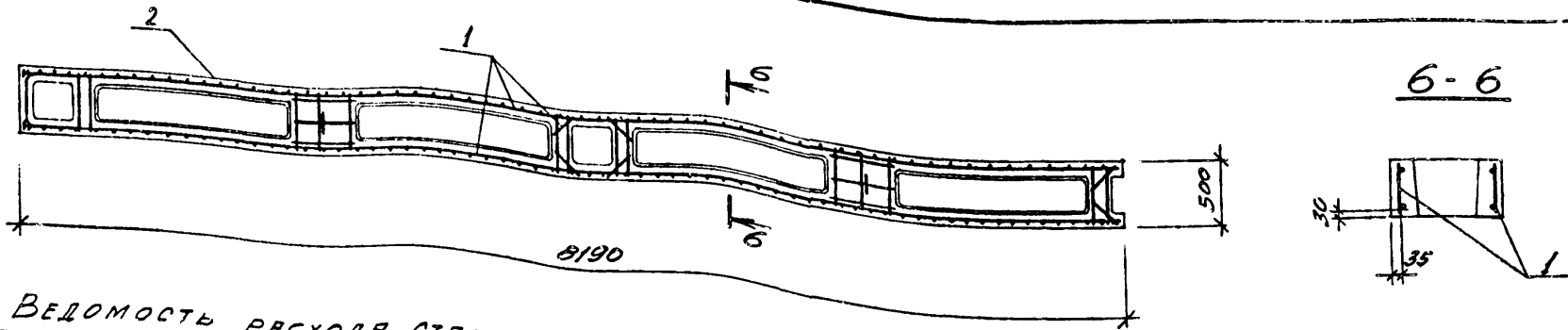
901-6-101. 89-КЖ.И. 5.00.0

24129-04 14



				901-6-101. 89-КЖ.И. 6.00.0					
Привязан				И. КОНТ. <i>Фоменко</i>		Рис. 1	Стадия	Масса	Масштаб
							Р.П	1400	1:25
Име. №				И. КОНТ. <i>Мирошник</i>		Рис. 2	Лист 1	Листов 2	ГОСХИМПРОЕКТ
				Г.Д. КАЧ. <i>Ермаков</i>		Рис. 3			
				Рис. 4		Рис. 5			
				И. КОНТ. <i>Гарбушева</i>		Рис. 6			

24129-04 15



ВЕДОМОСТЬ РАСХОДА СТАЛИ НА ЭЛЕМЕНТ, КР
ИЗДЕЛИЯ АРМАТУРНЫЕ

МАРКА	АРМАТУРА КЛАССА										ВСЕГО
	A I					A III					
	ГОСТ 5781-82*										
	φ6	φ8	Итого	φ16	φ18	Итого					
P2	24	14,6	17,0	37,6	65,2	102,8					119,8

ИЗДЕЛИЯ ЗАКЛАДНЫЕ ПРОДОЛЖЕНИЕ

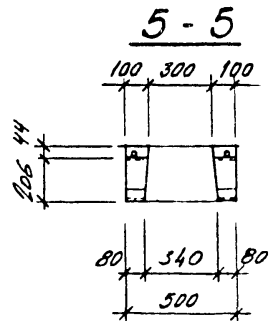
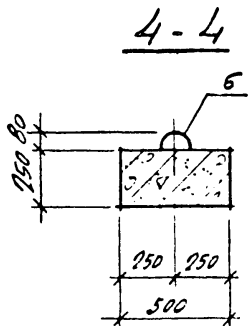
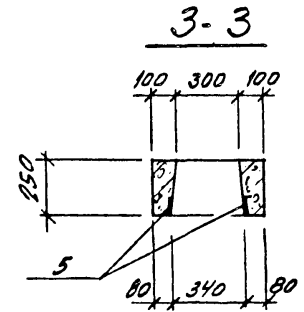
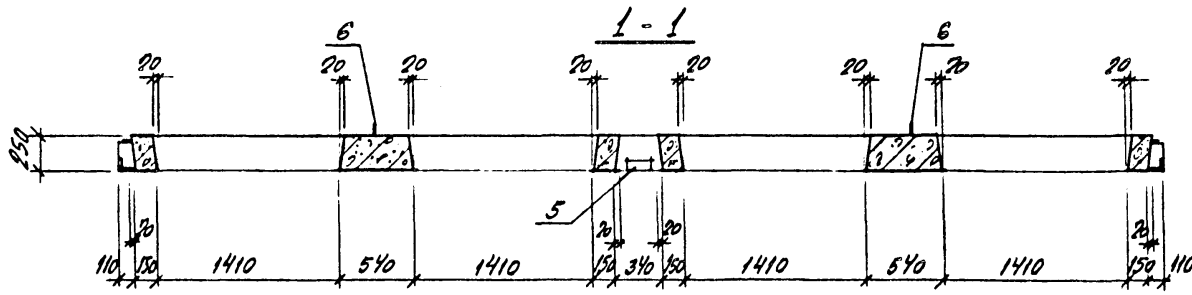
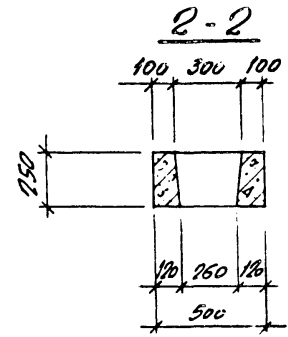
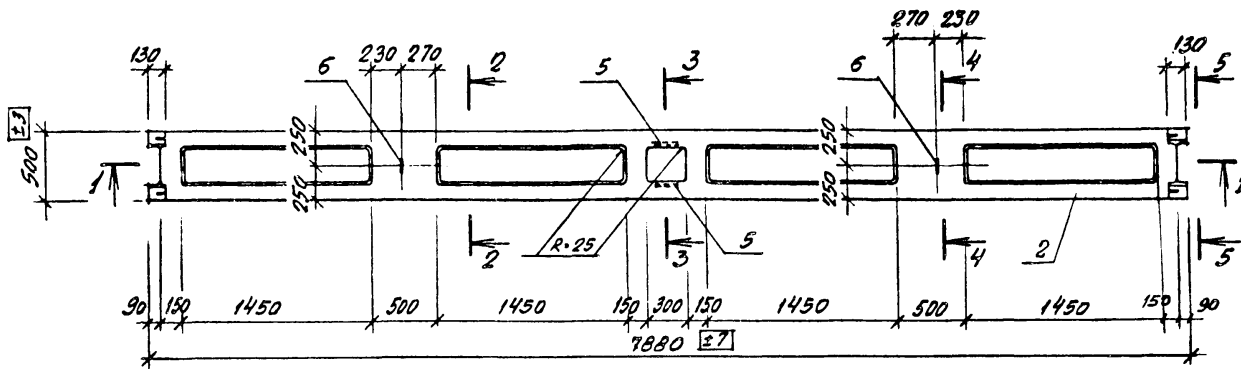
МАРКА	АРМАТУРА КЛАССА										ПРОКАТ МАРКИ		ОБЩИЙ РАСХОД	
	A I					A III					ВСт 3пс6-1			
	ГОСТ 5781-82*										ГОСТ 19903-74*			ГОСТ 8510-72
	φ12	φ18	φ20	Итого	φ10	φ12	φ14	Итого	φ100, 63x8					
P2	1,6	1,6	0,4	2,0	4,8	2,2	1,6	8,6	1,6	13,8	133,6			

Формат	Зона	Площ.	Обозначение	Наименование	Кол.	Приме- чение
				<u>ДОКУМЕНТАЦИЯ</u>		
			901-6-101.89-КЖ.И.О.00.ТУ	ТЕХНИЧЕСКИЕ УСЛОВИЯ		
				<u>СБОРОЧНЫЕ ЕДИНИЦЫ</u>		
			901-6-101.89-КЖ.И.О.02.0	КАСКА ПРОСТРАНСТВЕННЫЙ КЛ 2	1	
				<u>МАТЕРИАЛЫ</u>		
				БЕТОН КЛАССА В 30	0,56 м³	

ПРОЕКТНУЮ ТОЛЩИНУ ЗАЩИТНЫХ СЛОЕВ БЕТОНА
ОБЕСПЕЧИТЬ УСТАНОВКОЙ ПЛАСТМАССОВЫХ ИЛИ
БЕТОННЫХ ФИКСАТОРОВ.

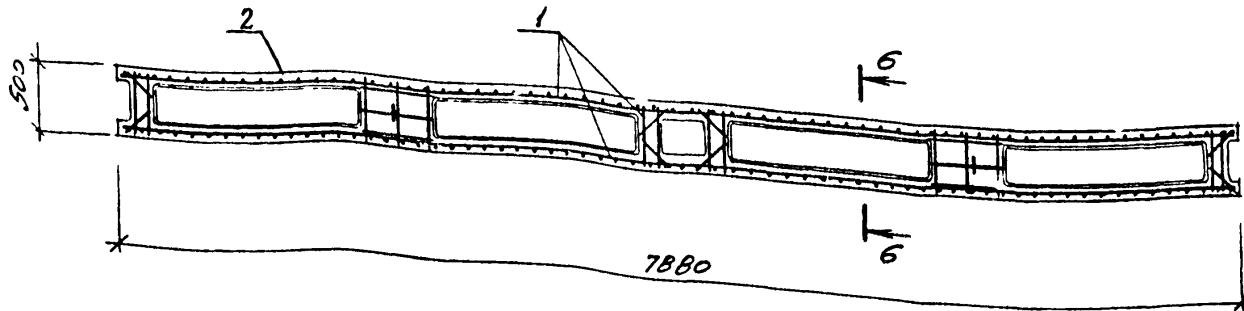
901-6-101. 89-КЖ.И. 6. 00 0 Лист 2

24129-04 16

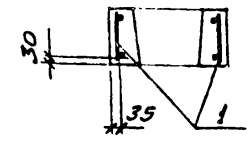


				901-6-101.89-КЖ.И.7.00.0		
				Ригель РЗ		
Привязан				И.КОНТР.	Ф.ОММЕНКО	З.ЕЛ
				И.У.ОЛ	М.АРОШНИК	А.И.
				П.КОП	Е.И.ЧЕЛОВ	С.
				Р.У.ПР	Ф.ОММЕНКО	В.И.?
				П.УДЕР	Ф.ОММЕНКО	В.И.
И.ч.№				И.И.Ж.	С.А.РОМОНОВА	М.О.Л.
				Стадия	Масш	Масш.об
				Р.П.	1:75	1:25
				Лист 1	Листов 2	
				ГОСХИМПРОЕКТ		

24129-04 17



6-6



ВЕДОМОСТЬ РАСХОДА СТАЛИ НА ЭЛЕМЕНТ, КР

МАРКА	ИЗДЕЛИЯ АРМАТУРНЫЕ										ВСЕГО	
	АРМАТУРА КЛАССА											
	А I					А III						
	ГОСТ 5781-82*											
P3	φ6	φ8			Итого	φ16	φ18			Итого		
	2,4	14,2			16,6	34,4	62,4			96,8		

ПРОДОЛЖЕНИЕ

МАРКА	ИЗДЕЛИЯ ЗАКЛАДНЫЕ										ВСЕГО	ОБЩИЙ РАСХОД	
	АРМАТУРА КЛАССА					ПРОКАТ МАРКИ							
	А I					А III							
	ГОСТ 5781-82*					Вст Зпс 6-1							
P3	φ12		φ18	φ20		Итого	Е-10	Е-12	Итого	Л100х63х8			
	1,6		9,8	9,6		3,0	2,4	4,4	6,8	3,2			13,0

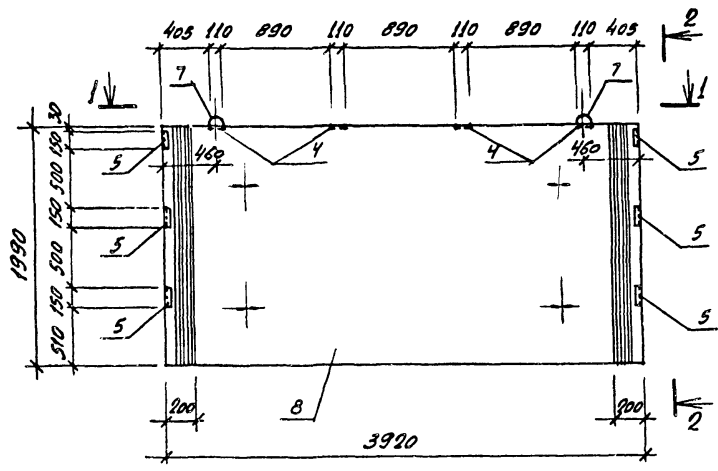
ПРОЕКТНУЮ ТОЛЩИНУ ЗАЩИТНЫХ СЛОЕВ БЕТОНА ОБЕСПЕЧИТЬ УСТАНОВКОЙ ПЛАСТМАССОВЫХ ИЛИ БЕТОННЫХ ФИКСАТОРОВ.

Формат	Зона	Поз	Обозначение	Наименования	Кол.	Примечание
A3				ДОКУМЕНТАЦИЯ		
			901-6-101.89-КЖ.И.0.007.У	ТЕХНИЧЕСКИЕ УСЛОВИЯ		
A3				СВОБОДНЫЕ ЕДИНИЦЫ		
		1	901-6-101.89-КЖ.И.0.04.0	КАДЕРАС ПРОСТОЯНСТВЕННЫЙ К ПЗ	1	
				МАТЕРИАЛЫ		
		2		БЕТОН КЛАССА В 30	0,55	м³

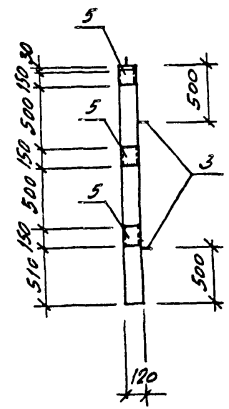
901-6-101. 89-КЖ.И. 7.00.0

24129-04 18

Рис. 1

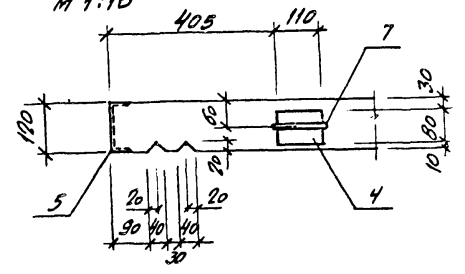


2-2

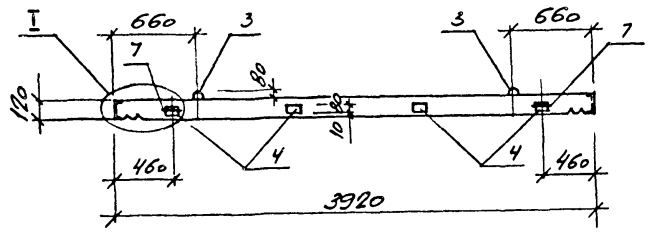


Ⓡ I

М 1:10



1-1



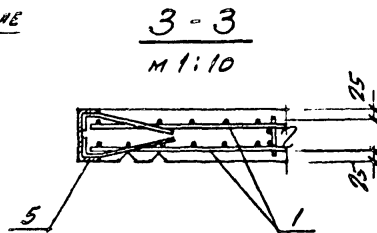
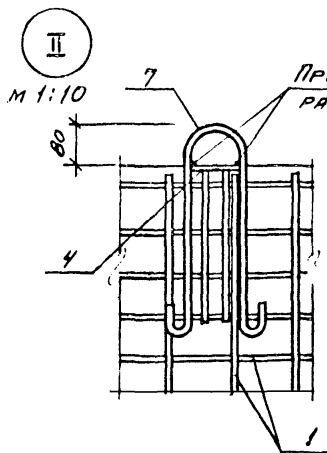
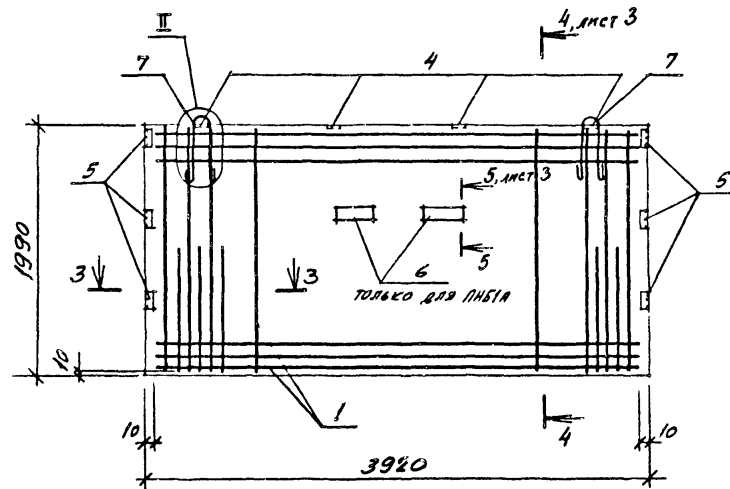
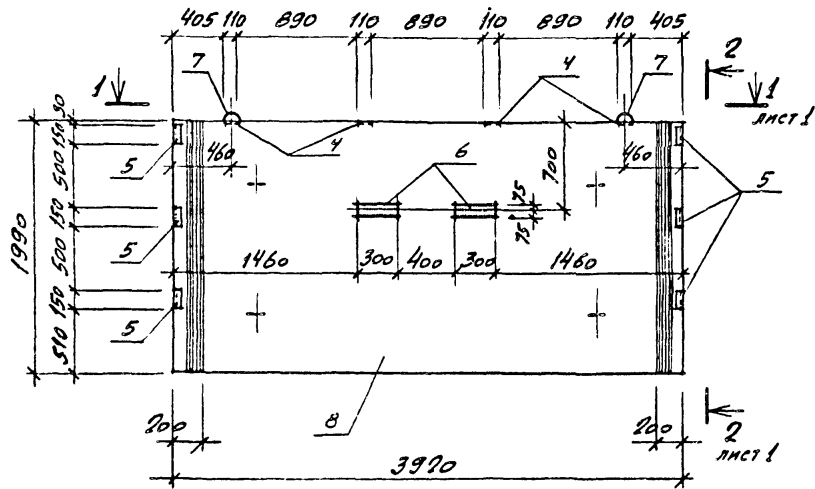
ОБОЗНАЧЕНИЕ	МАРКА	Рис.
901-6-101-89-КЖ.И.В.01.0	ЛНБ 1	1
-КЖ.И.В.02.0	ЛНБ 1А	2

				901-6-101-89-КЖ.И.В.00.0		
				ПАНЕЛИ ЛНБ1, ЛНБ1А		
				Стадия	Масса	Масштаб
				Р.П.	2300	1:25
				Лист 1	Листов 3	
				ГОСХИМПРОЕКТ		

Привязан	И. КОМП. РОМЕНКО	А.М.И.
	НАЧ. ОУ. МИРОШНИК	П.С.
	П. КОМ. ЕМАКОВ	С.
	Рис. П. РОМЕНКО	В. КОП
	ПРОБВ. БОМЕНКО	А. КОП
Име. №	И.М.М.	С.А. РОМЕНКО

24129-04 19

Рис. 2

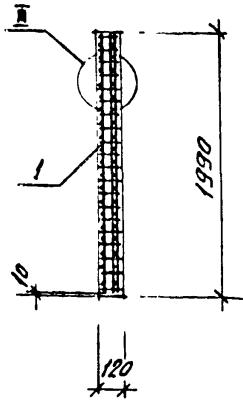


ПРОЕКТИРУЮ ТУТ ТОЛЩИНУ ЗАЩИТНЫХ СЛОЕВ БЕТОНА ОБЕСПЕЧИТЬ УСТАНОВКОЙ ПЛАСТМАССОВЫХ ИЛИ БЕТОННЫХ ФИКСАТОРОВ.

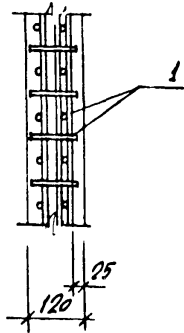
901-6-101. 89-КЖ.И. 8.00.0 Лист 2

24129-04 20

4-4



III

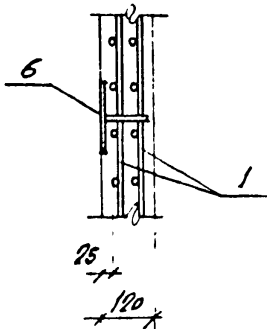


Формат	Этаж	Поз.	Обозначение	Наименование	Кол на ис. 8.00.0		Примечание
					01	02	
ДОКУМЕНТАЦИЯ							
13			901-6-101.89-КЖ.И.О.ДОТ.Ч.	ТЕХНИЧЕСКИЕ УСЛОВИЯ	1	1	
СБОРОЧНЫЕ ЕДИНИЦЫ							
13	1		901-6-101.89-КЖ.И.О.ОЯ.О	КАРКАС ПРОСТРАНСТВ. КЛП	1	1	
14	4		-КЖ.И.О.55.0	ИЗДЕЛИЯ ЗАКЛАДНЫЕ М5	4	4	
14	5		-КЖ.И.О.56.0	ТОЖЕ М6	6	6	
14	6		-КЖ.И.О.57.0	" М7		2	
ДЕТАЛИ							
	7		СМ. ВЕДОМОСТЬ ДЕТАЛЕЙ	Ф16А1ГОСТ 5781-82 [*] ; L=1150	2	2	
МАТЕРИАЛЫ							
	8			БЕТОН КЛАССА В 30	0,93	0,93	
					ЛНБ I	ЛНБ IА	м3 *)

*) ТРЕБОВАНИЯ К БЕТОНУ И СТАЛИ И УКАЗАНИЯ ПО ИЗГОТОВЛЕНИЮ ПАНЕЛЕЙ СМ. В ПОЯСНИТЕЛЬНОЙ ЗАПИСКЕ.

5-5

М 1:10



ВЕДОМОСТЬ РАСХОДА СТАЛИ НА ЭЛЕМЕНТ, КГ

МАРКА	ИЗДЕЛИЯ АРМАТУРНЫЕ								ИЗДЕЛИЯ ЗАКЛАДНЫЕ							Всего	Общий расход		
	АРМАТУРА КЛАССА								АРМАТУРА КЛАССА			ПРОКАТ МАРКА							
	А I				А II				А II			ГОСТ 5781-82*		ГОСТ 19903-74*				ГОСТ 8240-72*	
	Ф6	Ф12	Ф16	Итого	Ф8	Ф12	Итого	Всего	Ф8	Ф12	Итого	t=В	t=10	Итого	Г12л				
ЛНБ I	2,4	3,2	3,8	9,4	61,6	135,2	196,8	206,2	2,4	2,4	4,8	-	2,8	2,8	9,6	17,2	223,4		
ЛНБ IА	2,4	3,2	3,8	9,4	61,6	135,2	196,8	206,2	2,6	2,4	5,0	5,6	2,8	2,4	9,6	23,0	223,2		

ВЕДОМОСТЬ ДЕТАЛЕЙ

Поз.	Эскиз
7	

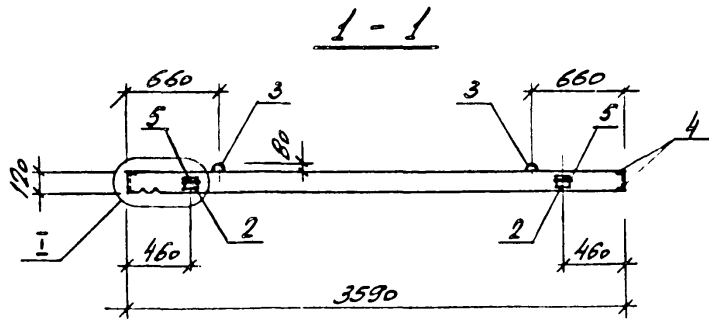
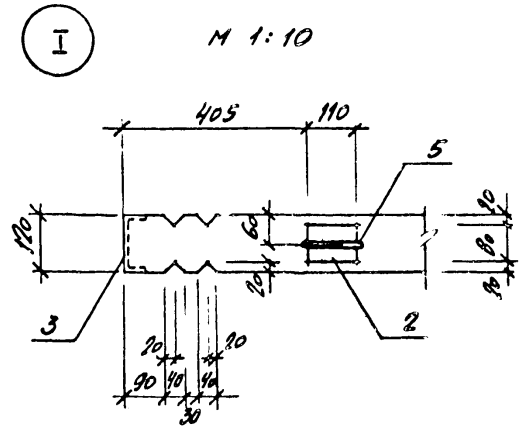
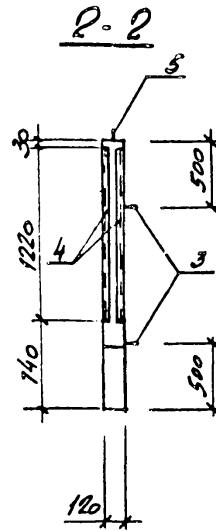
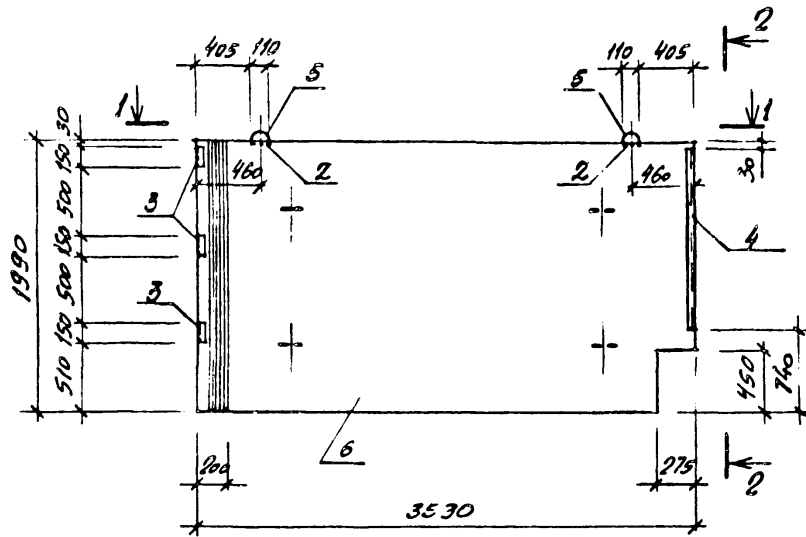
901-6-101.89-КЖ.И. 8.00.0

24129-04 21

Наличие

Формат А3

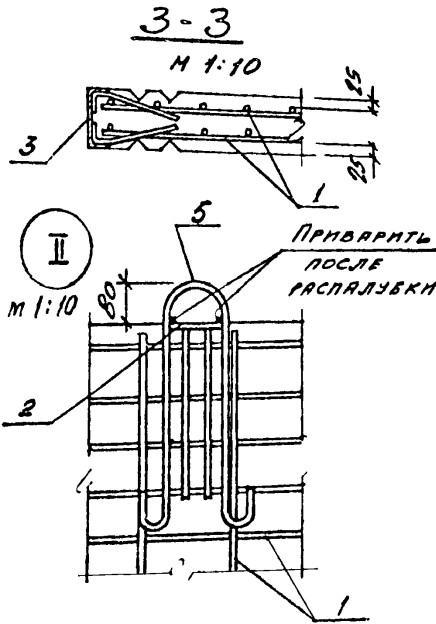
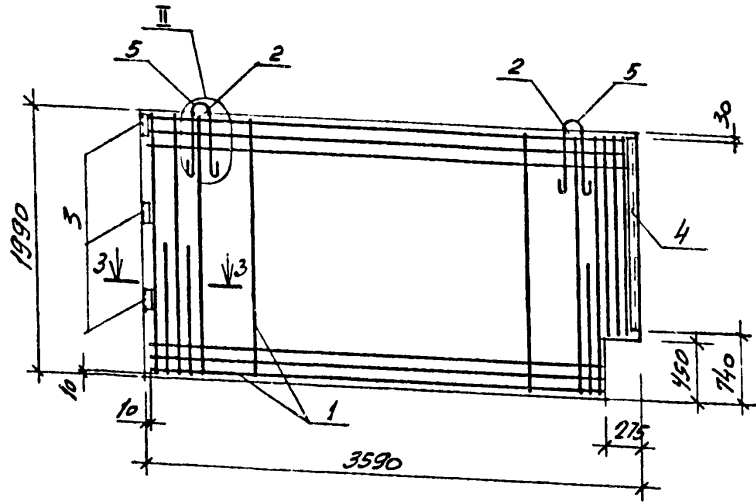
Лист 3



				901-6-101. 89-КЖ.И. 9 00.0				
Привязан				И. КОНИ. РОМЕНКО Н. КОУЛ. ЧИРОШИНС		Стация	Масса	Масштаб
						ПАНЕЛЬ ПНБ 2		Р. П. 2100
				И. КОН. БАРАБОВ		Лист 1	Листов 2	
				С. ЧЕ. РОМЕНКО		ГОСХИМПРОЕКТ		
				П. КОС. ОЛЕНКО				
Инв. №				И. Ж. АРХИПОВ				

24129-04 22

Формат	Зона	Поз.	Обозначение	Наименование	Кол.	Примечание
				ДОКУМЕНТАЦИЯ		
A3			901-6-101.89-КЖ.И.О.00.01	ТЕХНИЧЕСКИЕ УСЛОВИЯ		
				СБОРОЧНЫЕ ЕДИНИЦЫ		
A3	1		901-6-101.89-КЖ.И.О.11.0	КАРКАС ПРОСТРАНСТВЕННЫЙ КП9	1	
A4	2		0.55.0	ИЗДЕЛИЯ ЗАКЛАДНЫЕ М5	2	
A4	3		0.56.0	ТО ЖЕ М6	3	
	4		1.400-15 вып.1	" МН 548	0.5	п.к.
				ДЕТАЛИ		
B4	5		901-6-101.89-КЖ.И.9.00.01	Ф16 А ГОСТ 5781-82 * ρ.1150	2	1.9 м
				МАТЕРИАЛЫ		
	6			БЕТОН КЛАССА В30	0.84	м³



ВЕДОМОСТЬ РАСХОДА СТАЛИ НА ЭЛЕМЕНТ, кг

МАРКА	ИЗДЕЛИЯ АРМАТУРНЫЕ						ИЗДЕЛИЯ ЗАКЛАДНЫЕ						Всего	Общий расход		
	АРМАТУРА КЛАССА						ПРОКАТ МАРКИ									
	А I			А II			А III			ПРОКАТ МАРКИ						
	ГОСТ 5781-82 *						ГОСТ 5781-82 *			ГОСТ 19903-74					ГОСТ 8207-78	
	Ф6	Ф12	Ф16	Итого	Ф8	Ф12	Итого	ГОСТ 5781-82 *	ГОСТ 19903-74	ГОСТ 8207-78	ГОСТ 8207-78	ГОСТ 8207-78	ГОСТ 8207-78	ГОСТ 8207-78	ГОСТ 8207-78	
ПНБ 2	2,4	3,2	3,8	9,4	55,0	122,6	177,6	1870	2,4	1,2	3,6	1,4	10,7	9,6	25,3	212,3

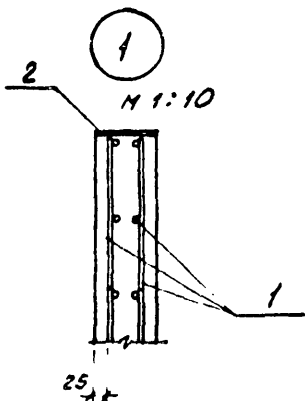
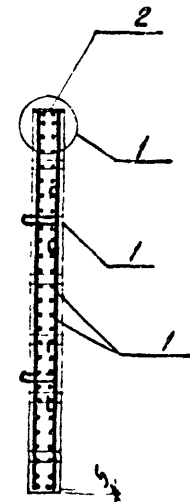
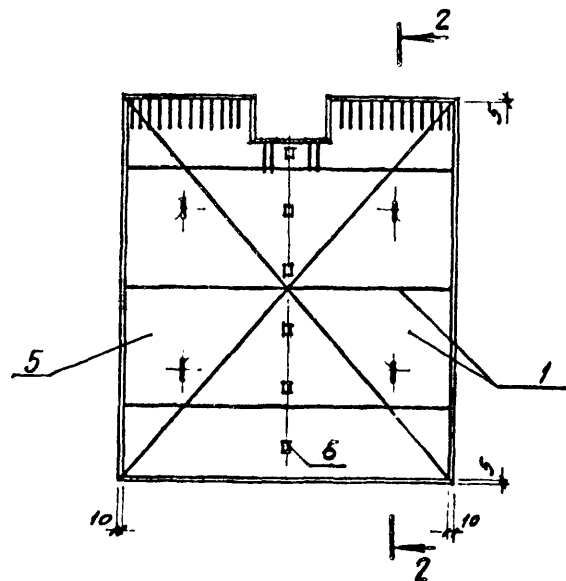
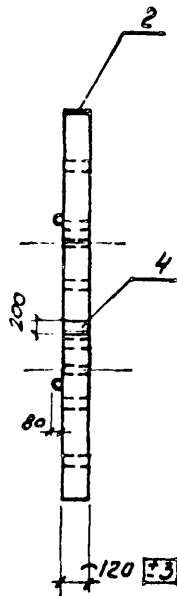
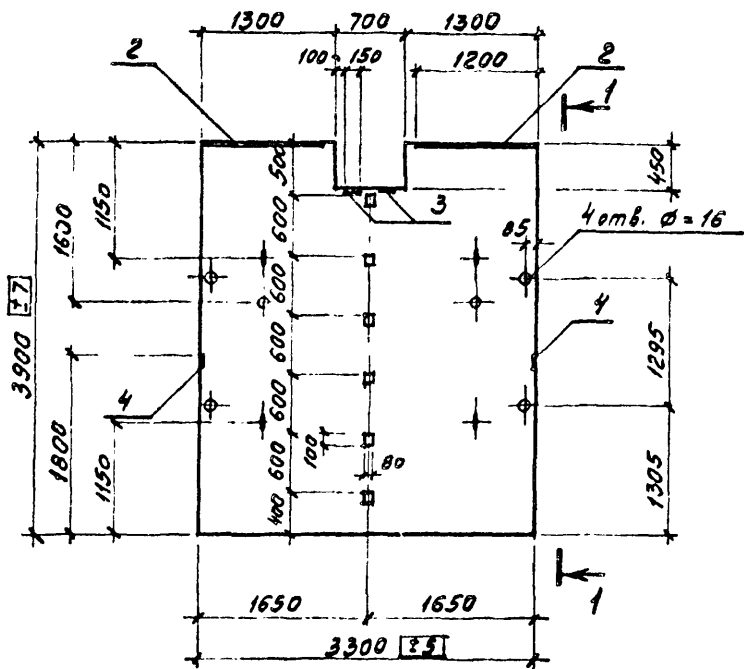
ВЕДОМОСТЬ ДЕТАЛЕЙ

Поз.	Эскиз
5	

901-6-101.89-КЖ.И.9.00.0 Лист 2

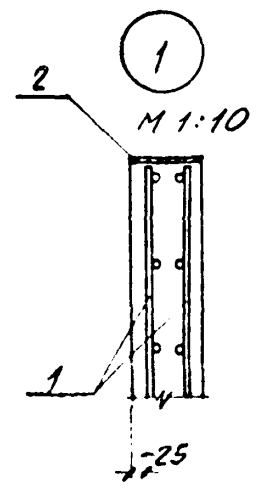
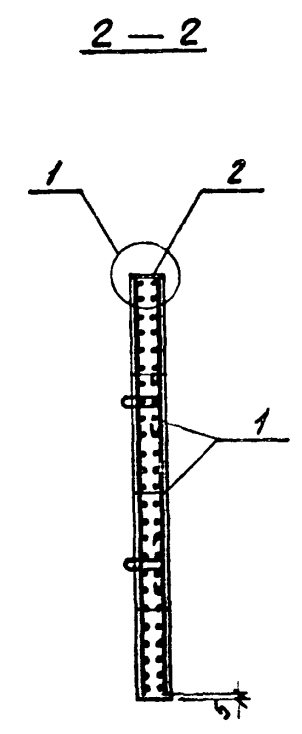
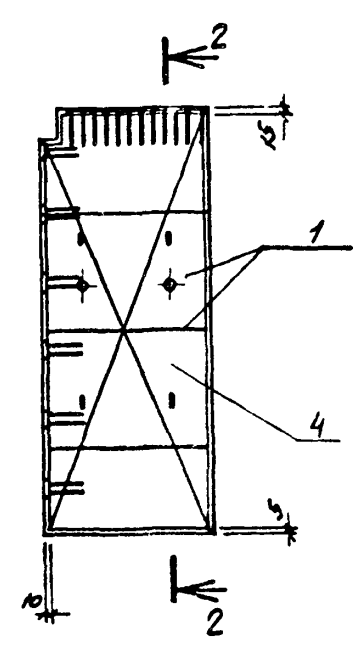
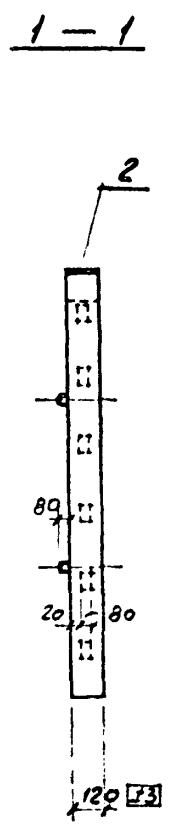
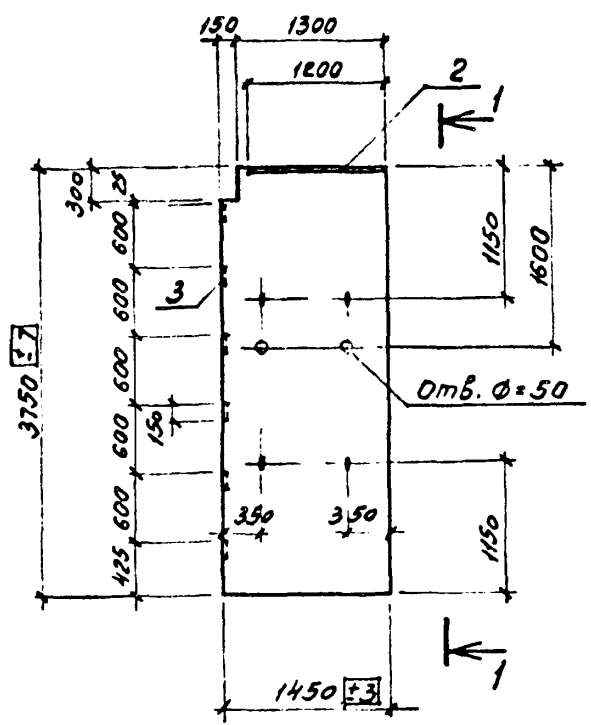
1-1

2-2



				901-6-101. 89-КЖ.И. 10.00.0		
Привязан				И. КОНТР.	ФОНЕНКО	Л. П.
				ИЗВ. ОТД.	МИРОШНИК	К. П.
				Л. КОНСТ.	ЕРМАКОВ	С. П.
				РУК. ГРУП	ФОНЕНКО	Л. П.
Изм. №				ПРОВЕР	ДОМОНКО	К. П.
				К. П.	ЗУБКИНА	В. П.
				ПАНЕЛЬ ПК 1		Стация
						Масса
						Масштаб
						Р. П.
						3624
						1:50
						Лист 1
						Листов 2
				ГОСХИМПРОЕКТ		

24129-04 24

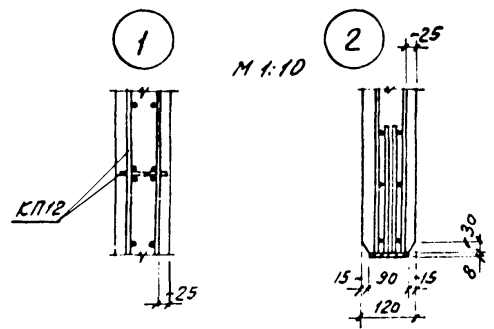
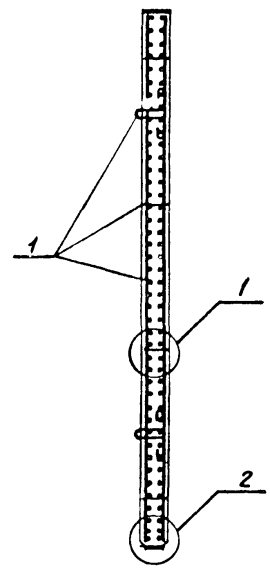
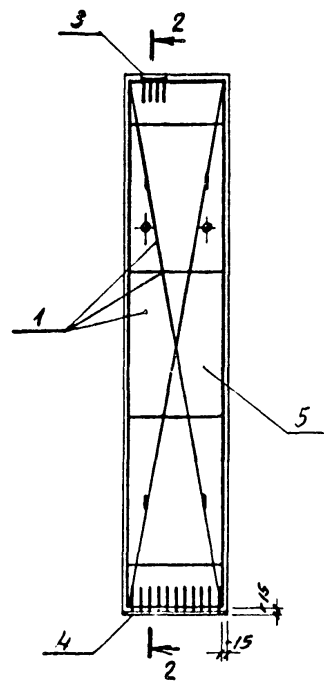
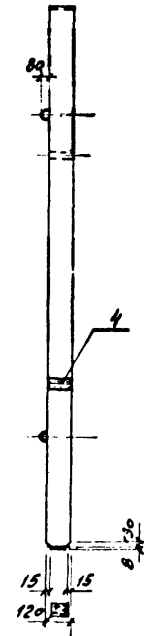
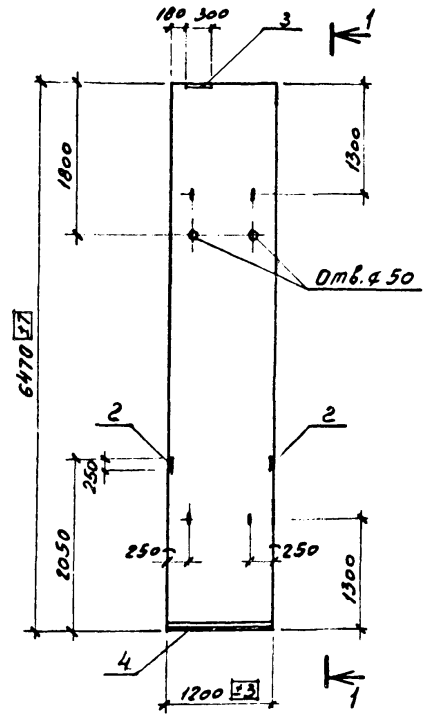


				901-6-101. 89-КЖ.И. 11.00.0					
Привязан				Н. КОМП. ФОМЕНКО		Р.П.	Стадия	Масса	Масштаб
				ИЗЧ. ОТЗ. МИРОШНИК			1560	1:50	
				П. КОМ. ЕВМАКОВ		Лист 1	Листов 2		
				Р.С. ГР. ФОМЕНКО			ГОСХИМПРОЕКТ		
Имя №				ПРОВЕР. ФОМЕНКО					
				И.И.М. ЗУБКОВА					

24129-04 25

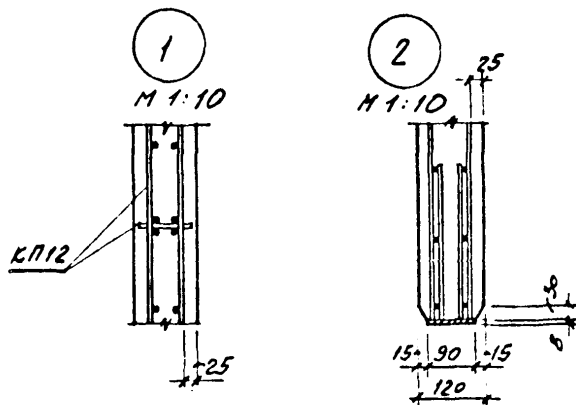
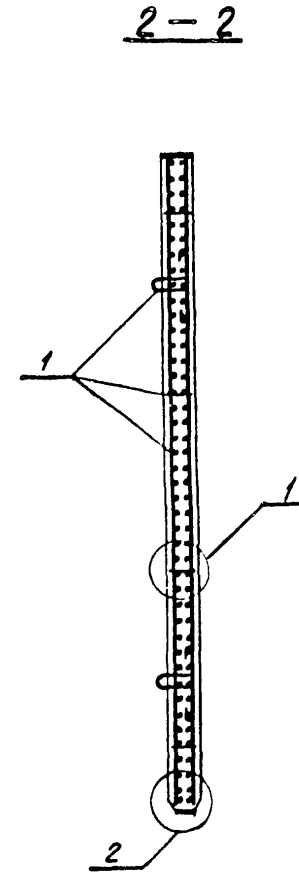
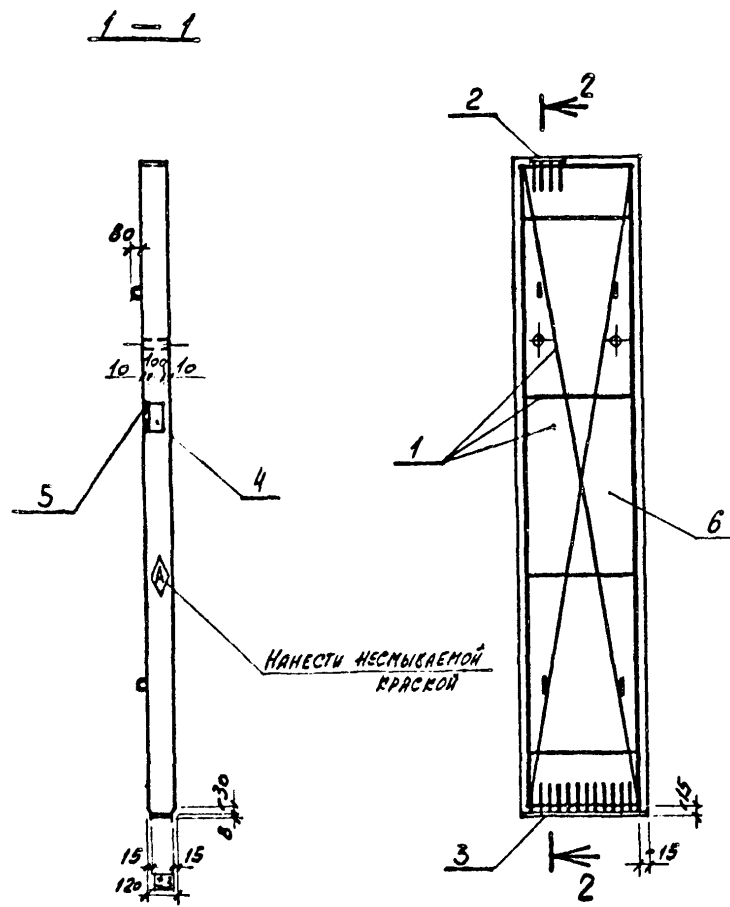
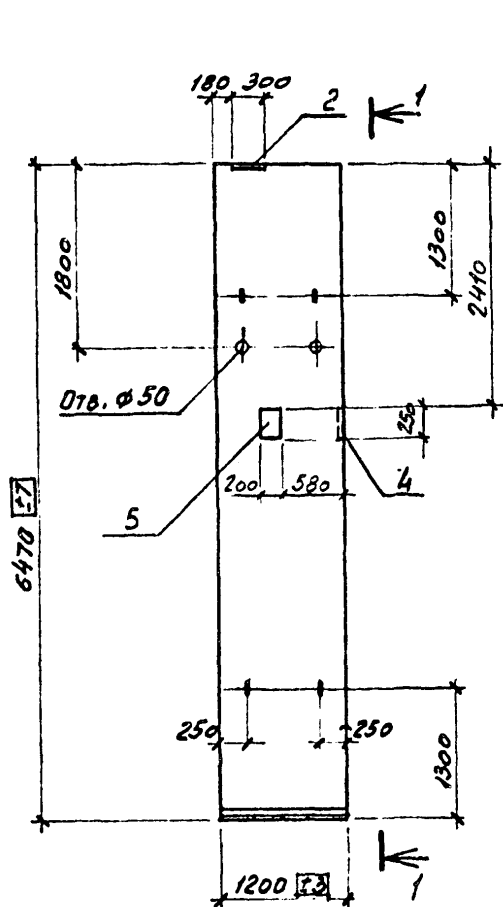
1-1

2-2



				901-6-101. 89-КЖ.И. 12.00.0		
				Стандия	Масша	М. С. Таб.
				Р.П	2230	1:50
				Лист 1	Листов 2	
				ГОСХИМПРОЕКТ		
Привязан	И. КОНТР.	ФОРМЕНКО	2.11.11	ПАНЕЛЬ ПНКЗ		
	ЧЛ. ОТД.	МНРОЛНИК				
	СЛ. КОН.	ЕРМОСОВ				
	РУК. ГР.	ФОРМЕНКО	2.11.11			
	ПРОВЕР.	ФОРМЕНКО	2.11.11			
Изм. №	И. ИМ.	ЗУБОВА	2.11.11			

24129-04 26



				901-6-101.89-КЖ.И.13.00.0					
Привязан				И. КОНТР.	Ф.ОМЕНКО	В.В.Р.	Стадия	Масса	Масштаб
				НАЧ. ОТД.	МАРОШНИК	В.В.Р.	Р.П.	2230	1:50
				ГЛ. КОМ.	ЕРМАКОВ	В.В.Р.	Лист 1	Листов 2	
				РУК. ГР.	Ф.ОМЕНКО	В.В.Р.	Панель ПКЗ-А		
				ПРОВЕР	Ф.ОМЕНКО	В.В.Р.			
Инв. №				И.И.И.	ЗУБКИНА	В.В.Р.	ГОСХИМПРОЕКТ		

24129-04 27

Формат	Зона	Поз.	Обозначение	Наименование	Кол.	Примечание
				<u>Документация</u>		
A3			901-6-101.89-КЖ.И.0.00.0У	Технические условия		
				<u>Сборочные единицы</u>		
A4	1		901-6-101.89-КЖ.И.0.10.0	Корпус пространственный КП12	1	
	2		1.400-15, Вып. 0,1	Изделие закладное МН110-1	2	
A4	3		901-6-101.89-КЖ.И.0.61.0	то же М12	1	
A4	4		060.0	" М11	1	
				<u>Материал</u>		
	5			Бетон класса В30	0,93 м ³	

ВЕДОМОСТЬ РАСХОДА СТАЛИ НА ЭЛЕМЕНТ, кг

Марка	Изделия арматурные						Изделия закладные					
	Арматура класса						Арматура класса			Прокат марки		
	A I		A II		Всего	Всего	A II		BCT3 КЛ2		Всего	
	ГОСТ 5781-82*						ГОСТ 5781-82*		ГОСТ 19903-74*			
6	12	Итого	10	Итого	Итого	10	Итого	6	6	10		
ПКЗ	29,2	1,8	31,0	96,0	96,0	127,0	7,0	7,0	2,2	7,6	2,8	

Продолжение

Марка	Изделия закладные				Всего	Общий расход
	Прокат марки					
	BCT3 КЛ2					
	Итого					
ПКЗ	12,6			19,6	146,6	

901-6-101.89-КЖ.И. 12.00.0

Лист

2

Копировал

Формат А4

Формат	Зона	Поз.	Обозначение	Наименование	Кол.	Примечание
				<u>Документация</u>		
A3			901-6-101.89-КЖ.И.0.00.0У	Технические условия		
				<u>Сборочные единицы</u>		
A4	1		901-6-101.89-КЖ.И.0.10.0	Корпус пространственный КП12	1	
A4	2		-КЖ.И.0.61.0	Изделие закладное М12	1	
A4	3		-КЖ.И.0.60.0	то же М11	1	
	4		1.400-15, Вып. 0,1	" МН 110-1	1	
	5		1.400-15, Вып. 0,1	" МН 119-1	1	
				<u>Материал</u>		
	6			Бетон класса В30	0,95 м ³	

ВЕДОМОСТЬ РАСХОДА СТАЛИ НА ЭЛЕМЕНТ, кг

Марка	Изделия арматурные						Изделия закладные					
	Арматура класса						Арматура класса			Прокат марки		
	A I		A II		Всего	Всего	A II		BCT3 КЛ2		Всего	
	ГОСТ 5781-82*						ГОСТ 5781-82*		ГОСТ 19903-74*			
6	12	Итого	10	Итого	Итого	10	Итого	6	10	Итого		
ПКЗ-А	29,2	1,8	31,0	96,0	96,0	127,0	1,0	6,2	7,2	3,6	7,6	

Продолжение

Марка	Изделия закладные				Всего	Общий расход
	Прокат марки					
	BCT3 КЛ2					
	ГОСТ 19903-74*	ГОСТ 19903-74*	Итого	Итого		
ПКЗ-А	2,8	14,0	21,2	148,2		

901-6-101.89-КЖ.И. 13.00.0

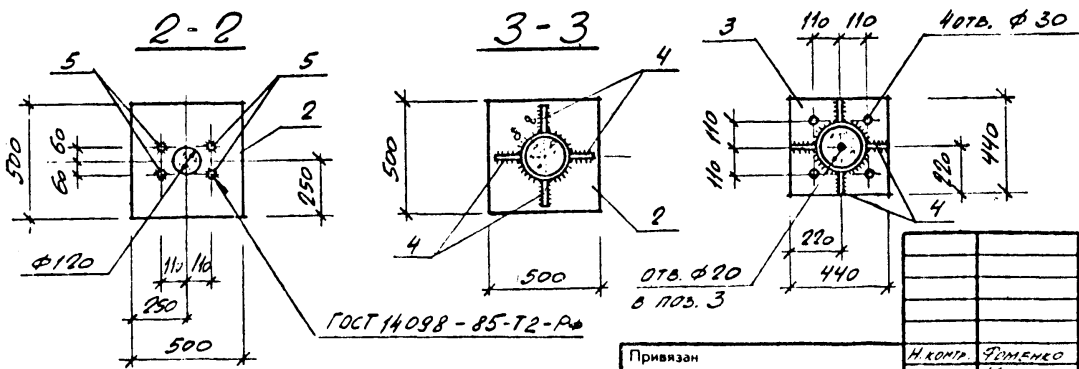
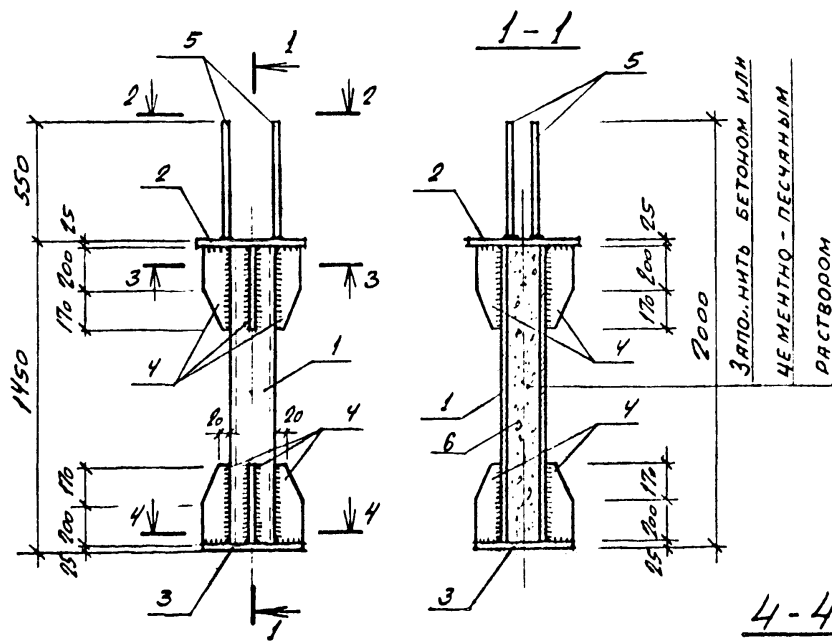
Лист

2

Копировал

24129-04 29

Формат А4



АНТИКОРРОЗИОННУЮ ЗАЩИТУ ВЫПОЛНЯТЬ В СООТВЕТСТВИИ С П. 3.21 ПОЯСНИТЕЛЬНОЙ ЗАПИСКИ К ДЕТАЛИ I.

Формат	Зона	Пояс	Обозначение	Наименование	Кол.	Примеч.
				<u>ДОКУМЕНТАЦИЯ</u>		
				901-6-101.89-КЖ.И.0.01.0		
				ТЕХНИЧЕСКИЕ УСЛОВИЯ		
				<u>ДЕТАЛИ</u>		МАССА ЕД., КГ
Б.У.	1		901-6-101.89-КЖ.И.0.01.01	ТРУБА 215 8x1400 ГОСТ 8732-78 БСГ 4 сп ГОСТ 8731-74	1	58.3
Б.У.	2		02	Лист 25x500x500 ГОСТ 119403-74 БСГ 3 сп 5 ГОСТ 380-71*	1	49.1
Б.У.	3		03	Лист 25x440x440 ГОСТ 119303-74 БСГ 3 сп 5 ГОСТ 380-71*	1	38.1
Б.У.	4		04	Лист 8x110x370 ГОСТ 119303-74* БСГ 3 кл 2-ГОСТ 14637-79	8	2.5
Б.У.	5		05	Ф 16 А II ГОСТ 5781-82° С-550	4	0.9
				<u>МАТЕРИАЛЫ</u>		
	6			БЕТОН КЛАССА В15	204	М ³

901-6-101.89-КЖ.И.0.01.0

КОЛОННА КС I

Стадия Масса Маштаб

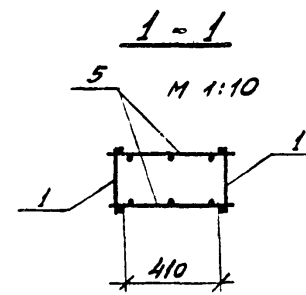
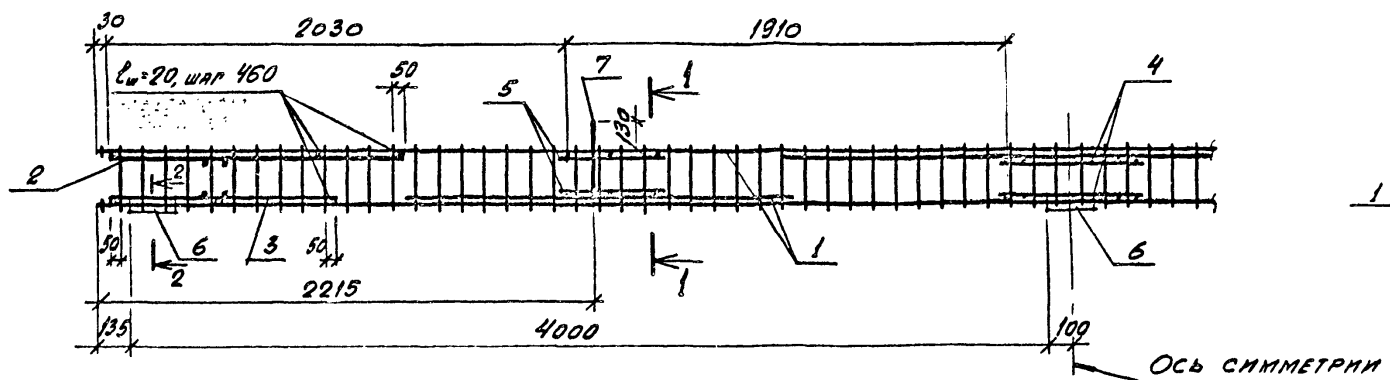
Р.П. 169 1:50

Лист Листов 1

ГОСХИМПРОЕКТ

Привязан	Имя	Фамилия	Инициалы
	И. КОМ	Ф. КОМ	И. КОМ
	А. КОМ	М. КОМ	И. КОМ
	Б. КОМ	Е. КОМ	С. КОМ
	В. КОМ	Ф. КОМ	И. КОМ
	Г. КОМ	Б. КОМ	А. КОМ
	Д. КОМ	С. КОМ	И. КОМ
Имя №	И. КОМ	Ф. КОМ	И. КОМ

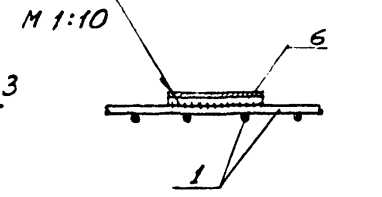
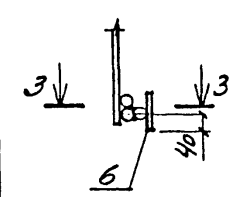
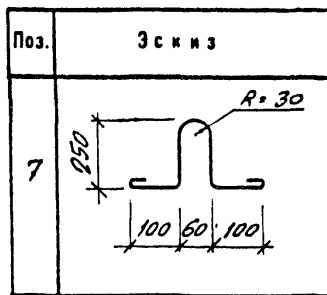
24129-04 30



ВЕДОМОСТЬ ДЕТАЛЕЙ

2-2

3-3



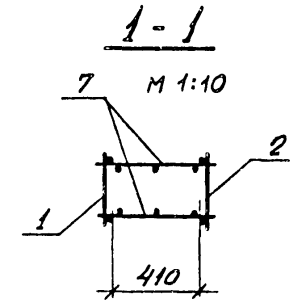
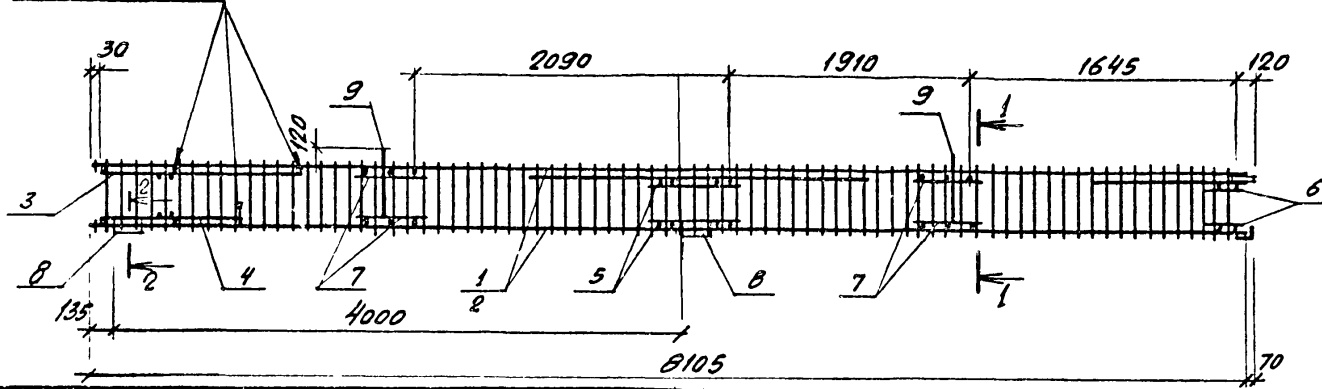
Формат	Зона	Поз.	Обозначение	Наименование	Кол.	Примечание
				<u>ДОКУМЕНТАЦИЯ</u>		
А3			901-6-101.89-КЖ.И.0.00.У	ТЕХНИЧЕСКИЕ УСЛОВИЯ		
				<u>СБОРОЧНЫЕ ЕДИНИЦЫ</u>		
А4	1		901-6-101.89-КЖ.И.0.14.0	КАРКАС ПЛОСКИЙ КР1	2	
А4	2		0.15.0	ТО ЖЕ КР2	2	
А4	3		0.15.0	" КР3	2	
А4	4		0.16.0	" КР4	2	
А4	5		0.36.0	СЕТКА С1	4	
А4	6		0.50.0	ИЗДЕЛИЕ ЗАКЛАДНОЕ М1	6	
				<u>ДЕТАЛИ</u>		
Б4	7		901-6-101.89-КЖ.И.0.02.01	Ф12 А1/ГОСТ 15781-82* L=900	2	0,8 кг

				901-6-101.89-КЖ.И.0.02.0		
				КАРКАС ПРОСТРАНСТВЕННЫЙ КР1		
				Стадия	Масса	Масштаб
				Р.П.	151	1:20
				Лист	Листов 1	
				ГОСХИМПРОЕКТ		

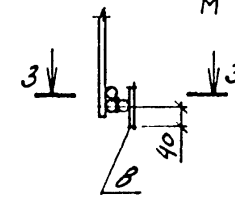
Привязан	Н.КОНТ. ФОМЕНКО	И.Д.И.
	НАУ.ОТВ. МИРОШНИК	С.С.С.
	ГЛ.КОН. ЕРМАКОВ	С.
	РУК.ГР. ФОМЕНКО	И.Д.И.
	ПРОВЕР. ФОМЕНКО	И.Д.И.
Инв.№	ИНЖ. СЯРРОНЦЕВА	С.П.

24129-04 31

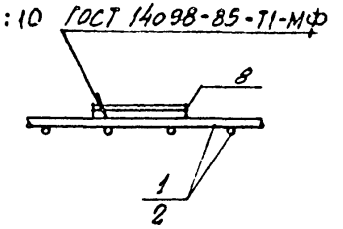
ГОСТ 14098-85-71-МФ



2-2



3-3



ВЕДОМОСТЬ ДЕТАЛЕЙ

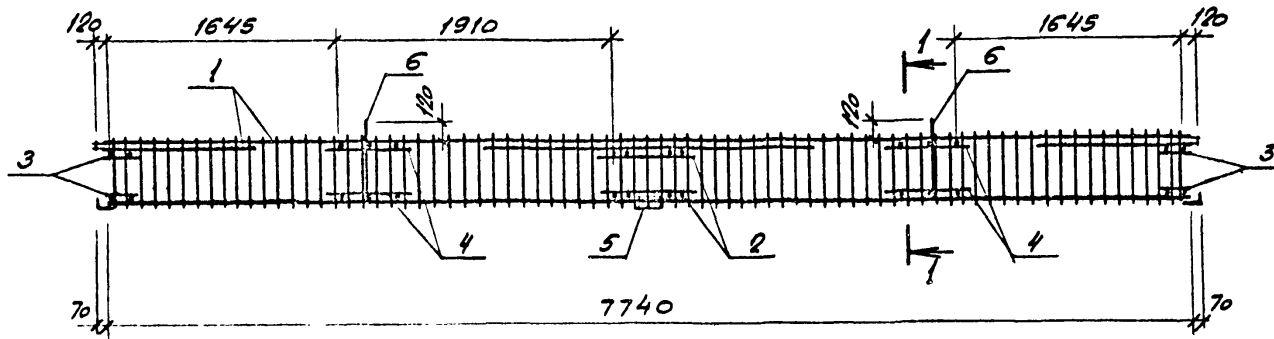
Поз.	Эскиз
9	

Формат	Зона	Поз.	Обозначение	Наименование	Кол.	Примечание
				<u>ДОКУМЕНТАЦИЯ</u>		
A3			901-6-101.89-КЖ.И.0.03.01	ТЕХНИЧЕСКИЕ УСЛОВИЯ		
				<u>СБОРОЧНЫЕ ЕДИНИЦЫ</u>		
A3		1	901-6-101.89-КЖ.И.0.18.0	КАРКАС ПЛОСКИЙ КР6	1	
A3		2	0.18.0	ТО ЖЕ КР6А	1	
A4		3	0.15.0	" КР2	1	
A4		4	0.15.0	" КР3	1	
A4		5	0.16.0	" КР4	2	
A4		6	0.17.0	" КР5	2	
A4		7	0.36.0	СЕТКА С1	4	
A4		8	0.50.0	ИЗДЕЛИЕ ЗАКЛАДНОЕ М1	4	
				<u>ДЕТАЛИ</u>		
A4		9	901-6-101.89-КЖ.И.0.03.01	Ф12А ГОСТ 5781-82 * l=900	2	2, В кг

901-6-101. 89-КЖ.И. 0.03.0		
КАРКАС ПРОСТРАНСТВЕННЫЙ КП2		Стадия Р. П.
		Масса 133,2
		Масштаб 1:25
		Листов 1
ГОСХИМПРОЕКТ		

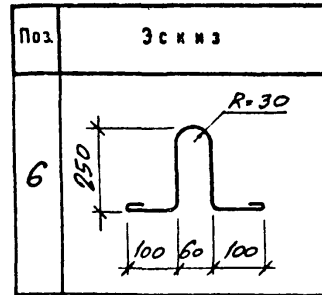
Привязан	И. КОПР. ФОМЕНКО	И. КОП. ЕРМАКОВ
	НАЧ. ОТ. МИРОШНИК	КОНСТ. ФОМЕНКО
		ПРОВЕР. ФАКЕЧКО
Инв. №	И.И.Ж. СЕРГАНОВИЧ	

24129-04 32



ВЕДОМОСТЬ ДЕТАЛЕЙ

Формат	Зона	Поз.	Обозначение	Наименование	Кол.	Примечание
				<u>ДОКУМЕНТАЦИЯ</u>		
А3			901-6-101.89-КЖ.И.0.00.ТУ	ТЕХНИЧЕСКИЕ УСЛОВИЯ		
				<u>СВОБОДНЫЕ ЕДИНИЦЫ</u>		
А3	1		901-6-101.89-КЖ.И.0.19.0	КАРКАС ПЛОСКИЙ Кр7	2	
А4	2		0.16.0	ТО ЖЕ Кр4	2	
А4	3		0.17.0	" Кр5	4	
А4	4		0.36.0	СЕТКА С1	4	
А4	5		0.50.0	НАДЕЛКИ ЗАКРЕПЛЯЮЩЕ М1	2	
				<u>ДЕТАЛИ</u>		
Б1	6		ТТ901-6-101.89-КЖ.И.0.04.01	Ф12,91х15781-82° Р-900	2	0,8 кг

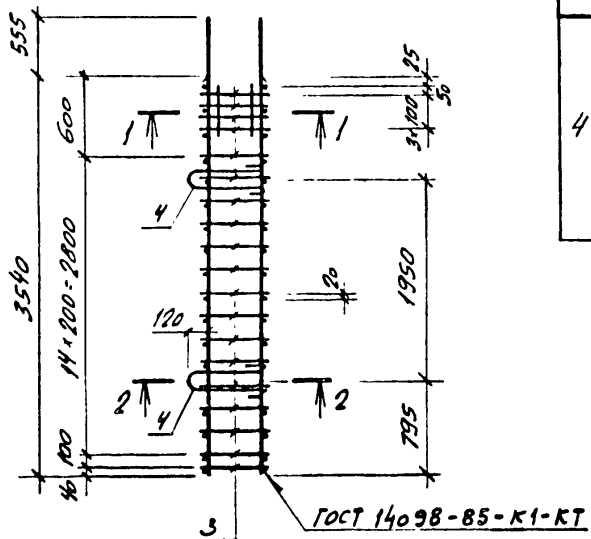


				901-6-101.89-КЖ.И. 0.04.0			
				КАРКАС ПРОСТРАНСТВЕННЫЙ КП3			
Привязан		Н.ЕДИН. РОМЕНКО	ИЗМ. МИРОШНИКОВ	ЭТАП	Стадия	Масса	Масштаб
		ИЗМ. ОГА	МИРОШНИКОВ	ЭТАП	Р. П.	125,6	1:25
		ИЗМ. ЕДИН. ЕРМАКОВ	ИЗМ. С	ЭТАП	Лист	Листов /	
		ИЗМ. РИК. ГР. РОМЕНКО	ИЗМ. ЭТАП	ЭТАП	ГОСХИМПРОЕКТ		
		ИЗМ. ПРОВЕР. РОМЕНКО	ИЗМ. ЭТАП	ЭТАП			
Изм. №		ИЗМ. КИЖ	ИЗМ. СЕРДИЧЕНКО	ЭТАП			

24129-04 33

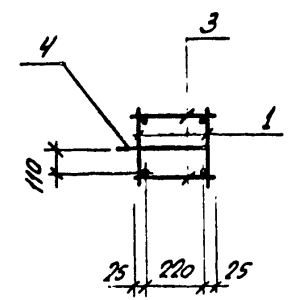
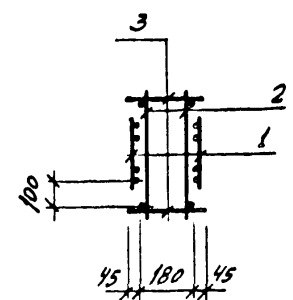
ВЕДОМОСТЬ ДЕТАЛЕЙ

Поз.	Эскиз
4	



1-1

2-2

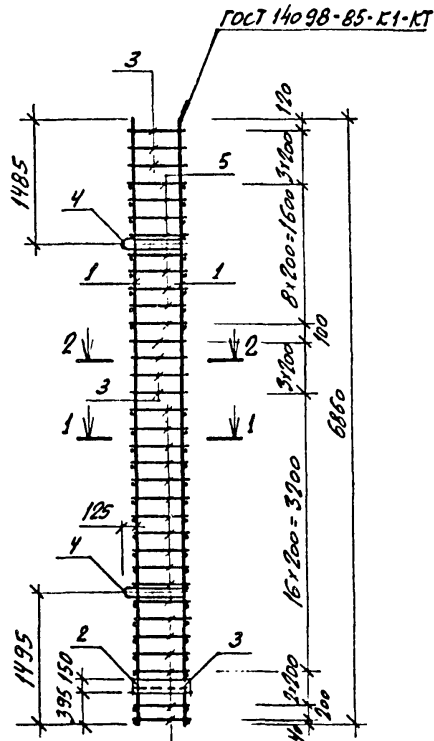


Формат	Зона	Поз.	Обозначение	Наименование	Кол.	Примечание
				ДОКУМЕНТАЦИЯ		
А3			901-6-101,89-КЖ.И.0.00.У	ТЕХНИЧЕСКИЕ УСЛОВИЯ		
				СБОРОЧНЫЕ ЕДИНИЦЫ		
А4	1		901-6-101,89-КЖ.И.0.20.0	КАРКАС ПЛОСКИЙ КРВ	2	
А4	2		0.21.0	ТО ЖЕ КРВ	2	
				ДЕТАЛИ		
Б4	3		901-6-101,89-КЖ.И.0.05.01	РБ АГОСТ 5781-82* С:270	40	0.06 кг
Б4	4		0.05.02	Р10 АГОСТ 5781-82* С:890	2	0.6 кг

901-6-101, 89-КЖ.И. 0.05.0			
КАРКАС ПРОСТРАНСТВЕННЫЙ КП4	Стадия	Масса	Масштаб
	Р.П.	400	1:50
	Лист	Листов /	
ГОСХИМПРОЕКТ			

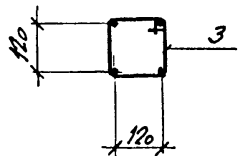
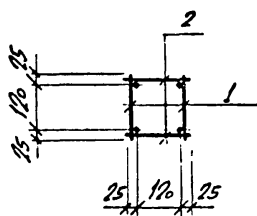
Привязан	Н. КОЧУР	РОМЕНКО	З.И.
	Н.А. О.Б.	М.И. РОШНИН	З.И.
	Г.А. С.И.	Ф.И. Я.С.В.	С.
	Р.У. Г.Р.	РОМЕНКО	З.И.
	П.О.В.В.	Ф.С. Ч.Е.Н.К.	З.И.
Имя, №	А.И. Ж.	С.А. Р.И.Н.Е.В.	С.А. Р.

24129-04 34



1-1

2-2



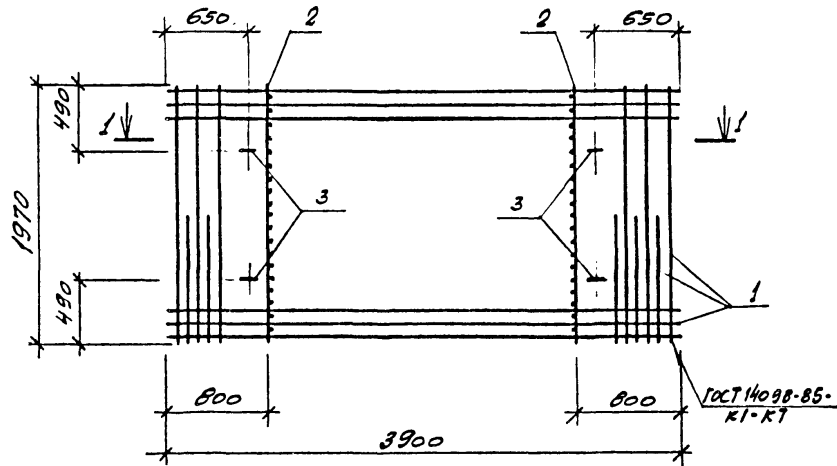
ВЕДОМОСТЬ ДЕТАЛЕЙ

Поз	Эскиз
3	
4	

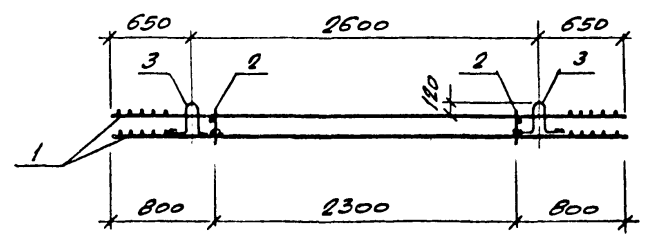
Формат	Зона	Поз.	Обозначение	Наименование	Кол.	Примечание
<u>ДОКУМЕНТАЦИЯ</u>						
A3			901-6-101.89-КЖ.И.0.00.ТУ	ТЕХНИЧЕСКИЕ УСЛОВИЯ		
<u>СБОРОЧНЫЕ ЕДИНИЦЫ</u>						
А4	1		901-6-101.89-КЖ.И.0.22.0	КАРКАС ПЛОСКИЙ КР10	2	22,7кг
А4	2		0.54.0	ИЗДЕЛИЕ ЗАКРЕПЛЕНИЕ М4	1	5,7кг
<u>ДЕТАЛИ</u>						
	3		901-6-101.89-КЖ.И.0.06.01	Ф6А1 ГОСТ5781-82; L=710	8	0,2кг
	4		0.06.02	Ф12А1 ГОСТ5781-82; L=1150	2	1,0кг
Б4	5		0.06.03	Ф6 А1 ГОСТ5781-82; L=170	54	0,04кг

				901-6-101.89-КЖ.И.0.06.0		
				КАРКАС ПРОСТРАНСТВЕННЫЙ КП5		
Привязан		Н.ЕОНТ. РОМЕНКО	В.АИИ	Стадия	Масса	Масштаб
		Н.РОТО Н.ПРОШИНА	В.В.	Р.П.	56,9	1:50
		В.КОВ. ЕРМАКОВ	В.В.	Лист	Листов 1	
		Р.К.ГР. РОМЕНКО	В.В.	ГОСХИМПРОЕКТ		
Име.№		П.ОБЕР. ЗОЛЕНКО	В.В.			
		И.И.И. С.АФРОНОВА	В.В.			

24129-04 35

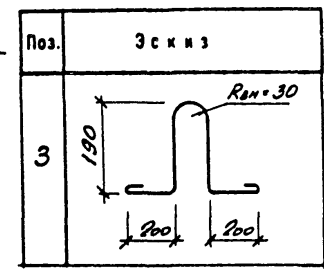


1 - 1



Формат	Зона	Поз.	Обозначение	Наименование	Кол.	Примечание
				<u>ДОКУМЕНТАЦИЯ</u>		
A3			901-6-101.89-КЖ.И.О.08.ТУ	ТЕХНИЧЕСКИЕ УСЛОВИЯ		
				<u>СБОРОЧНЫЕ ЕДИНИЦЫ</u>		
A4	1		901-6-101.89-КЖ.И.О.46.0	СЕТКА С10	2	38,4кг
A4	2		0.23.0	КАРКАС ПЛОСКИЙ КР11	2	1,2кг
				<u>ДЕТАЛИ</u>		
B4	3		901-6-101.89-КЖ.И.О.08.01	ФЛАНГ ГОСТ 5781-82*; L=900	4	0,8кг

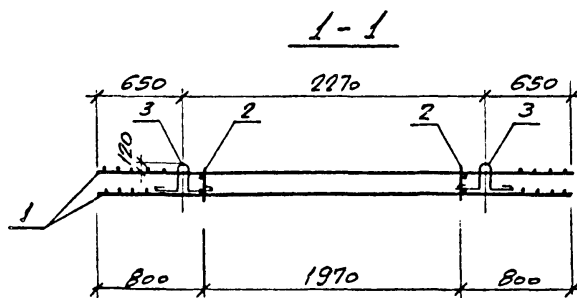
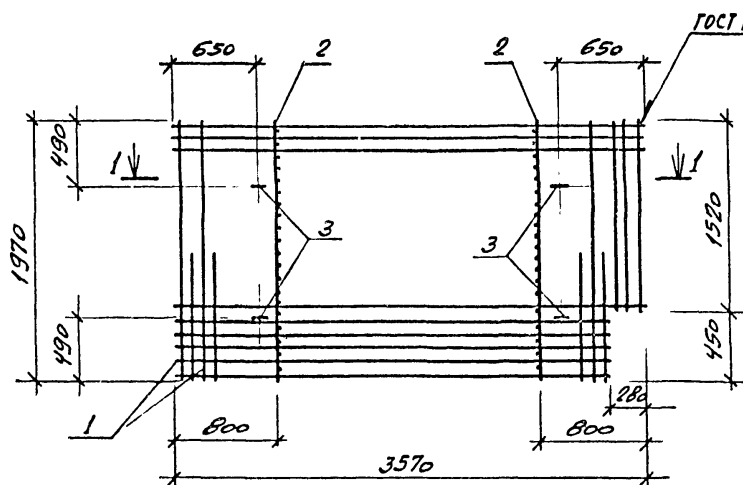
ВЕДОМОСТЬ ДЕТАЛЕЙ



Привязки			
	И.КОНТ. ФОМЕНКО	А.В.И.	
	И.К. ОГА. МИРОШНИКОВ	В.В.И.	
	В.КОН. ЕРМАКОВ	С.В.И.	
	Р.К.ПР. ФОМЕНКО	А.В.И.	
	ПРОФ. ФОНАЧЕНКО	В.В.И.	
И.м. №	И.И.Ж. СВАРОЖЕНКО	В.В.И.	

901-6-101. 89- КЖ.И. О. 08.0		
Каркас пространственный КП7	Стадия	Масштаб
	Р.П	1:25
	Лист	Листов 1
ГОСХИМПРОЕКТ		

24129-04 37



Формат	Зона	Поз.	Обозначение	Наименование	Кол.	Примечание
				<u>ДОКУМЕНТАЦИЯ</u>		
A3			901-6-101.89-КЖ.И.0.00.ТУ	ТЕХНИЧЕСКИЕ УСЛОВИЯ		
				<u>СБОРОЧНЫЕ ЕДИНИЦЫ</u>		
A4	1		901-6-101.89-КЖ.И.0.47.0	СЕТКА СИ	2	88.8кг
A4	2		0.23.0	КАРКАС ПЛОСКИЙ КР11	2	1,2кг
				<u>ДЕТАЛИ</u>		
B4	3		901-6-101.89-КЖ.И.0.11.01	Ф12 А I ГОСТ 5781-82; L=900	4	0,8кг

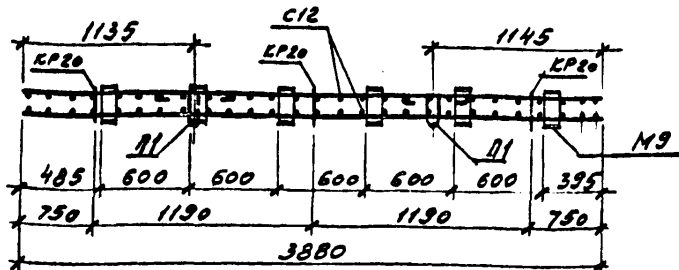
ВЕДОМОСТЬ ДЕТАЛЕЙ

Поз.	Эскиз
3	

Привязан	И. КОПТЕВ	РОМЕНКО	А.А.И.
	И. КОПТЕВ	И. КОПТЕВ	И. КОПТЕВ
	П. КОМ.	ЕРМАКОВ	С.
	РУБ. ГР.	РОМЕНКО	А.А.И.
	ПРОБ. ГР.	РОМЕНКО	А.А.И.
Име. №	И. КОПТЕВ	С.А.А.	С.А.А.

901-6-101. 89- КЖ.И. 0.11.0		
КАРКАС ПРОСТРАНСТВЕННЫЙ КР 9		
Стадия	Масса	Масштаб
РП	1832	1:25
Лист	Листов 1	
ГОСХИМПРОЕКТ		

24129-04 39



Формат	Зона	Поз	Обозначение	Наименование	Кол.	Примечание
				<u>Документация</u>		
A3			901-6-101.89-КЖ.И.0.00.14	Технические условия		
				<u>Сборочные единицы</u>		
A4			901-6-101.89-КЖ.И.0.34.0	Каркас плоский КР20	3	2,2
A4			- КЖ.И.0.48.0	Сетка арматурная С12	2	10,90
A4			- КЖ.И.0.58.0	Уздание закладное М9	6	10,8кг
A4			- КЖ.И.0.63.0	Петля П1	2	0,9кг

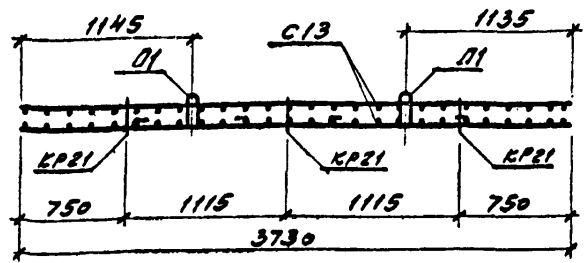
Привязан			
Инд. №			

901-6-101.89-КЖ.И.0.12.0

КАРКАС ПРОСТРАНСТВЕННЫЙ
КР10

Стадия	Масса	Масштаб
Р.П.	2906	1:25
Лист	Листов 1	

ГОСХИМПРОЕКТ



Формат	Зона	Поз	Обозначение	Наименование	Кол.	Примечание
				<u>Документация</u>		
A3			901-6-101.89-КЖ.И.0.00.14	Технические условия		
				<u>Сборочные единицы</u>		
A4			901-6-101.89-КЖ.И.0.49.0	Сетка арматурная С13	2	50,0кг
A4			- КЖ.И.0.32.0	Каркас плоский КР21	3	0,92кг
A4			- КЖ.И.0.63.0	Петля П1	2	0,9кг

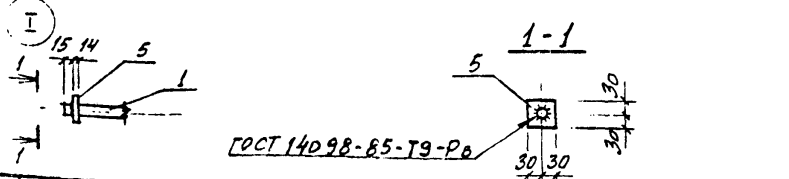
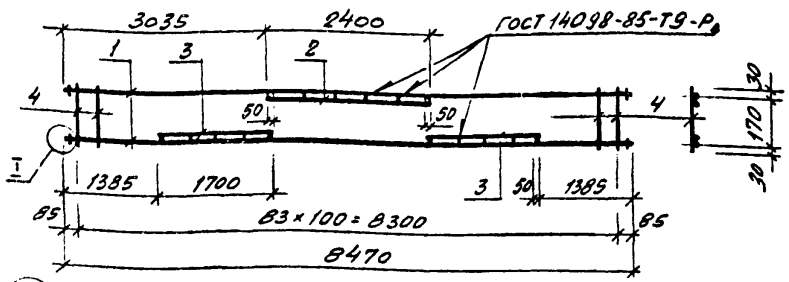
Привязан			
Инд. №			

901-6-101.89-КЖ.И.0.13.0

КАРКАС ПРОСТРАНСТВЕННЫЙ
КР11

Стадия	Масса	Масштаб
Р.П.	104,5	1:25
Лист	Листов 1	

ГОСХИМПРОЕКТ



Формат	Зона	Поз	Обозначение	Наименование	Кол.	Примечание
А3			ТП 901-6-101.89-КЖ.И.0.00.ТУ	ДОКУМЕНТАЦИЯ ТЕХНИЧЕСКИЕ УСЛОВИЯ		
				ДЕТАЛИ		
Б4	1	901-6-101.89-КЖ.И.0.14.01	ФЛАНЦ ГОСТ 5781-82*; R=8470	2	16,9кг	
Б4	2	0.14.02	ФЛАНЦ ГОСТ 5781-82*; L=2400	1	3,8кг	
Б4	3	0.14.03	ФЛАНЦ ГОСТ 5781-82*; L=1700	2	2,7кг	
Б4	4	0.14.04	ФЛАНЦ ГОСТ 5781-82*; L=230	84	0,09кг	
Б4	5	0.14.05	14x60x60 ГОСТ 19903-74* Лист Вост.3166-1 ТУ 14-1-3023-80	4	0,4кг	

Привязан			
Име.№			

901-6-101. 89-КЖ.И. 0.14.0

КАРКАС ПЛОСКИЙ
КР1

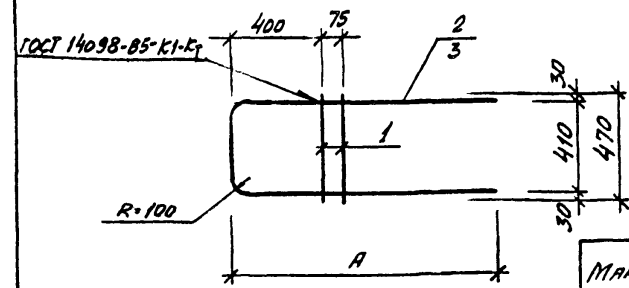
Стадия	Масса	Масштаб
Р.П.	52,2	1:20

Лист	Листов
	1

ГОСХИМПРОЕКТ

Копировал

Формат А4



МАРКА	РАЗМЕРЫ, мм		МАССА, кг
	А		
КР2	1370		6,3
КР3	970		5,1

Формат	Зона	Поз	Обозначение	Наименование	Кол.	Примечание
				ДОКУМЕНТАЦИЯ		
А3			ТП 901-6-101.89-КЖ.И.0.00.ТУ	ТЕХНИЧЕСКИЕ УСЛОВИЯ		
				ДЕТАЛИ		
Б4	1	901-6-101.89-КЖ.И.0.15.01	ФЛАНЦ ГОСТ 5781-82*; R=470	2	0,7кг	
				ПЕРЕМЕННЫЕ ДАННЫЕ ДЛЯ ИСПОЛНЕНИЙ		
				КР2		
				ДЕТАЛИ		
Б4	2	901-6-101.89-КЖ.И.0.15.02	ФЛАНЦ ГОСТ 5781-82*; L=3070	1	4,9кг	
				КР3		
				ДЕТАЛИ		
Б4	3	901-6-101.89-КЖ.И.0.15.03	ФЛАНЦ ГОСТ 5781-82*; L=2270	1	3,7кг	

Привязан			
Име.№			

901-6-101. 89-КЖ.И. 0.15.0

КАРКАС ПЛОСКИЙ
КР2, КР3

Стадия	Масса	Масштаб
Р.П.	СМ.ТАБЛ	СМ.ТАБЛ.

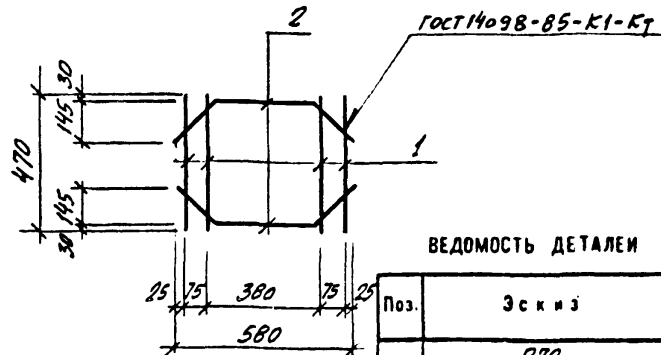
Лист	Листов
	1

ГОСХИМПРОЕКТ

Копировал

24129-04 41

Формат А4



ВЕДОМОСТЬ ДЕТАЛЕЙ

Поз.	Эскиз
2	

Формат	Зона	Поз.	Обозначение	Наименование	Кол.	Примечание
A3			901-6-101.89-КЖ.Н.С.С.Т.У	ТЕХНИЧЕСКИЕ УСЛОВИЯ		
				ДЕТАЛИ		
Б4	1		901-6-101.89-КЖ.Н.О.16.01	Ф16АШ ГОСТ 5781-82°, L=470	4	0,8кг
Б4	2		901-6-101.89-КЖ.Н.О.16.02	Ф16АШ ГОСТ 5781-82°, L=680	2	1,0кг

Привязан

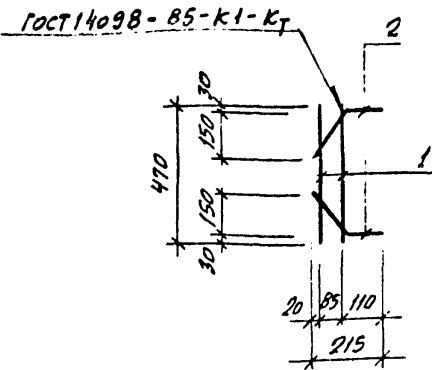
Име.№

901-6-101. 89-КЖ.И. 0.16.0

КАРКАС ПЛОСКИЙ
КР 4

Стадия	Масс	Масштаб
Р.П.	5,2	1:20
Лист	Листов 1	

ГОСХИМПРОЕКТ



ВЕДОМОСТЬ ДЕТАЛЕЙ

Поз.	Эскиз
2	

Формат	Зона	Поз.	Обозначение	Наименование	Кол.	Примечание
A3			901-6-101.89-КЖ.Н.С.С.Т.У	ДОКУМЕНТАЦИЯ		
				ТЕХНИЧЕСКИЕ УСЛОВИЯ		
				ДЕТАЛИ		
Б4	1		901-6-101.89-КЖ.Н.О.17.01	Ф16.И ГОСТ 5781-82°, L=470	2	0,8кг
Б4	2		901-6-101.89-КЖ.Н.О.17.02	Ф16АШ ГОСТ 5781-82°, L=275	2	0,4кг

Привязан

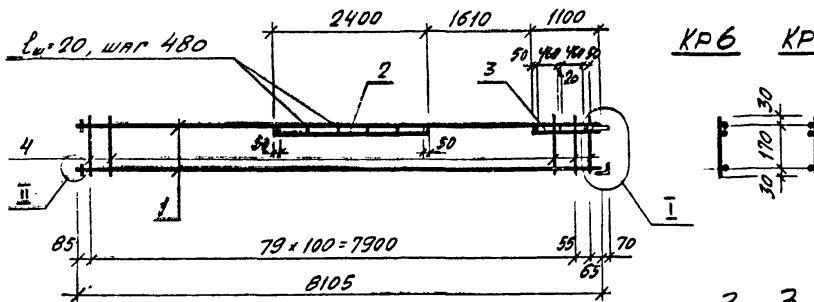
Име.№

901-6-101. 89-КЖ.И. 0.17.0

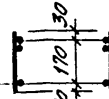
КАРКАС ПЛОСКИЙ
КР 5

Стадия	Масс	Масштаб
Р.П.	2,4	1:20
Лист	Листов 1	

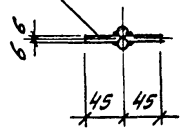
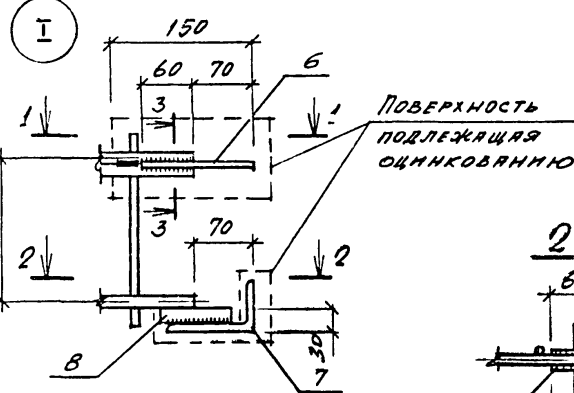
ГОСХИМПРОЕКТ



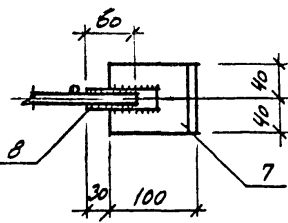
КР6 КР6А



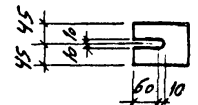
3-3



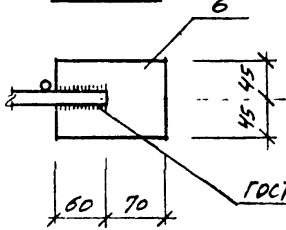
2-2



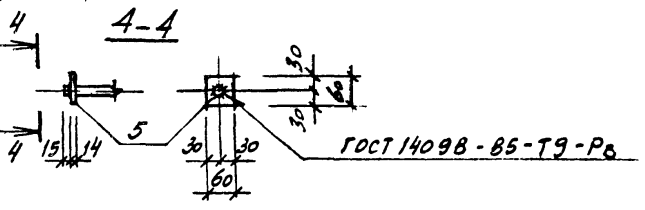
nos. 6



1-1

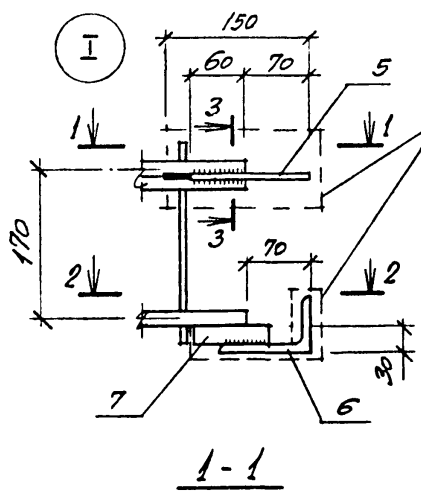
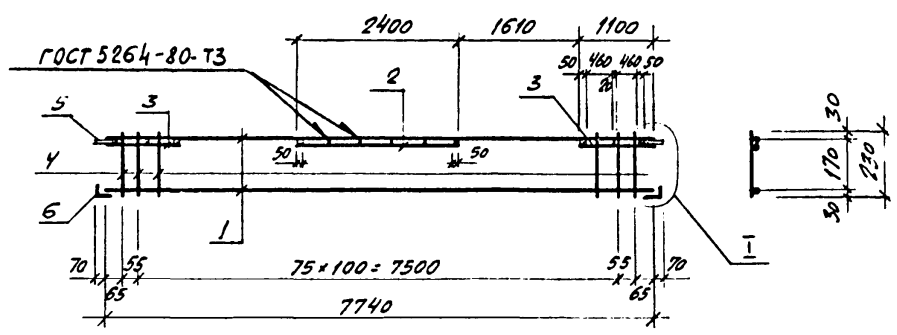


Формат	Зона	Поз.	Обозначение	Наименование	Кол.	Примечкз
				<u>ДОКУМЕНТАЦИЯ</u>		
А3			901-6-101.89-КЖ.И.О.00.ТУ	ТЕХНИЧЕСКИЕ УСЛОВИЯ		
				<u>ДЕТАЛИ</u>		
Б4	1		901-6-101.89-КЖ.И.О.18.01	Ф18АII ГОСТ 5781-82*; L=8105	2	16,3кг
Б4	2		0.18.02	Ф16АII ГОСТ 5781-82*; L=2400	1	3,8кг
Б4	3		0.18.03	Ф16АII ГОСТ 5781-82*; L=1100	1	1,7кг
Б4	4		0.18.04	Ф8АI ГОСТ 5781-82*; L=230	81	0,09кг
Б4	5		0.18.05	Лист 14x60x60 ГОСТ 19303-74* ВстЗил 6-1 ТУМ-1-3023-80	2	0,4кг
Б4	6		0.18.06	Лист 12x90x130 ГОСТ 19903-74* ВстЗил 6-1 ТУМ-1-3023-80	1	1,1кг
Б4	7		0.18.07	Угелок 4100x63x8 ГОСТ 8510-72 L=80 ВстЗил 6 ГОСТ 535-79	1	0,8кг
Б4	8		0.18.08	Ф20АII ГОСТ 5781-82*; L=80	1	6,2кг

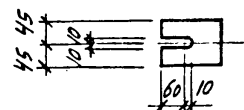
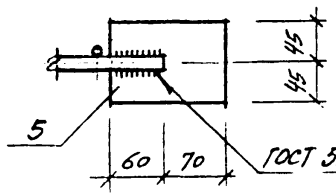
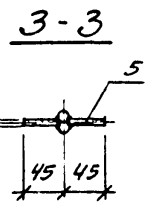
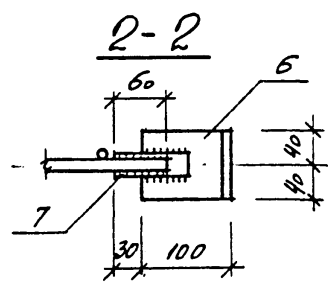


901-6-101.89-КЖ.И.О.18.0		
КАРКАС ПЛОСКИЙ КР6, КР6А	Стдия	Масш
	Р.П	43,3
	Масштвб	1:20
	Лист	Листов 1
ГОСХИМПРОЕКТ		

Привязан	Н.КОНТ. ПОМЕНКО	Л.ИИ
	Н.Х.ОИ	М.И.О.И.И.И.
	П.Е.И.И.	Е.И.И.И.И.
	Р.У.С.П.	П.О.М.Е.Н.К.О.
	П.О.В.Е.Р.	П.О.М.Е.Н.К.О.
Инв.№	И.И.Ж.	С.В.О.Р.О.Н.Е.В.А.Р.



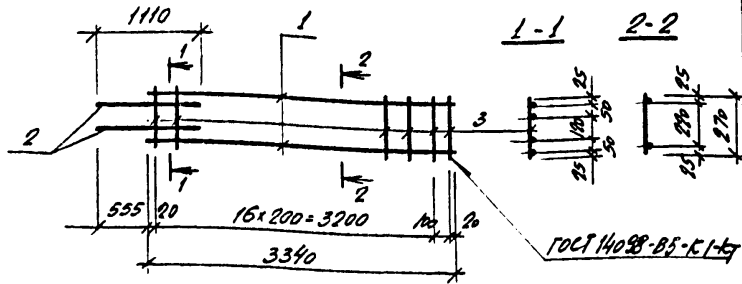
ПОВЕРХНОСТЬ
ПОДЛЕЖАЩАЯ
ОЦИНКОВАНИЮ



Формат	Зона	Площ.	Обозначение	Наименование	Кол.	Примечание
				<u>ДОКУМЕНТАЦИЯ</u>		
43			901-6-101.89-КЖ.И.С.О.С.ТУ	ТЕХНИЧЕСКИЕ УСЛОВИЯ		
				<u>ДЕТАЛИ</u>		
54	1		901-6-101.89-КЖ.И.С.19.01	Ф18АШ ГОСТ 5781-82*; L=170	2	15,6кг
54	2		0.19.02	Ф16АШ ГОСТ 5781-82*; L=240	1	3,8кг
54	3		0.19.03	Ф16АШ ГОСТ 5781-82*; L=1100	2	1,7кг
54	4		0.19.04	Ф8АШ ГОСТ 5781-82*; L=230	10	0,09кг
54	5		0.19.05	ЛКСГ 12x30x130 ГОСТ 19903-74* ВСТ.ЗЛСб-1 ТУ 14-1-3013-80	2	1,1кг
54	6		0.19.06	Шпилька М6x18 ГОСТ 18510-80 L=80 ВСТ.ЗЛСб ГОСТ 535	2	0,8кг
54	7		0.19.07	Ф20АШ ГОСТ 5781-82*; L=80	2	9,2кг

			901-6-101.89-КЖ.И. 0.19.0		
			КАРКАС ПЛОСКИЙ КР 7		
Привязан	Н.ИОНТ.	РОМЕНКО	ИЗМ.	Стдия	Масса
	НАЧ.ОД	МАРШИН	ИЗМ.	Р.П.	49,6
	ГЛ.КОН.	ЕРМАКОВ	ИЗМ.	Лист	Листов
	РУК.ПР.	РОМЕНКО	ИЗМ.		
	ПРОВЕР.	РОМЕНКО	ИЗМ.		
Инв.№	Л.Ж.	САДОНЕВА	ИЗМ.	ГОСХИМПРОЕКТ	

24129-04 44



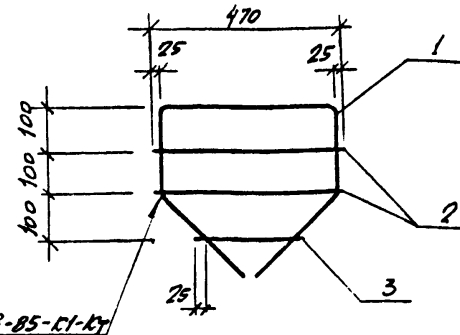
Формат	Зона	Поз	Обозначение	Наименование	Кол.	Примечание
				<u>ДОКУМЕНТАЦИЯ</u>		
A3			901-6-101.89-КЖИ.0.20.0	ТЕХНИЧЕСКИЕ УСЛОВИЯ		
				<u>ДЕТАЛИ</u>		
Б4	1		901-6-101.89-КЖИ.0.20.01	ФБАШ ГОСТ 5781-82°, L=3340	2	5,3 кг
Б4	2		- КЖИ.0.20.02	ФБАШ ГОСТ 5781-82°, L=1110	2	1,8 кг
Б4	3		- КЖИ.0.20.03	ФБАШ ГОСТ 5781-82°, L=270	18	0,06 кг

Привязан			
Инв. №			

				901-6-101. 89-КЖ.И. 0. 20. 0		
				Стадия	Масса	Масштаб
Н. ГОНТА РОМЕНКО				Р. П.	15,3	1:50
И. В. О. П. МИРОШНИК						
Д. К. С. ЕРМАКОВ				Лист	Листов 1	
С. В. К. РОМЕНКО				ГОСХИМПРОЕКТ		
Г. О. П. РОМЕНКО						
И. В. О. П. МИРОШНИК						

Копировал

Формат А4



Формат	Зона	Поз	Обозначение	Наименование	Кол.	Примечание
				<u>ДОКУМЕНТАЦИЯ</u>		
A3			901-6-101.89-КЖИ.0.21.0	ТЕХНИЧЕСКИЕ УСЛОВИЯ		
				<u>ДЕТАЛИ</u>		
Б4	1		901-6-101.89-КЖИ.0.21.01	ФБАШ ГОСТ 5781-82°, L=1490	1	2,4 кг
Б4	2		- КЖИ.0.21.02	ФБАШ ГОСТ 5781-82°, L=470	2	0,1 кг
Б4	3		- КЖИ.0.21.03	ФБАШ ГОСТ 5781-82°, L=380	1	0,08 кг

Привязан			
Инв. №			

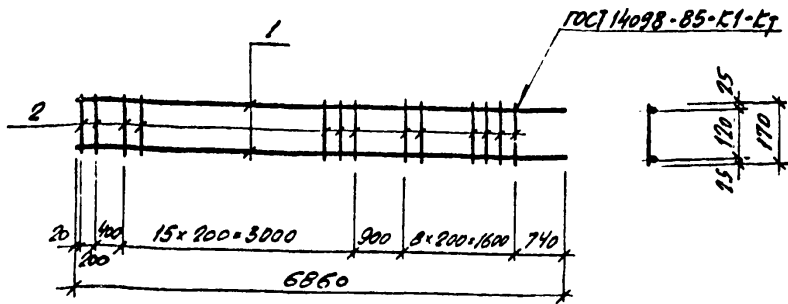
				901-6-101. 89-КЖ.И. 0. 21. 0		
				Стадия	Масса	Масштаб
Н. ГОНТА РОМЕНКО				Р. П.	27	1:10
И. В. О. П. МИРОШНИК						
Д. К. С. ЕРМАКОВ				Лист	Листов 1	
С. В. К. РОМЕНКО				ГОСХИМПРОЕКТ		
Г. О. П. РОМЕНКО						
И. В. О. П. МИРОШНИК						

Копировал

24129-04 45

Формат А4

1:50



Формат	Зона	Поз	Обозначение	Наименование	Кол.	Примечание
				<u>ДОКУМЕНТАЦИЯ</u>		
A3			901-6-101.89-КЖИ.0.00ТУ	ТЕХНИЧЕСКИЕ УСЛОВИЯ		
				<u>ДЕТАЛИ</u>		
Б4			901-6-101.89-КЖИ.0.22.01	Ф16 АШ ГОСТ 5781-82*, L=6860	2	10,8 кг
Б4			-КЖИ.0.22.02	Ф6 АІ ГОСТ 5781-82*, L=170	27	9,04 кг

Привязан			
Име. №			

901-6-101. 89-КЖ.И. 0.22.0

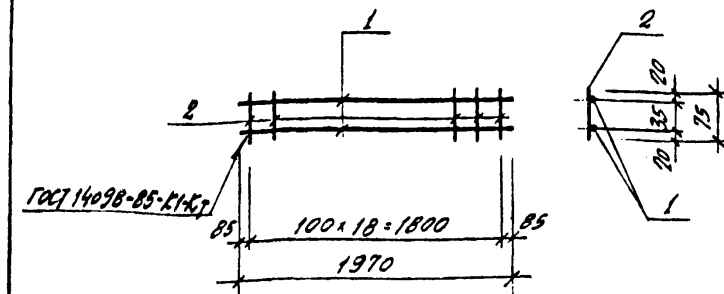
КАРКАС ПЛОСКИЙ
КР 10

Стадия	Масса	Масштаб
Р.П.	22,7	1:50
Лист	Листов /	

ГОСХИМПРОЕКТ

Копировал

Формат А4



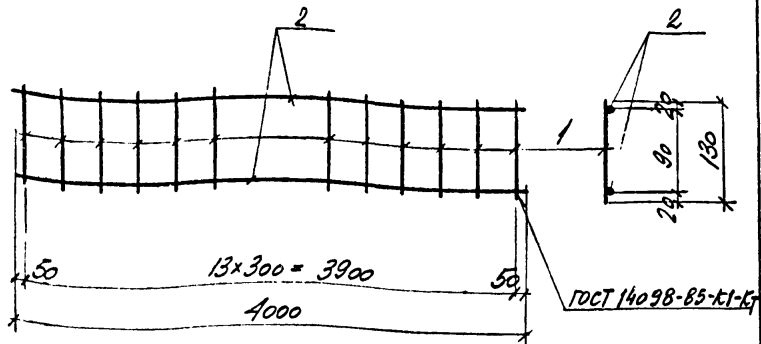
Формат	Зона	Поз	Обозначение	Наименование	Кол.	Примечание
				<u>ДОКУМЕНТАЦИЯ</u>		
A3			901-6-101.89-КЖИ.0.00ТУ	ТЕХНИЧЕСКИЕ УСЛОВИЯ		
				<u>ДЕТАЛИ</u>		
Б4			901-6-101.89-КЖИ.0.23.01	Ф6 АІ ГОСТ 5781-82*, L=1970	2	0,4 кг
Б4			-КЖИ.0.23.02	Ф6 АІ ГОСТ 5781-82*, L=75	19	0,02 кг

Привязан			
Име. №			
901-6-101. 89-КЖ.И. 0.23.0			
КАРКАС ПЛОСКИЙ КР 11			
Стадия		Масса	Масштаб
Р.П.		1,2	1:25
Лист		Листов /	
ГОСХИМПРОЕКТ			

Копировал

24129-04 46

Формат А4



Формат	Зона	Поз.	Обозначение	Наименование	Кол.	Примечание
A3				<u>ДОКУМЕНТАЦИЯ</u>		
			901-6-101.89-КЖИ.0.00ТУ	ТЕХНИЧЕСКИЕ УСЛОВИЯ		
				<u>ДЕТАЛИ</u>		
Б4	1		901-6-101.89-КЖИ.0.24.01	ФБАИ ГОСТ 5181-82*, L=130	14	0,03м
Б4	2		- КЖ.И.0.24.02	ФБАИ ГОСТ 5181-82*, L=4000	2	1,6м

Привязан	
Имя №	

901-6-101. 89-КЖ.И. 0. 24. 0

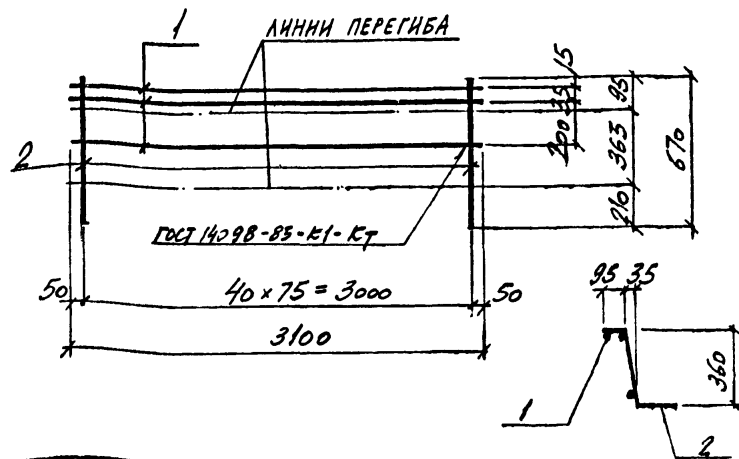
С.ЕДИНЦА
М.А.СТА
Л.К.Е
Р.К.Г.
П.В.Е.
М.А.Е.

КАРКАС ПЛОСКИЙ КР12

Стадия	Масса	Масштаб
Р.П.	3,62	1:25
Лист		Листов 1
ГОСХИМПРОЕКТ		

Копирован

Формат А4



Формат	Зона	Поз.	Обозначение	Наименование	Кол.	Примечание
A3				<u>ДОКУМЕНТАЦИЯ</u>		
			901-6-101.89-КЖИ.0.00ТУ	ТЕХНИЧЕСКИЕ УСЛОВИЯ		
				<u>ДЕТАЛИ</u>		
Б4	1		901-6-101.89-КЖ.И.0.25.01	ФБАИ ГОСТ 5181-82*, L=3100	3	0,7м
Б4	2		- КЖ.И.0.25.02	ФБАИ ГОСТ 5181-82*, L=670	41	0,6м

Привязан	
Имя №	

901-6-101. 89-КЖ.И. 0. 25. 0

М.КОНТ.
М.А.СТА
Л.К.Е
Р.К.Г.
П.В.Е.
М.А.Е.

КАРКАС ПЛОСКИЙ
КР19

Стадия	Масса	Масштаб
Р.П.	267	1:25
Лист		Листов 1

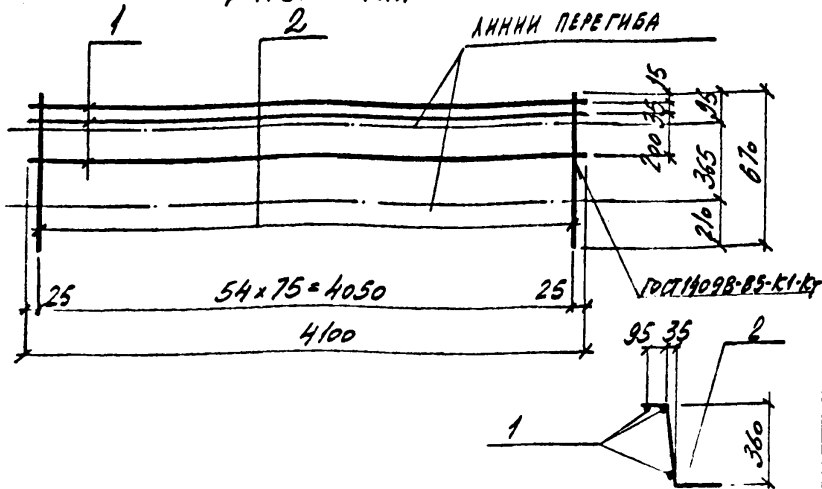
ГОСХИМПРОЕКТ

Копирован

24129-04 47

Формат А4

РАЗВЕРТКА



Формат	Зона	Поз	Обозначение	Наименование	Коп.	Примечание
				<u>ДОКУМЕНТАЦИЯ</u>		
A3			901-6-101.89-КЖ.И.0.00ТУ	ТЕХНИЧЕСКИЕ УСЛОВИЯ		
				<u>ДЕТАЛИ</u>		
БУ	1		901-6-101.89-КЖ.И.0.26.01	Ф6А1 ГОСТ 5781-82 ^г ; L=4100	3	0,9 кг
БУ	2		-КЖ.И.0.26.02	Ф12А ГОСТ 5781-82 ^г ; L=670	55	0,6 кг

Привязан

Иив.№

901-6-101. 89-КЖ.И. 0.26.0

КАРКАС ПЛОСКИЙ
КР 13

Студия Масса Масштаб

Р.П. 357 1:25

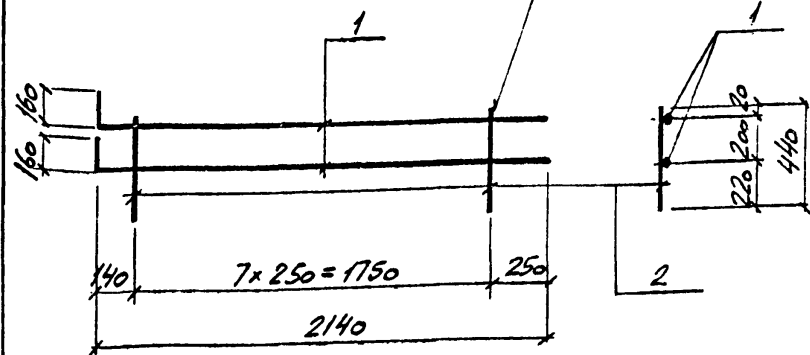
Лист Листов /

ГОСХИМПРОЕКТ

Копировал

Формат А4

ГОСТ 14098-85-K1-K2



Формат	Зона	Поз	Обозначение	Наименование	Коп.	Примечание
				<u>ДОКУМЕНТАЦИЯ</u>		
A3			901-6-101.89-КЖ.И.0.00ТУ	ТЕХНИЧЕСКИЕ УСЛОВИЯ		
				<u>ДЕТАЛИ</u>		
БУ	1		901-6-101.89-КЖ.И.0.27.01	Ф16А ГОСТ 5781-82 ^г ; L=2300	2	3,6 кг
БУ	2		-КЖ.И.0.27.02	Ф6А1 ГОСТ 5781-82 ^г ; L=440	8	0,1 кг

Привязан

Иив.№

901-6-101. 89-КЖ.И. 0.27.0

КАРКАС ПЛОСКИЙ
КР 18

Студия Масса Масштаб

Р.П. 8.0 1:20

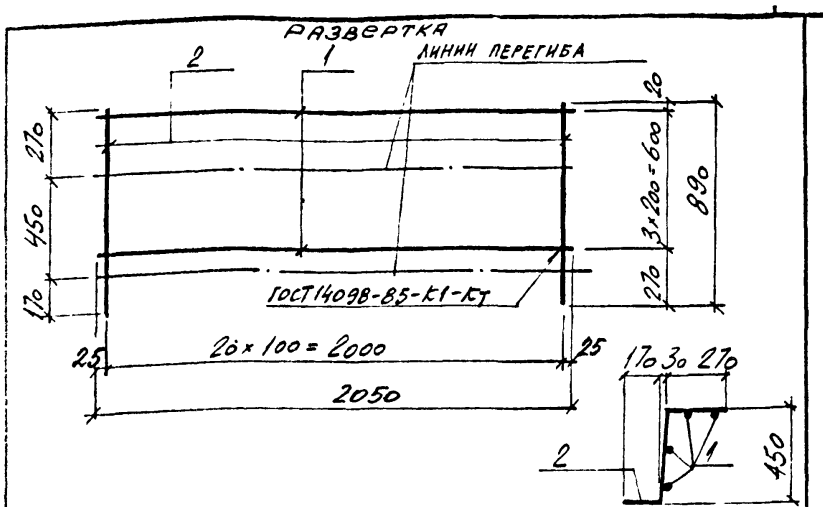
Лист Листов /

ГОСХИМПРОЕКТ

Копировал

24129-04 48

Формат А4



Формат	Зона	Поз	Обозначение	Наименование	Кол.	Примечание
				<u>ДОКУМЕНТАЦИЯ</u>		
А3			901-6-101.89-КЖ.И.0.00ТУ	ТЕХНИЧЕСКИЕ УСЛОВИЯ		
				<u>ДЕТАЛИ</u>		
Б4	1		901-6-101.89-КЖ.И.0.28.01	ФБАГ ГОСТ 5781-82*, $l=2050$	4	0,5кг
Б4	2		-КЖ.И.0.28.02	ФЮАГ ГОСТ 5781-82*, $l=890$	21	0,6кг

Привязан

Инв.№

901-6-101. 89-КЖ.И. 0 28.0

КАРКАС ПЛОСКИЙ
КР 14

Стадия Масса Масштаб

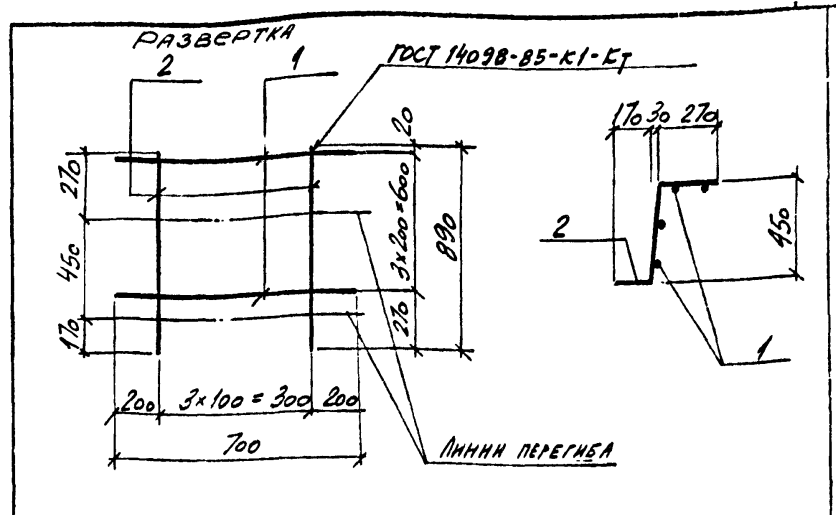
Р.П. 14,6 1:20

Лист Листов 1

ГОСХИМПРОЕКТ

Копировал

Формат А4



Формат	Зона	Поз	Обозначение	Наименование	Кол.	Примечание
				<u>ДОКУМЕНТАЦИЯ</u>		
А3			901-6-101.89-КЖ.И.0.00ТУ	ТЕХНИЧЕСКИЕ УСЛОВИЯ		
				<u>ДЕТАЛИ</u>		
Б4	1		901-6-101.89-КЖ.И.0.29.01	ФБАГ ГОСТ 5781-82*, $l=700$	4	0,2кг
Б4	2		-КЖ.И.0.29.02	ФЮАГ ГОСТ 5781-82*, $l=890$	4	0,6кг

Привязан

Инв.№

901-6-101. 89-КЖ.И. 0.29.0

КАРКАС ПЛОСКИЙ
КР 15

Стадия Масса Масштаб

Р.П. 3,2 1:10

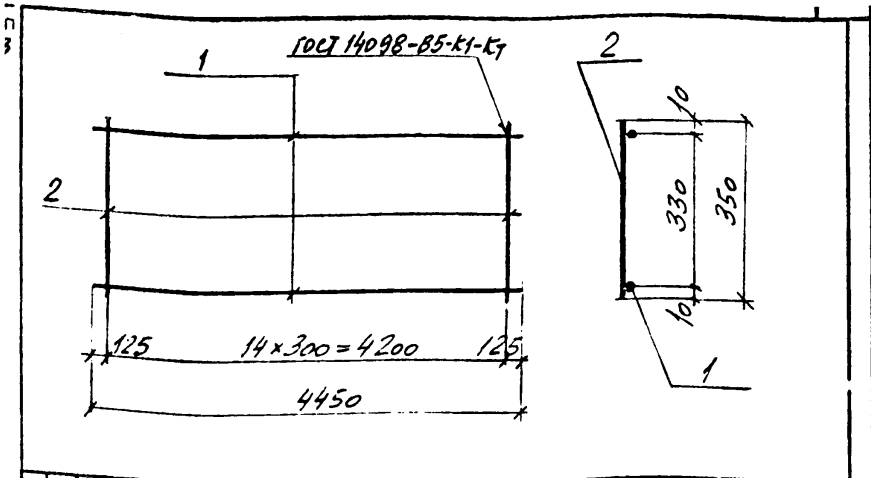
Лист Листов 1

ГОСХИМПРОЕКТ

Копировал

24129-04 49

Формат А4

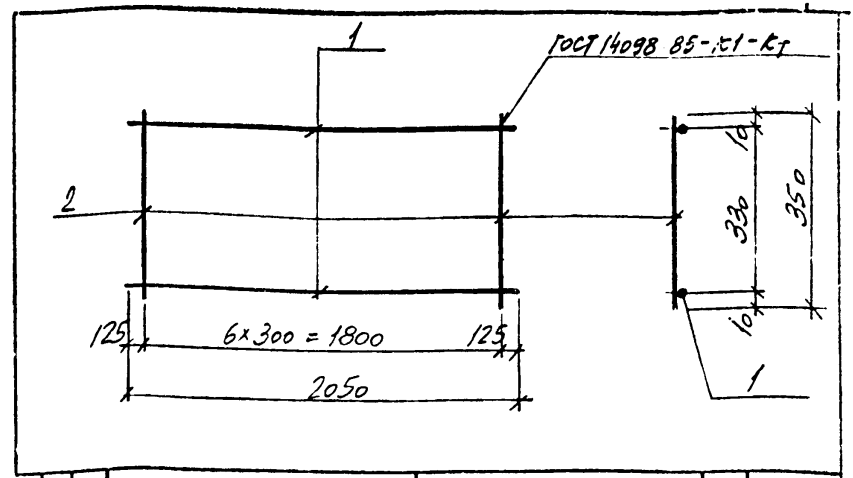


Формат	Зона	Поз	Обозначение	Наименование	Кол.	Примечание
				<u>ДОКУМЕНТАЦИЯ</u>		
А3			901-6-101.89-КЖ.И.0.00ТУ	ТЕХНИЧЕСКИЕ УСЛОВИЯ		
				<u>ДЕТАЛИ</u>		
Б4	1		901-6-101.89-КЖ.И.0.30.01	ФБАІГОСТ5781-82*, L=4450	2	1,8 кг
Б4	2		-КЖ.И.0.30.02	ФБАІГОСТ5781-82*, L=350	15	0,1 кг

Привязан	
Инь.№	

901-6-101. 89-КЖ.И. 0.30.0		
КАРКАС ПЛОСКИЙ КР 16		
Стация	Масса	Масштаб
Р.П.	5,1	1:20
Лист	Листов /	
ГОСХИМПРОЕКТ		

Копировал _____ Формат А4

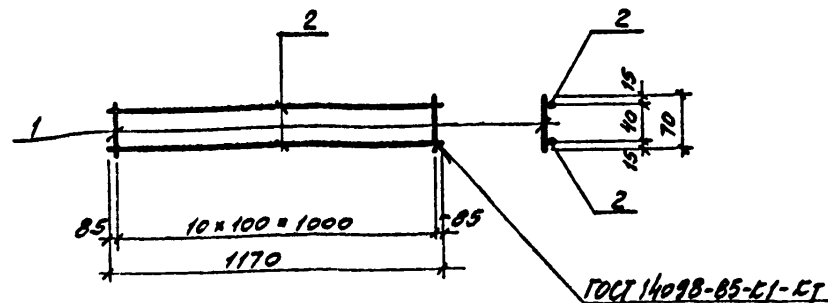
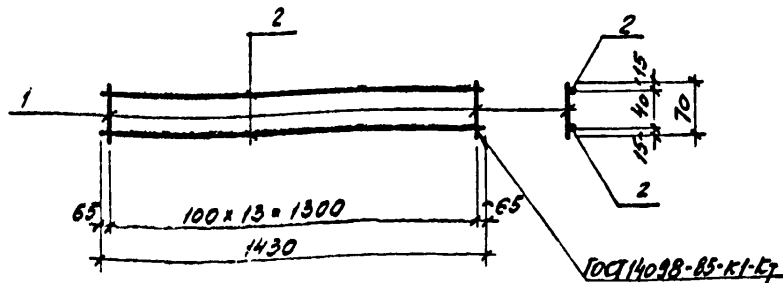


Формат	Зона	Поз	Обозначение	Наименование	Кол.	Примечание
				<u>ДОКУМЕНТАЦИЯ</u>		
А3			901-6-101.89-КЖ.И.0.00ТУ	ТЕХНИЧЕСКИЕ УСЛОВИЯ		
				<u>ДЕТАЛИ</u>		
Б4	1		901-6-101.89-КЖ.И.0.31.01	ФБАІГОСТ5781-82, L=2050	2	0,8 кг
Б4	2		-КЖ.И.0.31.02	ФБАІГОСТ5781-82, L=350	7	0,1 кг

Привязан	
Инь.№	

901-6-101. 89-КЖ.И. 0.31.0		
КАРКАС ПЛОСКИЙ КР 17		
Стация	Масса	Масштаб
Р.П.	2,3	1:20
Лист	Листов /	
ГОСХИМПРОЕКТ		

Копировал _____ 24129-04 50 Формат А4



Формат	Зона	Поз.	Обозначение	Наименование	Кол.	Примечание
				<u>ДОКУМЕНТАЦИЯ</u>		
A3			901-6-101.89-КЖ.И.0.00ТУ	ТЕХНИЧЕСКИЕ УСЛОВИЯ		
				<u>ДЕТАЛИ</u>		
БУ	1		901-6-101.89-КЖ.И.0.32.01	ФБАІ ГОСТ 5781-82*, $\ell=70$	14	0,02 кг
БУ	2		-КЖ.И.0.32.02	ТО ЖЕ $\ell=1430$	2	0,32 кг

Привязан			
Имя №			

			901-6-101. 89-КЖ.И. 0.32.0		
			Стадия	Масса	Масштаб
КАРКАС ПЛОСКИЙ КР21			Р.П.	0,92	1:20
			Лист	Листов 1	
			ГОСХИМПРОЕКТ		
И. КОНТР.	Ф. И. О.	Подпись			
И. КОМ.	Ф. И. О.	Подпись			
П. Р. К.	Ф. И. О.	Подпись			
П. Р. В.	Ф. И. О.	Подпись			
П. Р. П.	Ф. И. О.	Подпись			

Копировал

Формат А4

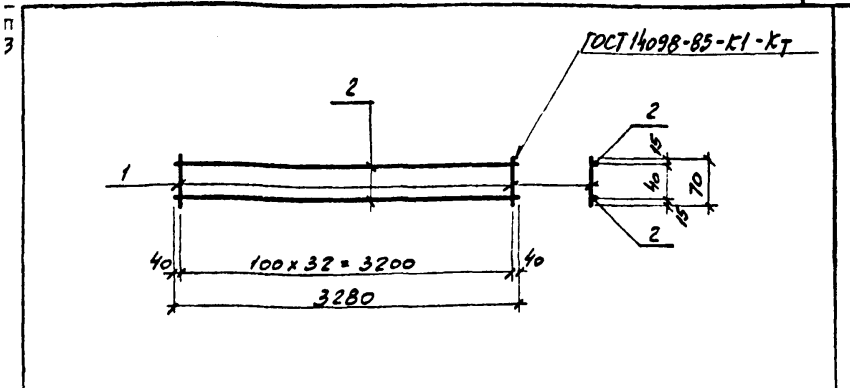
Формат	Зона	Поз.	Обозначение	Наименование	Кол.	Примечание
				<u>ДОКУМЕНТАЦИЯ</u>		
A3			901-6-101.89-КЖ.И.0.00ТУ	ТЕХНИЧЕСКИЕ УСЛОВИЯ		
				<u>ДЕТАЛИ</u>		
БУ	1		901-6-101.89-КЖ.И.0.33.01	ФБАІ ГОСТ 5781-82*, $\ell=70$	11	0,02 кг
БУ	2		-КЖ.И.0.33.02	ТО ЖЕ $\ell=1170$	2	0,3 кг

Привязан					
Имя №					
			901-6-101. 89-КЖ.И. 0.33.0		
			Стадия	Масса	Масштаб
КАРКАС ПЛОСКИЙ КР22			Р.П.	0,82	1:20
			Лист	Листов 1	
			ГОСХИМПРОЕКТ		
И. КОНТР.	Ф. И. О.	Подпись			
И. КОМ.	Ф. И. О.	Подпись			
П. Р. К.	Ф. И. О.	Подпись			
П. Р. В.	Ф. И. О.	Подпись			
П. Р. П.	Ф. И. О.	Подпись			

Копировал

24129-04 51

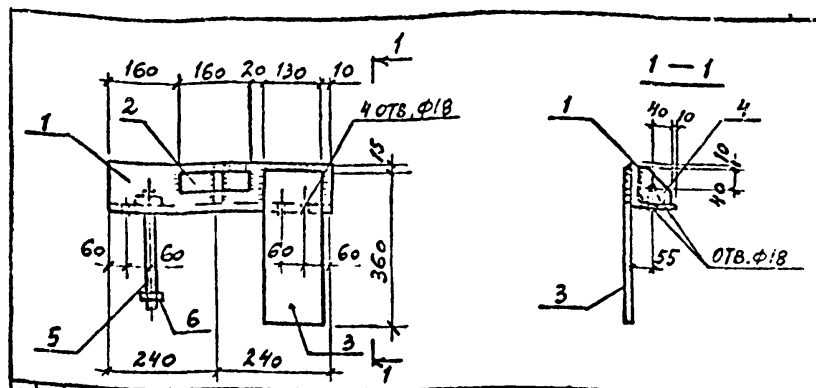
Формат А4



Формат	Зона	Поз	Обозначение	Наименование	Кол.	Примечание
				<u>ДОКУМЕНТАЦИЯ</u>		
A3			901-6-101.89-КЖ.И.О.00.ТУ	ТЕХНИЧЕСКИЕ УСЛОВИЯ		
				<u>ДЕТАЛИ</u>		
БУ	1		901-6-101.89-КЖ.И.О.34.01	ФБАИ ГОСТ 5781-82*, l=70	33	0,02 кг
БУ	2		-КЖ.И.О.34.02	ТО ЖЕ l=3280	2	0,73 кг

Привязан			
Инв.№			

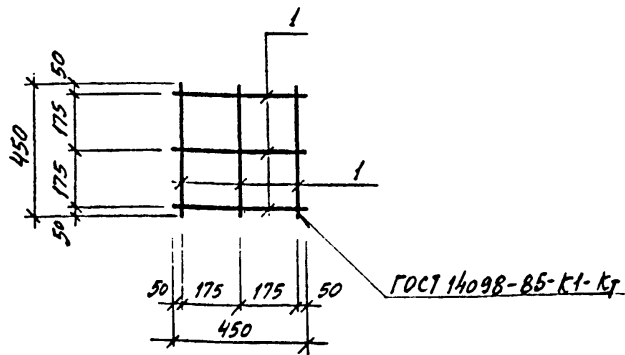
901-6-101.89-КЖ.И.О.34.0		
Каркас плоский КР20	Стадия	Масш
	Р.П.	2,2
	Лист	Листов 1
ГОСХИМПРОЕКТ		



Формат	Зона	Поз	Обозначение	Наименование	Кол.	Примечание
				<u>ДОКУМЕНТАЦИЯ</u>		
A3			901-6-101.89-КЖ.И.О.00.ТУ	ТЕХНИЧЕСКИЕ УСЛОВИЯ		
				<u>ДЕТАЛИ</u>		
Б4	1		901-6-101.89-КЖ.И.О.35.01	Углок 100x8 ГОСТ 8509-86	1	5,9 кг
Б4	2		-КЖ.И.О.35.02	Лист 10x40x160 ГОСТ 19303-74* ВСТЗПС6-1 ТУ 14-1-3023-80	1	0,5 кг
Б4	3		-КЖ.И.О.35.03	Лист 10x130x360 ГОСТ 19303-74* ВСТЗПС6-1 ТУ 14-1-3023-80	1	3,7 кг
Б4	4		-КЖ.И.О.35.04	Лист 10x90x90 ГОСТ 19303-74* ВСТЗПС6-1 ТУ 14-1-3023-80	1	0,6 кг
				<u>СТАНДАРТНЫЕ ИЗДЕЛИЯ</u>		
		5		Болт М16x260 ГОСТ 7798-76*	1	
		6		Гайка М16 ГОСТ 5915-70*	1	

Привязан			
Инв.№			

901-6-101.89-КЖ.И.О.35.0		
Опорная деталь ОД 1	Стадия	Масш
	Р.П.	11,3
	Лист	Листов 1
ГОСХИМПРОЕКТ		



Формат	Зона	Поз	Обозначение	Наименование	Кол.	Примечание
				<u>ДОКУМЕНТАЦИЯ</u>		
А3			901-6-101.89-КЖ.И.0.00.ТУ	ТЕХНИЧЕСКИЕ УСЛОВИЯ		
				<u>ДЕТАЛИ</u>		
Б4	1		901-6-101.89-КЖ.И.0.36.01	ФБА ГОСТ 5781-82*, l=450	6	0,1 кг

Привязан

Име. №

901-6-101. 89-КЖ.И. 0.36.0

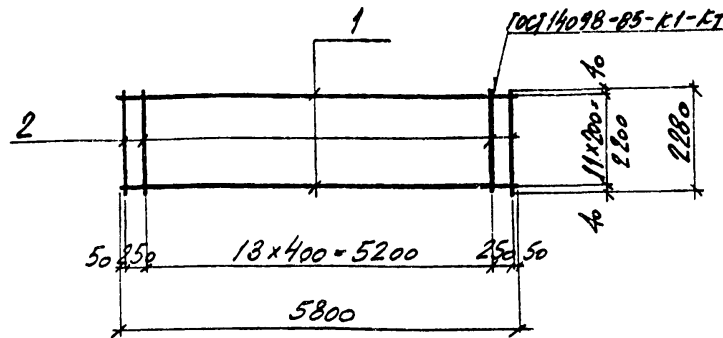
СЕТКА С1

Стадия	Масса	Масштаб
Р.П.	0,6	1:20
Лист	Листов /	

ГОСХИМПРОЕКТ

Копировал

Формат А4



Формат	Зона	Поз	Обозначение	Наименование	Кол.	Примечание
				<u>ДОКУМЕНТАЦИЯ</u>		
А3			901-6-101.89-КЖ.И.0.00.ТУ	ТЕХНИЧЕСКИЕ УСЛОВИЯ		
				<u>ДЕТАЛИ</u>		
Б4	1		901-6-101.89-КЖ.И.0.37.01	ФБА ГОСТ 5781-82*, l=5800	12	5,2 кг
Б4	2		-КЖ.И.0.37.02	ФБА ГОСТ 5781-82*, l=2280	14	0,5 кг

Привязан

Име. №

901-6-101. 89-КЖ.И. 0.37.0

СЕТКА С2

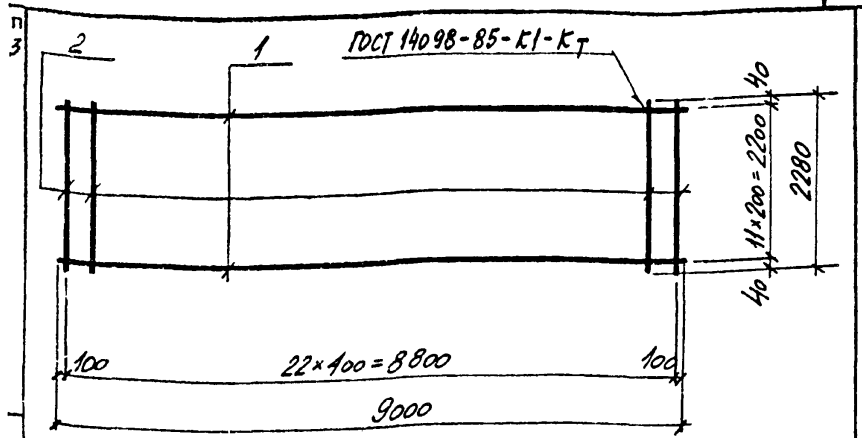
Стадия	Масса	Масштаб
Р.П.	69,4	1:20
Лист	Листов /	

ГОСХИМПРОЕКТ

Копировал

24129-04 53

Формат А4



Формат	Зона	Поз.	Обозначение	Наименование	Кол.	Примечание
				<u>ДОКУМЕНТАЦИЯ</u>		
A3			901-6-101.89-КЖ.И.0.00.ТУ	ТЕХНИЧЕСКИЕ УСЛОВИЯ		
				<u>ДЕТАЛИ</u>		
БУ	1		901-6-101.89-КЖ.И.0.38.01	Ф12 А ГОСТ 5781-82*, l=9000	12	7,9 кг
БУ	2		-КЖ.И.0.39.02	Ф6 А ГОСТ 5781-82*, l=2280	23	0,5 кг

Привязан			
Име №			

901-6-101. 89-КЖ.И. 0.38.0

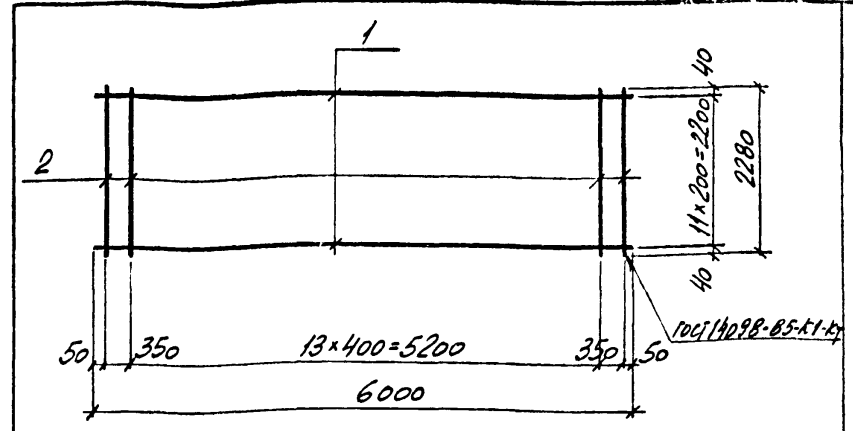
СЕТКА С3

Стадия	Масса	Масштаб
Р.П.	106,3	1:50
Лист	Листов 1	

ГОСХИМПРОЕКТ

Копировал

Формат А4



Формат	Зона	Поз.	Обозначение	Наименование	Кол.	Примечание
				<u>ДОКУМЕНТАЦИЯ</u>		
A3			901-6-101.89-КЖ.И.0.00.ТУ	ТЕХНИЧЕСКИЕ УСЛОВИЯ		
				<u>ДЕТАЛИ</u>		
БУ	1		901-6-101.89-КЖ.И.0.39.01	Ф12 А ГОСТ 5781-82*, l=6000	12	5,3 кг
БУ	2		-КЖ.И.0.39.02	Ф6 А ГОСТ 5781-82*, l=2280	14	0,5 кг

Привязан			
Име №			

901-6-101. 89-КЖ.И. 0.39.0

СЕТКА С4

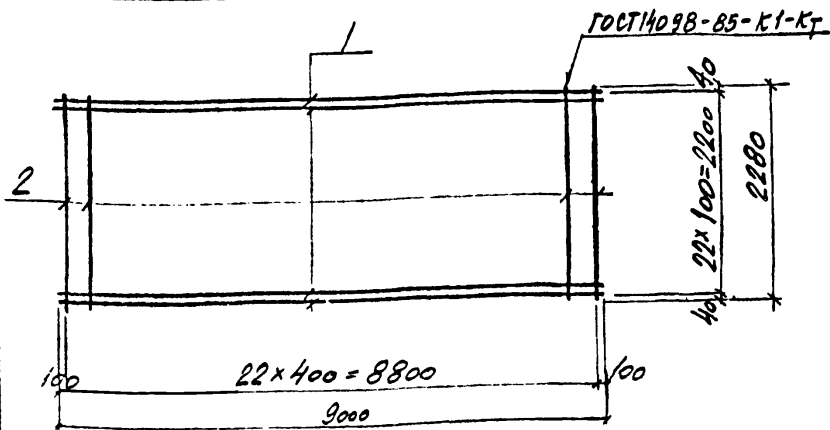
Стадия	Масса	Масштаб
Р.П.	106	1:50
Лист	Листов 1	

ГОСХИМПРОЕКТ

Копировал

24129-04 54

Формат А4



Сортимент	Зона	Пос	Обозначение	Наименование	Кол.	Примечание
				<u>ДОКУМЕНТАЦИЯ</u>		
A3			901-6-101.89-КЖ.И.0.00.7У	ТЕХНИЧЕСКИЕ УСЛОВИЯ		
				<u>- ДЕТАЛИ</u>		
B4	1		901-6-101.89-КЖ.И.0.40.01	Ø12AII ГОСТ 5781-82*; l=9000	23	7,9 кг
B4	2		- КЖ.И.0.40.02	Ø6AII ГОСТ 5781-82*; l=2280	23	0,5 кг

Привязан	
Имя №	

901-6-101. 89- КЖ.И. 0.40.0

И. КОНТР. ПОМЕНКО
 НАЧ. ОТД. МИКРОШУМ
 ГЛАВ. КОН. ЕРМАКОВ
 ПРОС. П. АЗУЧЕНКОВ
 ИНЖ. ЛЕН. АТЕНКОБ

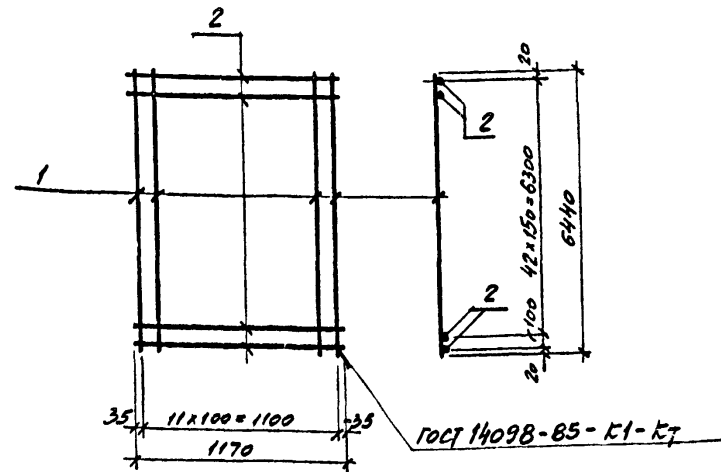
СЕТКА С5

Стадия	Масса	Масштаб
Р.П.	193,2	1:50
Лист		Листов 1

ГОСХИМПРОЕКТ

Копировал

Формат А4



Сортимент	Зона	Пос	Обозначение	Наименование	Кол.	Примечание
				<u>ДОКУМЕНТАЦИЯ</u>		
A3			901-6-101.89-КЖ.И.0.00.7У	ТЕХНИЧЕСКИЕ УСЛОВИЯ		
				<u>- ДЕТАЛИ</u>		
B4	1		901-6-101.89-КЖ.И.0.41.01	Ø10AIII ГОСТ 5781-82*; l=6440	12	4,0 кг
B4	2		- КЖ.И.0.41.02	Ø6AII ГОСТ 5781-82*; l=1170	44	0,3 кг

Взаим. связь №		Привязан	
Имя № подл.		Имя №	

901-6-101. 89-КЖ.И. 0.41.0

Стадия	Масса	Масштаб
Р.П.	61,2	1:25
Лист		Листов 1

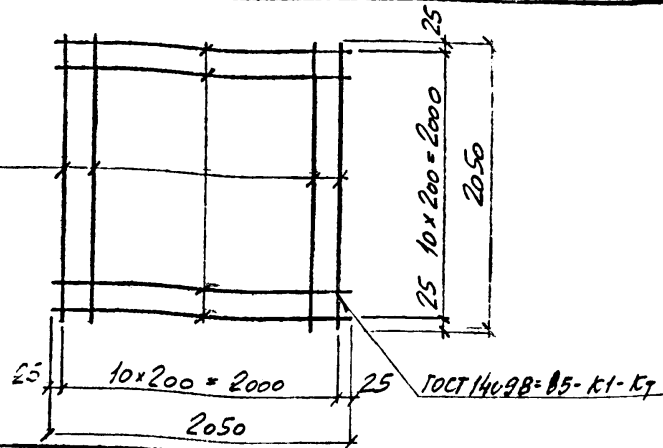
СЕТКА С14

Имя № подл.	Подпись и дата	Имя № подл.	Подпись и дата
И. КОНТР. ПОМЕНКО	24.12.89	И. КОНТР. ПОМЕНКО	24.12.89
НАЧ. ОТД. МИКРОШУМ	24.12.89	НАЧ. ОТД. МИКРОШУМ	24.12.89
ГЛАВ. КОН. ЕРМАКОВ	24.12.89	ГЛАВ. КОН. ЕРМАКОВ	24.12.89
ПРОС. П. АЗУЧЕНКОВ	24.12.89	ПРОС. П. АЗУЧЕНКОВ	24.12.89
ИНЖ. ЛЕН. АТЕНКОБ	24.12.89	ИНЖ. ЛЕН. АТЕНКОБ	24.12.89

ГОСХИМПРОЕКТ

Копировал 24129-04 55

Формат А4



Формат	Зона	Поз	Обозначение	Наименование	Коп.	Примечание
				<u>ДОКУМЕНТАЦИЯ</u>		
А3			ТП 901-6-101.89-КЖ.И.О.00.ТУ	ТЕХНИЧЕСКИЕ УСЛОВИЯ		
				<u>ДЕТАЛИ</u>		
Б4	1		901-6-101.89-КЖ.И.О.42.01	Ø 8 А1 ГОСТ 5781-82* L=2050	22	0,8 кг

Привязан			
Инв. №			

901-6-101. 89-КЖ.И. О.42.0

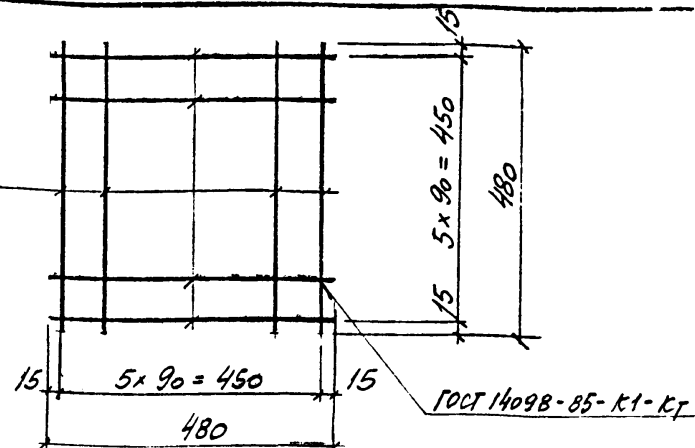
СЕТКА С6

Стдия	Масса	Масштаб
Р.П.	17,6	1:25
Лист	Листов /	

ГОСХИМПРОЕКТ

Копировал

Формат А4



Формат	Зона	Поз	Обозначение	Наименование	Коп.	Примечание
				<u>ДОКУМЕНТАЦИЯ</u>		
А3			ТП 901-6-101.89-КЖ.И.О.00.ТУ	ТЕХНИЧЕСКИЕ УСЛОВИЯ		
				<u>ДЕТАЛИ</u>		
Б4	1		901-6-101.89-КЖ.И.О.43.01	Ø 6 А1 ГОСТ 5781-82* L=480	12	0,15 кг

Привязан			
Инв. №			

901-6-101. 89-КЖ.И. О.43.0

СЕТКА С7

Стдия	Масса	Масштаб
Р.П.	1,8	1:10
Лист	Листов /	

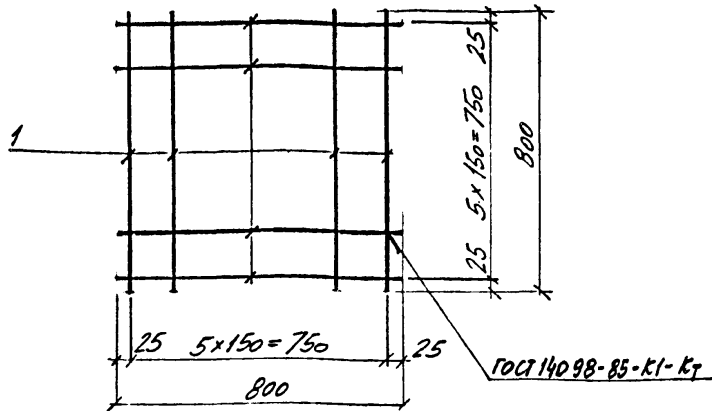
ГОСХИМПРОЕКТ

Копировал

24129-04

56

Формат А4



Формат	Зона	Поз.	Обозначение	Наименование	Кол.	Примечание
				<u>ДОКУМЕНТАЦИЯ</u>		
А3			ТП 901-6-101.89-КЖ.И.О.00.ТУ	ТЕХНИЧЕСКИЕ УСЛОВИЯ		
				<u>ДЕТАЛИ</u>		
54	1		901-6-101.89-КЖ.И.О.44.01	ФВАИ ГОСТ 5781-82* l=800	12	0,3 кг

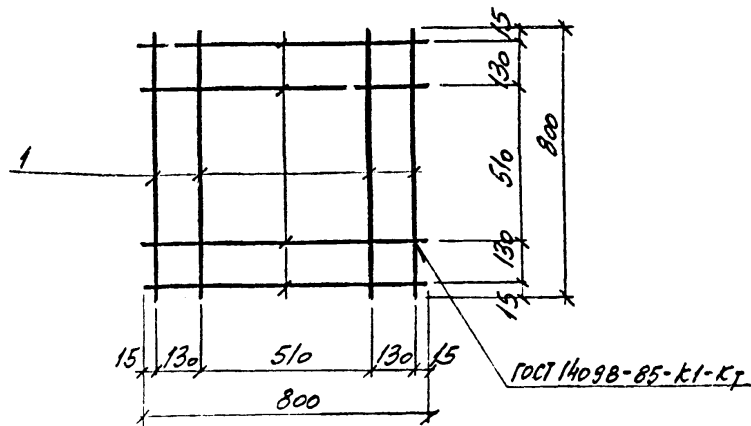
Привязан			
Имя.№			

901-6-101. 89-КЖ.И. О.44.0

И. КОНТРОЛЬ	РОМЕНКО	Зав.ц	3	СЕТКА С8	Стадия	Масса	Масштаб
И. А. О. Д. М. П. РОШНИК					Р.П.	3.6	1:10
И. КОНС.	ЕРМАКОВ				Лист	Листов /	
И. И. Г. Р.	РОМЕНКО	К.И.С.			ГОСХИМПРОЕКТ		
И. П. Р. В. Е. Р.	ПАЗУЧЕНКО	Д.И.С.					
И. И. В. Е. Н.	ДЕТЕНКОВА	И.К.П.					

Копировал

Формат А4



Формат	Зона	Поз.	Обозначение	Наименование	Кол.	Примечание
				<u>ДОКУМЕНТАЦИЯ</u>		
А3			ТП 901-6-101.89-КЖ.И.О.00.ТУ	ТЕХНИЧЕСКИЕ УСЛОВИЯ		
				<u>ДЕТАЛИ</u>		
54	1		901-6-101.89-КЖ.И.О.45.01	ФВАИ ГОСТ 5781-82* l=800	8	0,3 кг

Привязан			
Имя.№			

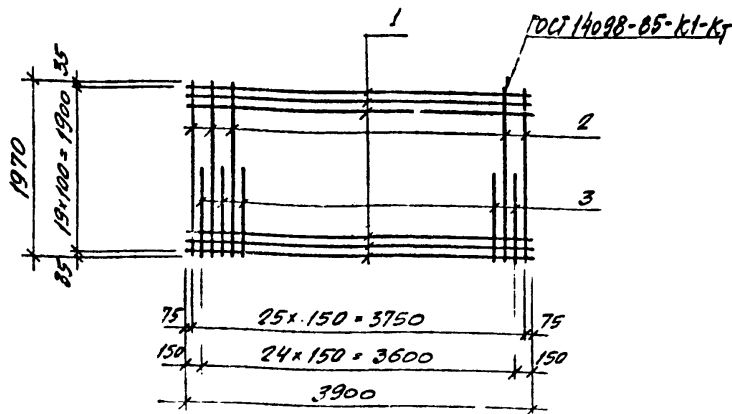
901-6-101. 89-КЖ.И. О.45.0

И. КОНТРОЛЬ	РОМЕНКО	Зав.ц	3	СЕТКА С9	Стадия	Масса	Масштаб
И. А. О. Д. М. П. РОШНИК					Р.П.	2.4	1:10
И. КОНС.	ЕРМАКОВ				Лист	Листов /	
И. И. Г. Р.	РОМЕНКО	К.И.С.			ГОСХИМПРОЕКТ		
И. П. Р. В. Е. Р.	ПАЗУЧЕНКО	Д.И.С.					
И. И. В. Е. Н.	ДЕТЕНКОВА	И.К.П.					

Копировал

24129-04 57

Формат А4



Формат	Зона	Поз.	Обозначение	Наименование	Кол.	Примечание
				<u>ДОКУМЕНТАЦИЯ</u>		
А3			ТП 901-6-101.89-КЖ.И.О.00.ТУ	ТЕХНИЧЕСКИЕ УСЛОВИЯ		
				<u>ДЕТАЛИ</u>		
Б4	1		901-6-101.89-КЖ.И.О.46.01	ОБРАТ ГОСТ 5781-82*, l=3900	20	1,5кг
Б4	2		-КЖ.И.О.46.02	ОБРАТ ГОСТ 5781-82*, l=1970	26	1,75кг
Б4	3		-КЖ.И.О.46.03	ОБРАТ ГОСТ 5781-82*, l=1000	25	0,9кг

Привязан			
Име.№			

901-6-101. 89-КЖ.И. О. 46.0

СЕТКА С10

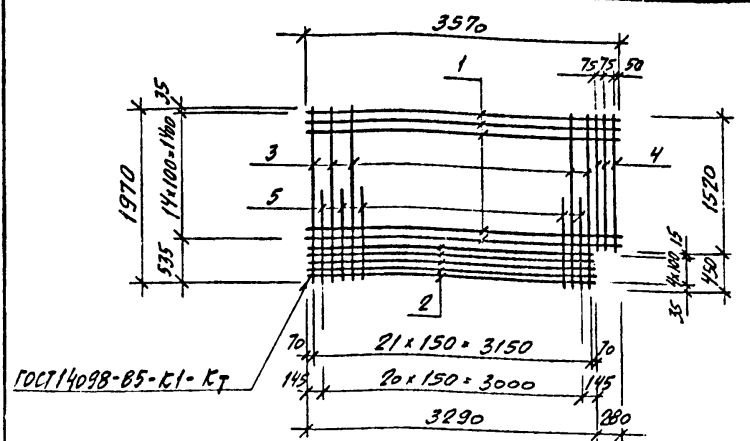
Стадия	Масштаб	Масштаб
Р.П.	98	1:20
Лист	Листов /	

ГОСХИМПРОЕКТ

Копировал

Формат А4

И. КОМП.	ФЕДЕНКО	С.И.
ИЗМ. ДИ.	МАРШИН	С.И.
И. КОМ.	ЕРМАКОВ	С.И.
Р.К. Г.О.	ФЕДЕНКО	С.И.
ПРОВЕР.	ФЕДЕНКО	С.И.
И.И.	САДОВНИКОВ	С.И.



Формат	Зона	Поз.	Обозначение	Наименование	Кол.	Примечание
				<u>ДОКУМЕНТАЦИЯ</u>		
А3			ТП 901-6-101.89-КЖ.И.О.00.ТУ	ТЕХНИЧЕСКИЕ УСЛОВИЯ		
				<u>ДЕТАЛИ</u>		
Б4	1		901-6-101.89-КЖ.И.О.47.01	ОБРАТ ГОСТ 5781-82*, l=3570	15	1,4кг
Б4	2		-КЖ.И.О.47.02	ОБРАТ ГОСТ 5781-82*, l=3290	5	1,3кг
Б4	3		-КЖ.И.О.47.03	ОБРАТ ГОСТ 5781-82*, l=1970	22	1,75кг
Б4	4		-КЖ.И.О.47.04	ОБРАТ ГОСТ 5781-82*, l=1520	3	1,3кг
Б4	5		-КЖ.И.О.47.05	ОБРАТ ГОСТ 5781-82*, l=1000	21	0,9кг

Привязан			
Име.№			

901-6-101. 89-КЖ.И. О. 47.0

СЕТКА С11

Стадия	Масштаб	Масштаб
Р.П.	38,8	1:20
Лист	Листов /	

ГОСХИМПРОЕКТ

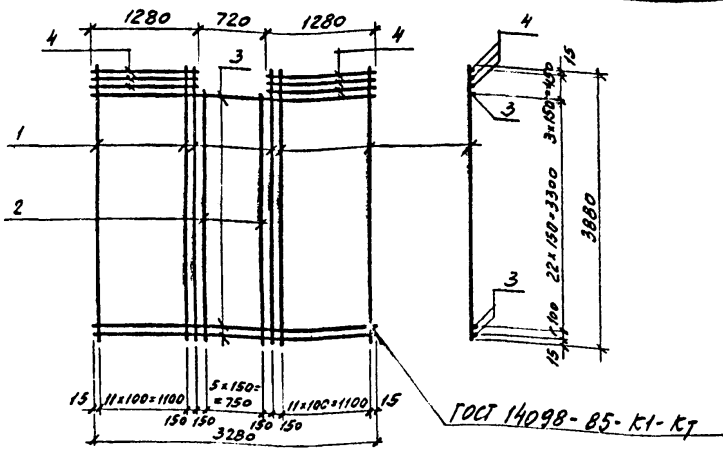
Копировал

24129-04 58

Формат А4

Име.№ подл. Подпись и дата

И. КОМП.	ФЕДЕНКО	С.И.
ИЗМ. ДИ.	МАРШИН	С.И.
И. КОМ.	ЕРМАКОВ	С.И.
Р.К. Г.О.	ФЕДЕНКО	С.И.
ПРОВЕР.	ФЕДЕНКО	С.И.
И.И.	САДОВНИКОВ	С.И.



ГОСТ 14098-85-K1-K2

Формат	Зона	Поз.	Обозначение	Наименование	Кол.	Примечание
				<u>ДОКУМЕНТАЦИЯ</u>		
А3			ТТ 901-6-101.89-КЖ.И.О.О.ТУ	ТЕХНИЧЕСКИЕ УСЛОВИЯ		
				<u>ДЕТАЛИ</u>		
А4		1	901-6-101.89-КЖ.И.О.О.ЧВ.01	ФЛАНЦ ГОСТ 5781-82*; L=3880	26	2,4 кг
А4		2	- КЖ.И.О.О.ЧВ.02	ФЛАНЦ ГОСТ 5781-82*; L=3430	6	2,1 кг
А4		3	- КЖ.И.О.О.ЧВ.03	ФЛАНЦ ГОСТ 5781-82*; L=3280	24	1,3 кг
А4		4	- КЖ.И.О.О.ЧВ.04	ФЛАНЦ ГОСТ 5781-82*; L=1280	6	0,5 кг

Привязан

Инд.№

901-6-101. 89-КЖ.И. 0. 48.0

Стадия Масса Масштаб

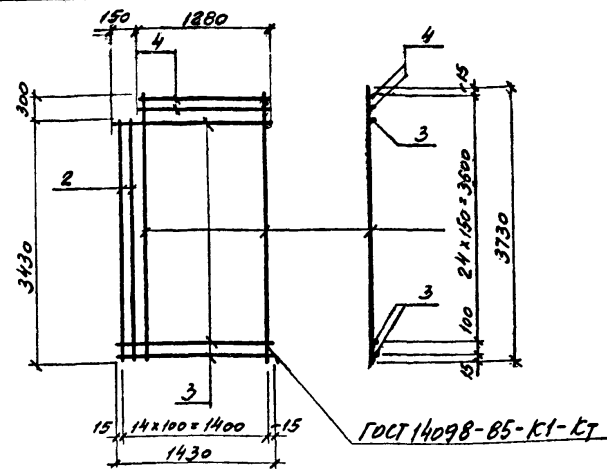
Р.П. 109,2 1:20

Лист Листов /

ГОСХИМПРОЕКТ

Копировал

Формат А4



ГОСТ 14098-85-K1-K2

Формат	Зона	Поз.	Обозначение	Наименование	Кол.	Примечание
				<u>ДОКУМЕНТАЦИЯ</u>		
А3			ТТ 901-6-101.89-КЖ.И.О.О.ТУ	ТЕХНИЧЕСКИЕ УСЛОВИЯ		
				<u>ДЕТАЛИ</u>		
А4		1	901-6-101.89-КЖ.И.О.О.ЧВ.01	ФЛАНЦ ГОСТ 5781-82*; L=3730	13	2,3 кг
А4		2	- КЖ.И.О.О.ЧВ.02	ФЛАНЦ ГОСТ 5781-82*; L=3430	2	2,1 кг
А4		3	- КЖ.И.О.О.ЧВ.03	ФЛАНЦ ГОСТ 5781-82*; L=1430	23	0,6 кг
А4		4	- КЖ.И.О.О.ЧВ.04	ФЛАНЦ ГОСТ 5781-82*; L=1280	2	0,5 кг

Привязан

Инд.№

901-6-101. 89-КЖ.И. 0. 49.0

Стадия Масса Масштаб

Р.П. 48,9 1:20

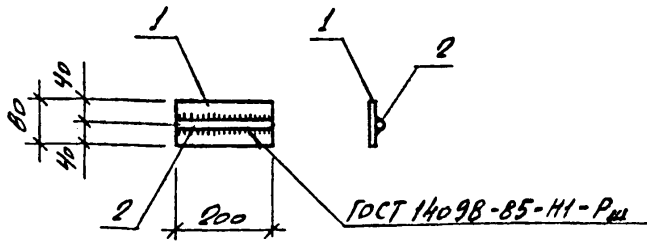
Лист Листов /

ГОСХИМПРОЕКТ

Копировал

24129-04 59

Формат А4



Формат	Зона	Поз	Обозначение	Наименование	Кол.	Примечание
				<u>ДОКУМЕНТАЦИЯ</u>		
А3			ТП 901-6-101.89-КЖ.И. 0.00.ТУ	ТЕХНИЧЕСКИЕ УСЛОВИЯ		
				<u>ДЕТАЛИ</u>		
Б4	1	901-6-101.89-КЖ.И. 0.50.01	Лист 10x80x200 ГОСТ 9903-74 * 1, 2 кл ВсГЗПК-1 ТУ 14-1-3023-80		1	1,2 кл
Б4	2	-КЖ.И. 0.50.02	ФЛАНЦЬ ГОСТ 5781-82 * 2; r=200		1	0,4 кл

Привязан			
Инв. №			

901-6-101. 89-КЖ.И. 0.50.0

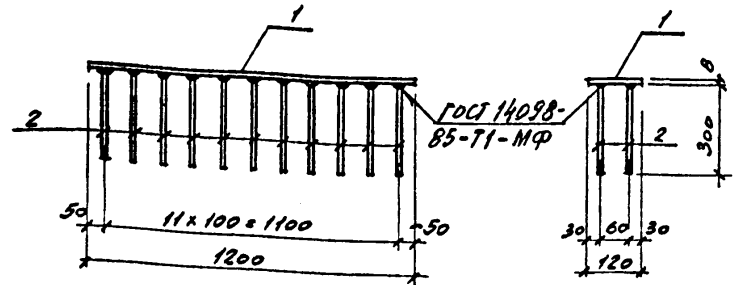
ИЗДЕЛИЕ ЗАКЛАДНОЕ
М 1

Стадия	Масса	Масштаб
Р.П.	1,6	1:10
Лист		Листов 1

ГОСХИМПРОЕКТ

Копировал

Формат А4



Формат	Зона	Поз	Обозначение	Наименование	Кол.	Примечание
				<u>ДОКУМЕНТАЦИЯ</u>		
А3			ТП 901-6-101.89-КЖ.И. 0.00.ТУ	ТЕХНИЧЕСКИЕ УСЛОВИЯ		
				<u>ДЕТАЛИ</u>		
Б4	1	901-6-101.89-КЖ.И. 0.51.01	Лист 8x120x120 ГОСТ 19903-74 * 1 Лист ВсГЗПК-1 ТУ 14-1-3023-80		1	0,05 кл
Б4	2	-КЖ.И. 0.51.02	ФЛАНЦЬ ГОСТ 5781-82 * 2 = 300		24	0,2 кл

Привязан			
Инв. №			

901-6-101. 89-КЖ.И. 0.51.0

ИЗДЕЛИЕ ЗАКЛАДНОЕ
М 8

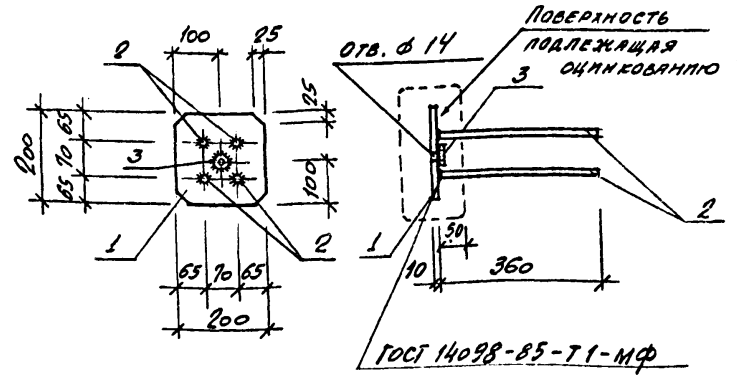
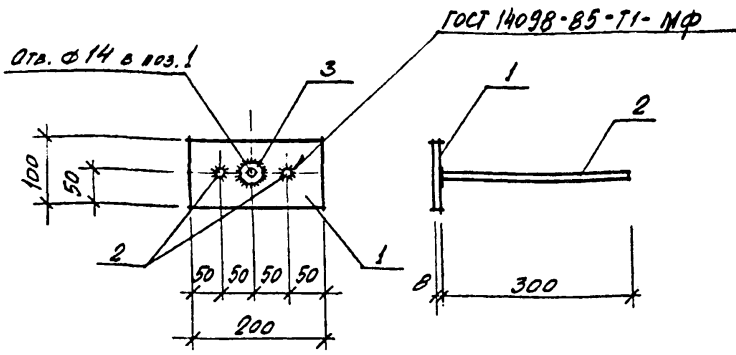
Стадия	Масса	Масштаб
Р.П.	13,85	1:50
Лист		Листов 1

ГОСХИМПРОЕКТ

Копировал

24129-04 60

Формат А4



Формат	Зона	Поз.	Обозначение	Наименование	Кол.	Примечание
				<u>ДОКУМЕНТАЦИЯ</u>		
А3			ТП901-6-101.89-КЖ.И.О.00.ТУ	ТЕХНИЧЕСКИЕ УСЛОВИЯ		
				<u>ДЕТАЛИ</u>		
А4	1		901-6-101.89-КЖ.И.О.52.01	Лист 8x100x200 ГОСТ 19903-74 ВСТЭПБ-1 ТУМ-1-3023-80	1	1,3 кг
А4	2		-КЖ.И.О.52.02	Лист 4 ГОСТ 5781-82* L=300	2	0,2 кг
	3			СТАНДАРТНЫЕ ИЗДЕЛИЯ		
				Гайка М12 ГОСТ 5915-70*	1	

Формат	Зона	Поз.	Обозначение	Наименование	Кол.	Примечание
				<u>ДОКУМЕНТАЦИЯ</u>		
А3			ТП901-6-101.89-КЖ.И.О.00.ТУ	ТЕХНИЧЕСКИЕ УСЛОВИЯ		
				<u>ДЕТАЛИ</u>		
Б4	1		901-6-101.89-КЖ.И.О.53.01	Лист 10x200x200 ГОСТ 19903-74* ВСТЭПБ-1 ТУМ-1-3023-80	1	3,2 кг
Б4	2		-КЖ.И.О.53.02	Лист 4 ГОСТ 5781-82* L=360	4	0,3 кг
	3			СТАНДАРТНЫЕ ИЗДЕЛИЯ		
				Гайка М12 ГОСТ 5915-70*	1	

Привязан						
Ивл.№						
901-6-101. 89-КЖ.И. 0.52.0						
ИЗДЕЛИЕ ЗАКЛАДНОЕ М2			Стадия	Масса	Масштаб	
			Р.П.	17	1:5	
			Лист	Листов 1		
			ГОСХИМПРОЕКТ			

Привязан						
Ивл.№						
901-6-101. 89-КЖ.И. 0.53.0						
ИЗДЕЛИЕ ЗАКЛАДНОЕ М3			Стадия	Масса	Масштаб	
			Р.П.	44	1:10	
			Лист	Листов 1		
			ГОСХИМПРОЕКТ			

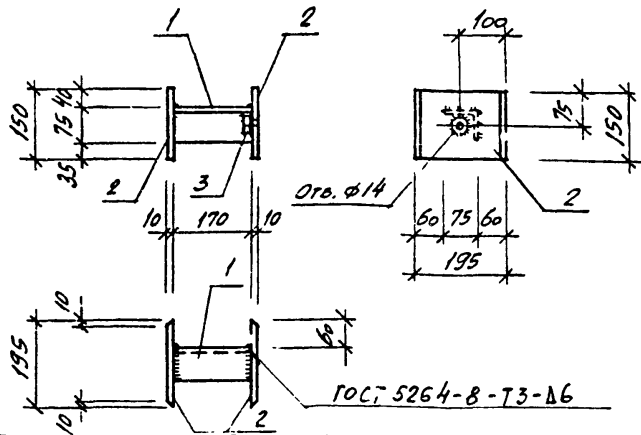
Копировал

Формат А4

Копировал

24129-04 61

Формат А4



Формат	Зона	Поз	Обозначение	Наименование	Кол.	Примечание
А3			901-6-101.89-КЖ.И. 0.00.ТУ	ДОКУМЕНТАЦИЯ ТЕХНИЧЕСКИЕ УСЛОВИЯ		
Б4	1		901-6-101.89-КЖ.И. 0.54.01	ДЕТАЛИ Уголок 75x6 ГОСТ 8509-86 Р-170 ВстЗПСБ ГОСТ 535-79	1	1,1 кг
Б4	2		- КЖ.И. 0.54.02	Лист 10x150x195 ГОСТ 19903-74* ВстЗПСБ-1 ТУ 14-1-3023-80	2	2,3 кг
	3			СТАНДАРТНЫЕ ИЗДЕЛИЯ Гайка М12 ГОСТ 5915-70*	1	

Привязан

Инва. №

901-6-101. 89-КЖ.И. 0.54.0

ИЗДЕЛИЕ ЗАКЛАДНОЕ
М4

Стадия Масса Масштаб

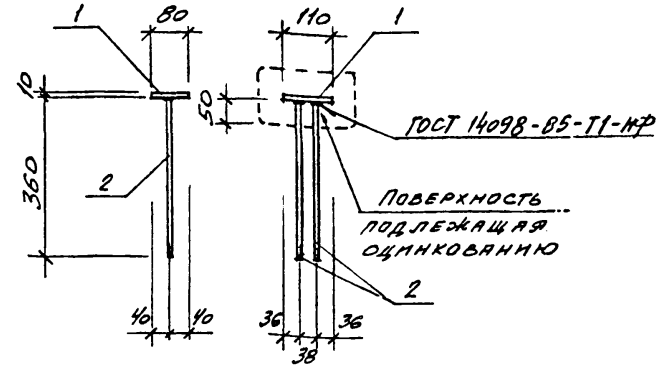
Р.П. 5,7 1:10

Лист Листов

ГОСХИМПРОЕКТ

Копировал

Формат А4



Формат	Зона	Поз	Обозначение	Наименование	Кол.	Примечание
А3			901-6-101.89-КЖ.И. 0.00.ТУ	ДОКУМЕНТАЦИЯ ТЕХНИЧЕСКИЕ УСЛОВИЯ		
Б4	1		901-6-101.89-КЖ.И. 0.55.01	ДЕТАЛИ Уголок 10x80x110 ГОСТ 19903-74* Лист ВстЗПСБ-1 ТУ 14-1-3023-80	1	0,7 кг
Б4	2		- КЖ.И. 0.55.02	Лист ВСТАВ ГОСТ 5781-82* l=360	2	0,3 кг

Привязан

Инва. №

901-6-101. 89-КЖ.И. 0.55.0

ИЗДЕЛИЕ ЗАКЛАДНОЕ
М5

Стадия Масса Масштаб

Р.П. 1,3 1:10

Лист Листов

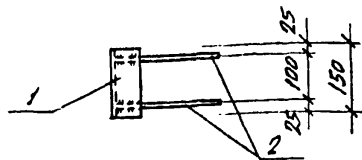
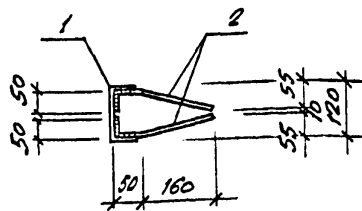
ГОСХИМПРОЕКТ

Копировал

24129-04

62

Формат А4



Формат	Зона	Поз.	Обозначение	Наименование	Кол.	Примечание
				<u>ДОКУМЕНТАЦИЯ</u>		
43			901-6-101.89-КЖ.И.О.00.ТУ	ТЕХНИЧЕСКИЕ УСЛОВИЯ		
				<u>ДЕТАЛИ</u>		
54	1		901-6-101.89-КЖ.И.О.56.01	ШЕБЕЛЕР 12П ГОСТ 8240-72* $\rho=150$ ВСТЗПСБ ГОСТ 535	1	1,6 кг
54	2		-КЖ.И.О.56.02	Ф8АШ ГОСТ 5781-82*; $\rho=270$	4	0,1 кг

Привязан

Инва.№

901-6-101. 89-КЖ.И. О. 56.0

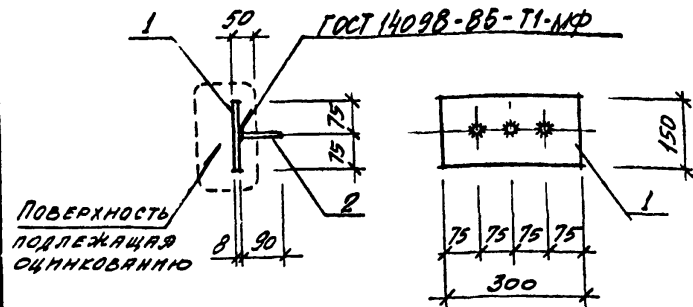
ИЗДЕЛИЕ ЗАКЛАДНОЕ
М6

Стадия	Масш	Масштаб
Р.П.	2,0	1:10
Лист		Листов 1

ГОСХИМПРОЕКТ

Копировал

Формат А4



Формат	Зона	Поз.	Обозначение	Наименование	Кол.	Примечание
				<u>ДОКУМЕНТАЦИЯ</u>		
43			901-6-101.89-КЖ.И.О.00.ТУ	ТЕХНИЧЕСКИЕ УСЛОВИЯ		
				<u>ДЕТАЛИ</u>		
54	1		901-6-101.89-КЖ.И.О.57.01	Лист 8*150*300 ГОСТ 19903-74* ВСТЗПСБ-1 ТУ 14-1-3023-80	1	2,8 кг
54	2		-КЖ.И.О.57.02	Ф8АШ ГОСТ 5781-82*; $\rho=90$	3	0,035 кг

Привязан

Инва.№

901-6-101. 89-КЖ.И. О. 57.0

ИЗДЕЛИЕ ЗАКЛАДНОЕ
М7

Стадия	Масш	Масштаб
Р.П.	2,9	1:10
Лист		Листов 1

ГОСХИМПРОЕКТ

Копировал

24129-04 63

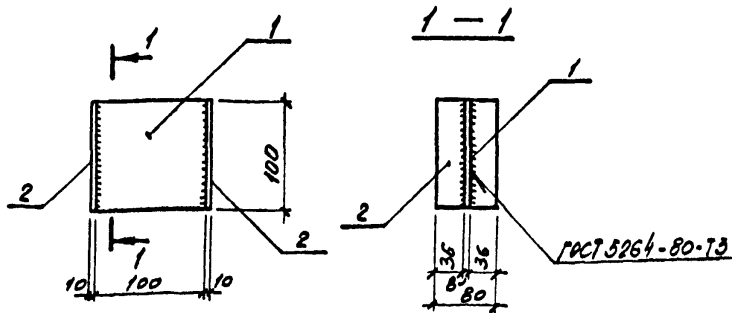
Формат А4

Взам. инв. №

Подпись и дата

Инва. № подл.

И.КОНТР.	Фоменко	И.Инж.
Науч.отд.	Мирошник	И.Инж.
Гл.кон.	Ермаков	И.Инж.
Рук.гр.	Фоменко	И.Инж.
Провер.	Фоменко	И.Инж.
И.Инж.	Саврошнев	И.Инж.



Формат	Зона	Поз.	Обозначение	Наименование	Кол.	Примечание
				<u>ДОКУМЕНТАЦИЯ</u>		
А3			901-6-101.89-КЖ.И. 0.00.ТУ	ТЕХНИЧЕСКИЕ УСЛОВИЯ		
				<u>ДЕТАЛИ</u>		
Б4	1		901-6-101.89-КЖ.И. 0.58.	Лист 8x100x100 ГОСТ 19903-74* ВСТЗПСБ-1 ТУ 14-1-3023-80	1	0,6 кг
Б4	2		-КЖ.И. 0.58.	Лист 10x80x100 ГОСТ 19903-74* ВСТЗПСБ-1 ТУ 14-1-3023-80	2	0,6 кг

Привязан	
Инв.№	

901-6-101. 89-КЖ.И. 0.58.0

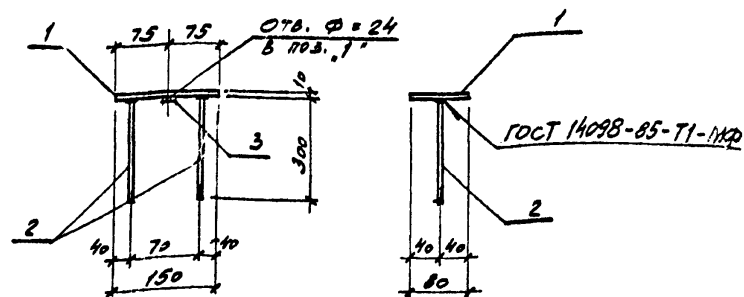
ИЗДЕЛИЕ ЗАКЛАДНОЕ
М 9

Стадия	Масса	Масштаб
Р.П.	1,8	1:5
Лист		Листов

ГОСХИМПРОЕКТ

Копировал

Формат А4



Формат	Зона	Поз.	Обозначение	Наименование	Кол.	Примечание
				<u>ДОКУМЕНТАЦИЯ</u>		
А3			901-6-101.89-КЖ.И. 0.00.ТУ	ТЕХНИЧЕСКИЕ УСЛОВИЯ		
				<u>ДЕТАЛИ</u>		
Б4	1		901-6-101.89-КЖ.И. 0.59.01	Лист 10x80x150 ГОСТ 19903-74* ВСТЗПСБ-1 ТУ 14-1-3023-80	1	0,9 кг
Б4	2		901-6-101.89-КЖ.И. 0.59.02	Ф10 ЛШ ГОСТ 5781-82* В300 СТАНДАРТНЫЕ ИЗДЕЛИЯ	2	0,2 кг
	3			ГАЙКА М12 ГОСТ 5915-70	1	

Привязан	
Инв.№	

901-6-101. 89-КЖ.И. 0.59.0

ИЗДЕЛИЕ ЗАКЛАДНОЕ
М 10

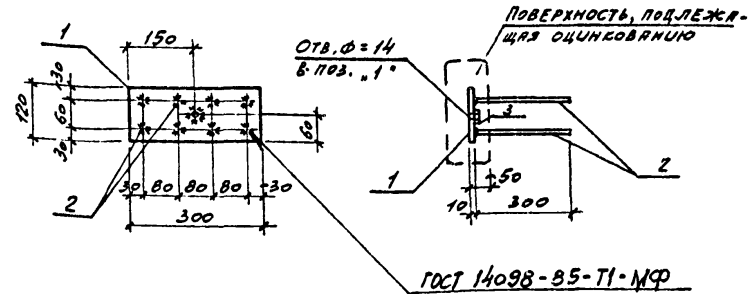
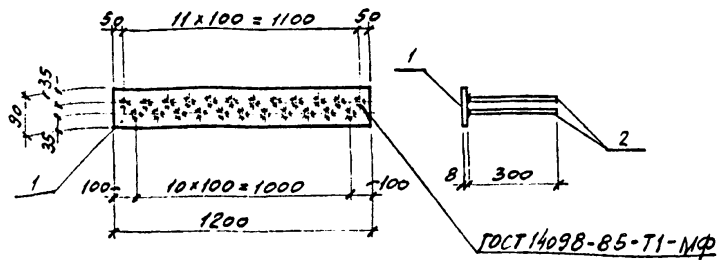
Стадия	Масса	Масштаб
Р.П.	1,36	1:5
Лист		Листов

ГОСХИМПРОЕКТ

Копировал

24129-04 64

Формат А4



Формат	Зона	Поз.	Обозначение	Наименование	Кол.	Примечания
				<u>ДОКУМЕНТАЦИЯ</u>		
A3			ТП 901-6-101.89-КЖ.И.О.О.ТУ	ТЕХНИЧЕСКИЕ УСЛОВИЯ		
				<u>ДЕТАЛИ</u>		
Б4	1		901-6-101.89-КЖ.И.О.60.01	Лист 8 x 90 x 1200 ГОСТ 19903-74* ВетЗПК-1 ТУ 14-1-3023-80	1	7,6 кг
Б4	2		901-6-101.89-КЖ.И.О.60.02	Лист 8 x 90 x 1200 ГОСТ 5781-82* r=300	23	0,2 кг

Формат	Зона	Поз.	Обозначение	Наименование	Кол.	Примечания
				<u>ДОКУМЕНТАЦИЯ</u>		
A3			ТП 901-6-101.89-КЖ.И.О.О.ТУ	ТЕХНИЧЕСКИЕ УСЛОВИЯ		
				<u>ДЕТАЛИ</u>		
Б4	1		901-6-101.89-КЖ.И.О.61.01	Лист 10 x 120 x 300 ГОСТ 19903-74* ВетЗПК-1 ТУ 14-1-3023-80	1	3,8 кг
Б4	2		-КЖ.И.О.61.02	Лист 8 x 90 x 1200 ГОСТ 5781-82* r=300	8	0,2 кг
		3		<u>СТАНДАРТНЫЕ ИЗДЕЛИЯ</u>		
				Гайка М12 ГОСТ 5915-70*	1	

Привязан

Привязан

Инд.№

Инд.№

901-6-101. 89-КЖ.И. О.60.0

901-6-101. 89-КЖ.И. О.61.0

ИЗДЕЛИЕ ЗАКЛАДНОЕ
М11

ИЗДЕЛИЕ ЗАКЛАДНОЕ
М12

	Исполн.	Подпись	Дата	Стадия		
				Р.П.	Масса	Масштаб
И. КОНТР.	ПОМЕНКО	И.П.				
И.Н. ОТД.	МИРОШНИК	И.П.				
ГЛ. ИНЖ.	ЕРАЯКОВ	И.П.				
РУК. ПР.	ПОМЕНКО	И.П.				
ПРОБЕР.	ВОЙЧЕГО	И.П.				
ИНЖ.	ЗУБКОВА	И.П.				

	Исполн.	Подпись	Дата	Стадия		
				Р.П.	Масса	Масштаб
И. КОНТР.	ПОМЕНКО	И.П.				
И.Н. ОТД.	МИРОШНИК	И.П.				
ГЛ. ИНЖ.	ЕРАЯКОВ	И.П.				
РУК. ПР.	ПОМЕНКО	И.П.				
ПРОБЕР.	ВОЙЧЕГО	И.П.				
ИНЖ.	ЗУБКОВА	И.П.				

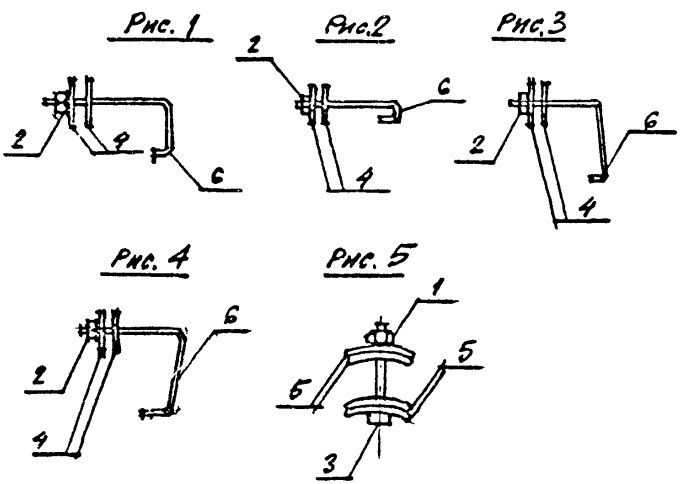
Копировал

Формат А4

Копировал

24129-04 65

Формат А4



ОБОЗНАЧЕНИЕ	МАРКА	РИС.	МАССА КГ
901-6-101.89 КЖ.И.062.0	МС3	1	0,37
062.01	МС4	2	0,29
062.02	МС5	3	0,46
062.03	МС6	4	0,47
062.04	МС7	5	0,1

Привязан			
Инв.№			

901-6-101.89-КЖ.И.0.62.0

ИЗДЕЛИЕ СОЕДИНИТЕЛЬНОЕ
МС3 МС7

И. КОНТР.	РОМЕНКО
И. В. ДИР.	АИЗОВИЧЕ
Г. ДИСТ.	ЕРМАКОВ
РИС. ГР.	РОМЕНКО
ПРОВ.	КОНСЕЛЬНИК
И. И. Х.	ДУКАШИН

Стадия	Масса	Масштаб
Р. П.	СМ. ТАБЛ.	
Лист 1		Листов 2

ГОСХИМПРОЕКТ

Формат А4

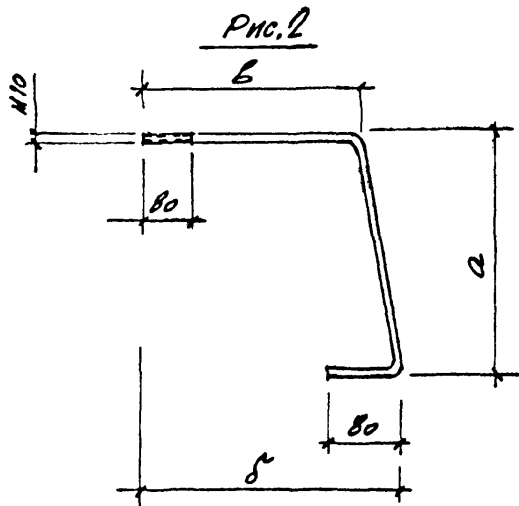
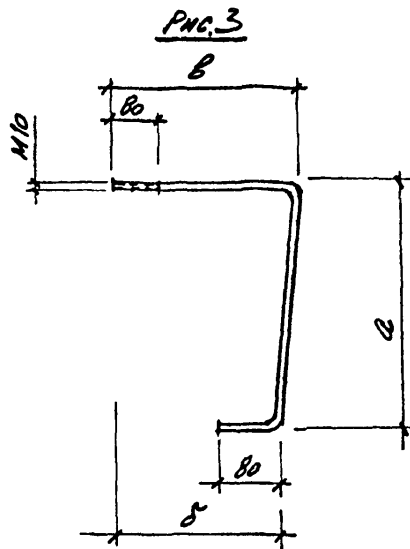
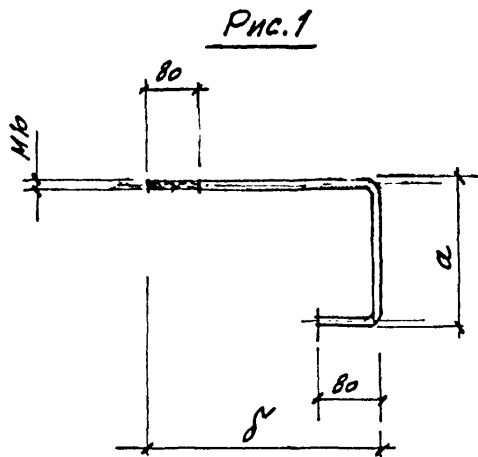
Формат	Зона	Поз.	Обозначение	Наименование	Кол.	Примечание
				<u>ДОКУМЕНТАЦИЯ</u>		
			901-6-101.89 КЖ.И.062.0	ТЕХНИЧЕСКИЕ УСЛОВИЯ		
				<u>СТАНДАРТНЫЕ ИЗДЕЛИЯ</u>		
		1		ГАЙКА М8х1,25 Гост 5915-78	1	
		2		ГАЙКА М10 Гост 11371-78	1	
		3		ВИНТ М8х1,25 Гост 1491-72*	1	
		4		ШАЙБА М10 Гост 11371-78	1	
		5		ШАЙБА М8 Гост 11371-78	1	
				<u>ПЕРЕМЕННЫЕ ДАННЫЕ ДЛЯ ИСПОЛНЕНИЙ</u>		
			тл 901-6-101.89 КЖ.И.062.0			
				<u>ДЕТАЛИ</u>		
		6	901-6-101.89 КЖ.И.062.0	КРУГ 10-Гост 2590-71* Вс3пс5-Гост 535-79	1	φ 490
				тл 901-6-101.89 КЖ.И.062.01		
				<u>ДЕТАЛИ</u>		
		6	901-6-101.89 КЖ.И.062.01.	КРУГ 10-Гост 2590-71* Вс3пс5-Гост 535-79	1	φ 310
				тл 901-6-101.89 КЖ.И.062.02.		
				<u>ДЕТАЛИ</u>		
		6	901-6-101.89 КЖ.И.062.02.	КРУГ 10-Гост 2590-71* Вс3пс5-Гост 535-79	1	φ 580
				тл 901-6-101.89 КЖ.И.062.03		
				<u>ДЕТАЛИ</u>		
		6	901-6-101.89 КЖ.И.062.03.	КРУГ 10-Гост 2590-71* Вс3пс5-Гост 535-79	1	φ 600

Инв.№ подл
Подпись и дата
Взам. инв.№

901-6-101.89-КЖ.И.0.62.0

Лист 2

24129-04 66 Формат А4



ОБОЗНАЧЕНИЕ	Рис	РАЗМЕРЫ, ММ			Масса кг
		a	δ	b	
ТП 901-6-101.89-КЖ.И. 0.62.0	1	72	200		0,37
062.01	1	40	200		0,29
062.02	3	270	230	250	0,46
062.03	2	270	250	230	0,47

				ТП 901-6- 101.89-КЖ.И. 0.63.0			
				КРУГ	Студия	Масса	Масштаб
					Р. П.	СМ. ПЛАН.	1:10
				Лист		Листов 1	
Привязан				И. КОПР. ФОНЕНКО	В.М.		
				И. КОПР. МИРОШНИНА	В.М.		
				И. КОПР. ЕРМАКОВ	В.М.		
				Р.К. ГР. ФОНЕНКО	В.М.		
				ПРОВ. ЕКСЕЛЬМАН	В.М.		
Или. №				И. КОПР. ЛУКАШНИНА	В.М.		
				КРУГ 10-Гост 2590-71*		ГОСХИМПРОЕКТ	
				Вер 3 по 5 Гост 525-79			

24129-04 67

ВЕДОМОСТЬ РАСХОДА СТАЛИ НА ДОПОЛНИТЕЛЬНЫЕ ЗАКЛАДНЫЕ ИЗДЕЛИЯ.кг

Марка	Арматура класса			Прокат марки					Всего
	A III			ВСтЗкп2		ВСтЗпсб-1			
	ГОСТ 5781-82*			ГОСТ 19903-74*					
	φ8	φ12		Итого	t=6	t=8	t=10	Итого	
K2-1	0,1	2,5		2,6	1,4	7,9	8,6	17,9	20,5
K2-2	0,1	2,6		2,7	1,4	5,4	13,6	20,4	23,1
K2-3	0,2	2,1		2,3	2,8	0,8	18,6	22,2	24,5
K2c-1	0,1	2,5		2,6	1,4	7,9	8,6	17,9	20,5
K2c-2	0,1	2,6		2,7	1,4	5,4	13,6	20,4	23,1
K2c-3	0,2	2,1		2,3	2,8	0,8	18,6	22,2	24,5

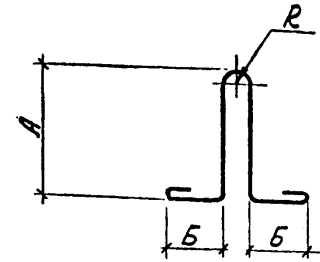
Привязан			
Инв.№			

901-6-101. 89-КЖ.И. 0.00.06С

ВЕДОМОСТЬ РАСХОДА СТАЛИ НА ДОПОЛНИТЕЛЬНЫЕ ЗАКЛАДНЫЕ ИЗДЕЛИЯ.			Стадия	Масса	Масштаб
			Р.П.		
			Лист	Листов 1	
			ГОСХИМПРОЕКТ		

Копировал

Формат А4



МАРКА	φ	R	Лраз	A	B	МАССА, кг
П1	12AII	30	1000	180	180	0,9

Привязан			
Инв.№			

901-6-101. 89-КЖ.И. 0.064.0

ПЕТЛЯ П1			Стадия	Масса	Масштаб
			Р.П.	0,9	1:50
			Лист	Листов 1	
			ГОСХИМПРОЕКТ		

Копировал

24129-04

(68)

Формат А4
24129-04
Копировал