

# ТИПОВЫЕ ПРОЕКТНЫЕ РЕШЕНИЯ

901-8-016.88

СТАНЦИЯ ОПРЕСНЕНИЯ ВОДЫ С ЭЛЕКТРОДИАЛИЗНЫМИ  
УСТАНОВКАМИ ЭОУ-НИИПМ-25 ПРОИЗВОДИТЕЛЬНОСТЬЮ 50 м<sup>3</sup>/сут.

## АЛЬБОМ 1

ПЗ	ПОЯСНИТЕЛЬНАЯ ЗАПИСКА	СТР 3÷16
ТХ	ТЕХНОЛОГИЧЕСКИЕ РЕШЕНИЯ	СТР 17÷25
ОВ	ОТОПЛЕНИЕ И ВЕНТИЛЯЦИЯ	СТР 26÷28
АС	ВАРИАНТ СТРОИТЕЛЬНОЙ ЧАСТИ В КОМПЛЕКТНО-БЛОЧНОМ ИСПОЛНЕНИИ	СТР 29÷39

# ТИПОВЫЕ ПРОЕКТНЫЕ РЕШЕНИЯ

901-8-016.88

СТАНЦИЯ ОПРЕСНЕНИЯ ВОДЫ С ЭЛЕКТРОДИАЛИЗНЫМИ  
УСТАНОВКАМИ ЭОУ-НИИПМ-25 ПРОИЗВОДИТЕЛЬНОСТЬЮ 50 м<sup>3</sup>/сут.

## АЛЬБОМ 1

### ПЕРЕЧЕНЬ АЛЬБОМОВ

АЛЬБОМ 1	ПЗ	ПОЯСНИТЕЛЬНАЯ ЗАПИСКА
	ТХ	ТЕХНОЛОГИЧЕСКИЕ РЕШЕНИЯ
	ОВ	ОТОПЛЕНИЕ И ВЕНТИЛЯЦИЯ
	АС	ВАРИАНТ СТРОИТЕЛЬНОЙ ЧАСТИ В КОМПЛЕКТНО-БЛОЧНОМ ИСПОЛНЕНИИ
АЛЬБОМ 2	ТХН	НЕТИПОВЫЕ ТЕХНОЛОГИЧЕСКИЕ КОНСТРУКЦИИ
АЛЬБОМ 3	ЭМ	ЭЛЕКТРООБОРУДОВАНИЕ СИЛОВОЕ
АЛЬБОМ 4	СО	СПЕЦИФИКАЦИИ ОБОРУДОВАНИЯ
АЛЬБОМ 5	ВМ	ВЕДОМОСТИ ПОТРЕБНОСТИ В МАТЕРИАЛАХ
АЛЬБОМ 6	С	СМЕТЫ

РАЗРАБОТАНЫ:

Союзгипроводхозом

*Сид* ГЛАВНЫЙ ИНЖЕНЕР ИНСТИТУТА

ГЛАВНЫЙ ИНЖЕНЕР ПРОЕКТА


Д. А. ЛЕОНОВ

В. А. КОСАРЕВ

УТВЕРЖДЕНЫ И ВВЕДЕНЫ  
В ДЕЙСТВИЕ МИНВОДХОЗОМ СССР  
ПРОТОКОЛ ОТ 10.10.88 N 45

## Содержание

Марка, лист	Наименование	Стр.
ПЗ	Пояснительная записка	3÷16
ПЗ-1	Введение	3
ПЗ-1	Назначение и область применения станции	3
ПЗ-2	Технологическая часть	4
ПЗ-8	Электротехническая часть, автоматизация и диспетчеризация	10
ПЗ-10	Отопление и вентиляция	12
ПЗ-10	Вариант станции в комплектно-блочном исполнении.	12
ПЗ-12	Эксплуатация станции	14
ПЗ-13	Технико-экономические показатели	15
ПЗ-14	Указания по привязке проекта	16
ТХ	Технологические решения	17÷25
ТХ-1	Общие данные	17
ТХ-2	Схема технологического оборудования и трубопроводов.	18
ТХ-3	Блок БЛО-3. Схема оборудования и трубопроводов.	19
ТХ-4	План	20
ТХ-5	Разрез 1-1	21
ТХ-6	Разрез 2-2	22
ТХ-7	Монтажная схема соединительных трубопроводов.	23
ТХ-8	Спецификация изделий соединительных	

## продолжение

Марка, лист	Наименование	Стр.
	трубопроводов	24
ТХ-9	Вариант в комплектно-блочном исполнении. Монтажный блок	25
ОВ	Отопление и вентиляция	26÷28
ОВ-1	Общие данные (начало)	26
ОВ-2	Общие данные (окончание)	27
ОВ-3	План и схема систем отопления и вентиляции	28
АС	Вариант строительной части в комплектно-блочном исполнении	29÷39
АС-1	Общие данные (начало)	29
АС-2	Общие данные (окончание)	30
АС-3	План. Фасады. Разрез 1-1	31
АС-4	Схемы расположения элементов блок-контейнера БК	32
АС-5	Панель покрытия (доработка)	33
АС-6	Панели стенные (доработка)	34
АС-7	Узел прохода УП-1 и УП-01	35
АС-8	Узел прохода УП-2	36
АС-9	Панель с дверью (доработка)	37
АС-10	Схема расположения деталей крепления электрооборудования	38
АСИ-01	Перегородка	39

## Введение

Тиловые проектные решения "Станция опреснения воды с электродиализными установками ЗОУ-НИИПМ-25 производительностью 50 м<sup>3</sup> в сутки" разработаны в соответствии с планом тилового проектирования на 1987 год (п. 8.5.1), утвержденным постановлением Госстроя СССР от 20.11.86г. и 27 и планом-графиком разработки тиловых решений санитарно-технических систем и сооружений, применяемых при строительстве предприятий различных отраслей промышленности в комплектно-блочном исполнении, утвержденным Госстроем СССР 16.02.87г. (п.14 раздела "Сооружения водоснабжения"), а также заданием Минводхоза СССР, согласованного с в/о "Союзводпроект" и институтом "Союзводоканалпроект"

В ТПР разработана технологическая часть опреснительной станции с размещением оборудования в здании, по которому определены только внутренние размеры в плане 2,8х11,8 м и высота 2,4 м.

В проекте дан вариант строительной части станции и разработана конструкция здания с использованием проекта 10134 "Унифицированные строительные конструкции блоч-контейнеров и мобильных (инвентарных) зданий из них для размещения инженерного оборудования", разработанного ЭКБ по железобетону Миннефтегостроя СССР. Внутренние размеры здания в плане 2,8х11,38 м. и высота 2,4 м. В этом варианте строительства станции предусматривается комплектно-блочным методом с изготовлением монтажного блока на заводе или базе подрядной строительной организации.

При необходимости постановки на производство указанного здания по вопросу приобретения документации на отдельные элементы его конструкции следует обращаться в указанное ЭКБ.

## 1. Назначение и область применения станции

Опреснительная станция предназначена для опреснения воды, собираемой из скважины или ревертуара, ее дезодорации, обеззараживания и подачи под напором в сеть с водонапорной башней.

Производительность станции по воде питьевого качества при круглосуточной работе составляет 50 м<sup>3</sup>/сут. при I-ой категории обеспеченности подачи воды, когда из трех установок ЗОУ-НИИПМ-25 две являются рабочими а одна резервной, и 75 м<sup>3</sup>/сут. при II-ой категории обеспеченности подачи воды, когда все установки являются рабочими.

Применение станции без предварительной подготовки воды ограничено следующими требованиями, предъявляемыми к качеству исходной воды, подаваемой на опреснительные установки:

общее содержание (сухой остаток), мг/л, не более	6000
содержание взвешенных частиц, мг/л, не более	3
максимальный размер взвешенных частиц, мм	0,05
содержание организмов, подверженных биологическому обеззараживанию	недопустимо
содержание железа, мг/л, не более	0,3
содержание марганца, мг/л, не более	0,1

		Привязан			
ИНВ. №		901-8-116.88		173	
		Станция опреснения воды с электродиализными установками ЗОУ-НИИПМ-25 производительностью 50 м <sup>3</sup> /сут.			
ГМП	Косарев	10.88		Старший	Лист
Мачева	Поляков	10.88		Р	1
Пров.	Селиванова	10.88			14
Вед. инж.	Чупурская	10.88		Союзспроводхоз имени Е.Е.Александровского г.Москва	
И.контр.	Щербатов	10.88			

Пояснительная  
записка

РН воды, не менее  
содержание вредных примесей (свинец,  
цианиды, фенол и т.п.)

7  
в концентрациях не  
выше установленных  
минздравом СССР для  
централизованного  
заводского водоснаб-  
жения

цветность по платиново-кабальта-  
вой шкале, градусы, не более

20

содержание сульфата кальция,  
мг/л и проценты общего содер-  
жания, не более

50

При подаче в опреснительную станцию воды с показателями хуже  
указанных резко сокращается срок службы мембран аппаратов "Радик-  
ЗМ" и угольного фильтра и не обеспечивается питьевое качество  
опресненной воды. В этих случаях следует предусматривать предпод-  
готовку воды с доведением ее показателей до предельных величин.

Производительность водоисточника должна превышать производи-  
тельность станции не менее, чем в 2,5 раза. Это означает, что до  
60% объема исходной воды как технологические отходы подлежат  
сбросу. По согласованию с местными органами санитарного надзора  
(санэпидстанциями) сброс воды рекомендуется производить в местные  
понижения, болота и овраги, в коллекторно-дренажную сеть, в канали-  
зацию, в saline поверхностные водоёмы, в т.ч. с возвратом в слу-  
чае использования их в качестве водоисточников в пруды-поглоти-  
тели и пруды-испарители, а также путем закачки или слива воды в  
специальные скважины и колодцы. При этом следует рассматривать  
возможность использования сбросной воды при устройстве поземных,  
купальных и др. бассейнов, а также на технические и бытовые  
нужды, учитывая то, что повышается только солесодержание воды, а  
другие показатели качества улучшаются или остаются без изменения.

Станция разработана как самостоятельное головное сооружение  
централизованной системы водоснабжения небольших объектов с водо-  
разбором преимущественно из уличных колонок и непрерывным режимом

работы, обслуживаемое одним оператором, с его присутствием не ба-  
лее одного-двух раз в сутки по 25-30 мин., с выходом рабочих и  
аварийных сигналов от оборудования на пульт диспетчера или дежур-  
ного на дежур.

Станция разработана для строительства на территории СССР  
расчетной зимней температурой воздуха до -40°С и летней до +40°С  
за исключением районов вечной мерзлоты и с сейсмичностью свыше  
6 баллов.

### 2. Технологическая часть

В состав оборудования станции входят:

1. Блок агрегированного оборудования БЛОЗ
2. Комплекты электрических опреснительных установок  
ЗУ-НИИПМ-25-3 комплекта.
3. Блок электропитания, управления и автоматики.
4. Блоки рабочего электроотопления.
5. Комплект резервного отопления.
6. Осветительные приборы.
7. Стел для изготовления мембран.

Блок БЛОЗ включает в себя смонтированные на общей раме три  
насоса марки ВКС 2/26 с электродвигателями, двенадцать вентиля-  
торов управления потоками воды и три бактерицидные установки марки  
ОВ-1П.

Привязан			
Изм. №			

При производительности станции  $50\text{ м}^3/\text{сут.}$  один из трех насосов служит для подъема воды из резервуара и подачи ее на 2 рабочие опреснительные установки, второй — для подъема пресной воды из резервуара и подачи ее в сеть с водонапорной башней, а третий насос является резервным для обоих рабочих насосов. При производительности станции  $75\text{ м}^3/\text{сут.}$  все три насоса являются рабочими, а резервный хранится на складе. При этом воду на три рабочие опреснительные установки подают два насоса. Двенадцать вентилей управления потоками воды трубопроводами соединены насосами, резервуарами и опреснительными установками так, что обеспечена полная взаимозаменяемость насосов, а также возможность транзитной подачи воды из скважины, оборудованной насосом типа ЭЦВ, на опреснительную установку, минуя насос 1-го подъема ВКС 2/26, установленный в станции. Бактерицидные установки марки ОВ-17, две из которых рабочие, в третья резервная, осуществляют профилактическое обеззараживание воды, подаваемой в жилищно-питьевую сеть, т.к. в процессе эксплуатации станции из-за возможного биологического обрастания рабочих трактов установок и угольного фильтра, а также из-за прохождение воды через резервуар ее бактериальное загрязнение не исключено.

В комплект электрорадиальной опреснительной установки ЭОУ-НИИПМ-25 входят основные изделия, указанные в таблице 1.

В станции предусмотрен монтаж 3-х комплектов оборудования данных в таблице 1, за исключением одного из трех фильтров БАУ, который является резервным, хранящимся на складе.

Трубопроводные коммуникации внутри станции предусмотрены из полиэтиленовых труб и футерованной арматуры на линиях соленой воды и из стальных труб на линиях пресной воды.

Описание блоков и комплектов электрооборудования и отопления приведены в соответствующих пунктах пояснительной записки (п.п. 3 и 4).

Стал для изготовления мембран предназначен для проведения следующих операций, предшествующих сборке аппаратов "Родник-3М": замочка мембран МЛ или МК в двух баках раздельно: нарезка мембран по шаблону;

просечка отверстий в мембранах рабочим.

Стал является вспомогательным оборудованием, не устанавливаемым в зданиях станции и хранящимся на складе.

Технологический процесс подачи, распределения и обработки воды в станции опреснения предусмотрен в следующей последовательности:

1. Исходная солоноватая (до  $6\text{ г/л}$ ) вода забирается из резервуара насосом ВКС 2/26 или, минуя его, подается из скважины, оборудованной насосом типа ЭЦВ, на вход в опреснительные установки,
2. На опреснительных установках исходная вода распределяется по трем трактам: опреснения, концентрации и прамывки электродных камер. вода в двух последних трактах насыщается солями и являясь технологическими отходами идет на сброс. Из тракта опреснения вода направляется для дезодорации на фильтр БАУ, т.к. проходя через аппарат "Родник-3М" и омывая его пластмассовые детали, она приобретает привкус.
3. После прохождения фильтров БАУ вода направляется в резервуар и из него насосом ВКС 2/26, входящим в блок БАУЗ, забирается и под напором, с пропускаем ее через бактерицидную установку марки ОВ-17, подается в сеть с водонапорной башней.

Привязан			
Инд. №			

901-В-ШБ.88

ПЗ

Лист  
3

Таблица I

Наименование изделий	Назначение, комплектация и техническая характеристика	Габаритные размеры, мм	Масса, кг	Количество изделий в кампл. установки
1. Пульт управления в сборе	Распределение воды в 2 <sup>х</sup> рабочих по 1 м <sup>3</sup> /ч и 2 <sup>х</sup> промывных по 0,25 м <sup>3</sup> /ч трактах; электропитание аппарата напряж. до 450 В и током до 30 А; очистка воды от случайных частиц на селитчатом фильтре; измерение расхода по 4-м ротаметрам РМ; блок питания УЛОУ; датчик солемера; сирена аварийная; 8 вентилей перераспределения потоков воды.	1505 × 800 × 2034	424	1
2. Электродиализный аппарат "Родник-3М" в сборе на опорах	Перенос ионов солей из тракта опреснения в тракт концентрации через последовательно чередующиеся анионитовые и катионитовые мембраны МЛ и МК под действием напряжения, поданного на тарцевые электроды и возникающего при этом тока при переносе зарядов на ионах. Промывка электродных камер с целью предотвращения отложения на них солей и удаления продуктов электрохимических реакций на их поверхности.	680 × 680 × 2000	482	1
3. Угольный фильтр БАУ	Дезодорация опресненной воды при прохождении ее через березовый активированный уголь.	677 × 677 × 1906	281	1
4. Сетчатое ограждение с дверцей, снабженной концевым выключателем.	Предотвращение поражения электротокм персонала. Отключение электропитания установки при открытии дверцы.	1470 × 1430 × 1700	83	1
5. Колена из полиэтиленовых труб и фитингов с фланцами на концах	Соединение выходных патрубков пульта управления с трактами аппарата			9

Привязан

Инд. №

901-8-Ш6.88

ПЗ

Лист

4

Процесс опреснения воды осуществляется в аппарате "Родник-3м" и основан на том, что все растворимые в воде соли диссоциируют на положительно и отрицательно заряженные ионы, которые под действием постоянного электрического тока, пропускаемого через аппарат, проходят через мембраны избирательной проницаемости: катионитовые мембраны марки МК-40 проницаемы для положительных ионов - катионов и анионитовые мембраны МА-40, проницаемые для анионов. Последовательным чередованием этих мембран в аппарате образованы камеры опреснения и концентрации, которые соединены коллекторными каналами и образуют рабочие тракты аппарата.

Аппарат фильтр-прессового типа с горизонтальным расположением мембран и рамак между ними формирующими рабочие камеры. В верхнем и нижнем торце аппарата расположены электроды из листового титана, платинированного с внутренней стороны, а также распределительные и прижимные плиты, в проушины которых вставлены в шпилек, стягивающих аппарат и обеспечивающих герметичность рабочих трактов за счет плотного прилегания мембран и рамак друг к другу по внешнему контуру.

Принципиальная гидравлическая схема трех взаимодействующих установок ЭОУ-НИИПМ-25 м. предусмотрена в станции, приведенная на листе 6.

В соответствии с техническим описанием и инструкцией по эксплуатации установки ЭОУ-НИИПМ-25 м ВП 100.17.00.000 ТО основные показатели ее технической характеристики следующие:

производительность при опреснении воды хлоридного класса во нормы по ГОСТ 2874-82 "Вода питьевая", м <sup>3</sup> /ч	1
общее количество воды, подаваемой на установку, м <sup>3</sup> /ч, не более	3
выход опресненной воды, проценты	40-60
расход электроэнергии на 1 кг удаленной из воды соли, кВт.ч. не более	1

рабочее давление воды на входе в установку, МПа (кгс/см <sup>2</sup> )	от 0.17 (1.7) до 0.3 (3)
напряжение питающей сети, В	220/380 ± 10%
наименьшая мощность преобразователя устройства питания опреснительной установки (УПОУ), кВт, не более	6,9/13,8
к. п. в. УПОУ	0,8
диапазон регулирования напряжения на электродах аппарата "Родник-3м" при напряжении питающей сети:	
220 В, вольт	0-230
380 В, вольт	0-440
выпрямленный ток, А	до 30
габаритные размеры установки без фильтра БАУ, мм:	
длина	1310
ширина	1505
высота	2034
масса без БАУ, кг, не более	1053
габаритные размеры фильтра БАУ, мм:	
длина	689
ширина	671
высота	1906

Фактическая производительность установки зависит от общего соле содержания исходной воды, от количественного и качественного состава в ней компонентов, от глубины опреснения и определяется в процессе пуска-наладочных работ, осуществляемых специализированной организацией Главного управления "Самозащитсельхозводоснабжение" Минводхоза СССР (123242 Москва, Садовая-Кудринская ул., 7). Это управление осуществляет также распределение опреснительных установок.

Привязан

Илв.И

901-8-116.88

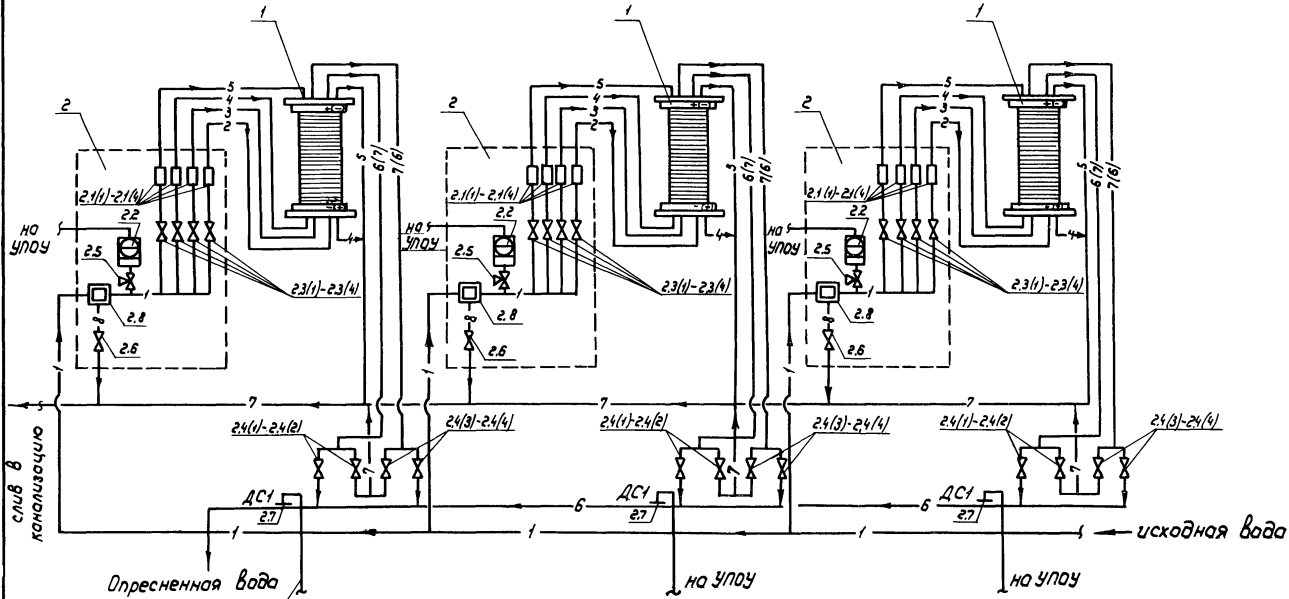
ПЗ

Лист

5



### Схема гидравлическая принципиальная для трех совместно работающих установок ЗОУ-НИИПМ-25



На устройство  
питания опреснительной  
установки (УПОУ)

Спецификация и условные обозначения к схеме даны  
на листе 7

опресненная  
вода

сброс

Привязан			
Изм. №			

901-В-Д.88

ПЗ

Лист	6
------	---

Спецификация к схеме гидравлической

№ поз. (поток)	Марка	Наименование	Кол.	Примечание
1	Радник-3М	Аппарат электродиализный	3	
2		Пульт управления	3	
2.1(1)-2.1(4)	РМ-6	Ротаметр	12	
2.2	ЭКМ-14	Манометр	3	
		вентиль диафрагмовый		
		футерованный полиэтиленом		
		фланцевый с ручным управлением		
	15475п1			
23(1)-23(4)		40-16	12	
24(1)-24(4)		25-10	12	
25	КТК-М-1	Кран трехходовой	3	
		вентиль запорный		
2.6	1563К	муфтовый 20-10	3	
2.7	ДС1	Датчик солемера	3	
2.8		Фильтр - первичный	3	
3	БАУ	Фильтр-деаэрагадор	2	

Условные обозначения основных потоков

- 1 — исходная вода
- 2 — на опреснение в режиме прямой полярности, на концентрирование в режиме обратной полярности
- 3 — на концентрирование в режиме прямой полярности, на опреснение в режиме обратной полярности
- 4 — промывка нижней электродной камеры
- 5 — промывка верхней электродной камеры
- 6 — опресненная вода
- 7 — концентрат
- 8 — сброс с промывки первичного фильтра

Условные обозначения потоков в скобках показаны при работе аппарата в режиме обратной полярности.

Данный лист читать совместно с листом 6

Привязан	
инв. №	

### 3. Электрическая часть, автоматизация и диспетчеризация

Электроснабжение станции предусмотрено по II категории надежности электроснабжения, т.е. по двум фидерам от двух независимых источников. Два кабельных ввода взаимозаменяемы (рабочий и резервный). Переключение вводов ручное, пакетным переключателем.

Источники электроснабжения, компенсация  $\cos \varphi$ , установка счетчиков активной и реактивной энергии должны определяться при разработке проекта внешнего электроснабжения комплекса сооружений водопровода, в состав которого войдет опреснительная станция.

Потребителями электроэнергии в станции являются:

опреснительные установки ЗОУ-НИИИМ-25;

электронасосные агрегаты марки ВКС 2/26;

бактерицидные установки марки ОВ-1П;

электронагреватели марки ПЭТ-4;

приборы освещения.

Установленная мощность электрооборудования станции составляет 62 кВт.

Система управления опреснительной установкой обеспечивает защиту входящего в ее комплект электрооборудования от перегрузок, коротких замыканий, от коммутационных и атмосферных перенапряжений. В блоке УПУ на пульте управления установки предусмотрены блокировки, отключающие ее электроснабжение при открытии дверцы в ограждении и отклонении давления в тракте подачи соленой воды от рабочего диапазона. В этих случаях на пульте каждой установки подается световой и звуковой сигнал (сирена).

Распределение электроэнергии внутри станции предусмотрено с применением ящиков ввода. Рассказовского завода НВА.

Для управления рабочим насосом подачи соленой воды (ВКС 2/26) принят один фидер блока ЯЭЭГ. Второй фидер блока используется для управления резервным насосом соленой воды. Система управления этими насосами обеспечивает опробование от ящика управления и автоматическое управление от уровня воды в резервуаре пресной воды, в т.ч. отключение насоса при понижении уровня воды в резервуаре сверх допустимого (сухой ход).

Для управления насосом подачи пресной воды (1-го подъема) в сеть с водонапорной башней принят ящик управления ЯЭЭГ с рабочим и резервным фидерами. Система управления этим насосом обеспечивает ручное управление при опробовании насоса и автоматическое управление от уровня воды в водонапорной башне (от давления в напорном трубопроводе по манометру типа ЭКМ). Предусмотрена блокировка насоса пресной воды при понижении уровня воды в резервуаре сверх допустимого (сухой ход).

Предусмотренное проектом профилактическое обеззараживание опресненной воды на двух бактерицидных установках марки ОВ-1П (рабочая и резервная) осуществляется подключением их к розеткам с постоянным включением ламп при перерывах в работе насоса подачи пресной воды до 2-х часов и с периодическим отключением вручную при перерывах более двух часов. Суточный график включения и отключения бактерицидной установки определяется в период эксплуатации станции. Работа ламп контролируется визуально через стекло в корпусе установки.

Привязан	
Инв. №	

901-В-16.88

173

Лист  
8

Кроме того, на станции контролируются:

давление в тракте подачи соленой воды по электроконтактным манометрам в пультах управления:

раскабы в трактах опреснения, концентрации и промывки электролитных камер аппаратов "Радник-3м" по ротамерам в пульт управления;

соленосодержание в опресненной воде по индикаторам в пультах управления;

уровни воды в резервуарах сигнализаторами марки ЭРСУ-3 и уровни воды в водонапорной башне манометром типа ЭКМ-19, что решается при привязке проекта в составе указанных сооружений;

величина тока и напряжения на аппарат "Радник-3м";

температурный режим воздуха в помещении датчиками температуры типа ДКБ-53.

Для управления электроотоплением предусмотрен ящик управления ЯЭОЧ-16. Схема управления обеспечивает как местное, так и автоматическое управление электроотоплением от датчиков, обеспечивающих температуру внутри помещения на уровне +5-7°C. При понижении температуры воздуха до +1°C формируется аварийный сигнал, который при привязке проекта может быть подан дежурному на дачу и т.д.

Ящики управления и вводные собираются в комплектный щит ЦУ или блок электропитания, управления и автоматики, изготавливаемый по чертежам задания заводу-изготовителю (Тасказовскому заводу НВА). Проектом предусмотрена возможность комплектования щита управления ящиками ЯЭОЧ/ЕНЛА 656.131.159 с двумя комплектами ЭРСУ-3. Необходимость присутствия указанного щита в щите управления решается при привязке проекта.

Согласно СНиП-П-4-79 освещенность в станции принята 150лк. Предусмотрены следующие виды освещения: рабочее, дежурное и ремонтное. Люминисцентные светильники рабочего освещения установлены на потолке здания. Снаружи над входной дверью предусмотрен светильник с лампой накаливания (дежурное освещение). Для ремонтного освещения напряжением 12В предусмотрена переносная лампа типа РВО.

В качестве защитных мер от поражения электрическим током дополнительно предусмотрено:

1. Зануление корпусов электрооборудования с помощью дополнительного провода или металлической трубы с присоединением их к нулевым проводам питающей сети.
2. Раскладка диэлектрических резиновых коврик перед пультами опреснительных установок.
3. Дтбар проб воды в диэлектрических перчатках.
4. Присоединение к нулевому проводу сети с целью выравнивания потенциала металлических конструкций и изделий (каркасов, пультов, фланцевых шайб на рабочих трактах аппарата и т.д.).

Привязан	
ИНВ.№	

#### 4. Отопление станции

Рабочее отопление станции принято электронагревателями марки ПЭТ-4, количества которых в зависимости от расчетной температуры наружного воздуха приведено на листе 3 марки 08. Каждая печь на опорных стойках представляет собой блок рабочего отопления (БРО).

Работа электронагревателей автоматизирована по температуре в здании с использованием датчика температуры и обеспечением этой температуры на уровне  $+5^{\circ}\text{C}$ , при достижении которого отопление отключается.

В связи с возможным отключением электропитания станции, а следовательно, и рабочего отопления и недопустимостью замораживания аппаратов "Радник-3М" в зимнее время предусмотрено резервное водяное отопление от котла КЧММ с расчетом поддержания положительной температуры воздуха внутри помещения ( $+1-2^{\circ}\text{C}$ ). В комплект резервного отопления (КРО) входит следующее основное оборудование и материалы:

котел водогрейный КЧММ-2 - 1 шт.;

радиаторы чугунные М140-А0 - количество в зависимости от расчетной температуры;

трубы стальные водопроводные и вентили - длина и диаметр в зависимости от расчетной температуры;

бак расширительный - 1 шт.

В случае понижения температуры в помещении ниже  $+2^{\circ}\text{C}$  формируется аварийный сигнал, который при привязке проекта может быть выведен из станции и использован в системе наружной или дистанционной сигнализации.

#### 5. Вариант конструкции станции в комплектно-блочном исполнении.

При разработке варианта опреснительной станции в комплектно-блочном исполнении (КБМ) в качестве здания применен строительный блок контейнерного типа по проекту 1013 (см. "Введение" и альбом 1).

В этом варианте конструкции станции предполагается следующая технология ее возведения (см. рис. 1):

1. Комплектующие изделия и материалы (КИМ) согласно спецификациям оборудования и ведомостям потребности в материалах, включая годовое здание, изготовленное на заводе согласно документации альбомов 1, поступают на производственную базу (ПБ) строительной (монтажной) организации, где изготавливаются отдельные блоки и комплекты оборудования (БАОЗ, БРО, КРО и т.д.) Там же производится укрупнительная сборка (УС) монтажного блока (МБ) опреснительной станции, состоящего из строительного блока со смонтированными в нем в рабочем положении блоками оборудования и коммуникациями (см. лист 9 марки ТХ).

2. Монтажный блок станции после прохождения стендовых испытаний на надежность работы внутренних коммуникаций и оборудования с влаженным в него столом для изготовления мембран транспортируется на объект (О).

Привязан

Иш. №			

901-В-Ш.6.88

173

Лист  
10

Схема технологии возведения станции опреснения  
комплектно - блочным методом.

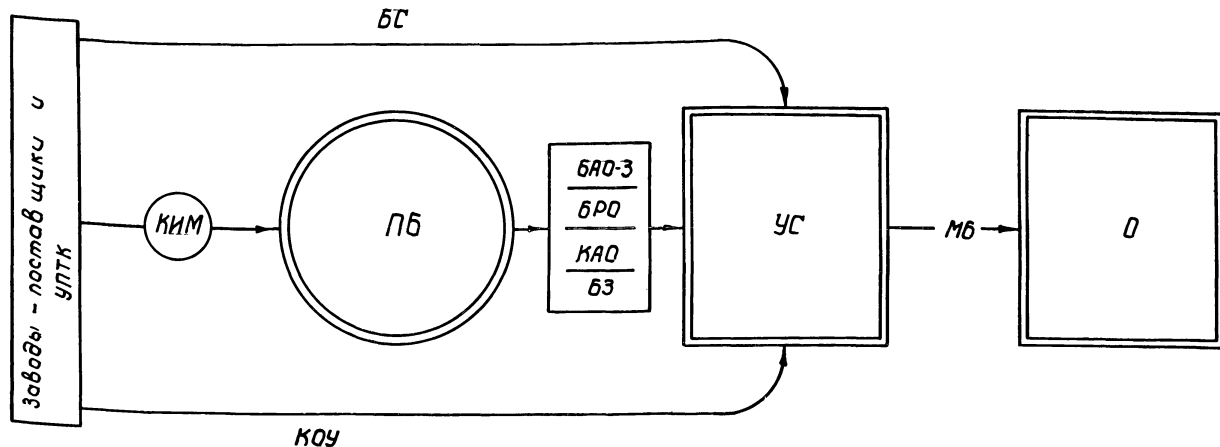


Рис.1

УПТК - Управление производственно-технической комплектации

КИМ - комплектующие изделия и материалы

БО - блок-строительный (инвентарное здание)

КОУ - комплект опреснительной установки ЭОУ-НИИПМ-25

ПБ - производственная база подрядной строительной организации

БАО-3, БРО, КАО, БЗ - блоки и комплекты оборудования

УС - площадка укрупнительной сборки монтажного блока (МБ)

О - объект (место монтажа станций)

Привязки			
Шиф. №			

901-В-16.88

ПЗ

Лист  
#

3. Перед установкой МБ станции на место монтажа на объекте производятся следующие подготовительные работы:

земляные работы по подготовке основания и устройству фундамента;

устройства опорной гравийно-песчаной подушки или установка фундаментных блоков;

укладка наружных водоподводящих и отводящих трубопроводов с заданным расположением их концов, обеспечивающим фланцевое соединение с соответствующими выходными соединениями станции;

укладка наружных коммуникаций электропитания и сигнализации.

4. Установка монтажного блока в шкафу хранения или после промежуточного хранения на подготовленное основание и присоединение станции к наружным коммуникациям.

5. Замокка и изготовление мембран, сборка аппарата "Родник-ЗМ", пуско-наладочные работы и вывод станции на эксплуатационный режим.

### 6. Эксплуатация станции

Основными эксплуатационными параметрами опреснительной установки являются сила и напряжение тока, пропускаемого через аппарат, которые определяются режимной картой в процессе пуско-наладочных работ. Ориентировочная величина силы тока определяется по формуле:

$$I = 2,5 \cdot (C_1 - C_2) \cdot Q,$$

где;  $I$  - сила тока (А);

$C_1$  - концентрация солей в исходной воде, г/л;

$C_2$  - концентрация солей в опресненной воде, г/л;

$Q$  - производительность аппарата по опресненной воде, м<sup>3</sup>/ч.

При установке на амперметре УПОУ расчетной величины тока напряжение на вольтметре устанавливается автоматически.

Контроль концентрации солей в опресненной воде осуществляется визуально по индикатору на УПОУ, среднее положение стрелки которого соответствует 0,5 г/л. Как правило, сила тока и напряжение устанавливаются такими, чтобы опресненная вода содержала 0,5-0,7 г/л солей. Проверочный контроль опресненной воды на общий химический и бактериологический анализ должен производиться местной санэпидстанцией при сдаче станции в эксплуатацию и регулярно в период ее работы.

Рабочая и резервная установки должны работать попеременно с переключением их не реже двух раз в месяц.

Работа аппарата "Родник-ЗМ" предусмотрена в двух последовательно сменяемых режимах, прямая и обратная полярность. При прямой полярности верхний электрод "+", а нижний "-", а при обратной наоборот. При перемене полярности тракты опреснения и концентрации меняются местами. Смена полярности значительно предотвращает отложение солей в трактах аппарата и продлевает срок службы мембран. Продолжительность периода работы в одной полярности определяется временем возрастания напряжения на 10% при поддержании постоянного тока, но не более 24 часов.

Переполюсовка аппарата, как и обслуживание всего оборудования станции, осуществляется одним оператором. При этом ам. контролируя вентилями на пульте установки, переключает потоки воды из трактов аппарата в связи с изменением их функций на противоположные.

Привязан

Ил.в. №			

901-8 №6.88

ПЗ

Итем  
12

Переплюсовкой аппарата предотвратить полностью отложение солей на электродах и мембранах не удается и поэтому примерно раз в год аппарат подлежит разборке, промывке деталей с регенерацией мембран и обратной сборке. Регенерация мембран заключается в их отмывке от осадка с замочкой мембран МК на 1,5-2 суток 5%-ным раствором соляной кислоты и мембран МЛ-40 5%-ным раствором едкого натра. При этом селективность мембран восстанавливается до 80% от первоначальной.

Работа аппаратов "Родник-ЭМ" рекомендуется без перерывов, т.е. круглосуточной и круглосуточной. При прекращении работы, вызванной прекращением подачи воды, не допускается высыхание мембран и аппарата в целом, т.к. это повлечет изменение размеров и структуры мембран, коробление аппарата и нарушение пропускной способности рабочих трактов, т.е. приведет к полному выводу аппарата из строя.

К такому же результату приведет замораживание аппарата в зимнее время, т.к. при этом разрушается структура материала мембран и их функциональная способность утрачивается.

Для предотвращения высыхания аппарата рекомендуется регулярно подливать воду в его тракты через отверстия в верхней плите после отсоединения фланцевых концов полиэтиленовых труб, а во избежание замораживания аппарата при отключении электропитания станции воспользоваться резервным отоплением от котла КЧМ.

Березовый активированный уголь в фильтре БАУ в процессе его использования постепенно утрачивает сорбционную способность в течение примерно одного года. После этого фильтр подлежит замене на резервный, который поставляется комплектно со второй установкой ЭОУ-НИИПМ-ЭМ. Кроме того, уголь фильтра может быть регенерирован путем прокаливании его, например, на костре в протвине или на листе железа.

## 7. Техника-экономические показатели

Техника-экономические показатели разработанных типовых проектных решений технологической части опреснительной станции производительностью 50 м<sup>3</sup>/сут. в сравнении с теми же показателями типового (базового) проекта ЭОУ-9-7.84 "Станция опреснения воды с электролизными установками ЭОУ-НИИПМ-ЭМ производительностью до 50 м<sup>3</sup>/сут." приведены в таблице 2.

Таблица 2

Наименование показателей и единица измерения	Разработанные ТПР	Базовый ТП ЭОУ-9-7.84
1. Расчетная производительность станции, м <sup>3</sup> /сут.	50	50
2. Сметная стоимость технологической части, тыс.руб.	39,53	38,96
в том числе:		
строительно-монтажные работы тыс.руб.	5,29	4,40
оборудование, тыс.руб.	34,24	34,56
3. Стоимость на расчетную единицу, руб/м <sup>3</sup>	791	779
4. Трудозатраты на технологическую часть, чел. час	2013	1952
5. То же, на расчетную единицу, чел.час / м <sup>3</sup>	40,3	39,0

Привязан

Изм. №

901-В-116.88

173

Лист  
13



### в. Указания по привязке.

При привязке типовых проектных решений подлежит разработке строительная часть.

При применении в качестве помещения станции инвентарного здания рекомендуется подбирать его из числа выпускаемых предприятиями с доработкой конструкции в части проходов канализации, пола, вентиляции, освещения и т.д. с учетом технических решений данных ТП.Р. При этом алчрание станции предусматривать на гравийно-песчаную подушку, столбчатый фундамент или асфальтированную площадку, возвышающиеся над прилегающей территорией не менее чем на 0,5 м.

При размещении станции в капитальном здании с внутренними размерами не менее указанных в ТПР, полы рекомендуется предусматривать цементными с укладкой керамических или пластмассовых плит с устройством по общей оси аппаратов сбросного лотка в полу с прямыми в канце, служащим оголовкам отводящего сбросного трубопровода. При этом вся сбросная вода внутри станции должна отводиться в лоток, а пол иметь уклон в его сторону. Под оборудование предусматриваются фундаменты с прямыми под анкерные болты.

Привязка			
Изм. №			

Ведомость основных комплектов рабочих чертежей

Обозначение	Наименование	Примечание
-ТХ	Технологические решения	Альбом 1
-ОВ	Отопление	Альбом 1
-ТХН	Нетиповые технологические конструкции.	Альбом 2
-ЭМ	Электрооборудование силовое	Альбом 3
-АС	Вариант строительной части в комплектно-блочном исполнении	Альбом 4

Ведомость рабочих чертежей основного комплекта ТХ

Лист	Наименование	Примечание
1	Общие данные	
2	Схема технологического оборудования и трубопроводов.	
3	Блок БАОЗ. Схема оборудования и трубопроводов.	
4	План	
5	Разрез 1-1	
6	Разрез 2-2	
7	Монтажная схема соединительных трубопроводов	
8	Спецификация изделий соединительных трубопроводов.	
9	Вариант в комплектно-блочном исполнении. Монтажный блок	

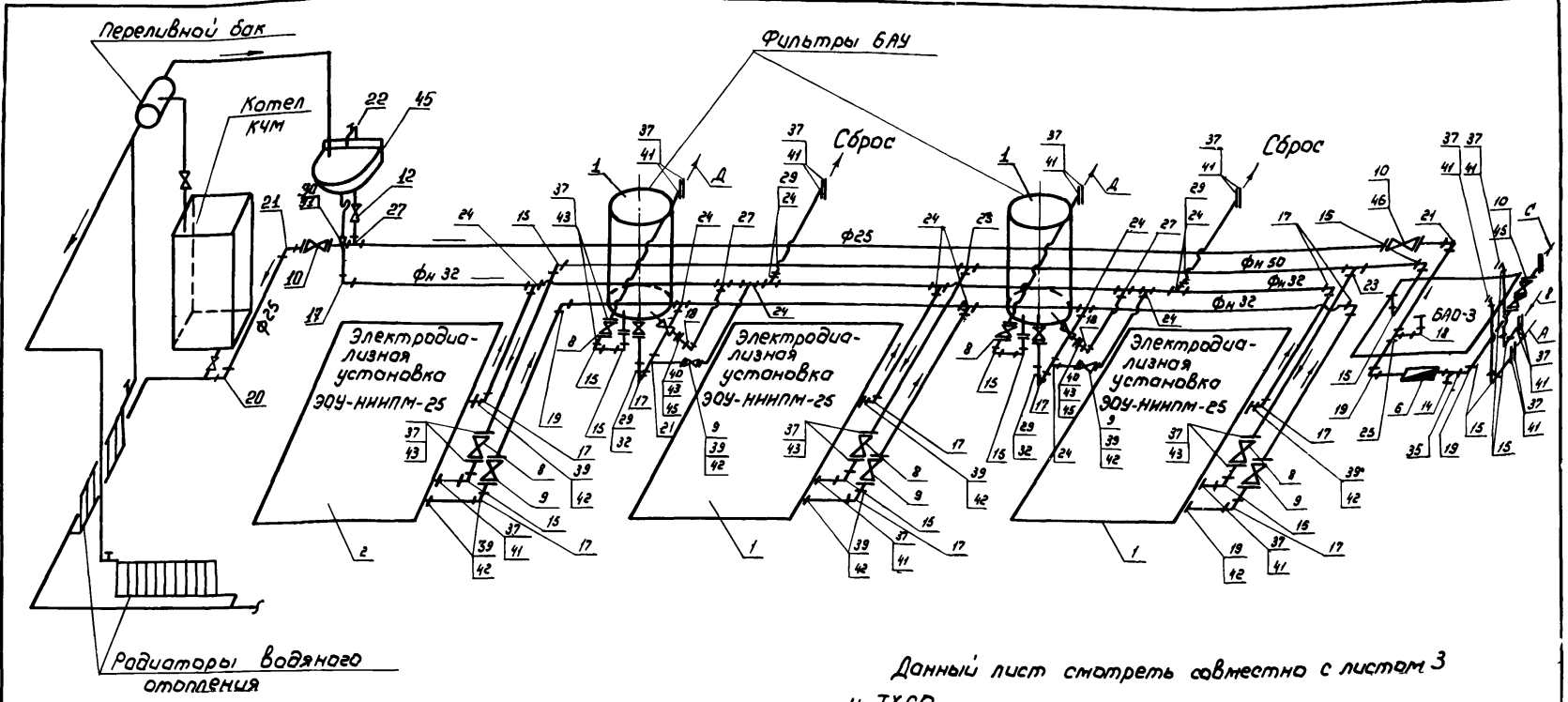
Проект разработан в соответствии с действующими нормами и правилами и предусматривает мероприятия, обеспечивающие взрывобезопасную и пожарную безопасность при эксплуатации сооружения

Главный инженер проекта *Гир* Косарев В.А.

Ведомость ссылочных и прилагаемых документов

Обозначение	Наименование	Примечание
	<u>Ссылочные документы</u>	
Каталог, 1985г	Лопастные и роторные насосы	
Техническое описание и инструкция	Электродиализная опреснительная установка ЭОУ-НИИПМ-25	
Паспорт	Установка для обеззараживания воды бактерицидными лучами ОВ-1П	
	<u>Прилагаемые документы</u>	
ТХСО	Спецификация оборудования	Альбом 8
ТХВМ	Ведомость потребности в материалах	Альбом 5

И.в. №			Привязан		
901-8-016.88 ТХ					
Станция опреснения воды с электродиализными установками ЭОУ-НИИПМ-25 производительностью 50м <sup>3</sup> /сут.					
Гип	Косарев	1985	№ 83	Листов	
Нач.об.	Попляков	1985	№ 83	Р	1
Проб.	Сельметова	1985	№ 83	1	9
Рис.ер.	Челышкова	1985	№ 83	Общие данные	
И.платер	Цветков	1985	№ 83		
Союзсприводхоз имени Е.С. Аляксеевского г. Москва					

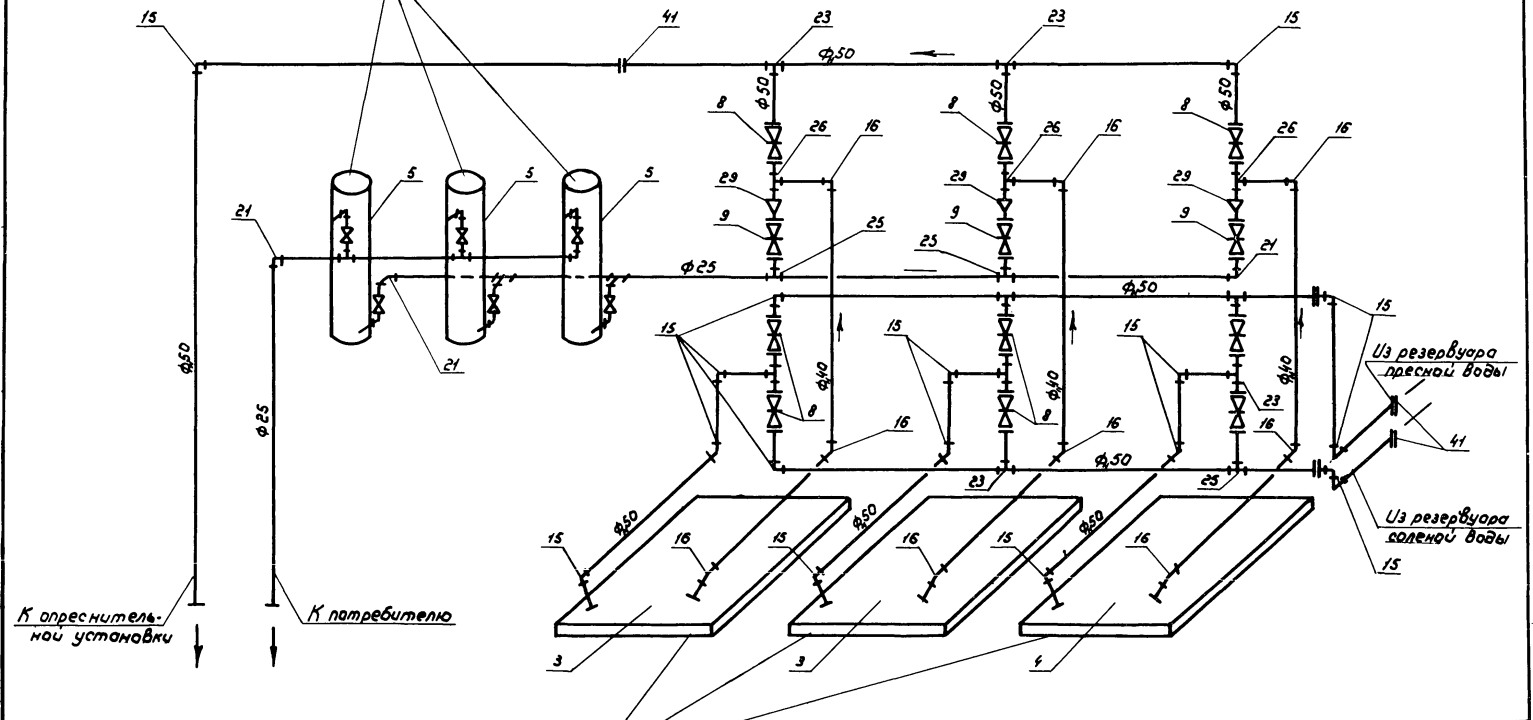


Данный лист смотреть совместно с листом 3 и ТХСО.

- А - из резервуара соленой воды
- В - из резервуара пресной воды
- С - к потребителю
- Д - в резервуар пресной воды

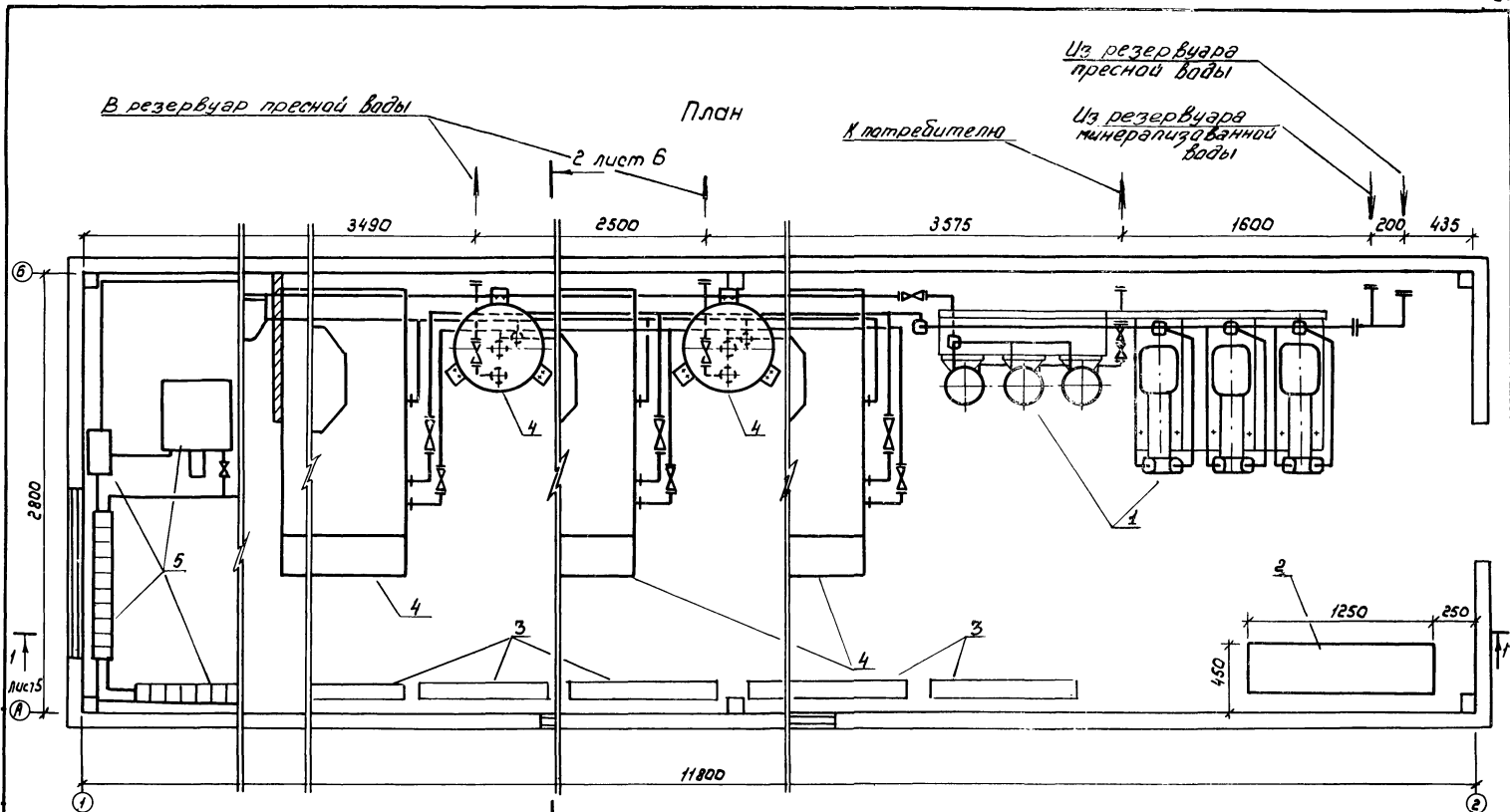
				<b>901-8-Щ6.88</b>		<b>ТХ</b>
				Станция опреснения воды с электрорадиационными установками ЭОУ-НННПМ-25 производительностью 50м³/сут		
Привязан				Стация	Лист	Листов
	ГНП	Косарев	10.58	Р	2	
	Нач.отд.	Поляков	10.29			
	Пров.	Чалурская	10.28			
	Телник	Саввинкова	10.28	Самозипроводхоз имени Е.Е.Алексеевского г. Москва		
Изм. №	К.контр.	Цветков	10.28			
				Схема технологического оборудования и трубопроводов		

*Бактерицидные  
установки 0В-1П*



*Рабочие и резервные  
электронасосные  
агрегаты марки ВКС 4/26*

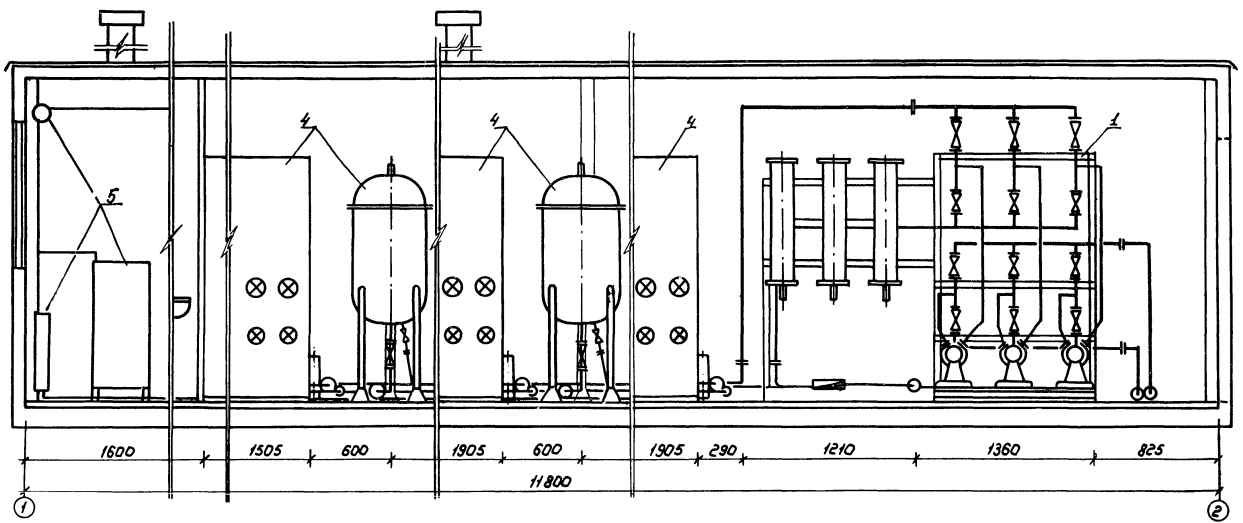
				<b>901-В-016.88</b>		<b>ТХ</b>
				Станция опреснения воды с электролизными установками ЗЭУ-ННПМ-25 производительностью 50 м <sup>3</sup> /сут		
Привязан				Столб	Лист	Листов
		ГМП Косарев 4/11 10.88		Р		3
		Нач. отв. Поляков 4/11 10.88		БЛОК БАОЗ. Схема оборудования и трубопровода		
		Проб. Чопирская 4/11 10.88				
		Ст. инж. Селиванова 4/11 10.88				
Изм. №		И. контр. Цветков 4/11 10.88		Союзсправдхоз имени Е.Е. Алексеевского г. Москва		



Экспликация оборудования см. л. Б

				901-8-№6.88		ТХ
				Станция опреснения воды с электродиализными установками 303-линии-25 производительностью 30м <sup>3</sup> /сут.		
				Этадия Лист Листов		
				Р	4	
				План № отх. 0.000		
				Союзспроводхоз имени Е.Е. Алексеевского г. Москва		
Привязан	ГМП	Косорев	№ 88			
	Нач. отд.	Поляков	10.88			
	Пров.	Селянтова	10.88			
	Рук. гр.	Чайковская	10.88			
Илв. №	И. контр.	Цветков	10.88			

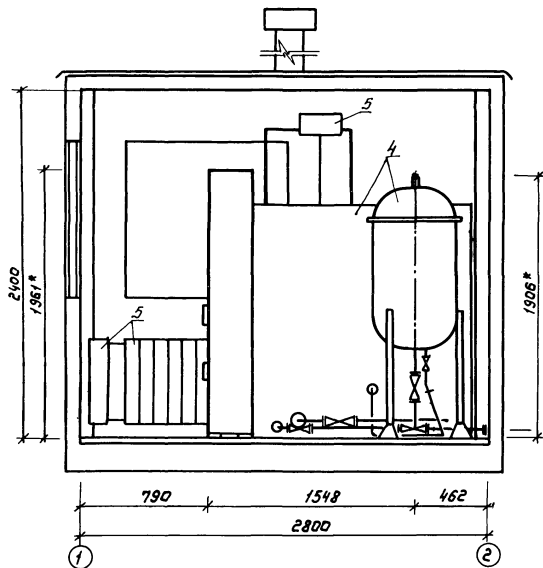
Разрез 1-1 лист 4



- 1. \* Размеры для справок
- 2. Экспликация оборудования см. л. 6

						<b>901-В-Ш.88</b>		<b>ТХ</b>	
						Станция опреснения воды с электролизными установками ЗОЧ-ИИИП-88 производительностью 50м³/сут			
								Станция Лист Листов	
								Р 5	
						Разрез 1-1		Сотрудничество имени Е.Е.Алвксеевского г. Москва	
Привязан		ГМП	Масарев	4/88	10.88				
		Исполн.	Ладьяков	12/88	10.88				
		Проб.	Селяметова	10/88	10.88				
		Рис.вр.	Чалурская	10/88	10.88				
Инд. №		И.контр.	Цветков	10/88	10.88				

Разрез 2-2 лист 4



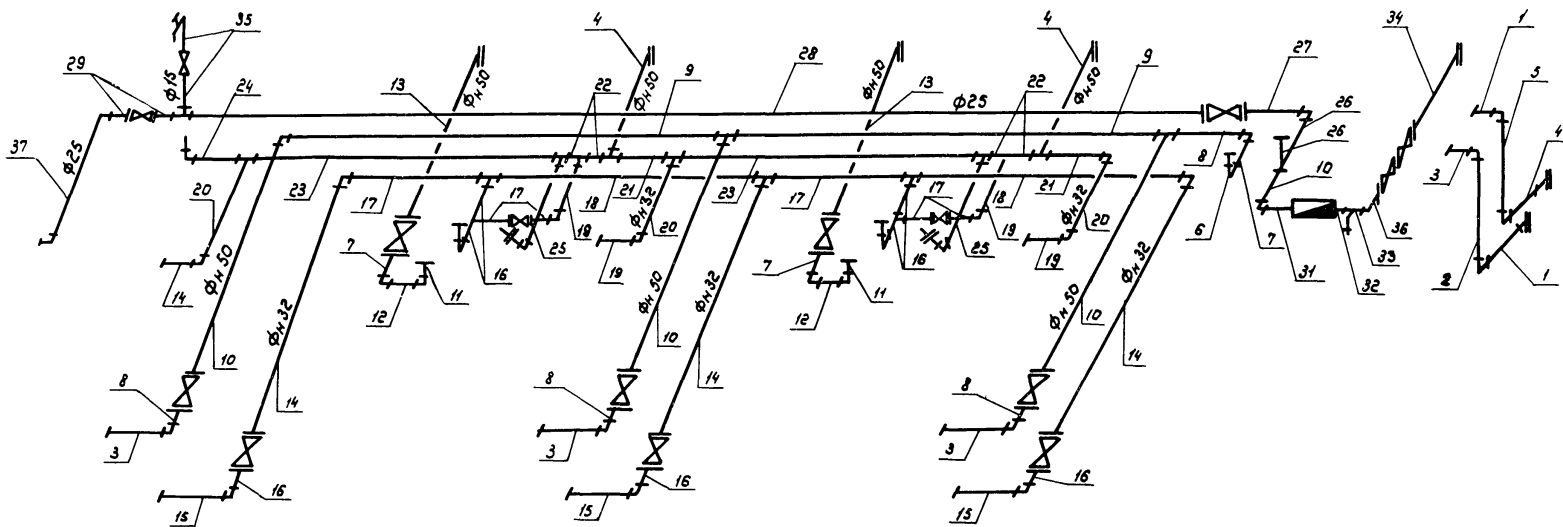
Экспликация оборудования

Поз.	Наименование	Кол.	Примечание
	<b>блоки</b>		
1	блок агрегированного оборудования БАОЗ	1	Альбомы 1, 2
2	блок электропитания управления и автоматики БЗ	1	Альбомы 2, 3
3	блок рабочего отопления БРО		Альбомы 1, 3
	<b>Комплекты</b>		
4	Комплект опреснительной установки КОУ	3	Комплект электрооборудования опреснительной установки ЗОУ-МНПМ-25
5	Комплект резервного отопления КРО	1	Альбомы 1, 2

В резервуар пресной воды

- 1.\* Размеры для справок
2. Данный лист смотреть совместно с листами 4 и 5

				901-В-Ш6.88		ТХ	
				Станция опреснения воды с электрооборудованием с установками ЗОУ-МНПМ-25 производительностью 60 м <sup>3</sup> /сут			
Привязан				Станция		Лист	
				Р		Б	
				Разрез 2-2			
Инв. №				Экспликация оборудования		Создано в производственном институте Е.Е.Алексеевского г. Москва	
	Гип	Косарев	10.88				
	Нач. отд.	Поляков	10.88				
	Пров.	Семитова	10.88				
	Рук. гр.	Чолышская	10.88				
	Н.монтаж.	Цветков	10.88				



Данный лист смотреть совместно с листом 8

				901-8-И688			ТХ		
				Станция опреснения воды с электролизными установками ЗОУ-НННМ-25 производительностью 50 м³/сут.					
Привязан							Стация Лист Листов		
							Р ?		
				ГМП Косарев ИИП №88			Монтажная схема соединительных трубопроводов		
				Нач.отв. Поляков ИИП №88					
				Проб. Чопурская ИИП №88					
				Ст.инж. Семятева ИИП №88					
				И.контр. Цветков ИИП №88					
Ив.№							Союзсправкоз имени Е.Е.Алексеевского г.Москва		



продолжение

Марка лоз.	Обозначение	Наименование	Кол.	Масса ед., кг	Примечание
1	ГОСТ 18599-83	Труба пвд 50с, l=210мм	2	0,16	
2	ГОСТ 18599-83	Труба пвд 50с, l=280мм	1	0,21	
3	ГОСТ 18599-83	Труба пвд 50с, l=140мм	4	0,08	
4	ГОСТ 18599-83	Труба пвд 50с, l=260мм	3	0,19	
5		Труба пвд 50с, l=140мм	1	0,85	
6		Труба пвд 50с, l=180мм	1	0,13	
7		Труба пвд 50с, l=50мм	3	0,04	
8		Труба пвд 50с, l=100мм	4	0,08	
9		Труба пвд 50с, l=2450мм	2	1,83	
10		Труба пвд 50с, l=700мм	3	0,54	
11		Труба пвд 50с, l=200мм	2	0,15	
12		Труба пвд 50с, l=150мм	2	0,11	
13		Труба пвд 50с, l=450мм	2	0,34	
14		Труба пвд 32с, l=940мм	3	0,29	
15		Труба пвд 32с, l=210мм	3	0,07	
16		Труба пвд 32с, l=50мм	7	0,02	
17		Труба пвд 32с, l=350мм	6	0,11	
18		Труба пвд 32с, l=2070мм	2	0,65	
19		Труба пвд 32с, l=60мм	3	0,02	
20		Труба пвд 32с, l=450мм	3	0,14	
21		Труба пвд 32с, l=1050мм	2	0,33	
22		Труба пвд 32с, l=340мм	4	0,12	
23		Труба пвд 32с, l=610мм	2	0,19	
24		Труба пвд 32с, l=1840мм	1	0,57	
25		Труба пвд 25с, l=450мм	2	0,09	
26	ГОСТ 3262-75	Труба 25x3,2 l=210мм	2	0,65	

27	ГОСТ 3262-75	Труба 25x3,2 l=150мм	1	0,36	
28		Труба 25x3,2 l=7050мм	1	16,92	
29		Труба 25x3,2 l=140мм	2	0,34	
30		Труба 25x3,2 l=100мм	1	0,24	
31		Труба 20x2,8 l=160мм	1	0,38	
32		Труба 20x2,8 l=60мм	1	0,14	
33		Труба 20x2,8 l=30мм	1	0,07	
34		Труба 25x3,2 l=250мм	1	0,60	
35		Труба 15x2,8 l=1000мм	1	2,4	
36		Труба 25x3,2 l=60мм	1	0,15	
37		Труба 25x3,2 l=1250мм	1	3,0	

Данный лист смотреть совместно с листом 7

Привязан

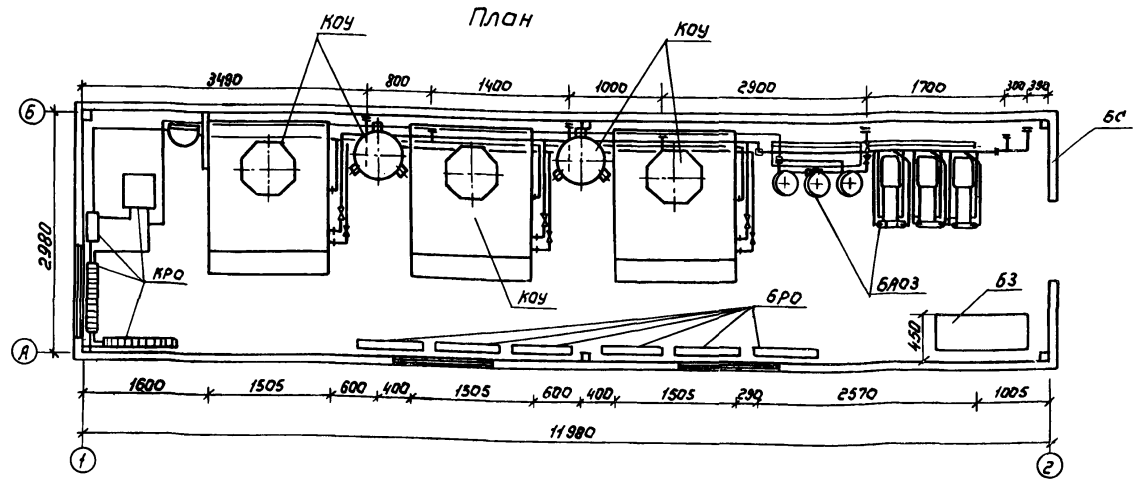
ГМП	Косарев	10.83
Мех.отд.	Поляков	10.83
Пров.	Чалурская	10.83
Ст.инж.	Седякина	10.83
И.компр	Цветков	10.83

901-8-11688

ТХ

Станция опреснения воды с электродиализными установками ЗОУ НИИМ-25 производительностью 50 м³/сут

Страниц	Лист	Листов
Р	8	
Спецификация изделий соединительных трубопроводов		
Соединительных трубопроводов имени Е.Е.Алексеевского г.Москва		



1. Опорные части оборудования приварить к полу по наружным контурам при длине швов не менее 30% от длин контуров
2. Смонтированное оборудование и трубопроводы перед перевозкой монтажного блока (МБ) на объект подлежат гидравлическому испытанию на давление 4,5 кг/см<sup>2</sup>.
3. Перед транспортировкой на объект в монтажный блок станции вкладываются и временно закрепляются:  
 стал для изготовления мембран;  
 детали аппарата "Радник-3м". В составе пакетов рамок, упаковки мембран (при температуре воздуха не ниже +2°С), плит, стяжных шпилек и т.д.
4. Демонтировать и дымовую трубу на время перевозки МБ демонтировать, а отверстия в стенах и кровле заделать.

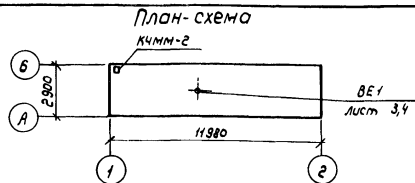
5. При отрицательной температуре наружного воздуха мембраны в упаковке перевозить отдельно, не допуская их замерзания.
6. Транспортируемая масса МБ кг; погрузо-разгрузочные работы производить с применением траверсы.

Данный лист смотреть совместно с листом 6

				<b>901-8-ШБ.88</b>			<b>ТХ</b>					
				Станция опреснения воды с электродинамиче- скими установками 304-мм/млн-23 производительностью 50м <sup>3</sup> /сут								
Привязан				ГМП Косарев			10.88			Страниц		
				Нач. отд. Паляков			10.88			Лист		
				Проб. Селяменов			10.88			Р		
				Рук.вр. Чалурская			10.88			Г		
Изм. №				И.контр. Цветков			10.88			Листов		
				Вариант В комплектно блочном исполнении						Союзгипроводхоз имени Е.Е. Алексеевского г. Москва		
				Монтажный блок								

## Ведомость рабочих чертежей основного комплекта 08

Лист	Наименование	Примечание
1	Общие данные (начало)	
2	Общие данные (окончание)	
3	План и схемы систем отопления и вентиляции	



## Ведомость ссылочных и прилагаемых документов

Обозначение	Наименование	Примечание
	<u>Ссылочные документы</u>	
1.494-32	Зонты и дефлекторы вентиляционных систем	
5.904-10	Узлы прохода вентиляционных вытяжных шахт через покрытия промышленных зданий	
4.904-69	Детали крепления санитарно-технических приборов и трубопроводов	
	<u>Прилагаемые документы</u>	
08.81	ведомость потребности в материалах	Альбом 5
08.80	Спецификацию оборудования	Альбом 4

Проект разработан в соответствии с действующими нормами и правилами и предусматривает мероприятия, обеспечивающие взрывную, взрывопожарную и пожарную безопасность при эксплуатации опреснительной станции

Главный инженер проекта  Касарев В.А.

## Общие указания

1. Исходными данными для разработки рабочих чертежей отопления и вентиляции являются:

- 1) технологическое задание
- 2) архитектурно-строительные чертежи
- 3) СНиП II-3-79\*\*\*, СНиП 2.04.05-86, СНиП 2.04.02-84

2. Система отопления - основная электрическая и водяная аварийная  $t_{в} = +1^{\circ}\text{C}$

3. Вентиляция - естественная.

Инв. №			Привязан		
701-8-116.88 08					
Станция опреснения воды с электрохимическими установками 304-НИПМ-25 производительностью 50 м <sup>3</sup> /сут.			Стация	Лист	Листов
			Р	1	3
Общие данные (начало)			Союзпечать издательство имени Е.Е.Александровского, г.Москва		

4. Основные показатели по чертежам отопления и вентиляции приведены в таблице.

Наименование здания (сооружения, помещения).	Объем м <sup>3</sup>	Периоды года при t <sub>н</sub> °С	Расход тепла, Вт (ккал/ч)			Расход холода Вт (ккал/ч)	Использование энергии солнечной радиации	
			на отопление	на вентиляцию	на горячее водоснабжение			Общий
Станция опреснения	108	холодный	4180	—	—	4180	—	—
		-20	(3600)	—	—	(3600)	—	—
		-30	5850	—	—	5850	—	—
		(5040)	—	—	(5040)	—	—	
		-40	7520	—	—	7520	—	—
		(6480)			(6480)			

5 Расчетные параметры

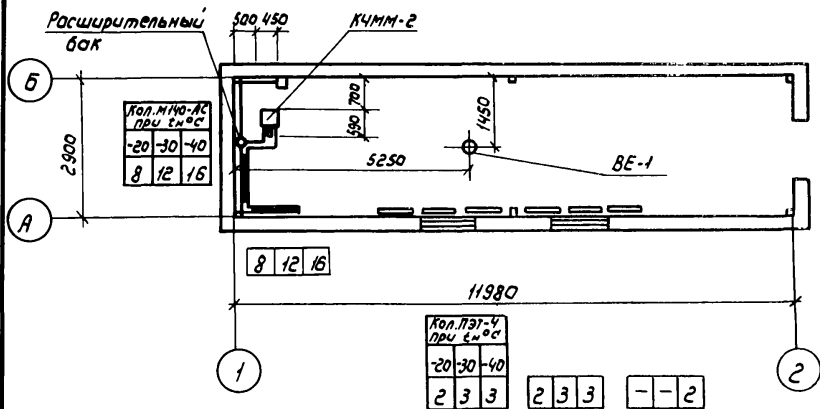
Наименование	Параметры		
Для проекта отопления			
1. Расчетная температура наружного воздуха для холодного периода года, °С	-20	-30	-40
2. Скорость ветра (зимняя), м/с	4,5	5,0	4,0
3. Средняя температура отопительного периода, °С	-0,7	-6,2	-10,2
4. Продолжительность отопительного периода, дн.	187	232	248
5. Расчетная температура внутреннего воздуха в холодный период года.	5	5	5
6. Потери давления в системе отопления при теплоносителе - воде, Па / $\frac{кгс}{м^2}$	150 (16)	130 (13)	140 (14)
7. Удельный расход тепла на отопление здания $\frac{Вт}{м^3 \cdot ч}$ / $\frac{ккал}{м^3 \cdot ч \cdot ^\circ C}$	1,55 (1,33)	1,55 (1,33)	1,55 (1,33)
Для проекта вентиляции			
8. Расчетная температура наружного воздуха для теплого периода года. °С	22	22	21
9. Относительная влажность воздуха, %			
- в холодный период года			
- в теплый период года %	60	55	60

6 Трубопроводы системы водяного отопления изготовить из водогазопроводных труб ГОСТ 3262-75  
7. Трубопроводы и радиаторы М140-А0 окрасить масляной краской ГОСТ 8292-85 за два раза.

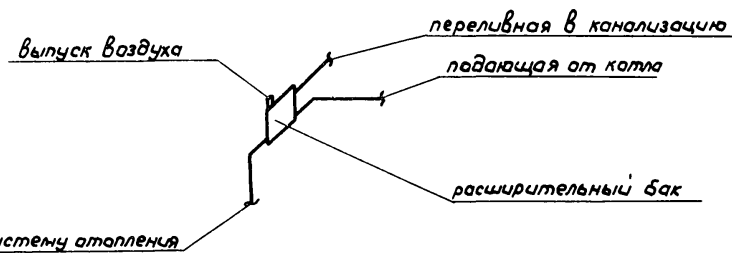
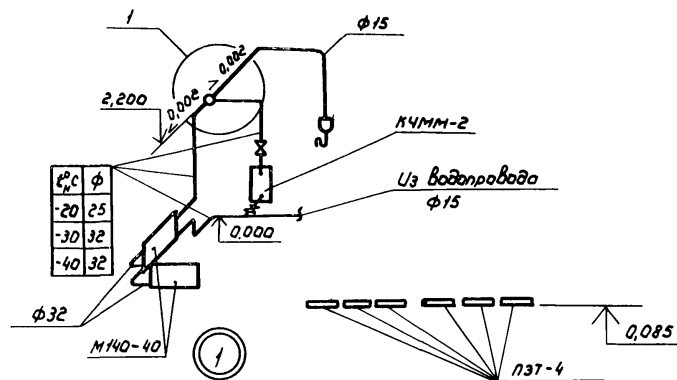
8. Электроотопление запроектировано с автоматическим отключением печей ПЭТ-4 при достижении расчетной внутренней температуры воздуха 5°С  
9. Воздуховод системы ВЕ1 изготовить из листового стали ГОСТ 19904-74 с последующей окраской масляной краской ГОСТ 8292-85 за два раза.

901-В-Ш6.88				08	
Станция опреснения воды с электродвигательными установками ЗЭУ-НИИМ-25 производительностью 50 м <sup>3</sup> /сут					
Привязан				Статус	
Гип	Косарев	10.88	Р	2	Листов
Нач. отд.	Мельниченко	10.88			
Проб.	Ломоносов	10.88			
Инж.	Дергачев	10.88			
Н. контр.	Цветков	10.88			
Общие данные (окончание)				Соединительный лист имени Е.Е. Алексеевского г. Москва	

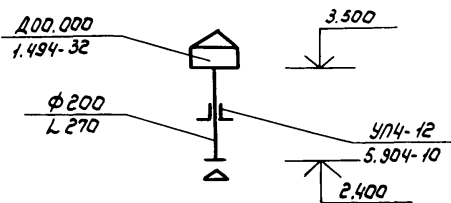
План



Система отопления.



ВЕ-1



					901-В-Ш6.88		ОВ
					Станция опреснения воды с установками ЭОУ-МННПМ-25 производительностью 50 м <sup>3</sup> /сут.		
привязан					ГМП	Косарев	10.88
					Нач. отд.	Келембет	10.88
					Пров.	Панфилов	10.88
					Инж.	Деладель	10.88
					Н.контр.	Цветков	10.88
И.н.в. №					План и схемы систем отопления и вентиляции		
					Студия	Лист	Листов
					Р	3	
					Сотрудник производств имени Е.Е. Алексеевского г. Москва		


Ведомость рабочих чертежей основного комплекта АС

Лист	Наименование	Примечание
1	Общие данные (начало)	
2	Общие данные (окончание)	
3	План. Фасады. Разрез 1-1	
4	Схемы расположения элементов блок-контейнера БК	
5	Панель покрытия (доработка)	
6	Панели стеновые (доработка)	
7	Узел прохода УП1-УП1-01	
8	Узел прохода УП-2	
9	Панель с дверью (доработка)	
10	Схема расположения деталей крепления электрооборудования	

Ведомость ссылочных и прилагаемых документов

Обозначение	Наименование	Примечание
	<u>Ссылочные документы</u>	
Проект 10134	Унифицированные строительные конструкции блок-контейнеров и мобильных (инвентарных) зданий для размещения инженерного оборудования	Миннефтегазстрой ЭКБ
Альбом 1	Указания по применению	

Проект разработан в соответствии с действующими нормами и правилами и предусматривает мероприятия, обеспечивающие взрывную, взрывобезопасную и пожарную безопасность при эксплуатации здания

Главный инженер проекта  /Косарев/

Продолжение

Обозначение	Наименование	Примечание
Альбом 2	Унифицированные строительные конструкции блок-контейнеров	
Альбом 3	Унифицированные конструкции каркасов блок-контейнеров	
Альбом 5	Калькуляции на строительную часть блок-контейнеров/сводные образцы	
Проект 3434	Панели стен стальные трехслойные с утепителем из минераловатных плит типа ЛСТ	Миннефтегазстрой ЭКБ
Проект II-3036.01	Унифицированные каркасные асбестоцементные панели для стен и покрытий промышленных зданий	Миннефтегазстрой ЭКБ
Проект II-3036-1	Унифицированные каркасные асбестоцементные панели для стен и покрытий промышленных зданий	Миннефтегазстрой ЭКБ

		Привязан		
Инв. №		901-8-016.88		АС
		Станция опреснения воды с электролизными установками ЭОУ-НИИЛМ-23 производительностью 50м <sup>3</sup> /сут.		
Гип	Косарев	9.89	Стадия	Лист
Нач. отв.	Поляков	9.93	P	1
Проб.	Цыганов	9.93		10
Инж.	Крылов	9.93	Общие данные (начала)	
И.контр.	Цыганов	9.93	Создан проектом имени Е.Е. Алексеевского г. Москва	

Продолжение

Обозначение	Наименование	Примечание
Альбом	Унифицированные рабочие	„ Проект
	Чертежи пропусков герметичных	нефтегаз-
	для прокладки кабелей через наруж-	спецмонтаж
	ные панели блок-контейнеров	СПКБ
	Прилагаемые документы	
АСН.01	Перегородка	
АС.8М	ведомость потребности в материалах	

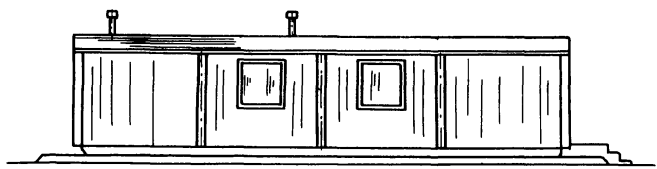
Ведомость спецификации

Лист	Наименование	Примечание
4	Спецификация к схемам расположения эле- ментов блок-контейнера БК	
7	Спецификация к узлу прохода	
8	Спецификация к узлу УЛЭ	
10	Спецификация к схеме расположения деталей	

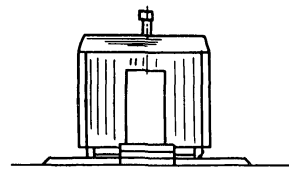
- Здание степени огнестойкости II
- Относительная отметка 0,000 соответствует абсолютной  
отм.
- Вокруг здания устраивается отмостка шириной 1,0м.
- Перед началом производства работ растительный слой  
грунта срезать и вывезти подсыпку из щебня  
с тщательным уплотнением.
- Нагрузка на основание контейнера принята 300кг/см<sup>2</sup>
- Крепление технологического оборудования производить  
к металлическому полу основания на сварке.
- В панелях агроохлаждающих конструкций предусмотрены  
отверстия для пропуска коммуникации.
- Крепление коммуникаций производить к конструк-  
циям каркаса контейнера. Детали крепления устанавли-  
вать при монтаже оборудования.
- Защита конструкций от коррозии выполняется согласно  
„Инструкции по защите от коррозии металлических конструк-  
ций зданий комплектной поставки для объектов нефтяной  
и газовой промышленности. блок контейнер по степени  
агрессивности воздействия среды относится к группе Б

				901-8-Ш.6.88		АС	
				Станция опреснения воды с электролизными уста- новками 304-НИИП-25 производительностью 50м <sup>3</sup> /сут			
Привязан				ГМП	Косарев	8.88	Стадия
				Масштаб	Ляляков	8.88	Лист
				Пров.	Цветаев	8.88	Листов
				Инж.	Кедров	8.88	Р
				И.п.п.	Цветков	8.88	Э
Инв. №				Общие данные (окончание)			
				Составитель Э.А. Алексеевского г. Москва			

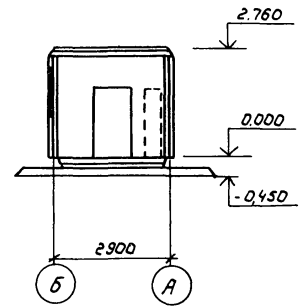
Фасад 1-2



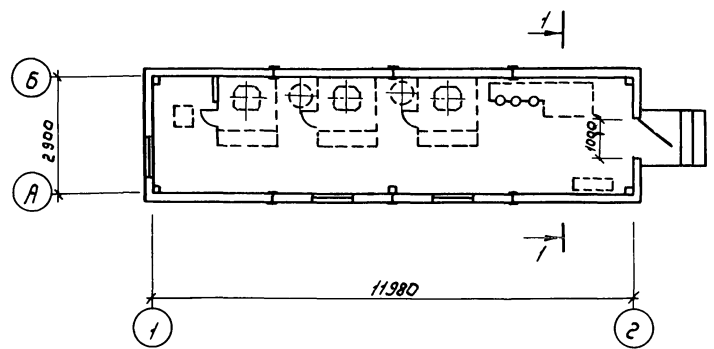
Фасад А-Б



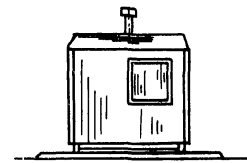
Разрез 1-1



План на отм. 0.000



Фасад Б-А



				<b>901-8-ДВ.88</b>			<b>АС</b>
				Станция аэрирования воды с электродиализными установками ЗОУ-НИИПМ-25 производительностью 50м <sup>3</sup> /сут.			
Привязан				ГМП	Косарев	<i>[Signature]</i>	08.88
				Моч.отд	Поляков	<i>[Signature]</i>	08.88
				Пров.	Цыганов	<i>[Signature]</i>	08.88
				Инжс	Крюков	<i>[Signature]</i>	08.88
Инв.№				И.п.ингр	Цветков	<i>[Signature]</i>	08.88
				Стадия	Лист	Листов	
				Р	3		



Схема расположения стеновых панелей

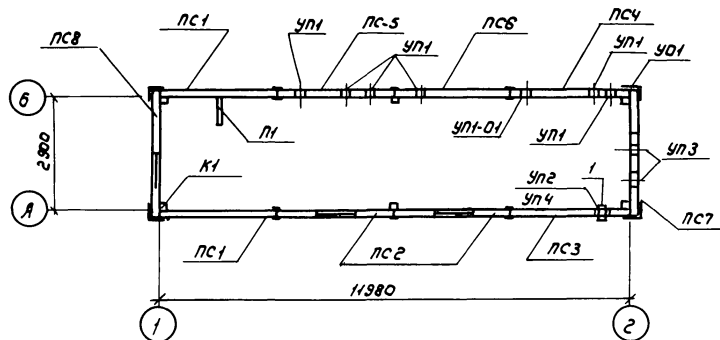
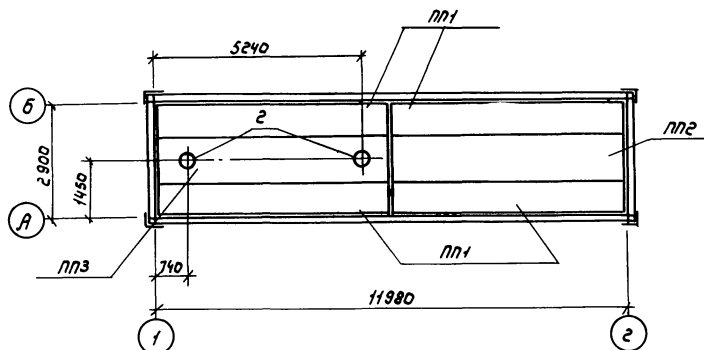


Схема расположения панелей покрытия



Спецификация к схемам расположения элементов блок-контейнеров К1

Марка поз.	Обозначение	Наименование	Кол.	Масса ед., кг.	Примечание
		Сборочные единицы			
К1	10134.3.00.00.00-10	Каркас блок-контейнера К10	1	5010	
ПС1	3434.00.00.000	Панель стеновая ГЛСТ-24	2	230,5	
ПС2	3434.02.00.000	Панель стеновая ЗЛСТ	2	241,0	
ПС3	АС-6	Панель стеновая ПЛСТ-24-а	1	230,5	
ПС4	АС-6	Панель стеновая ПЛСТ-24-б	1	230,5	
ПС5	АС-6	Панель стеновая ПЛСТ-24-в	1	230,5	
ПС6	АС-6	Панель стеновая ПЛСТ-24-г	1	230,5	
ПС7	АС-9	Панель стеновая 4ПСТ-24-а	1	193,0	
ПС8	3434.02.00.000-02	Панель стеновая ЗЛСТ-2	1	241,0	
ПП1	П-3036-1.01.00.000	Панель покрытия КППУ-10	4	244,0	
ПП2	П-3036.01.00.000	Панель покрытия КППУ-Р	1	420,0	
ПП3	АС-5	Панель покрытия КППУ-Р-а	1	420,0	
У01	10134.2.00.10.00-02	Установка ограждения	1	1337,9	
П1	АСН01	Перегородка	1	76,5	
УП1	АС-7	Узел прохода УП1	6	10,35	
УП1-01	АС-7	Узел прохода УП1-01	1	10,35	
УП2	АС-8	Узел прохода УП2	1	6,61	
УП3	У.20.70.000	Узел прохода	2	4,9	
УП4	У.20.65.000	Узел прохода	1	4,0	
1	ГОСТ 10704-76	Труба 133х2,0 Р-235	1	1,53	
2	10134.2.00.50.00	Отверстие под дефлектор	2	106,0	

901-В-ШБ.88

АС

Станция опреснения воды с электродиализными установками ЗОУ-НИИПМ-25 производительностью 30м<sup>3</sup>/сут

Стодия / Лист / Листов

Р / 4 /

Привязан

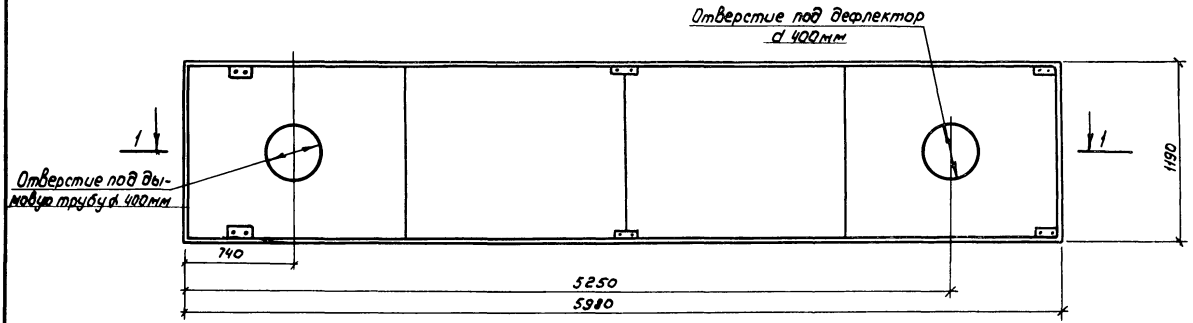
Гип Косарев  
Нач.отв. Поляков  
Пров. Угатов  
Инж. Козлов  
И.контр. Цветков

Схемы расположения элементов блок-контейнера БК

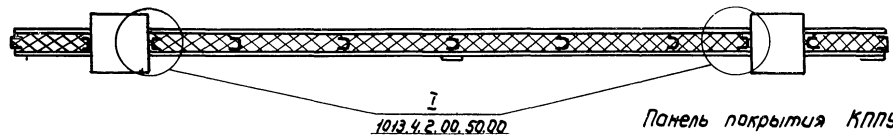
Союзспроводхоз имени Е.Е.Анжеевского г.Москва

Инв.№

КППУ 1- V а

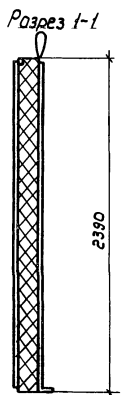
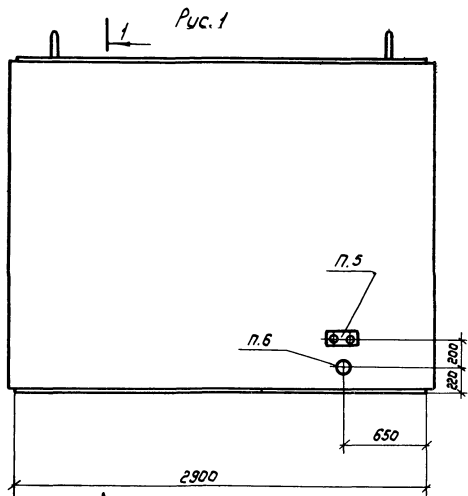


Разрез I-I



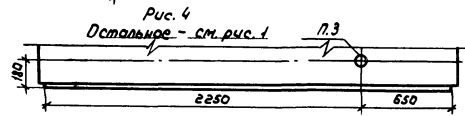
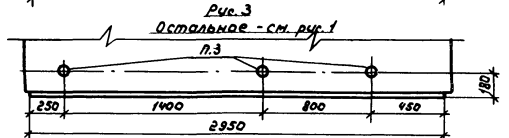
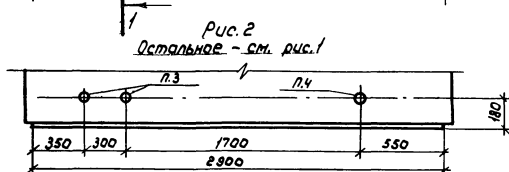
Панель покрытия КППУ 1- V а отличается от панели покрытия КППУ 1- V (проект II-3036; 01) наличием отверстий под дефлектор и дымоходную трубу.

				901-В-Ш6.88		АС		
				Станция опреснения воды с электролизными установками зап. инт.-г. производительностью 50 м <sup>3</sup> /сут.				
Привязан		Г/П	Масорев	Ш/М	8.98	Стадия	Лист	Листов
		Нач. отв.	Поляков	Ш/М	8.98	р	5	
		Пров.	Цематов	Ш/М	8.98			
		Инж.	Крюков	Ш/М	8.98	Панель покрытия (доработка)		
		И. контр.	Цветков	Ш/М	8.98			
Инв. №						Создано в заводских условиях г. Москва		



Марка	Рис.	Масса кг
ПСТ-24-а	1	230,5
ПСТ-24-б	2	230,5
ПСТ-24-в	3	230,5
ПСТ-24-г	4	230,5

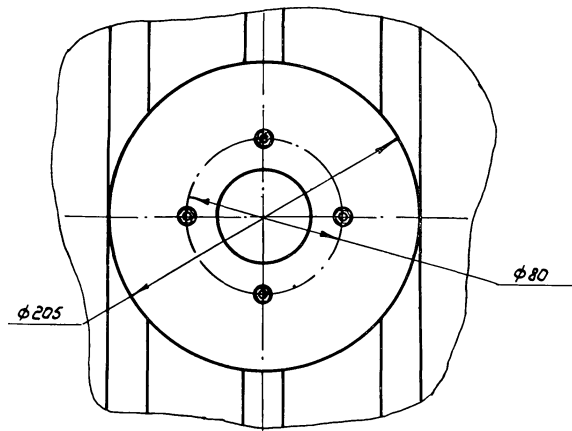
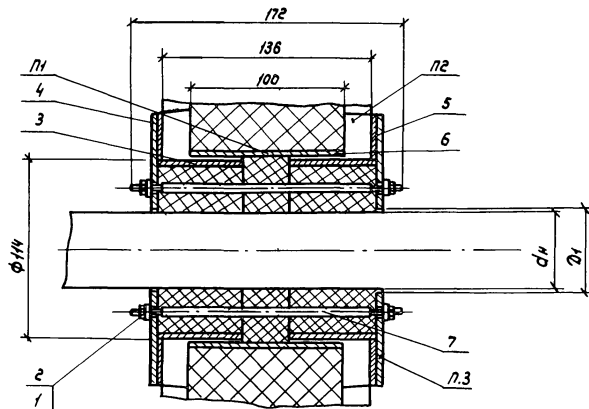
1. Панель ПСТ-24-а; отличается от панели ПСТ-24 (проект 3434) узлом прохода электрокабеля.
2. Панели ПСТ-24-б и ПСТ-24-в отличается от панели ПСТ-24 (проект 3434) узлами прохода трубопровода.
3. Узел прохода трубопровода УП1 в панели см. лист 7
4. Узел прохода трубопровода УП1-01 в панели см. лист 7
5. Узел прохода электрокабеля УП2 в панели см. лист 8
6. Узел прохода трубопровода УП4 см. 4. 20.65.000



				<b>901-8 № 6.88</b>		<b>АС</b>		
Станция опреснения воды с электролизными установками зон-НИИМ-23 производительностью 50 м <sup>3</sup> /сут								
						Стадия	Лист	Листов
						Р	6	
				Панели стеновые (доработка)		Связь трубопроводов имени П.Е. Яковлевского г. Москва		

Привязки  
И.В.М

И.В.М	Косарев	УП1	01.88
Лавров	Лялюков	УП2	01.88
Лавров	Цыганов	УП3	01.88
Лавров	Лялюков	УП4	01.88
И.В.М	Цыганов	УП5	01.88



### Спецификация материалов к узлу прохода трубопровода в панели

Марка поз.	Обозначение	Наименование	Дол. на испытание		Масса ед., кг	Примечание
			—	01		
		Стандартные изделия				
1	ГОСТ 5915-70	Гайка М8.5.09.30	8	8	0,005	
2	ГОСТ 6402-70	Шайба 8.65.09.30	8	8	0,002	
		Материалы				
3	ГОСТ 19903-74	Труба 114x5,0 L=50	2	2	0,57	
4	ГОСТ 7338-77	Пластина ТКМЦ-М-2	2	2	0,05	
5	ГОСТ 19903-74	Лист Б-ПН-4,0	2	2	4,04	
6	ГОСТ 7118-78	Лист 1,0	0,5	0,5		кг
7	ГОСТ 5781-82	ГАИ $\rho=172$	4	4		

Обозначение	dн	δн	Масса кг
УП1	50	53	10,35
-01	34	37	10,35

1. Свободное пространство прохода перед установкой стакана заполнить теплоизоляцией из минеральной ваты на синтетическом связующем марки ГОСТ 9573-82

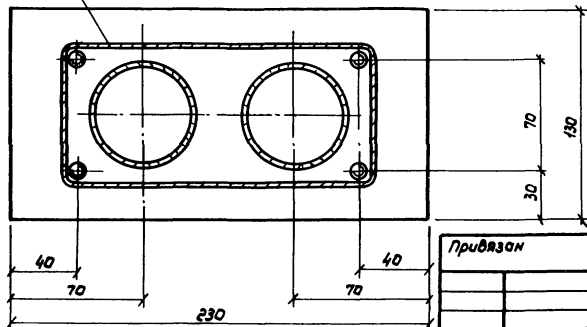
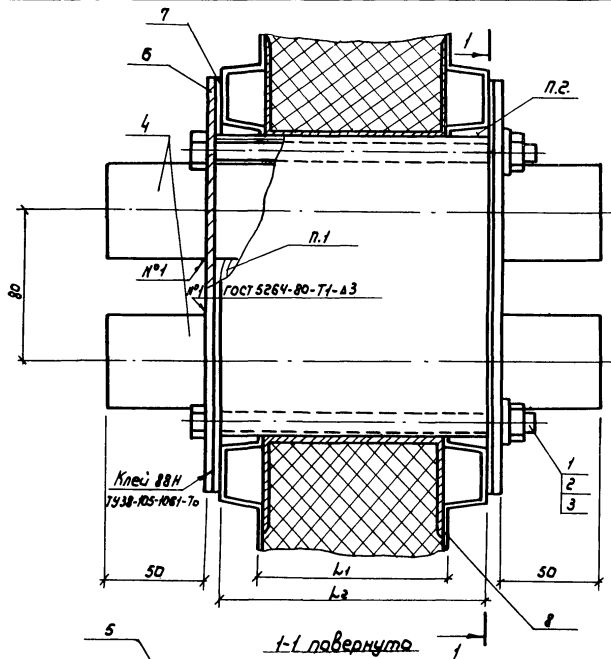
2. Вклады между наружной обшивкой панели и фланцами герметизировать мастикой УМС-50 ГОСТ 14791-79 по всему контуру прилегания фланцев к обшивке панели.

3. Клей 88Н ТУ38-105-1061-82

4. Покрытие: грунтовка ГФ-020, эмаль ХВ-124, серия У в два слоя.

		901-8-016.88		АС	
		Станция опреснения воды с электродиализными умягчителями 304-нитит-25 производительностью 50м <sup>3</sup> /сут			
				Стадия Лист	
				P	I
				Союзпечатьхоз имени Е.Е.Алексеевского г. Москва	
Узел прохода УП1 и УП-01					

Привязан	Гип	Косарев	И.И.И.	8.88
	Нач.отв	Поляков	И.И.И.	8.88
	Пров.	Цветков	И.И.И.	151
	Инж.	Крыков	И.И.И.	8.88
	М.контр	Цветков	И.И.И.	4.78
Инд.№				



### Спецификация материалов к узлу прорада электрокабеля в панели

Марка поз.	Обозначение	Наименование	Кол.	Масса ед, кг.	Примечание
		<u>Стандартные изделия</u>			
1	ГОСТ 7798-70	Болт М10х170.58.018	4	0,12	
2	ГОСТ 5915-70	Гайка М10.5.016	4	0,01	
3	ГОСТ 6402-70	Шайба 10.65Г.018	4	0,004	
		<u>Материалы</u>			
4	ГОСТ 3262-75	Труба 50х3,5 л=247	2	1,21	
5	ГОСТ 19903-74	Лист Б-ПН-2,0	0,47		кг
6	ГОСТ 19903-74	Лист Б-ПН-2,0	2	0,9	
7	ГОСТ 7338-77	Пластина ТМКЦ-1,5	2	0,2	
8	ГОСТ 14918-80	Лист 1,0	0,98		кг

1. Свободное пространство прорада заполнить теплоизоляцией из минеральной ваты на синтетическом связующем марки 50 ГОСТ 9573-82.

2. Герметизировать впадины между наружной обшивкой панели и фланцами, фланцы по периметру в соответствии с ВСН 332-74. Инструкция по монтажу электрооборудования силовых и осветительных сетей взрывоопасных зон.

901-В-116,88

АС

Станция опреснения воды с электролизными установками 304-НИИМ-25 производительностью 50 м<sup>3</sup>/сут

Привязан

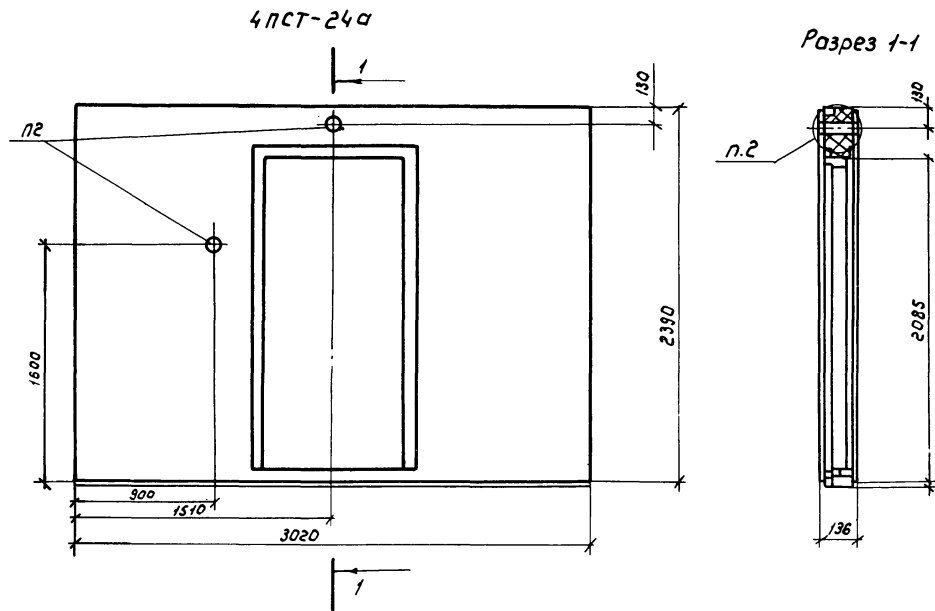
ГНП	Косарев	40	8.98
Ноч. отв.	Поляков	20	8.98
Проб.	Ченалов	20	8.98
Инж.	Моклов	20	8.98
Н. контр.	Цветлов	20	8.98

Сталь	Лист	Листов
Р	8	

Узел прорада УП2

Сотрудников  
имени Е.Е. Алексеевского  
г. Москва

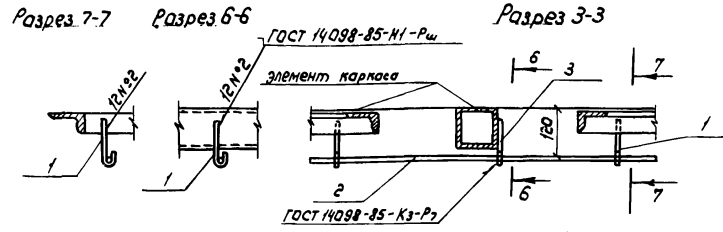
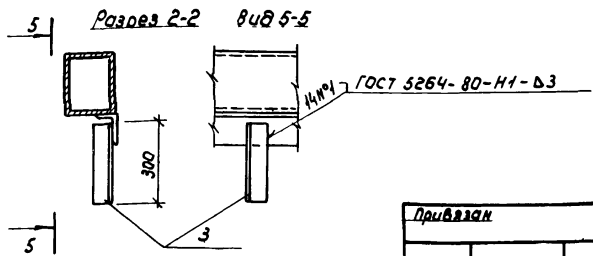
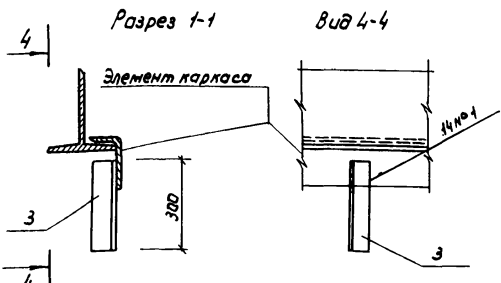
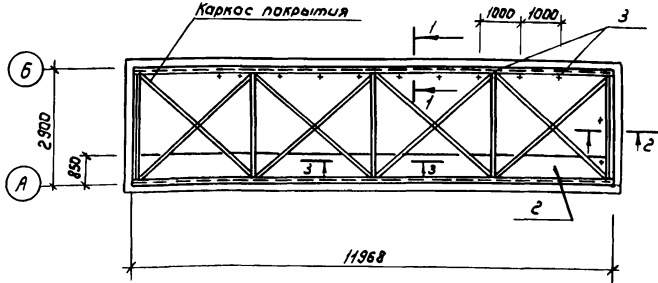
Инд. №



1. Панель 4ПСТ-24-а отличается от панели 4ПСТ-24 (проект 3434) узлами прохода электрокабеля
2. Узел прохода электрокабеля У20.70.000 в панели.

				901-8/16.88		АС	
				Станция опреснения воды с электродиализными установками ЗОУ-МИНМ-25 производительностью 50 м <sup>3</sup> /сут			
Привязан				Гип	Масарев	И/М	8.89
				Нач. отд.	Поляков	И/М	8.89
				Проб.	Уленатов	И/М	8.89
				Инж.	Крюков	И/М	8.89
				И.ком.т.	Цветков	И/М	8.89
Инд. №				Панель с дверью (доработана)			
				Стадия	Лист	Листов	
				Р	9		
				Союзгипроводхоз имени Е.С.Алексеевского г. Москва			

Схема расположения деталей для крепления электрооборудования



Спецификация к схеме расположения деталей

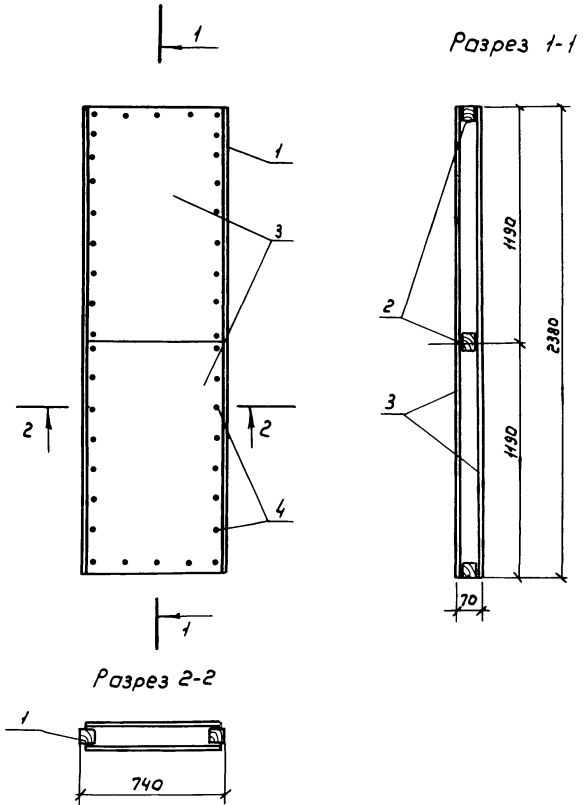
Марка поз.	Обозначение	Наименование	Кол.	Масса ед, кг	Примечание
<u>Детали</u>					
1	ГОСТ 5781-82	ЮА-I $\ell = 200$	12	0,12	
2	ГОСТ 5781-82	ЮА-I $\ell = 11200$	1	6,9	
3		Уголок $50 \times 50 \times 2,5$ ГОСТ 18771-74 в ст 3 мм ГОСТ 1474-66 $\ell = 300$	14	0,55	

1. Уголок  $50 \times 50 \times 2,5$  (поз.1) приварить по месту к конструкциям каркаса покрытия с шагом не более 1,0 м.
2. Поз.3 приварить к конструкциям каркаса покрытия.
3. Сварку производить электродами Э42 по ГОСТ 9467-75

				<b>901-8-116 88</b>		<b>АС</b>
				Станция аэрирования воды с электродиагностическими установками ЗОУ-НИИПМ-85 производимые полностью 50 мм лист		
				Стандия Лист Листов		
				Р	10	
				Совхозпроектхоз имени Е.Е. Давыдова г. Москва		
				г. Москва		

Привязан	ГМП	Касарев	31.01	2.88
	Нач. отд.	Лопатов	31.01	2.88
	Пров.	Ченцов	31.01	2.88
	Инж.	Королев	31.01	2.88
	Н.контр.	Цветков	31.01	2.88
Инд. №				



Формат	Этаж	Лист	Обозначение	Наименование	Кол.	Примечание
				<u>Материалы</u>		
		1	ГОСТ 8486-86	Брусек-3хв-50х50 l=2380	2	
		2	ГОСТ 8486-86	Брусек-3хв-50х50 l=740	3	
		3	ГОСТ 18124-75	Лист асбестоцементный плоский АП-П-1,19х0,73-10	3,5	м <sup>2</sup>
				<u>Стандартные изделия</u>		
		4	ГОСТ 1144-80	Шуруп 1- 5х30,016	80	

- Шаг винтов по периметру 200мм.
- Расход типоматериалов 0,02м<sup>3</sup>
- Древесину пропитать антисептическим составом в соответствии с требованиями СНиП III-19-76 «Деревянные конструкции»!

			901-8-116.88	АСН.01
			Перегородка	Статус
				Р
			Перегородка	Масса
				76,5
			Перегородка	Масштаб
				1:20
			Лист	
			Листов 1	
			Составитель: Е.Е. Алексеевского	
			г. Москва	

Гип	Косарев	1/2	2.88
Нач.отв.	Поляков	1/2	2.88
Пров.	Игнатов	1/2	2.88
Испол.	Крыков	1/2	2.88
И.контр.	Цветков	1/2	2.88



Подписано к печати 6.05.89.

Формат 60x90/4. Объем 10,0 печ.л. Уч.-изд.л. 12,4

Заказ 869. Тираж 200 экз. Цена 1 р. 87 к.

---

Отпечатано в отделе разработки, составления, изготовления  
технической документации, макетов, моделей института  
Союзгипроводхоз. Москва, Енисейская, 2