

ТИПОВОЙ ПРОЕКТ
902-9-24.84

ПРОИЗВОДСТВЕННО-
-ВСПОМОГАТЕЛЬНОЕ
ЗДАНИЕ
с 6 ВОЗДУХОДУВКАМИ ТВ-80-16
и 4 ЦЕНТРИФУГАМИ ОГШ-631К-02

Альбом VI

**ЦЕНТРАЛЬНЫЙ ИНСТИТУТ ТИПОВОГО ПРОЕКТИРОВАНИЯ
ГОССТРОЕ СССР**

Москва, А-444, Смоленск ул., 22

Сдано в печать VI 1975г.

Заказ № 6605 Тираж 200 экз.

ТИПОВОЙ ПРОЕКТ

902-9-24.84

ПРОИЗВОДСТВЕННО-ВОСПОМОГАТЕЛЬНОЕ
ЗДАНИЕ

с 6 ВОЗДУХОДУВКАМИ ТВ-80-1,6
и 4 ЦЕНТРИФУГАМИ ОГШБЗК-02

СОСТАВ ПРОЕКТА:

- Альбом I - Пояснительная записка.
- Альбом II - Технологическая, санитарно-техническая части.
- Альбом III - Архитектурно-строительные решения.
Конструкции железобетонные и металлические.
- Альбом IV - Строительные изделия.
- Альбом V - Электротехническая часть
Чертежи монтажной зоны и заготовительного участка.
- Альбом VI - Электротехническая часть
(Задание заводу-изготовителю) и нестандартизированное оборудование.
- Альбом VII - Спецификации оборудования.
- Альбом VIII - Сборник спецификаций оборудования
- Альбом IX - Ведомости потребности в материалах
- Альбом X - Сметы
- Альбом XI - Показатели изменения сметной стоимости

АЛЬБОМ VI

РАЗРАБОТАН ПРОЕКТНЫМ ИНСТИТУТОМ
ЦНИИЭП инженерного оборудования

Главный инженер института
Главный инженер проекта

М. М. М. А. КЕТАОВ
В. А. А. В. АЛАЕВ

УТВЕРЖДЕН ГОСТРАЖДАНСТРОЕМ
ПРИКАЗ № 245 от 22 АВГУСТА 1983г.
ВВЕДЕН В ДЕЙСТВИЕ ИНСТИТУТОМ
ЦНИИЭП инженерного оборудования
ПРИКАЗ № 65 от 4 июня 1984г.

				ПРИВЯЗАН

ИНВ. П.

1985-08

Содержание

Марка	Наименование	Стр.
	<i>Содержание</i>	2
	<i>Электротехническая часть</i>	
А001	<i>Содержание электротехнической части. Заказная спецификация щитов и электроаппаратуры. Данные для разработки задания на изготовление щита</i>	3
А002	<i>Щит КИП-1(КИП-2). Общий вид. Данные для разработки задания на изготовление щита.</i>	4, 5
	<i>Нетиповые технологические конструкции</i>	
1293.01.000 ТХН	<i>Бак песчаной пульпы. Эскизный чертеж общего вида.</i>	6
1293.02.000 ТХН	<i>Бак фугата. Эскизный чертеж общего вида</i>	7
1293.03.000 ТХН	<i>Течка концевая. Эскизный чертеж общего вида.</i>	
1293.04.000 ТХН	<i>Течка осадка. Эскизный чертеж общего вида.</i>	8
1293.05.000 ТХН	<i>Течка фугата. Эскизный чертеж общего вида</i>	9
1293.06.000 ТХН	<i>Бак-распределитель осадка. Эскизный чертеж общего вида</i>	10
1293.07.000	<i>Рама привода. Эскизный чертеж общего вида.</i>	
1293.08.000	<i>Рама натяжки. Эскизный чертеж общего вида</i>	11

Содержание электротехнической части

Обозначение	Наименование	№ листа
А001	Содержание электротехнической части. Заказная спецификация щитов и электроаппаратуры. Данные для разработки задания на изготовление щита.	
А002	Щит КИП-1 (КИП-2). Общий вид. Данные для разработки задания на изготовление щита	

Заказная спецификация щитов и электроаппаратуры, поставляемой комплектно со щитами

Позиция	Наименование и техническая характеристика оборудования и материалов. Забод - изготовитель (для импортного оборудования страна, фирма).	Тип, марка оборудования, обозначение документа, номер опросного листа	Единица измерения		Код завода изготовителя	Код оборудования, материалы	Цена единицы оборудования тыс. руб.	Кол-чество	Масса единицы оборудования кг
			Наименование	Код					
1	2	3	4	5	6	7	8	9	10
	ЩИТЫ								
1	Щит автоматизации шкафной малогабаритный	ЩШМ 1000*							
		600-П-УЧІр30							
		00736.13-76	шт					1	

		Т.П. 902-9-24-84.	А 001
Н. КОНТР.	ШЕРСТЯКОВА Анна		
ПРОВЕР.	ГУСЕВА Гус		
СТ. ИНЖ.	КОТОВА Анна		
РУК. ГР.	ГУСЕВА Гус		
ГИП	ШЕРСТЯКОВА Анна		
ГЛ. СПЕЦ.	ГОЛЬЦ МАРИЯ		
НАЧ. ОТД.	ДАНИЛОВ Иван		
		ПРОИЗВОДСТВЕННО-ВОСПОМОГАТЕЛЬНОЕ ЗАДАНИЕ С 6 ВОЗДУХОДУВКАМИ ТВ-80-16 И 4 ЦЕНТРИФУГАМИ ОГШ 631К-02	СТАДИИ Лист Листов РП 1 2
		СОДЕРЖАНИЕ ЭЛЕКТРОТЕХНИЧЕСКОЙ ЧАСТИ ЗАКАЗНОЙ СПЕЦИФИКАЦИИ ЩИТОВ И ЭЛЕКТРОАППАРАТУРЫ. ДАННЫЕ ДЛЯ РАЗРАБОТКИ ЗАДАНИЯ НА ИЗГОТОВЛЕНИЕ ЩИТА	ЦНИИЭП ИНЖЕНЕРНОГО ОБОРУДОВАНИЯ г. Москва

Позиция	Наименование и техническая характеристика оборудования и материалов. Забод - изготовитель (для импортного оборудования страна, фирма)	Тип, марка оборудования, обозначение документа, номер опросного листа	Единица измерения		Код завода изготовителя	Код оборудования, материалы	Цена единицы оборудования тыс. руб.	Кол-чество	Масса единицы оборудования кг
			Наименование	Код					
1	2	3	4	5	6	7	8	9	10
	Электроаппаратура, поставляемая комплектно со щитами КИП-1 (КИП-2)								
1	Автоматический выключатель Ич-1А; Iотс=1.3Iн; ~220 В	А63М	шт			3421300000		3	
2	Переключатель универсальный	УП-5311С-23	шт					1	
3	Кнопка, черный ТУ 16. 526.007-71	КЕ-011У3 цр.2	шт			3428421010		4	
4	Реле времени циклическое	ВП-34У4	шт					1	
5	Реле времени	РВП-72-3221-0024	шт			3425620001		1	
6	Реле промежуточное	РПУ-2-						1	
7	Арматура сигнальной лампы с красной линзой с лампой РНЦ-220-10 с цоколем 2Ш-15	-3644001У3	шт			3425130000		5	
		А0-220	шт			3461810601		1	
8	Блок зажимов, ТУ 36. 1750-74	6310	шт					5	
9	Упор, ТУ 36. 1750-74		шт					4	
10	Переключик, ТУ 36. 1752-74		шт					6	
11	Рамка	РПМ 55x15	шт					6	

		Т.П. 902-9-24.84	А 001	Лист 2
--	--	------------------	-------	-----------

Альбом VI

Поз.	Обозначение	Наименование	кол.	Примеч.
		Детали		
1		Рейка Р1 ТКЗ-101-77	1	ТМЗ-1-77
2		Рейка Р3 ТКЗ-100-77	5	ТМЗ-1-77
3		Рейка Р2 ТКЗ-100-77	2	ТМЗ-1-77
		Стандартные изделия		
4		шкаф щита ЩШМ-1000*600-П 14, IP30 DCT 36.13-7	1	
		прочие изделия		
5		Регулятор температуры полупроводниковый трехпо- зиционный ПТР-3-04 ТУ 25.03.346-70	1	
6		Переключатель универ- сальный УП 5311 623 ТУ 16.324.074-71	1	САЗ

Т.П. 902-9-24.84 А002

И. КОНТР.	ШЕРСТЯКОВА	Лист				
ПРОВЕР.	ГУСЕВА	Лист				
СТ. ИНЖ.	КОТОВА	Лист				
РУК. ГР.	ГУСЕВА	Лист				
ГИП	ШЕРСТЯКОВА	Лист				
ГЛ. СПЕЦ.	ГОЛЬЦМАН	Лист				
НАЧ. ОТД.	ДАНИЛОВ	Лист				
Производственно-вспомогательное здание с 6 воздушными линиями ТВ-80-16 и 4 центрифугами ОГШ 631К-02			СТРАНА	ЛИСТ	ЛИСТОВ	
ЩИТ КИП-1(КИП-2) ОБЩИЙ ВИД ДАННЫЕ ДЛЯ РАЗРАБОТКИ ЗАДА- НИЯ НА ИЗГОТОВЛЕНИЕ ЩИТА			РП	1	7	
ЦНИИЭП ИНЖЕНЕРНОГО ОБОРУДОВАНИЯ						

Альбом VI

Типовой проект 902-9-24.84

ИВ. П. ПОДП. ПОДП. И ДАТА ВЗАИМН. П.

Поз	Обозначение	Наименование	кол.	Примеч.
7		Кнопка КЕДИУЗ исп. 2 ТУ 16.526-407-76	4	582, 584, 585
8		Арматура сигнальной лампы АС-220 ТУ 16.535.930-74 Линза красная	1	НБ
9		Реле времени цикличес- кое ВЛ-34У4 ~ 220В ТУ 16.523.535-77. 50 гц	1	КТ2
10		Реле времени РВП-72 3221-00У4 ~ 220В ТУ 16.523.472-74	1	КТ1
11		Реле промежуточное РПУ-2-364401У3 ТУ 16-523.331-78 ~ 220В 50 гц	5	К11-К15

Т.П. 902-9-24.84 А002

ЛИСТ 2

Альбом VI

Поз.	Обозначение	Наименование	кол.	Примеч.
		Выключатель автоматичес- кий ~ 220 В отсечка 1.3.1Н Крепление на панели, Я63 м		
12		И Н 2А	1	QF1
13		И Н 1А	1	
14		И Н 0.63А	1	QF2
15		Блок заджиров Б310 ТУ 36.1750-74	5	
16		Упор ТУ 36.1751-74	6	
17		Перемычка ТУ 36.1752-74	6	

Т.П. 902-9-24.84 А002

ЛИСТ 3

Альбом VI

Типовой проект 902-9-24.84

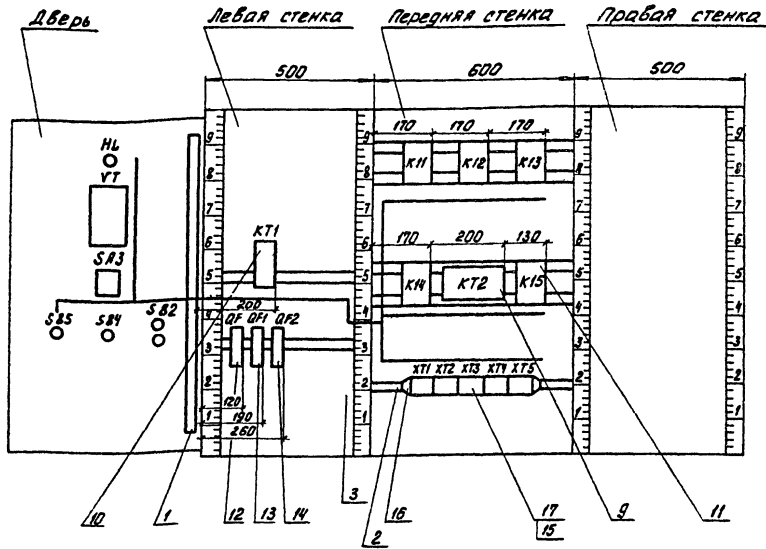
ИВ. П. ПОДП. ПОДП. И ДАТА ВЗАИМН. П.

Поз.	Обозначение	Наименование	кол.	Примеч.
18		Рамка 55*15 РПМ 55*15 ТУ 38.1130-74	9	
		Материалы		
19		Провод 380 ПВ1*1 ГОСТ 6323-71	5м	
20		Провод 380 ПВ1*1 ГОСТ 6323-71	100м	

Т.П. 902-9-24.84 А002

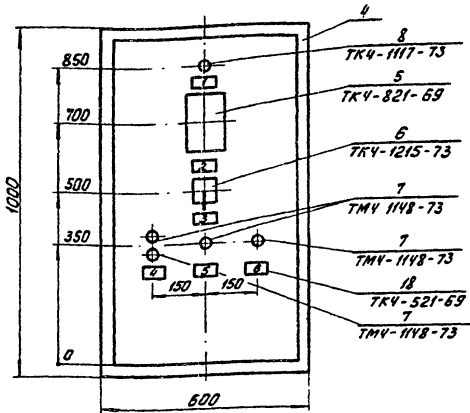
ЛИСТ 4

Вид на внутренние плоскости (развернуто)



Приборы УТ и КТ2 из щита автоматизации исключить.

					Т.П. 902-9-24.84	А002	Лист 5
--	--	--	--	--	------------------	------	--------



1. Покрытие - вариант I от 36.13-76.
2. По данному чертежу изготовить 2 щита.
3. При привязке типового проекта техническое задание на изготовление щита кип разрабатывается в порядке, установленном письмом Госстроя СССР от 10.02.83 г. №ВА 764-2/4

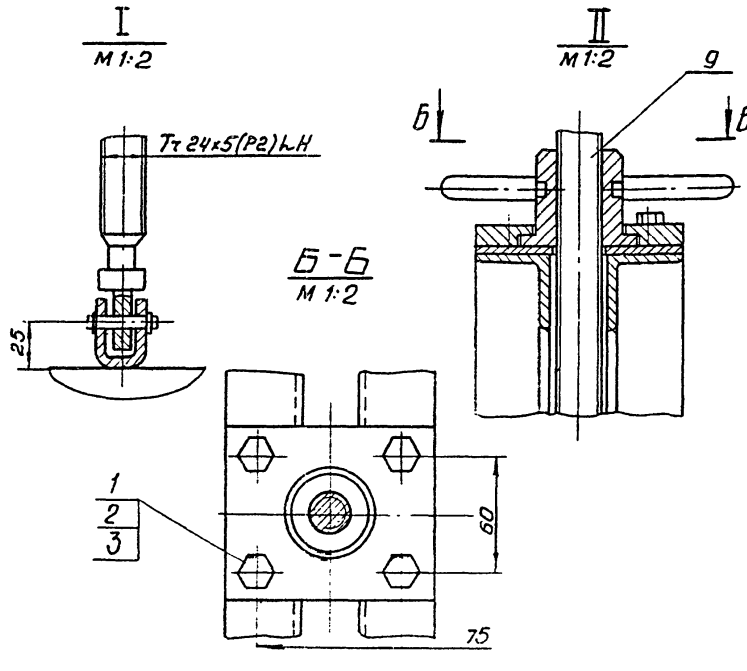
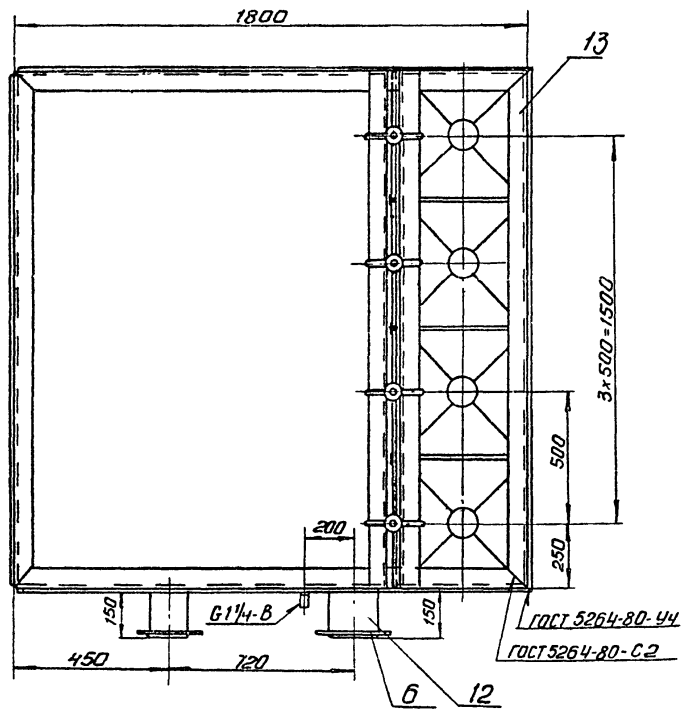
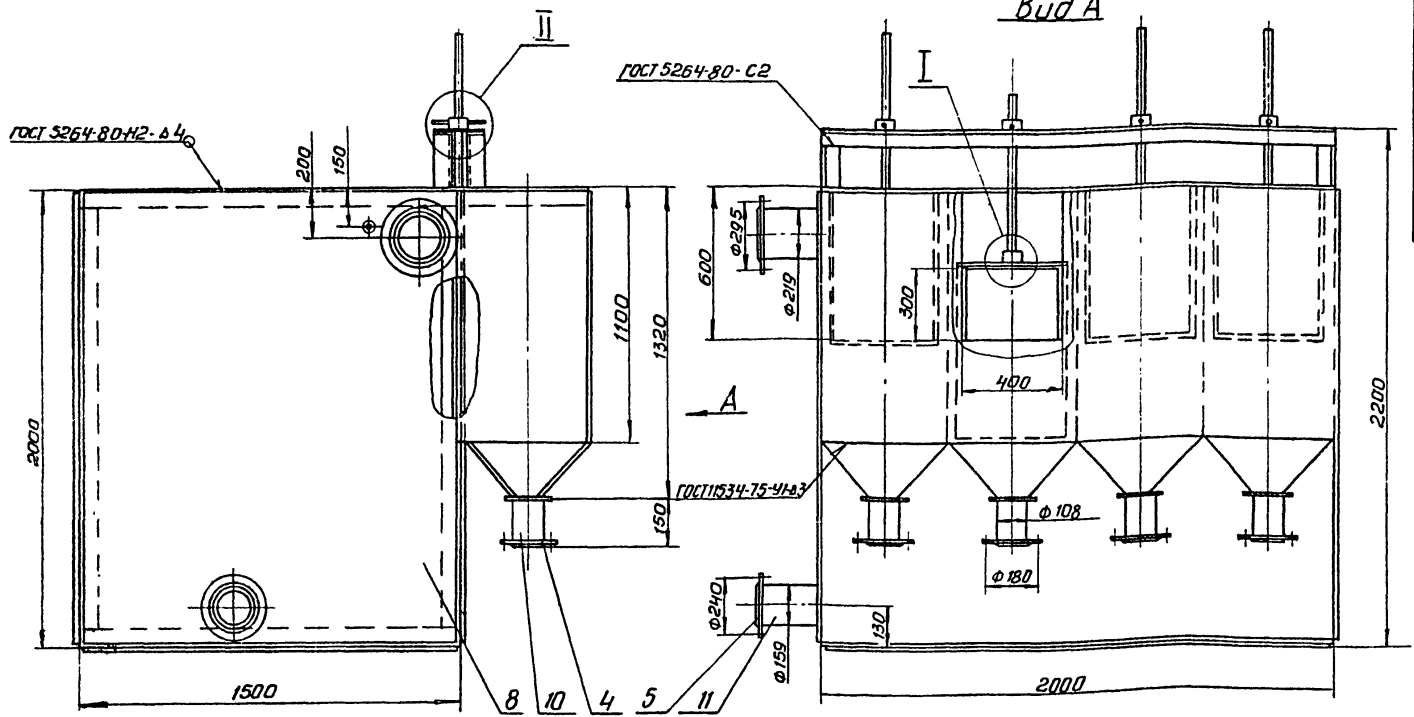
Альбом VI
Типовой проект 902-9-24.84

Таблица 1
Надписи на табло и в рамках

Продолжение таблицы 1

№ надписи	Надпись	кол.	№ надписи	Надпись	кол.
	Рамка 66×26				
1	Угроза замораживания калорифера	1			
2	Температура приточного воздуха	1			
3	Избиратель управления М.О.Д.	1			
4	Приточный вентилятор	1			
5	Заслонка наружного воздуха	1			
6	Съем сигнала	1			

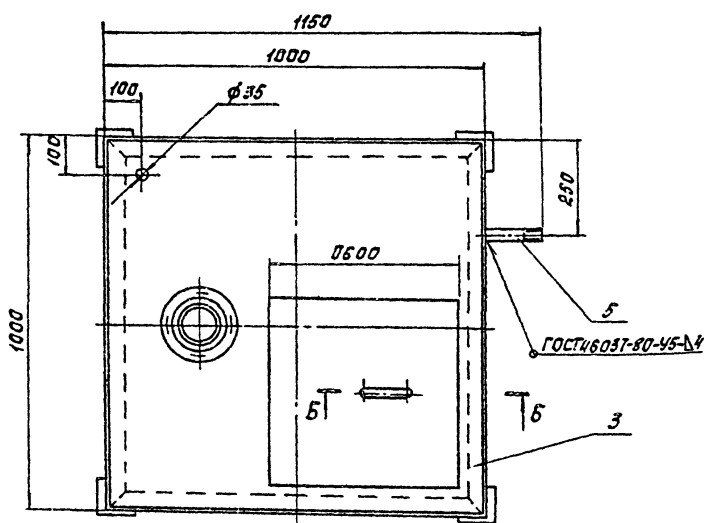
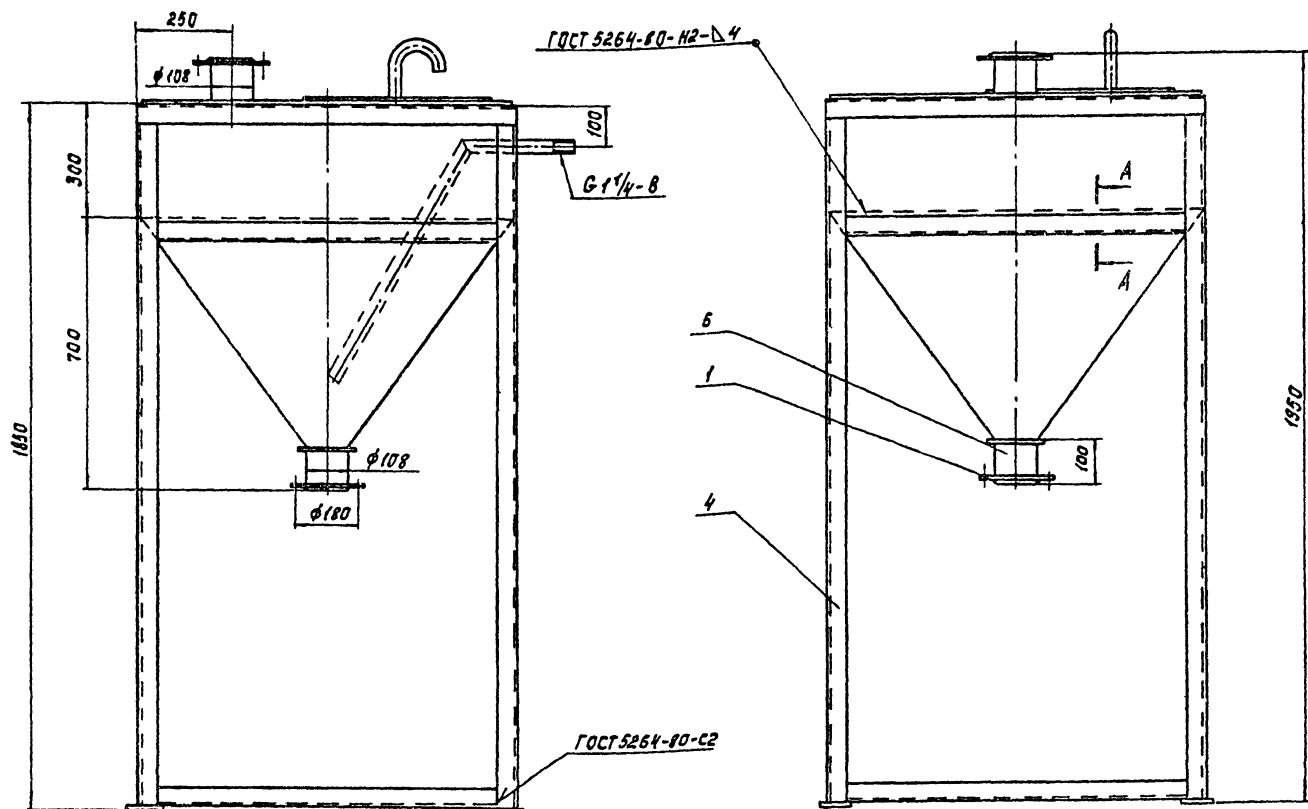
ИЗДАНИЕ № 1



Поз	Наименование	Кол.	Дополнительные указания
<i>Стандартные изделия</i>			
1	Болт М10x40. 58. 029 ГОСТ 7798-70	16	
2	Гайка М10. 5. 029 ГОСТ 5915-70	16	
3	Шайба 10 65Г 029 ГОСТ 6402-70	16	
<i>Фланец ГОСТ 12820-80</i>			
4	1-100-10	4	
5	1-150-10	1	
6	1-200-10	1	
<i>Материалы</i>			
8	Лист Б-4 ГОСТ 19903-74 Ст. 3 ГОСТ 14637-79	660кг	
9	Ст. 3 ГОСТ 380-71	7кг	
<i>Труба ГОСТ 10704-76</i> в Ст. 3сп ГОСТ 10706-76			
10	108x2,8	0,6м	
11	159x3,2	0,15м	
12	219x2,5	0,15м	
13	Уголок Б-50x50x5 ГОСТ 8509-72 Ст. 3 ГОСТ 535-79	27м	

Покрытие эмаль ХВ-1100 ГОСТ 6993-79 в 2 слоя
по грунту ФЛ-03к ГОСТ 9109-81 в цвет основного
оборудования.

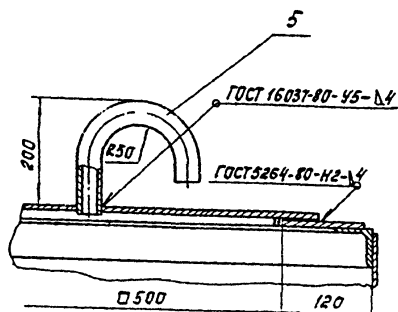
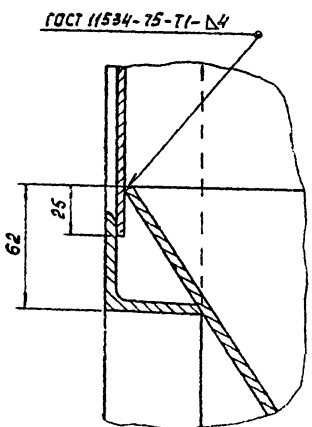
1293.06.000		ТХН	
БАК - РАСПРЕДЕЛИТЕЛЬ		Лист	Масштаб
ОСАДКА		806	1:15
Эскизный		Лист / Листов 1	
Чертеж общего вида		ЦНИИЭП инж. оборудования	
И.контр. Хромихина	М.контр. Щилков	1975-06	7



A-A
M1:2

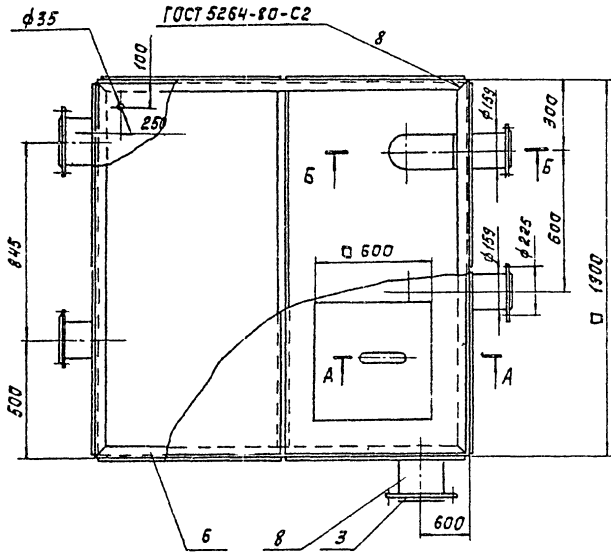
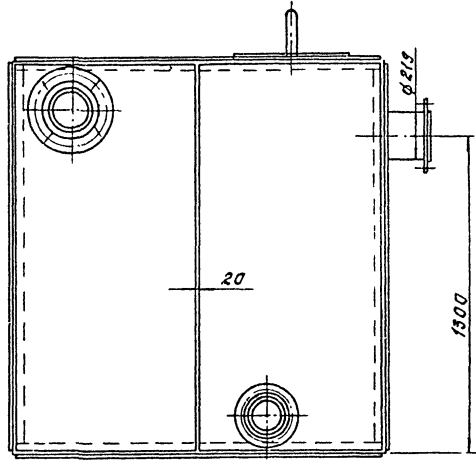
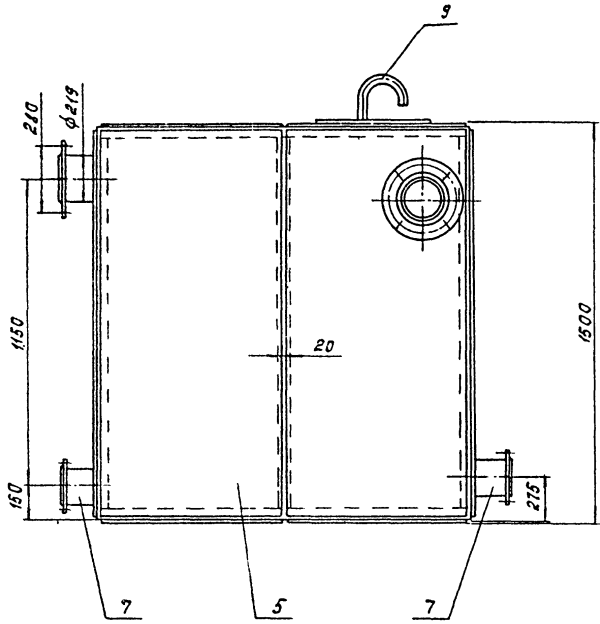
B-B
M1:2

Поз.	Наименование	Кол.	Дополнительные указания
<u>Стандартные изделия</u>			
1	Фланец 1-100-10 ГОСТ 12817-80	2	
<u>Материалы</u>			
3	Лист Б-4 ГОСТ 19903-74 Ст 3 ГОСТ 14637-79	138 кг	
4	Уголок Б-50x50x5 ГОСТ 8509-72 Ст 3 сп ГОСТ 535-79	19,5 м	
5	Труба 32x2,8 ГОСТ 3262-75		
6	Труба 108x2,8 ГОСТ 10704-76 Вст 3 сп ГОСТ 10706-76	0,2 м	

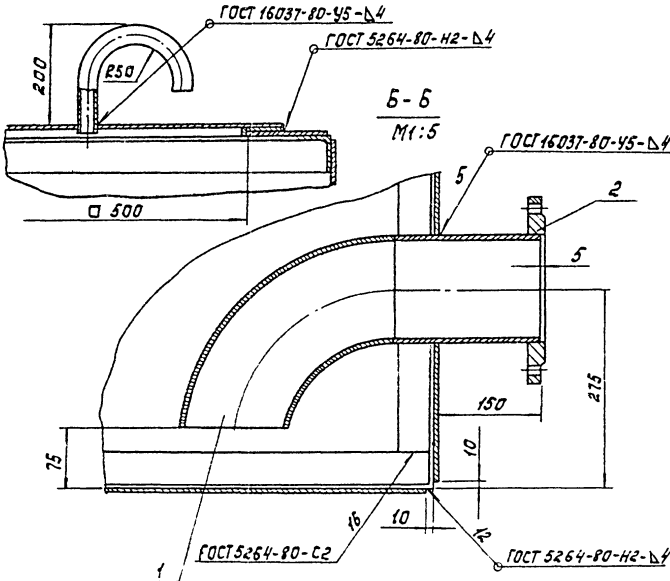


Покрытие эмаль ЭБ-1100 ГОСТ 6993-79 в 2 слоя по грунту ФЛ-03к ГОСТ 9109-81 в цвет основного оборудования.

		1293.01.000		ТХН	
ИЗМЕНИТ И ДАКУМ.	ПОДП.	ДАТА	Бак песчаной пульпы. Эскизный чертеж общего вида.	ЛИСТ	МАСШТАБ
РАЗРАБ	БУЛАНКОВА	Три		218	1:10
ПРОБ	КРЕМНЕВ			ЛИСТ 1 ЛИСТОВ 1	
И.КОНТР				ЦНИИЭП инж. оборудования	
И.КОНТР	АДОМИНА	25.5			
ЧТБ	ШИПКОВ				



A-A
M1:5



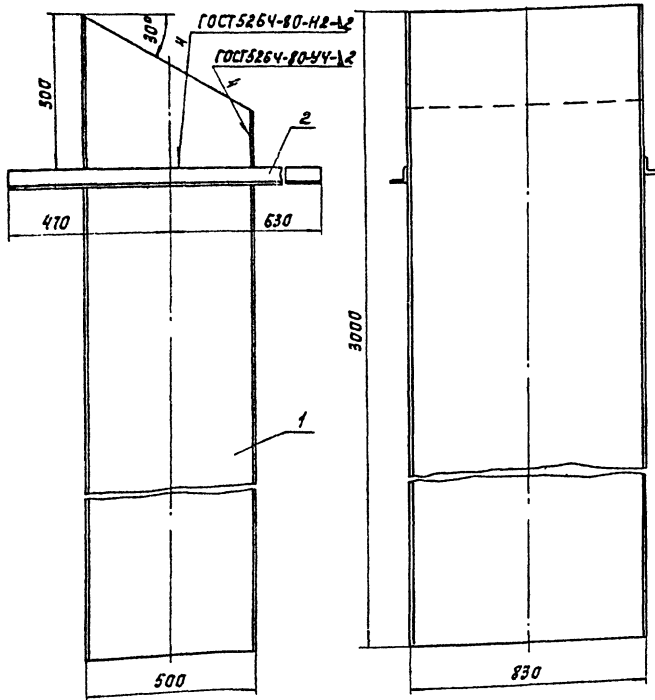
Б-Б
M1:5

Поз.	Наименование	Кол.	Дополнительные указания
<i>Стандартные изделия</i>			
1	Отвод 90° 159x45 ГОСТ 17375-77	2	
2	Фланец ГОСТ 12820-80	3	
3	1-200-10	2	
<i>Материалы</i>			
5	Лист 6-4 ГОСТ 19903-74 Ст 3 ГОСТ 14637-79	555 кг	
6	Уголок 6-50x50x5 ГОСТ 8509-72 Ст 3 сп ГОСТ 535-79	31 м	
<i>Труба ГОСТ 10704-76</i>			
7	159x32	0,45 м	
8	219x25	0,3 м	
9	Труба 32x2,8 ГОСТ 3262-75	0,4 м	

Покрытие эмаль ЭВ-100 ГОСТ 6993-79 в 2 слоя по грунту ФЛ-03к ГОСТ 9109-81 в цвет основного оборудования.

		1293.02.000	ТХН
ИЗМ.	ЛИСТ	№ ДОКУМ.	ПОДП.
РАЗРАБ.	БУАЯНКОВА	ВУХ	ДАТА
ПРОВ.	КРЕМНЕВ		
Т. КОНТР.			
И. КОНТР.	ХРОМИКИНА		
ЧТБ	ШУНКОВ		
		Бак футата. Эскизный Чертеж общего вида.	ЛИСТ МАССА МАСШТАБ 718 1:15
			ЛИСТ Листов 1 ЦНИИЭП им.н. Оборудования
		Копировал: Ковалева	1975-06 9

1293.03.000

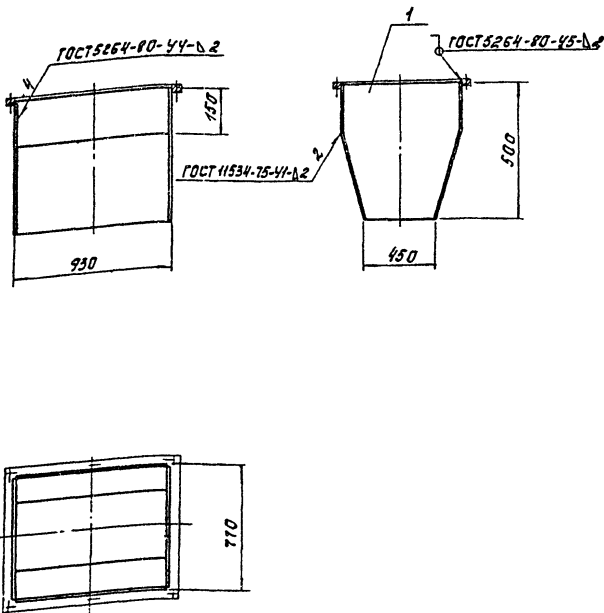


Поз.	Наименование	Кол.	Дополнительные указания
<i>Материалы</i>			
1	Лист Б-2 ГОСТ 19903-74 Ст 3 ГОСТ 16523-70	110 кг	
2	Уголок Б-50x50x5 ГОСТ 8509-72 Ст 3 ГОСТ 535-79	2,2 м	83 кг

Покрытие - эмаль ЭВ-1100 ГОСТ 6993-79 в 2 слоя по грунту ФЛ-03к ГОСТ 9109-81 в цвет основного оборудования.

				1293.03.000			ТХН		
ИЗМ	ЛИСТ	№ ДОКУМ.	ПОДЛ.	ДАТА	Течка концевая. Чертеж общего вида	ЛИТ.	МАССА	МАСШТАБ	
РАЗРАБ.	ПРОБ.	КРЕМНЕВ					120	1:10	
Т. КОНТР.						ЛИСТ	ЛИСТОВ 1		
И. КОНТР.	УТВ.	ХРОМИКИНА ШИПКОЕ				ЦНИИЭП инж. оборудования			
Формат А3									

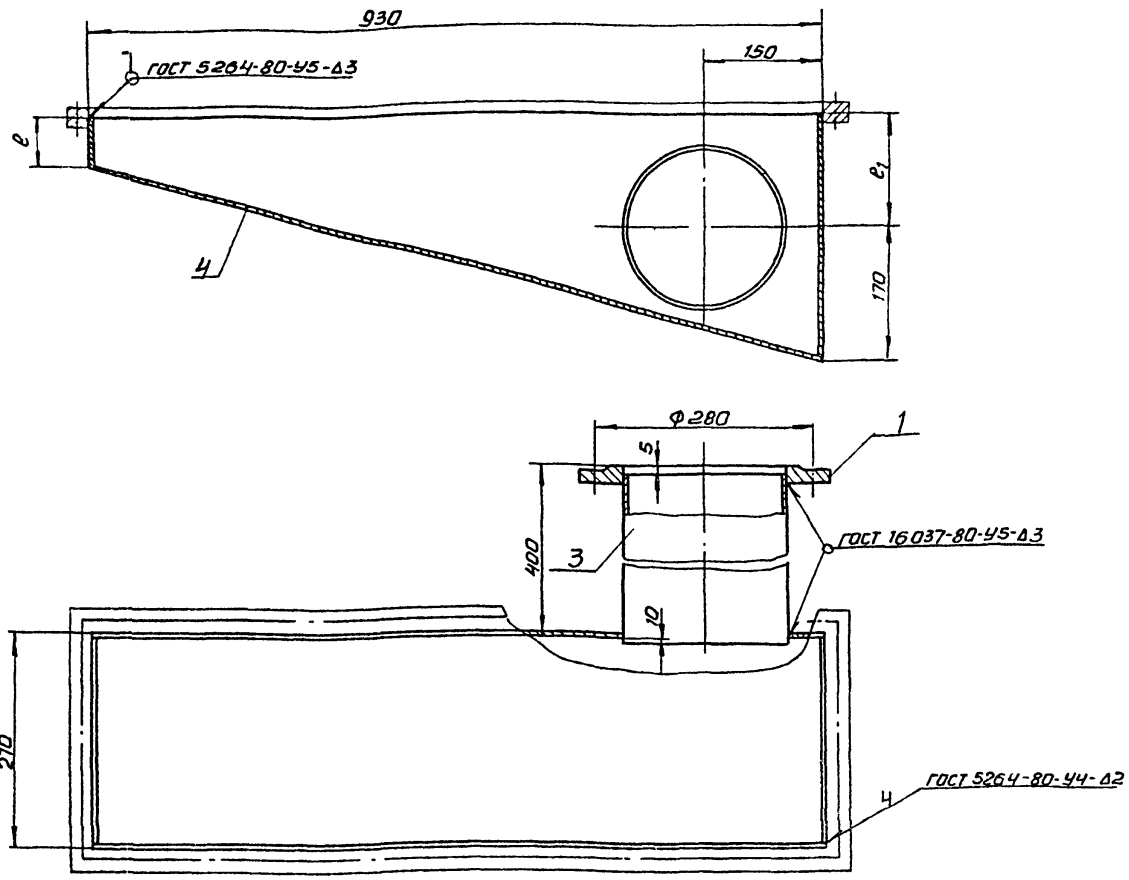
1293.04.000



Поз.	Наименование	Кол.	Дополнительные указания
<i>Материалы</i>			
1	Лист Б-2 ГОСТ 19903-74 Ст 3 ГОСТ 16523-70	27 кг	

Покрытие - эмаль ЭВ-1100 ГОСТ 6993-79 в 2 слоя по грунту ФЛ-03к ГОСТ 9109-81 в цвет основного оборудования.

				1293.04.000			ТХН		
ИЗМ	ЛИСТ	№ ДОКУМ.	ПОДЛ.	ДАТА	Течка осаака. Эскизный Чертеж общего вида.	ЛИТ.	МАССА	МАСШТАБ	
РАЗРАБ.	ПРОБ.	КРЕМНЕВ					27	1:20	
Т. КОНТР.						ЛИСТ	ЛИСТОВ 1		
И. КОНТР.	УТВ.	ХРОМИКИНА ШИПКОЕ				ЦНИИЭП инж. оборудования			
Формат А3									



Размеры в мм

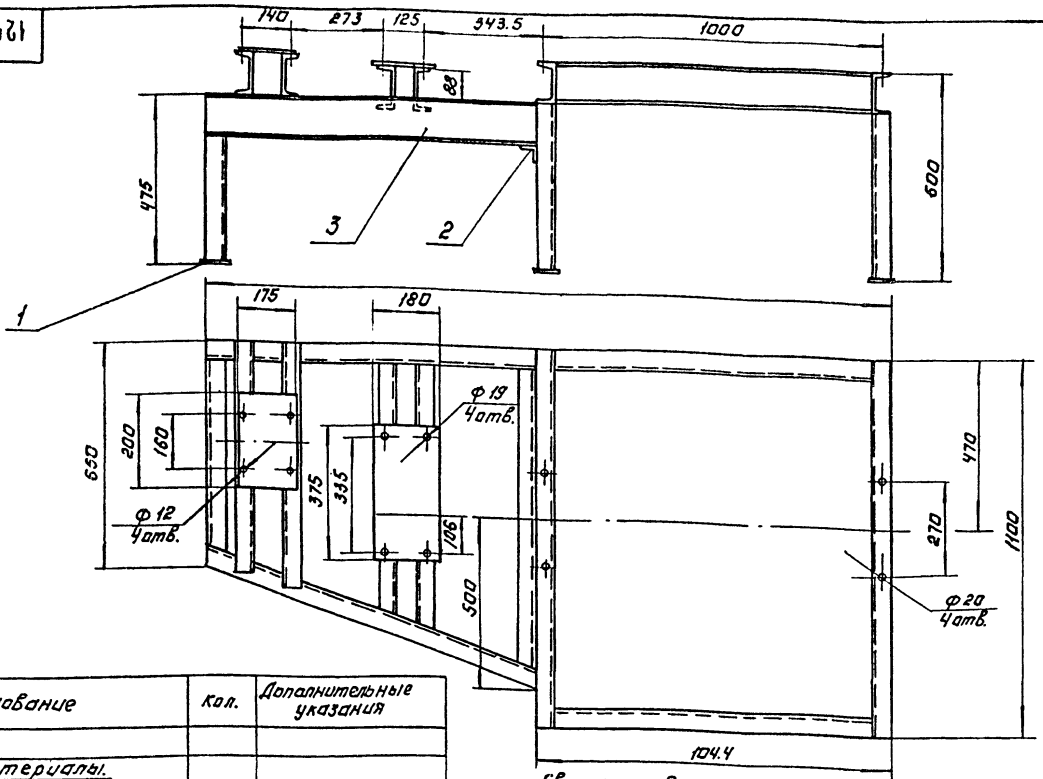
Обозначение	l	l ₁	Масса кг
1293. 05. 000	60	140	27
-01	80	160	28
-02	100	180	29

поз.	Наименование	Кол.	Дополнительные указания
<u>Стандартные изделия</u>			
1	Фланец 1-200-10 ГОСТ12820-80	1	
<u>Материалы</u>			
3	Труба 219x2.5 ГОСТ10704-76 вст3 ГОСТ10706-76	0,4м	
<u>Переменные данные для исполнения:</u>			
<u>Материалы</u>			
<u>1293. 05. 000.</u>			
4	Лист Б-3 ГОСТ19903-74 Ст3 ГОСТ16523-70	17кг	
<u>1293. 05. 000-01</u>			
4	Лист Б-3 ГОСТ19903-74 Ст3 ГОСТ16523-70	18кг	
<u>1293. 05. 000-02</u>			
4	Лист Б-3 ГОСТ19903-74 Ст3 ГОСТ16523-70	19кг	

Покрытие - эмаль ХВ-1100 ГОСТ6993-79 в 2 слоя
по грунту ФЛ-03к ГОСТ9109-81 в цвет основного
оборудования.

				1293. 05. 000.		ТХН	
Изм. лист	№ докум.	подп.	дата	Течка ФУГАТА. Эскизный Чертеж общего вида.	Лит.	Масса	Масштаб
РАЗРАБ.	ШИБАНОВА	ТХН			См.	ТАБЛ.	1:5
ПРОВ.	КРЕМНЕВ				Лист	Листов	1
Т. КОНТР.				ЦНИИЭП ОБОРУДОВАНИЯ			
И. КОНТР.	ХРОМИХИНА	ТХН	13.03				
УТВ.	ШИПКОВ						

1293.07.000

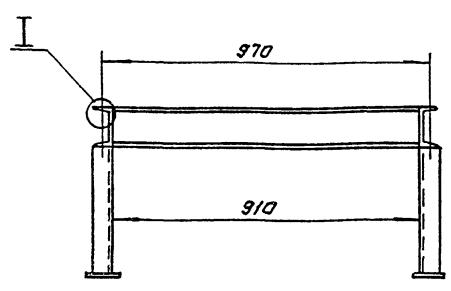
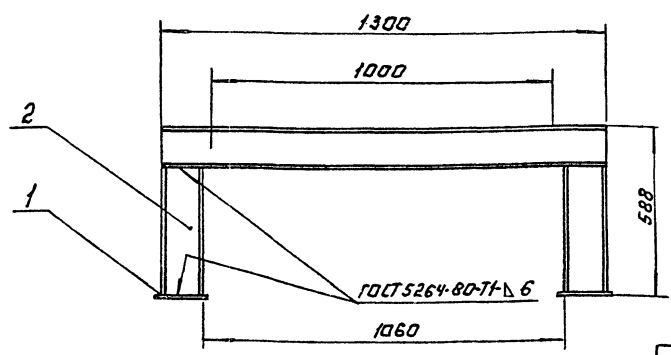


Сварные швы по ГОСТ 5264-80.

Поз.	Наименование	кол.	Дополнительные указания
<u>Материалы.</u>			
1	Лист В-6 ГОСТ 19903-74 Ст. 3 ГОСТ 14637-79	0,12 м ²	8,1 кг
2	Угловая В-50х50х5 ГОСТ 8509-72 Ст. 3 сл. ГОСТ 535-79	1 м	3,77 кг
3	Швеллер 12 ГОСТ 8240-72 Ст. 3 ГОСТ 535-79	12,1 м	128,3 кг

ИЗМ. ЛИСТ		№ ДОКУМ.	ПОДП.	ДАТА	1293.07.000	ТХН
РАЗРАБ.	ИЗУКОВА	ПОДП.	ДАТА	РАМА ПРИВОДА.	ЛИСТ	МАССА
ПРОВ.	КРЕМНЕВ	ПОДП.	ДАТА	Эскизный чертёж	1405	1:10
У. КОНТР.				Общего вида	ЛИСТ	ЛИСТОВ
И. КОНТР.	ХРОМИНОВА	ПОДП.	ДАТА		ЦНИИЭП ИИЖ.	
УТВ.	ШИЯКОВ	ПОДП.	ДАТА		ОБОРУДОВАНИЯ	
					ФОРМАТ А3	

1293.08.000



Поз.	Наименование	кол.	Дополнительные указания
<u>Материалы.</u>			
1	Лист В-6 ГОСТ 19903-74 Ст. 3 ГОСТ 14637-79	0,098 м ²	2,3 кг
2	Швеллер 12 ГОСТ 8240-72 Ст. 3 ГОСТ 535-79	6,3 м	66,8 кг

ИЗМ. ЛИСТ		№ ДОКУМ.	ПОДП.	ДАТА	1293.08.000	ТХН
РАЗРАБ.	ИЗУКОВА	ПОДП.	ДАТА	РАМА НАТЯЖКИ.	ЛИСТ	МАССА
ПРОВ.	КРЕМНЕВ	ПОДП.	ДАТА	Эскизный чертёж	69,5	1:10
У. КОНТР.				Общего вида	ЛИСТ	ЛИСТОВ
И. КОНТР.	ХРОМИНОВА	ПОДП.	ДАТА		ЦНИИЭП ИИЖ.	
УТВ.	ШИЯКОВ	ПОДП.	ДАТА		ОБОРУДОВАНИЯ	
					ФОРМАТ А3	

402-0244