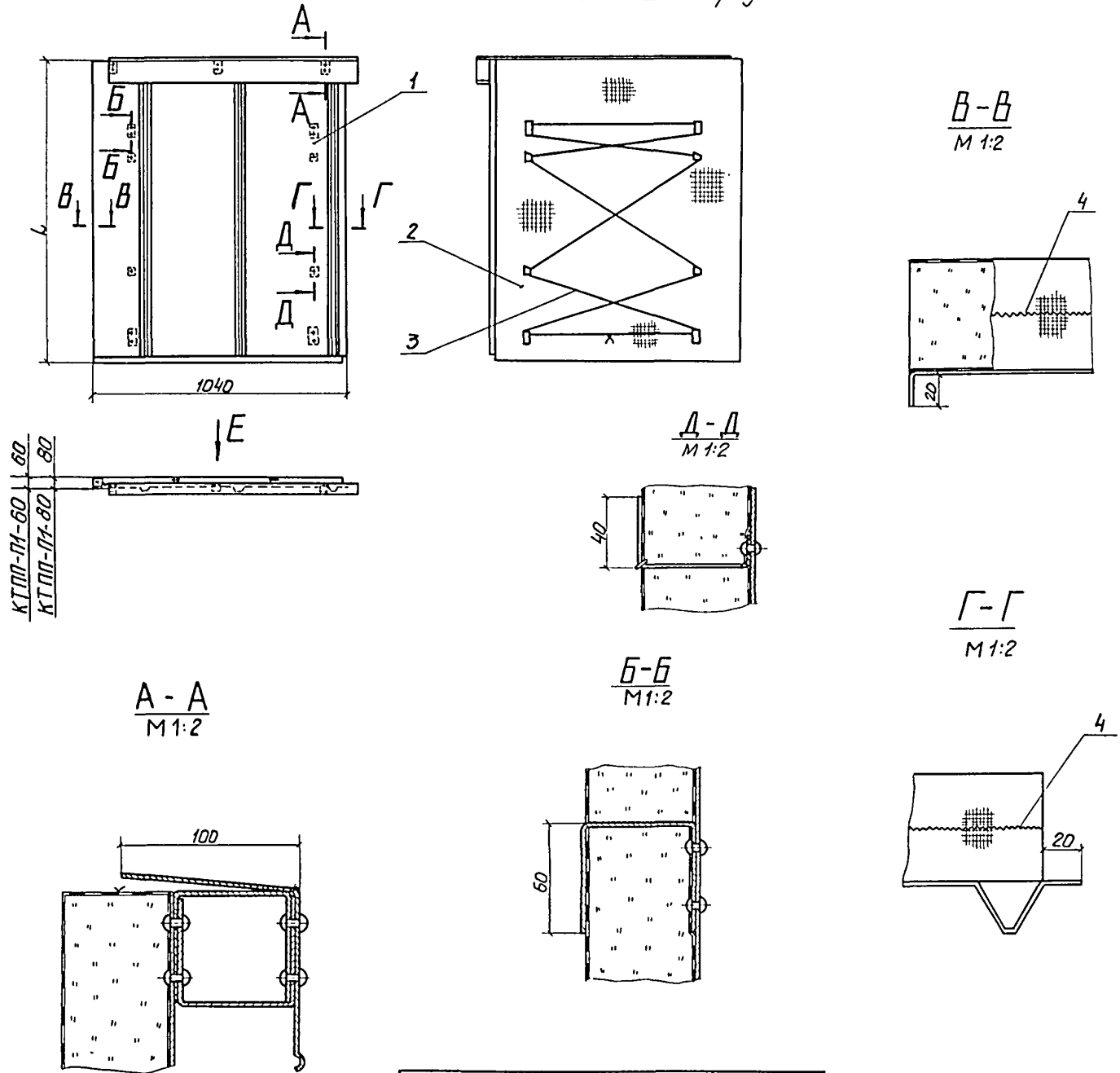


Содержание

Обозначение	Наименование	Стр.
	Титульный лист	1
	Содержание	2
704-1-0205.87.01	Конструкция теплоизоляционная полносборная панельная прикар- низная КТПП-П1 (П1-60; П1-80)	3
704-1-0205.87.02	Покрытие ПП1 (ПП1-60; ПП1-80)	4
704-1-0205.87.03	Лист профилированный	5
704-1-0205.87.04	Карниз	6
704-1-0205.87.05	Кронштейн	7
704-1-0205.87.06	Захват	6
704-1-0205.87.07	Штырь	7
704-1-0205.87.08	Конструкция теплоизоляционная полносборная панельная прикар- низная КТПП-П2 (П2-60; П2-80)	8
704-1-0205.87.09	Покрытие ПП2 (ПП2-60; ПП2-80)	9
704-1-0205.87.10	Лист профилированный	10

Обозначение	Наименование	Стр.
704-1-0205.87.11	Конструкция теплоизоляционная полносборная ромбическая КТПР-1	11
704-1-0205.87.12	Покрытие ППР-1	12
704-1-0205.87.13	Лист покрытия	13
704-1-0205.87.14	Захват	7
704-1-0205.87.15	Планка	14
704-1-0205.87.16	Скоба	14
704-1-0205.87.17	Мат Мр-1	13
704-1-0205.87.18	Штырь	14
704-1-0205.87.19	Конструкция теплоизоляционная полносборная ромбическая КТПР-2	15
704-1-0205.87.20	Покрытие ППР-2	16
704-1-0205.87.21	Лист покрытия	17
704-1-0205.87.22	Мат Мр-2	17

Вид Е повернуто



Обозначение	Условное наименование	L, мм	Масса, кг
704-1-0205.87. 01	П1-60	1240	13,6
-01	П1-80	1220	15,7

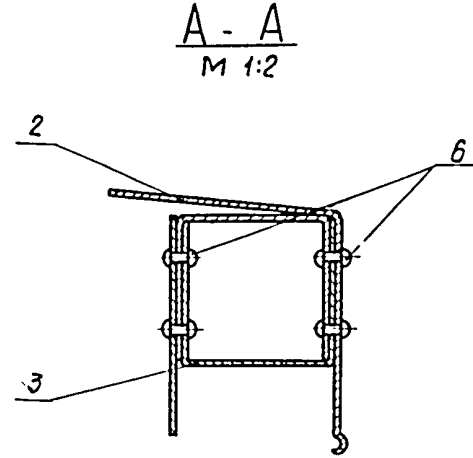
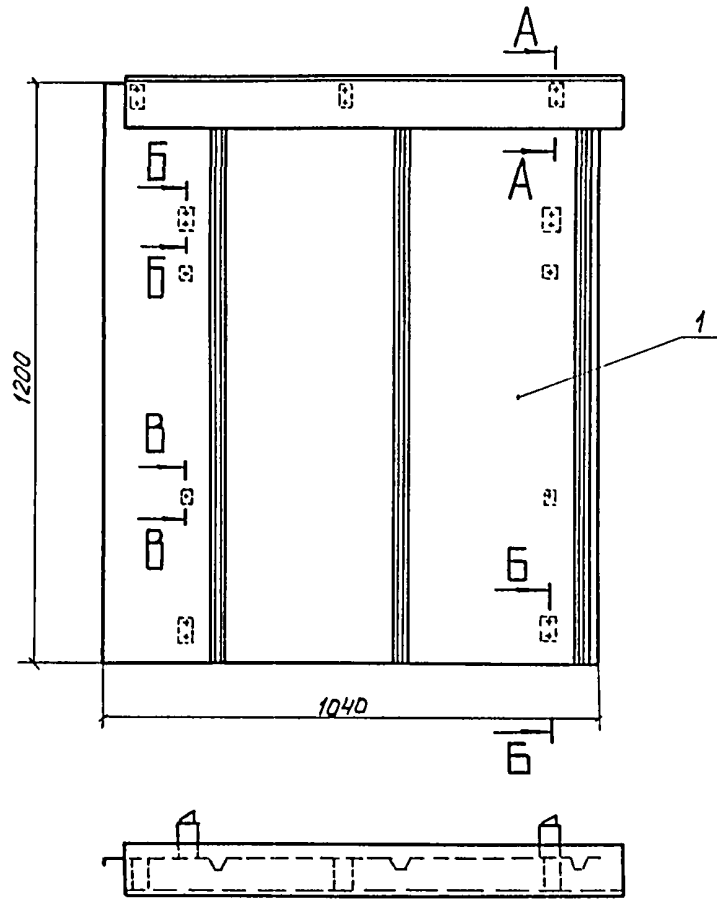
Формат	Зона	Поз	Обозначение	Наименование	Кол-во исп.		Примечание
					-	01	
				Сборочные единицы			
A2	1		704-1-0205.87. 02	Покрытие ПП1-60	1		
				-01 Покрытие ПП1-80		1	
				Материалы			
	2			Маты минераловатные прошивные 2М-100			
				ГОСТ 21880-76 с обкладками с двух сторон из сетки № 12,5/05			
				ТУ 14-4-714-76			
				толщиной 60 мм	0,08 м ²		
				толщиной 80 мм	0,1 м ²		
				Конструкции теплоизоляционные			
				ТУ 36-1180-85			
				КТПК-Ш-ММС-А1-1040x1360-60	1		
				КТПК-Ш-ММС-А1-1040x1360-80		1	
				(Заготовки для поз. 1, 2)			
	3			Проболока 1,20-2Ц ГОСТ 3282-74			
				из Ст 0 ГОСТ 380-71	7 м	7 м	
	4			Проболока 0,8-0-2Ц ГОСТ 3282-74			
				из Ст 0 ГОСТ 380-71	2,5 м	2,5 м	

И10526-ТМ

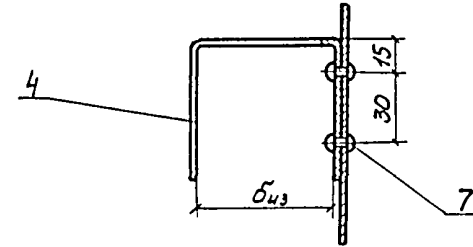
Имя и подпись
Дата
Взам инв. №

704-1-0205.87. 01					Стандия	Масса	Масштаб
Конструкция теплоизоляционная полносборная панельная прикарнизная КТПП-П1(П1-60; П1-80)					р	см табл.	-
Лист					Листов 1		
ВНИПИ ТЕПЛОПРОЕКТ Москва							
формат А2							

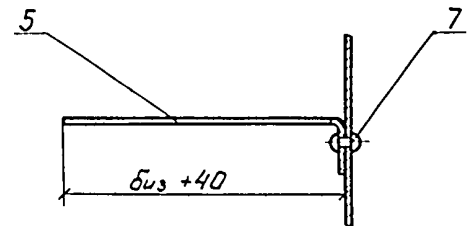
Привязан	ГИП	Савромская	В.А.	2011.08
	Н.контр	Коржикова	И.В.	2011.08
	Н.диз	Цыбулевская	И.В.	2011.08
	П.контр	Савромская	В.А.	2011.08
	Р.к.гр	Сидорова	В.А.	2011.08
И.н.в. №:	Инж	Орлова	В.А.	2011.08



Б - Б
М 1:2



В - В
М 1:2



Обозначение	биз, мм	Масса, кг
704-1-0205.87.02	60	5,52
-01	80	5,58

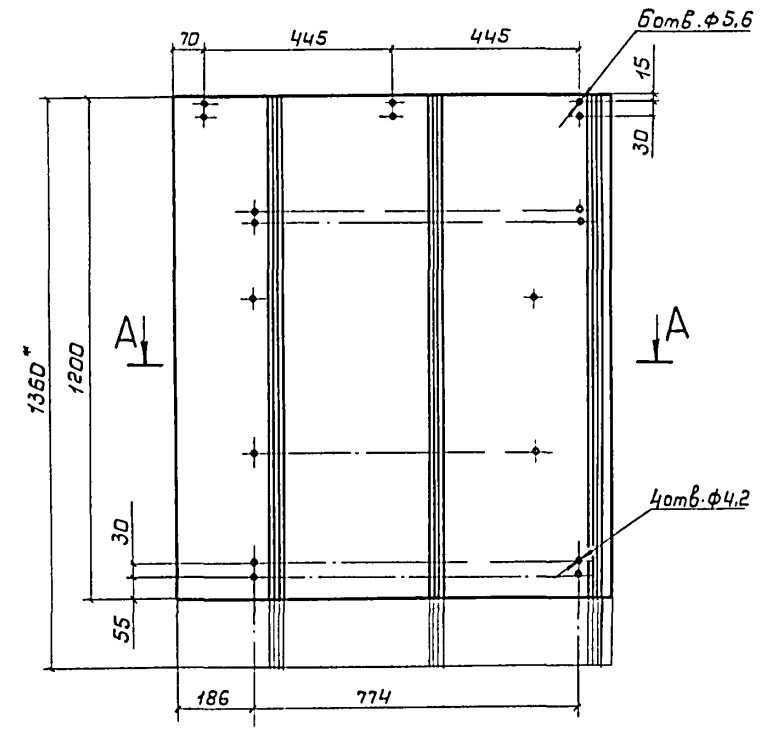
Формат	Зона	Поз.	Обозначение	Наименование	Кол-во		Примечание
					-	01	
				Детали			
A2		1	704-1-0205.87. 03	Лист профилированный	1	1	
A3		2	704-1-0205.87. 04	Карниз	1	1	
A4		3	704-1-0205.87. 05	Кронштейн	6	6	
A3		4	704-1-0205.87. 06	Захват	4		
			-01	Захват		4	
A3		5	704-1-0205.87. 07	Штырь	4		
			-01	Штырь		4	
				Прочие изделия			
				Заклепки комбиниро- ванная ТУ 36-1598-77			
		6		СТД 984	6	6	
		7		СТД 985	12	12	

Условное примено- вание	Лит.	Лист	
		ПП1-60	ПП1-80

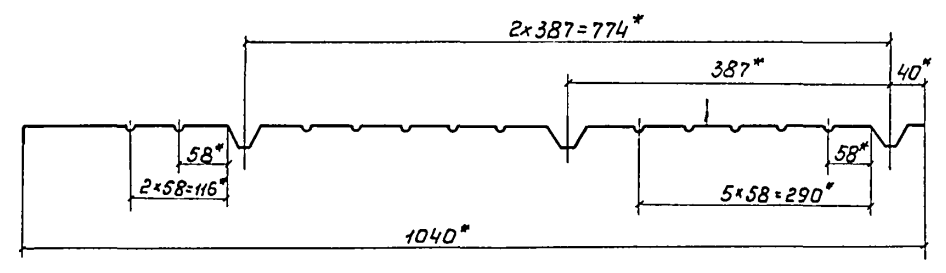
биз - толщина изоляции панели

ИОГ 26-71
ИЗМ. № 01
Лист 1 из 1
Взам. инв. №

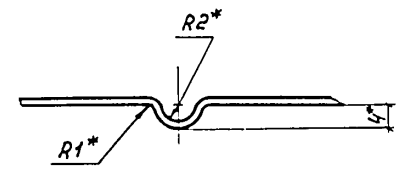
704-1-0205.87.02					Студия	Масштаб	Масштаб
Покрывание ПП1 (ПП1-60; ПП1-80)					Р	см г. 781	1:10
Приказан					Лист	Листов 1	
ГНП Савранская					ВНИИП ТЕПЛОПРОЕКТ Москва		
Н. контр. Коржухина							
М. отд. Цибровенко							
Гл. констр. Савранская							
Рук. гр. Сидорова							
Инж. Орлова							



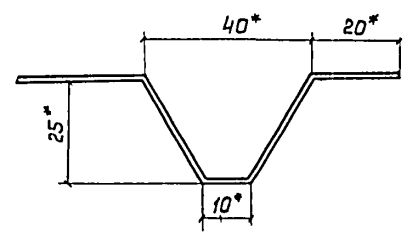
A - A
M 1:5



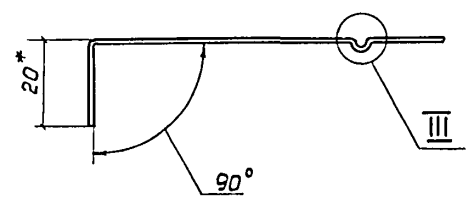
III
M 2:1



I
M 1:1



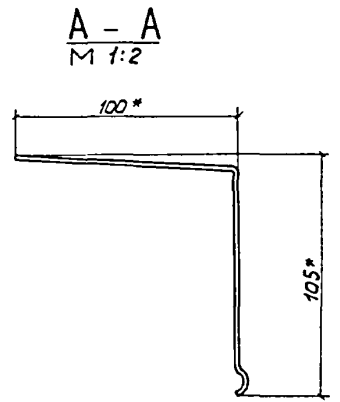
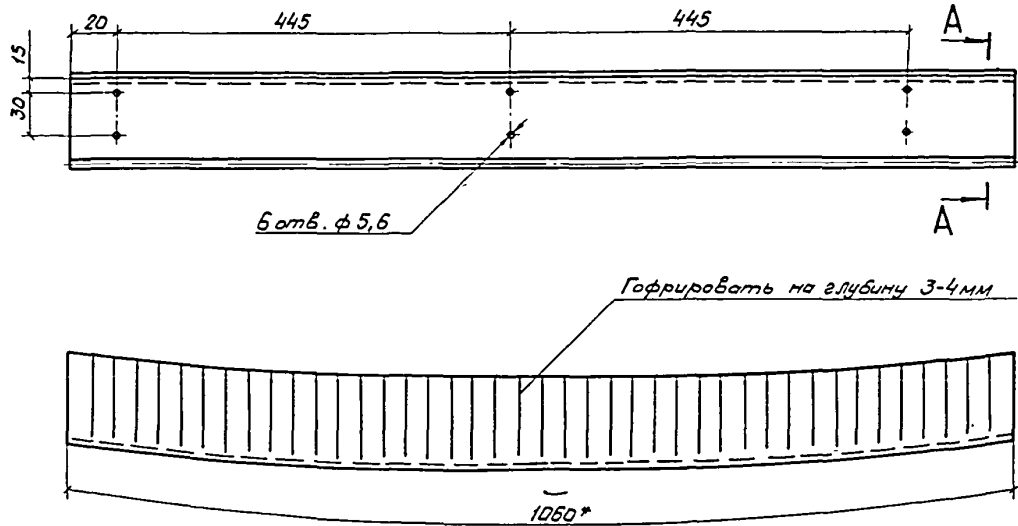
II
M 1:1



* Размеры для справок.

Инв. № подл. Подпись и дата
Взам инв. №

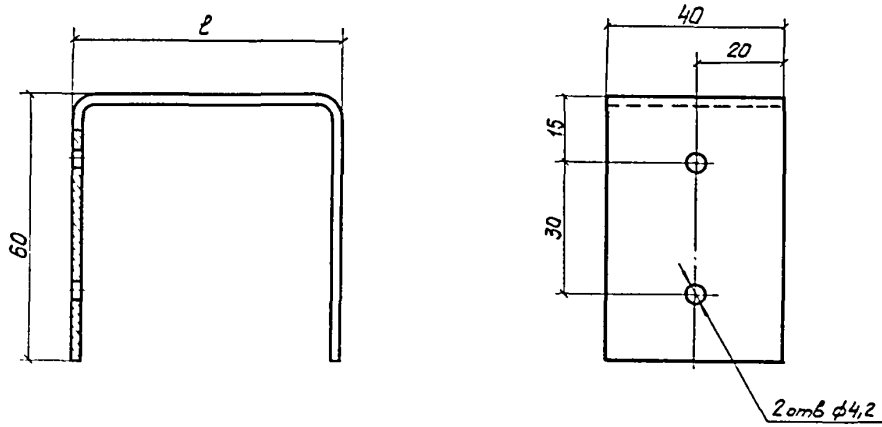
				704-1-0205.87.03		
				Лист профилированный		
				Стадия	Масса	Масштаб
				Р	3,73	1:10
				Лист	Листов	
				ТЕПЛОПРОЕКТ Москва		
				Формат А2		
Привязан	ГИП	Сабранская	Взр.м	Лист	Заготовка - лист конструк-	
	Н.контр	Коржихина	Евг	мнв	ции теплоизоляционной	
	Н.отд	Добровенко	В	мнв	КТЛПК-Ш-ММС-А1-1040x1360	
	Л.контр	Сабранская	Взр.м	Лист	74 35-1180-85	
	Руч.гр	Сидорова	Евг	мнв		
Инв. №	Инж.	Орлова	Взр.м	Лист		



* Размеры для справок

Инв. № табл. Подпись и дата. Взам. Инв. №

					704-1-0205.87. 04							
Прибязан					ГИП	Савранская	Васильев	ИЖ	Карниз	Стадия	Масса	Масштаб
										Р	0,6	1:5
					Н.контр.	Коржихина	Корухин	ИЖ	Заготовка-карниз конструктивной теплоизоляционной КТПК-Ш. ИМС-А1-1040x1360 ТУ 36-1180-85	Лист	Листов 1	ВНИПИ ТЕЛЛОПРОЕКТ Москва
					Нач. отд.	Цибровенко	П.П.	ИЖ		Формат А3		
					Инж.	Акимова	ИЖ	ИЖ				



Обозначение	l, мм	Масса, кг
704-1-0205.87.06	62	0,11
-01	82	0,127

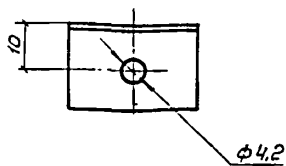
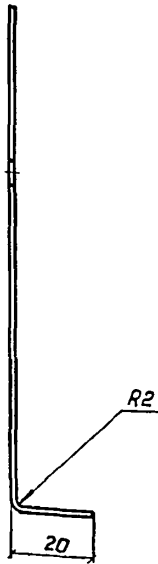
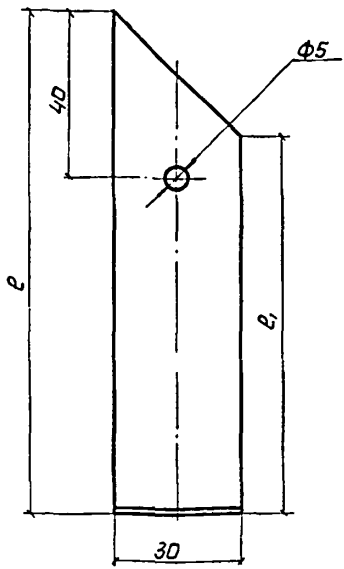
Покрытие - лак БТ-577 ГОСТ 5631-79

И10526-ТИ

Инв. № табл. Подпись и дата. Взам. Инв. №

					704-1-0205.87. 06							
Прибязан					ГИП	Савранская	Васильев	ИЖ	Захват	Стадия	Масса	Масштаб
										Р	см. табл.	1:1
					Н.контр.	Коржихина	Корухин	ИЖ	Лист 2 ГОСТ 19903-74 Ст 3 ГОСТ 16523-70	Лист	Листов 1	ВНИПИ ТЕЛЛОПРОЕКТ Москва
					Нач. отд.	Цибровенко	П.П.	ИЖ		Формат А3		
					Инж.	Акимова	ИЖ	ИЖ				

Формат А3



Размеры в мм

Обозначение	e	e ₁	Масса, кг
704-1-0205.87.07	100	70	0,009
-01	120	80	0,012

Привязан

Гип	Савранская	Валерий	Зиневич
Н.контр	Коржикина	Коржикова	Зиневич
Нач.отд.	Либровенко	Либровенко	Зиневич
Л.контр	Савранская	Валерий	Зиневич
Рук.гр.	Сидорова	Александра	Зиневич
Инж.	Акимова	Александра	Зиневич

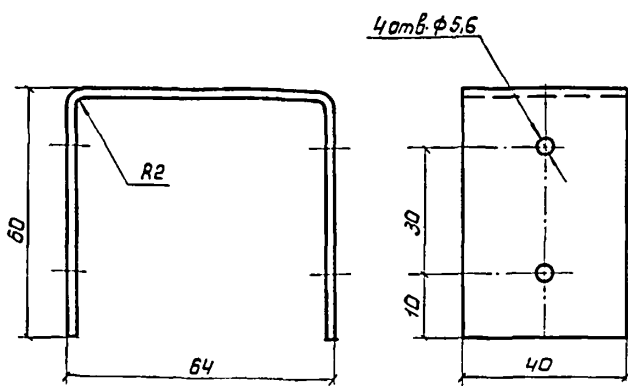
704-1-0205.87.07

Штырь

Стадия	Масса	Масштаб
P	см. табл.	1:1
Лист	Листов 1	
ВНИПИ ТЕПЛОПРОЕКТ Москва		
Формат А3		

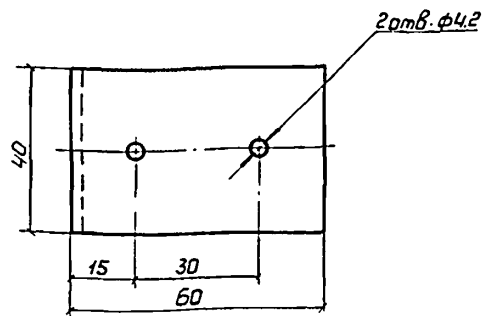
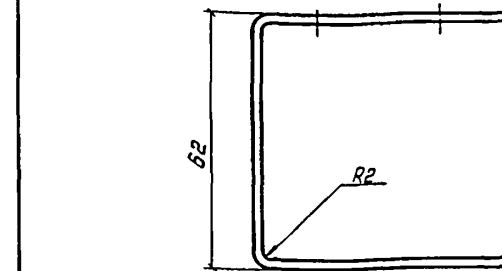
Илв №

Лист АДН-1.0 ГОСТ 21631-76



Покрытие - лак БТ-577 ГОСТ 5631-79

Привязан



Покрытие - лак БТ-577 ГОСТ 5631-79

Привязан

704-1-0205.87.05

Кронштейн

Стадия	Масса	Масштаб
P	0,11	1:1
Лист	Листов 1	
ВНИПИ ТЕПЛОПРОЕКТ Москва		
Формат А4		

Лист 2 ГОСТ 19903-74 Ст 3 ГОСТ 16523-70

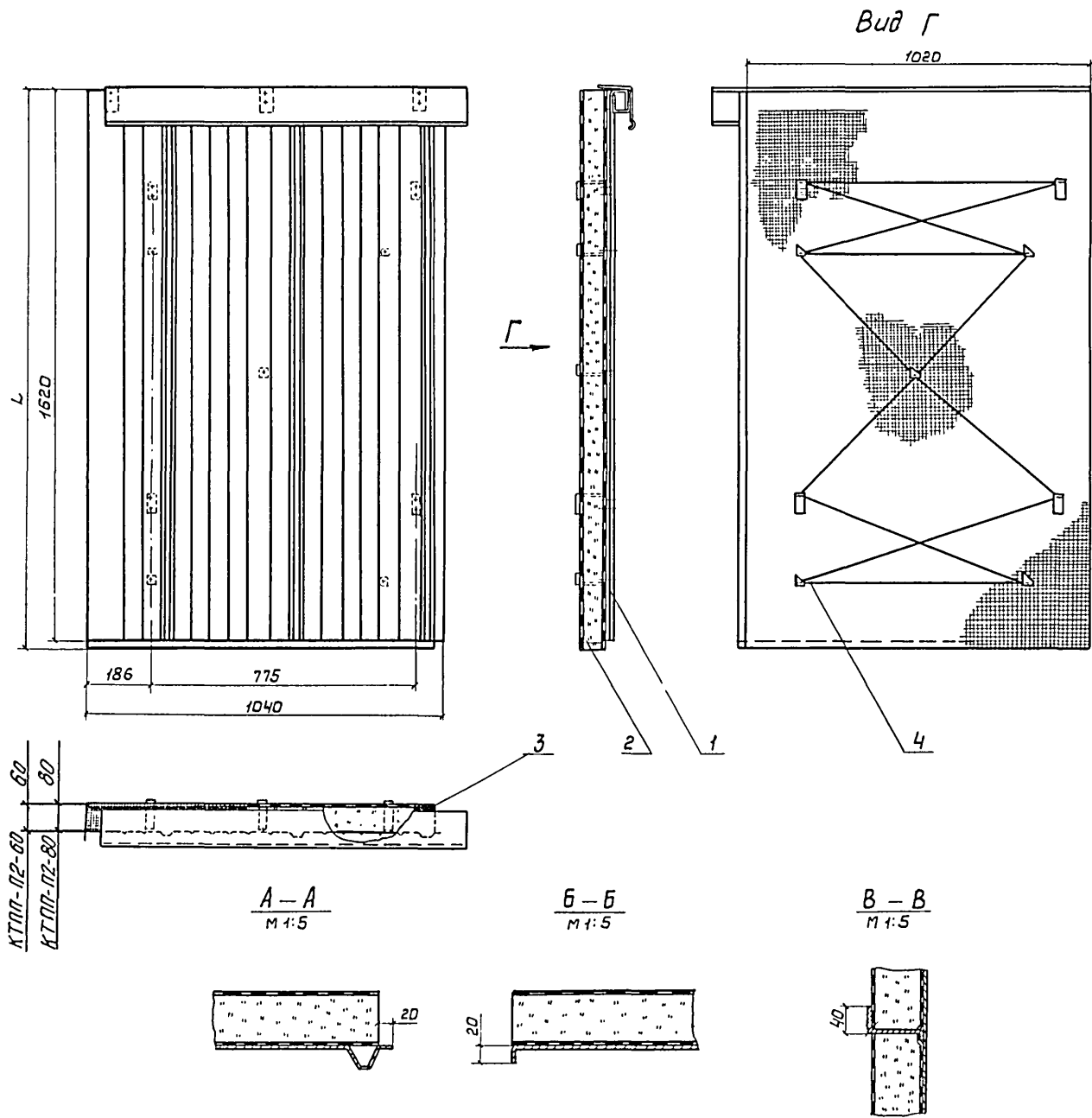
704-1-0205.87.14

Захват

Стадия	Масса	Масштаб
P	0,11	1:1
Лист	Листов 1	
ВНИПИ ТЕПЛОПРОЕКТ Москва		
Формат А4		

Лист 2 ГОСТ 19903-74 Ст 3 ГОСТ 16523-70

Формат А4



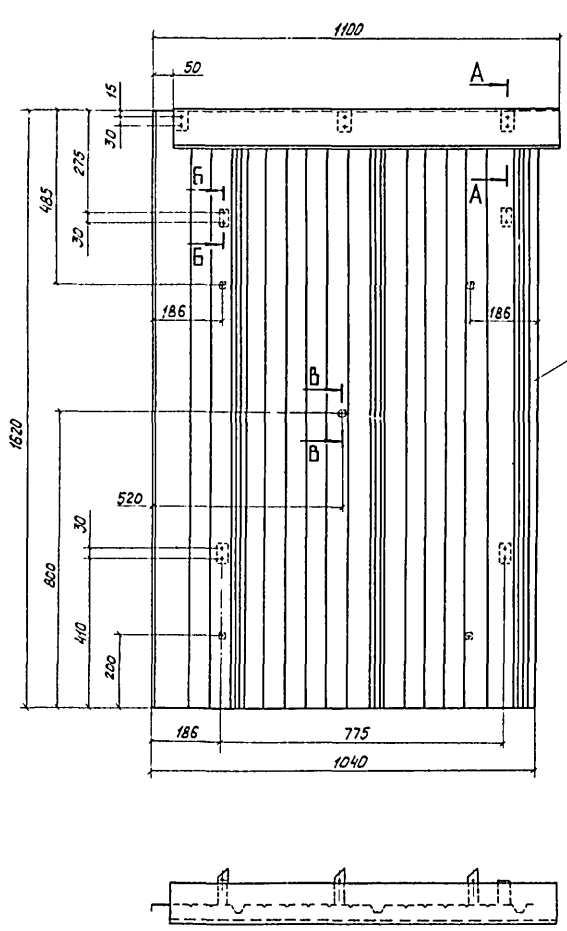
Обозначение	Условное наименование	L, мм	Масса, кг
704-1-0205.87. 08	П2-60	1660	18,32
- 01	П2-80	1640	22,66

Формат	Знач	Лист	Обозначение	Наименование	Кол. накл.		Примечание
					—	01	
				Сборочные единицы			
A2	1		704-1-0205.87. 08	Покрытие ПП2-60	1		
			- 01	Покрытие ПП2-80		1	
				Материалы			
	2			Маты минераловатные прошивные 2м-100гост 21880-76 с обкладками с двух сторон из сетки №25/057414-4-74-76 толщиной 60мм		0,1м ³	
				толщиной 80мм		0,13м ³	
				Конструкции теплоизоляционные ТУЗБ-1180-85			
				КТППК-Ш-ММС-А1-1040×1710-60	1		
				КТППК-Ш-ММС-А1-1040×1710-80 (Заготовки для поз. 1,2)		1	
	3			Проволока 0,8-0-4гост 3282-74 из Ст 0 гост 380-71		102м 100м	
	4			Проволока 1,2-0-4гост 3282-74 из Ст 0 гост 380-71		72м 72м	

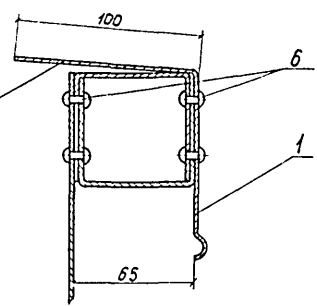
				704-1-0205.87. 08		
				Конструкция теплоизоляционная паннообразная панельная прикарнизная КТПП-П2 (П2-60; П2-80)		
				Р	см. табл.	—
				Лист	Листов 1	
				ВНИПИ ТЕЛЛОПРОЕКТ Москва		
				Формат А2		

Привязан	Гип	Савранская	Валентина	21/11/85
	Н. контр.	Каржикина	Катерина	21/11/85
	Нач. отд.	Либровенко	Ирина	21/11/85
	Инж. констр.	Савранская	Валентина	21/11/85
	Руч. гр.	Сидорова	Александра	21/11/85
	Инж.	Акимова	Алевтина	21/11/85

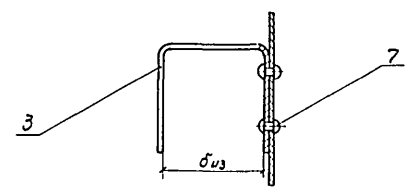
ИД 0526-71
Изм. № 01
Листов 1
Всего листов 1



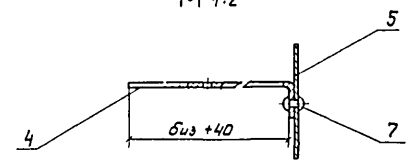
A - A
M 1:2



B - B
M 1:2



B - B
M 1:2



Обозначение	Условное наименование	биз, мм	Масса, кг
704-1-0205.87. 09	ПП2-60	60	5,98
-01	ПП2-80	80	6,48

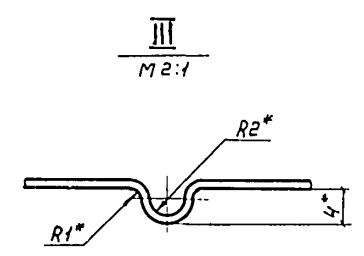
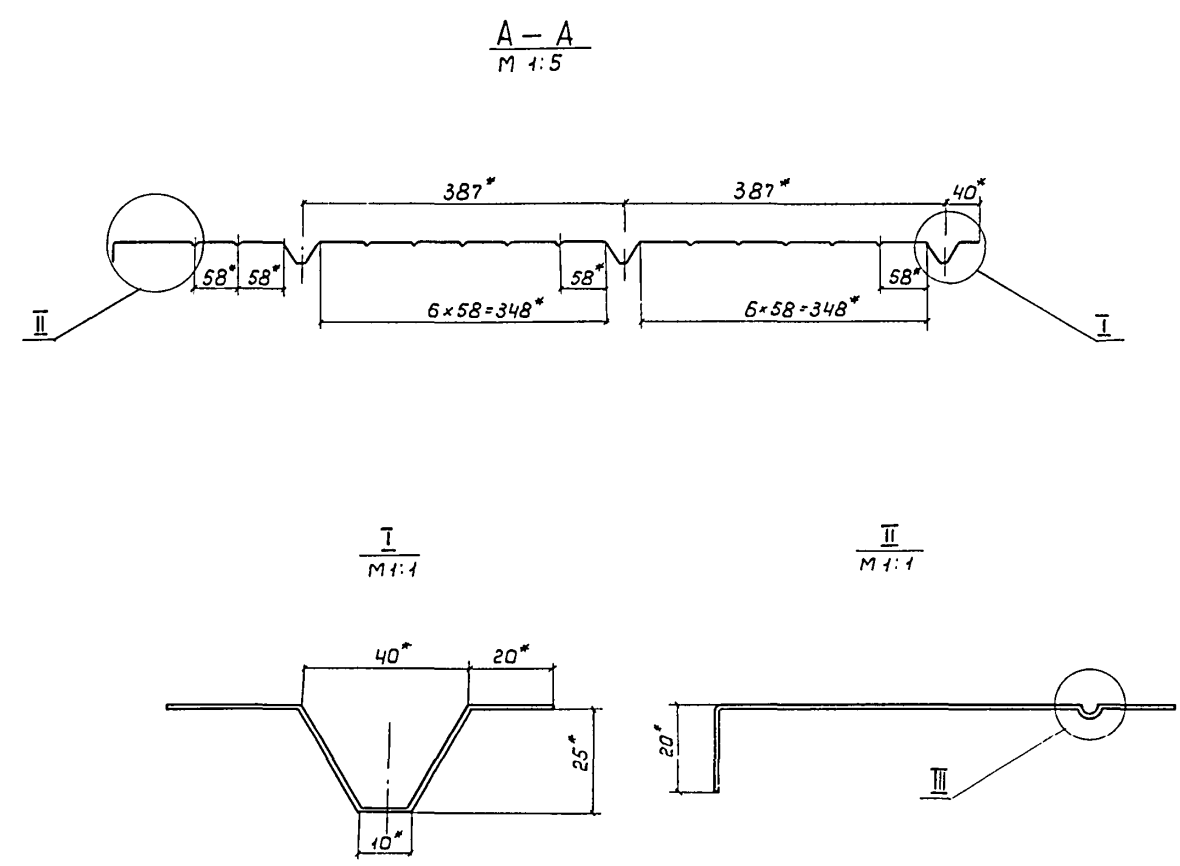
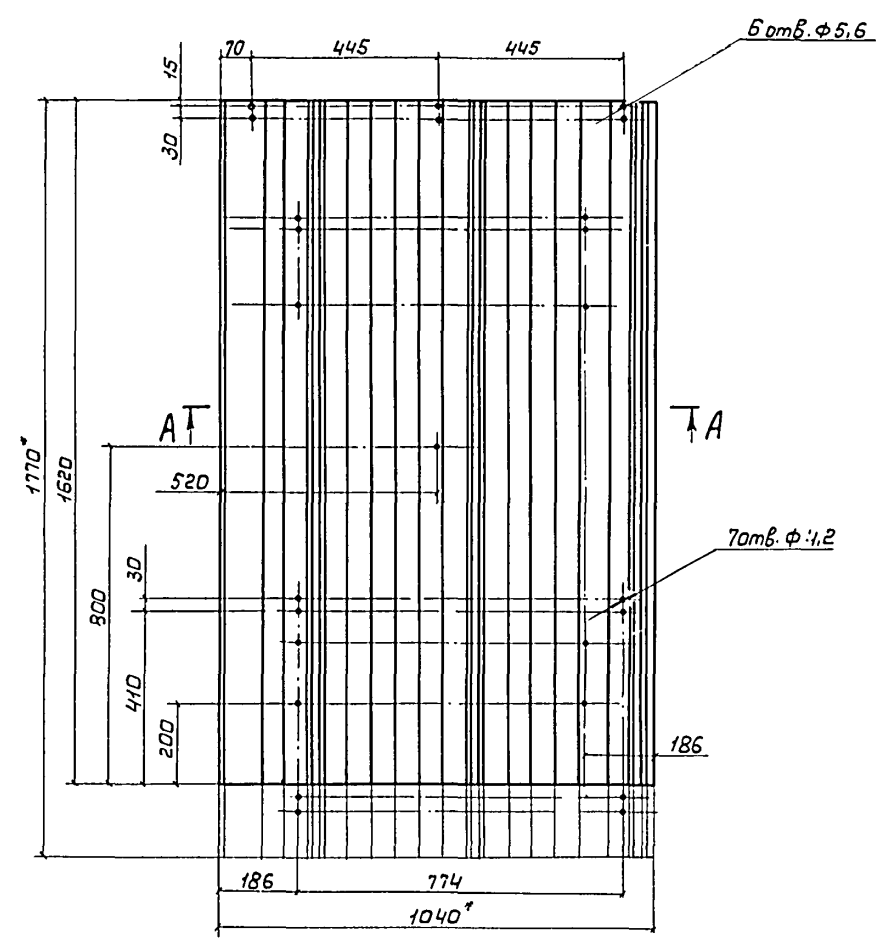
Формат	Зона	Лист	Обозначение	Наименование	Кол. листов		Примечание
					-	01	
				<u>Детали</u>			
A3		1	704-1-0205.87. 04	Карниз	1	1	
A4		2	704-1-0205.87. 05	Кронштейн	2	2	
A3		3	704-1-0205.87. 06	Захват	4		
			-01	Захват		4	
A3		4	704-1-0205.87. 07	Штырь	5		
			-01	Штырь		5	
A2		5	704-1-0205.87. 10	Лист профилированный	1	1	
				<u>Прочие изделия</u>			
				Заклепки комбиниро- ванная ТУ 36-1598-77			
		6		СТД 984	6	6	
		7		СТД 985	13	13	

биз - толщина изоляции панели

ИЮС26-ТИ
Инв. №проект
Поблизь и дата
Взам. инв. №

704-1-0205.87 09				
Прибаван	Гип	Саванская	Иванов	Иванов
	Н.контр.	Коржухина	Коржухина	Коржухина
	Нач.отд.	Дубровина	Дубровина	Дубровина
	Н.контр.	Саванская	Иванов	Иванов
	Рис. и	Саванская	Иванов	Иванов
	И.м.	Акимова	Иванов	Иванов
Покрывание ПП2 (ПП2-60; ПП2-80)				
Стандия	Масса	Мощность		
Р	см. табл.	1:10		
Лист	Листов 1			
ВНИПИ ТЕПЛОПРОЕКТ Москва				
Формат А2				

Тубовые проектные решения 704-1-0205.87 Альбом II

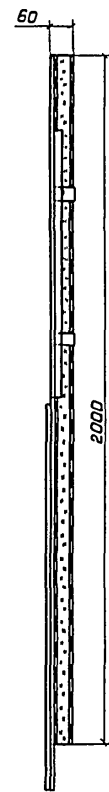
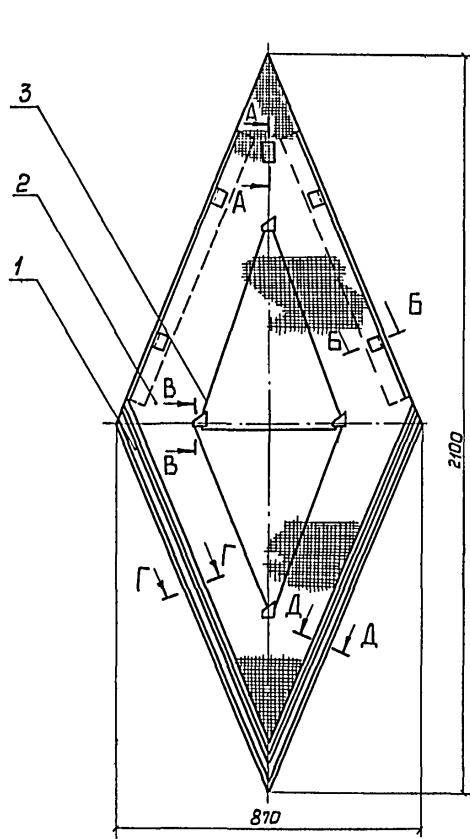


*Размер для справок

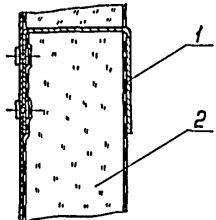
И0526-ТИ

Инв. № подл. Подпись и дата

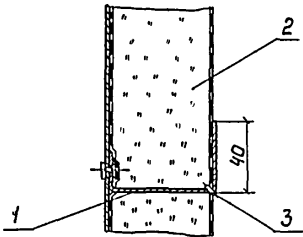
						704-1-0205.87. 10		
						Лист профилированный		
						Этадия	Масса	Масштаб
						P	5,13	1:10
						Лист	Листов 1	
						ВНИПИ ТЕПЛОПРОЕКТ Москва		
						Формат А2		
Привязан	ГИП	Савранская	Взв. инж.	В.И.И.		Заготовка - лист конструк- ции теплоизоляционный КТ ППК-Ш-ММС-А1-1040-1770 ТУ 35-1180-85		
	Н.контр.	Коржухина	С.В.	В.И.И.				
	Нач. отд.	Дубровенко	В.И.	В.И.И.				
	Гл.контр.	Савранская	Взв. инж.	В.И.И.				
	Рук. гр.	Сидорова	Взв. инж.	В.И.И.				
Инв. №	Инж.	Акимова	Жилин	В.И.И.				



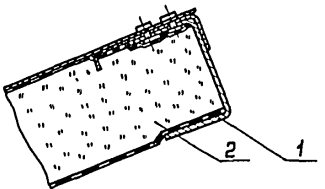
A-A
M 1:2



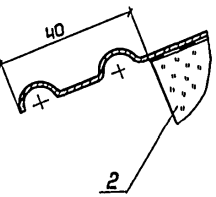
B-B
M 1:2



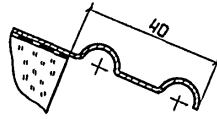
Б-Б
M 1:2



Г-Г
M 1:1



Д-Д
M 1:1

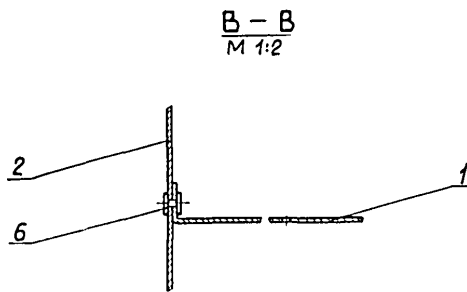
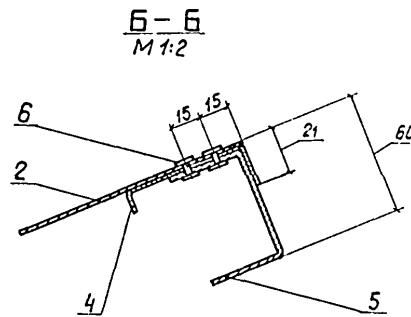
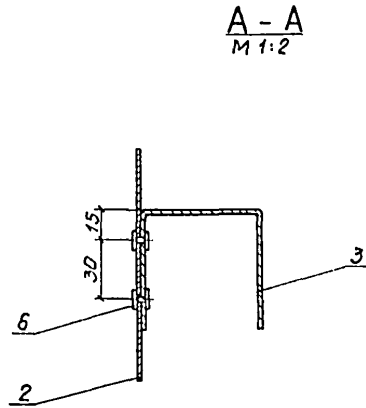
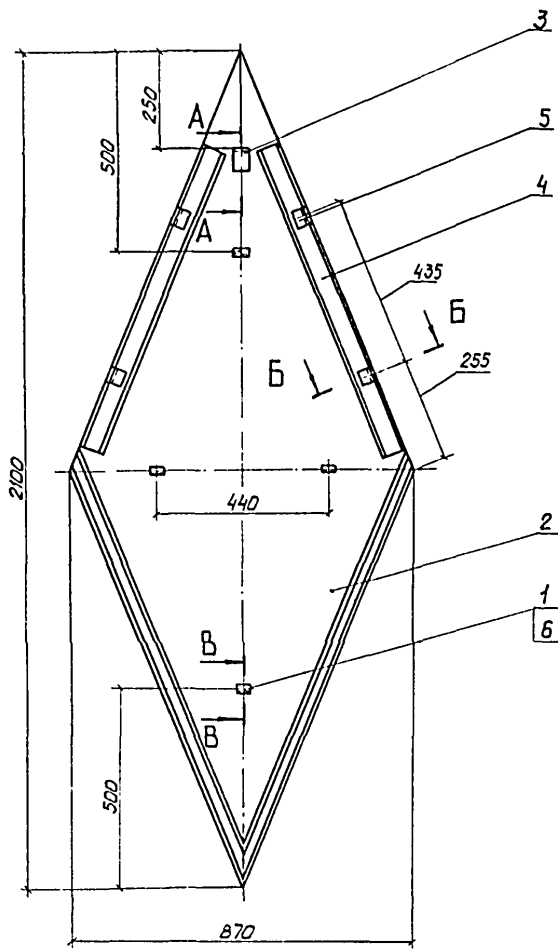


Формат	Зона	Пов.	Обозначение	Наименование	Кол.	Примечание
				<u>Сборочные единицы</u>		
A3	1		704-1-0205.87. 12	Покрытие ППР-1	1	
A3	2		704-1-0205.87. 11	Мат МР-1	1	
				<u>Материалы</u>		
		3		Проволока 1,2-0-4 ГОСТ 3282-74		
				из Ст 0 ГОСТ 380-71	3/м	

ИД 0526-71
Инв. № подл.
Подпись и дата
Выпущено

				704-1-0205.87. 11		
				Конструкция теплоизоляционная полносборная ромбическая КТПР-1		
				Стандия	Масса	Масштаб
				Р	9,4	1:10
				Лист	Листов 1	
				ВНИПИ ТЕПЛОПРЕКТ Москва		
				Формат А2		

Прибязан	ГВП	Савранская	Савранская	Савранская
	Н.контр.	Коричина	Коричина	Коричина
	Нач. отд.	Либровенко	Либровенко	Либровенко
	Гл. констр.	Савранская	Савранская	Савранская
	Руч. гр.	Сидорова	Сидорова	Сидорова
Инв. №	Инж.	Анимова	Анимова	Анимова



Формат	Зона	Лист	Обозначение	Наименование	кол.	Примечание
				<u>Детали</u>		
A3	1		704-1-0205.87.07	Штырь	4	
A3	2		704-1-0205.87.13	Лист покрытия	1	
A4	3		704-1-0205.87.14	Захват	1	
A3	4		704-1-0205.87.15	Планка	2	
A4	5		704-1-0205.87.16	Скоба	4	
				<u>Прочие изделия</u>		
	6			Заклепка комбиниро- ванная СТД 385 ТУ 36-1598-77	14	

И10526-7Н

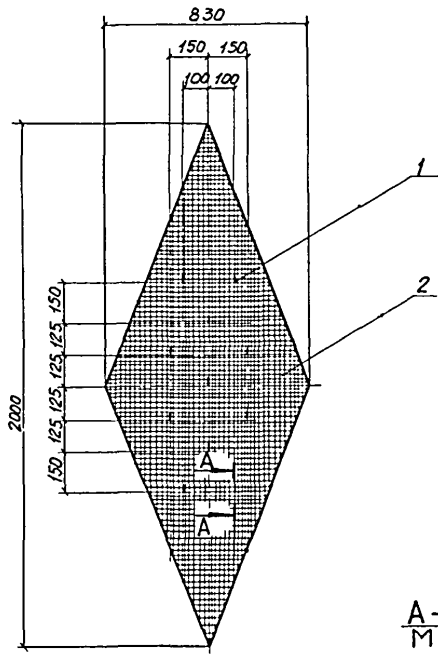
ИИВ №10526-7Н
Подпись и дата
Взам. инв. №1

Привязан

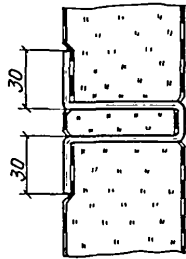
ИИВ. №				
--------	--	--	--	--

704-1-0205.87.12			
ГНП	Савранская	Инженер	ИИВ. №
Н.контр.	Коржухина	Инж.	ИИВ. №
Нач.отд.	Либурвенко	Инж.	ИИВ. №
П.контр.	Савранская	Инж.	ИИВ. №
Р.контр.	Сидорова	Инж.	ИИВ. №
Инж.	Акимова	Инж.	ИИВ. №
Покровие ППР-1		Листов	1
р		Масса	3,33
р		Масштаб	1:10
ВНИПИ ТЕПЛОПРОЕКТ Москва			

Формат А2



A-A
M 1:2

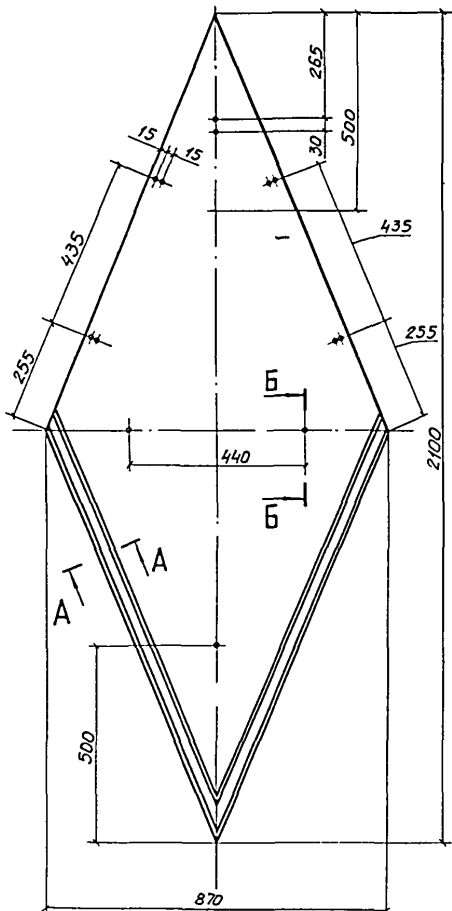


Функция	Зона	№з	Обозначение	Наименование	кол.	Примечание
<u>Детали</u>						
A4	1		704-1-0205.87. 18	Штырь	11	
<u>Материалы</u>						
	2			Маты минераловатные прошивные 2м.100талы 60мм ГОСТ 21880-76 с об- кладками с двух сторон из сетки сварной №12,5х5 ТУ 14-4-714-76	0,05м²	

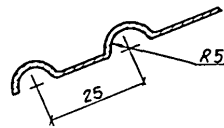
Сетка матов по з 2 должна быть окрашена лаком БТ-577ГОСТ5631-79

704-1-0205.87. 17			
Мат Мр-1	Стандия	Масса	Масштаб
	Р	6,0	1:15
Лист		Листов 1	
ВНИИ ТЕПЛОПРОЕКТ Москва			
формат А3			

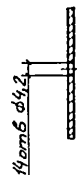
ГНП	Савранская	Визит-1	20/11/85
И комп.	Коржилина	Юрчи	20/11/85
Нач. отд.	Либровенко	Визит-1	20/11/85
И комп.	Савранская	Визит-1	20/11/85
Рук. гр.	Сидорова	Визит-1	20/11/85
Инж.	Акимово	Жилин	20/11/85



A-A
M 1:1



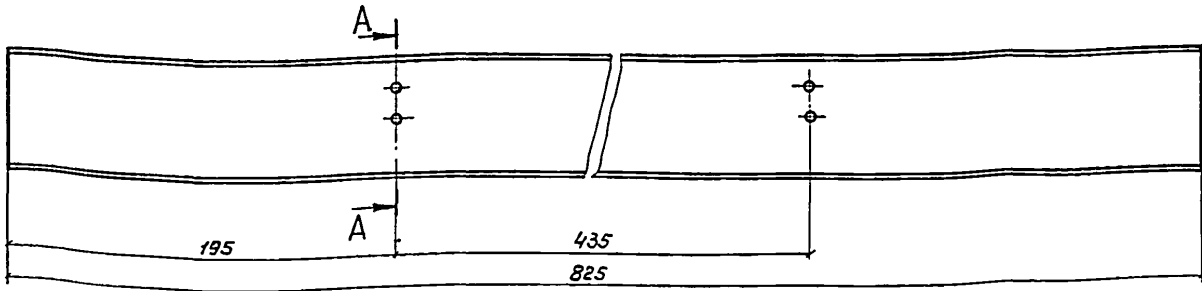
B-B
M 1:1



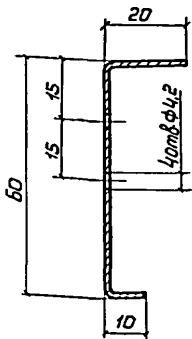
704-1-0205.87. 13			
Лист покрытия	Стандия	Масса	Масштаб
	Р	2,48	1:10
Лист		Листов 1	
ВНИИ ТЕПЛОПРОЕКТ Москва			
формат А3			

ГНП	Савранская	Визит-1	20/11/85
И комп.	Коржилина	Юрчи	20/11/85
Нач. отд.	Либровенко	Визит-1	20/11/85
И комп.	Савранская	Визит-1	20/11/85
Рук. гр.	Сидорова	Визит-1	20/11/85
Инж.	Акимово	Жилин	20/11/85

Лист А.Д.14-1,0ГОСТ21631-76



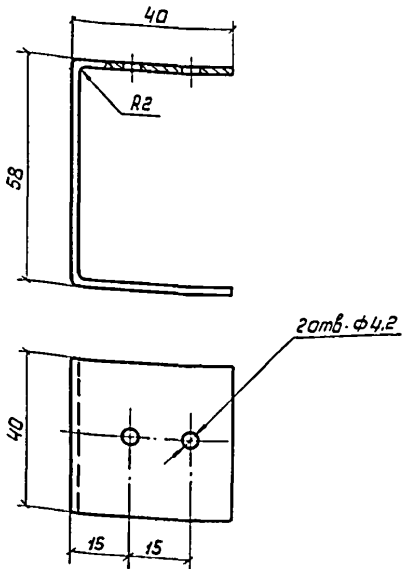
A - A
M 1:1



Неуказанные радиусы 4 мм.

Инв. № лод. Подпись и дата. 30.01.87

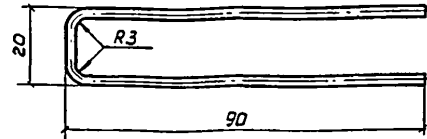
Привязан				704-1-0205.87. 15			Стадия	Масса	Масштаб
ГИП	Савранская	Валентина	Эльза	Планка	Р	0,2	М 1:2	Лист	Листов 1
Н.контр.	Коржикина	Керри	Эльза						
Нач. отд.	Добровенко	Ирина	Эльза	Лист А.Д.У. 1.0 ГОСТ 21631-76			ВНИПИ ТЕПЛОПРОЕКТ Москва		
Инж. №	Сидорова	Алла	Эльза				Формат А3		
Инж.	Акимова	Татьяна	Эльза						



Покрытие - лак БТ-577 ГОСТ 5631-79.

Инв. № лод. Подпись и дата. 30.01.87

Привязан				704-1-0205.87. 16			Стадия	Масса	Масштаб
ГИП	Савранская	Валентина	Эльза	Скоба	Р	0,08	М 1:1	Лист	Листов 1
Н.контр.	Коржикина	Керри	Эльза						
Нач. отд.	Добровенко	Ирина	Эльза	Лист А.Д.У. 1.0 ГОСТ 19903-74 Ст 3 ГОСТ 16523-70			ВНИПИ ТЕПЛОПРОЕКТ Москва		
Инж. №	Сидорова	Алла	Эльза				Формат А4		
Инж.	Акимова	Татьяна	Эльза						



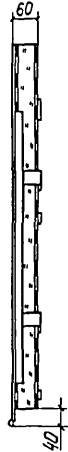
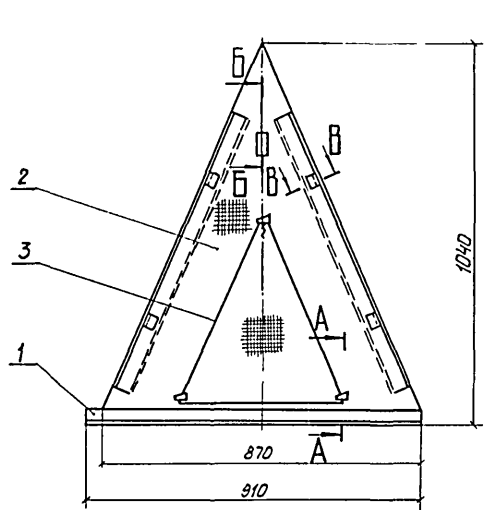
Инв. № лод. Подпись и дата. 30.01.87

Привязан				704-1-0205.87. 18			Стадия	Масса	Масштаб
ГИП	Савранская	Валентина	Эльза	Штырь	Р	0,01	М 1:1	Лист	Листов 1
Н.контр.	Коржикина	Керри	Эльза						
Нач. отд.	Добровенко	Ирина	Эльза	Лист А.Д.У. 1.0 ГОСТ 3282-74 из Ст 0 ГОСТ 380-71			ВНИПИ ТЕПЛОПРОЕКТ Москва		
Инж. №	Сидорова	Алла	Эльза				Формат А4		
Инж.	Акимова	Татьяна	Эльза						

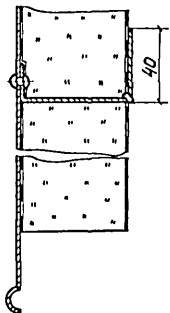
Альбом II

704-1-0205.87

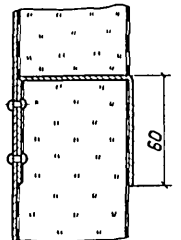
Типовые проектные решения



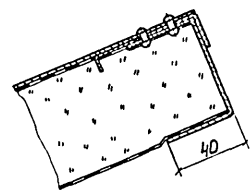
A - A
M 1:2



B - B
M 1:2



B - B
M 1:2



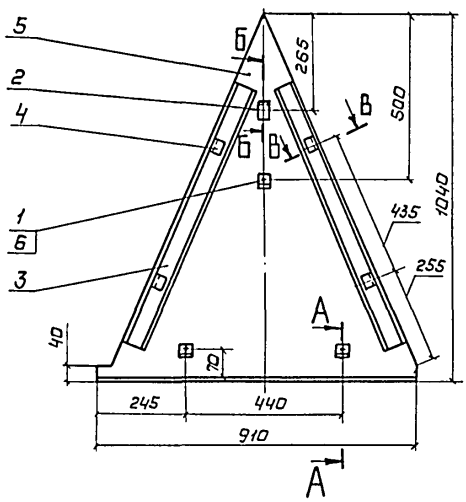
Элемент	Зона	Поз.	Обозначение	Наименование	Кол.	Примечание
<i>Сборочные единицы</i>						
A2	1		704-1-0205.87. 20	Покрытие ППР-2	1	
A3	2		704-1-0205.87. 22	Мат МР-2	1	
<i>Материалы</i>						
		3		Проволока 1,2-0-4ГОСТ 3282-74 из Ст 0 ГОСТ 380-71	2м	

ИИО526-ТН

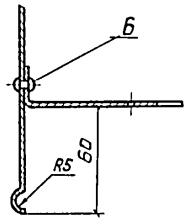
Имя, название, Паспорт и дата 10.30м 10.87

Привязан				ГИП	Савранская	В.И.	20.11.87	704-1-0205.87. 19	Конструкция теплоизоляционная полносборная ромбическая КТПР-2	Стадия	Масса	Масштаб
				И.контр	Коржичина	И.С.	21.11.87			P	5,95	1:10
				Нач.отд	Давраченко	Л.С.	22.11.87			Лист	Листов 1	
				Гл.контр	Савранская	В.И.	21.11.87			ВНИПИ ТЕПЛОПРОЕКТ Москва		
				Рук.пр.	Сидорова	И.С.	21.11.87	Формат А2				
				Инж.	Орлова	В.И.	21.11.87					

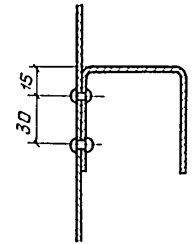
Типовые проектные решения 704-1-0205.87 Альбом II



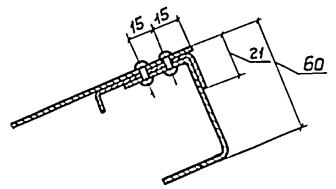
A - A
M 1:2



B - B
M 1:2



B - B
M 1:2



Формат	Зона	Лист	Обозначение	Наименование	Кол	Примечание
				<u>Детали</u>		
A3	1		704-1-0205.87. 07	Штырь	3	
A4	2		704-1-0205.87. 14	Захват	1	
A3	3		704-1-0205.87. 15	Планка	2	
A4	4		704-1-0205.87. 16	Скоба	4	
A3	5		704-1-0205.87. 21	Лист покрытия	1	
				<u>Стандартные изделия</u>		
				Защелка комбинированная СТД 985 ТУЗБ-1598-77	13	

И.В. Мельниченко, Подпись и дата, Взам. инв. №

704-1-0205.87. 20			Стадия	Масштаб	Масштаб
Привязан			Р	2.2	1:10
			Лист		
Инв. №			ВНИПИ ТЕПЛОПРОЕКТ Москва Формат А2		

Гип	Савронская	Возв	20/12
Н. контр	Ковалкина	Контр	20/12
Нач. отд.	Лавренко	Нач.	20/12
Л. контр.	Савронская	Возв	20/12
Руч. эр.	Сидорова	Фидр.	20/12
Инж.	Ольва	Контр.	20/12

704-1-0205.87. 20		
Покрытие ППР-2		

