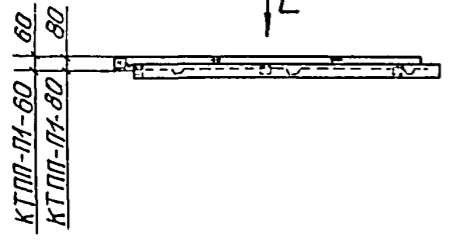
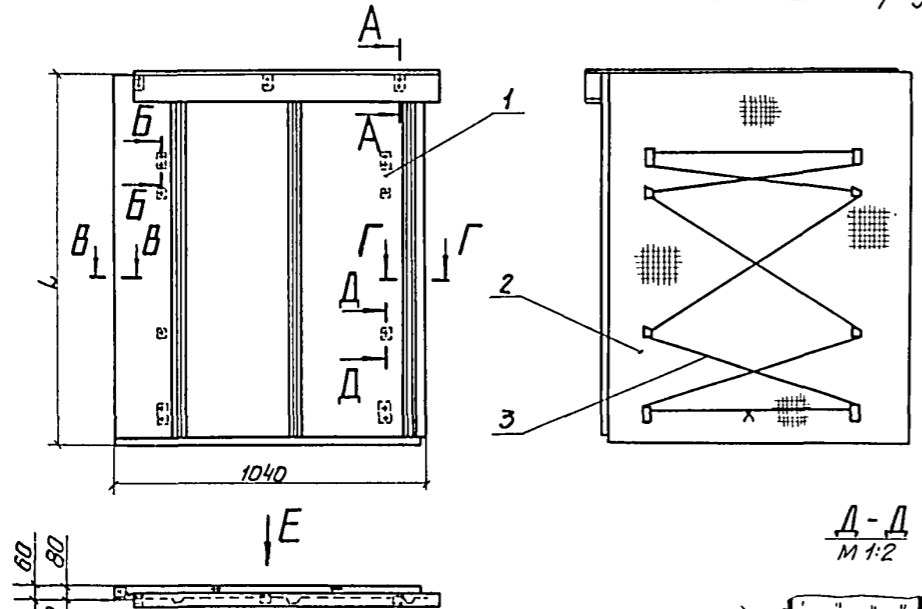


Содержание

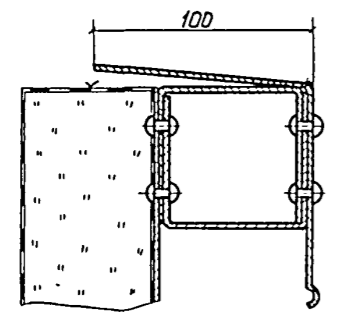
Обозначение	Наименование	Стр.
	Титульный лист	1
	Содержание	2
704-1-0205.87.01	Конструкция теплоизоляционная полносборная панельная прикар- низная КТПП-П1 (П1-60; П1-80)	3
704-1-0205.87.02	Покрытие ПП1 (ПП1-60; ПП1-80)	4
704-1-0205.87.03	Лист профилированный	5
704-1-0205.87.04	Карниз	6
704-1-0205.87.05	Кронштейн	7
704-1-0205.87.06	Захват	6
704-1-0205.87.07	Штырь	7
704-1-0205.87.08	Конструкция теплоизоляционная полносборная панельная прикар- низная КТПП-П2 (П2-60; П2-80)	8
704-1-0205.87.09	Покрытие ПП2 (ПП2-60; ПП2-80)	9
704-1-0205.87.10	Лист профилированный	10

Обозначение	Наименование	Стр.
704-1-0205.87.11	Конструкция теплоизоляционная полносборная ромбическая КТПР-1	11
704-1-0205.87.12	Покрытие ППР-1	12
704-1-0205.87.13	Лист покрытия	13
704-1-0205.87.14	Захват	7
704-1-0205.87.15	Планка	14
704-1-0205.87.16	Скоба	14
704-1-0205.87.17	Мат Мр-1	13
704-1-0205.87.18	Штырь	14
704-1-0205.87.19	Конструкция теплоизоляционная полносборная ромбическая КТПР-2	15
704-1-0205.87.20	Покрытие ППР-2	16
704-1-0205.87.21	Лист покрытия	17
704-1-0205.87.22	Мат Мр-2	17

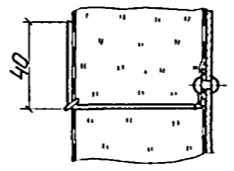
Вид Е повернуто



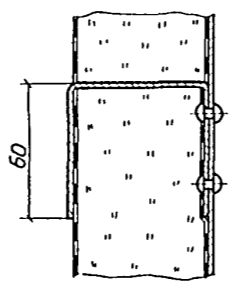
A-A
M 1:2



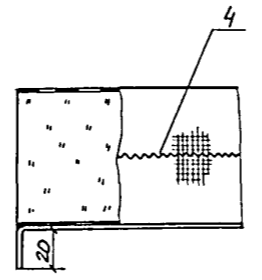
Д-Д
M 1:2



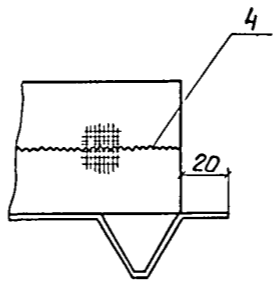
Б-Б
M 1:2



В-В
M 1:2



Г-Г
M 1:2



Обозначение	Условное наименование	L, мм	Масса, кг
704-1-0205.87. 01	П1-60	1240	13,6
-01	П1-80	1220	15,7

Формат Зона	Поз	Обозначение	Наименование	Кол-во исп.		Примечание
				-	01	
			Сборочные единицы			
A2	1	704-1-0205.87. 02	Покрытие ПП1-60	1		
			-01 Покрытие ПП1-80		1	
			Материалы			
	2		Маты минераловатные прошивные 2М-100			
			ГОСТ 21880-76 с обкладками с двух сторон из сетки № 12,5/05			
			ТУ 14-4-714-76			
			толщиной 60 мм	0,08 м ²		
			толщиной 80 мм	0,1 м ²		
			Конструкции теплоизоляционные			
			ТУ 36-1180-85			
			КТПК-Ш-ММС-А1-1040x1360-60	1		
			КТПК-Ш-ММС-А1-1040x1360-80		1	
			(Заготовки для поз. 1, 2)			
	3		Проболока 1,20-2ЦГОСТ 3282-74			
			из Ст 0 ГОСТ 380-71	7 м	7 м	
	4		Проболока 0,8-0-2ЦГОСТ 3282-74			
			из Ст 0 ГОСТ 380-71	2,5 м	2,5 м	

И10526-ТМ

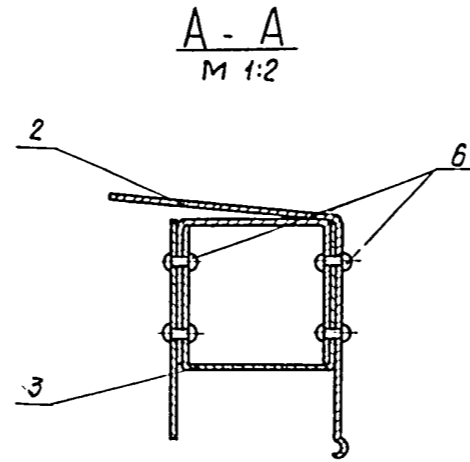
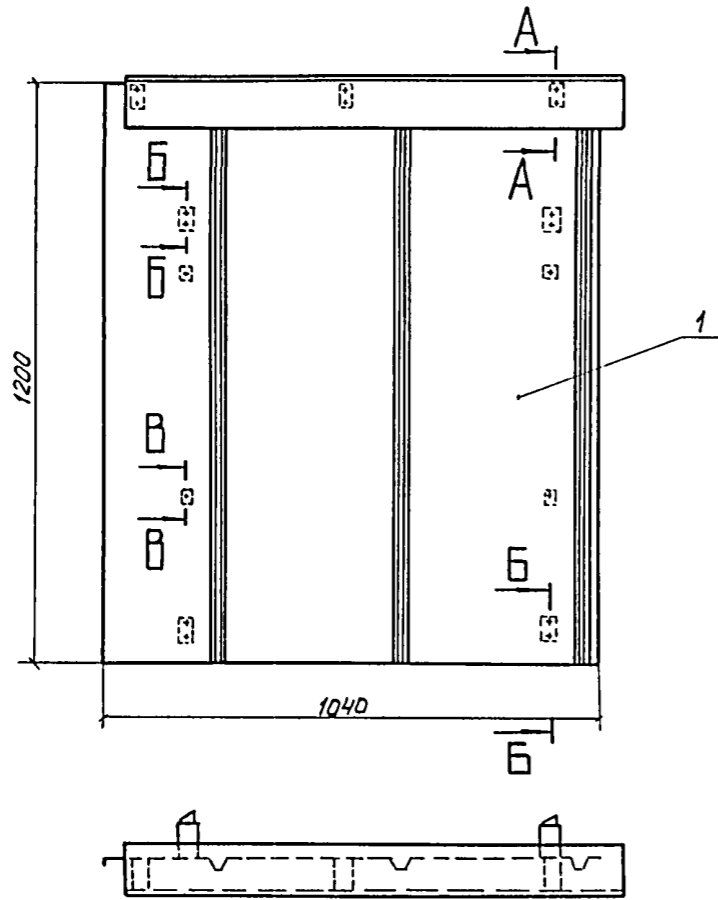
Имя и подл. Подпись и дата

704-1-0205.87. 01				Стандия	Масса	Масштаб
Конструкция теплоизоляционная полносборная панельная прикарнизная КТ ПП-П1 (П1-60; П1-80)				р	см табл.	-
Лист				Листов 1		
ВНИПИ ТЕПЛОПРОЕКТ Москва						
формат А2						

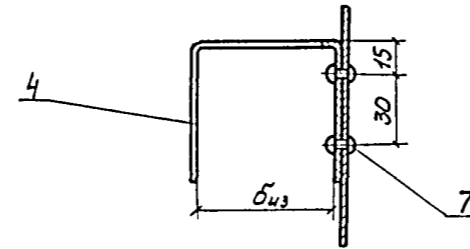
Привязан

ГИП Савромская
Н контр Коржикова
Н арт Цубовенко
П конст Савромская
Рук эр Сидорова
Инж Орлова

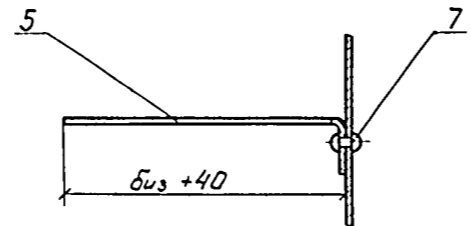
В.И.И.С. 2011.08
В.И.И.С. 2011.08
В.И.И.С. 2011.08
В.И.И.С. 2011.08
В.И.И.С. 2011.08



Б - Б
М 1:2



В - В
М 1:2



Обозначение	биз, мм	Масса, кг
704-1-0205.87.02	60	5,52
-01	80	5,58

Формат	Зона	Поз.	Обозначение	Наименование	Кол-во		Примечание
					-	01	
				Детали			
A2		1	704-1-0205.87.03	Лист профилированный	1	1	
A3		2	704-1-0205.87.04	Карниз	1	1	
A4		3	704-1-0205.87.05	Кронштейн	6	6	
A3		4	704-1-0205.87.06	Захват	4		
			-01	Захват		4	
A3		5	704-1-0205.87.07	Штырь	4		
			-01	Штырь		4	
				Прочие изделия			
				Заклепки комбиниро- ванная ТУ 36-1598-77			
		6		СТД 984	6	6	
		7		СТД 985	12	12	

Условное примено- вание	Лит.	Лист	
		ПП1-60	ПП1-80

биз - толщина изоляции панели

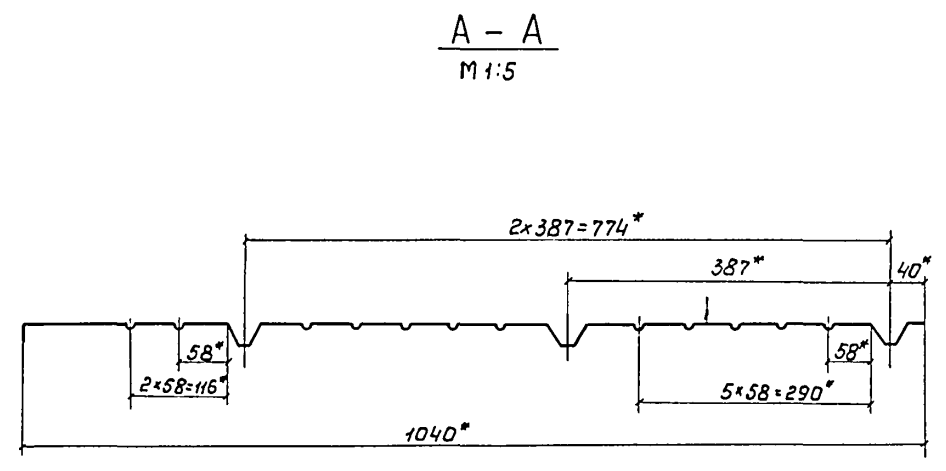
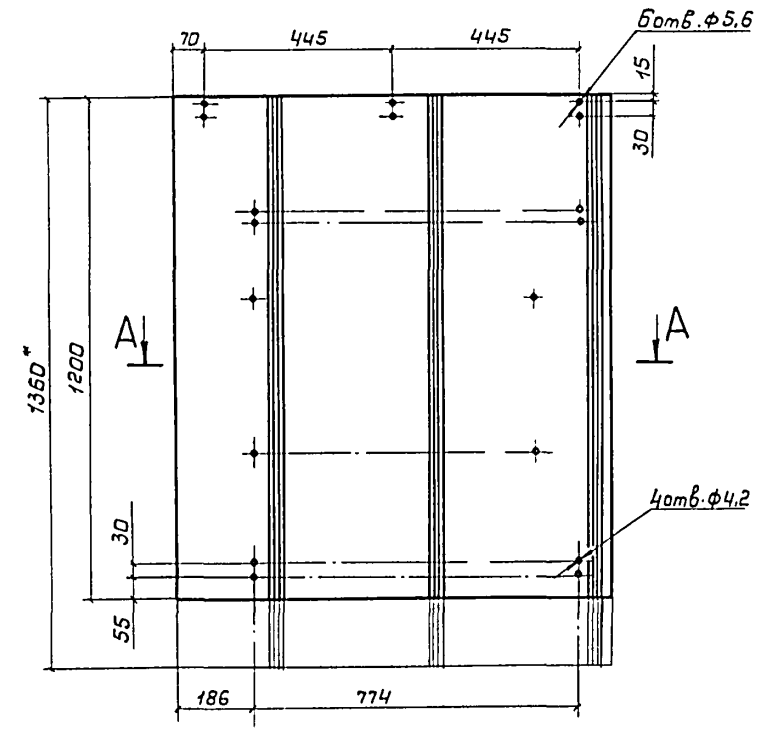
Н10Г26-7Н

ИЗМ. № 01
Лист 1 из 1
Взам. инв. №

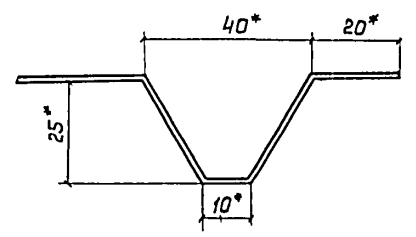
704-1-0205.87.02				Студия	Масштаб	Масштаб
Покрытие ПП1 (ПП1-60; ПП1-80)				Р	см г. 787	1:10
				Лист	Листов 1	
				ВНИИП ТЕПЛОПРОЕКТ Москва		

Приказ			
ГНП	Савранская	02.01.87	02.01.87
Н.контр.	Коржухина	02.01.87	02.01.87
М.отд.	Цибровенко	02.01.87	02.01.87
Гл.контр.	Савранская	02.01.87	02.01.87
Рук.гр.	Сударово	02.01.87	02.01.87
Инж.	Дрлова	02.01.87	02.01.87

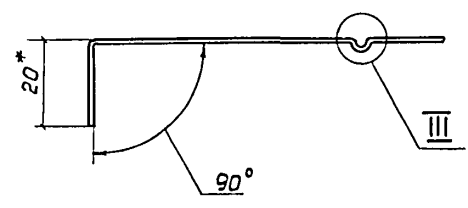
Формат А2



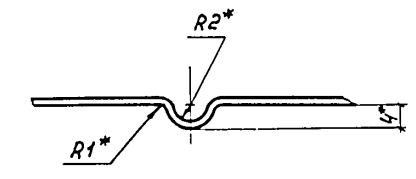
I
M 1:1



II
M 1:1



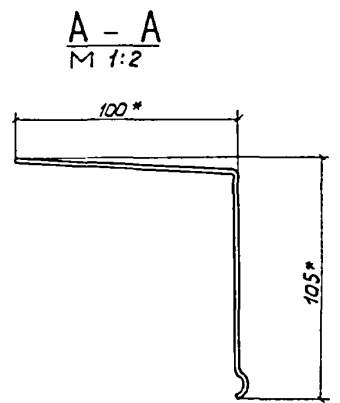
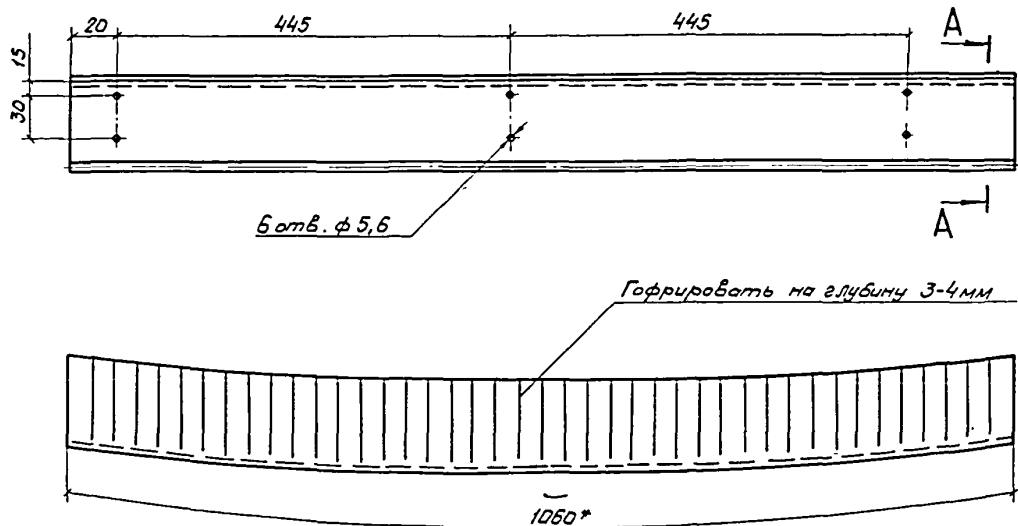
III
M 2:1



* Размеры для справок.

Инв. № подл. Подпись и дата
Взам инв. №

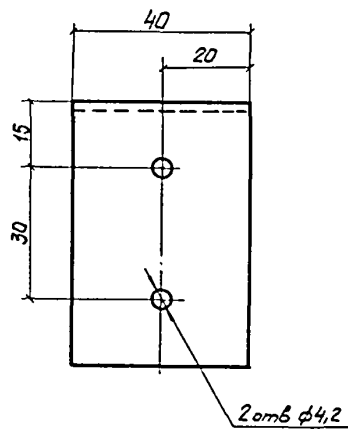
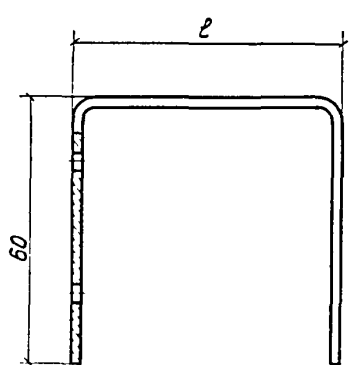
				704-1-0205.87.03		
				Лист профилированный		
				Стадия	Масса	Масштаб
				Р	3,73	1:10
				Лист	Листов	
				ТЕПЛОПРОЕКТ Москва		
				Формат А2		
Привязан	ГИП	Сабранская	Взрм	Лист	Заготовка - лист конструк-	
	Н.контр	Коржихина	Евг	Мин	ции теплоизоляционной	
	Н.отд	Добровенко	В	Лист	КТЛПК-Ш-ММС-А1-1040x1360	
	Л.контр	Сабранская	Взрм	Лист	74 35-1180-85	
	Руч.гр	Сидорова	Евг	Лист		
Инв. №	Инж.	Орлова	Взрм	Лист		



* Размеры для справок

Инв. № подл. Подпись и дата. Взам. инв. №

					704-1-0205.87. 04							
Прибязан					ГИП Н.контр. Нач. отд.	Савранская Коржихина Цибровенко	В.С.И.И. К.С.И.И. П.С.И.И.	И.И.И. И.И.И. И.И.И.	Карниз	Стадия	Масса	Масштаб
										Р	0,6	1:5
Инв. №:					Гл.контр.	Савранская	В.С.И.И.	И.И.И.	Заготовка-карниз конструкц. из теплоизоляционной пены. КТПК-Ш. ММС-А1-1040x1360 ТУ 36-1180-85	Лист	Листов 1	ВНИПИ ТЕЛЛОПРОЕКТ Москва
					Руч. зр.	Сидорова	В.С.И.И.	И.И.И.		Формат А3		



Обозначение	ℓ, мм	Масса, кг
704-1-0205.87.06	62	0,11
-01	82	0,127

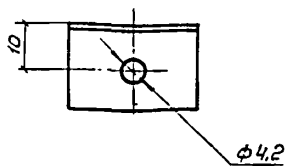
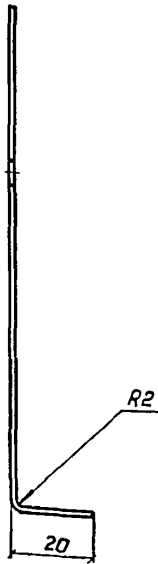
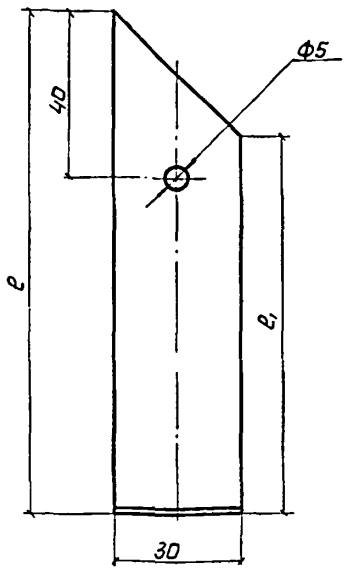
Покрытие - лак БТ-577 ГОСТ 5631-79

И10526-ТИ

Инв. № подл. Подпись и дата. Взам. инв. №

					704-1-0205.87. 06							
Прибязан					ГИП Н.контр. Нач. отд.	Савранская Коржихина Цибровенко	В.С.И.И. К.С.И.И. П.С.И.И.	И.И.И. И.И.И. И.И.И.	Захват	Стадия	Масса	Масштаб
										Р	см. табл.	1:1
Инв. №:					Гл.контр.	Савранская	В.С.И.И.	И.И.И.	Лист 2 ГОСТ 19903-74 Ст 3 ГОСТ 16523-70	Лист	Листов 1	ВНИПИ ТЕЛЛОПРОЕКТ Москва
					Руч. зр.	Сидорова	В.С.И.И.	И.И.И.		Формат А3		

Формат А3



Размеры в мм

Обозначение	e	e ₁	Масса, кг
704-1-0205.87.07	100	70	0,009
-01	120	80	0,012

Имв. № табл. 1 Подпись и дата

Привязан

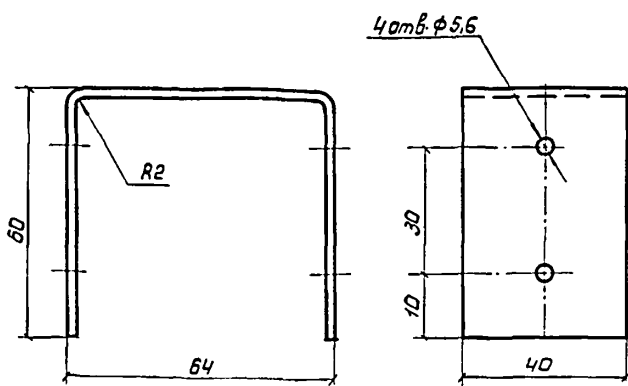
Имв. №	Гип	Савранская	Валерий	2012
	Н. контр.	Коржикина	Юлия	2012
	Нач. отд.	Либровенко	Ирина	2012
	Гл. констр.	Савранская	Валерий	2012
	Рук. гр.	Сидорова	Александра	2012
	Инж.	Акимова	Александра	2012

704-1-0205.87.07

Штырь

Стадия	Масса	Масштаб
P	см. табл.	1:1
Лист	Листов 1	
ВНИПИ ТЕПЛОПРОЕКТ Москва		
Формат А3		

Лист АД ЧН-1.0 ГОСТ 21631-76



Покрытие - лак БТ-577 ГОСТ 5631-79

Привязан

Имв. №

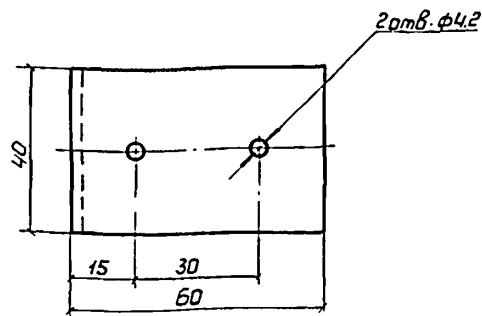
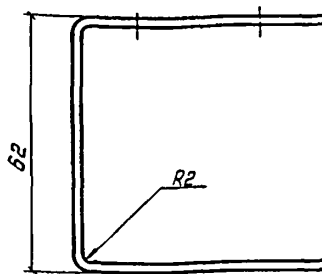
704-1-0205.87.05

Кронштейн

Стадия	Масса	Масштаб
P	0,11	1:1
Лист	Листов 1	
ВНИПИ ТЕПЛОПРОЕКТ Москва		
Формат А4		

Лист 2 ГОСТ 19903-74 Ст 3 ГОСТ 16523-70

Формат А4



Покрытие - лак БТ-577 ГОСТ 5631-79

Привязан

Имв. №

704-1-0205.87.14

Захват

Стадия	Масса	Масштаб
P	0,11	1:1
Лист	Листов 1	
ВНИПИ ТЕПЛОПРОЕКТ Москва		
Формат А4		

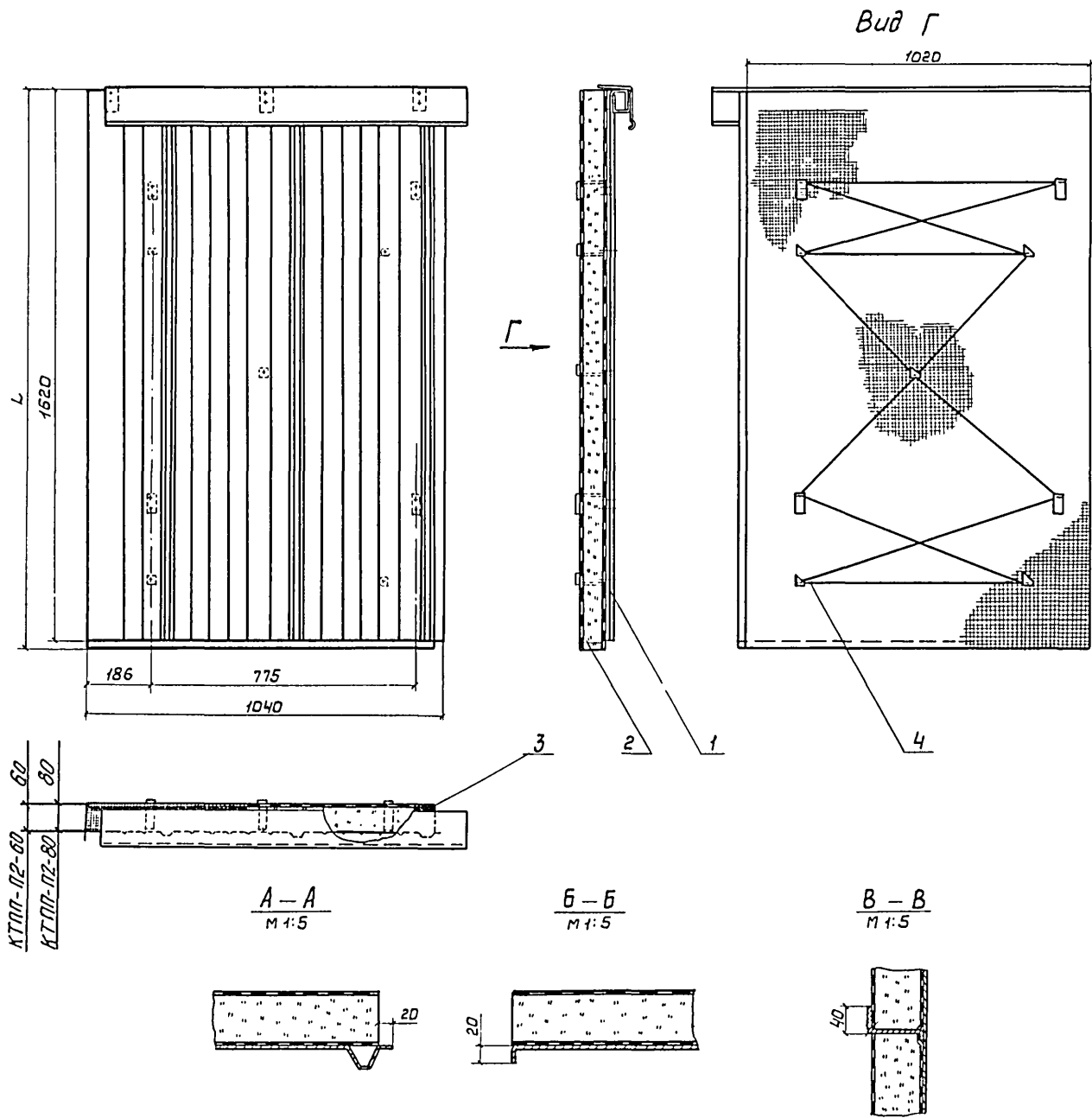
Лист 2 ГОСТ 19903-74 Ст 3 ГОСТ 16523-70

Формат А4

Имв. № табл. 1

Имв. № табл. 1 Подпись и дата

Имв. № табл. 1 Подпись и дата



Обозначение	Условное наименование	L, мм	Масса, кг
704-1-0205.87. 08	П2-60	1660	18,32
- 01	П2-80	1640	22,66

Формат	Знач	Лист	Обозначение	Наименование	Кол. накл.		Примечание
					-	01	
				Сборочные единицы			
A2	1		704-1-0205.87. 08	Покрытие ПП2-60	1		
			- 01	Покрытие ПП2-80		1	
				Материалы			
	2			Маты минераловатные прошивные 2м-100гост 21880-76 с обкладками с двух сторон из сетки №25/057У14-4-74-76 толщиной 60мм		0,1м ³	
				толщиной 80мм		0,13м ³	
				Конструкции теплоизоляционные ТУЗБ-1180-85			
				КТПП-ш-ММС-А1-1040×1710-60	1		
				КТПП-ш-ММС-А1-1040×1710-80 (Заготовки для поз. 1,2)			1
	3			Проволока 0,8-0-410СТ3282-74			
				из Ст 0 гост 380-71		102м	100м
	4			Проволока 1,2-0-410СТ3282-74			
				из Ст 0 гост 380-71		7,2м	7,2м

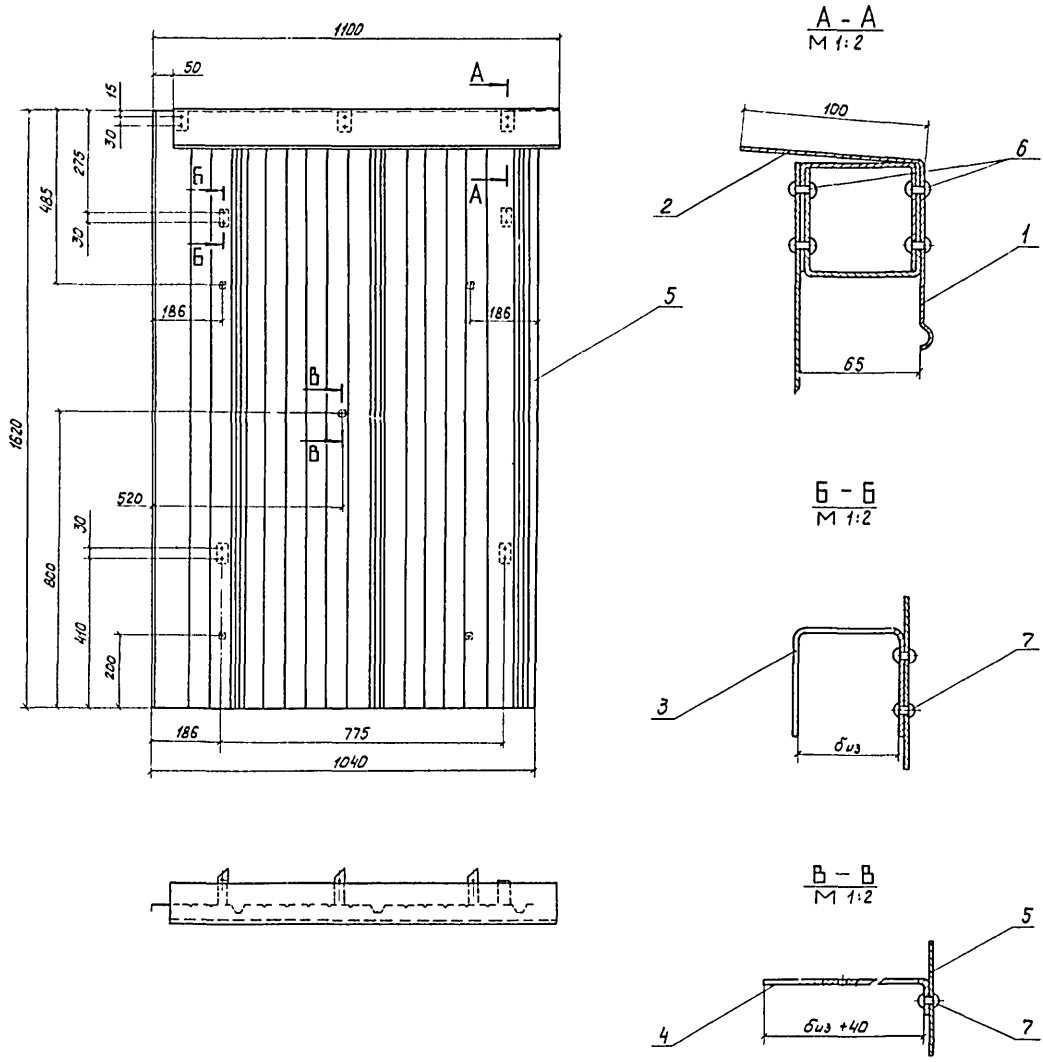
				704-1-0205.87. 08		
				Конструкция теплоизоляционная панасборная панельная прикарнизная КТПП-П2 (П2-60; П2-80)		
				Лист	Листов 1	
				Р	см. табл.	—
				ВНИПИ ТЕЛЛОПРОЕКТ Москва		
				Формат А2		

Привязан

Имп. №	Инж	Акимова	20/11/88
	Руч. гр.	Сидорова	21/11/88
	Инж. констр.	Савранская	21/11/88
	Нач. отд.	Либровенко	21/11/88
	Н. контр.	Каржикина	21/11/88
	Гип.	Савранская	21/11/88

Имп. № табл. Листов и дата. Взам. инв. №

Н10526-71



Обозначение	Условное наименование	б.из, мм	Масса, кг
704-1-0205.87. 09	ПП2-60	60	5,98
-01	ПП2-80	80	6,48

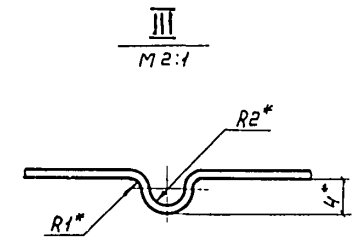
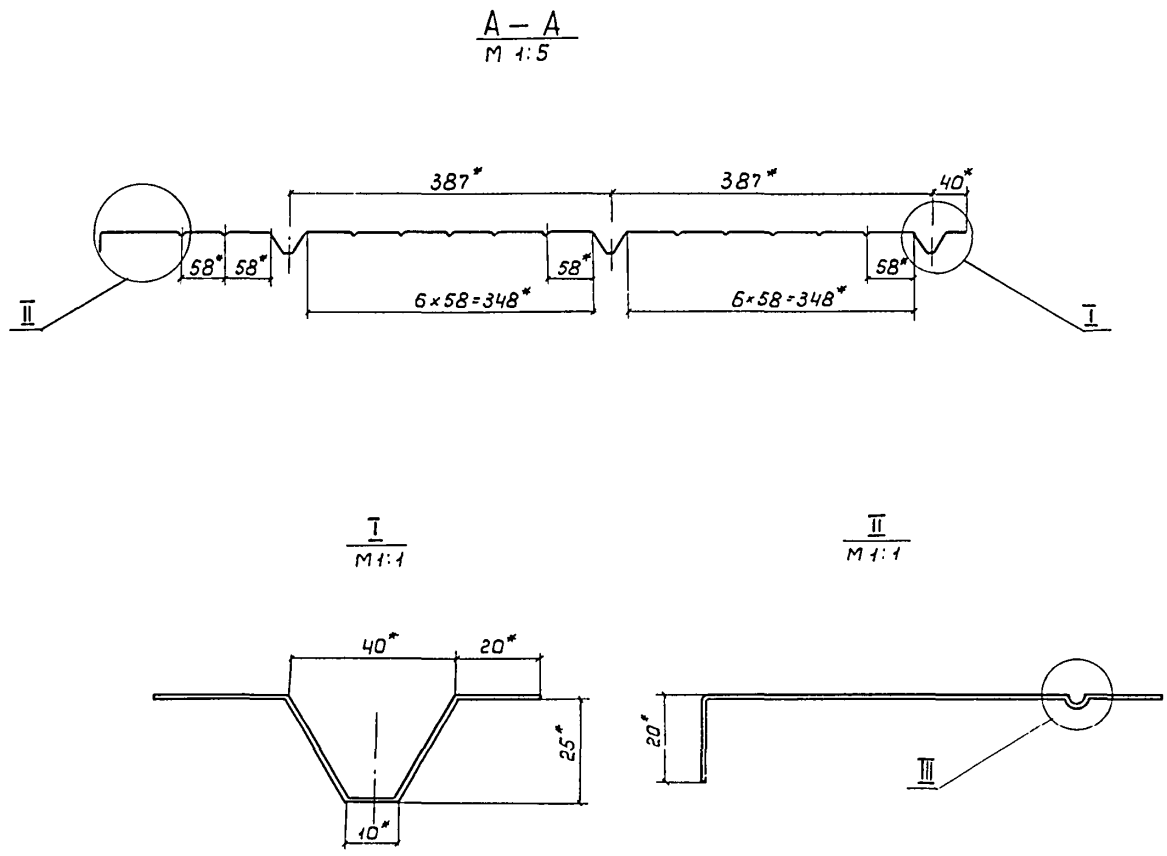
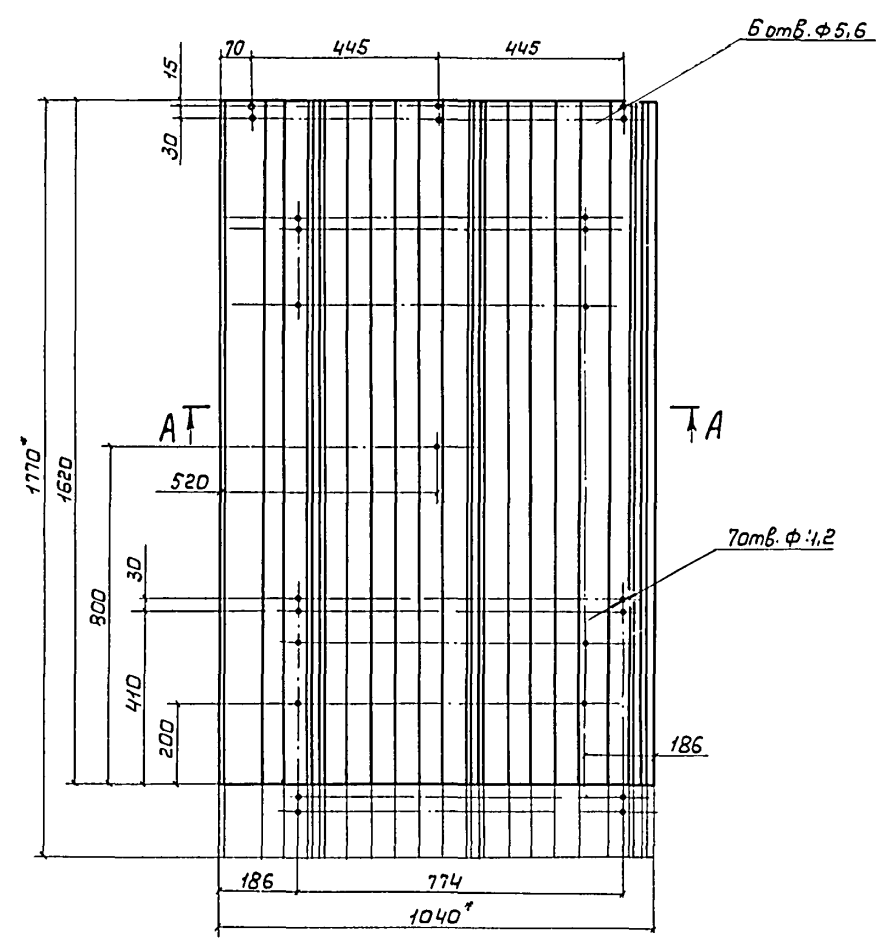
Формат	Зона	Лист	Обозначение	Наименование	Кол. листов		Примечание
					-	01	
				<u>Детали</u>			
A3	1		704-1-0205.87. 04	Карниз	1	1	
A4	2		704-1-0205.87. 05	Кронштейн	2	2	
A3	3		704-1-0205.87. 06	Захват	4		
			-01	Захват		4	
A3	4		704-1-0205.87. 07	Штырь	5		
			-01	Штырь		5	
A2	5		704-1-0205.87. 10	Лист профилированный	1	1	
				<u>Прочие изделия</u>			
				Заклепки комбиниро- ванная ТУ 36-1598-77			
	6			СТД 984	6	6	
	7			СТД 985	13	13	

б.из - толщина изоляции панели

ИЮС26-ТИ
Инв. №проект
Поблизь и дата
Взам. инв. №

704-1-0205.87 09								
Прибаван	Гип	Савельева	Иванов	Иванов	Покрытие ПП2 (ПП2-60; ПП2-80)	Стандия	Масса	Мощность
	Н.контр.	Коржухина	Коржухина	Коржухина		Р	см. табл.	1:10
	Нач.отд.	Дубровская	Дубровская	Дубровская		Лист	Листов 1	
	Н.контр.	Савельева	Иванов	Иванов		ВНИПИ ТЕПЛОПРОЕКТ Москва		
	Рис. и	Савельева	Иванов	Иванов		Формат А2		
	И.м.к.	Акимова	Иванов	Иванов				

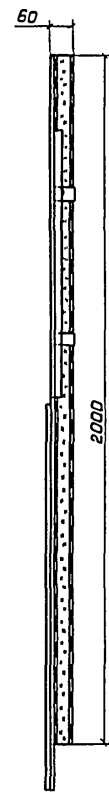
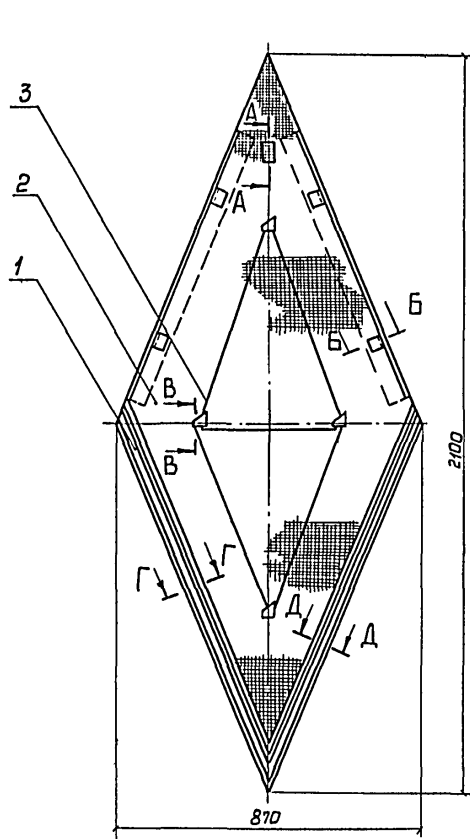
Тубовые проектные решения 704-1-0205.87 Альбом II



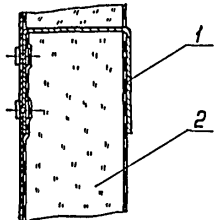
*Размер для справок

ИИ0526-ТИ
Инд. № подл.
Подпись и дата
Взам инв. №

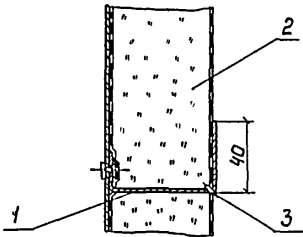
						704-1-0205.87. 10			
						Лист профилированный			
Привязан						ГИП	Савранская	Взв. инв.	2011
						Н. контр.	Коржухина	Св. инв.	2011
						Нач. отд.	Дубровенко	Св. инв.	2011
						Гл. контр.	Савранская	Св. инв.	2011
						Рук. гр.	Сидорова	Св. инв.	2011
Инв. №						Инж.	Акимова	Жилая	2011
						Заготовка - лист конструк- ции теплоизоляционный КТ ППК-Ш-ММС-Я1-1040-1770 Т436-1180-85			
						Лист	Р	5,13	
						Листов	1/10		
						ВНИПИ ТЕПЛОПРОЕКТ Москва			
						Формат А2			



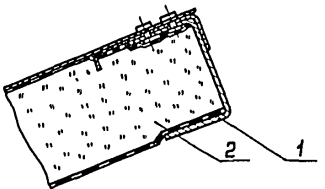
A-A
M 1:2



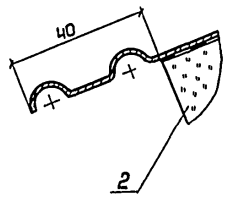
B-B
M 1:2



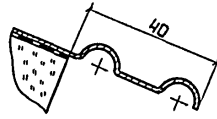
B-B
M 1:2



Г-Г
M 1:1



Д-Д
M 1:1



Формат	Зона	Пов.	Обозначение	Наименование	Кол.	Примечание
				<u>Сборочные единицы</u>		
A3	1		704-1-0205.87. 12	Покрытие ППР-1	1	
A3	2		704-1-0205.87. 11	Мат МР-1	1	
				<u>Материалы</u>		
		3		Проволока 1,2-0-4 ГОСТ 3282-74 из Ст 0 ГОСТ 380-71		3/м

ИД 0526-71
Подпись и дата
Взам. инв. №

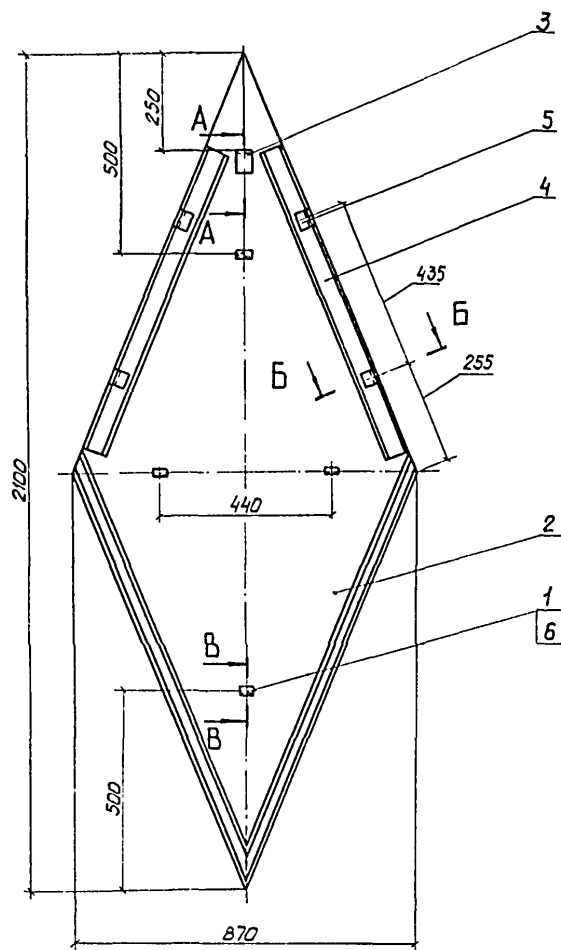
				704-1-0205.87. 11		
				Конструкция теплоизоляционная полносборная ромбическая КТПР-1		
				Станд.	Масса	Масштаб
				Р	9,4	1:10
				Лист	Листов 1	
				ВНИПИ ТЕПЛОПРЕКТ Москва		
				Формат А2		

Привязан

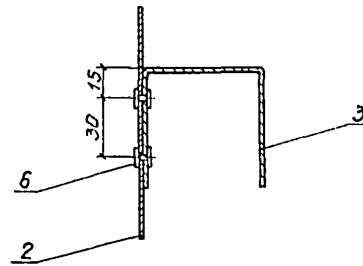
ГВП Савранская
Н.контр. Корнилова
Нач. отд. Либровенко
Гл. констр. Савранская
Руч. гр. Сидорова
Инж. Анимова

Савранский
Корнилова
Либровенко
Савранская
Сидорова
Анимова

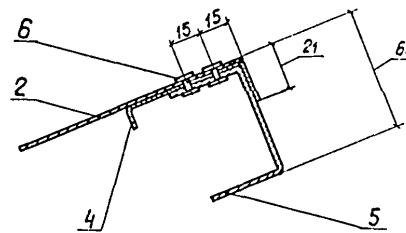
Рис. 1/1
ЭЛ/15
ЭЛ/15
ЭЛ/15
ЭЛ/15
ЭЛ/15



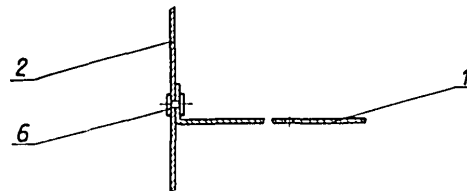
A - A
M 1:2



B - B
M 1:2



B - B
M 1:2



Формат	Зона	Лист	Обозначение	Наименование	кол.	Примечание
				<i>Детали</i>		
A3	1		704-1-0205.87.07	Штырь	4	
A3	2		704-1-0205.87.13	Лист покрытия	1	
A4	3		704-1-0205.87.14	Захват	1	
A3	4		704-1-0205.87.15	Планка	2	
A4	5		704-1-0205.87.16	Скоба	4	
				<i>Прочие изделия</i>		
	6			Защелка комбиниро- ванная СТД 385 ТУ 36-1598-77	14	

И10526-7Н

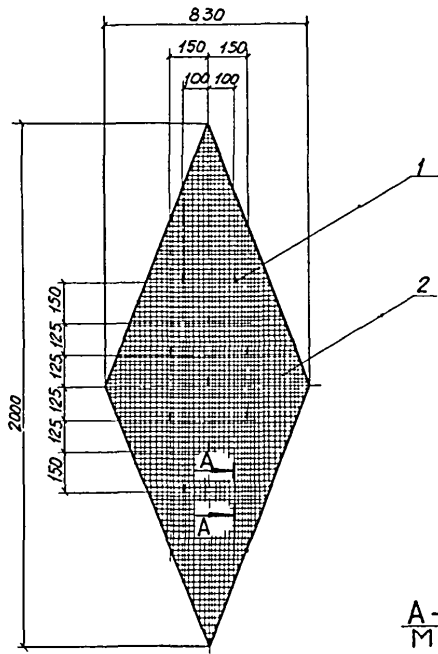
ИИВ №10526
Подпись и дата
Взам. инв. №1

Привязан

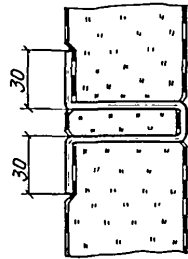
ИИВ. №

704-1-0205.87.12		
ГНП	Савранская	Инженер
Н.контр.	Коржухина	Инж.
Нач.отд.	Либурвенко	Инж.
П.контр.	Савранская	Инж.
Р.контр.	Сидорова	Инж.
Инж.	Акимова	Инж.
Лист	Листов	Масштаб
Р	3,33	1:10
Покрывтие ППР-1		
ВНИПИ ТЕПЛОПРОЕКТ Москва		

Формат А2



A-A
M 1:2



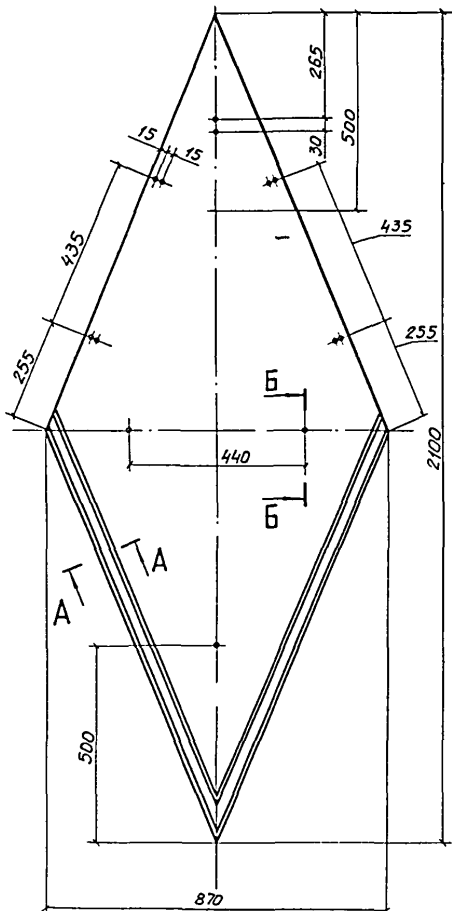
Функция	Зона	№з	Обозначение	Наименование	кол.	Примечание
<u>Детали</u>						
A4	1		704-1-0205.87. 18	Штырь	11	
<u>Материалы</u>						
	2			Маты минераловатные прошивные 2м.100талы 60мм ГОСТ 21880-76 с обкладками с двух сторон из сетки сварной №12,5/65 ТУ 14-4-714-76	0,05м ²	

Сетка матов по з 2 должна быть окрашена лаком БТ-577ГОСТ5631-79

704-1-0205.87. 17

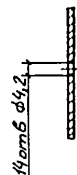
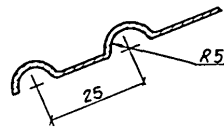
				Статус	Масса	Масштаб
Мат Мр-1				Р	6,0	1:15
				Лист	Листов 1	
				ВНИИ ТЕПЛОПРОЕКТ Москва		
				формат А3		

ГНП	Савранская	Вигор	20/11/85
И комп.	Коржилина	Юрчи	20/11/85
Нач. отд.	Либровенко	Ван	20/11/85
Ил комп.	Савранская	Вигор	20/11/85
Рук. гр.	Сидорова	Вигор	20/11/85
Инж.	Акимов	Жилин	20/11/85



A-A
M 1:1

B-B
M 1:1



704-1-0205.87. 13

				Статус	Масса	Масштаб
Лист покрытия				Р	2,48	1:10
				Лист	Листов 1	
				ВНИИ ТЕПЛОПРОЕКТ Москва		
				формат А3		

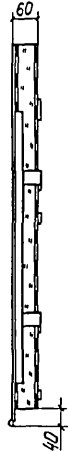
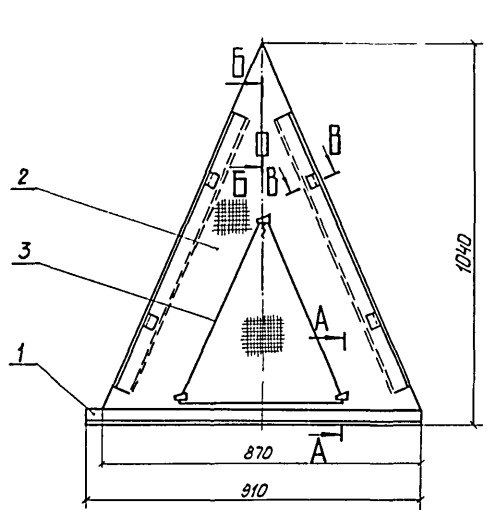
ГНП	Савранская	Вигор	20/11/85
И комп.	Коржилина	Юрчи	20/11/85
Нач. отд.	Либровенко	Ван	20/11/85
Ил комп.	Савранская	Вигор	20/11/85
Рук. гр.	Сидорова	Вигор	20/11/85
Инж.	Акимов	Жилин	20/11/85

формат А3

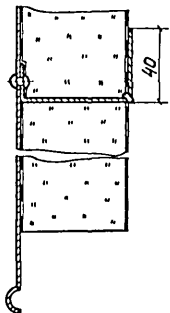
Альбом II

704-1-0205.87

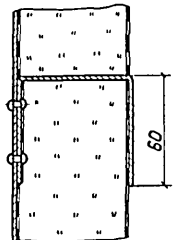
Типовые проектные решения



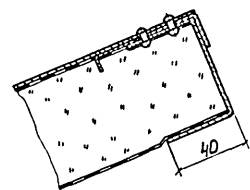
A - A
M 1:2



B - B
M 1:2



B - B
M 1:2



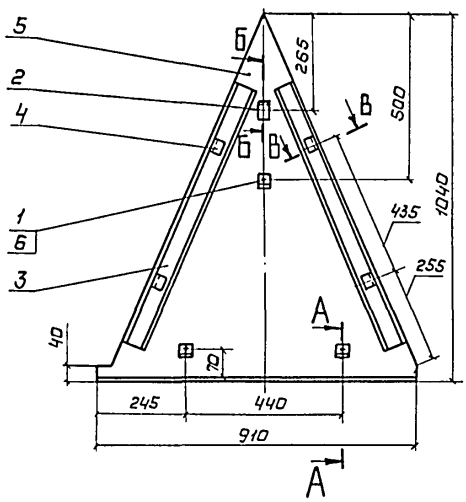
Элемент	Зона	Поз.	Обозначение	Наименование	Кол.	Примечание
<i>Сборочные единицы</i>						
A2	1		704-1-0205.87. 20	Покрытие ППР-2	1	
A3	2		704-1-0205.87. 22	Мат МР-2	1	
<i>Материалы</i>						
		3		Проволока 1,2-0-4ГОСТ 3282-74 из Ст 0 ГОСТ 380-71	2м	

ИИО526-ТН

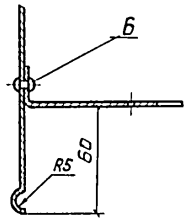
Имя, название, Паспорт и дата 10.30м 10.87

Привязан				ГИП	Савранская	В.И.	20.11.87	704-1-0205.87. 19	Конструкция теплоизоляционная полносборная ромбическая КТПР-2	Стадия	Масса	Масштаб
				И.контр	Коржичило	И.О.	21.11.87			P	5,95	1:10
				Нач.отд	Дибраченко	Л.С.	22.11.87			Лист	Листов 1	
				Гл.контр	Савранская	В.И.	21.11.87			ВНИПИ ТЕПЛОПРОЕКТ Москва		
				Рук.пр.	Сидорова	И.И.	21.11.87					
				Инж.	Орлова	В.И.	21.11.87	Формат А2				

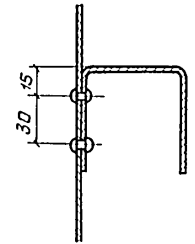
Типовые проектные решения 704-1-0205.87 Альбом II



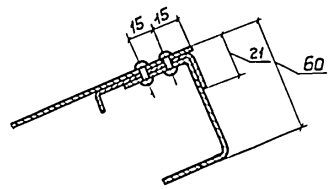
A - A
M 1:2



B - B
M 1:2



B - B
M 1:2



Формат	Зона	Лист	Обозначение	Наименование	Кол	Примечание
				<u>Детали</u>		
A3	1		704-1-0205.87. 07	Штырь	3	
A4	2		704-1-0205.87. 14	Захват	1	
A3	3		704-1-0205.87. 15	Планка	2	
A4	4		704-1-0205.87. 16	Скоба	4	
A3	5		704-1-0205.87. 21	Лист покрытия	1	
				<u>Стандартные изделия</u>		
				Защелка комбинированная СТД 985 ТУЗБ-1598-77	13	

ИВ.Метропол. Подпись и дата Взам.инв.№

704-1-0205.87. 20			Стадия	Масштаб	Масштаб
Привязан			Р	2.2	1:10
			Лист	Листов 1	
Инв.№			ВНИПИ ТЕПЛОПРОЕКТ Москва Формат А2		

Гип	Савромская	Возв.	20/12
Н.контр	Ковалкина	Контр.	20/12
Нач.отд	Лавренко	П.	20/12
Л.контр	Савромская	Возв.	20/12
Руч.эр	Сидорова	Фидр.	20/12
Инж.	Ольва	Контр.	20/12

704-1-0205.87. 20		
Покрытие ППР-2		

