

ТИПОВОЙ ПРОЕКТ  
902-2-301

**КОРПУС ОБЕЗВОЖИВАНИЯ ОСАДКА  
СТОЧНЫХ ВОД  
с 4 ВАКУУМ - ФИЛЬТРАМИ Б<sub>сх</sub> ОУ-40-34**

АЛЬБОМ III

АРХИТЕКТУРНО-СТРОИТЕЛЬНАЯ ЧАСТЬ

ТИПОВОЙ ПРОЕКТ  
902-2-301

# КОРПУС ОБЕЗВОЖИВАНИЯ ОСАДКА СТОЧНЫХ ВОД

С 4 ВАКУУМ-ФИЛЬТРАМИ Б<sub>сх</sub> ОУ-40-34

## СОСТАВ ПРОЕКТА:

- Альбом I - Пояснительная записка (из типового проекта 902-2-302)
- Альбом II - Технологическая и санитарно-техническая части
- Альбом III - Архитектурно-строительная часть.
- Альбом IV - Электротехническая часть.
- Альбом V - Нестандартизированное оборудование (из типового проекта 902-2-302).
- Альбом VI - Заказные спецификации.
- Альбом VII - Сметы

## АЛЬБОМ III

Разработан проектным институтом

ЦНИИЭП инженерного оборудования

Главный инженер института *В. Мясников*  
Главный инженер проекта *И. Свирдалов*

Технический проект  
Утвержден Госгражданстроем  
Приказ № 154 от 22 июля 1974 г.  
Рабочие чертежи введены в  
действие ЦНИИЭП инженерного оборудования  
Приказ № 95 от 26 августа 1977 г.  
с 15 ноября 1977 г.

Содержание альбома III

Марка	Наименование	Стр.	Марка	Наименование	Стр.	Марка	Наименование	Стр.
	Содержание	2и	КЖ-22	Спецификация арматуры.	31	КЖ-44	План покрытия емкости. Деревянные щиты с щ 4 по щ 10.	53
АР-1	Общие данные (Начало)	3	КЖ-23	Маркировочная схема фундаментов под оборудование.	32	КЖ-45	Стальные щиты Щ 1 ÷ Щ 3а.	54
АР-2	Общие данные (Окончание)	4	КЖ-24	Планы кабельных каналов. Сечения.	33	КЖ-46	Закладные изделия.	55
АР-3	План на отм. 0.000. Разрезы 1-1 ÷ 3-3; План венткамеры на отм. 2.600.	5	КЖ-25	Кабельные каналы. Сечения.	34	КЖ-47	Монтажная схема галереи. План балок кровли пола, связей по верхним и нижним пояса ферм. План балок пола под монолитные участки.	56
АР-4	Фасады	6	КЖ-26	Фундаменты под оборудование с Фом 1 по Фом 6а.	35	КЖ-48	Галерея. Маркировочная схема стеновых панелей.	57
АР-5	Фрагмент плана 1; План площадок на отм. 7.20 и 4.80; Узлы.	7	КЖ-27	Фундаменты под оборудование с Фом 7 по Фом 9.	36	КЖ-49	Галерея. Маркировочные схемы плит покрытия и перекрытия.	58
АР-6	Планы полов и кровли. Экспликация полов.	8	КЖ-28	Маркировочная схема колонн, связей по колоннам, подкрановых балок и рам вараг.	37	КЖ-50	Галерея. Монолитные участки с Ум 4 по Ум 6.	59
АР-7	Транспортная галерея.	9	КЖ-29	Сечения по каркасу. Маркировочная схема плит перекрытия на отм. 2.600. УМ 1.	38	КЖ-51	Галерея. Монолитные участки Ум 7, Ум 8, Ум 9.	60
КЖ-1	Общие данные (Начало).	10	КЖ-30	Маркировочная схема плит покрытия.	39	КЖ-52	Галерея. Неподвижная опора О2. Узлы. Сечения. Спецификация.	61
КЖ-2	Общие данные (Продолжение).	11	КЖ-31	Маркировочная схема стеновых панелей по оси Я.	40	КЖ-53	Галерея. Шарнирная опора О3. Узлы. Спецификация.	62
КЖ-3	Общие данные (Продолжение).	12	КЖ-32	Маркировочная схема стеновых панелей по осям 1, 12, Г.	41	КЖ-54	Галерея. Фундаменты Фм 11 ÷ Фм 14. Спецификация закладных элементов.	63
КЖ-4	Общие данные (Продолжение).	13	КЖ-33	Крановые пути. План. Разрезы 1-1; 2-2. Узлы 1, 2, 3.	42	КЖ-55	Галерея. Арматурные сетки. Спецификация.	64
КЖ-5	Общие данные (Продолжение).	14	КЖ-34	Крановые пути. Разрезы 3-3 ÷ 5-5. Узлы 4, 5.	43	КЖ-56	Монтажная схема пожарной лестницы по оси В. Сечение а-а, МС 2.	65
КЖ-6	Общие данные (Окончание).	15	КЖ-35	План перекрытия над подвалом. Сечения.	44			
КЖ-7	Маркировочная схема фундаментов и фундаментных балок.	16	КЖ-36	Маркировочная схема закладных изделий. План площадки на отм. 1.700.	45			
КЖ-8	Фундаменты Фм 1, Фм 2.	17	КЖ-37	Площадка на отметке 1.700 Сечения.	46			
КЖ-9	Фундаменты Фм 3, Фм 4, Фм 10.	18	КЖ-38	План площадки на отметке 4.800.	47			
КЖ-10	Фундаменты Фм 5, Фм 6.	19	КЖ-39	План площадки на отм. 7.200.	48			
КЖ-11	Фундаменты Фм 7, Фм 8.	20	КЖ-40	Планы площадок.	49			
КЖ-12	Фундамент Фм 9. Детали 1 и 2.	21	КЖ-41	Сечения по площадкам. Узлы.	50			
КЖ-13	Деталь 3. Сечения 17-77 ÷ 21-21.	22	КЖ-42	Дополнительные закладные детали для колонн КПГ-10а, 10б, 10в, 10г, КПД-6а, 6б, КФ 5-1а, КФ 28-1а.	51			
КЖ-14	Сечения 22-22 ÷ 28-28.	23	КЖ-43	Плиты ДЛПВ-2(3), УП 5-2-4, УП 5-2-5. Дополнительные закладные изделия для балок ВС 1 ÷ ВС 3 и ПС В.	52			
КЖ-15	Элемент плана №1. Опалубочный чертеж. Детали.	24						
КЖ-16	Элемент плана №1. Сечения.	25						
КЖ-17	Элемент плана №1. Армирование.	26						
КЖ-18	Раскладка нижних и верхних сеток днища емкости. Сечения.	27						
КЖ-19	Балка Бм 1. Монолитные участки Ум 2, Ум 3.	28						
КЖ-20	Каркасы и сетка.	29						
КЖ-21	Каркасы и сетки.	30						

Внесены изменения. Ст. инж. Буртеева  
21/2-80г.

Ведомость основных комплектов

Обозначение	Наименование	Примечание
902-2-301 -КГ	Технологические чертежи	Альбом II
902-2-301 -АР	Архитектурно-строительные чертежи	Альбом III
902-2-301 -КЖ	Конструкции железобетонные	То же
902-2-301 -ОВ	Отопление и вентиляция	Альбом II
902-2-301 -ВК	Водопровод и канализация	То же
902-2-301 -ЭК	Электротехническая часть	Альбом IV
902-2-301 -СС	Сигнализация и связь	То же
902-2-301 -КО	Нестандартизованное оборудов.	Альбом V

Ведомость примененных и ссылочных документов

Обозначение	Наименование	Примечание
ГОСТ 14624-69	Двери деревянные для зданий промышленных предприятий.	
ГОСТ 12508-67	Окна деревянные для зданий промышленных предприятий	
Серия ПР-05-36.4	Ворота распашные 3x3 м. с автоматическим открыванием и воздушными завесами	
Серия ПР-05-36.2	Ворота распашные 4x4,2 м с автоматическим открыванием и воздушными завесами.	
Серия 2.430-3 вып. 0;1;2.	Типовые архитектурно-строительные детали промышленных зданий с кирпичными стенами	
Серия 2.460-5 вып. 0,1.	Архитектурные детали утепленных покрытий одноэтажных зданий	
Серия 1.136-10	Двери деревянные для жилых и общественных зданий.	
Серия УС-01-15, выпуски I, III, V.	Отопливаемые транспортные галереи пролетами 18,24 и 30 м	

Сводная спецификация к чертежам архитектурно-строительных решений

Марка	Обозначение	Наименование	Кол.	Примечание
		Деревянные изделия		
НС1-94	Гост 12508-67	Оконный блок	1	
НС3-94	—	—	24	
НС7-124	—	—	44	
Н1-94	—	—	1	
Д59-ПВ	ГОСТ 14624-69	Дверной блок	3	
Д56-П	—	—	3	
Д33-П	—	—	1	
Д33-Л	—	—	2	
Д38-Л	—	—	1	
Д52-ПВ	—	—	1	
Д58-ПВ	—	—	2	
ДГ21-7	Серия 1.136-10	—	3	
	Серия ПР-05-36.2	Ворота распашные 4,00x4,20 м	1	
	Серия ПР-05-36.4	Ворота распашные 3,00x3,00 м	1	
		Ж.б. изделия заборки-рабочие на АР		См. спецификацию на АР-7
		Прочие изделия:		
		Строительные изделия на транспортные галереи, замаркированные на АР		См. спецификацию на АР-7
		на серии УС-01-15		

Ведомость чертежей основного комплекта АР

Лист	Наименование	Примечания
1	общие данные (начало).	
2	общие данные (окончание).	
3	План на от. 0.000; разрезы 1-1+3-3; План дежуркеды на от. 2.600.	
4	Фасады	
5	Фрагмент плана I; План площадок на от. 1,200 и 4,000. Узлы.	
6	Планы полов и кровли. Экспликация полов.	
7	Транспортная галерея.	

Основные строительные показатели

Наименование	Ед. изм.	Количество
Площадь застройки	м <sup>2</sup>	1366,40
Строительный объем	м <sup>3</sup>	10665,30
в том числе подземной части	м <sup>3</sup>	757,00

Ведомость проемов ворот и дверей

Тип проема	Проемы		Элементы заполнения проема		
	Размер, в кладке б x h мм	Кол. мест	Марка	Обозначение	Кол.
1	3000 x 3000	1	Д	Серия ПР-05-36.4	1
2	4000 x 4200	1	Д	Серия ПР-05-36.2	1
3	1550 x 2400	2	Д62-ПВ	ГОСТ 14624-69	1
4	1520 x 2080	3	Д36-П	—	1
5	1020 x 2080	1	Д33-Л	—	1
6	1020 x 2080	2	Д33-Л	—	1
7	720 x 2070	3	ДГ21-7	Серия 1.136-10	1
8	820 x 2080	1	Д38-Л	ГОСТ 14624-69	1
9	1060 x 2100	2	Д56-ПВ	—	1
10	1550 x 2100	1	Д52-ПВ	—	1

1) Ворота распашные

Таблица толщин стеновых панелей, кирпичных наружных стен и утеплителя, мм.

t <sub>вн</sub> °С	Панель		Кирпичная стена		Плотный утеплитель-пенобетон ρ=500 кг/м <sup>3</sup>
	а	б	а	б	
-20	240	220	160	80	
-30	300	280	230	100	
-40	300	280	230	120	

Настоящий проект разработан в соответствии с действующими нормами и правилами и предусматривает в части архитектурно-строительных решений мероприятия, обеспечивающие взрывную, взрывопожарную и пожарную безопасность при эксплуатации здания.  
Главный архитектор проекта *Телин Г.Глебов*.

- Общие указания:
- За условную отметку 0.000 принята отметка чистого пола I этажа, что соответствует абсолютной отметке
  - Стеновые панели из легких бетонов  $\rho = 900; 1100 \text{ кг/м}^3$
  - Кладку кирпичных стен и вставок вести из обыкновенного глиняного кирпича пластического прессования (ГОСТ 530-71) марки 100 на растворе марки 50.
  - Указания по наружной отделке фасадов см. в пояснительной записке.
  - Марка кровельной мастики выбирается при привязке проекта по таблице СН394-74 в зависимости от района строительства.

ИЗМ.		АНСТ		№ ДОКУМ.		ПОДП.		ДАТА		Т. П. 902-2-301		АР	
КОРПУС БЕЗВОЗВРАТНО ОСАДА СТОЯЩИХ ВОД С Ч. В. КУМ-Ф. ПЛАТРАМ. В С. ОУ-40-3.4										Л. П. Т.		Л. П. Т. В	
СТ. АРХИТ. КУЗНЕЦОВА										Л. П. Т.		Л. П. Т. В	
ГЛАВ. АРХ. КУЗНЕЦОВ										Л. П. Т.		Л. П. Т. В	
ГЛАВ. АРХ. ГЛЕБОВ										Л. П. Т.		Л. П. Т. В	
ГЛАВ. АРХ. ЛЕВИН										Л. П. Т.		Л. П. Т. В	
НАЧ. ОТД. КРАСАВИН										Л. П. Т.		Л. П. Т. В	
ОБЩИЕ ДАННЫЕ. (4x4x10).										ЦНИИЭП		ИНЖЕНЕРНО-ПРОЕКТИРОВАНИЕ	
										г. Москва			

Ведомость перемычек

Перемычки			Элементы перемычек		
Марка по проекту	Схема сечения	Кол. мест	Марка	Обозначение	Кол.
для $t_{нв} = -20^{\circ}\text{C}; -30^{\circ}\text{C}; -40^{\circ}\text{C}$					
ПР-1		1	Б 18	Серия 1.139-1 Вып. 1	2
ПР-2		1	Б 13	— " —	2
ПР-3		3	Б 13	— " —	1
ПР-4		1	Б 19	— " —	1
			Б 18	— " —	2
ПР-5		2	Б 18	— " —	3
ПР-6		5	Б 13	— " —	3
ПР-7		1	Б 18	— " —	4
ПР-8		1	Б 13	— " —	4

Перемычки			Элементы перемычек		
Марка по проекту	Схема сечения	Кол. мест	Марка	Обозначение	Кол.
для $t_{нв} = -20^{\circ}\text{C}$					
ПР-9		1	Б 15	Серия 1.139-1 Вып. 1	3
ПР-10		3	Б 15	— " —	3
ПР-11		1	Б 19	— " —	2
			Б 18	— " —	1
для $t_{нв} = -30^{\circ}\text{C}$					
ПР-9		1	Б 15	— " —	4
ПР-10		3	Б 13	— " —	4
ПР-11		1	Б 19	— " —	2
			Б 18	— " —	2
для $t_{нв} = -40^{\circ}\text{C}$					
ПР-9		1	Б 15	— " —	5
ПР-10		2	Б 13	— " —	5
ПР-10а		1	Б 13	— " —	4
ПР-11		1	Б 19	— " —	2
			Б 18	— " —	3

Ведомость отделки помещений

Эксплик. номер помещения.	Потолок		Стены и перегородки		Отделка низа стен и перегородок (панель)	
	Штукатурка или затирка	Окраска	Штукатурка или затирка	Окраска или облицовка	Окраска или облицовка	Высота мм
1	Затирка цемент. раствором	Полубинилацет. окраска ВЯ-27А	Штукатурка сложным раствором	Полубинилацет. окраска ВЯ-27А	Глазурованная плитка	1800
2	— " —	— " —	— " —	— " —	— " —	— " —
3	— " —	— " —	— " —	— " —	нет	нет
4	— " —	Известковая побелка	Затирка цемент. раствором	Известковая побелка	— " —	— " —
5	— " —	— " —	— " —	— " —	— " —	— " —
6	— " —	Полубинилацет. окраска ВЯ-27А	Штукатурка сложным раствором	Полубинилацет. окраска ВЯ-27А	Глазурованная плитка	1800
7	— " —	— " —	— " —	— " —	нет	нет
8	— " —	— " —	— " —	— " —	— " —	— " —
9	— " —	— " —	— " —	— " —	— " —	— " —
10	— " —	— " —	— " —	— " —	— " —	— " —
11	— " —	Известковая побелка	Затирка цемент. раствором	Известковая побелка	нет	нет
12	— " —	— " —	— " —	— " —	— " —	— " —

1. Маркировку перемычек см на листах ПР-3, ПР-7.

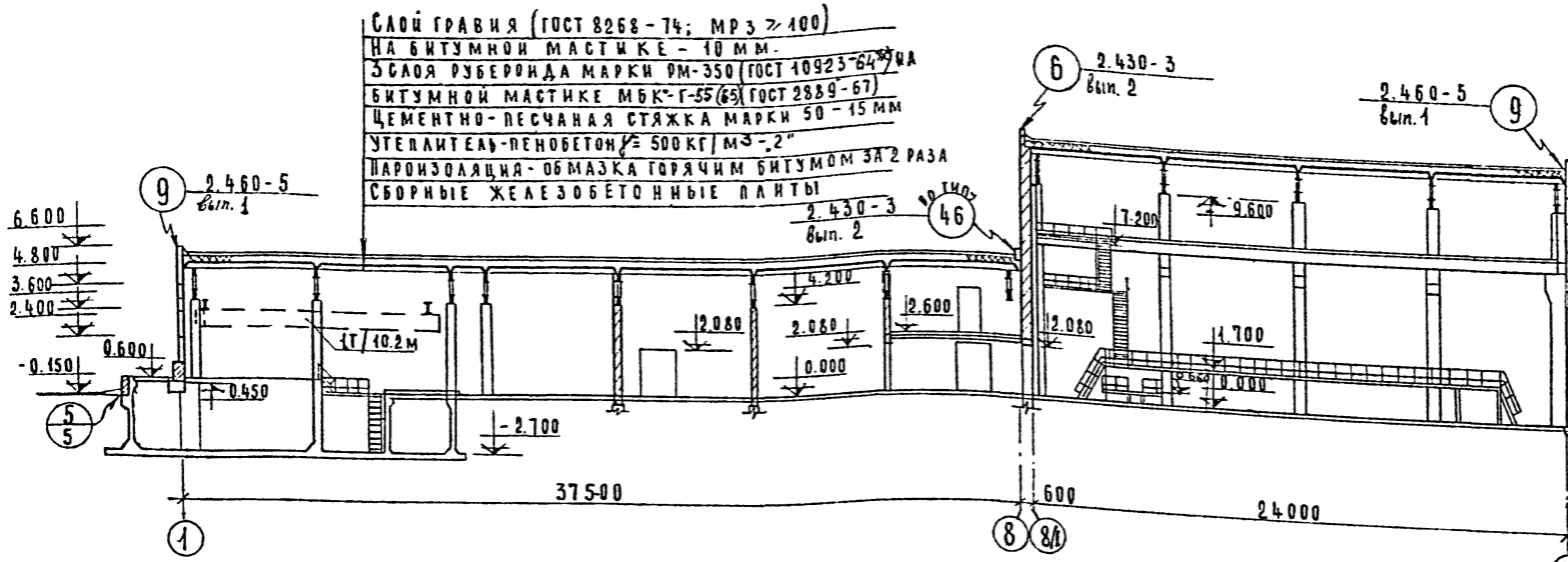
Типовой проект 902-2-301 Альбом III

Имя, № подл., должность и дата

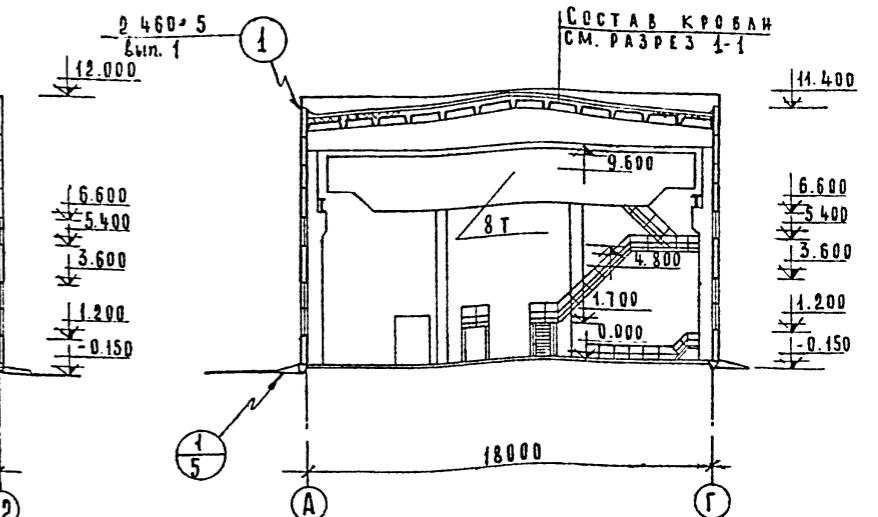
Т.П. 902-2-301				АР	
КОРПУС ОБЕСВОЖИВАНИЯ ОСАДКА СТОЧНЫХ ВОД					
с 4 ВАКУУМ-ФИЛЬТРАМИ БСХОУ-40-3,4					
Лист	№ докум	Издание	Дата	Лист	Листов
				Р	2
Ст. архит.	Кузнецова			И.И.И.И.Э.П.	
Инж. спец.	Лебедев			Инженерное бюро	
Инж. студ.	Трошин			г. Москва	
	Красавин			УЩЕ НЕ ДАННЫЕ (ОКОНУЮЩИЕ)	

СОГЛАСОВАНО  
 ОТДЕЛ СТРОИТЕЛЬСТВА  
 ОТДЕЛ КИТАЙСКО-РУССКОГО СОТРУДНИЧЕСТВА  
 ОТДЕЛ ПРОЕКТИРОВАНИЯ

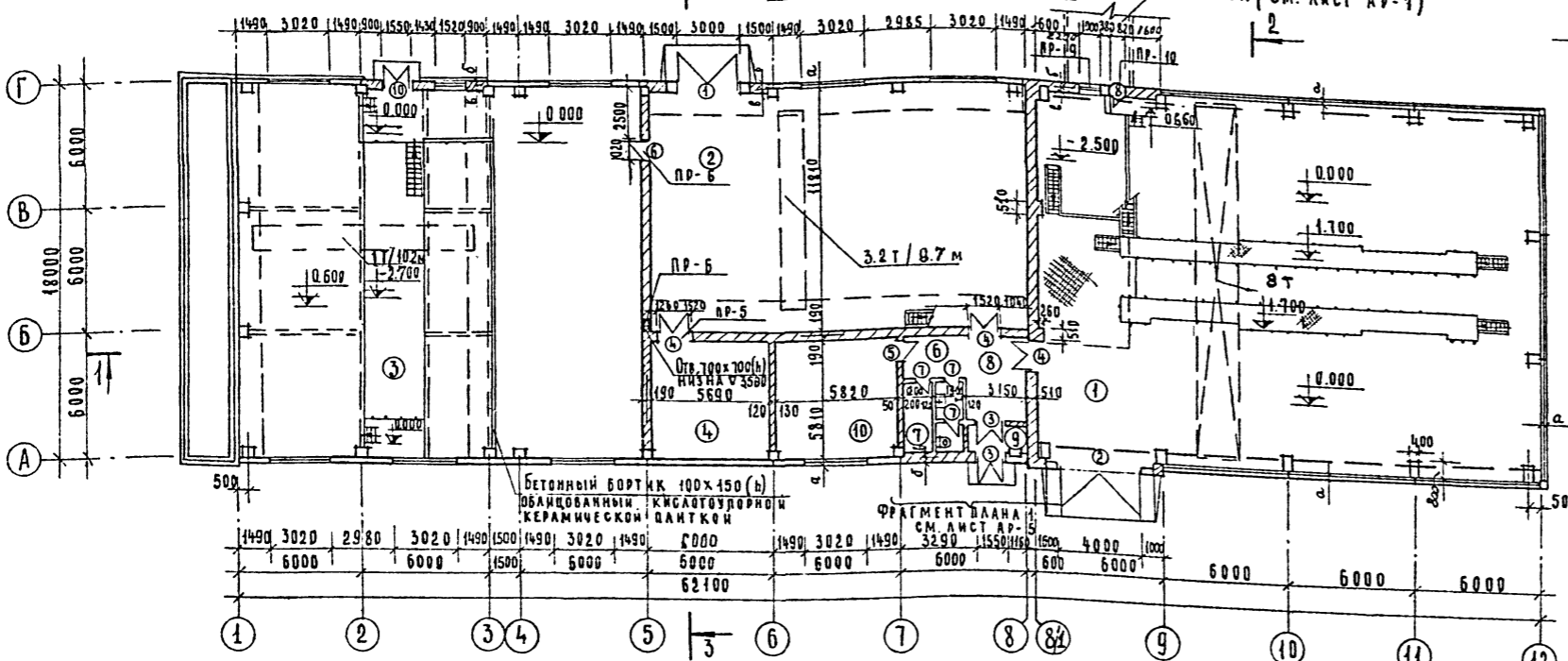
РАЗРЕЗ 1-1



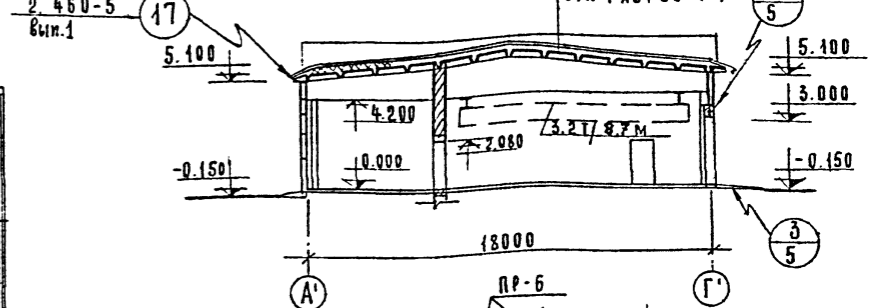
РАЗРЕЗ 2-2



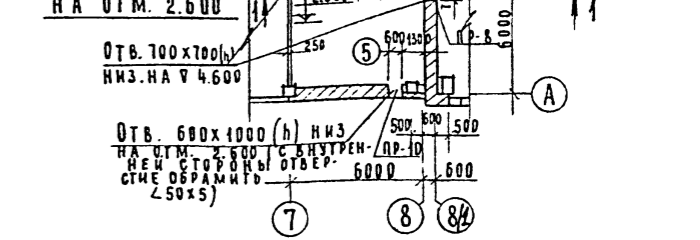
ПЛАН НА ОТМ. 0.000



РАЗРЕЗ 3-3



ПЛАН ВЕНТКАМЕРЫ НА ОТМ. 2.600



Экспликация помещения

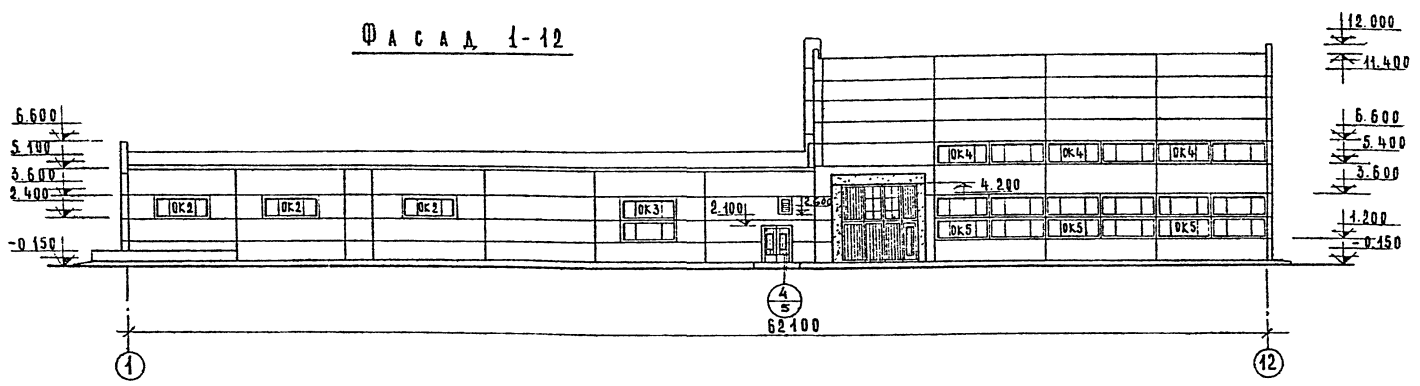
№ п/п	НАИМЕНОВАНИЕ	КАТЕГОРИЯ ПРОИЗВОДСТВА по ВЗР 88-И ПОЖ. ОПАСНОСТИ	№ п/п	НАИМЕНОВАНИЕ	КАТЕГОРИЯ ПРОИЗВОДСТВА по ВЗР 88-И ПОЖ. ОПАСНОСТИ
1	Маш. зал вакуум-фильтров	Д	7	Кладовая	—
2	Маш. зал вакуум насосов	Д	8	Вестибюль	—
3	Отделение реагентного хозяйства	Д	9	Тамбур	—
4	Электрощитовая	Д	10	Операторская	Д
5	Венткамера	Д	11	Транспортная галерея	Д
6	Санузел	—	12	Помещение натяжного устройства конвейера	Д

1. Помещения № 11 и 12 см. на листе АР-7.
2. Таблицу толщин стен и кровельного утеплителя см. на листе АР-1.

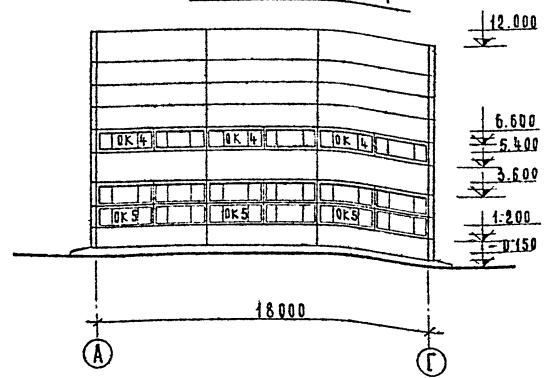
ТП 902-2-301 АД			
КОРПУС ОБЕЗВОЖИВАНИЯ ОСАДКА СТОЧНЫХ ВОД С 4 ВАКУУМ-ФИЛЬТРАМИ БСХ ОУ-40-3.4			
ИЗМ. АКСИ	И. ДОКУМ.	ПОДПИСЬ	ДАТА
И. АРХ.	СОРОКИНА	ГЛЕБОВ	11
И. СПЕЦ.	КУЗНЕЦОВ	КРАСОВИЧ	11
И. НАЧ. ОТД.	МАСНИКОВ	МАСНИКОВ	11
ЛИТ		ЛИСТ	ЛИСТОВ
Р		3	
ПЛАН НА ОТМ. 0.000; РАЗРЕЗЫ 1-1 ÷ 3-3; ПЛАН ВЕНТКАМЕРЫ НА ОТМ. 2.600		ЦНИИЭП ИНЖЕНЕРНОГО ОБОРУДОВАНИЯ Г МОСКВА	

ТИТОВЫЙ ПРОЕКТ 902-2-301 АЛБЮМ Д1

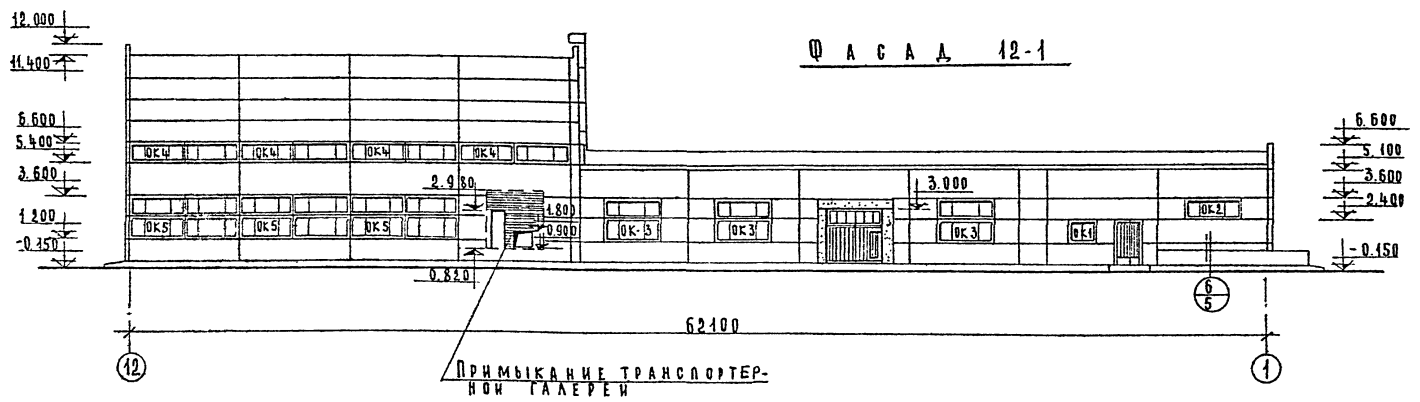
Ф А С А Д 1-12



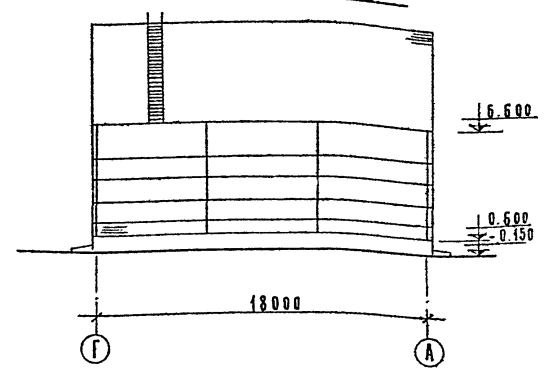
Ф А С А Д А-1



Ф А С А Д 12-1



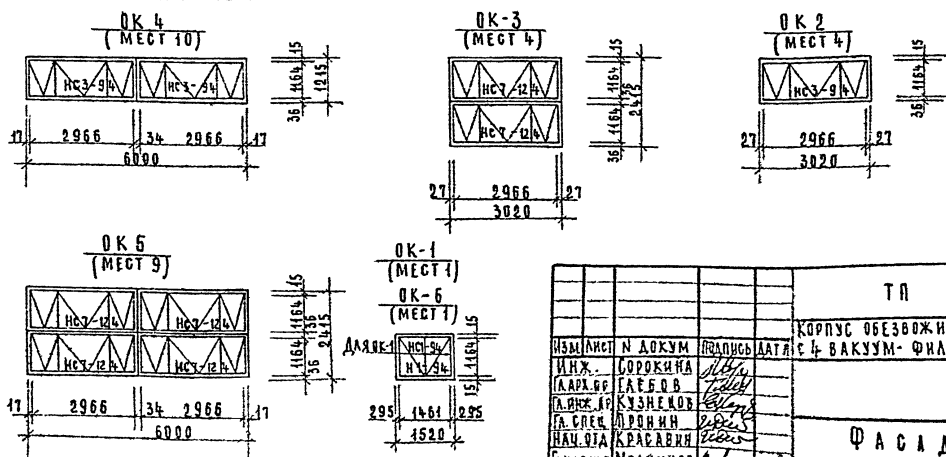
Ф А С А Д Г-А



СХЕМЫ ЗАПОЛНЕНИЯ ОКОННЫХ ПРОЕМОВ

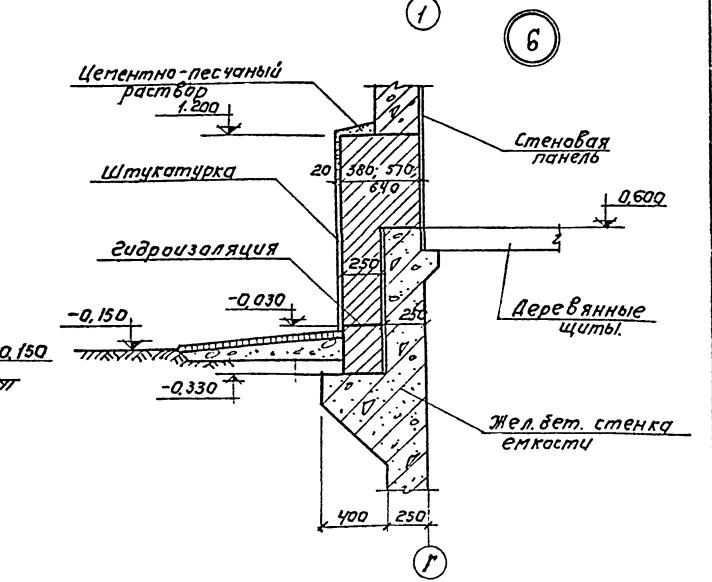
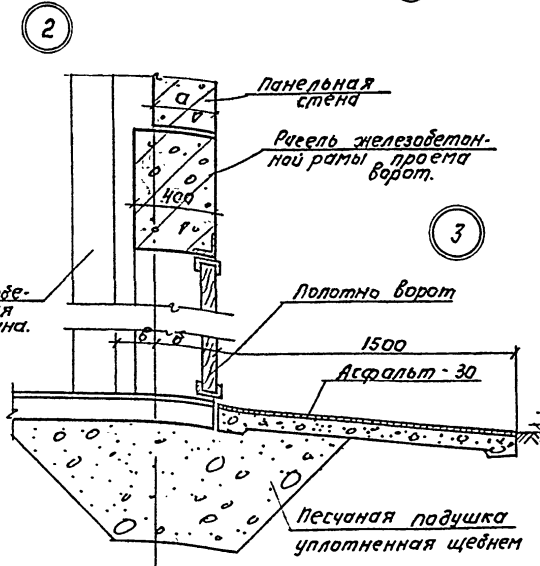
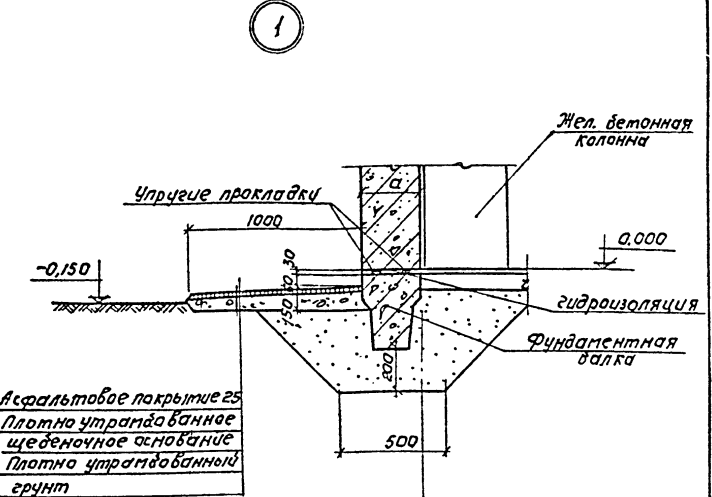
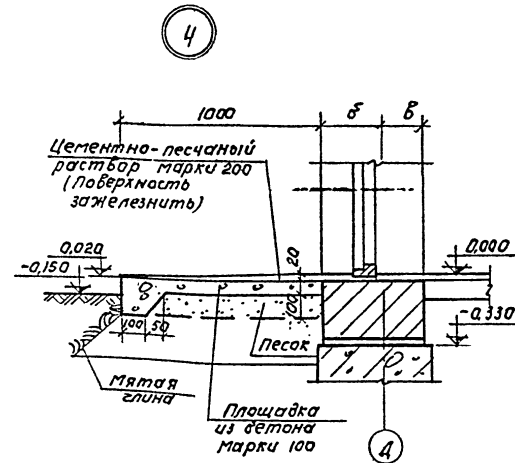
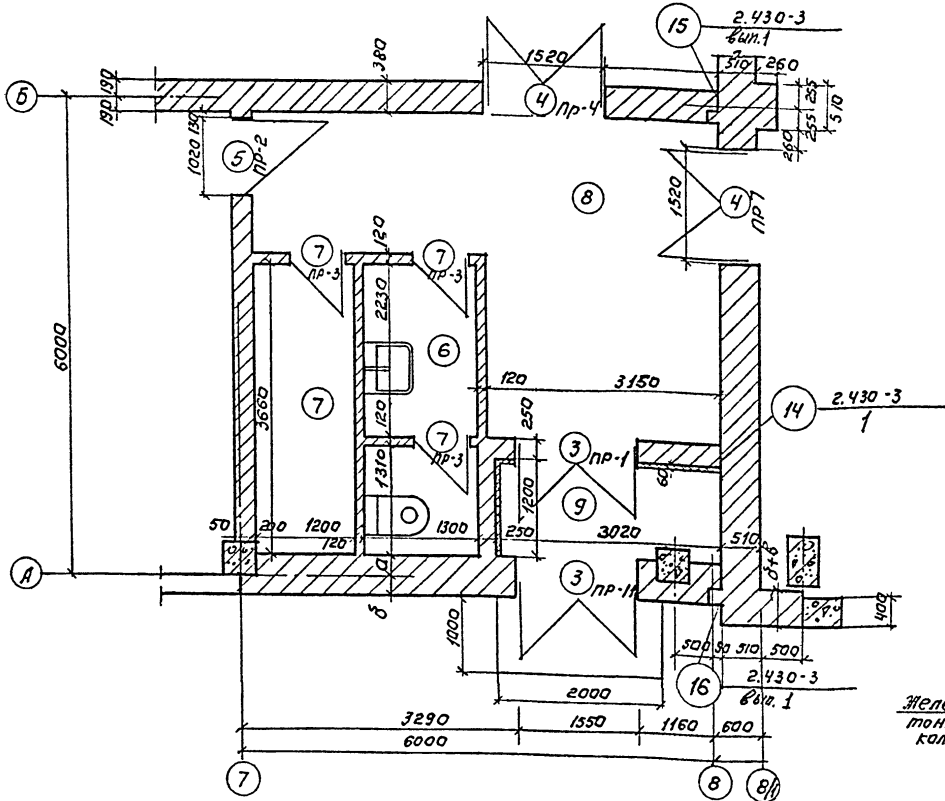
СПЕЦИФИКАЦИЯ ЗАПОЛНЕНИЯ ОКОННЫХ ПРОЕМОВ

МАРКА	ОБОЗНАЧЕНИЕ	НАИМЕНОВАНИЕ	КОЛ.	ПРИМЕЧАНИЕ
НС-1-94	ГОСТ 12506-67	ПРОЕМ ОК 1 (МЕСТ 1)		
		ОКОННЫЙ БЛОК	1	
НС-2-94	ГОСТ 12506-67	ПРОЕМ ОК 2 (МЕСТ 4)		
		ОКОННЫЙ БЛОК	1	
НС-3-94	ГОСТ 12506-67	ПРОЕМ ОК 3 (МЕСТ 4)		
		ОКОННЫЙ БЛОК	2	
НС-3-94	ГОСТ 12506-67	ПРОЕМ ОК 4 (МЕСТ 10)		
		ОКОННЫЙ БЛОК	2	
НС-3-94	ГОСТ 12506-67	ПРОЕМ ОК 5 (МЕСТ 9)		
		ОКОННЫЙ БЛОК	4	
НС-7-124	ГОСТ 12506-67	ПРОЕМ ОК-6 (МЕСТ 1)		СМ. ЛИСТ
		ОКОННЫЙ БЛОК	1	АР-7

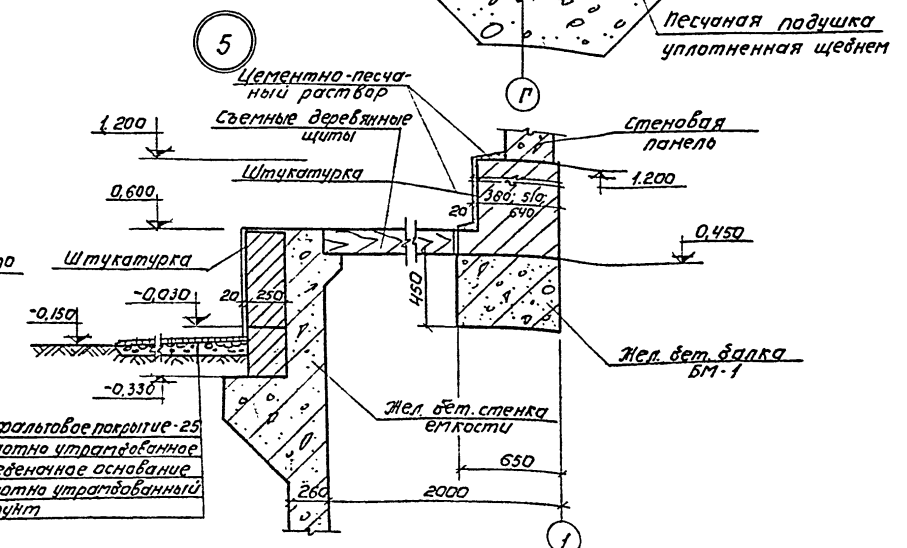
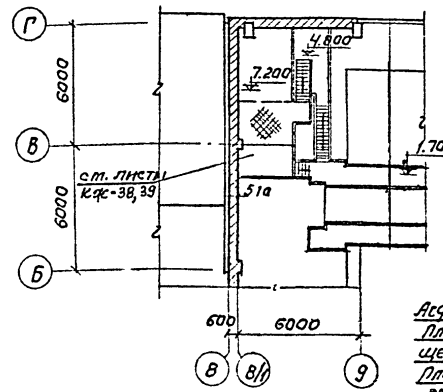


ТИТОВЫЙ ПРОЕКТ 902-2-301 АЛБЮМ Д1				КОРПУС ОБЕЗВОЖИВАНИЯ ОСАДКА СТОЧНЫХ ВОД С 4 ВАКУУМ-ФИЛЬТРАМИ БСХ ОУ-40-3-4		
И.И.Х.	С.О.Р.ОЖ.И.Н.А.	П.Р.А.Д.И.С.Ь	А.А.Т.	Л.И.Т.	Л.И.С.Т.	Л.И.С.Т.О.В.
Л.А.Р.У.С.	Т.А.С.Е.В.А.			Р	4	
Л.В.Ж.Е.Р.	К.У.З.Н.Е.В.			Ф А С А Д Ы		
Л.А.С.П.Е.К.	Л.В.И.Н.И.Н.			ЦНИИЭП		
Л.А.У.Г.А.	К.Р.А.С.А.В.И.Н.			ИНЖЕНЕРНОЕ ОБУДОВАНИЕ		
Л.В.И.Н.И.Н.	М.Я.С.Н.И.К.О.В.			С. М. О. С. К. В. А.		

Фрагмент плана 1



План площадок на отм. 7.200 и 4.800

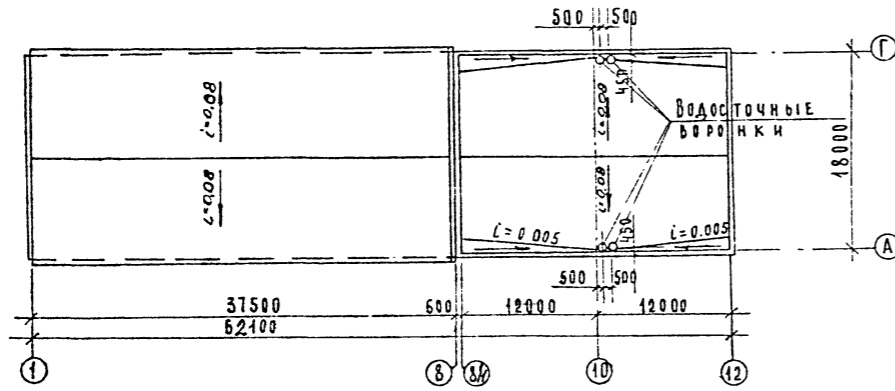


Асфальтовое покрытие - 25  
Плотно утрамбованное щебеночное основание  
Плотно утрамбованный грунт

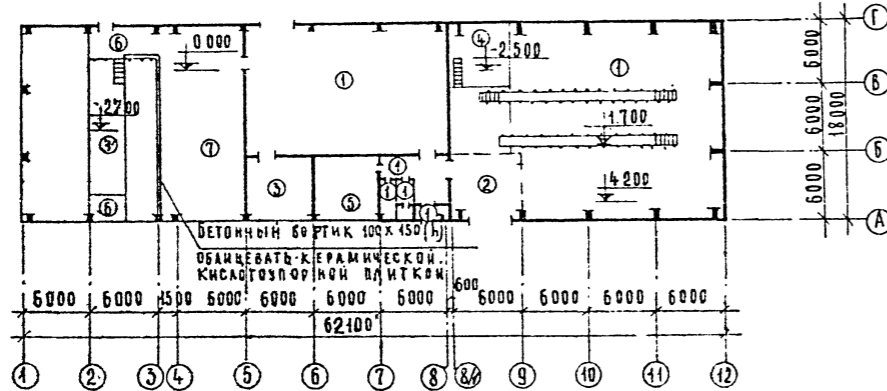
				Т.П. 902-2-301		АР	
				КОРПУС ОБЕЗБОЖИВАНИЯ ОСАДКА СТОЧНЫХ ВОД			
				С 4 БАКУМИ-ФИЛЬТРАМИ Б СХ 04-40-3,4			
ИЗМ	ЛИСТ	№ ДОКУМ.	ПОДПИСЬ	ДАТА	ИЛТ.	АНСТ	ЛИСТОВ
					Р	5	
ИНЖЕНЕР	ЕВРОКНЯЯ				ФРАГМЕНТ ПЛАНА 1;		
ТА АРХ.	ТАЕБОВ				ПЛАН ПЛОЩАДОК НА ОТМ. 7.200		
ТА СПЕЦ.	ПРОНИН				И Ч. 800. УЗЛЫ.		
НАЧ. ОТД.	КРАСАВИН				ИНЖЕНЕРНОЕ СООБЩАНИЕ г. МОСКВА		



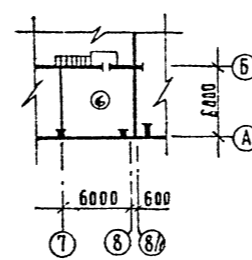
П Л А Н К Р О В А Н



П Л А Н П О Л О В Н А О Т М 0.000  
и - 2.500



П Л А Н П О Л А  
Н А О Т М 2.600



Э К С П Л И К А Ц И Я П О Л О В

Тип пола	Конструкция пола	Материал слоя	Тип слоя	Толщ. слоя мм	Дополнительные указания
1		1. Керамические плитки (ГОСТ 6781-69) 2. Прослойка и заделание швов из цементно-песчаного раствора марки 150 3. Бетонный подстилающий слой марки 100 4. Щебень, втрамбованный в грунт.	П-43	13 17 100 40	
2		1. Асфальтобетон 2. Бетонный подстилающий слой марки 100 3. Щебень втрамбованный в грунт.	П-16	40 100 40	
3 3'		1. Цементно-песчаный раствор марки 300 2. Бетонный подстилающий слой марки 100 3. Щебень, втрамбованный в грунт.	П-10	30 100 40	В полз типа 3'-предусмотреть бетонный подстилающий слой толщиной 200 мм.
4		1. Цементно-песчаный раствор марки 200 2. Бетонный подстилающий слой марки 100 3. 2 слоя гидроизоляции на прослойке из битумной мастики. 4. Бетон марки 150 5. Щебень, втрамбованный в грунт.	П-10 Г-6	20 80 5 55 40	
5		1. Линолеум (ГОСТ 7251-66) 2. Прослойка из холодной мастики на водостойких вяжущих. 3. Стяжка из легкого бетона марки 50 4. Бетонный подстилающий слой марки 100 5. Щебень, втрамбованный в грунт.	П-71	2 1 20 100 40	
6		1. Цементно-песчаный раствор марки 200 2. Плита перекрытия	П-10	20	
7		1. Керамические кислотоупорные плитки (ГОСТ 961-68) 2. Прослойка из кислотоупорного раствора на жидком стекле с уплотняющей добавкой. 3. Бетонный подстилающий слой марки 100 4. Щебень, втрамбованный в грунт.	П-56	13 17 100 40	

Конструкции полов приняты согласно СНиП II-8, 8-71.

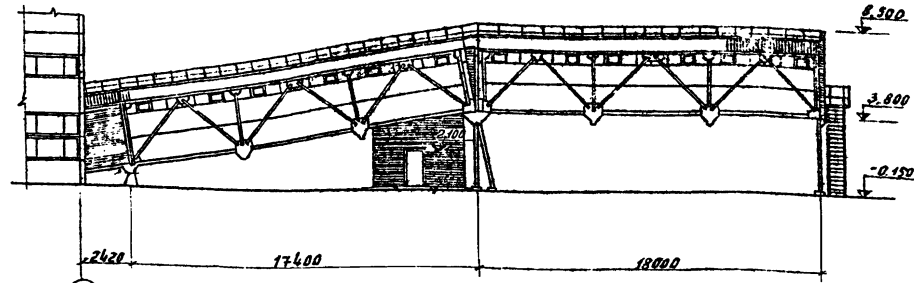
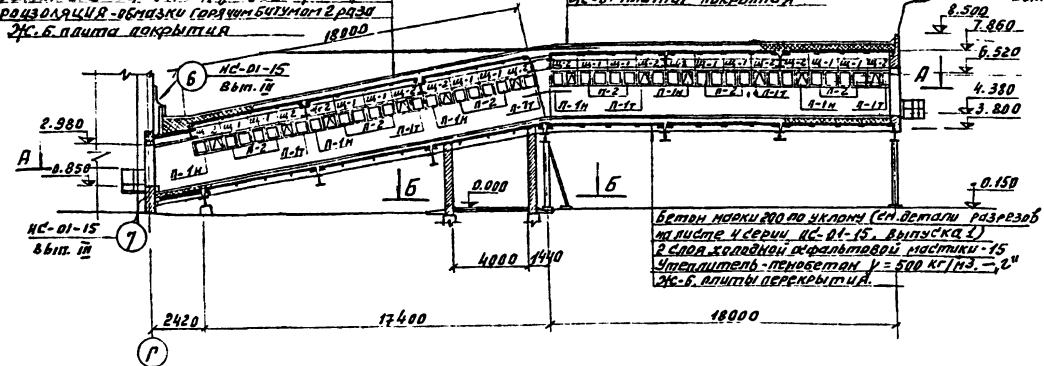
				И.П. 902-2-301 АР		
ИВ	ИЗМ	Фамилия	Подпись	Дата	КОРПУС ОБЕЗВОЖИВАНИЯ ОСАДКА СТОЧНЫХ ВОД С 4 ВАКУУМ-ФИЛЬТРАМИ БСХ 04-40-34	
Ст. Арх.	Кузнецова				ЛИТ	ЛИСТ
Т.И.В. Кенс.	Кузнецова				Р	6
Г.А. Арх.	Лебедев				ЦНИИЭП	
Г.А. Спец.	Дрожин				ИНЖЕНЕРНОГО ОБОРУДОВАНИЯ	
Нач. Отд.	Красавина				г. Москва	

Слой рубероида марки РЧ-350 (ГОСТ 10923-64\*)  
 на битумной мастике МБК-Г-15 (ГОСТ 2882-82)  
 2-й слой рубероида марки РЧ-350 (ГОСТ 10923-64\*)  
 на битумной мастике  
 Стяжка из цементно-песчаного раствора  
 марки 50-15  
 Утеплитель-пеностефон У-500 кг/м<sup>3</sup>-2"  
 Пароизоляция-обязки горячим битумом  
 Ж.б. плиты перекрытия

Разрез 1-1

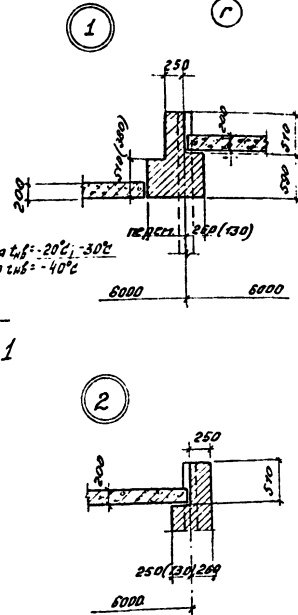
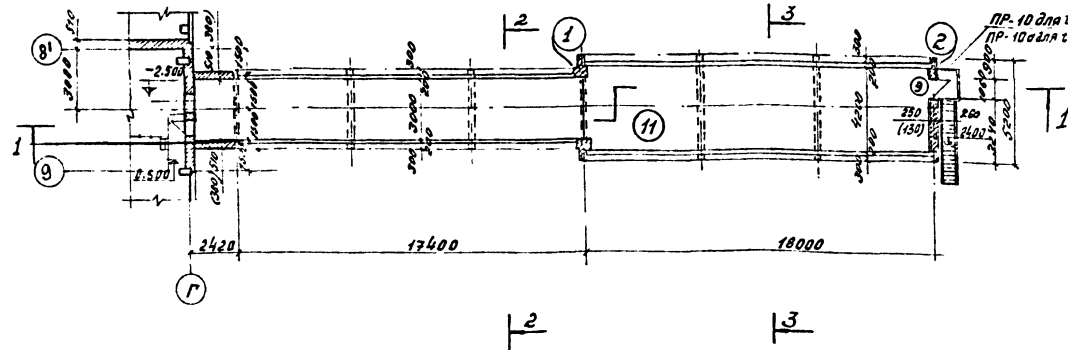
Слой графия (ГОСТ-8268-74: Мазу 100)  
 на антисептированной битумной мастике 4-го  
 слоя рубероида марки РЧ-350 на антисептированной  
 битумной мастике МБК-Г-55 (ГОСТ 2882-82)  
 Стяжка из цементно-песчаного раствора марки 50-15  
 Утеплитель-пеностефон У-500 кг/м<sup>3</sup>-2"  
 Пароизоляция-обязки горячим битумом  
 Ж.б. плиты перекрытия

Фасад



Типовой проект 902-2-301 АЛС ОМ III

План А-А

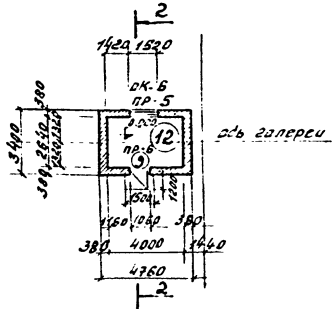


Спецификация строительных изделий к чертежам архитектурно-строительных решений по серии ИС-01-15

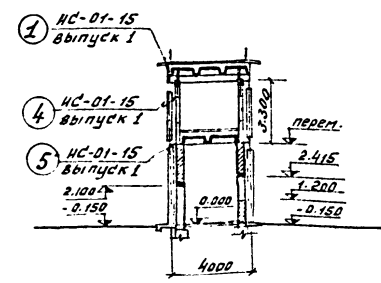
Марка	Обозначение	Наименование	Кол.	Примеч.
Щ-1	ИС-01-15 выпуск V	Надоконный щит	24	
Щ-2	"	"	24	
	ИС-01-15 выпуск I	Надконный брус 150x130	72	п.м.
Н-1	ИС-01-15 выпуск I и V	Нащельник	308	п.м.
Н-2	"	"	5,5	п.м.
Н-3	"	"	144	п.м.
Н-4	"	"	144	п.м.
	ИС-01-15, выпуск I	Стальное ограждение на кровле	78	п.м.
П-1Т	ИС-01-15, выпуск V	Оконные переплеты	12	
П-1Н	"	"	12	
П-2	"	"	24	
	ИС-01-15	Лес-цементные волнистые листы облицов. проф. ГОСТ 718-78	128	

1. Размеры в скобках даны для расчетной температуры -20°
2. Марка кровельной мастики выводится по таблице 2 СН 394-74 в зависимости от района строительства.
3. Таблицу толщин стен и кровельного утеплителя см. на листе АР-1.

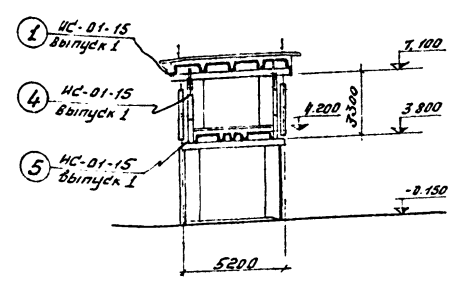
План Б-Б



Разрез 2-2



Разрез 3-3



				Т.П. 902-2-301 АР		
инв.	№ инв.	Фамилия	Подпись	Дата	Корпус безвозмездный ордена сточных вод с 4 вакуум-фильтрами БХ 09-40-3.4	
ст. инж.	Кузнецова				ЛИСТ	ЛИСТОВ
инж. конст.	Кузнецов				Р	7
инж. арх.	Гаврилов				ЦНИИЭП	
инж. спец.	Красович				Инженерного обслуживания г. Москва	
нач. отд.	Красович				Транспортная галерея	

Альбом III

Типовой проект 902-2-301

Согласовано:

Исполнительский лист

Ведомость основных комплектов

Обозначение	Наименование	Примечание
902-2-301 ПЗ	Пояснительная записка	Альбом I
902-2-301 КГ	Технологические чертежи	Альбом II
902-2-301 АР	Архитектурно-строительные чертежи	Альбом III
902-2-301 КЖ	Конструкции железобетонные	То же
902-2-301 ОВ	Отопление и вентиляция	Альбом IV
902-2-301 ВК	Водопровод и канализация	То же
902-2-301 АК	Электротехническая часть	Альбом V
902-2-301 СС	Сигнализация и связь	То же
902-2-301 КО	Нестандартизированное оборудование	Альбом VI

Ведомость чертежей основного комплекта 902-2-301 КЖ

Лист	Наименование	Примечание
16	Элемент плана №1. Сечения	
17	Элемент плана №1. Армирование	
18	Раскладка нижних и верхних сеток днища емкости. Сечения.	
19	Балка. Бм1 Монолитные участки Ум2, Ум3.	
20	Каркасы и сетки	
21	Каркасы и сетки	
22	Спецификация арматуры.	
23	Маркировочная схема фундаментов под оборудование	
24	Планы кабельных каналов. Сечения.	
25	Кабельные каналы. Сечения.	
26	Фундаменты под оборудование с Фом 1 по Фом 6а.	
27	Фундаменты под оборудование с Фом 7 по Фом 9.	
28	Маркировочная схема колонн связей по колоннам, подкрановых балок и рам вараг.	
29	Сечения по каркасу. Маркировочная схема плит перекрытия на отм. 2.600. УМ1.	
30	Маркировочная схема плит перекрытия.	
31	Маркировочная схема стеновых панелей по оси Я.	
32	Маркировочная схема стеновых панелей по осям 1, 12, Г.	
33	Крановые пути. План. Разрезы 1-1, 2-2. Узлы 1, 2, 3.	
34	Крановые пути. Разрезы 3-3 ÷ 5-5. Узлы 4, 5.	
35	План перекрытия над подвалом. Сечения.	
36	Маркировочная схема закладных изделий. План площадки на отм. 1.700.	
37	Сечения.	
38	План площадки на отметке 4.800	
39	План площадки на отм. 7.200.	
40	Планы площадок.	
41	Сечения по площадкам. Узлы.	
42	Дополнительные закладные детали для колонн КЛ1-10а, 10б, 10в, 10г; КЛ11-6а, КФ-5-1а, КФ-28-1а, КЛ11-6б	

Ведомость чертежей основного комплекта 902-2-301 КЖ

Лист	Наименование	Примечание
43	Плиты пвч 2-2,3, ипс-2-4, ипс-2-5. Дополнительные закладные изделия для балок БС1-БС3 и БС8.	
44	План покрытия емкости. Деревянные щиты с Щ4 по Щ10	
45	Стальные щиты Щ1 ÷ Щ3а. Рамы Рм1, Рм2, Рм3.	
46	Закладные изделия.	
47	Монтажная схема галереи. План балок краев и пола, связей по верхним и нижним поясам ферм. План балок пола под монолитные участки.	
48	Галерея. Маркировочная схема стеновых панелей.	
49	Галерея. Маркировочные схемы плит перекрытия и перекрытия.	
50	Галерея. Монолитные участки с Ум 4 по Ум 6.	
51	Галерея. Монолитные участки Ум 7, Ум 8, Ум 9.	
52	Галерея. Неподвижная опора О2. Узлы. Сечения. Спецификация.	
53	Галерея. Шарнирная опора О3. Узлы. Спецификация.	
54	Галерея. Фундаменты Фм 11 ÷ Фм 14. Спецификация закладных элементов.	
55	Галерея. Арматурные сетки. Спецификации.	
56	Монтажная схема пожарной лестницы по оси В. Сечение а-а; МС2.	

Ведомость чертежей основного комплекта 902-2-301 КЖ

Лист	Наименование	Примечание
1	общие данные (начало)	
2	общие данные (продолжение).	
3	общие данные (продолжение).	
4	общие данные (продолжение)	
5	общие данные (продолжение)	
6	общие данные (оканчание)	
7	Маркировочная схема фундаментов и фундаментных балок	
8	Фундаменты ФМ1, ФМ2	
9	Фундаменты ФМ3, ФМ4, ФМ10	
10	Фундаменты ФМ5, ФМ6.	
11	Фундаменты ФМ7, ФМ8.	
12	Фундамент ФМ9. Детали 1 и 2	
13	Деталь 3. Сечения 17-17 ÷ 21-21.	
14	Сечения 22-22 ÷ 28-28.	
15	Элемент плана №1. Двухлобчатый чертеж. Детали.	

Настоящий проект разработан в соответствии с действующими нормами и правилами и предусматривает в части железобетонных конструкций мероприятия, обеспечивающие взрыво- и пожарную и пожарную безопасность при эксплуатации здания.

Главный инженер проекта *А.В....*

ТП 902-2-301				КЖ		
Корпус обезвоживающей осадка сточных вод с 4 вакуум-фильтрами БС4-09-40-3,4						
ИЗДАНИЕ	ИЗДАНИЕ	ПОДПИСЬ	ДАТА	ЛИСТ	Листов	56
И.И.И.	И.И.И.	И.И.И.	И.И.И.	Р	Г	56
ОБЩИЕ ДАННЫЕ (НАЧАЛО)				ЦНИИЭП МАШИНОСТРОЕНИЯ г. МОСКВА		

Ведомость примененных и ссылочных документов

Обозначение	Наименование	Примечан.
ГОСТ 8478-66	Сетки арматурные для армирования железобетонных конструкций.	
1.112-1, выпуск 1	Плиты железобетонные ленточных фундаментов.	
1.116-1, выпуск 1	Блоки бетонные для стен подвалов.	
1.139-1, выпуск 1	Перемычки железобетонные сборные для жилых и общественных зданий. Перемычки для стен из одинарного кирпича.	
1.400-7	Стальные изделия для сопряжения сборных железобетонных конструкций одноэтажных промышленных зданий.	
1.412-1, Вып. I-1; II	Монолитные железобетонные фундаменты под типовые колонны прямоугольного сечения одноэтажных промышленных зданий.	
1.415-1, выпуск 1	Железобетонные фундаментные балки для стен производственных зданий.	
2.430-4, выпуски 0; 1	Монтажные детали панельных стен одноэтажных производственных зданий с железобетонным каркасом.	
2.460-2, выпуск 1,2	Монтажные детали сборных железобетонных конструкций покрытий одноэтажных промышленных зданий.	
УС-01-04, выпуск 2,7	Унифицированные сборные железобетонные каналы, сборные железобетонные элементы.	
КЗ-01-49, выпуск I, II	Сборные железобетонные колонны прямоугольного сечения для одноэтажных производственных зданий.	
ПК-01-38	Сборные железобетонные плиты для покрытий, производственных зданий.	
УУ 24-2/70	Железобетонные плиты для перекрытий типа 2, с опиранием на ригели прямоугольного сечения.	
1.432-5, выпуск 0,1	Стеновые панели для производственных зданий с шагом колонн 6 м. Панели для стен отапливаемых зданий.	

Обозначение	Наименование	Примеч.
1.439-1	Стальные изделия крепления панельных стен одноэтажных производственных зданий с железобетонным каркасом.	
1.43424, выпуск 1	Железобетонные стаканы для крепления дефлекторов, зонтов и крышных вентиляторов.	
2.420-1, выпуск 1	Монтажные детали сборных железобетонных колонн и подкрановых балок одноэтажных промышленных зданий.	
1.141-1, выпуск 15	Панели перекрытий железобетонные многопустотные.	
Шифр 460-75, Вып. 0; 1-1; 1-2.	Железобетонные трапециевидные-колонны прямоугольного сечения для одноэтажных производственных зданий.	разработаны ЦНИИПромзданий совместно с НИИЭС, одобрены в 1976 г.
КЗ-01-50, выпуск 1	Сборные железобетонные предварительно напряженные подкрановые балки.	
УС-01-15, I; II; III; IV	Отапливаемые транспортные галереи пролетами 18; 24; и 30 метров.	
1.465-7, Вып. 0-4	Сборные ж/б предварительно напряженные плиты для покрытий производственных зданий размером 3*6 и 1,5*6 м со стержневой проволочной и прямой арматурой.	
3.400-6	Унифицированные закладные детали сборных ж/б конструкций инженерных сооружений промышленных предприятий.	
КЗ-01-51	Конструкции крепления крановых рельсов к железобетонным подкрановым балкам.	
1.462-3, выпуск I, II, III	Железобетонные предварительно напряженные двускатные решетчатые балки.	
1.459-2, Вып. 1,2	Стальные лестницы, переступные площадки, ограждения.	

Альбом III

Типовой проект, 902-2-301

СОГЛАСОВАНО:

Исполнитель: ПОДПИСЬ И ДАТА

ТЛ 902-2-301			КЖ		
КОПИЕ БЕЗВОЗВРАТНО ДИАКОНА СТОЯНЬИ ВРА					
с 4 ВАКУУМ-ФИЛЬТРАМИ БИ 09-40-3,4					
ИЗМ.	ИСТ.	ПОДПИСЬ	ДАТА	Лист	Листов
И.И.ЖЕНЕ	А.И.ПОВА	01.11.70		Р	2
И.В.В.	С.И.С.				
И.В.В.	И.В.В.				
И.В.В.	И.В.В.				
И.В.В.	И.В.В.				
Общие данные (продолжение)				ЦНИИЭП ИНЖЕНЕРНО-ОБОРУДОВАНИЕ г.МОСКВА	

Свободная спецификация бетонных и железобетонных конструкции (продолжение)

Альбом № 1

Типовой проект 902-2-301

СОГЛАСОВАНО:

ИЗМЕНЕНИЯ ПОДЛИСЬ И ДАТА

Марка	Обозначение	Наименование	Кол.	Примечание
		Сборные бетонные и железобетонные конструкции для t=-20°-30°-40°С		
СБ1	1.112-1, Вып.1	Плита для ленточных фундаментов	25	1.47
СБ2	То же	То же Ф8-12	1	0.77
СБ3	То же	То же Ф20	11	2.747
СБ4	То же	То же Ф12	3	1.767
СБ5	1.116-1, Вып.1	Блок бетонный для стен подвала ФС4	74	1.37
СБ6	То же	То же ФС4-8	29	0.427
СБ7	То же	То же ФС6	27	1.967
СБ8	То же	То же ФС6-8	27	0.627
СБ9	То же	То же ФСН6-3	3	0.467
СБ10	То же	То же ФС5	30	1.637
СБ11	То же	То же ФС5-8	30	0.527
СБ12	То же	То же ФСН-5	18	0.387
П29	УС-01-04, Вып.2	Плита перекрытия колоды	2	0.187
П39	То же	То же П39	20	0.237
П49	То же	То же П49	20	0.337
П59	То же	То же П59	5	0.587
П1	1.141-1, Вып.14	Плита перекрытия ПК10-60.15	3	2.87
К1	КЭ-01-49, Вып.1, КЖ-42	Колонна КП1 10а	2	7.557
К2	То же	То же КП1 10б	2	7.557
К3	То же	То же КП1 10в	4	7.557
К4	То же	То же КП1 10г	2	7.557
К5	КЭ-01-49, Вып.11, КЖ-42	То же КП1 6а	14	2.37
К6	То же	То же КП1 6б	2	2.37
К7	Шифр 460-15, Вып.1-1, КЖ-42	То же КФ28-10а	2	4.957
К8	То же	То же КФ5-10а	2	1.17
Б1	КЭ-01-50, Вып.1	Полкрановая балка БКНА6-2к	2	4.157
Б2	То же	То же БКНА6-2т	2	4.157
Б3	То же	То же БКНА6-2с	4	4.157
Р-1	ПР-05-36.2	Ригель Р-1	1	3.07
С-1	То же	Стройка С-1	1	2.127
С-2	То же	То же С-2	1	2.127
Р-1	ПР-05-36.4	Ригель Р-1	1	2.47
С-1	То же	Стройка С-1	1	1.67
С-2	То же	То же С-2	1	1.67
П2	УШ24-2/170; КЖ-43	Плита перекрытия УШ2-2-4	2	2.47
П3	То же	То же УШ2-2-5	2	2.47
П4	УС-01-15, Вып.5	То же ПГ-1	10	1.87
ОП1	То же	Опалубочные стойки ОП-1	26	0.057
СБ46-1	1.424-24, Вып.1	Стаканы СБ46-1	1	0.167
СБ76-3	То же	То же СБ76-3	10	0.347
Б13	1.139-1, Вып.1	Перемычки Б13	8	0.0257
Б413	То же	То же Б413	8	0.0857

Марка	Обозначение	Наименование	Кол.	Примечание
		Сборные бетонные и железобетонные конструкции для II, III районов по весу снегового покрова		
П1	1.465-7, Вып.1	Плита покрытия ПЛ IV 3x6	3	15 2.657
П2	То же	То же ПЛ IV а 3x6	3	10 2.657
П3	То же	То же ПЛ IV б 3x6	3	10 2.657
П4	То же	То же ПЛ IV в 3x6	3	6 2.657
П5	То же	То же ПЛ IV-4б 1.5x6	4	1 1.97
П6	То же	То же ПЛ IV-7 3x6	4	4 3.27
П7	1.465-7, Вып.3	То же ПЛ IV 1.5x6	3	9 1.57
П8	То же	То же ПЛ IV а 1.5x6	3	2 1.57
П9	То же	То же ПЛ IV б 1.5x6	3	8 1.57
П10	То же	То же ПЛ IV в 1.5x6	3	2 1.57
П11	То же	То же ПЛ IV-7б 1.5x6	4	4 1.97
П12	ПК-01-88	То же ПЖ-2	36	0.0897
П14	1.465-7, Вып.3	То же ПЛ IV 1.5x6	2	7 1.57
П15	То же	То же ПЛ IV б 1.5x6	2	14 1.57
БС1	1.462-3, Вып.1, КЖ-43	Балка 2БДР18-2 А IV	6	10.47
БС2	То же	То же 2БДР18-2 А IV а	3	10.47
БС3	То же	То же 3БДР18-3 А IV а	4	12.17
П13	1.465-7, Вып.3	Плита покрытия для II района по весу снегового покрова ПЛ IV 3x6	3	2 3.27
П1	1.465-7, Вып.1	Плита покрытия ПЛ IV 3x6	4	15 2.657
П2	То же	То же ПЛ IV а 3x6	4	10 2.657
П3	То же	То же ПЛ IV б 3x6	4	10 2.657
П4	То же	То же ПЛ IV в 3x6	4	6 2.657
П5	То же	То же ПЛ IV-4б 1.5x6	5	1 1.97
П6	То же	То же ПЛ IV-7 3x6	5	4 3.27
П7	1.465-7, Вып.3	То же ПЛ IV 1.5x6	4	9 1.57
П8	То же	То же ПЛ IV а 1.5x6	4	2 1.57

Марка	Обозначение	Наименование	Кол.	Примечание
П9	1.465-7, Вып.3	Плита покрытия ПЛ IV б 1.5x6	4	8 1.57
П10	То же	То же ПЛ IV в 1.5x6	4	2 1.57
П11	То же	То же ПЛ IV-7б 1.5x6	5	4 1.97
П12	ПК-01-88	То же ПЖ-2	36	0.0897
П14	1.465-7, Вып.3	То же ПЛ IV 1.5x6	3	7 1.57
П15	То же	То же ПЛ IV а 1.5x6	3	14 1.57
П13	"	" ПЛ IV-7б 3x6	5	2 3.27
БС1	1.462-3, Вып.1, КЖ-43	Балка 2БДР18-3 А IV	6	10.47
БС2	То же	То же 2БДР18-3 А IV а	3	10.47
БС3	То же	То же 3БДР18-3 А IV а	4	12.17
Б13	1.139-1, Вып.1	Перемычки Б13	39	0.0257
Б15	То же	То же Б15	3	0.0657
Б18	То же	То же Б18	18	0.0757
Б419	То же	То же Б419	3	0.137
Б13	1.139-1, Вып.1	Перемычки Б13	43	0.0257
Б15	То же	То же Б15	4	0.0657
Б18	То же	То же Б18	19	0.0757
Б419	То же	То же Б419	3	0.137
Б13	1.139-1, Вып.1	Перемычки Б13	45	0.0257
Б15	То же	То же Б15	5	0.0657
Б18	То же	То же Б18	20	0.0757
Б419	То же	То же Б419	3	0.137

ТЛ 902-2-301				КЖ		
КОРПУС ОБЕЗВОЖИВАНИЯ ОСТАТКА СТОЯННЫХ ВОД С 4 ВАКУУМ-ФИЛЬТРАМИ БСХ ОУ-40-3У						
ИЗМ.ЛИСТ	№ ДОКУМ.	ПОДПИСЬ	ДАТА	ЛИСТ	ЛИСТ	ЛИСТОВ
СТ.ИНЖЕН. ПРОВЕР.	АРХИПОВ С.И.	С.И.		Р	3	
ГЛАВ. ИНЖЕНЕР	КРАСОВИЧ В.И.	В.И.		ОБЩИЕ ДАННЫЕ (ПРОДОЛЖЕНИЕ)		
ТА. СПЕЦ. НАЧ. ОТД.	ПРОХОРОВ И.В.	И.В.		ЦНИИЭП ИНЖЕНЕРНОГО ОБОРУДОВАНИЯ г. МОСКВА		

Свободная спецификация бетонных и железобетонных конструкций (Продолжение)

Альбом III  
Типовой проект 902-2-301

Марка	Обозначение	Наименование	Кол.	Примечание
		Сборные железобетонные конструкции		
		Переменные данные		
		для t=-20°C		
БФ 1	1.415-1, Вып.1	Фундаментная балка ФББ-3	6	1.2т
БФ 2	То же	То же ФББ-7	4	1.3т
БФ 3	То же	То же ФББ-5	2	1.1т
БФ 4	То же	То же ФББ-4	1	1.2т
БФ 5	То же	То же ФББ-14	1	1.3т
		для t=-20°C		
ПС 1	1.432-5, Вып.1	Стеновая панель ПСЛ 24-111	40	2.2т
ПС 2	То же	То же ПСЛ 24-421	1	2.8т
ПС 3	—	— ПСЛ 24-112	15	2.2т
ПС 4	—	— ПСЛ 24-521	11	2.8т
ПС 5	—	— ПСЛ 24-021	3	1.1т
ПС 6	—	— ПСЛ 24-022	4	0.6т
ПС 7	—	— ПСЛ 24-021	22	0.6т
ПС 8	—	— ПСЛ 24-421А	6	3.3т
ПС 9	—	— ПСЛ 24-211	7	3.3т
ПС 10	—	— ПСЛ 24-212	2	3.3т
ПС 11	—	— ПСЛ 24-211	8	2.2т
ПС 12	—	— ПСЛ 24-212	3	2.2т
ПС 13	—	— ПСЛ 24-721	8	2.2т
ПК 1	—	Карнизная плита ПК 2	12	1.3т
СБ 1	—	Блок БЛ 28	20	0.09т
СБ 2	—	То же БЛ 46	6	0.13т
		для t=-30°-40°C		
ПС 1	1.432-5, Вып.1	Стеновая панель ПСЛ 30-121	40	2.7т
ПС 2	То же	То же ПСЛ 30-421	1	3.4т
ПС 3	—	— ПСЛ 30-122	15	2.7т
ПС 4	—	— ПСЛ 30-521	11	3.4т

Марка	Обозначение	Наименование	Кол.	Примечание
		для t=-30, -40°C		
ПС 5	1.432-5, Вып.1	Стеновая панель ПСЛ 30-021	3	1.4т
ПС 6	То же	То же ПСЛ 30-022	4	0.7т
ПС 7	—	— ПСЛ 30-021	22	0.6т
ПС 8	—	— ПСЛ 30-421А	6	4.1т
ПС 9	—	— ПСЛ 30-221	7	3.5т
ПС 10	—	— ПСЛ 30-222	2	4.1т
ПС 11	—	— ПСЛ 30-221	8	3.5т
ПС 12	—	— ПСЛ 30-222	3	2.7т
ПС 13	—	— ПСЛ 30-721	8	2.3т
ПК 1	—	Карнизная панель ПК 3	12	1.4т
СБ 1	—	Блок БЛ 33	20	0.14т
СБ 2	—	То же БЛ 51	6	0.2т
		для t=-20°-30°-40°C		
ПС 14	1.432-5, Вып.1	Стеновая панель ПСЛ 20-111	16	2.0т
ПС 15	То же	То же ПСЛ 20-112	8	2.0т
		Монolitные бетонные и железобетонные конструкции		
		для t=-20°-30°-40°C		
ФМ 1	КЖ-8	Фундамент ФМ 1	4	
ФМ 2	То же	То же ФМ 2	1	
ФМ 3	КЖ-9	— ФМ 3	1	
ФМ 4	То же	— ФМ 4	1	
ФМ 5	КЖ-10	— ФМ 5	2	
ФМ 6	То же	— ФМ 6	6	
ФМ 7	КЖ-11	— ФМ 7	1	

Марка	Обозначение	Наименование	Кол.	Примечание
ФМ 8	КЖ-11	Фундамент ФМ 8	1	
ФМ 9	КЖ-12	— ФМ 9	2	
ФМ 10	КЖ-9	— ФМ 10	1	
ФМ 11	КЖ-54	— ФМ 11	1	
ФМ 12	То же	— ФМ 12	1	
ФМ 13	То же	— ФМ 13	1	
ФМ 14	То же	— ФМ 14	2	
Элемент плана N1	КЖ-15	Вместе с фундаментом под оборудование	1	
Фом 1	КЖ-26	То же Фом 1	6	
Фом 2	То же	То же Фом 2	1	
Фом 3	—	— Фом 3	3	
Фом 4	—	— Фом 4	3	
Фом 5	—	— Фом 5	1	
Фом 6	—	— Фом 6	3	
Фом 6а	—	— Фом 6а	1	
Фом 7	КЖ-27	— Фом 7	1	
Фом 7а	То же	— Фом 7а	2	
Фом 8	То же	— Фом 8	1	
Фом 9	То же	— Фом 9	5	
Элемент плана N2	КЖ-23	— элемент плана N2	1	
Каналы бетонные	КЖ-23, 24, 25	Каналы бетонные	34.7	м³
ЧМ 1	КЖ-29	Монolitный участок ЧМ 1	1	
ЧМ 2	КЖ-19	То же ЧМ 2	1	
ЧМ 3	То же	— ЧМ 3	1	
ЧМ 4	КЖ-50	— ЧМ 4	1	
ЧМ 5	То же	— ЧМ 5	2	
ЧМ 6	То же	— ЧМ 6	7	
ЧМ 7	КЖ-51	— ЧМ 7	1	
ЧМ 8	То же	— ЧМ 8	1	
ЧМ 9	То же	— ЧМ 9	1	
БМ 1	КЖ-19	— БМ 1	1	

СВЕРКАСОВАНО:  
ПРОВ. ПОДА. ПРОВЕР. ДАТА

Т П 902-2-301				КЖ		
ИЗДАНИЕ	ДОКУМЕНТ	ПОДПИСЬ	ДАТА	КОРПУС ОБЕЗВОЖИВАНИЯ ОСАДКА СТОЧНЫХ ВОД С 4 ВАКУУМ-ФИЛЬТРАМИ Б СКОУ - 40-3,4		
СТ. ИНЖЕНЕР	АРХИТЕКТ	ПРОЕКТОР	ОБЪЕКТ	ЛИСТ	ЛИСТОВ	
П. И. П.	К. И. П.	К. И. П.	К. И. П.	Р	4	
ТА СПЕЦ. ПРОЦ. НАЧ. ОТД. ГРАЖДАН.				ОБЩИЕ ДАННЫЕ (ПРОДОЛЖЕНИЕ)		ЦНИИЭП ИНЖЕНЕРНОГО ОБОРУДОВАНИЯ Т. МОСКВА

Свободная спецификация бетонных и железобетонных конструкций (продолжение)

АЛББОМ III  
ТИПОВОЙ ПРОЕКТ 902-2-301

Марка	Обозначение	Наименование	Кол.	Примечание	Марка	Обозначение	Наименование	Кол.	Примечание
		Стальные элементы для t = -20, -30, -40°C			С6	КЖ-21	сетка	С6	2
					С7	"	"	С7	3
ВС1	КЗ-01-49, Вып. I	Вертикальная связь СВ-4	2	0.49Г	С8	"	"	С8	2
СК1	1.439-1	Стойка фахверка СФ-2	2	0.3Г	С9	"	"	С9	3
СК2	То же	То же СФ-13	2	0.6Г	С10	"	"	С10	3
НУ-1	1.439-1	Насадка НУ-1	2	0.019Г	С11	"	"	С11	4
НУ-2	То же	То же НУ-2	2	0.030Г	С12	"	"	С12	4
НФ-4	То же	То же НФ-4	4	0.039Г	С13	"	"	С13	4
О2	КЖ-52	Стальная опора О2	1		С14	"	"	С14	7.5
О3	КЖ-53	То же О3	1		С15	"	"	С15	3
КПВ 5	1.412-1, Вып. 2	Каркас пространств КПВ 5	6		С16	"	"	С16	4
КПА 2	То же	То же КПА 2	6		С17	КЖ-55	"	С17	2
КПА 2а	КЖ-21	То же КПА 2а	2		С18	То же	"	С18	2
КВТ 4а	КЖ-20	То же КВТ 4а	2		С19	"	"	С19	4
КПА 18	1.412-1, Вып. 2	То же КПА 18	2		С20	"	"	С20	4
КПВ 18	То же	То же КПВ 18	1		С21	"	"	С21	4
КП 1	КЖ-20	"	3		С22	"	"	С22	4
КП 2	КЖ-20	"	1		Л2	1.459-2, Вып. 2	Лестничные марш	Л2	7
КП 3	КЖ-55	"	4		Л8	То же	То же	Л8	1
КПА 24а	КЖ-20	Каркас пространственный КПА 24а	4		Л9	"	"	Л9	1
КПА 19а	КЖ-21	То же КПА 19а	2		Л11	"	"	Л11	2
КПА 24б	КЖ-20	То же КПА 24б	2		Л12	"	"	Л12	1
С1-10	1.412-1, Вып. 2	Сетка С1-10	16		Л14	"	"	Л14	2
С2-10	То же	То же С2-10	2		М6	"	"	М6	3
С5-10	"	"	2		М14	"	"	М14	1
СВ-12	"	"	4		ПЛ3	"	Ограждение лестничного марша	ПЛ3	2
СВ-16	"	"	4		ПЛ4	"	То же	ПЛ4	2
СА 8	"	"	48		ПЛ5	"	"	ПЛ5	3
СВ-8	"	"	42		ПЛ6	"	"	ПЛ6	3
СВ-10	"	"	6		ПЛ7	"	"	ПЛ7	1
С41-10	"	"	14		ПЛ8	"	"	ПЛ8	1
С22-10	"	"	2		ПМ3	"	"	ПМ3	3
С23-10	"	"	6		ПМ4	"	"	ПМ4	3
С24-10	"	"	2		ПЛ7	"	"	ПЛ7	1
С10-14	"	"	1		П2	1.459-2, Вып. 2	Переходные площадки	П2	1
С48-12	"	"	2		П5	"	"	П5	5
С45-10	"	"	3		П9	"	"	П9	1
С30-14	"	"	1		П18	"	"	П18	1
С50-12	"	"	4		ПЛ1	1.459-2, Вып. 2	Ограждение площадки	ПЛ1	15
СВТ-8а	КЖ-20	"	12		ПЛ2	То же	"	ПЛ2	22
СА 10	1.412-1, Вып. 2 ГОСТ 8478-66	Сетка из 250/200/4/8 300	60		ПЛ3	"	"	ПЛ3	2
С1	КЖ-21	Сетка С1	6		ПЛ4	"	"	ПЛ4	8
С2	То же	То же С2	7		ПЛ5	"	"	ПЛ5	7
С3	"	"	7		ПЛ8	"	"	ПЛ8	1
С4	"	"	3		ПЛ9	"	"	ПЛ9	15
С5	"	"	3		ПЛ10	"	"	ПЛ10	4
					ПЛ11	"	"	ПЛ11	2
					ПМ4	"	Ограждение лестничного марша	ПМ4	1
					ПМ12	"	То же	ПМ12	1

Марка	Обозначение	Наименование	Кол.	Примечание
Т1	1.439-1	Элемент крепления Т1	153	
Т2	То же	То же Т2	122	
Т5	"	"	135	
Т6	"	"	18	
Т9	"	"	40	
Т10	"	"	28	
Т12	"	"	20	
Т14	"	"	8	
Т15	"	"	4	
Т16	"	"	40	
Т19	"	"	10	
Т20	"	"	10	
Т22	"	"	28	
РК-1	"	Опорная консоль РК-1	50	
ТК-1	"	То же ТК-1	31	
СФ1	Шифр 460-75, Вып. 1-2	Столик СФ1	4	
ММ1	ис-01-15, Вып. 1	Соединительный элемент	ММ1	16
ММ2	То же	То же	ММ2	24
ММ3	"	"	ММ3	48
ММ4	"	"	ММ4	16
ММ5	"	"	ММ5	16
ММ6	"	"	ММ6	16
ММ2	1.400-7	Стальные изделия	ММ2	10
ММ19	То же	То же	ММ19	4
ММ48	То же	То же	ММ48	26
М9	1.465-7, Вып. 1 ч. 2	Соединительный элемент	М9	72
М10	То же	То же	М10	36
М10	1.465-7, Вып. 3 ч. 2	То же	М10	22
М11	То же	То же	М11	16
М12	1.432-5, Вып. 2	закладное изделие М2	М2	12

ТЛ 902-2-301		КЖ	
КОРПУС ОБЕЗВОЖИВАНИЯ ОСАДКА СТОЧНЫХ ВОД С 4 ВАКУУМ-ФИЛЬТРАМИ БСХ-09-ЧФ-3.4			
ИЗМЕНИТ	ЧУ ДАКУМ	ПОДАРИТЬ	ДАТА
СТ. ИНЖ.	АРХИПОВА	ОТЧЕТ	ДАТА
ПРОВЕР.	БЫЧЕВ	Р	5
ГИП	КУЗНЕЦОВ	ЦНИИЭП	
НА СПЕЦ. ПОРЯДК.	ИЗДАНИЕ	ИНЖЕНЕРНОЕ ОБОРУДОВАНИЕ	
НАЧ. ОТД.	КРАЕВЫЙ	г. Москва	


Сводная спецификация бетонных и железобетонных конструкций (Окончание)

III АЛЬБОМ III  
 ТИПОВОЙ ПРОЕКТ 902-2-301  
 СОСТАВЛЯЮЩИЕ  
 ЧАСТИ

Марка	Обозначение	Наименование	Кол.	Примечание
		<u>Стальные элементы</u>		
		Для t = -20°, -30°, -40°		
М-6	КЗ-01-49, Вып. I	Закладное изделие М-6	68	
М-15	То же	То же М-15	34	
М-17	То же	То же М-17	16	
М-19	То же	То же М-19	18	
М-15	КЗ-01-49, Вып. II	Закладное изделие М-15	32	
М-19	То же	То же М-19	4	
МН-8	460-15, Вып. 1-2	Закладное изделие МН-8	6	
МН-9	То же	То же МН-9	14	
МН-10	То же	То же МН-10	4	
МН-11	То же	То же МН-11	6	
УП2-2	То же	То же УП2-2	4	
УП2-8	То же	То же УП2-8	4	
МГ-1	УС-01-15, Вып. 5	Закладное изделие МГ-1	10	
МГ-2	То же	То же МГ-2	18	
МГ-5	То же	То же МГ-5	28	
МЧ-1-3	1.462-3, Вып. III	Закладное изделие МЧ-1-3	48	
МЧ-3-4	То же	То же МЧ-3-4	16	
МЧ-10-1	То же Вып. II	То же МЧ-10-1	28	
МЧ-10-2	То же	То же МЧ-10-2	32	
МИ2-8	3.400-6	То же МИ2-8	1	
МИ3-38	То же	То же МИ3-38	4	
МУЧ-15	3.400-6	Закладное изделие МУЧ-15	315	пм
МУ3-2	То же	То же МУ3-2	40	
МУ2-9	То же	То же МУ2-9	12	
БС 13	УС-01-04, Вып. 2	Болка БС 13	3	
БС 23	То же	То же БС 23	1	
СК 1	1.459-2, Вып. 2	Прождевание ступенчатая СК 1	1	п. 016т
СК 5	То же	То же СК 5	1	п. 035т
МН 1	КЖ-46	Закладное изделие МН 1	42	пм
МН 2	То же	То же МН 2	2	
МН 3	То же	То же МН 3	2	
МН 4	То же	То же МН 4	16	
МН 5	То же	То же МН 5	3	
МН 6	То же	То же МН 6	14	
МН 7	То же	То же МН 7	1	
МН 8	То же	То же МН 8	2	
МН 9	То же	То же МН 9	290пм	
МН 10	КЖ-54	То же МН 10	2	
МН 11	То же	То же МН 11	2	
МС 1	КЖ-29	То же МС 1	4	
МС 2	КЖ-56	То же МС 2	1	
С 2	1.459-2, Вып. 1	Стремянки С 2	1	п. 046т
С 4	То же	То же С 4	1	п. 064т

Марка	Обозначение	Наименование	Кол.	Примечание
А 1	КЖ-46	Закладное изделие А 1	8	
А 2	То же	То же А 2	12	
А 3	То же	То же А 3	4	
А 4	То же	То же А 4	36	
А 5	То же	То же А 5	16	
А 6	То же	То же А 6	40	
А 7	То же	То же А 7	12	
А 8	КЖ-54	То же А 8	24	
Щ 1	КЖ-45	Стальные щиты Щ 1	39	п. 031т
Щ 2	То же	То же Щ 2	21	п. 046т
Щ 3	То же	То же Щ 3	1	п. 15т
Щ 3а	То же	То же Щ 3а	1	п. 15т
РМ 1	То же	Стальная рама РМ 1	2	п. 411т
РМ 2	То же	То же РМ 2	1	п. 2т
РМ 3	То же	То же РМ 3	4	п. 55т

Условные обозначения:

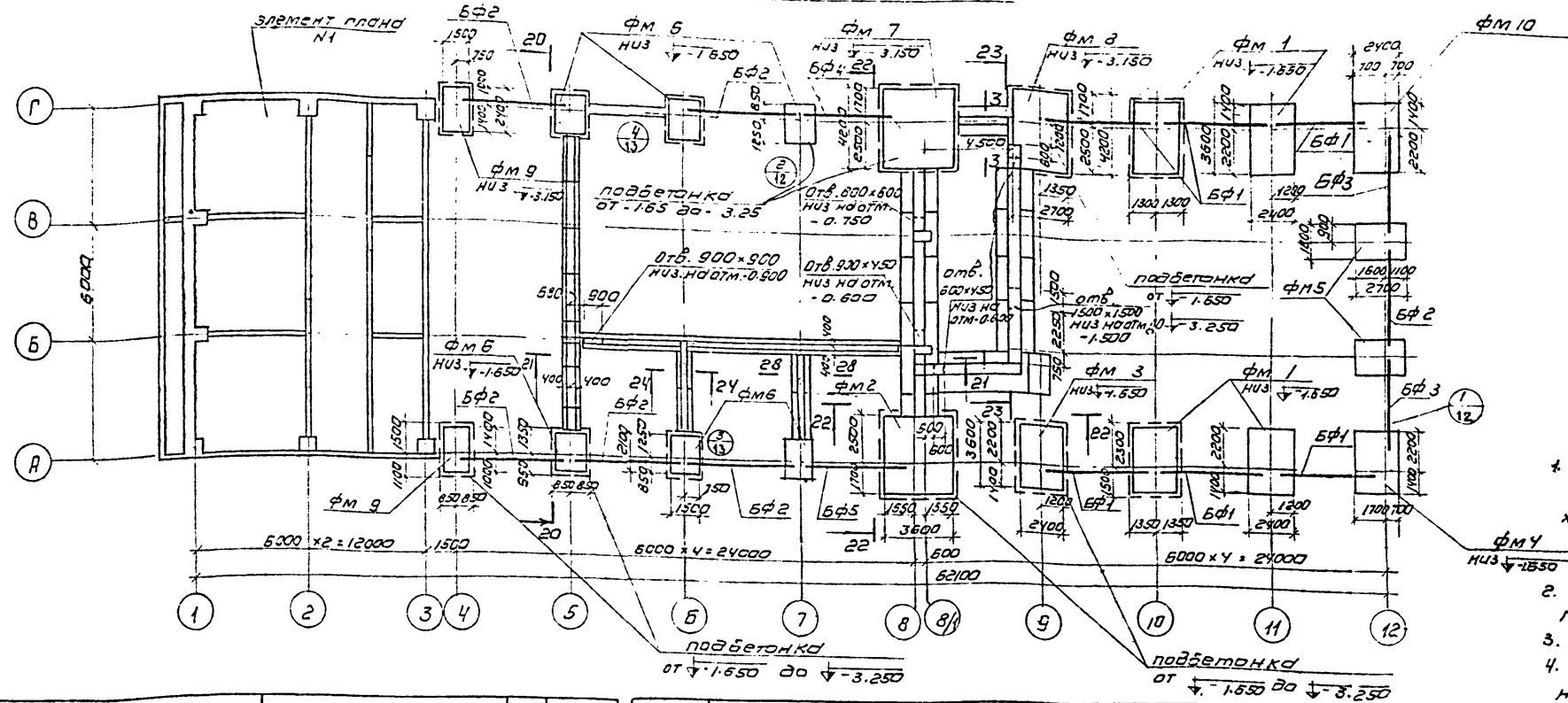
 — Вид на торец бетонного блока, бетонный блок в поперечном сечении.

1. Общие указания смотрите пояснительную записку, альбом I.

				ТН 902-2-301		КЖ	
				Корпус обезвоживающей оглака сточных вод с 4 вакуум-фильтрами БС.09-40-3.4			
Изм.	Лист	№ докум.	Подпись	Дата	Лист	Лист	Листов
Ст. инж. Арипова	Р	Сычев	6				
Пров. Кознецов							
Т.п. Леонов							
Нач. отд. Красавин							
					Общие данные (Окончание)		ЦНИИЭП инженерного оборудования г. Москва



Маркировочная схема фундаментов и фундаментных балок



- Основания фундаментов приняты песчаные грунты со следующими характеристиками:  
 $\gamma_{ср} = 0.02 \text{ кгс/см}^2$ ;  $\varphi = 28^\circ$ ;  
 $E = 150 \text{ кгс/см}^2$ ;  $\lambda = 1.8 \text{ т/м}^3$
- Нормативная глубина промерзания грунта - 1,4 м.
- Грунтовые воды отсутствуют.
- Под монолитные фундаменты выполнить бетонную подготовку из бетона марки 100 толщиной 100 мм, превышающую габарит подошвы фундамента на 100 мм в каждую сторону.
- Набетонки под фундаментные балки и подбетонки выполнить из бетона марки 100.
- Фундаментные балки укладывать на цементный раствор марки 200 толщиной 20 мм, зазоры между торцами балок и фундаментом заделывать бетоном марки 200.
- Обратную засыпку пазух фундаментов производить грунтом без включения строительного мусора и растительного грунта с уплотнением слоями не более 200 мм до  $\lambda_{ср} = 1.5 \text{ т/м}^3$ .
- Расчетные схемы фундаментов под каркас здания см. пояснительную записку, альбом I.

Марка	Обозначение	Наименование	Кол.	Примечание
		Маркировочная схема фундаментов и фундаментных балок		
ФМ 1	КЖ-8	фундамент ФМ 1	4	
ФМ 2	то же	то же ФМ 2	1	
ФМ 3	КЖ-9	" ФМ 3	1	
ФМ 4	то же	" ФМ 4	1	
ФМ 5	КЖ-10	" ФМ 5	2	
ФМ 6	то же	" ФМ 6	6	
ФМ 7	КЖ-11	" ФМ 7	1	
ФМ 8	то же	" ФМ 8	1	
ФМ 9	КЖ-12	" ФМ 9	2	
ФМ 10	КЖ-9	" ФМ 10	1	
элемент плана N1	УЖ-15	элемент плана N1	1	
Б13	ГОСТ 948-76	Перемычки Б13	8	0.025Т
БУ13		то же БУ13	8	0.085Т

Марка	Обозначение	Наименование	Кол.	Примечание
Для температуры -20°C				
БФ 1	сер. 1.415-1 Вып. 1	фундаментная балка ФББ-3	6	1.2Т
БФ 2	то же	то же ФББ-7	6	1.3Т
БФ 3	"	" ФББ-5	2	1.1Т
БФ 4	"	" ФББ-4	1	1.2Т
БФ 5	"	" ФББ-4	1	1.3Т
Для температуры -30°, -40°C				
БФ 1	сер. 1.415-1 Вып. 1	фундаментная балка ФББ-13	6	1.4Т
БФ 2	то же	то же ФББ-17	6	1.5Т
БФ 3	"	" ФББ-15	2	1.3Т
БФ 4	"	" ФББ-14	1	1.5Т
БФ 5	"	" ФББ-31	1	1.7Т
Для температуры -20°, -30° -40°C				
СБ 5	сер. 1.116-1 Вып. 1	фундаментные блоки ФС 4	10	1.3Т
СБ 6	то же	то же ФС 4-8	24	0.42Т
СБ 7	"	" ФС 6	37	1.96Т
СБ 8	"	" ФС 6-8	27	0.62Т
СБ 3	сер. 1.112-1 Вып. 1	" Ф 20	11	2.44Т
СБ 1	то же	" Ф 8	25	1.4Т
СБ 2	"	" Ф 8-12	4	0.7Т
СБ 4	"	" Ф 12	3	1.76Т
СБ 9	сер. 1.116-1 Вып. 1	" ФСНБ бетон М100	3	0.4

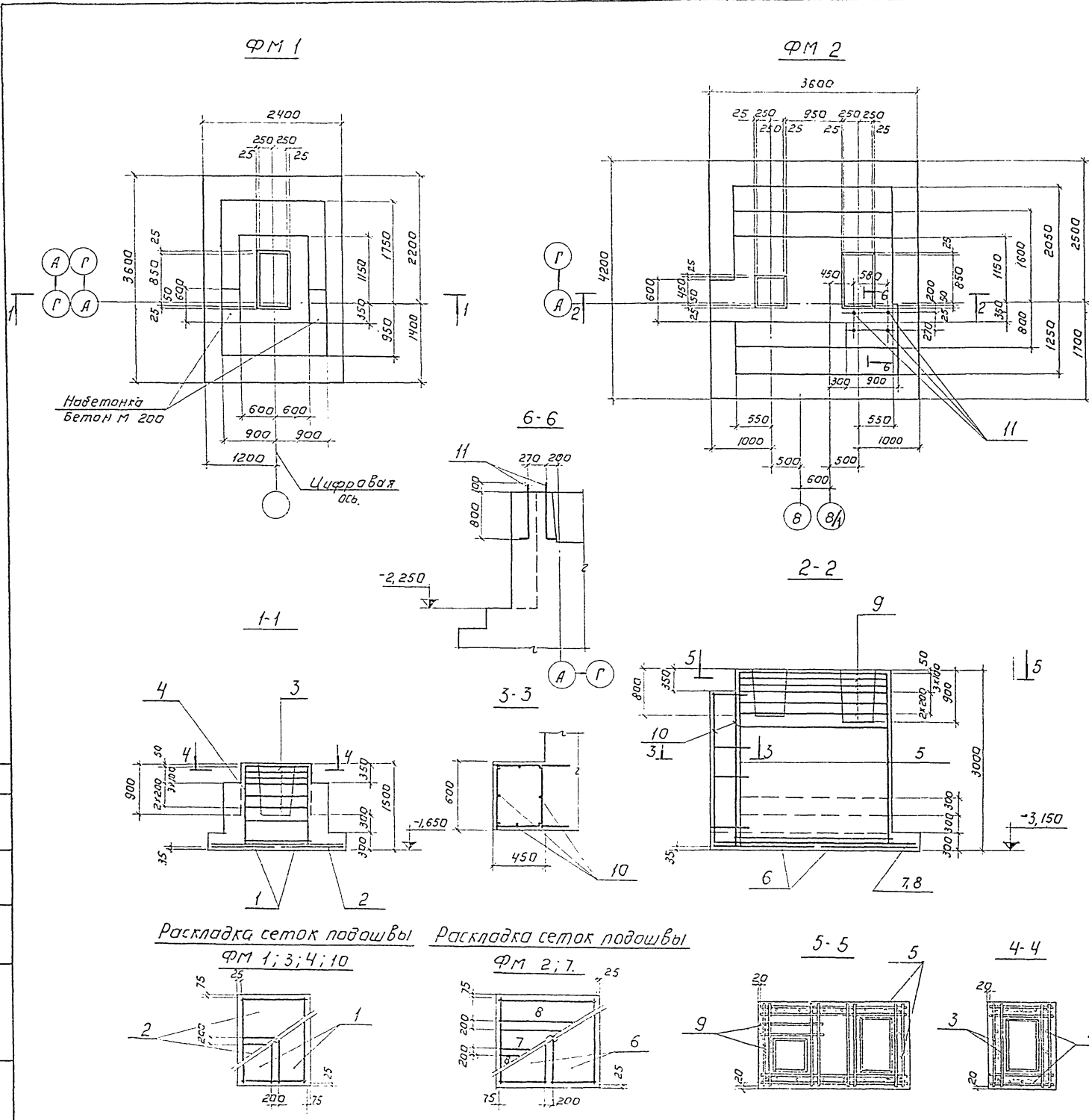
ТП 902-2-301 КЖ		
КОРПУС ОБЪЕДИНЕННАЯ СЕКА СТОЧНЫХ ВОД С 4 ВАКУУМ-ФИЛЬТРАМИ БСХ ОУ-40-3У		
Лист	Лист	Лист
Р	7	
ЦНИИЭП		ИРЖЕЛЕВНОЕ ОБРАЗОВАТЕЛЬНОЕ УЧРЕЖДЕНИЕ

Спецификация для монолитных элементов

Форм-з	Зона	Поз.	Обозначение	Наименование	Кол.	Примечание
				<b>ФМ 1</b> сборочные единицы		
		4	сер. 1.412-1, вып. 2 л. 21	Каркас пространств КВ 5	1	78,6 кг
		1	" " " " л. 65	Сетка арматурная с 8-16	2	36,2 кг
		2	" " " " л. 82	Сетка арматурная с 44-10	2	14,9 кг
		3	" " " " л. 58	Сетка арматурная с 8	6	4,1 кг
				<b>Материалы</b>		
				Бетон марки 200	5,6	м <sup>3</sup>
				<b>ФМ 2</b> сборочные единицы		
		5	КЖ-20	Каркас пространств. КВТ'а	1	232,5 кг
		6	сер. 1.412-1, вып. 3 л. 86	Сетка арматурная с-50-12	2	35,5 кг
		7	" " " " л. 50	Сетка арматурная с-48-12	1	30,7 кг
		8	" " " " л. 43	Сетка арматурная с-8-12	2	20,4 кг
		9	КЖ-20	Сетка арматурная с 87 8а	6	8,5 кг
		10	КЖ-20	Каркас пространств. КЛ 1	1	46,7 кг
		11	КЖ-46	Изделие закладное А 1	4	3,1 кг
				<b>Материалы</b>		
				Бетон марки 200	19,1	м <sup>3</sup>

1. Данный лист см. совместно с листами КЖ-7.

ТИПОВОЙ ПРОЕКТ 902-2-301 АЛБРОМ III



СОГЛАСОВАНО:	
ИЗМЕН. ПОДПИСЬ И ДАТА:	

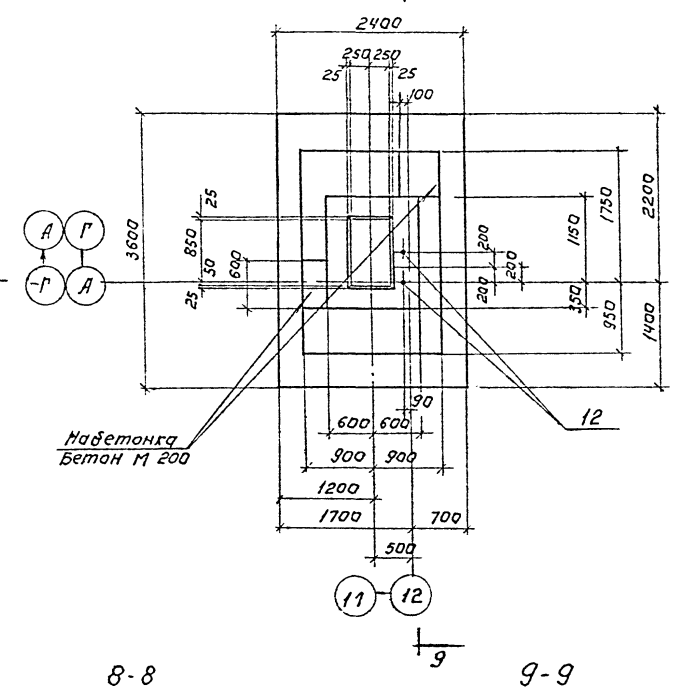
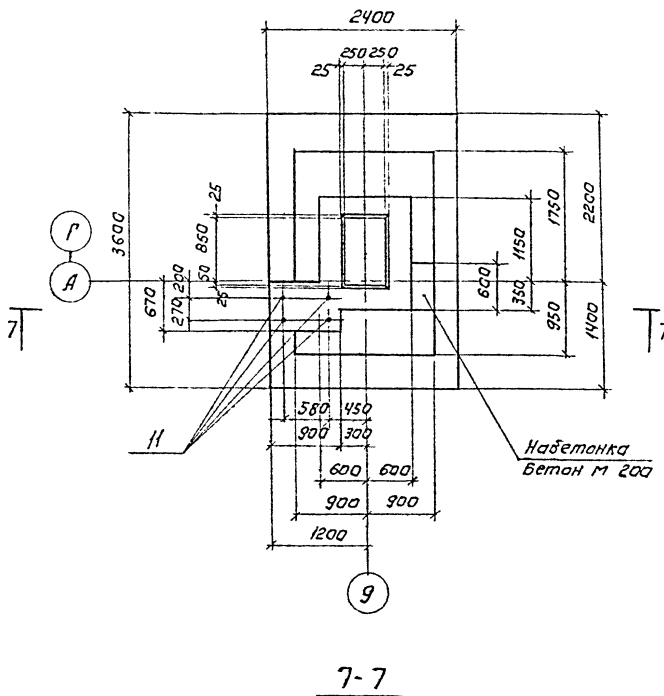
ТП 902-2-301		КЖ
КОРПУС ОБЕЗВОЖИВАНИЯ ОСАДКА СТОЧНЫХ ВОД С 4 ВАКУУМ-ФИЛЬТРАМИ БСХ ОУ-40-34		
ИЗМ. ЛИСТ	ИЗМ. ЛИСТ	ИЗМ. ЛИСТ
1	8	
СТ. НАЧ. РАБОТЫ	АРХИТЕКТОР	ДИЗАЙНЕР
САХАРОВ	СЫЧЕВ	ДЕВ
САХАРОВ	ЛУЗНЕВ	ДЕВ
САХАРОВ	ПРОХОРОВ	ДЕВ
САХАРОВ	КРАСОВИЧ	ДЕВ
ФУНДАМЕНТЫ ФМ 1; ФМ 2.		ЦНИИОП ИНЖЕНЕРНОЕ ОБОРУДОВАНИЕ МОСКВА

ТИПОВАЯ ПРОЕКЦИЯ 902-2-301 АЛББОМ III

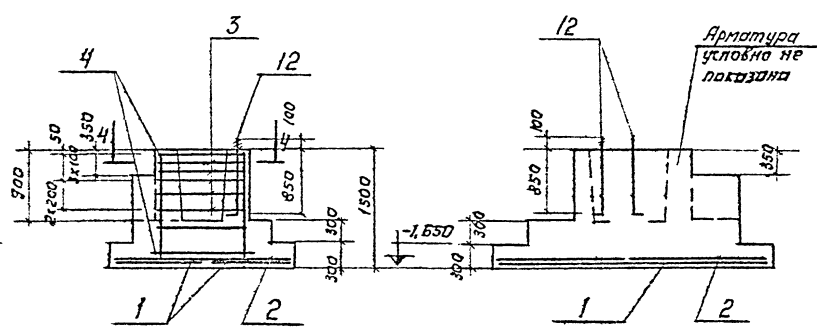
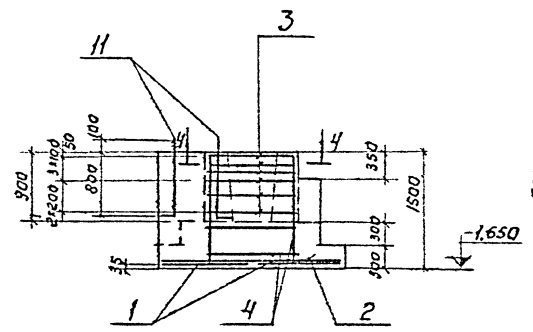
ФМ 3

ФМ 4; ФМ 10

Спецификация для монолитных элементов



Код	Обозначение	Наименование	Кол.	Примечание
<b>ФМ 3</b>				
<i>Сборочные единицы</i>				
4	сер. 1.412-1, Вып. 2 л. 21	Каркас пространств. КТВ 5	1	78,6 кг
1	" " л. 65	Сетка арматурная с8-16	2	36,2 кг
2	" " л. 82	Сетка арматурная с4-10	2	14,9 кг
3	" " л. 58	Сетка арматурная с8-8	6	4,1 кг
11	КЖ-46	Изделие закладное А1	4	3,1 кг
<b>Материалы</b>				
		Бетон марки 200	6,0	м <sup>3</sup>
<b>ФМ 4; ФМ 10</b>				
<i>Сборочные единицы</i>				
4	сер. 1.412-1, Вып. 2 л. 21	Каркас пространств. КТВ 5	1	78,6 кг
1	" " л. 65	Сетка арматурная с8-16	2	36,2 кг
2	" " л. 82	Сетка арматурная с4-10	2	14,9 кг
3	" " л. 58	Сетка арматурная с8-8	6	4,1 кг
12	КЖ-46	Изделие закладное А2	2	4,0 кг
<b>Материалы</b>				
		Бетон марки 200	5,5	м <sup>3</sup>

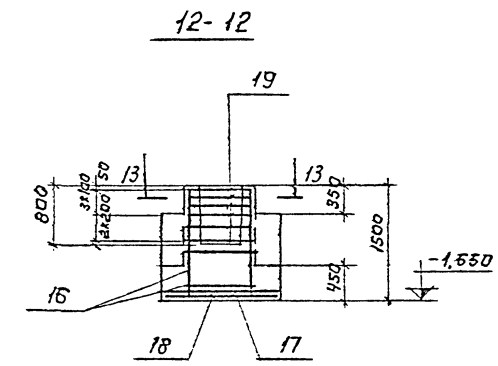
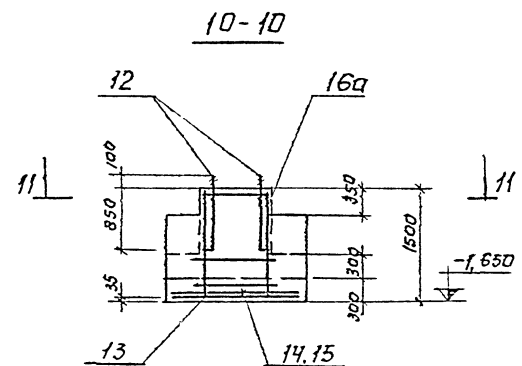
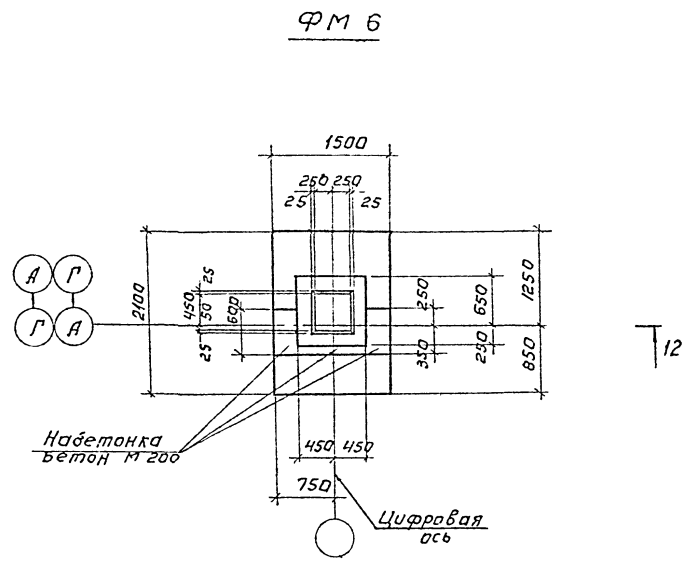
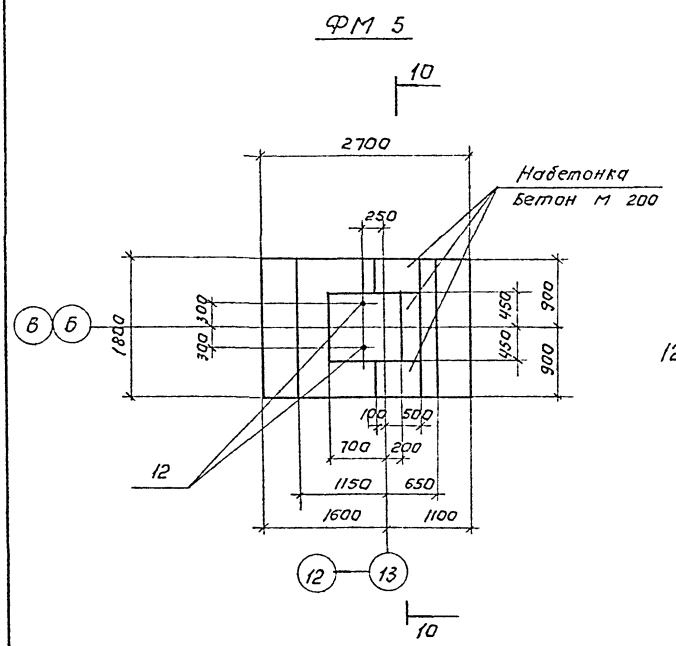


1. Данный лист см. совместно с листом КЖ-7.  
2. Сечение 4-4 см. КЖ-8.  
3. Раскладку сеток подшвыби см. КЖ-8.

ТП 902-2-301				КЖ	
КОРСУС БЕЗВОЗДУШЕНИЯ ОСАДКА СТОЧНЫХ ВОД С 4 БАБУУМ-ФИЛЬТРАМИ В СХ ОУ-ЧД-3.4					
ИЗДАТЕЛЬ	И. ДОКУМ.	И. СЕРИЯ	И. АЛФАВ.	И. АРХИВ.	И. КОМП.
С.У. КЖ	А. КОПОВА	О. ШИШ			
П.Р. СЕР.	Л. ИЧЕБ	И. КОПОВА			
С.И.Р.	И. КОПОВА	И. КОПОВА			
И.А. СЕР.	И. КОПОВА	И. КОПОВА			
И. КОПОВА	И. КОПОВА	И. КОПОВА			
ФУНДАМЕНТЫ ФМ 3; ФМ 4; ФМ 10			ИННИЭП		

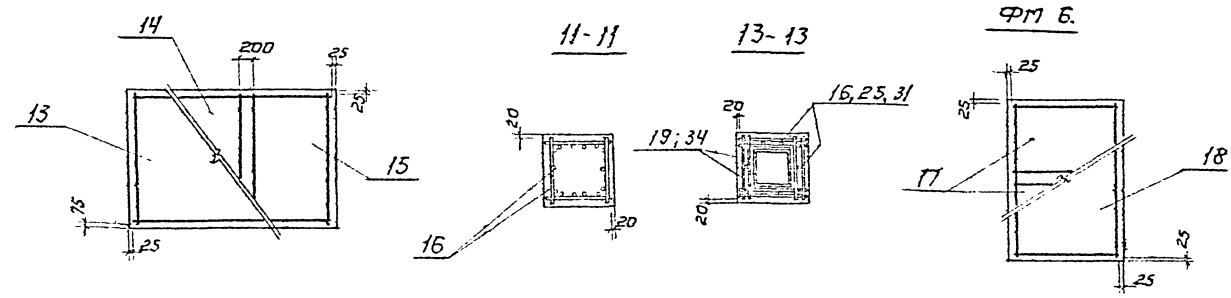
ТИПОВОЙ ПРОЕКТ 902-2-301 АЛЬБОМ III

СОГЛАСОВАНО  
ИЗМЕНЕНИЯ И ДОП.



Раскладка сеток подшвы FM 5

Раскладка сеток подшвы FM 6



Спецификация для монолитных элементов

Формат	Залог	№з.	Обозначение	Наименование	кол.	Примечание
<b>ФМ 5</b>						
Сборочные единицы.						
	16а		КЖ- 21	Каркас пространств. КПА 2а	1	16,2 кг
	15		сер. 1.412-1 вып. 2 л. 61	Сетка арматурная с2-10	1	7,7 кг
	14		" " л. 70	сетка арматурная с2-10	1	10,2 кг
	13		" " л. 83	Сетка арматурная с 45-10	1	16,5 кг
	12		КЖ- 46	Изделие закладное А 2	2	4,0 кг
<b>Материалы</b>						
				Бетон марки 200	3,6	м <sup>3</sup>
<b>ФМ 6</b>						
Сборочные единицы.						
	16		сер. 1.412-1. вып. 2 л. 1	Каркас пространств. КПА 2	1	28,8 кг
	17		" " л. 60	сетка арматурная с1-10	2	6,6 кг
	18		" " л. 71	Сетка арматурная с23-10	1	11,7 кг
	19		" " л. 56	Сетка арматурная сА-8	6	2,7 кг
<b>Материалы</b>						
				Бетон марки 200	2,5	м <sup>3</sup>

Данный лист см. совместно с листом КЖ-7.

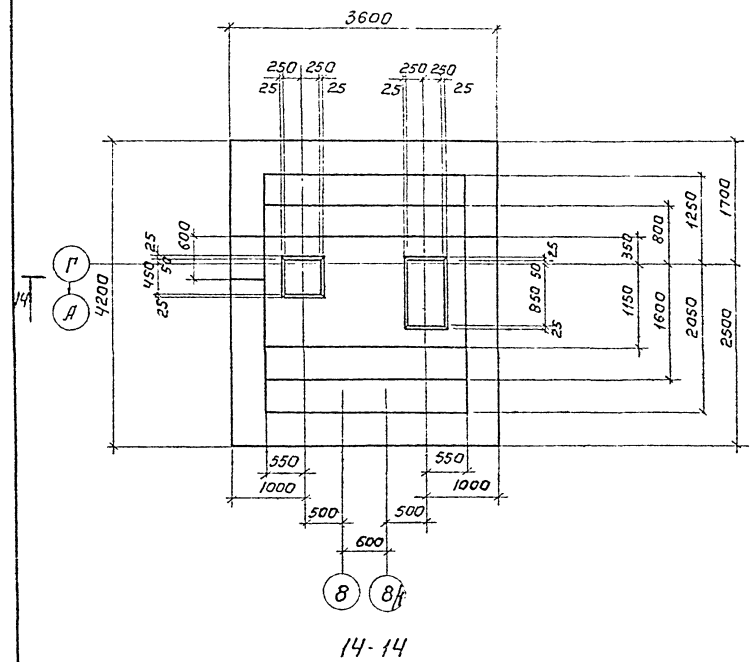
ТН 902-2-301		КЖ	
КОРПУС БЕЗВОЗДУШНОЙ ОБРАБОТКИ СТОЧНЫХ ВОД с 4 ВАКУУМ-ФИАБРАМИ В СЛ 09-ЧД-3,4			
ИЗМ.	ЛИСТ	ИЗМ.	ДАТА
С. И. Ж.	А. Х. И. В. А.	С. И. Ж.	
ПРОВЕР.	СЫЧЕВ	ПРОВЕР.	
И. И.	КУЗНЕЦОВ	И. И.	
СА. С. Е. П.	П. Р. И. И. И.	СА. С. Е. П.	
И. А. С. Т.	К. Р. А. С. В. И. И.	И. А. С. Т.	
ФУНДАМЕНТЫ ФМ 5, ФМ 6.		ЛИТ.	ЛИСТ
		Р	10
ЦНИИЭП ИНЖЕНЕРНО-ОБЪЕДИНЕНИЕ С. МОСКВА			

ТИПОВОЙ ПРОЕКТ 902-2-301 АЛБОМ III

ЛИСТОВ

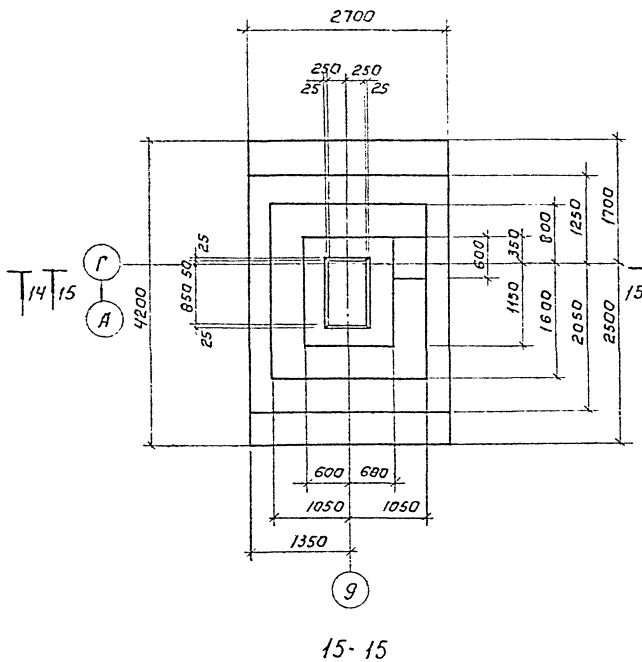
ИЗМЕНЕНИЯ ПОДАТЬ И ДАТА

ФМ 7

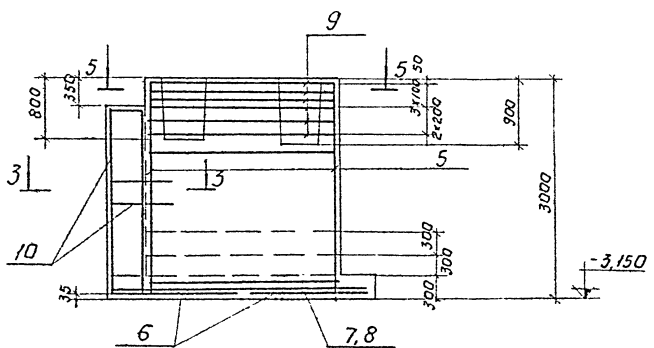


14-14

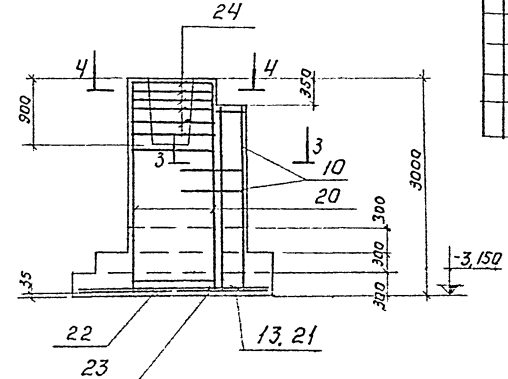
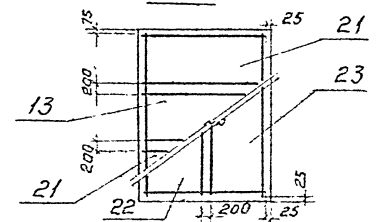
ФМ 8



15-15



Раскладка сеток подошвы ФМ 8

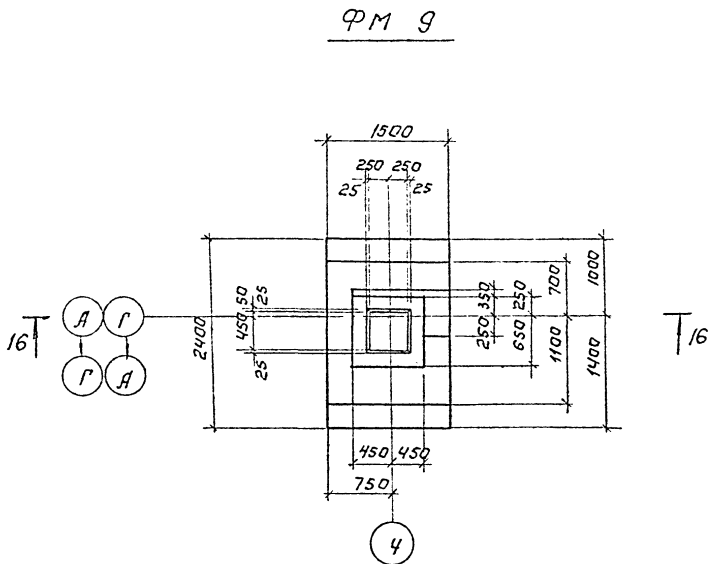


Спецификация для монолитных элементов

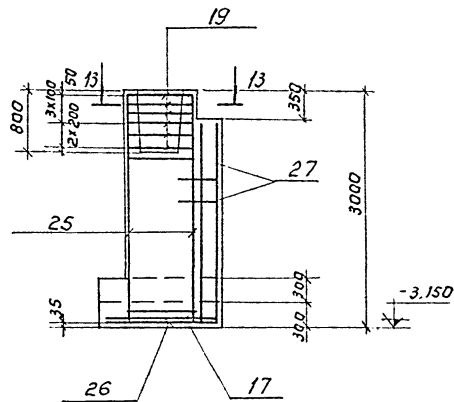
Примечание	Зона	Поз.	Обозначение	Наименование	кол.	примечание
ФМ 7						
Сборочные единицы						
	5		КЖ-20	Каркас пространств. кВТ 4а	1	232,5кг
	6		сер. 1.412-1, вып. 2 л. 86	Сетка арматурная С50-12	2	35,5кг
	7		" л. 60	Сетка арматурная С48-12	1	30,7кг
	8		" л. 43	Сетка арматурная с в-12	2	20,4кг
	9		КЖ-20	Сетка арматурная СВТ 8а	6	6,5 кг
	10		КЖ-20	Каркас пространств. КП 1	1	46,7кг
Материалы						
				Бетон марки 200	17,85	м <sup>3</sup>
ФМ 8						
Сборочные единицы						
	20		сер. 1.412-1, вып. 2 л. 26	Каркас пространств. КП в 18	1	12,6кг
	21		" л. 62	Сетка арматурная С5-10	2	11,0кг
	22		" л. 66	Сетка арматурная С10-14	1	32,5кг
	23		" л. 76	Сетка арматурная С30-14	1	43,5кг
	13		" л. 83	Сетка арматурная С45-10	1	16,5кг
	24		" л. 58	Сетка арматурная С8-10	6	6,4кг
	10		КЖ-20	Каркас пространств. КП 1	1	46,7кг
Материалы						
				Бетон марки 200	10,56	м <sup>3</sup>

1. Данный лист см. совместно с листом КЖ-7.  
2. Сечения 3-3; 4-4; 5-5 и раскладку сеток подошвы ФМ 7 см. КЖ-8.

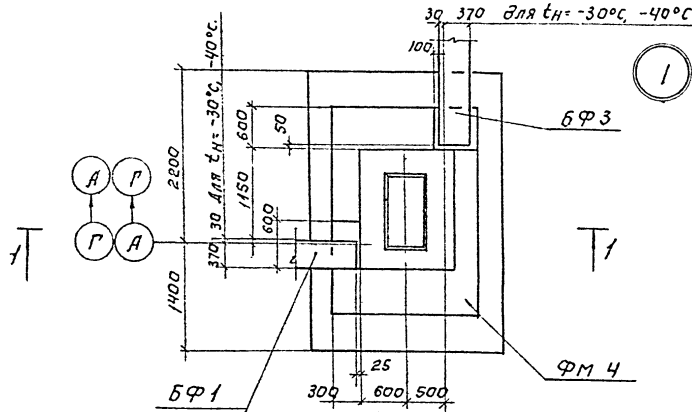
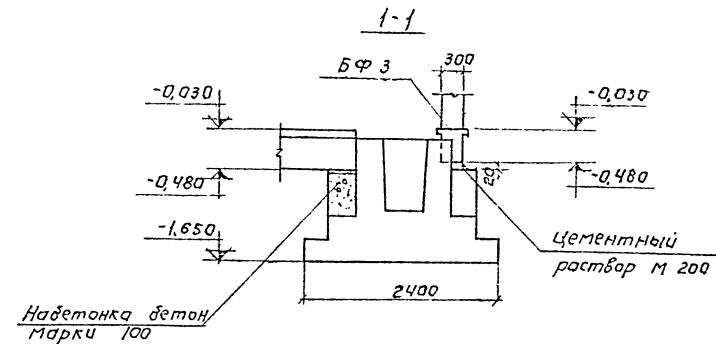
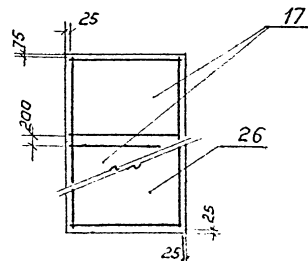
ИП 902-2-301			КЖ		
ИЗДАЕТ	№ ДОКУМ.	ПОДПИСАТЕЛЬ	К. ПРОС. БЕЗВОЗВРАЩЕНИЯ ОСАДКА СТОЧНЫХ ВОД С Ч. ВАКУУМНО-ФИЛЬТРАМИ БСХ ОУ-40-3.4		
И. И. ИЖ.	А. И. ИЖ.	О. И. ИЖ.	АНТ.	АНСТ.	АНСТОВ.
ПРОБЕР	СЫЩЕВ	СЫЩЕВ	Р	11	
Г. И. П.	В. И. ИЖ.	С. И. ИЖ.	Фундаменты ФМ 7;		
Г. А. СПЕЦ.	И. И. ИЖ.	И. И. ИЖ.	И. И. ИЖ.		
НАЧ. СЛ.	А. И. ИЖ.	С. И. ИЖ.	И. И. ИЖ.		



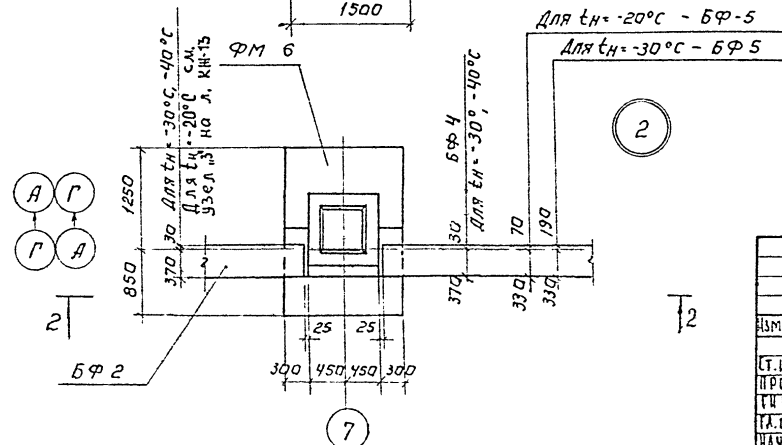
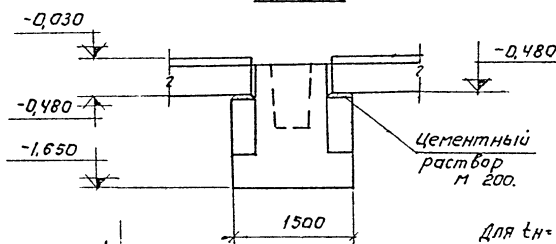
16-16



Раскладка сеток подошвы ФМ 9



2-2



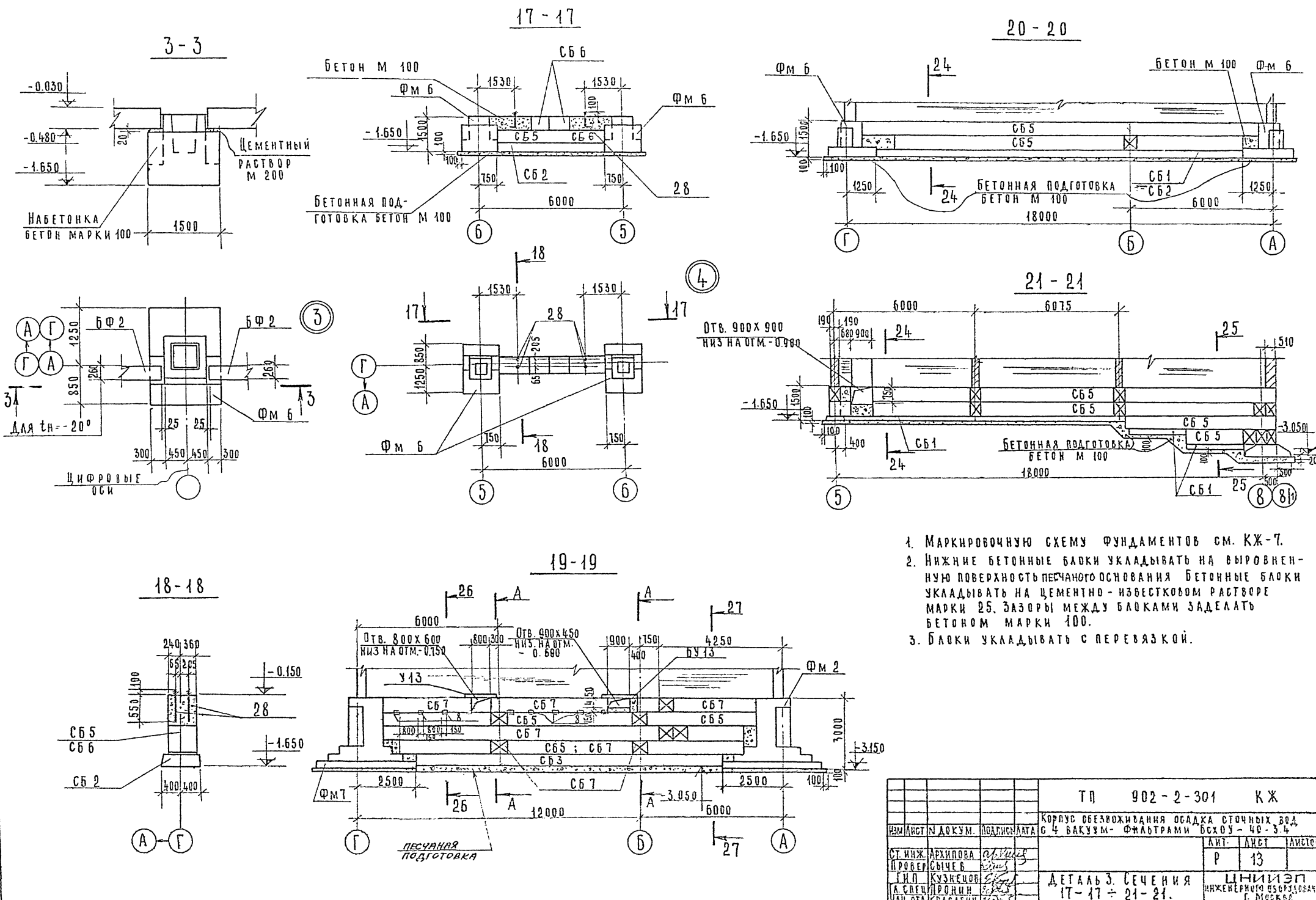
Спецификация для монолитных элементов

Ряд	Зона	Лит.	Обозначение	Наименование	Кол.	Примечание
<b>ФМ 9</b>						
<i>Сборочные единицы</i>						
		25	сер. 1.412-1, вып. 2 л. 5	Каркас пространств. КЛВ 18	1	74,2 кг
		17	" " л. 60	Сетка арматурная С1-10	2	6,6 кг
		26	" " л. 72	Сетка арматурная С24-10	1	13,2 кг
		19	" " л. 56	Сетка арматурная СЯ-8	6	2,7 кг
		27	КЖ-20	Каркас пространств. КЛ 2	1	46,4 кг
<i>Материалы</i>						
				Бетон марки 200	4,2	м <sup>3</sup>
<b>Узел 4</b>						
<i>Сборочные единицы</i>						
		28	КЖ-46	изделие закладное АЗ	4	2,8 кг
<i>Материалы</i>						
				Бетон марки 200	1,26	м <sup>3</sup>

1. Данный лист см. совместно с листом КЖ-7, КЖ-10.

ТЛ 902-2-301		КЖ	
КОРПУС ОБЕСВОЖИВАНИЯ ОСАДКА СТОЧНЫХ ВРД			
С 4 ВКЖУМ-ФИЛЬТРАМИ БСК 09-40-3;4			
ЛИСТ	ДОКУМ	ПОДПИСЬ	ДАТА
СТ. ИНЖЕН	АРХИЛОВА	А.И.	
ПРОВЕР	СЫЧЕВ	А.И.	
Т.И.	ЛУЗНЕДОВ	А.И.	
ГЛ. СПЕЦ.	ПРОХИЯН	А.И.	
НАЧ. ОТД.	КРАСЯВИН	А.И.	
ФУНДАМЕНТ ФМ 9.		ИНЖЕНЕРНОЕ ОБОРУДОВАНИЕ	
ДЕТАЛИ И 2.		г. Москва	

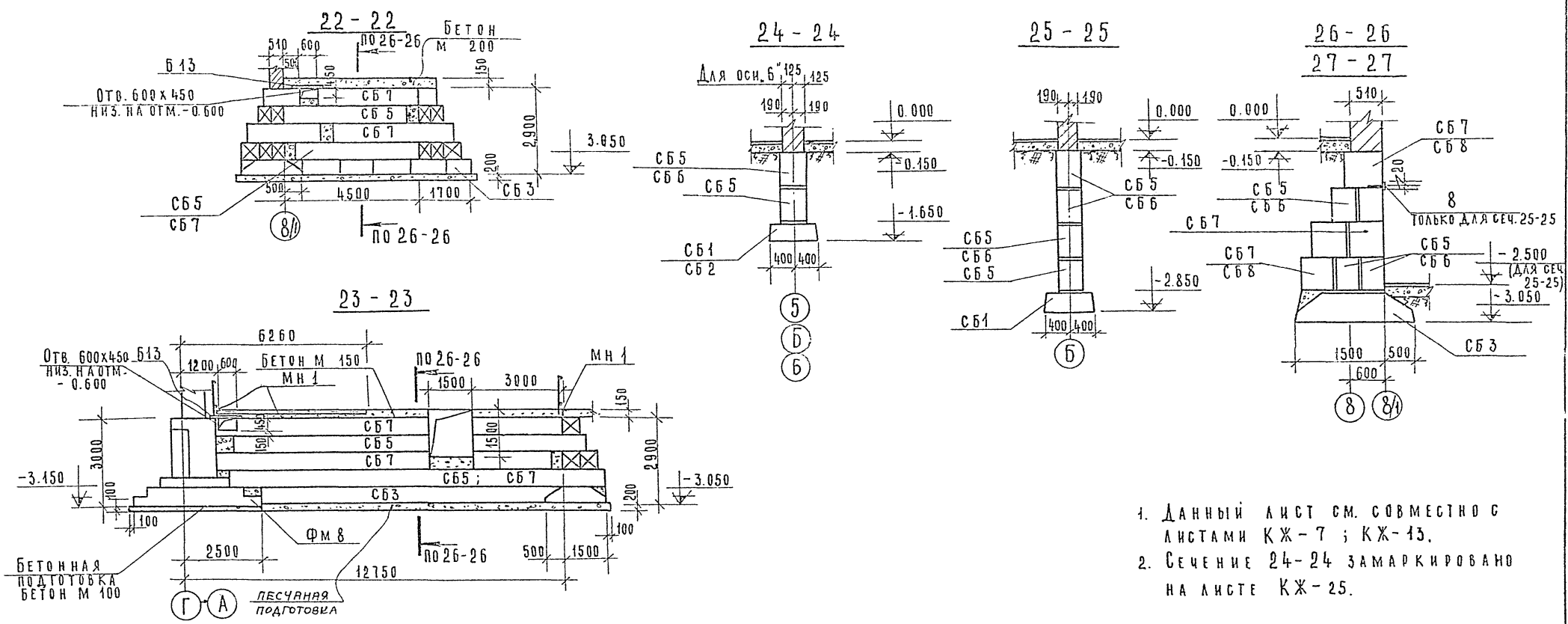
ТИШОВИ ПРОЕКТ 902-2-301 АЛБОМ III



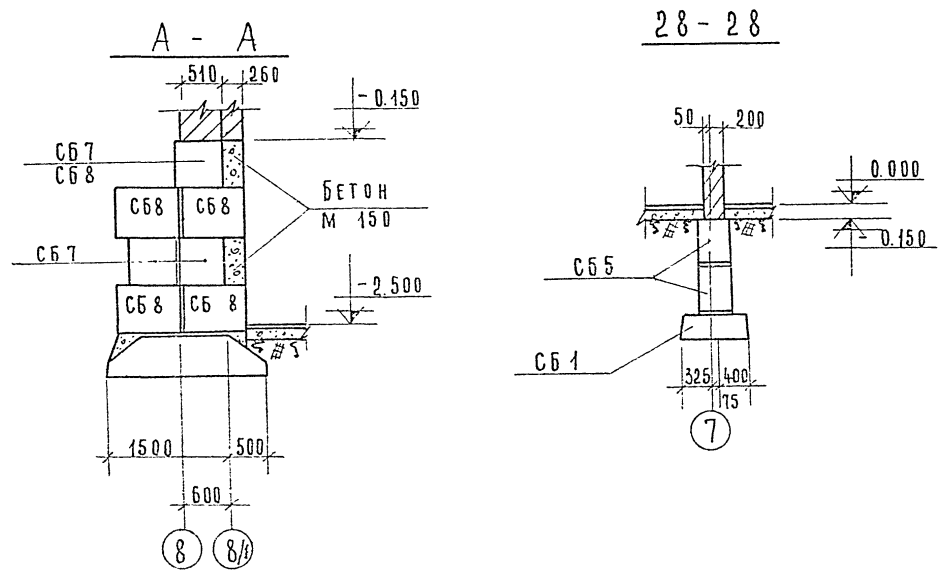
1. Маркировочную схему фундаментов см. КЖ-7.
2. Нижние бетонные блоки укладывать на выровненную поверхность песчаного основания. Бетонные блоки укладывать на цементно-известковом растворе марки 25. Зазоры между блоками заделывать бетоном марки 100.
3. Блоки укладывать с перевязкой.

ТП 902-2-301 КЖ		
КОРПУС БЕЗВОЗДУШНОГО ОСАЖДА СТОЧНЫХ ВОД		
С 4 ВАКУУМ-ФЛЯТРАМИ БСХОУ-40-34		
ИЗМ/ЛСТ/И ДОКУМ.	ПОДПИСАТЕЛЬ	ЛСТ/ЛСТ/ЛСТ/СБ
СТ.ИЖ. АРХИПОВА	<i>Архипова</i>	Р 13
ПРОВЕР. СЫЧЕВ	<i>Сычев</i>	
Г.И.П. КУЗНЕЦОВ	<i>Кузнецов</i>	
А.С.С.Е.Ц. ПРОХИДИН	<i>Прохидин</i>	
НАЧ.ОТД. КРАСАВИН	<i>Красавин</i>	
ДЕТАЛЬ 3. СЕЧЕНИЯ 17-17 ÷ 21-21.		ЦНИИЭП ИНЖЕНЕРНОГО ПРОЕКТИРОВАНИЯ Г. МОСКВА

АЛБЮМ III  
 ТИПОВОЙ ПРОЕКТ 902-2-301



1. ДАННЫЙ ЛИСТ СМ. СОВМЕСТНО С ЛИСТАМИ КЖ-7 ; КЖ-13.
2. СЕЧЕНИЕ 24-24 ЗАМАРКИРОВАНО НА ЛИСТЕ КЖ-25.



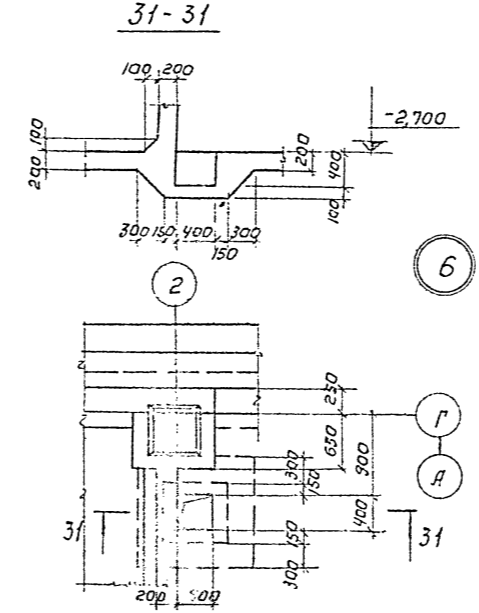
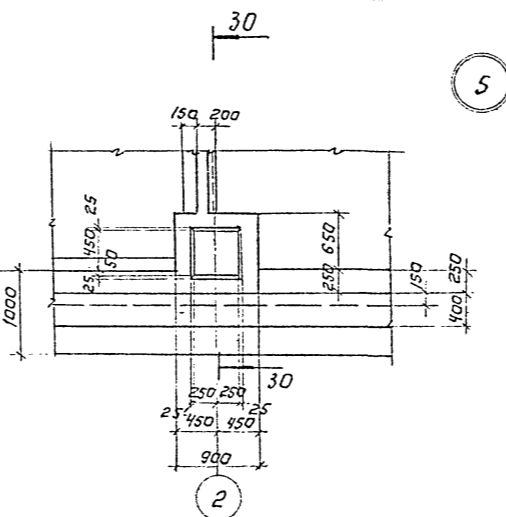
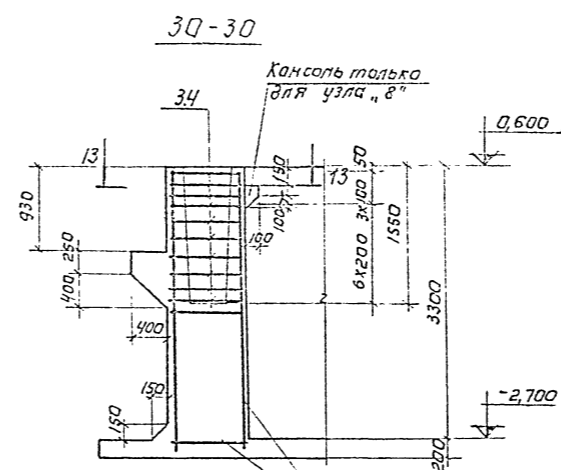
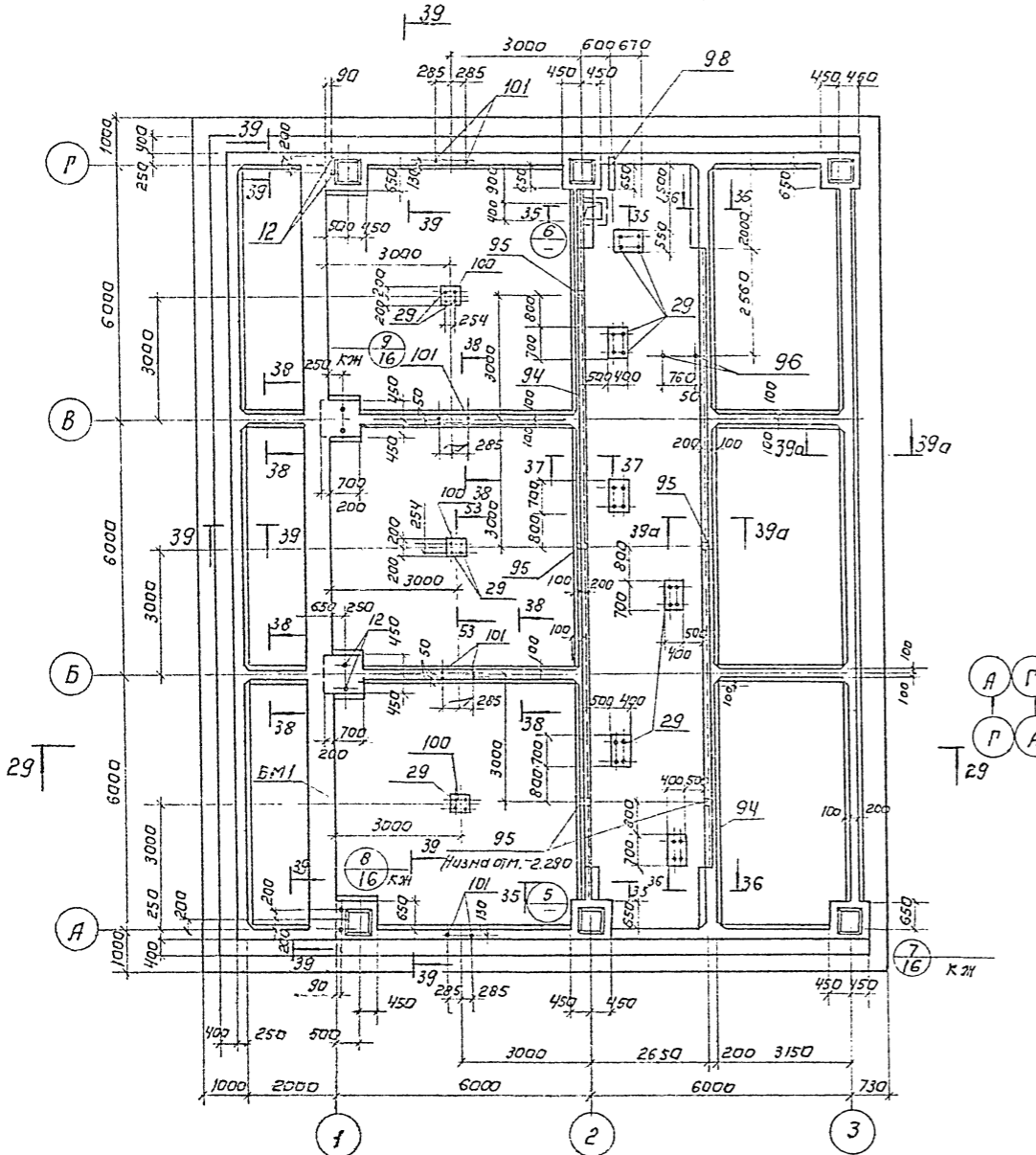
СОГЛАСОВАНО	ПОДПИСЬ И ДАТА
ОТЛ-АА	ОТЛ-КТ
РЕВИЗИОНА	КОНДА
КОНДА	

ТЛ 902-2-301		КЖ	
КФРС ОБЕЗВОЖИВАНИЯ ОСАДКА СТОЧНЫХ ВОД			
С 4 ВАКУУМ-ФИЛЬТРАМИ БСХ ОУ-40-3.4			
ИЗМ. ЛИСТ	И ДОКУМ.	ПОДПИСЬ	ДАТА
СТ. ИНЖ.	АРХИПОВА	О.И.У.	
ПРОВЕР.	СЫЧЕВ	С.И.С.	
Г.И.П.	КУЗНЕЦОВ	С.И.С.	
ГЛА. СПЕЦ.	ДРОБИН	С.И.С.	
НАЧ. ОТД.	КРАСАВИН	С.И.С.	
Сечения		ЦНИИЭП	
22-22 ÷ 28-28		ИНЖЕНЕРНОГО ОБРАЗОВАНИЯ	
		г. МОСКВА	



Спецификация элементов монолитной конструкции

Элемент плана №1



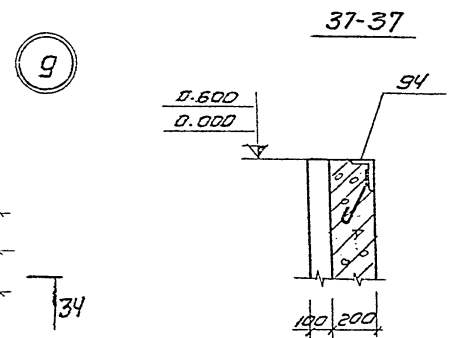
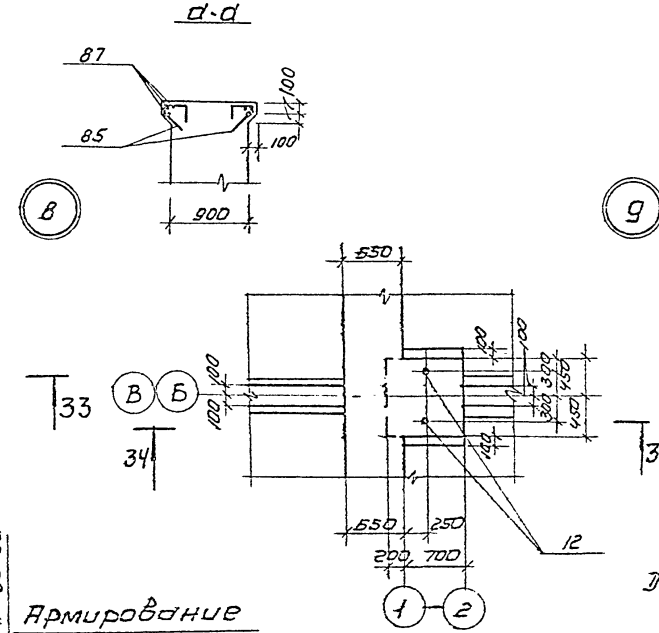
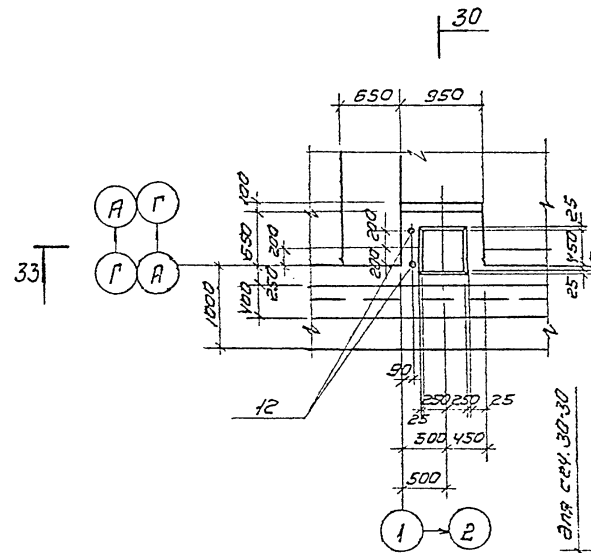
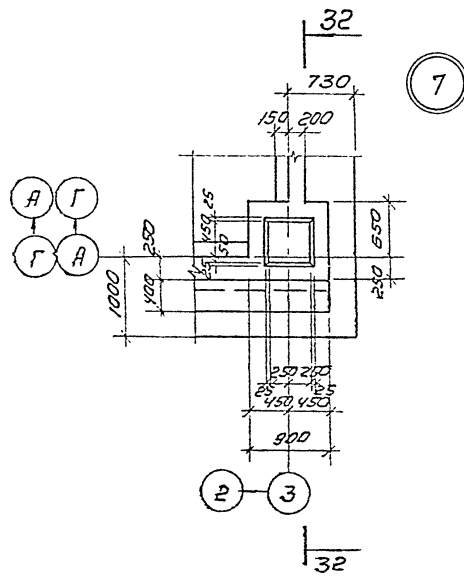
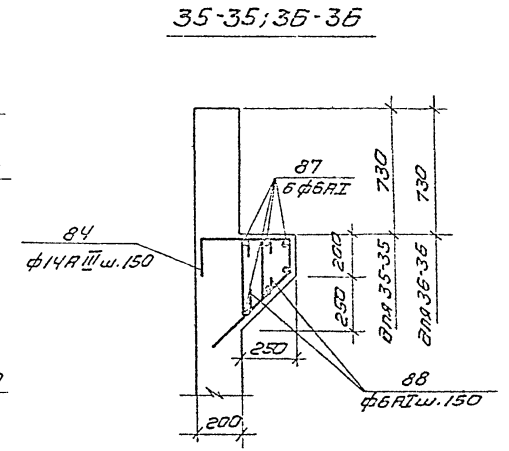
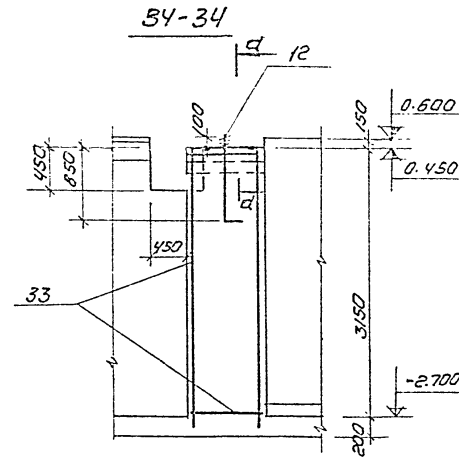
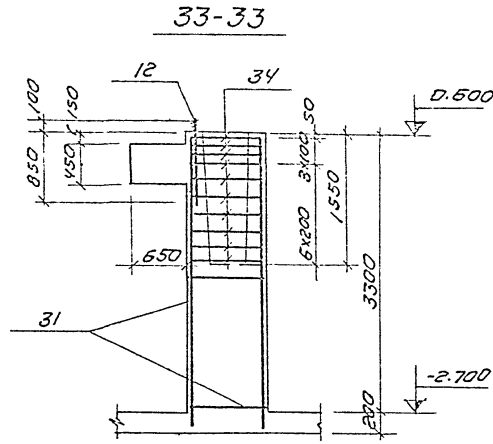
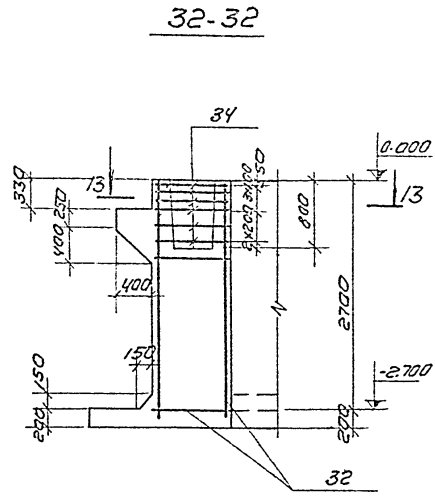
№	Обозначение	Наименование	Кол.	Примечание
<u>Элемент плана №1</u>				
<u>Сборочные единицы</u>				
31	КЖ-20	Каркас пространств КПА 24а	4	49 кг
32	КЖ-21	То же КПА 19а	2	41,8 кг
33	КЖ-20	То же КПА 24б	2	44,3 кг
34	сер. 1.412-1, Вып. 2 л. 56	Сетка арматурная СЯ 10	60	4,3 кг
35	КЖ-21	То же С1	6	107,3 кг
36	То же	То же С2	7	122,2 кг
37	"	То же С3	7	62,5 кг
38	"	То же С4	3	182,5 кг
39	"	То же С5	3	104,2 кг
40	"	То же С6	2	180,2 кг
41	"	То же С7	3	70,2 кг
42	"	То же С8	2	86,4 кг
43	"	То же С9	3	45,1 кг
44	"	То же С10	3	84 кг
45	"	То же С11	4	125 кг
46	"	То же С12	4	45,4 кг
47	"	То же С13	4	26,1 кг
48	"	То же С14	1,5	108,1 кг
49	"	То же С15	3	198,3 кг
50	"	То же С16	4	49,5 кг
51-59	КЖ-22	Стержни одиночные компл.	1	
12	КЖ-46	Изделие закладное А2	8	4,0 кг
29	КЖ-46	То же А4	36	1,15 кг
94	КЖ-46	То же МН1	31,0	п.м.
95	сер. 3.901-5, л. ТМ-5	Сальник Ду 80 с-200	5	3,3 кг
96	КЖ-46	Изделие закладное А5	2	0,52 кг
100	КЖ-46	То же МН10	3	12,6 кг
101	КЖ-46	То же А7	12	1,55 кг
<u>Материалы</u>				
		для t° = -20°С; -30°С	Бетон М200; В-4; Мрз-100	М3
		для t° = -40°С	Бетон М200; В-6; Мрз-150	М3

1. Данный лист см. совместно с листом КЖ-16.  
2. Армирование см. на листах КЖ-17, 18, 19.

ТИПОВЫЙ ПРОЕКТ 902-2-301 АЛБВОМ III

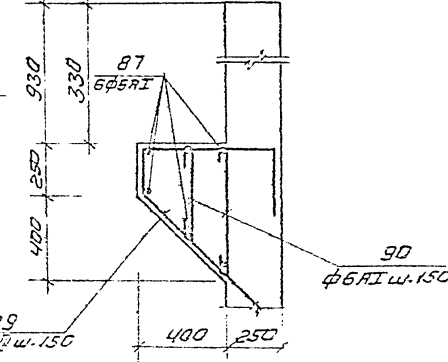
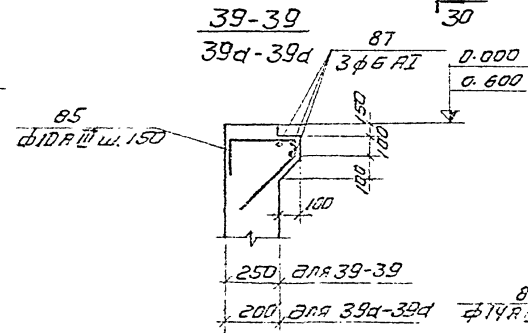
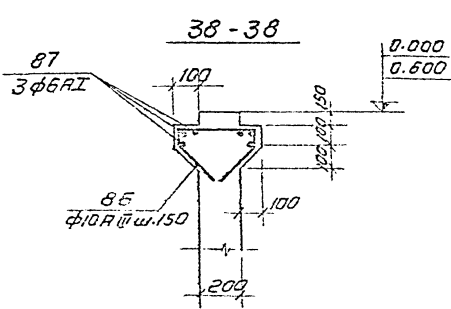
УЧАСТКОВАЯ КОМПЛЕКТОВАНИЕ  
ОБЪЕКТ: МЕДИЦЕНА  
ИЗДАНИЕ: ПОСЛЕДНЕЕ  
ИЗДАНИЕ: ПОСЛЕДНЕЕ

ТП 902-2-301		КЖ	
КОРПУС ОБЪЕДИНЕНИЯ ПЛАНА СТОЧНЫХ БОА С Ч ВАКУУМ-ФАНТЕРАМИ БХ ОУ-40-3,4			
ЭЗМ ЛИСИ ДОКУМ.	ИЗДАНИЕ	ДАТА	
СТ. ИИЖ. ПРОВЕР.	АРХИТЕКТОР	ДИЗАЙНЕР	АНТ. АНСТ. АНСТЭС.
ГИЛ	КУЗНЕЦОВ	СЕМЧЕВ	Р 15
ТА. СПЕЦ. НАЧ. ОТА.	ПРЫЖИН	БРАСАВИН	ЭЛЕМЕНТ ПЛАНА №1. ОПАЗУБОЧНЫЙ ЧЕРТЕЖ. ДЕТАЛИ ИНЖЕНЕРНОГО ОБОРУДОВАНИЯ. Г. МОСКВА



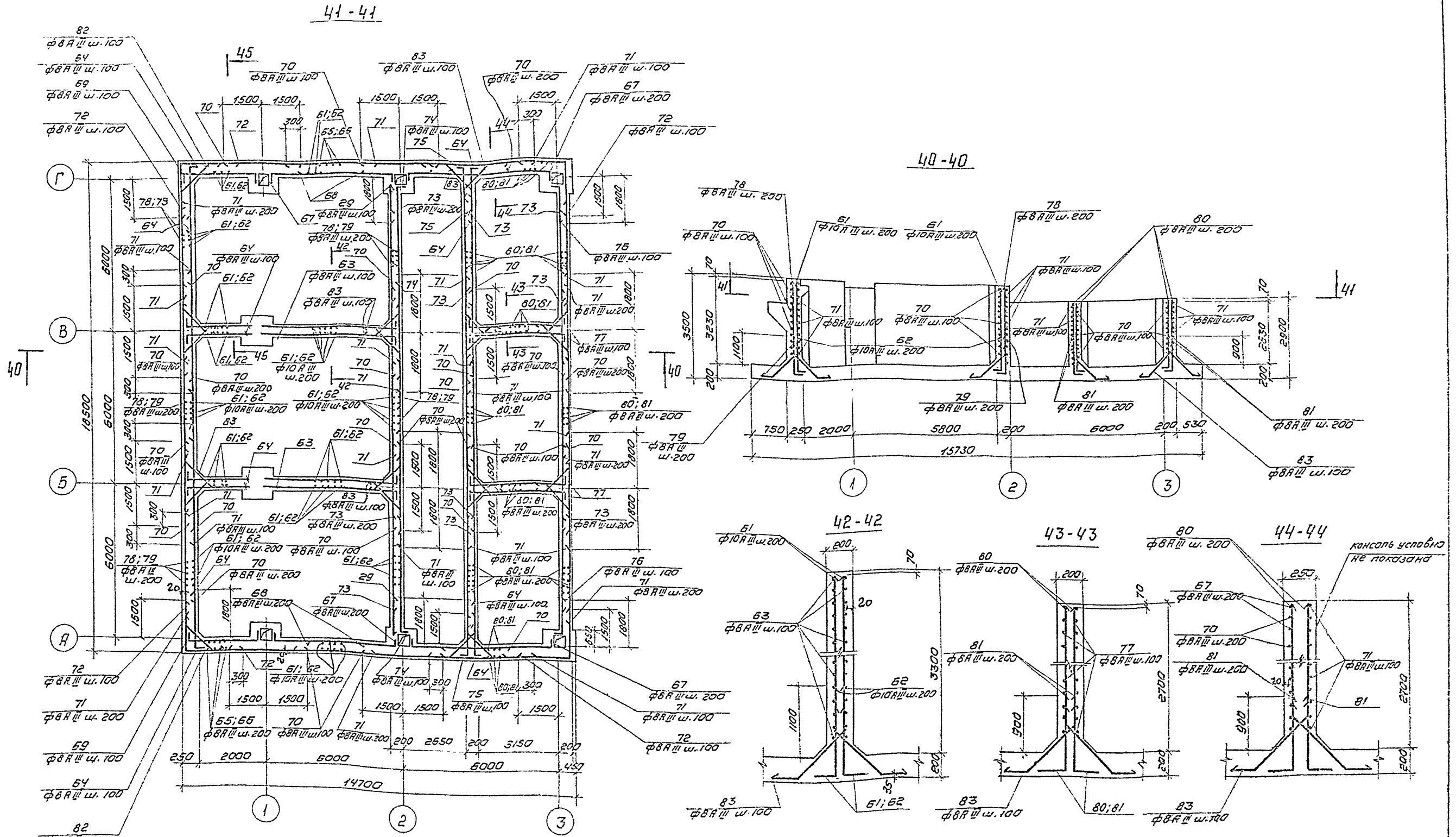
Армирование консоли

Этот лист см. совместно с листом КЖ-15.



Т Р 902-2-301 КЖ			
КОМПЛЕКТ ОБЕСВОЖИВАЮЩАЯ ОСАДКА СТОЧНЫХ ВОД С Ч. ВАКУУМ - ФИЛЬТРАМИ БСХ ОУ - ЧО - З.Ч			
ИЗМ. ЛИСТ	ИЗМЕНЕНИЯ	ПОДПИСАНИЕ	ДАТА
Л. И. И. И.	И. И. И. И.	И. И. И. И.	И. И. И. И.
ПРОФ.	С. И. С. С.	С. И. С. С.	С. И. С. С.
И. И. И.	И. И. И. И.	И. И. И. И.	И. И. И. И.
ЭЛЕМЕНТ РАБНО № 1.		ЦНИИЭП	
СЕЧЕНИЯ.		ИНЖЕНЕРНО-ТЕХНИЧЕСКИЙ	

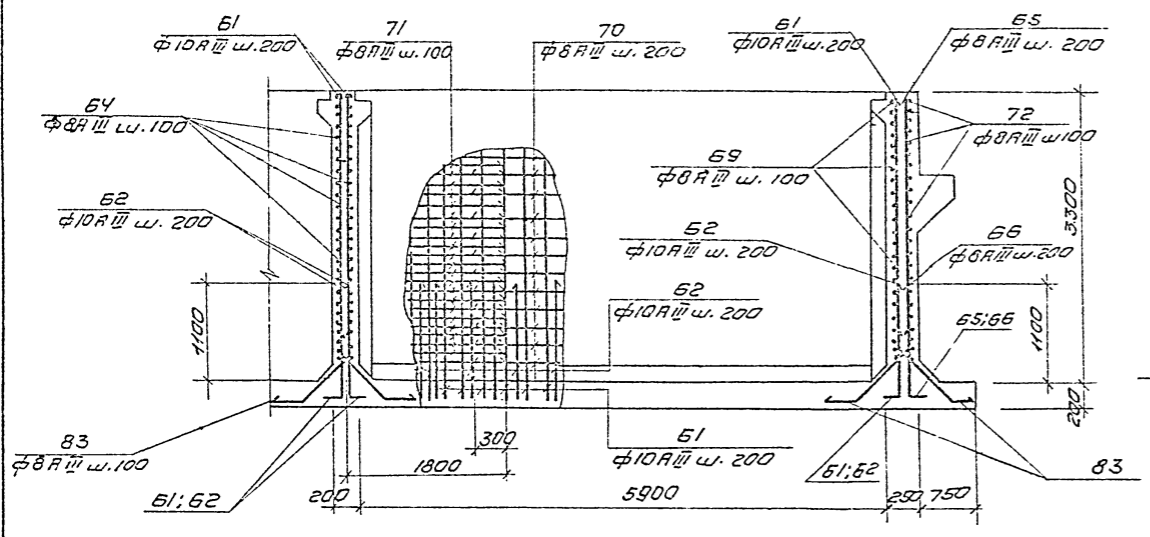
ТИПОВОЙ ПРОЕКТ 902-2-301 АЛБОВОМ III



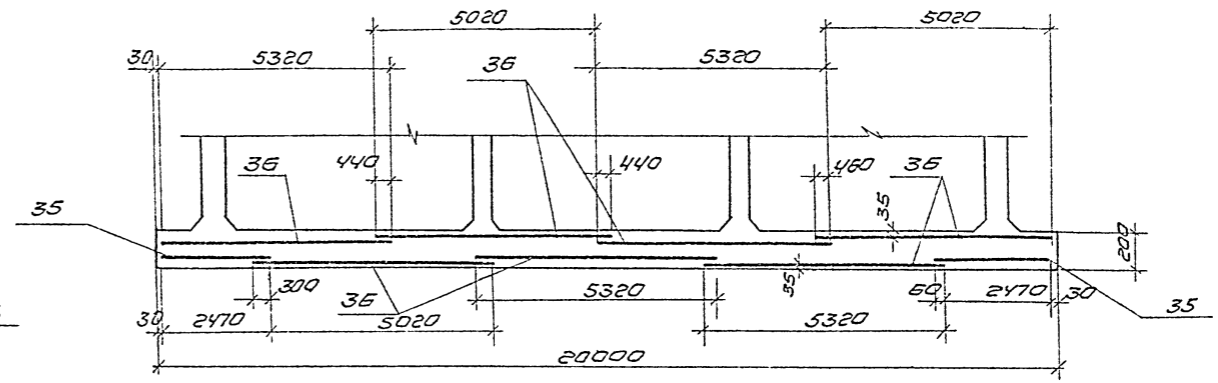
1. Армирование внешних ст. лист КЖ-18.
2. Спецификацию арматуры см. на листе КЖ-22.

ТН 902-2-301 КЖ		ЛИТ.		ЛИСТ		ЛИСТОВ	
Корпус обезжелезивания осадка сточных вод с 4 вакуум-фильтрами БСХ ВУ-40-3.Ч.		Р		17			
Элемент плана №1. Армирование.		ЦНИИЭП		Инженерная служба		Г.М.Оскба	

45-45

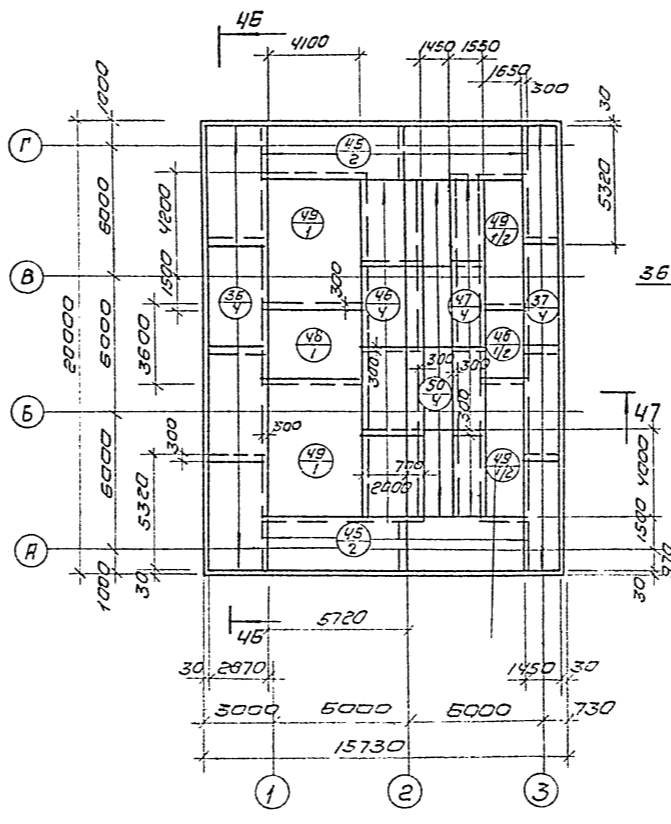
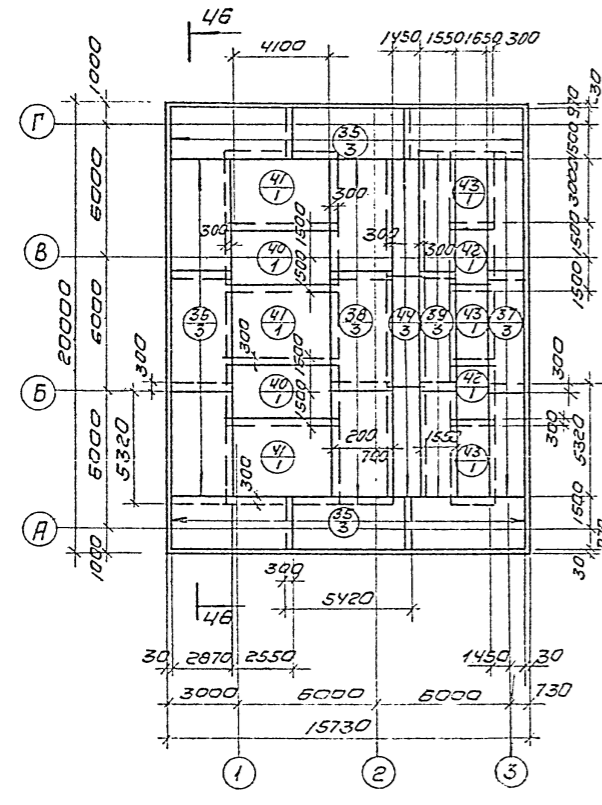


46-46

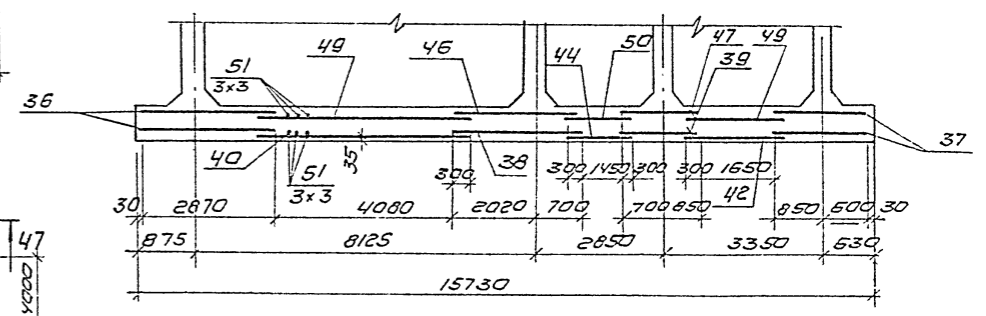


Раскладка нижних сеток днища емкости

Раскладка верхних сеток днища емкости



47-47



спецификацию арматуры см. лист КЖ-22.

902-2-301 АЛЬБОМ III

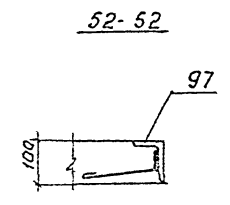
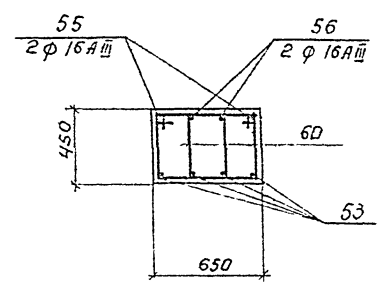
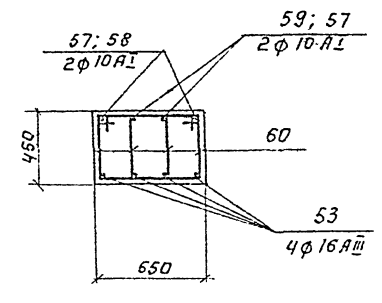
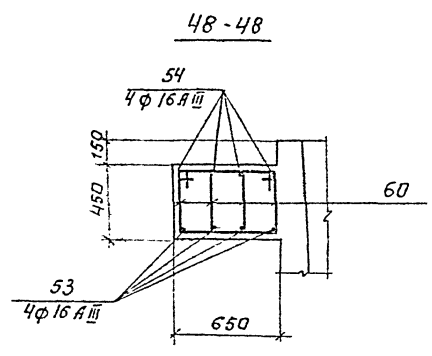
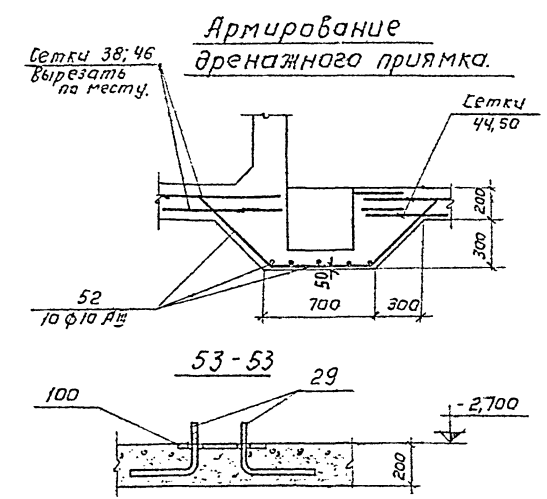
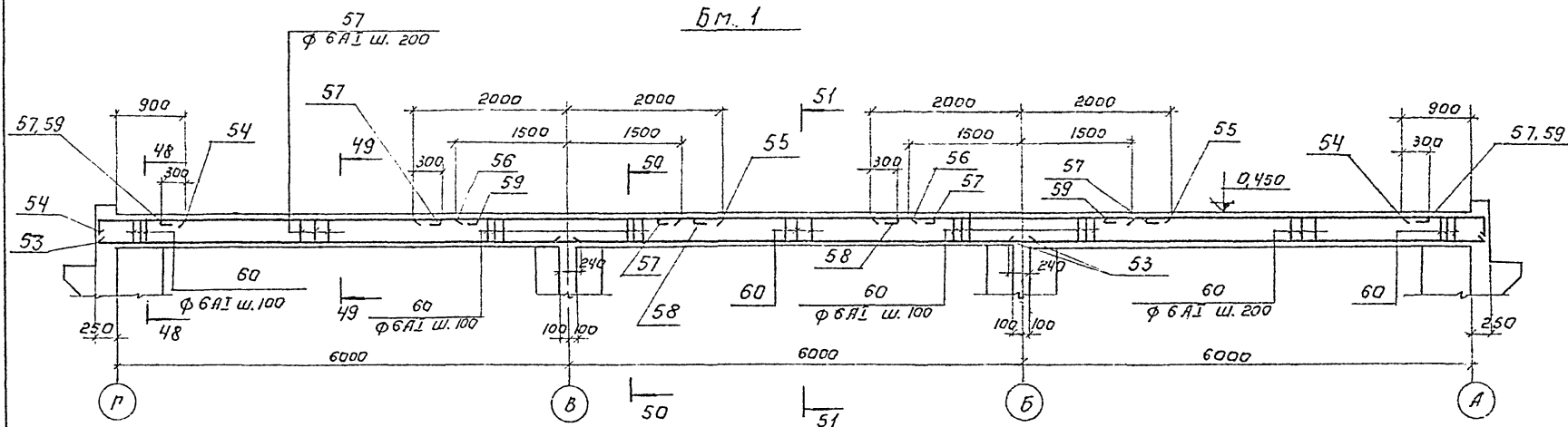
ТИПОВОЙ ПРОЕКТ

СОЛГУЗВАНУ

ИЗВЕЩАНИЕ ПОДП. И ДАТА

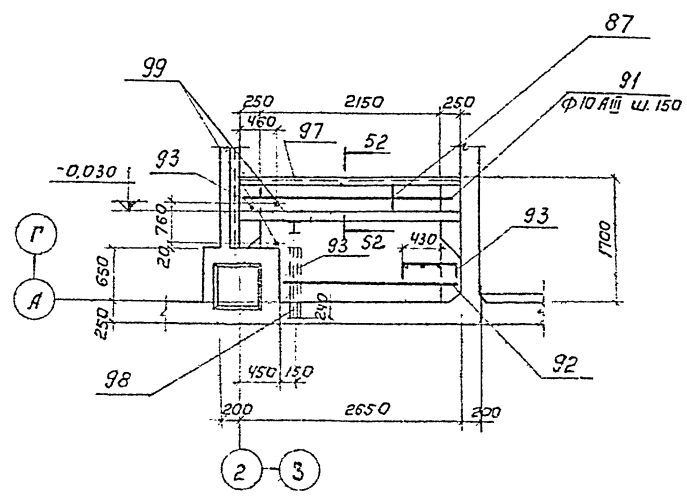
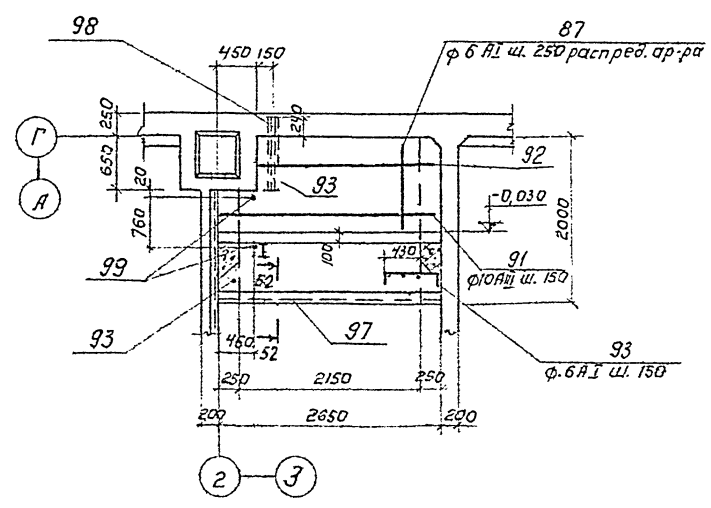
		ТН 902-2-301		КЖ	
ИЗМ.		ЛИСТ		И ДОКУМ.	
				КОРПУС ОБЕЗВОЖИВАНИЯ ОСАДА СТОЧНЫХ ВОД	
				С Ч ВАКУУМ-ФИЛЬТРАМИ БСХУС-ЧО-3У	
				АНГ.	
				ЛИСТ	
				АНГЕТОВ	
СТ. ИНЖ. АРХИПОВА		Д. И. М.		Р	
ПРОВЕР. СЫЧЕВ		Г. И. С.		18	
ГЛАВ. СПЕЦИАЛИСТ КУЗНЕЦОВ		И. В. К.		ЦНИИЭП	
НАЧ. ОТД. КРАСЯНИН		И. В. К.		ИНЖЕНЕРНО-ОБСЛУЖИВАНИЯ	
				Г. МОСКВА	

ТИПОВОЙ ПРОЕКТ 902-2-301 АЛЬБОМ III  
 СБЛАНКОВАНИЕ  
 ЛИСТ № ПОС. ПОДПИСЬ И ДАТА



ЧМ 2

ЧМ 3



Спецификация элементов монолитной конструкции.

Формат	Зона	Лист	Обозначение	Наименование	Кол.	Примечание
<u>ЧМ 2</u>						
Сборочные единицы.						
87, 91:93		КЖ- 22		Стержни одиноч. комп.	1	
97		КЖ- 46		Изделие закладное МН 2	1	21,4 кг
98		КЖ- 46		то же МН 3	1	18,7 кг
99		КЖ- 46		то же АБ	2	0,52 кг
Материалы.						
				Бетон марки 200	0,52	м <sup>3</sup>
<u>ЧМ 3</u>						
Сборочные единицы.						
87, 91:93		КЖ- 22		Стержни одиночные, компл.	1	
97		КЖ- 46		Изделие закладное МН 2	1	21,4 кг
98		КЖ- 46		то же МН 3	1	18,7 кг
99		КЖ- 46		то же АБ	2	0,52 кг
Материалы.						
				Для t°: -20 °С ; -30 °С	0,4	м <sup>3</sup>
				для t°: -40 °С.	0,4	м <sup>3</sup>

ТП 902-2-301 КЖ

КОМПЛЕКС БЕЗВРЕЖИВАННЯ ОСАДКА СТОЧНЫХ ВОД С Ч В ВАКУУМ-ФИЛЬТРАМИ Б С Х О У - Ч Д - 3 Ч

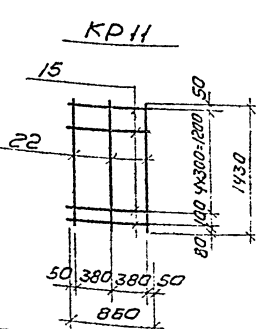
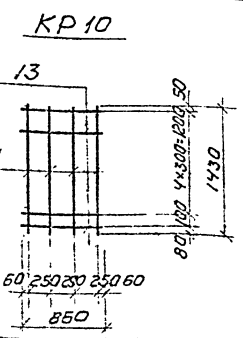
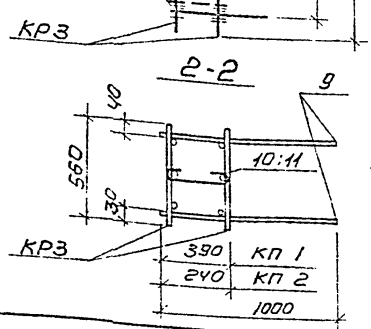
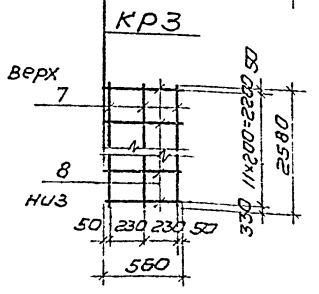
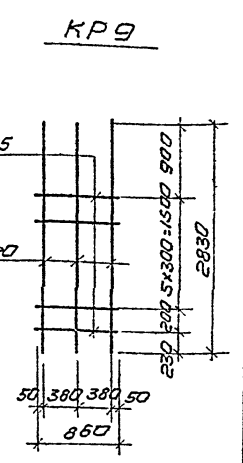
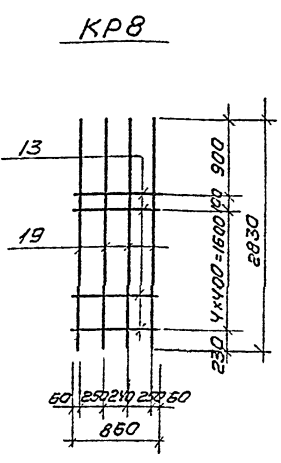
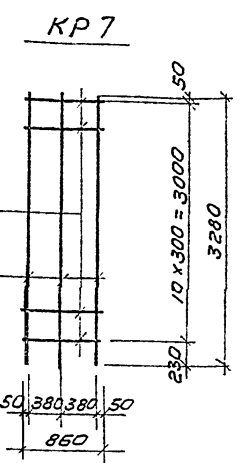
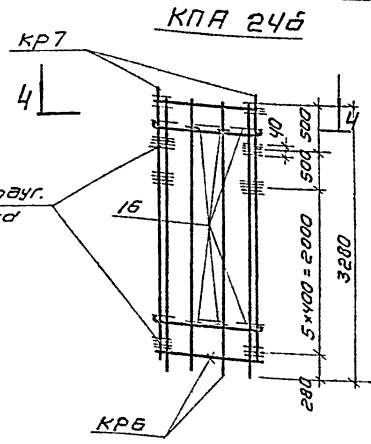
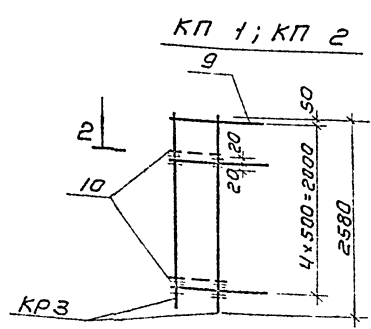
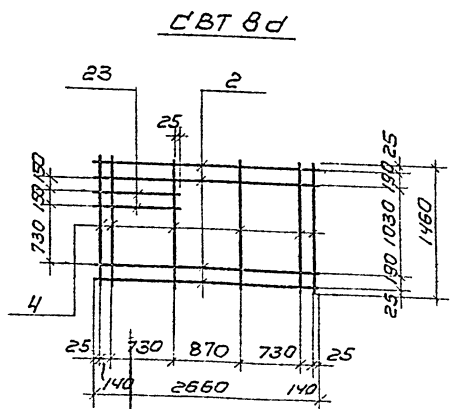
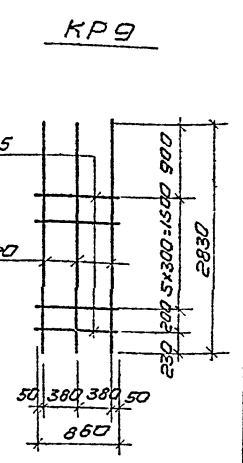
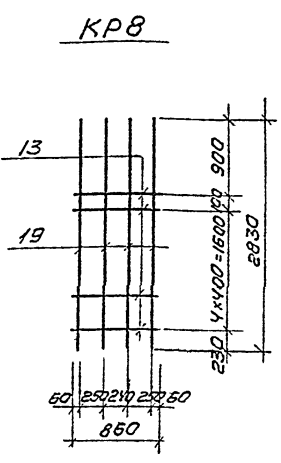
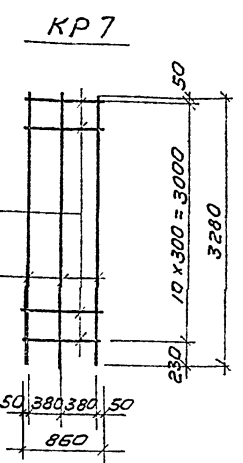
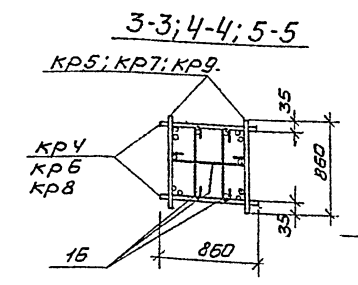
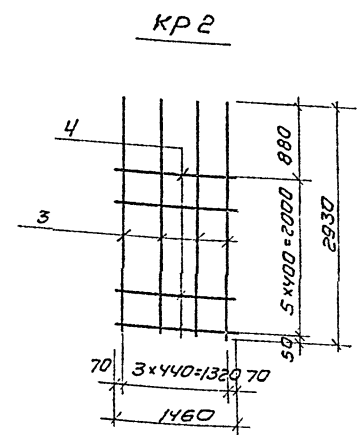
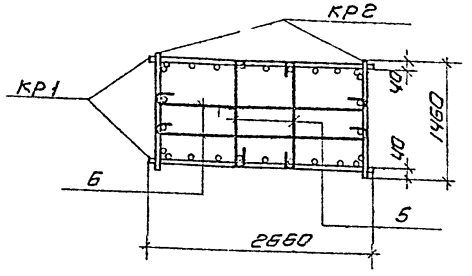
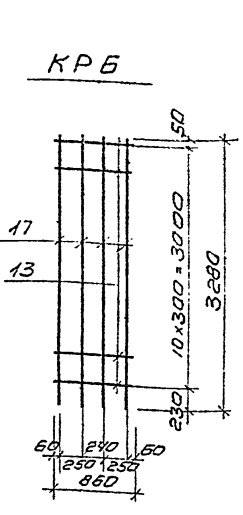
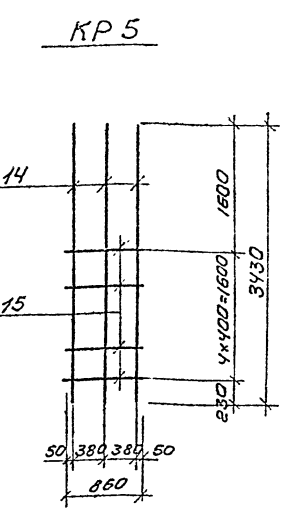
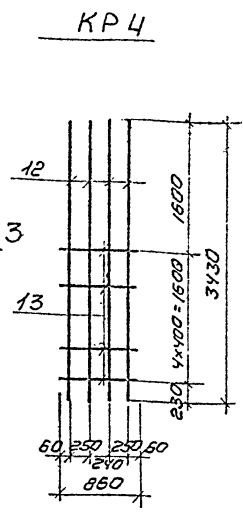
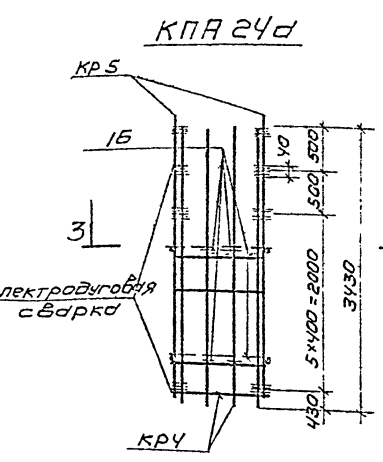
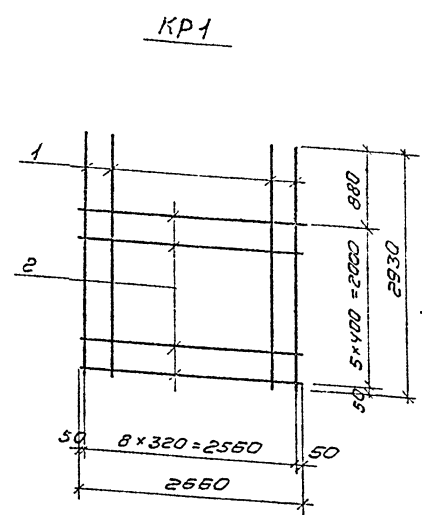
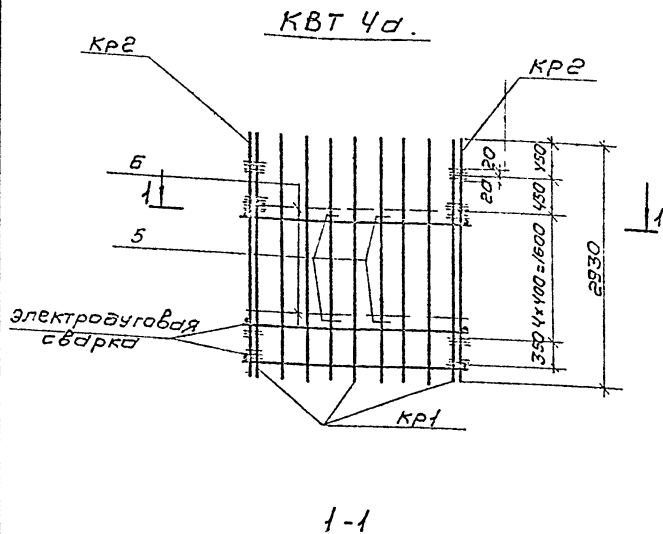
С.И.ИЖЕР	АРХИЛОВА	О.И.ХА	Л.П.	Л.И.Е.Т.	Л.И.С.Т.О.В.
П.Р.О.Б.Е.В.	Л.Ы.Ч.Е.В.	С.И.И.Ж.	Р.	19	
Г.И.П.	К.У.З.Н.Ц.О.В.	С.И.И.Ж.	БАЛКА БМ1		
Г.А.С.Е.И.	П.Р.О.Ш.И.Н.	С.И.И.Ж.	МОНТАЖНЫЕ УЧАСТКИ		
Ч.А.С.Т.У.	П.Р.А.С.А.В.И.Н.	С.И.И.Ж.	ЧМ 2, ЧМ 3.		

ИЖЕНЕРНО-ТЕХНИЧЕСКОЕ БУРОВАДОННОЕ П. МОСКВА

ТИПОВОЙ ПРОЕКТ 902-2-301 АЛЬБОМ III

СОУПРОВОЖДАЮЩИЙ

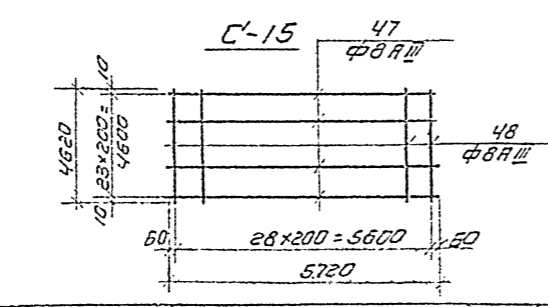
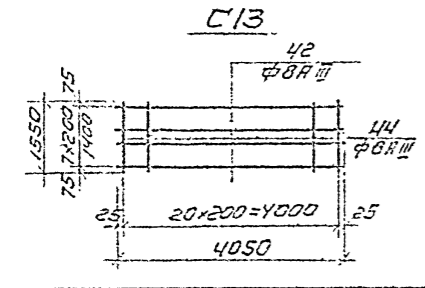
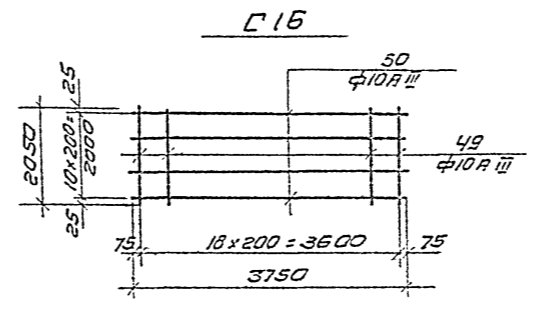
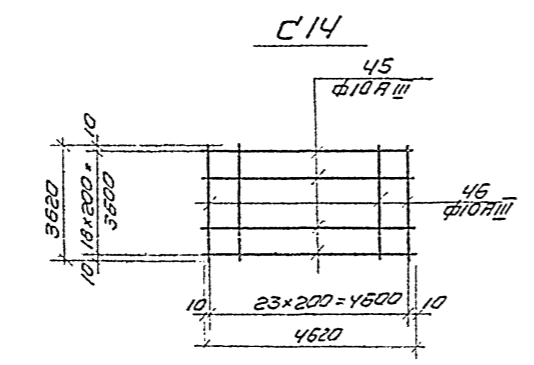
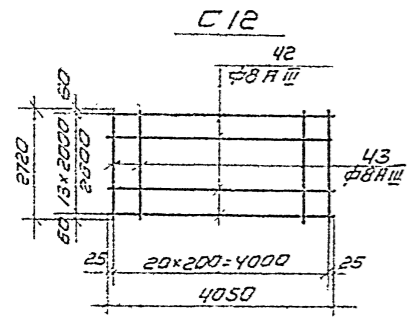
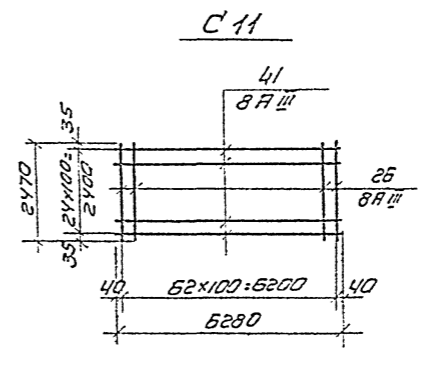
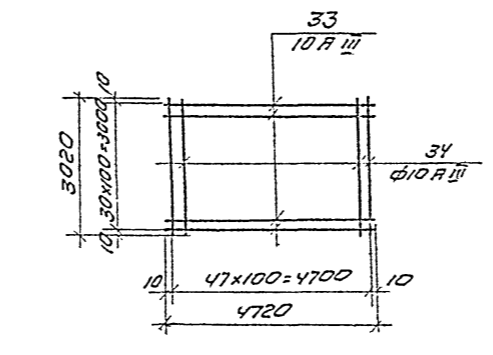
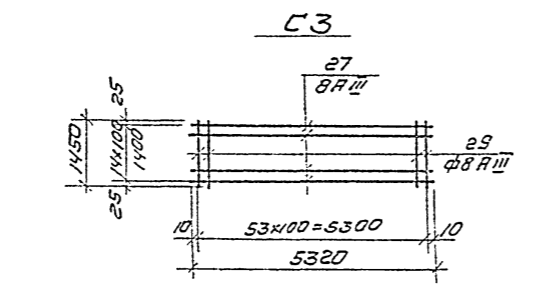
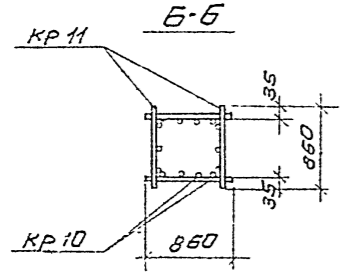
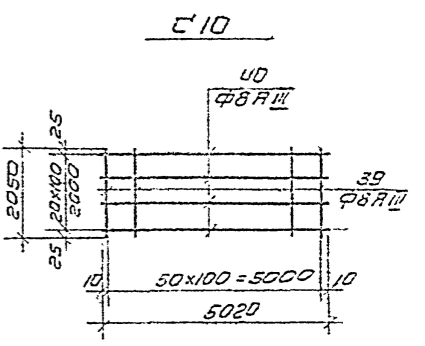
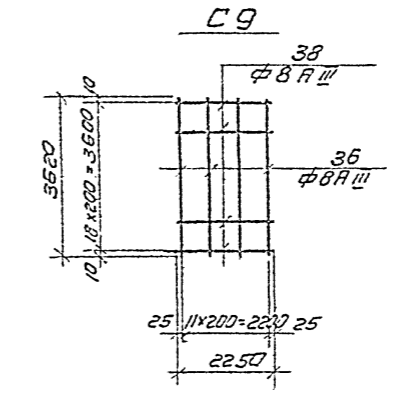
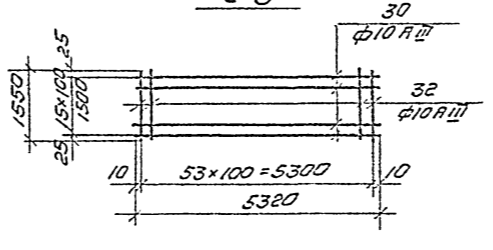
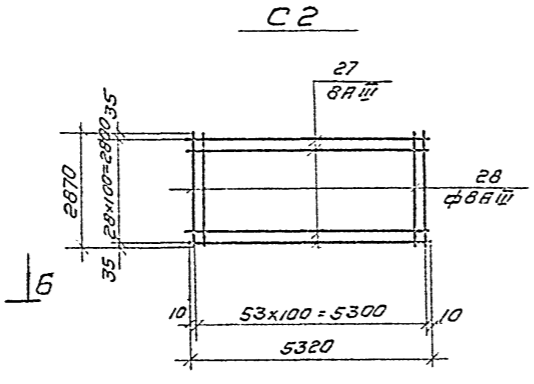
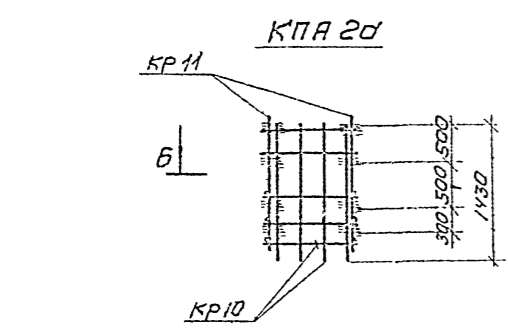
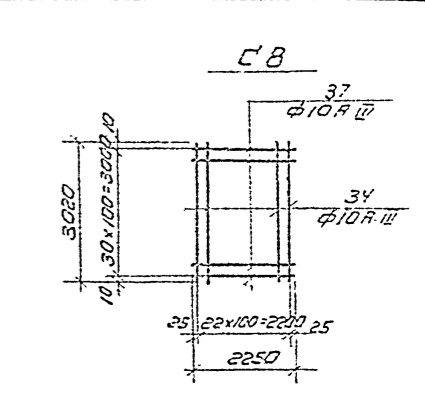
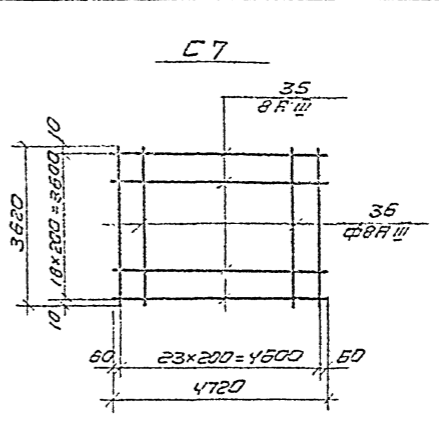
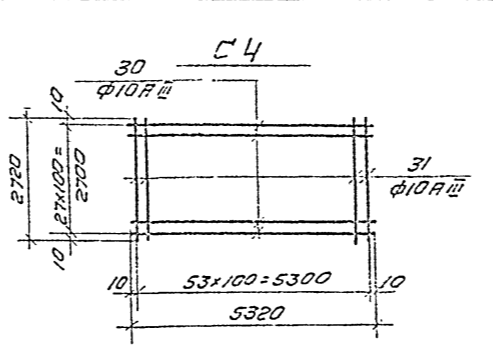
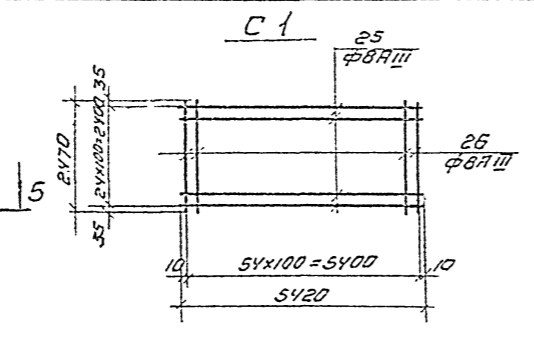
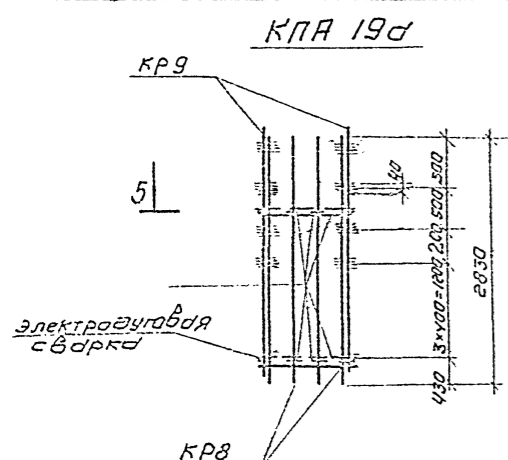
ДЛЯ ПОДА. ПОДР. И АРМА.



1. Изготовление сеток и каркасов должно выполняться в кондукторах.
2. Плоские каркасы и сетки свариваются во всех точках пересечения стержней контактной электросваркой.
3. Арматурные изделия изготавливаются в соответствии с ГОСТ 10922-75 и СН 393-69.

ИЗМ.		ИСП.		ПОДП.		ДАТА		ТЛ 902-2-301 КЭС		
КОПЧС ОБЕСВОЖИВАНИЯ ОСАДКА СТОЧНЫХ ВОД С 4 ВАКУИМ-ФИЛЬТРАМИ БСХОУ-40-3М								ЛИТ.	ЛИСТ	ЛИСТОВ
СТ. ИНЖ.	АРХИТОВА	АРХИТОВА	АРХИТОВА	АРХИТОВА	АРХИТОВА	АРХИТОВА	АРХИТОВА	Р	20	
ПРОБ.	СЫЧЕВ	СЫЧЕВ	СЫЧЕВ	СЫЧЕВ	СЫЧЕВ	СЫЧЕВ	СЫЧЕВ			
КП	КУЗНЕЦОВ	КУЗНЕЦОВ	КУЗНЕЦОВ	КУЗНЕЦОВ	КУЗНЕЦОВ	КУЗНЕЦОВ	КУЗНЕЦОВ			
Г. СПЕЦ.	ЛЮДИН	ЛЮДИН	ЛЮДИН	ЛЮДИН	ЛЮДИН	ЛЮДИН	ЛЮДИН			
НАЧ. ОТД.	ЗЫБАНОВ	ЗЫБАНОВ	ЗЫБАНОВ	ЗЫБАНОВ	ЗЫБАНОВ	ЗЫБАНОВ	ЗЫБАНОВ			
КАРКАСЫ И СЕТКА								ЦНИИЭП ИНЖЕНЕРНОГО ОБСЛУЖИВАНИЯ Г. МОСКВА		

Технический проект 902-2-301 А.А.А.А.А.



см. примечания на листе КЖ-20.

ТН 902-2-301		КЖ
Корпус обезвоживания осадка сточных вод с 4 вакуум-фильтрами БФ-40-3.4		
ИЗМ	ЛИСТ	ПОДПИСЬ ДАТА
СТ. ИЖ.	АРХИПОВА	СИ
ПРОБЕР	СЫЧЕВ	С
ГИП	КУЗНЕЦОВ	С
ГЛАВ. ИНЖ.	ПРЕСНИН	С
ИЗЪЯТ.	КОСАРЕВИЧ	С
ЛИСТ	ЛИСТ	ЛИСТОВ
Р	21	
Корпусы и сетки		ЦНИИЭП ИНЖЕНЕРНО-ПРОЕКТИРОВАТЕЛЬСКИЙ И.И.С.И.С.

ТИПОВОЙ ПРОЕКТ 902-2-301 АЛЬБОМ III

Ведомость стержней на один элемент

Марка эл-та	Поз.	Эскиз или сечение	φ мм	Длина мм	Кол.	
КВТ 90	1	2930	22AII	2930	18	
	2	2660	8AI	2660	12	
	3	2930	16AII	2930	8	
	4	1460	8AI	1460	12	
	5	1470	8AI	1550	10	
	6	2670	8AI	2750	10	
	7	2580	16AII	2580	6	
	8	560	8AI	560	24	
	9	1000	16AII	1000	10	
	10	420	8AI	500	5	
КВТ 1	7	2580	16AII	2580	6	
	8	560	8AI	560	24	
	9	1000	16AII	1000	10	
	11	270	8AI	350	5	
	12	3430	20AII	3430	4	
	13	860	8AI	860	5	
	14	3430	12AII	3430	3	
	15	860	6AI	860	5	
	16	870	6AI	950	15	
	17	3280	20AII	3280	4	
КВТ 2	13	860	8AI	860	11	
	18	3280	12AII	3280	3	
	15	860	6AI	860	11	
	16	870	6AI	950	30	
	19	2830	20AII	2830	4	
	13	860	8AI	860	6	
	20	2830	12AII	2830	3	
	15	860	6AI	860	7	
	16	870	6AI	950	15	
	21	1430	16AII	1430	4	
КВТ 3	13	860	8AI	860	6	
	22	1430	12AII	1430	3	
	15	860	6AI	860	6	
	2	2660	8AI	2660	4	
	4	1460	8AI	1460	6	
	23	920	8AI	920	2	
	КВТ 4	25	5420	8AIII	5420	25
		26	2470	8AIII	2470	55
		27	5320	8AIII	5320	29
	28	2870	8AIII	2870	54	

Ведомость стержней на один элемент

Марка эл-та	Поз.	Эскиз или сечение	φ мм	Длина мм	Кол.	
С3	27	5320	8AIII	5320	15	
	29	1450	8AIII	1450	54	
	С4	30	5320	10AIII	5320	28
		31	2720	10AIII	2720	54
	С5	30	5320	10AIII	5320	16
		32	1550	10AIII	1550	54
	С6	33	4720	10AIII	4720	31
		34	3020	10AIII	3020	48
	С7	35	4720	8AIII	4720	19
		36	3620	8AIII	3620	24
С8	34	3020	10AIII	3020	23	
	37	2250	10AIII	2250	31	
С9	36	3620	8AIII	3620	12	
	38	2250	8AIII	2250	19	
С10	39	2050	8AIII	2050	51	
	40	5020	8AIII	5020	21	
С11	26	2470	8AIII	2470	63	
	41	6280	8AIII	6280	25	
С12	42	4050	8AIII	4050	14	
	43	2720	8AIII	2720	21	
С13	42	4050	8AIII	4050	8	
	44	1550	8AIII	1550	21	
С14	45	4620	10AIII	4620	19	
	46	3620	10AIII	3620	24	
С15	47	5720	8AIII	5720	24	
	48	4620	8AIII	4620	29	
С16	49	2050	10AIII	2050	19	
	50	3750	10AIII	3750	11	

Ведомость отдельных стержней на один элемент.

Марка эл-та	Поз.	Эскиз или сечение	φ мм	Длина мм	Кол.
Баляска БМ1	51	7000	18AIII	7000	18
	52		10AIII	2050	10
Баляска БМ2	53	6380	16AIII	6380	12
	54	320	16AIII	1460	8
	55	4000	16AIII	4000	4
	56	3000	16AIII	3000	4
	57	3700	10AI	3850	6

Ведомость отдельных стержней на один элемент.

Марка эл-та	Поз.	Эскиз или сечение	φ мм	Длина мм	Кол.	
Баляска БМ1	58	2600	10AI	2750	2	
	59	3300	10AI	3450	4	
	60		6AI	1710	131	
		61		10AIII	3580	378
	62		10AIII	1450	373	
	63		8AIII	5920	128	
	64		8AIII	2110	256	
	65		8AIII	3510	68	
	66		8AIII	1380	67	
	67		8AIII	5660	60	
68		8AIII	1330	64		
Степень	69		8AIII	2170	64	
	70		8AIII	3000	480	
	71		8AIII	3600	448	
	72		8AIII	3460	128	
	Степень	73		8AIII	3300	96
		79		8AIII	1450	64
		74		8AIII	4130	64
		75		8AIII	1780	64
		76		8AIII	1430	64
		77		8AIII	3710	128
78			8AIII	3580	180	
79			8AIII	1450	179	

Выборка стали на один элемент, кг

Марка эл-та	Арматурные изделия												Всего	
	Арматурная сталь ГОСТ 5781-75				Арматурная сталь ГОСТ 5781-75				Арматурная сталь ГОСТ 5781-75					
	Класс А I		Класс А II		Класс А II		Класс А III		Класс А III		Класс А III			
	φ мм	φ мм	φ мм	φ мм	φ мм	φ мм	φ мм	φ мм	φ мм	φ мм	φ мм	φ мм		
Дополнения к элементу плана N1	6AI	8AI	10AI	Итого	12AIII	16AIII	20AIII	Итого	8AIII	10AIII	14AIII	16AIII	Итого	
	16,9	67,7	—	84,6	29,4	126,8	86,2	158,4	400,8	—	—	—	—	485,4
Ум 2	12,1	—	—	12,1	—	—	—	—	54,8	115,2	147,2	183,8	252,0	845,9
Ум 3	8,8	—	—	8,8	—	—	—	—	14,1	—	—	—	14,1	22,9
Итого:													9000,5	

ТП 902-2-301 КЖ

КОРПУС ОБЕЗВОЖИВАНИЯ ОБЛАДА СТОЧНЫХ ВОД С 4 ВАКУУМ-ФИЛЬТРАМИ БКХ 09-40-3,4

ЛИТ АИСТ АИСТ АИСТ

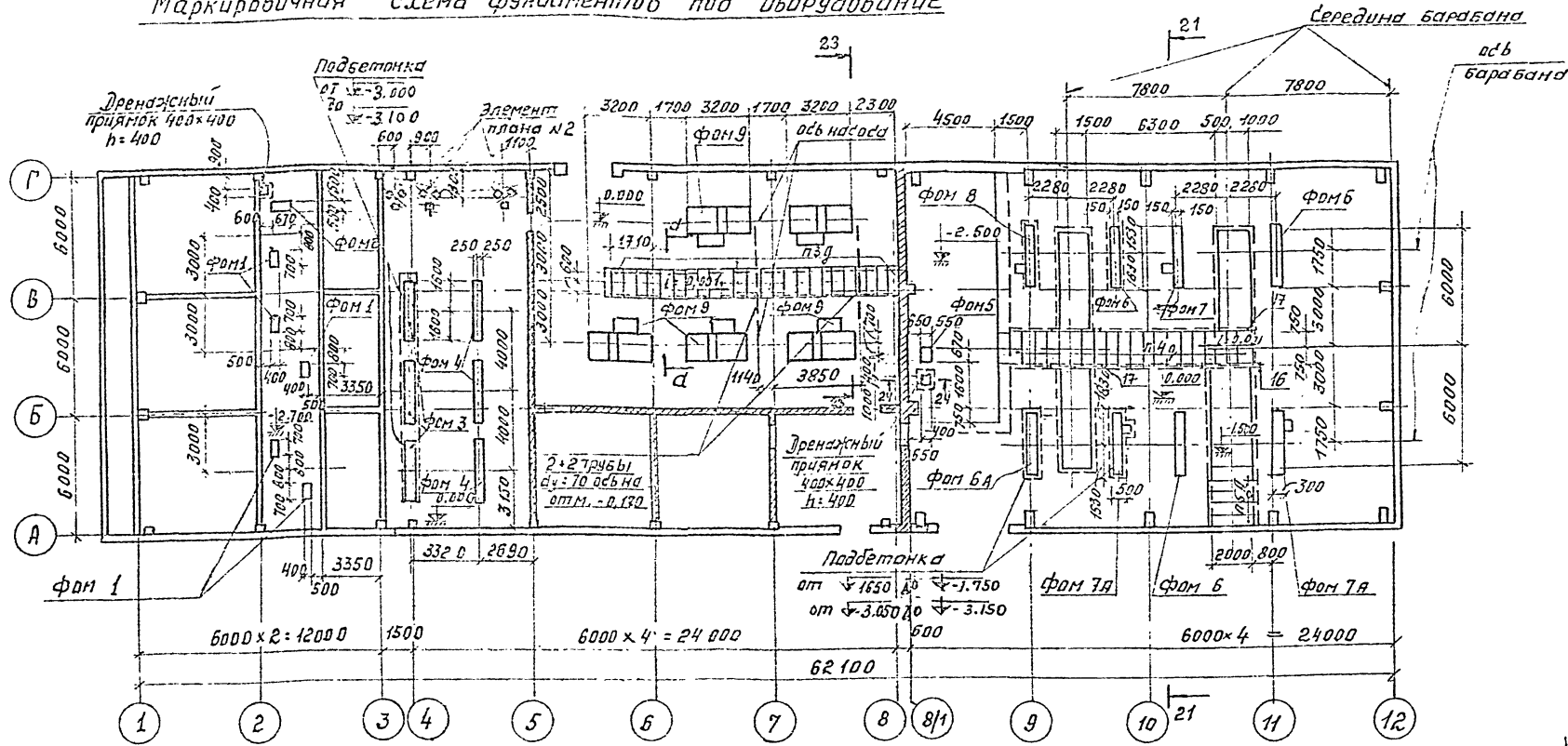
СПЕЦИФИКАЦИЯ АРМАТУРЫ.

ИНЖЕНЕРНО-ТЕХНИЧЕСКАЯ СЛУЖБА МОСКВА

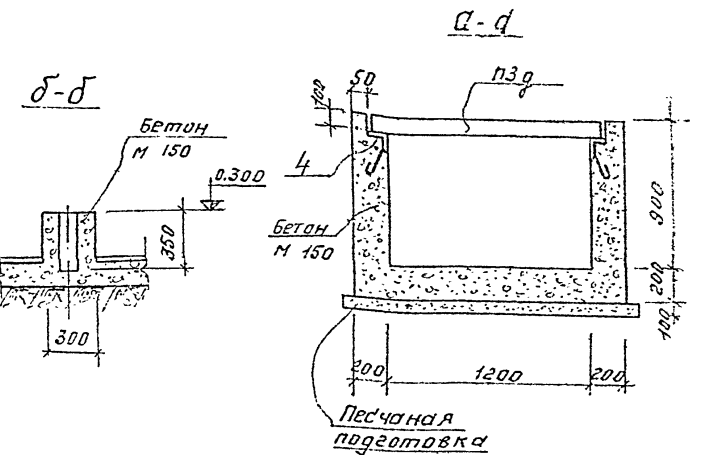
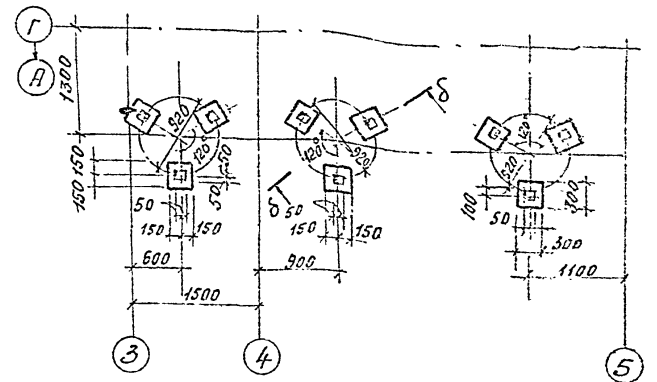
22



### Маркировочная схема фундаментов под оборудование



### Элемент плана п.2.



### Спецификация элементов к маркировочным стенам, расположенным на данном листе и КЖ-24,25

Марка	Обозначение	Наименование	Кол.	Примеч.	Марка	Обозначение	Наименование	Кол.	Прим.			
		Маркировочная схема фундаментов под оборудование					Маркировочная схема закладных изделий					
п 2 д	ИС-01-04, вып. 2	Плита перекрытия п 2 д	2	0,18м	1	сер. 3,400-6	Изделие закладное МНЗ-2	40	1,9кг.			
п 3 д	то же	то же	п 3 д	20	0,23м	2	КЖ-46	то же	МН 4	16	12,1кг.	
п 5 д	"	"	"	п 5 д	5	0,58м	3	КЖ-46	"	А.Б	40	0,52кг.
п 4 д	"	"	"	п 4 д	20	0,33м	4	сер. 3,400-6	"	МН 4-13	298	п.м.
Фом 1	КЖ-26	Фундамент под оборудование	Фом 1	6		5	КЖ-46	"	МН 6	14	8,6кг.	
Фом 2	то же	то же	Фом 2	1		6	КЖ-46	"	МН 7	1	42кг.	
Фом 3	"	"	Фом 3	3		7	КЖ-46	"	МН 8	2	11,0кг.	
Фом 4	"	"	Фом 4	3		8	КЖ-46	"	МН 9	298	п.м.	
Фом 5	"	"	Фом 5	1		9	МН 1427-Б1	вини-пласт.трубы d=40	98	п.м.		
Фом 6	"	"	Фом 6	3		10	ТУ МХП-4251-54	то же	d=70	55	п.м.	
Фом 6а	"	"	Фом 6а	1		11	"	"	d=80	15	п.м.	
Фом 7	КЖ-27	"	Фом 7	1		12	Гост 1839-72	асбестоцемент. тр. d=100	75	п.м.		
Фом 7а	то же	"	Фом 7а	2		13	КЖ-45	стальные штыли ц1	39	31,1кг.		
Фом 8	"	"	Фом 8	1		14	КЖ-45	то же	ц2	21	46,3кг.	
Фом 9	"	"	Фом 9	5		15	КЖ-45	"	ц3, ц3а	11	75,1кг.	
каналы	КЖ-23	Каналы бетонные		34,7 м³	16	Сер. ИС-01-04, вып. 2	балки стальн. БС 23	1	143,46кг.			
Элемент	"	фундамент бетонный		0,25 м³	17	"	то же	БС 13	3	60,84кг.		

1. Кабельные каналы на плане условно не показаны; см. КЖ-24.

ТЛ 902-2-301 КЖ				
ИЗДАНИЕ	Н. БОДУМ-	ПОДПИСЬ	РАТ	КОРПУС ОБЕЗВОЖИВАНИЯ ОСАДКА СТОЧНЫХ ВОД
И.И.Ж.	ОБУХИНСКОЕ	О.И.	И.С.	№ 4 ВАКУУМ-ФИЛЬТРАМИ БСЖУ - 40-3,4
СТ.И.И.Ж.	АРХИВОВА	О.И.И.Ж.		ЛИТ. АИСТ. АИСТЭС.
ПРОБЕРКА	СЫЧОВ	С.И.И.Ж.		Р 23
Г.И.Я.	КУЗНЕЦОВ	С.И.И.Ж.		ЛИНИОН
Г.А.И.И.Ж.	ПРОХАН	С.И.И.Ж.		Маркировочная схема фунда- мента под оборудование.
И.И.И.Ж.	КРЕСКИН	С.И.И.Ж.		г. МОСКВА

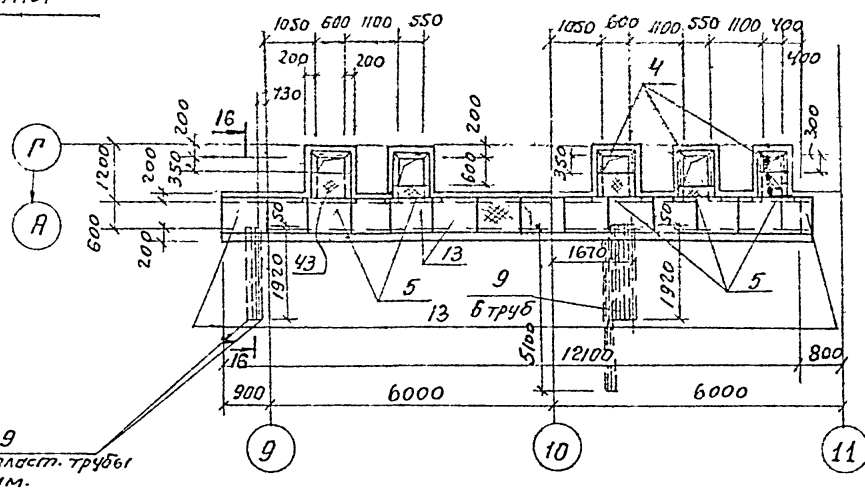
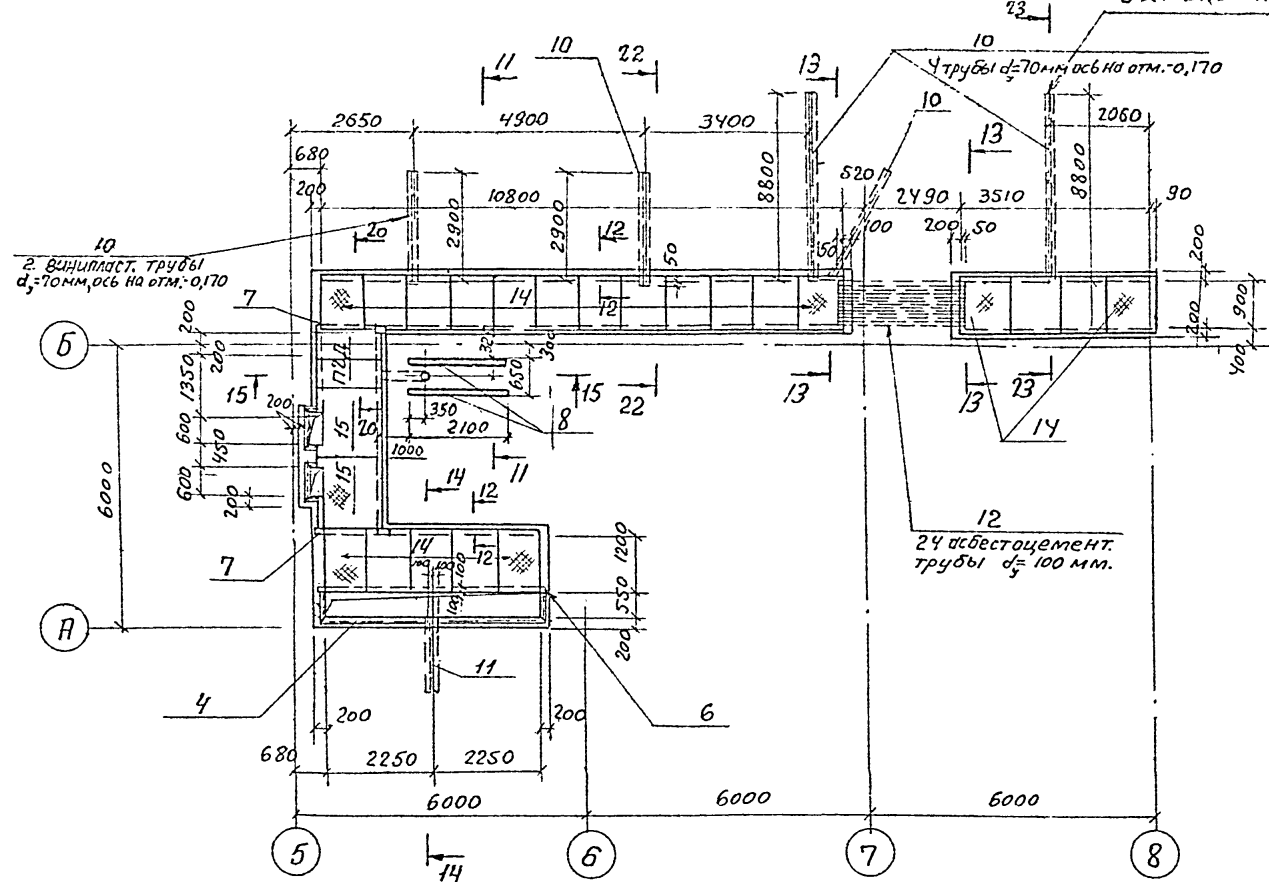
14902-02 3.9

Типовой проект 902-2-301 Альбом III

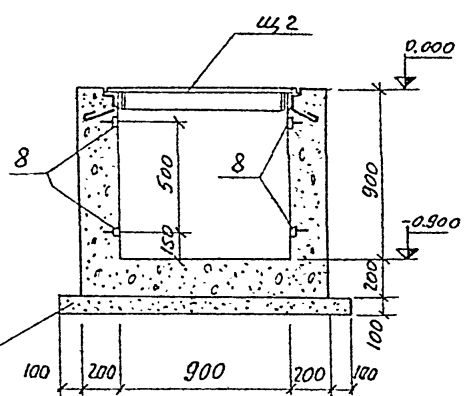
С.И.И.Ж. КОЗЯКОВ

Планы, кабельных каналов.

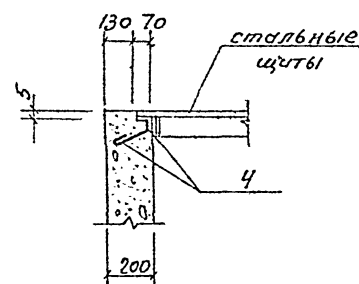
ТЕХНОЛОГИЧЕСКИЙ КАНАЛ  
И ФУНДАМЕНТЫ ФОРМ 9  
УСЛОВНО НЕ ПОКАЗАНЫ



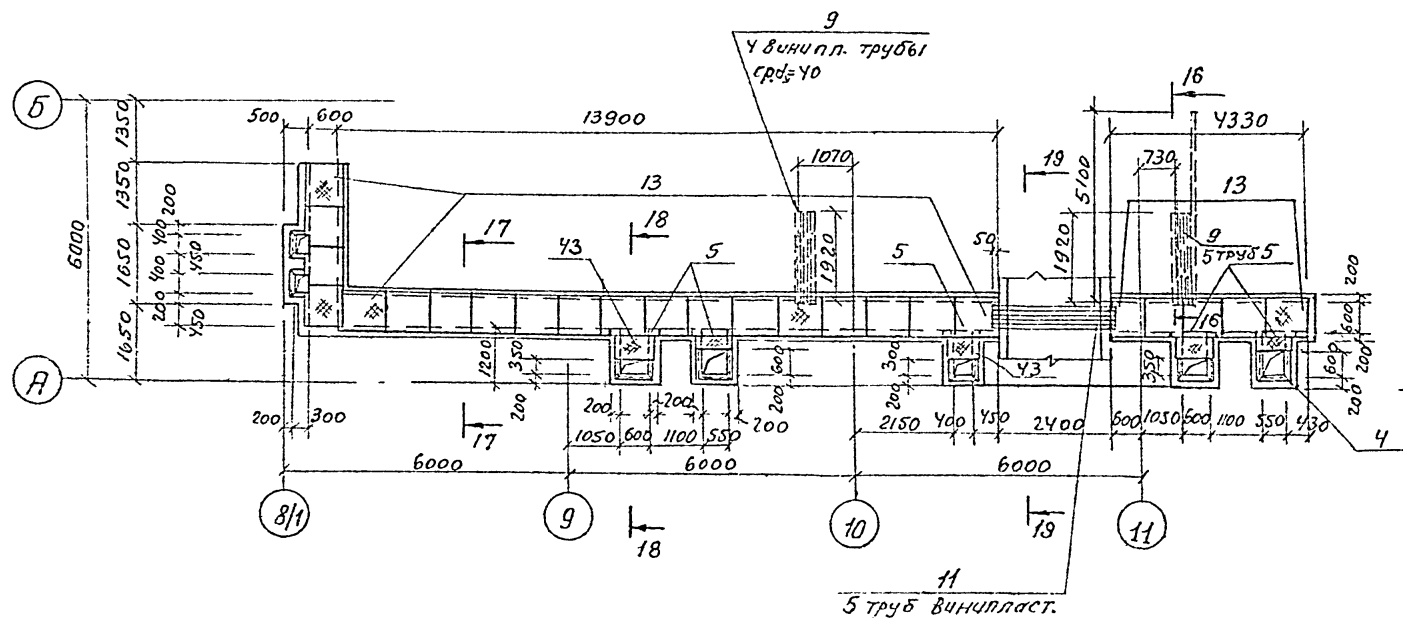
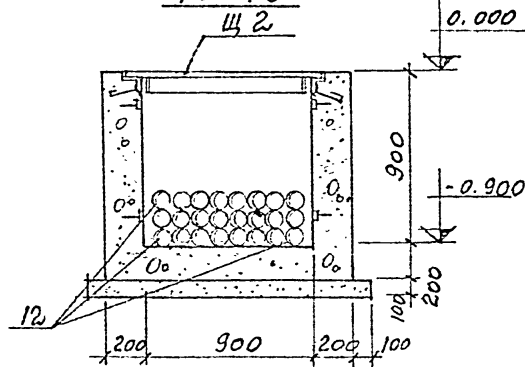
11-11



12-12



13-13



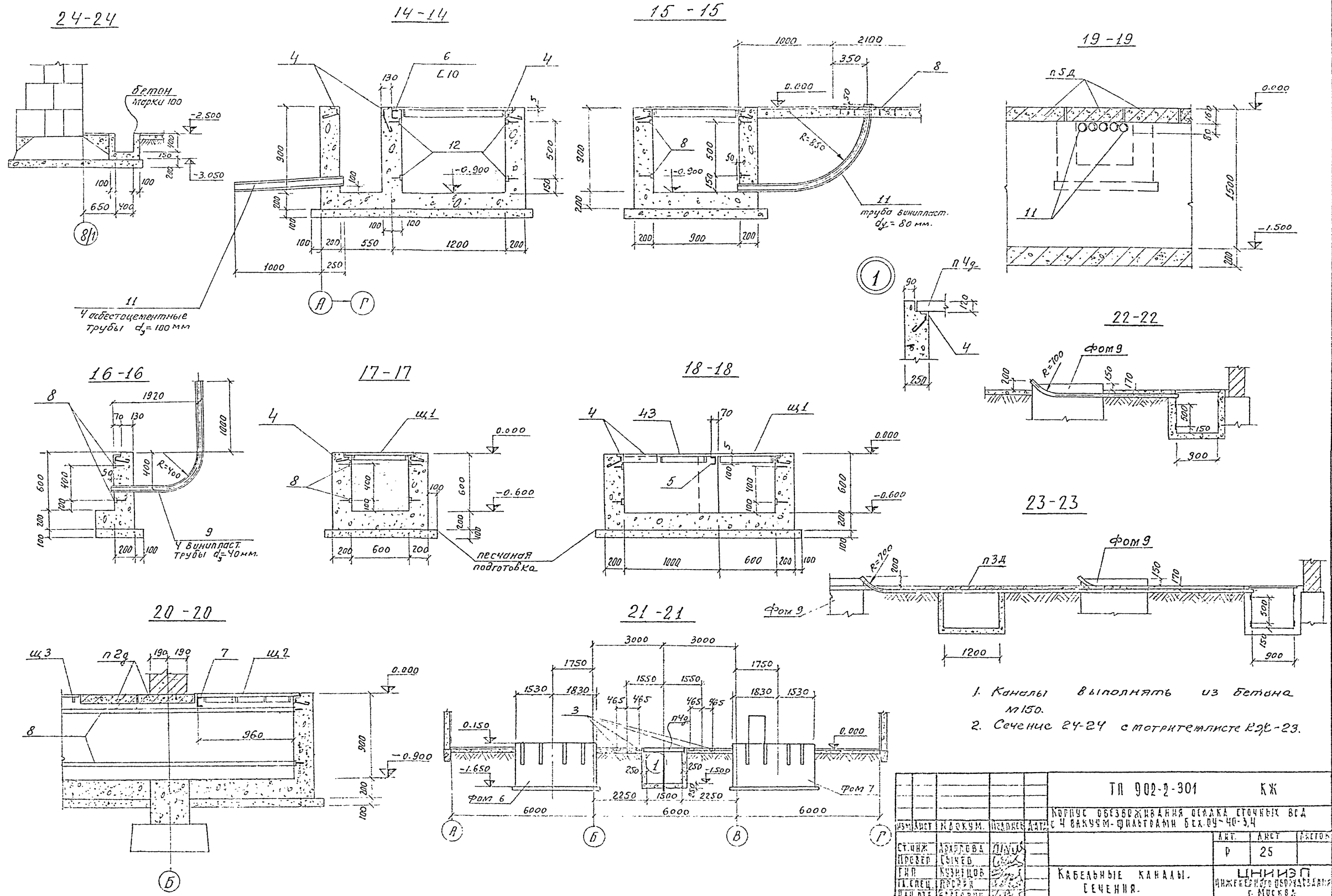
1. Каналы выполнить из бетона М 150.
2. Сечения смотрите на КЖ-25.

Т П 902-2-301			КЖ		
ИЗМЕНИТ			АВРИС БЕЗВОЖИВАННЯ ОСАДКА СТОЧНЫХ ВОД		
ИЗМЕНИТ			С 4 ВАКУУМ-ФИЛЬТРАМИ БСХ ОУ-40-3,4		
СТ. ИИЖ.	АРХИПОВА	О.У.И.	АНТ.	АНСТ	АНСТОБ
ПРОВЕР.	СЫЧЕВ	С.В.	Р	24	
ГИП	КУЗНЕЦОВ	В.К.	ПЛАНЫ КАБЕЛЬНЫХ КАНАЛОВ. СЕЧЕНИЯ.		
И.ЕЩЕЦ	ТРОИЦКИЙ	В.В.	ЦНИИЭП ИНЖЕНЕРНОГО ОБУЩЕСТВЛЕНИЯ		
НАЧ. ОТД.	КРАСЯВИН	И.В.	г. МОСКВА		

АЛБУМ III

ТНЛОВОЙ ПРОЕКТ 902-2-301

ИЗДАТЕЛЬСТВО ПОЛИТЕХНИКА



1. Каналы выполнять из бетона м150.
2. Сечение 24-24 с отранжирлисте 22-23.

ТЛ 902-2-301		КЖ	
КОРПУС ОБЪЕЗЖИВАНИЯ ОСАДКА СТОЧНЫХ ВСД			
С 4 ВАКУУМ-ФЛАНГАМИ БХ.04-40-3,4			
ИЗМЕНИТ	КОРРЕКТ.	ИЗДАТЕЛЬСТВО	ФАКТОР
СТ.ИЖ.	АРХИТЕКТОР	ПРОЕКТОР	РАБОТНИК
ПРОВЕР.	СЫЧОВ	СЫЧОВ	25
ГИП.	КУЗНЕЦОВ	СЫЧОВ	
ТАСРЕН.	СЫЧОВ	СЫЧОВ	
НАЧ.ОТД.	СЫЧОВ	СЫЧОВ	
КАБЕЛЬНЫЕ КАНАЛЫ.		ЛИНИИЭП	
СЕЧЕНИЯ.		ИНЖЕНЕРНО-ПРОЕКТИРОВАТЕЛЬСКИЙ ЦЕНТР	
		г. МОСКВА	

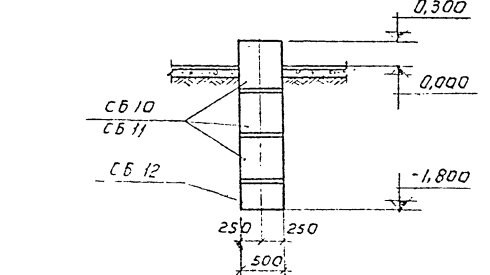
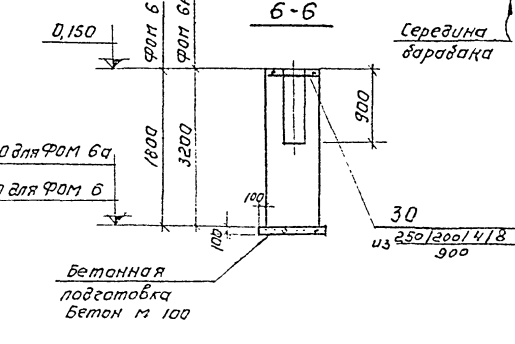
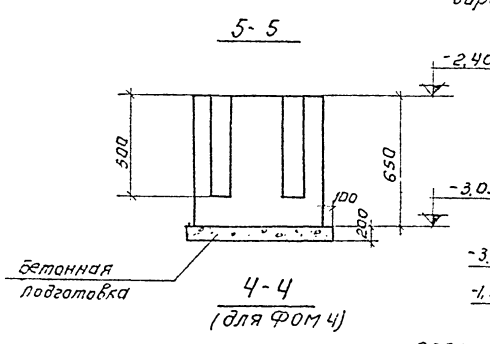
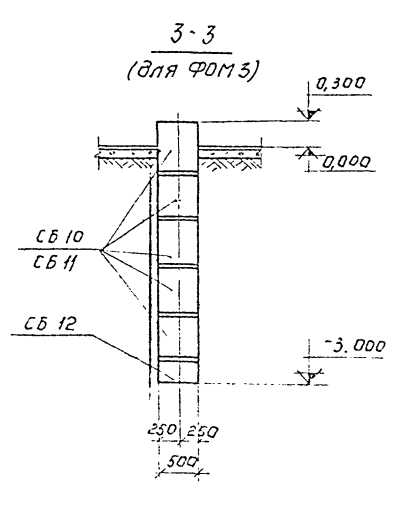
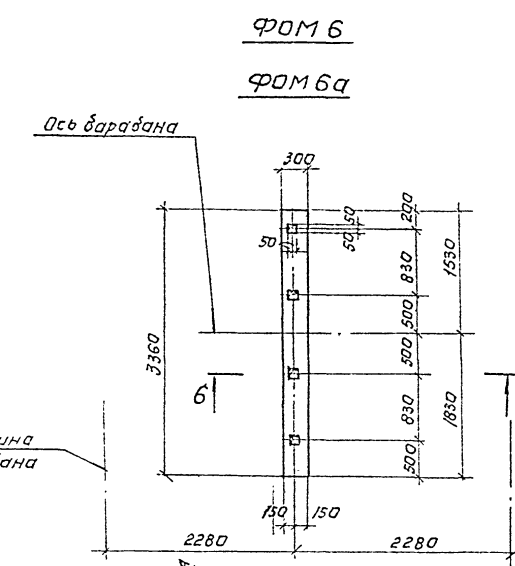
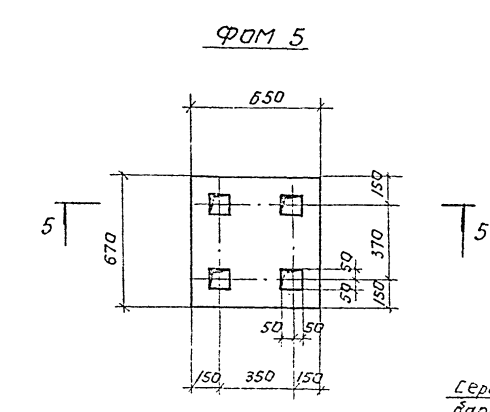
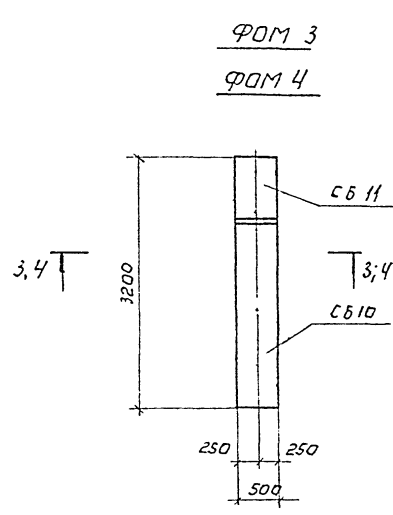
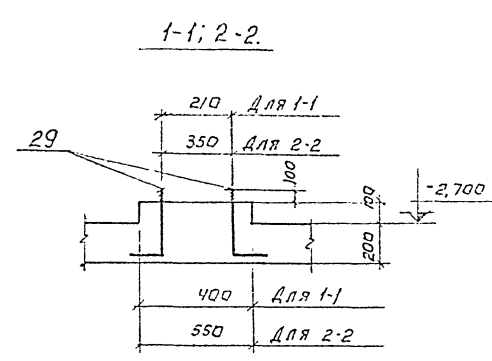
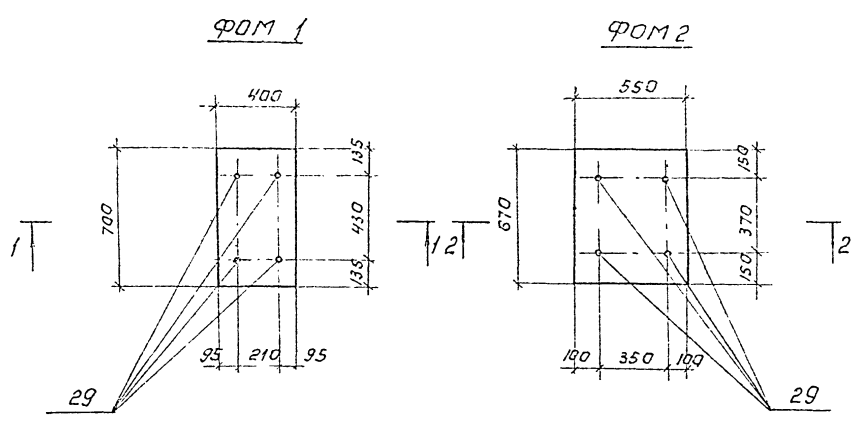
АЛБЮМ III  
ТИПОВОИ ПРОЕКТ 902-2-301

СОСТАВИТЕЛЬ  
ПРОЕКТИРОВЩИК  
ИЗДАТЕЛЬСТВО ЧАСТНОЙ АРХИТЕКТУРЫ

Спецификация элементов монолитной конструкции.

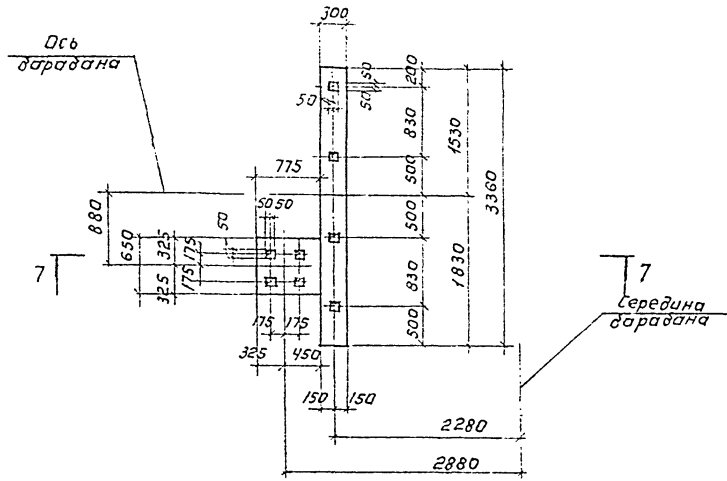
Формат	Знач. таб.	Означенение	Наименование	кол.	примечание
			<b>ФОРМ 1</b>		
	29	КЖ-46	Изделие закладное Я 4	4	1,15 кг
			<b>Материалы</b>		
			Бетон М 150	0,03	м <sup>3</sup>
			<b>ФОРМ 2</b>		
	29	КЖ-46	Изделие закладное Я 4	4	1,15 кг
			<b>Материалы</b>		
			Бетон М 150	0,04	м <sup>3</sup>
			<b>ФОРМ 3</b>		
	сб 10	сер. 1.116-1 вып. 1	Блоки фундам. ФС 5	5	1,63 т
	сб 11	то же	то же ФС 5-8	5	0,52 т
	сб 12	"	" ФСН 5	3	0,38 т
			<b>ФОРМ 4</b>		
	сб 10	сер. 1.116-1 вып. 1	Блоки фундам. ФС 5	3	1,63 т
	сб 11	то же	то же ФС 5-8	3	0,52 т
	сб 12	"	" ФСН 5	3	0,38 т
			<b>ФОРМ 5</b>		
			<b>Материалы</b>		
			Бетон М 150	0,24	м <sup>3</sup>
			<b>ФОРМ 6</b>		
	30	гост 8478-66	Сетка арматурная из 250/200/4/8 900	3,3	пм
			<b>Материалы</b>		
			Бетон М 150	1,82	м <sup>3</sup>
			<b>ФОРМ 6А</b>		
	30	гост 8478-66	Сетка арматурная из 250/200/4/8 900	3,3	пм
			<b>Материалы</b>		
			Бетон М 150	3,23	м <sup>3</sup>

ТИП 902-2-301		КЖ	
Курчумское обезвреживание осадка сточных вод с 4 вакуум-фильтрами БСХСЧ-40-3.4			
ИЗДАТЕЛЬСТВО	И ДОКУМ.	ИЗДАТЕЛЬСТВО	ДАТА
СТ. ИЖИ	АРХИТЕКТА	ПРОЕКТА	ДАТА
ПРОЕКТА	СЫМОВ	ПРОЕКТА	ДАТА
ПРОЕКТА	КУЗНЕЦОВ	ПРОЕКТА	ДАТА
ПРОЕКТА	ИРЖИ	ПРОЕКТА	ДАТА
ПРОЕКТА	БРАСЛЕН	ПРОЕКТА	ДАТА
ФУНДАМЕНТЫ ПОД ОБОРУДОВАНИЕ С ФОРМ 1 ПО ФОРМ 6А		ЛИСТ	ЛИСТ
		Р	26
ИНЖЕНЕРНО-СЛУЖБЫ		СНИИЭП	
г. Москва		г. Москва	

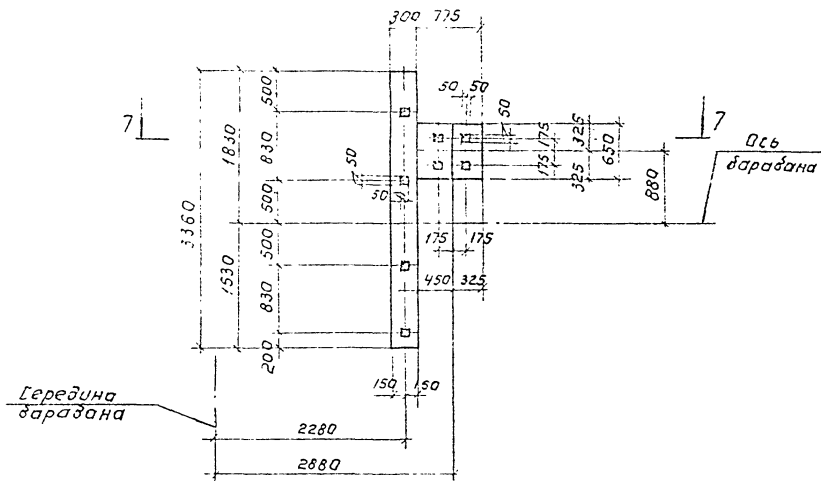


ТИПОВОЙ ПРОЕКТ 902-2-301 АЛЬБОМ III

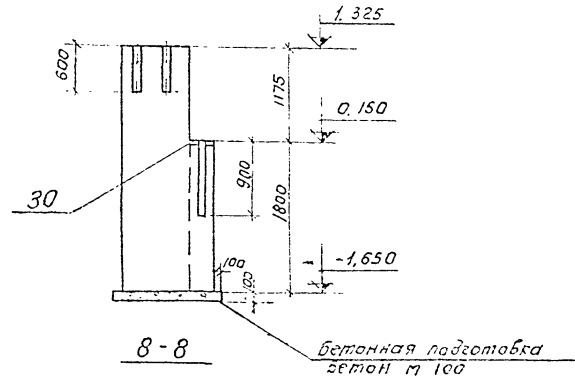
**ФОРМ 7**



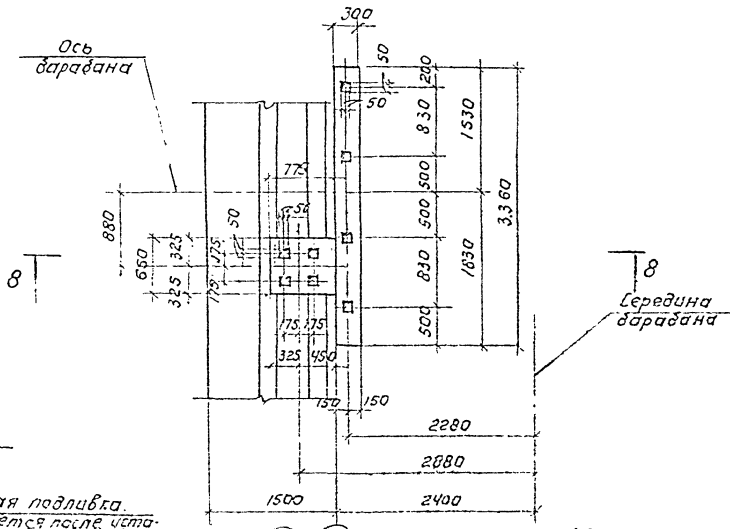
**ФОРМ 7А**



**7-7**

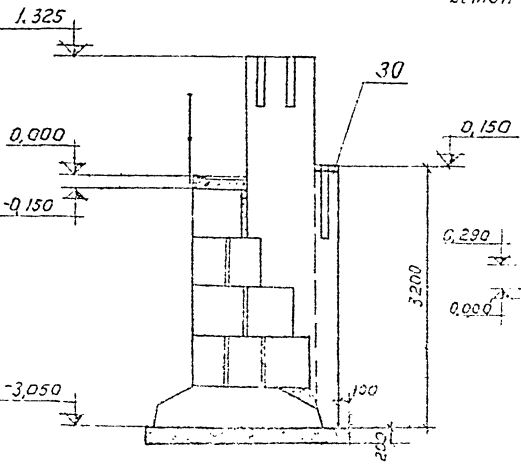


**ФОРМ 8**

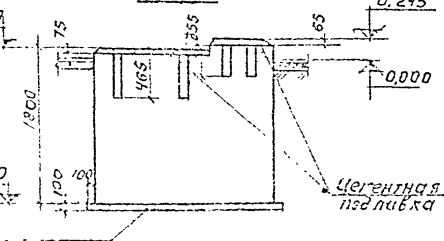


**9-9**

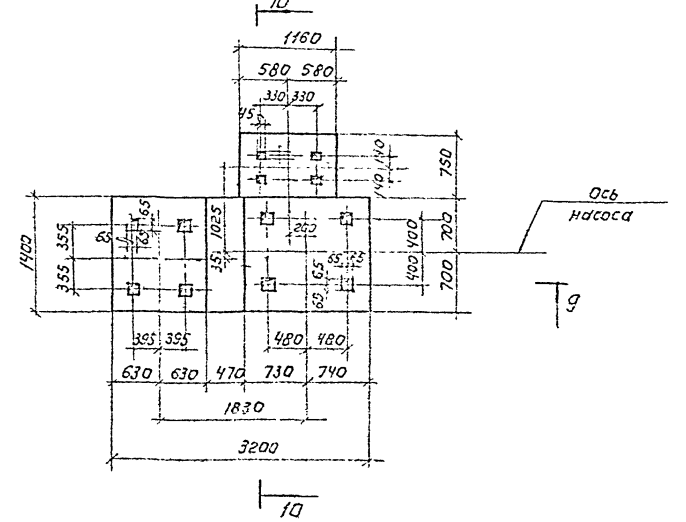
Цементная подливка  
устанавливается после установки барабана



**10-10**



**ФОРМ 9**



Спецификация элементов монолитной конструкции.

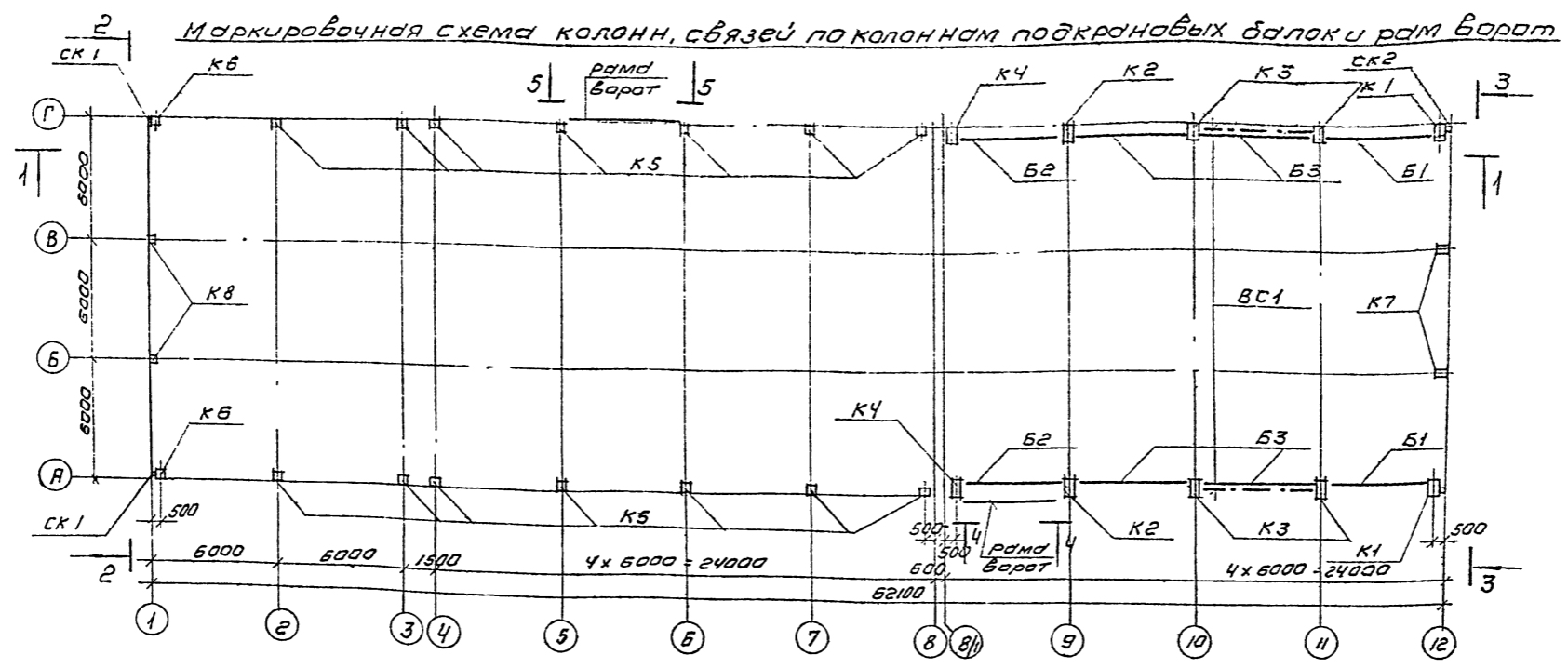
Формат	Зона	Поз.	Обозначение	Наименование	Кол.	Примечание
				<b>ФОРМ 7</b>		
				<b>ФОРМ 7а</b>		
			ГОСТ 8478-66	сетка арматурная	3.3	лм
	30			из 250/200/4/8 300		
				<b>Материалы</b>		
				Бетон М 150	3.3	м <sup>3</sup>
				<b>ФОРМ 8</b>		
			ГОСТ 8478-66	сетка арматурная	3.3	лм
	30			из 250/200/4/8 300		
				<b>Материалы</b>		
				Бетон М 150	4.6	м <sup>3</sup>
				<b>ФОРМ 9</b>		
				<b>Материалы</b>		
				Бетон М 150	8.4	м <sup>3</sup>

ТР 902-2-301		КЖ
КОРПУС ОБЪЕЗЖИВАЮЩАЯ ОСАДА СТОЧНЫХ ВОД		
С 4 БАКУИМ-ФИЛЬТРАМИ ВСХ ДУ-40-3,4		
ИЗМЕНЕН	ВЕРДИТЬ	ПРОВЕРКА
КОПИЯ	ПРОБНО	ПРОВЕР
ПОДП	ПОДП	ПОДП
ПОДП	ПОДП	ПОДП
ПОДП	ПОДП	ПОДП
ПОДП	ПОДП	ПОДП

Фундаменты под оборудование  
Ине с ФОРМ 7 по ФОРМ 9

ИНТЕРИОП  
ИНЖЕНЕРНО-ПРОЕКТИРОВАТЕЛЬСКИЙ  
П. МЕЧСЛА

ТИПОВОЙ ПРОЕКТ 902-2-301 АЛЬБОМ III



спецификация элементов к маркировочной схеме, расположенной на листе

Марка	Обозначение	Наименование	Кол.	Примечание
<b>Колонны</b>				
K1	серия КЭ-01-49, Вып.1, КЖ-42	Колонна КП I 10д	2	7,55т
K2	то же то же	То же КП I 10б	2	7,55т
K3	" "	То же КП I 10в	4	7,55т
K4	" "	То же КП I 10г	2	7,55т
K5	серия КЭ-01-49, Вып.2, КЖ-42	То же КП II - Бд	14	2,3т
K5	то же то же	То же КП II - Бб	2	2,3т
K7	Шифр 160-75, Вып.1-1, КЖ-42	То же КФ 28-1а	2	4,95т
K8	то же то же	То же КФ 5-1а	2	1,1т
<b>Подкрановые балки</b>				
B1	серия КЭ-01-50, Вып.1	Подкрановая балка БКНБ-2к	2	4,15т
B2	то же	То же БКНБ-2т	2	4,15т
B3	"	То же БКНБ-2с	4	4,15т

Марка	Обозначение	Наименование	Кол.	Примечание
<b>Рама ворот</b>				
P-1	серия ПР-05-36,2	Ригель P-1	1	3,0т
C-1	то же	Стойка C-1	1	2,12т
C-2	"	То же C-2	1	2,12т
P-1	серия ПР-05-36,4	Ригель P-1	1	2,4т
C-1	то же	Стойка C-1	1	1,6т
C-2	"	То же C-2	1	1,6т
СК1	серия 1.439-1	Стойка факверка сф-2	2	298,5кг
СК2	то же	То же сф-13	2	564,5кг
НУ-1	"	Насадка НУ-1	2	19,1кг
НУ-2	"	То же НУ-2	2	29,6кг
НФ4	"	То же НФ-4	4	38,7кг
BC1	КЭ-01-49, Вып. I	Вертик. связь СВ-У	2	489кг
сф1	Шифр 460-75, Вып.1-2	Соединител. изделия сф1	4	10,8кг
	серия 1.400-7	то же мм2	10	3,5кг
	"	то же мм19	4	5,3кг
	серия 1.439-1	то же Т12	20	2,0кг
	ГОСТ 11371-68	шарика 70x70x10	16	0,4кг
	ГОСТ 7798-70*	Болт М12	8	0,2т
	ГОСТ 103-57*	- 200 x 20; e=70p	4	22кг

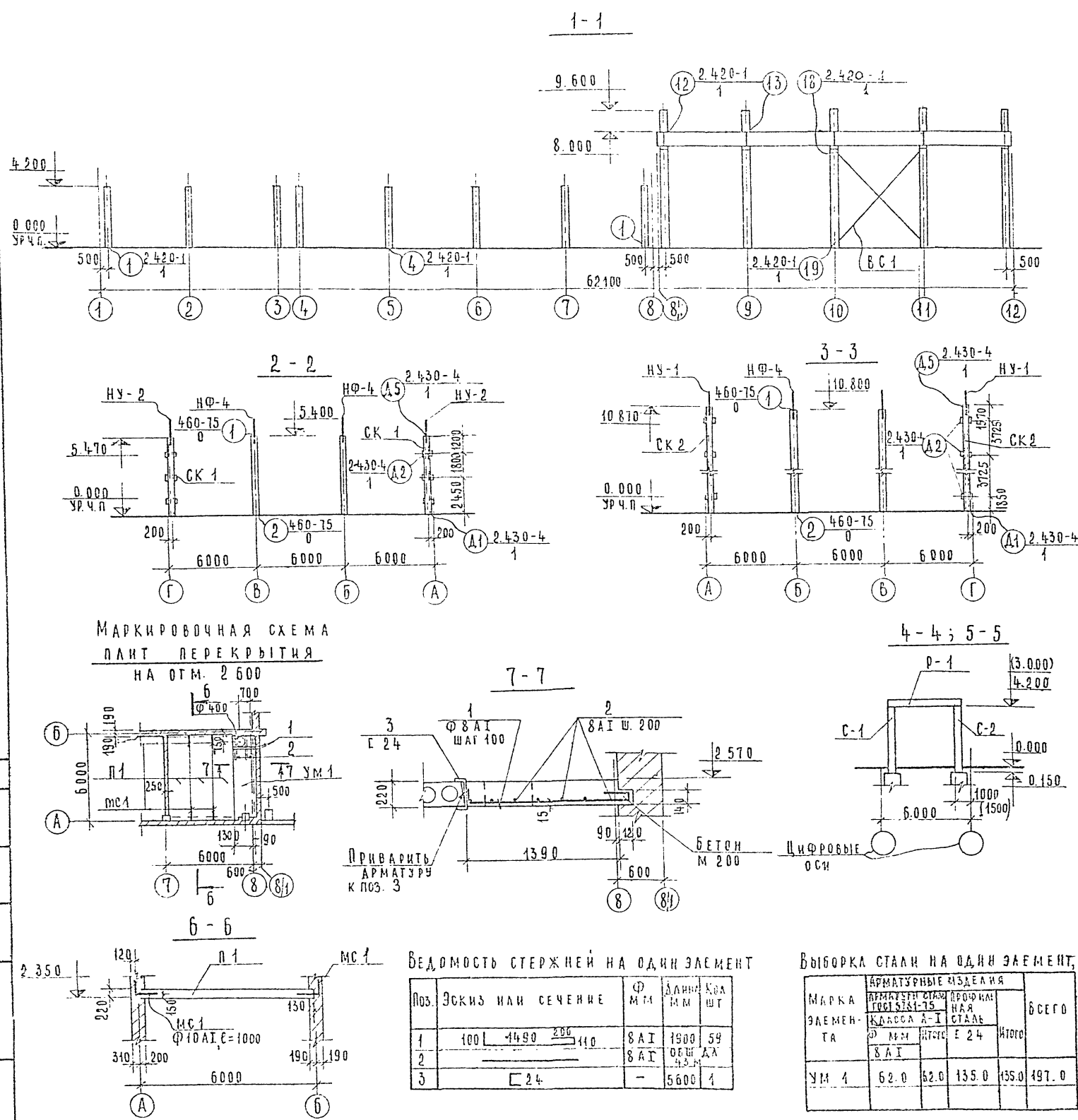
1. Разрезы 1-1, 2-2; 3-3; 4-4; 5-5 см. на КЖ-29.
2. К колоннам К7 и К8 до их монтажа приварить стальные столбики сф1
3. Факверковые колонны приняты по шифру 460-75, Вып.0; 1-1.
4. Плиты покрытия см. КЖ-30.
5. Монтаж колонн производить в соответствии с серией 2.420-1, Вып.0;1.
6. Крепление насадок к колоннам производить в соответствии с серией 2.430-4, Вып.0;1,2.
7. Опалубку колонн с валоплительными закладными изделиями см. КЖ-42.

СОГЛАСОВАНО

ИНЖЕНЕР А. П. КОЛОДЯ

Т П 902-2-301 КЖ			
Корпус обезвреживания осадка сточных вод с ЧЭКЧМ - Фабриками БХОУ-40-34			
ИЗМ. ЛИСТ	И ДОКУМ.	ПОДП.	ДАТА
СТ. ИНЖ.	АРХИПОВА	О.И.И.	
ПРОБ.	СЫЧЕВ	И.И.	
ГИП	КУЗНЕЦОВ	И.И.	
Т.С. СПЕЦ.	АВРАМОВ	И.И.	
НАЧ. ОТД.	КАРАЧЕН	И.И.	
		АНТ.	ЛИСТОВ
		Р	28
		ЦНИИЭП	
		ИНЖЕНЕР: О.С. ДОЛГАНОВ	
		Е. М. СЕРГЕЕВ	

Технический проект 902-2-301 Альбом III



Маркировочная схема плит перекрытия на отм. 2.600

Ведомость стержней на один элемент

Поз.	Эскиз или сечение	Ф мм	Длина мм	Кол-во шт
1		8 А I	1900	59
2		8 А I	1900	4
3		—	5600	1

Выборка стали на один элемент, кг

Марка элемента	Арматурные изделия		Итого
	Арматура стальная класс А-I	Профильная сталь	
УМ 1	62.0	135.0	197.0

СПЕЦИФИКАЦИЯ ДЛЯ МОНОЛИТНЫХ ЭЛЕМЕНТОВ

ФОРМА	КОЛ-ВО	ПОЗ	ОБОЗНАЧЕНИЕ	НАИМЕНОВАНИЕ	КОЛ	ПРИМЕЧАНИЕ
				УМ 1		
				СБОРОЧНЫЕ ЕДИНИЦЫ		
		1-3	КЖ-29	СТЕРЖНИ ОДИНОЧНОКОМ. 1		
		4	КЖ-29	СОЕДИНИТЕЛЬНЫЕ МС 1	4	
				МАТЕРИАЛЫ		
				БЕТОН М 200	1.85	м <sup>3</sup>

СПЕЦИФИКАЦИЯ ЭЛЕМЕНТОВ К МАРКИРОВОЧНОЙ СХЕМЕ, РАСПОЛОЖЕННОЙ НА ДАННОМ ЛИСТЕ.

МАРКА	ОБОЗНАЧЕНИЕ	НАИМЕНОВАНИЕ	КОЛ	ПРИМЕЧАНИЕ
		МАРКИРОВОЧНАЯ СХЕМА ПЛИТ ПЕРЕКРЫТИЯ		
П 1	СЕР. 1, 141-1, Вып. 14	ПАНЕЛИ ПЕРЕКРЫТИЯ ЛК 10-60, 15	3	2.80Т

- Данный чертеж см. совместно с КЖ-28.
- Швы между панелями заделать бетоном марки 200 на мелком заполнителе заложив предварительно МС 1.
- Перекрытие на отм. 2.600 в осях 7-8; А-Б. рассчитано на технологическую нагрузку  $P = 800 \text{ кгс/м}^2$ . Коэффициент перегрузки  $n = 1.2$ .

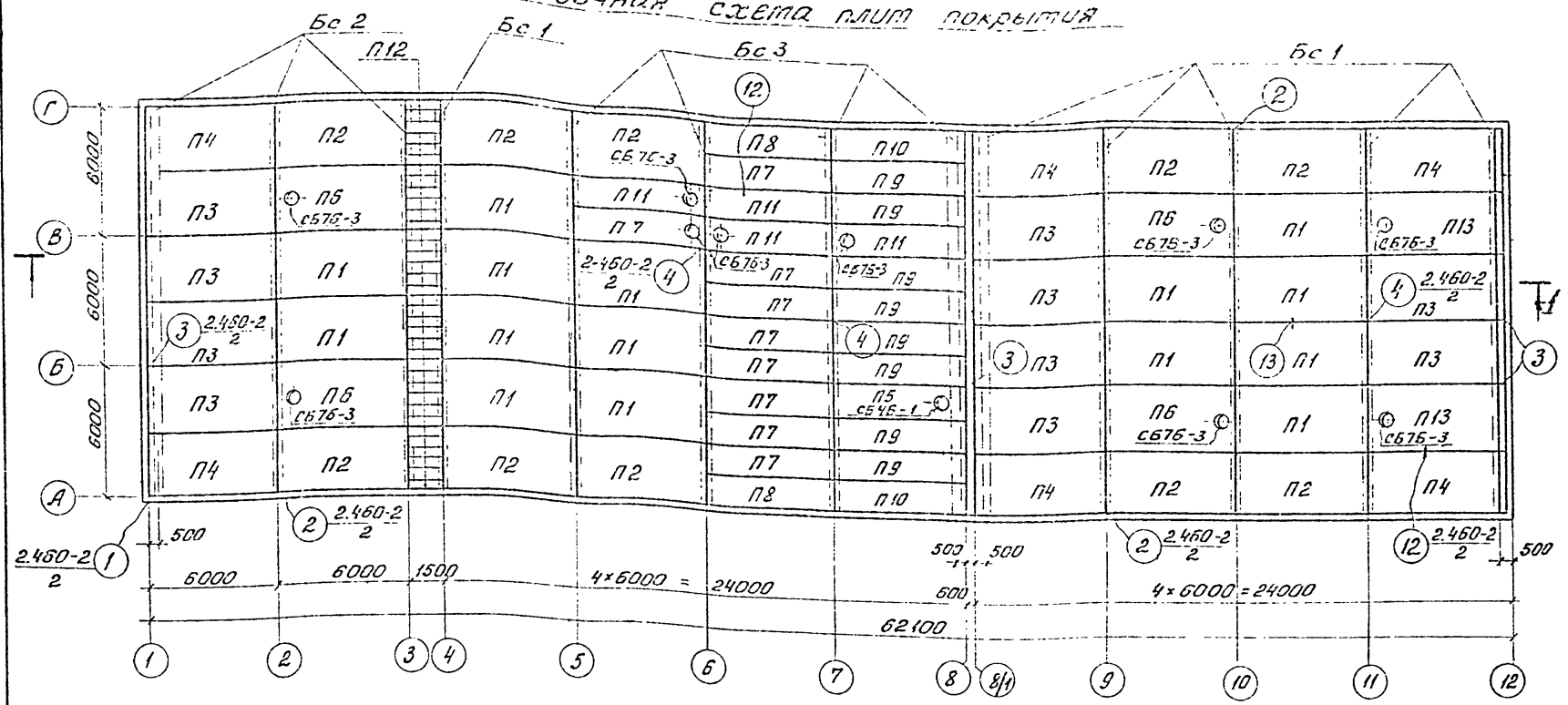
Инв. № подл. Подпись и дата. Дата ст. исполнения

ТП 902-2-301 КЖ			
КОРПУС ОБЕЗВОЖИВАНИЯ БЕЗДКА СТОЧНЫХ ВОД С 1/2 ВАКУУМ-ФИЛЬТРАМИ Б СХ ОУ - 40-34			
ИЗМ. ЛИСТ	И. ДОКУМ.	ПОДПИСЬ	ДАТА
СТ. ИНЖ.	АРХИВОВА	ПРОВЕР.	СЫЧЕВ
Т.И.Р.	КУЗНЕЦОВ	И.И.И.	И.И.И.
И.И.И.	И.И.И.	И.И.И.	И.И.И.
Сечения по КАРКАС. МАРКИРОВОЧНАЯ СХЕМА ПЛИТ ПЕРЕКРЫТИЯ НА ОТМ. 2.600. УМ 1.			ЛИТ. ЛИСТ ЛИСТОЕ П 29
ЦНИИЭП ТЕХНИЧЕСКОГО ОБОРУДОВАНИЯ Г. Москва			

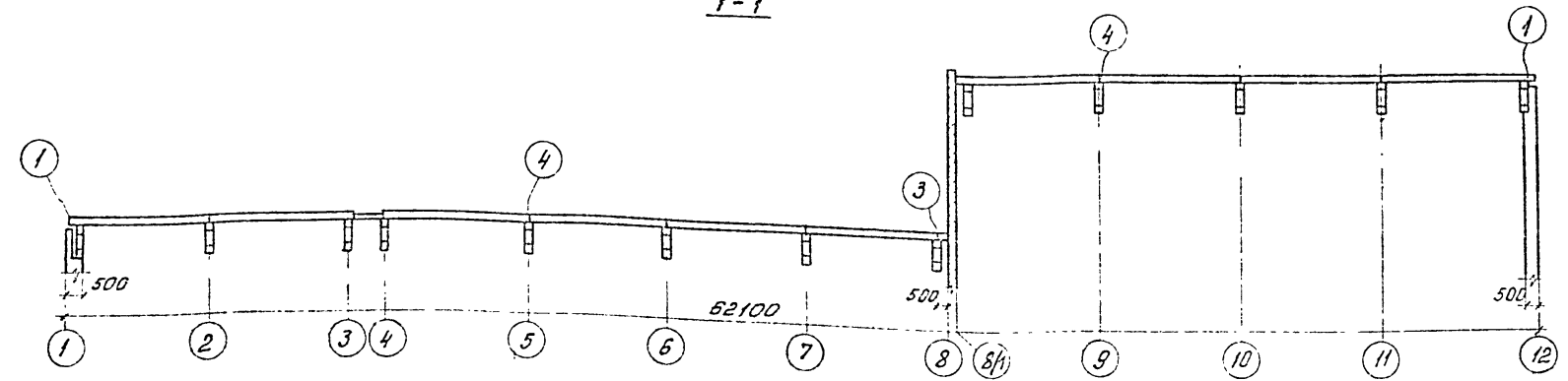
Спецификация элементов к маркировочной схеме, расположенной на листе

Марка	Обозначение	Наименование	Кол.	Примечание
Для III и III районов по весу снегового покрова				
П1	Серия 1.465-7, выпуск 1	Плита ПЛ IV 3x6 - 3	15	2,65т
П2	то же	То же ПЛ IVa 3x6 - 3	10	2,65т
П3	"	То же ПЛ IVb 3x6 - 3	10	2,65т
П4	"	То же ПЛ IVc 3x6 - 3	6	2,65т
П5	"	То же ПЛ IV-4b 1,5x6 - 4	1	1,9т
П6	"	То же ПЛ IV-7 3x6 - 4	4	3,2т
П7	" выпуск 3	То же ПЛ IV 1,5x6 - 3	9	1,5т
П8	"	То же ПЛ IVa 1,5x6 - 3	2	1,5т
П9	"	То же ПЛ IVb 1,5x6 - 3	8	1,5т
П10	"	То же ПЛ IV-в 1,5x6 - 3	2	1,5т
П11	"	То же ПЛ IV-7b 1,5x6 - 4	4	1,9т
П12	Серия ПК-01-88	Плита ПЖ-2	35	0,089т
П13	Серия 1.465-7, выпуск 1	Плита ПЛ IV-7b 3x6 - 4	2	3,2т
СБ46-1	Серия 1.494-24, вып. 1	Стакан СБ46-1	1	0,16 т
СБ76-3	"	То же СБ76-3	10	0,34 т
БС1	Серия 1.462-3, вып. 1 КЖ-43	Балка 2БДР18-2А IV	6	10,4т
БС2	то же	То же 2БДР18-2А IVa	3	10,4т
БС3	"	То же 3БДР18-5А IVa	4	12,1т
Для IV района по весу снегового покрова				
П1	Серия 1.465-7, выпуск 1	Плита ПЛ IV 3x6 - 4	15	2,65т
П2	То же	То же ПЛ IVa 3x6 - 4	10	2,65т
П3	"	То же ПЛ IVb 3x6 - 4	10	2,65т
П4	"	То же ПЛ IVc 3x6 - 4	6	2,65т
П5	"	То же ПЛ IV-4b 1,5x6 - 5	1	1,9т
П6	"	То же ПЛ IV-7 3x6 - 5	4	3,2т
П7	" выпуск 3	То же ПЛ IV 1,5x6 - 4	9	1,5т
П8	"	То же ПЛ IVa 1,5x6 - 4	2	1,5т
П9	"	То же ПЛ IVb 1,5x6 - 4	8	1,5т
П10	"	То же ПЛ IV-в 1,5x6 - 4	2	1,5т
П11	"	То же ПЛ IV-7b 1,5x6 - 5	4	1,9т
П12	серия ПК-01-88	Плита ПЖ-2	36	0,089т
П13	Серия 1.465-7, выпуск 1	Плита ПЛ IV-7b 3x6 - 5	2	3,2т

Маркировочная схема плит покрытия



1-1



Марка	Обозначение	Наименование	Кол.	Примечание	Марка	Обозначение	Наименование	Кол.	Примечание
Для IV района по весу снегового района					для I, III, IV районов				
СБ46-1	Серия 1.494.24, вып. 1	Стакан СБ46-1	1	0,16 т	М9	Серия 1.465-7, вып. 1, 4, 2	Соединит. элемент М9	72	1,7 кг
СБ76-3	то же	То же СБ76-3	10	0,34 т	М10	то же	то же М10	36	1,3 кг
БС1	Серия 1.462.3, вып. 1 КЖ-43	Балка 2БДР18-3А IV	6	10,4 т	М10	Серия 1.465-7, вып. 3, 4, 2	то же М10	22	0,85 кг
БС2	то же	То же 2БДР18-3А IVa	3	10,4 т	М11	то же	то же М11	16	1,6 кг
БС3	"	То же 3БДР18-5А IVa	4	12,1 т	ММ48	Серия 1.400-7	то же ММ48	26	1,1 кг

тп 902-2-301 КЖ

Корпус обезвоживания осадка, сточных вод с 4 вакуум-фильтрами БФВ-40-3,4

ИЗМ. ЛИСТ. К. ДОКУМ. ПОДП. ДАТА

СТ. ИНЖ. АРХИПОВА, ПРОБ. СЫЧЕВ, ГИП. КУЗНЕЦОВ, ГЛ. СПЕЦ. ДРОНИН, НАЧ. ОТД. КРАСОВИЧ

ЛИТ. ЛИСТ ЛИСТОВ Р 30

МАРКИРОВОЧНАЯ СХЕМА ПАИТ ПОКРЫТИЯ

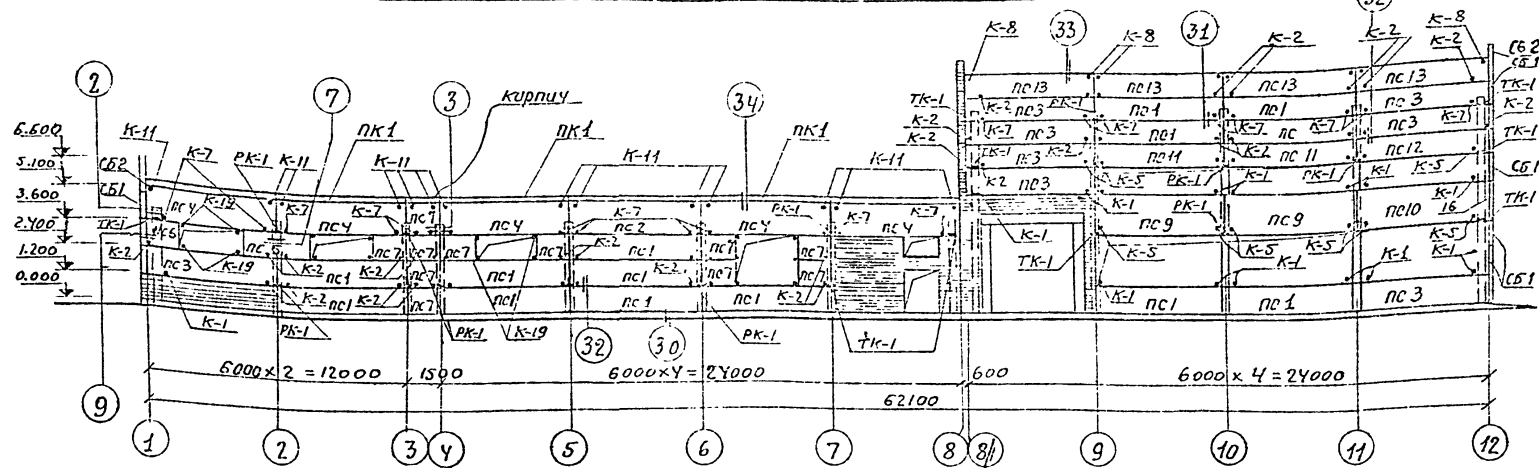
ЦНИИЭП ИНЖЕНЕРНО-ОСНОВАННОГО СТРОИТЕЛЬСТВА г. МОСКВА

Типовой проект 902-2-301 Альбом III

СОГЛАСОВАНО  
ОТД. СТ. НАГЛЯДЧИ  
ИЗМ. ПОДА ПОДПИСЬ И ДАТА



Маркировочная схема стеновых панелей по оси А.



Спецификация элементов, к маркировочным схемам, расположенным на листе и КЖ-32.

Марка	Обозначение	Наименование	Кол.	Примеч.
	Для температуры $t_n = -20^\circ\text{C}$			
пс1	Серия 1.432-5, выпуск 1	Стеновая панель ПСА 24 - 111	40	0,2т
пс2	то же	то же ПСА 24 - 421	1	2,8т
пс3	"	то же ПСА 24 - 112	15	2,2т
пс4	"	то же ПСА 24 - 521	11	2,8т
пс5	"	то же ПСА 24 - 021	3	1,1т
пс6	"	то же ПСА 24 - 022	4	0,6т
пс7	"	то же ПСА 24 - 021	22	0,6т
пс8	" КЖ-43	то же ПСА 24 - 421А	6	3,3т
пс9	"	то же ПСА 24 - 211	7	3,3т
пс10	"	то же ПСА 24 - 212	2	3,3т
пс11	"	то же ПСА 24 - 211	8	2,2т
пс12	"	то же ПСА 24 - 212	3	2,2т
пс13	"	то же ПСА 24 - 721	8	2,2т
ПК1	"	Карнизная панель ПК 2	12	1,3т
СБ1	"	Блок БЛ 28	20	0,09т
СБ2	"	Блок БЛ 46	6	0,13т

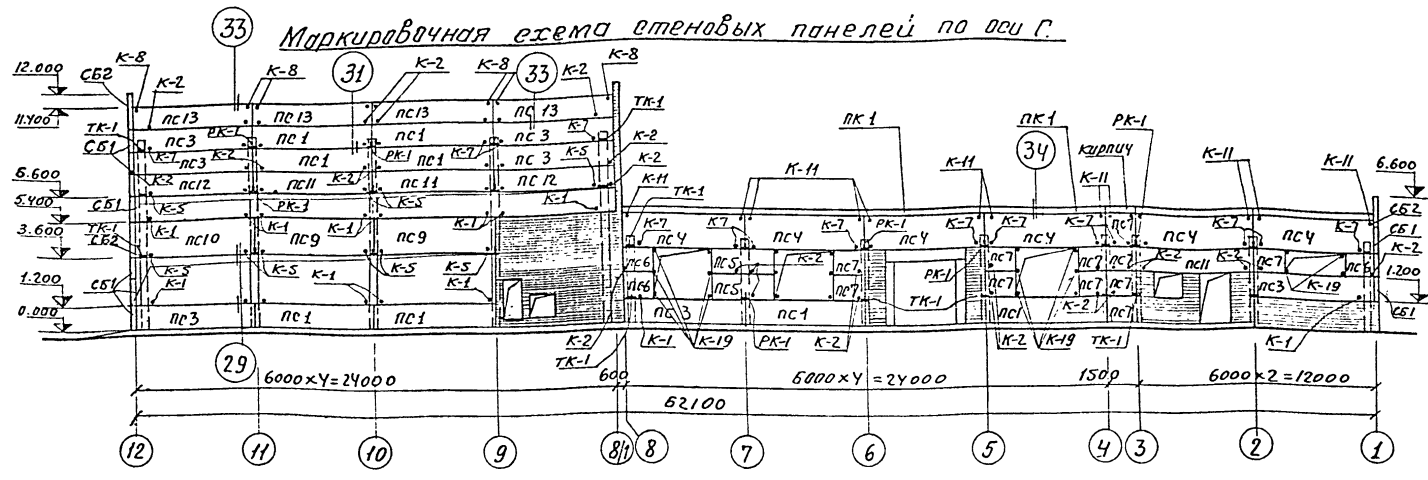
Марка	Обозначение	Наименование	Кол.	Примеч.
	Для температуры $t_n = -30^\circ, -40^\circ\text{C}$			
пс1	Серия 1.432-5, выпуск 1	Стеновая панель ПСА 30 - 121	40	2,7т / 2,3т
пс2	то же	то же ПСА 30 - 421	1	3,4т / 2,9т
пс3	"	" ПСА 30 - 122	15	2,7т / 2,3т
пс4	"	" ПСА 30 - 521	11	3,4т / 2,9т
пс5	"	" ПСА 30 - 021	3	1,4т / 1,2т
пс6	"	" ПСА 30 - 022	4	0,7т / 0,6т
пс7	"	" ПСА 30 - 021	22	0,7т / 0,6т
пс8	"	" ПСА 30 - 421А	6	4,1т / 3,5т
пс9	"	" ПСА 30 - 221	7	4,1т / 3,5т
пс10	"	" ПСА 30 - 222	2	4,1т / 3,5т
пс11	Серия 1.432-5, выпуск 1	Стеновая панель ПСА 30 - 221	8	2,7т / 2,3т
пс12	то же	то же ПСА 30 - 222	3	2,7т / 2,3т
пс13	"	" ПСА 30 - 721	8	2,7т / 2,3т
ПК1	"	Карнизная плита ПК 3	12	1,4т / 0,12т
СБ1	"	Блок БЛ 33	20	0,2т / 0,12т
СБ2	"	то же БЛ 51	6	0,2т / 0,12т

- Данный чертеж см. в листе КЖ-32.
- Швы между панелями заполнить упругими прокладками из поролонизол и мастикой УМС-50 (см. 2.430.4, вып.1 лист 19).
- В спецификации в графе „примечание“ в числителе дана масса стеновых панелей для  $t_n = -30^\circ\text{C}$ , в знаменателе - для  $t_n = -40^\circ\text{C}$ .
- Все монтажные узлы и типы крепления, замаркированные в кружках без дроби, приняты по серии 2.430-4, выпуск 1.
- Установку панелей между осями 4-5, производить после монтажа оборудования.

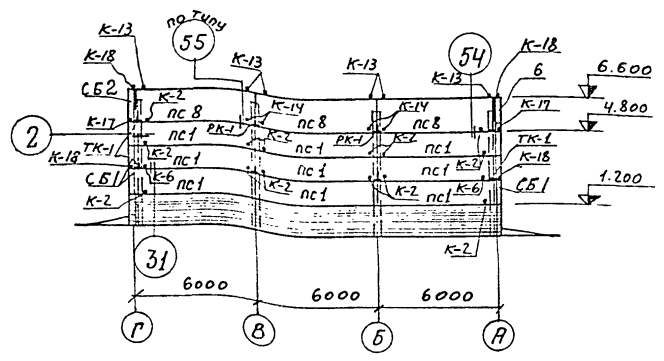
ТП 902-2-301		КЖ	
КОРПУС ОБЕЗЖИВАЮЩАЯ ОБЛАДА СТОЧНЫХ БОА			
6 ЧВАНЧУМ - ФИЛЬТРАМИ БС 09-40-3,4			
ИЗМ.	АНСТ.	№ АЗКУМ	ПОДПИСЬ ДАТА
СТ. ИЖЕН	А. В. ИЖЕН	А. В. ИЖЕН	
ПРОВЕР.	С. ИЖЕН	С. ИЖЕН	
ТАС. ИЖЕН	С. ИЖЕН	С. ИЖЕН	
НАЧ. БУД.	С. ИЖЕН	С. ИЖЕН	
ЛНТ.	ЛНЕТ	ЛНТЕС	
Р	31		
МАРКИРОВОЧНЫЕ СХЕМЫ СТЕНОВЫХ ПАНЕЛЕЙ ПО ОСИ А.			ИНИИЭП ИНЖЕНЕРНО-ТЕХНИЧЕСКАЯ СЛУЖБА

Спецификация элементов, к маркировочным схемам, расположенным на листе КЖ-31.

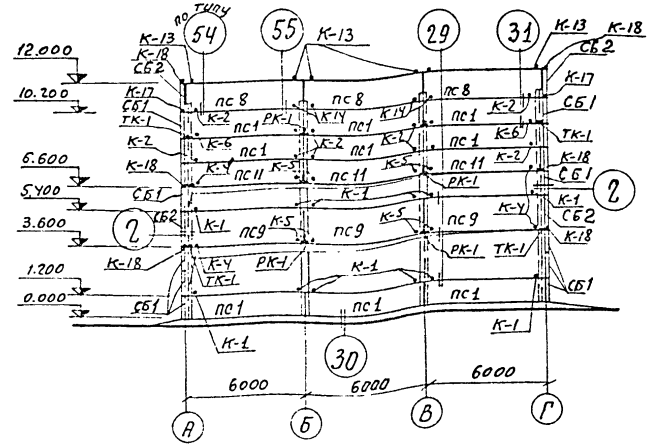
Марка	Обозначение	Наименование	Кол.	Примечание	
Для температуры tн = -20°C, -30°C, -40°C.					
PK-1	серия 1.439-1	Опорная консоль PK-1	50	19,5 кг	
TK-1	то же	то же	TK-1	31	22,1 кг
T 1	"	Соединит. элемент T 1	153	0,5 кг	
T 2	"	то же	T 2	122	0,3 кг
T 5	"	"	T 5	135	0,6 кг
T 6	"	"	T 6	18	0,6 кг
T 9	"	"	T 9	40	0,6 кг
T 10	"	"	T 10	28	1,3 кг
T 14	"	"	T 14	8	0,2 кг
T 15	"	"	T 15	4	0,3 кг
T 16	"	"	T 16	40	0,7 кг
T 19	"	"	T 19	10	0,7 кг
T 20	"	"	T 20	10	0,9 кг
T 22	"	"	T 22	28	0,7 кг



Маркировочная схема стеновых панелей по оси А.



Маркировочная схема стеновых панелей по оси 12.

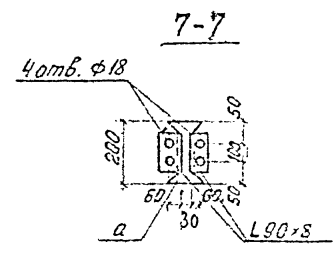
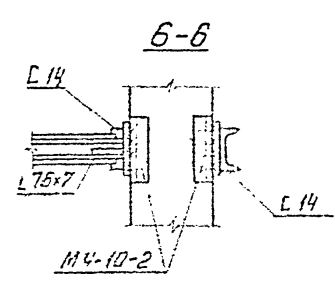
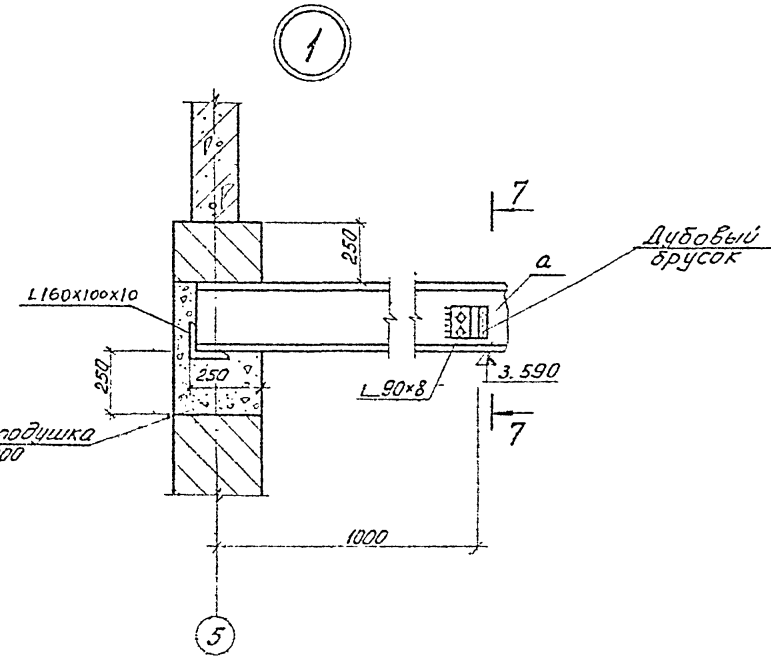
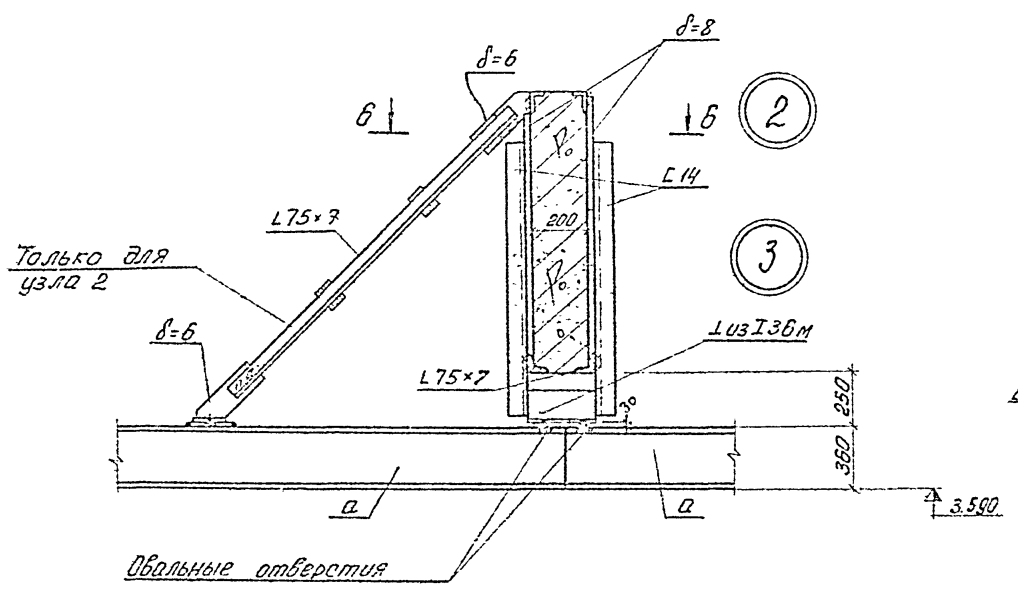
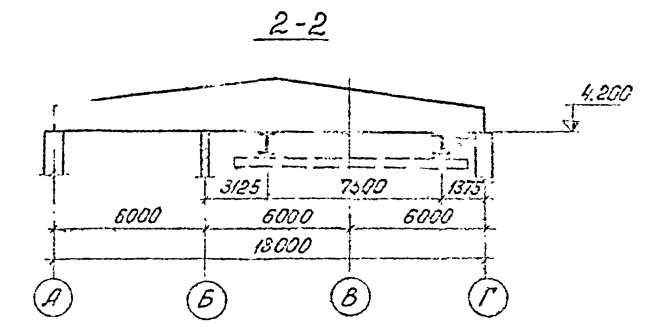
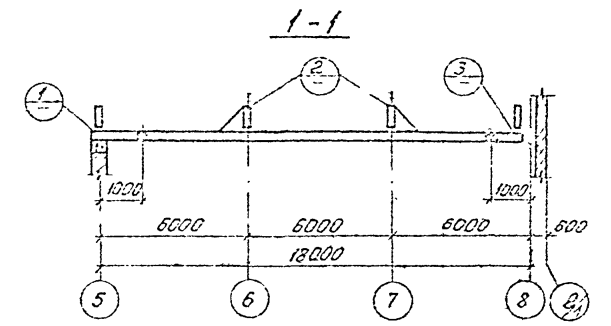
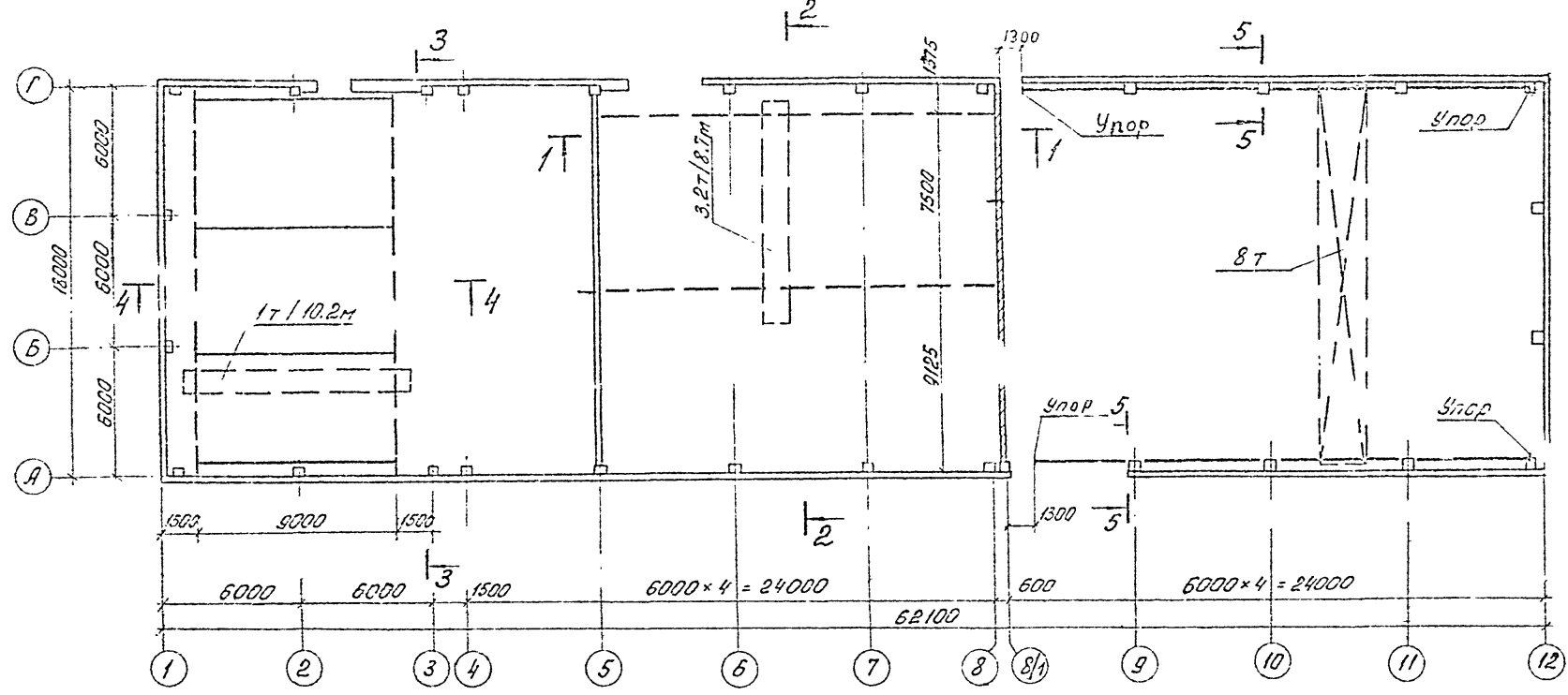


1. Данный чертеж смотрите совместно с листом КЖ-31.

ИЗМ.		ЛИСТ		№ ДОКУМ.		ПОДПИСЬ		ДАТА		Т П 902-2-301		К Ж	
										Корпус обезвреживания осадка сточных вод с 4 вакуум-фильтрами БСХ ОУ-40-3.4			
СТ. ИЖЕН.	АРХИЛОВА	ДУШ			ЛИТ.	ЛИСТ	ЛИСТОВ				Р		32
ПРОВЕР.	СЫЧЕВ	ДУШ									ЦНИИЭП		
ТИП	КУЗНЕЦОВ	ДУШ									МАРКИРОВочНЫЕ СХЕМЫ СТЕНОВЫХ ПАНЕЛЕЙ ПО ОсяМ А, 12, Г		ИНЖЕНЕРНОГО ОБЪЕДИНЕНИЯ
ГЛА. СПЕЦ.	ТРОФИМ	ДУШ											г. МОСКВА
ИЗМ. ОТД.	КРАСАВИН	ДУШ											

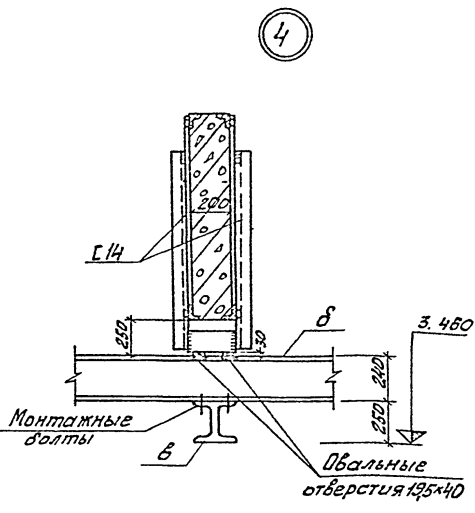
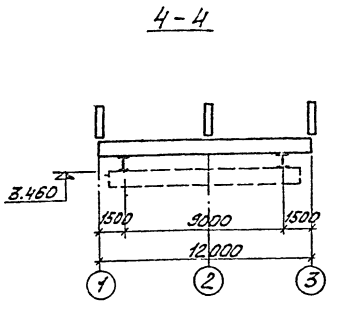
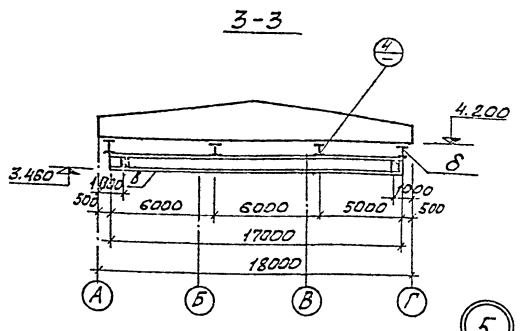
Типовой проект 902-2-301 Альбом II

План

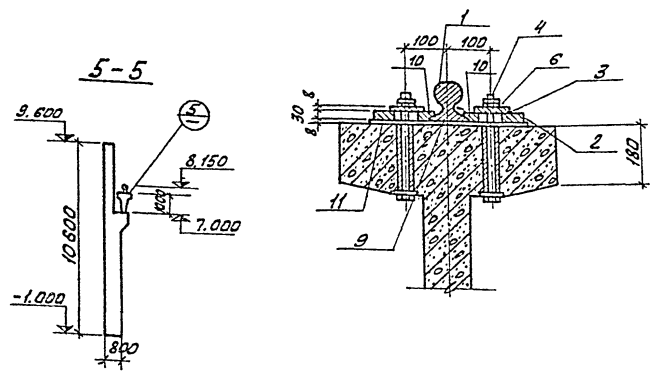
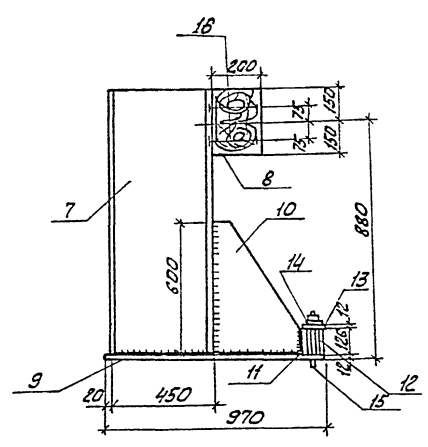


1. Данный лист см с листом КЖ-34.
2. Укрупнительные соединения - сварные монтажные соединения - болтовые.
3. Сварку производить электродами Э-42 по ГОСТ 9467-75.
4. Высота сварного шва  $h=6$  мм.
5. Подкрановый путь выполнен в соответствии с серией КЭ-01-50; 1.426-1 вып. 3.
6. Для крепления подвешенных путей принимаются болты по ГОСТ 7798-70\* и гайки по ГОСТ 5915-70\*.

г п 902-2-301 КЖ			
Корпус обезжелезивания осадка сточных вод с 4 бакзум-фильтрами БФх ОУ-40-3,4			
ИЗМ. АНСТ	Н. ДОКУМ.	ПОДП.	ДАТА
Ч. КОНСТ. АГУТКИНА	ПРОФЕР. РЫЧЕВ	ОУ. КИЖ. АРХИПОВА	01.11.75
ТИП	КУЗНЕЦОВ	ГЛ. СПЕЦ. ПРОНИЧ	11.11.75
НАЧ. ОТД. КРАСОВИЧ	22.11.75		
Крановые пути.		ЛАН. РАЗРЕЗЫ 1-1; 2-2	
УЗЛЫ 1, 2, 3.		ЦНИИЭП	
		ИНЖЕНЕРНО-ПРОЕКТИРОВАЛЬНЫЙ ЦЕНТР	
		г. Москва	



Конструкция упора



Техническая спецификация стали

№/п/п	Профиль	Длина м	К-во шт.	Масса кг	Примечание
Повкранный путь в осях «8»-«12»					
Рельс подкрановый - ГОСТ 6368-79					
1	P24	10,955	4	1123,0	
Сталь полосовая - ГОСТ 103-76					
2	-90x30	0,160	152	516,8	
3	-90x8	0,100	152	91,2	
Болты - ГОСТ 7805-70*					
4	φ20	0,300	120	39,6	
5	M20x80	0,080	32	7,7	
Шайба - ГОСТ 6402-70*					
6	φ20x12	0,055	134	1,8	

Техническая спецификация стали

№/п/п	Профиль	Длина м	К-во шт.	Масса кг	Примечание
Балки двутавровые - ГОСТ 8239-72*					
7	I 45	1,228	4	320,4	
Швеллеры - ГОСТ 8240-72					
8	Г 30	0,350	4	45,6	
Сталь полосовая - ГОСТ 103-76					
9	-300x12	0,970	4	109,6	
10	-480x12	0,600	4	108,4	
11	-126x12	0,224	8	20,8	
12	-126x12	0,460	4	21,6	
13	-100x12	0,460	4	17,2	
14	-60x12	0,065	8	2,4	
15	Болт φ30	0,120	8	18,7	
16	Болт φ10	0,200	18	2,0	

Таблица сечений

Марка элемента	Наименование сечения	Состав	Расчетная	Примеч
а	Балка	I	I 36м	
б	—	I	I 24	
в	—	I	I 24м	
г	Распорка	L	L 75x7	

Техническая спецификация стали

№/п/п	Профиль	Длина м	К-во шт.	Масса кг	Примечание
Монорельсы в осях «5»-«8»					
Балки двутавровые - ГОСТ 19425-74					
1	I 36м	36,5	—	2013,5	
Швеллеры - ГОСТ 8240-72					
1	Г 14	7,0	—	86,1	
Уголки равнобокие - ГОСТ 8509-80					
1	L 75x7	9,0	—	81,0	
2	L 90x8	0,25	16	43,6	
Сталь полосовая - 103-76					
1	δ=8	3,0м <sup>2</sup>	—	192,0	
2	δ=6	1,8м <sup>2</sup>	—	86,4	
Монорельсы в осях «1»-«3»					
Балки двутавровые - ГОСТ 19425-74					
1	I 24м	34,0	—	1302,2	
Балки двутавровые - ГОСТ 8239-72					
1	I 24	50,0	—	1665,0	
Швеллеры - ГОСТ 8240-72					
1	Г 14	9,6	—	118,0	
Сталь полосовая - ГОСТ 103-76					
1	δ=8	4,0м <sup>2</sup>	—	256,0	
2	δ=6	2,0м <sup>2</sup>	—	96,0	
Уголки неравнобокие - ГОСТ 8510-80					
1	L 160x100x10	0,30	—	6,0	

1. Данный лист см. совместно с листом КЖ-33  
2. Материал конструкции - сталь марки ВСт3пс6 ГОСТ 380-71\*

Взамен листа ИЖ-34. Ст. инженер В. Бутусов 21.6.80г.

ТЛ 902-2-301				КЖ	
КОРПУС ОБЪЕЗЖИВАНИЯ ОСАДКА СТОЧНЫХ ВОД С 4 ВАКУУМ-ФИЛЬТРАМИ БСХ ОУ-40-3,4					
Изм.	Лист	Масштаб	Исполнение	Дата	
ТЕХ. НАЗ.	Куропаткина	А.И.	И.И.		
ПРОВЕР.	Архипова	А.И.	И.И.		
Г.И.П.	Сычев	А.И.	И.И.		
Т.А. СПЕЦ.	Кузнецов	В.И.	И.И.		
НАЧ. ОТД.	Пронин	В.И.	И.И.		
	Красавин	В.И.	И.И.		
Крановые пути Разрезы 3-3 и 5-5. Узлы 4,5				ЦНИИЭП Инженерного оборудования г. Москва	

План перекрытия над подвалом

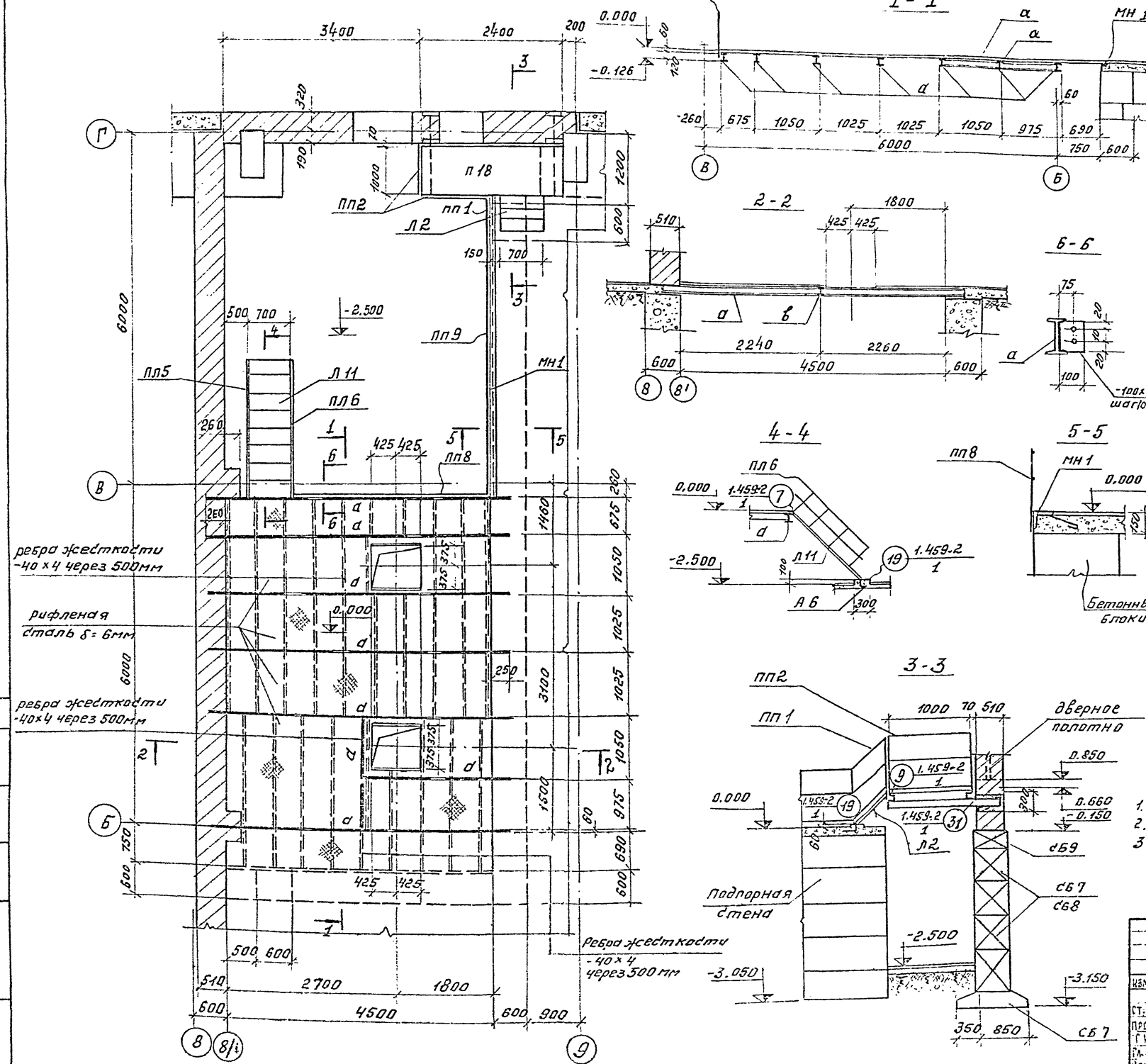


Таблица сечений

Марка	Наименование элемента	Сечение	Состав сечения	Расчетное усилие		Примеч.
				M	Q	
а	балка	I	I 12	-	-	Констр.

Техническая спецификация стали

№ п/п	Профиль	Длина м	К-во шт.	Масса кг.	Примечания
Двутавры гост 8239-72; Вст 3кл 2, С38/23, гост 380-71					
1	I 12	34,5	-	397,0	
Швеллеры гост 8240-72; Вст 3кл 2					
1	C 10	1,580	2	27,2	Узел (31/36)
Сталь угловая равнобедренная гост 8509-72; Вст 3кл 2					
1	L 63x6	0,230	4	5,3	Узел (31/36)
Сталь полосовая гост 103-57*, Вст 3кл 2					
1	-40x4	61м <sup>2</sup>	-	77,0	Резерв жесткости
2	-100x4	0,1	2	0,7	Сеч. 6-6
Сталь рифленая гост 8568-57*					
1	δ=6	30,3м <sup>2</sup>	-	15280	

Ведомость марок на лестницы

Марка	Наименование	К-во марок	Масса, кг		Серия	Примеч.
			одной точки	всех		
л2	лестничные марш	1	34	34		
л11	то же	1	132	132		
пп8	Переходная площадка	1	129	129	1.459-2	
пп1	Ограждение переходных площадок	1	12	12	Вып. 2	
пп2	то же	2	13	26		
пп8	то же	1	34	34		
пп9	то же	1	40	40		
пп5	Ограждение лестничного марша	1	16	16		
пп6	то же	1	16	16		

1. Материал металлоконструкций - сталь Вст. 3кл 2, Гост 380-71.
2. Сварку производить электродами Э-42 Гост 9467-75.
3. Все металлоконструкции окрасить за два раза краской БТ-177 (Гост 5631-70\*).

Т П 902-2-301 КЖ				Корпус збрэбжывания вода сточных вод с 4 вакуум-фильтрами БСХ ОУ-40-3.4		
ИЗМ. №	Лист	Подпись	Дата	Лит.	Лист	Листов
Ст. инж. Проверка Г. И. П. М. Спец. Нач. Б. Д.	Архитектор Свечев Ю. И. П. Архитектор Крыжвин	<i>[Signature]</i>		Р	35	
План перекрытия над подвалом. сечения.				ЦНИИОП Инженерного оборудования г. Москва		

Типовой проект 902-2-301 Альбом  
 Число листов 35  
 Дата 1988 г.  
 Проект № 100/100/100/100

ПЛАН ПЛОЩАДКИ НА ОТМ. 1.700

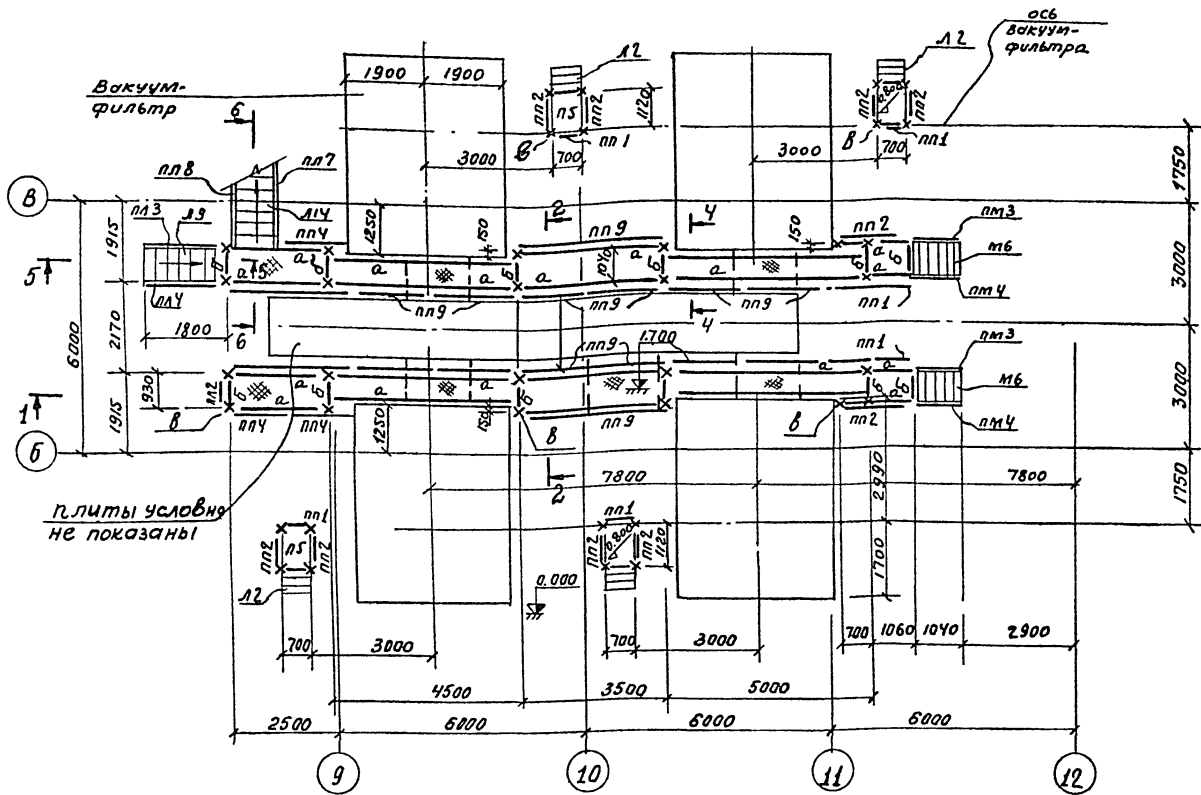


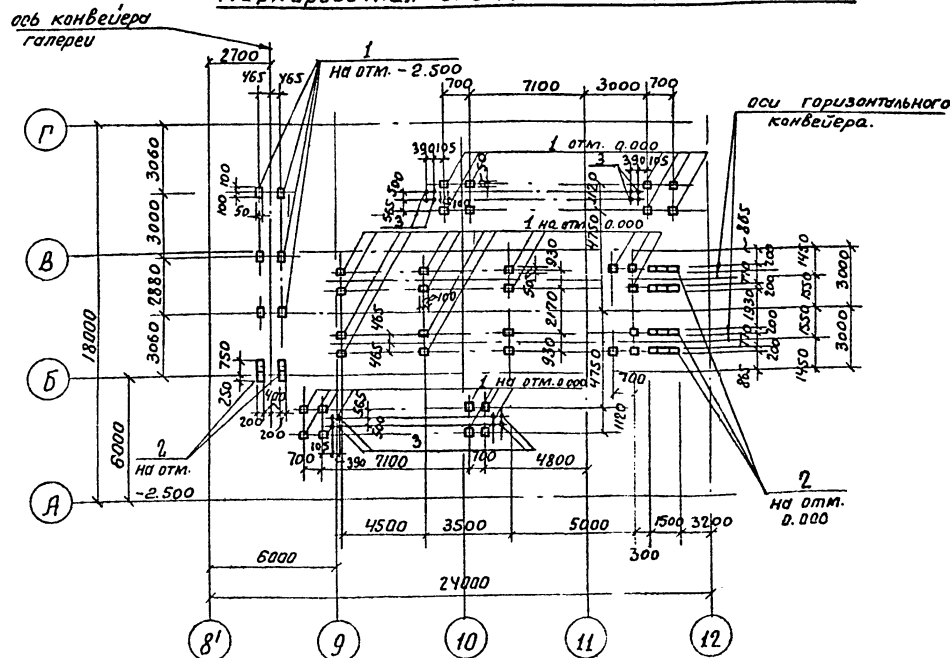
Таблица сечений

Марка	Наименование	Сечение	Светов. сечен.	Расчетн. усилия		Примечания
				М	Q	
Л2	Балка	I	I 16	-	-	конструктивно
Л1	Балка	Г	Г 16	-	-	конструктивно
Л3	Стойка	Г	Г 12	-	-	конструктивно

Выборка отправочных марок

Марка	Наименован.	Кол. шт		Масса, кг.		Серия
		т	н	Марка	всех	
Л2	Лестничн. марш	4	-	34	136	серия 1,458-2, вкл. 2
Л6	То же	2	-	74	148	"
Л9	То же	1	-	114	114	"
Л14	То же	1	-	166	166	"
пл3	ограждение лестн. марш	1	-	12	12	"
пл4	То же	-	1	12	12	"
пл7	То же	1	-	21	21	"
пл8	То же	-	1	21	21	"
пл1	ограждение переход. пл.	6	-	12	72	"
пл2	То же	13	-	13	169	"
пл4	То же	3	-	19	57	"
пл9	То же	8	-	40	320	"
п5	переход площадка	4	-	60	240	"
пм3	огражден. лест. марш	2	-	9	18	"
пм4	То же	-	2	9	18	"

Маркировочная схема закладных изделий

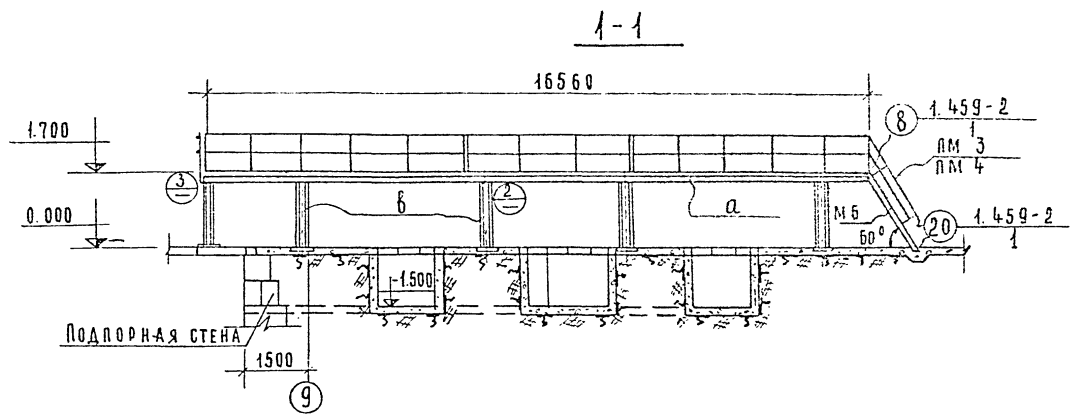


Данный лист см. с КЖ-37.

ИЗМ.		ИЗМ.		ИЗМ.		ИЗМ.		ИЗМ.	
				ТП 902-2-301				КЖ	
ИЗМ. ИСТ. И. Ч. Д. К. У. М.				КВРПУС ОБЕСВОЖИВАНИЯ ОСАДКА СТОЧНЫХ ВОД				С 4 ВАКУУМ-ФИЛЬТРАМИ БСА 09-40-3.4	
СУ. И. И. Ж. АРХИПОВА				АНТ.				Л. И. С. Т.	
ПРОВЕР. СЫЧЕВ				Р				36	
И. П. КУЗНЕЦОВ				МАРКИРОВОЧНАЯ СХЕМА ЗАКЛАД-				ЦНИИЭП	
И. А. СПЕЦ. ПРЮНИН				НЫХ ИЗДЕЛИЙ. ПЛАН ПЛОЩАДКИ				ИНЖЕНЕРНОГО ОБОРУДОВАНИЯ	
И. А. Ч. О. Д. КРАСАВИН				НА ОТМ. 1.700.				Г. МОСКВА	

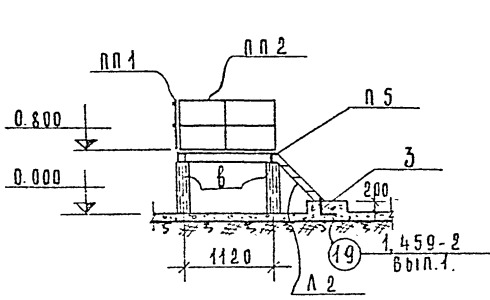
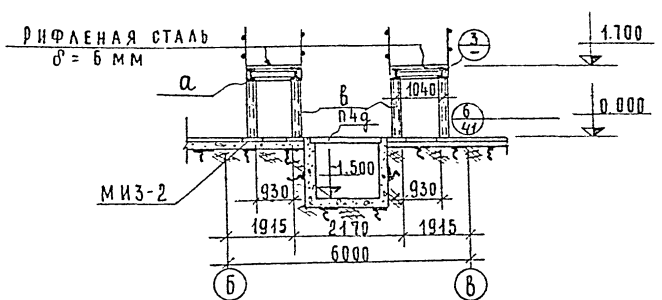
ТИПОВЫЙ ПРОЕКТ 902-2-301 АЛЬБОМ III

ТИПОВОЙ ПРОЕКТ 902-2-301 АЛБЕГОМ Ш



2-2

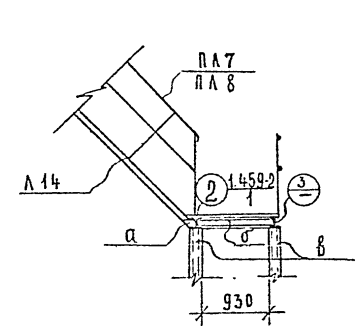
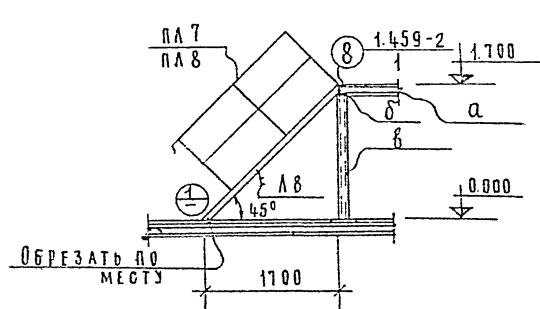
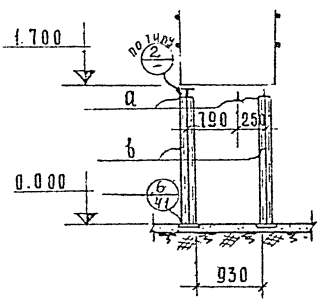
3-3



4-4

5-5

6-6

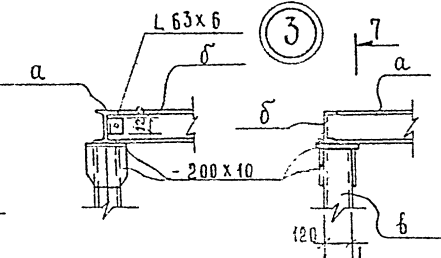
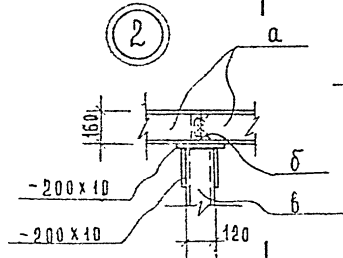
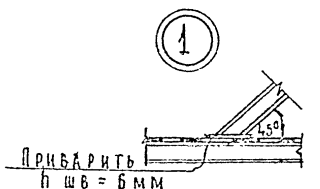


1

2

7-7

3



ТЕХНИЧЕСКАЯ СПЕЦИФИКАЦИЯ СТАЛИ					
№ п/п	ПРОФИЛЬ	ДЛИНА М	КОЛ-ВО М	МАССА КГ	ПРИМЕЧАНИЯ
Двутавры ГОСТ 8239-72; 6 ст 3 кл 2					
1	Г 16	68.5	—	1089.2	
Швеллеры ГОСТ 8240-72; 6 ст 3 кл 2					
1	С 12	67.8	—	705.1	
2	С 16	12.0	—	170.4	
Сталь угловая равнобокая ГОСТ 8509-72; 6 ст 3 кл 2					
1	Л 63 х 6	0,120	24	16.5	
Сталь полосовая ГОСТ 103-57*, 6 ст 3 кл 2					
1	- 200 х 10	0,200	152	414.5	
2	- 260 х 6	0,564	2	14.5	
3	- 250 х 4	0,688	1	6.5	
4	- 100 х 4	0,160	292	146.7	
Сталь рифленая ГОСТ 8568-57*					
1	δ = 6 мм	15.7	—	788.0	

1. ДАННЫЙ ЧЕРТЕЖ СМОТРИТЕ СОВМЕСТНО С ЛИСТАМИ КЖ-36.
2. УКРЕПИТЕЛЬНЫЕ СОЕДИНЕНИЯ СВАРНЫЕ, МОНТАЖНЫЕ СОЕДИНЕНИЯ - БОЛТОВЫЕ.
3. СВАРКУ ПРОИЗВОДИТЬ ЭЛЕКТРОДАМИ Э-42; ГОСТ 9467-75, ВЫСОТА ШВА - 6 ММ.
4. УЗЛЫ СМОТРИТЕ ПО СЕРИИ 1.459-2, ВЫП. 1.
5. ВСЕ МЕТАЛЛОКОНСТРУКЦИИ ОКРАСИТЬ ЗА 2 РАЗА КРАСКОЙ БТ-177 (ГОСТ 5631-70\*).

ТЛ 902-2-301		КЖ	
КОРПУС ОБЕЗВОЖИВАНИЯ ОСАДКА СТОЧНЫХ ВОД С ЧИСТАЮЩИМИ ФИЛЬТРАМИ БСХ ОУ-40-3.4			
ИЗМЕНИТ	НАДЗИМТ	ПОДПИСЬ	ДАТА
СТ. ИНЖ. АРХИПОВА	О.И.И.		
ПРОВЕР. СЫЧЕВ	В.С.		
СН. П. КУЗНЕЦОВ	В.С.		
ГА СРЕД. РОННИ	В.С.		
НАЧ. ОТДЕЛА	КРАСАВИН		
ПЛОЩАДКА НА ОТМЕТКЕ 1.700. СЕЧЕНИЯ.		ЛИТ. Р	ЛИСТ 37
		ЦНИИЭП ИНЖЕНЕРНОГО ПРОЕКТИРОВАНИЯ МОСКВА	

План площадки на отм. 4.800

Таблица сечений

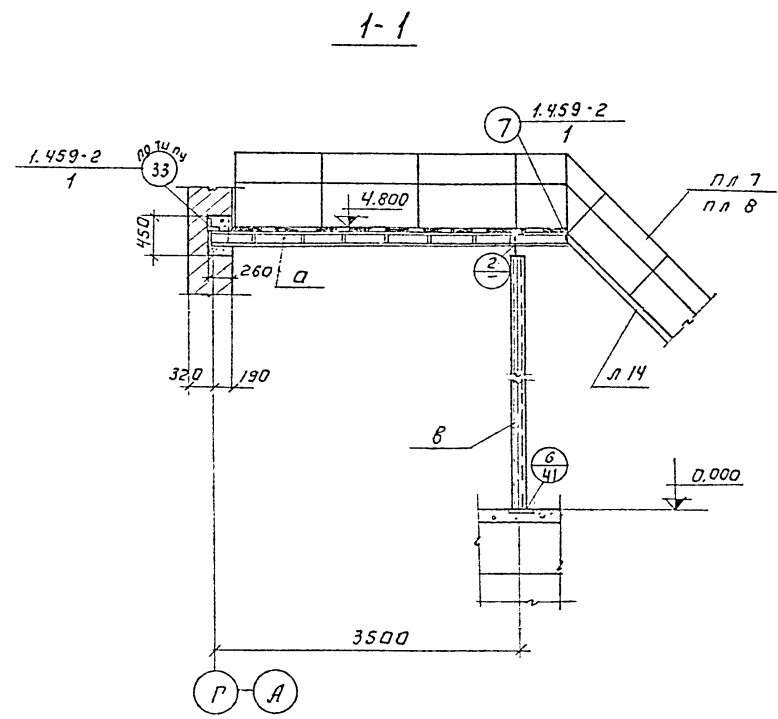
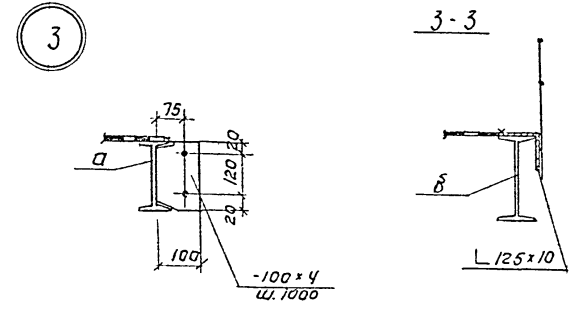
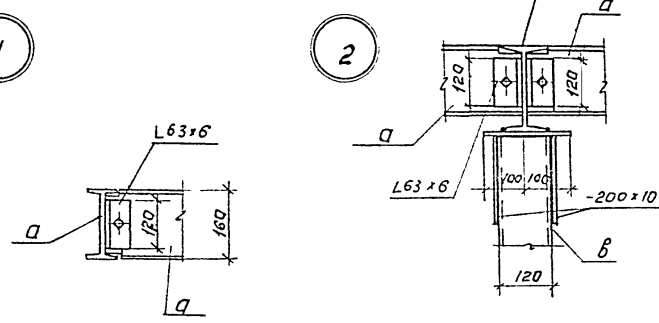
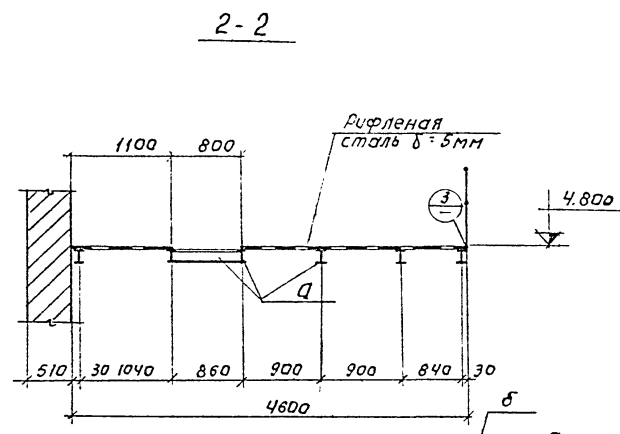
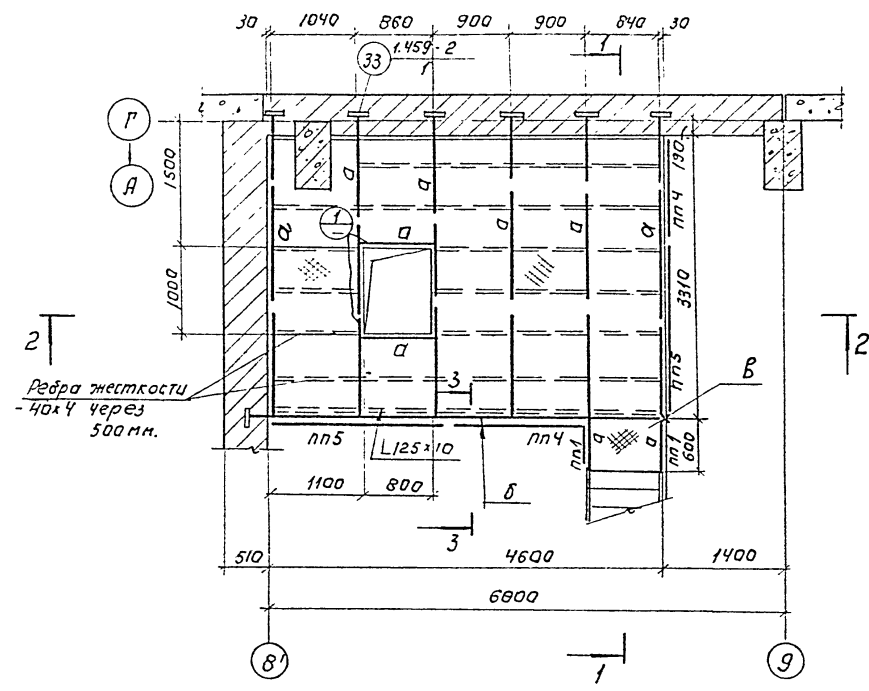
Марка	Наименован.	Сечение	Состав сечен.		Расчет усил.	Примечания
			Т	Тп		
а	Балка	I	I 16	1,08	0,83	
б	Балка	I	I 20	2,41	1,45	
в	Стойка	C	C I 12			по гибкости

Выборка атравочных марок

Марка	Наименован.	Кол. шт.		Масса, кг		Серия ГОСТ
		Т	Тп	Марки	всех	
пп1	Огражд. переклад. пл.	2	-	12	24	1,459-2 выт.г
пп4	Тоже	2	-	19	38	"
пп5	Тоже	2	-	21	42	"
пмз-2	Защитн. цвет.	1	-	1,9	1,9	серия 3,4ав-б

Техническая спецификация стали

№ п/п	Профиль	Длина, м	Колуч. шт.	Масса, кг	Примечания
<b>Двутавры ГОСТ 8239-72; ВСтЗ кл2, С39/23</b>					
1	I 16	23,0 м	-	365,7	
2	I 20	4,9	1	165,9	
<b>Швеллеры ГОСТ 8240-72; ВСтЗ кл2, ГОСТ 380-71*</b>					
1	C 12	4,57	2	95,1	
<b>Сталь угловая равнобокая ГОСТ 8509-72; ВСтЗ кл2</b>					
1	L 63x6	0,12	12	8,3	
2	L 90x7	0,23	7	13,4	
3	L 125x10	3,8	1	72,6	
<b>Сталь полосовая ГОСТ 103-57*; ВСтЗ кл2.</b>					
1	б=4	0,016 м <sup>2</sup>	4	2,01	
2	б=10	0,24 м <sup>2</sup>	6	18,9	
<b>Рифленая сталь ГОСТ 8568-57*</b>					
1	б=5	15,2 м <sup>2</sup>	-	641,0	



Примечания см. на листе КЖ-37.

ТИПОВОЙ ПРОЕКТ 902-2-301 АЛЬБОМ Ш

СОГЛАСОВАНО: И.И. МЕШИЩЕВА, И.И. КОШКОВ, И.И. ПОДКОПАНОВ

				ТЛ 902-2-301		КЖ	
				КОРПУС ОБЕЗВОЖИВАНИЯ ОСАДКА СТОЧНЫХ ВОД С 4 ВАКУУМ-ФИЛЬТРАМИ БСХ ОУ-40-3.4.			
ИЗМ:	Лист	№ док.ум.	Подпись	Дата	Лист	Лист	Листов
					Р	38	
План площадки на отметке 4.800.					ЦНИИЭП ИНЖЕНЕРНО-ТЕХНИЧЕСКОЕ БУДОВАНИЕ г. Москва		



План площадки на отм. 7.200

Таблица сечений

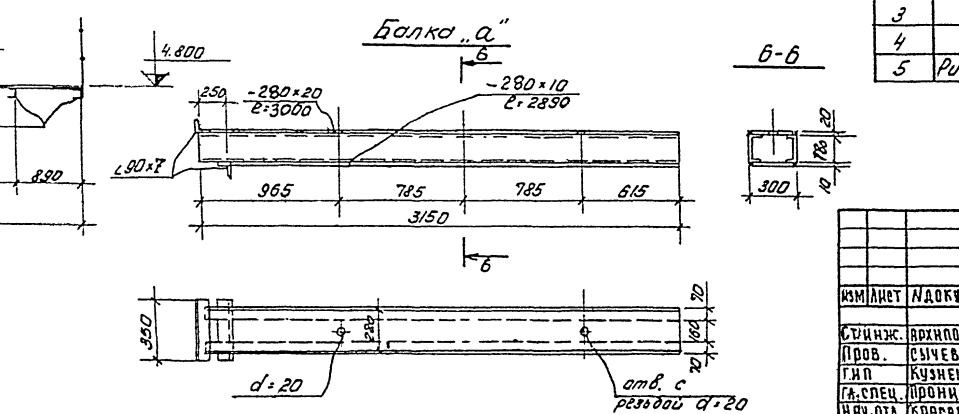
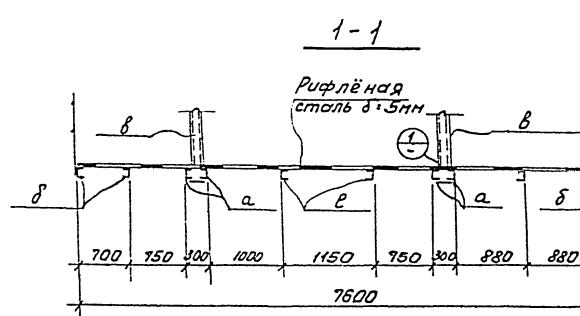
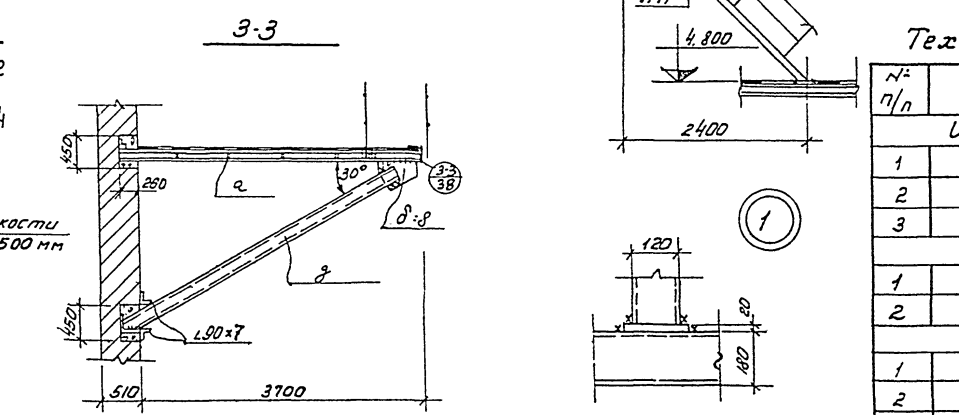
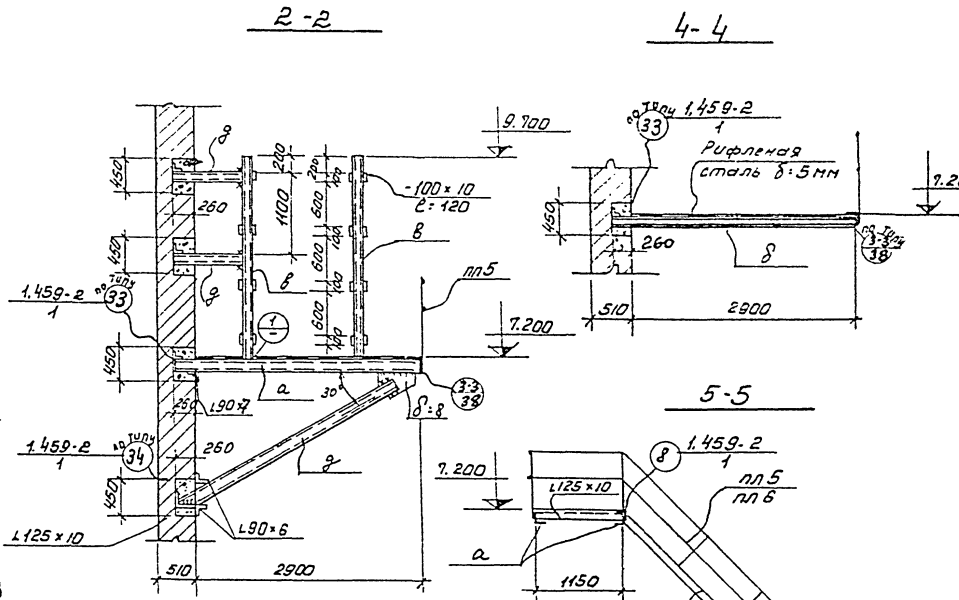
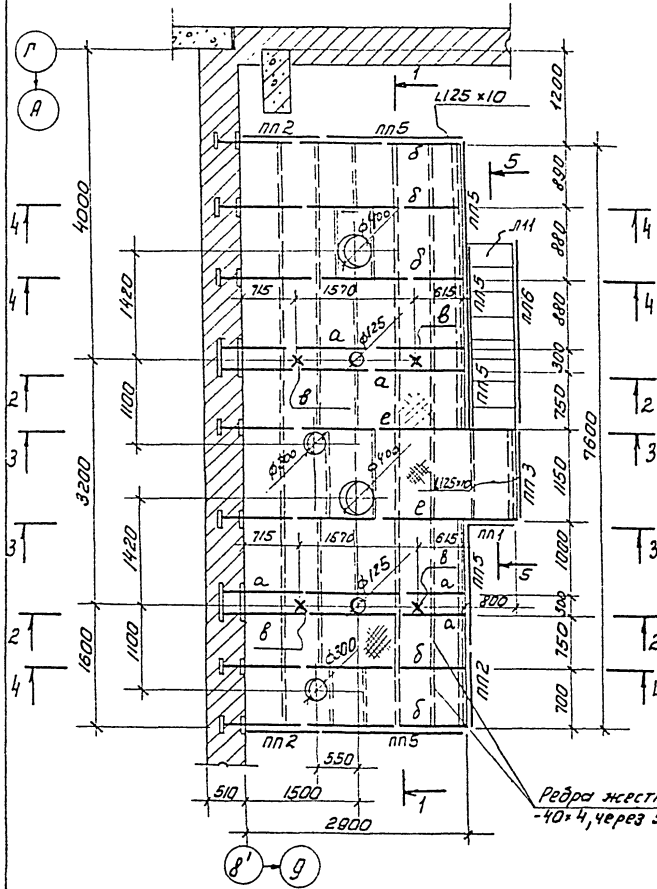
Марка	Наименован.	Сечен.	Состав сечек.	Расчетн. усл.		Примечания
				м	г	
а	Балка	С	С18	4.9	5.2	
б	Балка	С	С14	1.09	0.75	
в	Стойка	С	С12			конструктив
г	Подкос	С	С14		6.0	
е	Балка	С	С18			конструктив

Выборка отправочных марок

Марка	Наимен. эл. мар.	Кол. шт.	Масса, кг		Серия Гост
			т. н.	шт. всех	
п11	Лестничн. марш	1	132	132	СР. 1.459-2, 8.2
п15	Огражд. лент. марш	1	16	16	"
п16	То же	1	16	16	"
п11	Огражд. площадка	1	12	12	"
п12	То же	3	13	39	"
п13	То же	1	16	16	"
п15	То же	5	21	105	"

Техническая спецификация стали

№ п/п	Профиль	Длина м.	Количество шт.	Масса кг.	Примеч.
Швеллеры Гост 8240-72; Вст 3 кл 2					
1	С 12	290	-	208,0	
2	С 14	654	-	804,5	
3	С 18	20,5	-	334,2	
сталь равнобокая Гост 8509-72; Вст 3 кл 2					
1	L 90 x 7	0,23	42	80,5	
2	L 125 x 10	9,0м	-	171,9	
сталь полосовая Гост 103-57*					
1	δ=4	0,38 м <sup>2</sup>	-	11,9	
2	δ=8	0,8 м <sup>2</sup>	-	50,3	
3	δ=10	0,81 м <sup>2</sup>	-	63,6	
4	δ=20	0,86 м <sup>2</sup>	-	135,1	
5	Рифл. сталь δ=5	23 м <sup>2</sup>	-	971,9	



Тп 902-2-301		КЖ	
Корпус обезжелезивания осадка сточных вод с 4 вакуум-фильтрами Бех09-40-3Н			
ИЗМ. ИЕТ	ИЛОЖИМ.	ПОДПИСЬ	ДАТА
С.И.Н.Ж.	В.И.Н.П.О.В.	О.И.У.Ш.	
П.Р.О.В.	С.И.Ч.Е.В.	С.О.В.	
Г.И.П.	К.У.З.Н.Ц.О.В.	С.К.И.П.	
Г.А.С.П.Е.С.	П.Р.О.Н.И.Н.	И.В.Е.Д.	
И.Я.С.О.Т.	К.Р.А.С.Я.В.И.Н.	И.В.Е.С.	
План площадки на отм. 7.200		ЛИТ.	ЛИЕТ
		Р	39
		ЦНИИЭП ИНЖЕНЕРНОГО ОБОРУДОВАНИЯ Г. МОСКВА	

Т И Л О В О Й П Р О Е К Т 902-2-301 А Л Ь Б О М III  
С П И С О К Л И Т О В  
О Т А . К С . К У Н И Ч А  
Д И В И П О Д Л . П О Д В . И . Л А Т Р

П Л А Н Ы П Л О Щ А Д О К

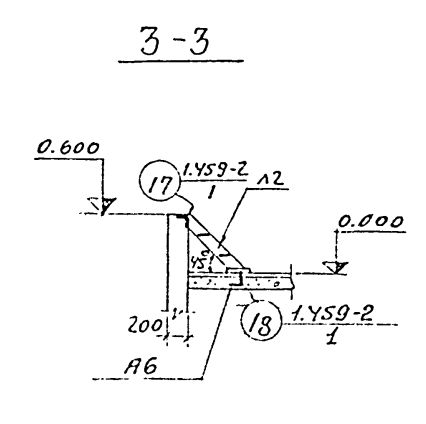
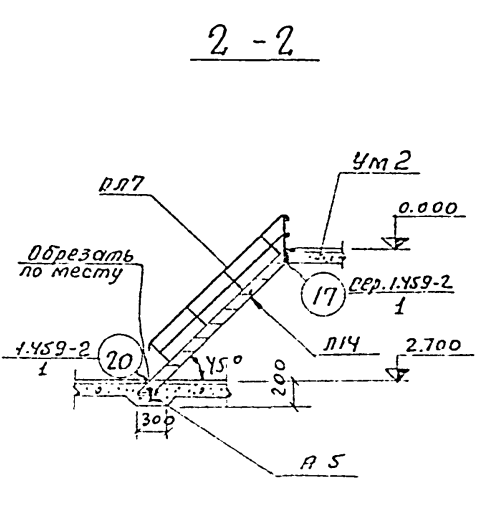
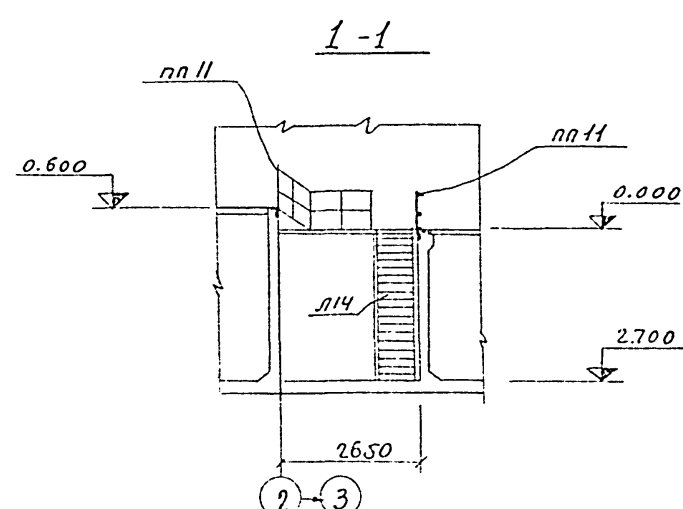
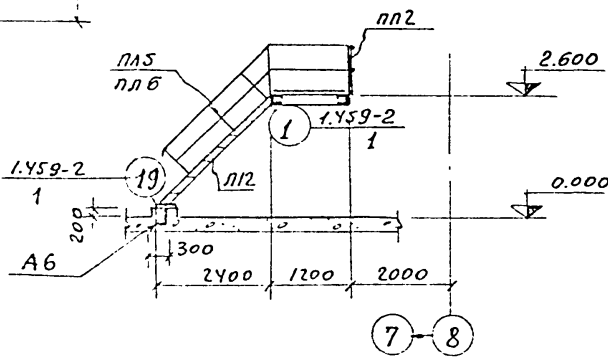
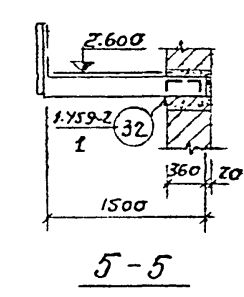
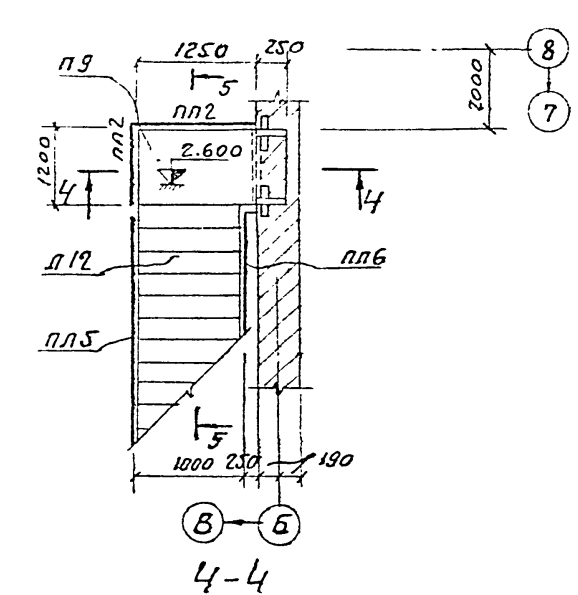
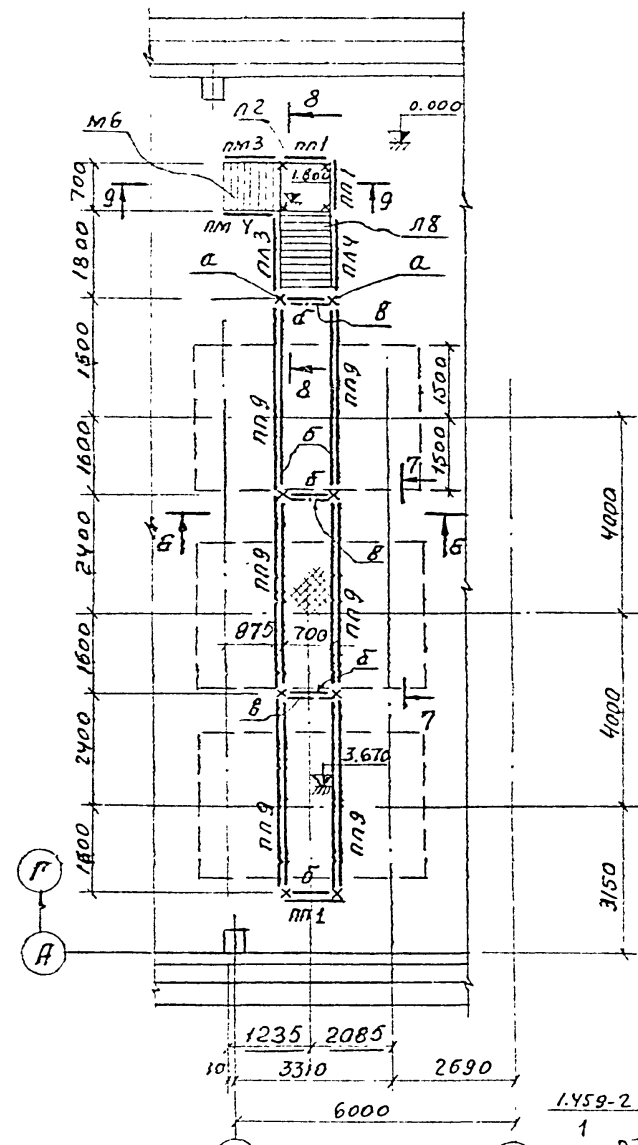
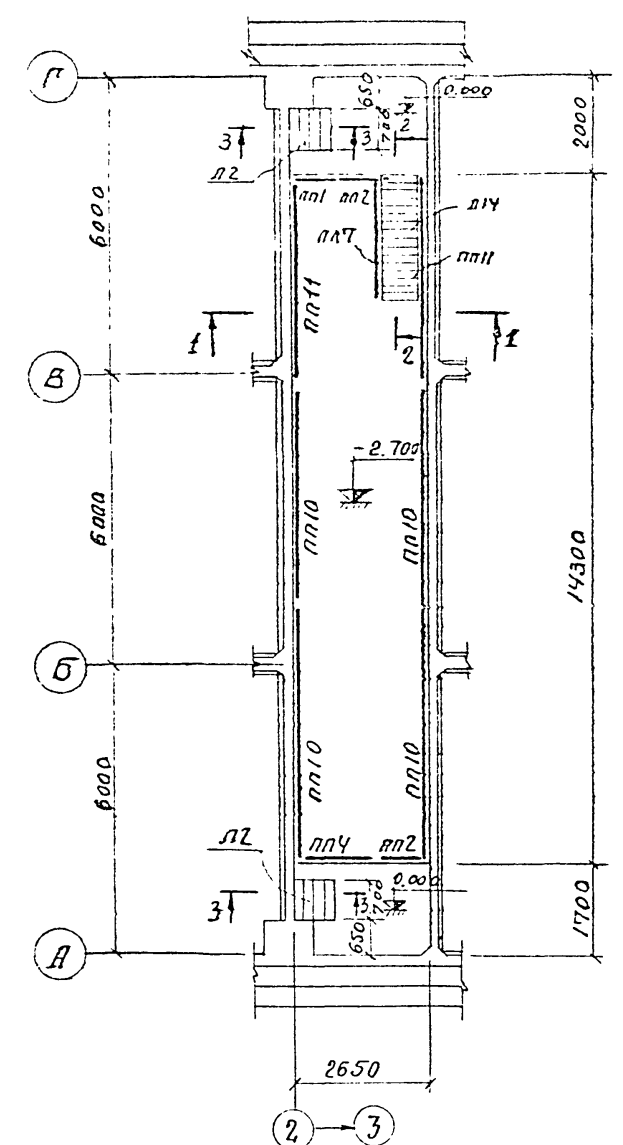
Таблица сечений.

Марка	Наименование	Сечение	Состав сечения	Расчет. усил.		Примечания
				М, ТМ	Q, Т	
а	стойка	Г	СЗ 12	—	—	конструктивно
б	балка	Е	С 14	—	—	конструктивно
в	связь	Л	Л 53x6	—	—	конструктивно

Выборка отправочных марок.

Марка	Наименование	Кол. шт.		Масса, кг.		серия гост'
		Г	Н	Марки	Врек	
Л2	лестнич. марш	2	—	34	68	серия 1.459-2, Вып. 2
Л8	то же	1	—	99	99	"
Л12	то же	1	—	153	153	"
Л14	то же	1	—	166	166	"
М6	то же	1	—	74	74	"
ПЛ3	огражден. лестн. марш.	1	—	12	12	"
ПЛ4	то же	—	1	12	12	"
ПЛ5	то же	1	—	16	16	"
ПЛ6	то же	—	1	16	16	"
ПМ3	то же	1	—	9	9	"
ПМ4	то же	—	1	9	9	"
ПЛ7	то же	1	—	35	35	"
ПП1	огражден. переход. пл.	4	—	12	48	"
ПП2	то же	4	—	13	52	"
ПП4	то же	1	—	19	19	"
ПП9	то же	6	—	40	240	"
ПП10	то же	4	—	45	180	"
ПП11	то же	2	—	50	100	"
П2	переходн. площадка.	1	—	48	48	"
П9	то же	1	—	86	86	"
МИ2-9	заклад. изд.	12	—	6	72	сер. 3.100-6

1. ДАННЫЙ лист см. с листом КЖ-47.
2. НОРМАТИВНАЯ НАГРУЗКА НА ПЛОЩАДКИ 200 кгс/м<sup>2</sup>.



ТИПОВЫЙ ПРОЕКТ 902-2-301 АЛБВОМ Ш

ГЛАВНЫЙ ИНЖЕНЕР  
И. П. ЛЕВЧЕНКО  
ДИРЕКТОР  
ПОДПИСЬ ДАТА

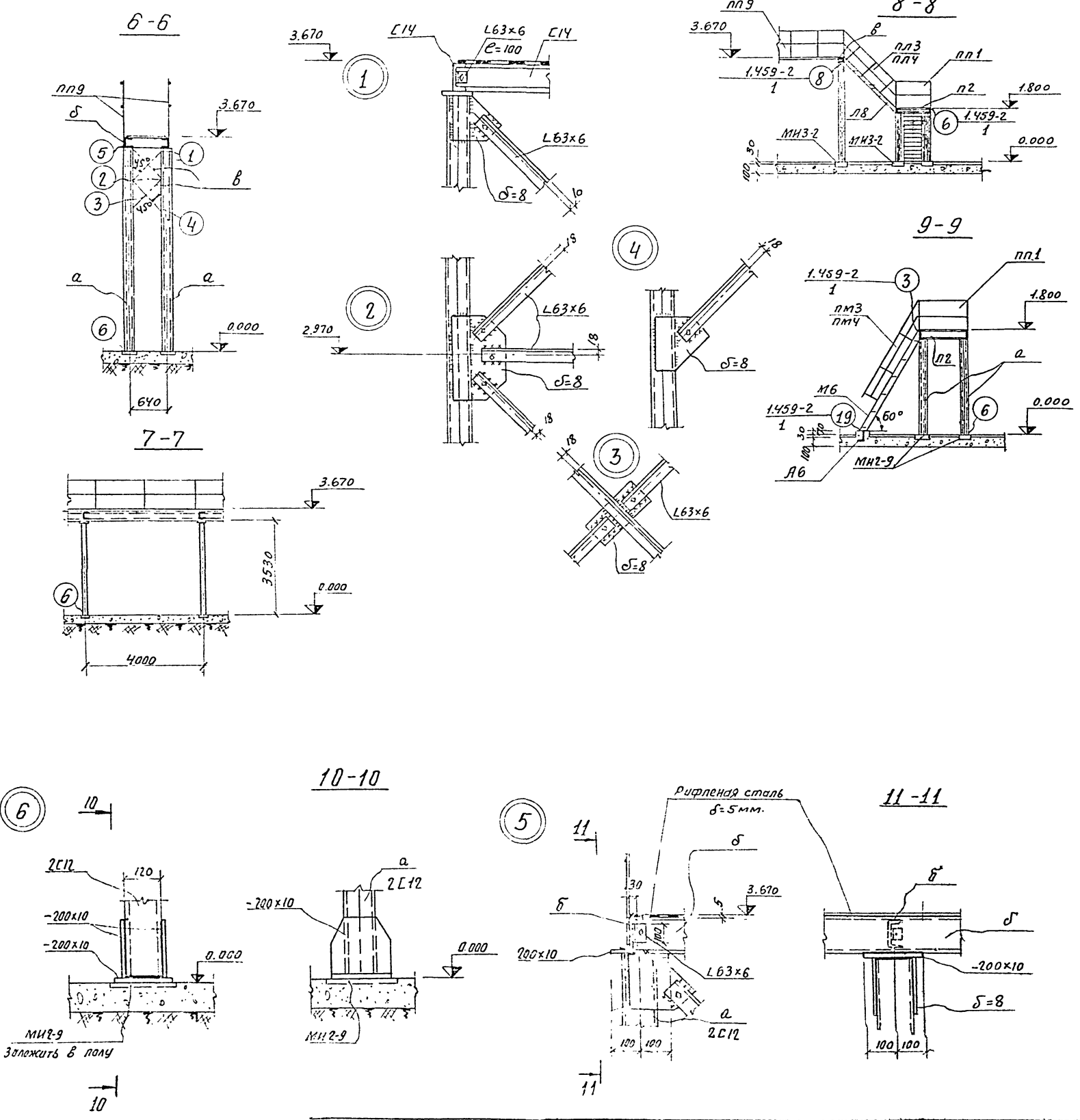
ИЗДАНИЕ		№ ДОКУМ.		ПОДПИСЬ		ДАТА		ТП 902-2-301 КЖ		
КОРПУС ОБЕЗВОЖИВАНИЯ УСАДКА СТОЧНЫХ ВРД								С 4 ВАКУУМ-ФЛЯТРАМИ БСХ ОУ-40-3.4		
СТУДИЯ	АРХИТЕКТ	ПРОЕКТОР	ИНЖЕНЕР	ДИРЕКТОР	ДИРЕКТОР	ДИРЕКТОР	ДИРЕКТОР	ЛСТ	ЛСТ	ЛСТОВ
И. П. ЛЕВЧЕНКО	А. И. СЫЧЕВ	А. И. СЫЧЕВ	А. И. СЫЧЕВ	А. И. СЫЧЕВ	А. И. СЫЧЕВ	А. И. СЫЧЕВ	А. И. СЫЧЕВ	Р	40	
Планы площадок.								ИНЖЕНЕРНО-ПРОЕКТИРОВАТЕЛЬСКИЙ ЦЕНТР		
								г. Москва		

СОГЛАСОВАНО:  
ПОДПИСАНЫ: ДАТА

Техническая спецификация стали

№ п/п	Профиль	Длина м	Кол-во шт	Масса кг	Примечания
Швеллеры гост 8240-72; вет 3 и 2					
1	Л 12	70 м	—	728,0	
2	Л 14	26,4	—	325,0	
Сталь угловая равнобокая гост 8569-72; вет 3 и 2					
1	Л 63×6	25,0	—	143,0	
2	Л 56×5	0,28	2	2,4	
Сталь полосовая гост 103-57*; вет 3 и 2					
1	δ=8	110 м <sup>2</sup>	—	6908,0	
2	-200×10	0,200	24	76,0	

1. Материал металлоконструкций: сталь вет 3 и 2, с.38/бз, гост 380-71\*.
2. Укрепительные соединения - сварные; монтажные соединения - болтовые.
3. Сварку производить электродами Э 42, гост 9467-75.
4. Высота сварного шва h=6 мм.
5. Все металлоконструкции окрасить за 2 раза краской БТ-177 (гост 5631-70\*).
6. Данный лист смотреть совместно с листом КЖ-40.



Т П 902-2-301		К Ж	
ЛОРПУС БЕЗВОЖЖИВАНИЯ ОСАЖКА СТОЧНЫХ ВОД С Ч ВАКУУМ-ФИЛЬТРАМИ БСХ ОУ-40-3,4			
ЛИТ	ЛНСТ	ЛНСТОВ	
О	41		
СРЕЧЕНИЯ ПО ПЛОЩАДКАМ. УЗЛЫ.		ЦНИИЭП ИНЖЕНЕРНОГО ОБЗОР АВИАЦИОННОЙ ТЕХНИКИ	

КПИ-10а; КПИ-10б

КПИ-10в

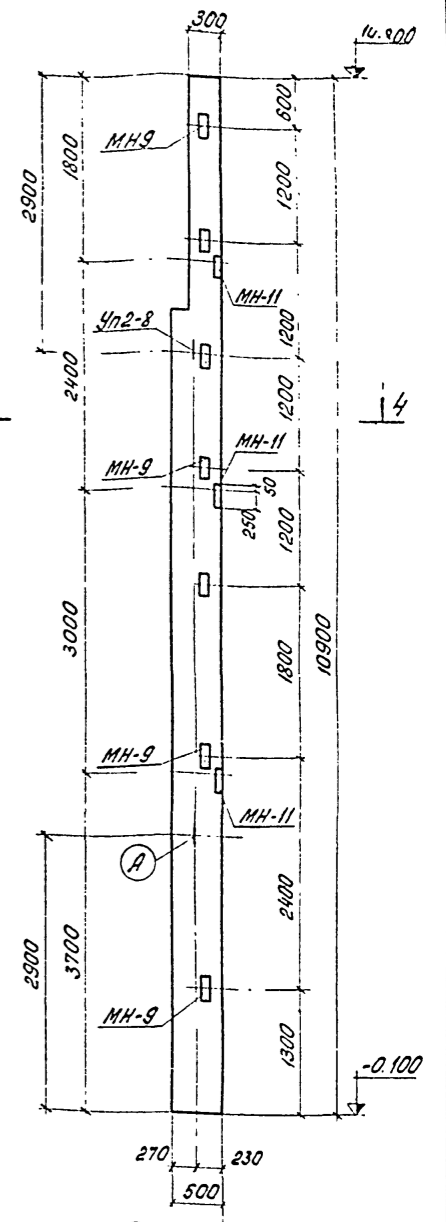
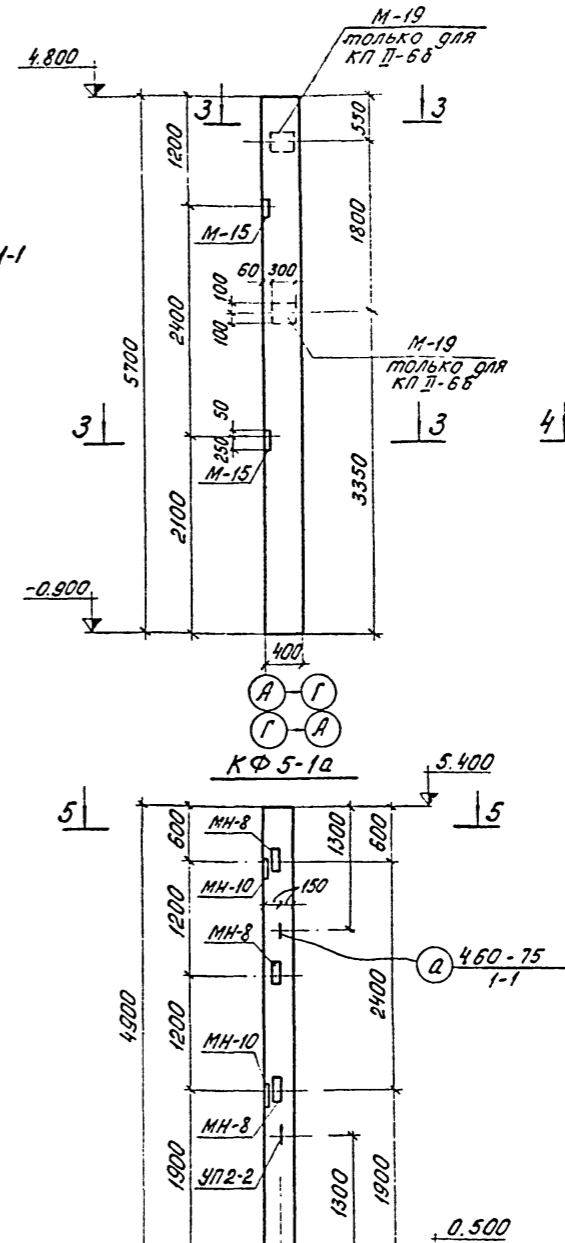
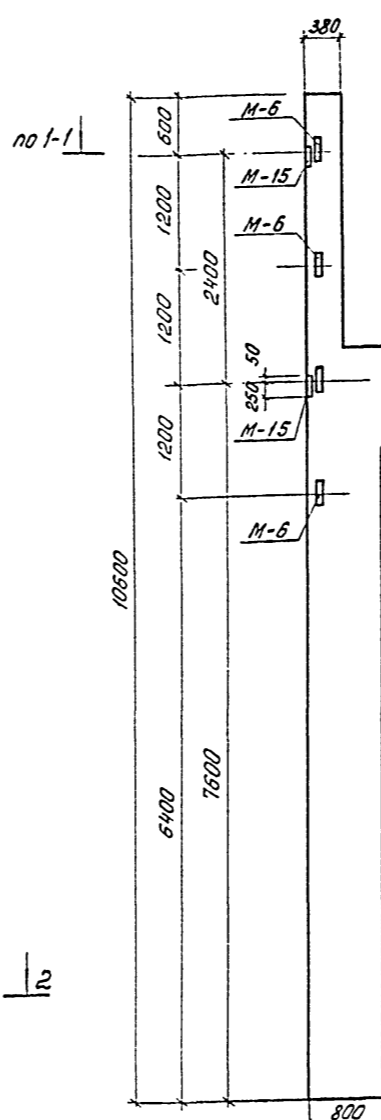
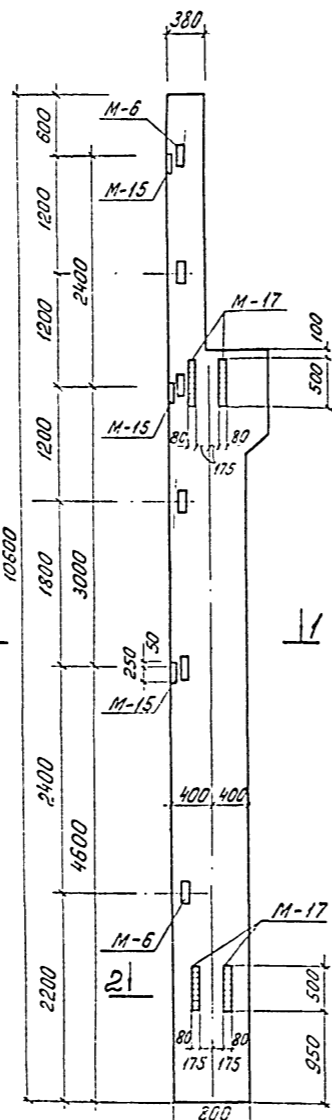
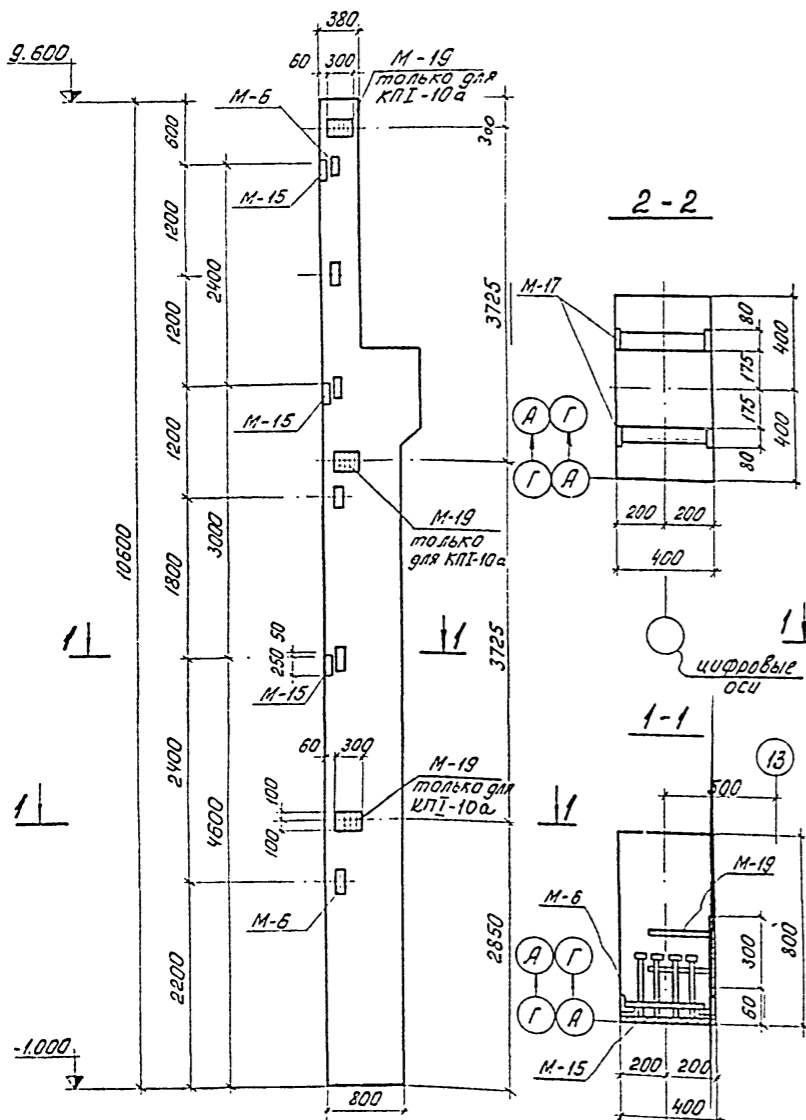
КПИ-10г

КПИ-6а; КПИ-6б

КФ28-1а

Альбом III

Типовой проект 902-2-301

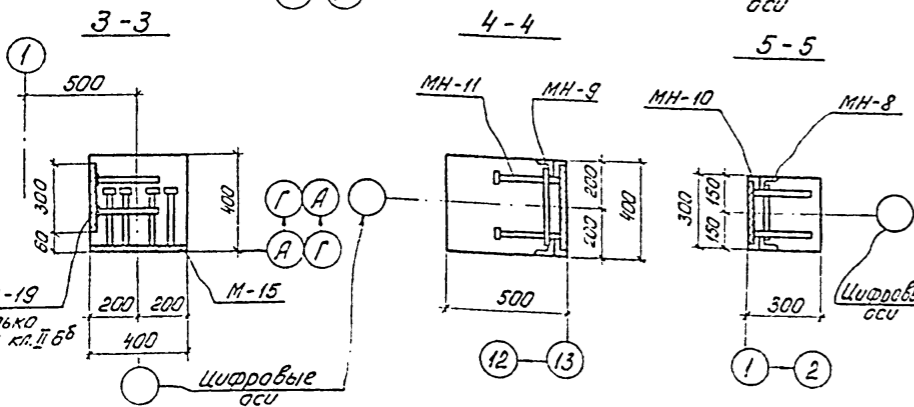


Спецификация на дополнительные закладные детали на 1 элемент

Марка элемента	Марка	кол-во шт.	Серия или л. листа
КПИ-10а	М-6	6	КЭ-01-49 Б.1 л. 42
	М-15	3	л. 43
	М-19	3	л. 43
КПИ-10б	М-6	6	л. 42
	М-15	3	л. 43
	М-17	4	л. 43
КПИ-10в	М-6	6	л. 42
	М-15	3	л. 43
	М-17	4	л. 43

Марка элемента	Марка	кол-во шт.	Серия или л. листа
КПИ-10г	М-6	4	КЭ-01-49 Б.1 л. 42
	М-15	2	л. 43
КПИ-6а	М-15	2	КЭ-01-49 Б.1 л. 15
	М-19	2	л. 15
КПИ-6б	М-15	2	л. 15
	М-19	2	л. 15
КФ5-1а	МН-8	3	шпрф 460-75 Б.1 л. 62
	МН-10	2	л. 63
	УП2-2	2	л. 65
КФ28-1а	МН-9	7	шпрф 460-75 Б.1 л. 62
	МН-11	3	л. 63
	УП2-8	2	л. 65

- Колонны отличаются от типовых по сериям КЭ-01-49 и 460-75 наличием дополнительных закладных деталей и перебивкой закладных деталей М-6.
- Колонны КПИ-10а, б, в и г выполнять в опалубке колонн КПИ-10, но короче на 1200 мм в верхней части с сохранением верхней закладной детали М-1 и сеток С-1.



ИЗМ. ЛИСТ		ДОКУМ.		ПОДПИСЬ		ДАТА	
СТ. ТЕХН.	КАЮРОВА	Л. 15					
СТ. ИНЖ.	АРХИПОВА	Л. 15					
ПРОВЕР.	СЫЧЕВ	Л. 15					
ГИ П.	КУЗНЕЦОВ	Л. 15					
ГА СПЕЦ.	ПРОНИН	Л. 15					
НАЧ. ОТД.	КРАСАВИН	Л. 15					

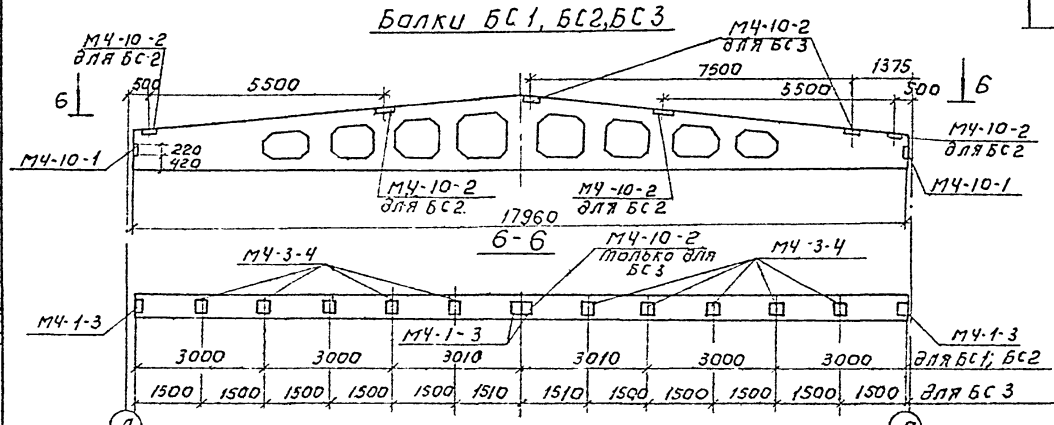
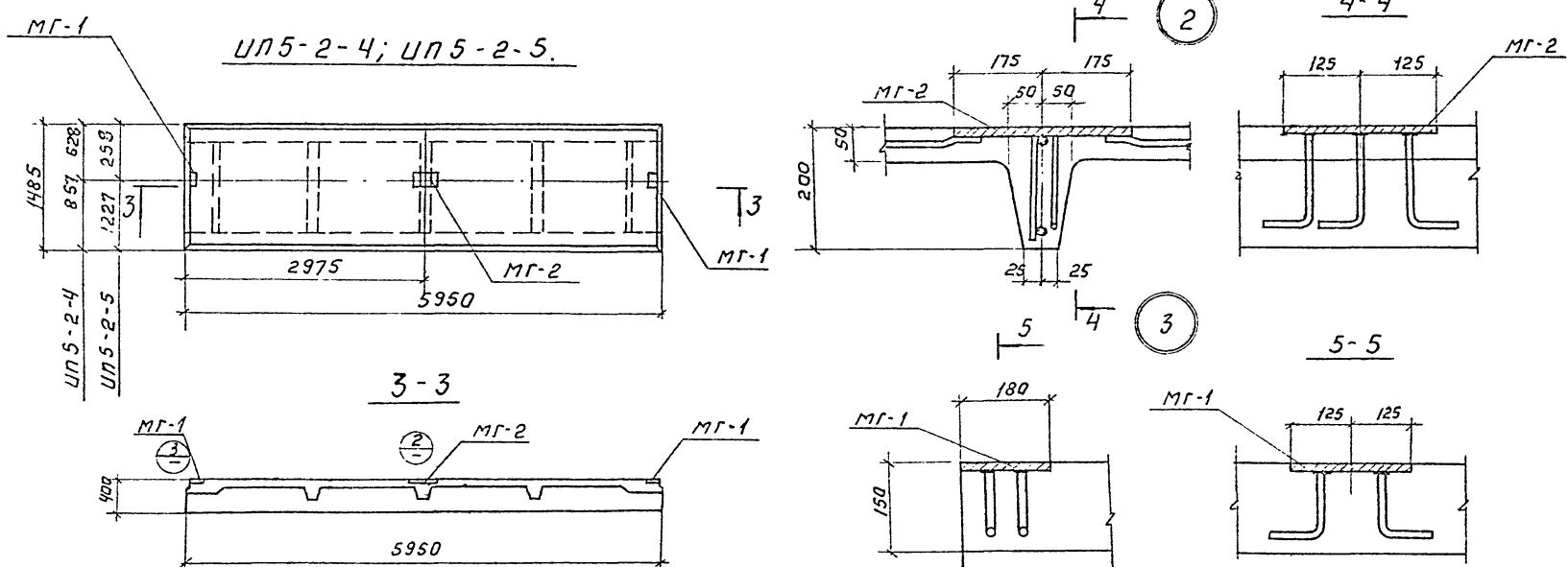
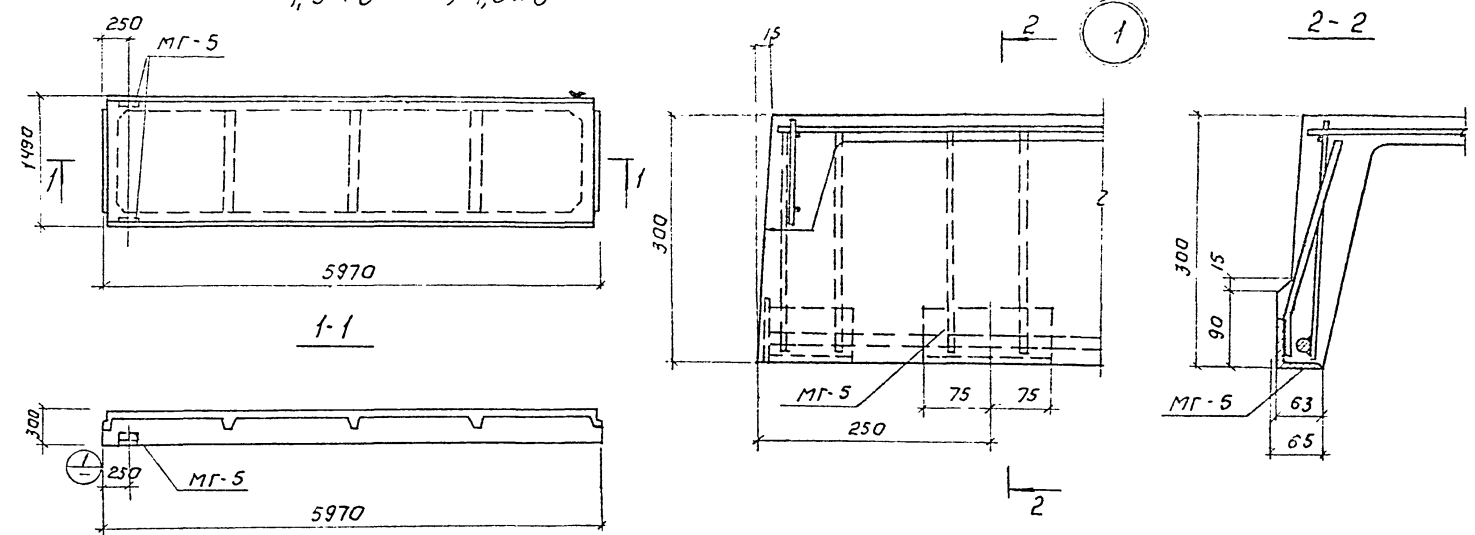
Т П 902-2-301 КЖ  
 Корпус обезвоживания осадка сточных вод с 4 вакуум-фильтрами Б сх ОУ-40-3.4  
 ЛИТЕР ЛИСТ ЛИСТОВ  
 Р 42  
 ЦНИИЭП  
 Инженерного оборудования  
 г Москва

ТИПОВОЙ ПРОЕКТ 902-2-301 АЛБОВОМ III

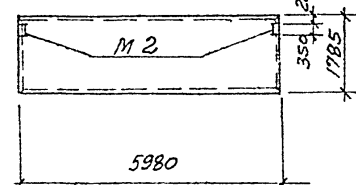
СОСТАВ РАБОТ ПО ПЛАНУ

ПА IV В 2, ПА IV В 3  
 1,5x6

Спецификация дополнительных  
 закладных изделий на плиты, балки.



ПСЛ 24-421А, ПСЛ 30-421А  
 6x1.8



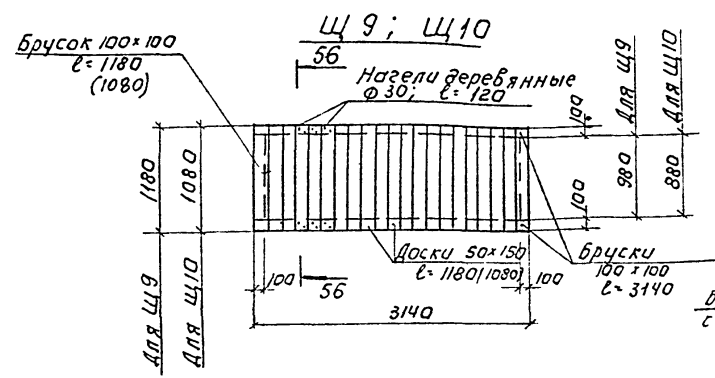
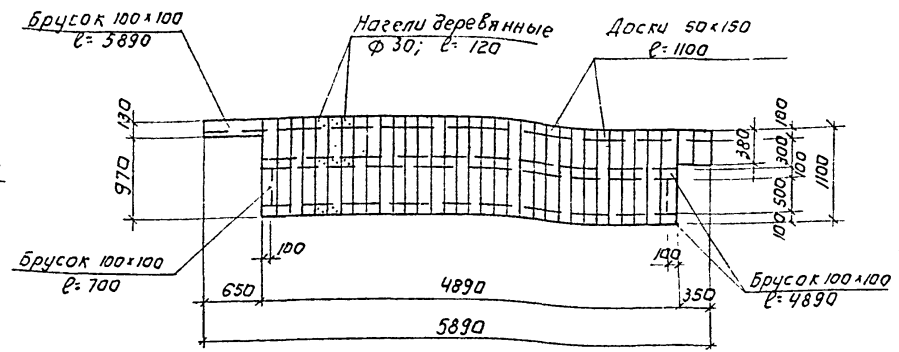
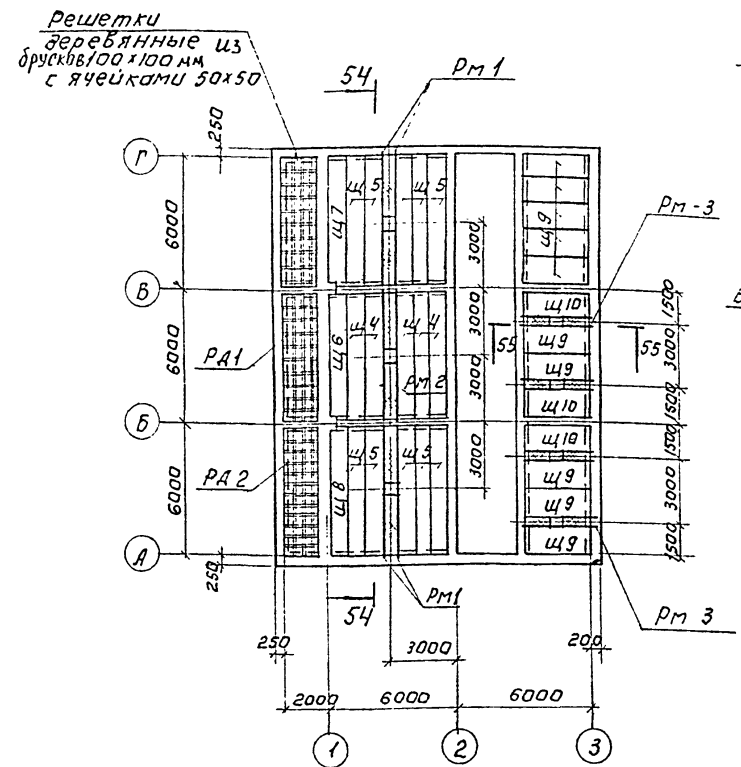
Марка элемент.	Марка извел.	Кол-ч шт.	Серия, лист проект
ПА IV В 2(3)	МГ-5	2	1.465-7 вып. 1
УП5-2-4	МГ-1	2	УС-01-15 вып. 5
	МГ-2	1	
УП5-2-5	МГ-1	2	
	МГ-2	1	
БС 1	МЧ-1-3	4	Серия 1.462-3, вып. III
	МЧ-3-4	4	
	МЧ-10-1	2	
БС 2	МЧ-1-3	4	
	МЧ-3-4	4	
	МЧ-10-1	2	
	МЧ-10-2	4	
БС 3	МЧ-1-3	3	
	МЧ-3-4	10	
	МЧ-10-1	2	
ПСА 24-421А 6x1.8	М 2	2	Серия 1.432-5, вып. 2
ПСА 30-421А 6x1.8			

Плиты и балки отличаются от типовых  
 только наличием дополнительных закладных  
 деталей.

Т.П. 902-2-301 КЖ				Лист		
ИЗДАНИЕ	ИЗМЕНЕНИЯ	ИЗДАТЕЛЬ	ДАТА	КОРПУС ОБЪЕКТА	КАТЕГОРИЯ	СТАНЦИЯ
				Корпус безвозмужания осадка сточных вод с 4 вакуум-фанатрами БСХ ОУ-4В-3,4		
ДИЗАЙНЕР	ПРОЕКТИРОВЩИК	СТАДИОН	САМОУЧИТЕЛЬ			
А.И. ПЕТРОВ	А.В. СЫЧЕВ					
ГИП	А.С. ПЕТРОВ					
МАСТЕР	ПРОЕКТИРОВЩИК					
В.А. СЫЧЕВ	А.С. ПЕТРОВ					
НАЧ. ОТД.	КРАСНОЯР					
Лист			43	ЦНИИЭП		
Инженерное оборудование				г. Москва		

План покрытия емкости.

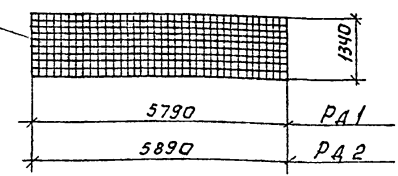
Щ 7; Щ 8 (наоборот)



Спецификация элемента монолитной конструкции.

Формат	Зона	Лин.	Обозначение	Наименование	кол.	Примечание
<u>Стальные элементы</u>						
			КЖ-45	изделие закладное РМ1	2	205,3кг
			то же	то же РМ2	1	197,1кг
				то же РМ3	4	97,3кг
<u>Лесоматериалы</u>						
			КЖ-44	Щит деревянный Щ4	5	
			то же	то же Щ5	10	
				то же Щ6	1	
				то же Щ7	1	
				то же Щ8	1	
				то же Щ9	10	
				то же Щ10	3	
				Решетка деревянная РА1	1	
				то же РА2	2	

РА 1; РА 2

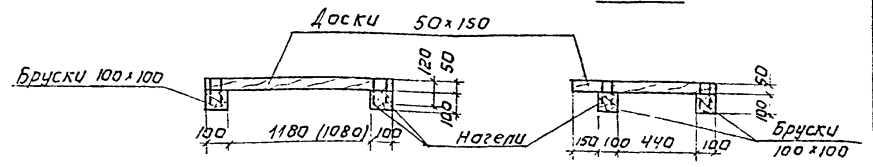


54-54

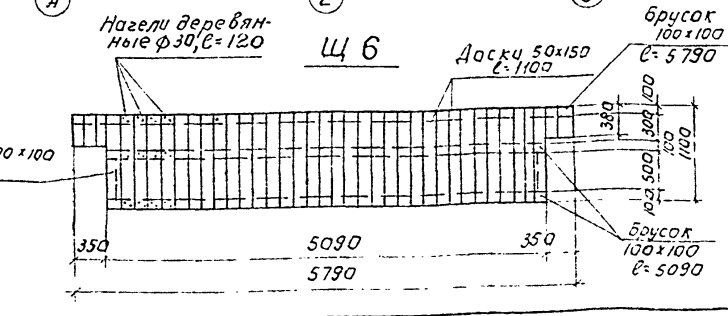
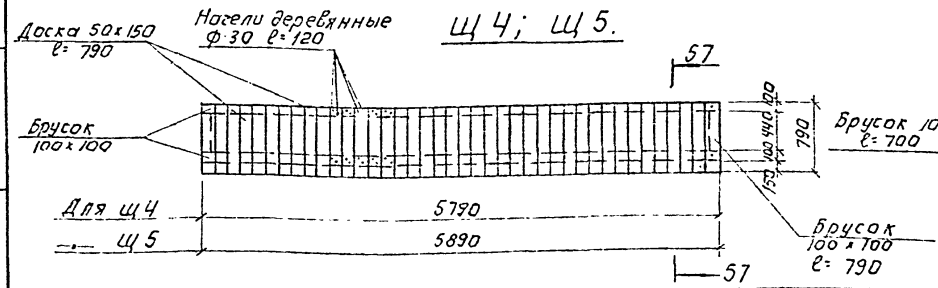
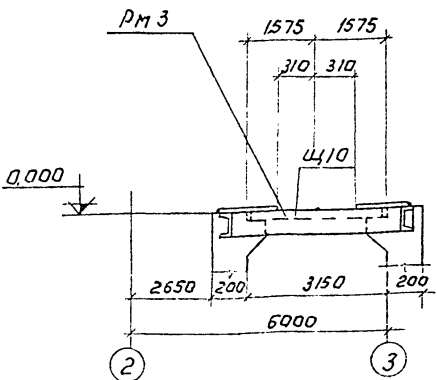
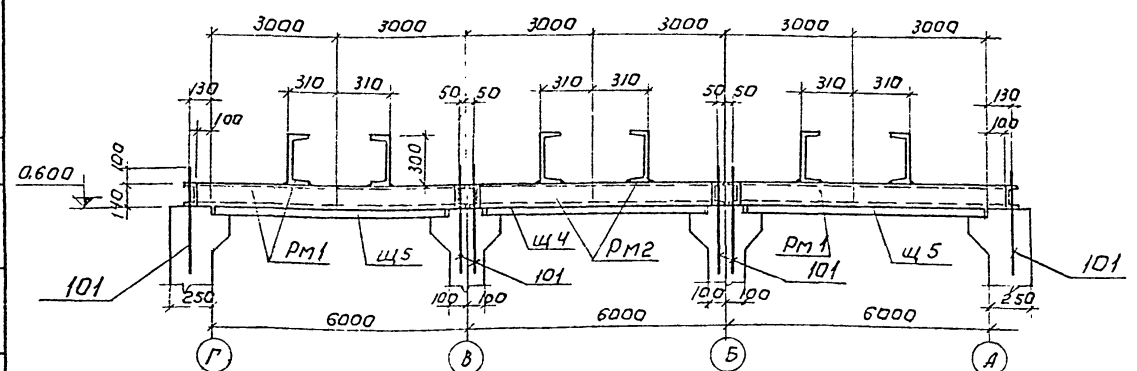
55-55

56-56

57-57



1. Цифры в скобках относятся к щиту Щ 10.  
 2. Расход древесины на щиты и решетки: брусок 100x100 - 6,7 м<sup>3</sup>  
 доски 50x150 - 6,9 м<sup>3</sup>  
 нагели - 0,5 м<sup>3</sup>



Т П 902-2-301		КЖ	
КОРПУС ОБЕЗБОЖИВАНИЯ ОСАДКА СЛУЧНЫХ ВОД			
С Ч ВАКУУМ-ФИЛЬТРАМИ БСХ ФУ-30-34			
ИЗМ. ЛИСТ	И ДАКУМ.	ПОДПИСЬ	ДАТА
СТ. НАЗВ. АРХИТЕКТОРА	АРХИТЕКТОРА	ПРОЕКТА	ПРОЕКТА
Г. И. П.	К. У. З. Н. О. В.	ТА СПЕЦ. ПРОЗНАН.	НАЧ. ОТД. К. Р. С. А. В. И. Н.
Л И С Т	Л И С Т	Л И С Т О В	
Р	Ч		
ПЛАН ПОКРЫТИЯ ЕМКОСТИ. ДЕРЕВЯННЫЕ ЩИТЫ С Щ 4 ПО Щ 10.			ЩИТНИЭП
			ИНЖЕНЕРНО-ПРОЕКТИРОВАТЕЛЬСКАЯ ФИРМА
			МОСКВА

ТИПОВЫЙ ПРОЕКТ 902-2-301 АЛЬБОМ III

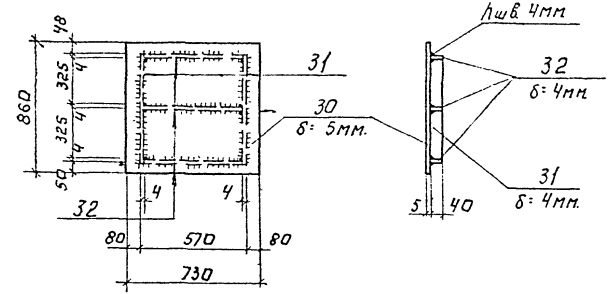
СОГЛАСОВАН  
 ОТДЕЛ КИ. ЛЕВЩЕВА Ж. С.  
 ИНФОРМАЦИЯ, ПОДПИСЬ И ДАТА

Спецификация закладных элементов.

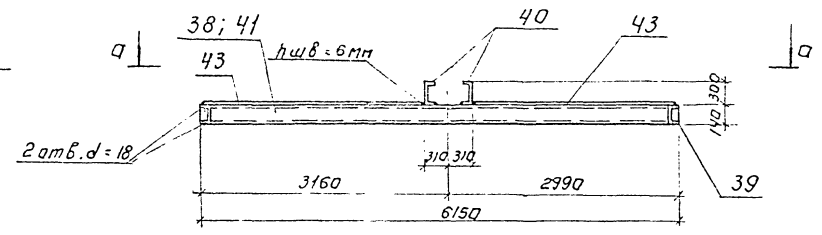
Марка	№ поз.	Сечение	Длина мм	Кол-во поз.	масса, кг			Кол-во марок	Общая масса кг
					Поз.	всех	Марки		
Щ1	30	Рифленая сталь - 730x5	860	1	26,7	26,7	31,1	39	1212,9
	31	- 40x4	762	2	0,95	1,9			
	32	- 40x4	562	3	0,72	2,2			
Щ2		Наплавленный металл		10%		0,3	46,3	21	972,3
	33	Рифленая сталь - 900x5	1030	1	39,4	39,4			
	34	- 40x4	796	2	1,0	2,0			
Щ3	35	- 40x4	862	4	1,1	4,4	75,1	1	150,2
		Наплавленный металл		1%		0,5			
Щ3а	36	Рифленая сталь - 1030x5	1500	1	65,4	65,4	1	1	150,2
	37	- 40x4	1380	2	1,73	3,5			
РМ1		Наплавленный металл		1%		2,0	205,3	2	410,6
	38	С 14	6150	2	75,7	151,4			
	39	С 14	500	2	6,15	12,3			
РМ2	40	С 30	620	2	19,8	39,6	197,1	1	197,1
		Наплавленный металл		1%					
	41	С 14	5980	2	72,6	145,2			
РМ3	39	С 14	500	2	6,15	12,3	97,3	4	389,2
	40	С 30	620	2	19,8	39,6			
		Наплавленный металл		1%		1,0			
42	С 14	3400	2	41,8	83,6				
43	Рифленая сталь δ: 5мм.	22м²	-	-	930,6	930,6	-	330,6	

1. Материал - сталь ВСтЗ кл 2, класса С 38/23, ГОСТ 380-76.  
 2. Сварку вести электродом Э 42 по ГОСТ 9467-75, h ш. = 5 мм.  
 3. Металлические марки окрасить краской БТ-177 за 2 раза. (ГОСТ 5631-70\*)

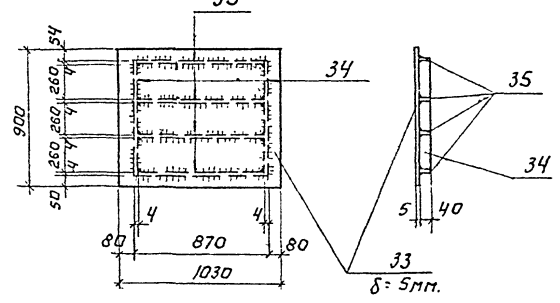
Щ 1



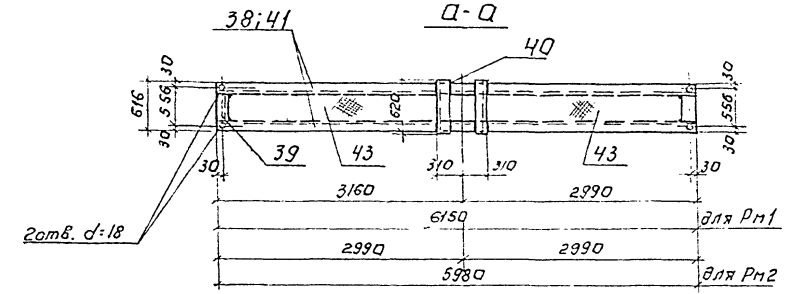
РМ1; РМ2



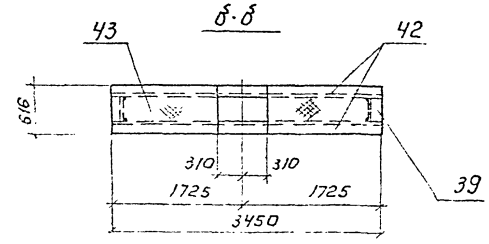
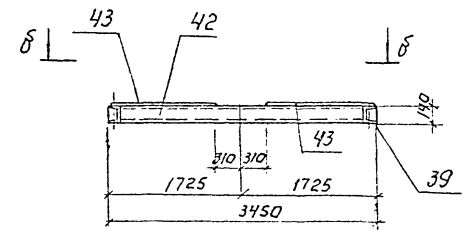
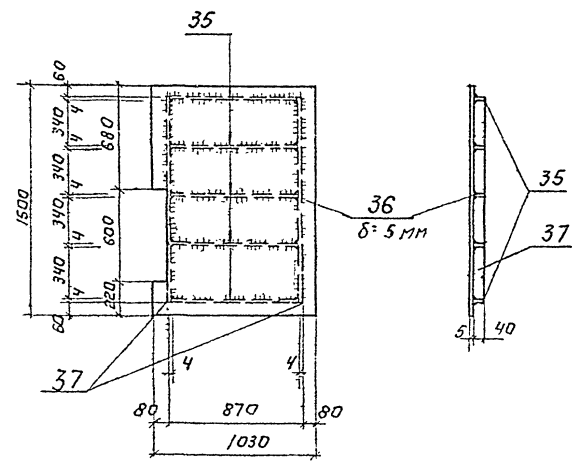
Щ 2



РМ3



Щ 3; Щ 3А (наоборот)



ТП 002-2-301		КЖ	
КОРПУС ОБЕЗВЯЖИВАНИЯ ОБЛАКА СЛУЧНОГО ЗОНА С 4 ВКЛУЧМ-ЩАВТ РАМН Э СХ 04-40-34			
ИЗМЕРИТЕЛЬ	Н. А. КУМ.	ПОДПИСАТЕЛЬ	А. И. П.
СТ. ДИР.	В. И. П.	ДИР.	А. И. П.
СТ. ПРОЕК.	С. В. Ч.	ПРОЕК.	А. И. П.
И. И. Ч.	К. В. П.	И. И. Ч.	А. И. П.
И. И. Ч.	И. И. Ч.	И. И. Ч.	А. И. П.
СТАЛЬНЫЕ ШИТЫ Щ 1-Щ 3		ЦНИИЭП	
РАМЫ РМ 1, РМ 2, РМ 3.		ИНЖЕНЕРНО-ТЕХНИЧЕСКАЯ КОМПАНИЯ	

Альбом III

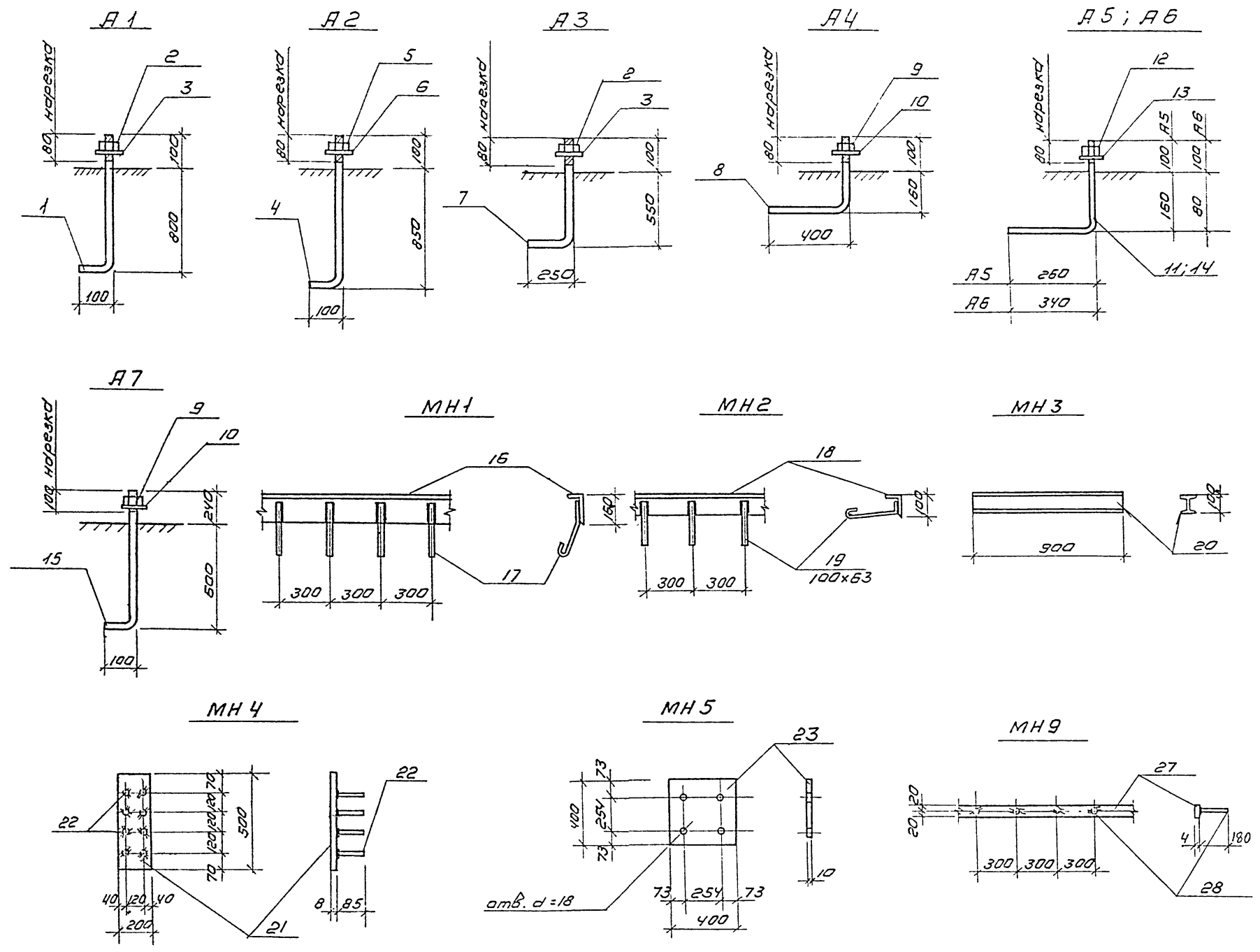
002-2-301

Типовой проект

СОСТАВИТЕЛЬ

ИЗДАТЕЛЬСТВО

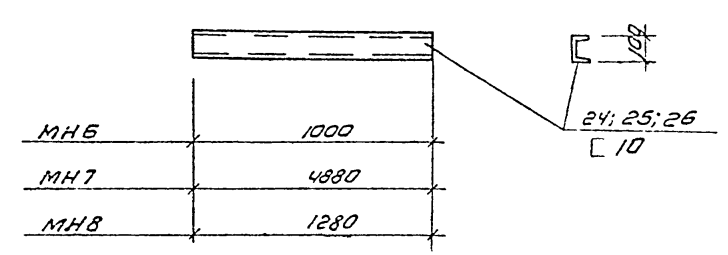
Типовой проект 902-2-301 Альбом III



Спецификация закладных элементов

Мат. код	№ поз.	Сечение	Толщ. мм	Кол-во поз.	Масса, кг		Кол-во морок	Общая масса кг	
					Поз.	всех морок			
А1	1	Болт ф 22	1000	1	3,0	3,0	3,1	8	24,8
	2	Гайка	-	1	0,077	0,077			
	3	Шайба	-	1	0,025	0,025			
А2	4	Болт ф 24	1050	1	3,8	3,8	4,0	12	48,0
	5	Гайка	-	1	0,11	0,11			
	6	Шайба	-	1	0,032	0,032			
А3	7	Болт ф 22	900	1	2,7	2,7	2,8	4	11,2
	2	Гайка	-	1	0,077	0,077			
	3	Шайба	-	1	0,025	0,025			
А4	8	Болт ф 16	660	1	1,1	1,1	1,15	36	41,4
	9	Гайка	-	1	0,033	0,033			
	10	Шайба	-	1	0,011	0,011			
А5	11,14	Болт ф 12	520	1	0,5	0,5	0,52	16	29,2
	12	Гайка	-	1	0,015	0,015			
А6	13	Шайба	-	1	0,006	0,006	1,55	12	18,6
	15	Болт ф 16	940	1	1,5	1,5			
А7	12	Гайка	-	1	0,033	0,033	0,033	12	15,6
	13	Шайба	-	1	0,011	0,011			
МН1	16	L160x100x10	42m	-	-	831,6	850,7	-	850,7
	17	φ 140 φ 8 А III	340	140	0,136	19,1			
МН2	18	L100x63x6	2650	1	20,0	20,0	21,4	2	42,8
	19	φ 200 φ 8 А III	340	10	0,136	1,4			
МН3	20	I 20	890	1	18,7	18,7	18,7	2	37,4
МН4	21	- 200x8	500	1	6,3	6,3	6,8	16	108,8
	22	• φ 10 А II	85	8	0,06	0,5			
МН5	23	- 400x10	400	1	12,6	12,6	12,6	7	88,2
	27	- 40x4	298	-	-	374,3			
МН6	24	C 10	1000	1	8,5	8,5	8,5	14	120,4
МН7	25	C 10	4880	1	42,0	42,0	42,0	1	42,0
МН8	26	C 10	1280	1	11,0	11,0	11,0	2	22,0
МН9	27	- 40x4	298	-	-	374,3	479,9	-	479,9
	28	• φ 10 А II	180	960	0,11	105,6			

МН5; МН7; МН8



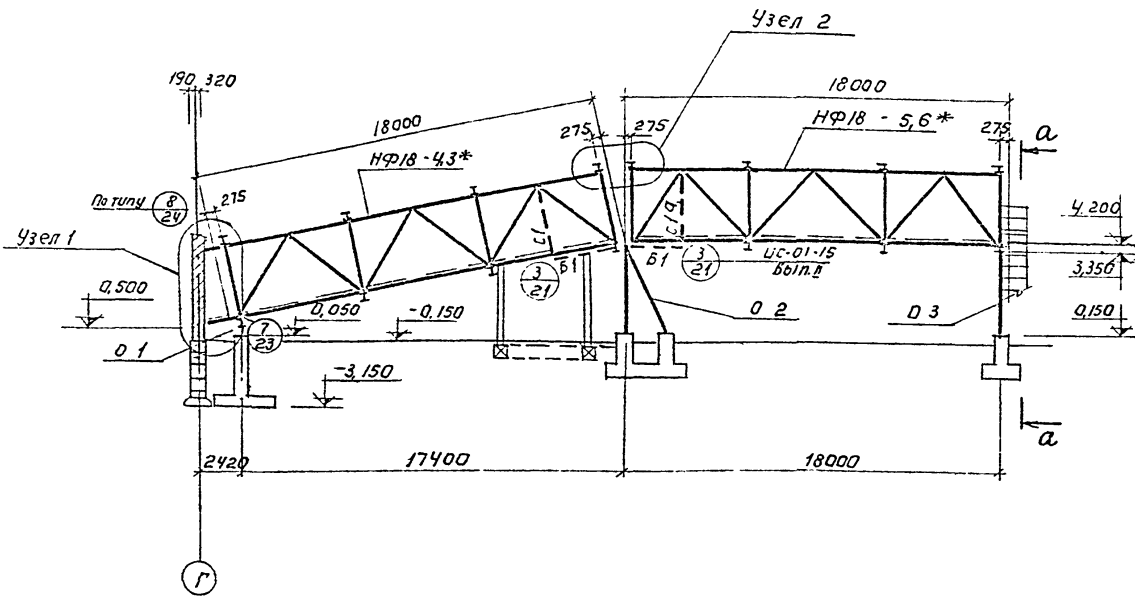
- Общие примечания см. лист КЖ-45.
- Стержни поз. 28, 22 варить в тавр под слоем флюса.

ИЗДАТЕЛЬСТВО: ЦНИИЭП

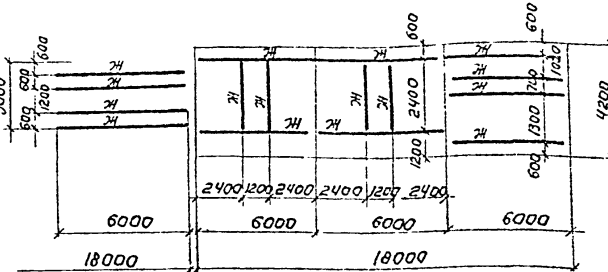
Т П 902-2-301				КЖ		
Корпус обезвоживания верака сточных вод с 4 вакуум-фильтрами БХВ-40-3У						
ИЗМ.	Лист	И.докум.	Подп.	Дата	Авт.	Листов
ВТ ИИЖ	Архипова	И.И.И.			Р	46
Пров.	Сычев					
ГИА	Кучаев					
ГА спец.	Аршин					
ИЯЧ отд.	Косарев					
ЗАКАЗНЫЕ ИЗДЕЛИЯ					ЦНИИЭП ИНЖЕНЕРНОГО ОБОРУДОВАНИЯ Г. МОСКВА	



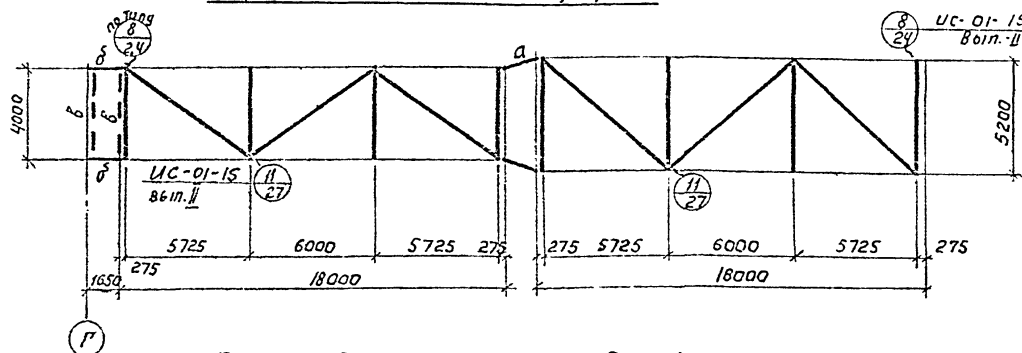
Монтажная схема галереи.



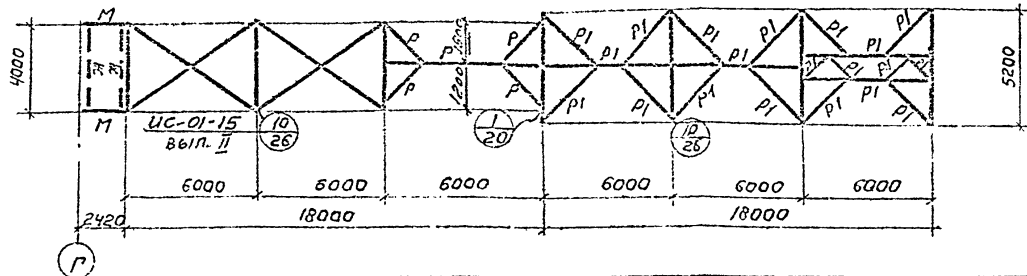
План балок пола под монолитные участки.



План балок кровли и связей по верхним поясам ферм.



План балок пола и связей по нижним поясам ферм.



Выборка отправочных марок.

Марка	Обозначение	Наименование	кол.	Примеч.
НФ18-4,3*	сер. ИС-01-15, вып. II	Ферма НФ 18-4,3*	2	2,31т
С1	"	Стойка С1	2	
Б1	"	Балка Б1	2	
НФ18-5,6*	"	Ферма НФ 18-5,6*	2	2,585т
С1а	"	Стойка С1а	2	
Б1	"	Балка Б1	2	

Таблица сечений.

Марка	Наименование элемента	Сечение	Состав сечения	Расчетные углы		Примеч.
				М	Тс	
С1	Стойка	L	L 100x8			
Б1	Балка	C	С 24			
С1а	Стойка	L	L 110x8			
а	Связь	L	L 125x9			
б	Балка	I	I 30			
в	Балка	C	C 20			
р	Связь	L	L 63x6			
Р1	Связь	L	L 75x6			
Ж	Балка	C	C 30			
М	Балка	I	I 30			

Техническая спецификация стали.

№ п/п	профиль	Длина м	Количество шт.	масса кг	Примечания
Двутавры гост 8239-72					
1	I 40	2,4	2	269,3	
2	I 30	1,65	2	120,5	
Швеллеры гост 8240-72					
1	C 20	4,5	2	164,7	
2	C 24	2,725	8	523,2	
3	C 30	102	-	3244,0	
Сталь угловая равнобокая гост 8509-72					
1	L 75x6	79 м	-	544,4	
2	L 63x6	16,5	-	94,4	
3	L 100x8	3,3 м	2	80,6	
4	L 100x63x7	0,280	4	9,8	Узел 2
5	L 110x8	3,3 м	2	89,1	
6	L 125x9	1,4 м	2	48,5	

Материалы конструкций:

- а) Пояса ферм: класс стали С46/33, марка стали 14Г2-12, гост 19281(2)-73;
- б) все остальные несущие конструкции ферм и опор выполняются из стали класса С38/23, марки: при толщине от 5 до 10 мм - ВСтЗ псб, при толщине от 11 до 30 мм - ВСтЗГ пс5, гост 3807\*
- в) соединительные элементы класс С38/23, марка ВСтЗГ пс5, гост 380-71\*

1. Данный чертеж смотреть совместно с листами КЖ-48÷КЖ-55.
2. Спецификацию и выборку металла на фермы НФ 18-4,3\* и НФ 18-5,6\* смотрите серию ИС-01-15, вып. II.
3. Общие указания по устройству галереи см. сер. ИС-01-15, вып. I.
4. Сварку производить электродами, Э42 гост 9467-75.
5. Все металлоконструкции окрасить за 2 раза краской БТ 177 (гост 5631-70\*).

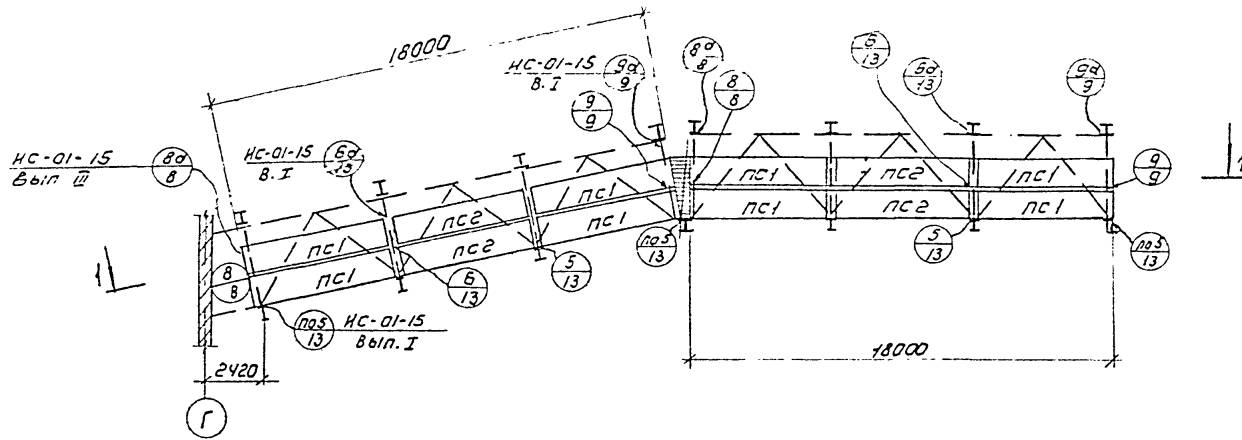
ТП 902-2-301

КЖ

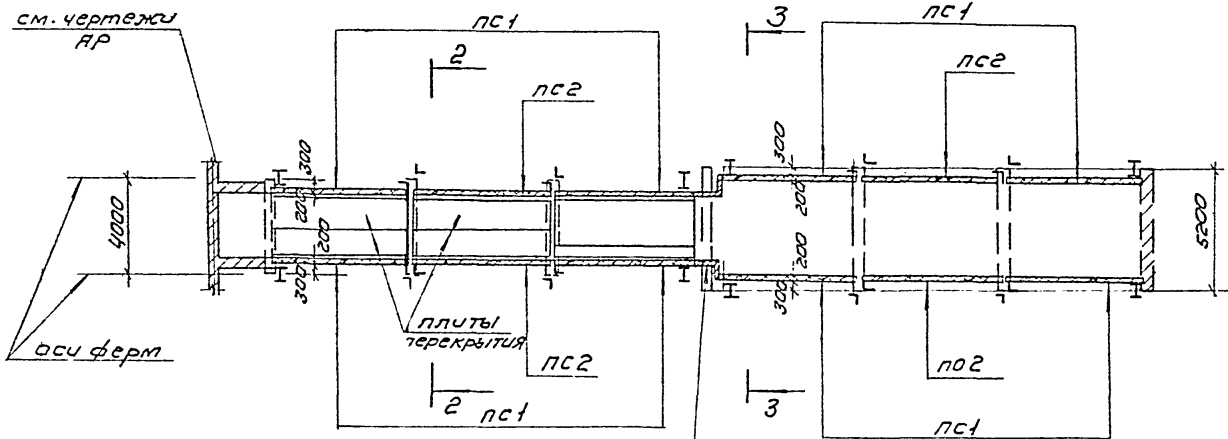
ИЗР	ИСТ	№ ДОКУМ	ПОДПИСЬ	ДАТА	КОРПУС - БЕЗВОЖЖАНИЯ ОСАДКА СТОЧНЫХ ВОД С Ч ВАКУУМ-ФИАТРАМИ БСХ09-40-3,4	АНТ	АНСТ	АНСТОВ
СТ	ИЖЕН	ИЖЕН	ИЖЕН	ИЖЕН	МОНТАЖНАЯ СХЕМА ГАЛЕРЕИ, ПЛАН БАЛОК КРОВЛИ И ПОЛА, СВЯЗЕЙ ПО СЕРИИ ИС-01-15, ДОКУМЕНТЫ СЕРИИ ИС-01-15, ДОКУМЕНТЫ СЕРИИ ИС-01-15	Р	47	ЦНИИЭП

Маркировочная схема стеновых панелей

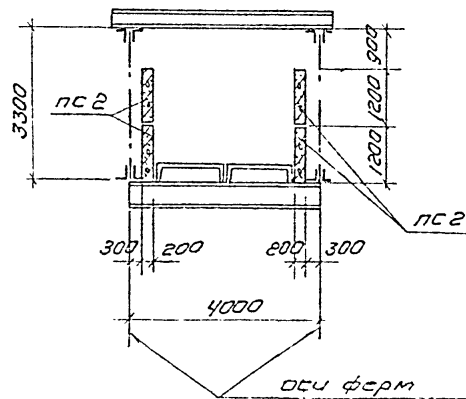
галереи



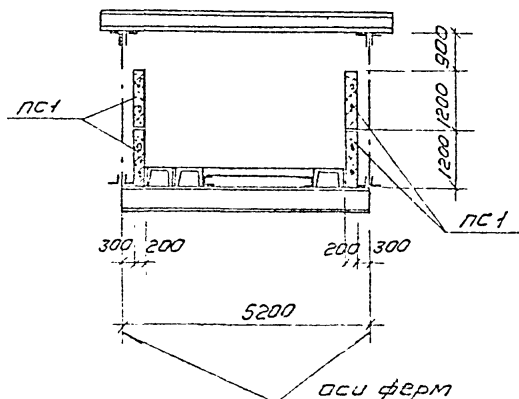
1-1



2-2



3-3



Спецификация элементов к маркировочной схеме, расположенной на листе.

Марка	Обозначение	Наименование	кол.	примечание
		Маркировочная схема стеновых панелей.		
		$t_{н} = -20^{\circ}; -30^{\circ}$ $40^{\circ}C$		
ПС14	серия 1.432-5, Вып.1	Стеновая панель ПС1 20 - III 1,2 x 6	16	2.0т
ПС15	то же	то же ПС2 20 - II 1,2 x 6	8	2.0т
ММ1	серия НС-01-15, Вып.1	Соединит. элемент ММ-1	15	4.5кг
ММ2	то же	то же ММ 2	24	0.9кг
ММ3	"	то же ММ 3	48	2.8кг
ММ4	"	то же ММ 4	16	9.8кг
ММ5	"	то же ММ 5	16	2.2кг
ММ6	"	то же ММ 6	16	1.6кг

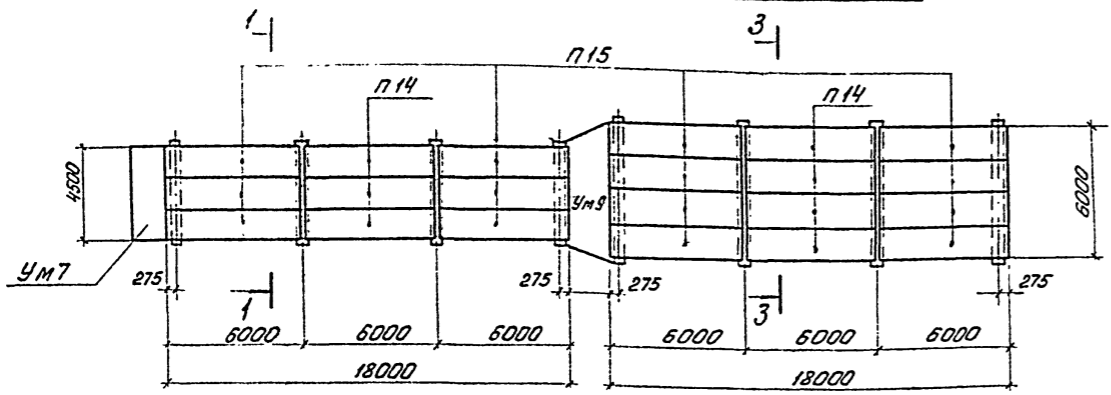
1. Стеновые панели галереи приняты по серии 1.432-5, выпуск 1, толщиной 200 мм.
2. Детали крепления стеновых панелей смотрите серию НС-01-15, выпуски I и III.
3. стеновые панели монтировать после монтажа и приварки плит перекрытия.

				Т П 902 - 2 - 301 КЭС		
				корпус обезвреживания осадка сточных вод с 4 вакуум-фильтрами БСХФУ-40-3.4		
изм.	лист	докум.	подп.	дата	лист	листов
ст. инж.	Архипова				Р	48
проект.	Сычев				ЦНИИЭП инженерного оборудования г. Москва	
гл. инж.	Кузнецов				ГАЛЕРЕЯ МАРКИРОВОЧНАЯ СХЕМА СТЕНОВЫХ ПАНЕЛЕЙ.	
нач. отд.	Борисов					

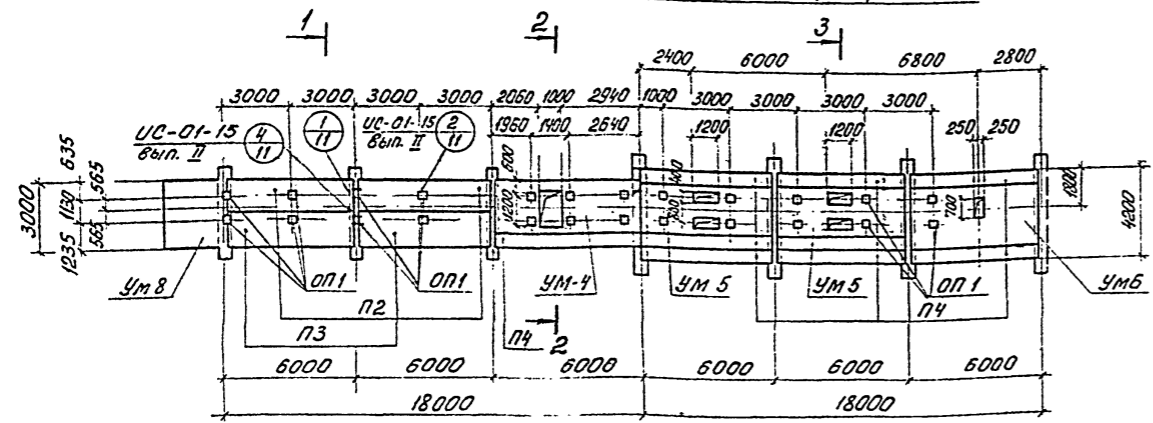
Т И П О В О Й П Р О Е К Т 902-2-301 А Л Б О М III

ИЗМЕНЕНИЯ ПОДЛ. НАСТА

Маркировочная схема плит покрытия

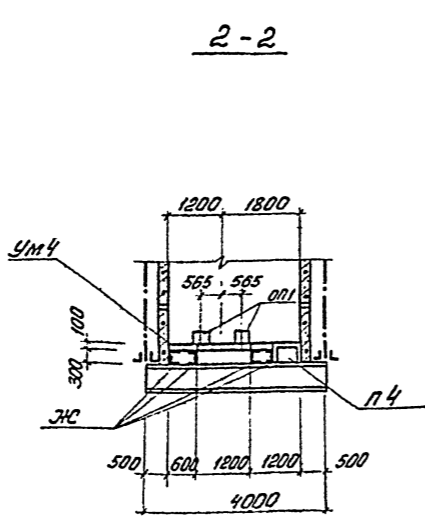
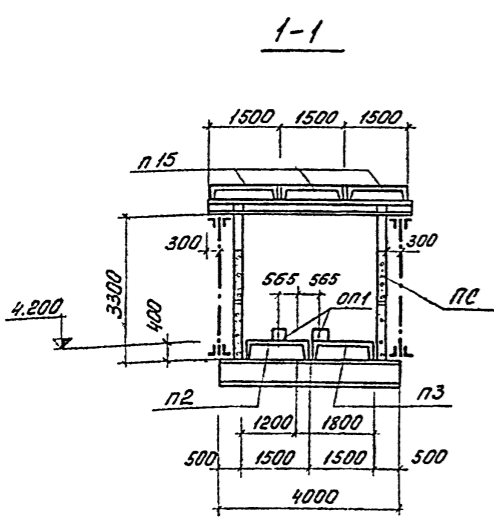


Маркировочная схема плит перекрытия

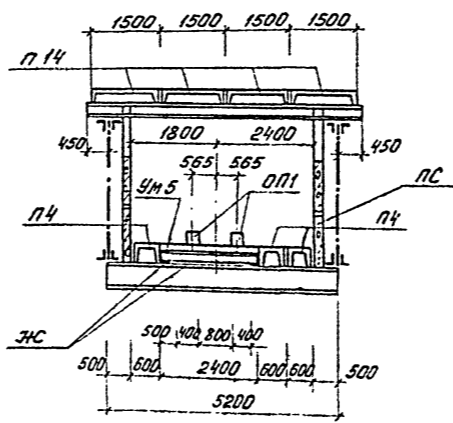


1-1

3-3



3-3



Спецификация элементов к маркировочным схемам, расположенным на листе

Марка	Обозначение	Наименование	кол.	Прим.
		Маркировочная схема		
		Плит покрытия		
Плиты для II и III районов по весу снегового покрова				
П14	Серия 1.465-7, вып.3	Плита П.Я. IV 1.5x6 -2	7	1.5 м
П15	то же	То же П.Я. IV 2 1.5x6 -2	14	1.5 м
Плиты для IV района по весу снегового покрова				
П14	Серия 1.465-7, вып.3	Плита П.Я. IV 1.5x6 -3	7	1.5 м
П15	то же	То же П.Я. IV 2 1.5x6 -3	14	1.5 м
		Маркировочная схема		
		Плит перекрытия		
П2	Серия УУ24-2/70	Плита УП5-2-4	2	2.4 м
П3	то же	То же УП5-2-5	2	2.4 м
П4	Серия УС-01-15, вып.5	То же ПГ-1	10	1.8 м
ОП1	"	опорные столбики ОП1	26	0.05 м
УМ4	КЖ-50	Монолитный участок УМ4	1	
УМ5	КЖ-50	То же УМ5	2	
УМ6	КЖ-50	То же УМ6	1	
УМ7	КЖ-51	" УМ7	1	
УМ8	То же	" УМ8	1	
УМ9	"	" УМ9	1	

1 Опалубки плит см. лист КЖ-43.  
2. Монолитные участки см. листы КЖ-50, 51.

Типовой проект 902-2-301 Альбом III

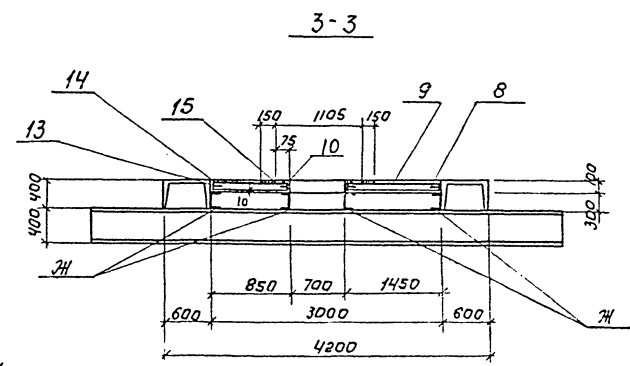
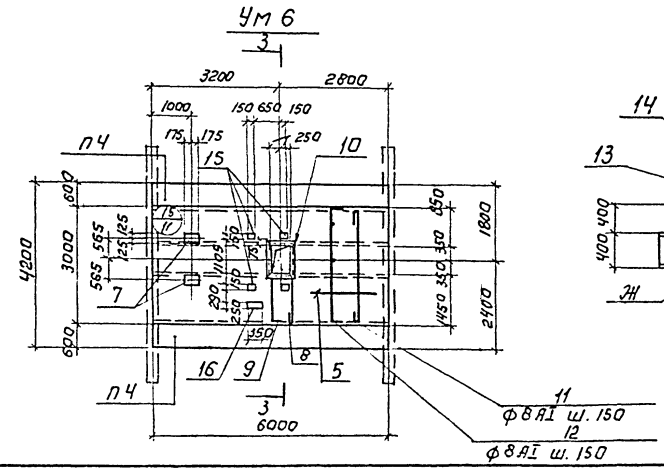
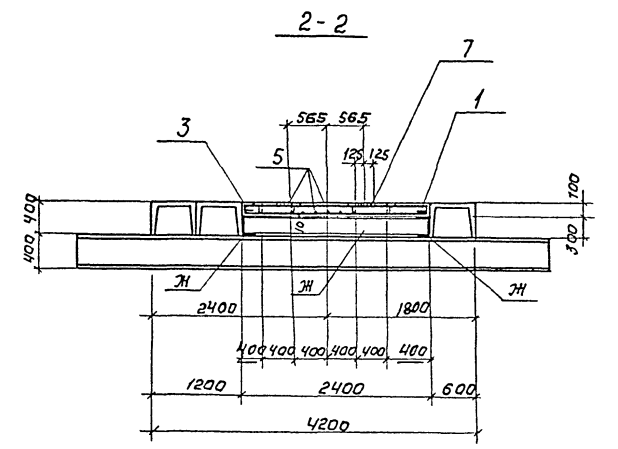
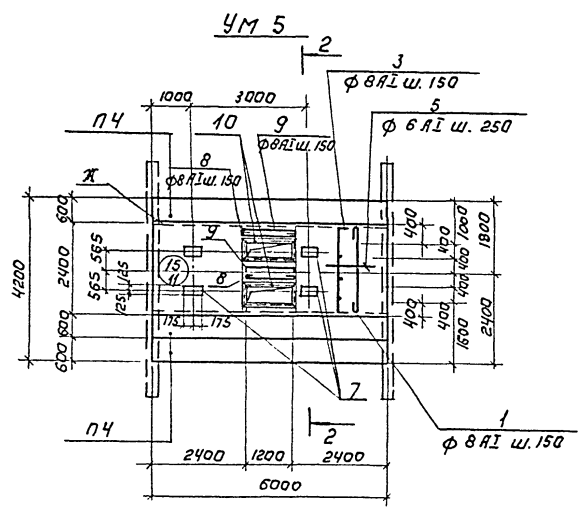
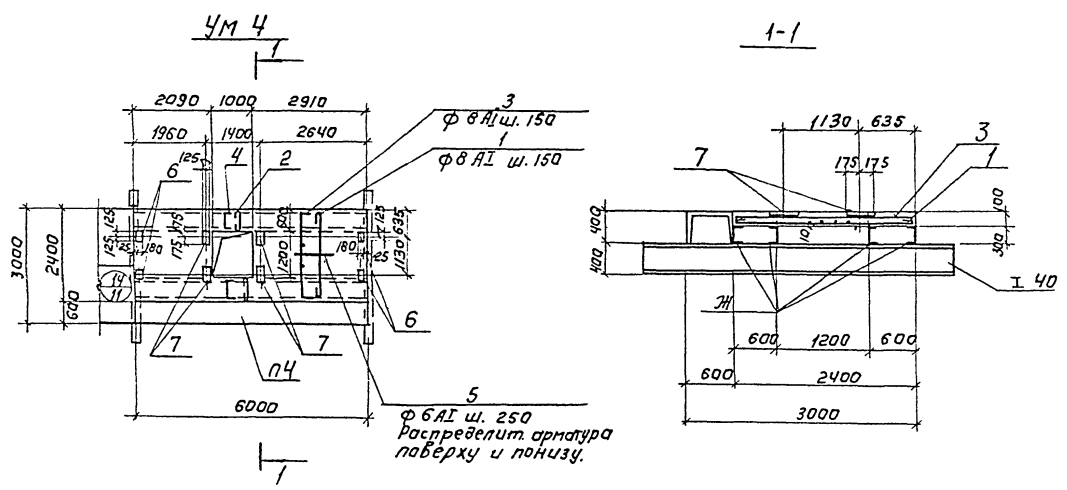
С.О. ГЛАГОЛОВ  
О.А. КОШКИН  
И.В. ПИЩАКОВ

ИЗМ. ЛИСТ				№ ДОКУМ.				ПОДПИСЬ				ДАТА							
Т П 902-2-301 КЖ																			
КОРПУС ОБЕЗВОЖИВАНИЯ ОСАДКА СТОЧНЫХ ВОД С 4 ВАКУУМ ФИЛЬТРАМИ БСХ ОУ-40-3.4																			
СТ. ИНЖ. АРХИПОВА ПРОВЕР. СЫЧЕВ ГИП КУЗНЕЦОВ ГЛ. СПЕЦ. ПРОЦНИИ НАЧ. ОТД. КРАСАВИН												О.И. УШАКОВ		И.В. ПИЩАКОВ		А.А. КОШКИН		Л.А. ГЛАГОЛОВ	
ГАЛЕРЕЯ, МАРКИРОВОЧНЫЕ СХЕМЫ ПЛИТ ПОКРЫТИЯ И ПЕРЕКРЫТИЯ.																			
ИНЖЕНЕРНОГО ОБОРУДОВАНИЯ г. МОСКВА																			
ЛИСТ 49																			

Спецификация для монолитных элементов.

Вар. №	Зона	№	Обозначение	Наименование	Кол.	Примеч.
				<u>Ум 4</u>		
				<u>Сборочные единицы</u>		
		1-5	КЖ-55	Стержни одиночн. компл.	1	
		6	серия УС-01-15, вып. 5	Изделие закладное МГ-1	4	4,3 кг
		7	То же	То же МГ-2	4	7,94 кг
				<u>Материалы</u>		
				Бетон М 200	1,32	м <sup>3</sup>
				<u>Ум 5</u>		
				<u>Сборочные единицы</u>		
		12,5 8,9	КЖ-55	Стержни одиночн. компл.	1	
		7	серия УС-01-15, вып. 5	Изделие закладное МГ-2	4	7,94 кг
		10	серия 3.400-6	То же МУЧ-13	6,8	мм
				<u>Материалы</u>		
				Бетон М 200	1,39	м <sup>3</sup>
				<u>Ум 6</u>		
				<u>Сборочные единицы</u>		
		9,3 11,5	КЖ-55	Стержни одиночн. компл.	1	
		7	серия УС-01-15, вып. 5	Изделие закладное МГ-2	2	7,94 кг
		10	серия 3.400-6	То же МУЧ-13	2,6	мм
		15	То же	То же МУЗ-38	4	2,0 кг
		16	"	То же МУЗ-8	1	6,0 кг
				<u>Материалы</u>		
				Бетон М 200	1,76	м <sup>3</sup>

Маркировку монолитных участков см. лист КЖ-49.



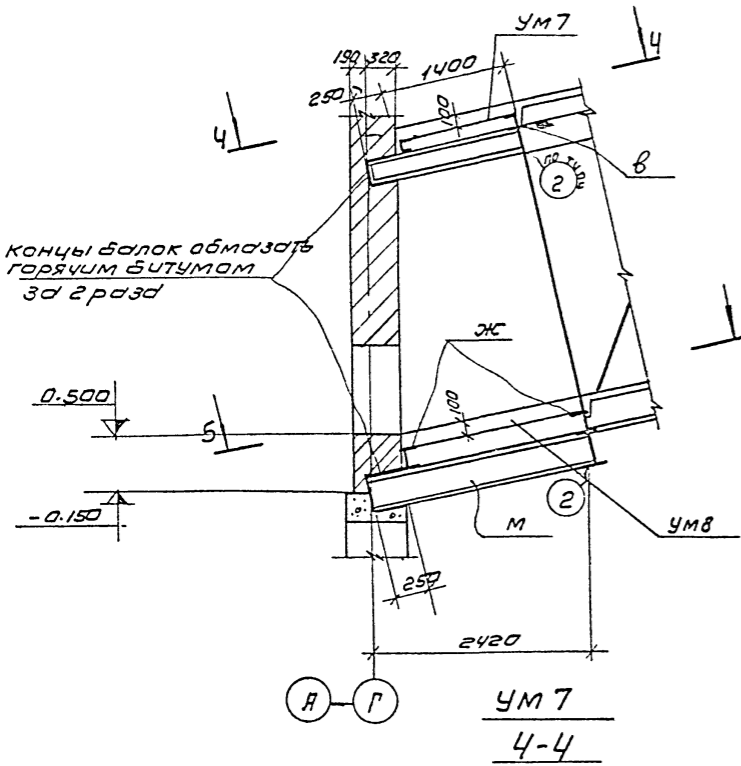
ТП 902-2-301				КЖ		
КОРПУС ОБЕСВОЖИВАНИЯ ОСАДКА СТОЧНЫХ ВОД						
с 4 вакуум-фильтрами Б сх ОУ-40-3.4						
ИЗМ.	ЛИСТ	№ ДОКУМ.	ПОДПИСЬ	ДАТА	ЛИСТ	ЛИСТОВ
СН	ИЖИ	АР	ИП	ОВА	50	50
ПРОВЕР	СЫЧЕВ	СЫЧЕВ	СЫЧЕВ	СЫЧЕВ		
ТНП	КУЗНЕЦОВ	КУЗНЕЦОВ	КУЗНЕЦОВ	КУЗНЕЦОВ		
ТА СЛЕД.	ПРОХАН	ПРОХАН	ПРОХАН	ПРОХАН		
НАЧ.ОТД.	КРАСАВИН	КРАСАВИН	КРАСАВИН	КРАСАВИН		
ТАКЕРЕЯ. МОНОЛИТНЫЕ УЧАСТКИ С УМ 4 ПО УМ-6.					ЦНИИЭП ИНЖЕНЕРНОГО ОБОРУДОВАНИЯ г. Москва	

ТИПОВОЙ ПРОЕКТ 902-2-301 АЛБОВОМ Ш  
 ЛУТАЛЕС ВАНУ  
 СТА. КО. ШИШКОР

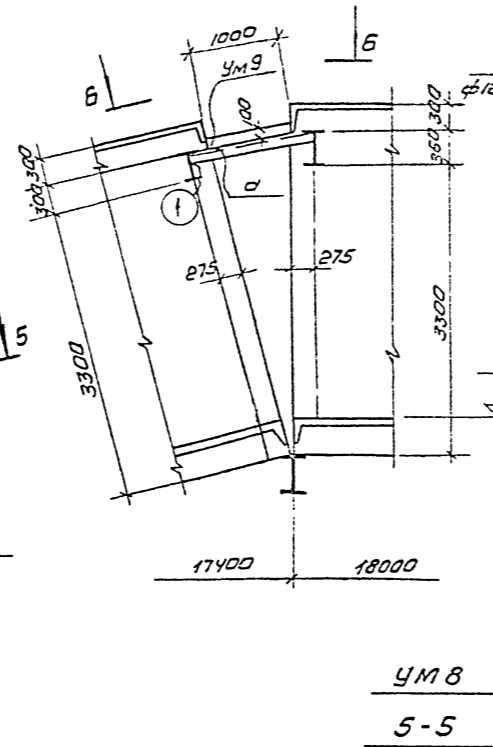
Типовой проект 902-2-301 Альбом III

С. СТАСОВА  
И. КОЛОД. И. ДАТА

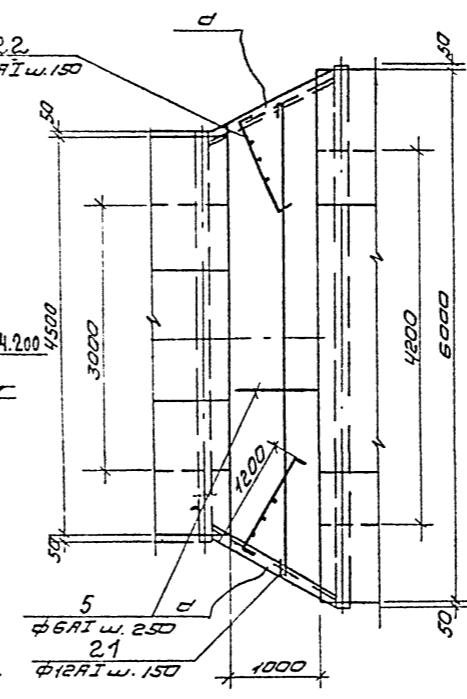
Узел 1



Узел 2

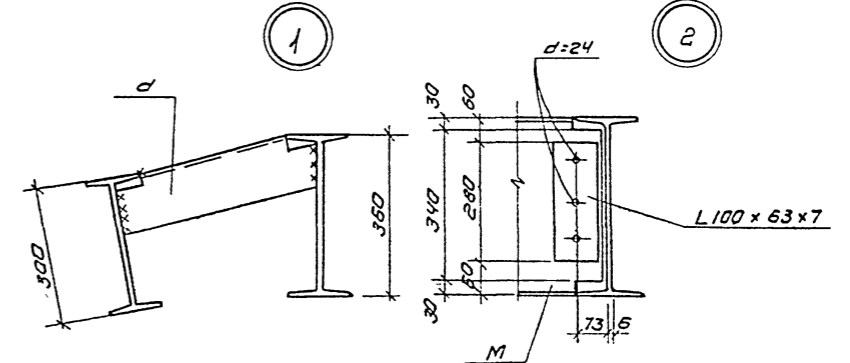
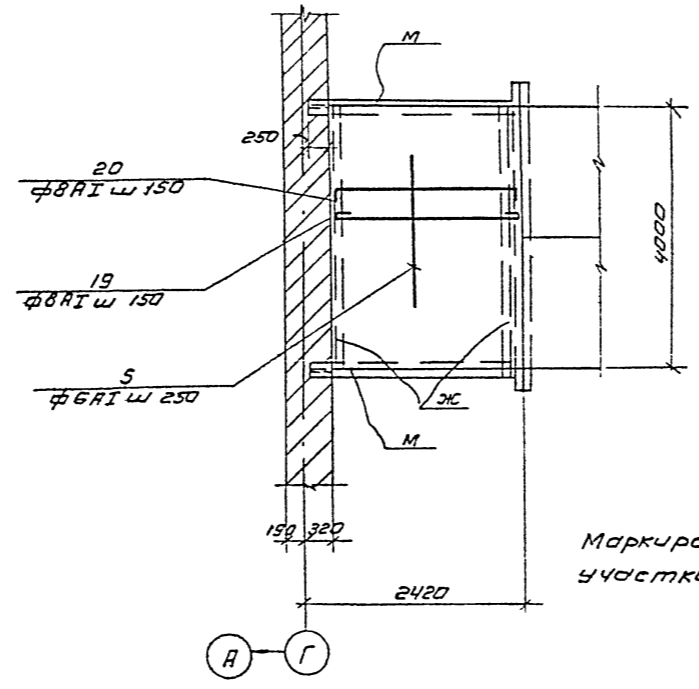
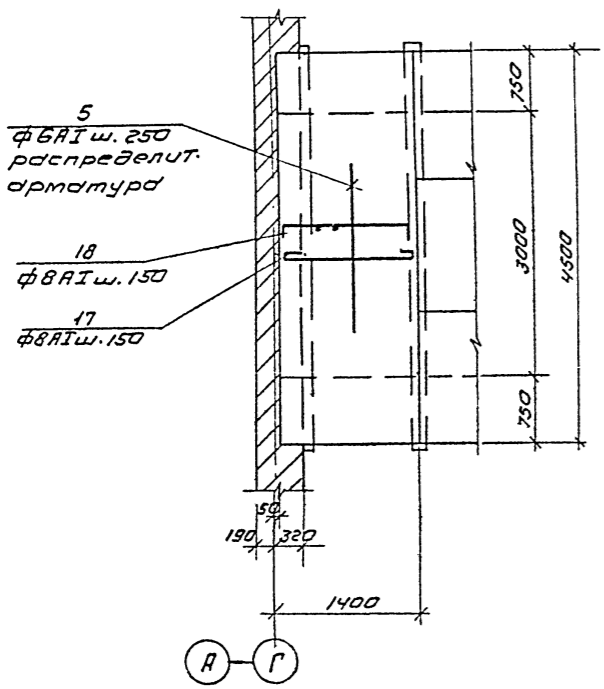


УМ 9  
6-6



Спецификация для монолитных элементов

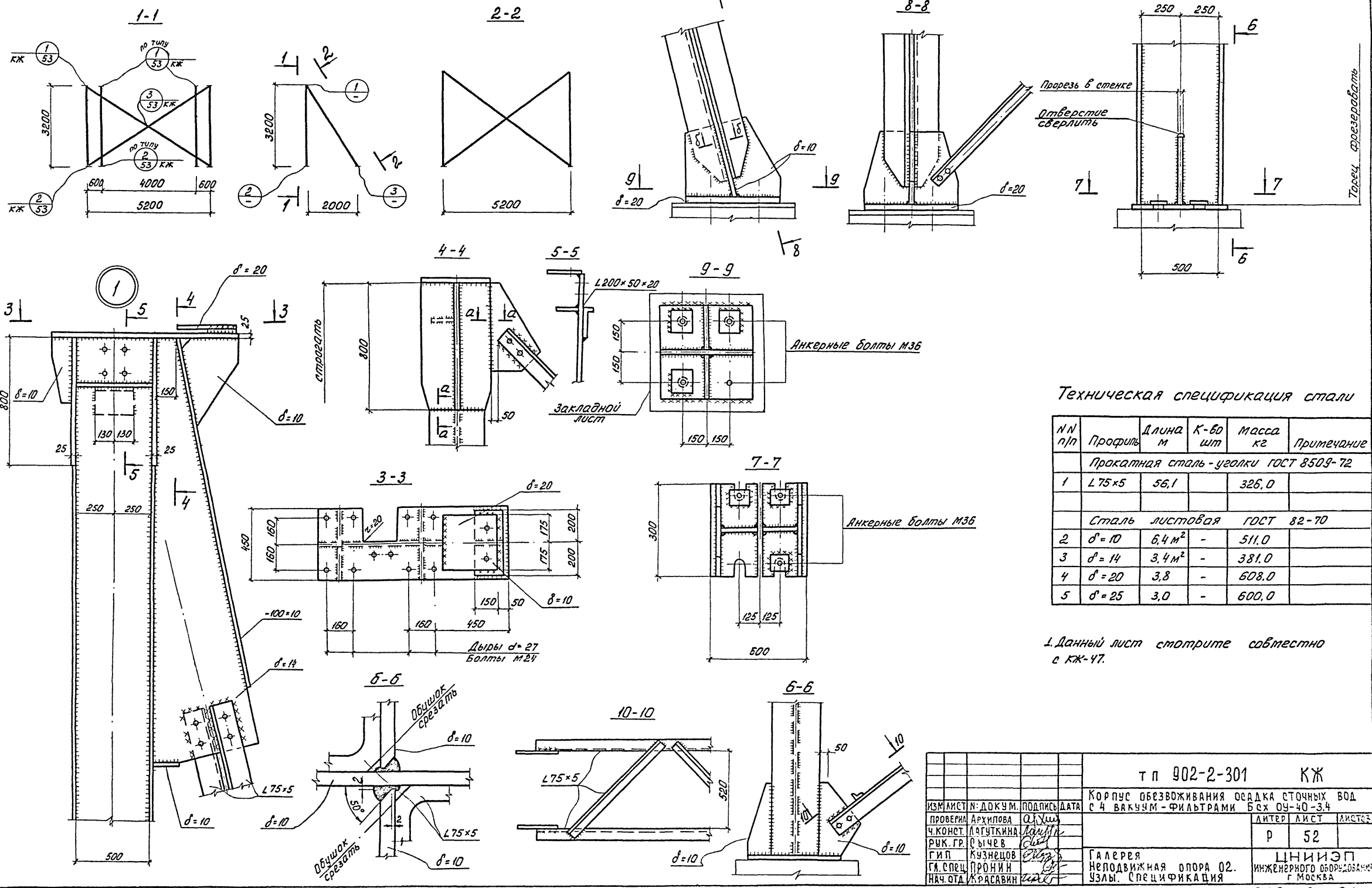
Формат	Зона	Лист	Обозначение	Наименование	Примечание
				<u>УМ 7</u>	
				Сборочные единицы	
5,17	18		КЖ-55	Стержни одиночные, комп. 1	
				<u>Материалы</u>	
				Бетон М 200	0,63 м <sup>3</sup>
				<u>УМ 8</u>	
				Сборочные единицы	
5,19	20		КЖ-55	Стержни одиночные, комп. 1	
				<u>Материалы</u>	
				Бетон М 200	1,0 м <sup>3</sup>
				<u>УМ 9</u>	
				Сборочные единицы	
5,21	22		КЖ-55	Стержни одиночные комп. 1	
				<u>Материалы</u>	
				Бетон М 200	0,53 м <sup>3</sup>



Маркировку монолитных участков см. лист КЖ-49.

ИЗМ		АНЕТ		НАЧ. КУМ.		ПОДП.		ДАТА		Т П 902-2-301		КЖ			
КОРПУС ОБОЖИЖИВАНИЯ ОСАДКА СТОЧНЫХ ВОД С 4 ВАКУУМ-ФИЛЬТРАМИ БСХ ОУ-40-34										ЛИТ		ЛНСТ		ЛНСТОВ	
СТ. ИИЖ АДХИПОВА										Р		51		ИНЖЕНЕРНО-ОБОРУДОВАНИЕ г. МОСКВА	
ПРОВЕР СЫЧЕВ															
Г.И.П. КУЗНЕЦОВ															
Г.А.СПЕЦ. АРСИИЯ															
НАЧ. ОТД. КРАСОВИЧ															

Схема опоры п2



Техническая спецификация стали

№ п/п	Профиль	Длина м	К-во шт	Масса кг	Примечание
Прокатная сталь - уголки ГОСТ 8509-72					
1	L 75x5	56,1		326,0	
Сталь листовая ГОСТ 82-70					
2	δ=10	6,4 м <sup>2</sup>	-	511,0	
3	δ=14	3,4 м <sup>2</sup>	-	381,0	
4	δ=20	3,8	-	608,0	
5	δ=25	3,0	-	600,0	

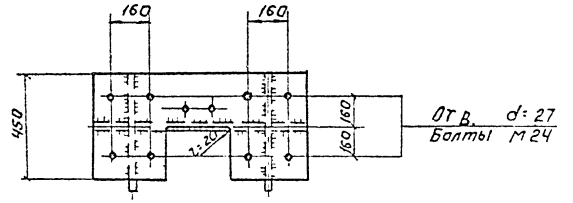
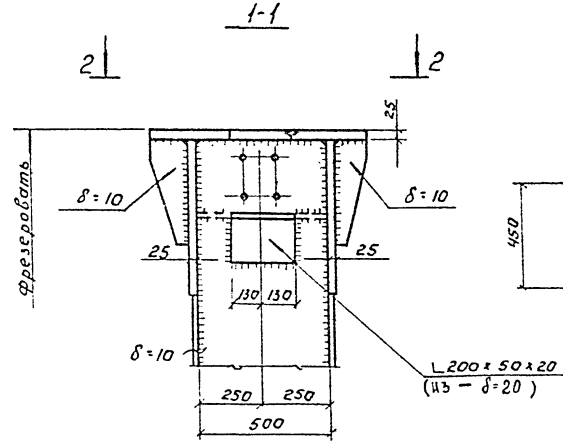
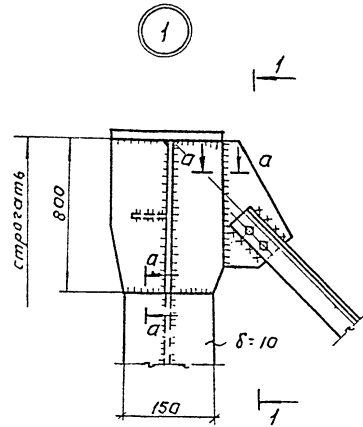
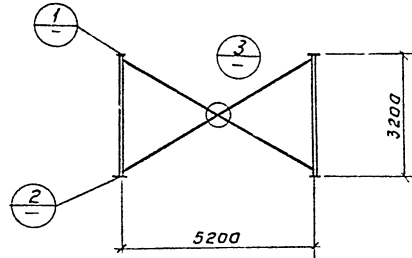
1. Данный лист смотрите совместно с КЖ-47.

Типовой проект 902-2-301 Альбом III

ИЗМ. № ПОДП. И ДАТА

ИЗМ.				№ ДОКУМ.				ПОДПИСЬ				ДАТА							
КЖ								Т П 902-2-301											
КОРПУС ОБЕЗВОЖИВАНИЯ ОСАДКА СТОЧНЫХ ВОД												ЛИТЕР				ЛИСТЫ			
С 4 ВАКУУМ-ФИЛЬТРАМИ БСХ ОУ-40-3.4												Р				52			
ИЗМ. №				ИЗМ. №				ИЗМ. №				ИЗМ. №							
ПРОВЕРКА				ПРОВЕРКА				ПРОВЕРКА				ПРОВЕРКА							
Ч. КОНСТ.				Ч. КОНСТ.				Ч. КОНСТ.				Ч. КОНСТ.							
РЧК. ГР.				РЧК. ГР.				РЧК. ГР.				РЧК. ГР.							
ГИП				ГИП				ГИП				ГИП							
НАЧ. ОТД.				НАЧ. ОТД.				НАЧ. ОТД.				НАЧ. ОТД.							
ГАЛЕРЕЯ НЕПОДВИЖНАЯ ОПОРА 02.												ЦНИИЭП				ИНЖЕНЕРНОГО ОБОРОТОВА			
УЗЛЫ. СПЕЦИФИКАЦИЯ												г МОСКВА							

Схема опоры 03.

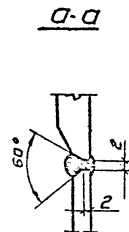
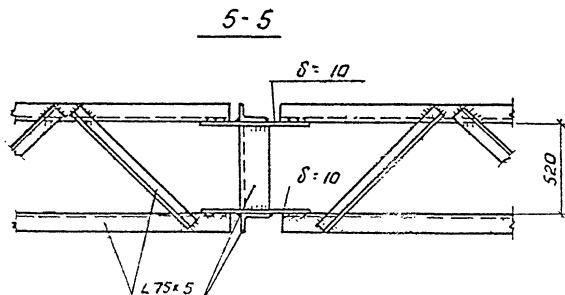
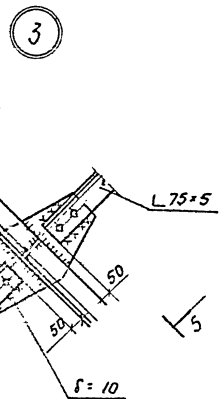
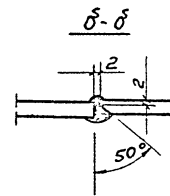
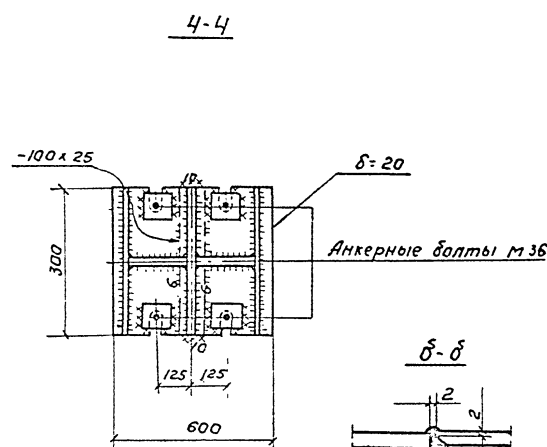
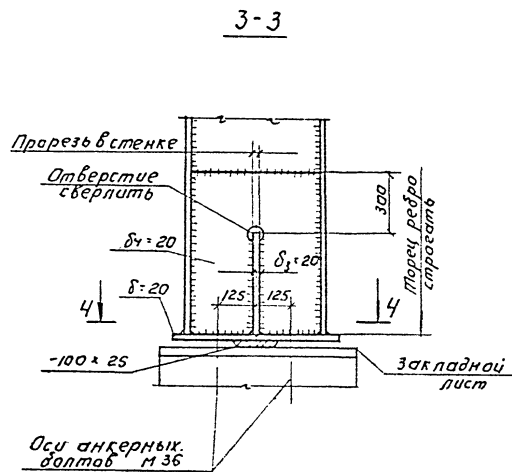
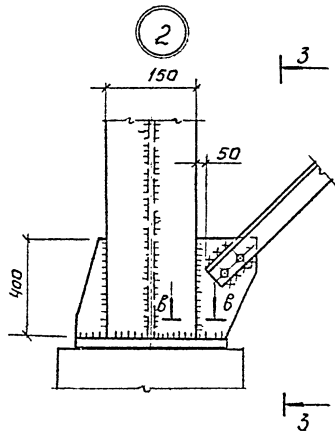


От в. d: 27  
Болты М 24

Техническая спецификация стали

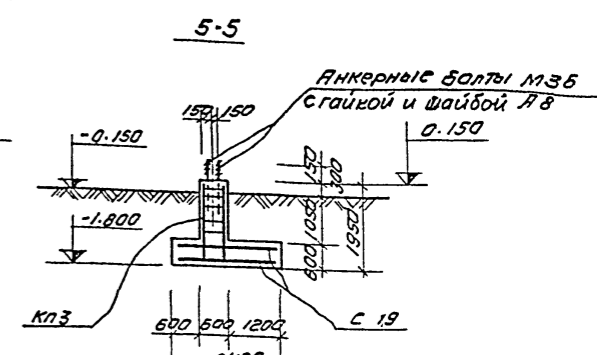
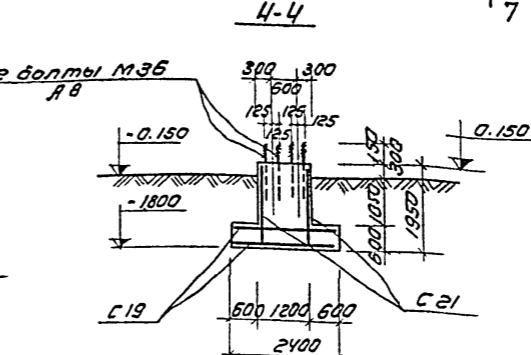
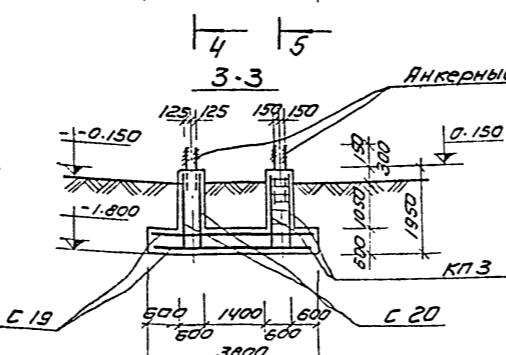
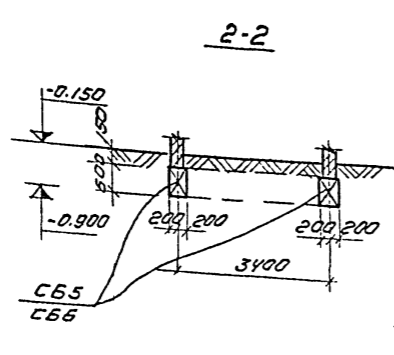
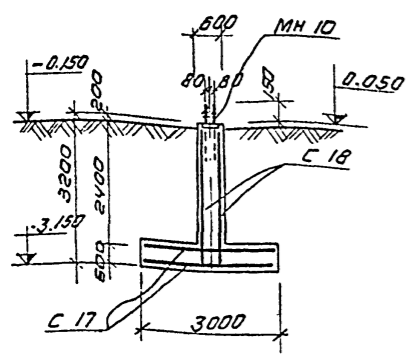
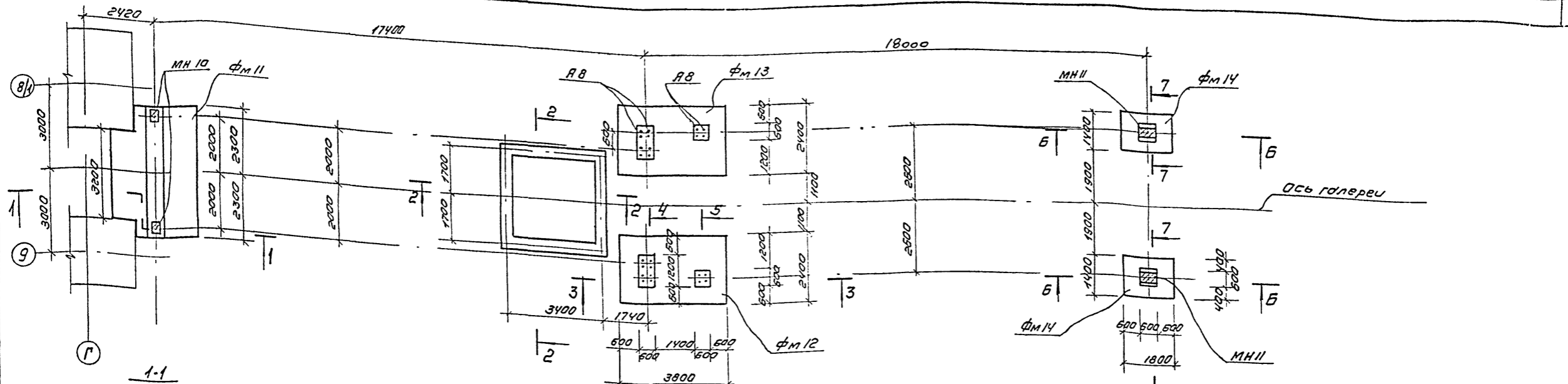
№ п/п	Профиль	Длина м	Кол-во шт	Масса кг	Примечания
Прокатная сталь-уголки ГОСТ 8509-72					
1	L 75 x 5	29,0	-	168,0	
Прокатная сталь-полосовая ГОСТ 82-70					
2	delta=10	2,7 м <sup>2</sup>	-	219,0	
3	delta=20	1,8 м <sup>2</sup>	-	293,0	
4	delta=25	1,3 м <sup>2</sup>	-	255,0	

1. Данный лист смотреть совместно с КЖ-47.



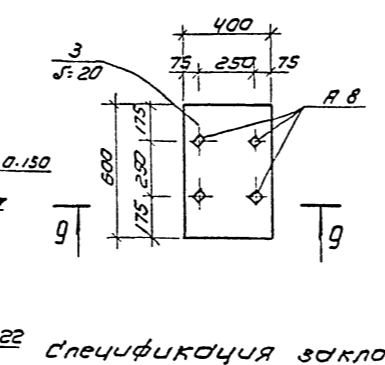
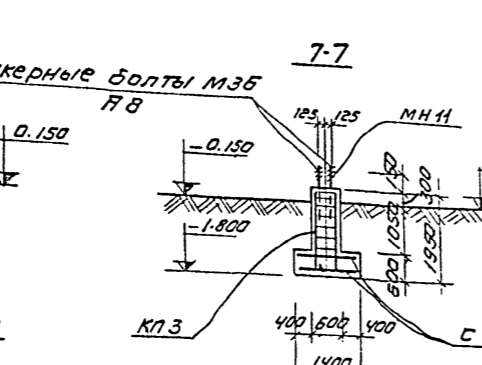
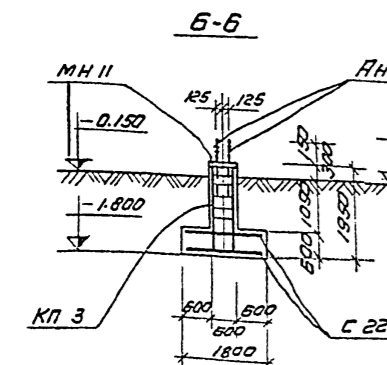
ТЛ 902-2-301				КЖ	
Изм	Лист	№ докум	Подпись	Дата	Лист
КОРПУС ОБЕЗВЯЖИВАНИЯ ОБЛАКА СТОЧНЫХ ВЕД С Ч ВАКУУМ-ФИЛЬТРАМИ БСХ ВЧ-40-3,4					53
СНП	АРХИПОВА	О.И.	И.И.	И.И.	И.И.
ПРОВЕР	СОЧЕВ	И.И.	И.И.	И.И.	И.И.
ТА СПЕЦ	ПРОНИН	И.И.	И.И.	И.И.	И.И.
НАЧ ОТД	КРАСОВИЧ	И.И.	И.И.	И.И.	И.И.
ГАЛЕРЕЯ. ШАРНИРНАЯ ОПОРА 03. УЗЛЫ, СПЕЦИФИКАЦИЯ.					ИНЖЕНЕРНО-ПРОЕКТИРОВАТЕЛЬСКИЙ ЦЕНТР

ИЗМЕНЕНИЯ



Спецификация элементов к маркировочной схеме, расположенной на листе.

Марка	Обозначение	Наименование	Кол	Примечание
ФМ 11	КЖС-54	Фундамент ФМ 11	1	
ФМ 12	То же	ФМ 12	1	
ФМ 13	"	ФМ 13	1	
ФМ 14	"	ФМ 14	2	



Спецификация закладных элементов

Марка	№№ поз.	Сечение	Длина мм	Кол-во поз.	Масса, кг			Общая масса кг
					Кол-во	Марка	Масса	
А 8	-	φ 36	1500	1	12.8	12.8	12.8	24
МН 10	2	- 300 × 200	460	1	22.1	22.1	73.3	146.6
МН 11	3	- 400 × 200	600	1	38.4	38.4	89.6	179.2

- Фундамент ФМ-13 зеркален фундаменту ФМ-12.
- Под фундаментами выполнить подготовку из бетона М 100 толщиной h=100 мм

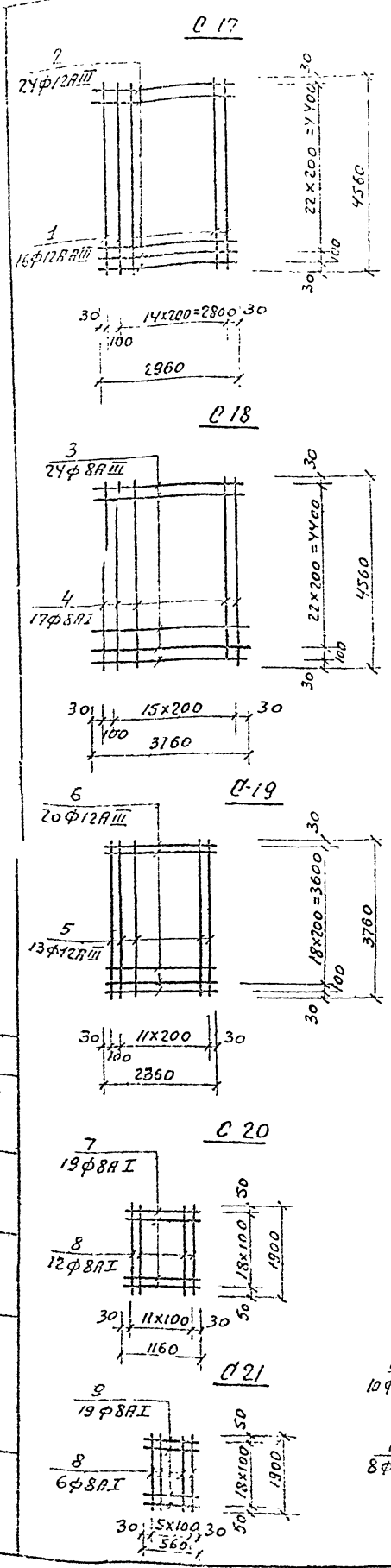
Т П 902-2-301				КЖС		
КОРПУС ОБЕЗВОЖИВАНИЯ ОБАДКА СТОЧНЫХ ВОД С Ч В ВАКУУМ - ФИЛЬТРАМИ БСХ ОУ-ЧО-3У						
ИЗМ.	ЛИСТ	ДОКУМ.	ПОДП.	ДАТА	АНТ	ЛИСТ
СТ. И. И. Ж.	АРХИПОВА	О. И. И. И.			Р	54
РУК. Г. Д.	СЫЧЕВ	С. И. И. И.				
Г. И. П.	КУЗНЕЦОВ	С. И. И. И.				
Г. А. С. П. Ц.	ЛРОНИН	С. И. И. И.				
НАЧ. ОТД.	КВАРАВИН	С. И. И. И.				
ГАЛЕРЕЯ, ФУНДАМЕНТЫ ФМ 11 - ФМ 14. СПЕЦИФИКАЦИЯ ЗАКЛАДНЫХ ЭЛЕМЕНТОВ.				ЛИНИИЭП ИНЖЕНЕРНОГО ОБОРУДОВАНИЯ Г. МОСКВА		



АЛБУМ

ТИПОСН ПРОЕКТ 902-2-301

ИЗМЕН. ПОДПИСАНИЕ И ДАТА



Ведомость стержней на один элемент.

Марка эл-та	Поз.	Эскиз или сечение	φ мм.	Длина мм.	Кол.	
УМ4	1	2370	8A I	2490	31	
	2	570	8A I	690	9	
	3	90 2370 90	8A I	2550	31	
	4	90 570 90	8A I	750	9	
	5		6A I	общ. дл. 108 м.		
УМ5	1	2370	8A I	2490	34	
	3	90 2370 90	8A I	2550	34	
	5		6A I	общ. дл. 101.0 м.		
	8	1200	8A I	1320	13	
	9	90 1760 90	8A I	1380	13	
УМ6	11	2970	8A I	3090	37	
	12	90 2970 90	8A I	3150	37	
	13	970	8A I	1090	3	
	14	90 970 90	8A I	1150	3	
	5		6A I	общ. дл. 156 м.		
УМ7	17	1320	8A I	1440	31	
	18	90 1320 90	8A I	1500	31	
	5		6A I	4470	14	
	УМ8	19	2070	8A I	2190	27
		20	90 2070 90	8A I	2250	27
5			6A I	3970	18	
УМ9		21	от 4470 до 5530	12A I	ср. дл. 5000	7
		22	90 1300 90	12A I	1480	18
	5		6A I	общ. дл. 36 м.		

Ведомость стержней на один элемент

Марка эл-та	Поз.	Эскиз или сечение	φ мм.	Длина мм.	Кол.
C 17	1		12 A III	4560	16
	2		12 A III	2960	24
C 18	3		8 A III	3160	24
	4		8 A I	4560	17
C 19	5		12 A III	3760	13
	6		12 A III	2360	20
C 20	7		8 A I	1160	19
	8		8 A I	1900	12
C 21	8		8 A I	1900	6
	9		8 A I	560	19
C 22	10		12 A III	1760	8
	11		12 A III	1360	10
КПЗ	12		14 A III	1900	12
	13	460 560 400 620	8 A I	2040	20

1. Данные чертеж смотрите совместно с КЖ-54.
2. Монолитные участки УМ - 4, 5, 6 см. КЖ-50. УМ - 7, 8, 9 - КЖ-51.
3. сетку с 17 вырезать по месту.

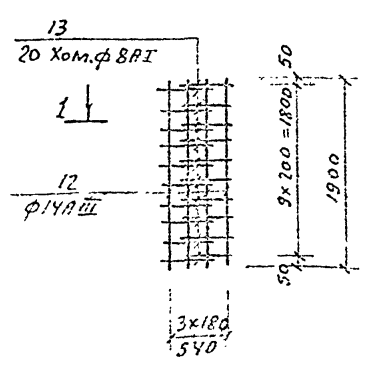
Выборка стали на один элемент, КЖ

Марка эл-та	Арматурные изделия								Всего
	Арматурная сталь ГОСТ 5781-75				Арматурная сталь ГОСТ 5781-75				
	Класс А I		Класс А III		Класс А I		Класс А III		
	φ мм	Итого	φ мм	Итого	φ мм	Итого	φ мм	Итого	
УМ 4	23,9	66,6	—	90,5	—	—	—	—	90,5
УМ 5	22,4	81,4	—	103,8	—	—	—	—	103,8
УМ 6	34,6	97,1	—	131,7	—	—	—	—	131,7
УМ 7	13,8	35,9	—	49,7	—	—	—	—	49,7
УМ 8	15,8	47,3	—	63,1	—	—	—	—	63,1
УМ 9	8,0	—	55,0	63,0	—	—	—	—	63,0
Фм 11	—	30,6	—	30,6	30,0	256,3	—	286,3	316,9
Фм 12 (Фм 13)	—	59,3	—	59,3	—	170,7	33,4	204,1	263,4
Фм 14	—	—	—	—	—	49,2	33,4	—	82,6

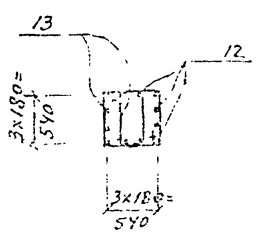
Спецификация элементов монолитной конструкции.

ФОРМАТ	ЗОНА	Поз.	Обозначение	Наименование	Кол.	Примеч.
				<u>Фм 11</u>		
		1,2	КЖ-55	Сетка арматурная с 17	2	
		3,4	КЖ-55	" " " с 18	2	
		—	КЖ-54	Изделие закладное мн 10	2	
				<u>Материалы</u>		
				Бетон м 200	15,5	м <sup>3</sup>
				<u>Фм 12 (Фм 13)</u>		
		12,13	КЖ-55	Каркас пространств. КПЗ	1	
		5,6	то же	Сетка арматурная с 19	2	
		7,8	"	" " " с 20	2	
		8,9	"	" " " с 21	2	
		А 8	КЖ-54	Янкер А 8	12	
				<u>Материалы</u>		
				Бетон м 200	6,93	м <sup>3</sup>
				<u>Фм 14</u>		
		8,9	КЖ-55	Каркас пространств. КПЗ	1	
		10,11	то же	Сетка арматурная с 22	2	
		—	КЖ-54	Изделие закладное мн 11	1	
				<u>Материалы</u>		
				Бетон м 200	2,0	м <sup>3</sup>

КПЗ



1-1



ТП 902-2-301 КЖ

КОРПУС ОБЕЗВОЖИВАНИЯ БЕДАКА СТОЧНЫХ ВОД С ЧИСТАКОМ - ФИЛЬТРАМИ БЕХОУ-40-3.4

ИЗМЕНИТ	ИЗДАЮЩИЙ	ИСПИТАТЕЛЬ	ДАТА	АНУ.	АНСТ.	АНСТОВ.
ЧЕРТЕЖНИК	САМОУЧЕНИК	ДИЗАЙНЕР		Р	55	
СТ. ИНЖЕНЕР	АРХИТЕКТ	ПРОЕКТОР				
ПРОБЕР.	СЫЧЕВ					
Г.И.П.	КУЗНЕЦОВ					
Г.А.С.О.Е.Ц.	СЕРГЕЕВ					
НАЧ. ОТД.	КОРАСОВ					

ГАЛЕРЕЯ. АРМАТУРНЫЕ СЕТКИ. СПЕЦИФИКАЦИЯ.

ИНЖЕНЕРНО-ПРОЕКТИРОВАТЕЛЬСКИЙ ЦЕНТР

14992-02 65

Таблица сечений.

Марка	Наименование	Сечение	Состав		Расчет. усл.		Примечания
			сечения	м	т	т	
а	Балка	I	I 16	-	-	-	конструктив
б	Профиль переходн. плас. соединительные элементы	L	L 80x6	-	-	-	"
в	Соединительный элемент	-	-	δ=10	-	-	"
г	Соединительный элемент	φ	φ 18 A II	-	-	-	"
е	То же	С	С 8	-	-	-	"

Выборка отработанных марок

Марка	Наименование	Кол. шт.		Масса, кг		Серия
		Т	Н	марки	всех	
М14	Лестничные марши	1	-	171	171	1.459-2, 8.2
П5	Переходные площадки	1	-	60	60	То же
ПМ11	Отраженные лестничные марши	1	-	22	22	"
ПМ12	То же	-	1	22	22	"
ПП1	Отраженные переходн. пл.	1	-	12	12	"
ПП3	То же	1	-	16	16	"
СК1	Отраженные стремянки	1	-	16	16	"
СК5	То же	1	-	35	35	"
С2	Стремянки	1	-	46	46	1.459-2, 8.1
С4	То же	1	-	64	64	То же

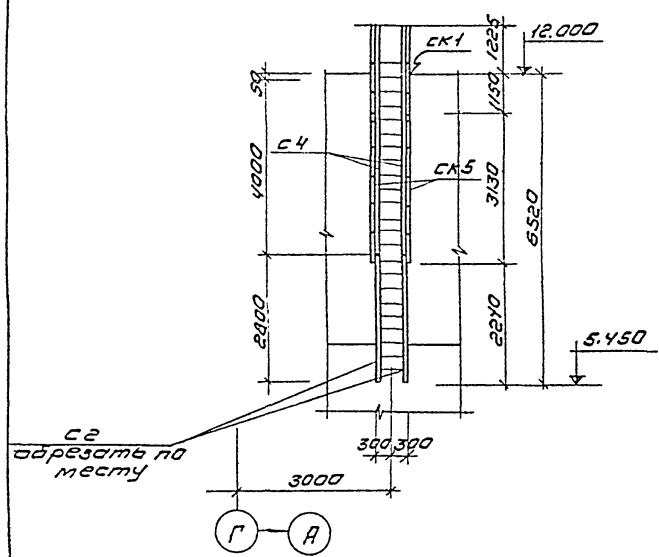
Техническая спецификация стали.

№ п/п	Профиль	Длина м	Количество шт	Масса кг	Примечания
Двутавры ГОСТ 8239 - 72; В ст 3 кл 2, С 38/23.					
1	I 16	1.35	2	43.0	
Швеллеры ГОСТ 8240 - 72; В ст 3 кл 2, ГОСТ 380-77					
1	С 8	3.4	-	24.0	
Сталь угловая равнобокая ГОСТ 82509-72; В ст 3 кл 2					
1	L 80 x 6	15.5	-	114.1	
Сталь полосовая ГОСТ 103-57*; В ст 3 кл 2					
1	δ = 10	0.25 м <sup>2</sup>	-	19.7	
Арматура горячекатанная период. профиля ГОСТ 5781-75					
1	φ 18 A II	13 м	-	25.0	

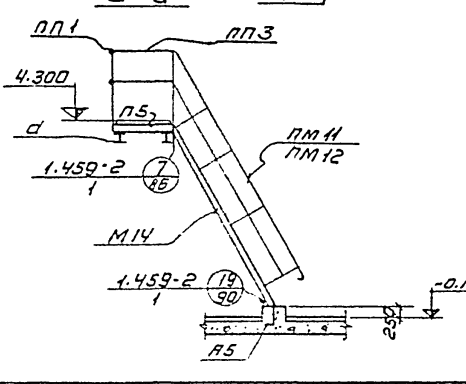
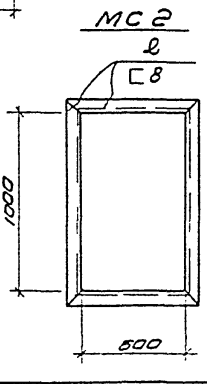
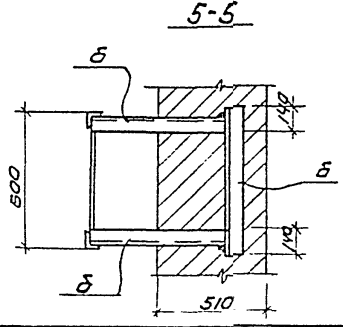
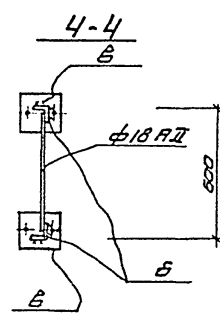
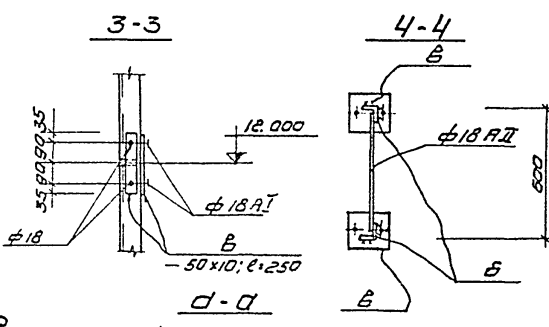
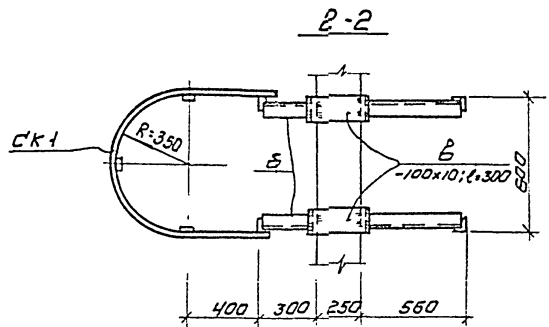
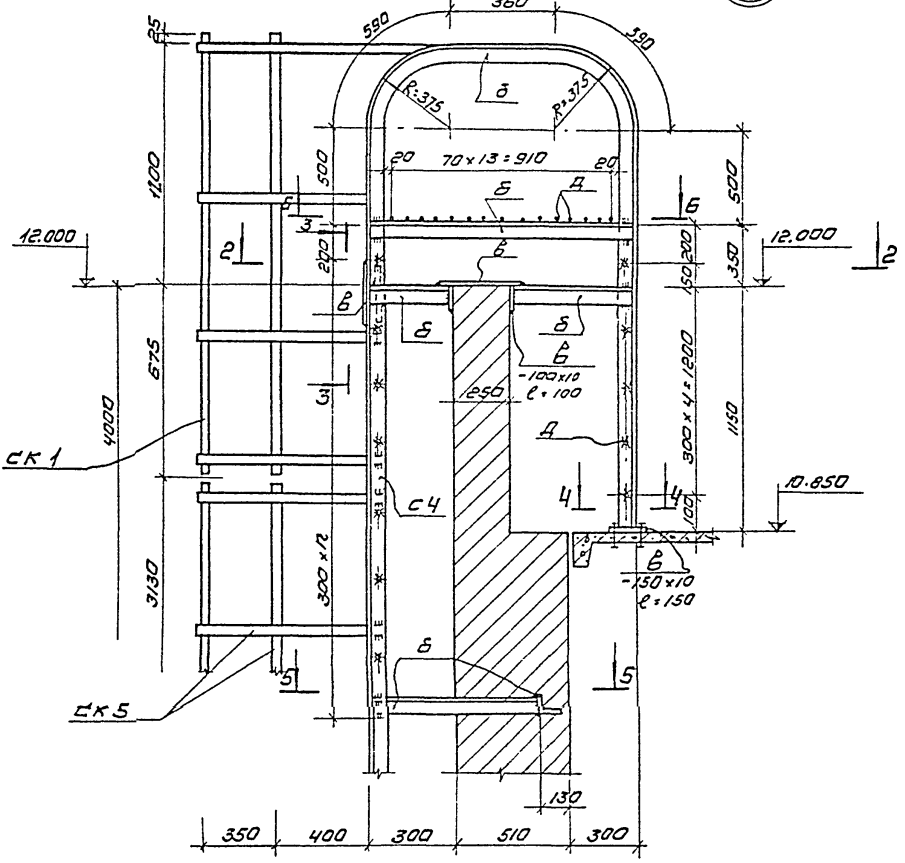
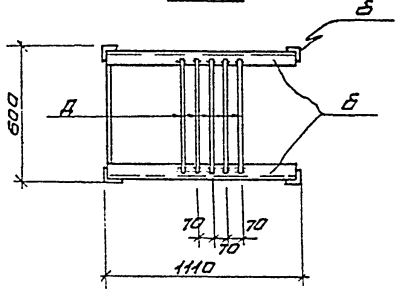
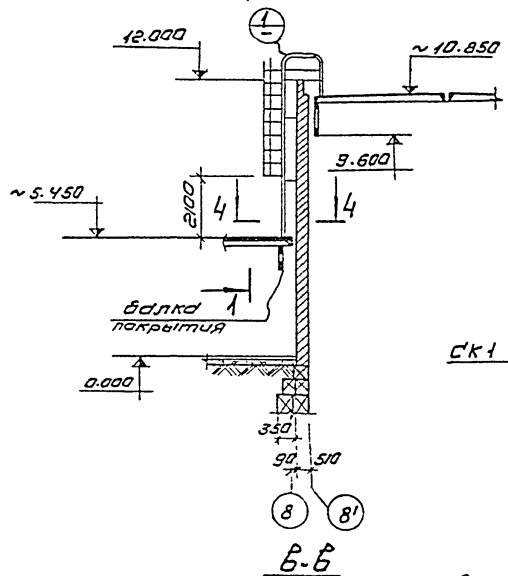
1. Соединительный элемент МС 2 замаркирован на чертежах ЯР.
2. Сечение д-д замаркировано на листе КЖ-47.
3. Все металлоконструкции окрасить за 2 раза краской БТ-177 (ГОСТ 5631-70\*).

ИЗМ		Лист		И докум.		Подп.		Дата		ТЛ 902 - 2 - 301		КЖ			
КОРПУС ОБЕЗВОЖИВАНИЯ ОСАДКА СТОЧНЫХ ВОД												Лист		Листов	
С 4 ВКЧУМ-ФИЛЬТРАМИ ВСХ ОУ-40-3.4												Р		56	
Ст. инж.	Архипова	Д.Х.	С.В.									ЛИНИЭП.			
Пров.	Сычев	С.В.	С.В.									ИНЖЕНЕРНОЕ ОБРАЗОВАНИЕ			
Г.И.П.	Кузнецов	С.В.	С.В.									г. Москва			
Г.А.Р.О.С.	Понкин	С.В.	С.В.												
Нач. отд.	Красавин	С.В.	С.В.												

1-1



Монтажная схема лестницы по фасаду, ось 8.



ТИПОВЫЙ ПРОЕКТ 902-2-301 АЛБСМ III

СОГЛАСОВАНО: \_\_\_\_\_  
ПОДПИСАНО: \_\_\_\_\_