

ТИПОВОЙ ПРОЕКТ

901-6-61

**ГРАДИРНИ С ВЕНТИЛЯТОРАМИ 2ВГ 70  
КАПЕЛЬНЫЕ С СЕКЦИЯМИ ПЛОЩАДЬЮ 192 м<sup>2</sup>  
С КАРКАСОМ ИЗ ЖЕЛЕЗОБЕТОННЫХ ЭЛЕМЕНТОВ**

АЛЬБОМ III

ИЗДЕЛИЯ, УЗЛЫ И ДЕТАЛИ СТРОИТЕЛЬНЫХ КОНСТРУКЦИЙ

16557-04

ЦЕНА 2,55

Илл. №						

ЦЕНТРАЛЬНЫЙ ИНСТИТУТ ТИПОВОГО ПРОЕКТИРОВАНИЯ  
ГОССТРОЯ СССР

Москва, А-445, Смольная ул., 22

Сдано в печать  $\overline{XI}$  1980 года

Заказ № 14463 Тираж 800 экз.



Формат	Лист	Обозначение	Наименование	Стр.
12	1	ТП 901-6-61 - ДО	Ведомость листов выпуска	2
12	2	- ДО	Ведомость листов выпуска	3
12	3	- ДО	Ведомость листов выпуска	4
12	1	- ТТ	Технические требования	5
11	1	АРИ-МН1, МН2	Изделие закладное МН1, МН2	6
11	1	АРИ-МН3	Изделие закладное МН3	6
11	1	АРИ-МН4, МН5	Изделие закладное МН4, МН5	7
11	1	АРИ-МН6	Изделие закладное МН6	7
11	1	АРИ-МН7, МН8	Изделие закладное МН7, МН8	8
11	1	АРИ-МН9	Изделие закладное МН9	8
11	1	АРИ-МН10	Изделие закладное МН10	9
11	1	АРИ-МН11	Изделие закладное МН11	9
11	1	АРИ-МС1	Изделие соединительное МС1	10
11	1	АРИ-МС2	Изделие соединительное МС2	10
11	1	АРИ-МС3	Изделие соединительное МС3	11
11	1	АРИ-МС4	Изделие соединительное МС4	11
11	1	АРИ-МС5	Изделие соединительное МС5	12
11	1	АРИ-МС6	Изделие соединительное МС6	12
11	1	АРИ-МС7	Изделие соединительное МС7	13
11	1	АРИ-МС8	Изделие соединительное МС8	13
12	1	АРИ-ПОЗ1 ÷ 13, 16	Детали соединительных изделий позиции 1 ÷ 13, 16.	

Формат	Лист	Обозначение	Наименование	Стр.
11	1	АРИ-МС9 СБ	Изделие соединительное МС9. Сборочный чертеж	15
11	1	АРИ-МС10 СБ	Изделие соединительное МС10. Сборочный чертеж	15
11	1	АРИ-МС11 СБ	Изделие соединительное МС11. Сборочный чертеж	16
11	1	АРИ-МС12 СБ	Изделие соединительное МС12. Сборочный чертеж	16
11	1	АРИ-МС13 СБ	Изделие соединительное МС13. Сборочный чертеж	17
11	1	АРИ-МС14 СБ	Изделие соединительное МС14. Сборочный чертеж	17
11	1	АРИ-МС15 СБ	Изделие соединительное МС15. Сборочный чертеж	18
11	1	АРИ-МС16 СБ	Изделие соединительное МС16. Сборочный чертеж	18
11	1	АРИ-ОП1 СБ	Опора вентилятора ОП1	19
11	1	АРИ-ОП2	Опора вентилятора ОП2	19
12	1	АРИ-ОП2 СБ	Опора вентилятора ОП2. Сборочный чертеж	20
11	1	АРИ-У1	Узел 1	21
11	1	АРИ-У2	Узел 2	21
11	1	АРИ-У3	Узел 3	22
11	1	АРИ-У4	Узел 4	22
11	1	АРИ-У5	Узел 5	23

		ТП 901-6-61 - ДО	
		Ведомость листов выпуска	
Рук. бр.	Любильтова	Инж. пр.	Геништа
Инж. пр.	Геништа	Инж. пр.	Власкин
Инж. пр.	Власкин		
		Стр.	Лист
		Р	1
		Листов	3
Госстрой СССР ПРОМСТРОЙПРОЕКТ Москва			

ФОРМАТ	Лист	ОБОЗНАЧЕНИЕ	НАИМЕНОВАНИЕ	Стр.
11	1	АРИ-У6	Узел 6	23
11	1	АРИ-У7	Узел 7	24
11	1	АРИ-У8	Узел 8	24
11	1	АРИ-У9	Узел 9	25
1	1	АРИ-У10	Узел 10	25
1	1	АРИ-У11	Узел 11	26
11	1	АРИ-У12	Узел 12	26
1	1	АРИ-У13	Узел 13	27
11	1	АРИ-У14	Узел 14	27
11	1	АРИ-У15	Узел 15	28
11	1	АРИ-У16	Узел 16	28
11	1	АРИ-У17	Узел 17	29
11	1	АРИ-У18	Узел 18	29
11	1	АРИ-У19	Узел 19	30
11	1	АРИ-У20	Узел 20	30
11	1	АРИ-У21	Узел 21	31
11	1	АРИ-У22	Узел 22	31
11	1	АРИ-У23	Узел 23	32
11	1	АРИ-У24	Узел 24	32
11	1	АРИ-У25	Узел 25	33
11	1	АРИ-У26	Узел 26	33 <sup>х</sup>

ФОРМАТ	Лист	ОБОЗНАЧЕНИЕ	НАИМЕНОВАНИЕ	Стр.
11	1	АРИ-У27	Узел 27	34
11	1	АРИ-У28	Узел 28	34
11	1	АРИ-У29	Узел 29	35
11	1	АРИ-У30	Узел 30	35
11	1	АРИ-У31	Узел 31	36
11	1	АРИ-У32	Узел 32	36
11	1	КЖИ-С1, С2	СЕТКИ АРМАТУРНЫЕ С1, С2	37
11	1	КЖИ-С3, С4	СЕТКИ АРМАТУРНЫЕ С3, С4	37
11	1	КЖИ-С5, С6	СЕТКИ АРМАТУРНЫЕ С5, С6	38
11	1	КЖИ-С7	СЕТКА АРМАТУРНАЯ С7	38
11	1	КЖИ-С8	СЕТКА АРМАТУРНАЯ С8	39
11	1	КЖИ-С9	СЕТКА АРМАТУРНАЯ С9	39
11	1	КЖИ-С10, С11	СЕТКИ АРМАТУРНЫЕ С10, С11	40
11	1	КЖИ-С12	СЕТКА АРМАТУРНАЯ С12	40
11	1	КЖИ-КП1	КАРКАС ПРОСТРАНСТВЕННЫЙ КП1	41
11	1	КЖИ-КР1	КАРКАС ПЛОСКИЙ КР1	41
11	1	КЖИ-КР2	КАРКАС ПЛОСКИЙ КР2	42
11	1	КЖИ-КР3	КАРКАС ПЛОСКИЙ КР3	42
11	1	КЖИ-КР4	КАРКАС ПЛОСКИЙ КР4	43

ФОРМАТ	Лист	ОБОЗНАЧЕНИЕ	НАИМЕНОВАНИЕ	СТР.
11	1	КЖИ-МН1	ИЗДЕЛИЕ ЗАКЛАДНОЕ МН1	43
11	1	КЖИ-МН2	ИЗДЕЛИЕ ЗАКЛАДНОЕ МН2	44
11	1	КЖИ-МН3	ИЗДЕЛИЕ ЗАКЛАДНОЕ МН3	44
11	1	КЖИ-МН4	ИЗДЕЛИЕ ЗАКЛАДНОЕ МН4	45
11	1	КЖИ-МН5	ИЗДЕЛИЕ ЗАКЛАДНОЕ МН5	45
11	1	КЖИ-МН6	ИЗДЕЛИЕ ЗАКЛАДНОЕ МН6	46
11	1	КЖИ-МС1	ИЗДЕЛИЕ СОЕДИНИТЕЛЬНОЕ МС1	46
12	1	КЖИ-КС1	КОЛОННА КС1	47
11	1	КЖИ-ОД1 СБ	ОПОРНЫЙ ЭЛЕМЕНТ ОД1	48
11	1	КЖИ-ОД1	ДЕТАЛЬ ОБЕТОНИРОВАНИЯ ОПОРНОГО ЭЛЕМЕНТА ОД1	48
11	1	КЖИ-У1	УЗЕЛ 1	49
11	1	КЖИ-У2	УЗЕЛ 2	49
11	1	КЖИ-У3	УЗЕЛ 3	50
11	1	КЖИ-У4	УЗЕЛ 4	50
11	1	КЖИ-У5	УЗЕЛ 5	51
11	1	КЖИ-У6	УЗЕЛ 6	51
11	1, 2	КЖИ-У8, 9, 11, 12, 15, 18, 19, 20	УЗЛЫ 8, 9, 11, 12, 15, 18, 19, 20	52
11	1	КЖИ-У14	УЗЕЛ 14	53
11	1	КЖИ-У21	УЗЕЛ 21	53
11	1	КЖИ-У7	УЗЕЛ 7	54
11	1	КЖИ-У8 СБ	УЗЕЛ 8. СБОРОЧНЫЙ ЧЕРТЕЖ	54

ФОРМАТ	Лист	ОБОЗНАЧЕНИЕ	НАИМЕНОВАНИЕ	СТР.
12	1	КЖИ-У9 СБ	УЗЕЛ 9. СБОРОЧНЫЙ ЧЕРТЕЖ	55
12	1	КЖИ-10	УЗЕЛ 10	56
12	1	КЖИ-11 СБ	УЗЕЛ 11. СБОРОЧНЫЙ ЧЕРТЕЖ	57
12	1	КЖИ-12 СБ	УЗЕЛ 12. СБОРОЧНЫЙ ЧЕРТЕЖ	58
11	1	КЖИ-У13	УЗЕЛ 13	59
11	1	КЖИ-У14 СБ	УЗЕЛ 14. СБОРОЧНЫЙ ЧЕРТЕЖ	59
11	1	КЖИ-У15 СБ	УЗЕЛ 15. СБОРОЧНЫЙ ЧЕРТЕЖ	60
11	1	КЖИ-У16	УЗЕЛ 16	60
12	1	КЖИ-У17	УЗЕЛ 17	61
12	1	КЖИ-У18 СБ	УЗЕЛ 18. СБОРОЧНЫЙ ЧЕРТЕЖ	62
12	1	КЖИ-У19 СБ	УЗЕЛ 19. СБОРОЧНЫЙ ЧЕРТЕЖ	63
12	1	КЖИ-У20 СБ	УЗЕЛ 20. СБОРОЧНЫЙ ЧЕРТЕЖ	64
11	1	КЖИ-У21 СБ	УЗЕЛ 21. СБОРОЧНЫЙ ЧЕРТЕЖ	65

### 1. ТРЕБОВАНИЯ К ВОЗВЕДЕНИЮ ЖЕЛЕЗОБЕТОННЫХ КОНСТРУКЦИЙ

1.1. Работы по возведению железобетонных сборных монолитных конструкций следует производить в соответствии с требованиями глав СН и П III-16-73, СН и П III-В.1-70, "Инструкции по монтажу сборных железобетонных конструкций промышленных зданий и сооружений" (СН 319-65).

1.2. На качество замоноличивания стыков элементов сборных конструкций должно быть обращено особое внимание. Марки бетона стыков должны быть не ниже марок бетона стыкуемых конструкций. Допускается применять для этой цели бетон на одну марку выше по прочности на сжатие.

1.3. В зимних условиях поверхности стыков перед замоноличиванием должны быть прогреты, температура стыкуемых поверхностей при этом должна быть не ниже 5°C.

1.4. Продолжительность обогрева стыков устанавливается в зависимости от принятого способа выдерживания бетона и температуры наружного воздуха.

1.5. Температура бетонной смеси для замоноличивания стыков при укладке должна быть не ниже 15°C и не выше 35°C, а к началу обогрева — не ниже 10°C.

1.6. Бетон стыков следует выдерживать при положительной температуре до достижения 70% проектной марки по прочности на сжатие.

1.7. Выдерживание бетона стыков следует производить при температуре не выше 50°C, скорость подъема температуры -8°C в час. Колебание температуры при изотермическом выдерживании не должно превышать 10°C. Скорость остывания бетона стыков по окончании выдерживания не должна превышать 12°C в час.

1.8. Режим выдерживания бетона стыков должен уточняться лабораторией строительства.

### 2. ТРЕБОВАНИЯ К АРМАТУРНЫМ И ЗАКЛАДНЫМ ИЗДЕЛИЯМ

2.1. Плоские арматурные сетки и каркасы следует изготавливать при помощи контактной точечной сварки. Сварку следует производить во всех точках пересечения стержней.

2.2. Сварку следует выполнять в соответствии с ГОСТ 14098-68. "Соединения сварные арматуры железобетонных изделий и конструкций. Контактная и ванная сварка. Основные типы и конструктивные элементы" и "Указаниями по сварке соединений арматуры и закладных деталей железобетонных конструкций" (СН 393-69).

2.3. Размеры сеток и каркасов даны по осям и торцам стержней.

2.4. Для точного соблюдения всех размеров изготовление сеток и каркасов следует производить в кондукторах.

2.5. Закладные изделия следует изготавливать в соответствии с ГОСТ 10922-75 "Арматура и закладные детали сварные для железобетонных конструкций. Технические требования и методы испытаний" и СН 393-69.

2.6. Сварку тавровых соединений круглых стержней с листовым прокатом в закладных изделиях следует выполнять под флюсом.

2.7. Защиту закладных изделий от коррозии следует выполнять металлизацией цинком при толщине покрытия 150 мкм.

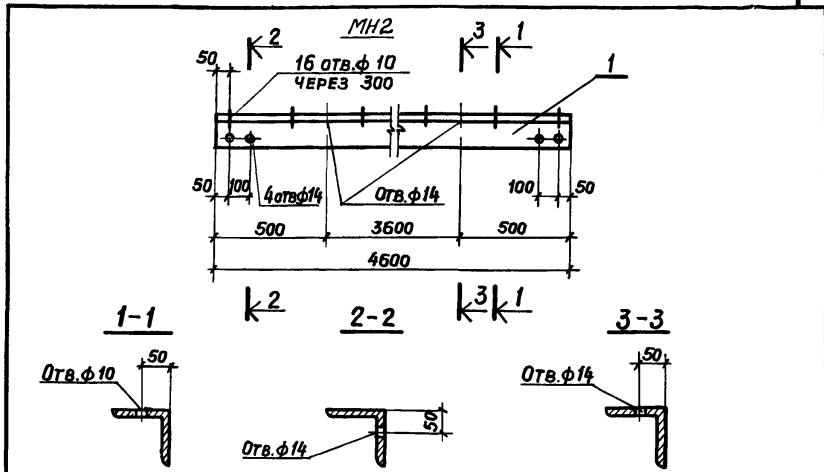
2.8. Плоские каркасы собирать в пространственные следует при помощи сварки или вязальной проволоки.

2.9. Антикоррозионная защита металлоконструкций см. общие данные альбом I настоящего проекта.

				ТП 901-6-61 -ТТ		
				Технические требования		
				Стадия	Лист	Листов
				Р	1	1
				Госстрой СССР		
				ПРОМСТРОЙПРОЕКТ		
				Москва		
Рук. бр.	Любольшова					
Гл. инж. пр.	Геништа					
Нач. скв.	Власкин					

АЛЬБОМ III

2  
3  
4  
5  
6  
7  
8  
9



Формат	Зона	Поз.	Обозначение	Наименование	Кол.	Примечание
				<u>ДОКУМЕНТАЦИЯ</u>		
			ТП 901-6-61 ТТ	ТЕХНИЧЕСКИЕ ТРЕБОВАНИЯ		
				<u>МН1</u>		
				<u>ДЕТАЛИ</u>	Масса ед. кг	
Б.Ч.				L 90x56x8 ГОСТ 8510-72* l=1000	-	8,8 кг
				<u>МН2</u>		
				<u>ДЕТАЛИ</u>		
И	1			L 90x8 ГОСТ 8509-72 l=4600	1	50,1 кг

ТП 901-6-61 АРИ-МН1, МН2

ИЗДЕЛИЕ ЗАКЛАДНОЕ  
МН1, МН2

ВСт.3 сп 5 ГОСТ 380-71\*

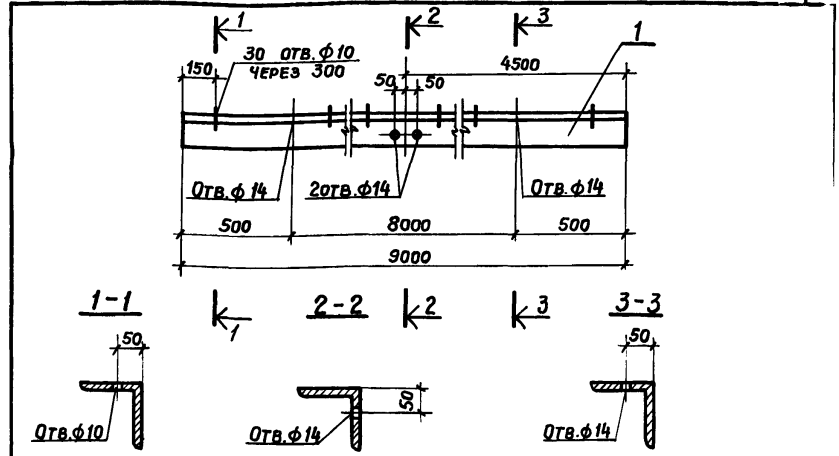
СТАДИЯ МАССА МАСШТАБ

Р см. спец.

Лист Листов

Госстрой СССР  
ПРОМСТРОЙПРОЕКТ  
Москва

ПРОВЕР. Любопытова  
ЧЕРТИЛ Коростелева  
РУК. БР. Любопытова  
П.И.НЖ.П. ГЕНИШТА  
НАЧ.СКО-1 ВЛАСКИН



Формат	Зона	Поз.	Обозначение	Наименование	Кол.	Примечание
				<u>ДОКУМЕНТАЦИЯ</u>		
			ТП 901-6-61 ТТ	ТЕХНИЧЕСКИЕ ТРЕБОВАНИЯ		
				<u>ДЕТАЛИ</u>	Масса ед. кг	
И	1			L 90x8 ГОСТ 8509-72 l=9000	1	98,1 кг

ТП 901-6-61 АРИ-МН3

ИЗДЕЛИЕ ЗАКЛАДНОЕ  
МН3

ВСт.3 сп 5 ГОСТ 380-71\*

СТАДИЯ МАССА МАСШТАБ

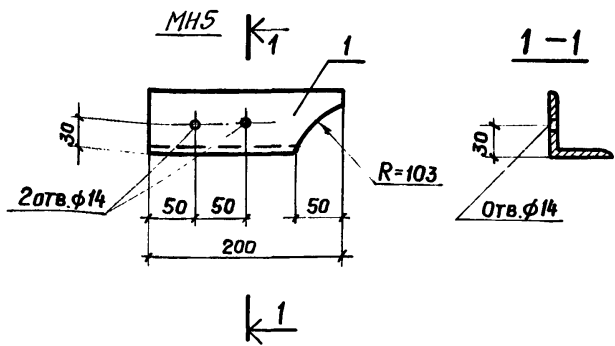
Р 98,1 кг

Лист Листов

Госстрой СССР  
ПРОМСТРОЙПРОЕКТ  
Г. Москва

ПРОВЕР. Любопытова  
ЧЕРТИЛ Коростелева  
РУК. БР. Любопытова  
П.И.НЖ.П. ГЕНИШТА  
НАЧ.СКО-1 ВЛАСКИН





ФОРМАТ	ЗОНА	Поз.	ОБОЗНАЧЕНИЕ	НАИМЕНОВАНИЕ	КОЛ.	ПРИМЕЧАНИЕ
			<u>ДОКУМЕНТАЦИЯ</u>			
			ТП 901-6-61	ТТ		ТЕХНИЧЕСКИЕ ТРЕБОВАНИЯ
			<u>МН4</u>			
			<u>ДЕТАЛИ</u>			
И.Ч.			L90x8	ГОСТ 8509-72	l=1000	- 10,9 кг
			<u>МН5</u>			
			<u>ДЕТАЛИ</u>			
И	1		L 63x5	ГОСТ 8509-72	l=200	1 1,0 кг

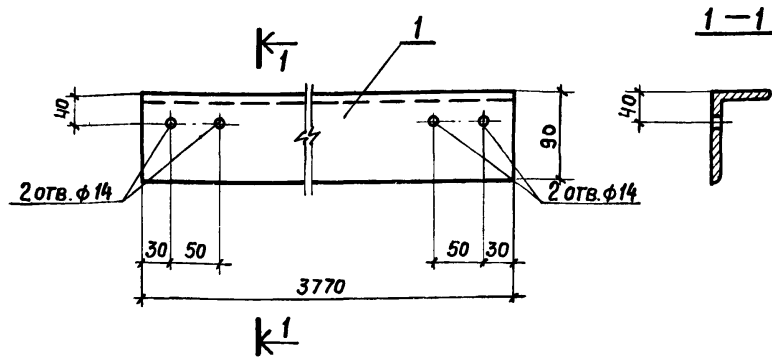
ТП 901-6-61 АРИ-МН4, МН5

ИЗДЕЛИЕ ЗАКЛАДНОЕ  
МН4, МН5

СТАДИЯ	МАССА	МАСШТАБ
Р	см. спец.	
Лист	Листов	
Госстрой СССР ПРОМСТРОЙПРОЕКТ Москва		

ВСт.3 сл 5 ГОСТ 380-71\*

ПРОВЕР.	ЛЮБОПЫТОВА	<i>Л</i>
ЧЕРТИЛ	КОРОСТЕЛОВА	<i>К</i>
РУК. БР.	ЛЮБОПЫТОВА	<i>Л</i>
П.И.Ж.ПР.	ГЕНИШТА	<i>Г</i>
НАЧ. СКЛАДА	ВЛАСКИН	<i>В</i>



ФОРМАТ	ЗОНА	Поз.	ОБОЗНАЧЕНИЕ	НАИМЕНОВАНИЕ	КОЛ.	ПРИМЕЧАНИЕ
			<u>ДОКУМЕНТАЦИЯ</u>			
			ТП 901-6-61	ТТ		ТЕХНИЧЕСКИЕ ТРЕБОВАНИЯ
			<u>ДЕТАЛИ</u>			
И	1		L90x56x8	ГОСТ 8510-72	l=3770	1 33,1 кг

ТП 901-6-61 АРИ-МН6

ИЗДЕЛИЕ ЗАКЛАДНОЕ  
МН6

СТАДИЯ	МАССА	МАСШТАБ
Р	33,1 кг	
Лист	Листов	
Госстрой СССР ПРОМСТРОЙПРОЕКТ Москва		

ВСт.3 сл 5 ГОСТ 380-71\*

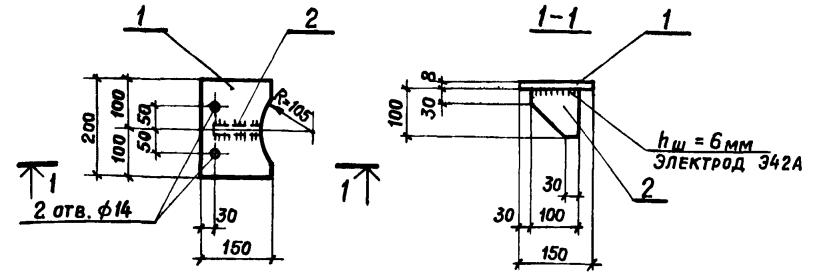
ПРОВЕР.	ЛЮБОПЫТОВА	<i>Л</i>
ЧЕРТИЛ	КОРОСТЕЛОВА	<i>К</i>
РУК. БР.	ЛЮБОПЫТОВА	<i>Л</i>
П.И.Ж.ПР.	ГЕНИШТА	<i>Г</i>
НАЧ. СКЛАДА	ВЛАСКИН	<i>В</i>

Формат	Зона	Поз.	Обозначение	Наименование	Кол.	Примечание
<u>Документация</u>						
			ТП 901-6-61	ТТ		Технические требования
<u>МН7</u>						
<u>Детали</u>						
					Масса	
					ед. кг	
БЧ	1			Болт М12 ГОСТ 1759-70* $\ell=350$	1	0,3
БЧ	2			Шайба М12 ГОСТ 11371-78	1	-
БЧ	3			Гайка М12 ГОСТ 5915-70*	1	-
<u>МН8</u>						
<u>Детали</u>						
					Масса	
					ед. кг	
БЧ	1			Болт М12 ГОСТ 7798-70* $\ell=40$	1	0,1
БЧ	2			Гайка М12 ГОСТ 5915-70*	1	-

Имя, № подл. Подпись и дата Взам. инв. №

ТП 901-6-61 АРИ-МН7, МН8		
Изделие закладное МН7, МН8	Стадия	Масса
	Р	см. спец.
ВСт. 3 сп 5 ГОСТ 380-71*	Лист	Листов
	Госстрой СССР ПРОМСТРОЙПРОЕКТ Москва	

Провер.	Любовытова	<i>Лмс</i>
Чертил	Коростелева	<i>Корф</i>
Рук. бр.	Любовытова	<i>Лмс</i>
Пл. инж. пр.	Геништа	<i>Генш</i>
Нач. скл.	Власкин	<i>Влс</i>

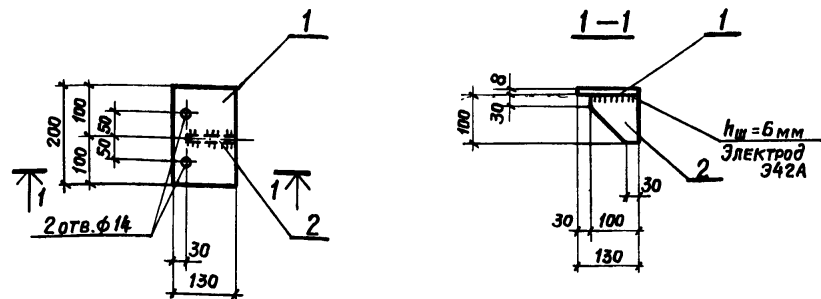


Формат	Зона	Поз.	Обозначение	Наименование	Кол.	Примечание
<u>Документация</u>						
			ТП 901-6-61	ТТ		Технические требования
<u>Детали</u>						
					Масса	
					ед. кг	
И1	1			-150x8 ГОСТ 103-76 $\ell=200$	1	1,9 кг
И1	2			-100x8 ГОСТ 103-76 $\ell=100$	1	0,6 кг

Имя, № подл. Подпись и дата Взам. инв. №

ТП 901-6-61 АРИ-МН9		
Изделие закладное МН9	Стадия	Масса
	Р	2,5 кг
ВСт. 3 сп 5 ГОСТ 380-71*	Лист	Листов
	Госстрой СССР ПРОМСТРОЙПРОЕКТ г. Москва	

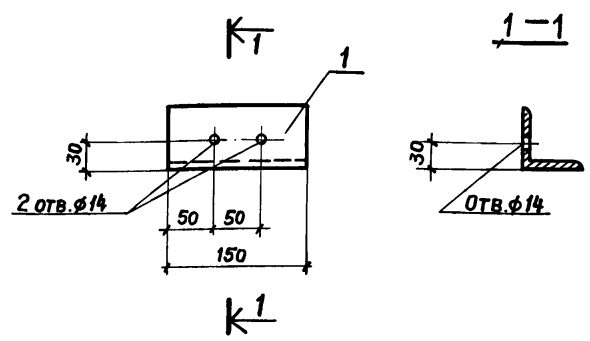
Провер.	Любовытова	<i>Лмс</i>
Чертил	Коростелева	<i>Корф</i>
Рук. бр.	Любовытова	<i>Лмс</i>
Пл. инж. пр.	Геништа	<i>Генш</i>
Нач. скл.	Власкин	<i>Влс</i>



Формат	Зона	Поз.	Обозначение	Наименование	Кол.	Примечание
				<u>ДОКУМЕНТАЦИЯ</u>		
11			ТП 901-6-61 ТТ	ТЕХНИЧЕСКИЕ ТРЕБОВАНИЯ		
				<u>ДЕТАЛИ</u>		
					МАССА ЕД. КГ	
11	1		-130x8 ГОСТ 103-76 l=200	1	1,6 кг	
11	2		-100x8 ГОСТ 103-76 l=100	1	0,6 кг	

ТП 901-6-61			АРИ-МН10		
ИЗДЕЛИЕ ЗАКЛАДНОЕ МН10			СТАДИЯ	МАССА	МАСШТАБ
			Р	2,2 кг	
Лист			Листов		
Госстрой СССР			ПРОМСТРОЙПРОЕКТ		
Москва					
ПРОВЕР.	ЛЮБОПЫТОВА	<i>[Signature]</i>			
ЧЕРТИЛ	КОРОСТЕЛОВА	<i>[Signature]</i>			
РУК. БР.	ЛЮБОПЫТОВА	<i>[Signature]</i>			
Пл. инж. пр.	ГЕНИШТА	<i>[Signature]</i>			
Нач. СКМ	ВЛАСКИН	<i>[Signature]</i>			
Вст. 3 сп 5 ГОСТ 380-71*					

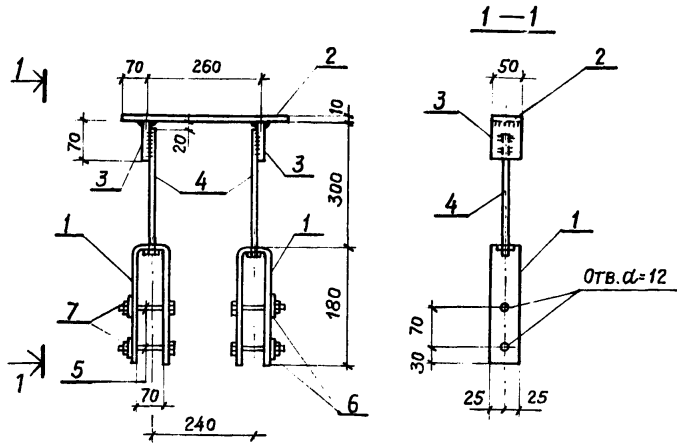
Альбом Ц  
Типовой проект 901-6-61



Формат	Зона	Поз.	Обозначение	Наименование	Кол.	Примечание
				<u>ДОКУМЕНТАЦИЯ</u>		
11			ТП 901-6-61 ТТ	ТЕХНИЧЕСКИЕ ТРЕБОВАНИЯ		
				<u>ДЕТАЛИ</u>		
					МАССА ЕД. КГ	
11	1		L 63x5 ГОСТ 8509-72 l=150	1	0,7 кг	

ТП 901-6-61			АРИ-МН11		
ИЗДЕЛИЕ ЗАКЛАДНОЕ МН11			СТАДИЯ	МАССА	МАСШТАБ
			Р	0,7 кг	
Лист			Листов		
Госстрой СССР			ПРОМСТРОЙПРОЕКТ		
Москва					
ПРОВЕР.	ЛЮБОПЫТОВА	<i>[Signature]</i>			
ЧЕРТИЛ	КОРОСТЕЛОВА	<i>[Signature]</i>			
РУК. БР.	ЛЮБОПЫТОВА	<i>[Signature]</i>			
Пл. инж. пр.	ГЕНИШТА	<i>[Signature]</i>			
Нач. СКМ	ВЛАСКИН	<i>[Signature]</i>			
Вст. 3 сп 5 ГОСТ 380-71*					

№ подл. Подпись и дата Взам. инв. №



ФОРМАТ	ЗОНА	ПОЗ.	ОБОЗНАЧЕНИЕ	НАИМЕНОВАНИЕ	КОЛ.	ПРИМЕЧ.
<u>ДОКУМЕНТАЦИЯ</u>						
12			ТП 901-6-61	-ТТ		ТЕХНИЧЕСКИЕ ТРЕБОВАНИЯ
<u>ДЕТАЛИ</u>						
					МАССА	
					ЕД. КГ.	
Б.Ч.	1		-50x6	ГОСТ 103-76	ℓ=430	2 1,0
Б.Ч.	2		-50x10	ГОСТ 103-76	ℓ=400	1 1,6
Б.Ч.	3		-50x8	ГОСТ 103-76	ℓ=70	2 0,2
Б.Ч.	4		БОЛТ М10	ГОСТ 7798-70*	ℓ=280	2 0,2
Б.Ч.	5		БОЛТ М10	ГОСТ 7798-70*	ℓ=150	4 0,09
Б.Ч.	6		ШАЙБА М10	ГОСТ 11371-78*		4 -
Б.Ч.	7		ГАЙКА М10	ГОСТ 5915-70*		4 0,01

ТП 901-6-61 -АРИ-МС1

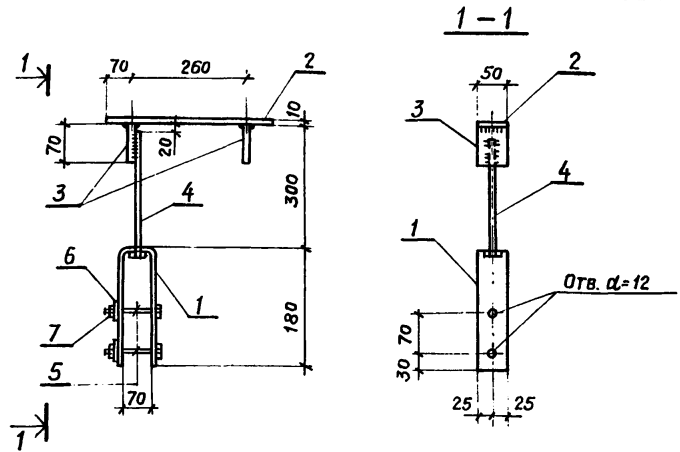
ИЗДЕЛИЕ СОЕДИНИТЕЛЬНОЕ  
МС1

СТАДИЯ	МАССА	МАСШТАБ
Р	4,8	-

Лист 1 Листов 1  
Госстрой СССР  
ПРОМСТРОЙПРОЕКТ  
Москва

ВСт.3 сп 5 ГОСТ 380-71\*

ПРОВЕР.	ГЕНИШТА	<i>Мш</i>
ИНЖ.	ФОМИЧЕВА	<i>Фом.</i>
РУК. БР.	ЛЮБОПИТОВА	<i>Лоб.</i>
П.И.И.Ж.ПР.	ГЕНИШТА	<i>Мш</i>
НАЧ.СКОЛ.	ВЛАСКИН	<i>Вл.</i>



ФОРМАТ	ЗОНА	ПОЗ.	ОБОЗНАЧЕНИЕ	НАИМЕНОВАНИЕ	КОЛ.	ПРИМЕЧ.
<u>ДОКУМЕНТАЦИЯ</u>						
12			ТП 901-6-61	-ТТ		ТЕХНИЧЕСКИЕ ТРЕБОВАНИЯ
<u>ДЕТАЛИ</u>						
					МАССА	
					ЕД. КГ.	
Б.Ч.	1		-50x6	ГОСТ 103-76	ℓ=430	1 1,0
Б.Ч.	2		-50x10	ГОСТ 103-76	ℓ=400	1 1,6
Б.Ч.	3		-50x8	ГОСТ 103-76	ℓ=70	2 0,2
Б.Ч.	4		БОЛТ М10	ГОСТ 7798-70*	ℓ=280	1 0,2
Б.Ч.	5		БОЛТ М10	ГОСТ 7798-70*	ℓ=150	2 0,09
Б.Ч.	6		ШАЙБА М10	ГОСТ 11371-78*		2 -
Б.Ч.	7		ГАЙКА М10	ГОСТ 5915-70*		2 0,01

ТП 901-6-61 -АРИ-МС2

ИЗДЕЛИЕ СОЕДИНИТЕЛЬНОЕ  
МС2

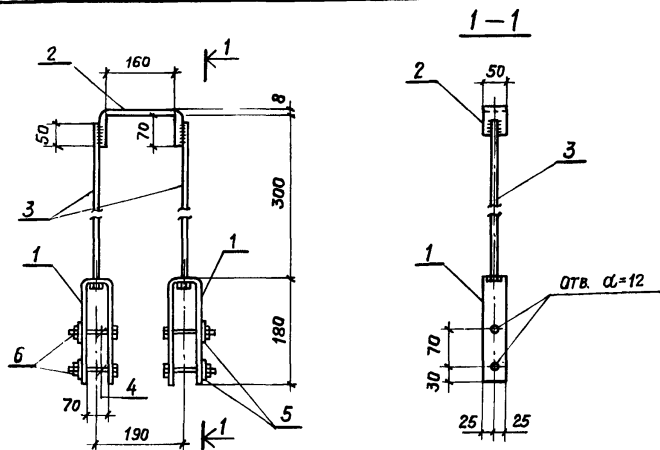
СТАДИЯ	МАССА	МАСШТАБ
Р	3,2	-

Лист 1 Листов 1

ПРОВЕР.	ГЕНИШТА	<i>Мш</i>
ИНЖ.	ФОМИЧЕВА	<i>Фом.</i>
РУК. БР.	ЛЮБОПИТОВА	<i>Лоб.</i>
П.И.И.Ж.ПР.	ГЕНИШТА	<i>Мш</i>
НАЧ.СКОЛ.	ВЛАСКИН	<i>Вл.</i>

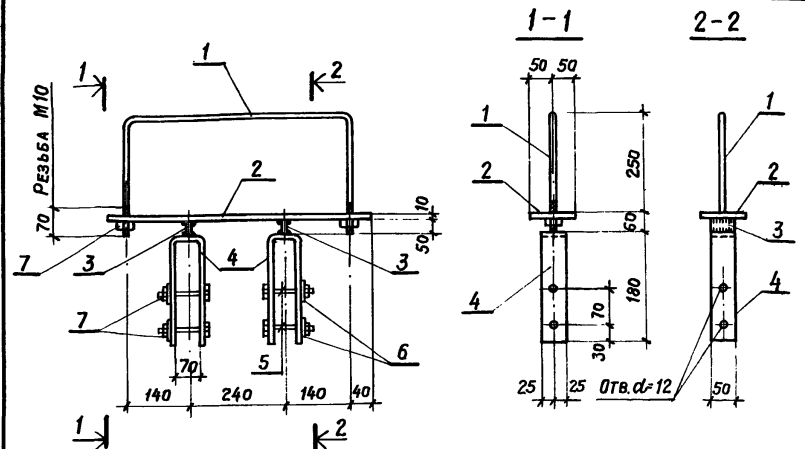
ВСт.3 сп 5 ГОСТ 380-71\*

Госстрой СССР  
ПРОМСТРОЙПРОЕКТ  
Москва



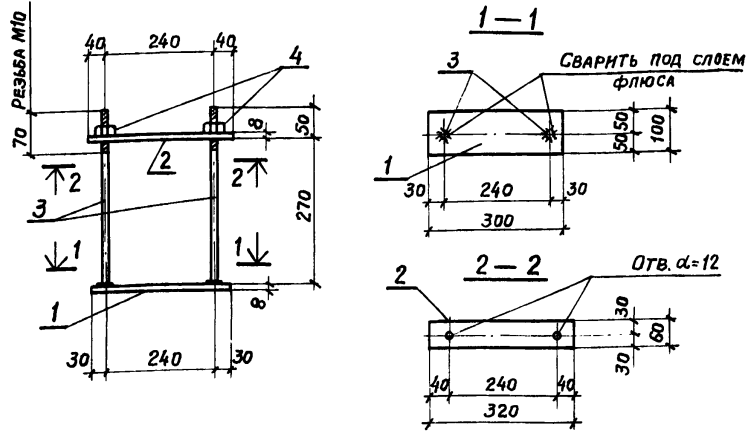
ФОРМАТ	ЗОНА	ПОЗ.	ОБОЗНАЧЕНИЕ	НАИМЕНОВАНИЕ	КОЛ.	ПРИМЕЧ.	
			<u>ДОКУМЕНТАЦИЯ</u>				
12			ТП 901-6-61	-ТТ		ТЕХНИЧЕСКИЕ ТРЕБОВАНИЯ	
			<u>ДЕТАЛИ</u>				
6.4	1			-50x6 ГОСТ 103-76	ℓ=430	2	1,0
6.4	2			-50x8 ГОСТ 103-76	ℓ=320	1	1,0
6.4	3			БОЛТ М10 ГОСТ 7798-70*	ℓ=280	2	0,2
6.4	4			БОЛТ М10 ГОСТ 7798-70*	ℓ=150	4	0,1
6.4	5			ШАЙБА М10 ГОСТ 11371-78*		4	—
6.4	6			ГАЙКА М10 ГОСТ 5915-70*		4	0,01

			ТП 901-6-61 -АРИ-МС3		
			СТАДИЯ	МАССА	МАСШТАБ
ИЗДЕЛИЕ СОЕДИНИТЕЛЬНОЕ МС3			Р	3,8	—
			Лист 1	Листов 1	
			Госстрой СССР ПРОМСТРОЙПРОЕКТ МОСКВА		
ПРОВЕР.	ГЕНИШТА	<i>Иш</i>			
ИНЖ.	ФОМИЧЕВА	<i>Фом</i>			
ЧУК. БР.	ЛЮБОЛЫТОВА	<i>Лоб</i>			
П.И.НЖ.ПР.	ГЕНИШТА	<i>Иш</i>			
ИЛЧ.СКОТ	ВЛАСКИН	<i>Вл</i>			
			ВСт3сп5 ГОСТ 380-71*		



ФОРМАТ	ЗОНА	ПОЗ.	ОБОЗНАЧЕНИЕ	НАИМЕНОВАНИЕ	КОЛ.	ПРИМЕЧ.	
			<u>ДОКУМЕНТАЦИЯ</u>				
			ТП 901-6-61	ТТ		ТЕХНИЧЕСКИЕ ТРЕБОВАНИЯ	
			<u>ДЕТАЛИ</u>				
6.4	1			•φ10 ГОСТ 2590-71*	ℓ=1150	1	0,7
6.4	2			-100x10 ГОСТ 103-76	ℓ=600	1	4,7
6.4	3			-50x6 ГОСТ 103-76	ℓ=50	2	0,1
6.4	4			-50x6 ГОСТ 103-76	ℓ=430	2	1,0
6.4	5			БОЛТ М10 ГОСТ 7798-70*	ℓ=150	4	0,1
6.4	6			ШАЙБА М10 ГОСТ 11371-78*		4	—
6.4	7			ГАЙКА М10 ГОСТ 5915-70*		4	0,01

			ТП 901-6-61 -АРИ-МС4		
			СТАДИЯ	МАССА	МАСШТАБ
ИЗДЕЛИЕ СОЕДИНИТЕЛЬНОЕ МС4			Р	8,0	—
			Лист 1	Листов 1	
			Госстрой СССР ПРОМСТРОЙПРОЕКТ МОСКВА		
ПРОВЕР.	ГЕНИШТА	<i>Иш</i>			
ИНЖ.	ФОМИЧЕВА	<i>Фом</i>			
ЧУК. БР.	ЛЮБОЛЫТОВА	<i>Лоб</i>			
П.И.НЖ.ПР.	ГЕНИШТА	<i>Иш</i>			
ИЛЧ.СКОТ	ВЛАСКИН	<i>Вл</i>			
			ВСт.3 сп.5 ГОСТ 380-71*		



Формат	Зона	Поз.	ОБОЗНАЧЕНИЕ	НАИМЕНОВАНИЕ	КОЛ.	ПРИМЕЧ.
				<u>ДОКУМЕНТАЦИЯ</u>		
			ТП 901-6-61	-ТТ	ТЕХНИЧЕСКИЕ ТРЕБОВАНИЯ	
				<u>ДЕТАЛИ</u>	МАССА ЕД. КГ	
Б4.	1		-100x8	ГОСТ 103-76	ℓ=300	1, 9
Б4.	2		-60x8	ГОСТ 103-76	ℓ=320	1, 2
Б4.	3		•φ10	ГОСТ 2590-71*	ℓ=320	2, 0, 2
Б4.	4		ГАЙКА М10	ГОСТ 5915-70*		2, 0, 01

ТП 901-6-61 -АРН-МС5

ИЗДЕЛИЕ СОЕДИНИТЕЛЬНОЕ  
МС5

СТАДИЯ МАССА МАСШТАБ

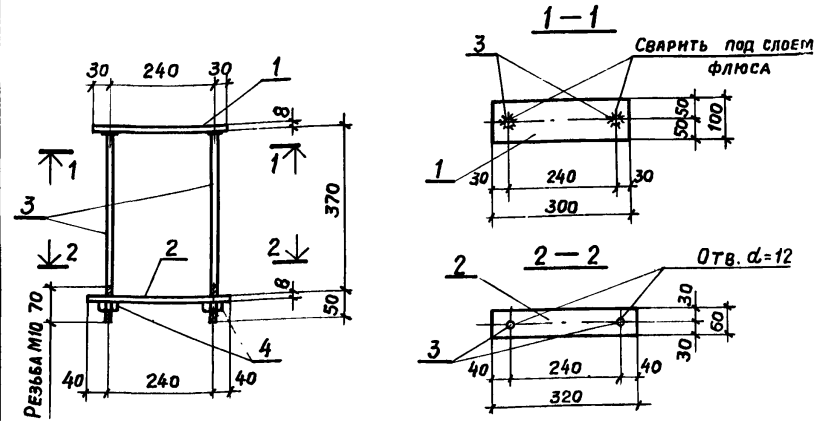
Р 3,5 —

ЛИСТ 1 ЛИСТОВ 1

Госстрой СССР  
ПРОМСТРОЙПРОЕКТ

ВСт.3 сп 5 ГОСТ 380-71\*

ПРОВЕР. ГЕНИШТА *Ш*  
 ИНЖ. ФОМИЧЕВА *Ф*  
 РУК. БР. ЛЮБОПЫТОВА *Л*  
 ГИ. ИЖИЛ. ГЕНИШТА *Ш*



Формат	Зона	Поз.	ОБОЗНАЧЕНИЕ	НАИМЕНОВАНИЕ	КОЛ.	ПРИМЕЧ.
				<u>ДОКУМЕНТАЦИЯ</u>		
			ТП 901-6-61	-ТТ	ТЕХНИЧЕСКИЕ ТРЕБОВАНИЯ	
				<u>ДЕТАЛИ</u>	МАССА ЕД. КГ	
Б4.	1		-100x8	ГОСТ 103-76	ℓ=300	1, 9
Б4.	2		-60x8	ГОСТ 103-76	ℓ=320	1, 2
Б4.	3		•φ10	ГОСТ 2590-71*	ℓ=420	2, 0, 3
Б4.	4		ГАЙКА М10	ГОСТ 5915-70*		2, 0, 01

ТП 901-6-61 -АРН-МС6

ИЗДЕЛИЕ СОЕДИНИТЕЛЬНОЕ  
МС6

СТАДИЯ МАССА МАСШТАБ

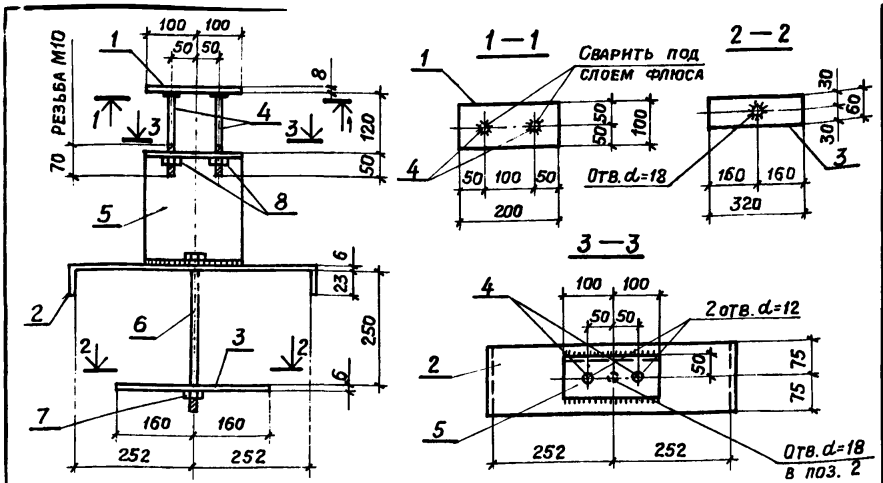
Р 3,7 —

ЛИСТ 1 ЛИСТОВ 1

Госстрой СССР  
ПРОМСТРОЙПРОЕКТ  
МОСКВА

ПРОВЕР. ГЕНИШТА *Ш*  
 ИНЖ. ФОМИЧЕВА *Ф*  
 РУК. БР. ЛЮБОПЫТОВА *Л*  
 ГИ. ИЖИЛ. ГЕНИШТА *Ш*

ВСт.3 сп 5 ГОСТ 380-71\*



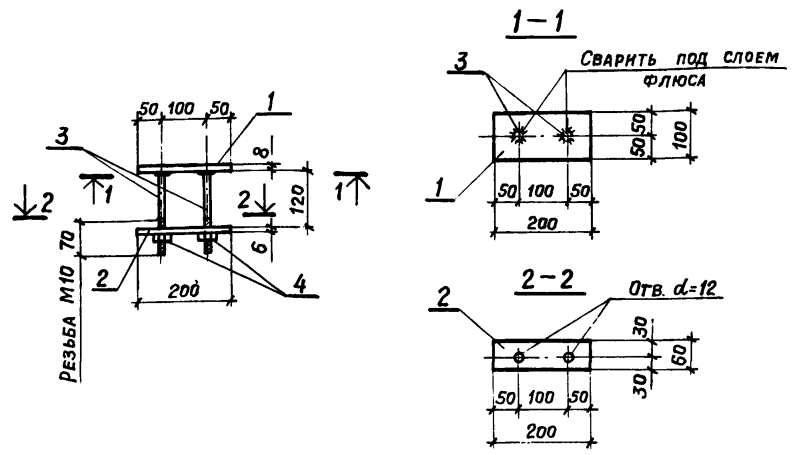
ФОРМАТ	ЗОНА	Поз.	ОБОЗНАЧЕНИЕ	НАИМЕНОВАНИЕ	КОЛ.	ПРИМЕЧ.
				<b>ДОКУМЕНТАЦИЯ</b>		
12			ТП 901-6-61	-ТТ		ТЕХНИЧЕСКИЕ ТРЕБОВАНИЯ
						<b>ДЕТАЛИ</b>
б.ч.		1		-100x8 ГОСТ 103-76	ℓ=200	1 1,3
б.ч.		2		-150x6 ГОСТ 103-76	ℓ=565	1 4,0
б.ч.		3		-60x6 ГОСТ 103-76	ℓ=320	1 0,9
б.ч.		4		•φ10 ГОСТ 2590-71*	ℓ=170	2 0,1
б.ч.		5		С 24 ГОСТ 8240-72	ℓ=200	1 4,8
б.ч.		6		Болт М16 ГОСТ 7798-70*	ℓ=300	1 0,5
б.ч.		7		Гайка М16 ГОСТ 5915-70*		1 0,04
б.ч.		8		Гайка М10 ГОСТ 5915-70*		2 0,01

			ТП 901-6-61	-АРИ-МС7			
			ИЗДЕЛИЕ СОЕДИНИТЕЛЬНОЕ МС7	Р	СТАДИЯ	МАССА	МАСШТАБ
Провер.	ГЕНИШТА	<i>Иш</i>					11,8
Инж.	ФОМИЧЕВА	<i>Фом</i>		Лист 1	Листов 1		
Рук. БР.	ЛЮБОЛЫТОВА	<i>Люб</i>		Гострой СССР			
Пр. инж. пр.	ГЕНИШТА	<i>Иш</i>		ПРОМСТРОЙПРОЕКТ			
Науч.ско-1	ВЛАСКИН	<i>Вл</i>		Москва			
			ВСт.3 сп 5 ГОСТ 380-71*				

Альбом III

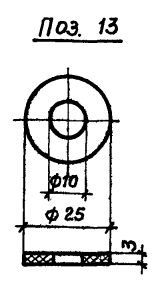
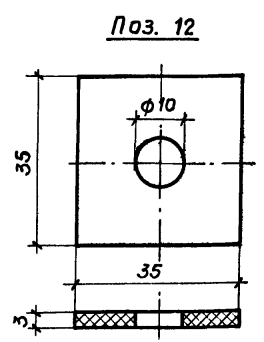
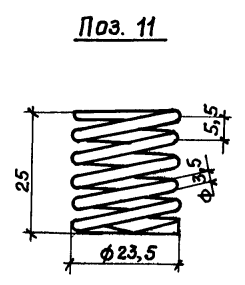
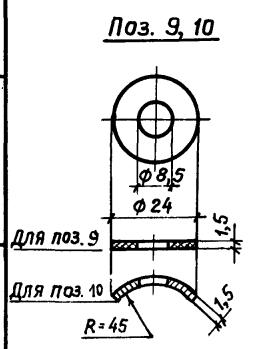
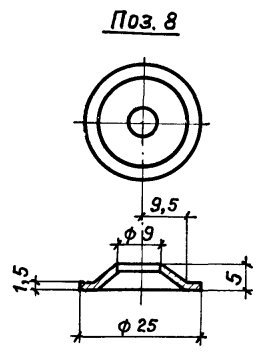
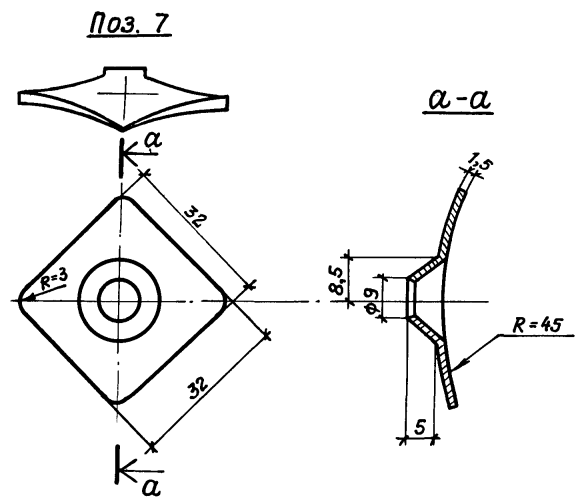
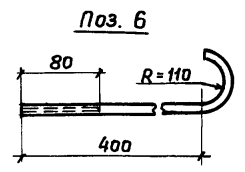
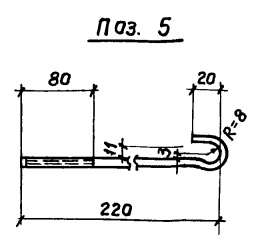
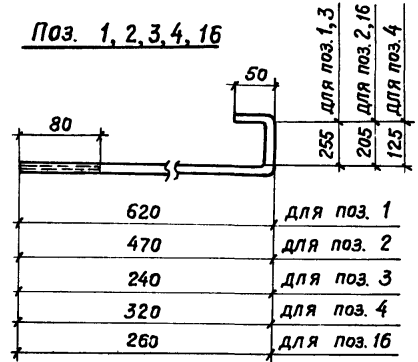
Типовой проект 901-6-61

Ив. № подл. Подпись и дата (взам. ив. №)



ФОРМАТ	ЗОНА	Поз.	ОБОЗНАЧЕНИЕ	НАИМЕНОВАНИЕ	КОЛ.	ПРИМЕЧ.
				<b>ДОКУМЕНТАЦИЯ</b>		
12			ТП 901-6-61	-ТТ		ТЕХНИЧЕСКИЕ ТРЕБОВАНИЯ
						<b>ДЕТАЛИ</b>
б.ч.		1		-100x8 ГОСТ 103-76	ℓ=200	1 1,3
б.ч.		2		-60x6 ГОСТ 103-76	ℓ=200	1 0,6
б.ч.		3		•φ10 ГОСТ 2590-71*	ℓ=170	2 0,1
б.ч.		4		Гайка М10 ГОСТ 5915-70*		2 0,01

			ТП 901-6-61	-АРИ-МС8			
			ИЗДЕЛИЕ СОЕДИНИТЕЛЬНОЕ МС8	Р	СТАДИЯ	МАССА	МАСШТАБ
Провер.	ГЕНИШТА	<i>Иш</i>					2,0
Инж.	ФОМИЧЕВА	<i>Фом</i>		Лист 1	Листов 1		
Рук. БР.	ЛЮБОЛЫТОВА	<i>Люб</i>		Гострой СССР			
Пр. инж. пр.	ГЕНИШТА	<i>Иш</i>		ПРОМСТРОЙПРОЕКТ			
Науч.ско-1	ВЛАСКИН	<i>Вл</i>		Москва			
			ВСт.3 сп 5 ГОСТ 380-71*				

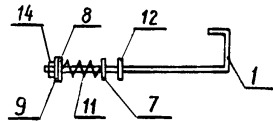


Формат	Зона	Поз.	Обозначение	Наименование	Кол.	Примеч.
				<u>ДОКУМЕНТАЦИЯ</u>		
12			ТП 901-6-61	ТТ		Технические требования
				<u>ДЕТАЛИ</u>		
						Масса Ед. кг.
12	1			Крюки М8х1,25 ГОСТ 2590-71 <sup>*</sup> l=930		0,4
12	2			l=730	1	0,3
12	3			l=550	1	0,2
12	4			l=500	1	0,2
12	5			l=260	1	0,1
12	6			l=800	1	0,3
12	7			Шайба М8 ГОСТ 18123-72	1	0,01
12	8			Шайба М8 ГОСТ 18123-72	1	0,01
12	9			Шайба М8 ГОСТ 11371-78	1	0,01
12	10			Шайба М8 ГОСТ 11371-78	1	0,01
12	11			Пружина цилиндрическая	1	0,03
12	12			Прокладка из битуминизи- рованного войлока ГОСТ 7415-74 <sup>*</sup>	1	-
12	13			Прокладка из битуминизи- рованного войлока ГОСТ 7415-74 <sup>*</sup>	1	-
12	16			Крюк М8х1,25 ГОСТ 2590-71 <sup>*</sup> l=520	1	0,2

ДЕТАЛИ ПОЗИЦИЙ 1÷11; 16 ВЫПОЛНЯТЬ ИЗ СТАЛИ ВСт.3 сп 5 ГОСТ 380-71\*.

ТП 901-6-61 - АРИ - поз. 1÷13, 16		
Провер.	Инж.	Рук. бр.
Любытова	Фомичева	Любытова
Л. инж. пр.	Геништа	Власкин
нач. СКД-1		
ДЕТАЛИ СОЕДИНИТЕЛЬНЫХ ИЗДЕЛИЙ ПОЗ 1÷13, 16		
Стандия	Масса	Масштаб
Р	см. спец.	-
Лист 1	Листов 1	
Госстрой СССР ПРОМСТРОЙПРОЕКТ Москва		





Формат	Зона	Поз.	Обозначение	Наименование	Кол.	Примеч.
				<u>Документация</u>		
12			ТП 901-6-61 -ТТ	Технические требования		
				<u>Детали</u>		
12	1		ТП 901-6-61 АРИ-поз. 1÷13,16	Крюк М8х1,25	1	
12	7		АРИ-поз. 1÷13,16	Шайба М8	1	
12	8		АРИ-поз. 1÷13,16	Шайба М8	1	
12	9		АРИ-поз. 1÷13,16	Шайба М8	1	
12	11		АРИ-поз. 1÷13,16	Пружина цилиндрическая	1	
12	12		АРИ-поз. 1÷13,16	Прокладка мягкая	1	
				Гайка М8х1,25 ГОСТ 5916-70	1	
б4	14			Вст.3 сп 5 ГОСТ 380-71*	1	

ТП 901-6-61 -АРИ-МС9СБ

ИЗДЕЛИЕ СОЕДИНИТЕЛЬНОЕ  
МС9  
СБОРОЧНЫЙ ЧЕРТЕЖ

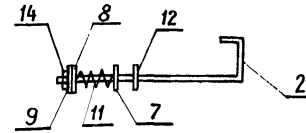
СТАДНЯ МАССА МАСШТАБ

Р 0,46 -

Лист 1 Листов 1

Госстрой СССР  
ПРОМСТРОЙПРОЕКТ  
Москва

ПРОВЕР. Любопытова  
ИНЖ. Фомичева  
РУК. БР. Любопытова  
П.И.И.Ж.ПР. ГЕНИШТА  
Власкин



Формат	Зона	Поз.	Обозначение	Наименование	Кол.	Примеч.
				<u>Документация</u>		
12			ТП 901-6-61 -ТТ	Технические требования		
				<u>Детали</u>		
12	2		ТП 901-6-61-АРИ-поз. 1÷13,16	Крюк М8х1,25	1	
12	7		-АРИ-поз. 1÷13,16	Шайба М8	1	
12	8		-АРИ-поз. 1÷13,16	Шайба М8	1	
12	9		-АРИ-поз. 1÷13,16	Шайба М8	1	
12	11		-АРИ-поз. 1÷13,16	Пружина цилиндрическая	1	
12	12		-АРИ-поз. 1÷13,16	Прокладка мягкая	1	
				Гайка М8х1,25 ГОСТ 5916-70*	1	
б4	14			Вст.3 сп 5 ГОСТ 380-71*	1	

ТП 901-6-61 -АРИ-МС10СБ

ИЗДЕЛИЕ СОЕДИНИТЕЛЬНОЕ  
МС10.  
СБОРОЧНЫЙ ЧЕРТЕЖ

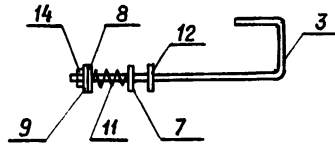
СТАДНЯ МАССА МАСШТАБ

Р 0,36 -

Лист 1 Листов 1

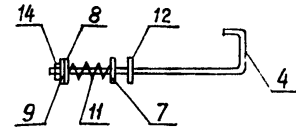
Госстрой СССР  
ПРОМСТРОЙПРОЕКТ  
Москва

ПРОВЕР. Любопытова  
ИНЖ. Фомичева  
РУК. БР. Любопытова  
П.И.И.Ж.ПР. ГЕНИШТА  
Власкин



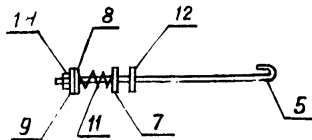
Формат	Зона	Поз.	Обозначение	Наименование	Кол.	Примеч.
				<u>Документация</u>		
12			ТП 901-6-61 ТТ	Технические требования		
				<u>Детали</u>		
12	3		ТП 901-6-61-АРН-поз.1÷13,16	Крюк М8х1,25	1	
12	7		-АРН-поз.1÷13,16	Шайба М8	1	
12	8		-АРН-поз.1÷13,16	Шайба М8	1	
12	9		-АРН-поз.1÷13,16	Шайба М8	1	
12	11		-АРН-поз.1÷13,16	Пружина цилиндрическая	1	
12	12		-АРН-поз.1÷13,16	Прокладка мягкая	1	
64	14			Гайка М8х1,25 ГОСТ 5916-70*	1	
				Вст.3 сп5 ГОСТ 380-71*		

ТП 901-6-61 -АРН-МС11 СБ			
ИЗДЕЛИЕ СОЕДИНИТЕЛЬНОЕ МС 11.	СТАДИЯ	МАССА	МАСШТАБ
	Р	0,30	—
СБОРОЧНЫЙ ЧЕРТЕЖ	ЛИСТ 1	ЛИСТОВ 1	
	Госстрой СССР ПРОМСТРОЙПРОЕКТ Москва		
ПРОВЕР.	ЛЮБОПЫТОВА	<i>Лис</i>	
ИНЖ.	ФОМИЧЕВА	<i>Фом</i>	
РУК. БР.	ЛЮБОПЫТОВА	<i>Лис</i>	
ГЛ.ИНЖ.ПР.	ГЕНИШТА	<i>Ген</i>	
НАЧ.СКО-1	ВЛАСКИН	<i>Вл</i>	



Формат	Зона	Поз.	Обозначение	Наименование	Кол.	Примеч.
				<u>Документация</u>		
12			ТП 901-6-61 ТТ	Технические требования		
				<u>Детали</u>		
12	4		ТП 901-6-61-АРН-поз.1÷13,16	Крюк М8х1,25	1	
12	7		-АРН-поз.1÷13,16	Шайба М8	1	
12	8		-АРН-поз.1÷13,16	Шайба М8	1	
12	9		-АРН-поз.1÷13,16	Шайба М8	1	
12	11		-АРН-поз.1÷13,16	Пружина цилиндрическая	1	
12	12		-АРН-поз.1÷13,16	Прокладка мягкая	1	
64	14			Гайка М8х1,25 ГОСТ 5916-70*	1	
				Вст.3 сп5 ГОСТ 380-71*		

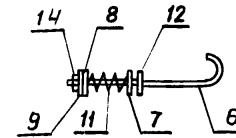
ТП 901-6-61 -АРН-МС12 СБ			
ИЗДЕЛИЕ СОЕДИНИТЕЛЬНОЕ МС 12.	СТАДИЯ	МАССА	МАСШТАБ
	Р	0,29	—
СБОРОЧНЫЙ ЧЕРТЕЖ	ЛИСТ 1	ЛИСТОВ 1	
	Госстрой СССР ПРОМСТРОЙПРОЕКТ Москва		
ПРОВЕР.	ЛЮБОПЫТОВА	<i>Лис</i>	
ИНЖ.	ФОМИЧЕВА	<i>Фом</i>	
РУК. БР.	ЛЮБОПЫТОВА	<i>Лис</i>	
ГЛ.ИНЖ.ПР.	ГЕНИШТА	<i>Ген</i>	
НАЧ.СКО-1	ВЛАСКИН	<i>Вл</i>	



Миллиметры	Зона	Поз.	ОБОЗНАЧЕНИЕ	НАИМЕНОВАНИЕ	КОЛ.	ПРИМЕЧ.
				<u>ДОКУМЕНТАЦИЯ</u>		
			ТП 901-6-61	ТТ		ТЕХНИЧЕСКИЕ ТРЕБОВАНИЯ
				<u>ДЕТАЛИ</u>		
		4	ТП 901-6-61-АРИ-поз. 1÷13, 16	КРЮК М8х1,25	1	
		7	-АРИ-поз. 1÷13, 16	ШАЙБА М8	1	
		8	-АРИ-поз. 1÷13, 16	ШАЙБА М8	1	
		9	-АРИ-поз. 1÷13, 16	ШАЙБА М8	1	
		11	-АРИ-поз. 1÷13, 16	ПРУЖИНА ЦИЛИНДРИЧЕСКАЯ	1	
		12	-АРИ-поз. 1÷13, 16	ПРОКЛАДКА МЯГКАЯ	1	
		14		ГАЙКА М8х1,25 ГОСТ 5916-70*	1	
				ВСт.3 сп 5 ГОСТ 380-71*		

			ТП 901-6-61 -АРИ-МС13 СБ		
			ИЗДЕЛИЕ СОЕДИНИТЕЛЬНОЕ МС13		
			СТАДИЯ	МАССА	МАСШТАБ
			Р	0,16	—
			Лист 1	Листов 1	
			Госстрой СССР ПРОМСТРОЙПРОЕКТ Москва		
ПРОВЕР.	ЛЮБОПЫТОВА	<i>[Signature]</i>			
ИНЖ.	ФОМИЧЕВА	<i>[Signature]</i>			
РУК. БР.	ЛЮБОПЫТОВА	<i>[Signature]</i>			
П.И.И.Н.Ж.П.	ГЕНИШТА	<i>[Signature]</i>			
НАЧ.СКО-1	ВЛАСКИН	<i>[Signature]</i>			

Альбом III

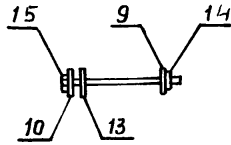


ТИПОВОЙ ПРОЕКТ 901-6-61

ИНВ. № ПЕР. ПОДПИСЬ И ДАТА

ФОРМАТ	ЗОНА	ПОЗ.	ОБОЗНАЧЕНИЕ	НАИМЕНОВАНИЕ	КОЛ.	ПРИМЕЧ.
				<u>ДОКУМЕНТАЦИЯ</u>		
		12	ТП 901-6-61	ТТ		ТЕХНИЧЕСКИЕ ТРЕБОВАНИЯ
				<u>ДЕТАЛИ</u>		
		12	6	ТП 901-6-61-АРИ-поз. 1÷13, 16	1	КРЮК М8х1,25
		12	7	-АРИ-поз. 1÷13, 16	1	ШАЙБА М8
		12	8	-АРИ-поз. 1÷13, 16	1	ШАЙБА М8
		12	9	-АРИ-поз. 1÷13, 16	1	ШАЙБА М8
		12	11	-АРИ-поз. 1÷13, 16	1	ПРУЖИНА ЦИЛИНДРИЧЕСКАЯ
		12	12	-АРИ-поз. 1÷13, 16	1	ПРОКЛАДКА МЯГКАЯ
		12	14		1	ГАЙКА М8х1,25 ГОСТ 5916-70* ВСт.3 сп 5 ГОСТ 380-71*

			ТП 901-6-61 АРИ-МС14 СБ		
			ИЗДЕЛИЕ СОЕДИНИТЕЛЬНОЕ МС14		
			СТАДИЯ	МАССА	МАСШТАБ
			Р	0,38	—
			Лист 1	Листов 1	
			Госстрой СССР ПРОМСТРОЙПРОЕКТ Москва		
ПРОВЕР.	ЛЮБОПЫТОВА	<i>[Signature]</i>			
ИНЖ.	ФОМИЧЕВА	<i>[Signature]</i>			
РУК. БР.	ЛЮБОПЫТОВА	<i>[Signature]</i>			
П.И.И.Н.Ж.П.	ГЕНИШТА	<i>[Signature]</i>			
НАЧ.СКО-1	ВЛАСКИН	<i>[Signature]</i>			



Формат	Зона	Поз.	ОБОЗНАЧЕНИЕ	НАИМЕНОВАНИЕ	КОЛ.	ПРИМЕЧ.
			<u>ДОКУМЕНТАЦИЯ</u>			
12			ТП 901-6-61	ТТ		ТЕХНИЧЕСКИЕ ТРЕБОВАНИЯ
			<u>ДЕТАЛИ</u>			
12	9		ТП 901-6-61 - АРИ-поз. 1÷13,16	ШАЙБА М8	1	
12	10		- поз. 1÷13,16	ШАЙБА М8	1	
12	13		- поз. 1÷13,16	ПРОКЛАДКА МЯГКАЯ	1	
Б.Ч.	15			ВИНТ М8x1,25x30 ГОСТ 1491-72*	1	
				ВСТ.ЗСП5 ГОСТ 380-71*		
Б.Ч.	14			ГАЙКА М8x1,25 ГОСТ 5916-70*	1	
				ВСТ.ЗСП5 ГОСТ 380-71*		

ТП 901-6-61 -АРИ-МС15 СБ

ИЗДЕЛИЕ СОЕДИНИТЕЛЬНОЕ  
МС15

СБОРОЧНЫЙ ЧЕРТЕЖ

СТАДИЯ МАССА МАСШТАБ

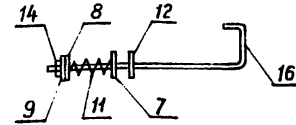
Р 0,05 —

ЛИСТ 1 ЛИСТОВ 1

ГОССТРОЙ СССР  
ПРОМСТРОЙПРОЕКТ  
МОСКВА

ИНВ. № ПОДЛ. № ПОДПИСЬ И ДАТА ВЗАИМ. ИНВ. №

ПРОВЕР. ЛЮБОПЫТОВА  
ИНЖ. ФОМНЧЕВА  
РУК. БР. ЛЮБОПЫТОВА  
ГЛ. ИНЖ. ПР. ГЕННИШТА  
НАЧ. СКО-1 ВЛАСКИН



Формат	Зона	Поз.	ОБОЗНАЧЕНИЕ	НАИМЕНОВАНИЕ	КОЛ.	ПРИМЕЧ.
			<u>ДОКУМЕНТАЦИЯ</u>			
12			ТП 901-6-61	-ТТ		ТЕХНИЧЕСКИЕ ТРЕБОВАНИЯ
			<u>ДЕТАЛИ</u>			
12	16		ТП 901-6-61-АРИ-поз. 1÷13,16	КРЮК М8x1,25	1	
12	7		-АРИ-поз. 1÷13,16	ШАЙБА М8	1	
12	8		-АРИ-поз. 1÷13,16	ШАЙБА М8	1	
12	9		-АРИ-поз. 1÷13,16	ШАЙБА М8	1	
12	11		-АРИ-поз. 1÷13,16	ПРУЖИНА ЦИЛИНДРИЧЕСКАЯ	1	
12	12		-АРИ-поз. 1÷13,16	ПРОКЛАДКА МЯГКАЯ	1	
Б.Ч.	14			ГАЙКА М8x1,25 ГОСТ 5916-70*	1	
				ВСТ.ЗСП5 ГОСТ 380-71*		

ТП 901-6-61 -АРИ-МС16 СБ

ИЗДЕЛИЕ СОЕДИНИТЕЛЬНОЕ  
МС16

СБОРОЧНЫЙ ЧЕРТЕЖ

СТАДИЯ МАССА МАСШТАБ

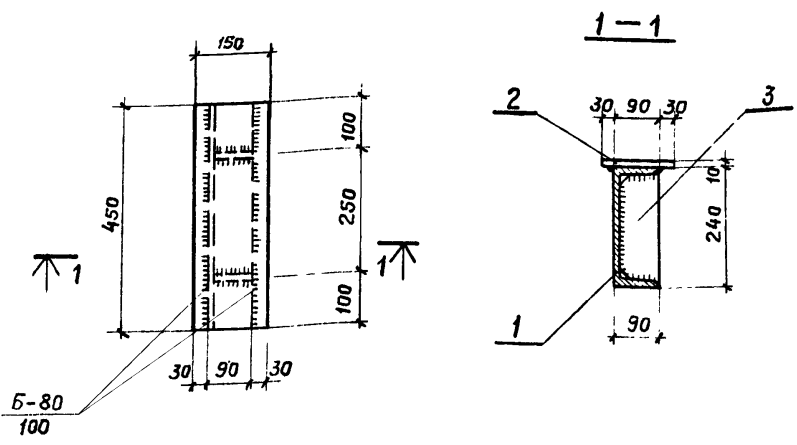
Р 0,29 —

ЛИСТ 1 ЛИСТОВ 1

ГОССТРОЙ СССР  
ПРОМСТРОЙПРОЕКТ  
МОСКВА

ИНВ. № ПОДЛ. № ПОДПИСЬ И ДАТА ВЗАИМ. ИНВ. №

ПРОВЕР. ЛЮБОПЫТОВА  
ИНЖ. ФОМНЧЕВА  
РУК. БР. ЛЮБОПЫТОВА  
ГЛ. ИНЖ. ПР. ГЕННИШТА  
НАЧ. СКО-1 ВЛАСКИН



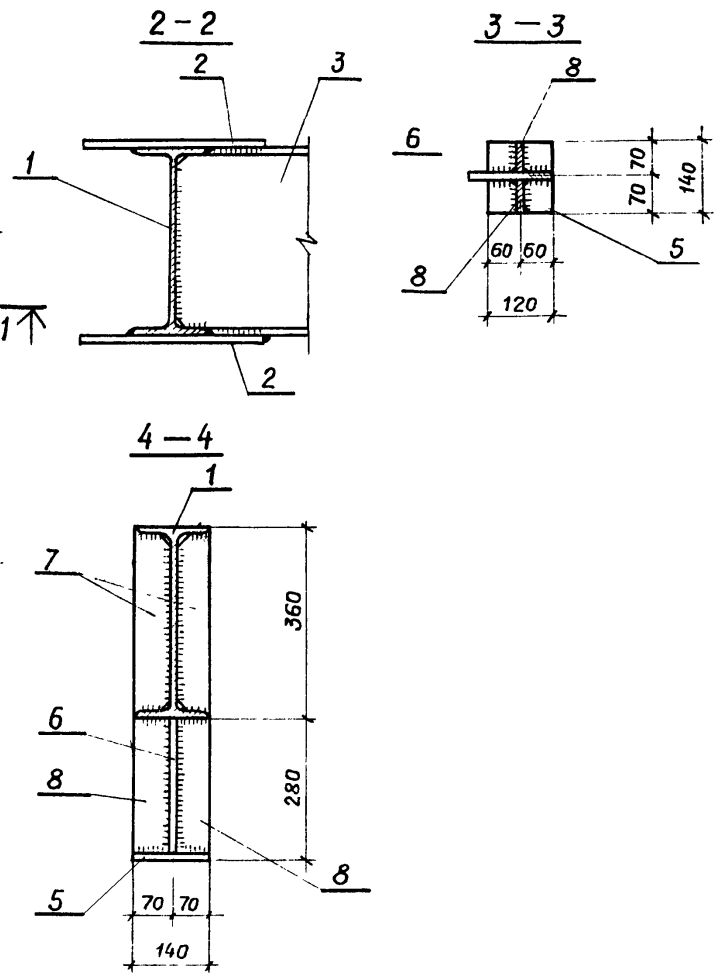
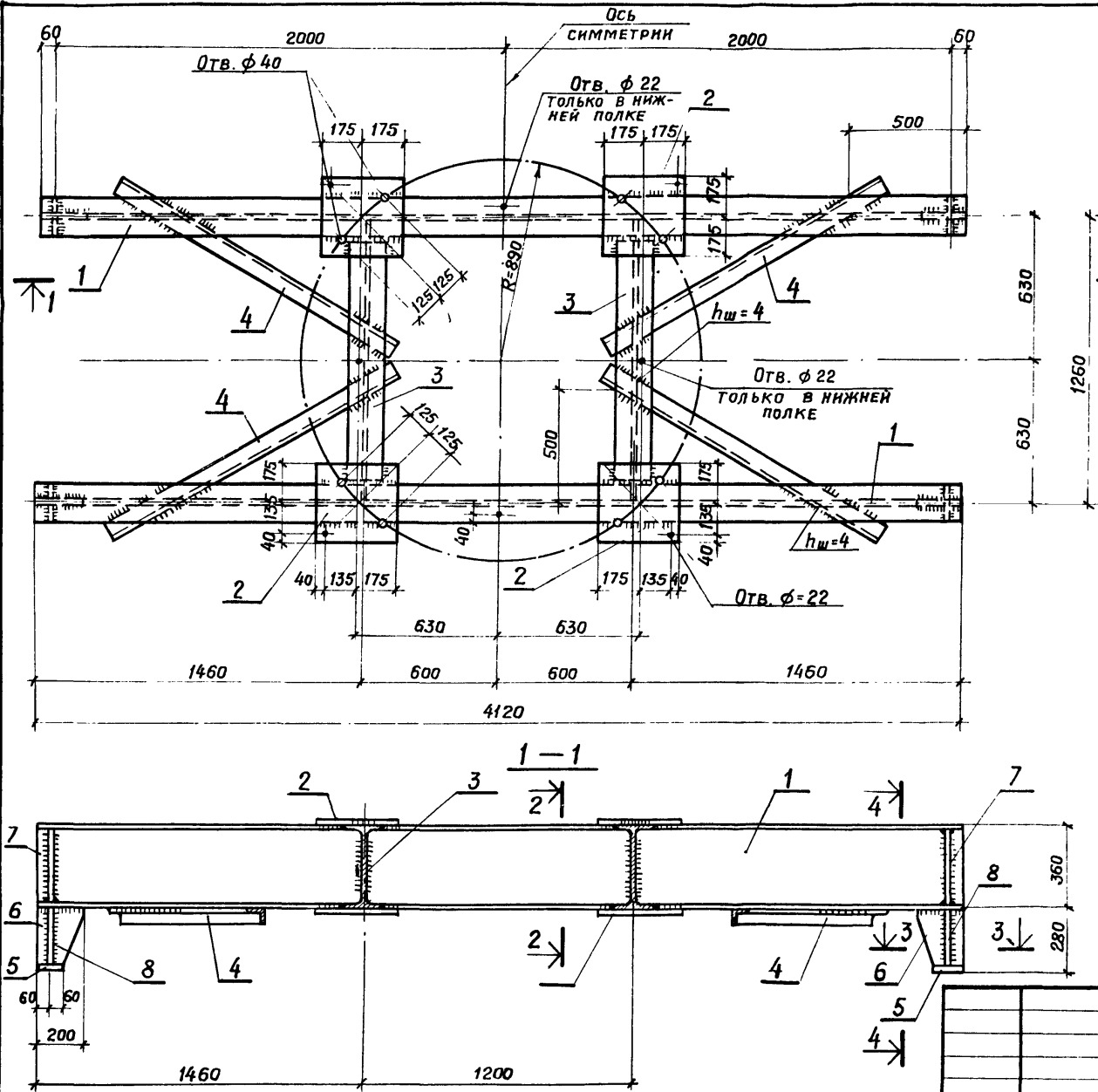
Формат	Зона	Поз.	Обозначение	Наименование	Кол.	Примечание
			<u>ДОКУМЕНТАЦИЯ</u>			
			ТП 901-6-61	ТТ		ТЕХНИЧЕСКИЕ ТРЕБОВАНИЯ
			<u>ДЕТАЛИ</u>			
		1		Г 24 ГОСТ 8240-72	1	10,8
		2		-150x10 ГОСТ 103-76	1	5,3
		3		-85x10 ГОСТ 103-76	2	1,5

ТП 901-6-61 -АРИ-ОП1 СБ			
Опора вентилятора ОП1	Стадия	Масса	Масштаб
	Р	19,1 кг	—
В Ст 3 сп 5 ГОСТ 380-71*	Лист 1	Листов 1	
	Госстрой СССР ПРОМСТРОЙПРОЕКТ Москва		
Провер.	Любопытова	Инж.	Васильева
Рук. бр.	Любопытова	Тех. инж. пр.	Геништа
Нач. СК-1	Власкин		

Альбом III

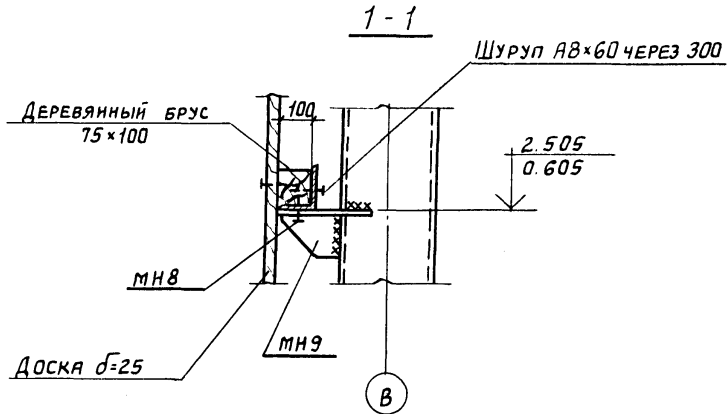
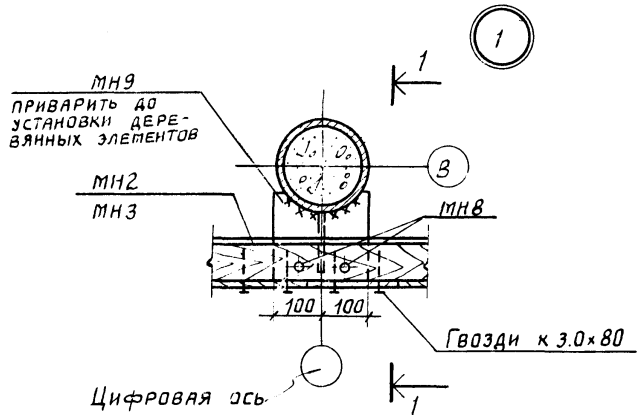
Типовой проект 901-6-61

Формат	Зона	Поз.	Обозначение	Наименование	Кол.	Примечание
			<u>ДОКУМЕНТАЦИЯ</u>			
			ТП 901-6-61	ТТ		ТЕХНИЧЕСКИЕ ТРЕБОВАНИЯ
			<u>ДЕТАЛИ</u>			
			Масса ед. кг			
Б.Ч.		1		Г 36 ГОСТ 8239-72*	2	200,0
Б.Ч.		2		-350x10 ГОСТ 82-70*	8	9,7
Б.Ч.		3		Г 36 ГОСТ 8239-72*	2	60,8
Б.Ч.		4		Г 75x5 ГОСТ 8509-72	4	8,4
Б.Ч.		5		-120x10 ГОСТ 103-76	4	1,3
Б.Ч.		6		-200x10 ГОСТ 103-76	4	4,2
Б.Ч.		7		-70x10 ГОСТ 103-76	8	1,9
Б.Ч.		8		-65x10 ГОСТ 103-76	8	1,4
ТП 901-6-61 -АРИ-ОП2						
Инв. № подл. Подпись и дата (взам. инв. №)	Провер.	Любопытова	Инж.	Васильева	Лист	Листов
	Рук. бр.	Любопытова	Тех. инж. пр.	Геништа	Госстрой СССР ПРОМСТРОЙПРОЕКТ Москва	
	Нач. СК-1	Власкин				



Антикоррозионную защиту производить в соответствии с техническими требованиями. п.п 2.9.

				ТП 901-6-61 - АРМ-ОП2СБ		
				ОПОРА ВЕНТИЛЯТОРА ОП2		
				СБОРОЧНЫЙ ЧЕРТЕЖ		
				ВСт.3 сп 5 ГОСТ 380-71*		
Провер.	Любытова	<i>Любытова</i>		Стадия	Масса	Масш
Инж.	Васильева	<i>Васильева</i>		Р	680,9кг	—
Рук. бр.	Любытова	<i>Любытова</i>		Лист 1	Листов 2	
Пл. инж. пр.	Геништа	<i>Геништа</i>		Госстрой СССР ПРОМСТРОЙПРОЕКТ Москва		
Нач. СКО-1	Власкин	<i>Власкин</i>				



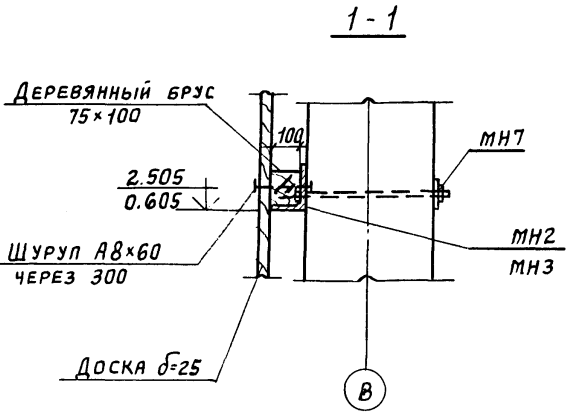
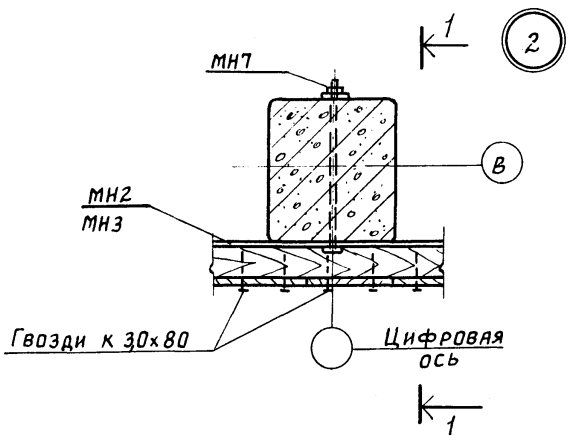
ТП 901-6-61 АРИ-У1

Узел 1

СТАДИЯ	ЛИСТ	ЛИСТОВ
Р	1	1
ГОССТРОЙ СССР ПРОМСТРОЙПРОЕКТ г. МОСКВА		

Инв.№ подл.	Подпись и дата	Взам.инв.№

ПРОВЕР.	ЛЮБОЛЬТОВА	<i>Лис</i>
ИНЖ.	ФОМИЧЕВА	<i>Зоя</i>
ЧК. БРИГ.	ЛЮБОЛЬТОВА	<i>Лис</i>
ГЛ. ИНЖ. ПР.	ГЕНИШТА	<i>Вя</i>
НАЧ. СКО-1	ВЛАСКИН	<i>Вя</i>



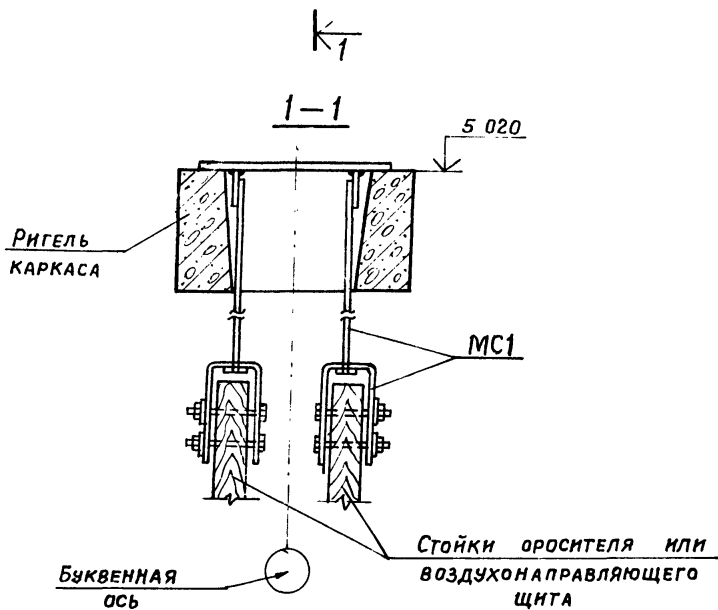
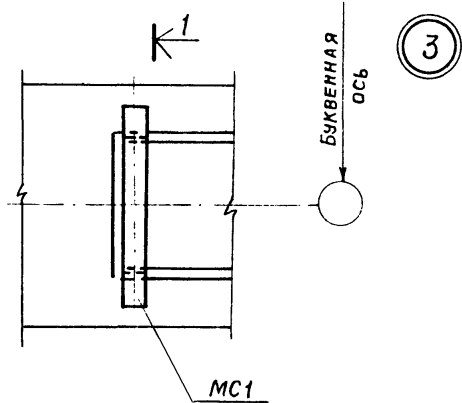
ТП 901-6-61 АРИ-У2

Узел 2

СТАДИЯ	ЛИСТ	ЛИСТОВ
Р	1	1
ГОССТРОЙ СССР ПРОМСТРОЙПРОЕКТ МОСКВА		

Инв.№ подл.	Подпись и дата	Взам.инв.№

ПРОВЕР.	ЛЮБОЛЬТОВА	<i>Лис</i>
ИНЖ.	ФОМИЧЕВА	<i>Зоя</i>
РУК. БРИГ.	ЛЮБОЛЬТОВА	<i>Лис</i>
ГЛ. ИНЖ. ПР.	ГЕНИШТА	<i>Вя</i>
НАЧ. СКО-1	ВЛАСКИН	<i>Вя</i>

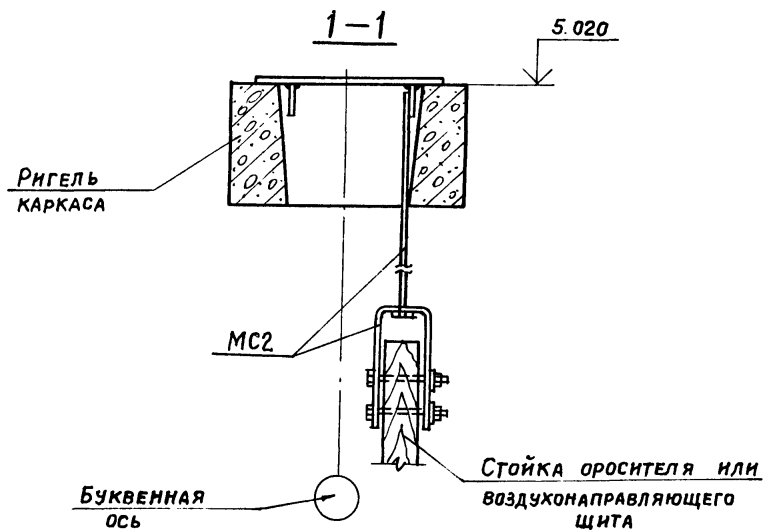
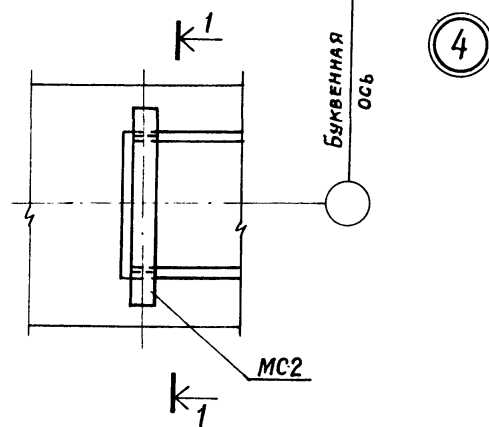


ТП 901-6-61 -АРИ-У3

Узел 3

СТАДИЯ	ЛИСТ	ЛИСТОВ
Р	1	1
Госстрой СССР		
ПРОМСТРОЙПРОЕКТ		
Москва		

ПРОВЕР.	ЛЮБОПЫТОВА	<i>Луб</i>
ИНЖЕНЕР	ФОМИЧЕВА	<i>Фом</i>
РУК. БРИГ.	ЛЮБОПЫТОВА	<i>Луб</i>
Пл. инж. пр.	ГЕНИШТА	<i>Ген</i>
НАЧ. СКО-1	ВЛАСКИН	<i>Вл</i>



ТП 901-6-61 -АРИ-У4

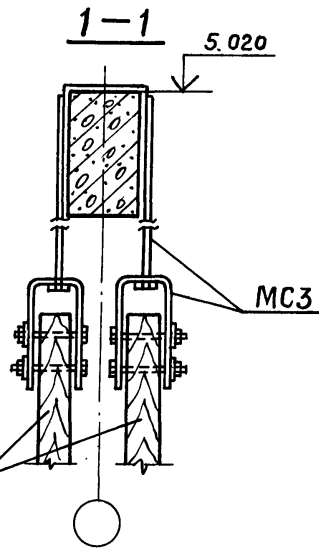
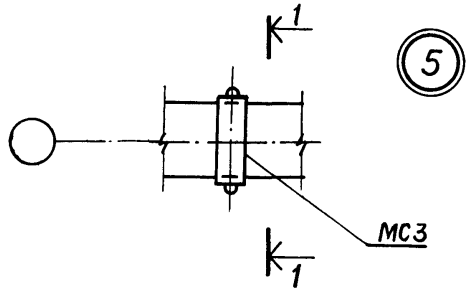
Узел 4

Ив. № подл. Подпись и дата (взам. ив. №)

ПРОВЕР.	ЛЮБОПЫТОВА	<i>Луб</i>
ИНЖЕНЕР	ФОМИЧЕВА	<i>Фом</i>
РУК. БР.	ЛЮБОПЫТОВА	<i>Луб</i>
Пл. инж. пр.	ГЕНИШТА	<i>Ген</i>
НАЧ. СКО-1	ВЛАСКИН	<i>Вл</i>

СТАДИЯ	ЛИСТ	ЛИСТОВ
Р	1	1
Госстрой СССР		
ПРОМСТРОЙПРОЕКТ		
Москва		





Стойки оросителя  
или воздухонаправ-  
ляющего щита

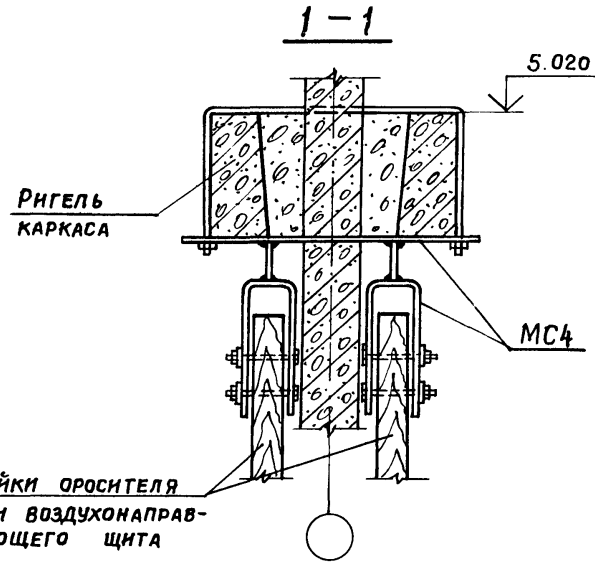
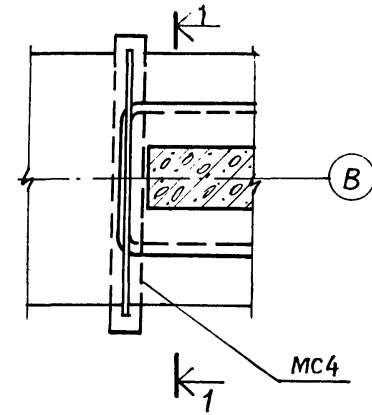
ТП 901-6-61 АРИ-У5,

Узел 5

Стадия	Лист	Листов
Р	1	1
Госстрой СССР		
ПРОМСТРОЙПРОЕКТ		
Москва		

Провер.	Любытова	<i>Любытова</i>
Инженер	Фомичева	<i>Фомичева</i>
Рук. бр.	Любытова	<i>Любытова</i>
Ст. инж. пр.	Геншта	<i>Геншта</i>
Нач. СКО-1	Власкин	<i>Власкин</i>

Инв. № подл. Подпись и дата Взам. инв. №



Стойки оросителя  
или воздухонаправ-  
ляющего щита

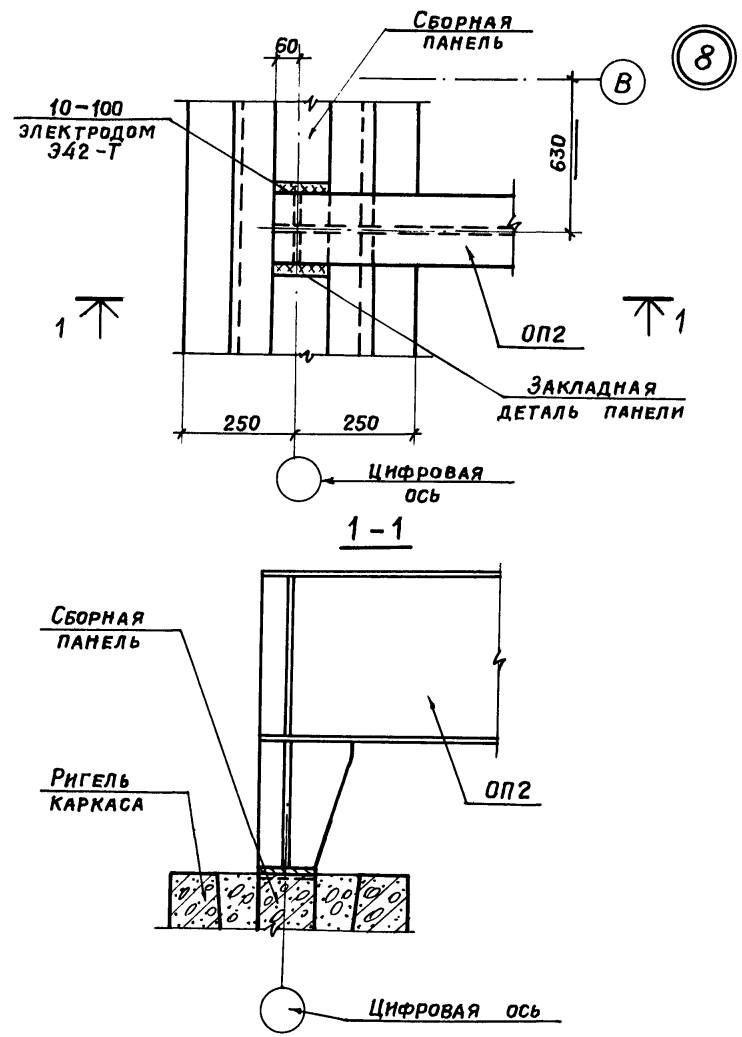
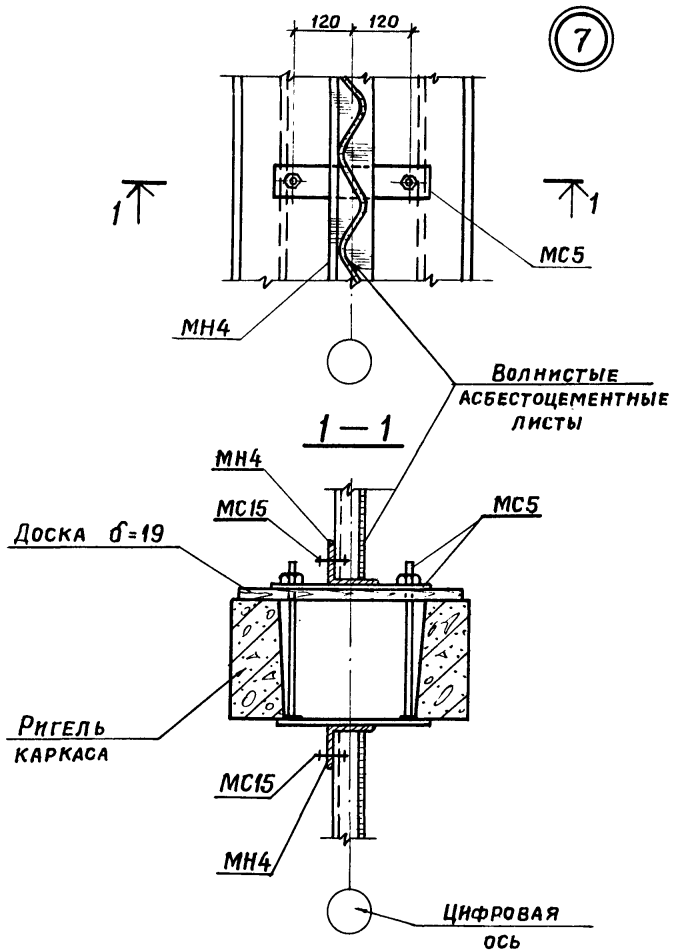
ТП 901-6-61 -АРИ-У6

Узел 6

Инв. № подл. Подпись и дата Взам. инв. №

Провер.	Любытова	<i>Любытова</i>
Инженер	Фомичева	<i>Фомичева</i>
Рук. бр.	Любытова	<i>Любытова</i>
Ст. инж. пр.	Геншта	<i>Геншта</i>
Нач. СКО-1	Власкин	<i>Власкин</i>

Стадия	Лист	Листов
Р	1	1
Госстрой СССР		
ПРОМСТРОЙПРОЕКТ		
Москва		



Альбом III  
 Типовой проект 901-6-61

ТП 901-6-61 -АРИ-У7

Узел 7

Стадия	Лист	Листов
Р	1	1
Госстрой СССР ПРОМСТРОЙПРОЕКТ Москва		

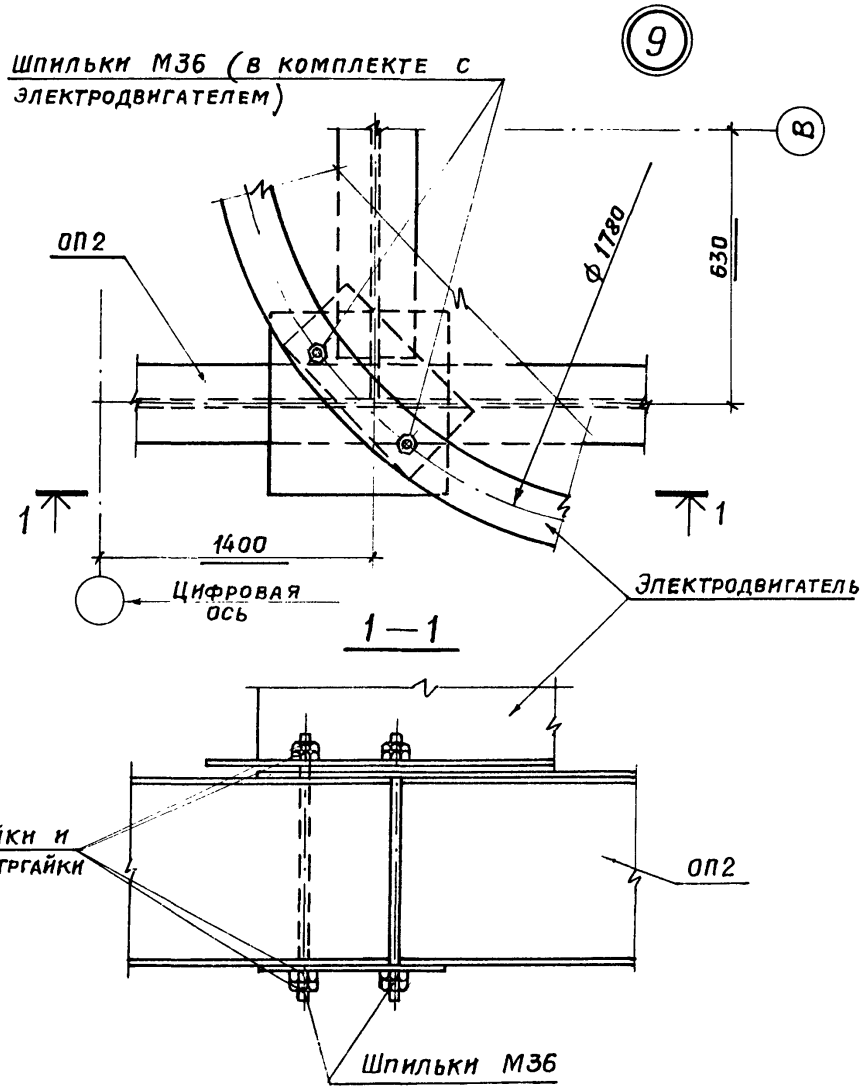
Провер.	Любытова	<i>[Signature]</i>
Инженер	Фомичева	<i>[Signature]</i>
Рук. БРП	Любытова	<i>[Signature]</i>
Пл. инж. пр.	Геништа	<i>[Signature]</i>
Нач. СКФ	Власкин	<i>[Signature]</i>

ТП 901-6-61 -АРИ-У8

Узел 8

Стадия	Лист	Листов
Р	1	1
Госстрой СССР ПРОМСТРОЙПРОЕКТ Москва		

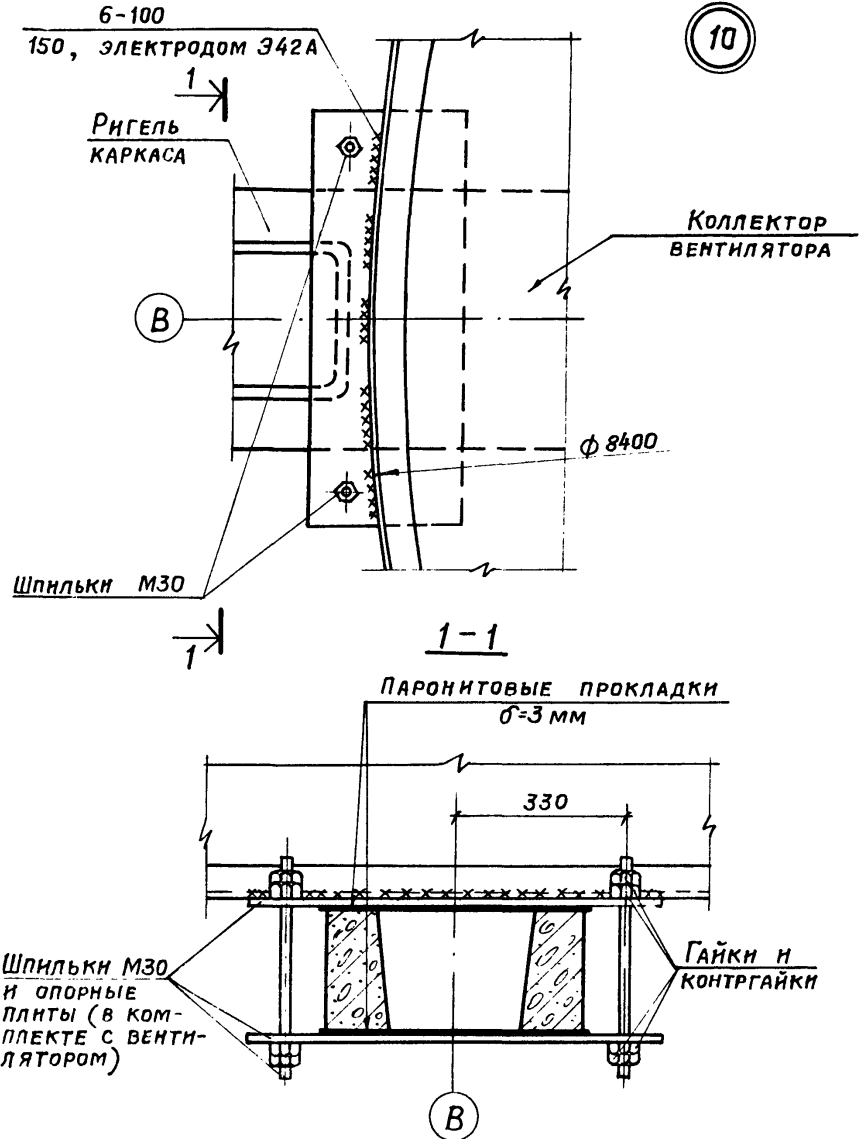
Провер.	Любытова	<i>[Signature]</i>
Инженер	Фомичева	<i>[Signature]</i>
Рук. БРП	Любытова	<i>[Signature]</i>
Пл. инж. пр.	Геништа	<i>[Signature]</i>
Нач. СКФ	Власкин	<i>[Signature]</i>



ТП 901-6-61 -АРИ-У9

Узел 9

СТАДИЯ	ЛИСТ	ЛИСТОВ
Р	1	1
Госстрой СССР		
ПРОМСТРОЙПРОЕКТ		
Москва		

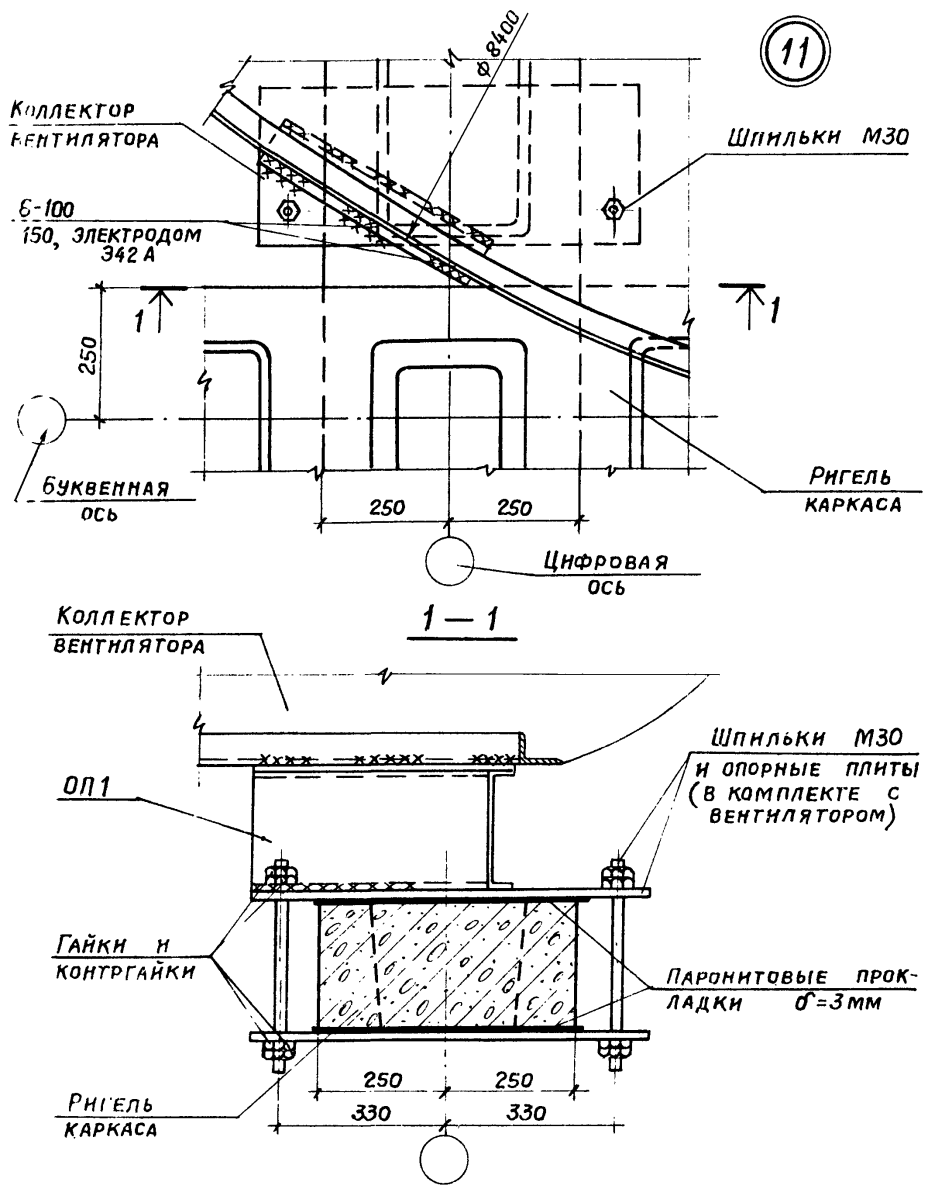


ТП 901-6-61 -АРИ-У10

Узел 10

ПРОВЕР	Любопытова	Лис
ИНЖЕНЕР	Фомичева	Бор
РУК. БРИГ.	Любопытова	Лис
Пл. инж. пр.	Геништа	Лис
нач. СКД	Власкин	Лис

СТАДИЯ	ЛИСТ	ЛИСТОВ
Р	1	1
Госстрой СССР		
ПРОМСТРОЙПРОЕКТ		
Москва		

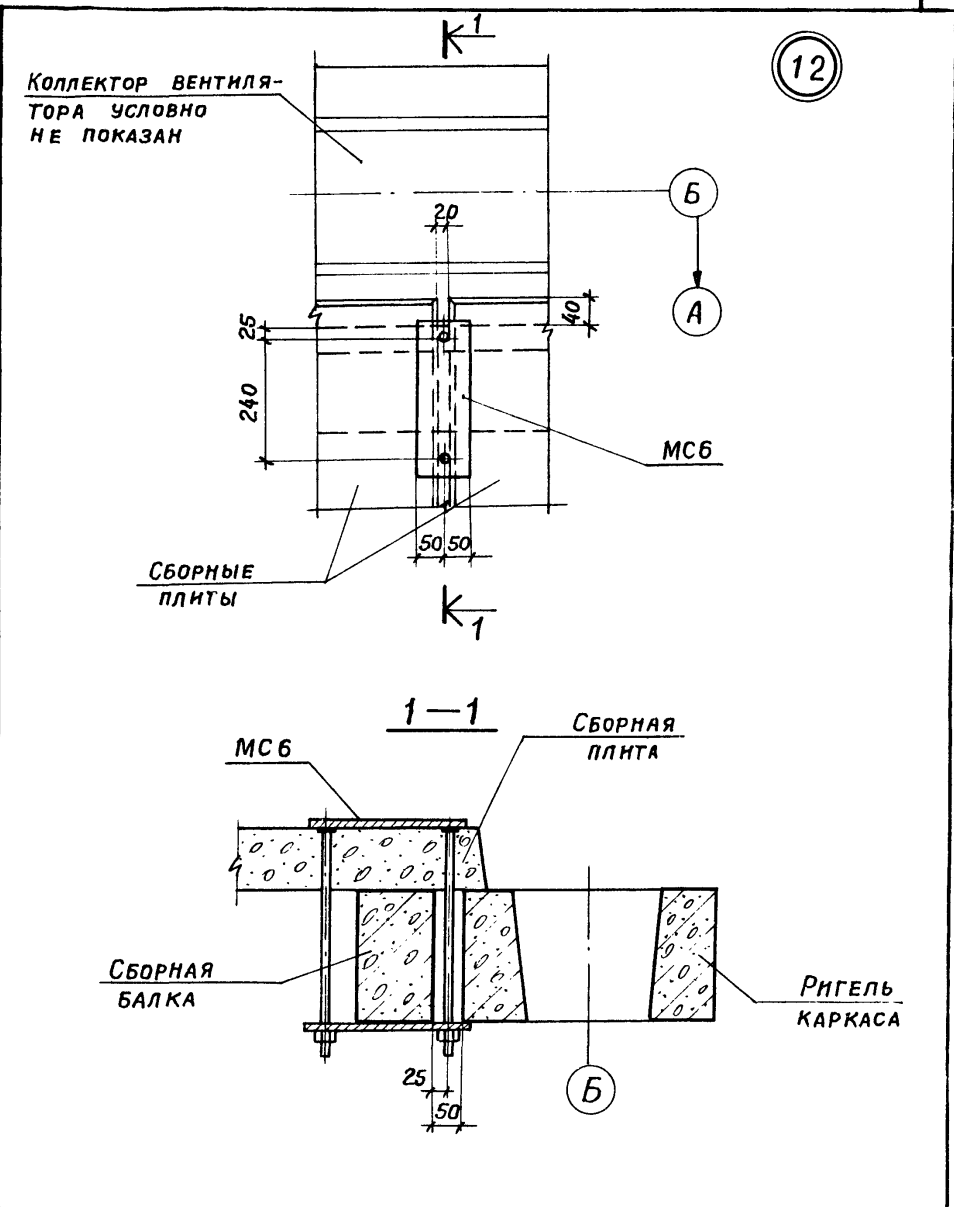


ТП 901-6-61 -АРИ-У11

Узел 11

СТАДИЯ	ЛИСТ	ЛИСТОВ
Р	1	1
ГОССТРОЙ СССР		
ПРОМСТРОЙПРОЕКТ		
МОСКВА		

ПРОВЕР.	ЛЮБОПЫТОВА	Л.С.
ИНЖЕНЕР	ФОМИЧЕВА	З.И.
РУК. БР.	ЛЮБОПЫТОВА	Л.С.
П.И.И.Н.Ж.П.Р.	ГЕНИШТА	И.И.
НАЧ. СКО	ВЛАСКИН	В.И.

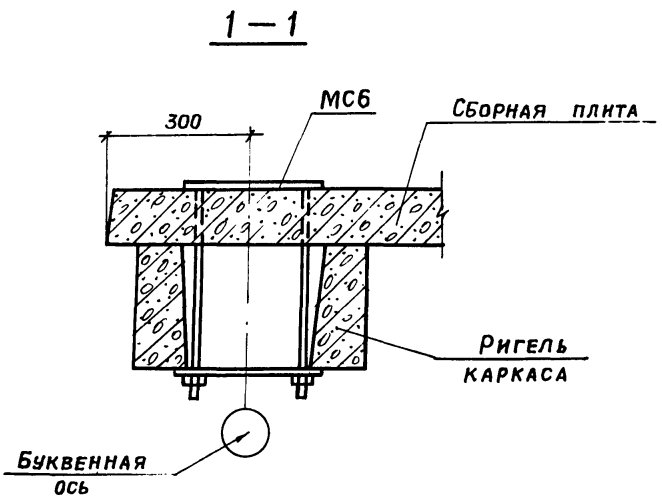
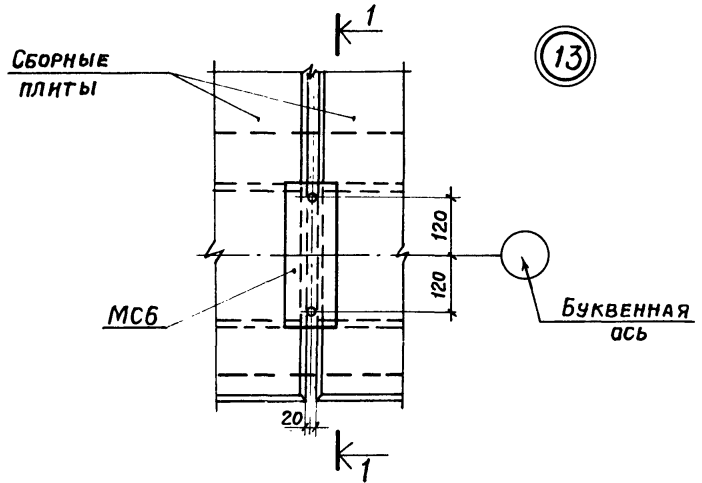


ТП 901-6-61 -АРИ-У12

Узел 12

СТАДИЯ	ЛИСТ	ЛИСТОВ
Р	1	1
ГОССТРОЙ СССР		
ПРОМСТРОЙПРОЕКТ		
МОСКВА		

ПРОВЕР.	ЛЮБОПЫТОВА	Л.С.
ИНЖЕНЕР	ФОМИЧЕВА	З.И.
РУК. БР.	ЛЮБОПЫТОВА	Л.С.
П.И.И.Н.Ж.П.Р.	ГЕНИШТА	И.И.
НАЧ. СКО	ВЛАСКИН	В.И.



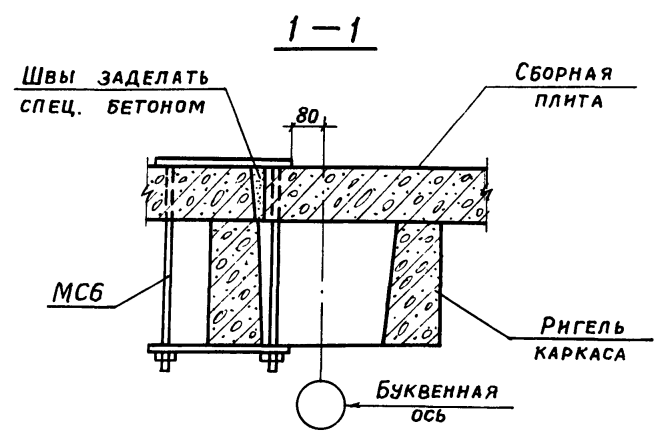
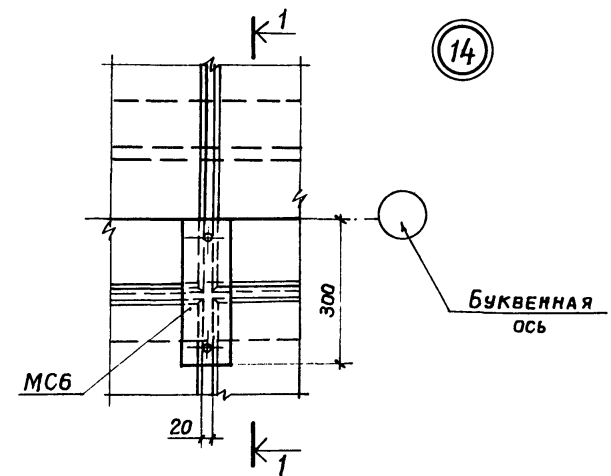
(13)

ТП 901-6-61 -АРИ-У13

Узел 13

СТАДИЯ	Лист	Листов
Р	1	1
Госстрой СССР ПРОМСТРОЙПРОЕКТ Москва		

Инв. № подл.	Подпись и дата	Взам. инв. №
Провер.	Любопытова	<i>[Signature]</i>
Инженер	Фомичева	<i>[Signature]</i>
Рук. брн.	Любопытова	<i>[Signature]</i>
Гл. инж. пр.	Геништа	<i>[Signature]</i>
Нач. СК-1	Власкин	<i>[Signature]</i>



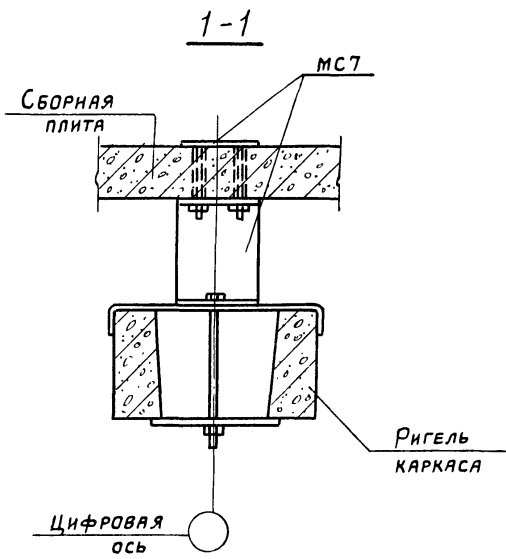
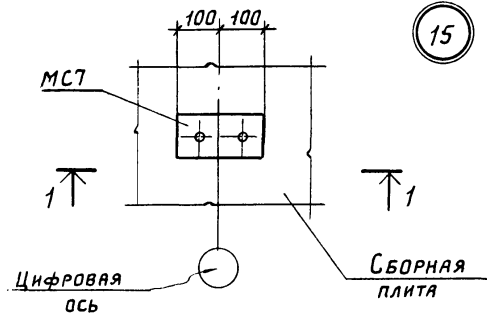
(14)

ТП 901-6-61 -АРИ-У14

Узел 14

СТАДИЯ	Лист	Листов
Р	1	1
Госстрой СССР ПРОМСТРОЙПРОЕКТ Москва		

Инв. № подл.	Подпись и дата	Взам. инв. №
Провер.	Любопытова	<i>[Signature]</i>
Инженер	Фомичева	<i>[Signature]</i>
Рук. брн.	Любопытова	<i>[Signature]</i>
Гл. инж. пр.	Геништа	<i>[Signature]</i>
Нач. СК-1	Власкин	<i>[Signature]</i>



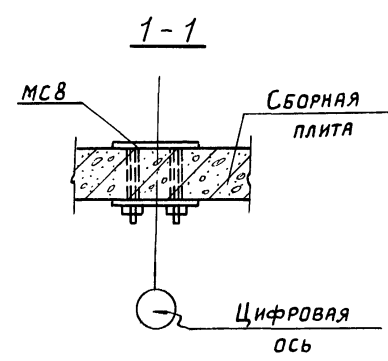
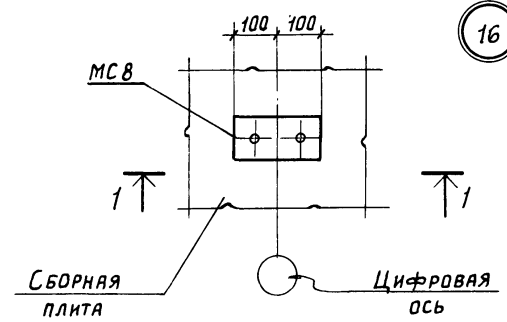
15

ТП 901-6-61 АРИ-У15

Узел 15

СТADIЯ	Лист	Листов
Р	1	1
ГОССТРОЙ СССР ПРОМСТРОЙПРОЕКТ Москва		

ИЗВ. № ПОСЛА	ПОДПИСЬ И ДАТА	ВЗЯТ. ИВ. №
	ПРОЕКТОР ЛЮБОВЬТОВА	
	ИНЖЕНЕР ФОМИЧЕВА	
	РУК. БРИГ. ЛЮБОВЬТОВА	
	И.Н.К. ДР. ГЕНИШТА	
	И.С.С. ВЛАСКИН	



16

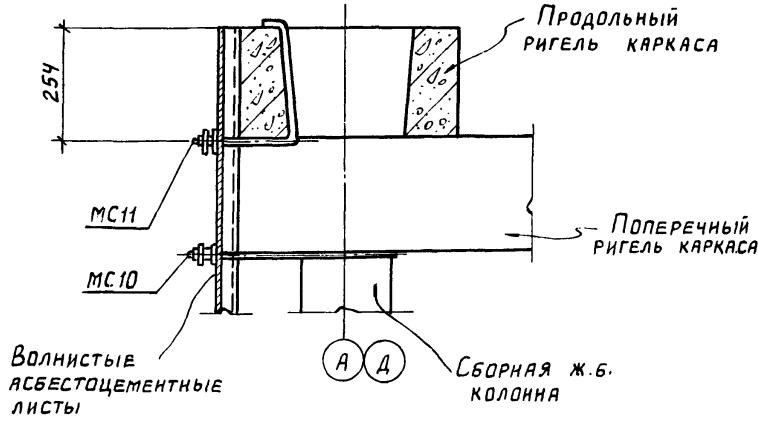
ТП 901-6-61 - АРИ-У16

Узел 16

ИЗВ. № ПОСЛА	ПОДПИСЬ И ДАТА	ВЗЯТ. ИВ. №
	ПРОЕКТОР ЛЮБОВЬТОВА	
	ИНЖЕНЕР ФОМИЧЕВА	
	РУК. БРИГ. ЛЮБОВЬТОВА	
	ГЛ. ИНЖ. ДР. ГЕНИШТА	
	НАЧ. СКО-1 ВЛАСКИН	

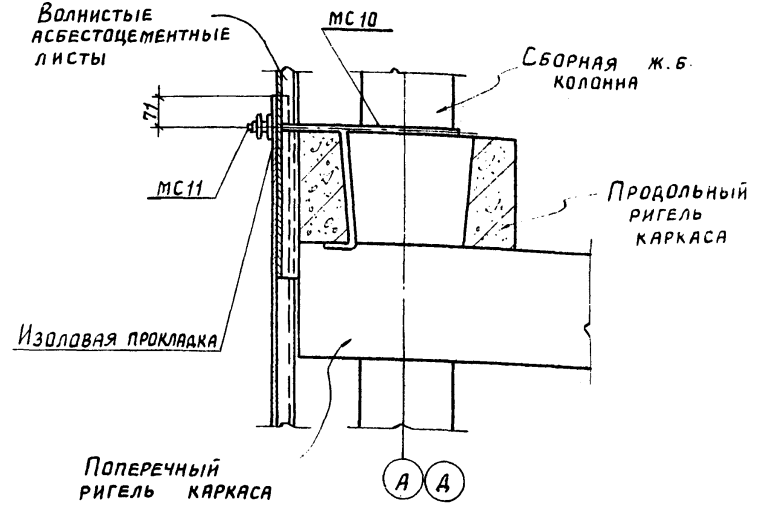
СТADIЯ	Лист	Листов
Р	1	1
ГОССТРОЙ СССР ПРОМСТРОЙПРОЕКТ г. Москва		

17



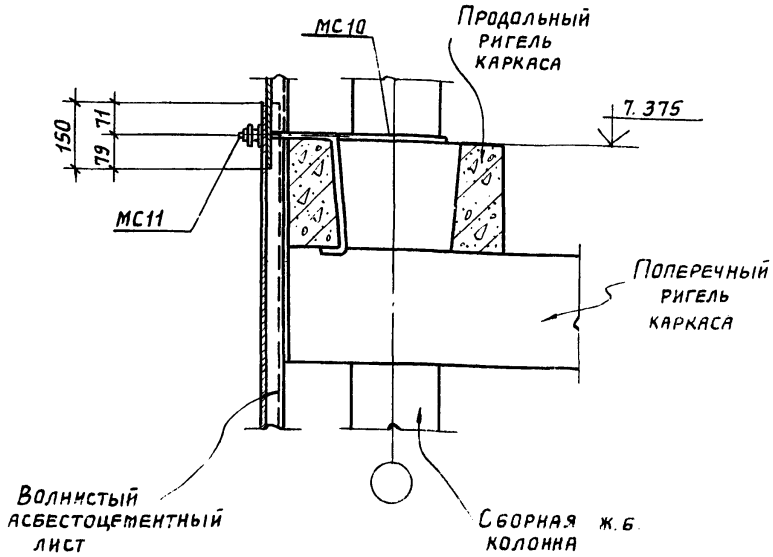
Инв. № подл.	Подпись и дата	Взам. инв. №	ТП 901-6-61		АРИ-У17	
Проверил	Любольшова	<i>ms</i>	Стадия	Лист	Листов	Узел 17 Госстрой СССР Промстройпроект Москва
Инженер	Фотичева	<i>Фот.</i>	Р	1	1	
Рук. бригады	Любольшова	<i>ms</i>				
Гл. инж. пр.	Геништа	<i>ms</i>				
Нач. СКО-1	Власкин	<i>dv</i>				

18



Инв. № подл.	Подпись и дата	Взам. инв. №	ТП 901-6-61		АРИ-У18	
Проверил	Любольшова	<i>ms</i>	Стадия	Лист	Листов	Узел 18 Госстрой СССР Промстройпроект Москва
Инженер	Фотичева	<i>Фот.</i>	Р	1	1	
Рук. бригады	Любольшова	<i>ms</i>				
Гл. инж. пр.	Геништа	<i>ms</i>				
Нач. СКО-1	Власкин	<i>dv</i>				

19

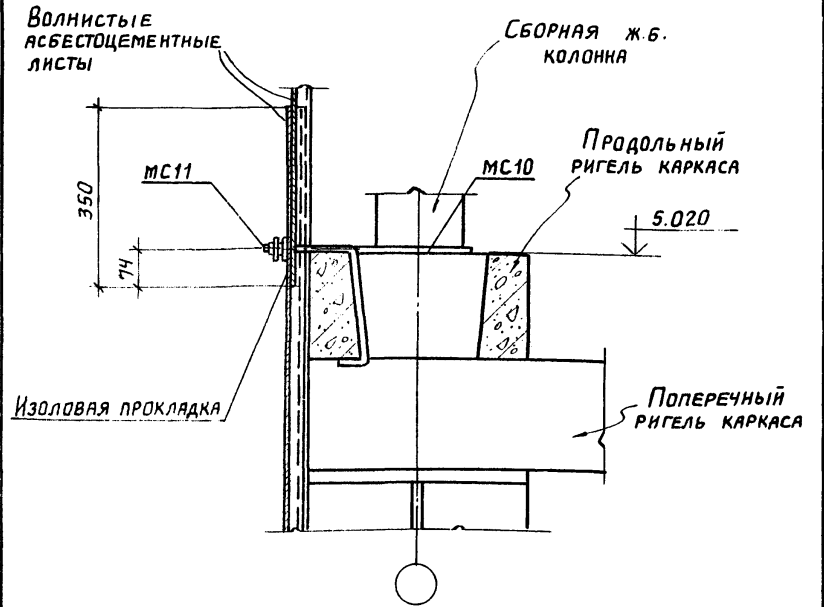


ТП 901-6-61 АРИ-У19

Узел 19

Стадия	Лист	Листов
Р	1	1
Госстрой СССР ПРОМСТРОЙПРОЕКТ Москва		

20



ТП 901-6-61 - АРИ-У20

Узел 20

Ив. № подл. Подпись и дата. Взам. инв. №

Проверил	Любильтова	Л
Инженер	Фомичева	Л
Рук. бриг.	Любильтова	Л
Гл. инж. пр.	Геништа	Л
Инж. гкл.	Власкин	Л

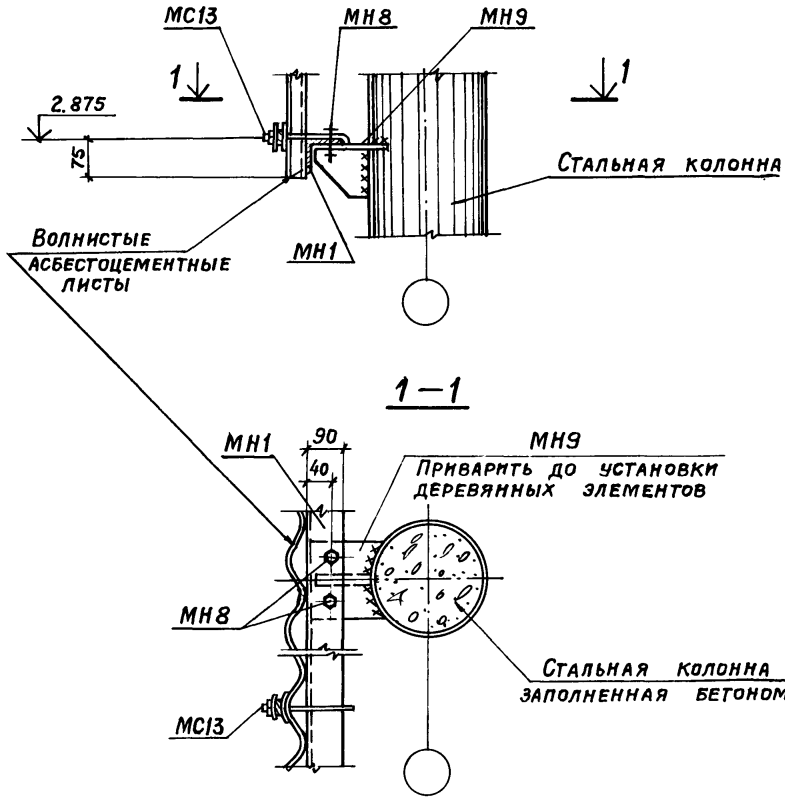
Стадия	Лист	Листов
Р	1	1
Госстрой СССР ПРОМСТРОЙПРОЕКТ Москва		

Ив. № подл. Подпись и дата. Взам. инв. №

Провер.	Любильтова	Л
Инженер	Фомичева	Л
Рук. бриг.	Любильтова	Л
Гл. инж. пр.	Геништа	Л
Инж. гкл.	Власкин	Л



21

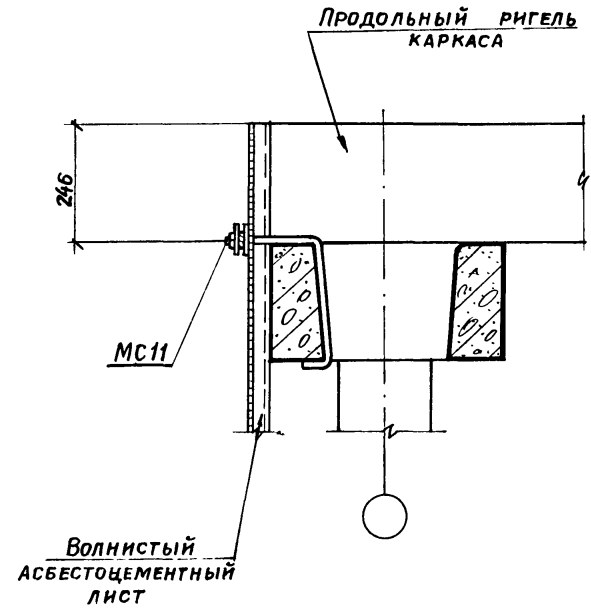


ТП 901-6-61 -АРИ-У21

Узел 21

Стадия	Лист	Листов
Р	1	1
Госстрой СССР ПРОМСТРОЙПРОЕКТ Москва		

22



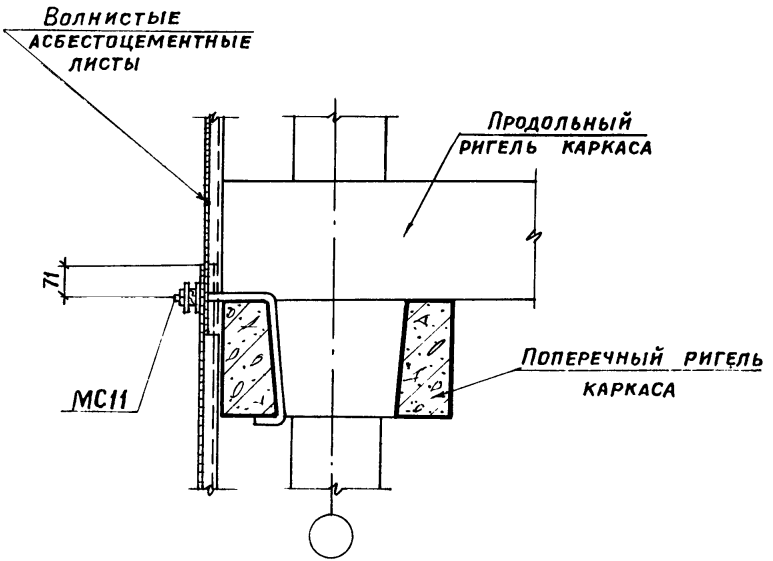
ТП 901-6-61 -АРИ-У22

Узел 22

Провер.	Любопытова	<i>[Signature]</i>
Инженер	Фомичева	<i>[Signature]</i>
Рук. бригады	Любопытова	<i>[Signature]</i>
Гл. инж. пр.	Геништа	<i>[Signature]</i>
Нач. СКОП	Власкин	<i>[Signature]</i>

Стадия	Лист	Листов
Р	1	1
Госстрой СССР ПРОМСТРОЙПРОЕКТ Москва		

23



ТП 901-6-61 -АРИ-У23

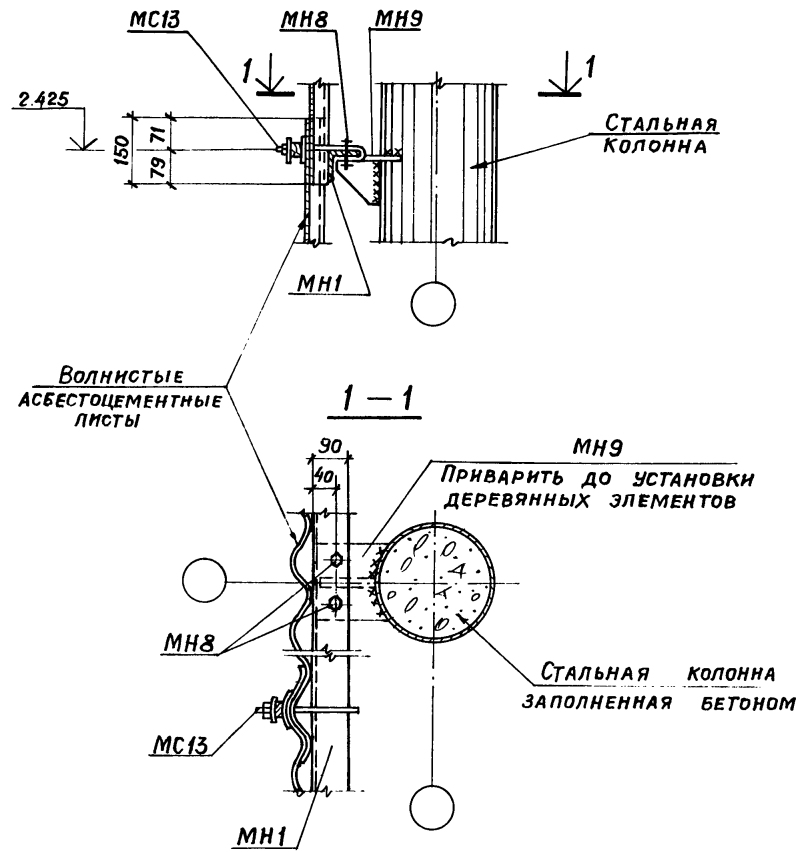
Узел 23

СТАДИЯ	ЛИСТ	ЛИСТОВ
Р	1	1
Госстрой СССР		
ПРОМСТРОЙПРОЕКТ		
Москва		

Инв. № подл.	Подпись	и	Дата	Взам. инв. №

Провер.	Любolyтова	<i>[Signature]</i>
Инженер	Фомичева	<i>[Signature]</i>
Рук. БР	Любolyтова	<i>[Signature]</i>
Пл. инж. пр.	Геништа	<i>[Signature]</i>
Нач. СКО-1	Власкин	<i>[Signature]</i>

24



ТП 901-6-61 -АРИ-У24

Узел 24

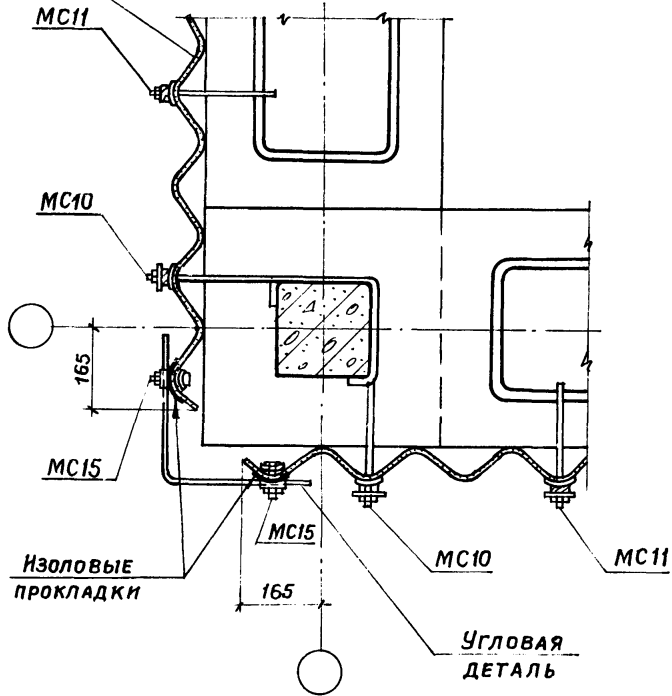
Инв. № подл.	Подпись	и	Дата	Взам. инв. №

Провер.	Любolyтова	<i>[Signature]</i>
Инженер	Фомичева	<i>[Signature]</i>
Рук. БР	Любolyтова	<i>[Signature]</i>
Пл. инж. пр.	Геништа	<i>[Signature]</i>
Нач. СКО-1	Власкин	<i>[Signature]</i>

СТАДИЯ	ЛИСТ	ЛИСТОВ
Р	1	1
Госстрой СССР		
ПРОМСТРОЙПРОЕКТ		
Москва		

Волнистый  
асбестоцементный  
лист

(25)



Инв. № подл. Подпись и дата. Взам. инв. №

ТП 901-6-61 -АРИ-У25

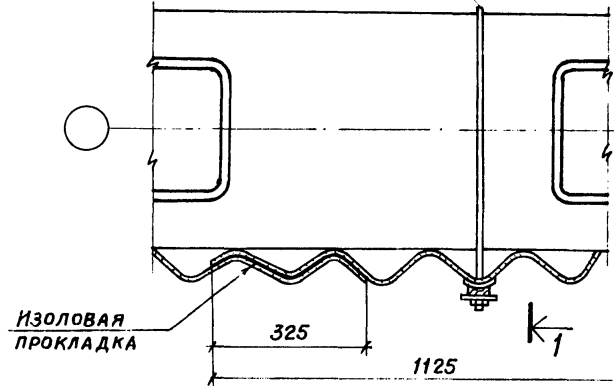
Узел 25

Стадия	Лист	Листов
Р	1	1

Госстрой СССР  
ПРОМСТРОЙПРОЕКТ  
Москва

МС9

(26)



1-1

МС9

71

Ригели  
каркаса

Волнистые  
асбестоцементные  
листы

Сборная  
ж.б. колонна

Инв. № подл. Подпись и дата. Взам. инв. №

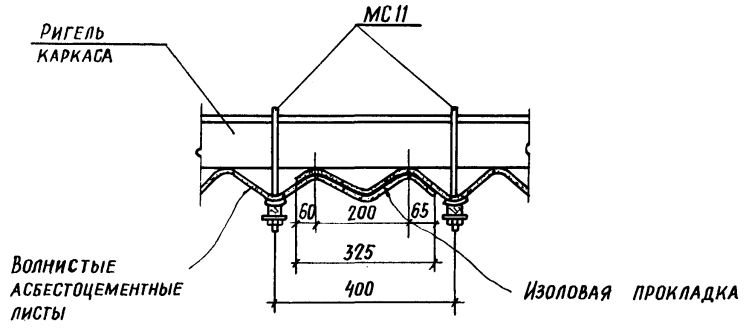
ТП 901-6-61 -АРИ-У26

Узел 26

Стадия	Лист	Листов
Р	1	1

Госстрой СССР  
ПРОМСТРОЙПРОЕКТ  
Москва

27



ТП 901-6-61 АРИ-У27

Узел 27

СТАДИЯ	ЛИСТ	ЛИСТОВ
Р	1	1

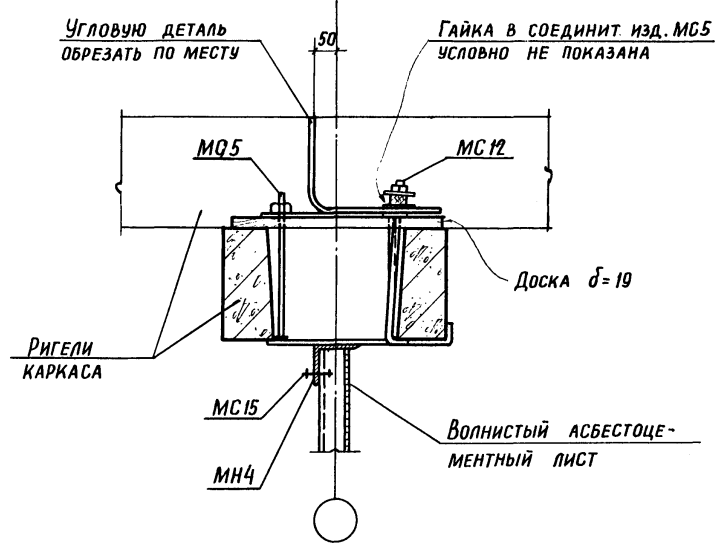
ГОССТРОЙ СССР  
ПРОМСТРОЙПРОЕКТ  
Г. МОСКВА

ИЗМ. № ПОДП. ПОДПИСЬ И ДАТА ВЗАМ. ИМЬ. №

ПРОВЕРИЛ	ЛЮБОПЫТОВА	<i>Л. С.</i>
ИНЖЕНЕР	ФОМИЧЕВА	<i>Ф. С.</i>
РУК. БРИГ.	ЛЮБОПЫТОВА	<i>Л. С.</i>
П. Л. ИНЖ. ПР.	ГЕНИШТА	<i>Г. С.</i>
НАЧ. СКО-1	ВЛАСКИН	<i>В. С.</i>

Копировал: Гудкова Формат II

28



ТП 901-6-61 - АРИ-У28

Узел 28

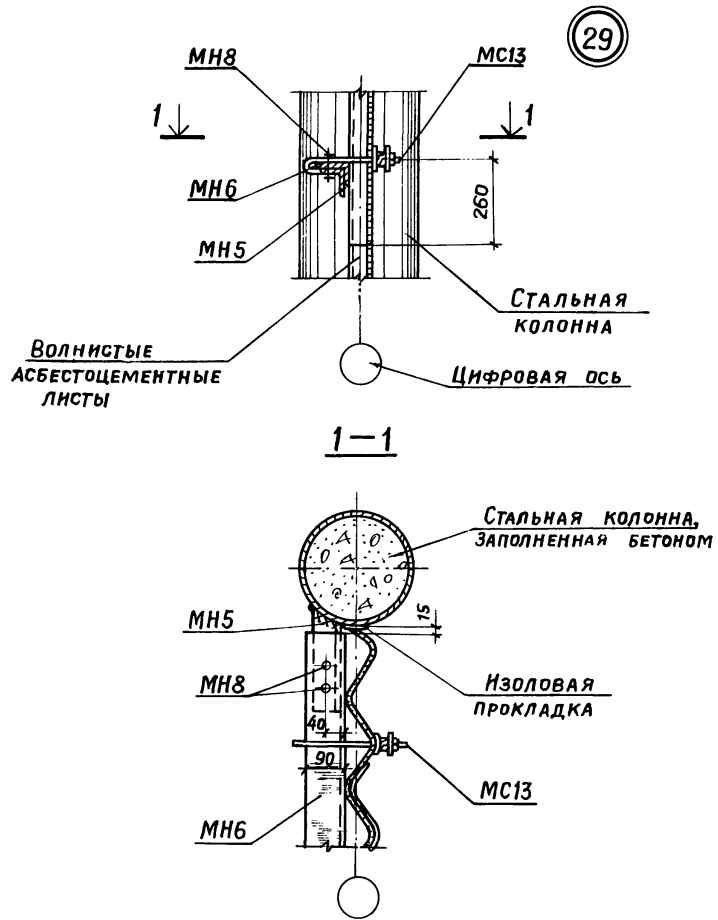
СТАДИЯ	ЛИСТ	ЛИСТОВ
Р	1	1

ГОССТРОЙ СССР  
ПРОМСТРОЙПРОЕКТ  
МОСКВА

ИЗМ. № ПОДП. ПОДПИСЬ И ДАТА ВЗАМ. ИМЬ. №

ПРОВЕРИЛ	ЛЮБОПЫТОВА	<i>Л. С.</i>
ИНЖЕНЕР	ФОМИЧЕВА	<i>Ф. С.</i>
РУК. БРИГ.	ЛЮБОПЫТОВА	<i>Л. С.</i>
П. Л. ИНЖ. ПР.	ГЕНИШТА	<i>Г. С.</i>
НАЧ. СКО-1	ВЛАСКИН	<i>В. С.</i>

Копировал: Гудкова 16557-04 35 Формат II

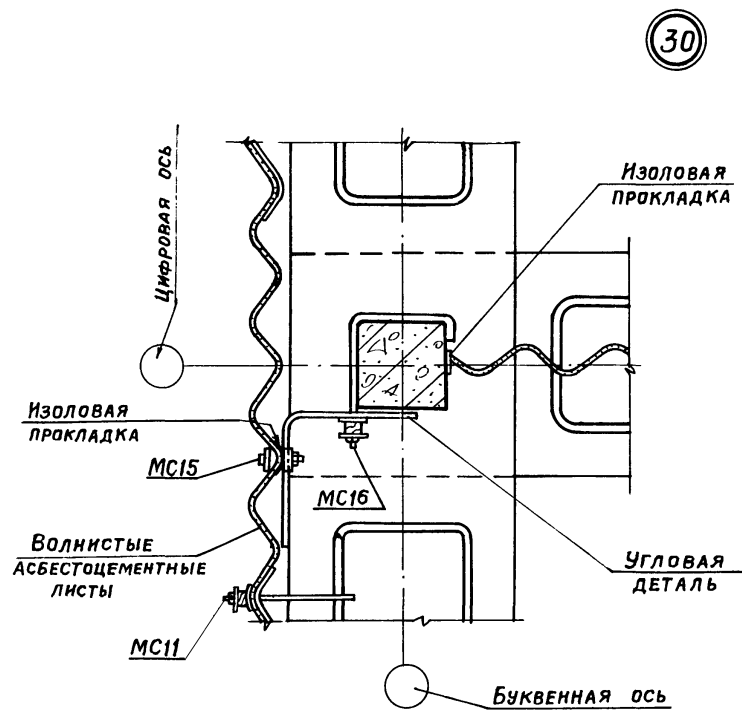


29

ТП 901-6-61 -АРИ-У29

Узел 29

Стадия	Лист	Листов
Р	1	1
Госстрой СССР ПРОМСТРОЙПРОЕКТ Москва		



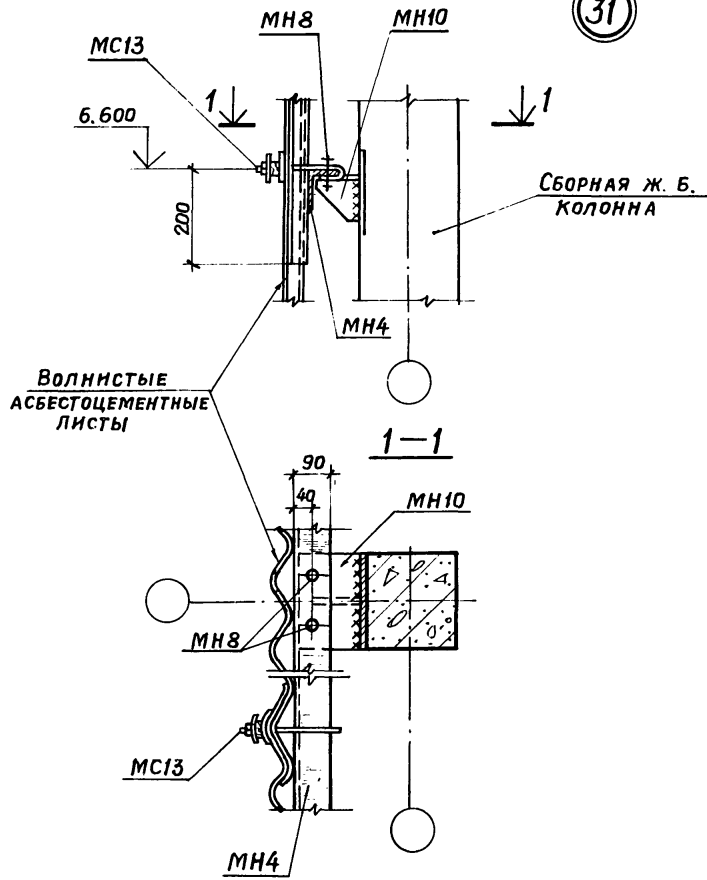
30

ТП 901-6-61 -АРИ-У30

Узел 30

Стадия	Лист	Листов
Р	1	1
Госстрой СССР ПРОМСТРОЙПРОЕКТ Москва		

31



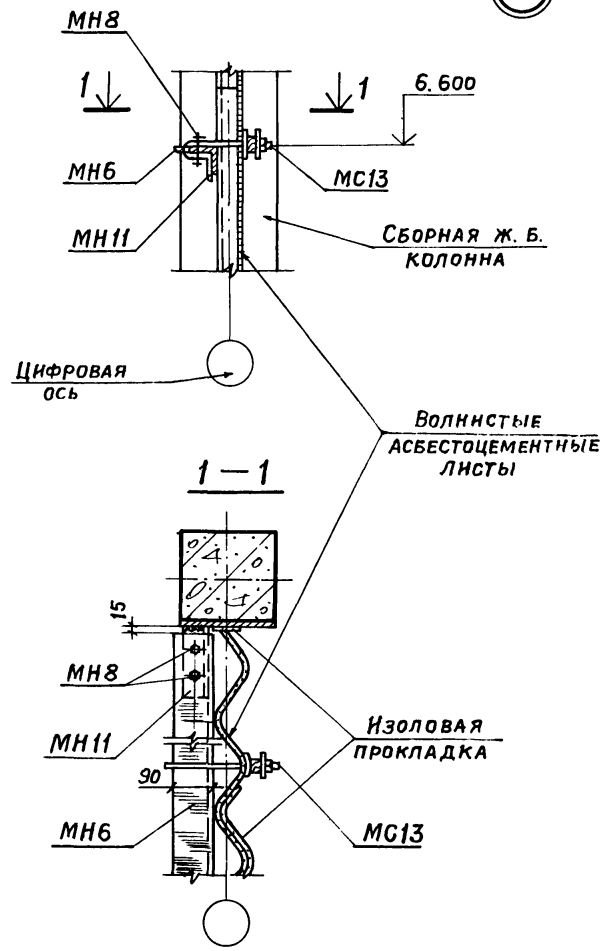
ТП 901-6-61 -АРИ-У31

Узел 31

ПРОВЕР.	Любопытова	<i>[Signature]</i>
ИНЖЕНЕР	Фомичева	<i>[Signature]</i>
РУК. БРИГ.	Любопытова	<i>[Signature]</i>
ГЛАВ. ИНЖ. ПРО.	Геншта	<i>[Signature]</i>
НАЧ. СКО-1	Власкин	<i>[Signature]</i>

СТАДИЯ	ЛИСТ	ЛИСТОВ
Р	1	1
Госстрой СССР		
ПРОМСТРОЙПРОЕКТ		
Москва		

32

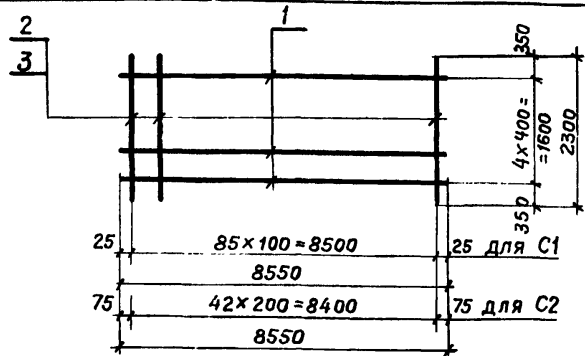


ТП 901-6-61 -АРИ-У32

Узел 32

ПРОВЕР.	Любопытова	<i>[Signature]</i>
ИНЖЕНЕР	Фомичева	<i>[Signature]</i>
РУК. БРИГ.	Любопытова	<i>[Signature]</i>
ГЛАВ. ИНЖ. ПРО.	Геншта	<i>[Signature]</i>
НАЧ. СКО-1	Власкин	<i>[Signature]</i>

СТАДИЯ	ЛИСТ	ЛИСТОВ
Р	1	1
Госстрой СССР		
ПРОМСТРОЙПРОЕКТ		
Москва		



ФОРМАТ	ЗОНА	Поз.	ОБОЗНАЧЕНИЕ	НАИМЕНОВАНИЕ	КОЛ.	ПРИМЕЧАНИЕ
				<u>ДОКУМЕНТАЦИЯ</u>		
11			ТП 901-6-61 - ТТ	ТЕХНИЧЕСКИЕ ТРЕБОВАНИЯ		
				<u>ДЕТАЛИ</u>	МАССА ЕД. КГ	
Б.Ч.	1		φ6AII ℓ=8550	5	1,9	
			<u>ПЕРЕМЕННЫЕ ДАННЫЕ ДЛЯ ИСПОЛНЕНИЯ</u>			
			<u>С1</u>			
			<u>ДЕТАЛИ</u>			
Б.Ч.	2		φ12AII ℓ=2300	86	2,04	
			МАССА С1		185,1	
			<u>С2</u>			
			<u>ДЕТАЛИ</u>			
Б.Ч.	3		φ10AII ℓ=2300	43	1,42	
			МАССА С2		70,5	

ТП 901-6-61 КЖИ-С1, С2

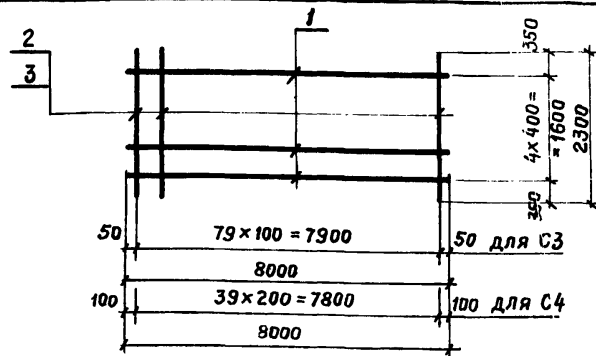
СЕТКИ АРМАТУРНЫЕ  
С1, С2

СТАДИЯ	МАССА	МАСШТАБ
Р	СМ. СПЕЦ.	—

ЛИСТ 1	ЛИСТОВ 1
ГОСТ 5781-75	
ПРОМСТРОЙПРОЕКТ Москва	

ПРОВЕР.	ЛЮБОЛЫТОВА	<i>Л</i>
ИНЖ.	ФОМИЧЕВА	<i>Ф</i>
РУК. БР.	ЛЮБОЛЫТОВА	<i>Л</i>
П. ИНЖ. ПР.	ГЕНИШТА	<i>Г</i>
НАЧ. СКО-1	ВЛАСКИН	<i>В</i>

Альбом III



ФОРМАТ	ЗОНА	Поз.	ОБОЗНАЧЕНИЕ	НАИМЕНОВАНИЕ	КОЛ.	ПРИМЕЧАНИЕ
				<u>ДОКУМЕНТАЦИЯ</u>		
11			ТП 901-6-61 ТТ	ТЕХНИЧЕСКИЕ ТРЕБОВАНИЯ		
				<u>ДЕТАЛИ</u>	МАССА ЕД. КГ	
Б.Ч.	1		φ6AII ℓ=8000	5	1,8	
			<u>ПЕРЕМЕННЫЕ ДАННЫЕ ДЛЯ ИСПОЛНЕНИЯ</u>			
			<u>С3</u>			
			<u>ДЕТАЛИ</u>			
Б.Ч.	2		φ12AII ℓ=2300	80	2,04	
			МАССА С3		172,3	
			<u>С4</u>			
			<u>ДЕТАЛИ</u>			
Б.Ч.	3		φ10AII ℓ=2300	40	1,42	
			МАССА С4		65,7	

ТП 901-6-61 КЖИ-С3 С4

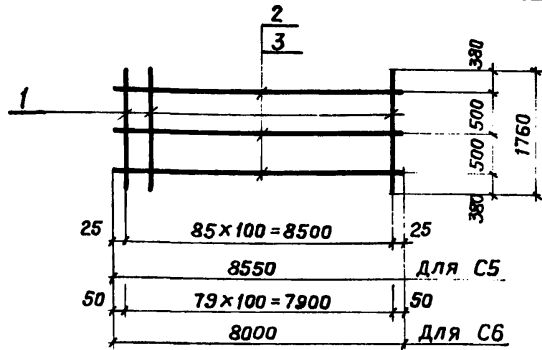
СЕТКИ АРМАТУРНЫЕ  
С3, С4

СТАДИЯ	МАССА	МАСШТАБ
Р	СМ. СПЕЦ.	—

ЛИСТ 1	ЛИСТОВ 1
ГОСТ 5781-75	
ПРОМСТРОЙПРОЕКТ Москва	

Лист № подл. Подпись и дата (Взам. инв. №)

ПРОВЕР.	ЛЮБОЛЫТОВА	<i>Л</i>
ИНЖ.	ФОМИЧЕВА	<i>Ф</i>
РУК. БР.	ЛЮБОЛЫТОВА	<i>Л</i>
П. ИНЖ. ПР.	ГЕНИШТА	<i>Г</i>
НАЧ. СКО-1	ВЛАСКИН	<i>В</i>



ФОРМАТ	ЗОНА	Поз.	ОБОЗНАЧЕНИЕ	НАИМЕНОВАНИЕ	КОЛ.	ПРИМЕЧАНИЕ
				<u>ДОКУМЕНТАЦИЯ</u>		
И1			ТП 901-6	ТТ		ТЕХНИЧЕСКИЕ ТРЕБОВАНИЯ
				<u>С5</u>		
				<u>ДЕТАЛИ</u>		МАССА ЕД. КГ
БЧ	1			φ 12A II ℓ=1760	86	1,56
БЧ	2			φ 6A I ℓ=8550	3	1,9
				МАССА С5		140,1
				<u>С6</u>		
				<u>ДЕТАЛИ</u>		
БЧ	1			φ 12A II ℓ=1760	80	1,56
БЧ	3			φ 6A I ℓ=8000	3	1,8
				МАССА С6		130,1

ТП 901-6-61 КЖИ-С5, С6

СЕТКИ АРМАТУРНЫЕ  
С5; С6

СТАДИЯ	МАССА	МАСШТАБ
Р	СМ. СПЕЦ.	—

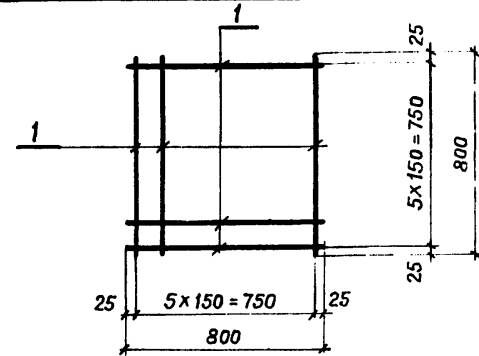
Лист 1 | Листов 1

Госстрой СССР  
ПРОМСТРОЙПРОЕКТ  
Москва

ГОСТ 5781-75

ПРОВЕР. Любопытова  
ИНЖ. Фомичева  
РУК. БР. Любопытова  
П.И.И.И.П. Геншта  
НАЧ.СКО-1 Власкин

ИНВ. № ПОДАТ. Подпись и дата Взам. инв. №



ФОРМАТ	ЗОНА	Поз.	ОБОЗНАЧЕНИЕ	НАИМЕНОВАНИЕ	КОЛ.	ПРИМЕЧАНИЕ
				<u>ДОКУМЕНТАЦИЯ</u>		
И1			ТП 901-6	ТТ		ТЕХНИЧЕСКИЕ ТРЕБОВАНИЯ
				<u>ДЕТАЛИ</u>		МАССА ЕД. КГ
БЧ	1			φ 8A I ℓ=800	12	0,32

ТП 901-6-61 КЖИ-С7

СЕТКА АРМАТУРНАЯ  
С7

СТАДИЯ	МАССА	МАСШТАБ
Р	3,6	—

Лист 1 | Листов 1

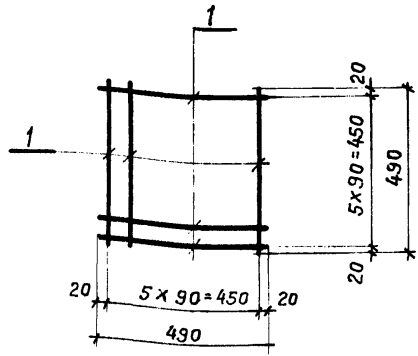
Госстрой СССР  
ПРОМСТРОЙПРОЕКТ  
Москва

ГОСТ 5781-75

ПРОВЕР. Любопытова  
ИНЖ. Фомичева  
РУК. БР. Любопытова  
П.И.И.И.П. Геншта  
НАЧ.СКО-1 Власкин

ИНВ. № ПОДАТ. Подпись и дата Взам. инв. №





Формат	Зона	Поз.	Обозначение	Наименование	Кол.	Примечание
				<u>Документация</u>		
11			ТП 901-6-61	ТТ	Технические требования	
				<u>Детали</u>		Масса ед. кг
Б4	1		φ 8 А I	ℓ=490	12	0,11

ТП 901-6-61 КЖИ-С8

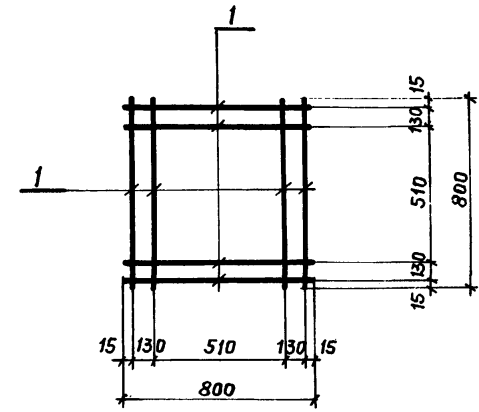
СЕТКА АРМАТУРНАЯ С8

Стадия	Масса	Масштаб
Р	1,3	—
Лист 1	Листов 1	

ГОСТ 5781-75

Госстрой СССР  
ПРОМСТРОЙПРОЕКТ  
Москва

Провер.	Любовытова	<i>[Signature]</i>
Инж.	Фомичева	<i>[Signature]</i>
РЧК. БР.	Любовытова	<i>[Signature]</i>
П. Инж. пр.	Геништа	<i>[Signature]</i>
Нач. СК-1	Власкин	<i>[Signature]</i>



Формат	Зона	Поз.	Обозначение	Наименование	Кол.	Примечание
				<u>Документация</u>		
11			ТП 901-6-61	ТТ	Технические требования	
				<u>Детали</u>		Масса ед. кг
Б4	1		φ 8 А I	ℓ=800	8	0,32

ТП 901-6-61 КЖИ-С9

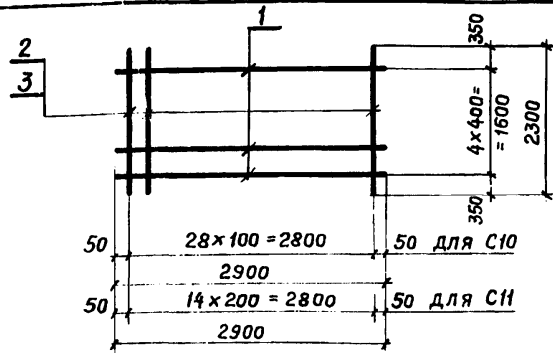
СЕТКА АРМАТУРНАЯ С9

Стадия	Масса	Масштаб
Р	2,5	—
Лист 1	Листов 1	

ГОСТ 5781-75

Госстрой СССР  
ПРОМСТРОЙПРОЕКТ  
Москва

Провер.	Любовытова	<i>[Signature]</i>
Инж.	Фомичева	<i>[Signature]</i>
РЧК. БР.	Любовытова	<i>[Signature]</i>
П. Инж. пр.	Геништа	<i>[Signature]</i>
Нач. СК-1	Власкин	<i>[Signature]</i>



Формат	Зона	Поз.	Обозначение	Наименование	Кол.	Примечание
				<u>Документация</u>		
И1			ТП 901-6-61 ТТ	Технические требования		
				<u>ДЕТАЛИ</u>		
Б.Ч.	1			φ 6A I ℓ=2900	5	Масса ед. кг 0,6
			<u>Переменные данные для исполнения</u>			
			<u>C10</u>			
			<u>ДЕТАЛИ</u>			
Б.Ч.	2			φ 12A II ℓ=2300	29	2,04
				Масса C10		62,4
			<u>C11</u>			
			<u>ДЕТАЛИ</u>			
Б.Ч.	3			φ 10A II ℓ=2300	15	1,42
				Масса C11		24,5

ТП 901-6-61 КЖИ-C10, C11

СЕТКА АРМАТУРНЫЕ  
C10 ; C11

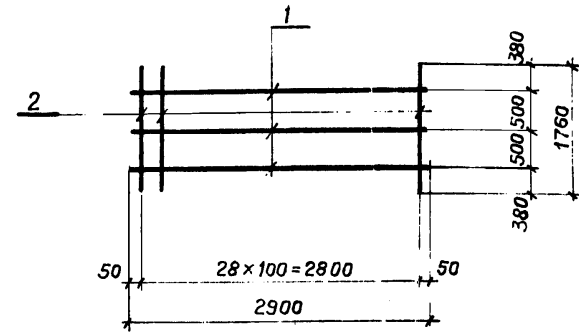
Стадия	Масса	Масштаб
Р	см. спец.	—

Лист 1 Листов 1  
Госстрой СССР  
ПРОМСТРОЙПРОЕКТ  
Москва

ГОСТ 5781-75

Провер.	Любытова	<i>[Signature]</i>
Инж.	Фомичева	<i>[Signature]</i>
Рук. бр.	Любытова	<i>[Signature]</i>
Дл. инж. пр.	Геништа	<i>[Signature]</i>
Инж. СКД-1	Власкин	<i>[Signature]</i>

Ив. № подл. Подпись и дата Взам. инв. №



Формат	Зона	Поз.	Обозначение	Наименование	Кол.	Примечание
				<u>Документация</u>		
И1			ТП 901-6-61 ТТ	Технические требования		
				<u>ДЕТАЛИ</u>		
Б.Ч.	1			φ 6A I ℓ=2900	3	Масса ед. кг 0,6
Б.Ч.	2			φ 12A II ℓ=1760	29	1,66

ТП 901-6-61 КЖИ-C12

СЕТКА АРМАТУРНАЯ  
C12

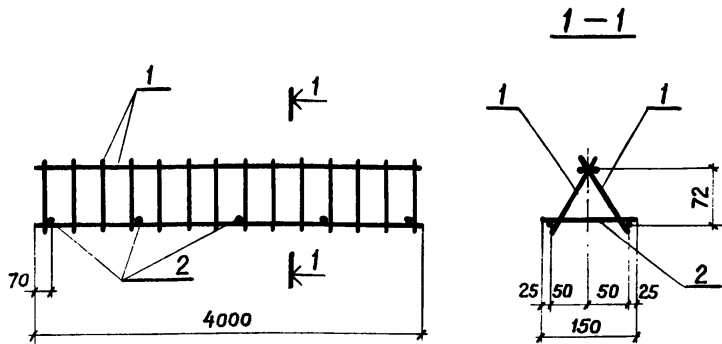
Стадия	Масса	Масштаб
Р	48,2	—

Лист 1 Листов 1  
Госстрой СССР  
ПРОМСТРОЙПРОЕКТ  
Москва

ГОСТ 5781-75

Ив. № подл. Подпись и дата Взам. инв. №

Провер.	Любытова	<i>[Signature]</i>
Инж.	Фомичева	<i>[Signature]</i>
Рук. бр.	Любытова	<i>[Signature]</i>
Дл. инж. пр.	Геништа	<i>[Signature]</i>
Инж. СКД-1	Власкин	<i>[Signature]</i>



Формат	Зона	Поз.	Обозначение	Наименование	Кол.	Примечание
				<b>Документация</b>		
И1			ТП 901-6-61	ТТ	Технические требования	
				<b>Сборочные единицы и детали</b>		Масса ед. кг
И1	1		ТП 901-6-61	-КЖИ-КР4	Каркас плоский КР4	2 3,6
Б.Ч.	2				Ф6А1 ГОСТ 5781-75 $\ell=150$	5 0,03

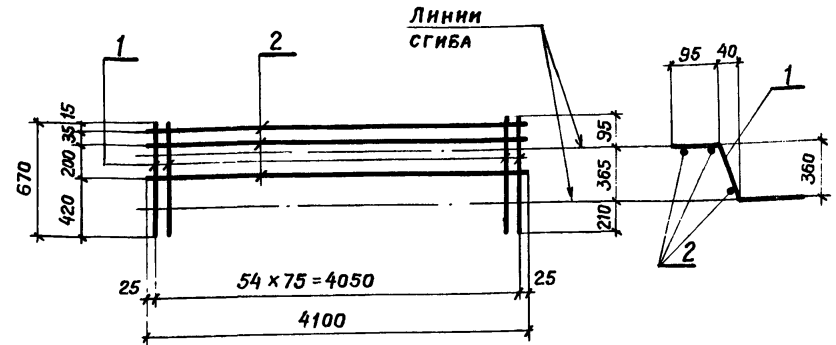
ТП 901-6-61 -КЖИ-КП1

Каркас пространственный  
КП1

Стадия	Масса	Масштаб
Р	7,4	—
Лист 1 Листов 1		
Госстрой СССР ПРОМСТРОЙПРОЕКТ Москва		

Провер. Любопытова  
Инж. Фомичева  
Рук. БР. Любопытова  
Гл. инж. Геништа  
Иач. СКФ-1 Власкин

Альбом III  
Типовой проект 901-6-61



Формат	Зона	Поз.	Обозначение	Наименование	Кол.	Примечание
				<b>Документация</b>		
И1			ТП 901-6-61	ТТ	Технические требования	
				<b>Детали</b>		Масса ед. кг
Б.Ч.	1			$\phi 12A II$	$\ell=670$	55 0,6
Б.Ч.	2			$\phi 6A I$	$\ell=4100$	3 0,9

ТП 901-6-61 -КЖИ-КР1

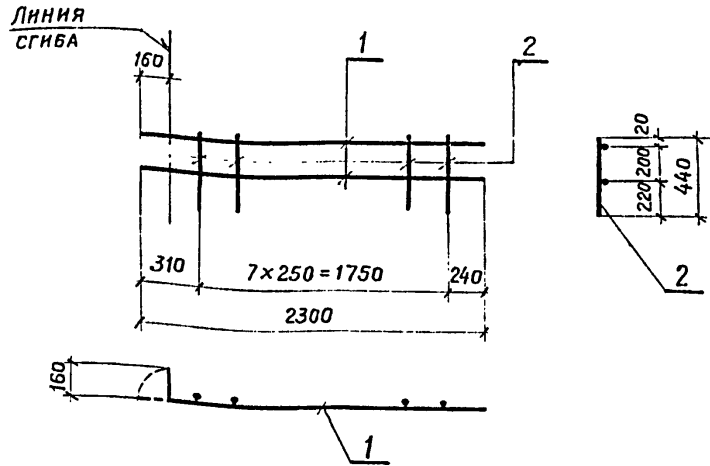
Каркас плоский  
КР1

Стадия	Масса	Масштаб
Р	35,7	—
Лист 1 Листов 1		
Госстрой СССР ПРОМСТРОЙПРОЕКТ Москва		

ГОСТ 5781-75

Ив. № подл. Подпись и дата

Провер. Любопытова  
Инж. Фомичева  
Рук. БР. Любопытова  
Гл. инж. Геништа  
Иач. СКФ-1 Власкин



Формат	Зона	Поз.	Обозначение	Наименование	Кол.	Примечание
<u>Документация</u>						
11			ТП 901-6-61 -ТТ	Технические требования		
<u>Детали</u>						
Б.Ч.	1		φ 16A II	ℓ=2300	2	3,6
Б.Ч.	2		φ 6A I	ℓ=440	8	0,1

ТП 901-6-61 КЖИ-КР2

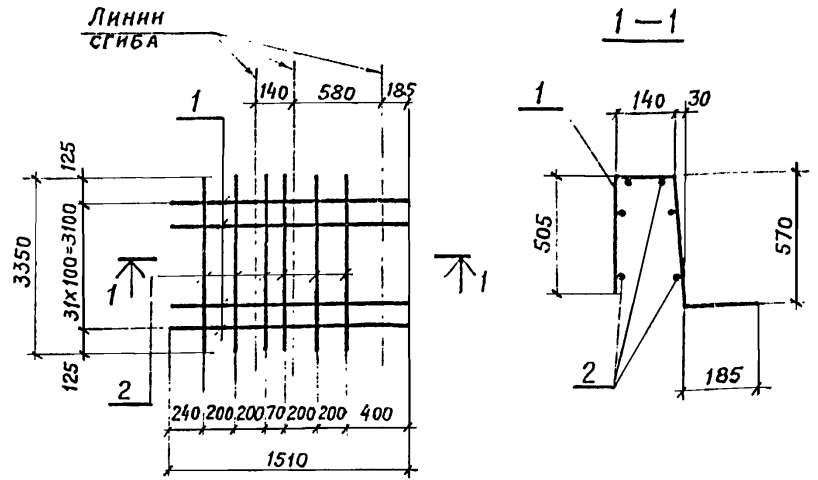
Каркас плоский КР2

Стадия	Масса	Масштаб
Р	8,0	—
Лист 1 / Листов 1		
Госстрой СССР ПРОМСТРОЙПРОЕКТ Москва		

ГОСТ 5781-75

Провер.	Любопытова	<i>[Signature]</i>
Инж.	Фомичева	<i>[Signature]</i>
Рук. БР.	Любопытова	<i>[Signature]</i>
Пл. Инж. пр.	Геништа	<i>[Signature]</i>
Нач. СКО-1	Власкин	<i>[Signature]</i>

Инв. № подл. Подпись и дата Взам. инв. №



Формат	Зона	Поз.	Обозначение	Наименование	Кол.	Примечание
<u>Документация</u>						
11			ТП 901-6-61 -ТТ	Технические требования		
<u>Детали</u>						
Б.Ч.	1		φ 10A II	ℓ=1510	32	0,9
Б.Ч.	2		φ 6A I	ℓ=3350	6	0,7

ТП 901-6-61 КЖИ-КР3

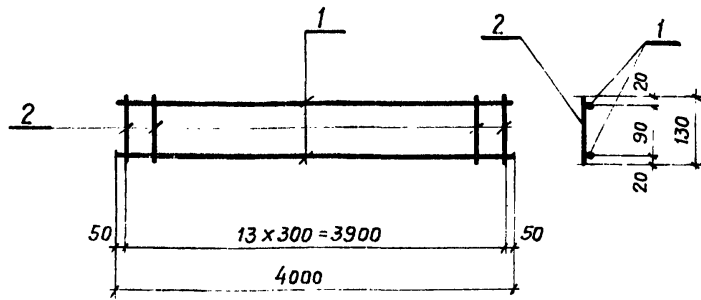
Каркас плоский КР3

Стадия	Масса	Масштаб
Р	34,2	—
Лист 1 / Листов 1		
Госстрой СССР ПРОМСТРОЙПРОЕКТ Москва		

ГОСТ 5781-75

Провер.	Любопытова	<i>[Signature]</i>
Инж.	Фомичева	<i>[Signature]</i>
Рук. БР.	Любопытова	<i>[Signature]</i>
Пл. Инж. пр.	Геништа	<i>[Signature]</i>
Нач. СКО-1	Власкин	<i>[Signature]</i>

Инв. № подл. Подпись и дата Взам. инв. №



Формат	Зона	Поз.	Обозначение	Наименование	Кол.	Примечание
				<u>Документация</u>		
И1			ТП 901-6-61 ТТ	Технические требования		
				<u>Детали</u>		Масса ед. кг
БЧ	1		∅8А1 ℓ=4000	2	1,6	
БЧ	2		∅6А1 ℓ=130	14	0,03	

ТП 901-6-61 КЖИ-КР4

Каркас плоский  
КР4

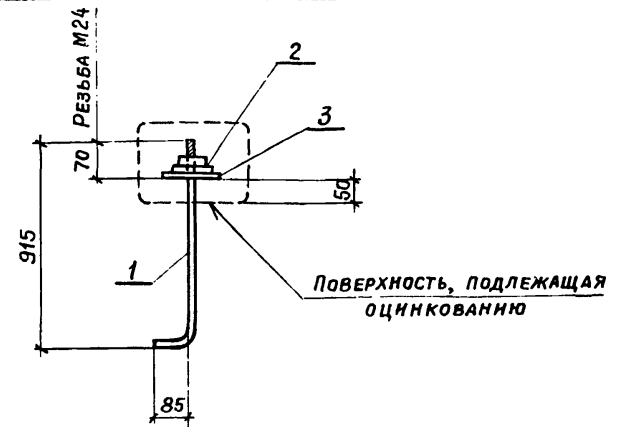
Стадия	Масса	Масштаб
Р	3,6	—

Лист 1 | Листов 1

Госстрой СССР  
ПРОМСТРОЙПРОЕКТ  
Москва

ГОСТ 5781-75

Провер. Любимытова  
Инж. Фомичева  
Уч. бр. Любимытова  
Гл. инж. пр. Геншта  
Чл. СК-1 Власкин



Изготавливать из стали по ГОСТ 380-71\*: при температуре наружного воздуха и стали марки ВСт.3 пс2, от -30° до -40° и стали марки ВСт.3псб или ВСт.3сл5.

Формат	Зона	Поз.	Обозначение	Наименование	Кол.	Примечание
				<u>Документация</u>		
И1			ТП 901-6-61 ТТ	Технические требования		
				<u>Детали</u>		Масса ед. кг
БЧ	1		• ∅24 ГОСТ 2590-71* ℓ=1000	1	3,6	
БЧ	2		Гайка М24 ГОСТ 5915-70*	2	0,1	
БЧ	3		Шайба М24 ГОСТ 11371-78	1	—	

ТП 901-6-61 КЖИ-МН1

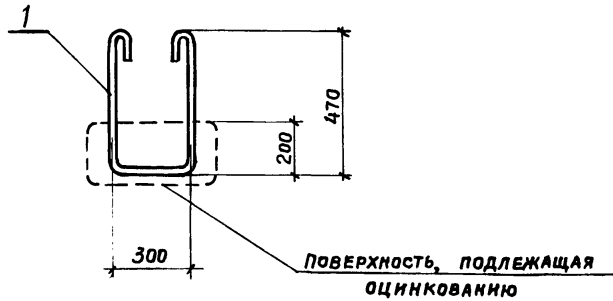
Изделие закладное  
МН1

Стадия	Масса	Масштаб
Р	3,7	—

Лист 1 | Листов 1

Госстрой СССР  
ПРОМСТРОЙПРОЕКТ  
Москва

Провер. Любимытова  
Инж. Фомичева  
Уч. бр. Любимытова  
Гл. инж. пр. Геншта  
Чл. СК-1 Власкин



ФОРМАТ	ЗОНА	Поз.	ОБОЗНАЧЕНИЕ	НАИМЕНОВАНИЕ	КОЛ.	ПРИМЕЧАНИЕ
				<u>ДОКУМЕНТАЦИЯ</u>		
И1			ТП 901-6-61 ТТ	ТЕХНИЧЕСКИЕ ТРЕБОВАНИЯ		
				<u>ДЕТАЛИ</u>		
Б.Ч.	1		φ 16A1	ℓ=1480	1	МАССА ЕД. КГ 2,3

ТП 901-6-61 КЖИ-МН2

ИЗДЕЛИЕ ЗАКЛАДНОЕ  
МН2

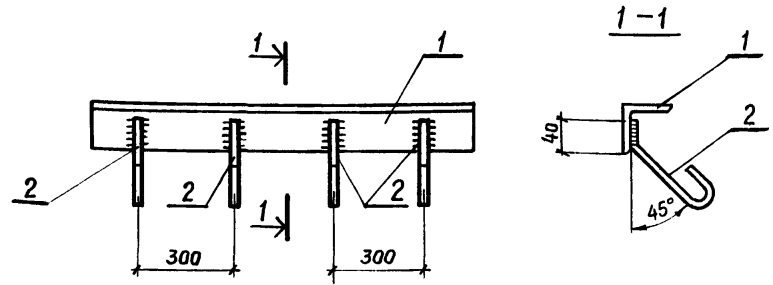
СТАДИЯ	МАССА	МАСШТАБ
Р	2,3	—

Лист 1 | Листов 1

Госстрой СССР  
ПРОМСТРОЙПРОЕКТ  
Москва

ПРОВЕР.	ЛЮБОЛЫТОВА	<i>[Signature]</i>
ИНЖ.	ФОМИЧЕВА	<i>[Signature]</i>
РУК. БР.	ЛЮБОЛЫТОВА	<i>[Signature]</i>
Пл. инж. пр.	ГЕНИШТА	<i>[Signature]</i>
Нач. СКО-1	ВЛАСКИН	<i>[Signature]</i>

ГОСТ 5781-75



ФОРМАТ	ЗОНА	Поз.	ОБОЗНАЧЕНИЕ	НАИМЕНОВАНИЕ	КОЛ.	ПРИМЕЧАНИЕ
				<u>ДОКУМЕНТАЦИЯ</u>		
И1			ТП 901-6-61 -ТТ	ТЕХНИЧЕСКИЕ ТРЕБОВАНИЯ		
				<u>ДЕТАЛИ</u>		
Б.Ч.	1		L50x5	ГОСТ 8509-72 ℓ=1000	1	МАССА ЕД. КГ 3,8
Б.Ч.	2		φ 8A1	ГОСТ 5781-75 ℓ=300	4	0,1

ТП 901-6-61 КЖИ-МН3

ИЗДЕЛИЕ ЗАКЛАДНОЕ  
МН3

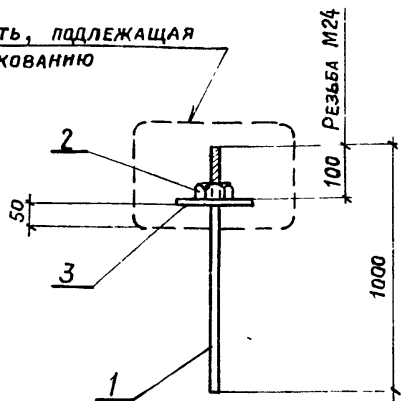
СТАДИЯ	МАССА	МАСШТАБ
Р	4,2	—

Лист | Листов

Госстрой СССР  
ПРОМСТРОЙПРОЕКТ  
Москва

ПРОВЕР.	ЛЮБОЛЫТОВА	<i>[Signature]</i>
ЧЕРТИЛ	КОРОСТЕЛОВА	<i>[Signature]</i>
ИНЖ.	ФОМИЧЕВА	<i>[Signature]</i>
РУК. БР.	ЛЮБОЛЫТОВА	<i>[Signature]</i>
Пл. инж. пр.	ГЕНИШТА	<i>[Signature]</i>
Нач. СКО-1	ВЛАСКИН	<i>[Signature]</i>

ПОВЕРХНОСТЬ, ПОДЛЕЖАЩАЯ  
ОЦИНКОВАННИЮ

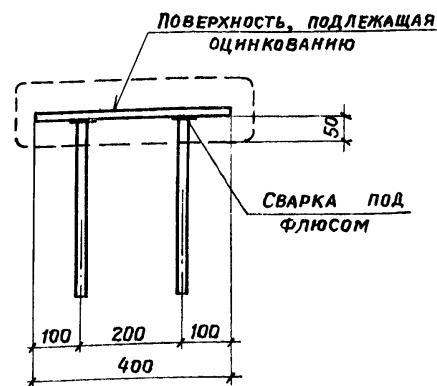
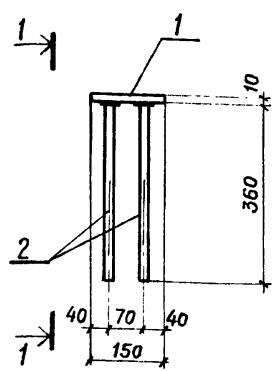


Фил. №	Зона	Поз.	ОБОЗНАЧЕНИЕ	НАИМЕНОВАНИЕ	КОЛ.	ПРИМЕЧАНИЕ
				<u>ДОКУМЕНТАЦИЯ</u>		
11			ТП 901-6-61 ТТ	ТЕХНИЧЕСКИЕ ТРЕБОВАНИЯ		
				<u>ДЕТАЛИ</u>		
64	1			•φ24 ГОСТ 2590-71* ℓ=1000	1	3,6
64	2			Гайка М24 ГОСТ 5915-70*	1	0,1
64	3			ШАЙБА М24 ГОСТ 11371-78	1	—

ТП 901-6-61 КЖИ-МН4			
ИЗДЕЛИЕ ЗАКЛАДНОЕ МН4	СТАДИЯ	МАССА	МАСШТАБ
		Р	3,7
	Лист 1	Листов 1	
	Госстрой СССР ПРОМСТРОЙПРОЕКТ Москва		
ПРОВЕР. Любопытова	ИНЖ. Фомичева	РУК. БР. Любопытова	П.И.И.Н.П. Геншта
И.Н.С.К.О.1 Власкин			

Альбом III

Типовой проект 901-6-61

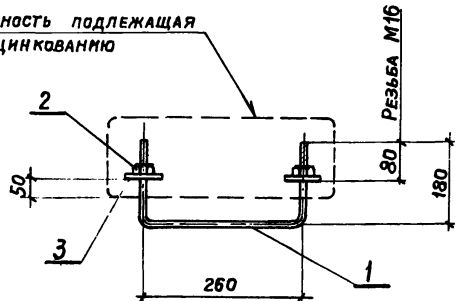


Формат	Зона	Поз.	ОБОЗНАЧЕНИЕ	НАИМЕНОВАНИЕ	КОЛ.	ПРИМЕЧАНИЕ
				<u>ДОКУМЕНТАЦИЯ</u>		
11			ТП 901-6-61 ТТ	ТЕХНИЧЕСКИЕ ТРЕБОВАНИЯ		
				<u>ДЕТАЛИ</u>		
64	1			-150x10 ГОСТ 19903-74 ℓ=400	1	4,8
64	2			φ12АII ГОСТ 5781-75 ℓ=360	4	0,3

ТП 901-6-61 КЖИ-МН5			
ИЗДЕЛИЕ ЗАКЛАДНОЕ МН5	СТАДИЯ	МАССА	МАСШТАБ
		Р	6,0
	Лист 1	Листов 1	
	Госстрой СССР ПРОМСТРОЙПРОЕКТ Москва		
ПРОВЕР. Любопытова	ИНЖ. Фомичева	РУК. БР. Любопытова	П.И.И.Н.П. Геншта
И.Н.С.К.О.1 Власкин			

И.Н.С.К.О.1 Власкин

Поверхность подлежащая оцинкованию



ФОРМАТ	ЗОНА	ПОЗ.	ОБОЗНАЧЕНИЕ	НАИМЕНОВАНИЕ	КОЛ.	ПРИМЕЧАНИЕ
			<u>ДОКУМЕНТАЦИЯ</u>			
11			ТП 901-6-61 ТТ	ТЕХНИЧЕСКИЕ ТРЕБОВАНИЯ		
			<u>ДЕТАЛИ</u>			
					МАССА	
					ЕД. КГ.	
4	1			•φ16 ГОСТ 2590-71* L-620	1	1,0
4	2			ГАЙКА М16 ГОСТ 5915-70*	2	0,04
4	3			ШАЙБА М16 ГОСТ 11371-78	2	-

ТП 901-6-61 КЖИ-МН6

ИЗДЕЛИЕ ЗАКЛАДНОЕ МН6

СТАДИЯ МАССА МАСШТАБ

Р 1,1 -

ЛИСТ ЛИСТОВ

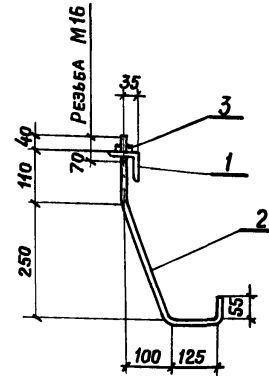
Госстрой СССР  
ПРОМСТРОЙПРОЕКТ  
Москва

ПРОВЕР. ЛЮБОЛЫТОВА  
ИНЖ. ФОМИЧЕВА  
РУК. БР. ЛЮБОЛЫТОВА  
Т. ИНЖ. ПР. ГЕНИШТА  
НАЧ. СКВ-1 ВЛАСКИН

Альбом III

901-6-61

Типовой проект



ФОРМАТ	ЗОНА	ПОЗ.	ОБОЗНАЧЕНИЕ	НАИМЕНОВАНИЕ	КОЛ.	ПРИМЕЧАНИЕ
			<u>ДОКУМЕНТАЦИЯ</u>			
11			ТП 901-6-61 ТТ	ТЕХНИЧЕСКИЕ ТРЕБОВАНИЯ		
			<u>ДЕТАЛИ</u>			
					МАССА	
					ЕД. КГ.	
БЧ.	1			L 63x6 ГОСТ 8509-72 L-60	1	0,3
БЧ.	2			•φ16 ГОСТ 2590-71* L-600	1	1,0
БЧ.	3			ГАЙКА М16 ГОСТ 5915-70*	1	0,1

ТП 901-6-61 КЖИ-МС1

ИЗДЕЛИЕ СОЕДИНИТЕЛЬНОЕ МС1

СТАДИЯ МАССА МАСШТАБ

Р 1,4 -

ЛИСТ 1 ЛИСТОВ 1

Госстрой СССР  
ПРОМСТРОЙПРОЕКТ  
Москва

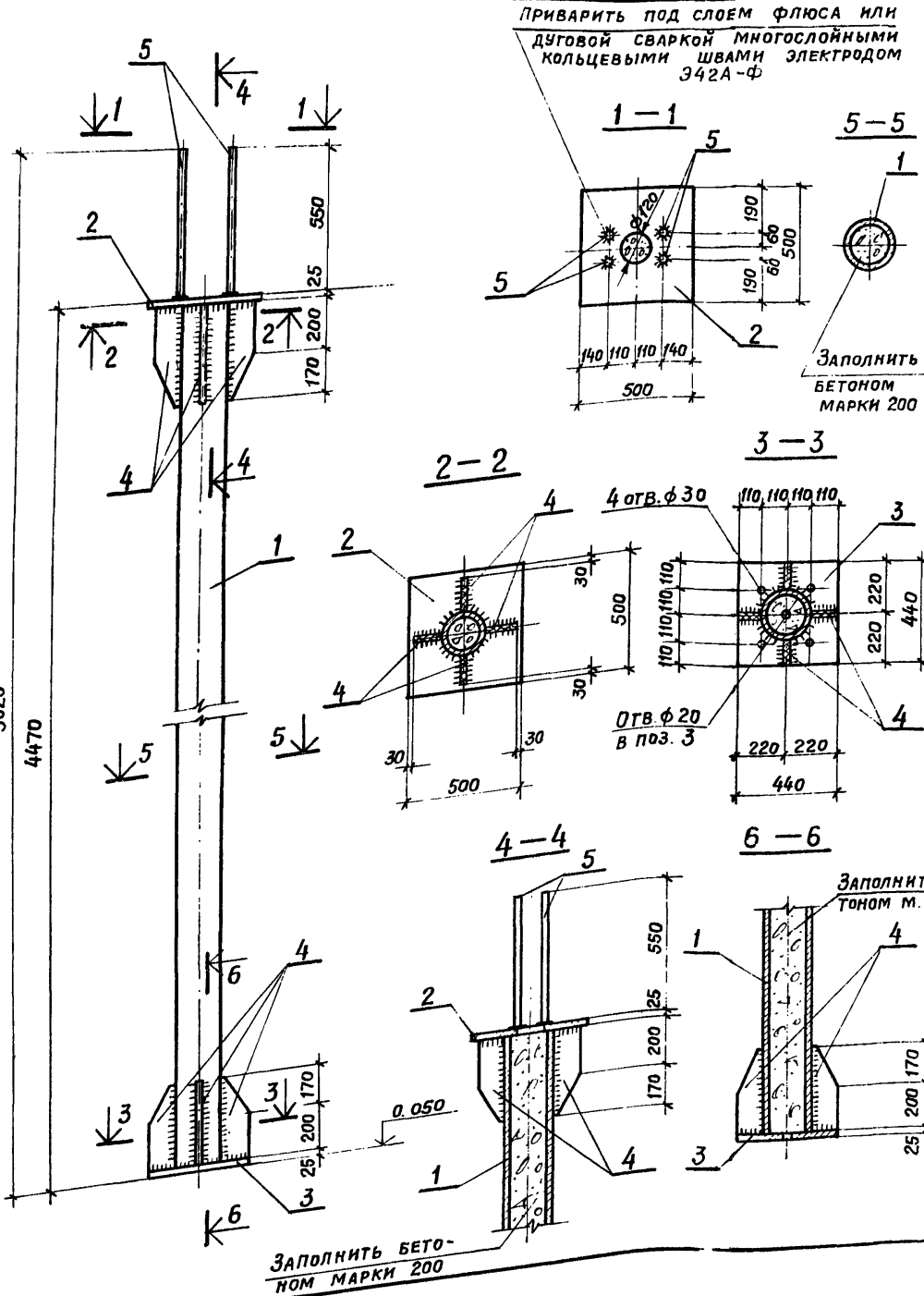
Ивв. № подл. Подпись и дата. Ивв. № вв. №

ПРОВЕР. ЛЮБОЛЫТОВА  
ИНЖ. ФОМИЧЕВА  
РУК. БР. ЛЮБОЛЫТОВА  
Т. ИНЖ. ПР. ГЕНИШТА  
НАЧ. СКВ-1 ВЛАСКИН



5020

4470



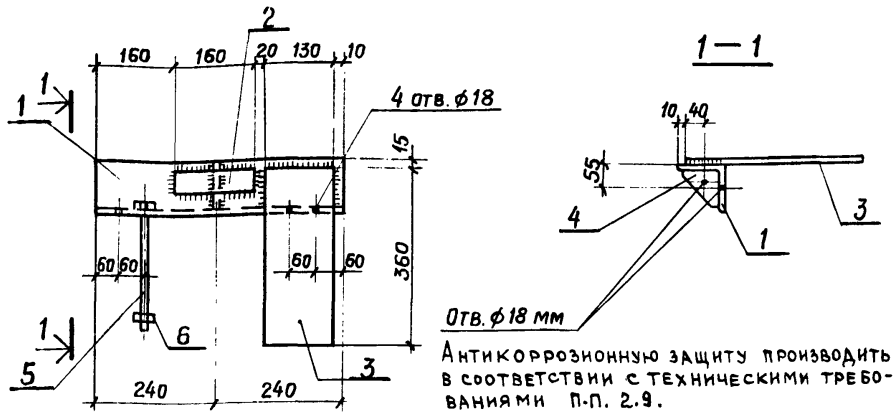
Формат	Зона	Поз.	Обозначение	Наименование	Кол.	Примечание
				<u>Документация</u>		
12			ТП 901-6-61 ТТ	Технические требования		
				<u>Детали</u>		Масса един. кг
Б.Ч.	1			Тр 203x8 ГОСТ 8732-78, l=4420	1	170, 2
Б.Ч.	2			-500x25 ГОСТ 19903-74, l=500	1	49, 1
Б.Ч.	3			-440x25 ГОСТ 19903-74, l=440	1	38, 1
Б.Ч.	4			-110x8 ГОСТ 19903-74, l=370	8	20, 0
Б.Ч.	5			φ18A III ГОСТ 5.1459-72*, l=550	4	3, 6
				<u>Материалы</u>		
				Бетон	0,14	м <sup>3</sup>

Материал для всех позиций, кроме 5, - сталь марки ВСт.3 сп5 по ГОСТ 380-71\*; для позиции 5 - сталь марки 25 Г2С по ГОСТ 5058-65\* (для районов с температурой наружного воздуха от -30°С и выше допускается сталь марки 35 ГС).  
 Сварку производить электродом Э42А. Высота неоговоренных сварных швов h<sub>ш</sub>=8 мм.  
 Антикоррозионную защиту выполнять в соответствии с техническими требованиями пп 2.9.

ТП 901-6-61 -КЖИ-КС1		
Провер	Любопытов	Васильева
Инж.	Васильева	Васильева
Рук. бр.	Любопытов	Васильева
Пл. инж. ла.	Геншта	Васильева
Науч. консульт.	Васильева	Васильева
Колонна КС1		
Стадия	Масса	Масштаб
Р	281,8	—
Лист 1	Листов 1	
Госстрой СССР ПРОМСТРОЙПРОЕКТ Москва		

Заполнить бетоном марки 200

1987.04.25



Отв.  $\phi 18$  мм  
 Антикоррозионную защиту производить в соответствии с техническими требованиями П.П. 2.9.

Формат	Зона	Поз.	Обозначение	Наименование	Кол.	Примечание
				<u>ДОКУМЕНТАЦИЯ</u>		
1			ТП 901-6-61 ТТ	ТЕХНИЧЕСКИЕ ТРЕБОВАНИЯ		
				<u>ДЕТАЛИ</u>		МАССА ЕД. КГ
1			1	L100x8 ГОСТ 8509-72 $l=480$	1	5,9
2			2	-40x10 ГОСТ 103-76 $l=160$	1	0,5
3			3	-130x10 ГОСТ 103-76 $l=360$	1	3,7
4			4	-90x10 ГОСТ 103-76 $l=90$	1	0,6
5			5	Болт М16x260 ГОСТ 7798-70*	1	0,5
6			6	Гайка М16 ГОСТ 5915-70*	1	0,1

ТП 901-6-61 КЖИ-ОД1 СБ

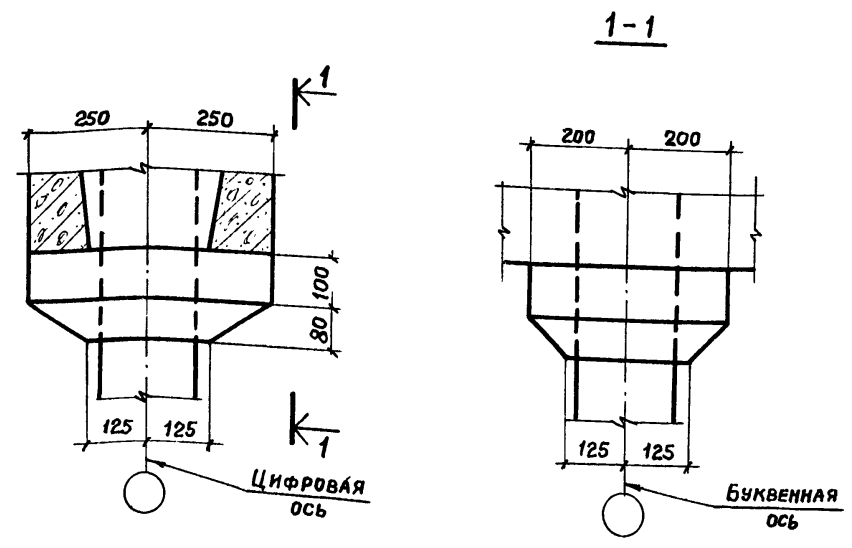
Опорный элемент  
ОД1

СТАДИЯ	МАССА	МАСШТАБ
Р	11,3 кг	—
Лист	Листов	
Госстрой СССР ПРОМСТРОЙПРОЕКТ Москва		

ВСт 3 кл 2 ГОСТ 380-71\*

ПРОВЕР.	Любolyтова	<i>Любolyтова</i>
ИНЖ.	Васильева	<i>Васильева</i>
РУК. БР.	Любolyтова	<i>Любolyтова</i>
ИНЖ. ПР.	Геништа	<i>Геништа</i>
И.СКОТ	Власкин	<i>Власкин</i>

Альбом III  
 Типовой проект 901-6-61



Ив. № подл. Подпись и дата Взам. инв. №

ПРОВЕРЯЮЩИЙ	Любolyтова	<i>Любolyтова</i>
ИНЖ.	Фомичева	<i>Фомичева</i>
РУК. БР.	Любolyтова	<i>Любolyтова</i>
П. ИНЖ. ПР.	Геништа	<i>Геништа</i>
И.СКОТ	Власкин	<i>Власкин</i>

ТП 901-6-61 КЖИ-ОД1

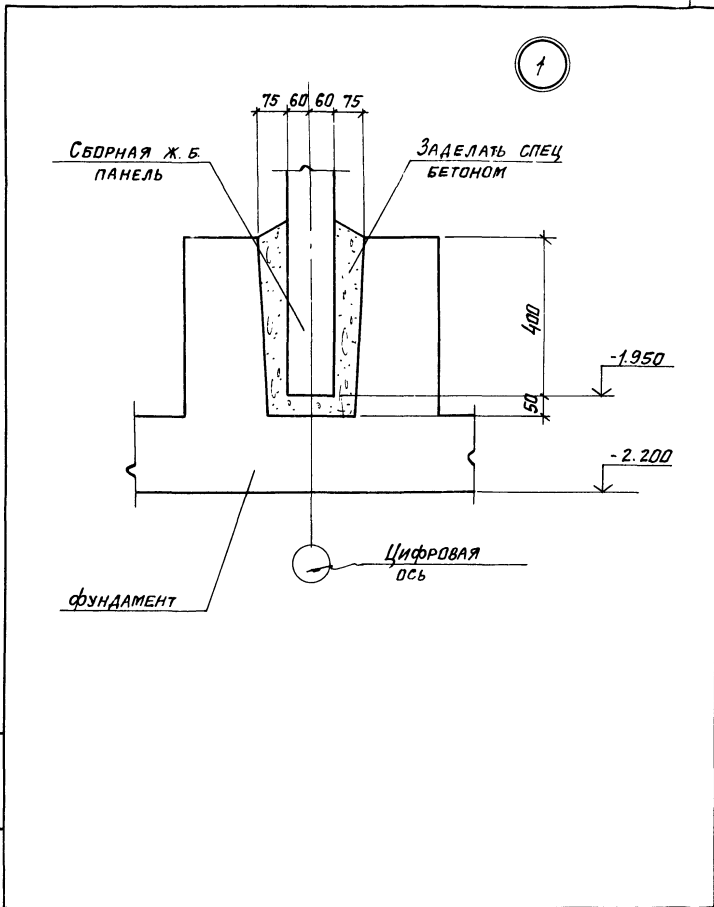
ДЕТАЛЬ ОБЕТОНИРОВАНИЯ  
ОПОРНОГО ЭЛЕМЕНТА ОД1

СТАДИЯ	ЛИСТ	ЛИСТОВ
Р		
Госстрой СССР ПРОМСТРОЙПРОЕКТ Москва		

Альбом III

ПРОЕКТ 901-6-61

ТИПОВОЙ



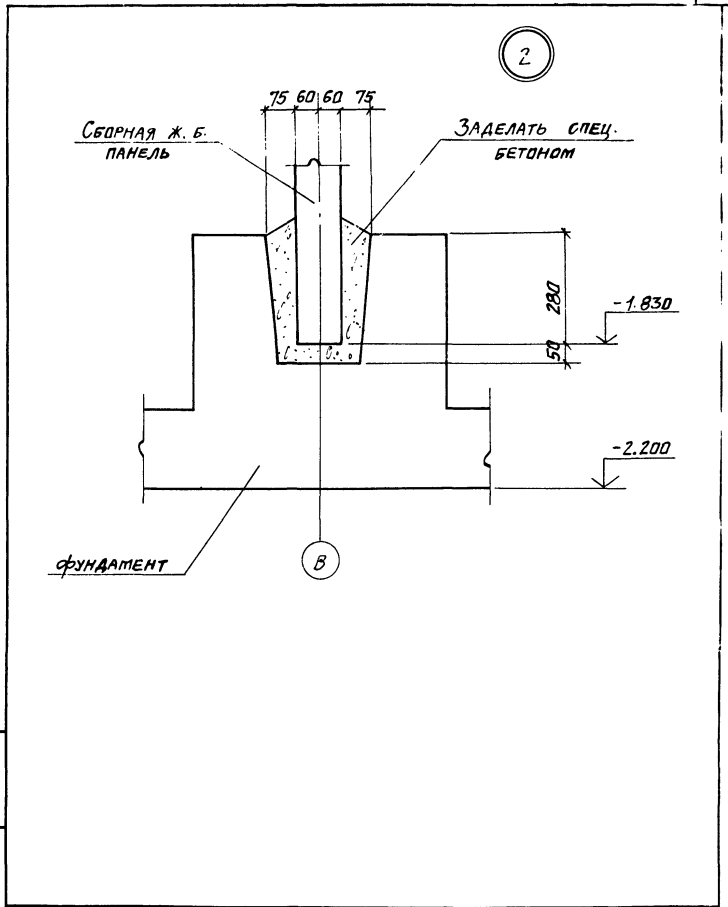
Имя, № подл. Подпись и дата. Взят из № 1

ТП 901-6-61 КЖИ-У1			
Провер	Любильцова	Стадия	Лист
Инж.	Фомичева	Р	Листов
Рук. БР	Любильцова	Госстрой СССР	
Гл. инж. пр.	Генништа	ПРОМСТРОЙПРОЕКТ	
Нач. СКД-1	Власкин	Москва	
Узел 1			

Альбом III

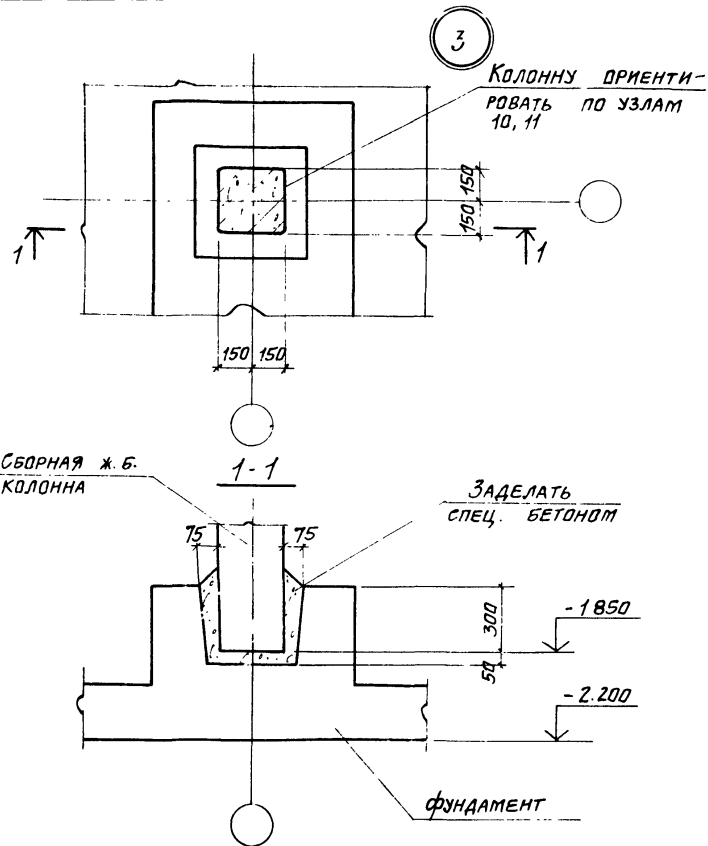
ПРОЕКТ 901-6-61

ТИПОВОЙ



Имя, № подл. Подпись и дата. Взят из № 1

ТП 901-6-61 КЖИ-У2			
Провер	Любильцова	Стадия	Лист
Инж.	Фомичева	Р	Листов
Рук. БР	Любильцова	Госстрой СССР	
Гл. инж. пр.	Генништа	ПРОМСТРОЙПРОЕКТ	
Нач. СКД-1	Власкин	Москва	
Узел 2			

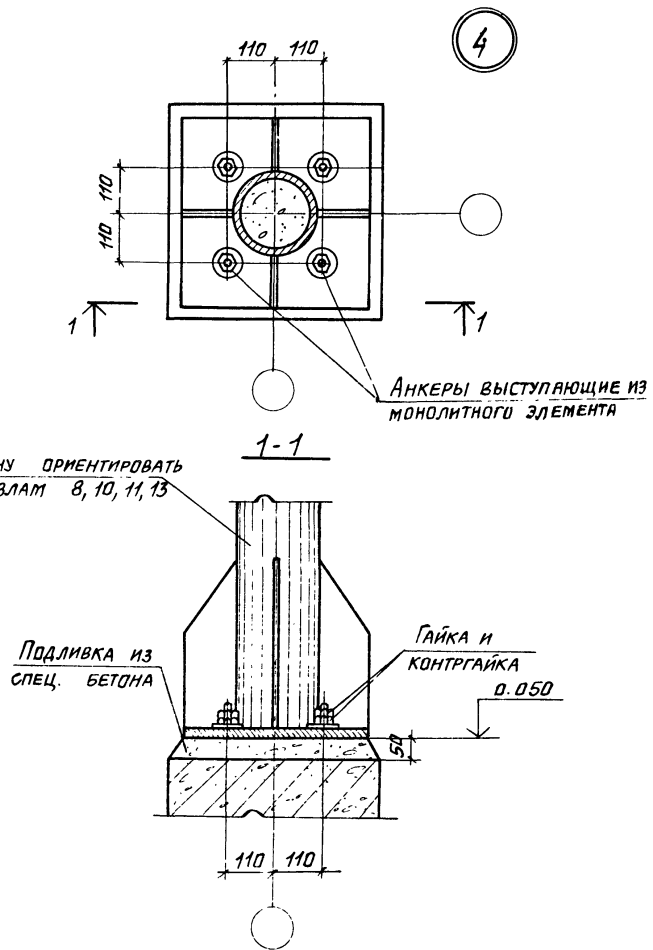


ТП 901-6-61 КЖИ-У3

Узел 3

СТАНДА	ЛИСТ	ЛИСТОВ
Р		
Госстрой, СССР ПРОМСТРОЙПРОЕКТ МОСКВА		

Провер.	Любышева	
Инж.	Фотичева	
Рук. бр.	Любышева	
Сл. инж. пр.	Геништа	
Науч. ско-1	Власкин	



ТП 901-6-61 КЖИ-У4

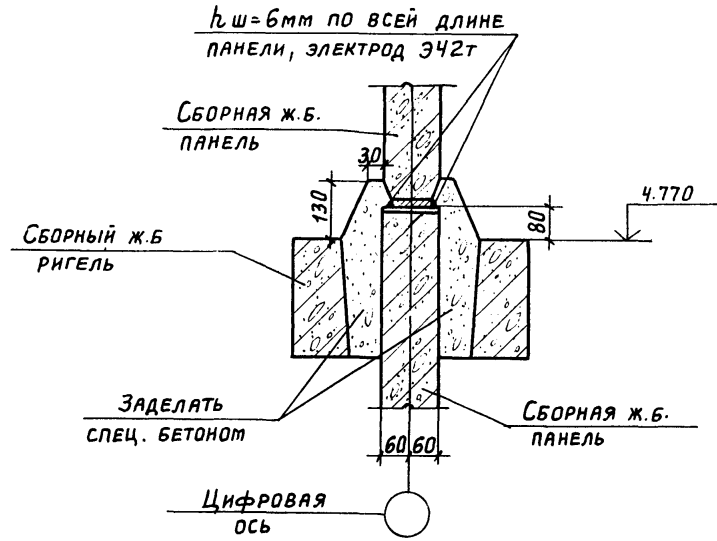
Узел 4

СТАНДА	ЛИСТ	ЛИСТОВ
Р		
Госстрой, СССР ПРОМСТРОЙПРОЕКТ МОСКВА		

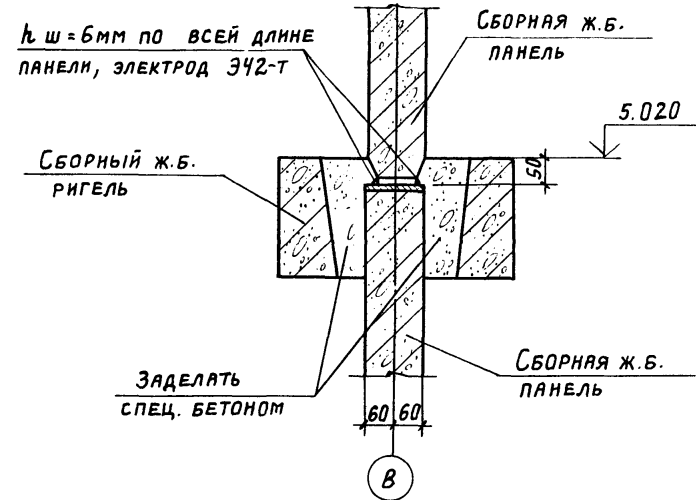
Инв. № подл. Подпись и дата. Взам. инв. №

Провер.	Любышева	
Инж.	Фотичева	
Рук. бр.	Любышева	
Сл. инж. пр.	Геништа	
Науч. ско-1	Власкин	

5



6



Инв. № подл.	Подпись и дата	Взам. инв. №

ТП 901-6-61 КЖИ-У5

Узел 5

Стадия	Лист	Листов
Р		
Госстрой СССР ПРОМСТРОЙПРОЕКТ Москва		

Провер.	Любильтова	<i>Лм</i>
Инж.	Фомичева	<i>Фом</i>
Рук. б.р.	Любильтова	<i>Лм</i>
Гл. инж. пр.	Геништа	<i>Ген</i>
Нач. СК-1	Власкин	<i>Вл</i>

Инв. № подл.	Подпись и дата	Взам. инв. №

ТП 901-6-61 КЖИ-У6

Узел 6

Стадия	Лист	Листов
Р		
Госстрой СССР ПРОМСТРОЙПРОЕКТ Москва		

Провер.	Любильтова	<i>Лм</i>
Инж.	Фомичева	<i>Фом</i>
Рук. б.р.	Любильтова	<i>Лм</i>
Гл. инж. пр.	Геништа	<i>Ген</i>
Нач. СК-1	Власкин	<i>Вл</i>

Л. 1657-04

ПРОЕКТ УЧАСТКА 901-6-61

ИПОВАРИ

ФОРМАТ	ЗОНА	ПОЗ.	ОБОЗНАЧЕНИЕ	НАИМЕНОВАНИЕ	КОЛ.	ПРИМЕЧ.
				<u>ДОКУМЕНТАЦИЯ</u>		
12			ТП 901-6-61	ТЕХНИЧЕСКИЕ ТРЕБОВАНИЯ К МОНТАЖНЫМ УЗЛАМ		
				<u>ДЕТАЛИ</u>		МАССА ЕД. КГ
64	1			Ф16АШ ГОСТ 51459-72 Ø-260	4	0,4
			<u>ПЕРЕМЕННЫЕ ДАННЫЕ ДЛЯ ИСПОЛНЕНИЯ</u>			
			<u>УЗЕЛ 8</u>			
11			ТП 901-6-61 - КЖИ-УВ СБ	СБОРОЧНЫЙ ЧЕРТЕЖ		
			<u>УЗЕЛ 9</u>			
12			-У9 СБ	СБОРОЧНЫЙ ЧЕРТЕЖ		
			<u>УЗЕЛ 11</u>			
12			-У11 СБ	СБОРОЧНЫЙ ЧЕРТЕЖ		
			<u>УЗЕЛ 12</u>			
12			-У12 СБ	СБОРОЧНЫЙ ЧЕРТЕЖ		

ТП 901-6-61 - КЖИ-У8, 9, 11, 12, 15, 18, 19, 20

Узлы 8, 9, 11, 12, 15,  
18, 19, 20

СТАДИЯ: Лист Листов  
Р 1 2  
Госстрой СССР  
ПРОМСТРОЙПРОЕКТ  
г. Москва

ПРОВЕР: ЛЮБОВИТОВА Л.С.  
И.К. ФРОМИЧЕВА  
Р.К. БР. ЛЮБОВИТОВА Л.  
Л.И. ГЕНИШТА  
И.С. ВЛАСКИН

Альбом III

Типовой проект 901-6-61

ИЗМ. № ПОЯС. ПОДПИСЬ И ДАТА ВЗЛОМ. ИВР. ИЕ

ФОРМАТ	ЗОНА	ПОЗ.	ОБОЗНАЧЕНИЕ	НАИМЕНОВАНИЕ	КОЛ.	ПРИМЕЧ.
				<u>УЗЕЛ 15</u>		
11			-У 15 СБ	СБОРОЧНЫЙ ЧЕРТЕЖ		
				<u>УЗЕЛ 18</u>		
12			-У 18 СБ	СБОРОЧНЫЙ ЧЕРТЕЖ		
				<u>УЗЕЛ 19</u>		
12			-У 19 СБ	СБОРОЧНЫЙ ЧЕРТЕЖ		
				<u>УЗЕЛ 20</u>		
12			-У 20 СБ	СБОРОЧНЫЙ ЧЕРТЕЖ		

ТП 901-6-61 - КЖИ-У 8, 9, 11, 12, 15, 18, 19, 20

Лист  
2

Инв.№ подл. Подпись и дата  
Взам. инв. №

Типовой проект 901-6-61

Альбом III

Формат	Зона	Поз.	Обозначение	Наименование	Кол.	Примеч.
				<u>ДОКУМЕНТАЦИЯ</u>		
12			ТП 901-6-61 ТТ	ТЕХНИЧЕСКИЕ ТРЕБОВАНИЯ К МОНТАЖНЫМ УЗЛАМ		
			У14 СБ	СБОРОЧНЫЙ ЧЕРТЕЖ		
				<u>СБОРОЧНЫЕ ЕДИНИЦЫ</u>		МАССА ЕД. КГ
Б4	1			-50x8 ГОСТ 19903-74 С=100	2	0,3

ТП 901-6-61 КЖИ-У14			
УЗЕЛ 14	СТАДИЯ	ЛИСТ	ЛИСТОВ
	Р		
ГОССТРОЙ СССР ПРОМСТРОЙПРОЕКТ МОСКВА			

Инв.№ подл. Подпись и дата  
Взам. инв. №

Типовой проект 901-6-61

Альбом III

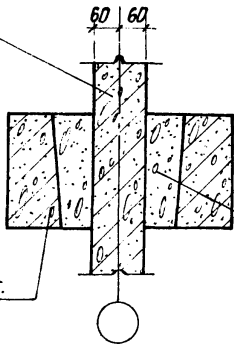
Формат	Зона	Поз.	Обозначение	Наименование	Кол.	Примеч.
				<u>ДОКУМЕНТАЦИЯ</u>		
12			ТП 901-6-61 ТТ	ТЕХНИЧЕСКИЕ ТРЕБОВАНИЯ К МОНТАЖНЫМ УЗЛАМ		
			У21 СБ	СБОРОЧНЫЙ ЧЕРТЕЖ		
				<u>СБОРОЧНЫЕ ЕДИНИЦЫ</u>		МАССА ЕД. КГ
11	1		ТП 901-6-61 - КЖИ-МС 1	ИЗДЕЛИЕ СОЕДИНИТ. МС1	1	1,4

ТП 901-6-61 - КЖИ-У21			
УЗЕЛ 21	СТАДИЯ	ЛИСТ	ЛИСТОВ
	Р		
ГОССТРОЙ СССР ПРОМСТРОЙПРОЕКТ МОСКВА			

7

СБОРНАЯ Ж.Б. ПАНЕЛЬ



СБОРНЫЙ Ж.Б. РИГЕЛЬ

ЗАДЕЛАТЬ СПЕЦ. БЕТОНОМ

ТП 901-6-61 КЖИ-У7

УЗЕЛ 7

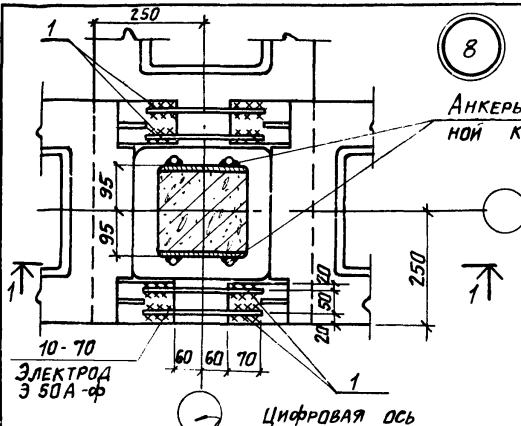
СТАДИЯ	ЛИСТ	ЛИСТОВ
Р		
Госстрой СССР ПРОМСТРОЙПРОЕКТ МОСКВА		

ПРОВЕР	ЛЮБОЛЫТОВА	<i>[Signature]</i>
ИНЖ.	ФРОМИЧЕВА	<i>[Signature]</i>
РУК. ОР.	ЛЮБОЛЫТОВА	<i>[Signature]</i>
П.И.И.НЖ. ОР.	ГЕННИШТА	<i>[Signature]</i>
ИЗУ. СКОЛ	ВЛАСКИН	<i>[Signature]</i>

Альбом III

8

АНКЕРЫ СТАЛЬНОЙ КОЛОННЫ



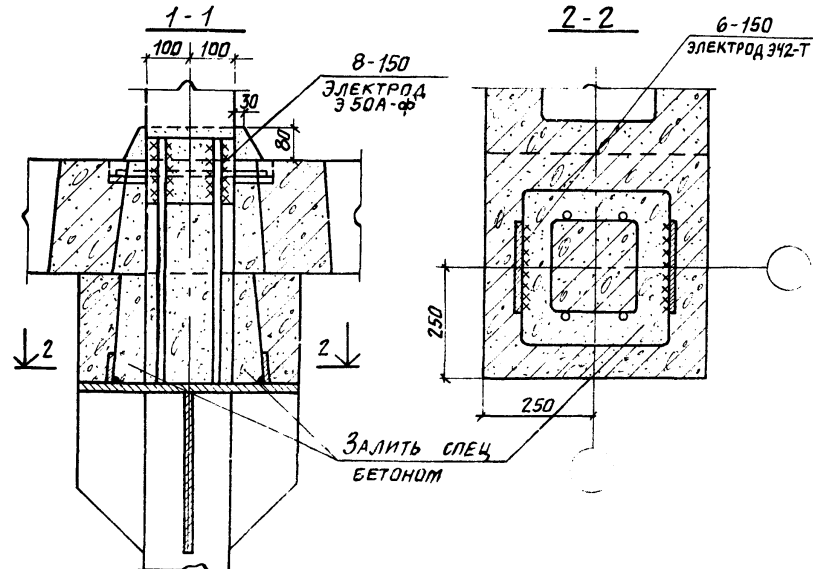
ЭЛЕКТРОД Э 50А-Ф

Цифровая ось

Типовой проект 901-6-61

1-1

2-2



Залить спец бетоном

ТП 901-6-61 КЖИ-У8 СБ

УЗЕЛ 8

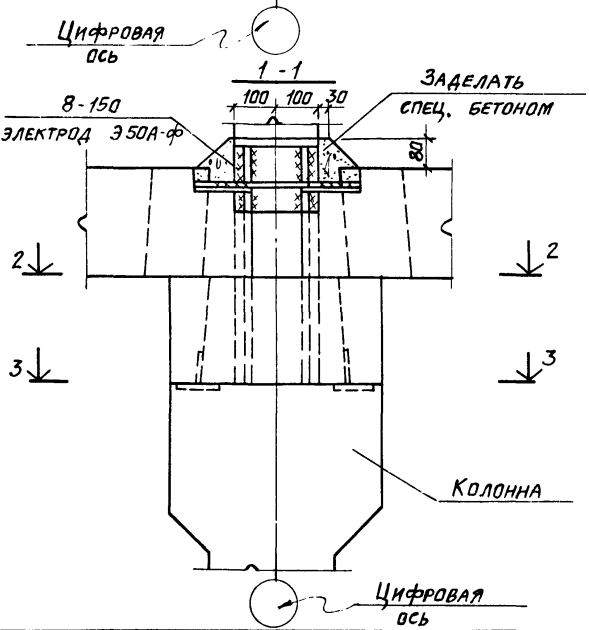
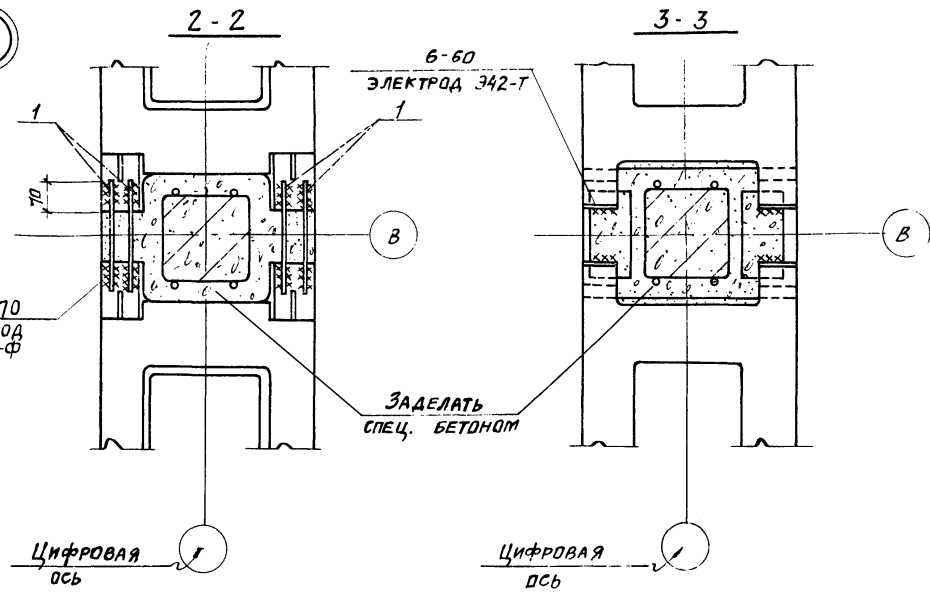
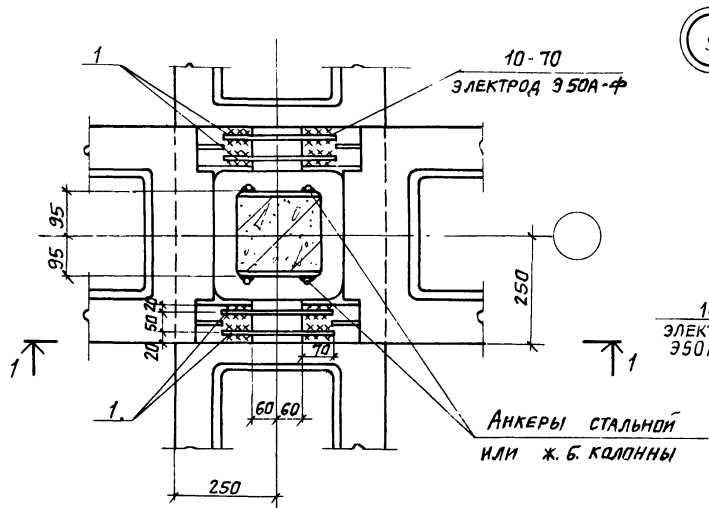
СБОРОЧНЫЙ ЧЕРТЕЖ

СТАДИЯ	ЛИСТ	ЛИСТОВ
Р		
Госстрой СССР ПРОМСТРОЙПРОЕКТ МОСКВА		

Имя, должность, подпись и дата (vertical text)

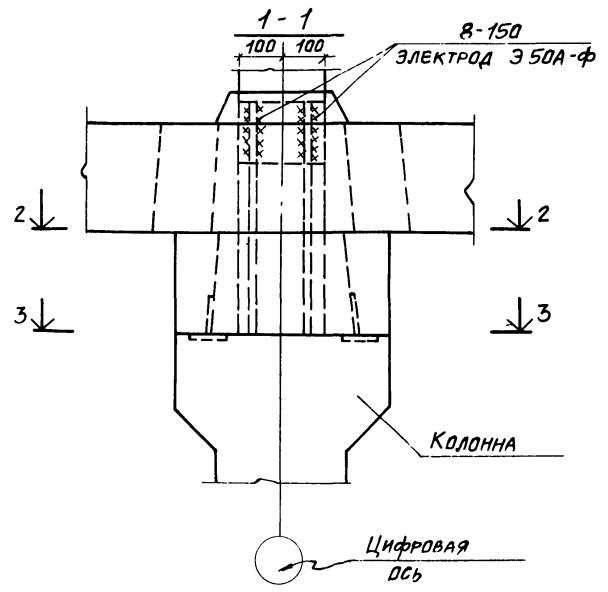
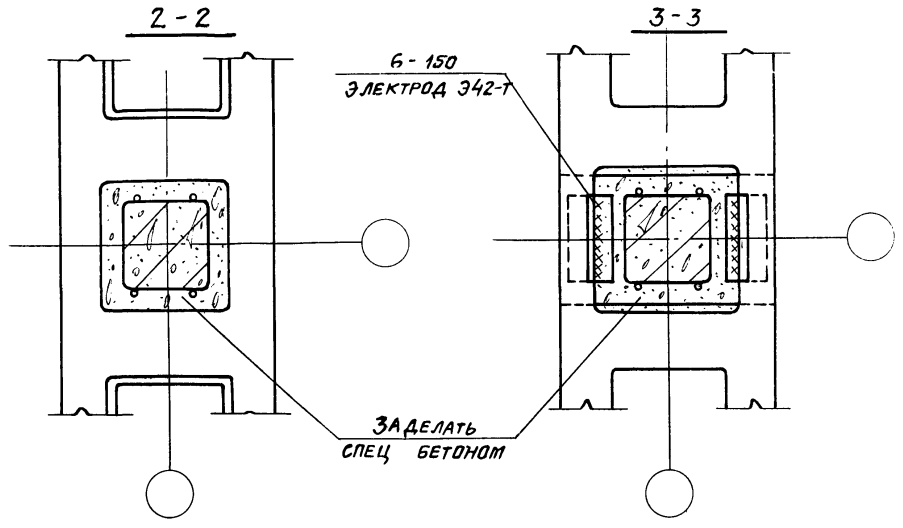
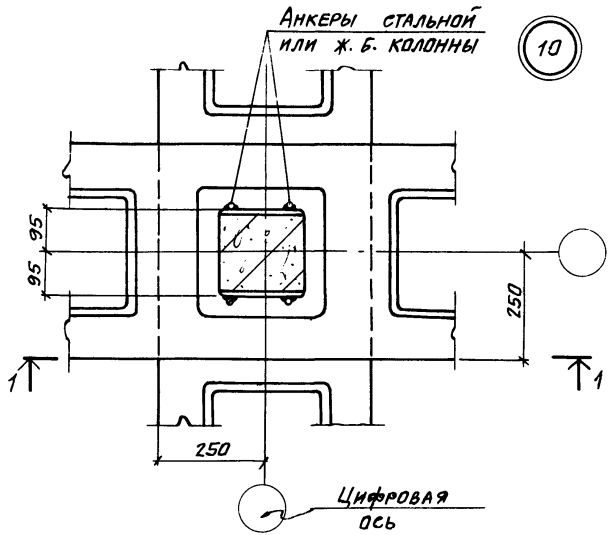
ПРОВЕР	ЛЮБОЛЫТОВА	<i>[Signature]</i>
ИНЖ.	ФРОМИЧЕВА	<i>[Signature]</i>
РУК. ОР.	ЛЮБОЛЫТОВА	<i>[Signature]</i>
П.И.И.НЖ. ОР.	ГЕННИШТА	<i>[Signature]</i>
ИЗУ. СКОЛ	ВЛАСКИН	<i>[Signature]</i>





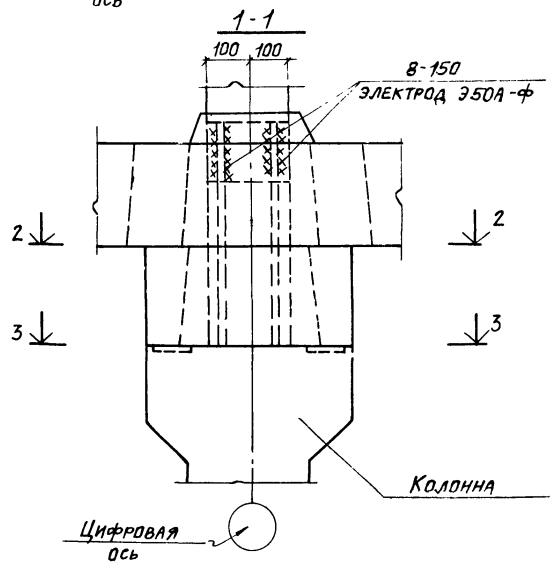
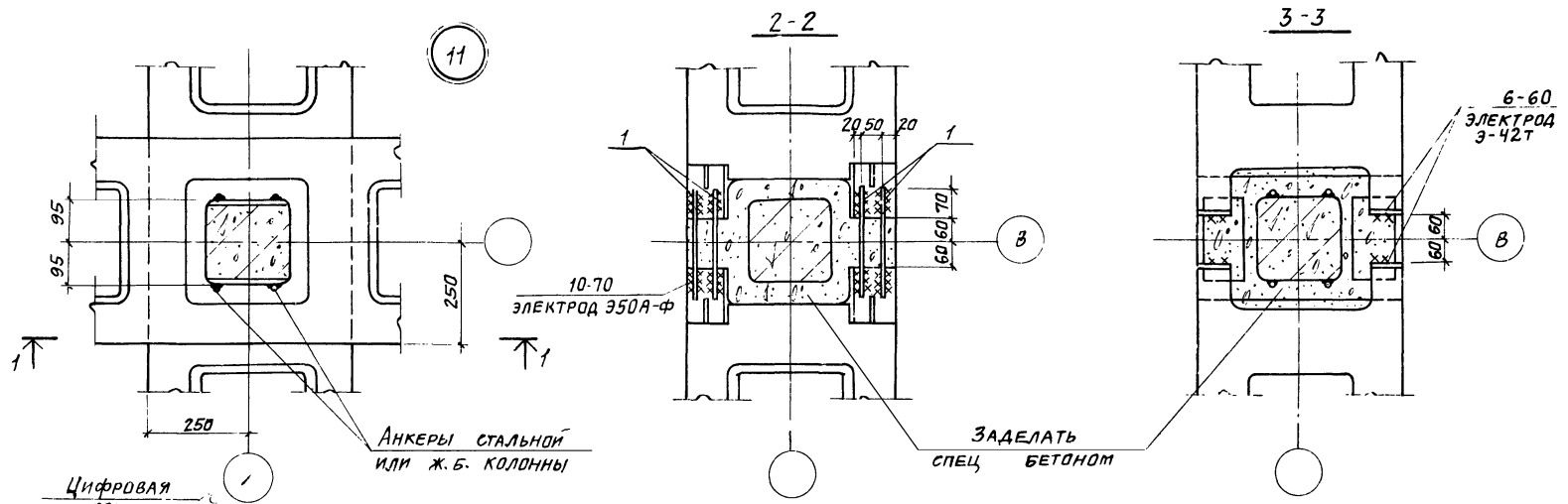
ТРЕБОВАНИЯ К БЕТОНУ СМОТРИТЕ  
ТП 901-6-61 КЖИ-ТТ

ТП 901-6-61		КЖИ-У9 СБ	
ПРОВЕР. ЛЮБОПЫТОВА <i>Л.С.</i> ИНЖ. ФОМИЧЕВА <i>Ф.О.</i> РУК. БР. ЛЮБОПЫТОВА <i>Л.С.</i> ГЛАВ. ИНЖ. ГАНИШТА <i>Г.И.</i> НАЧ. СКО-1 ВЛАСКИН <i>В.В.</i>	УЗЕЛ 9 СБОРОЧНЫЙ ЧЕРТЕЖ	СТАЯЯ Лист Р 1	Листов ГОССТРОЙ СССР ПРОМСТРОЙПРОЕКТ Москва



ТРЕБОВАНИЯ К БЕТОНУ СМОТРИТЕ  
ТП 901-6-61 КЖИ-ТТ альбом V

		ТП 901-6-61		КЖИ-У10		
ПРОВЕР	ЛЮБОВИТОВА	Л.С.	УЗЕЛ 10	СТАДИЯ	Лист	Листов
ИНЖ.	ФОРМИЧЕВА	Л.С.		Р	1	1
РУК.БРИГ.	ЛЮБОВИТОВА	Л.С.		ГОССТРОЙ ССРС		
П.ИНЖ.ПР.	ГЕНИШТА	И.С.		ПРОМСТРОЙПРОЕКТ		
НАЧ.СКО-1	ВЛАСКИН	И.С.		МОСКВА		

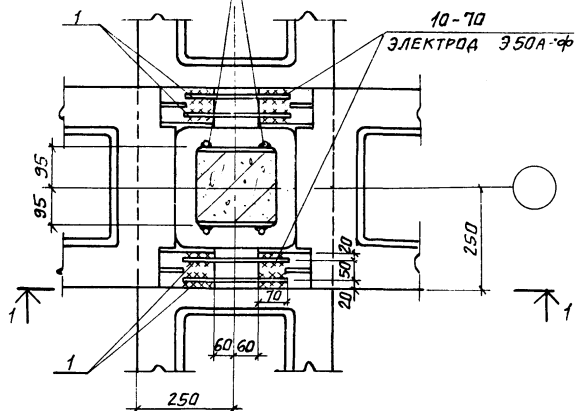


ТРЕБОВАНИЯ К БЕТОНУ СМОТРИТЕ  
 ТП 901-6-61 КЖИ-ТТ АЛЬБОМ IV

		ТП 901-6-61 КЖИ-У11 СБ	
ПРОВЕР	ЛЮБОЛЬТОВА <i>Л.С.</i>	УЗЕЛ 11 СБОРОЧНЫЙ ЧЕРТЕЖ	
ИНЖ.	ФОМИЧЕВА <i>Ф.С.</i>		
РУК.БР.	ЛЮБОЛЬТОВА <i>Л.С.</i>		
ГЛ.ИНЖ.П.	ГЕНИШТА <i>Г.С.</i>		
НАЧ.СКО-1	ВЛАСКИН <i>В.С.</i>		
		СТАНДА Лист	Листов
		Р 1	1
		Госстрой СССР ПРОМСТРОЙПРОЕКТ МОСКВА	

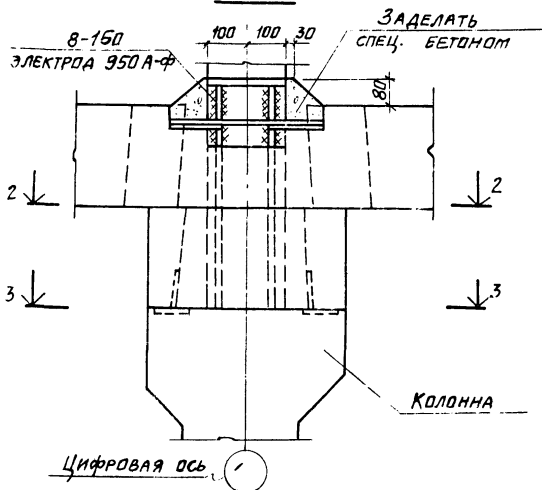
АНКЕРЫ СТАЛЬНОЙ  
ИЛИ Ж.Б. КОЛОННЫ

12



Цифровая  
ось

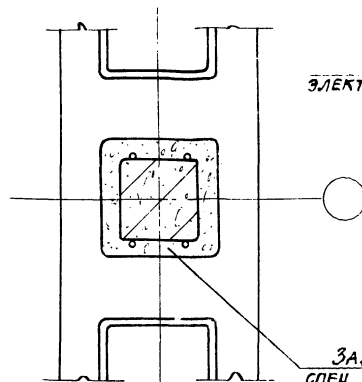
1-1



Цифровая ось

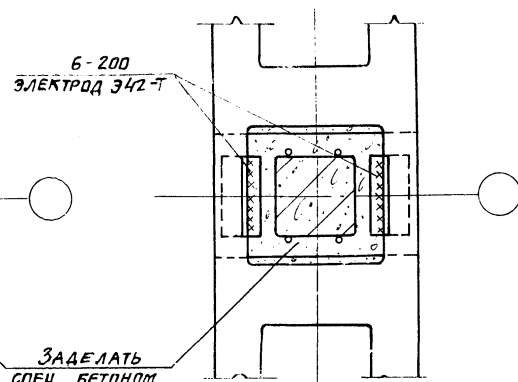
КОЛОННА

2-2



Цифровая  
ось

3-3



Цифровая  
ось

ТРЕБОВАНИЯ К БЕТОНУ СМОТРИТЕ  
ТП 901-6-61 КЖИ-ТТ АЛЬБОМ IV

			ТП 901-6-61	КЖИ-У12 СБ		
ПРОВЕР.	ЛЮБОЛТОВА	<i>ЛЮ</i>	УЗЕЛ 12 СБОРОЧНЫЙ ЧЕРТЕЖ	СТАДИЯ	ЛИСТ	ЛИСТОВ
ИНЖ.	ФРОМИЧЕВА	<i>ФРО</i>		Р	1	1
РУК. БР.	ЛЮБОЛТОВА	<i>ЛЮ</i>		ГОССТРОЙ СССР		
ДИ. ИНЖ. П.	ГЕНИШТА	<i>ГЕНИ</i>		ПРОМСТРОЙПРОЕКТ		
НАЧ. СКОП.	ВЛАСКИН	<i>ВЛ</i>	МОСКВА			

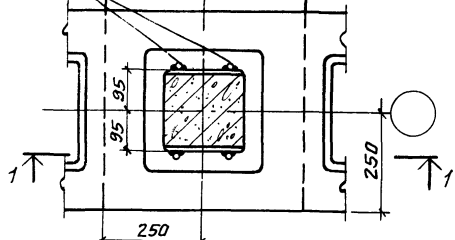
Альбом №

Типовой проект 901-6-61

Имя, № подл., Подпись и дата

Анкеры стальной колонны

13

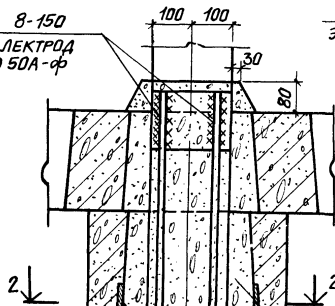


Цифровая ось 1-1

2-2

8-150  
ЭЛЕКТРОД  
Э 50А-Ф

6-150  
ЭЛЕКТРОД  
Э 42-Г



Заделать спец. бетоном

Стальная колонна

Цифровая ось

ТП 901-6-61 КЖИ-У13

Узел 13

СТАДИЯ Лист Листов  
Р  
ГОССТРОЙ СССР  
ПРОМСТРОЙПРОЕКТ  
МОСКВА

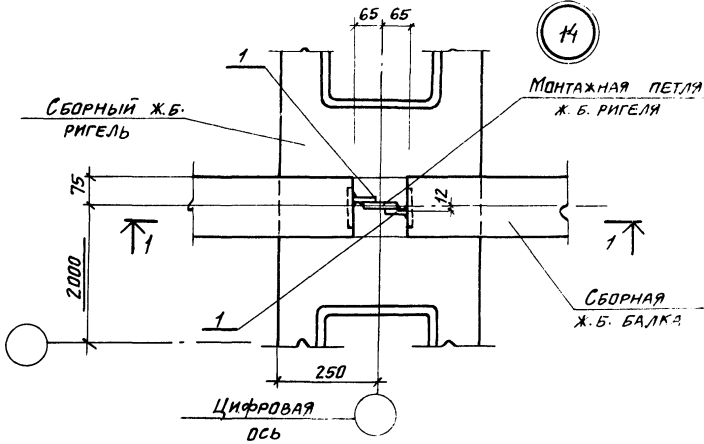
ПРОВЕР ЛЮБОВЬТОВА  
ИНЖ. ФРОМИЧЕВА  
РУК. БР. ЛЮБОВЬТОВА  
П. ИНЖ. П. ГЕНИШТА  
НАЧ. СКОТ. ВЛАСКИН

Альбом

Типовой проект ТП 901-6-61

Имя, № подл., Подпись и дата

14



Цифровая ось

Заделать спец. бетоном

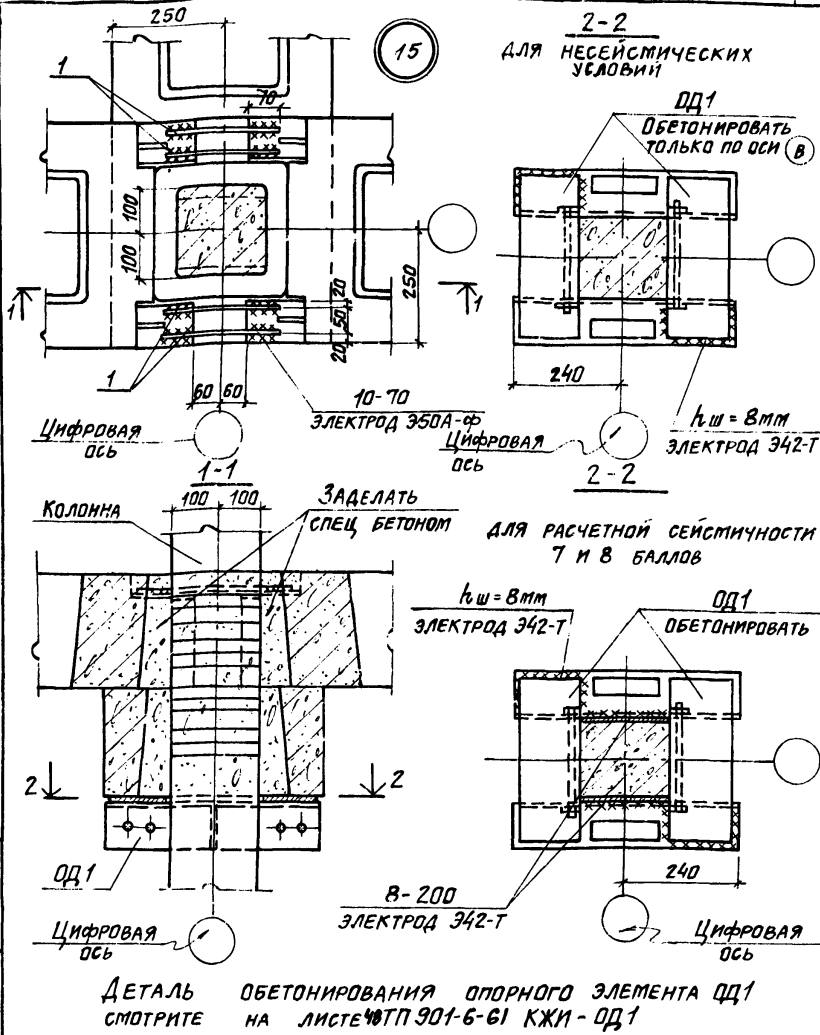
6-70  
ЭЛЕКТРОД Э 42-Г

ТП 901-6-61 КЖИ-У14 СБ

Узел 14  
СБОРОЧНЫЙ ЧЕРТЕЖ

СТАДИЯ Лист Листов  
Р  
ГОССТРОЙ СССР  
ПРОМСТРОЙПРОЕКТ  
МОСКВА

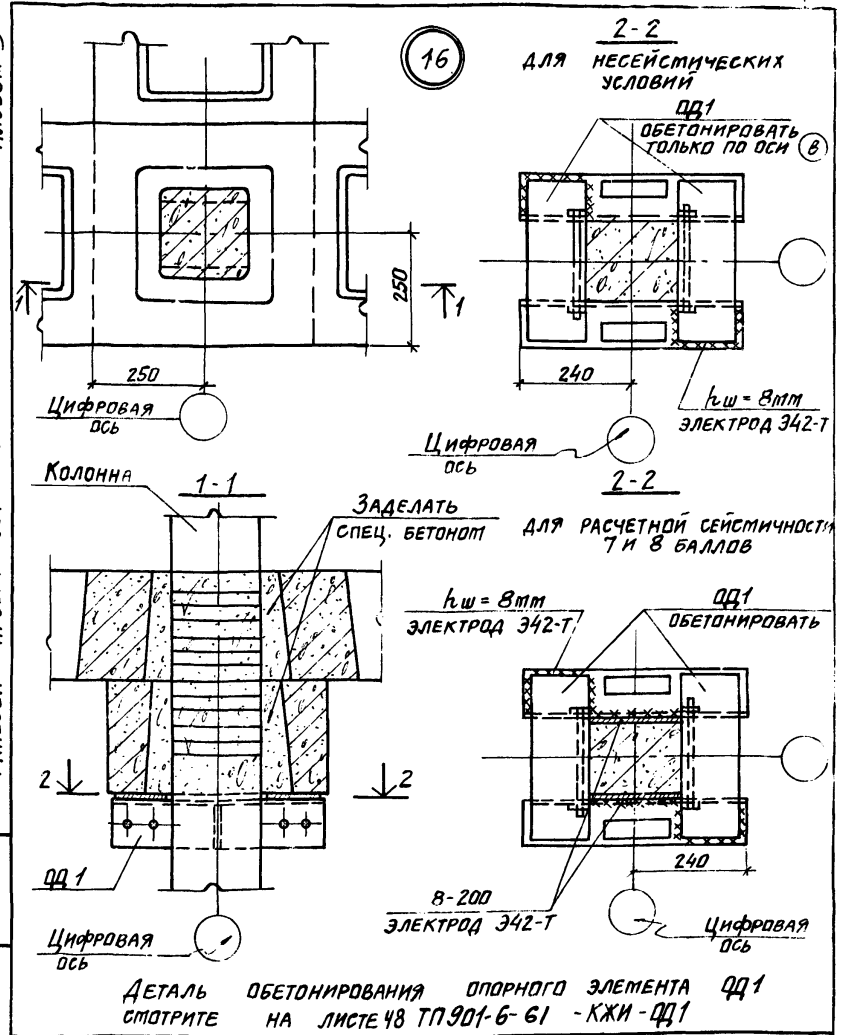
ПРОВЕР ЛЮБОВЬТОВА  
ИНЖ. ФРОМИЧЕВА  
РУК. БР. ЛЮБОВЬТОВА  
П. ИНЖ. П. ГЕНИШТА  
НАЧ. СКОТ. ВЛАСКИН



ТП 901-6- КЖИ-У15 СБ

Узел 15  
СБОРОЧНЫЙ ЧЕРТЕЖ

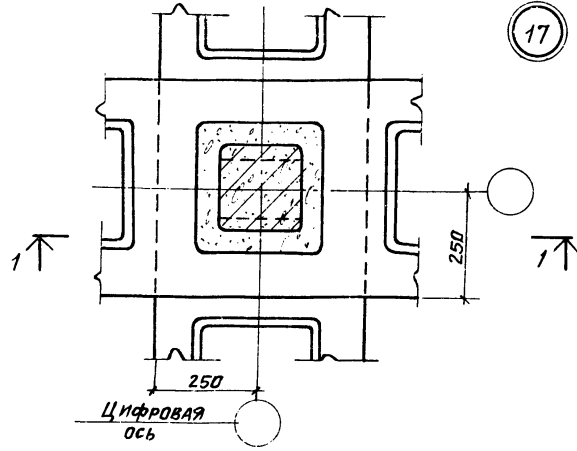
СТАДИЯ Лист Листов  
Р  
ГОССТРОЙ ССР  
ПРОМСТРОЙПРОЕКТ  
МОСКВА



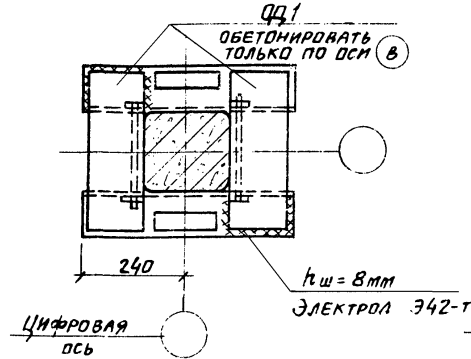
ТП 901-6- КЖИ-У16

Узел 16

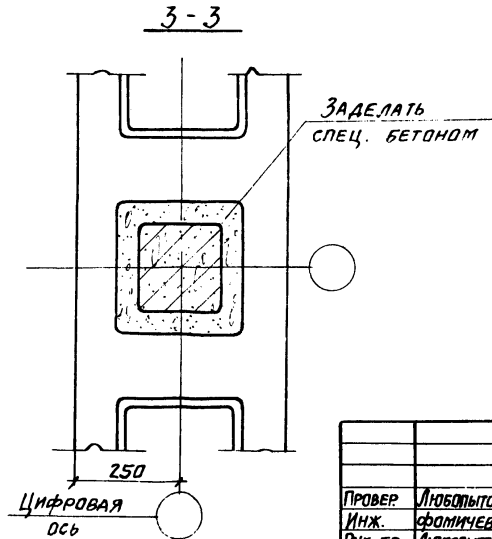
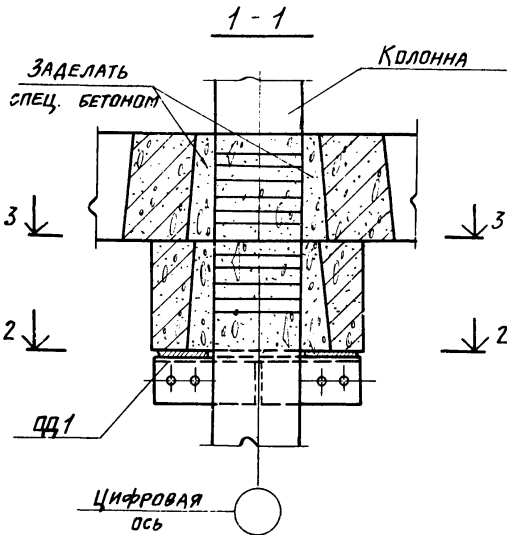
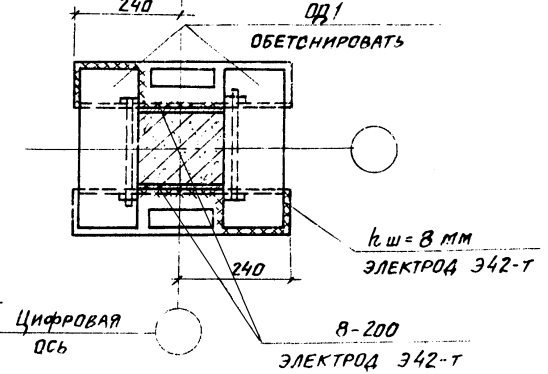
СТАДИЯ Лист Листов  
Р  
ГОССТРОЙ ССР  
ПРОМСТРОЙПРОЕКТ  
МОСКВА



2-2  
 ДЛЯ НЕСЕЙСМИЧЕСКИХ УСЛОВИЙ



2-2  
 ДЛЯ РАСЧЕТНОЙ СЕЙСМИЧ. ОСТИ 7 И 8 БАЛЛОВ



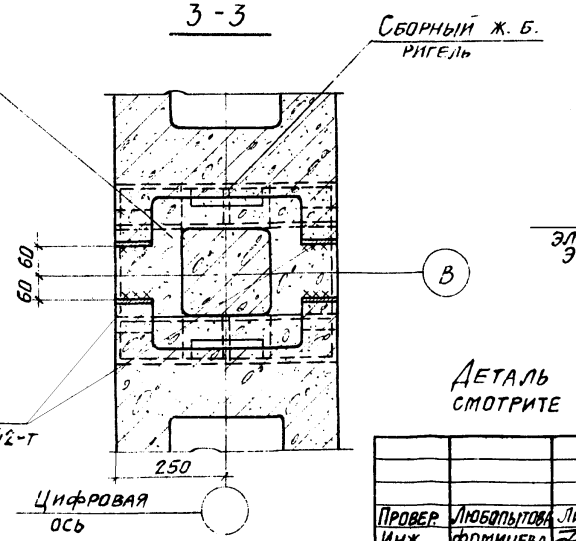
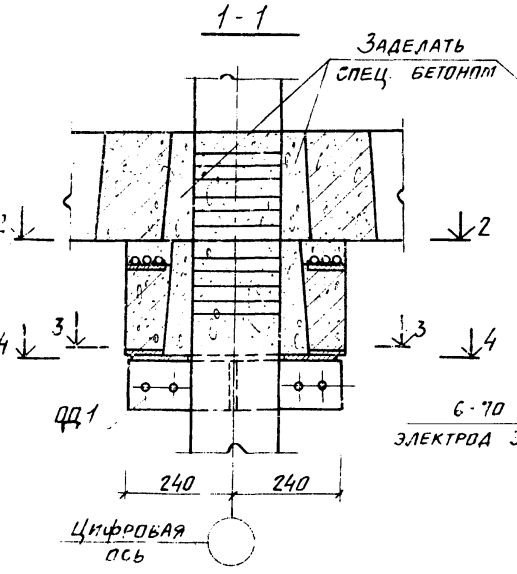
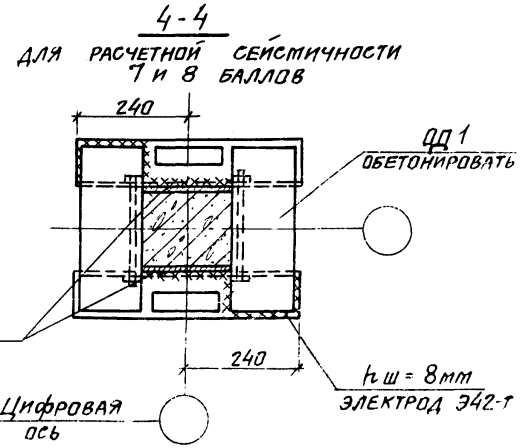
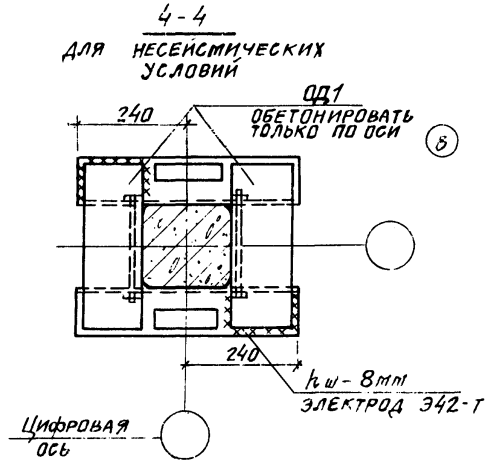
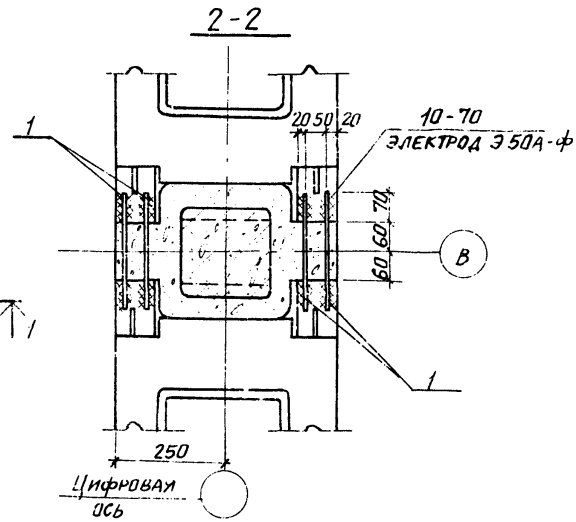
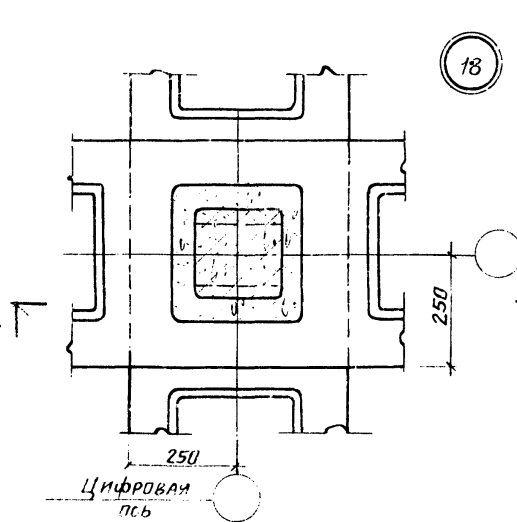
ДЕТАЛЬ ОБЕТОНИРОВАНИЯ ОПОРНОГО ЭЛЕМЕНТА ДД1 СМОТРИТЕ НА ЛИСТЕ 48 ТП 901-6-61 КЖИ-ОД1

ТП 901-6-61		КЖИ-У17	
ПРОВЕР	ЛЮБОТЫТОВА	СТАДИА	ЛИСТ
ИНЖ.	ФОМИЧЕВА	Р	ЛИСТОВ
РУК. БР.	ЛЮБОТЫТОВА	ГОСТРОИ СССР	
СА. ИНЖ. ПА.	ГЕНИШТА	ПРОМСТРОЙПРОЕКТ	
НАЧ. СКЛ.	ВЛАСКИН	МоскВА	

ТП 901-6-61

КЖИ-У17

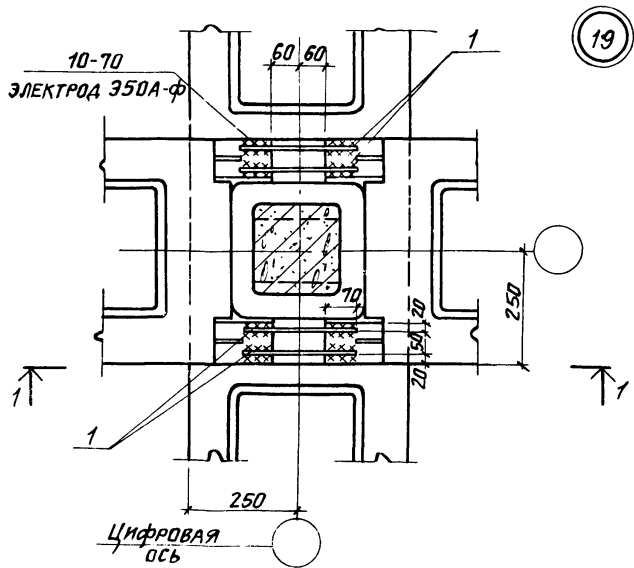
УЗЕЛ 17



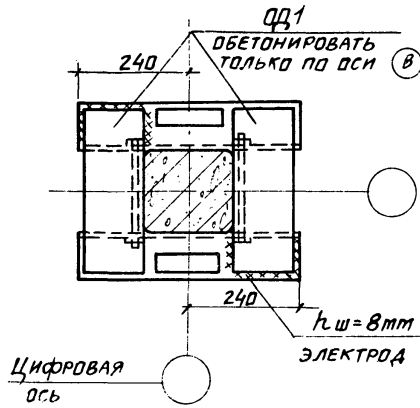
ДЕТАЛЬ ОБЕТОНИРОВАНИЯ ОПОРНОГО ЭЛЕМЕНТА ОД1  
СМОТРИТЕ НА ЛИСТЕ 48 ТП 901-6-61 КЖИ-У18

ТП 901-6-61			КЖИ-У18 СБ.			
ПРОВЕР	ЛЮБЫЛТОВА	Л.С.	УЗЕЛ 18	СТАДИЯ	ЛИСТ	ЛИСТОВ
ИНЖ.	ФРОМИЧЕВА	Б.С.		Р		
РУК. БР.	ЛЮБЫЛТОВА	Л.С.		ГОССТРОЙ ССР		
ПЛИНЖИР	ГЕНИШТА	И.С.		ПРОМСТРОЙПРОЕКТ		
НАЧ. СМ. П.	ВЛЯСКИН	Д.П.		МОСКВА		

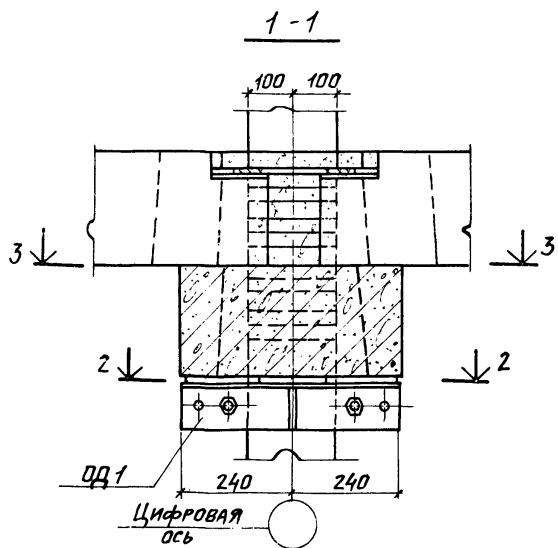
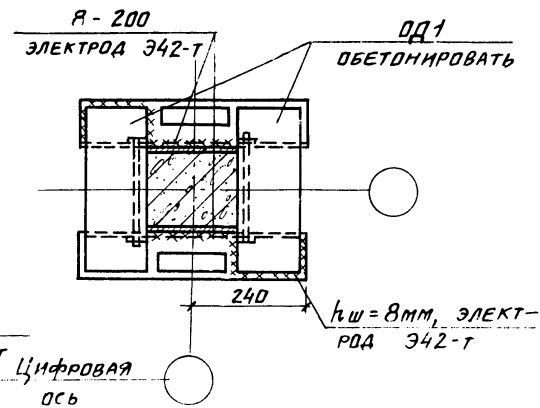




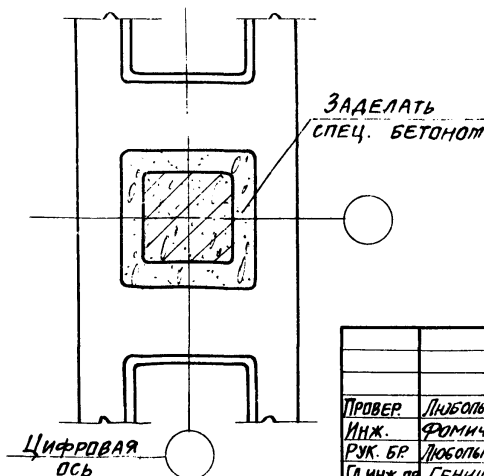
2-2  
ДЛЯ НЕСЕЙСМИЧЕСКИХ УСЛОВИЙ



2-2  
ДЛЯ РАСЧЕТНОЙ СЕЙСМИЧНОСТИ 7 И 8 БАЛЛОВ



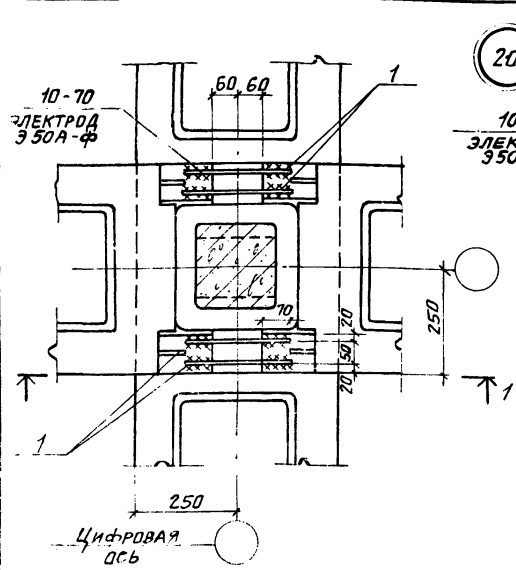
3-3



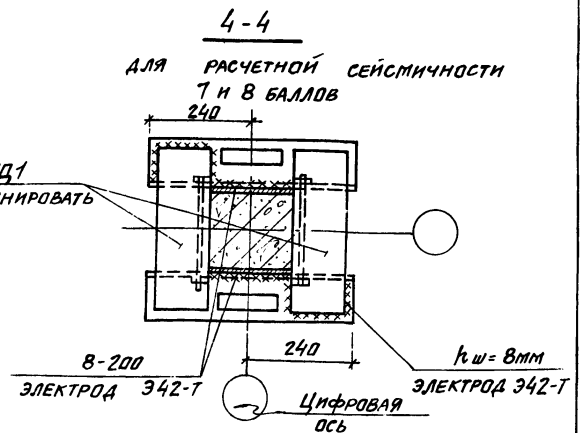
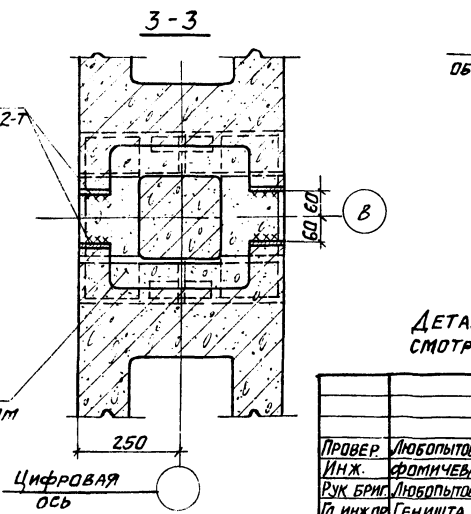
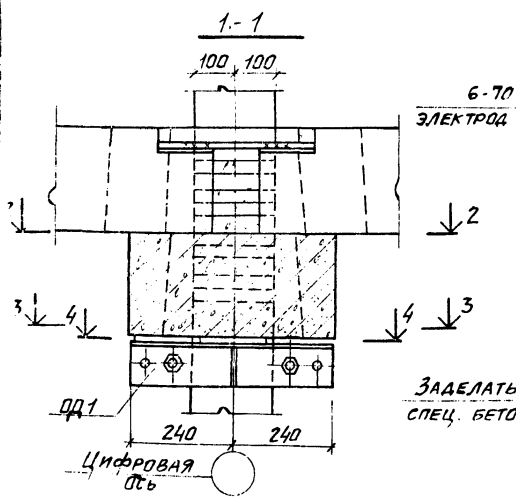
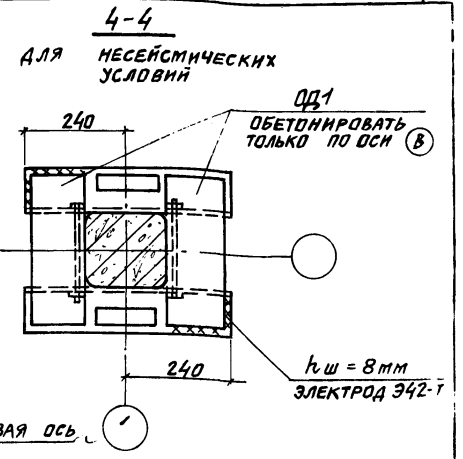
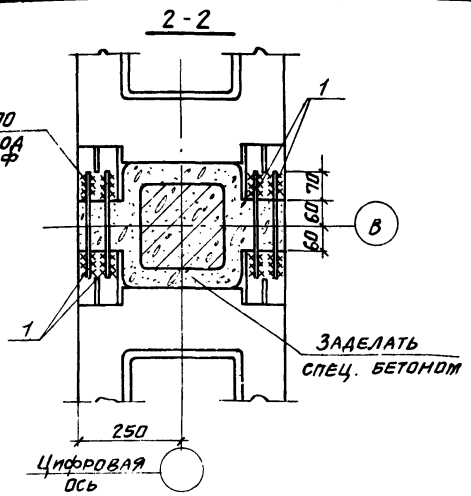
ДЕТАЛЬ ОБЕТОНИРОВАНИЯ ОПОРНОГО ЭЛЕМЕНТА ОД1 СМОТРИТЕ НА ЛИСТЕ 48 ТП 901-6-61 КЖИ-ОД1

		ТП 901-6-61		КЖИ-У19 СБ	
ПРОВЕР.	ЛЮБОЛЫТОВА	Л.С.		СТАДИЯ	ЛИСТ
ИНЖ.	РОМИЧЕВА	Л.С.			ЛИСТОВ
РУК. БР.	ЛЮБОЛЫТОВА	Л.С.		ГОССТРОЙ СССР	
П.И.И.Ж.П.	ГЕНИШТИ	И.И.		ПРОМСТРОЙПРОЕКТ	
НАУЧ.СОВ.	ВЛЯСКИН	И.И.		МОСКВА	

Узел 19  
СБОРОЧНЫЙ ЧЕРТЕЖ



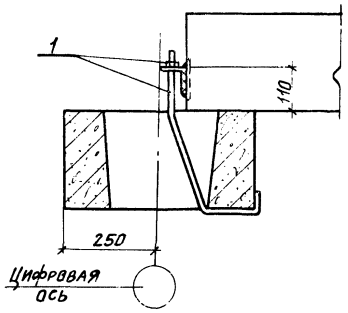
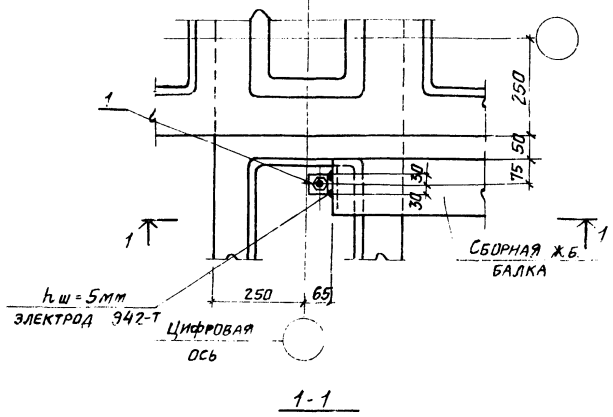
20



ДЕТАЛЬ ОБЕТОНИРОВАНИЯ ОПОРНОГО ЭЛЕМЕНТА ОД1  
СМОТРИТЕ НА ЛИСТЕ 48 ТП 901-6-61 КЖИ-ОД1

				ТП 901-6-61		КЖИ-У20 СБ		
ПРОВЕР	Любопытова	Л		Узел 20		СТАДИЯ	Лист	Листов
ИНЖ.	Фроличева	Ф				Р		
РУК. БРИГ.	Любопытова	Л		СБОРОЧНЫЙ ЧЕРТЕЖ		Госстрой СССР		
П. ИНЖ.	Геништа	Г				ПРОМСТРОЙПРОЕКТ		
НАЧ. СКО-1	Власкин	В				МОСКВА		

21



ТП 901-6-61 КЖИ-У21 СБ

Узел 21  
СБОРНЫЙ ЧЕРТЕЖ

СТАДИЯ	ЛИСТ	ЛИСТОВ
Р		
ГОСТРОМ, БСР ПРОМСТРОЙПРОЕКТ МОСКВА		

ПРОВЕР	ЛЮБОЛЫТОВА	<i>ЛЮ</i>
ИНЖ.	ФОМИЧЕВА	<i>ФОМ</i>
РУК. БР.	ЛЮБОЛЫТОВА	<i>ЛЮ</i>
П. ИНЖ. ОВ.	ГЕНИШТА	<i>ГЕНИ</i>
НАЧ. СКОЛ.	ВЛАСКИН	<i>ВЛАС</i>