



Типовой проект  
805-4-21.89

# Инкуваторий для промышленного стада птицефабрики на 10 млн. бройлеров

## Альбом 1

Перечень альбомов

- Альбом 1 ПЗ Общая пояснительная записка  
ТХ Технология производства  
АР Архитектурные решения  
КЖ Конструкции железобетонные
- Альбом 2 ОВ Отопление, вентиляция и кондиционирование воздуха  
ВС Воздухоснабжение  
ХС Холодоснабжение  
ВК Внутренние водопровод и канализация
- Альбом 3 ЭО Электрическое освещение  
ЭМ Силовое электрооборудование  
А Автоматизация производства  
СС Связь и сигнализация
- Альбом 4 Аз Чертежи задания заводу-изготовителю  
СС на щиты и шкафы управления
- Альбом 5 СО Спецификации оборудования
- Альбом 6 С Сметы
- Книги 1, 2
- Альбом 7 ВМ Ведомости потребности в материалах  
примененные типовые проекты  
"Инкуваторий для родительского стада птицефабрики  
на 10 млн. бройлеров"
- Альбом 4 АРИ Изделия архитектурных решений  
КЖИ Изделия конструкций железобетонных  
ТХН Нестандартизированное оборудование

тп 805-4-20.89

Разработан  
Гипроптицепромом  
Главный инженер института  
Главный инженер проекта



В.Ф. Селин  
Э.И. Соколовский

Утвержден и введен в действие  
Гипроптицепромом  
Приказ от 09.08. 89 г. № 15-тп

102496

			Привязан	

С

Лист 1

№ Листов	Наименование и обозначение документов Наименование листа	Стр.
1	Содержание альбома	2
1-6	Пояснительная записка	3
Комплект ТХ		
1	Общие данные (начало)	9
2	Общие данные (окончание)	10
3	Расположение технологического оборудования План. Экспликация помещений (начало)	11
4	Экспликация помещений (окончание) Спецификация технологического оборудования	12
5	Оборудование дезинфекционной камеры ОДК-Ф-20 у оси Б-2. Установочный чертеж.	13
6	Оборудование дезинфекционных камер. Планы на отм. 0,000 и 2,280	14
Комплект АР		
1	Общие данные (начало)	15
2	Общие данные (окончание)	16
3	План на отм. 0,000. Фрагмент 1	17
4	Разрезы 1-1, 2-2. Экспликация помещений	18
5	Фрагменты 2, 3	19
6	Фрагмент 4. План на отм. 2,340	20
7	План кровли. Узлы 1-4	21
8	План полов на отм. 0,000. Узлы	22
9	Фасады	23
10	Схема расположения щитов уборной	24
11	План отверстий	25

№ Листов	Наименование и обозначение документов Наименование листа	Стр.
12	Виды А, Б, В, Г к плану отверстий	26
Комплект КЖ		
1	Общие данные	27
2	Узел устройства заземляющей перемычки Спецификация к схеме расположения элементов фундаментов	28
3	Схемы нагрузок на фундаменты. Монолитные фундаменты.	29
4	Схема расположения элементов фундаментов	30
5	Узлы 1-5 к схеме расположения элементов фундаментов	31
6	Схема расположения элементов каркаса	32
7	Узлы 1-4 к схеме расположения элементов каркаса	33
8	Схемы расположения плит покрытия и перекрытия	34
9	Сечения и узлы к схемам расположения плит покрытия и перекрытия	35
10	Схемы расположения стеновых панелей	36
11	Узлы к схемам расположения стеновых панелей	37
12	План перегородок	38
13	Схемы расположения панелей перегородок (начало)	39
14	Схемы расположения панелей перегородок (продолжение)	40
15	Схемы расположения панелей перегородок (окончание)	41
16	Узлы к схемам расположения панелей перегородок (начало)	42
17	Узлы к схемам расположения панелей перегородок (окончание)	43

Инкубаторий для промышленного  
стада птицефабрики на 10 млн. бройлеров

Инв. № подл. Подпись и дата 20.01.89

10240/1

Т.П. 805-4-21.89

Исполн. Широфеева И.И.	02.89
Уполн. Метяев Р.И.	03.89
Рук. гр. Тамбиева А.А.	04.89
Рук. гр. Коледичева К.И.	03.89
Начальн. Иваницкий А.С.	04.89
Начальн. Жевнеров А.С.	04.89
И.О. ГЦП Сидоровский А.С.	04.89
И.О. ИБНТР Кантер А.А.	04.89

Привязан

Инв. №

Содержание альбома

РП	1	1
Исатропром СССР		
Гипроинтицепром		
г. Ростов-на-Дону		

Копировал Враславская  
Формат А2

Общая часть

Типовой проект "Инкубаторий для промышленного стада птицефабрики на 10 млн. бройлеров" разработан на основании плана типового проектирования на 1988-89 гг., Тб. 7.2.18, Тб. 8.1.15 и здания на проектирование, утвержденное Госагропромом СССР 9.11.87г.

Типовой проект инкубатория предназначен для применения в составе комплекса племенного завода II порядка на 200 тыс. кур мясного направления и птицефабрики на 10 млн. бройлеров.

Здание инкубатория оборудовано системой водопровода, канализации, отопления (от котельной птицефабрики), электроснабжения и связи с подключением к внешним сетям птицефабрики. Вентиляция приточно-вытяжная с механическим и естественным побуждением.

Область применения

Типовой проект предназначен для применения в районах, характеризующихся следующими природно-климатическими условиями: расчетная зимняя температура наружного воздуха минус 30°C; скоростной напор ветра - 23 кг/м² (0,23 кПа), вес снегового покрова - 100 кг/м² (1,0 кПа), сейсмичность не более 6 баллов, характеристики грунтов в основаниях фундаментов по СМ 227-82.

Принятые технология, оборудование, строительные решения, организация производства труда соответствуют новейшим достижениям науки и техники.

Инкубаторий состоит из 60 инкубационных шкафов ИУП-Ф-45 вместимостью по 16016 яйцемест и из 15 выводных шкафов ИУВ-Ф-15 вместимостью по 16016 яйцемест. Общая вместимость 1201,2 тыс. яйцемест.

Предельный размер одной партии яиц - 80, 080 тыс. шт. Инкубация яиц ведется в инкубационных шкафах в течение 18,5 дней и затем три дня в выводных шкафах, весь цикл - 21,5 дн.

В течение года инкубируется 16380,3 тыс. штук яиц или 208,8 партий по 78,4 тыс. яиц и вывозится 11630,0 тыс. гол. суточных цыплят.

Сырьем для производства являются инкубационные яйца, полученные от родительского стада, основной продукцией - цыплята.

Отходы производства - скорлупа яичная, задохлики, цыплята калеки, с нерасклеванным желтком являются сырьем для производства кормовой муки. От 1 млн. инкубационных яиц получается 5,6 т кормовой муки.

Архитектурно-строительные решения

Объемно-планировочное решение здания инкубатория принято с учетом рационального размещения технологического оборудования и габаритных схем и параметров по ГОСТ 23839-79 и ГОСТ 23840-79 "Здания сельскохозяйственных предприятий одноэтажные", противопожарных норм СНиП 2.01.02-85 и СНиП 2.09.04-87 на административные и бытовые здания технологических норм ОНТП 4-85.

Здание инкубатория повилонной застройки с размерами в плане 72,0 \* 36,0 с сеткой колонн 6,0 \* 6,0 м. Минимальная высота от пола до низа выступающих конструкций кровли 3,0 м.

В помещениях инкубатория с постоянным пребыванием людей освещение естественное, в остальных помещениях - искусственное.

За относительную отметку 0,000 принята отметка чистого пола в служебном помещении, соответствующая абсолютной отметке [ ]

Конструктивное решение

Здание инкубатория разработано в полном железобетонном каркасе.

Фундаменты под колонны - сборные железобетонные башмаки стоечного типа, под стеновые панели - цокольные панели и сборные железобетонные фундаментные балки.

Колонны, балки покрытия - сборные железобетонные. Цокольные панели, стены - керамзитобетонные панели.

Стойки факверка перегородок - стальные

Перегородки - сборные железобетонные и кирпичные

Покрытие и перекрытие - сборные железобетонные плиты

Утеплитель - плиты из ячеистого бетона

Кровля - рулонная

Полы - бетонные, цементные, линолеумные, из керамической и мозаичной плитки.

Окна, двери - деревянные

Ворота - распашные из панелей типа "Сэндвич"

Все конструкции и изделия приняты по действующим сериям и ГОСТ.

Защита строительных конструкций

Соединительные элементы из углеродистой стали следует защищать от коррозии цинковым покрытием. Толщину цинковых металлических покрытий следует принимать 120-180 мкм, а наносимых горячим цинкованием - 50-60 мкм.

Антикоррозионные покрытия, нарушенные при сварке на монтаже, необходимо восстановить.

Защиту металлических конструкций и деталей производить перхлорвиниловыми эмалями ХВ-1100 за два раза по грунтовке ХС-010.

Типовой проект разработан в соответствии с действующими нормами и правилами и предусматривает мероприятия, обеспечивающие взрывную, взрывопожарную и пожарную безопасность при эксплуатации здания.  
Главный инженер проекта *Лев Соколовский* Э.И.

Table with columns for author, date, and project details. Includes handwritten number 10240/1 and text 'Пояснительная записка'.

Vertical text on the left margin: Инкубаторий для промышленного стада птицефабрики на 10 млн бройлеров

Мягким 1

Отопление, вентиляция - кондиционирование воздуха.

Отопление и теплоснабжение здания принято водяное с параметрами теплоносителя 150-70°C от котельной, расположенной на территории птицефабрики. Система отопления принята однотрубная горизонтальная с нагревательными приборами МС 140.

Вентиляция помещений инкубатория проектируется с механическим и естественным побуждением. Приток воздуха осуществляется центробежными вентиляторами и кондиционерами с подогревом его в калориферах. Вытяжка воздуха производится центробежными, крышными вентиляторами и дефлекторами, в инкубационном и выводном залах центробежными. Вытяжной воздух от выводных шкафов выбрасывается в атмосферу после предварительной его очистки в сетчатых фильтрах. Нормируемые параметры воздуха в инкубационном и выводном залах поддерживаются системами кондиционирования с адиабатическим увлажнением и охлаждением воздуха в кондиционерах типа КНБ.

Общий расход тепла по зданию составляет: 1453300 ккал/ч в том числе

на отопление -	207900	ккал/ч
на вентиляцию -	981400	ккал/ч
на горячее водоснабжение: бытовые нужды -	88200*	ккал/ч
технологические -	264000	ккал/ч

\* В общем расходе тепла учтена максимальная нагрузка. Отбор воды на горячее водоснабжение производится от узла управления по схеме открытого водоразбора с установкой регулятора температуры типа "РТ".

Воздухоснабжение

Система воздухоснабжения предназначена для обеспечения аэрозольных генераторов "САГ-1" сжатым воздухом. Компрессорная станция ПКС-35 (разработана в части ТХ) выдает сжатый воздух давлением 7 кгс/см², для снижения давления до P<sub>раб</sub> = 4 кгс/см² предусмотрен узел редуцирования.

Работа системы периодическая. Расход сжатого воздуха составляет - 460,8 м³/ч.

Холодоснабжение.

Охлаждение воздуха в складах для хранения яиц до t<sub>вн</sub> = 8°C производится с помощью испарительных батарей типа ИРСН-24, установленных в складе. Система охлаждения - непосредственное кипение хладагента - 12 в испарителях. Для компенсации теплопритоков в складе и обеспечения холодом, в компрессорной предусмотрена установка двух холодильных машин типа МКВ4-1-2 с системой оттайки.

Расход холода с учетом потерь в холодильных машинах и трубах составляет 6120 ккал/ч.

Система охлаждения воды

Инкубационные шкафы типа УУП-Ф-45" оборудованы водяной системой охлаждения змеевикового типа. Температура воды, поступающей в змеевик, должна быть 12±14°C. Для охлаждения воды предусмотрена установка двух холодильных машин типа 2ХМ-ФУ40 (одна резервная) по схеме обратного водоснабжения. Расход холода на охлаждение воды с учетом потерь в холодильных машинах и трубах составляет 79500 ккал/ч.

Общий расход холода по зданию равен 85620 ккал/ч.

Водопровод и канализация

Водопровод запроектирован объединенный хозяйственно-питьевой и производственный.

Расход холодной воды: 21,16 м³/сут; 1,75 м³/ч; 1,23 л/с

Расход горячей воды: 21,55 м³/сут; 1,35 м³/ч; 1,54 л/с

Расход воды на наружное пожаротушение составляет - 20 л/с. Наружное пожаротушение - от пожарных гидрантов, установленных на сети водопровода точечки птицефабрики, у мест расположения пожарных гидрантов предусмотреть установку световых или флуоресцентных указателей, места их расположения по ГОСТ 12.4.009-75 п. 1.9\*.

Канализация бытовая и производственная.

Расход сточных вод: 36,39 м³/сут; 5,5 м³/ч; 7,23 л/с

Электроснабжение и электрооборудование

В проекте заложены следующие прогрессивные технические решения:

- предусмотрена установка системы бактерицидного обеззараживания воздуха СБ0-1 с обеспечением ее отключения при отключении приточных вентиляторов;
  - применена преимущественно беструбная прокладка трасс электропроводки;
  - в целях экономии стальных труб для защиты электропроводок применены пластмассовые трубы;
  - снижены сечения алюминиевых проводов за счет применения проводов промежуточных сечений;
  - взамен сооружения контура заземления для защитного заземления используется арматура колонн и железобетонные фундаменты.
- В сравнении с аналогом годовой расход электроэнергии снижен на 10%.

1. Категория электроснабжения, питание объекта

Электроприемники инкубации яиц и вывода цыплят, сортировки яиц и цыплят, установок микроклимата и освещения инкубационных и выводных залов, цепи питания автоматической пожарной сигнализации инкубатория относятся к потребителям первой категории.

Электроприемники дезкамер, холодильных установок - ко второй категории. Остальные электроприемники третьей категории.

Питание инкубатория должно осуществляться на напряжении 0,4 кВ от двух независимых источников питания.

Компенсация реактивной мощности предусматривается конденсаторными установками УК1-0,4-33 1/3 УЗ и УК2-0,4-66 2/3 УЗ, установленными в щитовых.

Инкубаторий для промышленного отвода птицефабрики на Юмк. Брайеров

Лист № Подпись и дата

10240/1

Привязан			
И.В.Н			

Т.П. 805-4-21.89 - ПЗ Лист 2

2. Основные технико-экономические показатели

N п/п	Наименование. Технич.-экономические показатели	Ед. изм.	величина
1	Установленная мощность электроприемников		
1.1	силовых (в т.ч. электротепловые)	кВт	634,18
1.2	осветительные	кВт	20,12
1.3	электротепловые	кВт	288
1.4	всего	кВт	654,3
1.5	в т.ч. первой категории	кВт	460,68
1.6	второй категории	кВт	120,4
2	Коэффициент спроса		
2.1	Силовое электрооборудование		0,57
2.2	электрическое освещение		0,83
3	Расчетная нагрузка	кВА	395 (375кВт)
4	Расчетная нагрузка электроприемников первой и второй категории	кВА	395
5	Расчетная нагрузка электротеплоснабжения и вентиляции	кВА	—
6	Коэффициент мощности		0,95
7	Годовой расход электроэнергии	МВт·ч	3051
8	Напряжение сети	В	~380/220
9	Ток фидера	Ввод 1	278
		Ввод 2	334
		Ввод 3	307
		Ввод 4	377

Расчет нагрузок произведен по Методическим указаниям по расчету электрических нагрузок в сетях 0,38-10кВ сельскохозяйственного назначения, разработанным институтом „Сельэнергопроект“, 1981г.

3. Силовое электрооборудование

Напряжение силовой сети ~380/220В. Нейтраль силового трансформатора на питающей подстанции должна быть глухо заземлена. Присоединение инкубатория к наружным электрическим сетям решается при привязке проекта.

Силовая распределительная сеть выполняется кабелями марки АВВГ, АВВГ<sub>з</sub> открыто по стенам с креплением накладными скобами и проводом марки АПВ в поливинилхлоридных трубах с прокладкой открыто по стенам и в полиэтиленовых трубах с прокладкой в полу.

Управление предварительными и выводными инкубаторами осуществляется с ящиков управления, установленных на инкубаторах и поставляемых комплектно с оборудованием ЦУП-Ф-45-00.000 и ЦУВ-Ф-15.00.000.

Управление оборудованием дезинфекционных камер типа ЦДК предусматривается со шкафов управления, поставляемых комплектно с оборудованием ЦДК.

Управление кондиционерами типа КНБ-БЗ-01 и КНБ-10-01 осуществляется со щитов и пультов управления, поставляемых комплектно с кондиционерами.

Управление холодильными машинами МКВ4-1-2 осуществляется со щитов управления ЦУ1, ЦУ2 типа ЦУ1-000-01, а холодильными машинами 2ХМ-ФУ40 со шкафов ЯУ1, ЯУ2 типа Я.Я.Н 2605-3874 УХЛ3.

Щиты и шкафы поставляются комплектно с холодильными машинами.

В проекте предусмотрено автоматическое отключение вентиляционных систем, кондиционеров, декамер, компрессора ПКС-3,5 при пожаре (см. комплект чертежей СС).

В инкубатории предусматривается система бактерицидного обеззараживания воздуха типа СБ0-1, для чего в коробах воздуховодов для кондиционеров П7-П8 и П9-П10 устанавливаются кассеты с облучателями.

Управление системой СБ0-1 осуществляется со шкафа ЦУ9 типа СЦМЗ.622.005, поставляемого комплектно с системой СБ0-1.

4. Электроосвещение

Проектом предусматривается рабочее и аварийное освещение. Напряжение общего освещения ~380/220В, у ламп ~220В, сети местного (переносного) освещения ~42В. Аварийное освещение в помещениях №3,4,3д,3л,3г,3д предусматривается в связи с тем, что отключение рабочего освещения и связанное с этим нарушение нормального обслуживания оборудования и механизмов может вызвать длительное нарушение технологического процесса.

Питающая и групповая сеть освещения выполняется кабелем марки АВВГ<sub>з</sub>.

Монтаж сети выполнить в соответствии с ПУЭ для системы ~380/220В с глухозаземленной нейтралью трансформатора.

5. Заземление и зануление

Занулению подлежат корпуса электродвигателей, пусковой аппаратуры, распределительных шкафов и прочих металлических нормально не токопроводящих частей оборудования, которые могут оказаться под напряжением

вследствие нарушения изоляции.

Для заземления и зануления оборудования и всех металлоконструкций, находящихся в инкубатории, в соответствии с рекомендациями технического циркуляра №9-Б-186/78 Главэлектромонтожа ММСС СССР взамен сооружения контура заземления в местностях с удельным эквивалентным сопротивлением грунта  $\rho_z \leq 4,08 \cdot 10^3$  Ом. м используются железобетонные конструкции здания инкубатория при условии воздействия на фундаменты колонн неагрессивных и слабоагрессивных грунтовых вод и влажности грунта не менее 3%.

Для присоединения заземляемого (зануляемого) оборудования инкубатория используются закладные детали в железобетонных колоннах, расположенные на высоте 0,5м от пола, заземляющие проводники — отпайки из полосовой стали 4х20мм.

Непрерывная электрическая цепь между колоннами и их фундаментами осуществляется с использованием

арматуры цокольных панелей, для чего закладные детали (163х5) в них необходимо соединить при помощи электродуговой сварки перемычками из стали  $\phi 12$  мм с закладными деталями колонн, рам и фундаментов. Выше перечисленные работы осуществляются строительной организацией. В местах отсутствия цокольных панелей прокладывается стальная полоса 4х25 мм, присоединяемая к закладным деталям в колоннах на отм. +0,5м.

Необходимо обеспечить прочную электрическую связь железобетонных конструкций, используемых в качестве заземляющих устройств, с нулевой жилой питающего кабеля при вводе их в инкубаторий.

С целью выравнивания потенциала во всех помещениях инкубатория, где применяется заземление (зануление), строительные металлические конструкции, стационарно проложенные металлические трубопроводы всех назначений, металлические корпуса технологического, отопительно-вентиляционного оборудования и т.п. должны быть присоединены к арматуре железобетонных колонн и рам.

10240/1

Привязан			
Инв. №			

Инкубаторий для промышленного стада птицеводы на 10 млн. бройлеров

**В. Молниезащита**

В соответствии с инструкцией по устройству молниезащиты для инкубатория II степени огнестойкости с производствами, помещения которых по ПУЭ относятся к классу П-IIа, молниезащита не предусматривается, т.к. в местностях со средней грозовой деятельностью 20 и более часов в год, ожидаемое количество поражений молнией в год здания составляет менее 0,1.

**Автоматизация производства**

Проектом предусматривается автоматизация кондиционеров КНБ-10-01 (системы П7, П8), КНБ-БЗ-01 (системы П9, П10), системы СБ0-1, холодильных машин 2ХМ-ФУ40 для поддержания оптимальных режимов (воздушного, теплового и влажностного) в инкубационных шкафах, холодильных машин МКВ4-1-0 для поддержания температуры в помещении для хранения яиц приточных систем П1+П8, системы В13 для поддержания воздушного и теплового режима в остальных помещениях инкубатория.

**Связь и сигнализация**

Проектом предусматривается пожарная сигнализация, телефонизация и радификация помещений инкубатория.

Пожарная сигнализация обеспечивается установкой в помещениях инкубатория извещателей типа УТМ, подключаемых к пультам ППС-1, установленным в служебной.

Телефонизация инкубатория осуществляется от АТС птицефабрики, радификация - от радиотрансляционной сети птицефабрики.

**Охрана окружающей среды**

Меры по предотвращению загрязнения окружающей среды, предусмотренные в технологической части проекта, охватывают следующие основные направления:

- защита от дезинфекционных средств
- защита воздушной среды от повышенной концентрации микробных тел и вредных веществ
- защита от отходов инкубации

Технологическим процессом инкубирования яиц предусмотрена дезинфекция яиц, тары внутренней и внешней в дезкамерах при помощи аэрозольного формальдегида. Выброс аэрозолей в атмосферу

производится только после их нейтрализации аммиаком.

В период санации инкубатория дезинфекционные средства перевозятся только в закрытых цистернах автомашин УДС. Стоки от дезинфекции и мытья тележек, лотков, инкубационных и выводных шкафов, другого оборудования, а также от мытья помещений инкубатория сбрасываются в канализацию и далее на очистные сооружения.

На входе в инкубаторий установлены дезковрики для обеззараживания обуви.

Отходы инкубации вывозятся в герметизированных контейнерах, что исключает загрязнение территории птицефабрики.

Для обеспечения технологического процесса в инкубатории используется наружный воздух, который забирается из воздушного бассейна птицефабрики. Отработанный воздух, ассимилировав вредности, выбрасывается обратно в верхние слои атмосферы

Основными вредностями в здании инкубатория являются газы, пух и микроорганизмы, удаляемые вытяжной вентиляцией от выводных шкафов инкубаторов.

Проектом предусматривается фильтрация вытяжного воздуха в специальных сетчатых фильтрах.

**Техника безопасности и охрана труда**

На установленном в инкубатории оборудование разработаны инструкции по технике безопасности и по его эксплуатации, которые необходимо строго соблюдать. К работе с оборудованием допускаются люди, прошедшие инструктаж по технике безопасности.

Работу с дезинфицирующими веществами следует проводить в защитной спецодежде, предотвращающей попадание этих веществ в дыхательные пути и на кожу.

Инкубаторий должен быть оборудован противопожарным инвентарем. В служебном помещении птичника необходимо иметь аптечку для оказания первой медицинской помощи.

Ремонт механизмов производить только при выключенном общем рубильнике, на котором должна быть вывешена табличка с надписью "Не включать, работают люди". Должны быть сняты предохранители вводного щита.

Объемно-планировочные и конструктивные решения инкубатория приняты с учетом требований соответствующих глав СНиП, ГОСТ и технологических норм.

Противопожарные мероприятия для инкубатория разработаны в соответствии с требованиями главы СНиП 2.01.02-85

Пожарная безопасность обеспечивается следующими мероприятиями:

- 1) заземлением (занулением) оборудования;
- 2) устройством шахт дымоудаления;
- 3) устройством внутреннего пожаротушения;
- 4) устройством автоматической пожарной сигнализации

Обслуживающий персонал инкубатория согласно СНиП II-92-76 обеспечен необходимыми бытовыми помещениями, предусмотренными в здании инкубатория.

Температурно-влажностный режим помещений инкубатория принят в соответствии с требованиями санитарных норм промышленных предприятий, СНиП 2.04.05-86, ОНП 4-85.

Параметры теплоносителя и температура поверхности нагревательных приборов приняты в соответствии с требованиями СНиП 2.04.05-86.

Предельно-допустимые концентрации вредных газов и паров в воздухе помещений инкубатория принимаются согласно ГОСТ 12.1.005-76.

Предусматривается комплекс мероприятий для снижения шума, создаваемого отопительно-вентиляционным оборудованием.

Приточные установки с центробежными вентиляторами располагаются в специально-выгороженных помещениях, отделенных от смежных производственных помещений капитальными стенами. Скорость вращения крыльчатки центробежных и осевых вентиляторов в производственных помещениях принята не выше 40 м/сек.

Здание инкубатория оборудовано водопроводом, трубопроводом горячего водоснабжения и канализацией. Трубы водопровода, горячего водоснабжения приложены по стенам и перегородкам в местах доступных для их осмотра и ремонта.

Качество воды должно соответствовать ГОСТ 2874-82 "Вода питьевая".

Трапы для стока воды перекрыты сетками, лотки досками

10240/1

Привязан			
ИМ.№			

Инкубаторий для промышленного стада птицефабрики на 10 млн. бройлеров

Листом 1

Установка электрооборудования, монтаж электропроводок, эксплуатация и ремонт должны проводиться в соответствии с "Правилами устройства электроустановок", "Правилами технической эксплуатации электроустановок потребителей" и "Правилами техники безопасности при эксплуатации электроустановок потребителей".

В целях предотвращения несчастных случаев с обслуживающим персоналом при эксплуатации и ремонте электрооборудования предусматривается выполнение следующих мероприятий:

1. Систематический инструктаж и проведение плановых занятий по правилам устройств и эксплуатации электроустановок с выдачей всему персоналу удостоверений установленного образца.
2. Организация планомерной проверки состояния электрооборудования и электрических сетей на их соответствие с правилами технической эксплуатации.
3. Обеспечение обслуживания вводных устройств, распределительных шкафов и прочего электрооборудования персоналом, имеющим соответствующую квалификационную группу.
4. Проведение ремонтных работ при обязательном отключении электроустановок и вывешивании предупредительных табличек на ключах управления и прочей аппаратуре, при помощи которых может быть подано напряжение.
5. Применение электротехнических аппаратов в закрытом и защищенном исполнении.
6. Размещение незащищенных электрических проводов в местах, недоступных для прикосновения.
7. Устройство заземления электроустановок согласно требованиям ПУЭ.
8. Обеспечение защитными средствами.

Краткие рекомендации по производству работ

Здание инкубатория запроектировано в полнотелом каркасе.

Строительно-монтажные работы на строительстве инкубатория выполняются поточным методом с большой степенью совмещения и применения комплексной механизации для основных видов работ.

Габариты инкубатория и максимальный вес конструкций позволяют вести монтаж конструкций автокраном СМК-10 грузоподъемностью 10т.

Для максимального совмещения работ здание разбивается на захватки.

Перед началом монтажных работ должны быть выполнены: планировочные работы, устройство проездов и подъездов

для работы кранов и другие подготовительные работы. Монтаж конструкций ведется в следующей последовательности:

1. Монтаж фундаментов;
2. Монтаж колонн;
3. Монтаж элементов покрытия;
4. Монтаж стеновых панелей;
5. Устройство рулонных кровель;

Земляные работы включают следующие рабочие процессы: разработку котлована, транспортирование грунта, планировку дна котлована, обратную засыпку пазух между стенами фундамента и котлованом с разравниванием и уплотнением грунта.

Подготовка оснований под фундаменты состоит из ряда процессов, целью которых является обеспечение на заданной отметке контакта основания с подошвой фундамента по всей его поверхности, доведение несущей способности грунта основания до проектной. После устройства оснований под фундаменты устанавливаются сборные железобетонные фундаменты. Фундаменты строятся за монтажные петли, выпущенные из них.

Колонны можно монтировать 2-мя способами: методом поворота и скольжения. Колонны строятся фрикционными захватами для уменьшения длины стрелы крана для подвеса колонн, ее оснащают вильчатым оголовком. Установленные колонны следует выверять до снятия с них стропов или захватов. Управляют положение колонн подкосами или расчалками, после чего их закрепляют в проектом положении клиньями или подкосами.

Временные расчалки снимают после закрепления колонн в стыках по проекту и достижения бетоном стыка 70% проектной прочности.

Конструкции покрытия монтируются по-прелетно, при движении монтажного крана посередине пролета в направлении от одного конца здания к другому. Первая монтируемая с торца здания балка покрытия раскрепляется одной парой расчалок. После этого балка закрепляется сваркой закладных элементов. Вторая и далее монтируемые балки покрытия раскрепляются с помощью инвентарных распорок.

По мере монтажа и приварки плит покрытия временные распорки и расчалки снимаются. Плиты покрытия должны быть приварены к закладным деталям балки, обеспечивая устойчивость смонтированных конструкций. Монтаж плит-покрытия в местах сопряжения с панелями перегородок, производить после монтажа панелей перегородок.

Конструкции покрытия заранее складываются в зоне действия монтажного крана, на заранее подготовленных площадках.

Монтаж стеновых панелей предусматривается монтажным краном при движении его снаружи здания, по его периметру, после окончания монтажа конструкции несущего каркаса здания одной захватки в каждой ячейке между двумя колоннами, стеновые панели монтируются сразу на всю высоту.

Работы по устройству рулонных кровель состоят из подготовительных и основных процессов. К подготовительным относятся работы по подготовке рулонных материалов и приготовление грунтовок.

К основным процессам относятся очистка и грунтовка основания, наклеивание гидроизоляционного ковра. Процесс наклеивания состоит из нанесения на основание ровного и тонкого слоя мастики, раскатки полотнища, наклеивание и прикатывания катком.

В целях экономии рулонного материала и мастики можно наклеивать все слои рулонного ковра одновременно.

Для этого вначале заготавливают и наклеивают друг на друга четыре полотнища шириной равной соответственно 1/4, 1/2, 3/4 и полной ширине рулона (1000мм). Затем каждые последующие полномерные полотнища наклеивают, отступая соответственно от начальной кромки предыдущего 220, 250, 250 и 250 мм. Наклейка полотнищ друг на друга будет одинаковой 1000 - (220 + 250 + 250 + 250) = 330 мм во всех случаях. Продольная наклеивка полотнищ выдерживается в 100 мм.

Все строительные-монтажные работы необходимо производить со строгим соблюдением правил техники безопасности по СНиП III-4-80.

Инкубаторий для промышленного стада птицефабрики на 10 млн. бройлеров

Шифр: 805-4-21.89

10240/1

Привязан			
И.В.Н			



Технико-экономические показатели

Млн. руб.

№№	Наименование показателей	Ед. изм.	Кол.
			По проекту
1	Мощностной показатель - вместимость годовой выпуск продукции	тыс. яиц/год	12, 01, 2
	- в натуральном выражении	тыс. голов	11963
	- в стоимостном выражении	тыс. руб.	5144, 1
2	Численность работающих в том числе рабочих	чел.	30 29
3	Удельный вес рабочих занятых ручным трудом в основном и вспомогательном производстве	%	80
4	Выработка на одного работающего	тыс. руб.	171, 47
5	Количество смен		1
6	Затраты труда на расчетную единицу	чел. час	5, 21
7	Годовые производственные затраты	тыс. руб.	178, 8
7.1	То же, на расчетную единицу	руб.	14, 95
8	Полная себестоимость продукции	тыс. руб.	3843, 1
8.1	Себестоимость единицы продукции	руб.	0, 32
9	Удельный вес продукции высшей категории качества в общем выпуске продукции	%	80
10	Удельный вес прогрессивной технологии и оборудования	%	95
Н	Площадь общая, в том числе подземной части	м <sup>2</sup>	2592
Н.1	Площадь общая на расчетную единицу		0, 22
Н.2	Площадь застройки		2657, 6
12	Объем строительных, в том числе подземной части	м <sup>3</sup>	10894, 3
12.1	Объем строительных на расчетную единицу		0, 91
13	Общая сметная стоимость, в том числе:	тыс. руб.	442, 25
	- строительно-монтажных работ		236, 83
	- оборудования		205, 42
	- прочих затрат		
13.1	То же, на расчетную единицу	руб.	36, 97
13.2	Стоимость строительно-монтажных работ на 1 м <sup>2</sup> общей площади		91, 37

№№	Наименование показателей	Ед. изм.	Кол.
			По проекту
14	Трудовзатраты построчные	чел. час	37768
14.1	То же, на расчетную единицу	"	3, 16
14.2	То же, на 1 м <sup>2</sup> общей площади	"	14, 57
14.3	То же, на 1 млн. руб. строительно-монтажных работ		159473
15	Расход строительных материалов:		
15.1	Цемент, всего	т	285, 53
15.2	Цемент, приведенный к марке М400	"	276, 77
15.3	То же, на расчетную единицу	кг	23, 14
15.4	Цемент, приведенный к марке М400 на 1 м <sup>2</sup> общей площади	"	106, 78
15.5	То же, на 1 млн. рублей строительно-монтажных работ	"	1168644
15.6	Сталь, всего	т	49, 79
15.7	Сталь, приведенная к маркам А1 и Ст3	"	63, 38
15.8	То же, на расчетную единицу	кг	5, 30
15.9	То же, на 1 м <sup>2</sup> общей площади	"	24, 45
15.10	То же, на 1 млн. руб. строительно-монтажных работ	"	267618, 1
15.11	Бетон и железобетон, всего	м <sup>3</sup>	952, 63
15.12	То же, на 1 м <sup>2</sup> общей площади	"	0, 37
15.13	Бетон и железобетон - монолитный	м <sup>3</sup>	351, 97
	- сборный тяжелый	"	374, 30
	- сборный легкий	"	226, 36
15.14	Лесоматериалы, всего	м <sup>3</sup>	36, 80
15.15	Лесоматериалы, приведенные к круглому лесу	"	55, 22
15.16	То же, на расчетную единицу	"	0, 005
15.17	То же, на 1 м <sup>2</sup> общей площади	"	0, 02
15.18	То же, на 1 млн. руб. строительно-монтажных работ	"	233, 16
15.19	Кирпич, всего	тыс. шт.	59, 45

№№	Наименование показателей	Ед. изм.	Кол.
			По проекту
15.20	То же, на расчетную единицу	тыс. шт.	0, 005
15.21	То же, на 1 м <sup>2</sup> общей площади	"	0, 023
15.22	То же, на 1 млн. руб. строительно-монтажных работ	"	251, 02
16	Эксплуатационные показатели:		
16.1	Расход воды общий	м <sup>3</sup> /сут	48, 83
		м <sup>3</sup> /час	6, 23
		л/с	3, 13
16.2	То же, на расчетную единицу	м <sup>3</sup> /сут	0, 004
16.3	Расход холодной воды	м <sup>3</sup> /сут	27, 28
		м <sup>3</sup> /час	1, 88
		л/с	1, 59
16.4	Расход горячей воды	м <sup>3</sup> /сут	21, 55
		м <sup>3</sup> /час	4, 35
		л/с	1, 54
16.5	Канализационные стоки	м <sup>3</sup> /сут	36, 39
16.6	То же, на расчетную единицу	"	0, 003
16.7	Расход тепла	кВт	1069, 9
		ккал/ч	1153300
	в том числе		
	- на отопление	кВт	241, 74
		ккал/ч	207900
	- на вентиляцию	кВт	1141, 16
		ккал/ч	981400
	- на горячее водоснабжение	кВт	306, 97
		ккал/ч	264000
16.8	То же, на расчетную единицу	"	121, 48
16.9	Потребная электрическая мощность	кВт	375
16.10	То же, на расчетную единицу	"	0, 031
17	Ресурсы на производственные и эксплуатационные нужды:		
17.1	Вода	м <sup>3</sup>	11460, 5
17.2	Тепло	Гкал	15509
		Гкал	3701, 5
17.3	Электроэнергия	МВт.ч	3051

1. Расчетный показатель - 1000 голов суточных цыплят. Расчетных единиц - 11 963

10240/1  
Привязан

Ил. №	
-------	--

Шифр подл. Инвентаризация и смета

Альбом 1

Ведомость основных комплектов рабочих чертежей

Обозначение	Наименование	Примечание
ТХ	Технология производства	
АР	Архитектурные решения	
КЖ	Конструкции железобетонные	
ОВ	Отопление, вентиляция и кондиционирование воздуха	
ВС	Воздухоснабжение	
ХС	Холодоснабжение	
ВК	Внутренние водопровод и канализация	
ЭО	Электрическое освещение	
ЭМ	Силовое электрооборудование	
А	Автоматизация производства	
СС	Связь и сигнализация	

Ведомость ссылочных и прилагаемых документов

Обозначение	Наименование	Примечание
	Прилагаемые документы	
ТХ СО	Спецификация оборудования	Альбом 5

1. Назначение. Инкубаторий специализирован для производства цыплят-бройлеров и предназначен для обеспечения молодняком промышленного стада птицефабрики на 10 млн. бройлеров.

Технологический процесс инкубатория представляет согласованную часть технологического процесса птицефабрики.

2.1 Технологический расчет инкубатория

N п	Наименование показателей	Размерность	Значение
	Исходные данные		
1	Типовой проект птицефабрики, для которой инкубаторий предназначен		
2	Специализация инкубатория		производство цыплят-бройлер
3	Количество птичников-бройлерников на птицефабрике по ТП	шт	40
4	Вместимость одного птичника	тыс. гол.	55,728
5	Периодичность загрузки	дн.	1,75
6	Тип инкубатория		ЦУП-Ф-45 ЦУВ-Ф-15
7	Вместимость инкубационного шкафа	тыс. яич	15,016
8	Вместимость выводного шкафа	—	15,016
9	Пол суточного молодняка		смешан.
10	Коэффициент вывода		0,71
11	Коэффициент выхода инкубационных яиц		0,75
12	Средняя масса яиц расчетная	г	57,4
13	Доля скорлупы в массе яиц (расчетная)	б/р	0,115
	Технологический расчет		
14	Частота загрузки птичников	птичн./неделя	4
15	Модуль инкубатория	тыс. гол.	55,8
16	Цикличность инкубатория	партии/неделя	4
17	Комплектность инкубатория	б/р	12
18	Выводная группа	шкафов	5

Ведомость рабочих чертежей основного комплекта ТХ

Лист	Наименование	Примечание
1	Общие данные (начало)	
2	Общие данные (окончание)	
3	Расположение технологического оборудования. План. Экспликация помещений (начало)	
4	Экспликация помещений (окончание). Спецификация технологического оборудования.	
5	Оборудование дезинфекционной камеры АДК-Ф-20 у оси Б-2. Установочный чертеж.	
6	Оборудование дезинфекционных камер. Планы на отм. 0.000 и 2.230.	

Типовой проект разработан в соответствии с действующими нормами и правилами и предусматривает меры профилактики, обеспечивающие биобезопасную и пожарную безопасность при эксплуатации здания.

Главный инженер проекта *С.А. Саколовский* З.И.

N п/п	Наименование показателей	Размерность	Значение
19	Количество выводных залов в инкубатории.	шт	3
20	Количество выводных шкафов	шт	15
21	Количество инкубационных шкафов	шт	60
22	Вместимость инкубатория	тыс. яич	1200,0
23	Мощность инкубатория	тыс. гол./неделя	227,2
24	Производительность инкубатория макс.	тыс. гол./год	11963,0
25	Модуль инкубатория по яйцу	тыс. яич	80,08
26	Ежесуточные поступления яиц в инкубаторий	тыс. яич/день	61,0
27	Производительность сортировки и укладки яиц в лотки	тыс. яич/час	10,1
28	Вместимость холодного склада	тыс. яич	137,3
29	Вместимость камеры газации яиц	тыс. яич	22,8
30	Количество отходов сортировки яиц	тыс. шт/день	12,8
31	Количество отходов инкубации	тыс. шт/день	11,32
32	Масса скорлупы	кг/модуль	394
33	Производительность выборки минимальная	тыс. гол./час	19,95
34	Производительность зоотехнической сортировки минимальная	тыс. гол./час	28,42
35	Производительность аэрозольной обработки цыплят	тыс. гол./час	55,85
36	Производительность обработки на шприц-автоматах.	тыс. гол./час	28,42
37	Количество тары внутреннего пользования для цыплят (100 гол.)	шт.	582,2

10240/1

Инв. №	Цепочка	Т.П. 805-4-21.89	—ТХ
Исполн.	Тимофеева И.И.		
Нач. сект.	Светличная С.В.		
Рук. гр.	Тамбиева И.И.		
Л. спец.	Индригунас А.И.		
Нач. отд.	Жевнеров А.И.		
ГЛП (ответственный)	Жевнеров А.И.		
Н.контр.	Кантер А.И.		

Инкубаторий для промышленного стада птицефабрики на 10 млн бройлеров

Общие данные (начало)	Лист	Листов
	РП	1 6

Исполнителем: Гипроинптицепром г. Ростов-на-Дону  
Копировал: Браславская Формат А2

альбом 1

- 2.2. Технологические показатели в соответствии с расчетом в проекте инкубатория обеспечены всеми видами ресурсов: площадями, машинами, оборудованием, инвентарем, рабочей силой.
- 3. Расположение технологического оборудования, дано на листе ТХ-3, спецификация технологического оборудования на листе ТХ-4, экспликация помещений на листах ТХ-3, 4.
- 4. Основные технологические потоки (ТП) и их движение внутри инкубатория:
  - 4.1. ТП №1. Инкубационные яйца в таре поставщика завозят в спецавтомобиле 3716 в помещение 3Б, дезинфицируют формальдегидом картонные паки в дезкамере 2, распаковывают тару в помещении 1 и направляют яйца на сортировку и упаковку в инкубационные лотки и тележки.
  - 4.2. ТП №2. Освободившуюся яичную тару и отбракованные яйца из зала 1 через помещения 2 и 3Б удаляют из инкубатория спецавтомобилем 3716.
  - 4.3. ТП №3. Инкубационные яйца, уложенные в инкубационные лотки и блок-тележки, дезинфицируют формальдегидом в дезкамере 2, устанавливают на хранение в склад 9 или направляют непосредственно в инкубационный зал 3. После хранения они могут быть направлены в инкубационный зал сразу или после повторной дезинфекции (в зависимости от срока хранения и ветеринарной обстановки). После инкубации тележки перемещают в выводной зал 4, где происходит перекладка яиц в выводные лотки.
  - 4.4. Т.П. №4. Грязные инкубационные лотки и блок-тележки из зала 4 по коридору 33 направляют в моечную 10.
  - 4.5. ТП №5. Вымытые инкубационные лотки из моечной перевозят в помещение сушки 11, затем дезинфицируют в дезкамере 2 формальдегидом и накапливают в помещении 15 или в инкубационных шкафах. По мере надобности чистые инкубационные блок-тележки с лотками подают в помещение 1.
  - 4.6. Т.П. №6. Выборку цыплят производят в выводных залах 4 на передвижных столах СП-Ф-Б. Отходы инкубации остаются в лотках.

- 4.7. ТП №7. Грязные выводные тележки с отходами инкубации перемещают в помещение 13, лотки освобождают от отходов и направляют в моечную 10.
- 4.8. ТП №8. Вымытые выводные лотки и выводные тележки направляют в выводной зал 4, устанавливают в выводной инкубатор (предварительно вымытый) и дезинфицируют всё оборудование, находящееся в зале.
- 4.9. ТП №9. Из помещения 5 чистые ящики внутреннего пользования поступают в помещение 4, где их заполняют цыплятами. Далее они могут поступать в помещение 5 (временное хранение) или 6 (сортировочная). Из помещения 5 цыплята в ящиках подаются в помещение 6 для сортировки молодняка на конвейере ленточном горизонтальном КЛГ-Ф-14. Обработка цыплят аэрозолями производится в помещении 7.
- 4.10. ТП №10. Чистую тару потребителя молодняка накапливают в помещении 12, проводят дезинфекцию в дезкамере 2 и подают в экспедицию 8, где загружают кондиционными цыплятами. Молодняк вывозят через тамбур 3Б спецавтомобилем 3716.
- 4.11. ТП №11. Грязную тару внутреннего пользования из экспедиции 8 через коридор 33 направляют в моечную.
- 4.12. ТП №12. Чистую тару внутреннего пользования дезинфицируют в дезкамере 2 и перевозят в помещение 5 для заправки.
- 4.13. ТП №13. Отходы инкубации в герметизированных контейнерах вывозят для переработки. Контейнеры моют и дезинфицируют в дезблоке хозяйства и возвращают в помещение 13.
- 5. Типовым проектом предусмотрено проведение следующих технологических операций; разгрузка спецавтомобилей 3716, входная дезинфекция яиц и тары, распаковка яиц и удаление из инкубатория яичной тары, сортировка яиц по массе с применением яйцесортировочной машины ЯС-1, укладка яиц в лотки, накапливание отходов сортировки яиц и их реализация, дезинфекция яиц, хранение яиц. (краткосрочное), облучение яиц перед инкубацией облучателями ОРК-2, краткосрочное хранение молодняка, его зоотехническая сортировка, вакцинирование,

обрезка клюва, аэрозольная обработка, передача на выращивание и отгрузка, мойка и дезинфекция инкубаторов, лотков, блок-тележек, тары внутреннего пользования, удаление отходов инкубации, уборка рабочих мест и помещений после каждого цикла работ, контроль качества яиц, дезинфекции, эмбрионального развития.

Мелкий ремонт оборудования инкубатория осуществляется в комнате механика. Исследование яиц и биологический контроль за ходом инкубации производится в лаборатории.

Режим работы инкубатория круглогодичный и круглогодичной за исключением перерыва, необходимого для общей санитарной обработки помещений и оборудования инкубатория.

Штат инкубатория

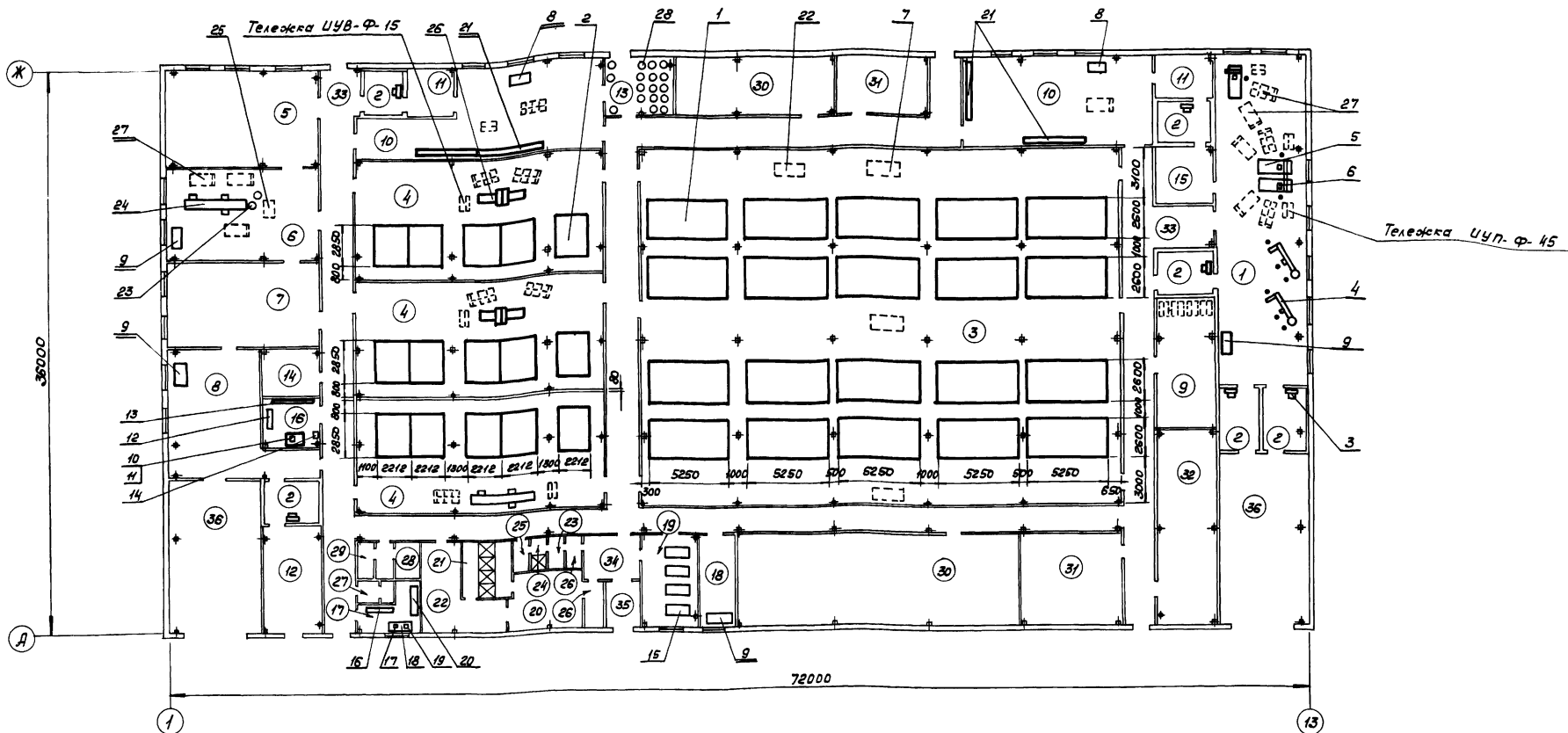
№ п/п	Наименование	Кол.	Друпа произ. процесс	Пол
1	Начальник цеха	1	Иг	м
2	Старший оператор	1	Ив	ж
3	Оператор	25	Ив	ж
4	Слесарь-электрик	3	Ив	м
Итого		30	в макс. степени	

10240/1

Исполн.	Иванова	И.И.	11.88	Т.П. 805-4-21.89	- ТХ
Проб.	Иванова	И.И.	04.89		
Рук. гр.	Иванова	И.И.	04.89		
И. спец. надзора	Иванова	И.И.	04.89		
И.контр.	Иванова	И.И.	04.89	Инкубаторий для промышленного стада птицеводства на Юмк. бродлеров.	
И.контр.	Иванова	И.И.	04.89	Общие данные (окончание)	
				Тосагропром СССР	
				Гипроинптицепром	
				г. Ростов-на-Дону	
				Фармаст №2	

Прибыль				
И.контр.				
И.контр.				
И.контр.				
И.контр.				

Штат инкубатория



Экспликация помещений (начало)

Номер по плану	Наименование	Площадь, м <sup>2</sup>	Категория производства по взрывной, взрыво-пожарной и пожарной опасности
1	Помещение для приема, сортировки и обработки яиц	124,3	В
2	Дезкамера (6)	64,0	В
3	Инкубационный зал	683,0	Д
4	Выводной зал	355,6	Д
5	Помещение для молодняка и чистой внутренней тары	59,3	В
6	Помещение для сортировки и обработки молодняка	157,6	В

Номер по плану	Наименование	Площадь, м <sup>2</sup>	Категория производства по взрывной, взрыво-пожарной и пожарной опасности
7	Помещение для аэрозольной обработки молодняка	55,0	В
8	Экспедиция	54,6	В
9	Помещение для хранения яиц	29,3	В
10	Моечная (2)	139,1	Д
11	Помещение сушки тары (2)	19,5	Д
12	Кладовая внешней тары	28,4	В
13	Помещение для отходов	15,8	Д
14	Помещение для хранения и		

Номер по плану	Наименование	Площадь, м <sup>2</sup>	Категория производства по взрывной, взрыво-пожарной и пожарной опасности
	приготовления дезрастворов	11,7	В
15	Инвентарная	13,7	Д

Исполн.	Уморов	МШ	01.88
Проб.	Тамбиева	МШ	03.88
Рук. гр.	Тамбиева	МШ	03.88
Л. спец.	Ибрагимов	МШ	04.88
Нач. отд.	Жебнеров	МШ	04.88
И.контр.	Кантер	МШ	04.88

10240/1  
Т.П. 805-4-21.89  
-ТХ

Привязан		Инкубаторий для промышленного этажа птицефабрики на Юмк. бродлеров.	Стадия	Лист	Листов
Инв. №		Исполнение технологического оборудования. План. Экспликация помещений (начало)	РП	3	

Листом 1

Экспликация помещений (окончание)

Номер по плану	Наименование	Площадь, м <sup>2</sup>	Категория производства по взрывной, барьерно-пожарной и пожарной опасности
16	Комната слесаря-электрика	11,7	Д
17	Лаборатория	9,4	-
18	Служебная	14,5	-
19	Комната приема пищи	18,8	-
20	Женская гардеробная уличной и домашней одежды	18,0	-
21	Женская душевая	10,4	-
22	Женская гардеробная специальной одежды	20,2	-
23	Мужская гардеробная уличной и домашней одежды	1,9	-
24	Мужская душевая	1,7	-
25	Мужская гардеробная специальной одежды	1,9	-
26	Шлюз (2)	4,8	-
27	Мужская уборная	2,7	-
28	Женская уборная	6,5	-
29	Комната личной гигиены женщин	3,0	-
30	Венткамера (2)	139,2	Д
31	Щитовая (2)	58,2	Д
32	Компрессорная	46,4	Д
33	Коридор	308,1	-
34	Вестибюль	12,3	-
35	Тамбур	4,0	-
36	Тамбур для автомобиля (2)	116,0	В

Спецификация технологического оборудования

№	Обозначение	Наименование	Кол.	Примечание
1	УЧП-Ф.45.00.000	Инкубатор универсальный предварительный; N=17кВт	20	
2	УЧВ-Ф.15.00.000	Инкубатор универсальный выводяной; N=3,5кВт	15	
3	ОДК-Ф-20	Оборудование дезинфекционной камеры; N=5кВт	6	
4	ЯС-1	Машина яйцесортировочная N=0,18кВт	2	
5	-	Стол для сортировки яиц	3	
6	У-Н.Я	Обоскол; N=0,15кВт	3	
7	СМЧ-Я	Стол обоскол; N=0,34кВт.	3	
8	ОМ-22Б13	Машина очистно-моющая дезинфекционная монитормная передвижная; N=7,5кВт	3	
9	668 В	Стол рабочий однотумбовый	4	
10	Р-902	Подставка под оборудование	1	
11	2МН2	Станок настольно-сверлильный; N=0,6кВт	1	
12	ОРГ-1468-04-060	Верстак слесарный на одно рабочее место	1	
13	ОРГ-1468-05-230.А	Стеллаж для деталей	1	
14	ОРГ-1468-18-830	Тумбочка для инструмента	1	
15	-	Стол обеденный	4	
16	ТУ 46-22-414-80	Шкаф для хранения инструментов, препаратов	1	
17	МБР-1	Микроскоп биологический рабочий	1	
18	-	Стол рабочий двухтумбовый	1	
19	В.ЛР-200	Весы лабораторные		

№	Обозначение	Наименование	Кол.	Примечание
		аналитические	1	
20	ШУВ-1	Шкаф вытяжной N=3кВт	1	
21	ОРГ-1468.05.320	Стеллаж для сушки лотков	4	
22	КУ-405	Машина подметально-пылесосная; N=1,5кВт	1	
23	КГ-Ф.1.00.000	Контейнер герметичный	4	
24	КАГ-Ф-14.00.000	Конвейер ленточный горизонтальный; N=0,12кВт	2	
25	ТР-Ф.03-00.000	Тележка ручная	8	
26	СП-Ф.6-00.000	Стол передвижной 3000 x 600 x 950 (H)	2	
27	ТРП-1	Тележка ручная	14	
28	-	Мусоросборник для отходов	44	
29	ОРК-2	Облучатель ртутно-кварцевый N=0,5кВт	5	на чердаке условно не показаны

10240/1

Уполн. Тимофеев И.И. 08.88  
 Пров. Тамбиева И.И. 09.88  
 Экз. гр. Тамбиева И.И. 09.88  
 Ил. спец. Индиянцев И.И. 04.89  
 Нач. отд. Желтиков А.И. 04.89

Т.П. 805-4-21.89 - ТХ

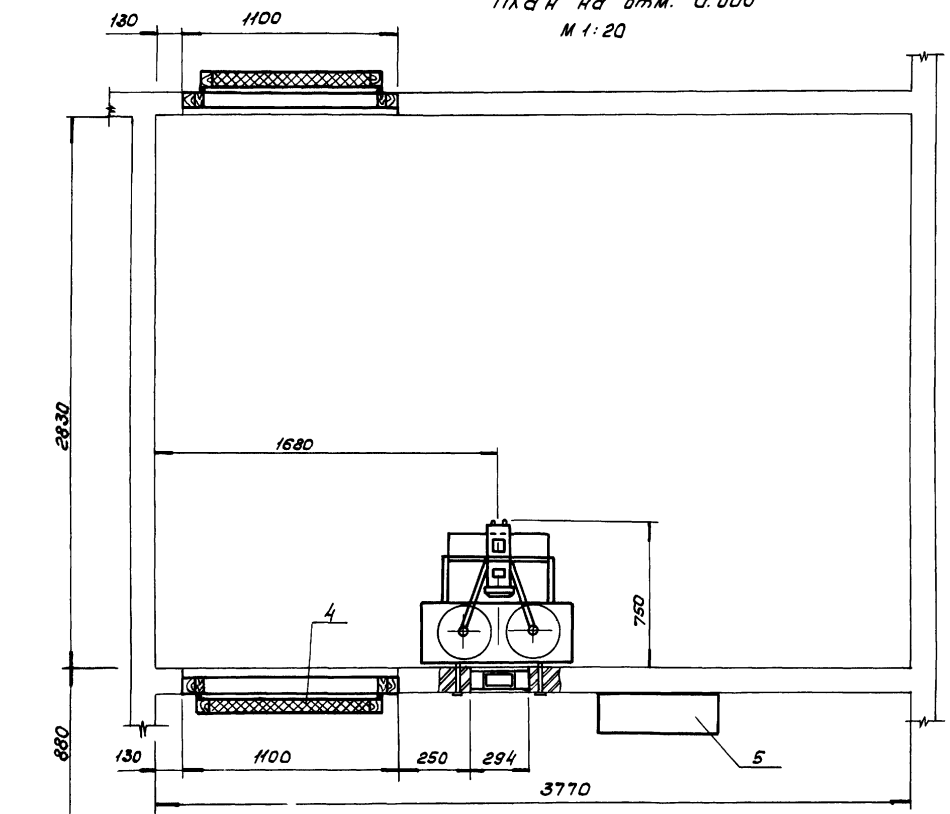
Привязан	ГУП Сиколовский	Директор	04.89	Инкубаторий для промышленного табака птицеводства на 10 млн. бройлеров.	Студия	Лист	Листов
	И.Контр.	Контрер	И.И.		РП	4	
Инд. №				Экспликация помещений (окончание). Спецификация технологического оборудования	Госагропром СССР	Гипропроект	Проект № 12

Копировал Браславская Формат А2

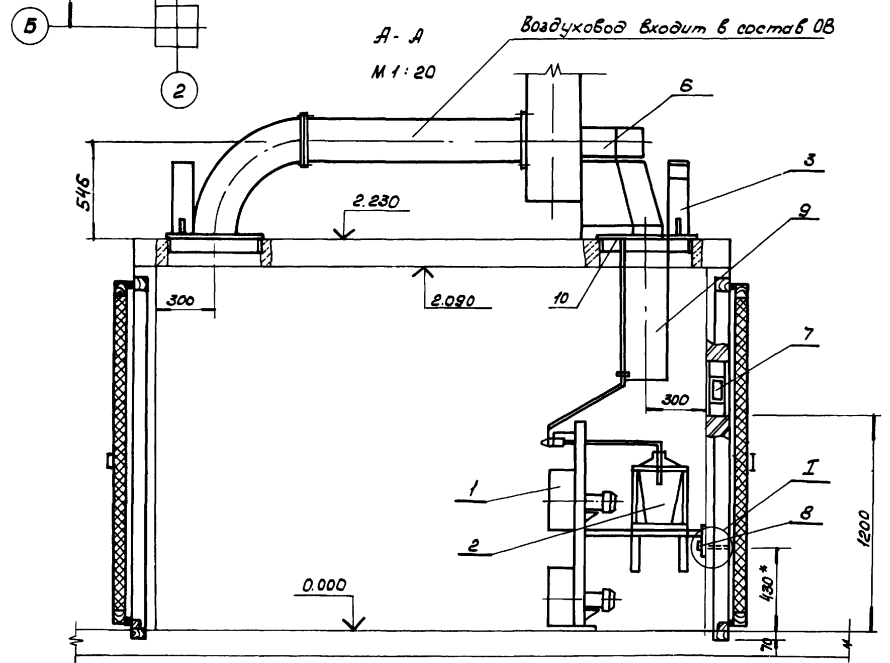
Инд. №, Подпись и дата, Имя, инд. №

Альбом 1

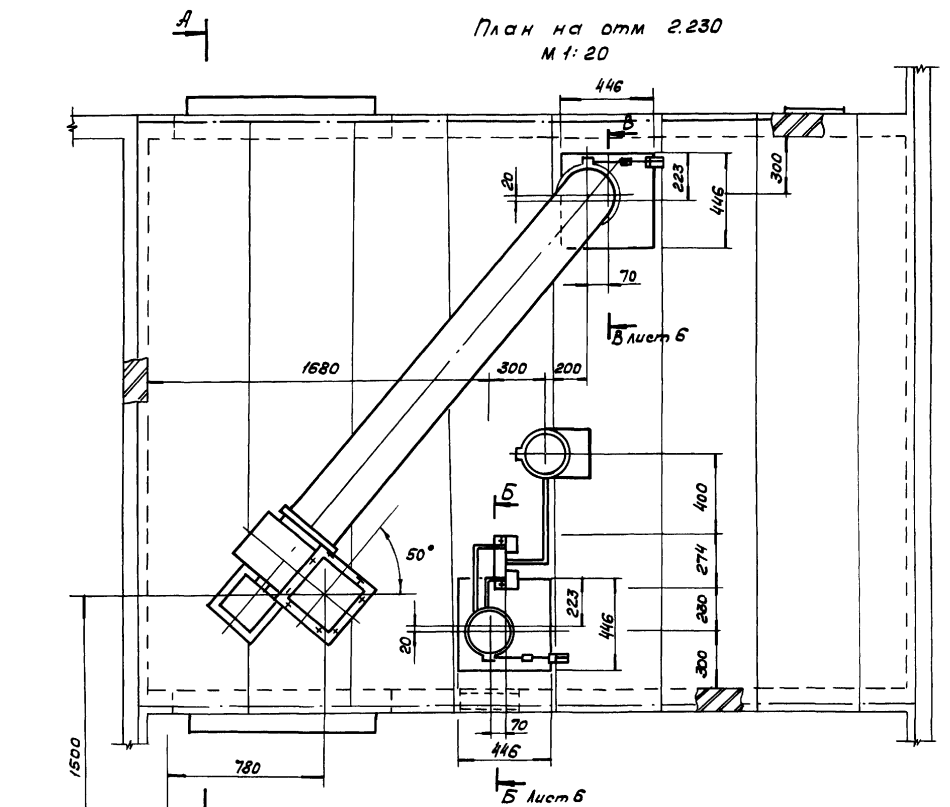
План на отм. 0.000  
М 1:20



А-А  
М 1:20  
Воздуховод входит в состав ОБ



План на отм. 2.230  
М 1:20



Б лист 6  
Б лист 6  
Спецификация технологического оборудования

№	Обозначение	Наименование	Кол.	Примечание
1	ОДК-Ф-20-11.000	Система воздухообмена; N=3,5квт	1	
2	ОДК-Ф-20-12.000	Система аэрозолей; N=0,27квт	1	
3	ОДК-Ф-20-15.000	Клапан воздушный	2	
4	ОДК-Ф-20-13.000	Дверь; 1000 x 2030 (А)	2	
5	ОДК-Ф-20-17.000	Электрооборудование	1	
6	ВЦ 4-70-4-01	Вентилятор; N=0,75квт	1	
7	ОДК-Ф-20-14.000	Окно; 294x294	1	
8	ОДК-Ф-20-00.010	Штырь	2	
9	ТР-00.01.000 СБ	Труба приточная	1	Альбом 4
10	ТР-00.02.000 СБ	Крышка	2	т.п. 805-4-20.89
И	ТР-00.03.000	Прокладка	3	

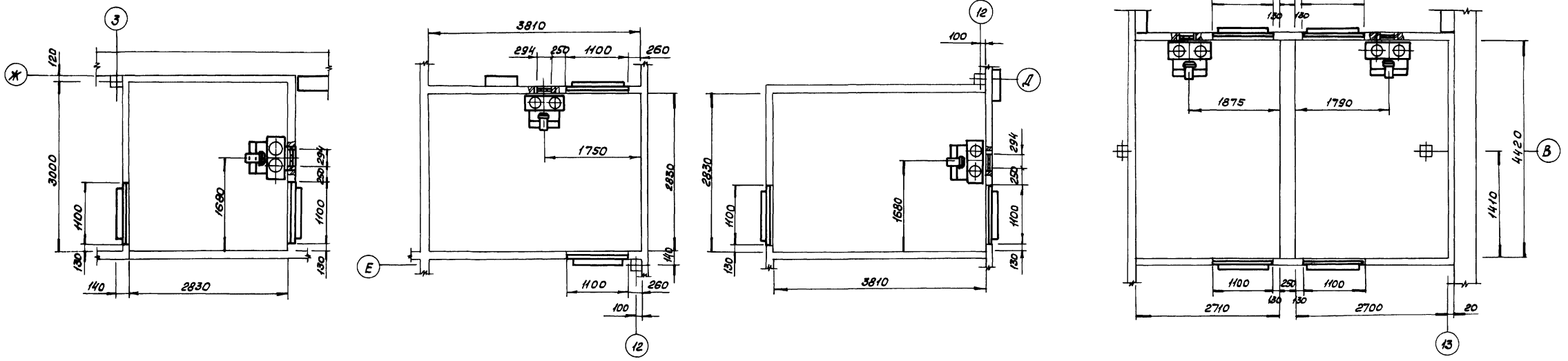
10240/1

Усп. пр. Тамбовская обл. 04.88	Т.П. 805-4-21.89	-ТХ
Проб. Тамбовская обл. 04.88		
Рук. гр. Тамбовская обл. 04.88		
Тех. спец. Андреевская обл. 04.88		
Науч. сот. Железнодорожный 04.88		
ГПН Соколовский 04.88		
И. контр. Кантер 04.88		

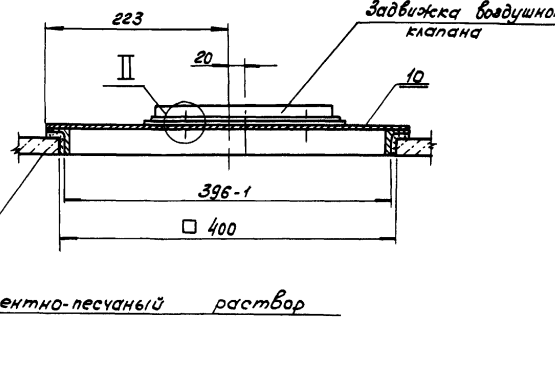
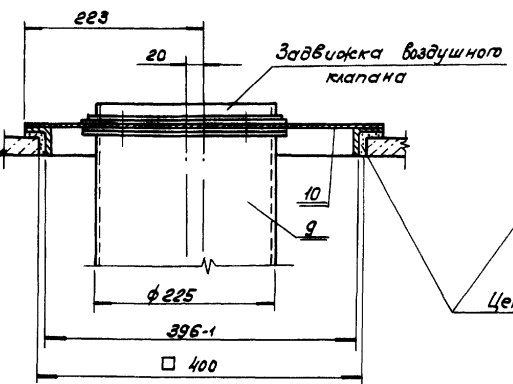
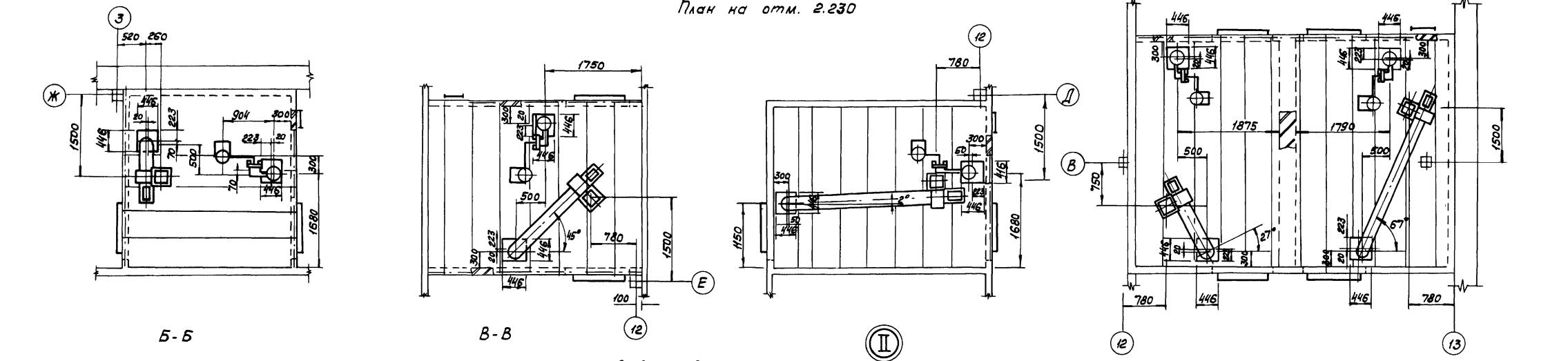
Привязан	Учебаторий для промышленной стада птицеводки на 10 млн. бройлеров.	Студия	Лист	Листов
	Оборудование дезинфекционной камеры ОДК-Ф-20 у оси Б-2	РП	5	
И.в. №	Установочный чертеж	Госагропром СССР	Гипропротичеппром	Ростов-на-Дону
	Копировал Браславская		Формат А2	

Альбом 1

План на отм. 0,000



План на отм. 2.230



Болт М6-8д×30,58 ГОСТ 7798-70\* - 8шт  
 Гайка М6-7Н, 5 ГОСТ 5915-70\* - 8шт  
 Шайба 6 ГОСТ 1371-78\* - 8шт

1. Смотреть совместно с листом 5
2. Крышки по 10 установить на цементно-песчаный раствор.
3. Монтаж оборудования ОДК-Ф 20 производить согласно инструкции по монтажу и эксплуатации

10240/1

Исполн.	И. Морозова	И.И.	10.88	Т.П. 805-4-21.89	-ТХ
Проб.	Гамбичева	И.И.	04.89		
Рук. гр.	Гамбичева	И.И.	04.89		
П. спец.	Идрисманов	И.И.	04.89		
Нач. отд.	Жебнеров	И.И.	04.89		
ГИП	Саколовский	И.И.	04.89	Инкубаторий для промышленного этапа птицефабрики на Юман. бройлеров	Кладов Лист Листов
И.контр.	Кантер	И.И.	04.89		
Привязан				Оборудование дезинфекцион- ных камер. Планы на отм. 0,000 и 2,230.	босагропром СССР Гипроптицепром Ростов-на-Дону
Инв. №					

Альбом 1

**Ведомость рабочих чертежей основного комплекта АР**

Лист	Наименование	Примечание
1	Общие данные (начало)	
2	Общие данные (окончание)	
3	План на отм. 0.000. Фрагмент 1	
4	Разрезы 1-1, 2-2. Эскиз помещения	
5	Фрагменты 2,3	
6	Фрагмент 4. План на отм. 2.340	
7	План кровли. Узлы 1-4	
8	План полов на отм. 0.000. Узлы	
9	Фасады	
10	Схема расположения щитов уборной	
11	План отверстий	
12	Виды А, Б, В, Г к плану отверстий	

**Ведомость ссылочных и прилагаемых документов**

Обозначение	Наименование	Примечание
Ссылочные документы		
ГОСТ 12506-81	Окна деревянные для производственных зданий	
ГОСТ 24698-81	Двери деревянные наружные для жилых и общественных зданий	
1.136-10	Двери деревянные внутренние для жилых и общественных зданий	
1.038.1-1, вып.1	Перегородки железобетонные для зданий с кирпичными стенами	
1.431.6-28, вып.1, 2	Перегородки кирпичные зданий промышленных предприятий	
1.435.9-17, вып.0,2,4	Ворота распашные	
1.450.3-3, вып.0,1	Стальные лестницы, площадки, стремянки и ограждения	
1.488.9-2, вып.1,2	Кабины душевых помещений в общественных зданиях промышленных предприятий	
2.435-6, вып.5	Противопожарные двери и ворота промышленных зданий	
2.460-14, вып.1	Типовые узлы покрытий промышленных зданий в местах пропуска вентиляционных шахт	
2.460-15, вып.1	Типовые узлы покрытий промышленных зданий в местах установки крышных вентиляторов	
2.460-18, вып.1	Узлы покрытий одноэтажных производственных зданий с ригельными кровлями и железобетонными плитами	
2.430-20, вып.1	Узлы стен из кирпича одноэтажных зданий промышленных предприятий	
1.400-15, вып.1	Унифицированные изделия из железобетонных конструкций для жилищно-технологических коммуникаций и устройств	
Прилагаемые документы		
ТП 805-4-20.89 АР	Изделия архитектурных решений	альбом 4
ТП 805-4-21.89 ВМ	Ведомости потребности в материалах	альбом 7

Остальные серии включены в ведомость на листе КЖ-1

сортровки и обработки молодняка, в экспедиции  $t_{в} = 24^{\circ}\text{C}, \varphi = 60\%$ ; в помещении для аэрозольной обработки молодняка  $t_{в} = 28,2^{\circ}\text{C}, \varphi = 60\%$ ; в мочевой  $t_{в} = 18^{\circ}\text{C}, \varphi = 75\%$  в остальных помещениях  $t_{в} = 18^{\circ}\text{C}, \varphi = 60\%$   
 Степень перессыхания воздуха принята неперессыхающая.  
 При привязке типового проекта следует произвести проверку сопротивления теплопередаче принятых конструкций экономически целесообразному сопротивлению  $R_{0}^{эк}$   
 Степень огнестойкости здания - II, класс - II, степень надежности - II

**Характеристики стеновых панелей**  
 Наружные стены здания приняты из керамзитобетонных панелей серии 1.832.1-9,  $\rho = 900\text{кг/м}^3$ ,  $R_{0} = 0,98\text{ м}^2 \cdot \text{г}^{\circ}\text{C/ккал}$ ,  $\lambda = 0,31\text{ ккал/м} \cdot \text{г}^{\circ}\text{C}$   
 Участки наружных стен выполнять из кирпича КР75/1800/25, ГОСТ 530-80 на цементно-известковом растворе М10.  
 Перегородки - сборные железобетонные серии 1.038.9-2 и из кирпича керамического рядового полнотелого обыкновенного КР75/1800, ГОСТ 530-80 на цементно-известковом растворе М25 (заполнение швов между конструкциями здания и кирпичными перегородками выполнять по 1.431.6-28.1-00.070, лист 3

Указания по устройству гидроизоляции и отмостки  
 Горизонтальную гидроизоляцию выполнять на отм. -0.030 м толщиной 30 мм из слоя цементного раствора состава 1:2 с гидрофобными добавками. Вокруг чаши цокольной панели, вазельной в грунт, необходимо устройство "глиняный замок" в соответствии с узлом 4 на листе КЖ-11  
 Вокруг здания устраивается асфальтобетонная отмостка шириной 700 мм по щебеночному основанию.

**Ведомость спецификаций**

Лист	Наименование	Примечание
2	Спецификация элементов заполнения проемов и перемычек	
5	Спецификация элементов к листам 3 и 5	
6	Спецификация элементов к плану на отм. 2,340	
7	Спецификация элементов к плану кровли	
8	Спецификация элементов к плану полов	
10	Спецификация элементов к схеме расположения щитов уборной	
12	Спецификация элементов к данному листу	

**Общие указания**

При расчете конструкций здания приняты следующие параметры температурно-влажностного режима внутри помещений: в инкубационном и вывощном залах  $t_{в} = 22^{\circ}\text{C}, \varphi = 60\%$ ; в помещении для хранения яиц  $t_{в} = 8^{\circ}\text{C}, \varphi = 75\%$ , в помещении для

Типовой проект разработан в соответствии с действующими нормами и правилами и предусматривает мероприятия, обеспечивающие барьерную, взрывопожарную и пожарную безопасность при эксплуатации здания.  
 Главный инженер проекта Л.Э.И. Соколовский

привязан:		10240/1	
УНБ.ПС			
Исп. И. А. Бетан	Л.Э.И.	12.89	
Пров. Л.О.Сян	Э.И.	01.89	
Р.К.Э.Р. Коваленко	Э.И.	02.89	
Л.С.С.С. Милослав	Э.И.	05.89	
Нач. Отд. Ж.С.В.Черво	Э.И.	05.89	
Н.К.И.А. Панченко	Э.И.	05.89	
Г.П.П. Овчаров	Э.И.	05.89	
Инкубаторий для промышленных предприятий		Лист	Листов
стада птицеводческой фермы		рп	1 12
Общие данные (начало)		Иссл.проект СССР	
		Гипроинтпроект	
		в.Ростов-на-Дону	



Мыбом 1

Наружная отделка здания  
 Фактурной слой стеновых панелей принят по серии 1.ВЗГ.1-9. Зарезку стыков стеновых панелей и горизонтальных швов выполнять по серии 2.ВЗ0-3.  
 Наружные поверхности кирпичных участков стен оштукатурить и расшить под панель. Откосы проемов выполнять высококачественной штукатуркой цементно-известковым раствором.  
 Окраску оконных, дверных и воротных заполнений производить эмалями ПФ-223, ГОСТ 14923-78\* и ПФ-115, ГОСТ 6465-76\*

Настоящий проект разработан для строительства в летнее время. Строительство в период с отрицательными температурами, разрешается только при наличии соответствующего проекта производства работ.

Ведомость перемычек

Марка, поз.	Схема сечения
ПБ1	
ПБ2	
ПБ3 ПБ4 ПБ5	

Спецификация элементов заполнения проемов и перемычек

Марка, поз.	Обозначение	Наименование	Кол.	Масса ед. кз	Примечание
1	1.435. 9-17, вып. 0	Ворота ВРЗВх36-С	2		
		Дверные блоки			
2	ГОСТ 24698-81	ДН 24-15АПУЦ	2		
3	ГОСТ 24698-81	ДН 24-15АПУЦ	6		
4	1.136-10	ДГ 24-12СУ	3		
5	1.136-10	ДГ 24-12СУ	6		
6	1.136-10	ДГ 24-12С	5		
7	1.136-10	ДГ 24-12СА	2		
8	1.136-10	ДГ 24-10С	4		
9	1.136-10	ДГ 24-9С	4		
10	1.136-10	ДГ 24-9СА	1		
11	1.136-10	ДГ 24-7С	3		
12	1.136-10	ДГ 24-7СПВ	4		
13	1.136-10	ДГ 24-7СПЛ	2		
14	2.435-6, вып. 5	ПД1	4		
15	2.435-6, вып. 5	ПД2	12		
16	1.136-10	ДГ 24-12С	2		
17	1.136-10	ДГ 24-12СА	2		
18	1.136-10	ДГ 24-12СУ	3		
19	1.136-10	ДГ 24-15С	2		
20	ГОСТ 24698-81	ДН 24-19 АПУЦ	1		
		Оконные блоки			
ОК1	ГОСТ 12506-81	СВД 12-18	25		
ОК2	ГОСТ 12506-81	СГО 6-9	1		
		Перемычки			
1	1.03В.1-1, вып.1	2ПБ17-2	2	71,0	
2	1.03В.1-1, вып.1	3ПБ13-37	12	85,0	
3	1.03В.1-1, вып.1	2ПБ13-1	9	25,0	
4	1.03В.1-1, вып.1	1ПБ10-1	9	20,0	
5	1.03В.1-1, вып.1	1ПБ16-1	6	30,0	

Ведомость отделки помещений

Наименование или номер помещения	Потолок		Стены или перегородки		Низ стены или перегородки (панель)			Примечание
	Площадь	Вид отделки	Площадь	Вид отделки	Площадь	Вид отделки	Высота, мм	
12,30-32,36	617,9	Известковая	813,2	Известковая	-	-	-	
1-10	64,0	затирка	1708,0	Керамическая	-	-	-	
	3590,4	Эмаль ПФ-223		штук. ГОСТ 6465-76*				
		ГОСТ 14923-78*						
20, 22, 23, 25	67,2	Известковая	79,2	Штукатурка	33,0	Эмаль ПФ-223		
			46,2	Ворамышианская		ГОСТ 14923-78*	1500	
11, 13, 21, 24	75,8	Известковая	62,9	Штукатурка	78,6	Керамическая		
			80,4	Известковая		штук. ГОСТ 6465-76*	2000	
14-17, 33-35	610,3	"	314,8	Штукатурка	689,2	Эмаль ПФ-223	1500	
26-29			958,9	Известковая		ГОСТ 14923-78* (1800)		(Для поз. 17)
18, 19	53,3	"	95,8	затирка		-		
			21,0	Штукатурка				
			119,8	Ворамышианская				
9	15,0	Штукатурка	95,5	штукатурка		-		
		по сетке		по сетке				
10, 30, 36		-	255,0	То же		-		

Ведомость проемов ворот и дверей

Марка, поз.	Размер проема, мм
1	3600 x 3600
2,3	1510 x 2370
4-7	1210 x 2370
8	1010 x 2370
9,10	910 x 2070
11-13	710 x 2070
14	1020 x 2370
15	1520 x 2370
16-18	1210 x 2070
19	1510 x 2370
20	1910 x 2370

Шиб. и др. Листы в архиве. Листы в архиве.

10240/4

ТТ 805-4-21.89-АР

Исполн.	Аветян	Взв.	2.88
Пров.	Полосин	Чел.	01.89
Руч. зр.	Колосин	Чел.	01.89
Пл. спец.	Матвеев	ПФ-223	01.89
Нач. отд.	Желтишев	ПФ-1	01.89

Н. контр.	Желтишев	Чел.	01.89
ГЛП	Сокловский	Чел.	01.89

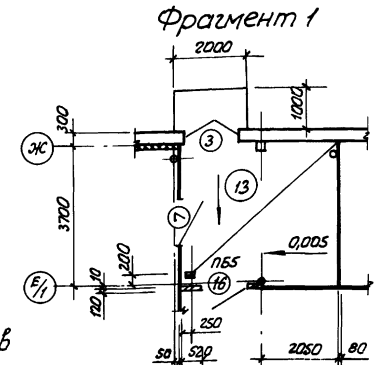
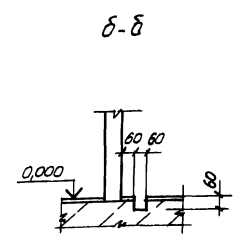
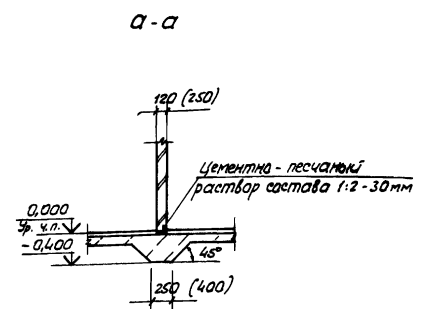
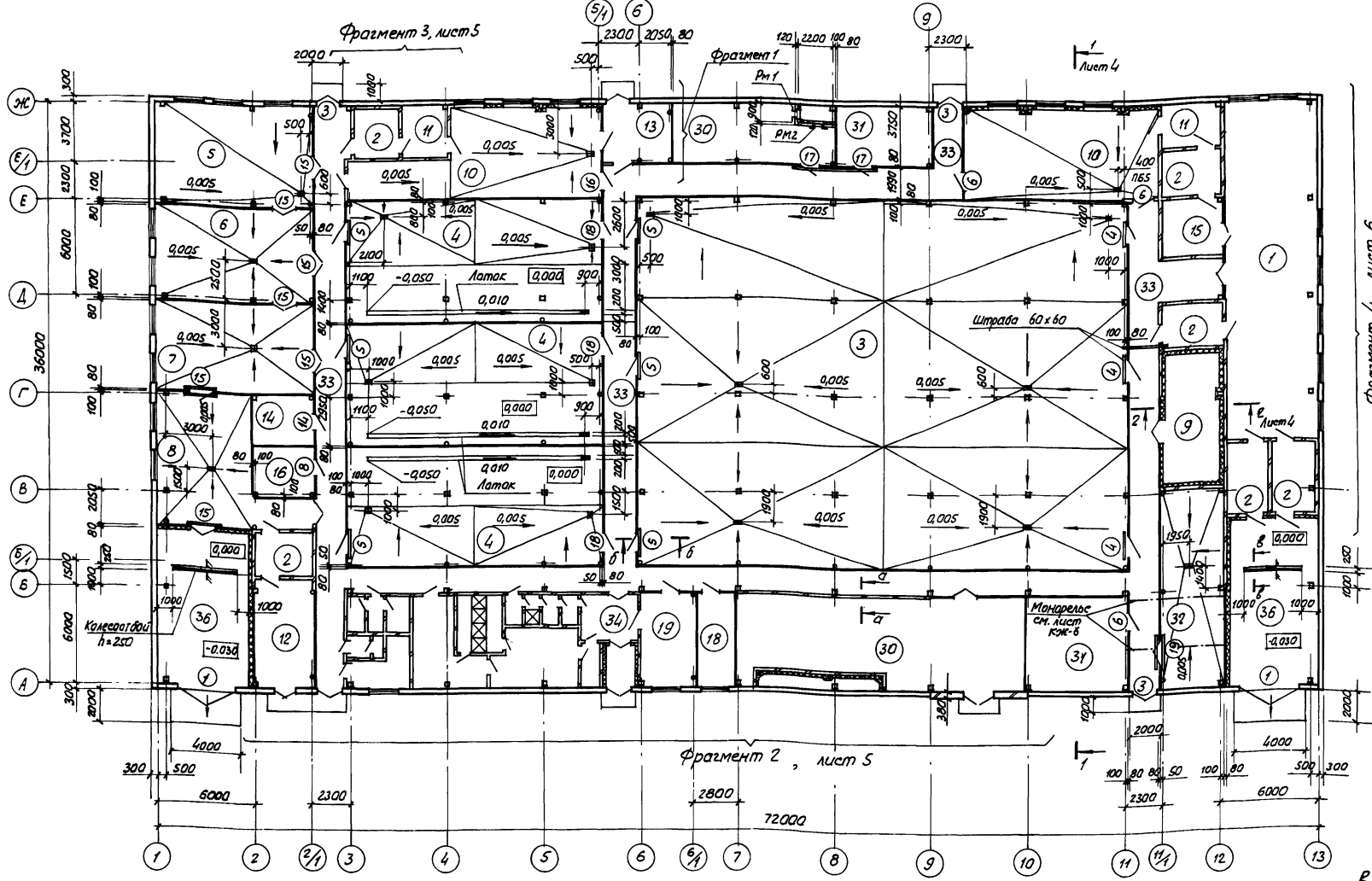
Инкубаторий для промышленной етажа птицефабрики на 10 млн. бройлеров

Страна	Лист	Листов
РН	2	

Общие данные (окончание) Государственный проект № 10240/4  
 3. Ростов-на-Дону  
 Копировал Смирнов  
 Формат А2

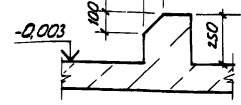
Ансамбль 1

План на атм. 0,000



- Штрабы в полу завести за пределы дверных проемов и перегородок на 200 мм.
- Герметические двери и окна в дезкамерах - см. часть ТХ
- Все противопожарные двери и двери в помещениях поз. 3, 4, 10 должны быть снабжены устройствами для самозакрывания. Уплотнение притворов дверей производить пенополиуретановыми прокладками, ГОСТ 10174-72, на каротке.
- Утепление стен и перегородок выполнить плитами из минеральной ваты  $\gamma = 175 \text{ кг/м}^3$ , ГОСТ 9573-82,  $\delta = 40 \text{ мм}$  (в помещении поз. 9 -  $\delta = 110 \text{ мм}$ ). Утеплитель в помещении поз. 9 завести на потолок по всему периметру стен на 500 мм.
- Спецификацию элементов к данному листу см. на л. 5.

в. Двери в помещении для хранения яиц (поз. 9) утеплить со стороны помещения плитами из минеральной ваты  $\gamma = 175 \text{ кг/м}^3$ ,  $\delta = 40 \text{ мм}$  и обить оцинкованной кровельной сталью толщиной не менее 0,6 мм.

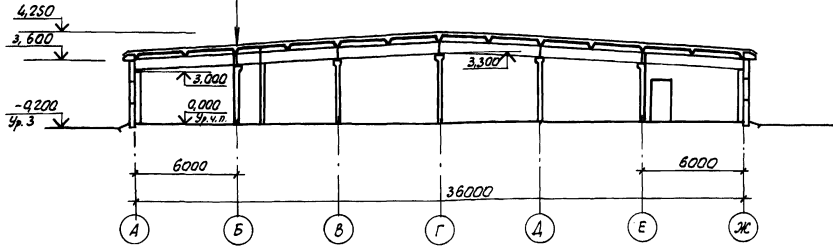


Чертеж. Аветян	ВЗ	06.88	10240/4	ТН 805-4-21.89 -АР		
Проб. Лавасян	Ж	01.89				
Рис. гр. Соколовский	Ж	01.89				
П. спец. Матвеев	Ж	03.89				
Нач. отд. Жеднеров	Ж	05.89				
Н. контр. Панченко	Ж	05.89	Инкубаторий для промышленной птицы	Страна	Лист	Листов
ГЛП Соколовский	Ж	05.89	стада птицефабрики на 10 млн. бройлеров	РН	3	
Инв. и			План на атм. 0,000	Госагропром СССР		
			Фрагмент 1	Гипроинтицепром		
			Копировал Смирнова	Рисован - на дану		
				Формат А2		

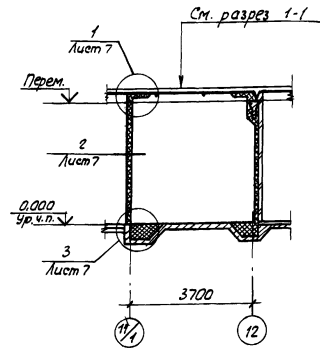
Альбом 7

Разрез 1-1

Защитный слой гравия - 10  
 Антистертая битумная мастика - 2  
 3 слоя рубероида марки РСП-3506, ГОСТ 10923-82  
 на антистертую битумную мастику  
 Комплексные плиты покрытия



Разрез 2-2



Экспликация помещений

Номер по плану	Наименование	Площадь, м <sup>2</sup>	Категория производства по взрывной, взрыво-пожарной и пожарной опасности
1	Помещение для приема, сортировки и обработки яиц	121,3	В
2	Декамера (6)	64,0	В
3	Инкубационный зал	683,0	Д
4	Выводной зал	355,6	Д
5	Помещение для молодняка и чистой внутренней тары	59,3	В
6	Помещение для сортировки и обработки молодняка	57,6	В
7	Помещение для аэрозольной обработки молодняка	55,0	В
8	Экспедиция	54,6	В
9	Помещение для хранения яиц	29,5	В
10	Мясная (2)	139,1	Д
11	Помещение сушки тары(2)	19,5	Д
12	Кладовая внешней тары	26,4	В
13	Помещение для хранения	15,8	Д
14	Помещение для хранения и приготовления дезрастворов	11,7	В
15	Инвентарная	13,7	Д

Номер по плану	Наименование	Площадь, м <sup>2</sup>	Категория производства по взрывной, взрыво-пожарной и пожарной опасности
16	Комната слесаря - электрика	11,7	Д
17	Лаборатория	9,4	—
18	Служебная	14,5	—
19	Комната приема пищи	18,8	—
20	Женская гардеробная	—	—
	уличной и домашней одежды	18,0	—
21	Женская душевая	10,4	—
22	Женская гардеробная	—	—
	специальной одежды	20,2	—
23	Мужская гардеробная	—	—
	уличной и домашней одежды	1,9	—
24	Мужская душевая	1,7	—
25	Мужская гардеробная	—	—
	специальной одежды	1,9	—
26	Шлюз (2)	4,8	—
27	Мужская уборная	2,7	—
28	Женская уборная	6,5	—
29	Комната личной гигиены женщин	3,0	—
30	Венткамера (2)	139,2	Д

Номер по плану	Наименование	Площадь, м <sup>2</sup>	Категория производства по взрывной, взрыво-пожарной и пожарной опасности
31	Цитовая (2)	58,2	Д
32	Компрессорная	46,4	Д
33	Коридор	308,1	—
34	Вестибюль	12,3	—
35	Тамбур	4,0	—
36	Тамбур для автомобиля (2)	116,0	В
	Площадки для оборудования на отм. 2,340 (5)	68,0	—

Циф. и литер. Пояснения и ссылки на листы альбома

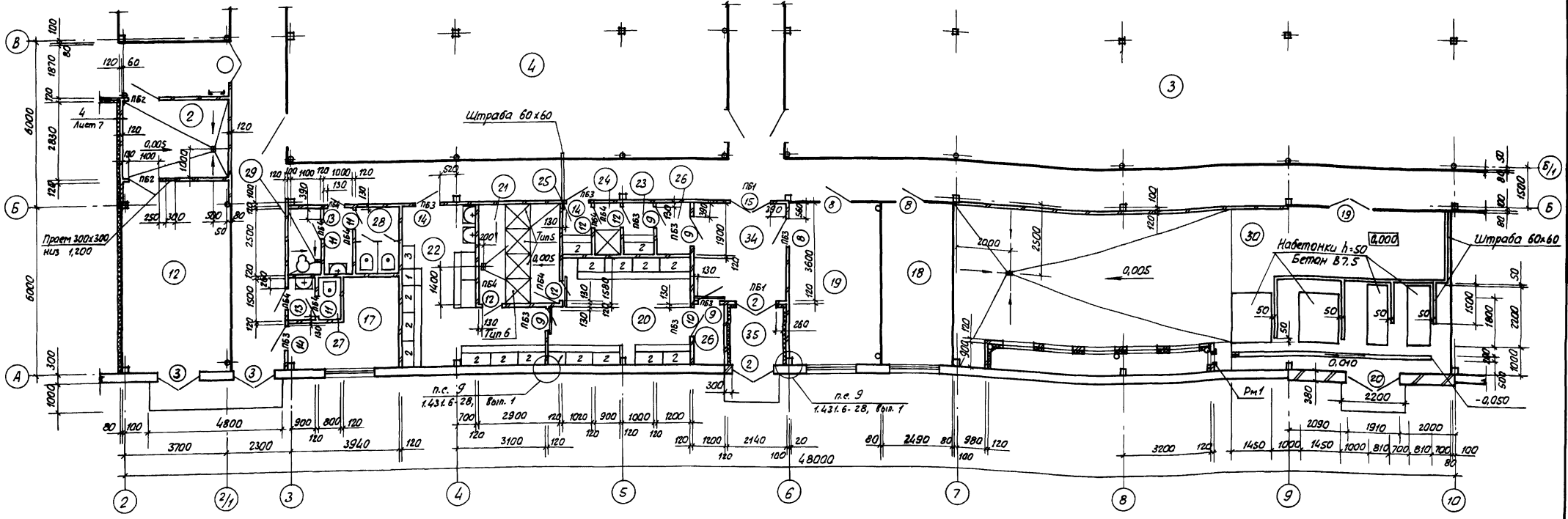
Исполн.	Авт.	Провер.	Рис.	Дата
И. Кондратьев	В. Аветян	П. Мотасан	С. Колерникова	01.88
Г. П.	Л. Мотасан	Л. Мотасан	Л. Мотасан	01.88
	Н. Кондратьев	И. Кондратьев	И. Кондратьев	01.88

10240/1

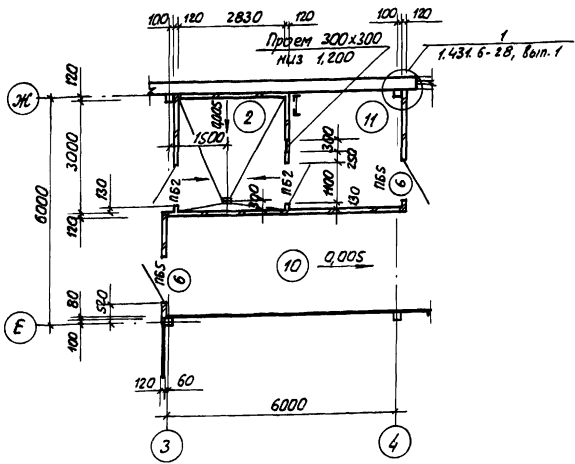
ТП 805-4-21.89-AP

Привязан	Исполн.	Авт.	Провер.	Рис.	Дата	Инкубаторий для промышленной птицы, фабрика № 40, г. Минск, Беларусь	Старая	Лист	Листов
						Разрезы 1-1, 2-2	ДП	4	
Циф. и литер.						Экспликация помещений.	Госархпроект СССР		
						Копировал	Смирнова		Формат А2

Фрагмент 2



Фрагмент 3



Спецификация элементов к листам 3 и 5

Марка лоз.	Обозначение	Наименование	Кол.	Масса ед. кз	Примечание
		Изделия соединительные			
МС 54	1.431.6-28, Вып. 2	МС 54	110	0,34	
МС 64-1	1.431.6-28, Вып. 2	МС 64-1	110	0,23	
МС 65-1	1.431.6-28, Вып. 2	МС 65-1	45	0,22	
МС 74-1	1.431.6-28, Вып. 2	МС 74-1	45	0,07	
		Кабины душевых			
Туп 5	1.488.9-2	Туп 5	4	-	
Туп 6	1.488.9-2	Туп 6	1	-	
		Рамаы			
Р1	ТП 805-4-20.89-КЖУ-РМ1, РМ2	Рама РМ1	2	13,0	
Р2	ТП 805-4-20.89-КЖУ-РМ1, РМ2	Рама РМ2	1	16,2	

1. Общие указания см. лист 3.  
2. Схему расположения щитов уборной см. лист 10.

10240/1

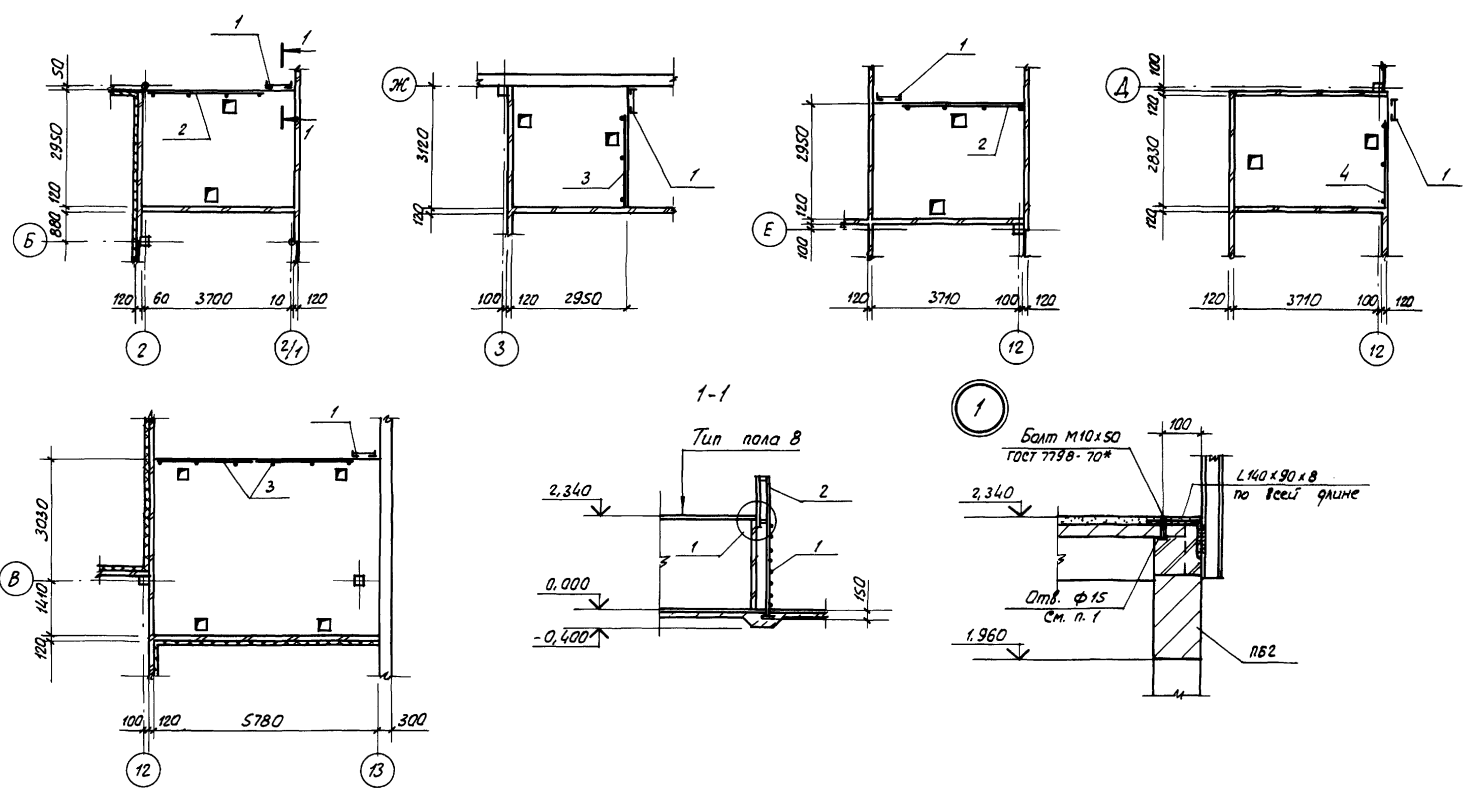
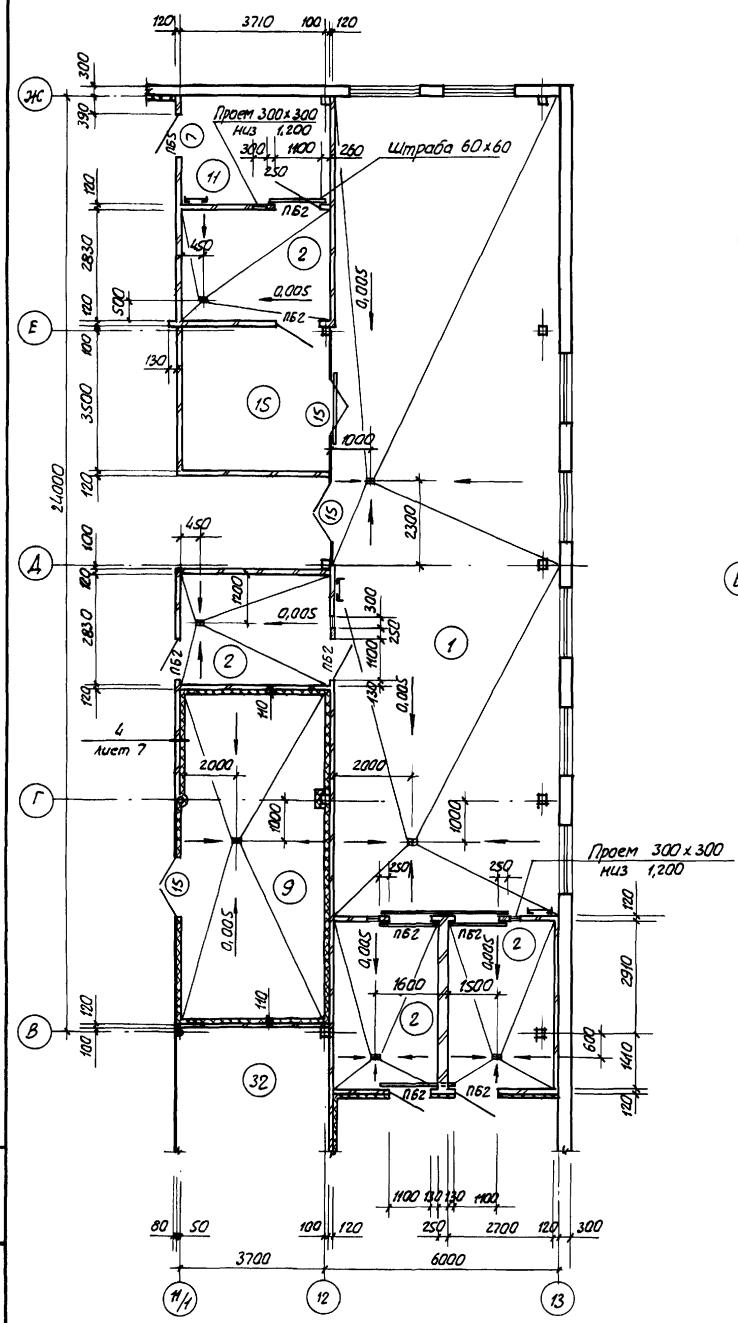
Исполн. Аветян	Взам.	12.88	ТП 805-4-21.89-АР
Проб. Лозосян	12.89		
Рис. гр. Колеринцева	02.89		
Гл. спец. Матвеев	05.89		
Нач. отд. Масленков	05.89		
Н. контр. Панашенко	05.89		
Гип. Соколовский	05.89		
Привязан:			Инкубатории для промышленного
			этажа птицефабрики на
			10 мкм. бройлеров
Фрагменты 2,3			Статус Лист Листов
Госзаказом СССР			РП 5
ГипроНИИптицепром			
г. Ростов-на-Дону			
Копировал Смирнова			Формат А2

Ивл. и лоз. Лозосян и прот. Масленков

Альбом 1

Фрагмент 4

Планы на отм. 2.340



Спецификация элементов к планам на отм. 2.340

Марка, пос.	Обозначение	Наименование	кол.	Масса ед. к.	Примечание
1	1.450.3-3, вып.0	Стремянка СХ-34	5	56,4	
2	1.450.3-3, вып.0	Ограждения площадок	2	29,0	
3	1.450.3-3, вып.0	ОГПМХЭБ 10.30	3	22,8	
4	1.450.3-3, вып.0	ОГПМХЭБ 10.21	1	20,8	
-		Б-140x90x8 ГОСТ 8510-86 Уголок в ст.3 кп 2-1, ГОСТ 535-79*	16,0	14,1	м

1. Отверстия в плитах сверлить по месту, шаг 1,0 м.  
 2. Сварку металлических элементов производить электродами Э42, ГОСТ 9467-75.

Имя и фамилия, должность и дата вставки листа

10240/4

ТП 805-4-21.89-AP

Исполн.	Аветян	22.08			
Пров.	Полосян	22.08			
Рис.чр.	Колеринцева	22.08			
Т. спец.	Матвеев	22.08			
Нач. отд.	Желнеров	22.08			
И. контр.	Генцеленко	22.08			
ГЧП	Сколовский	22.08			

Учебно-производственный цех машиностроительного факультета

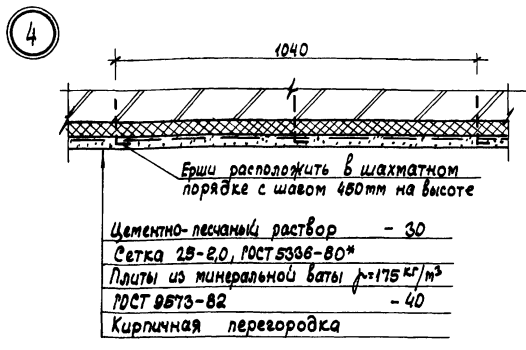
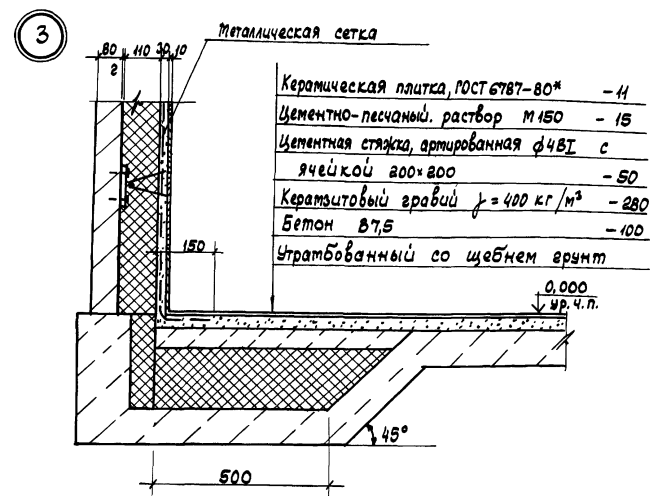
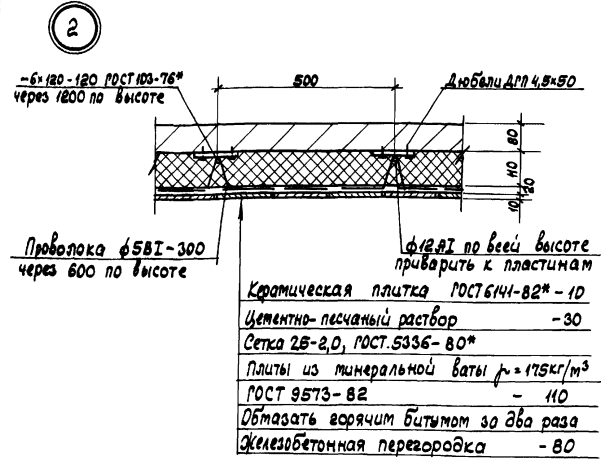
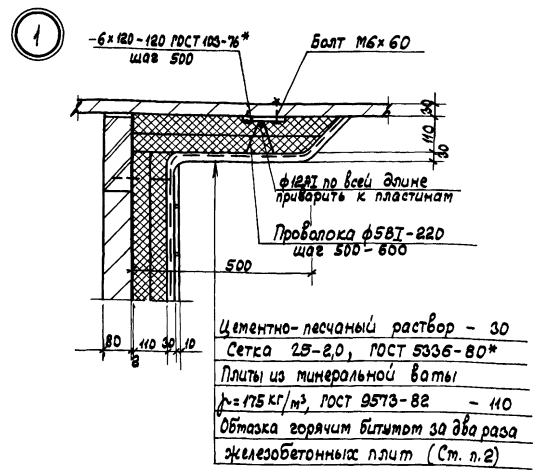
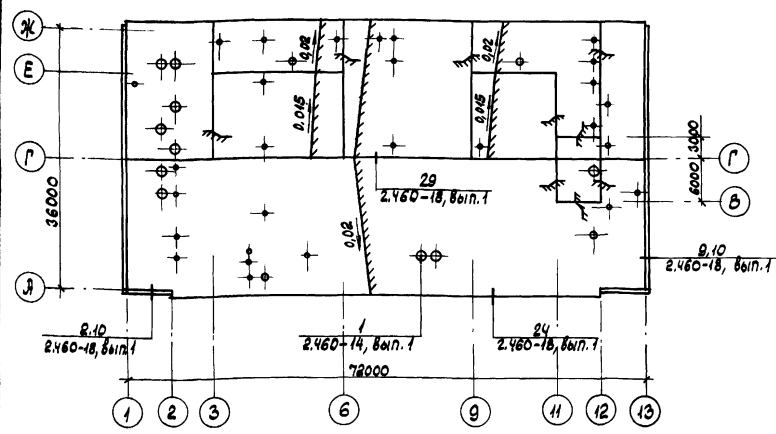
Фрагмент 4, Планы на отм. 2.340

Копировал Смирнова

Госпромпром СССР  
Гипроинструментпром  
г. Ростов-на-Дону  
Формат А2

Дальность

# План кровли



1. Состав кровли в узле 1 условно не показан
2. Второй слой битума использовать для наклейки утеплителя на поверхность конструкции.
3. Уклоны кровли создавать цементно-песчаной стяжкой

## Спецификация элементов к плану кровли

Марка, пос.	Обозначение	Наименование	Кол.	Масса ед.ке	Примечание
		Стяжное кольцо			
КС6	2.460-14, вып.1	КС6	7	0,5	
КС7	2.460-14, вып.1	КС7	4	0,61	
КС8	2.460-14, вып.1	КС8	17	0,76	
КС9	2.460-14, вып.1	КС9	1	0,94	
КС12	2.460-14, вып.1	КС12	1	1,52	
КС13	2.460-14, вып.1	КС13	9	1,7	
		Стальной коппак			
КЛ1	2.460-14, вып.1	КЛ1	7	5,67	
КЛ2	2.460-14, вып.1	КЛ2	4	5,54	
КЛ3	2.460-14, вып.1	КЛ3	17	5,29	
КЛ4	2.460-14, вып.1	КЛ4	1	10,9	
КЛ7	2.460-14, вып.1	КЛ7	1	11,34	
КЛ8	2.460-14, вып.1	КЛ8	9	10,65	
		Прижимная полка			
ПП1	2.460-14, вып.1	ПП1	28	1,08	
ПП2	2.460-14, вып.1	ПП2	4	1,69	
ПП3	2.460-14, вып.1	ПП3	10	1,88	
		Кольцо-фланец			
КФ1	2.460-14, вып.1	КФ1	7	1,36	
КФ2	2.460-14, вып.1	КФ2	4	1,1	
КФ3	2.460-14, вып.1	КФ3	1	4,38	
КФ6	2.460-14, вып.1	КФ6	1	8,16	
КФ7	2.460-14, вып.1	КФ7	9	6,18	
		Фасонный элемент			
ФЭ1	2.460-14, вып.1	ФЭ1	28	6,0	
ФЭ2	2.460-14, вып.1	ФЭ2	4	9,1	
ФЭ7	2.460-14, вып.1	ФЭ7	10	9,2	
		Стальной козырек			
КР1	2.460-15, вып.1	КР1	3	5,36	

10240/1

ТН 805-4-21.89 - ЯР

Исполн.	Аветян	4/2	12.89
Проб.	Поляян	7/1	01.89
Рук.гр.	Колодицина	7/1	01.89
Ин. спец.	Матвеев	7/1	05.89
Маш.отв.	Жуковичев	7/1	05.89
Н.контр.	Ланашенко	7/1	05.89
Р.И.П.	Сухомский	7/1	05.89

Инкубаторий для промышленного стада птицеводки на 10 млн. бройлеров

Стаяц. лист. листов

рп 7

План кровли. Узлы 1-4

Госстропром СССР

Илпрони птицевод

Р.Ростов-на-Дону

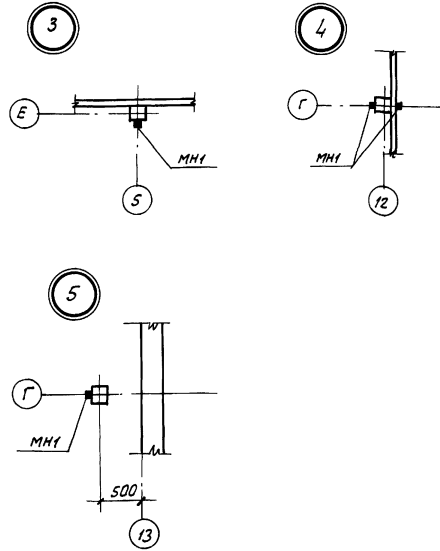
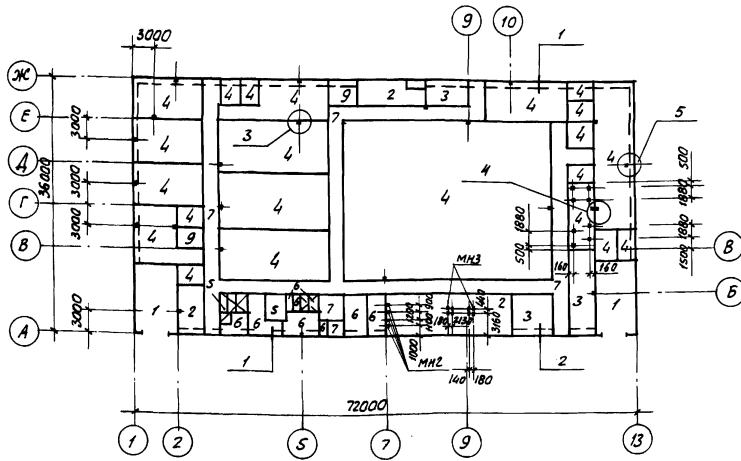
формат А2

Копировал Орлик

1:100 - план кровли, облицовка и защита

Альбом 1

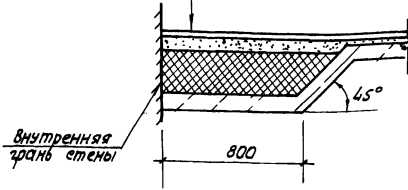
План полов на отм. 0,000



Экспликация полов

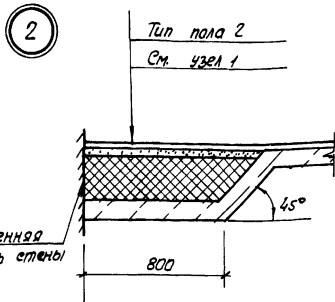
Наименование или номер помещения по проекту	Тип пола по проекту	Схема пола или номер узла по фирме	Элементы пола и их толщина, мм	Площадь пола, м <sup>2</sup>
36	1		Бетон В 22,5 - 120 (80) Утрамбованный со щебнем грунт	116,0
13, 16	9			27,5
12, 30	2		Цементно-песчаный раствор М100-20 Бетон В 7,5 - 100 Утрамбованный со щебнем грунт	165,6
31, 32	3			104,6
7, 3, 5-11, 14, 15	4		Керамическая плитка ГОСТ 6787-80 <sup>1</sup> -Н Цементно-песчаный раствор М150-15 Бетон В 7,5 - 100 (80) Утрамбованный со щебнем грунт	1863,9
21, 24, 27-29	5			24,3
17-20, 22, 23, 25, 26	6		Линолеум, ГОСТ 7851-77 - 2-3 Прослойка из холодной мастики - 10 Цементно-песчаный раствор М150-10 Бетон В 7,5 - 80 Утрамбованный со щебнем грунт	89,5
33-35	7		Мозаичная плитка, ГОСТ 6787-80 <sup>1</sup> -10-15 Цементно-песчаный раствор М150-15 Бетон В 7,5 - 100 Утрамбованный со щебнем грунт	324,4
На отм. 2,340	8		Цементно-песчаный раствор М100-20 Плита перекрытия	68,0

**1**  
 Тип пола 4,6  
 Цементно-песчаный раствор М150-40 мм  
 Керамзитовый гранул  $\varnothing=400^{\text{м}^2}$ -160 мм  
 Бетон В 7,5 - 100 мм  
 Утрамбованный со щебнем грунт



Спецификация элементов к плану полов

Марка, поз.	Обозначение	Наименование	Кол.	Масса ед. кг	Примечание
		Изделия закладные			
МН1	1.400-15, вып.1	МН 105-6	32	1,0	
МН2	1.400-15, вып.1	МН 402-2	4	1,5	
МН3	1.400-15, вып.1	МН 104-6	8	1,2	



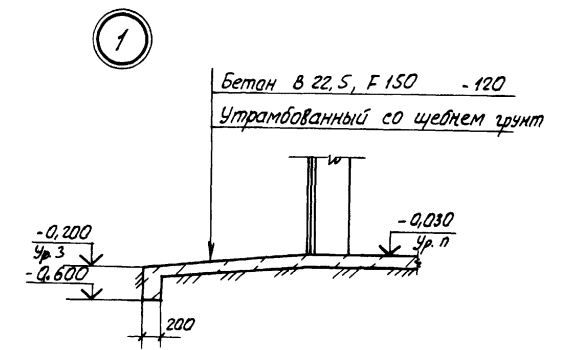
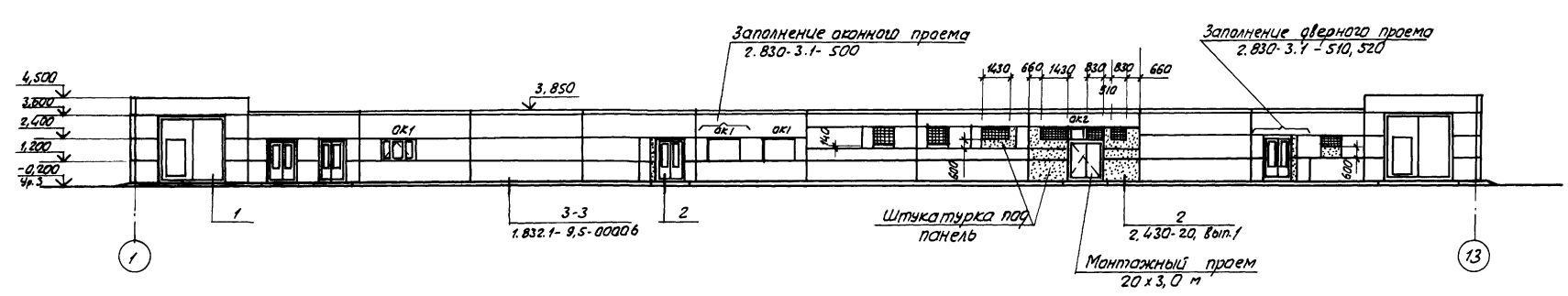
1. Поверхность покрытия полов типа 3 пропитать флюоратами или уплотняющими составами.
2. Значение в скобках дано соответственно для полов типа 3.
3. Незамаркированные закладные детали в полу марки МН1.
4. Устройства трапов, штроб, лотков и уклоны полов выполнять по листам 3, 5, 6.
5. Верх закладных изделий МН1 в полах необходимо выполнить на отм. 0,000.

Исполн. Аветян	Возм. в. 88	10240/1 ТП 805-4-21.89-AP
Проб. Лопасын	с. 89	
Рук. гр. Коледниченко	с. 89	
Ин. спец. Митяев	с. 89	
Инж. отоз. Жевнеров	с. 89	
Ин. контр. Панащенко	с. 89	
ГИП Саклавацкий	с. 89	
Привязан	Инж.отдел для промышленной Стадия Лист	Листов
	стадия птицефабрики на 10 млн. бройлеров	РП 8
	План полов на отм. 0,000 Узлы	Госзапротром СССР Гипроинтптицепром
Инв.н	Ростов-на-Дону	Формат А2

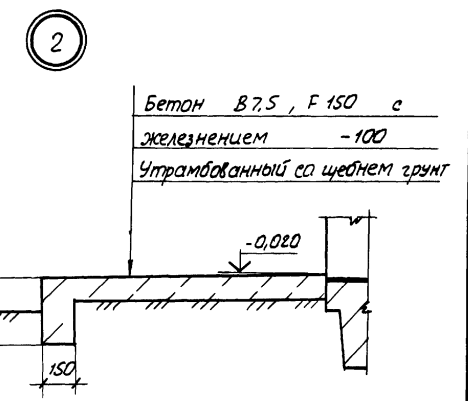
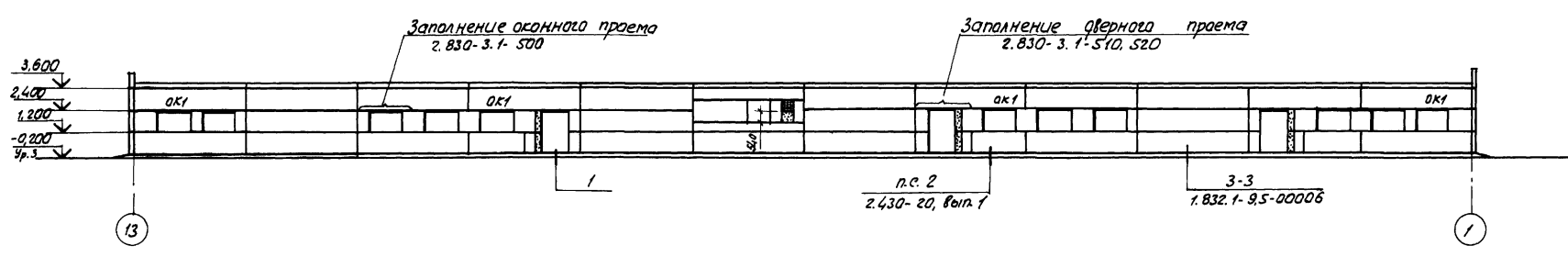
Копировал Смирнова

Альбом 1

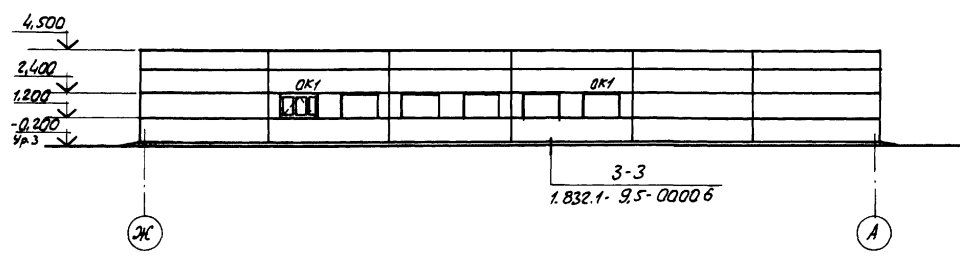
Фасад 1-13



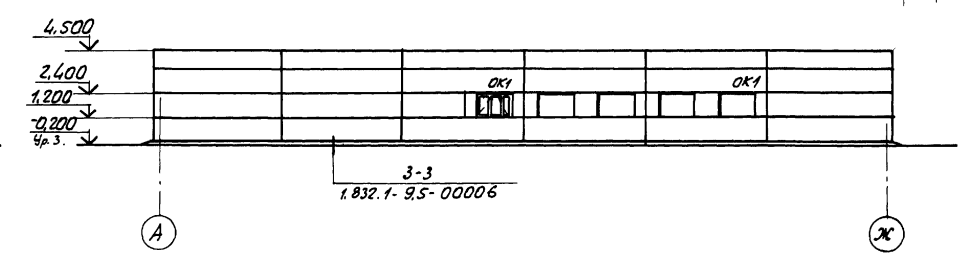
Фасад 13-1



Фасад Ж-А



Фасад А-Ж



Инв. и пер. Покрытия и ограждения Внутр. инв. и пер.

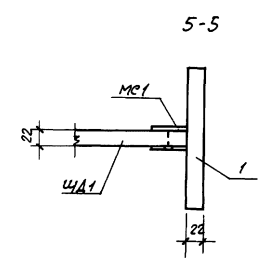
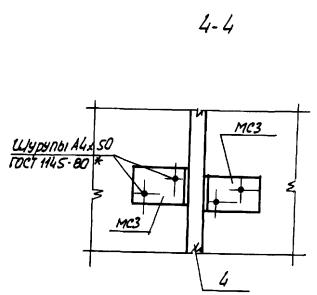
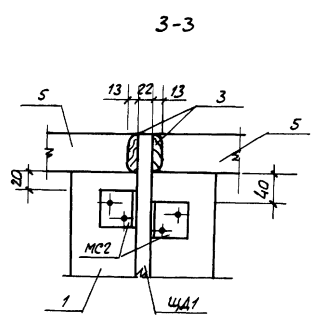
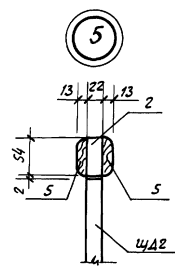
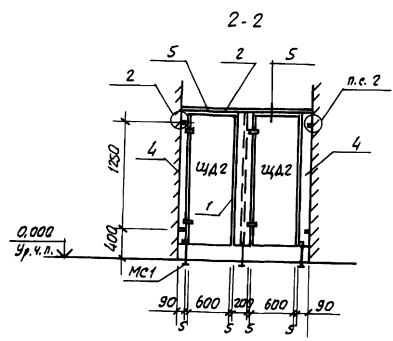
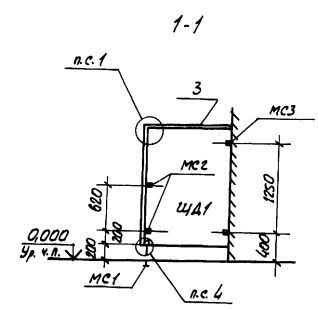
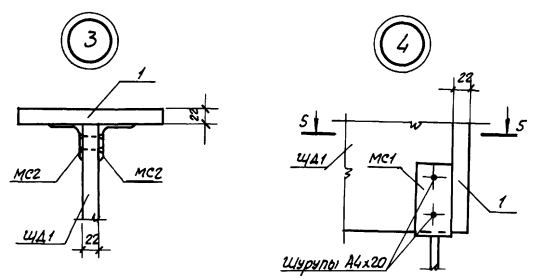
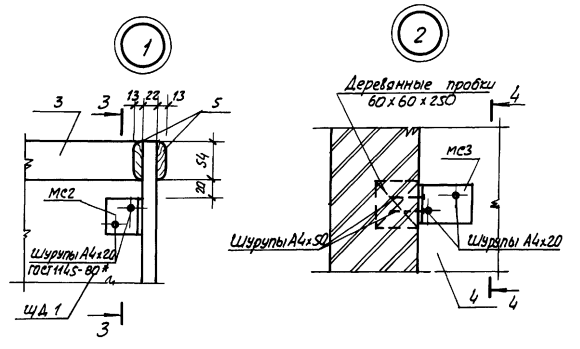
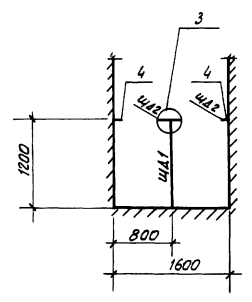
Исполн. Аветян		В.ж.	12.88	10240/1 ТП 805-4.21.89 - AP	Инкубатории для промышленной Стадия Листв Листв	РП 9
Проб. Логосян		ж.	01.89			
Руч. ср. Коледничева		ж.	01.89			
П. спец. Матвеев		ж.	01.89			
Нач. отд. Жидверов		ж.	01.89	Фасады	Госзаказ от Гипроинттицепром г. Раевск-на-Дону	
Н. контр. Панащенко		ж.	01.89			
ГИП. Соколовский		ж.	01.89			
Привязан				стада птицефабрики на 10 млн. бройлеров		
Инв. и пер.				Фасады		

Копировал Смирнова Формат А2



Альбом 1

Схема расположения щитов уборной



Спецификация элементов к схеме расположения щитов уборной

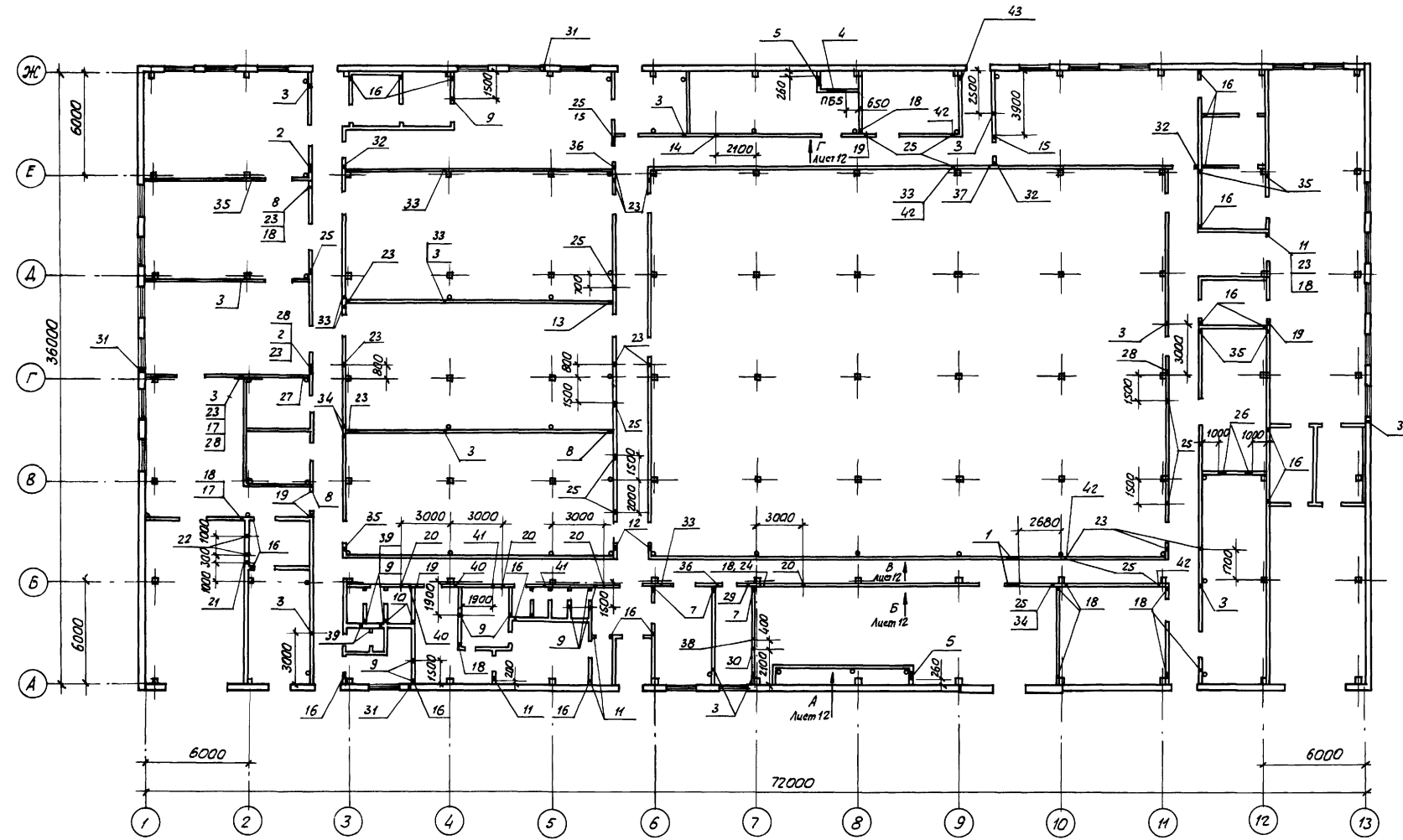
Марка, поз.	Обозначение	Наименование	Кол.	Масса, ед. кл.	Примечание
Щиты					
ЩД1	ТП 805-4-20.89-АРИ-ЩД1, ЩД2	ЩД1	1	21,5	
ЩД2	ТП 805-4-20.89-АРИ-ЩД1, ЩД2	ЩД2	2	11,0	
Материалы ГОСТ 8486-86 Е					
сасна Ф4 20%					
1		22 x 200 x 1100 -3	1	0,007	м <sup>3</sup>
2		22 x 54 x 600 -3	2	0,001	м <sup>3</sup>
3		13 x 54 x 1200 -3	2	0,001	м <sup>3</sup>
4		22 x 90 x 1600 -3	2	0,003	м <sup>3</sup>
5		13 x 54 x 1600 -3	2	0,001	м <sup>3</sup>
Узлы соединительные					
МС1	ТП 805-4-20.89-КЖИ-МС2	МС2	3	1,3	
МС2	ТП 805-4-20.89-КЖИ-МС3	МС3	6	0,2	
МС3	ТП 805-4-20.89-КЖИ-МС4	МС4	12	0,2	

ЩД1 и ЩД2. Проверка и дата. А.В.М. 12.88

Исполн	Аветян	Ф.И.О.	12.88	10240/1 ТП 805-4-21.89-АР		
Проб.	Погосян	Ф.И.О.	01.89			
Рук. гр.	Коларинцева	Ф.И.О.	02.89			
Гл. спец.	Мартынов	Ф.И.О.	05.89			
Нач. отд.	Желнеров	Ф.И.О.	05.89			
Н. контр.	Панченко	Ф.И.О.	05.89	Инкубатории для промышленного стада птицефабрики на 10 млн. фазанов		
Гип	Скодовещи	Ф.И.О.	05.89			
Привязан:				Страна	Лист	Листов
				РП	10	
Инт. н.				Схема расположения щитов уборной		
				Госатропром СССР Гипроинптицепром Рязань-на-Дону		
				Копировал Свиринова		
				Формат А2		

Альбом 1

### План отверстий



Номер отв	Размер, мм	Отм. нива или ось отв., м	Примечания
13	450 x 450	3,000	
14	400 x 400	3,000	
15	450 x 450	2,500	
16	140 x 85	0,000	
17	φ 100	2,900	
18	140 x 85	2,800	
19	140 x 85	2,400	
20	140 x 85	2,350	
21	140 x 85	1,000	
22	140 x 85	1,500	
23	φ 100	2,450	
24	450 x 85	2,400	
25	φ 100	2,600	
26	400 x 85	1,500	
27	φ 35	2,200	
28	φ 160	2,250	
29	φ 160	2,650	
30	φ 35	0,500	
31	φ 35	0,150	
32	270 x 300	2,400	
33	φ 160	2,500	
34	φ 35	2,450	
35	140 x 160	2,400	
36	φ 120	2,450	
37	φ 80	1,350	
38	φ 60	1,300	
39	140 x 160	0,300	
40	140 x 300	2,400	
41	140 x 225	2,400	
42	140 x 85	3,100	
43	140 x 160	2,800	

### Верхность отверстий

Номер отв.	Размер, мм	Отм. нива или оси отв., м	Примечания
1	650 x 650	2,950	
2	600 x 600	2,400	
3	φ 100	0,100	
4	1100 x 700	0,275	
5	430 x 930	0,500	
6	650 x 650	2,950	
7	400 x 400	2,600	
8	550 x 550	3,000	
9	250 x 250	2,650	
10	300 x 300	2,650	
11	350 x 350	2,600	
12	650 x 650	2,400	

Отверстия в панелях и перегородках сверлить алмазными сверлами в соответствии с. Временной инструкцией по эксплуатации алмазных сверл и станков для сверления железобетона, утвержденной Высшим трестом „Спецэлеватормонтаж“ 6.07.1970 г.

10240/1

Уполн.	Аветян	1974	12.89
Проб.	Почосян	1974	01.89
Руч. гр.	Колеринцева	1974	07.89
Гл. спец.	Матвеев	1974	05.89
Нач. отд.	Жданов	1974	05.89
Н. контр./нац. ценк.	Сороковский	1974	05.89
ГЛП	Сороковский	1974	05.89

ТП 805-4-21.89-AP

Привязан:

Инв. №			
--------	--	--	--

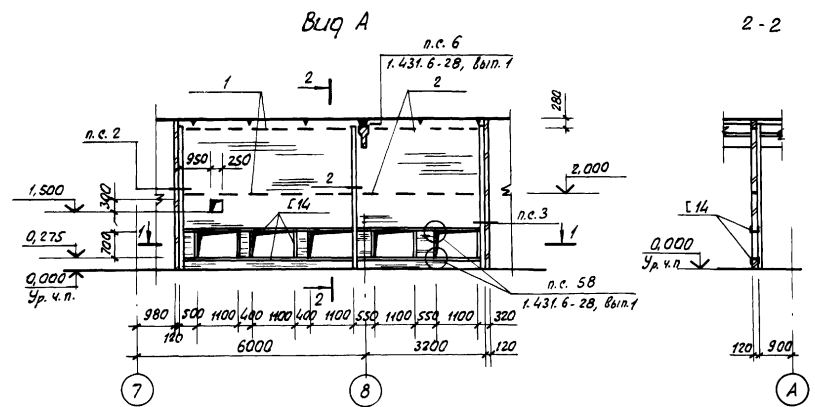
Инкубаторий для промышленного этажа птицефабрики № 10 мн. агроперев	Этажа	Лист	Листов
	01	11	
План отверстий	Госагропром СССР Птицефабрика г. Ростов-на-Дону		

Копировал Смирнова

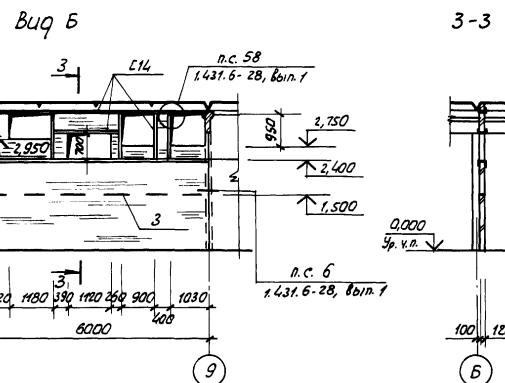
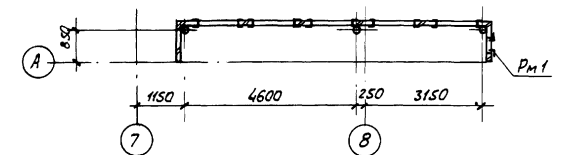
Формат А2

Инв. № подл. Изменения и дата. Взам. Инв. №

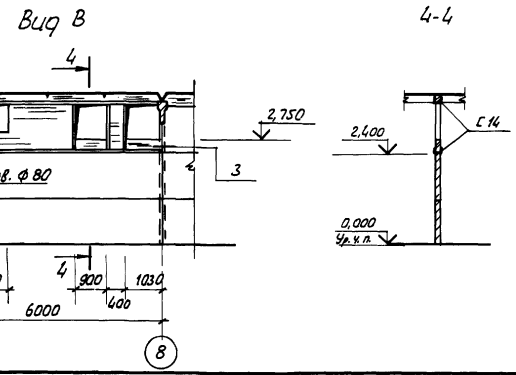
Ансамбль 1



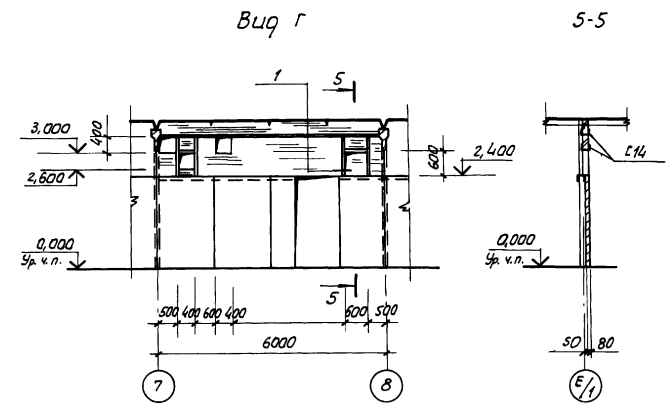
1-1



3-3

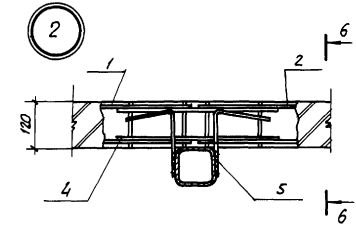


4-4

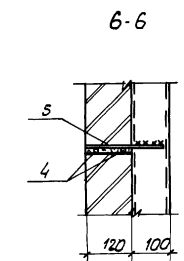


Вид Г

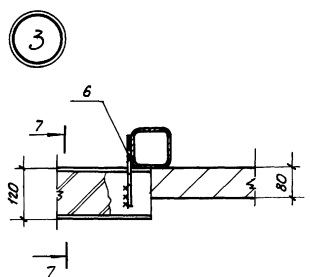
5-5



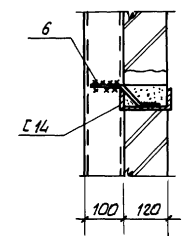
2-2



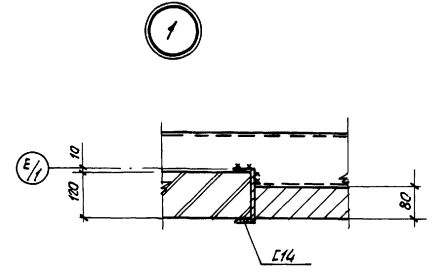
6-6



3-3



7-7



1

Спецификация элементов к данному листу

Марка, пос.	Обозначение	Наименование	Кол.	Масса ед. кз	Примечание
Изделия соединительные					
МС52	1.431.6-28, вып.2	МС52	6	0,68	
МС64	1.431.6-28, вып.2	МС64	6	0,34	
МС64-1	1.431.6-28, вып.2	МС64-1	6	0,23	
1	1.431.6-28, вып.2	МС9-1	2	6,37	е=5000
2	1.431.6-28, вып.2	МС9-1	2	4,59	е=3600
3	1.431.6-28, вып.2	МС9-1	3	7,62	
4		Ф58р I ГОСТ 6727-80* е=600	4	0,08	
5	лист 12	Ф10А III ГОСТ 5781-82* е=270	7	0,16	
6	лист 12	Ф12А I ГОСТ 5781-82* е=220	4	0,19	
		Б-14 ГОСТ 8240-72*	65,6	12,3	м
		Швеллер В С,3 кп 2-1 ГОСТ 535-79*			

Шкала: 1:100

Исполн.	Аветян	Р/м	12.88
Проб.	Павлов	Р/м	01.89
Рук. ср.	Колесниченко	Р/м	02.89
Гл. инж.	Матвеев	Р/м	05.89
Нач. отд.	Яковлев	Р/м	05.89
Н.контр.	Лавочкина	Р/м	05.89
ГИП	Яковлевский	Р/м	05.89

10240/4

ТТ 805-4-21 89-АР

Привязан: Инкубатории для промышленного стада птицефабрики на 40 млн. бройлеров

Стадия: Лист Листов  
РП 12

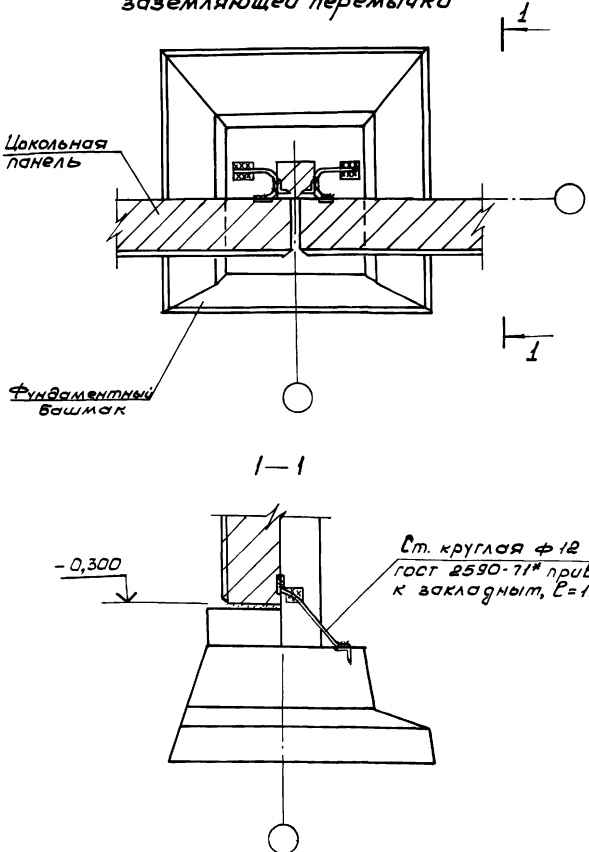
Виды А, Б, В, Г  
к плану отверстий  
Ремонт на Данч  
Формат А2

Копировал: Смирнова



Либом.1

Узел устройства заземляющей перемычки



1. Рельеф территории спокойный, грунтовые воды отсутствуют, грунты непучинистые, непросадочные со следующими нормативными характеристиками:  $\varphi_{нл} = 0,49$  рад или  $28^\circ$ ; нормативное удельное сцепление  $C_{нл} = 2 \text{ КПа}$  ( $0,02 \text{ кгс/см}^2$ ); модуль деформации нескольких грунтов  $E = 14,7 \text{ МПа}$  ( $150 \text{ кгс/см}^2$ ), плотность грунта  $\rho = 1,8 \text{ т/м}^3$ , коэффициент безопасности по грунту  $K_g = 1$ .
2. Глубина заложения фундаментов назначена в соответствии с главой СНиП 2.02.01-83. При других грунтовых условиях размеры и глубина заложения фундаментов уточняются в соответствии с нормами проектирования зданий и сооружений главы СНиП 2.02.01-83.
3. Все набетонки выполнять из бетона класса В12,5
4. Под фундаментными башмаками, не имеющими подбетонки, устраивается песчаная подготовка толщиной 100мм.
5. Фундаменты используются в качестве заземлителей. Перед выполнением обратной засыпки по верху необходимо произвести работы по устройству заземляющей перемычки по узлу на данном листе.
6. Заземляющие перемычки устраиваются по всему контуру здания. Заземляющие перемычки и закладные детали покрыть кузбасс лаком.
7. Фундаменты ориентировать по знаку  $\nabla$
8. Все подбетонки по осям 1-3 в осях А-Ж принять высотой 150 мм.
9. Ниж фундаментных башмаков по осям А, Ж в осях 1-13 на отм. - 1.150.
10. Подпольные каналы выполнить из хорошо обожженного кирпича  $\text{т}100$  на цементно-известковом растворе М10.
11. Под все железобетонные перегородки горизонтальной разрезки на фундаментных башмаках и монолитных фундаментах выполнять набетонки из бетона класса В12,5 по узлу 20 серии 1.030.9-2, вып.6 Размер набетонки -  $250 \times 200$ , верх на отметке - 0,045
12. Под фундаменты металлических стоек перегородок, устанавливаемых на грунтах обратной засыпки, произвести уплотнение грунта до  $\rho_{ск} = 1,6 \text{ т/м}^3$

Спецификация к схеме расположения элементов фундаментов

Марка, поз.	Обозначение	Наименование	Кол.	Масса ед.е.	Примечание
		Фундаментный башмак			
Ф1	ТП 805-4-20,89- КЖИ-				
	-1Ф12.12-1а, 2Ф15.15-2а СБ	2Ф15.15-2а	22	2000	
Ф2	ТП 805-4-20,89- КЖИ-				
	-1Ф12.12-1а, 2Ф15.15-2а СБ	1Ф12.12-1а	14	1400	
Ф3	ГОСТ 24022-80	1Ф12.12-1	55	1400	
		Фундамент монолитный			
Фт1	лист 3	Фт1	45	—	0,18 м³
		Фундаменты под оборудование			
Ф0м1	лист 3	Ф0м1	2	0,41	м³
Ф0м2	лист 3	Ф0м2	2	1,22	м³
Ф0м3	лист 3	Ф0м3	1	0,58	м³
Ф0м4	лист 3	Ф0м4	2	0,40	м³
Ф0м5	лист 3	Ф0м5	2	0,39	м³
		Фундаментная балка			
БФ1	1,415.1-2, вып.1	2БФ6-3А ЦС	7	1000	
		Плиты перекрытия			
ПТ1	3,006.1-2,87, вып.2	П1-8	12	40	
ПТ2	3,006.1-2,87, вып.2	П5а-8	8	100	
		Лотки			
Л1	3,006.1-2,87, вып.1	Л4-8	1	1800	
Л2	3,006.1-2,87, вып.1	Л4а-8	1	230	
		Сетки			
С1	ГОСТ 8478-81	С 58рІ-100 1540x1340	4	6,2	
		С 58рІ-100			
С2	ГОСТ 8478-81	С 58рІ-100 1540x1640	10	7,5	
		С 58рІ-100			
	ГОСТ 2590-71*	Сталь круглая φ12	396	0,89	т
	ТУ6-19-215-83	Труба ПВХ ЭПН-90	284	—	т

Ш.В.Н

10240/1

ТП 805-4-21,89 - КЖ

Исполн.	Кровля	Н.д.	И.89
Проб. Погорян	КЖ	И.89	
Рук. ар. Коледниченко	КЖ	И.89	
И. спец. Матвеев	И.89	И.89	
Маст. ст.д. Хевлеров	И.89	И.89	

Привязан:

И. центр. Лавицкий	И.89	И.89	Инкубаторий для промышленного стада птицефабрики на ЮММ. Бройлеров
Р.У.П. Коледниченко	И.89	И.89	

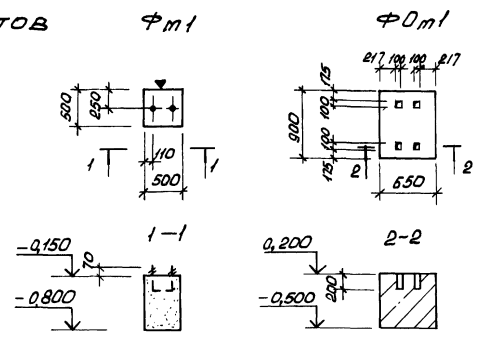
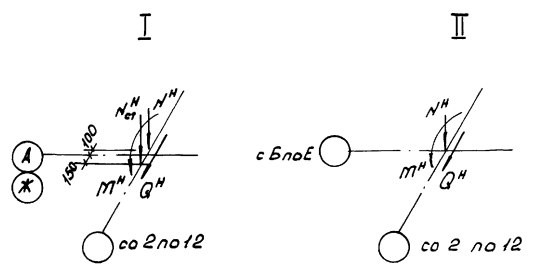
Лист	Листов
РН	2

Узел устройства заземляющей перемычки. Спецификация к схеме расположения элементов фундаментов.  
Копировал Молодцов

Расчертил СССР  
Исполнитель в  
г. Ростов-на-Дону  
Формат А2

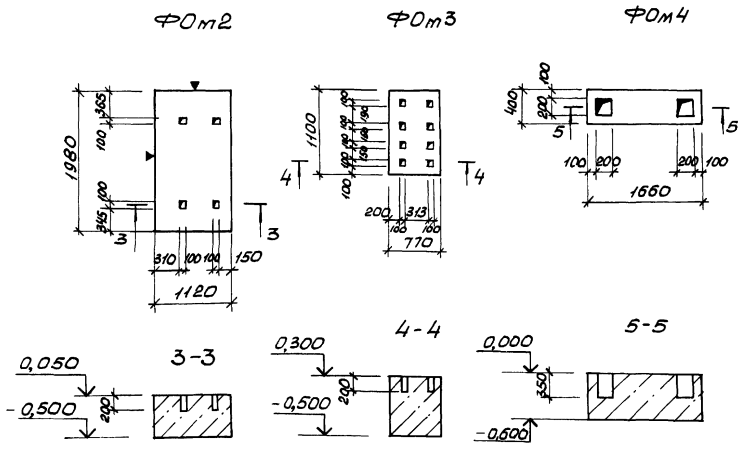
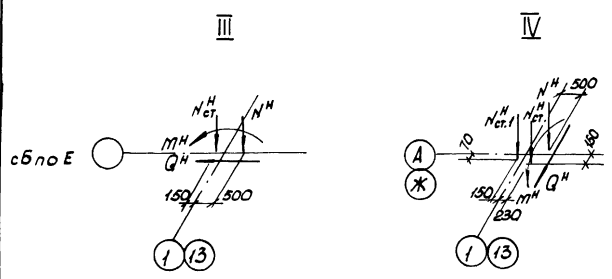
Листом 1

### Схемы нагрузок на верхние обрезы фундаментов $\Phi m1$



### Спецификация монолитных фундаментов

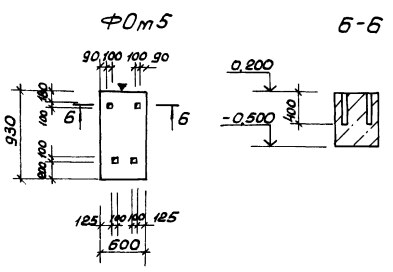
Формат листа	Лист	Обозначение	Наименование	Кол. по испол.					Примечание	
				1	2	3	4	5		
<b>Документация</b>										
A2		Лист 3	Сборочный чертеж	X	X	X	X	X		
<b>Сборочные единицы</b>										
A4		тл 805-4-20.89-КЖ-А1	Якорь А1	1	-	-	-	-	1,6 кг	
<b>Материалы</b>										
Бетон класса В35				0,16	0,41	1,22	0,68	0,40	0,39	м <sup>3</sup>



1. Фундаменты под оборудование возводить только после получения оборудования или паспорта на оборудование.  
 2. Фундаменты ориентировать по знаку ▼

Таблица расчетных нагрузок на верхнем обрезе фундаментов

№ схемы	Нагрузки				
	$N^H$ (тс)	$N^H_{ст}$ (тс)	$N^H_{ст.1}$ (тс)	$M^H$ (тс.м)	$Q^H$ (тс)
I	7,02	10,55	—	0,42	0,27
II	13,17	—	—	0,27	0,07
III	7,66	11,20	—	0,36	0,26
IV	3,51	5,28	5,60	0,21	0,14



Указан № табл. Проверены и даны Взам. инв. №

10240/1

ТЛ 805-4-21.89 - КЖ

Исполн. Крайнова В.М.	Взам. 11.88	Инвентарный для промышленности отара плитецерабрики на 10 млн. Бразилеров	Исполн. Лист	Листов
Проф. Логосян Ж.Л.	Ж.Л. 02.89			
Рук. гр. Коваленко Ж.Л.	Ж.Л. 02.89			
Л. спец. Маврес В.И.	Ж.Л. 02.89			
Нач. отп. Хавицкая Ж.Л.	Ж.Л. 02.89			
И. контр. Радченко Ж.Л.	Ж.Л. 02.89			
МУП Яковлевский Л.Л.	Л.Л. 02.89			

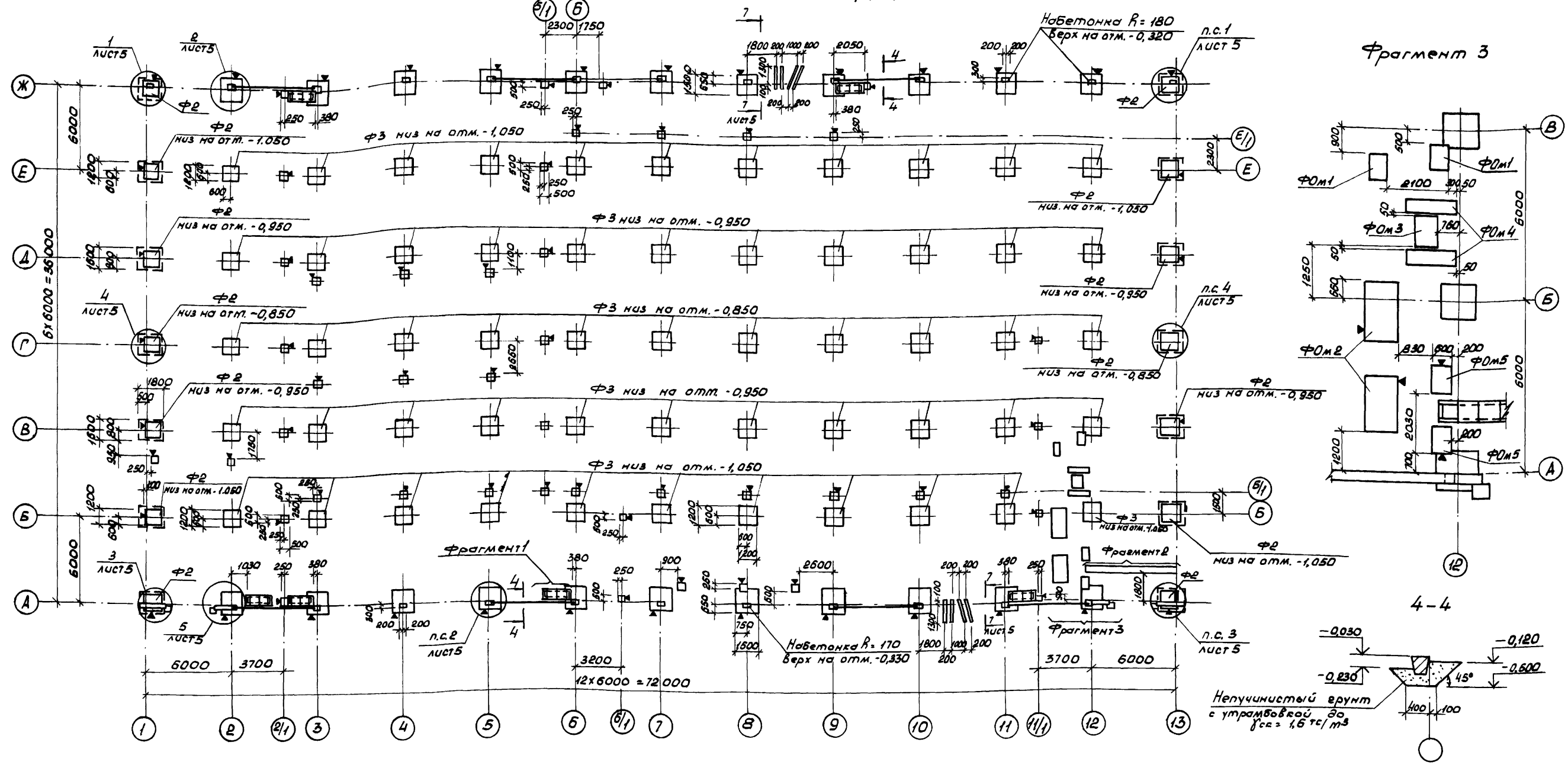
Схемы нагрузок на фундаменты. Монолитные фундаменты.

Госпропром СССР  
Институт ЦИЭПРОМ  
г. Ростов-на-Дону

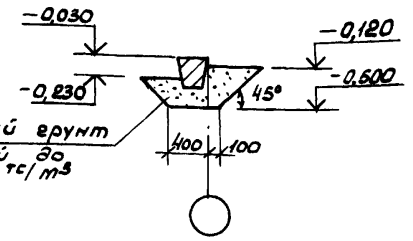
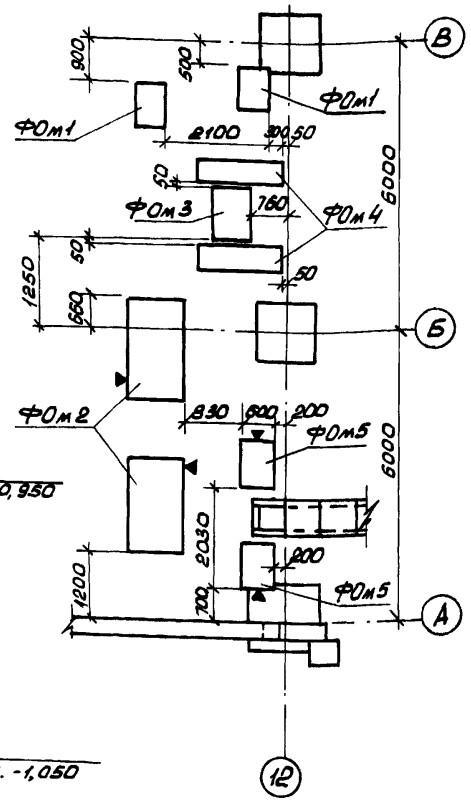
Копировала Малозцова  
Формат А2

Листом 1

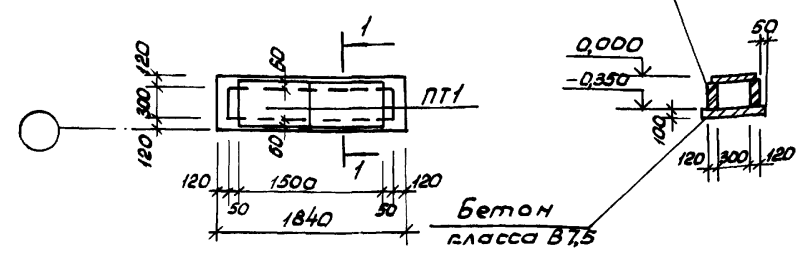
### Схема расположения элементов фундаментов



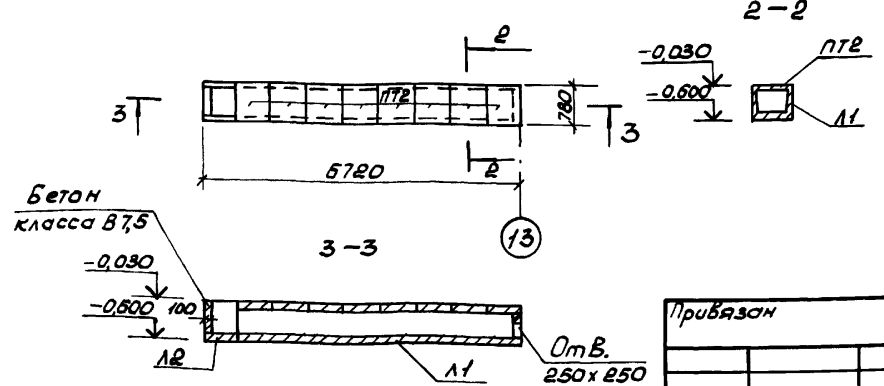
Фрагмент 3



Фрагмент 1



Фрагмент 2



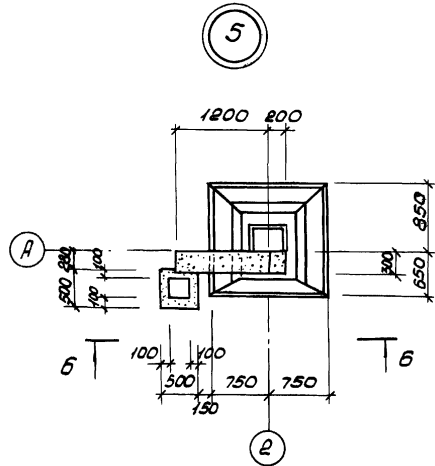
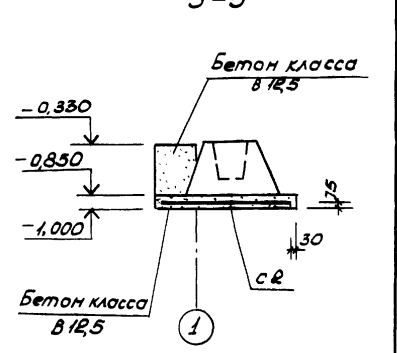
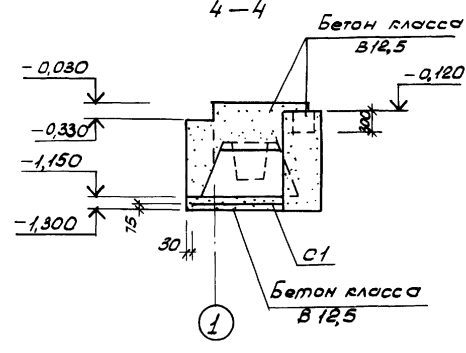
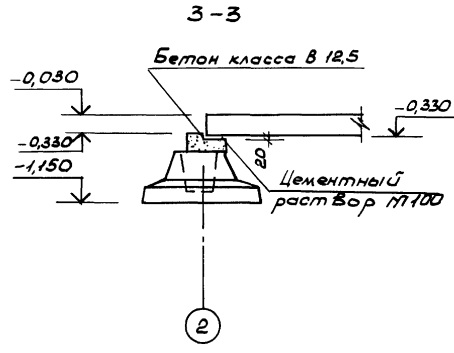
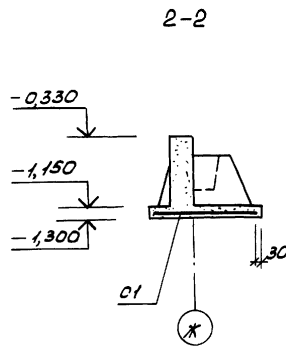
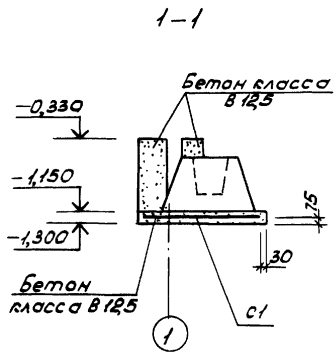
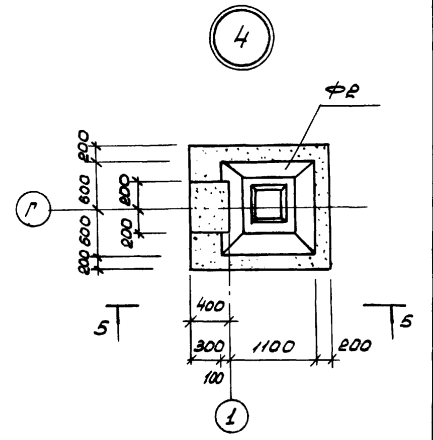
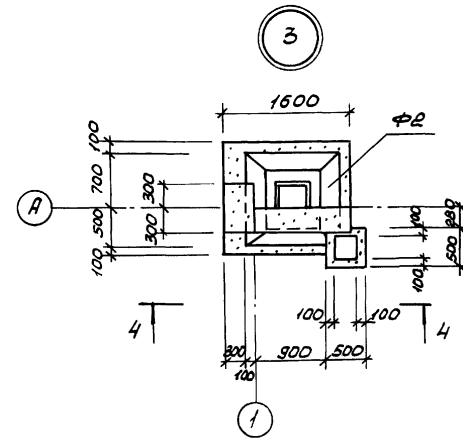
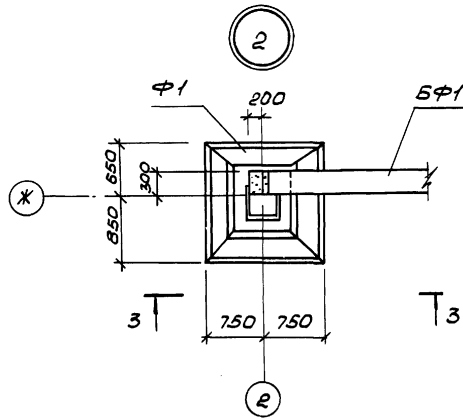
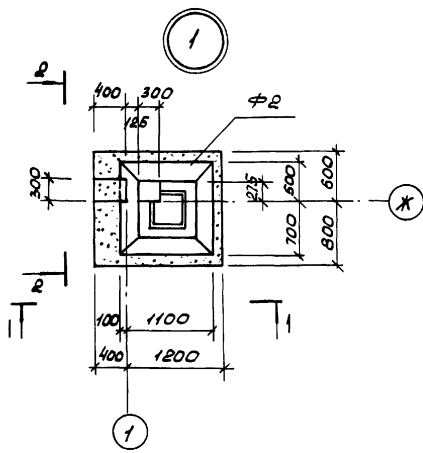
1. Незамаркированные конструкции считать: фундаментные башмаки по осям А, Ж марки  $\Phi 1$ ; монолитные башмаки марки  $\Phi m1$ ; фундаментные балки - БФ1
2. Общие указания по фундаментам см. лист 2

10240/1

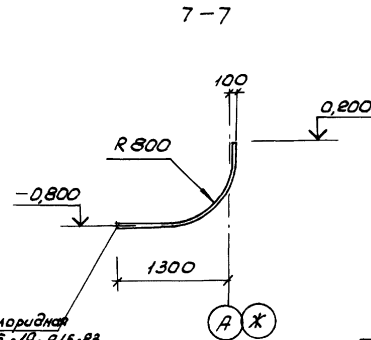
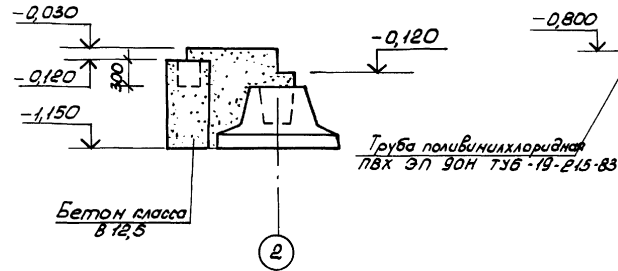
Цепом.	Кравцова	В.ч.	11.88	ТП 805-4-21-89 - КЖ			
Пров.	Логоян	В.ч.	02.80				
Рук. ер.	Коледничева	В.ч.	02.89				
И. спец.	Матвеев	В.ч.	03.89				
Нач. отд.	Жабнеров	В.ч.	03.89	Инкубаторий для промышленного стада пилцефабрики на 10 млн. брёлерав			
И. контр.	Ланщенко	В.ч.	05.89				
ГУП	Коголаев	В.ч.	05.89				
Привязан				Стадия	Лист	Листов	
				РП	4		
Ш.в. Н°				Схема расположения элементов фундаментов			Госагропром СССР Ипронилпичепром г. Ростов-на-Дону

Копировал Молодцова Формат А2

Ш.в. Н° 10240/1



6-6



Общие указания см. лист 2

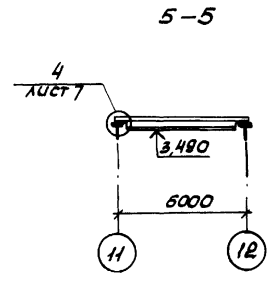
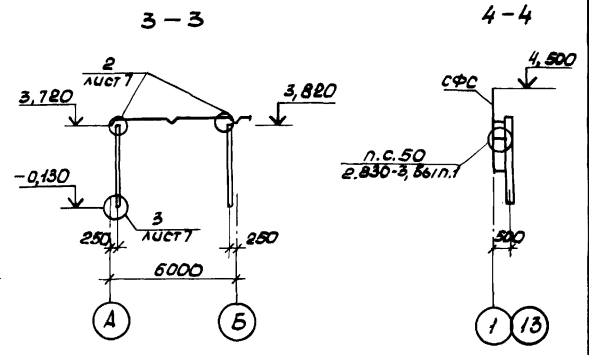
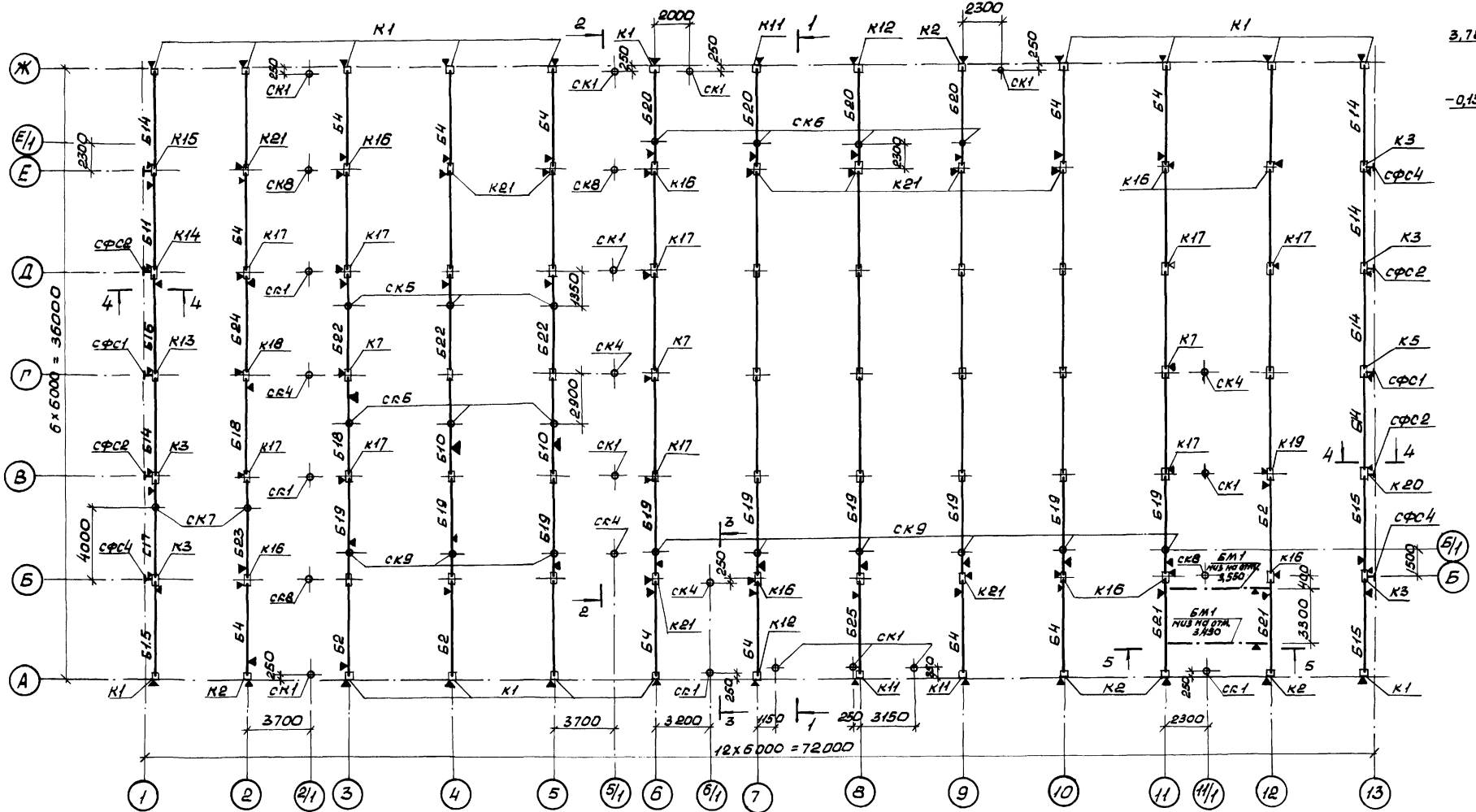
Исполн. Кравцова	ИЗМ-1/1.88	Инкубаторий для промышленного стада птицефабрики на 410 млн. бройлеров	Лист 5
Пров. Логосян	КСЛ 02.89		
Рук. пр. Каледничева	КСЛ 02.89		
Л. спец. Павлов	КСЛ 02.89		
Нач. отд. Желнеров	КСЛ 02.89		
И. контр. Манашенко	КСЛ 02.89	Лист 5	
ГУП Сосоловский	КСЛ 02.89		
Привязан		Узлы 1-5 к схеме расположения элементов фундамента	Лист 5
ИЗВ. №		Лосагропром СССР Ипротиплупроам г. Ростов-на-Дону	Формат А2

ИЗВ. №



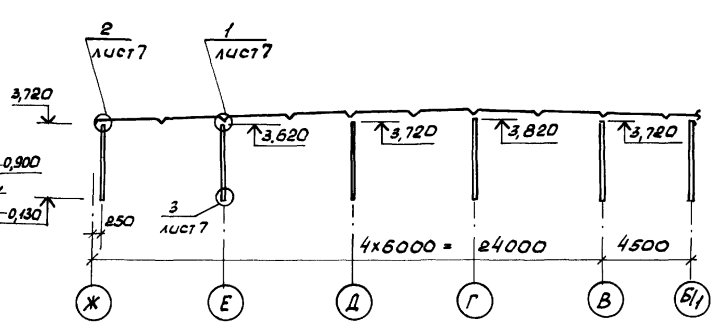
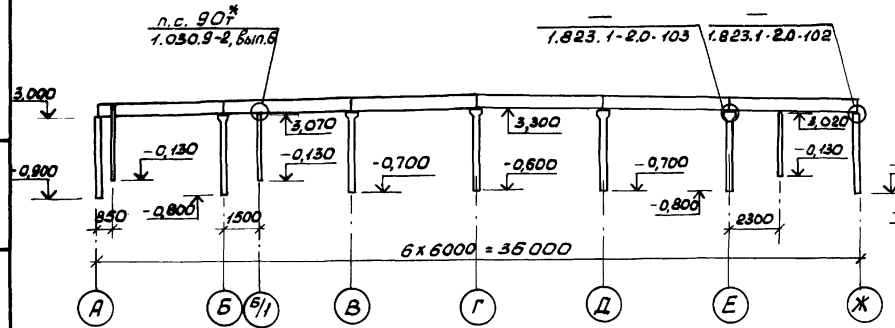
Схема расположения элементов каркаса

Альбом 1



1-1

2-2



1. Незамаркированные колонны - марки К4, балки - Б1.
2. Колонны и балки ориентировать по знаку \* В узле 90Т вместо соединительного изделия МСЗ заложить изделие МСВ5 по серии 1.030.9-2, Вып. 7, часть 2.

Цепочка	Кравцова	3/8	12.88	ТП 805-4-21.89 - КЖ
Пров. ер.	Погосян	3/8	02.89	
Гл. спец.	Каледничева	3/8	02.89	
Нач. отд.	Матвеев	3/8	02.89	
Нач. отд.	Желнеров	3/8	05.89	Инкубаторий для промышленной стада птицефабрики на 10 млн. бройлеров
Н. контр.	Панащенко	3/8	05.89	
Р.И.П.	Авсоловский	3/8	05.89	
Схема расположения элементов каркаса	Госагропром СССР	Гипроинптицепром	г. Ростов-на-Дону	Формат А3

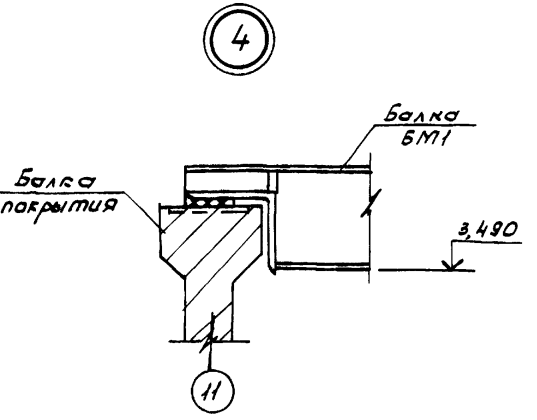
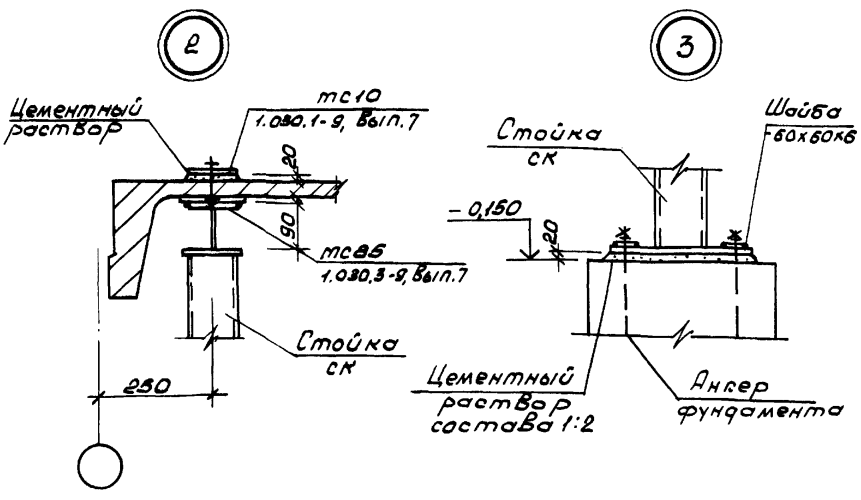
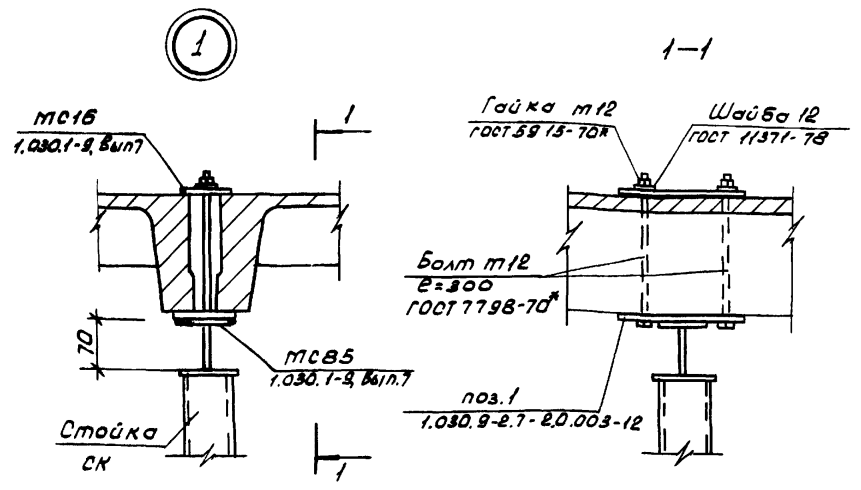
Копировал Молодцова

Инв.№, подл., Издательство, Взам.инв.№

Алюмин

Спецификация к схеме расположения элементов каркаса

Продолжение



1. Утеплитель на плитах покрытия в узлах 1, условно не показан.  
 2. Сварку металлических элементов производить в соответствии ГОСТ 5264-80 электродами Э42, ГОСТ 9467-75

Марка, поз.	Обозначение	Наименование	Кол.	Масса, кг.	Примечание
<b>Балки</b>					
Б1	ТЛ 805-4-20.89-КЖИ-Б1-Б25СБ	1БСТ6-2А1Т-1а	27	1150	
Б2	ТЛ 805-4-20.89-КЖИ-Б1-Б25СБ	1БСТ6-2А1Т-1б	3	1150	
Б4	ТЛ 805-4-20.89-КЖИ-Б1-Б25СБ	1БСТ6-2А1Т-1в	11	1150	
Б10	ТЛ 805-4-20.89-КЖИ-Б1-Б25СБ	1БСТ6-2А1Т-1д	2	1150	
Б11	ТЛ 805-4-20.89-КЖИ-Б1-Б25СБ	1БСТ6-1А1Т-1а	1	1150	
Б14	ТЛ 805-4-20.89-КЖИ-Б1-Б25СБ	1БСТ6-1А1Т-1б	6	1150	
Б15	ТЛ 805-4-20.89-КЖИ-Б1-Б25СБ	1БСТ6-1А1Т-1в	3	1150	
Б16	ТЛ 805-4-20.89-КЖИ-Б1-Б25СБ	1БСТ6-1А1Т-1г	1	1150	
Б17	ТЛ 805-4-20.89-КЖИ-Б1-Б25СБ	1БСТ6-1А1Т-1е	1	1150	
Б18	ТЛ 805-4-20.89-КЖИ-Б1-Б25СБ	1БСТ6-2А1Т-1и	2	1150	
Б19	ТЛ 805-4-20.89-КЖИ-Б1-Б25СБ	1БСТ6-2А1Т-1п	9	1150	
Б20	ТЛ 805-4-20.89-КЖИ-Б1-Б25СБ	1БСТ6-2А1Т-1р	4	1150	
Б21	ТЛ 805-4-20.89-КЖИ-Б1-Б25СБ	1БСТ6-2А1Т-1с	2	1150	
Б22	ТЛ 805-4-20.89-КЖИ-Б1-Б25СБ	1БСТ6-2А1Т-1т	3	1150	
Б23	ТЛ 805-4-20.89-КЖИ-Б1-Б25СБ	1БСТ6-2А1Т-1у	1	1150	
Б24	ТЛ 805-4-20.89-КЖИ-Б1-Б25СБ	1БСТ6-2А1Т-1ф	1	1150	
Б25	ТЛ 805-4-20.89-КЖИ-Б1-Б25СБ	1БСТ6-2А1Т-1х	1	1150	
<b>Балка стальная</b>					
Бм1	ТЛ 805-4-20.89-КЖИ-Бм1	Бм1	2	185,7	
<b>Колонны</b>					
К1	ТЛ 805-4-20.89-КЖИ-К1-К21СБ	1К39.2-1-а	16	400	
К2	ТЛ 805-4-20.89-КЖИ-К1-К21СБ	1К39.2-1-б	5	400	
К3	ТЛ 805-4-20.89-КЖИ-К1-К21СБ	2К39.2-1а	5	450	
К4	1.823.1-2, Вып.1	2К39.2-1	23	450	
К5	ТЛ 805-4-20.89-КЖИ-К1-К21СБ	2К39.2-1-в	1	450	
К7	ТЛ 805-4-20.89-КЖИ-К1-К21СБ	2К39.2-1-г	3	450	
К11	ТЛ 805-4-20.89-КЖИ-К1-К21СБ	1К39.2-1-в	3	450	
К12	ТЛ 805-4-20.89-КЖИ-К1-К21СБ	1К39.2-1-е	2	400	
К13	ТЛ 805-4-20.89-КЖИ-К1-К21СБ	2К39.2-1-к	1	400	
К14	ТЛ 805-4-20.89-КЖИ-К1-К21СБ	2К39.2-1-л	1	450	
К15	ТЛ 805-4-20.89-КЖИ-К1-К21СБ	2К39.2-1-м	1	450	
К16	ТЛ 805-4-20.89-КЖИ-К1-К21СБ	2К39.2-1-н	9	450	
К17	ТЛ 805-4-20.89-КЖИ-К1-К21СБ	2К39.2-1-п	9	450	
К18	ТЛ 805-4-20.89-КЖИ-К1-К21СБ	2К39.2-1-р	1	450	
К19	ТЛ 805-4-20.89-КЖИ-К1-К21СБ	2К39.2-1-с	1	450	
К20	ТЛ 805-4-20.89-КЖИ-К1-К21СБ	2К39.2-1-т	1	450	
К21	ТЛ 805-4-20.89-КЖИ-К1-К21СБ	2К39.2-1-ф	9	450	

Марка, поз.	Обозначение	Наименование	Кол.	Масса, кг.	Примечание
<b>Металлические стойки</b>					
СК1	ТЛ 805-4-20.89-КЖИ-СК1-СК9	СК1	15	52,3	
СК4	ТЛ 805-4-20.89-КЖИ-СК1-СК9	СК4	5	57,6	
СК5	ТЛ 805-4-20.89-КЖИ-СК1-СК9	СК5	6	52,7	
СК6	ТЛ 805-4-20.89-КЖИ-СК1-СК9	СК6	4	49,0	
СК7	ТЛ 805-4-20.89-КЖИ-СК1-СК9	СК7	2	59,0	
СК8	ТЛ 805-4-20.89-КЖИ-СК1-СК9	СК8	4	56,9	
СК9	ТЛ 805-4-20.89-КЖИ-СК1-СК9	СК9	9	49,3	
<b>Стойки факверка</b>					
СФС1	ТЛ 805-4-20.89-КЖИ-СФС1-СФС3	СФС1	2	87,5	
СФС2	ТЛ 805-4-20.89-КЖИ-СФС1-СФС3	СФС2	4	87,5	
СФС3	ТЛ 805-4-20.89-КЖИ-СФС1-СФС3	СФС4	4	87,5	
<b>Узелки соединительные</b>					
МС10	1.030.9-2, Вып.7, часть 2	МС10	12	2,6	
МС16	1.030.9-2, Вып.7, часть 2	МС16	12	1,6	
МС85	1.030.9-2, Вып.7, часть 2	МС85	46	2,3	
Пов.1	1.030.9-2.7-2.0.003-12	Пов.1	12	2,0	
Пов.1	2.830-3.1-481	Пов.1	30	0,96	

Привязан

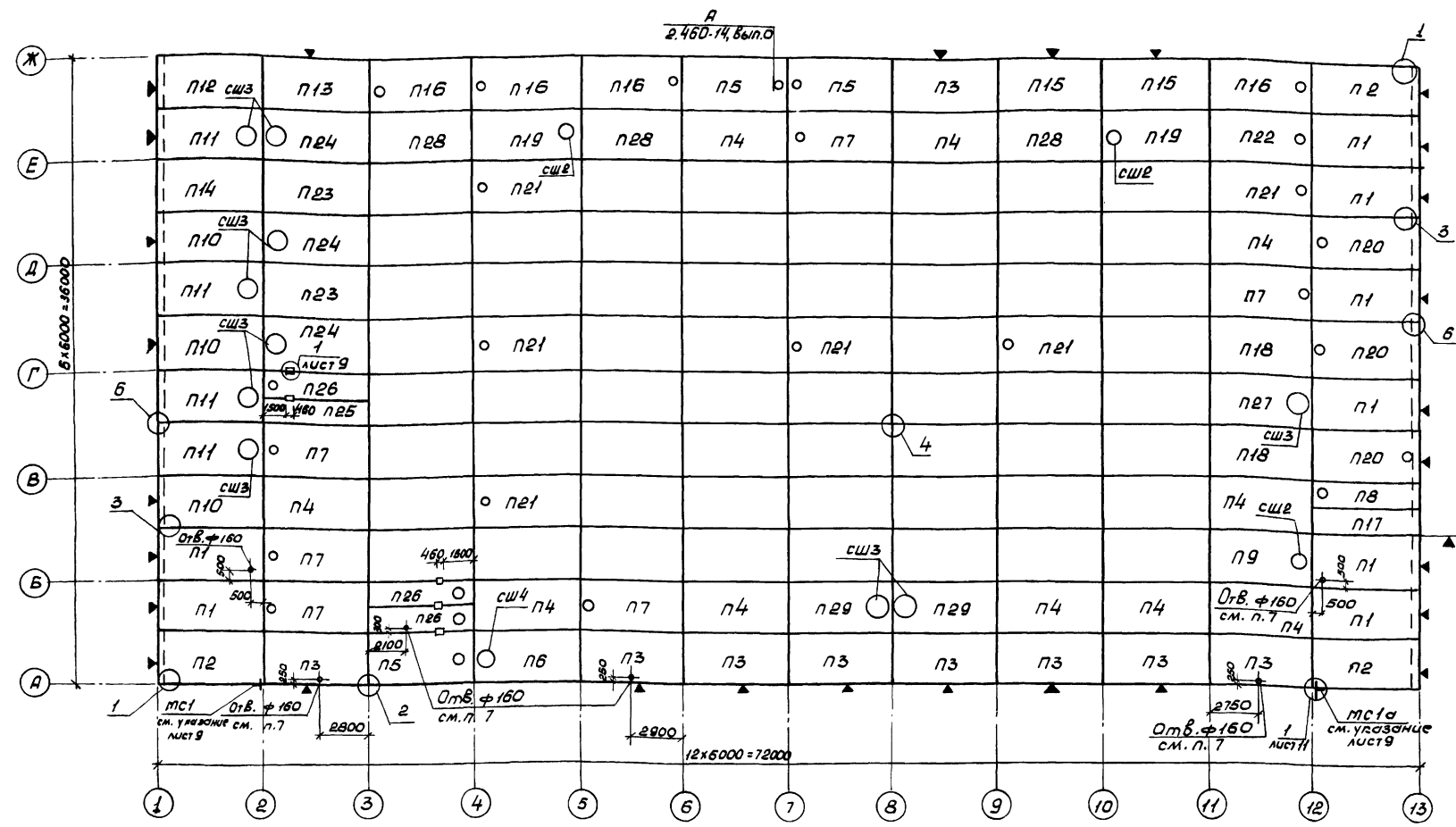
ИЗВ №	Исполн.	Кровцова	В.П.	12.88
	Проб.	Логосян	Т.А.	02.89
	Рук. гр.	Соловьев	А.А.	02.89
	М.опец	Матвеев	И.И.	25.89
	Нач. отд.	Жевнеров	В.И.	25.89
	И.дир.	Лановенко	А.А.	25.89
	ГУП	Соловьевский	А.А.	25.89

10240/1  
 ТЛ 805-4-21.89-КЖ  
 Инкубаторий для промышленной  
 птицефабрики на 10 млн. бройлеров  
 Чл. 1-4 к схеме распо-  
 ложения элементов  
 каркаса  
 Колпоровал Молодцова  
 Формат А3

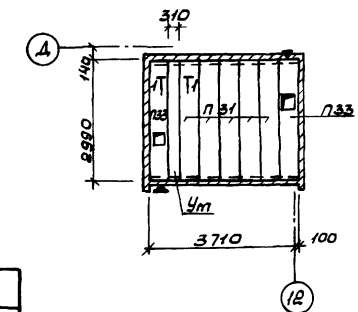
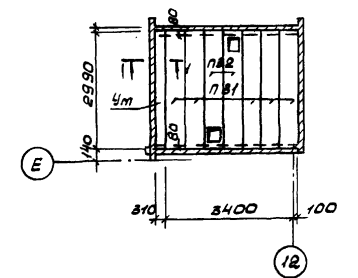
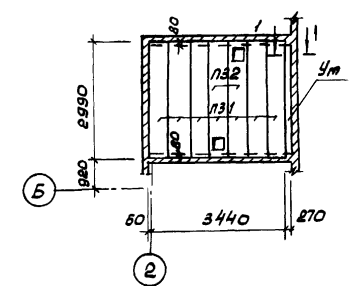
ИЗВ. № 10240/1

Альбом 1

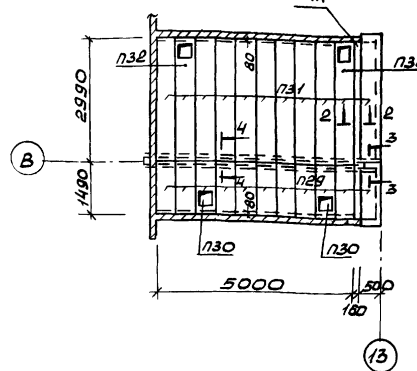
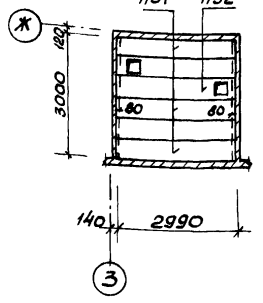
Схема расположения плит покрытия



Схемы расположения плит перекрытия на отк. 2,230



Схемы расположения плит перекрытия на отк. 2,23



1. Продольная жесткость каркаса обеспечивается приваркой плит к балкам и заливкой швов бетоном класса В15
2. Заделку швов комплексных плит см. серия 1.865-1-11, лист 1У
3. Монтаж плит покрытия выполнять по указаниям серии 2.860-Б, вып. 0 после монтажа панелей перегородок
4. Незамаркированные плиты покрытия - марки П23, стаканы СШ1.
5. Плиты покрытия ориентировать по знаку ▼
6. Все неогоборенные узлы принять по серии 2.860-Б, вып. 1
7. Отверстия выполнять алмазными сверлами в соответствии с временной инструкцией по эксплуатации алмазных сверл и станков для сверления железобетона утвержденной Всесоюзным трестом Спецбетармемонтаж от 6.07.1970г.
8. После выполнения отверстий нарушенную паро-и тепло-изоляцию восстановить по месту.
9. Сечения 1-1 - 4-4 см. лист 9.

Привязан	
Инв. №	
Исполн. Кравцова	12.88
Проб. Логосян	02.89
Рук.вр. Коледичев	02.89
Д.случ. Матвеев	02.89
Нач.отд. Жабнерс	02.89
И.контр. Панащенко	02.89
Г.ЧП. Соколов	02.89

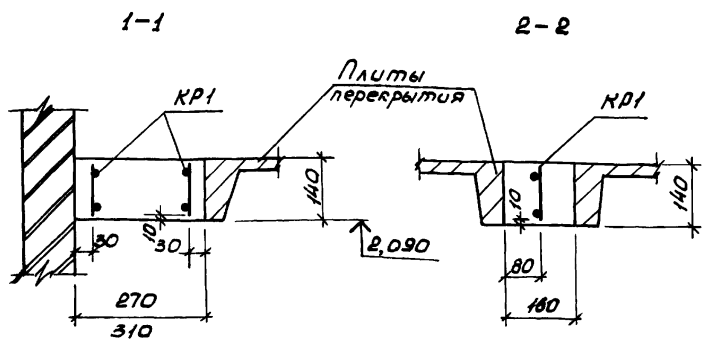
10240/1

ТП 805-4-21.89 - КЖ

Инкубаторий для промышленного стада птицеводства № 10 млн. бройлеров	Стация	Лист	Листов
	РП	8	

Схемы расположения плит покрытия и перекрытия  
Госстрояром СССР  
Гипропроектцентр  
г. Вольск-на-Дону

А1650м1

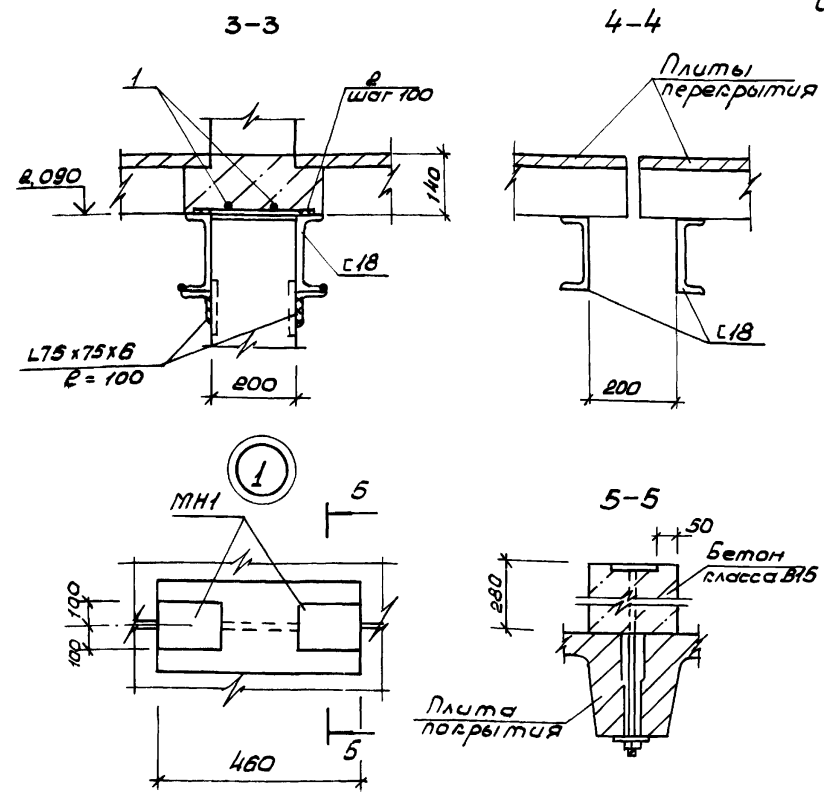


Спецификация монолитных участков Ум

Марка бетона	Поз.	Обозначения	Наименование	Кол.	Примечание
			Оборочные единицы		
		ТП805-4-20.89-КЖУ-КР1	Каркас плоский КР1	225	м
			Детали		
	1		φ 12 А III ГОСТ 5781-82*	0,8	т
	2		φ 8 А I ГОСТ 5781-82*	1,3	т

Продолжение

Марка, поз.	Обозначение	Наименование	Кол.	Масса ед. ед.	Примечание
		Стаканы			
СШ1	1.494-24, Вып.1	СБ4А-1	28	150	
СШ2	1.494-24, Вып.1	СБ7А-1	3	290	
СШ3	1.494-24, Вып.1	СБ10А-1	10	250	
СШ4	1.494-24, Вып.1	СБ7А-3	1	310	
		Узлы соединительные			
МС1	2.460-14, Вып.0	МС1	168	0,4	
МС1	ТП805-4-20.89-КЖУ-МЖ1	МС1	1	17,4	
МС1а	ТП805-4-20.89-КЖУ-МЖ1	МС1а	1	17,4	
		Полоса Б-6х60х180 ГОСТ 102-78	13	0,45	
		БС7.3 кл 2-1 ГОСТ 535-79*			
		Узлы закладные			
МН1	ТП805-4-20.89-КЖУ-МН1	МН1	10	1,4	
		Схема расположения плит перекрытия			
		Плиты перекрытия			
П29	ПК-01-88	ПЖ-2	9	89	
П30	ПК-01-88	ПЖ-2Е	2	79	
П31	ПК-01-88	ПЖ1-2	28	178	
П32	ПК-01-88	ПЖ1Е-2	8	169	
П33	ТП805-4-20.89-КЖУ-ПЖ1-2асв	ПЖ1-2а	2	172	
		Участки монолитные			
	Лист 8	Бетон класса В15	0,49	т <sup>3</sup>	
		Узлы стальные			
		Швеллер БС7.3 кл 2-1 ГОСТ 535-79*	2	97,5	
		ГОСТ 8509-88			
		Уголок БС7.3 кл 2-1 ГОСТ 535-79*			
		Б-75х75 х 6, е = 100	4	0,7	



Спецификация к схемам расположения плит покрытия и перекрытия

Марка, поз.	Обозначение	Наименование	Кол.	Масса ед. ед.	Примечание
		Схема расположения плит покрытия			
		Плиты покрытия			
П1	ТП805-4-20.89-КЖУ-П1-П1СБ	ПЖ-2А ПТ-Н-100-ЯВ-Н-350М-Б	8	2890	
П2	ТП805-4-20.89-КЖУ-П1-П1СБ	ПЖ-2А ПТ-Н-100-ЯВ-Н-350М-Б	3	2890	
П3	ТП805-4-20.89-КЖУ-П1-П1СБ	ПЖ-2А ПТ-Н-100-ЯВ-Н-350М-Б	9	2890	
П4	1.865.1-11, Вып.1	ПЖ-2А ПТ-Н-100-ЯВ-Н-350М-Б	10	2890	
П5	ТП805-4-20.89-КЖУ-П1-П1СБ	ПЖ4-3А ПТ-Н-100ЯВ-Н-350М-Б	3	3510	
П6	ТП805-4-20.89-КЖУ-П1-П1СБ	ПЖ7-3А ПТ-Н-100ЯВ-Н-350М-Б	1	3440	
П7	1.865.1-11, Вып.1	ПЖ4-3А ПТ-Н-100ЯВ-Н-350М-Б	6	3510	
П8	ТП805-4-20.89-КЖУ-П1-П1СБ	ПЖ4-3А ПТ-Н-100ЯВ-Н-350М-Б	1	1480	
П9	1.865.1-11, Вып.1	ПЖ7-3А ПТ-Н-100ЯВ-Н-350М-Б	1	3440	
П10	ТП805-4-20.89-КЖУ-П1-П1СБ	ПЖ-3А ПТ-Н-120ЯВ-Н-350М-Б	3	2990	
П11	ТП805-4-20.89-КЖУ-П1-П1СБ	ПЖ10-3А ПТ-Н-120ЯВ-Н-350М-Б	4	3460	
П12	ТП805-4-20.89-КЖУ-П1-П1СБ	ПЖ-3А ПТ-Н-120ЯВ-Н-350М-Б	1	2990	
П13	ТП805-4-20.89-КЖУ-П1-П1СБ	ПЖ-3А ПТ-Н-120ЯВ-Н-350М-Б	1	2990	
П14	ТП805-4-20.89-КЖУ-П1-П1СБ	ПЖ1-3А ПТ-Н-120ЯВ-Н-350М-Б	1	3610	
П15	ТП805-4-20.89-КЖУ-П1-П1СБ	ПЖ3А ПТ-Н-160ЯВ-Н-350М-Б	2	3210	
П16	ТП805-4-20.89-КЖУ-П1-П1СБ	ПЖ4-3А ПТ-Н-160ЯВ-Н-350М-Б	4	3820	
П17	ТП805-4-20.89-КЖУ-П1-П1СБ	ПЖ-3А ПТ-Н-100ЯВ-Н-350М-Б	1	1530	
П18	1.865.1-11, Вып.1	ПЖ1-3А ПТ-Н-240ЯВ-Н-350М-Б	2	3630	
П19	1.865.1-11, Вып.1	ПЖ7-3А ПТ-Н-160ЯВ-Н-350М-Б	2	3740	
П20	ТП805-4-20.89-КЖУ-П1-П1СБ	ПЖ4-3А ПТ-Н-100ЯВ-Н-350М-Б	3	3510	
П21	1.865.1-11, Вып.1	ПЖ4-3А ПТ-Н-120ЯВ-Н-350М-Б	5	3610	
П22	1.865.1-11, Вып.1	ПЖ4-3А ПТ-Н-160ЯВ-Н-350М-Б	1	3820	
П23	1.865.1-11, Вып.1	ПЖ-3А ПТ-Н-120ЯВ-Н-350М-Б	61	2990	
П24	1.865.1-11, Вып.1	ПЖ10-3А ПТ-Н-120ЯВ-Н-350М-Б	3	3460	
П25	1.865.1-11, Вып.1	ПЖ-3А ПТ-Н-100ЯВ-Н-350М-Б	1	1530	
П26	1.865.1-11, Вып.1	ПЖ4-3А ПТ-Н-100ЯВ-Н-350М-Б	3	1800	
П27	1.865.1-11, Вып.1	ПЖ10-3А ПТ-Н-240ЯВ-Н-350М-Б	1	4154	
П28	1.865.1-11, Вып.1	ПЖ-3А ПТ-Н-160ЯВ-Н-350М-Б	3	3210	
П29	1.865.1-11, Вып.1	ПЖ10-3А ПТ-Н-100ЯВ-Н-350М-Б	2	3360	

Ведомость расхода стали на элемент, кг

Марка элемента	Узлы арматурные		Всего
	Арматура класса А III ГОСТ 5781-82*		
	φ12	φ8	
Участки монолитные	410	30	440

Соединительные элементы МС1; МС1а - монтировать одновременно с монтажом плит покрытия по узлу 1, лист 11

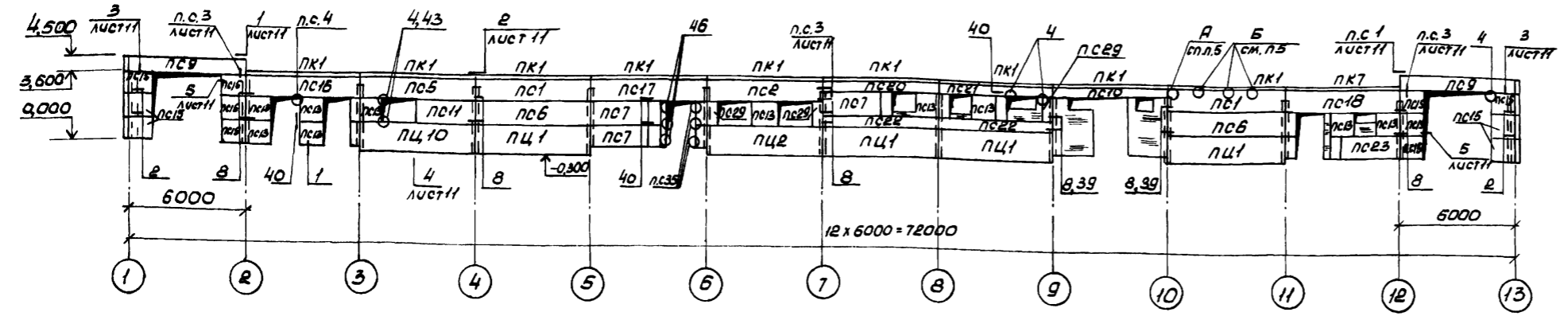
Привязки			
Инв.н			
Исполн.	Кравцова	12	01.89
Проб.	Логосян	12	02.89
Рук. ер.	Колесников	12	02.89
П. спец.	Матвеев	12	02.89
Исполн.	Хебнер	12	02.89
И. контр.	Помощник	12	02.89
И. П. П.	Козловский	12	02.89

10240/1  
 ТП 805-4-21.89 - КЖ  
 Инкубаторий для промышленного производства птицы на 10 млн. бройлеров  
 Сечения и узлы в схемах расположения плит покрытия и перекрытия.  
 Госатгостром СССР  
 Гипроптицепроит  
 г. Ростов-на-Дону  
 Формат А2

Инв.н. поз. Вид элемента Кол. инв. н. поз.

Альбом 1

Схема расположения стеновых панелей по оси А



1. Незатаркированные стеновые панели марки ПС14.
2. Заполнение вертикальных и горизонтальных швов между панелями см. листы 2.830-3.1-010, 2.830-3.1-020
3. Сварку металлических элементов производить в соответствии ГОСТ 5264-80 электродами Э42, ГОСТ 9467-75
4. Неоговаренные узлы принять по серии 2.830-3, вып.1
5. Узлы А, Б см. серия 1.030.1-1, вып. 0-3.

Схема расположения стеновых панелей по оси Ж

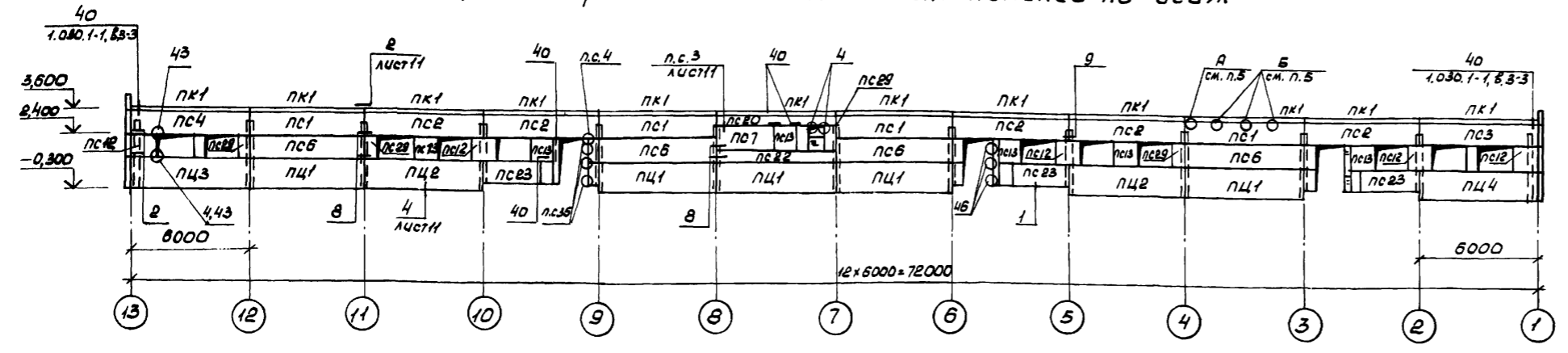


Схема расположения стеновых панелей по оси 1

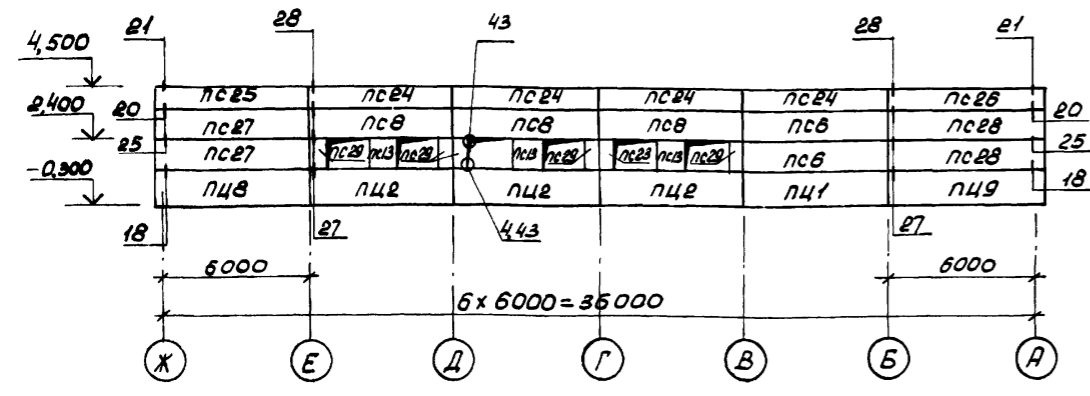
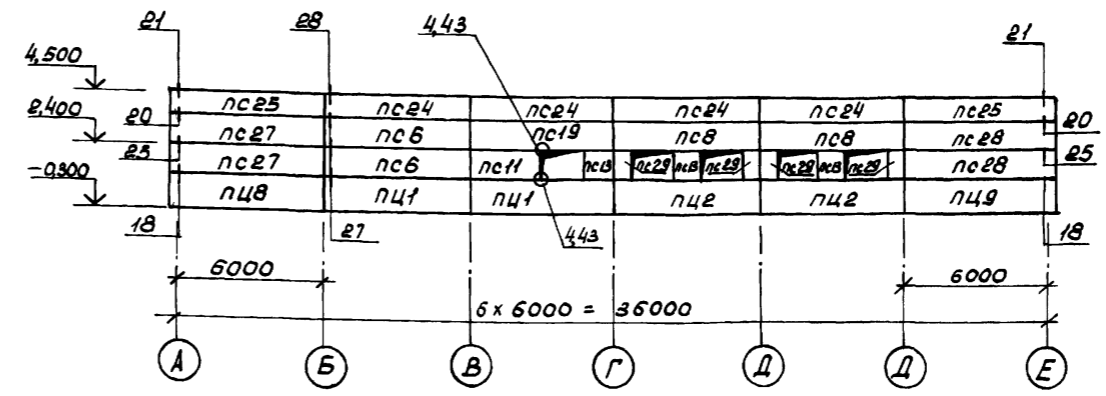
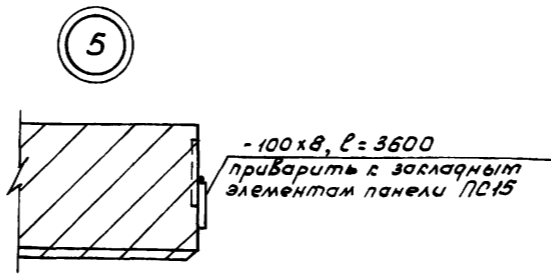
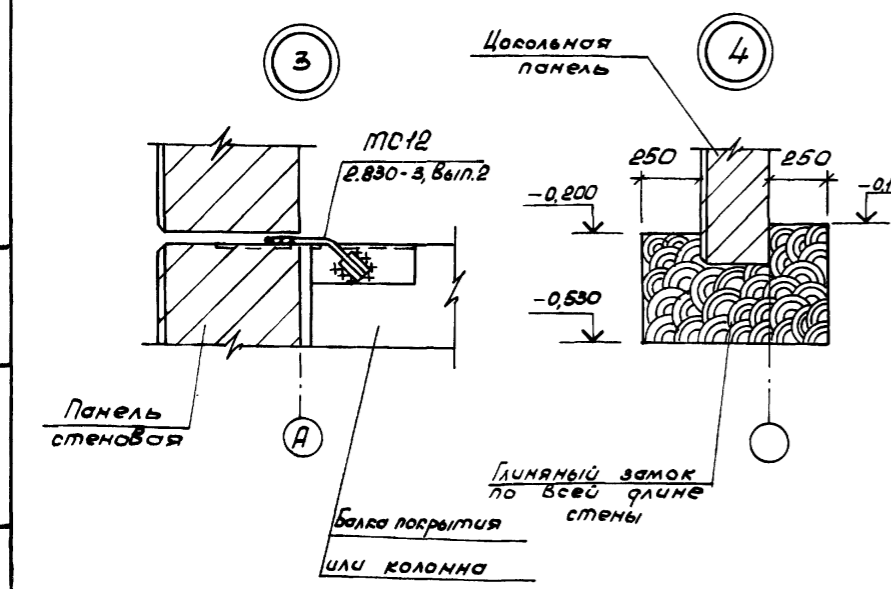
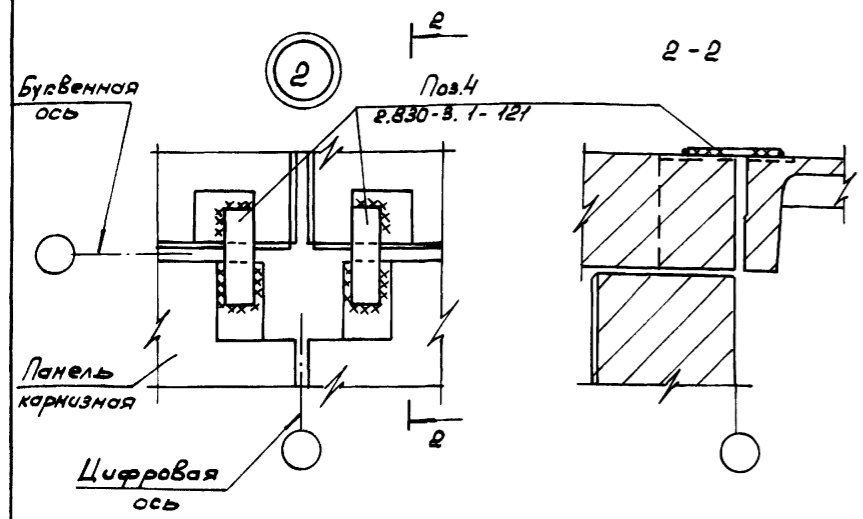
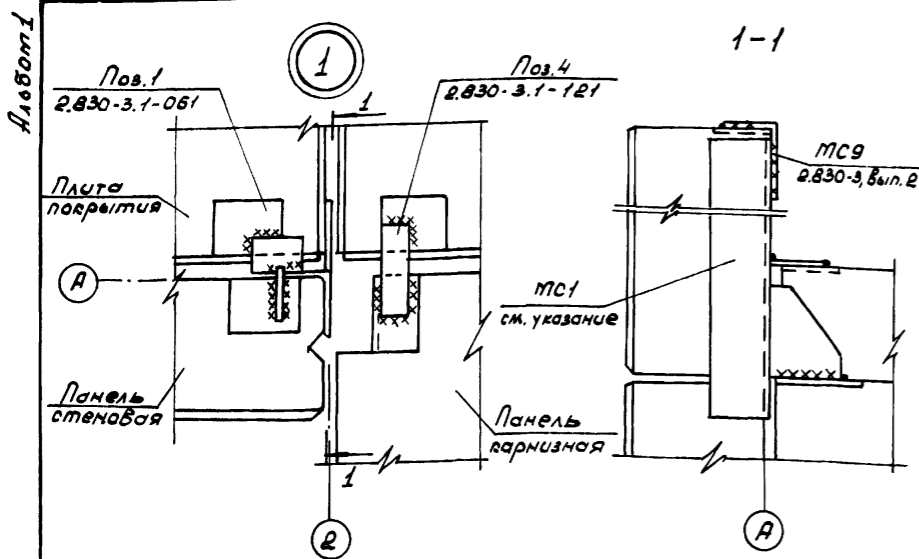


Схема расположения стеновых панелей по оси 13



Инв. № подл. 10240/1

Исполн. Кравцова	З.Ж.	11.89	ТП 805-4-21.89 -КЖ
Проб. Логосян	Ж.Л.	02.89	
Рук. в.р. Колесниченко	Ж.Л.	02.89	
Гл. спец. Матвеев	Ж.Л.	05.89	
Маш. отд. Жевнеров	Ж.Л.	05.89	Инкубаторий для промышленного стада птицерабруки на 10 млн. бройлеров
Н.контр. Лановенко	Ж.Л.	05.89	
Р.Ц.П. Соловьевский	Ж.Л.	05.89	стада птицерабруки на 10 млн. бройлеров
Привязан:			РП 10
Инв. №			Схемы расположения стеновых панелей.
			Госагропром СССР Гипропротипропром г. Ростов-на-Дону
			Копировал Малодцова
			Формат А2



Спецификация к схемат расположения стеновых панелей

Марка поз.	Обозначение	Наименование	Кол.	Масса ед.ре.	Примечание
Панели стеновые					
ПС1	ТП 805-4-20.89-КЖИ-ПС1-ПС23СБ	ПСД 60.12.30-Т-1	6	2800	
ПС2	ТП 805-4-20.89-КЖИ-ПС1-ПС23СБ	ПСД 60.12.30-Т-2	6	2800	
ПС3	ТП 805-4-20.89-КЖИ-ПС1-ПС23СБ	ПСД 60.12.30-Т-3	1	2800	
ПС4	ТП 805-4-20.89-КЖИ-ПС1-ПС23СБ	ПСД 60.12.30-Т-4	1	2800	
ПС5	ТП 805-4-20.89-КЖИ-ПС1-ПС23СБ	ПСД 60.12.30-Т-5	1	2800	
ПС6	1.832.1-9, Вып.1	ПСД 60.12.30-Т	10	2800	
ПС7	1.832.1-9, Вып.1	ПСД 30.12.30-Т	4	1400	
ПС8	ТП 805-4-20.89-КЖИ-ПС1-ПС23СБ	ПСД 60.12.30-Т-8	5	2800	
ПС9	ТП 805-4-20.89-КЖИ-ПС1-ПС23СБ	ПСД 60.9.30-Т-1	2	2050	
ПС10	ТП 805-4-20.89-КЖИ-ПС1-ПС23СБ	ПСД 60.6.30-Т-1	1	1400	
ПС11	ТП 805-4-20.89-КЖИ-ПС1-ПС23СБ	ПСД 30.12.30-Т-1	2	1400	
ПС12	1.832.1-9, Вып.1	ПСД 12.12.30-Т	5	545	
ПС13	ТП 805-4-20.89-КЖИ-ПС1-ПС23СБ	ПСД 12.12.30-Т-1	22	545	
ПС14	ТП 805-4-20.89-КЖИ-ПС1-ПС23СБ	ПСД 6.12.30-Т-1	24	270	
ПС15	ТП 805-4-20.89-КЖИ-ПС1-ПС23СБ	ПСД 12.12.30-Т-2	12	545	
ПС16	ТП 805-4-20.89-КЖИ-ПС1-ПС23СБ	ПСД 60.12.30-Т-9	1	2800	
ПС17	ТП 805-4-20.89-КЖИ-ПС1-ПС23СБ	ПСД 60.12.30-Т-10	1	2800	
ПС18	ТП 805-4-20.89-КЖИ-ПС1-ПС23СБ	ПСД 60.12.30-Т-11	1	2800	
ПС19	ТП 805-4-20.89-КЖИ-ПС1-ПС23СБ	ПСД 60.12.30-Т-12	1	2800	
ПС20	ТП 805-4-20.89-КЖИ-ПС1-ПС23СБ	ПСД 60.6.30-Т-2	2	1400	
ПС21	ТП 805-4-20.89-КЖИ-ПС1-ПС23СБ	ПСД 60.6.30-Т-3	1	1400	
ПС22	ТП 805-4-20.89-КЖИ-ПС1-ПС23СБ	ПСД 60.6.30-Т-4	3	1400	
ПС23	ТП 805-4-20.89-КЖИ-ПС1-ПС23СБ	ПСД 30.12.30-Т-3	4	1400	
ПС24	1.832.1-9, Вып.1	ПСД 60.9.30-Т	8	2050	
ПС25	1.832.1-9, Вып.1	ПСД 60.9.30-Т-У	2	2150	
ПС26	1.832.1-9, Вып.1	ПСД 60.9.30-Т-УП	2	2150	
ПС27	1.832.1-9, Вып.1	ПСД 60.12.30-Т-У	4	2900	
ПС28	1.832.1-9, Вып.1	ПСД 60.12.30-Т-УП	4	2900	
ПС29	1.832.1-9, Вып.1	ПСД 6.12.30-Т	17	270	
Панель карнизная					
ПК1	1.030.1-1, Вып.2-1	ПК 60.7.5-1	22	1400	

Продолжение

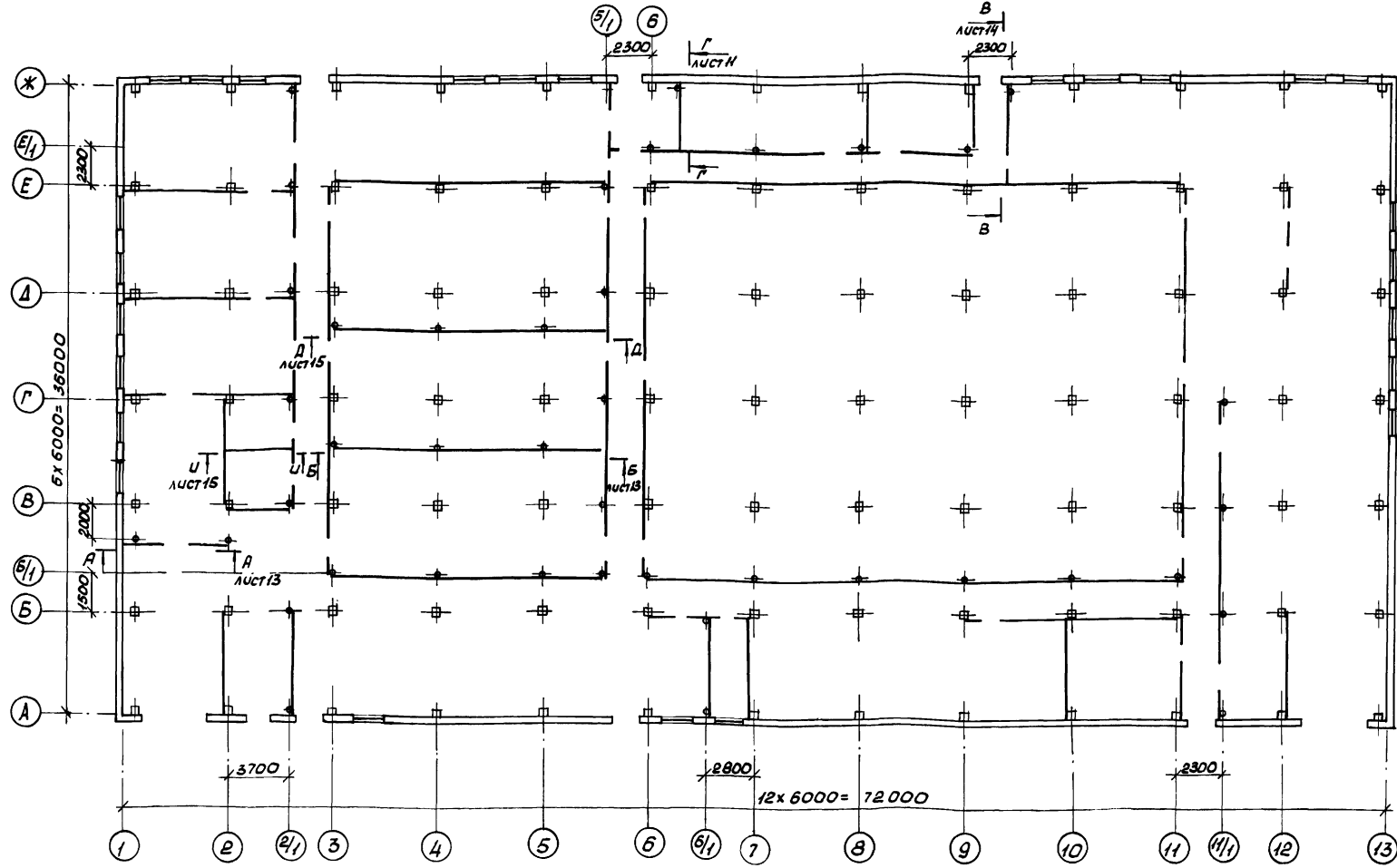
Марка поз.	Обозначение	Наименование	Кол.	Масса ед.ре.	Примечание
Панели цокольные					
ПЦ1	ТП 805-4-21.89-КЖИ-ПЦ1-ПЦ10СБ	ПЦД 60.15.30-Т-1	12	3550	
ПЦ2	ТП 805-4-21.89-КЖИ-ПЦ1-ПЦ10СБ	ПЦД 60.15.30-Т-2	8	3550	
ПЦ3	ТП 805-4-21.89-КЖИ-ПЦ1-ПЦ10СБ	ПЦД 60.15.30-Т-3	1	3550	
ПЦ4	ТП 805-4-21.89-КЖИ-ПЦ1-ПЦ10СБ	ПЦД 60.15.30-Т-4	1	3550	
ПЦ5	ТП 805-4-21.89-КЖИ-ПЦ1-ПЦ10СБ	ПЦД 60.15.30-Т-У-1	2	3700	
ПЦ9	ТП 805-4-21.89-КЖИ-ПЦ1-ПЦ10СБ	ПЦД 60.15.30-Т-УП-1	2	3700	
ПЦ10	ТП 805-4-21.89-КЖИ-ПЦ1-ПЦ10СБ	ПЦД 60.15.30-Т-10	1	3550	
Узлы соединительные					
МС1-1	2.830-3, Вып.2	МС1-1	86	0.43	
МС5П	2.830-3, Вып.2	МС5П	2	0.80	
МС5Л	2.830-3, Вып.2	МС5Л	2	0.80	
МС6	2.830-3, Вып.2	МС6	100	0.17	
МС9	2.830-3, Вып.2	МС9	90	0.31	
МС11	2.830-3, Вып.2	МС11	4	1.5	
МС12	2.830-3, Вып.2	МС12	10	0.48	
МС14	2.830-3, Вып.2	МС14	27	0.37	
Поз.1	2.830-3, 1-061	Поз.1	116	0.36	
Поз.4	2.830-3, 1-121	Поз.4	20	0.56	
Поз.1	2.830-3, 1-201	Поз.1	8	0.39	
Поз.2	2.830-3, 1-202	Поз.2	8	1.2	
Поз.1	2.830-3, 1-421	Поз.1	22	1.1	
А3	1.030-1-1, Вып.0-3	А3	66	0.4	
А4	1.030.1-1, Вып.0-3	А4	44	1.5	
Т9	1.030.1-1, Вып.4-1	Т9	2		
Панель					
		Б-6х60х20 ГОСТ 103-76	2	0.71	
		ВС13 КЛБ-1 ГОСТ 535-79			
СУ4	2.830-3, Вып.1	СУ4	4	15.7	

Соединительный элемент МС1 учтен в спецификации на листе 9

Привязки			
Инв.№	Исполн.	Кровцова	ВЖ
Проб.	Логосян	КЖ	02.89
Рук.ер.	Коледничева	КЖ	02.89
Гл. спец.	Матвеев	ЛЖ	05.89
Нач.отд.	Жевнеров	ЛЖ	05.89
И.контр.	Ванюченко	КЖ	05.89
ГЛП	Косоловский	ЛЖ	05.89

10240/1			
ТП 805-4-21.89 - КЖ			
Инкубаторий для промышленного стада птицеводства на 10 млн. Брёлеров	Старая Луца	Львов	
Узлы к схемат расположения стеновых панелей	РП	11	
Госагропром СССР		Липноуптицепром	
г.Рязань, на Дону			

Работы



1. Монтаж панелей перегородок вести до монтажа плит покрытия
2. Заполнение швов между панелями перегородок см. лист 10 серии 1.030.9-2, вып. Б
3. Устройство армированной кладки из глиняного кирпича „ на ребро“ на поверхности железобетонных перегородок смотри серию 1.030.9-2, вып. О, лист 1.030.9-2. 0-70.
4. В помещениях категории „В“ все стальные элементы перегородок защитить фосфатным покрытием ОФП-2 мм. толщиной 10 мм
5. Сварку металлических элементов производить в соответствии ГОСТ 5264-80, электродами Э42, ГОСТ 9467-75.
6. Все узлы неоговоренные на схемах, приняты по серии 1.030.9-2, вып. Б

7. Незамаркированные панели на схемах перегородок приняты марки ПГ1.
8. В узле 20 верх набетонки на фундаментах принять на отметке -0,045
9. В местах дверных проемов полки швеллера С14 вырезать по месту
10. В узле 127 добавить соединительное изделие МС4, приварив ее к соединительному изделию МС9
11. Покрытие пола выполнять после установки панелей перегородок.
12. Швеллер, устанавливаемый над дверными проемами, завести за грани проема на 250 мм
13. Совместно с данным листом см. листы 13-16

Привязан		
Ил.в. №		
Исполн.	Кравцова	17.4
Проб.	Погосян	20.1
Рук. гр.	Каледничева	23.1
Ин. спец.	Майжеев	17.4
И.с.отв.	Хайриев	17.4
И.с.отв.	Ланашенко	05.89
И.с.отв.	Саволовский	05.89

10240/1

ТП 805-4-21.89 -КЖ

Ил.в. №			
Исполн.	Кравцова	17.4	11.89
Проб.	Погосян	20.1	02.89
Рук. гр.	Каледничева	23.1	02.89
Ин. спец.	Майжеев	17.4	05.89
И.с.отв.	Хайриев	17.4	05.89
И.с.отв.	Ланашенко	05.89	05.89
И.с.отв.	Саволовский	05.89	05.89

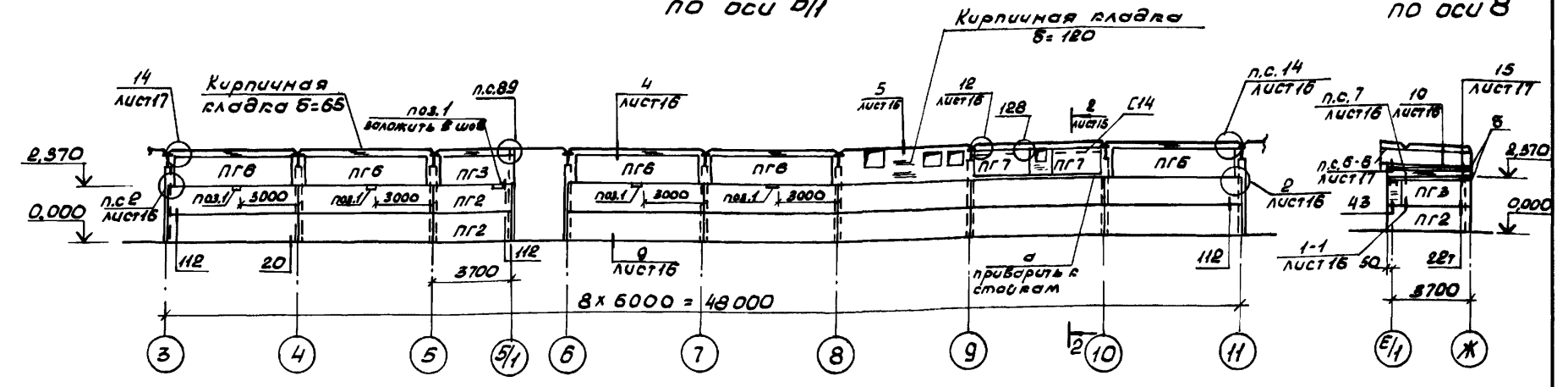
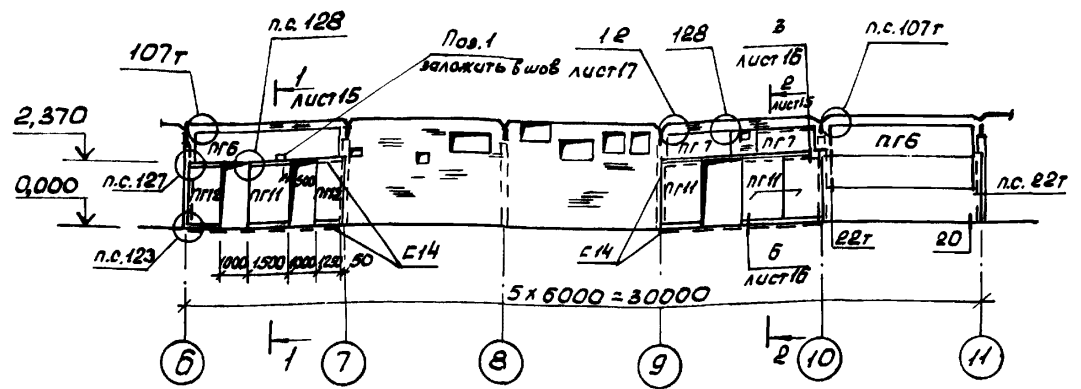
Инвентарий для промышленного стада птицеводства на 10 млн. бройлеров

Стация	Лист	Листов
РП	12	

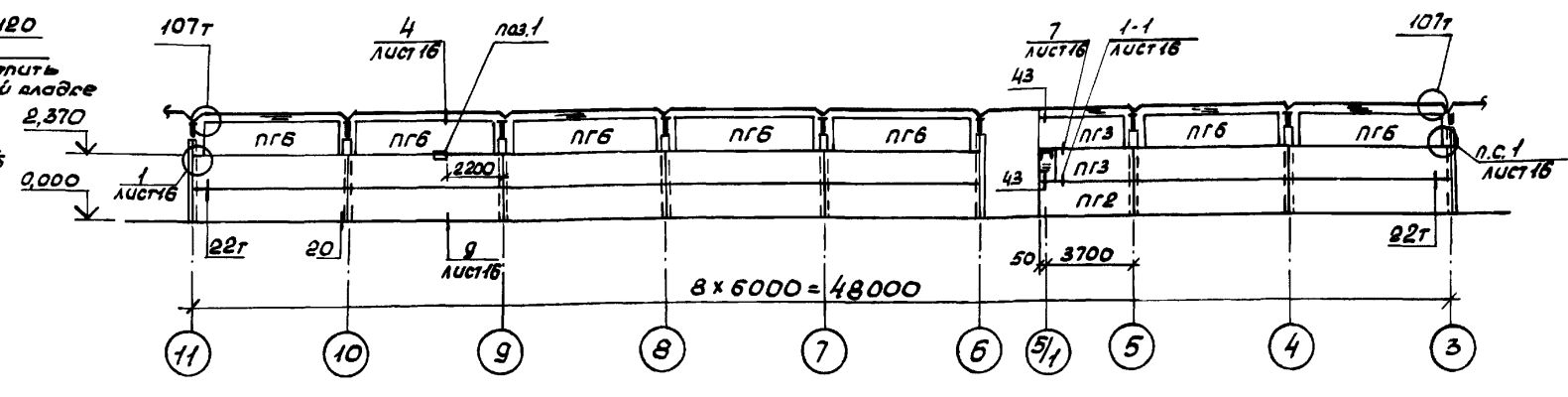
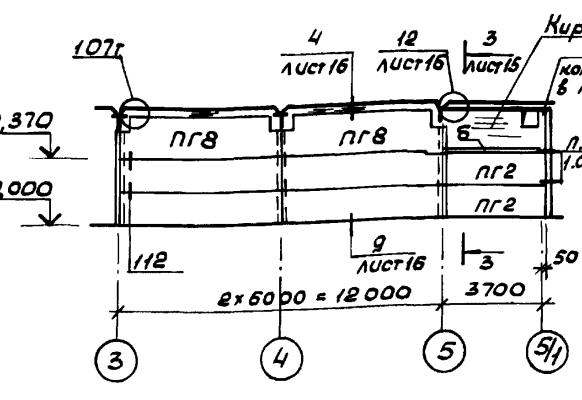
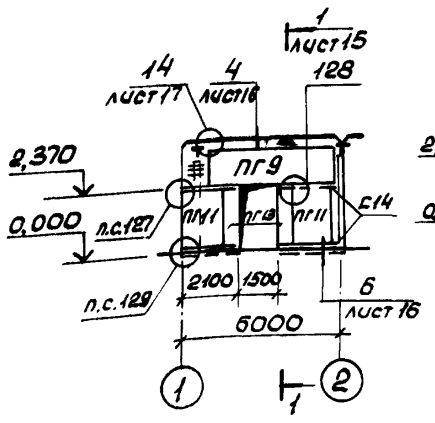
План перегородок

Госагропром СССР  
Ил.проектирование  
г. Ростов-на-Дону

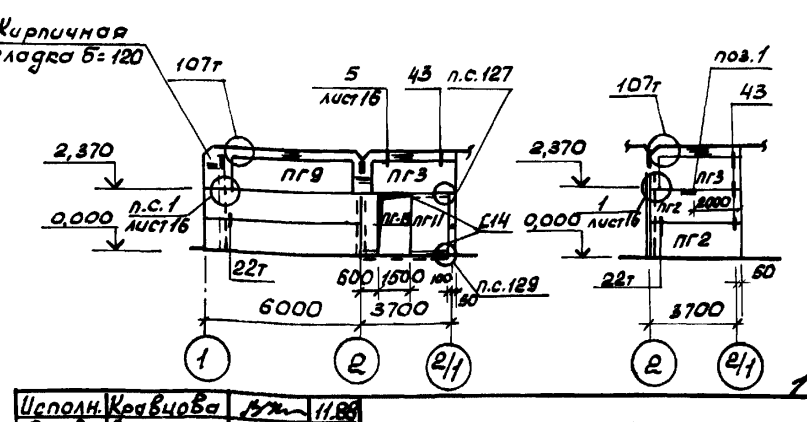
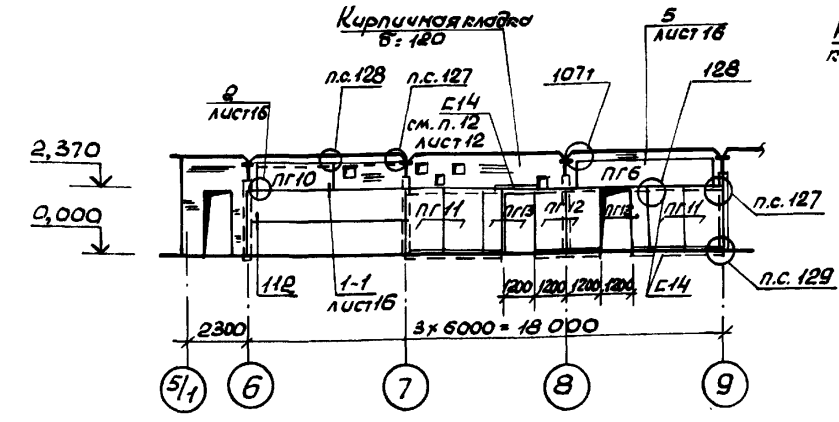
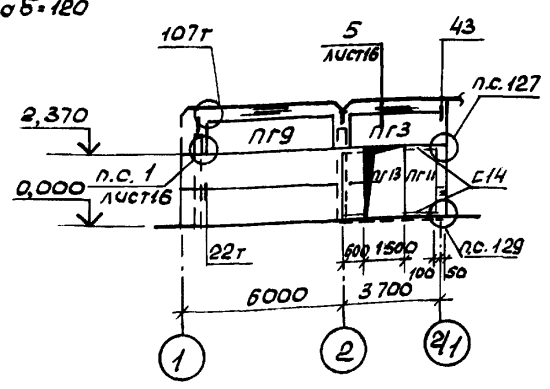
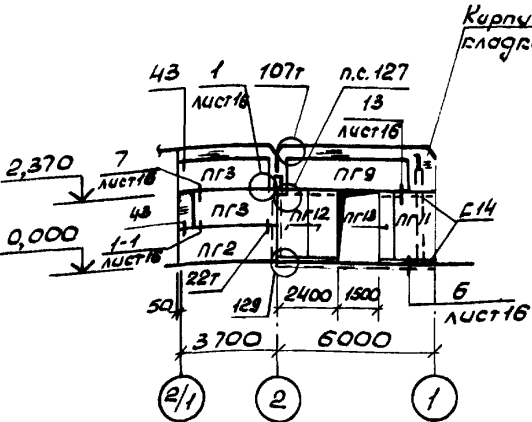
### Схемы расположения панелей перегородок по оси Б по оси Б/1 по оси В



### Схемы расположения панелей перегородок по оси А-А по оси Б-Б по оси Е



### Схемы расположения панелей перегородок по оси Г по оси Д по оси Е/1 по оси Е по оси В



Исполн. Ковалева	15.08.89	11.89	Инкубаторий для промышленного стада птиц фабрики на 10 млн. бройлеров	Стация Лист Листов
Пров. Логосян	02.89	02.89		
Рук. гр. Коледниченко	02.89	02.89		
Ин. спец. Матвеев	05.89	05.89		
Нач. отд. Жевнеров	05.89	05.89		
И.в.в.в. Панашкина	05.89	05.89	Схемы расположения панелей перегородок (начало)	Госагропрот СССР Гипроинптицепром г. Ростов-на-Дону
Г.И.П. Соловьев	05.89	05.89		

10240/4

Копировал Молодцова Формат А2

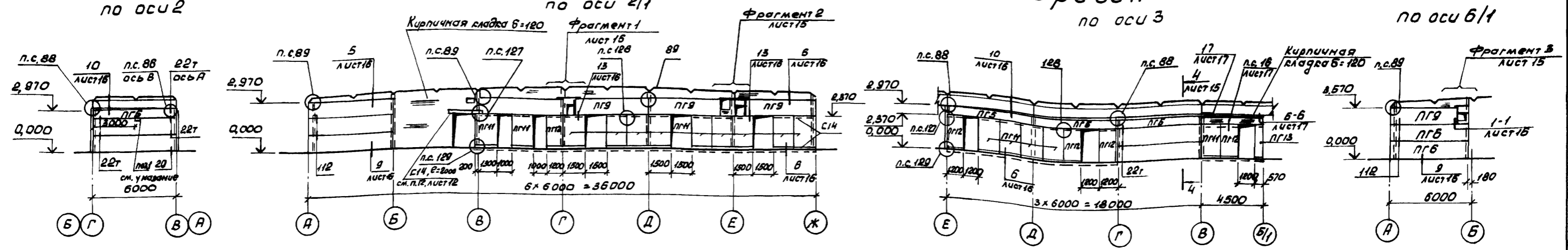
А1650т1

Инв. №

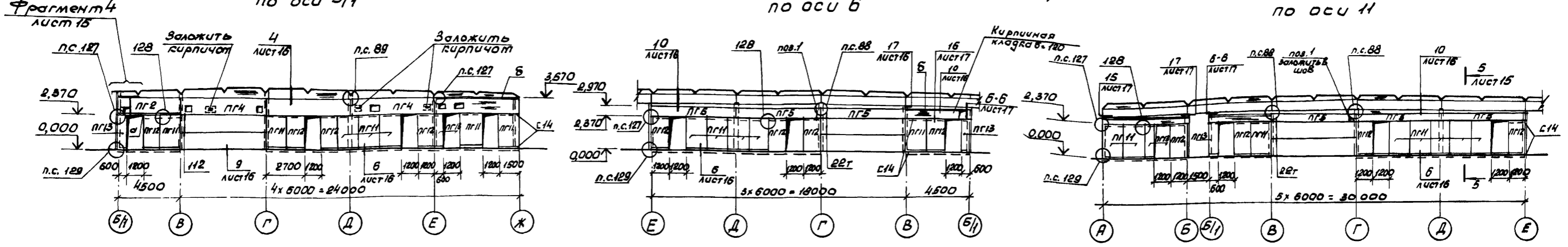


Лист 1

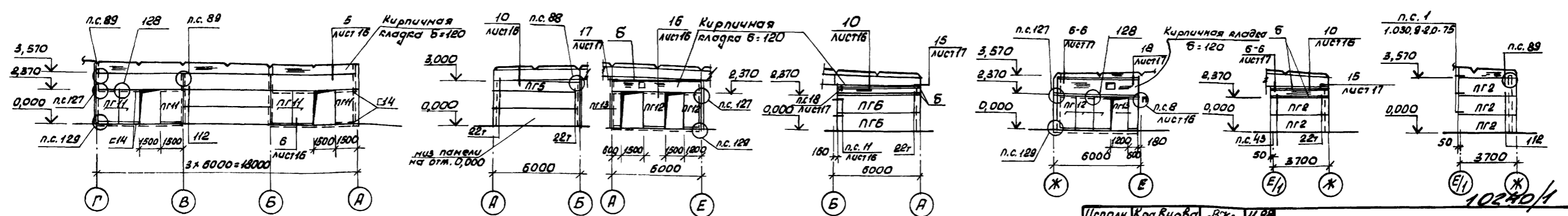
Схемы расположения панелей перегородок



Схемы расположения панелей перегородок



Схемы расположения панелей перегородок



Поз. 1 относится только к раскладке панелей по оси 2 в осях Г-В.

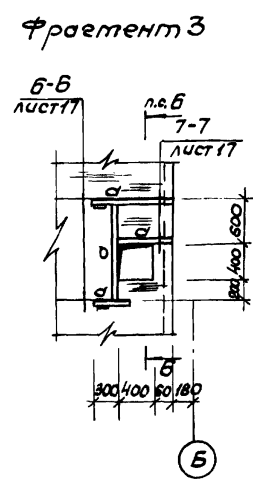
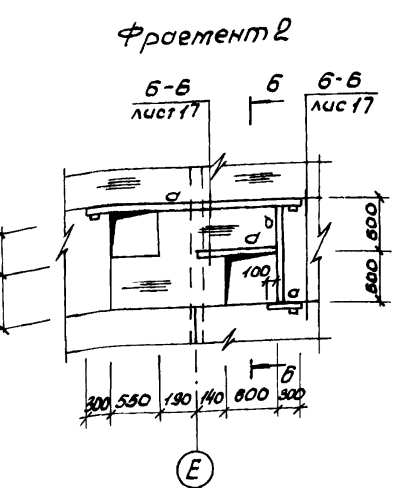
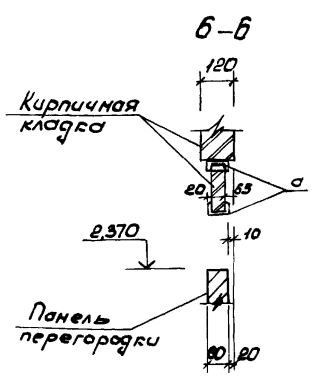
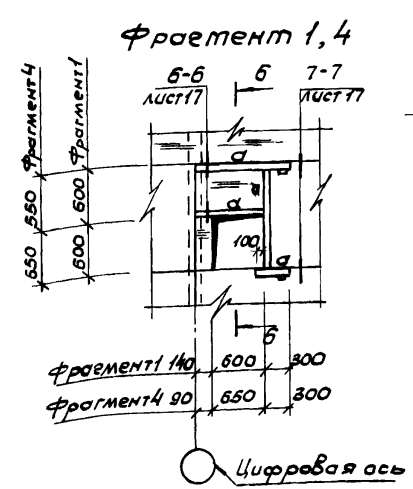
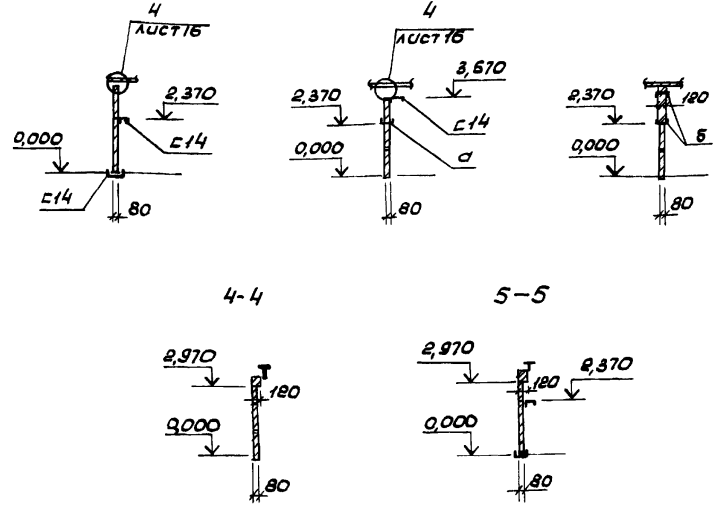
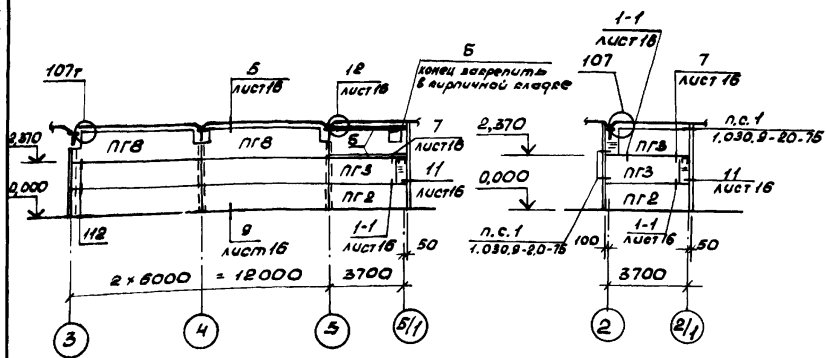
Исполн. Крайцова	Знак	11.88	ТП 805-4-21.89-КЖ
Проб. Лагоян	Кл.	12.88	
Рук. ер. Колесниченко	Кл.	12.88	
Л. спец. Матвеев	Кл.	08.89	
Нач. отд. Желнеров	Кл.	08.89	
И. контр. Панащенко	Кл.	08.89	Инкубаторий для промышленной
Г.И.П. Володарский	Кл.	08.89	стада птицеводства № 10 млн. Бройлеров
И.И.В. №			Схемы расположения панелей перегородок (продолжение)
			Госагропром СССР Гипроинтицепром г. Ростов-на-Дону
			Копировал Молодцова
			Формат А2

Шк. и лод. Удобрения и вода. Вск. шиф. л.

Листом 1

Схемы расположения панелей перегородок по Д-Д по У-У

1-1 2-2 3-3



Спецификация к схемам расположения панелей перегородок

Марка, поз.	Обозначение	Наименование	Кол.	Масса ед.кв.	Примечание
Панели перегородок					
пг1	1.030.9-2, Вып.1	пг 60.12-1-Т	66	1370	
пг2	ТП 805-4-20.89-КЖИ-ПГ1-ПГ4СБ	пг2	17	850	
пг3	ТП 805-4-20.89-КЖИ-ПГ1-ПГ4СБ	пг3	12	810	
пг4	ТП 805-4-20.89-КЖИ-ПГ1-ПГ4СБ	пг4	2	1250	
пг5	1.030.9-2, Вып.1	пг60.6-1-Т	11	670	
пг6	1.030.9-2, Вып.1	пг58.12-1-Т	21	1320	
пг7	1.030.9-2, Вып.1	пг25.12-2-Т	4	580	
пг8	1.030.9-2, Вып.1	пг60.15-1-Т-В12	4	1660	
пг9	1.030.9-2, Вып.1	пг53.12-1-Т	8	1200	
пг10	1.030.9-2, Вып.1	пг30.12-2-Т	1	670	
пг11	1.030.9-2, Вып.1	пг24.15-2-Т	55	670	
пг12	1.030.9-2, Вып.1	пг24.12-2-Т	28	550	
пг13	1.030.9-2, Вып.1	пг24.6-2-Т	15	260	
Узлы соединительные					
мс1	1.030.9-2, Вып.7, часть 2	мс1	64	0,4	
мс2	1.030.9-2, Вып.7, часть 2	мс2	74	0,7	
мс31	1.030.9-2, Вып.7, часть 2	мс31	11	0,7	
мс4	1.030.9-2, Вып.7, часть 2	мс4	95	0,3	
мс5	1.030.9-2, Вып.7, часть 2	мс5	12	0,3	
мс11	1.030.9-2, Вып.7, часть 2	мс11	4	1,8	

Продолжение

Марка, поз.	Обозначение	Наименование	Кол.	Масса ед.кв.	Примечание
мс6	1.030.9-2, Вып.7, часть 2	мс6	24	0,2	
мс7	1.030.9-2, Вып.7, часть 2	мс7	8	0,5	
мс9	1.030.9-2, Вып.7, часть 2	мс9	193	0,5	
мс14	1.030.9-2, Вып.7, часть 2	мс14	209	0,2	
мс15	1.030.9-2, Вып.7, часть 2	мс15	45	0,5	
мс15а	1.030.9-2, Вып.7, часть 2	мс15а	46	0,5	
мс30	1.030.9-2, Вып.7, часть 2	мс30	6	0,9	α = 30
мс31а	1.030.9-2, Вып.7, часть 2	мс31а	6	0,4	
мс35	1.030.9-2, Вып.7, часть 2	мс35	30	0,6	
мс35а	1.030.9-2, Вып.7, часть 2	мс35а	35	0,6	
мс67	1.030.9-2, Вып.7, часть 2	мс67	4	1,4	
мс86	1.030.9-2, Вып.7, часть 2	мс86	69	1,2	
поз.1		Б-12 ГОСТ 19240-72* Швеллер 80-3 кг/м ГОСТ 535-79*	12	1,6	
		Б-14 ГОСТ 19240-72* Швеллер 80-3 кг/м ГОСТ 535-79*	344	12,3	м
а		100 x 50 x 4 ГОСТ 8278-80 Швеллер 80-3 кг/м ГОСТ 535-79*	282	5,7	м
б		140 x 60 x 4 ГОСТ 8278-80 Швеллер 80-3 кг/м ГОСТ 535-79*	72,7	7,7	м
		Полоса ГОСТ 103-76* Б-10 x 50 x 50	9	0,2	
		Б-6 x 50 x 50	11	0,11	
		Б-6 x 80 x 160	11	0,6	
		Б-6 x 100 x 70	11	0,33	
		Б-6 x 100 x 140	11	0,66	
		Б-8 x 100 x 280	1	1,8	
		Уголок ГОСТ 8510-86 БС3 кг/м ГОСТ 535-79*			
		Б-100 x 63 x 6, R = 110	11	0,75	
		Уголок ГОСТ 8509-86 БС3 кг/м ГОСТ 535-79*			
		Б-110 x 110 x 8, R = 230	13	3,1	
мс85	1.030.9-2, Вып.7, часть 2	мс85	6	2,3	
мс28	1.030.9-2, Вып.7, часть 2	мс28	5	1,2	
мс51	1.030.9-2, Вып.7, часть 2	мс51	3	3,8	

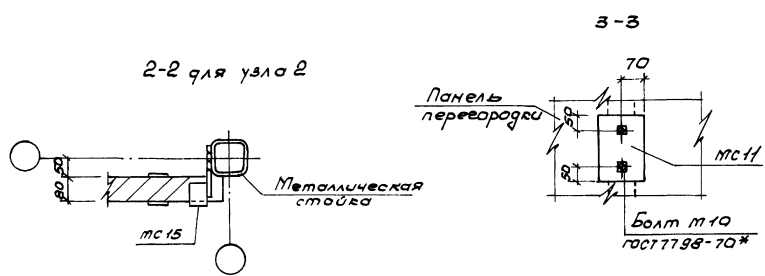
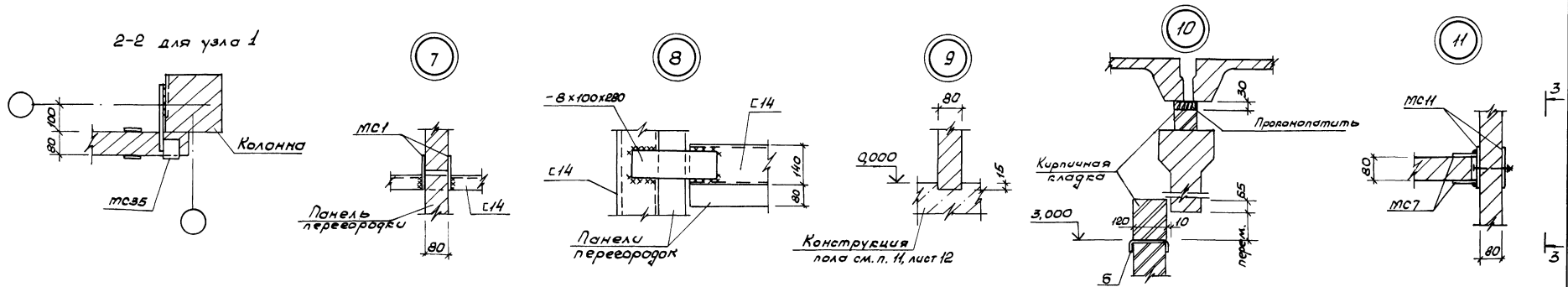
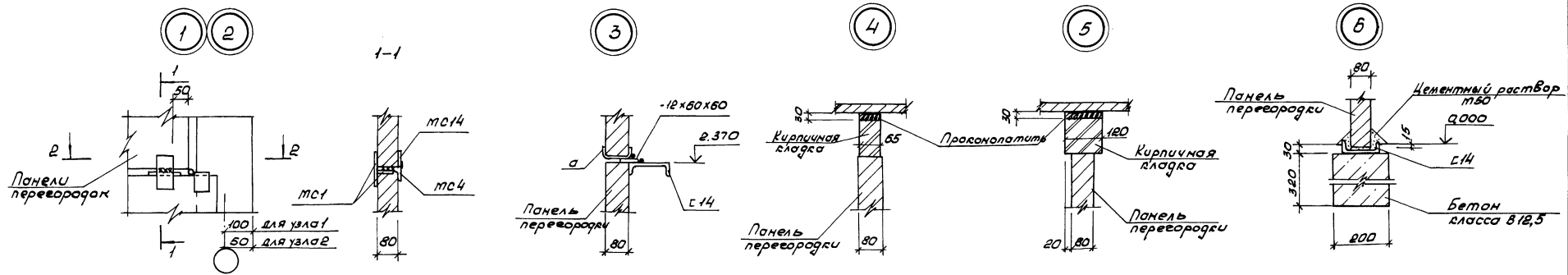
Исполн. Кравцова В.П. 02.89  
 Проб. Логосян В.В. 02.89  
 Рук.пр. Капелюшнев В.В. 02.89  
 Л.спец. Матвеев В.И. 02.89  
 Нач.отд. Жебнерова В.И. 02.89

10240/1  
 ТП 805-4-21.89-КЖ

Инв. №	Привязан	И.контр. Т.И.П. Ванашенко С.А. Соболевский А.А.	Инкубаторий для промышленного стада птицефабрики № 10 м.л. Бройлеров	Страна	Лист	Листов
				РП	15	
			Схемы расположения панелей перегородок (окончание)	Госаэропром СССР Инпронптицепром г. Ростов-на-Дону		

Инв. № подл. Подпись и дата. Взам. инв. №

ЛьвБам 1

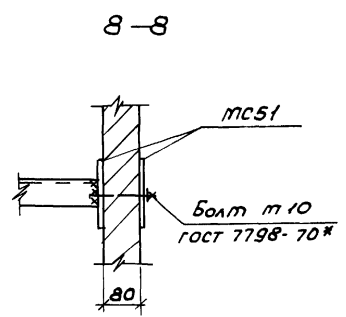
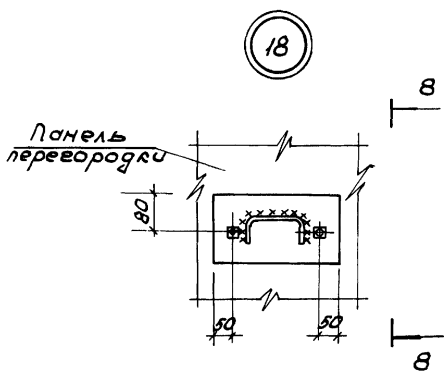
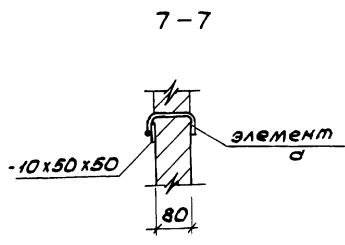
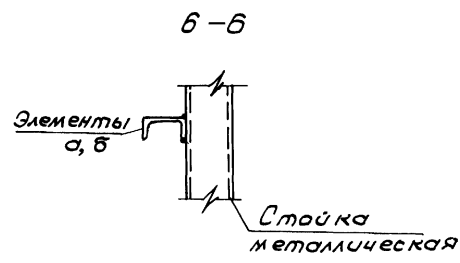
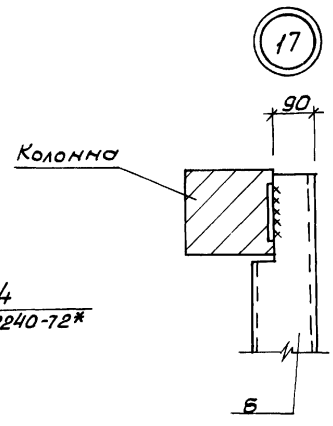
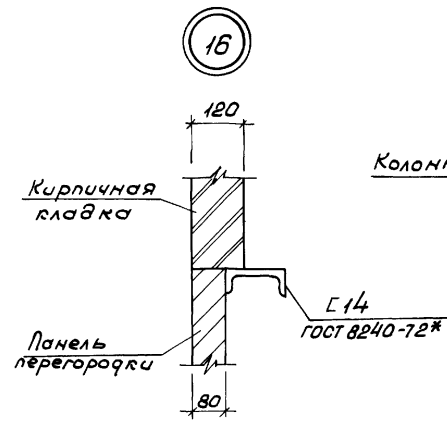
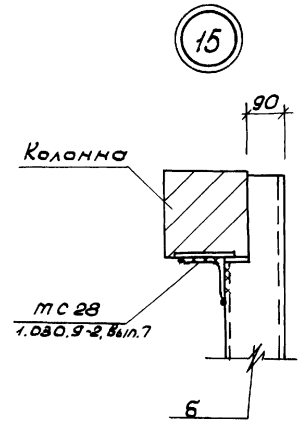
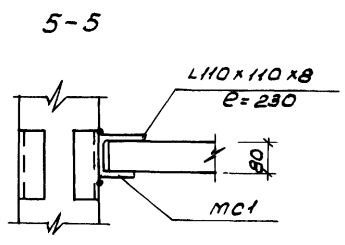
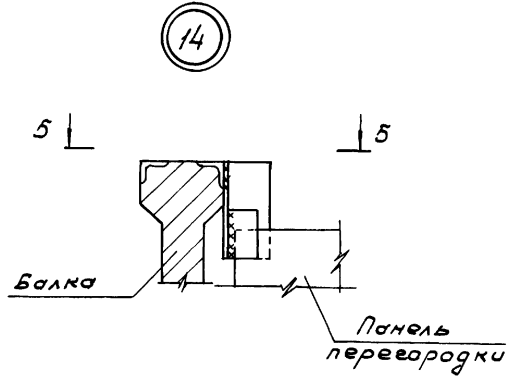
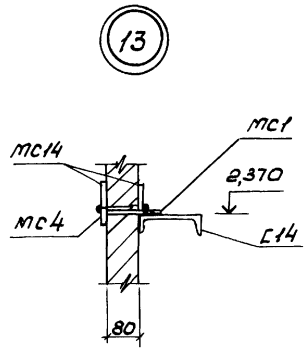
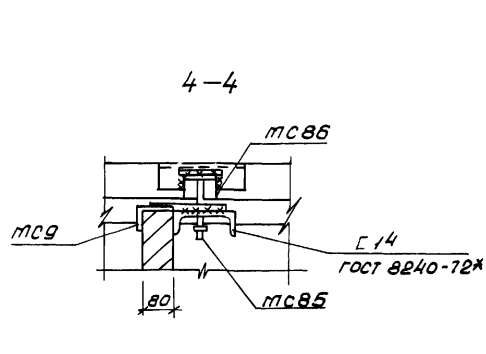
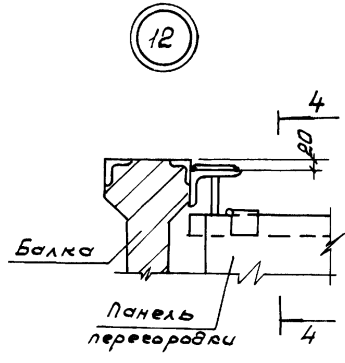


10249/1

Исполн. Кравцова В.И.	05.89	ТН 805-4-21.89 - КЖ
Проб. Волосян Ж.И.	05.89	
Рук. ср. Колежнев В.И.	05.89	
Ин. спец. Матвеев В.И.	05.89	
Нач. отв. Жевнеров В.И.	05.89	
Привязан	И. контр. Ванущенко Т.И.	Инкубаторий для промышленной
	ГЧП Ивановский Л.В.	стада птицефабрики на 10 млн. бройлеров
		Старая
		Лист
		Листов
		Р/П 16
		Узлы к схемам расположе-
		нения на чертеже
		перегородок (начало)
		Информационный
		г. Львов-на-Днестру
		Копировал Молодцова
		Формат А2

Шкала, Погрешность и дата

Албом 1



В узлах 12, 14 плиты покрытия условно не показаны

10240/1

Исполн. Кравцова 1974 06.89				ТП 805-4-21.89 - КЖ		
Пров. Погосян 74 06.89						
Рис. ер. Колесников 74 09.89				Инкубаторий для промышленной птицы (аэрозольная станция) 10 млн. бройлеров		
Ил. спец. Матвеев 74 06.89						
Кач. отд. Желнеров 74 06.89				Углы к схемам расположения панелей перегородок (окончание)		
Н. контр. Ланашенко 74 06.89						
С.И.П. Саволова 74 06.89				Стация лист Листов		
Привязан				РП 17		
Инв. №				Госагропрот СССР Гипрокультиурот г. Ростов-на-Дону		
				Формат А2		

Инв. № подл. Подпись и дата Взам. инв. №