

Содержание альбома

Альбом 4

Обозначение	Наименование	Стр.
	Содержание альбома. Общие указания	2
	Чертежи Лз 1	
Лз 1. ЦУП-1	Щит управления ЦУП. Общий вид. 5 листов	3
Лз 1. ЦУП-2	Щит управления ЦУП. Таблица соединений. 10 листов	6
Лз 1. ЦУП-3	Щит управления ЦУП. Таблица подключения. 10 листов.	11
Лз 1. ЦУП-1	Щит управления ЦУП.1. Общий вид. 5 листов.	17
Лз 1. ЦУП-1-2	Щит управления ЦУП.1. Таблица соединений. 3 листа	19
Лз 1. ЦУП-1-3	Щит управления ЦУП.1. Таблица подключения. 3 листа	21
	Чертежи ССз, Лз 2	
ССз, Лз 2	Перечень комплектных устройств	23
ССз 91-1	Ящик пожарной сигнализации Я1. Технические данные аппаратов	23
ССз 91-2	Ящик пожарной сигнализации Я1. Общий вид.	24
ССз 91-3	Ящик пожарной сигнализации Я1. Схема соединений. 2 листа	25
ССз 91-4	Ящик пожарной сигнализации Я1. Перечень надписей	26
Лз 2. 92-1	Ящик управления насосами 92. Технические данные аппаратов. 2 листа	27
Лз 2. 92-2	Ящик управления насосами 92. Общий вид	28

Информаций для проектирования отсюда при черчении на Ю.М.к. Дроздов

Шк. 19 год. Подпись и дата в левом углу.

Обозначение	Наименование	Стр.
Лз 2. 92-3	Ящик управления насосами 92. Схема соединений. 2 листа	29
Лз 2. 92-4	Ящик управления насосами 92. Перечень надписей.	31
Лз 2. 93-1	Ящик управления насосами 93. Технические данные аппаратов.	31
Лз 2. 93-2	Ящик управления насосами 93. Общий вид	32
Лз 2. 93-3	Ящик управления насосами 93. Схема соединений. 2 листа	33
Лз 2. 93-4	Ящик управления насосами 93. Перечень надписей.	35

Общие указания

1. Чертежи Лз 1 выполнены в соответствии с РМ 4-107-82 „Системы автоматизации технологических процессов. Требования к выполнению проектной документации на щиты и пульты” и РМ 4-184-81 „Системы автоматизации технологических процессов. Электроаппаратура, поставляемая комплектно со щитами и пультами по ОСТ 36.13-76. Монтажные символы.”

2. Чертежи ССз, Лз 2 выполнены в соответствии с ОСТ 160.800.485-84 „Устройства комплектные на напряжение до 1000В.”

Т/П		805-4-21.89	
Инв. №	Страницы	Листы	Листов
Исполн. Старичина	21-22	1	1
Проб. Супрунова	23-24	1	1
Рук. пр. Старичина	25-26	1	1
Л. спец. Супрунова	27-28	1	1
Науч. отд. Желтнер	29-31	1	3
Н.контр. Лебедева	31-35	1	5
Содержание альбома		Издательство ЦОИ	
Общие указания		Издательство ЦОИ	

Льбом 4

Поз.	Обозначение	Наименование	Кол.	Примечание
		<u>Документация</u>		
	Л1, ЩУП-2, листы 1+10	Таблица соединений	1	
	Л1, ЩУП-3, листы 1+9	Таблица подключения	1	
		<u>Стандартные изделия</u>		
1	ЩУП	Панель с каркасом щита ЩПК-1-3П-I-(600+600)-УХЛ4 I P00 OCT 36.13-76	1	
2		Рейка Р6 600, ТКЗ-100-81	1	
3		Скоба СЗ 600, ТКЗ-125-81	4	
		<u>Прочие изделия</u>		
4	2-КН1+6-КН1, 2-КН2+ 6-КН2, 2-КН3+6-КН3	Реле РПУ-2-М+0642043А, ~220В	15	У173
5	2-СФ1+6-СФ1	Автомат А-БЗМ, ~220В, Iр = 4А, Iотс = 2Iр	5	

Привязан			
Имб. №			

Целом.	Старичкина	12.88
Пров.	Сурянова	12.88
Тек. гр.	Старичкина	12.88
Ил. спец.	Сурянова	12.88
Нах. отд.	Жевнеров	12.88
И. контр.	Лебедева	02.89

ТП 805-4-21.89 - Л1, ЩУП-1

Инкубаторий для промышленного
стада птицефабрики на
10 млн. бройлеров.

Щит управления ЩУП.
Общий вид.

Копировал Брацлавская

Стадия	Лист	Листов
РП	1	5
Исх. №		
Исполнитель: Госагропром СССР Ипронптицепром г. Ростов - на - Дону		
Формат А4		

Льбом 4

Поз.	Обозначение	Наименование	Кол.	Примечание
6	2-СА1+6-СА1	Переключатель универсаль- ный УП 5312-С29	5	
7	2-СВ1+6-СВ1	Выключатель КЕОМ УЗ исп. 2. черный "Пук" "П"	5	
8	2-СВ4+6-СВ4	Выключатель КЕОМ УЗ исп. 2. красный "Стол" "П"	5	
9	2-НЛ1+6-НЛ1, 2-НЛ2+6-НЛ2 2-НЛ3+6-НЛ3, 2-НЛ4+6-НЛ4	Арматура АС 44023 У2 Зеленый светофильтр	8	
10	ХТ1 + ХТ11	Блок зажимов Б324-4П16-В/ВУЗ-10	11	
11		Рамка 66x26	45	
		<u>Материалы</u>		
12		Провод 380В, ГОСТ 6323-79*Е ПВ1-1x1,5	150 м	

Льбом 4

Привязан			
Имб. №			

10240/4

ТП 805-4-21.89 - Л1, ЩУП-1

Лист 2

Цехботарий для промышленного
стада птицеводства на
10 млн. фройлеров

Альбом 4

Проводник	Откуда идет	Куда поступает	Данные провода	Приме- чание
2-109	ХТ1: 5	2-СА1: 5		
2-111	ХТ1: 6	2-СА1: 6		
2-111	2-СА1: 6	2-СА1: 2		
2-113	ХТ1: 7	2-КН2: 54		
2-115	ХТ1: 8	2-КН2: 53		
2-115	2-КН2: 53	2-СА1: 1		
2-117	ХТ1: 9	2-НЛ2: 1		
2-119	2-СВ4: 2	2-КН1: А		
2-119	2-КН1: А	2-КН1: 14		
2-121	ХТ1: 10	2-СА1: 8		
2-123	2-СА1: 4	2-КН1: 33		
2-125	2-КН1: 34	2-КН3: 21	> ПВ1-1x1,5	
2-125	2-КН3: 21	ХТ2: 1		
2-129	2-КН3: 22	ХТ2: 2		
2-133	2-КН1: 22	ХТ2: 3		
2-135	2-КН2: 21	ХТ2: 4		
2-137	2-КН2: 22	ХТ2: 5		
2-139	2-КН3: А	ХТ2: 6		
2-141	2-КН2: 34	2-КН2: 62		
2-141	2-КН2: 62	ХТ2: 7		
2-143	2-КН3: 34	2-КН3: 62		
2-143	2-КН3: 62	ХТ2: 8		
2-145	ХТ2: 9	2-НЛ3: 1		
2-147	ХТ2: 10	2-НЛ4: 1		
2-131	2-КН2: А	ХТ1: 2		

Привязан

Инв. №

ТП 805-4-21.89 - Яз 1. ЦУП-2

Лист
2

Копировал Браславская Формат А4

Альбом 4

Проводник	Откуда идет	Куда поступает	Данные провода	Приме- чание
3-11	ХТ3: 3	3-СФ1: 1		
3-103	3-СФ1: 2	3-КН1: 21		
3-103	3-КН1: 21	3-КН2: 33		
3-103	3-КН2: 33	3-КН3: 33		
3-103	3-КН3: 33	3-СВ1: 3		
3-103	3-СВ1: 3	3-СА1: 3		
3-103	3-СА1: 3	3-СА1: 7		
3-103	3-СА1: 7	3-НЛ1: 1		
3-103	3-СФ1: 2	ХТ3: 5		
			> ПВ1-1x1,5	
3-105	3-СВ1: 4	3-СВ4: 1		
3-105	3-СВ4: 1	ХТ3: 6		
3-105	ХТ3: 6	3-КН1: 13		
3-109	ХТ3: 7	3-СА1: 5		
3-111	ХТ3: 8	3-СА1: 6		
3-111	3-СА1: 6	3-СА1: 2		
3-113	ХТ3: 9	3-КН2: 54		
3-115	ХТ3: 10	3-КН2: 53		
3-115	3-КН2: 53	3-СА1: 1		
3-117	ХТ4: 1	3-НЛ2: 1		
3-119	3-СВ4: 2	3-КН1: А		
3-119	3-КН1: А	3-КН1: 14		
3-121	ХТ4: 2	3-СА1: 8		
3-131	3-КН2: А	ХТ3: 2		

10240/4

Привязан

Инв. №

ТП 805-4-21.89 - Яз 1. ЦУП-2

Лист
3

Копировал Браславская Формат А4

Инв. № подл. Подпись и дата
Взам. инв. №

Инв. № подл. Подпись и дата
Взам. инв. №

Инкубаторий для промышленного отбора птл. культуры на 10 млн. фройлеров

Альбом 4

Проводник	Откуда идет	Куда поступает	Данные провода	Примечание
3-123	3-СА1: 4	3-КН1: 33		
3-125	3-КН1: 34	3-КН3: 21		
3-125	3-КН3: 21	ХТ4: 3		
3-129	3-КН3: 22	ХТ4: 4		
3-133	3-КН1: 22	ХТ4: 5		
3-135	3-КН2: 21	ХТ4: 6		
3-137	3-КН2: 22	ХТ4: 7		
3-139	3-КН3: А	ХТ4: 8		
3-141	3-КН2: 34	3-КН2: 62		
3-141	3-КН2: 62	ХТ4: 9		
3-143	3-КН3: 34	3-КН3: 62		
3-143	3-КН3: 62	ХТ4: 10	ПВ1-1х1,5	
3-145	ХТ5: 1	3-НЛ3: 1		
3-147	ХТ5: 2	3-НЛ4: 1		
4-М	ХТ6: 1	4-SF1: 1		
4-103	4-SF1: 2	4-КН1: 21		
4-103	4-КН1: 21	4-КН2: 33		
4-103	4-КН2: 33	4-КН3: 33		
4-103	4-КН3: 33	4-SB1: 3		
4-103	4-SB1: 3	4-СА1: 3		
4-103	4-СА1: 3	4-СА1: 7		
4-103	4-СА1: 7	4-НЛ1: 1		
4-103	4-SF1: 2	ХТ6: 3		

Инв. № подл. Подпись и дата

Привязан

Тп 805-4-21.89 - Лз 1. ЩУП-2

Копировал Браславская Формат А4

Альбом 4

Проводник	Откуда идет	Куда поступает	Данные провода	Примечание
4-105	4-SB1: 4	4-SB4: 1		
4-105	4-SB4: 1	ХТ6: 4		
4-105	ХТ6: 4	4-КН1: 13		
4-109	ХТ6: 5	4-СА1: 5		
4-111	ХТ6: 6	4-СА1: 6		
4-113	ХТ6: 7	4-КН2: 54		
4-115	ХТ6: 8	4-КН2: 53		
4-115	4-КН2: 53	4-СА1: 1		
4-117	ХТ6: 9	4-НЛ2: 1		
4-119	4-SB4: 2	4-КН1: А		
4-119	4-КН1: А	4-КН1: 14		
4-121	ХТ6: 10	4-СА1: 8		
4-123	4-СА1: 4	4-КН1: 33	ПВ1-1х1,5	
4-125	4-КН1: 34	4-КН3: 21		
4-125	4-КН3: 21	ХТ7: 1		
4-129	4-КН3: 22	ХТ7: 2		
4-133	4-КН1: 22	ХТ7: 3		
4-135	4-КН2: 21	ХТ7: 4		
4-137	4-КН2: 22	ХТ7: 5		
4-139	4-КН3: А	ХТ7: 6		
4-141	4-КН2: 34	4-КН2: 62		
4-141	4-КН2: 62	ХТ7: 7		
4-143	4-КН3: 34	4-КН3: 62		
4-143	4-КН3: 62	ХТ7: 8		
4-145	ХТ7: 9	4-НЛ3: 1		
4-147	ХТ7: 10	4-НЛ4: 1		
4-131	4-КН2: А	ХТ6: 2		

Инв. № подл. Подпись и дата

Привязан 10240/4

Тп 805-4-21.89 - Лз 1. ЩУП-2

Копировал Браславская Формат А4

Шкаф-батарей для промышленности
станда типовой сборки на
10 мин. вращений

Листом 4

Проводник	Откуда идет	Куда поступает	Данные провода	Приме- чание
5-11	ХТ8:1	5-8F1:1		
5-103	5-8F1:2	5-КН1:21		
5-103	5-КН1:21	5-КН2:33		
5-103	5-КН2:33	5-КН3:33		
5-103	5-КН3:33	5-8B1:3		
5-103	5-8B1:3	5-8A1:3		
5-103	5-8A1:3	5-8A1:7		
5-103	5-8A1:7	5-НЛ1:1		
5-103	5-8F1:2	ХТ8:3		
			1781-1x45	
5-105	5-8B1:4	5-8B4:1		
5-105	5-8B4:1	ХТ8:4		
5-105	ХТ8:4	5-КН1:13		
5-109	ХТ8:5	5-8A1:5		
5-111	ХТ8:6	5-8A1:6		
5-111	5-8A1:6	5-8A1:2		
5-113	ХТ8:7	5-КН2:54		
5-115	ХТ8:8	5-КН2:53		
5-115	5-КН2:53	5-8A1:1		
5-117	ХТ8:9	5-НЛ2:1		
5-119	5-8B4:2	5-КН1:А		
5-119	5-КН1:А	5-КН1:14		
5-131	5-КН2:А	ХТ8:2		

Привязан

ИВ.Н²

ТП 805-4-21.89 - Лист 5

Копировал Браславская Формат А4

Листом 4

Проводник	Откуда идет	Куда поступает	Данные провода	Приме- чание
5-121	ХТ8:10	5-8A1:8		
5-123	5-8A1:4	5-КН1:33		
5-125	5-КН1:34	5-КН3:21		
5-125	5-КН3:21	ХТ9:1		
5-129	5-КН3:22	ХТ9:2		
5-133	5-КН1:22	ХТ9:3		
5-135	5-КН2:21	ХТ9:4		
5-137	5-КН2:22	ХТ9:5		
5-139	5-КН3:А	ХТ9:6		
5-141	5-КН2:34	5-КН2:62		
5-141	5-КН2:62	ХТ9:7		
5-143	5-КН3:34	5-КН3:62	1781-1x45	
5-143	5-КН3:62	ХТ9:8		
5-145	ХТ9:9	5-НЛ3:1		
5-147	ХТ9:10	5-НЛ4:1		
6-11	ХТ10:1	6-8F1:1		
6-103	6-8F1:2	6-КН1:21		
6-103	6-КН1:21	6-КН2:33		
6-103	6-КН2:33	6-КН3:33		
6-103	6-КН3:33	6-8B1:3		
6-103	6-8B1:3	6-8A1:3		
6-103	6-8A1:3	6-8A1:7		

Привязан

ИВ.Н²

ТП 805-4-21.89 - Лист 7

Копировал Браславская Формат А4

10240/4

Инкубаторий для промышленного
отвода птицеводов и
10 м.к. фрейлеров

Львов 4

Проводник	Откуда идет	Куда поступает	Данные провода	Приме- чание
6-103	6-СА1:7	6-НЛ1:1		
6-103	6-СФ1:2	ХТ10:3		
6-105	6-СВ4:4	6-СВ4:1		
6-105	6-СВ4:1	ХТ10:4		
6-105	ХТ10:4	6-КН1:13		
6-109	ХТ10:5	6-СА1:5		
6-111	ХТ10:6	6-СА1:6		
6-111	6-СА1:6	6-СА1:2		
6-113	ХТ10:7	6-КН2:54		
6-115	ХТ10:8	6-КН2:53	ПВ1-1x1,5	
6-115	6-КН2:53	6-СА1:1		
6-117	ХТ10:9	6-НЛ2:1		
6-119	6-СВ4:2	6-КН1:А		
6-119	6-КН1:А	6-КН1:14		
6-121	ХТ10:10	6-СА1:8		
6-123	6-СА1:4	6-КН1:33		
6-125	6-КН1:34	6-КН3:21		
6-125	6-КН3:21	ХТ11:1		
6-129	6-КН3:22	ХТ11:2		
6-133	6-КН1:22	ХТ11:3		
6-135	6-КН2:21	ХТ11:4		
6-137	6-КН2:22	ХТ11:5		
6-131	6-КН2:А	ХТ10:2		

Инв.№ подл. Подпись и дата
взам. инв. №

Привязан

Инв.№

ТП 805-4-21.89 - Лз 1, ЦУП-2 Лист 8

Копировал Браславская Формат А4

Львов 4

Проводник	Откуда идет	Куда поступает	Данные провода	Приме- чание
6-139	6-КН3:А	ХТ11:6		
6-141	6-КН2:34	6-КН2:62		
6-141	6-КН2:62	ХТ11:7		
6-143	6-КН3:34	6-КН3:62		
6-143	6-КН3:62	ХТ11:8		
6-145	ХТ11:9	6-НЛ3:1		
6-147	ХТ11:10	6-НЛ4:1		
Н	ХТ5:5	ХТ5:6		
Н	ХТ5:5	2-КН1:В	ПВ1-1x1,5	
Н	2-КН1:В	2-КН2:В		
Н	2-КН2:В	2-КН3:В		
Н	2-КН3:В	3-КН1:В		
Н	3-КН1:В	3-КН2:В		
Н	3-КН2:В	3-КН3:В		
Н	3-КН3:В	6-НЛ4:2		
Н	6-НЛ4:2	6-НЛ3:2		
Н	6-НЛ3:2	6-НЛ2:2		
Н	6-НЛ2:2	6-НЛ1:2		
Н	6-НЛ1:2	4-НЛ4:2		
Н	4-НЛ4:2	4-НЛ3:2		

Инв.№ подл. Подпись и дата
взам. инв. №

10240/4

Привязан

Инв.№

ТП 805-4-21.89 - Лз 1, ЦУП-2 Лист 9

Копировал Браславская Формат А4

Льбом 4

Проводник	Выбод	Вид кон-такта	Выбод	Проводник	Проводник	Выбод	Вид кон-такта	Выбод	Проводник
		З-к1	1				2-SF1		
3-105	13	з	п14	3-119					
3-103*	21	р	22	3-133			3-SF1		
3-123	33	з	34	3-125	3-111	1		2	3-103*
3-119	п11	к	в	п*			XT1		
		3-к12			2-111	1		2	2-131
					2-103	3		4	2-105
					2-109	5		6	2-111
3-135	21	р	22	3-137	2-113	7		8	2-115
3-103*	33	з	п34	3-141	2-117	9		10	2-121
3-115	53	з	54	3-113			XT2		
п	п61	р	п62	3-141*	2-125	1		2	2-129
3-131	А	к	пв	п*	2-133	3		4	2-135
		3-к13			2-137	5		6	2-139
					2-141	7		8	2-143
3-125	21	р	22	3-129	2-145	9		10	2-147
3-103*	33	з	п34	3-143					
п	п61	р	п62	3-143					
3-139	А	к	пв	п*					

Привязан

ИМБ.№2

ТП 805-4-21.89- Лист 2
 Лист 2

Копировал Браславская Формат А4

Льбом 4

Проводник	Выбод	Вид кон-такта	Выбод	Проводник	Проводник	Выбод	Вид кон-такта	Выбод	Проводник
		XT3							
3-111	3			3-103					
3-105	6			3-109					
3-111	8			3-113					
3-115	10			3-131					
		XT4							
3-117	1			3-121					
3-125	3			3-129					
3-133	5			3-135					
3-137	7			3-139					
3-141	9			3-143					
		XT5							
3-145	1			3-147					
п	5	п	6	п*					

Привязан

10240/4

ИМБ.№2

ТП 805-4-21.89- Лист 3
 Лист 3

Копировал Браславская Формат А4

Устройства для промышленного стада птучерабры на Юмк. браслераб

ИМБ.№2021. Подпись и дата. Взам.ИМБ.№

ИМБ.№2021. Подпись и дата. Взам.ИМБ.№

Инкубатор для промышленной стада птицеводов 10 м.к. фронтальной

Листом 4

Проводник	Выбод	Вид кон-такта	Выбод	Проводник	Проводник	Выбод	Вид кон-такта	Выбод	Проводник
		4-Б.А1					6-Б.А1		
4-115	1		п2	4-111*	6-115	1		п2	6-111*
4-103	п3		4	4-123	6-103	п3		4	6-123
4-109	5		п6	4-111	6-109	5		п6	6-111
4-103*	п7		8	4-121	6-103*	п7		8	6-121
		5-Б.В4							
5-105	1		2	5-119					
		5-Б.В1							
5-103*	3		4	5-105*					
		5-Б.А1							
5-115	1		п2	5-111*					
5-103	п3		4	5-123					
5-109	5		п6	5-111					
5-103*	п7		8	5-121					
		6-Б.В4							
6-105	1		2	6-119					
		6-Б.В1							
6-103*	3		4	6-105*					

Привязан

И.В. № 2

Ивет

ТП 805-4-21.89 - Л/1, Ц/УП-3

6

Копировал Браславская

Формат А4

14

Листом 4

Проводник	Выбод	Вид кон-такта	Выбод	Проводник	Проводник	Выбод	Вид кон-такта	Выбод	Проводник
		4-К.А1					5-К.А1		
		4-К.А2					5-К.А2		
		4-К.А3					6-К.А1		
		4-К.А4					6-К.А2		
		4-К.А5					6-К.А3		
		4-К.А6					6-К.А4		
		4-К.А7					6-К.А5		
		4-К.А8					6-К.А6		
		4-К.А9					6-К.А7		
		4-К.А10					6-К.А8		
		4-К.А11					6-К.А9		
		4-К.А12					6-К.А10		
		4-К.А13					6-К.А11		
		4-К.А14					6-К.А12		
		4-К.А15					6-К.А13		
		4-К.А16					6-К.А14		
		4-К.А17					6-К.А15		
		4-К.А18					6-К.А16		
		4-К.А19					6-К.А17		
		4-К.А20					6-К.А18		
		4-К.А21					6-К.А19		
		4-К.А22					6-К.А20		
		4-К.А23					6-К.А21		
		4-К.А24					6-К.А22		
		4-К.А25					6-К.А23		
		4-К.А26					6-К.А24		
		4-К.А27					6-К.А25		
		4-К.А28					6-К.А26		
		4-К.А29					6-К.А27		
		4-К.А30					6-К.А28		
		4-К.А31					6-К.А29		
		4-К.А32					6-К.А30		
		4-К.А33					6-К.А31		
		4-К.А34					6-К.А32		
		4-К.А35					6-К.А33		
		4-К.А36					6-К.А34		
		4-К.А37					6-К.А35		
		4-К.А38					6-К.А36		
		4-К.А39					6-К.А37		
		4-К.А40					6-К.А38		
		4-К.А41					6-К.А39		
		4-К.А42					6-К.А40		
		4-К.А43					6-К.А41		
		4-К.А44					6-К.А42		
		4-К.А45					6-К.А43		
		4-К.А46					6-К.А44		
		4-К.А47					6-К.А45		
		4-К.А48					6-К.А46		
		4-К.А49					6-К.А47		
		4-К.А50					6-К.А48		
		4-К.А51					6-К.А49		
		4-К.А52					6-К.А50		
		4-К.А53					6-К.А51		
		4-К.А54					6-К.А52		
		4-К.А55					6-К.А53		
		4-К.А56					6-К.А54		
		4-К.А57					6-К.А55		
		4-К.А58					6-К.А56		
		4-К.А59					6-К.А57		
		4-К.А60					6-К.А58		
		4-К.А61					6-К.А59		
		4-К.А62					6-К.А60		
		4-К.А63					6-К.А61		
		4-К.А64					6-К.А62		
		4-К.А65					6-К.А63		
		4-К.А66					6-К.А64		
		4-К.А67					6-К.А65		
		4-К.А68					6-К.А66		
		4-К.А69					6-К.А67		
		4-К.А70					6-К.А68		
		4-К.А71					6-К.А69		
		4-К.А72					6-К.А70		
		4-К.А73					6-К.А71		
		4-К.А74					6-К.А72		
		4-К.А75					6-К.А73		
		4-К.А76					6-К.А74		
		4-К.А77					6-К.А75		
		4-К.А78					6-К.А76		
		4-К.А79					6-К.А77		
		4-К.А80					6-К.А78		
		4-К.А81					6-К.А79		
		4-К.А82					6-К.А80		
		4-К.А83					6-К.А81		
		4-К.А84					6-К.А82		
		4-К.А85					6-К.А83		
		4-К.А86					6-К.А84		
		4-К.А87					6-К.А85		
		4-К.А88					6-К.А86		
		4-К.А89					6-К.А87		
		4-К.А90					6-К.А88		
		4-К.А91					6-К.А89		
		4-К.А92					6-К.А90		
		4-К.А93					6-К.А91		
		4-К.А94					6-К.А92		
		4-К.А95					6-К.А93		
		4-К.А96					6-К.А94		
		4-К.А97					6-К.А95		
		4-К.А98					6-К.А96		
		4-К.А99					6-К.А97		
		4-К.А100					6-К.А98		

Привязан

И.В. № 2

Ивет

ТП 805-4-21.89 - Л/1, Ц/УП-3

7

Копировал Браславская

Формат А4

Льбом 4

Проводник	Выход	Вид кон. такта	Выход	Проводник
		6-кН2		
6-135	21	р	22	6-137
6-103*	33	з	п34	6-141
6-115	53	з	54	6-113
N	п61	р	п62	6-141*
6-131	А	к	п8	N*
		6-кН3		
6-125	21	р	22	6-129
6-103*	33	з	п34	6-143
N	п61	р	п62	6-143*
6-139	А	к	п8	N*
		4-SF1		
4-111	1		2	4-103*
		5-SF1		
5-111	1		2	5-103*
		6-SF1		
6-111	1		2	6-103*

Проводник	Выход	Вид кон. такта	Выход	Проводник
		X76		
4-111	1		2	4-131
4-103	3		4	4-105
4-109	5		6	4-111
4-113	7		8	4-115
4-117	9		10	4-121
		X77		
4-125	1		2	4-129
4-133	3		4	4-135
4-137	5		6	4-139
4-141	7		8	4-143
4-145	9		10	4-147
		X78		
5-111	1		2	5-131
5-103	3		4	5-105
5-109	5		6	5-111
5-113	7		8	5-115
5-117	9		10	5-121

Шрифты строк 2, 3, 4, 5, 6, 7, 8, 9, 10 и 11. Фрайлеров.

Шиф. №-подл. Подпись и дата. Шиф. №-подл.

Привязан

Шиф. №²

ТП 805-4-21.89 - Я₂ 1.Щ417-3

Шиф. №² 8

Копировал Браславская Формат А4

Льбом 4

Проводник	Выход	Вид кон. такта	Выход	Проводник
		X79		
5-125	1		2	5-129
5-133	3		4	5-135
5-137	5		6	5-139
5-141	7		8	5-143
5-145	9		10	5-147
		X710		
6-111	1		2	6-131
6-103	3		4	6-105
6-109	5		6	6-111
6-113	7		8	6-115
6-117	9		10	6-121
		X711		
6-125	1		2	6-129
6-133	3		4	6-135
6-137	5		6	6-139
6-141	7		8	6-143
6-145	9		10	6-147

Шиф. №-подл. Подпись и дата. Шиф. №-подл.

Привязан

Шиф. №²

ТП 805-4-21.89 - Я₂ 1.Щ417-3

Шиф. №² 9

Копировал Браславская Формат А4

10240/14

Льбом 4

Поз.	Обозначение	Наименование	Кол.	Примечание
		<u>Документация</u>		
	Л1.ЩУП1-2, листы 1-3	Таблица соединений	1	
	Л1.ЩУП1-3, листы 1, 2	Таблица подключения	1	
		<u>Стандартные изделия</u>		
1	ЩУП1	Щит навесной ЩШМ 1000×600-УХЛ4 ГР00 ОСТ 36.13-75	1	
2		Райка РБ 600. ТКЗ-100-81	1	
3		Скоба СЗ 600. ТКЗ-125-81	2	
		<u>Прочие изделия</u>		
4	1-КН1, 1-КН2	Реле РПУ-2-М1-06420У3А-220В	2	
5	1-СФ1	Автомат А-63м, ~220В Iр = 4А, Iотс = 2Iр	1	

Привязан

Инв. №

Исполн.	Старичкина	И.В.	12.88
Проб.	Старичкина	И.В.	12.88
Эк. гр.	Старичкина	И.В.	12.88
Л. спец.	Старичкина	И.В.	12.88
Нач. отд.	Жавнеров	И.И.	12.88
И.контр.	Левская	И.В.	08.89

ТП 805-4-21.89 - Л1.ЩУП1-1

Инкубаторий для промышленного
стадия листов
этапа птицеводства на
Юман брадлеров

Щит управления ЩУП1.
Общий вид

Защитное устройство
Гидроинтерцептор
проект-на-ДОНУ

Копировал Браславская Формат А4

Льбом 4

Поз.	Обозначение	Наименование	Кол.	Примечание
6	1-СА1	Переключатель универсаль- ный УП 5312-С29	1	
7	1-СВ3, 1-СВ4	Выключатель КЕОН УЗ исп. 2, черный "Пуск" "П"	2	
8	1-СВ1, 1-СВ2	Выключатель КЕОН УЗ исп. 2, красный "Стоп" "П"	2	
9	1-НЛ1, 1-НЛ2, 1-НЛ3 1-НЛ4	Арматура АС 44023У2 зеленый светофильтр	4	
10	ХТ1 + ХТ3	Блок зажимов БЗ 24-4716-8/ВУЗ-10	3	
Н		Рамка 66×26	10	
		<u>Материалы</u>		
12		Провод ЗВ08 ГОСТ 6323-79* ПВ1-1×1,5	30 м	

Льбом 4

10240/4

Привязан

Исполн.	Старичкина	И.В.	12.88
Проб.	Старичкина	И.В.	12.88
Эк. гр.	Старичкина	И.В.	12.88
Л. спец.	Старичкина	И.В.	12.88
Нач. отд.	Жавнеров	И.И.	12.88
И.контр.	Левская	И.В.	08.89

ТП 805-4-21.89 - Л1.ЩУП1-1

Инв. №

Копировал Браславская Формат А4

Льбам 4

Проводник	Откуда идет	Куда поступает	Данные провода	Примечание
1-109	ХТ1:5	1-СА1:5		
1-111	ХТ1:6	1-СА1:6		
1-111	1-СА1:6	1-СА1:2		
1-113	ХТ1:7	1-КН2:54		
1-115	ХТ1:8	1-КН2:53		
1-115	1-КН2:53	1-СА1:1		
1-117	ХТ1:9	1-НЛ2:1		
1-119	1-СВ4:2	1-КН1:А		
1-119	1-КН1:А	1-КН1:14		
1-121	ХТ1:10	1-СА1:8		
1-123	1-СА1:4	1-КН1:33		
1-125	1-КН1:34	1-КН3:21	ПВТ-1*45	
1-125	1-КН3:21	ХТ2:1		
1-129	1-КН3:22	ХТ2:2		
1-133	1-КН1:22	ХТ2:3		
1-135	1-КН2:21	ХТ2:4		
1-137	1-КН2:22	ХТ2:5		
1-139	1-КН3:А	ХТ2:6		
1-141	1-КН2:34	1-КН2:62		
1-141	1-КН2:62	ХТ2:7		
1-143	1-КН3:34	1-КН3:62		
1-143	1-КН3:62	ХТ2:8		
1-145	ХТ2:9	1-НЛ3:1		
1-147	ХТ2:10	1-НЛ4:1		
1-131	1-КН2:А	ХТ1:2		

Искусственный для промышленного отбора пилуферабрици на 10 мкм. браллеров

Шв. № подл. Подпись и дата

Привязан

Шв. №

ТП 805-4-21.89 - Лз 1. ЦУП1-2

Лист 2

Льбам 4

Проводник	Откуда идет	Куда поступает	Данные провода	Примечание
Н	ХТ3:3	ХТ3:4		
Н	ХТ3:3	1-КН1:В		
Н	1-КН1:В	1-КН2:В		
Н	ХТ3:4	1-НЛ4:2		
Н	1-НЛ4:2	1-НЛ3:2		
Н	1-НЛ3:2	1-НЛ2:2		
Н	1-НЛ2:2	1-НЛ1:2		
Земля	Рядки для зажимов и аппаратов:			

Шв. № подл. Подпись и дата

Привязан

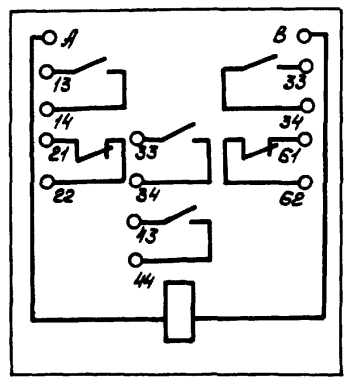
Шв. №

10240/4
ТП 805-4-21.89 - Лз 1. ЦУП1-2

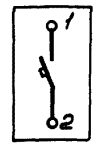
Лист 3

Модом 5

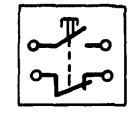
Поз. 4



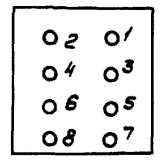
Поз. 5



Поз. 8, 9



Поз. 6



Имя и подл. Подпись и дата

Привязан			
И.И.И.			

10240/4

ТП 805-4-21.89 - Аз.ЦУПТ-3

Лист 3

Копирован Браславская Формат

Львов 4

Наименование	Кол. НКУ	Кол. приведенных панелей	Обозначение таблицы аппаратов	Примечание
Ящик пожарной сигнализации Я1	1	1	ССз Я1-1	
Ящик управления насосами Я2	1	1	Яз 2. Я2-1	
Ящик управления насосами Я3	1	1	Яз 2. Я3-1	

Име. № табл. Подпись и дата

Исполн. Старичкина				12.88	Привязан		
Проб. Супрунова				12.88			
Рук. гр. Старичкина				12.88			
Н. спец. Супрунова				12.88			
Науч. отд. Жевнеров				12.88			
Н. контр. Лебская				12.88			
ТП 805-4-21.89 - ССз, Яз 2							
Инкубаторий для промышленного стада птицефабрики на 10 млн. бройлеров					Стадия	Лист	Листов
Перечень комплектных устройств					рп		1
Копировал Браславская					Формат А4		

Львов 4

Проб	Дата	Лист	Обозначение	Наименование	Кол.	Примеч.
<u>Документация</u>						
Яз			ССз Я1-2	Чертеж общего вида	1	
Я4			ССз Я1-3, лист 1	Схема соединений	1	
Я2			ССз Я1-3, лист 2	Схема соединений	1	
			ССз Я1-4	Перечень надписей	1	
<u>Сборочные единицы</u>						
1	01			Автомат ЯБЗ-М		
				Ip = 4А, Iотс = 1,3А	01	ЗФ1
1	02			Реле промежуточное		
				~220В, РПУ-2. М-06240УЗЯ	01	кнз, кн2
1	03			То же, ~220В РПУ-2. М-06200УЗ	01	кнз, кн4
1	04			Выключатель КЕ-01УЗ, усл. 2	01	ЗБ1
1	05			Арматура АС 44021У2	01	НЛ1
1	06			То же; АС 44021У2	01	НЛ2

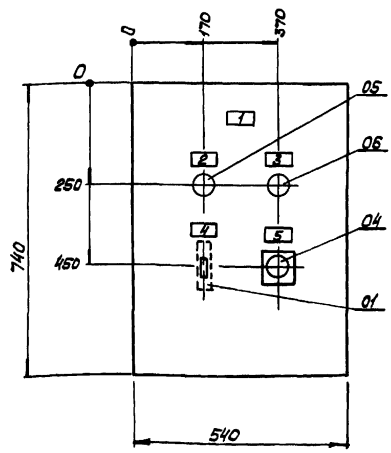
Име. № табл. Подпись и дата

Исполн. Старичкина				12.88	Привязан		
Проб. Супрунова				12.88			
Рук. гр. Старичкина				12.88			
Н. спец. Супрунова				12.88			
Науч. отд. Жевнеров				12.88			
Н. контр. Лебская				12.88			
ТП 805-4-21.89 - ССз Я1-1							
Инкубаторий для промышленного стада птицефабрики на 10 млн. бройлеров					Стадия	Лист	Листов
Ящик пожарной сигнализации Я1. Технические данные аппаратов.					рп		1
Копировал Браславская					Формат А4		

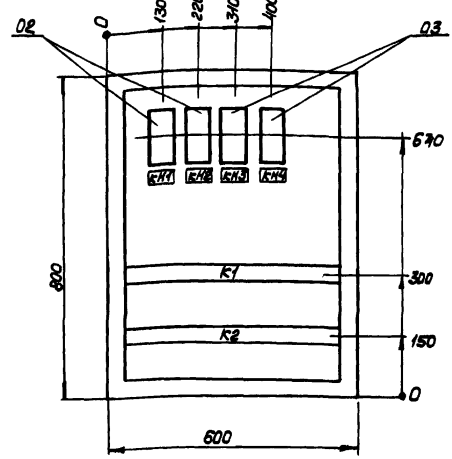
Листов 4

Э-15 900

Вверх ящика
Вид спереди



Вид спереди
Вверх не показана



1. По данному чертежу изготовить ящик
2. Глубина ящика 350 мм
3. Технические данные аппаратов - черт. ССЗ 91-1
4. Перечень надписей - черт. ССЗ 91-4
5. Схема соединений - черт. ССЗ 91-3, листы 1, 2.

10240/4

Исполн.	Старичкина	Р. от	12.88	ТН 805-4-21.89 - ССЗ 91-2
Проб.	Старичкина	И. от	12.88	
Рис. пр.	Старичкина	И. от	12.88	
И. сп. пр.	Старичкина	И. от	12.88	
Нак. отб.	Жебнеров	И. от	12.88	
И. контр.	Лебедева	И. от	02.89	

Привязан					Инкубаторий для промышленного	Листов	Листов
					аппарата птицеводства на	РП	1
					10 млн. бройлеров		
					Ящик педальной	Госагропром СССР	
					сигнализации Я1.	Гипроинтичерром	
					Общий вид.	Ростов-на-Дону	

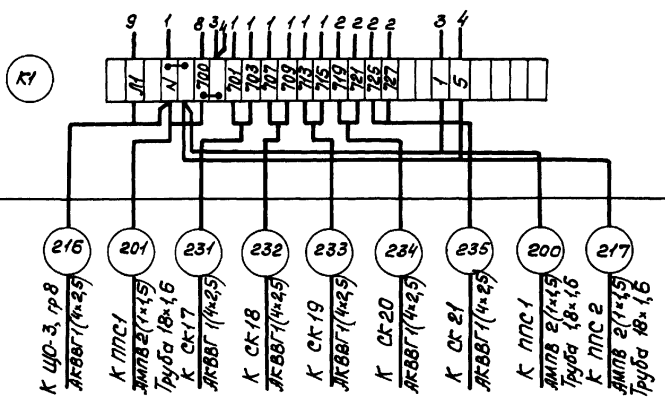
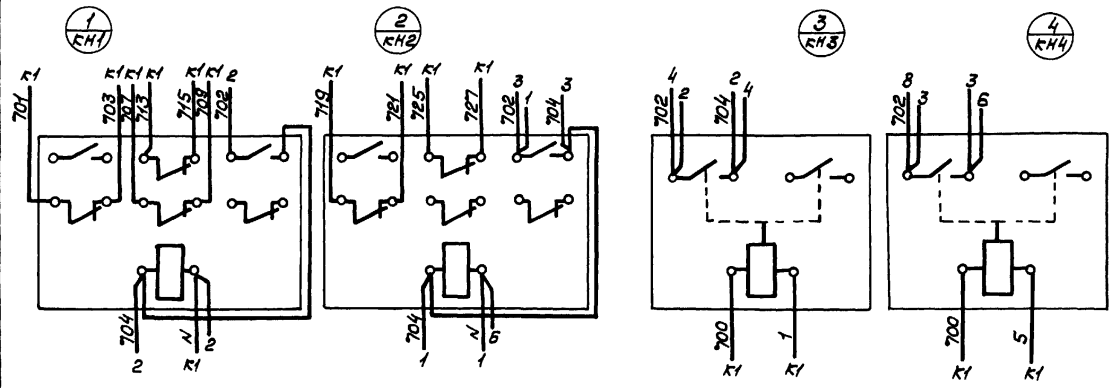
Копировал Брамабека Формат А3

Инв. № подл. Подпись и дата, мест. и и. о.

Листом 4

ССЗ 91-3, лист 7

Ящик со снятой дверью
(вид спереди)



10240/4

Приказан			
Ив. N			

Исполн.	Старичина	Р.Т.	12.88
Проб.	Старичина	В.В.	12.88
Рук. гр.	Старичина	В.В.	12.88
Л. спец.	Старичина	В.В.	12.88
Нач. отд.	Жевнеров	А.В.	12.88
И.контр.	Лебедева	Л.В.	08.89

ТП 805-4-21.89 - ССЗ 91-3

Инкубаторий для промышленного стада птицефабрики на Юмк. Бройлеров.

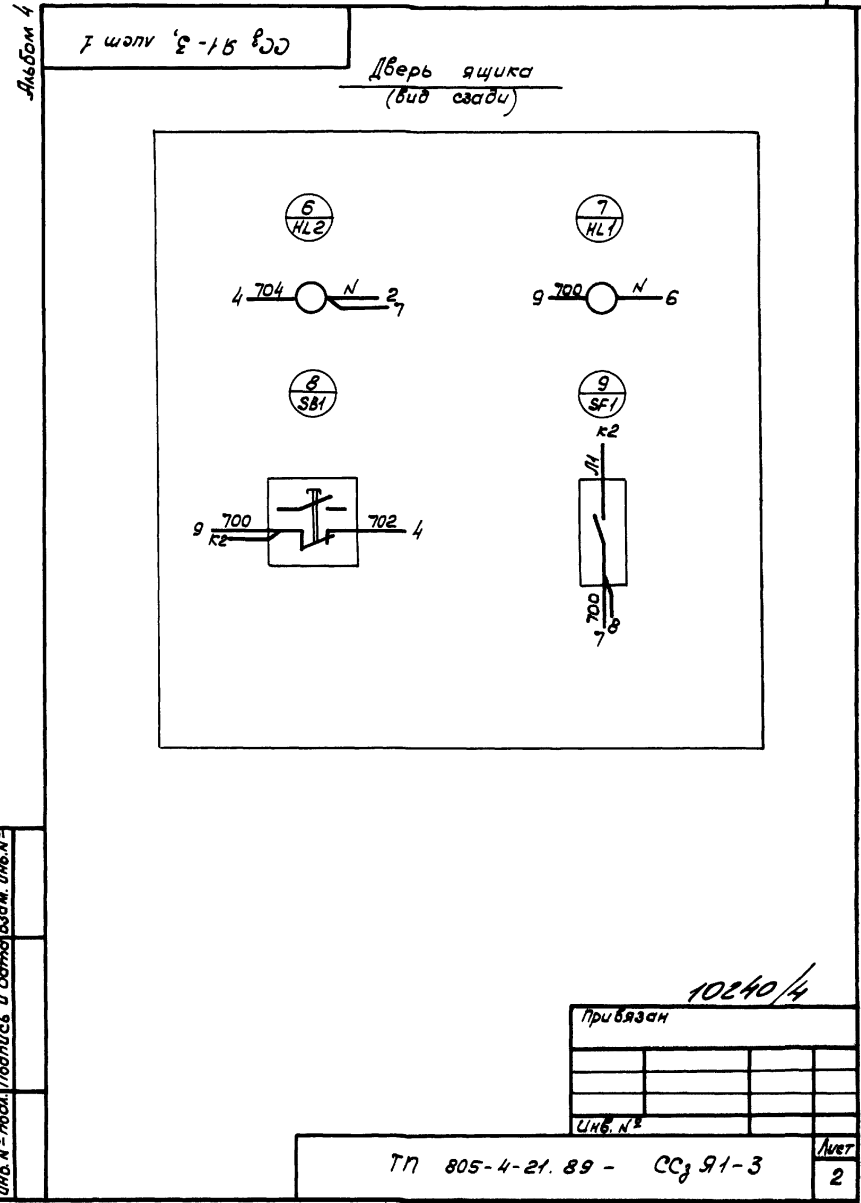
Стадия	Лист	Листов
РН	1	2

Ящик пожарной сигнализации 91.
Схема соединений.

Копирован Браславская Формат #3

Ив. № подл. Подписи и дата в зам. инв. №

Листы	Линейка	Старина	Надпись	Поз. Обозначение	Место надписи	Текст	Кол.	Вид шрифта	Заготовитель
			1	Я1	Табличка	Ящик пожарной сигнализации Я1	1		
			2	HL1	То же	Наличие напряжения	1		
			3	HL2	"	Аварийная сигнализация	1		
			4	SF1	"	Включение цепей сигнализации	1		
			5	SB1	"	Съем сигнала	1		
					"	КН1	1		
					"	КН2	1		
					"	КН3	1		
					"	КН4	1		



Листы 4
Линейка
Старина
Надпись
Поз. Обозначение
Место надписи
Текст
Кол.
Вид шрифта
Заготовитель

Листы 4
Линейка
Старина
Надпись
Поз. Обозначение
Место надписи
Текст
Кол.
Вид шрифта
Заготовитель

Льбом 4

Формат	Зона	Лист	Обозначение	Наименование	кол	Примечание
				<u>Документация</u>		
А3			Лз 2. Я2-2	Чертеж общего вида	1	
А3			Лз 2. Я2-3 листы 1, 2	Схема соединений	1	
А2			Лз 2. Я2-4	Перечень надписей	1	
				<u>Сборочные единицы</u>		
1	01			Выключатель автомата- тический, ~220В, I _р =4А		
				I _{отс} = 2I _р , АП50Б-2МТ	01	SF1
1	02			Реле промежуточное, ~220В, РПУ2-064203	02	КН1, КН2
1	03			Реле времени ~220В		
				РВП-72-3323-00У4	01	КТ1
1	04			Переключатель унч- версальный УП531А-С225	02	3А1, 3А2
1	05			То же, УП531Б-С29	01	3А3

Привязан

Инв. н

Инв. № подл. Подпись и дата. Взам. инв. №.

Цепочк.	Старичкина	С-1	12.88	ТП 805-4-21.89 - Лз 2. Я2-1
Проб.	Супрумова	М.В.	12.88	
Рис. гр.	Старичкина	С-1	12.88	
Л. спец.	Супрумова	М.В.	12.88	
Получат.	Жданов	А.И.	12.88	
И.контр.	Лебедева	М.В.	12.89	
				Инкубаторий для промышленного стада птицефабрики на 10 млн. бройлеров.
				Ящик управления насо- сами Я2. Технические данные аппаратов.
				Госагропром СССР Гипроптицепром СРостов-на-Дону

Копировал Браделавская Формат А4

Льбом

Формат	Зона	Лист	Обозначение	Наименование	Кол	Примечание
1	06			Пост ПКЕ №2-2У2, №1- 4. ч. 1а+1р, „Пуск”		
				№2- 4. к. 1а+1р, „Стоп”	02	3В1+3В4
1	07			Арматура типа		
				АС- 44023 У2, ~220В	02	НЛ1, НЛ2
1	08			То же, АС- 44021У2	01	НЛ3

Инв. № подл. Подпись и дата. Взам. инв. №.

10240/4

Привязан

Инв. №

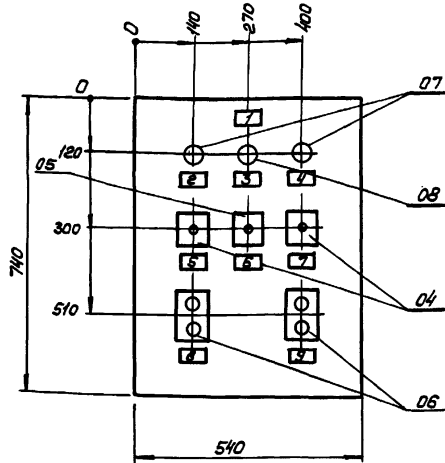
ТП 805-4-21.89 - Лз 2, Я2-1				Лист 2
-----------------------------	--	--	--	-----------

Копировал Браделавская Формат А4

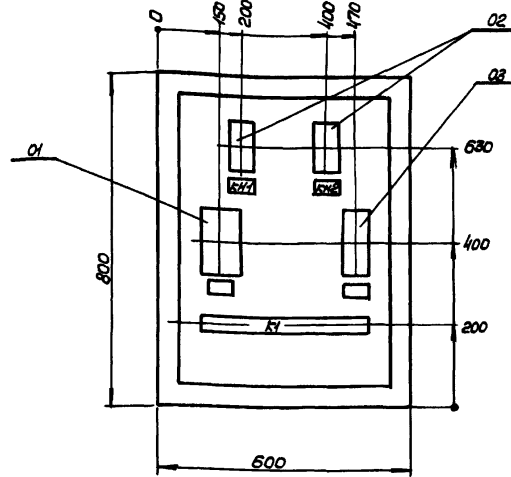
Льбом 4

г-28 г 89

Дверь ящика
Вид спереди



Вид спереди
Дверь не показана



1. По данному чертежу изготовить 1 ящик
2. Глубина ящика 360 мм.
3. Технические данные аппаратов - черт. № 2.92-1
4. Перечень надписей - черт. № 2.92-4.
5. Схема соединений - черт. № 2.92-3.
6. В контуре таблиц и аппаратов указаны номера надписей по перечню надписей.

10240/4

Исполн.	Старичкина	Л.Е.У.	12.88	ТП 805-4-21. 89 - № 2.92-2
Проб.	Супрунова	Л.Е.У.	12.88	
Рук. гр.	Старичкина	Л.Е.У.	12.88	
П. спец.	Супрунова	Л.Е.У.	12.88	
Нач. отд.	Жевнеров	Л.Е.У.	12.88	
Н. контр.	Лебедева	Л.Е.У.	02.89	

Привязан			Инкубаторий для промышленного	Стадия	Лист	Листов
			аппарата птицефабрики на 10 млн. бройлеров	РП		1
			Ящик управления назо- вом 92. Общий вид	Исгруппом СССР Гипронптицепром г. Ростов-на-Дону		

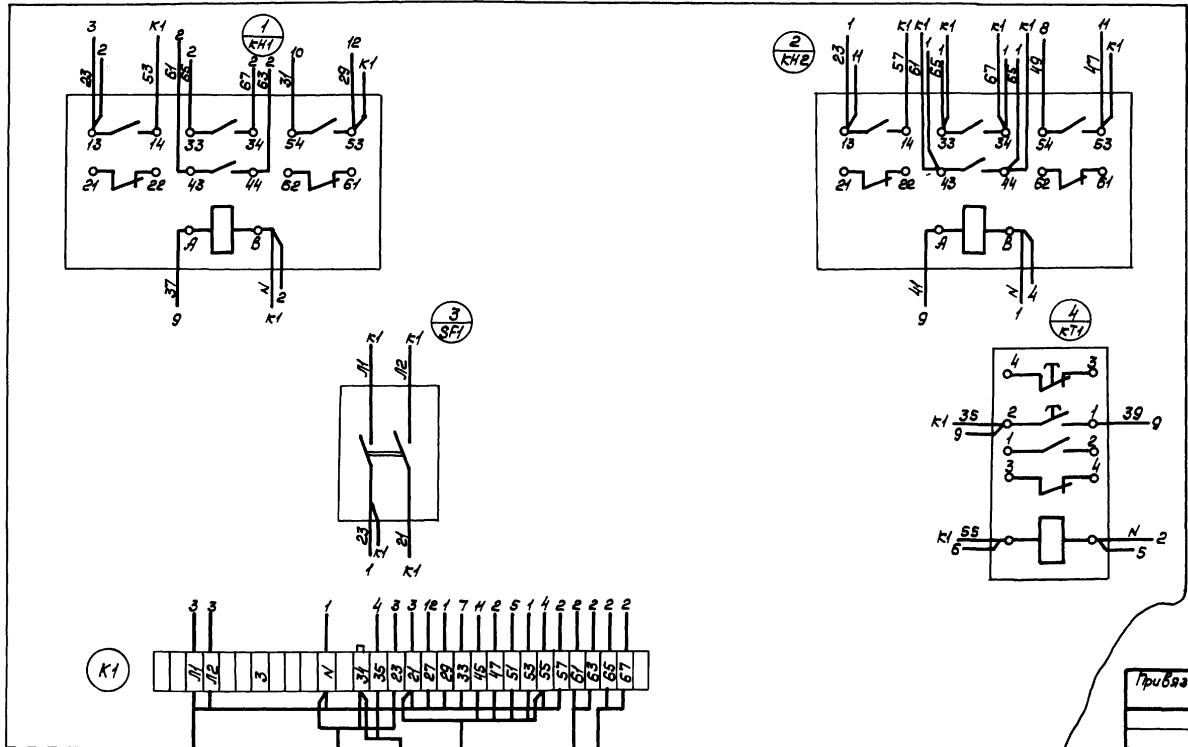
Копировал Брелавская
Формат А3

Инв. № 1002-1
Подпись и дата
Исполн. №

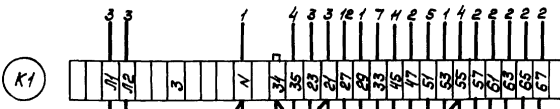
Листов 4

Листов 4
Листов 4
Листов 4

Ящик со снятой дверью
(вид спереди)



Лист № 1 из 4
Листов 4
Листов 4



- 6 К. реле само КМ18
АКВВГ (10*2,5)
- 8 К. А1
АКВВГ (4*2,5)
- 18 К. ящичку Я3
АКВВГ (4*2,5)
- 7 К. реле само КМ18
АКВВГ (7*2,5)
- 14 К. ящичку Я41
АКВВГ (4*2,5)
- 16 К. ящичку Я42
АКВВГ (4*2,5)

Исполн.	Старичкина	12.88
Проб.	Супрунова	12.88
Рис. пр.	Старичкина	12.88
П. спец.	Супрунова	12.88
Нах. отд.	Жебнеров	12.88
И. контр.	Лебская	02.89

ТТ 805-4-21.89 - Лист 2.92-3

Инкубаторий для промышленного стада птицеводства на 10 млн. бройлеров

Ящик управления насосами Я2. Схема соединений

Копирован брацлавская

10240/4

Привязан

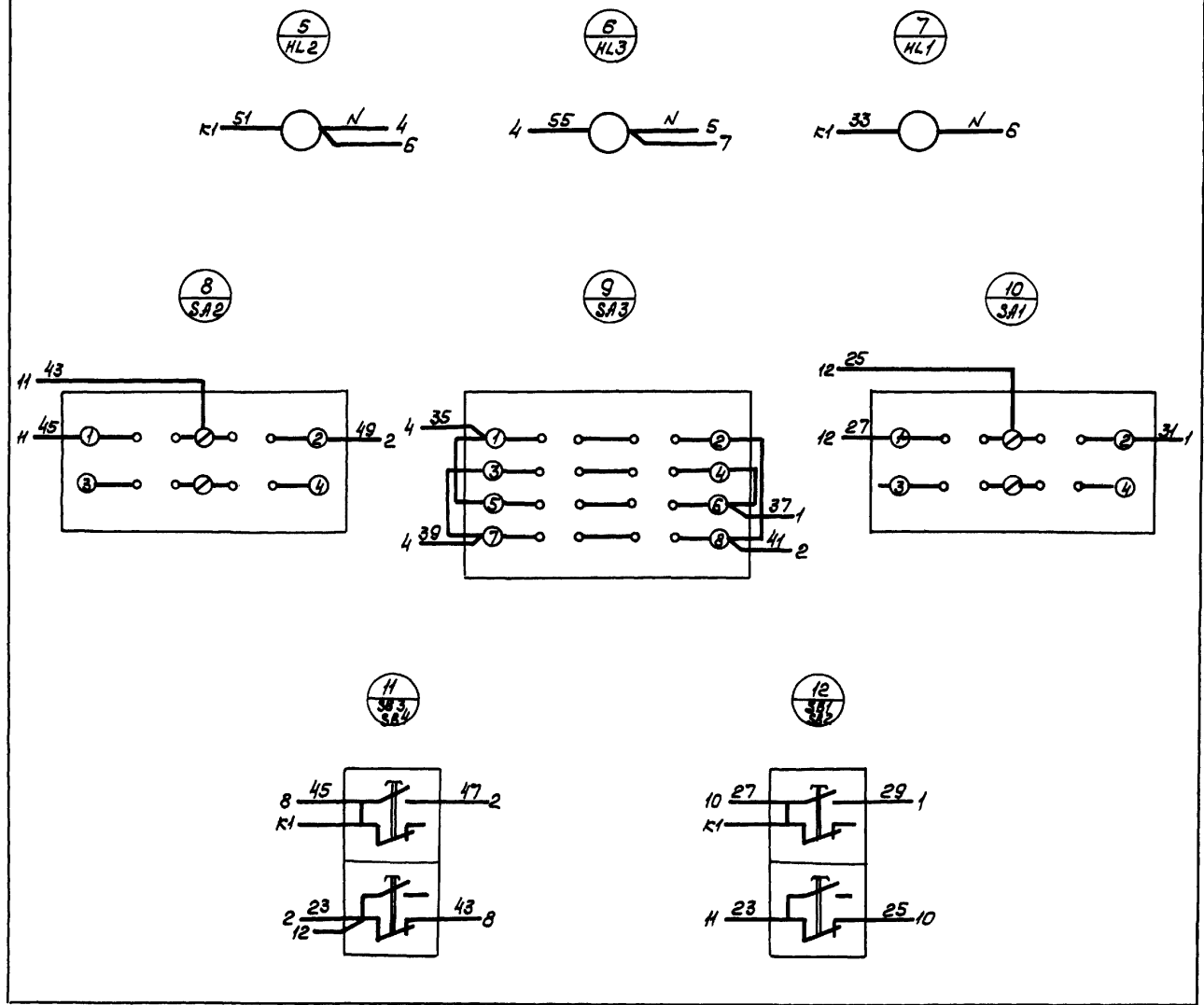
Лист № 2

Страниц	Лист	Листов
Р	1	2

Исх. № 1
Исх. № 2
Исх. № 3
Исх. № 4
Исх. № 5
Исх. № 6
Исх. № 7
Исх. № 8
Исх. № 9
Исх. № 10
Исх. № 11
Исх. № 12
Исх. № 13
Исх. № 14
Исх. № 15
Исх. № 16
Исх. № 17
Исх. № 18
Исх. № 19
Исх. № 20

Лист 4
Лист 2, 92-3, лист 2

Дверь ящика
(вид сверху)



Инструкция для промышленного
станда птицефабрики на
10 мин. бродлеров

Имя, номер, дата, лист, номер

10240/4

Привязан			
Имя, N			

ТН 805-4-21.89 - Лист 2, 92-3 2

Листом 4

Лист	Строка	Надпись	Пов. обозначение	Место надписи	Текст	Кол.	Вид шрифта	Заготовлен
	1		Я1	Табличка	Ящик управления насосами Я2			
	2	НЛ1		То же	Нормальная работа насоса М9	1		
	3	НЛ3		"	Включен резервный насос	1		
	4	НЛ2		"	Нормальная работа насоса М10	1		
	5	ЗЯ1		"	Выбор режима работы насоса М9	1		
	6	ЗЯ3		"	Выбор рабочего насоса	1		
	7	ЗЯ2		"	Выбор режима работы насоса М10	1		
	8	ЗБ1 ЗБ2		"	Насос М9	1		
	9	ЗБ3 ЗБ4		"	Насос М10	1		
				"	кН1	1		
				"	кН2	1		
				"	ЗЯ1	1		
				"	кТ1	1		

Прибавок

Лин. N

Исполн. Старушина	12.88	ТП 805-4-21.89 - Лист 2. Я2-4	Индикаторы для промышленного стада птицеводства на 10 млн. бродлеров.	Лист	Листов
Проб. Старушина	12.88				
Рук. гр. Старушина	12.88				
Л. спец. Старушина	12.88				
Науч. от. Жевнеров	12.88				
И. контр. Лебекая	12.88				

Ящик управления насосами Я2. Перечень надписей	Госагропром СССР Гипроинптицепром г. Ростов-на-Дону
--	---

Копировал Браславская Формат А4

Лин. N 2 - подл. Подпись и дата

Листом 4

Лист	Строка	Надпись	Пов.	Обозначение	Наименование	Кол.	Примечание
					<u>Документация</u>		
Я3				Лист 2. Я3-2	Чертеж общего вида	1	
Я3				Лист 2. Я3-3, листы 1/2	Схема соединений	1	
Я2				Лист 2. Я3-4	Перечень надписей	1	
					<u>Сборочные единицы</u>		
	1	01			Выключатель автоматический, ~ 380 В, Iр = 4 А		
					Iотс = 2 Iр, АП50Б-2МТ	01	ЗЯ1
	1	02			Реле промежуточное, ~ 220 В, РПУ2-066 003	04	кН1 + кН4
					Реле времени, ~ 220 В	1	
					РВП-72-3323-00У4	01	кТ1
					Переключатель уни-		
					версальный УП53Н-С225	02	ЗЯ1, ЗЯ2
	1	05			То же, УП53И2-С29	01	ЗЯ3
	1	06			Пост ПКЕ И2-2У2, И1-4.ч. Iз+Iр, "Пуск"		
					И2-4.к., Iз+Iр, "Стоп"	03	ЗБ1+ЗБ5
	1	07			Арматура типа АС-44023У2, ~ 220 В	02	НЛ1, НЛ2
	1	08			То же, АС-44021У2	01	НЛ3

10240/4

Лин. N 2 - подл. Подпись и дата

Прибавок

Лин. N

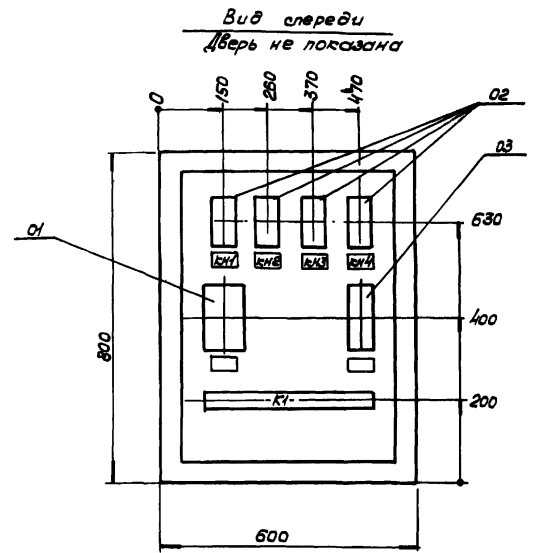
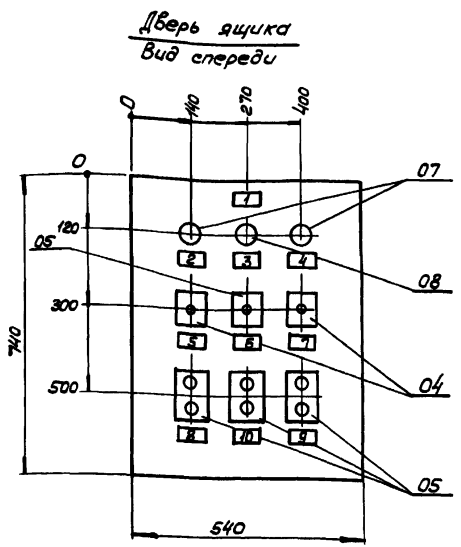
Исполн. Старушина	12.88	ТП 805-4-21.89 - Лист 2. Я3-1	Индикаторы для промышленного стада птицеводства на 10 млн. бродлеров.	Лист	Листов
Проб. Старушина	12.88				
Рук. гр. Старушина	12.88				
Л. спец. Старушина	12.88				
Науч. от. Жевнеров	12.88				
И. контр. Лебекая	12.88				

Ящик управления насосами Я3. Технические данные аппаратов.	Госагропром СССР Гипроинптицепром г. Ростов-на-Дону
--	---

Копировал Браславская Формат А4

Лист 4

2-85 а в



1. По данному чертежу изготовить 1 ящик
2. Глубина ящика 350 мм.
3. Технические данные аппаратов - черт. № 2.93-1
4. Перечень надписей - черт. № 2.93-4.
5. Схема соединений - черт. № 2.93-3.
6. В контуре табличек и аппаратов указаны номера надписей по перечню надписей.

10240/4

Исполн.	Старичкина	12.88	ТН 805-4-21.89 - № 2.93-2			
Проб.	Старичкина	12.88				
Рис. гр.	Старичкина	12.88				
Л. ствч.	Старичкина	12.88				
Нак. стд.	Жванеров	12.88				
Н. контр.	Лебаская	12.88				
Прибязан			Индикатор для промышленного стада птицеводов, на Юмк. бройлеров.	Стр.	Лист	Листов
			Ящик управления насосами 92 Общ. вид	РП		1
И.н.б. №				Исслед. центр СССР по птицеводству, г. Ростов-на-Дону		

Копировал Брацлавская Формат 13

Лист 4

Поправка	Строка	Надпись	Пов. обозначение	Место надписи	Текст	Кол.	Вид шрифта	Заготовка
		1	93	Табличка	Ящик управления насосами			
					93	1		
		2	HL1	То же	Нормальная работа насоса МН	1		
		3	HL3	"	Включен резервный насос	1		
		4	HL2	"	Нормальная работа насоса М12	1		
		5	SA1	"	Выбор режима работы насоса МН	1		
		6	SA3	"	Выбор рабочего насоса	1		
		7	SA2	"	Выбор режима работы насоса М12	1		
		8	887 882	"	Насос МН	1		
		9	883 884	"	Насос М12	1		
		10	885 885	"	Автоматический "пуск" "стоп"	1		
				"	кн 1	1		
				"	кн 2	1		
				"	кн 3	1		
				"	кн 4	1		
				"	SF 1	1		
				"	КТ1	1		

Привязан			
И№. N			

И№. № подл. / Подпись и дата / Взам. инв. №

Исполн.	Старичкина	Л.В.	12.88
Проб.	Супрунова	Л.В.	12.88
Рис. гр.	Старичкина	Л.В.	12.88
П. спец.	Супрунова	Л.В.	12.88
Науч. отд.	Жевнеров	Л.В.	12.88
И. контр.	Лебская	Л.В.	02.89

Т17 805-4-21.89 - Лз 2.93-4

Инж. лаборатория для промышленного стандарта птицефабрики на 10 млн. бройлеров.

Стандарт	Лист	Листов
Р		1

Ящик управления насосами 93. Перечень надписей.

Госагропром СССР
Гипроинтицепром
г. Ростов-на-Дону