

ТИПОВОЙ ПРОЕКТ
901-Б-43

ТРАДИЦИЯ
С ВЕНТИЛЯТОРАМИ 2ВГ70
КАПЕЛЬНЫЕ И БРОЗГАЛЬНЫЕ
С СЕКЦИЯМИ ПЛОЩАДЬЮ 192м²
С КАРКАСОМ ИЗ ЖЕЛЕЗОБЕТОННЫХ
ЭЛЕМЕНТОВ

Альбом 1Ш

*См. альбом 1Ш - 901-Б-43
с фотоэлементами
Кв. 21. Кв. 24.*

12648-03
ЦЕНА 1-62

ЦЕНТРАЛЬНЫЙ ИНСТИТУТ ТИПОВОГО ПРОЕКТИРОВАНИЯ
ГОССТРОЯ СССР

Москва, А-445, Смольная ул., 22

Сдано в печать 1975 года

Заказ № 7430 Тираж 800 экз.

ПОЯСНИТЕЛЬНАЯ ЗАПИСКА

1. ОБЩИЕ ПОЛОЖЕНИЯ

1.1. В альбоме III даны рабочие чертежи унифицированных элементов сборных железобетонных конструкций вентиляторных секционных градирен пленочных, капельных и брызгальных.

1.2. Рабочие чертежи разработаны в соответствии с требованиями глав СНиП II-в. 1-62*, II-А. 12-69 и „Рекомендациями по назначению требований к бетону и железобетонным конструкциям градирен“ НИИЖБ (Стройиздат, 1968).

1.3. Требования по обеспечению долговечности строительных конструкций при привязке проекта назначаются в зависимости от:

степени агрессивности воздействия воздушной среды на бетон в зимнее время по табл. 1;

степени агрессивности воздействия оборотной воды и газовой среды в соответствии с главой СНиП II-28-73 „Защита строительных конструкций от коррозии“.

Таблица 1

СТЕПЕНЬ АГРЕССИВНОСТИ ВОЗДЕЙСТВИЯ ВОЗДУШНОЙ СРЕДЫ НА БЕТОН В ЗИМНЕЕ ВРЕМЯ

Расчетная температура наружного воздуха (средняя наиболее холодной пятидневки по графе 18 табл. 1 СНиП II-А. 6-72), в градусах С	Степень агрессивности воздействия воздушной среды на бетон в зимнее время при тепловой нагрузке на 1 м ² площади орошения градирни	
	30000 ккал/час и менее	более 30000 ккал/час
от -31° до -40°	I	I
от -21° до -30°	I	II
от -20° и выше	II	III

Примечание. Для градирен, эксплуатируемых только в летнее время, принимается III степень агрессивности.

2. ТРЕБОВАНИЯ К БЕТОНУ, БЕТОННОЙ СМЕСИ И К АРМАТУРЕ

2.1. Бетон для сборных железобетонных конструкций должен отвечать требованиям ГОСТ 4795-68 „Бетон гидротехнический. Технические требования“ и требованиям, изложенным в табл. 2.

ТРЕБОВАНИЯ К БЕТОНУ СБОРНЫХ ЖЕЛЕЗОБЕТОННЫХ КОНСТРУКЦИЙ

Степень агрессивности воздействия воздушной среды на бетон	Проектные марки бетона в возрасте 28 дней по			Водоцементное отношение (в/ц)
	морозостойкости	водонепроницаемости	прочности на сжатие	
	не ниже			
I	МРЗ 300	В 8	400*	0.4
II	МРЗ 200	В 8	400*	0.4
III	МРЗ 100	В 8	300	0.45

* При введении в бетонную смесь газообразующих, пластифицирующих и воздухововлекающих добавок проектная марка бетона по прочности на сжатие может быть снижена до 300.

- 2.2. Расход цемента в бетонной смеси должен быть не более 450 кг/м³.
- 2.3. Расход воды в бетонной смеси должен быть не более 180 л/м³.
- 2.4. Предельно допустимые показатели подвижности и жесткости бетонной смеси перед ее укладкой должны удовлетворять требованиям табл. 3.

Таблица 3

ПОКАЗАТЕЛИ ПОДВИЖНОСТИ И ЖЕСТКОСТИ БЕТОННОЙ СМЕСИ ПЕРЕД УКЛАДКОЙ

Подвижность бетонной смеси (осадка конуса) в см, не более	Жесткость бетонной смеси по техническому вискозиметру в сек, не менее
1	40 (при укладке бетонной смеси с пригрузом)
2	25

Примечание. Применение жестких бетонных смесей рекомендуется лишь при условии обеспечения возможности качественного их уплотнения.

Взамен листа ЛЖ-Б
Рук. бригады Заруцкая (Ермилевская) 23/75

Госстрой СССР ПРОМСТРОЙПРОЕКТ г. Москва 157 г.	ЭЛЕМЕНТЫ СБОРНЫХ ЖЕЛЕЗОБЕТОННЫХ КОНСТРУКЦИЙ	ТИПОВОЙ ПРОЕКТ 901-6-43
Градирни с вентиляторами 28700 капельные и брызгальные с секциями площадью 192 м ² с каркасом из железобетонных элементов	ПОЯСНИТЕЛЬНАЯ ЗАПИСКА	Альбом III
		Лист КЖ-Б II

2.5. Материалы для приготовления бетона должны отвечать требованиям ГОСТ 4797-69* „Бетон гидротехнический. Технические требования к материалам для его приготовления“, предъявляемым к материалам для бетонов конструкций зоны переменного горизонта воды и дополнительным требованиям, изложенным в п.п. 2.6.÷2.13. пояснительной записки.

2.6. Для бетона элементов сборных конструкций следует применять сульфатостойкий портландцемент по ГОСТ 10178-62* марки не ниже 400, содержащий 8-10% активных минеральных добавок.

Применение в цементе инертных минеральных добавок не допускается.

Нормальная густота цементного теста должна быть не выше 26%.

Примечание. При II и III степени агрессивности воздействия воздушной среды на бетон допускается также применение следующих цементов по ГОСТ 10178-62*:

при II степени - портландцемент с умеренной экзотермией;

при III степени - портландцемент с умеренной экзотермией, пластифициро-

ванный и гидрофобный портландцементы.

2.7. При выборе вида цемента для бетонов конструкций следует учитывать, наряду с требованиями, изложенными в п. 2.6., агрессивность воды - среды в соответствии с главой СНиП II-28-73.

2.8. Заполнители бетона должны быть чистыми, обладать постоянством зернового состава. Не допускается применение нефракционированных и загрязненных заполнителей, а также гравийно-песчаных смесей.

2.9. Мелкий заполнитель (песок кварцевый) должен иметь модуль крупности не ниже 2,5, а количество содержащихся в нем пылевидных, илстых и глинистых частиц, определяемое отмучиванием, допускается не более 1%.

Примечание. При соответствующем технико-экономическом обосновании может быть допущено применение мелкого заполнителя с модулем крупности не ниже 1,7.

2.10. Крупный заполнитель (щебень, гравий) должен отвечать требованиям, приведенным в табл. 4. Наибольшая крупность зерен не должна быть больше 20 мм. Рекомендуемые соотношения фракций приведены в табл. 5.

2.11. В состав бетона рекомендуется вводить газообразующие, воздухововлекающие или пластифицирующие добавки (кремийорганическая жидкость ГКЖ-94, смола нейтрализованная воздухововлекающая, сульфитно-спиртовая барда и т.п.) для повышения его морозостойкости и удобоукладываемости бетонной смеси.

2.12. Применение химических добавок в качестве ускорителей твердения бетона (в виде солей-электролитов) не допускается.

2.13. Вода для приготовления бетонной смеси, для промывки заполнителей, а также для поливки твердеющего бетона должна отвечать требованиям ГОСТ 4797-69*.

ТРЕБОВАНИЯ К КРУПНОМУ ЗАПОЛНИТЕЛЮ

	Показатели,
Крупный заполнитель должен быть из невыветрившихся изверженных пород (например, гранит, сиенит, диорит) с временным сопротивлением сжатию образцов в водонасыщенном состоянии в кгс/см ² , не менее	1200
Прочность (дробимость в цилиндре) гравия и щебня	ДРВ
Содержание в гравии и щебне зерен слабых пород в % по весу, не более	5
Содержание игольчатых и лещадных зерен гравия и щебня в % по весу, не более	5
Водопоглощение материала зерен щебня и гравия в % по весу, не более	0,5
Объемная масса породы (зерен) в г/см ³ , не менее	2,6
Содержание в гравии и щебне пылевидных, илстых и глинистых частиц, определяемое отмучиванием, в % по весу, не более	0,5

Таблица 5

Рекомендуемые соотношения фракций крупного заполнителя бетона в %

Размеры фракции в мм	5-10	10-20
Соотношения фракций в %	25-50	50-75

ВЗЯМЕН ЛИСТА КЖ-В
Рук. бригады Бригу (Ерусалимская) 23/1975г

Госстрой СССР ПРОМСТРОЙПРОЕКТ г. Москва 197 г.	ЭЛЕМЕНТЫ СБОРНЫХ ЖЕЛЕЗО-БЕТОННЫХ КОНСТРУКЦИЙ.	ТИПОВОЙ ПРОЕКТ 901-6-43
ГРАДИРНИ С ВЕНТИЛЯТОРАМИ 2 В 10 КАПЕЛЬНЫЕ И ВРЯЖАЛЬ- НЫЕ С СЕКЦИЯМИ ПЛОЩАДЬЮ 192 м ² С КАРКАСОМ ИЗ ЖЕЛЕЗО- БЕТОННЫХ ЭЛЕМЕНТОВ.	ПОЯСНИТЕЛЬНАЯ ЗАПИСКА (ПРОДОЛЖЕНИЕ)	АЛЬБОМ III
		Лист КЖ-В И

2.14. Для элементов сборных железобетонных конструкций должны приниматься марки стали по табл. 6.

Таблица 6

Марки стали, применяемые в элементах сборных железобетонных конструкций

Наименование	Вид конструкций	Класс стали, ГОСТ	Марки стали при расчетной температуре наружного воздуха (по табл. I)	
			до -30°С	от -30 до -40°С
Арматура	Колонны, ригели, балки, панели	A-III ГОСТ 5781-61* ГОСТ 5058-65	25Г2С 35ГС	25Г2С
		A-I ГОСТ 5781-61* ГОСТ 380-71	Ст 3сп3 Ст 3пс3 Ст 3кп3 Вст 3сп2 Вст 3пс2 Вст 3кп2	Вст 3сп2 Вст 3пс2
	Плиты	A-II ГОСТ 5781-61* ГОСТ 380-71	Вст 5сп2 Вст 5пс2	Вст 5сп2 Вст 5пс2
		A-I ГОСТ 5781-61* ГОСТ 380-71	Ст 3сп3 Ст 3пс3 Ст 3кп3 Вст 3сп2 Вст 3пс2 Вст 3кп2	Ст 3сп3 Ст 3пс3 Вст 3сп2 Вст 3пс2
Прокатные профили закладных деталей	Колонны, ригели, балки, панели ПНК	ГОСТ 380-71	Вст 3сп5	Вст 3сп5
	Панели ПНБ	ГОСТ 380-71	Вст 3пс2 Вст 3сп5	Вст 3пс6 Вст 3сп5
Монтажные петли	Все элементы сборных конструкций	A-I ГОСТ 5781-61* ГОСТ 380-71	Вст 3сп2 Вст 3пс2 В случае монтажа элементов конструкций при температуре минус 40°С и ниже не следует применять сталь марки Вст 3пс2.	

3. Требования к технологии приготовления бетонной смеси и изготовлению элементов сборных конструкций.

3.1. В целях обеспечения высокой плотности бетона элементы сборных конструкций должны формироваться на виброплощадках. При недостаточном виброуплотнении рекомендуется применять гравитационный или пневматический пригруз при давлении не менее 40 гс/см².

3.2. Для изготовления сборных элементов конструкций следует применять металлические жесткие формы.

3.3. Отформованные элементы сборных конструкций должны твердеть в естественных условиях при положительной температуре с постоянным обильным увлажнением или пропариваться.

3.4. Режим пропаривания сборных железобетонных элементов должен приниматься следующий:

а) отформованные изделия до тепловлажностной обработки следует выдерживать не менее 5 часов в отапливаемом помещении при положительной температуре воздуха (не ниже +5°С); при введении в состав бетона газообразующих, воздухововлекающих или пластифицирующих добавок, а также при применении пластифицированных и гидрофобных цементов время предварительного выдерживания должно быть не менее 8 часов;

б) температуру в пропарочной камере следует повышать плавно до +50°С с увеличением на 10°С в час для изделий, изготовляемых из малоподвижной (с осадкой конуса до 2 см) бетонной смеси, и 15°С в час из умеренно жесткой (с осадкой конуса менее 1 см) бетонной смеси. При температуре +50°С изделия надлежит выдерживать 2-3 часа, затем плавно повышать температуру в пропарочной камере (10-15°С в час) до температуры изотермического прогрева, т.е. до +70°С;

в) продолжительность изотермического прогрева изделий в зависимости от вида цемента и подвижности бетонной смеси рекомендуется устанавливать опытным путем из расчета достижения бетоном к концу пропаривания не менее 70% его проектной прочности на сжатие;

г) пропаривание следует производить в безнапорных камерах в среде насыщенного влагой воздуха при относительной влажности 100%; сухой пар с давлением более 0,5 атм должен пропускаться через воду при высоте слоя воды не менее 20 см;

д) скорость снижения температуры после окончания изотермического прогрева до температуры, при которой производится разгрузка камеры, не должна превышать 10-12°С в час; разгрузку камеры следует производить при перепаде температур воздуха в камере и в цехе не более 20°С;

ДИ. ИНЖ. ОР. МАРЕК
РИК. БРИГАДЫ ЕРМАЛИНСКАЯ
ДАТА ВЫПУСКА 197 г.

Взямен листа КЖ-Г
Вх. бригады Ермалы (Ермалинская) 23/1975

Госстрой СССР ПРОМСТРОЙПРОЕКТ г. Москва 197 г. Градирни с вентиляторами 2670, кафельные и керамиче- ные с секциями ладьями 192 м с каркасом из железобетонных элементов.	Элементы сборных железобетонных конструкций Пояснительная записка (продолжение)	Технический проект 901-6-43 Альбом III Лист КЖ-Г И
---	---	---

е) после выгрузки изделий из камеры их складывают и выдерживают летом в естественных условиях, а зимой в помещении при температуре воздуха не ниже +10°С не менее 10 суток; при этом необходимо постоянно поддерживать изделия во влажном состоянии;

ж) в процессе пропаривания надлежит осуществлять строгий контроль за температурой и относительной влажностью воздуха в камере.

3.5. Распалубка элементов сборных конструкций должна производиться только после их тепловлажностной обработки, а при твердении в естественных условиях не ранее достижения бетоном 70% проектной марки по прочности на сжатие.

3.6. Изделия, отпускаемые заводом-изготовителем, должны иметь 100% проектной проектной прочности на сжатие.

3.7. Прочность бетона изделий, подвергающихся пропариванию, следует контролировать испытанием пропаренных совместно с изделиями контрольных бетонных кубов (не менее 9 шт.). Первое испытание контрольных кубов в количестве 3 шт. следует производить через 3-4 часа после окончания цикла тепловлажностной обработки, последнее испытание - после 28-суточного хранения их совместно с изделиями.

3.8. Контроль качества бетона, а также сборных изделий должен быть систематическим и осуществляться в соответствии с требованиями ГОСТ 4800-59 "Бетон гидротехнический. Методы испытаний бетона", ГОСТ 4799-69 "Бетон гидротехнический. Методы испытаний бетонной смеси", ГОСТ 8829-66 "Изделия железобетонные сборные. Методы испытания и оценки прочности, жесткости и трещиностойкости", ГОСТ 10922-64 "Арматура и закладные детали сварные для железобетонных конструкций. Технические требования и методы испытаний".

При этом, наряду со систематической проверкой прочности бетона на сжатие, подвижности и жесткости бетонной смеси, величины водоцементного отношения, следует также проверять фактический состав бетонной смеси, определяемый путем мокрого расцева ее.

Проверка морозостойкости и водонепроницаемости бетона должна осуществляться при подборе его состава, а на предприятиях сборного железобетона, кроме того, периодически не реже одного раза в 3-4 месяца.

3.9. При приемке готовых изделий целесообразно пользоваться приборами, позволяющими проверять качество железобетона без разрушения (электронно-акустические и гаммадефектоскопия).

Однородность уплотнения бетона допускается проверять по показателям его прочности в наружных слоях конструкций, например, при помощи шариковых, дисковых и других приборов.

3.10. Сварные соединения железобетонных конструкций должны защищаться антикоррозионным покрытием путем металлизации цинком. Толщина слоя цинкового покрытия должна быть не менее 0,2 мм.

Металлизации цинком подлежат закладные детали, выступающие наружу стальные элементы сварных каркасов и соединительные элементы.

3.11. При выполнении металлизации цинком следует руководствоваться "Временными указаниями по антикоррозионной защите стальных закладных деталей и сварных соединений в крупнопанельных зданиях" (СН 206-62).

3.12. Изготовительные допуски линейных размеров элементов сборных конструкций приняты по 9^{му} классу точности в соответствии с главой СНиП I-A-4-62 (см. таблицу 7).

Таблица 7
Допуски линейных размеров элементов, мм

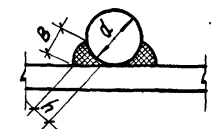
Интервалы проектных размеров	Величины допусков	Допускаемые отклонения от проектных размеров
до 1500	6	± 3
свыше 1500 до 2500	8	± 4
" 2500 до 4500	10	± 5
" 4500 до 9000	14	± 7

3.13. Смещение осей закладных деталей от проектного положения допускается не более, чем на 3 мм. Рабочие плоскости закладных деталей, кроме оговоренных, должны быть заподлицо с плоскостью изделия.

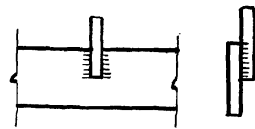
3.14. Допускаемые отклонения от проектной толщины защитного слоя бетона для рабочей арматуры не должны превышать ± 3 мм.

3.15. Контроль производства и проверки качества готовых изделий, правила приемки, маркировки и паспортизации, хранения и транспортирования должны осуществляться в соответствии с ГОСТ 13015-67* "Изделия железобетонные и бетонные. Общие технические требования".

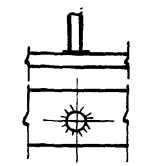
4. Условные обозначения, принятые в чертежах



h - ширина шва при приварке к плоскости
B - высота шва круглого стержня



- Соединение стержней с листовым или сортовым прокатом



- Соединение стержней втавр с пластинками

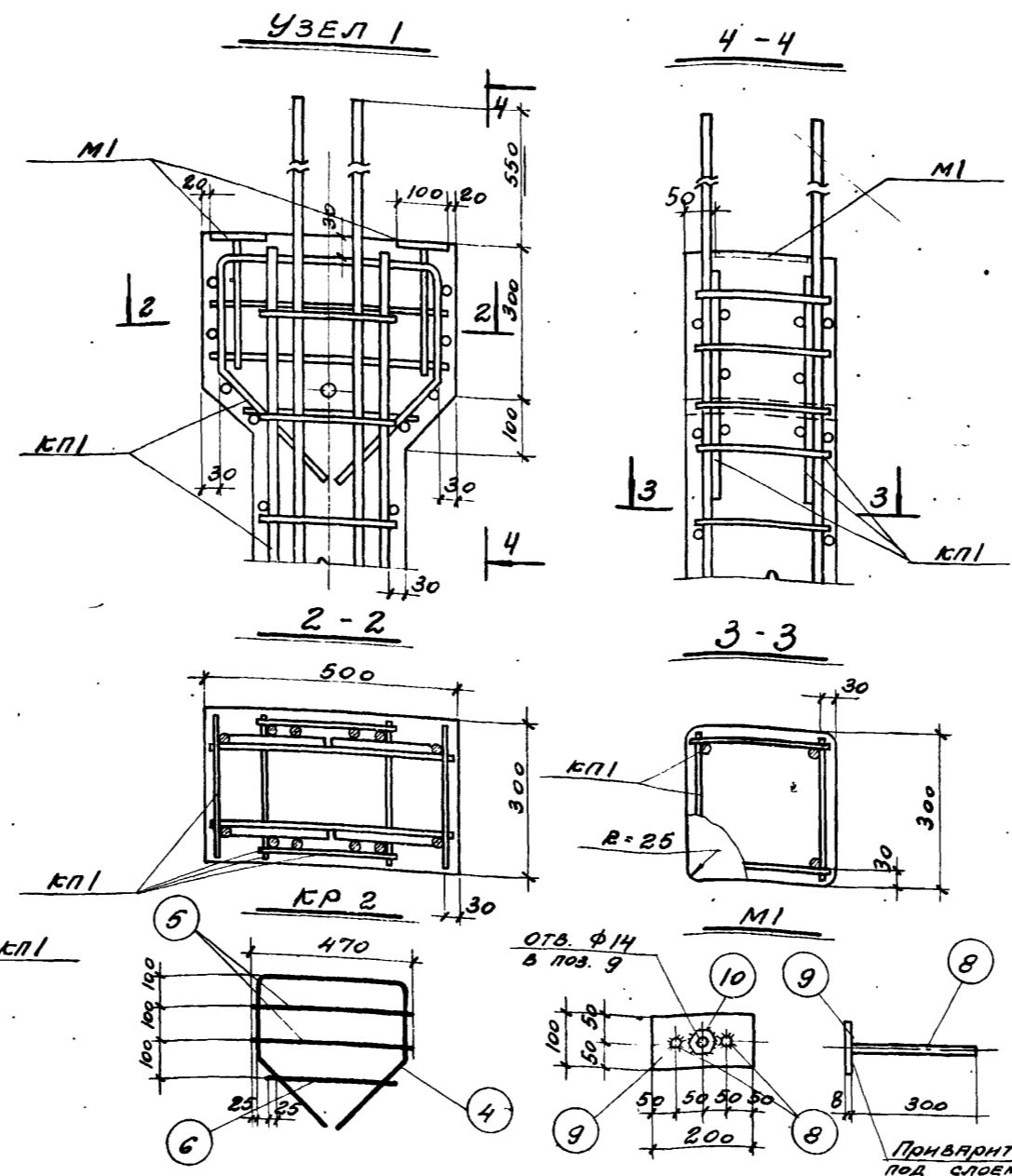
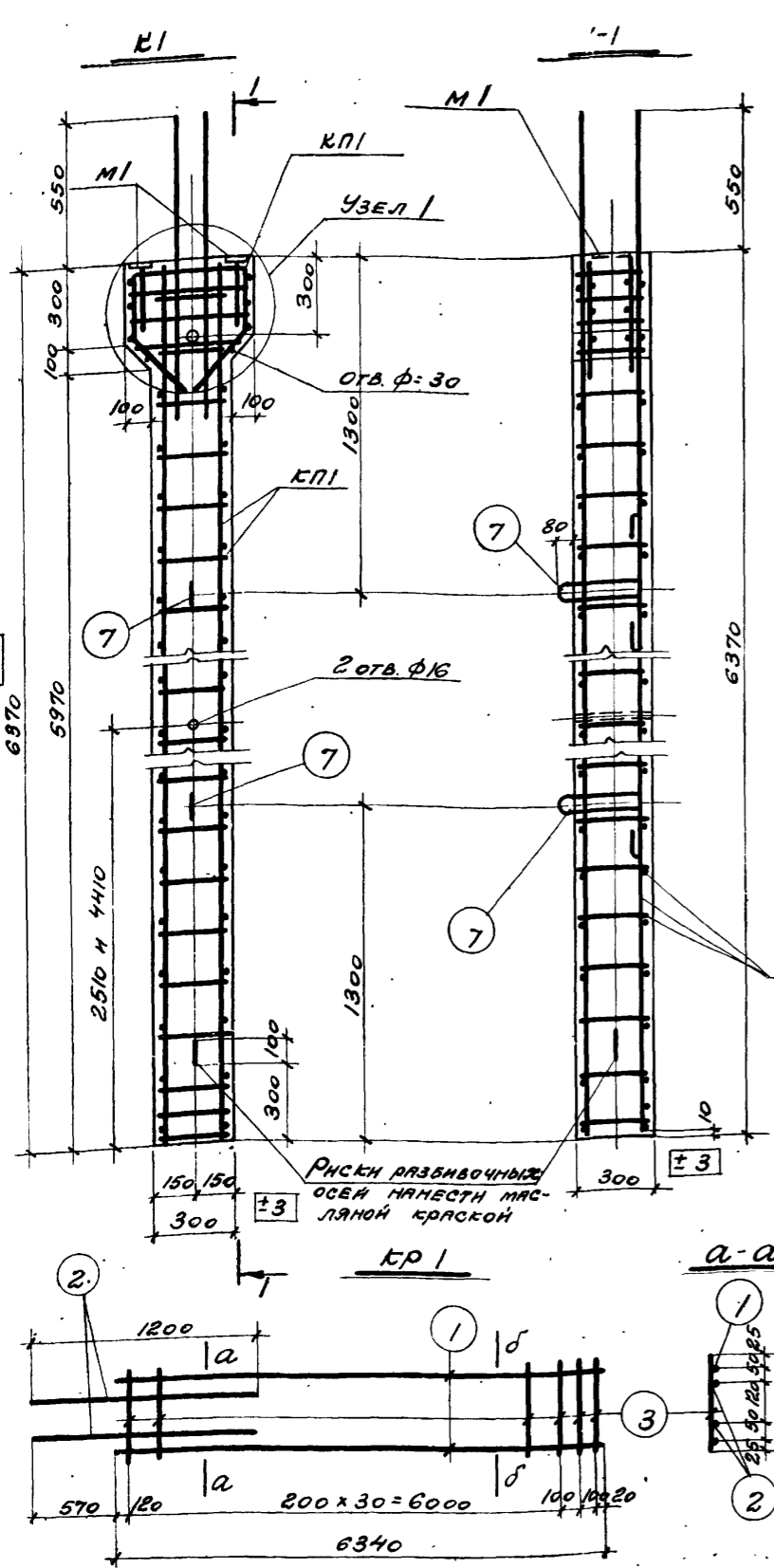


- Шов встык
- Заводской шов

Взамен листа КЖ-Д
Рук. бригады Зеруль (Ерсулянская) 23/19752

Госстрой СССР ПРОМСТРОЙПРОЕКТ г. Москва 197 г.	Элементы сборных железобетонных конструкций. Пояснительная записка (окончание)	Типовой проект 901-6-43 Альбом III Лист КЖ-ДИ
Граждирин с вентиляторами 28710 капельные и брызгальные с секциями площадью 192 м² с каркасом из железобетонных элементов.		12846-03 6

197 г.



СПЕЦИФИКАЦИЯ И ВЫБОРКА СТАЛИ НА ОДНО АРМАТУРНОЕ ИЗДЕЛИЕ

Марка издел.	№ поз.	ЭСКИЗ	Ф, мм	Длина, мм	Кол. шт.	Общая длина, м	Выборка стали		
							Ф, мм	Общая длина, м	Масса, кг
КР1	1		18АIII	6340	2	12,7	18АIII	15,1	30,2
	2		18АIII	1200	2	2,4	6АI	8,9	2,0
	3		6АI	270	33	8,9	Итого		32,2
КР2	4		16АIII	1490	1	1,5	16АIII	1,5	2,4
	5		6АI	470	2	0,9	6АI	1,3	0,3
	6		6АI	380	1	0,4	Итого		2,7
ОТДЕЛЬНЫЕ СТЕРЖНИ	7		12АI	1350	1	1,35	12АI	1,35	1,2
	3		6АI	270	1	0,27	6АI	0,27	0,06

СПЕЦИФИКАЦИЯ СТАЛИ НА ОДНУ ЗАКЛАДНУЮ ДЕТАЛЬ

Марка заклад. детал.	№ поз.	Сечение	Длина, мм	Кол-во шт.	Масса, кг.		Примечания
					одной шт.	всех детал.	
М1	8	φ 10 АIII	300	2	0,2	0,4	ГОСТ 5781-61*
	9	- 100x8	200	1	1,3	1,3	ГОСТ 103-57*
	10	Гайка М12	-	1	0,02	0,02	ГОСТ 5915-70*

СПЕЦИФИКАЦИЯ АРМАТУРНЫХ ИЗДЕЛИЙ НА ОДНУ ПРОСТРАНСТВЕННУЮ КАРКАС

Марка простран. каркаса	Марка издел.	Кол. шт.	Масса, кг	Общая масса, кг
КП1	КР1	2	64,4	76,6
	КР2	2	5,4	
	поз. 3	74	4,4	
	поз. 7	2	2,4	

СПЕЦИФИКАЦИЯ АРМАТУРНЫХ ИЗДЕЛИЙ И ЗАКЛАДНЫХ ДЕТАЛЕЙ НА ОДНУ КОЛОННУ

Марка колонны	Марка издел.	Кол-во шт.	№ листа
К1	КП1	1	КЖ-1
	М1	2	

- ПРИМЕЧАНИЯ:**
- Арматурные изделия изготавливать в соответствии с СН 393-69: плоские каркасы - точечной сваркой, пространственный каркас - при помощи сварочных клещей, закладные детали - сваркой под флюсом.
 - Арматурные изделия должны отвечать требованиям ГОСТ 10922-64.
 - Размеры каркасов даны по осям стержней.
 - Проектную толщину защитных слоев бетона обеспечить установкой пластмассовых или бетонных фиксаторов.
 - Требования к бетону и стали и указания по изготовлению колонны см. в пояснительной записке.

СПЕЦИФИКАЦИЯ СТАЛИ НА ОДНУ КОЛОННУ

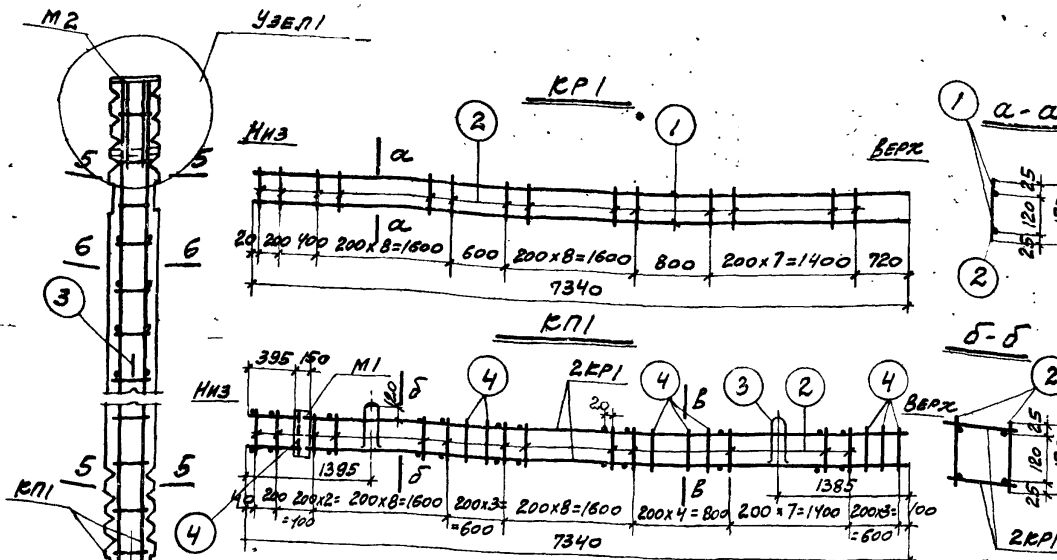
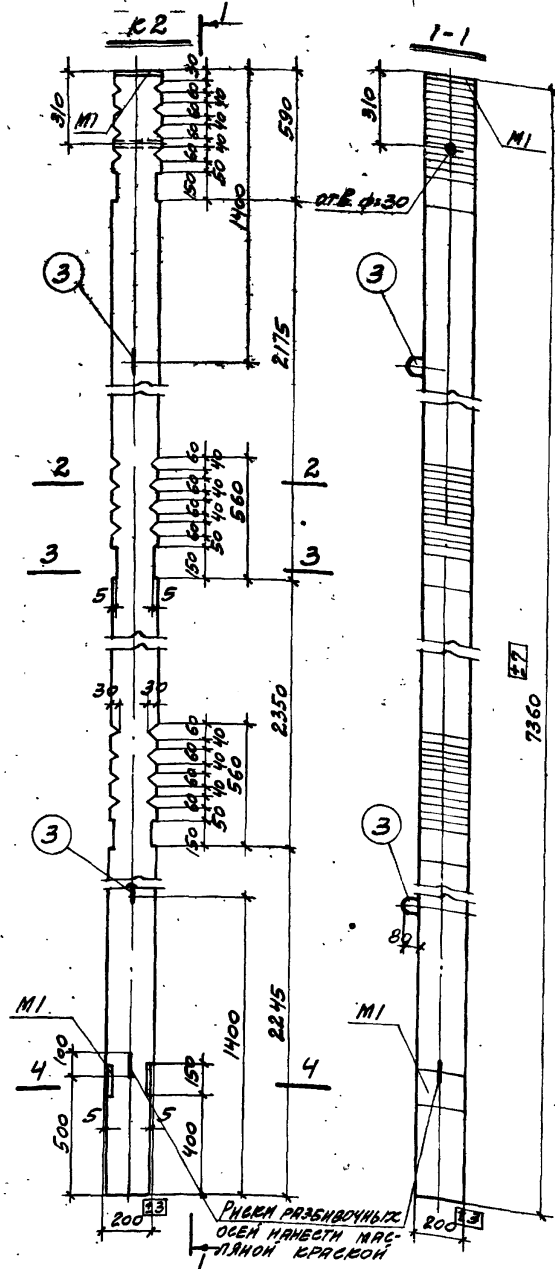
Марка колонны	ГОРЯЧЕКАТАНАЯ АРМАТУРНАЯ СТАЛЬ ГОСТ 5781-61*										Общий расход, кг
	КЛАССА А-I					КЛАССА А-III					
	Прокат		Армат. сталь			Прокат		Армат. сталь			
	Ф, мм	Итого, кг	Ф, мм	Итого, кг	Ф, мм	Итого, кг	Ф, мм	Итого, кг	Ф, мм	Итого, кг	
К1	6	9,0	16	4,8	18	60,4	8	65,2	12	2,4	80,1
	Гайка М12	0,1								0,8	

ПОКАЗАТЕЛИ НА ОДНУ КОЛОННУ

Марка колонны	Масса, т	Зар-ка бетона	Объем бетона, м ³	Расход стали, кг
К1	1,47	по спец. требов.	0,59	80,1

Госстрой СССР
ПРОМСТРОЙПРОЕКТ
 г. Москва 1973г.
 Типовой проект 901-6-43
 АЛЬБОМ
 Лист
 КЖ-1

Г.О. НИЖ. ДР. МАРС
 ПУ. БРИГАДА БУВНИКОВ
 ДАТА ВЫПУСКА 1973г.



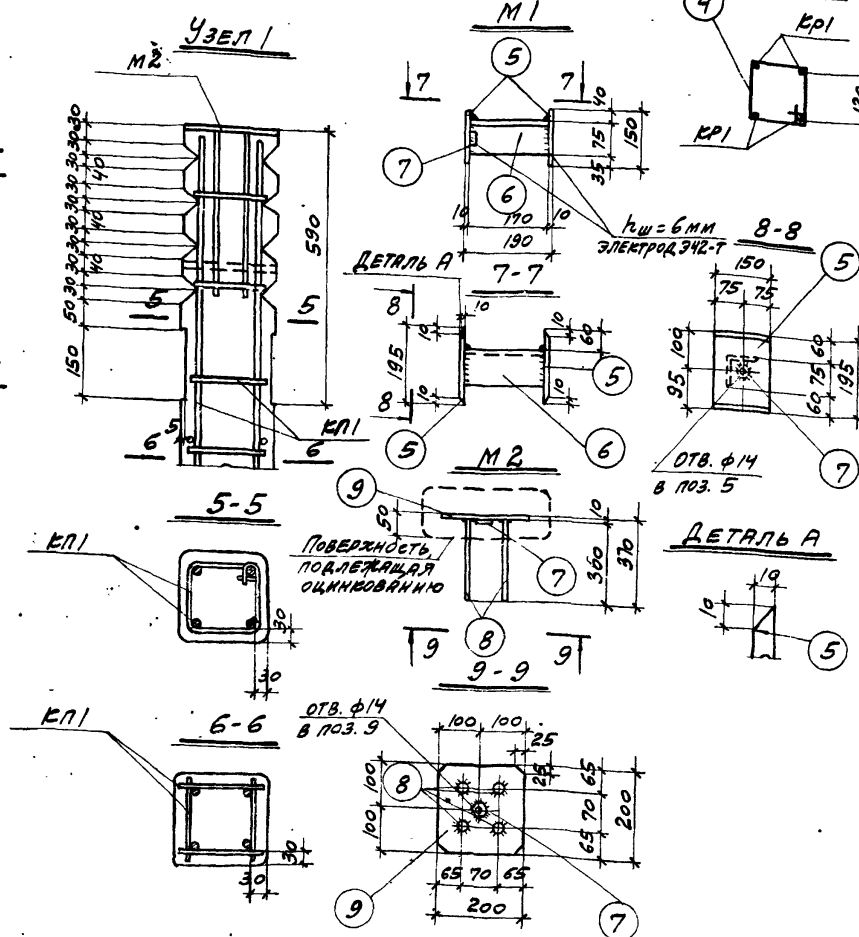
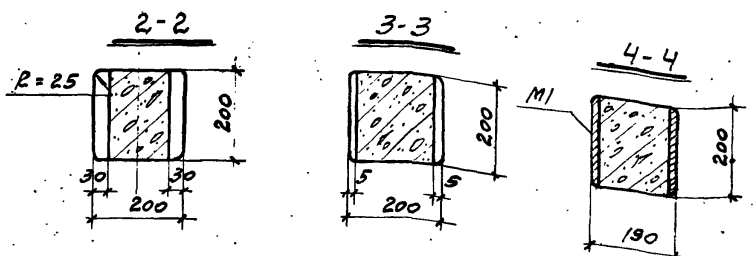
МАРКА ИЗДЕЛ.	№ ПОЗ.	ЭСКИЗ	Ф, мм	ДЛИНА, мм	КОЛ. ШТ.	ОБЩАЯ ДЛИНА, м	ВЫБОРКА СТАЛИ	Ф, мм	ОБЩАЯ МАССА, кг
KPI	1	[Diagram]	18AII	7340	2	14.7	18AII	14.7	29.4
	2		6AII	170	28	4.7	6AII	4.7	1.1
							ИТОГО		30.5
ОТДЕЛЬНЫЕ СТЕРЖНИ	2	[Diagram]	6AII	170	1	0.17	6AII	0.17	0.04
	3	[Diagram]	12AII	1150	1	1.15	12AII	1.15	1.0
	4	[Diagram]	6AII	720	1	0.72	6AII	0.72	0.16

МАРКА ЗАКЛ. ДЕТ.	№ ПОЗ.	СЕЧЕНИЕ	ДЛИНА, мм	КОЛ. ШТ.	МАССА, кг		ПРИМЕЧАНИЯ
					ОДНОЙ ШТУКЕ	ВСЕХ ШТУК ДЕТАЛИ	
M1	5	-150x10	195	2	2.4	4.8	ГОСТ 103-57*
	6	L75x6	170	1	1.1	1.1	ГОСТ 8509-72
	7	ГАЙКА M12	-	1	-	-	ГОСТ 5915-70*
M2	7	ГАЙКА M12	-	1	-	-	ГОСТ 5915-70*
	8	• ф12AII	360	4	0.3	1.2	ГОСТ 5781-61*
	9	-200x10	200	1	3.2	3.2	ГОСТ 103-57*

МАРКА ПРОСТ. РАМКА	МАРКА ИЗДЕЛ.	КОЛ-ВО ШТ.	МАССА, кг	ОБЩАЯ МАССА, кг
KPI	KPI	2	61.0	72.7
	ПОЗ. 2	56	2.3	
	ПОЗ. 3	2	2.0	
	ПОЗ. 4	9	1.5	
	M1	1	5.9	

МАРКА КОЛОННЫ	МАРКА ИЗДЕЛИЯ	КОЛ-ВО ШТ.	№ ЛИСТА
K2	KPI	1	KЖ-2
	M2	1	

- ПРИМЕЧАНИЯ:**
1. Арматурные изделия изготовлять в соответствии с СНЗ93-69: плоские каркасы - точечной сваркой, пространственные каркасы - при помощи сварочных клещей, закладную деталь M1 - дуговой сваркой, закладную деталь M2 - сваркой под флюсом.
 2. Арматурные изделия должны отвечать требованиям ГОСТ 10922-64.
 3. Размеры каркасов даны по осям стержней.
 4. Закладную деталь M2 металллизировать цинком в соответствии с п. 3.10 пояснительной записки.
 5. Проектную толщину защитного слоя бетона обеспечить установкой пластмассовых или бетонных фиксаторов.
 6. Требования к бетону и стали и измерения по изготовлению колонны см. в пояснительной записке.



МАРКА КОЛОННЫ	ГОРЯЧЕКАТАНАЯ АРМАТУРНАЯ СТАЛЬ ГОСТ 5781-61*		ЗАКЛАДНЫЕ ДЕТАЛИ, ОТД. ПОЗ.						ОБЩИЙ РАСХОД, кг		
	КЛАССА А-I		КЛАССА А-III		ПРОЕКТ						
	Ф, мм	Итого, кг	Ф, мм	Итого, кг	Профиль	АРМАТ. СТАЛЬ ГОСТ 5781-61*		Итого, расход, кг			
K2	6	6.0	18	58.8	Б-10	L75x6	Гайка M12	12	12	12.4	77.2
					Б-10	Гайка M12		1.1	0.1		

МАРКА КОЛОННЫ	МАССА, т	УСЛ. КА БЕТОНА	ОБЪЕМ БЕТОНА, м³	РАСХОД СТАЛИ, кг
K2	0.74	ПО СПЕЦ. ТРЕБОВ.	0.29	77.2

Госстрой СССР
ПРОМСТРОЙПРОЕКТ
г. Москва 1973 г.

ЭЛЕМЕНТЫ СБОРНЫХ ЖЕЛЕЗОБЕТОННЫХ КОНСТРУКЦИЙ

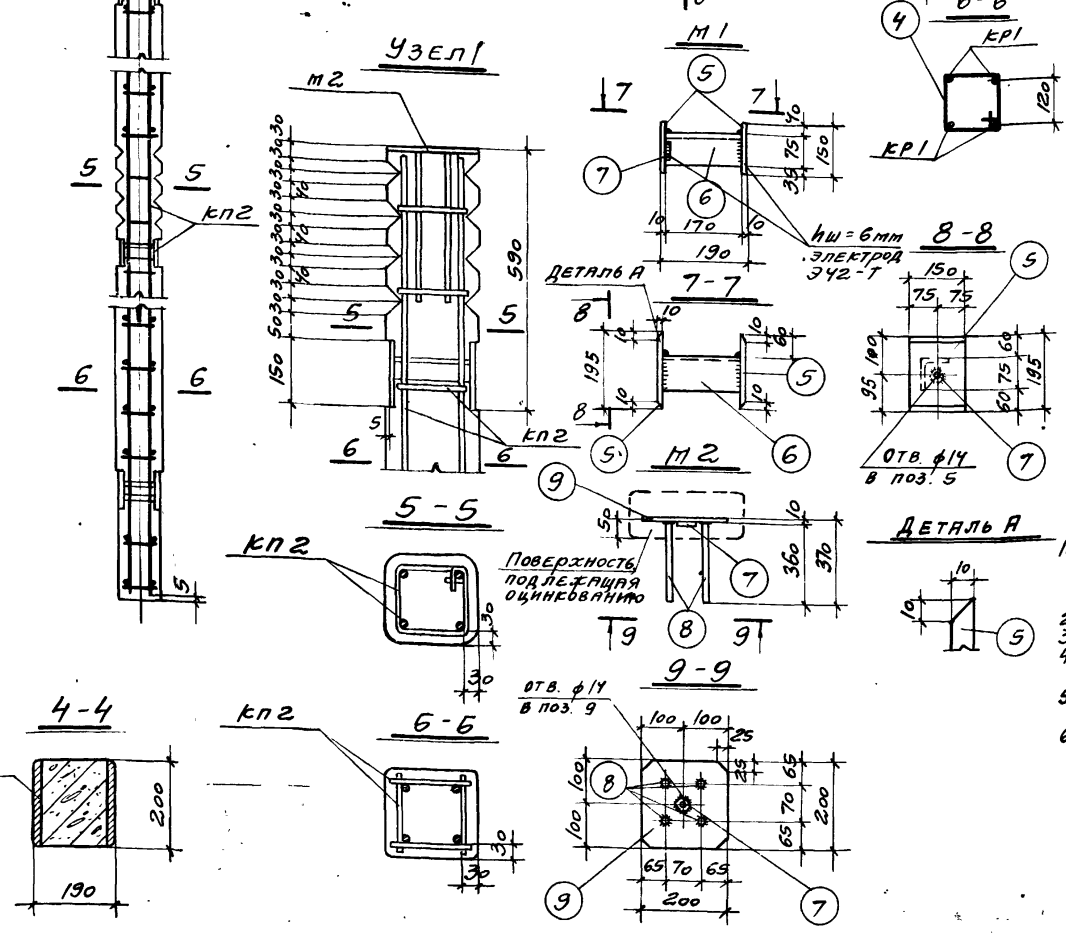
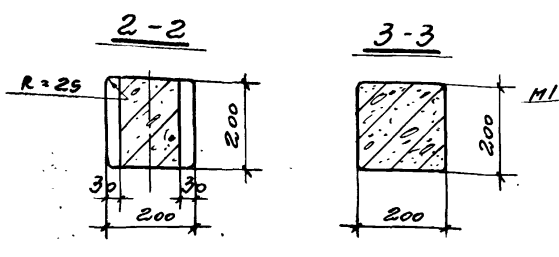
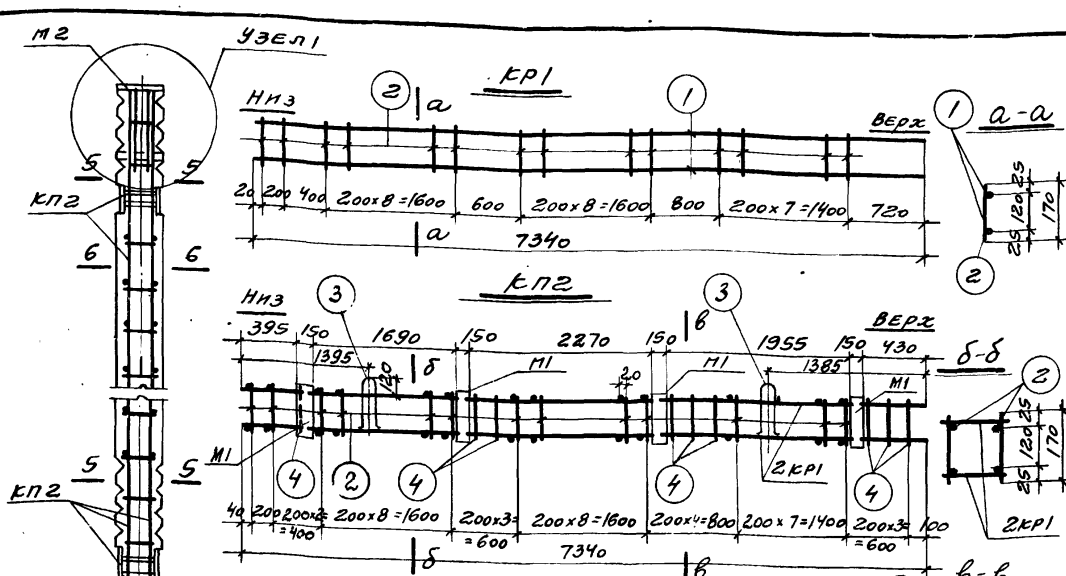
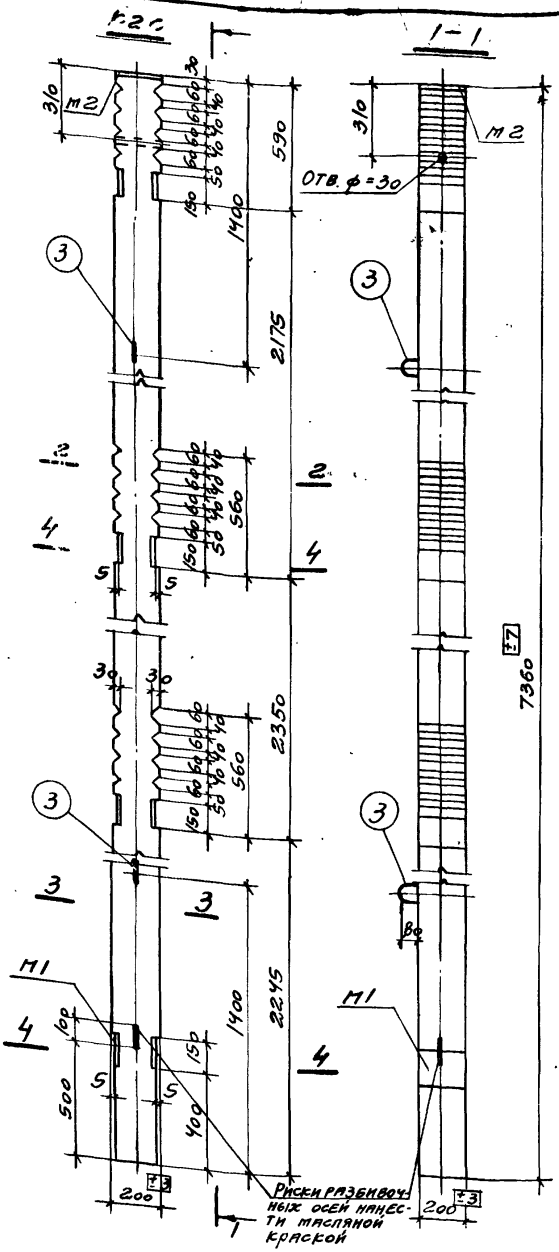
КОЛОННА K2

ТИПОВОЙ ПРОЕКТ 901-6-43

АЛЬБОМ III

Лист KЖ-2

ДАТА ВВЕДЕНИЯ 1973г.



МАРКА ИЗДЕЛ. ПОЗ.	ЭСКИЗ	Ф, мм	ДЛИНА, мм	КОЛ. ШТ.	МАССА, КГ	ВЫБОРКА СТАЛИ
						Ф, мм / ДЛИНА, мм / ОБЩАЯ МАССА, КГ
KPI	1	18AIII	7340	2	14,7	18AIII / 14,7 / 29,4
	2	6AII	170	28	4,7	6AII / 4,7 / 11,1
						Итого 30,5
ОТДЕЛЬНЫЕ СТЕРЖНИ	2	6AII	170	1	0,17	6AII / 0,17 / 0,04
	3	12AII	1150	1	1,15	12AII / 1,15 / 1,0
	4	6AII	720	1	0,72	6AII / 0,72 / 0,16

МАРКА ЗАКЛ. ДЕТ.	№ ПОЗ.	СЕЧЕНИЕ	ДЛИНА, мм	КОЛ. ШТ.	МАССА, КГ	ПРИМЕЧАНИЯ
						ОДНОЙ ШТУКЕЙ / ВСЕХ ШТУК / ДЕТАЛИ
M1	5	-150x10	195	2	2,4	ГОСТ 103-57
	6	L75x6	170	1	1,1	ГОСТ 8509-72
	7	ГАЙКА M12	-	1	-	ГОСТ 5915-78
M2	7	ГАЙКА M12	-	1	-	ГОСТ 5915-78
	8	• φ 12AIII	360	4	0,3	ГОСТ 5781-6M
	9	-200x10	200	1	3,2	ГОСТ 103-57*

МАРКА ПРОСТ. КАРК.	МАРКА ИЗДЕЛ.	КОЛ-ВО ШТ.	МАССА, КГ	ОБЩАЯ МАССА, КГ
KPI2	KPI	2	61,0	90,5
	поз.2	56	2,3	
	поз.3	2	2,0	
	поз.4	9	1,5	
	M1	4	23,7	

МАРКА КОЛОННЫ	МАРКА ИЗДЕЛ.	КОЛ. ШТ.	№ ЛИСТА
K2C	KPI2	1	Kφ-3
	M2	1	

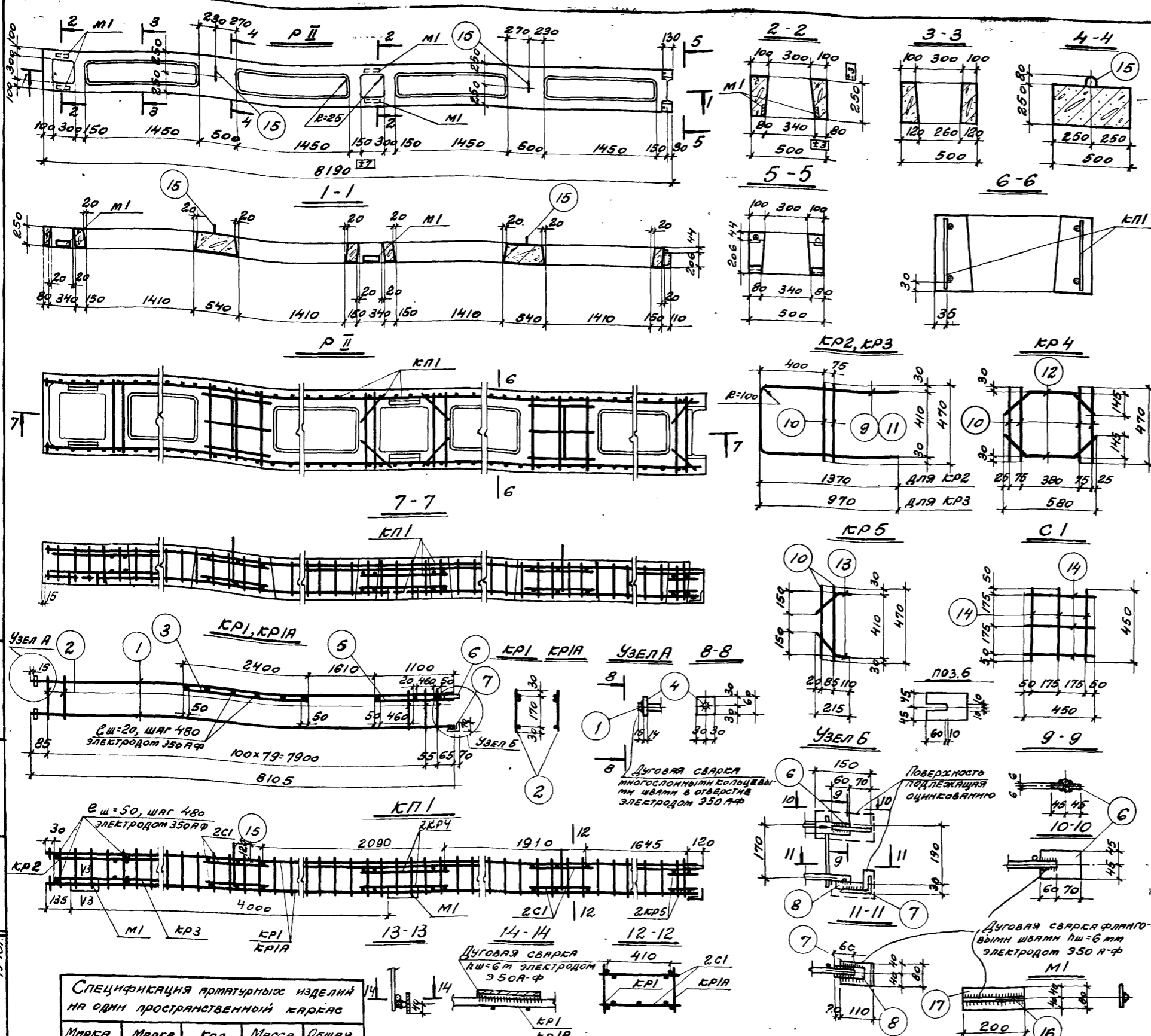
- ПРИМЕЧАНИЯ:**
1. Арматурные изделия изготавливать в соответствии с СН 393-69: плоские каркасы - точечной сваркой пространственный каркас - при помощи сварочных клещей, закладные детали M1-дуговой сваркой, закладную деталь M2-сваркой под флюсом.
 2. Арматурные изделия должны отвечать требованиям ГОСТ 10922-64.
 3. Размеры каркасов даны по осям стержней.
 4. Закладную деталь M2 металлургически очистить в соответствии с п. 3.10 пояснительной записки.
 5. Проектную толщину защитных слоев бетона обеспечить установкой пластмассовых или бетонных фиксаторов.
 6. Требования к бетону и стали и указания по изготовлению колонны см. в пояснительной записке.

МАРКА КОЛОННЫ	ЗАКЛАДНЫЕ ДЕТАЛИ, ОТД. ПОЗ.										ОБЩИЙ РАСХОД, КГ
	ГОРЯЧЕКАТАНАЯ АРМАТУРНАЯ СТАЛЬ ГОСТ 5781-61*					АРМАТ. СТАЛЬ ГОСТ 5781-61*					
	КЛАССА А-I	КЛАССА А-II	КЛАССА А-III	ПРОФИЛЬ	Итого, КГ	КЛАССА А-I	КЛАССА А-II	Итого, КГ	Итого, КГ	Итого, КГ	
K2C	6,0	6,0	58,8	58,8	22,4	4,4	0,1	2,0	1,2	30,1	34,9

МАРКА КОЛОННЫ	МАССА, Т	ЖАР-КЛ БЕТОНА	ОБЪЕМ БЕТОНА, М ³	РАСХОД СТАЛИ, КГ
K2C	0,74	ПО СПЕЦ. ТРЕБОВ.	0,29	94,9

Госстрой СССР ПРОМСТРОЙПРОЕКТ г. МОСКВА 1973г.	Элементы сборных железобетонных конструкций	Типовой проект 901-6-43
ГРАДИРНИ С ВЕНТИЛЯТОРНИ 28Г70 КАПЕЛЬНИК И ВРЪЗКАТЪ НА СЕКЦИОНАЛНИ ПЛОЩАДЕЮ 18,2 М ² В РАЙОНАМ НА СЪБИДЕСО-БЕТОННИТЕ ЕЛЕМЕНТИ	КОЛОННА K2C	Альбом III Лист Kφ-3

УЧЕ. БОИ РАД. Е. РУСАЛТИНСКАЯ ЗР. ХУ. 1973г. ДАТА ВЫПИСКИ



СПЕЦИФИКАЦИЯ И ВЫБОРКА СТАЛИ НА ОДНО АРМАТУРНОЕ ИЗДЕЛИЕ

МАРКА И № ИЗДЕЛИЯ	№ ПОЗ.	ЗНАЧЕНИЕ	Φ, мм	ДЛИНА, мм	КОЛ-ВО ШТ.	ОБЩАЯ ДЛИНА, м.	ВЫБОРКА СТАЛИ		
							Φ, мм	ОБЩАЯ ДЛИНА, м	МАССА, кг.
КР1 (КР1А)	1		18АIII	8105	2	16.2	22АIII	0.08	0.2
	2		8АI	230	81	18.6	16АIII	16.2	32.6
	3		16АIII	2400	1	2.4	16АIII	3.5	5.5
	4	- 60x14		60	2	0.12	8АI	18.6	7.3
	5		16АIII	1100	1	1.1	δ=12	0.13	1.1
	6	- 90x12		130	1	0.13	δ=14	0.12	0.8
	7	L 110x70x6.5		80	1	0.08	110x70x6.5	0.08	0.6
	8			22АIII	80	1	0.08	Итого:	
КР2	9		16АIII	3070	1	3.1	16АIII	4.0	6.3
	10		16АIII	470	2	0.9			
КР3	11		16АIII	2270	1	2.3	16АIII	3.2	5.1
	10	см. выш.	16АIII	470	2	0.9			
КР4	12	205 270 R=100	16АIII	680	2	1.4	16АIII	3.3	5.2
	10	см. выш.	16АIII	470	4	1.9			
КР5	13	150 270 R=100	16АIII	275	2	0.6	16АIII	1.5	2.4
	10	см. выш.	16АIII	470	2	0.9			
С1	14		8АI	450	6	2.7	8АI	2.7	0.6
	15	250 R=30	12АI	900	1	0.9	12АI	0.9	0.8

СПЕЦИФИКАЦИЯ СТАЛИ НА ОДНУ ЗАКЛАДНУЮ ДЕТАЛЬ

МАРКА ЗАКЛ. ДЕТ.	№ ПОЗ.	СЕЧЕНИЕ	ДЛИНА, мм	КОЛ-ВО ШТ.	МАССА, кг.		ПРИМЕЧАНИЯ
					ОДНОЙ ШТ.	ВСЕХ ШТУК ДЕТАЛИ	
М1	16	Φ 18АIII	200	1	0.4	0.4	ГОСТ 5781-61*
	17	- 80x10	200	1	1.2	1.2	ГОСТ 103-57*

СПЕЦИФИКАЦИЯ АРМАТУРНЫХ ИЗДЕЛИЙ НА ОДИН РИГЕЛЬ

МАРКА РИГЕЛЯ	МАРКА ИЗДЕЛИЯ	КОЛ-ВО ШТ.	№ ЛИСТА	ПОКАЗАТЕЛИ НА ОДИН РИГЕЛЬ				
				МАРКА РИГЕЛЯ	МАССА, т	ХАРАКТЕРИСТИКА БЕТОНА	ОБЪЕМ БЕТОНА, м³	РАСХОД СТАЛИ, кг
Р II	КП I	1	КЭЖ-4	Р II	1.4	по спец. требов.	0.56	133.2

- ПРИМЕЧАНИЯ:**
- Арматурные изделия изготовлять в соответствии с СН 393-69: плоские каркасы и сетки - точечной сваркой; поз. 3, 4, 5, 6, 7, 8, закладные детали М1 и каркасы КР2, КР3 приварить дуговой сваркой; каркасы КР4, сетки С1 и поз. 15 приварить при помощи сварочных клещей.
 - Арматурные изделия должны отвечать требованиям ГОСТ 10922-64.
 - Размеры каркасов и сеток даны по осям стержней.
 - Выступающие наружу стальные элементы, обозначенные на чертежах, металлургировать цинком в соответствии с п. 3.10 пояснительной записки.
 - Проектную толщину защитных слоев бетона обеспечить установкой пластмассовых или бетонных фиксаторов.
 - Требования к бетону и стали и указания по изготовлению ригеля см. в пояснительной записке.

СПЕЦИФИКАЦИЯ АРМАТУРНЫХ ИЗДЕЛИЙ НА ОДИН ПРОСТРАНСТВЕННЫЙ КАРКАС

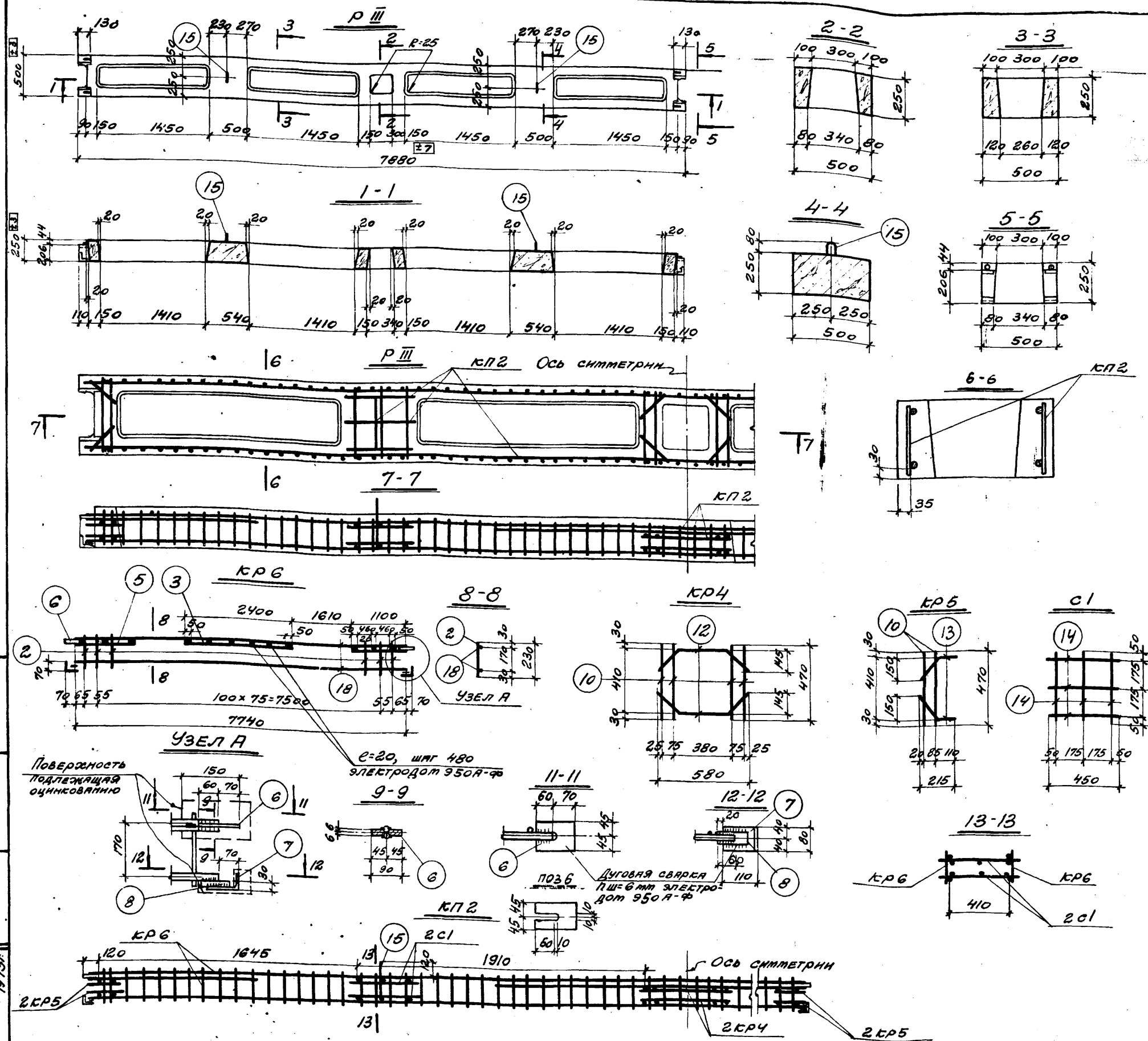
МАРКА ПРОСТРАН. КАРКАСА	МАРКА ИЗДЕЛИЯ	КОЛ-ВО ШТ.	МАССА, кг	ОБЩАЯ МАССА, кг
КП I	КР1	1	48.1	133.2
	КР1А	1	48.1	
	КР2	1	6.3	
	КР3	1	5.1	
	КР4	2	10.4	
	КР5	2	4.8	
	С1	4	2.4	
М1	4	6.4		
поз. 15	2	1.6		

ВЫБОРКА СТАЛИ НА ОДИН РИГЕЛЬ

МАРКА РИГЕЛЯ	ГОРЯЧЕКАТАНАЯ АРМАТУРНАЯ СТАЛЬ ГОСТ 5781-61*										Итого, кг
	КЛАССА А-I					КЛАССА А-III					
	Φ, мм	Итого, кг	Φ, мм	Итого, кг	Итого, кг	Φ, мм	Итого, кг	Φ, мм	Итого, кг	Итого, кг	
Р II	6	2.4	8	14.6	17.0	16	37.6	18	65.2	102.8	133.2
	3=10	4.8	δ=12	2.2	1.6	1.2	1.6	0.4	1.6	13.4	

Госстрой СССР ПРОМСТРОЙПРОЕКТ г. Москва 1973 г.	ЭЛЕМЕНТЫ СБОРНЫХ ЖЕЛЕЗОБЕТОННЫХ КОНСТРУКЦИЙ. РИГЕЛЬ Р II	Типовой проект 901-6-43 Альбом III Лист КЭЖ-4
--	--	---

Ив. С.С.Т. Проект
Гл. констр. Артемко
Гл. инж. пр. Марес
Рис. Виноградова
Дата выпуска 1973 г.



СПЕЦИФИКАЦИЯ И ВЫБОРКА СТАЛИ НА ОДНО АРМАТУРНОЕ ИЗДЕЛИЕ

Марка изделия	№ поз	ЭСКИЗ	Ф, мм	Длина, мм	Кол, шт.	Общая длина, м	ВЫБОРКА СТАЛИ		
							Ф, мм	Общая длина, м	Масса, кг
КР4	12		16АIII	680	2	1.4	16АIII	3.3	5.2
	10		16АIII	470	4	1.9			
КР5	13		16АIII	275	2	0.6	16АIII	1.5	2.4
	10	см. выше	16АIII	470	2	0.9			
КР6	18		18АIII	7740	2	15.5	22АIII	0.16	0.3
	2		8АI	230	78	17.9	18АIII	15.5	31.2
	3		16АIII	2400	1	2.4	16АIII	4.6	7.2
	5		16АIII	1100	2	2.2	8АI	17.9	7.1
	6	90x12		130	2	0.26	δ=12	0.26	2.2
	7	110x70x6.5		80	2	0.16	ЛИТОНС	0.16	1.2
	8			22АIII	80	2	0.16	Итого:	49.2
С1	14		6АI	450	6	2.7	6АI	2.7	0.6
Отдельные стержни	15		12АI	900	1	0.9	12АI	0.9	0.8

СПЕЦИФИКАЦИЯ АРМАТУРНЫХ ИЗДЕЛИЙ НА ОДИН ПРОСТРАНСТВЕННЫЙ КАРКАС

Марка простран. каркаса	Марка изделия	Кол, шт.	Масса, кг	Общая масса, кг
КП2	КР4	2	10.4	122.4
	КР5	4	9.6	
	КР6	2	98.4	
	С1	4	2.4	
	поз. 15	2	1.6	

СПЕЦИФИКАЦИЯ АРМАТУРНЫХ ИЗДЕЛИЙ НА ОДИН РИГЕЛЬ

Марка ригеля	Марка изделия	Кол, шт.	№ листа
Р III	КП2	1	КЖ-5

ПРИМЕЧАНИЯ:

- Арматурные изделия изготовлять в соответствии с СН393-69: плоские каркасы и сетки точечной сваркой; пространственный каркас - при помощи сварочных клещей; поз. 3, 5, 6, 7 и 8 приварить дуговой сваркой.
- Арматурные изделия должны отвечать требованиям ГОСТ 10922-64.
- Размеры каркасов и сеток даны по осям стержней.
- Выступающие наружу стальные элементы, обозначенные на чертежах, металлизировать цинком в соответствии с п. 3.10 пояснительной записки.
- Проектную толщину защитных слоев бетона обеспечить установкой пластмассовых или бетонных фиксаторов.
- Требования к бетону и стали и указания по изготовлению ригеля см. в пояснительной записке.

ВЫБОРКА СТАЛИ НА ОДИН РИГЕЛЬ

Марка ригеля	ГОРЯЧЕКАТАНАЯ АРМАТУРНАЯ СТАЛЬ ГОСТ 5781-61*						ЗЕЛЕНЫЕ ДЕТАЛИ, ОТД. ПОЗ.				Общий расход, кг	
	Класса А-I			Класса А-II			Профиль	Армат. сталь ГОСТ 5781-61		Итого, расход, кг		
	Ф, мм	Итого, кг	Итого, кг	Класса А-I	Класса А-II	Ф, мм		Ф, мм				
Р III	6	8	16	18	12	22	δ=12	110x70	12	22	9.0	122.4
	2.4	14.2	16.6	34.4	62.4	96.8	4.4	2.4	1.6	0.6		

ПОКАЗАТЕЛИ НА ОДИН РИГЕЛЬ

Марка ригеля	Масса, т	Зарядка бетона, м³	Объем бетона, м³	Расход стали, кг
Р III	1.37	по спец. требов.	0.55	122.4

Госстрой СССР
ПРОМСТРОЙПРОЕКТ
 Г. МОСКВА 1973г.

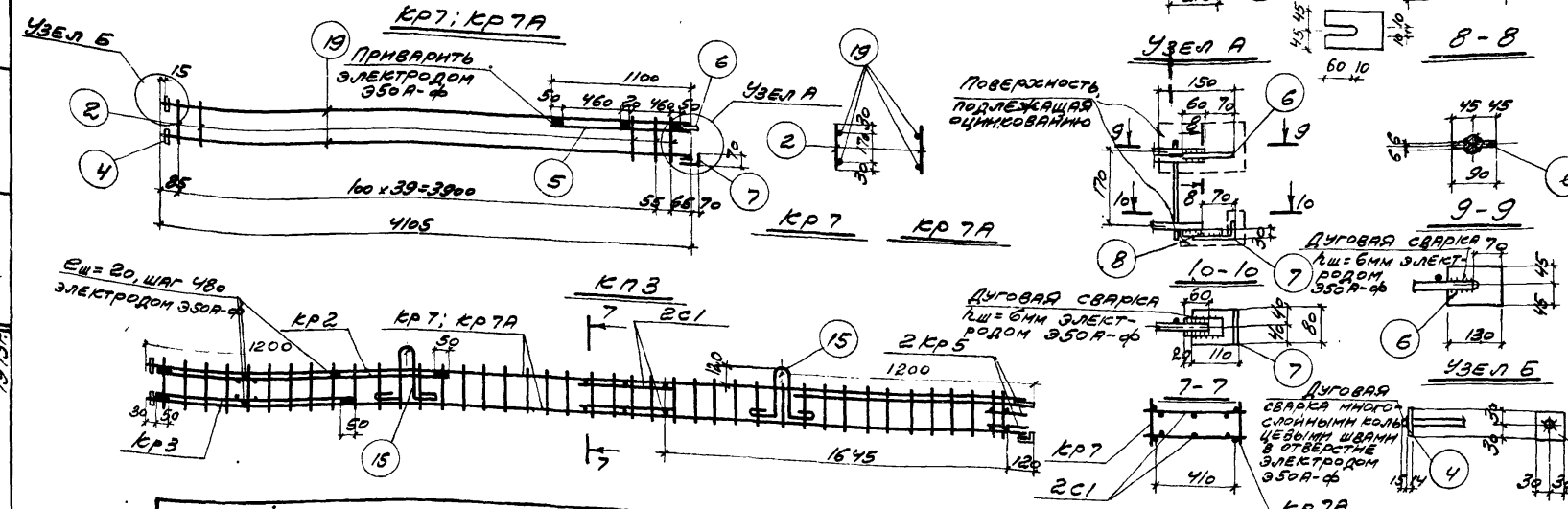
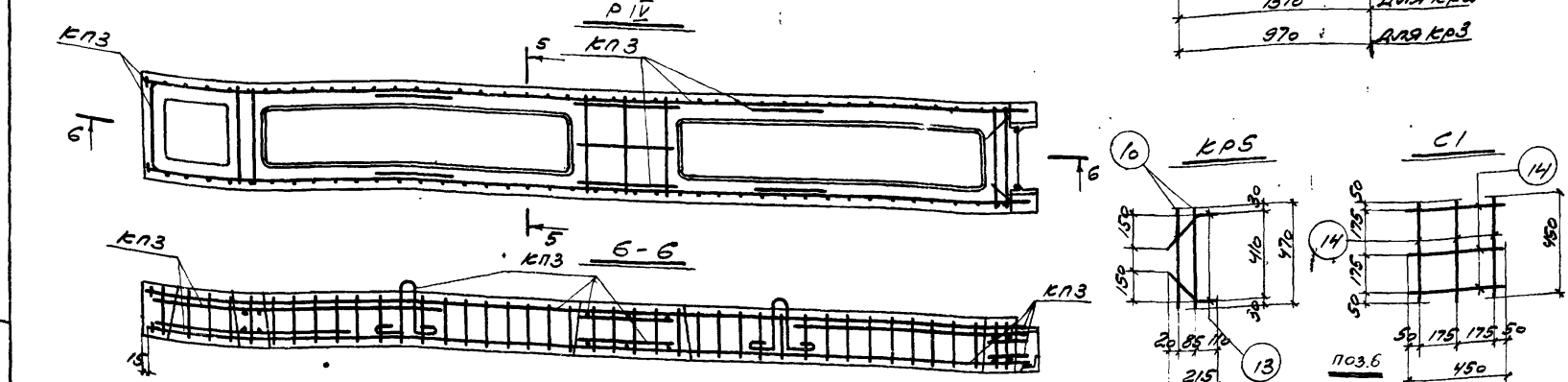
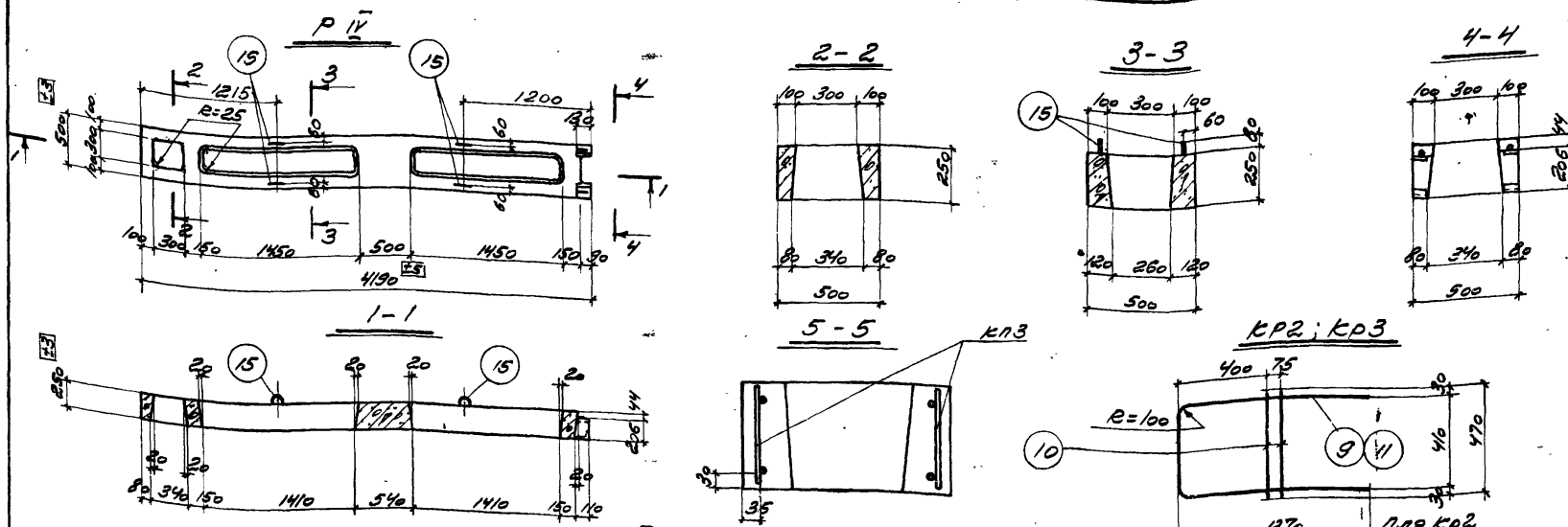
ЭЛЕМЕНТЫ СБОРНЫХ ЖЕЛЕЗОБЕТОННЫХ КОНСТРУКЦИЙ

Типовой проект 901-6-43
 Альбом III
 Лист КЖ-5

Ригель III

Графич. с вентиляторами 28 г 70 капельные и брызгальные с секциями площадью 192 м² каркасом из железобетонных элементов

1973г.
 ДИТА ВИБОРКА
 20.11.73
 Руч. БРИГАДА ЕНКАРИНСКАЯ
 ДИТА ВИБОРКА



СПЕЦИФИКАЦИЯ И ВЫБОРКА СТАЛИ НА ОДНО АРМАТУРНОЕ ИЗДЕЛИЕ

МАРКА	№ ИЗДЕЛ. ПОЗ.	ЭСКИЗ	φ, мм	ДЛИНА, мм	КОЛ. ШТ.	ОБЩАЯ ДЛИНА, м	ВЫБОРКА СТАЛИ φ, мм	ОБЩАЯ ДЛИНА, м	МАССА, кг	
Кр2	9	[Схема]	16AIII	3070	1	3.1	16AIII	4.0	6.3	
	10	[Схема]	16AIII	470	2	0.9				
Кр3	11	[Схема]	16AIII	2270	1	2.3	16AIII	3.2	5.1	
	10	СМ. ВЫШЕ	16AIII	470	2	0.9				
Кр5	13	[Схема R=100]	16AIII	275	2	0.6	16AIII	1.5	2.4	
	10	СМ. ВЫШЕ	16AIII	470	2	0.9				
Кр7 (Кр7А)	19	[Схема]	18AIII	4105	2	8.2	22AIII	0.08	9.2	
	2	[Схема]	8AII	230	41	9.4	18AIII	8.2	16.6	
	4	— 60x14	—	60	2	0.12	16AIII	1.1	1.7	
	5	— 90x12	—	130	1	0.13	8=12	0.13	3.7	
	7	L 110x70x6.5	—	80	1	0.08	8=14	0.12	0.8	
	8	[Схема]	22AIII	80	1	0.08	Итого	0.08	0.6	
	С1	19	[Схема]	8AII	450	6	2.7	8AII	2.7	0.6
	СТ	15	[Схема]	12AII	900	1	0.9	12AII	0.9	0.8

СПЕЦИФИКАЦИЯ АРМАТУРНЫХ ИЗДЕЛИЙ НА ОДИН ПРОСТРАНСТВЕННЫЙ КАРКАС

МАРКА	МАРКА ПРОСТРАН. ИЗДЕЛ. КАРКАСА	КОЛ. ШТ.	МАССА, кг	ОБЩАЯ МАССА, кг
Кр3	Кр2	1	6.3	70.0
	Кр3	1	5.1	
	Кр5	2	4.8	
	Кр7	1	24.7	
	Кр7А	1	24.7	
С1	19	2	1.2	3.2
	15	4	3.2	

СПЕЦИФИКАЦИЯ АРМАТУРНЫХ ИЗДЕЛИЙ НА ОДИН РИГЕЛЬ

МАРКА РИГЕЛЯ	МАРКА ИЗДЕЛ.	КОЛ. ШТ.	№ ЛИСТА
P II	Кр3	1	КЖ-6

- ПРИМЕЧАНИЯ:
- АРМАТУРНЫЕ ИЗДЕЛИЯ ИЗГОТОВЛЯТЬ В СООТВЕТСТВИИ С СН 393-69: ПЛОСКИЕ КАРКАСЫ И СЕТКИ - ТОЧНОЙ СВАРКОЙ, ПОЗ. 4, 5, 6, 7, 8 И КАРКАСЫ Кр2, Кр3 ПРИВАРДИТЬ ДУГОВОЙ СВАРКОЙ, КАРКАСЫ Кр5, СЕТКИ С1 И ПОЗ. 15 ПРИВАРДИТЬ ПРИ ПОМОЩИ СВАРОЧНЫХ КЛЕЩЕЙ.
 - АРМАТУРНЫЕ ИЗДЕЛИЯ ДОЛЖНЫ ОТВЕЧАТЬ ТРЕБОВАНИЯМ ГОСТ 10922-64.
 - РАЗМЕРЫ КАРКАСОВ И СЕТОК ДАНЫ ПО ОСЯМ СТЕЖЕНЕЙ.
 - ВЫСТУПАЮЩИЕ НАРУЖУ СТАЛЬНЫЕ ЭЛЕМЕНТЫ, ОБОЗНАЧЕННЫЕ НА ЧЕРТЕЖАХ, МЕТАЛЛИЗИРОВАТЬ ЦИНКОМ В СООТВЕТСТВИИ С П. 3.10 ПОЯСНИТЕЛЬНОЙ ЗАПИСКИ.
 - ПРОЕКТИНУЮ ТОЛЩИНУ ЗАЩИТНЫХ СЛОЕВ БЕТОНА ОБЕСПЕЧИТЬ УСТАНОВКОЙ ПЛАСТМАССОВЫХ ИЛИ БЕТОННЫХ ФАКСАТОРОВ.
 - ТРЕБОВАНИЯ К БЕТОНУ И СТАЛИ И УКАЗАНИЯ ПО ИЗГОТОВЛЕНИЮ РИГЕЛЯ СМ. В ПОЯСНИТЕЛЬНОЙ ЗАПИСКЕ.

ВЫБОРКА СТАЛИ НА ОДИН РИГЕЛЬ

МАРКА РИГЕЛЯ	ГОРЯЧЕКАТАНАЯ АРМАТУРНАЯ СТАЛЬ ГОСТ 5781-61*						ЗАКЛАДНЫЕ ДЕТАЛИ ОТД. ПОЗ. ПРОФИЛЬ			ОБЩАЯ МАССА, кг						
	КЛАССА А-I			КЛАССА А-II			АРМАТ. СТАЛЬ ГОСТ 5781-61									
	φ, мм	Итого, кг	φ, мм	Итого, кг	φ, мм	φ, мм	Итого, кг	φ, мм	φ, мм							
P II	6	8	7.4	8.6	16	18	19.6	33.2	52.8	2.2	1.6	1.2	3.2	0.4	8.6	70.0

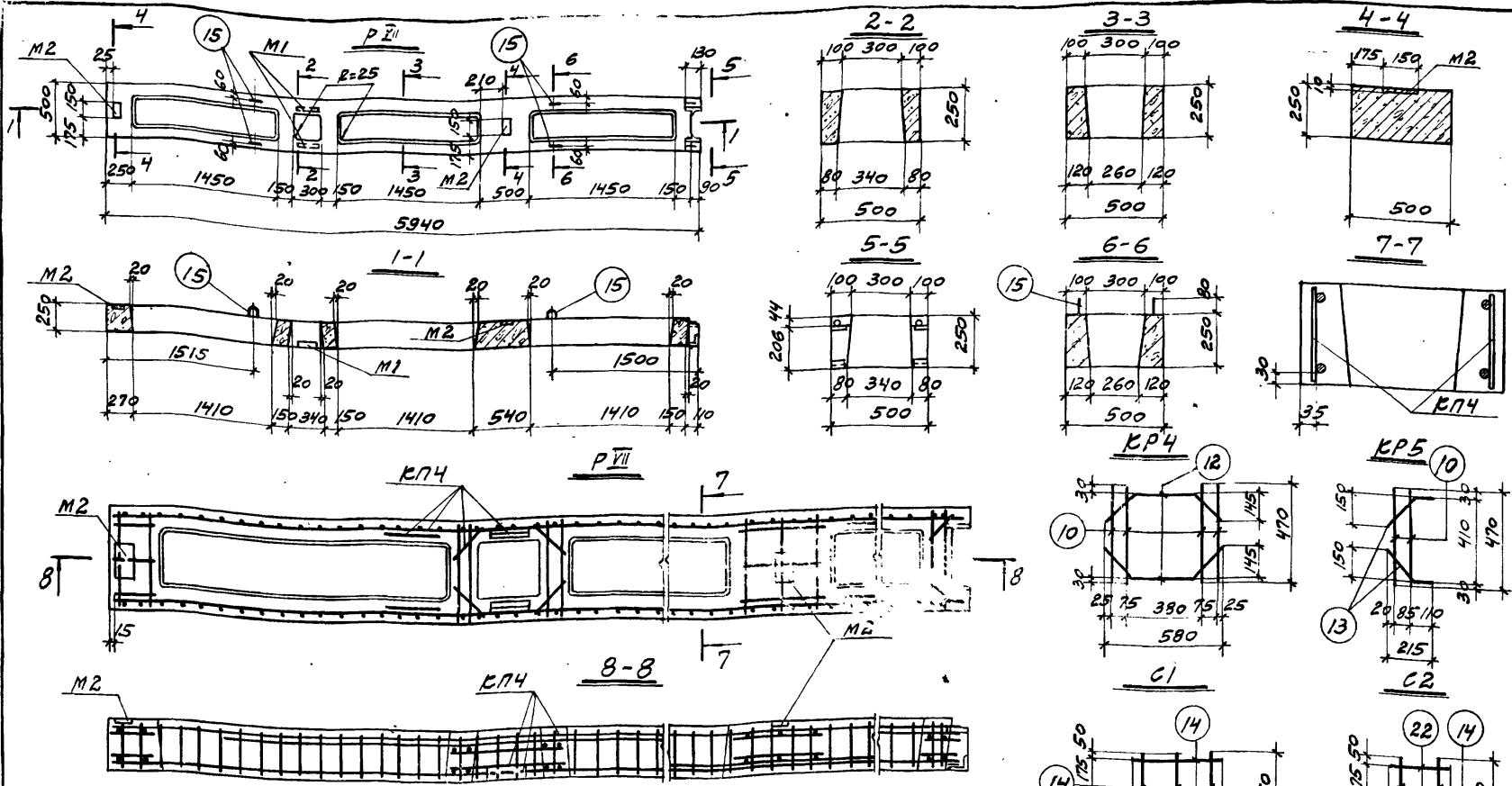
ПОКАЗАТЕЛИ НА ОДИН РИГЕЛЬ

МАРКА РИГЕЛЯ	МАССА, т	ХАРАКТЕРИСТИКА РИГЕЛЯ БЕТОНА	ОБЪЕМ БЕТОНА, м ³	РАСХОД СТАЛИ, кг
P II	0.72	ПО СПЕЦ. ТРЕБОВАНИЮ	0.29	70.0

ГОССТРОЙПРОЕКТ г. МОСКВА 1973г.

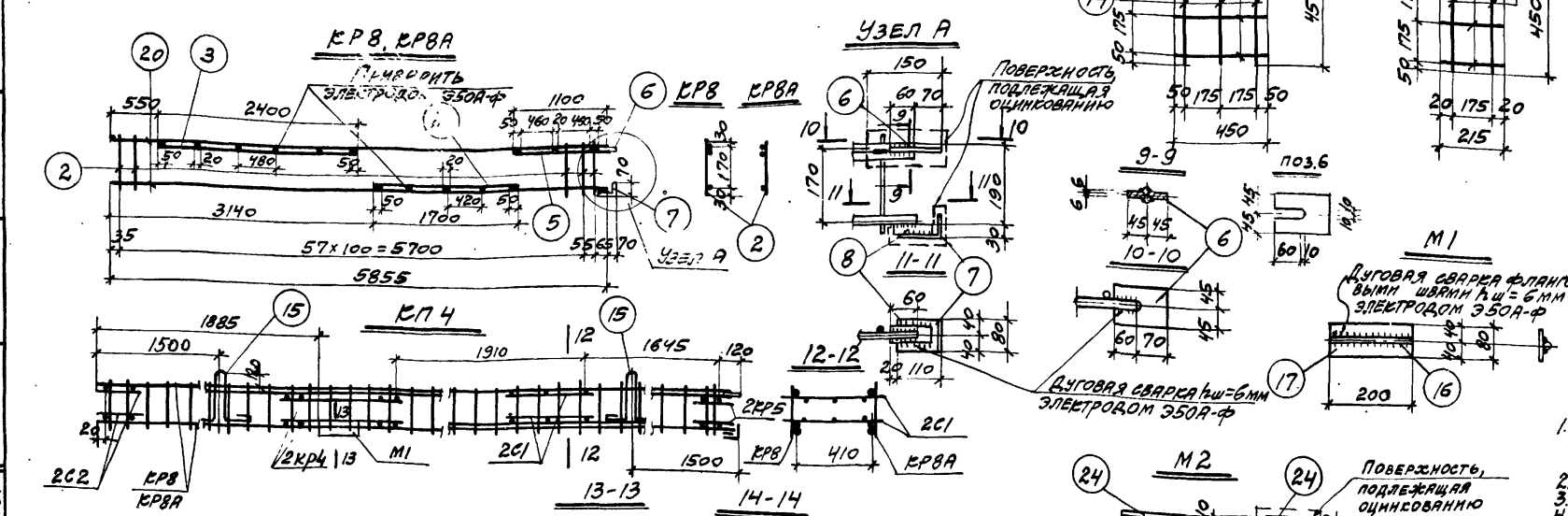
ЭЛЕМЕНТЫ СБОРНЫХ ЖЕЛЕЗОБЕТОННЫХ КОНСТРУКЦИЙ	ТИПОВОЙ ПРОЕКТ
РИГЕЛЬ P II	901-6-43
	АЛЬБОМ III
	ЛИСТ КЖ-6

САМОК. П. Д. МАРИС
ДИРЕКТОР
1973г.



СПЕЦИФИКАЦИЯ И ВЫБОРКА СТАЛИ НА ОДНО АРМАТУРНОЕ ИЗДЕЛИЕ

МАРКА ИЗДЕЛ. ПОЗ.	ЭСКИЗ	Ф, мм	ДЛИНА, мм	КОЛ. ШТ.	ОБЩАЯ ДЛИНА, м	ВЫБОРКА СТАЛИ				
						Ф, мм	ОБЩАЯ ДЛИНА, м	МАССА, кг		
КР4	12		16AIII	680	2	1.4	16AIII	3.3	5.2	
	10		16AIII	470	4	1.9				
КР5	13		16AIII	275	2	0.6	16AIII	1.5	2.4	
	10	СМ. ВЫШЕ	16AIII	470	2	0.9				
КР8, КР8А	20		18AIII	5855	2	11.7	22AIII	0.08	0.2	
	3		16AIII	2400	1	2.4	18AIII	11.7	23.4	
	21		16AIII	1700	1	1.7	16AIII	5.2	8.2	
	5		16AIII	1100	1	1.1	8AII	13.6	5.4	
	2		8AII	230	59	13.6	δ=12	0.13	1.1	
	6	- 90x12		130	1	0.13	ЛЮФТ	0.08	0.6	
	7	L 110x70x6,5		80	1	0.08				
	8		22AIII	80	1	0.08				
						Итого				38.9
С1	14		6AII	450	6	2.7	6AII	2.7	0.6	
	22		6AII	450	2	0.9	6AII	1.6	0.4	
С2	14		6AII	450	2	0.9	6AII	1.6	0.4	
	22		6AII	215	3	0.7				
СТАЛЬН. СТЕРЖНИ	15		12AII	900	1	0.9	12AII	0.9	0.8	



СПЕЦИФИКАЦИЯ СТАЛИ НА ОДНУ ЗАКЛАДНУЮ ДЕТАЛЬ

МАРКА ЗАКЛАД. ДЕТАЛИ	№ ПОЗ.	СЕЧЕНИЕ	ДЛИНА, мм	КОЛ-ВО ШТ.	МАССА, кг	ПРИМЕЧАНИЯ
					ОДНОЙ ВЕРХ ШТЯК	ДЛЯ ЗВ.
M1	16	• φ 18AIII	200	1	0.4	ГОСТ 5781-61*
	17	- 80x10	200	1	1.2	ГОСТ 103-57*
M2	23	• φ 10AIII	230	2	0.15	ГОСТ 5781-61*
	24	- 100x10	150	1	1.2	ГОСТ 103-57*

СПЕЦИФИКАЦИЯ АРМАТУРНЫХ ИЗДЕЛИЙ НА ОДИН РИГЕЛЬ

МАРКА РИГЕЛЯ	МАРКА ИЗДЕЛИЯ	КОЛ. ШТ.	№ ЛИСТА
РVII	КП4	1	
	М2	2	

ПОКАЗАТЕЛИ НА ОДИН РИГЕЛЬ

МАРКА РИГЕЛЯ	МАССА, т	ЗАРАБОТ. РАБОТА БЕТОНА, м³	ОБЪЕМ БЕТОНА, м³	РАСХОД СТАЛИ, кг
РVII	0,98	ПО СЛЕД. ТРЕБОВАН.	0,39	104,4

- ПРИМЕЧАНИЯ:**
1. АРМАТУРНЫЕ ИЗДЕЛИЯ ИЗГОТОВЛЯТЬ В СООТВЕТСТВИИ С СН 393-63 ПЛОСКИЕ СВАРКА И СЕТКА-ТОЧЕЧНОЙ СВАРКОЙ; ПОЗ. 3, 5, 21, 6, 7, 8 И ЗАКЛАДНУЮ ДЕТАЛЬ М1 АРМАРИТЬ КРУГОВОЙ СВАРКОЙ; МАРКАСЫ КР4, КР5, СЕТИ С1, С2 И ПОЗ. 15 ПРИВАРИТЬ М2 ПОМОЩЬ СВАРОЧНЫХ КЛЕЩЕЙ.
 2. АРМАТУРНЫЕ ИЗДЕЛИЯ ДОЛЖНЫ ОТВЕЧАТЬ ТРЕБОВАНИЯМ ГОСТ 10922-64.
 3. РАЗМЕРЫ МАРКАСОВ И СЕТОК ДАНЫ ПО ОБМ. СТЕРЖНЯМ.
 4. ВЫСТАПЛЯЮЩИЕ НАРУЖУ СТАЛЬНЫЕ ЭЛЕМЕНТЫ, ОБЪЕМНЫЕ НА ЧЕРТЕЖАХ, МЕТАЛЛИЗОВАТЬ ЦИНКОМ В СООТВЕТСТВИИ С П. 3.10 ПОЯСНИТЕЛЬНОЙ ЗАПИСКЕ.
 5. ПРОЕКТИВНУЮ ТОЛЩИНУ ЗАЩИТНЫХ СЛОЕВ БЕТОНА ОБЕСПЕЧИТЬ ЗАКЛАДКОЙ ПЛАСТИМАССОВЫХ ИЛИ БЕТОННЫХ ФИКСАТОРОВ.
 6. ТРЕБОВАНИЯ К БЕТОНУ И СТАЛИ И УКАЗАНИЯ ПО ИЗГОТОВЛЕНИЮ РИГЕЛЯ см. В ПОЯСНИТЕЛЬНОЙ ЗАПИСКЕ.

СПЕЦИФИКАЦИЯ АРМАТУРНЫХ ИЗДЕЛИЙ НА ОДИН ПРОСТРАНСТВЕННЫЙ КАРКАС

МАРКА ПРОСТРАН. КАРКАСА	МАРКА ИЗДЕЛИЯ	КОЛ. ШТ.	МАССА, кг	ОБЩАЯ МАССА, кг
КП4	КР4	2	10,4	101,4
	КР5	2	4,8	
	КР8	1	38,9	
	КР8А	1	38,9	
	С1	2	1,2	
	С2	2	0,8	
ПОЗ. 15	4	3,2		
	М1	2	3,2	

ВЫБОРКА СТАЛИ НА ОДИН РИГЕЛЬ

МАРКА РИГЕЛЯ	ГОРЯЧЕВАТНАЯ СТАЛЬ ГОСТ 5781-61*		АРМАТУРНАЯ СТАЛЬ		ЗАКЛАДНЫЕ ДЕТАЛИ, ОТВ. ПОЗ.		ОБЩИЙ РАСХОД, кг
	КЛАССА А-I		КЛАССА А-III		ПРОКАТ	АРМАТУРНАЯ СТАЛЬ ГОСТ 5781-61*	
	Ф, мм	Итого, кг	Ф, мм	Итого, кг	Ф, мм	Ф, мм	
РVII	6	8	16	18	δ=10	δ=12	13,2
	2,0	10,8	12,8	31,6	4,8	2,2	
				46,8	1,2	3,2	0,6
				78,4	0,8	0,4	104,4

Госстрой СССР
ПРОМСТРОЙПРОЕКТ
г. Москва 1973г.

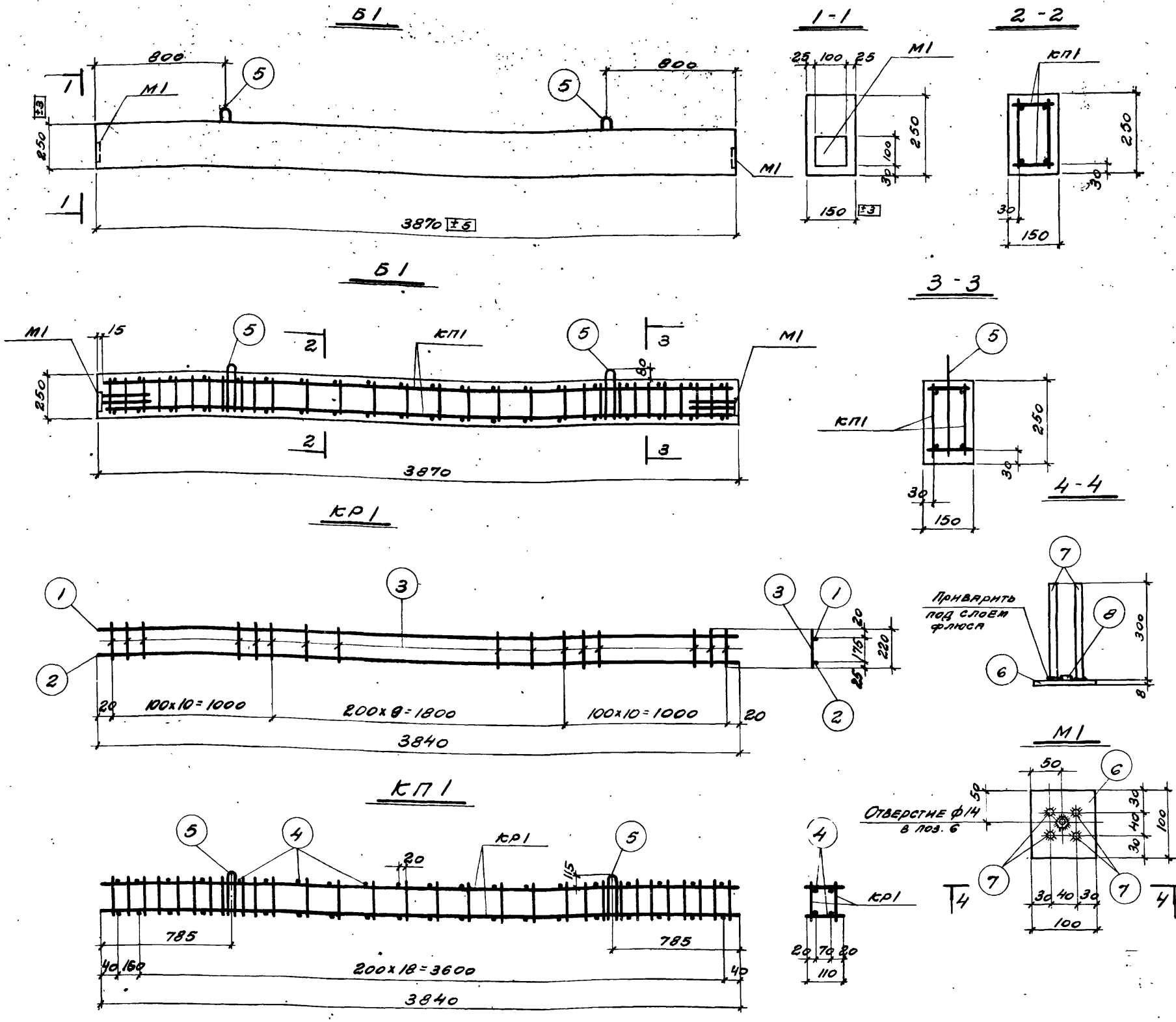
ЭЛЕМЕНТЫ СБОРНЫХ ЖЕЛЕЗОБЕТОННЫХ КОНСТРУКЦИЙ

ТИПОВОЙ ПРОЕКТ
901-6-43

РИГЕЛЬ РVII

Лист 7

РУКОВ. СМ. ПРОЕКТИРОВЩИК
АРТА. ВЫПУСК 1973г.



Спецификация и выборка стали на одно арматурное изделие

Марка изделия	№ поз.	Эскиз	Ф, мм	Длина, мм	Кол, шт.	Общая длина, м	Выборка стали		
							Ф, мм	Общая длина, м	Общая масса, кг
КР1	1		10AIII	3840	1	3.8	6AII	6.6	1.5
	2		18AIII	3840	1	3.8	10AIII	3.8	2.3
	3		6AII	220	30	6.6	18AIII	3.8	7.6
							Итого	11.4	
Отдельные стержни	4		6AII	110	1	0.11	6AII	0.11	0.02
	5		10AII	800	1	0.8	10AII	0.8	0.5

Спецификация стали на одну закладную деталь

Марка закладной детали	№ поз.	Сечение	Длина, мм	Кол, шт.	Масса, кг		Примечания
					Одной штуки	Всех штук	
M1	6	-100x8	100	1	0.63	0.63	ГОСТ 103-57*
	7	• ф 10AIII	300	4	0.19	0.76	ГОСТ 5701-61*
	8	Гайка M12	—	1	0.08	0.02	ГОСТ 5915-70*

Спецификация арматурных изделий на один пространственный каркас

Марка простран. каркаса	Марка изделия	Кол, шт.	Масса, кг	Общая масса, кг
КР1	КР1	2	22.8	
	4	40	0.8	24.6
	5	2	1.0	

Спецификация арматурных изделий и закладных деталей на одну балку

Марка балки	Марка изделия	Кол, шт.	№ листа
Б1	КР1	1	
	M1	2	КЖВ

- ### Примечания:
1. Арматурные изделия изготовлять в соответствии с СН 393-69; плоские каркасы - точечной сваркой, пространственный каркас - при помощи сварочных клещей; закладные детали - сваркой под флюсом.
 2. Арматурные изделия должны отвечать требованиям ГОСТ 10922-64.
 3. Размеры каркасов даны по осям стержней.
 4. Закладные детали M1 металлизировать цинком в соответствии с п 3.10 пояснительной записки.
 5. Пространство толщину защитных слоев бетона обеспечить установкой пластмассовых или бетонных фиксаторов.
 6. Требования к бетону и стали и указания по изготовлению см. в пояснительной записке.

Выборка стали на одну балку

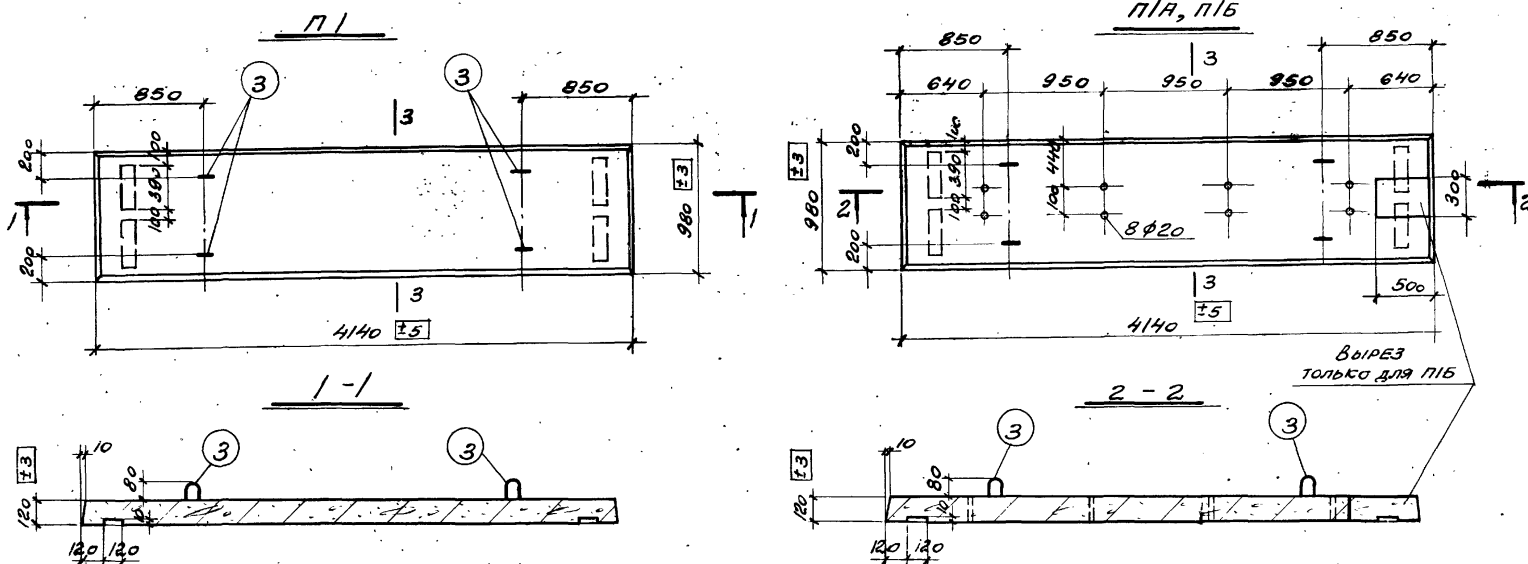
Марка балки	Горячекатанная арматурная сталь ГОСТ 5701-61*				Закладные детали, отв. поз.				Общий расход, кг				
	Класса А-I		Класса А-III		Профиль	Армат. сталь ГОСТ 5701-61*		Итого, кг					
	Ф, мм	Итого, кг	Ф, мм	Итого, кг		Ф, мм	Ф, мм						
Б1	6	3.8	10	4.6	18	15.2	19.8	1.2	0.1	1.0	1.5	3.8	27.4

Показатели на одну балку

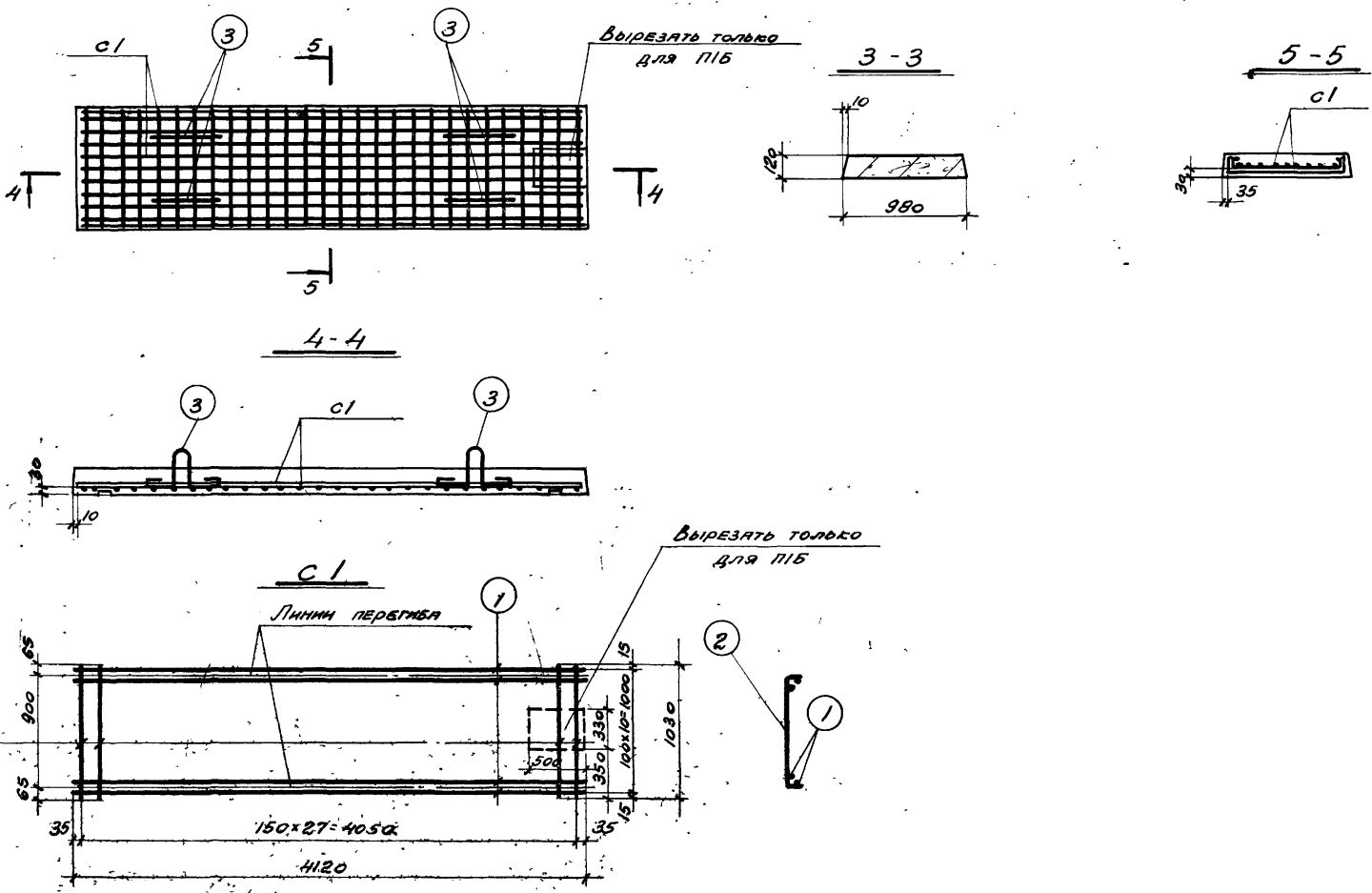
Марка балки	Масса, т	Хар-ка бетона	Объем бетона, м³	Расход стали, кг
Б1	0.38	по спец. требов.	0.15	27.4

Госстрой СССР ПРОМСТРОЙПРОЕКТ г. Москва 1973г.	Элементы сборных железобетонных конструкций	Типовой проект 901-6-43 Альбом III Лист КЖВ
--	---	--

Гл. инж. пр. Марек
Инж. Брандта
Инж. Березинский
Инж. Валуев
Инж. Виноградов
Инж. Гусев
Инж. Давыдов
Инж. Зайцев
Инж. Иванов
Инж. Козлов
Инж. Кузнецов
Инж. Лавров
Инж. Леонов
Инж. Мещеряков
Инж. Морозов
Инж. Носов
Инж. Орлов
Инж. Павлов
Инж. Петров
Инж. Попов
Инж. Рязанский
Инж. Самойлов
Инж. Семенов
Инж. Соколов
Инж. Степанов
Инж. Тихонов
Инж. Устинов
Инж. Фролов
Инж. Хохлов
Инж. Цыганов
Инж. Шевченко
Инж. Щеголев
Инж. Яковлев



Армирование плит П1, П1А, П1Б



Спецификация и выборка стали на одно арматурное изделие

Марка изделия	№ поз.	Эскиз	Ф, мм	Длина, мм	Кол. шт.	Общая длина, м	Выборка стали		
							Ф, мм	Общая длина, м	Масса, кг
С1	1		14АII	4120	11	45,3	6АI	28,8	6,4
	2		6АI	1030	28	28,8	14АII	45,3	55,0
Итого									61,4
Стержень	3		10АI	940	1	0,94	10АI	0,94	0,58

Выборка стали на одну плиту

Марка плиты	Горячекатанная арматурная сталь ГОСТ 5781-61*		Закладные детали и отг. поз.		Общий расход, кг
	Класса А-I	Класса А-II	Класса А-I	Класса А-II	
	Ф, мм	Итого, кг	Ф, мм	Итого, кг	
П1, П1А, П1Б	6	6,4	14	55,0	2,3
					2,3
					63,7

Спецификация арматурных изделий на одну плиту

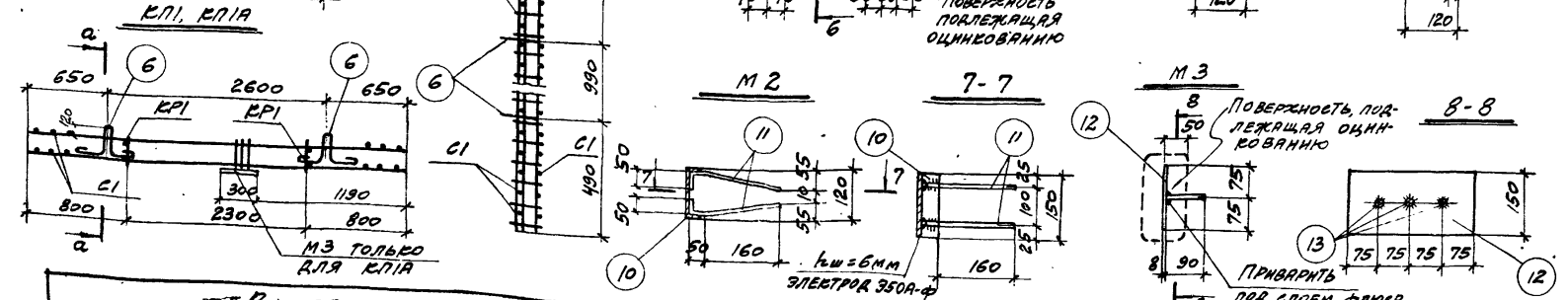
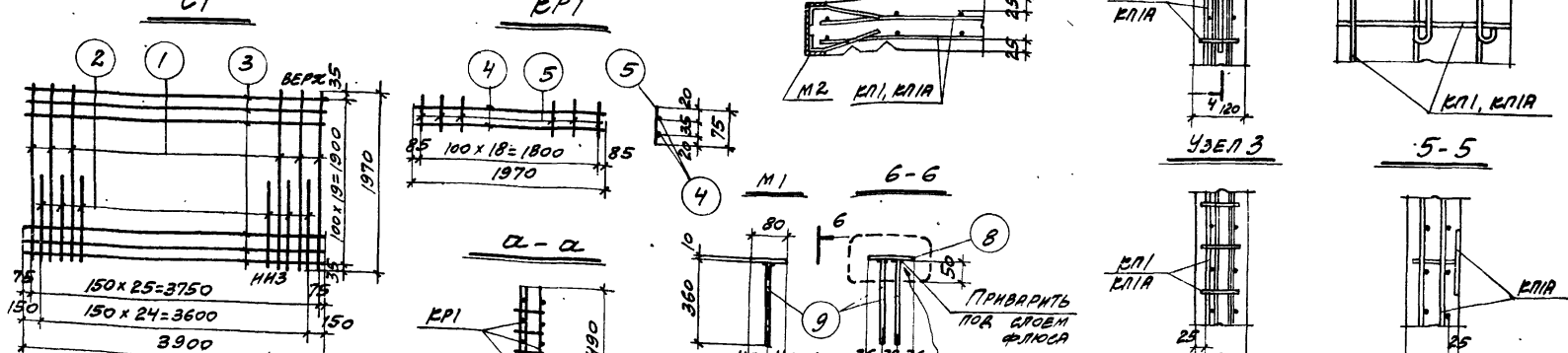
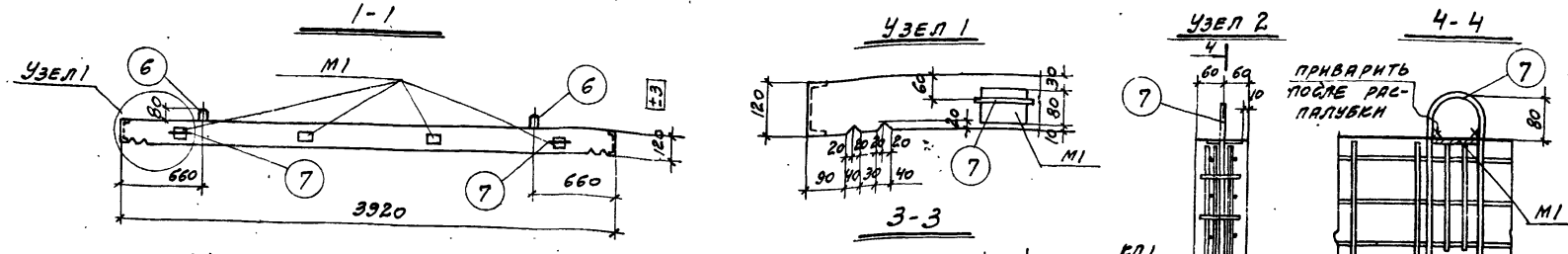
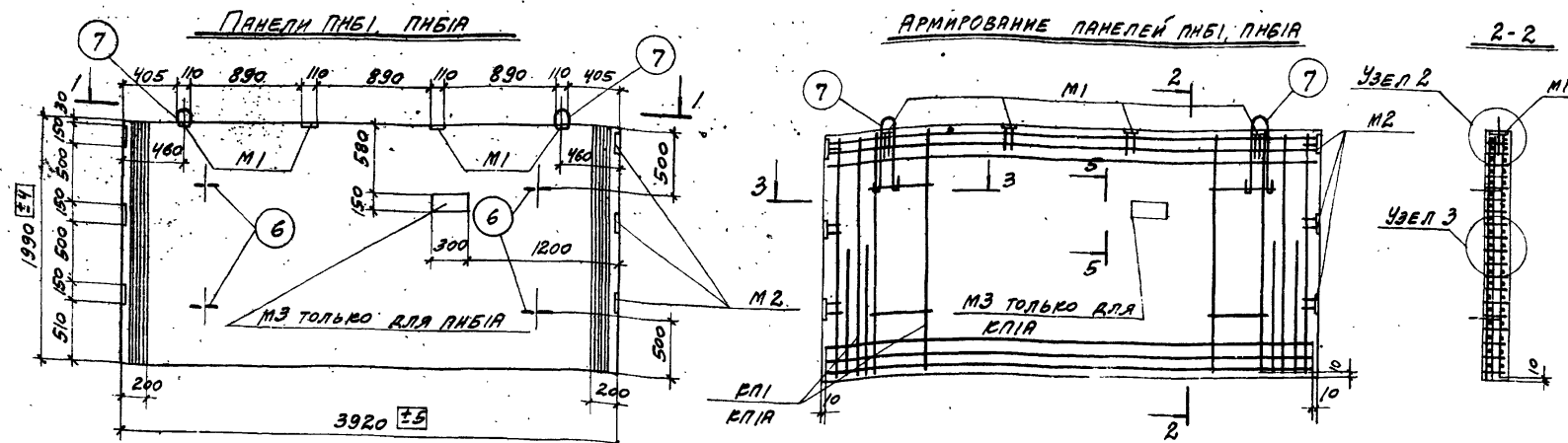
Марка плиты	Марка изделия	Кол. шт.	№ листа
П1	С1	1	КЖ-9
П1А	поз. 3	4	
П1Б			

Показатели на одну плиту

Марка плиты	Марка стали	Марка бетона	Объем бетона, м³	Расход стали, кг
П1	по спе-			
П1А	1,2	цпальн.	0,49	64
П1Б		требов.		

- Примечания:**
1. Сетку изготовлять точечной сваркой в соответствии с СН 393-69
 2. Арматурные изделия должны отвечать требованиям ГОСТ 10922-64
 3. Размеры сетки даны по осям стержней.
 4. Проектную толщину защитных слоев бетона обеспечить установкой пластмассовых или бетонных фиксаторов.
 5. Требования к бетону и стали и указания по изготовлению плит см. в пояснительной записке.

Госстрой СССР ПРОМСТРОЙПРОЕКТ г. Москва 1979г. Городские с вентиляторами 20170 каменные и бетонные ные с секциями площадью 102 м² с каркасом из железобетонных элементов	Элементы сборные железобетонные конструкции Плиты П1, П1А, П1Б	Типовой проект 901-6-43 Альбом III лист КЖ-9
---	--	---



Выборка стали на одну панель

Марка панели	Горячекатаная арматурная сталь ГОСТ 5781-61*		Закладные детали, отв. поз. проект										Общий расход, кг	
	Класс А-I		Класс А-II		Профиль		Армат. сталь ГОСТ 5781-61							
	Ф. мм	Итого, кг	Ф. мм	Итого, кг	Ф. мм	Итого, кг	Класс А-I		Класс А-II		Итого, кг			
ПНБ1	2,4	2,4	61,6	135,2	196,8	-	9,6	2,8	3,2	3,8	2,4	2,4	24,2	223,4
ПНБ1А	2,4	2,4	61,6	135,2	196,8	2,3	9,6	2,8	3,2	3,8	2,5	2,4	27,1	226,3

Показатели на одну панель

Марка панели	Масса, т	Хар-ка бетона	Объем бетона, м³	Расход стали, кг
ПНБ1	2,3	по спец. требованиям	0,93	223,4
ПНБ1А	2,3	по спец. требованиям	0,93	226,3

СПЕЦИФИКАЦИЯ И ВЫБОРКА СТАЛИ НА ОДНО АРМАТУРНОЕ ИЗДЕЛИЕ

Марка № изделия	Эскиз	Ф, мм	Длина, мм	Кол., шт.	Общая длина, м	Выборка стали			
						Ф, мм	Общая длина, м	Масса, кг	
С1	1	12АII	1970	26	51,2	12АII	76,2	67,6	
	2	12АII	1000	25	25,0	8АII	78,0	30,8	
	3	8АII	3900	20	78,0	6АI	5,3	98,4	
КР1	4	6АI	1970	2	3,9	6АI	5,3	1,2	
	5	6АI	75	19	1,4	6АI	5,3	1,2	
ОТДЕЛЬНЫЕ СТЕЖИЖИ	6	Рвн-30	12АI	900	1	0,9	12АI	0,9	0,8
	7	Рвн-55	16АI	1150	1	1,2	16АI	1,2	1,9

СПЕЦИФИКАЦИЯ СТАЛИ НА ОДНУ ЗАКЛАДНУЮ ДЕТАЛЬ

Марка арм. дет.	№ поз.	Сечение	Ф, мм	Длина, мм	Кол., шт.	Масса, кг			Примечания
						Общая	Всего	деталей	
М1	8	80x10	—	110	1	0,7	0,7	—	ГОСТ 103-57*
	9	—	12АII	360	2	0,3	0,6	1,3	ГОСТ 5781-61*
М2	10	С12	—	150	1	1,6	1,6	—	ГОСТ 8240-72
	11	—	8АII	270	4	0,1	0,4	2,0	ГОСТ 5781-61*
М3	12	-150x8	—	300	1	2,8	2,8	—	ГОСТ 103-57*
	13	—	8АII	90	3	0,035	0,1	2,9	ГОСТ 5781-61*

СПЕЦИФИКАЦИЯ АРМАТУРНЫХ ИЗДЕЛИЙ НА ОДНУ ПРОСТРАНСТВЕННУЮ КАРКАС

Марка прост. каркаса	Марка издел.	Кол-во, шт.	Масса, кг	Общая масса, кг
КП1	С1	2	196,8	202,4
	КР1	2	2,4	
	ПЗ.6	4	3,2	
КП1А	С1	2	196,8	205,3
	КР1	2	2,4	
	ПЗ.6	4	3,2	
	М3	1	2,9	

СПЕЦИФИКАЦИЯ АРМАТУРНЫХ ИЗДЕЛИЙ И ЗАКЛАДНЫХ ДЕТАЛЕЙ НА ОДНУ ПАНЕЛЬ

Марка панели	Марка изделия	Кол., шт.	№ листа
ПНБ1	КП1	1	КЖ-10
	ПЗ.7	2	
	М1	4	
	М2	6	
ПНБ1А	КП1А	1	КЖ-10
	ПЗ.7	2	
	М1	4	
	М2	6	

- ПРИМЕЧАНИЯ:**
- Арматурные изделия изготовлять в соответствии с СН 393-69: сетки и плоские каркасы - точечной сваркой, пространственные каркасы - при помощи сварочных клещей, закладные детали М1 и М3 - сваркой под флюсом, закладные детали М2 - дуговой сваркой.
 - Арматурные изделия должны отвечать требованиям ГОСТ 10922-64.
 - Размеры сеток и каркасов даны по осям стержней.
 - Закладные детали М1 и М3 металлизировать цинком в соответствии с п. 3.10 пояснительной записки.
 - Проектную толщину защитных слоев бетона обеспечить установкой пластмассовых или бетонных фиксаторов.
 - Требования к бетону и стали и указания по изготовлению панелей см. в пояснительной записке.

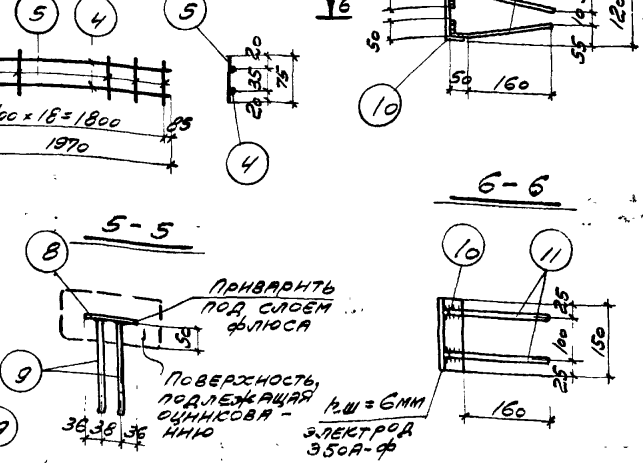
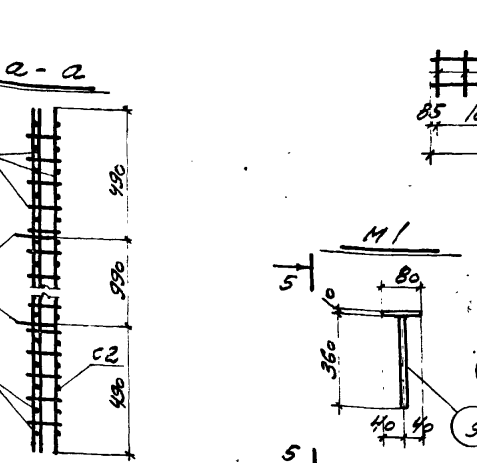
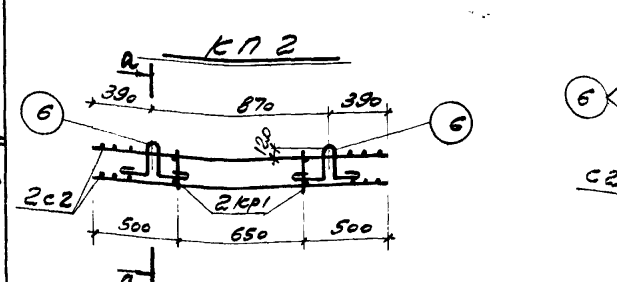
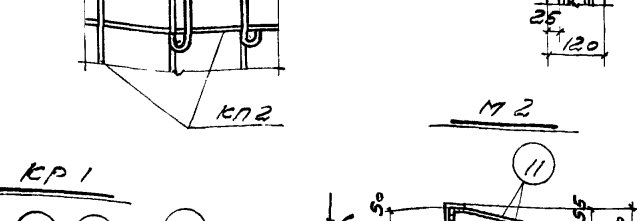
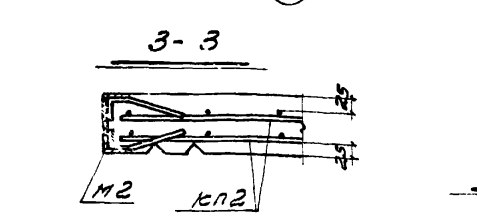
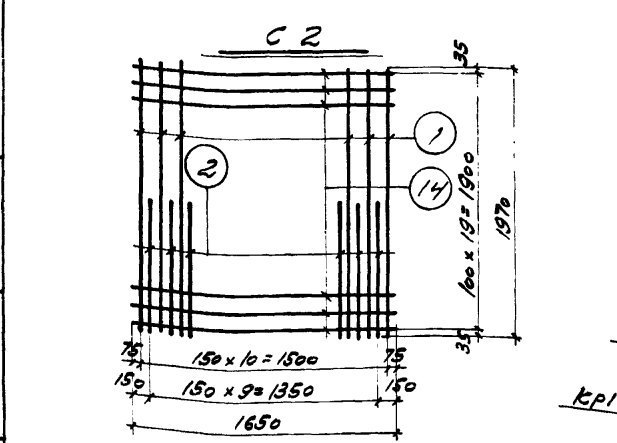
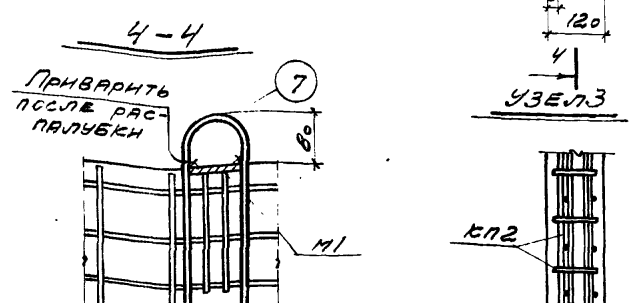
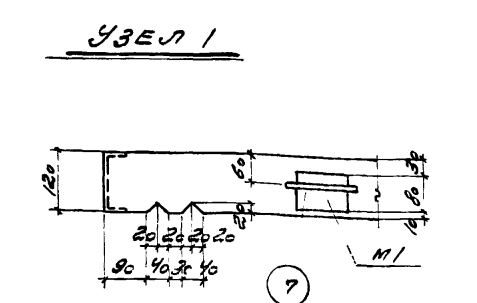
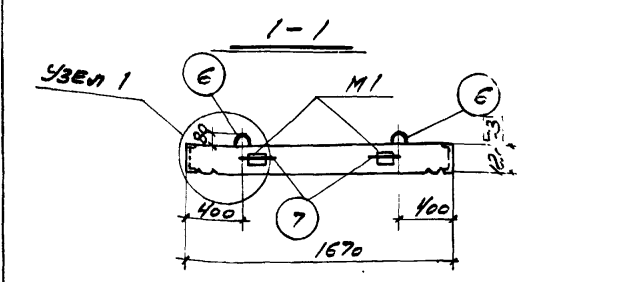
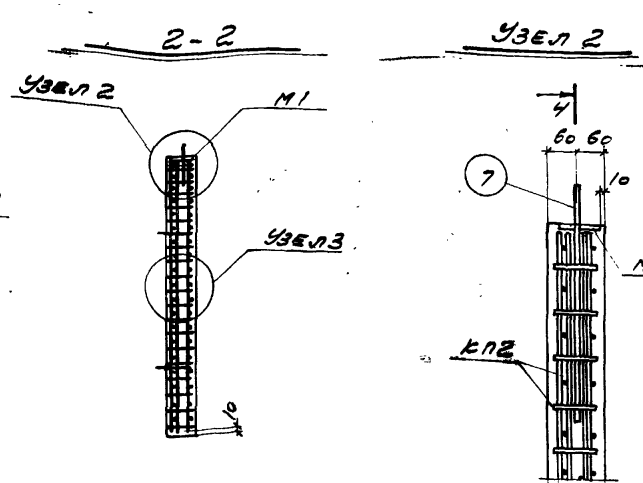
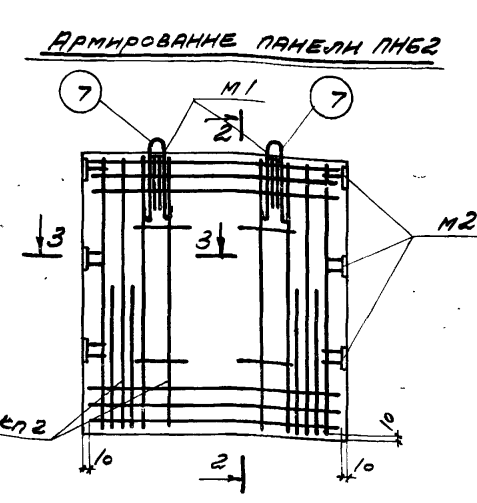
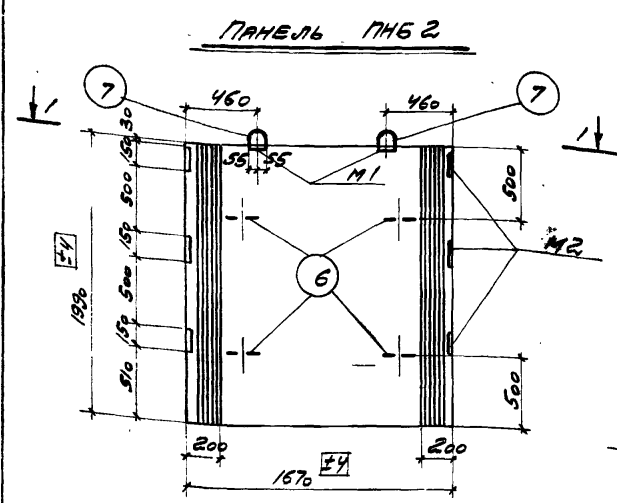
1:7 марка ар. марок
Рвн-55 Рвн-30
Дата выпуска

Госстрой СССР
ПРОМСТРОЙПРОЕКТ
г. Москва 1973 г.

ЭЛЕМЕНТЫ СБОРНЫХ ЖЕЛЕЗОБЕТОННЫХ КОНСТРУКЦИЙ

Панели ПНБ1, ПНБ1А

ТИПОВОЙ ПРОЕКТ
901-6-43
Лист
КЖ-10



СПЕЦИФИКАЦИЯ И ВЫБОРКА СТАЛИ НА ОДНО АРМАТУРНОЕ ИЗДЕЛИЕ

МАРКА ИЗД.	№ ПОЗ.	СЕКЦИЯ	Ф, мм	ДЛИНА, мм	КОЛ. ШТ.	ОБЩАЯ ДЛИНА, м	ВЫБОРКА СТАЛИ	Ф, мм	ДЛИНА, мм	КОЛ. ШТ.	ОБЩАЯ ДЛИНА, м	МАССА, кг
С 2	1	—	12AII	1970	11	21.7	12AII	31.7	28.1			
	2		12AII	1000	10	10.0	8AII	33.0	3.0			
	14		8AII	1650	20	33.0	Итого			41.1		
КП 1	4	—	6AII	1970	2	3.9	6AII	5.3	1.2			
	5		6AII	75	19	1.4						
СТАЛЬНЫЕ СТЕРЖНИ	6	—	12AII	900	1	0.9	12AII	1.9	0.8			
	7		16AII	1150	1	1.2	16AII	1.2	1.5			

СПЕЦИФИКАЦИЯ СТАЛИ НА ОДНУ ЗАКЛАДНУЮ ДЕТАЛЬ

МАРКА ЗАКЛ. ДЕТ.	№ ПОЗ.	СЕЧЕНИЕ	Ф, мм	ДЛИНА, мм	КОЛ. ШТ.	МАССА, кг	ПРИМЕЧАНИЯ
М 1	8	- 80x10	—	110	1	0.7	ГОСТ 103-СТ* ГОСТ 5781-Е1М
	9	С 12	—	360	2	0.3	
М 2	10	—	—	150	1	1.6	ГОСТ 8240-72 ГОСТ 5781-Е1М
	11	—	—	270	4	0.4	

СПЕЦИФИКАЦИЯ АРМАТУРНЫХ ИЗДЕЛИЙ НА ОДНО ПРОСТРАНСТВЕННЫЙ КАРКАС

МАРКА ПРОСТ. КАРКАС.	МАРКА ИЗДЕЛ.	КОЛ. ШТ.	МАССА, кг	ОБЩАЯ МАССА, кг
КП 2	С 2	2	82.2	87.8
	КП 1	2	2.4	
	ПОЗ. 6	4	3.2	

СПЕЦИФИКАЦИЯ АРМАТУРНЫХ ИЗДЕЛИЙ И ЗАКЛАДНЫХ ДЕТАЛЕЙ НА ОДНУ ПАНЕЛЬ

МАРКА ПАНЕЛИ	МАРКА ИЗДЕЛ.	КОЛ. ШТ.	№ ЛИСТА
ПНБ 2	КП 2	1	КЖ-11
	ПОЗ. 7	2	
	М 1	2	
	М 2	6	

- ПРИМЕЧАНИЯ:
1. Арматурные изделия изготавливать в соответствии с СН 393-69; сетки и плоские каркасы - точечной сваркой, пространственные каркасы - при помощи сварочных клещей, закладные детали М1 - сваркой под флюсом, закладные детали М2 - дуговой сваркой.
 2. Арматурные изделия должны отвечать требованиям ГОСТ 10922-64.
 3. Размеры сеток и каркасов даны по осям стержней.
 4. Закладные детали М1 металлургически цинковать в соответствии с п. 3.10 пояснительной записки.
 5. Проектную толщину защитных слоев бетона обеспечить установкой пластмассовых или бетонных фиксаторов.
 6. Требования к бетону и стали, и указания по изготовлению панелей см. в пояснительной записке.

ВЫБОРКА СТАЛИ НА ОДНУ ПАНЕЛЬ

МАРКА ПАНЕЛИ	ГОРЯЧЕКАТАНАЯ АРМАТУРНАЯ СТАЛЬ ГОСТ 5781-Е1*		ЗАКЛАДНЫЕ ДЕТАЛИ, ОТД. ПОЗ.				СВЯЗЬ, кг
	КЛАССА А-I		КЛАССА А-III		ПРОКАТ		
	Ф, мм	Итого, кг	Ф, мм	Итого, кг	Профиль	Итого, кг	
ПНБ 2	6	2.4	8	56.2	С 12	9.6	106.2
	12	26.0	12	82.2	12	3.2	
					16	3.8	
					8	2.4	
					12	1.2	
					Итого	21.6	

ПОКАЗАТЕЛИ НА ОДНУ ПАНЕЛЬ

МАРКА ПАНЕЛИ	МАССА, т	ХАР-КА БЕТОНА	ОБЪЕМ БЕТОНА, м ³	РАСХОД СТАЛИ, кг
ПНБ 2	1.00	По спец. требованиям	0.40	106.2

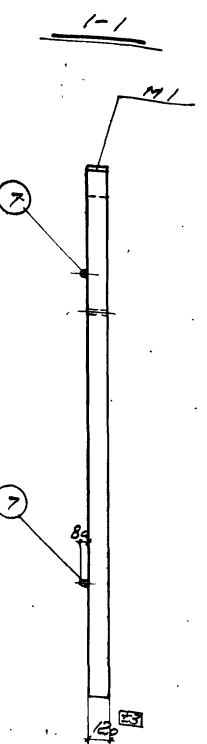
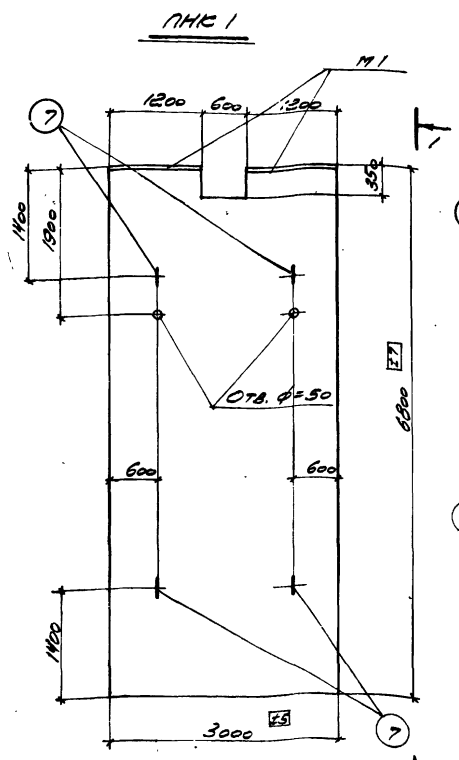
ГОССТРОЙ СССР
ПРОМСТРОЙПРОЕКТ
г. МОСКВА 1973г.

ЭЛЕМЕНТЫ СБОРНЫХ ЖЕЛЕЗОБЕТОННЫХ КОНСТРУКЦИЙ

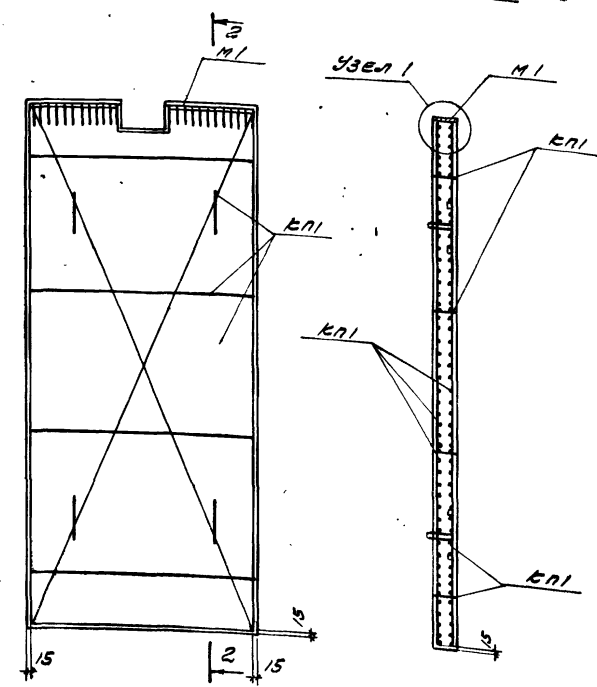
ТИПОВОЙ ПРОЕКТ 901-6-43

ПАНЕЛЬ ПНБ 2

Альбом
Лист
КЖ-11

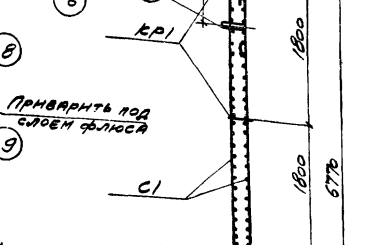
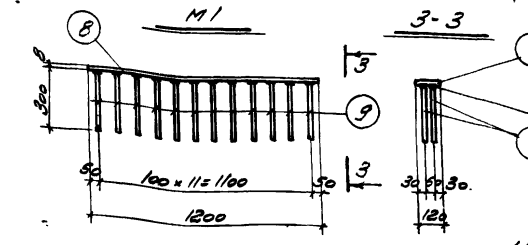
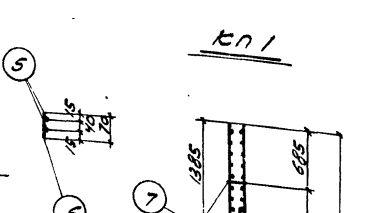
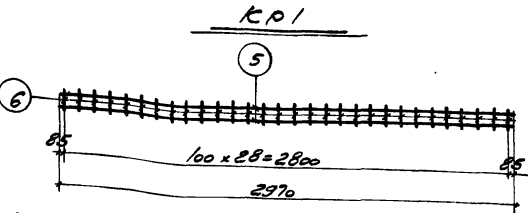
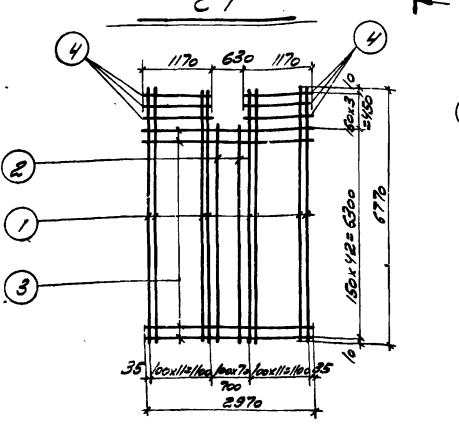


Армирование ПНК I



18										
СПЕЦИФИКАЦИЯ И ВЫБОРКА СТАЛИ НА ОДНО АРМАТУРНОЕ ИЗДЕЛИЕ										
МАРКА И КЛАСС ИЗДЕЛИЯ	№ ПОЗ.	ЭСКИЗ	φ, мм	ДЛИНА, мм	КОЛ-ВО ШТ.	ОБЩ. ДЛИНА, м	ВЫБОРКА СТАЛИ			
							МАРКА И КЛАСС	φ, мм	ДЛИНА, мм	КОЛ-ВО ШТ.
СИ	1	---	10 А III	6770	24	162,7	10 А III	20	11	123,8
	2		10 А III	6400	6	38,4	8 А I	134,5	53,2	
	3		8 А I	2970	43	127,5				
	4		8 А I	1170	6	7,0				
КР I	5	---	6 А I	2970	2	6,0	Итого			177,0
	6		6 А I	70	29	2,2	6 А I	8,2	1,8	
ОТВЕЧЕННЫЕ СТЕРЖНИ	7		16 А I	1200	1	1,2	16 А I	1,2	1,9	

СПЕЦИФИКАЦИЯ СТАЛИ НА ОДНУ ЗАКЛАДНУЮ ДЕТАЛЬ									
МАРКА И КЛАСС ДЕТАЛИ	№ ПОЗ.	СЕЧЕНИЕ	ДЛИНА, мм	КОЛ-ВО ШТ.	МАССА, кг		ПРИМЕЧАНИЯ		
					ОДНОЙ ДЕТАЛЬЮ	ВСЕХ ДЕТАЛЕЙ			
М I	8	-120x8	1200	1	9,0	9,0	ГОСТ 163-57*		
	9	φ 10 А III	300	24	0,2	4,8		ГОСТ 5781-61*	



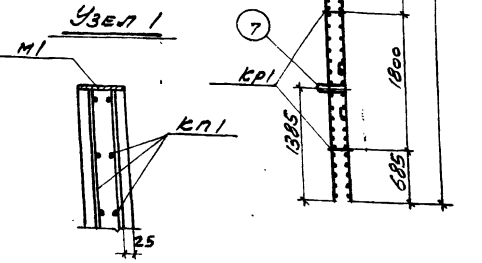
СПЕЦИФИКАЦИЯ АРМАТУРНЫХ ИЗДЕЛИЙ НА ОДНО ПРОСТРАНСТВЕННОЕ КАРКАС				
МАРКА И КЛАСС АРМАТУРЫ	МАРКА И КЛАСС ИЗДЕЛИЯ	КОЛ-ВО ШТ.	МАССА, кг	ОБЩАЯ МАССА, кг
СИ	КР I	2	354,0	
КР I	КР I	4	7,2	368,8
	7	4	7,6	

СПЕЦИФИКАЦИЯ АРМАТУРНЫХ ИЗДЕЛИЙ И ЗАКЛ. ДЕТАЛЕЙ НА ОДНУ ПАНЕЛЬ				
МАРКА И КЛАСС АРМАТУРЫ	МАРКА И КЛАСС ПАНЕЛИ	КОЛ-ВО ШТ.	№	МАССА, кг
ПНК I	КР I	1		
	М I	2		

ПОКАЗАТЕЛИ НА ОДНУ ПАНЕЛЬ				
МАРКА ПАНЕЛИ	МАССА, т	ХАРАКТЕРИСТИКА БЕТОНА	ОБЪЕМ БЕТОНА, м³	РАСХОД СТАЛИ, кг
ПНК I	6,0	по спец. требованию	2,42	396,4

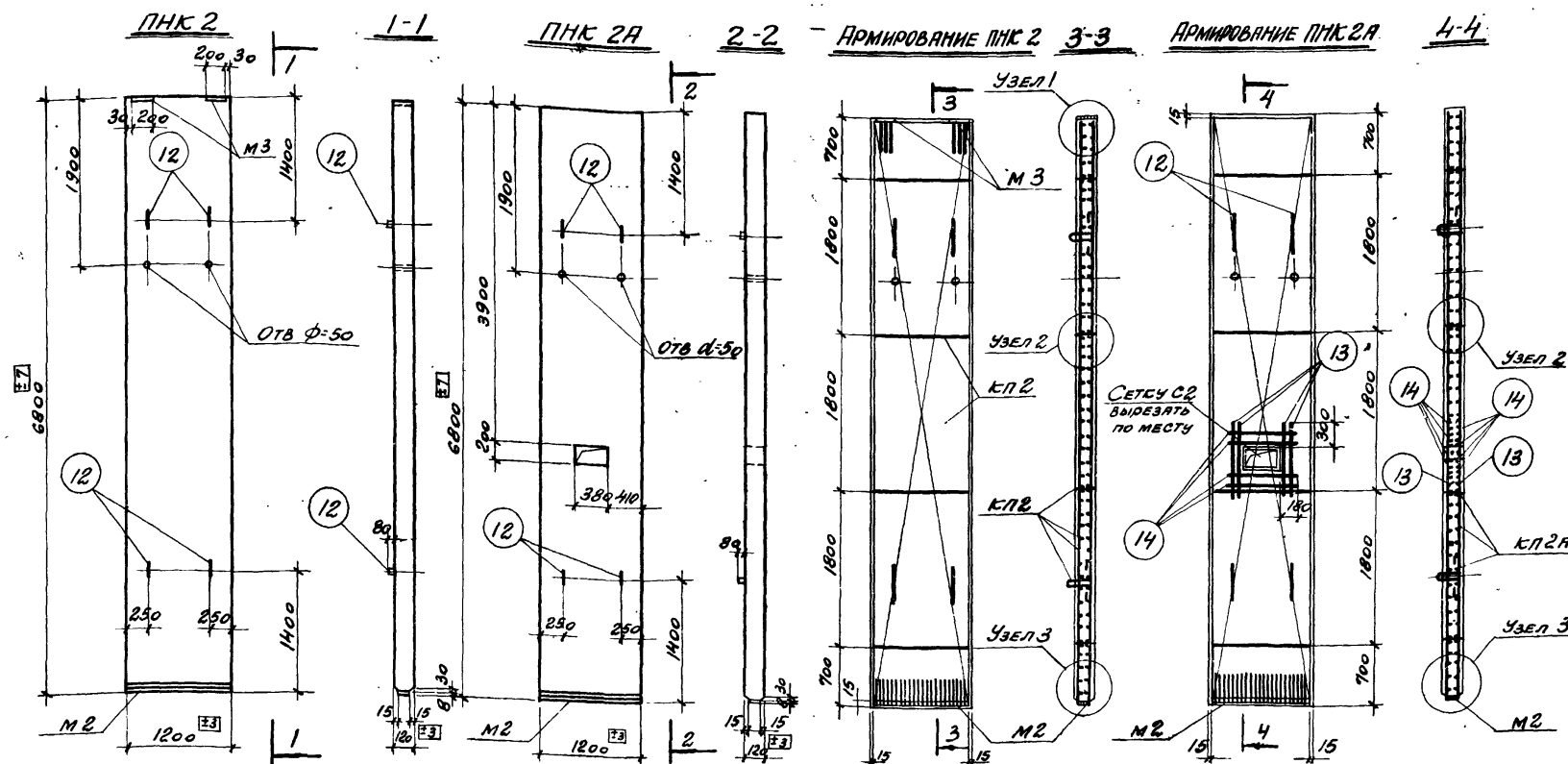
- ПРИМЕЧАНИЯ:
1. Арматурные изделия изготовлять в соответствии с СН 393-69. Сечение плоские каркасы - точечной сваркой, пространственный каркас - при помощи сварочных клещей, закладные детали - сваркой под флюсом.
 2. Арматурные изделия должны отвечать требованиям ГОСТ 10522-64.
 3. Размеры сетки и каркасов должны по всем сторонам.
 4. Проверить толщину защитного слоя бетона и обеспечить установку кой пластмассовых или бетонных фиксаторов.
 5. Требования к бетону и стали и указания по изготовлению панелей см. в пояснительной записке.

ВЫБОРКА СТАЛИ НА ОДНУ ПАНЕЛЬ									
ГОРЯЧАТАЯ АРМАТУРНАЯ СТАЛЬ ГОСТ 5781-61*									
МАРКА ПАНЕЛИ	КЛАССА А-I		КЛАССА А-III		ПРОКАТ	АРМАТУРНАЯ СТАЛЬ ГОСТ 5781-61*		Итого	ОБЩИЙ РАСХОД, кг
	φ, мм	Итого, кг	φ, мм	Итого, кг		Профиль	φ, мм		
ПНК I	6	8	10	8	δ=8	16	10	35,2	396,4
	7,2	106,4	113,6	247,6		7,6	9,6		



Госстрой СССР	ЭЛЕМЕНТЫ СБОРНЫХ ЖЕЛЕЗОБЕТОННЫХ КОНСТРУКЦИЙ	ТИПОВОЙ ПРОЕКТ
ПРОМСТРОЙПРОЕКТ г. Москва 1973г.	ПАНЕЛЬ ПНК I	901-6-43
ГЛАВНИИ СВЕТИЯТОРАМИ ВВГ 70 КАДЕЛЬНЫЕ И БИЗГАЛЬ 132 м² с каресом на элемент бетонных элементов		АЛБЕОМ III ЛНСТ КЖ-12

ГА ИЛИН ЛА ИВРЕК
ОУЕ ВОИЕ
АДТА ВАНЕКА

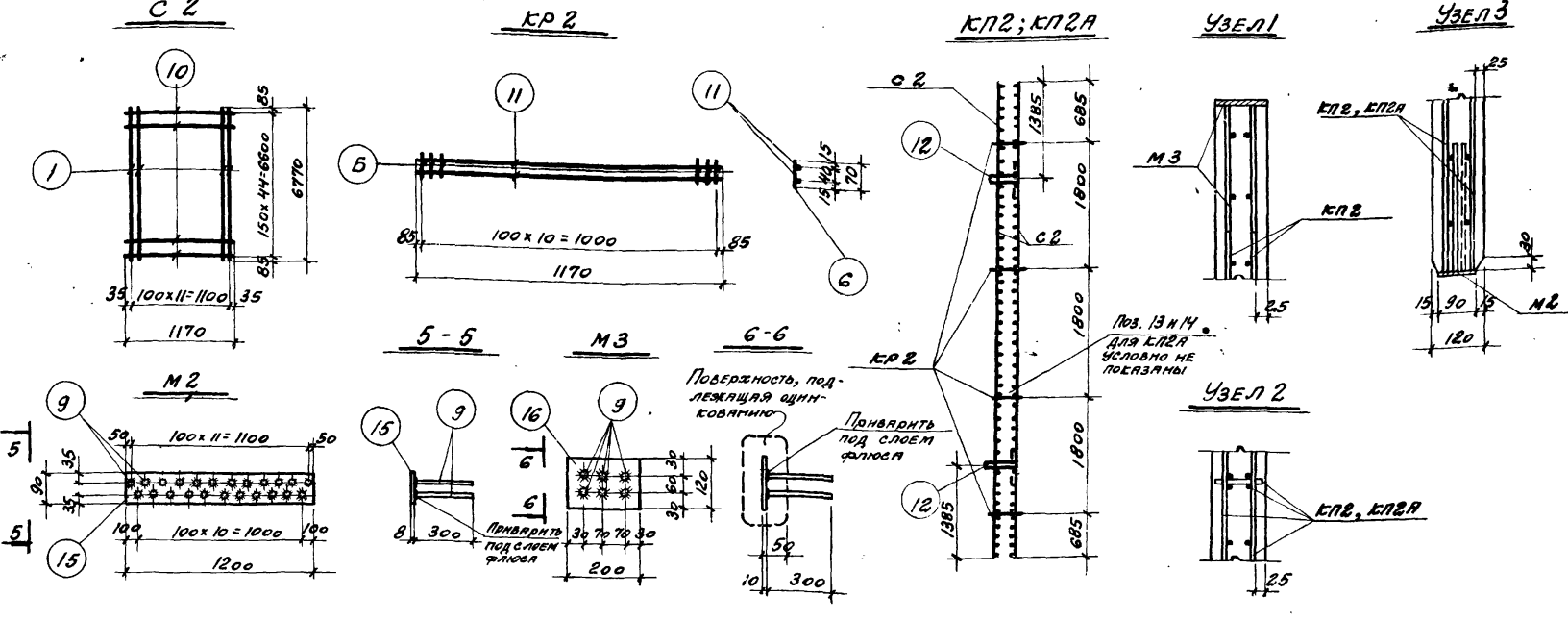


СПЕЦИФИКАЦИЯ И ВЫБОРКА СТАЛИ НА ОДНО АРМАТУРНОЕ ИЗДЕЛИЕ

Марка арм. изделия	№ поз.	Эскиз	Ф, мм	Длина, мм	Кол. шт.	Общая длина, м	Выборка стали		
							Ф, мм	Общая длина, м	Масса, кг
С2	1		10А III	6770	12	81,2	10А III	81,2	50,1
	10		6А I	1170	45	52,6	6А I	52,6	11,7
							Итого:		61,8
КР2	6		6А I	70	11	0,8	6А I	3,1	0,7
	11		6А I	1170	2	2,3			
							Итого:		0,7
Отдельные стержни	12	Р.м. = 30	12А I	1000	1	1,0	12А I	1,0	0,9
	13		10А III	800	1	0,8	10А III	0,8	0,5
	14		6А I	740	1	0,7	6А I	0,7	0,2

СПЕЦИФИКАЦИЯ СТАЛИ НА ОДНУ ЗАКЛАДНУЮ ДЕТАЛЬ

Марка арм. детали	№ поз.	Сечение	Длина, мм.	Кол. шт.	Масса, кг		Примечания
					Одной штуки	Всех штук	
М2	9	• Ф 10А III	300	23	0,2	4,6	ГОСТ 5781-61*
	15	- 90x8	1200	1	6,7	6,7	ГОСТ 103-57*
М3	9	• Ф 10А III	300	6	0,2	1,2	ГОСТ 5781-61*
	16	- 120x10	200	1	1,9	1,9	ГОСТ 103-57*



СПЕЦИФИКАЦИЯ АРМАТУРНЫХ ИЗДЕЛИЙ НА ОДНУ ПРОСТРАНСТВЕННУЮ КАРКАС

Марка простр. каркаса	Марка арм. изделия	Кол-во, штук	Масса, кг	Общая масса, кг
КР2	С2	2	123,6	130,0
	КР2	4	2,8	
	12	4	3,6	
КР2А	С2	2	123,6	135,6
	КР2	4	2,8	
	12	4	3,6	
	13	8	4,0	
	14	8	1,6	

СПЕЦИФИКАЦИЯ АРМАТУРНЫХ ИЗДЕЛИЙ И ЗАКЛАДНЫХ ДЕТАЛЕЙ НА ОДНУ ПАНЕЛЬ

Марка панели	Марка арм. изделия	Кол-во, шт.	№ листа
ПНК 2	КР2	1	КЖ-13
	М2	1	
	М3	2	
ПНК 2А	КР2А	1	КЖ-13
	М2	1	

ПРИМЕЧАНИЯ:

1. Арматурные изделия изготовлять в соответствии с СН 393-69: сетки и плоские каркасы - точечной сваркой, пространственные каркасы - при помощи сварочных клещей, закладные детали - сваркой под флюсом.
2. Арматурные изделия должны отвечать требованиям ГОСТ 10922-64.
3. Размеры сетки и каркасов даны по осям стержней.
4. Закладные детали М3 металлизировать цинком в соответствии с п. 3.10 пояснительной записки.
5. Проектную толщину защитных слоев бетона обеспечить установкой пластмассовых или бетонных фиксаторов.
6. Требования к бетону, арматуре и указанныя по изготовлению панелей см. в пояснительной записке.

Выборка стали на одну панель

Марка панели	Горячекатанная арматурная сталь ГОСТ 5781-61*				Закладные детали, отв. поз.				Общая масса, кг
	Класса А-I		Класса А-III		Профиль		Арм. сталь ГОСТ 5781-61*		
	Ф, мм	Итого, кг	Ф, мм	Итого, кг	Профиль	Класса А-I Ф, мм	Класса А-III Ф, мм	Итого, кг	
ПНК 2	6	26,2	10	100,2	δ=8 δ=10	12	10	21,1	147,5
ПНК 2А	6	27,8	10	104,2	δ=8 δ=10	12	10	14,9	146,9

Показатели на одну панель

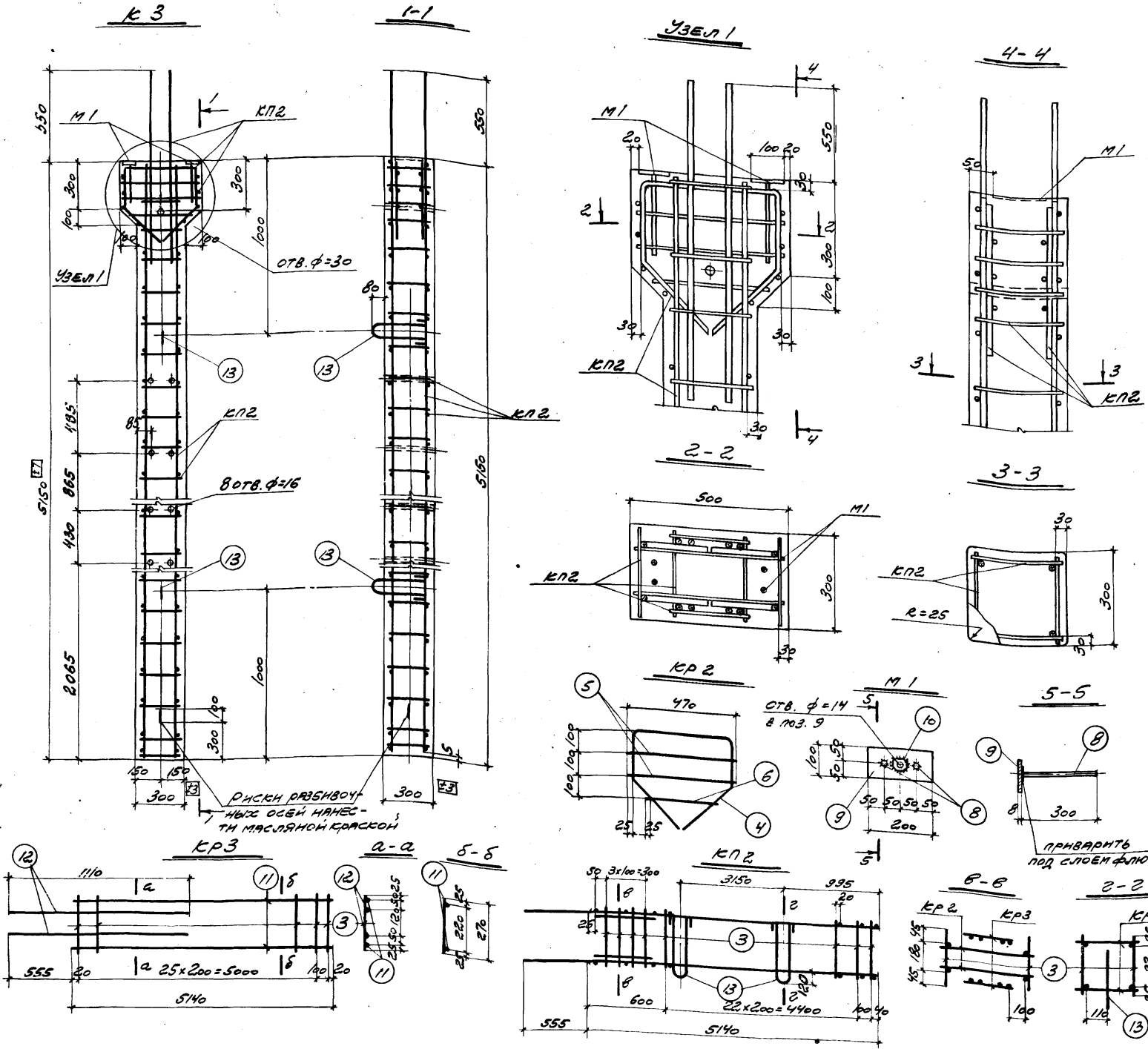
Марка панели	Масса, т	Зар. к-я бетона	Объем бетона, м³	Расход стали, кг
ПНК 2	2,45	по спец. требов.	0,98	147,5
ПНК 2А	2,45	по спец. требов.	0,98	146,9

Госстрой СССР
ПРОМСТРОЙПРОЕКТ
 г. Москва 1973г.

Элементы сборных железобетонных конструкций
 Панели ПНК 2, ПНК 2А

Типовой проект
901-6-43
 Альбом
 Лист
 КЖ-13

Руч. бригады: Брусиловский
 Дата: 28/10/68



МАРКА №2 УЗЕЛ. ПОЗ.	ЭСЕНЗ	Φ, мм	ДЛИНА мм	КОЛ. ШТ.	ОБЩАЯ ДЛИНА м	ВЫБОРКА СТАЛИ		
						Φ мм	ОБЩАЯ ДЛИНА	МАССА, кг
КР3	11	16AIII	5140	2	10,3	16AIII	12,5	19,7
	12	16AIII	110	2	2,2	6AII	7,3	1,6
	3	6AII	270	27	7,3	Итого		21,3
КР2	4	16AIII	1490	1	1,5	16AIII	1,5	2,4
	5	6AII	470	2	0,9	6AII	1,3	0,3
	6	6AII	380	1	0,4	Итого		2,7
ОТДЕЛЬНЫЕ СТЕРЖНИ	13	10AII	890	1	0,9	10AII	0,9	0,6
	3	6AII	270	1	0,27	6AII	0,27	0,06

МАРКА №2 ЗАКЛ. ДЕТАЛЬ	СЕЧЕНИЕ	ДЛИНА мм	КОЛ. ШТ.	МАССА, КГ		ПРИМЕЧАНИЯ
				ОДНОЙ ВСЕХ ДЕТА- ШТ. ИЛИ ШТ. КЛ.	ИЛИ	
M1	8 - φ10 AIII	300	2	0,2	0,4	ГОСТ 5781-61*
	9 - 100x8	200	1	1,3	1,3	ГОСТ 103-57*
	10 ГАНКА M12	-	1	-	-	ГОСТ 5915-70*

МАРКА	МАРКА УЗЕЛ.	КОЛ. ШТ.	МАССА, КГ	ОБЩАЯ МАССА, КГ
K12	KP3	2	42,6	52,6
	KP2	2	5,4	
	103.3	56	3,4	
	103.13	2	1,2	

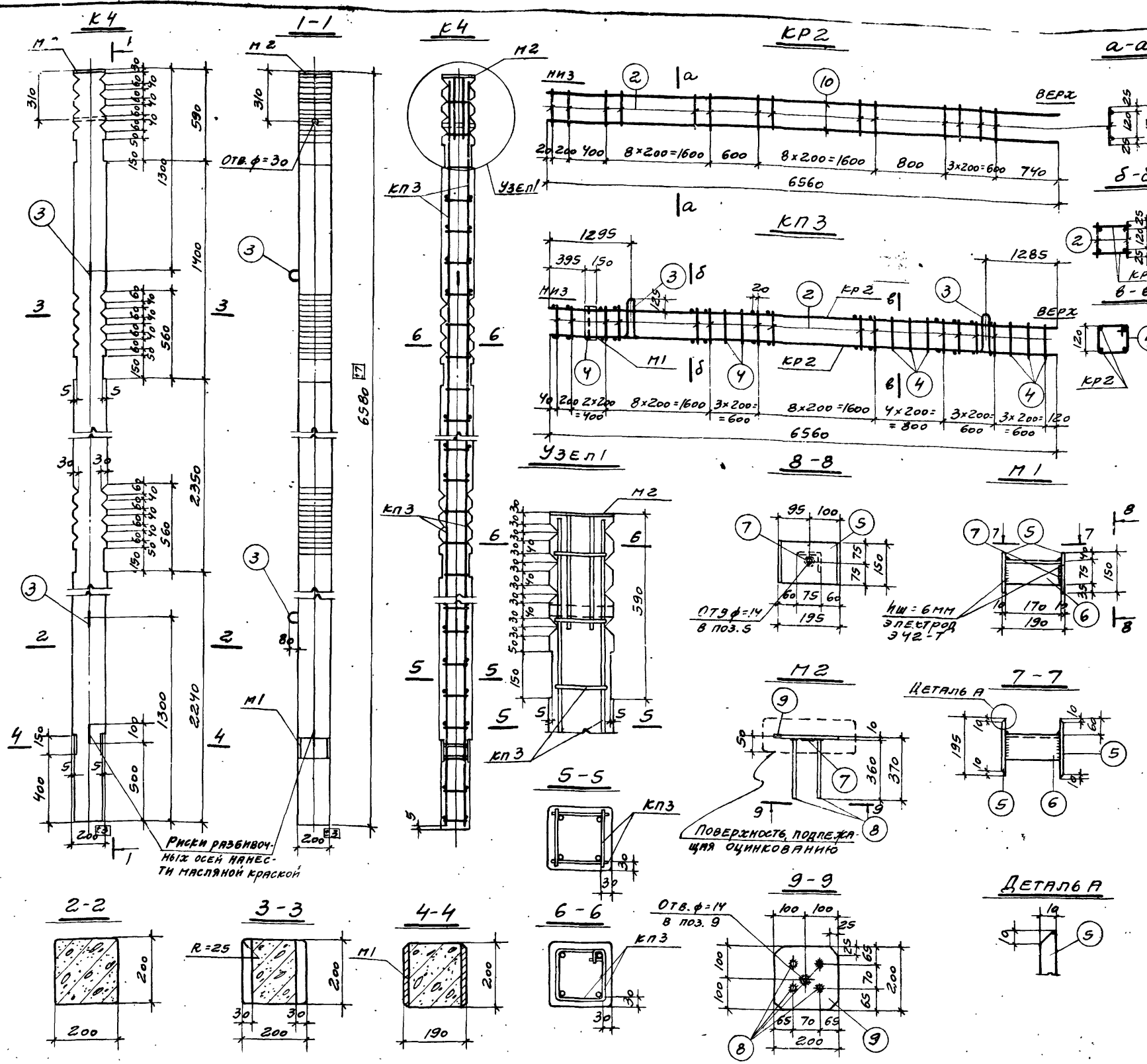
МАРКА КОЛОННЫ	МАРКА УЗЕЛ.	КОЛ., ШТ.	№ ЛИСТА
K3	K12	1	K36-12
	M1	2	

- ПРИМЕЧАНИЯ:**
1. Арматурные узелки изготавливать в соответствии с СН 393-69: плоские каркасы - точечной сваркой; пространственные каркасы - при помощи сварочных клещей; закладные детали M1 - сваркой под флюсом.
 2. Арматурные узелки должны отвечать требованиям ГОСТ 10922-64.
 3. Размеры каркасов даны по осям стержней.
 4. Проектную толщину защитных слоев бетона обеспечить установкой пластмассовых или бетонных фиксаторов.
 5. Требования к бетону и стали и указания по изготовлению колонны см. в пояснительной записке.

МАРКА КОЛОННЫ	ГОРЯЧЕКАТАНАЯ АРМАТУРНАЯ СТАЛЬ ГОСТ 5781-61				ЗАКЛАДНЫЕ ДЕТАЛИ, ОТДЕЛЬН. ПОЗ.				ОБЩИЙ РАСХОД, КГ
	КЛАССА А-I		КЛАССА А-III		ПРОФИЛЬ				
	Φ, мм	Итого, кг	Φ, мм	Итого, кг	Армат. сталь ГОСТ 5781-61*		Итого, кг		
	6		16		Профиль	Φ, мм	Φ, мм		
K3	7,2	7,2	44,2	44,2	8-8 ГАНКА M12	10	10	4,7	56,1

МАРКА КОЛОННЫ	МАССА, Т	УСЛ. КОЭФ. ОБЪЕМ БЕТОНА	РАСХОД СТАЛИ, КГ
K3	1,18	ПОСЛЕД. ТРЕБОВ.	56,1

Госстрой СССР ПРОМСТРОЙПРОЕКТ г. Москва 1974г	ЭЛЕМЕНТЫ БЕЖИРНЫХ ЖЕЛЕЗОБЕТОННЫХ КОНСТРУКЦИЙ	Типовой проект Альбом II Лист K36-14.Д
Грани с вентиляторами вдоль кабели и кабельные ленты с секциями площадью 100 см² с каркасом из стержней бетонных элементов		Колонна К3.



Спецификация и выборка стали на одно арматурное изделие

Марка издел.	№ поз.	Эскиз	Ф, мм	Длина, мм	Кол. шт.	Выборка стали			
						Общая длина, м	Ф, мм	Общая масса, кг	
КР2	10		16AIII	6560	2	13,1	16AIII	13,1	20,6
	2		6AII	170	24	4,1	6AII	4,1	0,9
ОТДЕЛЬНЫЕ СТЕРЖНИ	2		6AII	170	1	0,17	6AII	0,17	0,04
	3		12AII	1150	1	1,15	12AII	1,1	1,0
	4		6AII	720	1	0,72	6AII	0,72	0,16

Спецификация стали на одну закладную деталь

Марка закл. дет.	№ поз.	Сечение	Длина, мм	Кол. шт.	Масса, кг		Примечан.
					Одной шт.	Всех детал.	
M1	5	-150 x 10	196	2	2,3	4,6	ГОСТ 103-57*
	6	L75 x 6	170	1	1,1	1,1	ГОСТ 8509-72
	7	ГАЙКА M12	-	1	-	-	ГОСТ 5915-70*
M2	7	ГАЙКА M12	-	1	-	-	ГОСТ 5915-70*
	8	φ 12AIII	360	4	0,3	1,2	ГОСТ 5781-61*
	9	-200 x 10	200	1	3,2	3,2	ГОСТ 103-57*

Спецификация арматурных изделий на один пространственный каркас

Марка простран. каркаса	Марка издел.	Кол. шт.	Масса, кг	Общая масса, кг
	поз.2	48	1,9	
	поз.3	2	2,0	
	поз.4	9	1,4	
	П1	1	5,7	

Спецификация арматурных изделий закл. дет. на одну колонну

Марка колонны	Марка издел.	Кол. шт.	№ листа
К4	КП3	1	КФ-15
	М2	1	

- Примечания:**
- Арматурные изделия изготовлять в соответствии с СН 393-69: плоские каркасы - точечной сваркой; пространственный каркас - при помощи сварочных клещей; закладные детали М1 - дуговой сваркой; закладную деталь М2 - сваркой под флюсом.
 - Арматурные изделия должны отвечать требованиям ГОСТ 10922-64.
 - Размеры каркасов даны по осям стержней.
 - Закладную деталь М2 металлизировать цинком в соответствии с п. 3.10 пояснительной записки.
 - Проектную толщину защитных слоев бетона обеспечить установкой пластмассовых или бетонных фиксаторов.
 - Требования к бетону и стали и указания по изготовлению колонны см. в пояснительной записке.

Выборка стали на одну колонну

Марка колонны	Горячекатаная арматурная сталь ГОСТ 5781-61*				Закладные детали, отдел. поз.					Общий расход, кг	
	Класс А-I		Класс А-II		Профиль			Арм. сталь ГОСТ 5781*			
	Ф, мм	Итого, кг	Ф, мм	Итого, кг	8-10	12	12	Ф, мм	Ф, мм		
	6	5,1	16	41,2	7,8	1,1	9,1	12	1,2		
К4	5,1	5,1	41,2	41,2	7,8	1,1	9,1	2,0	1,2	12,2	58,5

Показатели на одну колонну

Марка колонны	Масса, т	Зар. ка бетона	Объем бетона, м³	Расход стали, кг
К4	0,65	по спец. требов.	0,26	58,5

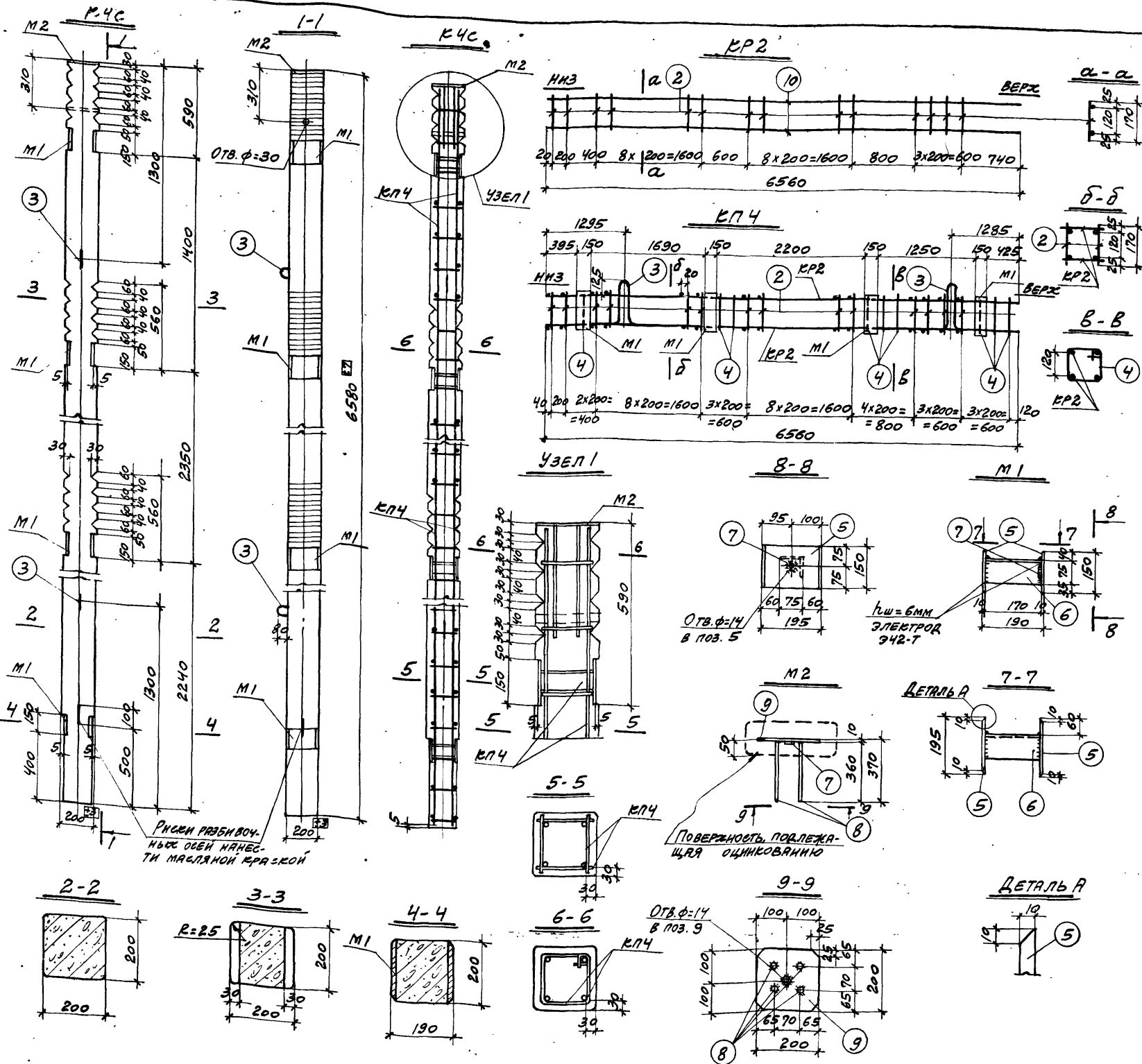
Госстрой СССР
ПРОМСТРОЙПРОЕКТ
 г. Москва 1973г.

Элементы сборных железобетонных конструкций

Колонна К4

Лист КФ-15

Руч. бригады: Еремеевский, З. Руч. Л. Д. Дата выпуска: Ноябрь 1971г.



МАРКА ИЗДЕЛ.	№ ПОЗ.	ЭСКИЗ	Ф, мм	Длина, мм	Кол. шт.	Общая длина, м	ВЫБОРКА СТАЛИ	
							Ф, мм	Общая масса, кг
K4P2	10		16AIII	6560	2	13,1	16AIII	13,1
	2		6AII	170	24	4,1	6AII	4,1
ОТДЕЛЬНЫЕ СТЕРЖНИ	2		6AII	170	1	0,17	6AII	0,17
	3		12AII	1150	1	1,15	12AII	1,15
	4		6AII	720	1	0,72	6AII	0,72

МАРКА ЗАКЛ. ДЕТ.	№ ПОЗ.	СЕЧЕНИЕ	Длина, мм	Кол. шт.	МАССА, кг		ПРИМЕЧАНИЯ
					ОДНОЙ ШТ.	ДЕТАЛИ	
M1	5	-150x10	195	2	2,3	4,6	ГОСТ 103-57*
	6	L75x6	170	1	1,1	1,1	ГОСТ 8509-72
	7	ГАЙКА M12	-	1	-	-	ГОСТ 5915-70*
M2	7	ГАЙКА M12	-	1	-	-	ГОСТ 5915-70*
	8	• ф12AIII	360	4	0,3	1,2	ГОСТ 5781-61*
	9	-200x10	200	1	3,2	3,2	ГОСТ 103-57*

МАРКА ПРОСТРАН. КАРКАСА	МАРКА ИЗДЕЛ.	Кол. шт.	МАССА, кг	Общая масса, кг
K4P4	K4P2	2	43,0	71,1
	Поз. 2	48	1,9	
	Поз. 3	2	2,0	
	Поз. 4	9	1,4	
	M1	4	22,3	

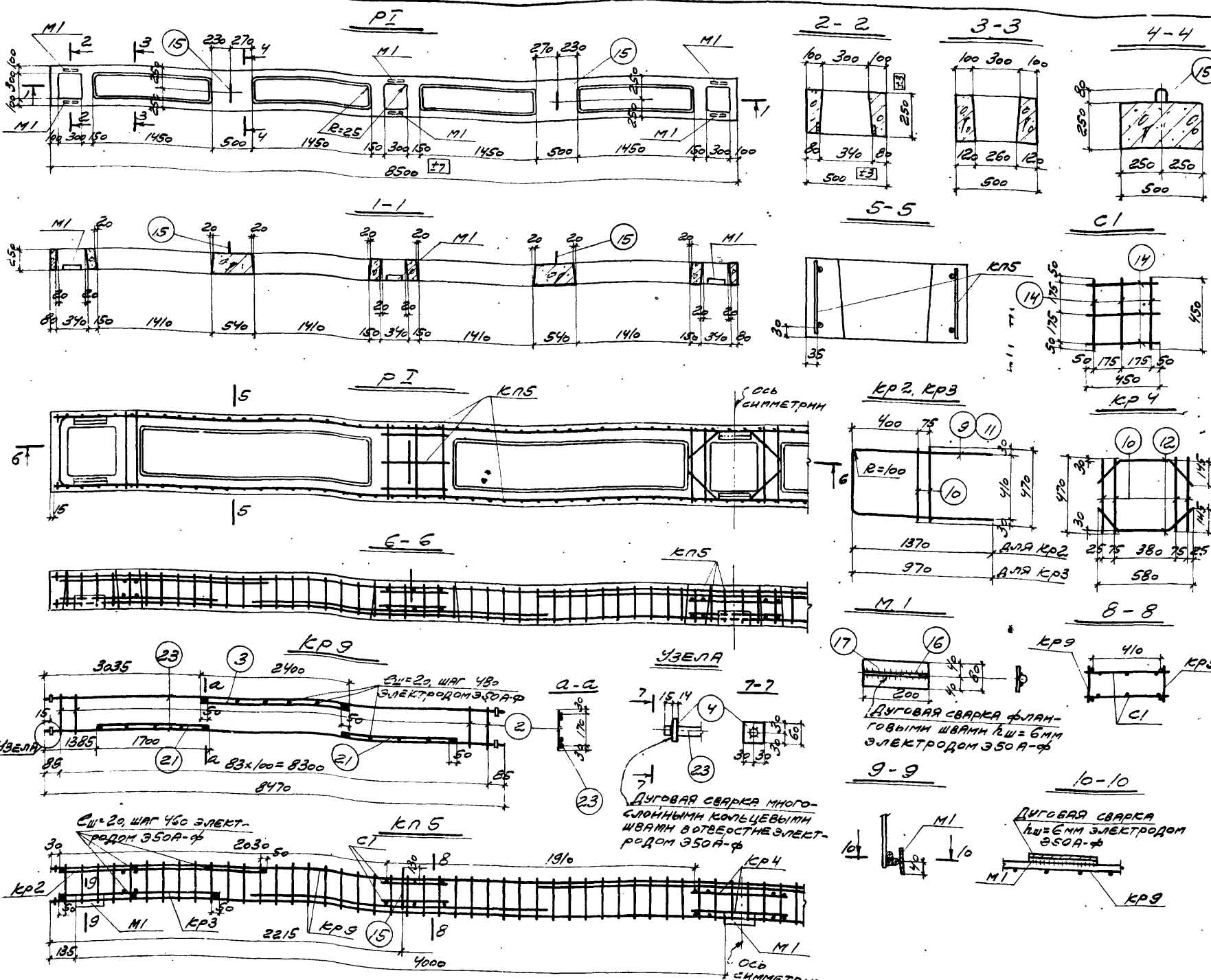
МАРКА КОЛОННЫ	МАРКА ИЗДЕЛ.	Кол. шт.	№ ЛИСТА
K4C	K4P4	1	K4C-16
	M2	1	

- ПРИМЕЧАНИЯ:**
- Арматурные изделия изготовлять в соответствии с СН 393-69: плоские каркасы - точечной сваркой; пространственный каркас - при помощи сварочных клещей; закладные детали M1 - дуговой сваркой; закладную деталь M2 - сваркой под флюсом.
 - Арматурные изделия должны отвечать требованиям ГОСТ 10322-64.
 - Размеры каркасов ванны по осям стержней.
 - Закладную деталь M2 металлизировать цинком в соответствии с п.3.10 пояснительной записки.
 - Проектную толщину защитных слоев бетона обеспечить установкой пластмассовых или бетонных фиксаторов.
 - Требования к бетону и стали и указания по изготовлению колонны см. в пояснительной записке.

МАРКА КОЛОННЫ	ГОРЯЧЕКАТАНАЯ АРМАТУРНАЯ СТАЛЬ ГОСТ 5781-61*		ЗАКЛАДНЫЕ ДЕТАЛИ, ОТДЕЛЬН. ПОЗ.				Общий расход, кг
	Класса А-I		Класса А-II		Профиль		
	Ф, мм	Итого, кг	Ф, мм	Итого, кг	Ф, мм	Итого, кг	
K4C	6	5,1	16	41,2	6-10	21,6	75,6
					L75x6	4,4	
					Гайка M12	0,1	
						2,0	
						1,2	
						29,3	

МАРКА КОЛОННЫ	МАССА, т	ХАР-КА БЕТОНА	Объем бетона, м³	Расход стали, кг
K4C	0,65	по спец. требов.	0,26	75,6

Госстрой СССР ПРОМСТРОЙПРОЕКТ г. Москва 197 г.	ЭЛЕМЕНТЫ СБОРНЫХ ЖЕЛЕЗОБЕТОННЫХ КОНСТРУКЦИЙ	Типовой проект
ГРЯБИРИИ С ВЕНТИЛЯТОРНОЙ ЗВУКОКАПЕЛЬНИК И БРЫЗГАЛЬНИК С СЕРВИСНОЙ ПЛОЩАДЬЮ 132 м² С КАРКАСОМ ИЗ ЖЕЛЕЗОБЕТОННЫХ ЭЛЕМЕНТОВ	Колонна K4C	Альбом III
		Лист K4C-16 Д



СПЕЦИФИКАЦИЯ И ВЫБОРКА СТАЛИ НА ОДНО АРМАТУРНОЕ ИЗДЕЛИЕ

МАРКА № ИЗДЕЛИЯ ПОЗ.	ЭСКИЗ	φ, мм	ДЛИНА, мм	КОЛ. ШТ.	ОБЩАЯ ДЛИНА, м	ВЫБОРКА СТАЛИ φ, мм	ОБЩАЯ МАССА, кг
КР9 23		18AII	8470	2	16.9	18AII	16.9
21		16AII	1700	2	3.4	16AII	5.8
2		8AII	230	84	19.3	8AII	19.3
3		16AII	2400	1	2.4	δ=14	0.24
4	- 60x14	-	60	4	0.24	Итого:	52.2
КР2 9		16AII	3070	1	3.1	16AII	4.0
10		16AII	470	2	0.9		6.3
КР3 11		16AII	2270	1	2.3	16AII	3.2
10	см. выше	16AII	470	2	0.9		5.1
КР4 12		16AII	680	2	1.4	16AII	3.3
10	см. выше	16AII	470	4	1.9		5.2
С1 14		6AII	450	6	2.7	6AII	2.7
15		12AII	900	1	0.9	12AII	0.9

СПЕЦИФИКАЦИЯ СТАЛИ НА ОДНУ ЗАКЛАДНУЮ ДЕТАЛЬ

МАРКА № ЗАКЛАД. ДЕТАЛИ	СЕЧЕНИЕ	ДЛИНА, мм	КОЛ. ШТ.	МАССА, кг	ПРИМЕЧАНИЯ
М1 16	φ 18AII	200	1	0.4	ГОСТ 5781-61*
М1 17	- 80x10	200	1	1.2	ГОСТ 103-57*

СПЕЦИФИКАЦИЯ АРМАТУРНЫХ ИЗДЕЛИЙ НА ОДНУ РИГЕЛЬ

МАРКА РИГЕЛЯ	МАРКА АРМАТУРЫ	КОЛ. ШТ.	№ ЛИСТА
Р1	КЛ5	1	КЛ-17

ПОКАЗАТЕЛИ НА ОДНУ РИГЕЛЬ

МАРКА РИГЕЛЯ	МАССА, т	УСР. К-А ОБЪЕМ БЕТОНА, м³	РАСХОД СТАЛИ, кг
Р1	1.45	по спец. требов.	0.58

- ПРИМЕЧАНИЯ:**
1. Арматурные изделия изготовлять в соответствии с СН 333-69: плоские каркасы и сетки - точечной сваркой; поз. 3, 4, 2, 3 - закладные детали М1 и каркасы КР2, КР3 приварить дуговой сваркой; каркасы КР4, сетки С1 приварить при помощи сварочных клещей.
 2. Арматурные изделия должны отвечать требованиям ГОСТ 6922-69.
 3. Размеры каркасов и сеток даны по осям стержней.
 4. Проектную толщину защитных слоев бетона обеспечить установкой пластмассовых или бетонных фиксаторов.
 5. Требования к бетону и стали и указания по изготовлению ригеля см. в пояснительной записке.

ВЫБОРКА СТАЛИ НА ОДНУ РИГЕЛЬ

МАРКА РИГЕЛЯ	ГОРЯЧЕКАТАНАЯ АРМАТУРНАЯ СТАЛЬ ГОСТ 5781-61*						ЗАКЛАДНЫЕ ДЕТАЛИ, ОТДЕЛЫ: ПОЗ.						ОБЩИЙ РАСХОД, кг
	КЛАССА А-I			КЛАССА А-III			ПРОКАТ			АРМАТУРНАЯ СТАЛЬ ГОСТ 5781-61*			
	φ, мм	Итого, кг	φ, мм	Итого, кг	φ, мм	Итого, кг	φ, мм	Итого, кг	φ, мм	Итого, кг	φ, мм	Итого, кг	
Р1	2.4	15.2	17.6	51.6	67.6	119.2	7.2	3.2	1.6	2.4	14.4	151.2	

СПЕЦИФИКАЦИЯ АРМАТУРНЫХ ИЗДЕЛИЙ НА ОДНУ ПРОСТРАНСТВЕННЫЙ КАРКАС

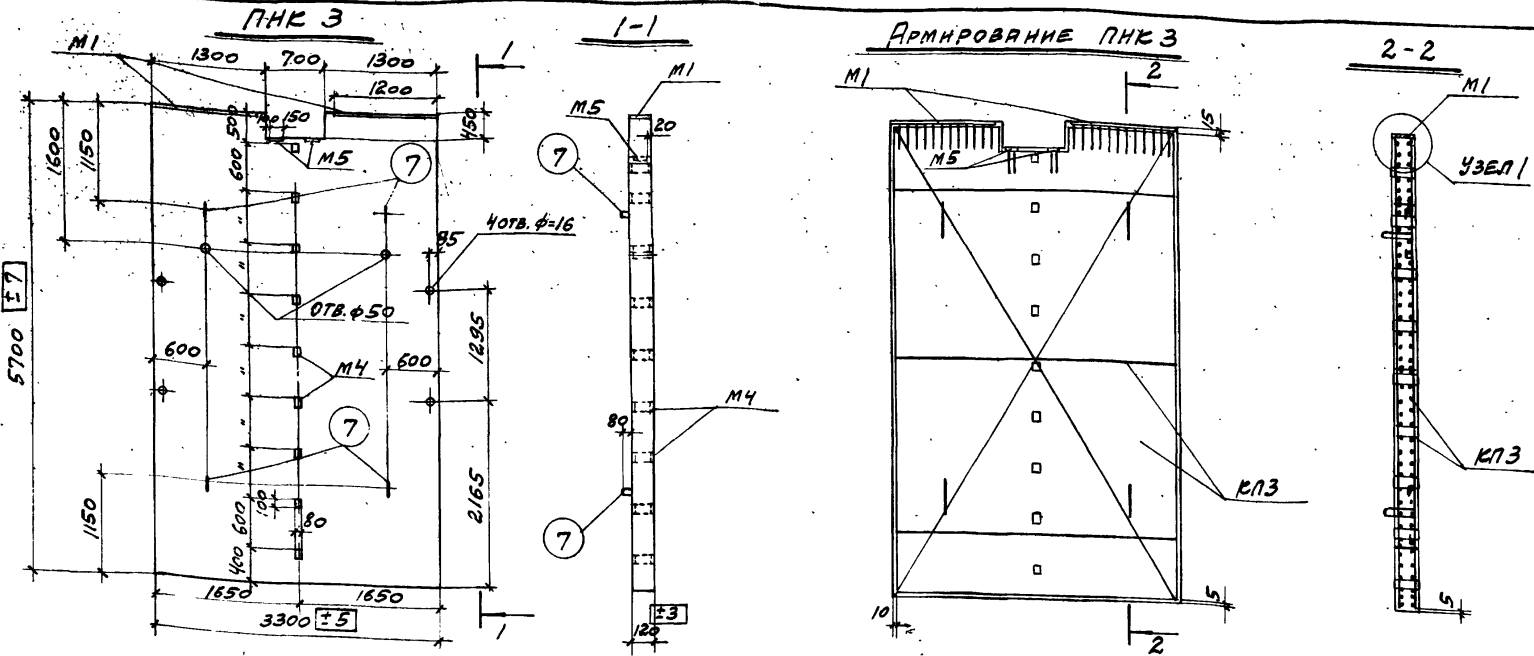
МАРКА ПРОСТРАН. КАРКАСА	МАРКА АРМАТУРЫ	КОЛ. ШТ.	МАССА, кг
КЛ5	КР9	2	10.4
	КР2	2	12.6
	КР3	2	10.2
	КР4	2	10.4
	С1	4	2.4
	М1	6	9.6
поз. 15	2	1.6	

Госстрой СССР
ПРОМСТРОЙПРОЕКТ
г. Москва 1974г.

ЭЛЕМЕНТЫ СБОРНЫХ ЖЕЛЕЗОБЕТОННЫХ КОНСТРУКЦИЙ

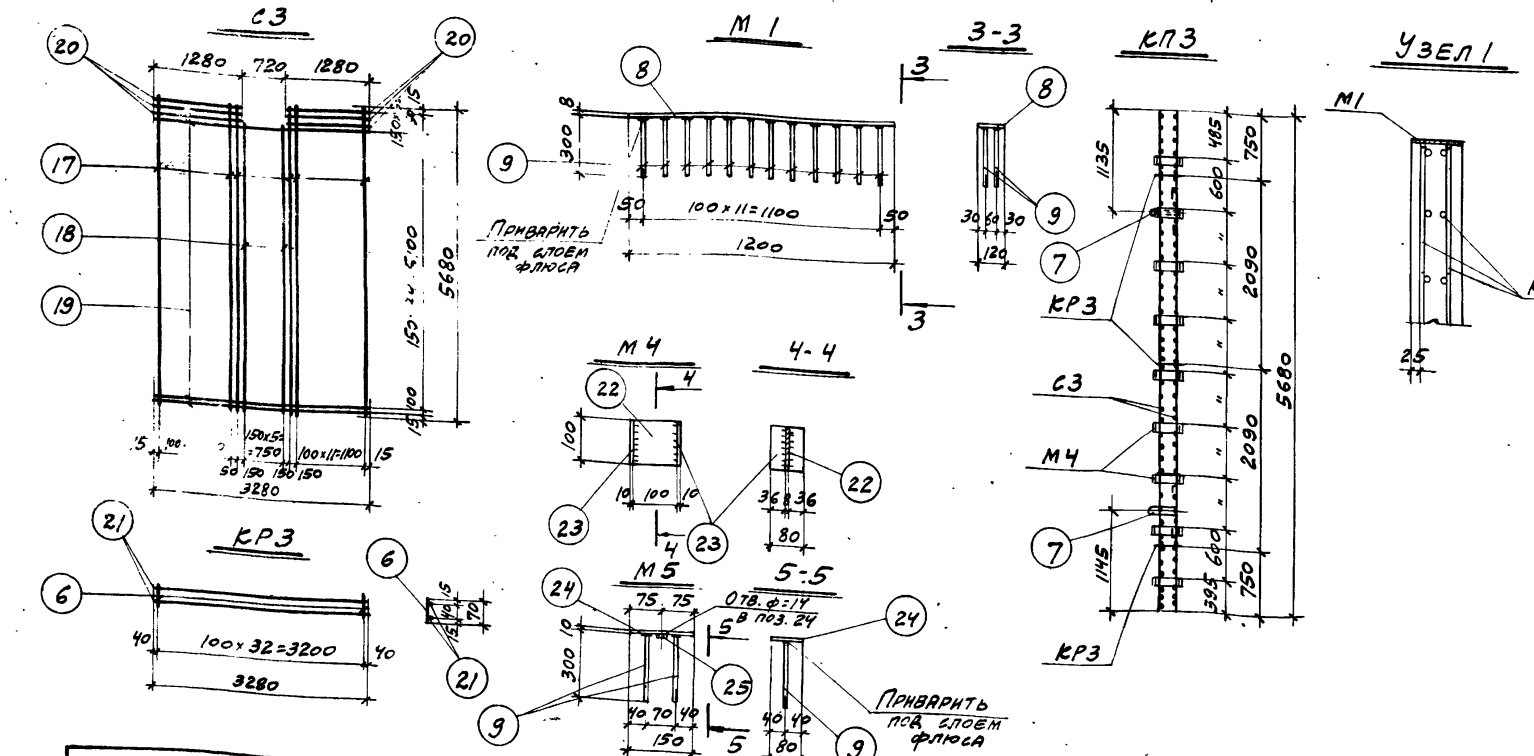
РИГЕЛЬ Р1

ТИПОВОЙ ПРОЕКТ
РЛББ0М
III
ЛИСТ
КЛ-17Д



СПЕЦИФИКАЦИЯ И ВЫБОРКА СТАЛИ НА ОДНО АРМАТУРНОЕ ИЗДЕЛИЕ

МАРКА ИЗДЕЛИЯ	№ ПОЗ.	ЭСКИЗ	Ф. мм	ДЛИНА, мм	КОЛ. ШТ.	ОБЩАЯ ДЛИНА, м	ВЫБОРКА СТАЛИ		
							Ф. мм	ОБЩАЯ ДЛИНА, м	МАССА, кг
СЗ	17		10AIII	5680	26	147,5	10AIII	168,5	104,0
	18		10AIII	5230	4	21,0	8AII	122,2	48,4
	19		8AII	3280	35	114,5			
	20		8AII	1280	6	7,7			
Итого								152,4	
КРЗ	21		6AII	3280	2	6,5	6AII	8,7	1,9
	6		6AII	70	33	2,2			
СТАЛЬНЫЕ СТЕРЖНИ	7		16AII	1200	1	1,2	16AII	1,2	1,9



СПЕЦИФИКАЦИЯ СТАЛИ НА ОДНУ ЗАКЛАДНУЮ ДЕТАЛЬ

МАРКА ЗАКЛАДНОЙ ДЕТАЛИ	№ ПОЗ.	СЕЧЕНИЕ	ДЛИНА, мм	КОЛ. ШТ.	МАССА, кг		ПРИМЕЧАНИЯ
					ОДНОЙ ШТУКЕ	ВСЕХ ШТУК ДЕТАЛИ	
M1	8	-120x8	1200	1	9,0	9,0	ГОСТ 103-57*
	9	• Ф10AIII	300	24	0,2	4,8	ГОСТ 5781-61*
M4	22	-100x8	100	1	0,6	0,6	ГОСТ 103-57*
	23	-80x10	100	2	0,6	1,2	---
M5	24	-80x10	150	1	0,9	0,9	ГОСТ 103-57*
	9	• Ф10AIII	300	2	0,2	0,4	ГОСТ 5781-61*
	25	Гайка M12	---	1	0,02	0,02	ГОСТ 5915-70

СПЕЦИФИКАЦИЯ АРМАТУРНЫХ ИЗДЕЛИЙ НА ОДИН ПРОСТРАНСТВЕННЫЙ КАРКАС

МАРКА АРМАТУРНОГО ИЗДЕЛИЯ	КОЛ. ШТ.	МАССА, кг	ОБЩАЯ МАССА, кг
СЗ	2	304,8	334,3
КРЗ	3	5,7	
7	4	7,6	
M4	9	16,2	

СПЕЦИФИКАЦИЯ АРМАТУРНЫХ ИЗДЕЛИЙ И ЗАКЛАДНЫХ ДЕТАЛЕЙ НА ОДНУ ПАНЕЛЬ

МАРКА ПАНЕЛИ	МАРКА ИЗДЕЛИЯ	КОЛ. ШТ.	№ ЛИСТА
ПКЗ	КЛЗ	1	КЖ-18
	M1	2	
	M5	2	

ПРИМЕЧАНИЯ

1. Арматурные изделия изготавливать в соответствии с СН 393-69. Сети и плоские каркасы - точечной сваркой, пространственный каркас при помощи сварочных клещей, закладные детали сваркой под флюсом.
2. Арматурные изделия должны отвечать требованиям ГОСТ 10922-64.
3. Размеры сеток и каркасов даны по осям стержней.
4. Проектную толщину защитных слоев бетона обеспечить установкой пластмассовых и бетонных фиксаторов.
5. Требования к бетону и стали и указания по изготовлению панели см. в пояснительной записке.

ВЫБОРКА СТАЛИ НА ОДНУ ПАНЕЛЬ

МАРКА ПАНЕЛИ	ГОРЯЧЕКАТАНАЯ АРМАТУРНАЯ СТАЛЬ ГОСТ 5781-61*				ЗАКЛАДНЫЕ ДЕТАЛИ, ОТД. ПОЗ.				ОБЩИЙ РАСХОД, кг
	КЛАССА А-I		КЛАССА А-III		ПРОКАТ		АРМАТ. СТАЛЬ ГОСТ 5781-61*		
	ПРОФИЛЬ		ПРОФИЛЬ		КЛАССА А-I		КЛАССА А-III		
	Ф. мм	Итого, кг	Ф. мм	Итого, кг	Ф. мм	Итого, кг	Ф. мм	Итого, кг	
ПКЗ	6	8	10	10	8-8	8-10	16	10	54,04
	96,8	102,5	208,0	208,0	23,4	12,6	0,04	7,6	
Итого									

ПОКАЗАТЕЛИ НА ОДНУ ПАНЕЛЬ

МАРКА ПАНЕЛИ	МАССА, т	ХАРАКТЕРИСТИКА БЕТОНА	ОБЪЕМ БЕТОНА, м³	РАСХОД СТАЛИ, кг
ПКЗ	5,55	10 СЛ. ТРЕБОВ.	2,22	364,54

Госстрой СССР ПРОМСТРОЙПРОЕКТ г. Москва 1974г.	ЭЛЕМЕНТЫ СБОРНЫХ ЖЕЛЕЗОБЕТОННЫХ КОНСТРУКЦИЙ ПАНЕЛЬ ПКЗ	ТИПОВОЙ ПРОЕКТ 901-6-43 Альбом III Лист КЖ-18 Д
--	---	--

СПЕЦИФИКАЦИЯ И ВЫБОРКА СТАЛИ НА ОДНО АРМАТУРНОЕ ИЗДЕЛИЕ

МАРКА ИЗДЕЛИЯ	№ ПОЗ.	Эскиз	φ, мм	ДЛИНА, мм	КОЛ. ШТ.	ОБЩАЯ ДЛИНА, м	ВЫБОРКА СТАЛИ		
							φ, мм	ОБЩАЯ ДЛИНА, м	МАССА, кг
С4	26		10A III	5530	13	71.9	10A III	82.4	50.7
	27		10A III	5230	2	10.5	8A I	53.6	21.7
	28		8A I	1430	36	51.1			
	20		8A I	1280	2	2.5			
Итого									71.9
КР4	6		6A I	70	14	1.0	6A I	3.8	0.9
	29		6A I	1430	2	2.8			
ОТДЕЛЬНЫЕ СТЕРЖНИ	12		12A I	1000	1	1.0	12A I	1.0	0.9

СПЕЦИФИКАЦИЯ СТАЛИ НА ОДНУ ЗАКЛАДНУЮ ДЕТАЛЬ

МАРКА ЗАКЛАД. ДЕТ.	№ ПОЗ.	СЕЧЕНИЕ	ДЛИНА, мм	КОЛ. ШТ.	МАССА, кг		ПРИМЕЧАНИЯ
					ОДНОЙ ШТУКИ	ВСЕХ ДЕТАЛЕЙ	
М1	8	— 120x8	1200	1	9.0	9.0	ГОСТ 103-57*
	9	• φ 10A III	300	24	0.2	4.8	ГОСТ 5781-61*
М5	9	• φ 10A III	300	2	0.2	0.4	ГОСТ 5781-61*
	24	— 80x10	150	1	0.9	0.9	ГОСТ 103-57*
	25	Гайка М12	—	1	0.02	0.02	ГОСТ 5915-70*

СПЕЦИФИКАЦИЯ АРМАТУРНЫХ ИЗДЕЛИЙ НА ОДИН ПРОСТРАНСТВЕННЫЙ КАРКАС

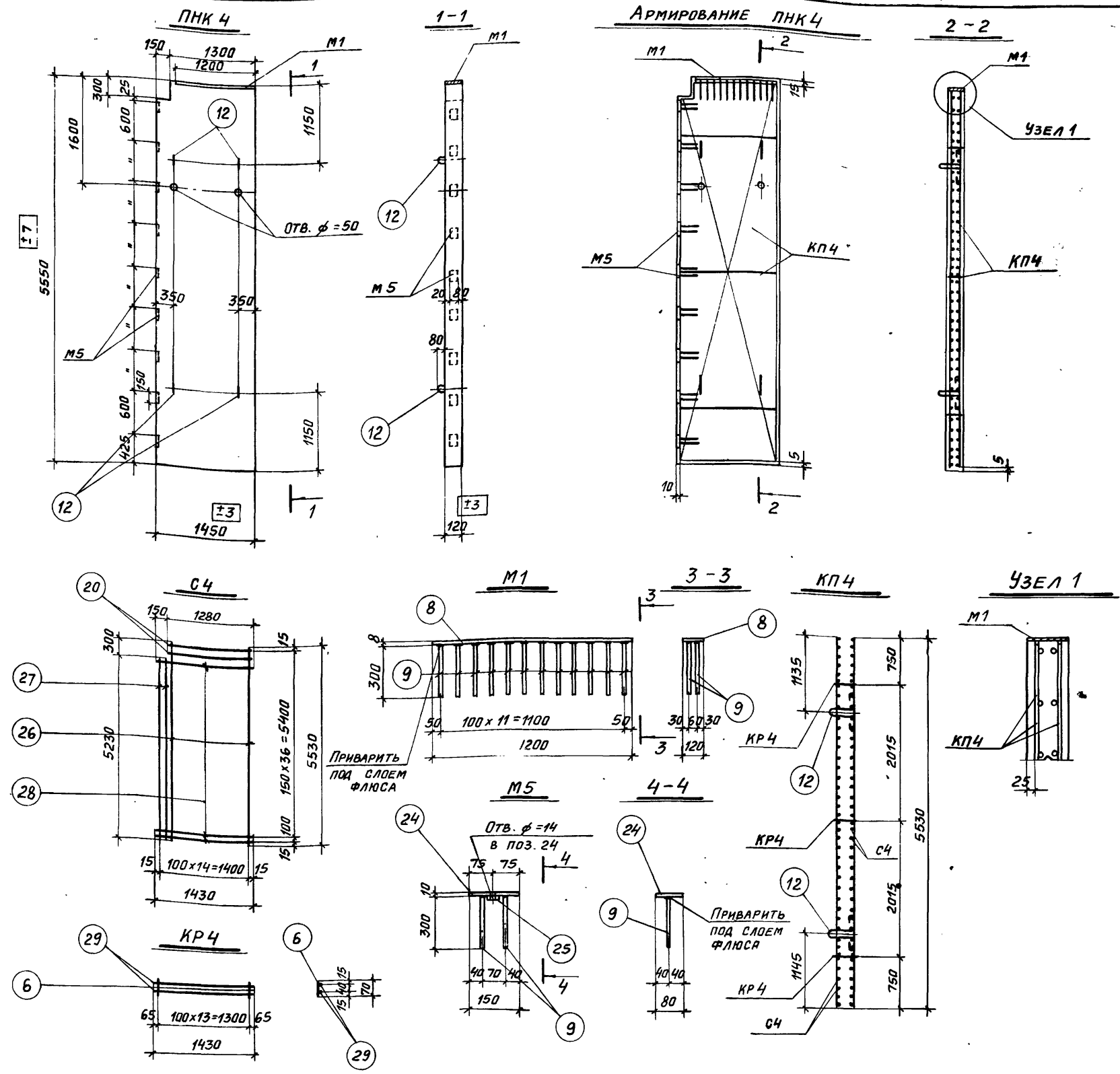
МАРКА ПРОСТРАН. КАРКАСА	МАРКА ИЗДЕЛИЯ	КОЛ. ШТ.	МАССА, кг	ОБЩАЯ МАССА, кг
КР4	С4	2	143.8	150.1
	КР4	3	2.7	
	12	4	3.6	

СПЕЦИФИКАЦИЯ АРМАТУРНЫХ ИЗДЕЛИЙ И ЗАКЛАДНЫХ ДЕТАЛЕЙ НА ОДНУ ПАНЕЛЬ

МАРКА ПАНЕЛИ	МАРКА ИЗДЕЛИЯ	КОЛ. ШТ.	№ ЛИСТА
ПНК4	КР4	1	КЖ-19
	М1	1	
	М5	9	

- ПРИМЕЧАНИЯ:**
1. АРМАТУРНЫЕ ИЗДЕЛИЯ ИЗГОТОВЛЯТЬ В СООТВЕТСТВИИ С СН 393-69: СЕТКИ И ПЛОСКИЕ КАРКАСЫ - ТОЧЕЧНОЙ СВАРКОЙ, ПРОСТРАНСТВЕННЫЕ КАРКАСЫ - ПРИ ПОМОЩИ СВАРОЧНЫХ КЛЕЩЕЙ, ЗАКЛАДНЫЕ ДЕТАЛИ СВАРКОЙ ПОД ФЛЮСОМ.
 2. АРМАТУРНЫЕ ИЗДЕЛИЯ ДОЛЖНЫ ОТВЕЧАТЬ ТРЕБОВАНИЯМ ГОСТ 10922-64.
 3. РАЗМЕРЫ СЕТОК И КАРКАСОВ ДАНЫ ПО ОСЯМ СТЕРЖНЕЙ.
 4. ПРОЕКТНУЮ ТОЛЩИНУ ЗАЩИТНЫХ СЛОЕВ БЕТОНА ОБЕСПЕЧИТЬ УСТАНОВКОЙ ПЛАСТМАССОВЫХ ИЛИ БЕТОННЫХ ФИКСАТОРОВ.
 5. ТРЕБОВАНИЯ К БЕТОНУ И СТАЛИ И УКАЗАНИЯ ПО ИЗГОТОВЛЕНИЮ ПАНЕЛИ СМ. В ПОЯСНИТЕЛЬНОЙ ЗАПИСКЕ.

Госстрой СССР ПРОМСТРОЙПРОЕКТ г. Москва 1974г.	ЭЛЕМЕНТЫ СБОРНЫХ ЖЕЛЕЗОБЕТОННЫХ КОНСТРУКЦИЙ	ТИПОВОЙ ПРОЕКТ 901-6-43
ПАНЕЛЬ ПНК4		Альбом III
ГРАДИРНИ С ВЕНТИЛЯТОРАМИ 28710 КАПЕЛЬНЫЕ И БРЫЗАЛЬНЫЕ С СЕКЦИЕЙ ПЛОЩАДЬЮ 192 м² С КАРКАСОМ ИЗ ЖЕЛЕЗОБЕТОННЫХ ЭЛЕМЕНТОВ		Лист КЖ-19Д



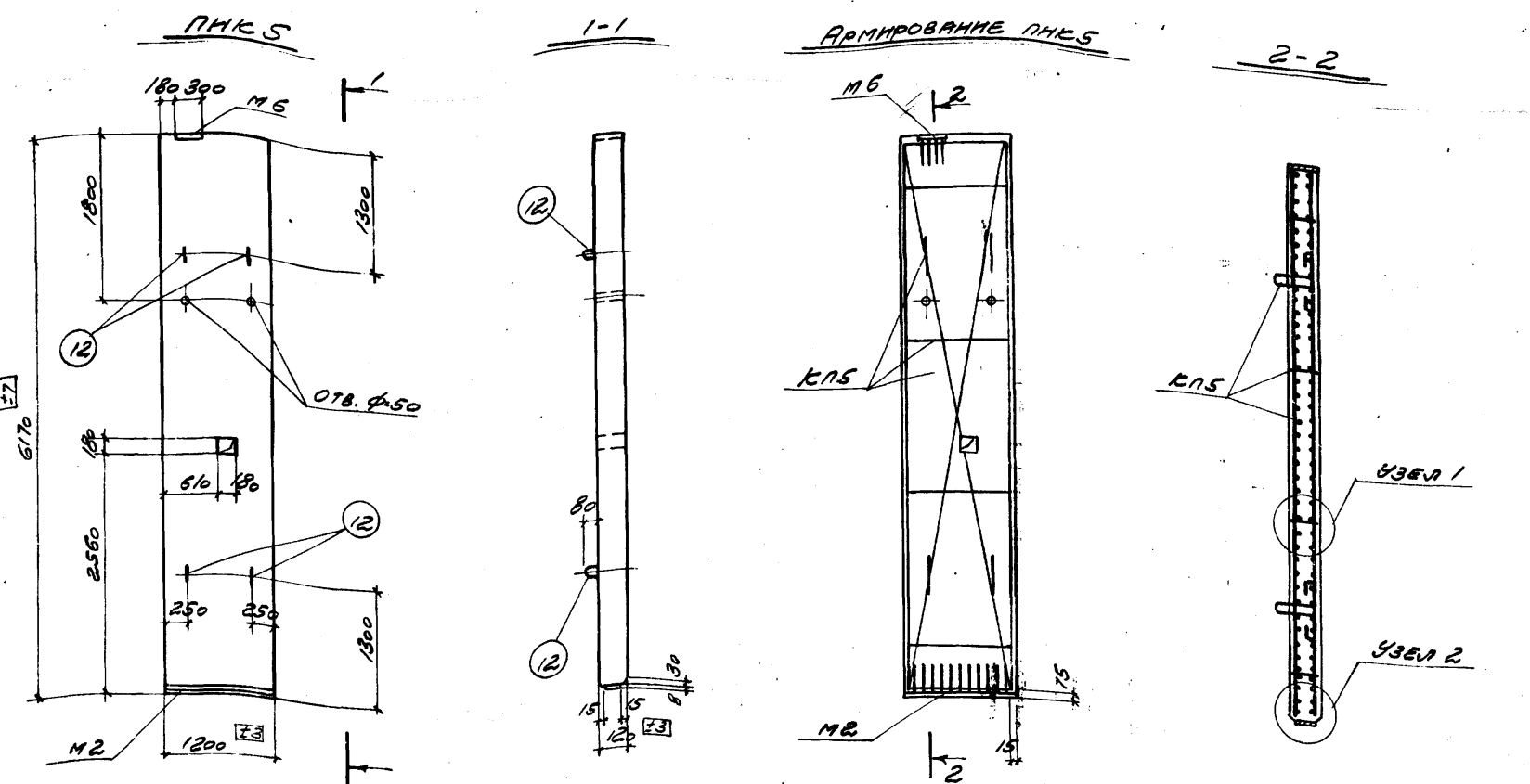
ВЫБОРКА СТАЛИ НА ОДНУ ПАНЕЛЬ

МАРКА ПАНЕЛИ	ГОРЯЧЕКАТАНАЯ АРМАТУРНАЯ СТАЛЬ ГОСТ 5781-61*		ЗАКЛАДНЫЕ ДЕТАЛИ ОТД. ПОЗ.						ОБЩИЙ РАСХОД, кг							
	КЛАССА А-I		ПРОКАТ		АРМАТ. СТАЛЬ ГОСТ 5781*		Итого, кг									
	КЛАССА А-III		Профиль		КЛАССА А-I											
	φ, мм	Итого, кг	φ, мм	Итого, кг	φ, мм	φ, мм										
ПНК4	6	2.7	8	42.4	δ=8	9.0	δ=10	8.1	Гайка М12	0.2	12	3.6	10	8.4	29.3	175.8
	10	101.4	10	101.4												

ПОКАЗАТЕЛИ НА ОДНУ ПАНЕЛЬ

МАРКА ПАНЕЛИ	МАССА, т	ХАРАКТЕРИСТИКА БЕТОНА	ОБЪЕМ БЕТОНА, м³	РАСХОД СТАЛИ, кг
ПНК4	2.40	ПО СПЕЦ. ТРЕБОВ.	0.96	175.8

Р.к. бригады СРУСАЛИНСКАЯ
ДАТА ВЫПУСКА НОЯБРЬ 1974г.



СПЕЦИФИКАЦИЯ И ВЫБОРКА СТАЛИ НА ОДНО АРМАТУРНОЕ ИЗДЕЛИЕ									
МАРКА № ИЗДЕЛ. ПОЗ.	ЭСКИЗ	φ, мм	ДЛИНА, мм	КОЛ. ШТ.	ОБЩАЯ ДЛИНА, м	ВЫБОРКА СТАЛИ			
						φ, мм	ДЛИНА, м	МАССА, кг	
C5	—	10A II	6140	12	73,7	10A II	76,9	47,4	
		6A I	1170	42	49,1	6A I	49,1	10,9	
		10A II	800	4	3,2				
						Итого: 58,3			
K12	—	6A I	70	11	9,8	6A I	3,1	0,7	
		6A I	1170	2	2,3				
СТАВЕРЖНИ	$R_{BH}=30$ 	12A I	1000	1	1,0	12A I	1,0	0,9	

СПЕЦИФИКАЦИЯ СТАЛИ НА ОДНУ ЗАКЛАДНУЮ ДЕТАЛЬ							
МАРКА № ЗАКЛ. ДЕТАЛИ	СЕЧЕНИЕ	ДЛИНА, мм	КОЛ. ШТ.	МАССА, кг		ПРИМЕЧАНИЯ	
				ОДНОЙ ШТУКЕ	ВСЕХ ШТУК ДЕТАЛИ		
M2	φ10A II	300	23	0,2	4,6	ГОСТ 5781-61	
	-90x8	1200	1	6,7	6,7	ГОСТ 103-57*	
M6	φ10A II	300	8	0,2	1,6	ГОСТ 5781-61	
	-120x10	300	1	2,8	2,8	ГОСТ 103-57*	
	ГАНКА M12	—	1	0,02	0,02	ГОСТ 5915-76	

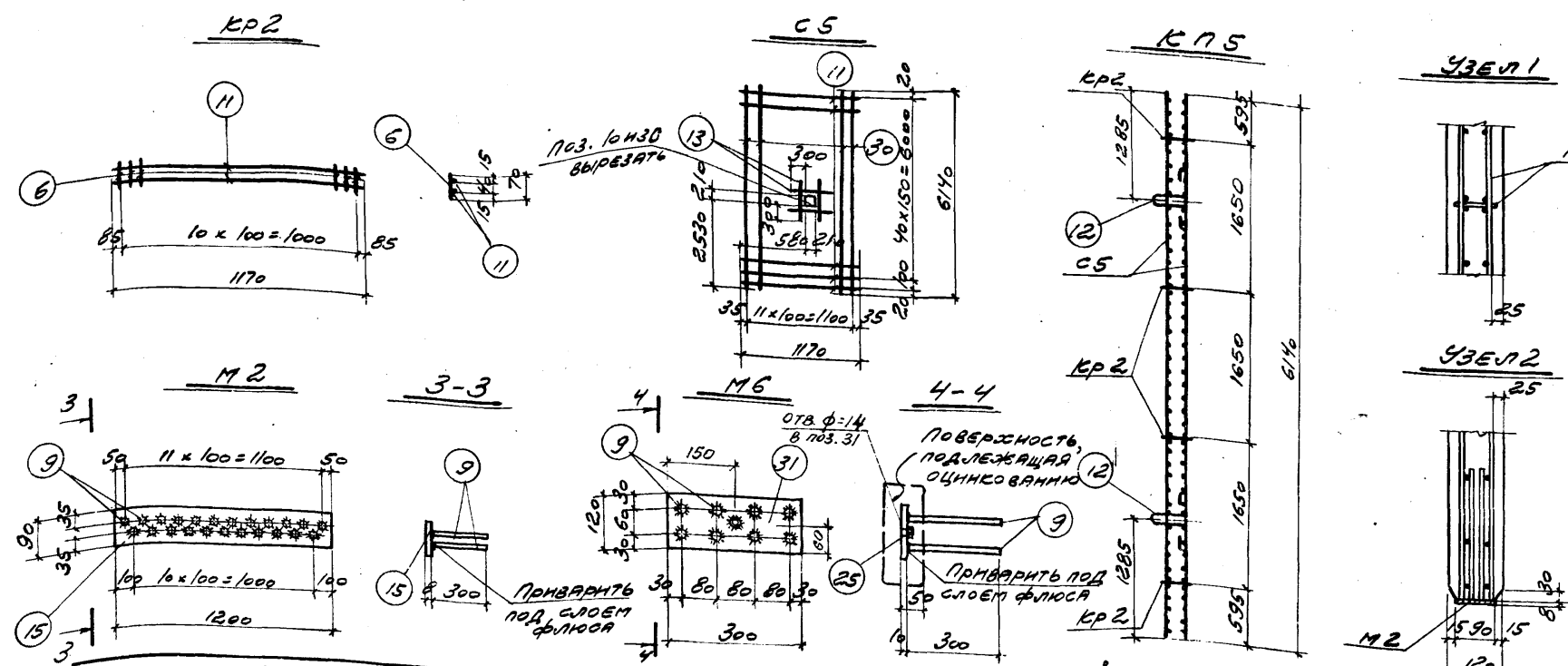
СПЕЦИФИКАЦИЯ АРМАТУРНЫХ ИЗДЕЛИЙ НА ОДНУ ПРОСТРАНСТВЕННУЮ КАРКАС				
МАРКА КАРКАСА	МАРКА ИЗДЕЛИЯ	КОЛ. ШТ.	МАССА, кг	ОБЩАЯ МАССА, кг
K15	C5	2	116,6	123,0
	K12	4	2,8	
	12	4	3,6	

СПЕЦИФИКАЦИЯ АРМАТУРНЫХ ИЗДЕЛИЙ И ЗАКЛАДНЫХ ДЕТАЛЕЙ НА ОДНУ ПАНЕЛЬ				
МАРКА ПАНЕЛИ	МАРКА ИЗДЕЛИЯ	КОЛ. ШТ.	№ ЛИСТА	
ПКС5	K15	1		K76-20
	M2	1		
	M6	1		

- ПРИМЕЧАНИЯ:**
1. Арматурные изделия изготавливать в соответствии с СН 393-69. СЕТКИ И ПЛОСКИЕ КАРКАСЫ-ТОЧЕЧНОЙ СВАРКОЙ, ПРОСТРАНСТВЕННЫЕ КАРКАСЫ-ПРИ ПОМОЩИ СВАРОЧНЫХ КЛЕЩЕЙ, ЗАКЛАДНЫЕ ДЕТАЛИ-СВАРКОЙ ПОД ФЛЮСОМ.
 2. Арматурные изделия должны отвечать требованиям ГОСТ 1022-61.
 3. РАЗМЕРЫ СЕТОК И КАРКАСОВ ДАНЫ ПО ОСЯМ СТВЕРЖЕН.
 4. ЗАКЛАДНУЮ ДЕТАЛЬ M6 МЕТАЛЛИЗИРОВАТЬ ЦИНКОМ В СООТВЕТСТВИИ С П. 3.10 ПОЯСНИТЕЛЬНОЙ ЗАПИСКИ.
 5. ПРОЕКТИНУЮ ТОЛЩИНУ ЗАЩИТНЫХ СЛОЕВ БЕТОНА ОБЕСПЕЧИТЬ УСТАНОВКОЙ ПЛАСТМАССОВЫХ ИЛИ БЕТОННЫХ ФИКСАТОРОВ.
 6. ТРЕБОВАНИЯ К БЕТОНУ, АРМАТУРЕ И УКАЗАНИЯ ПО ИЗГОТОВЛЕНИЮ ПАНЕЛЕЙ СМ. В ПОЯСНИТЕЛЬНОЙ ЗАПИСКЕ.

ГОССТРОЙ, СССР			ЭЛЕМЕНТЫ СБОРНЫХ ЖЕЛЕЗОБЕТОННЫХ КОНСТРУКЦИЙ		ТИПОВОЙ ПРОЕКТ 901-6-43
ПРОМСТРОЙПРОЕКТ			г. МОСКВА 1974г.		АЛЬБОМ III
ПКС5	2,2	по спец. требов.	0,89	138,8	ЛИСТ K76-20

ГРАДИРНИ С ВЕНТИЛЯТОРАМИ 28 Г 70 КАПЕЛЬНЫМ БРЫЗГАЛЬНЫМ ССЕСЦИЯМ ПЛОЩАДЬЮ 102 М² С КАРКАСОМ ИЗ ЖЕЛЕЗОБЕТОННЫХ ЭЛЕМЕНТОВ



ВЫБОРКА СТАЛИ НА ОДНУ ПАНЕЛЬ											
МАРКА ПАНЕЛИ	ГОРЯЧЕКАТАНАЯ АРМАТУРНАЯ СТАЛЬ ГОСТ 5781-61*				ЗАКЛАДНЫЕ ДЕТАЛИ, ОТД. ПОЗ.						ОБЩИЙ РАСХОД, кг
	КЛАССА А-I		КЛАССА А-III		ПРОСАТ		АРМАТ. СТАЛЬ ГОСТ 5781-61*				
	φ, мм	Итого, кг	φ, мм	Итого, кг	Профиль		КЛАССА А-I		КЛАССА А-III		
ПКС5	6	24,6	10	34,8	8=8	8=10	ГАНКА M12	12	10	19,4	138,8
					6,7	2,8	0,1	3,6	6,2		

ПОКАЗАТЕЛИ НА ОДНУ ПАНЕЛЬ				
МАРКА ПАНЕЛИ	МАССА, т	УСР-КА БЕТОНА	ОБЪЕМ БЕТОНА, м ³	РАСХОД СТАЛИ, кг
ПКС5	2,2	по спец. требов.	0,89	138,8

МАШИНА МАРКА ДИСКОВАЯ БОСХЛИМСКАЯ 2,5У С.И. ДИТА ВАРСКА МОЯБЕРЬ 1974г.