

ТИПОВОЙ ПРОЕКТ
901-6-49

ГРАДИРНИ С ВЕНТИЛЯТОРАМИ 06-300 №125
ПЛЕНОЧНЫЕ И КАПЕЛЬНЫЕ С СЕКЦИЯМИ
ПЛОЩАДЬЮ 8кв.м С ДЕРЕВЯННЫМ КАРКАСОМ

СОСТАВ ПРОЕКТА:

Альбом I	ПОЯСНИТЕЛЬНАЯ ЗАПИСКА ДЕТАЛИ И УЗЛЫ
Альбом II	ДВУХСЕКЦИОННЫЕ ГРАДИРНИ
Альбом IV	ЭЛЕКТРОТЕХНИЧЕСКАЯ ЧАСТЬ ДВУХСЕКЦИОННЫЕ ГРАДИРНИ
Альбом VI	ЗАКАЗНЫЕ СПЕЦИФИКАЦИИ
Альбом VII	СМЕТЫ

Альбом IV

РАЗРАБОТАН ИНСТИТУТАМИ
СОЮЗВОДОКАНАЛПРОЕКТ
ПРОИСТРОЙПРОЕКТ, ЦНИИПРОЕКТСТЯЛЬКОНСТРУКЦИЯ
РОСТОВСКИЙ ВОДОКАНАЛПРОЕКТ

УТВЕРЖДЕН И ВВЕДЕН В ДЕЙСТВИЕ
% СОЮЗВОДОКАНАЛНИИПРОЕКТ
С 29 СЕНТЯБРЯ 1975г.
ПРИКАЗ N 161 ОТ 16. VII. 1975 г.

ЦЕНТРАЛЬНЫЙ ИНСТИТУТ ТИПОВОГО ПРОЕКТИРОВАНИЯ
ГОССТРОЯ СССР

Москва, Л-445, Смольная ул., 22

Сдано в печать 8.1.1978 г.

Заказ № 158 Тираж 500 экз.

Типовой проект
901-6-
Альбом IV
Марк-лист
ЭЛ-1
Инд. №
Т-2350

СОДЕРЖАНИЕ АЛЬБОМА

РАЗДЕЛ 1

Чертежи монтажной
зоны

ЭЛ-1 ÷ ЭЛ-6

стр. 2÷7

РАЗДЕЛ 2

Задание - заводу
изготовителю

ЭЛ-7, ЭЛ-5-1 ÷ 4

стр. 7÷9

№ п/п	№ листа	№ стр. чертежа	№	Наименование	Примечание
1	2	3	4	5	6
1	ЭЛ-1	2	ЭЛ-1	Содержание альбома	
2	ЭЛ-2	3	ЭЛ-2	Пояснительная записка лист 1	
3	ЭЛ-3	4	ЭЛ-3	Пояснительная записка, лист 2 и принципиальная схема силовой сети 380/220В	
4	ЭЛ-4	5	ЭЛ-4	Принципиальная схема управления вентилятором	
5	ЭЛ-5	8	ЭЛ-5	Шкаф управления ШУ схема соединений	
6	ЭЛ-6	7	ЭЛ-6	Кабельный журнал.	

№ п/п	№ листа	№ стр. чертежа	№	Наименование	Примечание
1	2	3	4	5	6
7	ЭЛ-7	7	ЭЛ-7	Содержание раздела 2	
8	ЭЛ-8	7	ЭЛ-8	ведомость комплектных изделий	
9	ЭЛ-5-1	8	ЭЛ-5-1	Шкаф управления ШУ общий вид.	
10	ЭЛ-5-2	8	ЭЛ-5-2	ШУ технические данные электрооборудования	
11	ЭЛ-5-3	8	ЭЛ-5-3	ШУ Перечень надписей	
12	ЭЛ-5-4	9	ЭЛ-5-4	Шкаф управления ШУ. схема соединений.	

Изд. отдела
рук. отдела
от инженера

проектировщик
кессель
проект

Госстрой СССР Ярославский ВОДОКАНАЛПРОЕКТ г. Ростов №1/1-475г.	Электротехническая часть Двухсекционная грабурня Содержание альбома.	Типовой проект 901-6-49 Альбом IV лист ЭЛ-1
---	--	--

Проект разработан с соблюдением действующих электротехнических норм и правил в том числе для пожароопасных и взрывоопасных электроустановок

I Общие положения

Рабочие чертежи электротехнической части проекта разработаны для типовых градирен с вентиляторами 06-300 №25 с секциями площадью 8 кв.м

В объем электротехнической части проекта входит разработка силового электрооборудования и автоматики - раздел 1 и задание заводу-изготовителю - раздел 2.

Выбор схемы питания шкафа управления шУ градирен, а также размещение шкафа управления в помещении насосной станции оборотного водоснабжения решается при проектировании насосной станции.

В качестве средства принудительной тяги в градирнях запроектированы вентиляторы 06-300 №25, комплектующие асинхронными электродвигателями с короткозамкнутым ротором мощностью 3,0 квт.

II Электроснабжение

Питание электроэнергией электродвигателей градирен должно предусматриваться со щита низкого напряжения насосной станции оборотного водоснабжения.

В отношении надежности электроснабжения, электроприемники градирен могут быть отнесены ко II или III категории в зависимости от категории электроснабжения электроприемников насосной станции, при которой сооружается градирня.

Напряжение силовых электроприемников принято ~ 380В.

Напряжение цепи управления ~ 220В.

III Силовое электрооборудование.

Для вентиляторов градирен приняты асинхронные электродвигатели с короткозамкнутым ротором типа Я02-42-3 мощностью 3,0 квт, 720 об/мин, 380 В, 21А, cos φ = 0,70.

В качестве пусковой аппаратуры для приводов вентиляторов приняты общепромышленные блоки в речном исполнении для непересильных электродвигателей типа РБУ 5101-03яэл.

Блоки управления устанавливаются внутри шкафа управления шУ, а аппаратура управления и сигнализации устанавливается на двери шкафа управления шУ.

Шкаф управления шУ подлежит изготовлению на заводах электропромышленности по заданию заводу-изготовителю / Раздел 2 настоящего проекта /.

Аппаратура местного управления вентилятором устанавливается на градирне у вентилятора.

Питающая сеть шкафа управления шУ решается при привязке проекта.

Распределительная силовая сеть выполняется кабелем

□, контрольная □, □

IV Управление двигателями вентиляторов.

Схема управления вентиляторами предусматривает следующие режимы работы:

а) Дистанционный - со щита управления установленного в помещении насосной станции оборотного водоснабжения ключом КУ.

б) Местный - в ремонтно-наладочный период, кнопкой, расположенной на градирне у вентилятора.

Выбор способа управления осуществляется ключом КР.

При исчезновении напряжения схемой предусмотрена возможность самозпуска работающих вентиляторов после восстановления напряжения.

Для отстройки от одновременного самозпуска всех вентиляторов в схему введена реле РВ, имеющее разные уставки времени срабатывания у различных вентиляторов. Безопасность при проведении ремонтных работ обеспечивается фиксацией кнопки „стоп“ в неактивном положении.

Проект 901-6-49 Электротехническая часть Пбхсекционная градирня. Пояснительная записка Лист 1	Государственный водоканал Проект в. Восток №1/4 градирни с вентиляторами 06-300 №25 пилонные и колпачные в секции площадью 8 кв.м в здании насосной	Миллоб проект 901-6-49
		Листом IV
		Лист ЭЛ-2

Литера проекта
 ВД-В-
 Альбом IV
 Серия лист
 ЭЛ-3
 Изд. №
 Т-2350

V Земление и молниезащита

В соответствии с ПУЭ заземлению подлежат все металлические части электрооборудования, нормально не находящиеся под напряжением, но которые оказываются под таковым вследствие пробоя изоляции.

В качестве контура заземления используются технологические трубопроводы и строительные металлоконструкции, связанные в общий контур и соединенные нулевыми жилами или алюминиевыми оболочками питающих кабелей, или специально предусмотренными проводниками с нейтралью трансформатора и заземляющим контуром насосной станции обратного водоснабжения. Сопротивление заземляющего контура не должно превышать 10 Ом.

Выбор способа присоединения к заземляющему контуру насосной станции решается при привязке проекта и должен удовлетворять требованиям ПУЭ I-7-52-I-7-69.

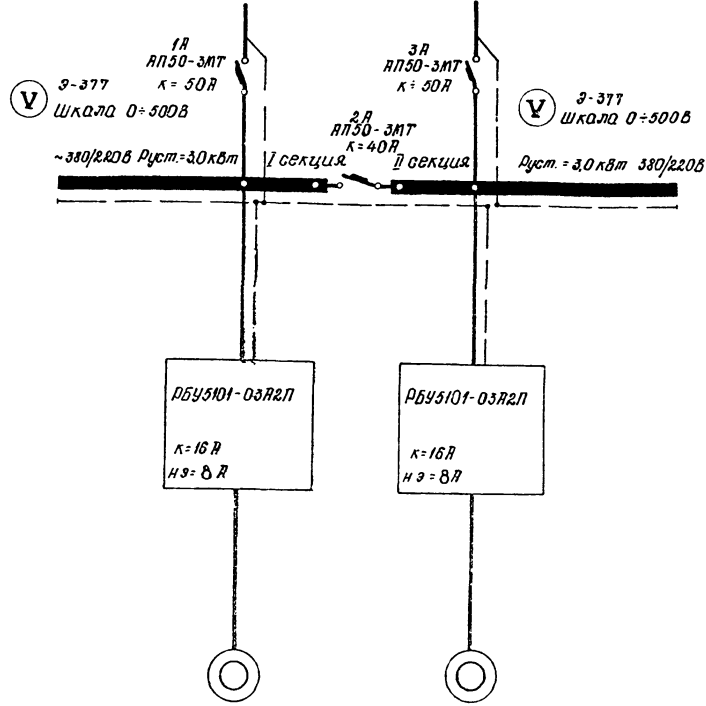
Молниезащита должна решаться при привязке градирен в зависимости от материала обшивки каркаса, местности и высоты окружающих сооружений.

VI Указания по привязке

При привязке проекта необходимо учесть все указания по привязке данные на чертежах, а также решить следующие вопросы:

1. Проектирование питания шУ градирен.
2. Размещение шУ в помещении насосной станции
3. Выбор типов силовых и контрольных кабелей, а также определение сечений силовых кабелей
4. Проектирование кабельной разводки в насосной станции, а также от нее до градирен, установку кнопок управления на аппаратных стоиках К-305.
5. Проектирование заземляющих проводников от градирен до насосной станции. Подключение шУ к контуру заземления насосной станции.
6. Подключение выдаваемых сигналов в схему сигнализации насосной станции и установка на щите управления насосной ключа КУ.
7. Молниезащиту градирен.
8. Измерение температуры охлажденной и горячей воды.
 (Предусмотреть в проекте насосной станции обратного водоснабжения)

Автоматические выключатели	Тип		
	Номинальный ток (А) Расцепитель (А)		
Автоматические выключатели	Тип		
	Номинальный ток (А) Расцепитель (А)		
Марка и сечение кабеля			
Тип пускового аппарата			
Ток нагревательного элемента (А)			
Марка и сечение кабеля			
Электроприводчик	№ по плану	1	2
	Тип	Р02-42-8	Р02-42-8
	Мощность кВт	3,0	3,0
	Ток	I _н /I _п	8,1/56,7
	Наименование механизма	Вентиль тор градири №1	Вентиль тор градири №2
№ по технологическому проекту			



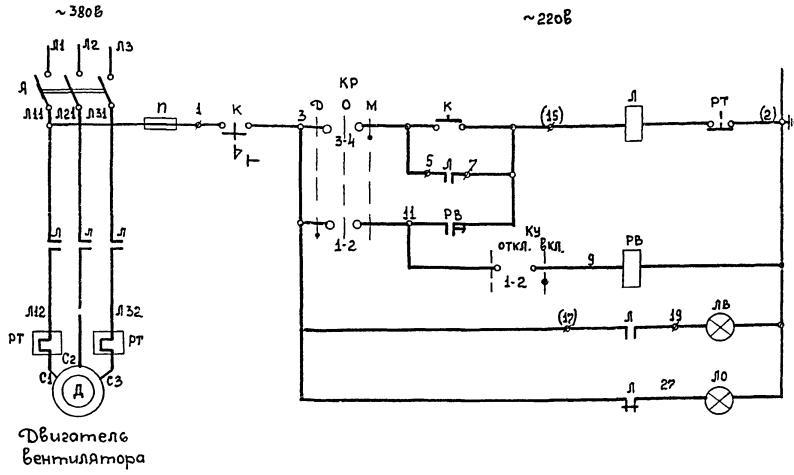
Указания по привязке

1. Заполнить
2. Решить вопрос питания шУ градири
3. При отнесении градирен к III категории потребителей электроэнергетики автоматы 2, 3 А и один вольтметр исключить.

Госстрой СССР Ростовский Водочащитный проект к. Ростов Н.А. 1975г.	Электротехническая часть Двухсекционная градири Пояснительная записка, лист 2 и принципиальная схема силовой сети 330/220 В	Литера проекта 901-6-49 Альбом IV Лист ЭЛ-3
---	---	--

ЭЛ-3
 ВД-В-
 Альбом IV
 Серия лист
 ЭЛ-3
 Изд. №
 Т-2350

Типовой проект
901-6
Любом IV
Марка-лист
ЭЛ-4
ИИФ:А
Т-2350

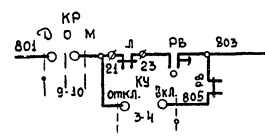


Местное	Управление вентилятором
Дистанцион-ное	Управление вентилятором
Реле времени	
"Вентилятор включен"	Сигнализатор положения
"Вентилятор выключен"	Сигнализатор положения

Выдержки времени реле „1÷2-РВ“

Привода	1	2
Время сраб.	1	5

Примечание
Уставка реле времени „1÷2-РВ“ уточняется при наладке в зависимости от времени запуска привода.



Аварийное отключение вентилятора	в систему сигнализации насосн. станции
----------------------------------	--

Диаграмма замыкания контактов ключа КР

ПКУ-3-123031				
Схема соединения	Контакты	Ф	О	М
1-2		Х		Х
3-4		Х		Х
5-6		Х		Х
7-8		Х		Х
9-10		Х		Х
11-12		Х		Х

Пояснения

Управление вентилятором предусмотрено дистанционное со щита управления насосной станции и местное. Выбор способа управления и пуск вентилятора в режиме дистанционного управления осуществляется кнопками КР и КУ. Местное управление осуществляется кнопкой К установленной вблизи двигателя. Схемой предусмотрена возможность самозапуска работавших вентиляторов после восстановления напряжения. Для отстройки от одновременного самозапуска всех вентиляторов в схему введено реле РВ, имеющее разные уставки времени срабатывания для различных вентиляторов. Уставка основного и проскальзывающего контактов реле РВ, для одного вентилятора должна быть одинаковой.

Диаграмма замыкания контактов ключа КУ

ПКУ-3-12 и 0103			
Схема соединения	Контакты	Откл.	Вкл.
1-2		Х	
3-4		Х	

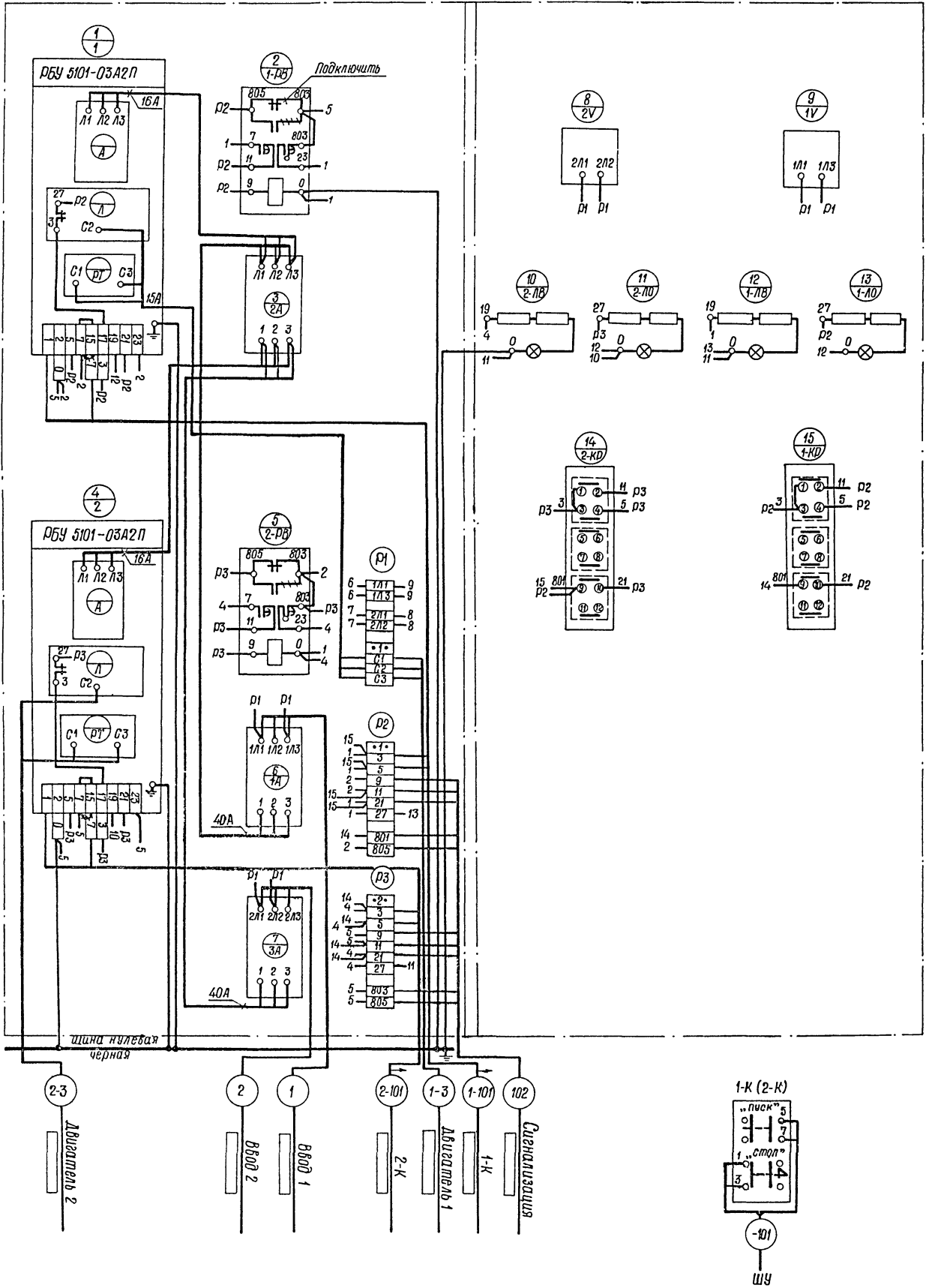
Перегонь электрооборудования					
Обознач.	Наименование	Тип	Технические данные	Кол.	Примеч.
У вентилятора					
Д	Электродвигатель	АО2-42-3	~380В, 30 кВт, In=8,1А	1	
К	Кнопка управления	ПКУ15-13 121-54-У2	без зам. так. кн. и 13 гр. провод. н. макс. кн. ф. к. 13 гр. ст.	1	
Щиток управления					
А	Автоматический выключатель	А150-3МТ	~380В, к: 16А	1	
Л	Пускатель магнитный	ПМБ-212	Катушка ~220В н 3 В. О.А	1	РБУ 9101-03А2п
П	Предохранитель	ПРС-6-П	~220В, Iпл вст. = 6А	1	
РВ	Реле времени	ЗВ-248	~220В	1	
КР	Универсальный переключатель	ПКУ-3-3031	с флажковой рукояткой	1	
ЛВ	Лампа сигнальная	СС-3-220	с красным колпачком ~220В	1	
ЛО		СС-3-220	с зеленым колпачком ~220В	1	
Щит управления в насосной станции					
КУ	Универс. переключ.	ПКУ-3-124-0103	с флажковой рукояткой	1	

Нач. отдела
Инж. А.И. Сидорова
Инж. В.И. Бреслав

Госстрой СССР Ростовский ВОДОКАНАЛПРОЕКТ г. Ростов №0 1975г.	Электротехническая часть Двухсекционная аварийная. Принципиальная схема управления вентилятором.	Типовой проект 901-1-У3 Любом IV Лист ЭЛ-4
--	---	--

Панель. Вид спереди.

Дверь шкафа. Вид сзади.



Указание по привязке:

1 Заполнить

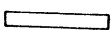
Проектная часть
 разработана в соответствии с требованиями
 к проектированию электрических шкафов
 и панелей управления.
 Проверено и одобрено:
 Начальник отдела
 М.В.С.

Электромонтажная часть
 разработана в соответствии с требованиями
 к проектированию электрических шкафов
 и панелей управления.
 Проверено и одобрено:
 Начальник отдела
 М.В.С.

ЭЛ-6
Лист № 1
Т-2350

№ п/п	траектория		проходы				трубы				кабели, провода			проложено		
	Начало	Конец	через	над	под	расчетная глубина, м	диаметр, мм	марка	число жил и сечение	расчетная длина, м	марка	число жил и сечение	длина, м	марка	число жил и сечение	длина, м
1	Ввод №1	Шкаф ШУ Автомат 1А														
2	Ввод №2	Шкаф ШУ Автомат 3А														
1-3	Шкаф ШУ	Двигатель вентилятора 1														
2-3	Шкаф ШУ	Двигатель вентилятора 2														
1-101	Шкаф ШУ	кнопка управления вентилятором 1 (1-К)														
2-101	Шкаф ШУ	кнопка управления вентилятором №2-К														
102	Шкаф ШУ	сигнализация														

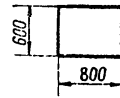
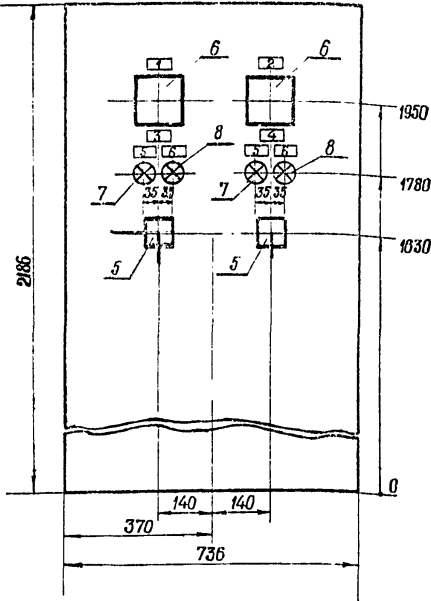
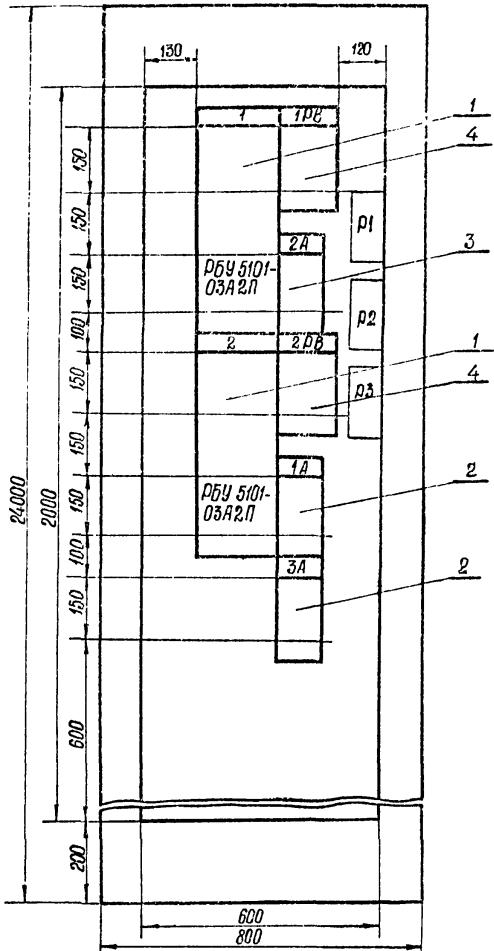
Указания по привязке:

- марка, сечение и длина кабелей проставляются в  при привязке проекта.
- Направления кабелей 1,2,102 проставить при привязке проекта.

Исполнитель: **ВИАДКАНАПРОЕКТ** 1975 г.
г. Ростов н/Д
Электротехническая часть. Двухсекционная градириня. Кабельный журнал.
Лист ЭЛ-6

№ п/п	Наименование	Ед. изм.	Кол.		Примеч.
			3	4	
1	Шкаф управления ШУ по черт. ЭЛ-5-1 → ЭЛ-5-4	шт.	1		

№ п/п	№ чертежа	№ стр.	Кол-во	Наименование	Примечан.
1	ЭЛ-7	7	1	Содержание раздела	6
2	ЭЛ-8	7	1	Ведомость комплектных изделий	
3	ЭЛ-5-1	8	1	Шкаф управления ШУ общий вид	
4	ЭЛ-5-2	8	1	ШУ Технические данные электрооборудования	
5	ЭЛ-5-3	8	1	ШУ Перечень надписей	
6	ЭЛ-5-4	9	1	Шкаф управления, ш.у. Схема соединений	



Примечания:

1. Технические данные электрооборудования см. лист ЭЛ-5-2.
2. Перечень надписей см. лист ЭЛ-5-3

Надписи на двери шкафа (номера наименований механизмов)	Столбца	Градации 1,2
Схема соединенной панели	Столбца	Ввод 1
Схема соединенной панели	Столбца	Ввод 2
Схема соединенной панели	Столбца	Секционный выключ.
Схема соединенной панели	Столбца	ЭЛ-5-4
Схема соединенной панели	Столбца	ЭЛ-3,4

Изм	Лист	Кол изм	Подпись	Дата	ЭЛ-5-1
Ст техн	Чалны				Градации с вентиляторами 06-300 и 2,5 пленочные и капельные в секциях площадью 8 кв. м с деревянным каркасом.
Ст техн	Корополов				
Ст инж	Бреслов				Шкаф управления ШУ. Общий вид.
Инж гр	Кресель				
Нач отд	Трухачев				Лист 1 из 10 Сотрудник проекта Ростовский ВОДОКАНАЛПРОЕКТ

Поз	Панель	Обозн. по схеме	Наименование	Кол.	Тип	Номинальные данные цепей			Данные по заказу и дополнителные технические данные	Примечание
						U _н	I _н	U _в		
1			Блок управления	2	РБУ 5101-03А2П	380	8	~220		
2	1А 3А		Автоматич. выключатель	2	АП50-3МТ	~380	50		K=50 А	
3	2А		Автоматич. выключатель	1	АП50-3МТ	~380	50		K=40 А	
4	1PB- 2PB		Реле времени	2	ЭВ-242			~220		
5	1KP- 2KD		Универсальный переключатель	2	ПКУ-3-1203051				С флажковой рукояткой	
6	V		Вольтметр	2	Э-377				Шкала 0-500 В	Для непосредствен. включен.
7	1Л0- 2Л0		Лампа сигнальная	2	СС-3-220			~220	С зеленым колпачком	
8	1ЛВ- 2ЛВ		Лампа сигнальная	2	СС-3-220			~220	С красным колпачком	

154754
8 1-9-461

ЭЛ-5-2

Изм	Лист	Кол изм	Подпись	Дата	ЭЛ-5-2
Ст техн	Корополов				ШУ Технические данные электрооборудования
Ст инж	Бреслов				
Инж гр	Кресель				Лист 1 из 10 Сотрудник проекта Ростовский ВОДОКАНАЛПРОЕКТ

Панель	Надпись	Обознач. по схеме	Место надписи	Текст надписи	Примечание
-	1	V	Табличка	Ввод №1	
-	2	V	Табличка	Ввод №2	
-	3	-	Табличка	Градиция 1	
-	4	-	Табличка	Градиция 2	
-	5	1-Л0, 2-Л0	Табличка	Отключено	
-	6	1-ЛВ, 2-ЛВ	Табличка	Включено	
		-КР	Фланец ключа	Дистанционное - 0 - местное	

Исполн. Милославский проект 901-6-19

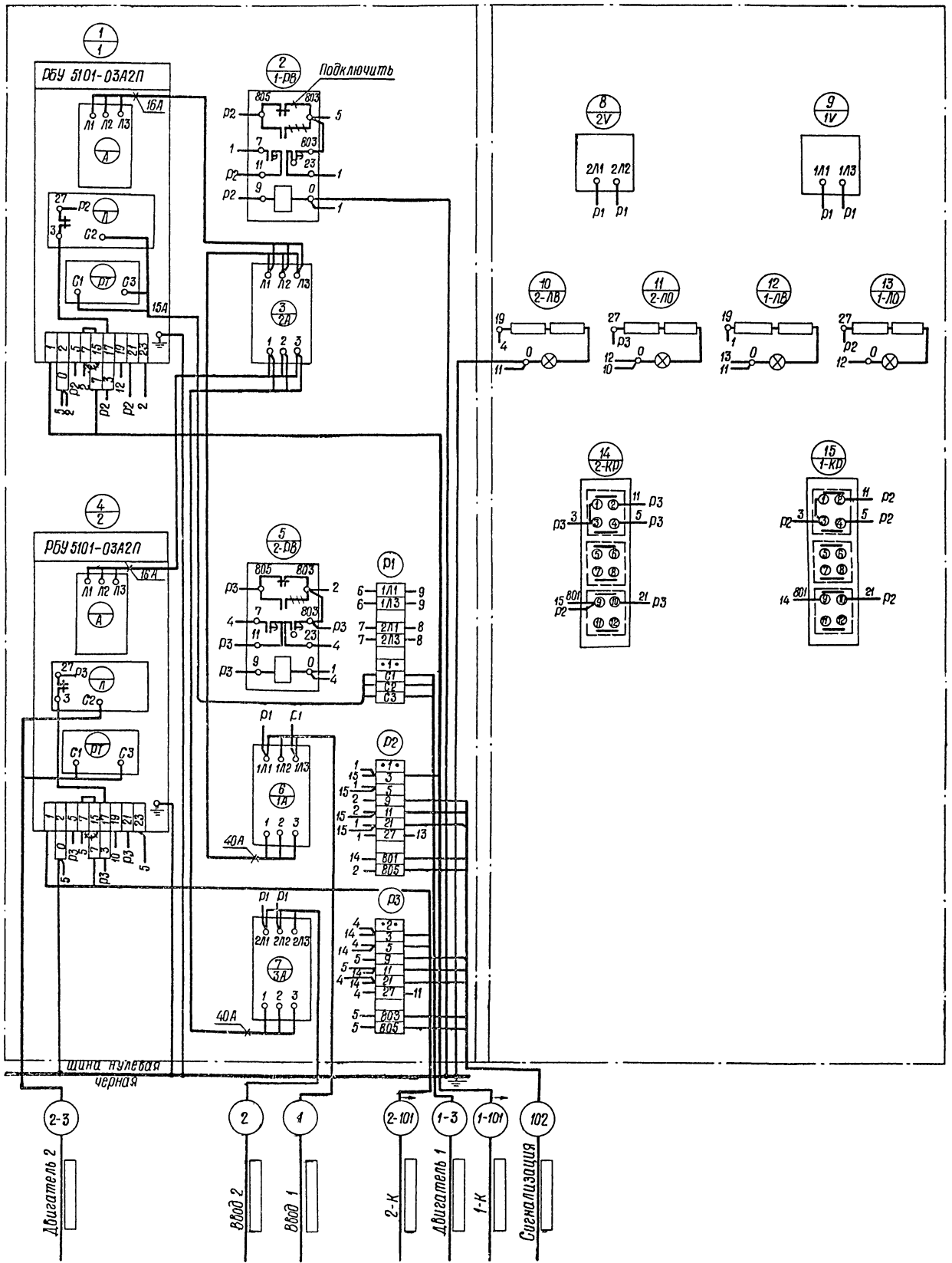
ЭЛ-5-3

Изм	Лист	Кол изм	Подпись	Дата	ЭЛ-5-3
Ст техн	Бреслов				ШУ Перечень надписей
Инж гр	Кресель				
Нач отд	Трухачев				Лист 1 из 10 Сотрудник проекта Ростовский ВОДОКАНАЛПРОЕКТ

ПАНЕЛЬ. ВИД СПЕРЕДИ.

ДВЕРЬ ШКАФА. ВИД СЗАДИ.

ЭЛ-5-4



УКАЗАНИЕ ПО ПРИВЯЗКЕ

1 [] Заполнить

				ЭЛ-5-4		
Изм/Лист	Кол. изм.	Подпись	Дата	Страница	Масса	Масштаб
Провер	Бреслов	Л.К.		р.ч.	—	—
Взвеш	Точилина	Т.С.		Листов 1	Лист 1	
Ст. инж.	Бреслов			Союзавтоматизпроект		
Инж. эд.	Квасиль	Л.К.	26.75	Рос.топ. центр		
нач. отд.	Трухачев	Л.К.	26.75	ВИАДКАНАЛПРОЕКТ		

13475-4 (3)