

ТИПОВОЙ ПРОЕКТ

901-7-3

ХЛОРАТОРНАЯ

ДЛЯ ОБЕЗЗАРАЖИВАНИЯ ПИТЬЕВЫХ И СТОЧНЫХ ВОД

ПРОИЗВОДИТЕЛЬНОСТЬЮ 125 КГ ТОВАРНОГО ХЛОРА В ЧАС

СОСТАВ ПРОЕКТА :

- Альбом I - Пояснительная записка
- Альбом II - Технологическая и санитарно-техническая части
Вариант обеззараживания питьевых вод
- Альбом III - Технологическая и санитарно-техническая части
Вариант обеззараживания сточных вод
- Альбом IV - Электротехническая часть
- Альбом V - Строительная часть
- Альбом VI - Нестандартизированное оборудование
- Альбом VII - Заказные спецификации
- Альбом VIII - С м е т ы

Альбом VI

16325-06

РАЗРАБОТАН

ПРОЕКТНЫМ ИНСТИТУТОМ
 ЦНИИЭП инженерного оборудования
 Главный инженер института
 Главный инженер проекта

Mif А. КЕТАОВ
Сурат Л. М. СИРОТА

УТВЕРЖДЕН ГОСНАЗНАКОМ
 ПРИКАЗ № 279... от 27 декабря 1980 г.
 ВВЕДЕН В ДЕЙСТВИЕ
 ЦНИИЭП инженерного оборудования
 ПРИКАЗ № 36... от 13.04.1980 г.

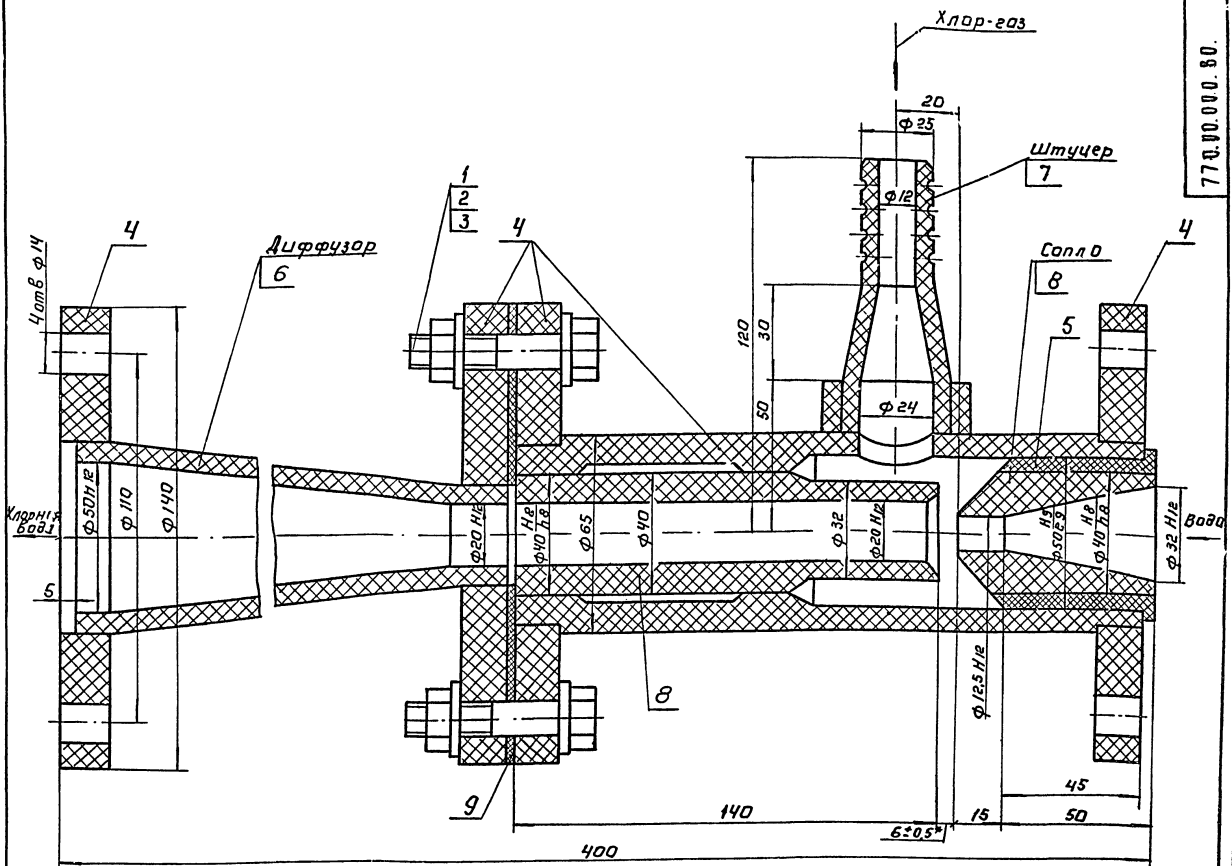
| | | | | |
|--|--|--|--|----------|
| | | | | ПРОИЗВАН |
| | | | | |
| | | | | |
| | | | | |
| | | | | |

СОДЕРЖАНИЕ АЛЬБОМА

| <i>Обозначение</i> | <i>Наименование</i> | <i>Стр.</i> |
|------------------------|---|-------------|
| | <i>Обложка</i> | |
| | <i>Титульный лист</i> | <i>1</i> |
| | <i>Содержание альбома</i> | <i>2</i> |
| <i>770.00.000 80</i> | <i>Эжектор производительностью 12,5 кг хлора в час. Чертеж общего вида.</i> | <i>3</i> |
| <i>771.00.000 80</i> | <i>Испаритель хлора с поверхностью теплообмена 1,4 м². Чертеж общего вида.</i> | <i>4</i> |
| <i>824.00.000 80</i> | <i>Эжектор производительностью 5 кг хлора в час. Чертеж общего вида.</i> | <i>5</i> |
| <i>825.00.000 80</i> | <i>Испаритель хлора с поверхностью теплообмена 0,6 м². Чертеж общего вида.</i> | <i>6</i> |
| <i>859.00.000 80</i> | <i>Зрязевик. Чертеж общего вида.</i> | <i>7</i> |
| <i>859.00.000-0180</i> | <i>Зрязевик. Чертеж общего вида.</i> | <i>7</i> |
| <i>860.00.000 80</i> | <i>Влагаотделитель. Чертеж общего вида.</i> | <i>8</i> |
| <i>861.00.000 80</i> | <i>Фильтр. Чертеж общего вида.</i> | <i>9</i> |
| <i>861.00.000-0180</i> | <i>Фильтр. Чертеж общего вида.</i> | <i>9</i> |
| <i>862.00.000 80</i> | <i>Бак разрыва струи. Чертеж общего вида.</i> | <i>10</i> |
| <i>863.00.000 80</i> | <i>Бак затворной. Чертеж общего вида.</i> | <i>11</i> |

АЛББОМ VI

ТНОВЫЙ ПРОЕКТ 901-7-3



| Поз. | Наименование | Кол. | Дополнительные указания |
|----------------------------|---|--------|-------------------------------------|
| <u>Стандартные изделия</u> | | | |
| 1 | Болт М12х50.58 ГОСТ 7798-70 | 4 | |
| 2 | Гайка М12.5 ГОСТ 5915-70 | 4 | |
| 3 | Шайба 12.01 ГОСТ 11371-78 | 8 | |
| <u>Материалы</u> | | | |
| 4 | Листы винилпласта ВН 15 ГОСТ 9639-71 | 2,2кз | Францев(ф 140)-6шт. (2 ответных) |
| 5 | Листы винилпласта ВН 10 ГОСТ 9639-71 | 0,2кз | |
| 6 | Листы винилпласта ВН 7 ГОСТ 9639-71 | 0,08кз | |
| 7 | Стержень винилпластовый Ф36, ТУ 6-05-1573-77 | 0,1м | М=0,14кг |
| 8 | Стержень винилпластовый Ф45, ТУ 6-05-1573-77 | 0,3м | М=0,44кг |
| 9 | Фторопласт Ф4, сорт 1 ГОСТ 10007-72 | 0,02кз | |

Техническая характеристика.

- Производительность по хлору - кг/ч - 12,5
- Расход рабочей воды - м³/ч - 8,0
- Давление рабочей воды перед соплом - МПа - 0,5
- Давление электризуемого хлор-газа - МПа - 0,02
- Давление хлорной воды при выходе из диффузора - МПа - 0,16

Технические требования.

* Обеспечить заданный зазор.

ИВЕНЧ. ПОДЛ. В ДАТА ВМЛН ИЛИ ЕГИДНЕЗДЛГА ПОДЛ. И ДАТА

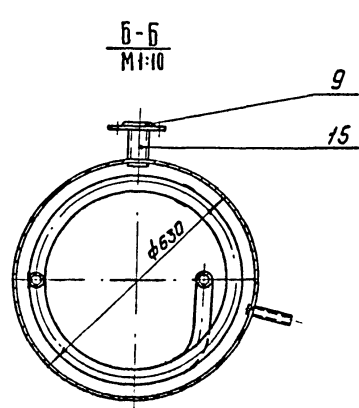
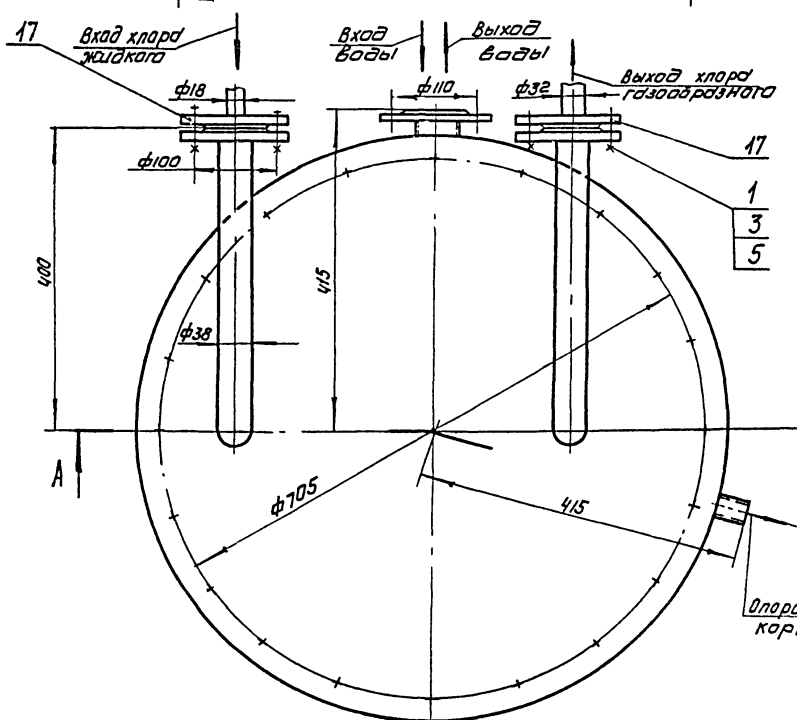
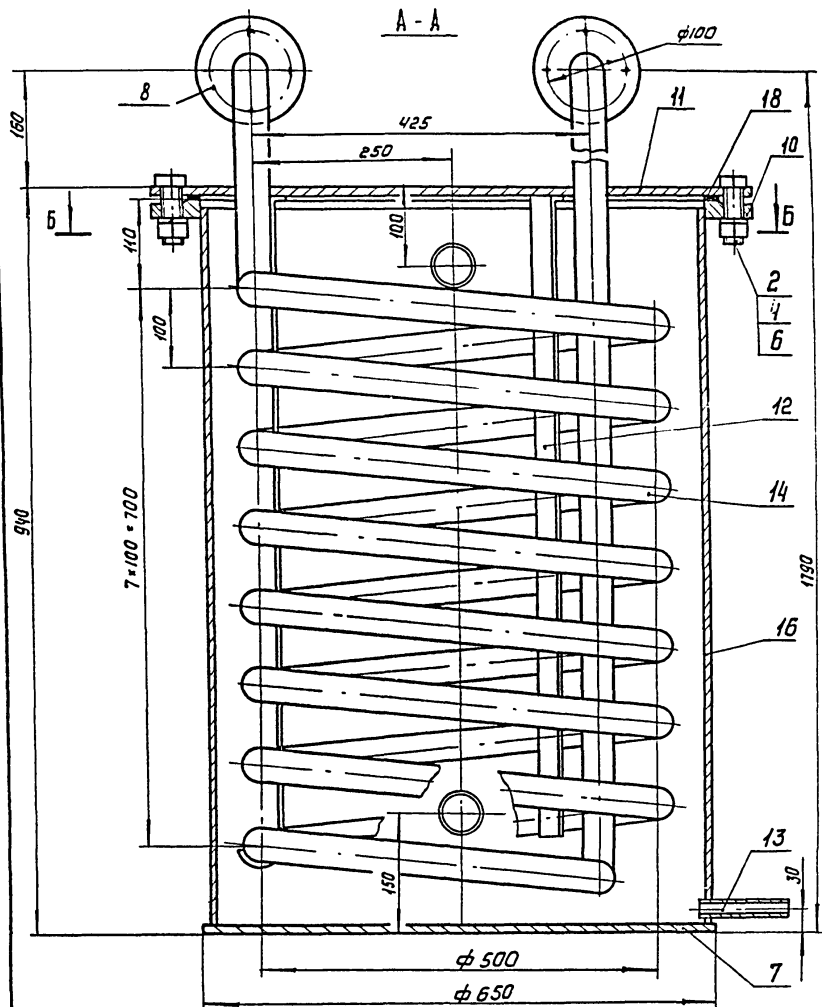
СОГЛАСОВАНО: ГИД КГ (СНЕТ) / (ЛЯРОТА)

770.00.000.80

| | | | | | | | | |
|----------|----------|----------|----------|----------|-------------|----------|----------|----------|
| ИВЕНЧ. | ПОДЛ. | В ДАТА | ВМЛН | ИЛИ | ЕГИДНЕЗДЛГА | ПОДЛ. | И | ДАТА |
| УЗДР.Б | УЗДР.Б | УЗДР.Б | УЗДР.Б | УЗДР.Б | УЗДР.Б | УЗДР.Б | УЗДР.Б | УЗДР.Б |
| ПРОЕК. | ПРОЕК. | ПРОЕК. | ПРОЕК. | ПРОЕК. | ПРОЕК. | ПРОЕК. | ПРОЕК. | ПРОЕК. |
| КОНСТ. | КОНСТ. | КОНСТ. | КОНСТ. | КОНСТ. | КОНСТ. | КОНСТ. | КОНСТ. | КОНСТ. |
| ЭКВ. | ЭКВ. | ЭКВ. | ЭКВ. | ЭКВ. | ЭКВ. | ЭКВ. | ЭКВ. | ЭКВ. |
| И.КОНСТ. | И.КОНСТ. | И.КОНСТ. | И.КОНСТ. | И.КОНСТ. | И.КОНСТ. | И.КОНСТ. | И.КОНСТ. | И.КОНСТ. |
| УТВ. | УТВ. | УТВ. | УТВ. | УТВ. | УТВ. | УТВ. | УТВ. | УТВ. |

ЭКТОР ПРОИЗВОДИТЕЛЬНОСТЬЮ 125 КГ ХЛОРА В ЧАС.
ЧЕРТЕЖ ОБЪЕКТА ВИАД.

| | | | | | |
|------|--------|------|------|------|------|
| ЛИСТ | ЛИСТОВ | ИВН. | ИВН. | ИВН. | ИВН. |
| 1 | 4,1 | | | | |
| ИВН. | | ИВН. | | ИВН. | |
| ИВН. | | ИВН. | | ИВН. | |



| Поз. | Наименование | Кол. | Дополнительные указания |
|----------------------------|--|--------|-------------------------|
| <i>Стандартные изделия</i> | | | |
| 1 | Болт М16×55.58 ГОСТ 7798-70 | 4 | |
| 2 | Болт М22×75.58 ГОСТ 7798-70 | 20 | |
| 3 | Гайка М16.5 ГОСТ 5915-70 | 4 | |
| 4 | Гайка М22.5 ГОСТ 5915-70 | 20 | |
| 5 | Шайба 16.65Г ГОСТ 6402-70 | 4 | |
| 6 | Шайба 22.65Г ГОСТ 6402-70 | 20 | |
| <i>Материалы</i> | | | |
| 11 | Лист Б-10 ГОСТ 19903-74 Ст3 ГОСТ 14637-69 | 72 кг | |
| 12 | Полоса Б-4×50 ГОСТ 103-76 Ст3 ГОСТ 535-79 | 3 м | м = 4.8 кг |
| 13 | Труба 25×2 ГОСТ 10704-76 Б-Б Ст3сп ГОСТ 10706-76 | 0.12 м | м = 0.13 кг |
| 14 | Труба 38×3 ГОСТ 8732-78 Г-10 Г2 ГОСТ 8731-74 | 15 м | м = 39 кг |
| 15 | Труба 57×3 ГОСТ 10704-76 Б-Б Ст3сп ГОСТ 10706-76 | 0.2 м | м = 1 кг |
| 16 | Труба 630×8 ГОСТ 10704-76 Б-Б Ст3сп ГОСТ 10706-76 | 0.9 м | м = 41 кг |
| 17 | Ст3 ГОСТ 380-71 | 2.5 кг | |
| 18 | Пластина I, лист, ТМКЩ- -С-3-99 ГОСТ 7338-77 | 0.3 кг | |

ТЕХНИЧЕСКАЯ ХАРАКТЕРИСТИКА

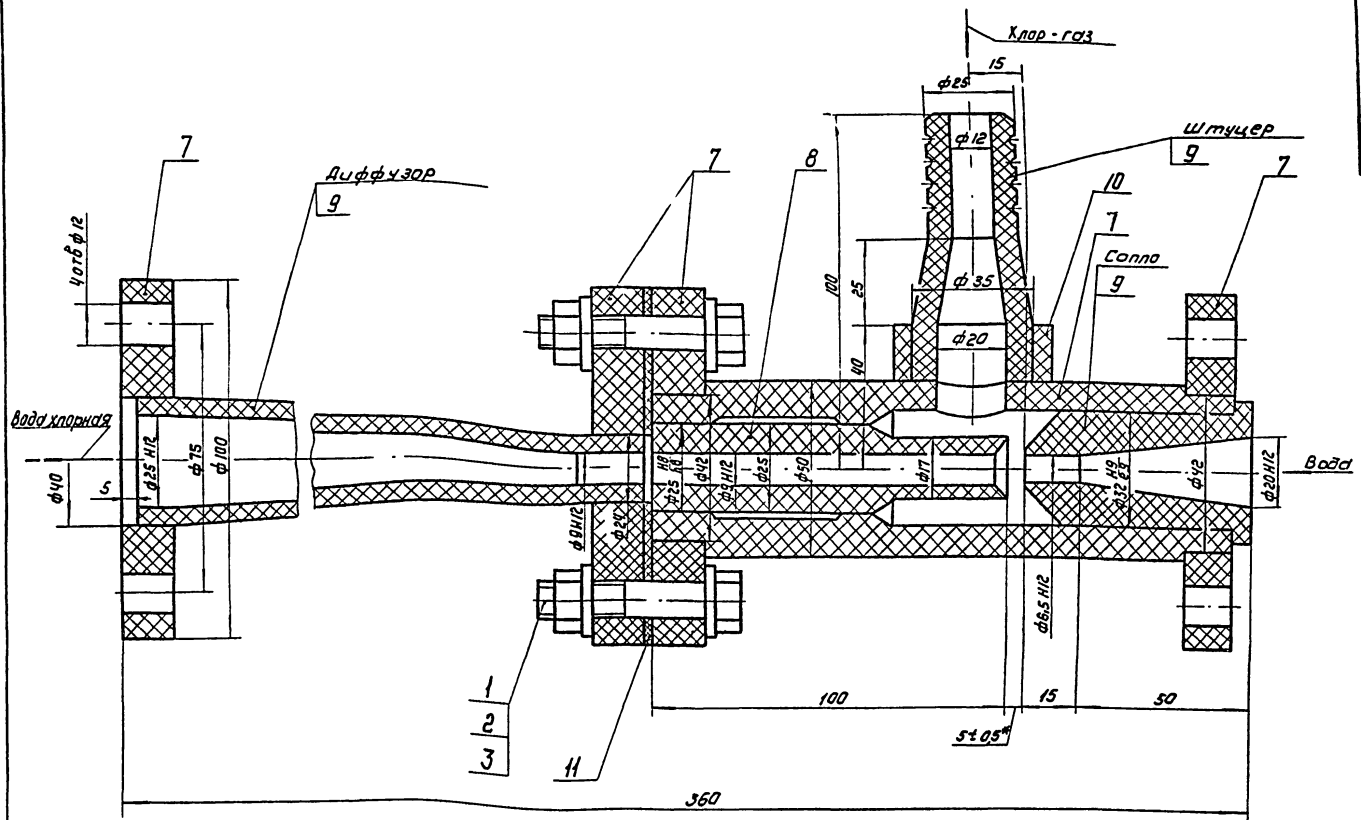
- Емкость аппарата, м³ - 0.25
- Температура воды, °С - 10
- Расход воды, м³/ч - 5
- Среды:
 - в аппарате - вода
 - в змеевике - хлор
- Давление (рабочее):
 - в аппарате, МПа - 0.04
 - в змеевике, МПа - 1.6

ТЕХНИЧЕСКИЕ ТРЕБОВАНИЯ

- Покрытие наружных поверхностей - эмаль ХС-710 серая ГОСТ 9355-60 по грунтушке ХС-010 ГОСТ 9355-60.
- Змеевик испарителя подвергнуть гидравлическому испытанию согласно, правилам устройства и безопасной эксплуатации сосудов, работающих под давлением" п. 47

ИЗДАНИЕ ПОДАТО В ДАТУ ВЗАИМООТНОШЕНИЯ АУБАНОВА И ДАТА

| | | | | | | | |
|-----------------------------------|------------|-------|-------|--|------------------------|-----------------------------|---------|
| ВСТАВКА: ГМН КГ Сирота / Сирота / | | | | | | | |
| 771.00.000 80 | | | | | | | |
| ИЗМ. Лист | № докум. | Подп. | Дата | ИСПАРИТЕЛЬ ХЛОРА с ПОВЕРХНОСТЬЮ ТЕПЛООБМЕ- НА 1.4 м ² | ЛИСТЫ: МАССА (МАСШТАБ) | | |
| РАЗРАБ. | МЫШКОВЕКИН | М | | | | Т | 265 1:5 |
| ПРОБ. | ШКОРИНА | М | | | | ЛИСТЫ: ЛИСТОВ 1 | |
| Г. КОНТР. | БЛАГОВИЧ | М | | | | ЦНИИЭП ЧИЖ. ОБОРУДОВАНИЯ КО | |
| Г. КО | ПАРФОВИЧ | М | | | | ФОРМАТ 22 | |
| И. КОШП. | УРОВНИННА | М | 12.79 | Копирован 18825-06 | | | |
| УТВ. | СЗАРЕНКО | М | | | | | |



ТЕХНИЧЕСКАЯ ХАРАКТЕРИСТИКА

1. Производительность по хлопру, кг/ч - 5
2. Расход рабочей воды, м³/ч - 2.4
3. Давление рабочей воды перед соплом, МПа - 0.5
4. Давление эжектируемого хлоп-газа, МПа - 0.02
5. Давление хлорной воды при выходе из диффузора, МПа - 0.15

| поз. | Наименование | Кол. | Дополнительные указания |
|----------------------------|---|--------|-------------------------|
| <u>Стандартные изделия</u> | | | |
| 1 | Болт М10х50.58. ГОСТ 7798-70 | 4 | |
| 2 | Гайка М10.5 ГОСТ 5915-70 | 4 | |
| 3 | Шайба 10 ГОСТ 11371-78 | 8 | |
| <u>Материалы</u> | | | |
| 7 | Листы винилпласта ВН15 ГОСТ 9639-71 | 1.2кг | Фланцев-ф100-6шт |
| 8 | Стержень винилпластовый ф30 ТУ 6-05-1573-77 | 0.1м | 2шт - ответных |
| 9 | Стержень винилпластовый ф40 ТУ 6-05-1573-77 | 0.3м | М=0.4кг |
| 10 | Стержень винилпластовый ф45 ТУ 6-05-1573-77 | 0.02м | М=0.1кг |
| 11 | Фторопласт ФУ сорт 1 ГОСТ 10007-72 | 0.02кг | |

ТЕХНИЧЕСКИЕ ТРЕБОВАНИЯ

* Обеспечить заданный зазор.

ИЗМ. ПОДП. И.А.АТА. ВЗЯМ. ИВНЕС. ИВНЕС.А.УВА. ПОДП. И.А.АТА.

СОГЛАСОВАНО: ГИИ КГ Сичурт Сирота
824.00.000.80

Эжектор производительностью 5кг хлора в час

Чертеж общего вида

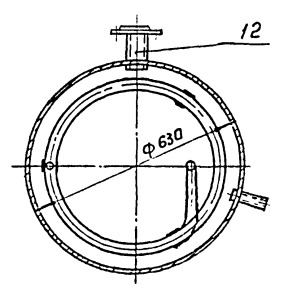
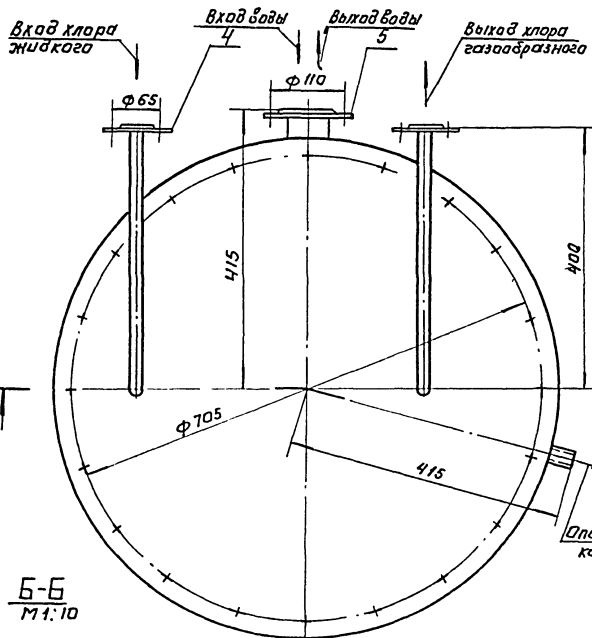
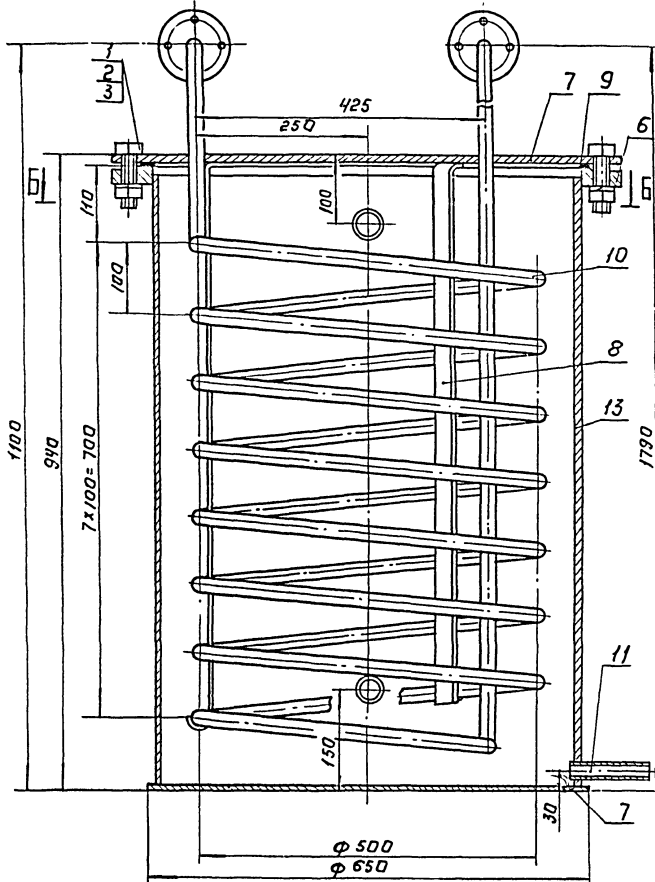
| | | | | |
|----------|-----------|----------|---------|----------|
| ИЗМ. | Лист | № докум. | Подп. | Дата |
| Разраб. | И.А.АТА | И.А.АТА | И.А.АТА | 17.12.79 |
| Проб. | ШИФРИН | И.А.АТА | И.А.АТА | |
| Т.контр. | БАСЕВИЧ | И.А.АТА | И.А.АТА | |
| Т.кв. | ГВАДЕКИ | И.А.АТА | И.А.АТА | |
| Н.контр. | ХРОМИННА | И.А.АТА | И.А.АТА | |
| ЧТБ | СЫЗАНЕНКО | И.А.АТА | И.А.АТА | |

ЛИТ.: МАССА 2.0 МАШИТАБ 1:4

ЦНИЭП НИЖ. СБОРУДОВАНИЯ КВ

10.12.79 ФОРМАТ 22

A-A



| Поз. | Наименование | Кол. | Дополнительные указания |
|----------------------------|--|--------|-------------------------|
| Стандартные изделия | | | |
| 1 | Болт М24x75.58 ГОСТ 7798-70 | 20 | |
| 2 | Гайка М24.5 ГОСТ 5915-70 | 20 | |
| 3 | Шайба 24.01.65 ГОСТ 6402-70 | 20 | |
| 4 | Фланец 15-16 ГОСТ 1255-67 | 4 | 2 ответных |
| 5 | Фланец 50-1 ГОСТ 1255-67 | 4 | 2 ответных |
| 6 | Фланец 600-1 ГОСТ 1255-67 | 1 | |
| Материалы | | | |
| 7 | Лист 6-10 ГОСТ 19903-74 Ст.3 ГОСТ 14637-69 | 72 кг | |
| 8 | Полоса 6-4x50 ГОСТ 103-76 Ст.3 ГОСТ 535-79 | 3 м | M=4,8 кг |
| 9 | Пластина I, лист ТМКЦ-С-3-9,9 ГОСТ 77338-77 | 0,3 кг | |
| 10 | Труба 18x3 ГОСТ 8734-75 Д ГОСТ 8733-74 | 15 м | M=16 кг |
| 11 | Труба 25x2 ГОСТ 10704-76 Б-Б ст 3 ГОСТ 10706-76 | 0,12 м | M=0,13 кг |
| 12 | Труба 57x3 ГОСТ 10704-76 Б-Б ст 3 ГОСТ 10706-76 | 0,25 м | M=1,0 кг |
| 13 | Труба 63x8 ГОСТ 10704-76 Б-Б ст 3 ГОСТ 10706-76 | 0,95 м | M=112 кг |

Техническая характеристика.

1. Емкость аппарата, м³ 0,26
2. Температура воды, °C 10
3. Расход воды, м³/ч 2,5
4. Средства:
 - в аппарате вода
 - в змеевике хлор
5. Давление (рабочее)
 - в аппарате МПа 0,04
 - в змеевике, МПа 1,6

Технические требования.

1. Покрытие наружных поверхностей эмаль ХС-710 серая ГОСТ 9355-60 по грунтовке ХС-010 ГОСТ 9355-60.
2. Змеевик испарителя подвергнуть гидравлическому испытанию согласно «Правилам устройства и безопасной эксплуатации сосудов, работающих под давлением» п. 4.7

Согласовано ГИП КТ *Сурет* (СИРОТА М.Н.)

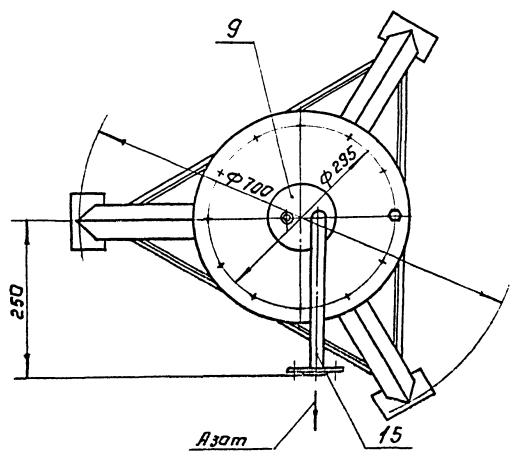
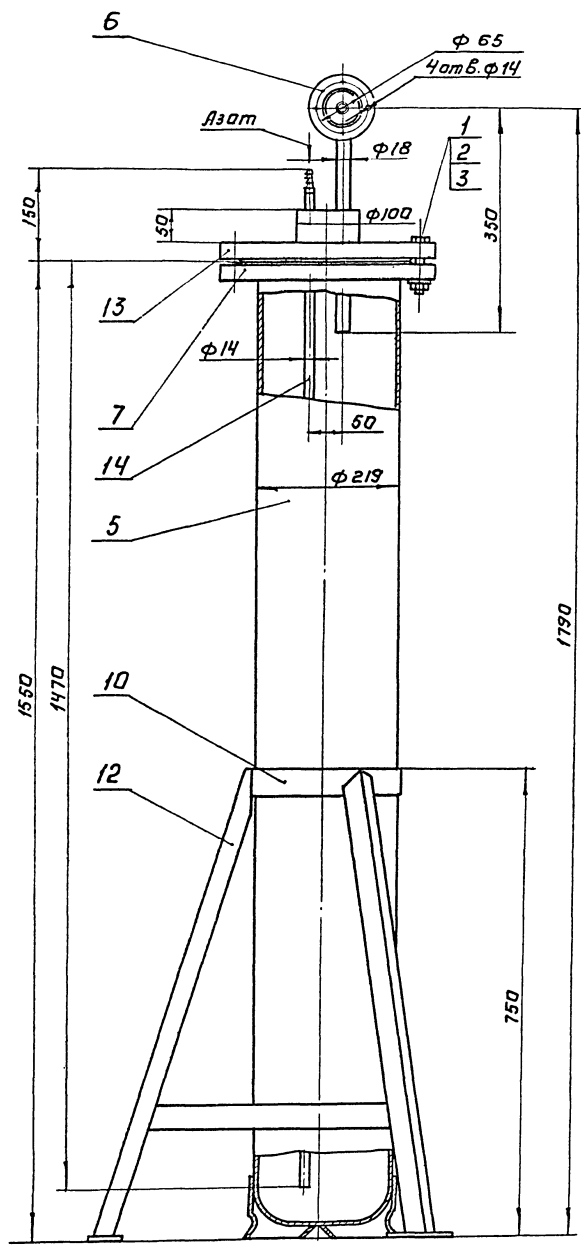
825.00.000.60

| ИЗМ. | ЛИСТ | № ДОКУМ. | ПОДП. | ДАТА | ИСПАРИТЕЛЬ ХЛОРА с ПОВЕРХНОСТЬЮ ТЕПЛООБМЕ- НА 0,6 м ² | АНТ. | МАССА | МАСШТАБ |
|----------|-----------|----------|-------|------|--|------|-------|----------|
| РАЗРАБ. | ИЗУЩЕНЦА | | | | ЧЕРТЕЖ ВШЕГО ВИДА. | Г | 240 | 1:5 |
| ПРОБ. | ШЕРЕНА | | | | | ЛИСТ | | Листов 1 |
| УКОНТ. | БАСЕВИЧ | | | | | | | |
| УКЮ | РАСКИН | | | | | | | |
| И КОНТР. | ХРОМОВИНА | | | 2.12 | | | | |
| УТВ. | СЛАВЕНКО | | | | | | | |

Типовой проект 901-7-3 Альбом VI

825.00.000.60

ИЗМ. № ПОДП. ИМЯ И ФАМИЛИЯ ИЛИ ИНИЦИАЛЫ И ДАТА ВВЕДЕНИЯ ВНЕШНЕГО ПОДП. И ДАТА



| Поз. | Наименование | Кол. | Дополнительные указания |
|----------------------------|---|--------|-------------------------|
| <u>Стандартные изделия</u> | | | |
| 1 | Балл М20х90,58 ГОСТ 7798-70 | 12 | |
| 2 | Гайка М20,5 ГОСТ 5915-70 | 12 | |
| 3 | Шайба 20.01 ГОСТ 11371-78 | 12 | |
| 5 | Баллон для азота с башмаком 50-200У ГОСТ 949-73 | 1 | |
| 6 | Фланец 15-16 ГОСТ 1255-67 | 2 | 1 ответный |
| 7 | Фланец 200-16 ГОСТ 1255-67 | 1 | |
| <u>Материалы</u> | | | |
| 9 | Круг 8-100 ГОСТ 2590-71 Ст.3 ГОСТ 335-79 | 0,05 м | M = 3,1 кг |
| 10 | Полоса Б-450 ГОСТ 103-76 Ст.3 ГОСТ 335-79 | 4 м | M = 6 кг |
| 12 | Уголок Б-40х40х4 ГОСТ 6509-72 Ст.3 ГОСТ 335-79 | 2,5 м | M = 6 кг |
| 13 | Ст.3 ГОСТ 380-71 | 16 кг | |
| 14 | Труба 14х2 ГОСТ 8734-75 Д ГОСТ 8733-74 | 1,6 м | M = 0,96 |
| 15 | Труба 18х3 ГОСТ 8734-75 Д ГОСТ 8733-74 | 0,6 м | M = 0,66 кг |

Техническая характеристика.

1. Емкость аппарата, л - 45
2. Давление в аппарате, МПа - 0,2
3. Среда - азот

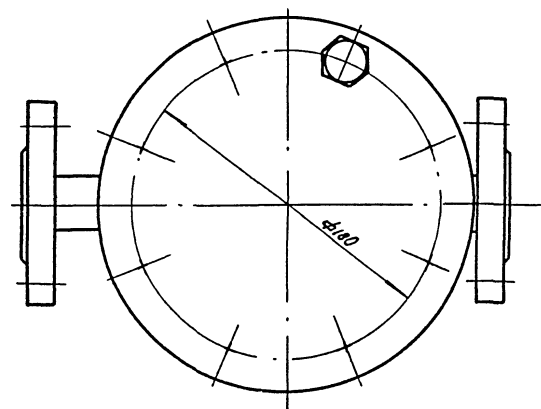
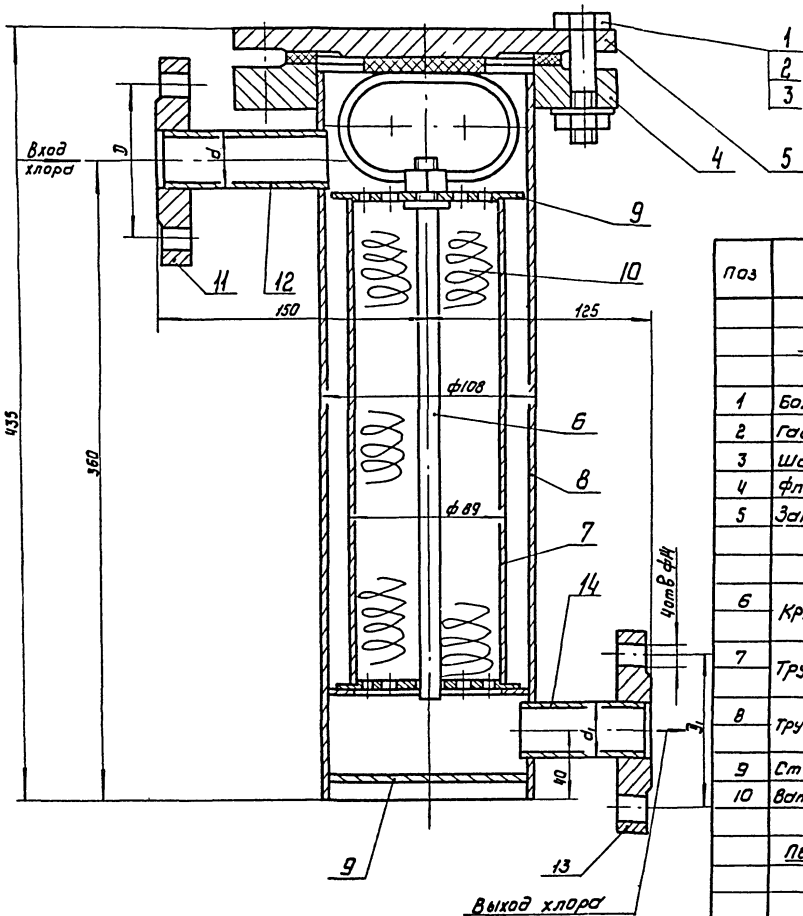
Технические требования.

1. Покрытие наружных поверхностей - эмаль ХС-710 серая ГОСТ 9355-60 по грунтовке - ХС-010 ГОСТ 9355-60
2. Благоотделитель подвергнуть гидравлическому испытанию согласно «Правилам устройства и безопасной эксплуатации сосудов, работающих под давлением п. 4.7.

Согласовано: ГИП КГ Сурет (Еврот)

860.00.000 80

| | | | | | | |
|-----------|-------------|------------|--|------------|----------|---------|
| ИЗМ. ИСХ. | ИЗМ. ДОКУМ. | ПОДП. ДАТА | БЛАГОУСТРОЙТЕЛЬ ЧЕРТЕЖ ОБЩЕГО ВИДА. | Лист | Масса | Масштаб |
| 1 | 1 | 1986 | | Т | 137 | 1:5 |
| И. КОНТР. | В. БЕЛЕНЧ. | 1986 | | Лист: | Листов | |
| И. КОНТР. | И. ГРАБКИН | 1986 | | ЦНИИЭП | И. И. М. | |
| УТВ. | И. СЛАВЯНКА | 1986 | | Оборудован | | |



| Поз | Наименование | Кол | Дополнительные указания |
|----------------------------|--|--------|-------------------------|
| <u>Стандартные изделия</u> | | | |
| 1 | Болт М16 × 60,58 ГОСТ 7798-70 | 8 | |
| 2 | Гайка М16,5 ГОСТ 5915-70 | 8 | |
| 3 | Шайба 16 ГОСТ 11371-78 | 8 | |
| 4 | Фланец 100-16 ГОСТ 1255-67 | 1 | |
| 5 | Заглушка 100-16 ГОСТ 12836-67 | 1 | |
| <u>Материалы</u> | | | |
| 6 | Круг В-10 ГОСТ 2590-71 Ст 3 ГОСТ 535-79 | 0,3м | М = 0,2 кг |
| 7 | Труба 89 × 4 ГОСТ 10704-76 Д ГОСТ 10706-76 | 0,27м | М = 2,3 кг |
| 8 | Труба 108 × 4 ГОСТ 10704-76 Д ГОСТ 10706-76 | 0,41м | М = 4,2 кг |
| 9 | Ст 3 ГОСТ 380-71 | 2,8 кг | |
| 10 | Вата минеральная 75 ГОСТ 4840-76 | 0,1 кг | |

Переменные данные для исполнений:

| | | | |
|----------------------------|---|-------|----------------|
| <u>861.00.000</u> | | | |
| <u>Стандартные изделия</u> | | | |
| 11 | Фланец 25-16 ГОСТ 1255-67 | 4 | 2шт - ответный |
| <u>Материалы</u> | | | |
| 12 | Труба 32 × 4 ГОСТ 8734-75 Д ГОСТ 8733-74 | 0,17м | М = 0,42 кг |

| | | | |
|----------------------------|---|---------|-------------|
| <u>861.00.000-01</u> | | | |
| <u>Стандартные изделия</u> | | | |
| 11 | Фланец 15-16 ГОСТ 1255-67 | 2 | 1 ответный |
| 13 | Фланец 20-16 ГОСТ 1255-67 | 2 | 1 ответный |
| <u>Материалы</u> | | | |
| 12 | Труба 18 × 3 ГОСТ 8734-75 Д ГОСТ 8733-74 | 0,1 м | М = 0,11 кг |
| 14 | Труба 25 × 3 ГОСТ 8734-75 Д ГОСТ 8733-74 | 0,075 м | М = 0,12 кг |

Техническая характеристика

1. Емкость аппарата - м³ - 0,003
2. Давление в аппарате - мПа - 16
3. Среды - газообразный хлор

Технические требования

1. Покрытие - эмаль ХС-710 серая ГОСТ 9355-60, по грунтовке ХС-010 ГОСТ 9355-60.
2. Фильтр подвергнуть гидравлическому испытанию согласно «Пробилкам устройства и безопасной эксплуатации сосудов, работающих под давлением».

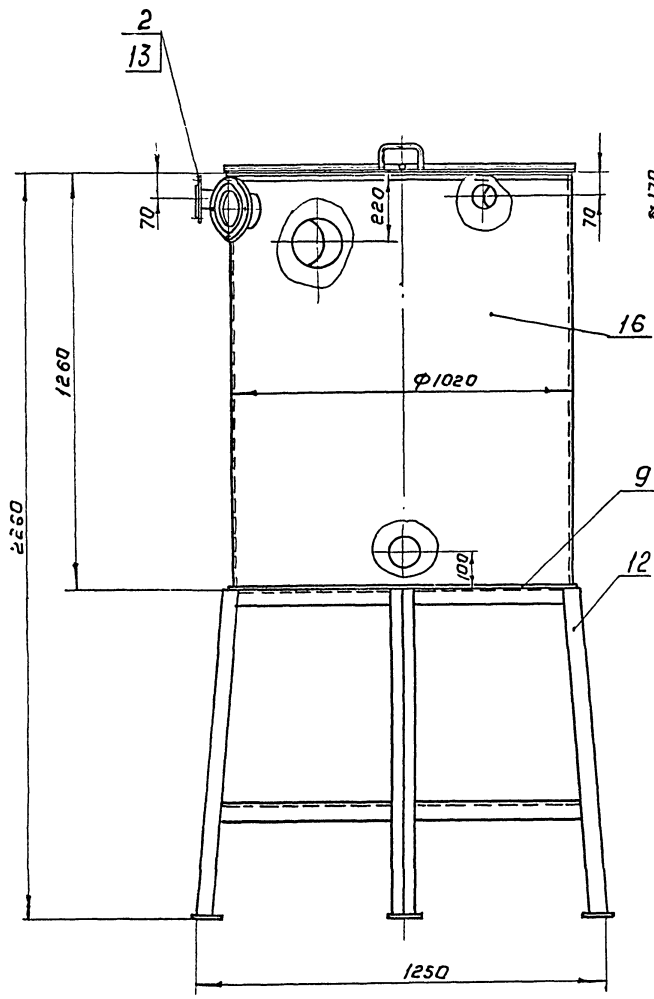
Размеры в мм

| Обозначение | d | d ₁ | Э | Э ₁ |
|-------------|----|----------------|----|----------------|
| 861.00.000 | 32 | 32 | 65 | 85 |
| -01 | 18 | 25 | 65 | 75 |

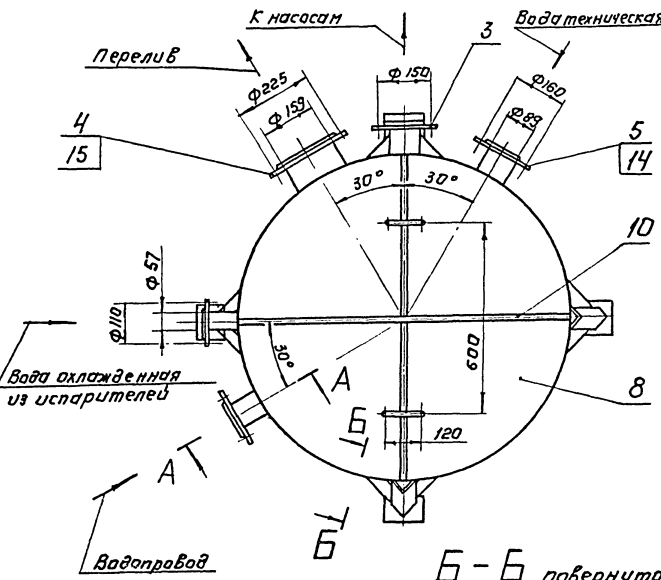
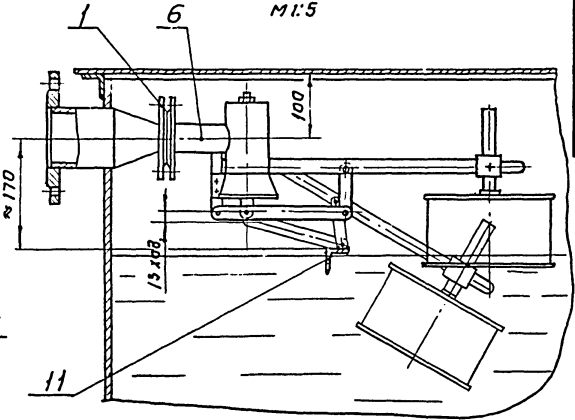
СОГЛАСОВАНО: ГИИ КГ Сурягин ИСКОТА М.Н/

861.00.000.00

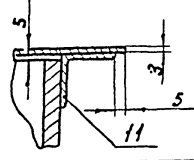
| ИЗМ | АНС | ИСОДКУМ | ПОДП. | ДАТА | ФИЛЬТР ЧЕРТЕЖ ОБЩЕГО ВИДА | ЛИТ. | МАССА | МАШТАБ |
|-----|-----|----------|---------|-------|------------------------------|-------------------------|-------|--------|
| 1 | | ИЗМЕНЕНА | Сурягин | 12.79 | | Т | 21 | 1:2 |
| | | | | | | ЛИТ. | МАССА | |
| | | | | | | ЦНИИЭП НИИЖ. ОБЪЕДИНЕНА | | |
| | | | | | | 16225-05 ФОРМАТ 22 | | |



A-A повернута
M 1:5



B-B повернута
M 1:2



| Поз. | Наименование | Кол. | Дополнительные указания |
|-----------------------------|--|---------|-------------------------|
| <u>Стандартные изделия.</u> | | | |
| 1 | Фланец 40-6 гост 1255-67 | 1 | |
| 2 | Фланец 50-6 гост 1255-67 | 2 | 1 ответный |
| 3 | Фланец 80-6 гост 1255-67 | 2 | 1 ответный |
| 4 | Фланец 150-6 гост 1255-67 | 2 | 1 ответный |
| 5 | Фланец 80-10 гост 1255-67 | 2 | |
| 6 | Клапан поплавковый Ду40; Ру6 | 1 | |
| <u>Материалы.</u> | | | |
| 8 | Лист Б-3 гост 19903-74 Ст. 3 гост 16523-70 | 25 кг | |
| 9 | Лист Б-10 гост 19903-74 Ст. 3 гост 14637-69 | 70 кг | |
| 10 | Круг В-10 гост 2590-74 Ст. 3 гост 535-79 | 3 м | M = 4,4 кг |
| 11 | Уголок Б-32x32x3 гост 8509-72 Ст. 3 гост 535-79 | 4,5 м | M = 4,6 кг |
| 12 | Уголок Б-50x50x5 гост 8509-72 Ст. 3 гост 535-79 | 12 м | M = 45,2 кг |
| 13 | Труба 57x3 гост 10704-76 Д гост 10706-76 | 0,1 м | M = 0,4 кг |
| 14 | Труба 89x4 гост 10704-76 Д гост 10706-76 | 0,3 м | M = 2,52 кг |
| 15 | Труба 159x4 гост 10704-76 Д гост 10706-76 | 0,1 м | M = 1,53 кг |
| 16 | Труба 1020x10 гост 10704-76 Д гост 10706-76 | 1,245 м | M = 324 кг |

Техническая характеристика.

- Емкость аппарата, м³ - 0,9
- Среда - вода.

Технические требования.

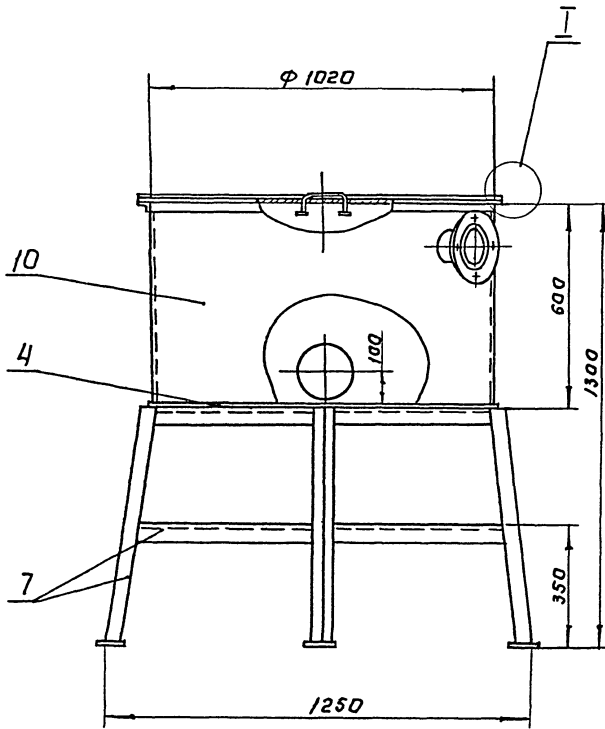
Покрытие наружных поверхностей - эмали ХС-710 серая гост 9355-60 по грунтовке ХС-010 гост 9355-60.

СОГЛАСОВАНО: ГИД КТ (Сред.) (СРОТА)

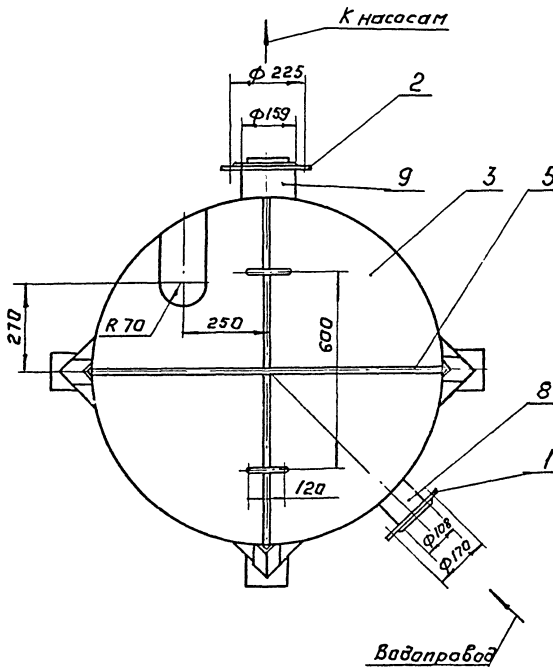
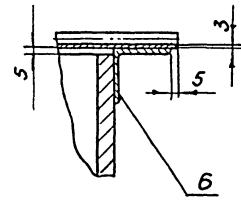
862.00.000.80

| | | | | | | | |
|----------------------|----------------------------|----------------------|-------|---------------------|-------------|-----------|---------|
| ИЗМ. ИЛИ ИСП. № | Д. К. У. М. | ПОДП. | ДАТА | БАК | ЛИСТ | ИЗДЕЛ. | МАСШТАБ |
| РАЗРАБ. | И. С. К. В. И. Н. И. Н. А. | И. С. К. В. И. Н. А. | 12.19 | РАЗРЫВА СТРУИ. | Т | 505 | 1:10 |
| ПРОВ. | И. С. К. В. И. Н. А. | И. С. К. В. И. Н. А. | 12.19 | ЧЕРТЕЖ ОБЩЕГО ВИДА. | ЛИСТ | ЛИСТОВ: 1 | |
| УТВ. | И. С. К. В. И. Н. А. | И. С. К. В. И. Н. А. | 12.19 | | ЦНИИЭП | И. И. Ж. | |
| И. С. К. В. И. Н. А. | И. С. К. В. И. Н. А. | И. С. К. В. И. Н. А. | 12.19 | | ОБЪЕДИНЕНИЯ | | |
| И. С. К. В. И. Н. А. | И. С. К. В. И. Н. А. | И. С. К. В. И. Н. А. | 12.19 | | ФОРМАТ | 22 | |

Кодированная 18823-06



I
M 1:2



| Поз. | Наименование | Кол. | Дополнительные указания |
|----------------------------|---|---------|-------------------------|
| <u>Стандартные изделия</u> | | | |
| 1 | Фланец 100-6 ГОСТ 1255-67 | 2 | 1 ответный |
| 2 | Фланец 150-6 ГОСТ 1255-67 | 2 | 1 ответный |
| <u>Материалы</u> | | | |
| 3 | Лист Б-3 ГОСТ 19903-74 Ст.3 ГОСТ 16523-70 | 25 кг | |
| 4 | Лист Б-10 ГОСТ 19903-74 Ст.3 ГОСТ 14637-69 | 70 кг | |
| 5 | Круг В-10 ГОСТ 2590-71 Ст.3 ГОСТ 535-79 | 3 м | M = 4,4 кг |
| 6 | Уголок Б-32х32х3 ГОСТ 8509-72 Ст.3 ГОСТ 535-79 | 4,5 м | M = 4,6 кг |
| 7 | Уголок Б-50х50х5 ГОСТ 8509-72 Ст.3 ГОСТ 535-79 | 11 м | M = 42 кг |
| 8 | Труба 108х4 ГОСТ 10704-76 Д ГОСТ 10706-76 | 0,1 м | M = 1,0 кг |
| 9 | Труба 159х4 ГОСТ 10704-76 Д ГОСТ 10706-76 | 0,1 м | M = 1,53 кг |
| 10 | Труба 1020х10 ГОСТ 10704-76 Д ГОСТ 10706-76 | 0,585 м | M = 150 кг |

Техническая характеристика

- 1. Емкость аппарата, м³ - 0,48
- 2. среда - едкий натр

Технические требования

- 1. Покрытие наружных поверхностей - эмаль ХС-710 серая ГОСТ 9355-60 по грунтовке ХС-010 ГОСТ 9355-60.

Согласовано: ГИП КГ Сирот (Сирота)

863.00.00080

| ИЗМ. | Лист | Исполн. | Провер. | Дата | Авт. | Масса | Масштаб |
|--|------|---------|---------|------|---|-------|---------|
| | 1 | Сирот | Сирот | | Г | 311 | 1:10 |
| <p>БАК ЗАТВОРНЫЙ</p> <p>Чертеж общего вида</p> | | | | | <p>ЛИНИИ ЭП И В Ж</p> <p>ОБОРУДОВАНИЯ</p> | | |
| <p>КОПИРОВАА 16125-06</p> | | | | | <p>ФОРМАТ 22</p> | | |

ГОССТРОЙ СССР
ЦЕНТРАЛЬНЫЙ ИНСТИТУТ ТИПОВОГО ПРОЕКТИРОВАНИЯ
Свердловский филиал
620062, г.Свердловск-62, ул.Чебышева, 4
Заказ № 920 Инв. № 16825-06 ирск. 1400
Сдано в печать 3/II 1981г. цена 0-99