

# **ТИПОВЫЕ ПРОЕКТНЫЕ РЕШЕНИЯ**

*ТП 820-02-1с*

*НАПОРНЫЕ ТРУБОПРОВОДЫ ИЗ АСБЕСТОЦЕМЕНТНЫХ ТРУБ ДИАМЕТРОМ ДО 500 мм  
ДЛЯ ОРОСИТЕЛЬНЫХ СИСТЕМ С ШИРОКОЗАХВАТНОЙ ДОЖДЕВАЛЬНОЙ ТЕХНИКОЙ  
(СЕКЦИИ)*

## **АЛЬБОМ III**

*СЕКЦИИ ОРОСИТЕЛЬНЫХ НАПОРНЫХ ТРУБОПРОВОДОВ ИЗ АСБЕСТОЦЕМЕНТНЫХ ТРУБ ДИАМЕТРОМ 300÷400 мм  
ДЛЯ ДОЖДЕВАЛЬНЫХ МАШИН ДФ-120 „ДНЕПР“. СТРОИТЕЛЬНО-МОНТАЖНЫЕ ЧЕРТЕЖИ*

*7776/3  
ч. 2-05*

*кф цитп илб. 7776/3*

# ТИПОВЫЕ ПРОЕКТНЫЕ РЕШЕНИЯ

ТП 820-02-1с


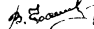
НАПОРНЫЕ ТРУБОПРОВОДЫ ИЗ АСБЕСТОЦЕМЕНТНЫХ ТРУБ ДИАМЕТРОМ ДО 500 мм  
ДЛЯ ОРОСИТЕЛЬНЫХ СИСТЕМ С ШИРОКОЗАХВАТНОЙ ДОЖДЕВАЛЬНОЙ ТЕХНИКОЙ  
(СЕКЦИИ)

## АЛЬБОМ III

СОСТАВ ПРОЕКТА:

- АЛЬБОМ I Номаграммы для расчета асбестоцементных трубопроводов на прочность.
- АЛЬБОМ II Секции оросительных напорных трубопроводов из асбестоцементных труб диаметром 200 + 400 мм для дождевальных машин ДКШ „Волжанка“ Строительно-монтажные чертежи.
- АЛЬБОМ III Секции оросительных напорных трубопроводов из асбестоцементных труб диаметром 300 + 400 мм для дождевальных машин ДФ-120 „Днепр“ Строительно-монтажные чертежи.
- АЛЬБОМ IV Секции распределительных напорных трубопроводов из асбестоцементных труб диаметром 300 + 500 мм Строительно-монтажные чертежи.

РАЗРАБОТАН  
проектным институтом  
„Укреипроводхоз“

Директор института  Б. П. Карук  
Главный инженер проекта  В. В. Чкалов

ЧТВЕРЖДЕН  
Минводхозом СССР  
Протокол № 319 от 27.12.1978 г.  
введен в действие  
с 1.08.1980 г.  
приказ № 270 от 17.07.1980 г.

кф цитп инв. 7776/3

Обозначение	Наименование	стр.
	Пояснительная записка. Принципиальные схемы работы дождевальной машины ДФ „Днепр“	4-9
	Номаграмма 1 для определения гидравлических элементов оросительных трубопроводов из асбестоцементных труб диаметром условного прохода 300-400 мм, количества гидрантов на них и модификаций дождевальных машин ДФ „Днепр“.	10
	Номаграмма 2 для определения высоты стояков гидрантов на оросительных трубопрово- дах из асбестоцементных труб диаметром условного прохода 200-350 мм	11
	Номаграмма 3 для определения высоты стояков гидрантов на оросительных трубопроводах из асбестоцементных труб диа- метром условного прохода 400-500 мм	12
	<u>Начальные секции с задвижкой в колодце</u>	
Н-1(2)-ГД/Н-Да	Таблица шифров	14
Н-1(2)-ГД/Н-Да	Монтажный чертеж	15
Н-1(2)-ГД/Н-Да	Таблица исполнений	16
Н-1(2)-ГД/Н-Да	Спецификация	17-18

Обозначение	Наименование	стр.
	<u>Начальные секции с задвижкой и регулятором давления в колодце</u>	
НР-1(2)-ГД/Н-Да	Таблица шифров	14
НР-1(2)-ГД/Н-Да	Монтажный чертеж	19
НР-1(2)-ГД/Н-300	Таблица исполнений	20
	Спецификация	21-22
	<u>Промежуточные секции</u>	
п-1(2)-ГД/Н-Да	Таблица шифров	23
п-1(2)-ГД3Н-Да	Монтажный чертеж	24
п-1(2)-ГД5Н-Да	Монтажный чертеж	25
	Монтажный чертеж	28
	Таблица исполнений	27
п-1(2)-ГД/Н-300а	Спецификация	28
п-1(2)-ГД/Н-400а	Спецификация	29

ТТТ 820 -02-1с			
№ лист	№ докум.	Подп.	Дата
Разраб.	Кориницкий	С.С.	
Пров.	Чолоя	С.С.	
Рис. гр.	Чолоя	С.С.	
ГИП	Чолоя	С.С.	
И. контр.	Сильченко	С.С.	
Нач. отд.	Ковальченко	С.С.	
Содержание			
Лит.	Лист	Листов	
Т	1	2	
Укрэсипродхоз г. Киев			



Пояснительная записка

I Общая часть

I.1 Типовые проектные решения "Напорные трубопроводы из асбестоцементных труб диаметром до 500 мм для оросительных систем с широкозахватной дождевальной техникой /секции/ разработаны институтом "Укрсприводхоз" в соответствии с планом типового проектирования на 1977 год /раздел XVII, п 10/, утвержденным постановлением Госстроя СССР N 179 от 28.10.76 г. по заданию Главного технического управления Минвадказа СССР

При разработке секций оросительных трубопроводов для широкозахватной дождевальной машины "Днепр" использован опыт проектирования строительства и эксплуатации закрытых оросительных систем, а также типовые конструктивные решения некоторых узлов и сооружений

В альбоме представлены основные типоразмеры начальных, промежуточных и конечных секций оросительных трубопроводов с условным проходом 300-400 мм, наиболее часто встречающихся в практике проектирования закрытых оросительных систем.

В настоящем альбоме содержится пояснительная записка, монтажные чертежи секций оросительных трубопроводов, таблицы исполнений, спецификации, а также ведомости объемов земляных работ.

Секции напорных трубопроводов, которые не включены в настоящий альбом, должны разрабатываться индивидуально в каждом конкретном случае в процессе проектирования закрытой оросительной сети

2. Типоразмеры секций и их шифровка

2.1 Для упрощения процесса проектирования закрытых оросительных систем и возможности нанесения секций на продольные профили, составляемые при помощи ЭВМ, всем типам секций присвоены шифры, состоящие из букв, чисел и цифр

2.2 Шифр секций состоит из ее сокращенного буквенного названия /назначения/, класса трубы и шифра примененного типа гидранта

2.3 Шифр примененного гидранта принят в том обозначении, которое ему была присвоено типовым проектом "Сооружения на закрытой оросительной сети, Альбом I Гидранты для дождевальных машин "Золотка", "Днепр" и установка ки-30-1А и "Сигма". Сбрасы без колодцев Вантузы Строительно-монтажные чертежи

2.4 Буквы и их сочетания, входящие в состав шифров секции трубопровода, обозначают.

- Н - секция трубопровода начальная с задвижкой в колодце,
- Нр - секция трубопровода начальная с задвижкой и регулятором давления в колодце,
- П - секция трубопровода промежуточная,
- К - секция трубопровода конечная,

цифры 1 или 2, следующие за буквами, обозначают соответственно класс трубы ВТ9 или ВТ12.

Д - гидрант для ДФ "Днепр".

Типовые проектные решения Альбом III

Инд. N альбома Лист и дата

Типовые проектные решения разработаны в соответствии с действующими нормами и правилами  
Главный инженер проекта ВВ Чухалов

				777 820-02-1с				
				напорные трубопроводы из асбестоцементных труб диаметром до 500 мм для оросительных систем с широкозахватной дождевальной техникой (секции)				
Изм	Лист	№ докум	Подп	Дата	Пояснительная записка	Лист	Лист	Листов
	Разр	Чухалов	В.В.	77.11.77		1	6	
	Рук пр	Чухалов	В.В.	77.11.77				
	Гип	Чухалов	В.В.	77.11.77				
	Исполнит	Сильченко	И.И.	77.11.77				
	Нач. отд	Коваленко	В.С.	77.11.77				
						Укрсприводхоз г. Киев		

777/3

Цифры после наименования гидранта обозначают первую цифру - тип гидранта, а именно

- 1 - гидрант промежуточный;
- 2 - гидрант концевой;
- 3 - гидрант со сбросом;
- 4 - гидрант концевой со сбросом
- 5 - гидрант с вантузом.
- 6 - гидрант концевой с вантузом

Вторая цифра обозначает диапазон заглубления верха трубопровода, а именно:

- 1 - заглубление верха трубопровода - 0,9 м;
- 2 - заглубление верха трубопровода - 1,2 м;
- 3 - заглубление верха трубопровода - 1,5 м;
- 4 - заглубление верха трубопровода - 1,8 м.

Величина заглубления подземных оросительных трубопроводов, считая до шельги трубы, принимается из условия максимального использования прочностных свойств труб, как правило, не менее средней из ежегодных максимальных глубин сезонного промерзания грунта под снежным покровом, полученной по данным местных метеостанций не менее, чем по десятилетнему ряду наблюдений

Число, следующее за цифрами обозначает условный проход трубопровода в мм.

Буква после диаметра условного прохода обозначает материал секции трубопровода.

2.5. Учитывая расходы широкозахватной дождевальными машинами ДФ „Днепр“ в типовых проектных решениях оросительных трубопроводов приняты с условным проходом 300-400 мм.

**Примеры обозначений секций**

Н-2-ГД12-300а.

Секция трубопровода начальная, класс трубы - ВТ12, гидрант для ДФ „Днепр“ диапазон заглубления верха трубопровода 1,2 м, условный проход асбестоцементной трубы 300 мм

Нр-1-ГД23-300а

Секция трубопровода начальная, с регулятором давления в канале, класс трубы - ВТ 9, гидрант концевой для ДФ „Днепр“, диапазон заглубления верха трубопровода 1,5 м, с условным проходом 300 мм.

П-1-ГД52-300а

Секция трубопровода промежуточная, класс трубы ВТ9 гидрант с вантузом для ДФ „Днепр“, диапазон заглубления верха трубопровода 1,2 м, условный проход 300 мм.

К-2-ГД44-400а.

Секция трубопровода концевая, класс трубы ВТ2, гидрант концевой со сбросом для ДФ „Днепр“ диапазон заглубления верха трубопровода 1,8 м, условный проход 400 мм.

**3 Назначение и область применения секций трубопроводов.**

3.1. Секции напорных трубопроводов из асбестоцементных труб с условным проходом 300-400 мм предназначены для применения при проектировании оросительных трубопроводов закрытых оросительных систем с использованием дождевальных машин ДФ-120 „Днепр“.

Применение типовых секций трубопроводов упрощает процесс и сокращает сроки проектирования трубопроводов, повышает качество проектирования и индустриальность строительства

3.2. Секции напорных оросительных трубопроводов из асбестоцементных труб запроектированы для условий строительства закрытых оросительных систем в районах со следующими условиями: непучинистыми, непродоходными грунтами с нормативными характеристиками:  $\rho = 28^\circ$ ,  $C = 0,02 \text{ кг/см}^2$ ,  $E = 150 \text{ кг/см}^2$ ,  $\gamma_0 = 1,8 \text{ т/м}^3$ .

Сейсмичность района строительства - не выше 6 баллов, расчетная зимняя температура воздуха минус 30°C.

777613

Изм.	Лист	№ докум.	Подп.	Дата	Место
					2

Пояснительная записка.

По капитальности типовые секции напорных трубопроводов относятся к IV классу и применяются на оросительных трубопроводах закрытых оросительных систем

3.3. При проектировании секций напорных трубопроводов из асбестоцементных труб на просадочных грунтах необходимо руководствоваться инструкцией для проектирования оросительных систем на просадочных грунтах (ВСН-11-23-75).

#### 4. Конструктивные решения

4.1. С учетом расчетных расходов дождевальной машины ДФ-120 "Днепр" в альбоме разработаны секции трубопроводов из асбестоцементных труб условным проходом 300-400 мм

Секции запроектированы трех типов: начальные, промежуточные и конечные.

4.2. Длина начальных секций принята конструктивно, а промежуточных и конечных секций - 54 м, т.е. равной расстоянию между гидрантами на оросительном трубопроводе

4.3. Начальные секции запроектированы двух видов с задвижкой и регулятором давления в колодце

Учитывая опыт проектирования закрытых оросительных систем, начальные секции запроектированы только с гидрантами ГД1.

4.4. Конструкция регулятора давления РД-1 диаметром 200 мм Ру 16 кгс/см<sup>2</sup> разработана институтом УкрНИИГИМ и выпускается ремонтно-механическим заводом г. Запорожье.

4.5. Промежуточные секции запроектированы со следующими гидрантами для подключения дождевальной машины ДФ-120 „Днепр“:

- с гидрантом ГД1;
- с гидрантом со сбросом ГД3;
- с гидрантом с вантузом ГД5

4.6. Концевые секции запроектированы:

- с гидрантом концевым ГД2;
- с гидрантом концевым со сбросом ГД4;
- с гидрантом концевым с вантузом ГД6.

4.7. Секции трубопроводов всех диаметров запроектированы для четырех диапазонов заглублений трубопроводов. 0,9 м, 1,2 м, 1,5 м и 1,8 м.

Диапазон заглублений соответствует значениям, принятым в типовом проекте "Совружения на закрытой оросительной сети", разработанного институтом "Укрнажгипроводхоз."

4.8. Соединение секций напорных трубопроводов из асбестоцементных труб осуществляется при помощи чугунных муфт по ГОСТ 17584-72, входящих в комплект гидранта

4.9. Запаяная арматура с ответными фланцами, прокладками и крепежными деталями поставляется комплектом с дождевальными машинами

4.10. Концевые секции напорных трубопроводов всех диаметров запроектированы с упорами, выполненными из монолитного бетона БГТ-150, В-4, Мрз-150 конструкции всех типов гидрантов и упоры из монолитного бетона предусмотрены соответствующим типовым проектом

Изм.	Лист	№ докум.	подл.	Дата

Пояснительная записка

Лист  
3

7726/3

Учеб. лист № 118. 1981 г. Альбом Ш-П-30. 02.10. 7

### 5. Производство работ

5.1. Строительство трубопроводов рекомендуется выполнять поточными методами при комплексной механизации основных процессов.

5.2. При производстве строительно-монтажных работ необходимо руководствоваться:

- настоящими указаниями по производству работ;
- строительными нормами и правилами (СНиП) на производство и приемку строительно-монтажных работ;
- правилами по технике безопасности в строительстве СНиП-III. А-11-70.

5.3. При строительстве трубопроводов должны быть учтены все требования, указанные в проектах производства работ по монтажу гидрантов и строительству колодцев на осветительной сети

5.4. В геологическом отношении для разработки землеройными механизмами приняты грунты суглинки естественной влажности.

Группа грунта по трудности разработки - 1.  
Грунтовые воды расположены ниже дна траншей.

5.5. Параметры траншей определены исходя из геологических и гидрогеологических условий, диаметров укладываемых трубопроводов и ширины режущей кромки рабочего органа машин, применяемых для разработки

5.6. До начала работ по строительству трубопроводов с поверхности траншей срезается бульдозерами растительный слой, который впоследствии возвращается в покрытие траншей

5.7. Разработка траншей при глубине свыше 1,5 м производится одноковшовыми экскаваторами емкостью ковша 0,65 и 0,4 м<sup>3</sup>, оборудованными обратными лопатами, с укладкой грунта в отвал.

5.8. Для устройства траншей при глубине разработки 1,5 м приняты целые траншейные экскаваторы типа ЭТЦ.

5.9. Траншеи должны разрабатываться без нарушения естественной структуры грунта в основании с недобором, который ликвидируется вручную непосредственно перед укладкой труб.

Объем недобора определен в зависимости от типа машин, применяемых для разработки траншей.

5.10. Устройство прямых для монтажа труб осуществляется вручную.

5.11. Монтаж трубопроводов производится при помощи автомобильных кранов грузоподъемности 3 тонны.

При монтаже труб необходимо обеспечивать герметичность стыков

5.12. Засыпка траншей с уложенными трубопроводами производится механизированным способом в два приема:

- сначала подбиваются прямки и пазухи одновременно с обеих сторон на высоту 0,5 диаметра труб, затем траншея засыпается на высоту 0,5 м выше верха труб с послойным уплотнением грунта пневмотрамбовками. При этом подлеч грунта в траншее производится экскаваторами, оборудованными грейферными ковшом емкостью 0,5 м<sup>3</sup>.
- остальная часть траншеи засыпается после испытания трубопроводов бульдозерами на тректарах мощностью 100 л.с. с устройством по трассе грунтового вала.

5.13. Испытание трубопроводов предусматривается гидравлическим способом в соответствии с требованиями СНиП Ш-30-74.

7

7776/3

Изм.	Лист	№ докум.	Год	Изд.

Пояснительная записка.

4



в. Указания по привязке секций напорных трубопроводов

6.1. Определить гидравлических элементов напорных трубопроводов из асбестоцементных труб и модификаций дождевальных машин.

6.1.1 В зависимости от принципиальной схемы работы дождевальных машин/стр 10 / на рабочем плане при помощи линейки определяются длина поля  $L$  и его ширина  $C$ .

6.1.2. По номограмме I на основании полученных данных  $L$  и  $C$  в соответствии с ключем, приведенным на номограмме определяются:

- длина поливного крыла;
- поставляемая в/о "Сельхозтехника" модификация машины "Днепр";
- расход воды в оросительном трубопроводе;
- диаметр трубопровода с учетом экономического фактора
- скорость движения воды;
- потери напора  $1000 L$ , по которым определяются потери в начальной секции;
- потери в оросительном трубопроводе  $L'L$ , где  $L'L$  - потери в оросительном трубопроводе без учета потерь в начальной секции;
- общие потери  $1,1 L'L$  с учетом местных потерь, принимаемых упрощенно 10% от потерь по длине.
- необходимое количество промежуточных секций для установки на трубопроводе.

6.1.3. После гидравлического расчета всей сети и выбора насосно-силового оборудования уточняется расчетное давление и класс труб.

Уточненные данные выписываются на продольных профилях.

6.2. Последовательность выбора типов секций напорных трубопроводов

6.2.1 На построенном ранее продольном профиле оросительного трубопровода, имея вычисленные объемы земляных работ, диаметры и класс труб, выделяются типовые участки и отдельные секции, конструктивные решения которых соответствуют схемат, приведенным на стр 14, 23, 34.

6.2.2 По номограмме 2 или 3 в зависимости от диаметра, объема и вида грунта выделенного типового участка, определяется средняя высота стояков гидрантов

6.2.3 Средняя высота стояков гидрантов округляется к ближайшему значению 1,4 м, 1,7 м, 2,0 м или 2,3 м соответствующих величине заглубления верха трубопровода на 0,9 м, 1,2 м, 1,5 м или 1,8 м.

6.2.4 В зависимости от диаметра и класса труб, глубины заложения, схемы компоновки узлов и гидрантов устанавливаются ширины секций /стр 14/, по которым определяются объемы работ (стр 45- 52) необходимые материалы и оборудование (стр 16-44) исполнения монтажа

			Челюя		
Изд. лист	и дохум	подл.	дата		

Типовые проектные решения. Альбом № ТП 820-02-1а

6.2.5 Шифры и необходимые данные секций вносятся в ведомость привязки. Ведомость привязки секций напорных трубопроводов.

Наименование трубопровода	Пикетажное положение типового участка		Расстояние, м	Шифр секций	К-во секций, шт.	Примечание
	начало	конец				

6.2.6. На чертеже „Детализация сети“, который выдается в составе проекта, проставляются только номера позиций, соответствующих определенным типам секций, а сами секции не вычерчиваются. Их шифры записываются в свободную спецификацию с ссылкой на типовой проект и номер альбома.

6.2.7. Выборка материалов и оборудования выполняется по типовому проекту.

7. Наружная противокоррозионная изоляция стальных соединительных частей.

7.1. Противокоррозионные покрытия соединительных частей усиленного типа осуществляются в соответствии с ГОСТ 9.015-74.

7.2. Битумное покрытие наносится механизированным поточным методом в специально-оборудованных цехах.

7.3. Поверхность изолируемых труб до нанесения грунтовки очищается от грязи, пыли и жировых загрязнений, которые удаляются растворителем (бензином, уайт-спиритом и др.).

7.4. Грунтовка изготавливается из битума БН-IV, БН-V (ГОСТ 6817-76) или БН-IV, БН-V (ГОСТ 9812-74), растворенного в бензине в соотношении 1:3 (по объему) или 1:2 (по массе). Составы битумных грунтовок для летнего и зимнего времени должны соответствовать требованиям ГОСТа 9.015-74.

7.5. Битумно-резиновые мастики должны удовлетворять требованиям ГОСТа 158-38-70.

7.6. Качество защитных покрытий контролируют поперечным и в процессе изоляционных работ.

7.8. Противокоррозионная изоляция типовых стальных соединительных частей, блоков гидрантов и арматуры предусмотрена соответствующими типовыми проектами и настоящими типовыми проектными решениями не рассматриваются.

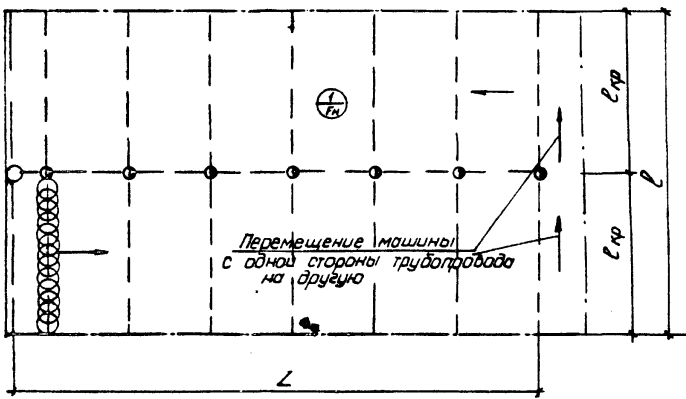
7.9. При применении других типов покрытий для стальных соединительных частей последние должны быть указаны при заказе металлических блоков на заводе-изготовителе.

Шифр на табл. Табл. шифра

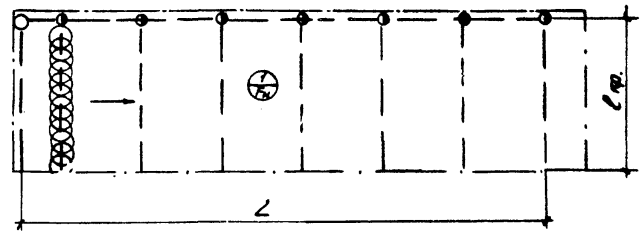
Изм.	Исполн.	№ докум.	Подп.	Дата	Пояснительная записка	Лист 9

Типовые проектные решения. Альбом № 17

На трубопроводах  
двухстороннего действия



На трубопроводах  
одностороннего действия



$F_n$  - площадь поля нетто, га.

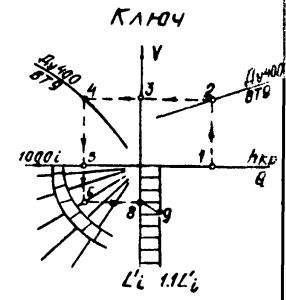
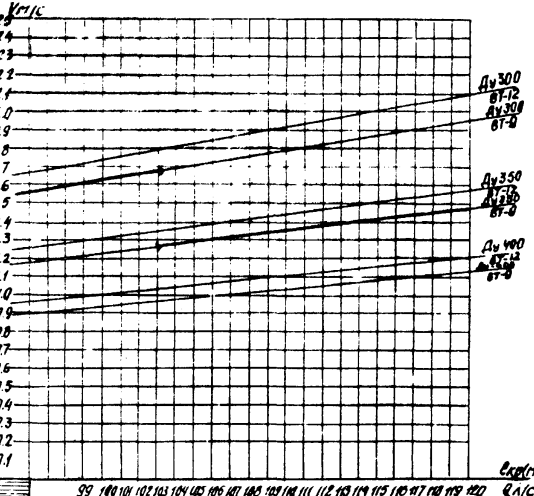
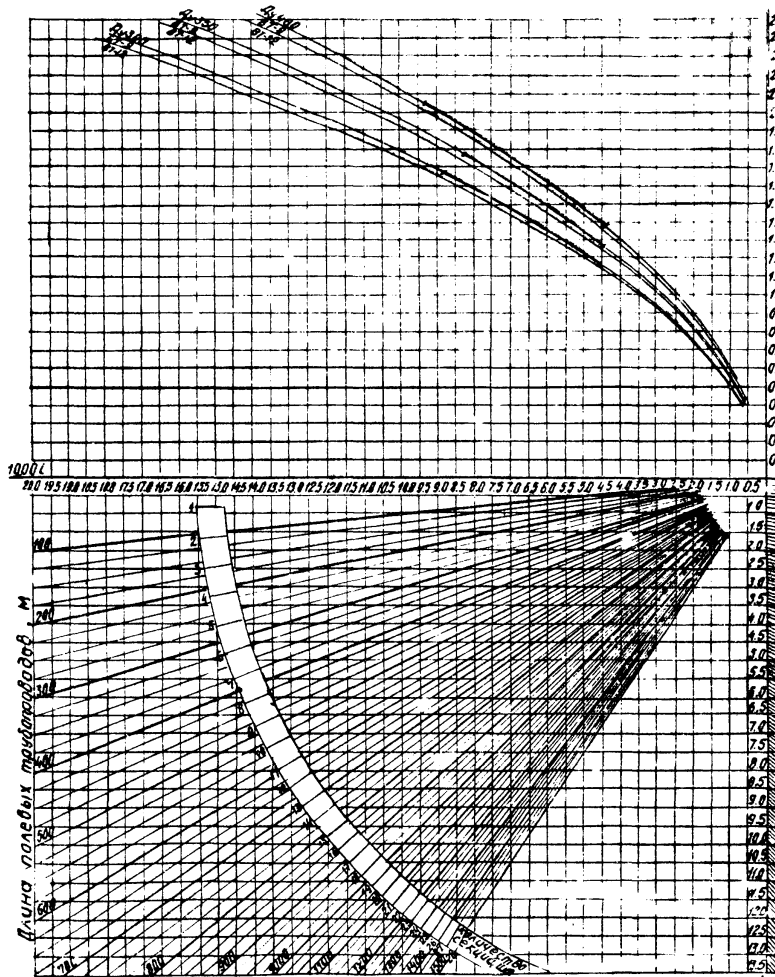
Изд. № подл. Лист. и дата

10

777815

				Т/П 020-02-1с		
Изм.	Лист	№ докум.	Подп.	Дата	Натурные трубопроводы из асбестоцементных труб диаметром 0,300 м для дождевых систем с микроавтоматной дожде- валовой техникой (схемами)	
Разроб.	Корницкая	Л. В.			Принципиальные схемы ра- боты дождевальной машины ДФ "Аметр"	
Прооб.	Гальденберг	В. И.			Лит.	Лист
Рук.вр.	Чалюк	В. В.				1
ГИП	Чалюк	В. В.				2
Исполн.	Ситченко	Л. И.			Укрепроводохоз г. Киев	
Исполн.	Коваленко	В. П.				

Типовые проектные решения Ялдам Ш



Пример расчета

Дана: Крыша - 405 м  
 Трубопровод: 700м  
 Ответ: Q = 106 л/с  
 Диаметр 400  
 V = 10 м/с  
 1000i = 2.44 м  
 L'i = 1.71 м  
 1.1 L'i = 188 м  
 Требуемое количество секций - 13

L<sub>кр</sub> - длина крыша дождевальной машины ДФ „Днепр“  
 Q - расход, л/с  
 V - скорость движения воды в трубопроводе, м/с  
 1000i - потери напора в трубопроводе, м  
 L'i - потери напора в трубопроводе на длину, м  
 1.1 L'i - общие потери напора в трубопроводе, м.

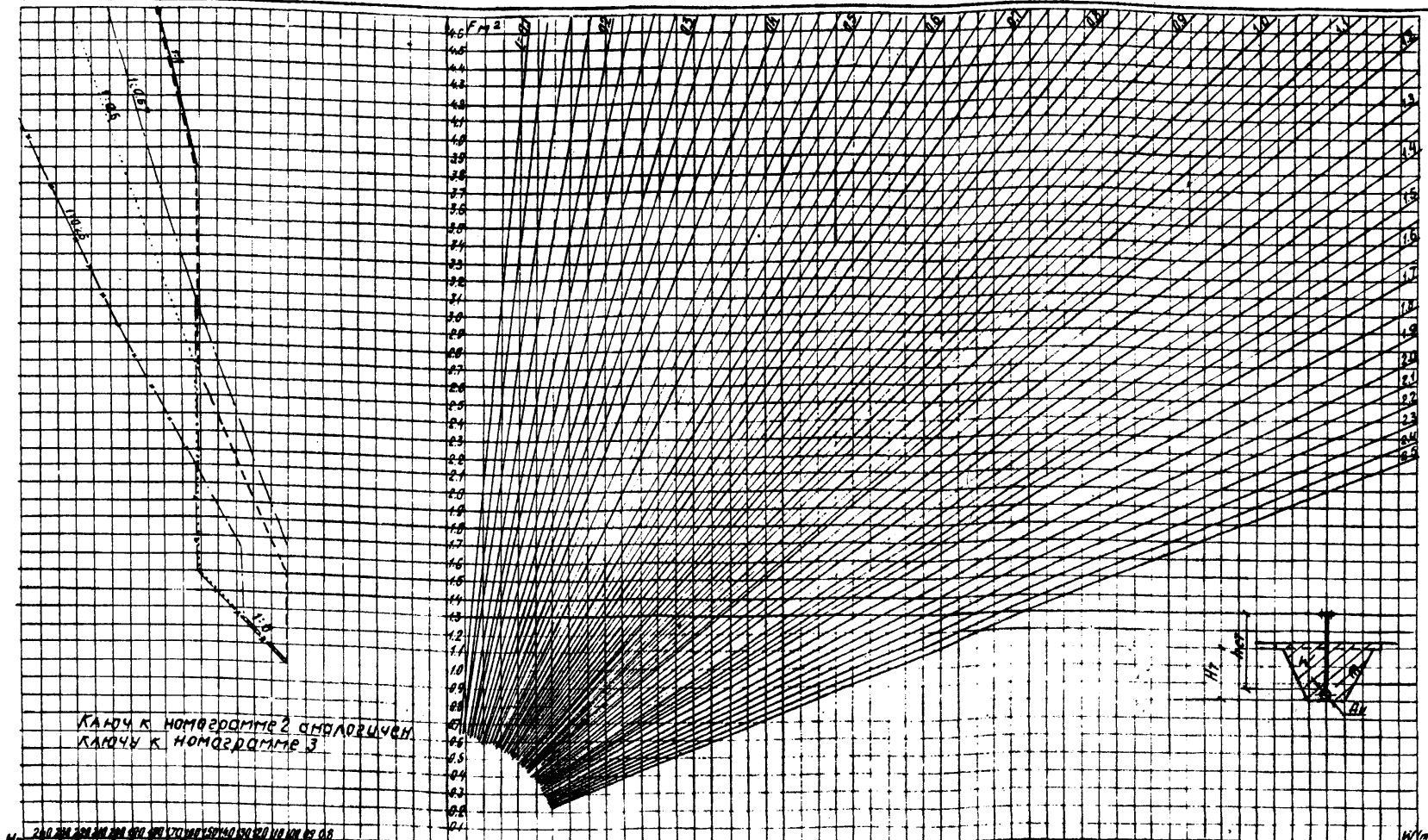
1. Зоны работ дождевальных машин ДФ „Днепр“ соответствуют принципиальным схемат, приведенным на листе 2
2. Выраженные участки на наклонных кривых, характеризующих зависимость изменения диаметра трубопровода от величины расхода Q л/с и скорости V м/с, в правой части номограммы (→) указывают на экономический фактор.

772613

717 820-02-1с

Изм.	Лист	№ докум.	Подп.	И.г.	Нарисованы трубопроводы из абсолютных диаметров труб. Диаметр для системы водопользования системы с широким диапазоном.		
Разработ	Чхалоб	С.С.	С.С.	С.С.			
Проб	Чхалоб	С.С.	С.С.	С.С.	Номограмма для определения гидравлических элементов расчетных трубопроводов из абсолютных диаметров труб.		
Г.И.П.	Чхалоб	С.С.	С.С.	С.С.			
И.контр.	С.Ильченко	С.С.	С.С.	С.С.	Диаметры гидравлических элементов и модификация дождевальных машин ДФ „Днепр“		
И.м.оп.	Коваленко	С.С.	С.С.	С.С.			
					Лист	Лист	Листов
						2	2
					Укр.гидропробхоз г. Киев		

Типовые проектные решения. Альбом II



Ключ к номограмме 2 смодовчен  
Ключ к номограмме 3

Н <sub>т</sub>	2.0	2.1	2.2	2.3	2.4	2.5	2.6	2.7	2.8	2.9	3.0	3.1	3.2	3.3	3.4	3.5	3.6	3.7	3.8	3.9	4.0	4.1	4.2	4.3	4.4	4.5	4.6	4.7	4.8	4.9	5.0	5.1	5.2	5.3	5.4	5.5																			
h <sub>ст</sub>	0.1	0.2	0.3	0.4	0.5	0.6	0.7	0.8	0.9	1.0	1.1	1.2	1.3	1.4	1.5	1.6	1.7	1.8	1.9	2.0	2.1	2.2	2.3	2.4	2.5	2.6	2.7	2.8	2.9	3.0	3.1	3.2	3.3	3.4	3.5	3.6	3.7	3.8	3.9	4.0	4.1	4.2	4.3	4.4	4.5	4.6	4.7	4.8	4.9	5.0	5.1	5.2	5.3	5.4	5.5

- насыпной грунт
- - - песчаный и гравийный грунт
- ..... супесчаные грунты
- ..... суглинистые и лессовые грунты
- глинистые грунты

W - объем выемки минерального грунта, тыс. м<sup>3</sup>  
 L - длина трубопровода, км  
 F = (B \* H ср) ср - средняя площадь сечения, м<sup>2</sup>  
 H<sub>т</sub> - средняя глубина траншеи, м  
 h<sub>ст</sub> - средняя высота стяжка, м

7776/3

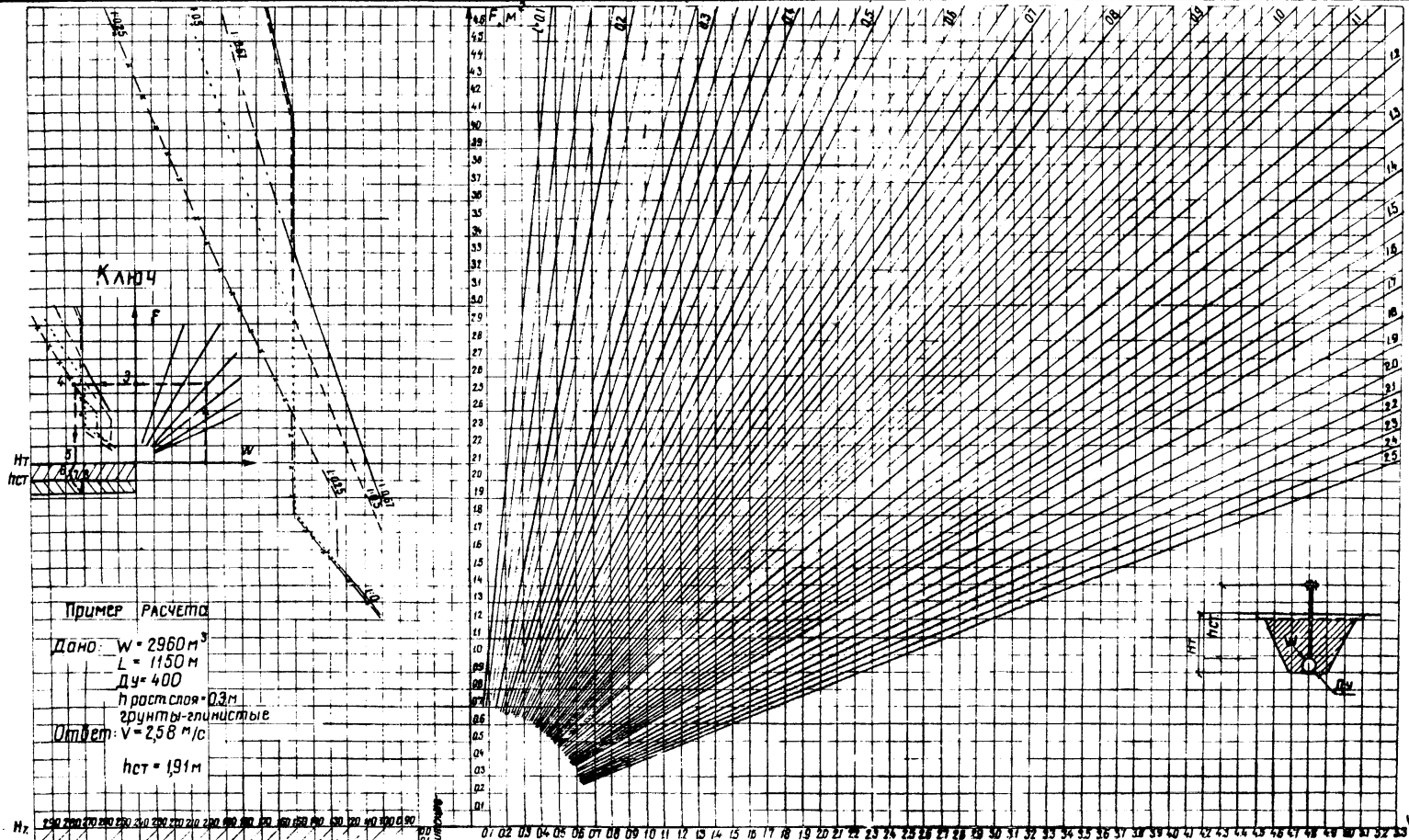
ТП 820-02-1с

Изм	Лист	№ докум.	Подп.	Дата	Типовые трубопроводы из асбестоцементных труб диаметром до 350 мм для водосточных систем с широким выбором диаметров и длиной (сечение) номограмма 2 для определения высоты стяжков гидрантов на асбестоцементных трубопроводах Ду 200-350 и шириной траншеи на дне 1,0 м	Лист	Лист	Листов
Разраб	Прош	Чкалов	Чкалов	Чкалов		1	1	1
Рук. гр.	Чкалов	Чкалов	Чкалов	Чкалов				
Г.И.П.	Чкалов	Чкалов	Чкалов	Чкалов				
И.К.К.П.	Сувальченко	Сувальченко	Сувальченко	Сувальченко				

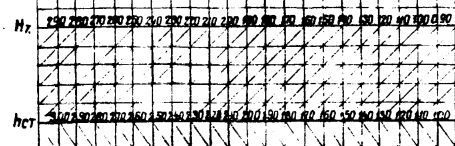
Укр.гидростроител  
г. Киев

И.К.К.П. Сувальченко

Типовые проектные решения Альбом III



**ПРИМЕР РАСЧЕТА**  
 Дано:  $W = 2960 \text{ м}^2$   
 $L = 1150 \text{ м}$   
 ДУ = 400  
 Н раст. слоя = 0,3 м  
 грунты - глинистые  
 Ответ:  $V = 2,58 \text{ м}^3$   
 $h_{ст} = 1,91 \text{ м}$



7776/3

Длина, м  
 Высота, м  
 Ширина, м

— насыпной грунт  
 - - - гравелистый и щебнистый  
 - - - супесчаный и суглинистый  
 - - - глинистые и сапропелевые  
 - - - глинистые грунты

$W$  - объем выемки минерального грунта, тыс. м<sup>3</sup>  
 $L$  - длина трубопровода, м  
 $F$  - ( $F = W \cdot \text{табл.}$ ) - расчетная площадь сечения, м<sup>2</sup>  
 $H_t$  - средняя глубина траншеи, м  
 $h_{ст}$  - средняя высота стояка, м

Изм.	Лист	№ докум.	Подп.	Дата
Разраб.	4	Чалоб	<i>Чалоб</i>	
Пров.	4	Чалая	<i>Чалая</i>	
Рук. гр.	4	Чалая	<i>Чалая</i>	
ГИП	4	Чалоб	<i>Чалоб</i>	
Н. контр.	С	Сильченко	<i>Сильченко</i>	
Нач. отд.	К	Коваленко	<i>Коваленко</i>	

**777 820-02-1с**

Направные трубопроводы из асбестоцементных труб диаметром до 500 мм для водопольных систем с широкими выемками (секции)

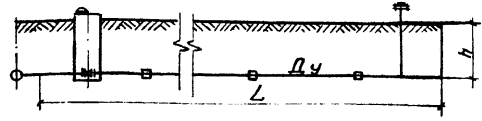
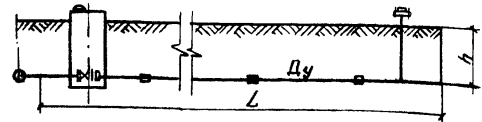
Номерная 3 для определения высоты стояков гидрантов на асбестоцементных трубопроводах ДУ 400-500 и шириной траншей по дну 120 мм

Лит.	Лист	Листов
	1	1

УКРГПРОВОДХОЗ  
г. Киев

Лист № 13

Технологические решения Альбом 17

Схема секции	Ду 300		Ду 400	
	ГОСТ 539-73		ГОСТ 539-73	
	ВТ-9	ВТ-12	ВТ-9	ВТ-12
	Н1-ГД11-300а	Н2-ГД11-300а	Н1-ГД11-400а	Н2-ГД11-400а
	Н1-ГД12-300а	Н2-ГД12-300а	Н1-ГД12-400а	Н2-ГД12-400а
	Н1-ГД13-300а	Н2-ГД13-300а	Н1-ГД13-400а	Н2-ГД13-400а
	Н1-ГД14-300а	Н2-ГД14-300а	Н1-ГД14-400а	Н2-ГД14-400а
	НР-1-ГД11-300а	НР-2-ГД11-300а	—	—
	НР-1-ГД12-300а	НР-2-ГД12-300а	—	—
	НР-1-ГД13-300а	НР-2-ГД13-300а	—	—
	НР-1-ГД14-300а	НР-2-ГД14-300а	—	—

Инв. № подл. / Подп. и дата

7776/3

ТП-820-02-1с			
Изм.	Лист	№ докум.	Прод.
Резерв	Гальденберг	ИИИ	Итого
Проб	Чалая	ИИИ	Итого
Сук. гр.	Чалая	ИИИ	Итого
ГШП	Чкалов	ИИИ	Итого
Н.контр.	Сильченко	ИИИ	Итого
Нач. отд.	Коваленко	ИИИ	Итого
Напорные трубопроводы из асбестоцементных труб диаметром до 300 мм для арматурных соединений с широким разъемом для арматурных соединений (с секции)			лит
Начальные секции для ДФ 120 «Днепр».			1
Таблица шифров			1
Укр. трубопроводхоз г. Киев			

Типовые проектные решения Альбом III

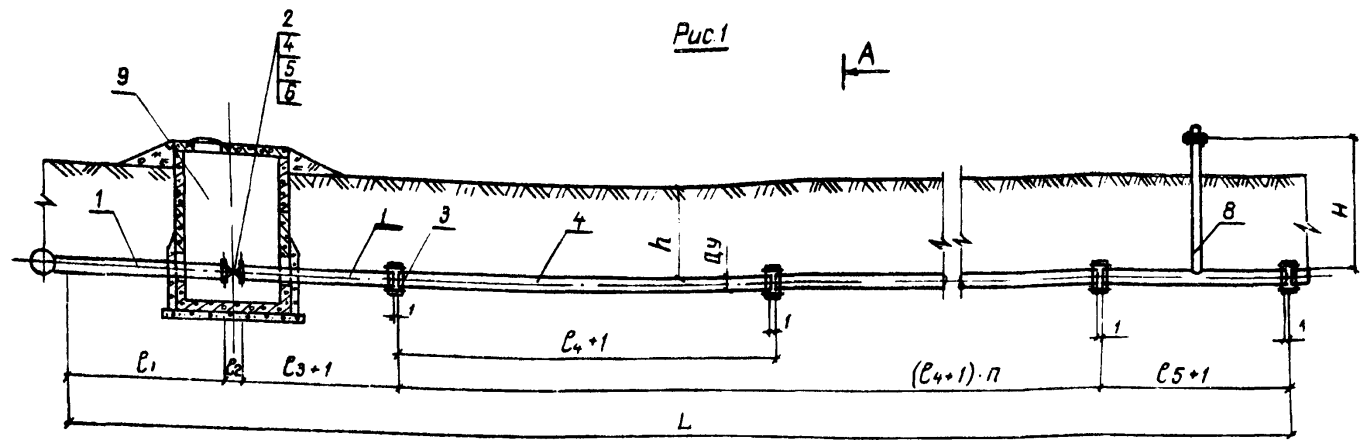


Рис 1

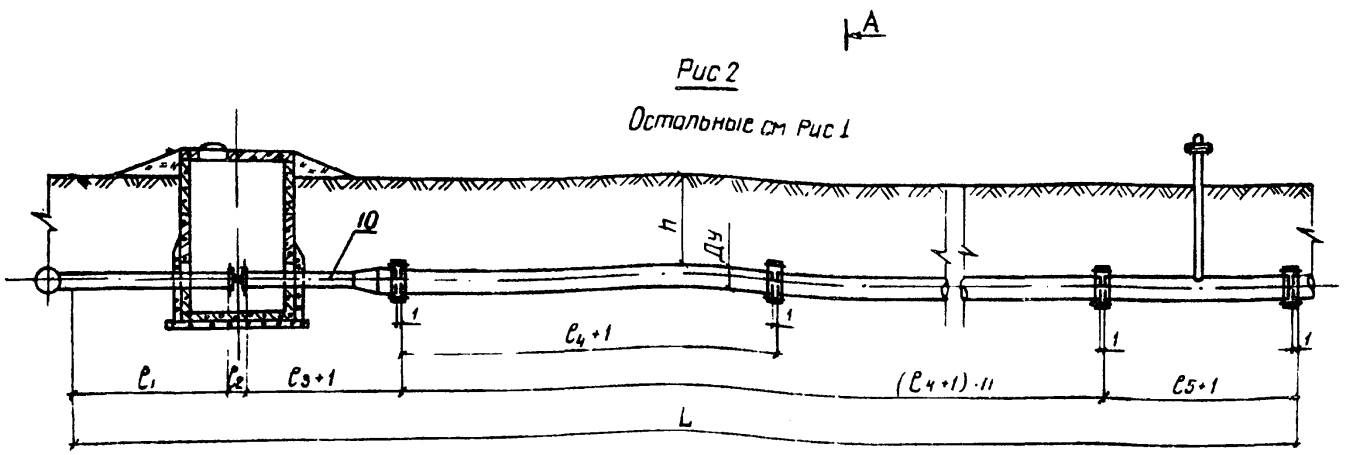
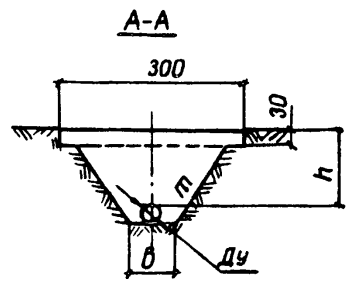


Рис 2

Остальные см Рис 1

1. Таблицу исполнений см. на стр. 16
2. Спецификации см. на стр. 17-18

Лист № подл. Подп. и дата

				15 777613		
				*777 820-02-1с		
Изм	Лист	Исполн	Дата	напорные трубопроводы из асбестоцементных труб диаметром до 500 мм для расширительных систем с широкой захватной длиной вальной техникой (секции)		
Разработ	Тольденберг	В.И.И.		Начальные секции для ДФ-120 Дняр		
Пров	Чалая	В.И.И.		Лит.	Лист	Листов
Руководит	Чалая	В.И.И.			1	1
ГИП	Чхалава	В.И.И.		Н-1(2)-ГД1н-Да		
И.контр	Сильченко	В.И.И.		Монтажный чертеж		
нач. отд	Коваленко	В.И.И.		укргипрорвдхоз г. Киев		



Типовые проектные решения. Альбом 21

Шифр секции	Рис.	Условный проход Дч	Класс трубы	Кол-во ств. труб на одну секцию, шт.	Шифр колодца	Размеры, см								т	
						ℓ <sub>1</sub>	ℓ <sub>2</sub>	ℓ <sub>3</sub>	ℓ <sub>4</sub>	ℓ <sub>5</sub>	L	h	H		В
Н-1(2)-ГД11-300а	1	300	ВТ9(ВТ12)	5	КМ-15-18	121.0	50.0	121.0	395.0	200.0	2473.0	90	140	100	1:0
Н-1(2)-ГД12-300а		КМ-15-21			120							170	1:0.5		
Н-1(2)-ГД13-300а		КМ-15-24			150							200	1:0.5		
Н-1(2)-ГД14-300а		КМ-15-27			180							230	1:0.5		
Н-1(2)-ГД11-400а	2	400	ВТ9(ВТ12)	5	КМ-15-18	121.0	50.0	165.0	395.0	200.0	2517.0	90	140	120	1:0
Н-1(2)-ГД12-400а		КМ-15-21			120							170	1:0.5		
Н-1(2)-ГД13-400а		КМ-15-24			150							200	1:0.5		
Н-1(2)-ГД14-400а		КМ-15-27			180							230	1:0.5		

Шифр проекта 7776/3

16  
7776/3

ТТ 820-02-1с					
Инициалы и док. №	Подп.	Дата	Исполнение: Начальные таблицы для ДФ-120 "ДНЕПР" Н-1(2)-ГД11-До		
Разраб. ЧОЛОЯ	ЧОЛОЯ	ЧОЛОЯ	Лист	Лист	Листов
Г.И.П. ЧОЛОЯ	ЧОЛОЯ	ЧОЛОЯ		1	1
Нач. отд. КОВАЛЕНКО			Таблица исполнений		Укр.гидр.авт.хоз. г. Киев

Тиловые проектные решения. Альбом III

Марка	Обозначение	Наименование	кол	примечание
<u>Общие позиции исполнений начальных секций ф 300</u>				
33-63 П.О. 000-02 ГОСТ 8437-75		1. Патрубок П-300 шт 2. Задвижка параллельная с выдвигаемым шпинделем фланцевая чугунная ф 300 шт	2	150.10
ГОСТ 17584-72		3. Муфта чугунная ф 300 шт	1	253.0
ГОСТ 7798-70*		4. Болт М 20-95 шт	24	6.74
ГОСТ 5915-70*		5. Гайка М 20 шт	24	1.50
ГОСТ 1338-78		6. Прокладка ф 370 шт	2	0.13
<u>Переменные данные для исполнений</u>				
<u>Н-1-ГД 11-300 а</u>				
ГОСТ 539-73		1. Труба асбестоцементная напорная ф 300 класса ВТ9 п.м.	198	
ТП 820-236		8. Блок гидранта шт	1	169.3
ТП 820-189, Выпуск 2		9. Колодец Км-15-18 шт	1	
<u>Н-1-ГД 12-300 а</u>				
ГОСТ 539-73		7. Труба асбестоцементная напорная ф 300 класса ВТ9 п.м.		
ТП 820-236		8. Блок гидранта шт	1	174.4
ТП 820-189, Выпуск 2		9. Колодец Км-15-21 шт	1	

Шифр материала. План и дата

77:6/3

Марка	Обозначение	Наименование	кол	Примечание
<u>Н-1-ГД 13-300 а</u>				
ГОСТ 539-73		7. Труба асбестоцементная напорная ф 300 класса ВТ9 п.м.	198	
ТП 820-236		8. Блок гидранта шт	1	179.6
ТП 820-189, Выпуск 2		9. Колодец Км-15-24 шт	1	
<u>Н-1-ГД 14-300 а</u>				
ГОСТ 539-73		7. Труба асбестоцементная напорная ф 300 класса ВТ9 п.м.	198	
ТП 820-236		8. Блок гидранта шт	1	184.7
ТП 820-189, Выпуск 2		9. Колодец Км-15-27 шт	1	
Масса узла общая				

77:6/3				77 820-02-1с		17
Изм	Лист	№ докум.	подп.	Дата	Начальные секции для ДФ Днепр Н-1(2)-ГД 11-А а Спецификация	Лит. Лист Листов 1 1 2
Ручкопроб	Глидендерг	К.С.М.				
Гип	Чопов	В.С.				
И.Контр.	Сильченко	М.				
начальн.	Коваленко	В.С.				
Укрсприводхоз г. Киев						

Типовые проектные решения. Альбом П ТП 820-02-16

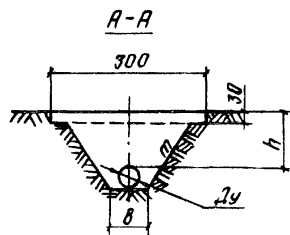
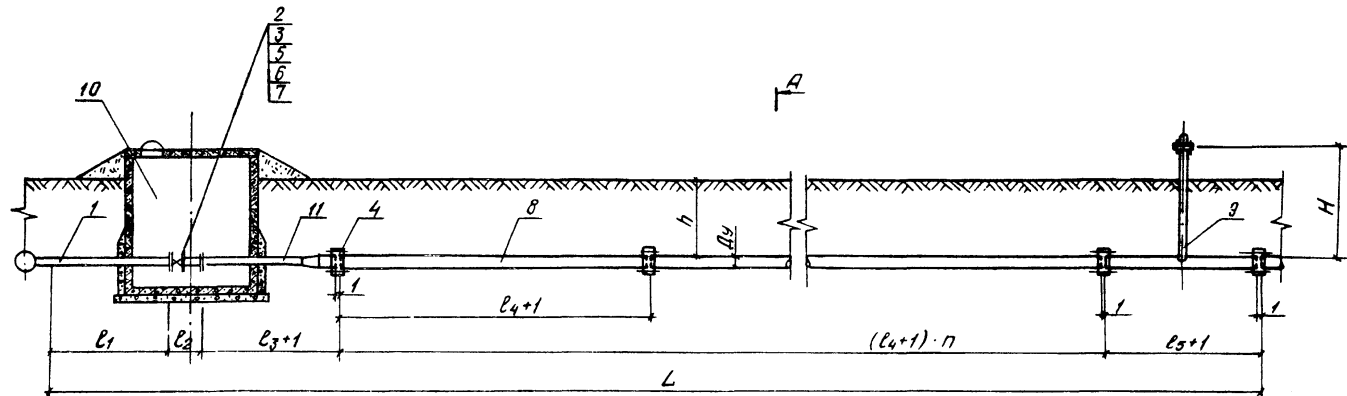
Марка	Обозначение	Наименование	Кол	Примечание
		<u>Н-2-ГД 13-300а</u>		
	ГОСТ 539-73	7. Труба асбестоцементная напорная		
		φ300 класса ВТ12 п.м	19,8	
	ТП 820-236	8. Блок гидранта шт.	1	179,6
	ТП 820-189, Выпуск 2	9. Колодец К <sub>м</sub> -15-24 шт.	1	
		<u>Н-2-ГД 14-300а</u>		
	ГОСТ 539-73	7. Труба асбестоцементная напорная		
		φ300 класса ВТ12 п.м	19,8	
	ТП 820-236	8. Блок гидранта шт.	1	184,4
	ТП 820-189, Выпуск 2	9. Колодец К <sub>м</sub> -15-27 шт.	1	
<u>Общие позиции исполнений начальных секций φ400</u>				
	33.63. п.00.000-02	1 Патрубак П-300 шт.	1	75,05
	ГОСТ 8437-75	2. Задвижка параллельная с выдвигаемым шпинделем фланцевая чугунная φ300 шт.	1	
	ГОСТ 17584-72	3. Муфта чугунная φ400 шт.	1	48,37
	ГОСТ 7798-70*	4 болт М20×85 шт.	24	6,74
	ГОСТ 5915-70*	5. Гайка М20 шт.	24	1,50
	ГОСТ 1338-78	6. Прокладка φ370 шт.	2	0,13
	33.63. п.п.00.000-02	10. Патрубок ПП400-300	1	105,50

Инд. № табл. Подпись и дата

Марка	Обозначение	Наименование	Кол	Примечание
<u>Переменные данные для исполнений</u>				
		<u>Н-1-ГД 11-400а</u>		
	ГОСТ 539-73	7. Труба асбестоцементная напорная		
		φ400 класса ВТ9 п.м	19,8	
	ТП 820-236	8. Блок гидранта шт.	1	234,1
	ТП 820-189, Выпуск 2	9. Колодец К <sub>м</sub> -15-18 шт.	1	
		<u>Н-1-ГД 12-400а</u>		
	ГОСТ 539-73	7. Труба асбестоцементная напорная		
		φ400 класса ВТ9 п.м	19,8	
	ТП 820-236	8. Блок гидранта шт.	1	239,3
	ТП 820-189, Выпуск 2	9. Колодец К <sub>м</sub> -15-21 шт.	1	
		<u>Н-1-ГД 13-400а</u>		
	ГОСТ 539-73	7. Труба асбестоцементная напорная		
		φ400 класса ВТ9 п.м	19,8	
	ТП 820-236	8. Блок гидранта шт.	1	244,4
	ТП 820-189, Выпуск 2	9. Колодец К <sub>м</sub> -15-24 шт.	1	
		<u>Н-1-ГД 14-400а</u>		
	ГОСТ 539-73	7. Труба асбестоцементная напорная		
		φ400 класса ВТ9 п.м	19,8	
	ТП 820-236	8. Блок гидранта шт.	1	249,6
	ТП 820-189, Выпуск 2	9. Колодец К <sub>м</sub> -15-27 шт.	1	
				18
Спецификация				Идет
Изм.	Ист.	№ докум	Подп	Дата

77793

Типовые проектные решения. Альбом II.



1. Таблицу исполнений см. на стр. 20
2. Спецификации см. на стр. 21-22

19  
7776/3

777 820-02-1с

Изм	Лист	И докум.	Подп.	Дата	Лит.		
Разрб		Гольденберг	В.С.		Начальные секции, для ДФ-120 "Днепр" НР-1(2)-ГД 11-до		
Проб		Чолая	С.И.			1	1
Рук. груп		Чолая	С.И.				
Г.И.П.		Чолая	С.И.				
И.контр.		Сильченко	Л.С.		Монтажный чертёж	Укр.гипрорабхоз г. Киев	
Нач. отд.		Коваленко	В.С.				

Изд. и подл. Подп. и дата

Типовые проектные решения. Альбом III

Шифр секции	Условный проход Ду	Класс трубы	Количество труб на одну секцию	Шифр колодца	Размеры, см									m
					ℓ <sub>1</sub>	ℓ <sub>2</sub>	ℓ <sub>3</sub>	ℓ <sub>4</sub>	ℓ <sub>5</sub>	L	h	H	δ	
НР-1(2)-ГД11-300	300	ВТ9(ВТ12)	5	КМ-20-18	121.0	110.0	165.0	395.0	200.0	2578.0	90	140	100	1.0
НР-1(2)-ГД12-300	300			КМ-20-21							120	170		1.05
НР-1(2)-ГД13-300	300			КМ-20-24							150	200		1.05
НР-1(2)-ГД14-300	300			КМ-20-27							180	230		1.05

7776/3 20

Шифр листа

				Т/Т 820-02-1с		
				Напорные трубопроводы из высокопрочных труб		
Изм/лист	№ докум	подп	Дата	Начальные секции для ДФ-120 "ДНС-Р" НР-1(2)-ГД11-Д4		
Разработ	Гольденберг	С.И.		лит	лист	листов
Пров	Чолая	С.И.			1	1
Рук проект	Чолая	С.И.				
ГИП	Чалоб	С.И.				
Н.контр	Сильченко	И.С.		Укрзипроводхоз		
Нач. отд	Коваленко	С.И.		г. Киев		

Альбом № Типовые проектные решения

Марка	Обозначение	Наименование	кол	Примечание
		<u>Общие позиции исполнений</u> <u>начальных секций Ø300</u>		
33.63.П.00.000	ГОСТ 8437-75	1. Патрубок П-200 шт	1	43,92
		2. Задвижка параллельная с выдвигным шпинделем фланцевая чугунная Ø200 Р <sub>ч</sub> : 10 кгс/см <sup>2</sup> шт	1	129,0
		3. Регулятор давления РД-1 шт	1	
ГОСТ 17584-72		4. Муфта чугунная Ø 300 шт	1	30,52
ГОСТ 7798-70*		5. Болт М20х75 шт	24	5,55
ГОСТ 5915-70*		6. Гайка М20 шт	24	1,50
ГОСТ 1338-78		7. Прокладка Ø268 шт	3	0,15
33.63.П.00.000-01		11. Патрубок ПП300-200	1	63,89
		<u>Переменные данные для исполнений:</u>		
		<u>НР-1-ГД11-300а</u>		
ГОСТ 539-73		8. Труба асбестоцементная напорная Ø300 класса В79 п.п.	19,8	
ТП 820-236		9. Блок гидранта шт	1	169,3
ТП 820-189. выпуск 2		10. Колодец Км-15-18 шт	1	

Марка	Обозначение	Наименование	кол	Примечание
		<u>НР-1-ГД12-300а</u>		
ГОСТ 539-73		8. Труба асбестоцементная напорная Ø300 класса В79 п.п.	19,8	
ТП 820-236		9. Блок гидранта шт	1	
ТП 820-189. выпуск 2		10. Колодец Км-15-21 шт	1	
		<u>НР-1-ГД13-300а</u>		
ГОСТ 539-73		8. Трубы асбестоцементные напорные Ø300 класса В79 п.п.	19,8	
ТП 820-236		9. Блок гидранта шт	1	
ТП 820-189. выпуск 2		10. Колодец Км-15-24 шт	1	
		<u>НР-1-ГД14-300а</u>		
ГОСТ 539-73		8. Труба асбестоцементная напорная Ø300 класса В79 п.п.	19,8	
ТП 820-236		9. Блок гидранта шт	1	
ТП 820-189. выпуск 2		10. Колодец Км-15-27 шт	1	
		<u>Масса указана общая</u>		

7776/3

Лит. и листы, дата и автор

Исполн	И. В. Кучм	Подп.	Дата	ТП 820-02-1с Начальные секции для ДФ «Днепр» НР-1(2)-ГД 1н-Д а Спецификация
Разр. об.	Гальванова	Лист	Лист	
Проект	Чолова	1	2	Лит. листы Листов 1 1 2 Укр.гидр.прободхоз г. Киев
Г.П.	Чолова	1	2	
И. контр.	Сильченко	1	2	
Нач. штаб.	Говаленко	1	2	



Туповые проектные решения. Альбом 1.

Схема сечения	Ду 300		Ду 400	
	ГОСТ 539-73		ГОСТ 539-73	
	ВТ 9	ВТ 12	ВТ 9	ВТ 12
	П-1-ГД11-300а	П-2-ГД11-300а	П-1-ГД11-400а	П-2-ГД11-400а
	П-1-ГД12-300а	П-2-ГД12-300а	П-1-ГД12-400а	П-2-ГД12-400а
	П-1-ГД13-300а	П-2-ГД13-300а	П-1-ГД13-400а	П-2-ГД13-400а
	П-1-ГД14-300а	П-2-ГД14-300а	П-1-ГД14-400а	П-2-ГД14-400а
	П-1-ГД31-300а	П-2-ГД31-300а	П-1-ГД31-400а	П-2-ГД31-400а
	П-1-ГД32-300а	П-2-ГД32-300а	П-1-ГД32-400а	П-2-ГД32-400а
	П-1-ГД33-300а	П-2-ГД33-300а	П-1-ГД33-400а	П-2-ГД33-400а
	П-1-ГД34-300а	П-2-ГД34-300а	П-1-ГД34-400а	П-2-ГД34-400а
	П-1-ГД51-300а	П-2-ГД51-300а	П-1-ГД51-400а	П-2-ГД51-400а
	П-1-ГД52-300а	П-2-ГД52-300а	П-1-ГД52-400а	П-2-ГД52-400а
	П-1-ГД53-300а	П-2-ГД53-300а	П-1-ГД53-400а	П-2-ГД53-400а
	П-1-ГД54-300а	П-2-ГД54-300а	П-1-ГД54-400а	П-2-ГД54-400а

23

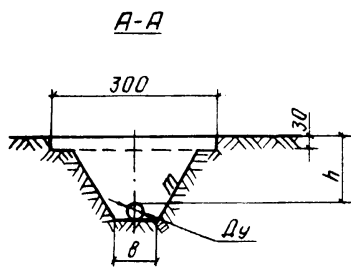
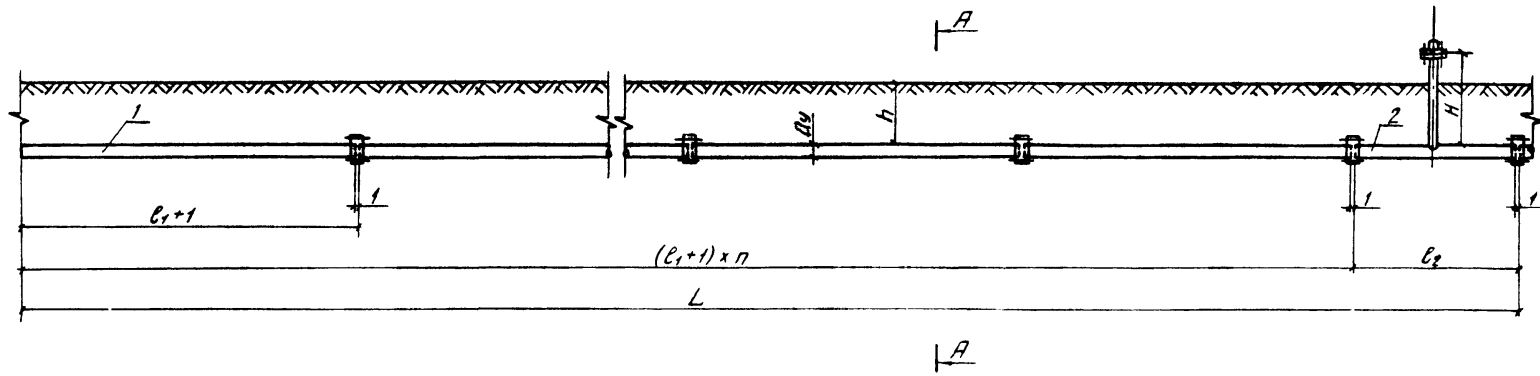
777613

Инв. № подл. Подп. и дата.

				ТТТ 820-02-1а		
Изм.	Лист	№ докум.	Подп.	Дата	Запасные трубопроводы из одностенчатых труб	
					диаметром до 300 мм для одностенчатых систем с шаровыми запорными вентильными механизмами	
Разраб.	Чеклова	Сидорова			Промежуточные секции	
Рук. зр.	Чеклова	Сидорова			для ДФ-120 "Днепр"	
ГИП	Чеклова	Сидорова			Таблица шифров	
И контр.	Сидорова	Сидорова			Укр.гипрогазхоз	
Нач. отд.	Сидорова	Сидорова			г. Киев	



Типовые проектные решения Альбом 11.



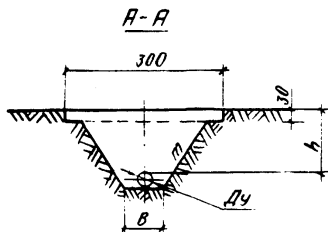
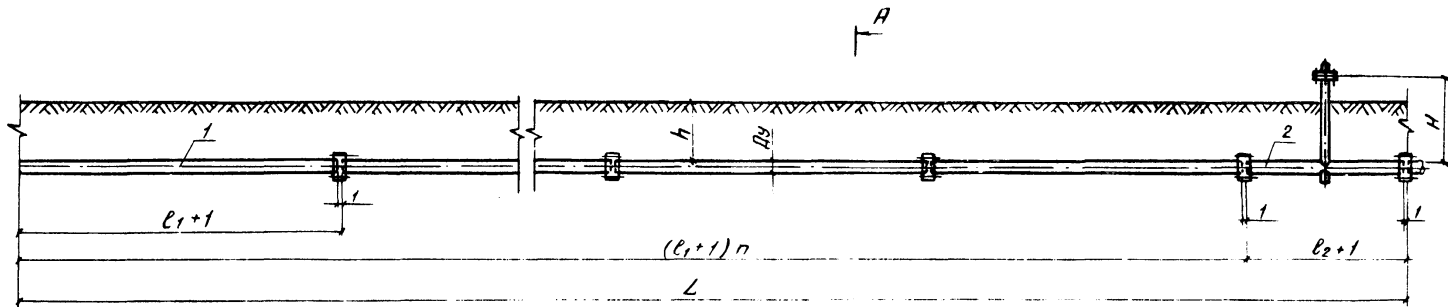
1. Таблицу исполнений см. на стр 27
2. Спецификации см на стр. 28, 29

24  
7776/3

Инв. № табл. Подп. и дата

				ТТ 820-02-1а				
				Напорные трубопроводы из асбестоцементных труб				
				диаметром до 500 мм для артезианских систем с шиферокапитальными вертикальными техническими скважинами				
Исполн	Лист	№ докум.	Подп.	Дата	Промежуточные секции для ДФ "Днепр" П-1(2)-ГД 16-Да	Лит	Лист	Листов
Разраб	Гальченко	С.И.					1	1
Пров	Чалая	С.И.						
Рис групп	Чалая	С.И.						
ГИП	Чалая	С.И.						
И контр	Гильченко	И.И.			Монтажный чертёж	Укрэтириводхоз г Киев		
Нач отд	Кабаленко	С.И.						

Типовые проектные решения. Яльбом Д.



- 1. Таблицу исполнений см на стр 27.
- 2. Спецификации см на стр 30, 31.

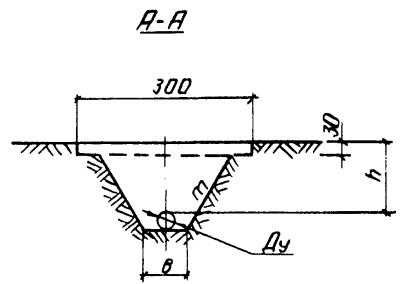
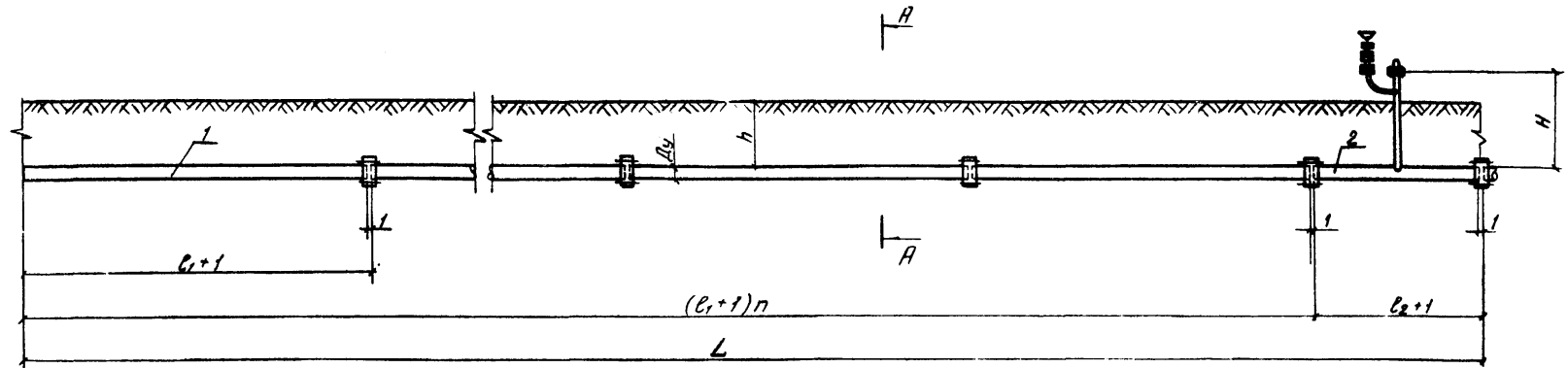
Иж. 1- 25  
777613

ТИП 820-02'-1а.

Изм	Лист	Листов	Дата	Исполн	Провер	Деталь	Материал	Масштаб	Лист	Листов
Изм	Лист	Листов	Дата	Исполн	Провер	Деталь	Материал	Масштаб	Лист	Листов
Разраб	Коваленко	1					Промежуточные секции для			
Проб	Чалоя	1					д.ф. "Днепр"		1	1
Рис.гр.	Чалоя	1					П-1(2)-ГДЗН-Д4			
ГИП	Чалоя	1					Монтажный чертёж			
И.контр.	Сидяченко	1					Укрсприводхоз			
И.авто.	Коваленко	1					г. Киев			

Иж. 1- 25  
777613

Типовые проектные решения. Язбон Ш.



1. Таблицы исполнений см. на стр 27
2. Спецификации см. на стр 32, 33.

Инд. № лист, Подп. и дата

26  
7776/3

777 820-02-1с							
Изм.	Лист	И в докум	Подп.	Дата	Типовые трубопроводы из оцинкованных стальных труб диаметром до 300 мм для осветительных систем с широкосветной направленностью излучения		
Разработ	Корнишак				Промежуточные секции для ДФ "Днепр" П-1(2) - ГД5h - Да		
Пров	Чалая						
Рук. работ	Чалая				Лит.	Лист	Листов
ГИП	Чухлов					1	1
И.контр.	Сильченко				Монтажный чертёж.		укреп. проводхоз 2 кув
Нач. отд.	Коваленко						

Типовые проектные решения Альбом III

Шифр секции			Условный проход Ду	Класс трубы	кол-во труб на одну секцию	Размеры, см					т	
						e <sub>1</sub>	e <sub>2</sub>	L	h	H		β
п-1(2)-ГД11-300а	п-1(2)-ГД31-300а	п-1(2)-ГД51-300а	300	ВТ9(ВТ12)	13	395	200	5348	90	140	100	1.0
п-1(2)-ГД12-300а	п-1(2)-ГД32-300а	п-1(2)-ГД52-300а							120	170		1.0.5
п-1(2)-ГД13-300а	п-1(2)-ГД33-300а	п-1(2)-ГД53-300а							150	200		1.0.5
п-1(2)-ГД1'-300а	п-1(2)-ГД34-300а	п-1(2)-ГД54-300а							180	230		1.0.5
п-1(2)-ГД11-400а	п-1(2)-ГД31-400а	п-1(2)-ГД51-400а	400	ВТ9(ВТ12)	13	395	200	5348	90	140	120	1.0
п-1(2)-ГД12-400а	п-1(2)-ГД32-400а	п-1(2)-ГД52-400а							120	170		1.0.5
п-1(2)-ГД13-400а	п-1(2)-ГД33-400а	п-1(2)-ГД53-400а							150	200		1.0.5
п-1(2)-ГД14-400а	п-1(2)-ГД34-400а	п-1(2)-ГД54-400а							180	230		1.0.5

Шифр, № подл., лист и дата

27  
7776/3

						ТТ 820-02-1с		
Изм/лист	№ докум	подп.	дата	Напорные трипроходные из асбестоцементных труб диаметром до 500мм для фросительных систем с шифроказовыми объектами (секции)				
Разраб	Корницкая	Л. К.		Промежуточные секции				
Проб	Чалая	В. С.		для дф-120 „Днепр“				
Экз гр	Чалая	В. С.		п-1(2)-ГД 1н-да п-1(2)-ГД 3н-да п-1(2)-ГД 5н-да				
ГИП	Чхалов	В. С.		Таблица исполнений				
Н контр	Сильченко	М. С.						
нач. отд	Коваленко	В. С.		укргипрпровадхоз г. Киев				

Типовые проектные решения. Раздел II

Марка	Обозначение	Наименование	Кол.	Примечание
		<u>П-1-ГД11-300а</u>		
ГОСТ 539-73		1. Труба асбестоцементная напорная φ300 класса ВТ9 п.м. 5148		
ТП 820-236		2. Блок гидранта шт.	1	169.3
		<u>П-1-ГД12-300а</u>		
ГОСТ 539-73		1. Труба асбестоцементная напорная φ300 класса ВТ9 п.м. 5148		
ТП 820-236		2. Блок гидранта шт.	1	174.4
		<u>П-1-ГД13-300а</u>		
ГОСТ 539-73		1. Труба асбестоцементная напорная φ300 класса ВТ9 п.м. 5148		
ТП 820-236		2. Блок гидранта шт.	1	179.6
		<u>П-1-ГД14-300а</u>		
ГОСТ 539-73		1. Труба асбестоцементная напорная φ300 класса ВТ9 п.м. 5148		
ТП 820-236		2. Блок гидранта шт.	1	184.7
		<u>П-2-ГД11-300а</u>		
ГОСТ 539-73		1. Труба асбестоцементная напорная φ300 класса ВТ12 п.м. 5148		
ТП 820-236		2. Блок гидранта шт.	1	169.3

Марка	Обозначение	Наименование	Кол.	Примечание
		<u>П-2-ГД12-300а</u>		
ГОСТ 539-73		1. Труба асбестоцементная напорная φ300 класса ВТ12 п.м. 5148		
ТП 820-236		2. Блок гидранта шт.	1	174.4
		<u>П-2-ГД13-300а</u>		
ГОСТ 539-73		1. Труба асбестоцементная напорная φ300 класса ВТ12 п.м. 5148		
ТП 820-236		2. Блок гидранта шт.	1	179.6
		<u>П-2-ГД14-300а</u>		
ГОСТ 539-73		1. Труба асбестоцементная напорная φ300 класса ВТ12 п.м. 5148		
ТП 820-236		2. Блок гидранта шт.	1	184.7
		Масса указана общая		
				28

7776/5

Лист № 10 из 10

Изм. Лист № докум. Подп. Дата  
Разработ. Корниченко И. В.  
Проб. Чолова  
Гип. Ухолов  
Н.контр. Сильченко  
Исполн. Коваленко

ТП 820-02-1с  
Промежуточные секции для ДФ "Днепр"  
П-1(2)-ГД11-300а  
Спецификация  
Лист 1 из 1  
Укр.гидропроводхоз  
г. Киев

Типовые проектные решения. Альбом III

Марка	Обозначение	Наименование	кол	Примечание
		П-1-ГД11-400а		
	ГОСТ 539-73	1. Труба асбестоцементная напорная Ø400 класса ВТ9 п.м. 5148		
	ТП 820-236	2. блок гидранта шт. 1	234.1	
		П-1-ГД12-400а		
	ГОСТ 539-73	1. Труба асбестоцементная напорная Ø400 класса ВТ9 п.м. 5148		
	ТП 820-236	2. блок гидранта шт. 1	239.3	
		П-1-ГД13-400а		
	ГОСТ 539-73	1. Труба асбестоцементная напорная Ø400 класса ВТ9 п.м. 5148		
	ТП 820-236	2. блок гидранта шт. 1	244.4	
		П-1-ГД14-400а		
	ГОСТ 539-73	1. Труба асбестоцементная напорная Ø400 класса ВТ9 п.м. 5148		
	ТП 820-236	2. блок гидранта шт. 1	249.6	
		П-2-ГД11-400а		
	ГОСТ 539-73	1. Труба асбестоцементная напорная Ø400 класса ВТ12 п.м. 5148		
	ТП 820-236	2. блок гидранта шт. 1	234.1	

7746/5

Марка	Обозначение	Наименование	кол	Примечание
		П-2-ГД12-400а		
	ГОСТ 539-73	1. Труба асбестоцементная напорная Ø400 класса ВТ12 п.м. 5148		
	ТП 820-236	2. блок гидранта шт. 1	239.3	
		П-2-ГД13-400а		
	ГОСТ 539-73	1. Труба асбестоцементная напорная Ø400 класса ВТ12 п.м. 5148		
	ТП 820-236	2. блок гидранта шт. 1	244.4	
		П-2-ГД14-400а		
	ГОСТ 539-73	1. Труба асбестоцементная напорная Ø400 класса ВТ12 п.м. 5148		
	ТП 820-236	2. блок гидранта шт. 1	249.6	
		Масса указана общая		
				29

Спецификация. Табл. 1 и 2

ТП 820-02-1с			
Изм. лист	в докум.	подп.	Дата
Разреш.	Горничкова	Л.С.	
Проб.	Чалая	Л.С.	
Г.И.П.	Чкалов	Л.С.	
И.С.И.П.	Сильченко	Л.С.	
Нач. отд.	Савиленко	Л.С.	
Промежуточные секции для ДФ "Днепр" П-1(2)-ГД11-400а Спецификация			Лит лист Листов 1 1 1
			Укр.гидр.проводхоз г. Киев

Типовые проектные решения Яльдам III

Марка	Обозначение	Наименование	Кол.	Примечание
		<u>П-1-ГД 31-300а</u>		
ГОСТ 539-73		1 Труба асбестоцементная напорная φ 300 класса ВТ9 п.м.	51,48	
ТП 820-236		2 Блок гидранта шт.	1	173,6
		<u>П-1-ГД 32-300а</u>		
ГОСТ 539-73		1 Труба асбестоцементная напорная φ 300 класса ВТ-9 п.м.	51,48	
ТП 820-236		2 Блок гидранта шт.	1	178,7
		<u>П-1-ГД 33-300а</u>		
ГОСТ 539-73		1 Труба асбестоцементная напорная φ 300 класса ВТ9 п.м.	51,48	
ТП 820-236		2 Блок гидранта шт.	1	183,9
		<u>П-1-ГД 34-300а</u>		
ГОСТ 539-73		1 Труба асбестоцементная напорная φ 300 класса ВТ9 п.м.	51,48	
ТП 820-236		2 Блок гидранта шт.	1	189,0
		<u>П-2-ГД 31-300а</u>		
ГОСТ 539-73		1 Труба асбестоцементная напорная φ 300 класса ВТ12 п.м.	51,48	
ТП 820-236		2 Блок гидранта шт.	1	173,6

7776/3

Марка	Обозначение	Наименование	Кол.	Примечание
		<u>П-2-ГД 32-300а</u>		
ГОСТ 539-73		1 Труба асбестоцементная напорная φ 300 класса ВТ12 п.м.	51,48	
ТП 820-236		2 Блок гидранта шт.	1	178,7
		<u>П-2-ГД 33-300а</u>		
ГОСТ 539-73		1 Труба асбестоцементная напорная φ 300 класса ВТ12 п.м.	51,48	
ТП 820-236		2 Блок гидранта шт.	1	183,9
		<u>П-2-ГД 34-300а</u>		
ГОСТ 539-73		1 Труба асбестоцементная напорная φ 300 класса ВТ12 п.м.	51,48	
ТП 820-236		2 Блок гидранта, шт.	1	189,0
		Масса указана общая		
				30

Изм.	Исполн.	№ докум.	Подп.	Дата	Лист	
					1	1
Разраб.	Корницкая				Промежуточные секции	
Проб.	Чолая				для д.ч. Днепр	
Тип	Чолов				п-1(2)-ГД 3н-300а	
Н.контр.	Сильченко				Спецификация	
Нач. отд.	Коваленко				Укрепровадхоз г. Киев	

ТП 820-02-1с

Туповые проектные решения, Альбом III

Указ № подл. подл. и дата

Марка	Обозначение	Наименование	кол.	Примечание
		<u>п-1-ГД 31-400а</u>		
ГОСТ 539-73		1 Труба асбестоцементная напорная φ 400 класса ВТ9 п.м.	51,48	
ТП 820-236		2 блок гидранта шт.	1	238,2
		<u>п-1-ГД 32-400а</u>		
ГОСТ 539-73		1 Труба асбестоцементная напорная φ 400 класса ВТ9 п.м.	51,48	
ТП 820-236		2 блок гидранта шт.	1	243,4
		<u>п-1-ГД 33-400а</u>		
ГОСТ 539-73		1 Труба асбестоцементная напорная φ 400 класса ВТ9 п.м.	51,48	
ТП 820-236		2 блок гидранта шт.	1	248,5
		<u>п-1-ГД 34-400а</u>		
ГОСТ 539-73		1 Труба асбестоцементная напорная φ 400 класса ВТ9 п.м.	51,48	
ТП 820-236		2 блок гидранта шт.	1	253,7
		<u>п-2-ГД 31-400а</u>		
ГОСТ 539-73		1 Труба асбестоцементная напорная φ 400 класса ВТ12 п.м.	51,48	
ТП 820-236		2 блок гидранта шт.	1	238,2

7776/3

Марка	Обозначение	Наименование	кол.	Примечание
		<u>п-2-ГД 32-400а</u>		
ГОСТ 539-73		1 Труба асбестоцементная напорная φ 400 класса ВТ12 п.м.	51,48	
ТП 820-236		2 блок гидранта шт.	1	243,4
		<u>п-2-ГД 33-400а</u>		
ГОСТ 539-73		1 Труба асбестоцементная напорная φ 400 класса ВТ12 п.м.	51,48	
ТП 820-236		2 блок гидранта шт.	1	248,5
		<u>п-2-ГД 34-400а</u>		
ГОСТ 539-73		1 Труба асбестоцементная напорная φ 400 класса ВТ12 п.м.	51,48	
ТП 820-236		2 блок гидранта шт.	1	253,7
		Масса указана общая		
				31

				ТП 820-02-1с		
Узл/лист	№ докум	подл.	дата	Промежуточные секции для ДФ „ Днепр “ п-1(2)-ГД 3н-400а Спецификация	Лист	Листов
Разраб	Корнишкова	В. Зин			1	1
Проб	Чалова	В. Зин				
ГИП	Чалова	В. Зин				
Исполн	Сильченко	В. Зин				
Начат	Каваленко	В. Зин				
					Укрзипрободхоз 2 Киев	



Типовые проектные решения. Альбом II

Марка	Обозначение	Наименование	Кол	Примечание
		<u>П-1-ГД51-300а</u>		
	ГОСТ 539-73	1. Труба асбестоцементная напорная		
		Ø300 класса ВТ9 п.м.	5148	
	ТП 820-236	2. Блок гидранта шт.	1	173.2
		<u>П-1-ГД52-300а</u>		
	ГОСТ 539-73	1. Труба асбестоцементная напорная		
		Ø300 класса ВТ9 п.м.	5148	
	ТП 820-236	2. Блок гидранта шт.	1	178.3
		<u>П-1-ГД53-300а</u>		
	ГОСТ 539-73	1. Труба асбестоцементная напорная		
		Ø300 класса ВТ9 п.м.	5148	
	ТП 820-236	2. Блок гидранта шт.	1	183.5
		<u>П-1-ГД54-300а</u>		
	ГОСТ 539-73	1. Труба асбестоцементная напорная		
		Ø300 класса ВТ9 п.м.	5148	
	ТП 820-236	2. Блок гидранта шт.	1	188.6
		<u>П-2-ГД51-300а</u>		
	ГОСТ 539-73	1. Труба асбестоцементная напорная		
		Ø300 класса ВТ12 п.м.	5148	
	ТП 820-236	2. Блок гидранта шт.	1	173.2

Марка	Обозначение	Наименование	Кол	Примечание
		<u>П-2-ГД52-300а</u>		
	ГОСТ 539-73	1. Труба асбестоцементная напорная		
		Ø300 класса ВТ12 п.м.	5148	
	ТП 820-236	2. Блок гидранта шт.	1	178.3
		<u>П-2-ГД53-300а</u>		
	ГОСТ 539-73	1. Труба асбестоцементная напорная		
		Ø300 класса ВТ12 п.м.	5148	
	ТП 820-236	2. Блок гидранта шт.	1	183.5
		<u>П-2-ГД54-300а</u>		
	ГОСТ 539-73	1. Труба асбестоцементная напорная		
		Ø300 класса ВТ12 п.м.	5148	
	ТП 820-236	2. Блок гидранта шт.	1	188.6
		Масса указана общая		
				32

Цифры в кружках - тип и диаметр

7176/3

ТП 820-02-1с			
Изм/лист	и док.м.	Побл.	Дата
Разраб.	Корнишова	1.7.74	
Проб.	Чоларя	1.2.75	
ГИП	Чоларя	6.3.75	
Н.контр.	Сильченко	1.10.75	
Начальн.	Кобаленко	1.10.75	
Промежуточные секции для ДФ "Днепр" П-1(2) ГД 5н-300а Спецификация			Лист 1 из 1
Укр.гидр.проводхоз г. Киев			

Типовые проектные решения Алядам III

Инв. № подл. Лист и всего

Марка	Обозначение	Наименование	кол	примечание
		П-1-ГД 51-400а		
ГОСТ 539-73	1 Труба асбестоцементная напорная			
	φ 400 класса ВТ9 п.м		51,48	
ТП 820-236	2 Блок гидранта шт.		1	238,0
		П-1-ГД 52-400а		
ГОСТ 539-73	1 Труба асбестоцементная напорная			
	φ 400 класса ВТ9 п.м		51,48	
ТП 820-236	2 Блок гидранта шт.		1	243,2
		П-1-ГД 53-400а		
ГОСТ 539-73	1 Труба асбестоцементная напорная			
	φ 400 класса ВТ9 п.м.		51,48	
ТП 820-236	2 Блок гидранта шт.		1	248,3
		П-1-ГД 54-400а		
ГОСТ 539-73	1 Труба асбестоцементная напорная			
	φ 400 класса ВТ9 п.м		51,48	
ТП 820-236	2 Блок гидранта шт.		1	253,5
		П-2-ГД 51-400а		
ГОСТ 539-73	1 Труба асбестоцементная напорная			
	φ 400 класса ВТ12 п.м		51,48	
ТП 820-236	2 Блок гидранта шт.		1	238,0

4996/3

Марка	Обозначение	Наименование	кол	Примечание
		П-2-ГД 52-400а		
ГОСТ 539-73	1 Труба асбестоцементная напорная			
	φ 400 класса ВТ12 п.м		51,48	
ТП 820-236	2 Блок гидранта шт.		1	243,2
		П-2-ГД 53-400а		
ГОСТ 539-73	1 Труба асбестоцементная напорная			
	φ 400 класса ВТ12 п.м		51,48	
ТП 820-236	2 Блок гидранта шт.		1	248,3
		П-2-ГД 54-400а		
ГОСТ 535-73	1 Труба асбестоцементная напорная			
	φ 400 класса ВТ12 п.м.		51,48	
ТП 820-236	2 Блок гидранта шт.		1	253,5
		масса указана общая		
				33

Изм.	Лист	№ докум.	Подп.	Дата	ТП 820-02-1с Промежуточные секции для д.ф. Днепр П-1(2)-ГД 5н-400а Спецификация	Лит.	Лист	Листов
Разраб		Корнишкова						
Проб		Чопая						
ГИП		Чхалов						
И.контр.		Сильченко						
исч от		Коваленко						
						Укрдгипробудхоз г. Киев		

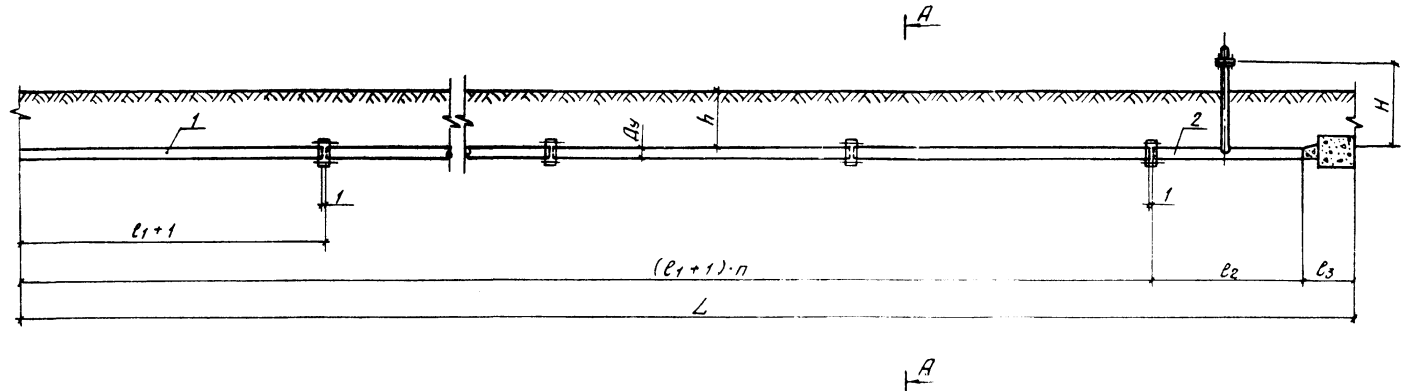
Типовые проектные решения. Альбом III.

Схема секции	Ду 300		Ду 400	
	ГОСТ 539-73		ГОСТ 539-73	
	ВТ 9	ВТ 12	ВТ 9	ВТ 12
	К-1-ГД21-300а	К-2-ГД21-300а	К-1-ГД21-400а	К-2-ГД21-400а
	К-1-ГД22-300а	К-2-ГД22-300а	К-1-ГД22-400а	К-2-ГД22-400а
	К-1-ГД23-300а	К-2-ГД23-300а	К-1-ГД23-400а	К-2-ГД23-400а
	К-1-ГД24-300а	К-2-ГД24-300а	К-1-ГД24-400а	К-2-ГД24-400а
	К-1-ГД41-300а	К-2-ГД41-300а	К-1-ГД41-400а	К-2-ГД41-400а
	К-1-ГД42-300а	К-2-ГД42-300а	К-1-ГД42-400а	К-2-ГД42-400а
	К-1-ГД43-300а	К-2-ГД43-300а	К-1-ГД43-400а	К-2-ГД43-400а
	К-1-ГД44-300а	К-2-ГД44-300а	К-1-ГД44-400а	К-2-ГД44-400а
	К-1-ГД61-300а	К-2-ГД61-300а	К-1-ГД61-400а	К-2-ГД61-400а
	К-1-ГД62-300а	К-2-ГД62-300а	К-1-ГД62-400а	К-2-ГД62-400а
	К-1-ГД63-300а	К-2-ГД63-300а	К-1-ГД63-400а	К-2-ГД63-400а
	К-1-ГД64-300а	К-2-ГД64-300а	К-1-ГД64-400а	К-2-ГД64-400а

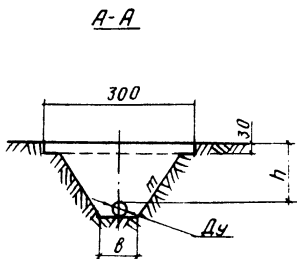
7776/з 34

Инв. и подл. Подп. и дата

Изм	Лист	И докум	Подп.	Дата	Лит		
					тп 820-02-1с		
Попарные теплопроводаы из оцинкованных труб диаметром до 500мм для отопительных систем с циркуляционной дождевойной техникой (секция)					Лит	Лист	Листов
Разраб		Корнишкова	Л.С.		Концевые секции для ДФ-120 "Днепр"		
Пров		Чалоя	Л.С.			1	1
Руч.гр.		Чалоя	Л.С.		Таблица шифров		
Г.С.П.		Чалоя	Л.С.		Укрзипроводхоз г. Киев		
Н.контр.		Сильченко	Л.С.				
Нач.отд.		Коваленко	Л.С.				



1. Таблицы испытаний см на стр. 38
2. Спецификации см на стр. 39, 40

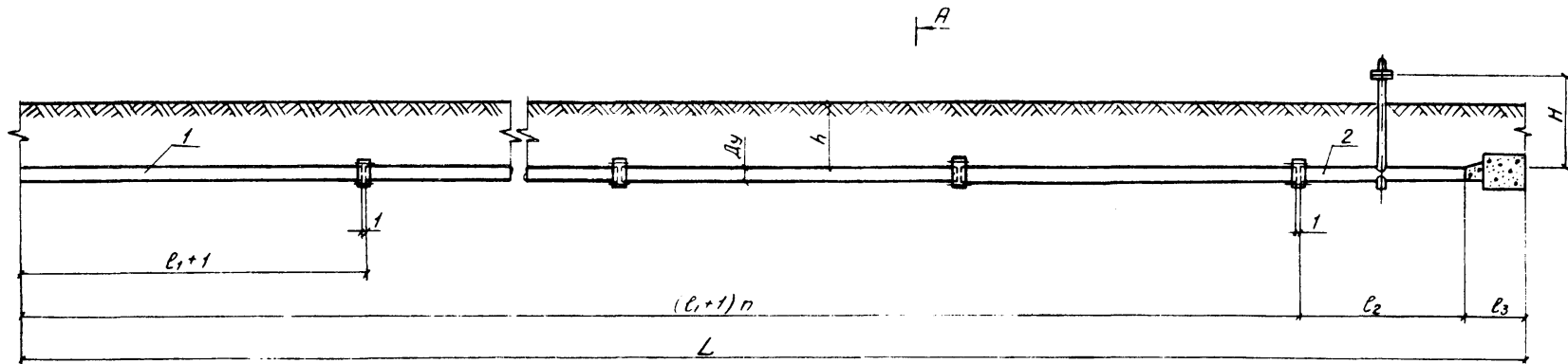


11776/3

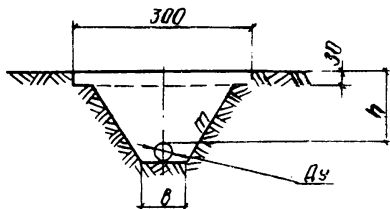
35

471 В20-У2-1С				
				Напольные трубопроводы из односторонних труб диаметром до 300 мм для автоматизированных систем с широким диапазоном температур окружающей среды (секция 4)
Изм.	Лист	ИЗ	Монтаж	
Разработ.	Корнчица	Л.С.		Концевые секции для ДР
Проект.	Чалая	С.И.		"Днепр"
Руководит.	Чалая	С.И.		К-1(2)-1Д2h-До
Генпр.	Чалая	С.И.		
Инж. контр.	Сильченко	Л.В.		
Нач. отд.	Коваленко	В.Г.		
			Монтажный чертеж	Укрспирпроводхоз
				г. Киев

Типовые проектные решения. Альбом III.



A-A



- 1. Таблицу исполнения см. на стр. 38
- 2. Спецификации см. на стр. 41, 42

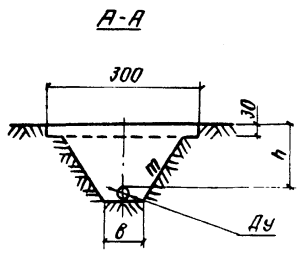
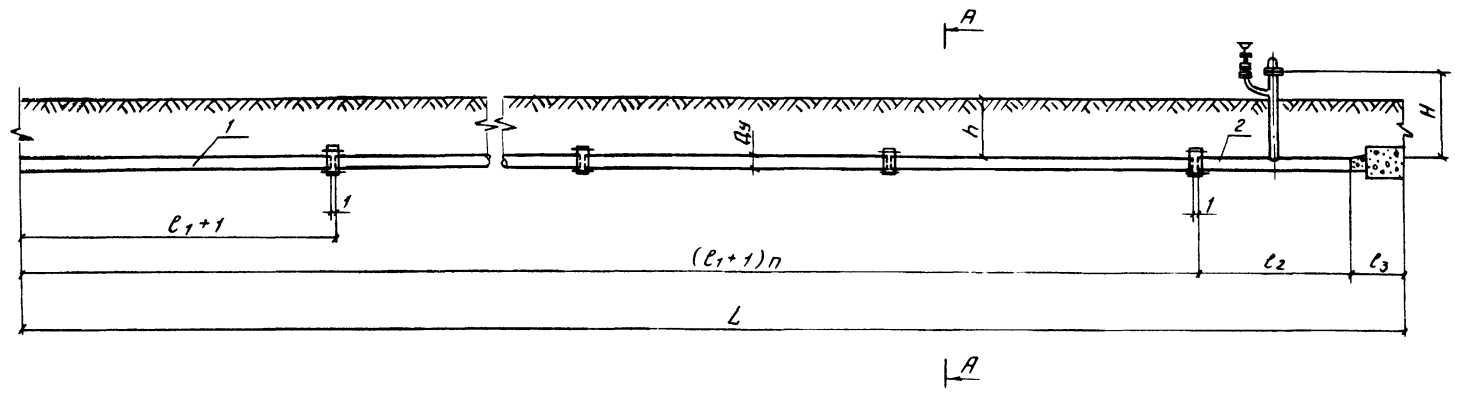
7776/3

36

					ТН 820-02-1с			
Изм	Лист	№ дог	ум	Подп	Дата	Напорные трубопроводы из асбестоцементных труб диаметром до 300 мм для оросительных систем с широким захватом дождевальной техникой (секции)		
Разраб	Корниченко					Концевые секции для ДФ "Днепр"		
Пров	Чалоя					Лит.	Лист	Листов
Рук. ср.	Чалоя						8	1
ГИП	Чалоя					К-1(2)-ГД4н-Дс		
Н.компр	Сильченко					Монтажный чертёж.		
Начальн	Кобяченко					Укрэгипробводхоз 2. Киев		

Изм. и дата

Типовые проектные решения. Альбом III



1. Таблицу исполнений см. на стр. 38
2. Спецификацию см. на стр. 43, 44

7746/3

37

Исполнитель: Подп. и дата

				тп 820-02-1с		
				Напорные трубопроводы из асбестоцементных труб		
				диаметром до 300 мм для арматурных систем с широким		
				карматной арматурной техникой (секции)		
Изм.	Лист	№ док. утв.	Подп.	Дата	Лит	Лист
Разраб.	Корниченко	1/86				
Проб.	Чалая					
Рук. работ.	Чалая					
ГИП	Чалая					
Н.контр.	Сильченко					
нач. отд.	Коваленко					
					Концевые секции для ДФ "Днепр" К-1(2)-Д 67-Д а	
					1	
					1	
					Монтажный чертеж	
					Укрэсприводхоз	
					г. Киев	

Типовые проектные решения Алюбом III.

Шифр секции			Условный проход Ду	Класс трубы	кол труб на одну секцию	Размеры, см							т
						l <sub>1</sub>	l <sub>2</sub>	l <sub>3</sub>	L	h	H	в	
К-1(2)-ГД21-300а	К-1(2)-ГД41-300а	К-1(2)-ГД61-300а	300	ВТ9(ВТ12)	13	395	200	90	5438	90	140	100	1:0
К-1(2)-ГД22-300а	К-1(2)-ГД42-300а	К-1(2)-ГД62-300а								120	170		1:0.5
К-1(2)-ГД23-300а	К-1(2)-ГД43-300а	К-1(2)-ГД63-300а								150	200		1:0.5
К-1(2)-ГД24-300а	К-1(2)-ГД44-300а	К-1(2)-ГД64-300а								180	230		1:0.5
К-1(2)-ГД21-400а	К-1(2)-ГД41-400а	К-1(2)-ГД61-400а	400	ВТ9(ВТ12)	13	395	200	90	5438	90	140	120	1:0
К-1(2)-ГД22-400а	К-1(2)-ГД42-400а	К-1(2)-ГД62-400а								120	170		1:0.5
К-1(2)-ГД23-400а	К-1(2)-ГД43-400а	К-1(2)-ГД63-400а								140	200		1:0.5
К-1(2)-ГД24-400а	К-1(2)-ГД44-400а	К-1(2)-ГД64-400а								170	230		1:0.5

7776/5

Инв. Лист, Подл. и Дата

				ТН 820-02-1с								
Изм. Лист	№ докум.	Проб.	Дата	Написать таблица из осветительных труб диаметром 80-120 мм для осветительных систем с широким углом рассеивания техники.						Лист	Лист	Листов
Разраб.	Корницкая	1.26		Концевые секции для дп-120 "ДНСПР": К-1(2)-ГД21-Да; К-1(2)-ГД41-Да; К-1(2)-ГД61-Да.						1	1	
Проб.	Чалоя	1.26		Таблица исполнению						Укрепляющая		
Рис. гр.	Чалоя	1.26								2. Киев		
ГИП	Чалоя	1.26										
И. контр.	Сильченко	1.26										
Нач. отд.	Кобаленко	1.26										

Типовые проектные решения. Альбом III

Инв. № лис. Табл. и дата

Марка	Обозначение	Наименование	кол	Примечание
		К-1-ГД 21-300а		
	ГОСТ 539-73	1. Труба асбестоцементная напорная φ 300 класса ВТ9 п.м	51,48	
	ТП 820-236	2. Блок гидранта шт.	1	176,8
		К-1-ГД 22-300а		
	ГОСТ 539-73	1. Труба асбестоцементная напорная φ 300 класса ВТ9 п.м	51,48	
	ТП 820-236	2. Блок гидранта шт.	1	181,3
		К-1-ГД 23-300а		
	ГОСТ 539-73	1. Труба асбестоцементная напорная φ 300 класса ВТ9 п.м	51,48	
	ТП 820-236	2. Блок гидранта шт.	1	186,5
		К-1-ГД 24-300а		
	ГОСТ 539-73	1. Труба асбестоцементная напорная φ 300 класса ВТ9 п.м	51,48	
	ТП 820-236	2. Блок гидранта шт.	1	191,6
		К-2-ГД 21-300а		
	ГОСТ 539-73	1. Труба асбестоцементная напорная φ 300 класса ВТ 12 п.м	51,48	
	ТП 820-236	2. Блок гидранта шт.	1	176,8

Марка	Обозначение	Наименование	кол	Примечание
		К-2-ГД 22-300а		
	ГОСТ 539-73	1. Труба асбестоцементная напорная φ 300 класса ВТ12 п.м	51,48	
	ТП 820-236	2. Блок гидранта шт.	1	181,3
		К-2-ГД 23-300а		
	ГОСТ 539-73	1. Труба асбестоцементная напорная φ 300 класса ВТ12 п.м	51,48	
	ТП 820-236	2. Блок гидранта шт.	1	186,5
		К-2-ГД 34-300а		
	ГОСТ 539-73	1. Труба асбестоцементная напорная φ 300 класса ВТ12 п.м	51,48	
	ТП 820-236	2. Блок гидранта шт.	1	191,6
		масса указана общая		

7776/3

				ТП 820-02-1с		
Изм	Лист	№ докум	подп	дата		
Разраб	Игорь	Коричневая	1.12.73			
Проб	Чалая					
Гип	Чалов					
Н.контр	Сильченко					
Нач.отд	Наваленко					
					Мониторные секции для д.ф. Днепр К-1(2)-ГД 2н-300а Спецификация	
					лист	лист
					1	1
					Укр.гидр.проводхоз г. Киев	



Типовые проектные решения. Алюминий.

Марка	Обозначение	Наименование	Кол.	Примечание
		<u>К-1-ГД21-400а</u>		
	ГОСТ 539-73	1. Труба асбестоцементная напорная Ø400 класса ВТ9 п.м.	5148	
	ТП 820-236	2. Блок гидранта шт.	1	258,1
		<u>К-1-ГД22-400а</u>		
	ГОСТ 539-73	1. Труба асбестоцементная напорная Ø400 класса ВТ9 п.м.	5148	
	ТП 820-236	2. Блок гидранта шт.	1	263,3
		<u>К-1-ГД23-400а</u>		
	ГОСТ 539-73	1. Труба асбестоцементная напорная Ø400 класса ВТ9 п.м.	5148	
	ТП 820-236	2. Блок гидранта шт.	1	268,4
		<u>К-1-ГД24-400а</u>		
	ГОСТ 539-73	1. Труба асбестоцементная напорная Ø400 класса ВТ9 п.м.	5148	
	ТП 820-236	2. Блок гидранта шт.	1	273,6
		<u>К-2-ГД21-400а</u>		
	ГОСТ 539-73	1. Труба асбестоцементная напорная Ø400 класса ВТ12 п.м.	5148	
	ТП 820-236	2. Блок гидранта шт.	1	258,1

7776/3

Марка	Обозначение	Наименование	Кол.	Примечание
		<u>К-2-ГД22-400а</u>		
	ГОСТ 539-73	1. Труба асбестоцементная напорная Ø400 класса ВТ12 п.м.	5148	
	ТП 820-236	2. Блок гидранта шт.	1	263,3
		<u>К-2-ГД23-400а</u>		
	ГОСТ 539-73	1. Труба асбестоцементная напорная Ø400 класса ВТ12 п.м.	5148	
	ТП 820-236	2. Блок гидранта шт.	1	268,4
		<u>К-2-ГД24-400а</u>		
	ГОСТ 539-73	1. Труба асбестоцементная напорная Ø400 класса ВТ12 п.м.	5148	
	ТП 820-236	2. Блок гидранта шт.	1	273,6
		Масса указана общая		

40

Центр подел. Ташк. и Дашк.

ТТ 820-02-1с			
Уч. лист	№ докум.	Подп.	Дата
Разраб.	Корниченко	Л.Д.	1973
Проб.	Чолоя	В.С.	
Г.И.Т.	Чолоя	В.С.	
Н.С.И.П.	Сильченко	М.И.	
Нач. отд.	Кабаленко	В.К.	
Концевые секции для ДФ "Днепр" К-К(2)-ГД21-400а Спецификация.			Лит. лист листов 1 1
			Укринпробудхоз г. Киев

Типовые проектные решения Альбом III

Марка	Обозначение	Наименование	кол	Примечание
		<u>Ж-1-ГД 41-300а</u>		
ГОСТ 539-73		1 Труба асбестоцементная напорная		
		φ 300 класса ВТ9 п.м.	51,48	
ТП 820-236		2 Блок гидранта шт.	1	180,5
		<u>К-1-ГД 42-300а</u>		
ГОСТ 539-73		1 Труба асбестоцементная напорная		
		φ 300 класса ВТ9 п.м.	51,48	
ТП 820-236		2 Блок гидранта шт.	1	185,6
		<u>К-1-ГД 43-300а</u>		
ГОСТ 539-73		1 Труба асбестоцементная напорная		
		φ 300 класса ВТ9 п.м.	51,48	
ТП 820-236		2 Блок гидранта шт.	1	190,8
		<u>К-1-ГД 44-300а</u>		
ГОСТ 539-73		1 Труба асбестоцементная напорная		
		φ 300 класса ВТ9 п.м.	51,48	
ТП 820-236		2 Блок гидранта шт.	1	195,9
		<u>К-2-ГД 41-300а</u>		
ГОСТ 539-73		1 Труба асбестоцементная напорная		
		φ 300 класса ВТ12 п.м.	51,48	
ТП 820-236		2 Блок гидранта шт.	1	180,5

Марка	Обозначение	Наименование	кол	Примечание
		<u>К-2-ГД 42-300а</u>		
ГОСТ 539-73		1 Труба асбестоцементная напорная		
		φ 300 класса ВТ12 п.м.	51,48	
ТП 820-236		2 Блок гидранта шт.	1	185,6
		<u>К-2-ГД 43-300а</u>		
ГОСТ 539-73		1 Труба асбестоцементная напорная		
		φ 300 класса ВТ12 п.м.	51,48	
ТП 820-236		2 Блок гидранта шт.	1	190,8
		<u>К-2-ГД 44-300а</u>		
ГОСТ 539-73		1 Труба асбестоцементная напорная		
		φ 300 класса ВТ12 п.м.	51,48	
ТП 820-236		2 Блок гидранта шт.	1	195,9
масса указана общая				

7776/3

Инв. к. табл. Подп. и дата

ТИ 820-02-1с			
Разработчик	Исполнитель	Проверен	Дата
Проб	Чолова	Чолова	
Тип	Чолова	Чолова	
Исполнитель	Силоченко	Силоченко	
Надзор	Коваленко	Коваленко	
Концевые секции для ДФ "Днепр" К-1(2)-ГД 4п-300а Спецификация			Лист 1 из 1
			Укр.гидрогаз 2 Киев

Типовые проектные решения. Альбом III

Марка	Обозначение	Наименование	кол	Примечание
		<u>К-1-ГД41-400а</u>		
ГОСТ 539-73		1. Труба асбестоцементная напорная φ 400 класса ВТ9 п.м.	51,48	
ТП 820-236		2. блок гидранта шт.	1	262,2
		<u>К-1-ГД42-400а</u>		
ГОСТ 539-73		1. Труба асбестоцементная напорная φ 400 класса ВТ9 п.м.	51,48	
ТП 820-236		2. блок гидранта шт	1	267,4
		<u>К-1-ГД43-400а</u>		
ГОСТ 539-73		1. Труба асбестоцементная напорная φ 400 класса ВТ9 п.м.	51,48	
ТП 820-236		2. блок гидранта шт.	1	272,5
		<u>К-1-ГД44-400а</u>		
ГОСТ 539-73		1. Труба асбестоцементная напорная φ 400 класса ВТ9 п.м.	51,48	
ТП 820-236		2. блок гидранта шт.	1	277,7
		<u>К-2-ГД-41-400а</u>		
ГОСТ 539-73		1. Труба асбестоцементная напорная φ 400 класса ВТ12 п.м.	51,48	
ТП 820-236		2. блок гидранта шт.	1	262,2

Имя и фамилия Подп. и дата

Марка	Обозначение	Наименование	кол	Примечание
		<u>К-2-ГД42-400а</u>		
ГОСТ 539-73		1. Труба асбестоцементная напорная φ 400 класса ВТ12 п.м.	51,48	
ТП 820-236		2. блок гидранта шт.	1	267,4
		<u>К-2-ГД43-400а</u>		
ГОСТ 539-73		1. Труба асбестоцементная напорная φ 400 класса ВТ12 п.м.	51,48	
ТП 820-236		2. блок гидранта шт	1	272,5
		<u>К-2-ГД44-400</u>		
ГОСТ 539-73		1. Труба асбестоцементная напорная φ 400 класса ВТ12 п.м.	51,48	
ТП 820-236		2. блок гидранта шт.	1	277,7
		масса указана общая		
				42

7776/3

				ТП 820-02-1с			
Изм/Лист	№ докум	подп	дата				
Разраб	Корницкая	<i>К.К.</i>	7	Концевые секции для дф. Днепр" К-1(2)-ГД44-400а Спецификация			
Пров	Чалая	<i>Чалая</i>					
Тип	Чалая	<i>Чалая</i>					
И.контр	Сильченко	<i>Сильченко</i>					
нач. отд	Коваленко	<i>Коваленко</i>		Укр.гидр.водхоз 2 Киев			

Технологические решения. Альбом III

Марка	Обозначение	Наименование	Кол	Примечание
		<u>К-1-ГД61-300а</u>		
	ГОСТ 539-73	1. Труба асбестоцементная напорная		
		Ø300 класса ВТ9 п.м.	5148	
	ТП 820-236	2. Блок гидранта шт.	1	180,1
		<u>К-1-ГД62-300а</u>		
	ГОСТ 539-73	1. Труба асбестоцементная напорная		
		Ø300 класса ВТ9 п.м.	5148	
	ТП 820-236	2. Блок гидранта шт.	1	185,2
		<u>К-1-ГД63-300а</u>		
	ГОСТ 539-73	1. Труба асбестоцементная напорная		
		Ø300 класса ВТ9 п.м.	5148	
	ТП 820-236	2. Блок гидранта шт.	1	190,4
		<u>К-1-ГД64-300а</u>		
	ГОСТ 539-73	1. Труба асбестоцементная напорная		
		Ø300 класса ВТ9 п.м.	5148	
	ТП 820-236	2. Блок гидранта шт.	1	195,5
		<u>К-2-ГД61-300а</u>		
	ГОСТ 539-73	1. Труба асбестоцементная напорная		
		Ø300 класса ВТ12 п.м.	5148	
	ТП 820-236	2. Блок гидранта шт.	1	180,1

Марка	Обозначение	Наименование	Кол	Примечание
		<u>К-2-ГД62-300а</u>		
	ГОСТ-539-73	1. Труба асбестоцементная напорная		
		Ø300 класса ВТ12 п.м.	5148	
	ТП 820-236	2. Блок гидранта шт.	1	185,2
		<u>К-2-ГД63-300а</u>		
	ГОСТ 539-73	1. Труба асбестоцементная напорная		
		Ø300 класса ВТ12 п.м.	5148	
	ТП 820-236	2. Блок гидранта шт.	1	190,4
		<u>К-2-ГД64-300а</u>		
	ГОСТ 539-73	1. Труба асбестоцементная напорная		
		Ø300 класса ВТ12 п.м.	5148	
	ТП 820-236	2. Блок гидранта шт.	1	195,5
		Масса указана общая		

Инв. Лист. Лист. и дата

7776/3

Инв. Лист				№ докум				Подп.		Дата	
Резерв				Корректировка							
Пров.				Челюв				В.М.			
Г.И.П.				Челюв				В.М.			
Л.Контр.				Сильченко				В.М.			
Нач. отд.				Коваленко				В.М.			
ТП 820-02-1с											
Концевые секции для ДФ "Днепр" К-1(2)-ГД6н-300а Спецификация								Лист 1 из 1			
г. Киев								Укр.гидр.проводхоз			

Марка	Обозначение	Наименование	Кол	Примечание
		<u>К-1-ГД61-400а</u>		
	<u>ГОСТ 539-73</u>	1. Труба асбестоцементная напорная Ø 400 класса ВТ9 п.м.	5148	
	<u>ТП 820-236</u>	2. Блок гидранта шт.	1	262.0
		<u>К-1-ГД62-400а</u>		
	<u>ГОСТ 539-73</u>	1. Труба асбестоцементная напорная Ø 400 класса ВТ9 п.м.	5148	
	<u>ТП 820-236</u>	2. Блок гидранта шт.	1	267.2
		<u>К-1-ГД63-400а</u>		
	<u>ГОСТ 539-73</u>	1. Труба асбестоцементная напорная Ø 400 класса ВТ9 п.м.	5148	
	<u>ТП 820-236</u>	2. Блок гидранта шт.	1	272.3
		<u>К-1-ГД64-400а</u>		
	<u>ГОСТ 539-73</u>	1. Труба асбестоцементная напорная Ø 400 класса ВТ9 п.м.	5148	
	<u>ТП 820-236</u>	2. Блок гидранта шт.	1	277.5
		<u>К-2-ГД61-400а</u>		
	<u>ГОСТ 539-73</u>	1. Трубы асбестоцементная напорная Ø 400 класса ВТ12 п.м.	5148	
	<u>ТП 820-236</u>	2. Блок гидранта шт.	1	262.0

Марка	Обозначение	Наименование	Кол	Примечание
		<u>К-2-ГД62-400а</u>		
	<u>ГОСТ 539-73</u>	1. Труба асбестоцементная напорная Ø 400 класса ВТ12 п.м.	5148	
	<u>ТП 820-236</u>	2. Блок гидранта шт.	1	267.2
		<u>К-2-ГД63-400а</u>		
	<u>ГОСТ 539-73</u>	1. Труба асбестоцементная напорная Ø 400 класса ВТ12 п.м.	5148	
	<u>ТП 820-236</u>	2. Блок гидранта шт.	1	272.3
		<u>К-2-ГД64-400а</u>		
	<u>ГОСТ 539-73</u>	1. Труба асбестоцементная напорная Ø 400 класса ВТ12 п.м.	5148	
	<u>ТП 820-236</u>	2. Блок гидранта шт.	1	277.5
		масса указана общая		

7776/3

Иск. и автор. Право. Ч. 4. 1980 г.

Типовые проектные решения. Ялбам III

				ТП 820-02-1с			
Изм.	лист	из	всего	лист	лист	лист	лист
Разработчик	Карнишкова	Л	20/1	Концевые секции для ДР " Днепр" К-1(2)-ГД6А-400а Спецификация.			
Директор	Чалая	С	2/1				
Инженер	Чухалов	В	3/1				
Инженер	Сильченко	А	1/1				
Начальник	Коваленко	В	2/1	Укр.гидроавтоматизация г. Киев			

Таблицы проектные решения. Аномал III

№ п/п	Наименование работ	Ед изм	Кол	Примечание
<u>Н-1-ГД 11-300а</u>				
1	Снятие растительного слоя	м <sup>3</sup>	26	
2	Выемка грунта	м <sup>3</sup>	27	
3	Обратная засыпка	м <sup>3</sup>	53	
<u>Н-1-ГД 12-300а</u>				
1	Снятие растительного слоя	м <sup>3</sup>	26	
2	Выемка грунта	м <sup>3</sup>	35	
3	Обратная засыпка	м <sup>3</sup>	61	
<u>Н-1-ГД 13-300а</u>				
1	Снятие растительного слоя	м <sup>3</sup>	26	
2	Выемка грунта	м <sup>3</sup>	78	
3	Обратная засыпка	м <sup>3</sup>	104	
<u>Н-1-ГД 14-300а</u>				
1	Снятие растительного слоя	м <sup>3</sup>	26	
2	Выемка грунта	м <sup>3</sup>	101	
3	Обратная засыпка	м <sup>3</sup>	127	
<u>Н-2-ГД 11-300а</u>				
(То же, как для Н-1-ГД 11-300а)				
<u>Н-2-ГД 12-300а</u>				
(То же, как для Н-1-ГД 12-300а)				
<u>Н-2-ГД 13-300а</u>				
(То же, как для Н-1-ГД 13-300а)				
<u>Н-2-ГД 14-300а</u>				
(То же, как для Н-1-ГД 14-300а)				

№ п/п	Наименование работ	Ед изм	Кол	Примечание
<u>Н-1-ГД 11-400а</u>				
1	Снятие растительного слоя	м <sup>3</sup>	26	
2	Выемка грунта	м <sup>3</sup>	30	
3	Обратная засыпка	м <sup>3</sup>	56	
<u>Н-1-ГД 12-400а</u>				
1	Снятие растительного слоя	м <sup>3</sup>	26	
2	Выемка грунта	м <sup>3</sup>	38	
3	Обратная засыпка	м <sup>3</sup>	64	
<u>Н-1-ГД 13-400а</u>				
1	Снятие растительного слоя	м <sup>3</sup>	26	
2	Выемка грунта	м <sup>3</sup>	85	
3	Обратная засыпка	м <sup>3</sup>	111	
<u>Н-1-ГД 14-400а</u>				
1	Снятие растительного слоя	м <sup>3</sup>	26	
2	Выемка грунта	м <sup>3</sup>	107	
3	Обратная засыпка	м <sup>3</sup>	133	
<u>Н-2-ГД 11-400а</u>				
(То же, как для Н-1-ГД 11-400а)				
<u>Н-2-ГД 12-400а</u>				
(То же, как для Н-1-ГД 12-400а)				
<u>Н-2-ГД 13-400а</u>				
(То же, как для Н-1-ГД 13-400а)				
<u>Н-2-ГД 14-400а</u>				
(То же, как для Н-1-ГД 14-400а)				

Инд. № табл. Подл. и дата

7776/з 45

лп 820-02-1с

Изм	Лист	№ докум	подп	Дата				
МЗР	Вольденберг	И.И.						
Проб	Чалая	С.И.						
М.П.	Чкалов	В.С.						
Н.Контр	Сильченко	И.И.						
нач.отд	Коваленко	В.И.						

Начальные секции для д.Ф. Днепр  
 Н-1(2)-ГД 11-300а  
 Н-1(2)-ГД 11-400а

лит лист листов  
 1 1 1

Украинпробдожоз

Ведомость объемов земляных работ г. Киев

Типовые проектные решения. Альбом III

Лист № по др. 10

№ п/п	Наименование работ	Ед. изм.	Кол.	Примечание
	НР-1-ГД 11-300а			
1	Снятие растительного слоя	м <sup>3</sup>	26	
2	Выемка грунта	м <sup>3</sup>	27	
3	Обратная засыпка	м <sup>3</sup>	53	
	НР-1-ГД 12-300а			
1	Снятие растительного слоя	м <sup>3</sup>	26	
2	Выемка грунта	м <sup>3</sup>	35	
3	Обратная засыпка	м <sup>3</sup>	61	
	НР-1-ГД 13-300а			
1	Снятие растительного слоя	м <sup>3</sup>	26	
2	Выемка грунта	м <sup>3</sup>	78	
3	Обратная засыпка	м <sup>3</sup>	104	
	НР-1-ГД 14-300а			
1	Снятие растительного слоя	м <sup>3</sup>	26	
2	Выемка грунта	м <sup>3</sup>	101	
3	Обратная засыпка	м <sup>3</sup>	127	
	НР-2-ГД 11-300а			
	(То же, как для НР-1-ГД 11-300)			
	НР-2-ГД 12-300а			
	(То же, как для НР-1-ГД 12-300а)			
	НР-2-ГД 13-300а			
	(То же, как для НР-1-ГД 13-300а)			
	НР-2-ГД 14-300а			
	(То же, как для НР-1-ГД 14-300а)			

№ п/п	Наименование работ	Ед. изм.	Кол.	Примечание

7776/з

46

Изм. лист	№ докум.	Подп.	Дата	ИТ 820-02-1с	Лист	Лист	Листов
Разработ	Гальденберг	<i>[подпись]</i>			1	1	1
Проб.	Чалай	<i>[подпись]</i>					
Тип	Чхалоб	<i>[подпись]</i>		Начальные секции для ДФ. Днепр-НР-1(2)-ГД 1н-300а	Укрепляющий слой		
Н.контр.	Сильченко	<i>[подпись]</i>		Ведомость объемов земляных работ	г. Киев		
нач. отд.	Коваленко	<i>[подпись]</i>					

Типовые проектные решения Альбом П.

№ п/п	Наименование работ	Ед. изм.	Кол.	Примечание
<u>П-1-ГД11-300а</u>				
1	Снятие растительного слоя	м <sup>3</sup>	49	
2	Выемка грунта	м <sup>3</sup>	50	
3	Обратная засыпка	м <sup>3</sup>	99	
<u>П-1-ГД12-300а</u>				
1	Снятие растительного слоя	м <sup>3</sup>	49	
2	Выемка грунта	м <sup>3</sup>	65	
3	Обратная засыпка	м <sup>3</sup>	114	
<u>П-1-ГД13-300а</u>				
1	Снятие растительного слоя	м <sup>3</sup>	49	
2	Выемка грунта	м <sup>3</sup>	145	
3	Обратная засыпка	м <sup>3</sup>	194	
<u>П-1-ГД14-300а</u>				
1	Снятие растительного слоя	м <sup>3</sup>	49	
2	Выемка грунта	м <sup>3</sup>	188	
3	Обратная засыпка	м <sup>3</sup>	237	
<u>П-2-ГД11-300а</u> (То же, как для П-1-ГД11-300а)				
<u>П-2-ГД12-300а</u> (То же, как для П-1-ГД12-300а)				
<u>П-2-ГД13-300а</u> (То же, как для П-1-ГД13-300а)				
<u>П-2-ГД14-300а</u> (То же, как для П-1-ГД14-300а)				

№ п/п	Наименование работ	Ед. изм.	Кол.	Примечание
<u>П-1-ГД31-300а</u>				
1	Снятие растительного слоя	м <sup>3</sup>	49	
2	Выемка грунта	м <sup>3</sup>	50	
3	Обратная засыпка	м <sup>3</sup>	99	
<u>П-1-ГД32-300а</u>				
1	Снятие растительного слоя	м <sup>3</sup>	49	
2	Выемка грунта	м <sup>3</sup>	65	
3	Обратная засыпка	м <sup>3</sup>	114	
<u>П-1-ГД33-300а</u>				
1	Снятие растительного слоя	м <sup>3</sup>	49	
2	Выемка грунта	м <sup>3</sup>	145	
3	Обратная засыпка	м <sup>3</sup>	194	
<u>П-1-ГД34-300а</u>				
1	Снятие растительного слоя	м <sup>3</sup>	49	
2	Выемка грунта	м <sup>3</sup>	188	
3	Обратная засыпка	м <sup>3</sup>	237	
<u>П-2-ГД31-300а</u> (То же, как для П-1-ГД31-300а)				
<u>П-2-ГД32-300а</u> (То же, как для ГД32-300а)				

7776/з 47

тп 820-02-1с

Учеб. к. по спец. "Лин. и в. ст. каб."

Изм.	Лист	№ докум.	Подп.	Промежуточные секции для ДФ "Днепр" П-1(2)-ГД11-300а П-1(2)-ГД31-300а Ведомость объёмов земляных работ	Дит	Лист	Листов
Пров	4чало	Сильченке	1		3		
Н.контр	Сильченке	Коваленко	2		3		

Укрэлектризов  
г. Киев



Титульные проектные решения Альбом Ц. № 820-02-10

Инв. № табл. Полю и дата

№ п.п.	Наименование работ	ЕД изм	Кол	Примечание
	<u>П-2-ГД 33-300а</u>			
	(То же, как для П-1-ГД 33-300а)			
	<u>П-2-ГД 34-300а</u>			
	(То же, как для П-1-ГД 34-300а)			
	<u>П-1-ГД 51-300а</u>			
1	Снятие растительного слоя	м <sup>3</sup>	49	
2	Выемка грунта	м <sup>3</sup>	50	
3	Обратная засыпка	м <sup>3</sup>	99	
	<u>П-1-ГД 52-300а</u>			
1	Снятие растительного слоя	м <sup>3</sup>	49	
2	Выемка грунта	м <sup>3</sup>	65	
3	Обратная засыпка	м <sup>3</sup>	114	
	<u>П-1-ГД 53-300а</u>			
1	Снятие растительного слоя	м <sup>3</sup>	49	
2	Выемка грунта	м <sup>3</sup>	145	
3	Обратная засыпка	м <sup>3</sup>	194	
	<u>П-1-ГД 54-300а</u>			
1	Снятие растительного слоя	м <sup>3</sup>	49	
2	Выемка грунта	м <sup>3</sup>	188	
3	Обратная засыпка	м <sup>3</sup>	237	
	<u>П-2-ГД 51-300а</u>			
	(То же, как для П-1-ГД 51-300а)			
	<u>П-2-ГД 52-300а</u>			
	(То же, как для П-1-ГД 52-300а)			

7776/3

№ п.п.	Наименование работ	ЕД изм	Кол	Примечание
	<u>П-2-ГД 53-300а</u>			
	(То же, как для П-1-ГД 53-300а)			
	<u>П-2-ГД 54-300а</u>			
	(То же, как для П-1-ГД 54-300а)			
	<u>П-1-ГД 11-400а</u>			
1	Снятие растительного слоя	м <sup>3</sup>	49	
2	Выемка грунта	м <sup>3</sup>	55	
3	Обратная засыпка	м <sup>3</sup>	104	
	<u>П-1-ГД 12-400а</u>			
1	Снятие растительного слоя	м <sup>3</sup>	49	
2	Выемка грунта	м <sup>3</sup>	71	
3	Обратная засыпка	м <sup>3</sup>	120	
	<u>П-1-ГД 13-400а</u>			
1	Снятие растительного слоя	м <sup>3</sup>	49	
2	Выемка грунта	м <sup>3</sup>	158	
3	Обратная засыпка	м <sup>3</sup>	207	
	<u>П-1-ГД 14-400а</u>			
1	Снятие растительного слоя	м <sup>3</sup>	49	
2	Выемка грунта	м <sup>3</sup>	203	
3	Обратная засыпка	м <sup>3</sup>	252	
	<u>П-2-ГД 11-400а</u>			
	(То же, как для П-1-ГД 11-400а)			
	<u>П-2-ГД 12-400а</u>			
	(То же, как для П-1-ГД 12-400а)			
	<u>П-2-ГД 13-400а</u>			
	(То же, как для П-1-ГД 13-400а)			
	<u>П-2-ГД 14-400а</u>			
	(То же, как для П-1-ГД 14-400а)			48

№ п.п.	№ табл.	Дата	Ведомость	объем земляных работ	Лист
					2

Методические указания по выполнению работ

№ п/п	Наименование работ	Ед.изм.	Кол.	Примечание
	<u>П-1-ГД-31-400а</u>			
1	Снятие растительного слоя	м <sup>3</sup>	49	
2	выемка грунта	м <sup>3</sup>	55	
3	Обратная засыпка	м <sup>3</sup>	104	
	<u>П-1-ГД 32-400а</u>			
1	Снятие растительного слоя	м <sup>3</sup>	49	
2	выемка грунта	м <sup>3</sup>	71	
3	обратная засыпка	м <sup>3</sup>	120	
	<u>П-1-ГД 33-400а</u>			
1	Снятие растительного слоя	м <sup>3</sup>	49	
2	выемка грунта	м <sup>3</sup>	158	
3	Обратная засыпка	м <sup>3</sup>	207	
	<u>П-1-ГД 34-400а</u>			
1	Снятие растительного слоя	м <sup>3</sup>	49	
2	выемка грунта	м <sup>3</sup>	203	
3	Обратная засыпка	м <sup>3</sup>	252	
	<u>П-2-ГД 31-400а</u>			
	(то же, как для П-1-ГД 31-400а)			
	<u>П-2-ГД 32-400а</u>			
	(то же, как для П-1-ГД 32-400а)			
	<u>П-2-ГД 33-400а</u>			
	(то же, как для П-1-ГД 33-400а)			
	<u>П-2-ГД 34-400а</u>			
	(то же, как для П-1-ГД 34-400а)			

7776/3

№ п/п	Наименование работ	Ед.изм.	Кол.	Примечание
	<u>П-1-ГД 51-400а</u>			
1.	Снятие растительного слоя	м <sup>3</sup>	49	
2.	выемка грунта	м <sup>3</sup>	55	
3.	Обратная засыпка	м <sup>3</sup>	104	
	<u>П-1-ГД 52-400а</u>			
1.	Снятие растительного слоя	м <sup>3</sup>	49	
2.	Выемка грунта	м <sup>3</sup>	171	
3.	Обратная засыпка	м <sup>3</sup>	120	
	<u>П-1-ГД 53-400а</u>			
1.	Снятие растительного слоя	м <sup>3</sup>	49	
2.	выемка грунта	м <sup>3</sup>	158	
3.	Обратная засыпка	м <sup>3</sup>	207	
	<u>П-1-ГД 54-400а</u>			
1.	Снятие растительного слоя	м <sup>3</sup>	49	
2.	выемка грунта	м <sup>3</sup>	203	
3.	Обратная засыпка	м <sup>3</sup>	252	
	<u>П-2-ГД 51-400а</u>			
	(то же, как для П-1-ГД 51-400а)			
	<u>П-2-ГД 52-400а</u>			
	(то же, как для П-1-ГД 52-400а)			
	<u>П-2-ГД 53-400а</u>			
	(то же, как для П-1-ГД 53-400а)			
	<u>П-2-ГД 54-400а</u>			
	(то же, как для П-1-ГД 54-400а)			

49

Альбом III  
 Типовые проектные решения  
 Инв. № 1464, Листы 1-5

№ п/п	Наименование работ	Ед. изм.	Кол.	Примечание
<u>К-1-ГД21-300а</u>				
1	Снятие растительного слоя	м <sup>2</sup>	49	
2	Выемка грунта	м <sup>3</sup>	50	
3	Обратная засыпка	м <sup>3</sup>	99	
<u>К-1-ГД22-300а</u>				
1	Снятие растительного слоя	м <sup>2</sup>	49	
2	Выемка грунта	м <sup>3</sup>	65	
3	Обратная засыпка	м <sup>3</sup>	114	
<u>К-1-ГД23-300а</u>				
1	Снятие растительного слоя	м <sup>2</sup>	49	
2	Выемка грунта	м <sup>3</sup>	145	
3	Обратная засыпка	м <sup>3</sup>	194	
<u>К-1-ГД24-300а</u>				
1	Снятие растительного слоя	м <sup>2</sup>	49	
2	Выемка грунта	м <sup>3</sup>	188	
3	Обратная засыпка	м <sup>3</sup>	237	
<u>К-2-ГД21-300а</u>				
(То же, как для К-1-ГД21-300а)				
<u>К-2-ГД22-300а</u>				
(То же, как для К-1-ГД22-300а)				
<u>К-2-ГД23-300а</u>				
(То же, как для К-1-ГД23-300а)				
<u>К-2-ГД24-300а</u>				
(То же, как для К-1-ГД24-300а)				
<u>К-1-ГД41-300а</u>				
1	Снятие растительного слоя	м <sup>2</sup>	49	
2	Выемка грунта	м <sup>3</sup>	50	
3	Обратная засыпка	м <sup>3</sup>	99	

7746/3

№ п/п	Наименование работ	Ед. изм.	Кол.	Примечание
<u>К-1-ГД42-300а</u>				
1	Снятие растительного слоя	м <sup>2</sup>	49	
2	Выемка грунта	м <sup>3</sup>	65	
3	Обратная засыпка	м <sup>3</sup>	114	
<u>К-1-ГД43-300а</u>				
1	Снятие растительного слоя	м <sup>2</sup>	49	
2	Выемка грунта	м <sup>3</sup>	145	
3	Обратная засыпка	м <sup>3</sup>	194	
<u>К-1-ГД44-300а</u>				
1	Снятие растительного слоя	м <sup>2</sup>	49	
2	Выемка грунта	м <sup>3</sup>	188	
3	Обратная засыпка	м <sup>3</sup>	237	
<u>К-2-ГД41-300а</u>				
(То же, как для К-1-ГД41-300а)				
<u>К-2-ГД42-300а</u>				
(То же, как для К-1-ГД42-300а)				
<u>К-2-ГД43-300а</u>				
(То же, как для К-1-ГД43-300а)				
<u>К-2-ГД44-300а</u>				
(То же, как для К-1-ГД44-300а)				
50				
М 820-02-1с				
Изд.	Лист	№ докум.	подп.	Дата
Проб.	Корниченко			
Проб.	Чалов			
ГЛП	Чалов			
Н.контр.	Сильченко			
Нач. отд.	Коваленко			
Канцевые секции для д.ф. "Днепр" К-1(2)-ГД2п-300а К-1(2)-ГД4п-300а				
Унргиприводхоз г. Киев				

Титульные проектные решения. Альбом III № 820-02-1С

№ п/п	Наименование работ	ед.изм	кол.	примечание
<u>К-1-ГД61-300а</u>				
1.	снятие растительного слоя	м <sup>3</sup>	49	
2.	выемка грунта	м <sup>3</sup>	50	
3.	обратная засыпка	м <sup>3</sup>	99	
<u>К-1-ГД62-300а</u>				
1.	снятие растительного слоя	м <sup>3</sup>	49	
2.	выемка грунта	м <sup>3</sup>	65	
3.	обратная засыпка	м <sup>3</sup>	114	
<u>К-1-ГД63-300а</u>				
1.	снятие растительного слоя	м <sup>3</sup>	49	
2.	выемка грунта	м <sup>3</sup>	145	
3.	обратная засыпка	м <sup>3</sup>	194	
<u>К-1-ГД64-300а</u>				
1.	снятие растительного слоя	м <sup>3</sup>	49	
2.	выемка грунта	м <sup>3</sup>	188	
3.	обратная засыпка	м <sup>3</sup>	237	
<u>К-2-ГД61-300а</u>				
(то же, как для К-1-ГД61-300а)				
<u>К-2-ГД62-300а</u>				
(то же, как для К-1-ГД62-300а)				
<u>К-2-ГД63-300а</u>				
(то же, как для К-1-ГД63-300а)				
<u>К-2-ГД64-300а</u>				
(то же, как для К-1-ГД64-300а)				
<u>К-1-ГД21-400а</u>				
1.	снятие растительного слоя	м <sup>3</sup>	49	
2.	выемка грунта	м <sup>3</sup>	50	
3.	обратная засыпка	м <sup>3</sup>	99	

7776/3

№ п/п	Наименование работ	ед.изм	кол.	Примечание
<u>К-1-ГД22-400а</u>				
1.	снятие растительного слоя	м <sup>3</sup>	49	
2.	выемка грунта	м <sup>3</sup>	65	
3.	обратная засыпка	м <sup>3</sup>	114	
<u>К-1-ГД23-400а</u>				
1.	снятие растительного слоя	м <sup>3</sup>	49	
2.	выемка грунта	м <sup>3</sup>	145	
3.	обратная засыпка	м <sup>3</sup>	194	
<u>К-1-ГД24-400а</u>				
1.	снятие растительного слоя	м <sup>3</sup>	49	
2.	выемка грунта	м <sup>3</sup>	188	
3.	обратная засыпка	м <sup>3</sup>	237	
<u>К-2-ГД21-400а</u>				
(то же, как для К-1-ГД21-400а)				
<u>К-2-ГД22-400а</u>				
(то же, как для К-1-ГД22-400а)				
<u>К-2-ГД23-400а</u>				
(то же, как для К-1-ГД23-400а)				
<u>К-2-ГД24-400а</u>				
(то же, как для К-1-ГД24-400а)				
<u>К-1-ГД41-400а</u>				
1.	снятие растительного слоя	м <sup>3</sup>	49	
2.	выемка грунта	м <sup>3</sup>	50	
3.	обратная засыпка	м <sup>3</sup>	99	

51

Имя и подл. Подл. и дата

Изм	Лист	№ докум.	Подл.	Дата	ведомость объемов земляных работ	Лист
						2

Типовые проектные решения. Альбом III ЛП 820-02-1с

№ п/п	Наименование работ	Ед. изм.	Кол.	Примечание
	<u>К-1-ГД42-400а</u>			
1	Снятие растительного слоя	м <sup>3</sup>	49	
2	Выемка грунта	м <sup>3</sup>	65	
3	Обратная засыпка	м <sup>3</sup>	114	
	<u>К-1-ГД43-400а</u>			
1	Снятие растительного слоя	м <sup>3</sup>	49	
2	Выемка грунта	м <sup>3</sup>	145	
3	Обратная засыпка	м <sup>3</sup>	194	
	<u>К-1-ГД44-400а</u>			
1	Снятие растительного слоя	м <sup>3</sup>	49	
2	Выемка грунта	м <sup>3</sup>	188	
3	Обратная засыпка	м <sup>3</sup>	237	
	<u>К-2-ГД41-400а</u>			
	(то же, как для К-1-ГД41-400а)			
	<u>К-2-ГД42-400а</u>			
	(то же, как для К-1-ГД42-400а)			
	<u>К-2-ГД43-400а</u>			
	(то же, как для К-1-ГД43-400а)			
	<u>К-2-ГД44-400а</u>			
	(то же, как для К-1-ГД44-400а)			

Итого по листу Подп. и всего

7776/3

№ п/п	Наименование работ	Ед. изм.	Кол.	Примечание
	<u>К-1-ГД61-400а</u>			
1	Снятие растительного слоя	м <sup>3</sup>	49	
2	Выемка грунта	м <sup>3</sup>	50	
3	Обратная засыпка	м <sup>3</sup>	99	
	<u>К-1-ГД62-400а</u>			
1	Снятие растительного слоя	м <sup>3</sup>	49	
2	Выемка грунта	м <sup>3</sup>	65	
3	Обратная засыпка	м <sup>3</sup>	114	
	<u>К-1-ГД63-400а</u>			
1	Снятие растительного слоя	м <sup>3</sup>	49	
2	Выемка грунта	м <sup>3</sup>	145	
3	Обратная засыпка	м <sup>3</sup>	194	
	<u>К-1-ГД64-400а</u>			
1	Снятие растительного слоя	м <sup>3</sup>	49	
2	Выемка грунта	м <sup>3</sup>	188	
3	Обратная засыпка	м <sup>3</sup>	237	
	<u>К-2-ГД61-400а</u>			
	(то же, как для К-1-ГД61-400а)			
	<u>К-2-ГД62-400а</u>			
	(то же, как для К-1-ГД62-400а)			
	<u>К-2-ГД63-400а</u>			
	(то же, как для К-1-ГД63-400а)			
	<u>К-2-ГД64-400а</u>			
	(то же, как для К-1-ГД64-400а)			

Итого по листу Подп. и всего

К-1(2)-ГД4н-400а  
 К-1(2)-ГД6н-400а  
 ведомость объемов земляных работ 3

ЦЕНТРАЛЬНЫЙ ИНСТИТУТ ТИПОВОГО ПРОЕКТИРОВАНИЯ  
ГОССТРОЯ СССР  
КИЕВСКИЙ ФИЛИАЛ  
г Киев-57, ул.Эжена Потье, № 12

122  
Заказ № 1367 инв № 7776/3 тираж 200  
Сдано в печать 21 1981 г. цена 2-05