

Обозначение	Наименование	Стр.	Примечание
ТП	КИ-СА		
	КИ-ТТ		
КИ-01000	Содержание альбома	23	
	Технические требования	4	
КИ-01000-8С	Спецификация дополнительных заводных изделий на элемент	5	
	Ведомость расхода стали на дополнительные заводные изделия на элемент	6	
КИ 01000 04СБ	Колонна 2К74-3А IV М3-01	7	
-02СБ	Колонна 2К74-3А IV М3-02	7	
-03СБ	Колонна 2К74-3А IV М3-03	8	
-04СБ	Колонна 2К74-3А IV М3-04	8	
-05СБ	Колонна 2К74-3А IV М3-05	9	
-06СБ	Колонна 12К75-6А IV М4-06	9	
-07СБ	Колонна 12К75-6А IV М4-07	10	
-08СБ	Колонна 12К75-6А IV М4-08	10	
-09СБ	Колонна КФ 73-2А V-09	11	
-10СБ	Колонна КФ 73-2А V-10	11	
КИ-02000	Балка 1БП 6-3А V-01	12	
КИ-03000-8С	Ведомость расхода стали на дополнительные заводные и арматурные изделия на элемент	13	
КИ-03000-01	Плита 1ПГ 18-7А VТ-01	14	
-02	Плита 1ПГ 18-3А VЛ-02	14	
-03	Плита 1ПВ 18-7А VТ-4-03	14	
-04	Плита 1ПВ 18-3А VЛ-7-04	15	
-05	Плита 1ПВ 18-9А VТ-7-05	15	
-06	Плита 1ПВ 18-3А VЛ-10-06	15	
-07	Плита 1ПВ 18-5А VТ-7-07	16	
-08	Плита 1ПВ 18-5А VТ-4.1-08	16	

Обозначение	Наименование	Стр.	Примечание
ТП	КИ-03000-09		
	КИ-04000		
	Плита 1ПВ 18-5А VТ-7.1-09	16	
	Спецификация и ведомость расхода стали к схемам расположения заводных изделий в панелях схем $I \div VI$	17-20	
КИ-05000	Спецификация дополнительных заводных изделий и деталей на элемент	21	
КИ-05000-8С	Ведомость расхода стали на дополнительные заводные изделия и детали на элемент	22	
КИ-05000-01СБ	Плита ПР 60.15-8А VТ-01	23	
-02-СБ	Плита ПР 60.15-8А VТ-02	25	
-03-СБ	Плита ПР 60.15-8А VТ-03	23	
-04-СБ	Плита ПР 60.15-8А VТ-04	23	
-05-СБ	Плита ПР 60.15-8А VТ-05	23	
-06-СБ	Плита ПР 60.15-8А VТ-06	24	
-07-СБ	Плита ПР 60.15-8А VТ-07	24	
-08-СБ	Плита ПР 60.15-8А VТ-08	24	
-09-СБ	Плита ПР 60.15-8А VТ-09	24	
КИ-06000-01	Панель стеновая крупнопанельная ТПС 30.30.3.5-П-2-01	25	
-02	Панель стеновая крупнопанельная ЛПС 30.30.3.5-П-2-02	26	
КИ-07000-01	Балочная катка БКМ1	27	
-02	Балочная катка БКМ2	27	
-03	Балка БМ1	27	

ГИП	Евлев	Иск. 03.88
НАЧ.ОТД.	Зильбертов	Иск. 03.88
ИЛ. КОНСТР.	Чупахин	Иск. 03.88
ЭК. ПР.	Орзанова	Иск. 03.88
ВЗ. ИНЖ.	Попова	Иск. 03.88
ИЛ. КОНСТР.	Полячкова	Иск. 03.88

ТП - 503-4-55.88

КИ-СА

Содержание
альбома

Лист 1 из 2

Гипропромсельстрой
г. Саратов

Копировал: Ивсанова, Иск.

Формат А3

Альбом №1

С 03 - 4 - 55.88

проект

Муляев

Обозначение	Наименование	Стр.	Примечание
ТП	КИ-07000-04 Решетка Р1	28	
	-05 Решетка Р2	28	
	-06 Решетка Р3	29	
	-07 Шит ш1	30	
	-08 Шит ш2	30	
	-09 Отражение ОГ1	31	
	КИ-08000-01 Узелле соединительное МС1	31	
	-02 Узелле соединительное МС2	32	
	-03 Узелле соединительное МС3	32	
	-04 Узелле соединительное МС4	33	
	-05 Узелле соединительное МС5	33	
	-06 Узелле соединительное МС6	34	
	-07 Узелле соединительное МС7	34	
	-08 Узелле соединительное МС8	35	
	-09 Узелле соединительное МС9	35	
	-10 Узелле соединительное МС10	36	
	-11 Узелле соединительное МС11	36	
	-12 Узелле соединительное МС12	36	
	-13 Узелле соединительное МС13	36	
	-14 Узелле соединительное МС14	37	
	-15 Узелле соединительное МС15	37	
	-16 Узелле соединительное МС16	37	
	-17 Узелле соединительное МС17	38	
	-18 Узелле соединительное МС18	38	
	-19 Узелле соединительное МС19	39	
	-20 Узелле соединительное МС20	39	
	-21 Узелле соединительное МС21	40	
	-22 Узелле соединительное МС22	40	
	-23 Узелле соединительное МС23	41	
	-24 Узелле соединительное МС24	41	

Обозначение	Наименование	Стр.	Примечание
ТП	КИ-09000-01 Узелле закладное МН1	42	
	-02 Узелле закладное МН2	42	
	-03 Узелле закладное МН3	43	
	-04 Узелле закладное МН4	43	
	-05 Узелле закладное МН5	43	
	-06 Узелле закладное МН6	44	
	-07 Узелле закладное МН7	44	
	-08 Узелле закладное МН8	45	
	КИ-10000-01 Каркас пространственный КП1	45	
	-02 Каркас пространственный КП2	46	
	-03 Каркас плоский КР1	46	
	-04 Каркас плоский КР2	47	
	КИ-11000-01 Сетка арматурная С1	47	
	-02 Сетка арматурная С2	48	
	-03 Сетка арматурная С3	48	
	-04 Сетка арматурная С4	49	
	-05 Сетка арматурная С5	50	
	-06 Сетка арматурная С6	51	
	-07 Сетка арматурная С7	51	
	-08 Сетка арматурная С8	52	
	-09 Сетка арматурная С9	52	
	-10 Сетка арматурная С10	52	
	-11 Сетка арматурная С11	52	
	-12 Сетка арматурная С12	53	
	-13 Сетка арматурная С13	53	
	-14 Сетка арматурная С14	53	

ТП - 503 - 4 - 55.88 -КИ-СА

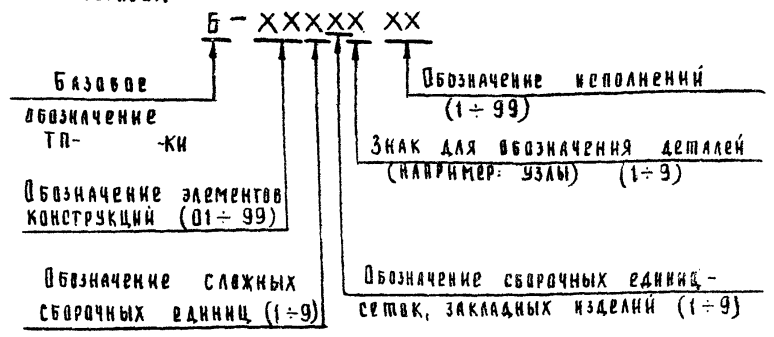
Лист

2

Технический проект 503-4-55.88 Альбом VI

1. Доски арматурные изделия следует изготавливать при помощи точечной сварки. Сварку производить во всех точках пересечения стержней.
2. Размеры сеток и каркасов даны по осям и торцам стержней.
3. Изготовление металлических конструкций и изделий производить в соответствии со СНиП III-18-75 „Металлические конструкции“, а также СН 393-78, Инструкция по сварке соединений арматуры и закладных деталей железобетонных конструкций.
4. Сварку производить в соответствии с ГОСТ 14098-85 „Соединения сварные арматуры и закладных изделий железобетонных конструкций. Типы, конструкция и размеры“.
5. Арматурные и закладные изделия должны отвечать требованиям ГОСТ 10922-75, Арматурные изделия и закладные детали сварные для железобетонных конструкций. Технические требования и методы испытаний.

Маркировка конструкций дана следующим образом:



Принятое в проекте обозначение элементов конструкций

Квадраты	- КИ - 01000
Блаки	- КИ - 02000
Платы вктытия	- КИ - 03000
Ланели стеновые	- КИ - 04000
Валты перекрытия	- КИ - 05000
Панели стеновые круглооакельные	- КИ - 06000
Издания металлические	- КИ - 07000
Издания соединительные	- КИ - 08000
Издания закладные	- КИ - 09000
Каркасы арматурные	- КИ - 10000
Сетки арматурные	- КИ - 11000

ГНП	Евсеев	02.88	ТП - 503-4-55.88	КИ - ТТ
И.контр.	Гадмачева	03.88		
И.контр.	Гадмачева	03.88	Технические требования	ГИПРОПРОМСТРОЙ г. Саратов
И.контр.	Гадмачева	03.88		

Альбом 2/

Типовой проект 503-4-55.88

Имя, № подл., должность и дата. Ф.И.О. инв. ж.

Формат	Зона	Пос.	Обозначение	Наименование	Количество на исполнение 01000										Примечание	
					-01	-02	-03	-04	-05	-06	-07	-08	-09	-10		
				Документация												
A4		ГП	КН-01000-СБ	Сборочный чертеж												
A3		ГП	КН-01000-БС	Ведомость расхода стали												*)
				Сборочные единицы												
			1.423.1-7.1-1.00.0-033	Колонна 2К74-ЗАУМЗ	1	1	1	1	1							
			1.427.1-7.1-3.00.0-106	Колонна 12К75-БАУМЧ						1	1	1				
			1.427.1-5.1-1.00.-117	Колонна КФ73-2АУ									1	1		
				Изделия закладные												
A4	1	ГП	КН-09000-08	МН8	1	1	1	1	1							
	2		1.423.1-7.2-0.050-07	МН16						1	1	1				
	3		1.423.1-7.2-0.150-01	МН40			4	1	1			1	2			
	4		1.423.1-7.2-0.150-02	МН41				2	2			1	1			
	5		1.423.1-7.2-0.160	МН42	8	14	14	10	9			4	10			
	6		1.427.1-5.2-0.04.0	МН1										1	1	
	7		1.427.1-5.2-0.09.0	МН8										1	1	
	8		1.427.1-5.2-0.15.0-1	МН15											4	
	9		1.427.1-5.2-0.16.0	МН17										8	12	
				Монтажная петля												
	10		3.400-7. вып. 1	М16-200	2	2	2	2	2					2	2	
	11		3.400-7. вып. 1	М16-250							2	2	2			

*) Ведомость расхода стали на дополнительные закладные изделия на элемент

Узлы установки закладных изделий для колонн 2К74-ЗАУМЗ-01÷2К74-ЗАУМЗ-05, 12К75-БАУМЧ-06÷12К75-БАУМЧ-08 смотреть по серии 1.423.1-7.1-1.00.0СБ лист9; для колонн. КФ73-2АУ-09÷КФ73-2АУ-10 - по серии 1.427.1-5 вып.1

ГМП	Евселев	12.88
И.О.П.Д.	Энльбертов	12.88
И.А.Х.О.Н.Т.Р.	Чулакин	12.88
Р.У.К.Г.Р.	Ирджиева	12.88
В.Е.Д.И.Н.Ж.	Попова	01.88
И.О.К.О.Н.Т.Р.	Полмачева	01.88

ГП-503-4-55.88 КН-01000

Спецификация дополнительных закладных изделий на элемент

Стадия	Лист	Листов
Р		
ГИПРОПРОМСЕЛСТРОИ г.САРАТОВ		

И.О.К.О.Н.Т.Р. Полмачева 01.88
Ф.И.О. инв. ж.

Альбом VI
 Типовый проект 503-4-55.88

МАРКА ЭЛЕМЕНТА	Изделия закладные															Всего, кг.
	Арматура класса						Прокат марки									
	AI			AIII			ВСтЗ кл 2-1									
	ГОСТ 5781-82*			ГОСТ 5781-82*			ГОСТ 82-70*			ГОСТ 103-76*			ГОСТ 8509-86			
	φ6	φ16	φ18	Итого	φ10	φ12	Итого	-8	Итого	-8	-10	Итого	190x6	Итого		
2К74-3АІУМ3-01		2.78		2.78	2.4	1.9	4.3	6.2	6.2	3.2			3.2		16.48	
2К74-3АІУМ3-02		2.78		2.78	4.2	1.9	6.1	6.2	6.2	5.6			5.6		20.68	
2К74-3АІУМ3-03	0.4	2.78		3.18	4.2	9.9	14.1	24.6	24.6	5.6			5.6		47.48	
2К74-3АІУМ3-04	0.3	2.78		3.08	3.0	7.9	10.9	21.8	21.8	4.0			4.0		39.78	
2К74-3АІУМ3-05	0.3	2.78		3.08	2.7	7.9	10.6	21.8	21.8	3.6			3.6		39.08	
12К75-6АІУМ4-06			4.12	4.12		2.1	2.1	14.4	14.4						20.62	
12К75-6АІУМ4-07	0.1		4.12	4.22	1.2	4.1	5.3	19.0	19.0	1.6			1.6		30.12	
12К75-6АІУМ4-08	0.3		4.12	4.42	3.0	8.1	11.1	29.1	29.1	4.0			4.0		48.62	
КФ73-2АУ-09		2.78		2.78	6.8		6.8	5.7	5.7	4.8			4.8	2.8	22.88	
КФ73-2АУ-10	0.4	2.78		3.18	8.4	7.2	15.6	5.7	5.7	7.2	22.8		30.0	2.8	57.28	

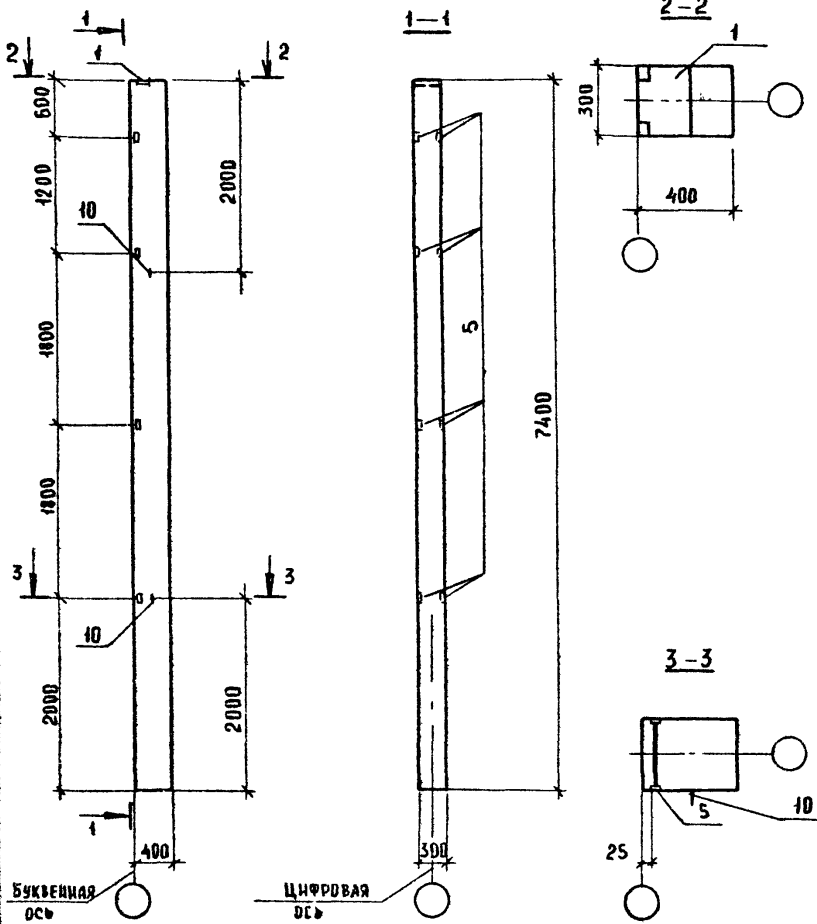
№ и подл. подлинн и дата изд. инв. №

ГИП	ЕВЛАЕВ	<i>Евлав</i>	03.88	ТП-503-4-55 88	-КН-01000-80	
НАЧ.ОТД.	ЗНАБЕРТОВ	<i>Знабертов</i>	27.88			
ГЛА.КОНСТР.	ЧУПАХИН	<i>Чупахин</i>	02.88			
РУК.ГР.	ОРУДЖЕВА	<i>Оруджева</i>	02.88			
Вед.инж.	ПОПОВА	<i>Попова</i>	01.88			
И.КОНТР.	ТОЛМАЧЕВА	<i>Толмачева</i>	03.88	Ведомость расхода стали на дополнительные закладные изделия на элемент		
				Страница	Лист	Листов
				Ф		1
				ГИПРОПРОМСЕЛЬСТРОИ г.САРАТОВ		

КОПИРОВАК РОМАНОВА

Ф.И.О. А.З.

ТИПОВОЙ ПРОЕКТ 503-4-55.88 АЛЬБОМ №



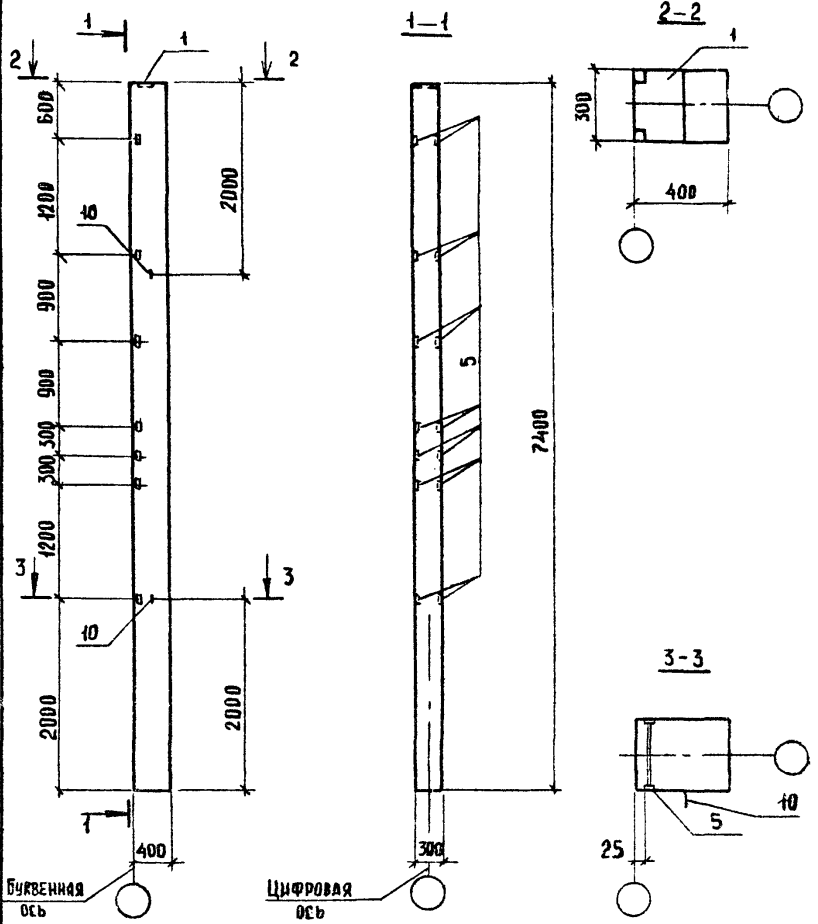
ГИП	ЕВЛЕВ	03.88
НАЧ. ОТА	ЗНАМБЕРТОВ	02.88
ГЛ. КОНСТ.	ЧУПАХИН	02.88
РУК. ГРУПП	ОРУДАНЕВА	01.88
ВЕД. ИНЖ.	ПОЛОВА	01.88
Н. КОНТР.	ТОЛМАЧЕВА	03.88

ТП - 503-4-55.88 - КИ-01000-01 СБ

КОЛОННА
2К74-3А И М3-01

СТАДИЯ	МАССА	МАСШТАБ
Р		
ЛИСТ	ЛИСТОВ 1	
ГИПРОПРОМСЕЛЬСТРОЙ Г. САРАТОВ		

ТИПОВОЙ ПРОЕКТ 503-4-55.88 АЛЬБОМ №

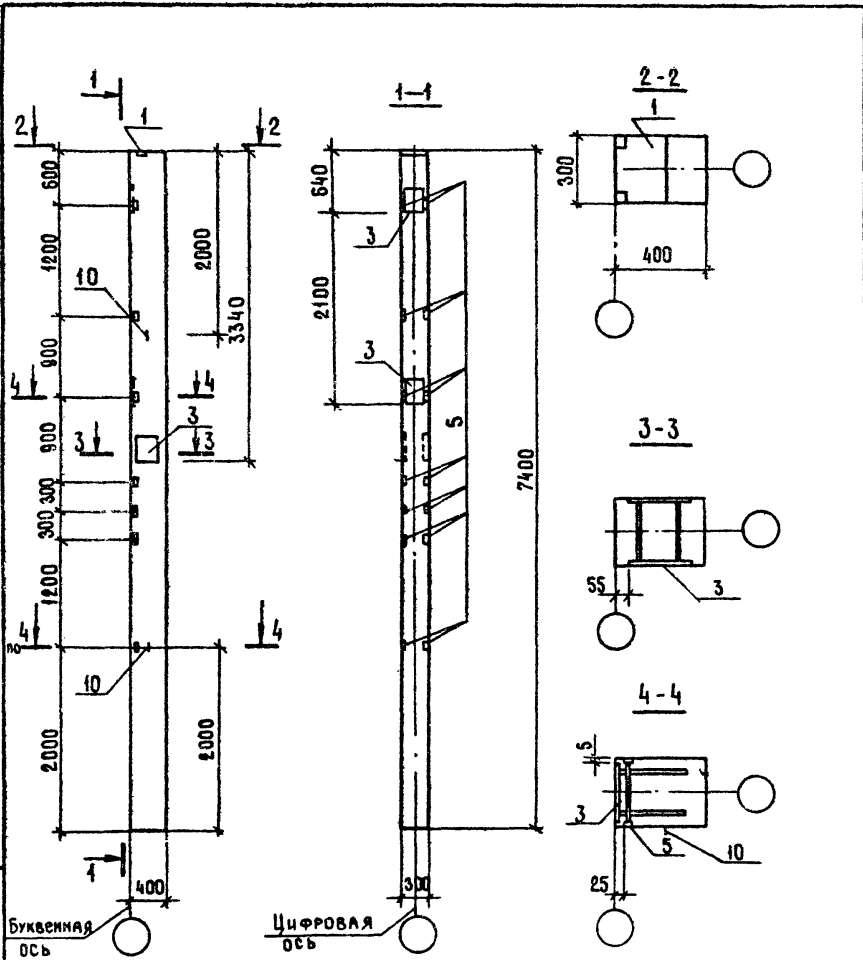


ГИП	ЕВЛЕВ	03.88
НАЧ. ОТА	ЗНАМБЕРТОВ	02.88
ГЛ. КОНСТ.	ЧУПАХИН	02.88
РУК. ГРУПП	ОРУДАНЕВА	01.88
ВЕД. ИНЖ.	ПОЛОВА	01.88
Н. КОНТР.	ТОЛМАЧЕВА	03.88

ТП - 503-4-55.88 - КИ-01000-02 СБ

КОЛОННА
2К74-3А И М3-02

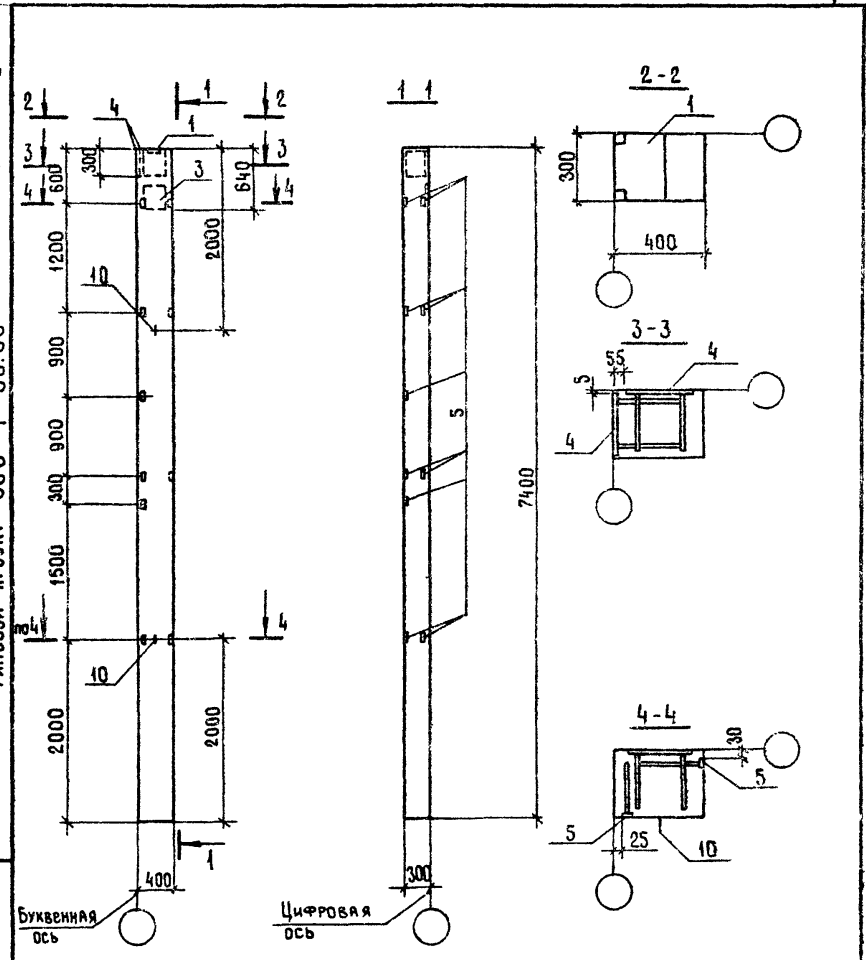
СТАДИЯ	МАССА	МАСШТАБ
Р		
ЛИСТ	ЛИСТОВ 1	
ГИПРОПРОМСЕЛЬСТРОЙ Г. САРАТОВ		



ГИП	Евлев	02.88	ТП-503-4-55.88-КИ-01000-03 СБ	Стандя	Масса	Масштаб	
Нач. отд.	Зильбертов	02.88		Колонна 2К74-3АУ М3-03	Р		
Гл. констр.	Чупахин	02.88			Лист	Листов 1	
Рук. групп	Оруджева	01.88			ГИПРОПРОМСЕЛЬСТРОЙ г. Саратов		
Вед. инж.	Попова	01.88					
Н. контр.	Толмачева	03.88					

Копировал: Романова А

ФОРМАТ А4



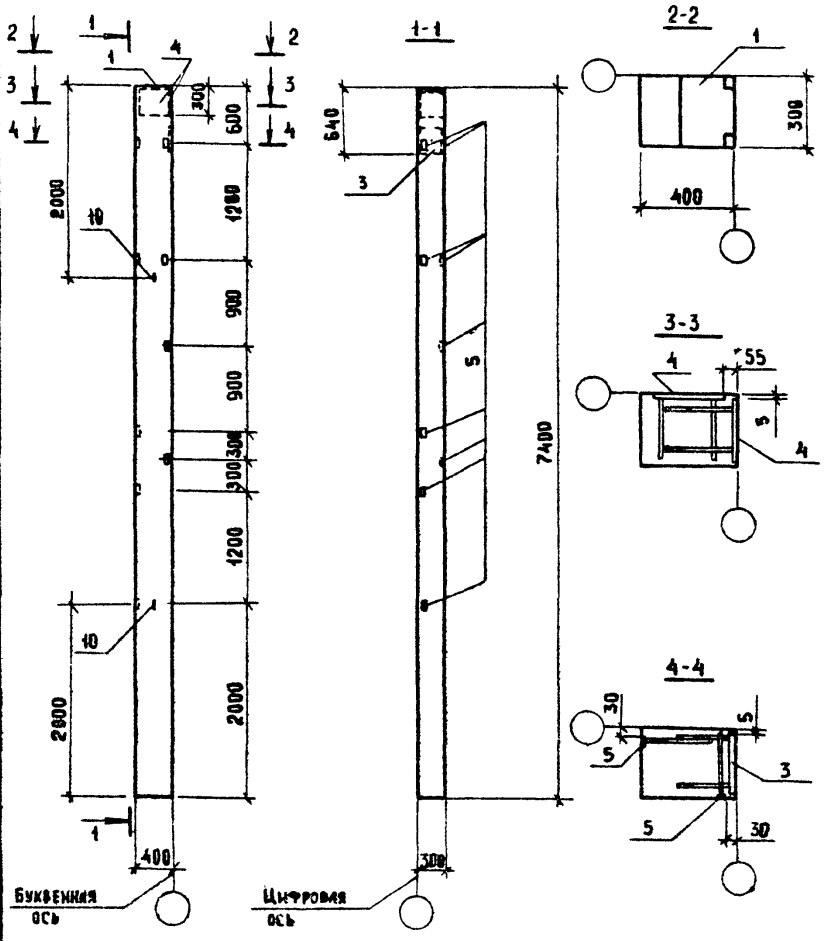
ГИП	Евлев	02.88	ТП-503-4-55.88-КИ-01000-04 СБ	Стандя	Масса	Масштаб	
Нач. отд.	Зильбертов	02.88		Колонна 2К74-3АУ М3-04	Р		
Гл. констр.	Чупахин	02.88			Лист	Листов 1	
Рук. групп	Оруджева	01.88			ГИПРОПРОМСЕЛЬСТРОЙ г. Саратов		
Вед. инж.	Попова	01.88					
Н. контр.	Толмачева	03.88					

Копировал: Романова А

ФОРМАТ А4

Технический проект 503-4-55.88

Альбом №



ГНП	Евелев	05.88
Нач. отд.	Зильбертов	02.11
Гл. конст.	Чупахин	02.08
Рук. групп.	Оруднева	02.08
Бед. инж.	Попова	01.88
И. контр.	Толмачева	03.88

ТП-503-4-55.88 - ИИ-01000-05 СБ

КОЛОННА
2 И 74 - 3А И М3-05

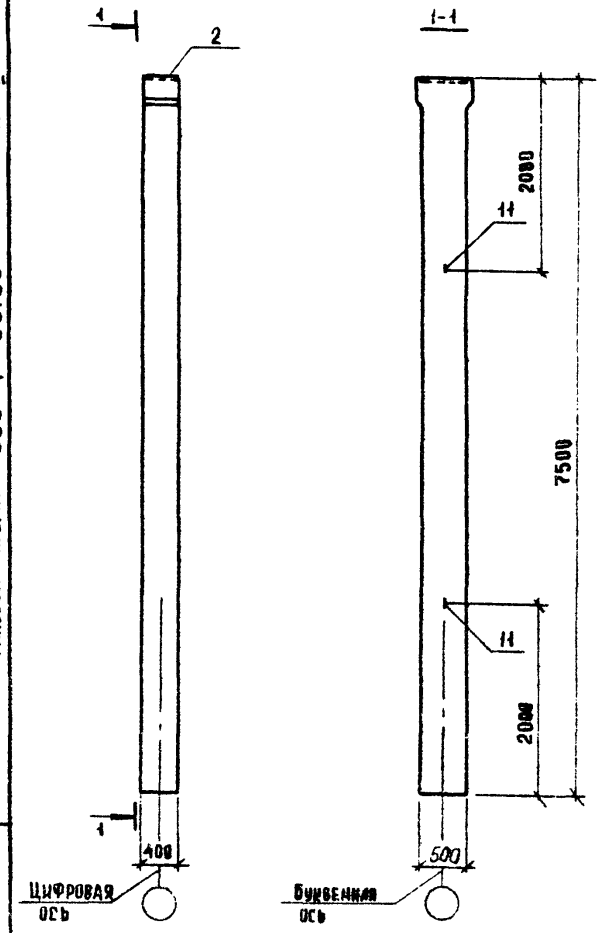
СТАДИЯ	МАССА	МАСШТАБ
Р		
Лист	Листов 1	
ГИПРОПРОМСЕЛЬСТРОЙ Г. САРАТОВ		

Имя, № подл., фамилия и дата

Исполнитель: Васильева 05.88

Технический проект 503-4-56.88

Альбом №



ГНП	Евелев	03.89
Нач. отд.	Зильбертов	02.11
Гл. конст.	Чупахин	02.08
Рук. групп.	Оруднева	02.08
Бед. инж.	Попова	01.88
И. контр.	Толмачева	03.88

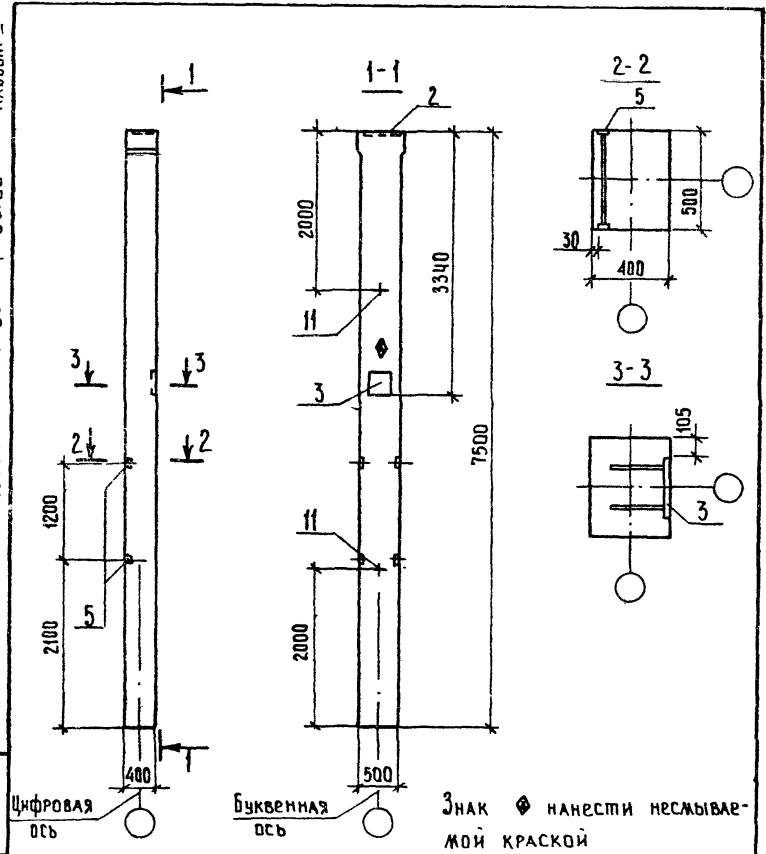
ТП-503-4-55.88 - ИИ-01000-06 СБ

КОЛОННА
2 И 75 - 6А И М4-06

СТАДИЯ	МАССА	МАСШТАБ
Р		
Лист	Листов 1	
ГИПРОПРОМСЕЛЬСТРОЙ Г. САРАТОВ		

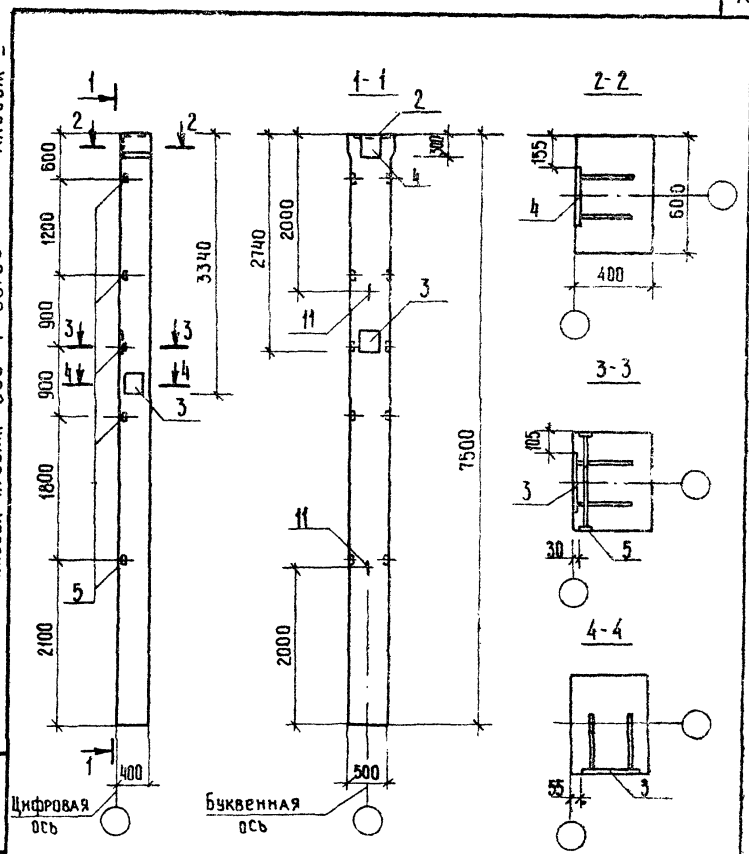
Имя, № подл., фамилия и дата

Исполнитель: Васильева 05.88



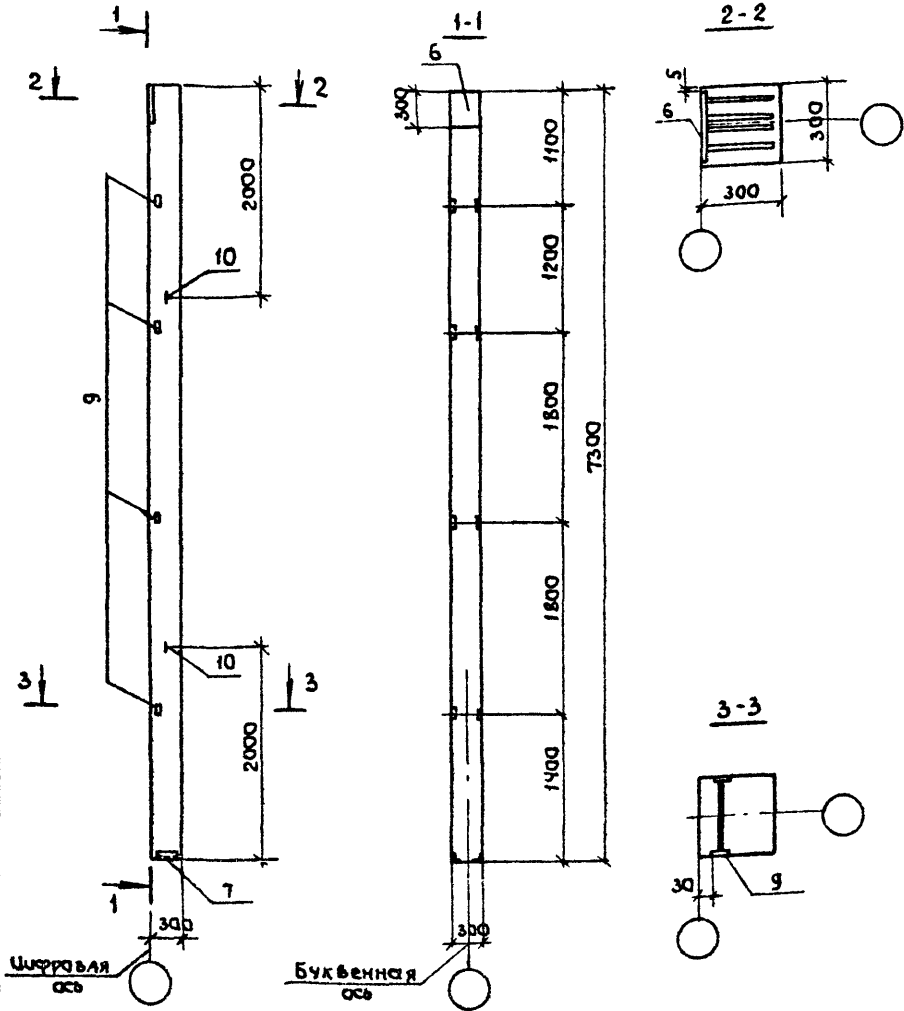
Гип	Евлев	12.88	Т П - 503-4-55.88	КН-01000-07С6
Нач. отд.	Знабертов	12.88		
Л. констр.	Чулахин	01.88		
Рук. групп.	Оруджева	01.88		
Вед. инж.	Лопова	01.88		
Колонна 12 К 75 - 6 А IV М4-07			Стальная масса / Массштаб	Р
Лист			Листов 1	
ГИПРОПРОМСЕЛЬСТРОЙ г. Саратов				

КОПИРОВАЛ: Ильичева *И.И.* ФОРМАТ А4



Гип	Евлев	12.88	Т П - 503-4-55.88	КН-01000-08С6
Нач. отд.	Знабертов	12.88		
Л. констр.	Чулахин	01.88		
Рук. групп.	Оруджева	01.88		
Вед. инж.	Лопова	01.88		
Колонна 12 К 75 - 6 А IV М4-08			Стальная масса / Массштаб	Р
Лист			Листов 1	
ГИПРОПРОМСЕЛЬСТРОЙ г. Саратов				

КОПИРОВАЛ: Ильичева *И.И.* ФОРМАТ А4

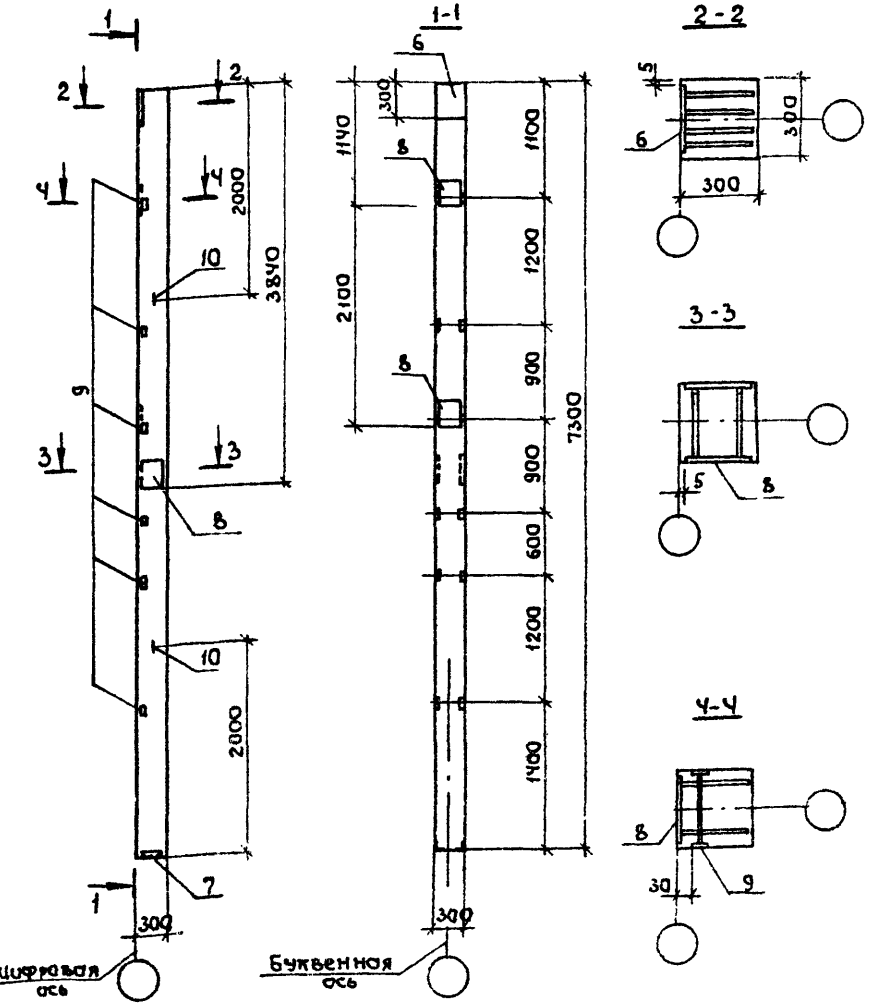


Изм. №	погр.	Изм. №	погр.	Изм. №	погр.	Изм. №	погр.
И.контр.	Толмачева	И.контр.	Толмачева	И.контр.	Толмачева	И.контр.	Толмачева
Вед. инж.	Попова	Вед. инж.	Попова	Вед. инж.	Попова	Вед. инж.	Попова
Рук. груп.	Оруджева	Рук. груп.	Оруджева	Рук. груп.	Оруджева	Рук. груп.	Оруджева
Гл. констр.	Чупахин	Гл. констр.	Чупахин	Гл. констр.	Чупахин	Гл. констр.	Чупахин
Нач. отд.	Зильбертов	Нач. отд.	Зильбертов	Нач. отд.	Зильбертов	Нач. отд.	Зильбертов
ГИП	Евелев	ГИП	Евелев	ГИП	Евелев	ГИП	Евелев
Дата	01.88	Дата	01.88	Дата	01.88	Дата	01.88
И.контр.	Толмачева	И.контр.	Толмачева	И.контр.	Толмачева	И.контр.	Толмачева
Вед. инж.	Попова	Вед. инж.	Попова	Вед. инж.	Попова	Вед. инж.	Попова
Рук. груп.	Оруджева	Рук. груп.	Оруджева	Рук. груп.	Оруджева	Рук. груп.	Оруджева
Гл. констр.	Чупахин	Гл. констр.	Чупахин	Гл. констр.	Чупахин	Гл. констр.	Чупахин
Нач. отд.	Зильбертов	Нач. отд.	Зильбертов	Нач. отд.	Зильбертов	Нач. отд.	Зильбертов
ГИП	Евелев	ГИП	Евелев	ГИП	Евелев	ГИП	Евелев

ТП - 503-4-55.88 КИ-01000-09 СБ

КОЛОННА
КФ 73-2А V-09

Статус	Масса	Масштаб
Р		
Лист	Листов 1	
ГИПРОПРОМСЕЛЬСТРОЙ г. САРАТОВ		



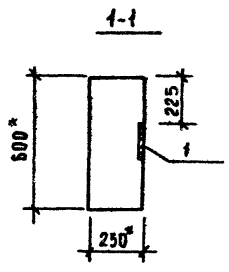
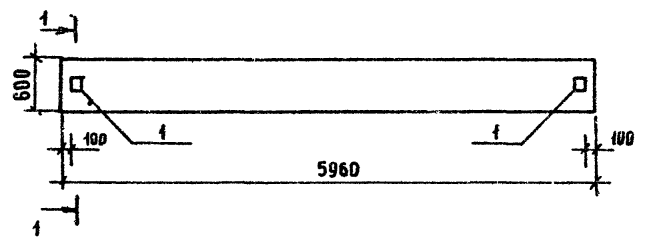
И.контр.	Толмачева	И.контр.	Толмачева	И.контр.	Толмачева	И.контр.	Толмачева
Вед. инж.	Попова	Вед. инж.	Попова	Вед. инж.	Попова	Вед. инж.	Попова
Рук. груп.	Оруджева	Рук. груп.	Оруджева	Рук. груп.	Оруджева	Рук. груп.	Оруджева
Гл. констр.	Чупахин	Гл. констр.	Чупахин	Гл. констр.	Чупахин	Гл. констр.	Чупахин
Нач. отд.	Зильбертов	Нач. отд.	Зильбертов	Нач. отд.	Зильбертов	Нач. отд.	Зильбертов
ГИП	Евелев	ГИП	Евелев	ГИП	Евелев	ГИП	Евелев
Дата	01.88	Дата	01.88	Дата	01.88	Дата	01.88
И.контр.	Толмачева	И.контр.	Толмачева	И.контр.	Толмачева	И.контр.	Толмачева
Вед. инж.	Попова	Вед. инж.	Попова	Вед. инж.	Попова	Вед. инж.	Попова
Рук. груп.	Оруджева	Рук. груп.	Оруджева	Рук. груп.	Оруджева	Рук. груп.	Оруджева
Гл. констр.	Чупахин	Гл. констр.	Чупахин	Гл. констр.	Чупахин	Гл. констр.	Чупахин
Нач. отд.	Зильбертов	Нач. отд.	Зильбертов	Нач. отд.	Зильбертов	Нач. отд.	Зильбертов
ГИП	Евелев	ГИП	Евелев	ГИП	Евелев	ГИП	Евелев

ТП - 503-4-55.88 КИ-01000-10 СБ

КОЛОННА
КФ 73-2А V-10

Статус	Масса	Масштаб
Р		
Лист	Листов 1	
ГИПРОПРОМСЕЛЬСТРОЙ г. САРАТОВ		

ТИПОВОЙ ПРОЕКТ С03-4-55.88
 АРБ00М VI



ФОРМАТ	ЗОНА	Поз.	ОБОЗНАЧЕНИЕ	НАИМЕНОВАНИЕ	КОЛ.	ПРИМЕЧАНИЕ
<u>ДОКУМЕНТАЦИЯ</u>						
A3			ТП С03-4-55.88-КМ-02000	СБОРОЧНЫЙ ЧЕРТЕЖ		
A3			ТП С03-4-55.88-КМ-02000	ВЕДОМОСТЬ РАСХОДА СТАЛИ		
<u>СБОРОЧНЫЕ ЕДИНИЦЫ</u>						
			1.462.1-18.1-100.13	БАЛКА 1БПБ-3АУ	1	
	1		1.400-6/76 вып. 1	ИЗДЕЛИЕ ЗАКЛАДНОЕ МБ-1	2	2.1 кг

ВЕДОМОСТЬ РАСХОДА СТАЛИ НА ДОПОЛНИТЕЛЬНЫЕ ЗАКЛАДНЫЕ ИЗДЕЛИЯ. кг

Марка	ИЗДЕЛИЯ ЗАКЛАДНЫЕ						Всего	Общий расход
	АРМАТУРА КЛАССА			ПРОКАТ МАРКИ				
	I II			ВСт 3 кп 2				
	ГОСТ 5781-82*			ГОСТ 19903-74*				
φ 10		Итого	-8	-6		Итого		
1БПБ-3АУ-01	0.8		0.8	2.8	0.6		3.4	4.2

Имя, № подл., Подпись, М. П., Выходной лист

ГИП	ЕВЛЕВ	03.88	ТП - С03-4-55.88 - КМ-02000 БАЛКА 1БПБ-3АУ-01	СТАНЫ	МАССА	МАШТАБ
НАЧ. ОТА	ЗНАЙБЕРТОВ	02.88		Р		
И. КОМСТ	ЧУПЛАХИН	02.88		Лист	Листов 1	
РУК. ГР.	ОРУДНЕВА	01.88		ГИПРОПРОМСЕЛЬСТРОЙ г. САРАТОВ		
ВЕД. ИЖИ	ПОЛОВА	01.88				
И. КОНТР	ТОЛМАЧЕВА	03.88				

КОПИРОВАА : ПЛЕШАНKOBA

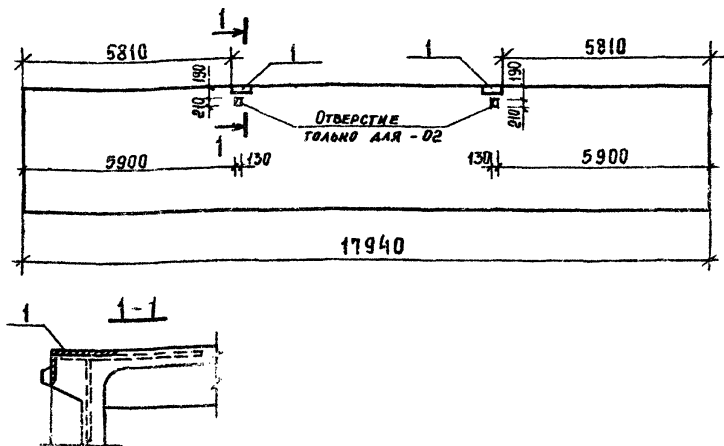
ФОРМАТ А3

Альбом № 503-4-55.88
 Типовой проект

Марка	Изделия Арматурные				Изделия Закладные							Общий расход, кг.	
	Арматура класса			Всего	Арматура класса			Прокат марки					Всего
	А III				А III			ВСт 3 кп 2-1					
	ГОСТ 5781-82*			ГОСТ 5781-82*			ГОСТ 8510-86		ГОСТ 103-76*				
	Ф 12		Итого	Ф 10	Ф 16	Итого	140x90x10	Итого	-6		Итого		
1ПГ18-7АУТ-01				1.2	1.52	2.72	21.0	21.0			23.72	23.72	
1ПГ18-3АУА-02				1.2	1.52	2.72	21.0	21.0			23.72	23.72	
1ПВ18-7АУТ-4-03				1.2	1.52	2.72	21.0	21.0			23.72	23.72	
1ПВ18-3АУА-7-04	30.6		30.6	1.6		1.6			2.4	2.4	4.0	34.6	
1ПВ18-5АУТ-7-05	30.6		30.6	4.0	3.04	7.04	42.0	42.0	2.4	2.4	51.44	82.04	
1ПВ18-3АУА-10-06	30.6		30.6	1.6		1.6			2.4	2.4	4.0	34.6	
1ПВ18-5АУТ-7-07				2.4	3.04	5.44	42.0	42.0			23.72	23.72	
1ПВ18-5АУТ-41-08				1.2	1.52	2.72	21.0	21.0			23.72	23.72	
1ПВ18-5АУТ-71-09				1.2	1.52	2.72	21.0	21.0			23.72	23.72	

ИВВ. АУТОМАТ. ПОДАРИС. И. АСТА. БСМА. ИРИА.С

ГИП	ЕВСАВ	И.Е.С.	05.88	ТП-503-4-55.88 -КН-03000 -ВС
НАЧ.ОТД.	ЭНДЕРТОВ	И.С.	02.88	
ГЛА.КОНСТ.	ЧУЛАХИН	И.С.	01.88	
Рук. гр.	ОРУДЖЕВА	И.С.	01.88	
ВЕД. ИНЖ.	ПОПОВА	И.С.	01.88	Ведомость расхода стали на дополнительные закладные и арматурные изделия на элемент
И. КОНТР.	ТОЛМАЧЕВА	И.С.	01.88	
Страница	Лист	Листов	ГНПРОПРОМСЕЛЬСТРОИ	
Р	1	1	г.Саратов	
КОПИРОВАЛ: Мах Махначева				Формат А3

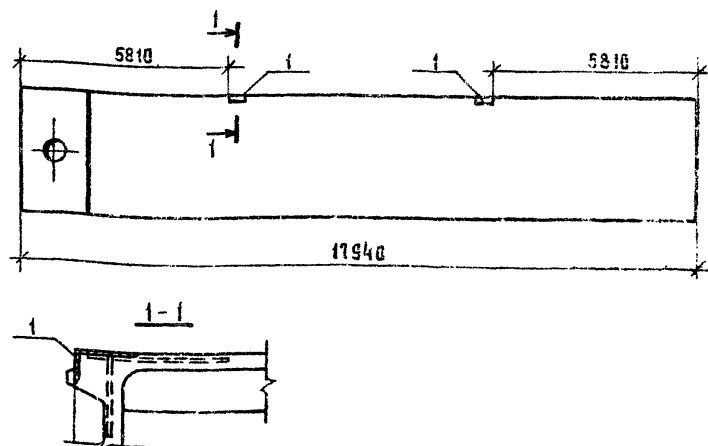


Формат	Зона	Поз.	Обозначение	Наименование	Кол.	Примечание
				<u>Документация</u>		
A4			ТП-503-4-55.88-КН-03000-01.02	Сборочный чертёж		
A3			ТП-503-4-55.88-КН-03000-03	Ведомость расхода стали		
				<u>Сборочные единицы</u>		
				исполнение - 01		
			1.465.1-13.1-10-11.14	1 ПГ18-7АУТ	1	
			1 1.465.1-13.2-0360	Изделие закладное МБ	2	
				исполнение - 02		
			1.465.1-13.1-10-05.13	1 ПГ18-3АУА	1	
			1 1.465.1-13.2-0360	Изделие закладное МБ	2	

ГИП	Евлев	03.88	ТП-503-4-55.88	КН-03000-01, 02	СТАДИА	МАССА	МАСШТАБ
НАЧ.ОТД.	Знальбертгов	02.88					
ГЛА.КОНСТ.	Чупахин	02.88					
РУК.ГР.	Оружаева	01.88					
ВРА.ИНЖ.	Лопова	01.88					
ГИПРОПРОМСЕЛЬСТРОЙ							
К.КОНТР.	Толмачева	01.88					

Копированная Справка... Дворняга А.

ИЗДАТЕЛЬСТВО И ДАТА ВЗЯТИЯ



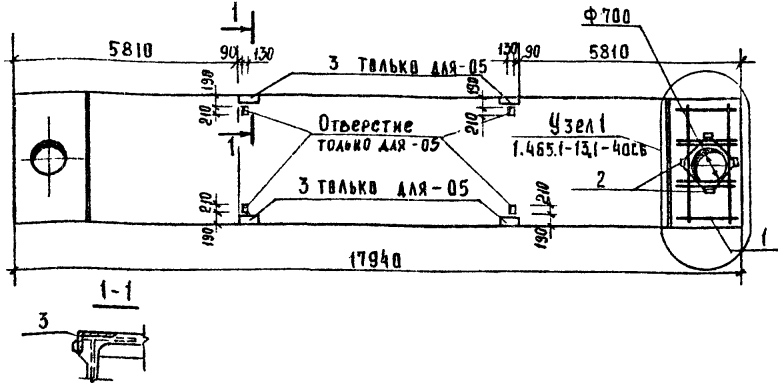
Формат	Зона	Поз.	Обозначение	Наименование	Кол.	Примечание
				<u>Документация</u>		
A4			ТП-503-4-55.88-КН-03000-03	Сборочный чертёж		
A3			ТП-503-4-55.88-КН-03000-00	Ведомость расхода стали		
				<u>Сборочные единицы</u>		
				исполнение - 01		
			1.465.1-13.1-40-11.14	1 ПГ18-7АУТ-4	1	
			1 1.465.1-13.2-0360	Изделие закладное МБ	2	

ГИП	Евлев	03.88	ТП-503-4-55.88	КН-03000-03	СТАДИА	МАССА	МАСШТАБ
НАЧ.ОТД.	Знальбертгов	02.88					
ГЛА.КОНСТ.	Чупахин	02.88					
РУК.ГР.	Оружаева	01.88					
ВРА.ИНЖ.	Лопова	01.88					
ГИПРОПРОМСЕЛЬСТРОЙ							
К.КОНТР.	Толмачева	01.88					

Копированная Справка... Дворняга А.

ИЗДАТЕЛЬСТВО И ДАТА ВЗЯТИЯ

ТИПОВОЙ ПРОЕКТ 503-4-55.88 АЛЬБОМ VI

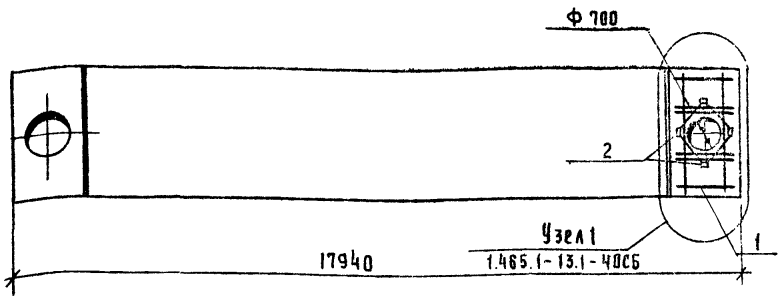


ФОРМАТ	ЗОНА	ПОЗ.	Обозначение	Наименование	Кол.	Примечание
<u>Документация</u>						
A4			ТП-503-4-55.88-КН-03000-04, -05	Сборочный чертеж		
A3			ТП-503-4-55.88-КН-03000-0С	Ведомость расхода стали		
			1.465.1-13.1-40СБ	Узел 1		
<u>Сборочные единицы</u>						
				исполнение - 04		
			1.465.1-13.1-40-20.13	1ПВ18-ЗАУЛ-7	1	
		1	1.465.1-13.2-1000-01	Каркас пространственный К02	1	
		2	1.465.1-13.2-0340	Изделие закладное М4	4	
				исполнение - 05		
			1.465.1-13.1-40-21.14	1ПВ18-5АУТ-7	1	
		1	1.465.1-13.2-1000-01	Каркас пространственный К02	1	
		2	1.465.1-13.2-0340	Изделие закладное М4	4	
		3	1.465.1-13.2-0360	Изделие закладное М6	4	

ГИП	Евсеев	02.88
НАЧ.ОТД.	Знабертов	02.88
ГЛА.КОНСТР.	Чупахин	02.88
РУК.ГР.	Оруджева	02.88
ВЕД.ИНЖ.	Полова	01.88
ИН.КОНТР.	Толмачева	02.88

ТП-503-4-55.88		КН-03000 -04, -05	
П л и т а		СТАДИЯ	МАССА
1ПВ18-ЗАУЛ-7-04		Р	
1ПВ18-5АУТ-7-05		Лист	Листов 1
ГИПРОПРОМСЕЛЬСТРОЙ г. САРАТОВ			

ТИПОВОЙ ПРОЕКТ 503-4-55.88 АЛЬБОМ VI



ФОРМАТ	ЗОНА	ПОЗ.	Обозначение	Наименование	Кол.	Примечание
<u>Документация</u>						
A4			ТП-503-4-55.88-КН-03000-06	Сборочный чертеж		
A3			ТП-503-4-55.88-КН-03000-0С	Ведомость расхода стали		
			1.465.1-13.1-40СБ	Узел 1		
<u>Сборочные единицы</u>						
			1.465.1-13.1-40-35.13	1ПВ18-3АУЛ-10	1	
		1	1.465.1-13.2-1000-01	Каркас пространственный К02	1	
		2	1.465.1-13.2-0340	Изделие закладное М4	4	

ГИП	Евсеев	02.88
НАЧ.ОТД.	Знабертов	02.88
ГЛА.КОНСТР.	Чупахин	02.88
РУК.ГР.	Оруджева	02.88
ВЕД.ИНЖ.	Полова	01.88
ИН.КОНТР.	Толмачева	02.88

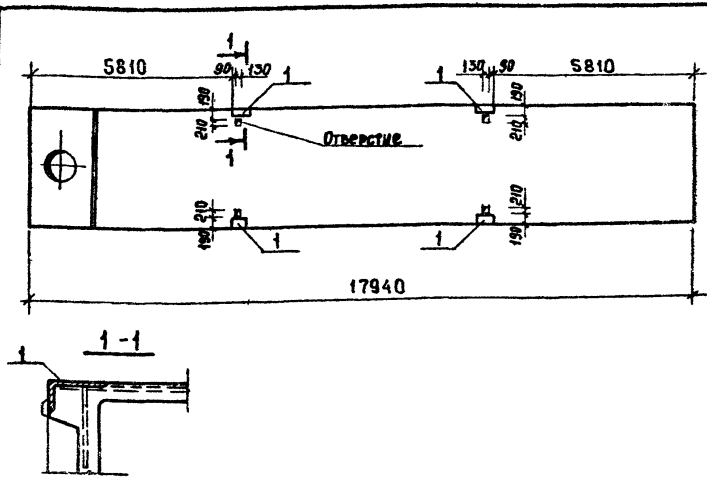
ТП-503-4-55.88		КН-03000 -06	
П л и т а		СТАДИЯ	МАССА
1ПВ18-ЗАУЛ-10-06		Р	
		Лист	Листов 1
ГИПРОПРОМСЕЛЬСТРОЙ г. САРАТОВ			

ИНВ.№ ПОДА ПЛОДЯНСЬ И ДАТА ВЗАМ.ИНВ.№

ИНВ.№ ПОДА ПЛОДЯНСЬ И ДАТА ВЗАМ.ИНВ.№

Альбом 1

Пиловои проект 503-4-55.88



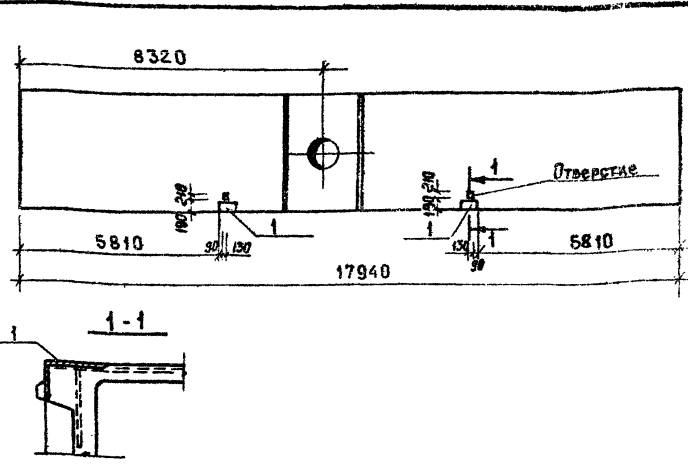
Формат	Зона	Поз.	Обозначение	Наименование	Кол.	Примечание
				<u>Документация</u>		
А4			ТП-503-4-5588-КН-03000-07	Сборочный чертеж		
А3			ТП-503-4-5588-КН-03000-08	Ведомость расхода стали		
				<u>Сборочные единицы</u>		
			1.465.1-13.1-40-21.14	1ПВ18-5АУТ-7	1	
		1	1.465.1-13.2-0360	Изделие закладное МБ	4	

ИП	Евлев	03.88	ТП-503-4-55.88 КН-03000 - 07	Стдия	Масса	Масштаб
Нач.ОТД	Знальбертов	02.88		Р		
Гл.констр	Чупахин	01.88		Лист	Листов 1	
Рук.гр.	Оруджева	02.88		Гипропромсельстрой		
Вед.инж	Попова	01.88		г. Саратов		

Изм. № 001. Подпись и дата. Измен. № 01

Альбом 1

Пиловои проект 503-4-55.88



Формат	Зона	Поз.	Обозначение	Наименование	Кол.	Примечание
				<u>Документация</u>		
А4			ТП-503-4-5588-КН-03000-08-09	Сборочный чертеж		
А3			ТП-503-4-5588-КН-03000-08	Ведомость расхода стали		
				<u>Сборочные единицы</u>		
			1.465.1-13.1-50-06.14	1ПВ18-5АУТ-4.1	1	
		1	1.465.1-13.2-0360	Изделие закладное МБ	2	
				<u>Исполнение - 08</u>		
			1.465.1-13.1-50-21.14	1ПВ18-5АУТ-7.1	1	
		1	1.465.1-13.2-0360	Изделие закладное МБ	2	

ИП	Евлев	03.88	ТП-503-4-55.88 КН-03000 - 08-09	Стдия	Масса	Масштаб
Нач.ОТД	Знальбертов	02.88		Р		
Гл.констр	Чупахин	01.88		Лист	Листов 1	
Рук.гр.	Оруджева	02.88		Гипропромсельстрой		
Вед.инж	Попова	01.88		г. Саратов		

Изм. № 001. Подпись и дата. Измен. № 01

Копировала: Макс Махначева
Формат А2

Спецификация закладных изделий на панель по схеме

Поз.	Обозначение	Марка изделия	Кол-во закладных изделий на панель по схеме					
			I	II	III	IV	V	VI
1	1.030.1-1, 1-3-30-01	M2	4	4	2	4	2	
2	-30-03	M4						1
3	-36	M9	5	8				
4	-33	M6		2				
5	-35-01	M11			4	4	4	4

Ведомость расхода стали на закладные изделия, кг

Схема	Изделия закладные								Всего
	Арматура класса		Прокат марки						
	A III		Вст 3кп 2-1						
	ГОСТ 5781-82*		ГОСТ 8509-86		ГОСТ 19903-74*				
	Ф10	Итого	163*6	Итого	-6	-8	Итого		
I	2.7	2.7	548	548	2.24	5	7.24	15.42	
II	4.84	4.84	548	548	2.24	9.28	11.52	21.84	
III	2.16	2.16	642	642	1.12	-	1.12	9.7	
IV	2.56	2.56	916	916	2.24	-	2.24	13.96	
V	2.16	2.16	642	642	1.12	-	1.12	9.7	
VI	1.96	1.96	551	551	0.56	-	0.56	8.03	

Марка	Схема	Обозначение	Наименование	Примечание
ПС9	I	1.030.1-1, 1-1 04	ПС60.6. 2.5 - 6.А	
ПС10	II	04-10	ПС60.9. 2.5 - 6.А	
ПС24	III	62-01	2ПС 15.12. 2.5 - А	
ПС25	IV	62-05	2ПС 15.18. 2.5-А	
ПС29	V	66-05	2ПС 18.24. 2.5-А	
ПС30	III	62-09	2ПС 15.24. 2.5 - А	
ПС31	III	64-05	2ПС9. 24. 2.5 - А	
ПС32	III	64-03	2ПС9. 12.2.5 - А	
ПС26	IV	66-03	2 ПС 18.12. 2.5 - А	
ПС28	IV	63-01	2 ПС 30.24. 2.5 - А	
ПС27	V	66-04	2 ПС 18.18. 2.5 - А	
ПС33	VI	59-10	2 ПС6. 24. 2.5 - А	
ПС34	VI	58-01	2 ПС6. 12. 2.5 - А	

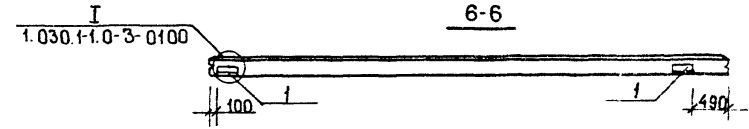
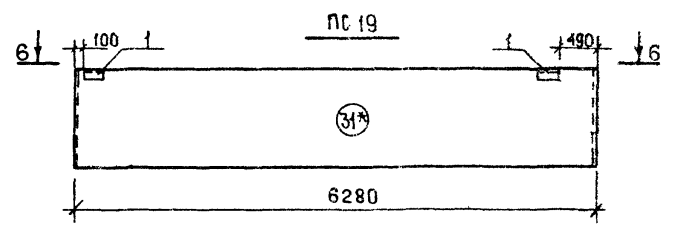
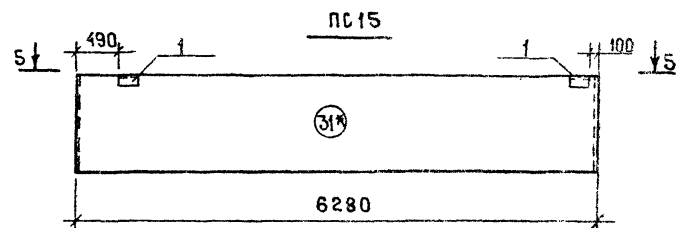
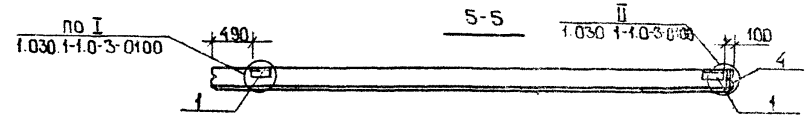
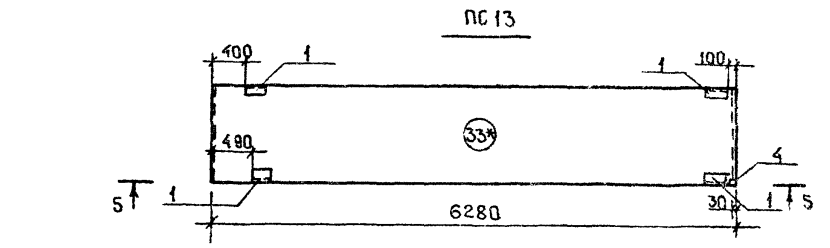
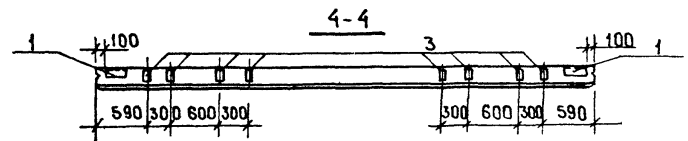
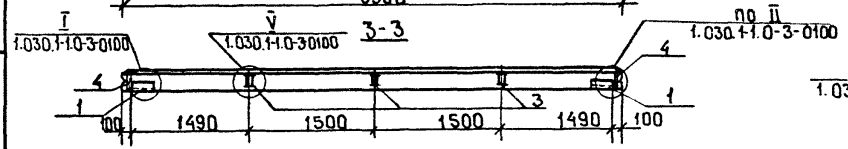
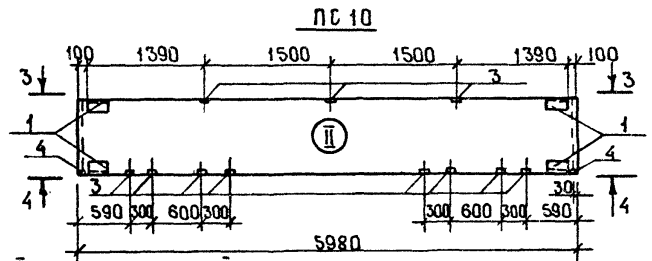
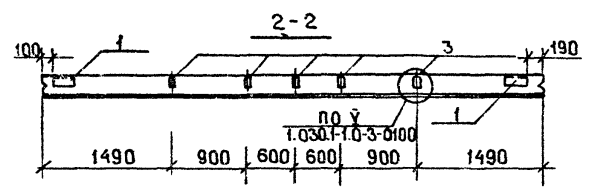
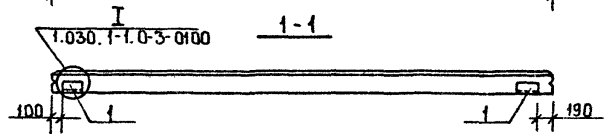
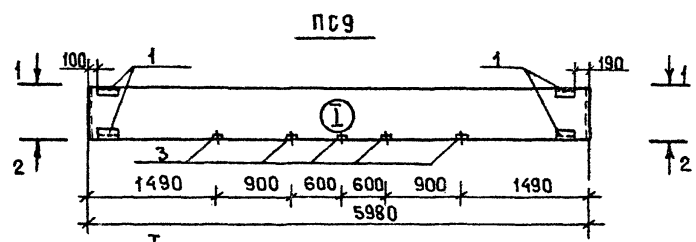
Панели со * отличаются от типовых привязкой закладных изделий

Схемы I ÷ II на листе 2

Схемы III ÷ VI на листе 4

ГНП	Евелев	03.88	03.88	ТП-503-4-55.88	КН-04000		
Нач. ота.	Знальбертов	02.88	02.88				
Гл. констр.	Чупахин	02.88	02.88	Спецификация и ведомость расхода стали к схемам расположения закладных изделий в панелях. Схемы I ÷ VI	Стандия	Лист	Листов
Руч. гр.	Пруджева	02.88	02.88				
Вед. инж.	Попова	01.88	01.88		ГИДРОПРОМСЕЛЬСТРОЙ		
Техник	Болотникова	01.88	01.88		г. Саратов		
Ин. контр.	Толмачева	03.88	03.88				

АЛБОМ ПУ
ПІПЛОВОИ ПРОЄКТ 503-4-55.88
МАН. № ПОДАПДАЦИСЬ НА КАТАЛІВ ЗАКОНУ



ТП - 503-4-55.88 КИ-04 000

Лист	2
------	---

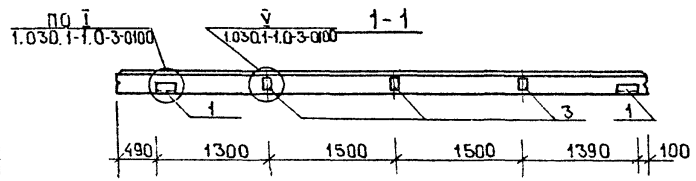
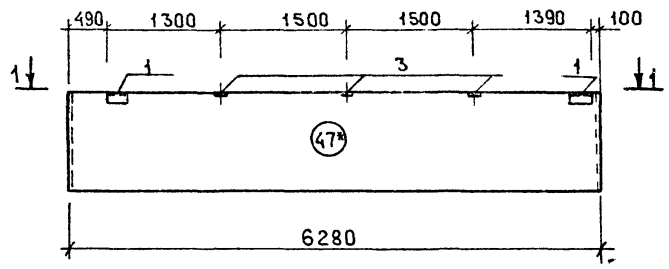
КОПИРОВАЛ: Маш, Махначева

АЛБРОМЪИ

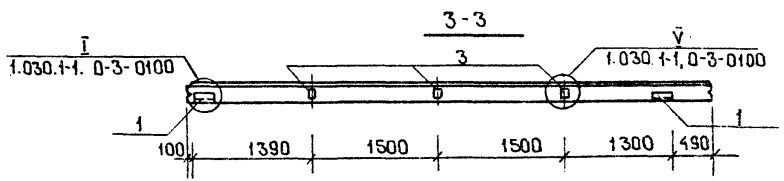
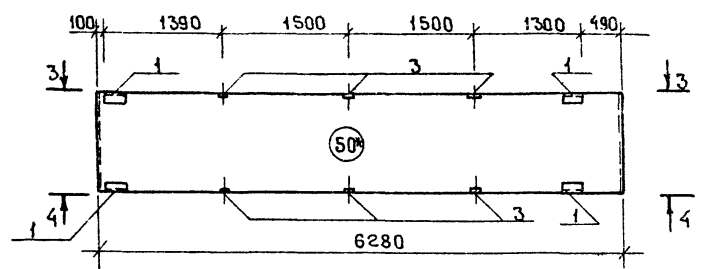
Типовон проект 503-4-55.88

Имъ.№ подл. подпись и дата всам. нив.№

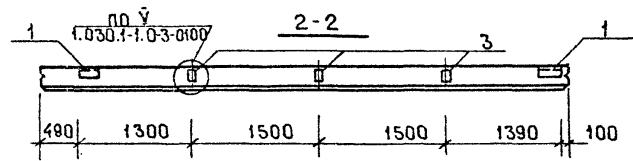
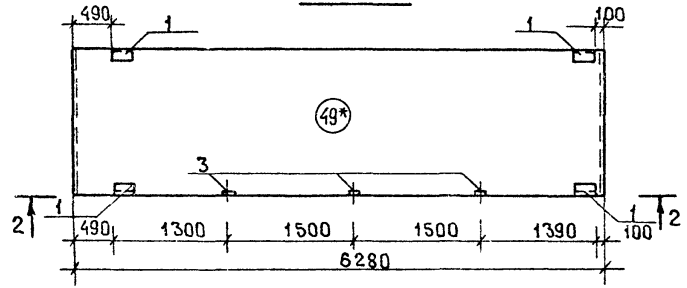
ПС 16



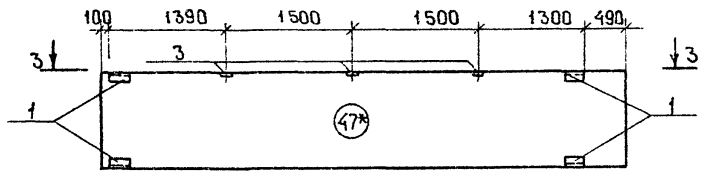
ПС 21



ПС 17



ПС 20

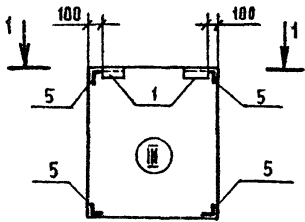


ТП - 503 - 4 - 55.88 КИ-04000 ЛНСТ 3

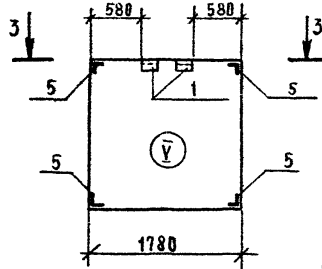
Сделано в 1988

Альбом IV
ТИПОВЫЙ ПРОЕКТ СОЗ-4 - СС.88

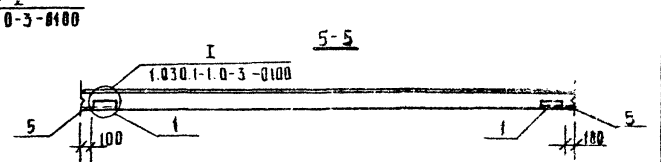
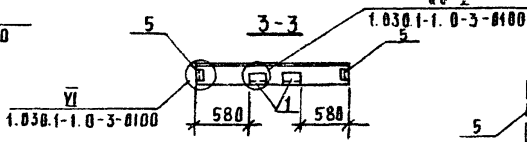
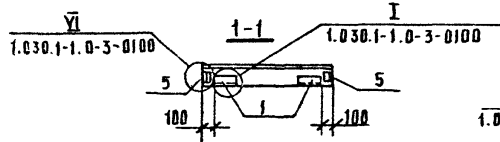
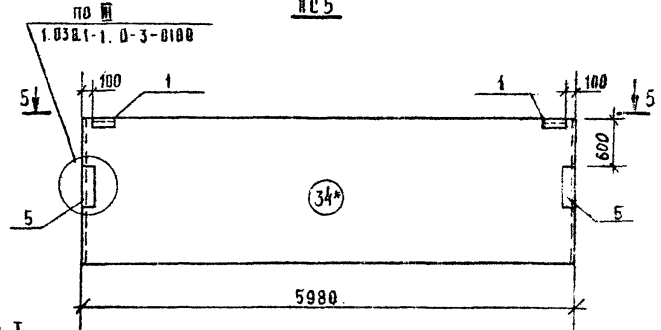
ПС 24; ПС 25; ПС 29 ÷ ПС 32



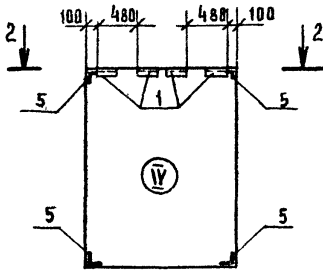
ПС 27



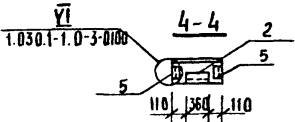
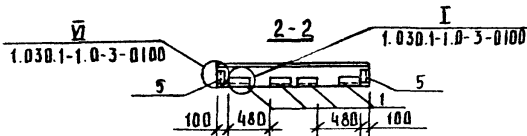
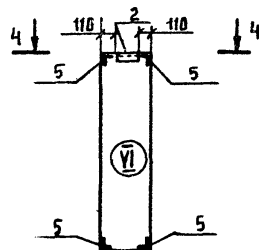
ПС 5



ПС 26; ПС 28



ПС 33; ПС 34



ТП - СОЗ-4 - СС.88	КМ-04000	Лист 4
--------------------	----------	-----------

Копирован Сибиря С-3 Формат А

Шифр подл. поданья и дата поданья

Формат	Возра	Поз	Обозначение	Наименование	Количество на исполнение 05000										Примечание	
					-01	-02	-03	-04	-05	-06	-07	-08	-09			
				<u>Документация</u>												
A3			ТП -КН-05000-06	Оборочный чертеж												
A3			ТП -КН-05000-08	Ведомость расхода стали												*)
				<u>Оборочные единицы</u>												
			1.090.1-1 5-1 5000-03	Лента пр.в. 15-8Ат Vт												
		1	1.090.1-1 5-1 0080	Изделие закладное МНБ									1			1
A4	2		ТП КН-05000-07	Изделие закладное МНТ										8	8	10
				<u>Детали</u>												
БУ				Ф8А III ГОСТ 5781-82*												
	3			l=180	8		4					4	8	9		0.04кг
	4			l=210								4				0.05кг
	5			l=300	4	4										0.07кг
	6			l=650										1		0.15кг
	7			l=760			2					2				0.17кг
	8			l=850										4	4	0.19кг
	9			l=940								2				0.21кг
	10			l=1060			2									0.24кг
	11			l=1350			2					4	4	5		0.30кг
БУ				Ф8А III ГОСТ 5781-82*												
	12			l=760					1	1						0.30кг
	13			l=850	2											0.34кг
	14			l=1060					1							0.42кг
	15			l=1160	2	2		2								0.46кг
	16			l=1350			2		2							0.53кг
БУ	17			Ф10А III ГОСТ 5781-82* l=1350	6	2		2	1	1						0.83кг

*) ведомость расхода стали на дополнительные закладные изделия и детали на элемент.

ГИП	Евелев	Иванов	03.88
Нач. отд.	Зиньковский	Ковалев	02.88
Инженер	Чупакин	Сидоров	02.85
Рект. г.р.	Орджанова	Орлов	01.86
Вед. инж.	Полова	Иванов	01.86
Вед. инж.	Петрова	Васильев	01.85
Н.контр.	Таммачева	Иванов	03.88

ТП - 503-4-55.88 -КН-05000

Спецификация дополнительных закладных изделий и деталей на элемент.

Листов	Лист	Листов
2		1
ГИПРОПРОМ ЕСТЬ РОИ г. Саратов		

Мельком 71
 Типовой проект 503-4-55.88

Инв. № техн. / Габариты и масса / Взам. инв. №

Альбом VI

Муловый проект 5.03-4-55.88

Упр. № 1094 Проект и смета 18.07.1988 г.

Марка элемента	Узеля арматурные					Узеля закладные								Общий расход, кг	
	Арматура класса					Арматура класса				Прокат марки					
	A III					A I		A III		BСт 3 кп 2-1					
	ГОСТ 5781-82*					ГОСТ 5781-82*		ГОСТ 5781-82*		ГОСТ 103-76*		ГОСТ 8510-86			
φ 6	φ 8	φ 10	Утого		φ 12	Утого	φ 10	Утого	S=6	Утого	L100x x 83x8	Утого	Всего		
ПР 60.15-8АУТ-01	0.6	1.6	4.98	7.18	7.18									7.18	
ПР 60.15-8АУТ-02	0.28	0.92	1.66	2.86	2.86									2.86	
ПР 60.15-8АУТ-03	1.58	1.06		2.64	2.64									2.64	
ПР 60.15-8АУТ-04		0.92	1.66	2.58	2.58									2.58	
ПР 60.15-8АУТ-05		1.78	0.83	2.61	2.61									2.61	
ПР 60.15-8АУТ-06		0.3	0.83	1.13	1.13	0.88	0.88			0.57	0.57		1.45	2.58	
ПР 60.15-8АУТ-07	2.32			2.32	2.32			4.48	4.48			15.76	15.76	20.24	22.56
ПР 60.15-8АУТ-08	2.28			2.28	2.28			4.48	4.48			15.76	15.76	20.24	22.52
ПР 60.15-8АУТ-09	2.77			2.77	2.77	0.88	0.88	5.60	5.60	0.57	0.57	19.70	19.7	26.75	29.52

ГИП	Евелев	<i>Евелев</i>	03.88
Нач. отд.	Зильбертов	<i>Зильбертов</i>	02.88
Гл. констр.	Чупакин	<i>Чупакин</i>	03.88
Рук. тр.	Оруджева	<i>Оруджева</i>	01.88
Вед. инж.	Попова	<i>Попова</i>	01.88
Вед. инж.	Петрова	<i>Петрова</i>	01.88
Н. констр.	Малмачева	<i>Малмачева</i>	03.88

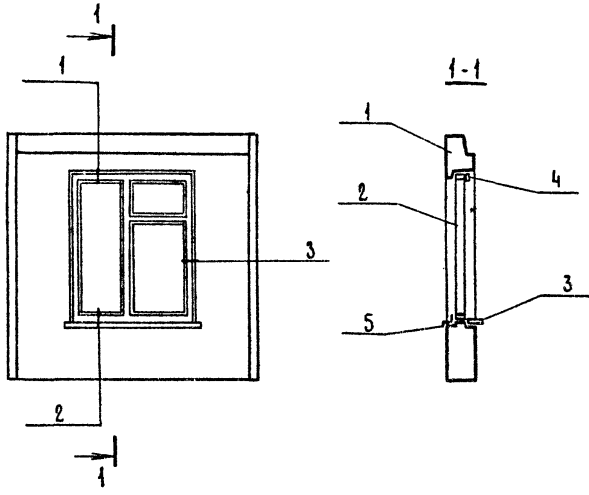
ТП-503-4-55.88 -КН-05000-ВС

Ведомость расхода стали на дополнительные закладные узеля и детали на элемент.

Страница	Лист	Всего
Р		1
ГИПРОПРОМСТРОЙ		
г. Саратов		

Альбом №

Типовой проект 503-4-55.88



Формат	Зона	Пос.	Обозначение	Наименование	Кол	Примечание
				<u>Документация</u>		
			4.090.1-1.2-6 00Д1	Узлы 1 ÷ 3		
A3			ТП-503-4-55.88ки - 06000-01	Сборочный чертеж		
				Сборочные единицы		
		1	4.090.1 - 1.2 - 6 03	Панель ПСО 30.30.35-П-2		
		2	ГОСТ 24700 - 81	Оконный блок ОСП 18-15	1	
		3	ГОСТ 17280 - 79	Подоконная доска ПД.16-20	1	
				<u>Детали</u>		
		4	ГОСТ 8242 - 75	Наличник тип 1	5.1	м
				<u>Материалы</u>		
Б4		5		Слив Б-ПМ - 0.7x300 ГОСТ 13904-74 ОЦ Ст3 кп ГОСТ 14637-79	0.54	м ²

Имя, Ф. И. О. Подпись и дата

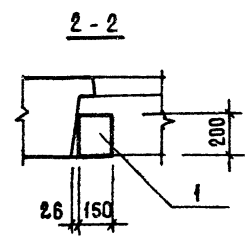
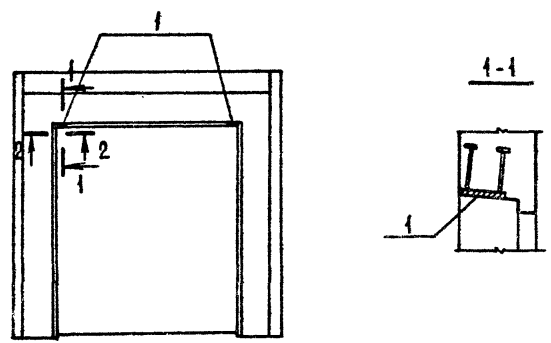
Взам. инв. №

Г.И.П.	Евлев	<i>Евлев</i>	03.88
Нач. отд.	Зильбертов	<i>Зильбертов</i>	02.88
Гл. констр.	Чупахин	<i>Чупахин</i>	02.88
Рук. гр.	Оруджева	<i>Оруджева</i>	01.88
Вед. инж.	Петрова	<i>Петрова</i>	01.88
Н. контр.	Толмачева	<i>Толмачева</i>	03.88

ТП-503-4-55.88		КИ-06000-01	
Панель стеновая крупнопанельная ПСО 30.30.35 - П-2-01.	Стандия	Масса	Масштаб
	Р	-	-
	Лист	Листов 1	
ГИПРОПРОМСЕЛЬСТРОЙ г. САРАТОВ			

Альбом V

Типовой проект 503-4-55.88



ФОРМАТ	ЗОНА	ПОС.	Обозначение	Наименование	Кол.	Примечание
				Документация		
A3			ТП-503-4-55.88 -ки-06000-02	Ведомость расхода стали на элемент.		*)
A3			ТП-503-4-55.88 ки-06000-02	Сборочный чертёж.		
				Сборочные единицы		
			1.090.1-1. 2-6 14-01	Панель 4псд 30.30.35-п-2		
			1.400-15. В1. 120-52	Изделие закладное МН13-5	2	

*) Ведомость расхода стали на дополнительные элементы

Ведомость расхода стали на элемент, кг

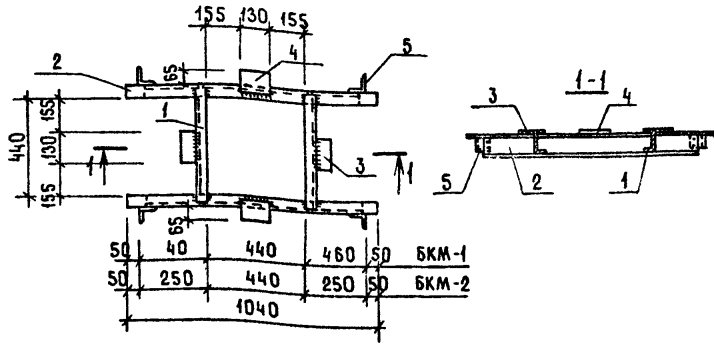
Марка элемента	Изделия закладные						Всего
	Арматура класса		Прокат марки				
	A III		B ст 3 кл 2				
	ГОСТ 5781-82		ГОСТ 103-76*				
	φ 8	Итого	φ 6	φ 8	Итого		
4псд 30.30.35-п-2-02	0.4	0.4	1.4	0.4	1.8	2.2	

ГИП	Евсеев	03.88	03.88	ТП-503-4-55.88	КИ-06000-02	Стация	Масштаб	Масштаб
Нач. отд.	Зильбертов	03.88	03.88			Р	-	-
Гл. констр.	Чупахин	03.88	03.88	Панель стеновая крупнопанельная 4псд 30.30.35-п-2-02.	Лист	Листов 1	ГИПРОПРОМСЕЛЬСТРОЙ г. Саратов	
Уч. группы	Оруджева	03.88	03.88					
Вед. инж.	Петрова	03.88	03.88					
Н. контр.	Толмачева	03.88	03.88					

Копировала: Романова

ФОРМАТ А3

Альбом У



Типовой проект 503-4-55.88

Катет шва 4 мм.

Обозначение	Марка
ТП-503-4-55.88 -КН-07000-01	БКМ-1
-02	БКМ-2

Формат	Зона	Поз.	Обозначение	Наименование	Кол.	Примечание
А3			ТП-503-4-55.88 -КН-ТТ	Технические требования		
				Документация		
				Детали		
Б4		1		Швеллер 10 ГОСТ 8240-72* В ст 3 кл 2 ГОСТ 535-79*	2	4.47 кг
		2		ℓ = 1040	2	8.93 кг
Б4		3		Лист Б-ПН-10 ГОСТ 19903-74* В ст 3 псб-11914-1-3023-80		
		4		65 × 130	2	0.66 кг
		4		100 × 130	2	1.02 кг
Б4		5		Уголок 75×75×6 ГОСТ 8509-86 В ст 3 псб ГОСТ 535-79* ℓ=60	4	0.41 кг

Взамен инв.л

Перечень и дата

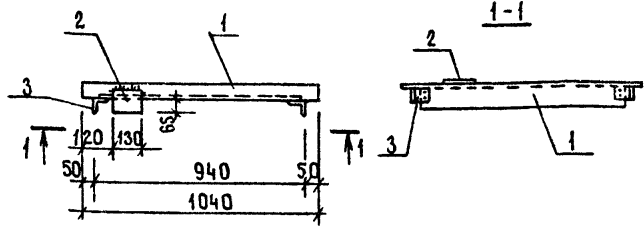
Имя и подлин.

ГИП	Евелев	03.88
Нач. отд.	Зильбертов	02.88
Гл. констр.	Чупахин	02.88
Рук. групп.	Оруджева	01.88
Вед. инж.	Петрова	01.88
Н. контр.	Толмачева	03.88

ТП - 503 - 4 - 55.88 - КН - 07000 - 01, 02		
Стадия	Масса	Масштаб
Р	31.80	1:20
Лист	Листов 1	
ГИПРОПРОМСЕЛЬСТРОЙ г. Саратов		

Копировала: Романова

Альбом У



Катет шва 4 мм.

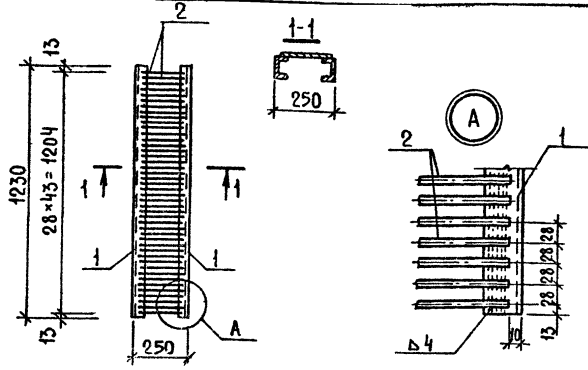
Формат	Зона	Поз.	Обозначение	Наименование	Кол.	Примечание
А3			ТП-503-4-55.88 -КН-ТТ	Технические требования		
				Документация		
				Детали		
Б4	1			Швеллер 10 ГОСТ 8240-72* В ст 3 кл 2 ГОСТ 535-79* ℓ=1040	1	8.93 кг
Б4	2			Лист Б-ПН-10 ГОСТ 19903-74* В ст 3 псб-11914-1-3023-80 ℓ=130	1	1.02 кг
Б4	3			Уголок 75×75×6 ГОСТ 8509-86 В ст 3 псб ГОСТ 535-79* ℓ=60	2	0.41 кг

Имя и подлин.

ГИП	Евелев	03.88
Нач. отд.	Зильбертов	02.88
Гл. констр.	Чупахин	02.88
Рук. групп.	Оруджева	01.88
Вед. инж.	Петрова	01.88
Н. контр.	Толмачева	03.88

ТП - 503 - 4 - 55.88 - КН - 07000 - 03		
Стадия	Масса	Масштаб
Р	10.77	1:20
Лист	Листов 1	
ГИПРОПРОМСЕЛЬСТРОЙ г. Саратов		

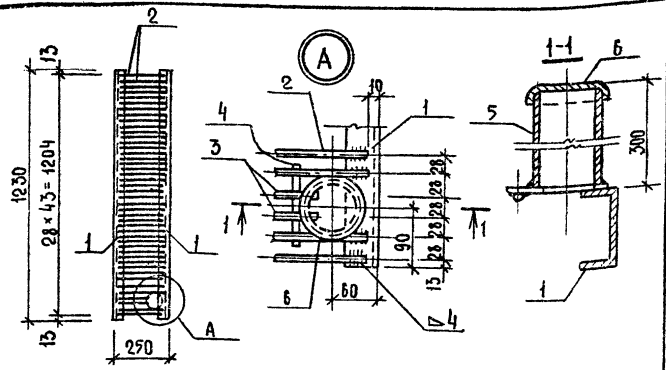
Копировала: Романова



ФОРМАТ	ЗОНА	ПОЗ.	ОБОЗНАЧЕНИЕ	НАИМЕНОВАНИЕ	КОЛ.	ПРИМ. ЧАНИЕ
				<u>ДОКУМЕНТАЦИЯ</u>		
A3			ТП-503-4-55.88 КИ-ТТ	ТЕХНИЧЕСКИЕ ТРЕБОВАНИЯ		
				<u>АСТАЛИ</u>		
Б4	1		ШВЕЛАСР 10 ГОСТ 8240-72* ВСТ 3 КИ 2 ГОСТ 535-79*			
			в=1230		2	10,57 кг
Б4	2		Ф 8А-I ГОСТ 5781-82* в=230		44	0,09 кг

ТИП	ЕВРАСВ	18.08.88	02.88
НАЧ. ДИ.	ЗНАЙБЕРГОВ	18.08.88	02.88
ДИ. КОНСТ.	ЧУПАХИН	18.08.88	02.88
РУК. ГР.	ОРУДАНОВА	18.08.88	02.88
ИНЖ.	КИРЕВВ	18.08.88	02.88

ТП-503-4-55.88		КИ-07000-04	
Решетка Р1	СТАДИЯ	МАССА	МАСШТАБ
	Р	27,10	1:20 1:5
	ЛИСТ	ЛИСТОВ 1	
	ГИПРОПРОМСЕЛЬСТРОИ Г. САРАТОВ		



ФОРМАТ	ЗОНА	ПОЗ.	ОБОЗНАЧЕНИЕ	НАИМЕНОВАНИЕ	КОЛ.	ПРИМ. ЧАНИЕ
				<u>ДОКУМЕНТАЦИЯ</u>		
A3			ТП-503-4-55.88 КИ-ТТ	ТЕХНИЧЕСКИЕ ТРЕБОВАНИЯ		
				<u>АСТАЛИ</u>		
Б4			ШВЕЛАСР 10 ГОСТ 8240-72* ВСТ 3 КИ 2 ГОСТ 535-79*			
			в=1230		2	10,57 кг
Б4	1		Ф 8А-I ГОСТ 5781-82*			
			в=250		42	0,09 кг
			в=160		2	0,06 кг
			в=120		1	0,05 кг
			ТРУБА Ф80 ГОСТ 3262-75* в=300		1	2,2 кг
			КРЫШКА Б-05 ГОСТ 19903-74*		1	0,1 кг

ТИП	ЕВРАСВ	18.08.88	02.88
НАЧ. ДИ.	ЗНАЙБЕРГОВ	18.08.88	02.88
ДИ. КОНСТ.	ЧУПАХИН	18.08.88	02.88
РУК. ГР.	ОРУДАНОВА	18.08.88	02.88
ИНЖ.	КИРЕВВ	18.08.88	02.88

ТП-503-4-55.88		КИ-07000-05	
Решетка Р2	СТАДИЯ	МАССА	МАСШТАБ
	Р	27,39	1:20 1:5
	ЛИСТ	ЛИСТОВ 1	
	ГИПРОПРОМСЕЛЬСТРОИ Г. САРАТОВ		

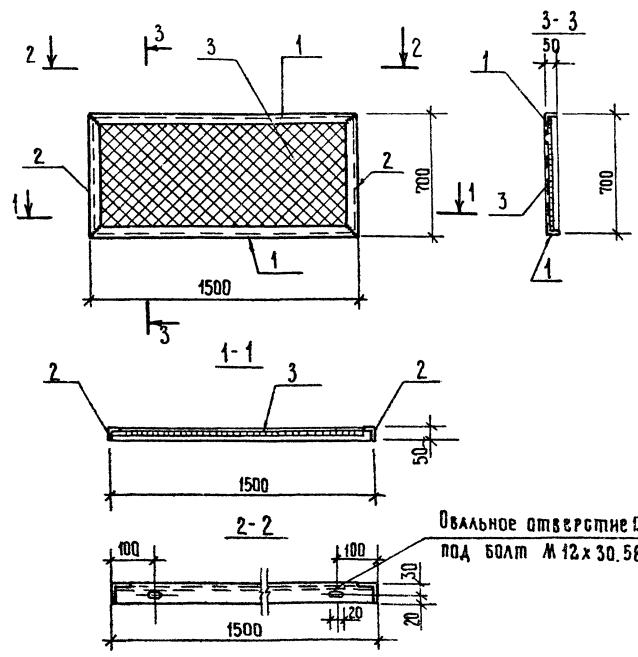
ФОРМАТ А4

АЛЬБОМ №

ПРОЕКТ 503-4-55.88

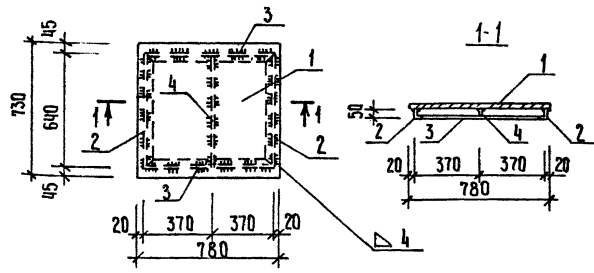
ИНВОИ

ИЗДАНИЕ № 1



ФОРМАТ	ЗОНА	ПОЗ	ОБОЗНАЧЕНИЕ	НАИМЕНОВАНИЕ	ПРИМЕЧАНИЕ
				<u>Документация</u>	
A3			ТП-503-4-55.88 КИ-ТТ	Техническое проектирование	
				<u>Детали</u>	
Б4	1		Уголок 50x50x5 ГОСТ 8509-86 6-500 8 Ст 3кп2 ГОСТ 535-79*		2 5,7кг
Б4	2		Уголок 50x50x5 ГОСТ 8509-86 6-500 8 Ст 3кп2 ГОСТ 535-79*		2 2,5 кг
Б4	3		ГОСТ 5336-80*	Сетка № 20x1,6	1 2,3 кг

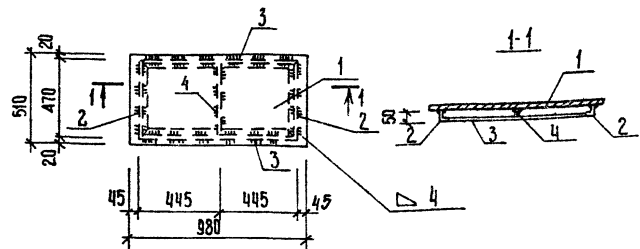
И.П.	И.В.С.А.В.	И.С.С.С.	5.88	ТП - 503-4-55.88	КИ 07000-06
И.А.С.О.П.	З.Н.А.Б.Е.Р.Т.О.В.	И.С.С.С.	12.88		
И.А.К.О.Н.Т.Р.	Ч.У.П.А.Х.И.Н.	И.С.С.С.	12.88		
Р.У.К.Г.Р.	П.Р.Я.Д.К.Е.В.А.	И.С.С.С.	12.88	Решётка РЗ	Станд. масса 1м ² 1:20
С.П.И.К.	К.И.Р.Е.В.	И.С.С.С.	12.88		Лист 1
					ТИПОПРОМСЕЛЬСТРОИ г. САРАТОВ



ФОРМАТ	ВИА	ПОЗ.	Обозначение	Наименование	Код.	Примечание
A3			ТП-503-4-55.88 КИ-ТТ	Документация		
				Технические требования		
				Детали		
64	1			Рифл. ст. $\delta=4$ ГОСТ 8568-77*		0,57 м ²
64				Уголок 50x32x4 ГОСТ 8510-86		
				Уголок 80x53x3 ГОСТ 535-79*		
	2			$l=640$	2	1,59 кг
	3			$l=740$	2	1,84 кг
64	4			Лист 6-ПН-4 ГОСТ 19903-74* ВСТ. ЛС. 6-174-14-13323-80 40x462	1	0,79 кг

ТИП	ЕВРАЕВ	Иссл.	05.88	ТП-503-4-55.88	КИ-07000-07
НАЧ. ОТА	ЗНАЙБЕРТОВ	2.88			
ТА. КОНСТ.	ЧУПАХИН	05.88			
РУК. ГР.	ПРУДЖЕВА	07.88			
СТ. ИНЖ.	КИРЕЕВ	01.88			
				СТАДИЯ	МАССА / МАСШТАБ
				Р	26.65 1:20
				Лист	Листов 1
				ГИПРОПРОМСЕЛЬСТРОИ г. Саратов	

КОПИРОВАЛ: ИЛЬИЧЕВА И/у ФОРМАТ А4



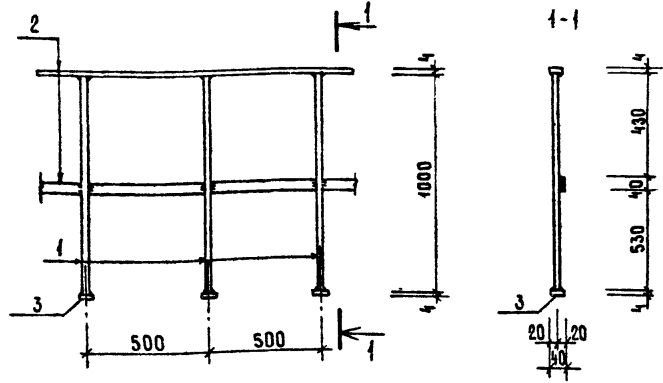
ФОРМАТ	ВИА	ПОЗ.	Обозначение	Наименование	Код.	Примечание
A3			ТП-503-4-55.88 КИ-ТТ	Документация		
				Технические требования		
				Детали		
64	1			Рифл. ст. $\delta=4$ ГОСТ 8568-77*		0,50 м ²
64				Уголок 50x32x4 ГОСТ 8510-86		
				Уголок 80x53x3 ГОСТ 535-79*		
	2			$l=470$	2	1,17 кг
	3			$l=890$	2	2,22 кг
64	4			Лист 6-ПН-4 ГОСТ 19903-74* ВСТ. ЛС. 6-174-14-13323-80 40x462	1	0,58 кг

ТИП	ЕВРАЕВ	Иссл.	05.88	ТП-503-4-55.88	КИ-07000-08
НАЧ. ОТА	ЗНАЙБЕРТОВ	2.88			
ТА. КОНСТ.	ЧУПАХИН	05.88			
РУК. ГР.	ПРУДЖЕВА	07.88			
СТ. ИНЖ.	КИРЕЕВ	01.88			
				СТАДИЯ	МАССА / МАСШТАБ
				Щит	Щ2
				Р	24.05 1:20
				Лист	Листов 1
				ГИПРОПРОМСЕЛЬСТРОИ г. Саратов	

КОПИРОВАЛ: ИЛЬИЧЕВА И/у ФОРМАТ А4

Альбом №1

Типовой проект 503-4-55.88



Катет шва 4 мм

ФОРМАТ	ЗОНА	Поз.	Обозначение	Наименование	Кол.	Примечание
				<u>Документация</u>		
A3			ТП-503-4-55.88 -КИ-ТТ	Технические требования		
				<u>Детали:</u>		
B4		1		Ø22А-I ГОСТ 5781-82*, L=1000	3	2.98 кг
B4		2		Лист Б-ПН-4 ГОСТ 19903-74*, Вст 3 кп 2 ГОСТ 14637-79, L=1000	2	1 26 кг
B4		3		Лист Б-ПН-4 ГОСТ 19903-74*, Вст 3 кп 2 ГОСТ 14637-79, L=40	3	0.05 кг

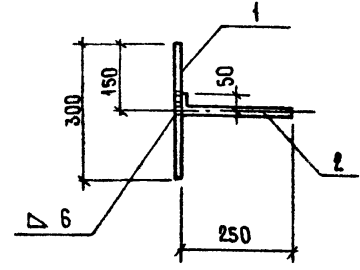
ТИП	Евлев	05.88	ТП - 503-4-55.88	КИ - 07000-09	
НАЧ. ОТДЕЛА	Знальбертов	12.88			
ГЛАВ. КОНСТР.	Чупахин	02.88			
РУК. ГР.	Оруджева	01.88			
СТ. ИНЖ.	Киреев	01.88			
Ограждение ОГ I			СТАДИЯ	МАССА	МАСШТАБ
			Р	11,6	1:20
			Лист	Листов 1	
			ГИПРОПРОМСЕЛЬСТРОЙ г. САРАТОВ		
Н. КОНТР.	Толмачева	01.88			

ИВ. № ПОДА. ПОДПИСЬ И ДАТА. 03.88

Копировала Романова Я. Формат А4

Альбом №1

Типовой проект 503-4-55.88

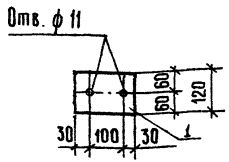


ФОРМАТ	ЗОНА	Поз.	Обозначение	Наименование	Кол.	Примечание
				<u>Документация</u>		
A3			ТП-503-1-55.88 -КИ-ТТ	Технические требования		
				<u>Детали:</u>		
B4				Ø 8 А I ГОСТ 5781-82*		
		1		L = 300	1	0.12 кг
		2		L = 300	1	0.12 кг

ИВ. № ПОДА. ПОДПИСЬ И ДАТА. 03.88

ТИП	Евлев	05.88	ТП - 503-4-55.88	КИ-08000-01	
НАЧ. ОТД.	Знальбертов	12.88			
ГЛАВ. КОНСТР.	Чупахин	02.88			
РУК. ГР.	Оруджева	01.88			
СТ. ИНЖ.	Куприянко	01.88			
Изделие соединительное МС I			СТАДИЯ	МАССА	МАСШТАБ
			Р	0.24	1:10
			Лист	Листов 1	
			ГИПРОПРОМСЕЛЬСТРОЙ г. САРАТОВ		
Н. КОНТР.	Толмачева	01.88			

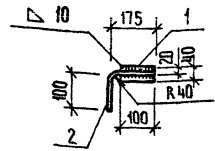
Копировала Романова Я. Формат А4



Формат	Зона	Поз.	Обозначение	Наименование	Кол.	Примечание
A3			ТП-503-4-55.88 КИ-ТТ	Документация		
				Технические требования		
				Детали		
Б4	1			Лист 6-ПН-6 гост 19903-74*		
				8 Ст 3 кл 2 гост 14637-79		
				120x160	1	0,9 кг

ТИП	ЕВЛАЕВ	Исполн.	05.88	ТП-503-4-55.88	КИ-08000-02	
НАЧ. ОПА	ЗНАБЕРТОВ	Провер.	05.88			
А. КОНСТР.	ЧУПАХИН	Р. П.	05.88			
РУК. ГР.	ПРУДЖЕВА	05.88				
БР.Д. НИЖ.	КУПРЕНКО	05.88				
Издание соединительное МС 2				СТАЛИЯ	МАССА	МАСШТАБ
				Р	0,9	1:10
				Лист	Листов 1	
				ГИПРОПРОМСЕЛЬСТРОЙ г. Саратов		
И. КОНТР.	ПОЛМАЧЕВА	05.88				

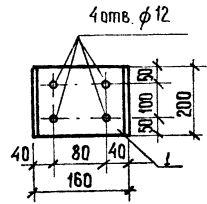
копировал: Ильичева И. Формат А4



Формат	Зона	Поз.	Обозначение	Наименование	Кол.	Примечание
A3			ТП-503-4-55.88 КИ-ТТ	Документация		
				Технические требования		
				Детали		
Б4	1			Лист 6-ПН-10 гост 19903-74*	1	0,38 кг
				8 Ст 3 кл 2 гост 14637-79		
Б4	2			ф15А1 гост 5781-82* l=275	1	0,44 кг

ТИП	ЕВЛАЕВ	Исполн.	05.88	ТП-503-4-55.88	КИ-08000-03	
НАЧ. ОПА	ЗНАБЕРТОВ	Провер.	05.88			
А. КОНСТР.	ЧУПАХИН	Р. П.	05.88			
РУК. ГР.	ПРУДЖЕВА	05.88				
БР.Д. НИЖ.	КУПРЕНКО	05.88				
Издание соединительное МС 3				СТАЛИЯ	МАССА	МАСШТАБ
				Р	0,82	1:10
				Лист	Листов 1	
				ГИПРОПРОМСЕЛЬСТРОЙ г. Саратов		
И. КОНТР.	ПОЛМАЧЕВА	05.88				

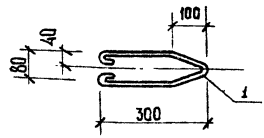
копировал: Ильичева И. Формат А4



ФОРМА	ЗОНА	ПОЗ.	ОБОЗНАЧЕНИЕ	НАИМЕНОВАНИЕ	КОЛ.	ПРИМЕЧАНИЕ
А3			ТП-503-4-55.88 КИ-ТТ	Документация Технические требования Детали		
Б4	1			Швеллер 16 гост 8240-72* ВСтЗпсб-1ТУ14-130238 L=200	1	2,8кг

ТИП	ЕВРА88	№сер.	01.88	ТП 503-4-55.88	КИ-08000-04					
НАЧ.ОТД.	ЗНАМБЕРТОВ	№пр.	02.88							
ЛА.КОНСТ.	ЧУПАЛИН	№пр.	02.88	Изделие соединительное МС 4	СТАДИЯ	МАССА	МАСШТАБ			
РУК.ГР.	ПРУДЖЕВА	№пр.	01.88					Р	2,8	1:10
ВЕД.ИНЖ.	КУПРИЕНКО	№пр.	01.88					Лист	Листов 1	
И.КОНТРОЛЬ				ПОДМАЧЕВА		ГИПРОПРОМСЕЛЬСТРОИ				
						Г. БАРАТОВ				

КОПИРОВАЛ: НАБЫЧЕВА / ФОРМАТ 1:1

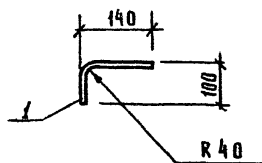


ФОРМА	ЗОНА	ПОЗ.	ОБОЗНАЧЕНИЕ	НАИМЕНОВАНИЕ	КОЛ.	ПРИМЕЧАНИЕ
А3			ТП-503-4-55.88 КИ-ТТ	Документация Технические требования		
Б4	1			Детали φ8А I гост 5181-82* L=720	1	0,29 кг

ТИП	ЕВРА88	№сер.	01.88	ТП 503-4-55.88	КИ-08000-05					
НАЧ.ОТД.	ЗНАМБЕРТОВ	№пр.	02.88							
ЛА.КОНСТ.	ЧУПАЛИН	№пр.	02.88	Изделие соединительное МС5	СТАДИЯ	МАССА	МАСШТАБ			
РУК.ГР.	ПРУДЖЕВА	№пр.	01.88					Р	0,29	1:10
ВЕД.ИНЖ.	КУПРИЕНКО	№пр.	01.88					Лист	Листов 1	
И.КОНТРОЛЬ				ПОДМАЧЕВА		ГИПРОПРОМСЕЛЬСТРОИ				
						Г. БАРАТОВ				

КОПИРОВАЛ: НАБЫЧЕВА / ФОРМАТ 1:1

Титульный проект 503-4-55.88 Альбом VI



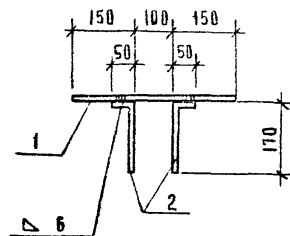
ФОРМАТ	ЗОНА	ПОЗ.	Обозначение	Наименование	Кол.	Примечание
				<u>Документация</u>		
A3			ТП503-4-55.88 КИ-ТИ	Технические требования		
				<u>Детали</u>		
B4	1			Ф16 А1 ГОСТ 5781-82 [*] D=250	1	0.35 кг

ГИП	Евлев	<i>Евлев</i>	03.88	ТП-503-4-55.88	- КИ-08000-06	СТАДИЯ		
НАЧ. ОТД.	Знабертов	<i>Знабертов</i>	02.88			МАССА	МАСШТАБ	
ГЛАВ. КОНСТР.	Чупакин	<i>Чупакин</i>	01.88			Р	0.35	1:10
РУК. ГР.	Ордажева	<i>Ордажева</i>	01.88			Лист	Листов 1	
ВРА. НИЖ.	Купренко	<i>Купренко</i>	01.88			ГИПРОПРОМСЕЛЬСТРОЙ Г. САРАТОВ		
И. КОНТР.	Толмачева	<i>Толмачева</i>	03.88					

Копировала: Савина Саэ

ФОРМАТ А4

Титульный проект 503-4-55.88 Альбом VI



ФОРМАТ	ЗОНА	ПОЗ.	Обозначение	Наименование	Кол.	Примечание
				<u>Документация</u>		
A3			ТП-503-4-55.88 -КИ-ТИ	Технические требования		
				<u>Детали</u>		
				Ф8А1 ГОСТ 5781-82 [*]		
B4	1			D=400	1	0.16 кг
B4	2			D=220	2	0.09 кг

Титульный проект 503-4-55.88 Альбом VI

ГИП	Евлев	<i>Евлев</i>	03.88	ТП 503-4-55.88	КИ-08000-07	СТАДИЯ		
НАЧ. ОТД.	Знабертов	<i>Знабертов</i>	02.88			МАССА	МАСШТАБ	
ГЛАВ. КОНСТР.	Чупакин	<i>Чупакин</i>	01.88			Р	0.34	1:10
РУК. ГР.	Ордажева	<i>Ордажева</i>	01.88			Лист	Листов 1	
ВРА. НИЖ.	Купренко	<i>Купренко</i>	01.88			ГИПРОПРОМСЕЛЬСТРОЙ Г. САРАТОВ		
И. КОНТР.	Толмачева	<i>Толмачева</i>	03.88					

Копировала: Савина Саэ

ФОРМАТ А4

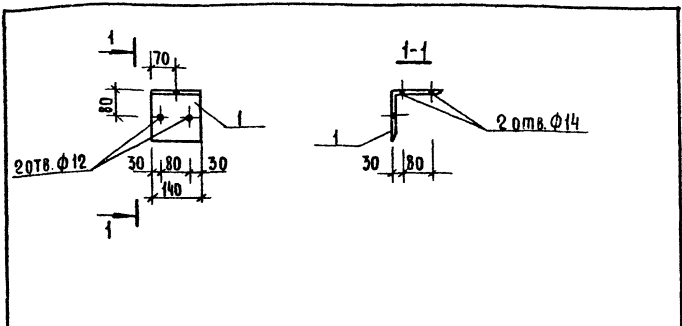
№№ подл. выдались и дата выдачи №№

№№ подл. выдались и дата выдачи №№

Альбом VI

ПРОЕКТ 503-4-55.88

ТИПОВОЙ



ФОРМАТ	ЗОНА	ПОС.	ОБОЗНАЧЕНИЕ	НАИМЕНОВАНИЕ	КОЛ.	ПРИМЕЧАНИЕ
A3			ТП 503-4-55.88 КИ-ТТ	ТЕХНИЧЕСКИЕ ТРЕБОВАНИЯ		
				ДОКУМЕНТАЦИЯ		
Б4	1			АСТАЛИ		
				УГОЛОК 140x140-10 ГОСТ 8509-86		
				В.СТ.ЭЛСБ-1 ТУ/Ч-1-5023-80		
				в=140	1	3,0 КГ

ТИП	ЕВРАЗ	ПОС.	ОБ.	ОБОЗНАЧЕНИЕ	НАИМЕНОВАНИЕ	КОЛ.	ПРИМЕЧАНИЕ
НАЧ.ОТД.	ЗНАЙБЕРТОВ	02.88		ТП 503-4-55.88 -КИ- 08000-08			
Л.КОНСТР.	ЧУЛАХИН	02.88					
Р.К.ГР.	ОРУДИНЬБА	02.88					
В.СД.ИНЖ.	ПОЛОВА	01.88					

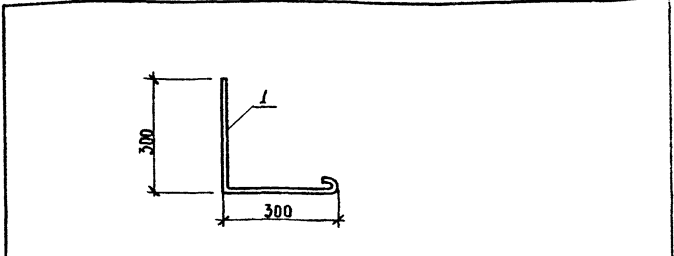
ИЗДАНИЕ СОБДИНИТЕЛЬНОЕ МС8				СТАДИЯ	МАССА	МАСШТАБ
				Р	30	1:10
				ЛИСТ 1 ЛИСТОВ 1		
				ГИПРОПРОМСЕЛЬСТРОЙ		
				Г.САРАТОВ		

И.Н.КОНТР. ГОЛМАЧЕВА 02.88
КОПИРОВАЛ: НИСМЕЯНОВА, Ю.И.
ФОРМАТ А4

Альбом VI

ПРОЕКТ 503-4-55.88

ТИПОВОЙ



ФОРМАТ	ЗОНА	ПОС.	ОБОЗНАЧЕНИЕ	НАИМЕНОВАНИЕ	КОЛ.	ПРИМЕЧАНИЕ
A3			ТП-503-4-55.88 -КИ-ТТ	ТЕХНИЧЕСКИЕ ТРЕБОВАНИЯ		
				ДОКУМЕНТАЦИЯ		
Б4	1			АСТАЛИ		
				Ф8А1 ГОСТ 5781-80*, в-650	1	0,25 КГ

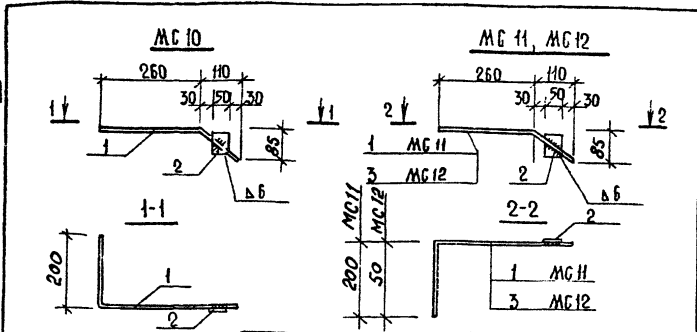
ТИП	ЕВРАЗ	ПОС.	ОБ.	ОБОЗНАЧЕНИЕ	НАИМЕНОВАНИЕ	КОЛ.	ПРИМЕЧАНИЕ
НАЧ.ОТД.	ЗНАЙБЕРТОВ	02.88		ТП-503-4-55.88			
Л.КОНСТР.	ЧУЛАХИН	02.88					
Р.К.ГР.	ОРУДИНЬБА	02.88					
В.СД.ИНЖ.	КУПРИЧЕНКО	01.88					

ИЗДАНИЕ СОБДИНИТЕЛЬНОЕ МС9				СТАДИЯ	МАССА	МАСШТАБ
				Р	0,25	1:10
				ЛИСТ 1 ЛИСТОВ 1		
				ГИПРОПРОМСЕЛЬСТРОЙ		
				Г.САРАТОВ		

И.Н.КОНТР. ГОЛМАЧЕВА 02.88
КОПИРОВАЛ: НИСМЕЯНОВА, Ю.И.
ФОРМАТ А4

ИЗВ.№ ПОДАЛ. ПОДАТ. И ДАТА ВЗАИМ.ИЗМЕН.

ИЗВ.№ ПОДАЛ. ПОДАТ. И ДАТА ВЗАИМ.ИЗМЕН.



ОБОЗНАЧЕНИЕ	МАРКА	МАССА КГ
ТП КИ-08000-10, И	МС 10, МС 11	0,51
ТП КИ-08000-12	МС 12	0,41

ФОРМАТ	ЗОНА	ПОЗ.	ОБОЗНАЧЕНИЕ	НАИМЕНОВАНИЕ	КОД.	ПРИМЕЧАНИЕ
				<u>ДОКУМЕНТАЦИЯ</u>		
A3			ТП-503-4-55.88 - КИ-ТТ	ТЕХНИЧЕСКИЕ ТРЕБОВАНИЯ		
				<u>ДЕТАЛИ</u>		
				Исполнение - 10, И		
Б4	1		Ф 10А II ГОСТ 5781-82* В-610	1	0,38 КГ	
Б4	2		Лист Б-ПН-6 ГОСТ 19903-74* В-610 ВСТ. КЛ. 2 ГОСТ 535-79* В-60	1	0,13 КГ	
				Исполнение - 12		
Б4	3		Ф 10А II ГОСТ 5781-82* В-460	1	0,28 КГ	
Б4	2		Лист Б-ПН-6 ГОСТ 19903-74* В-610 ВСТ. КЛ. 2 ГОСТ 535-79* В-60	1	0,13 КГ	

ТИП	ЕВЛАСВ	ИЗДАНИЕ	МАССА	МАСШТАБ
НАЧ. ОТД.	ЗНАЛЬБЕРГОВ	12.88	0,51	1:10
П. КОНСТР.	ЧУЛАХИН	01.88		
Р.К. ГРУП.	ОРУДАНОВА	01.88		
ВЕД. ИНЖ.	ПОПОВА	01.88		
И. КОНТР.	ПОДМАЧЕВА	01.88		

ИЗДАНИЕ СОБДИТЕЛЬНОЕ МС 10, МС 11, МС 12

БЛАНК МАССА МАСШТАБ

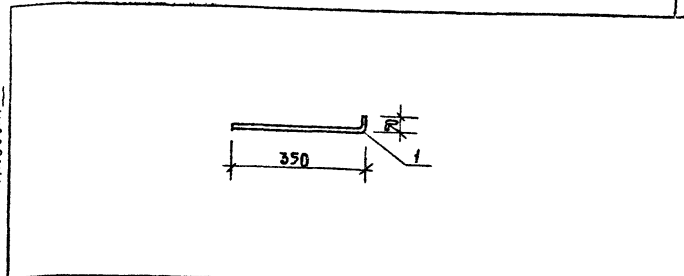
Р ТАБЛ. ЧУ 1:10

ЛИСТ ЛИСТОВ 1

ГИПРОПРОМСЕЛЬСТРОЙ Г. САРАТОВ

КОПИРОВАЛ: НЕСМЕЯНОВА, Л. С.

ФОРМАТ А4



ФОРМАТ	ЗОНА	ПОЗ.	ОБОЗНАЧЕНИЕ	НАИМЕНОВАНИЕ	КОД.	ПРИМЕЧАНИЕ
				<u>ДОКУМЕНТАЦИЯ</u>		
A3			ТП-503-4-55.88 - КИ-ТТ	ТЕХНИЧЕСКИЕ ТРЕБОВАНИЯ		
				<u>ДЕТАЛИ</u>		
Б4	1		Ф 16А I ГОСТ 5781-82* В-400	1	0,63 КГ	

ТИП	ЕВЛАСВ	ИЗДАНИЕ	МАССА	МАСШТАБ
НАЧ. ОТД.	ЗНАЛЬБЕРГОВ	12.88	0,63	1:10
П. КОНСТР.	ЧУЛАХИН	01.88		
Р.К. ГРУП.	ОРУДАНОВА	01.88		
ВЕД. ИНЖ.	ПОПОВА	01.88		
И. КОНТР.	ПОДМАЧЕВА	01.88		

ИЗДАНИЕ СОБДИТЕЛЬНОЕ МС 13

БЛАНК МАССА МАСШТАБ

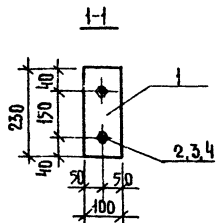
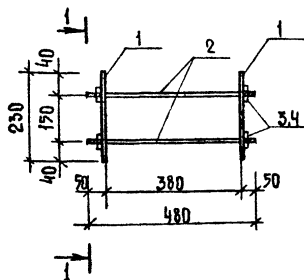
Р 0,63 1:10

ЛИСТ ЛИСТОВ 1

ГИПРОПРОМСЕЛЬСТРОЙ Г. САРАТОВ

КОПИРОВАЛ: НЕСМЕЯНОВА, Л. С.

А4



ФОРМАТ	ЗОНА	ПОС.	ОБОЗНАЧЕНИЕ	НАИМЕНОВАНИЕ	КОЛ.	ПРИМЕЧАНИЕ
А3			ТЛ-503-4-55.88 КИ-ТТ	ДОКУМЕНТАЦИЯ		
				ТЕХНИЧЕСКИЕ ТРЕБОВАНИЯ		
				ДЕТАЛИ		
Б4	1			Лист 5-ПН-12 ГОСТ 19903-74* В СТ 3 ГОСТ 1314-ФЗ 2025-80		
				100x250	2	2,2 КГ
Б4	2			ФЮАГ ГОСТ 5781-82* В=480 с НАРВЗКОЙ М 10 ПО 45 ММ с ДВУХ СТОРОН	2	0,3 КГ
				ГАЙКА М 10 ГОСТ 5915-70*	4	0,01 КГ
				ШАЙБА 10 ГОСТ 11574-78*	4	0,01 КГ

ТИП	ЕВБЛ6В	Дата	02.88
НАЧ.ОТД.	ЗНАЛЬБЕРГОВ	Дата	02.88
П.А.КОНСТР.	ЧУПАХИН	Дата	02.88
Р.У.К.ГР.	ОРУЖЬЕВА	Дата	02.88
В.Д.ИНЖ.	ПОПОВА	Дата	01.88
И.Н.КОНТР.	ПОДМАЧЕВА	Дата	02.88

ТЛ-503-4-55.88 -КИ-08000-14

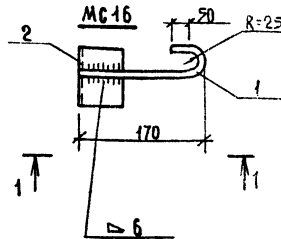
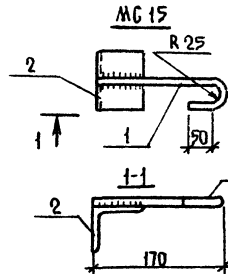
ИЗДАНИЕ СОБДИНТЕЛЬНОЕ
МС 14

СТАДИЯ	МАССА	МАСШТАБ
Р	5,1	1:10
Лист 1 Листов 1		

ГИПРОПРОМСЕЛСТРОЙ
Г.САРАТОВ

КОПИРОВАА: ИСМЕЗНИНА, Дее.

ФОРМАТ А4



ФОРМАТ	ЗОНА	ПОС.	ОБОЗНАЧЕНИЕ	НАИМЕНОВАНИЕ	КОЛ.	ПРИМЕЧАНИЕ
А3			ТЛ 503-4-55.88 КИ-ТТ	ДОКУМЕНТАЦИЯ		
				ТЕХНИЧЕСКИЕ ТРЕБОВАНИЯ		
				ДЕТАЛИ		
Б4	1			814 ГОСТ 2590-71* КРУГ СТ 3 ГОСТ 535-79*		
				В=270	1	0,3 КГ
Б4	2			УГОЛОК 63x63x6 ГОСТ 8509-86 В СТ 3 КЛ 2 ГОСТ 535-79*		
				С=80	1	0,5 КГ

ТИП	ЕВБЛ6В	Дата	02.88
НАЧ.ОТД.	ЗНАЛЬБЕРГОВ	Дата	02.88
П.А.КОНСТР.	ЧУПАХИН	Дата	02.88
Р.У.К.ГР.	ОРУЖЬЕВА	Дата	02.88
В.Д.ИНЖ.	КЛИРИСНКО	Дата	01.88
И.Н.КОНТР.	ПОДМАЧЕВА	Дата	02.88

ТЛ 503-4-55.88

КИ-08000-15, 16

ИЗДАНИЕ СОБДИНТЕЛЬНОЕ
МС 15, МС 16

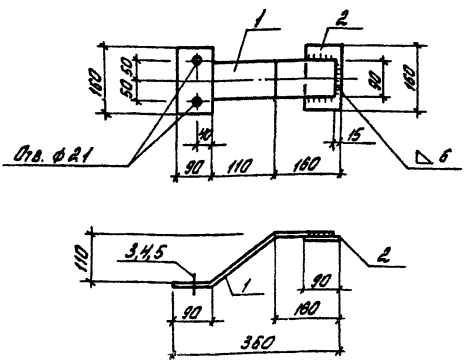
СТАДИЯ	МАССА	МАСШТАБ
Р	0,8	1:5
Лист 1 Листов 1		

ГИПРОПРОМСЕЛСТРОЙ
Г.САРАТОВ

КОПИРОВАА: ИСМЕЗНИНА, Дее.

ФОРМАТ А4

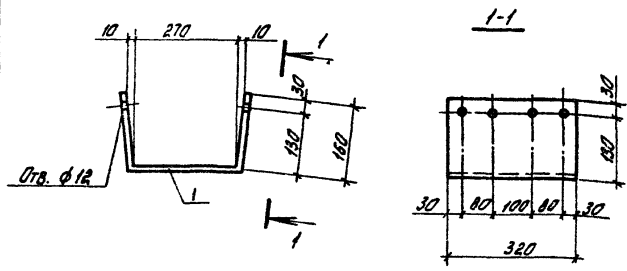
Таблица проект 503-4-55.88 Альбом II



Формат	Зона	Лист	Обозначение	Наименование	Кол.	Примечание
				<u>Документация</u>		
А3			ТП 503-4-55.88 - КИ-ТТ	Технические требования		
				<u>Детали</u>		
				Лист Б-ПН-8 ГОСТ 19003-74*		
				ВСтЗ кп 2 ГОСТ 14637-79		
Б4	1			160 × 390	1	3,9 кг
Б4	2			160 × 90	1	0,9 кг
	3			Болт М20 × 100,58 ГОСТ 11719-70*	2	
	4			Шайба 20,01 ГОСТ 11971-78*	4	
	5			Гайка М20,5 ГОСТ 5915-70*	2	

ГМП	Евлев	Искр	03.88	ТП - 503-4-55.88	- КИ-08 000-17	
Нач. отд.	Зильбертов	Искр	02.88			
Гл. констр.	Чупакин	Искр	02.88			
Рук. гр.	Оруджева	Искр	02.88			
Вед. инж.	Купченко	Искр	01.88			
Изделие соединительное МС 17				Сталь	Медь	Масштаб
				Р	4,8	1:10
				Лист	Листов 1	
Н. контр. Толмачева				ГИПРОПРОМСТРОЙ		

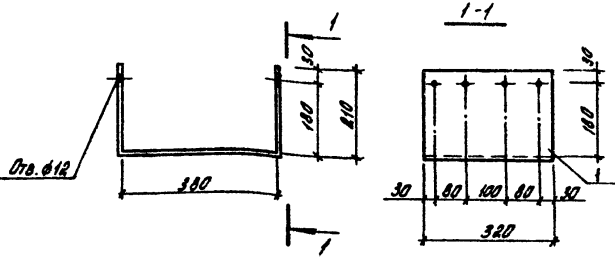
Таблица проект 503-4-55.88 Альбом II



Формат	Зона	Лист	Обозначение	Наименование	Кол.	Примечание
				<u>Документация</u>		
А3			ТП 503-4-55.88 - КИ-ТТ	Технические требования		
				<u>Детали</u>		
Б4	1			Лист Б-ПН-8 ГОСТ 19003-74*		
				ВСтЗ кп 2 ГОСТ 14637-79		
				320 × 650		13,1 кг

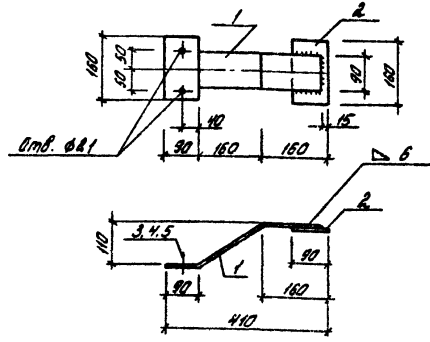
ГМП	Евлев	Искр	03.88	ТП 503-4-55.88	КИ-08 000-18	
Нач. отд.	Зильбертов	Искр	02.88			
Гл. констр.	Чупакин	Искр	02.88			
Рук. гр.	Оруджева	Искр	02.88			
Вед. инж.	Попова	Искр	01.88			
Изделие соединительное МС 18				Сталь	Медь	Масштаб
				Р	13,1	1:10
				Лист	Листов 1	
Н. контр. Толмачева				ГИПРОПРОМСТРОЙ		

Таблица проект 503-4-55.88 Альбом II



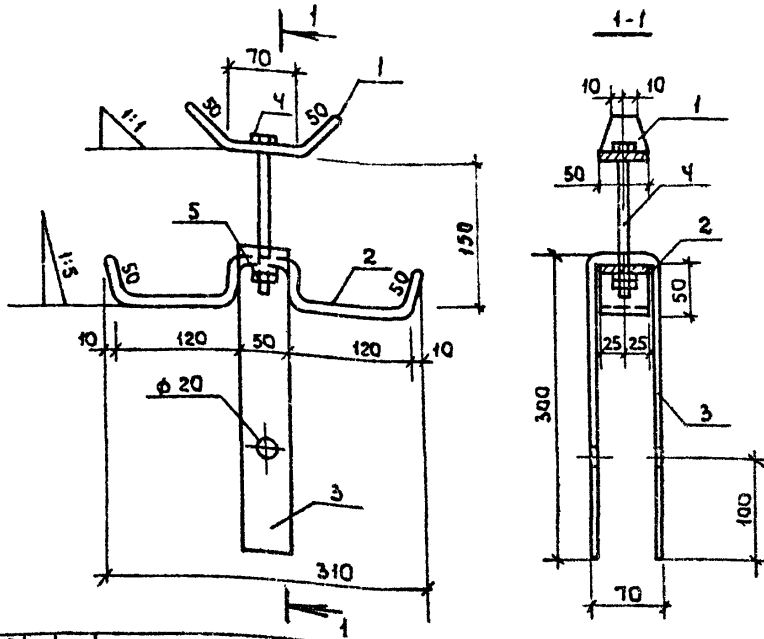
Формат	Зона	Лист	Обозначение	Наименование	Кол.	Примечание
А3			ТП 503-4-55.88 - КИ-ТТ	<u>Документация</u>		
				<u>Технические требования</u>		
				<u>Детали</u>		
БУ	1			Лист Б-ПН-8 ГОСТ 19903-74* В Ст 3 кл А ГОСТ 14637-79		
				320 × 800	1	15,1 кг

ГПП	Евлев	Вед. инж.	03.88	ТП-503-4-55.88	-КИ-08000-19	Стадия	Масштаб	Масштаб
Исполн.	Зыльбергов	Вед. инж.	02.88					
Пр. констр.	Чупахин	Вед. инж.	02.88	Лист	Листов 1			
Рук. гр.	Орджоникидзе	Вед. инж.	02.88	ГПРПРОМСТРОЙ г. Саратов				
Вед. инж.	Попов	Вед. инж.	01.88					



Формат	Зона	Лист	Обозначение	Наименование	Кол.	Примечание
А3			ТП 503-4-55.88 - КИ-ТТ	<u>Документация</u>		
				<u>Технические требования</u>		
				<u>Детали</u>		
БУ	1			Лист Б-ПН-8 ГОСТ 19903-74* В Ст 3 кл А ГОСТ 14637-79		
БУ	2			180 × 440	1	4,4 кг
	3			Бол М40×100,58 ГОСТ 7798-70*	1	29 кг
	4			Шайба 20,01 ГОСТ 11371-79*	4	
	5			Гайка М40,5 ГОСТ 5915-70*	2	

ГПП	Евлев	Вед. инж.	03.88	ТП 503-4-55.88 - КИ-08000-20	Стадия	Масштаб	Масштаб
Исполн.	Зыльбергов	Вед. инж.	02.88				
Пр. констр.	Чупахин	Вед. инж.	02.88	Лист	Листов 1		
Рук. гр.	Орджоникидзе	Вед. инж.	02.88	ГПРПРОМСТРОЙ г. Саратов			
Вед. инж.	Попов	Вед. инж.	01.88				



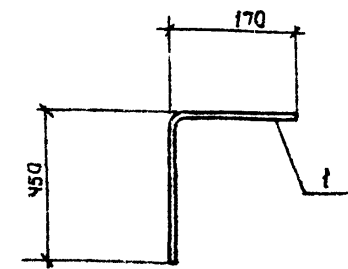
Формат	Зона	Поз.	Обозначение	Наименование	Кол.	Примечание
				<u>Документация</u>		
A3			ТП-503-4-55.88 -КИ-ТТ	Технические требования		
				<u>Детали</u>		
Б4	1			Б-ПН-8 ГОСТ 19903-79 Болт 3мм 2 ГОСТ 14637-79 170*50	1	0,54 кг
Б4	2			Б-ЛН-8 ГОСТ 8903-79 Болт 3мм 2 ГОСТ 14637-79 490*60	1	1,54 кг
Б4	3			Б-ПН-8 ГОСТ 19903-79 Болт 3мм 2 ГОСТ 14637-79 570*50	1	2,1 кг
	4			Болт М16 ГОСТ Т198-70 ^А l=150	1	0,25 кг
	5			Гайка М16 ГОСТ 5915-70 ^А	2	0,033 кг

ГИП	Евелев	<i>Евелев</i>	02.88
Нач. отд.	Зильбертов	<i>Зильбертов</i>	02.88
Гл. констр.	Чупацкий	<i>Чупацкий</i>	02.88
Рук. цр.	Орфонова	<i>Орфонова</i>	02.88
Инженер	Карпунин	<i>Карпунин</i>	02.88
Н.контр.	Молмачева	<i>Молмачева</i>	02.88

ТП-503-4-55.88 -КИ-08000-23

Стандия	Масса	Масштаб
р	4,46 кг	1:5
Лист	Листов 1	

ГИПРОПРОМСЕЛСТРОЙ
г. Саратов



Формат	Зона	Поз.	Обозначение	Наименование	Кол.	Примечание
				<u>Документация</u>		
A3			ТП-503.4.55.88 -КИ-ТТ	Технические требования		
				<u>Детали</u>		
Б4	1			φ 12 А II ГОСТ 5781-82 ^А , l=620	1	0,55 кг

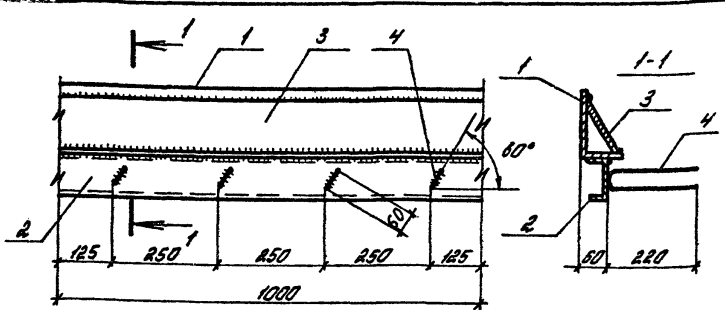
ГИП	Евелев	<i>Евелев</i>	02.88
Нач. отд.	Зильбертов	<i>Зильбертов</i>	02.88
Гл. констр.	Чупацкий	<i>Чупацкий</i>	02.88
Рук. цр.	Орфонова	<i>Орфонова</i>	02.88
Н.контр.	Молмачева	<i>Молмачева</i>	02.88

ТП-503-4-55.88 -КИ-08000-24

Стандия	Масса	Масштаб
р	0,55	1:10
Лист	Листов 1	

ГИПРОПРОМСЕЛСТРОЙ
г. Саратов

Тыловой проект 503-4-55.88 Альбом VI



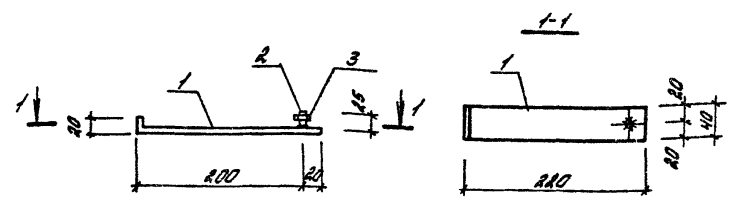
Катет шва 6 мм

Формат	Зона	Лист	Обозначение	Наименование	Кол.	Примечание
<u>Документация</u>						
A3			ТТ-503-4-55.88 - КИ - ТТ	Технические требования		
<u>Детали</u>						
БУ	1		Уголок 125x80x8 ГОСТ 8510-86 Вст 3 кл 2 ГОСТ 535-79*	12,50 кг		
БУ	2		Швеллер 12 ГОСТ 8240-72* Вст 3 кл 2 ГОСТ 535-79*	10,40 кг		
БУ	3		Лист 6x130 ГОСТ 19903-74* Вст 3 кл 2 ГОСТ 14637-79	6,12 кг		
БУ	4		Ф8А III, ГОСТ 5781-82*, L=500	4 0,2 кг		

ГМП	Евлев	Резец	03.88	ТТ- 503-4-55.88	- КИ-09000-01	Изделие закладное МН1	Стадия	Масса	Масштаб
Нач. отд.	Энльбертов	Рис.	02.88				Р	23,70	1:10
Сл. констр.	Чупахин	Рис.	01.88				Лист	Листов	1
Рук. гр.	Орджонва	Рис.	02.88				ГИПРОПРОМ ЕСТЬ РОЙ г. Саратов		
Ст. инж.	Киреев	Рис.	01.88						
Н. контр.	Толмачева	Рис.	03.88						

Комплекты: Бюроавтосваз Саратов

Тыловой проект 503-4-55.88 Альбом VII

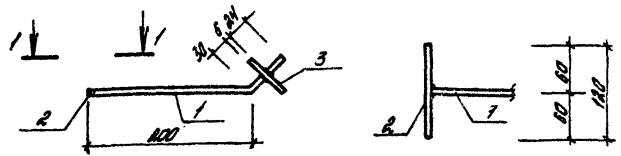


Формат	Зона	Лист	Обозначение	Наименование	Кол.	Примечание
<u>Документация</u>						
A3			ТТ 503-4-55.88 КИ-ТТ	Технические требования		
<u>Детали</u>						
БУ	1		Лист 6-ПН-6 ГОСТ 19903-74* Вст 3 кл 2 ГОСТ 14637-79	40x240	1	0,45 кг
Б4	2		Ф 12А-I ГОСТ 5781-82*, L=30		1	0,02 кг
	3		Шайба М12,5 ГОСТ 5915-70*		1	0,02 кг

ГМП	Евлев	Резец	03.88	ТТ 503-4-55.88	КИ-09000-02	Изделие закладное МН2	Стадия	Масса	Масштаб
Нач. отд.	Энльбертов	Рис.	02.88				Р	0,5	1:5
Сл. констр.	Чупахин	Рис.	01.88				Лист	Листов	1
Рук. гр.	Орджонва	Рис.	02.88				ГИПРОПРОМ ЕСТЬ РОЙ г. Саратов		
Ст. инж.	Киреев	Рис.	01.88						
Н. контр.	Толмачева	Рис.	03.88						

Комплекты: Бюроавтосваз Саратов

Листов II
Типовой проект 503-4-55.88

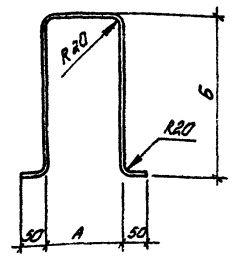


Формы	Зона	Поз.	Обозначение	Наименование	Кол.	Примечание
А3			ТТ 503-4-55.88	ИИ-ТТ		
Документация						
Технические требования						
Астала						
Б4	1		Ф10А I с резьбой М10			
			ГОСТ 5781-82* L=260	1	0,16кг	
Б4	2		Ф10А I ГОСТ 5781-82* L=120	1	0,07кг	
Б4	3		Лист Б-ПН-Б ГОСТ 19903-74* в ст.3 кн.1 ГОСТ 14637-79			
				60*60	1	0,17кг

ГНП Н.КОНТ	Е.Велов	К.Свет	03.88	ТТ 503-4-55.88	КН - 09000-03						
Г.КОНСТ	Учпакхин	С.С.	01.88								
Р.К.ГР	Киреев	И.С.	01.88	Изделие закладное МНЗ	<table border="1"> <tr> <th>Листов</th> <th>Масса</th> <th>Масштаб</th> </tr> <tr> <td>А</td> <td>0,4</td> <td>1:5</td> </tr> </table>	Листов	Масса	Масштаб	А	0,4	1:5
Листов	Масса	Масштаб									
А	0,4	1:5									
С.И.И.К.	Киреев	И.С.	01.88								
				ГИПРОПРОМСТРОЙ г. Саратов							

Контроль: Барышева Е.В. Формат А4

Листов II
Типовой проект 503-4-55.88



Марка элемента	Размеры, мм		Арматура класса А I ГОСТ 5781-82*		Масса кг
	А	Б	Длина, мм	Ф, мм	
МН4	200	400	1100	Ф 16А I	1,74
МН5	100	200	600	Ф 8А I	0,13

ГНП Н.КОНТ	Е.Велов	К.Свет	03.88	ТТ 503-4-55.88	КН - 09000-04-05						
Г.КОНСТ	Учпакхин	С.С.	01.88								
Р.К.ГР	Киреев	И.С.	01.88	Изделие закладное МН4, МН5	<table border="1"> <tr> <th>Листов</th> <th>Масса</th> <th>Масштаб</th> </tr> <tr> <td>Р</td> <td>0,4</td> <td>1:10</td> </tr> </table>	Листов	Масса	Масштаб	Р	0,4	1:10
Листов	Масса	Масштаб									
Р	0,4	1:10									
С.И.И.К.	Киреев	И.С.	01.88								
				ГИПРОПРОМСТРОЙ г. Саратов							

Контроль: Барышева Е.В. Формат А4

Альбом I

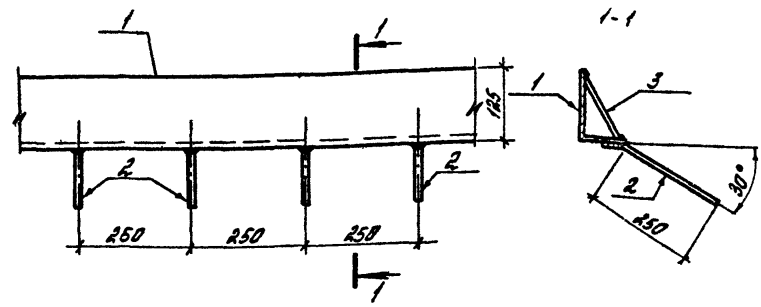
проект 503-4-55.88

Титульный лист

33 в.м.инж.н.с.

получены и дата

инж.н.с. подл.



Катет швов 6 мм.

Формат	Зона	Пос.	Обозначение	Наименование	Кол.	Примечание
<u>Документация</u>						
А3			ТП-503-4-55.88-КН-ТТ	Технические требования		
<u>Детали</u>						
БУ	1		Уголок 125x80x8 ГОСТ 8510-86 В Ст.3 кл.В ГОСТ 535-79 *	2=1000	12.5 кг	
БУ	2		Ф 8А-III ГОСТ 5781-82, L=300	4	0.12 кг	
БУ	3		Лист Б-ПН-6 ГОСТ 19905-74 * В Ст.3 кл.В ГОСТ 14637-79	130x1000	6.12 кг	

ГМП	Евелев	Клева	03.88	ТП-503-4-55.88	-КН-09000-06			
Нач.отд.	Зиндербарт	Степанов	02.88					
Гл.констр.	Чупахин	Степанов	01.88	Изделие закладное МНБ	Станд. Масса Масштаб			
Рук.гр.	Оруджева	Степанов	01.88			Р	19.10	1:10
Ст.инж.	Киреев	Степанов	01.88			Лист	Листов 1	
Н.контр.	Таммачева	Степанов	01.88	ГИПРОПРОМ ЕЛЬСТРОЙ г. Саратов				

Альбом II

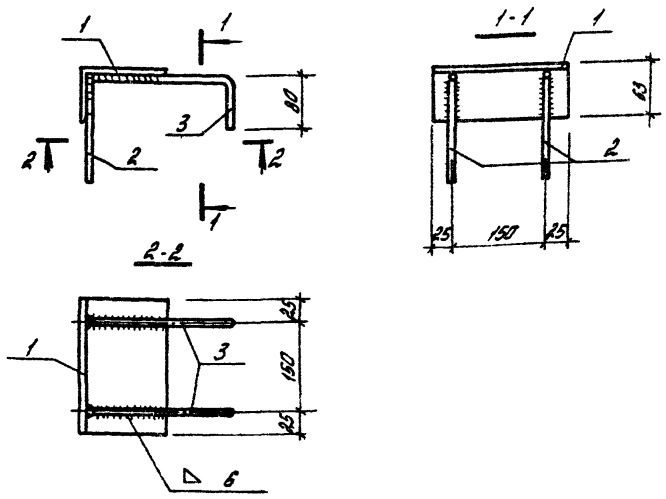
проект 503-4-55.88

Титульный лист

33 в.м.инж.н.с.

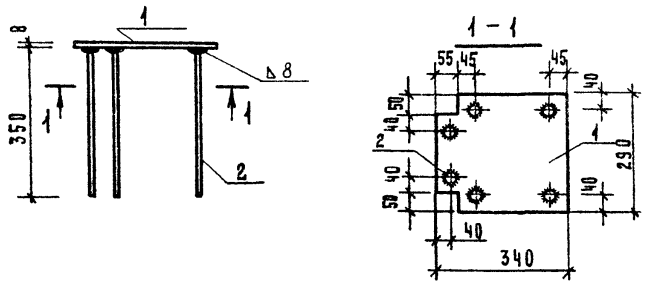
получены и дата

инж.н.с. подл.



Формат	Зона	Пос.	Обозначение	Наименование	Кол.	Примечание
<u>Документация</u>						
А3			ТП 503-4-55.88 -КН-ТТ	Технические требования		
<u>Детали</u>						
БУ	1		Уголок 125x80x8 ГОСТ 8510-86 В Ст.3 кл.В ГОСТ 535-79 *	2=200	1.97 кг	
БУ	2		Ф 10А-III ГОСТ 5781-82 *	2=180	2	0.11 кг
БУ	3		Лист Б-ПН-6 ГОСТ 19905-74 * В Ст.3 кл.В ГОСТ 14637-79	2=280	2	0.17 кг

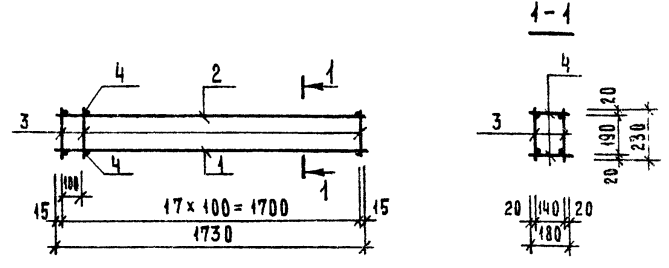
ГМП	Евелев	Клева	03.88	ТП 503-4-55.88	КН-09000-07			
Нач.отд.	Зиндербарт	Степанов	02.88					
Гл.констр.	Чупахин	Степанов	01.88	Изделие закладное МНТ	Станд. Масса Масштаб			
Рук.гр.	Оруджева	Степанов	01.88			Р	2.53	1:20
Ст.инж.	Петрова	Степанов	01.88			Лист	Листов 1	
Н.контр.	Таммачева	Степанов	01.88	ГИПРОПРОМ ЕЛЬСТРОЙ г. Саратов				



ФОРМАТ	ЗОНА	ПОЗ.	ОБОЗНАЧЕНИЕ	НАИМЕНОВАНИЕ	КОЛ.	ПРИМЕЧАНИЕ
А3			ТП 503-4-55.88 КИ-ТТ	Технические требования		
<u>Д Е Т А Л И</u>						
Б4	1			Лист 8x340 ГОСТ 82-70* ВСТЗ кп2-1 ту4-1-3023-80	1	6.2 кг
Б4	2			φ12А ГОСТ 5781-82*, C=350	6	0.34 кг

Г.И.П.	Евлев	05.88
НАЧ. ОУДА.	Знаберстов	02.88
ГЛА. КОНСТР.	Чупахин	02.88
РУК. ГРУППЫ	Оруджева	01.88
ВЕД. ИНЖ.	Попова	01.88
Н.КОНТР.	Толамачева	02.88

ТП 503-4-55.88	КИ-09000-08		
ИЗДЕЛИЕ ЗАКЛАДНОЕ	СТАЛИЯ	МАССА	МАШТАБ
МН 8	Р	8.1	1:10
	Лист	Листов	
	ГИПРОПРОМСЕЛЬСТРОИ Г. САРАТОВ		

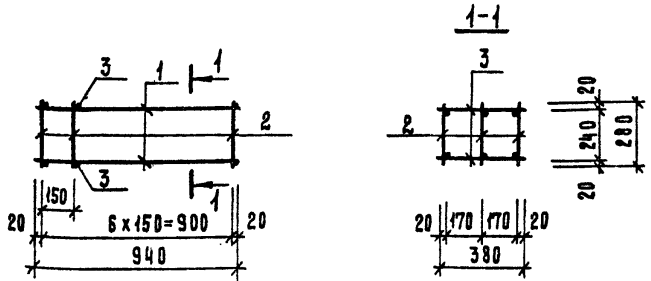


ФОРМАТ	ЗОНА	ПОЗ.	ОБОЗНАЧЕНИЕ	НАИМЕНОВАНИЕ	КОЛ.	ПРИМЕЧАНИЕ
А3			ТП 503-4-55.88 КИ-ТТ	Технические требования		
<u>Д Е Т А Л И</u>						
Б4	1			φ16А ГОСТ 5781-82* C=1730	2	2.73 кг
Б4	2			φ8А ГОСТ 5781-82* C=1730	2	0.68 кг
Б4		3		C=230	36	0.05 кг
		4		C=180	36	0.04 кг

Г.И.П.	Евлев	05.88
НАЧ. ОУДА.	Знаберстов	02.88
ГЛА. КОНСТР.	Чупахин	02.88
РУК. ГР.	Оруджева	01.88
ВЕД. ИНЖ.	Киреев	01.88
Н.КОНТР.	Толамачева	02.88

ТП 503-4-55.88	КИ-10000-01		
КАРКАС ПРОСТРАНСТВЕННЫЙ КР1	СТАЛИЯ	МАССА	МАШТАБ
	Р	10.86	1:20
	Лист	Листов	1
	ГИПРОПРОМСЕЛЬСТРОИ Г. САРАТОВ		

Альбом VI



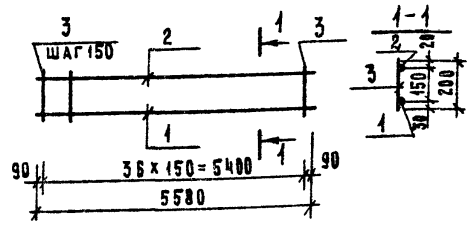
Типовой проект 503-4-55.88

ФОРМАТ	ЗОНА	ПОС.	ОБОЗНАЧЕНИЕ	НАИМЕНОВАНИЕ	КОЛ.	ПРИМЕЧАНИЕ
				<u>Документация</u>		
A3			ТП 503-4-55.88 КИ-ТТ	Технические требования		
				<u>Детали</u>		
Б4	1			φ 8 АІ ГОСТ 5781-82* L=940	6	0.37 кг
				φ 6 АІ ГОСТ 5781-82*		
Б4	2			L=280	24	0.06 кг
Б4	3			L=380	14	0.08 кг

ГРП	ЕВЛАВ	Колос	03.88	ТП 503-4-55.88	КН - 10000-02	СТАДИЯ	МАССА	МАСШТАБ
НАЧ.ОПД.	ЗНАЛЬБЕРТОВ	Колос	02.88					
ГЛ.КОНСТР.	ЧУПАХИН	Колос	02.88	КАРКАС ПРОСТРАНСТВЕННЫЙ КР2	Р	4.60	1:20	
РЫК.ГРП.	ОРУДЖЕВА	Колос	01.88					
СП.ИНЖ.	КИРЕЕВ	Колос	01.88					
Н.КОНСТР.	ГВАМАЧЕВА	Колос	01.88					

КОПИРОВАА: МАТВЕЕВА *Матв* ФОРМАТ А4

Альбом VI

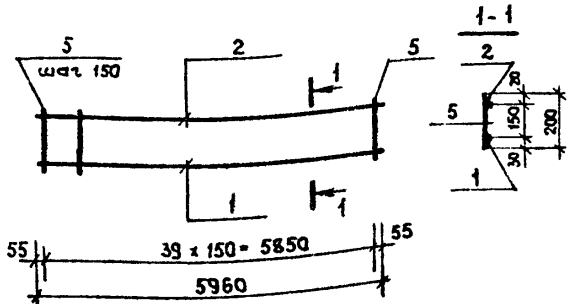


Типовой проект 503-4-55.88

ФОРМАТ	ЗОНА	ПОС.	ОБОЗНАЧЕНИЕ	НАИМЕНОВАНИЕ	КОЛ.	ПРИМЕЧАНИЕ
				<u>Документация</u>		
A3			ТП 503-4-55.88 КИ-ТТ	Технические требования		
				<u>Детали</u>		
Б4	1			φ 18 АІ ГОСТ 5781-82* L=5580	1	44.2 кг
Б4	2			φ 10 АІ ГОСТ 5781-82* L=5580	1	3.44 кг
Б4	3			φ 6 АІ ГОСТ 5781-82* L=200	37	0.04 кг

ГРП	ЕВЛАВ	Колос	03.88	ТП 503-4-55.88	КН - 10000-03	СТАДИЯ	МАССА	МАСШТАБ
НАЧ.ОПД.	ЗНАЛЬБЕРТОВ	Колос	02.88					
ГЛ.КОНСТР.	ЧУПАХИН	Колос	02.88	КАРКАС ПЛОСКИЙ КР1	Р	16.1	-	
РЫК.ГРП.	ОРУДЖЕВА	Колос	01.88					
СП.ИНЖ.	ПОЛОВА	Колос	04.88					
Н.КОНСТР.	ГВАМАЧЕВА	Колос	01.88					

КОПИРОВАА МАТВЕЕВА *Матв* ФОРМАТ А4

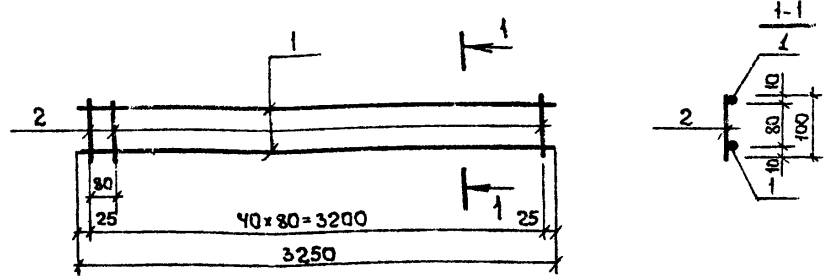


Формат	Зона	Лист	Обозначение	Наименование	Кол.	Примечание
				<u>Документация</u>		
A3			ТП-503-4-55.88 -КИ-ТТ	Технические требования		
				<u>Детали</u>		
Б4	1			φ 18 АIII ГОСТ 5781-82*, R=5960	1	11,9 кг
Б4	2			φ 10 АIII ГОСТ 5781-82*, R=5960	1	3,67 кг
Б4	5			φ 6 АI ГОСТ 5781-82* R=200	40	0,04 кг

Услов. № погр. | Погрисе и дата | Изометр. шифр

ГИП	Евелев	<i>Евелев</i>	05.88	ТП 503-4-55.88	-КИ-10000-04		
Нач. отд.	Зильбертов	<i>Зильбертов</i>	02.88				
Гл. констр.	Чупракин	<i>Чупракин</i>	02.88				
Рук. цехом	Оруднева	<i>Оруднева</i>	01.88				
Вед. инж.	Попова	<i>Попова</i>	01.88	Каркас плоский КР 2	Старая	Масса	Максимум
					Р	17,2	-
					Лист	Листов	1
Н. контр.	Молочаева	<i>Молочаева</i>	03.88	ГИПРОПРОМСЕЛЬСТРОЙ г. Саратов			

Копирован Лескова

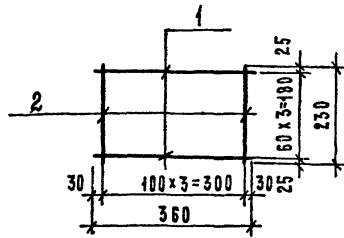


Формат	Зона	Лист	Обозначение	Наименование	Кол.	Примечание
				<u>Документация</u>		
A3			ТП-503-4-55.88 -КИ-ТТ	Технические требования		
				<u>Детали</u>		
				φ 5 ВрI ГОСТ 6727-80*		
Б4	1			R=3250	2	0,51 кг
Б4	2			R=100	41	0,015 кг

Услов. № погр. | Погрисе и дата | Изометр. шифр

ГИП	Евелев	<i>Евелев</i>	05.88	ТП 503-4-55.88	-КИ-11000-01		
Нач. отд.	Зильбертов	<i>Зильбертов</i>	02.88				
Гл. констр.	Чупракин	<i>Чупракин</i>	02.88				
Рук. цехом	Оруднева	<i>Оруднева</i>	01.88				
Инженер	Куреев	<i>Куреев</i>	01.88	Сетка арматурная С1	Старая	Масса	Максимум
					Р	1,63	1:20
					Лист	Листов	1
Н. контр.	Молочаева	<i>Молочаева</i>	03.88	ГИПРОПРОМСЕЛЬСТРОЙ г. Саратов			

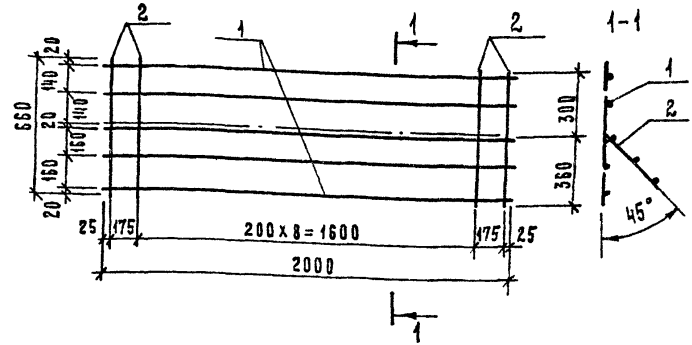
Копирован Лескова



Формат	Зона	Поз.	Обозначение	Наименование	Кол.	Примечание
				<u>Документация</u>		
A3			ТП-503-4-55.88	КИ-ТТ	Технические требования	
				<u>Детали</u>		
B4	1			φ 5 Вр I ГОСТ 6727-80* L=360	4	0.06 кг
B4	2			φ 5 Вр I ГОСТ 6727-80* L=230	4	0.04 кг

ИП	Евсеев	03.88	ТП 503-4-55.88	КИ-11000-02	Сетка арматурная С2	Р	0.4	1:10
Нач. отд.	Знабертов	02.88						
П. констр.	Чупахин	02.88						
Рук. гр.	Оруджева	02.88						
Вед. инж.	Попова	01.88						
ИП	Евсеев	03.88	ТП 503-4-55.88	КИ-11000-03	Сетка арматурная С3	Р	3.2	1:20
Нач. отд.	Знабертов	02.88						
П. констр.	Чупахин	02.88						
Рук. гр.	Оруджева	02.88						
Вед. инж.	Хиреев	01.88						

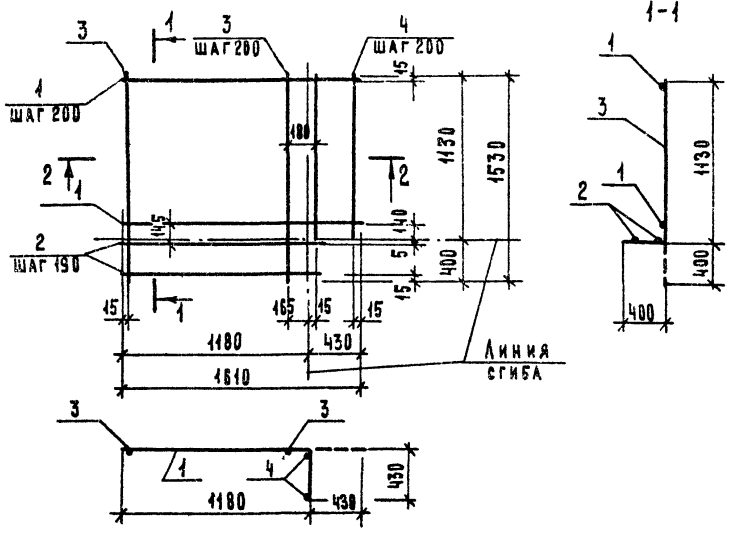
Копировала Матвеева *Матвеев* Формат А4



Формат	Зона	Поз.	Обозначение	Наименование	Кол.	Примечание
				<u>Документация</u>		
A3			ТП 503-4-55.88	КИ-ТТ	Технические требования	
				<u>Детали</u>		
B4	1			φ 10 А-III ГОСТ 5781-82* L=2000	5	4.2 кг
B4	2			φ 8 А-I ГОСТ 5781-82* L=660	14	0.2 кг

ИП	Евсеев	03.88	ТП 503-4-55.88	КИ-11000-03	Сетка арматурная С3	Р	3.2	1:20
Нач. отд.	Знабертов	02.88						
П. констр.	Чупахин	02.88						
Рук. гр.	Оруджева	02.88						
Вед. инж.	Хиреев	01.88						

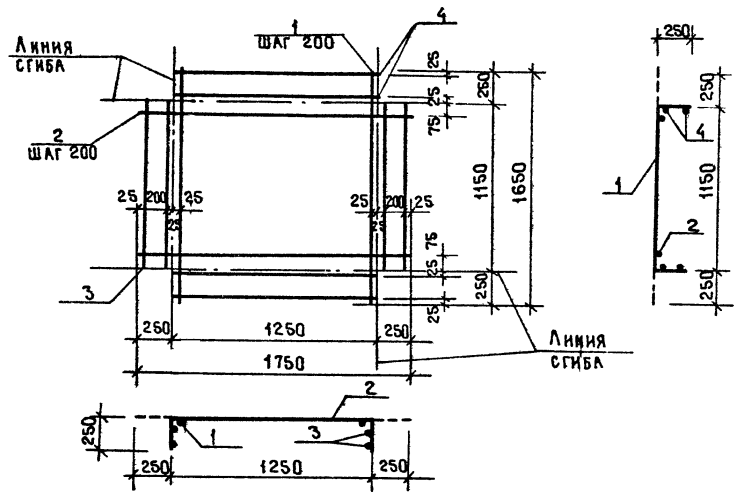
Копировала Матвеева *Матвеев* Формат А4



ФОРМАТ	ЗОНА	ПОЗ.	ОБОЗНАЧЕНИЕ	НАИМЕНОВАНИЕ	КОЛ.	ПРИМЕР-ЧАНИЕ
				<u>Документация</u>		
А3			ТП 503-4-55.88 КИ-ТТ	Технические требования		
				<u>Детали</u>		
Б4	1			φ10А-III ГОСТ 5781-82*С=1610	6	1.0 кг
Б4	2			φ10А-III ГОСТ 5781-82*С=1195	3	0.7 кг
Б4	3			φ8АI ГОСТ 5781-82*С=1530	6	0.6 кг
Б4	4			φ8А-I ГОСТ 5781-82*С=1130	3	0.4 кг

Фирма	ЕВРАБВ	Рис. 03.88	ТП 503-4-55.88	КИ-11000-04
Нач. отд.	ЗНАБЕРТОВ	01.88		
Гл. констр.	ЧУПАХИ	02.88		
Рук. гр.	ОРУДЖЕВА	01.88		
Ст. инж.	КИРЕЕВ	01.88	Сетка арматурная С4	СТАЛИЯ МАССА МАСШТАБ
				Р 12.9 —
				АИЕМ ЛАЕТОВ 1
				ГИПРОПРОМСЕЛЬСТРОИ г. САРАТОВ
И. констр.	ГОЛМАЧЕВА	03.88		

ЛНБФДМД
 Мировой проект 503-4-55.88



ФОРМАТ	ЗОНА	Поз.	ОБОЗНАЧЕНИЕ	НАИМЕНОВАНИЕ	КОД.	ПРИМЕЧАНИЕ
				<u>Документация</u>		
A3			ТП503-4-55.88 - КИ - ТТ	ТЕХНИЧЕСКИЕ ТРЕБОВАНИЯ		
				<u>Детали</u>		
Б4	1			Ф8А-Г ГОСТ 5781-82* L=1650	7	0.7 кг
Б4	2			Ф8А-Г ГОСТ 5781-82* L=1750	6	0.7 кг
Б4	3			Ф8А-Г ГОСТ 5781-82* L=1150	4	0.5 кг
Б4	4			Ф8А-Г ГОСТ 5781-82* L=1250	4	0.5 кг

ЛНБФДМД
 ПОДПИСЬ И ДАТА ВЗАИМНОВА

ИП	ЕВЛАВ	10.08.88		
ИМ. ОТД.	ЭНДЕРСОНОВ	10.08.88	ТП503-4-55.88	КИ-11000-05
ИМ. КОМП.	ЧУПАХИН	10.08.88		
ИМ. ГР.	ПРУДЖЕВА	10.08.88		
ИМ. ИЖ.	КИРЕЕВ	10.08.88		
			Сетка арматурная С5	СТАЛЬ МАССА МАСШТАБ
				Р 13.1 —
				ЛИСТ ЛИСТОВ
				ИП ПРОМ СЕЛЬСТРОИ
				г. САРАТОВ

КОПИРОВАЛ: Макс Махначева

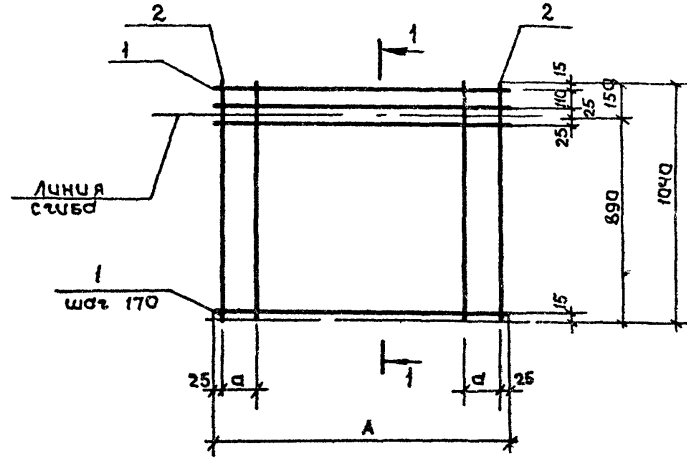
ФОРМАТ А3

Альбом VI

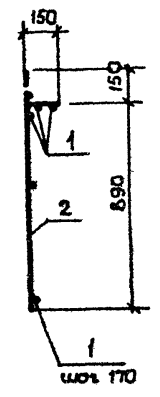
проект 503-4-55.88

Миловад

Инв. № проэк. / Пароль и форма / Инв. №



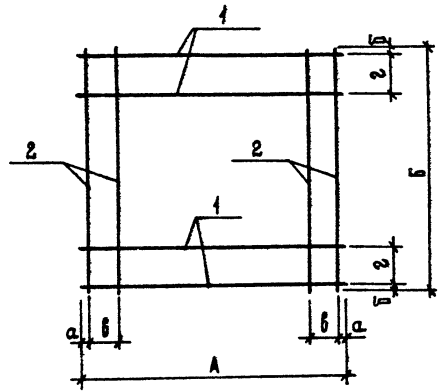
1-1



МАРКА	Размеры, мм		Масса кг
	A	д	
С 6	1250	200	6.8
С 7	1350	150	7.4

Директ. Зона	Лист	Обозначение	Наименование	Кол. на услан.			
				С 6	С 7		
			<u>Документация</u>				
А3		ТП 503-4-55.88 - КИ-ТТ	Технические требования				
			<u>Детали</u>				
Б4	1		φ 8 А-Т гост 5781-82 ^а , L= 1250	8			0.5 кг
			φ 8 А-Т гост 5781-82 ^а , L= 1350	8			0.53 кг
Б4	2		φ 8 А-Т гост 5781-82 ^а , L= 1040	7	8		0.4 кг

ГИП	Евелев	Искр	05.88	ТП-503-4-55.88	КИ-11000-06,07		
Инв. котр.	Зильберман	Сев	07.88				
Гл. констр.	Чупраев	Сев	08.88				
Рук. тр.	Дроздов	Сев	02.88				
Ст. инж.	Киреев	Сев	01.88				
				Сетка арматурная С 6 С 7	Старая	Масса	Машин
					р	ст. табл.	—
					Лист	Листов	1
И. констр.	Молочко	Искр	03.88	ГИПРОПРОМСЕЛСТРОЙ г. Саратов			



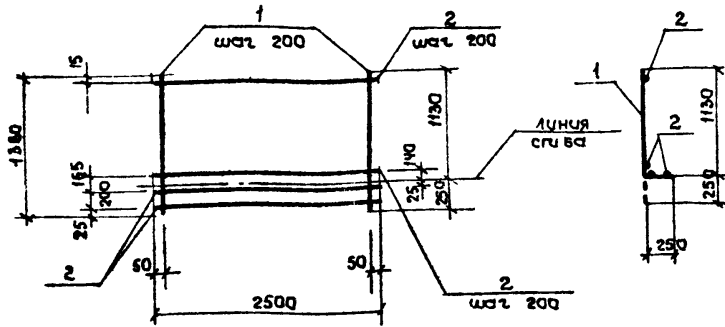
МАРКА	РАЗМЕРЫ, мм						МАССА кг
	а	б	с	д	е	з	
С 8	1350	1250	50	25	150	200	7.5
С 9	1900	1650	25	25	125	150	13.8
С 10	1900	890	25	20	125	170	9.2
С 11	1550	890	25	20	150	170	7.2

ФОРМАТ ЗОНА	Поз.	ОБОЗНАЧЕНИЕ	НАИМЕНОВАНИЕ	Кол. на исполнение					Примечание
				С8	С9	С10	С11		
			<u>Документация</u>						
А3		ТП 503-4-55.88 км-ТТ	Технические требования к изготовлению металлических изделий	×	×	×	×		
			<u>Детали</u>						
Б4	1		φ 8А-I ГОСТ 5781-82* С-1900	—	9	6	—		0.8 кг
			φ 8А-I ГОСТ 5781-82* С-1550	—	—	—	6		0.6 кг
			φ 8А-I ГОСТ 5781-82* С-1350	7	—	—	—		0.5 кг
Б4	2		φ 8А-I ГОСТ 5781-82* С-1550	—	11	—	—		0.6 кг
			φ 8А-I ГОСТ 5781-82* С-1250	8	—	—	—		0.5 кг
			φ 8А-I ГОСТ 5781-82* С-890	—	—	11	9		0.4 кг

ГНП	ЕВРАС	№ 202	03.87	ТП 503-4-55.88	км-11000-08 ÷ 11
НАКЛАД.	ЗНАКЕРТОВ	№ 100	01.81		
ГЛ. КНИСТР.	ЧУПАНОВ	№ 100	01.81	Сетка арматурная С 8 ÷ С 11	СТАДИЯ
РУК. Г.Р.	ОРУДЖЕВА	№ 100	01.81		
СМ. ИИЖ.	КИРЕВ	№ 100	01.81	МАССА	МАССА
				С 8 ÷ С 11	р
					см.
					ТАБА.
					—
					Анет
					Листов
					ГИПРОПРОМСТРОЙ
					г. САРАТОВ

Копировала: МАТВЕРОВА Н.И. ФОРМАТ А3

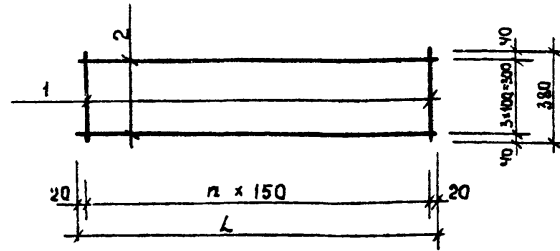
Г И П О В О Н П Р Е В А М О У С - Т - 0 0 . 0 0 А Р Х И В У М



Формат	Зона	Поз.	Обозначение	Наименование	Кол.	Примечание
				<u>Документация</u>		
А3			ТП 503-4-55.88 -КМ-ТТ	Технические требования		
				<u>Детали</u>		
Б4	1			Ф 8 А I гост 5781-82 [*] , R-1380	13	0,6 кг
Б4	2			Ф 10 А III гост 5781-82 [*] , R-2500	8	1,5 кг

ГИП	Евелев	Иван	02.88	ТП 503-4-55.88	КМ-11000-12
Науч. орг.	Зильберман	Сергей	02.88		
Гл. конструктор	Чупацкий	Сергей	02.88	Сетка арматурная С12,	р
Рук. цр.	Орджанова	Ольга	01.88		
Ст. инж.	Куреев	Сергей	01.88	р	19.8
				лист	листов 1
				ГИПРОПРОМСЕЛЬСТРОЙ	
				г. Саратов	
И. контр.	Полмачева	Ирина	02.88		

копировала: Лавцова Лол формат А4



Обозначение	Марка	L, мм	n	Масса, кг	
ТП	КМ-11000-13	С 13	1240	8	4,19
ТП	КМ-11000-14	С 14	3490	23	18,52

Формат	Зона	Поз.	Обозначение	Наименование	Кол.	Примечание
				<u>Документация</u>		
				Технические требования		
				<u>Детали</u>		
				Исполнение		
				- 13		
				Ф 8 А I гост 5781-82 [*]		
Б4	1			R-380	9	0,19 кг
Б4	2			R-1240	4	0,62 кг
				- 14		
				Ф 8 А I гост 5781-82 [*]		
Б4	1			R-380	24	0,19 кг
Б4	2			R-3490	4	1,38 кг

ГИП	Евелев	Иван	02.88	ТП 503-4-55.88	-КМ-11000-13,14
Науч. орг.	Зильберман	Сергей	02.88		
Гл. конструктор	Чупацкий	Сергей	02.88	Сетка арматурная	С 13, С 14.
Рук. цр.	Орджанова	Ольга	01.88		
Ст. инж.	Петрова	Вера	01.88	р	ст. таблицы
				лист	листов 1
				ГИПРОПРОМСЕЛЬСТРОЙ	
				г. Саратов	
И. контр.	Полмачева	Ирина	02.88		

копировала: Лавцова Лол формат А4

Отпечатано
в Новосибирском филиале ЦИТП
630006, г. Новосибирск, ул. Лазарева 33/1
Выдано в печать 21 * 09 1989 г.
Заказ Г-22 В.2 Тираж 190