

**ГОСУДАРСТВЕННЫЙ КОМИТЕТ СТАНДАРТОВ  
СОВЕТА МИНИСТРОВ СССР**

**ВСЕСОЮЗНЫЙ ОРДЕНА ТРУДОВОГО КРАСНОГО ЗНАМЕНИ  
НАУЧНО-ИССЛЕДОВАТЕЛЬСКИЙ ИНСТИТУТ МЕТРОЛОГИИ  
ИМ. Д. И. МЕНДЕЛЕЕВА  
(ВНИИМ)**

**МЕТОДИКА  
ОЦЕНИВАНИЯ ПОГРЕШНОСТИ РЕЗУЛЬТАТА  
ИЗМЕРЕНИЙ ПИКОВОГО  
УДАРНОГО УСКОРЕНИЯ  
МИ 107-76**

**ИЗДАТЕЛЬСТВО СТАНДАРТОВ  
Москва—1977**

# МЕТОДИКА

## ОЦЕНИВАНИЯ ПОГРЕШНОСТИ РЕЗУЛЬТАТА ИЗМЕРЕНИЙ ПИКОВОГО УДАРНОГО УСКОРЕНИЯ МИ 107—76

Настоящая методика устанавливает принципы и последовательность операций по оцениванию погрешностей результатов измерений пикового ударного ускорения. Методика не распространяется на измерения, выполняемые при проверке рабочих средств измерений по ГОСТ 8.049—73. Терминология соответствует ГОСТ 8.127—74.

### 1. ОБЩИЕ ПОЛОЖЕНИЯ

1.1. Методика предусматривает определение систематической погрешности результатов измерений, среднего квадратического отклонения и доверительной погрешности результата измерений, а также неисключенного остатка систематической погрешности.

Систематическая и случайная погрешности определяются в результате суммирования частных составляющих, найденных теоретически или экспериментально. Доверительная вероятность  $P$  при нахождении доверительной погрешности принимается равной 0,95.

1.2. Относительной систематической погрешностью результата измерения пикового ударного ускорения называется разность между его измеренным и истинным значениями, отнесенная к истинному значению

$$q = \max_{t \in [0, \tau]} \{a_n(t) [1 + \overline{\delta(t)}]\} / \max_{t \in [0, \tau]} \{a_n(t)\} - 1, \quad (1)$$

где  $q$  — относительная систематическая погрешность;  $a_n(t)$  — истинное ударное ускорение;  $t$  — время;  $\tau$  — длительность действия ударного ускорения.

Среднюю (по реализациям влияющих величин) погрешность измерения ударного ускорения  $\overline{\delta(t)}$  в относительной форме оценивают по формуле

$$\overline{\delta(t)} = \sum_{i=1}^n \overline{\delta_i(t)}, \quad (2)$$

где  $\overline{\delta}_i(t)$  — среднее значение  $i$ -й составляющей погрешности;  
 $n$  — число составляющих погрешности.

Если

$$\max_{t \in [0, \tau]} |\overline{\delta}(t)| < 0,1, \quad (3)$$

то  $q$  находят по формуле

$$q = \sum_{i=1}^n \overline{\delta}_{ni}, \quad (4)$$

где  $\overline{\delta}_{ni}$  — среднее значение  $i$ -й составляющей погрешности измерения пикового ударного ускорения.

Для составляющих погрешности, обозначенных индексами 1, 5, 13, 14 и 21, условие (3) выполняется, если их абсолютные значения менее 8%. Для обозначенных индексами 11 и 22 это условие удовлетворяется всегда.

1.3. Неисключенный остаток систематической погрешности характеризуется границами  $\pm v$ , которые вычисляют по формуле

$$|v| = k\delta_a, \quad (5)$$

где  $\delta_a$  — корень квадратный из суммы квадратов пределов погрешностей вследствие неточности определения коэффициентов влияния.

Для доверительной вероятности  $P=0,95$  коэффициент  $k$  принимают равным 1,1.

1.4. В большинстве случаев используемые функции влияния рассматриваются как случайные функции случайных аргументов. При этом оказалось возможным линеаризовать эти функции, т. е. перейти к коэффициентам влияния. Средние значения и средние квадратические отклонения аргументов, не вошедшие в число исходных данных для расчета, выбраны исходя из практики точных измерений в данной области.

При определении коэффициентов влияния используются методы теории вероятностей и математической статистики, а сами коэффициенты рассматриваются как случайные величины. Погрешность определения коэффициентов, входящих в формулы, и вспомогательных величин должна характеризоваться средним квадратическим отклонением  $\sigma \leq 10\%$ .

При оценке числовых коэффициентов в качестве законов распределения для случайных величин использовались законы равной вероятности, нормальный, Симпсона и аппроксимирующая импульсная функция  $\text{Gen}(\alpha, \xi)$ .

1.5. Рассматриваемые в методике частные составляющие погрешности считаются независимыми.

Средние значения составляющих погрешностей определяли по формуле

$$\overline{\delta}_i(t) = \overline{b}_i(t) \overline{A}_i(t) / \overline{a}_n(t), \quad (6)$$

где  $\overline{b_i(t)}$  — среднее значение коэффициента влияния  $b_i(t)$ ;  $\overline{A_i(t)}$  — среднее значение влияющей величины  $A_i(t)$ ;  $i$  — порядковый номер рассматриваемой частной погрешности.

Средние квадратические отклонения составляющих погрешности определяли по формуле

$$\sigma_i = \{[\overline{A_i(\tau_\phi)}]^2 \sigma^2 [b_i(\tau_\phi)] + [\overline{b_i(\tau_\phi)}]^2 \sigma^2 [A_i(\tau_\phi)]\}^{1/2}, \quad (7)$$

где  $\tau_\phi$  — длительность фронта ударного ускорения.

1.6. Характеристики частных составляющих погрешности представляются в относительной форме и выражаются в процентах.

1.7. Характеристики коэффициентов влияния должны быть взяты из технической документации на средство измерения; в случае отсутствия таких сведений они должны быть экспериментально определены с учетом рекомендаций, приведенных в методике.

1.8. При использовании данной методики в отчетных материалах следует ссылаться на ее номер.

1.9. Перечень частных погрешностей, определяющих погрешность результата измерения пикового ударного ускорения, приведен в таблице. В дальнейшем частным погрешностям присваиваются цифровые индексы согласно этой таблице.

## 2. ВЫЧИСЛЕНИЕ ЧАСТНЫХ СОСТАВЛЯЮЩИХ ПОГРЕШНОСТЕЙ

2.1. Систематическую погрешность и среднее квадратическое отклонение случайной погрешности вследствие нестабильности коэффициента преобразования измерительного преобразователя пьезоэлектрического типа во времени определяют по формулам

$$\overline{\delta}_1 = \overline{K}_1 T_1, \quad (8)$$

$$\sigma_1 = 0,5 \overline{K}_1 T_1, \quad (9)$$

где  $\overline{K}_1$  — среднее значение изменения коэффициента преобразования ИП, %/месяц;  $T_1$  — время, прошедшее с момента последней градуировки, месяц.

При определении данной погрешности изменение коэффициента преобразования ИП рассматривается как случайное.

2.2. Среднее квадратическое отклонение случайной погрешности от кабельного эффекта рассчитывают по формуле

$$\sigma_2 = 40 \overline{K}_2 \frac{l_2 \tau^2}{S_U}, \quad (10)$$

где  $\overline{K}_2$  — среднее значение коэффициента влияния кабельного шума, мВ/м<sup>2</sup>;  $S_U$  — коэффициент преобразования ИП, мВ · с<sup>2</sup>/м;  $\tau$  — длительность действия ударного ускорения, с;  $l_2$  — длина перемещающегося участка кабеля, м.

## ЧАСТНЫЕ ПОГРЕШНОСТИ ИЗМЕРЕНИЯ ПИКОВОГО УДАРНОГО УСКОРЕНИЯ

№ п/п	Частные погрешности	Временные зависимости частных погрешностей			Обозначения характеристик частной погрешности по пиковому ускорению
		не функции времени	случайные функции времени	детерминированные функции времени	
<b>I. По измерительному преобразователю (ИП)</b>					
1	Вследствие нестабильности коэффициента преобразования	+	-	-	$\bar{\delta}_1, \sigma_1$
2	Вследствие кабельного эффекта	-	+	-	$\sigma_2$
3	Вследствие нелинейности амплитудной характеристики	-	+	-	$\bar{\delta}_3, \sigma_3$
4	Градуировки	+	-	-	$\sigma_4$
5	Динамическая	-	-	+	$\bar{\delta}_5$
6	Вследствие поперечных составляющих ускорения	-	+	-	$\sigma_6$
7	Вследствие деформации поверхности объекта	-	+	-	$\sigma_7$
8	Вследствие вихревых и блуждающих токов	-	+	-	$\sigma_8$
9	Вследствие импульсного электрического поля	-	+	-	$\bar{\delta}_9, \sigma_9$
10	Вследствие переменного магнитного поля промышленной частоты	-	+	-	$\sigma_{10}$
11	Вследствие изменения окружающей температуры	+	-	-	$\bar{\delta}_{11}, \sigma_{11}$
12	Вследствие акустических полей	-	+	-	$\sigma_{12}$
13	Вследствие неоднородности поля ускорения	-	-	+	$\bar{\delta}_{13}$
14	Вследствие соизмеримости масс ИП и объекта	-	-	+	$\bar{\delta}_{14}$
15	Вследствие неточности установки ИП	+	-	-	$\bar{\delta}_{15}, \sigma_{15}$
16	Вследствие углового ускорения	-	+	-	$\sigma_{16}$
<b>II. По согласующему усилителю (СУ)</b>					
17	Градуировки	+	-	-	$\sigma_{17}$
18	Вследствие нестабильности коэффициента преобразования	+	-	-	$\sigma_{18}$
19	Вследствие шумов и наводок	-	+	-	$\sigma_{19}$
20	Вследствие перекрестных помех	-	+	-	$\sigma_{20}$
21	Динамическая	-	-	+	$\bar{\delta}_{21}$
22	Вследствие колебаний напряжения питания	+	-	-	$\bar{\delta}_{22}, \sigma_{22}$

№ п/п	Частные погрешности	Временные зависимости частных погрешностей			Обозначения характеристик частной погрешности по пиковому ускорению
		не функции времени	случайные функции времени	детерминированные функции времени	
23	Вследствие микрофонного эффекта	—	+	—	$\sigma_{23}$
24	Вследствие изменения окружающей температуры	+	—	—	$\bar{\delta}_{24}, \sigma_{24}$
<b>III. По электронно-лучевому осциллографу (ПУ)</b>					
25	Градуировки	+	—	—	$\sigma_{25}$
26	Вследствие нестабильности коэффициента преобразования	+	—	—	$\sigma_{26}$
27	Отсчета	+	—	—	$\sigma_{27}$

В таблице знак «+» означает наличие соответствующей частной погрешности, знак «—» ее отсутствие.

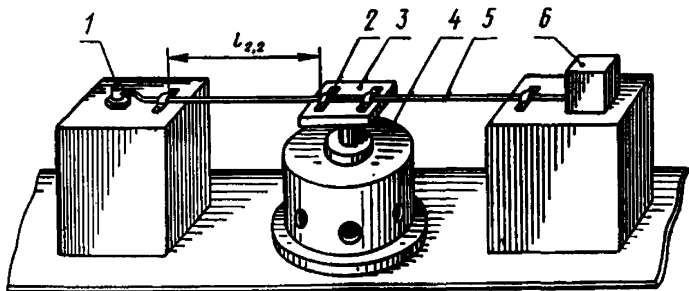


Рис. 1. Схема измерения напряжения от кабельного эффекта:

1 — ИП; 2 — скобы для крепления кабеля; 3 — вибростенд; 4 — вибратор; 5 — кабель; 6 — СУ

Коэффициент влияния кабельного шума  $K_2$  определяют при расположении элементов акселерометра, показанном на рис. 1.

$$K_2 = \frac{U_n}{S_n l_{2,2}}, \quad (11)$$

где  $U_n$  и  $S_n$  — пиковое напряжение на выходе ИП в мВ и пиковое перемещение кабеля в м;  $l_{2,2}$  — длина перемещающегося участка кабеля в м.

Функциональная зависимость ускорения от времени, коэффициент влияния кабельного шума и характеристика несоответствия крепления кабеля при измерении и при определении коэффициента влияния рассматриваются как случайные функция и величины соответственно.

2.3. Систематическую погрешность и среднее квадратическое

отклонение случайной погрешности вследствие нелинейности амплитудной характеристики ИП в предположении, что при определении результата коэффициент преобразования принимается постоянным, находят по формулам

$$\bar{\delta}_3 = -K_3 + 2K_3 \frac{a_n}{a_n} ; \quad (12)$$

$$\sigma_3 = 0,25K_3 \sin^2 \left( \pi \frac{a_n}{a_n} \right) \exp \left( 2,75 \pi \frac{a_n}{a_n} \right), \quad (13)$$

где  $a_n$  — пиковое ускорение, м/с<sup>2</sup>;  $a_n$  — верхняя граница амплитудного диапазона ИП, м/с<sup>2</sup>;  $K_3$  — коэффициент нелинейности, %.  $K_3$  — определяют по амплитудной характеристике ИП, построенной в координатах  $S/\bar{S}_U$ ,  $a_n$ , как показано на рис. 2

$$K_3 = 2 \frac{S_{U, \max} - S_{U, \min}}{S_{U, \max} + S_{U, \min}} \cdot 100 \% .$$

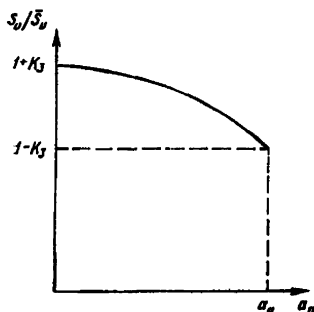


Рис. 2. Амплитудная характеристика ИП

Параметр функции, выбранной для аппроксимации действительной амплитудной характеристики, рассматривается как случайная величина.

2.4. Среднее квадратическое отклонение случайной погрешности градуировки определяется характеристиками поверочной установки и поверяемого акселерометра в соответствии с ГОСТ 8.137—75.

При градуировке непосредственно по эталону это значение погрешности рассчитывают по формуле

$$\sigma_4 = \sqrt{\sigma_n^2 + \sigma_2^2 + \sigma_{17}^2 + \sigma_{19}^2}, \quad (14)$$

где  $\sigma_n$  — среднее квадратическое отклонение погрешности воспроизведения эталоном пикового ускорения в соответствии с ГОСТ 8.137—75.

2.5. Систематические динамические погрешности для пьезоэлектрических ИП, дифференцирующего (СУ) и интегрирующего (фильтр НЧ) усилителей при входном воздействии вида одиночного полусинусоидального сигнала приведены в приложении 1. Данные о погрешностях  $\bar{\delta}_6$  при других видах формы кривой ускорения можно найти в [1, 2].

2.6. Среднее квадратическое отклонение случайной погрешности вследствие влияния поперечных составляющих ускорения вычисляют по формуле

$$\sigma_6 = \beta_6 |K_6, \max| \overline{t g \varphi_6} \left( 1 + \frac{\bar{a}}{\tau_4 f_{0, n}} \right), \quad (15)$$

где  $|K_{6, \max}|$  — максимальный по углу поворота в плоскости, перпендикулярной к оси чувствительности ИП, относительный коэффициент влияния поперечных составляющих ускорения, %;  $\overline{\text{tg} \varphi_6}$  — среднее значение отношения максимального ускорения в поперечном направлении к максимальному ускорению в направлении измерения;  $\overline{\alpha}$  — среднее значение коэффициента ( $\overline{\alpha} = 0,3$ );  $\tau_{\phi}$  — длительность фронта ударного ускорения, с;  $f_{0, \text{п}}$  — собственная частота колебаний ИП в поперечном направлении, Гц;  $\beta_6$  — коэффициент, равный 0,74 для ИП с кварцевыми и 0,8 для ИП с керамическими пьезоэлементами.

Экспериментальное определение коэффициента влияния  $K_6$  производят, например, с помощью установки 9315 (см. приложение 2, рис. 1).

Величины  $K_6$ ,  $\varphi_6$  и коэффициент  $\alpha$  рассматриваются как случайные величины.

2.7. Среднее квадратическое отклонение случайной погрешности вследствие деформации поверхности объекта определяют по формуле

$$\sigma_7 = 74 \overline{K_7} \overline{\xi_7} / a_{\text{п}}, \quad (16)$$

где  $\overline{K_7}$  — среднее значение коэффициента влияния деформации основания,  $\text{м}^2 / (\text{мкм} \cdot \text{с}^2)$ ;  $\overline{\xi_7}$  — среднее значение относительной деформации растяжения-сжатия поверхности объекта во время измерения ударного ускорения,  $\text{мкм} / \text{м}$ .

Величины  $K_7$  и  $\xi_7$  рассматриваются как случайные величины. Для экспериментального определения коэффициента  $K_7$  может быть использована, например, установка, описанная в приложении 2 (см. рис. III).

2.8. Среднее квадратическое отклонение случайной погрешности вследствие вихревых и блуждающих токов находят по формуле

$$\sigma_8 = 80 \frac{\overline{U_8}}{S_U a_{\text{п}}}, \quad (17)$$

где  $\overline{U_8}$  — среднее значение напряжения между корпусом ИП и корпусом СУ, мВ.

Напряжение  $U_8$  рассматривается как случайная величина  $U_8$  следует измерять с помощью милливольтметра переменного тока, входная цепь которого не связана с землей и с корпусом объекта с установленным на нем ИП. При трехпроводной системе соединения ИП и СУ значение  $\sigma_8$  пренебрежимо мало.

2.9. Погрешность вследствие импульсного электрического поля вычисляют следующим образом. Сначала с помощью выражения

$$a_{\text{п}, \text{n}} = \begin{cases} \frac{\Delta E}{a_{\text{п}}} (K_{9, \text{H}} + l_9 K_{9, \text{K}}) & \text{при } \theta = \theta_0 \\ 0 & \text{при } \theta \neq \theta_0, \end{cases}$$

где  $\theta = \frac{t}{\tau}$



определяют ускорение, эквивалентное помехе. Здесь  $\Delta E$  — пиковое значение напряженности электрического поля, В/м;  $K_{9,И}$  — коэффициент влияния скачка электрического поля на ИП,  $\text{м}^2/(\text{В} \cdot \text{с}^2)$ ;  $K_{9,К}$  — коэффициент влияния скачка электрического поля на кабель ИП,  $\text{м}/(\text{В} \cdot \text{с}^2)$ ;  $l_9$  — длина участка кабеля, подверженного действию скачка электрического поля, м;  $\tau$  — длительность импульса, с.

Систематическую погрешность и среднее квадратическое отклонение случайной погрешности находят с помощью выражений

$$\bar{\delta}_9 = \left[ \frac{2}{\pi} \sqrt{a_{п,н}(2-a_{п,н})} + (1-a_{п,н}) \left( \frac{2}{\pi} \arcsin(1-a_{п,н}) - 1 \right) \right] 100\%; \quad (18)$$

$$\sigma_9 = \left[ 0,5 + \frac{2}{\pi} [a_{п,н}(0,02\bar{\delta}_9 - a_{п,н}) - 0,5] \arcsin(1-a_{п,н}) + \right.$$

$$\left. + \frac{4}{\pi} (a_{п,н} - 0,01\bar{\delta}_9) \sqrt{a_{п,н}(2-a_{п,н}) + (a_{п,н} - 0,01\bar{\delta}_9)} \right]^{1/2} 100\%. \quad (19)$$

Выражения (18) и (19) применяются при  $a_{п,н}(\theta_0) < 0,1 a_{п,изм}$ . В ином случае проводят анализ осциллограмм с целью внесения поправки на основе конкретных данных эксперимента или результат измерения признается незачетным.

Величина временного сдвига  $\theta_0$  между полезным сигналом и помехой рассматривается как случайная.

2.10. Среднее квадратическое отклонение случайной погрешности вследствие переменного магнитного поля промышленной частоты находят по формуле

$$\sigma_{10} = 100 H K_{10, \max} / a_{п}, \quad (20)$$

где  $H$  — напряженность магнитного поля, А/м;  $K_{10, \max}$  — максимальное значение коэффициента влияния магнитного поля на ИП с кабелем,  $\text{м}^2/(\text{А} \cdot \text{с}^2)$ .

Коэффициент  $K_{10}$  рассматривается как функция случайного аргумента. Экспериментальное определение этого коэффициента может производиться с помощью колец Гельмгольца с известной постоянной.

2.11. Систематическую погрешность и среднее квадратическое отклонение случайной погрешности вследствие влияния изменения температуры вычисляют по формулам

$$\bar{\delta}_{11} = \bar{K}_{11} (\Theta - \Theta_0) \quad (21)$$

и

$$\sigma_{11} = 0,2 \bar{K}_{11} (\Theta - \Theta_0), \quad (22)$$

где  $K_{11}$  — среднее значение коэффициента влияния температуры,  $\%/^{\circ}\text{С}$ ;  $\theta$ ,  $\theta_0$  — температура при измерении и ее нормальное значение,  $^{\circ}\text{С}$ .

Коэффициент  $\bar{K}_{11}$  рассматривается как случайная величина. Наиболее точно коэффициент влияния  $\bar{K}_{11}$  определяют при постоянном значении амплитуды виброускорения при двух или более значениях установившейся температуры.

2.12. Среднее квадратическое отклонение случайной погрешности вследствие воздействия акустического поля определяют по формуле

$$\sigma_{12} = \frac{100\bar{K}_{12}}{\sqrt{\pi} a_{\Pi}} \left\{ \int_{2\pi f_H}^{2\pi f_B} |K(j\omega)|^2 \psi_B(\omega) \varphi_{\Pi}^2 \left( \frac{\omega\tau}{\pi} \right) d\omega \right\}^{1/2}, \quad (23)$$

где  $\psi_B(\omega)$  — энергетический спектр акустического поля,  $\text{H}^2\text{с}/\text{м}^4$ ;  $\bar{K}_{12}$  — среднее значение коэффициента влияния акустического поля,  $\text{м}^3/(\text{H} \cdot \text{с}^2)$ ;  $\varphi_{\Pi} \left( \frac{\omega\tau}{\pi} \right) = 0,78 + 0,14 \arctg 10(\omega\tau - 1)$ ;  $K(j\omega)$  — комплексная АЧХ восприимчивости ИП к акустическому полю, нормированная по значению  $K(0)$ .

Характеристики акустического поля и зависимость акустического сопротивления элементов ИП от частоты рассматриваются как случайные.

2.13. Погрешность вследствие неоднородности поля ускорений рассчитывают, исходя из следующих соображений: если первая падающая плоская волна входного воздействия может быть выражена как

$$a(s, t) = a_{\Pi} f(s - ct), \quad (24)$$

где  $a$  — ускорение,  $\text{м}/\text{с}^2$ ;  $a_{\Pi}$  — пиковое ускорение,  $\text{м}/\text{с}^2$ ;  $s$  — пространственная координата,  $\text{м}$ ;  $c$  — скорость распространения волны,  $\text{м}/\text{с}$ , то пиковое значение нормированного выходного сигнала ИП с длиной базы (диаметром опорной поверхности)  $b$

$$a_{\Pi, \text{изм}} = \frac{1}{b} \int_{s_0 - b/2}^{s_0 + b/2} a_{\Pi, \text{д}} f(s - ct) ds |_{\text{max}} \quad (25)$$

и среднее значение составляющей погрешности

$$\bar{\delta}_{13} = 100 \frac{a_{\Pi, \text{изм}} - a_{\Pi, \text{д}}}{a_{\Pi, \text{д}}}. \quad (26)$$

Аналитическое решение для других случаев представляет значительные вычислительные трудности.

2.14. Среднее значение случайной погрешности вследствие соизмеримости масс ИП и исследуемой детали объекта вида полубесконечного стержня оценивают по формуле

$$\bar{\delta}_{14} = 100 \left( \frac{0,57bh^{3/2}\sqrt{\tau}}{m} \sqrt[4]{E\rho^3} - 1 \right), \quad (27)$$

где  $E$  — модуль упругости материала стержня, Па;  $\rho$  — плотность материала стержня,  $\text{кг}/\text{м}^3$ ;  $b, h$  — ширина и толщина стержня,  $\text{м}$ ;  $m$  — масса ИП,  $\text{кг}$ .

Функция, выражаемая уравнением (27), рассматривается как случайная. Уравнение справедливо в области таких соотношений входящих в нее величин, когда среднее значение  $\bar{\delta}_{14}$  находится в пределах от  $-100$  до  $-10\%$ , а коэффициент наложенных колебаний равен 1.

2.15. Систематическую погрешность и среднее квадратическое отклонение случайной погрешности вследствие неточности уста-

новки ИП, т. е. погрешности вследствие отклонения оси чувствительности ИП от заданного направления измерения на угол  $\psi_{15}$ , определяют из соотношений

$$\bar{\delta}_{15} = 1,75\psi_{15}\overline{tg\varphi_6}; \quad (28)$$

$$\sigma_{15} = 0,1\psi_{15}\sqrt{10^{-4}K_{6,\max}^2 + 30(\overline{tg\varphi_6})^2}, \quad (29)$$

где  $\psi_{15}$  — в градусах;  $K_{6,\max}$  — максимальный относительный коэффициент влияния поперечных составляющих ускорения, %;  $\varphi_6$  — угол между направлением вектора ускорения и заданным направлением измерения.

Соотношение справедливо при небольших значениях  $\psi_{15}$  (до  $10^\circ$ ) и  $\varphi_6$  (до  $45^\circ$ ). Величины  $K_6$  и  $\varphi_6$  рассматриваются как случайные.

2.16. Среднее квадратическое отклонение случайной погрешности вследствие влияния углового ускорения вычисляют по формуле

$$\sigma_{16} = \beta_{16} \frac{1}{a_n} \sqrt{(\overline{K_{16,x}e_x})^2 + (\overline{K_{16,y}e_y})^2 + (\overline{K_{16,z}e_z})^2}, \quad (30)$$

где  $\overline{K_{16,x}}$ ,  $\overline{K_{16,y}}$ ,  $\overline{K_{16,z}}$  — средние значения коэффициентов влияния составляющих углового ускорения, действующих вокруг осей  $x$ ,  $y$  и  $z$  соответственно (ось  $z$  совпадает с осью чувствительности ИП), м;  $e_x$ ,  $e_y$ ,  $e_z$  — составляющие углового ускорения, действующие вокруг осей  $x$ ,  $y$  и  $z$  соответственно, рад/с<sup>2</sup>;  $\beta_{16}$  — коэффициент связи. Ввиду малой изученности данной составляющей его значения принимают в диапазоне 50—150%.

Коэффициенты влияния  $K_{16,x}$ ,  $K_{16,y}$  и  $K_{16,z}$  рассматриваются как случайные величины.

Экспериментальное определение  $K_{16,j}$  проводят на установках, воспроизводящих колебательное угловое движение при таком расположении ИП, когда начало координат осей, относительно которых отсчитывается угловое ускорение, совпадает с центром инерции эквивалентного инерционного тела ИП

$$K_{16,x} = \frac{U_x}{e_x S_U},$$

$$K_{16,y} = \frac{U_y}{e_y S_U},$$

$$K_{16,z} = \frac{U_z}{e_z S_U},$$

где  $U_x$ ,  $U_y$ ,  $U_z$  — напряжение на выходе ИП вследствие влияния угловых ускорений вдоль осей  $x$ ,  $y$  и  $z$  соответственно, мВ.

2.17. Среднее квадратическое отклонение случайной погрешности градуировки СУ, выполняемой на синусоидальном переменном напряжении, измеряемом на входе и на выходе СУ двумя ламповыми вольтметрами, оценивают по формуле

$$\sigma_{17} = 0,58 \sqrt{(\Delta_{эв} \frac{U_N}{U})^2 + (\Delta'_{эв} \frac{U'_N}{U'})^2}, \quad (31)$$

где  $\Delta_{эв}$ ,  $\Delta'_{эв}$  — основная погрешность электронных вольтметров на входе и выходе СУ, %;  $U_N$ ,  $U'_N$  — пределы измерения вольтметров, используемые при измерении сигнала на входе и выходе СУ соответственно, мВ;  $U$ ,  $U'$  — показания вольтметров при градуировке СУ, мВ.

Если градуировка производится для СУ и РУ совместно, то второй член подкоренного выражения отсутствует. Как случайная величина здесь рассматривается погрешность электронных вольтметров.

2.18. Среднее квадратическое отклонение случайной погрешности вследствие нестабильности коэффициента преобразования СУ при условии, что питание СУ не выключалось в период между градуировкой и измерением, определяют по формуле

$$\sigma_{18} = 0,5 \bar{K}_{18} T_{18}, \quad (32)$$

где  $\bar{K}_{18}$  — среднее значение коэффициента, характеризующего нестабильность коэффициента преобразования СУ, %/ч;  $T_{18}$  — время от начала градуировки до измерения, ч.

$\bar{K}_{18}$  вычисляют по результатам серии градуировок данного СУ, выполненных с интервалом 10—30 мин в течение нескольких часов.

2.19. Среднее квадратическое отклонение случайной погрешности вследствие шумов и наводок определяют по формуле

$$\sigma_{19} = \frac{100}{\sqrt{\pi} U_n} \left\{ \int_{2\pi f_n}^{2\pi f_h} |K(j\omega)|^2 \psi_n(\omega) \varphi_n^2 \left( \frac{\omega\tau}{\pi} \right) d\omega \right\}^{1/2}, \quad (33)$$

где  $\varphi_n = 0,78 + 0,14 \arctg 10 (\omega\tau - 1)$ ;  $K(j\omega)$  — комплексная АЧХ усилителя;  $\psi_n$  — энергетический спектр помехи, В<sup>2</sup>·с;  $U_n$  — пиковое значение напряжения на входе усилителя, В;  $f_n$ ,  $f_h$  — границы диапазона частот усилителя, Гц.

$\varphi_n$  определяют в собранной схеме акселерометра при отсутствии механических и иных воздействий на ИП. Как случайная функция здесь рассматривается помеха, а как случайная величина — фаза между помехой и сигналом.

2.20. Погрешность из-за перекрестных помех имеет место в многоканальных устройствах. Для ее оценки сначала находят ускорение, эквивалентное данным помехам по формуле

$$a_{n,20} = \bar{K}_{20} U_c / S_U, \quad (34)$$

где  $\bar{K}_{20}$  — среднее значение коэффициента перекрестных помех;  $U_c$  — входное напряжение смежного сигнала, мВ;  $S_U$  — коэффициент преобразования ИП, мВ·с<sup>2</sup>/м.

Если  $a_{n,20} < 0,05 a_n$ , то

$$\sigma_{20} = 50 \bar{K}_{20} U_c / (S_U a_n). \quad (35)$$

В ином случае анализируют осциллограммы смежного канала ИП с целью внесения поправки или результат измерения признается незачетным. Коэффициент  $K_{20}$  рассматривается как случайная величина. Среднее значение этого коэффициента определяют при поочередной подаче на вход одного из каналов прямоугольного импульса напряжения, равного пределу измерения  $U_N$  и наблюдении выходного сигнала  $U_{\text{вых}}$  других каналов. Искомую величину вычисляют как среднее из значений

$$K_{20} = \frac{U_{\text{вых}}}{K_{\text{cy},i} U_N}, \quad (36)$$

где  $K_{\text{cy},i}$  — коэффициент преобразования  $i$ -го канала СУ.

2.21. Динамическая погрешность, создаваемая СУ, который в большинстве случаев можно рассматривать как последовательное соединение двух звеньев; дифференцирующего усилителя с погрешностью, характеризуемой величиной  $\bar{\delta}_{\text{п,д}}$ , и фильтра нижних частот с погрешностью, характеризуемой величиной  $\bar{\delta}_{\text{п,н}}$ , оценивается с помощью таблицы приложения 1.

2.22. Систематическая погрешность от колебаний напряжения питания СУ определяется из соотношений

$$\bar{\delta}_{22} = \bar{K}_{22} \frac{U_{\text{п}} - U_{\text{п,г}}}{U_{\text{п,г}}}, \quad (37)$$

если напряжение питания контролируется. В ином случае находят среднее квадратическое отклонение

$$\sigma_{22} = \bar{K}_{22} \sigma_r(U) \quad (38)$$

где  $\bar{K}_{22}$  — среднее значение коэффициента влияния напряжения питания на коэффициент преобразования СУ, %;  $U_{\text{п}}$  — напряжение питания при измерении, В;  $U_{\text{п,г}}$  — напряжение питания при градуировке СУ, В;  $\sigma_r(U)$  — относительное среднее квадратическое отклонение напряжения питания от номинала.

При питании СУ от сети можно принимать  $\sigma_r(U) = 0,03$ . Коэффициент  $K_{22}$  и среднее квадратическое отклонение напряжения сети рассматриваются как случайные величины.

$K_{22}$  определяют путем выполнения градуировки при нескольких значениях напряжения питания, причем измерения проводят не менее чем через 5—10 мин после изменения напряжения питания

$$K_{22} = \frac{100(K'_{\text{cy}} - K_{\text{cy}})U_1}{K_{\text{cy}}(U_1 - U_2)}, \quad (39)$$

где  $K_{\text{cy}}$ ,  $K'_{\text{cy}}$  — коэффициенты преобразования СУ при первом и втором измерениях;  $U_1$ ,  $U_2$  — значения напряжений питания при первом и втором измерениях.

2.23. Среднее квадратическое отклонение случайной погрешности вследствие микрофонного эффекта СУ вычисляют по формуле

$$\sigma_{23} = 75 \bar{K}_{23} \bar{a}_{cy} \frac{1}{S_U a_n}, \quad (40)$$

где  $\bar{K}_{23}$  — среднее значение коэффициента влияния микрофонного эффекта, мВ · с<sup>2</sup>/м;  $\bar{a}_{cy}$  — среднее ускорение, действующее на СУ, м/с<sup>2</sup>.

Коэффициент влияния  $K_{23}$  определяют при вибрации СУ, на вход которого подключен электрический эквивалент ИП с частотой 10—30 Гц и ускорением 1—5 м/с<sup>2</sup> (при необходимости измерения проводят на более высоких частотах)

$$K_{23} = \frac{\sqrt{2} U_{\text{вых}}}{K_{cy} a_{cy}}, \quad (41)$$

где  $U_{\text{вых}}$  — действующее значение напряжения на выходе СУ, мВ;  $K_{cy}$  — коэффициент преобразования СУ.

Коэффициент  $K_{23}$  и ускорение  $a_{cy}$  рассматриваются как случайные величины.

2.24. Систематическая погрешность и среднее квадратическое отклонение случайной погрешности СУ и РУ вследствие влияния изменения температуры вычисляются по формулам

$$\bar{\delta}_{24} = \bar{K}_{24} (\theta - \theta_0); \quad (42)$$

$$\sigma_{24} = 0,2 \bar{K}_{24} (\theta - \theta_0), \quad (43)$$

где  $\bar{K}_{24}$  — среднее значение коэффициента влияния температуры на СУ и РУ, %/°С;  $\theta, \theta_0$  — температура СУ и РУ при измерении и градуировке, °С.

Коэффициент  $K_{24}$  рассматривается как случайная величина.

2.25. Среднее квадратическое отклонение случайной погрешности градуировки электронно-лучевого осциллографа зависит от способа выполнения этой градуировки.

При определении результата измерений пикового ускорения по осциллографу с использованием образцового источника напряжений (ОИН) принимают

$$\sigma_{25} = \sigma_{\text{ОИН}}, \quad (44)$$

где  $\sigma_{\text{ОИН}}$  — среднее квадратическое отклонение случайной погрешности воспроизведения напряжений ОИН, %.

При выполнении градуировки РУ на переменном напряжении совместно с СУ составляющая  $\sigma_{25}$  в расчет не входит, так как соответствующая погрешность учитывается составляющей  $\sigma_{17}$ .

В случае градуировки на переменном напряжении только РУ пользуются соотношением

$$\sigma_{25} = 0,58 \Delta_{эв} \frac{U_N}{U}, \quad (45)$$

где  $\Delta_{эв}$  — основная погрешность электронного вольтметра, %;  $U_N$  — используемый при градуировке предел измерения электронного вольтметра, мВ;  $U$  — напряжение, показываемое электронным вольтметром, мВ.

Как случайная величина рассматривается погрешность лампового вольтметра.

2.26. Среднее квадратическое отклонение случайной погрешности вследствие нестабильности коэффициента преобразования РУ находят по формуле

$$\sigma_{26} = 0,5 \overline{K}_{26} T_{26}. \quad (46)$$

где  $\overline{K}_{26}$  — среднее значение коэффициента нестабильности коэффициента преобразования РУ, %/ч;  $T_{26}$  — время от начала градуировки до измерения, ч.

Как случайная величина здесь рассматривается коэффициент  $K_{26}$ .

2.27. Среднее квадратическое отклонение случайной погрешности отсчета по экрану осциллографа определяют по формуле

$$\sigma_{27} = \frac{\sigma(\xi)}{l} 100\%; \quad (47)$$

$$\sigma(\xi) \approx 0,2b, \quad (48)$$

где  $b$  — толщина линии осциллограммы в точке выполнения отсчета, мм;  $l$  — отклонение луча на экране, соответствующее измеряемой величине, мм.

При совмещении на экране максимума изображения кривой сигнала и изображения уровня постоянного напряжения (или изображения максимума синусоидального градуировочного напряжения)  $\sigma_{27}$  входит в среднее квадратическое отклонение суммарной погрешности с коэффициентом 1; при интерполяции уровня измеряемого пика между двумя уровнями градуировочных напряжений — с коэффициентом 1,73.

Погрешность определения центральной линии следа луча толщиной  $\xi$  рассматривается как случайная величина.

2.28. Числовые значения коэффициентов влияния и других характеристик некоторых ИП и СУ, используемые при расчетах частных погрешностей, приведены в табл. I и II приложения 3.

### 3. СУММИРОВАНИЕ ЧАСТНЫХ ПОГРЕШНОСТЕЙ

3.1. После определения согласно указаниям раздела 2 систематических погрешностей и средних квадратических отклонений случайных погрешностей, первые суммируются по формуле (2) или (4), а среднее квадратическое отклонение результата измерений определяют из соотношения

$$\sigma_2 = \left( \sum_{i=1}^n \sigma_i^2 \right)^{1/2}. \quad (49)$$

3.2. Нормальность распределения суммарной погрешности может быть проверена применением одного из критериев согласия, например, критерия  $\chi^2$  [3].

3.3. Доверительный интервал для нормального закона распределения наиболее удобно находить с помощью таблиц, приведенных, например, в [4].

3.4. В случаях, когда выполнен ряд измерений, т. е. может быть получена выборка для суммарной погрешности, для нахождения характеристик суммарной погрешности пользуются методами оценивания, изложенными в [4].

Аналогично поступают для нахождения характеристик частной составляющей погрешности при наличии выборки для этой составляющей погрешности.

Суммируемые частные погрешности выражены в одинаковой форме, т. е. как относительные погрешности.

Пример оценки погрешности результата измерения приведен в приложении 4.

#### ПРИМЕР ПОЛЬЗОВАНИЯ ТАБЛИЦЕЙ ПРИЛОЖЕНИЯ 1

Определить динамическую погрешность измерительного преобразователя ударных ускорений, если известно, что собственная частота закрепленного ИП — 80 кГц, длительность фронта входного сигнала  $\tau_{\phi} = 100$  мкс, а форма кривой — полусинусоида.

Вычисляем нормированную собственную частоту

$$z_{\phi} = 2f_0\tau_{\phi} = 2 \cdot 80 \cdot 10^3 \cdot 10^2 \cdot 10^{-6} = 16.$$

По столбцам 1 и 4 таблицы находим для  $z'_{\phi} = 15$   $\delta' = 3,3\%$ , а для  $z''_{\phi} = 20$   $\delta'' = 2,49\%$ . Можно провести линейную интерполяцию, тогда получим для  $z_{\phi} = 16$

$$\delta_{\phi} = \frac{\delta''_5 - \delta'_5}{z''_{\phi} - z'_{\phi}} z_{\phi} + \frac{\delta'_5 z''_{\phi} - \delta''_5 z'_{\phi}}{z''_{\phi} - z'_{\phi}} = \frac{2,49 - 3,3}{20 - 15} 16 +$$

$$+ \frac{3,3 \cdot 20 - 2,49 \cdot 15}{20 - 15} = 3,2(2,49 - 3,3) + 0,2(3,3 \cdot 20 - 2,49 \cdot 15) = 3,1\%.$$



Таблица динамических погрешностей передачи пикового ускорения полусинусоидального сигнала дифференцирующим усилителем, интегрирующим усилителем и пьезоэлектрическим измерительным преобразователем

$\frac{z_{\phi,д}}{z_{\phi}}$ , $\frac{z_{\phi,н}}{z_{\phi}}$	$\bar{\delta}_{п,д}$	$\bar{\delta}_{п,н}$	$\bar{\delta}_5$	$\frac{z_{\phi,д}}{z_{\phi}}$ , $\frac{z_{\phi,н}}{z_{\phi}}$	$\bar{\delta}_{п,д}$	$\bar{\delta}_{п,н}$	$\bar{\delta}_5$
0,01	-100,00	-96,00	-96,00	3,00	-39,00	-1,36	17,00
0,03	-99,00	-89,00	-88,00	3,50	-36,00	-1,00	16,70
0,05	-98,00	-83,00	-80,00	4,00	-33,00	-0,77	12,50
0,10	-95,00	-70,00	-60,00	4,50	-30,00	-0,61	7,00
0,20	-91,00	-51,00	-23,00	5,00	-28,20	-0,50	10,00
0,30	-87,00	-39,00	10,20	6,00	-24,70	-0,35	8,30
0,50	-79,00	-24,40	57,00	7,00	-22,00	-0,25	7,10
0,60	-76,00	-19,80	69,00	8,00	-19,80	-0,19	6,20
0,70	-73,00	-16,40	75,00	10,00	-16,50	-0,12	5,00
0,80	-71,00	-13,70	77,00	12,00	-14,20	-0,09	4,10
0,90	-68,00	-11,60	76,00	15,00	-11,70	-0,06	3,30
1,00	-66,00	-9,90	73,00	20,00	-9,00	-0,03	2,49
1,10	-64,00	-8,50	69,00	30,00	-6,20	-0,01	1,66
1,20	-62,00	-7,40	65,00	50,00	-3,80	0,00	1,00
1,40	-58,00	-5,70	55,00	70,00	-2,77	0,00	0,66
1,50	-56,00	-5,00	50,00	100,00	-1,96	0,00	0,50
1,70	-53,00	-4,00	40,00	150,00	-1,31	0,00	0,33
2,00	-49,00	-2,97	26,80	200,00	-0,99	0,00	0,23
2,50	-44,00	-1,94	8,33	250,00	-0,79	0,00	0,16

В таблице обозначено:

$$z_{\phi} = \frac{\omega_0 \tau_{\phi}}{\pi}; \quad z_{\phi,д} = \frac{\pi RC}{\tau_{\phi}} = \frac{1}{\tau_{\phi} f_{ср}}; \quad z_{\phi,н} = \frac{\tau_{\phi}}{\pi RC} = \tau_{\phi} f_{ср},$$

где  $\omega_0$  — собственная круговая частота ИП;  $\tau_{\phi}$  — длительность фронта ударного ускорения;  $RC$  — постоянная времени дифференциатора и интегратора;  $f_{ср}$  — частота среза на уровне 0,71.

**ТЕХНИЧЕСКИЕ ХАРАКТЕРИСТИКИ УСТАНОВОК  
ДЛЯ ЭКСПЕРИМЕНТАЛЬНОГО ОПРЕДЕЛЕНИЯ  
КОЭФФИЦИЕНТОВ ВЛИЯНИЯ**

Установка для определения коэффициента влияния поперечных составляющих ускорения приведена на рис. 1.

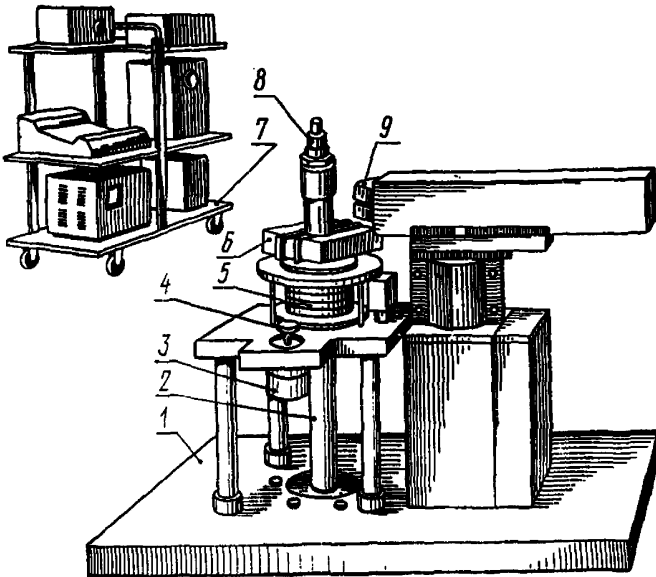


Рис. 1. Установка для экспериментального определения коэффициента влияния поперечных составляющих ускорения:

1 — фундаментальная плита; 2 — сменный цилиндрический стержень; 3 — двигатель; 4 — зубчатый редуктор; 5 — катушка; 6 — электромагнит; 7 — приборная стойка; 8 — исследуемый ИП; 9 — фотоэлектрический измеритель перемещения

Коэффициент влияния  $K_b$  определяют по диаграмме чувствительности ИП к поперечным составляющим ускорения (рис. II), которая автоматически записывается с помощью установки (см. рис. 1).

**Технические характеристики установки**

Рабочая частота, Гц	500±50
Максимальное ускорение, м/с <sup>2</sup>	1500
Коэффициент гармоник, %	3
Максимальное ускорение в направлении оси стержня по отношению к рабочему ускорению, %	0,06

Масса исследуемого ИП, г . . . . .	до 50
Время снятия диаграммы, мин . . . . .	3—4
Погрешность определения, % . . . . .	до 3

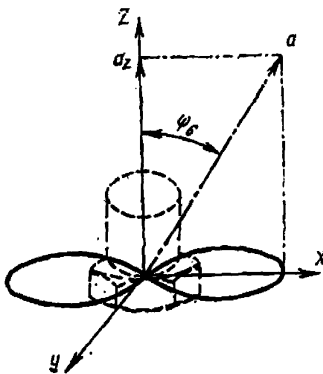


Рис. II. Диаграмма чувствительности ИП к поперечным составляющим ускорения

Установка для определения коэффициента влияния деформации основания приведена на рис. III.

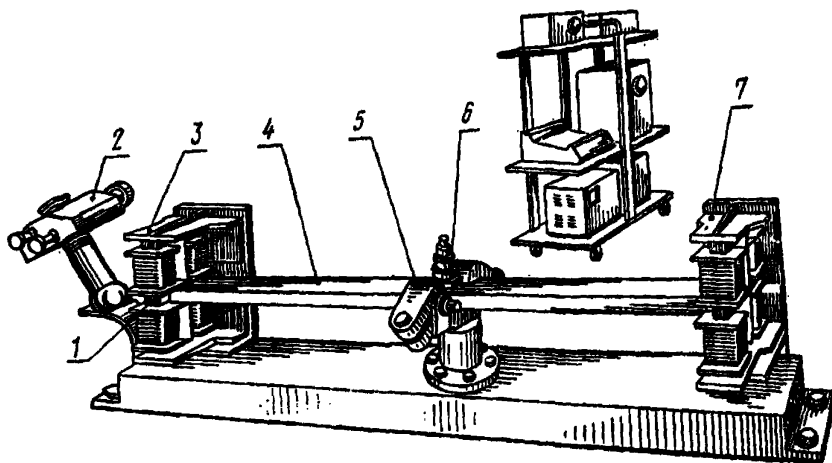


Рис. III. Установка для экспериментального определения коэффициента влияния деформации основания:

1 — пластины магнитомягкого материала, закрепленные на концах пластины вибратора; 2 — инструментальный микроскоп; 3, 7 — магнитные системы; 4 — пластина-вибратор; 5 — захваты; 6 — исследуемый ИП

Коэффициент влияния  $K_7$  определяют по формуле

$$K_7 = \frac{\sqrt{2} U}{S_U s_m K_{пл}}$$

где  $U$  — напряжение на выходе акселерометра, мВ;  $S_U$  — коэффициент преобразования акселерометра по напряжению, мВ · с<sup>2</sup>/м;  $s_m$  — амплитуда колебаний конца пластины, м;  $K_{пл}$  — коэффициент связи деформации в центре пластины с амплитудой колебания ее концов, мкм/м · 1/мм.

### Технические характеристики установки

Максимальная относительная деформация в центре пластины, мкм/м	8 · 10 <sup>2</sup>
Рабочая частота, Гц	140 ± 10
Ускорение в точке крепления ИП, м/с <sup>2</sup>	менее 1

Установка для определения коэффициента влияния температуры приведена на рис. IV.

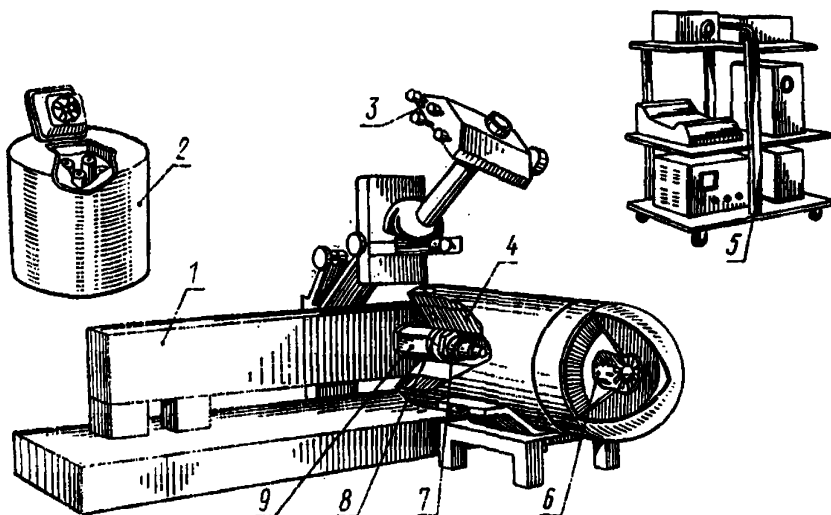


Рис. IV. Установка для определения коэффициента влияния температуры:

1 — камертон; 2 — холодильник; 3 — инструментальный микроскоп; 4 — камера; 5 — приборная стойка; 6 — двигатель; 7 — исследуемый ИП; 8 — втулка, на которой закреплен ИП; 9 — армированная текстолитовая переходная втулка

Коэффициент влияния  $K_{11}$  определяют по выражению

$$K_{11} = \frac{U_\theta - U_0}{U_0} \cdot \frac{1}{\theta - \theta_0},$$

где  $U_\theta$  и  $U_0$  — напряжения на выходе акселерометра при повышенной и комнатной температурах, мВ;  $\theta$  и  $\theta_0$  — температура, установленная при измерении и комнатная температура.

Первое измерение проводят при комнатной температуре, последующие — при установлении заданной температуры на поверхности ИП с градиентом во времени не более 0,1°С/мин. При этом температура воздуха должна отличаться от температуры поверхности ИП не более чем на 1,5°С. Амплитуда и частота колебаний камертона при всех измерениях поддерживаются постоянными.

### Технические характеристики установки

Максимальная температура, °C	130
Рабочая частота, Гц	200±10
Максимальное ускорение, м/с <sup>2</sup>	300
Погрешность установки температуры, °C	до 2
Время измерения $K_{11}$ по двум точкам (для ИП типа ПИ 93-1), мин	до 25

Технические характеристики установки для определения коэффициента влияния температуры в области отрицательных температур аналогичны приведенным выше.

Таблица 1

## Характеристики измерительных преобразователей

Тип ИП	$K_1$ , % в 1 ме- сяц	$K_2$ , мВ/м²	$K_3$	$K_4$	$K_7$ , м²/(с²·мм)	$K_{9,и}$	$K_{9,к}$	$K_{10}$ , м²/(А·с²)	$K_{11}$ , %/°С	$K_{12}$ , м/(с²·Па)	$K_{13}$ , м	$f_{0,2}$ , кГц	m, г
			%			м²/(В·с²)							
ПИ 93-1	2	—	3	1,5-10	9	Ничтож- ная	—	—	—	—	$10^{-2}$	75	6,5
ПИ 93-2	1,5	0	3	2-10	10	То же	Ничтож- ная	—	—	—	$1,4 \cdot 10^{-2}$	53	23
ПИ 93-3	0,5	—	2	3-10	33	·	—	—	—	—	$10^{-2}$	85	5,6
4344	0,2	—	—	до 8	0,5	—	—	$1,2 \cdot 10^{-5}$	0,25	$10^{-4}$	$7 \cdot 10^{-3}$	70	2
КД 14	—	$2 \cdot 10^3$	—	до 5	—	—	—	$2,4 \cdot 10^{-5}$	0,16	$2 \cdot 10^{-3}$	$1,4 \cdot 10^{-2}$	45	18
КД 15													

## Характеристики согласующих усилителей

Тип СУ	$K_{1\beta}$ , %/ч	$U_{ш}$ , мкВ	$K_{\beta 0}$	$K_{\beta 1}$	$K_{\beta 2}$ , $\frac{мВ \cdot с^2}{м}$	$K_{\beta 3}$ , %/°С	Постоянная времени при $C_{инт} =$ $= 1 \text{ нФ, с}$	Частота среза фильтра $f_{ср}$ , кГц
			%					
9333Б	1	100	1	20	0,01	0,3	0,5	4; 8; 16; 32
2623	1	25	—	10	0,01	—	1	500
ИС-943А	5	20000	2,8	20	0,2	0,3	0,02	125; 300; 2000; 4000; 15.000

## ПРИЛОЖЕНИЕ 4

## ПРИМЕР ВЫЧИСЛЕНИЯ ПОГРЕШНОСТИ РЕЗУЛЬТАТА ИЗМЕРЕНИЯ

Исходные данные:

ИП — типа КД 14; масса ИП — 18 г; собственная частота колебаний ИП  $f_0 = 45$  кГц; коэффициент преобразования ИП  $S_U = 1$  мВ · с<sup>2</sup>/м; верхняя граница амплитудного диапазона ИП  $a_{ИП} = 2 \cdot 10^4$  м/с<sup>2</sup>; время от последней градуировки ИП  $T_1 = 6$  месяцев, градуировку проводили на эталонной установке; среднее квадратическое отклонение случайной погрешности воспроизведения пикового ударного ускорения эталонной установкой 5%; собственная частота колебаний ИП в поперечном направлении  $f_{0,п} = 60$  кГц; длина вибрирующего участка кабеля  $l_2 = 0,2$  м; угол между вектором ускорения и заданным направлением измерения  $\varphi_0 = 45^\circ$ ; погрешность установки ИП  $\psi_{15} = 2^\circ$ ; температура окружающей среды  $\theta = 28^\circ\text{C}$ ; объект измерения подобен стальному полубезграничному стержню толщиной  $h = 10$  мм, шириной  $b = 30$  мм; измеренное значение пикового ускорения  $a_{п} = 200$  м/с<sup>2</sup>; форма импульса ударного ускорения — полусинусоидальная, длительность фронта  $\tau_{ф} = 5$  мс; длительность  $\tau = 10$  мс.

Относительной деформацией основания ИП можно пренебречь; измерение проводилось при отсутствии акустического поля.

СУ — типа 9333 Б; ускорение, действующее на СУ,  $a_{су} = 1$  м/с<sup>2</sup>; время от градуировки СУ до измерения  $T_{18} = 4$  ч.

Электронный вольтметр ВЗ-7; основная погрешность вольтметра  $\Delta_{\beta 1} = 1,5\%$ ; напряжение между корпусом ИП и корпусом СУ  $U_8 = 2$  мВ; входное напряжение соседнего канала  $U_c = 10$  мВ.

Электронный осциллограф С1-37; время от градуировки осциллографа до измерения  $T_{26} = 1$  мин; диаметр изображения луча  $b = 0,5$  мм; отклонение луча на экране  $l = 30$  мм; относительно СКО напряжения питания  $\sigma_4(U_{п}) = 0,023$ ; коэффициент влияния нестабильности коэффициента преобразования электронного осциллографа  $K_{26} = 0,5\%$ /мин; напряжение «белого» шума на входе СУ с коэффициентом преобразования  $K_{су} = 2,7$  составляет  $U_{ш} = 6$  мВ; полоса пропускания усилителя и вольтметра  $f_{н} = 0$ ,  $f_{в} = 30$  кГц; значения коэффициентов влияния взяты из табл. I и II; значения коэффициентов  $K_1$  и  $K_3$  взяты условно: 0,2%/мес. и 2%.

Расчитанные значения погрешностей по формулам второго раздела сведены в табл. I и II. Все величины, входящие в формулы, следует подставлять в одной системе единиц. Вычислим, например, погрешность  $\sigma_6$ :

$$\sigma_6 = 0,8 |K_{6, \max}| \operatorname{tg} \varphi_0 \left( 1 + \frac{0,3}{\tau_{ф} f_{0,п}} \right) = 0,8 \cdot 5 \cdot 1 \left( 1 + \frac{0,3}{5 \cdot 10^{-3} \cdot 60 \cdot 10^3} \right) \approx 4\%$$

где значение коэффициента влияния  $K_{\delta, \max} = 5\%$  взято из табл. 1 приложения 3.

Рассмотрим еще пример по вычислению погрешности  $\sigma_{19}$ . Эту погрешность определяют по формуле (33) с помощью ЦВМ. Предварительно находят спектральную плотность «белого» шума, в предположении, что в заданном диапазоне частот  $\psi_n = \text{const}$

$$\psi_n = \frac{1}{2\pi(f_n - f_n)} \left( \frac{U_{ш}}{K_{cy}} \right)^2 = \frac{1}{0,28(30 \cdot 10^3 - 0)} \left( \frac{0,006}{2,7} \right)^2 \approx 2,6 \cdot 10^{-11} \text{ В}^2 \cdot \text{с.}$$

С учетом полученного значения  $\psi_n$  вычисляют интеграл (33). Расчеты показали, что при  $U_n = 200$  мВ среднее квадратическое значение погрешности:  $\sigma_{17} = 0,3\%$ .

Суммируя алгебраически систематические составляющие, приведенные в табл. II приложения 4, находим, что

$$\bar{\delta}_{\Sigma} = \bar{\delta}_3 + \bar{\delta}_{24} = 2,6 + 2,4 = 5\%.$$

Таблица I

Составляющие	Значение, %	Составляющие	Значение, %
$\bar{\delta}_1$	Ничтожная	$\bar{\delta}_{15}$	Ничтожная
$\bar{\delta}_2$	2,6	$\bar{\delta}_{21}$	То же
$\bar{\delta}_5$	Ничтожная	$\bar{\delta}_{22}$	.
$\bar{\delta}_{13}$	То же	$\bar{\delta}_{24}$	2,4
$\bar{\delta}_{14}$	.	—	—

Таблица II

Составляющие	Значение, %	Составляющие	Значение, %
$\sigma_1$	Ничтожная	$\sigma_{16}$	Ничтожная
$\sigma_2$	1,6	$\sigma_{17}$	То же
$\sigma_3$	Ничтожная	$\sigma_{19}$	2
$\sigma_4$	5,3	$\sigma_{19}$	Ничтожная
$\sigma_6$	Ничтожная	$\sigma_{20}$	2,5
$\sigma_7$	То же	$\sigma_{22}$	Ничтожная
$\sigma_8$	.	$\sigma_{23}$	То же
$\sigma_9$	.	$\sigma_{24}$	.
$\sigma_{11}$	.	$\sigma_{25}$	.
$\sigma_{12}$	.	$\sigma_{26}$	.
$\sigma_{15}$	.	$\sigma_{27}$	.



Учитывая, что случайные погрешности взаимно независимы, средние квадратические значения, приведенные в этой таблице, суммируются по формуле

$$\sigma_{\Sigma} = \sqrt{\sigma_2^2 + \sigma_4^2 + \sigma_{18}^2 + \sigma_{20}^2}$$

$$\sigma_{\Sigma} = \sqrt{1,6^2 + 5,3^2 + 2^2 + 2,5^2} = 6,4\%$$

Поправку к результату измерения определяют как

$$\gamma = -\delta_{\Sigma} a_n = -0,05 \cdot 200 = -10 \text{ м/с}^2.$$

С доверительной вероятностью  $P=0,95$  верхнюю и нижнюю границы погрешности измерения находим по формуле

$$\Delta_{в,н} = \frac{\bar{\delta}_{\Sigma}}{100} \pm 2 \frac{\sigma_{\Sigma}}{100} = 0,05 \cdot 200 \pm 0,02 \cdot 6,4 \cdot 200 = 10 \pm 25,6 \text{ м/с}^2.$$

Результат измерения записывают в виде

$$a_n = 200 \text{ м/с}^2, \Delta \text{ от } -15,6 \text{ до } 35,6 \text{ м/с}^2, P=0,95.$$

С помощью формулы (5) могут быть найдены границы несклоненного остатка систематической погрешности

$$|\nu| = \frac{1}{\sqrt{3}} \sqrt{\sigma_2^2 + \sigma_4^2 + \sigma_{18}^2 + \sigma_{20}^2} = \frac{6,4}{1,73} \frac{200}{100} = 7,4 \text{ м/с}^2.$$

### СПИСОК ЛИТЕРАТУРЫ

1. Глаговский Б. А. и др. Таблицы и графики для расчетов реакции линейных систем на импульсное возбуждение. Новосибирск, «Наука», 1971, 192 с.
2. Пеллинец В. С. Измерение ударных ускорений, М., Изд-во стандартов, 1975, 288 с.
3. Кудряшова Ж. Ф., Рабинович С. Г., Резник К. А. Рекомендация по методам обработки результатов наблюдений при прямых измерениях. — Труды метрологических институтов СССР, вып. 134 (194). М., Изд-во стандартов, 1972, с. 5—113.
4. Кудряшова Ж. Ф., Рабинович С. Г. Методы обработки результатов наблюдений при косвенных измерениях. — Труды метрологических институтов СССР, вып. 172 (232). М., Изд-во стандартов, 1975, с. 3—58.

**РАЗРАБОТАНА** Всесоюзным ордена Трудового Красного Знамени научно-исследовательским институтом метрологии им. Д. И. Менделеева (ВНИИМ).

Директор Ю. В. Тарбеев  
Руководитель темы В. С. Пейлинец  
Исполнители Г. А. Тарасов, Ю. Л. Шрайбер

**ПОДГОТОВЛЕНА К УТВЕРЖДЕНИЮ** Лабораторией законодательной метрологии ВНИИМ

Руководитель лаборатории М. Н. Селиванов  
Исполнитель К. А. Резник

**УТВЕРЖДЕНА** метрологической секцией научно-технического совета ВНИИМ 2 сентября 1975 г. (протокол № 7)

**М Е Т О Д И К А**  
точности результата измерений пикового ударного ускорения  
МИ 107—76

Редактор *Н. А. Еськова*  
Технический редактор *Н. С. Гришанова*  
Корректор *С. М. Гофман*

Т—Сдано в набор 01.10.76 Подп. в печ. 01.04.77 1,5 п. л. 1,48 уч.-изд. л. Тир. 3000

Ордена «Знак Почета» Издательство стандартов, Москва, Д-567, Новопресненский пер., 3  
Калужская типография стандартов, ул. Московская, 256. Зак. 2723