

Отпечатано
в Новосибирском филиале ЦИП
630064 г. Новосибирск пр. Карла Маркса
Выдано в печать 15 VII 1988 г.
Заказ Т-1257 Тираж 170

Инв. № подл.	Подпись и дата	Взам. инв. №		
Наименование	кол. н.к.у.	кол. во прив. денных панеле	Обозначение таблицы аппаратов	Примечание
1.	2.	3.	4.	5.
Ящик 1Я	1	1		
Ящик 2Я	1	1		

привязки		— определяется при привязке проекта
инв. №	ТП 503-1-51.86	ЭМ
Исполнители:	Гараж на 25 спецмашии с закрытой стаянкой со стенами из арболита	станция лист листов Р 1
Ст. инж. Шпалянская Ш.И.	Перечень комплектных устройств	ГИПРОДРЕВ ГЛЕНИНГРАД

Панель	Строка	Надпись	Поз. обозначение	Место надписи	Текст	кол. во табл.	Взам. инв. №	Заготовщик
1	2	3	4	5	6	7	8	9
	1	НЛ 1	Табличка	→ 220В.	Включено.			
		НЛ 4	Табла	Низкая температура	перед калорифером.			
		НЛ 5	То же	Низкая температура	обратного теплоносителя			
		НЛ 6	—	Лвария				
2	НЛ 2	Табличка	Нормальная работа	приточной системы				
3	НЛ 3	То же	Вентилятор включен					
4	СА	—	Выбор режима					
5	СА	На ключе	ручн - откл. - авт.					
6	СВ 2	Табличка	Пуск					
7	СВ 1	То же	Стоп					
8	п. 1	—	Регулятор температуры					
9	СВ	—	Опробование сигнализаци.					

привязки		— определяется при привязке проекта
инв. №	ТП 503-1-51.86	ЭМ
Исполнители:	Гараж на 25 спецмашии с закрытой стаянкой со стенами из арболита.	станция лист листов Р 2
Ст. инж. Шпалянская Ш.И.	Ящик 2Я. Таблица перечня надписей.	ГИПРОДРЕВ ГЛЕНИНГРАД

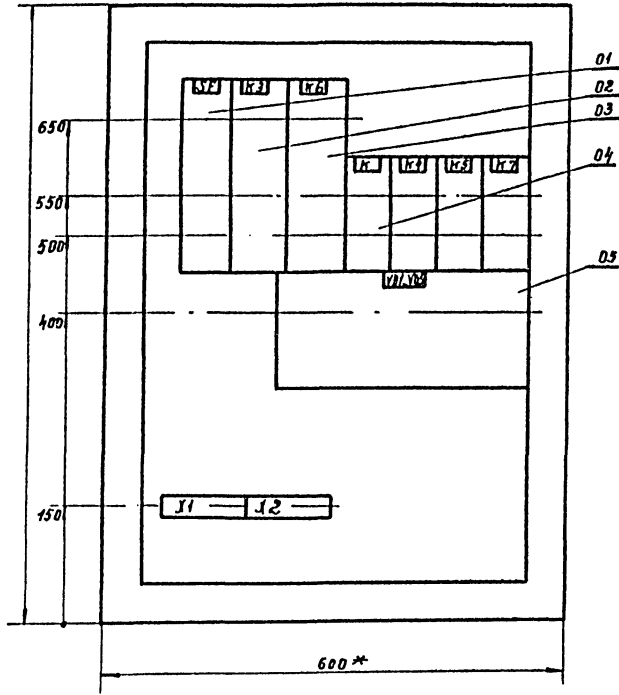
Формат	Зона	Поз.	Обозначение	Наименование	кол. во табл.	Примечание
1	2	3	4	5	6	7
				Документация		
				Чертеж общего вида		
				Схема электрическая соединений		
				Таблица перечня надписей.		
				Сборочные единицы		
				Н1 01		
	01			Автоматический выключатель АКБ3-1М		
				Тпр = 4А I отс = 1.3 нр.	01	СА
	02			Пускатель ПМЛН104Б с контактной претавной пкЛ 4004Б		
				→ 220В.	01	КЗ
	03			Пускатель ПМЛН104Б с контактной претав-		
				кой пкЛ 1104 → 220В	01	КБ

привязки		— определяется при привязке проекта
инв. №	ТП 503-1-51.86	ЭМ
Исполнители:	Гараж на 25 спецмашии с закрытой стаянкой со стенами из арболита.	станция лист листов Р 3
Ст. инж. Шпалянская Ш.И.	Ящик - 2Я	ГИПРОДРЕВ ГЛЕНИНГРАД
Исполнители:	Технические данные аппаратов.	

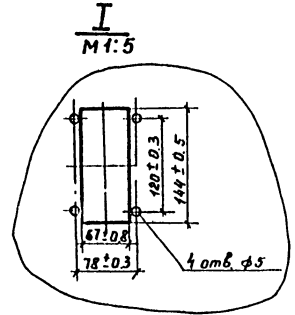
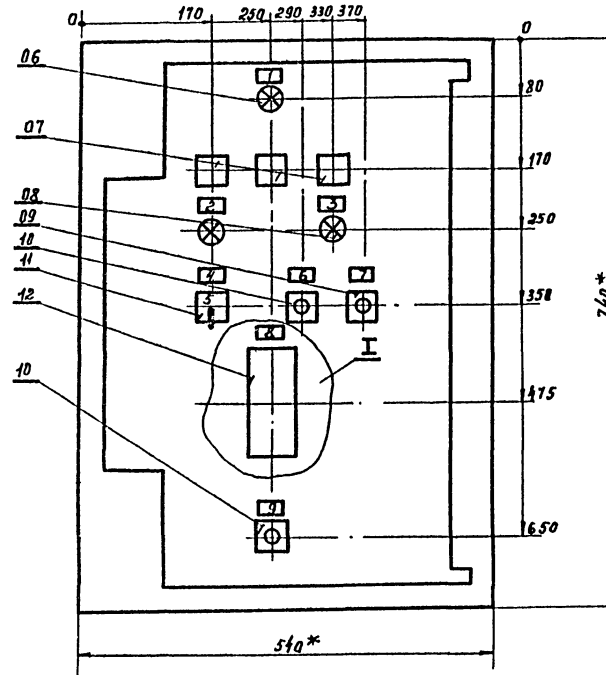
Формат	Зона	Поз.	Обозначение	Наименование	кол. во табл.	Примечание
1	2	3	4	5	6	7
		04		Пускатель ПМЛН104Б		К; К4;
				→ 220 В	04	К5; К7
		05		Дуод Д 226 Б	05	УД1, УД5
				Н51 01		
		06		Аматура сигнальная		
				АС 120-1542 с одним		
				Р доб. = 2400 ом		
				→ 220 В.	01	НЛ 1
		07		Табла ТСМ → 220 В	03	НЛ 4, НЛ 6
		08		Аматура сигнальная		
				АС 120-1342 с		
				одним Р доб. = 2400 ом.		
				→ 220 В.	02	НЛ 2, НЛ 3
		09		Кнопка КЕВН исп. 5 красн.	01	СА
		10		Кнопка КЕВН исп. 4 черн.	02	СА; СВ 2
		11		Универсальный переключатель УП53Н-С225	01	СА
		12		Регулятор температуры микроэлектронный ТМ-2, Предел регулирования 0°С... 40°С		постав. на заказ
				Блок зажимов	01	п. 1
				БЗЗУ на ток 10Д	02	1.1, 1.2

привязки		— определяется при привязке проекта
инв. №	ТП 503-1-51.86	ЭМ
Исполнители:	Гараж на 25 спецмашии с закрытой стаянкой со стенами из арболита.	станция лист листов Р 3
Ст. инж. Шпалянская Ш.И.	Ящик - 2Я	ГИПРОДРЕВ ГЛЕНИНГРАД
Исполнители:	Технические данные аппаратов.	

Вид спереди
Дверь не показана



Дверь ящика
Вид спереди



- 1* Размеры для справок.
 2. В кантуре табличек и аппаратов указаны номера надписей по перечню надписей.
 3. Глубина ящика 350 мм.
 4. Прибор ТМ поз. 12 заводом не устанавливается и не комплектуется. Предусмотреть на двери 4 отверстия и вырез для его последующей установки.

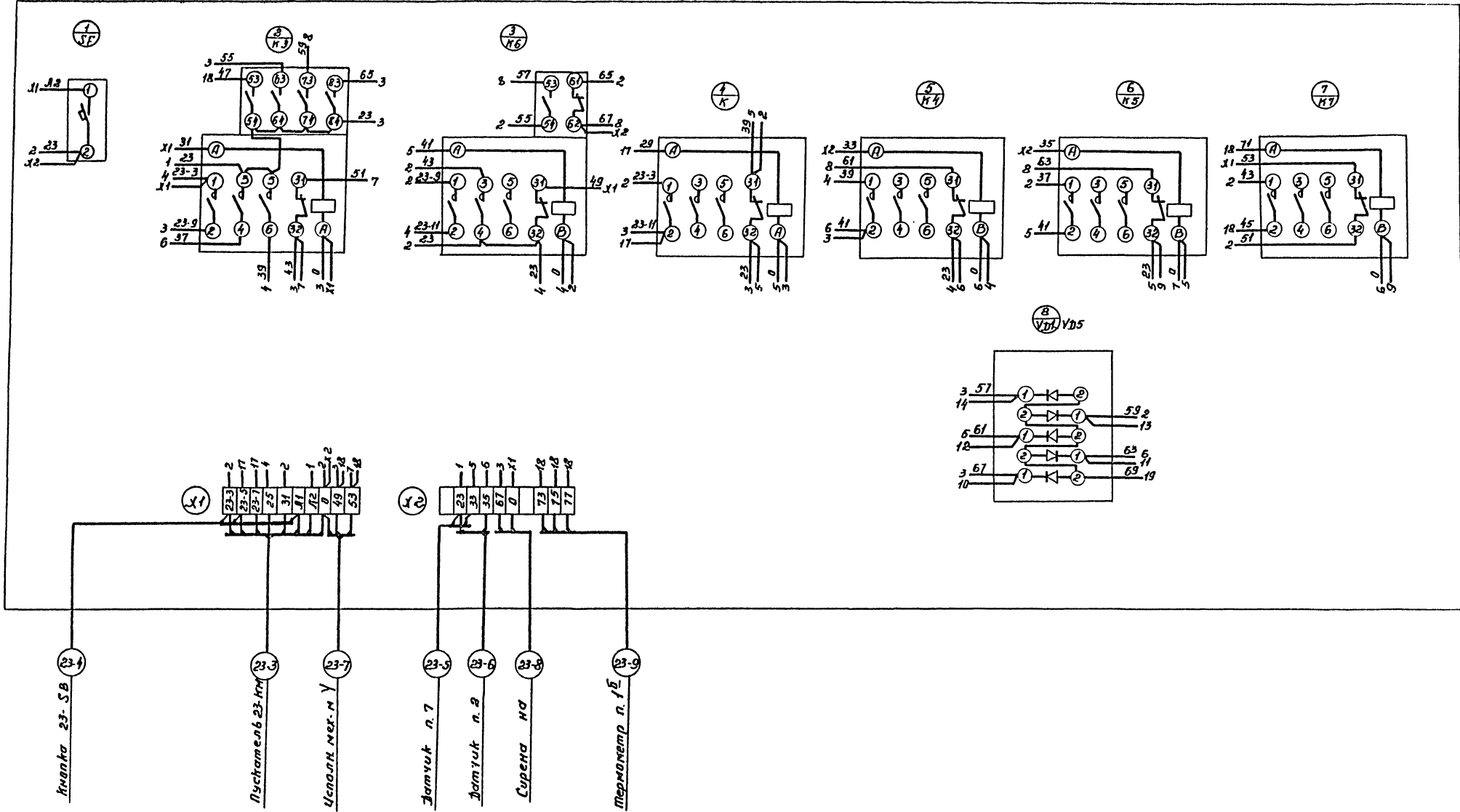
Ш.В. и год. П.В. и дата. В.В. и дата. Ш.В. и год.

М 1:5

ТП 503-1-51.86 ЭМ

прибылом		Начомд. <i>Иванов</i>	Проектировщик <i>Иванов</i>	Ст. инж. <i>Иванов</i>	Инженер <i>Иванов</i>	И.п.инж. <i>Иванов</i>	Гараж на 25 спец. машин с закрытой стоянкой со стенами из арболита.	стация	лист	листо в
		Гл. спец. <i>Иванов</i>	Арх. <i>Иванов</i>	Ст. инж. <i>Иванов</i>	Инженер <i>Иванов</i>	И.п.инж. <i>Иванов</i>	Ящик 2Я	р	5	
							Чертеж общего вида.	ГИПРОДРЕВ ЛЕНИНГРАД		

Панель ящика (вид спереди)



Данный лист рассматривать совместно с листом ЭМ-7

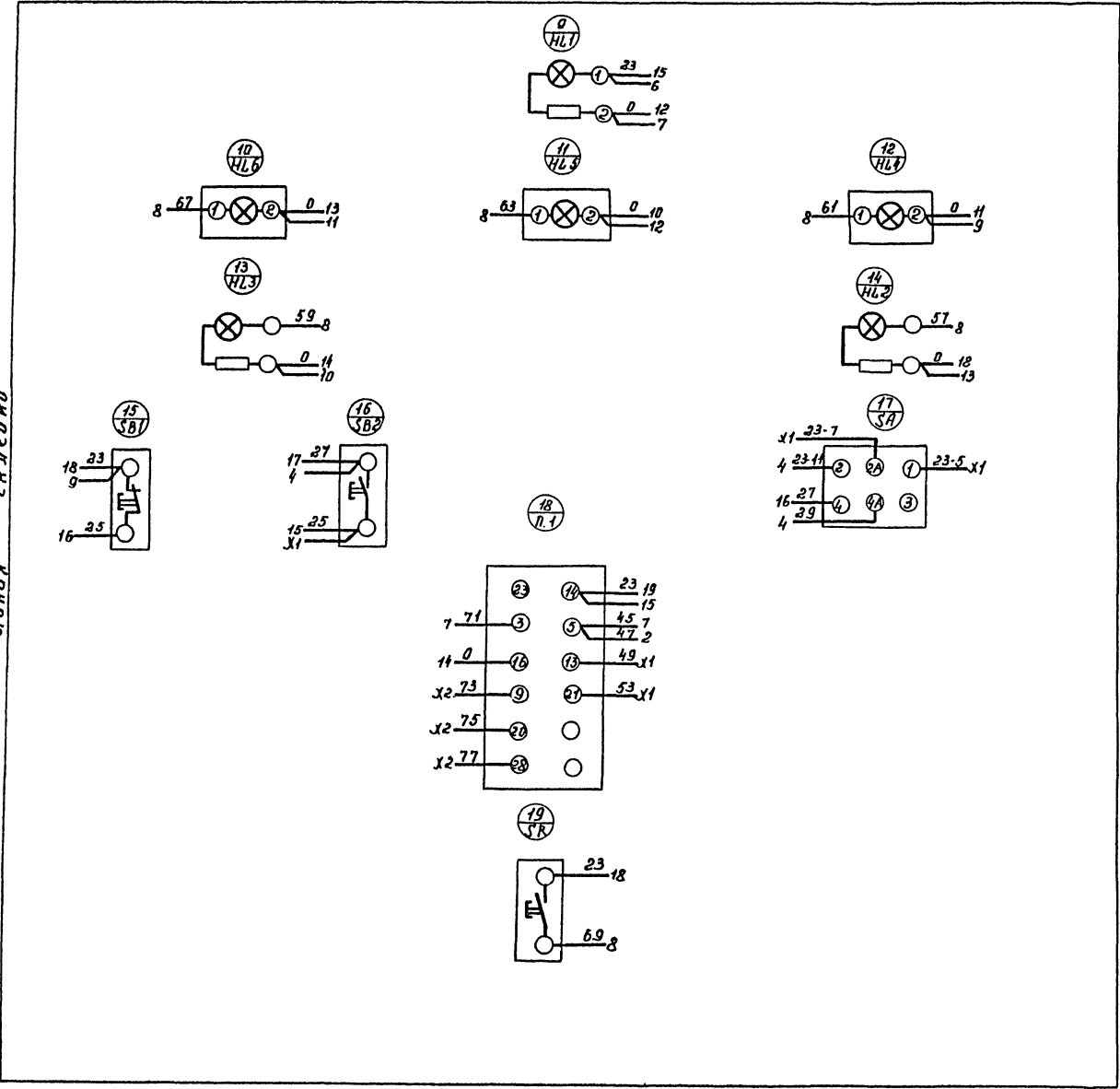
Ш.К. Гладил. Подпись и дата. Визы инж. М.

		ТП 503-1-51.86		ЭМ	
привязки		Инж. от И.И. Жижиков	Инж. от И.И. Жижиков	Гораздо на 23 специализ. с закрытой стороной со стенами из арболита.	таблиц мет листов
		Инж. спец. Протоповский	Инж. Морозов	Р	Б
инв. м		Инж. Шварцкопф	Инж. Савочкин	Ящик 2Я Система электрической соединений.	
		Инж. Мамонт	Инж. Протоповский	ГИПРОДРЕВ ГЛЕНИНГРАД	

Линия склейки

Дверь ящика (вид с монтажной стороны)

Линия склейки



Данный лист рассматривать совместно с листом ЭМ-6

ТП 503-1-51.86		ЭМ	
Инж. <i>Иванов</i> Р.к. <i>Морозов</i>		Инж. <i>Соловьев</i> Н.к. <i>Вороновский</i>	
привязан		Схема лист 7	
Ст. инж. <i>Шаровский</i> Инженер <i>Соловьев</i> Н.к. <i>Вороновский</i>		Ящик для Схема электрическая соединений.	
ГИПРОДРЕВ ЛЕНИНГРАД		ГИПРОДРЕВ ЛЕНИНГРАД	

Шифр проекта 503-1-51.86

Имб. № табл. Упоипись и дата Взом. имб. №

Артикул	Знак	Поз.	Обозначение	Наименование	кол-во	Примечание
1	2	3	4	5	6	7
				<u>Документация</u>		
				Чертеж общего вида		
				Схема электрическая соединений		
				Таблица перечня подписей		
				<u>Сборочные единицы</u>		
				Н1 01		
01				Автоматический выключатель АКБЗ-1м		
				Ипр. = 4А Iомс = 13 Iнр	01	SF
02				Реле времени ВС-10-31 3п. конт. ~ 220В	01	KT
03				Пускатель ПМА1101046 с контактной приставкой ПКА1104 ~ 220В	01	KB
04				Пускатель ПМА1101046 с контактной приставкой ПКА2204 ~ 220В	01	KB

привязан

Имб. №

ТП 503-1-51.86 ЭМ

Нач. отд. Инженер В.И. Морозов
Гл. спец. В.И. Морозов
Ст. инж. Шоломская Ш.И.
Инженер Сологуб И.И.
Инженер Арановский И.И.

Гараж на 25 спецмашии с закрытой стоянкой со стенами из арболита.

Лист 18. Технические данные аппаратов.

ГИПРОДРЕВ ГЛЕНИНГРАД

ТИПОВОЙ ПРОЕКТ 503-1-51.86 АЛЬБОМ 4

Артикул	Знак	Поз.	Обозначение	Наименование	кол-во	Примечание
1	2	3	4	5	6	7
		05		Пускатель ПМА1101046 ~ 220В		KB, KB1
		06		Дуод А 226 Б	08	VD1, VD8
				Н51 01		
		07		Аматура силовая АС120-15У2 с одним R доб. = 2400ом. ~ 220В	01	HL1
		08		Табла ТСМ ~ 220В.	03	HL7, HL9
		09		Аматура силовая АС120-13У2 с одним R доб. = 2400ом. ~ 220В	05	HL2, HL6
		10		Регулятор температуры микроэлектронный ТМ-8 Предел регулирования 0°C - 40°C	01	п.1
		11		Кнопка КЕОН исп. 5 красн	01	SB1
		12		Кнопка КЕОН исп. 4 черн.	02	SB, SB2
		13		Универсальный переключатель ~ 220В.		
				УЛ5313 - С322	01	SA
				Блок зажимов БЗЗ на ток 10А	04	X1-X4

— определяется при привязке проекта

привязан

Имб. №

503-1-51.86

лист 9

Панель	Строка	Надпись	Поз. обозначение	Место надписи	Текст	кол-во	Вид шрифта	Заготовлка
1	2	3	4	5	6	7	8	9
	1	HL1	табличка	~ 220В	Включено			
		HL7	табля	Низкая температура	перед калариферам			
		HL8	Та же	Низкая температура	обратного теплонасителя			
		HL9	—	Авария				
	2	HL5	табличка	Воздушный клапан	наружного воздуха			
				открыт				
	3	HL6	Та же	Воздушный клапан	наружного воздуха			
				открыт				
	4	п.1	—	Регулятор	темпера-туры.			
	5	HL3	—	Вентилятор	включён			
	6	HL4	—	Нагреватель	включён			
	7	HL2	—	Нормальная	работа приточной системы.			

привязан

Имб. №

ТП 503-1-51.86 ЭМ

Нач. отд. Инженер В.И. Морозов
Гл. спец. В.И. Морозов
Ст. инж. Шоломская Ш.И.
Инженер Сологуб И.И.
Инженер Арановский И.И.

Гараж на 25 спецмашии с закрытой стоянкой со стенами из арболита.

Лист 19. Таблица перечня подписей.

ГИПРОДРЕВ ГЛЕНИНГРАД

Панель	Строка	Надпись	Поз. обозначение	Место надписи	Текст	кол-во	Вид шрифта	Заготовлка
1	2	3	4	5	6	7	8	9
	8	SB2	табличка	Пуск				
	9	SB1	Та же	Стоп				
	10	SA	—	Выбор режима				
	11	SA	Накляуче	ручн. - откл. - авт.				
	12	SB	табличка	Опробование сигнала - цуи.				

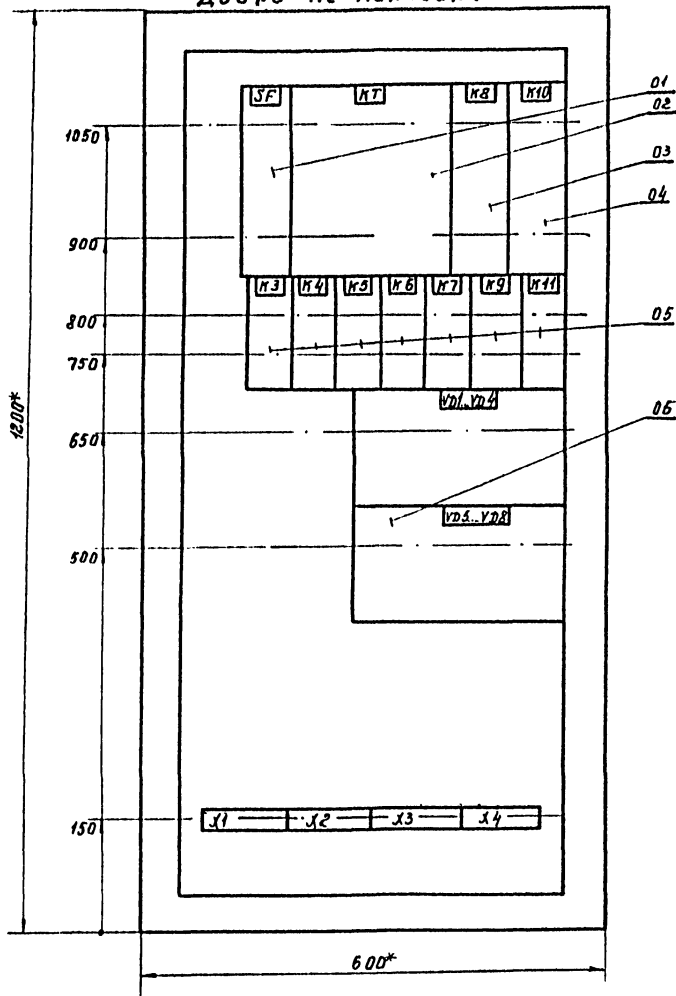
привязан

Имб. №

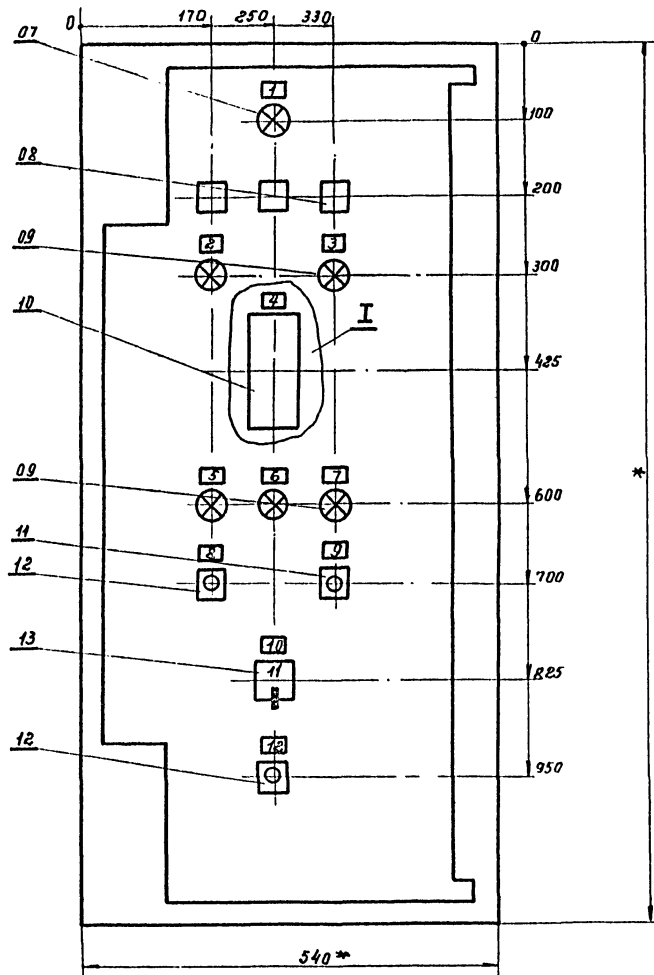
503-1-51.86

лист 11

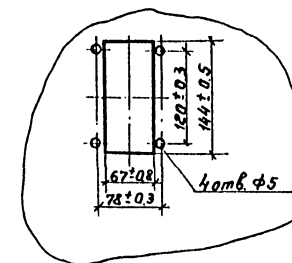
Вид спереди
Дверь не показана



Дверь ящика
Вид спереди



I
М 1:5



- 1.* Размеры для справок.
2. В контуре табличек и аппаратов номера надписей по перечню надписей.
3. Глубина ящика 500 мм.
4. Прибор ТМ поз 10 заводом не устанавливается и не комплектуется. Предусмотреть на двери 4 отверстия и вырез для его последующей установки.

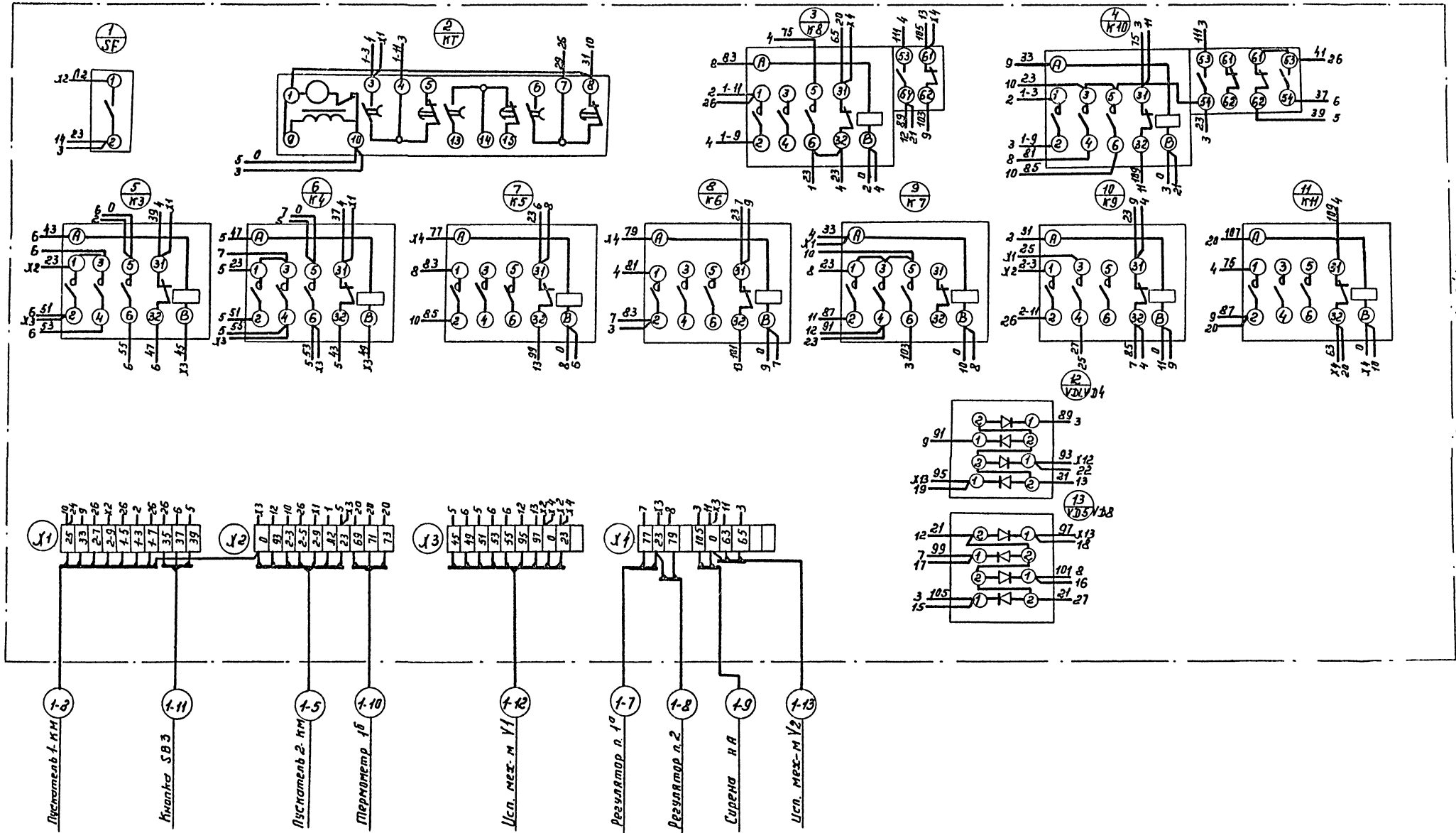
М 1:5

ТП 503-1-51.86 ЭМ

Грибязан		Исполнитель Александровский Рижер	Проверено Марозов	Гараж на 25 спецмашинах закрытой стоянкой со стенами из арболита	стадия	лист	листав
		Страна Чехословакия И. Киндл	Исполнитель Соловьев	Ящик 1Я Чертеж общего вида.	Р	12	



Панель ящика (Вид спереди)



Данный лист рассматривать
совместно с листом ЭМ-14.

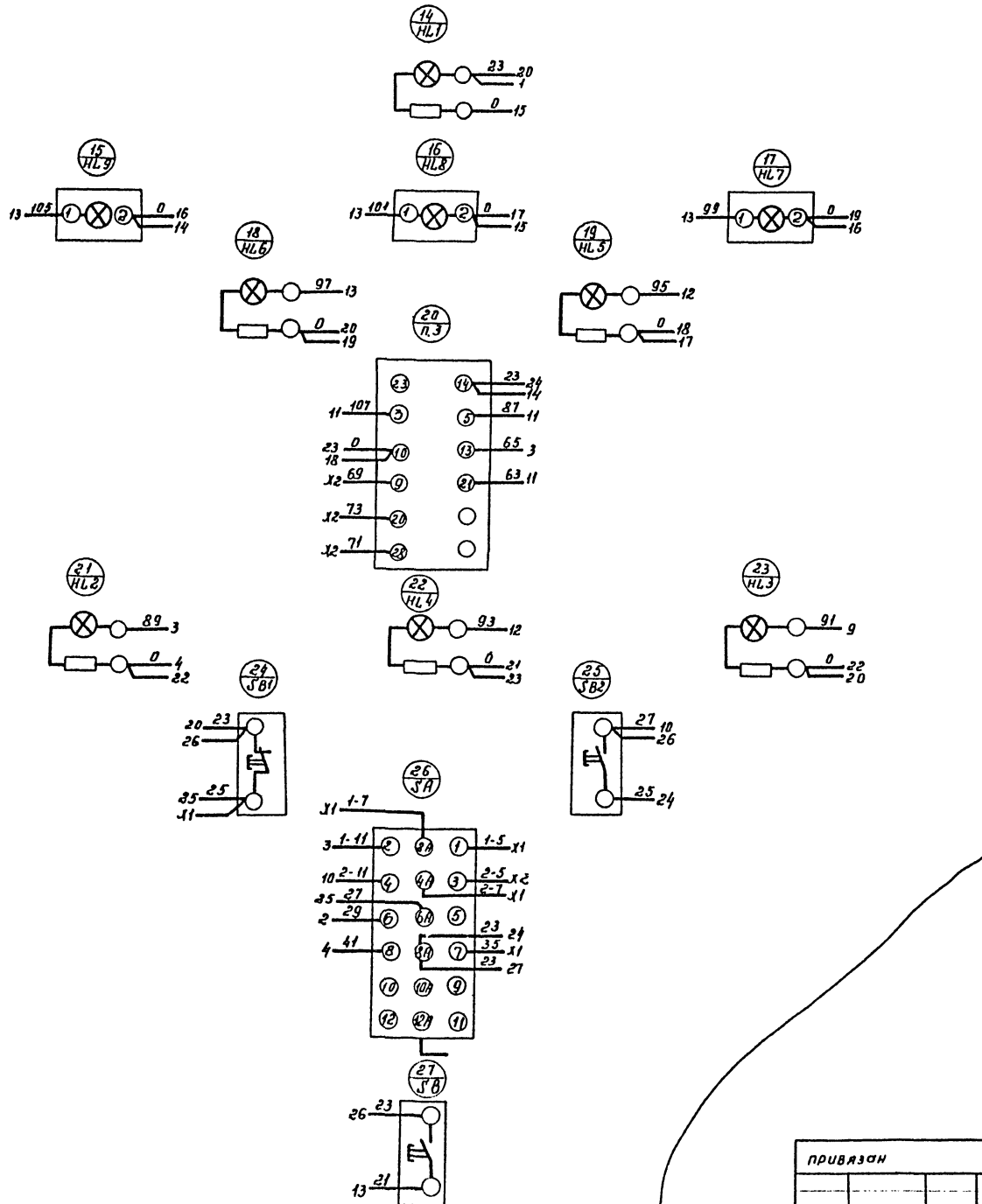
	ТП 503-1-51.86	ЭМ
привязан	Машута Инженер Сл. спец. Арнольтов Рук. гр. Морозов Ст. инж. Шварикова Инженер Соловьев Инженер Арнольтов	Гармаж на 25 спецмашин с закрытой стоянкой со стенами из арболита. Ящик 1 Я Схема электрическая с соединением
И.в. м.	[Signature]	[Signature]
[Blank]	[Blank]	[Blank]
[Blank]	[Blank]	[Blank]

/// ГИПРОДРЕВ
 ГЛЕНИНГРАД

ЛЮНЯ С.К.ЛЮБИ

Дверь шкафа (вид с монтажной стороны)

Луниня склеичи



Данный лист рассматривать совместно с листом ЭМ-13

И.В. Ковалев, Проектировщик и Автор Взам 503-1-51.86

ПРИВАЗАН		ТП 503-1-51.86 ЭМ	
Мачота	Чижиков	Горазд на 25 спецмашин с закрытой стоянкой со стенами из арболита.	
Гл. спец. Рукер	Антонов	стандарт	лист 14
	Марозов	Ящик 1Я Система электрическая господиннич.	
Сп.инж. Инженер	Шолякхар	ГИПРОДРЕВ ГЛЕНЦИНГРАД	
Инж. Микитя	Слабчук		

Формат, Зона, Поз.	Обозначение	Наименование	Кол.	Примечание
		Документация		
		Чертеж общего вида		
		Схема электрическая соединений		
		Перечень подписей		
		Н1		
1		Выключатель АБЗ-М	2	47-5Р 22-5Р
		Инт.тр.=4АТопс=1,5А		
		Реле		
2		РП20-21ТУ 23+2р	3	К1: К3; К4
		~220В 50 Гц		
3		РП20-21ТУ 43+2р	2	22-К2 47-К2
4		РВП72-3121~220В; 50 Гц	1	КТ1
5		РВП72-3122~220В; 50 Гц	1	КТ2
6		РВП72-3222~220В; 50 Гц	1	КТ3
7		Дуод Д226	5	УТ УД5
		Н51		
		Переключатель		
8		ППВ45-222221Г-Д9У3	3	5А1: 5А2 5А3

Привязан

Имб. №

ТП 503-1-51.86 ЭМ

Чис. отд. Книжкиной Иллюстр. Л. спец. Архивации Риж. г. Рабочий Сл. инж. Попов Иллюстр. Иллюстр. И. контр. Архивации

Гараж на 25 спецмаши с закрытой стоянкой со стенами из арболита

Ящик 1-ЭП
Таблица технических данных

15

ГИПРОДРЕВ
ГЛЕНИНГРАД

Формат, Зона, Поз.	Обозначение	Наименование	Кол.	Примечание
		Выключатель		
9		КЕ011 исп.4 черная	4	22-3В 11 47-5Р 11 5В2: 5В3
10		КЕ011 исп.5 красная	3	5В1: 22-3В 47-5В1
		Арматура		
11		АС120-1542~220В; 50 Гц	1	НЛ3
12		АС120-1142~220В; 50 Гц	3	НЛ, НЛ1 НЛ2
13		АС120-1342~220В; 50 Гц	2	НЛ4; НЛ5
		Блок зажимов		
		БЗ24-4 П25-В/ВУ3	3	Х1: Х3

— определяется при привязке проекта.

Привязан:

Имб. №

Лист 16

Порядк. номер строки	Поз. обозначение	Место подписи	Текст	Кол-во	Вид шрифта	Заголовок
1	22-5Р	Табличка	Питание ~ 220 В	1		
2	47-5Р	—	Питание ~ 220 В	1		
3	1-ЭП	—	Ящик управления	1		
4	НЛ3	—	Контроль напряжения	1		
5	НЛ	—	Авария	1		
6	НЛ4	—	Работа П1 ≠ 22	1		
7	НЛ5	—	Работа П1 ≠ 47	1		
8	НЛ1	—	Низкая t° перед caloriferом	1		
9	НЛ2	—	Низкая t° обратн. теплоносителя	1		
10	5А3	—	Выбор системы	1		
11	5А1; 5А2	—	Выбор режима	1		
12		на ключе	Местное. откл. автомат.	2		
13		—	2-работ. т-рез. Откл. Троб. 2-рез.	1		
14	22-3В1	Табличка	Приточная система П1≠22	1		
15	47-3В1	—	Приточная система П2≠47	1		
16	5В1	—	Автоматич. пуск.	1		
17	5В3	—	Опробование сигнализации	1		
18		на штифте	Пуск	4		
19		—	Стоп	3		

Привязан:

Имб. №

ТП 503-1-50.86 ЭМ

Чис. отд. Книжкиной Иллюстр. Л. спец. Архивации Риж. г. Рабочий Сл. инж. Попов Иллюстр. Иллюстр. И. контр. Архивации

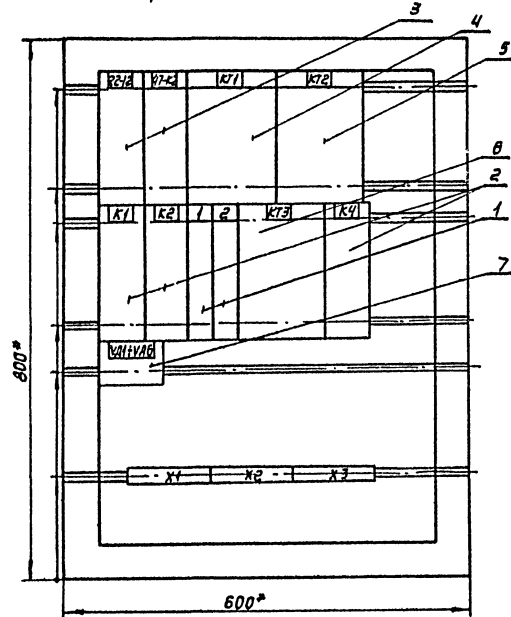
Гараж на 25 спецмаши с закрытой стоянкой со стенами из арболита

Ящик 1-ЭП.
Перечень подписей.

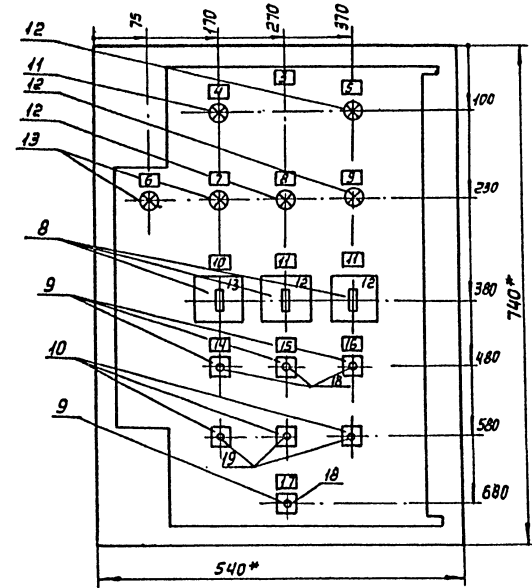
17

ГИПРОДРЕВ
ГЛЕНИНГРАД

Вид спереди
дверь не показана



Дверь ящика
вид спереди



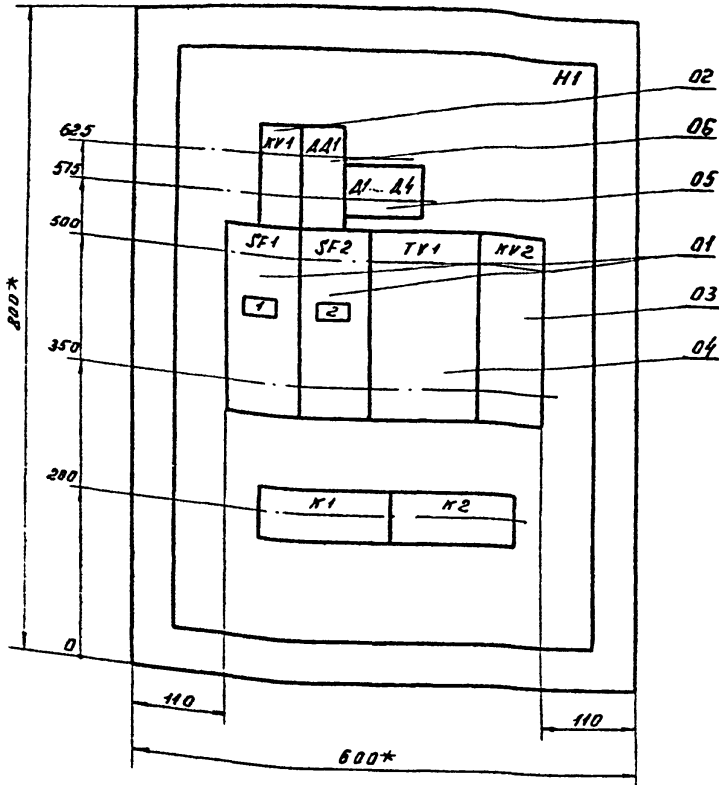
- 1* Размеры для справок
- 2. В контуре табличек и аппаратов указаны номера надписей по перечню надписей.
- 3. Глубина ящика 350 мм.

Вид в паче, надписей и дана в част. инв. №

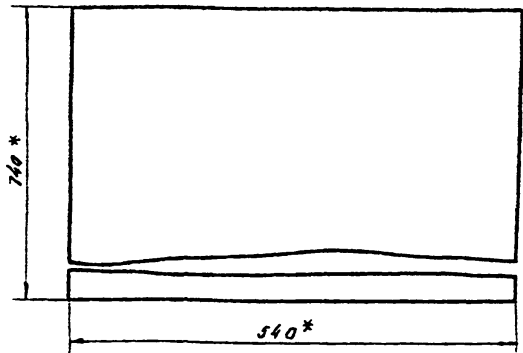
			ТП 503-1-51.86 ЭМ				
Привязан:	Нач. отд.	Книжничкой	Машин	Гараж на 25 специализи с закрытой стоянкой со стенами из арболита.	Стандия	Лист	Листов
	Л. спец.	Дроздовский	С. С.		Р	18	
	Руч. гр.	Родянов	С. С.	Ящик 1-ЯП.			ГИПРОДРЕВ Г. ЛЕНИНГРАД
	Вед. инж.	Игродянский	С. С.	Чертеж общего вида.			
	Ст. инж.	Лопов	С. С.				
	Инжен.	Васильевский	С. С.				
	Н. контр.	Сидоровский	С. С.				

ТИПОВОЙ ПРОЕКТ ПИЩЕВЫХ МАШИН

Вид спереди. Дверь не показана.



Дверь.



- *Размеры для справок.
- Неуказанные предельные отклонения размеров по...
- Включенных таблиц указаны их номера по перечню надписей.
- Глубина ящика 350мм.

привязан			
ИНВ.М			
Исх. от	Кулаков	Р.С.	1301
Исх. от	Иванов	И.В.	1301
Исх. от	Иванов	И.В.	1301
Исх. от	Амелин	А.М.	1301
Исполн	Семенова	С.М.	1301

ТП 503-1-51.86 ПС			
Гараж на 25 спецмаши с закрытой стоянкой со стенами из арболита.			
станд.	лист	листов	
Р	1		
Ящик релейный. 1 вариант.		Г.П.И. Спецавтоматика Ленинград.	
Чертеж общего вида		формат А3	

АЛЬБОМ 5

ф.и.о.	дата	поз.	Обозначение	Наименование	№	Примечание
		05				
		06		Диоды КД 521А	04	Д1... Д4
				Элемент логический		
				И-404	01	АД1
				Кнопки зажимов 63Н17-2		
				У-16А, кол. зажимов-10	02	К1, К2

АЛЬБОМ 4

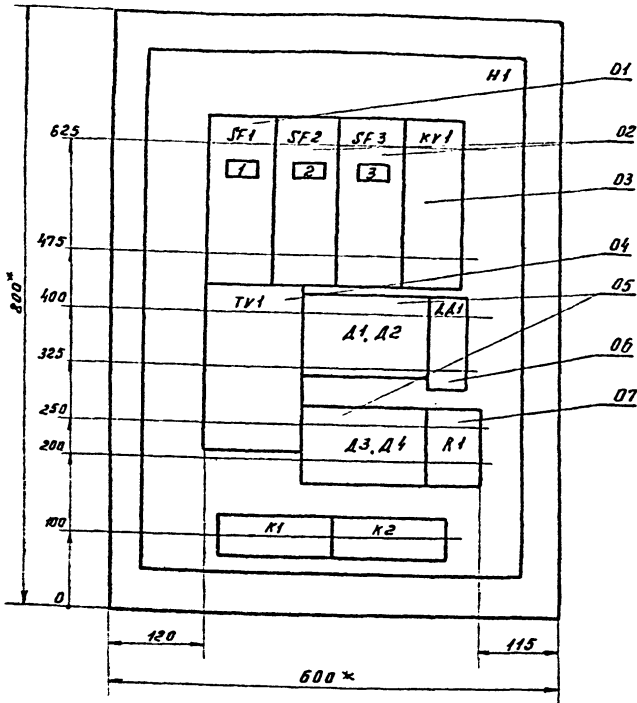
ф.и.о.	дата	поз.	Обозначение	Наименование	№	Примечание
				Документация		
		03	К1-02	Чертеж общего вида.		
		04	К1-04	Схема эл соединений.		
		04	К1-03	Перечень надписей		
				Сборочные единицы.		
				Н1	01	
		01		Выключатели автоматические АП505-2М		
				Ур-1,6А	02	SF1, SF2
		02		Реле РПЛ 2204 ~ 220В	01	КУ1
		03		Реле РПУ-2-312 203 УЗ-24В	01	КУ2
		04		Трансформатор ОСМ-0,1 УЗ		
				220/5-220В, 100 ВА	01	ТУ1

привязан			
ИНВ.М			
ТП 503-1-51.86 ПС			
Гараж на 25 спецмаши с закрытой стоянкой со стенами из арболита.			
станд.	лист	листов	
Р	1	2	
Ящик релейный. 1 вариант. Технические данные аппарата.		Г.П.И. Спецавтоматика Ленинград.	

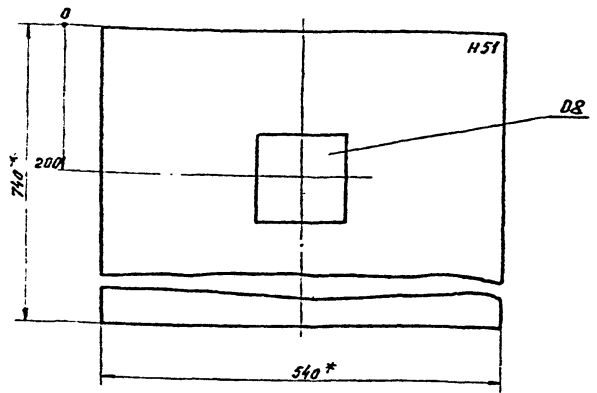
ТИПОВОЙ ПРОЕКТ ПИЩЕВЫХ МАШИН

1/1

Вид спереди. Дверь не показана.



Дверь.



- * Размеры для справок.
- Неуказанные предельные отклонения размеров по...
- В контуре табличек указаны их номера по перечню надписей.
- Глубина ящика 350 мм.

Привязан		ТП 503-1-51.86 ПС	
инв. н		Гараж на 25 спецмаши с закрытой стаянкой со стенами из арболита.	
Нач. отд.	Кулаков	статья	лист
Н. контр.	Иванов	Р	1
С. спец.	Иванов	Ящик релейный, 2 варианта	
Рук. эр.	Амелин	Чертеж общего вида.	
Исполн.	Семенов	ГПИ Спецавтоматика Ленинград	

формат А3

АЛЬБОМ 4

ТИПОВОЙ ПРОЕКТ

формат	зона	ноз.	Обозначение	Наименование	ноз.	Примечание.
		06		Элемент логический И-404	01	ДД 1
		07		Резистор ППБ-50Г 1000±10% срыкаткой	01	R 1
				H 51	01	
		08		Амперметр И330 Шкала 0... 2 А	01	РА 1
				Кабелки зажимов БЗН17-23		
				У-15А кол. зажимов-10	02	K1, K2

Привязан		ТП 503-1-51.86 ПС	
инв. н		лист 2	

формат А4

АЛЬБОМ 4

ТИПОВОЙ ПРОЕКТ

формат	зона	ноз.	Обозначение	Наименование	ноз.	Примечание.
				Документация.		
		13	- 02	Чертеж общего вида.		
		13	- 04	Схема эл соединений		
		14	- 03	Перечень надписей.		
				Сборочные единицы		
				H 1	01	
				Включатели автоматические.		
		01		АП50Б-2М Ур=2.5 А	01	SF1
		02		АП31Б-2М Ур=1.6 А	02	SF2, SF3
		03		РПЗ-2-312 20343 -29В	01	KY1
		04		Трансформатор ОСМ-04 93 220/5-29В, 100 ВА	01	TV1
		05		Диоды Д245Б	04	Д1... Д4

Привязан		ТП 503-1-51.86 ПС	
инв. н		Гараж на 25 спецмаши с закрытой стаянкой со стенами из арболита.	
Нач. отд.	Кулаков	статья	лист
Н. контр.	Иванов	Р	1
С. спец.	Иванов	Ящик релейный, 2 варианта. Технические данные аппарата.	
Рук. эр.	Амелин	ГПИ Спецавтоматика Ленинград	
Исполн.	Семенов		

формат А4

