

ТИПОВОЙ ПРОЕКТ

**503-2-33.88**

ГАРАЖ ДЛЯ ОПЕРАТИВНО-СЛУЖЕБНЫХ АВТОМОБИЛЕЙ И  
МОТОЦИКЛОВ ОРГАНОВ ВНУТРЕННИХ ДЕЛ, ВМЕСТИМОСТЬЮ  
8 ЕДИНИЦ

АЛЬБОМ II

ИНДУСТРИАЛЬНЫЕ СТРОИТЕЛЬНЫЕ КОНСТРУКЦИИ

					ПРИВЯЗАН	
ИВБ №						

Отпечатано  
в Новосибирском филиале ЦИТП  
630006, г. Новосибирск, ул. Лазарева 33/1  
Выдано в печать 20 09 1989 г.  
Заказ Т-3239 Тираж 100

ТИПОВОЙ ПРОЕКТ

503-2-33.88

ГАРАЖ ДЛЯ ОПЕРАТИВНО - СЛУЖЕБНЫХ АВТОМОБИЛЕЙ  
И МОТОЦИКЛОВ ОРГАНОВ ВНУТРЕННИХ ДЕЛ,  
ВМЕСТИМОСТЬЮ 8 ЕДИНИЦ

АЛЬБОМ II

ИНДУСТРИАЛЬНЫЕ СТРОИТЕЛЬНЫЕ КОНСТРУКЦИИ

РАЗРАБОТАН РОСТОВСКИМ  
ФИЛИАЛОМ „ГИПРОАВТОТРАНС“

РАБОЧИЙ ПРОЕКТ УТВЕРЖДЕН  
МИНИСТЕРСТВОМ  
ВНУТРЕННИХ ДЕЛ СССР  
ПРОТОКОЛ № 73-88 от 12.10.88г.  
И ВВЕДЕН В ДЕЙСТВИЕ

ГЛАВНЫЙ ИНЖЕНЕР ИНСТИТУТА *Левин Э.Я.* - ЛЕВИН Э.Я.  
ГЛАВНЫЙ ИНЖЕНЕР ПРОЕКТА *Молчанов А.В.* - МОЛЧАНОВ А.В.

						ПРИБЫЛИ	
ИНВ. №							

### Содержание альбома

Обозначение	Наименование	Стр.	Примеч.
	Содержание альбома	2	
	Технические требования по изготовлению изделий	3	
503-2-33. 88 кжи-к1ксс	Колонны К1, К2	4	
503-2-33. 88 кжи-к2ксс	Колонны К3, К4	5	
503-2-33. 88 кжи-б1сб	Балка б1	6	
503-2-33. 88 кжи-п1+п3сб	Плиты покрытия п1+п3	7	
503-2-33. 88 кжи-п4+п6сб	Плиты покрытия п4+п6	8	
503-2-33. 88 кжи-п1+п6	Спецификация и ведомость расхода дополнительной стали на плиты п1+п6	9	
503-2-33. 88 кжи-п8сб	Плита п9	10	
503-2-33. 88 кжи-псвк1	Панели стен псв, пс7	11	
503-2-33. 88 кжи-псвк2сб	Панели стен пс3, пс9	12	
503-2-33. 88 кжи-псвк3сб	Панели стен пс10, пс11	13	
503-2-33. 88 кжи-псвк4сб	Панели стен пс12, пс13	14	
503-2-33. 88 кжи-псвк5сб	Панели стен пс14, пс15	15	
503-2-33. 88 кжи-сф1	Стойка сф1	16	
503-2-33. 88 кжи-с1	Сетка арматурная с1	17	
503-2-33. 88 кжи-с2	Сетка арматурная с2	17	
503-2-33. 88 кжи-мн1	Изделие закладное мн1	18	
503-2-33. 88 кжи-мн2	Изделие закладное мн2	18	
503-2-33. 88 кжи-мн3	Изделие закладное мн3	19	
503-2-33. 88 кжи-мн4	Изделие закладное мн4	19	
503-2-33. 88 кжи-мн5	Изделие закладное мн5	20	
503-2-33. 88 кжи-мн6	Изделие закладное мн6	20	
503-2-33. 88 кжи-мс1	Изделие соединительное мс1	21	
503-2-33. 88 кжи-мс2	Изделие соединительное мс2	21	
503-2-33. 88 кжи-мс3	Изделие соединительное мс3	22	
503-2-33. 88 кжи-мн1	Изделие соединительное мн1	22	

Продолжение

Обозначение	Наименование	Стр.	Примеч.
503-2-33 88 кжи-мн2	Изделие соединительное мн2	23	
503-2-33 88 кжи-мн3	Изделие соединительное мн3	23	
503-2-33 88 кжи-А2	Анкер А2	24	
503-2-33 88 кжи-А3	Анкер А3	24	
503-2-33 88 кжи-А4	Анкер А4	25	
503-2-33 88 кжи-А5	Анкер А5	25	
503-2-33 88 кжи-Р1	Рамка Р1	26	
503-2-33 88 кжи-Р2	Рамка Р2	26	
503-2-33 88 кжи-Р3	Рамка Р3	27	
503-2-33 88 кжи-Р4	Рамка Р4	27	
503-2-33 88 кжи-Р5	Рамка Р5	28	
503-2-33 88 кжи-Р6	Рамка Р6	28	
503-2-33 88 кжи-Дк1	Дверца поливочного крана	29	

ИМП. № подл., Наименов. и дата Издания

		Привязан	
ИМП. №			
		503-2-33. 88	КЖИ
И.И.П. Шильгин	Гараж для оперативной-служебных автомобилей		
И.И.П. Копылов	Мотошляб для вместимости до 3 единиц		
И.И.П. Бух. №2 Шильгин	Здание гаража с аэстаковой	Итого	Лист 1 из 2
И.И.П. Копылов		РП	
И.И.П. спец. Ачинской	Содержание альбома		
И.И.П. с.р. Ачинской			
И.И.П. ст.им. Маршала			
			Минздравтранс Восток ГИПРОАВТОТРАН Ростовский филиал

Все заводская работа должна выполняться в соответствии с требованиями соответствующих стандартов.

В соответствии с требованиями стандартов заводская работа должна выполняться в соответствии с требованиями стандартов, применяемых по отношению к соответствующим конструкциям.

Арматурные и закладные изделия должны изготавливаться в соответствии с ГОСТ 10922-75. Арматурные изделия и закладные детали должны изготавливаться в соответствии с требованиями стандартов. Технические требования и методы испытаний.

Металлические каркасы и сетки должны изготавливаться по проекту конструктивной документации в соответствии с требованиями стандартов и сетки должны изготавливаться в соответствии с требованиями стандартов.

Размеры сетки и каркасов должны быть в соответствии с требованиями стандартов.

Закладные и соединительные изделия должны изготавливаться в соответствии с ГОСТ 10922-75. Соединительные элементы арматурных железобетонных изделий и конструкций. Конструкция и способ сборки. Основные типы и конструктивные элементы и инструкции по сборке соединительных арматурных и закладных деталей железобетонных конструкций СН 393-78.

Для сборки применять электроды типа Э42А-Ф и Э46-Т.

Все закладные изделия стеновых панелей, закладные изделия колонн для крепления стеновых панелей, стойки и несущие фермы защитить цинковым покрытием толщиной 120±20 мкм. Анкеры перечисленных закладных изделий защищаются цинковым покрытием на участке длиной 50 мм от наружной поверхности закладного изделия.

Необетонируемые поверхности остальных закладных изделий и соединительные элементы защитить лакокрасочным покрытием группы I по СНиП 2.03.11-85. Защита строительных конструкций от коррозии.

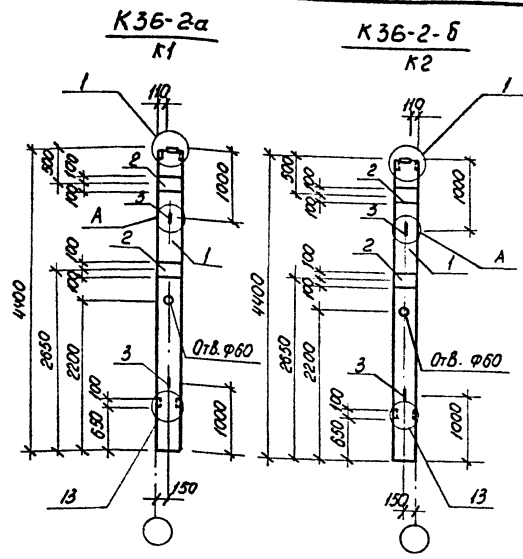
ИП	Ильин	И
И.контр	Ильин	И
Рук. Б-2	Ильин	И
И.контр	Ильин	И
И.спец	Ильин	И
Рук. ГР	Ильин	И

ТП 503-2-33.88

КЖИ

Технические требования по изготовлению изделий

Страница	Лист	Листов
РП	1	1
Минавтотранс РСФСР		
ГИПРОАВТОТРАНС		



Спецификация колонн К1, К2

Колонт	Зона	Лист	Обозначение	Наименование	Кол. по испол.		Примечание
					К1	К2	
				Документация			
				Колонна			
А3	1	1.423-3, вып.1		К36-2	×	×	
		ТП 503-2-33.88 КЖИ-К1, К2, СБ	Ведомость расхода				
			дополнительной стали		×	×	
			Дополнительные сб- рочные единицы:				
			Уделья закладные				
А4	2	1.423-3, вып.2		М1-12	2	2	
А4	3	1.423-3, вып.2		М10-150	2	2	

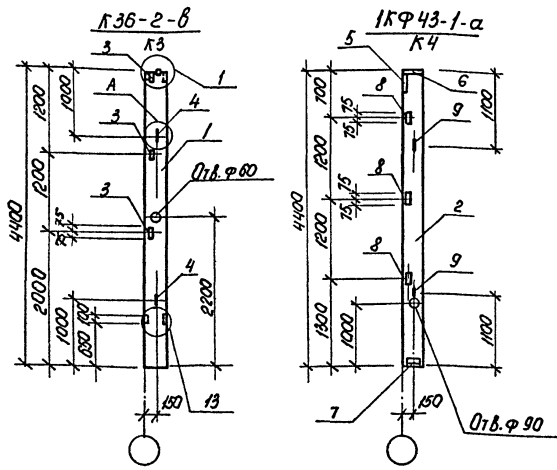
Узлы затаргированы по серии 1.423-3, вып.1

Ведомость расхода дополнительной стали на элемент, кг

Марка элемента	Уделья закладные					всего	Общий расход
	Арматура класса		Прокат марки				
	АI	АIII	ВСтЗ кп2	ВСтЗ кп2			
	ГОСТ 5781-82*	ГОСТ 5781-82*	ГОСТ 19903-74*	ГОСТ 19903-74*			
	Ф10	Углов	Ф12	Углов	10х10	Углов	
К1	0,86	0,86	2,8	2,8	9,2	9,2	12,86
К2	0,86	0,86	2,8	2,8	9,2	9,2	12,86

					ТП 503-2-33.88	КЖИ-К1, К2, СБ		
И.О.П.	Молчанов				Колонны К1, К2	Стрелка	Масса	Масштаб
И.КОНТ.	Филиппова					рп	1000	1:50
И.М.Б.	Мухомов					Лист	Листов	1
И.М.КОНСТ.	Дубов					Минавиатранс РСФСР		
И.С.П.	Коченов					ГИПРОАВТОТРАНС		
И.М.Г.	Лавренко				Расставский Филиал			
И.М.У.	Морозов							

Л.С. № 101. Издано 1980г. Вост. инст.



Спецификация колонн КЗ, К4

Вид	Зона	Пос.	Обозначение	Наименование	Кол-во изделий		Примечание
					КЗ	К4	
				Документация			
				Колонны			
А3	1		1.423-3, Вып.1	КЗ6-2	×		
А3	2		1.427.1-3, Вып.1	1КФ43-1		×	
			503-2-33.88	КЖИ-КЗ,К4,СБ			ведомость расхода
				Дополнительной стали	×	×	
				Дополнительные			
				оборотные единицы			
				Изделия закладные			
А4	3		1.423-3, Вып.2	М1-13	3	-	
А4	4		1.423-3, Вып.2	М10-150	2	-	
А4	5		1.427.1-3, Вып.2	МН1	-	1	
А4	6		1.427.1-3, Вып.2	МН2	-	1	
А4	7		1.427.1-3, Вып.2	МН7	-	1	
А4	8		1.427.1-3, Вып.2	МН28	-	3	
А4	9		1.427.1-3, Вып.2	МН32	-	2	

Ведомость расхода дополнительной стали на элемент КТ

Марка элемента	Изделия закладные						
	Арматура класса						
	А I		А III			Bp I	
	ГОСТ 5781-82*		ГОСТ 5781-82*			ТУ-14-4-859-75	
	Ф10	Штор	Ф10	Ф12	Ф14	Штор	Ф4
КЗ	0,36	0,88	-	0,72	-	0,72	-
К4	1,2	1,2	2,4	0,8	2,08	5,08	0,8

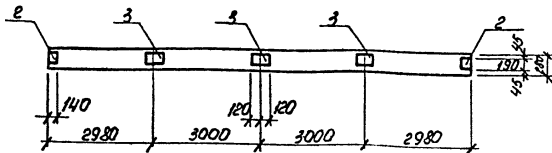
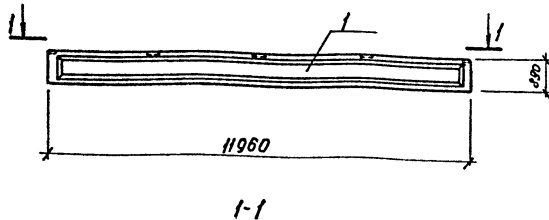
Узлы замаркированы по серии 1.423-3, Вып.1.

Изделия закладные				Общий расход
Прокат марки			Всего	
В СтЗ КЛ2				
ГОСТ 82-70*		ГОСТ 8509-86		
8*300-10*300	Штор	Л63х6	Л90х6	5,9
-	-	4,32	-	5,9

503-2-33.88		КЖИ-КЗ,К4,СБ	
ГНП	Молочная	Статус	Масса
Н.КОНТР.	Сыктывкар	рп	1000
Д.Б.Бр.	Акупертан	1:50	
Д.К.Киса	Увон		
Д.Л.Спец	Роунов		
Д.К.Тр.	Ильинское		

Л.С. № 101. Издано 1980г. Вост. инст.

1БСП12-2ВрII-а; 1БСП12-3 ВрII-а; 1БСП12-4ВрII-а  
Б1



Спецификация балки Б1

Кол. изм.	Знач.	Таб.	Обозначение	Наименование	Кол. на изм.			Примечание
					Б1			
				Документация				
				Балка				
А3	1	1.462.1-1/81, Вып.1		1БСП12-2ВрII	×			
А3	1	1.462.1-1/81, Вып.1		1БСП12-3 ВрII	×			
А3	1	1.462.1-1/81, Вып.1		1БСП12-4ВрII	×			
А3		503-2-33.88	КЖИ-Б1.СБ	Ведомость расхода				
				дополнительной стали	×			
				Дополнительные				
				сборочные единицы				
				Изделия закладные				
ИИ	2	1.400-Б/76		ИЧ-1			2	
ИИ	3	1.400-Б/76		ИЧ-3			3	

Ведомость расхода дополнительной стали на элемент, кг

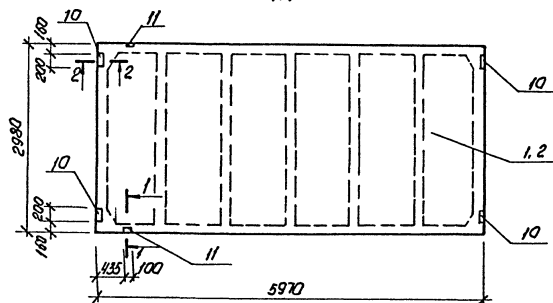
Марка элемента	Изделия закладные					Общий расход
	Арматура класса		Пролет марки		Всего	
	АIII		ВСт3 кп2			
	ГОСТ 5781-82*		ГОСТ 103-76*			
Ф8	Ф8	Ф8	Ф8	Ф8	Ф8	Ф8
Б1	0,8	0,8	2,6	6,6	9,2	10,0

503-2-33.88		КЖИ-Б1. СБ	
ГНП Молчанов	ИИ	Балка Б1	Лист 4500 1'50
И. Кантэ	ИИ		
Руч. ВРЭ Шеллегин	ИИ		
Гл. констр. Рубан	ИИ		
И. Аспех Коимо	ИИ		
Руч. ГР. Коларенко	ИИ		
Ст. инж. Морозов	ИИ		



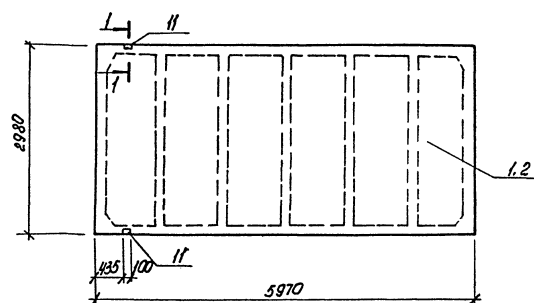
1ПГ-2АУТ-а; 1ПГ-3АУТ-а

П1



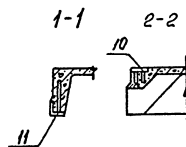
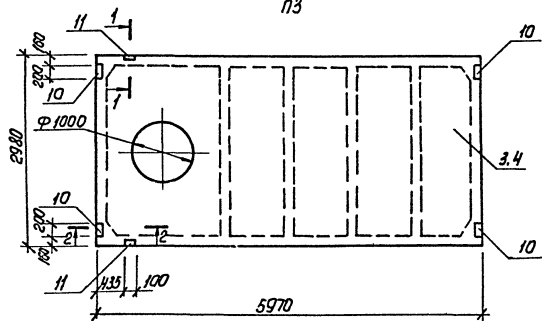
1ПГ-2АУТ-б; 1ПГ-3АУТ-б

П2



1ПВЮ-3АУТ-а; 1ПВЮ-4АУТ-а

П3



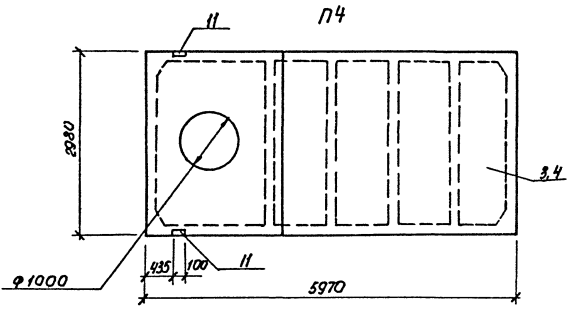
В маркировке плит в числителе дана марка плиты по ГОСТ без дополнительных индексов, принятых по серии 1.485.1-1982. В знаменателе — условная марка, принятая на схеме расположения элементов.

503-2-33.88

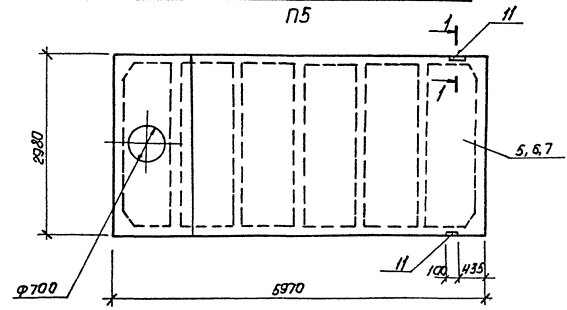
КЖИ-П1+П3.св

Г.И.П.	Молчанов				
Н.Г.ОНТ	Синювская				
В.В.Б-2	Шальгина				
В.К.КОТ	Рудан				
В.Л.СПЕЦ	Воинов				
В.В.Т.Р.	Палащенко				
Плиты покрытия П1 + П3			Листов	Масса	Масштаб
			РП	2850 3600	1:50
			Лист	Листов	
			Унипротранс Ресурсы ГИПРОАВОТРАНС		

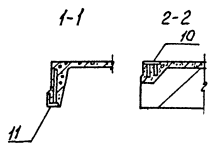
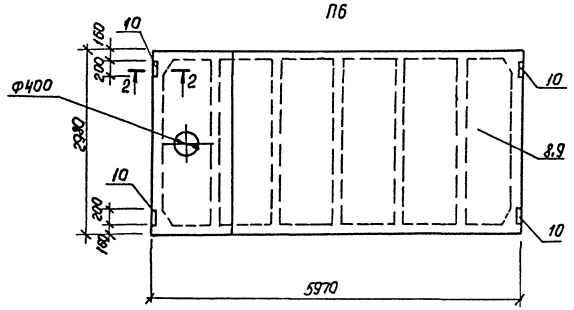
1П810-3АУТ-б; 1П810-4АУТ-б



1П87-2АУТ-а; 1П87-3АУТ-а; 1П87-4АУТ-а



1П84-2АУТ-а; 1П84-3АУТ-а



В маркировке плит в числителе дана марка плиты по гост без дополнительных индексов, принятых по серии 14651-10/82, Вып. 1, в знаменателе - условная марка, принятая на схеме расположения элементов.

Шифр по плану Подпись и дата Исполн. Инж. М.

		503-2-33.88	КЖИ-ПЧ-ПБ.СБ
		Плиты покрытия п4 ÷ п6	Толщ./Масса/Масштаб
			рп 3600 3200 3300
			Лист/Листов/
			Минавтотранс ЖФР
			СИРДАВТОТРАНС
			Ростовского филиал

Г.Н.П. Молчанов  
И.контр. Савинов  
Рук.БЭЗ Шилова  
И.контр. Руден  
Пл.спец. Бончов  
Рук.ГР. Лавренко  
Кт.инж. Горюва

Спецификация плит П1-П6

Формат	Зона	№з.	Обозначение	Наименование	Кол. на исполнение						Примечание
					П1	П2	П3	П4	П5	П6	
				<u>Документация</u>							
				<u>Плиты</u>							
А4		1	ГОСТ 22701.1-77*	ПГ-2АтУТ	×	×					
А4		2	ГОСТ 22701.1-77*	ПГ-3АтУТ	×	×					
А4		3	ГОСТ 22701.2-77*	ПВЮ-3АтУТ							
А4		4	ГОСТ 22701.2-77*	ПВЮ-4АтУТ			×	×			
А4		5	ГОСТ 22701.2-77*	ПВ7-2АтУТ						×	
А4		6	ГОСТ 22701.2-77*	ПВ7-3АтУТ						×	
А4		7	ГОСТ 22701.2-77*	ПВ7-4АтУТ						×	
А4		8	ГОСТ 22701.2-77*	ПВ4-2АтУТ							×
А4		9	ГОСТ 22701.2-77*	ПВ4-3АтУТ							×
			503-2-33.88	кжи-П1-П6	<u>Ведомость расхода</u>						
					<u>Дополнительной стали</u>						
					<u>Дополнительные</u>						
					<u>сварочные единицы</u>						
					<u>Изделия закладные</u>						
А4		10	ГОСТ 22701.5-77*	М8	4	-	4	-	-	4	
А4		11	ГОСТ 22701.5-77*	М9	2	2	2	2	2	-	

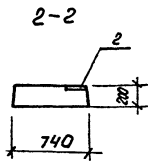
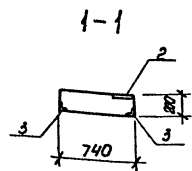
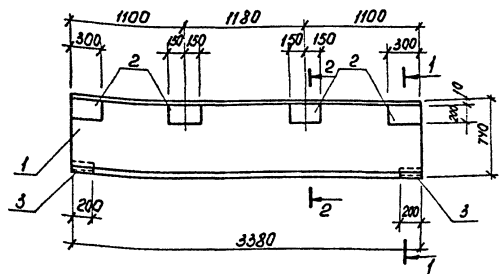
Ведомость расхода дополнительной стали на элемент, кг

Марка элемента	Изделия закладные							Общий расход	
	Арматура класса АIII			Прокат марки В Ст3 кл2					
	ГОСТ 5781-82*			ГОСТ 103-76*		ГОСТ 1509-86			
	Ф10	Ф14	Угало-шпик	Угало	Л70х8	Угало	Всего		
П1, П3	2,2	0,2	2,4	5,2	5,2	1,7	1,7	9,3	9,3
П2, П4, П5	0,6	0,2	0,8	—	—	1,7	1,7	2,5	2,5
П6	4,6	—	1,5	5,2	5,2	—	—	6,3	6,3

Г.И.П.	Полочков				503-2-33.88	КЖИ-П1-П6
Л.Контр.	Солондская				Спецификация и ведомость расхода дополнительной стали на плиты П1-П6	Стальной лист
Р.Ч.к.в.р.	Шульгин					Лист
Л.Контр.	Рубин					Листов
И.С.П.С.	Бонной					Минздравтранс РСФСР
Р.Ч.к.в.р.	Лавренко				ГНПРОВАТТРАНС	Ростовский филиал
С.П.И.И.И.	Лаврова					

Илл. № табл. Вестилик изделия Вестилик №

П269-5-а  
П9



Спецификация плиты П9

Кол-во	Мат.	Обозначение	Наименование	Кол.	Примечание
			Документация		
			Плита		
1	з. 006.1-2/82, вып. 1-2		П269-5		
13	ТП 503-2-33.88 КЖИ-П9.СБ		Ведомость расхода		
			дополнительной стали		
			дополнительные		
			оборачивные единицы		
			Изделия закладные		
2	з. 400-6/76		МН1-29	4	
3	з. 400-6/76		МН4-27	4	

Ведомость расхода дополнительной стали на элемент, кг

Марка элемента	Изделия закладные						Общий расход	
	Арматура класса А-III		Прокат марки ВСтЗ кл 2		Всего			
	ГОСТ 5781-82*	ГОСТ 103-76*	ГОСТ 8509-86					
П9	Ф8	Ф10	Шт. 4,40	Шт. 14,20	Шт. 14,20	4,40	23,00	23,00

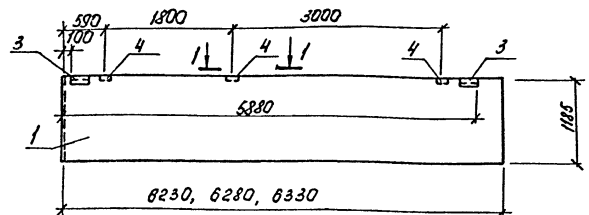
ТП 503-2-33.88 КЖИ-П9. СБ		Класс	Масса	Масштаб
Плита П9		РП	1250	б/н
Лист		Листов 1		
Министерство Транспорта		Ростовский филиал		

Изм. № 1. Подпись и дата: 20.08.82

АЛБЮМ

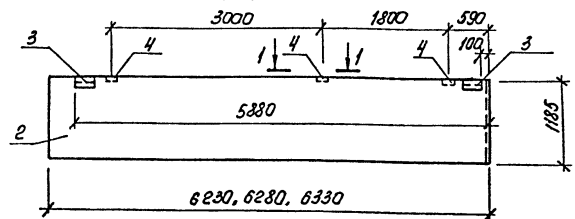
ПС62,5.12.2.0-2.1-1-а; ПС63.12.2.5-3.1-1-а; ПС63.5.12.3.0-3.1-1-а

ПС6



ПС62,5.12.2.0-2.1-2-а; ПС63.12.2.5-3.1-2-а; ПС63.5.12.3.0-3.1-2-а

ПС7



Спецификация панелей стен ПС6, ПС7

Вид	Зона	Пос.	Обозначение	Наименование	Кол. на элемент ПС6	Кол. на элемент ПС7	Примечания
				<u>Документация</u>			
				<u>Панели стен</u>			
А5	1	1.030.1-1, Вып.1-1, ч.1		ПС62,5.12.2.0-2.1-1	×		
А5	1	1.030.1-1, Вып.1-1, ч.1		ПС63.12.2.5-3.1-1	×		
А5	1	1.030.1-1, Вып.1-1, ч.1		ПС63,5.12.3.0-3.1-1	×		
А5	2	1.030.1-1, Вып.1-1, ч.1		ПС62,5.12.2.0-2.1-2	×	×	
А5	2	1.030.1-1, Вып.1-1, ч.1		ПС63.12.2.5-3.1-2	×	×	
А5	2	1.030.1-1, Вып.1-1, ч.1		ПС63,5.12.3.0-3.1-2	×	×	
			503-2-33.88	КЖИ-ПС6, ПС7 СБ			
				<u>Ведомость расхода</u>			
				<u>Дополнительной стали</u>	×	×	
				<u>Дополнительные</u>			
				<u>Сборочные единицы</u>			
				<u>Изделия закладные</u>			
А1	3	1.030.1-1, Вып.1-3		М2	2	2	
А4	4	1.030.1-1, Вып.1-3		М9	3	3	

Сечение 1-1 см.

КЖИ-ПС6, ПС7 СБ

Ведомость расхода дополнительной стали на элемент, кг

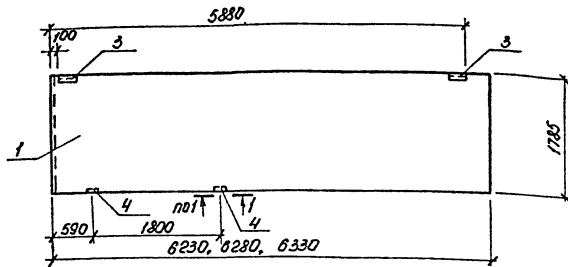
Марка элемента	Изделия закладные							Общий расход
	Арматура		Прокат марки					
	Класса АIII	В Ст3 ПС	В Ст3 ПС	В Ст3 ПП2	В Ст3 ПП2	В Ст3 ПП2	В Ст3 ПП2	
	ГОСТ 5781-82*	ГОСТ 19003-74*	ГОСТ 8509-86					
	Ф10	Угловая 6х60-3х120	Угловая 6х60-3х120	Угловая 6х60-3х120	Л63х6	Угловая		
ПС6, ПС7	1.54	1.54	1.12	3.0	4.12	2.74	2.74	8.4

503-2-33.88		КЖИ-ПС6, ПС7 СБ	
Панели стен ПС6, ПС7	Кол. на элемент	Масса	Масса
	рп	1370 2330 2660	1:50
	Лист	Листов	
	Министерство Трансп. СССР ГИПРОАВТОТРАНС Ростовский филиал		

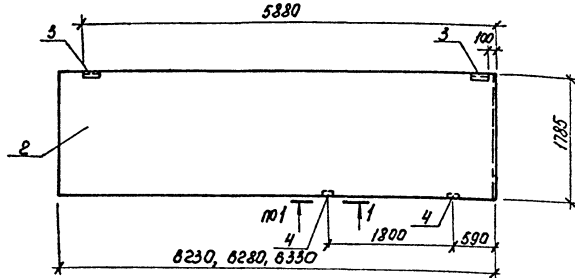
Лист № 11 из 11. Подписано в печать 15.05.88 г.

АЛЬБОМ П

ПС 62,5,18,2,0-1А-1-а; ПС 63,18,2,5-3.А-1-а; ПС 63,5,18,3,0-3.А-1-а  
ПС8



ПС 62,5,18,2,0-1.А-2-а; ПС 63,18,2,5-3.А-2-а; ПС 63,5,18,3,0-3.А-2-а  
ПС9



Спецификация панелей стен ПС8, ПС9

Код	Зона	Поз.	Обозначение	Наименование	Кол-во изделий		Примечание
					ПС8	ПС9	
<u>Документация</u>							
Панели стен							
А3	1	1.030.1-1, Вып.1-1, ч.1	ПС62,5,18,20-1.А-1		×		
А3	1	1.030.1-1, Вып.1-1, ч.1	ПС63,18,2,5-3.А-1-1		×		
А3	1	1.030.1-1, Вып.1-1, ч.1	ПС63,5,18,3,0-3.А-1		×		
А3	2	1.030.1-1, Вып.1-1, ч.1	ПС62,5,18,20-1.А-2		×		
А3	2	1.030.1-1, Вып.1-1, ч.1	ПС63,18,2,5-3.А-2		×		
А3	2	1.030.1-1, Вып.1-1, ч.1	ПС63,5,18,3,0-3.А-2		×		
КЖИ-ПС8, ПС9.св							
Ведомость расхода							
Дополнительной стали					×	×	
Дополнительные							
сборочные единицы							
Изделия закладные							
А4	3	1.030.1-1, Вып.1-3	М2			2	2
А4	4	1.030.1-1, Вып.1-3	М9			2	2

Сечение 1-1 см

КЖИ-ПС9, ПС11.св

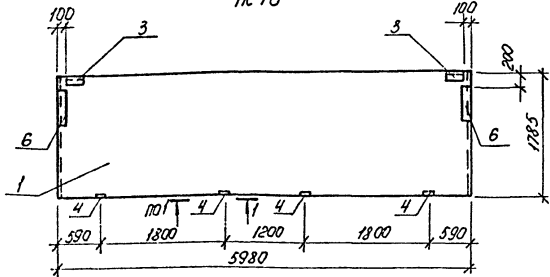
Ведомость расхода дополнительной стали на элемент, кг

Марка элемента	Изделия закладные							Всего	Общий расход
	Арматура			Прогат марки					
	класса АIII	ВСт3пс	ВСт3кп2	ГОСТ 15781-82*		ГОСТ 19903-74*			
ПС8, ПС9	1.16	1.16	1.12	2.0	3.12	2.74	2.74	7.02	7.02

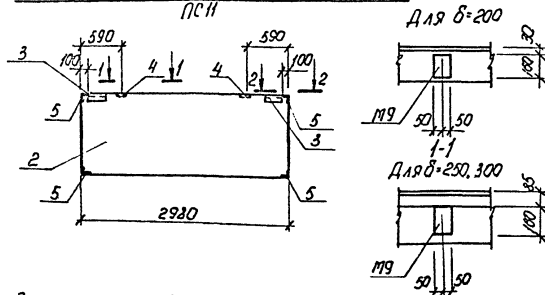
503-2-33.88		КЖИ-ПС8, ПС9.св	
Панели стен ПС8, ПС9.	Сталь	Масса	Масштаб
	рп	2720 3350 3990	1:50
		Лист	Листов
		Минавтотранс РРР	1/1
ДИПРОАВТОТРАНС Ростовский филиал			

Шифр по спецификации и чертежам. Контрактный №

ПС60.18.20-1.А-а; ПС60.18.25-2.А-а; ПС60.18.30-2.А-а  
ПС10



ПС30.12.20-6.А-а; ПС30.12.25-6.А-а; ПС30.12.30-6.А-а 1-1  
ПС11



Спецификация панелей стен ПС10, ПС11

Код	Зона	Лист	Обозначение	Наименование	Гол. на исх.		Примечание
					ПС10	ПС11	
				Документация			
				Панели стен			
А3	1	1.030.1-1, Вып.1-1, ч.1	ПС60.18.20-1.А				
А3	1	1.030.1-1, Вып.1-1, ч.1	ПС60.18.25-2.А				
А3	1	1.030.1-1, Вып.1-1, ч.1	ПС60.18.30-2.А				
А3	2	1.030.1-1, Вып.1-1, ч.1	ПС30.12.20-6.А				
А3	2	1.030.1-1, Вып.1-1, ч.1	ПС30.12.25-6.А				
А3	2	1.030.1-1, Вып.1-1, ч.1	ПС30.12.30-6.А				
А3		503-2-33.88 КЖИ-ПС10, ПС11	Ведомость расхода				
			дополнительной стали				
			Дополнительные				
			сборочные единицы				
			Изделия закладные				
А4	3	1.030.1-1, Вып.1-3	М2			2	2
А4	4	1.030.1-1, Вып.1-3	М9			4	2
А4	5	1.030.1-1, Вып.1-3	М11			-	4
А4	6	1.030.1-1, Вып.1-3	М14			2	-

Сечение 2-2 см.

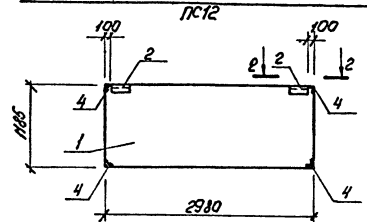
КЖИ-ПС12, ПС13.66

Ведомость расхода дополнительной стали на элемент, кг

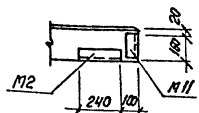
Марка элемента	Изделия закладные						Общий расход
	Арматура		Прокат марки		Всего		
	класса АIII	ВСтЗ пс	ВСтЗ кп2				
	ГОСТ 5781-82*	ГОСТ 19903-74*	ГОСТ 8509-86				
	Ф10	Угало	8-100	Угало	Л.63х6	Штало	
ПС10	2,64	2,64	2,48	10,28	14,76	2,74	20,44
ПС11	2,92	2,92	1,12	2,0	3,12	6,42	12,46

					503-2-33.88	КЖИ ПС10, ПС11.66
И.НП	М.О.С.Н.О.В.	И.			Панели стен ПС10, ПС11	Итого в классе
И.Г.О.В.Р.	И.С.Н.О.В.С.К.С.К.	И.				РП
И.К.Б.Р.2	И.У.Ч.О.Г.И.Н.	И.				Лист
И.А.К.С.Т.В.	И.В.О.В.А.	И.				Листов
И.Л.С.П.С.	И.В.О.И.С.Т.	И.				Минвотранс РСФСР
И.К.Г.Р.	И.Л.А.Р.Е.Н.О.	И.				ГИПРОАВТОТРАНС
И.С.Т.И.Ж.С.	И.Л.О.Р.О.В.А.	И.				Ростовский филиал

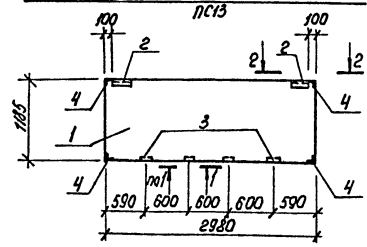
ПС30.12.20-6-Л-В; ПС30.12.25-6-Л-В; ПС30.12.30-6-Л-В



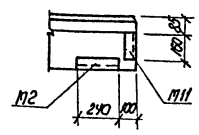
2-2  
Для b=200



ПС30.12.20-6-Л-В; ПС30.12.25-6-Л-В; ПС30.12.30-6-Л-В



2-2  
Для b=250, 300



Спецификация панелей стен ПС12, ПС13.

Вид материала	Зона	№з.	Обозначение	Наименование	Кол. на объект		Примечание
					ПС12	ПС13	
<u>Документация</u>							
<u>Панели стен</u>							
А3	1	1.030.1-1, Вып.1-1, Ч.I	ПС30.12.20-6-Л		×	×	
А3	1	1.030.1-1, Вып.1-1, Ч.I	ПС30.12.25-6-Л		×	×	
А3	1	1.030.1-1, Вып.1-1, Ч.I	ПС30.12.30-6-Л		×	×	
<u>Дополнительные</u>							
А3		503-2-33.88 КЖИ-ПС12, ПС13	ведомость расхода				
<u>Дополнительные</u>							
<u>сборные единицы</u>							
<u>Изделия закладные</u>							
А4	2	1.030.1-1, Вып.1-3	М2		2	2	
А4	3	1.030.1-1, Вып.1-3	М9		-	4	
А4	4	1.030.1-1, Вып.1-3	МН		4	4	

Сечение 1-1 см.

КЖИ-ПС10, ПС11, СБ

Ведомость расхода дополнительной стали на элемент, кг

Марка элемента	Изделия закладные							всего	Общий расход
	Арматура			Прокат марки					
	Класса АIII	ВСт3пс		ВСт3кп2					
		ГОСТ 5781-82*	ГОСТ 19903-74*	ГОСТ 8509-86					
φ10	Уг10	6*60	8*100	Уг10	Л63*6	Уг10			
ПС12	2,16	2,16	1,12	-	1,12	6,42	6,42	9,70	9,70
ПС13	3,68	3,68	1,12	4,0	5,12	6,42	6,42	15,22	15,22

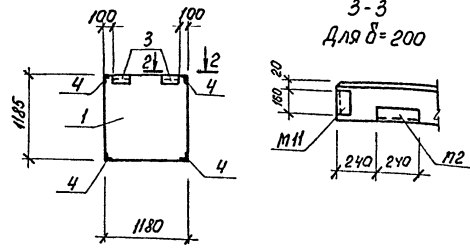
503-2-33.88			КЖИ-ПС12, ПС13 СБ		
Г/П	И.гонтр.	Р.к.бр.2	И.спец.	Р.к.бр.2	И.спец.
Молчанов	Панельная	Шилогин	Афанасьев	Шилогин	Афанасьев
И.гонтр.	Панельная	Р.к.бр.2	И.спец.	Р.к.бр.2	И.спец.
Молчанов	Панельная	Шилогин	Афанасьев	Шилогин	Афанасьев
И.гонтр.	Панельная	Р.к.бр.2	И.спец.	Р.к.бр.2	И.спец.
Молчанов	Панельная	Шилогин	Афанасьев	Шилогин	Афанасьев
И.гонтр.	Панельная	Р.к.бр.2	И.спец.	Р.к.бр.2	И.спец.
Молчанов	Панельная	Шилогин	Афанасьев	Шилогин	Афанасьев
И.гонтр.	Панельная	Р.к.бр.2	И.спец.	Р.к.бр.2	И.спец.

Имя\* Подпись и дата

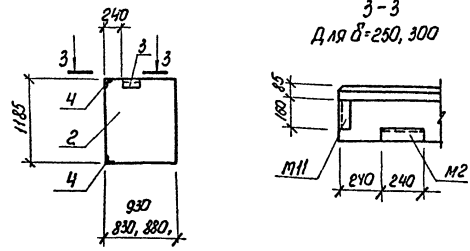
Имя\* Подпись и дата



ЭПС12.12.2.0-А-а; ЭПС12.12.2.5-А-а; ЭПС12.12.3.0-А-а  
ПС14



2 ПС8.12.2.0-А-а; ЭПС9.12.2.5-А-а; ЭПС9.3.12.3.0-А-а  
ПС15



Спецификация панелей стен ПС14, ПС15

Формат	Зона	№з	Обозначение	Наименование	Кол. на элемент		Примечание
					ПС14	ПС15	
				Документация			
				Панели стен			
А3	1	1.030.1-1, вып. 1-1, ч. II	ЭПС12.12.2.0-А		×	×	
А3	1	1.030.1-1, вып. 1-1, ч. II	ЭПС12.12.2.5-А		×	×	
А3	1	1.030.1-1, вып. 1-1, ч. II	ЭПС12.12.3.0-А		×	×	
А3	2	1.030.1-1, вып. 1-1, ч. II	ЭПС8.12.2.0-А		×	×	
А3	2	1.030.1-1, вып. 1-1, ч. II	ЭПС9.12.2.5-А		×	×	
А3	2	1.030.1-1, вып. 1-1, ч. II	ЭПС9.3.12.3.0-А		×	×	
А3		кжи-ПС14, ПС15.сб	ведомость расхода		×	×	
			Дополнительной стали				
			Сварочные единицы				
			Узлы закладные				
А4	3	1.030.1-1, вып. 1-3	М2		2	1	
А4	4	1.030.1-1, вып. 1-3	М1		4	2	

Уечение 2-2 см.

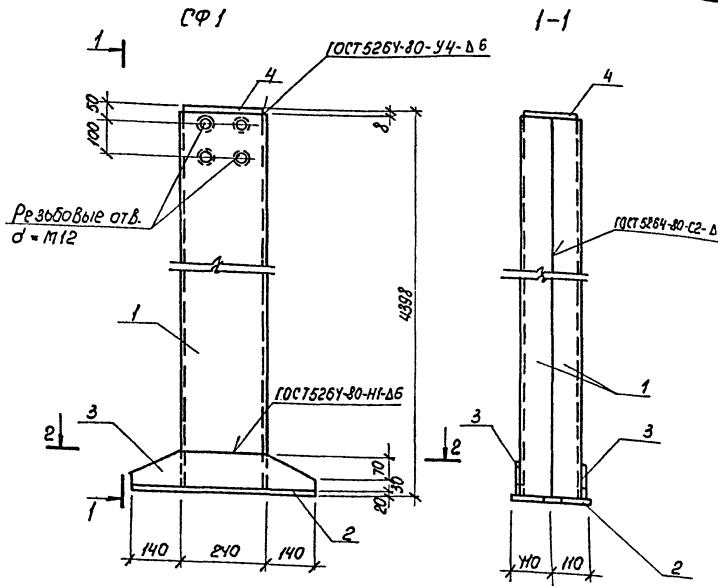
кжи-ПС12, ПС15.сб.

Ведомость расхода дополнительной стали на элемент, кг

Марка элемента	Узлы закладные						Общий расход
	Арматура		Прокат марки				
	класс А III	ВСтЗпс	ВСтЗпс		М2		
	ГОСТ 5781-82*	ГОСТ 19903-74*	ГОСТ 3509-36				
	φ10	Углов	Углов	Углов	Углов		
ПС14	2,6	2,6	1,12	1,12	6,42	6,42	9,7
ПС15	1,08	1,08	0,56	0,56	3,21	3,21	4,85

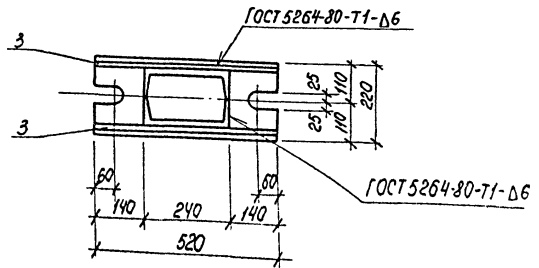
503-2-33.88		КЖИ-ПС14, ПС15.сб	
Панели стен		Сталь	Масса
ПС14, ПС15		РН	1:50
		Лист	Листов
		Минвотранс РСФСР	
		ГИПРОАВТОТРАНС	
		Ростовский филиал	

Уч. № 104/11, Подпись и дата: Векст, 01.02.82



Резьбовые отв.  
d = M12

2-2



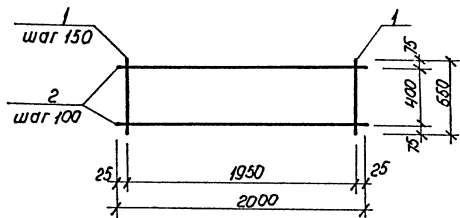
Спецификация стойки сф1

Вид	Зона	Поз.	Обозначение	Наименование	кол.	Примечание
<u>Детали</u>						
Швеллер 24 ГОСТ 8240-72*						
Лист 620x220 ГОСТ 15903-74* R=520						
БУ	1	ТП 503-2-33.88	КЖИ-сф1	R=4370	2	105,0 кг
БУ	2	ТП 503-2-33.88	КЖИ-сф1	Лист 620x220 ГОСТ 15903-74* R=520	1	18,0 кг
БУ	3	ТП 503-2-33.88	КЖИ-сф1	Лист 620x220 ГОСТ 15903-74* R=520	2	3,3 кг
БУ	4	ТП 503-2-33.88	КЖИ-сф1	Лист 620x220 ГОСТ 15903-74* R=220	1	2,5 кг

ТП 503-2-33.88 КЖИ-сф1

Г.И.П.	Материал	Стандарт	Сталь	Масса	Плотность
Г.И.П.	Материал	Стандарт	Сталь	Масса	Плотность
Л.КОНД.	С.И.И.И.И.	Г.И.П.	РП	257,1	1:10
В.К.В.Р.	Ш.У.Л.Г.И.Н.	Г.И.П.	Лист	Листов 1	
Л.КОНД.	В.У.О.И.И.	Г.И.П.	Минзатранс РСФСР		
Л.СПЕЦ.	В.О.И.Ч.А.В.	Г.И.П.	ГИПРОАВТОТРАНС		
В.К.Г.Р.	Л.О.Б.Р.Е.Н.К.О.	Г.И.П.	Ростовский филиал		
Ст.инж.	М.О.Р.О.В.Е.Ц.	Г.И.П.			

АЛББОМ I



Формат	Шкала	Лист	Обозначение	Наименование	Кол.	Примечание
				<u>Детали</u>		
				Ф12 А III ГОСТ 5781-82*		
Б4	1	503-2-33.88	КЖИ-С1	$\ell = 550$	14	0,49 кг
Б4	2	503-2-33.88	КЖИ-С1	$\ell = 2000$	5	1,8 кг

503-2-33.88 КЖИ-С1

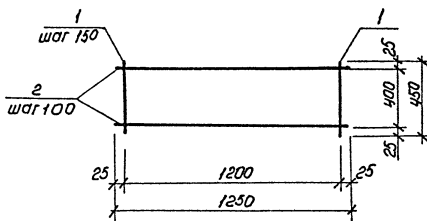
Сетка арматурная  
С1

Станд.	Масса	Масштаб
РП	15,9	5/м
Лист	Листов 1	

Г.Н.П. Молчанов  
Н.КОНТР. Сидорова  
Руч. БР.2 Щербакин  
А.КОНТР. Рубан  
Г.Л.СПЕЦ. Виноков  
Руч. ГР. Лавренко

№, № листа, Изображение и дата. Визит-лист №

АЛББОМ I



Формат	Шкала	Лист	Обозначение	Наименование	Кол.	Примечание
				<u>Детали</u>		
				Ф12 А III ГОСТ 5781-82*		
Б4	1	503-2-33.88	КЖИ-С2	$\ell = 450$	9	0,4
Б4	2	503-2-33.88	КЖИ-С2	$\ell = 1250$	5	1,1

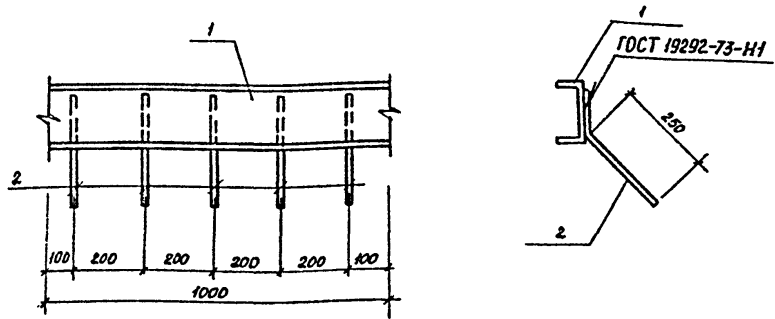
503-2-33.88 КЖИ-С2

Сетка арматурная  
С2

Станд.	Масса	Масштаб
РП	9,15	5/м
Лист	Листов 1	

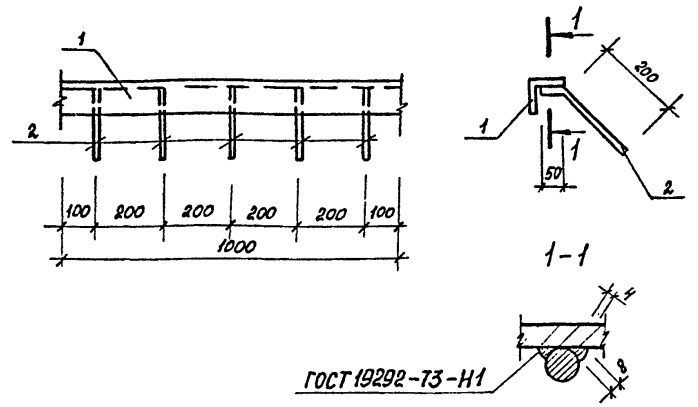
Г.Н.П. Молчанов  
Н.КОНТР. Сидорова  
Руч. БР.2 Щербакин  
А.КОНТР. Рубан  
Г.Л.СПЕЦ. Виноков  
Руч. ГР. Лавренко

№, № листа, Изображение и дата. Визит-лист №



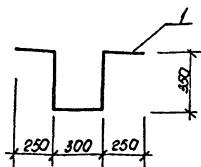
Формат	Зона	Поз.	Обозначение	Наименование	Кол.	Примечание
				<u>Детали</u>		
Б4	1	503-2-33.88	КЖИ-МН1	швеллер 14 ГОСТ 8240-72* $\rho=1000$ ВС-3кл2 ГОСТ 380-71*	1	12,3 кг
Б4	2	503-2-33.88	КЖИ-МН1	$\phi 10A \text{ III } \text{ГОСТ } 5781-82^* \ell=350$	5	0,22 кг

Имя, № подл.	Подпись и дата	Взам. инв. №	503-2-33.88	КЖИ-МН1		
ГНП	Молчанов С		Изделие закладное МН1	Стадия	Масса	Масштаб
Н.контр.	Сахновская			РП	13,4	Б/М
Рук.бр.2	Шильгин			Лист	Листов 1	
Гл.контр.	Рубан			МИНВАТТРАНС РСФСР		
Гл.спец.	Воинов			ГИПРАВТотРАНС Ростовский филиал		
Рук.бр.	Лавренко					
Ст.инж.	Морозов					



Формат	Зона	Поз.	Обозначение	Наименование	Кол.	Примечание
				<u>Детали</u>		
Б4	1	503-2-33.88	КЖИ-МН2	уголок 50x50x5 ГОСТ 8509-86 $\rho=1000$ ВС-3кл2 ГОСТ 380-71*	1	3,77 кг
Б4	2	503-2-33.88	КЖИ-МН2	$\phi 10A \text{ III } \text{ГОСТ } 5781-82^* \ell=250$	5	0,16 кг

Имя, № подл.	Подпись и дата	Взам. инв. №	503-2-33.88	КЖИ-МН2		
ГНП	Молчанов С		Изделие закладное МН2	Стадия	Масса	Масштаб
Н.контр.	Сахновская			РП	4,6	Б/М
Рук.бр.2	Шильгин			Лист	Листов 1	
Гл.контр.	Рубан			МИНВАТТРАНС РСФСР		
Гл.спец.	Воинов			ГИПРАВТотРАНС Ростовский филиал		
Рук.бр.	Лавренко					
Ст.инж.	Морозов					



Формат	Лист	Лист	Обозначение	Наименование	Кол.	Примечание
				<u>Детали</u>		
Б4	1		503-2-33.88 КЖИ-МНЗ	Ф16А1 ГОСТ 5781-82*		
				R=1500	1	2,3 кг

503-2-33.88

КЖИ-МНЗ

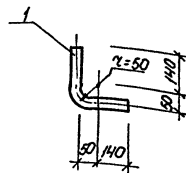
Изделие закладное  
МНЗ

Стандарт Масса М/шт

рп 2,3 5/м

Лист Листов 1

Минавтотранс РСФСР  
ГИПРОАВТОТРАНС  
Ростовский филиал



Формат	Лист	Лист	Обозначение.	Наименование	Кол.	Примечание
				<u>Детали</u>		
Б1			503-2-33.88 КЖИ-МНЧ	Труба 25 ГОСТ 3262-75*		
				R=350	1	0,77 кг

503-2-33.88

КЖИ-МНЧ

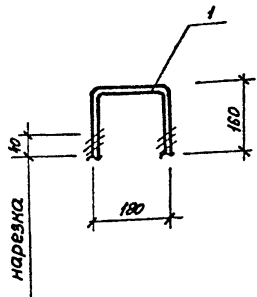
Изделие закладное  
МНЧ

Стандарт Масса М/шт

рп 0,77 5/м

Лист Листов 1

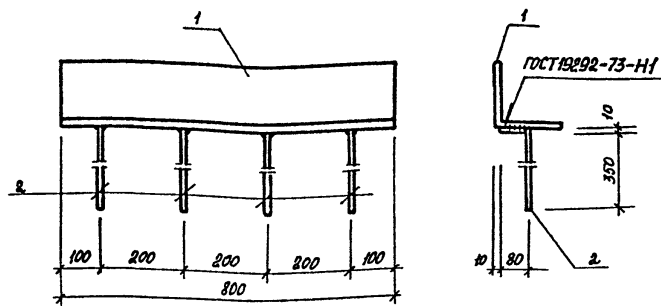
Минавтотранс РСФСР  
ГИПРОАВТОТРАНС  
Ростовский филиал



Формат	Зона	Пос.	Обозначение	Наименование	Кол.	Примечание
				<u>Детали</u>		
Б4	1		503-2-33.88 КЖИ-МН5	Ф16 А I ГОСТ 5781-82* ℓ=500	1	0,78кг

МНВ № ПОЛ.1 Подпись и Дата Взам. инв. №2

503-2-33.88			КЖИ-МН5		
ИЗДЕЛИЕ ЗАКЛАДНОЕ МН5			СТАДИЯ	МАССА	МАСШТАБ
			РП	0,78	5/м
Лист			Листов 1		
Р.И. МОЛЧАНОВ			МИНАВТОТРАНС РСФСР		
Н.КОНТ. САХНОВСКАЯ			ГИПРОАВТОТРАНС		
Р.К. БР.2 ШУЛЬГИН			РОСТОВСКИЙ ФИЛИАЛ		
Г.А. СЛЕЦ БОИНОВ					
Р.К. ВР. ЛАВРЕНКО					
С.Т. ИЖ. МОРОВА					

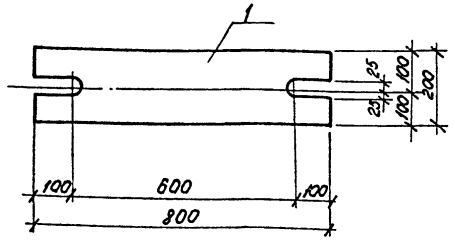


Формат	Зона	Пос.	Обозначение	Наименование	Кол.	Примечание
				<u>Детали</u>		
Б4	1		503-2-33.88 КЖИ-МН6	Уголок 160x160x10 ГОСТ 8509-86 ℓ=800 БСГЗ КП2 ГОСТ 380-74*	1	19,76кг
Б4	2		503-2-33.88 КЖИ-МН6	Ф10 А III ГОСТ 5781-82* ℓ=430	4	0,27кг

МНВ № ПОЛ.1 Подпись и Дата Взам. инв. №2

503-2-33.88			КЖИ-МН6		
ИЗДЕЛИЕ ЗАКЛАДНОЕ МН6			СТАДИЯ	МАССА	МАСШТАБ
			РП	20,84	5/м
Лист			Листов 1		
Р.И. МОЛЧАНОВ			МИНАВТОТРАНС РСФСР		
Н.КОНТ. САХНОВСКАЯ			ГИПРОАВТОТРАНС		
Р.К. БР.2 ШУЛЬГИН			РОСТОВСКИЙ ФИЛИАЛ		
Г.А. СЛЕЦ БОИНОВ					
Р.К. ВР. ЛАВРЕНКО					
С.Т. ИЖ. МОРОВА					

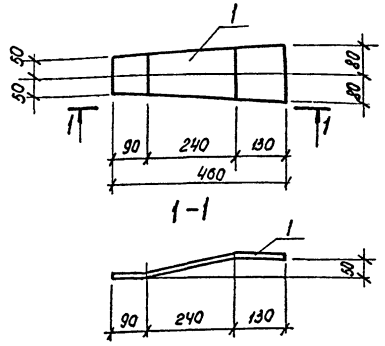
АЛЬБОМ I



Формат	Зона	Поз.	Обозначение	Наименование	кол.	Примечание
БУ	1	ТП 503-2-33.88	КЖИ-МС1	Детали		
				Полоса БЗ*160 ГОСТ 103-76* БС*3 кл 2 ГОСТ 330-71* Р-800	1	25, 12 кг

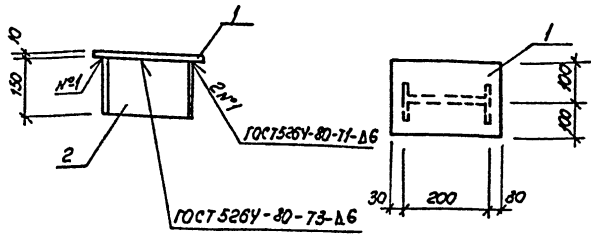
ИП. Л. ЖЕЗД. / Колпесо и дата		Звук инд. Л.		ТП 503-2-33.88 КЖИ-МС1		Стадия	Масса	Масштаб
Г.Н.П.	Малынов	И.КОНТР.	Катюнская	Узделие соединительное	МС1	рп	25,12	1:10
Рук. бр-2	Щулюгин	И.А.КОНСТР.	Рубан	Лист	Листов	1		1
И.А.КОНСТР.	Рубан	И.А.КОНСТР.	Борнов	Министерство РСФСР ГИПРОАВТОТРАНС Ростовский филиал				
И.А.КОНСТР.	Борнов	И.А.КОНСТР.	Лавренко					
Рук. гр.	Лавренко	И.А.КОНСТР.	Морозова					
Ст. инж.	Морозова	И.А.КОНСТР.						

АЛЬБОМ II



Формат	Зона	Поз.	Обозначение	Наименование	кол.	Примечание
БУ	1	ТП 503-2-33.88	КЖИ-МС2	Детали		
				Полоса БЗ*160 ГОСТ 103-76* БС*3 кл 2 ГОСТ 330-71* Р-170	1	4,72

ИП. Л. ЖЕЗД. / Колпесо и дата		Звук инд. Л.		ТП 503-2-33.88 КЖИ-МС2		Стадия	Масса	Масштаб
Г.Н.П.	Малынов	И.КОНТР.	Катюнская	Узделие соединительное	МС2	рп	4,72	1:10
Рук. бр-2	Щулюгин	И.А.КОНСТР.	Рубан	Лист	Листов	1		1
И.А.КОНСТР.	Рубан	И.А.КОНСТР.	Борнов	Министерство РСФСР ГИПРОАВТОТРАНС Ростовский филиал				
И.А.КОНСТР.	Борнов	И.А.КОНСТР.	Лавренко					
Рук. гр.	Лавренко	И.А.КОНСТР.	Морозова					
Ст. инж.	Морозова	И.А.КОНСТР.						

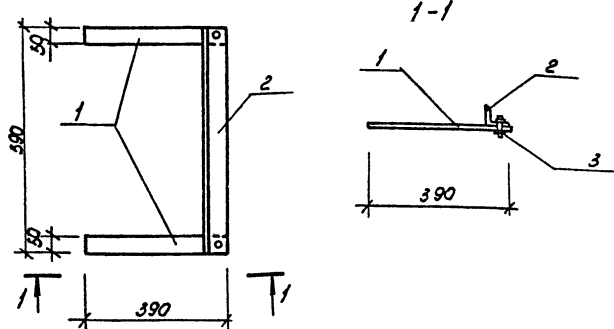


Вариант	Зона	Поз.	Обозначение	Наименование	Кол.	Примечание
<u>Детали</u>						
БУ	1	503-2-33. 88 КЖИ-МСЗ	Листок 50x200 Гост 19903-74* ВСТ.кн 5-11914-1-3025-80	Р-250	1	4,1 кг
БУ	2	503-2-33. 88 КЖИ-МСЗ	Двутавр 20 Гост 8239-72* ВСТ.кн 5-11914-1-3023-80	Р-150	1	3,15 кг

Изм. №, дата, Подпись и печать, Проект №, №

503-2-33. 88		КЖИ-МСЗ		Уд.масса	Масса	Масштаб
Изделие соединительное МСЗ		рп	7,3	1:10		
		Лист	Листов 1			
		Минавтотранс р-фср ГИПРОАВТОТРАНС Ростовский филиал				

ГНП Молочнов  
Н. КОНТ. Ростовская  
Рук. бр. Шумягин  
Л. КОНСТ. Рудан  
Л. СПРЧ. Волков  
Рук. гр. Валленко  
Э. ИММ. Морозов



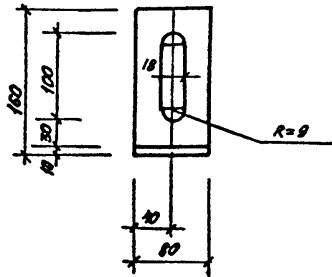
Вариант	Зона	Поз.	Обозначение	Наименование	Кол.	Примечание
<u>Детали</u>						
БУ	1	503-2-33. 88 КЖИ-МИ1	Листок 50x14 Гост 19903-74* ВСТ.кн 2 Гост 380-71*	Р-390	2	1,26
БУ	2	503-2-33. 88 КЖИ-МИ1	Уголок 63x5 Гост 8509-86 ВСТ.кн 2 Гост 380-71*	Р-590	1	2,9
БУ	3	503-2-33. 88 КЖИ-МИ1	Болт М16x60 Гост 7783-72		2	0,11

Изм. №, дата, Подпись и печать, Проект №, №

503-2-33. 88		КЖИ-МИ 1		Уд.масса	Масса	Масштаб
Изделие соединительное МИ 1		рп	4,3	1:10		
		Лист	Листов 1			
		Минавтотранс р-фср ГИПРОАВТОТРАНС Ростовский филиал				

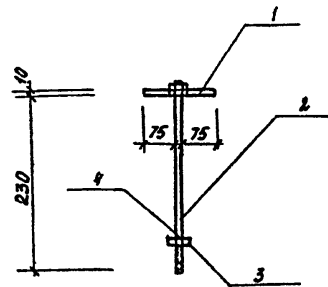
ГНП Молочнов  
Н. КОНТ. Ростовская  
Рук. бр. Шумягин  
Л. КОНСТ. Рудан  
Л. СПРЧ. Волков  
Рук. гр. Валленко  
Э. ИММ. Морозов





Формат	Зона	Лос.	Обозначение	Наименование	Кол.	Примечание
Б4	1		503-2-33. 88 КНИ-МИ2	Челюлок 150x100x10 ГОСТ 8510-85 ВСТЗ псб-1 ТМЧ-1-3023-80	1	2,0
				ℓ=80		

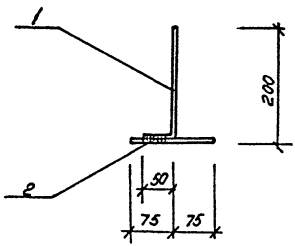
Изм. № 001			Подпись и дата			Взам. инв. №			503-2-33. 88			КНИ-МИ2		
Гип	Молчанов	<i>[Signature]</i>	Изделие соединительное МИ2	Стадия	Масса	Масштаб								
Н.контр.	Сахновская	<i>[Signature]</i>		рп	2,0	1:5								
Рук.бр.2	Шульгин	<i>[Signature]</i>		Лист	Листов 1									
Гл. спец.	Рубан	<i>[Signature]</i>		Минвоттранс РСФСР										
Рук.ер.	Верхошанская	<i>[Signature]</i>		ГИПРОАВТОТРАНС										
Арх.	Михтадянец	<i>[Signature]</i>	Ростовский филиал											



Формат	Зона	Лос.	Обозначение	Наименование	Кол.	Примечание
				<u>Детали</u>		
Б4	1		503-2-33. 88 КНИ-МИ3	-10x100, ГОСТ 19903-74 Полоса ВСТЗ пс2 ГОСТ 380-71 ℓ=150	1	1,18
Б4	2		503-2-33. 88 КНИ-МИ3	Болт М16x300.48 ГОСТ 7798-70*	1	0,05
Б4	3		503-2-33. 88 КНИ-МИ3	Гайка М16.5 ГОСТ 5915-70*	1	0,03
Б4	4		503-2-33. 88 КНИ-МИ3	Шайба 16.63 ГОСТ 6402-70*	1	0,01

Изм. № 001			Подпись и дата			Взам. инв. №			503-2-33. 88			КНИ-МИ3		
Гип	Молчанов	<i>[Signature]</i>	Изделие соединительное МИ3	Стадия	Масса	Масштаб								
Н.контр.	Сахновская	<i>[Signature]</i>		рп	1,38	Б/м								
Рук.бр.2	Шульгин	<i>[Signature]</i>		Лист	Листов 1									
Гл. спец.	Рубан	<i>[Signature]</i>		Минвоттранс РСФСР										
Рук.ер.	Верхошанская	<i>[Signature]</i>		ГИПРОАВТОТРАНС										
Арх.	Михтадянец	<i>[Signature]</i>	Ростовский филиал											

АЛБВОМ II

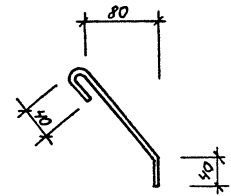


Формат Зона	Лист	Обозначение	Наименование	Кол.	Примеч.
			<u>Детали</u>		
			Ф 8 А I ГОСТ 5781-82*		
БУ	1	503-2-33.88 КЖИ-А2	ℓ = 250	1	0.09
БУ	2	503-2-33.88 КЖИ-А2	ℓ = 150	1	0.06

Шифр инициалы. Подпись и дата. Взам. инв. №

503-2-33.88		КЖИ-А2	
Г.И.П.	Молчанов И.	Янкер А2	Сталь Масса Масштаб Рп 0.15 1:10
Н.КОНТР.	Степанов В.И.		
Рук. БЭ	Шульгин В.И.	Лист	Листов 1
Ин. спец.	Рубан В.И.	Минздравтранс РСФСР	
Рук. гр.	Березинская Л.И.	ГИПРОАВТОТРАНС	
Арх.	Николаев И.	Ростовский филиал	

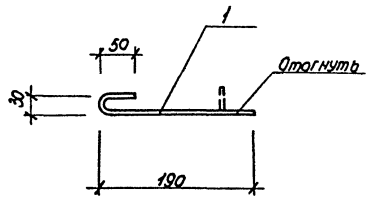
АЛБВОМ II



Формат Зона	Лист	Обозначение	Наименование	Кол.	Примеч.
			<u>Детали</u>		
			Ф 8 А I ГОСТ 5781-82*	1	0.1
БУ	1	503-2-33.88 КЖИ-А3	ℓ = 250		

Шифр инициалы. Подпись и дата. Взам. инв. №

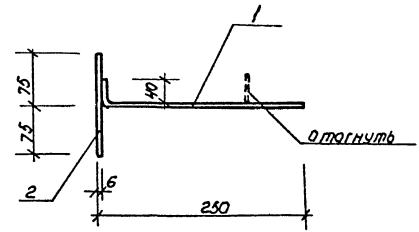
503-2-33.88		КЖИ-А3	
Г.И.П.	Молчанов И.	Янкер А3	Сталь Масса Масштаб Рп 0.1 1:5
Н.КОНТР.	Степанов В.И.		
Рук. БЭ	Шульгин В.И.	Лист	Листов 1
Ин. спец.	Рубан В.И.	Минздравтранс РСФСР	
Рук. гр.	Березинская Л.И.	ГИПРОАВТОТРАНС	
Арх.	Николаев И.	Ростовский филиал	



Формат	Зона	№	Обозначение	Наименование	Кол.	Примечание
				<u>Детали</u>		
				Ф 6А1 ГОСТ 5781-82*		
Б4	1	503-2-33.88	КЖИ-А4	ℓ = 270	1	0,06

МШХ, МР, ПРАВА, ПЕРВАЯ И ВТОРАЯ ВЕРХНЯЯ ЧАСТЬ

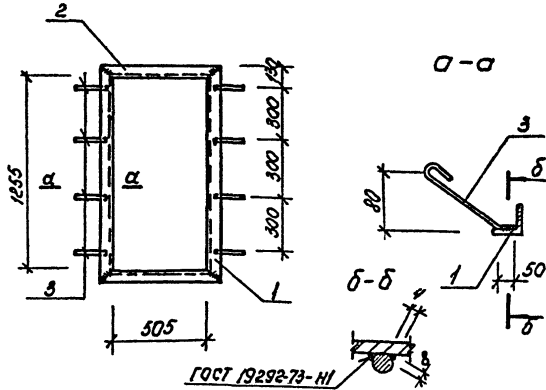
		503-2-33.88	КЖИ-А3	Кол.	Масса	Масштаб	
ТИП	Материал	Янкер А4		Лист	Масса	Масштаб	
И.Контр.	С.Контр.			РП	0,06	1:5	
Рук. вв.	Ш.Контр.			Лист	Листов		
И.спец.	Рубаш			Минздравтранс РСФСР	ГИПРОАВТОТРАНС	Ростовский филиал	
Рук. гр.	Верхняя часть						
Гр. арх.	Шапиро						



Формат	Зона	№	Обозначение	Наименование	Кол.	Примечание
				<u>Детали</u>		
				6А1 ГОСТ 5781-82*		
Б4	1	503-2-33.88	КЖИ-А5	ℓ = 290	1	0,06
Б4	2	503-2-33.88	КЖИ-А5	ℓ = 150	1	0,03

МШХ, МР, ПРАВА, ПЕРВАЯ И ВТОРАЯ ВЕРХНЯЯ ЧАСТЬ

		503-2-33.88	КЖИ-А4	Кол.	Масса	Масштаб	
ТИП	Материал	Янкер А5		Лист	Масса	Масштаб	
И.Контр.	С.Контр.			РП	0,09	1:5	
Рук. вв.	Ш.Контр.			Лист	Листов		
И.спец.	Рубаш			Минздравтранс РСФСР	ГИПРОАВТОТРАНС	Ростовский филиал	
Рук. гр.	Верхняя часть						
Гр. арх.	Шапиро						



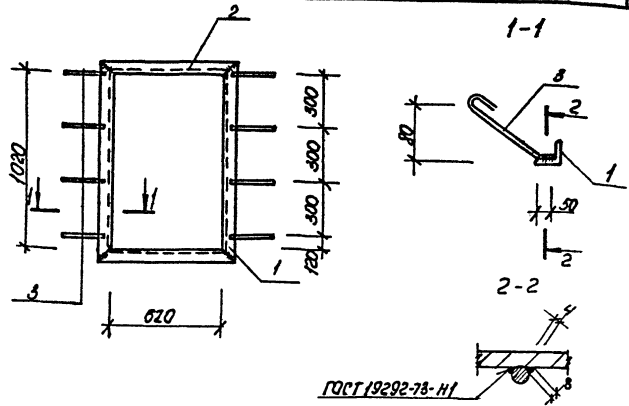
Формат	Зона	Лист	Обозначение	Наименование	Кол.	Примечание
				<u>Детали</u>		
				Углы 670x5 ГОСТ 8509-86 ВСТАЖП2 ГОСТ 380-77*		
БУ	1	503-2-33. 88	КЖУ-Р1	Р=645	2	3.47
БУ	2	503-2-33. 88	КЖУ-Р1	Р=1895	2	7.51
БУ	3	503-2-33. 88	КЖУ-Р1	Ф3А1 ГОСТ 5781-82* Р=250	3	0.1

503-2-33. 88 КЖИ-Р1

Рамка Р1

Стандарт	Масса	Масштаб
РП	22.76	1:20
Лист	Листов	
Миндэвотранс РСФСР ГИПРОАВТОТРАНС Ростовский филиал		

Имя, и. гос. Листов в сборе. Дата выдачи



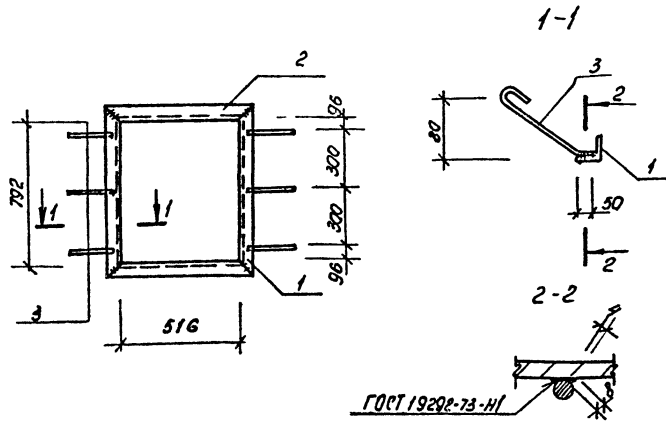
Формат	Зона	Лист	Обозначение	Наименование	Кол.	Примечание
				<u>Детали</u>		
				Углы 670x5 ГОСТ 8509-86 ВСТАЖП2 ГОСТ 380-77		
БУ	1	503-2-33. 88	КЖУ-Р2	Р=1160	2	6.24
БУ	2	503-2-33. 88	КЖУ-Р2	Р=760	2	4.08
БУ	3	503-2-33. 88	КЖУ-Р2	Ф3А1 ГОСТ 5781-82* Р=250	3	0.1

503-2-33. 88 КЖИ-Р2

Рамка Р2

Имя, и. гос. Листов в сборе. Дата выдачи

Стандарт	Масса	Масштаб
РП	21.44	1:20
Лист	Листов	
Миндэвотранс РСФСР ГИПРОАВТОТРАНС Ростовский филиал		



Формат	Зона	Лист	Обозначение	Наименование	Кол.	Примечание
				<u>Детали</u>		
				Уголок 570x5 ГОСТ 8509-86 3С73 К112 ГОСТ 380-71		
БУ	1	503-2-33.88	КЖИ-РЗ	ℓ = 932	2	5.0
БУ	2	503-2-33.88	КЖИ-РЗ	ℓ = 655	2	3.52
				φ8А1 ГОСТ 5781-82°		
БУ	3	503-2-33.88	КЖИ-РЗ	ℓ = 250	6	0.1

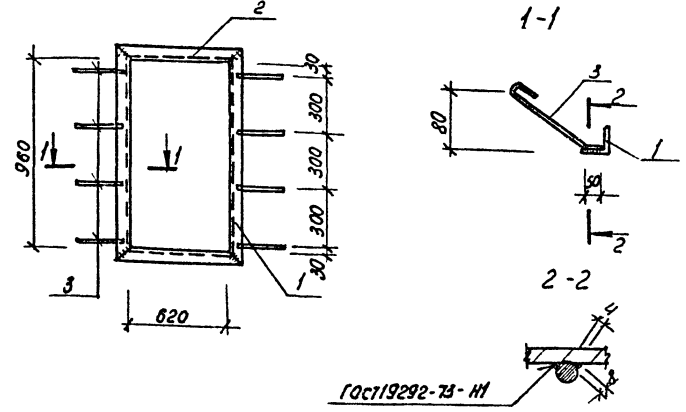
503-2-33.88 КЖИ-РЗ

Рамка РЗ

Листов	Масса	Масштаб
РП	17,64	1:20
Лист	Листов 1	
Минавтотранс РЭСР ГИПРОАВТОТРАНС Ростовский филиал		

Листы в подлиннике и в фотокопии

ГНП Мухомов  
И.компр. Сидорова  
Рук. БРЗ Шологин  
Гл. спец. Рубан  
Рук. гр. Ведяшкова  
Арх. Платарова



Формат	Зона	Лист	Обозначение	Наименование	Кол.	Примечание
				<u>Детали</u>		
				Уголок 570x5 ГОСТ 8509-86 3С73 К112 ГОСТ 380-71		
БУ	1	503-2-33.88	КЖИ-Р4	ℓ = 1100	2	5.91
БУ	2	503-2-33.88	КЖИ-Р4	ℓ = 760	2	4.08
				φ8А1 ГОСТ 5781-82°		
БУ	3	503-2-33.88	КЖИ-Р4	ℓ = 250	8	0.1

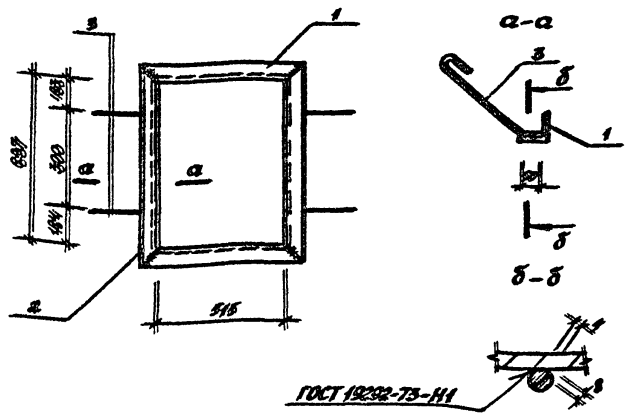
503-2-33.88 КЖИ-Р4

Рамка Р4

Листы в подлиннике и в фотокопии

ГНП Мухомов  
И.компр. Сидорова  
Рук. БРЗ Шологин  
Гл. спец. Рубан  
Рук. гр. Ведяшкова  
Арх. Платарова

Листов	Масса	Масштаб
РП	20,78	1:20
Лист	Листов 1	
Минавтотранс РЭСР ГИПРОАВТОТРАНС Ростовский филиал		



ГОСТ 19292-73-Н1

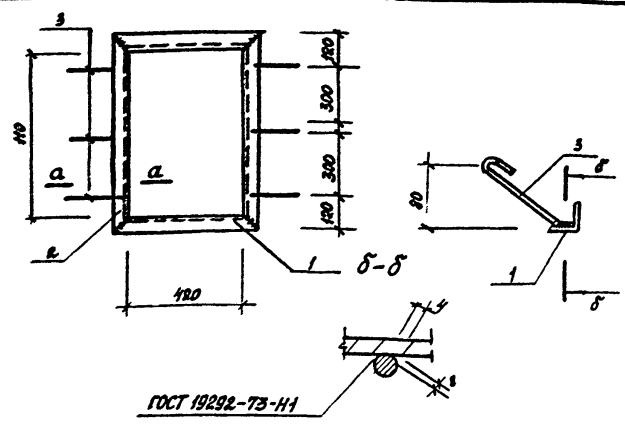
Код	Зона	Обозначение	Наименование	Кол.	Примечание
<u>Детали</u>					
Итого: 570 по ГОСТ 8509-86 всего клп 2 ГОСТ 380-71*					
54	1	503-2-33.88	КЖИ-Р5 L=807	2	4,33
54	2	503-2-33.88	КЖИ-Р5 L=655	2	3,52
54	3	503-2-33.88	КЖИ-Р5 Ø 8 А I ГОСТ 5781-82* L=250	1	0,1

503-2-33.88 КЖИ-Р5

Рамка Р5

Стандия	Трасса	Масштаб
РП	16,1	1:20
Лист Листов 1		
Гиправтотранс РСФСР ГИПРАВТОТРАНС Ростовский филиал		

ИЗМ. № 1 1982 г. Исполнитель: А.А.А. Проект: А.А.А.



ГОСТ 19292-73-Н1

Код	Зона	Обозначение	Наименование	Кол.	Примечание
<u>Детали</u>					
Итого: 570 по ГОСТ 8509-86 всего клп 2 ГОСТ 380-71*					
54	1	503-2-33.88	КЖИ-Р6 L=850	2	4,57
54	2	503-2-33.88	КЖИ-Р6 L=560	2	3,01
54	3	503-2-33.88	КЖИ-Р6 Ø 8 А I ГОСТ 5781-82* L=250	6	0,1

503-2-33.88 КЖИ-Р6

Рамка Д6

Стандия	Трасса	Масштаб
РП	15,8	1:20
Лист Листов 1		
Гиправтотранс РСФСР ГИПРАВТОТРАНС Ростовский филиал		

ИЗМ. № 1 1982 г. Исполнитель: А.А.А. Проект: А.А.А.

Стандия	Трасса	Масштаб
РП	15,8	1:20
Лист Листов 1		
Гиправтотранс РСФСР ГИПРАВТОТРАНС Ростовский филиал		

