

ЦЕНТРАЛЬНЫЙ ИНСТИТУТ ТИПОВОГО ПРОЕКТИРОВАНИЯ
ГОССТРОЯ СССР
КИЕВСКИЙ ФИЛИАЛ
г. Киев 57 ул. Эжена Потье № 12

62/13
Заказ № 1099 Инв. № 9746Р Тираж 300
Сдано в печать 8/II 1988 Цена 6.23

Шифр листа. Подпись и дата. Визы, штампы, № докум. Подпись и дата.

№ п/п	Обозначение	Наименование	№ стр.	Примечание
24	ВАМ-01-01-01-09	Уголок	44	
25	ВАМ-01-01-01-10	Бобышка	44	
26	ВАМ-01-01-01-11	Ребро	45	
27	ВАМ-01-01-01-12	Ребро	45	
28	ВАМ-01-01-01-13	Ребро	45	
29	ВАМ-01-01-02-00СБ	Панель	46	
30	ВАМ-01-01-02-00	Спецификация	47	
31	ВАМ-01-01-02-01	Лист	48	
32	ВАМ-01-01-02-02	Ребро	47	
33	ВАМ-01-01-02-03	Ребро	49	
34	ВАМ-01-01-02-04	Ребро	49	
35	ВАМ-01-01-03-00СБ	Панель	50С	
36	ВАМ-01-01-03-00	Спецификация	47	
37	ВАМ-01-01-03-01	Лист	52	
38	ВАМ-01-01-03-02	Уголок	53	
39	ВАМ-01-01-03-03	Уголок	53	
40	ВАМ-01-01-03-04	Ребро	53	
41	ВАМ-01-01-04-00СБ	Панель	54	
42	ВАМ-01-01-04-00	Спецификация	55	
43	ВАМ-01-01-04-01	Лист	56	
44	ВАМ-01-01-04-02	Ребро	55	
45	ВАМ-01-01-04-03	Ребро	55	
46	ВАМ-01-01-04-04	Ребро	55	
47	ВАМ-01-01-05-00СБ	Панель	57	
48	ВАМ-01-01-05-00	Спецификация	59	
49	ВАМ-01-01-05-01	Лист	58	
				Лист
Шифр докум. Подпись и дата				2

ВАМ-00-00-00-00Д

Шифр листа. Подпись и дата. Визы, штампы, № докум. Подпись и дата.

№ п/п	Обозначение	Наименование	№ стр.	Примеч.	3	
1	ВАМ-00-00-00-00Д	Содержание	3,9 3,5			
2	ВАМ-00-00-00-00СБ	Ведомость спецификаций	7			
3	ВАМ-00-00-00-00БП	Ведомость покупных изделий	5,89			
4	ВАМ-00-00-00-00СБ	Бескамерная установка с нижним отсосом воздуха для окраски	10-17			
5	ВАМ-00-00-03-00СБ	Схема движения воды и воздуха	24			
6	ВАМ-00-00-00-00Д	Строительное задание	20-23			
9	ВАМ-00-00-00-00	Спецификация	18,19			
10	ВАМ-01-00-00-00СБ	Гидрофильтр	25-31			
11	ВАМ-01-00-00-00	Спецификация	32			
12	ВАМ-01-01-00-00Д	Каркас	33-34			
13	ВАМ-01-01-00-00	Спецификация	32			
14	ВАМ-01-01-01-00СБ	Панель	39,40			
15	ВАМ-01-01-01-00	Спецификация	41			
16	ВАМ-01-01-01-01	Лист	42			
17	ВАМ-01-01-01-02	Лист	41			
18	ВАМ-01-01-01-03	Ребро	41			
19	ВАМ-01-01-01-04	Ребро	43			
20	ВАМ-01-01-01-05	Ребро	43			
21	ВАМ-01-01-01-06	Ребро	43			
22	ВАМ-01-01-01-07	Ребро	44			
23	ВАМ-01-01-01-08	Уголок	44			
ВАМ-00-00-00-00Д						
Шифр докум.	Лист	№ докум.	Подпись	Дата		
Разработ.	Кранаровская				бескамерная установка с нижним отсосом воздуха для окраски. Содержание.	
Проверил.	Лейбман					
Руч. гр.	Огченко					
И. контр.	Гайсман					
Гл. констр.	Гайсман					
Лист	Лист	Листов				
	и	1	12			
МИНПРОМСТРОЙ СССР ПРОЕКТНЫЙ ИНСТИТУТ № 3						

Шифр листа. Подпись и дата. Визы, штампы, № докум. Подпись и дата.

№ п/п	Обозначение	Наименование	№ стр.	Примечание
50	ВАМ-01-01-05-02	Ребро	59	
51	ВАМ-01-01-05-03	Кронштейн	59	
52	ВАМ-01-01-05-04	Уголок	69	
53	ВАМ-01-01-06-00СБ	Панель	60	
54	ВАМ-01-01-06-00	Спецификация	69	
55	ВАМ-01-01-06-01	Лист	61	
56	ВАМ-01-01-00-01	Накладка	159	
57	ВАМ-01-01-00-02	Лист	109	
58	ВАМ-01-02-00-00СБ	Лоток	62,63	
59	ВАМ-01-02-00-00	Спецификация	64	
60	ВАМ-01-02-01-00СБ	Ванна	65	
61	ВАМ-01-02-01-00	Спецификация	64	
62	ВАМ-01-02-01-01	Лист	66	
63	ВАМ-01-02-01-02	Лист	66	
64	ВАМ-01-02-01-03	Лист	67	
65	ВАМ-01-02-01-04	Ребро	67	
66	ВАМ-01-02-02-00СБ	Полвеска	68	
67	ВАМ-01-02-02-00	Спецификация	64	
68	ВАМ-01-02-02-01	Тяга	67	
69	ВАМ-01-02-02-02	Втулка	67	
70	ВАМ-01-02-03-00СБ	Пробка	68	
71	ВАМ-01-02-03-00	Спецификация	72	
72	ВАМ-01-02-03-01	Конус	72	
73	ВАМ-01-02-04-00СБ	Полвеска	72	
74	ВАМ-01-02-04-00	Спецификация	70	
75	ВАМ-01-02-04-01	Тяга	73	
				Лист
Шифр докум. Подпись и дата				3

ТП 409-14-55.87

МИНПРОМСТРОЙ СССР ПРОЕКТНЫЙ ИНСТИТУТ № 3

Бескамерная установка
с нижним отсосом воздуха
для окраски.

ВАМ-00-00-00-00

Гл. инженер проекта *[подпись]* / У. Федоров /
 Нач. отдела *[подпись]* / У. Лейбман /
 1983 г. 9746/7

Шифр листа. Подпись и дата. Визы, штампы, № докум. Подпись и дата.

№/п/п	Обозначение	Наименование	№ стр	Примечание
76	ВАН-01-02-01-02	Подвеска	70	
77	ВАН-01-02-05-01	Спецификация	70	
78	ВАН-01-02-05-01	Палец	71	
79	ВАН-01-02-01-01	Направляющая	71	
80	ВАН-01-02-01-02	Бобышка	71	
81	ВАН-01-02-01-03	Кронштейн	73	
82	ВАН-01-02-01-04	Палец	73	
83	ВАН-01-02-01-05	Сталон	73	
84	ВАН-01-03-00-01	Отражатель	74	
85	ВАН-01-03-00-01	Спецификация	75	
86	ВАН-01-03-00-01	Кронштейн	63	
87	ВАН-01-03-00-02	Лист	75	
88	ВАН-01-04-00-01	Отражатель	77	
89	ВАН-01-04-00-01	Спецификация	75	
90	ВАН-01-04-00-01	Кронштейн	76	
91	ВАН-01-04-00-02	Лист	76	
92	ВАН-01-05-00-01	Отражатель	78	
93	ВАН-01-05-00-01	Спецификация	78	
94	ВАН-01-05-00-01	Лист	30	
95	ВАН-01-05-00-01	Отражатель	80	
96	ВАН-01-06-00-01	Спецификация	79	
97	ВАН-01-06-00-01	Лист	79	
98	ВАН-01-07-00-01	Отражатель	81	
99	ВАН-01-07-00-01	Лист	82	
100	ВАН-01-08-00-01	Отражатель	83	
101	ВАН-01-08-00-01	Спецификация	86	
				Итого
ВАН-00-00-00-004				4

Итого: 101 стр. 4 листа

№/п/п	Обозначение	Наименование	№ стр	Примечание	4
102	ВАН-01-08-00-01	Лист	86		
103	ВАН-01-08-00-01	Отражатель	84,85		
104	ВАН-01-08-00-01	Спецификация	86		
105	ВАН-01-08-00-01	Лист	87		
106	ВАН-01-08-00-02	Кронштейн	88		
107	ВАН-01-08-00-03	Кронштейн	138		
108	ВАН-01-08-00-04	Кронштейн	88		
109	ВАН-01-08-00-05	Кронштейн	138		
110	ВАН-01-08-00-06	Уголок	90		
111	ВАН-01-10-00-01	Отражатель	89		
112	ВАН-01-10-00-01	Спецификация	90		
113	ВАН-01-10-00-01	Лист	93		
114	ВАН-01-10-00-01	Отражатель	91,92		
115	ВАН-01-11-00-01	Спецификация	96		
116	ВАН-01-11-00-01	Лист	93		
117	ВАН-01-12-00-01	Лист	94,95		
118	ВАН-01-12-00-01	Спецификация	96		
119	ВАН-01-12-00-01	Кронштейн	97		
120	ВАН-01-12-00-02	Лоток	97		
121	ВАН-01-12-00-03	Кронштейн	98		
122	ВАН-01-12-00-04	Кронштейн	98		
123	ВАН-01-12-00-05	Кронштейн	98		
124	ВАН-01-12-00-06	Федер	98		
125	ВАН-01-12-00-07	Бобышка	104		
126	ВАН-01-12-00-08	Лок	101		
127	ВАН-01-12-00-09	Резьбовая	99		
				Итого	
ВАН-00-00-00-004				5	

Итого: 127 стр. 5 листа

№/п/п	Обозначение	Наименование	№ стр	Примечание
128	ВАН-01-12-01-01	Спецификация	96	
129	ВАН-01-12-01-01	Кронштейн	100	
130	ВАН-01-12-01-02	Крок	100	
131	ВАН-01-12-01-03	Палец	97	
132	ВАН-01-12-01-04	Резьбовая	100	
133	ВАН-01-13-00-01	Лок	102	
134	ВАН-01-13-00-01	Спецификация	96	
135	ВАН-01-13-00-01	Лист	104	
136	ВАН-01-13-00-02	Кронштейн	105	
137	ВАН-01-13-00-03	Кронштейн	106	
138	ВАН-01-13-00-04	Уголок	104	
139	ВАН-01-13-00-05	Лист	103	
140	ВАН-01-14-00-01	Отражатель	107	
141	ВАН-01-14-00-01	Спецификация	108	
142	ВАН-01-14-00-01	Лист	108	
143	ВАН-01-14-00-02	Лист	107	
144	ВАН-01-14-00-03	Федер	108	
145	ВАН-01-14-00-04	Уголок	107	
146	ВАН-01-15-00-01	Отражатель	109	
147	ВАН-01-15-00-01	Спецификация	110	
148	ВАН-01-15-00-01	Лист	110	
149	ВАН-01-15-00-02	Лист	110	
150	ВАН-01-16-00-01	Отражатель	111	
151	ВАН-01-16-00-01	Спецификация	113	
152	ВАН-01-16-00-01	Лист	112	
153	ВАН-01-16-00-02	Кронштейн	112	
				Итого
ВАН-00-00-00-002				6

Итого: 153 стр. 6 листа

№/п/п	Обозначение	Наименование	№ стр	Примечание
154	ВАН-01-16-00-03	Кронштейн	112	
155	ВАН-01-17-00-01	Отражатель	113	
156	ВАН-01-17-00-01	Спецификация	113	
157	ВАН-01-18-00-01	Отражатель	114	
158	ВАН-01-18-00-01	Спецификация	115	
159	ВАН-01-18-01-01	Лист	116	
160	ВАН-01-18-00-01	Труба	114	
161	ВАН-01-18-00-01	Спецификация	115	
162	ВАН-01-18-00-01	Труба	116	
163	ВАН-01-18-00-01	Фланец	115	
164	ВАН-01-18-00-02	Труба	115	
165	ВАН-01-20-00-01	Лоток	117	
166	ВАН-01-20-00-01	Спецификация	118	
167	ВАН-01-20-00-01	Бобышка	123	
168	ВАН-01-20-00-01	Банна	118	
169	ВАН-01-20-01-01	Спецификация	121	
170	ВАН-01-20-01-01	Лист	120	
171	ВАН-01-20-01-01	Лист	121	
172	ВАН-01-20-01-02	Лист	121	
173	ВАН-01-20-02-01	Кронштейн	119	
174	ВАН-01-20-02-01	Спецификация	121	
175	ВАН-01-20-02-01	Лист	119	
176	ВАН-01-20-03-01	Подвеска	119	
177	ВАН-01-20-03-01	Спецификация	119	
178	ВАН-01-20-03-01	Палец	123	
179	ВАН-01-20-03-02	Втулка	123	
				Итого
ВАН-00-00-00-004				7

Итого: 179 стр. 7 листа

9246/7

№	Обозначение	Наименование	№ стр.	Примечание	№	Обозначение	Наименование	№ стр.	Примечание	5
180	ВАН-01-01-02-02	Лист	131		180	ВАН-01-01-02-02	Рема	122		
181	ВАН-01-01-02-03	Полка	133		181	ВАН-01-01-02-00	Спецификация	123		
182	ВАН-01-01-02-04	Ось	133		182	ВАН-01-01-02-02	Рема	124		
183	ВАН-01-01-02-05	Заглушка	53		183	ВАН-01-01-02-01	Спецификация	122		
184	ВАН-01-01-02-06	Лист	132		184	ВАН-01-01-02-01	Полка	125		
185	ВАН-01-01-02-07	Преобразов.	138		185	ВАН-01-01-02-02	Лист	125		
186	ВАН-01-01-02-08	Преобразов.	133		186	ВАН-01-01-02-02	Лист	125		
187	ВАН-01-01-02-09	Блок вентиляторов	134		187	ВАН-01-01-02-00	Спецификация	122		
188	ВАН-01-01-02-10	Спецификация	136		188	ВАН-01-01-02-01	Лист	126		
189	ВАН-01-01-02-11	Рема	137		189	ВАН-01-01-02-02	Бобышка	129		
190	ВАН-01-01-02-12	Спецификация	138		190	ВАН-01-01-02-03	Ось	129		
191	ВАН-01-01-02-13	Лист	139		191	ВАН-01-01-02-04	фланец	129		
192	ВАН-01-01-02-14	Лист	136		192	ВАН-01-02-00-00	Труба	127		
193	ВАН-01-01-02-15	Угловая	139		193	ВАН-01-02-00-00	Спецификация	127		
194	ВАН-01-01-02-16	Стойка	161		194	ВАН-01-02-00-01	Конус	128		
195	ВАН-01-01-02-17	Воздухоочиститель	142		195	ВАН-01-02-00-02	фланец	127		
196	ВАН-01-01-02-18	Спецификация	140		196	ВАН-01-02-00-03	Лист	128		
197	ВАН-01-01-02-19	Лист	140		197	ВАН-01-02-00-04	фланец	128		
198	ВАН-01-01-02-20	Лист	140		198	ВАН-01-02-00-05	Труба	130		
199	ВАН-01-01-02-21	Фланец	141		199	ВАН-01-02-00-06	Спецификация	129		
200	ВАН-01-01-02-22	Спецификация	141		200	ВАН-01-23-00-00	Крышка	130		
201	ВАН-01-01-02-23	Лист	141		201	ВАН-01-23-01-00	Спецификация	129		
202	ВАН-01-01-02-24	Заглушка	140		202	ВАН-01-23-01-01	Лист	161		
203	ВАН-01-01-02-25	Спецификация	140		203	ВАН-01-23-01-02	Крышка	161		
204	ВАН-01-01-02-26	Лист	140		204	ВАН-01-23-00-01	Крышка	133		
205	ВАН-01-01-02-27	Лист	141		205	ВАН-01-00-00-01	Лист	131		
ВАН-00-00-00-00-01					ВАН-00-00-00-00-01					
Лист 9					Лист 8					

№	Наименование	Обозначение оборудования на поставку	Поставщик	Куда входит (обозначение)	Количество			Примечание	
					на 12-Б.ком.	на 12-Б.ком.	на 12-Б.ком.		
1	Ниппель 40	ГОСТ 8967-75		ВАН-01-01-02-00	1		3		
2	Колпак 40	ГОСТ 8962-75*		—	1		3		
3									
4	Вентиль затворный фланцевый			ВАН-00-00-00-00	3		3		
5	15х902 Ру16; Ду50								
6	Вентиль затворный фланцевый			ВАН-00-00-00-00	9		9		
7	15х148 Ру16; Ду100								
8	Насос 4к-12ч								
9	Поддача - 90 м ³ /час, قطر - 34 м								
10	Электропривод 6160 S2								
11	N = 15 кВт, n = 2950 об/мин.			ВАН-00-00-00-00	3		3		
12	Клапан обратный привинтный								
13	16х42 Ру25; Ду100			—	3		3		
14	Пост управления клапанный			—	2		6		
15	Кч-32-83Г								
16	Вентилятор ВЦ-14-46 N63			ВАН-02-00-00-00	2		6		
17	Исполн. И1-03 ТУ-22-310-75								
18	с электр.пр. 6160 М6								
19	N = 15 кВт								
20	n = 965 об/мин								
21	Манометр 100 предел измер. 0,5 кл. точ.	ГОСТ 8625-77*		ВАН-11-00-00-00	1		3		
22	без фланца с радиальн. штуцером								
23	Кран на фланец муфтовый с			—	1		3		
24	Контрольный фланец клапану								
25	КТК-1 М20х15								
26	Ду3; Ру25								
27	Вентиль затворный фланцевый			ВАН-00-00-00-00	3		3		
28	15х902, Ру16; Ду25								
29									
9746/7					ТП 409-14-55.87; ВАН-00-00-00-00				
Лист 4					Лист 4				

Шабл. № 1. Подпись и дата. Имен. инст. № Шабл. № 1. Подпись и дата.

№ п/п	Обозначение	Наименование	№ стр.	Примечание
232	ВАМ-02-00-00-02	Прокладка	141	
233	ВАМ-02-00-00-03	Прокладка	141	
234	ВАМ-03-00-00-00СБ	Мост	143	
235	ВАМ-03-00-00-00	Спецификация	145	
236	ВАМ-04-00-00-00СБ	Мост	144	
237	ВАМ-04-00-00-00	Спецификация	145	
238	ВАМ-05-00-00-00СБ	Решетка	146	
239	ВАМ-05-00-00-00	Спецификация	146	
240	ВАМ-05-00-00-01	Полоса	146	
241	ВАМ-06-00-00-00СБ	Решетка	147	
242	ВАМ-06-00-00-00	Спецификация	18	
243	ВАМ-07-00-00-00СБ	Крышка	148	
244	ВАМ-07-00-00-00	Спецификация	148	
245	ВАМ-07-00-00-01	Лист	148	
246	ВАМ-08-00-00-00СБ	Крышка	147	
247	ВАМ-08-00-00-00	Спецификация	147	
248	ВАМ-08-00-00-01	Лист	136	
249	ВАМ-09-00-00-00СБ	Крышка	18	
250	ВАМ-09-00-00-00	Спецификация	19	
251	ВАМ-09-00-00-01	Лист	19	
252	ВАМ-10-00-00-00СБ	Труба	149	
253	ВАМ-10-00-00-00	Спецификация	149	
254	ВАМ-10-00-00-01	Фланец	149	
255	ВАМ-10-00-00-02	Фланец	150	
256	ВАМ-10-00-00-03	Труба	150	
257	ВАМ-10-00-00-04	Труба	150	
ВАМ-00-00-00-00Д				Лист 10
Изм.	Лист	№ докум.	Подпись	Дата

Шабл. № 1. Подпись и дата. Имен. инст. № Шабл. № 1. Подпись и дата.

№ п/п	Обозначение	Наименование	№ стр.	Примеч.	Б
284	ВАМ-00-00-00-04	Заслонка	157		
285	ВАМ-00-00-00-05	Лист	157		
286	ВАМ-00-00-00-06	Болт анкерный	157		
287	ВАМ-00-00-00-07	Фланец	157		
288	ВАМ-00-00-00-08	Заглушка	9		
291	ВАМ-10-00-00-05	Труба	150		
292	ВАМ-10-00-00-06	Труба	151		
293	ВАМ-01-02-05-02	Процшина	71		
294	ВАМ-01-07-00-06	Спецификация	82		
ВАМ-00-00-00-00Д				Лист 12	
Изм.	Лист	№ докум.	Подпись	Дата	

Шабл. № 1. Подпись и дата. Имен. инст. № Шабл. № 1. Подпись и дата.

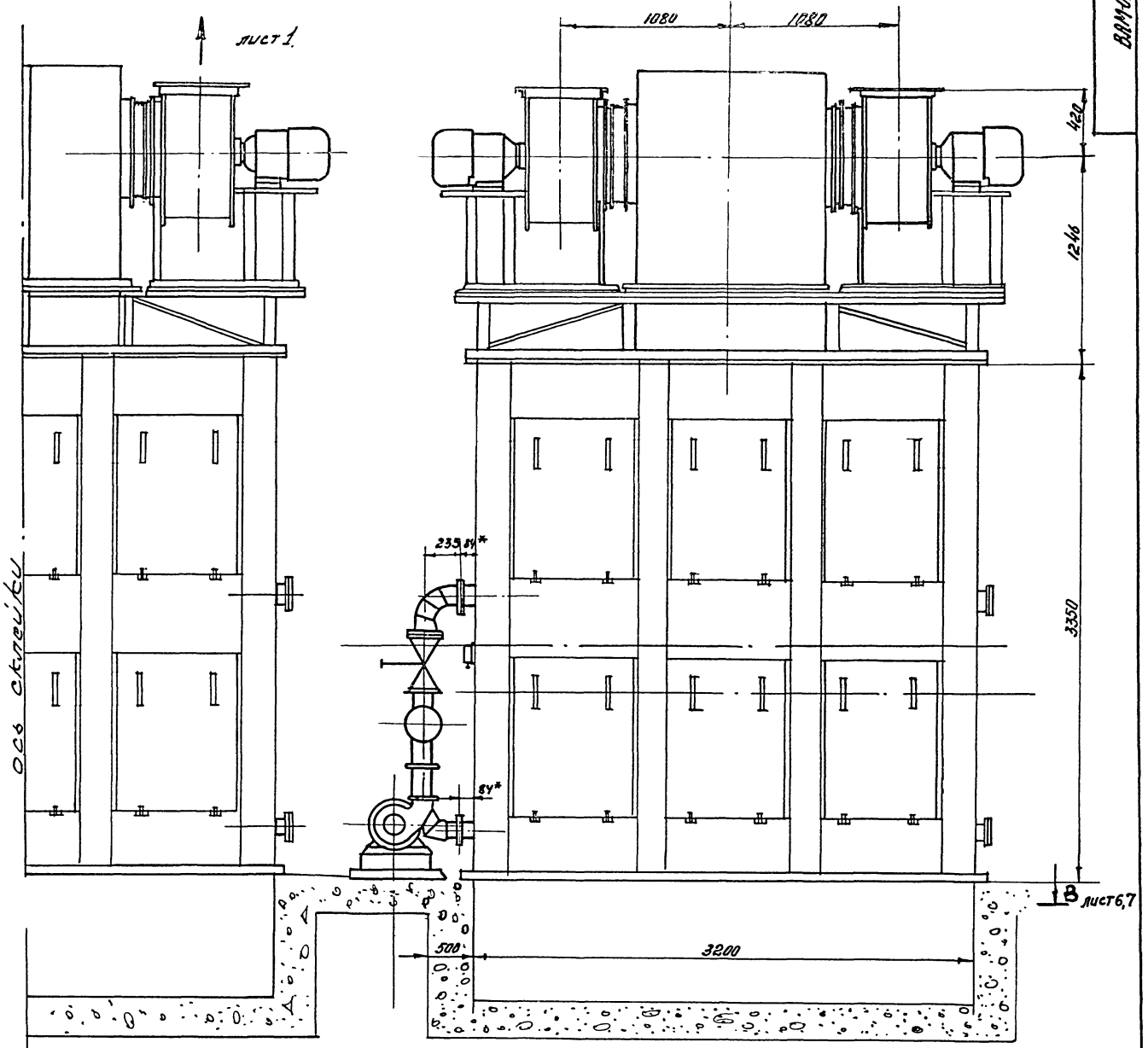
№ п/п	Обозначение	Наименование	№ стр.	Примечание
258	ВАМ-11-00-00-00СБ	Установка манометра	152	
259	ВАМ-11-00-00-00	Спецификация	152	
260	ВАМ-11-00-00-01	Труба	152	
261	ВАМ-12-00-00-00СБ	Переход	153	
262	ВАМ-12-00-00-00	Спецификация	153	
263				
264				
265	ВАМ-13-00-00-00СБ	Колено	154	
266	ВАМ-13-00-00-00	Спецификация	154	
267	ВАМ-13-00-00-01	Труба	154	
268	ВАМ-13-00-00-02	Труба	128	
269	ВАМ-14-00-00-00СБ	Фильтр	159	
270	ВАМ-14-00-00-00	Спецификация	159	
271	ВАМ-14-00-00-01	Ребро	155	
272	ВАМ-14-00-00-02	Ребро	155	
273	ВАМ-14-00-00-03	Ребро	155	
274	ВАМ-14-00-00-04	Ручка	155	
275	ВАМ-15-00-00-00СБ	Заслонка	156	
276	ВАМ-15-00-00-00	Спецификация	156	
277	ВАМ-15-00-00-01	Лист	156	
278	ВАМ-15-00-00-02	Лист	151	
279	ВАМ-16-00-00-00СБ	Корыто	145	
280	ВАМ-16-00-00-00	Спецификация	148	
281	ВАМ-00-00-00-01	Перегородка	160	
282	ВАМ-00-00-00-02	Фланец	151	
283	ВАМ-00-00-00-03	Направляющая	151	
ВАМ-00-00-00-00Д				Лист 11
Изм.	Лист	№ докум.	Подпись	Дата

Шабл. № 1. Подпись и дата. Имен. инст. № Шабл. № 1. Подпись и дата.

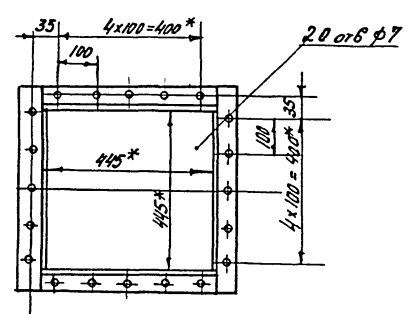
--	--	--	--	--	--

ТП 409-14-55-87
ВАМ-00-00-00-00Д

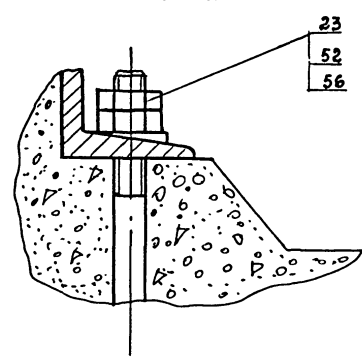
линия отреза



Вид с лист 5
М 1:10



I лист 1
М 1:2



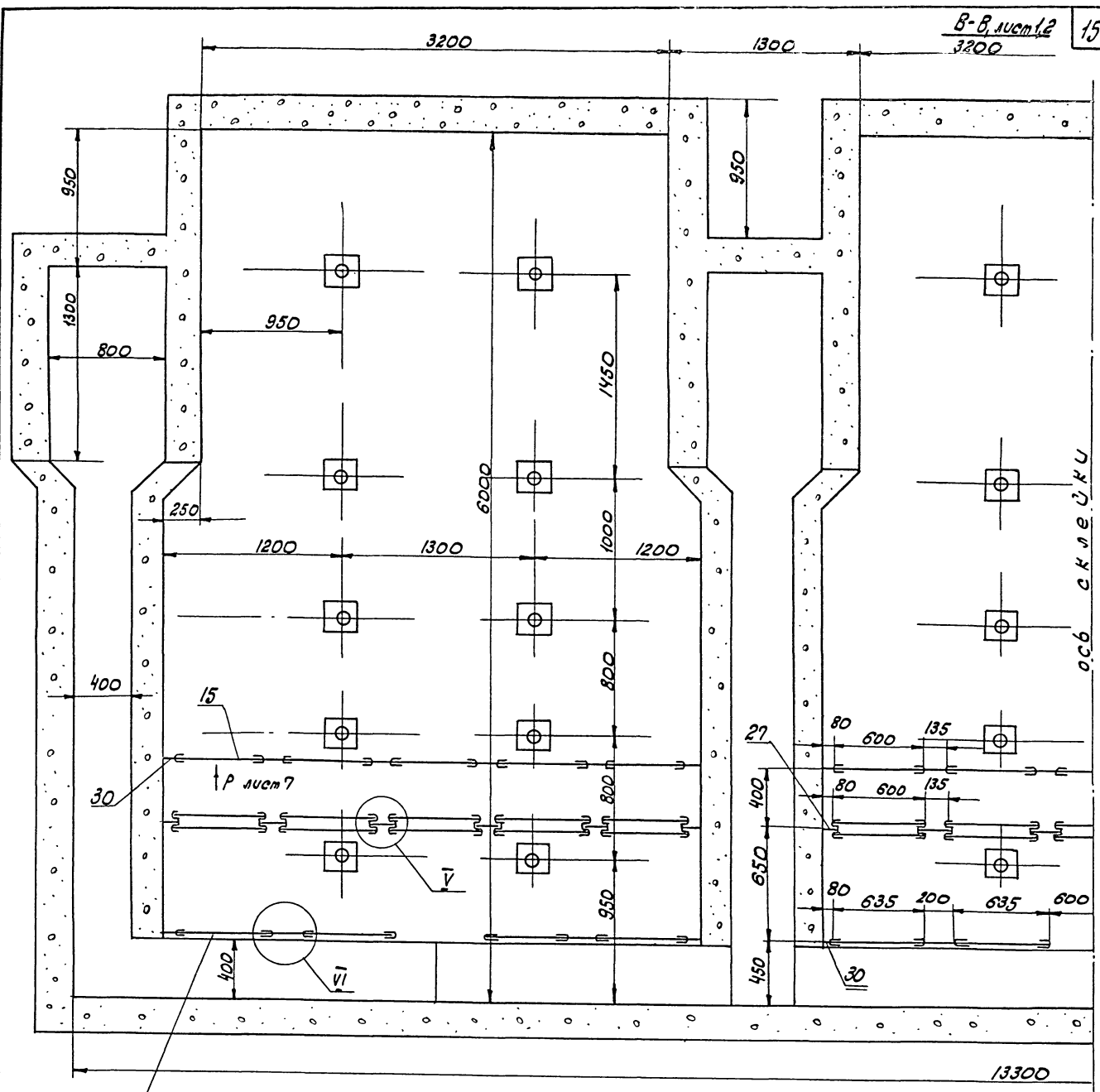
лист 2 рассмотреть совместно с листом 1.

9746/7

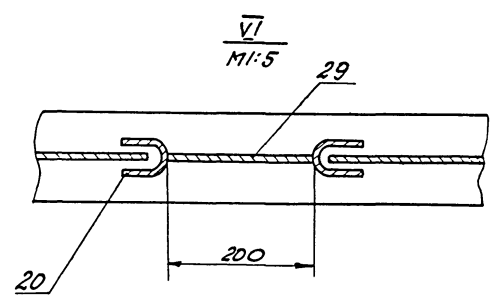
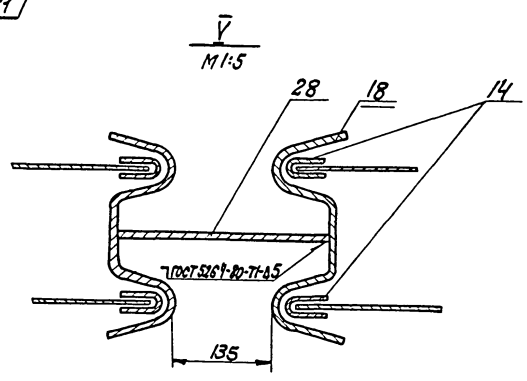
				тип 409-14-55,87 ВИАМ-00-00-00-00СБ			
Вид	Лист	Листов	Полн.	Лист	Листов	Полн.	Лист
Бескамерная установка с нижним отсосом воздуха для окраски.	1			Лист 2	Листов 8		
Сборочный чертеж.				Минералогический СССР ПРОЕКТИНСТИТУТ №3			
Инженер: П. Ковалева	Проектировщик: П. Ковалева	Инженер: П. Ковалева	Проектировщик: П. Ковалева	17.08.55г.			

9746/7

Инженер: П. Ковалева



осб с.к.л.е.ц.к.и
л.и.и.ч.я о.б.р.з.а.



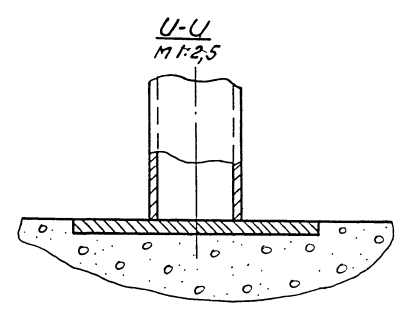
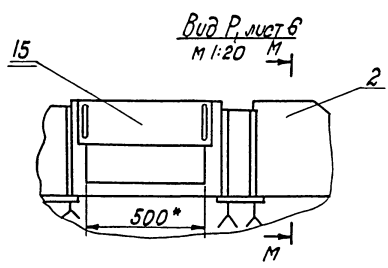
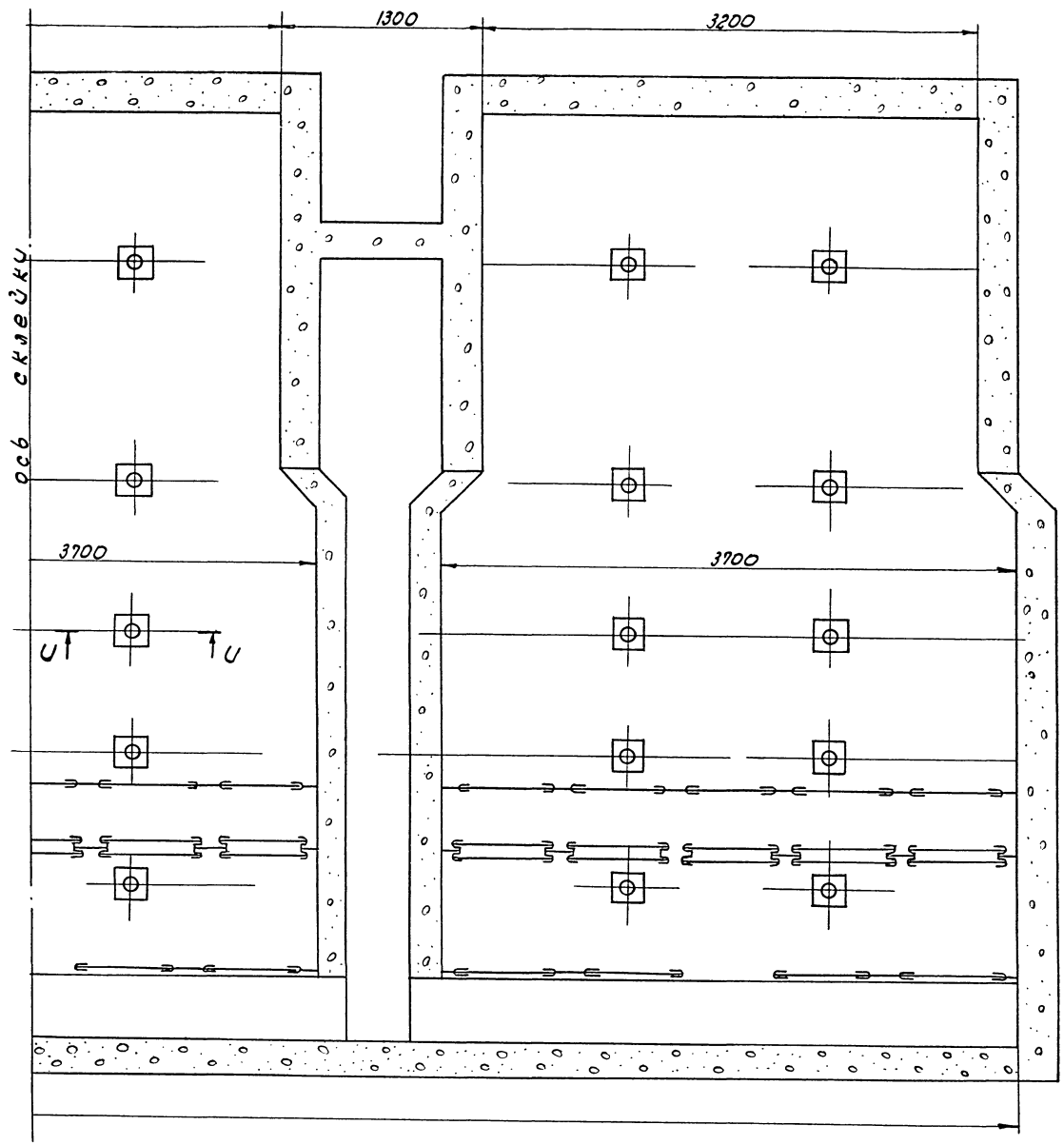
Лист 6 рассматривать совместно с листом 7

9746/7

				В.В.М-00-00-00-00СБ; ТП409-14-55-87				
Изм.	Лист	И док. ун.	Лист	Лист	бескатерная установка с нижним отсосом воздуха для окраски.	Лит.	Масса	Масшт.
		Разработ.	Крылатский		Сборочный чертеж	И	-	-
		Провер.	Пичина					
		Инж. г.р.	Огиченко					
		Н.контр.	Горюман					
		И.контр.	Горюман					
						Лист 6 из 8 Инженером сев. проектного института г. Одесса		

9746/7

Л.У.Н.У.Я ОБРЕЗКА



Лист 7 рассматривать совместно с листом 6

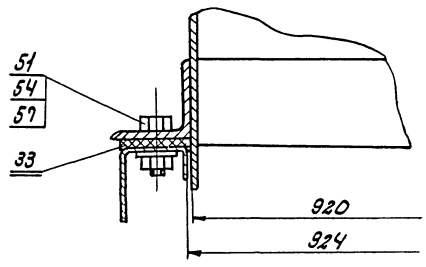
9746/7

ТН 409-14-55.87		В.ЯМ-00-00-00-00СБ	
Имя Лист / докум.	Изд.	Дата	Бескамерная установка с нижним отсосом воздуха для окраски. Сварочный чертеж
Разработчик	Исполнитель	Провер.	Лист 7 Листов 8
Рук. г.р.	Организация	И.Ректор	Микроме-лор СССР
И.Ректор	Горюхан	И.Ректор	ПРОЕКТИРОВАТЕЛЬ №3
И.Ректор	Горюхан	И.Ректор	г.Одесса

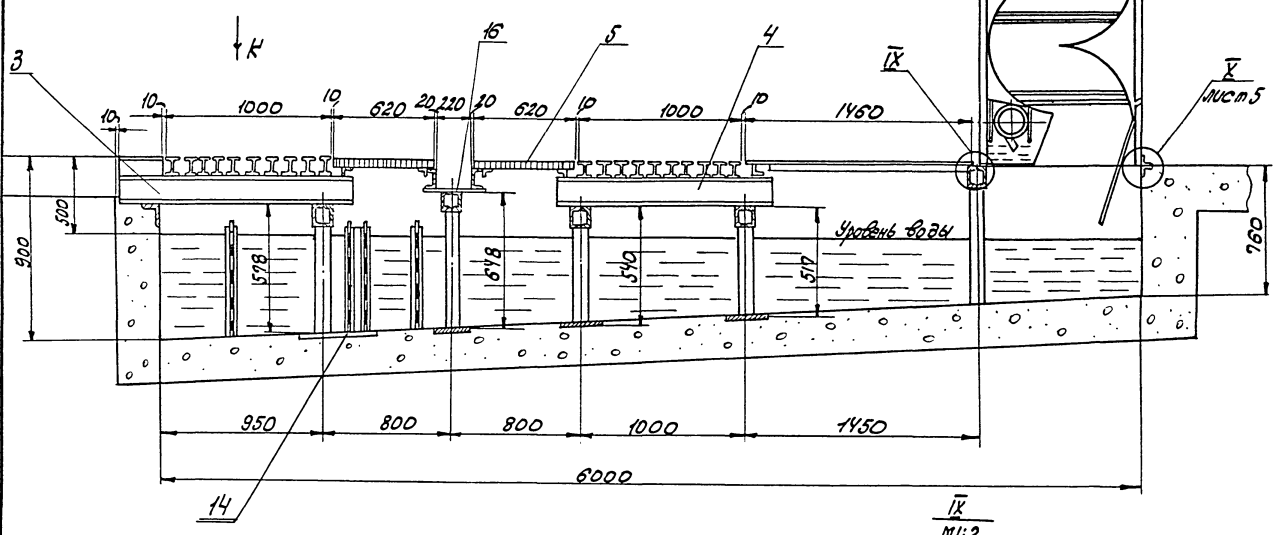
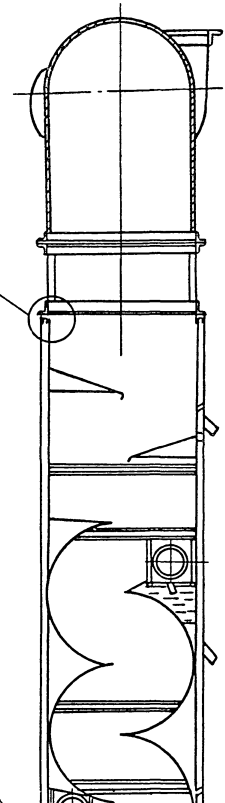
Лист 7 рассматривать совместно с листом 6

H-H view 1

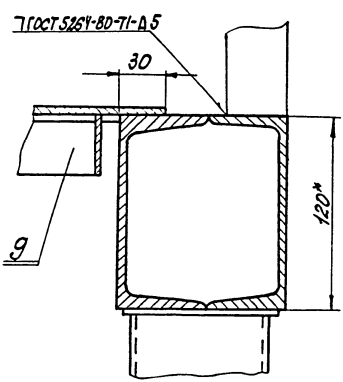
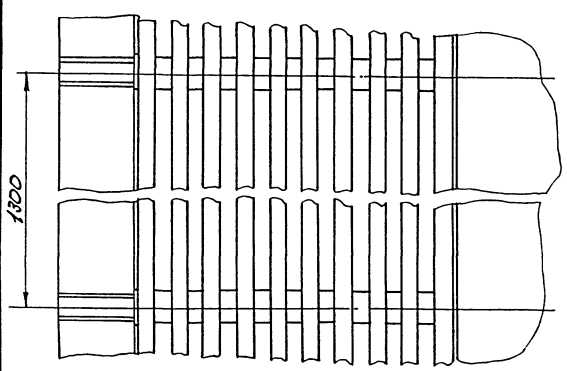
$\frac{X1}{M1:2}$



$\frac{X1}{M1:2}$



$\frac{Bуд K}{M1:10}$



9746/7

				ТП 409-14-55.89					
				ВЯМ-00-00-00-00СБ					
Изм.	Исполн.	И.В.	Дата	Бескамерная установка с нижним отсосом воздуха для окраски.				Лист	Листов
Разраб.	С.А.Климов	И.В.	78	Сборочный чертеж.				8	8
Проект.	И.И.Минин	И.В.							
Уч. пр.	О.В.Ченка	И.В.							
И. контр.	В.В.Климан	И.В.							
Уд. контр.	В.В.Климан	И.В.							
								Лист 8 из 8 Институт ССР ПРОЕКТИРОВАНИЕ №3 ГОБСЕСА	

Код	Обозначение	Наименование	К-во	Примечание
		<u>Документация</u>		
4	ВМ-00-00-00-005	Сборочный чертеж	*22*9	
4	ВМ-00-00-00-004	Строительное задание	*22*4	
4	ВМ-00-00-00-003	Схема двукрытой вазы и вазы		
4	ВМ-00-00-00-002	Ведомость спецификаций	*23*2	
4	ВМ-00-00-00-001	Ведомость оконных изделий	*23*3	
4	ВМ-00-00-00-000	Инструкция по эксплуатации		
4	ВМ-00-00-00-007	Технические условия		
4	ВМ-00-00-00-008	Содержание	*24*12	
4	ВМ-00-00-00-009	Сторонние единицы		
4	ВМ-01-00-00-00	Гидрофильтр	3	*24*3
4	ВМ-02-00-00-00	Блок вентиляторов	3	
4	ВМ-03-00-00-00	Мост	1	
4	ВМ-04-00-00-00	Мост	1	
4	ВМ-05-00-00-00	Решетка	18	
4	ВМ-06-00-00-00	Решетка	6	
4	ВМ-07-00-00-00	Крышка	3	
4	ВМ-08-00-00-00	Крышка	6	
4	ВМ-09-00-00-00	Крышка	3	
4	ВМ-10-00-00-00	Труба	3	
4	ВМ-11-00-00-00	Уровень манометра	3	
4	ВМ-12-00-00-00	Переход	3	
4	ВМ-13-00-00-00	Колоно	8	
4	ВМ-14-00-00-00	Фланец	30	
4	ВМ-15-00-00-00	Заслонка	15	
4	ВМ-16-00-00-00	Корыто	1	
ВМ-00-00-00-00				
Изм.	Исполн.	Подп.	Дата	
1	И.И.И.	И.И.И.	И.И.И.	
бескатерная установка с				Изм. Лист Листов
сильным отсосом				И 1 7
вздуха для окраски				Микрометр осер
				ПРОЕКТНЫЙ ИНСТИТУТ
				Г.ОБЕСО

Изм. Исполн. Подп. Дата

Код	Обозначение	Наименование	К-во	Примечание
		<u>Детали</u>		18
4	ВМ-00-00-00-01	Перегородка	30	
4	ВМ-00-00-00-02	Фланец	3	
4	ВМ-00-00-00-03	Направляющая	54	
4	ВМ-00-00-00-04	Заслонка	12	
4	ВМ-00-00-00-05	Лист	3	
4	ВМ-00-00-00-06	Болт анкерный	12	
4	ВМ-00-00-00-07	Фланец	3	
4	ВМ-00-00-00-08	Заслонка	3	
4	ВМ-10-00-00-01	Фланец	3	
4	ВМ-00-00-00-10	Лист		
4	ВМ-00-00-00-11	Лист		
4	ВМ-00-00-00-12	Лист		
4	ВМ-00-00-00-13	Лист		
4	ВМ-00-00-00-14	Прокладка		
ВМ-00-00-00-00				
Изм.	Исполн.	Подп.	Дата	
1	И.И.И.	И.И.И.	И.И.И.	
Лист Листов				И 2 2
Микрометр осер				ПРОЕКТНЫЙ ИНСТИТУТ
				Г.ОБЕСО

Изм. Исполн. Подп. Дата

Код	Обозначение	Наименование	К-во	Примечание
		<u>Документация</u>		
4	ВМ-06-00-00-005	Сборочный чертеж		
		<u>Атлас</u>		
4	ВМ-05-00-00-01	Полоса	11	Н
4	ВМ-06-00-00-01	Осб	2	
4	ВМ-06-00-00-02	Уголок	2	1,43кг
4	ВМ-06-00-00-03	Полоса	2	3,14кг
ВМ-06-00-00-00				
Изм.	Исполн.	Подп.	Дата	
1	И.И.И.	И.И.И.	И.И.И.	
Лист Листов				И 1 1
Микрометр осер				ПРОЕКТНЫЙ ИНСТИТУТ
				Г.ОБЕСО

Изм. Исполн. Подп. Дата

9000-00-00-00-00

1. Сварные швы по ГОСТ 5264-80-Т1-Д4
2. Размер для справок

9746/7

ТИ 409-14-55-87
ВМ-06-00-00-00-00

Изм.	Исполн.	Подп.	Дата
1	И.И.И.	И.И.И.	И.И.И.
Лист Листов			
И 1 1			
Микрометр осер			
ПРОЕКТНЫЙ ИНСТИТУТ			
Г.ОБЕСО			

Изм. Исполн. Подп. Дата

Формат листа	№	Обозначение	Наименование	К-во	Примечание
Б4	32	ВАМ-00-00-00-15	Прокладка Пластина I ТМКЦ С-5 ГОСТ 7338-77*		
Б4	33	ВАМ-00-00-00-16	Прокладка Пластина I ТМКЦ С-5 ГОСТ 7338-77* $\phi 158/110$	12	0,08 кг
Б4	34	ВАМ-00-00-00-17	Труба Труба 108x4 ГОСТ 8732-78 Ст 3 ГОСТ 8431-74* L=1500	1	1,1 кг
Б4	35	ВАМ-00-00-00-18	Труба Труба 57x3 ГОСТ 8732-78 Ст 3 ГОСТ 8431-74* L=650	3	3,4 кг
Б4	36	ВАМ-00-00-00-19	Труба Труба 34x4 ГОСТ 8732-78* Ст 3 ГОСТ 8431-74* L=450	3	1,3 кг
Б4	37	ВАМ-00-00-00-20	Прокладка Пластина I ТМКЦ С-5 ГОСТ 7338-77* $\phi 160/59$	3	0,06 кг
Б4	38	ВАМ-00-00-00-21	Прокладка Пластина I ТМКЦ С-5 ГОСТ 7338-77* $\phi 115/33$	3	0,04 кг
Итого листов 19 экз. Подп. Дата					3

Итого листов 19 экз. Подп. Дата

Формат листа	№	Обозначение	Наименование	К-во	Примечание
			Стандартные изделия		19
	41		Вентиль запорный фланцевый 1549па. Р416. Ду25	3	3,6 кг
	42		Вентиль запорный фланцевый 1549па. Р416. Ду50	3	10,3 кг
	43		Вентиль запорный фланцевый 15x14бр. Р416. Ду100	9	39,7 кг
	44		Насос 4к-12ч Напор-34м Электродвигатель В 107 52 $\lambda=15$ кВт; $n=2950$ об/мин	3	90 кг
	45		Клапан обратный приемный 1644ер Р25. Ду 100	3	11,5 кг
	46		Пост управления кнопочный К4-32-В3Г	6	0,9 кг
			Болты ГОСТ 7798-70*		
	48		M8x25	12	0,02 кг
	49		M12x55	8	0,08 кг
	50		M16x55	76	0,17 кг
	51		M10x30	120	0,03 кг
			Гайки ГОСТ 5915-70*		
	52		M20	12	0,064 кг
	53		M16	76	0,033 кг
	54		M10	120	0,011 кг
	55		M12	8	0,02 кг
	56		Шайбы 20 ГОСТ 10906-78	12	0,006 кг
	57		Шайбы 10 ГОСТ 11371-78	120	0,0005 кг
Итого листов 19 экз. Подп. Дата					4

Итого листов 19 экз. Подп. Дата

Формат листа	№	Обозначение	Наименование	К-во	Примечание
			Документация		
Б4		ВАМ-09-00-00-00	Сборочный чертеж		
			Детали		
Б4	1	ВАМ-09-00-00-01	Лист	1	
Б4	2	ВАМ-09-00-00-02	Ребро Полоса 4x30 ГОСТ 103-78 Ст 3 ГОСТ 535-79 L=1360	2	1,7 кг
Б4	3	ВАМ-09-00-00-03	Ребро Полоса 4x30 ГОСТ 103-78 Ст 3 ГОСТ 535-79 L=1182	3	1,1 кг
Итого листов 19 экз. Подп. Дата					
Итого листов 19 экз. Подп. Дата					

Итого листов 19 экз. Подп. Дата

10-00-00-60-МВВ

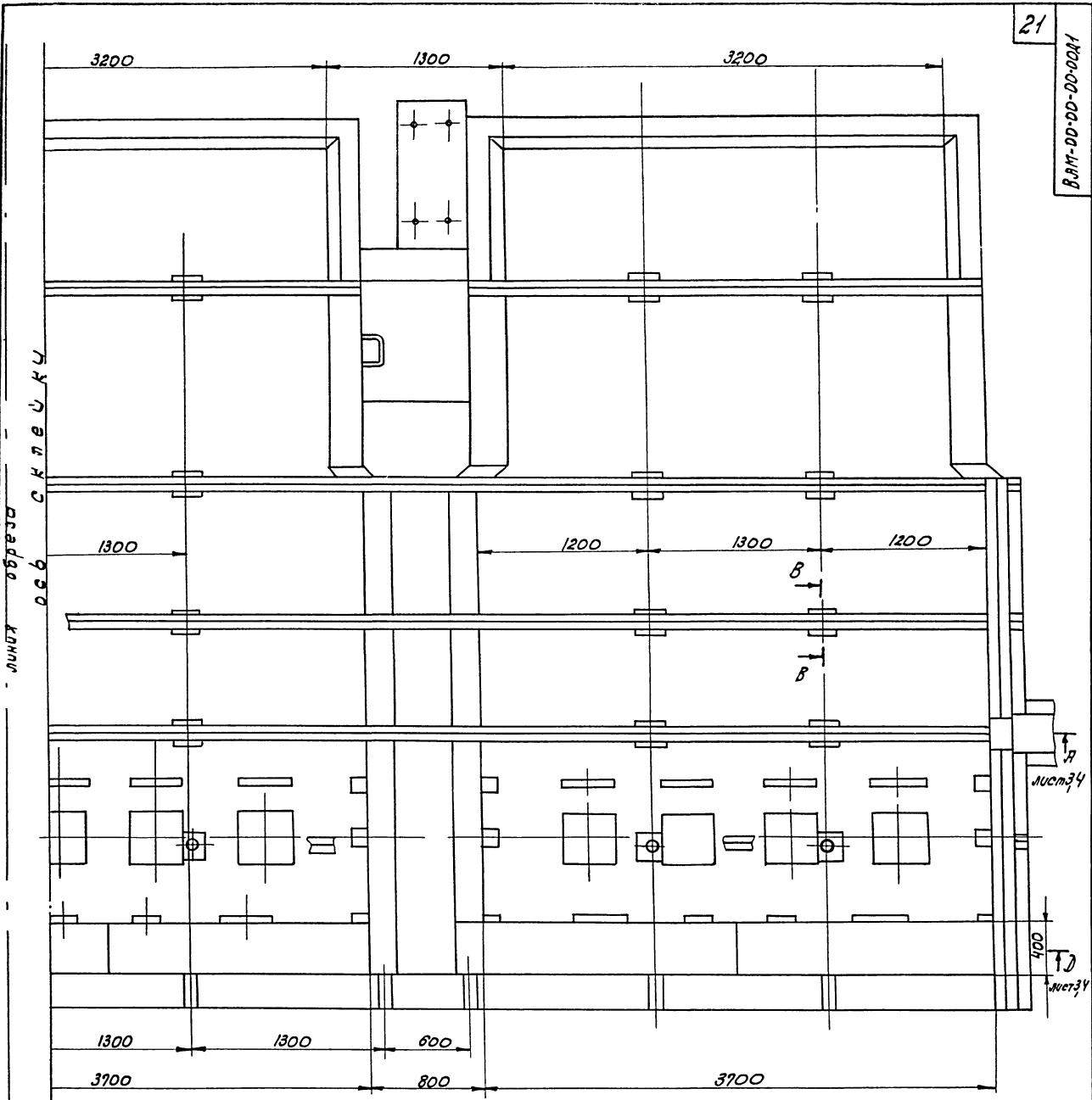
*Размер для справок

9746/7
ТН 409-14-55.87
ВАМ-09-00-00-01

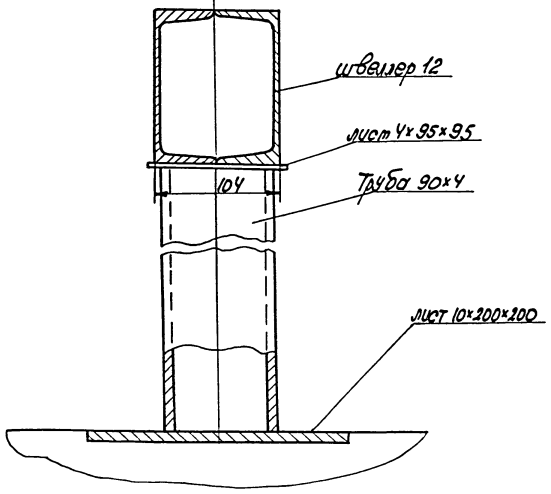
Итого листов 19 экз. Подп. Дата	Лист	Масса	Масштаб
Итого листов 19 экз. Подп. Дата	Лист	58	1:10

Итого листов 19 экз. Подп. Дата

Итого листов 19 экз. Подп. Дата



В-В, повернуто
н 1:2,5



Лист 2 рассматривать совместно с листом 1.

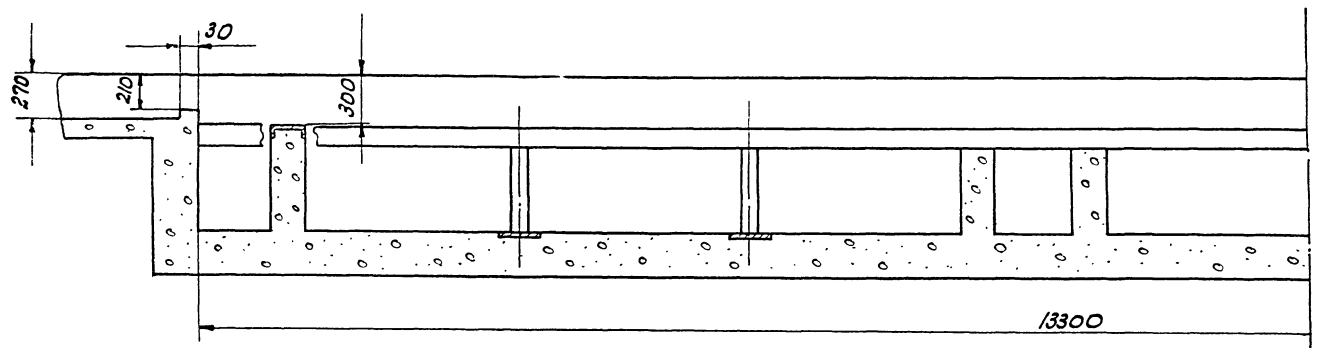
9746/7

В.Я.М.-00-00-00-00Д.1: ТП 409-14-55.87				Лит.	Масштаб	Масштаб
Бескатерная установка с нижним отсосом воздуха для окраски.				И		1:20
Строительное задание				Лист 2	Листов 4	
Проектный институт №3 г. Одесса						

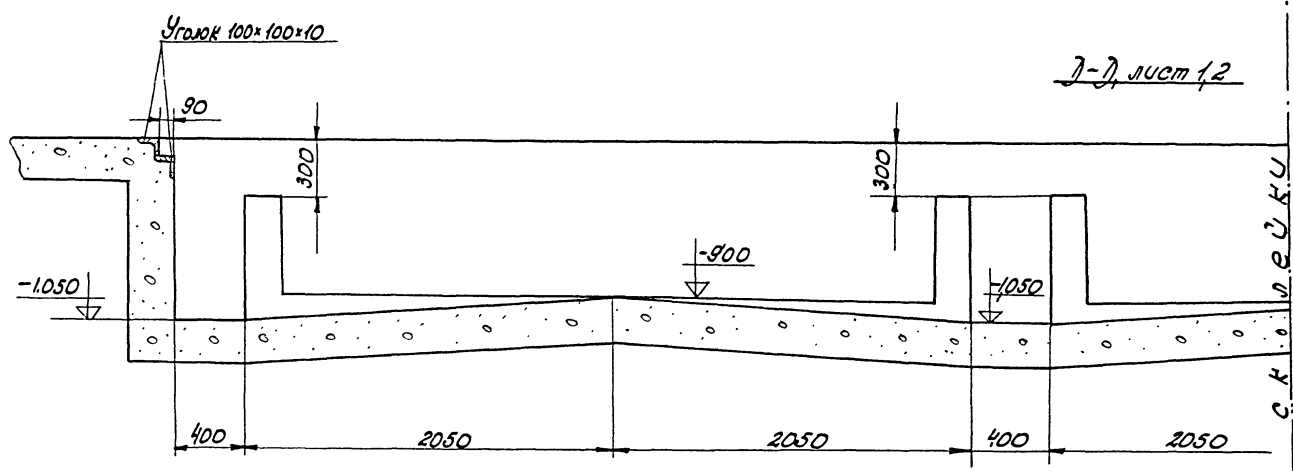
Исполн.	Н.И.Войткевич	Инж.	И.И.Войткевич
Разработ.	К.И.Войткевич	Инж.	И.И.Войткевич
Проект.	И.И.Войткевич	Инж.	И.И.Войткевич
Чек-зр.	О.И.Войткевич	Инж.	И.И.Войткевич
Н.Колос.	И.И.Войткевич	Инж.	И.И.Войткевич
В.Колос.	И.И.Войткевич	Инж.	И.И.Войткевич

9746/7
Лист 2 рассматривать совместно с листом 1.

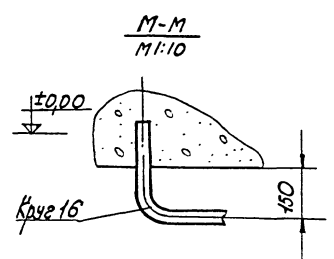
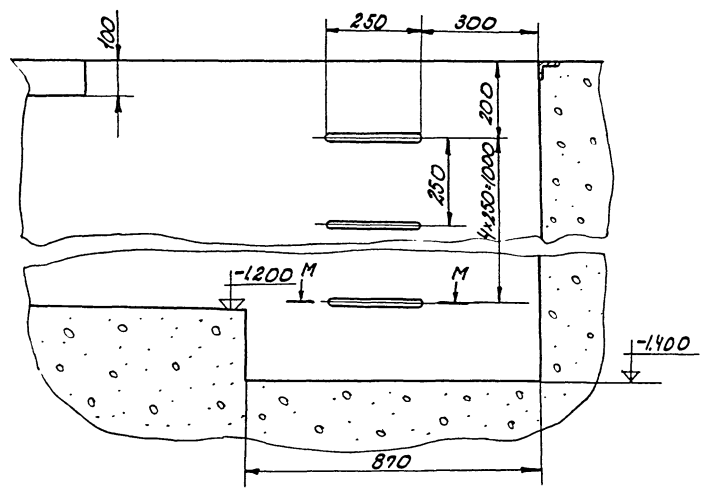
А-А, лист 1,2



Б-Б, лист 1,2



К-К лист 1
М 1:10



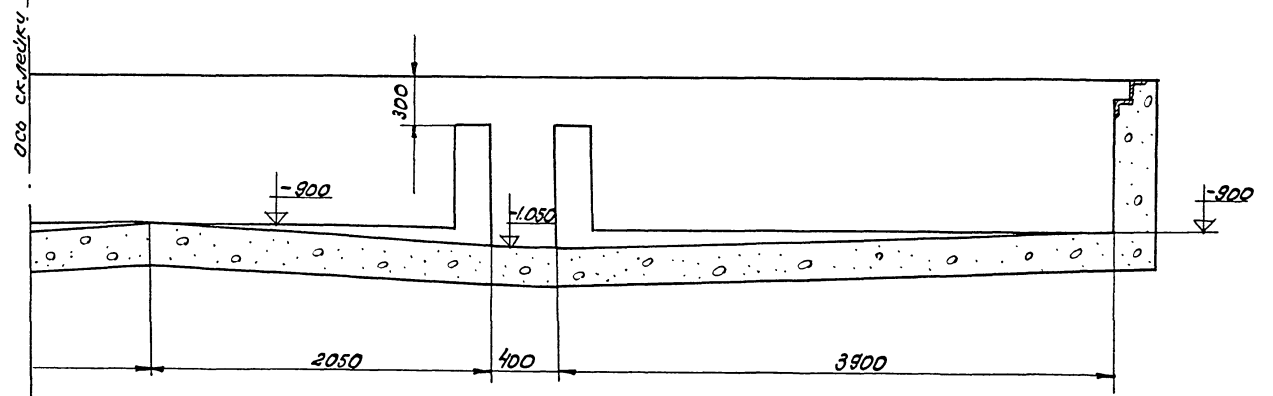
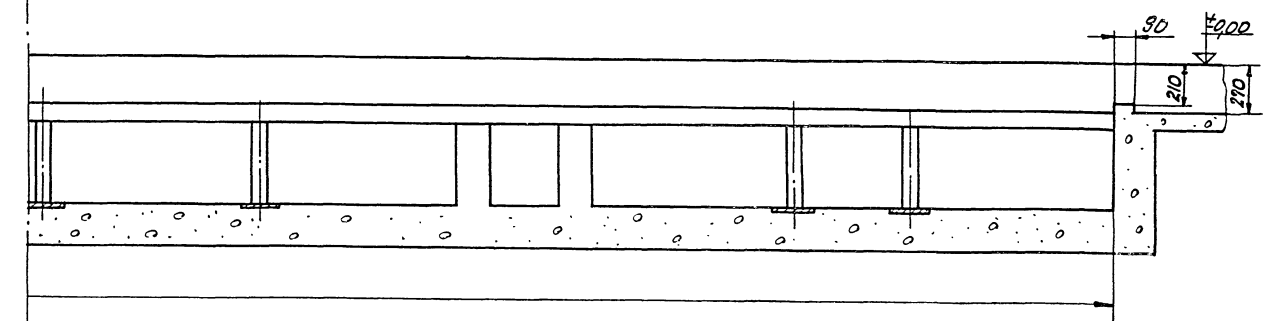
Л И Н И Я
О С Б
О Б Р Е З А

Лист 3 рассматривать совместно с листом 4

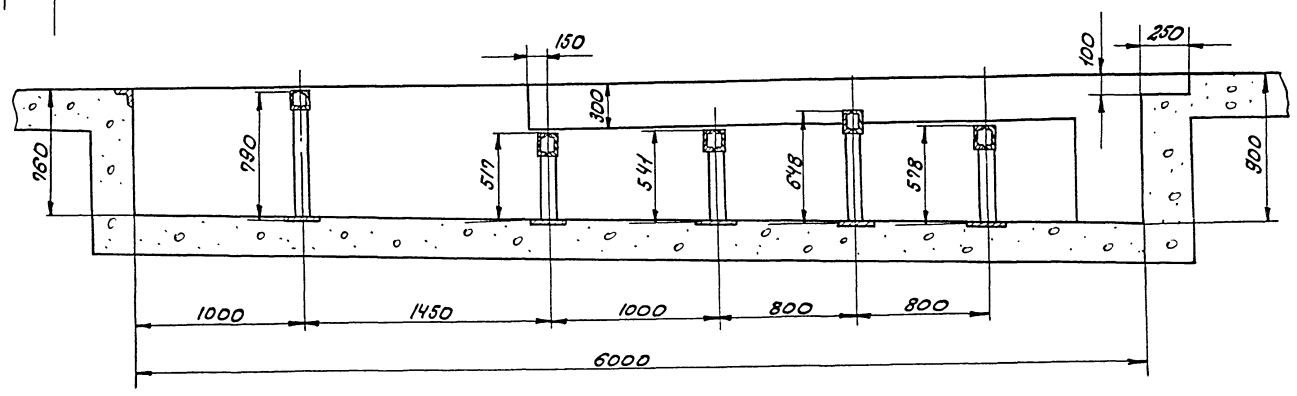
9746/7

9746/7
Инв. № докум. 9746/7
Изм. № 1
Лист 3

ВАМ-00-00-00-00Д1; ТП 409-14-55.87		Лит.	Масса	Масштаб
Бескостерная установка с нижним отсеком		И		1:20
воздуха для окраски.		Лист 3	Листов 4	
Строительное задание.		Миллиметровый сбор		
		ПРОЕКТИНСТИТУТ №3		
		г. Одесса		



Б-Б, лист 1



Лист 4 рассматривать совместно с листом 3

9746/7

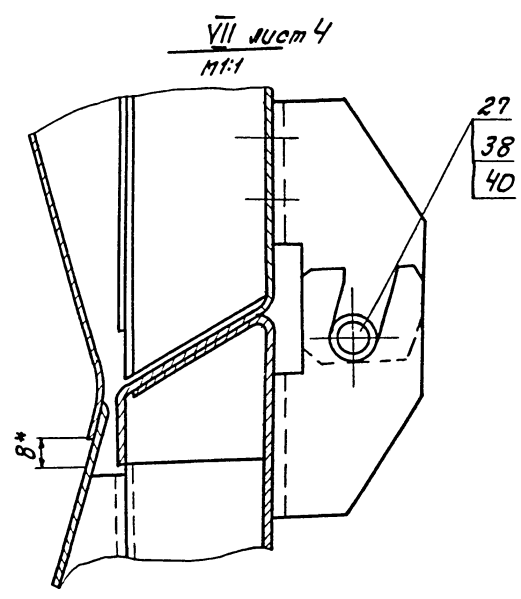
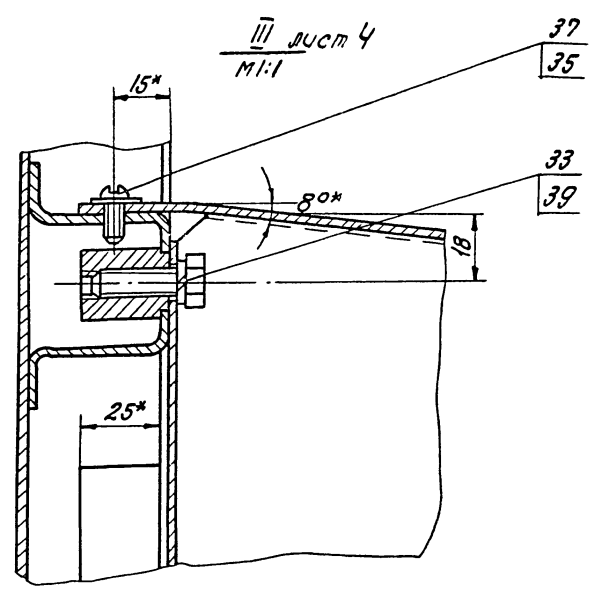
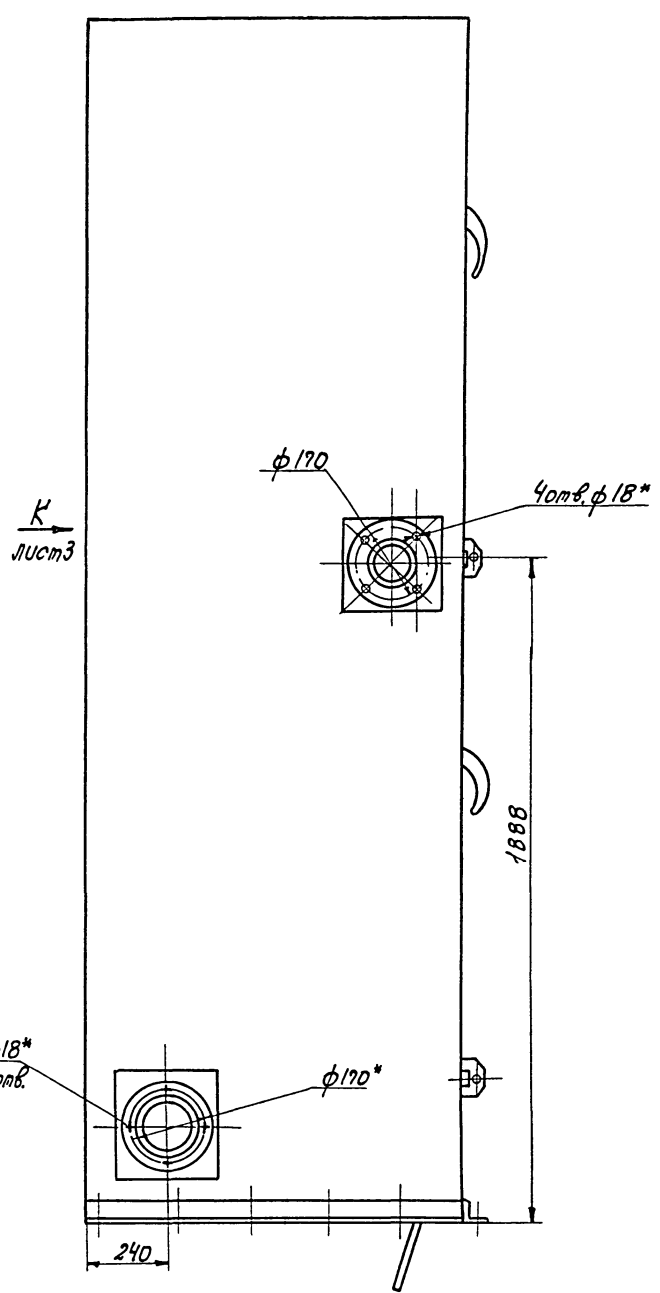
		В.ЯМ-00-00-00-00.Я; ТП 409-14-55,87		Лист 4		Масштаб	
		Бескамерная установка с нижним отсосом воздуха для окраски.		И		1:20	
		Строительное задание		Лист 4		Листов 4	
		Микрометр СССР		Проектный институт №3		г. Дзержинск	
Изм.	Лист	И	Докум.	Лист	И	Дата	И
Разработ.	И	И	И	И	И	И	И
Провер.	И	И	И	И	И	И	И
Инж. Г.Р. Давыдов	И	И	И	И	И	И	И
Инж. К.В. Кошкин	И	И	И	И	И	И	И
Инж. В.А. Кошкин	И	И	И	И	И	И	И

Итого листов 4. Уточнить количество листов в заказе

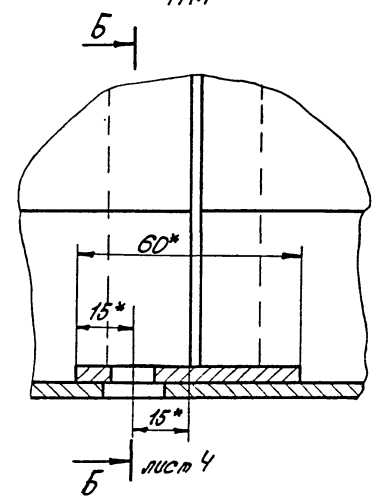
Листы - 4

000 с.л.р.с.ч.ч.

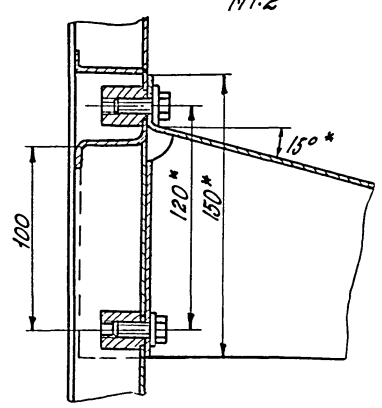
Вид Н лист 1



I лист 1
M1:1



II лист 4
M1:2



9746/7
 1. Изменения в проекте
 2. Проверка
 3. Проверка
 4. Проверка
 5. Проверка
 6. Проверка
 7. Проверка
 8. Проверка
 9. Проверка
 10. Проверка

9746/7

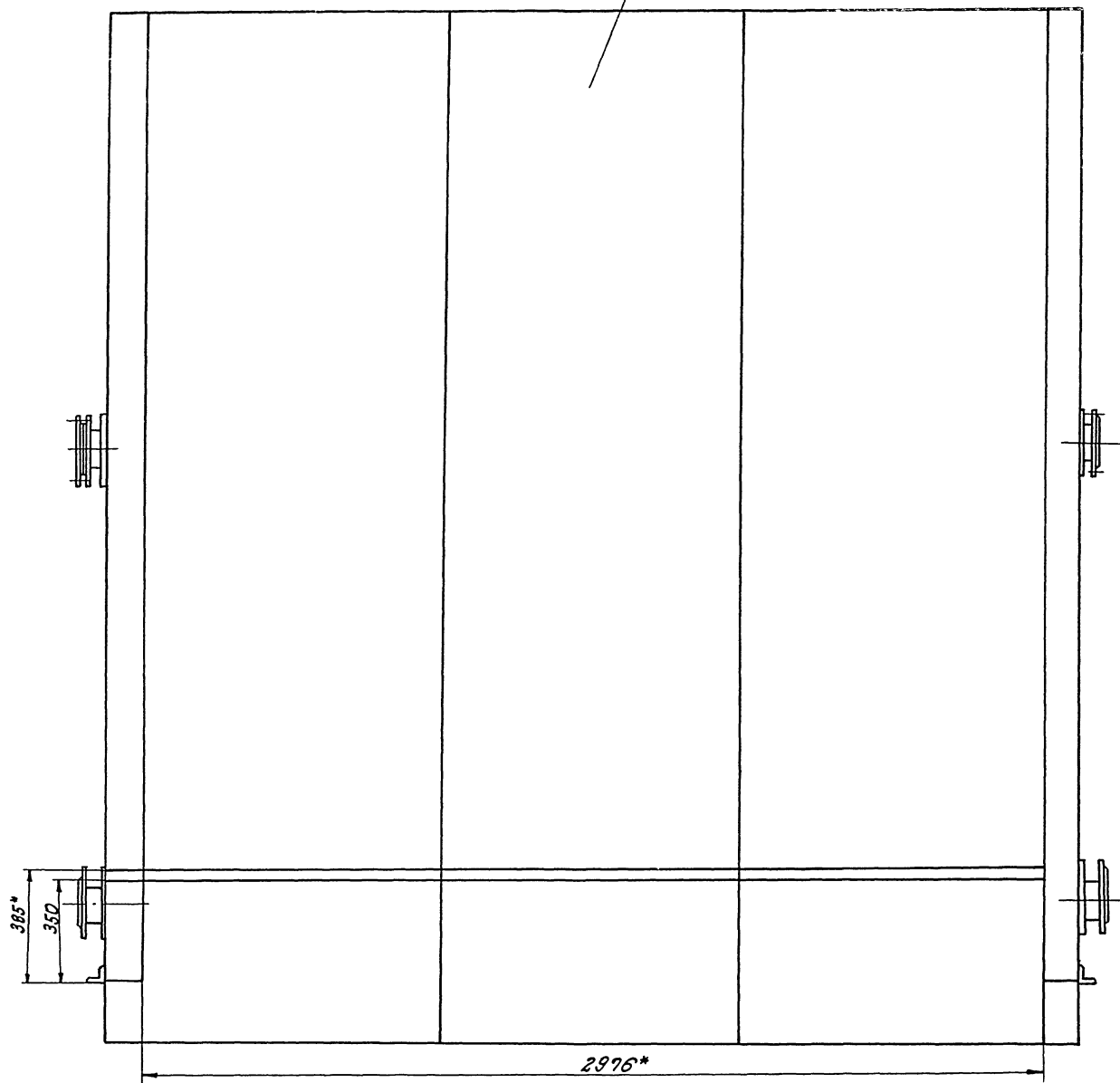
ВЯМ-01-00-00-00СБ, тп 409-14-55.87

Вид	Лист	№ докум.	Подпись	Дата	Гидрофильтр Сборочный чертеж	Лист	Масса	Масштаб
И	1							
Минпромстрой СССР						ПРОЕКТИНГОВЫЙ ИНСТИТУТ №3		
г. Москва								

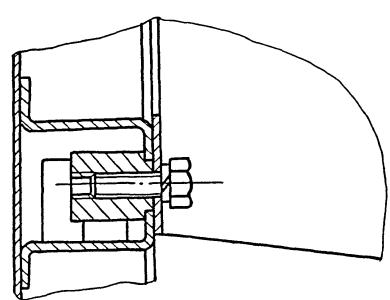
Вид К лист 2

27

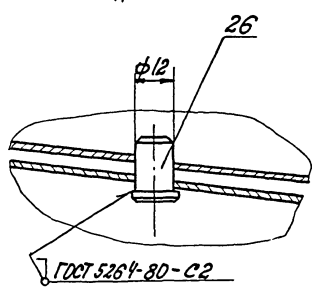
БРМ-01-00-00-00СБ



III лист 4
M:1



IV лист 4
M:1

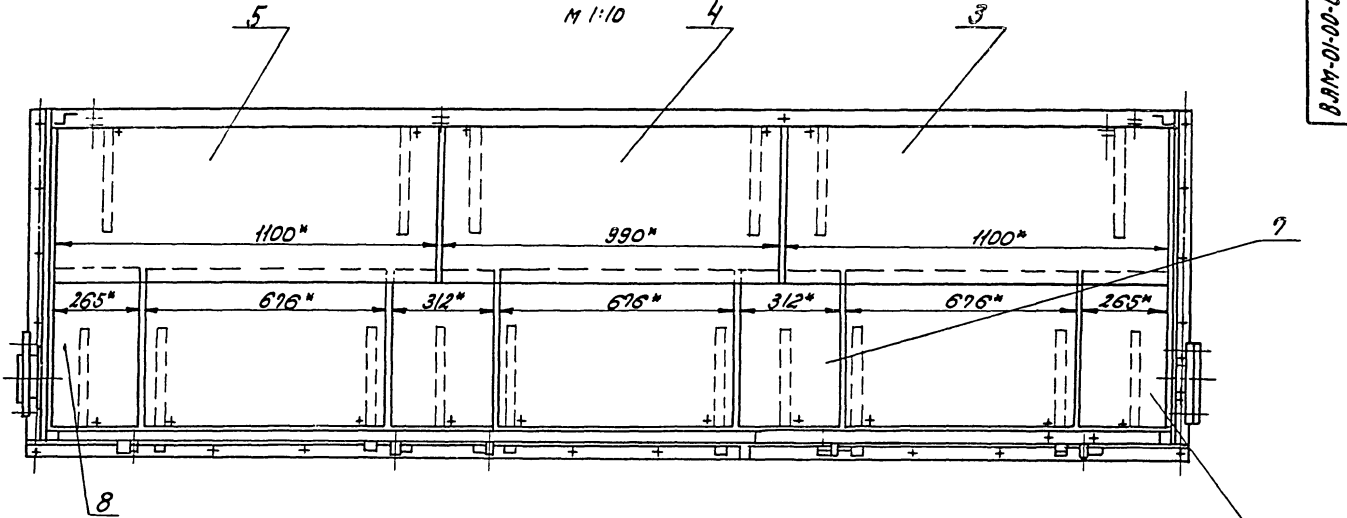


9746/7

				БРМ-01-00-00-00СБ, ПИ 409-14-55-87		Лист 3		Листов 9	
				Гидрофильтр.		И		-	
				Сборочный чертеж		И		-	
						Микрометры СССР		-	
						ПРОЕКТИННЫЙ ИНСТИТУТ №3		С. Давыд	
Изм.	Лист	И докум.	Дата						
Разработ.	Корнилов	И.И.	1987						
Провер.	Пучков	В.И.							
Исполн.	Григорьев	В.И.							
И.контр.	Григорьев	В.И.							
И.контр.	Григорьев	В.И.							

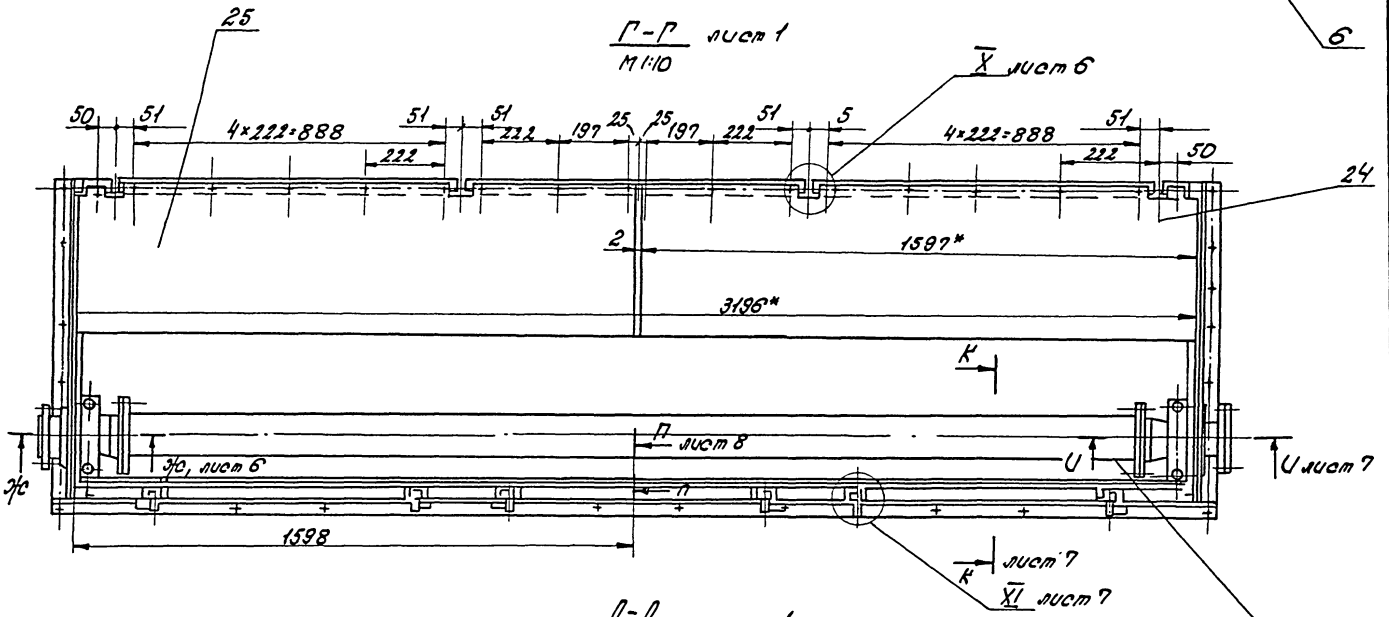
Шкала: 1:1. Вид К. Лист 2. БРМ-01-00-00-00СБ. ПИ 409-14-55-87. 9746/7

В-В лист 1
М 1:10

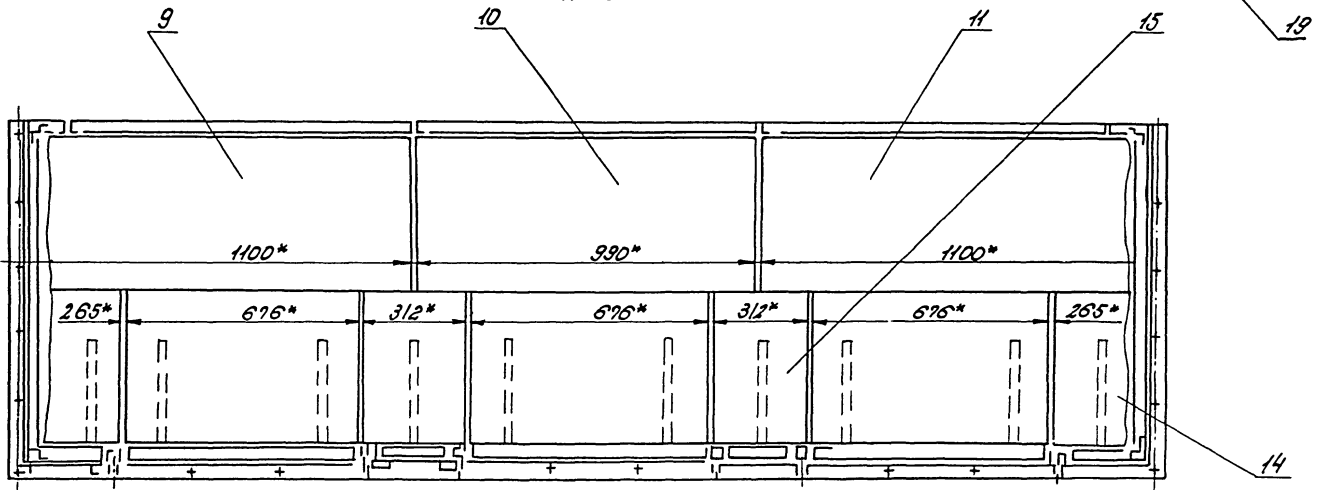


Г-Г лист 1
М 1:10

Х лист 6



Д-Д лист 1
М 1:10



9746/7

В.Я.М-01-00-00-00С5;ТН 409-14-55.87

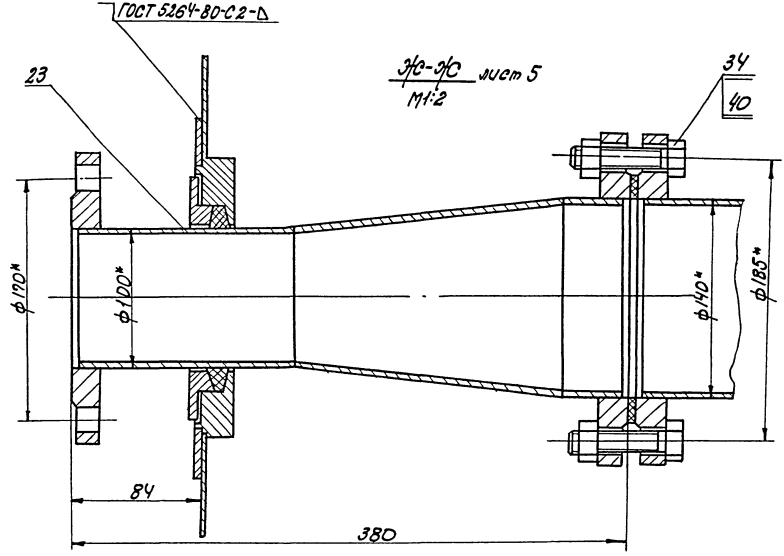
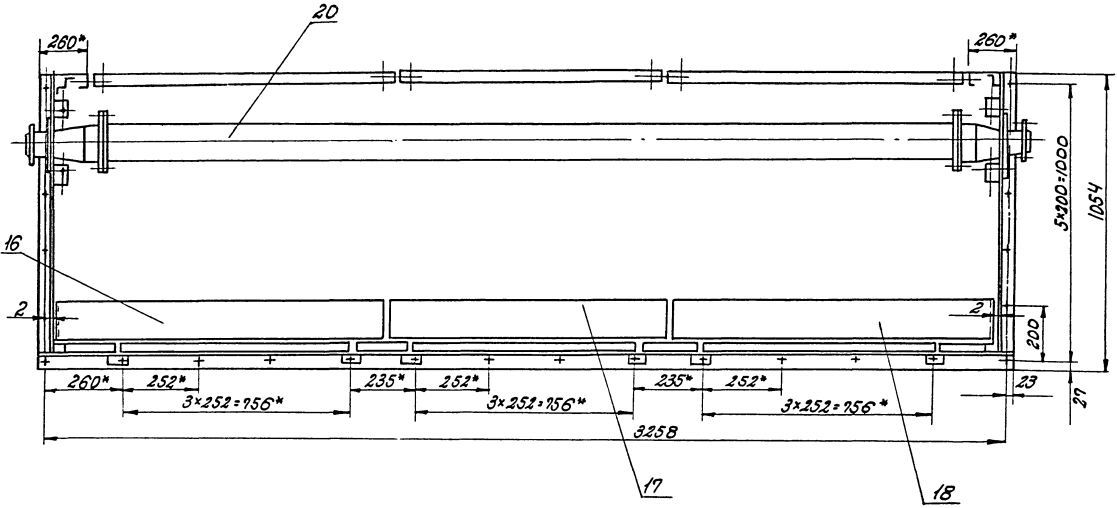
Изм.	Лист	№	Экз.	Подпись	Дата

Гидрофильтер.
Сборочный чертеж

Изм.	Исполн.	Провер.
И	-	-
Лист 5 Листов 7		
Микропроцессорный центр		
Проектный институт №3		
г. Одесса		

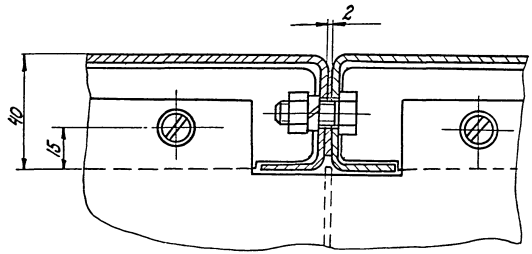
9746/7

E-E учет 1
М1:10



A-A учет 5
М1:2

X-X учет 5
М1:1



9746/7

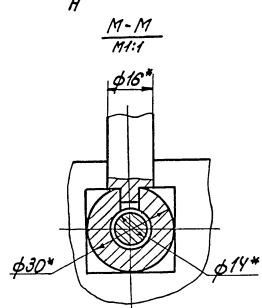
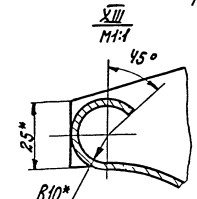
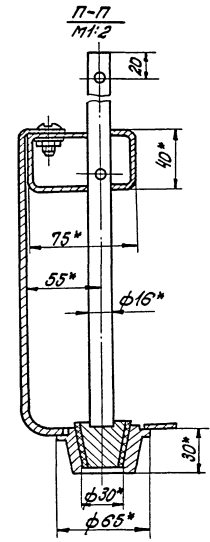
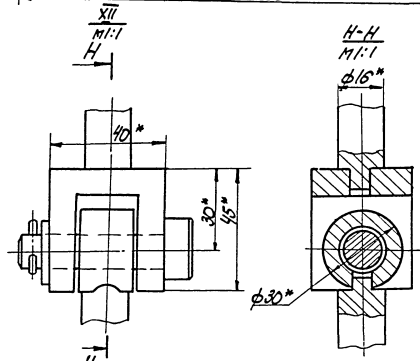
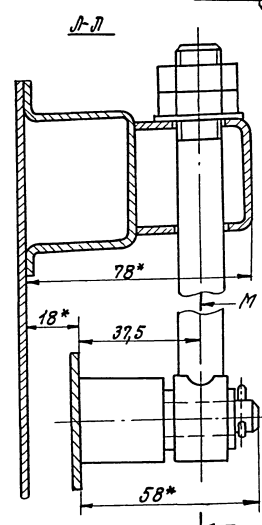
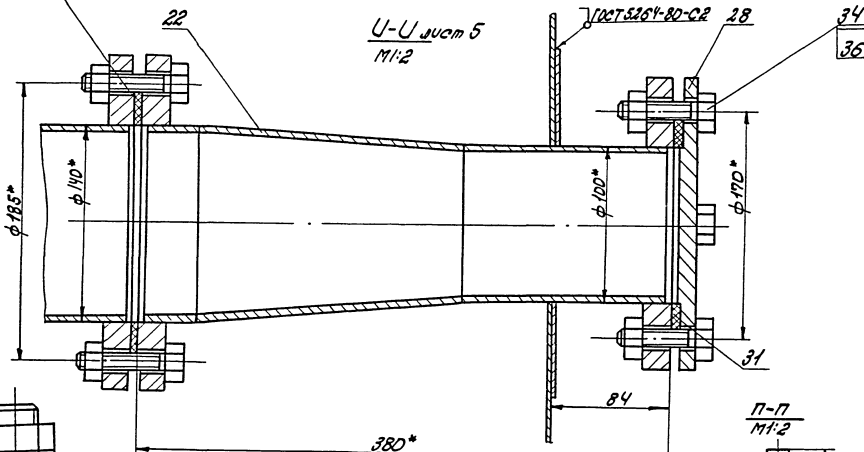
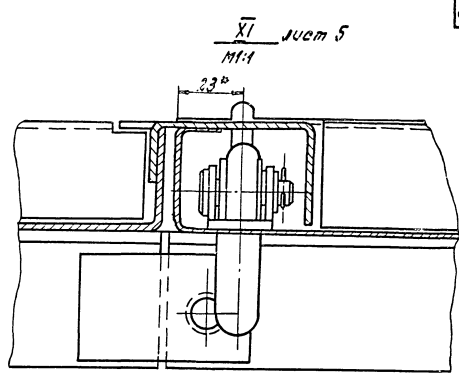
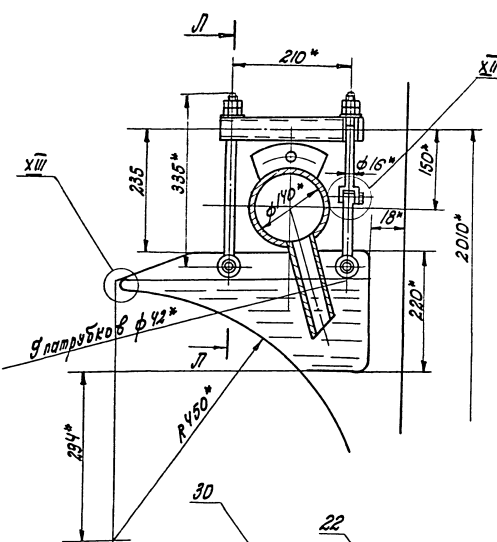
В.А.М-01-00-00-00СБ, ТП 409-14-5587

№ докум.	Изм.	Дата	Подп.	Лист	№	Итого
Разраб.	Климентьев	2002	СЗ	1	1	1
Исполн.	Лунин	2002	СЗ	1	1	1
Чек-р.	Суденко	2002	СЗ	1	1	1
Чек-р.	Лохман	2002	СЗ	1	1	1
Чек-р.	Лохман	2002	СЗ	1	1	1

Гидрофильтр
Сборочный чертеж

Лист 6 из 6
Министерство обороны
Проектный институт №3
Р.О.З.С.С.С.

9746/7
 В.А.М-01-00-00-00СБ, ТП 409-14-5587



ТН 409-14-55.87		9746/7	
ВРМ-01-00-00-0005			
Исполнитель	И. В. Кучер	Подпись	Ката
Разработчик	В. А. Калашников	Проверено	В. А. Калашников
Директор	В. А. Калашников	Согласовано	В. А. Калашников
Инженер	В. А. Калашников	Проектировщик	В. А. Калашников
Гидрофильтр		Масса	Масштаб
Сборочный чертёж		—	—
		Исполнитель: В. А. Калашников	
		Проектировщик: В. А. Калашников	

Формат Дата Лист	Обозначение	Наименование	Примечание
		<u>Документация</u>	
	В.А.М-01-01-01-01-05	Сборочный чертеж	
		<u>Сборочные единицы</u>	
АУ 1	В.А.М-01-01-01-01-00	Каркас	1
АУ 2	В.А.М-01-01-02-01-00	Лоток	1
АУ 3	В.А.М-01-01-03-01-00	Отражатель	1
АУ 4	В.А.М-01-01-04-01-00	Отражатель	1
АУ 5	В.А.М-01-01-05-01-00	Отражатель	1
АУ 6	В.А.М-01-01-06-01-00	Отражатель	1
АУ 7	В.А.М-01-01-07-01-00	Отражатель	2
АУ 8	В.А.М-01-01-08-01-00	Отражатель	1
АУ 9	В.А.М-01-01-09-01-00	Отражатель	2
АУ 10	В.А.М-01-01-10-01-00	Отражатель	2
АУ 11	В.А.М-01-01-11-01-00	Отражатель	2
АУ 12	В.А.М-01-12-01-00-00	Лок	3
АУ 13	В.А.М-01-13-01-00-00	Лок	3
АУ 14	В.А.М-01-14-01-00-00	Отражатель	1
АУ 15	В.А.М-01-15-01-00-00	Отражатель	2
АУ 16	В.А.М-01-16-01-00-00	Отражатель	1
АУ 17	В.А.М-01-17-01-00-00	Отражатель	1
АУ 18	В.А.М-01-18-01-00-00	Отражатель	1
АУ 19	В.А.М-01-19-01-00-00	Труба	2
АУ 20	В.А.М-01-20-01-00-00	Лоток	1
АУ 21	В.А.М-01-21-01-00-00	Рама	1
АУ 22	В.А.М-01-22-01-00-00	Труба	1
В.А.М-01-00-00-00			
Тип: Лист и вкладки Разраб: С.А.М. Проверка: П.А.М. Инж. по: П.А.М. Инж. по: П.А.М. Инж. по: П.А.М. Инж. по: П.А.М.		Лист Лист Листов 1 1 2 Интернационал с/ср ПРОЕКТИВНЫЙ ИНСТИТУТ ЛЭС г. Москва	Гидрофильтр.

9746/7
 Тип: Лист и вкладки
 Разраб: С.А.М.
 Проверка: П.А.М.
 Инж. по: П.А.М.
 Инж. по: П.А.М.
 Инж. по: П.А.М.
 Инж. по: П.А.М.

Формат Дата Лист	Обозначение	Наименование	Примечание
АУ 23	В.А.М-01-23-01-00-00	Труба Детали	1 32
АУ 24	В.А.М-01-01-00-00-01	Лист	1
АУ 25	В.А.М-01-01-00-00-02	Лист	1
АУ 26	В.А.М-01-01-00-00-03	Палец	6
АУ 27	В.А.М-01-01-00-00-04	Ось	12
АУ 28	В.А.М-01-01-00-00-05	Заглушка	2
АУ 29	В.А.М-01-01-00-00-06	Лист	3
АУ 30	В.А.М-01-01-00-00-07	Прокладка	1
АУ 31	В.А.М-01-01-00-00-08	Прокладка	1
		<u>Стандартные изделия</u>	
33		Болт ГОСТ 7791-70*	
34		М8 x 20	30 0,01кг
35		М16 x 50	32 0,1кг
		Винт М 5 x 10	
36		ГОСТ 17473-80*	33 0,002кг
		Гайка М 16	
		ГОСТ 6915-70*	32 0,03кг
		Шайбы ГОСТ 11371-78	
37		Шайба 5	33 0,005кг
38		Шайба 12	24 0,02кг
39		Шайба 8x5Г	
40		ГОСТ 6402-70*	30 0,001кг
		Шпилька 1,6 x 18	
		ГОСТ 347-79*	24 0,002кг
В.А.М-01-00-00-00			
Тип: Лист и вкладки Разраб: С.А.М. Проверка: П.А.М. Инж. по: П.А.М. Инж. по: П.А.М. Инж. по: П.А.М.		Лист Лист Листов 1 1 2 Интернационал с/ср ПРОЕКТИВНЫЙ ИНСТИТУТ ЛЭС г. Москва	Гидрофильтр.

9746/7
 Тип: Лист и вкладки
 Разраб: С.А.М.
 Проверка: П.А.М.
 Инж. по: П.А.М.
 Инж. по: П.А.М.
 Инж. по: П.А.М.

Формат Дата Лист	Обозначение	Наименование	Примечание
		<u>Документация</u>	
	В.А.М-01-01-01-01-05	Сборочный чертеж	
		<u>Сборочные единицы</u>	
АУ 1	В.А.М-01-01-01-01-00	Панель	1
АУ 2	В.А.М-01-01-02-01-00	Панель	3
АУ 3	В.А.М-01-01-03-01-00	Панель	1
АУ 4	В.А.М-01-01-04-01-00	Панель	2
АУ 5	В.А.М-01-01-05-01-00	Панель	3
АУ 6	В.А.М-01-01-06-01-00	Панель	3
		<u>Детали</u>	
АУ 7	В.А.М-01-01-01-01-01	Накладка	6
АУ 8	В.А.М-01-01-01-01-02	Лист	3
		<u>Стандартные изделия</u>	
14		Болт М8 x 20	116 0,014кг
		ГОСТ 9798-70*	
15		Гайка М8	116 0,006кг
		ГОСТ 5915-70*	
16		Шайба 8	116 0,002кг
		ГОСТ 11371-78	
В.А.М-01-01-00-00			
Тип: Лист и вкладки Разраб: С.А.М. Проверка: П.А.М. Инж. по: П.А.М. Инж. по: П.А.М. Инж. по: П.А.М.		Лист Лист Листов 1 1 2 Интернационал с/ср ПРОЕКТИВНЫЙ ИНСТИТУТ ЛЭС г. Москва	Каркас.

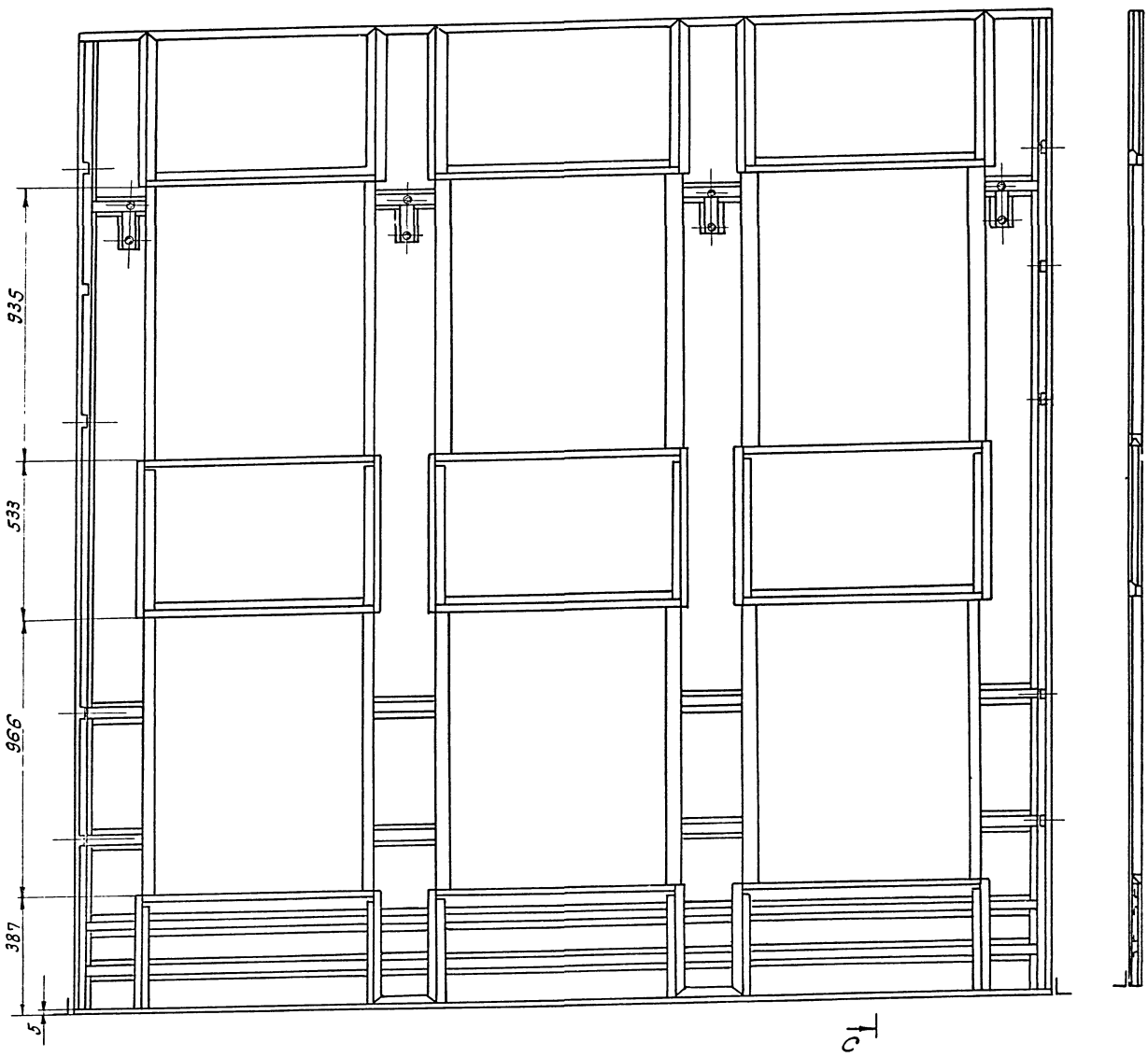
Формат Дата Лист	Обозначение	Наименование	Примечание
		<u>Материалы</u>	
		Пластина I	
		Лист ТМКЧ-С-5	
		ГОСТ 7338-77*	2,5м ² 18,8кг
В.А.М-01-01-00-00			
Тип: Лист и вкладки Разраб: С.А.М. Проверка: П.А.М. Инж. по: П.А.М. Инж. по: П.А.М. Инж. по: П.А.М.		Лист Лист Листов 1 1 2 Интернационал с/ср ПРОЕКТИВНЫЙ ИНСТИТУТ ЛЭС г. Москва	Каркас.

9746/7
 Тип: Лист и вкладки
 Разраб: С.А.М.
 Проверка: П.А.М.
 Инж. по: П.А.М.
 Инж. по: П.А.М.
 Инж. по: П.А.М.

А-А лист 2
М 1:10

С

С-С



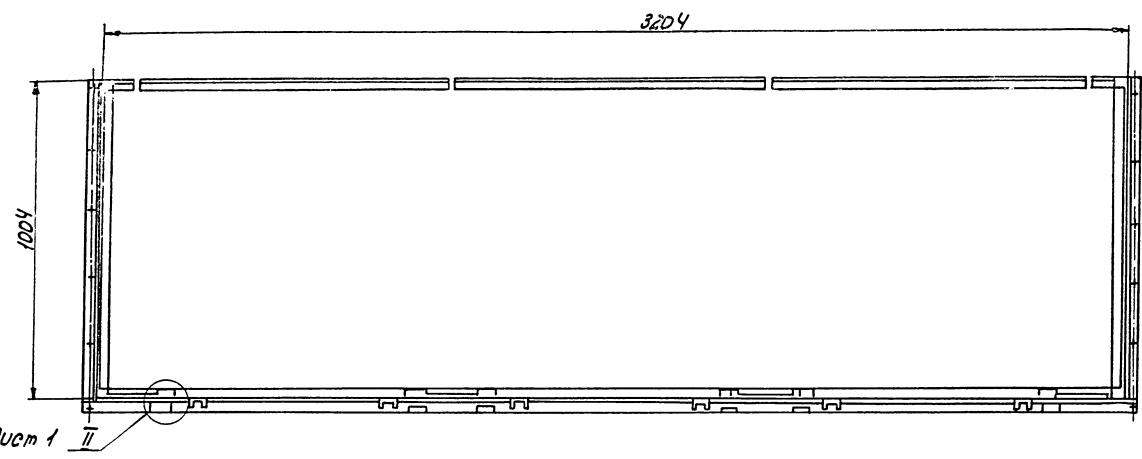
В.Я.М-01-01-00-00СБ
07/16/17

9746/7

				В.Я.М-01-01-00-00СБ, ТП 409-14-55.87	
Изм.	Исполн.	Провер.	Дата	Каркас	Мат.
1	Л.С.С.	Л.С.С.	17.08.17	Сборочный чертеж	Мат. 6
2	Л.С.С.	Л.С.С.	17.08.17		Мат. 6
3	Л.С.С.	Л.С.С.	17.08.17		Мат. 6
4	Л.С.С.	Л.С.С.	17.08.17		Мат. 6
5	Л.С.С.	Л.С.С.	17.08.17		Мат. 6
6	Л.С.С.	Л.С.С.	17.08.17		Мат. 6
7	Л.С.С.	Л.С.С.	17.08.17		Мат. 6
8	Л.С.С.	Л.С.С.	17.08.17		Мат. 6
9	Л.С.С.	Л.С.С.	17.08.17		Мат. 6
10	Л.С.С.	Л.С.С.	17.08.17		Мат. 6
11	Л.С.С.	Л.С.С.	17.08.17		Мат. 6
12	Л.С.С.	Л.С.С.	17.08.17		Мат. 6
13	Л.С.С.	Л.С.С.	17.08.17		Мат. 6
14	Л.С.С.	Л.С.С.	17.08.17		Мат. 6
15	Л.С.С.	Л.С.С.	17.08.17		Мат. 6
16	Л.С.С.	Л.С.С.	17.08.17		Мат. 6
17	Л.С.С.	Л.С.С.	17.08.17		Мат. 6
18	Л.С.С.	Л.С.С.	17.08.17		Мат. 6
19	Л.С.С.	Л.С.С.	17.08.17		Мат. 6
20	Л.С.С.	Л.С.С.	17.08.17		Мат. 6
21	Л.С.С.	Л.С.С.	17.08.17		Мат. 6
22	Л.С.С.	Л.С.С.	17.08.17		Мат. 6
23	Л.С.С.	Л.С.С.	17.08.17		Мат. 6
24	Л.С.С.	Л.С.С.	17.08.17		Мат. 6
25	Л.С.С.	Л.С.С.	17.08.17		Мат. 6
26	Л.С.С.	Л.С.С.	17.08.17		Мат. 6
27	Л.С.С.	Л.С.С.	17.08.17		Мат. 6
28	Л.С.С.	Л.С.С.	17.08.17		Мат. 6
29	Л.С.С.	Л.С.С.	17.08.17		Мат. 6
30	Л.С.С.	Л.С.С.	17.08.17		Мат. 6
31	Л.С.С.	Л.С.С.	17.08.17		Мат. 6
32	Л.С.С.	Л.С.С.	17.08.17		Мат. 6
33	Л.С.С.	Л.С.С.	17.08.17		Мат. 6
34	Л.С.С.	Л.С.С.	17.08.17		Мат. 6
35	Л.С.С.	Л.С.С.	17.08.17		Мат. 6
36	Л.С.С.	Л.С.С.	17.08.17		Мат. 6
37	Л.С.С.	Л.С.С.	17.08.17		Мат. 6
38	Л.С.С.	Л.С.С.	17.08.17		Мат. 6
39	Л.С.С.	Л.С.С.	17.08.17		Мат. 6
40	Л.С.С.	Л.С.С.	17.08.17		Мат. 6
41	Л.С.С.	Л.С.С.	17.08.17		Мат. 6
42	Л.С.С.	Л.С.С.	17.08.17		Мат. 6
43	Л.С.С.	Л.С.С.	17.08.17		Мат. 6
44	Л.С.С.	Л.С.С.	17.08.17		Мат. 6
45	Л.С.С.	Л.С.С.	17.08.17		Мат. 6
46	Л.С.С.	Л.С.С.	17.08.17		Мат. 6
47	Л.С.С.	Л.С.С.	17.08.17		Мат. 6
48	Л.С.С.	Л.С.С.	17.08.17		Мат. 6
49	Л.С.С.	Л.С.С.	17.08.17		Мат. 6
50	Л.С.С.	Л.С.С.	17.08.17		Мат. 6
51	Л.С.С.	Л.С.С.	17.08.17		Мат. 6
52	Л.С.С.	Л.С.С.	17.08.17		Мат. 6
53	Л.С.С.	Л.С.С.	17.08.17		Мат. 6
54	Л.С.С.	Л.С.С.	17.08.17		Мат. 6
55	Л.С.С.	Л.С.С.	17.08.17		Мат. 6
56	Л.С.С.	Л.С.С.	17.08.17		Мат. 6
57	Л.С.С.	Л.С.С.	17.08.17		Мат. 6
58	Л.С.С.	Л.С.С.	17.08.17		Мат. 6
59	Л.С.С.	Л.С.С.	17.08.17		Мат. 6
60	Л.С.С.	Л.С.С.	17.08.17		Мат. 6
61	Л.С.С.	Л.С.С.	17.08.17		Мат. 6
62	Л.С.С.	Л.С.С.	17.08.17		Мат. 6
63	Л.С.С.	Л.С.С.	17.08.17		Мат. 6
64	Л.С.С.	Л.С.С.	17.08.17		Мат. 6
65	Л.С.С.	Л.С.С.	17.08.17		Мат. 6
66	Л.С.С.	Л.С.С.	17.08.17		Мат. 6
67	Л.С.С.	Л.С.С.	17.08.17		Мат. 6
68	Л.С.С.	Л.С.С.	17.08.17		Мат. 6
69	Л.С.С.	Л.С.С.	17.08.17		Мат. 6
70	Л.С.С.	Л.С.С.	17.08.17		Мат. 6
71	Л.С.С.	Л.С.С.	17.08.17		Мат. 6
72	Л.С.С.	Л.С.С.	17.08.17		Мат. 6
73	Л.С.С.	Л.С.С.	17.08.17		Мат. 6
74	Л.С.С.	Л.С.С.	17.08.17		Мат. 6
75	Л.С.С.	Л.С.С.	17.08.17		Мат. 6
76	Л.С.С.	Л.С.С.	17.08.17		Мат. 6
77	Л.С.С.	Л.С.С.	17.08.17		Мат. 6
78	Л.С.С.	Л.С.С.	17.08.17		Мат. 6
79	Л.С.С.	Л.С.С.	17.08.17		Мат. 6
80	Л.С.С.	Л.С.С.	17.08.17		Мат. 6
81	Л.С.С.	Л.С.С.	17.08.17		Мат. 6
82	Л.С.С.	Л.С.С.	17.08.17		Мат. 6
83	Л.С.С.	Л.С.С.	17.08.17		Мат. 6
84	Л.С.С.	Л.С.С.	17.08.17		Мат. 6
85	Л.С.С.	Л.С.С.	17.08.17		Мат. 6
86	Л.С.С.	Л.С.С.	17.08.17		Мат. 6
87	Л.С.С.	Л.С.С.	17.08.17		Мат. 6
88	Л.С.С.	Л.С.С.	17.08.17		Мат. 6
89	Л.С.С.	Л.С.С.	17.08.17		Мат. 6
90	Л.С.С.	Л.С.С.	17.08.17		Мат. 6
91	Л.С.С.	Л.С.С.	17.08.17		Мат. 6
92	Л.С.С.	Л.С.С.	17.08.17		Мат. 6
93	Л.С.С.	Л.С.С.	17.08.17		Мат. 6
94	Л.С.С.	Л.С.С.	17.08.17		Мат. 6
95	Л.С.С.	Л.С.С.	17.08.17		Мат. 6
96	Л.С.С.	Л.С.С.	17.08.17		Мат. 6
97	Л.С.С.	Л.С.С.	17.08.17		Мат. 6
98	Л.С.С.	Л.С.С.	17.08.17		Мат. 6
99	Л.С.С.	Л.С.С.	17.08.17		Мат. 6
100	Л.С.С.	Л.С.С.	17.08.17		Мат. 6

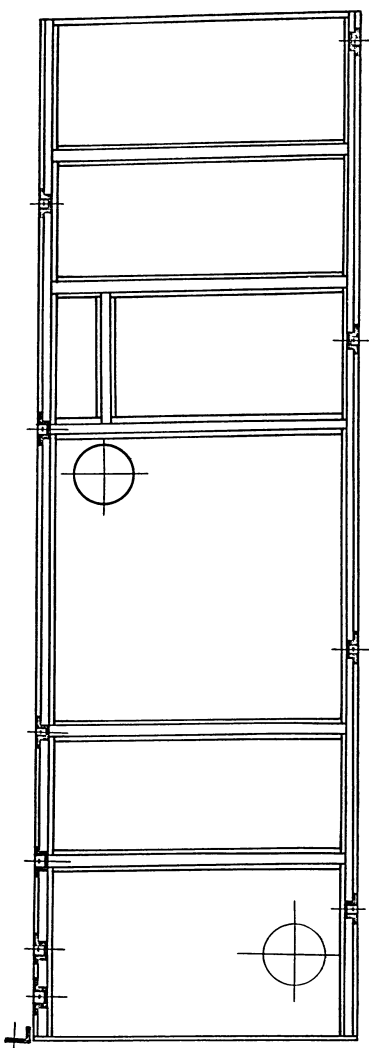
Минпромторг СССР
ПРОЕКТИНН ИНСТИТУТ №
г. Москва

А-А лист 1
М 1:10

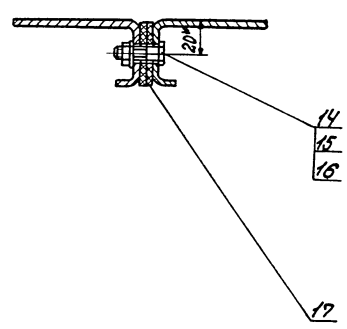


лист 1 II

Б-Б лист 3
М 1:10



IV лист 3
М 1:2



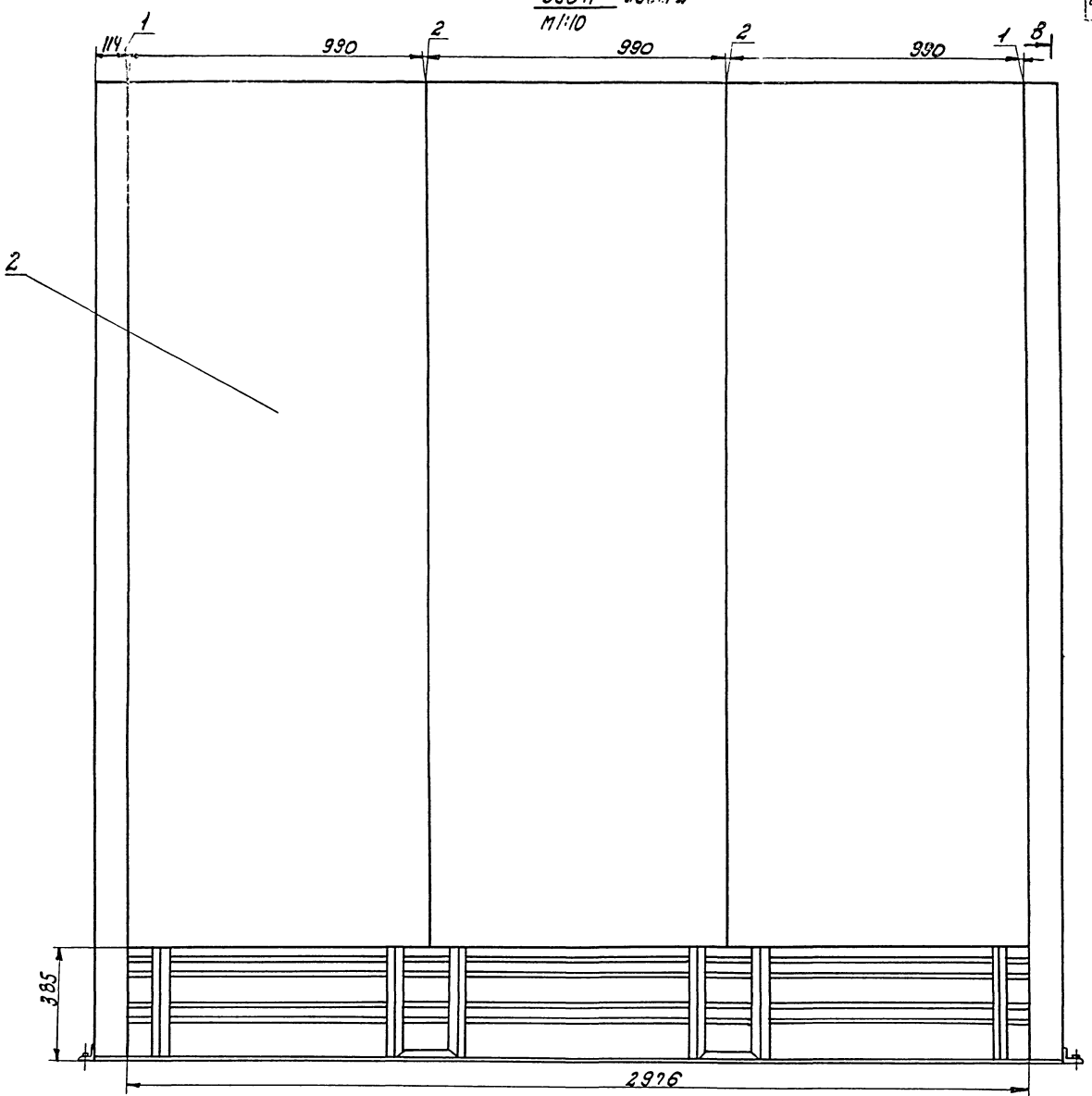
01ч4/7
 Доработка проекта в соответствии с требованиями заказчика

9746/7

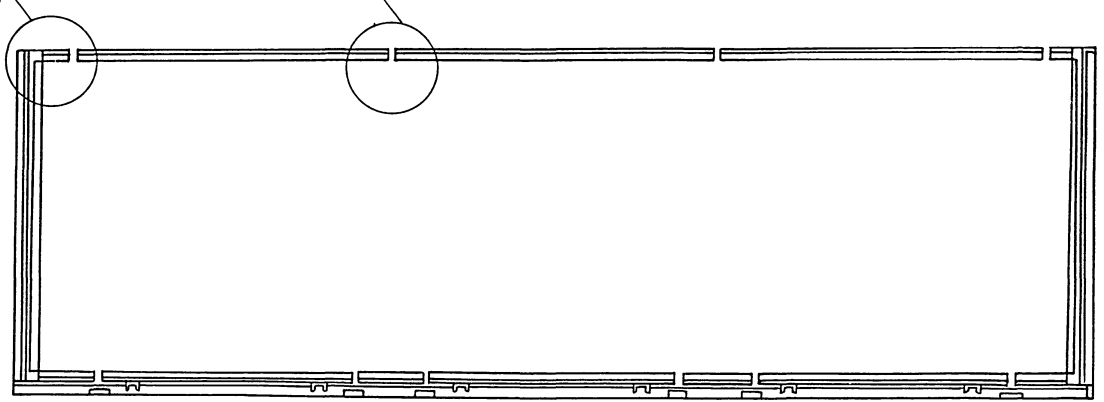
				В.ЯМ-01-01-00-00СБ; ТП 409-14-55.87	
				Каркас	
				Сборочный чертеж	
				Лист 4 из 6	
				Микрометрой с осяр	
				ПРОЕКТИВНЫЙ ИНСТИТУТ №3	
				г.Орск	

Изменения / дата / подпись
 Разработчик: Козловский
 Проверен: Мухоман
 Инж. гр. ОБУХЕНКО
 Исполнитель: ОБУХЕНКО

Вид Н лист 2
М 1:10



III лист 2 IV лист 4 V-б лист 1 8 лист 4
М 1:10



9746/7

9746/7
Шкала: 1:10

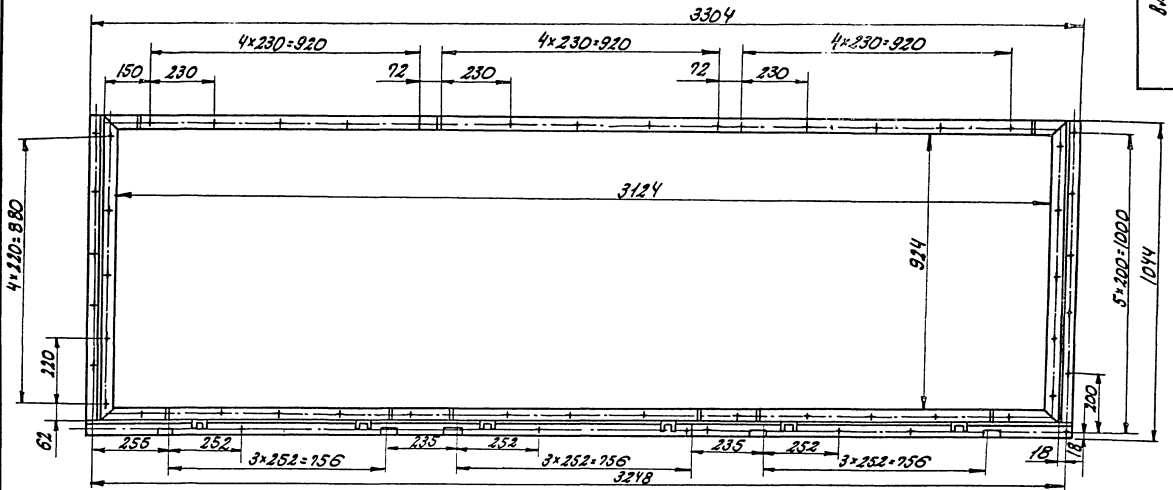
				В.Ф.М-01-01-00-00СБ; тп 409-14-55.87		
				Каркас		
				Сборочный чертеж		
И	И	И	И	И	И	И
				Министерство общ. проектно-конструкторских работ		
				Институт №3		
				Москва		

Исполнитель: [Signature]
 Проверен: [Signature]
 Конструктор: [Signature]
 М.Контр. [Signature]

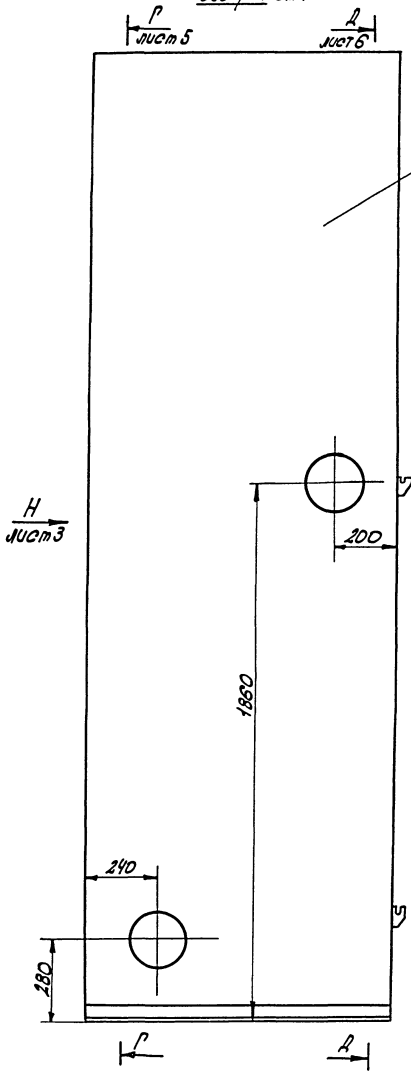
ВУДК лист 1

37

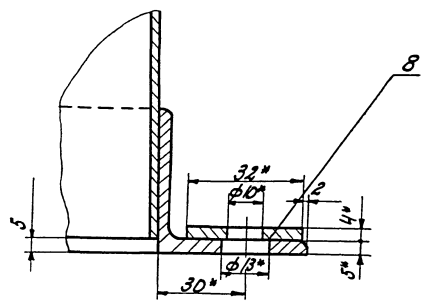
В.А.М-01-01-00-0005



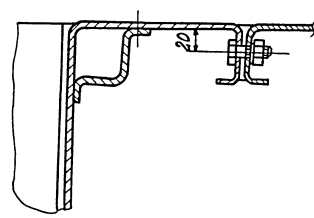
ВУДЖ лист 1



E-E лист 1
M:1



III лист 3
M:2



9746/7

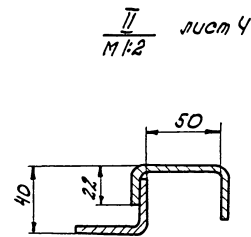
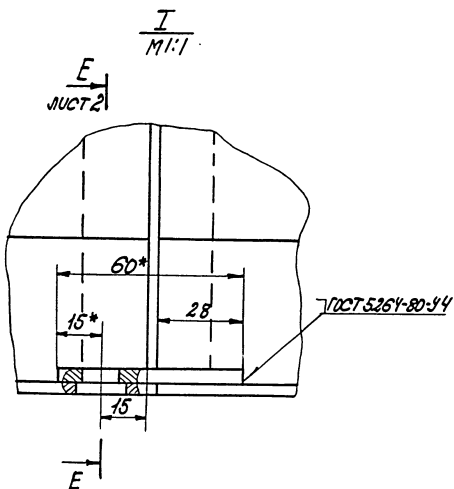
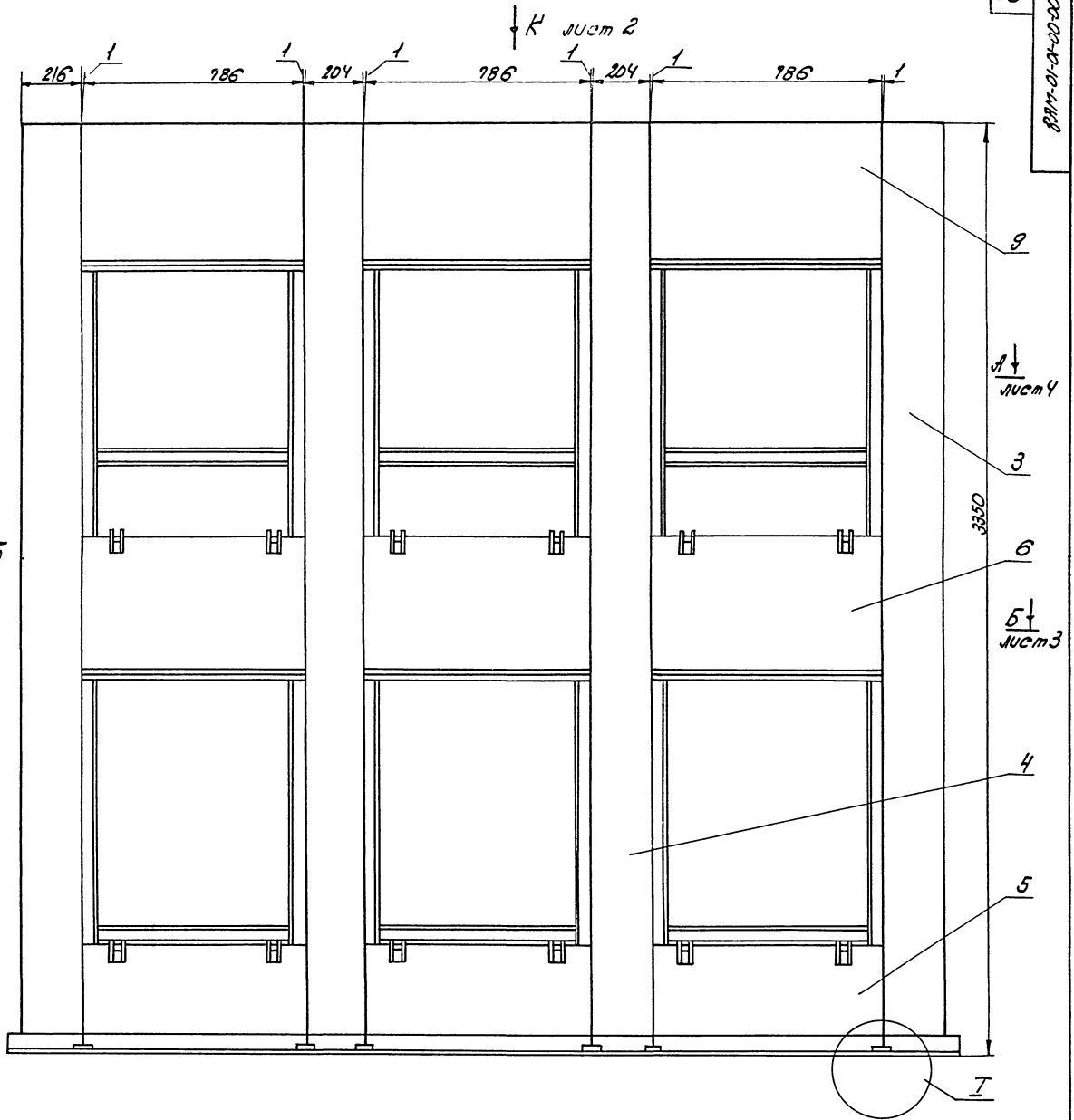
В.А.М-01-01-00-0005, Тп 409-14-55,87

Изм. лист 1	20.05.87	И.В.М.	Л.М.
Разработчик	К.В.М.	Л.М.	Л.М.
Проверен	Л.М.	Л.М.	Л.М.
Экз. на утверждение	Л.М.	Л.М.	Л.М.
И.К.М.	Л.М.	Л.М.	Л.М.
И.К.М.	Л.М.	Л.М.	Л.М.

Каркас
Сборочный чертеж

Лит. М.И.М.М.М.
И - - -
Лит. 2. М.И.М.М.М.
Мичуринской обл.
Проектный институт №5
г. Омск

9746/7



9746/7

В.А.М.-01-01-00-0005, тп 409-14-5587

№	Изм.	Масштаб	Масштаб
1	И	5:10	1:10

Лист 1 из листов 6

Минпроектстрой с/ар.
ПРОЕКТИННЙ ИНСТИТУТ №5
г. Орск

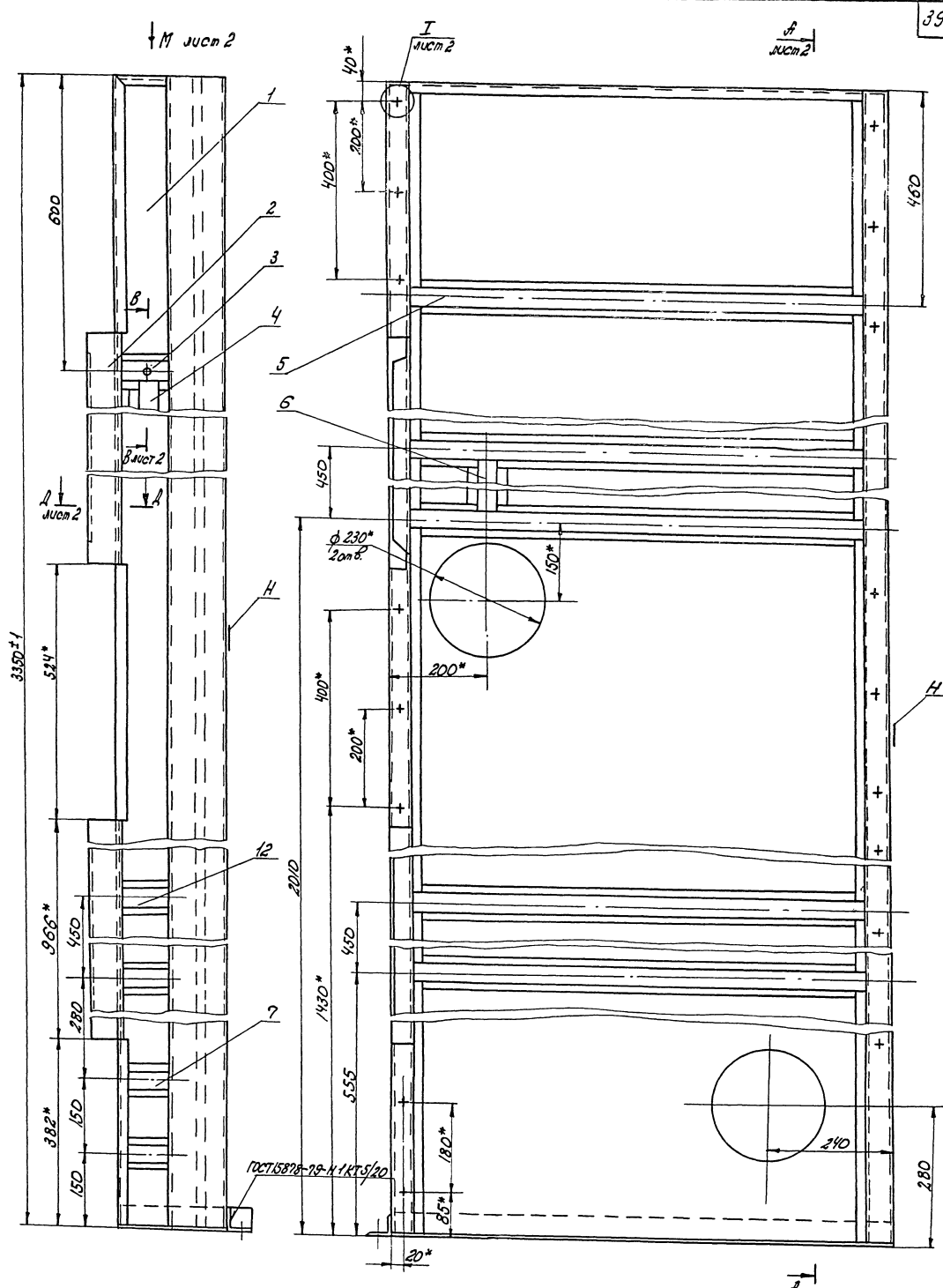
Каркас
Сборочный чертеж

В.А.М.-01-01-00-0005

Лист 1 из 6 листов

Минпроектстрой с/ар.
ПРОЕКТИННЙ ИНСТИТУТ №5
г. Орск

9746/7



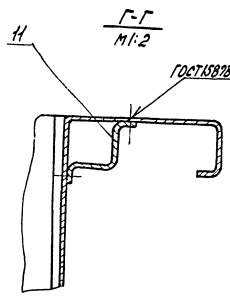
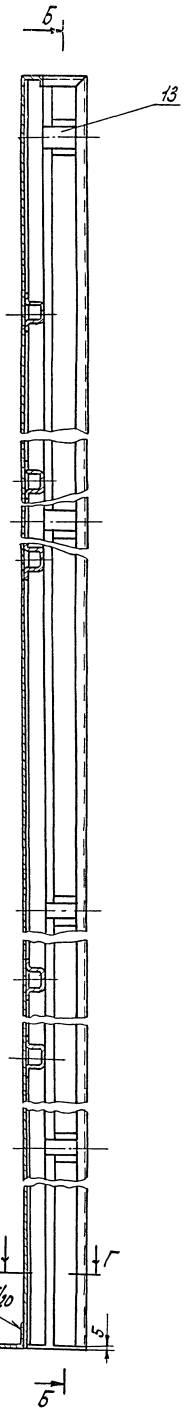
9746/7

9746/7

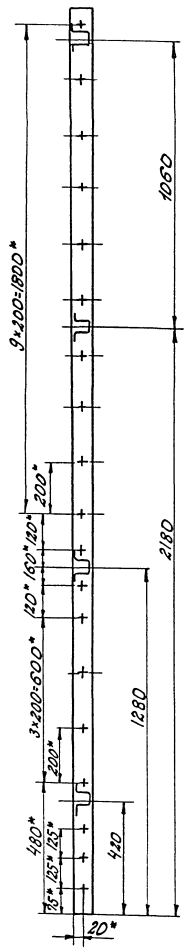
		ВМ-01-01-01-00С5, тп 409-14-55.87	
Изм.	Исполн./Экзек.	Водн.	Матр.
1	И.И.И.	И.И.И.	И.И.И.
2	И.И.И.	И.И.И.	И.И.И.
3	И.И.И.	И.И.И.	И.И.И.
4	И.И.И.	И.И.И.	И.И.И.
5	И.И.И.	И.И.И.	И.И.И.
6	И.И.И.	И.И.И.	И.И.И.
7	И.И.И.	И.И.И.	И.И.И.
8	И.И.И.	И.И.И.	И.И.И.
9	И.И.И.	И.И.И.	И.И.И.
10	И.И.И.	И.И.И.	И.И.И.
11	И.И.И.	И.И.И.	И.И.И.
12	И.И.И.	И.И.И.	И.И.И.
Лист 1		Листов 2	
Министерство		Архитектурный институт №3	
г. Москва		г. Москва	

Панель
Сборочный чертеж

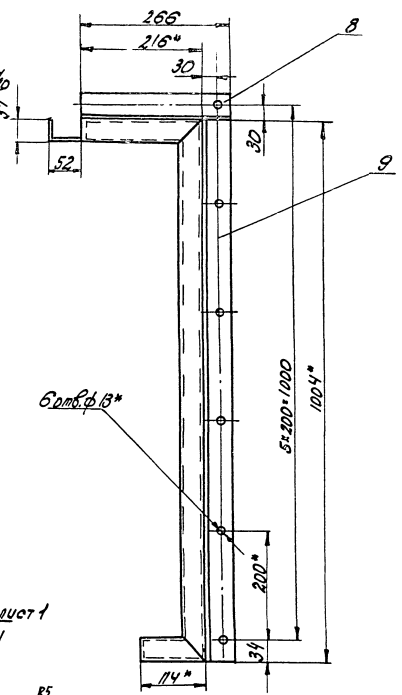
А-А лист 1



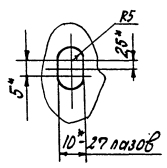
Б-Б
1:10



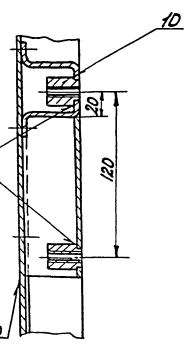
Вид М лист 1



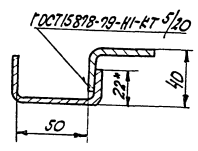
Т лист
1:1



В-В лист 1
1:2



Д-Д лист 1
1:2



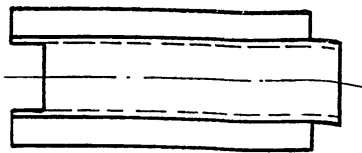
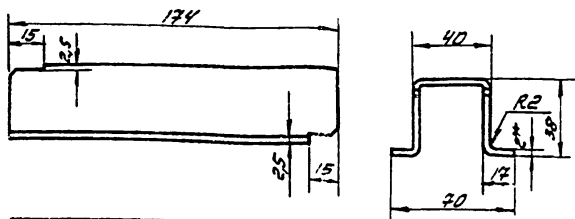
1. Обоймы, вмятины и коробление не допускаются.
- 2* Размеры для справок.
3. Наружную поверхность шпательовать ХВ-005 шлифовать ХС-010.
- Внутреннюю поверхность шлифовать ХС-010.
- Красить эмалью ПХВ-5/2 ТУМХП 3560-52 цветом, соответствующим цвету основного технологического оборудования.

9746/7

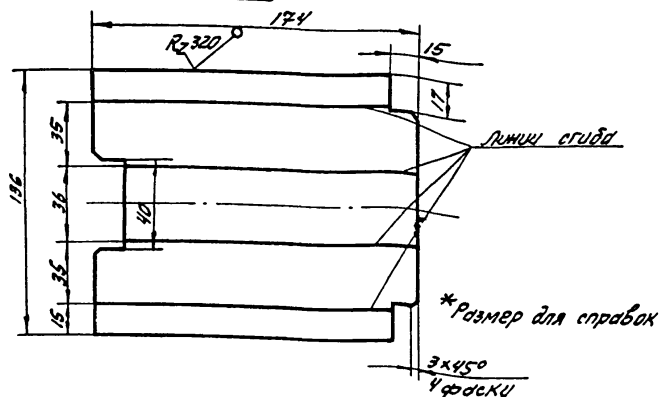
9746/7

				В.А.М.-01-01-01-00СБ; ТП 409-14-55.87			
Исполн.	К.В.Кочет	Проф.	Л.С.Лето	Панель		Лист	Масштаб
Провер.	К.В.Кочет	Инж.	Л.С.Лето	Сборочный чертеж		Лист 2	Листов 2
Инж. в.б.	О.В.Кочет	Инж.	Л.С.Лето			Минералогический отдел	
Инж. Р.В.Р.	Г.В.Кочет	Инж.	Л.С.Лето			ПРОЕКТИН. ИНСТИТУТ №3	
Инж. Р.В.Р.	Г.В.Кочет	Инж.	Л.С.Лето			г. Москва	

20-10-10-10-1118



Развертка



ВАМ-01-01-01-07

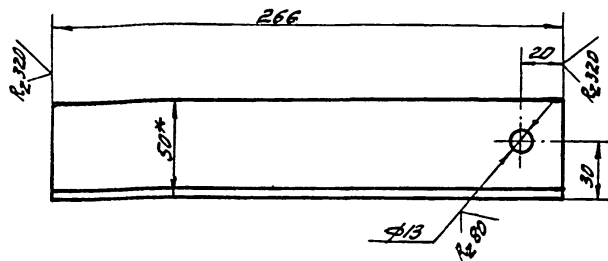
ребро

Лист	Масса	Масштаб
И	0,36	1:2
Лист	Листов	
1	1	

Лист 2 ГОСТ 19904-74 *
Ст 3 ГОСТ 16523-70 *

ПРОЕКТИН ИИСТИТУТ ИЗ
г. Одесса

20-10-10-10-1118



* размер для справок

ВАМ-01-01-01-08

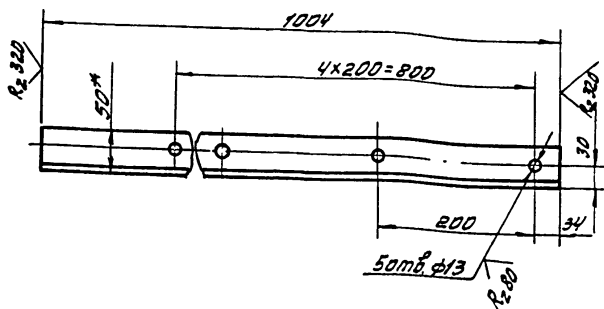
Уголок

Лист	Масса	Масштаб
И	0,8	1:2
Лист	Листов	
1	1	

Уголок 50x50 ГОСТ 8509-72 *
Ст 3 ГОСТ 535-79

ПРОЕКТИН ИИСТИТУТ ИЗ
г. Одесса

20-10-10-10-1118



* размер для справок

ВАМ-01-01-01-09

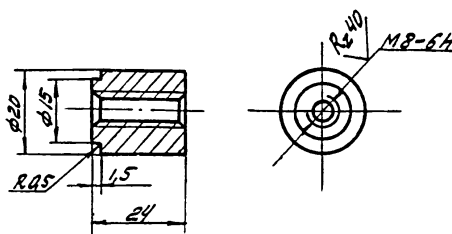
Уголок

Лист	Масса	Масштаб
И	3	1:5
Лист	Листов	
1	1	

Уголок 50x50 ГОСТ 8509-72 *
Ст 3 ГОСТ 535-79

ПРОЕКТИН ИИСТИТУТ ИЗ
г. Одесса

01-10-10-10-1118



Острые края притупить

9746/7

ТП 409-14-55.87; ВАМ-01-01-01-10

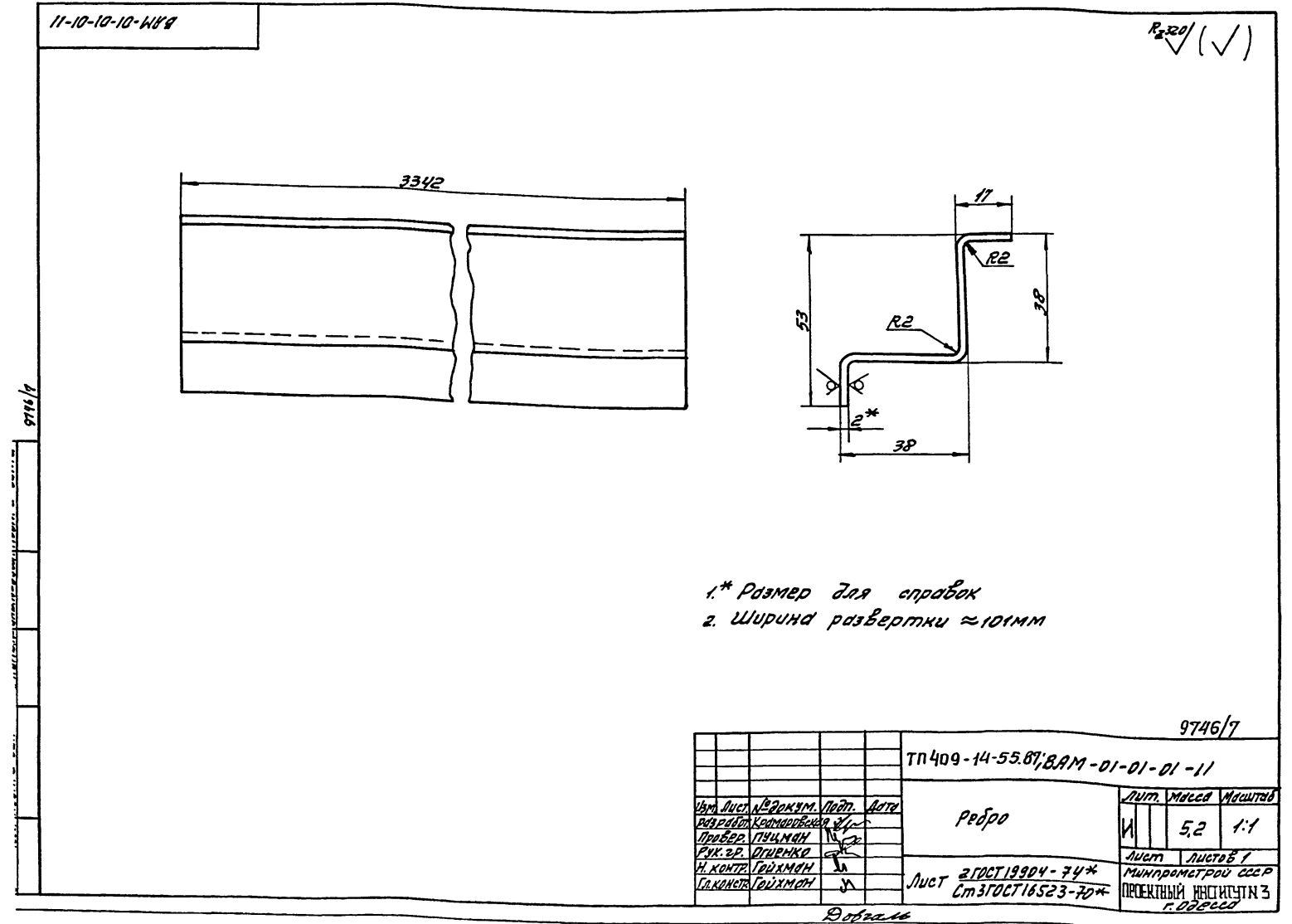
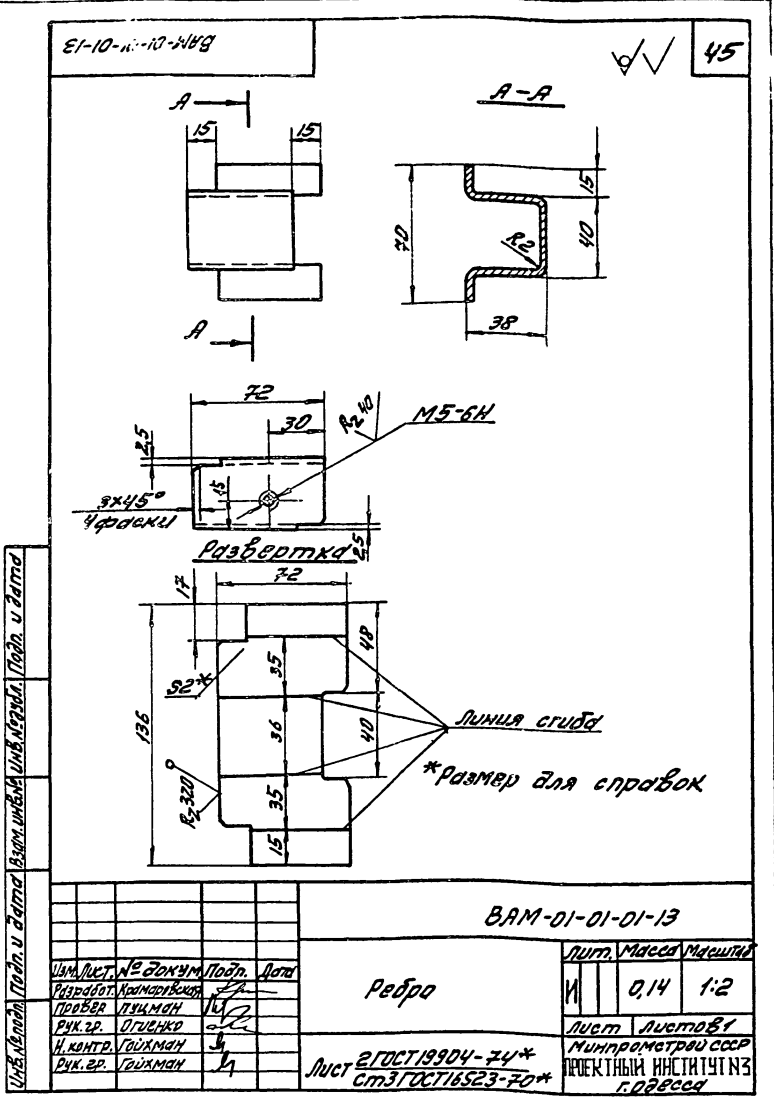
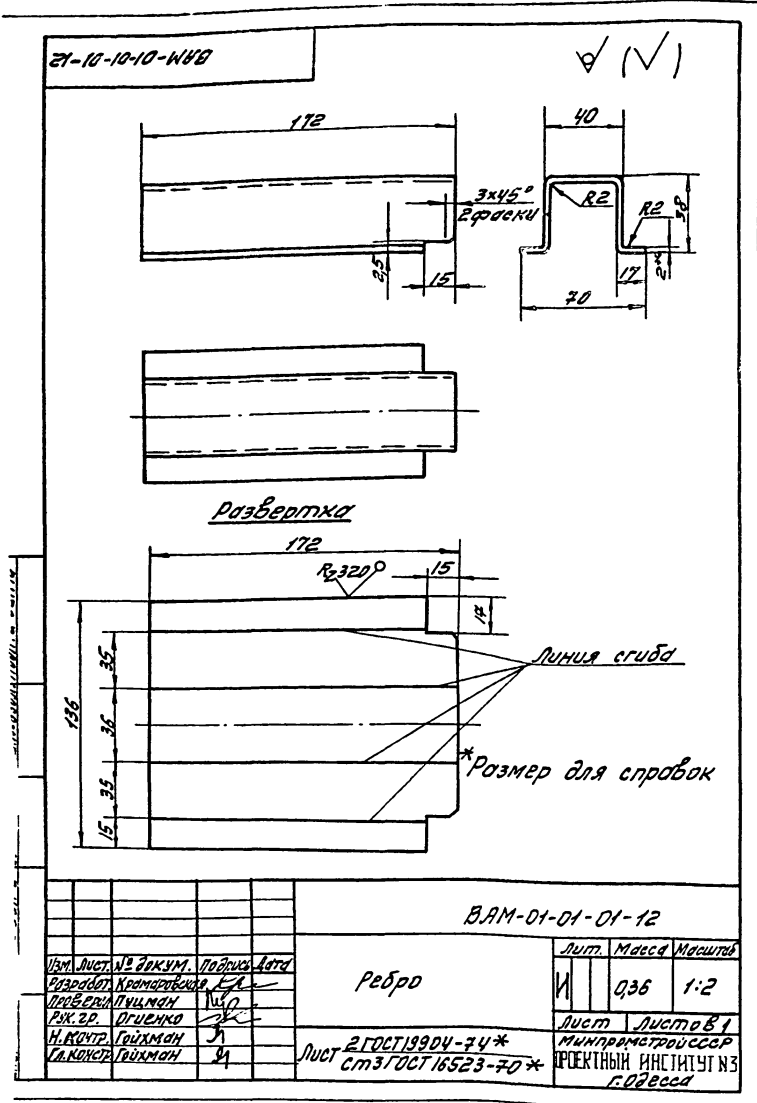
Бобышка

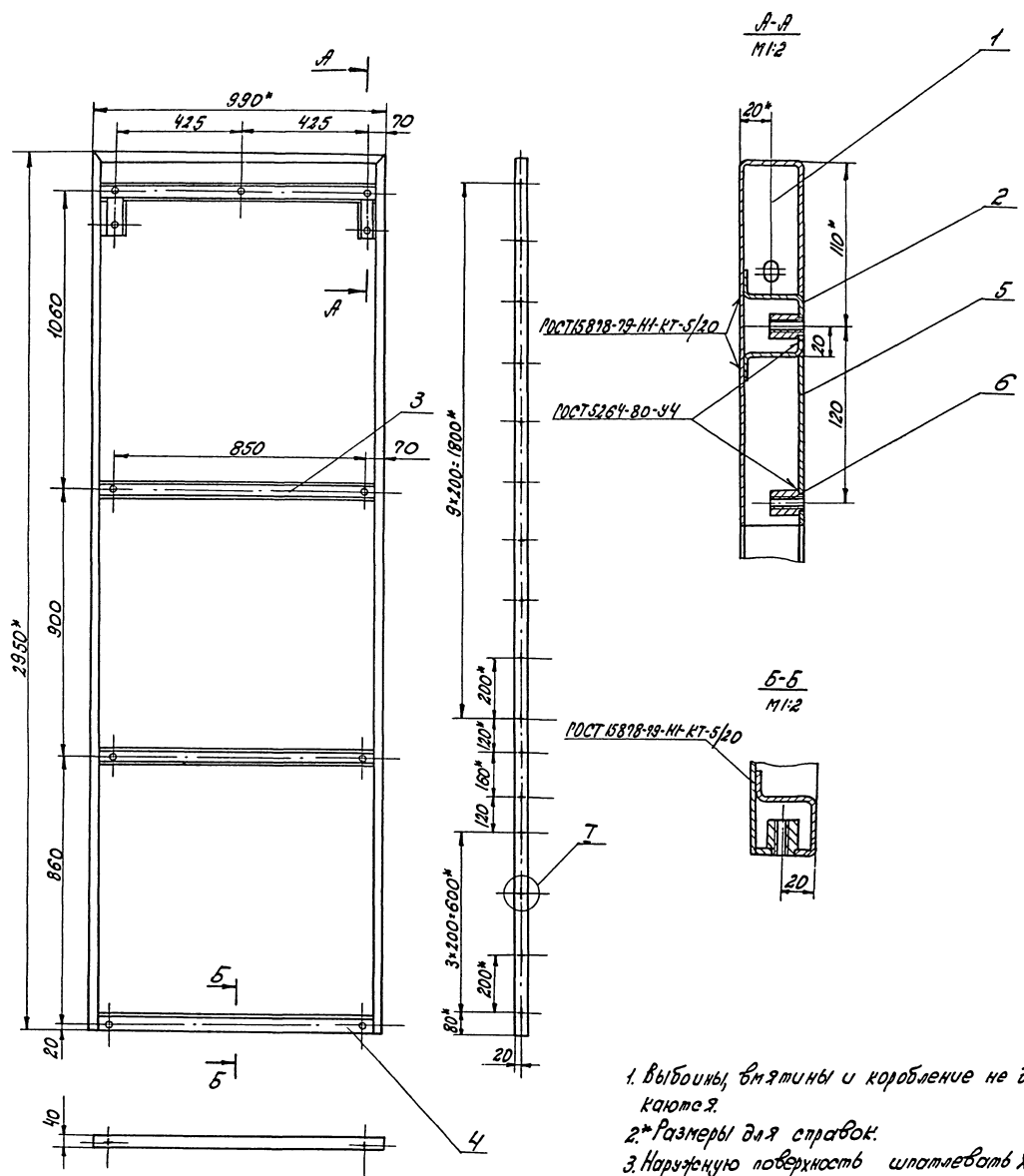
Лист	Масса	Масштаб
И	0,05	1:1
Лист	Листов	
1	1	

Сталь 35 ГОСТ 1050-74 *

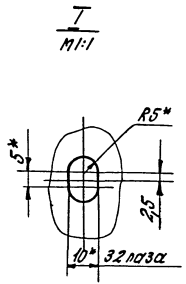
ПРОЕКТИН ИИСТИТУТ ИЗ
г. Одесса

Добавил





1. Выбоины, вмятины и коррозия не допускаются.
- 2.* Размеры для справок.
3. Наружную поверхность шпатлевать ХВ-005 грунтовать ХС-010. Внутреннюю поверхность грунтовать ХС-010. Красить эмалью ПХВ-512 ТУМП 3560-52 цветом соответствующего-цвету основного технологического оборудования.



9946/7

ВЯМ-01-01-02-00СБ; тп 409-14-55.87

Исполнитель	М.В. Дрозд	Проверено	Л.С. Козлов	Дата	06.25	Масштаб	1:10
Разработчик	Л.С. Козлов	Проектировщик	Л.С. Козлов	Дата	06.25	Лист	1 из 2
Проектировщик	Л.С. Козлов	Проектировщик	Л.С. Козлов	Дата	06.25	Лист	1 из 2
Проектировщик	Л.С. Козлов	Проектировщик	Л.С. Козлов	Дата	06.25	Лист	1 из 2
Проектировщик	Л.С. Козлов	Проектировщик	Л.С. Козлов	Дата	06.25	Лист	1 из 2

Панель.
Сборочный чертеж

Минералогический отдел
Проектный институт №3
г. Дзержинск

Формат	Вид	№	Обозначение	Наименование	К-во	Примечание
				<u>Документация</u>		
A2			ВАМ-01-01-02-00СБ	Сборочный чертеж		
				<u>Детали</u>		
A2	1		ВАМ-01-01-02-01	Лист	1	
A3	2		ВАМ-01-01-02-02	Ребро	1	
A3	3		ВАМ-01-01-02-03	Ребро	2	
A3	4		ВАМ-01-01-02-04	Ребро	1	
A4	5		ВАМ-01-01-01-04	Ребро	2	
A4	6		ВАМ-01-01-01-10	Бобышка	16	

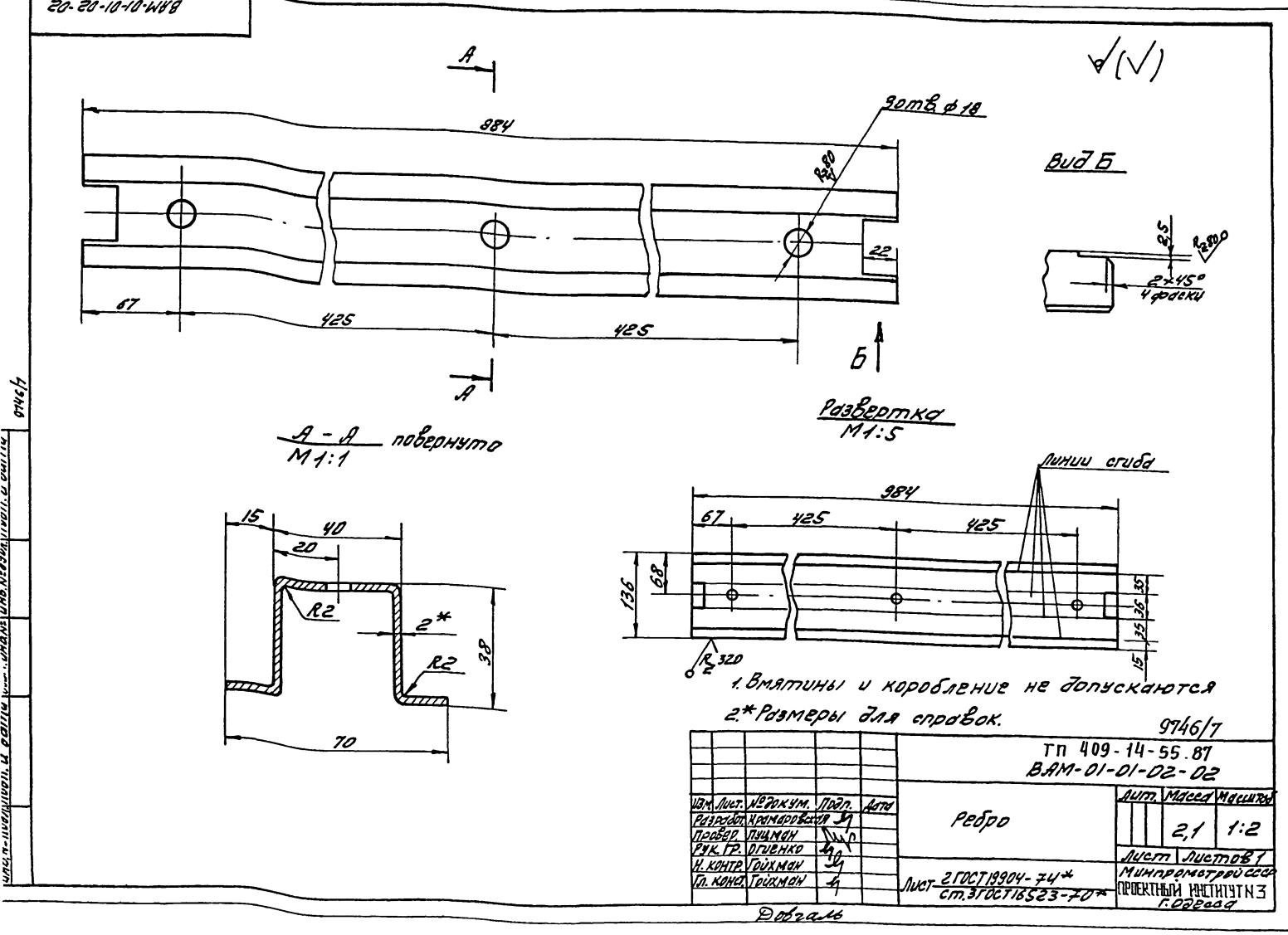
Изм.	Лист	№ докум.	Подп.	Дата	ВАМ-01-01-02-00 Лист Лист Листов 1 1 1 Минпромстрой СССР ПРОЕКТИНГ ИНСТИТУТ № 3 г. Москва
Разработ.	Крайнов	Л.А.			
Провер.	Пичкин	В.А.			
Рук. гр.	Огиенко	В.А.			
И. контр.	Огиенко	В.А.			

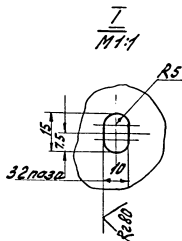
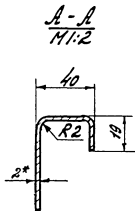
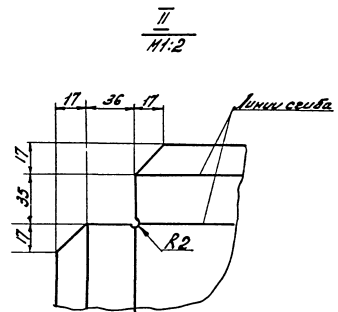
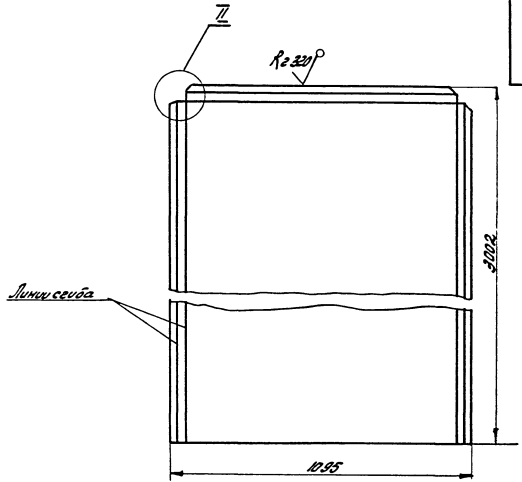
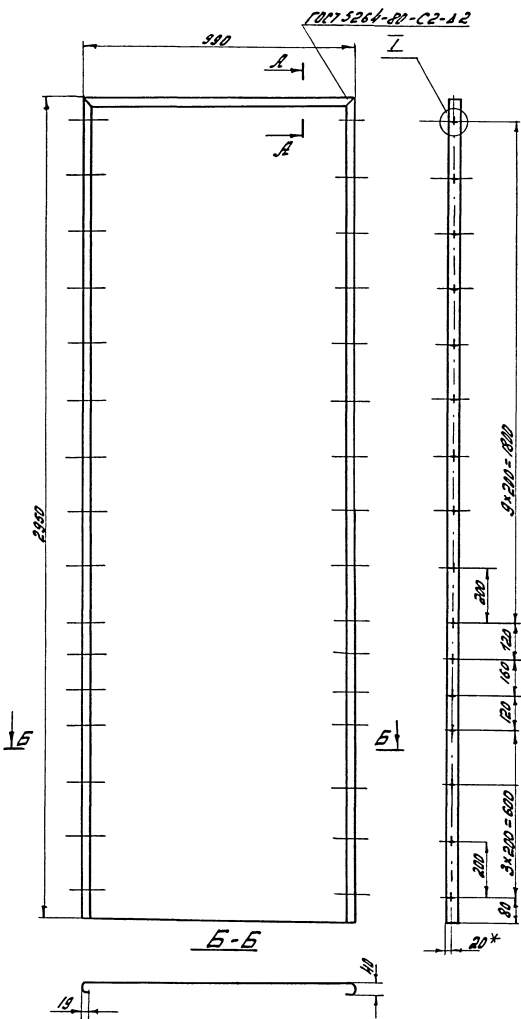
Панель

Формат	Вид	№	Обозначение	Наименование	К-во	Примечание
				<u>Документация</u>		47
A2			ВАМ-01-01-03-00СБ	Сборочный чертеж		
				<u>Детали</u>		
A2	1		ВАМ-01-01-03-01	Лист	1	
A4	2		ВАМ-01-01-03-02	Уголок	1	
A4	3		ВАМ-01-01-03-03	Уголок	1	
A4	4		ВАМ-01-01-03-04	Ребро	4	
A4	5		ВАМ-01-01-01-02	Лист	2	
A4	6		ВАМ-01-01-01-03	Ребро	1	
A4	7		ВАМ-01-01-01-04	Ребро	1	
A3	8		ВАМ-01-01-01-05	Ребро	5	
A4	9		ВАМ-01-01-01-12	Ребро	2	
A4	10		ВАМ-01-01-01-07	Ребро	2	
A4	11		ВАМ-01-01-01-10	Бобышка	2	
A4	12		ВАМ-01-01-01-11	Ребро	2	
A4	13		ВАМ-01-01-01-06	Ребро	1	

Изм.	Лист	№ докум.	Подп.	Дата	ВАМ-01-01-03-00 Лист Лист Листов 1 1 1 Минпромстрой СССР ПРОЕКТИНГ ИНСТИТУТ № 3 г. Москва
Разработ.	Крайнов	Л.А.			
Провер.	Пичкин	В.А.			
Рук. гр.	Огиенко	В.А.			
И. контр.	Огиенко	В.А.			

Панель





1. Вмятины и коробление не допускаются.
2. Сдвиги осей отбортовки от номинального положения не более 0,5 мм.
3. * Размер для справок.

9746/7

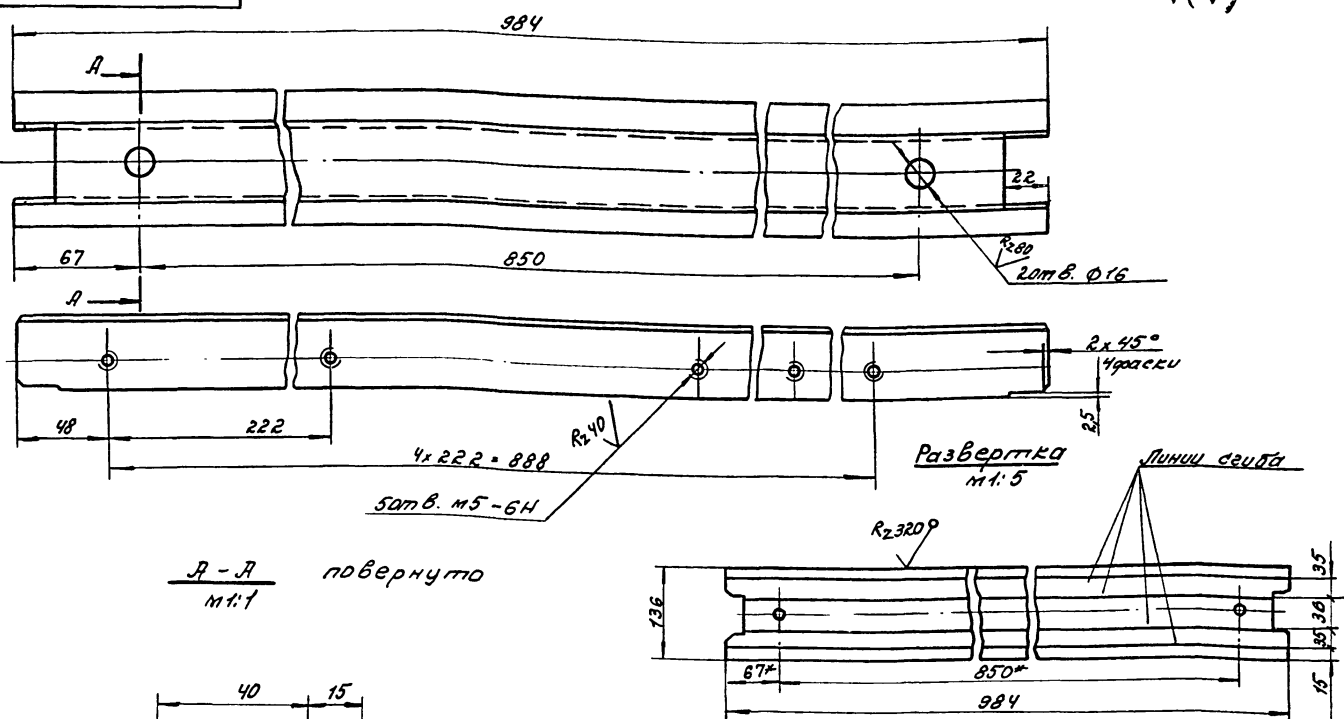
ТН 409-14-55.87
В.А.М. 01-01-02-01

				Лист			Мат. Масса		
Изм.	Исполн.	Провер.	Дата	И	52	1:10			
Разработ.	Выполн.	Провер.	Дата	Лист 1 из 4					
Измен.	Провер.	Провер.	Дата	Лист 1 из 4					
Док. до	Провер.	Провер.	Дата	Лист 1 из 4					
И.контр.	Провер.	Провер.	Дата	Лист 1 из 4					
С.контр.	Провер.	Провер.	Дата	Лист 1 из 4					

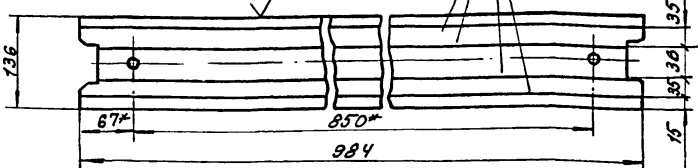
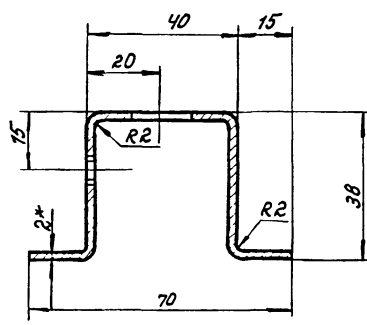
2 ГОТ 1994-74*
Лист Ст. 3 ГОТ 1652-70*

Минпромторг СССР
ДИПКОМ ИНСТИТУТ №3
г. Москва

9746/7

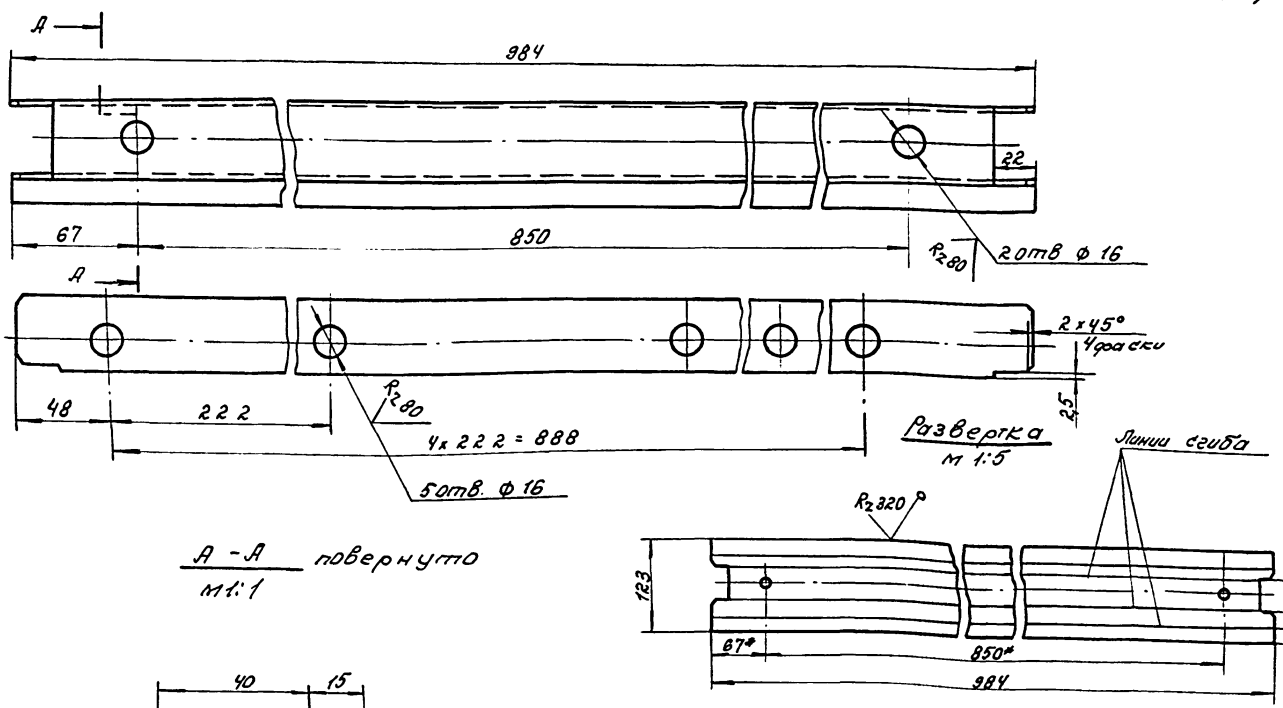


А-А повернуто
М 1:1

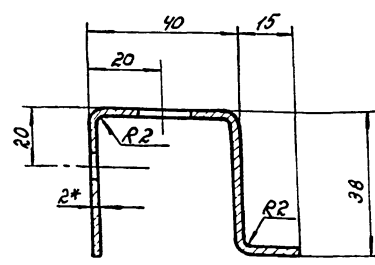


1. Вмятины и коробление не допускаются
2. * Размер для справок.

В.А.М.-01-01-02-03				Лист	Масса	Масшт.
Ребро				И	2.1	1:2
2 ГОСТ 19904-74*				Микрометр ЦСР		
Ст 3 ГОСТ 16523-70*				Профильный институт РЗ		
				г. Дзержинск		

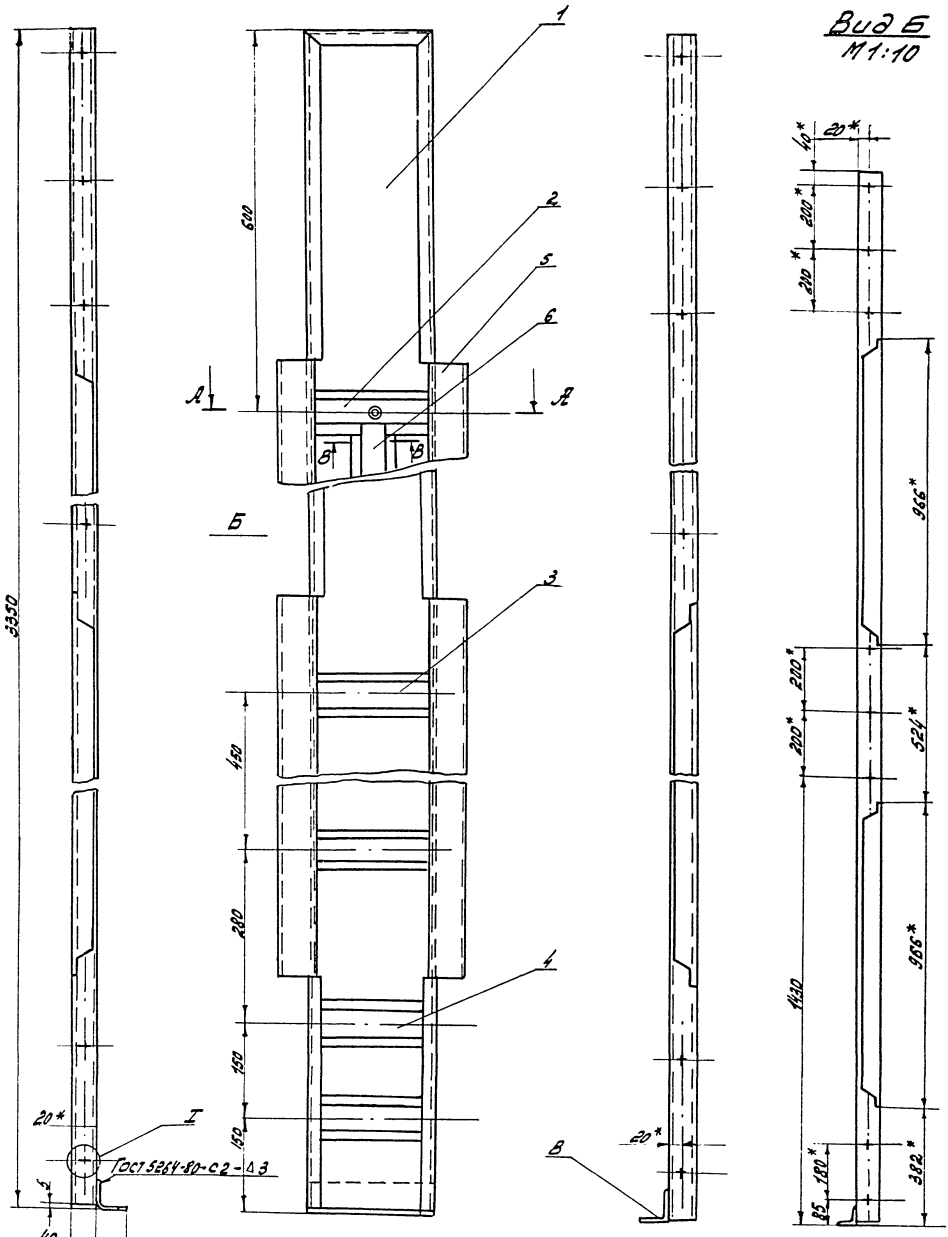


А-А повернуто
М 1:1



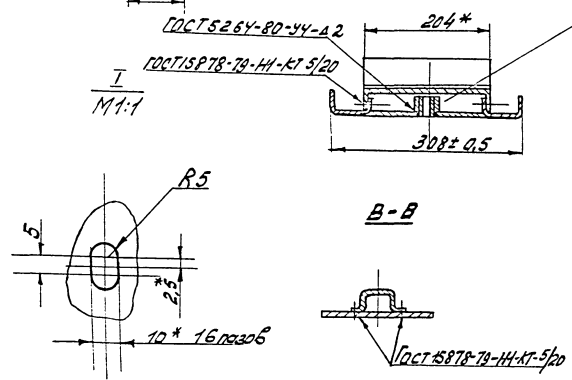
1. Вмятины и коробление не допускаются
2. * Размер для справок

ТН 409-14-55.87				Лист	Масса	Масшт.
В.А.М.-01-01-02-04				И	1.9	1:2
2 ГОСТ 19904-74*				Микрометр ЦСР		
Ст 3 ГОСТ 16523-70*				Профильный институт РЗ		
				г. Дзержинск		



Вид Б
М1:10

1. Выбоины, бугорки и коробление не допускаются.
- 2* Размеры для справок.
3. Наружную поверхность шпательвать ХВ-0,05 грунтовать ХС-010. Внутреннюю поверхность грунтовать ХС-010. Красить эмалью ПХВ-512 тум УП-3560-5 цветом соответствующего - цвету основного технологического оборудования.



9746/7

ТП 409-14-55.87; ВЛМ-01-01-04-00СБ		Лист	Масса	Коричнев
Панель		И	26	1:5
Сварочный чертеж		Лист	Листов 1	
		Минпромстрой СССР ПРОЕКТНЫЙ ИНСТИТУТ №3 г. Москва		

9746/7

Вид	Код	Лист	Обозначение	Наименование	К-во	Примечание
				<u>Документация</u>		
А2			ВАМ-01-01-04-00-05	Сборочный чертеж		
				<u>Детали</u>		
А2	1		ВАМ-01-01-04-01	Лист	1	
А4	2		ВАМ-01-01-01-02	Ребро	1	
А4	3		ВАМ-01-01-04-03	Ребро	2	
А4	4		ВАМ-01-01-04-04	Ребро	2	
А4	5		ВАМ-01-01-01-02	Лист	4	
А4	6		ВАМ-01-01-01-04	Ребро	1	
А4	7		ВАМ-01-01-01-10	Бобышка	2	
Б4	8		ВАМ-01-01-04-05	Угловой		
				Угловой 50x50x50x180x12*		
				Ст 3 ГОСТ 535-79	1	0,7/кг
				L=204		
ВАМ-01-01-04-00						
Изм.	Лист	№ докум.	Подп.	Дата		
Разработ.	Криштолюк		И.А.			
Провер.	Пучков		И.А.			
Рук. гр.	Пучков		И.А.			
Н.контр.	Гришман		И.А.			
Т.контр.	Гришман		И.А.			
Панель				Лист	Масштаб	Машштаб
				И	0,4	1:2
				Лист	Листов	1
				Миниметр	Миниметр	СССР
				Проектный институт	Проектный институт	№3
				г. Дзержинск		

20-10-10-10-НВВ

✓(N) 55

Развертка

Линии сгиба

R2320°

97*

15

35

37

35

137

* размер для справок

ВАМ-01-01-04-02

Изм.	Лист	№ докум.	Подп.	Дата		
Разработ.	Криштолюк		И.А.			
Провер.	Пучков		И.А.			
Рук. гр.	Пучков		И.А.			
Н.контр.	Гришман		И.А.			
Т.контр.	Гришман		И.А.			
Ребро				Лист	Масштаб	Машштаб
				И	0,4	1:2
				Лист	Листов	1
				Миниметр	Миниметр	СССР
				Проектный институт	Проектный институт	№3
				г. Дзержинск		

Лист 2 ГОСТ 19904-74*
Ст 3 ГОСТ 16523-70*

20-10-10-10-НВВ

✓(N) 56

Развертка

Линии сгиба

R2320°

97*

15

35

37

35

137

* размер для справок

ВАМ-01-01-04-03

Изм.	Лист	№ докум.	Подп.	Дата		
Разработ.	Криштолюк		И.А.			
Провер.	Пучков		И.А.			
Рук. гр.	Пучков		И.А.			
Н.контр.	Гришман		И.А.			
Т.контр.	Гришман		И.А.			
Ребро				Лист	Масштаб	Машштаб
				И	0,4	1:2
				Лист	Листов	1
				Миниметр	Миниметр	СССР
				Проектный институт	Проектный институт	№3
				г. Дзержинск		

Лист 2 ГОСТ 19904-74*
Ст 3 ГОСТ 16523-70*

10-10-10-10-НВВ

✓(N) 57

Развертка

Линии сгиба

R2320°

97*

15

35

37

35

137

* размеры для справок

9746/9

ПН 409-14-55.87; ВАМ-01-01-04-04

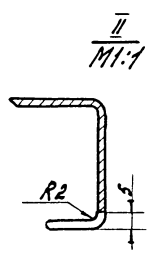
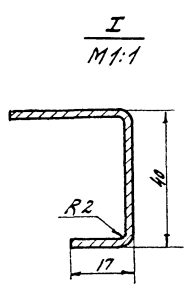
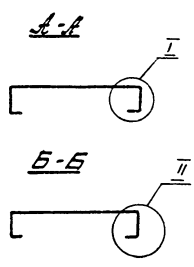
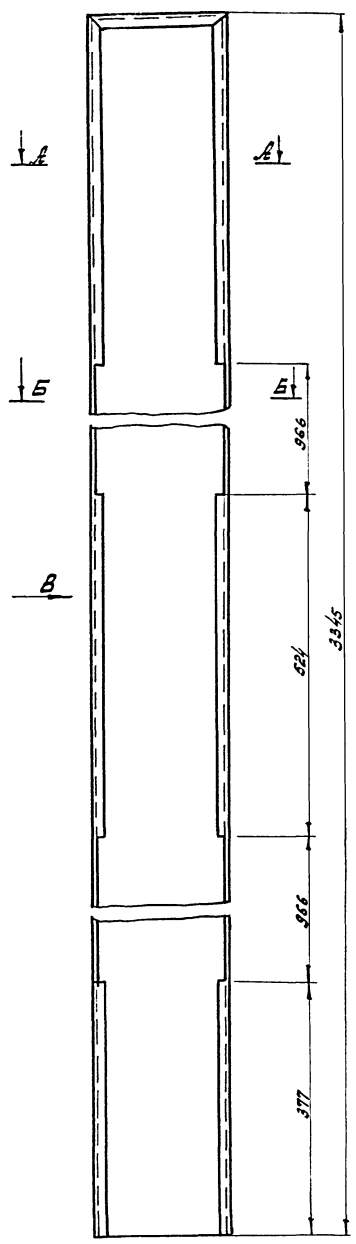
Изм.	Лист	№ докум.	Подп.	Дата		
Разработ.	Криштолюк		И.А.			
Провер.	Пучков		И.А.			
Рук. гр.	Пучков		И.А.			
Н.контр.	Гришман		И.А.			
Т.контр.	Гришман		И.А.			
Ребро				Лист	Масштаб	Машштаб
				И	0,4	1:2
				Лист	Листов	1
				Миниметр	Миниметр	СССР
				Проектный институт	Проектный институт	№3
				г. Дзержинск		

Лист 2 ГОСТ 19904-74*
Ст 3 ГОСТ 16523-70*

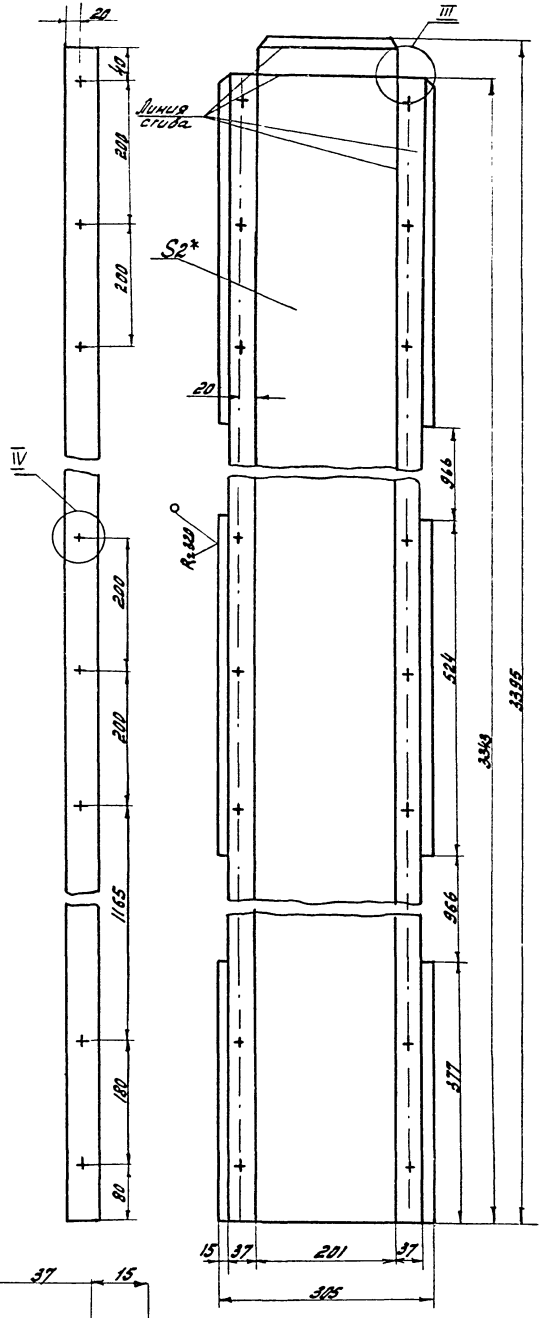
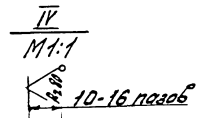
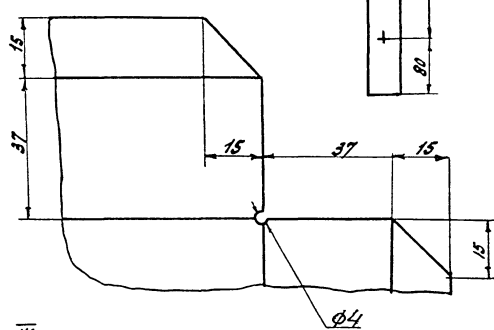
√(√)

Вид В

Развертка



III M 1:1



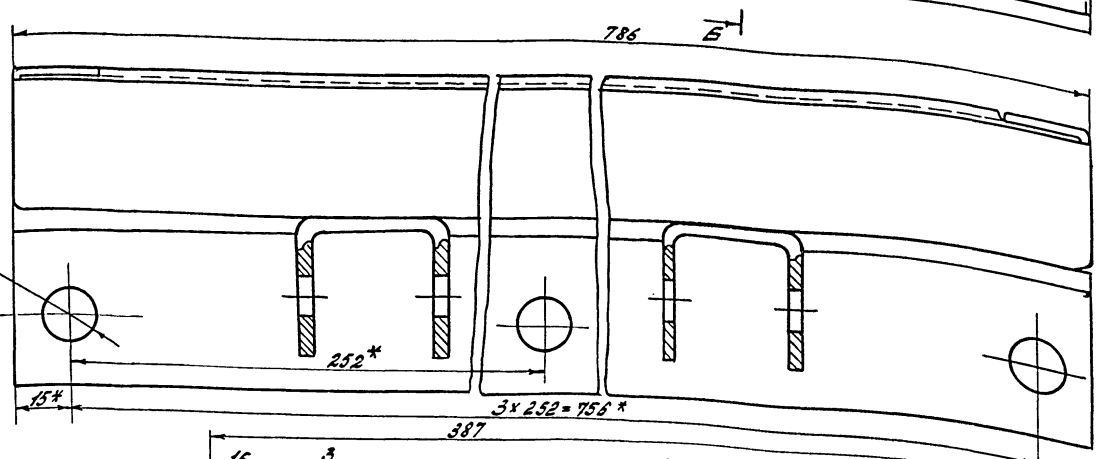
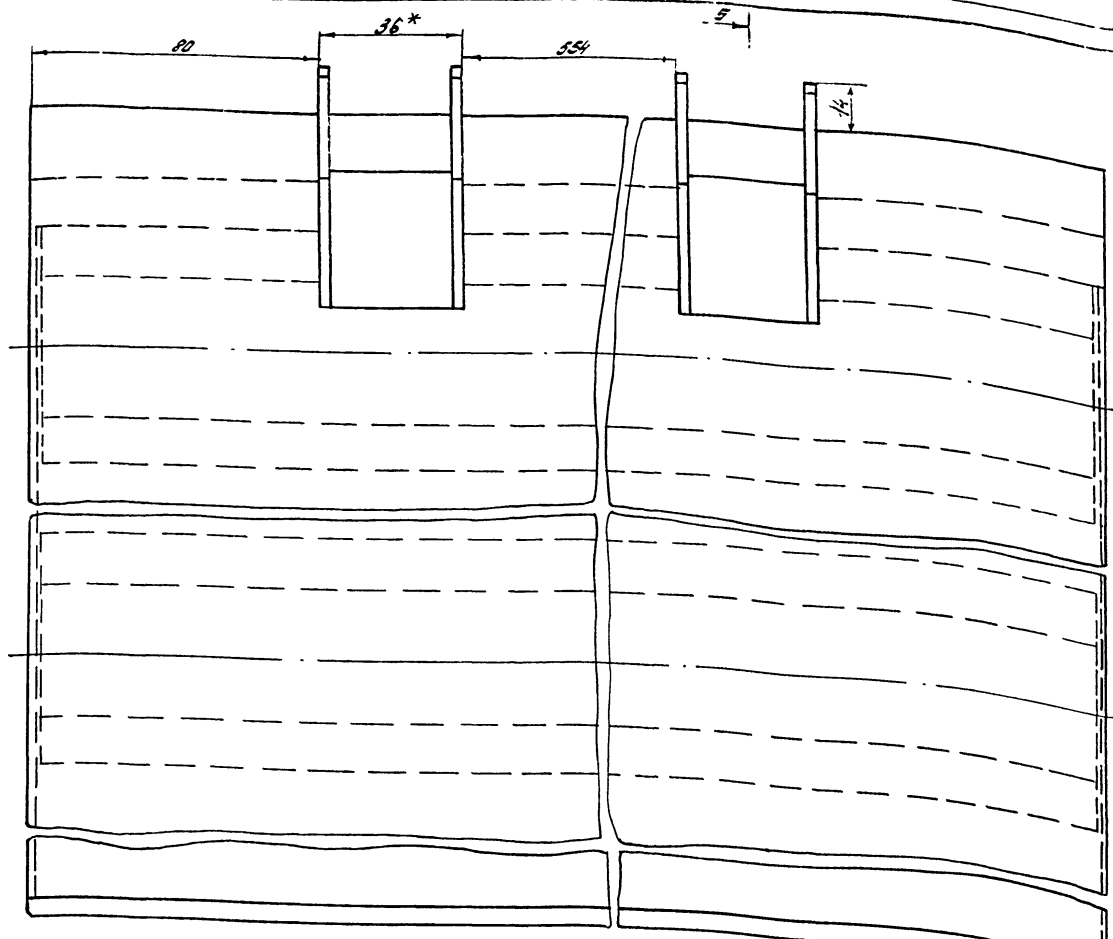
1. Выбачны, вмятины, каровление не допускаются.
- 2* Размер для справок.

9746/7

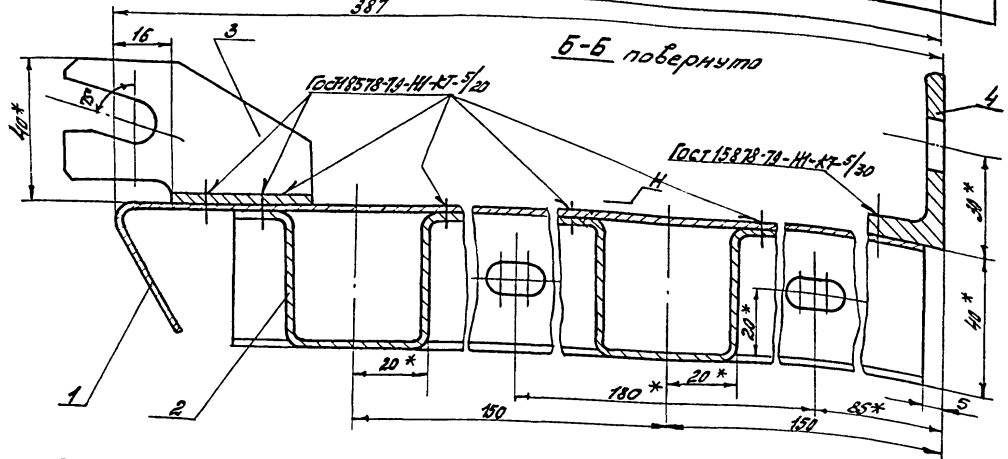
ТН 109-14-55.87, В.М.-01-01-04-01

Цифр. код	Исполн.	Дата	Лист	Масштаб	Масштаб
109-14-55.87	В.М.-01-01-04-01		16	1:5	
Лист			Лист		
2 ГОСТ 19904-74*			Лист		
Лист Ст 3 ГОСТ 1523-70*			ПРОЕКТИРОВАНИЕ И ВЫПОЛНЕНИЕ		

9746/7



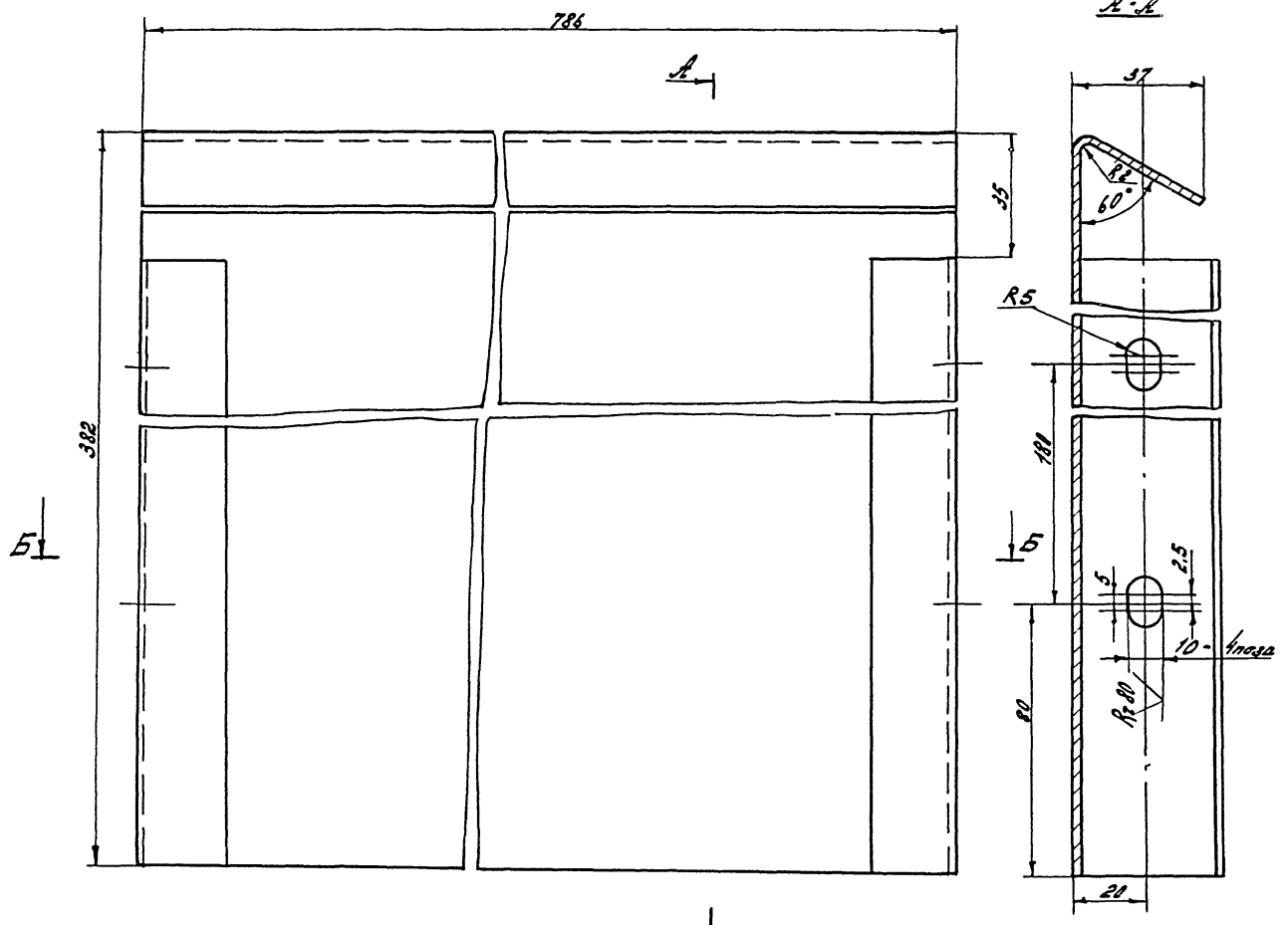
Чамб. φ15*



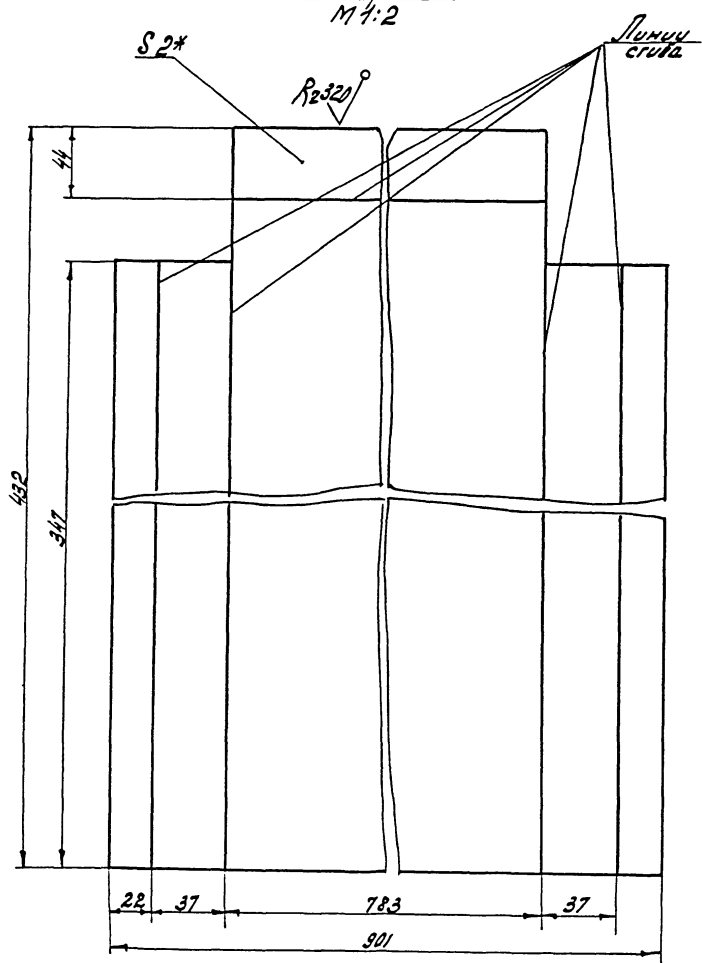
1. Выбелки, блятины и коробление не допускаются
 - 2.* Размеры для справок.
 3. Наружная поверхность, И* шпатлевать ХВ-005, грунтовать ХС-010.
 4. Внутреннюю поверхность грунтовать ХС-010
- Красить эмалью ПХВ-512 ТУМЛ П3560-52 под цвет основного технологического оборудования.

ИП 409-14-5687		9946/7	
В.Я.М-01-01-05-00СБ			
Панель		12 1:1	
Сборочный чертеж.			
Изм./Исп. № п/п Составил Проверил Свт. гр. Общ. м. Ч. Кондр. Голухин Св. Кондр. Голухин		Лист 12 Дата 12	

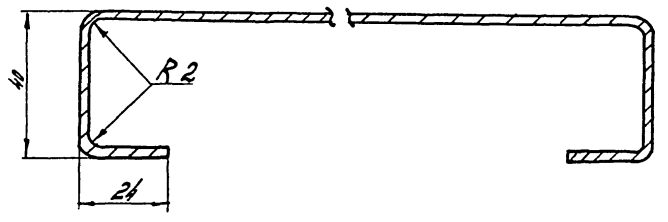
9946/7



Развертка
М 1:2



Б-Б



1. Выбоины, вмятины и коробление не допускаются.
- 2* Размер для справок.

9746/7

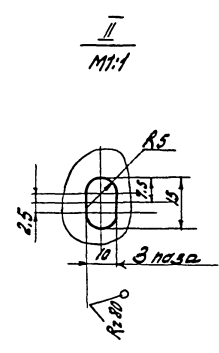
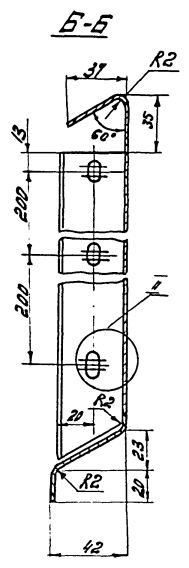
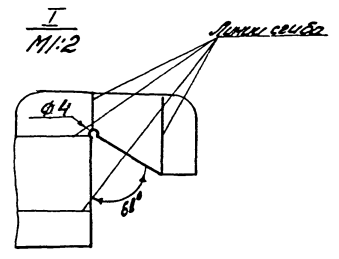
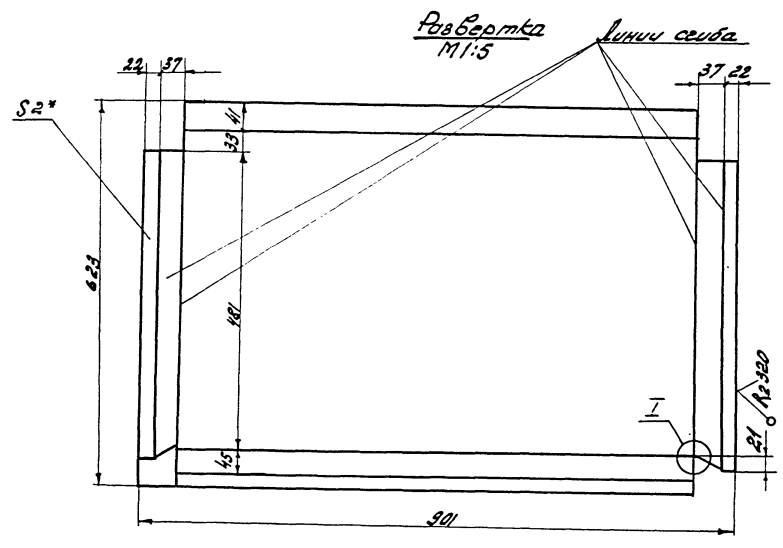
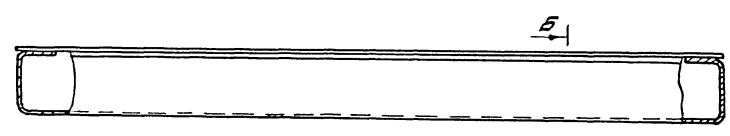
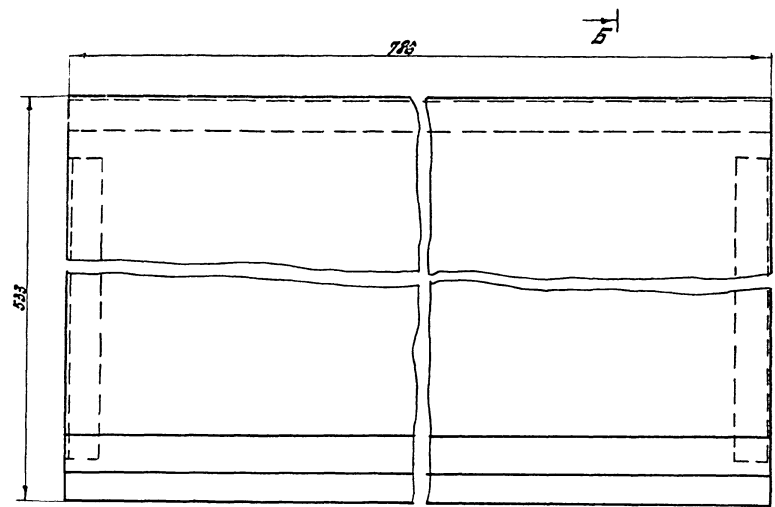
		ТП 409-14-55.87, В.Я.М. 01-01-05-01	
Изм.	Дата	Лист	Кол-во
№			
Исполн.	Проверен	5,9	1:1
Н.Кочетков	С.В.Сидоров	Микроаналитический институт №3	
2 ГОСТ 13901-74*		ПРОЕКТИНГОВЫЙ ИНСТИТУТ №3	
Лист 3700716523-70*			

9746/7

✓ (✓)

61

В.А.М.-01-01-05-01

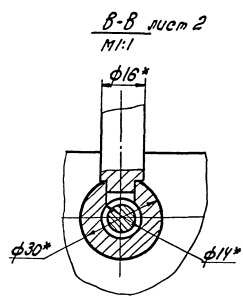
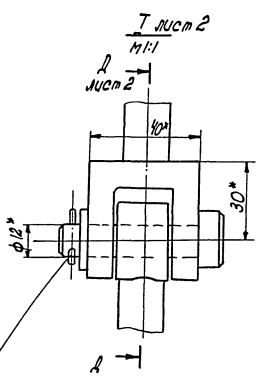
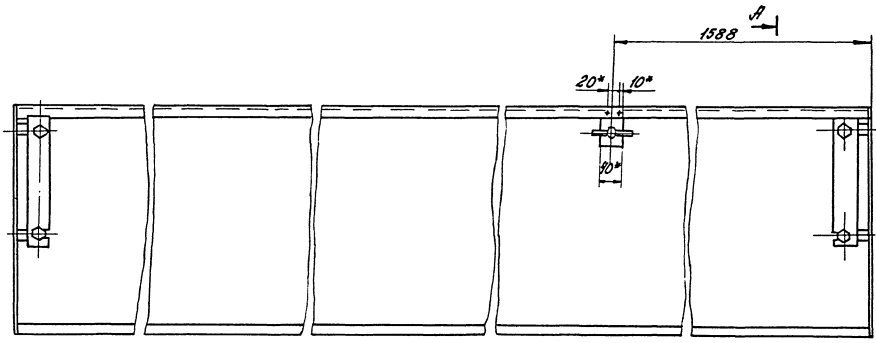
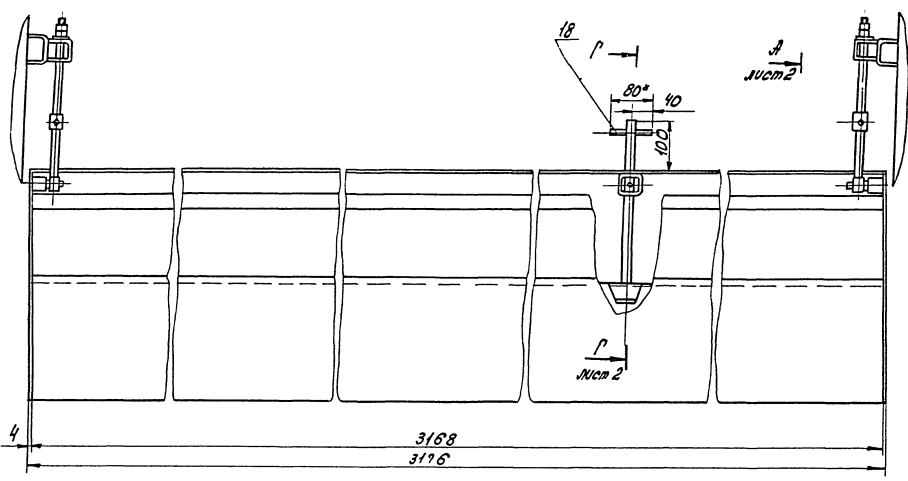


1. Вмятины, впадины, коробление не допускаются.
2. * Размер для справок.

974617

		ТП 409-14-55.87, В.А.М.-01-01-05-01		Лист	Масса	Удельный вес
Учт. лист	и док. вкл.	Лист	Зам.	И	8.7	1:2
Результ.	Согласован	Лист		Лист 7		
Проверка	Линейка	Микрометр 0.02				
Взвешивание	Линейка	ПРОБНЫЙ ИНСТИТУТ №3				
Измерение	Линейка	г. Москва				
Габариты	Линейка					
Лист	2 лист 19004-74*					
Лист	2 лист 19004-74*					

974617



- 1. Выбоины, вмятины и коробление не допускаются.
- 2* Размеры для справок.
- 3. Поверхности лотка шпательвать ХВ-005 грунтовать ХС-010. Красить эмалью ПХВ-512 ТМХЛ-3500-52

9746/7

ВМ-01-02-00-00С5; ТП 409-14-55.87

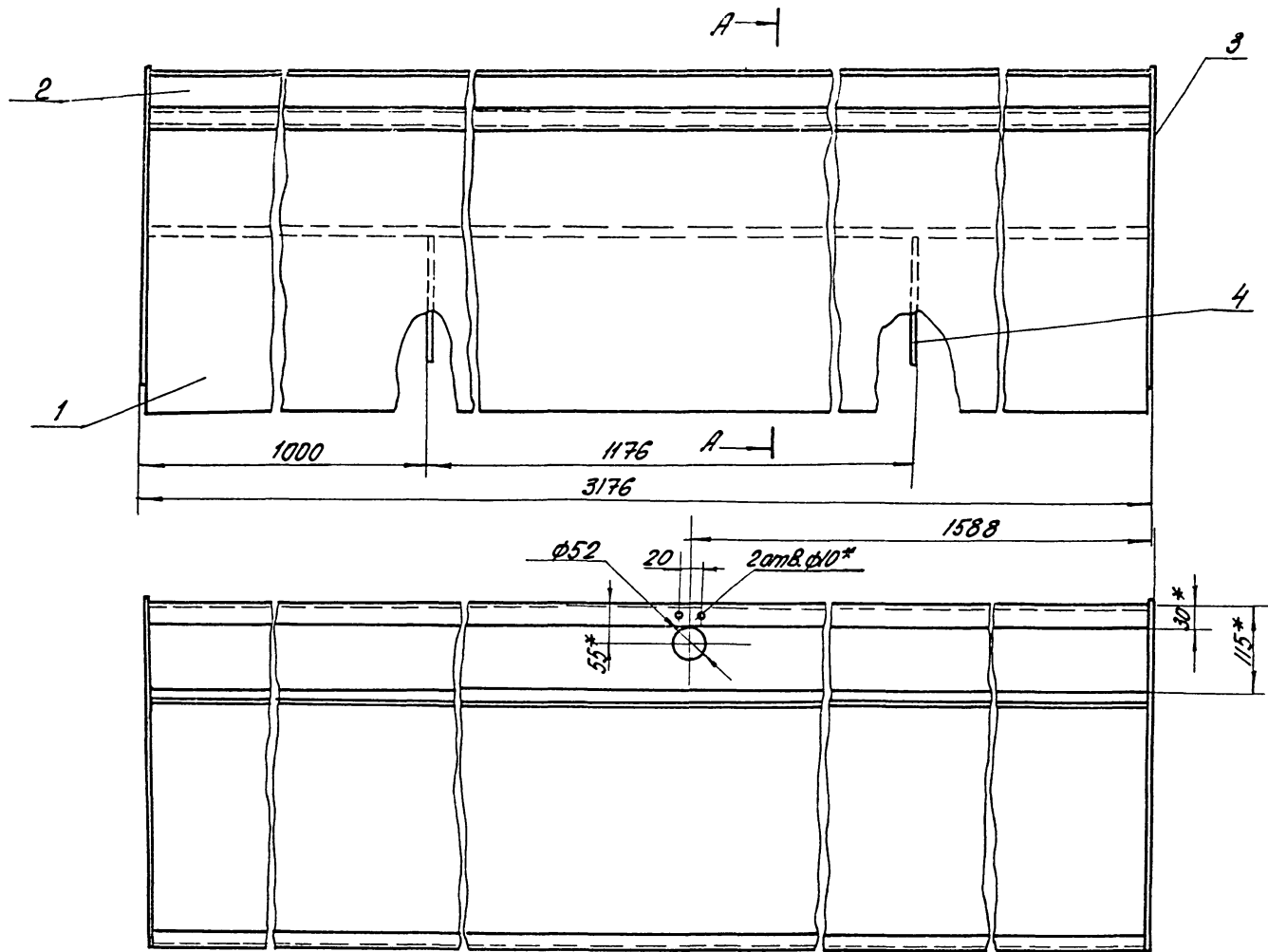
Исполн.	Провер.	Утверд.	Водит.	Дата
Резьб.	Контр.	ХЗ		
Удобр.	Полнот.	ХЗ		
Рис. эл.	Визуал.	ХЗ		
И. Кривт.	Водител.	ХЗ		
И. Кривт.	Водител.	ХЗ		

Лоток.
Сторонний чертеж

Лист	Масса	Уточн.
И	65	1:5
Министерство СССР ПЕЧАТНИЙ ЦЕНТРАЛЬНЫЙ ГОСУДАРСТВЕННЫЙ		

9746/7

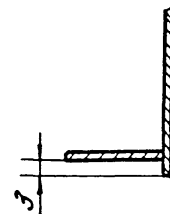
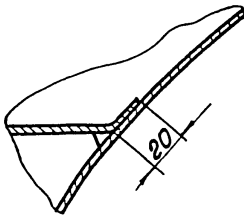
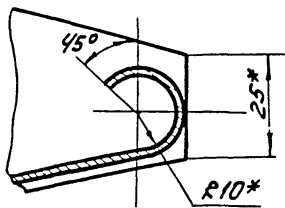
9
15
19



I
M 1:1

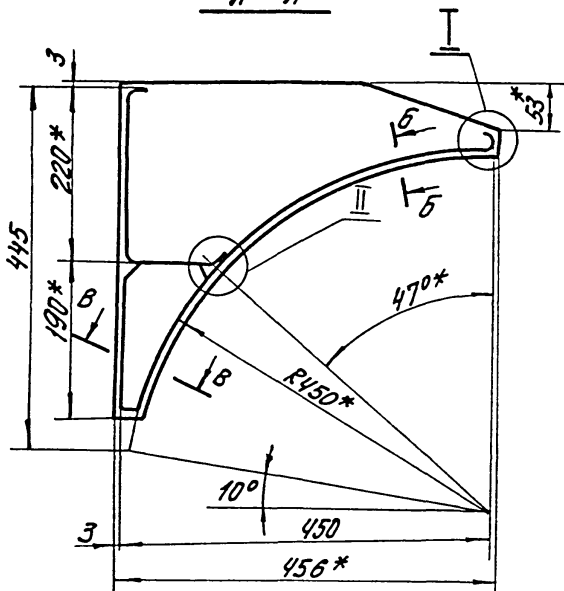
II
M 1:2

B-B повернуто
M 1:1



A-A

B-B повернуто
M 1:1



1.* Размеры для справок.

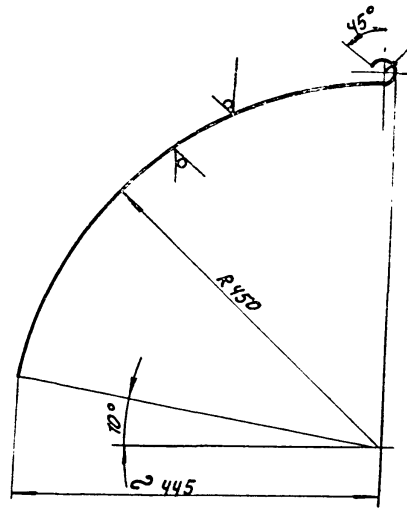
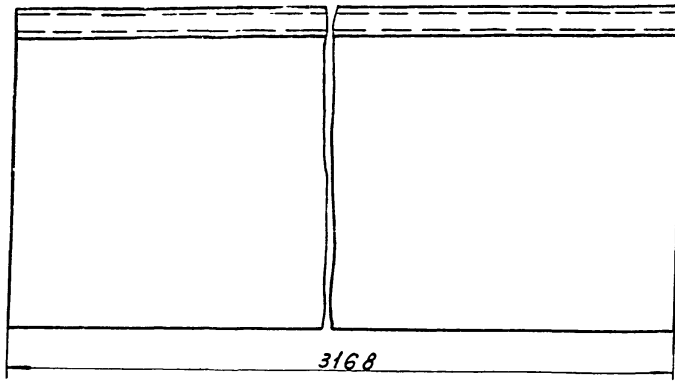
2. Сварные швы по ГОСТ 5264-80-УЧ.-ДЗ.

9746/7

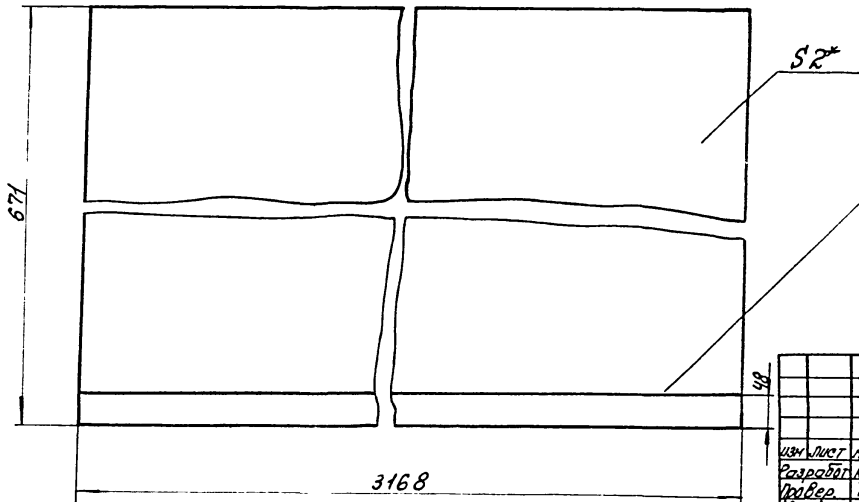
Изм.		№ докум.		подп.		дата		Лит.		Масштаб	
1		1		1		1		И	58,5	1:5	
Разработчик: [Signature] Проверен: [Signature] Руч. пр. [Signature] Н.Контр. [Signature] Сл.Контр. [Signature]								Ванна сборочный чертеж		Проектный институт ИЗ г. Одесса	

В.А.М-01-02-01-01

R₂₁₆₀ (✓) 66



Развертка
м 1:5

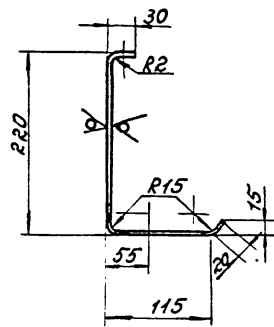
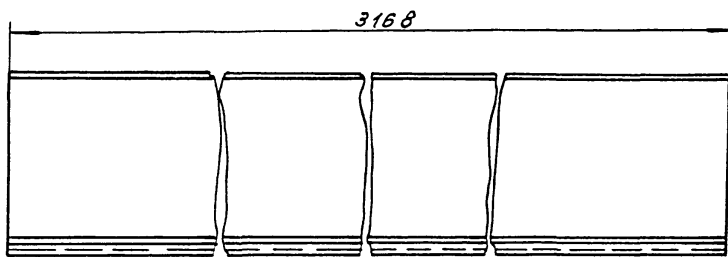


* Размер для справок

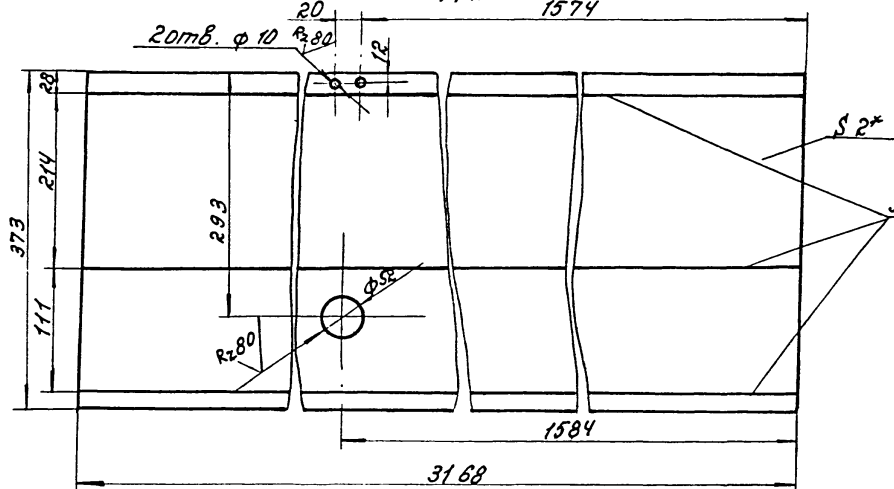
В.А.М-01-02-01-01				Лист	И	Масса	Масшт.
ИЗМ	Лист	№ докум.	Дата	Лист	И	33	1:5
Разработ	Колотков	1990	1990	Лист	И		Листов 1
Провер	Пучков	1990	1990	Минпромстрой СССР			
Рук зр.	Овченко	1990	1990	ПРОЕКТНЫЙ ИНСТИТУТ № 2 Дзержинск			
И контр.	Пучков	1990	1990				
Гл. констр.	Пучков	1990	1990				
				Лист 2 ГОСТ 19904-74*		Стр 3 ГОСТ 16523-70*	

В.А.М-01-02-01-02

R₂₁₆₀ (✓)



Развертка
м 1:5



* Размер для справок

В.А.М-01-02-01-02				Лист	И	Масса	Масшт.
ИЗМ	Лист	№ докум.	Дата	Лист	И	18,4	1:5
Разработ	Колотков	1990	1990	Минпромстрой СССР			
Провер	Пучков	1990	1990	ПРОЕКТНЫЙ ИНСТИТУТ № 2 Дзержинск			
Рук зр.	Овченко	1990	1990				
И контр.	Пучков	1990	1990				
Гл. констр.	Пучков	1990	1990				
				Лист 2 ГОСТ 19904-74*		Стр 3 ГОСТ 16523-70*	

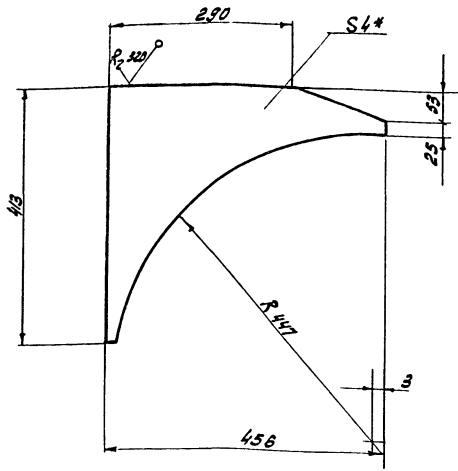
9746/7

9746/7

Изм. по зад. (исполн. и дата) (технические изменения) (исполн. и дата) (исполн. и дата)

В.А.М-01-02-01-03

✓(✓)

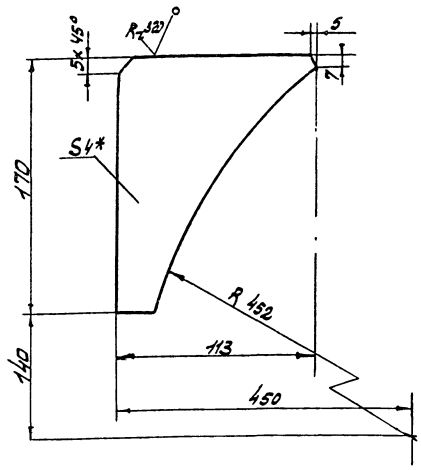


* Размер для справок

В.А.М-01-02-01-03			
Изм.	Лист	Масса	Масштаб
1	1	2,9	1:5
Лист		Листов 1	
Микрометровой сссп			
ПРОБНЫЙ ИНСТИТУТ №3			
г. Одесса			

10-10-20-10-10-В

✓(✓) 67

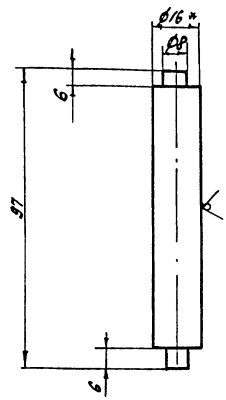


* Размер для справок.

В.А.М-01-02-01-04			
Изм.	Лист	Масса	Масштаб
1	1	0,67	1:2
Лист		Листов 1	
Микрометровой сссп			
ПРОБНЫЙ ИНСТИТУТ №3			
г. Одесса			

10-20-20-10-10-В

R20 (✓)

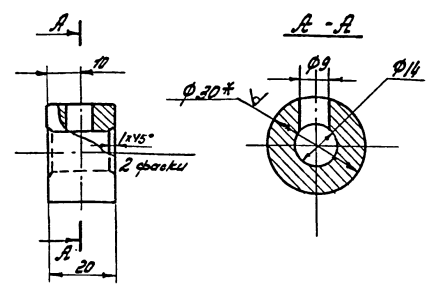


* Размер для справок.

В.А.М-01-02-02-01			
Изм.	Лист	Масса	Масштаб
1	1	0,14	1:1
Лист		Листов 1	
Микрометровой сссп			
ПРОБНЫЙ ИНСТИТУТ №3			
г. Одесса			

20-20-20-10-10-В

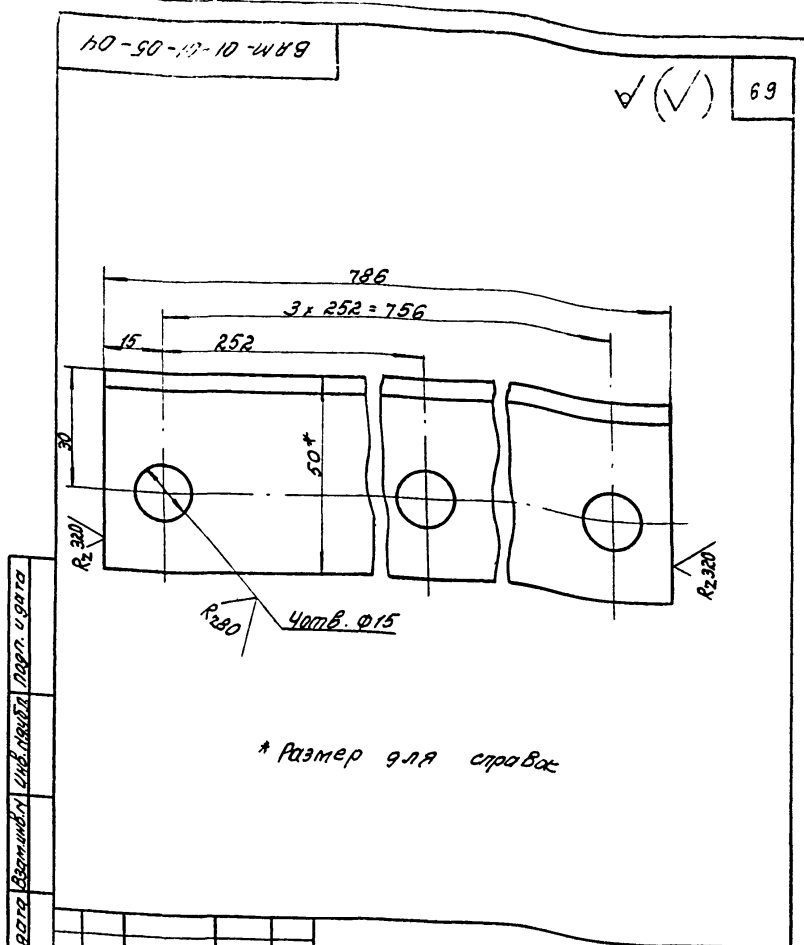
R20 (✓)



* Размер для справок.

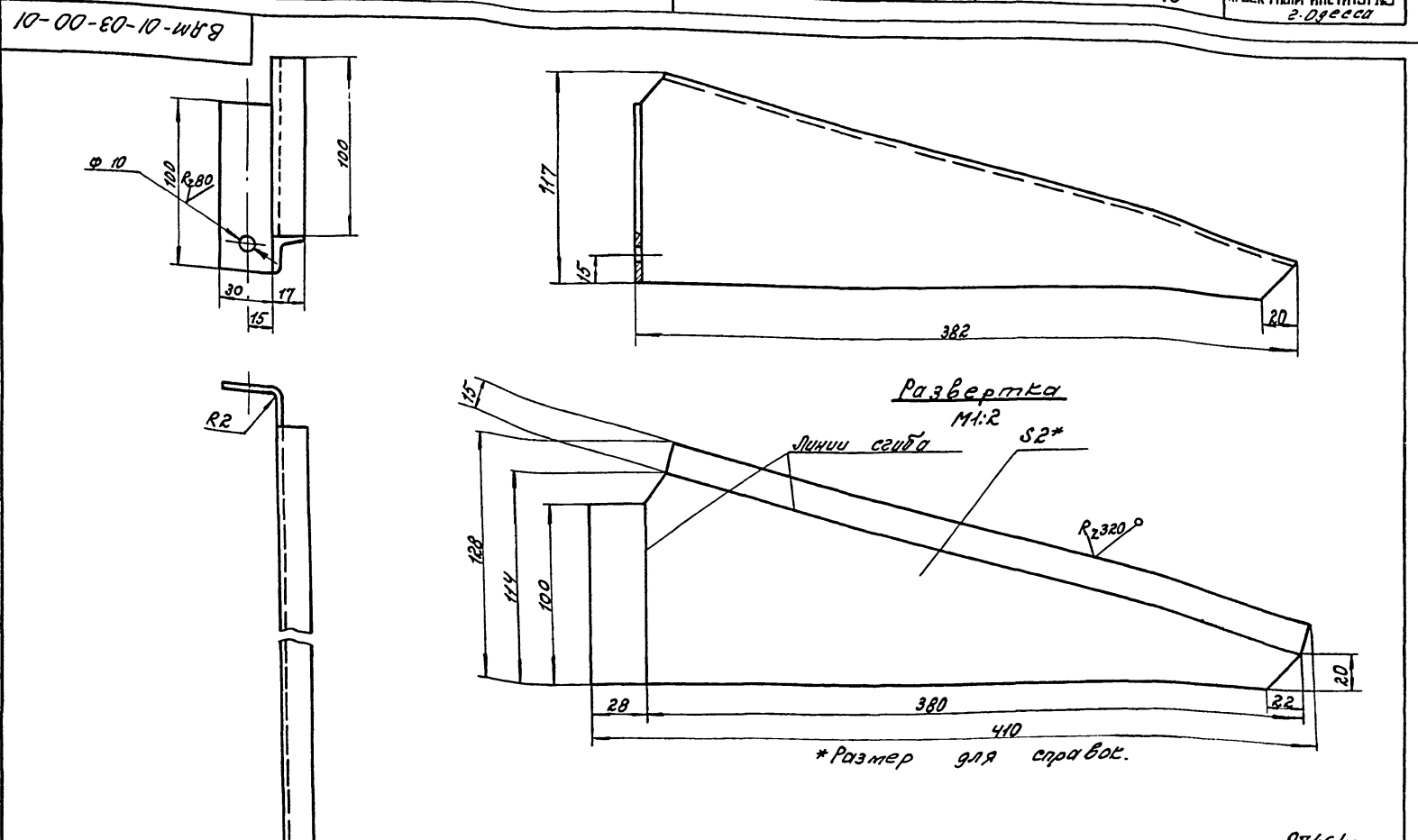
В.А.М-01-02-02-02			
Изм.	Лист	Масса	Масштаб
1	1	0,08	1:1
Лист		Листов 1	
Микрометровой сссп			
ПРОБНЫЙ ИНСТИТУТ №3			
г. Одесса			

Формат	Вид	Лист	Обозначение	Наименование	К-во	Примечание
				Документация		
			ВАМ-01-01-06-0005	Сборочный чертеж		
				Детали		
Л2	1		ВАМ-01-01-06-01	Лист	1	
Л1	2		ВАМ-01-01-05-03	Кронштейн	2	



Изм.	Лист	№ докум.	Дата	В.А.М.-01-01-06-00
Разраб.	И.И.И.	Провер.	И.И.И.	Лист 1
Пр.Зер.	В.И.В.	И.И.И.	И.И.И.	Лист 2
И.И.И.	И.И.И.	И.И.И.	И.И.И.	Лист 3

Изм.	Лист	№ докум.	Дата	В.А.М.-01-01-05-04
Разраб.	И.И.И.	Провер.	И.И.И.	Узелок
Пр.Зер.	В.И.В.	И.И.И.	И.И.И.	Лист 1
И.И.И.	И.И.И.	И.И.И.	И.И.И.	Лист 2



Изм.	Лист	№ докум.	Дата	В.А.М.-01-03-00-01
Разраб.	И.И.И.	Провер.	И.И.И.	Лист 1
Пр.Зер.	В.И.В.	И.И.И.	И.И.И.	Лист 2
И.И.И.	И.И.И.	И.И.И.	И.И.И.	Лист 3

Изм.	Лист	№ докум.	Дата	В.А.М.-01-03-00-01
Разраб.	И.И.И.	Провер.	И.И.И.	Кронштейн
Пр.Зер.	В.И.В.	И.И.И.	И.И.И.	Лист 1
И.И.И.	И.И.И.	И.И.И.	И.И.И.	Лист 2

Формат Зона	Лист	Обозначение	Наименование	к-во	Примечание
			<u>Документация</u>		
13		В.АМ-01-02-04-00СБ	Сборочный чертеж		
			<u>Детали</u>		
14	1	В.АМ-01-02-04-01	Тяга	1	
14	2	В.АМ-01-02-02-02	Втулка	1	

В.АМ-01-02-04-00			
Изм. лист	№ докум.	Дата	Вид
Разработ	Умрицкий	К.А.	С
Провер	Пичман	И.И.	П
Инж. эр.	Давыденко	С.И.	Э
Н.Контр.	Байтман	И.И.	К
Д.Контр.	Байтман	И.И.	К
Лист	Листов	Масса	Масштаб
И	1	0,4	1:1
Микрометром с сэр			
ПРОЕКТИНЬ ИНСТИТУТ №3			
г. Омск			

Формат Зона	Лист	Обозначение	Наименование	к-во	Примечание
			<u>Документация</u>		70
13		В.АМ-01-02-05-00СБ	Сборочный чертеж		
			<u>Детали</u>		
14	1	В.АМ-01-02-05-01	Тяга	1	
14	2	В.АМ-01-02-05-02	Прочшина	1	

В.АМ-01-02-05-00			
Изм. лист	№ докум.	Дата	Вид
Разработ	Умрицкий	К.А.	С
Провер	Пичман	И.И.	П
Инж. эр.	Давыденко	С.И.	Э
Н.Контр.	Байтман	И.И.	К
Д.Контр.	Байтман	И.И.	К
Лист	Листов	Масса	Масштаб
И	1	0,4	1:1
Микрометром с сэр			
ПРОЕКТИНЬ ИНСТИТУТ №3			
г. Омск			

В.АМ-01-02-05-00СБ

* Размеры для справок

9746/7

ТН 409-14-55.87
В.АМ-01-02-05-00СБ

Изм. лист	№ докум.	Дата	Вид
Разработ	Умрицкий	К.А.	С
Провер	Пичман	И.И.	П
Инж. эр.	Давыденко	С.И.	Э
Н.Контр.	Байтман	И.И.	К
Д.Контр.	Байтман	И.И.	К
Лист	Листов	Масса	Масштаб
И	1	0,4	1:1
Микрометром с сэр			
ПРОЕКТИНЬ ИНСТИТУТ №3			
г. Омск			

Формат Зона	Лист	Обозначение	Наименование	К-во	Приме- чание
			Документация		
А4		В.АМ-01-02-03-00СБ	Сборочный чертеж		
			Детали		
А4	1	В.АМ-01-02-03-01	Конус	1	
Б9	2	В.АМ-01-02-03-02	Круг		
			Круг 16 ГОСТ 2590-71* Ст 3 ГОСТ 535-79 L = 320	1	0,5кг
			Материалы		
	3		Резина повышенной маслобензостойкости средней твердости по ТУ 1264-55Р		0,1кг
В.АМ-01-02-03-00					
Исполн	Н.С.С.	Провер	Лист	Лист	Листов
Разраб.	К.С.	Провер	И	И	1
Провер	П.С.	Провер	Микрометром СССР		
Н.С.С.	П.С.	Провер	ПРОЕКТНЫЙ ИНСТИТУТ №3		
П.С.	П.С.	Провер	г. Омск		

R_z 80/ 72

В.АМ-01-02-03-01

Изм.	Лист	№ докум	подп.	дата	Лист	Масштаб	Масштаб
	И				И	0,15	1:1
Конус					Лист Листов 1		
Ст. 3 ГОСТ 380-71*					Микрометром СССР		
ПРОЕКТНЫЙ ИНСТИТУТ №3					г. Омск		

9647/6

ТН 409-14-55.89
В.АМ-01-02-04-00СБ

* Размеры для справок.

Изм.	Лист	№ докум	подп.	дата	Лист	Масштаб	Масштаб
	И				И	0,52	1:1
Подвеска					Лист Листов 1		
Сборочный чертеж					Микрометром СССР		
ПРОЕКТНЫЙ ИНСТИТУТ №3					г. Омск		

Формат	Зона	№	Обозначение	Наименование	к-во	Примечание
				<u>Документация</u>		
А2			В.А.М.-01-03-00-00СБ	Сборочный чертеж		
				<u>Детали</u>		
А3	1		В.А.М.-01-03-00-01	Кронштейн	2	
А3	2		В.А.М.-01-03-00-02	Лист	1	
В.А.М.-01-03-00-00						
Изм. лист № 9054чм			Лист	Лист	Листов	
Разработ. Инженер С.С.			Отражателем		И	
Провер. Пучман					микрометром с оср	
Рук. гр. Дегенко					ПРОЕКТНЫЙ ИНСТИТУТ	
И.КОНТР. ГОУХМАН					г. Одесса	
П.КОНТР. ГОУХМАН						

Формат	Зона	№	Обозначение	Наименование	к-во	Примечание
				<u>Документация</u>		75
А2			В.А.М.-01-04-00-00СБ	Сборочный чертеж		
				<u>Детали</u>		
А3	1		В.А.М.-01-04-00-01	Кронштейн	1	
А3	2		В.А.М.-01-04-00-02	Лист	1	
А3	3		В.А.М.-01-03-00-01	Кронштейн	1	
В.А.М.-01-04-00-00						
Изм. лист № 9054чм			Лист	Лист	Листов	
Разработ. Инженер С.С.			Отражателем		И	
Провер. Пучман					микрометром с оср	
Рук. гр. Дегенко					ПРОЕКТНЫЙ ИНСТИТУТ	
И.КОНТР. ГОУХМАН					г. Одесса	
П.КОНТР. ГОУХМАН						

В.А.М.-01-03-00-02

Развертка
м 1:10
1110

Линии сгиба R2.160

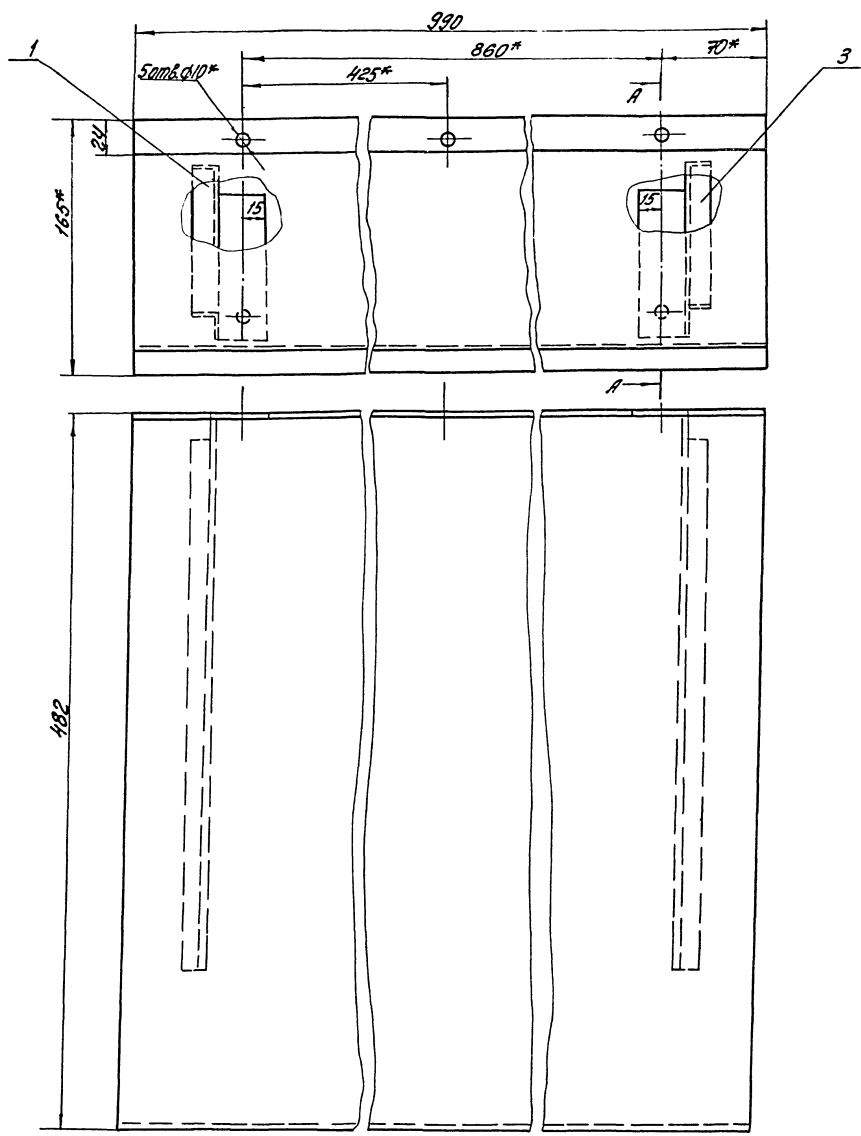
1. Размеры для справок
 2. Выбоины, вмятины и коробление не допускаются
 3. Смещение осей отверстий от номинального расположения не более 0,5мм.

9746/7

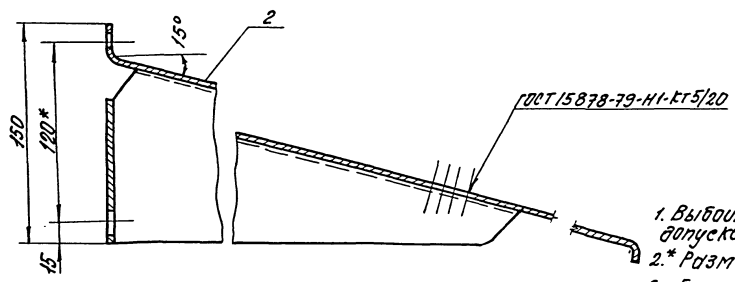
Тп 409-14-55.87
 В.А.М.-01-03-00-02

Изм. лист № 9054чм	Лист	Листов	Листов
Разработ. Инженер С.С.	И	9	1:2
Провер. Пучман	Лист Листов		
Рук. гр. Дегенко	микрометром с оср		
И.КОНТР. ГОУХМАН	ПРОЕКТНЫЙ ИНСТИТУТ		
П.КОНТР. ГОУХМАН	г. Одесса		

2 ГОСТ 19204-74*
 Лист Стр. 3102165 23-70*



A-A



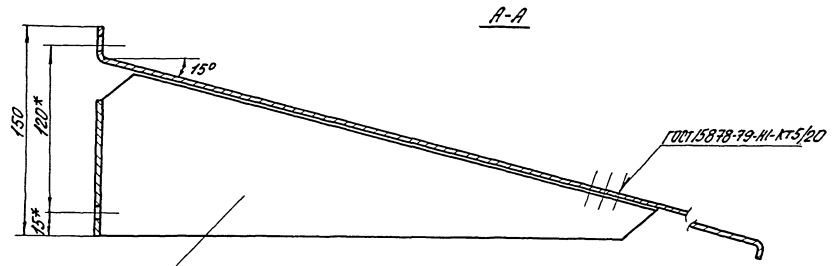
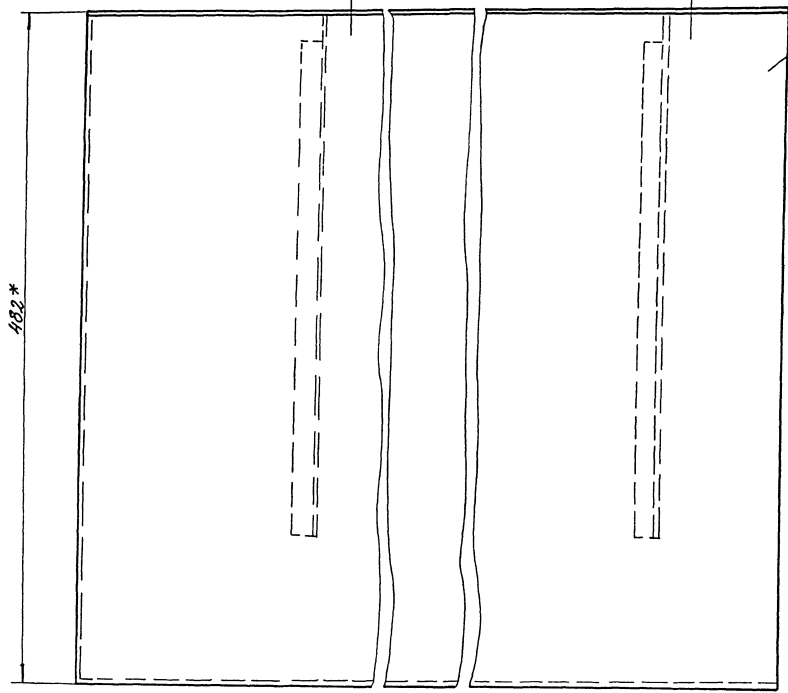
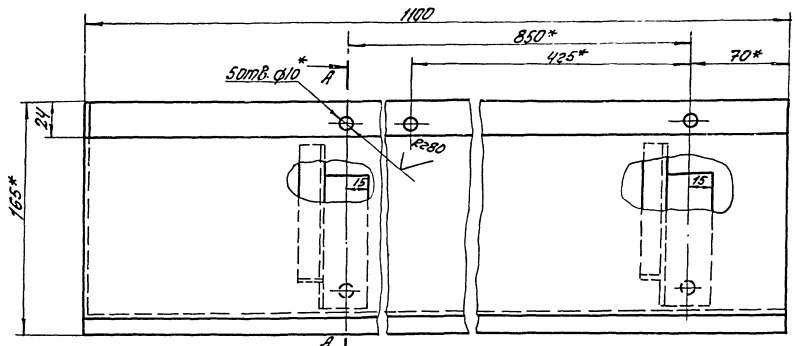
- 1. Выбоины, вмятины и коробление не допускаются.
- 2.* Размеры для справок.
- 3. Грунтовать ХС-010. Красить эмалью ПХВ-512 ТУМ ХП3560-52

9746/7

9746/7

ТП 409-14-55.87
ВМ-01-04-00-00СБ

Изм.	Лист	№	Дата	Отражатель Сборочный чертеж	Изм.	Масштаб	Исполн.	Провер.
1	1	9,1	1:2					
Информация о проекте					Информация о чертеже			
ПРОЕКТИН ИНСТИТУТ					г. Москва			



A-A

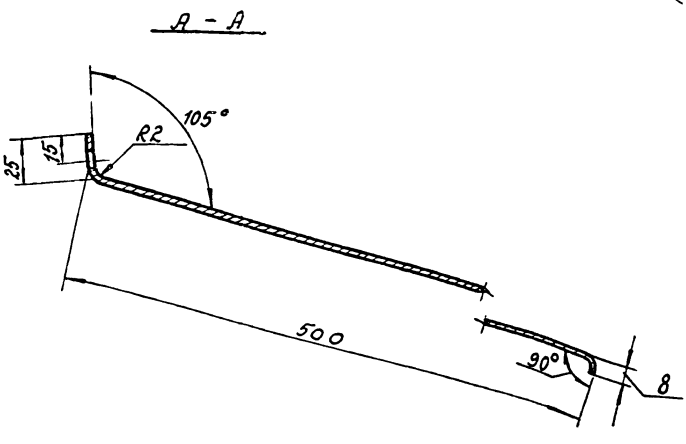
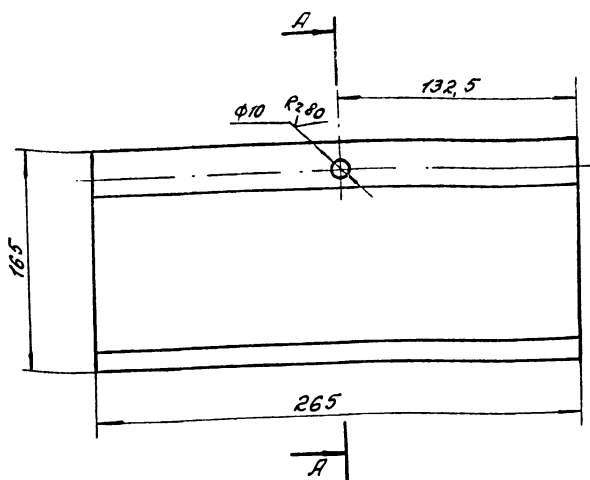
1.* Размеры для справок
2. Грунтовать ХС-О10. Красить
эмалью ПХВ-512 ТУМХП 3560-52

9746/7

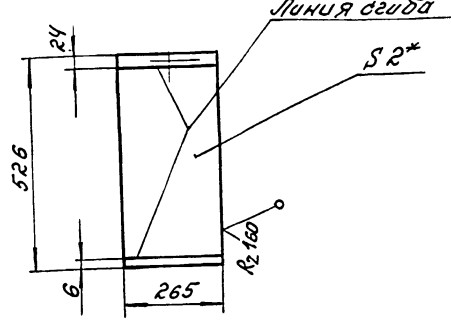
ГП 409-14-55.87
В.А.М.-01-05-00-0005Б

Исполн.	Н.В.С.С.С.	Проф.	В.С.С.	Дата		Отражатель	Лист	1	из	1	№	1
Провер.	В.С.С.	Проф.	В.С.С.	Дата			Сборочный чертеж	Минпромторг России	ПРОЕКТИНГ ИНСТАЛТАЦИЯ г. Дзержинск			

9746/7



Развертка
m:10



* размер для справок

ВАМ-01-06-00-01				Лист	Масштаб	1:2
Изм.	Лист	Нр.ок.ч.м.	Подп.	Дата		
Разраб.	Левченко	А				
Провер.	Гуцман	В.А.				
Вык.эр.	Левченко	В.А.				
Н.контр.	Гуцман	В.А.				
Гр.констр.	Гуцман	В.А.				
Лист 2 ГОСТ 19904-74*				Лист Листов		
Ст 3 ГОСТ 16523-70*				Микрометры СССР		
				ПРОЕКТИНЬ ИНСТИТУТ № 2 Одесса		

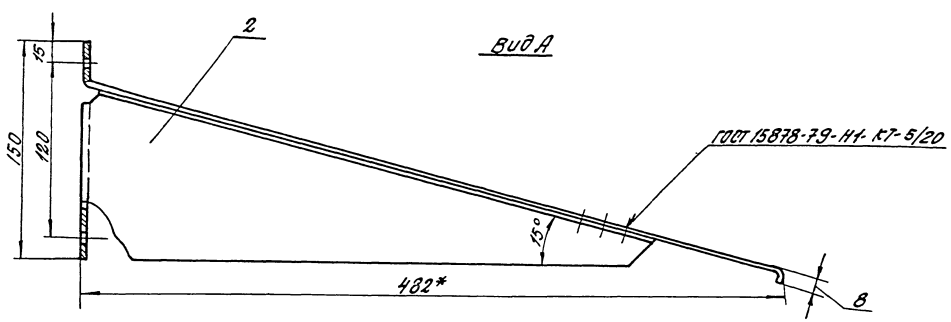
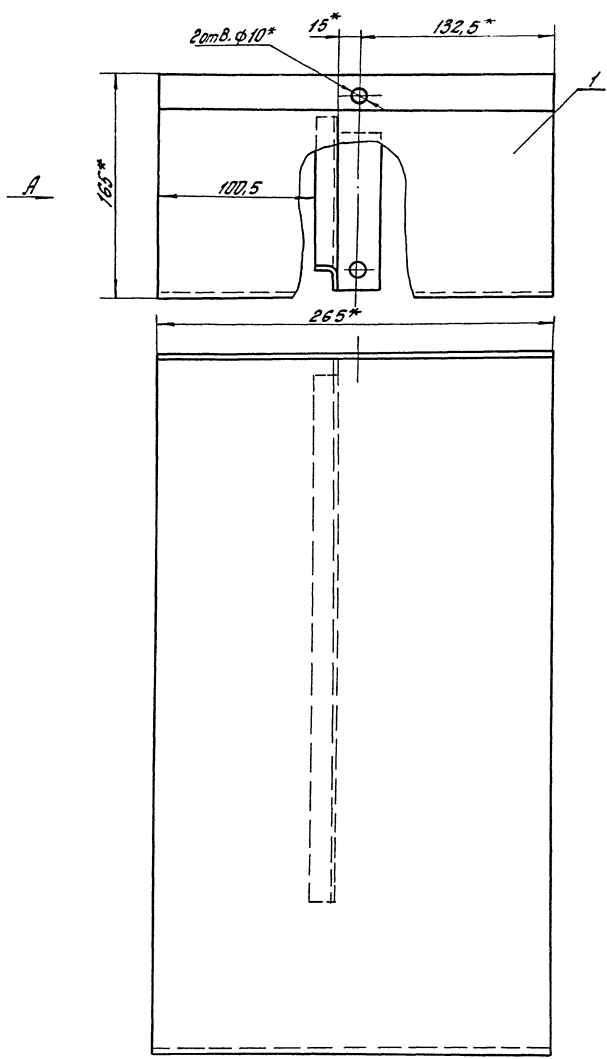
Формат	Зона	Лист	Обозначение	Наименование	К-во	Примечание																																																								
				<u>Документация</u>																																																										
А2			ВАМ-01-06-00-00СБ	Сборочный чертеж																																																										
				<u>Детали</u>																																																										
А3	1		ВАМ-01-06-00-01	Лист	1																																																									
А3	2		ВАМ-01-04-00-01	Кронштейн	1																																																									
<table border="1"> <tr> <td colspan="4">ВАМ-01-06-00-00</td> <td>Лит.</td> <td>Лист</td> <td>Листов</td> </tr> <tr> <td>Изм.</td> <td>Лист</td> <td>Нр.ок.ч.м.</td> <td>Подп.</td> <td>Дата</td> <td colspan="2"></td> </tr> <tr> <td>Разраб.</td> <td>Левченко</td> <td>А</td> <td></td> <td></td> <td colspan="2"></td> </tr> <tr> <td>Провер.</td> <td>Гуцман</td> <td>В.А.</td> <td></td> <td></td> <td colspan="2"></td> </tr> <tr> <td>Вык.эр.</td> <td>Левченко</td> <td>В.А.</td> <td></td> <td></td> <td colspan="2"></td> </tr> <tr> <td>Н.контр.</td> <td>Гуцман</td> <td>В.А.</td> <td></td> <td></td> <td colspan="2"></td> </tr> <tr> <td>Гр.констр.</td> <td>Гуцман</td> <td>В.А.</td> <td></td> <td></td> <td colspan="2"></td> </tr> <tr> <td colspan="4">Отражатель</td> <td colspan="3">ПРОЕКТИНЬ ИНСТИТУТ № 2 Одесса</td> </tr> </table>							ВАМ-01-06-00-00				Лит.	Лист	Листов	Изм.	Лист	Нр.ок.ч.м.	Подп.	Дата			Разраб.	Левченко	А					Провер.	Гуцман	В.А.					Вык.эр.	Левченко	В.А.					Н.контр.	Гуцман	В.А.					Гр.констр.	Гуцман	В.А.					Отражатель				ПРОЕКТИНЬ ИНСТИТУТ № 2 Одесса		
ВАМ-01-06-00-00				Лит.	Лист	Листов																																																								
Изм.	Лист	Нр.ок.ч.м.	Подп.	Дата																																																										
Разраб.	Левченко	А																																																												
Провер.	Гуцман	В.А.																																																												
Вык.эр.	Левченко	В.А.																																																												
Н.контр.	Гуцман	В.А.																																																												
Гр.констр.	Гуцман	В.А.																																																												
Отражатель				ПРОЕКТИНЬ ИНСТИТУТ № 2 Одесса																																																										

Формат	Зона	Лист	Обозначение	Наименование	К-во	Примечание																																																								
				<u>Документация</u>																																																										
А2			ВАМ-01-05-00-00СБ	Сборочный чертеж																																																										
				<u>Детали</u>																																																										
А3	1		ВАМ-01-05-00-01	Лист	1																																																									
А3	2		ВАМ-01-04-00-01	Кронштейн	2																																																									
<table border="1"> <tr> <td colspan="4">ТН 409-14-55.87 ВАМ-01-05-00-00</td> <td>Лит.</td> <td>Лист</td> <td>Листов</td> </tr> <tr> <td>Изм.</td> <td>Лист</td> <td>Нр.ок.ч.м.</td> <td>Подп.</td> <td>Дата</td> <td colspan="2"></td> </tr> <tr> <td>Разраб.</td> <td>Левченко</td> <td>А</td> <td></td> <td></td> <td colspan="2"></td> </tr> <tr> <td>Провер.</td> <td>Гуцман</td> <td>В.А.</td> <td></td> <td></td> <td colspan="2"></td> </tr> <tr> <td>Вык.эр.</td> <td>Левченко</td> <td>В.А.</td> <td></td> <td></td> <td colspan="2"></td> </tr> <tr> <td>Н.контр.</td> <td>Гуцман</td> <td>В.А.</td> <td></td> <td></td> <td colspan="2"></td> </tr> <tr> <td>Гр.констр.</td> <td>Гуцман</td> <td>В.А.</td> <td></td> <td></td> <td colspan="2"></td> </tr> <tr> <td colspan="4">Отражатель</td> <td colspan="3">ПРОЕКТИНЬ ИНСТИТУТ № 2 Одесса</td> </tr> </table>							ТН 409-14-55.87 ВАМ-01-05-00-00				Лит.	Лист	Листов	Изм.	Лист	Нр.ок.ч.м.	Подп.	Дата			Разраб.	Левченко	А					Провер.	Гуцман	В.А.					Вык.эр.	Левченко	В.А.					Н.контр.	Гуцман	В.А.					Гр.констр.	Гуцман	В.А.					Отражатель				ПРОЕКТИНЬ ИНСТИТУТ № 2 Одесса		
ТН 409-14-55.87 ВАМ-01-05-00-00				Лит.	Лист	Листов																																																								
Изм.	Лист	Нр.ок.ч.м.	Подп.	Дата																																																										
Разраб.	Левченко	А																																																												
Провер.	Гуцман	В.А.																																																												
Вык.эр.	Левченко	В.А.																																																												
Н.контр.	Гуцман	В.А.																																																												
Гр.констр.	Гуцман	В.А.																																																												
Отражатель				ПРОЕКТИНЬ ИНСТИТУТ № 2 Одесса																																																										

9746/7

9746/7

80
ВАН-01-06-00-00СБ



Вид А

- 1.* Размеры для справок.
2. Выбоины, вмятины и коробление не допускаются.
3. Грунтовать ХС-010. Красить эмалью ПХВ-512 ТУМХЛ 3560-52.

9746/7

ТП 409-14-55 87; ВАН-01-06-00-00СБ

Исполн. И.В.Кучум	Провер. А.В.Кочет	Лист	27	Масштаб	1:2
Разработчик И.В.Кучум	Проектировщик А.В.Кочет	Директор		Мин.проектной сети	
Инженер И.В.Кучум	Инженер А.В.Кочет	Сборочный чертеж		ПРОЕКТИНГОВЫЙ ИНСТИТУТ	
Л.Кочет	И.Кочет			г.Москва	

9746/7