

ТИПОВОЙ ПРОЕКТ

407-3-609.91

ЗАКРЫТАЯ ПОДСТАНЦИЯ НАПРЯЖЕНИЕМ 110/6-10 кВ
ПО СХЕМЕ 110-5Н С ТРАНСФОРМАТОРАМИ 63(80) МВ.А
В СБОРНОМ ЖЕЛЕЗОБЕТОНЕ С ВОЗДУШНЫМИ ВВОДАМИ 110 кВ

АЛЬБОМ 9

АС.И СТРОИТЕЛЬНЫЕ ИЗДЕЛИЯ

2809-11

13276_{ТМ}-Г.9

ТИПОВОЙ ПРОЕКТ

407-3-609.91

ЗАКРЫТАЯ ПОДСТАНЦИЯ НАПРЯЖЕНИЕМ 110/6-10 кВ
ПО СХЕМЕ 110-5Н С ТРАНСФОРМАТОРАМИ 63(80) МВ.А
В СБОРНОМ ЖЕЛЕЗОБЕТОНЕ С ВОЗДУШНЫМИ ВВОДАМИ 110 кВ

АЛЬБОМ 9

ПЕРЕЧЕНЬ АЛЬБОМОВ

АЛЬБОМ1 ПЗ	Пояснительная записка и указания по применению	АЛЬБОМ7 АС	Архитектурно-строительные решения
АЛЬБОМ2 ЭП1	Электротехнические решения. Схемы и компоновочные чертежи	АЛЬБОМ8 КМ	Конструкции металлические
АЛЬБОМ3 ЭП2	Электротехнические решения. Конструктивно-монтажные чертежи	АЛЬБОМ9 АС.И	Строительные изделия
АЛЬБОМ4 ЭП3	Электротехнические решения. Установка оборудования и детали.	АЛЬБОМ10 ОВ	Отопление и вентиляция.
АЛЬБОМ5 ЭВ1	Управление и автоматизация. части 1,2	ВК	Внутренние водопровод и канализация
АЛЬБОМ6 ЭВ2	Управление и автоматизация. части 1,2	АЛЬБОМ11 АП	Автоматика пожаротушения
	Разработан институтом "Севзапэнергопроект"	АЛЬБОМ12 СО	Спецификации оборудования
		АЛЬБОМ13 ВМ	Ведомости потребности в материалах
		АЛЬБОМ14 С	Сметная документация
		части 1,2	Рабочий проект

Главный инженер
Главный инженер проекта

 Е.И. Баранов
 Т.В. Калужина

утвержден и введен в действие
Минэнерго СССР протокол от 23.09.1991 г. №43

© Севзапэнергопроект 1991

Содержание альбома 9 (начало)

Альбом 9

Обозначение	Наименование	Стр.
	Содержание альбома	2...4
407-3-609,91-АС.У-ТТ	Технические требования	5
- 1	Колонна К19а-1-5А	6
- 2	Колонна К19а-1-5Б	7
- 3	Колонна К19а-1-5В	8
- 4	Колонна К19а-1-3А	9
- 5	Колонна К19а-1-3Б	10
- 6	Колонна К19а-1-3В	11
- 7	Колонна К19а-1-3Г	12
- 8	Колонна К19а-1-1А	13
- 9	Колонна К29а-1-4А	14
- 10	Колонна К20а-1-5А	15
- 11	Колонна К20а-1-5Б	16
- 12	Колонна К20а-1А	17
- 13	Колонна К20а-3-3А	18
- 14	Колонна К20а-2-1А	19
- 15	Колонна К25а-1-5А	20
- 16	Колонна К25а-1-5Б	21
- 17	Колонна К25а-1-3А, К25а-1-3Г	22
- 18	Колонна К25а-1-3Б	23
- 19	Колонна К25а-1-3В	24
- 20	Колонна К26а-1-5А	25
- 21	Колонна К32а-3-3А	26
- 22	Колонна К32а-3-3Б, К32а-3-3В	27
- 23	Колонна К32а-1А, К32а-1Б, К32а-2-1А	28
- 24	Колонна К31а-1-5А	29
- 25	Колонна К31а-1-5Б	30
- 26	Колонна К31а-1-3А	31
- 27	Колонна К31а-1-3Б	32
- 28	Колонна К1а-1-5А	33

Инв. № подл. Подпись и дата Взам. инв. №

Обозначение	Наименование	Стр.
407-3-609,91-АС.У-29	Колонна К32а-2-5А	34
- 30	Колонна К26а-2А, К26а-1а	35
- 31	Ригели Б40-1А, Б40-1Б, Б40-1В	36
- 32	Ригели У62-1А, У62-1Б, У62-2А	37
- 33	Ригели У62-20А, У62-20Б	38
- 34	Панели стеновые ЗПСЧБ, 120.25-А-2-А, ЗПСЧБ, 120.30-А-2-А, ЗПСЧБ, 120.25-А-2-Б, ЗПСЧБ, 120.30-А-2-Б	39
407-3-609,91-АС.У-35	Ригель У63-13А	
- 36	Ригели У62-2Б, У62-20В	40
- 37	Балка 2БСП12-4АТ-У-а	41
- 38	Балка 2БСП12-4АТ-У-б	42
- 39	Балка 2БСП12-4АТ-У-в	43
- 40	Балки 2БСП12-4АТ-У-2, 2БСП12-4АТ-У-д	44
- 41	Панели стеновые ЗПС9.18.2.5-А-72-А; ЗПС9.12.2.5-А-72-А; ЗПСИ.3.12.2.5-А-72-А; ЗПС9.3.18.3.0-А-72-А; ЗПС9.3.12.3.0-А-72-А	45
407-3-609,91-АС.У-42	Плиты ПГ-ЗАУТ-А, ПГ-ЧАУТ-А	46
- 43	Изделие МК-10	
- 44	Детали крепежные МК-6, МК-7	47
- 45	Деталь крепежная МК-5	
- 46	Изделие МК-8	48
- 47	Изделие МК-9	
- 48	Деталь обрамления МК-10	49
- 49	Деталь крепежная МК-11	
- 50	Деталь крепежная МК-12	50
- 51	Изделие МК-13	
- 52	Изделие МК-14	
- 53	Изделие МК-15	51
- 54	Изделие МК-16	
- 55	Детали закладные МК-17, МК-72, МК-19	52
- 56	Изделия МК-20, МК-21	53

Содержание альбома 9 (продолжение)

Альбом 9

Обозначение	Наименование	Стр.
407-3-609.91-А.И-57	Детали закладные МК-22, МК-42	54
-58	Деталь закладная МК-23	55
-59	Изделие МК-59	
-60	Деталь закладная МН-6	56
-61	Детали закладные МК-24, МК-25	
-62	Соединительные элементы МК-26, МК-27	57
-63	Соединительный элемент МК-28	
-64	Соединительный элемент МК-29	58
-65	Сетка С-2	
-66	Деталь закладная МК-30	59
-67	Деталь закладная МК-31	
-68	Детали закладные МК-32, МК-33, МК-34	60
-69	Деталь закладная МК-35	
-70	Деталь закладная МК-41	61
-71	Деталь закладная МК-36	
-72	Сетка С-1	62
-73	Деталь закладная МК-52	
-74	Детали закладные МК-38, МК-62	63
-75	Деталь закладная МК-39	
-76	Деталь закладная МК-40	64
-77	Деталь закладная МК-43	
-78	Деталь закладная МК-44	65
-79	Изделие МК-45	
-80	Изделия МК-46, МК-47	66
-81	Деталь закладная МК-68	
-82	Деталь закладная МК-48	67
-83	Детали закладные МК-49, МК-50	
-84	Деталь закладная МК-51	69
-85	Деталь закладная МК-37	
-86	Деталь закладная МК-53	70

Инв. альбома, подписи и даты

Обозначение	Наименование	Стр.
407-3-609.91-А.И-87	Изделие МК-58	70
-88	Деталь закладная МК-64	
-89	Изделие МК-54	
-90	Изделие МК-55	71
-91	Изделие МК-56	
-92	Якорь А	72
-93	Деталь закладная МК-57	
-94	Деталь закладная МК-65	73
-95	Изделие МК-66	
-96	Изделие МК-67	74
-97	Деталь закладная МК-63	
-98	Изделия закладные МК-69, МК-70, МК-71	75
-99	Детали закладные МК-73, МК-74	76
-100	Решетки РМ1, РМ2	77
-101	Решетка РМ-3	78
-102	Решетка РМ4	79
-103	Решетки РМ5, РМ6	80
-104	Решетка РМ7	81
-105	Решетка РМ8	
-106	Рама Р-1	82
-107	Сетка С-3	83
-108	Сетка С-4	
-109	Сетка С-5	84
-110	Деталь закладная МН-7	
-111	Деталь закладная МН4	85
-112	Деталь закладная МН-5	
-113	Деталь закладная МН-2	86
-114	Деталь закладная МН3	
-115/1	Рама КМ-1, КМ-2	87
-115/2	Рама КМ-1, КМ-2	
-116	Изделие КМ-3	88
-117	Столик КМ-4	89

Содержание альбома 9 (окончание)

Альбом-9

Обозначение	Наименование	Стр.
407-3-609.91-АС.И-118	Изделие КМ-5, КМ-6	89
-119	Деталь закладная МН-4	90
-120	Изделие крепежное КМ-7	
-121	Рама РПД-1	91
-122	Петля П	92
-123	Шпингалет Ш-1	
-124	Шпингалет Ш-2	93
-125	Накладка Н1	
-126	Изделие АН-1	94
-127	Изделие АН-2	
-128	Изделия АН-3, АН-4	95
-129	Изделия МК-60, МК-61	96

ИНС. альбома Подпись и дата

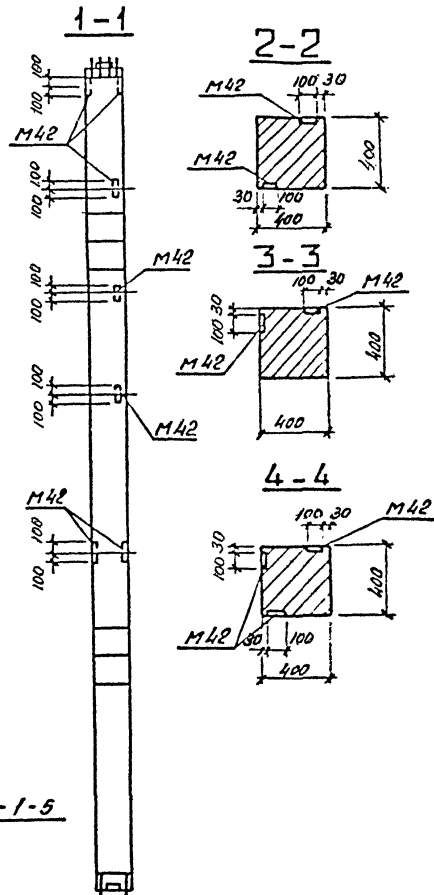
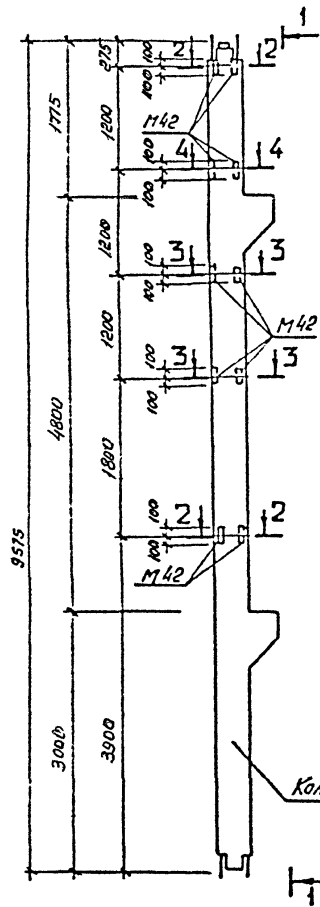
ИЗДАМ. ИИВ-4

13276_{ТИН}-Т-9

2809-11

Формат А3

Альбом 9



В колонне К19а-1-5А установить закладные детали М42 по данному чертежу. Остальное - по колонне К19а-1-5-серия 1.420-12 вып. 2.

Инв. № подл. Подпись и дата вв. инв. №

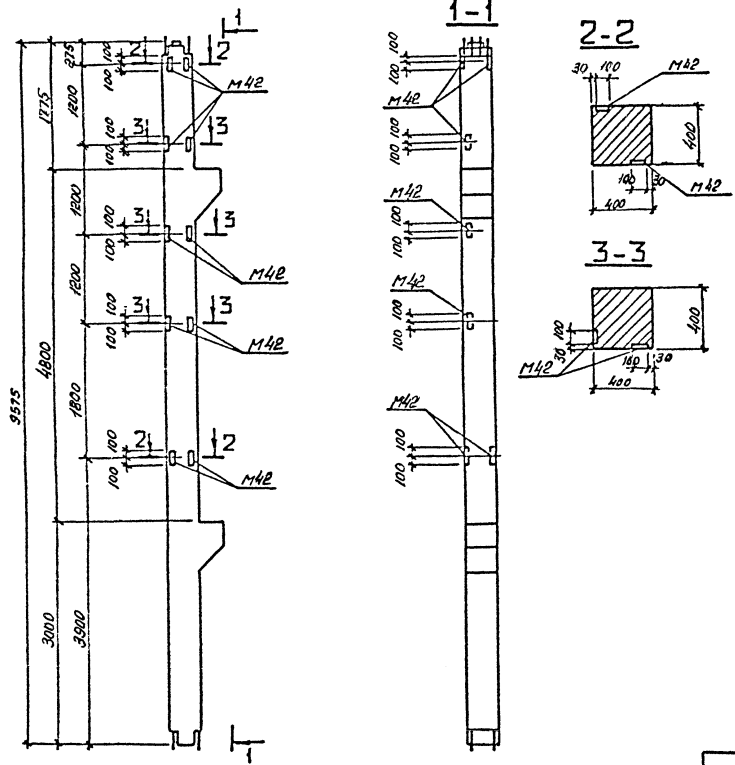
13276_{ТМ-Т} 9

407-3-609.91-АС.И-1

Привязан:	Нач. отд.	Роменский	1/18.31	Колонна К19а-1-5А	Станция	Москва	Масштаб
	Н.контр.	Соцюк	1/18.3		РП	4100	1:50
	ГНП стр.	Ковалев	1/17.3			1:20	
	Нач. гр.	Кулешова	1/17.5		Лист	Листов 1	
Инв. №					СЕВЗАПЭНЕРГОСЕТЬПРОЕКТ Ленинград		

Компр. 68- 2809-11 Формат А3

Альбом 9



В колонне К19а-1-5В закладные детали М42 устанавливать по данному чертежу. Остальное - по колонне К19а-1-5 - серия 1.420-12 вып. 2. Количество закладных деталей М42 соответствует спецификации, приведенной в серии.

Имя, № пров. Подпись и дата 28.08.87

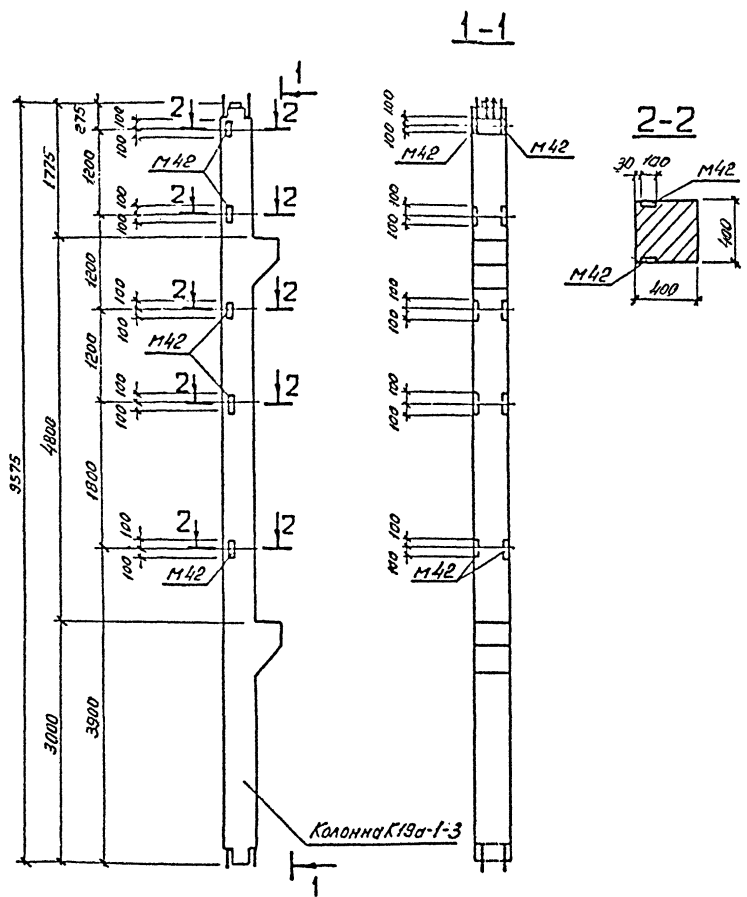
Привязок.	И. Контр.	Романский	1.10.51
	И. Контр.	Соколов	1.10.51
	Нач. стр.	Кудашова	1.10.51
	Нач. пр.	Кудашова	1.10.51
Имя, №			

13276 ТМ-Т 9

407-3-609.91-АС.И-3			
Колонна К19а-1-5В	Стадия	Масса	Листов
	РП	4100	1:50 1:20
	Лист	Листов 1	
СЕВЗАПЭНЕРГОСЕТЬПРОЕКТ Ленинград			

Комп. № 2809-11 Формат А3

Акб50м 9



В колонне К19а-1-3А установить закладные детали М42 по данному чертежу.
Остальное - по колонне К19а-1-3 серия 1.420-12 вып. 2.

13276 Т.И.-Т.9

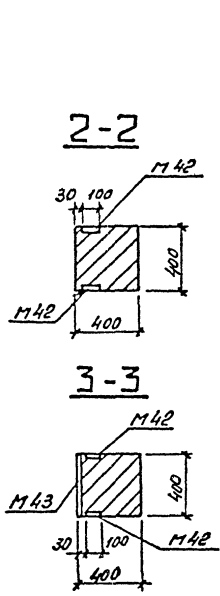
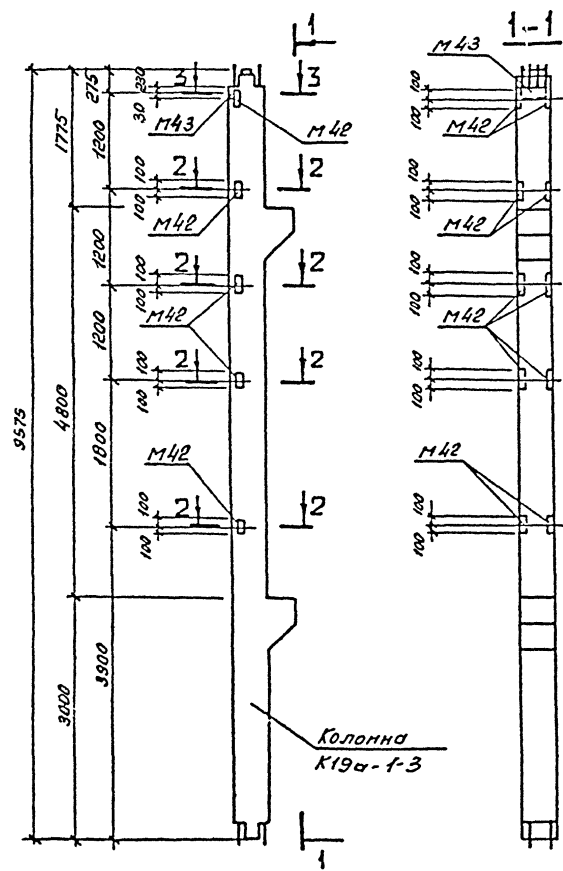
407-3-609.91-АС.И-4

Шифр, № подл., Условные и дата 13.3. шифр № 9

Привязан				Нач. отд.	Раменский	92	11.91	Колонна К19а-1-3А	Станд.	Масса	Листов
				Н. контр.	Сацук	11.91			РП	4100	1:50
				Тех. стр.	Кобалева	11.91			Лист		Листов 1
				Нач. гр.	Кулашова	11.91			СЕВЗАПЭНЕРГОСЕТЬПРОЕКТ Ленинград		
Шифр №											

Копир. 04 2809-11 Формат А3

Дальбом 9



Поз	Наименование	Кол.	Обозначение документа
	Колонна K19a-1-3	1	1.420-12 Вып. 2
	Деталь закладная M43	1	1.420-12 Вып. 5 ж. 8

Ведомость расхода стали на дополнительные закладные изделия, кг

Марка элемента	Изделия закладные				Всего
	Арматура класса		Прокат марки		
	А-III		С235		
	ГОСТ 5781-82*		ГОСТ 19003-74*		
	φ16	Итого	-δ=12	Итого	
K19a-1-3Б	3,3	3,3	9,3	9,3	12,6

В колонне K19a-1-3Б установить закладные детали M42 и M43 по данному чертежу. Остальное - по колонне K19a-1-3 - серия 1.420-12 Вып. 2. Количество закладных деталей M42 соответствует спецификации, приведенной в серии.

13276 ТМ-Т 9

Инд. № разд. / Подпись и дата / Вс. инв. № 2

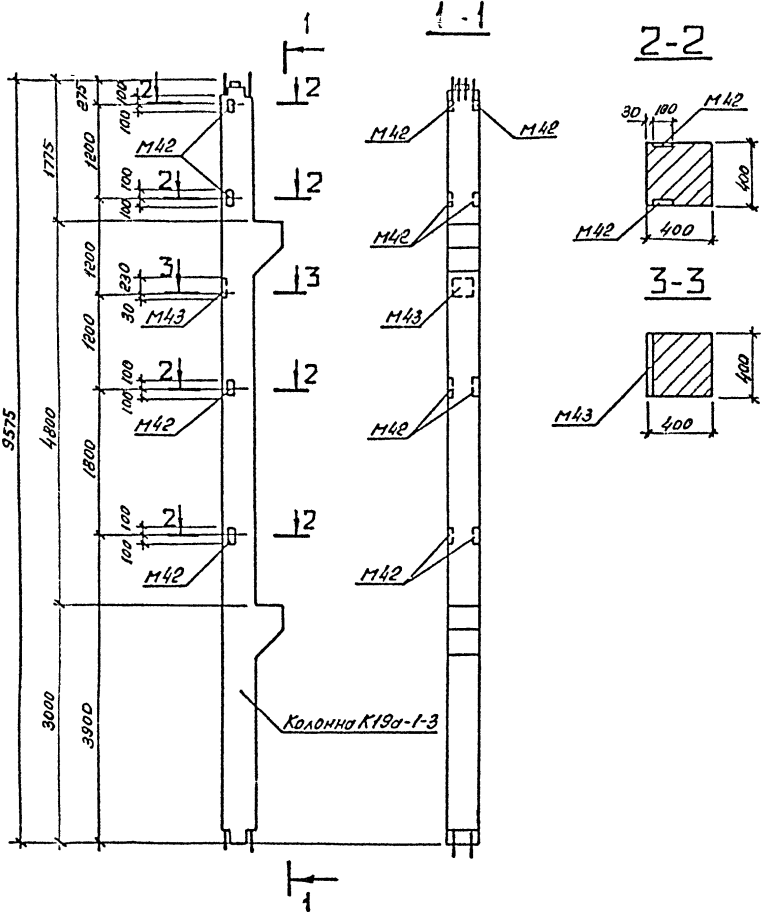
Привязан:				407-3-609.91-АС.И-5			Статус	Масса	Листов
				Колонна K19a-1-3Б			РП	4100	1:50
				И.ч. отд.	Рябенский	1.10.91			
				И.ч. отд.	Савчук	1.10.91			
				И.ч. отд.	Ковалев	1.10.91			
				И.ч. гр.	Кулешова	1.10.91			
				И.ч. гр.	Буханова	1.10.91			
Инд. №							Лист	Листов 1	
							СЕВЗАПЭНЕРГОСЕТЬПРОЕКТ		
							Ленинград		

Копир. 08.

2809-11

Формат А3

Алюмин



Поз.	Наименование	Кол.	Обозначение документа
	Колонна К19а-1-3	1	1.420-12 вып. 2
	Деталь закладная М43	1	1.420-12 вып. 5 п. 8

Ведомость расхода стали на дополнительные закладные изделия, кг

Марка элемента	Изделия закладные				Всего
	Арматура класса		Прокат марки		
	А-III		С-235		
	ГОСТ 5781-82*		ГОСТ 19903-74*		
	φ16	Итого	С-12	Итого	
К19а-1-3В	3,3	3,3	9,3	9,3	12,6

В колонне К19а-1-3В установить закладные детали М42 и дополнительные закладные детали М43 по данному чертежу.
 Остальное - по колонне К19а-1-3 серия 1.420-12 вып. 2
 Количество закладных деталей М42 соответствует спецификации, приведенной в серии.

13276 Т.ч.-т.9

407-3-609.91-АС.И-6

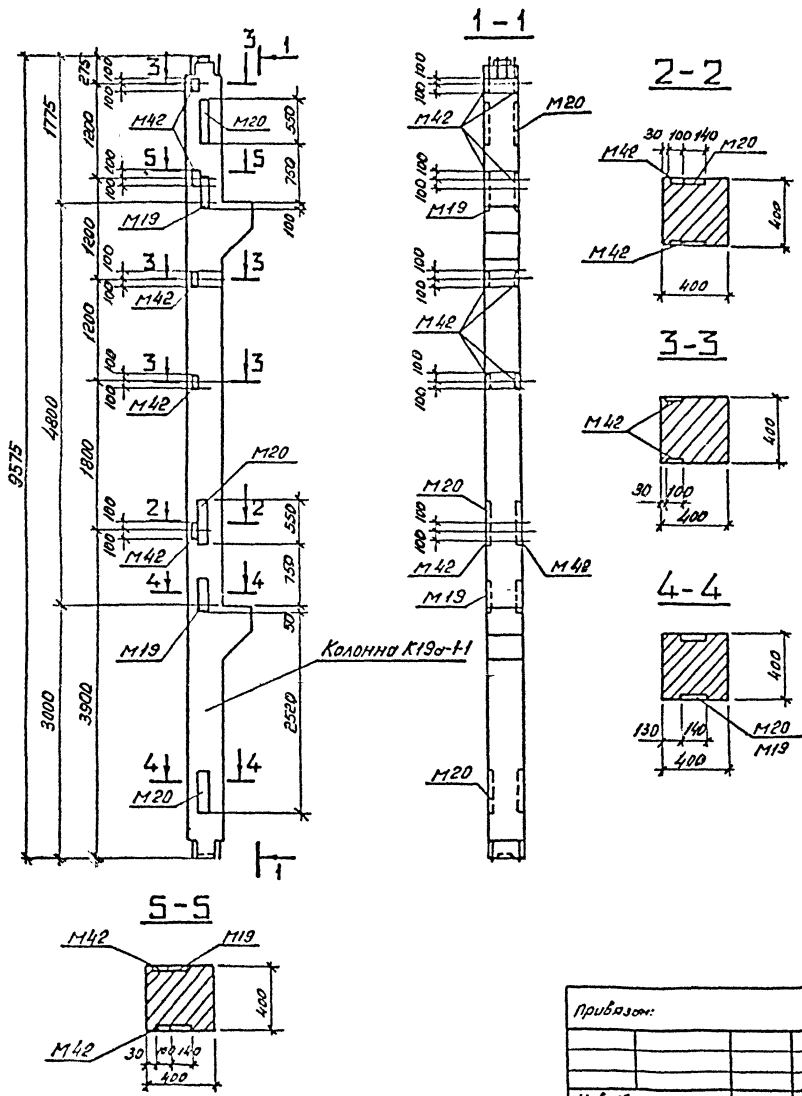
Имя, № табл.	Подпись и дата	Вз. инв. №	Стандарт	Масса	Масштаб
Привязан			РП	4100	1:50
			Лист		Листов 1
			СЕВЗАЛЭНЕРГОСЕТЬПРОЕКТ Ленинград		

Копир. 66-

2809-11

Формат А3

Албсам-9



Поз	Наименование	Кол	Обозначение документа
	Колонна K19a-1-1	1	1.420-12 Вып.2
	Деталь закладная M20	1	1.420-12 Вып.5, Л.4
	Деталь закладная M42	4	1.420-12 Вып.5, Л.8

Ведомость расхода стали на дополнительные закладные изделия, кг

Марка элемента	Изделия закладные						Всего
	Арматура класса А-III			Прокат марки С 235			
	ГОСТ 5781-82*			ГОСТ 19903-74*			
	φ12	φ22	Утого	5-10	5-16	Утого	
K19a-1-1A	2,5	11,7	14,2	6,3	19,3	25,6	39,8

В колонне K19a-1-1A установить закладные детали M42, M20, M19 по данному чертежу. В спецификации учтено только дополнительное количество марок M20 и M42. Остальное - по колонне K19a-1-1 серия 1.420-12 Вып.2.

13276 ТМ-Т9

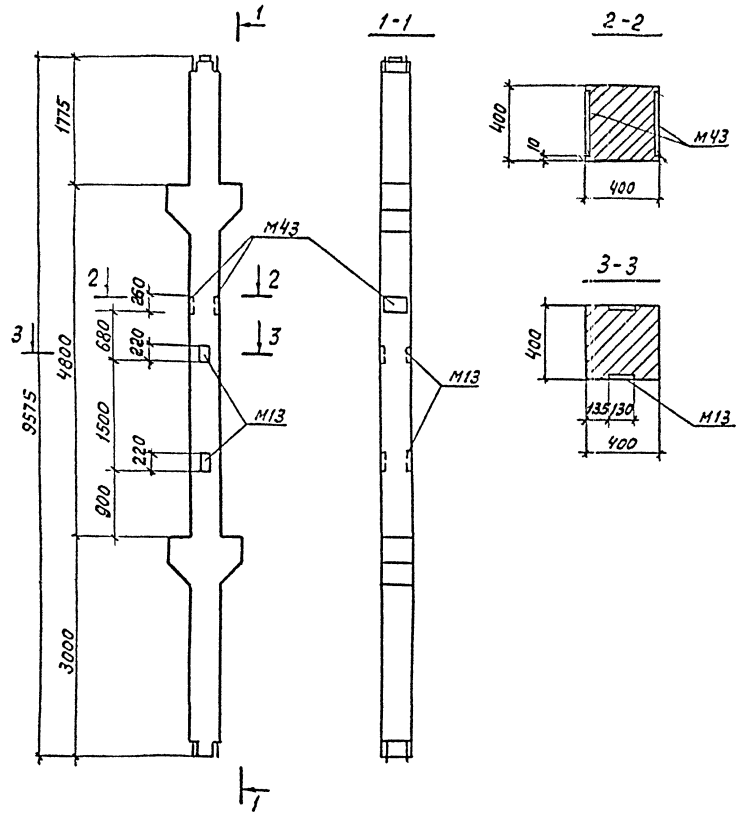
407-3-609.91-АСИ-В

Колонна K19a-1-1A				Сталь	Класс	Усилов
Нач.отз	Зыченский	11.0.91		РП	420	1:50
Н.контр	Соцук	11.0.91				1:20
Гипст.	Ковалев	11.0.91		Лист	Листов 1	
Нач.зр.	Кудашова	11.0.91		СВЗЗАП-ЭРГОСЕТЬПРОЕКТ Ленинград		

Шк. №1704. Подпись и дата 21.02.91

Копир. № - 2809-11 Формат А3

Альбом 9



Поз.	Наименование	кол.	Обозначение документа
	Колонна К 20а-1	1	1.420-12 вып. 2
	Деталь закладная М13	2	1.420-12 вып. 5 л. 2
	М43	2	л. 8

Ведомость расхода стали на дополнительные закладные изделия, кг.

Марка элемента	Изделия закладные						Всего	
	Арматура класса		Прокат марки					
	А III		С 235					
	ГОСТ 5781-82	ГОСТ 8510-86	Угата	ГОСТ 19903-74*				
	φ16	Угата	163*106	Угата	-6=10	-d=12	Угата	
К 20а-1А	6.6	6.6	9.0	9.0	9.0	18.6	27.6	43.2

В колонне К 20а-1А установить дополнительные закладные детали М13 и М43 по данному чертежу. Остальное - по колонне К 20а-1.

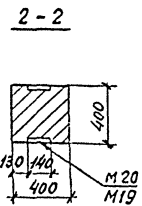
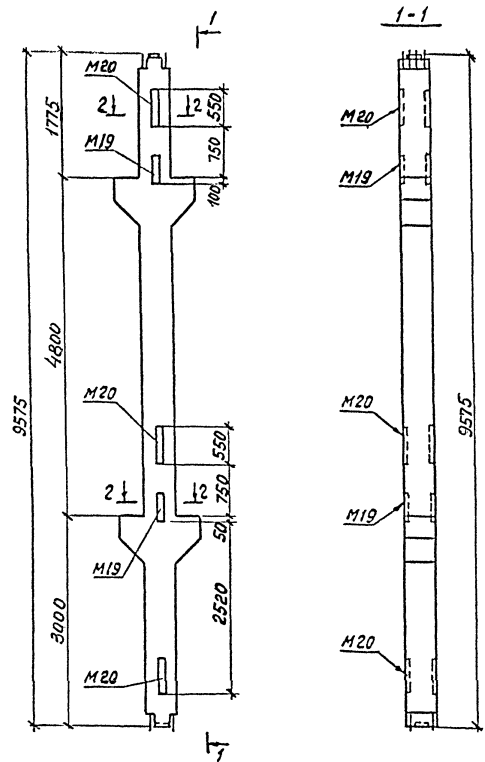
13276 т.ч. - 9

407-3-60991-АС.Н-12

Привязан	Нач.отд. Раменский	1/10.91	Колонна К 20а-1А	Стадия	Масса	Масштаб
	Н.контр. Сацук	1/10.91		рп	4500	1:50
	Гипст. Ковалев	1/10.91		Лист		Листов 7
	Нач. гр. Сацук	1/10.91		севзапэнергопроект Ленинград		
Упр. н				формат А3		

2809-11

Альбом 9



Поз	Наименование	Кол.	Обозначение документа
	Колонна К 20а-2-1	1	1.420-12 Вып. 2
	Деталь закладная М20	2	1.420-12 Вып. 5 л. 4

Ведомость расхода стали на дополнительные закладные изделия, кг

Марка элемента	Изделия закладные			Всего
	Прокат марки		Утого	
	Арматура класса	С 235		
	А-III	С 235		
К 20а-2-1А	ГОСТ 5781-82*	ГОСТ 19903-74*	Утого	62,0
	Ф22	Утого-б-16	Утого	

В колонне К 20а-2-1А установить закладные детали М19, М20 по данному чертежу.
 В спецификации учтено только дополнительное количество марок М20. Остальное - по колонне К 20а-2-1.

Привязка	
ИНВ. N	

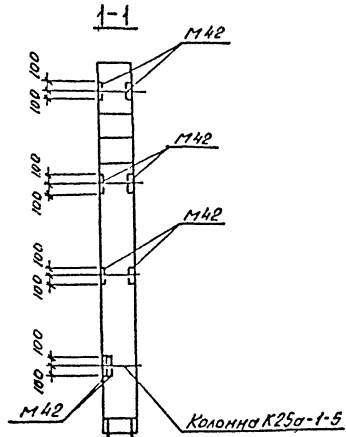
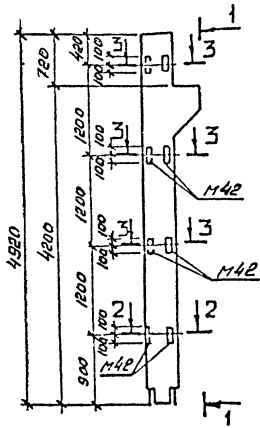
13276-ГМ-Т 9

ИНВ. N 13276-ГМ-Т 9

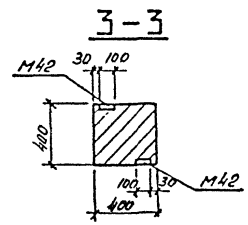
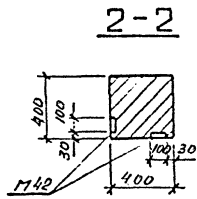
407-3-609.91-АСМ-14				Стандарт	Масса	Масштаб
Нач. отд.	Романский		1/10.91	РП	4100	1:50 1:20
Н. контр.	Сацук		1/10.91	Лист Листов 1		
Гипетр.	Кобелев		1/10.91	Севзапэнергопроект		
Нач. зб.	Сацук		1/10.91	Ленинград		
Нач. зб.	Кулешова		1/10.91	Формат А3		
Инжен.	Ворова		1/10.91			

2809-11

Анбон-9



В колонне К25а-1-5Б установить закладные детали М42 по данному чертежу. Остальное - по колонне К25а-1-5, серия 1.420-12 6ыл. з.



Униф. № табл. / Дворника и дата / В.А. Униф. №

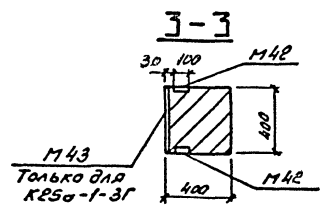
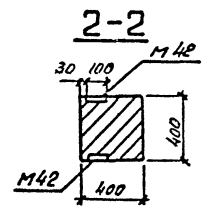
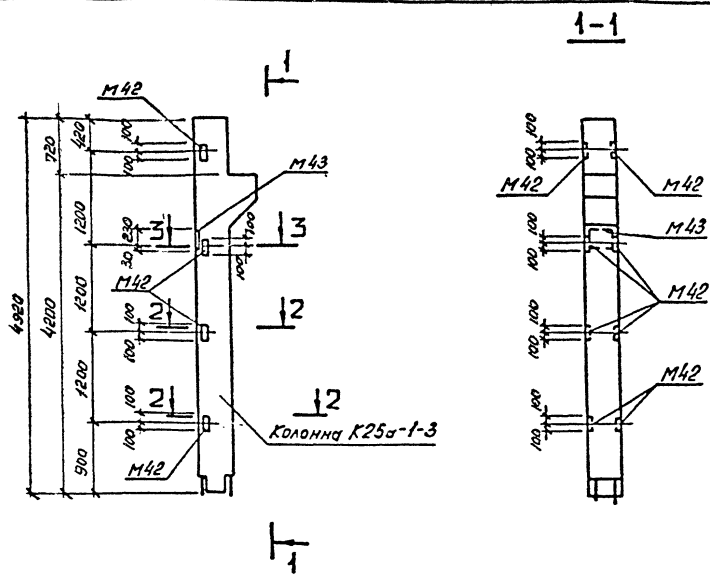
13276 ГИ.Т.9

407-3-609.91-АСИ-16

Привязан:				Нач. отд. Ромченский	11.09	Колонна К25а-1-5Б	Стадия/Масштаб	Числота	
				И контр. Сошник	11.09		РП	2100	1:50
				Ген. отд. Ковалев	11.09		Лист		Листов 1
				Нач. ср. Сошник	11.09		СВЯЗЭНЕРГОСЕТЬПРОЕКТ Ленинград		
Униф. №									

Копир. №. 2809-11 Формат А3

Альбом 9



Марка	Поз.	Наименование	Кол.	Обозначение документа
К25а-1-3А		Колонна К25а-1-3	1	1.420-12 Вып. 3
		Деталь закладная М42	2	1.420-12 Вып. 5 л. 8
К25а-1-3Г		Колонна К25а-1-3	1	1.420-12 Вып. 3
		Деталь закладная М42	2	1.420-12 Вып. 5 л. 8
		Деталь закладная М43	1	1.420-12 Вып. 5 л. 8

Ведомость расхода стали на дополнительные закладные изделия, кг

Марка элемента	Изделия закладные					Всего
	Арматура класса А-III		Прокат марки С235			
	ГОСТ 5781-82*		ГОСТ 19903-74*			
	φ12	φ16	Уголок -5*10	-5*12	Уголок	
К25а-1-3А	1,24		1,24	3,14	3,14	4,4
К25а-1-3Г	1,24	3,3	4,54	3,14	9,3	12,44

В колоннах К25а-1-3А установить закладные детали М43 и М42 по данному чертежу. В спецификации учтена только дополнительное количество нарок М42. Остальное - по колонне К25а-1-3-серия 1.420-12 Вып. 3.

13276-ТИ-Т9

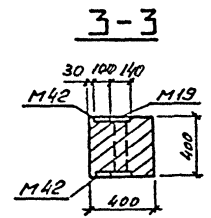
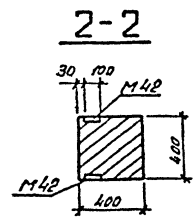
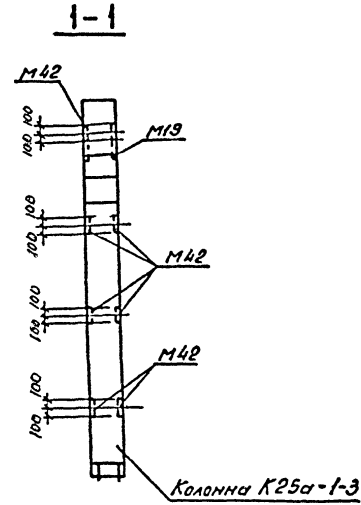
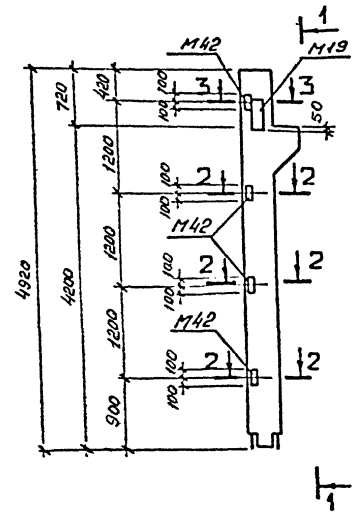
407-3-609.91-АС.И-17

Исполн:	Начальн	Роменский	11/85	Колонна К25а-1-3А; К25а-1-3Г	Стадия	Числа	Листов
Привзят:	Инженер	Сацко	16.91		РП	2100	1:50 1:20
	Инженер	Ковалев	11/85		Лист		Листов 1
	Инженер	Кучешова	11/85		ГЕВЗАПЭНЕРГОСЕТЬПРОЕКТ Ленинград		

Комп. № 2809-11 Формат А3

Умб. №

А16В04-9



Поз	Наименование	Кол.	Обозначение документа
	Колонна К25а-1-3	1	1.420-12 вып. 3
	Деталь закладная М19	1	1.420-12 вып. 5 л. 4
	Деталь закладная М42	2	1.420-12 вып. 5 л. 8

Ведомость расхода стали на дополнительные закладные изделия, кг.

Марка элемента	Изделия закладные						Всего
	Арматура класса А-III			Прокат марки С235			
	ГОСТ 5781-82*			ГОСТ 13903-74*			
	φ12	φ16	Утзог	-δ=10	-δ=12	Утзог	
К25а-1-3А	1,24	6,1	7,3	3,14	10,5	13,6	20,9

В колонне К25а-1-3А установить закладные детали М42 и М19 по данному чертежу. В спецификации учтено только дополнительное количество марок М42. Остальное - по колонне К25а-1-3 серия 1.420-12 вып. 3.

13276_{ТМ-Т9}

407-3-609.91-АС.И-18

Привезен:

Нач. отд.	Раменский	<i>[Signature]</i>	110.91
Н. Кооптр	Сазюк	<i>[Signature]</i>	110.91
ГНП стр.	Ковалев	<i>[Signature]</i>	110.91
Нач. ср.	Куршова	<i>[Signature]</i>	110.91

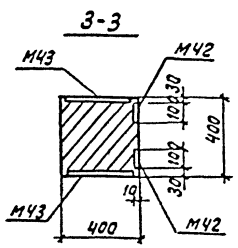
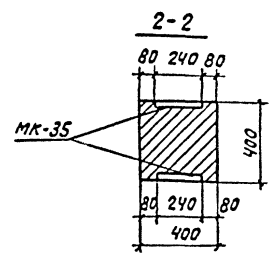
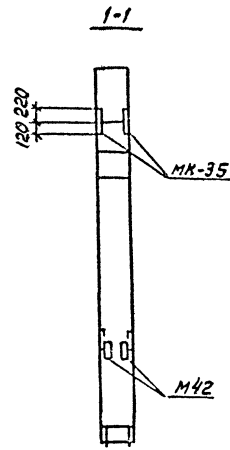
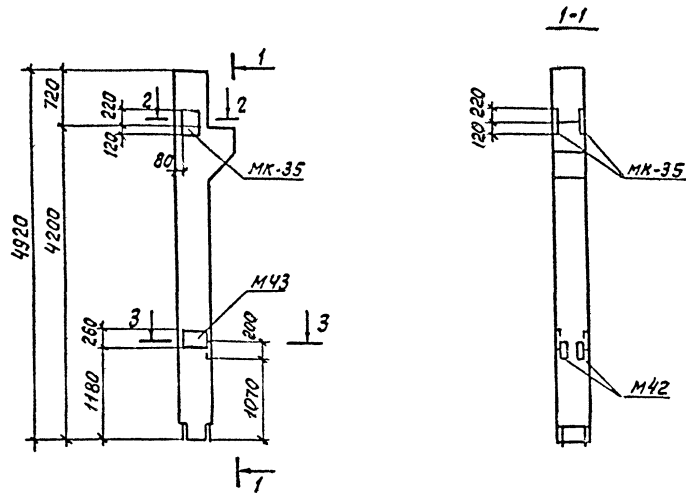
Колонна К25а-1-3Б	Стандарт	Вес	Плотность
	РП	1600	1:50 1:20
	Лист	Листов	
СЕВЗАПЭНЕРГОСЕТПРОЕКТ Ленинград			

Указ. № тех. Проект и дата 18.06.87

Копир. № 2809-11

Формат А3

Альбом 9



Поз.	Наименование	Кол.	Обозначение документа
	Колонна К25а-1-3	1	1.420-12 вып.3
	Деталь закладная МК-35	2	407-3-609.91-АС.И-69
	М43	2	1.420-12 вып. 5.л.8

Ведомость расхода стали на дополнительные закладные изделия, кг

Марка элемента	Изделия закладные				Всего
	Арматура класса А-II		Прокат марки С 235		
	ГОСТ 5781-82 *		ГОСТ 19903-74 *		
	φ 16	Итого	φ 12	Итого	
К25а-1-3В	13.4	13.4	34.0	34.0	47.4

В колонне К25а-1-3В закладные детали М42, М43, МК-35 установить по данному чертежу. Остальное по колонне К25а-1-3.

Унб. проект. Подпись и дата. Взам. инв. №

13276 ГМ-Т 9

407-3-609.91-АС.И-19

Привязан

Унб.И

Нач. отд.	Роменский	1/10.91
Инженр.	Сацук	1/18.91
Инженр.	Кобелев	1/18.91
Нач. зр.	Кулешово	1/18.91
Нач. зр.	Сацук	1/10.91

Колонна К25а-1-3В

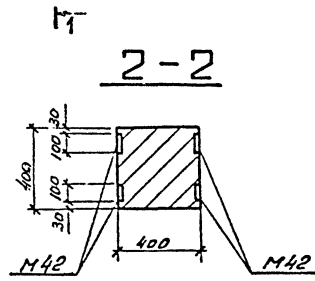
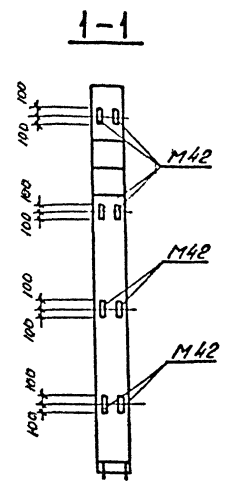
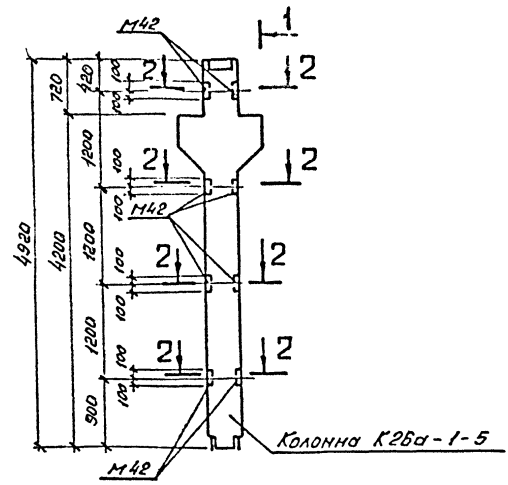
Статус	Масса	Масштаб
РП	1600	1:50
		1:20
Лист	Листов 1	

связьэнергосетьпроект Ленинград

2809-11

формат А3

Альбом 9



Поз.	Наименование	Кол.	Обозначение документа
	Колонна К26а-1-5	1	1.420-12 Вып. 3
	Деталь закладная М42	8	1.420-12 Вып. 5А. 8

Ведомость расхода стали на дополнительные закладные изделия, кг.

Марка элемента	Изделия закладные				Всего
	Арматура класса		Прокат марки		
	А III		С235		
	ГОСТ 5781-82*		ГОСТ 19903-74*		
	φ12	Утолщ	-5-10	Утолщ	
К26а-1-5А	4,8	4,8	12,8	12,8	17,6

В колонне К26а-1-5А закладные детали М42 установить по данному чертежу.

13276 т.м-т 9

407-3-609.91-АС.И-20

Колонна К26а-1-5А	Статус	Масса	Углы/таб
	РП	2300	1:50
	Лист	Листов 1	
	СЕВЗАПЭНЕРГОСЕТЫПРОЕК		
	Ленинград		

Привязан:			
Инв. №			

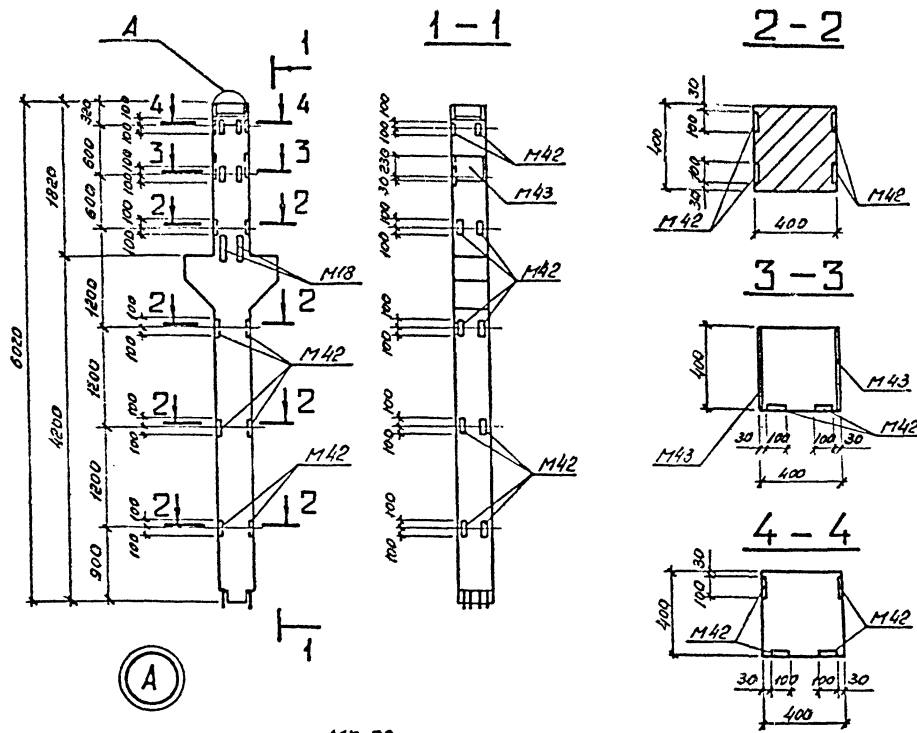
К.су.отд	Романский	1.10.91
Н.центр	Соцюз	1.10.91
Гр.стр.	Ковалев	1.10.91
К.ст.гр.	Соцюз	1.10.91

Комп. об- 2809-11

Формат А3

Инв. № тех. докум. 03. инв. № 2

Албом-9



Поз.	Наименование	Кол.	Обозначение документа
	Колонна К32а-3-3	1	1.420-12 Вып. 3
	Деталь закладная М42	22	1.420-12 Вып. 5 л. 8
	М43	2	1.420-12 Вып. 5 л. 8
	МК-70	1	407-3-609.91-АС.И-98

Ведомость расхода стали на дополнительные закладные изделия, кг.

Марка элемента	Изделия закладные				Всего								
	Арматура класса АIII		Прокат марки С 235										
	ГОСТ 5781-82*	ГОСТ 3509-86	ГОСТ 19003-74*	Итого									
К32а-3-3А	φ12	φ16	Итого	Л40х10х8 - 5-10	5-12	13,2	6,6	19,8	28,4	35,2	18,6	82,2	102

В колонне К32а-3-3А установить дополнительные закладные детали М42, М43 и МК-70 по данному чертежу. Остальное - по колонне К32а-3-3.

13276 ТИЧ-Т 9

407-3-609.91-АС.И-21

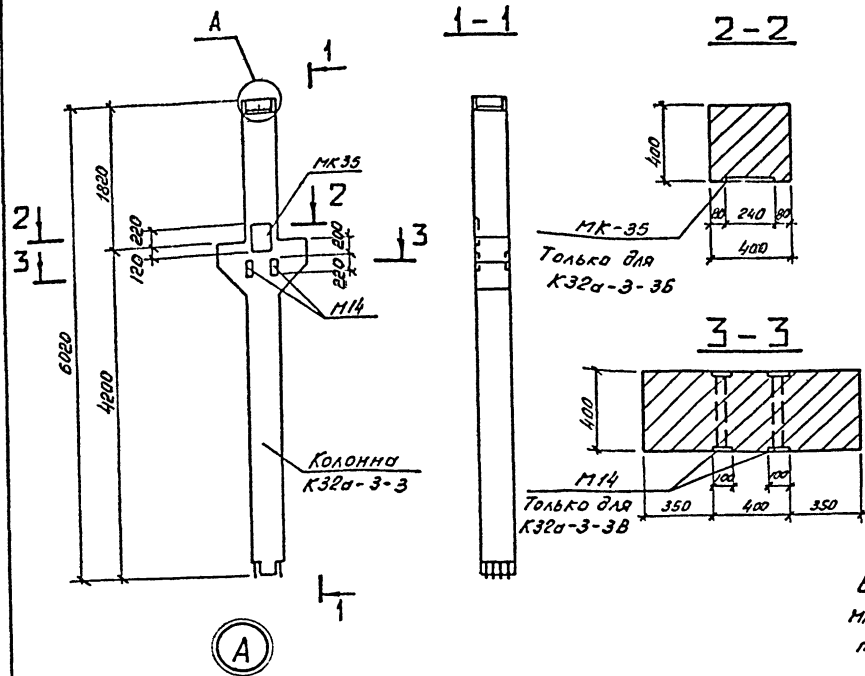
Изд. №	Проектировщик:	Исполнитель:	Проверен:	Согласован:	Дата:	Колонна К32а-3-3А	Станд. Масса	Листов
							РП 2700	1:5
							Лист	Листов 1
							СЕВЗАПЭНЕРГОСЕТЬПРОЕКТ Ленинград	

Кв. № 2809-11

Форм. А3

Изд. № подл. Подпись и дата Изм. №

Льбом 9

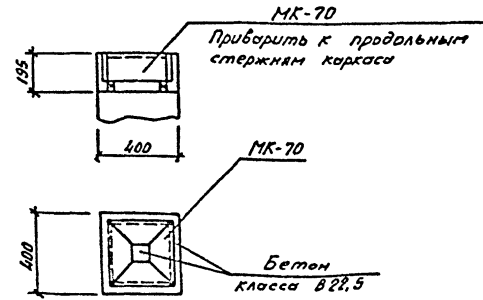


Марка	Поз.	Наименование	Кол.	Обозначение документа
К32а-3-3Б		Колонна К32а-3-3	1	1.420-12 Вып. 3
		Деталь закладная МК-35	1	407-3-609.91-АС.И-89
		МК-70	1	-98
К32а-3-3В		Колонна К32а-3-3	1	1.420-12 Вып. 3
		Деталь закладная МК-70	1	407-3-609.91-АС.И-98
		М14	2	1.420-12 Вып. 5.1.3

Ведомость расхода стали на дополнительные закладные изделия, кг.

Марка элемента	Изделия закладные					Итого	Всего
	Арматура класса А-III		Прокат марки С235				
	ГОСТ 5781-82*	ГОСТ 8509-86	ГОСТ 19903-74*		Итого		
	φ16	Итого	45x45x5	Угол φ8x10			
К32а-3-3Б	3,4	3,4		28,4	7,7	36,1	39,5
К32а-3-3В			5,2	28,4	6,8	40,4	40,4

В колоннах К32а-3-3Б и К32а-3-3В закладные детали МК-35 МК-70 и М14 установить по данному чертежу. Остальное - по колонне К32а-3-3.



Привязки

ИМВ.№				

13276_{тм-т9}

407-3-609.91-АС.И-22

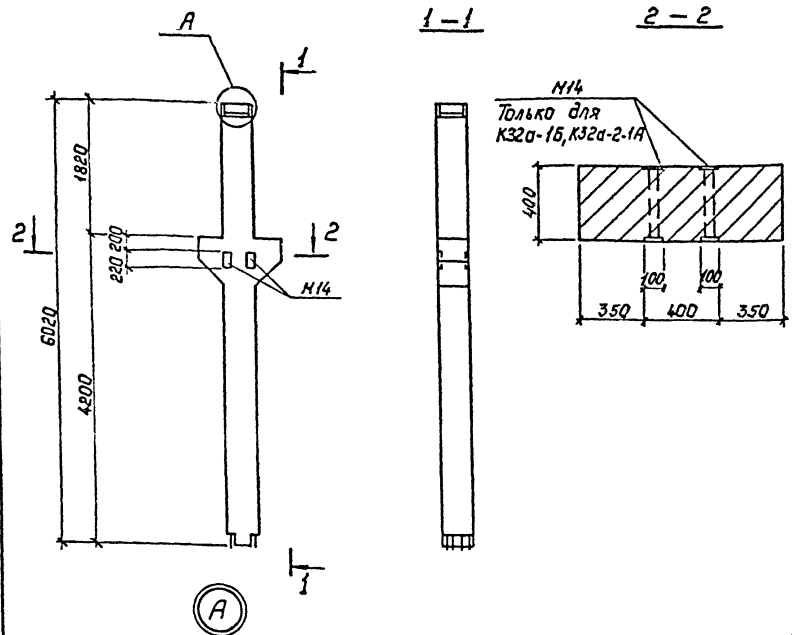
Колонна К32а-3-3Б; К32а-3-3В	Стальной	Масса	Масштаб
	РП	2700	1:50
	Лист	Листов: 1	

СЕВЗАЛЭНЕРГОСЕТЬПРОЕКТ
Ленинград

Комп. №- 2809-11 Формат А3

ИМВ.№ лист. Изменения и дата. Вл. инж. №2

Альбом 9



Марка	Поз.	Наименование	Кол.	Обозначение документа
К32а-1А		Колонна К32а-1	1	1.420-12 вып.3
		Деталь закладная МК-69	1	407-3-609.91-АСИ-98
К32а-1Б		Колонна К32а-1	1	1.420-12 вып.3
		Деталь закладная М14	2	1.420-12 вып.5 л.3
К32а-2-1А		МК-69	1	407-3-609.91-АСИ-98
		Колонна К32а-2-1	1	1.420-12 вып.3
		Деталь закладная М14	2	1.420-12 вып.5 л.3
		МК-71	1	407-3-609.91-АСИ-98

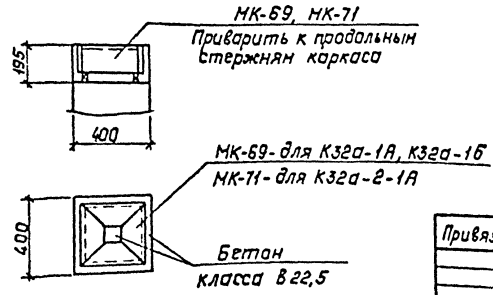
Ведомость расхода стали на дополнительные закладные изделия, кг

Марка элемента	Изделия закладные			Итого	Всего
	Прокат марки				
	С 235				
	ГОСТ 8509-86	ГОСТ 19903-74			
	45	10			
К32а-1А	28.0			28.0	28.0
К32а-1Б	5.2	28.0	6.8	40.0	40.0
К32а-2-1А	5.2	28.2	6.8	40.2	40.2

В колоннах К32а-1А, К32а-1Б, К32а-2-1А установить дополнительные закладные детали М14, МК-69, МК-71 на данному чертежу. Остальное, соответственно, по колоннам К32а-1 и К32а-2-1.

13276-ТМ-Т 9

407-3-609.91-АСИ-23



Привязан:

Нач. отд.	Ромченский	1/10.91
Н. констр.	Сацюк	1/11.91
Гл. инж.	Ковалев	1/10.91
Инж. зр.	Сацюк	1/13.91

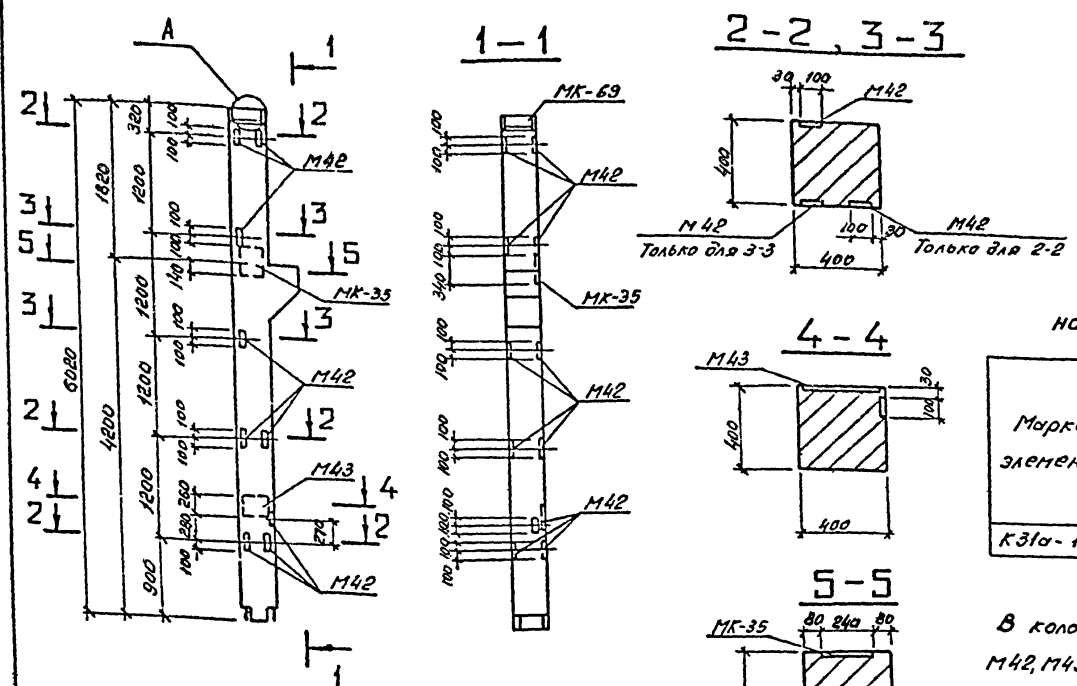
Колонна К32а-1А, К32а-1Б, К32а-2-1А

Сталь	Насса	Насштаб
РП	2700	1:50 1:20
Лист		Листов 1

СВЭАЭНЕРГОСЕТЬПРОЕКТ
Ленинград

Инв. № подл. Подпись и дата 31.08.91

Альбом 9



№	Наименование	к-ти	Обозначение документа
	Колонна КЗ1а-1-5	1	1.420-12 Вып. 3
	Деталь закладная М42	3	1.420-12 Вып. 5 л. 8
	МК-35	1	407-3-609.91-АС.И-58
	МК-69	1	-58

Ведомость расхода стали на дополнительные закладные изделия, кг

Марка элемента	Изделия закладные						Всего
	Арматура класса А II			Прокат марки С235			
	ГОСТ 5781-82*			ГОСТ 19303-74*		Утого	
	φ12	φ16	Утого	УМК-35	УМК-69		
КЗ1а-1-5А	1,8	3,4	5,2	28,0	4,8	7,7	45,7

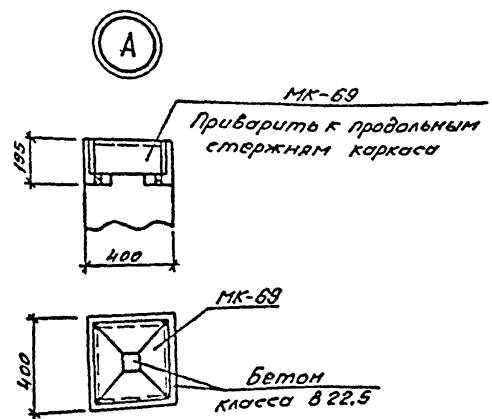
В колонне КЗ1а-1-5А установить закладные детали М42, М43, МК-35 и МК-69 по данному чертежу. В спецификации учтено только дополнительное количество марок М42. Остальное - по колонне КЗ1а-1-5.

13276 ТИ-Т 9

407-3-609.91-АС.И-24

Привязки:				Колонна КЗ1а-1-5А	Стрелка	Масштаб
					РП	2500
						1:20
					Лист	Листов 1
					СЕВЗАПЭНЕРГОСЕТЬПРОЕКТ	
					Ленинград	

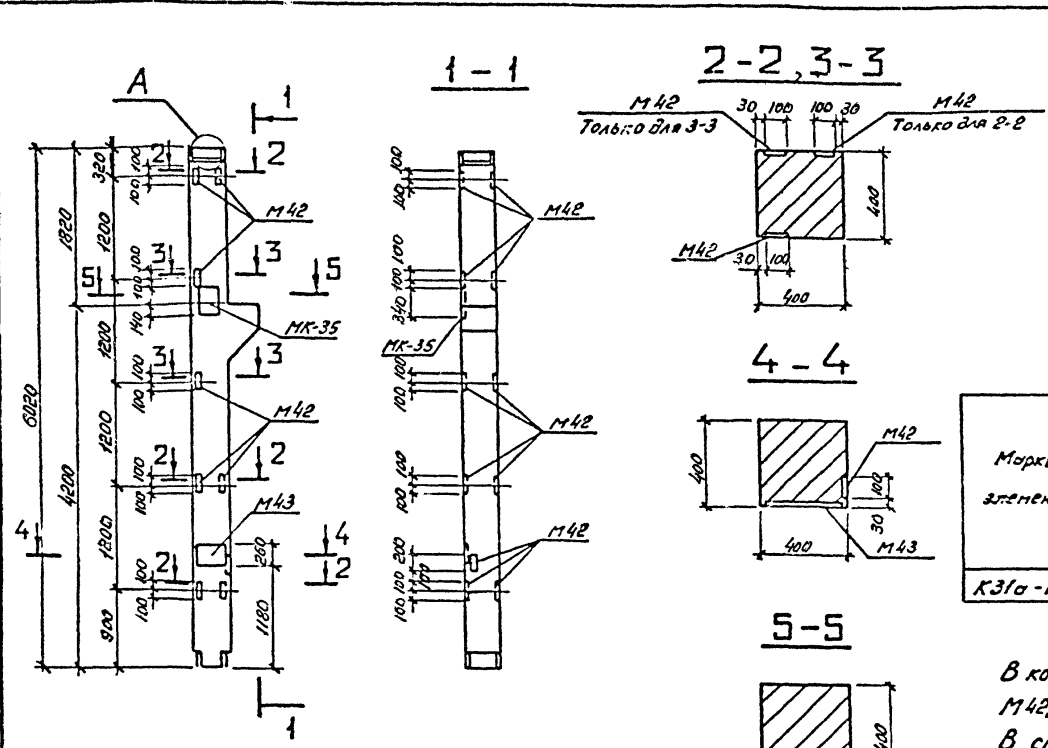
Шифр № введ. Проект и дата в а. и. м. б. №



Контр.об- 2809-11

Формат А3

Альбом 9

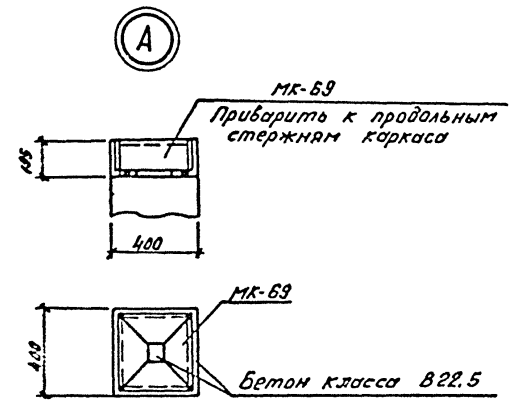


Поз.	Наименование	Кол.	Обозначение документа
	Колонна К31а-1-5	1	1.420-12 вып.3
	Деталь закладная М42	3	1.420-12 вып.5 л.8
	МК-35	1	407-3-609.91-АСИ-69
	МК-69	1	-98

Ведомость расхода стали на дополнительные закладные изделия, кг

Марка элемента	Изделия закладные						Всего	
	Литатура класса			Прокат марки				
	А-III			С235				
	ГОСТ 5731-82*			ГОСТ 18903-74*				
	ГОСТ 8509-86	ГОСТ 1100Х1100Х10	-δ=10	-δ=12	Утого			
К31а-1-55	1,8	3,4	5,2	28,0	4,8	7,7	12,5	45,7

В колонне К31а-1-55 установить закладные детали М42, М43, МК-35 и МК-69 по данному чертежу. В спецификации учтено только дополнительное количество марок М42. Остальное - по колонне К31а-1-5.

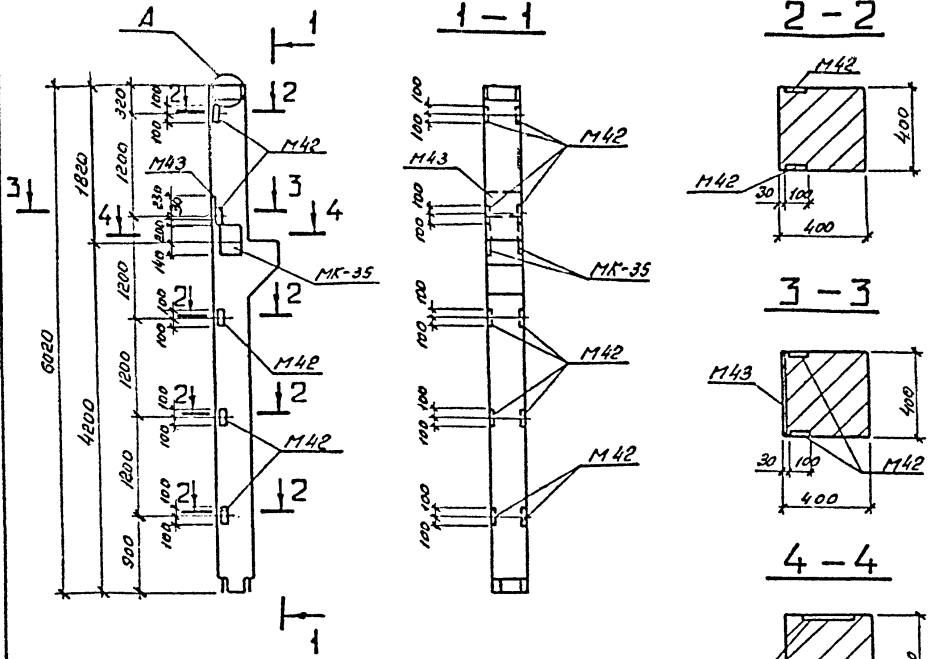


Привязан:
Инд. №

				407-3-609.91-АСИ-25		
Нач. отд.	Р. Шенский	1.10.91		Студия	Маска	Масштаб
Н. канц.	Савчук	1.10.91	Колонна К31а-1-55	рп	2500	1:50
ГМП стр.	Козлов	1.10.91				1:20
Нач. гр.	Савчук	1.10.91		Лист	Листов 1	
				СЕВЗАТЭНЕРГОСЕТЬПРОЕКТ Ленинград		

13276_{ТМ-Т9}

А1650м9



№з	Наименование	Кол.	Обозначение документа
	Колонна КЗ1а-1-3	1	1.420-12 Вып. 3
	Деталь закладная М42	2	1.420-12 Вып. 5 л. 8
	М43	1	1.420-12 Вып. 5 л. 8
	МК-35	2	407-3-609.91-АС.И-69
	МК-69	1	-98

Ведомость расхода стали на дополнительные закладные изделия, кг

Марка элемента	Изделия закладные						Всего	
	Арматура класса А III			Прокат марки С235				
	ГОСТ 5781-82*			ГОСТ 8505-86		ГОСТ 19903-74*		
	φ12	φ15	Утого	Шпильки 5*10	5*12	Итого		
КЗ1а-1-3А	1,2	10,1	11,3	88,0	3,2	24,7	55,9	67,2

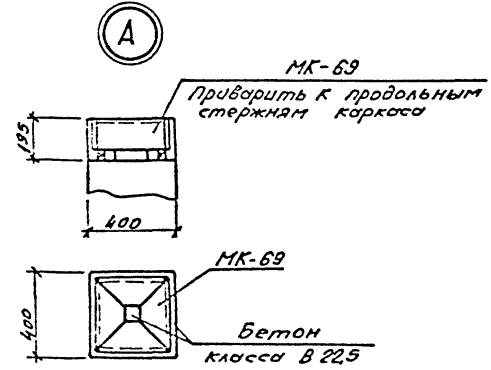
В колонне КЗ1а-1-3А установить закладные детали М42, М43, МК-35 и МК-69 по данному чертежу. В спецификации учтено только дополнительное количество марок М42. Остальное по колонне КЗ1а-1-3.

13276ТМ-Т9

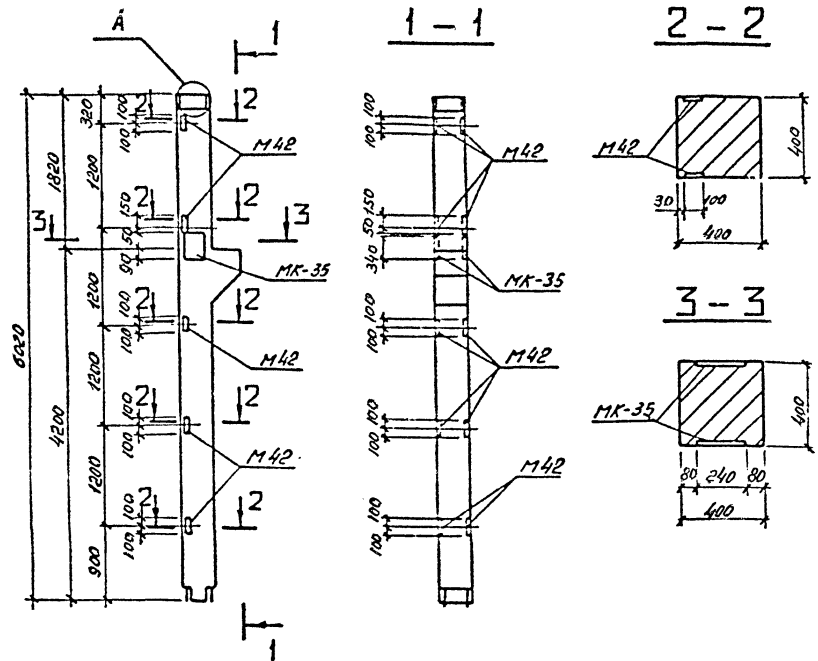
407-3-609.91-АС.И-26

				Колонна КЗ1а-1-3А			Стандарт	Масштаб	Листов
Исполн	Роменский	Л.П.	1.10.91	Колонна КЗ1а-1-3А	РП	2500	1:50	1	
Н. контро	Соцкая	С.В.	1.10.91						
Инспект	Козалов	А.В.	1.10.91						
Нач. гр.	Соцкая	С.В.	1.10.91						
Привязка									
Изм. №									

Шиб. № 225, 195, 400, 400



Альбом 9



Поз.	Наименование	Кол.	Обозначение документа
	Колонна КЗ1а-1-3	1	1.420-12 Вып. 3
	Деталь закладная М42	2	1.420-12 Вып. 5л. 8
	МК-35	2	407-3-609.91-АС.И-65
	МК-69	1	-98

Ведомость расхода стали на дополнительные закладные изделия, кг

Марка элемента	Изделия закладные						Всего	
	Арматура класса		Прокат марки					
	А III		С235					
	ГОСТ 5781-82*	ГОСТ 8503-86	ГОСТ 19903-74*	Итого		Итого		
φ12	φ16	Итого	140x140	-δ:10	-δ:12	Итого		
КЗ1а-1-35	1,2	6,8	8,0	28,0	3,2	15,4	46,6	54,6

В колонне КЗ1а-1-35 установить закладные детали М42, МК-35 и МК-69 по данному чертежу. В спецификации учтено только дополнительное количество марок М42. Остальное - по колонне КЗ1а-1-3.

13276 ТИ-Т 9

407-3-609.91-АС.И-27

Привязки:
Инд. №

Нач. отд.	Рябенский	11	1.10.91
Н. контр.	Суцук		1.13.91
ТНП стр.	Кобалев		1.10.91
Нач. гр.	Сачок		1.10.91

Колонна КЗ1а-1-35

Страна	Масса	Местов
РП	2500	1:50
		1:20
Лист	Листов 1	

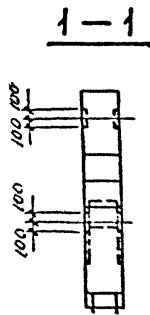
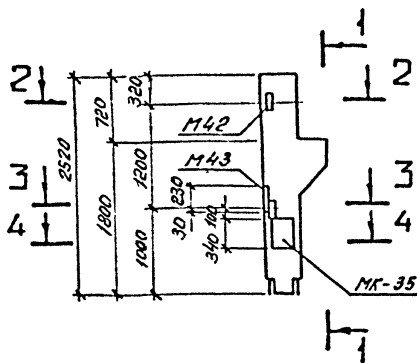
СВЗАПЭНЕРГОСЕТЬПРОЕКТ
Ленинград

Колч. №. 2809-11

Формат А3

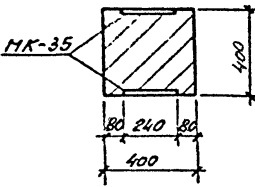
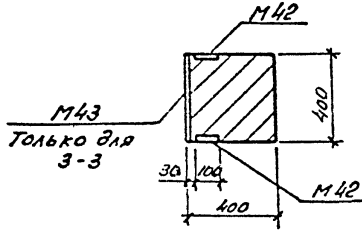
Шиф. на лед. | Подпись и дата | Ш. инв. №

Альбом 9



2-2, 3-3

4-4



Поз.	Наименование	Кол.	Обозначение документа
	Колонна К1а-1-5	1	1.420-12 Вып.1
	Деталь закладная М42	4	1.420-12 Вып.5
	МК35	2	407-3-609.91-АС.И-89

Ведомость расхода стали на дополнительные закладные изделия, кг

Марка элемента	Изделия закладные						Всего
	Арматура класса А-III			Прокат марки С235			
	ГОСТ 5781-82*			ГОСТ 19903-74*			
	φ12	φ16	Уголок	-δ=10	-δ=12	Уголок	
К1а-1-5А	2,4	6,8	9,2	6,4	15,4	21,8	31,0

В колонне К1а-1-5А закладную деталь М43 и дополнительные закладные детали М42 и МК-35 установить по данному чертежу. Остальное - по колонне К1а-1-5.

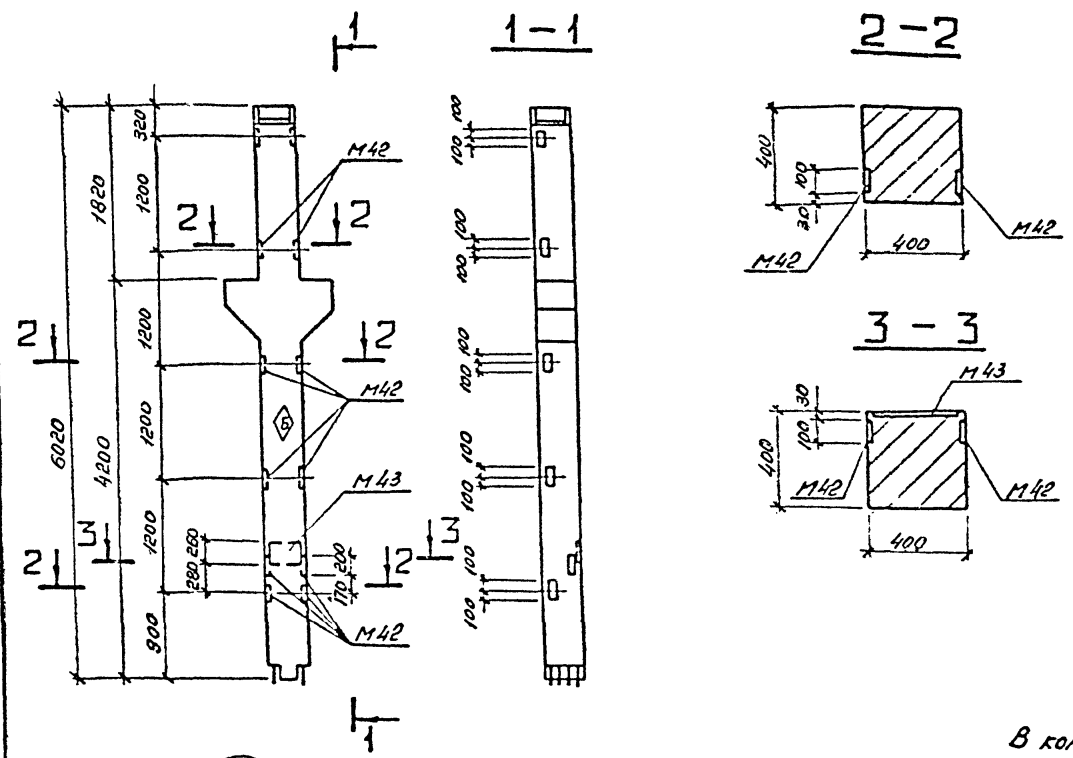
13276 ТИ-Т 9

407-3-609.91-АС.И-28

Привязан:				Колонна К1а-1-5А		Стация	Масса	Насштаб
						РП	1150	1:50
								1:20
						Лист	Листов 1	
СЕВЗАПЭНЕРГОСЕТЬПРОЕКТ								
Ленинград								

Шифр. №. подл. Подпись и дата 83. умс. №

Любом 9

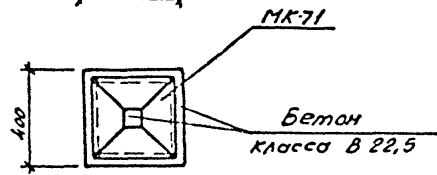
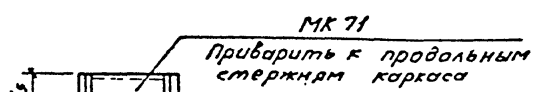


Поз.	Наименование	Кол.	Обозначение документа
	Колонна К32а-2-5	1	1.420-12 Вып. 3
	Деталь закладная М42	4	1.420-12 Вып. 5 л. 8
	М43	1	1.420-12 Вып. 5 л. 8
	МК-71	1	407-3-609.91-АС.И-98

Ведомость расхода стали на дополнительные закладные изделия, кг

Марка элемента	Изделия закладные						Всего	
	Арматура класса А-II			Прокат марки СР35				
	ГОСТ 5781-82*			ГОСТ 19903-74*				
	φ12	φ16	Уголок	140x140x10	-δ=10	-δ=12		Уголок
К32а-2-5А	2,4	3,3	5,7	20,2	6,4	9,3	15,7	49,6

А



В колонне К32а-2-5А установить закладные детали М42, М43 и МК-71 по данному чертежу. Остальное - по колонне К32а-2-5.

Индекс \diamond писать несмываемой краской для ориентации колонны при монтаже.

13276 ТМ-Т 9

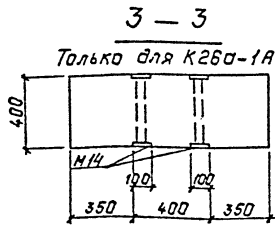
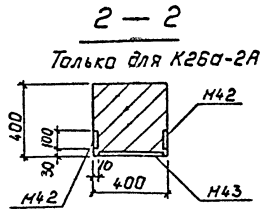
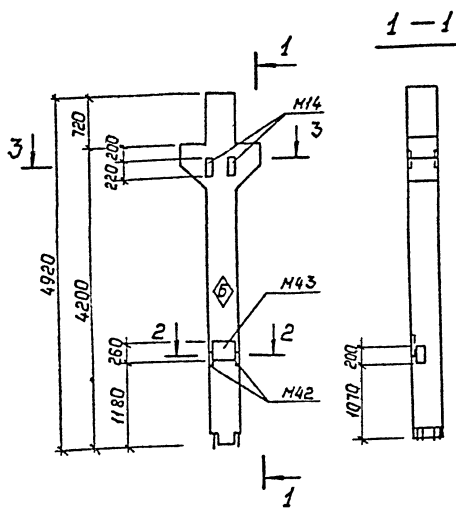
407-3-609.91-АС.И-29

Привязка:				Колонна К32а-2-5А	Стандарт	Масштаб	Лист	Листов
Начальд	Рябенский	1.10.3			РП	2700	1:50	
Н. К. М. П.	Соцюз	1.10.3						
Г. П. П. стр.	Ковалев	1.10.3						
К. М. гр.	Соцюз	1.10.3						
Лист №					БЕВЗАПЭНЕРГОСЕТЬПРОЕКТ Ленинград			

Лист № 2809-11 Формат А3

Унф. № подл. Подпись и дата В.в. инв. №

Альбом 9



Марка	Поз.	Наименование	Кол.	Обозначение документа.
К26а-2А		Колонна К26а-2	1	1.420-12 Вып.3
		Деталь закладная М42	2	1.420-12 Вып.5 л.8
		М43	1	1.420-12 Вып.5 л.8
К26а-1А		Колонна К26а-1	1	1.420-12 Вып.3
		Деталь закладная М14	2	1.420-12 Вып.5 л.3

Ведомость расхода стали
на дополнительные закладные изделия, к

Марка элемента	Изделия закладные						Всего
	Арматура класса А-III			Прокат марки С235			
	φ12	φ16	Итого	ГОСТ 19903-74 *	ГОСТ 5781-82 *	Итого	
К26а-2А	1,2	3,3	4,5	4,5	3,2	9,3	12,5
К26а-1А				5,2	6,8	12,0	12,0

В колоннах К26а-2А и К26а-1А установить закладные изделия М14, М42 и М43 по данному чертежу. Остальное, соответственно, по колоннам К26а-2 и К26а-1.
Индекс Ⓢ писать несмываемой краской для ориентации колонны К26а-2А при монтаже.

13276 ТИ-Т9

407-3-609.91-АС.И-30

Привязан:						Колонна К26а-2А; К26а-1А.	Стенд	Насос	Насос/ав
Нач. отд.	Рябенский	А	1/10.91				РП	2300	1:50
И.контр.	Сацюк		1/10.91					1:20	
Гл.инж.	Ковалев		1/10.91			Лист		Листов 1	
И.ч.кр.	Сацюк		1/10.91			СЕВЗАПЭНЕРГОСЕТЬПРОЕКТ Ленинград			

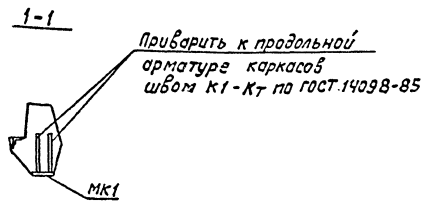
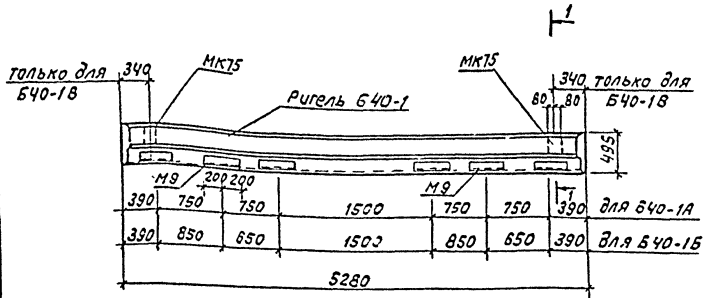
2809-11

Копия. Пальт...

Формат: А3

Унв. № табл. Подпись и дата Взам. Инв. №

Альбом 9



Марка	Поз.	Наименование	Кол.	Обозначение документа
Б40-1А	-	Ригель Б40-1	1	1.420-12 вып.6
Б40-1Б	-	Деталь закладная М9	2	1.420-12 вып.6
Б40-1В	-	Ригель Б40-1	1	1.420-12 вып.6
	-	Деталь закладная МКТ5	2	407-3-609.91-АСИ-30

ведомость расхода стали на дополнительные закладные изделия, кг

Марка элемента	Изделия закладные						всего	Общий расход	
	Арматура класса А III		Прокат марки С235						
	ГОСТ 5781-82*		ГОСТ 8510-86						
	Ф6	Ф14	Утого	подпол.	250х160х14	Утого			
Б40-1А	0,2	3,6		3,8	8,8	8,8	12,6	12,6	
Б40-1Б	0,2	3,6		3,8	8,8	8,8	12,6	12,6	
Б40-1В		2,2		2,2		10,2	10,2	12,4	12,4

Расход стали на недостающие марки М9, МКТ5 дан в спецификации.
Остальное - по ригелю Б40-1 серии 1.420-12 вып.6

В ригелях Б40-1А, Б40-1Б установить закладные детали М9 по данному чертежу.
В ригеле Б40-1В установить закладные детали М9 по серии 1.420-12 вып.6, закладные детали МКТ5 по данному чертежу.

Привязан			
Изм. №			

13276 т.м.т.9

407-3-609.91-АСИ-31

Нач. отд.	Роменский	11.91	Ригели Б40-1А, Б40-1Б, Б40-1В	Стандарт	Масса	Масштаб
Н.контр.	Сацюк	11.91		рп	3700	1:40
Гл.инж.	Ковалев	11.91				
Нач. зод.	Кулешова	11.91				
Нач. зод.	Сацюк	11.91				
Инжен.	Ворожьев	11.91	Лист	Листов /		

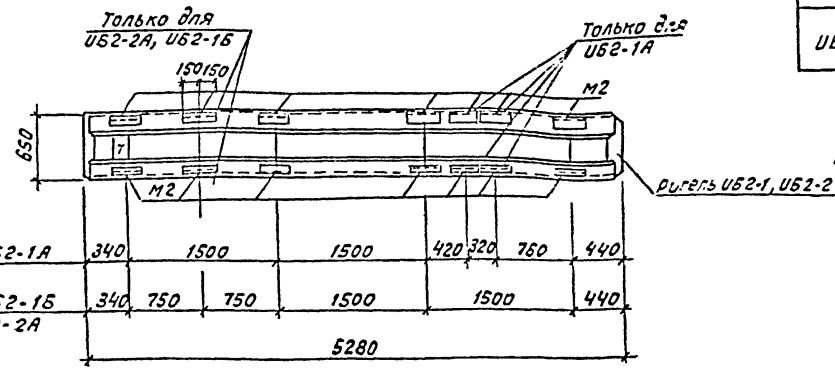
Севзапэнергопроект
Ленинград
формат А3

2809-11

Инв.листа Подпись архитектора

Альбом 9

Марка	Поз.	Наименование	кол.	Обозначение документа
УБ2-1А	-	Ригель УБ2-1	1	УИ 23-1/70
	-	Деталь закладная М2	4	УИ 23-1/70 л.3
УБ2-1Б	-	Ригель УБ2-1	1	УИ 23-1/70
	-	Деталь закладная М2	2	УИ 23-1/70 л.3
УБ2-2А	-	Ригель УБ2-2	1	УИ 23-1/70
	-	Деталь закладная М2	2	УИ 23-1/70 л.3



для УБ2-1А	340	1500	1500	420	320	750	440
для УБ2-1Б	340	750	750	1500	1500		440
УБ2-2А				5280			

Ведомость расхода стали на дополнительные закладные изделия, кг

Марка элемента	Изделия закладные					Всего	Общий расход
	Арматура класса А II		Прокат марки С 235				
	ГОСТ 5781-82 *		ГОСТ 8510-88				
	φ6	φ14	Утого	Утого	Утого		
УБ2-1А	0,4	9,6	10,0	11,6	11,6	21,6	21,6
УБ2-1Б	0,2	4,8	5,0	5,8	5,8	10,8	10,8
УБ2-2А	0,2	4,8	5,0	5,8	5,8	10,8	10,8

В ригелях УБ2-1А, УБ2-1Б, УБ2-2А установить закладные детали М2 по данному чертежу. Расход стали на недостающие марки М2 в ригелях УБ2-1А, УБ2-1Б, УБ2-2А дан в спецификации. Остальное - по ригелям УБ2-1, УБ2-2 серии УИ 23-1/70. Буква Т для ориентации ригеля при монтаже наносится несмываемой краской.

Привязан			

13276 тм-т 9

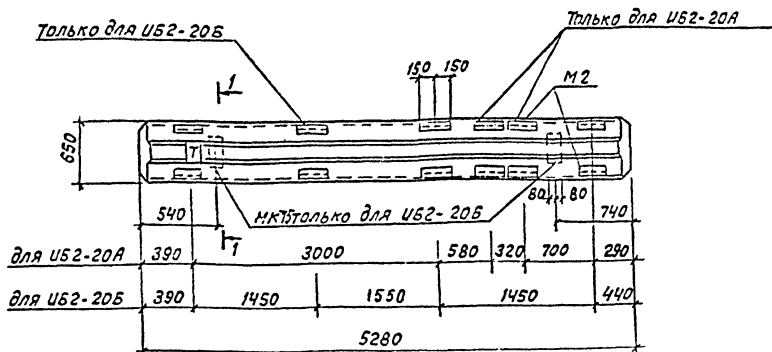
407-3-609.91-АС.И-32

Нач. отд.	Роменский	1/10.91	Ригели УБ2-1А, УБ2-1Б, УБ2-2А	Стация	Масса	Масштаб
Н. контр.	Сацюк	1/10.91		РП	4200	1:40
Гип.стр.	Кубелев	1/10.91		Лист	Листов 1	
Нач. гр.	Кулешова	1/10.91		СВЭЛЭНЕРГОСЕТЬ ПРОВОД		
Нач. гр.	Сацюк	1/10.91		Ленинград		
Инжен.	Зародьба	1/10.91	формат А3			

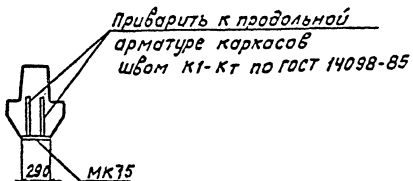
2809-11

ИМБ-Мод.Л. Подпись и дата, взаим.инт.

Альбом 9



1-1



Марка	Поз.	Наименование	Кол.	Обозначение документа
U52-20A		Ригель U52-20	1	ИИ 23-1/70
		Деталь закладная м2	2	ИИ 23-1/70 Л.3
U52-20B		Ригель U52-20	1	ИИ 23-1/70
		Деталь закладная мк75	2	407-3-609.91-АС.И-30

Ведомость расхода стали на дополнительные закладные изделия

Марка элемента	Изделия закладные						Общий расход
	Арматура класса А II			Прокат марки С 235			
	ГОСТ 5781-82*			ГОСТ 8510-86			
	φ5	φ14	Итого	Л прокат	У того	У того	
U52-20A	0,2	4,2	5,0	5,8	-	5,8	10,8
U52-20B		2,2	2,2		10,2	10,2	12,4

Буква Т для ориентации ригеля при монтаже наносится несмываемой краской.

Привязан

ИИ.В.И.

13276 ТИ-Т 9

407-3-609.91-АС.И-33

В ригелях U52-20A, U52-20B установить закладные детали М2, МК75 по данному чертежу.

Расход стали на недостающие марки М2, МК75 в ригелях U52-20A, U52-20B дан в спецификации.

Остальное - по ригелю U52-20 серии ИИ 23-1/70

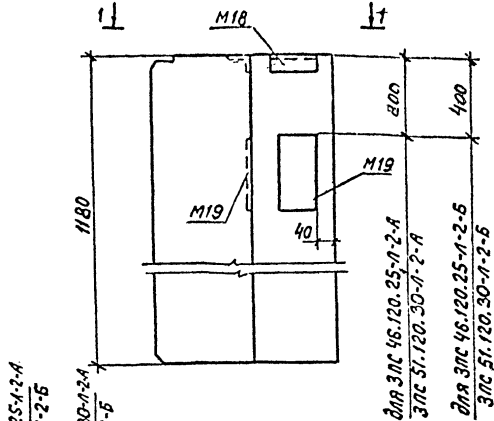
Имя, отд.	Ремонтный	11.0.91	Ригели U52-20A, U52-20B	Сталь	Масса	Масштаб
Н. кондр.	Соцюк	11.0.91		рп	4200	1:40
Г.И.П.С.В.	Ковалев	11.0.91				
Нач. зд.	Кулешов	11.0.91				
Нач. зд.	Савчук	11.0.91				
Инжен.	Борова	11.0.91				

Лист 1 из 1
Севзапэнергопроект
Ленинград
формат А3

2809-11

ИИ.В.И. Листы в дата 13.01.91

Рис. 9

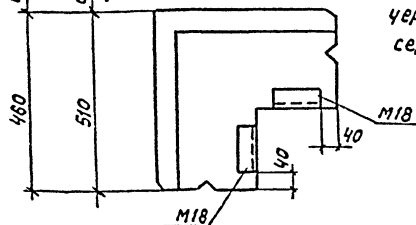


1-1

для ЗПС 46.120.25-А-2-А
ЗПС 46.120.25-А-2-Б

для ЗПС 51.120.30-А-2-А
ЗПС 51.120.30-А-2-Б

В стеновых панелях закладные детали установить по данному чертежу. Остальное по серии 1.030.1-1.1-1.



Прибязан

И№.Н

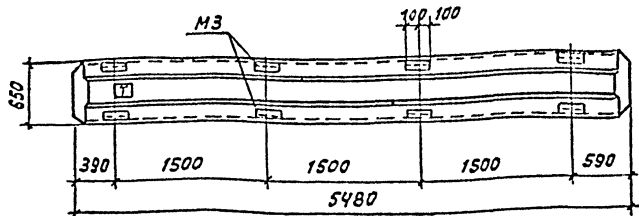
407-3-609.91-АС.И-34

И.ч.др.	И.к.др.	И.п.др.	И.ч.др.	И.к.др.	И.п.др.	Статус	Масса	Масштаб
Роменский	Соцюк	Ковалев	Кулешова	Лизучова		рп	240 300	1:10
Панели стеновые								
ЗПС 46.120.25-А-2-А,								
ЗПС 51.120.30-А-2-А,								
ЗПС 46.120.25-А-2-Б,								
ЗПС 51.120.30-А-2-Б								

сезвэлэнергопроект
Ленинград
формата 4

И№.младш. Подпись и дата

Рис. 9



В ригеле ИБЗ-13А установить закладные детали МЗ по данному чертежу.

Остальное - по ригелю ИБЗ-13 серии ИИ23-1/70

Буква Т для ориентации ригеля при монтаже наносится несмываемой краской.

Прибязан

И№.Н

13276 ТИ-Т9

407-3-609.91-АС.И-35

И№.младш. Подпись и дата

И.ч.др.	И.к.др.	И.п.др.	И.ч.др.	И.к.др.	И.п.др.	И.ч.др.	И.к.др.	И.п.др.
Роменский	Соцюк	Ковалев	Кулешова	Лизучова				
И.ч.др.	И.к.др.	И.п.др.	И.ч.др.	И.к.др.	И.п.др.	И.ч.др.	И.к.др.	И.п.др.
Кулешова	Соцюк	Воробьева						

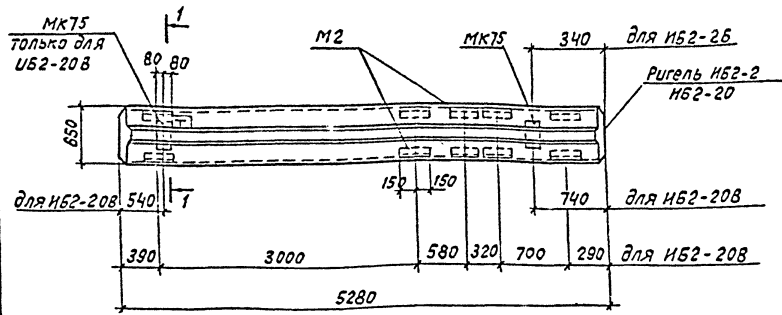
Ригель ИБЗ-13А

Статус	Масса	Масштаб
рп	4400	1:40
Лист		Листов 1

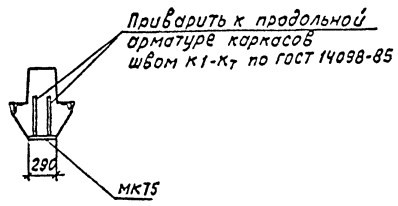
сезвэлэнергопроект
Ленинград
формата 4

2809-11

Мельборн



1-1



В ригеле ИБ2-26 установить закладные детали М2 по серии ИИ23-1/70, закладную деталь МК75 - по данному чертежу.

В ригеле ИБ2-208 установить закладные детали МК75, М2 по данному чертежу.

Марка	Поз.	Наименование	Кол.	Обозначение документа
ИБ2-26	-	Ригель ИБ2-2	1	ИИ23-1/70
	-	Деталь закладная МК75	1	407-3-609.91-АС.И-В
ИБ2-208	-	Ригель ИБ2-20	1	ИИ23-1/70
	-	Деталь закладная М2	2	ИИ23-1/70 л.3
	-	Деталь закладная МК75	2	407-3-609.91-АС.И-В

Ведомость расхода стали на дополнительные закладные изделия, кг

Марка элемента	Изделия закладные						Общий расход	
	Арматура класса А III			Прокат марки С 235				
	ГОСТ 5781-82*			ГОСТ 8510-85				
	Ф8	Ф14	Итого	Ф8	Ф14	Итого		
ИБ2-26	-	1,1	1,1	3,1		3,1	6,2	6,2
ИБ2-208	0,2	7,0	7,2	10,2	5,8	16,0	23,2	23,2

Расход стали на недостающие марки МК75, М2 дан в спецификации.
Остальное - по ригелям ИБ2-2, ИБ2-20 серии ИИ23-1/70
Буква Т для ориентации ригеля при монтаже наносится несмываемой краской.

Привязан	

13276-т.т-9

407-3-609.91-АС.И-36

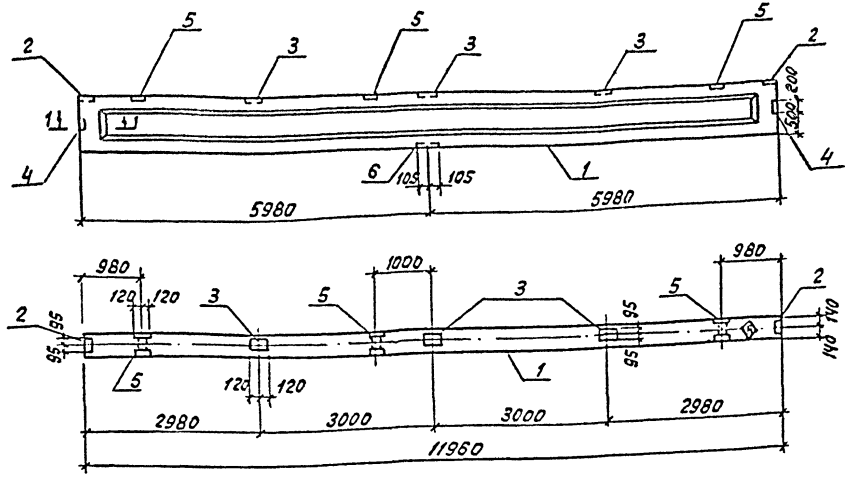
И.контр.	Нач.зр.	Инженер	Проверка	Дата	Ригели ИБ2-25, ИБ2-208	Станд.	Масса	Масштаб
Сачюк	Кудряшова	Сачюк	Варламова	10.91		ИИ23-1/70	дп	4200
						Лист	Листов	

Составлено по проекту
Ленинград
формат А3

2804 11

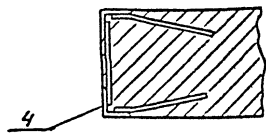
ИИ-170/1. Подпись и дата 31.08.85

Львбам 9



Поз.	Наименование	кол	Обозначение документа
1	Балка 2БСП12-4АтV	1	1.4621-1/88 Вил.1
2	Изделие закладное М4-1	2	1.400-6/76 л.84
3	То же	3	То же л.85
4	"	М4-10-3	" л.88
5	"	МН-3	1.4621-1/88 Вил.2
6	"	М3-В-1	1.400-6/76 л.75

1-1



- В балке 2БСП12-4АтV-а установить закладные изделия по данному чертежу.
- Индекс \boxtimes писать несмываемой краской для ориентации балки при монтаже.

Ведомость расхода стали на дополнительные закладные изделия, кг

Марка элемента	Изделия арматурные											Общий расход
	Арматура класса А-III			Прокат марки С235								
	ГОСТ 5781-82*			ГОСТ 8509-86				ГОСТ 19903-74*				
	φ8	φ10	φ12	Утого		Утого		Утого		Утого		
2БСП12-4АтV-а	2,95	1,2	4,4	8,6	6,8	15,9	22,7	9,2	3,6	12,8	35,5	44,1

Привязан			
Инв.н			

13276 т.т.т.9

4073-60991-АС.И-37

Исполн.	Провер.	Дата	Лист	Листов	Статус	Масса	Масштаб
Нач.отд.	Роменский	1.10.91	1	1	РП	5000	1:25
Н.контр.	Соцюзок	1.10.91					
И.п.стр.	Кобалев	1.10.91					
Нач.зд.	Кудашова	1.10.91					

Балка 2БСП12-4АтV-а

Статус	Масса	Масштаб
РП	5000	1:25
Лист	Листов 1	

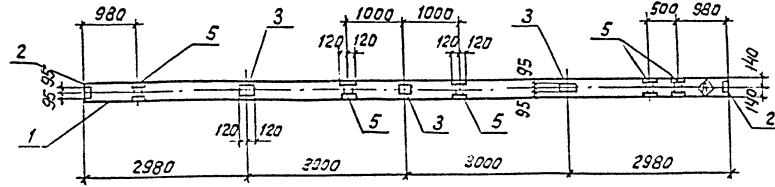
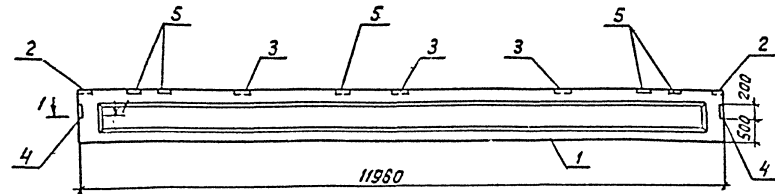
СВЗАПМЕРГОССТЕРПРОЕКТ
Ленинград

2209-11

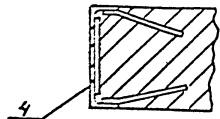
формат А3

Шрифты, размеры и даты взаимозаменяемы

Льбонт-9



1-1



Поз.	Наименование	Кол.	Обозначение документа
1	Балка 2БСП12-4А-У	1	1.462.1-1/88 Вып.1
2	Изделие закладное М4-1	2	1.400-6/76 л.84
3	То же	М4-3	То же л.85
4	"	М4-10-3	" л.88
5	"	МН-3	1.462.1-1/88 Вып.2

Ведомость расхода стали на дополнительные закладные изделия, м

Марка элемента	Изделия закладные								Общий расход	
	Арматура класса А-III		Прокат марки С 235							
	ГОСТ 5781-82*	Итого	ГОСТ 8509-86	ГОСТ 19903-74*	Итого	Итого	Итого	Итого		
2БСП12-4А-У-Б	3.76	1.6	5.4	6.8	26.5	33.3	9.2	9.2	42.5	47.9

1. В балке 2БСП12-4А-У-Б установить закладные изделия по данному чертежу.
2. Индекс писать несмываемой краской для ориентации балки при монтаже.

Прибылан			

13276 ТМ-Т 9

407-3-609.91-АСИ-38

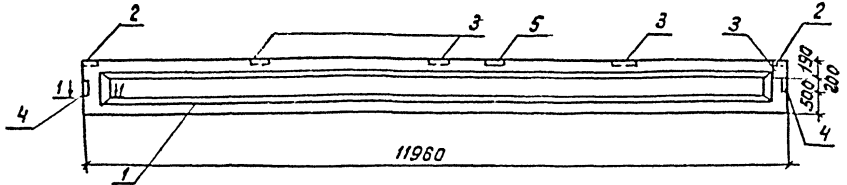
Науч. отд.	Форменский	118.91	Балка 2БСП12-4А-У-Б	Стадия	Масштаб
Н.контр.	Савченко	110.91		РП	5000 1:25
Гилето	Ковалев	110.91		Лист	Листов 1
Науч. зап.	Кулешова	110.91		СЭВЭЛЭНЕРГОСЕТЬПРОЕКТ Ленинград	

2809-11

формат А3

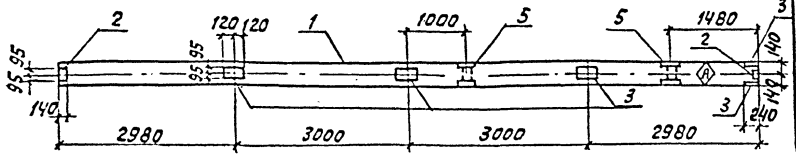
Л. М. Погода, Подпись и дата: 1988.08.14

Рис. БДМ 9



№з.	Наименование	кол.	Обозначение документа
1	Балка 2БСП12-4Аγ-В	1	1.462.1-1/88 Вып.1
2	Изделие закладное МН-1	2	1.400-6/76 л.84
3	Изделие закладное МН-3	5	1.400-6/76 л.85
4	Изделие закладное МН-10-3	2	1.400-6/76 л.63
5	Изделие закладное МН-3	2	1.462.1-1/88 в.2

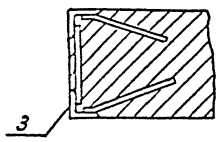
Ведомость расхода стали на дополнительные закладные изделия, кг



Марка элемента	Изделия закладные							Общий расход		
	Арматура класса А-III		Прокат марки С 235							
	ГОСТ 5781-82*		ГОСТ 8505-85			ГОСТ 19902-74*				
	φ 8	φ 10	Уголок	Л	Л	Уголок	Уголок			
2БСП12-4Аγ-В	2,96	1,0	4,0	6,8	10,6	17,4	13,6	13,6	31,0	350

1. В балке 2БСП12-4Аγ-В установить закладные изделия по данному чертежу.
2. Индекс писать несмываемой краской для ориентации балки при монтаже.

1-1



Приказ			
Инд. №			

13276-ТМ-Т 9

407-3-609.91-АСИ-39

Исполн.	Провер.	Дата	Подпись и дата	Взам. инв. №
Нач. отд. Раменский		1.10.91		
Инж. Петр. Свечков		1.10.91		
Инж. Петр. Кобальев		1.10.91		
Нач. зд. Кудашова		1.10.91		

Станд. Балка 2БСП12-4Аγ-В	Масса	Масштаб
РП	5000	1:25

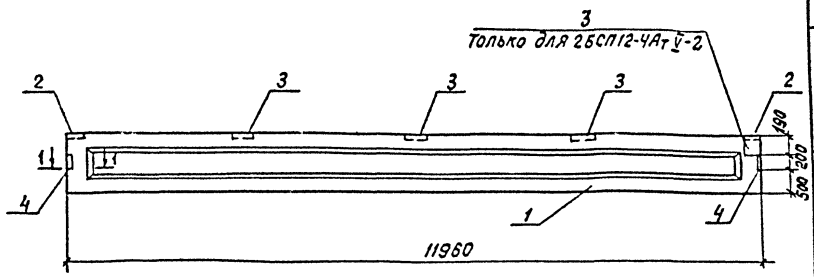
Лист	Листов 1
Севзапэнерго сеть проект Ленинград	

2809-11

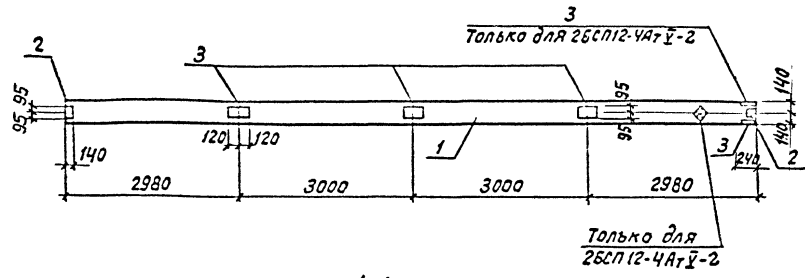
формат А3

Инд. №, Исполн., Дата, Подпись и дата, Взам. инв. №

Альбом 9



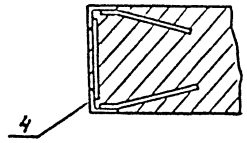
Марка	Поз.	Наименование	Кол	Обозначение документа	Масса, кг
2БСП12-4АТ-Г-Г	1	Балка 2БСП12-4АТ-Г	1	1.462.1-1/88 Ъ/л/1	5000
	2	Изделие закладное МЧ-1	2	1.400-6/76 л.84	
	3	То же МЧ-3	5	То же л.85	
	4	" МЧ-10-3	2	" л.88	
2БСП12-4АТ-Г-Д	1	Балка 2БСП12-4АТ-Г	1	1.462.1-1/88 Ъ/л/1	5000
	2	Изделие закладное МЧ-1	2	1.400-6/76 л.84	
	3	То же МЧ-3	3	То же л.85	
	4	" МЧ-10-3	2	" л.88	



Ведомость расхода стали на дополнительные закладные изделия, кг

Марка элемента	Изделия закладные						Общий расход		
	Арматура класса А-III			Прокат марки С 235					
	ГОСТ 5781-82	Итого	ГОСТ 8509-85	ГОСТ 19903-74					
	φ 8	φ 10	Л 80х100	Итого	Лист 6-8	Итого			
2БСП12-4АТ-Г-2	2,16	0,6	2,76	6,8	6,8	13,6	13,6	20,4	23,16
2БСП12-4АТ-Г-Д	1,76	0,6	2,36	6,8	6,8	9,2	9,2	16,0	18,36

1-1



1. В балках 2БСП12-4АТ-Г-2, 2БСП12-4АТ-Г-Д установить закладные изделия по данному чертежу.

2. Индекс \boxtimes писать несмываемой краской для ориентации балки при монтаже.

13276 ТМ.Т.9

Привязан			
И№.ч			

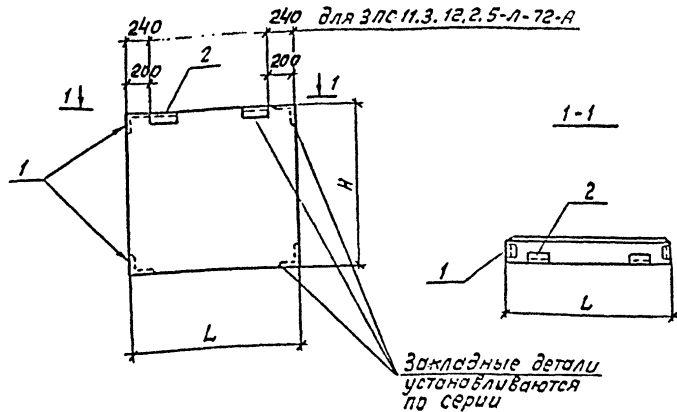
И№.ч. год. Подпись и дата. Взам. инв.ч.

407-3-609.91-ЯС.И-40			
Балки 2БСП12-4АТ-Г-2, 2БСП12-4АТ-Г-Д			
Маш.отд.	Ромеческий	1/10.91	свсвэлэнергосетьпроект Ленинград
Контр.	Свцук	1/10.91	
Инстр.	КсЗелев	1/10.91	
Маш.гр.	Кчелшова	1/10.91	
Инж.Зк.	Лизунова	1/10.91	
Стадия	Масса	Масштаб	
рп	см, табл.	1:25	
Лист	Листов	1	

2809-11

Формат А3

Альбом 9



Марка	L мм	H мм
ЗПС 9.18.2.5-Л-72-А	880	1785
ЗПС 9.12.2.5-Л-72-А	880	1185
ЗПС 11.3.12.2.5-Л-72-А	1130	1185
ЗПС 9.3.18.3.0-Л-72-А	930	1785
ЗПС 9.3.12.3.0-Л-72-А	930	1185

Марка	Поз.	Наименование	Кол.	Обозначение	Масса, кг
ЗПС 9.18.2.5-Л-72-А	-	Панель ЗПС 9.18.2.5-Л-72	1	1.030.1-1 Вып.0-2	470
	1	Изделие закладное М11	2	1.030.1-1 Вып.1-3	
	2	Изделие закладное М2	1	1.030.1-1 Вып.1-3	
ЗПС 9.12.2.5-Л-72-А	-	Панель ЗПС 9.12.2.5-Л-72	1	1.030.1-1 Вып.0-2	320
	1	Изделие закладное М11	2	1.030.1-1 Вып.1-3	
	2	Изделие закладное М2	1	1.030.1-1 Вып.1-3	
ЗПС 11.3.12.2.5-Л-72-А	-	Панель ЗПС 11.3.12.2.5-Л-72	1	1.030.1-1 Вып.0-2	400
	1	Изделие закладное М11	2	1.030.1-1 Вып.1-3	
	2	Изделие закладное М2	1	1.030.1-1 Вып.1-3	
ЗПС 9.3.18.3.0-Л-72-А	-	Панель ЗПС 9.3.18.3.0-Л-72	1	1.030.1-1 Вып.0-2	580
	1	Изделие закладное М-11	2	1.030.1-1 Вып.1-3	
	2	Изделие закладное М2	1	1.030.1-1 Вып.1-3	
ЗПС 9.3.12.3.0-Л-72-А	-	Панель ЗПС 9.3.12.3.0-Л-72	1	1.030.1-1 Вып.0-2	390
	1	Изделие закладное М-11	2	1.030.1-1 Вып.1-3	
	2	Изделие закладное М2	1	1.030.1-1 Вып.1-3	

Остальное - см. серию 1.030.1-1 вып.0-2

Ведомость расхода стали на дополнительные закладные изделия, кг

Марка элемента	Изделия закладные						всего
	Арматура класса		Прокат марки				
	А-III		С 235				
	ГОСТ 5781-82	ГОСТ 8509-85	ГОСТ 19903-77				
φ10	Утого	φ63-66	Утого	φ60-6	Утого		
ЗПС 9.18.2.5-Л-72-А							
ЗПС 9.12.2.5-Л-72-А							
ЗПС 11.3.12.2.5-Л-72-А	1.08	1.08	3.21	3.21	0.56	0.56	4.85
ЗПС 9.3.18.3.0-Л-72-А							
ЗПС 9.3.12.3.0-Л-72-А							

Прибыток			

13276 т.ч. т 9

4073-60991-АС.Н-41

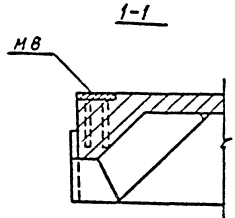
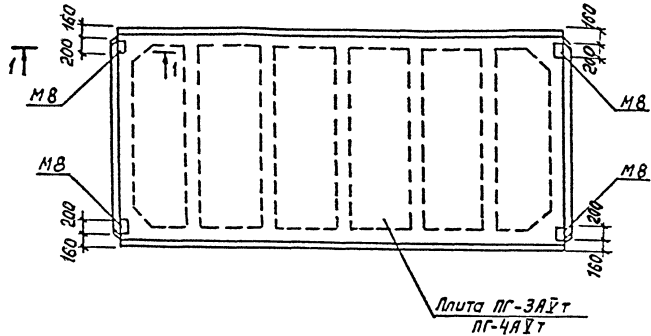
Изм. от	Исполнитель	Дата	Масштаб	Панели стеновые	Статус	Масса	Масштаб
Н.Кентв.	Соцюк	1.10.91	1:10	ЗПС 9.18.2.5-Л-72-А; ЗПС 9.12.2.5-Л-72-А; ЗПС 11.3.12.2.5-Л-72-А;	РП	см. табл.	
Гилстр.	Кобалев	1.10.91		ЗПС 9.3.18.3.0-Л-72-А;	Лист	Листов 1	
Изм. гр.	Купешова	1.10.91		ЗПС 9.3.12.3.0-Л-72-А	Севзапэнергосельпроект		
Изм. гр.	Лизученова	1.10.91			Ленинград		

2809-11

Формат А3

Таблица 9
Дата
Подпись
Имя, Фамилия

Альбом 9



Марка	Поз.	Наименование	Кол	Обозначение документа
ПГ-3АУТ-А	-	Плита ПГ-3АУТ	1	ГОСТ 22701.1-77*
	-	Изделие МВ	4	ГОСТ 22701.5-77*
ПГ-4АУТ-А	-	Плита ПГ-4АУТ	1	ГОСТ 2701.1-77*
	-	Изделие МВ	4	ГОСТ 22701.5-77*

Ведомость расхода стали на дополнительные закладные изделия

Марка элемента	Изделия закладные				Всего
	Арматура класса А-III		Прокат марки С235		
	ГОСТ 5781-82*		ГОСТ 103-76*		
	Ф10	Итого	100x6	Итого	
ПГ-3АУТ-А	1.48	1.48	5.02	5.02	6.5
ПГ-4АУТ-А					

Остальное - см. ГОСТ 22701.1-77*

Инв. № 1/1
Подпись и дата
взам. инв. №

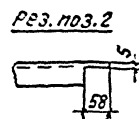
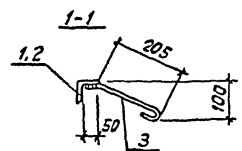
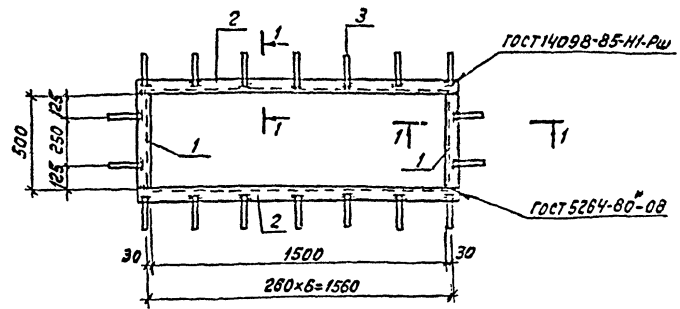
13276 ТИ. Т 9

407-3-609.91-АСИ-42

Прибязан	Нач. отд.	Именное	Сл.	1.10.91	Плиты ПГ-3АУТ-А ПГ-4АУТ-А	Стр. 2/29	Масса	Масштаб
						РП	6500	1:50
	Н. контр.	Сачин		1.10.91		Лист	Листов 61	
	Ген. стр.	Ковалев		1.10.91		СЭВЗЛАНЕПРОЕКТ Ленинград		
	Нач. гр.	Кудашова		1.10.91		формат А3		
Инв. №								

2809-11

Альбом 9



Поз.	Наименование	Кол.
1	Уголок 63x63x5-ГОСТ 8509-86 P=500	2.4 кг 2
2	Уголок 63x63x5-ГОСТ 8509-86 P=1626	7.8 кг 2
3	Ф6А-Т-ГОСТ 5781-82 P=300; 0,1 кг	18

Привязан	
ИНВ. N	

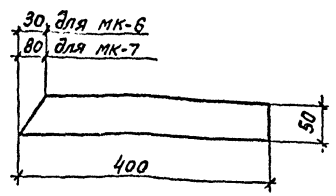
407-3-609.91-АС.И-43

Изделие МК-18

Станд	Масса	Масштаб
РП	22.2	1:20
Лист		Листов 1
СВЗЛЭНЕРГОСЕТЬПРОЕКТ Ленинград формат А4		

Имя, отчество, Подпись и дата	Взам.инв.						
Имя, отчество, Подпись и дата	Взам.инв.	Имя, отчество, Подпись и дата	Взам.инв.	Имя, отчество, Подпись и дата	Взам.инв.	Имя, отчество, Подпись и дата	Взам.инв.
Нач. отд. Роменский	И.И. 11.09.91	Нач. отд. Соцюк	И.И. 11.09.91	Нач. зр. Ковалев	И.И. 11.09.91	Нач. зр. Кулешова	И.И. 11.09.91
И.И. 11.09.91		И.И. 11.09.91		И.И. 11.09.91		И.И. 11.09.91	
И.И. 11.09.91		И.И. 11.09.91		И.И. 11.09.91		И.И. 11.09.91	
И.И. 11.09.91		И.И. 11.09.91		И.И. 11.09.91		И.И. 11.09.91	
И.И. 11.09.91		И.И. 11.09.91		И.И. 11.09.91		И.И. 11.09.91	
И.И. 11.09.91		И.И. 11.09.91		И.И. 11.09.91		И.И. 11.09.91	

Альбом 9



Привязан	
ИНВ. N	

407-3-609.91-АС.И-44

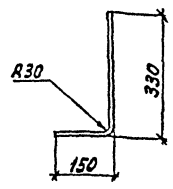
Детали крепежные
МК-6, МК-7

Станд	Масса	Масштаб
РП	0,9	1:5
Лист		Листов 1
СВЗЛЭНЕРГОСЕТЬПРОЕКТ Ленинград формат А5		

Имя, отчество, Подпись и дата	Взам.инв.						
Имя, отчество, Подпись и дата	Взам.инв.	Имя, отчество, Подпись и дата	Взам.инв.	Имя, отчество, Подпись и дата	Взам.инв.	Имя, отчество, Подпись и дата	Взам.инв.
Нач. отд. Роменский	И.И. 11.09.91	Нач. отд. Соцюк	И.И. 11.09.91	Нач. зр. Ковалев	И.И. 11.09.91	Нач. зр. Кулешова	И.И. 11.09.91
И.И. 11.09.91		И.И. 11.09.91		И.И. 11.09.91		И.И. 11.09.91	
И.И. 11.09.91		И.И. 11.09.91		И.И. 11.09.91		И.И. 11.09.91	
И.И. 11.09.91		И.И. 11.09.91		И.И. 11.09.91		И.И. 11.09.91	
И.И. 11.09.91		И.И. 11.09.91		И.И. 11.09.91		И.И. 11.09.91	
И.И. 11.09.91		И.И. 11.09.91		И.И. 11.09.91		И.И. 11.09.91	

Полоса 6x50-ГОСТ 103-76*

Альбом 9



Длина заготовки L=480 мм

Привязан	
ИНВ. N	

13276 ТМ-Т.9

407-3-609.91-АС.И-45

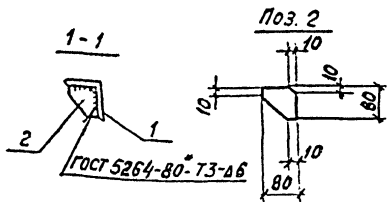
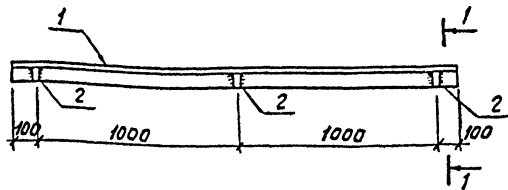
Деталь крепежная
МК-5

Станд	Масса	Масштаб
РП	0,7	1:10
Лист		Листов 1
СВЗЛЭНЕРГОСЕТЬПРОЕКТ Ленинград формат А5		

Имя, отчество, Подпись и дата	Взам.инв.						
Имя, отчество, Подпись и дата	Взам.инв.	Имя, отчество, Подпись и дата	Взам.инв.	Имя, отчество, Подпись и дата	Взам.инв.	Имя, отчество, Подпись и дата	Взам.инв.
Нач. отд. Роменский	И.И. 11.09.91	Нач. отд. Соцюк	И.И. 11.09.91	Нач. зр. Ковалев	И.И. 11.09.91	Нач. зр. Кулешова	И.И. 11.09.91
И.И. 11.09.91		И.И. 11.09.91		И.И. 11.09.91		И.И. 11.09.91	
И.И. 11.09.91		И.И. 11.09.91		И.И. 11.09.91		И.И. 11.09.91	
И.И. 11.09.91		И.И. 11.09.91		И.И. 11.09.91		И.И. 11.09.91	
И.И. 11.09.91		И.И. 11.09.91		И.И. 11.09.91		И.И. 11.09.91	
И.И. 11.09.91		И.И. 11.09.91		И.И. 11.09.91		И.И. 11.09.91	

Ф16А-Т-ГОСТ 5781-82*

2809-11



Поз.	Наименование	Кол.
1	Уголок 90x90x8-ГОСТ 8509-86 P=2200	21,2кг 1
2	Полоса 8x80-ГОСТ 103-76* P=80	0,4кг 3

Привязан

ИВБ.Н

407-3-609.91-АСИ-46

Изделие МК-8

Статус Масса Масштаб

РП 22.4 1:20

1:10

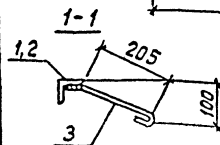
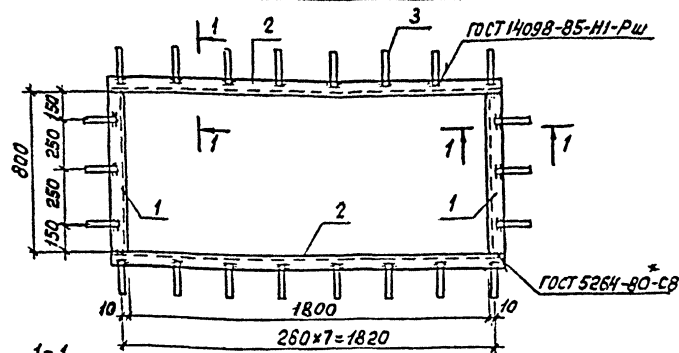
Лист Листов 1

севзапэнергопроект
Ленинград

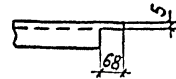
формат А4

ИВБ.Н подп. Подпись и дата. ИВБ.Н

Нач. отд.	Роменский	1/10/91
Н.контр.	Сачук	1/10/91
Инп.стр.	Ковалев	1/10/91
Нач. зр.	Кулешова	1/10/91
ИВБ.Зк	Лизунова	1/10/91



Рез. поз. 2



Поз.	Наименование	Кол.
1	Уголок 63x63x5-ГОСТ 8509-86 P=800	3,8кг 2
2	То же, P=1926	9,3кг 2
3	ФБА-Г-ГОСТ 5781-82* P=300	0,1кг 22

Привязан

ИВБ.Н

13276 тн-т 9

407-3-609.91-АСИ-47

Изделие МК-9

Статус Масса Масштаб

РП 28.4 1:20

Лист Листов 1

севзапэнергопроект
Ленинград

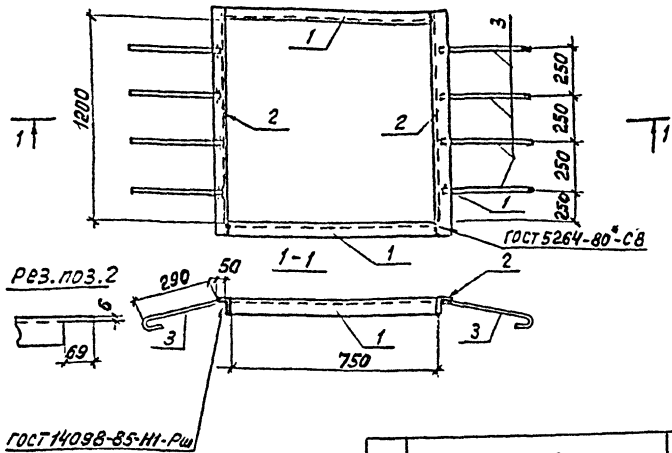
формат А4

ИВБ.Н подп. Подпись и дата. ИВБ.Н

Нач. отд.	Роменский	1/10/91
Н.контр.	Сачук	1/10/91
Инп.стр.	Ковалев	1/10/91
Нач. зр.	Кулешова	1/10/91
ИВБ.Зк	Лизунова	1/10/91

2809-11

Альбом 9



Поз.	Наименование	Кол.
1	Уголок 75×75-6-ГОСТ 8509-86 L=750	5,2кг 2
2	Уголок 75×75-6-ГОСТ 8509-86 L=1350	9,3кг 2
3	Ф8А-Т-ГОСТ 5781-82* L=400	0,2кг 8

Привязан

ИНБ.М

407-3-609.91-АСИ-48

Деталь обрамления
МК-10

Статус Масса Масштаб

РП 32,6 1:20

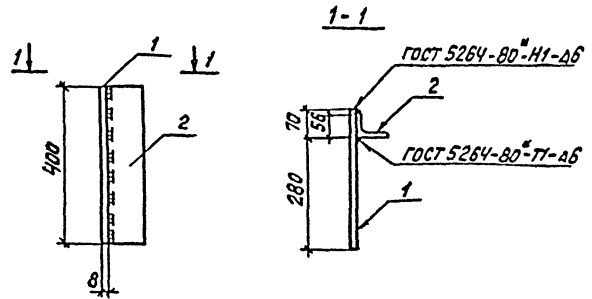
Лист Листов 1

СВЭЗАЛЭНЕРГСОЕТАПРОЕКТ
Ленинград

формат АУ

Исполн	Подпись и дата	Взам. инб.ч
Нач. отд. Ромченко	1/10.91	
Н.контр. Соцков	1/10.91	
Гл.инстр. Козлов	1/10.91	
Нач. гр. Кулеусова	1/10.91	
Инж. Зк. Лузнова	1/10.91	

Альбом 9



Поз.	Наименование	Кол.
1	Лист 8 ГОСТ 19903-74* S=350×400	8,8кг 1
2	Уголок 90×56×6-ГОСТ 8510-85 L=400	2,7кг 1

Привязан

ИНБ.М

13276_{ТМ-Т} 9

407-3-609.91-АСИ-49

Деталь крепежная
МК-11

Статус Масса Масштаб

РП 11,5 1:10

Лист Листов 1

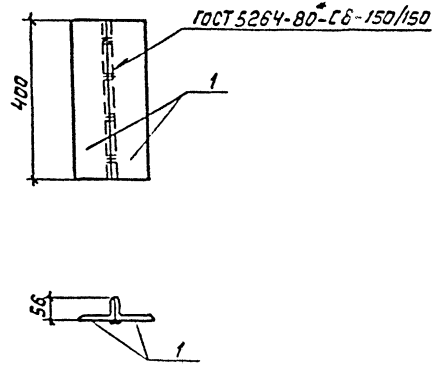
СВЭЗАЛЭНЕРГСОЕТАПРОЕКТ
Ленинград

формат АУ

Исполн	Подпись и дата	Взам. инб.ч
Нач. отд. Ромченко	1/10.91	
Н.контр. Соцков	1/10.91	
Гл.инстр. Козлов	1/10.91	
Нач. гр. Кулеусова	1/10.91	
Инж. Зк. Лузнова	1/10.91	

2809-11

Альбом 9



Поз.	Наименование	кол.
1	Уголок 90*56*6-ГОСТ 8510-85	
	ℓ=400	2,7кг 2

Прибылан			
ИВ.Н			

407-3-609.91-АСИ-50

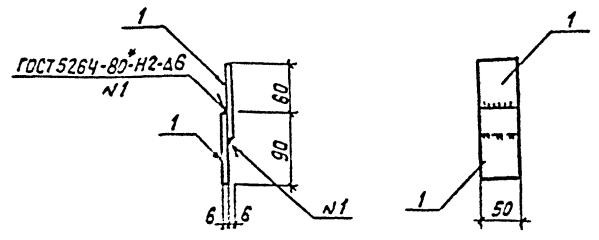
И.контр.	Роменский	<i>[Signature]</i>	110.91
И.контр.	Сачюк	<i>[Signature]</i>	110.91
И.контр.	Ковалев	<i>[Signature]</i>	110.91
И.контр.	Кулешов	<i>[Signature]</i>	110.91
И.контр.	Лизунова	<i>[Signature]</i>	110.91

Деталь крепежная
МК-12

Статус	Масса	Масштаб
РП	5,4	1:10
Лист	Листов 1	
свсвязпэнергогоспроект Ленинград		

формат А4

Альбом 9



Поз.	Наименование	кол.
1	Пластина 6*50-ГОСТ 103-76*	
	ℓ=90	0,2кг 2

Прибылан			
ИВ.Н			

13276 тм-г 9

407-3-609.91-АСИ-51

И.контр.	Роменский	<i>[Signature]</i>	110.91
И.контр.	Сачюк	<i>[Signature]</i>	110.91
И.контр.	Ковалев	<i>[Signature]</i>	110.91
И.контр.	Кулешов	<i>[Signature]</i>	110.91
И.контр.	Лизунова	<i>[Signature]</i>	110.91

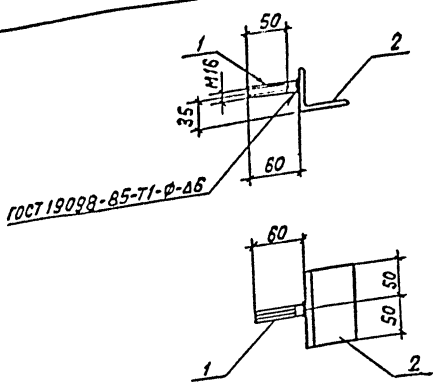
Изделие МК-13

Статус	Масса	Масштаб
РП	0,4	1:5
Лист	Листов 1	
свсвязпэнергогоспроект Ленинград		

формат А4

2809-1.

Альбом 9



Поз.	Наименование	Кол.
1	Ф16А-І-ГОСТ 5781-82* Р=60	0,1 кг 1
2	Уголок 63*63*5-ГОСТ 8509-86 Р=100	0,57 кг 1

Привязан

И.И.И.	
--------	--

407-3-609.91-АС.И - 52

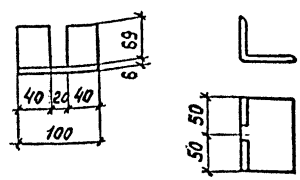
Изделие МК-14

Статус	Масса	Масштаб
рп	0,7	1:5
Лист		Листов 1

СевЗалЭнергосетьпроект
Ленинград
формат А4

И.И.И.	Подпись и дата	Взам.И.И.И.
И.И.И.	И.И.И.	И.И.И.
И.И.И.	И.И.И.	И.И.И.
И.И.И.	И.И.И.	И.И.И.
И.И.И.	И.И.И.	И.И.И.
И.И.И.	И.И.И.	И.И.И.

Альбом 9



И.И.И. Подпись и дата Взам.И.И.И.

407-3-609.91-АС.И - 53

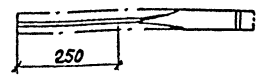
Изделие МК-15

Уголок 75*75*6-ГОСТ 8509-86

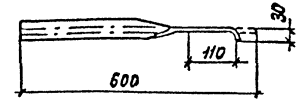
Статус	Масса	Масштаб
рп	0,7	1:5
Лист		Листов 1

СевЗалЭнергосетьпроект
Ленинград
формат А5

Альбом 9



Длина заготовки Р=600



И.И.И. Подпись и дата Взам.И.И.И.

13276 ТИМ-Т 9

407-3-609.91-АС.И - 54

Изделие МК-16

Полоса 4*50-ГОСТ 103-76*

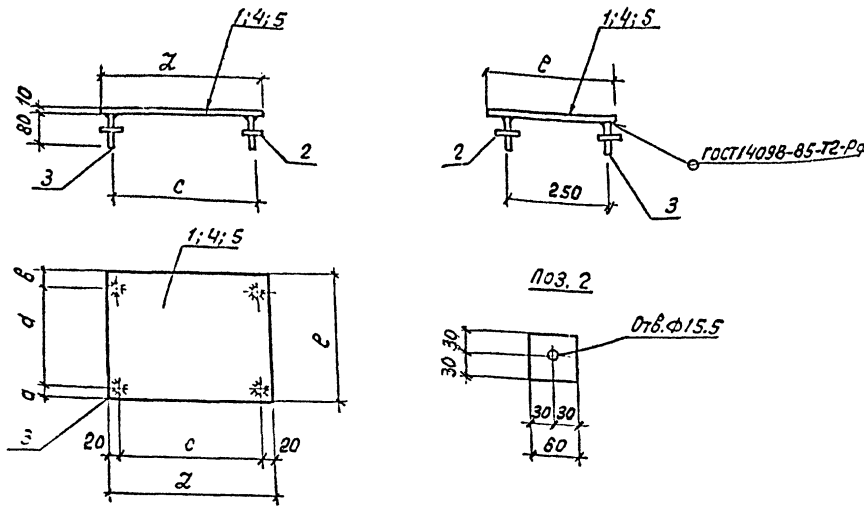
Статус	Масса	Масштаб
рп	1,0	1:10
Лист		Листов 1

СевЗалЭнергосетьпроект
Ленинград
формат А5

2809-11.

И.И.И.	Подпись и дата	Взам.И.И.И.
И.И.И.	И.И.И.	И.И.И.
И.И.И.	И.И.И.	И.И.И.
И.И.И.	И.И.И.	И.И.И.
И.И.И.	И.И.И.	И.И.И.
И.И.И.	И.И.И.	И.И.И.

Альбом 9



Марка	Поз	Наименование	кол.	Масса, кг
МК-17	1	Лист 10-ГОСТ 19903-74* S=200x320	1	5.0 кг
	2	Полоса 8x60-ГОСТ 103-76* b=60	4	0.2 кг
	3	Круг 14-ГОСТ 2590-88* D=80	4	0.1 кг
МК-72	4	Поз. 2 и 3 см. марку МК-17 Лист 10-ГОСТ 19903-74* S=200x400	1	6.3 кг
	5	Поз. 2 и 3 см. марку МК-17 Лист 10-ГОСТ 19903-74* S=400x400	1	12.6 кг

Марка	a мм	b мм	c мм	d мм	e мм	z мм
МК-17	20	50	160	250	320	200
МК-72	75	75	160	250	400	200
МК-19	20	20	360	360	400	400

Привязан		

13276-тм-т9

407-3-609.91-АСИ-55

И.о.з. Соменский	10.91
И.о.з. Соцук	10.91
И.о.з. Козалес	11.91
И.о.з. Кулешова	11.91
И.о.з. Таннрот	10.91

Детали закладные
МК-17, МК-72, МК-19

Станд.	Масса	Масштаб
РП	см. спец.	1:10
Лист	Листов 1	
Севзапэнергосетьпроект Ленинград		

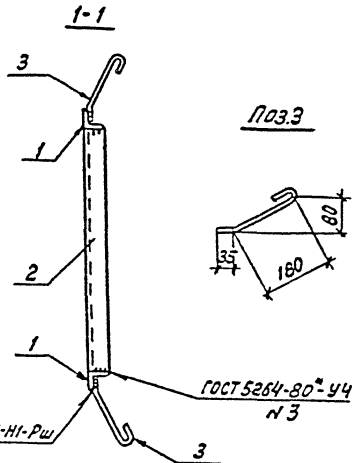
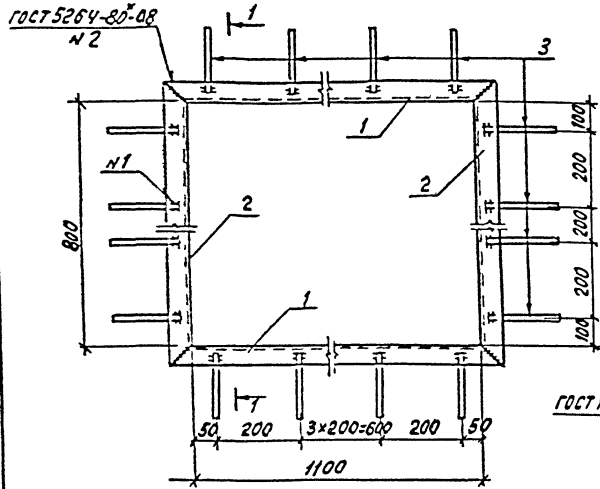
2809-11

формат А3

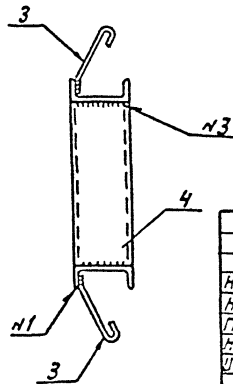
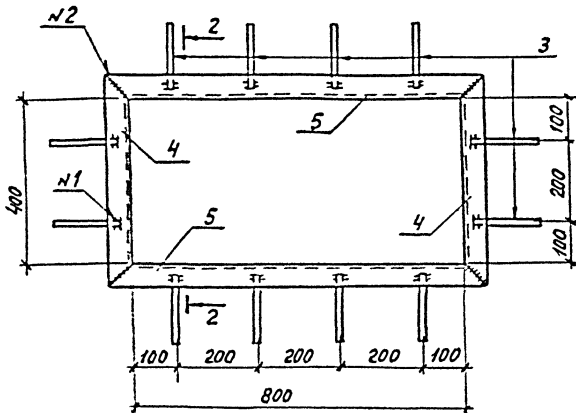
И.о.з. Подпись и дата Взам. инв.з.

Альбом 9

МК-20



МК-21



Марка	Поз.	Наименование	Кол.	Масса, кг
МК-20	1	Уголок 50x50x5-ГОСТ 8509-86 ρ=1200	2	4,5 кг
	2	Уголок 50x50x5-ГОСТ 8509-86 ρ=900	2	3,4 кг
	3	ФБА-І-ГОСТ 5781-82* ρ=265	20	0,06 кг
МК-21	3	ФБА-І-ГОСТ 5781-82* ρ=265	12	0,06 кг
	4	Швеллер 14-ГОСТ 8240-89 ρ=516	2	6,3 кг
	5	Швеллер 14-ГОСТ 8240-89 ρ=916	2	11,3 кг

Имя, Инициалы Подпись и дата Взам. инв. №

Приблизом			

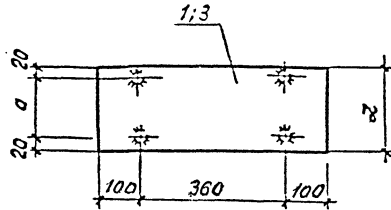
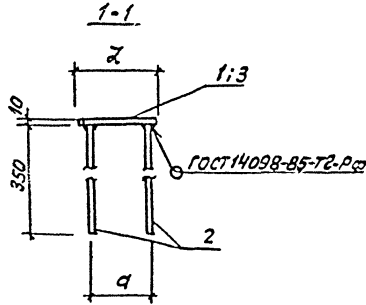
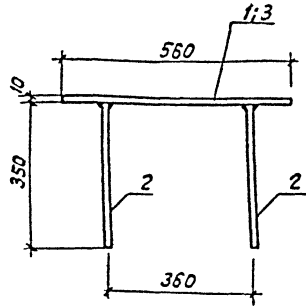
13276 тм-т9

4073-60991-АС.М-56

Исч. №	Имя	Дата	Статус	Масса	Масштаб
И.к. №	Савчук	1/10.91	РП	см. табл.	1:10
И.к. №	Ковалев	1/10.91	Лист	Листов 1	
И.к. №	Киселова	1/10.91	Севзалэнергосетьпроект Ленинград		
И.к. №	Лизунова	1/10.91	формат А3		

2809-11

Альбом 9



Марка	a мм	λ мм
МК-22	160	200
МК-42	310	350

Марка	Поз.	Наименование	Кол.	Масса, кг
МК-22	1	Лист 10-ГОСТ 19903-74*	1	10,4
		S = 200x560		
	2	Круг 14-ГОСТ 2590-88	4	0,4 кг
		φ = 350		
МК-42	3	Лист 10-ГОСТ 19903-74*	1	17,0
		S = 350x560		
	2	Круг 14-ГОСТ 2590-88	4	0,4 кг
		φ = 350		

Инв. № табл. Подпись и дата 33000. Инв. №

Привязан			
Инв. №			

13276 ТИ-Т 9

407-3-609.91-АСИ-57

Нач. в.з.	Роменский		11.81
Н.к.ч.т.	Сацук		11.81
Гипс.г.	Кобелев		11.81
Нач. гр.	Кулешова		11.81
Инж. г.к.	Ландратов		11.81

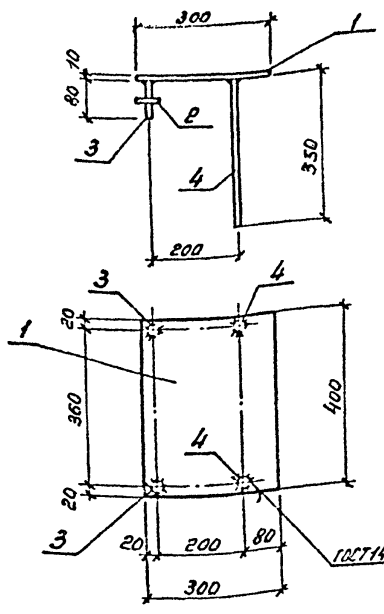
Детали закладные
МК-22, МК-42

Стр. 3	Масса	Число таб.
Р.7	СМ. табл.	1:10
Лист	Листов 1	
связан чертосеть проект Ленинград		

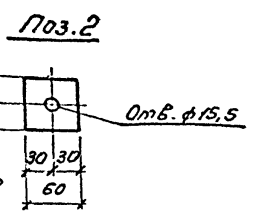
2809-11

формат А3

Альбом 9



Поз.	Наименование	Кол.
1	Лист 10 - ГОСТ 13903-74* L = 300x400; 9,4 кг.	1
2	Полоса 8x60 - ГОСТ 103-76* e = 60; 0,2 кг.	2
3	Круг 14 - ГОСТ 2590-88 e = 80; 0,1 кг.	2
4	Круг 14 - ГОСТ 2590-88 e = 350; 0,4 кг.	2



Привязан:

Шк. №

407-3-609.91 - АС.И-58

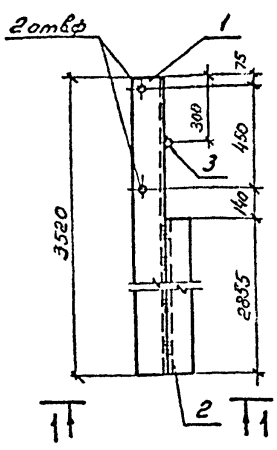
Деталь закладная
МК-23

Станд.	Масса	Листов
РП	10,8	1:10

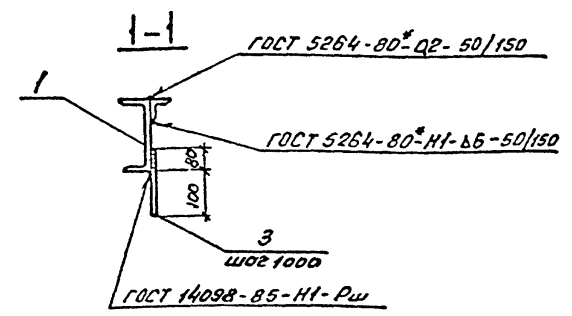
Лист Листов 1
СЕВЗАПЭНЕРГОСЕТЬПРОЕКТ
Ленинград
Формат А4

Шифр	Имя	Фамилия	Дата
Нач. отд.	Рогачевский	С.А.	1.10.91
Н. зам. пр.	Соколов	И.Р.	1.10.91
Инженер	Ковалев	И.И.	1.10.91
Нач. ср.	Кулешова	В.И.	1.10.91
Инж. эк.	Лазаретова	Л.И.	1.10.91

Альбом 9



Поз.	Наименование	Кол.
1	Швеллер 16 - ГОСТ 8240-89 e = 3520 50,0 кг.	1
2	Уголок 50x50x5 - ГОСТ 8509-86 e = 2855 10,8 кг.	1
3	Круг 10 - ГОСТ 2590-88 e = 150 0,1 кг.	4



Привязан:

Шк. №

13276 ТИ-Т9

407-3-609.91 - АС.И-59

Изделие МК-59

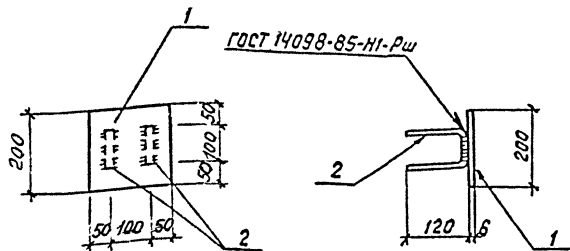
Станд.	Масса	Листов
РП	61,2	

Лист Листов 1
СЕВЗАПЭНЕРГОСЕТЬПРОЕКТ
Ленинград

Шифр	Имя	Фамилия	Дата
Нач. отд.	Рогачевский	С.А.	1.10.91
Н. зам. пр.	Соколов	И.Р.	1.10.91
Инженер	Ковалев	И.И.	1.10.91
Нач. ср.	Кулешова	В.И.	1.10.91
Инж. эк.	Лазаретова	Л.И.	1.10.91

Копир. 86. 2809-11 Формат А4

Альбом 9



Поз.	Наименование	кол.
1	Лист 6-ГОСТ 19903-74*	
	S=200x200	1,9кг 1
2	Ф8А-Т-ГОСТ 5781-82*	
	Е=340	0,13кг 2

Привязан

ИНВ.н

407-3-609.91-АСИ-60

Деталь закладная
МН-6

Стадия Масса Масштаб

рп 2,2 1:1

Лист Листов 1

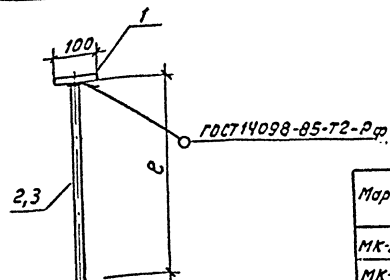
СВЭЛЭНЕРГОСЕТЬПРОЕКТ
Ленинград

Формат А4

ИНВ.м.лодл. Подпись и дата Взам.инв.б/г

Нач.отд.	Роменский	ИЛ	10.91
Н.контр.	Сацюк	ИЛ	10.91
Гипстр.	Ковалев	ИЛ	10.91
Нач.гр.	Курешова	ИЛ	10.91
Инж.эк.	Лизунцова	ИЛ	10.91

Альбом 9



Марка	Е
МК-24	1500
МК-25	2000

Марка	Поз.	Наименование	кол.	Масса, кг
МК-24	1	Полоса 6x100-ГОСТ 103-76*		1,4
		Е=100	0,47кг 1	
МК-25	2	Круг 10-ГОСТ 2590-88		1,7
		Е=1500	0,93кг 1	
МК-25	1	Полоса 6x100-ГОСТ 103-76*		1,7
		Е=100	0,47кг 1	
	3	Круг 10-ГОСТ 2590-88		
		Е=2000	1,23кг 1	

Привязан

13276 тн-т 9

ИНВ.н

407-3-609.91-АСИ-61

Детали закладные
МК-24, МК-25

Стадия Масса Масштаб

рп см. 1:10

Лист Листов 1

СВЭЛЭНЕРГОСЕТЬПРОЕКТ
Ленинград

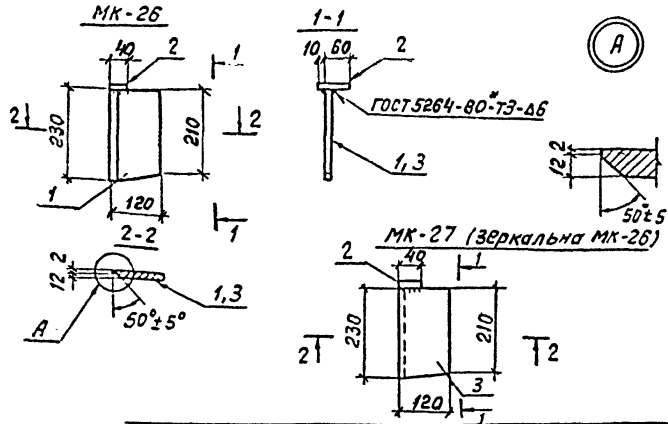
Формат А4

ИНВ.м.лодл. Подпись и дата Взам.инв.б/г

Нач.отд.	Роменский	ИЛ	10.91
Н.контр.	Сацюк	ИЛ	10.91
Гипстр.	Ковалев	ИЛ	10.91
Нач.гр.	Курешова	ИЛ	10.91
Инж.эк.	Лизунцова	ИЛ	10.91

2809-11

Льбом 9



Марка	Поз.	Наименование	кол	Масса ед, кг	Масса, кг
МК-26	1	Лист 14-ГОСТ 19903-74* S=120x230	1	3,0	3,3
	2	Полоса 14x40-ГОСТ 103-76* E=70	1	0,3	
МК-27	3	Лист 14-ГОСТ 19903-74* S=120x230	1	3,0	3,3
	2	Полоса 14x40-ГОСТ 103-76* E=70	1	0,3	

Привязан

ИИВ.Н

407-3-609.91-РС.И-62

Соединительные
элементы
МК-26, МК-27

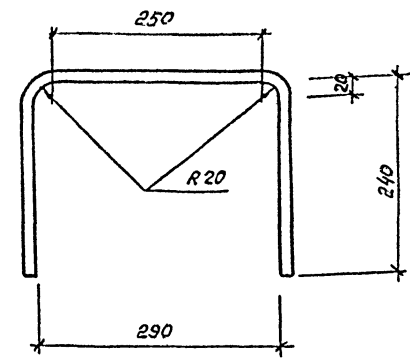
Статус	Масса	Масштаб
РП	см. табл.	1:10
Лист	Листов	1

СВЭЗАЛЭНЕРГОСЕТЬПРОЕКТ
Ленинград
формат А4

Шиб.младш. Подпись и дата
Взам.инв.м

ИИВ.младш.	Подпись и дата	Взам.инв.м
Нач.отд.	Роменский	11.09.91
Н.контр.	Сацук	11.09.91
Гипетр.	Кобалева	11.09.91
Нач.гр.	Кулешова	11.09.91
ИИЖ.	Воробьева	11.09.91

Льбом 9



Длина заготовки E=790мм

Привязан			

13276 ТИ-Т 9

407-3-609.91-РС.И-63

Соединительный
элемент
МК-28

Статус	Масса	Масштаб
РП	0,9	1:5
Лист	Листов	1

Ф 14А-III-ГОСТ 5781-82*

СВЭЗАЛЭНЕРГОСЕТЬПРОЕКТ
Ленинград

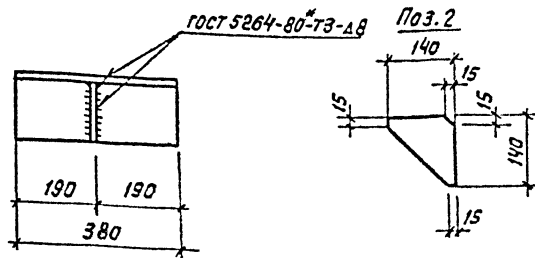
2809-11

формат А4

Шиб.младш. Подпись и дата
Взам.инв.м

ИИВ.младш.	Подпись и дата	Взам.инв.м
Нач.отд.	Роменский	11.09.91
Н.контр.	Сацук	11.09.91
Гипетр.	Кобалева	11.09.91
Нач.гр.	Кулешова	11.09.91
ИИЖ.	Воробьева	11.09.91

Альбом 9



Поз.	Наименование	Кол
1	Уголок 160x160x14-ГОСТ 8509-86 С=380	13.0 кг 1
2	Лист 8-ГОСТ 19903-74* S=140x140	1.0 кг 1

Привязан

Ивб.н

407-3-609.91-АС.И-64

Соединительный элемент МК 29

Стадия Масса Масштаб

РП 14.0 1:10

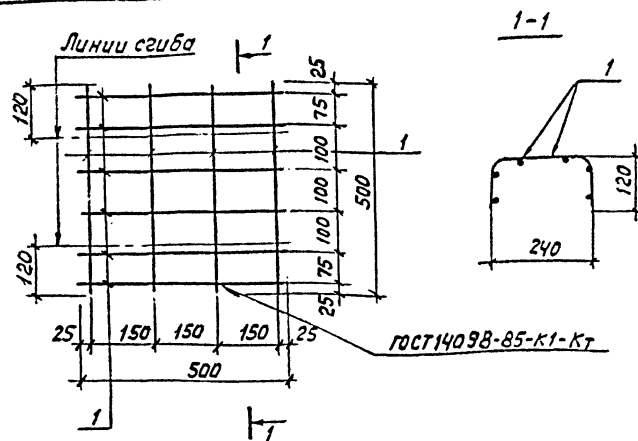
Лист Листов 1

Севэлэнергопроект
Ленинград
формат А4

Ивб.н по: И. Подпись и дата: Взам. инв.н.

Нач. отд. Роменский И.И. 11.09.91
Н. контр. Сацук 11.09.91
Гип.стр. Ковалев С.С. 11.09.91
Нач. гр. Кучава Ю.И. 11.09.91

Альбом 9



Длина стержня поз.1 В=500 мм, количество-10 шт.

Привязан

Ивб.н

13276-ТИ-Т 9

407-3-609.91-АС.И-65

Сетка С-2

Стадия Масса Масштаб

РП 0.8 1:10

Лист Листов 1

Ф 58 I-ГОСТ 6727-80*

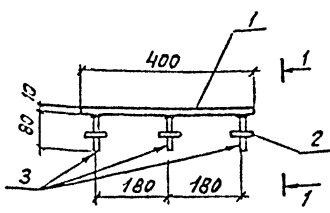
Севэлэнергопроект
Ленинград
формат А4

Ивб.н по: И. Подпись и дата: Взам. инв.н.

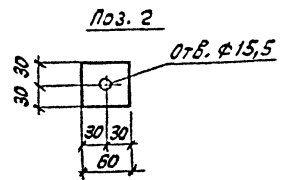
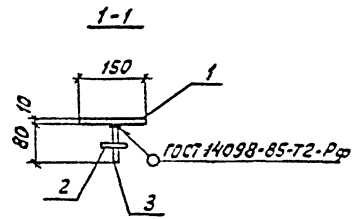
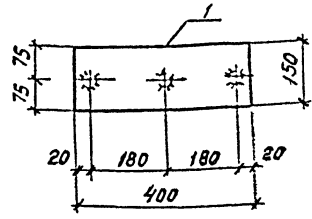
Нач. отд. Роменский И.И. 11.09.91
Н. контр. Сацук 11.09.91
Гип.стр. Ковалев С.С. 11.09.91
Нач. гр. Кучава Ю.И. 11.09.91
Ивж. Воробьева С.С. 11.09.91

2809-11

Альбом 9



Поз.	Наименование	Кол.
1	Лист 10-ГОСТ 19903-74 S=150x400;	1 4,7кг
2	Полоса 8x60-ГОСТ 103-76 B=60;	3 0,2кг
3	Круг 14-ГОСТ 2590-88 B=80;	3 0,1кг



Привязан

И.В.Н.

407-3-609.91-АСИ-66

Деталь закладная
МК-30

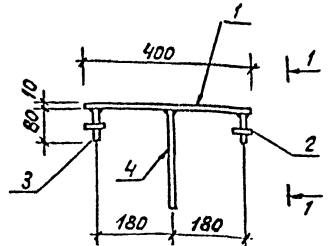
Статус	Масса	Масштаб
РП	5,6	1:10
Лист	Листов 1	

СВЭЗАПЭНЕРГОСЕТЬПРОЕКТ
Ленинград

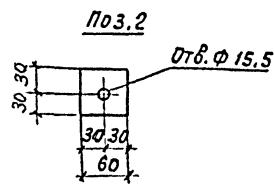
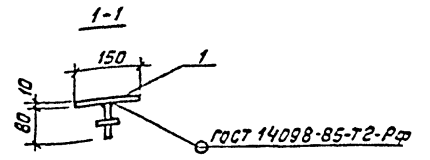
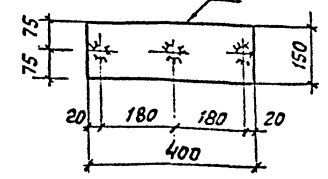
формат А4

И.В.Н. подл.	Подпись и дата	Взам. инв.ж
Нач. отд.	Роменский	11.0.91
Н. контр.	Сацук	11.0.91
Инж. 2к	Кобальев	11.0.91
Нач. гр.	Кулешова	11.0.91
Инж. 2к	Ланкротский	11.0.91

Альбом 9



Поз.	Наименование	Кол.
1	Лист 10-ГОСТ 19903-74 S=150x400	1 4,7кг
2	Полоса 8x60-ГОСТ 103-76 B=60	2 0,2кг
3	Круг 14-ГОСТ 2590-88 B=80;	2 0,1кг
4	То же B=250	1 0,3кг



Привязан

И.В.Н.

13276-ТМ-Т9

407-3-609.91-АСИ-67

Деталь закладная
МК-31

Статус	Масса	Масштаб
РП	5,6	1:10
Лист	Листов 1	

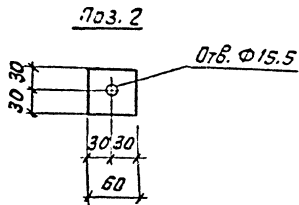
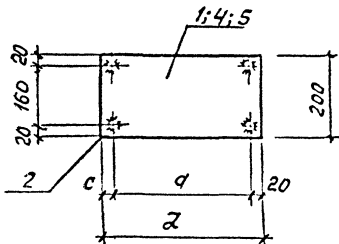
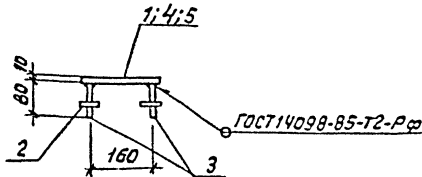
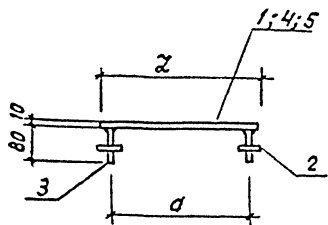
СВЭЗАПЭНЕРГОСЕТЬПРОЕКТ
Ленинград

формат А4

И.В.Н. подл.	Подпись и дата	Взам. инв.ж
Нач. отд.	Роменский	11.0.91
Н. контр.	Сацук	11.0.91
Инж. 2к	Кобальев	11.0.91
Нач. гр.	Кулешова	11.0.91
Инж. 2к	Ланкротский	11.0.91

2809-11

Альбом 9



Марка	a мм	c мм	z мм
МК-32	360	20	400
МК-33	160	20	200
МК-34	180	50	250

Марка	Поз	Наименование	Кол.	Масса, кг
МК-32	1	Лист 10-ГОСТ 19903-74 *	1	7.5
		S=200x400 6,3 кг		
	2	Полоса 8x60-ГОСТ 103-76 *	4	0,2 кг
3	4	Круг 14-ГОСТ 2590-88 *	4	0,1 кг
		R=80		
МК-33	4	Поз. 2 и 3 см. марку МК-32	1	4,3
		Лист 10-ГОСТ 19903-74 * S=200x200 3,1 кг		
МК-34	5	Поз. 2 и 3 см. марку МК-32	1	5,1
		Лист 10-ГОСТ 19903-74 * S=200x250 3,9 кг		

ИЧБ.м.пед. Подпись и дата 83.01.1984

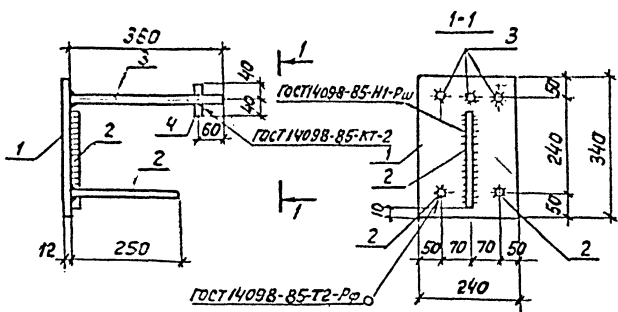
Прибызон		

13276_{ТМ-Т} 9

407-3-609.91-АСИ-68

				Станд	Масса	Масштаб
Детали закладные МК-32, МК-33, МК-34				РР	см. слеч.	1:10
				Лист	Листов 1	
				СевЗаленергосетьпроект		
				Ленинград		
				Формат А3		

2809-11



Поз.	Наименование	Кол.
1	Лист 12-ГОСТ19903-74 *	
	S=240x340 7.7 кг	1
2	Φ16А-III-ГОСТ 5781-82 *	
	ρ=250 0.4 кг	3
3	Φ16А-III-ГОСТ 5781-82 *	
	ρ=360 0.6 кг	3
4	Φ16А-III-ГОСТ 5781-82 *	
	ρ=80 0.13 кг	3

Прибязан

И№.л

407-3-609.91-АС.И-69

Деталь закладная МК-35

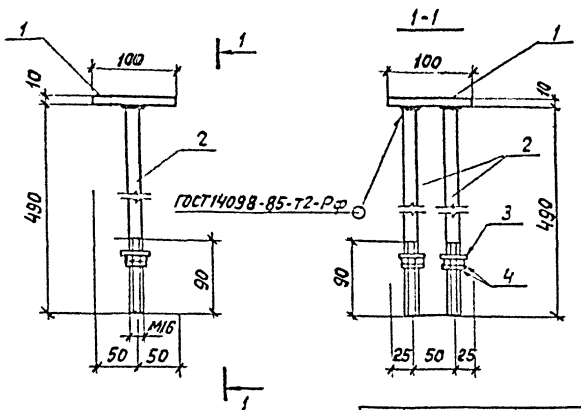
Статус	Масса	Масштаб
РП	11.1	1:10
Лист	Листов 1	

СВЗЭНЕРГОСЕТЬПРОЕКТ Ленинград

формат А4

И№.л.подл. Подпись и дата Взам.инв.л

И№.л.подл.	Подпись и дата	Взам.инв.л
И№.л.подл.	Подпись и дата	Взам.инв.л
И№.л.подл.	Подпись и дата	Взам.инв.л
И№.л.подл.	Подпись и дата	Взам.инв.л
И№.л.подл.	Подпись и дата	Взам.инв.л
И№.л.подл.	Подпись и дата	Взам.инв.л



Поз.	Наименование	Кол.
1	Полоса 10x100-ГОСТ 103-76 *	
	ρ=100 0.9 кг	1
2	Круг 16-ГОСТ 2590-88	
	ρ=490 1.58 кг	2
3	Шайба 16-ГОСТ 11371-78 *	
		2
4	Гайка М16-ГОСТ 5915-70 *	
		4

Прибязан

И№.л

13276 ТИ-Т 9

407-3-609.91-АС.И-70

Деталь закладная МК-41

Статус	Масса	Масштаб
РП	4.2	1:5
Лист	Листов 1	

СВЗЭНЕРГОСЕТЬПРОЕКТ Ленинград

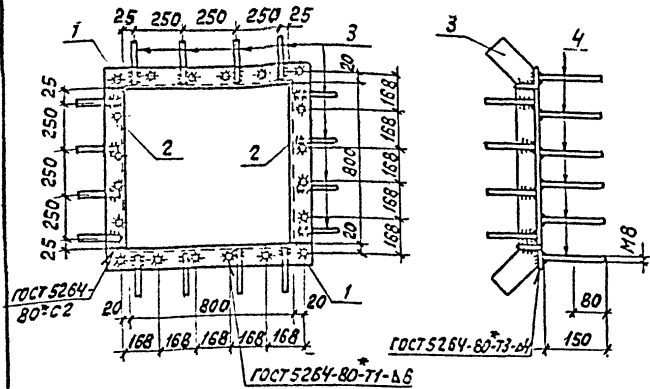
формат А4

И№.л.подл. Подпись и дата Взам.инв.л

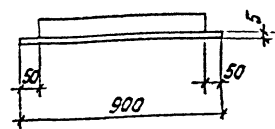
И№.л.подл.	Подпись и дата	Взам.инв.л
И№.л.подл.	Подпись и дата	Взам.инв.л
И№.л.подл.	Подпись и дата	Взам.инв.л
И№.л.подл.	Подпись и дата	Взам.инв.л
И№.л.подл.	Подпись и дата	Взам.инв.л
И№.л.подл.	Подпись и дата	Взам.инв.л

2809-11

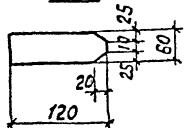
Альбом 9



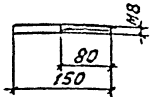
Поз.1



Поз.3



Поз.4



Поз.	Наименование	Кол.
1	Уголок 50x50x5-ГОСТ8509-86 L=900	3,4 кг 2
2	Уголок 50x50x5-ГОСТ8509-86 L=800	3,0 кг 2
3	Полоса 4x60-ГОСТ103-76* L=120	0,22 кг 16
4	Крыч 8-ГОСТ 2590-88 L=150	0,06 кг 20

Привязан

ИВБ.Н

407-3-609.91-АСИ-71

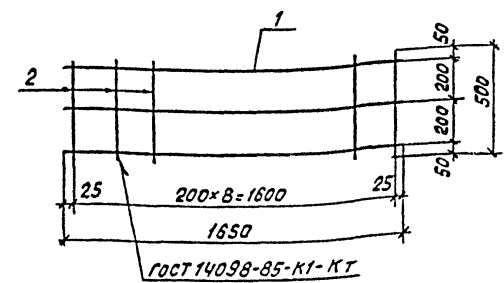
Деталь закладная
МК-36

Студия	Масса	Масштаб
РП	17,5	1:20 1:10
Лист	Листов 1	

СВЭЗАЛЭНЕРГОСЕТЬПРОЕКТ
Ленинград

формат А4

Альбом 9



Поз.	Наименование	Кол.
1	Ф48-II-ГОСТ 5727-80 L=1650	0,16 кг 3
2	Ф8А-III-ГОСТ 5781-82* L=500	0,2 9

Привязан

ИВБ.Н

13276-И-Т 9

407-3-609.91-АСИ-72

Сетка С-1

Нач. отд.	Р.зменский	11.0.91
Н.контр.	Сачук	11.0.91
Гипстр.	Ковалев	11.0.91
Нач. зр.	Кулевский	11.0.91
ИИЖ.ЗК	Лизунова	11.0.91

Студия	Масса	Масштаб
РП	2,3	
Лист	Листов 1	

СВЭЗАЛЭНЕРГОСЕТЬПРОЕКТ
Ленинград

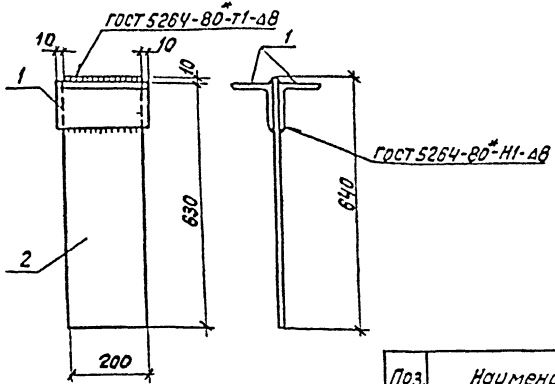
2809-11

формат А4

ИВБ.Н.Л.С.Д. Подпись и дата 330М.ИВБ.Н.

ИВБ.Н.Л.С.Д. Подпись и дата 330М.ИВБ.Н.

Альбом 9



Поз.	Наименование	Кол.
1	Уголок 100x100x7-ГОСТ 8509-86 P=220	2,4 кг 2
2	Лист 10-ГОСТ 19903-74* S=200x640	10,0 кг 1

Привязан

Ив.н

407-3-609.91-АС.И-73

Деталь закладная
МК-52

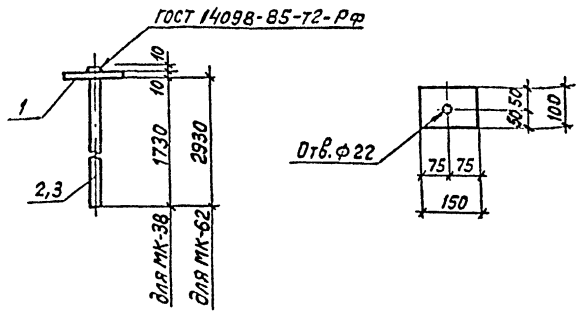
Статус	Масса	Масштаб
рп	14,8	1:10
лист	Листов 1	

СВЭЗАЛЭНЕРГОСЕТЬПРОЕКТ
Ленинград
Формат А4

Ив.н

Нач. отд.	Ромченский	И.И.	1.12.91	
Нач. котр.	Сацук	И.И.	1.12.91	
Гл. инж.	Кабалев	И.И.	1.12.91	
Нач. з.о.	Кулешов	И.И.	1.12.91	
Инж. з.к.	Лизунова	И.И.	1.12.91	

Альбом 9



Марка	Поз.	Наименование	Кол.	Масса, кг
МК-38	1	Лист 10-ГОСТ 19903-74* S=100x150	1,2 кг 1	5,5
	2	Круг 20-ГОСТ 2590-88 P=1750	4,3 кг 1	
МК-62	1	Лист 10-ГОСТ 19903-74* S=100x150	1,2 кг 1	8,5
	3	Круг 20-ГОСТ 2950-88 P=2950	7,3 кг 1	

Привязан

Ив.н

13276 тн-т 9

407-3-609.91-АС.И-74

Детали закладные
МК-38, МК-62

Статус	Масса	Масштаб
рп	см. табл.	1:10
лист	Листов 1	

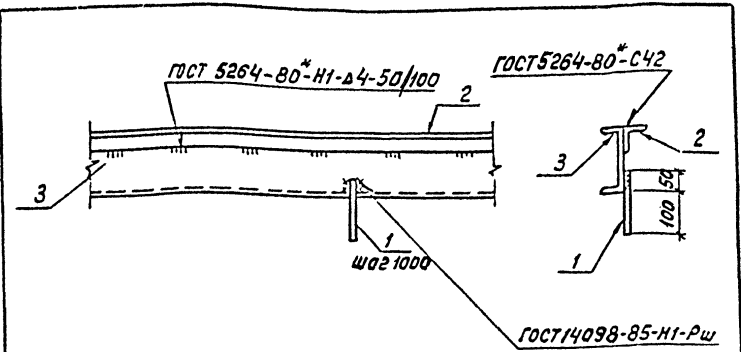
СВЭЗАЛЭНЕРГОСЕТЬПРОЕКТ
Ленинград
Формат А4

Ив.н

Нач. отд.	Ромченский	И.И.	1.12.91	
Нач. котр.	Сацук	И.И.	1.12.91	
Гл. инж.	Кабалев	И.И.	1.12.91	
Нач. з.о.	Кулешов	И.И.	1.12.91	
Инж. з.к.	Лизунова	И.И.	1.12.91	

2809-11

Альбом 9



Поз.	Наименование	Кол.
1	Круг 10 — ГОСТ 2590-88 Р=150	0,1 кг 1
2	Уголок 50x50x5-ГОСТ 8509-86 Р=1000	37,7 кг 1
3	Швеллер 16 — ГОСТ 8240-89 Р=1000	14,2 кг 1

Привязан		
ИНВ. №		

407-3-609.91-АС.И-75

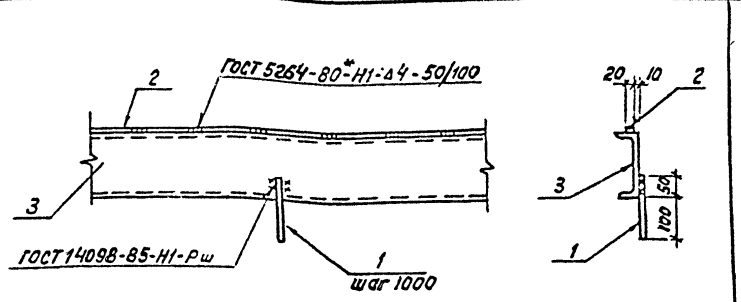
Деталь закладная
МК-39

Статус	Масса	Масштаб
РП	18,1	1:10
Лист	Листов 1	

СевЗалэнергосетьпроект
Ленинград
формат А4

ИНВ. №	Лист	Дата	Взам. инв. №
Науч. отд.	Роменский	1.10.91	
И.контр.	Сацук	1.10.91	
Г.И.П.стр.	Кобалев	1.10.91	
Науч. гр.	Кулешов	1.10.91	
Инж. эк.	Лизунова	1.10.91	

Альбом 9



Масса детали дана на 1м

Поз.	Наименование	Кол.
1	Круг 10 — ГОСТ 2590-88 Р=150	0,1 кг 1
2	Полоса 6x20-ГОСТ 103-76 Р=1000	0,94 кг 1
3	Швеллер 16-ГОСТ 8240-89 Р=1000	14,2 кг 1

Привязан		
ИНВ. №		

13276 т.ч. т. 9

407-3-609.91-АС.И-76

Деталь закладная
МК-40

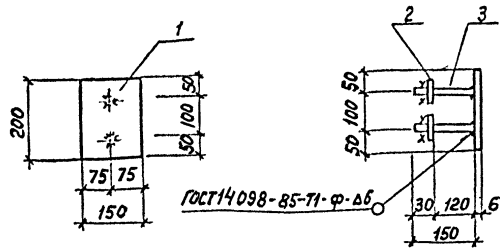
Статус	Масса	Масштаб
РП	15,2	1:10
Лист	Листов 1	

СевЗалэнергосетьпроект
Ленинград
формат А4

ИНВ. №	Лист	Дата	Взам. инв. №
Науч. отд.	Роменский	1.10.91	
И.контр.	Сацук	1.10.91	
Г.И.П.стр.	Кобалев	1.10.91	
Науч. гр.	Кулешов	1.10.91	
Инж. эк.	Лизунова	1.10.91	

2809.14

Альбом 9



ГОСТ 14098-85-ТТ-Ф-АБ

в поз. 2 отверстие $\phi 18$ мм

Поз.	Наименование	кол.
1	Лист 6 ГОСТ 19903-74 * $S = 150 \times 200$ 1.41 кг	1
2	Полоса 6x60 ГОСТ 103-76 * $\rho = 60$ 0.17 кг	2
3	$\phi 16A-I$ ГОСТ 5781-82 * $\rho = 150$ 0.25 кг	2

Привязан

ИИВ.Н

407-3-609.91-АС.И-77

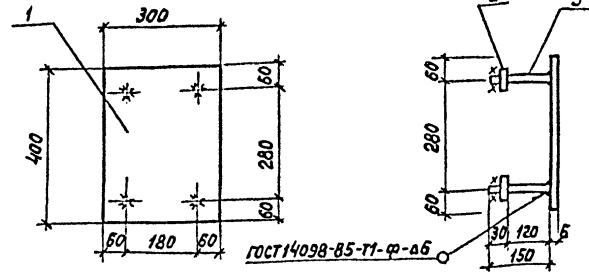
Деталь закладная
МК-43

Статус	Масса	Масштаб
РП	23	1:10
Лист	Листов 1	
СВЭАЗЭНЕРГОСЕТЬПРОЕКТ Ленинград формат А4		

ИИВ.Н. подл. Подпись и дата

ИИВ.Н. подл.	Подпись и дата	Взам.ИИВ.Н.
Науч.отд.	Роменский	1.10.91
И.контр.	Сацюк	1.10.91
ГНПСТР.	Ковалев	1.10.91
Науч.зр.	Кулешова	1.10.91
Науч.зр.	Сацюк	1.10.91
Инжен.	Воробьева	1.10.91

Альбом 9



ГОСТ 14098-85-ТТ-Ф-АБ

в поз. 2 отверстие $\phi 18$ мм

Поз.	Наименование	кол.
1	Лист 6 ГОСТ 19903-74 * $S = 300 \times 400$ 5.64 кг	1
2	Полоса 6x60 ГОСТ 103-76 * $\rho = 60$ 0.17 кг	4
3	$\phi 16A-I$ ГОСТ 5781-82 * $\rho = 150$ 0.25 кг	4

Привязан

ИИВ.Н

13276-ТТ-Т9

407-3-609.91-АС.И-78

Деталь закладная
МК-44

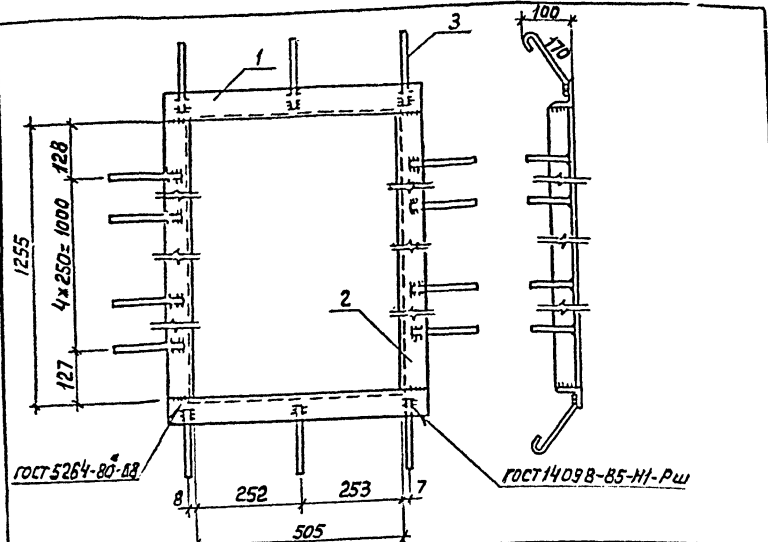
Статус	Масса	Масштаб
РП	7,3	1:10
Лист	Листов 1	
СВЭАЗЭНЕРГОСЕТЬПРОЕКТ Ленинград формат А4		

ИИВ.Н. подл. Подпись и дата

ИИВ.Н. подл.	Подпись и дата	Взам.ИИВ.Н.
Науч.отд.	Роменский	1.10.91
И.контр.	Сацюк	1.10.91
ГНПСТР.	Ковалев	1.10.91
Науч.зр.	Кулешова	1.10.91
Науч.зр.	Сацюк	1.10.91
Инжен.	Воробьева	1.10.91

2809-11

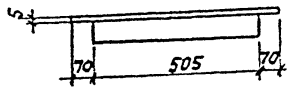
Альбом 9



ГОСТ 5264-80

ГОСТ 14098-85-НП-Рш

Поз.1



Поз.	Наименование	Кол.
1	Уголок 75x75-6-ГОСТ 8509-86 ρ=631	4,4кг 2
2	То же, ρ=1255	8,7кг 2
3	Ф8А-Г-ГОСТ 5781-82 ρ=265	0,06кг 16

Привязан

ИВБ.Н

407-3-609.91-АС.И - 79

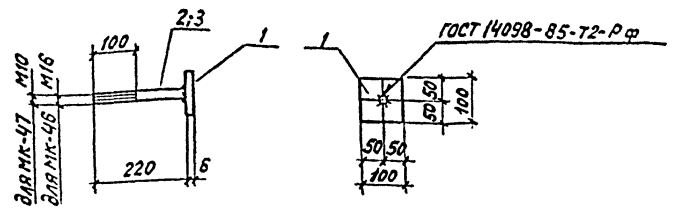
ИВБ.Н	Имя	Дата
11.03.81	Э.Менский	
11.03.81	С.Сучков	
11.10.81	К.В.В.В.В.	
11.03.81	К.В.В.В.В.	
11.03.81	К.В.В.В.В.	

ИЗделие МК-45

Стадия	Масса	Масштаб
РП	26.2	1:10
Лист		Листов 1

сезвэлэнергосетьпроект
Ленинград
формат АУ

Альбом 9



диаметр 47 М10
диаметр 46 М16

ГОСТ 14098-85-72-Рф

Марка	Поз.	Наименование	Кол.	Масса, кг
МК-46	1	Лист 6 - ГОСТ 19903-74 S=100x100	1	0,82
	2	Круг 16 - ГОСТ 2590-88 ρ=220	1	0,35кг
МК-47	1	Лист 6 - ГОСТ 19903-74 S=100x100	1	0,61
	3	Круг 10 - ГОСТ 2590-88 ρ=220	1	0,14кг

Привязан

ИВБ.Н

13276 ТИТ-9

407-3-609.91-АС.И - 80

ИВБ.Н	Имя	Дата
11.03.81	Романский	
11.03.81	С.Сучков	
11.03.81	Г.П.Е.Т.Р.	
11.03.81	К.В.В.В.В.	
11.03.81	К.В.В.В.В.	

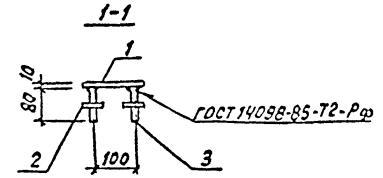
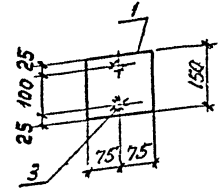
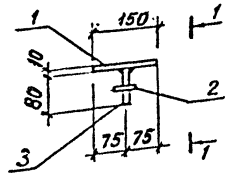
ИЗделия МК-46, МК-47

Стадия	Масса	Масштаб
РП	СМ. Табл.	1:10
Лист		Листов 1

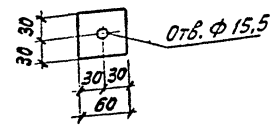
сезвэлэнергосетьпроект
Ленинград
формат АУ

2809-11

Альбом 9



Поз. 2



Поз.	Наименование	Кол.
1	Лист 10-ГОСТ 19903-74 * S=150x150 1,8 кг	1
2	Полоса 8x60 ГОСТ 103-76 * E=60 0,2 кг	2
3	Круг 14-ГОСТ 2590-88 E=80 0,1 кг	2

Привязан			
ИВ.Н			

407-3-609.91-АС.И-81

Деталь закладная
МК-68

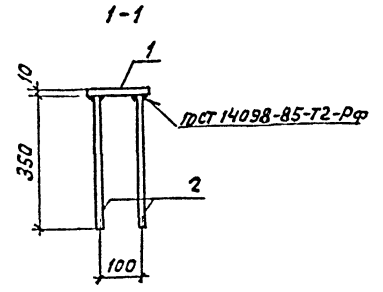
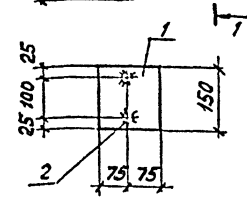
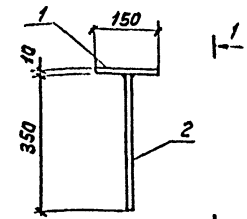
Статус	Масса	Масштаб
рп	2,4	1:10
лист	лист 1	

СВЗЭЛЭНЕГГОСЕТЬПРОЕКТ
Ленинград
формат А4

ИВ.Н.подкл. Подпись и дата
Взам. инв.н

ИВ.Н.подкл.					
Нач. отд.	Роменский	1.10.91			
Н. контр.	Сацуок	1.10.91			
Инж. з.р.	Ковалев	1.10.91			
Инж. з.к.	Панкратов	1.10.91			

Альбом 9



Поз.	Наименование	Кол.
1	Лист 10-ГОСТ 19903-74 * S=150x150 1,8 кг	1
2	Круг 14-ГОСТ 2590-88 E=350 0,4 кг	2

Привязан			
ИВ.Н			

13276-ТМ-Т 9

407-3-609.91-АС.И-82

Деталь закладная
МК-48

Статус	Масса	Масштаб
рп	2,6	1:10
лист	лист 1	

СВЗЭЛЭНЕГГОСЕТЬПРОЕКТ
Ленинград

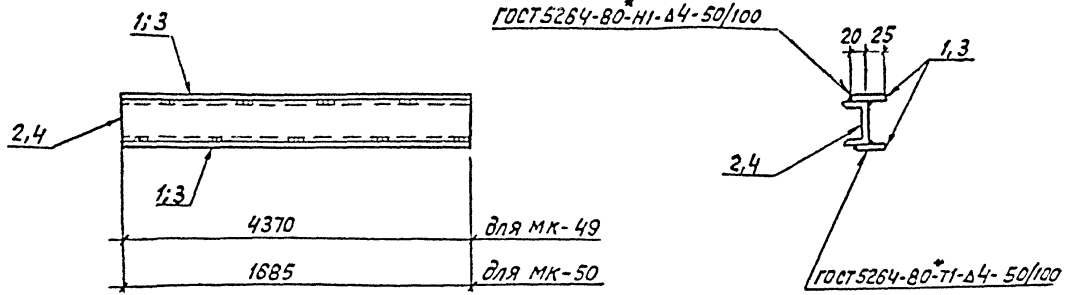
ИВ.Н.подкл. Подпись и дата
Взам. инв.н

ИВ.Н.подкл.					
Нач. отд.	Роменский	1.10.91			
Н. контр.	Сацуок	1.10.91			
Инж. з.р.	Ковалев	1.10.91			
Инж. з.к.	Панкратов	1.10.91			

2809-11

формат А4

Альбом 9



Марка	Поз.	Наименование	кол.	Масса, кг
МК-49	1	Полоса 4x45-ГОСТ 103-76*		83.6
		ρ=4370	6.2 кг	
	2	Швеллер 18-ГОСТ 8240-89		19.3
		ρ=4370	71.2 кг	
МК-50	3	Полоса 4x45-ГОСТ 103-76*		19.3
		ρ=1685	2.4 кг	
	4	Швеллер 10-ГОСТ 8240-89		19.3
		ρ=1685	14.5 кг	

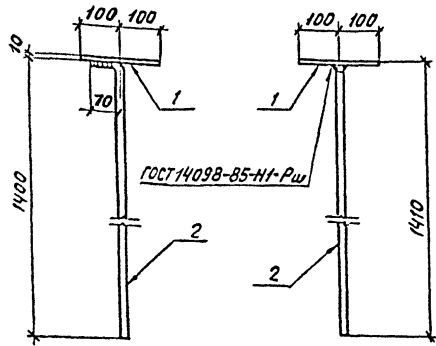
И.В.С. и др. Подпись и дата 33 см. инв.ч

Привязан			

13276 ТИ-Т 9

407-3-609.91-АС.И-83				Стр. №	Масса	Масштаб
И.В.С.Э.	Р.М.Е.С.К.И.И	И.Т.	1.10.91	рп	см. табл.	1:10
И.С.М.Э.Э.	Б.С.Ч.О.К.	И.С.	1.10.91			
И.П.С.Э.Э.	К.С.Э.С.К.Е.В.	И.С.	1.10.91			
И.С.М.Э.Э.	С.С.Э.С.О.С.Э.	И.С.	1.10.91			
И.М.Ж.Э.Э.	С.С.Э.С.О.С.Э.	И.С.	1.10.91			
Детали закладные МК-49; МК-50				Лист	Лист 8	
				СВЗЭЛЭНЭРГЭСЭТЭ ПРЭСКЭТ		
				ЛЭНЭНЭРЭД		
				ФОРМАТ А3		

2809-11



Поз.	Наименование	Кол.
1	Лист 10-ГОСТ 19903-74*	
	S=200x200	3,1 кг 1
2	Круг 20-ГОСТ 2590-88	
	Ø=1470	3,6 кг 1

Привязан

ИИВ.Н

407-3-609.91-АС.И-84

Деталь закладная
МК-51

Стандарт Масса Масштаб

РП 6,7 1:10

Лист Листов 1

СВЭЗАЛЭНЕРГОСЕТЬПРОЕКТ
Ленинград

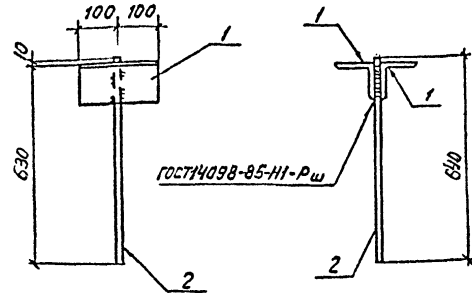
формат А4

Взаим.и.д.д.т.

Подпись и дата

ИИВ.Н

ИИВ.Н	Подпись и дата	ИИВ.Н	ИИВ.Н
ИИВ.Н	ИИВ.Н	ИИВ.Н	ИИВ.Н
ИИВ.Н	ИИВ.Н	ИИВ.Н	ИИВ.Н
ИИВ.Н	ИИВ.Н	ИИВ.Н	ИИВ.Н
ИИВ.Н	ИИВ.Н	ИИВ.Н	ИИВ.Н



Поз.	Наименование	Кол.
1	Уголок 100x100x7-ГОСТ8503-86	
	Ø=200	2,2 кг 2
2	Круг 20-ГОСТ 2590-88	
	Ø=640	1,6 кг 1

Привязан

ИИВ.Н

13276-ТН-Т9

407-3-609.91-АС.И-85

Деталь закладная
МК-37

Стандарт Масса Масштаб

РП 6,0 1:10

Лист Листов 1

СВЭЗАЛЭНЕРГОСЕТЬПРОЕКТ
Ленинград

формат А4

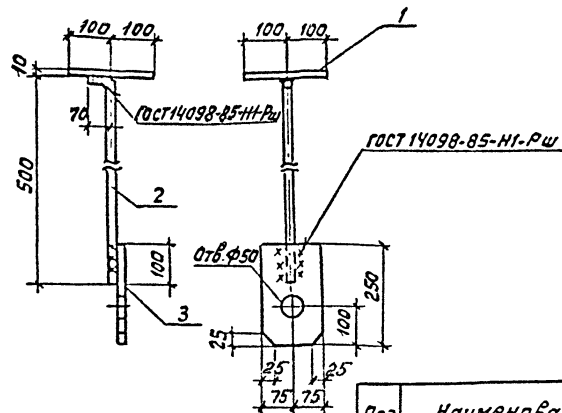
Взаим.и.д.д.т.

Подпись и дата

ИИВ.Н

ИИВ.Н	Подпись и дата	ИИВ.Н	ИИВ.Н
ИИВ.Н	ИИВ.Н	ИИВ.Н	ИИВ.Н
ИИВ.Н	ИИВ.Н	ИИВ.Н	ИИВ.Н
ИИВ.Н	ИИВ.Н	ИИВ.Н	ИИВ.Н
ИИВ.Н	ИИВ.Н	ИИВ.Н	ИИВ.Н

2809-11



Поз.	Наименование	Кол.
1	Лист 10 - ГОСТ 19903-74* S = 200 × 200 3,1 кг	1
2	Круг 20 - ГОСТ 2590-88 φ = 570 1,4 кг	1
3	Лист 10 - ГОСТ 19903-74* S = 150 × 250 2,9 кг	1

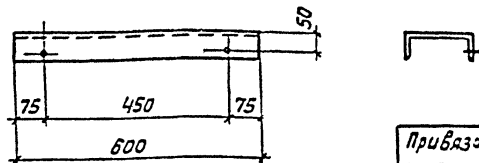
Привязан			
ИНВ.Н			

407-3-609.91-АС.И-86

Деталь закладная
МК-53

Статус	Масса	Масштаб
РП	7,4	1:10
Лист	Листов 1	
Севзалэнергосетьпроект Ленинград формат А4		

И.М.З.М.С.Л.	П.О.П.И.С.Ь	И.Д.А.Т.А.	И.Н.В.Н.
Нач.отд.	Роменский	И.И.	1.10.91
Н.контр.	Сациук	И.И.	1.10.91
Гипстр.	Кобзев	И.И.	1.10.91
Нач.гр.	Курешова	И.И.	1.10.91
И.М.Ж.З.К.	Лизунова	И.И.	1.10.91



отв. ф17

Привязан

ИНВ.Н

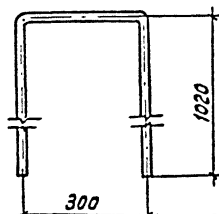
407-3-609.91-АС.И-87

Изделие МК-58

швеллер 16 - ГОСТ 8240-89

Статус	Масса	Масштаб
РП	8,5	1:10
Лист	Листов 1	
Севзалэнергосетьпроект Ленинград формат А5		

И.М.Ж.З.К.	П.О.П.И.С.Ь	И.Д.А.Т.А.	И.Н.В.Н.
Нач.отд.	Роменский	И.И.	1.10.91
Н.контр.	Сациук	И.И.	1.10.91
Гипстр.	Кобзев	И.И.	1.10.91
Нач.гр.	Курешова	И.И.	1.10.91
И.М.Ж.З.К.	Лизунова	И.И.	1.10.91



Длина заготовки φ = 2350 мм

Привязан

ИНВ.Н

13276-ТМ-Т 9

407-3-609.91-АС.И-88

Деталь закладная
МК-64

Круг 20 - ГОСТ 2590-88

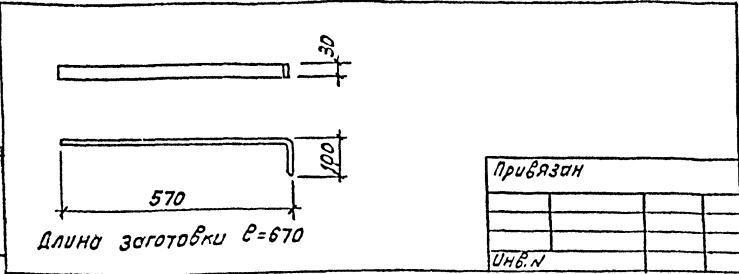
Статус	Масса	Масштаб
РП	5,8	1:10
Лист	Листов 1	
Севзалэнергосетьпроект Ленинград формат А5		

И.М.Ж.З.К.	П.О.П.И.С.Ь	И.Д.А.Т.А.	И.Н.В.Н.
Нач.отд.	Роменский	И.И.	1.10.91
Н.контр.	Сациук	И.И.	1.10.91
Гипстр.	Кобзев	И.И.	1.10.91
Нач.гр.	Курешова	И.И.	1.10.91
И.М.Ж.З.К.	Лизунова	И.И.	1.10.91

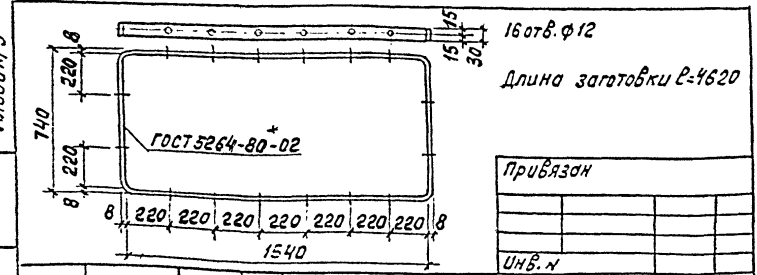
2809-11

Альбом 9

Инв. № подл. Подпись и дата в/изм. инв.



				407-3-609.91-АС.И-89		
Изделие МК-54				Станд.	Масса	Масштаб
				рп	1,26	1:10
				Лист	Листов 1	
Полоса 8x30-гост 103-76*				СВЭАЗЭНЕРГОСЕТЬПРОЕКТ Ленинград формат А5		



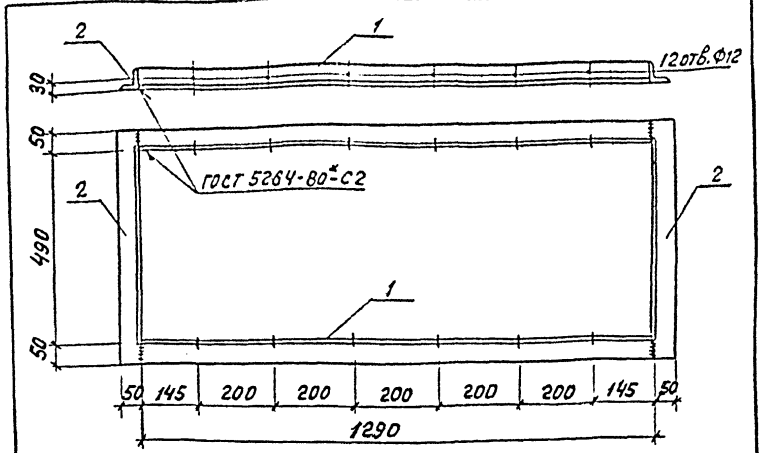
Альбом 9

Инв. № подл. Подпись и дата в/изм. инв.

				407-3-609.91-АС.И-90		
Изделие МК-55				Станд.	Масса	Масштаб
				рп	8,7	1:10
				Лист	Листов 1	
Полоса 8x30-гост 103-76*				СВЭАЗЭНЕРГОСЕТЬПРОЕКТ Ленинград формат А5		

Альбом 9

Инв. № подл. Подпись и дата в/изм. инв.



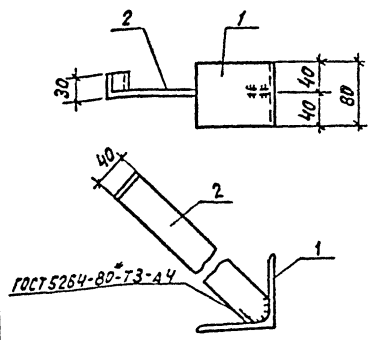
			407-3-609.91-АСИ-91		
Изделие МК-56			Станд.	Масса	Масштаб
			рп	14,2	1:10
			Лист	Листов 1	
Полоса 8x30-гост 103-76*			СВЭАЗЭНЕРГОСЕТЬПРОЕКТ Ленинград формат А4		

Поз.	Наименование	кол.
1	Уголок 50x50x5-гост 8509-86 l=1290	4,9 кг 2
2	Уголок 50x50x5-гост 8509-86 l=590	2,2 кг 2

13276 ТИ-Т 9

2809-11

Альбом 9



Поз.	Наименование	Кол.
1	Уголок 100x100x8 ГОСТ 8509-86	
	ℓ=80	1,0кг 1
2	Полоса 3x40-ГОСТ 103-76*	
	ℓ=300	0,5кг 1

Привязан		

407-3-609.91-АС.И-92

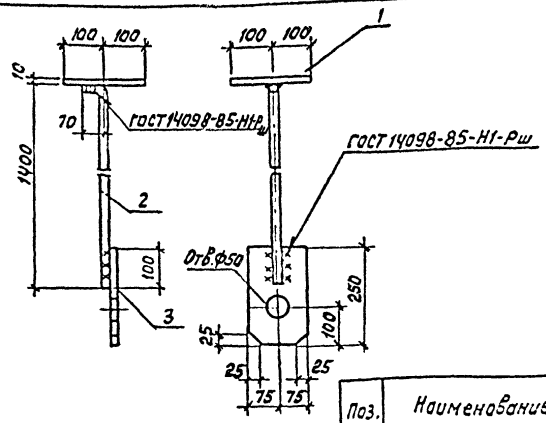
Анкер А

Статус	Масса	Масштаб
рп	1,5	1:5
Лист	Листов 1	
СевЗЛЭнергогазпроект		
Ленинград		
формат А4		

ИНВ. № табл. Подпись и дата

Нач. отд.	Семеницкий	1/10/91
Н.контр.	Савчук	1/10/91
Гипст.	Косовлев	1/10/91
Нач. зод.	Кулевцова	1/10/91
Инж.зк.	Лизунова	1/10/91

Альбом 9



Поз.	Наименование	Кол.
1	Лист 10-ГОСТ 19903-74*	
	ℓ=200x200	3,1кг 1
2	Круг 20 - ГОСТ 2590-88	
	ℓ=1470	3,6кг 1
3	Лист 10-ГОСТ 19903-74*	
	ℓ=150x250	2,9кг 1

Привязан		

13276 ГИ.Т.9

407-3-609.91-АС.И-93

Деталь закладная МК-57

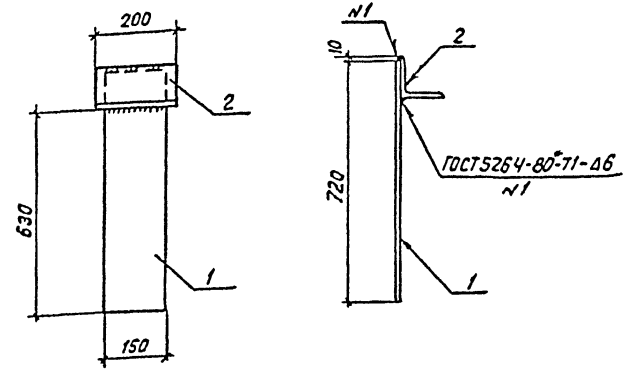
Статус	Масса	Масштаб
рп	9,5	1:10
Лист	Листов 1	
СевЗЛЭнергогазпроект		
Ленинград		
формат А4		

ИНВ. № табл. Подпись и дата

Нач. отд.	Роменский	1/10/91
Н.контр.	Савчук	1/10/91
Гипст.	Косовлев	1/10/91
Нач. зод.	Кулевцова	1/10/91
Инж.зк.	Лизунова	1/10/91

2809-11

Альбом 9



Поз.	Наименование	кол.
1	Лист 6-ГОСТ 19903-74 * S=150x720	5,1 кг 1
2	Уголок 100x100x7-ГОСТ 8509-86 P=200	2,2 кг 1

Привязан

И№.н

4073-609.91-АС.И-94

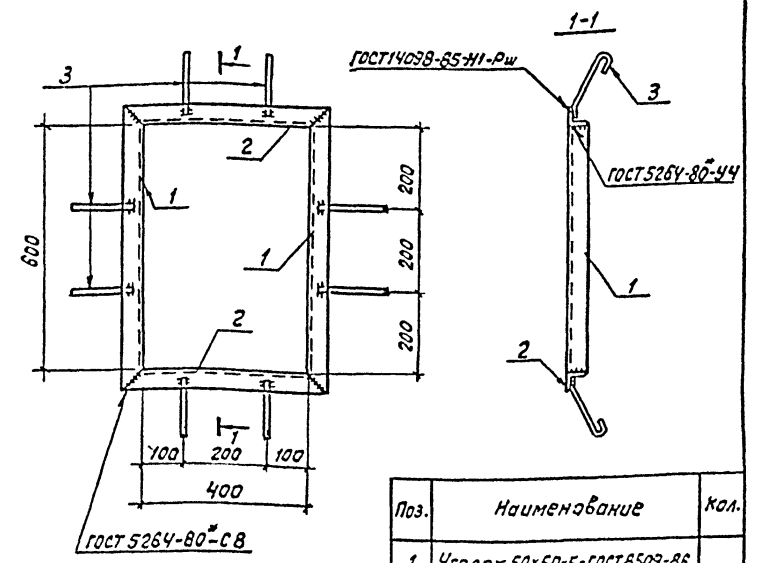
Деталь закладная
МК-65

Стадия	Масса	Масштаб
рп	7,3	1:10
Лист	Листов 1	

СВЭЗ ЛЭНЕРГОСЕТЬПРОЕКТ
Ленинград
формат АУ

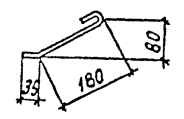
И№.н	Имя	Дата
110.91	Роменский	
110.91	Сацюк	
110.91	Ковалев	
110.91	Кулешова	
110.91	Лизумова	

Альбом 9



Поз.	Наименование	кол.
1	Уголок 50x50x5-ГОСТ 8509-86 P=700	2,6 кг 2
2	Уголок 50x50x5-ГОСТ 8509-86 P=500	1,9 кг 2
3	ФБА-1-ГОСТ 5781-82 * P=265	0,06 кг 8

Поз. 3



Привязан

И№.н

13276 тм-т 9

4073-609.91-АС.И-95

Изделие МК-66

Стадия	Масса	Масштаб
рп	9,5	1:10
Лист	Листов 1	

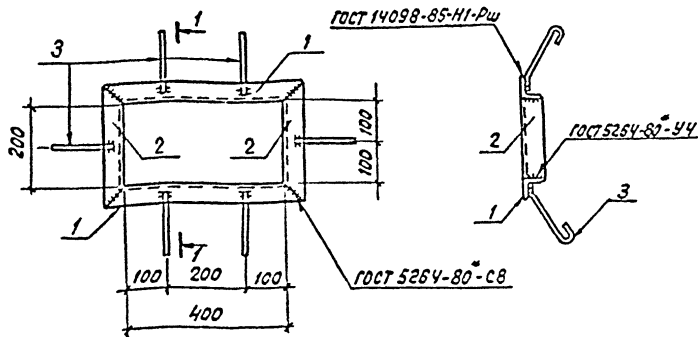
СВЭЗ ЛЭНЕРГОСЕТЬПРОЕКТ
Ленинград

И№.н

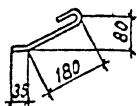
Имя	Дата
Роменский	110.91
Сацюк	110.91
Ковалев	110.91
Кулешова	110.91
Лизумова	110.91

2809-11

формат АУ



Поз.3



Поз.	Наименование	кол.
1	Уголок 50x50x5-ГОСТ 8509-86 P=500	1.9кг 2
2	Уголок 50x50x5-ГОСТ 8509-86 P=300	1.1кг 2
3	Ф6А-I-ГОСТ 5781-82* P=265	0.06кг 6

Привязан

ИВ.И

4073-609.91-АС.И-96

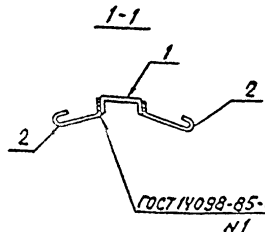
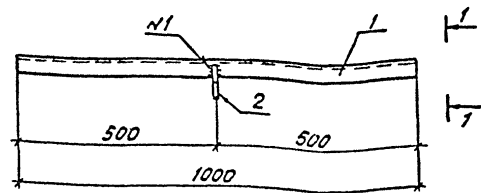
Изделие МК-67

Стадия	Масса	Масштаб
рп	6,4	1:10
Лист	Листов 1	

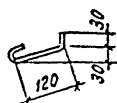
СевЗпЛ. Энергосетьпроект
Ленинград
Формат АУ

ИВ.И. Подпись и дата
ИЗМ.ИВ.И.

И.О.	Подпись	Дата
Нач. отд.	Роменский	1/10 91
Н.контр.	Сацюк	1/10 91
Инстр.	Козлов	1/10 91
Нач. зр.	Кулешова	1/10 91
Инж.зк.	Лизунова	1/10 91



Поз.2



Поз.	Наименование	кол.
1	Швеллер 8-ГОСТ 6240-89 P=1000	7,1 кг 1
2	Ф6А-I-ГОСТ 5781-82* P=200	0,04кг 2

Привязан

ИВ.И

4073-609.91-АС.И-97

Деталь закладная
МК-63

Стадия	Масса	Масштаб
рп	7,2	1:10
Лист	Листов 1	

СевЗпЛ. Энергосетьпроект
Ленинград
Формат АУ

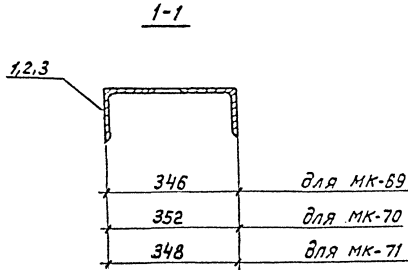
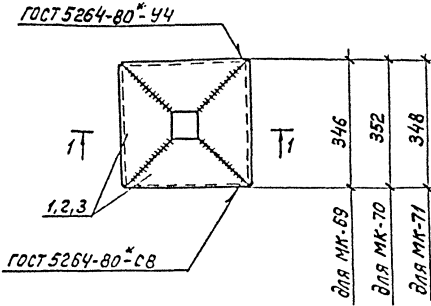
ИВ.И. Подпись и дата
ИЗМ.ИВ.И.

И.О.	Подпись	Дата
Нач. отд.	Роменский	1/10 91
Н.контр.	Сацюк	1/10 91
Инстр.	Козлов	1/10 91
Нач. зр.	Кулешова	1/10 91
Инж.зк.	Лизунова	1/10 91

13276 ТИ-Т 9

2809-11

Альбом 9



Марка	Поз	Наименование	Кол.	Масса, кг
МК-69	1	Уголок 140x140x10-ГОСТ 8509-86	4	28,0
		Р=328		
МК-70	2	Уголок 140x140x10-ГОСТ 8509-86	4	28,4
		Р=332		
МК-71	3	Уголок 140x140x10-ГОСТ 8509-86	4	28,4
		Р=328		

Привязан			
ИЖ.Н			

13276-ТН-Т-9

4073-609.91-АС.И-98

Науч. р.э.	Романский	1/2 Ш
Н. контр.	Сацюк	1/2 Ш
Инж. ст.	Ковалев	1/2 Ш
Науч. ср.	Сацюк	1/2 Ш
Инж. з.к.	Лизунцова	1/2 Ш

Изделия закладные
МК-69, МК-70, МК-71

Лист	Масса	Масштаб
РП	см. табл.	1:10
Лист	Листов 1	

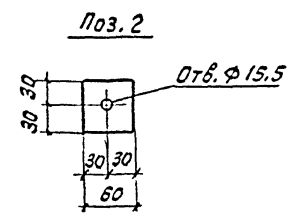
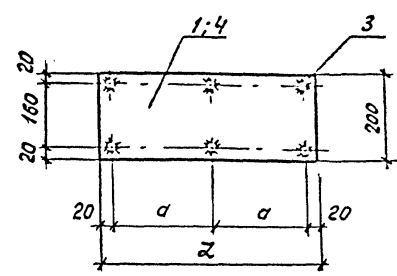
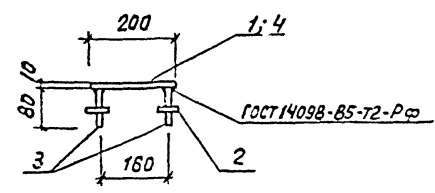
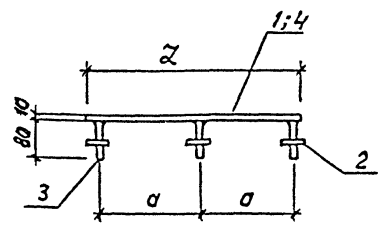
СВЭЛЭНЕРГосетьПРОЕКТ
Ленинград

2809-11

формат А3

ИЖ.Н табл. 1. Изделия и дата 63 см. ИЖ.Н

Альбом 9



Марка	Поз.	Наименование	Кол.	Масса, кг
МК-73	1	Лист 10-ГОСТ 19903-74 * S=200 x 760	1	11,9 кг
	2	Полоса Вx60-ГОСТ 103-76 * В=80	6	0,2 кг
	3	Круг 14-ГОСТ 2590-88 В=80	6	0,1 кг
МК-74	Поз. 2,3 см. марку МК-73			
	4	Лист 10-ГОСТ 19903-74 * S=200 x 500	1	7,9 кг

Марка	a мм	L мм
МК-73	360	760
МК-74	230	500

Привязан			
Инд. N			

13276 тм-т 9

407-3-609.91-АСИ-99

Нач. отд.	Роменский	110.91
Н. контр.	Сачинюк	110.91
Инстр.	Кобалева	110.91
Нач. гр.	Купешова	110.91
Инж. 2.к.	Панкратова	110.91

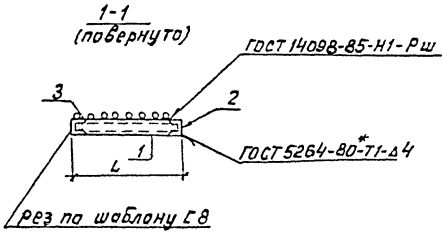
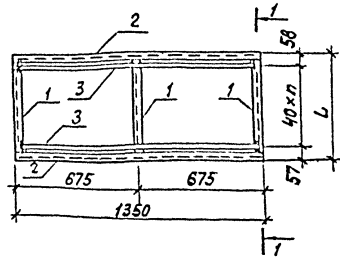
Детали закладные
МК-73, МК-74

Сталь	Масса	Масштаб
рп	см. дсл.	1:10
Лист		Листов 1
СВЗЛЭЧергосетьпроект Ленинград		

2809-11 форма 93

Инд. N Подпись и дата

Рядом 8



Марка	n	ℓ мм
PM1	12	595
PM2	7	395

Марка	Поз.	Наименование	Кол.	Масса ед., кг	Масса, кг
PM1	1	Швеллер В-ГОСТ 8240-89			74
		ℓ=583	3	4,1	
	2	Швеллер В-ГОСТ 8240-89			
		ℓ=1350	2	9,5	
PM2	3	Φ20А-I-ГОСТ 5781-82*			54
		ℓ=1350	13	3,3	
	1	Швеллер В-ГОСТ 8240-89			
		ℓ=383	3	2,7	
	2	Швеллер В-ГОСТ 8240-89			
		ℓ=1350	2	9,5	
	3	Φ20А-I-ГОСТ 5781-82*			
		ℓ=1350	8	3,3	

Инв. номер, Подпись и дата: _____

Приказ			

13276 ТИ-Т9

407-3-609.91-АС.И-100

Нач. отд.	Раменский	1.10.91
Н.контр.	Сацук	1.10.91
Гипср.	Ковалев	1.10.91
Нач. зр.	Кулешова	1.10.91
Инж.	Зоробьева	1.10.91

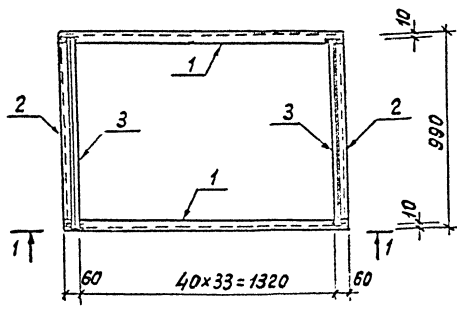
Решетки
PM1; PM2

Станд.	Масштаб
РП	см. слес. 1:20
Лист	Лист 1 из 1

СВЗАПЭНЕРГ-СЭТЬПРОЕКТ
Ленинград
ФОРМАТ А3

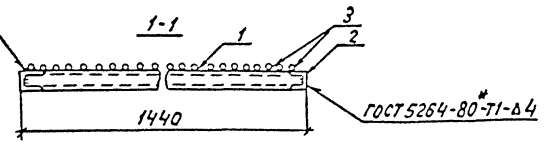
2809-11

Альбом 9



Поз.	Наименование	кол
1	Швеллер 8-ГОСТ 8240-89	
	Р=1440	10,2 кг 2
2	То же Р=978	6,9 кг 2
3	φ20А-I-ГОСТ 5781-82*	
	Р=978	2,4 кг 34

ГОСТ 14093-85-Н1-Рш



Приблизит			
ИВ.Н			

13276 ТМ-Т.9

407-3-609.91-АС.И-101

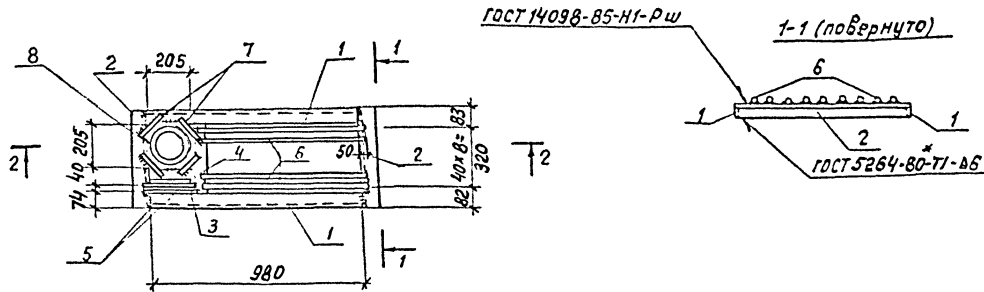
				Стандарт	Масса	Масштаб
К-4.070	Роменский	1.2	1.12.31	Решетка РМЗ	РП 116	1:20
К-4.070	Сачук	1.10.31				
К-4.070	Ковалев	1.10.31				
К-4.070	Кчлешов	1.10.31				
К-4.070	Сорокин	1.10.31				
				Лист	Листов 1	
				СВВЗМЭНЕРГОСЕТЬРЕСЕТ		
				Ленинград		

2809-11

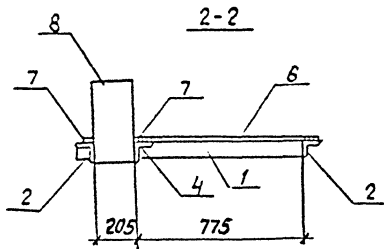
формат А3

ИВ.Н 13276 Подпись и дата, визитная печать

Альбом 9



Поз.	Наименование	Кол.
1	Уголок 63x63x5-ГОСТ 8509-86 ℓ=980	4,7кг
2	То же ℓ=485	2,3кг
3	» ℓ=200	1,0кг
4	» ℓ=350	1,7кг
5	Φ 20А-І-ГОСТ 5781-82* ℓ=305	0,8кг
6	То же ℓ=812	2,0кг
7	» ℓ=100	0,24кг
8	Труба 203x10-ГОСТ 10704-76* ℓ=370	17,6кг



Прибязан

ИНВ.Н

13276-ТМ-Т 9

407-3-609.91-АС.Н-102

Инв. №	Подпись и дата	Взам. инв. №
Инв. №	Подпись и дата	Взам. инв. №
Инв. №	Подпись и дата	Взам. инв. №

Решетка РМ-4

Станд. Масса Масштаб

РЛ 55 1:20

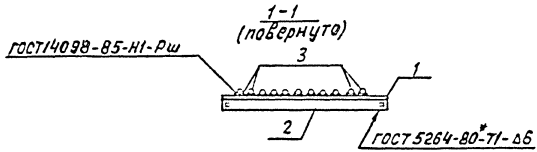
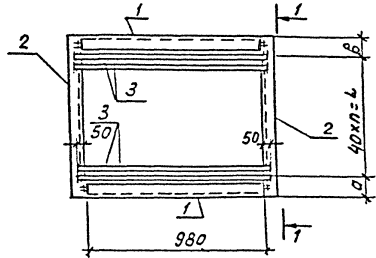
Лист Листов 1

ГЭСЗАЛЭНЕРГОСЕТЬПРОЕКТ
Ленинград

2809-11

Формат А3

Решеточ 9



Марки	Поз.	Наименование	кол	Масса ед. кг	Масса, кг
PM 5	1	Уголок 63x63x5-ГОСТ 8509-85			68.3
		E=980	2	4,7	
	2	Уголок 63x63x5-ГОСТ 8509-86			
		E=782	2	3,8	
PM 6	3	Φ 20А-I-ГОСТ 5781-82*			63,7
		E=1080	19	2,7	
	1	Уголок 63x63x5-ГОСТ 8509-86			
		E=980	2	4,7	
	2	Уголок 63x63x5-ГОСТ 8509-86			
	E=765	2	3,7		
	3	Φ 20А-I-ГОСТ 5781-82*			
		E=1080	17	2,7	

Элем.имен
Подпись и дата

Марка	a мм	L мм	B мм	n
PM 5	80	720	80	18
PM 6	62	640	63	16

Привязан

ИМБ.Н

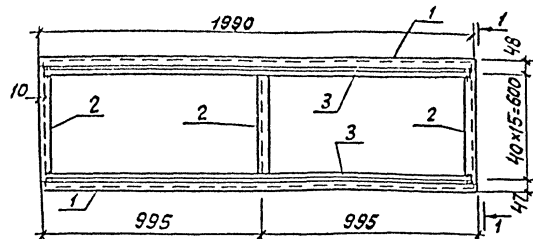
13276_{ТИН-Т 9}

407-3-609.91-АС.И-103

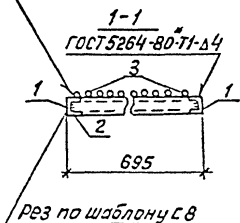
Нач. отд.	И.контр.	Гипстер	Нач. зр.	И.мж.	Дата	Подпись	Масштаб
Роменский	Сачук	Кобальд	Кулешова	Ворова	1.10.91	1.10.91	1:20
Решетки	PM 5, PM 6						

2809-11

формат А3



ГОСТ 14098-85-Н1-Рш



Поз.	Наименование	кол.
1	Швеллер 8-ГОСТ 8240-89 ℓ=1990	14,0 кг 2
2	То же ℓ=683	4,8 кг 3
3	Ф 20 А-І-ГОСТ 5781-82*	
	ℓ=1970	4,9 кг 16

Привязан

ИНВ.Л

407-3-609.91-АС.И-104

Решетка РМ 7

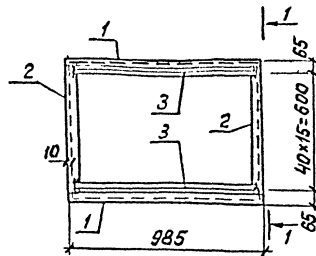
Студия Масса Масштаб

рл 120,8 1:20

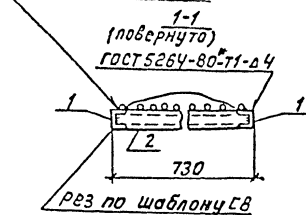
Лист Листов 1

свсзлпэнергосетьпроект
Ленинград

Формат А4



ГОСТ 14098-85-Н1-Рш



Поз.	Наименование	кол.
1	Швеллер 8-ГОСТ 8240-89 ℓ=985	7,0 кг 2
2	То же ℓ=718	5,1 кг 2
3	Ф 20 А-І-ГОСТ 5781-82*	
	ℓ=985	2,4 кг 16

Привязан

ИНВ.Л

13276 ТИ-Т.9

407-3-609.91-АС.И-105

Решетка РМ-8

Студия Масса Масштаб

рл 62,6 1:20

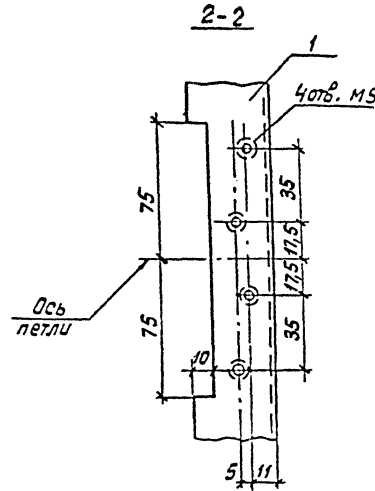
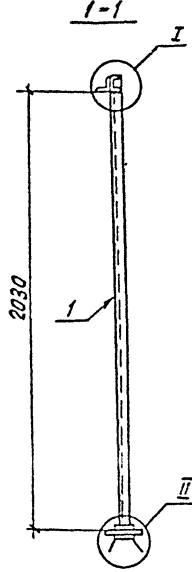
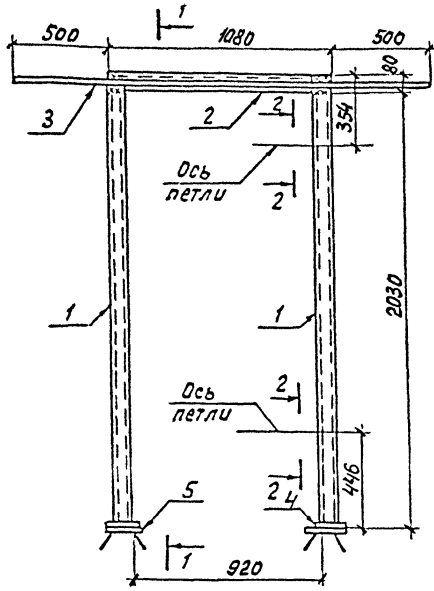
Лист Листов 1

свсзлпэнергосетьпроект
Ленинград

Формат А4

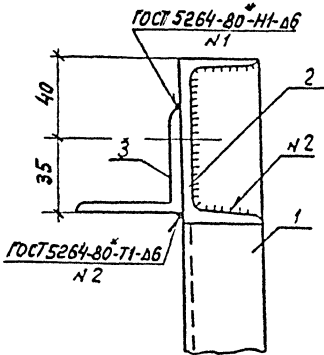
2809-11

Альбом 9

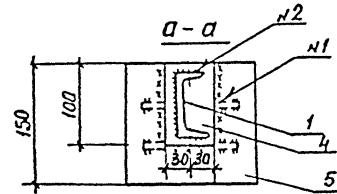
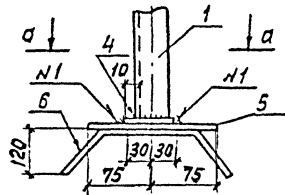


Поз.	Наименование	Кол.
1	Швеллер 8 ГОСТ 8240-89 P=2091	14,8кг 2
2	Швеллер 8 ГОСТ 8240-89 P=920	6,5кг 1
3	Углок 50x50x5 ГОСТ 8509-86 P=2080	7,8кг 1
4	Полоса 10x60 ГОСТ 103-76* P=100	0,5кг 2
5	Лист 10 ГОСТ 19903-74* S=150x150	1,8кг 2
6	Круг 8 ГОСТ 2590-88 P=400	0,2кг 4

Ⓚ



Ⓚ



Прибязан		
ИИВ.И		

13276 ТМ-Т 9

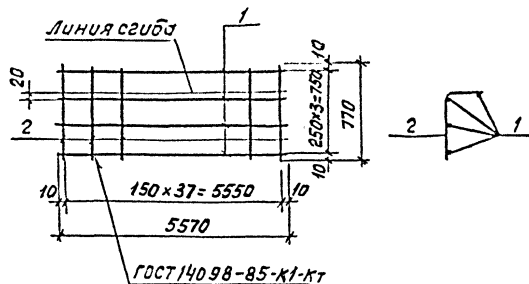
407-3-609.91-АС.И-106

Исполн.	Проверен	Согласован	Дата	рампа Р-1	Стандия	Масса	Масштаб
ИИВ.И	С.И.С.	С.И.С.	11.09.91		РП	50,0	1:20 1:2
ИИВ.И	С.И.С.	С.И.С.	11.09.91		Лист	Листов 1	
ИИВ.И	С.И.С.	С.И.С.	11.09.91		СВЗЛЭНЕРГОСЕТЬПРОЕКТ Ленинград		

2809-11

формат А3

ИИВ.И: Габриус и др. 63 см. ИИВ.И



Поз.	Наименование	кол.
1	Ф58I-ГОСТ 6727-80*	
	$\rho=5570$	0,86 кг 4
2	Ф58I-ГОСТ 6727-80*	
	$\rho=770$	0,12 кг 38

Прибыль		

407-3-609.91-АС.И-107

Сетка С-3

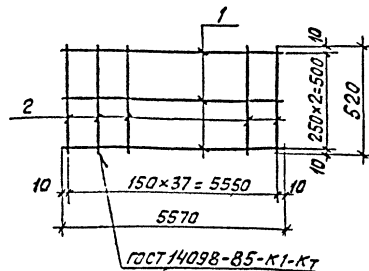
Статус	Масса	Масштаб
рп	8,0	1:100 1:25

Лист 1 Листов 1

СВЭЗ ЛЭНЕРГОСЕТЬПРОЕКТ
Ленинград

формат А4

Исполн.	Подпись	Дата
Нач. отд.	С.М.Менчик	11.03
Н.контр.	Б.И.Шум	11.03
Пр. отд.	С.С.Шум	11.03
Нач. гр.	К.И.Шум	11.03



Поз.	Наименование	кол.
1	Ф58I-ГОСТ 6727-80*	
	$\rho=5570$	0,86 кг 3
2	Ф58I-ГОСТ 6727-80*	
	$\rho=520$	0,08 кг 38

Прибыль		

13276 ТИМ-Т.9

407-3-609.91 АС.И-108

Сетка С-4

Статус	Масса	Масштаб
рп	5,6	1:100 1:25

Лист 1 Листов 1

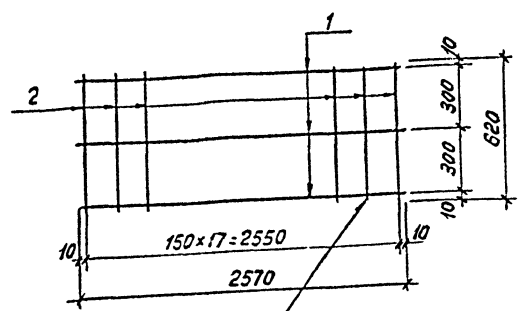
СВЭЗ ЛЭНЕРГОСЕТЬПРОЕКТ
Ленинград

формат А4

Исполн.	Подпись	Дата
Нач. отд.	Р.М.Менчик	11.03
Н.контр.	Б.И.Шум	11.03
Пр. отд.	С.С.Шум	11.03
Нач. гр.	К.И.Шум	11.03

2809-11

Альбом 9



ГОСТ 14098-85-К1-Кт

Поз.	Наименование	Кол.
1	Φ58-І-ГОСТ 6727-80* L=2570	0,4 кг 3
2	Φ58-І-ГОСТ-6727-80* L=620	0,1 кг 18

Привязан

ИМБ.Н

4073-609.91-АС.И-109

И.контр.	Роменский	1/10.91
И.контр.	Сачок	1/10.91
Гипстр.	Козалев	1/10.91
И.контр.	Кулешова	1/10.91
И.контр.	Лизучнова	1/10.91

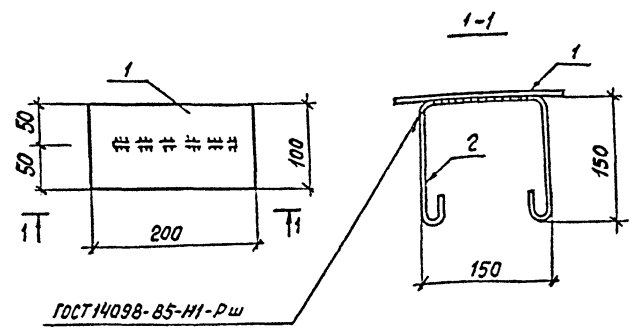
Сетка С-5

Статус	Масса	Масштаб
РП	3	—
Лист	Листов 1	

Севзалэнергосетьпроект
Ленинград

формат А4

Альбом 9



ГОСТ 14098-85-Н1-Рш

Поз.	Наименование	Кол.
1	Полоса 6x100-ГОСТ 103-76* L=200	0,9 кг 1
2	Φ6А-І-ГОСТ 5781-82* L=600	0,1 кг 1

Привязан

ИМБ.Н

13276 т.ч.-Т.9

4073-609.91-АС.И-110

И.контр.	Роменский	1/10.91
И.контр.	Сачок	1/10.91
Гипстр.	Козалев	1/10.91
И.контр.	Кулешова	1/10.91
И.контр.	Лизучнова	1/10.91

Деталь закладная
МН-7

Статус	Масса	Масштаб
РП	1,0	1:5
Лист	Листов 1	

Севзалэнергосетьпроект
Ленинград

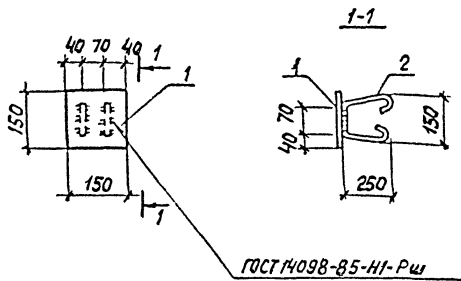
формат А4

2809-11

ИМБ.Н. Подпись и дата

ИМБ.Н. Подпись и дата

Альбом 9



Поз.	Наименование	Кол.
1	Лист 10-ГОСТ 19903-74*	
	S= 150x150	1.8 кг 1
2	Ф6А-Г-ГОСТ 5781-82*	
	Р= 800	0.18 кг 2

Привязан			

ИЧБ.Н

407-3-609.91-АСН-111

ИЧБ.М.подл.	Подпись и дата	ИЗМ.	ИЧБ.М.ИЗМ.
Нач. отд.	Романенко		1.12.91
Н.контр.	Сачинко		1.12.91
Гл.инж.	Ковалев		1.12.91
Нач. зр.	Кулешова		1.12.91
Инж. зр.	Лизунова		1.12.91

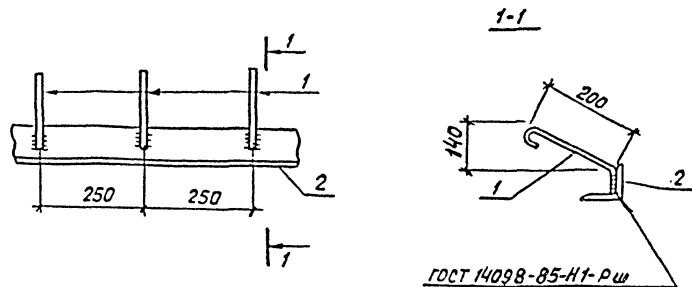
Деталь закладная
МН 1

Стадии	Масса	Масштаб
РП	2,2	1:10
Лист		Листов 1

СВЭЗЭНЕРГСОСЕТЬПРОЕКТ
Ленинград

Формат А4

Альбом 9



Поз.	Наименование	Кол.
1	Ф6А-Г-ГОСТ 5781-82*	
	Р= 300	0.07 кг 4
2	Уголок 90x90x7-ГОСТ 8509-86	
	Р= 1000	9.64 кг 1

Привязан			

ИЧБ.Н

13276 ТИ-Т 9

407-3-609.91-АСН-112

ИЧБ.М.подл.	Подпись и дата	ИЗМ.	ИЧБ.М.ИЗМ.
Нач. отд.	Романенко		1.12.91
Н.контр.	Сачинко		1.12.91
Гл.инж.	Ковалев		1.12.91
Нач. зр.	Кулешова		1.12.91
Инж. зр.	Лизунова		1.12.91

Деталь закладная
МН-5

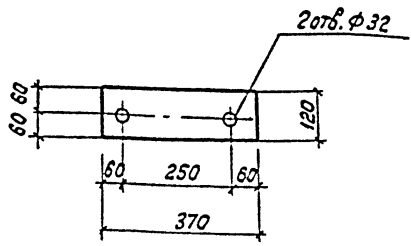
Стадии	Масса	Масштаб
РП	9,9	1:10
Лист		Листов 1

СВЭЗЭНЕРГСОСЕТЬПРОЕКТ
Ленинград

Формат А4

2809-11

Альбом 9



Привязан			
ИНВ. №			

407-3-609.91-АС.И-113

Нач. отд.	Роменский	1.10.91
Н. контр.	Соцук	1.10.91
Гипстер	Ковалев	1.10.91
Нач. гр.	Кулешова	1.10.91
Инж. з.к.	Лизунова	1.10.91

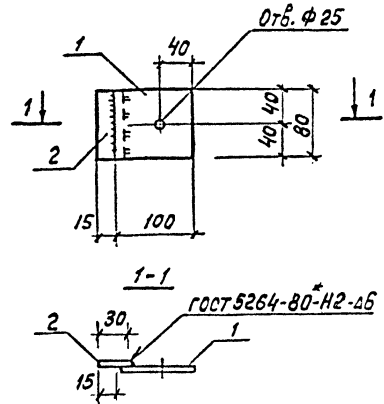
Деталь закладная
МН 2

Статус	Масса	Масштаб
РП	4,2	1:10
Лист	Листов 1	

Лист 12-ГОСТ 19903-74*
севзапэнергопроект
Ленинград
формат АУ

ИНВ. №, Подпись и дата (взят. инв. №)

Альбом 9



Поз.	Наименование	кол.
1	Полоса 12x80-ГОСТ103-76* B=100	0,75кг 1
2	Полоса 12x80-ГОСТ103-76* B=30	0,23кг 1

Привязан			
ИНВ. №			

13276 ТИ-Т 9

407-3-609.91-АС.И-114

Нач. отд.	Роменский	1.10.91
Н. контр.	Соцук	1.10.91
Гипстер	Ковалев	1.10.91
Нач. гр.	Кулешова	1.10.91
Инж. з.к.	Лизунова	1.10.91

Деталь закладная
МН 3

Статус	Масса	Масштаб
РП	1,0	1:10
Лист	Листов 1	

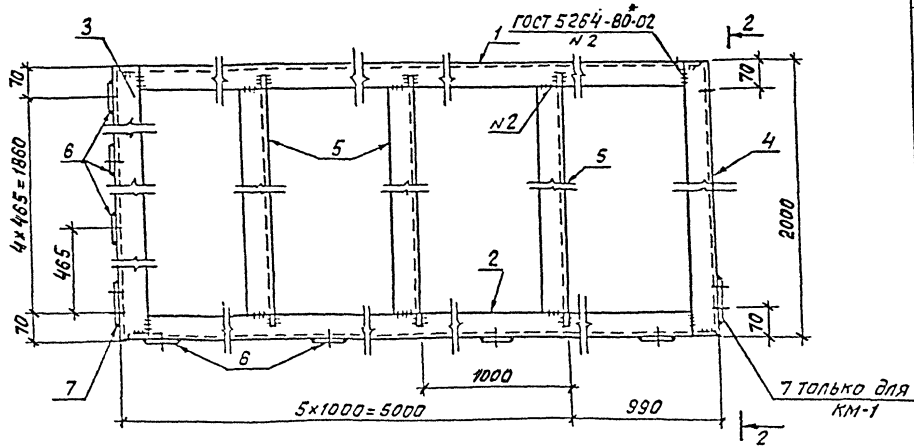
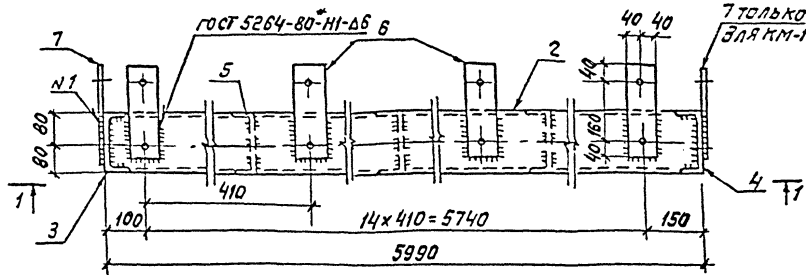
севзапэнергопроект
Ленинград

2809-11

формат АУ

ИНВ. №, Подпись и дата (взят. инв. №)

Альбомы



Марка	Поз.	Наименование	Кол.	Масса ед. кг	Масса, кг	
КМ-1	1	Швеллер 16-ГОСТ 8240-89			415	
		$\rho = 5978$	1	85		
	2	То же	$\rho = 5978$	1		85
	3	То же	$\rho = 2000$	1		28,4
	4	То же	$\rho = 2000$	1		28,4
	5	То же	$\rho = 1988$	5		28,2
	6	Полоса 12x80-ГОСТ 103-76*				
		$\rho = 240$	19	1,8		
	7	Лист 12-ГОСТ 19903-74*				
		$S = 130 \times 240$	2	2,9		
КМ-2	1	Швеллер 16-8240-89			412	
		$\rho = 5978$	1	85		
	2	То же	$\rho = 5978$	1		85
	3	То же	$\rho = 2000$	1		28,4
	4	То же	$\rho = 2000$	1		28,4
	5	То же	$\rho = 1988$	5		28,2
	6	Полоса 12x80-ГОСТ 103-76*				
		$\rho = 240$	19	1,8		
	7	Лист 12-ГОСТ 19903-74*				
		$S = 130 \times 240$	1	2,9		

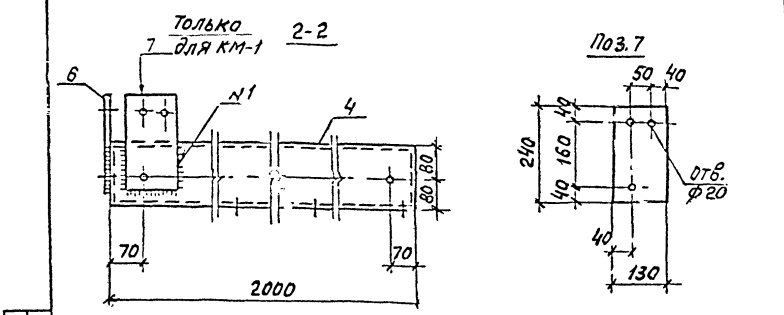
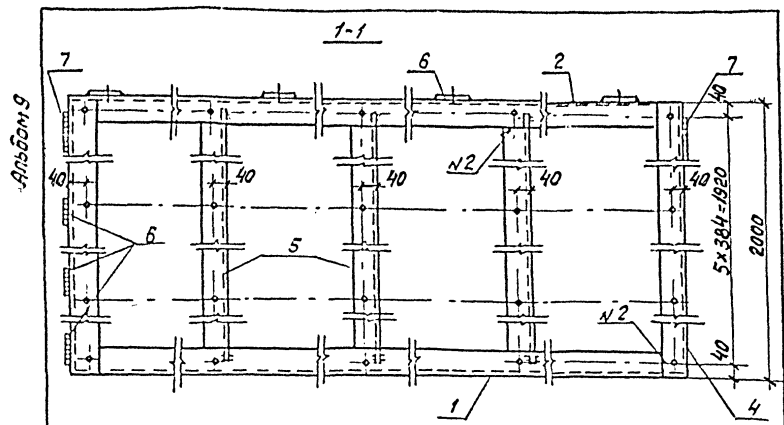
Шифр, номер, дата, лист, подпись и дата, исполн.

Привязан	

13276_{ТМ-Т9}

407-3-609.91-АС.И-115

Нач. отд.	Роменский	1.10.91		РОМЫ КМ-1, КМ-2	Статус	Масса	Масштаб
Н. контр.	Соцюз	1.10.91			РП	см. спец.	1:10
Гипстр.	Ковалев	1.10.91			Лист 1	Листов 2	
Нач. гр.	Курешова	1.10.91			СВЗЛЭНЕРГОСЕТЬПРОЕК		
Исполн.	Воробьева	1.10.91			Ленинград		



рез. поз. 1, 2, 5

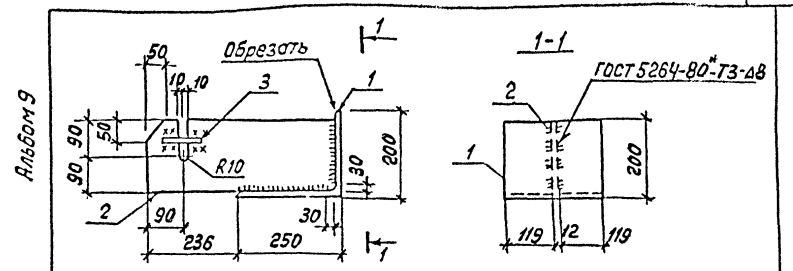
1. Марка КМ-2 зеркальна марке КМ-1
 2. Все отверстия $\Phi 10$ мм, кроме оговоренных.

ИШ.Н.И.И. Подпись и дата ИШ.Н.

Прибязан
ИШ.Н.
Лист
2

407-3-609.91-АС.И-115

формат А4



ИШ.Н.И.И. Подпись и дата ИШ.Н.

Поз.	Наименование	Кол.
1	Уголок 250x250x15- ГОСТ 8509-86, $\rho=250$ 15,4 кг	1
2	Лист 12-ГОСТ 19903-74* $S=180 \times 470$ 8,0 кг	1
3	$\Phi 16A-I$ -ГОСТ 5761-82* $\rho=120$ 0,18 кг	2

ИШ.Н.И.И. Подпись и дата ИШ.Н.

13276 т.ч. т. 9

Прибязан
ИШ.Н.

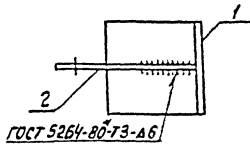
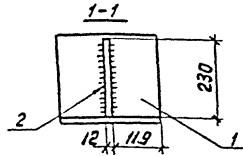
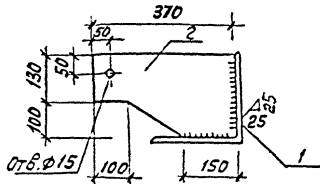
407-3-609.91-АС.И-116

ИШ.Н.И.И. Подпись и дата ИШ.Н.	ИШ.Н.	Лист	2
ИЗДЕЛИЕ КМ-3		Станд.	Масса
		РП	23,8
		Масштаб	1:10
		Лист	Листов
		СЗСАИШЕРПСОСТЬПРОЕКТ	ЛЕНИНГРАД

2809-11

формат А4

Альбом 9



Поз.	Наименование	Кол.
1	Уголок 250×250×16- -ГОСТ 8509-86; ρ=250 154кг	1
2	Лист 12-ГОСТ 19903-74* S=230×370	7,5кг 1

Привязан

И№.н

407-3-609.91-АС.И-117

Столик КМ-4

Стадия Масса Масштаб

РП 22,9 1:10

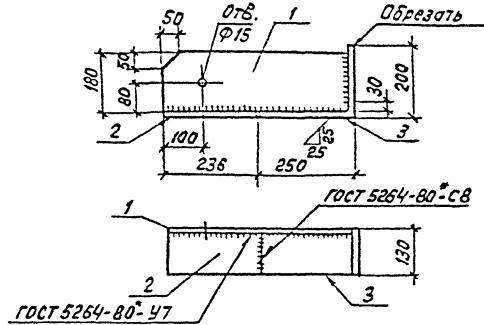
Лист Листов 1

сеззэлэнергосетьпроект
Ленинград

формат А4

Исполн.	Проверил	Утвердил	Дата	Взам.инв.№
Нач. отд. Раченский	Н.Контр. Сацук	Гипетр. Косолов	Нач. зр. Кучишвили	И.И.Ф.
1.10.91	1.10.91	1.10.91	1.10.91	1.10.91

Альбом 9



Поз.	Наименование	Кол.
1	Лист 12-ГОСТ 19903-74* S=180×470	8,0кг 1
2	То же S=130×235	2,8кг 1
3	Уголок 250×250×16 ГОСТ 8509-86, ρ=130	8,0кг 1

Марка КМ-6 зеркальна марке КМ-5

Привязан

И№.н

13276-ТН-Т 9

407-3-609.91-АС.И-118

Изделие КМ-5, КМ-6

Стадия Масса Масштаб

РП 18,8

Лист Листов 1

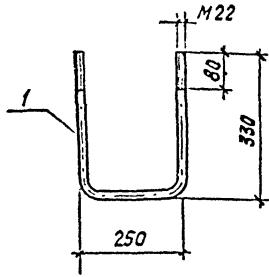
сеззэлэнергосетьпроект
Ленинград

формат А4

Исполн.	Проверил	Утвердил	Дата	Взам.инв.№
Нач. отд. Раченский	Н.Контр. Сацук	Гипетр. Косолов	Нач. зр. Кучишвили	И.И.Ф.
1.10.91	1.10.91	1.10.91	1.10.91	1.10.91

2809-11

Альбом 9



Поз.	Наименование	Кол.
1	Круг 22-гост 2590-88	
	В = 900	2,7кг 1
-	Гайка М22-гост 5915-70*	2
-	Шайба 22-гост 11371-78*	2

Привязан

И.Н.В.М

407-3-609.91-АС.И-119

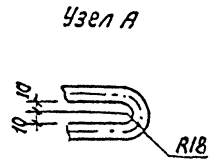
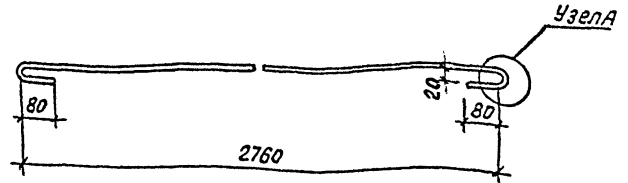
Деталь закладная
МН-4

Статус	Масса	Масштаб
РП	2,9	1:10
Лист	Листов	(

ССЗЭЛЭНЕРГОСЕТЬПРОЕКТ
Ленинград
Формат А 4

Л.И.С.И.П.О.Д.	Подпись и дата	Взам. инв.Л
Нач.отд.	Роменский	1.10.91
Н.контр.	Сацуок	1.10.91
ГНДСТР.	Ковалев	1.10.91
Нач.зс.	Кулешова	1.10.91
Инж.Зс.	Лизунова	1.10.91

Альбом 9



Длина заготовки В = 3030 мм

Привязан

И.Н.В.М

13276 ТМ-Т 9

407-3-609.91-АС.И-120

Изделие крепежное
КМ-7

Круг 16-гост 2590-88

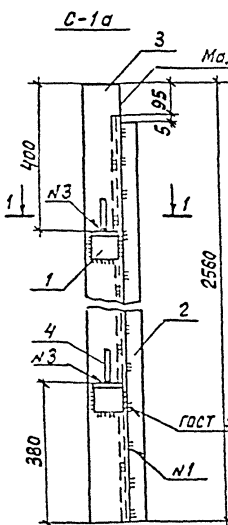
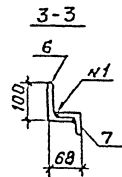
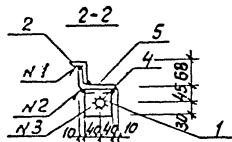
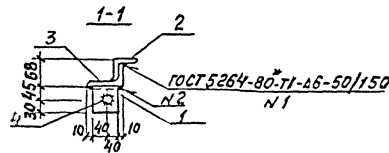
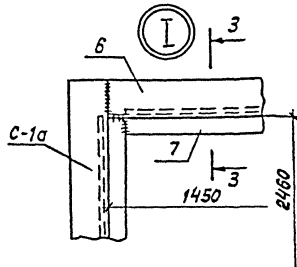
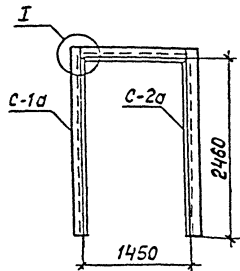
Статус	Масса	Масштаб
РП	4,8	1:10
Лист	Листов	7

ССЗЭЛЭНЕРГОСЕТЬПРОЕКТ
Ленинград
Формат А 4

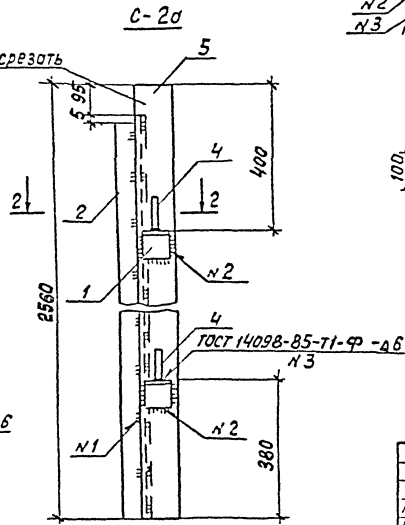
Л.И.С.И.П.О.Д.	Подпись и дата	Взам. инв.Л
Нач.отд.	Роменский	1.10.91
Н.контр.	Сацуок	1.10.91
ГНДСТР.	Ковалев	1.10.91
Нач.зс.	Кулешова	1.10.91
Инж.Зс.	Лизунова	1.10.91

2809-11

ИЛБ-60х9



Малую полку срезать



Поз.	Наименование	Кол.
1	Уголок 75x75x8 ГОСТ 8509-86 E=80	0,7кг 2
2	Уголок 50x50x5 ГОСТ 8509-86 E=2460	9,3кг 1
3	Уголок 100x63x8 ГОСТ 8510-86 E=2560	25,3кг 1
4	Ф 25А-Г ГОСТ 5781-82, E=100, 4кг	2
5	Уголок 100x63x8 ГОСТ 8510-86 E=2560 (зеркально поз. 3)	1
6	Уголок 50x50x5 ГОСТ 8509-86 E=1370	5,2кг 1
7	Уголок 100x63x8 ГОСТ 8510-86 E=1450	14,3кг 1

ИЛБ, ИЛБ-1 Подпись и дата 5/20/81 ИЛБ-6

Прибязан			

13276 ТИ-Т 9

407-3-609.91-АС.И-121

Нач.от.	Роменский	ИЛ	11.09.81
Н.контр.	Сацук		11.09.81
ГИПСТ	Кобалев		11.09.81
Нач.гр.	Кудешова		11.09.81
Инж.Зк	Лизунова		11.09.81

Рама ИЛБ-1

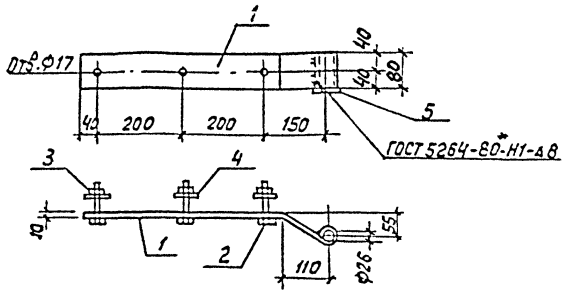
Стандис	Масса	Масштаб
ИЛ	93	1:50 1:10
Лист	Листов 1	

СВЭЗАПЭНЕРГОСЕТЬПРОЕК
Ленинград

2809-11

формат А3

Альбом 9



Поз.	Наименование	кол.
1	Полоса 10x80-ГОСТ 103-76* B=700	4,4кг 1
2	Болт М16x80-ГОСТ 7798-70*	3
3	Гайка М16 -ГОСТ 5915-70*	3
4	Шайба 16 -ГОСТ 11371-78*	3
5	Шайба 36-ГОСТ 11371-78*	1

Привязан

И.В.Н

407-3-609.91-АС.И-122

Стадия Масса Масштаб

Петля П

РП 5,2 1:10

лист Листов 1

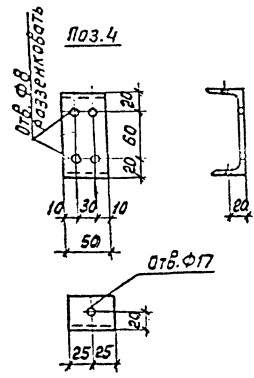
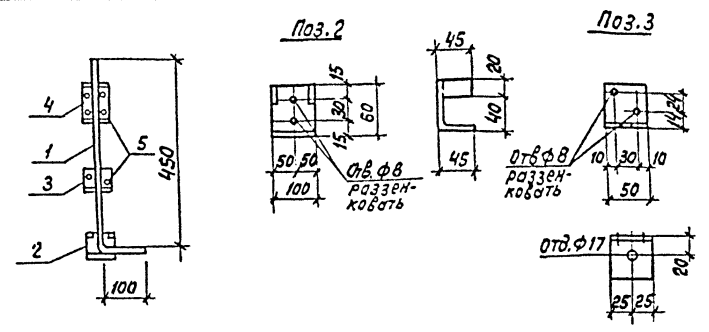
СВЭЗАЛЭНЕРГОСЕТЬПРОЕКТ
Ленинград

формат А4

И.В.Н. Исполн. Подпись и дата

И.В.Н.	И.В.Н.	И.В.Н.	И.В.Н.	И.В.Н.
Нач. отд.	Ромченский	11.03.91		
Н.контр.	Сацюк	11.03.91		
Гидстр.	Кобзев	11.03.91		
Нач. гр.	Кулешова	11.03.91		

Альбом 9



Поз.	Наименование	кол.
1	Круг 16-ГОСТ 2590-88 B=560	0,9кг 1
2	Лист 6 -ГОСТ 19903-74* S=105x140	0,7кг 1
3	Уголок 50x50x5-ГОСТ 8509-86 B=50	0,2кг 1
4	Швеллер 10-ГОСТ 8240-89 B=50	0,4кг 1
5	Шуруп Ф6-ГОСТ 1145-80* B=50	0,01кг 8

Привязан

И.В.Н

13276 ТИ-Т9

407-3-609.91-АС.И-123

И.В.Н. Исполн. Подпись и дата

И.В.Н.	И.В.Н.	И.В.Н.	И.В.Н.	И.В.Н.
Нач. отд.	Ромченский	11.03.91		
Н.контр.	Сацюк	11.03.91		
Гидстр.	Кобзев	11.03.91		
Нач. гр.	Кулешова	11.03.91		

Шпунгалет ш-1

Стадия Масса Масштаб

РП 2,3 1:10
1:5

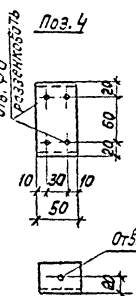
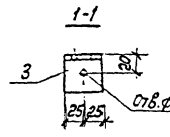
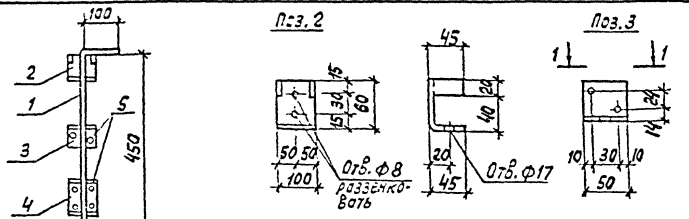
лист Листов 1

СВЭЗАЛЭНЕРГОСЕТЬПРОЕКТ
Ленинград

формат А4

2809-11

Альбом 9



Поз.	Наименование	Кол.
1	Круг 16-гост 2590-88 D=550	0,9кг 1
2	Лист 6-гост 19903-74* S=105x140	0,7кг 1
3	Уголок 50x50x5-гост 8509-86 D=50	0,2кг 1
4	Швеллер 10-гост 8240-89 D=50	0,4кг 1
5	Шуруп Ф6-гост 1145-80* D=50	0,01кг 8
6	Труба 20x2,8-гост 3262-75 D=50	0,09кг 1

Привязан

Ивб.н

407-3-609.91-АС.И-124

Шпингалет Ш-2

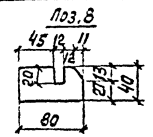
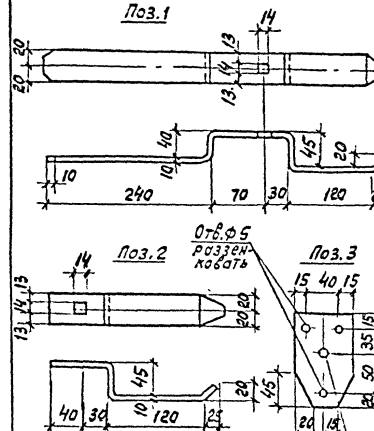
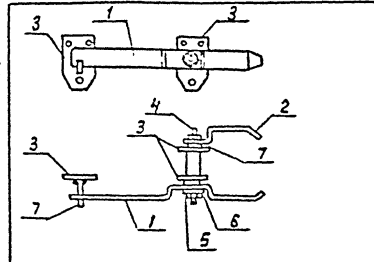
Станд.	Масса	Масштаб
РП	24	1:10
Лист	Листов	1

СФЗАЭНЕРГОСЕТЬПРОЕКТ
Ленинград

формат А4

Ивб.н: 124. 125. 126. 127. 128. 129. 130. 131. 132. 133. 134. 135. 136. 137. 138. 139. 140. 141. 142. 143. 144. 145. 146. 147. 148. 149. 150. 151. 152. 153. 154. 155. 156. 157. 158. 159. 160. 161. 162. 163. 164. 165. 166. 167. 168. 169. 170. 171. 172. 173. 174. 175. 176. 177. 178. 179. 180. 181. 182. 183. 184. 185. 186. 187. 188. 189. 190. 191. 192. 193. 194. 195. 196. 197. 198. 199. 200. 201. 202. 203. 204. 205. 206. 207. 208. 209. 210. 211. 212. 213. 214. 215. 216. 217. 218. 219. 220. 221. 222. 223. 224. 225. 226. 227. 228. 229. 230. 231. 232. 233. 234. 235. 236. 237. 238. 239. 240. 241. 242. 243. 244. 245. 246. 247. 248. 249. 250. 251. 252. 253. 254. 255. 256. 257. 258. 259. 260. 261. 262. 263. 264. 265. 266. 267. 268. 269. 270. 271. 272. 273. 274. 275. 276. 277. 278. 279. 280. 281. 282. 283. 284. 285. 286. 287. 288. 289. 290. 291. 292. 293. 294. 295. 296. 297. 298. 299. 300. 301. 302. 303. 304. 305. 306. 307. 308. 309. 310. 311. 312. 313. 314. 315. 316. 317. 318. 319. 320. 321. 322. 323. 324. 325. 326. 327. 328. 329. 330. 331. 332. 333. 334. 335. 336. 337. 338. 339. 340. 341. 342. 343. 344. 345. 346. 347. 348. 349. 350. 351. 352. 353. 354. 355. 356. 357. 358. 359. 360. 361. 362. 363. 364. 365. 366. 367. 368. 369. 370. 371. 372. 373. 374. 375. 376. 377. 378. 379. 380. 381. 382. 383. 384. 385. 386. 387. 388. 389. 390. 391. 392. 393. 394. 395. 396. 397. 398. 399. 400. 401. 402. 403. 404. 405. 406. 407. 408. 409. 410. 411. 412. 413. 414. 415. 416. 417. 418. 419. 420. 421. 422. 423. 424. 425. 426. 427. 428. 429. 430. 431. 432. 433. 434. 435. 436. 437. 438. 439. 440. 441. 442. 443. 444. 445. 446. 447. 448. 449. 450. 451. 452. 453. 454. 455. 456. 457. 458. 459. 460. 461. 462. 463. 464. 465. 466. 467. 468. 469. 470. 471. 472. 473. 474. 475. 476. 477. 478. 479. 480. 481. 482. 483. 484. 485. 486. 487. 488. 489. 490. 491. 492. 493. 494. 495. 496. 497. 498. 499. 500. 501. 502. 503. 504. 505. 506. 507. 508. 509. 510. 511. 512. 513. 514. 515. 516. 517. 518. 519. 520. 521. 522. 523. 524. 525. 526. 527. 528. 529. 530. 531. 532. 533. 534. 535. 536. 537. 538. 539. 540. 541. 542. 543. 544. 545. 546. 547. 548. 549. 550. 551. 552. 553. 554. 555. 556. 557. 558. 559. 560. 561. 562. 563. 564. 565. 566. 567. 568. 569. 570. 571. 572. 573. 574. 575. 576. 577. 578. 579. 580. 581. 582. 583. 584. 585. 586. 587. 588. 589. 590. 591. 592. 593. 594. 595. 596. 597. 598. 599. 600. 601. 602. 603. 604. 605. 606. 607. 608. 609. 610. 611. 612. 613. 614. 615. 616. 617. 618. 619. 620. 621. 622. 623. 624. 625. 626. 627. 628. 629. 630. 631. 632. 633. 634. 635. 636. 637. 638. 639. 640. 641. 642. 643. 644. 645. 646. 647. 648. 649. 650. 651. 652. 653. 654. 655. 656. 657. 658. 659. 660. 661. 662. 663. 664. 665. 666. 667. 668. 669. 670. 671. 672. 673. 674. 675. 676. 677. 678. 679. 680. 681. 682. 683. 684. 685. 686. 687. 688. 689. 690. 691. 692. 693. 694. 695. 696. 697. 698. 699. 700. 701. 702. 703. 704. 705. 706. 707. 708. 709. 710. 711. 712. 713. 714. 715. 716. 717. 718. 719. 720. 721. 722. 723. 724. 725. 726. 727. 728. 729. 730. 731. 732. 733. 734. 735. 736. 737. 738. 739. 740. 741. 742. 743. 744. 745. 746. 747. 748. 749. 750. 751. 752. 753. 754. 755. 756. 757. 758. 759. 760. 761. 762. 763. 764. 765. 766. 767. 768. 769. 770. 771. 772. 773. 774. 775. 776. 777. 778. 779. 780. 781. 782. 783. 784. 785. 786. 787. 788. 789. 790. 791. 792. 793. 794. 795. 796. 797. 798. 799. 800. 801. 802. 803. 804. 805. 806. 807. 808. 809. 810. 811. 812. 813. 814. 815. 816. 817. 818. 819. 820. 821. 822. 823. 824. 825. 826. 827. 828. 829. 830. 831. 832. 833. 834. 835. 836. 837. 838. 839. 840. 841. 842. 843. 844. 845. 846. 847. 848. 849. 850. 851. 852. 853. 854. 855. 856. 857. 858. 859. 860. 861. 862. 863. 864. 865. 866. 867. 868. 869. 870. 871. 872. 873. 874. 875. 876. 877. 878. 879. 880. 881. 882. 883. 884. 885. 886. 887. 888. 889. 890. 891. 892. 893. 894. 895. 896. 897. 898. 899. 900. 901. 902. 903. 904. 905. 906. 907. 908. 909. 910. 911. 912. 913. 914. 915. 916. 917. 918. 919. 920. 921. 922. 923. 924. 925. 926. 927. 928. 929. 930. 931. 932. 933. 934. 935. 936. 937. 938. 939. 940. 941. 942. 943. 944. 945. 946. 947. 948. 949. 950. 951. 952. 953. 954. 955. 956. 957. 958. 959. 960. 961. 962. 963. 964. 965. 966. 967. 968. 969. 970. 971. 972. 973. 974. 975. 976. 977. 978. 979. 980. 981. 982. 983. 984. 985. 986. 987. 988. 989. 990. 991. 992. 993. 994. 995. 996. 997. 998. 999. 1000.

Альбом 9



Поз.	Наименование	Кол.
1	Полоса 10x40-гост 103-76* D=580	1,82кг 1
2	Полоса 10x40-гост 103-76* D=270	0,85кг 1
3	Полоса 6x70-гост 103-76* D=120	0,4кг 3
4	Круг 25-гост 2590-88 D=125	0,27кг 1
5	Гайка М12-гост 5915-70*	2
6	Шайба 12-гост 11371-78*	2
7	Шайба 18-гост 11371-78*	1
8	Полоса 10x40-гост 103-76* D=80	0,25кг 1
9	Шуруп Ф3,5-гост 1145-80* D=20	9

Привязан

Ивб.н

407-3-609.91-АС.И-125

Накладка Н-1

Станд.	Масса	Масштаб
РП	4,5	1:5
Лист	Листов	1

СФЗАЭНЕРГОСЕТЬПРОЕКТ
Ленинград

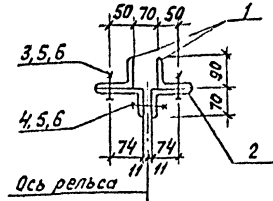
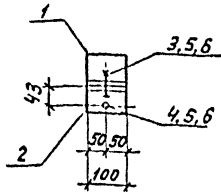
Ивб.н: 124. 125. 126. 127. 128. 129. 130. 131. 132. 133. 134. 135. 136. 137. 138. 139. 140. 141. 142. 143. 144. 145. 146. 147. 148. 149. 150. 151. 152. 153. 154. 155. 156. 157. 158. 159. 160. 161. 162. 163. 164. 165. 166. 167. 168. 169. 170. 171. 172. 173. 174. 175. 176. 177. 178. 179. 180. 181. 182. 183. 184. 185. 186. 187. 188. 189. 190. 191. 192. 193. 194. 195. 196. 197. 198. 199. 200. 201. 202. 203. 204. 205. 206. 207. 208. 209. 210. 211. 212. 213. 214. 215. 216. 217. 218. 219. 220. 221. 222. 223. 224. 225. 226. 227. 228. 229. 230. 231. 232. 233. 234. 235. 236. 237. 238. 239. 240. 241. 242. 243. 244. 245. 246. 247. 248. 249. 250. 251. 252. 253. 254. 255. 256. 257. 258. 259. 260. 261. 262. 263. 264. 265. 266. 267. 268. 269. 270. 271. 272. 273. 274. 275. 276. 277. 278. 279. 280. 281. 282. 283. 284. 285. 286. 287. 288. 289. 290. 291. 292. 293. 294. 295. 296. 297. 298. 299. 300. 301. 302. 303. 304. 305. 306. 307. 308. 309. 310. 311. 312. 313. 314. 315. 316. 317. 318. 319. 320. 321. 322. 323. 324. 325. 326. 327. 328. 329. 330. 331. 332. 333. 334. 335. 336. 337. 338. 339. 340. 341. 342. 343. 344. 345. 346. 347. 348. 349. 350. 351. 352. 353. 354. 355. 356. 357. 358. 359. 360. 361. 362. 363. 364. 365. 366. 367. 368. 369. 370. 371. 372. 373. 374. 375. 376. 377. 378. 379. 380. 381. 382. 383. 384. 385. 386. 387. 388. 389. 390. 391. 392. 393. 394. 395. 396. 397. 398. 399. 400. 401. 402. 403. 404. 405. 406. 407. 408. 409. 410. 411. 412. 413. 414. 415. 416. 417. 418. 419. 420. 421. 422. 423. 424. 425. 426. 427. 428. 429. 430. 431. 432. 433. 434. 435. 436. 437. 438. 439. 440. 441. 442. 443. 444. 445. 446. 447. 448. 449. 450. 451. 452. 453. 454. 455. 456. 457. 458. 459. 460. 461. 462. 463. 464. 465. 466. 467. 468. 469. 470. 471. 472. 473. 474. 475. 476. 477. 478. 479. 480. 481. 482. 483. 484. 485. 486. 487. 488. 489. 490. 491. 492. 493. 494. 495. 496. 497. 498. 499. 500. 501. 502. 503. 504. 505. 506. 507. 508. 509. 510. 511. 512. 513. 514. 515. 516. 517. 518. 519. 520. 521. 522. 523. 524. 525. 526. 527. 528. 529. 530. 531. 532. 533. 534. 535. 536. 537. 538. 539. 540. 541. 542. 543. 544. 545. 546. 547. 548. 549. 550. 551. 552. 553. 554. 555. 556. 557. 558. 559. 560. 561. 562. 563. 564. 565. 566. 567. 568. 569. 570. 571. 572. 573. 574. 575. 576. 577. 578. 579. 580. 581. 582. 583. 584. 585. 586. 587. 588. 589. 590. 591. 592. 593. 594. 595. 596. 597. 598. 599. 600. 601. 602. 603. 604. 605. 606. 607. 608. 609. 610. 611. 612. 613. 614. 615. 616. 617. 618. 619. 620. 621. 622. 623. 624. 625. 626. 627. 628. 629. 630. 631. 632. 633. 634. 635. 636. 637. 638. 639. 640. 641. 642. 643. 644. 645. 646. 647. 648. 649. 650. 651. 652. 653. 654. 655. 656. 657. 658. 659. 660. 661. 662. 663. 664. 665. 666. 667. 668. 669. 670. 671. 672. 673. 674. 675. 676. 677. 678. 679. 680. 681. 682. 683. 684. 685. 686. 687. 688. 689. 690. 691. 692. 693. 694. 695. 696. 697. 698. 699. 700. 701. 702. 703. 704. 705. 706. 707. 708. 709. 710. 711. 712. 713. 714. 715. 716. 717. 718. 719. 720. 721. 722. 723. 724. 725. 726. 727. 728. 729. 730. 731. 732. 733. 734. 735. 736. 737. 738. 739. 740. 741. 742. 743. 744. 745. 746. 747. 748. 749. 750. 751. 752. 753. 754. 755. 756. 757. 758. 759. 760. 761. 762. 763. 764. 765. 766. 767. 768. 769. 770. 771. 772. 773. 774. 775. 776. 777. 778. 779. 780. 781. 782. 783. 784. 785. 786. 787. 788. 789. 790. 791. 792. 793. 794. 795. 796. 797. 798. 799. 800. 801. 802. 803. 804. 805. 806. 807. 808. 809. 810. 811. 812. 813. 814. 815. 816. 817. 818. 819. 820. 821. 822. 823. 824. 825. 826. 827. 828. 829. 830. 831. 832. 833. 834. 835. 836. 837. 838. 839. 840. 841. 842. 843. 844. 845. 846. 847. 848. 849. 850. 851. 852. 853. 854. 855. 856. 857. 858. 859. 860. 861. 862. 863. 864. 865. 866. 867. 868. 869. 870. 871. 872. 873. 874. 875. 876. 877. 878. 879. 880. 881. 882. 883. 884. 885. 886. 887. 888. 889. 890. 891. 892. 893. 894. 895. 896. 897. 898. 899. 900. 901. 902. 903. 904. 905. 906. 907. 908. 909. 910. 911. 912. 913. 914. 915. 916. 917. 918. 919. 920. 921. 922. 923. 924. 925. 926. 927. 928. 929. 930. 931. 932. 933. 934. 935. 936. 937. 938. 939. 940. 941. 942. 943. 944. 945. 946. 947. 948. 949. 950. 951. 952. 953. 954. 955. 956. 957. 958. 959. 960. 961. 962. 963. 964. 965. 966. 967. 968. 969. 970. 971. 972. 973. 974. 975. 976. 977. 978. 979. 980. 981. 982. 983. 984. 985. 986. 987. 988. 989. 990. 991. 992. 993. 994. 995. 996. 997. 998. 999. 1000.

13276 ТИ-Т 9

2809-11

формат А4

Альбом 9



Поз.	Наименование	Кол.
1	Уголок 90x90x6 ГОСТ8509-86 R=100 0,8кг	2
2	Уголок 110x70x7 ГОСТ8510-86 R=100 1,0кг	2
3	Болт М16x55 ГОСТ 7798-70*	2
4	Болт М16x80 ГОСТ 7798-70*	1
5	Гайка М16 ГОСТ 5915-70*	3
6	Шайба 16 ГОСТ 11371-78*	3

Все отверстия ф 17,5 мм

Привязан

ИНВ. №

407-3-609.91 АС.И-126

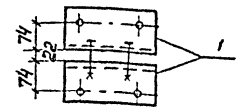
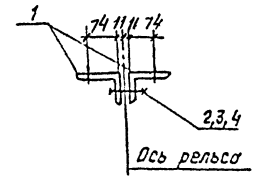
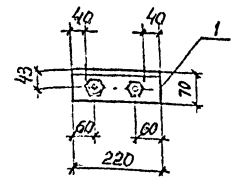
Изделие АМ-1

Станд	Масса	Масштаб
рп	4,1	1:10

Лист Листов 1
СВЗЭЛЭнергогоспроект
Ленинград

формат А4

Альбом 9



Все отверстия ф 17,5 мм

Поз.	Наименование	Кол.
1	Уголок 110x70x7 ГОСТ8510-86 R=220 2,1 кг	2
2	Болт М16x80 ГОСТ 7798-70*	2
3	Гайка М16 ГОСТ 5915-70*	2
4	Шайба 16 ГОСТ 11371-78*	2

Привязан

ИНВ. №

13276 ТИ-Т 9

407-3-609.91-АС.И-127

Изделие АМ-2

Станд	Масса	Масштаб
рп	4,6	1:10

Лист Листов 1
СВЗЭЛЭнергогоспроект
Ленинград

2809-11

формат А4

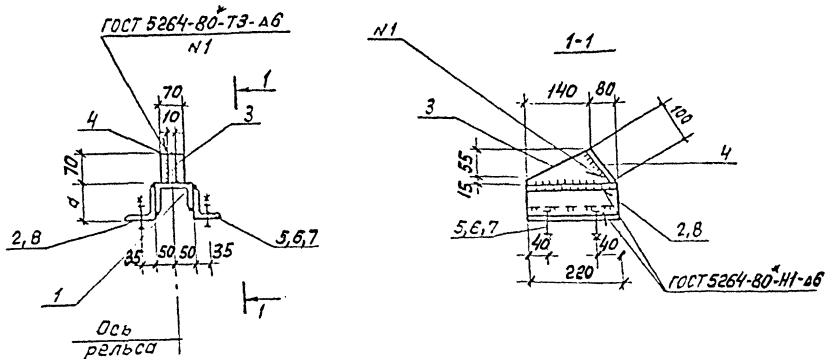
ИНВ. №: Листов и всего

Нач. отд.	Роменский	И.П.	1.10.91
Н. контр.	Савинок	С.В.	1.10.91
Г.И.И.стр.	Колесов	К.В.	1.10.91
Нач. зр.	Купешова	К.В.	1.10.91

ИНВ. №: Листов и всего

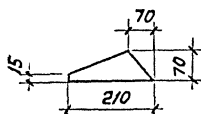
Нач. отд.	Роменский	И.П.	1.10.91
Н. контр.	Савинок	С.В.	1.10.91
Г.И.И.стр.	Колесов	К.В.	1.10.91
Нач. зр.	Купешова	К.В.	1.10.91

Алюмин



Марка	Поз.	Наименование	Кол.	Масса ед., кг	Масса марки, кг
АМ-3	1	Шпилька ГОСТ 8240-89 $\rho=220$	1	1,9	6,7
	2	Уголок 75x50x6 ГОСТ 8509-86 $\rho=220$	2	1,25	
	3	Лист 10 ГОСТ 19903-74* S = 210x70	1	1,1	
	4	Лист 10 ГОСТ 19903-74* S = 100x70	1	0,5	
	5	Болт М16x55 ГОСТ 7798-70*	4		
	6	Гайка М16,5 ГОСТ 5915-70*	4		
	7	Шайба 16 ГОСТ 11371-78*	4		
АМ-4		Поз. 1, 3, 4, 5, 6, 7 см. АМ-3	-	4,2	7,2
	8	Уголок 75x75x6 ГОСТ 8510-86 $\rho=220$	2	1,5	

Поз. 3



Марка	σ_1 мм
АМ-3	55
АМ-4	75

Все отверстия $\phi 17,5$ мм

Прибываю			
ИНВ. N			

13276 Т.Н-Т 9

407-3-609.91-АС.И-128

Нач. отд.	Романский	Ч 2	11.03.81	Изделия АМ-3, АМ-4	Стадия	Масштаб
Н. Кочто	Сацюк		11.03.81		рп	см. табл.
Гипетр	Кабелев		11.03.81			
Нач. зр.	Килешов		11.03.81			

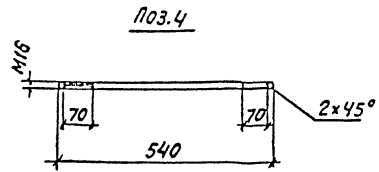
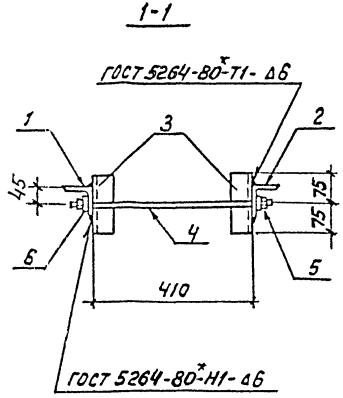
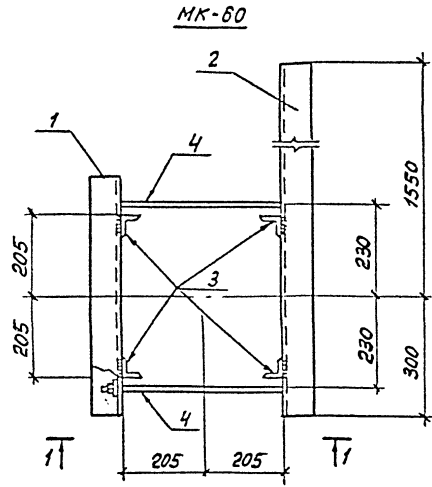
СВЗАПЭНЕРГОСЕТЬПРОЕКТ
Ленинград

2809-11

формат А3

ИНВ. № 13276 Т.Н-Т 9
Создатель и дата
Взам. инв. № 4

Альбом 9



Все отв. φ19мм

Марка	Поз.	Наименование	Кол.	Масса, кг
МК-60, МК-61	1	Уголок 75x75x6-ГОСТ8509-86 ρ= 600	1	20,8
	2	Уголок 75x75x6-ГОСТ8509-86 ρ= 1850	1	
	3	Уголок 50x50x5-ГОСТ8509-86 ρ= 150	4	
	4	Круж 16-ГОСТ 2590-88 ρ= 540	2	
	5	Гайка М16-ГОСТ 5915-70*	4	
	6	Шайба 16-ГОСТ 11371-78*	4	

Изделие МК-61 зеркальна МК-60

Прибязам	

ИВБ.Н

13276 ТИМ-79

4073-609.91-АС.И-129

Нач. отд.	Роменский	110.9	Изделия МК-60, МК-61	Стандия	Масса	Масштаб
Н. контр.	Сацюк	110.9		рп	см. табл.	1:10
Гипетр.	Кобалев	110.9				
Нач. зр.	Кулешов	110.9		Лист	Листов 1	
Инж. зк	Лизунов	110.9				

СЕВЗАЛЭНЕРГОСЕТЬЛЭСЕКТ
Ленинград

2809-11

формат А3

Имб. модел. Подпись и дата. Взам. инв. дк