

УНИФИЦИРОВАННЫЕ ИНЖЕНЕРНЫЕ СООРУЖЕНИЯ, РАЗМЕЩАЕМЫЕ В ЖИЛЫХ КВАРТАЛАХ (ТЕПЛОВЫЕ
УЗЛЫ, ТРАНСФОРМАТОРНЫЕ ПОДСТАЦИИ, НАСОСНЫЕ) ДЛЯ СТРОИТЕЛЬСТВА НА ТЕРРИТОРИИ БССР

СЕРИЯ

ТИПОВОЙ ПРОЕКТ
903-4-29

ЦТП ДЛЯ НУЖД ГОРЯЧЕГО ВОДОСНАБЖЕНИЯ И ОТОПЛЕНИЯ ПОДЗЕМНЫЙ

АЛЬБОМ I

АРХИТЕКТУРНО-СТРОИТЕЛЬНЫЕ РЕШЕНИЯ, ОТОПЛЕНИЕ И ВЕНТИЛЯЦИЯ,
ВНУТРЕННИЕ ВОДОПРОВОД И КАНАЛИЗАЦИЯ, ТЕХНОЛОГИЧЕСКИЕ КОММУНИКАЦИИ
(ТРУБОПРОВОДЫ) ЭЛЕКТРООБОРУДОВАНИЕ, АВТОМАТИЗАЦИЯ,

1114-01
4-37

						Привязан:	
Инв №							

УНИФИЦИРОВАННЫЕ ИНЖЕНЕРНЫЕ СООРУЖЕНИЯ, РАЗМЕЩАЕМЫЕ В ЖИЛЫХ КВАРТАЛАХ (ТЕПЛОВЫЕ
УЗЛЫ, ТРАНСФОРМАТОРНЫЕ ПОДСТАНЦИИ, НАСОСНЫЕ) ДЛЯ СТРОИТЕЛЬСТВА НА ТЕРРИТОРИИ БССР

СЕРИЯ
ТИПОВОЙ ПРОЕКТ
903-4-29

ЦТП ДЛЯ НУЖД ГОРЯЧЕГО ВОДОСНАБЖЕНИЯ И ОТОПЛЕНИЯ ПОДЗЕМНЫЙ АЛЬБОМ I СОСТАВ ПРОЕКТА

- АЛЬБОМ I
АС. АРХИТЕКТУРНО-СТРОИТЕЛЬНЫЕ РЕШЕНИЯ
ОВ. ОТОПЛЕНИЕ И ВЕНТИЛЯЦИЯ
- ТК. ТЕХНОЛОГИЧЕСКИЕ КОММУНИКАЦИИ (ТРУБОПРОВОДЫ)
Э. ЭЛЕКТРООБОРУДОВАНИЕ
А. АВТОМАТИЗАЦИЯ
- АЛЬБОМ II
СМЕТЫ НА ОБЩЕСТРОИТЕЛЬНЫЕ И
СПЕЦИАЛЬНЫЕ РАБОТЫ
- АЛЬБОМ III
ЗАКАЗНЫЕ СПЕЦИФИКАЦИИ
- АЛЬБОМ IV
ТОМ ЗАДАНИЯ ЗАВОДУ ИЗГОТОВИТЕЛЮ ЩИТОВ

ТЕХНИЧЕСКИЙ ПРОЕКТ
УТВЕРЖДЕН ГОССТРОЕМ БССР
ПРИКАЗ № 127 ОТ 17.09.1980 Г.
РАБОЧИЕ ЧЕРТЕЖИ ВВЕДЕНЫ В
ДЕЙСТВИЕ ИН-ТОМ «БЕЛГОСПРОЕКТ»
ПРИКАЗ № 54 ОТ 30.03.1982 Г.

РАЗРАБОТАН ПРОЕКТНЫМ ИНСТИТУТОМ «БЕЛГОСПРОЕКТ»
ДИРЕКТОР ИНСТИТУТА
ГЛАВНЫЙ ИНЖЕНЕР ПРОЕКТА

Г.И.ИЮПО
М.Г.ИТКИН

					Привезан:	

Инв.№

1114-01 Формат 12

Список авторского коллектива

Архитекторы: Браун В.Г., Прохорова Т.И.
 Инженеры-конструкторы: Уткин М.Г., Эрперт И.И.
 Инженеры-технолог: Дроздобич Л.Я., Слесарев Л.
 Инженеры-электрики: Баук Ф.Л., Сенькин Ю.И., Мазо С.Д., Ладко И.Г., Левин А.Л., Паперной И., Лукуся Ю.
 Инженеры-сантехники: Наумович Н.В., Шинкевич Г., Гацко О.Н.
 Инженеры-счетчики: Хармач М.Б.

Ведомость ссылочных документов

Обозначение	Наименование	Примечание
ГОСТ 13579-78	Блоки стен подвеса	
Серия 1.141-1 В.17	Плиты перекрытий и покрытий	
Серия 3.507-1 В.И	Сборные железобетонные конструкции подземных пешеходных переходов	
Серия 1.138-10 В.1	Перемычки железобетонные	
Серия 1.494-12	Установка и крепление центробежных вентиляторов агрегатно-кранштейнах	
1.459-2 В.3,4	Стальные лестницы, переходные площадки и ограждения	

Ведомость основных комплектов рабочих чертежей

Обозначение	Наименование	Примечание
Альбом I	АС	Архитектурно-строительные решения
	ОВ	Отопление и вентиляция
	ВК	Внутренний водопровод и канализация
	ТК	Технологические коммуникации (трубопроводы)
	Э	Электрооборудование
	Я	Автоматизация
Альбом II		Сметы на общестроительные и специальные работы
Альбом III		Заказные спецификации
Альбом IV		Там заводная заводу изготовления щитов

Подтверждаю соответствие привязанного типового проекта действующим нормам, и правилам, а также безопасную эксплуатацию здания при соблюдении предусмотренных проектом мероприятий

Главный инженер проекта

Соответствие проекта действующим нормам и правилам, а также безопасную эксплуатацию здания при соблюдении предусмотренных проектом мероприятий удостоверяю.

Главный инженер проекта *И.И. Уткин* Уткин М.Г.
 Главный архитектор проекта *В.Г. Браун* Браун В.Г.

Инв. №		903-4-29		АС	
Инв. №	Телеш	Удостоверенные инженерные сооружения размещаемые в жилых кварталах (тепловые узлы т.п. насосные) для территории на территории БССР			
Инв. №	Потембов	УТД для нужд горячего водоснабжения и отопления подземные			
Инв. №	Вигдорчик	Общие данные (нач. до)			
Инв. №	Герасимчик	Лист	Лист	Лист	
Инв. №	Гулько	Р	1	28	
Инв. №	Щургов	БЕЛГОСПРОЕКТ г. Минск			
Инв. №	Власов				
Инв. №	Браун				
Инв. №	Уткин				

Инв. №: 1114-01
 Проект: 1114-01
 Рук. гр. ДЗ: Уткин М.Г.
 Рук. гр. ОВ: Браун В.Г.
 Инж. т.п.т.:
 Инж. т.п.т.:
 Инж. т.п.т.:
 Инж. т.п.т.:
 Инж. т.п.т.:

Ведомость рабочих чертежей основного комплекта

Лист	Наименование	Примечание
	Обложка	
	Титульный лист	
1	Общие данные (начало)	
2	Общие данные (продолжение)	
3	Общие данные (продолжение)	
4	Общие данные (окончание)	
5	План на атм. -5,000. Разрезы 1-1, 2-2	
6	План привязки люка и вентиляхты. Виды Д, Е, Ж, Ц	
7	Фасады вентиляхты	
8	Разрезы 3-3, 4-4, 5-5, 6-6. Узел 1, 2	
9	Схема расположения монолитных шпонак. Сечения 1-1, 2-2	
10	Развертки стенок. Сечение 1-1. Экспликация отверстий.	
11	План на атм. -2,710. Сечение 1-1	
12	Узлы "А", "Б", "В", "Г"	
13	Шпонки МШ-1, МШ-1а, МШ-2	
14	Схема подкрановых путей. Схема фундаментов под оборудование. Узлы. Сечения 1-1, 2-2	
15	Схема монолитных балок. Сечения 1-1, 2-2. Узел 1	
16	Ведомость расхода стали на элемент	
17	Монтажная схема покрытия	
18	Фундаменты под оборудование ФФ-1 ÷ ФФ-4	
19	Плита покрытия П-2	

20	Плита покрытия П-3	
21	Утепленный люк УЛ-1	
22	Утепленный люк УЛ-1. Узлы 1 и 2	
23	Бруска поз. 1, 5 Доска поз. 4.	
24	Петля для люка	
25	Сварные каркасы КР-1, КР-2, КР-3, КР-3а, КР-4, КР-5	
26	Сварные каркасы КР-5, КР-5а. Стержень поз. 3, 1а МК-1, МЛ-1, ПП-1.	
27	Рамка металлическая РМ-1	
28	Рамка металлическая РМ-2	

Инв. № подл. не пишется и дат обязательна шпона

		903-4-29			
		Унифицированные инженерные сооружения различного назначения в жилых кварталах (тепловые узлы т.п. насосные) для строительства на территории БССР			
привязан		нач. кот. 5 / Цицагов	БАС	28.09.81	
		Г.А.П. Брасов	И.И.И.	28.09.81	
		Г.А.П. Браун	В.В.В.	28.09.81	
		Г.И.П. Иткин	М.В.В.	28.09.81	
		ст. инж. Эрперт	К.С.С.	28.09.81	
ИНВ. №					
				цп для нужд горячего водоснабжения и отопления подземное	лист 2
				Общие данные продолжение	БЕЛГОСПРОЕКТ г. Минск

капировал Вержбицкая 1.11.84 - 01 Формат 12

Состав проекта

1. Проект рабочих чертежей ЦТП для нужд горячего водоснабжения и отопления разработан на основании Приказа №127 госстроя БССР от 17 сентября 1980г. Об утверждении технического проекта унифицированных инженерных сооружений, размещаемых в жилых кварталах (ЦТП, тепловые станции) для строительства на территории Белорусской ССР.

Область применения типового проекта - ЦТП в климатический район для строительства на территории БССР с обычными геологическими условиями.

Расчетная температура наружного воздуха -21°С, -26°С. Масса снега на кровле - 100кг/м². Скоростной напор ветра -27кг/м². Класс здания - II. Степень долговечности - II. Степень огнестойкости - II. Категория производства - Г.

2. Планировкой предусмотрена променучная площадка на атм. -2.470, которая имеет съёмное ограждение. Стены ЦТП сборно-монолитные из сборных блоков по гост 15579-78 типа ФБС и монолитных шпонак из бетона марки «200». Бетонные блоки монтируются на цементно-песчаном растворе марки «100». Швы между блоками затираются после монтажа раствором.

Отверстия в стенах после монтажа коммуникаций заделываются бетоном марки «100».

Стены рассчитаны на восприятие нагрузок от давления грунта с временной нагрузкой на поверхности интенсивностью 2.0 тс /м². Для восприятия горизонтальных усилий от грунта на вертикальные шпанки ниже уровня пола предусмотрены бетонные балки из бетона марки «100».

Засыпку пазух производить только после монтажа плит покрытия, остовления бетоном 70% прочности и после выполнения всех гидроизоляционных работ.

Покрытие выполняется из сборных железобетонных плит подземных переходов по серии 3.507-1 в. II, которые укладываются по монолитным железобетонным балкам на растворе марки «100». Стыки заделываются бетоном марки 200. Утеплитель в покрытии - керамзитобетон $\rho = 900 \text{ кг/м}^3$. По утеплителю выполняется армированная цементная стяжка толщиной 30мм, по которой укладываются 4 слоя рубероида на битуме строительном. Последний слой водоизоляционного ковра заводится на поверхность стен на 1 метр.

Горизонтальная гидроизоляция ГИНИ выполняется из цементно-песчаного раствора состава 1:2 толщиной 20мм.

Инд. № подл. Планинг и смета. Составлен и шифр.

		903-4-29		АС			
		Унифицированные инженерные сооружения размещаемые в жилых кварталах (тепловые узлы т.п. насосные) для строительства на территории БССР					
Привязан		Исч. маст.	Пирогов	28.09.81			
		Гл. конст.	Власов	15.11.81			
		Гип	Брасун	29.12.81			
		Гип	Иткин	21.01.82			
		Архит.	Прокурава	15.02.82			
		Ст.инж.	Зерерт	15.03.82			
		ЦТП для нужд горячего водоснабжения и отопления подземное				Станд. Лист Листов	
						Р 3	
		Общие данные (продолжение)				БЕЛГОСПРОЕКТ г. Минск	

Копировал Цопклова 11/14 - г. / формат А

Ведомость спецификаций.

Вертикальная гидроизоляция ГИ №2 выполняется обмазкой горячим битумом гост 6617-76 за 2 раза, толщина каждого слоя 2 мм. Гидроизоляционные и кровельные работы выполнять в соответствии со СНиП II-20-74 "Кровля гидроизоляция, пароизоляция и теплоизоляция." Вход в ЦТП осуществляется через утепленный люк по стремянкам серия 1.459-2 вып. 3, 4

Технико-экономические показатели

Строительный объем здания подземный, м³ - 588,8
 Общая площадь, м² - 92,0

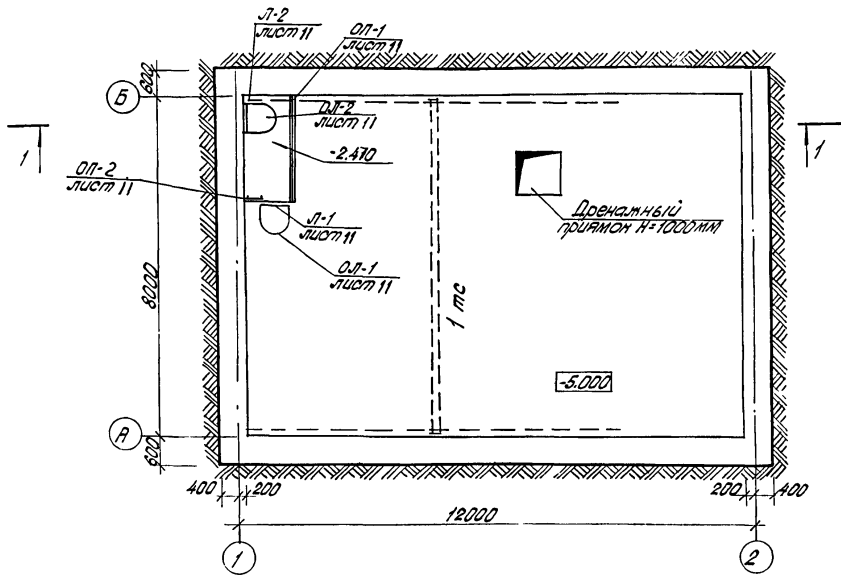
Лист	Наименование	Примечание
10	Спецификация элементов стен	
9	Спецификация монолитных элементов	
13	Спецификация на монолитные шпонки	
	МШ-1, МШ-1а, МШ-2.	
15	Спецификация на монолитные балки	
16	Ведомость расхода стали на элемент	
11	Спецификация элементов входа	
12	Спецификация элементов крепления	
17	Спецификация элементов покрытия	
	вентшахт и люка.	
18	Спецификация подкрановых путей и фундаментов под оборудование.	

Инд. № подл. Подпись и дата. Выход. № бл. №

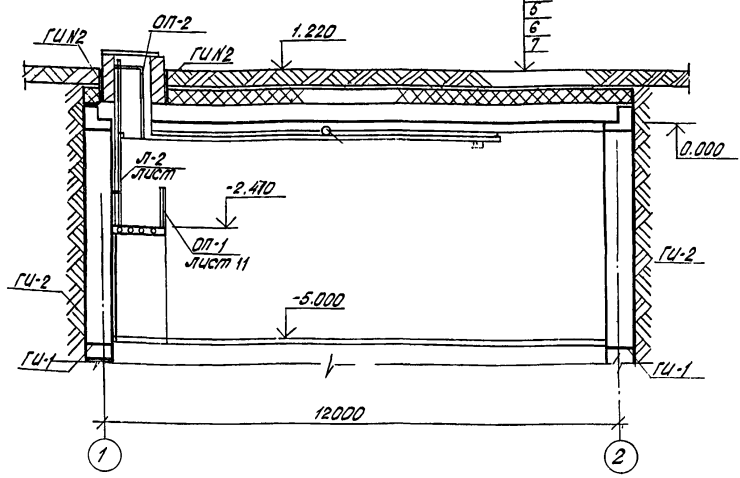
		903-4-29		АС	
Привязан		Инж. Мост. Пирогов		Унифицированные инженерные сооружения различного назначения в жилых кварталах (тепловые узлы, п.п. насосные) для централизованного теплоснабжения на территории БССР	
	Инж. Конст. Бласов	28.8.71	18.8.71	ЦУЛ для нужд горячего водоснабжения и отопления подстанции	Листов
	Инж. ГИП Браун	22.9.71	22.9.71		Р 9
	Инж. ТИП Иткин	21.8.71	21.8.71		
	Инж. Лрхит. Прохорова	15.09.71	15.09.71	Общие данные (окончание)	
	Инж. Техник Дудатович	15.09.71	15.09.71		
				БЕЛГАСПРОЕКТ г. Минск	

Копировал вкл-1114-01 формат 12

План на отм. -5.000



Разрез 1-1



Состав покрытия

1. Грунт $\delta = 578$ мм
2. Асфальтобетон $\delta = 40$ мм
3. 4 слоя рубероида марки РММ-350 ГОСТ 10923-76 на битуме нефтяном строительном марки БН90/10, ГОСТ 6617-76.
4. Цементно-песчаная стяжка $\delta = 30$ мм, армированная сеткой ГОСТ 8478-68, 200/200/5/5/
5. Керамзитобетон $\rho = 900$ кг/м³ $\delta = 100$ мм.
6. Пароизоляция из 1 слоя рубероида РММ-350 насухо ГОСТ 10923-76.
7. Сборные ж.б. плиты $\delta = 550$ мм.

Ведомость отделки помещений

№ помеще- ния	Наименование	Пол		Потолок	Стены и перегородки
		Площадь м ²	№ узла по т.б. 2.244-1. В-4 тип пола		
1.	Производст- венное помещение	92.8	245	стпашное бетон М-200	затирка известнов. оштукатурено

Составитель:	Проверил:	Утвердил:	Дата:
Рыжков Д.С.	Рыжков С.О.	Рыжков С.О.	12.01.88
С.И.Ильин	И.И.Ильин	И.И.Ильин	14.01.88
И.И.Ильин	И.И.Ильин	И.И.Ильин	15.01.88

Привязан:

Нач. АИМ	Пургов	12.01.88
Ин. конст.	Бласов	12.01.88
Ген. проект.	Рыжков	12.01.88
Ген. проект.	Ильин	12.01.88
Ст. инж.	Эрлерт	15.01.88
Архит.	Трапорова	15.01.88

903-4-29 AC

Унифицированные стандартные соединения размерами 50 мм для монтажа теплового узла, т.п. напольные для стойкости на теплоизоляции бетона

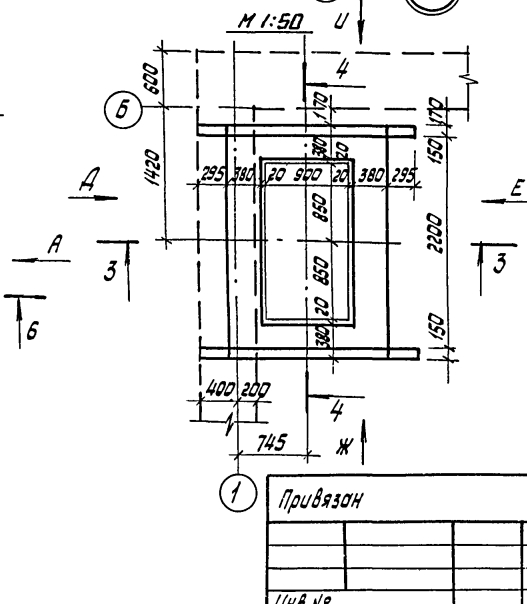
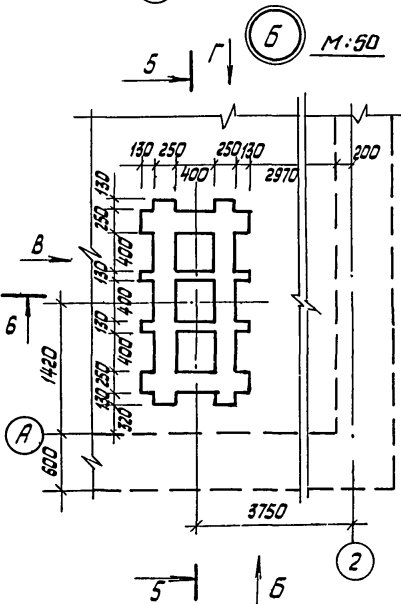
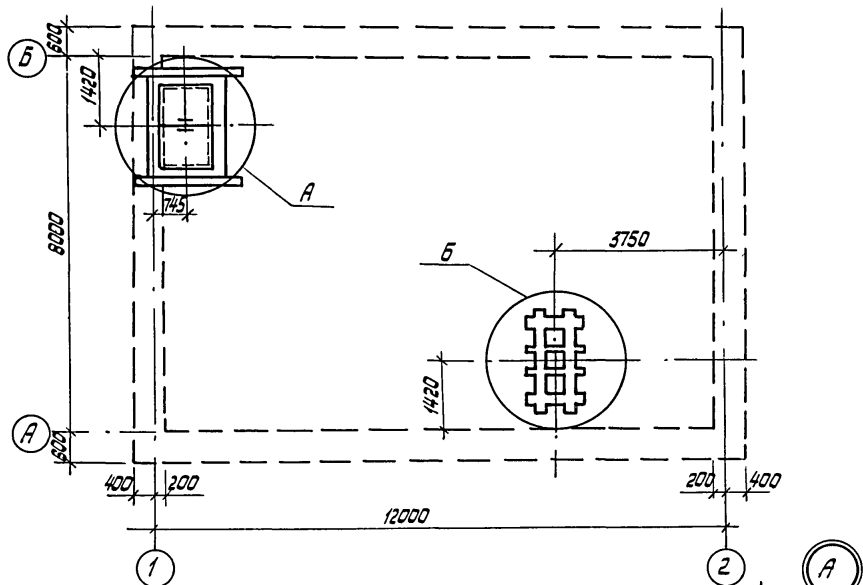
ЦТП для нужд горячего водоснабжения и отопления подземный

Стандия Лист 5

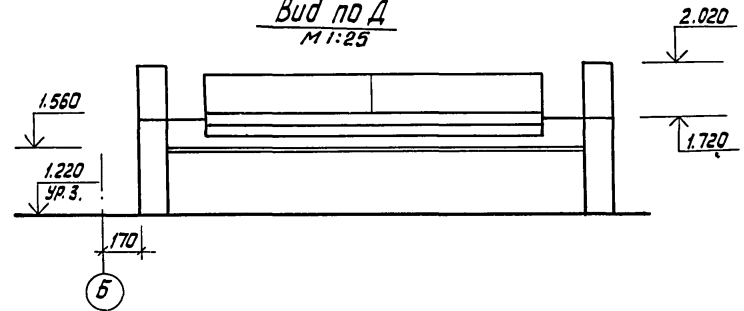
План на отм. -5.000
Разрез 1-1.

БЕЛГОСПРОЕКТ
г. Минск

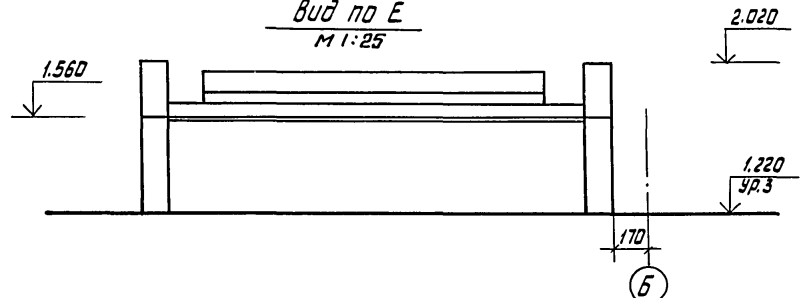
План привязки люка и вентилякты
М 1:100



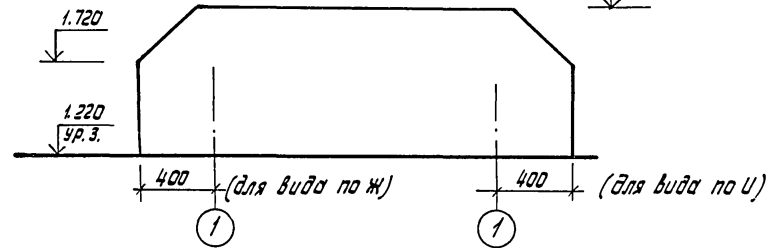
Вид по Д
М 1:25



Вид по Е
М 1:25

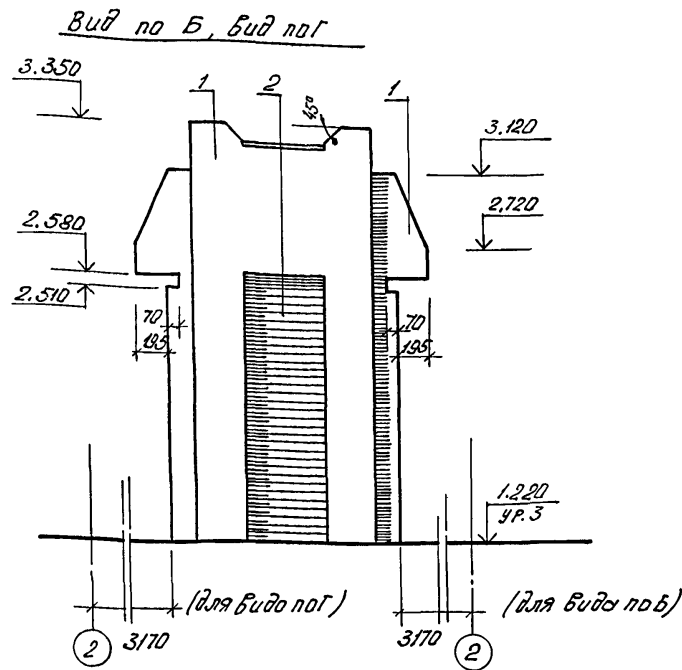
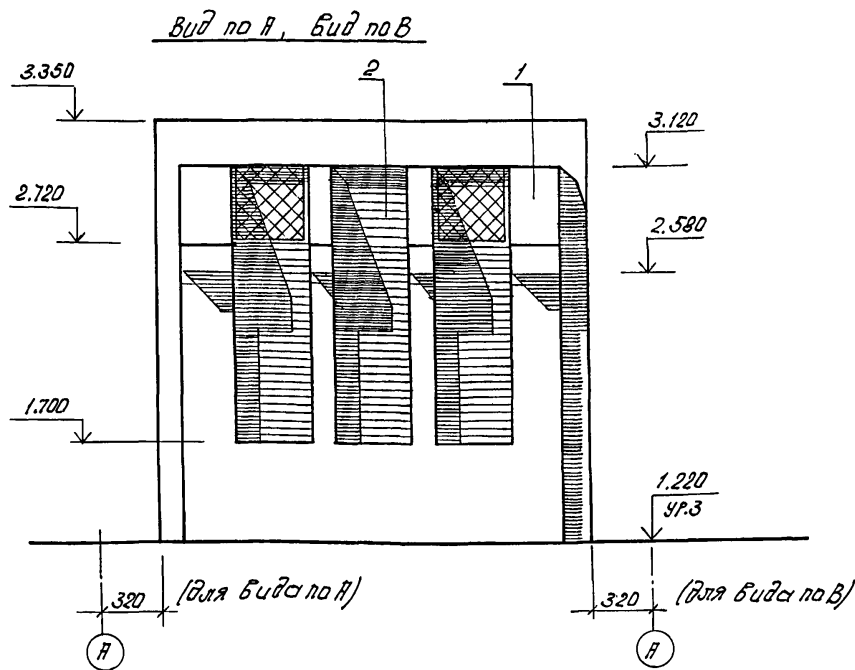


Вид по Ж, Вид по У
М 1:25



Инв. № 150/01, 1114-01
 Проект 03
 Проектирование в области жилищно-коммунального хозяйства
 Проектирование
 Проект 03
 Проект 03

Привязан				90.3-4-29			АС		
Нач. маст.	Пирагов	28.07.81	28.07.81	Унифицированные инженерные сооружения, размещаемые в жилых кварталах (тепловые узлы, т.п., насосные) для территории БССР					
Гл. констр.	Власов	18.08.81	18.08.81	ЦТП для нужд горячего водоснабжения и отопления подземное					
Г.А.П.	Браун	28.08.81	28.08.81	ИТЛ для нужд горячего водоснабжения и отопления подземное					
Г.У.П.	Иткин	21.09.81	21.09.81	План привязки люка и вентилякты.					
Архит.	Прокофьева	25.09.81	25.09.81	Вид по Д, Е, Ж, У					
Инв. №							Страниц	Лист	Листов
							Р	6	
							БЕЛГОСПРОЕКТ г. Минск		



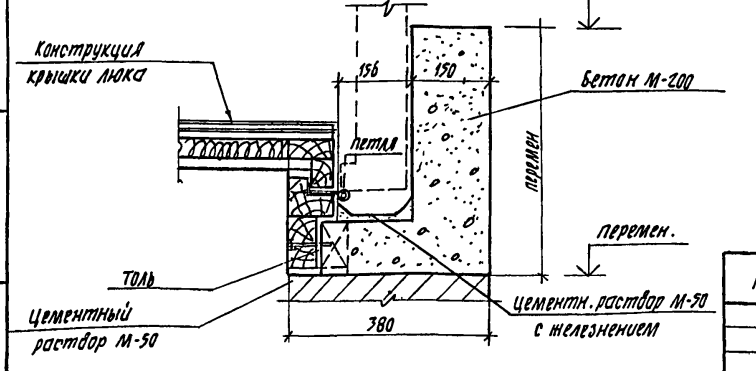
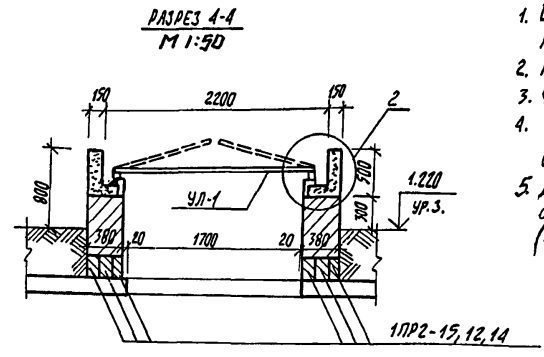
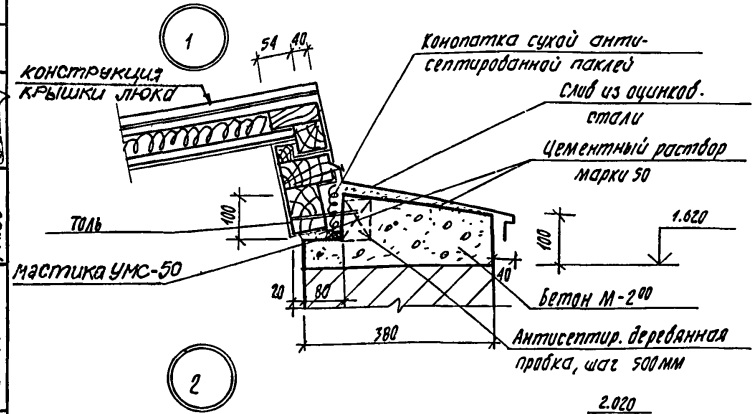
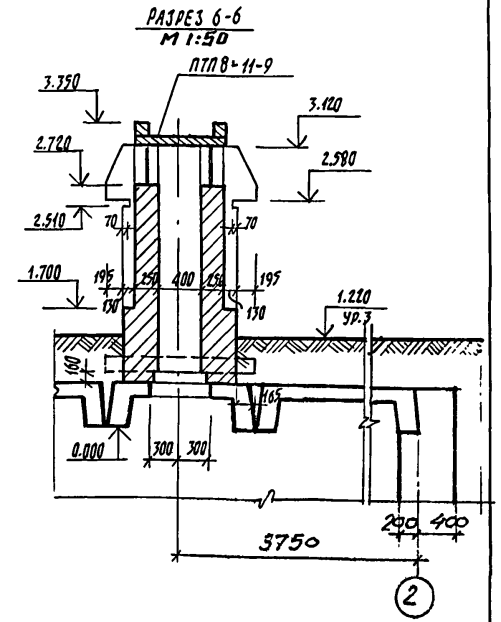
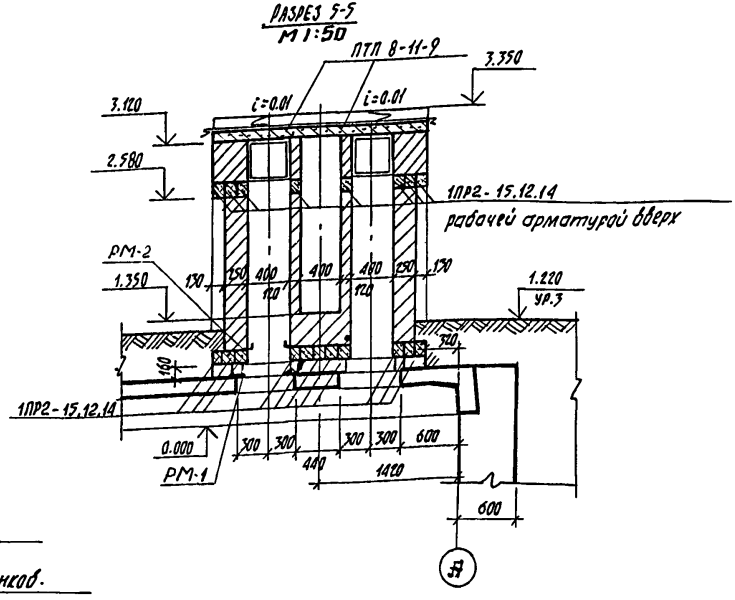
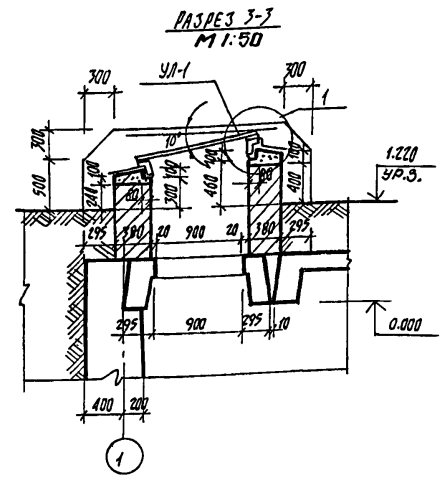
- 1 - каменная штукатурка светлого тона
- 2 - керамическая глазурованная плитка темного тона;
цвет отделки определить при привязке.

Данный лист см. совместно с листами АС-6 и АС-8.

Инв. № подл. Подпись и дата. Электрон. инв. №

				903-4-29		АС		
				Учреждающие инженерные сооружения размещаемые в жилищных квартирах (тепловые узлы, т.п. насосные) для строительства на территории БССР				
Привязки:				ИТП для нужд горячего водоснабжения и отопления подземное		Стадия	Лист	Листов
	Иск. маст.	Пирагов	В.И. В.И.			Р	7	
	Гл. констр.	Власов	В.И. В.И.					
	Г.Д.	Браун	В.И. В.И.					
	Г.И.П.	Иткин	В.И. В.И.					
ИНВ. №		Техн. орк.	Куршленко			БЕЛГОСПРОЕКТ г. Минск		

Копировал 1114-01 формат 12

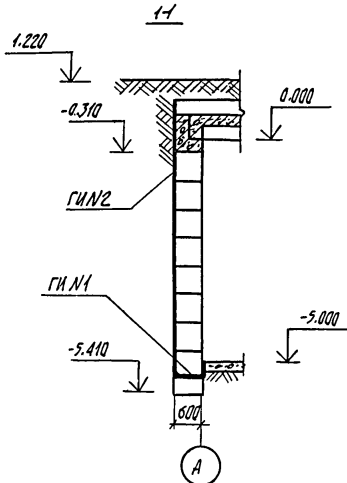
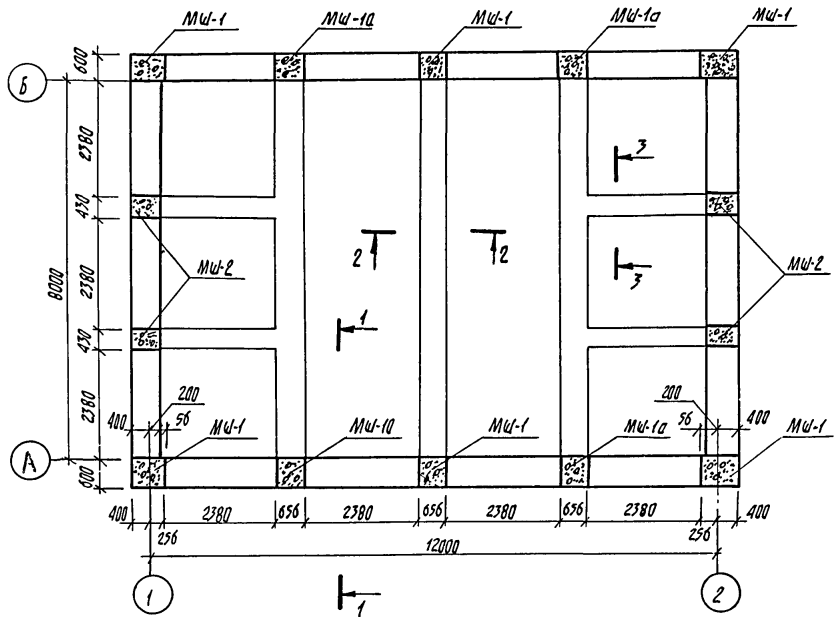


1. Спецификация ж/б изделий для вентиляты и люка смотреть на листе 17
2. План люка и вентиляты смотреть на листе 6
3. Фасады см. лист 7.
4. Узлы установки дверного люка выполнены в соответствии с КСВБ-76 и ОСТ 20-3-78.
5. Датчик температуры на вентиляте защитить сетчатой рамкой от механических повреждений (место установки определится при привязке частью Я).

Инв. № табл. 100000000
 Изометр и сито
 Рук. гр. 08
 Рук. 20.09
 Масштаб
 М 1:50
 Дата
 11.01

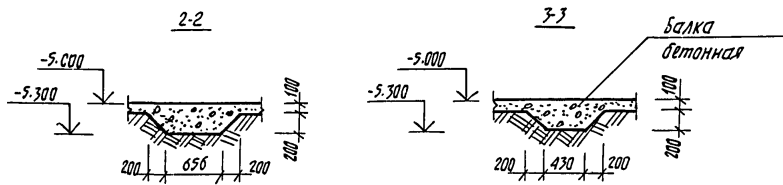
			903-4-29			АС			
			Унифицированные инженерные сооружения размещаемые в жилых кварталах (теплые узлы т.п. насосные) для строительства на территории БССР						
Приблизан			Рук. маст. гл. констр	Пирагад Власов	28.09.78	ЦП для нужд горячего водоснабжения и отопления подземные	Стация	Лист	Листов
			ГАП	Браун	29.09.78	Разрез 3-3, 4-4, 5-5, 6-6 Узел 1,2	Р	8	
			ГИП	Итчик	12.09.78		БЕЛГОСПРОЕКТ Г.МИНСК.		
Инв. №			Ст. инж.	Эргерт	15.09				
			Архит.	Прагирода	15.09.78				

СХЕМА РАСПОЛОЖЕНИЯ МОНОЛИТНЫХ ЦПНОК



СПЕЦИФИКАЦИЯ МОНОЛИТНЫХ ЭЛЕМЕНТОВ

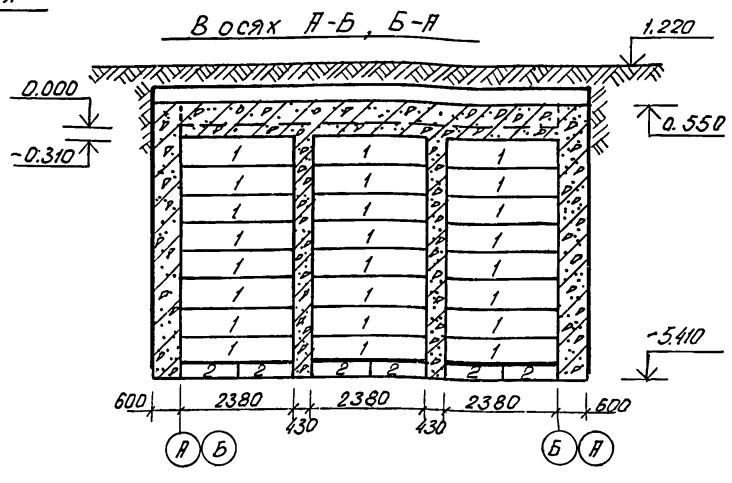
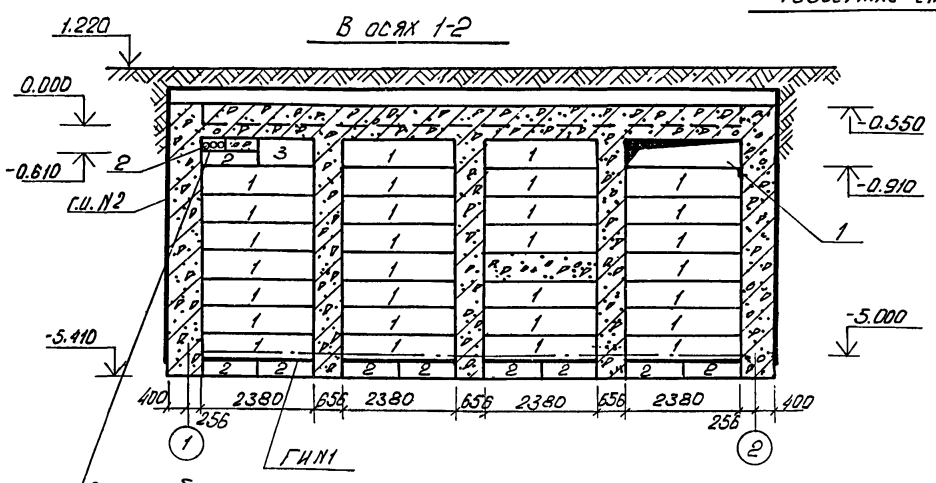
Поз. обозначение	Обозначение	Наименование	кол.	Масса ед.т.	Примечание
Мщ-1	лист 13	Монол. щиток Мщ-1	6	—	
Мщ-1а	лист 13	— " — Мщ-1а	4	—	
Мщ-2	лист 13	— " — Мщ-2	4	—	
		Балки бетонные	—	—	
		Бетон марки 100			3.3м³



Инв. №: лист
Подпись и дата
Исполнитель

Прибыл		Нач. маст. Пыриков	18.09.81	903-4-29	АС
		гл. конст. Власов	19.09.81	Унифицированные инженерные сооружения размещаемые в жилых кварталах (тепловые узлы т.п. насосные) для строительства на территории БССР	
		глп Браун	27.09.81	ЦТП для нужд горячего водоснабжения и отопления подземное	Станция лист 9
		глп Иткин	01.10.81	Схема расположения монолитных щитков.	БЕЛГОСПРОЕКТ г. МИНСК
		Ст. инж. Эрмент	15.09	Сечения 1-1 ÷ 3-3	
Инв. №		Техник Аубатаева	15.09		

Развертки стен

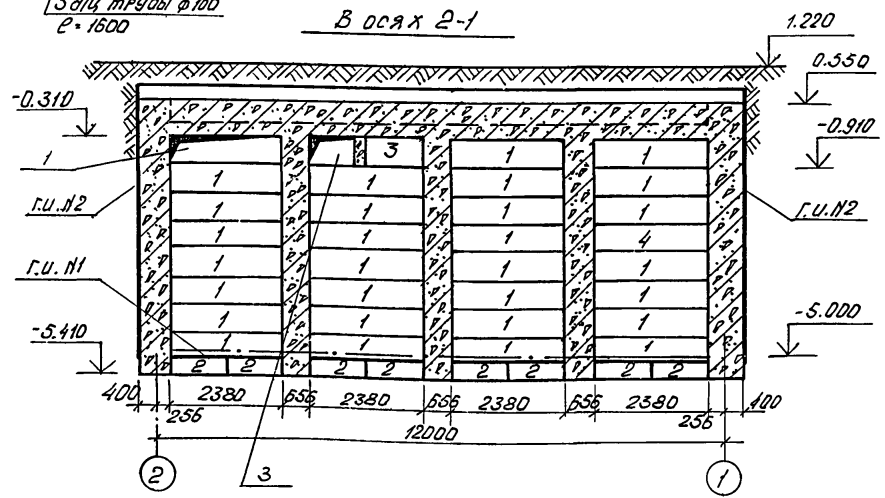


спецификация элементов стен

Поз. обозначение	Обозначение	Наименование	кол.	Масса ед.м	Примечание
1	ГОСТ 13579-78	ФБС-24.6.6-Т	83	1,96	
2	"	ФБС-12.6.3-Т	29	0,46	
3	"	ФБС-12.6.6-Т	2	0,864	
4	"	ФБС-24.5.6-Т	1	1,63	
					Бетон марки 100
					3,22 м ³
					ГОСТ 1839-72*
					с/к трубы с-1600
			3	-	

- Верхний слой водоизоляционного ковра завести на стену на 1м.
- Все отверстия после прокладки коммуникаций заделать бетоном марки 100.

В осях 2-1



Экспликация отверстий

Тип	Размеры		Отм. м	Назначение
	В	Н		
1	2400	600	-0.910	Технологич.
2	500	300	-0.610	эл. кабель
3	900	600	-0.910	Технологич.

Инв.№	Приб.язим	
Инв.№		

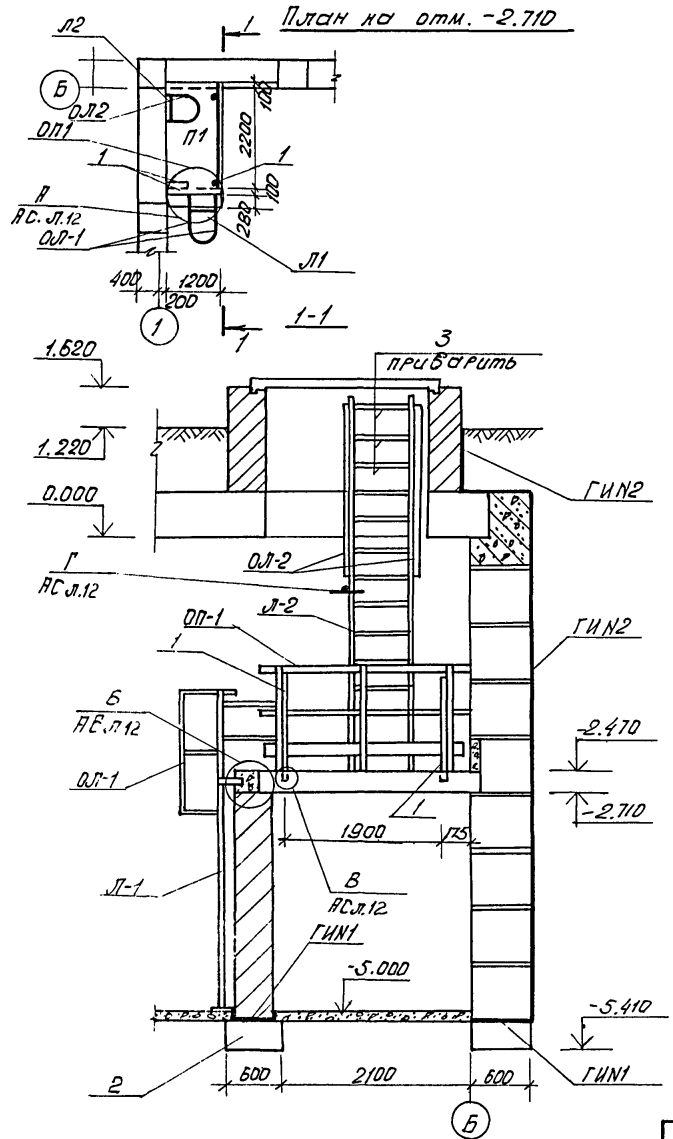
Инв.№		903-4-29		РС	
Унифицированные инженерные сооружения размещаемые в жилых квартирах (тепловые узлы т.п. наосные) для строительства на территории БССР					
ЦТП для нужд горячего водоснабжения и отопления подземное				Станция	Лист
Развертки стен. Экспликация отверстий				Р	10
				БЕЛГОСПРОЕКТ г.Минск	

Копировал 1114-01 Формат 12

Инв.№ подл. Подпись и дата Взам.инв.№
 Рук.гр.АП Машо
 Лексис
 Рук.гр.ОЗ
 Рук.гр.АИТ

Спецификация элементов блочы

Поз. обозначение	Обозначение	Наименование	Кол.	Масса вкл.	Примечание
Л1	Серия 1.459-2 В.3	СГЗ	1	63	
Л2	— " — В.3	СГ-4	1	73	
ДЛ1	— " — В.4	СКГ-1	1	16.0	
ДЛ2	— " — В.4	СКГ-2	1	20.0	
ДЛ1	— " — В.4	Огражд. площ. ППГС	1	33	
1	ГОСТ 5709-72*	Уголок $B-30 \times 30 \times 5$ $L=1100$ Ст.3сп ГОСТ 535-79	4	4.15	
2	ГОСТ 13579-78	ФБС-12.6.3-Т	1	04.60	
3	ГОСТ 5.1459-72*	$\phi 18$ АIII $L=570$	3	1.1	
	ГОСТ 7798-70*	Болт М10 $\times 25$	45	—	
	ГОСТ 11371-68*	Гайка М10	45	—	
	ГОСТ 5915-70*	шайба 10	45	—	
П1	Серия 1.141-1 В.17	ПКВ-24.12	1	867	

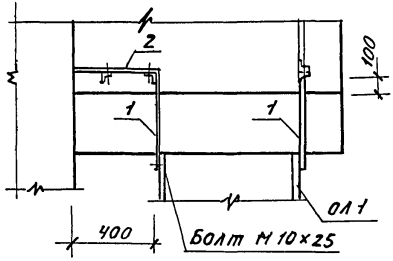


1. Данный лист читать совместно с листом 12
2. Ограждения стремянок крепятся к цм болтами по месту см. серию 1.459-2 В.3.
3. Ограждение площадки ДЛ-1 крепится к металлической стойке (поз.1) болтами.
4. Сварка ручная электродуговая ГОСТ 5264-69. Высота швов - 4мм. Электроды Э-42.

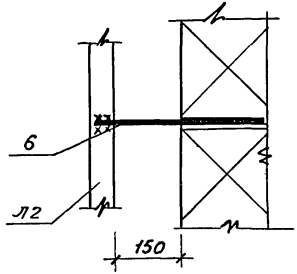
Ш.№ подл. Подпись и З.С. 3.08.1980

Прибязан:		Нак.мост. Пирогов	18.9.81	903-4.29		АС	
		Л.конст. Власов	18.9.81	Унифицированные универсальные сооружения размещаемые в жилищно-коммунальных (территориальных) узлах (т.п.м.м.с.с.м.с.м.с.) для строительства на территории БССР			
		Г.П. Браун	18.9.81	ЦТП для нужд горячего водоснабжения и отопления подземное		Страниц	Листов
		Г.П. Циткин	21.09.81	План на отм.-2.710		Р	14
		Ст.инж. Зерерт	15.09	Сечение 1-1		БЕЛГОСПРОЕКТ	
		Инж. Лудатюк	15.09			г.Минск	

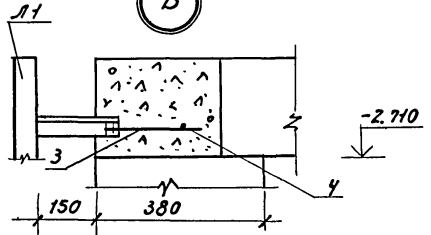
А



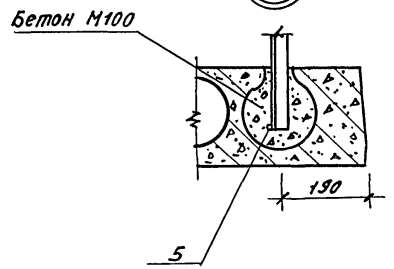
Г



Б



В



Спецификация элементов крепления

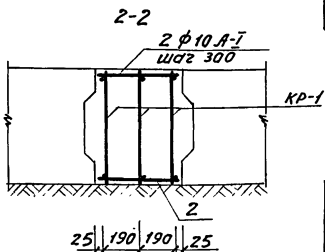
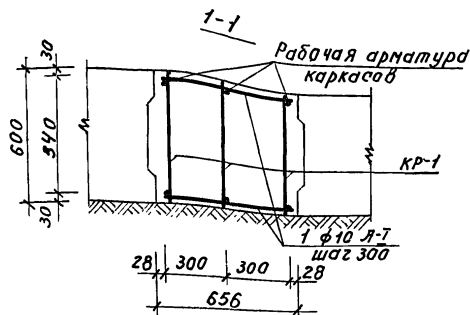
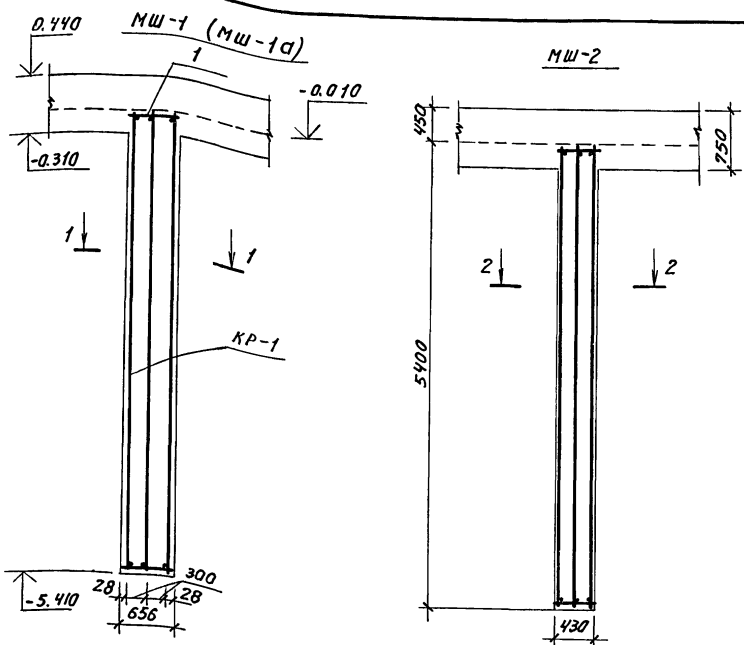
Поз. обозначение	Обозначение	Наименование	Кол.	Масса ед. кг	Примечание
1	ГОСТ 103-76	Полоса 5-2 5x40 l=440 СТ 3кп ГОСТ 535-79	4	0,70	
2	— " —	— " — l=410	2	0,65	
3	ГОСТ 5781-75	φ 10 Л I l=200	2	0,123	
4	— " —	φ 10 Л I l=700	1	0,43	
5	— " —	φ 10 Л I l=500	1	0,31	
6	— " —	φ 12 Л III l=700	12	0,62	

1. Данный лист читать совместно с листом 11

ИИИ № 1094 | Полиция и отдел Взаимоустройства

Привязан		Нач. Мас. Пирогов	28.09	903-4-29	АС
		Лектор Власов	19.09	Удифицированные инженерные сооружения размещаемые в жилых кварталах (тепловые узлы, т.п. насосные) для строительства на территории БССР	
		Г.Я.П Браун	29.09	УТП для нужд горячего водоснабжения и отопления подземное	
		ГИП Иткин	22.09	Студия	Лист
		Ст. инж. Эрлерт	15.09	Р	12
		Техник Дуботавка	15.09	Узлы "А", "Б", "В", "Г"	
Инв. №				БЕЛГОСПРОЕКТ г. Минск	

Копировал ВФ-1114-01 Формат 12



3. Рабочая арматура каркасов КР-1, ставится во внутрь помещения.

Спецификация на монолитные шпонки МШ-1, МШ-1а, МШ-2.

Формат	Зона	Поз.	Обозначение	Наименование	Кол.	Примечания
				Шпонка МШ-1 шт-6		
				Сборочные единицы		
12	КР-1	Лист 25		Каркас сварной КР-1	3	27.3 кг
		1		Ф10 А-1 ГОСТ 5781-75 в-635	36	0.5 кг
				Материалы на МШ-1		
				Бетон марки 200		2,1 м³
				Шпонка МШ-1а шт-4		
				Сборочные единицы		
12	КР-1	Лист 25		Каркас сварной КР-1	3	27.3 кг
		1		Ф10 А-1 ГОСТ 5781-75 в-635	36	0.5 кг
				ИИ-04-2 в. 10 ч.г.	1	6.85 кг
				Материалы на МШ-1а		
				Бетон марки 200		2,1 м³
				Шпонка МШ-2 шт-2		
				Сборочные единицы		
12		Лист 25		Каркас сварной КР-1	3	27.3 кг
		2		Ф10 А-1 ГОСТ 5781-75 в-410	18	0.253 кг
				Материалы на МШ-2		
				Бетон марки 200		1,4 м³

- Шпонка МШ-1а имеет закладное изделие М-13. Деталь установки см. сечение 1-1 лист 14.
- Выборку стали смотреть на листе 16.

		903-4.29		ЛС	
Унифицированные инженерные сооружения размещаемые в жилых кварталах (тепловые узлы, т.п. изделия) для строительства на территории БССР					
ИЧ.Маст. Парогов				28.93	
Д.Контр. Власов				14.18	
Г.ЛП. Браун				28.81	
Г.ИП. Иткин				42.931	
Ст. инж. Эрперт				75.09	
Привязан				Шпонки МШ-1, МШ-1а, МШ-2.	
Инв. №				Р 13	
				БЕЛГОСПРОЕКТ г. Минск	

Схема подмостовых путей

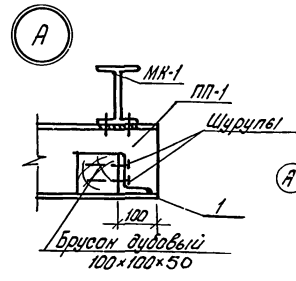
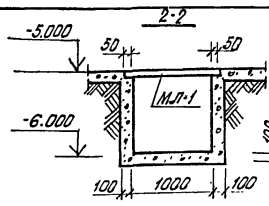
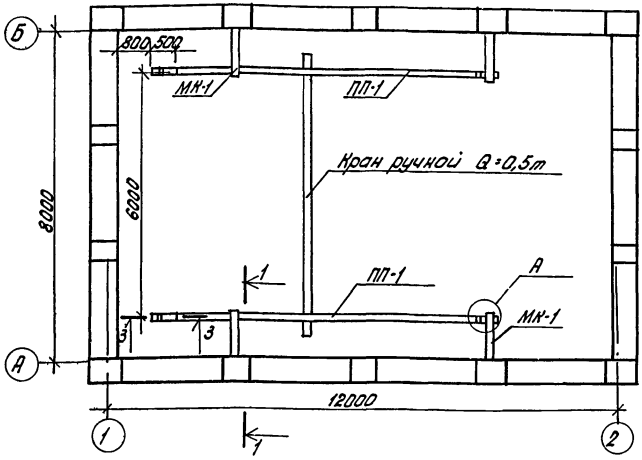
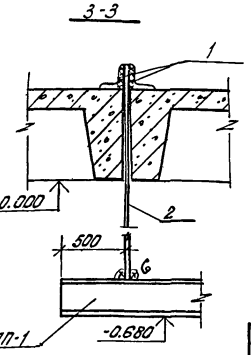
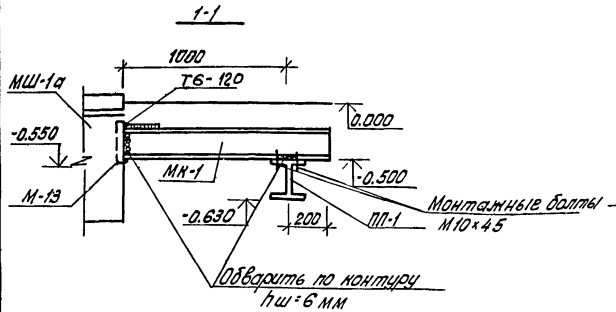
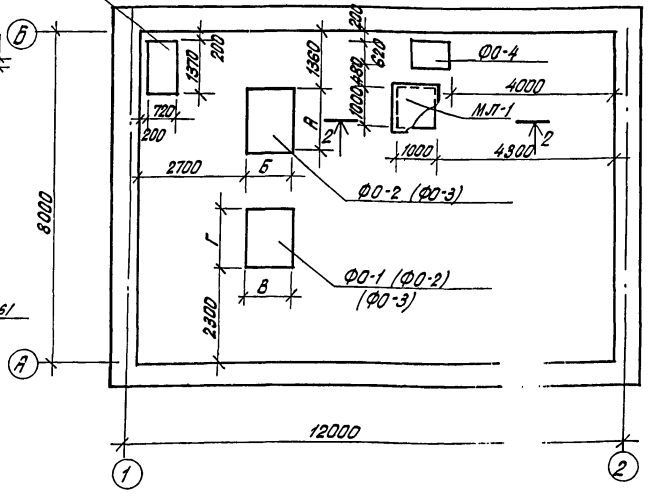


Схема фундаментов под оборудование



Наименование	А	Б	В	Г
Носок 2Н-20/30	—	—	120	1370
» 3Н-45/30	1540	350	350	1540
» 4Н-12	1550	1250	350	1550
» 6Н-8	1550	1267	—	—

5. Для обслуживания кран-балки использовать переносную лестницу-стремянку.

1. Спецификацию смотреть на листе 18.
2. Сварка ручная электродуговая по ГОСТ 5264-69 и ГОСТ 11534-75 электродами Э-42А ГОСТ 9467-75.
3. Балки ПП-1 и МН установить до монтажа плит покрытия.
4. Металлоизделия окрасить за 2 раза, по грунту ГФ-020.

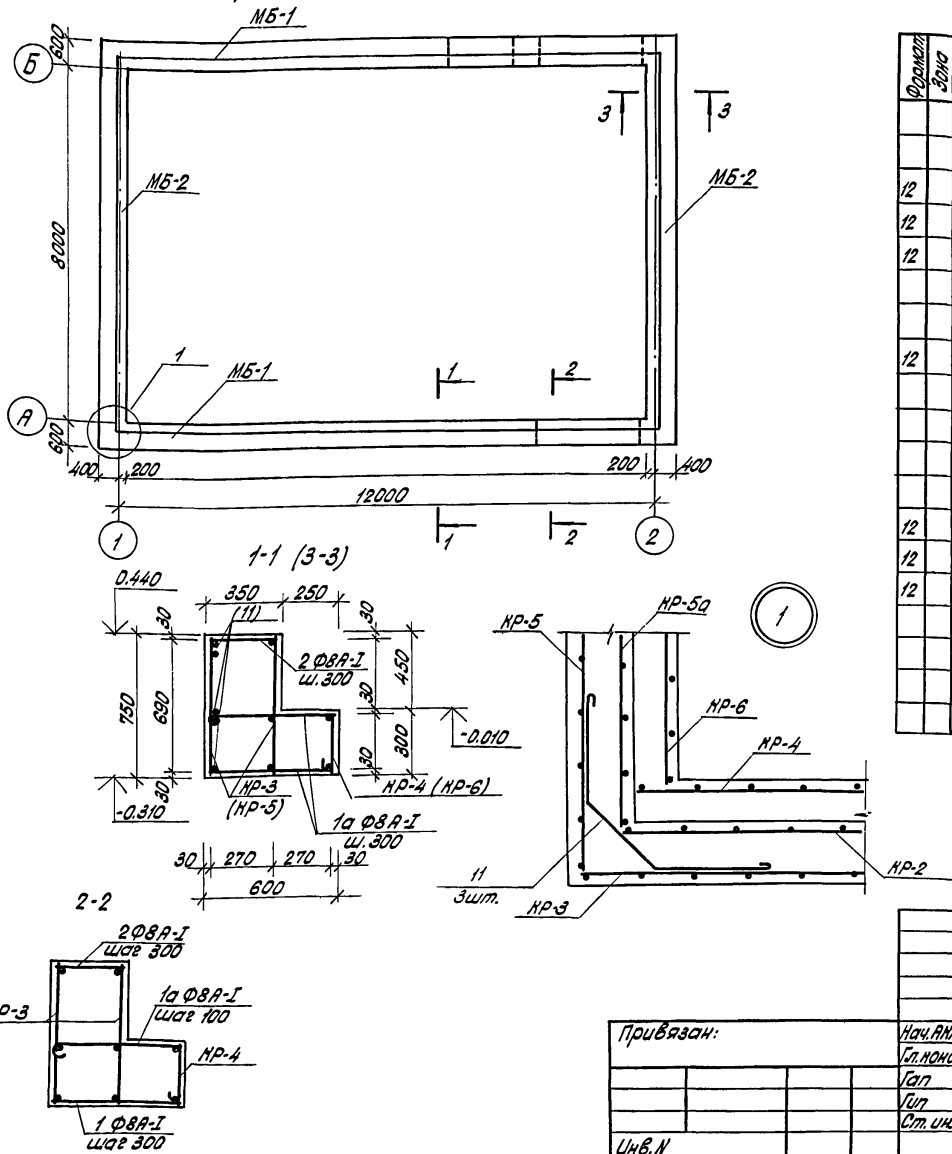
Привязан:		903-4-29		АС.	
И.В.И.	Техник	И.В.И.	22.09.81	Степанов	Листов
И.В.И.	Техник	И.В.И.	22.09.81	Степанов	14.
И.В.И.	Техник	И.В.И.	22.09.81	Степанов	Листов
И.В.И.	Техник	И.В.И.	22.09.81	Степанов	Листов
И.В.И.	Техник	И.В.И.	22.09.81	Степанов	Листов
И.В.И.	Техник	И.В.И.	22.09.81	Степанов	Листов
И.В.И.	Техник	И.В.И.	22.09.81	Степанов	Листов

Унифицированные инженерные сооружения размещаемые в жилых подвалах (тепловые узлы, т.п. насосные) для строительства на территории БССР.
 ЦТП для нужд горячего водоснабжения и отопления подвального.
 Схема подмостовых путей. Схема фундаментов под оборудование. Узлы. Сечения 1-1, 2-2, А-А.
 Поправки: Зиничевас-1114-0/Формат 12

И.В.И. лист 15. Проект и дата

Схема расположения монолитных балок

Спецификация на монолитные балки.



Формат	Зона	Лист	Обозначение	Наименование	Кол.	Примечания
				Балка МБ-1 шт-2		
				Сборочные единицы		
12	НР3	Лист 25		Каркас сварной НР-3	1	53.12 кв
12	НР4	"		" НР-4	1	19.51 кв
12	НР2	"		" НР-2	1	50.68 кв
	1а	Лист 26		Ф8А-I ГОСТ 5781-75 E-880	128	0.35 кв
	2	"		" E-320	43	0.12 кв
12	11	Лист 26		Ф10А-I ГОСТ 5781-75 E-1900	6	1.2 кв
				Материалы на МБ-1		
				Бетон марки 200		4.32 м ³
				Балка МБ-2 шт-2		
				Сборочные единицы		
12	НР5	Лист 26		Каркас сварной НР-5	1	43.04 кв
12	НР5а	"		" НР-5а	1	39.94 кв
12	НР6	"		" НР-6	1	16.64 кв
	1а	Лист 26		Ф8А-I ГОСТ 5781-75 E-880	38	0.35 кв
	2	"		" E-320	38	0.12 кв
				Материалы на МБ-2		
				Бетон марки 200		2.71 м ³

Инв. и подкл. Листы и балки взамен инв. и подкл.

Привязан:		Нач. АИМБ Луроев	28.07.83	903-4-29 АС Унифицированные инженерные сооружения размещаемые в жилых кварталах (тепловые узлы, т.п. подземные) для строительства на территории БССР ЦТП для нужд горячего водоснабжения и отопления подземное Схема расположения монолитных балок. Сечения 1-1-3-3. Узел 1.	Статус	Лист	Листов
		Гл. конст. Власов	28.07.83		Р	15	
		Гл. Браун	27.07.83				
		Гл. Литвин	27.07.83				
		Ст. инж. Орперт	27.07.83				
Инв. и подкл.					БЕЛГОСПРОЕКТ		г. Минск

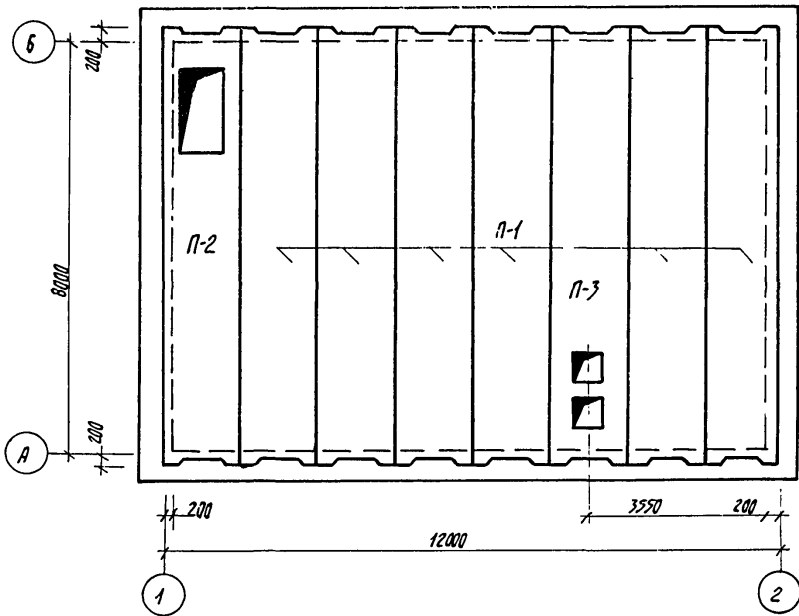
Напоровал: 28.07.83-1114-01 Формат 12

Марка элемента	Изделия арматурные						Изделия закладные						Всего	
	Арматура класса						Арматура класса			Прокат марки				Итого
	AII			A-I			A-III			B ст 3 кл				
	ГОСТ 5.1459-72*			ГОСТ 5781-75			ГОСТ 5.1459-72*			ГОСТ 103-76				
	φ10	φ13	φ22	Итого	φ8	φ10	Итого	φ12	φ18	Итого	-12,200			
МШ-1	9,9		48,0	57,9		26,0	26,0							83,9
МШ-1а	9,9		48,0	57,9		26,0	26,0	0,18	2,16	2,34	4,51		4,51	6,85
МШ-2	9,9		48,0	57,9		12,6	12,6							70,5
МБ-1	45,68	42,6		95,28	77,99	27,44	105,43							200,71
МБ-2	32,82	34,98		67,8	21,27		21,27							89,07

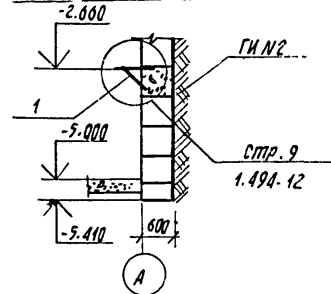
				903-4-29				АС						
				Унифицированные инженерные сооружения размещаемые в жилых кварталах (тепловые узлы т.п. насосные) для строительства на территории БССР										
Прибылок				Нач.мост. Пирогов		29.09.81		ЦТП для нужд горячего водоснабжения и отопления подземное				Стандия	Лист	Листов
				Гл.конст. Власов		29.09.81						Р	16	
				ГРП Браун		29.09.81		Ведомость расхода стали на элемент				БЕЛГОСПРОЕКТ г. Минск		
				ГУП Иткин		29.09.81								
				Ст.инж. Эрперт		15.09.81								
Ихв.№														

Копиробая № 1114-01 Формат 12

МОНТАЖНАЯ СХЕМА ПОКРЫТИЯ



ДЕТАЛЬ УСТАНОВКИ КРОНШТЕЙНА ВЕНТИЛЯТОРА



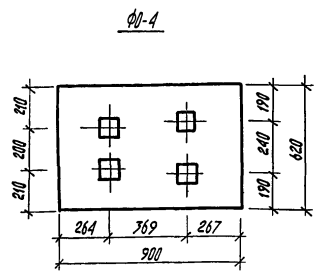
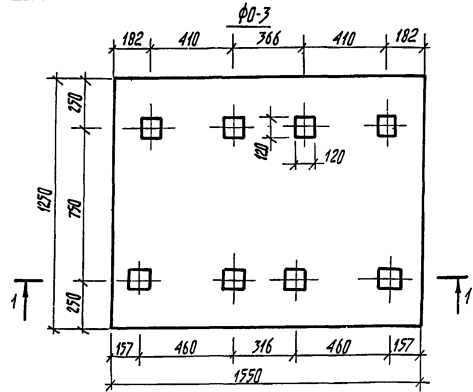
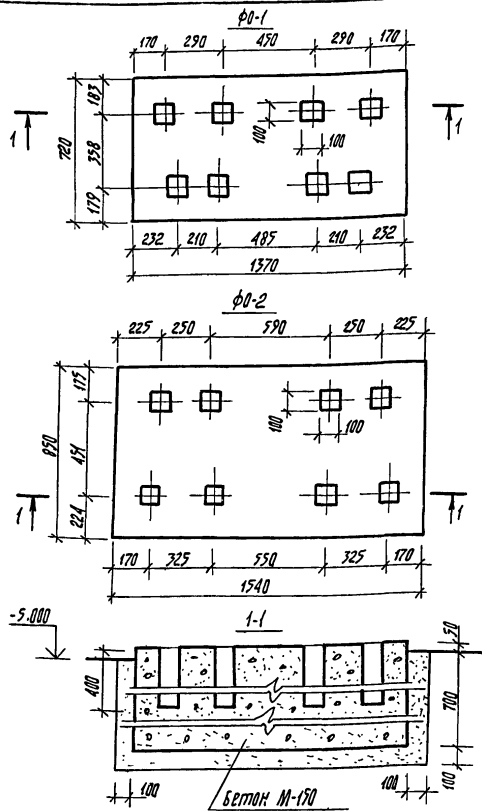
СПЕЦИФИКАЦИЯ ЭЛЕМЕНТОВ ПОКРЫТИЯ ВЕНТШАХТ И ЛЮКА

Пас. обозначение	Обозначение	Наименование	кол.	Масса ед.м.	Примечание
П-1	Серия 3.507-1 в.п	ПТ-П4	6	9.00	
П-2	Лист 19	ПТ-П4-1	1	9.00	
П-3	Лист 20	ПТ-П4-2	1	9.00	
	1.243-2	ПТПВ-11-9	2	0.198	
	1.138-10 в.1	ПР2-15,12,14	23	0.075	
УЛ-1	Лист 21	Люк УЛ-1	1		
1	1.494.12 А7А025.000-0Н	Кронштейн вентилятора	1	0.0204	
РМ-1	Лист 27	Рамка металлическая РМ-1	1	0.005	
РМ-2	Лист 28	Рамка металлическая РМ-2	1	0.004	

И.О.П.	И.О.П.	И.О.П.	И.О.П.
А.А.А.	Б.Б.Б.	В.В.В.	Г.Г.Г.
Рук.пр. ОИС	Рук.пр. СТО	Рук.пр. ДЗ	И.О.П.
И.О.П.	И.О.П.	И.О.П.	И.О.П.
И.О.П.	И.О.П.	И.О.П.	И.О.П.

				903 - 4 - 29		АС	
Унифицированные инженерные сооружения размещаемые в жилых зданиях (теплые узлы т.п. насосные) для строительства на территории БССР							
Продвизан	Нач.мост.	Пуратов	28.078	ЦТП для нужд горячего водоснабжения и отопления подземное	Стандия	Лист	Листов
	гл.констр.	Власов	18.8.81		Р	17	
	ГАП	Браун	27.9.91	Монтажная схема покрытия. Деталь установки кронштейна вентилятора.	БЕЛГОСПРОЕКТ г.МИНСК		
	ГАП	Иглич	28.08.91				
	ст.инж.	Сперт	15.09.91				
Инд.л.№	Техник	Аудатавска	15.04				

Копировала: Чапкалова 11/14 - С/формат 12



СПЕЦИФИКАЦИЯ ПОДКРАНОВЫХ ПУТЕЙ И ФУНДАМЕНТОВ ПОД ОБОРУДОВАНИЕ

Поз. обозна-чение	Обозначение	Наименование	Кол.	Масса ед. кг	Приме-чание
Ф0-1		Бетон марки 150			0,8 м ³
Ф0-2		Бетон марки 150			1,3 м ³
Ф0-3		Бетон марки 150			1,5 м ³
Ф0-4		Бетон марки 150			0,5 м ³
МА-1	Лист 26 АС	Металлич. лист МА-1	1	48,36	
ПП-1	Лист 26 АС	Подкранов. путь ПП-1	2	149,6	
МК-1	Лист 26 АС	Металлич. консоль МК-1	4	17,7	
1	ГОСТ 8310-72*	Шокол в ст. 3 и 2 ГОСТ 380-71 в-2 4x70 е-1200	8	0,30	
2	ГОСТ 103-76	Полоса в ст. 3 и 5 ГОСТ 380-71 в-2 4x70 е-1200	2	2,64	

Член совхоза
 Фаб. № 101С
 Путь № 101С
 Дата закладки фундамента

1. Разбивку гнезд для анкерных болтов уточнить по привязкам оборудования.
2. При привязке требуемый по технологической схеме тип фундамента оставить, остальные исключить.

Приблизан:

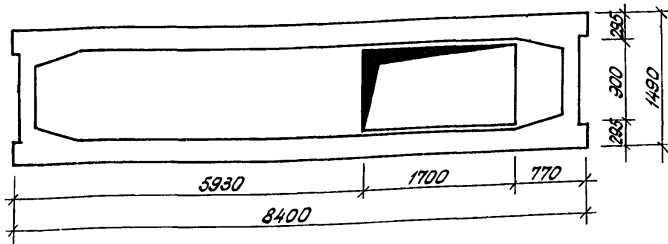
нач. маст.	Пирогов	19.08.81
гл. конст.	Власов	19.08.81
ГАП	Браун	19.08.81
ГИП	Иткин	19.08.81
ст. инж.	Эрлерт	19.08.81
техник	Дубатовка	19.08.81

Инв. №:

903-4-29		АС
Унифицированные инженерные сооружения, размещаемые в жилых кварталах (тепловые узлы, т.п. массовые) для строительства на территории БССР		
Лист	Листов	
Р	18	
Фундаменты под оборудование Ф0-1 - Ф0-4		БЕЛГОСПРОЕКТ г.МИНСК

копировал: Цанкалова 1114-01 формат 12

П-2



Плита П-2 выполняется аналогично плите ПТ-П4 по серии 3.507-1 в II ч отличается наличием отверстий.

Привязан:

Инв. N

903-4-29

АС

Унифицированные инженерные сооружения размещаемые в дачных поселках (тепловые узлы, т.п. напольные) для строительства на территории БССР

ЦТП для нужд горячего водоснабжения и отопления подземное

Отдел Лист Листов

Р 19

Плита покрытия П-2.

БЕЛГОСПРОЕКТ г. Минск

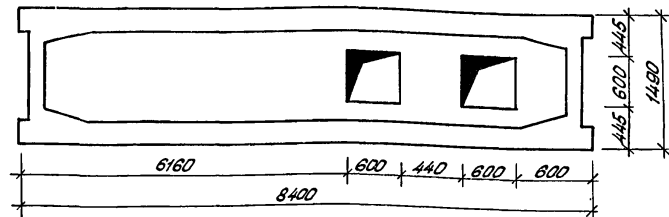
Копировал: Змицкэз -

Формат 11.

Инв. N, подл., Подпись и дата, Взам. инв. N

Нач. АИИ-Б	Пирогов	28.09.88
Гл. конст.	Власов	28.09.88
Гл.	Браун	28.09.88
Гл.	Иткин	28.09.88
Ст. инж.	Элерт	15.09.88
Техник	Дубатовна	15.09.88

П-3



Плита П-3 выполняется аналогично плите ПТ-П4 по серии 3.507-1 в II ч отличается наличием отверстий.

Привязан:

Инв. N

903-4-29

АС

Унифицированные инженерные сооружения размещаемые в дачных поселках (тепловые узлы, т.п. напольные) для строительства на территории БССР

ЦТП для нужд горячего водоснабжения и отопления подземное

Отдел Лист Листов

Р 20

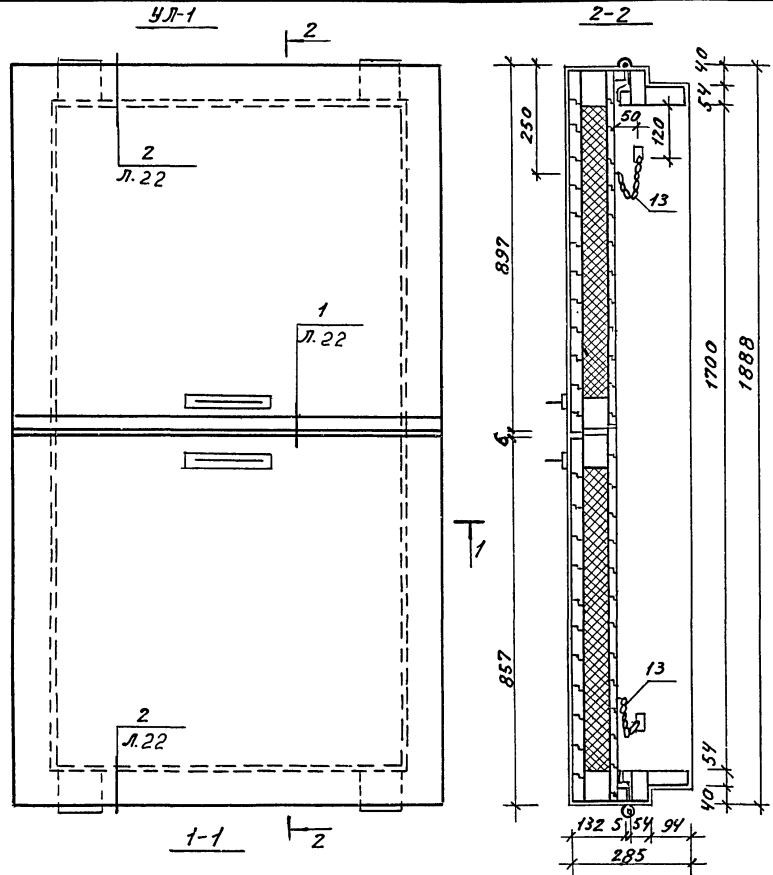
Плита покрытия П-3.

БЕЛГОСПРОЕКТ г. Минск

Копировал: Змицкэз 114-01 Формат 11.

Инв. N, подл., Подпись и дата, Взам. инв. N

Нач. АИИ-Б	Пирогов	28.09.88
Гл. конст.	Власов	28.09.88
Гл.	Браун	28.09.88
Гл.	Иткин	28.09.88
Ст. инж.	Элерт	15.09.88
Техник	Дубатовна	15.09.88

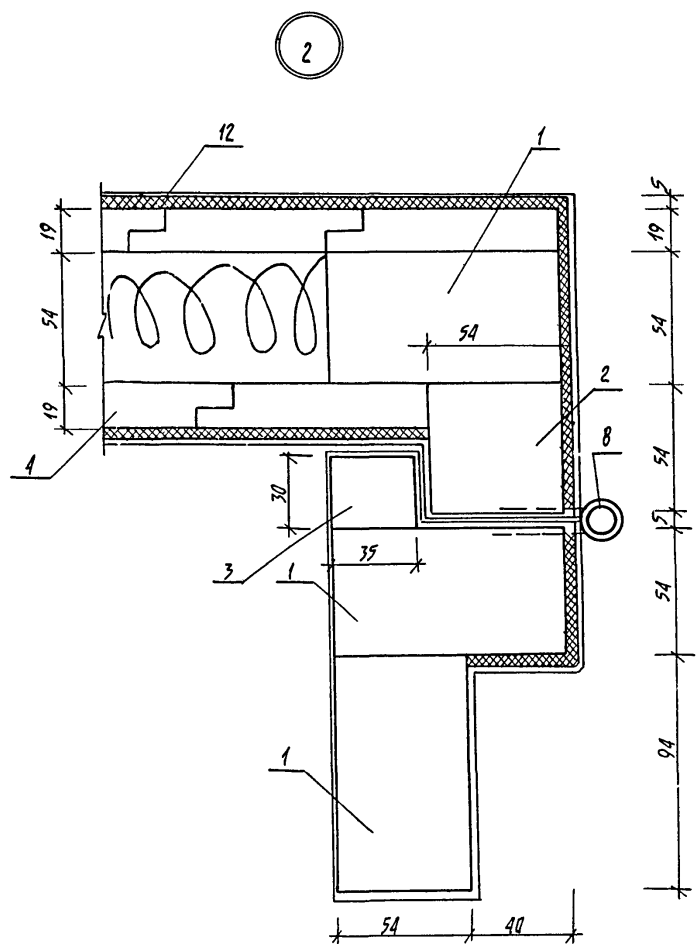
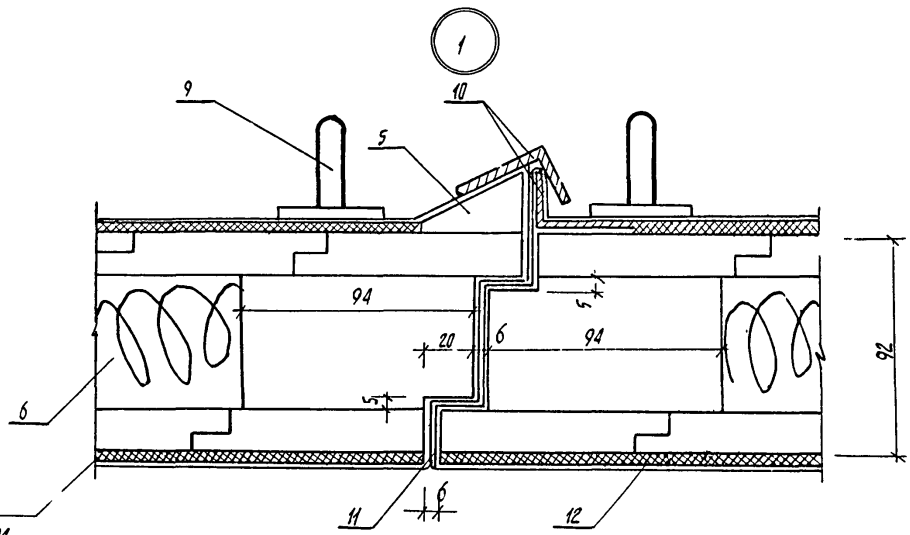


Спецификация на УЛ-1

Формат листа	№3.	Обозначение	Наименование	Кол.	Примечания
12	1	ГОСТ 8486-66* Лист 23	Брусок 94x54 (100x60)	-	0,100 м ³
8.4	2	" "	Брусок 54x54 (60x60)	-	0,0160 м ³
8.4	3	" "	Брусок 35x30 (40x32)	-	0,007 м ³
12	4	" "	Доска 94x19 (100x22)	-	0,0743 м ³
12	5	" "	Брусок 40x25	-	0,001 м ³
8.4	6	ГОСТ 4640-76	Вата минеральная М. 100	-	0,063 м ³
8.4	7	ГОСТ 6418-67*	Войлок строительный	-	0,002 м ³
12	8	Лист 24	Петля	4	
8.4	9		Ручки-скобы	2	
8.4	10	ГОСТ 8510-72*	Уголок 40x25x4 L=960 ст. 3кп ГОСТ 535-79	-	3,7 кг
8.4	11	ГОСТ 10174-72	Полуретановая прокладка	-	
8.4	12	ГОСТ 14918-80	Кровельная оцинков. сталь	-	42,0 кг
8.4	13		Фиксатор-цепочка L=400	2	

ИНВ.№ 002 Подпись и дата выполнения

Привязка		<p>903-У-29 ЛС</p> <p>Унифицированные инженерные сооружения различного назначения в жилых кварталах (тепловые пункты насосные) для строительства на территории БССР</p> <p>УП для нужд горячего водоснабжения и отопления подземное</p> <p>Утепленный лок УЛ-1</p>			Стадия	Лист	Листов
		нач. маст. Пирогов	ГЛАСТ	Бласад	Р	21	
		ГЛАП	Браун				
		ГИП	Иткин				
		ст. инж.	Эрлерт				
ИНВ.№ ²					БЕЛГОСПРОЕКТ г. Минск		

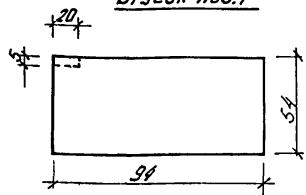


7 войлок строят.
смоченный в глиняном
растворе

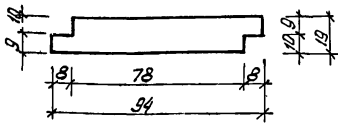
Изд. № подл.
Подпись и дата
Исполнен в виде

				903-4-29		АС				
				Унифицированные инженерные сооружения размещаемые в жилых кварталах (тепловые узлы т.п. насосные) для строительства на территории БССР						
Приязан				нач. маст.	Пирагаб	28.09.81	Узел для нужд горячего водоснабжения и отопления подземное	Станд.	Лист	Листов
				гл. конст.	Власов	08.09.81		р	22	
				ГАП	Браун	08.09.81	Утепленный микр-р Узлы 1 и 2	БЕЛГОСПРОЕКТ Г.МИНСК		
				ГИА	Итхун	02.09.81				
				Ст. инж.	Эрперт	15.09.81				
Инд. №:										

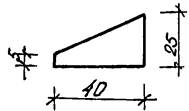
Брусок поз.1



Доска поз.4



Брусок поз.5



Привязан:

ИЧБ.№

903-4-29

АС

Унифицированные инженерные сооружения размещаемые в жилых кварталах (тепловые узлы и т.п. насосные) для строительства на территории БССР

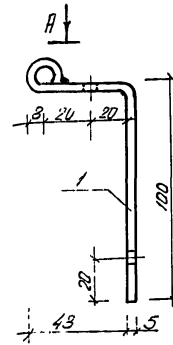
ЦТП для нужд горячего водоснабжения подземное

Стадия	Лист	Листов
Р	23	

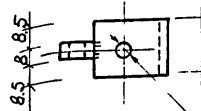
Брусочки поз.1,5.
Доска поз.4.

БЕЛГОСПРОЕКТ
г. Минск

Формат И1

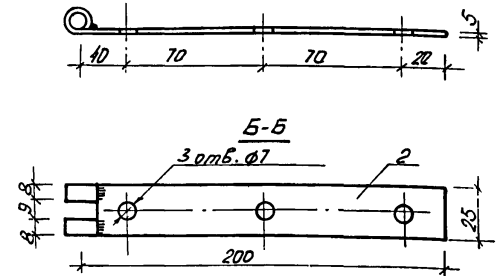


А-А



2 отв. Ø1

Б-Б



Формат	Зона	Поз.	Обозначение	Наименование	Кол.	Примечание
И1		1	ГОСТ 103-76	Лента Б-2 25x5 e=190 Ст.3кл ГОСТ 335-79	1	0.19кг
И1		2	"	"	1	0.26кг

1. Сварка ручная электродуговая по ГОСТ 9467-75
Высота сварных швов - 4мм

Привязан:

ИЧБ.№

903-4-29

АС

Унифицированные инженерные сооружения размещаемые в жилых кварталах (тепловые узлы и т.п. насосные) для строительства на территории БССР

ЦТП для нужд горячего водоснабжения и отопления подземное

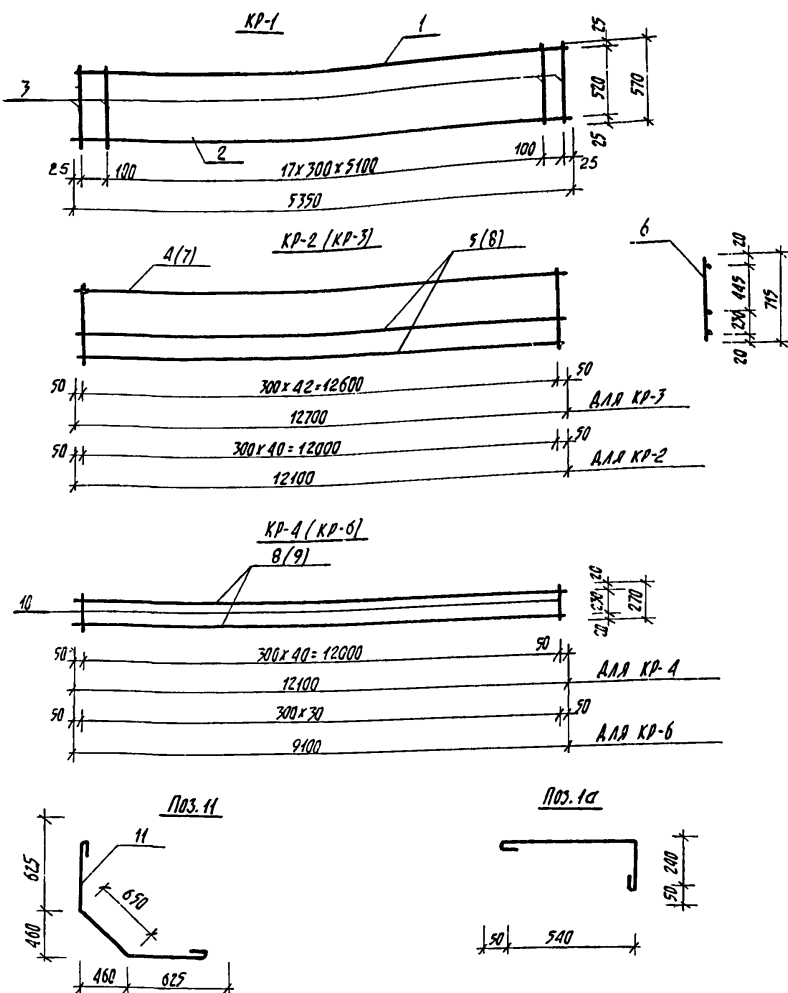
Стадия	Лист	Листов
Р	24	

Петля для люка

БЕЛГОСПРОЕКТ
г. Минск

Копирован 1114-01 Формат И1

СПЕЦИФИКАЦИЯ СВАРНЫХ КАРКАСОВ КР-1 ÷ КР-4, КР-6
СТЕРЖЕНЬ ПОЗ.11.



ФОРМА	КОЛ-ВО	ПОЗ.	ОБОЗНАЧЕНИЕ	НАИМЕНОВАНИЕ	КОЛ.	ПРИМЕР-ЧАННОЕ
				Сварной каркас КР-1		27.3кг
		1	ГОСТ 5.1459-72*	φ22 А-III ℓ=5350	1	16.0кг
		2	" "	φ10 А-III ℓ=5350	1	3.3кг
		3	ГОСТ 5781-75	φ10 А-I ℓ=570	20	0.4кг
				Сварной каркас КР-2		50.68кг
		4	ГОСТ 5.1459-72*	φ18 А-III ℓ=12100	1	24.2кг
		5	" "	φ10 А-III ℓ=12100	2	7.90кг
		6	ГОСТ 5781-75	φ8 А-I ℓ=715	41	0.28
				Сварной каркас КР-3		53.12кг
		7	ГОСТ 5.1459-72*	φ18 А-III ℓ=12700	1	25.4кг
		8	" "	φ10 А-III ℓ=12700	2	7.84кг
		9	ГОСТ 5781-75	φ8 А-I ℓ=715	43	0.28
				Сварной каркас КР-4		19.51кг
		8	ГОСТ 5.1459-72*	φ10 А-III ℓ=12100	2	7.5кг
		10	ГОСТ 5781-75	φ8 А-I ℓ=270	41	0.1кг
				Сварной каркас КР-6		16.64кг
		9	ГОСТ 5.1459-72*	φ10 А-III ℓ=9100	2	5.61кг
		10	ГОСТ 5781-75	φ8 А-I ℓ=270	31	0.1кг
				Отдельные стержни		
12	11	ГОСТ 5781-75	φ10 А-I ℓ=1900	φ10 А-I ℓ=1900	1	1.2кг
12	1а	" "	φ8 А-I ГОСТ 5781-75 ℓ=880	φ8 А-I ГОСТ 5781-75 ℓ=880	1	0.35

Инд. №: табл. Подпись и дата. Взаменитель

1. Стыковка сварку продольных стержней каркасов
выполнять контактной сваркой по ГОСТ 14098-68
ГОСТ 19293-73.

Приказан	Нач. маст.	Проект	Гл. конст.	Власов	ГАП	Браун	Иткин	Ст. инж.	Эрперт
Инд. №:									

903-4-29 АЕ

Унифицированные инженерные сооружения размещаемые
в жилых кварталах (тепловые узлы т.п. насосные)
для строительства на территории ВССР

ЦТП для нужд горячего
водоснабжения и отопления
подземное

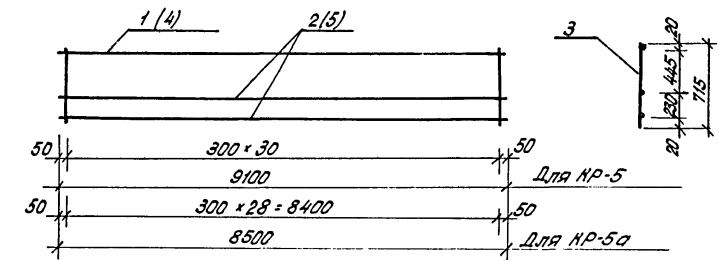
Стандия Лист Листов
Р 25

Сварные каркасы КР-1, КР-2,
КР-3, КР-4, КР-6. Поз. 11

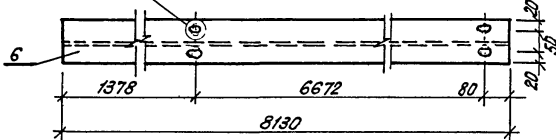
БЕЛГОСПРОЕКТ
г.МИНСК

Копировала Цапкалаева 1114-01 формат 12

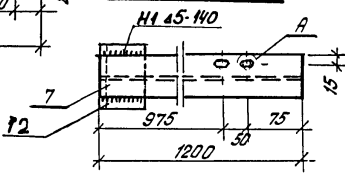
КР-5 (КР-5а)



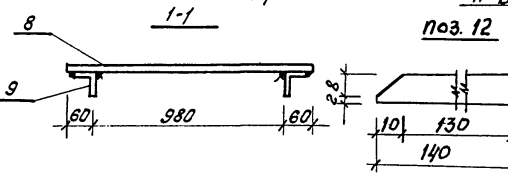
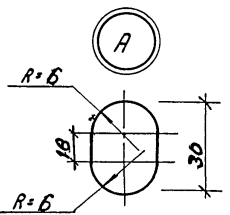
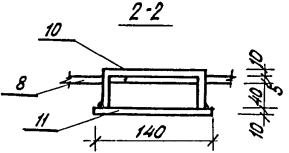
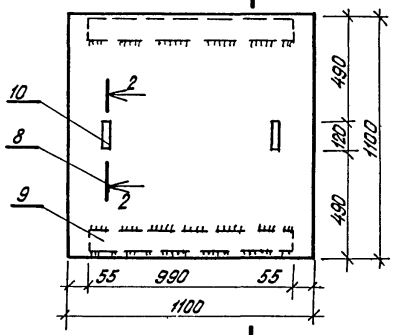
ПТ-1 (вид сверху)



МН-1 (вид снизу)



МЛ-1



Привязан:

И.И.М.З. Пургов	22.08.81
И.И.М.З. Власов	22.08.81
И.И.М.З. Браун	21.08.81
И.И.М.З. Литвин	21.08.81
Ст. инж. Эрлерт	21.08.81

И.И.М.З.

Спецификация сварных каркасов КР-5, КР-5а.

Поз.	Обозначение	Наименование	Кол.	Примечания
Сварной каркас КР-5				
1	ГОСТ 5.1459-72*	Ø18 А-III E=9100	1	18,2 кг
2	"	Ø10 А-III E=9100	2	5,6 кг
3	ГОСТ 5781-75	Ø10 А-I E=715	31	0,44
Сварной каркас КР-5а				
4	ГОСТ 5.1459-72*	Ø18 А-III E=8400	1	16,78 кг
5	"	Ø10 А-III E=8400	2	5,2
3	ГОСТ 5781-75	Ø10 А-I E=715	29	0,44
6	ГОСТ 8239-72	Штуцер 18 ГОСТ 8239-32 E=8130 в ст. 3 сп. 5 ГОСТ 380-71*	1	140,6 кг
7	"	Штуцер 14 ГОСТ 8239-32 E=1200 в ст. 3 сп. 5 ГОСТ 380-71*	1	16,4 кг
Металлич. лист МЛ-1				
8	ГОСТ 8568-77*	Сталь рифл. δ=5 мм	1	40,4 кг
9	ГОСТ 8509-72*	Угелок δ=30x30x5 E=990 в ст. 3 сп. 2 ГОСТ 380-71*	2	3,73 кг
10	ГОСТ 5781-75	Ø10 А-I E=260	2	0,16 кг
11	"	" E=140	2	0,09 кг
12	ГОСТ 103-76	Полоса δ=2, 10x120 E=140 в ст. 3 сп. 5 ГОСТ 380-71*	1	1,30 кг

1. Стыковую сварку продольных стержней каркасов выполнять контактной сваркой по ГОСТ 14098-68 и ГОСТ 19293-73.
2. Сварка ручная электродуговая по ГОСТ 5264-69, электроды Э-42А, высота шва - 6 мм.

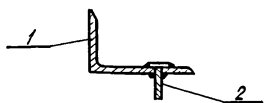
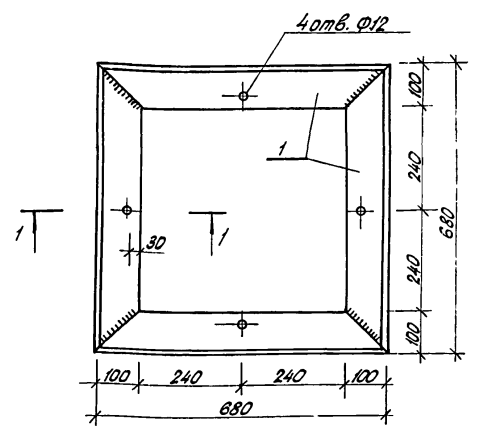
903-4-29

ЯС

Углубленные именные сварные соединения размещаемые в нижней части (треугольные и зиг-заг) для строительства на территории БССР

И.И.М.З. Пургов	22.08.81	ЦПТ для нужд горячего водоснабжения и отопления подземное	Лист	26
И.И.М.З. Власов	22.08.81			
И.И.М.З. Браун	21.08.81			
И.И.М.З. Литвин	21.08.81			
Ст. инж. Эрлерт	21.08.81	Сварные каркасы КР-5, КР-5а МЛ-1, Металлический лист МЛ-1, ПТ-1.	Лист	

Лист	26
БЕЛГОСПРОЕКТ г. Минск	



Спецификация

Формат Зона	Позиц.	Обозначение	Наименование	Кол.	Приме- чание
Б.ч.	1	ГОСТ 8510-72*	Уголок 5-100*63*6 L=680 Ст.3сп ГОСТ 535-79	4	5,2кг
	2	ГОСТ 7798-70*	Болт М10*30	4	

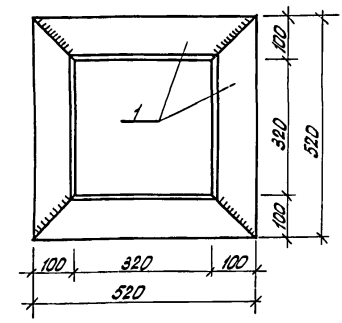
1. Сварка ручная электродуговая по ГОСТ 5264-80, электроды Э-42А ГОСТ 9467-75.
2. Высота сварных швов - 6 мм.

Привязан:			
инв. N			

инв. N поз. 3 зона инв. N листы и дата инв. N

903-4-29		АС		
Удифицированные именованные сооружения размещаемые в жилых кварталах, тепловые узлы, т.п. наоселье для строительства на территории БССР				
Нач. АИМ	Пургов	28.07.81	Лист	Листов
Гл. инж.	Власов	28.07.81	Р	27
Тех. инж.	Браун	28.07.81		
Тех. инж.	Итмин	28.07.81		
Ст. инж.	Золот	15.08.81		
Техник	Цубатовна	15.08.81		
Рамка металлическая РМ-1.		БЕЛГОСПРОЕКТ г. Минск		

Копировал: Зиничкал- Формат И



Спецификация

Формат Зона	Позиц.	Обозначение	Наименование	Кол.	Приме- чание
Б.ч.	1	ГОСТ 8510-72*	Уголок 5-100*63*6 L=520 Ст.3сп ГОСТ 535-79	4	3,92 кг.

1. Сварка ручная электродуговая по ГОСТ 5264-80, электроды Э-42А, ГОСТ 9467-75.
2. Высота сварных швов - 6 мм.

инв. N поз. 3 зона инв. N листы и дата инв. N

903-4-29		АС		
Удифицированные именованные сооружения размещаемые в жилых кварталах, тепловые узлы, т.п. наоселье для строительства на территории БССР				
Нач. АИМ	Пургов	28.07.81	Лист	Листов
Гл. инж.	Власов	28.07.81	Р	28
Тех. инж.	Браун	28.07.81		
Тех. инж.	Итмин	28.07.81		
Ст. инж.	Золот	15.08.81		
Техник	Цубатовна	15.08.81		
Рамка металлическая РМ-2.		БЕЛГОСПРОЕКТ г. Минск		

Копировал: Зиничкал-1114-01 Формат И

Ведомость рабочих чертежей основного комплекта

Лист	Наименование	Элемент
1	Общие данные (начало).	
2	Общие данные (продолжение).	
3	Общие данные (окончание).	
4	Плн. схема системы отопления. Разрез I-I. Схема вентиляции.	

Основные показатели по чертежам отопления и вентиляции.

Наименование здания (сооружения), помещения	Объем, м ³	Периоды года при t _н , °C	Расход тепла, ккал/час			Расход тепла, ккал/ч	Страна в леновой электростанции
			на отопление	на вентиляцию	на горячее водоснабжение		
ЦТП для нужд горячего водоснабжения и отопления. Подземный. t _н = -21°C	588.8	-21	4270	—	—	4270	1.5
ЦТП для нужд горячего водоснабжения и отопления. Подземный. t _н = -26°C	588.8	-26	4760	—	—	4760	1.5

Основные данные по чертежам отопления и вентиляции.

Наименование здания (сооружения), помещения	Общая площадь здания, м ²	Удельный расход тепла на 1 м ² общей площади, ккал/час t _н = -26°C	Температура теплоносителя источника, °C	расчетная температура теплоносителя, °C		Расчетные потери давления в системе, кгс/м ²
				в системе отопления	в системе теплоснабжения калорифера	
ЦТП для нужд горячего водоснабжения и отопления. Подземный.	92.8	46/51	150-70	150-70	—	500

Подтверждена соответствие привязанного типа бага проекта действующим нормам и правилам, а также безопасна эксплуатация здания при соблюдении предусмотренных проектом мероприятий.

Гл. инженер проекта

Соответствие проекта действующим нормам и правилам, а также безопасную эксплуатацию здания при соблюдении предусмотренных проектом мероприятий удостоверяю.

Гл. инженер проекта
Гл. спец. ОБ

[Подписи]
Иткин /
Блок /

Расход металла.

Наименование здания (сооружения), помещения.	Наименование системы	Всего, т				кг на 1 м ² общей площади			
		Сталь (трубы)	Сталь (воздуховоды)	Сталь (нагревательные приборы)	Чугун (нагревательные приборы)	Сталь (трубы)	Сталь (воздуховоды)	Сталь (нагревательные приборы)	Чугун (нагревательные приборы)
ЦТП для нужд горячего водоснабжения и отопления. Подземный. t _н = -21°C	отопление	0.026	—	—	0.152	0.28	—	—	1.64
	вентиляция	—	0.042	—	—	—	0.45	—	—
ЦТП для нужд горячего водоснабжения и отопления. Подземный. t _н = -26°C	отопление	0.026	—	—	0.172	0.28	—	—	1.86
	вентиляция	—	0.042	—	—	—	0.45	—	—

Комплектовочные ведомости радиаторов.

t _н = -21 °C	кол-во секций в радиаторах	Всего секций
	70	

t _н = -26 °C	кол-во секций в радиаторах	Всего секций
	77	

Ведомость ссылочных и прилагаемых документов.

Обозначение	наименование	Примечание
2.494-8	Гибкие вставки для Ц/В вентиляторов	
4.904-17	Клапан перекидной утепленный	

Инв. №	903-4-29	ОБ
Зам. гл. инж. Вигорчик	25.09.81	
Гл. спец. по теплотехнике Гулько	25.09.81	
ГАП Браун	25.09.81	
ГИП Иткин	25.09.81	
Гл. санит. Кирзнер	25.09.81	
Нач. сто. Брановицкий	27.8.81	
Гл. спец. Ц/В Казлов	27.8.81	
Гл. спец. ОБ Блок	27.8.81	
Рук. групп. Начумович	27.8.81	
Инжен. Шинкевич	27.8.81	

Унифицированные инженерные сооружения, размещаемые в жилых и квартирных (тепловые узлы, т.п., насосные) для строительства на территории СССР.

ЦТП для нужд горячего водоснабжения и отопления. (подземный).

Общие данные (начало).

Копирабол Садовая 1114-01 формат 12

Общая часть.

Настоящим проектам решаются системы отопления и вентиляции подземного ЦТП. Проект разработан в соответствии с заданием на проектирование. Источником теплоснабжения являются тепловые сети. Теплоноситель – вода с параметрами 150°-70°С. Проект разработан в соответствии со СНиП II-33-75 „Отопление, вентиляция и кондиционирование воздуха“, СНиП II-3-79 „Строительная теплотехника“, СНиП II-92-76 „Вспомогательные здания и помещения промышленных предприятий.“

Отопление.

Проект разработан для расчетных температур наружного воздуха $t_{н} = -21^{\circ}\text{C}$ и $t_{н} = -26^{\circ}\text{C}$, основная $t_{н} = -26^{\circ}\text{C}$. Расчетная внутренняя температура в помещении ЦТП принята $+5^{\circ}\text{C}$. Система отопления запроектирована однотрубная, горизонтальная. Трубопроводы отопления прокладываются над полом. Для отключения системы на подающем трубопроводе устанавливается вентиль, на обратном – пробковый кран. Удаление воздуха из системы отопления осуществляется воздушными кранами, типа Маевского. Опорожнение системы осуществляется спускным краном, установленным в нижней точке системы отопления.

В качестве нагревательных приборов приняты радиаторы М140-ЯО. Система отопления монтируется из стальных водогазопроводных легких труб по ГОСТ 3262-75*.

Вентиляция.

Вентиляция машинного зала ЦТП – естественная, через вытяжную шахту, выведенную на 1.5м выше кровли. В конструкции перекрытия устанавливается утепленный перекидной клапан КЗ (см. строительные чертежи). Для аварийного проветривания машинного зала запроектирован центробежный вентилятор ЦЧ-70 №5, установленный на стене на высоте 2м от пола. Выброс воздуха от вентилятора осуществляется через вытяжную шахту, выведенную на 1.5м выше кровли. Для расчета вентиляции приняты параметры наружного воздуха „Я“.

Условные обозначения.

- Т1 — Подающий трубопровод горячей воды с параметрами 150°С.
- Т2 — Обратный трубопровод горячей воды с параметрами 70°С.
- $G = 4760$ Теплотери помещения кккал/час.
- $\phi 355$ Диаметр воздуховода , материал ϵ

Архивная копия

		903 - 4 - 29	0В	
Унифицированные инженерные сооружения размещаемые в жилых кварталах (тепловые узлы т. п. типовые) для строительства на территории БССР				
Привязан	Гл. инжн Курьер	15.8.81	ЦТП для нужд горячего водоснабжения и отопления. Подземный	Лист Листов
	Нач. СТО Бранавицкий	27.8.81		Р 2
	Гл. спец. СТО Козлов	27.8.81		
	Гл. спец. 0В Блок	27.8.81	Общие данные (продолжение)	
	Рук. групп. Наумович	27.8.81		
Инв. №	Инженер Шинкевич	25.8.81		БЕЛГОСПРОЕКТ г. Минск

Спецификация систем отопления и вентиляции.

Поз. обозначение	Обозначение	Наименование	Кол. ед.т	Примечание
		<u>Отопление</u>		
1		Трубы стальные водогазопроводные легкие по ГОСТ 3262-75* ф15	22	М
2		Вентили запорные муфтовые из ковкого чугуна 15ку 18п1 ф15	1	
3	ГОСТ 8690-75	Радиаторы отопительные чугунные М140-10 при tн=-21°С	7,0	ЭКМ секц.
		при tн=-26°С	7,7	ЭКМ секц.
4	Н.Н черт. ОТД 7073Б	Краны для спуска воздуха конструкции "Моевского"	2	
5		Краны пробковые проходные сальниковые муфтовые латунные НБ6БК по ГОСТ 2704-77 ф15	1	
6		Краны пробковые проходные сальниковые муфтовые с чугунной заглушкой для спуска воды по ГОСТ 16549-71 ф15	1	

		<u>Вентиляция</u>		
1		Перегат вентиляторный А5100-2Б, компл.:	1	
		а. Вентилятор центробежный ЦЧ-70Н5 исполнение 1, положение ПР 0°С		
		б. Электродвигатель Ч.Я 80В4, 1400об/мин 1,5 кВт		
	2. 494-В	Гибкая вставка ВНА-5	1	
		Переход 350x350 на ф355	0,3	М
2		Воздуховод из тонколистовой кровельной стали по ГОСТ 17715-72		
		S=0,7 ф355	6	М
3	4. 904-17	Клапан перекидной утепленный КЗ 400x400	1	
4	ГОСТ 2715-75	Сетка проволочная металлическая с размерами ячеек 5x5мм	0,3	М ²

1. Пояснительную записку см. лист 2.

Привязан

ИНВ. №

		303-4-29		ОВ			
Унифицированные инженерные сооружения размещаемые в жилых кварталах (тепловые узлы и т.п. насосные) для обслуживания на территории БССР							
Ил. сант.	Курбанер	16.9.81	ЦТП для нужд горячего водоснабжения и отопления Подземный		Итого	Лист	Листов
Нов. СПО	Брановицкий	27.8.81			Р	3	
Ил. спец. СПО	Козлаб	27.8.81					
Ил. спец. ОВ	Блак	27.8.81	Общие данные (окончание)		БЕЛГОСПРОЕКТ г. Минск		
Руч. эрмп.	Наймавич	27.8.81					
Инженер	Шинкевич	15.8.81					

План на отм. 1.900

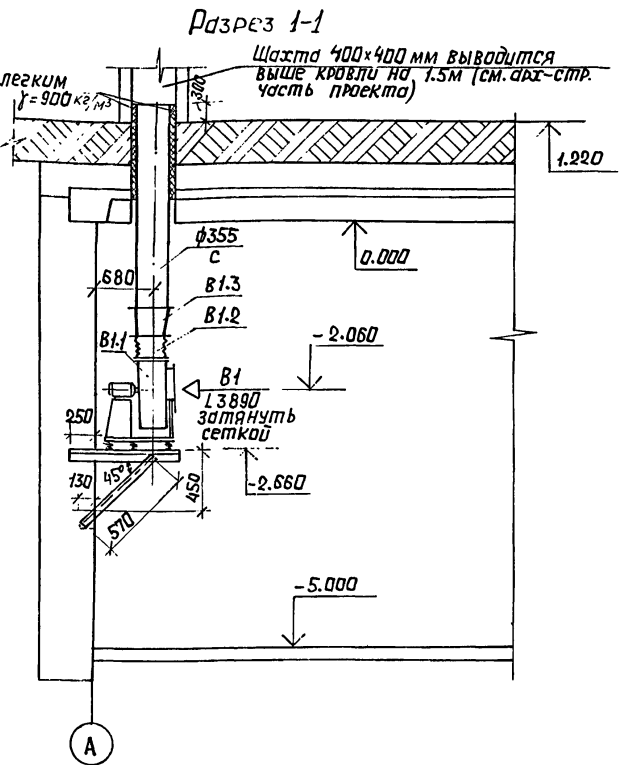
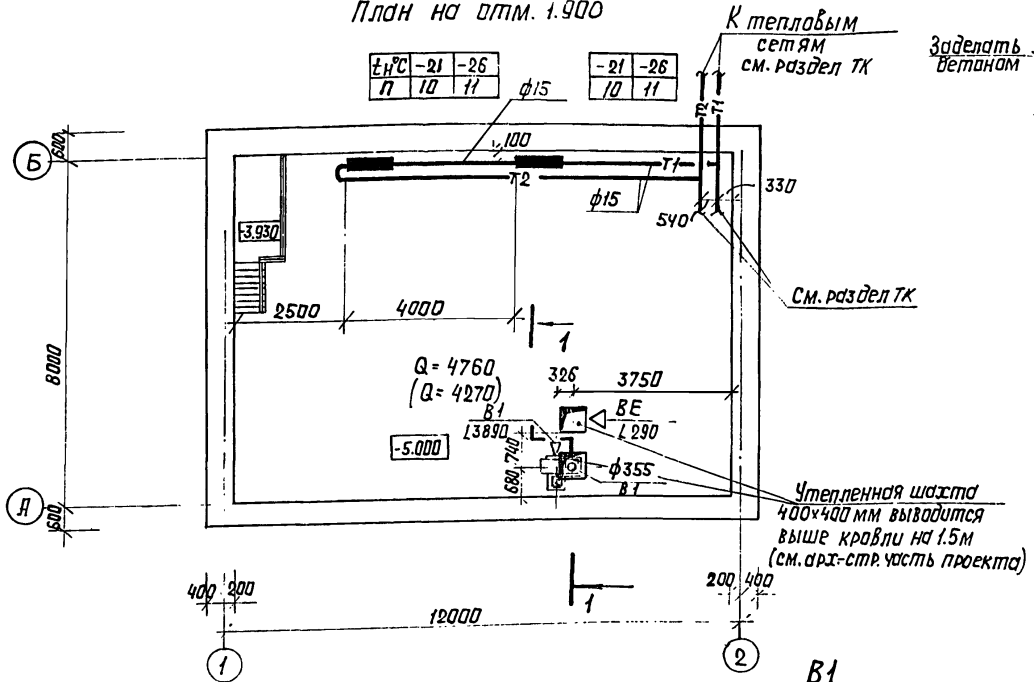
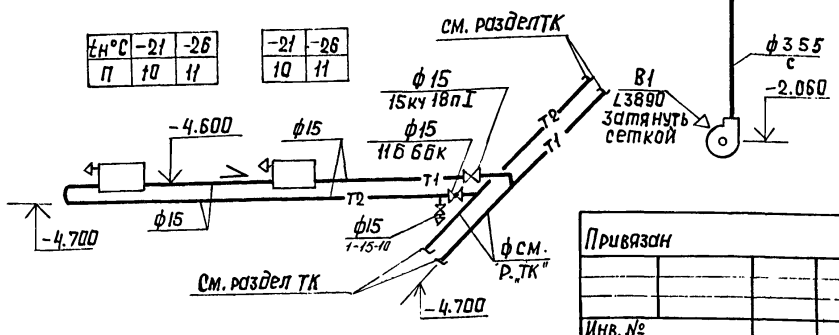


Схема системы отопления
T_г = 150°C
T_о = 70°C



1. Пояснительную записку см. лист 2.
2. Крепление вентилятора к строительной конструкции см. серия 1.494-12.
3. В скатках указаны теплоплатеры для t_н = -21°C.

Сделано в 1988 г. в г. Минск
 Проект № 10/11
 Инженер Шинкевич
 Проверил
 Утвердил
 Главный инженер
 Проект № 10/11
 Инженер Шинкевич
 Проверил
 Утвердил
 Главный инженер

Привязан			
Инв. №			

903-У-29		0В	
Унифицированные инженерные сооружения размещаемые в зданиях краткосрочного назначения (тепловые узлы, п.п. насосные) для строительства на территории БССР.			
Гл. сант. Кирзнер	15.9.81	ЦТП для нужд горячего водоснабжения и отопления. Подземный	Стация Лист Листов
Нач. ста Бронавичкин	27.8.81		
Ин.проект Козлов	27.8.81		
Ин.спец.об. Блок	27.8.81		
Рук. групп. Наумович	27.8.81	План. Схема системы отопления	
Инженер Шинкевич	27.8.81	Разрез 1-1. Схема вентиляции.	БЕЛГОСПРОЕКТ г. Минск

Ведомость чертежей основного комплекта (начало)

Лист	Наименование	Примечание
1	Общие данные (начало)	
2	Общие данные (продолжение)	
3	Общие данные (продолжение)	
4	Общие данные (продолжение)	
5	Общие данные (продолжение)	
6	Общие данные (продолжение)	
7	Общие данные (окончание)	
8	Варианты присоединения систем отопления и вентиляции зданий к тепловым сетям	
9	Техническая характеристика (начало)	
10	Техническая характеристика (окончание)	
11	План с размещением оборудования ЦТП	
12	План разрез 1-1	
13	Разрез 2-2, 3-3	
14	Разрезы 4-4, 5-5	
15	Принципиальная схема трубопроводов (вариант 1)	
16	Принципиальная схема трубопроводов (вариант 1 и 2)	

Ведомость ссылочных и примененных документов

Обозначение	Наименование	Примечание
Ссылочные документы		
Серия 4.903-10 выпуск 3	Установка контрольно-измерительных приборов	
Серия 4.903-10 выпуск 3	Грязевик	
Серия 903-04-13	Водоохладитель	
Серия 3.903-5/73	Изоляция трубопроводов	
Выпуск 0.1	надземной и подземной	
	канальной прокладки водяных	
	тепловых сетей	
Серия 4.903-10. выпуск 1	Детали трубопроводов	

Подтверждаю - соответствие приближенного типового проекта действующим нормам и правилам, а также безопасную эксплуатацию здания при соблюдении предусмотренных проектом мероприятий.

Главный инженер проекта

Соответствие проекта действующим нормам и правилам, а также безопасную эксплуатацию здания при соблюдении предусмотренных проектом мероприятий удостоверяю.

Гл. инженер проекта / Иткин И.Е. /
Гл. специалист / Зубов Г.С. /

Привязан

Экз. гл. инж.	Владарчук	17.9.91					
Ин. спец. Т.П.	Зубько	17.9.91					
Т.П.	Борзин	15.9.91					
Т.П.	Иткин	15.9.91					
Инж. спец.	Стойко	15.9.91					
Сп. спец.	Зубов	15.9.91					
Рис. арх.	Дроздович	17.9.91					
903-У-29							ТК
Унифицированные инженерные сооружения размещаемые в жилых кварталах (тепловые узлы) для населения для строительства на территории БССР							Стандарт
ЦТП для нужд горячего водоснабжения и отопления (подземное)							Листов
							Р 1 40
Общие данные (начало)							БЕЛГОСПРОЕКТ г. Минск

ВЕДОМОСТЬ ЧЕРТЕЖЕЙ ОСНОВНОГО КОМПЛЕКТА (ОКОНЧАНИЕ)

Лист	Наименование	Примечание
17	Принципиальная схема трубопроводов (вариант 2)	
18	Обвязка насосов. Схема автоматизации расхода тепла на отопление	
19	Блоки водоподогревателей БВГ	
20	Блоки водоподогревателей БВО	
21	Таблица закладных конструкций для приборов автоматизации и кил. Таблица диаметров трубопроводов	
22	Таблица выбора оборудования (начало)	
23	Таблица выбора оборудования (продолжение)	
24	Таблица выбора оборудования (окончание)	
25	Спецификация оборудования (начало)	
26	Спецификация оборудования (продолжение)	
27	Спецификация оборудования (продолжение)	
28	Спецификация оборудования (продолжение)	
29	Спецификация оборудования (окончание)	
30	Гидропневматический демпфер	
31	опоры под блоки водоподогревателей БВГ	
32	Спецификация стали на опоры под блоки водоподогревателей БВГ (начало)	
33	Спецификация стали на опоры под блоки водоподогревателей БВГ (окончание)	
34	опоры под блоки водоподогревателей БВО	
35	Спецификация стали опор под блоки водоподогревателей БВО (начало)	

Лист	Наименование	Примечание
36	Спецификация стали опор под блоки водоподогревателей БВО (окончание)	
37	Узел ввода с учетом расхода тепла	
38	фланцы с прокладкой для установки измерительной диафрагмы	
39	Ведомость тепловой изоляции и антикоррозийного покрытия	
40	Спецификация	

Лист	Наименование	Примечание
45, 46, 47, 48, 49	Спецификация оборудования	
32, 33	Спецификация стали на опоры под блоки водоподогревателей БВГ	
35, 36	Спецификация стали опор под блоки водоподогревателей БВО	

Лист № 1 - план, покрытие и отделка, отделка пола

303-У-29				ТК	
цифровые и буквенные обозначения, размещаемые в жилых кварталах (префиксы зоны п.п. населенных) для идентификации на территории БССР					
ЧТП для чистого горячего водоснабжения и отопления поделенные				Листов	Листов
				?	2
Общие данные (продолжение)				БЕЛГОСПРОЕКТ г. МИНСК	

Прибавки:

нач. отб.	Стопка	Службы	249.00
Г.А.С.К.П.	Свод	Службы	249.00
Рук. зр.	Адресович	Службы	17.9.00

Инд. №:

1. ОБЩАЯ ЧАСТЬ

- 1.1 Центральный тепловой пункт (ЦТП-2) сооружается при вводе магистральных (распределительных) тепловых сетей на территории жилых кварталов общественных сооружений, больницы ГПУ и т.п. для учета отпускаемого тепла обеспечения горячей водой зданий высотой до 16ти этажей включительно, подключения зданий по независимой схеме, подключения зданий по зависимой схеме, контроля и регулирования параметров теплоносителя и организации дополнительного регулирования отпуска тепла.
- 1.2 В ЦТП-2 устанавливается следующее оборудование
- 1.2.1 Водоподогревательная установка горячего водоснабжения.
- 1.2.2 Циркуляционные насосы горячего водоснабжения
- 1.2.3 Водоподогревательная установка отопления
- 1.2.4 Циркуляционные насосы отопления
- 1.2.5 Подпиточные насосы отопления
- 1.2.6 Приборы учета автоматизации и КП
- 1.3 Проектом предусматривается возможность блочного монтажа водоподогревательных установок и насосов
- 1.4 Режим помещения - Влажный.

- 2.3 ЦТП-2 предусматривает возможность присоединения по зависимой схеме систем отопления и вентиляции зданий высотой до 12ти этажей, присоединение зданий по независимой схеме систем отопления и вентиляции зданий более 12 этажей и при неблагоприятных пьезометрических условиях, однозонное снабжение горячей водой зданий высотой до 16 этажей.
- 2.4 Для учета расхода тепла на подающей и обратной магистрали первичного теплоносителя устанавливаются измерительные шайбы, самопишущие расходомеры и самопишущие термометры.
- 2.5 Подпитка вторичного контура теплосети предусматривается из обратного трубопровода первичного теплоносителя по двум вариантам.
- 2.5.1 При недостаточном давлении в обратной магистрали теплосети (варианты 1 и 2 лист в) подпитка осуществляется вентиляем с эл. приводом поз. 26.

2. ТЕХНОЛОГИЧЕСКАЯ ЧАСТЬ

- 2.1 ЦТП-2 разработана в 4х вариантах для горячего водоснабжения и пяти вариантах для отопления в зависимости от номинальных тепловых нагрузок. Номинальные нагрузки по вариантам приведены в таблице №2.
- 2.2 Имеется возможность вариантной компоновки водоподогревательных установок горячего водоснабжения и отопления по нагрузкам (см. таблицу 1).

				903-4-29		ТК	
				Унифицированные инженерные сооружения, размещаемые в жилых кварталах (тепловые узлы, т.п. насосные) для соответствия на территории ВСП			
Приказан:				ЦТП для нужд горячего водоснабжения и отопления подземные		Лист	
				Р	З		
Инв. №:				нач. отв. Гл. спец. Рук. гр.	Старико Зубов Драсович	Сл. № 24.90 24.88 17.9.81	
				общие данные (продолжение)		БЕЛГОСПРОЕКТ Г.МИНСК	

2.5.2 При недостаточном давлении в обратной магистрали теплосети (вариант 3, 4 лист 8) подпитка осуществляется подпиточными насосами поз. 34 с установкой вентиля с эл. приводом поз. 26.

2.6 Проектом предусматривается устройство схем отопления зданий подключаемых независимо с установкой расширительного сосуда.

При подключении зданий по варианту 1 лист 8 установка расширительного сосуда обязательна.

При невозможности установки расширительного сосуда и подключении зданий по вариантам 2, 3 и 4 лист 8 подпиточные насосы должны работать постоянно.

2.7 При подключении местных систем отдельных зданий к тепловым сетям при вариантах пьезометрического графика 2, 3 и 4 лист 8, возможны случаи подсоединения по зависимой схеме с установкой насосов в узле управления зданий. Конкретно это решается при привязке здания.

2.8 При установке расширительного сосуда от него в ЦТП заводятся в общем канале тепловой сети соединительный, циркуляционный и сигнальный трубопроводы.

Соединительный и циркуляционный трубопроводы присоединяются к обратной магистрали отопления на расстоянии 2м друг от друга.

Необходимость установки регулятора давления на обратном трубопроводе при избыточном теплоносителе определяется при привязке ЦТП в зависимости от пьезометрических давлений в сети.

2.9 Обязка циркуляционных насосов горячего водоснабжения запроектирована в двух вариантах.

2.9.1 Схема с насосами на циркуляционной линии. Вариант 1.

Шиб. № погр. Подпись и дата. Шиб. № вкл. инв. №

				903-4-29		ТК	
				Унифицированные инженерные сооружения размещаемые в жилых кварталах тепловые узлы т.п. (насосные) для строительства на территории БССР			
Привязан				ЦТП для нужд горячего водоснабжения и отопления (подземное)		Стенда	Лист
				Р	4	Листов	
				Нач. отд.	Стойко	Сл. инж.	219.81
				Пл. спец.	Зубов	325	219.81
				Рук. гр.	Коздобич	217	17.9.81
Шиб. №				Общие данные (продолжение)		БЕЛГОСПРОЕКТ г. Минск	

- 2.9.2. Схема с напорным циркуляционным трубопроводом (предлагается Минскпроекта). Вариант 2.
 - 2.10. Схема с напорным циркуляционным трубопроводом имеет следующие преимущества перед схемой с насосом на циркуляционной линии.
 - 2.10.1. Меньшее гидравлическое сопротивление подогревателей второй ступени в период максимального водоразбора.
 - 2.10.2. Стабильную циркуляцию горячей воды по стоякам во всех режимах работы системы горячего водоснабжения.
 - 2.10.3. Использование двух магистралей для подачи горячей воды к потребителям в период максимального водоразбора.
 - 2.10.4. Сокращение металлоемкости квартальных сетей горячего водоснабжения за счет уменьшения диаметров горячей водной магистрали.
 - 2.11. При применении схемы с напорным циркуляционным трубопроводом следует руководствоваться следующим:
 - 2.11.1. Циркуляционный трубопровод является трубопроводом постоянного режима, в котором горячая вода подается от ЦТП к потребителям.
 - 2.11.2. Трубопровод горячей воды является трубопроводом переменного режима, в котором при водоразборе, превышающем циркуляционный расход, вода поступает от ЦТП к потребителям, а при водоразборе меньше циркуляционного расхода - от потребителей к ЦТП.
- При проектировании внутренних систем горячего водоснабжения запорная арматура на стояках горячей и циркуляционной воды устанавливается с учетом пропуска воды к водоразборной арматуре, что должно быть оговорено

в проекте горячего водоснабжения зданий.
 2.12. В зависимости от расхода горячей воды предусматривается наличие нескольких вставок впадных узлов.

3. Конструкции трубопроводов и арматуры

- 3.1. Трубопроводы системы горячего водоснабжения выполняются из стальных водогазопроводных оцинкованных труб по ГОСТ 3262-75.
- 3.2. Трубопроводы перегретой воды выполняются из стальных электросварных труб по ГОСТ 10704-76 (см. таблицу в изменении и дополнение главы СНиП П-36-73).
- 3.3. Запорная арматура принята стальная для первичного контура теплосети и чугунная для вторичного контура.

4. Тепловая изоляция.

- 4.1. Трубопроводы холодной воды окрашиваются краской БТ-177 за два раза, изолируются конструкциями сборными теплоизоляционными минераловатными с вертикальной облицовкой, покрытый слой из стеклопластика РСТ-Б по ТУ 6-11-145-74.
- 4.2. Трубопроводы горячей воды окрашиваются краской БТ-177 за два раза изолируются конструкциями сборными теплоизоляционными минераловатными с вертикальной

				903-У-29		ТК
				Удифицированные инженерные сооружения размещаемые в жилых кварталах (тепловые узлы, т.п. насосные) для строительства на территории БССР.		
Привязан				ЦТП для нужд горячего водоснабжения и отопления (подземное)		Листов
				П		5
Ил. №				Общие данные (продолжение)		БЕЛГО С ПРОЕКТ г. Минск
				Копировано 11.11.01 Савоская формат 12		

- 4.3 *слабостатья, покровный слой из стеклопластика. Водапогреватели изолируются конструкциями сборными теплоизоляционными минераловатными с вертикальной слоистостью, покровный слой из стеклопластика.*
- 4.4 *Вся запорная арматура, отводы и фланцевые соединения изолируются матами минераловатными прошивными в аб-кладке из стеклоткани М150 ГОСТ 21880-76, покровный слой из стеклопластика.*
- 4.5 *На всех трубопроводах должны быть установлены маркировочные щитки и надписи в соответствии с ГОСТ 14202-69.*

5. Регулирование отпуска тепла на отопление и вентиляцию зданий в переходный осенне-весенний период.

- 5.1 *В целях исключения перегрева зданий и снижения расхода тепла при температуре наружного воздуха выше +3°C проектом предусматривается регулирование отпуска тепла.*
- 5.1.1 *Для зданий, подключаемых к тепловым сетям по зависимой схеме по варианту 1. Этот вариант предусматривает регулирование отпуска тепла при наружной температуре воздуха от +3°C до +10°C электронным регулятором температуры Т.48-1. В зависимости от температуры наружного воздуха регулируется разность температур подающей и обратной магистрали внутриквартальных сетей путем изменения расхода теплоносителя регулирующим клапаном с электрическим исполнительным механизмом с обводной линией. По обводной линии проходит 30% от максимального расхода сетевой воды. Этот расход регулируется при наладке путем установки дроссельной шайбы.*

- 5.1.2 *Для зданий подключаемых к тепловым сетям по независимой схеме - по варианту 2. Этот вариант предусматривает регулирование отпуска тепла при наружной температуре воздуха от +3 до +10°C электронным регулятором температуры Т.48-1. В зависимости от температуры наружного воздуха регулируется разность температур вторичного теплоносителя путем изменения расхода первичного теплоносителя регулирующим клапаном с электрическим исполнительным механизмом с обводной линией. По обводной линии проходит 30% от максимального расхода сетевой воды. Этот расход регулируется при наладке с помощью вентиля и путем установки дроссельной шайбы.*

6. Автоматика и КИП.

- 6.1 *Проектом предусматривается автоматизация работы насосных установок.*
- 6.2 *Выдача сигналов на ОДС о неисправности работы насосной установки, об отклонении от норм основных параметров первичного и вторичного теплоносителей.*
- 6.3 *Подробнее раздел автоматика и КИП см. альбом 1.*

7. Указания по привязке.

- 7.1 *В таблице №2 выбирается вариант ЦТП в зависимости от фактических нагрузок отопления и горячего водоснабжения.*
- 7.2 *При необходимости уточняются марки насосов отопления и насосов горячего водоснабжения.*
- 7.3 *Решается вопрос о необходимости установки регулирующего клапана на подающем и обратном трубопроводе.*

Инв. № техн. Издается в двух экз. Взамингл. №

				903-4-29				ТК	
				Унифицированные инженерные сооружения размещаемые в жилых кварталах (тепловые узлы и т.п. насосные) для строительства на территории БССР					
Привязан				ЦТП для нужд горячего водоснабжения и отопления (подземное)				Итого Лист	
								Р	6
				Общие данные (продолжение)				БЕЛГОСПРОЕКТ	
								г. Минск	
Инв. №									

- 7.4. По фактическим нагрузкам принимаются регуляторы расхода, водомер.
- 7.5. Решается вопрос о применении схемы подключения системы отопления зданий с независимым подключением (с расширительным баком или без него).
- 7.6. Если принят вариант с расширительным баком, определяется место и помещение для его установки с разработкой соответствующих чертежей и выдачи заданий смежным отделам.

таблица №1

№ п/п	Блаки подогревателей	Производительность Мвт				Примечание
		до 1.0	1.0-1.8	1.8-3.2	3.2-5	
	БВГ-1					
	БВГ-2					
	БВГ-3					
	БВГ-4					
		до 0.7	0.7-4.0	1.0-2.0	2.0-4.0	4.0-5.0
	БВ0-1					
	БВ0-2					
	БВ0-3					
	БВ0-4					
	БВ0-5					

После освоения Магилевским заводом сантехзаготовок водоподогревателей 18 ОСТ 34-588-68 рекомендуется применять их для нагрузок свыше 4.2 Мвт.

Привязан			903-4.29		ТК
			Унифицированные инженерные сооружения размещаемые в жилых кварталах (тепловые узлы т.п. насосные) для строительства на территории БССР		
			ЦТП для нужд горячего водоснабжения и отопления (подземное)		
			Р		Лист Листов
			Общие данные (окончание)		БЕЛГОСПРОЕКТ
					г. Минск
Инв. №			Капировск 114-01		Саваская формат 12

Унифицированные инженерные сооружения размещаемые в жилых кварталах (тепловые узлы т.п. насосные) для строительства на территории БССР

Варианты применения независимой схемы присоединения систем отопления и вентиляции зданий

№ п/п	Графики давления	Варианты подпитки
1	<p>$H_o \geq 60 \text{ м. вод. ст.}$ $H_{ст} \geq 60 \text{ м. вод. ст.}$</p>	С установкой на подпиточной линии вентилля с эл. приводом поз. 26
2	<p>$H_p - H_o \leq 15 \text{ м. вод. ст.}$ $H_o - H_{мс} \geq 5 \text{ м. вод. ст.}$</p>	С установкой на подпиточной линии вентилля с эл. приводом поз. 26.
3	<p>$H_p - H_o \leq 15 \text{ м. вод. ст.}$ $H_o - H_{мс} \leq 5 \text{ м. вод. ст.}$</p>	С установкой на подпиточной линии вентилля с эл. приводом и подпиточных насосов поз. 34
4	<p>$H_p - H_{мс} \leq 20 \text{ м. вод. ст.}$</p>	С установкой на подпиточной линии вентилля с эл. приводом поз. 26 и подпиточных насосов поз. 34.

Варианты применения зависимой схемы присоединения систем отопления и вентиляции зданий

№ п/п	Графики давления	Установка РД поз. 28
5	<p>$H_p - H_o \leq 50 \text{ м. вод. ст.}$ $H_p - H_o \geq 15 \text{ м. вод. ст.}$ $H_o - H_{мс} \geq 5 \text{ м. вод. ст.}$ $H_{мс} - H_{ст} \leq 60 \text{ м. вод. ст.}$</p>	—
6	<p>$H_p - H_{мс} \geq 20 \text{ м. вод. ст.}$ $H_{ст} < 60 \text{ м. вод. ст.}$</p>	С установкой в узле ввода с учетом расхода тепла на обратном трубопроводе регулятора давления поз. 28.

Условные обозначения

- H_p - давление в подающей магистрали теплосети
- H_o - давление в обратной магистрали теплосети
- $H_{ст}$ - давление в тепловых сетях при статическом режиме
- $H_{мс}$ - высота местной системы отопления

Инв. № подл. Подпись и печать. Взам. инв. №

Прибавочн				903-4-29		ТК		
				Учрежденными инженерными сооружениями размещаемые в жилых кварталах (тепловые узлы т.п. насосные) для строительства на территории БССР				
				ЦТП для нужд горячего водоснабжения и отопления (подземное)		Страница	Лист	Листов
				Нач. отд.	Стойко	Ситин	Р	8
				Ин. спец.	Зубов	СЗС		
				Рук. пр.	Дроздобич	СЗС		
Инв. № 1				Варианты присоединения систем отопления и вентиляции зданий к тепловым сетям		БЕЛГОСПРОЕКТ г. Минск		

ТЕХНИЧЕСКАЯ ХАРАКТЕРИСТИКА

Таблица №2

№ ПП	Наименование	Ед. изм.	Варианты ЦТП									
			А	Б	В	Г	Д	Е	Ж	З	И	К
1	Расчетный максимальный расход тепла на Узел учета отопления и вентиляции зданий (зависимая схема) отопления и вентиляцию зданий (независимая схема) Горячее водоснабжение	мбт	3.15	3.54	7.4	9.45	14.2	17.2	9.8	8.0	7.7	11.2
			1.45	0.74	2.5	1.45	4.2	4.2	2.9	4.2	2.7	4.2
			0.7	1.0	2.0	4.0	5	5	4.0	2.0	1.0	2.0
			1.0	1.8	2.9	4.0	5	4	2.9	1.8	4.0	5.0
2	Расчетный расход на узел учета тепла (150-70°C) на отопление и вентиляцию (зависимая схема 150-70°C) на отопление и вентиляцию (независимая схема 150-70°C) (независимая схема 105-70°C) на горячее водоснабжение (150-70°C) на горячее водоснабжение (60-5°C)	т/ч	42.1	60.0	118.5	150	220	199	145	118.5	135	187.0
			20	10.2	35	20	58	58	40	58.0	37.2	58.0
			7.5	10.8	21.5	43	54	54	43	21.5	10.8	21.5
			17.2	2.5	42.4	98.5	123	123	98.5	42.4	25.0	42.4
			21.6	39	6.2	87	108	87	62	39	870	108
15.7	28.2	45.5	630	784	630	45.5	28.2	630	78.4			
3	Гидравлическое сопротивление подогревателей горячего водоснабжения Первичного контура Вторичного контура	кгс/см²	0.56	0.97	0.5	0.36	0.76	0.59	0.74	1.11	0.29	0.52
			0.36	0.37	0.35	0.35	0.54	0.35	0.35	0.37	0.35	
4	Гидравлическое сопротивление подогревателей отопления Первичного контура Вторичного контура	кгс/см²	0.012	0.01	0.01	0.018	0.014	0.014	0.018	0.01	0.01	0.01
			0.20	0.11	0.145	0.22	0.17	0.17	0.22	0.14	0.11	0.14

Привязан:				903-4-29				ТК	
Унифицированные инженерные сооружения, размещаемые в жилых кварталах (районные узлы т.о. насосные) для обслуживания на территории БССР									
ЦТП для нужд горячего водоснабжения и отопления подсемье								Этажи	
								Лист	Листов
								Р	9
Инд. №:								Техническая характеристика (начало)	
нач. отд. 34000								БЕЛГОСПРОЕКТ Г.МИНСК	
Руч. вв. Архивович									

капирова: Чапканова 114-01 формат 12

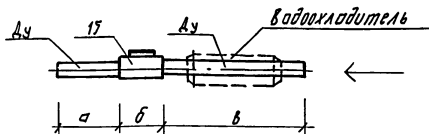
ТЕХНИЧЕСКАЯ ХАРАКТЕРИСТИКА

№: п/п	Наименование	Ед. изм.	Варианты ЦТП									
			А	Б	В	Г	Д	Е	Ж	З	И	К
5	Расчетный перепад давления на выходе из ЦТП во вторичном контуре (независимая схема)	кгс/см ²	3.7	3.4	3.86	3.0	3.53	3.53	3.0	3.86	3.4	3.86

ПРИВЯЗОЧНЫЕ ДАННЫЕ

№: п/п	Наименование	Ед. изм.	к-во
1	Расчетный расход тепла на отопление } зависима вентиляцию } схема горячей водоснабжения } отопление } независима вентиляцию } схема	МВт	
2	Пьезометрические данные Располагаемый напор Отметка обратного трубопровода Отметка линии статического давления	М	
	Давление в системе горячего водоснабжения на выходе из ЦТП	кгс/см ²	

ВСТАВКИ ВОДОМЕРНЫХ УЗЛОВ



№: п/п	Наименование	Ау	а	б	в
1	Водомер БТ80	80	240	205	710
2	То же БТ 100	100	300	215	800
3	То же БТ 150	150	390	262	1200

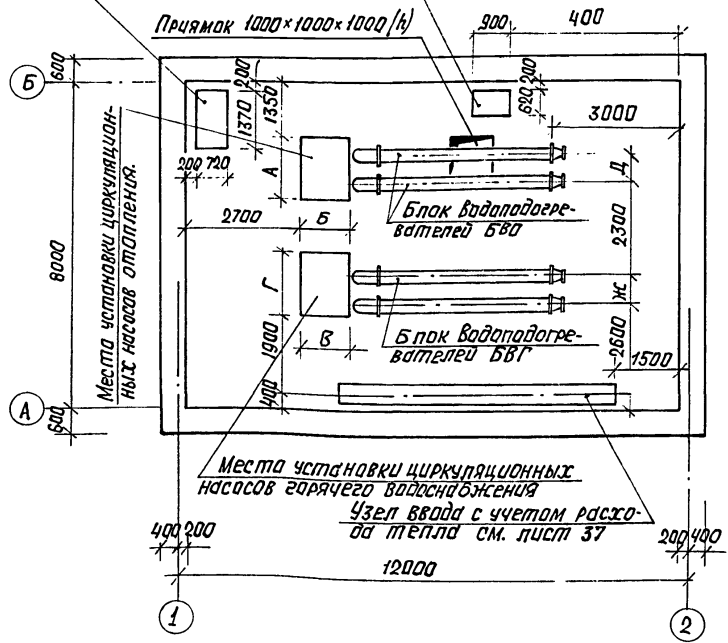
Инд. № - табл. Подпись и дата. Вставить штамп

Приказан:				903-4-29		ТК	
				Унифицированные инженерные сооружения, размещаемые в жилых домах (тепловые узлы, т.е. насосные) для обслуживания на территории БСЭР			
				ЦТП для нужд горячего водоснабжения и отопления подземные		Лист 10	
				Техническая характеристика (окончание)		БЕЛГОСПРОЕКТ г. МИНСК	

копировал: Цапалола 1114-01 формат 12

Места установки подпиточных насосов

Место установки дренажного насоса

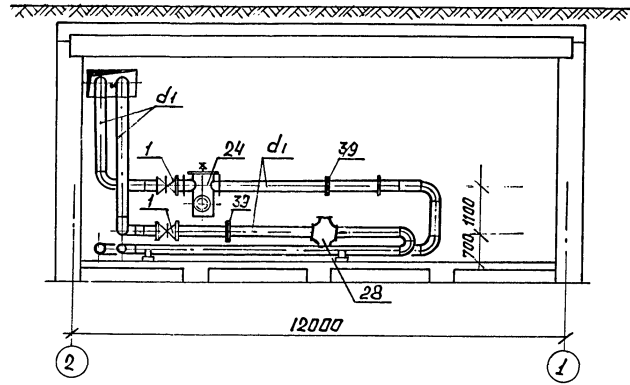
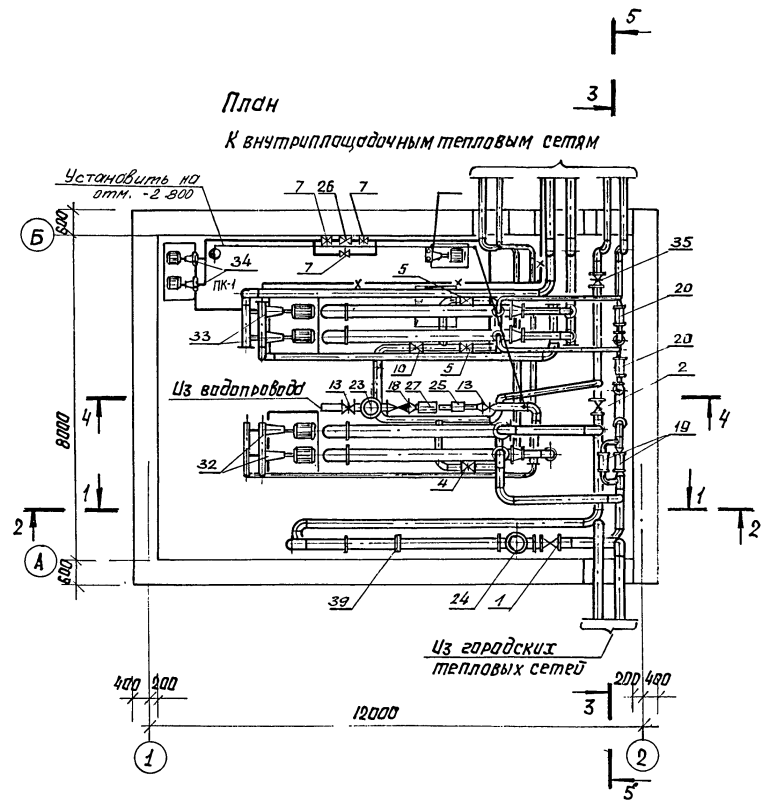


№ п/п	Наименование	Размер, мм					
		А	Б	В	Г	Д	Ж
1	Водоподогреватель 8 ОСТ 34-588-68	—	—	—	—	640	—
2	Та же 10 ОСТ 34-588-68	—	—	—	—	640	640
3	Та же 12 ОСТ 34-588-68	—	—	—	—	660	660
4	Та же 14 ОСТ 34-588-68	—	—	—	—	760	760
5	Та же 16 ОСТ 34-588-68	—	—	—	—	800	800
6	Насос 2 К- 20/30	—	—	720	1370	—	—
7	Та же 3 К- 45/30	1540	850	850	1540	—	—
8	Та же 4 К- 12	1550	1250	1250	1550	—	—
9	Та же 6 К- 8	1550	1250	—	—	—	—

				903-4-29			ТК					
				Унифицированные инженерные сооружения размещаемые в жилых домах (тепловые узлы т.п. насосные) для строительства на территории БССР								
Привязан				Инд. отд.	Стойка	См. лист	18.09	ЦТП для нужд горячего водоснабжения и отопления (подземное)		Станция	Лист	Листов
				Ил. спец.	Зубов	3	19.01			Р	11	
				Рук. гр.	Дроздович	Р	12.07	Размещение оборудования ЦТП		БЕЛГОСПРОЕКТ		
ИНВ №				Ст. инж.	Спасарев	Р	22.07			г. Минск		

План
К внутриплощадочным тепловым сетям

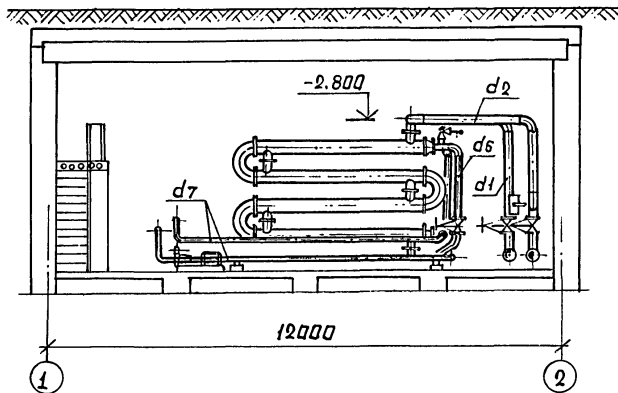
Разрез 1-1



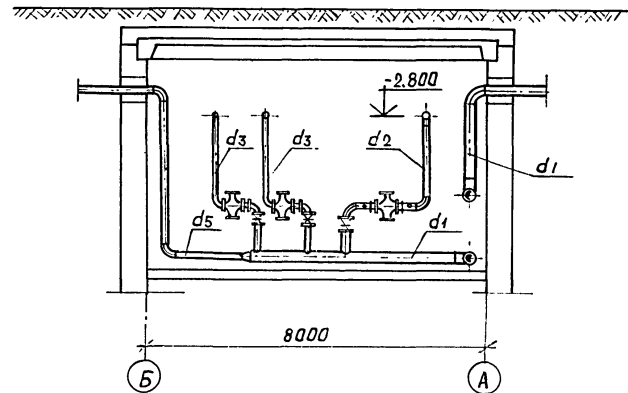
Инв. № прог. Копировать и дублировать запрещается

				903-4-29		ТК	
				Унифицированные инженерные сооружения размещаемые в жилых кварталах (тепловые узлы т.п. насосные) для строительства на территории БССР			
Привязан				Нач. отд.	Стойка	Сумм.	18,09
				И.л. спец.	Зубов	Зат.	1,92
				Рук. прот.	Дроздович	Лист	12/12
				Ст. инж.	Спасарев	Лист	22,07
Инв. №2				План		Стандарт 611-1.003	
				Разрез 1-1		БЕЛГОСПРОЕКТ	
						г. Минск	

Разрез 2-2



Разрез 3-3

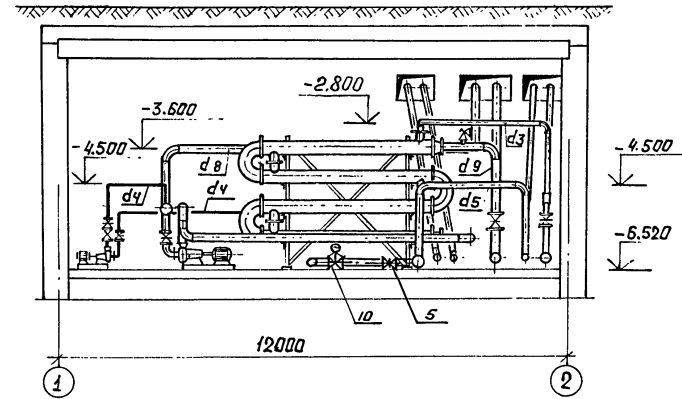


				903 - 4 - 29		ТК		
				Унифицированные инженерные сооружения размещаемые в жилых кварталах (тепловые узлы т.п. насосные) для строительства на территории БССР				
				ЦТП для нужд горячего водоснабжения и отопления (подземное)		Станция	Лист	Листов
				Разрезы 2-2 и 3-3		Р	13	
				БЕЛГОСПРОЕКТ				
				г. Минск				
				ф. формат 12				

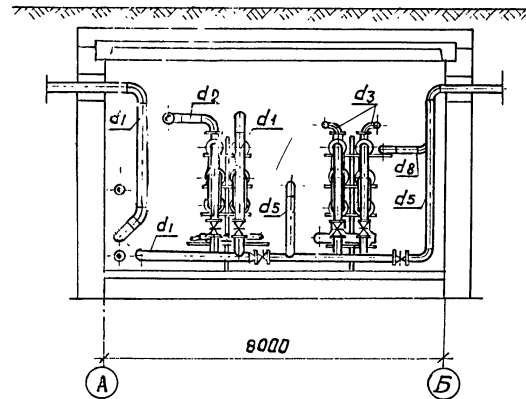
Привязан	Нач. отд.	Ст. инж.	С. маш.	18.09
	Гл. спец.	Зубов	СЗ	17.28
	Р.к. гр.	Дроздович	Др	12.08
	Ст. инж.	Слесарев	Сл	22.07
Ц.н.в. №				

1114-01 Капировал Садовская ф. формат 12

Разрез 4-4



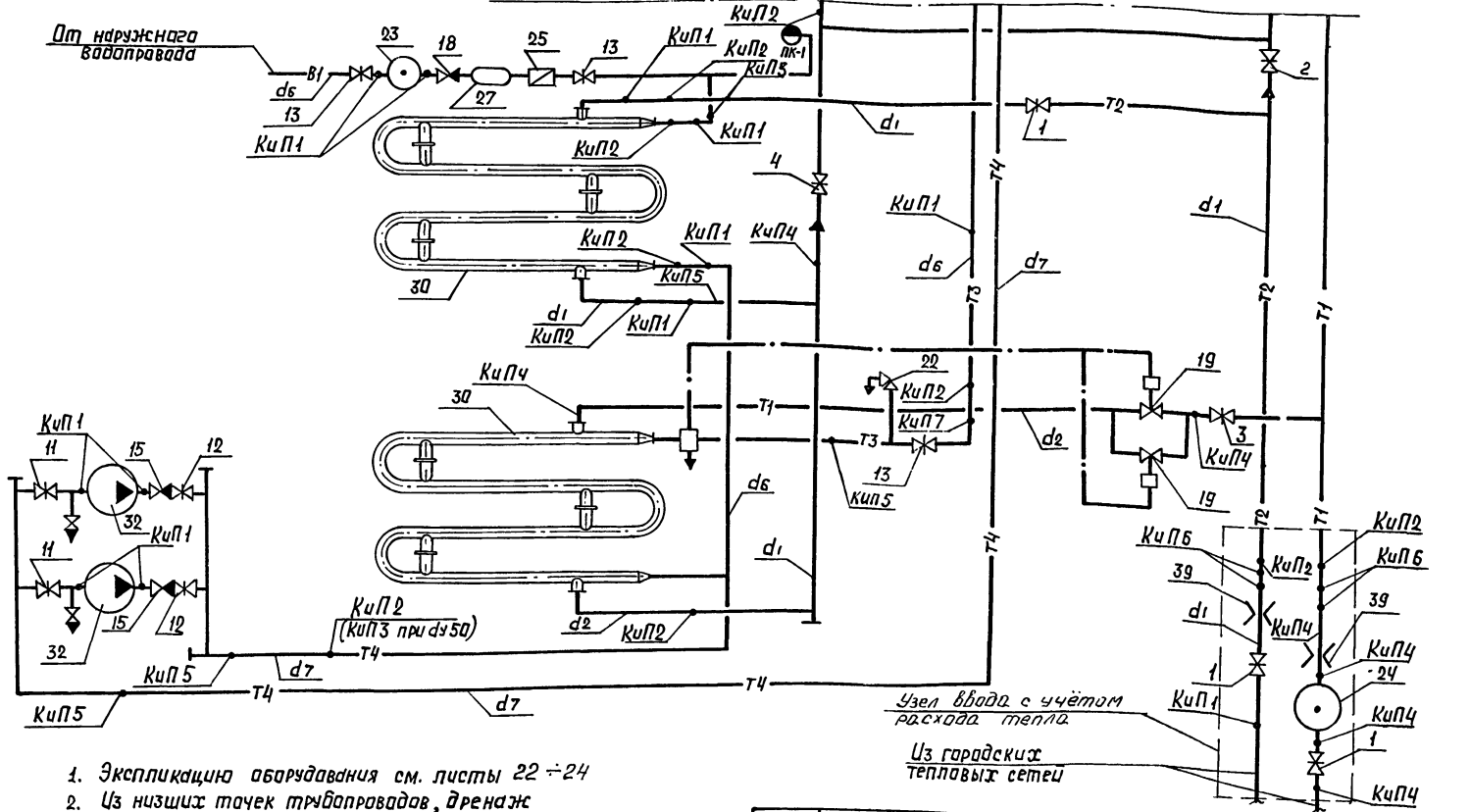
Разрез 5-5



Инв. № подл. Удостоверение в объеме

				903-4-29		ТК		
				Унифицированные инженерные сооружения размещаемые в жилых кварталах (тепловые узлы П.П. насосные) для строительства на территории БССР				
				ЦТП для нужд горячего водоснабжения и отопления подземное		Стадия	Лист	Листов
Привязан				Нач. отд.	Стойко	Сл. инж.	18.09	
				Л. спец.	Зубов	Э. П.	19.81	
				Рук. групп.	Дроздович	В. П.	12.08	
				Ст. инж.	Слесарев	В. П.	22.07	
Инв. №				Разрезы 4-4 и 5-5		БЕЛГОСПРОЕКТ г. Минск		

Линия совмещения с листом 16

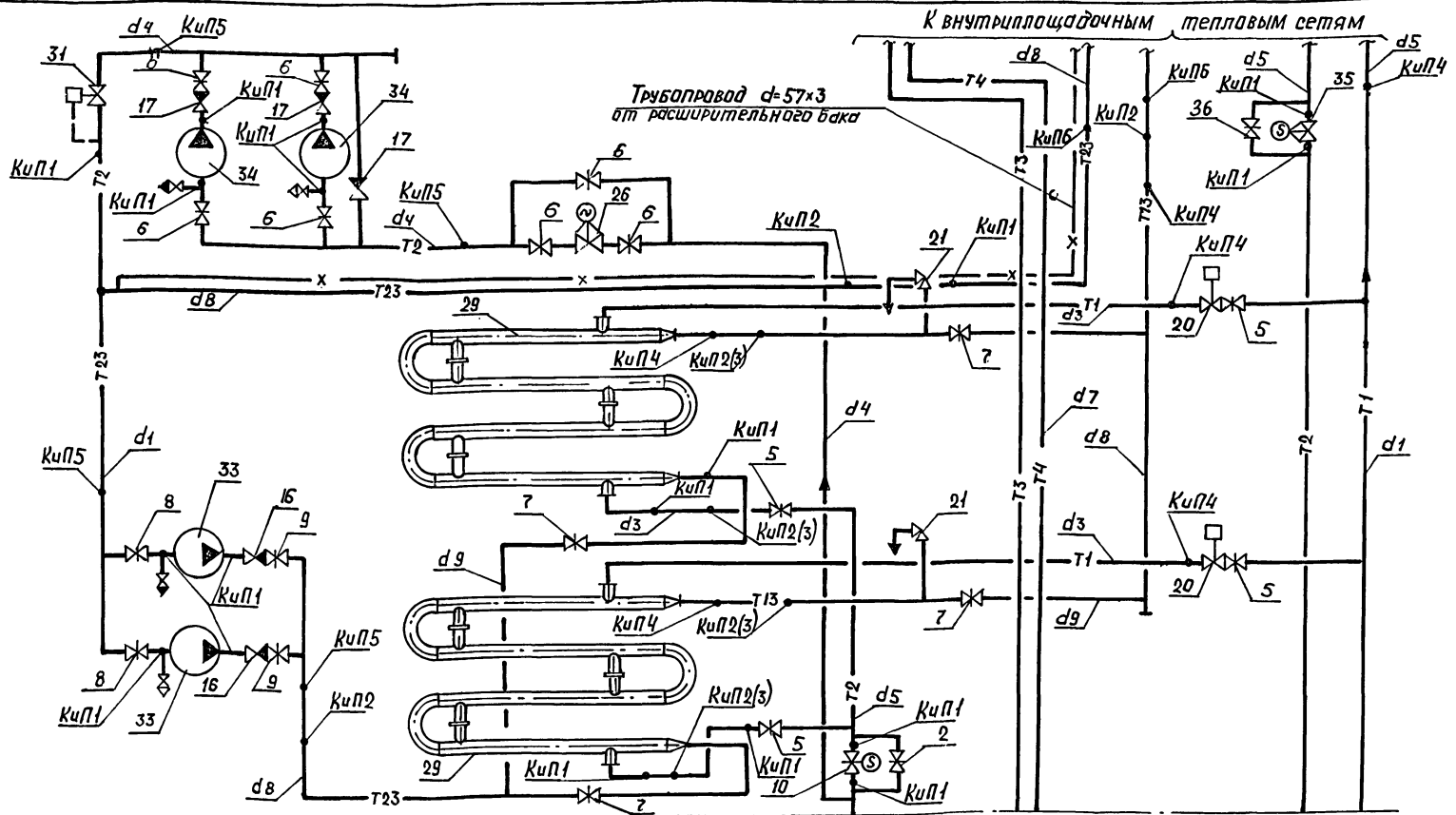


1. Экспликацию оборудования см. листы 22 ÷ 24
2. Из низших точек трубопроводов, дренаж осуществить в дренажный приямок.
3. От ТРБ-2 и предохранительных клапанов дренаж осуществить отдельными трубопроводами в дренажный приямок.

				903-4-29		ТК	
				Унифицированные инженерные сооружения, размещаемые в жилых кварталах (тепловые узлы т.п. насосные) для строительства на территории БССР			
Привязан				ЦТП для нужд горячего водоснабжения и отопления (подземное)		Стандия Лист	
				Р		15	
Инв. №				Принципиальная схема трубопроводов. (вариант 1)		БЕЛГОСПРОЕКТ	
				г. Минск		формат 12	

Нач. отд.	Стойко	Смет.	18.05
Ин. спец.	Зубов	Эксп.	19.88
Рук. гр.	Дроздович	Проект.	22.08
Ст. инж.	Спасарев	Инж.	22.07

1114-01 Капривал Садовая формат 12



Линия совмещена с листом 15 или 17

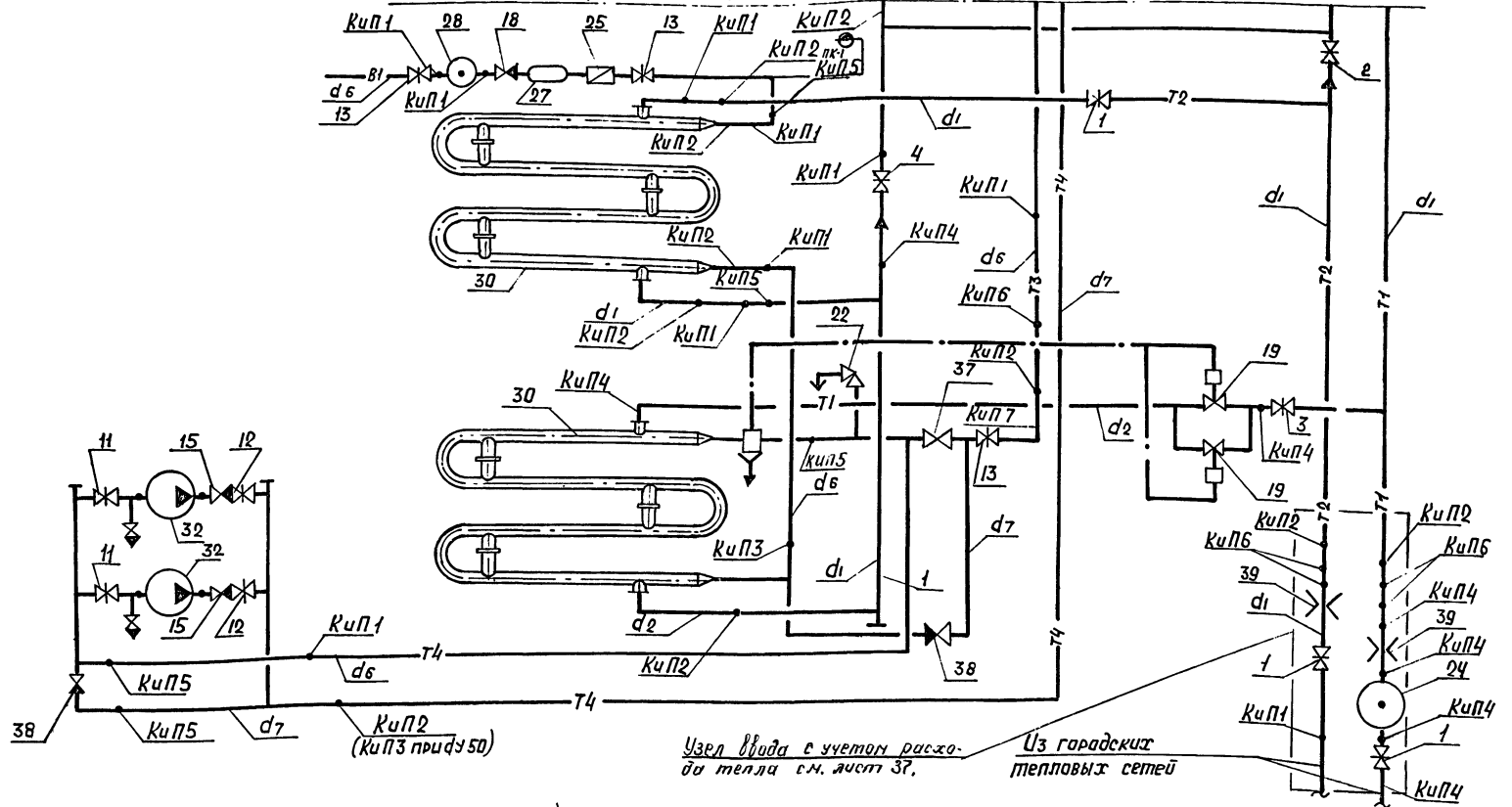
1. Эскиз оборудования см. листы 22 ÷ 24
2. Врезки закладных конструкций для приборов KuП1 и автоматики производить на расстоянии не менее 100 мм друг от друга.
3. Указанные в скобках KuП3 устанавливаются на трубопроводах при d_у=50.
4. Схему автоматического регулирования отпущка тепла см. лист 18

				903-4-29		ТК	
				Унифицированные инженерные сооружения, размещаемые в жилых кварталах (тепловые узлы и т.п. насосные) для строительства на территории БССР			
				ЦТП для нужд горячего водоснабжения и отопления (подземные)		Стандарт Лист Листов	
				D		16	
				Принципиальная схема трубопроводов (вариант 1а2)			
				БЕЛГОСПРОЕКТ			
				г. Минск			

Привязка	Нач. отд.	Стойка	См. в.	18.03
	П. спец.	Зубов	З.З.	12.81
	Рук. гр.	Дроздович	Д.Д.	12.08
	Ст. инж.	Слесарев	С.С.	22.07

Инв. № подл. Проект и дата
 Экз. № подл. Проект и дата
 Руч. группы Мазо
 1/1/11

Линия совмещения с листом 12



Узел ввода с учетом расхода тепла см. лист 37.

Из городских тепловых сетей

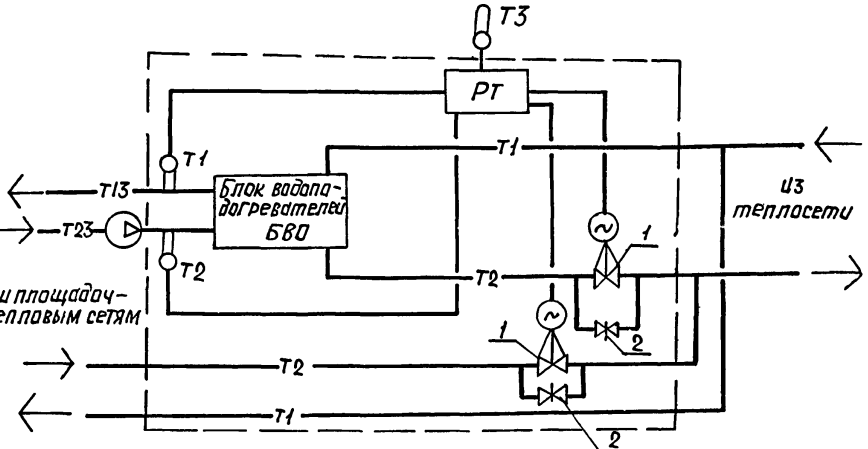
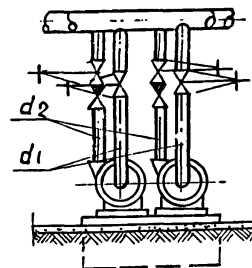
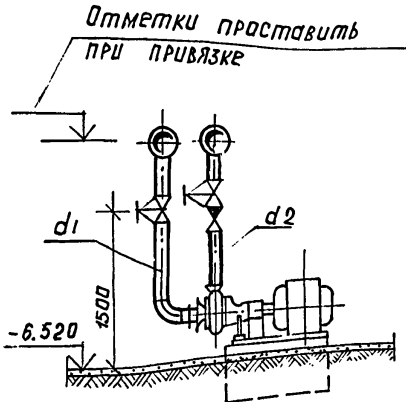
- 1 Экспликация оборудования см. листы (22 ÷ 24).
2. Пункты 2, 3 см. лист 16.
4. Из низших точек трубопроводов дренаж осуществляется в дренажный приямок.
5. От ТРБ-2 и предохранительных клапанов дренаж осуществлять отдельными трубопроводами в дренажный приямок.

				903 - 4 - 29		ТК	
				Унифицированные инженерные сооружения размещаемые в жилых кварталах (тепловые узлы и др. объекты) для строительства на территории БССР			
				ЦТП для нужд горячего водоснабжения и отопления (подземное)			
				Принципиальная схема трубопровода (вариант 2)			
Привязан		Нач. отд. Стайка		Сущин		18.09	
		Пл. спец. Зубав		Зубав		27.01/2.02	
		Рук. гр. Црзлович		Црзлович		12.08	
Инв. №		Ст. инж. Слепачев		Слепачев		22.07	
				Капировал		Садовская	
				формат 12			

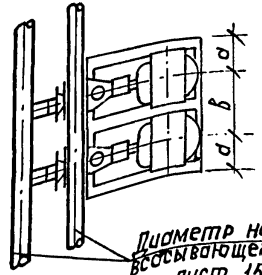
1114-01

№ п/п	Наименование	Электродвигатель	Напор м ВДС	Q м ³ /ч	d1	d2	d	ℓ
1	2К 20/30	Я02-32-2	34.5±24	10±30	50	50	337	695
2	3К 45/30	Я02-42-2	34.8±27	30±54	80	50	350	840
3	4К-12	Я02-62-2	40±27.5	65±112	100	80	387	776
4	5К-8	Я02-72-4	36.5±28	112±118	150	100	387	776

Схема автоматизации расхода тепла на отопление зданий



- РТ — Регулятор температуры
- 1 — Регулирующий клапан 25х931 нж М
- 2 — Задвижка с дроссельной шайбой
- Т2, Т1 — Датчики температуры на теплоносителе
- Т3 — Датчик температуры наружного воздуха



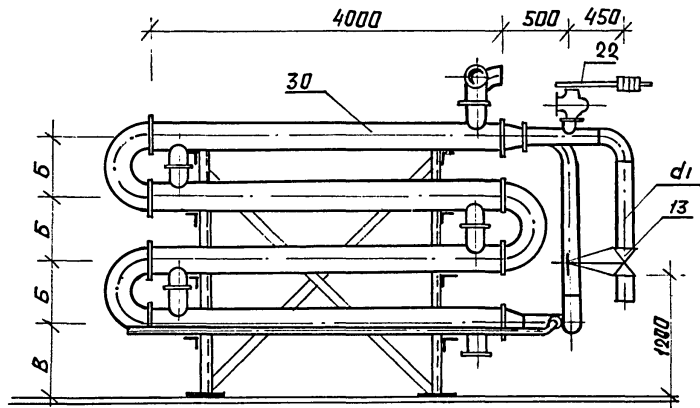
Диаметр нагревательного и всасывающего трубопроводов см. лист 15-17

Чв. № 10404. Подпись и дата Валентин ШИВА

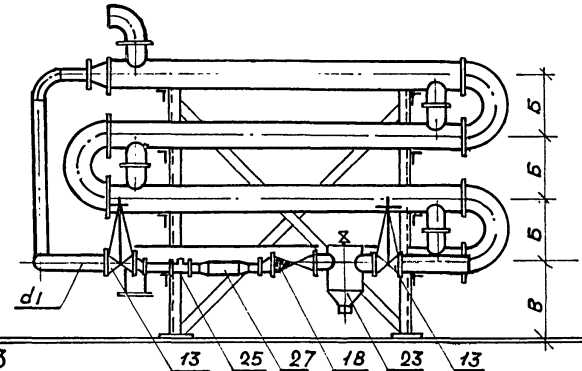
				903-У.29		ТК	
				Унифицированные инженерные сооружения размещаемые в жилых кварталах (тепловые узлы и т. п. насосные) для строительства на территории БССР			
Привязан				ЦТП для нужд горячего водоснабжения и отопления (подземное)		Стандия Лист Листов	
				Обвязка насосов. Схема автоматизации расхода тепла на отопление		Р 18	
				БЕЛГОСПРОЕКТ			
				г. Минск			

1114-01 Капировал Садовская формат 12

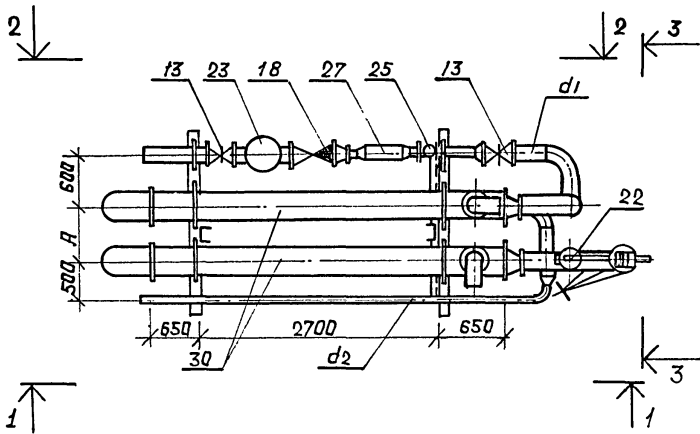
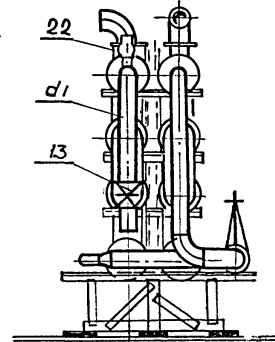
Вид 1-1



Вид 2-2



Вид 3-3

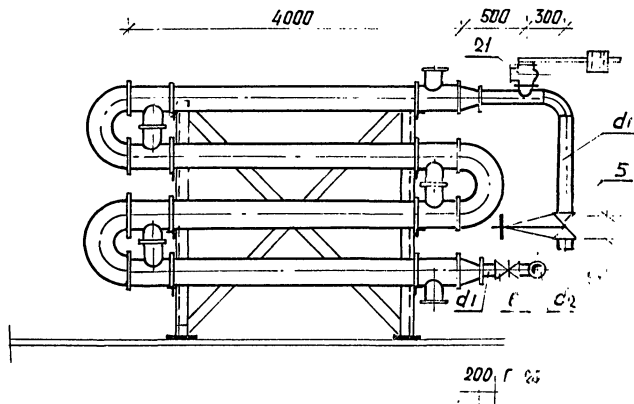


№ п/п	Наименование	А	Б	В	d ₁	d ₂	d ₃
1	БВГ-1 Водоподогреватель 10 ост 34-588-68	600	400	784	80	50	159×4,5
2	БВГ-2 То же	600	500	809	100	65	159×4,5
3	БВГ-3 То же	700	600	836	125	80	219×5
4	БВГ-4 То же	760	700	862	150	100	273×5

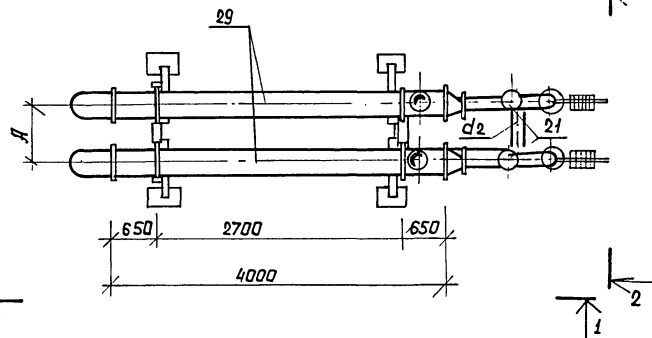
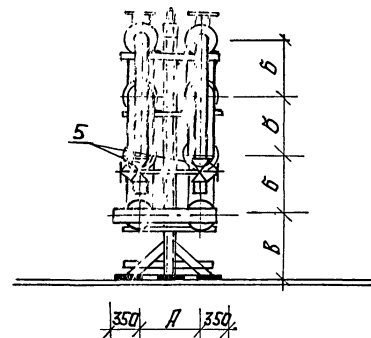
1. Спецификацию оборудования см. листы 22÷24.

				903-4-29		ТК	
				Унифицированные инженерные сооружения размещаемые в жилых кварталах (тепловые узлы т.п. насосные) для строительства на территории БССР			
Привязан				ЦТП для нужд горячего водоснабжения и отопления (подземное)		Стандия Лист Листов	
				Нач. отд. Стайка Смилин 08.09.		Р 19	
				Л. спец. Зубов Згс 12.01.		БЕЛГОСПРОЕКТ	
				Рук. гр. Дроздович 22.08.		г. Минск	
Инв. №				Ст. инж. Слесорев 22.07.			

Вид 1-1



Вид 2-2



N/№	Наименование	A	б	в	г	d1	d2
1	Б80-1 8 OCT 34-588-68 То же 10 OCT 34-588-68	600	300	744	210	89×3	108×3.5
2	Б80-2 То же 12 OCT 34-588-88	600	400	784	210	89×3.4	108×3.5
3	Б80-3 То же 14 OCT 34-588-68	600	500	809	230	108×3.5	159×4.5
4	Б80-4 То же 16 OCT 34-588-68	700	600	836	230	133×3.5	219×5
5	Б80-5 То же	760	700	862	280	159×4.5	219×5

			903-4-29	ТК
Унифицированные инженерные сооружения размещаемые в жилых кварталах (тепловые узлы т.п. на соседние) для строительства на территории БССР.				
ЦТП для нужд горячего водоснабжения и отопления (плазмное)			Стандия	Лист
			D	20
Блоки водонагревателей Б80			ЕЕЛГО СПРОЕКТ	
			г. Минск	

1. Спецификацию оборудования см. листы 22 ÷ 24.

Привязан			
Ил. отд.	Стройка	Служба	18.09
Л. спец.	Зубов	375	12.11
Рук. гр.	Дроздович	212	12.18
Ил. №			

Имя, Фамилия, Подпись и дата
Выполнен черт. №

Таблица закладных конструкций для приборов автоматики и КИП

№ п/п	Наименование	№ кип	Закладная деталь	Установочный чертеж	Тип закладной детали
1	Установка манометра t до 80°C	КИП 1	Штуцер М20х15 $l=50\text{мм}$	ЗКЧ-45-70	
2	Установка термометра на тр-де ϕ 76мм	КИП 2	Бабышка М 27х2 $l=50\text{мм}$	ЗКЧ-1-75	БП-М27-55 ГОСТ 36,7-74
3	Та же на тр-де ϕ 57мм	КИП 3	Бабышка М 27х2 $l=50\text{мм}$ Расширитель ϕ 76 $l=300$	ЗКЧ-3-75	
4	Установка манометра $t > 80^{\circ}\text{C}$	КИП 4	Штуцер М 20х15 $l=100\text{мм}$	ЗКЧ-45-70	
5	Отвар импульса для сигнализации давления	КИП 5	Штуцер М 27х1,5 $l=100\text{мм}$	ЗКЧ-47-70	БП-М20-55 ГОСТ 36,7-74
6	Сигнализация измерения температуры	КИП 6	Бабышка М 20х1,5 $l=50\text{мм}$	ЗКЧ-1-75	
7	Установка ЭКМ	КИП 7	Гидропневматический демпфер		

Таблица диаметров трубопроводов

№ п/п	Наименование	ГОСТ	Варианты, дмм									
			Я	Б	В	Г	Д	Е	Ж	З	И	К
1	d1 Трубы стальные электросварн.	10704-76	159х4.5	159х4.5	219х5.0	219х5.0	273х5.0	273х5.0	219х5.0	219х5.0	219х5.0	273х5.0
2	d2 Та же	10704-76	108х3.5	133х3.5	133х3.5	159х4.5	219х5.0	159х4.5	133х3.5	133х3.5	159х4.5	219х5.0
3	d3 Та же	10704-76	57х3.0	76х3.0	89х3.0	89х3.0	108х3.5	108х3.5	89х3.0	89х3.0	76х3.0	89х3.0
4	d4 Та же	10704-76	57х3.0	57х3.0	57х3.0	57х3.0	57х3.0	57х3.0	57х3.0	57х3.0	57х3.0	57х3.0
5	d5 Та же	10704-76	108х3.5	108х3.5	133х3.5	133х3.5	159х4.5	159х4.5	159х4.5	159х4.5	159х4.5	159х4.5
6	d6 Трубы водогазопроводные оцинкованные	3262-75*	80	100	125	125	150	125	125	100	125	150
7	d7 Та же	3262-75*	50	65	80	80	100	80	80	65	80	100
8	d8 Трубы стальные электросварные	10704-76	108х3.5	133х3.5	159х4.5	219х5.0	219х5.0	219х5.0	219х5.0	159х4.5	133х3.5	159х4.5
9	d9 Та же	10704-76	89х3.0	89х3.0	108х3.5	133х3.5	159х4.5	159х4.5	133х3.5	108х3.5	89х3.0	108х3.5

				903-У-29			ТК					
				Унифицированные инженерные сооружения размещаемые в жилых кварталах (тепловые узлы т.п. насосные) для строительства на территории БСГА								
Привязан				ЦТП для нужд горячего водоснабжения и отопления.						Стация		
				Нач. отд. Стайка						Р 21		
				Лп. спец. Зубов								
				Рук. гр. Дроздович								
Инв. №				1114-01						БЕЛГОС ПРОЕКТ		
				Копировал						г. Минск		
				Родовская						Формат 12		

№ поз.	Наименование	ГОСТ	Кол-во	Варианты, мм										
				А	Б	В	Г	Д	Е	Ж	З	И	К	
1	Задвижка стальная ЗКЛ2-76	10194-78	3	150	150	200	200	250	250	200	200	200	250	
2	То же	10194-78	1	100	100	150	150	150	150	150	150	150	150	
3	То же	10194-78	1	50	80	80	80	100	100	80	80	80	80	
4	То же	10194-78	2	100	100	150	150	150	150	150	150	150	150	
5	То же	10194-78	4	50	80	80	80	100	100	80	80	80	80	
6	То же	10194-78	7	50	50	50	50	50	50	50	50	50	50	
7	Задвижка чугунная ЗЧ4БДР	8437-75*	4	80	80	100	150	150	150	150	100	80	100	
8	То же	"	2	80	80	100	100	150	150	100	100	80	100	
9	То же	"	2	50	50	80	80	100	100	80	80	50	80	
10	Регулирующий клапан 25493/мм МД1	16559-71	1	40	40	50	80	80	80	80	50	40	50	
11	Задвижка чугунная ЗЧ4БДР	8437-75	2	50	50	80	80	100	80	80	50	80	100	
12	То же	"	2	50	50	50	50	80	50	50	50	50	80	
13	То же	"	3	80	100	125	125	150	125	125	100	125	150	
14	Задвижка стальная ЗКЛ2-18	10194-78	1	50	80	80	80	100	100	80	80	80	80	
15	Обратный клапан 19416ДР	19827-74*	2	50	50	50	50	80	50	50	50	50	80	
16	То же	"	2	50	50	80	80	100	80	80	50	80	100	
17	То же	"	3	50	50	50	50	50	50	50	50	50	50	
18	То же	"	1	80	100	150	150	150	150	150	100	150	150	
19	Регулятор РР		1/2	80/-	100-	-/100	-/100	-/100	-/100	-/100	100/-	-/100	-/100	
20	То же РР		2	50	50	80	80	80	80	80	80	80	80	
21	Клапан предохранительный 1743ДР	5335-75*	2	50	50	50	80	100	100	80	50	50	50	
22	То же 1743ДР	5335-75*	1	50	50	80	80	100	80	80	50	80	100	

Шиф. № поз. Подпись и дата Взам. Шиф. №

Привязки:				903-4-29				ТК							
				Унифицированные инженерные сооружения размещаемые в жилых кварталах (тепловые узлы т.п. насосные) для строительства на территории БССР											
				ЦТП для нужд горячего водоснабжения и отопления подвземное								Листов			
				Таблица выбора оборудования (начало)								Р 22			
Шиф. №				БЕЛГОСПРОЕКТ г. Минск											

№ позиции	Наименование	ГОСТ	Кол-во	Варианты, д мм									
				А	Б	В	Г	Д	Е	Ж	З	И	К
23	Грязевик		1	80	100	125	125	150	125	125	100	125	150
24	То же		1	125	150	200	200	250	250	200	200	200	250
25	Вадамер ВТ		1	80	80	100	100	150	100	100	80	100	150
26	Вентиль 15х877 БР СВВ		1	50	50	50	50	50	50	50	50	50	50
27	Вадоизводитель 2-600												
28	Регулятор давления прямого действия 21х10нж	13542-68*	1	100	100	150	150	150	150	150	150	150	150
29	Блок вадопадарегуляторов БВР-1	ОСТ 34-58868	1										
29	То же БВР-2	"	1										
29	То же БВР-3	"	1										
29	То же БВР-4	"	1										
29	То же БВР-5	"	1										
30	То же БВГ-1	"	1										
30	То же БВГ-2	"	1										
30	То же БВГ-3	"	1										
30	То же БВГ-4	"	1										
31	Регулятор давления 21х10нж	13542-68*	1	50	50	50	50	50	50	50	50	50	50
32	Насос циркуляционный горячего водоснабжения 2к20/30	22247-76 Е	2										
32	То же 3к-45/30	"	2										
32	То же 4к-12	"	2										
33	Насос циркуляционный отопления 3к-45/30	"	2										

				903-4-29		ТК			
				УНИЦИТИРОВАННЫЕ ИНЖЕНЕРНЫЕ СООРУЖЕНИЯ РАЗМЕЩАЕМЫЕ В ЖИЛЬНЫХ КВАРТАЛАХ (ТЕПЛЫЕ УЗЛЫ, И.П. НАСОСНЫЕ) для строительства на территории БССР.					
ПРИВЯЗАН				ЦТП для нужд горячего водоснабжения и отопления (подземное)				Стадия	Лист
				Нач. отд.	Стойка	Сметчик	18.09	Р	23
				Ил. спец.	Зубов	325	12.08		
				Рук. гр.	Дроздобич	26	12.08		
Ив. №				Таблица выбора оборудования (продолжение)				БЕЛГОСПРОЕКТ г. Минск	

1114-С1

копировал

садовая

формат 12

№ поз.	Наименование	ГОСТ	Кол-во	Бар. плиты, дмм									
				А	Б	В	Г	Д	Е	Ж	З	И	К
33	Та же 4к-12	22247-16Е	2			///	///			///	///		///
33	Та же 6к-8	"	2										
34	Насос подпиточный 2к 20/30	"	2	///	///	///	///	///	///	///	///	///	///
35	Регулирующий клапан 25х93/ижж	16559-71	1	50	50	50	50	80	50	50	50	50	80
36	Задвижка стальная 3кл 2-16	10194-78	1	80	80	80	80	100	80	80	80	80	100
37	Обратный клапан 19х166р	19827-74*	1	80	100	150	150	150	150	150	100	150	150
38	Обратный клапан 19х166р	"	2	50	80	80	80	100	80	80	80	80	100
39	Фланцы для установки измерительной диафрагмы		4										

N п/п	Наименование		Блоки баппадагревателей										
			БВГ-1	БВГ-2	БВГ-3	БВГ-4	БВВ-1	БВВ-2	БВВ-3	БВВ-4	БВВ-5		
1	Баппадагреватель из 8 секций	8 ОСТ 34-588-68						///					
2	Та же	10 ОСТ 34-588-68	///						///				
3	Та же	12 ОСТ 34-588-68		///						///			
4	Та же	14 ОСТ 34-588-68			///						///		
5	Та же	16 ОСТ 34-588-68				///						///	

Указ. №azole, Подпись и дата

Привязан				903-4-29				ТК	
Унифицированные инженерные подразделения размещаемые в жилых кварталах (тепловые узлы т.п. насосные) для строительства на территории БССР.									
ЦТП для нужд горячего водоснабжения и отопления (подземное)						Листов		Листов	
						Р		24	
Инв. №						Таблица выбора оборудования (аканувание)			
		Нач. отд. Стойко		Синиц		16.09		БЕЛГОСПРОЕКТ	
		П.п. спец. Зубов		375		17.01		г. Минск	
		Рук. гр. Дроздович		277		12.08			

Поз. обознач.	Обозначение	Количество														
		Вариант ЦТП														
		А	Б	В	Г	Д	Е	Ж	З	И	К					
	Блок теплоподогревателей БВГ-1	1														
	То же БВГ-2		1									1				
	То же БВГ-3			1							1					
	То же БВГ-4				1	1	1	1					1	1		
	Блок теплоподогревателей БВВ-1	1														
	То же БВВ-2		1										1			
	То же БВВ-3			1								1		1		
	То же БВВ-4				1					1						
	То же БВВ-5					1	1									
Ереванский насосный завод	Насос 2К-20/30 с электродвигателем ЯО 2-32-2 компл.	4	4	2	2	2	2	2	2	4	2	2				
То же	Насос 3К-45/30 с электродвигателем ЯО 2-У2-2 комп.п.	2	2	2	2		2	2			4					
Катайский насосный завод	Насос 4К-12 с электродвигателем ЯО 262-2 компл.			2	2	2		2		2			4			
То же	Насос 6К-8 с эл. двигателем ЯО 2-72-4						2	2								

				903-4-29				ТК				
Унифицированные инженерные сооружения размещаемые в жилых кварталах (теплоузлы п.п. Насенды) для строительства на территории БСР												
ЦТП для нужд горячего водоснабжения и отопления (подземное)												
Привязан												
Нач. отд.	Стройка	Служб.	18.09							Этадия	Лист	Листов
Пл. спец.	Зубов	БРС	17.08							Р	25	
Рук. гр.	Дроздович	ПФ	12.08							Спецификация оборудования (начало)		
Инв. №										БЕЛГОСПРОЕКТ г. Минск		

поз. обозн.	Обозначение	Количество										
		Вариант ЦТП										
		А	Б	В	Г	Д	Е	Ж	З	И	К	
ГОСТ 10194-78	Задвижка ЗКП 2-16 дУ 50	13	7	7	7	7	7	7	7	7	7	7
То же	То же дУ 80	1	7	7	7	—	1	7	7	7	7	6
"	" дУ 100	3	3	—	—	7	6	—	—	—	—	1
"	" дУ 150	3	3	3	3	3	3	3	3	3	3	3
"	" дУ 200	—	—	3	3	—	—	3	3	3	3	—
"	" дУ 250	—	—	—	—	3	3	—	—	—	—	3
ГОСТ 19827-74 *	Клапан обратный											
	поворотный 19ч16бр дУ 50	7	7	5	5	3	5	5	7	5	3	
То же	То же дУ 80	1	—	2	2	2	2	2	—	2	2	
"	" дУ 100	—	1	—	—	2	—	—	1	—	2	
"	" 19ч16р дУ 150	—	—	1	1	1	1	1	—	1	1	
ГОСТ 8437-75 *	Задвижка ЗОч6бр дУ 50	6	4	2	2	—	2	2	4	4	—	
То же	дУ 80	9	6	4	4	2	2	4	2	8	4	
"	дУ 100	—	3	6	2	4	2	2	9	—	8	
"	дУ 125	—	—	3	3	—	3	3	—	3	—	
"	дУ 150	—	—	—	4	9	6	4	—	—	3	
21ч10нж	Регулятор давления											
	прямого действия дУ 50	1	1	1	1	1	1	1	1	1	1	
25ч 931 нжМ	Регулирующий											
	клапан дУ 40	1	1	—	—	—	—	—	—	1	—	
25ч 931 нж М	То же дУ 50	1	1	2	1	—	1	1	2	1	1	
25ч 931 нж М	То же дУ 80	—	—	—	1	2	1	1	—	—	1	

Инв. № отчета. Подпись и дата

903-4-20		ТК	
Унифицированные инженерные сооружения размещаемые в жилых кварталах/тепловые узлы т.п. насосные для строительства на территории БССР			
ЦТП для нужд горячего водоснабжения и отопления (подземное)		Стация	Лист
		Р	26
Спецификация оборудования (продолжение)		БЕЛГОСПРОЕКТ г. Минск	
Привязан	Инд. №	Нач. отд. Л. Печко	Стойка Зубов
		Рук. груп Дроздович	С.И. Шинин 18.09.75

Поз. обознач.	Обозначение	Качества												
		В а р и а н т						Ц.Т.П.						
		А	Б	В	Г	Д	Е	Ж	З	И	К			
	17ч збр	Клапан предохранительный $d=50$	3	3	1	—	—	—	—	2	2	2		
"	"	То же, $d=80$	—	—	1	3	—	1	3	—	1	—		
"	"	То же, $d=100$	—	—	—	—	3	2	—	—	—	1		
		Вадомер ВТ-150	—	—	—	—	1	—	—	—	—	1		
		То же ВТ-100	—	—	1	1	—	1	1	—	1	—		
		То же ВТ-80	1	1	—	—	—	—	—	1	—	—		
15кч 8776р СВВ		Вентиль с эл. магнитным приводом $d=50$	1	1	1	1	1	1	1	1	1	1		
ТЗ4-04		Грязевик $d=80$	1	—	—	—	—	—	—	—	—	—		
ТЗ4-05		То же $d=100$	—	1	—	—	—	—	—	1	—	—		
ТЗ4-06		То же $d=125$	1	—	1	1	—	1	1	—	1	—		
ТЗ4-07		То же $d=150$	—	1	—	—	1	—	—	—	—	1		
ТЗ4-01		То же $d=200$	—	—	1	1	—	—	1	1	1	—		
ТЗ4-02		То же $d=250$	—	—	—	—	1	1	—	—	—	1		
21ч 10 нж		Регулятор давления прямого действия $d=50$	—	—	1	1	1	1	1	1	1	1		
21ч 10 нж		То же $d=100$	1	1	—	—	—	—	—	—	—	—		
15кч 18 п		Вентиль запорный муфтовый для выпуска воды $d=25, d=15$	7	7	7	7	7	7	7	7	7	7		
15кч 18 л		То же для выпуска воздуха $d=15$	16	16	16	16	16	16	16	16	16	16		

Привязан						903 - 4 - 29			ТК		
						Унифицированные инженерные сооружения размещаемые в жилых кварталах (тепловые узлы т.п. насадные) для строительства на территории БССР					
						ЦТП для нужд горячего водоснабжения и отопления (подземное)			Стандарт Лист Листов		
						Нач. отд. Пл. спец. Рук. групп. Дроздович			Р 2?		
Инв. №						С.И.И.И. 18.09 375/1/391 214/12.08			Спецификация оборудования (продолжение)		
									БЕЛГОСПРОЕКТ г. Минск		

Обозначение	Колличество	Вариант ЦТП											
		ЦТП											
		А	Б	В	Г	Д	Е	Ж	З	И	К		
ГОСТ 10704-76	Трубы стальные электро-сварные d=273x4.0	—	—	—	—	38.5	38.5	—	—	—	38.5		
ГОСТ 10704-76	То же d=219 x 4.0	—	—	38.5	76.0	50.5	37.5	76.0	38.5	38.5	13.0		
"	То же d=159 x 3.0	38.5	38.5	37.5	13.0	43.5	56.5	21.0	58.5	37.0	58.5		
"	То же d=133x3.5	—	50.5	36.0	39.5	—	—	31.5	13.0	37.5	—		
"	То же d=108 x 3.0	71.5	21.0	22.5	4.0	51.0	42.0	7.0	22.5	—	31.5		
"	То же d= 89 x 3.0	22.5	22.5	33.0	51.0	—	9.0	51.0	27.0	31.5	24.0		
"	То же d=76 x 3.0	—	20.0	—	—	—	—	—	—	20.0	—		
"	То же d= 57 x 3.0	73.3	53.0	40.0	22.0	22.0	22.0	22.0	53.0	44.0	40.0		
"	То же d= 32x2.5	18.0	18.0	18.0	18.0	18.0	18.0	18.0	18.0	18.0	18.0		
"	То же d=18 x 2.0	50.0	50.0	50.0	50.0	50.0	50.0	50.0	50.0	50.0	50.0		
ГОСТ 3262-75*	Трубы водогазопроводные оцинкованные,												
"	легкие d=150	—	—	—	—	30.5	—	—	—	—	30.5		
"	То же d=125	—	—	30.5	30.5	—	30.5	30.5	—	30.5	—		
"	То же d=100	—	30.0	—	—	34.0	—	—	30.5	—	34.0		
"	То же d=80	30.5	—	34.0	34.0	4.0	34.0	34.0	—	34.0	4.0		
"	То же d=65	—	30.0	—	—	—	—	—	30.0	—	—		
"	То же d=50	38.0	8.0	7.0	4.0	—	4.0	4.0	8.0	4.0	—		
ГОСТ 10704-76	Водоохладитель чз												
"	Труб d=273x5.0 l=600мм	—	—	—	—	1	—	—	—	—	1		
"	То же d=159x4.5	—	—	1	1	—	1	1	—	1	—		

Изм. № п/п, Подпись и дата, Экземпляр №

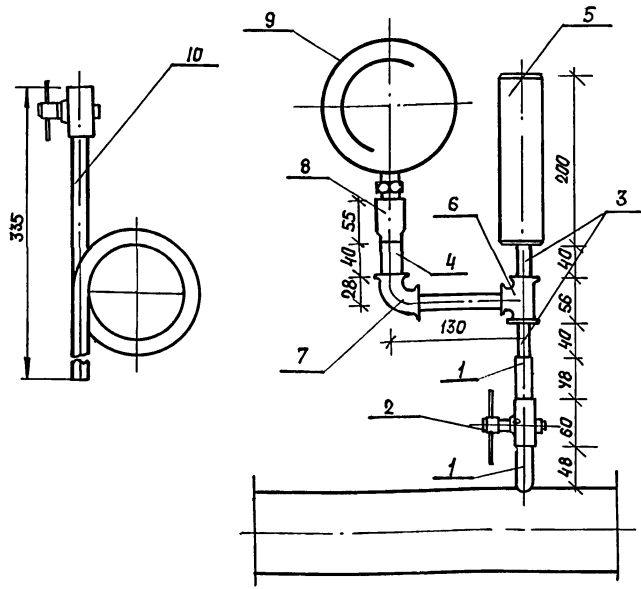
Привязан				903-4-29				ТК			
Унифицированные инженерные сооружения размещаемые в жилых кварталах (тепловые узлы т.п. насосные) для отрицательств на территории БССР								Стация лист Листов			
ЦТП для нужд горячего водоснабжения и отопления стены (подземное)								Р 28			
Спецификация оборудования (продолжение)								БЕЛГОСПРОЕКТ г. Минск			

Исч. отд.	Стайко	Сумм	46.09
Л. спец.	Зубов	376	1298
Рук. групп.	Дроздович	274	1208

Обозначение	Качество	Вариант																			
		А	Б	В	Г	Д	Е	Ж	З	И	К										
		ГОСТ 10704-75*	Водоадаптивный изтруб d=133x3.5 P=600мм биметаллическое реле ТРБ-2	1	1							1									
ГОСТ 12831-67	Фланец с впади- ной dу=250 То же dу=200 То же dу=150 Воронка d=100																				
ГОСТ 7413-80E	Кран ручной под- весной 0.5-7.2-6 Металлоконтрук- ция, Т	1	1	1	1	1	1	1	1	1	1	1	1	1	1	1	1	1	1	1	1
	19ч 16 бр	0.480	0.549	0.607	0.647	0.667	0.667	0.623	0.589	0.591	0.631										
	Обратный клапан dу50	2	—	—	—	—	—	—	—	—	—	—	—	—	—	—	—	—	—	—	—
	19ч 16 бр	1	2	2	2	—	2	2	2	2	—	—	—	—	—	—	—	—	—	—	—
	19ч 16 бр	—	1	—	—	2	—	—	1	—	2										
	19ч 16 бр	—	—	1	1	1	1	1	—	1	1										
	15кч 18п	2	2	2	2	2	2	2	2	2	2										
	16кч 11бр	1	1	1	1	1	1	1	1	1	1										

ИЗМ. № 1, 2, 3, 4, 5, 6, 7, 8, 9, 10, 11, 12, 13, 14, 15, 16, 17, 18, 19, 20, 21, 22, 23, 24, 25, 26, 27, 28, 29, 30, 31, 32, 33, 34, 35, 36, 37, 38, 39, 40, 41, 42, 43, 44, 45, 46, 47, 48, 49, 50, 51, 52, 53, 54, 55, 56, 57, 58, 59, 60, 61, 62, 63, 64, 65, 66, 67, 68, 69, 70, 71, 72, 73, 74, 75, 76, 77, 78, 79, 80, 81, 82, 83, 84, 85, 86, 87, 88, 89, 90, 91, 92, 93, 94, 95, 96, 97, 98, 99, 100

Привязан				Иж.атд. Стайко				Служ. № 09				Т. спец. Зубов				Рук. гр. Дроздович				Инв. №			
903-4-29												ТК											
Унифицированные инженерные сооружения размещаемые в жилых кварталах (тепловые узлы т.п. насосные) для строительства на территории БССР.																							
ЦТП для нужд горячего водоснабжения и отопления (подземное)																							
Р												29											
Спецификация оборудования.												БЕЛГОС ПРОЕКТ											
(окончание)												г. Минск											

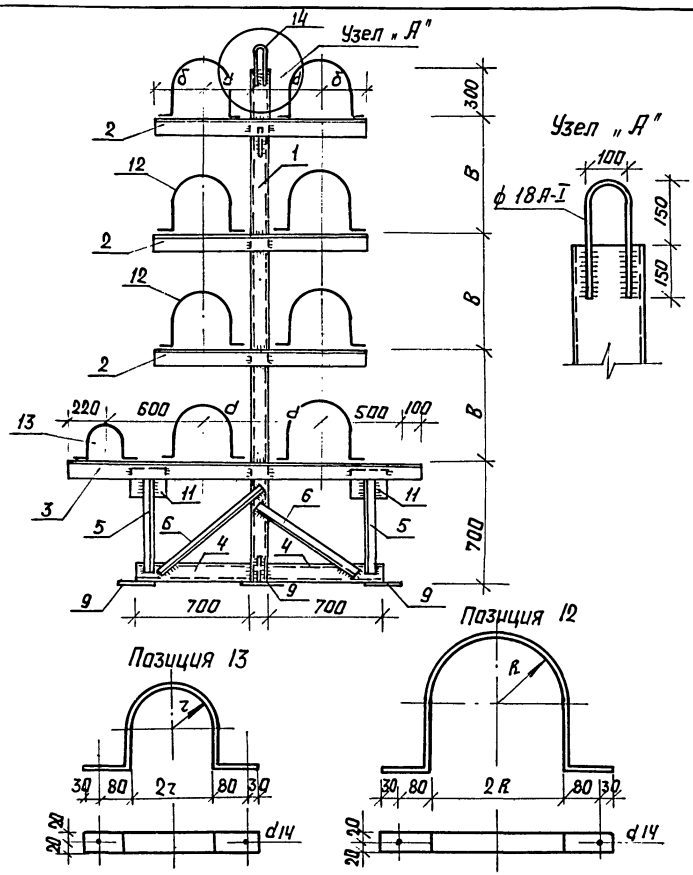
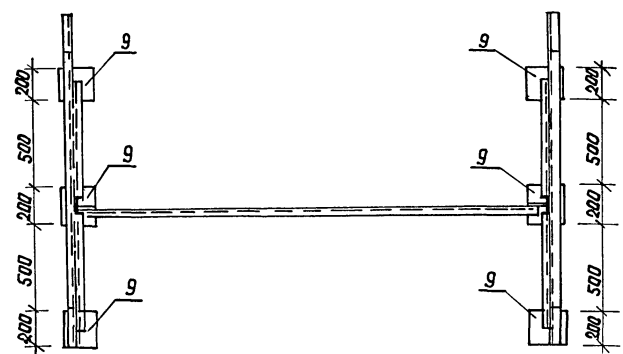
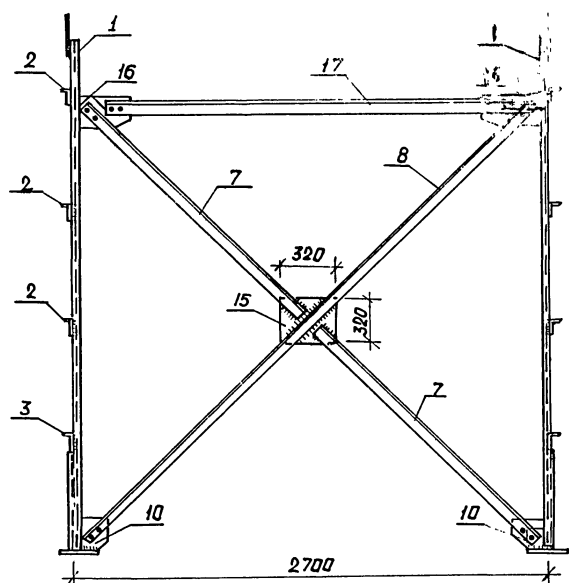


Поз. обозначение	Обозначение	Наименование	Кол. шт.	Масса ед., т.	Примечание
1	М 20 x 1,5 - 100	Штуцер	шт. 2		ГОСТ 3262-75
2	14 М I - 16	Кран трехходовой для манометров с контрольным фланцем,	шт. 1		ГОСТ 6520-6.
3	В ст 3 сп 5 ГОСТ 10704-76	Труба стальная электросварная			
4	В ст 3 сп 5 ГОСТ 10704-76	Та же			
5	Труба 53 x 2 12 x 18 Н 10Т ГОСТ 11068-74	Пневматическая камера,	шт. 1		
6		Тройник	шт. 1		ГОСТ 8948-7.
7		Цельник	шт. 1		ГОСТ 8946-75
8	ЗКЧ - 1-75	Бобышка	шт. 1		
9		Манометр,	шт. 1		
10	ТК 4- 130-67	Итборное устройство давления	1		

Гидропневматический демпфер служит для выравнивания (демпфирования) пульсации давления на контрольно-измерительных приборах (манометрах). Демпфер представляет собой цилиндр (отрезок трубы) из нержавеющей стали объемом примерно 1дм³, одно из оснований которого заглушено, а другое имеет штуцер с резьбой. При работе нижняя часть демпфера заполнена водой в верхней остается воздух. Быстрые скачки давления (с периодом до 3-х секунд) гаснут за счет упругости воздуха и на манометр не передаются. Применение демпферов в схемах автоматики предотвращает дребезжание и искрение контактов ЭКМ. На трубапроводе перегретой воды вместо детали поз. 2 установить деталь поз.10

Имя, № подл. Подпись и дата

				903-4-29		ТК	
				Унифицированные инженерные сооружения размещаемые в жилых кварталах (тепловые узлы п.п. насосные) для строительства на территории БССР			
Привязан				ЦТП для нужд горячего водоснабжения и отопления (подземное)		Станция Лист Листов	
	Нач. отд.	Стойко	Сметчик	18.09	Р	30	БЕЛГОСПРОЕКТ г. Минск
	Гл. спец.	Зубов	11.81				
	Рук. гр.	Дроздович	12.08				
Инв. №		Инженер	Питкевич	12.08			



1. Спецификация элементов см. листы 32, 33.
2. В элементах поз. 7, 8, 10, 16, 17 отверстия сверлить под балты М 16.

Привязан
ЦНВ. №

				903-4-29		ТК
Унифицированные инженерные сооружения, размещаемые в жилых кварталах (тепловые узлы, т.п., насосные) для строительства на территории БССР						
					Стандия Лист Листов	
					Р	31
ЦТП для нужд горячего водоснабжения и отопления (подземное)						
					БЕЛГОСПРОЕКТ	
					г. Минск	
Опары под блоки вадпадогравателёў БВГ.						

1114-01 Капировал Садовая формат 12

Лист № 31 из 31. Унифицированные инженерные сооружения

№ поз.	Эскиз	Блоки водоподогревателей															
		БВГ-1				БВГ-2				БВГ-3				БВГ-4			
		φ мм	Длина мм	Кол	Масса общая кг	φ мм	Длина мм	Кол	Масса общая кг	φ мм	Длина мм	Кол	Масса общая кг	φ мм	Длина мм	Кол	Масса общая кг
1		3	4	5	6	7	8	9	10	11	12	13	14	15	16	17	18
1		С 14	2200	2	54.0	С 16	2500	2	71.0	С 16	2800	2	74.0	С 16	3100	2	88.0
2		190x56x6	1040	6	40.2	190x56x6	1120	6	42.6	190x56x6	1280	6	49	190x56x6	1360	6	51
3		190x56x6	2040	2	27	190x56x6	2060	2	27	190x56x6	2160	2	28.4	190x56x6	2200	2	32.7
4		С 10	700	4	24	С 14	700	4	35	С 16	700	4	40	С 16	700	4	40
5		Л45x4	560	4	6.2	Л75x50x5	560	4	10.8	Л75x50x5	560	4	10.8	Л75x50x5	560	4	10.8
6		Л45x4	820	4	9.1	Л75x50x5	820	4	15.7	Л75x50x5	820	4	15.7	Л75x50x5	820	4	15.7
7		Л75x50x5	1465	2	14	Л75x50x5	1588	2	15.2	Л75x50x5	1655	2	15.8	Л75x50x5	1850	2	17.7
8		Л75x50x5	3051	1	14.2	Л75x50x5	3296	1	15.6	Л75x50x5	3429	1	16.1	Л75x50x5	3800	1	18
9		-200x12	200	6	22.5	-200x12	200	6	22.5	-200x12	200	6	22.5	-200x12	200	6	22.5
10		-200x8	200	2	5	-200x8	200	2	5	-200x8	200	2	5	-200x8	200	2	5

Согласовано
Урман
Рек. блочный
Возмещены
Цив. № подл. Подпись и дата

Привязки				903-У-29				ТК	
Унифицированные инженерные сооружения размещаемые в эскизах: Квартал (тепловые узлы и насосные) для строительства на территории БССР.									
ЦТП для нужд горячего водоснабжения и отопления (подземное)						Стальная лист ЭКСТАВ			
				Нач. отд. Стойко		Сметч. 18.09		Р 32	
				П. спец. Зубов		3.25.17.99		Спецификация стали на опоры под блоки водоподогревателей БВГ (начало)	
				Рук. эк. Дроздович		17.2.208		БЕЛГОСПРОЕКТ г. Минск	
Цив. №				1111/07				Капирова Водоважная форма №12	

1	2	3	4	5	6	7	8	9	10	11	12	13	14	15	16	17	18
11		200x8	200	4	10	-200x8	200	4	10	-200x8	200	4	10	-200x8	200	4	10
12		-40x4	660	16	12.7	-40x4	800	16	20	-40x4	800	16	20	-40x4	800	16	20
13		-40x4	500	2	1.2	-40x4	550	2	1.4	-40x4	620	2	1.6	-40x4	700	2	1.7
14		phi 16	350	2	1.1	phi 16	350	2	1.1	phi 16	350	2	1.1	phi 16	350	2	1.1
15		-320x8	320	1	6.4	-320x8	320	1	6.4	-320x8	320	1	6.4	-320x8	320	1	6.4
16		-200x8	350	2	8.8	-200x8	350	2	8.8	-200x8	350	2	8.8	-200x8	350	2	8.8
17		175x50x5	2500	1	11.8	175x50x5	2500	1	11.8	175x50x5	2500	1	11.8	175x50x5	2500	1	11.8
Общий вес кг					268.2			318.8			337.0			361.2			

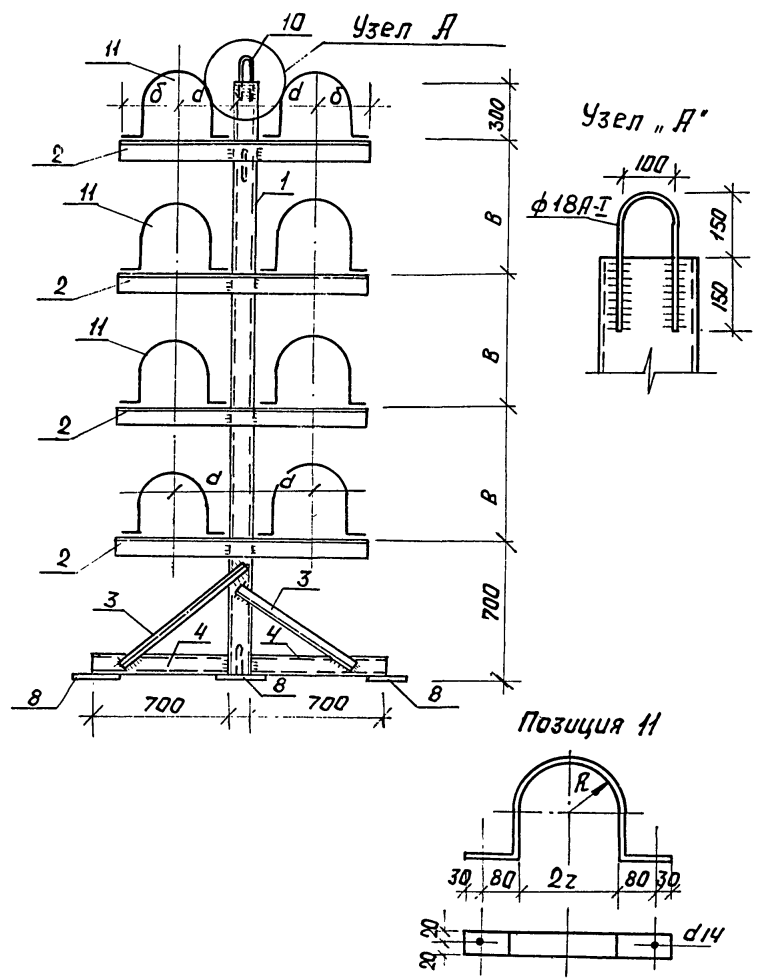
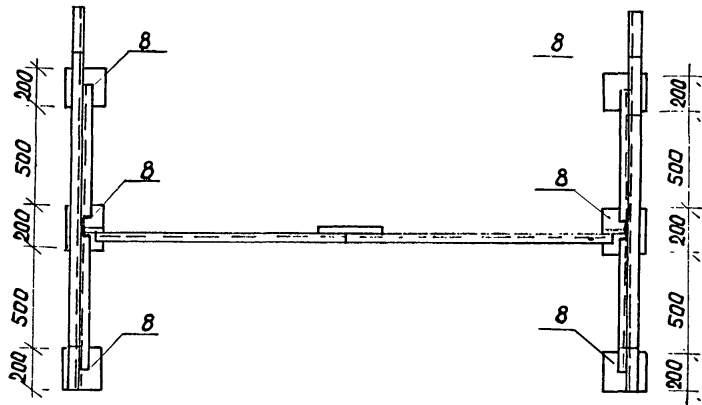
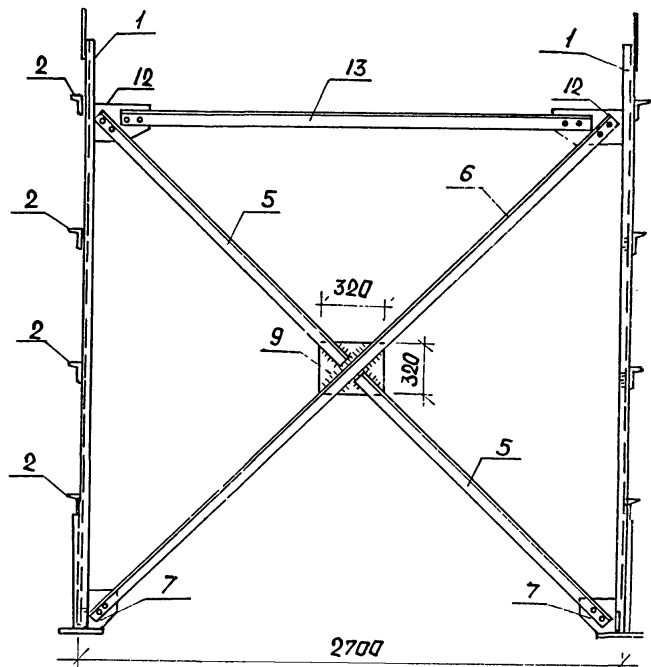
№ п/п	Блоки водопагревателей	a	b	b	R	z
1	БВГ-1	250	200	400	80	45
2	БВГ-2	250	230	500	109	52
3	БВГ-3	300	260	600	163	66
4	БВГ-4	320	280	700	163	79

1. Материал конструкций - сталь марки ст.3
2. Сварку производить электродами типа Э-42.
3. Толщину швов принимать равной 8 мм
4. Крепление хомутов поз 12/13 производить на черных болтах диаметром 12 мм.

Привязан				903-4-29				ТК		
Унифицированные инженерные сооружения размещаемые в жилых кварталах (тепловые узлы, т.п. насосные) для строительства на территории БССР										
ЦТП для нужд горячего водоснабжения и отопления (подземное)								Стация	Лист	Листов
								Р	33	
Спецификация сталей опор под блоки водопагревателей БВГ (окончание)										
БЕЛГОСПРОЕКТ								г. Минск		
1114-01				Капаравал		Ладзкая		формат 12		

Уч. № 110001. Удзельнік у складанні

У



Согл. № 22.09
 Рук. бригады Урман
 Инв. № 1
 Подпись и дата
 Взам. Инв. №

1. Спецификация элементов см. листы 35, 36.
2. В элементах поз. 5, 6, 7, 12, 13 отверстия сверлить под болты М16

Привязан

Нач. отд.	Стойка	Сильва	18.09
Л. спец.	Зубов	Зав	12.98
Рук. гр.	Дроздович	Д	12.06
Инв. №			

903-4-29

ТК

Унифицированные инженерные сооружения размещаемые в жилых кварталах (тепловые узлы, т.п. насосные) для строительства территории БССР.

ЦТП для нужд горячего водоснабжения и отопления. (подземное)

Стация	Лист	Листов
Р	34	



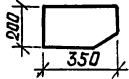
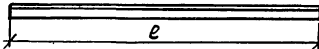
Пары под блоку водоподогревателей БВО

БЕЛГОСПРОЕКТ

г. Минск
формат 12

№ поз	Эскиз	Блоки водонагревателей																			
		БВВ-1				БВВ-2				БВВ-3				БВВ-4				БВВ-5			
		φ мм	Длина мм	Кол. з	Масса общая кг	φ мм	Длина мм	Кол. з	Масса общая кг	φ мм	Длина мм	Кол. з	Масса общая кг	φ мм	Длина мм	Кол. з	Масса общая кг	φ мм	Длина мм	Кол. з	Масса общая кг
3	4	5	6	7	8	9	10	11	12	13	14	15	16	17	18	19	20	21	22		
1		С 14	1900	2	47	С 14	2200	2	54	С 16	2500	2	71	С 16	2800	2	74.0	С 16	3100	2	88
2		С 90x56x6	960	6	39	С 90x56x6	1040	6	40.2	С 90x56x6	1120	6	42.6	С 90x56x6	1280	6	49	С 100x63x6	1360	6	51
3		С 45x4	820	4	9.1	С 75x50x5	820	4	15.7	С 75x50x5	820	4	15.7	С 75x50x5	820	4	15.7	С 75x50x5	820	4	15.7
4		С 10	700	4	24	С 10	700	4	24	С 14	700	4	35	С 16	700	4	40	С 16	700	4	40
5		С 75x50x5	1375	2	13.2	С 75x50x5	1465	2	14	С 75x50x5	1588	2	15.2	С 75x50x5	1655	2	15.8	С 75x50x5	1850	2	17.7
6		С 75x50x5	2850	1	13.6	С 75x50x5	3051	1	14.2	С 75x50x5	3296	1	15.6	С 75x50x5	3429	1	16.1	С 75x50x5	3800	1	18
7		200x8	200	2	5	200x8	200	2	5	200x8	200	2	5	200x8	200	2	5	200x8	200	2	5
8		200x12	200	6	22.5	200x12	200	6	22.5	200x12	200	6	22.5	200x12	200	6	22.5	200x12	200	6	22.5
9		320x8	320	1	6.4	320x8	320	1	6.4	320x8	320	1	6.4	320x8	320	1	6.4	320x8	320	1	6.4

Привязки				903-4-29				ТК			
				Унифицированные инженерные сооружения размещаемые в жилых кварталах (тепловые узлы т.п. насосные) для строительства на территории БССР.							
				ЦТП для нужд горячего водоснабжения и отопления (подземное)				Стандия Лист Листов			
				Исх. отд. Стройка Сл. инж. В.Ю. Л. епец. Зубов 9-21 12.82				Р 35			
Инв. №				Р.ж. г.р. Дроздович				Спецификация стали опор под блоки водонагревателей БВВ (начало)			
				1114-01 Капировал				САДОВСКАЯ формат 12			
								БЕЛГО С ПРОЕКТ г. Минск			

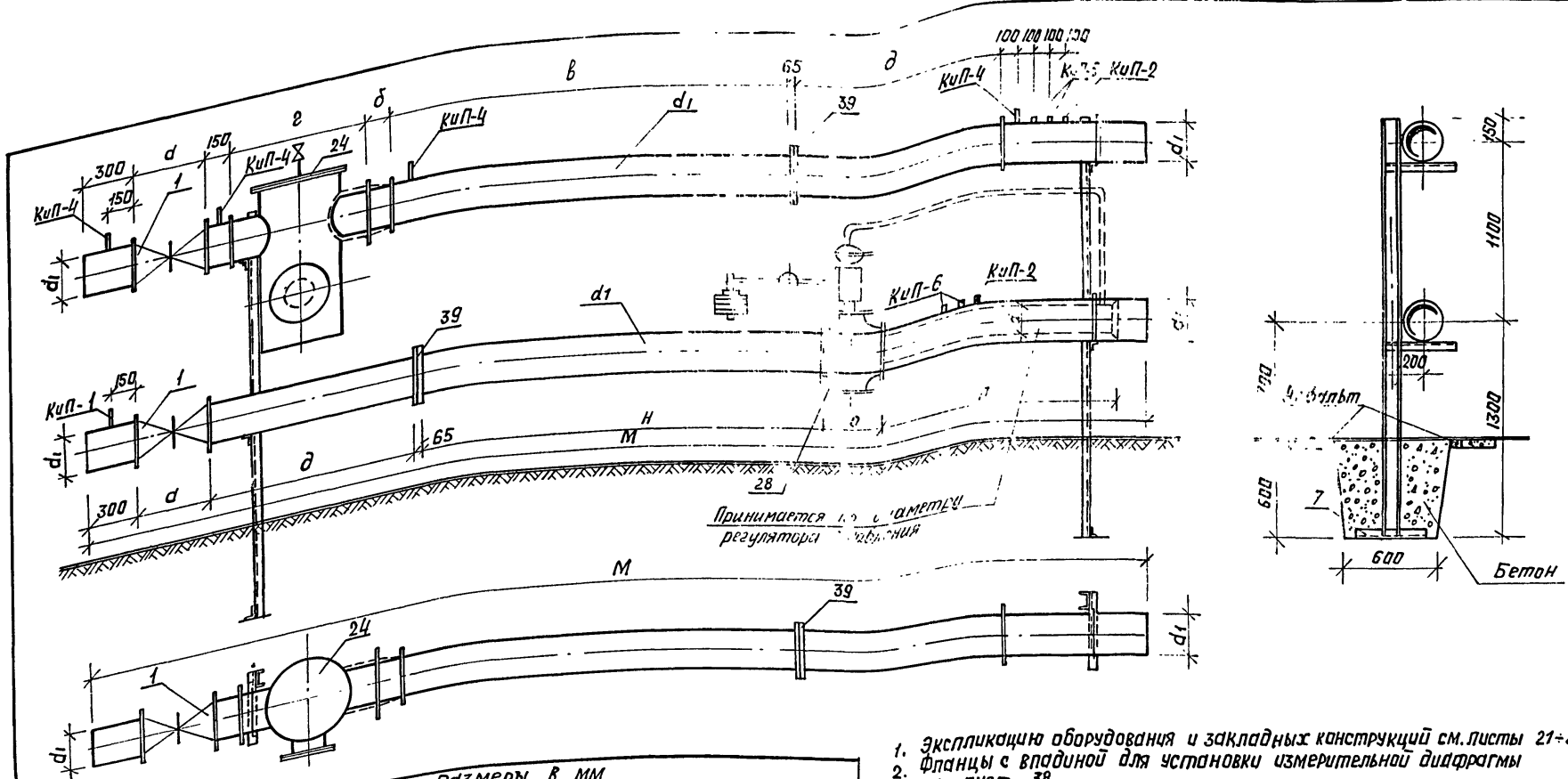
№ поз	Эскиз	Блоки водопадегревателей																			
		БВ0-1				БВ0-2				БВ0-3				БВ0-4				БВ0-5			
		φ мм	Длина мм	Кол.	Масса общая кг	φ мм	Длина мм	Кол.	Масса общая кг	φ мм	Длина мм	Кол.	Масса общая кг	φ мм	Длина мм	Кол.	Масса общая кг	φ мм	Длина мм	Кол.	Масса общая кг
1	2	3	4	5	6	7	8	9	10	11	12	13	14	15	16	17	18	19	20	21	22
10		40x4	550	16	11.1	40x4	660	16	12.7	40x4	800	16	20	40x4	800	16	20	40x4	800	16	20
11		φ18	350	2	1.1	φ18	350	2	1.1	φ18	350	2	1.1	φ18	350	2	1.1	φ18	350	2	1.1
12		200x8	350	2	8.8	200x8	350	2	8.8	200x8	350	2	8.8	200x8	350	2	8.8	200x8	350	2	8.8
13		175x50x5	2500	1	11.8	175x50x5	2500	1	11.8	175x50x5	2500	1	11.8	175x50x5	2500	1	11.8	175x50x5	2500	1	11.8
Общий вес, кг		212.6				230.4				270.7				286.2				306.0			

№ п/п	Блоки водопадегревателей	а	б	в	г
1	БВ0-1	250	180	300	50
2	БВ0-2	250	200	400	80
3	БВ0-3	250	230	500	109
4	БВ0-4	300	260	600	163
5	БВ0-5	320	280	700	163

1. Материал конструкций - сталь марки ст.3.
2. Сварку производить электрадами типа Э-42.
3. Толщину швов принимать равной 8 мм.
4. Крепление самозов поз. 12, 13 производить на черных болтах диаметром 12 мм.

Привязан				903-4-29				ТК				
Исх. отд.	Строй ко	См. №	18.09	Унифицированные инженерные сооружения размещаемые в жилых кварталах (тепловые узлы т.п. насосные) для строительства на территории БССР.				Станд. Лист Листов				
Ил. спец.	Зубов	375	12.88	ЦТП для нужд горячего водоснабжения и отопления. (подземное).				Р	36			
Рук. зр. п.	Дроздович	11	12.08	Спецификация стали				БЕЛГОСПРОЕКТ				
Изм. №				Упор под блоки водопадегревателей БВ0 (окончание)				г. Минск				

Копирован 11.14.01 Садовская формат 12



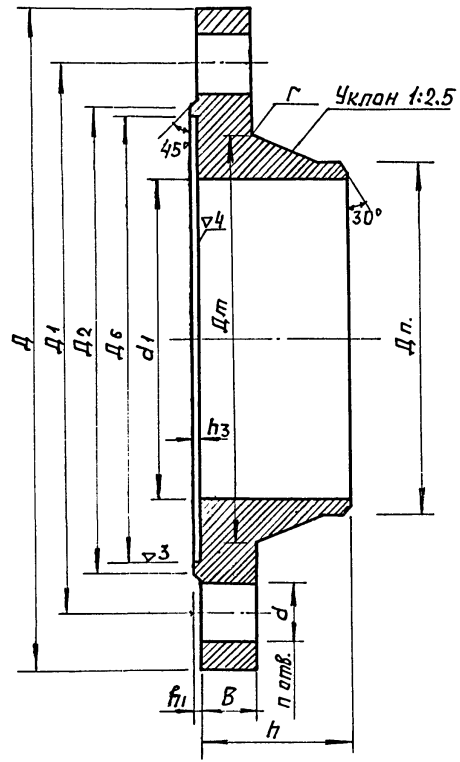
Принимается во внимание регулятора

Размеры в мм

№ п/п	Вариант	d1	d	б	в	г	д	м	н	п	о
1	А и Б	150	280	140	1500	645	750	4600	1500	1000	350
2	В, Г, Ж, З и И	200	330	—	2000	720	1000	5470	2000	1500	480
3	Д, Е и К	250	450	—	2500	840	1250	6460	2500	1500	480

1. Эскизы оборудования и закладных конструкций см. листы 21-24
2. Фланцы с впадиной для установки измерительной диафрагмы см. лист 38
3. Измерительные диафрагмы и приборы учета тепла см. раздел автоматизации

			903-4-29	ТК
Унифицированные инженерные сооружения размещаемые в жилых кварталах (теплые узлы, т.п. насосные) для строительства на территории БССР				
			ЦТП для нужд горячего водоснабжения и отопления (подземное)	Стадия Лист Листов
			Р 37	Р 37
			Узел ввода с учетом расхода тепла	БЕЛГОС ПРОЕКТ г. Минск



Ду	Дн	Д1	д1	В	h	Д2	h1	Д6	h3	Дт	Дп	r	d	n	Д	НОМИНАЛЬНЫЙ ДИАМЕТР РЕЗЬБЫ ШТИЛЕК	Масса кг	Примечания
150	159	250	146	25	68	218	3	204	3	186	161	8	27	8	300	24	11.90	
200	219	310	202	27	75	278	3	260	3	245	222	8	27	12	360	24	16.86	
250	273	370	254	29	75	335	3	313	3	300	278	10	30	12	425	27	23.27	

Настоящий чертеж разработан в соответствии с ГОСТ 12831-67*
 Марка материала — сталь 10, 20 по ГОСТ 1050-71.
 Соединение фланцев осуществляется шпильками по ГОСТ 9066-75
 (гайки — ГОСТ 9064-75, шайбы — ГОСТ 9065-75)

Циф. № подл. Подпись и дата Выпущен инв. №

				903-4-29		ТК	
Унифицированные инженерные сооружения размещаемые в жилых кварталах (тепловые узлы т.п. насосные) для строительства на территории БССР							
ЦТП для нужд горячего водоснабжения и отопления (подземное)				Стадия	Лист	Листов	
Фланцы с впадиной для установки измерительной диафрагмы				Р	38		
БЕЛГОС ПРОЕКТ				г. Минск			

№ п/п	Наименование работ	Ед. измер.	Количество по вариантам									
			А	Б	В	Г	Д	Е	Ж	З	И	К
1	Антикоррозийная окраска изолируемых поверхностей труб битумным лаком БТ-177 за 2 раза	100 м ²	1.15	1.1	1.34	1.55	1.71	1.66	1.22	1.55	1.44	1.34
2	Изоляция трубопроводов D до 50 мм плитками мягкими минераловатными (ММ) на синтетическом связующем М-75 толщиной 40 мм	м ³	—	—	—	—	—	—	—	—	—	—
3	Изоляция трубопроводов D=50 мм и более минераловатными полосами с вертикальной слоистостью толщиной 50 мм на рубероиде	м ³	7.98	7.65	8.89	9.95	10.77	10.51	8.53	10.17	9.33	8.63
4	Устройство каркасов из прутенной сетки	м ²	—	—	—	—	—	—	—	—	—	—
5	Покровный слой из стеклопластика рулонированного марки РСТ по ТУ 6-11-145-74	м ²	216.03	202.29	228.94	249.30	264.50	258.39	281.47	259.57	237.06	216.86
6	Окраска трубопроводов D до 50 мм масляной краской за 2 раза	100 м ²	0.09	0.09	0.09	0.09	0.09	0.09	0.09	0.09	0.09	0.09
7	Окраска трубопроводов по изоляции	м ²	216.03	202.29	228.94	249.30	264.50	258.39	281.47	259.57	237.06	216.86

Привязан						903-У-29			ТК		
						Унифицированные инженерные сооружения размещаемые в жилых кварталах (тепловые узлы т.п. насосные) для строительства на территории БССР					
						ЦТП для нужд горячего водоснабжения и отопления (подземное)			Стандия Лист Листов		
						Нач. отд. Стойко Силин (18.01.81)			Р 39		
						Ин. спец. Зубов (18.01.81)					
						Рук. гр. Дроздович СРТУ (17.01.81)					
Изм. №						Ведомость теплоизоляции и антикоррозийного покрытия			БЕЛГОСПРОЕКТ г. Минск		

поз. обозначение	Обозначение	Наименование	Кол.	масса ед. т	Примечание
		трубопровод из стальных			
		газопроводных			
		легких оцинкованных			
		труб ϕ 50			
		ГОСТ 3262 - 75*	7		
		Кран пожарный ϕ 50			
		а) вентили запорные			
		пожарные с муфтой			
		и цапкой 1Б-1р ϕ 50			
		ГОСТ 5761 - 74*	1		
		б) соединительная головка			
		рукавная ГР-50			
		ГОСТ 2217-76	2		
		б) соединительная го-			
		ловка цапковая ГЦ-50			
		ГОСТ 2217-76	1		
		г) рукава пожарные			
		напорные льняные ϕ 20м			
		ГОСТ 472-7Б	1		
		д) ствол ручной по-			
		жарный ϕ 50			
		ГОСТ 9923 - 67*	1		

Спецификация дана для всех вариантов.

инв. № подл. Подпись и дата Введен инв. №

		903 - 4-29		ТК
		Унифицированные инженерные сооружения размещаемые в жилых кварталах (теплотрассы, узлы и насосные) для строительства на территории БССР		
Привязан		ЦТП для нужд горячего водоснабжения и отопления (подземное)		Стандия Лист Листов Р 40
инв. №		Спецификация		БЕЛГОСПРОЕКТ Г. МИНСК

1114-01 Капирова Островская формат 12

ВЕДОМОСТЬ РАБОЧИХ ЧЕРТЕЖЕЙ ОСНОВНОГО КОМПЛЕКТА

Лист	Наименование	Примечание
1.	Общие данные (начало)	
2	Общие данные (продолжение).	
3	Общие данные (окончание).	
4	Схема принципиальная питающих сетей.	
5	План питающих и распределительных сетей. План осветительных сетей	
6	Щкаф учета ШУ с активным и реактивным счетчиками. Схема принципиальная. Общий вид	
7	Щкаф учета ШУ с активным и реактивными счетчиками. Схема соединений	
8	Сводная спецификация (начало)	
9	Сводная спецификация (продолжение)	
10	Сводная спецификация (продолжение)	
11	Сводная спецификация (окончание)	

Листы, вкл. в проект: 1-11
Инженер

Общие указания

1. Общая часть

В объем раздела проекта "Электрооборудование" входит разработка силового электрооборудования, электрического освещения и защитного заземления. Данная часть проекта выполнена в соответствии с действующими нормами и правилами. Исходными данными при проектировании послужили чертежи архитектурно-строительной части и инженерных разделов проекта.

По степени надежности электроснабжения центральный тепловой пункт для нужд горячего водоснабжения и отопления (ЦТП) относится ко II-ой категории. Электрические нагрузки ЦТП в зависимости от его производительности указаны на листе 3.

Вводное устройство ВУ состоит из переключателя на два направления и трех трансформаторов тока, установленных в шкафу. Запитывается ВУ от разных секций шин подстанции. Чертежи вводного устройства выполнены в соответствии с ГОСТ 16.D.80D.485-77 для изготовления на заводах электротехнической промышленности и включены в альбом 4.

Проектом предусмотрен активно-реактивный учет и контроль напряжения с помощью реле контроля фаз.

2. Силовое электрооборудование

Тип распределительного устройства и защитно-коммутационной аппаратуры приведен на листах 3, 4.

Подтверждаю соответствие привязанного типового проекта действующим нормам и правилам, а так же безопасную эксплуатацию сооружения при соблюдении предусмотренных проектом мероприятий

Гл. инж. проекта

Соответствие проекта действующим нормам и правилам, а так же безопасную эксплуатацию сооружения при соблюдении предусмотренных проектом мероприятий удостоверяю

Гл. инж. пр-та
Рук. сектора

Иткин
Левин

И.В.№		Привязан	
903-4-29		3	
Ил. эл.ч.	Иванов	16.09.81	Унифицированные инженерные сооружения, размещаемые в жилых кварталах (тепловые узлы, т.п., насосные), для строительства на территории БССР
Нач. отд.	Кохановский	16.09.81	
Ил. спец.	Коршун	16.09.81	ЦТП для нужд горячего водоснабжения и отопления. Заземления
Рук. сект.	Калинин	15.09.81	
Рук. сект.	Левин	15.09.81	Р
Зам. рук. с.	Палерно	15.09.81	
Рук. экпл.	Пукис	15.09.81	Общие данные (начало)
Ст. инж.	Гоцико	25.09.81	
			БЕЛГОСПРОЕКТ г. Минск

3. Управление

Управление насосными установками решено в разделе "Автоматизация". Для защиты цепей управления двигателей циркуляционных насосов горячего водоснабжения и отопления мощностью 17кВт и 30кВт предусмотрены предохранители ПРС-6-П, устанавливаемые на магнитном пускателе. Для защиты цепей управления остальных токоприемников используются предохранители, защищающие силовую сеть

4. Сети

Распределительная сеть выполняется частично кабелем АВРГ-660, прокладываемым открыто по стенам с креплением скобаму на высоте 2.5м и частично кабелем АПВ-660 в винилластовых трубах, прокладываемых скрыто в полу.

5. Электрическое освещение

Электрическое освещение выполнено в соответствии с требованиями СНиП II-4-79.

Проектом предусмотрены системы освещения следующих видов: рабочее и аварийное на напряжении 220В и ремонтное на напряжении 36В. Рабочее и аварийное освещение осуществляется светильниками с лампами накаливания. Для питания сетей ремонтного освещения используются ящики ЯТП-0,25/36.

Групповая осветительная сеть выполнена кабелем марки АВРГ, прокладываемым по стенам с креплением скобками на высоте 2.5м.

6. Молниезащита и защитное заземление

В соответствии с "Указаниями СН 305-77" ЦТП молниезащиты не подлежат (как здание I, II степени огнестойкости не относящиеся по ПУЭ к классам взрыво и пожароопасным - табл. 1, п. 6).

Для защитного заземления используются нулевые провод и жилы кабелей питающей и распределительной сети. Технологические трубопроводы на вводе в здание ЦТП присоединяются к нулевым жилам вводных кабелей.

7. Указания по привязке

При привязке проекта необходимо:

1. В соответствии с выбранным вариантом исключить ненужные графы в таблице выбора электрооборудования и материалов на листе 4, в таблице выбора водно-распределительного устройства на листе 3 и в свободной спецификации на листе 8-10.
2. В соответствии с выбранным вариантом заполнить бланки на листах 4, 5, 6.
3. Привязать чертежи задания заводу-изготовителю в альбоме 4.
4. В соответствии с выбранным вариантом исключить ненужные позиции в заказной спецификации ЗИ-1.

8. Условные обозначения, не вошедшие в ГОСТы

- $\frac{a}{b}$ Электродвигатель a - порядковый номер
b - мощность, кВт
- ⊖ Выключатель герметический однополюсный
- Пускатель магнитный.
- |— Проводки, прокладываемые в трубах в полу
- |— Кабель, прокладываемый открыто по стене с креплением скобками.

Инв. № подл. Подпись и дата. 25.01.81

Привязан

Инв. №

				903-4-29			
Л. эл. ин.	Иванов	ИИ	16.08.81	Унифицированные инженерные сооружения, размещаемые в жилых кварталах (тепловые узлы, т.п., насосные), для строительства на территории БССР.			
Науч. отд.	Коханович	ИИ	16.09.81				
Л. спец.	Коричун	ИИ	16.09.81	ЦТП для нужд горячего водоснабжения и отопления. Подземный	Стадия	Лист	Листов
Рук. сект.	Калинин	ИИ	15.08.81		Р	2	
Рук. сект.	Левин	ИИ	16.08.81	Общие данные (продолжение)			
Зам. рук.	Поперно	ИИ	15.09.81				
Рук. групп.	Пикус	ИИ	15.08.81				
Ст. инж.	Гоцико	ИИ	3.08.81	БЕЛГОСПРОЕКТ г. Минск			

Таблица выбора вводно-распределительного устройства

Варианты	Вводное устройство ВУ			Насос горячего водоснабжения			Циркуляционный насос отопления			Подпит. насос.	Распределит. устройство	Линия от ВУ до ЦС	
	Площадь нагрузки		Тр-р тока	Переключатель	4,0 квт.	7,5 квт.	17 квт.	7,5 квт.	17 квт.	30 квт.	4,0 квт.	Тип	Марка и сечение кабеля
	фаз. квт.	Гроч. А	Козв тр-р-УИИ		100 А	100 А	100 А	100 А	100 А	100 А	25 А		
1, I	21,8	41,9	50/5	ПБ-31/100А	НПН2-60/25А			НПН2-40/40А			НПН2-60/25А	ШРП1-73504-54У2	АВРГ-3х10х16
1, II	30,9	60,0	100/5	ПБ-31/100А	ПН2-100/30А			ПН2-100/100А			НПН2-60/25А	ШРП1-73509-54У2	АВРГ-3х16+х10
2, I	25,2	47,8	50/5	ПБ-31/100А		НПН2-60/40А		НПН2-60/40А			НПН2-60/25А	ШРП1-73504-54У2	АВРГ-3х16+х10
2, II	34,2	65,8	100/5	ПБ-31/100А		ПН2-100/40А		ПН2-100/100А			НПН2-60/25А	ШРП1-73509-54У2	АВРГ-3х25+х16
3, I	43,2	83,9	100/5	ПБ-31/100А			ПН2-100/100А	ПН2-100/100А			НПН2-60/25А	ШРП1-73509-54У2	АВРГ-3х35+х16
2, III	46,6	88,6	100/5	ПБ-31/100А		ПН2-100/40А			ПН2-250/200А	ПН2-100/30А	ШРП1-73504-54У2	АВРГ-3х35+х16	
3, III	55,6	106	150/5	ПБ-32/250А			ПН2-100/100А		ПН2-250/200А	ПН2-100/30А	ШРП1-73510-54У2	АВРГ-3х50+х25	

1. Величины нагрузок однофазных электроприемников учтены в составе P расч. по формуле:

$P_{р.н.у} = 3 \cdot P_{н.м.ф}$, где

P_{р.н.у} - условная трехфазная номинальная мощность, кВт;

P_{н.м.ф} - номинальная мощность максимально загруженной фазы, кВт.

Общая расчетная нагрузка P расч. учтена с K_с = 0,95

Имб. № подл. Подпись и дата. Взамин имб.

				903 - 4 - 29			
				Унифицированные инженерные сооружения, размещаемые в жилых кварталах (тепловые узлы, т.п., насосные) для строительства на территории БССР			
Привязан				ЦТП для нужд горячего водоснабжения и отопления.		Подземный.	
				Р		3	
Имб. №				Общие данные (окончание)			
				БЕЛГОСПРОЕКТ г. Минск			

Данные питающей сети.

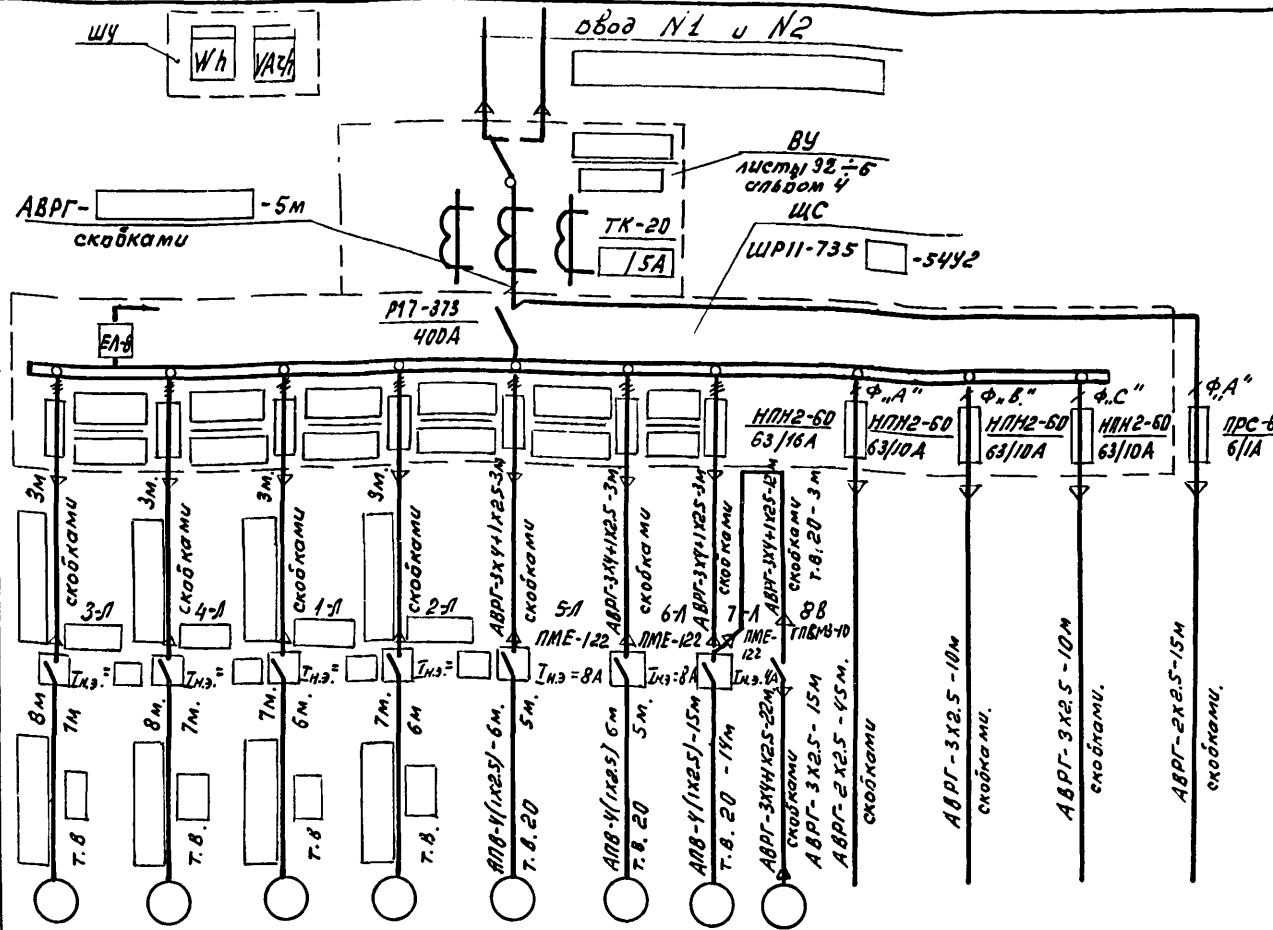


Таблица выбора электрооборудования и материалов

Варианты	1	2	3	I	II	III
Наименование	Циркуляционный насос горячего водоснабжения			Циркуляционный насос отопления		
Тип двигателя.	АО2-32-2	АО2-42-2	АО2-62-2	АО2-42-2	АО2-62-2	АО2-72-4
Рном, кВт.	4	7.5	17	7.5	1.7	30
I ном, А	8.0	14.2	33.2	14.2	33.2	55.2
I пуск, А	56	99.4	232	99.4	232	385.4
Тип.	ПМЕ-122	ПМЕ-222	ПАЕ-322	ПМЕ-222	ПАЕ-322	ПАЕ-422
I нэ, А	8	16	32	16	32	60
Марка и сечение кабеля.	АВРГ-3хУ1х25	АВРГ-3хУ1х25	АВРГ-3хУ1х6	АВРГ-3хУ1х25	АВРГ-3хУ1х6	АВРГ-3хУ1х10
Марка и сечение провода	АПВ-4(1х25)	АПВ-4(1х25)	АПВ-3(1х10)х6	АПВ-4(1х25)	АПВ-3(1х10)х6	АПВ-3(1х16)х10
Способ прокладки.	т.в.20	т.в.20	т.в.25	т.в.20	т.в.25	т.в.25

Обозначение токоприемника.	3	4	1	2	5	6	7	8	ЛС	АО	
Тип.					АО2-32-2	АО2-32-2	АО2-32-2	АО2-32-2	АО2-32-2		
Установленная мощность, кВт					4.0	4.0	1.5	1.5	0.6	1.5	0.2
Ток, А.	I ном.				8.0	8.0	3.5	3.57	2.72	6.8	0.91
	I пуск.				56	56	24.5	17.9			
Наименование токоприемника.	Циркуляционный насос отопления №1 №2		Циркуляционный насос горячего водоснабжения №1 №2		Подпиточный насос №1 №2		Архивный насос	Вентилятор	Равномерное освещение	Щит автоматики	Щит автоматики
	№1 №2		№1 №2		№1 №2		№1 №2	№1 №2	№1 №2	№1 №2	№1 №2

1. Предохранитель для аварийного освещения ПРС-Б-П установить на наружной, а реле контроля напряжения на внутренней боковой стенке распределительного устройства ЩС.
2. Предохранители ПРС-Б-П (2шт.) с током плавкой вставки 2А для вариантов 3, II, III устанавливаются на боковой стенке кожуха магнитного пускателя (для защиты цепей управления насосов).

Привязан	Нач. отд. Кохановский	Дата 16.09.81	
	Гл. спец.од Коршуи	Дата 16.09.81	
	Рук. сект. Лебин	Дата 16.09.81	
	Зам.рук.с Паперно	Дата 15.9.81	
	Рук. гр. Пыкус	Дата 15.9.81	
Инв. №	Ст. инж. Гоцихо	Дата 15.09.81	

903-4-29 3

Унифицированные инженерные сооружения, размещаемые в жилых кварталах (тепловые узлы, т.п., насосные), для строительства на территории БССР.

ЦТП для нужд горячего водоснабжения и отопления. Подземный

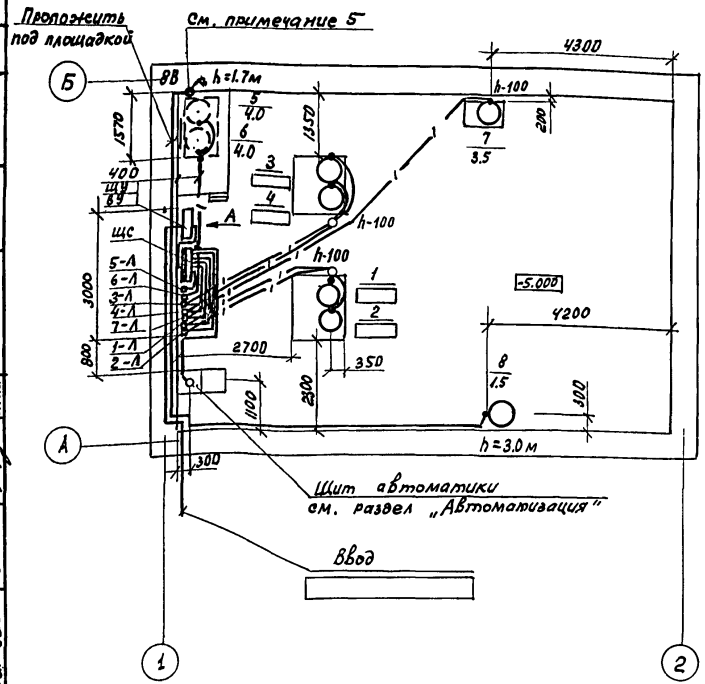
Схема принципиальная питающих сетей

БЕЛГОСПРОЕКТ г. Минск

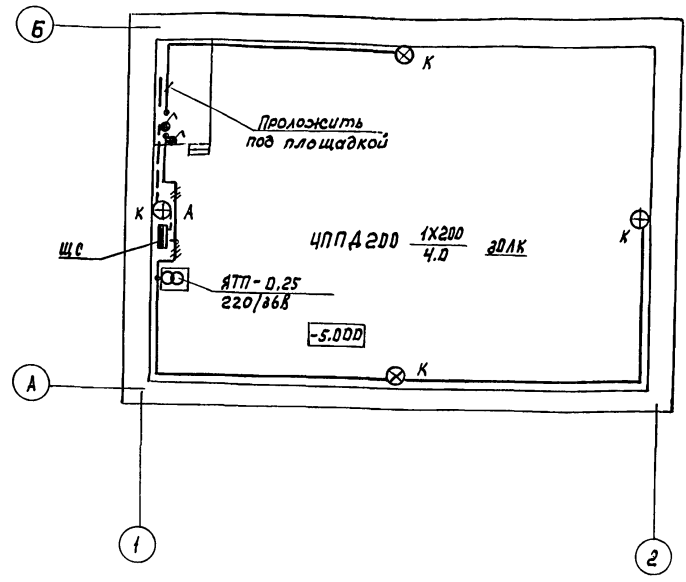
Калимовал Круженок 1114-01 формат 12

Исполнители: Шидел О.С. (21981), Шидел С.Т. (21981), Сектор АП (21981), Возмен шидел (21981), Подпись и дата, Инв. № подл.

План питающих и распределительных сетей

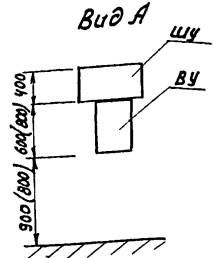


План осветительных сетей



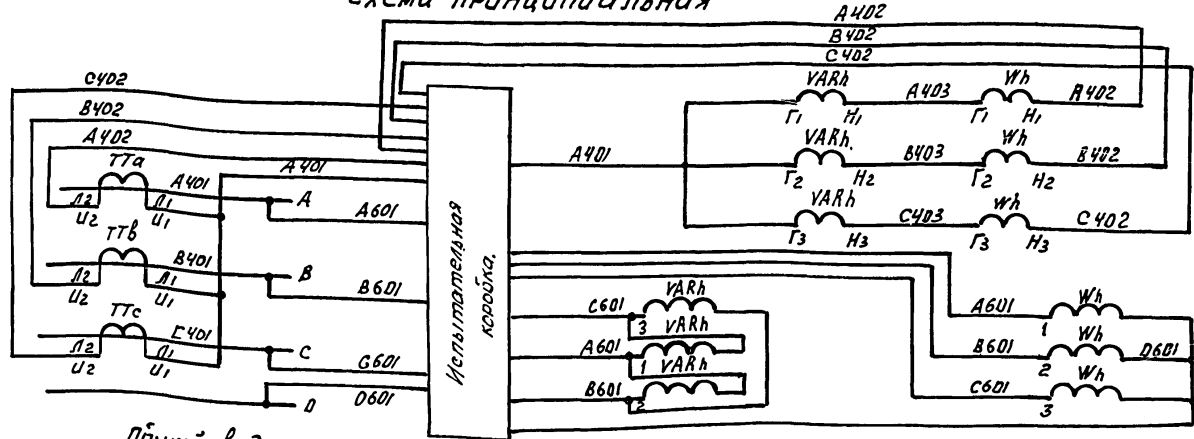
1. Высота установки над полом а) магнитных пускателей - 1.5 м. б) выключателей - 1.5 м.
2. Проводки освещения выполнить кабелем АВРГ сечением 2,5 кв. мм.
3. В скобках указаны привязки вводного устройства для варианта 3. III.
4. Магнитные пускатели установить на конструкции из профиля монтажного К 225.
5. Кабели к выключателю ВВ по всей высоте над площадкой защитить трубой.

Вид А



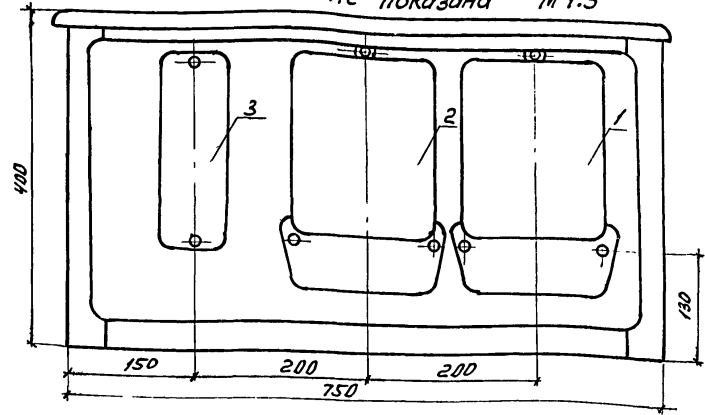
				903-4-29		Э	
				Унифицированные инженерные сооружения, размещаемые в жилых зданиях (тепловые узлы, т.п. и др.), для строительства на территории БССР.			
Привязан				ЦТП для нужд горячего водоснабжения и отопления. Подземный		Стация Лист Листов	
						Р 5	
Инв. №				План питающих и распределительных сетей		БЕЛГОСПРОЕКТ г. Минск	

Схема принципиальная



Измерительные приборы
Цели напряжения
Токовые цели.

Общий вид
дверь не показана М 1:5



Перечень аппаратуры

Поз.	Обозначение	Наименование.	Тип	Технические данные	Кол. во	Примечан.
1	Wh	Счетчик активной энергии	САЧУЖ612М	380В, 5А; для подключения к трансформаторам	1	
2	VARh	Счетчик реактивной энергии.	ОРЧУЖ613М	тока $I_{н}$ 75А	1	
3	УИ	Коробка испытательная переходная	ТУ-УИ-08-68		1	

№, Подпись и дата
Знамен

1. Электроаппаратура устанавливается в шкафу ШУ-III Минского з-да электромонтажных изделий. Глубина шкафа - 350мм.
2. Трансформаторы тока установлены в ВУ.
3. Схема соединений лист 7.

Привязан:

Изготовить - 1 компл.

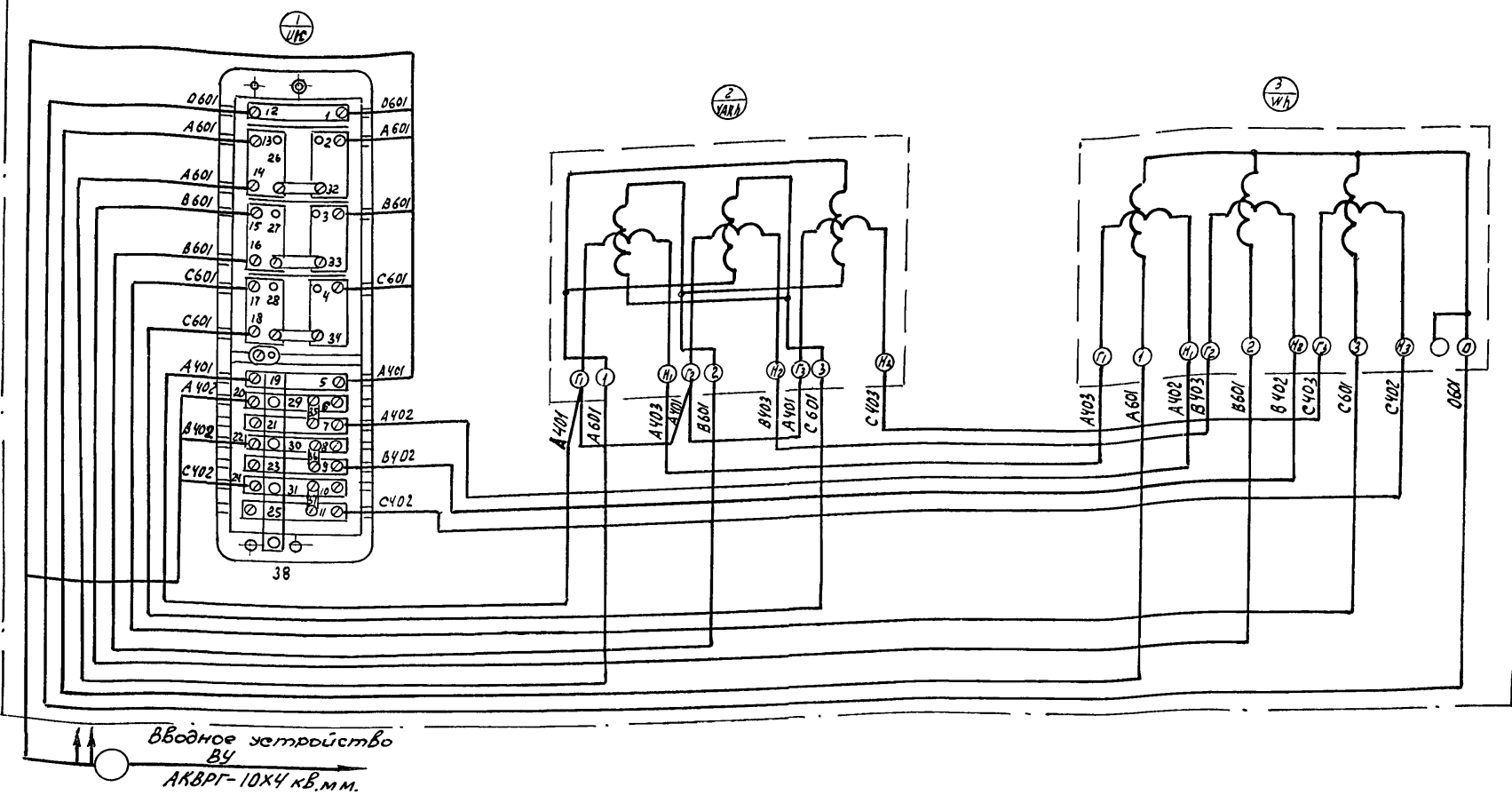
903-4-29 3

Уточнить поваренные измерительные сооружения, размещаемые в здании электростанции (преобразователя, п.п., трансформатора), для строительства на территории БССР	Страница	Лист	Листов
ЦТП для нужд горячего водоснабжения и отопления подземный.	Р	6	

Шкаф учета ШУС активной и реактивной энергии, схема принципиальная. Общий вид

БЕЛГОСПРОЕКТ
г. Минск

Копировал Крученюк 1114-01 Формат 12



Монтаж производится проводом ПРП-Б50 сечением 1x2.5 мм². Общий расход провода на шкаф учета - 10м.

				903-4-29		9	
				Унифицированные инженерные сооружения, размещаемые в жилых кварталах (тепловые узлы, т.п., насосные), для строительства на территории БССР			
				ЦТП для нужд горячего водоснабжения и отопления.		Станция лист	
				Подземный		Р 7	
				Шкаф учета ЩУ с активным и реактивным счетчикам. Схема соединений			
				БЕЛГОСПРОЕКТ г. Минск			

Привязан:

Нач. отд.	Каханович	16.09.81
Гл. спец.	Коршун	16.09.81
Рук. сект.	Левин	15.09.81
Зам. рук. с.	Поперно	15.09.81
Рук. гр.	Лукис	15.09.81
Ст. ижж.	Гацико.	10.09.81

Инв. №

Копировал Крученюк 114-01 Формат 12

Марка, поз.	Обозначение	Наименование	Количество по вариантам							Примечание
			1, I	1, II	2, I	2, II	3, I	2, III	3, III	
		Силовое электрооборудование								
		1. Устройства комплектные ввода, преобразования и распределения электроэнергии								
84		Вводное устройство ВУ								
		(заказ по черт. Э-2-5 см. альбом 4)	1	1	1	1	1	1	—	
89		Вводное устройство ВУ								
		(заказ по черт. Э-3-6, см. альбом 4)	—	—	—	—	—	—	1	
		2. Аппараты низкого напряжения								
		Пускатель магнитный								
	ТУ16-522.066-70	ПМЕ-122, 380В, Iт.р. = 4А	1	1	1	1	1	1	1	
	ТУ16-522.066-70	ПМЕ-122, 380В, Iт.р. = 8А	4	4	2	2	2	2	2	
	ТУ16-522.066-70	ПМЕ-222, 380В, Iт.р. = 16А	2	—	4	2	—	2	—	
	ТУ16-522.066-70	ПМЕ-322, 380В, Iт.р. = 32А	—	2	—	2	4	—	2	
	ТУ16-522.066-70	ПМЕ-422, 380В, Iт.р. = 60А	—	—	—	—	—	2	2	
		Выключатель пакетный ПВМ3-10	1	1	1	1	1	1	1	
		Предохранитель ПРС-Б-П								
		Iп.в. = 1А	1	1	1	1	1	1	1	
		Iп.в. = 2А	—	4	—	4	8	4	8	
	ТУ16-523.489-75	Реле контроля фаз ЕЛ-8УЗ								
		380В, 50Гц	1	1	1	1	1	1	1	
	ГОСТ6570-75	Счетчик активной энергии								
		380/220В; СЧУ-Ц672М	1	1	1	1	1	1	1	для подкл. к тр-рам
	ГОСТ6570-75	Счетчик реактивной энергии,								ток
		380/220В, СРЧУ-Ц673М	1	1	1	1	1	1	1	□/5А

И.И. № подл. Подпись и дата. Взам. инв. №

Привязан

И.И. №	Нач. отд.	Козановский	16.09.81
	Гл. спец.	Коршун	16.09.81
	Рук. сект.	Левин	15.09.81
	Зам. рук. с.	Паперно	15.09.81
	Рук. групп.	Пикус	15.09.81
	Ст. инж.	Гацико	15.09.81

903-4-29 3

Унифицированные инженерные сооружения, размещаемые в жилых кварталах (термобиле воды, т.п., насосные), близ строительства на территории БССР

ЦТП для нужд горячего водоснабжения и отопления. Подземный	Стация	Лист	Листов
	Р	8	

Сводная спецификация (начало)

БЕЛГОСПРОЕКТ
г. Минск

Копировала Крученко 1114-01 формат 12

Марка поз.	Обозначение	Наименование	Количество по вариантам							Примечание
			1, I	1, II	2, I	2, II	3, II	2, III	3, III	
	ТУ-04.068-66	Коробка испытательная, переходная	1	1	1	1	1	1	1	
		3. Лунки, щитки, ящики силовые								
		Щкаф силовой распределительный								
	ТУ16-536.506-76	ЩРН-73504-5442	1	-	1	-	-	-	-	
	ТУ16-536.506-76	ЩРН-73509-5442	-	1	-	1	1	-	-	
	ТУ16-536.506-76	ЩРН-73510-5442	-	-	-	-	-	1	1	
		4. Провода и кабели								
	ГОСТ6323-79	Провод АПВ-660, сеч 2.5 мм ² , м	230	165	230	165	110	165	110	
		6 мм ² , м	-	16	-	16	30	-	14	
		10 мм ² , м	-	49	-	49	90	16	58	
		16 мм ² , м	-	-	-	-	-	49	49	
	ГОСТ433-73*	Кабель АВРГ-660, сеч. 3x2.5 мм ² , м	20	20	20	20	20	20	20	
		3x4+1x2.5 мм ² , м	60	50	60	50	45	50	45	
		3x10+1x8 мм ² , м	5	10	-	10	15	-	7	
		3x16+1x10 мм ² , м	-	5	5	-	-	10	10	
		3x25+1x16 мм ² , м	-	-	-	5	-	-	-	
		3x35+1x16 мм ² , м	-	-	-	-	5	5	-	
		3x50+1x25 мм ² , м	-	-	-	-	-	-	5	
	ГОСТ20520-75	Провод ПРП-660, сеч. 2.5 мм ² , м	20	20	20	20	20	20	20	
	ГОСТ1508-78Е	Кабель АНВРГ-660, сеч. 10x4 мм ² , м	5	5	5	5	5	5	5	
		5. Изделия завода ГЭМа								
	МЭЭМИ	Щкаф учета ШУ-III	1	1	1	1	1	1	1	

		903-4-29		3	
Унифицированные инженерные сооружения, размещаемые в жилых кварталах (термоблики, насосные), для строительства на территории БССР					
Привязан		Меч. отв	Козановский	16.09.81	
		Гл. спец	Коршун	16.09.81	
		Рук. сект	Левин		
		Зам.рук.с	Полерно	15.8.81	
		Рук. зрпн.	Пилуе	15.0.81	
Инв. №		Ст. инж.	Гацико	15.08.81	
		ЦТП для нужд горячего водоснабжения котельной. Подземный.		Р	9
		Сводная спецификация (продолжение)		БЕЛГОС ПРОЕКТ г. Минск	

Марка поз.	Обозначение	Наименование	Количество по вариантам								Примечание
			1, I	1, II	2, I	2, II	3, I	2, III	3, III		
		6 Трубы									
	ТУ6-19.051-249-79	Трубы винилпластовые									
		условным проходом 20мм, м/кг	55/9,5	41/7,0	55/9,5	41/7,0	29/5,0	41/7,0	29/5,0		
		25мм, м/кг	—	14/4,0	—	14/4,0	24/7,0	14/4,0	24/7,0		
		Металлоукав РЗ-ЦХ-20,м	8	6	8	6	4	6	4		
		Металлоукав РЗ-ЦХ-25,м.	—	2	—	2	4	2	4		
		7. Материалы прочие.									
		Металлоконструкции разные, №	20	20	20	20	20	20	20		
		Электрическое освещение.									
		1. Оборудование светотехническое									
	ГОСТ22758-77Е	Светильники с лампами накаливания									
		ПД-200, 200Вт.	4	4	4	4	4	4	4		
	ГОСТ2235-79	Лампы накаливания									
		Б220-200	4	4	4	4	4	4	4		
		2 Провода и кабели									
	ГОСТ433-73*	Кабель АВРГ-660, сеч 2х2,5 мм ² , м.	60	60	60	60	60	60	60		
		3х2,5 мм ² , м	15	15	15	15	15	15	15		
		3. Изделия завода ГЭМа									
	ТУ36-631.71	Ящик с понижающим трансформатором ЯТП-0,25, 220/36В, 250В.А.	1	1	1	1	1	1	1		

И.в. № подл. Подпись и дата. Взямен инв.

Привязан		Нах. отп. Кокановской (И.в.)		16.09.81	903-4-29			Э						
		Гл. спец. Коричин		16.09.81	Унифицированные инженерные сооружения, размещаемые в жилых кварталах (теплые узлы, т.п., насосные, для строительства на территории БССР)									
		Рук. сект. Калунин		15.09.81	ЦТП для нужд горячего водоснабжения и отопления. Подземный									
		Рук. сект. Лебин		15.09.81	Сводная спецификация (продолжение)			<table border="1"> <tr> <td>Лист</td> <td>Р</td> <td>10</td> <td>Листов</td> </tr> </table>			Лист	Р	10	Листов
Лист	Р	10	Листов											
		Зам. рук. с. Палерно		15.09.81	БЕЛГОСПРОЕКТ г. Минск									
		Рук. сект. Лукис		15.09.81										
И.в. №		Ст. инж. Гаццо		15.09.81	Копировал Крученок 1114-Оформит 12									

Марка, поз.	Обозначение	Наименование	Количество по вариантам								Примечание
			1, I	1, II	2, I	2, II	2, III	2, IV	2, V	2, VI	
		Кронштейн У114.	4	4	4	4	4	4	4		
		4. Изделия установочные									
	ГОСТ 7397-76	Выключатель однополюсный для открытой установки 25ДВ, 6А, индексе 02640	2	2	2	2	2	2	2		

								903-4-29	9		
								Унифицированные инженерные сооружения, размещаемые в жилых кварталах (тепловые узлы, т.п., насосные), для строительства на территории БССР			
								ЦТП для нужд горячего водоснабжения и отопления. Подземный	Стадия	Лист	Листов
									Р	11	
								Сводная спецификация (окончание)	БЕЛГОСПРОЕКТ г. Минск		
								Копировал Кривенок. 1114-01 формат 12			

Привязан
Инв. №

Нач. отд.	Кохановский	Васи	16.09.81
Зам. спец.	Коршун	Васи	16.09.81
Зам. сект.	Калнин	Васи	16.09.81
Зам. сект.	Левих	Васи	16.09.81
Зам. р.к.с.	Палерно	Васи	16.09.81
Зам. экот.	Пилик	Васи	16.09.81
Ст. инж.	Гацико	Васи	16.09.81

общие указания

Часть проекта „Автоматизация“ выполнена на основании:

- технологического задания;
- материалов смежных частей проекта;
- утвержденного технического проекта, с учетом сделанных замечаний.

Заказные спецификации и сметы выполнены для 2х вариантов:

- без учета приборов диспетчеризации;
- с учетом приборов диспетчеризации.

В последнем варианте дополнительно учтены устанавливаемые в ЦТП приборы диспетчеризации и электрические проводки к ним. Проектом предусматривается:

- автоматизация системы горячего водоснабжения (ГВС) запроектирована в 2х технологических вариантах: вариант 1 - схема с насосами на циркуляционной линии; вариант 2 - схема с напорным циркуляционным трубопроводом;
- автоматизация дренажного насоса;
- автоматизация системы отопления;
- регулирование отпуска тепла во внутриквартальные тепловые сети в переходный период при наружной температуре воздуха от +3°C до +10°C;
- учет расхода тепла на вводе в ЦТП;
- аварийная и предупредительная сигнализация отклонения от нормы технологических параметров и неисправности оборудования.

Схемы автоматизации предусматривается:

- для циркуляционных насосов системы ГВС: автоматическое управление по временной программе по перепаду давления на водоподогревателе;
- ручное управление со щита автоматики; автоматическое включение резервного насоса при аварии с рабочим (ДВР);
- для циркуляционных насосов системы отопления: ручное управление со щита автоматики с включением ДВР; ручное управление со щита автоматики;
- для подпиточных насосов системы отопления: автоматическое управление по уровню в расширительном баке и блокированное с включением насоса открытие соленодного бентилля на всасывающем трубопроводе; ручное управление насосами и соленодным вентилем со щита автоматики; технологическая сигнализация уровней в расширительном баке на щите.

- для дренажного насоса: автоматическое управление по уровню в дренажном приемке;
- ручное управление со щита автоматики;
- регулирование разности температур подающей и обратной магистрали вторичного теплоносителя внутриквартальных сетей в зависимости от температуры наружного воздуха.

При этом регулятор температуры, воздействуя на исполнительные механизмы регулирующих клапанов, изменяет расход теплоносителя во внутриквартальные тепловые сети. Закон регулирования - пропорционально-интегральный.

- учет расхода тепло на вводе в ЦТП осуществляется самопишущими приборами расхода и температуры, измеряющими параметры прямой и обратной сетевой воды.

Объемы диспетчеризации приняты по типовым решениям Т-1024, разработанным ЦНИИЭП инженерного оборудования г. Москва. Предусмотрена возможность передачи на ДП общего аварийного и общего предупредительного сигналов, с расшифровкой их на щите автоматики в ЦТП.

Проектом предусмотрен минимально необходимый объем местных приборов температуры и давления, требуемых для наладки и эксплуатации ЦТП (см. схемы функциональные, листы 11...14) Электропитание щита автоматики и щита учета тепла осуществляется напряжением 220в (см. часть „Э“).

Львов 1.

Львов 1. Подпись и дата. 11.02.71. 31-5. 31.05.71.

		903-4-29		#	
		Унифицированные инженерные сооружения, размещаемые в жилых кварталах (тепловые узлы, котельные) для строительства на территории БССР			
Привязан:	Нач. отд. Косановский	9.9.81	ЦТП для нужд горячего водоснабжения и отопления (повзвонный)		Листов
	Инженер Карвич	9.9.81	Р	2	
	Рук. сек. Бзук	9.9.81	Общие данные (продолжение)		
	Зам. рук. Сенькин	9.9.81	БЕЛГОСПРОЕКТ		
ИНВН:	Рук. гр. Мазо	9.9.81	г. Минск		

Альбом 1

Аппаратура управления и регулирования размещается в щите автоматики, самолишущие приборы учета расхода тепла устанавливаются в щите учета тепла. Щиты приняты по ост.ЗБ.13-76.

Для электропроводок принят в основном открытый способ прокладки - кабелем по стенам с креплением окобани и по лоткам.

Монтаж приборов КИП и трубных проводок производится в соответствии с требованиями СНиП III-34-74 по чертежам типовых конструкций, разработанных главмонтажавтомастикой. Врезка заключенных конструкций для приборов контроля на трубопроводах выполняется по чертежам технологической части проекта и учитывается сметами этой части.

Согласно требованиям СНиП 205-69 ^{МОН 205-69} заземлению подлежат щиты, металлические корпуса приборов и аппаратов, коробки и т.п.

При привязке ЦТП разной производительности в заказной спецификации необходимо проставлять длины и шифры термометров в соответствии с приведенными в таблице 1; на чертежах заполнить графы, отмеченные знаком , выбрать вариант технологической схемы ГВС; объем диспетчеризации - уточнить в соответствии с техническими условиями на диспетчеризацию; место установки датчика температуры наружного воздуха выбрать на северном фасаде здания; записать опросные листы для заказа приборов поз.УТ-1а, УТ-1б, УТ-1в, УТ-2а, УТ-2б по форме УОЛ-1-74.

Условные обозначения

Обозначение	Наименование
φ ()	Заводской номер зажима приборов, исполнительные механизмов
•	Отборное устройство, первичный измерительный прибор или датчик, встраиваемый в технологическое оборудование
	Прибор, регулятор, исполнительный механизм, электроаппаратура и другое оборудование, устанавливаемое вне щитов
	Шила провода, используемая для заземления электроустановок
	Контакт замкнуто
* *	Контакт не используется
	Проводка выполнена открыто
	Импульсная проводка
	Демонтировать переключку

Согласовано:
 Т.А.И. Глепач, О.С. Будов
 Т.А.И. Глепач, О.С. Будов
 Т.А.И. Глепач, О.С. Будов

				903-4-29 А	
				Унифицированные инженерные сооружения, размещаемые в жилых квартирах (тепловые узлы, ТП, насосные) для строительства на территории БССР	
				ЦТП для нужд горячего водоснабжения и отопления (подземный)	
				Стадия	Лист
				Р	З
				БЕЛГОСПРОЕКТ г. Минск	

приб.з.з.ж	Нач.отр. Казановский	9.8%
	П.а.степко Каршин	9.8%
	Р.к.сект Борш	9.8%
	Зам.р.ж.с Сенский	9.8%
инв.№	Р.к.г.р. Мозо	9.8%

1114 01 Копировал [Signature] / Воловак / Формат 12

Львов

Таблица 1

№ п/п	Позиция прибора	Вариант	А	Б	В	Г	Д	Е	Ж	З	И	К
1	УТ-10, УТ-10	СЧ, НН	150		200		250			200		250
2	УТ-30	Р. нум. част.	120		160		200			160		200
		Ш. н. ф. р.	542.821.310-02		542.821.310-02		542.821.310-22			542.821.310-12		542.821.310-02
3	УТ-4	Р. нум. част.	103		163							
		Ш. н. ф. р.	5531011727		5531011743							
4	УТ-5	Р. нум. част.	103		163							
		Ш. н. ф. р.	5519011006		5519011022							
5	Г-2	Р. нум. част.	103			163		103			163	
		Ш. н. ф. р.	5519011006			5519011022		5519001006			5519011022	
6	Г-10	Р. нум. част.	103		66		103			66		
		Ш. н. ф. р.	5525011362		5525011346		5525011362			5525011346		
7	Г-11	Р. нум. част.	103			163		103			163	
		Ш. н. ф. р.	5525011362			5525011388		5525011362			5525011388	
8	0-10	Р. нум. част.	120			160			120			
		Ш. н. ф. р.	542.821.310-02			542.821.310-12			542.821.310-02			
9	0-2	Р. нум. част.	103		66		103			66		
		Ш. н. ф. р.	5519011006		5519010984		5519011006			5519010984		
10	0-3	Р. нум. част.	66			103			66		103	
		Ш. н. ф. р.	5525011346			5525011362			5525011346		5525011362	
11	0-4	Р. нум. част.	103			163			103			
		Ш. н. ф. р.	5519011006			5519011022			5519011006			
12	0-5	Р. нум. част.	103			163			103			
		Ш. н. ф. р.	5525011362			5525011388			5525011362			

				903-4-29		А	
Унифицированные инженерные сооружения, размещаемые в жилых кварталах (тепловые узлы, т.п. насосные) для строительства на территории БССР							
ЦТП для нужд горячего водоснабжения и отопления (подземный)				Лист	Листов		
Р				4			
Общие данные (продолжение)				БЕЛГОСПРОЕКТ			
				г. Минск			

ПРИВЯЗАН:

Нач. отд.	Котановский	8.9.81
Ин. спец. отд.	Коршун	8.9.81
Рук. сект.	Баух	8.9.81
Зам. рук.	Сенькин	8.9.81
Рук. гр.	Нозо	8.9.81

114-01 Копировано: 1/35 - Волянок 12

Ведомость ссылачных и прилагаемых документов

Обозначение	Наименование	Примечание
	<u>Ссылачные документы</u>	
ТМЧ-42-73	Термометр сопротивления ТСМ Установка на стене.	
ТМЧ-49-73	Термометр манометрический показывающий ТЛГУТЛЖ. Установка на стене.	
ТМЧ-132-74	Блок сигнализатора уровня. Установка на стене.	
ТМЧ-142-75	Термометр технический ртутный в опрае. Установка на трубопроводе D 76 мм или металлической стенке.	
ТМЧ-143-75	Термометр технический ртутный в опрае. Установка на трубопроводе D 45, 57 мм	
ТМЧ-172-75	Термометр манометрический Установка на трубопроводе D 89 мм или металлической стенке	
ТМЧ-157-75	Термометр сопротивления, термометр термоэлектрический Установка на трубопроводе D 76 мм или металлической стенке	
ТКЧ-3042-69	Дифманометры типа ДМ. Установка на полу. Подвод импульсных труб сверху	

Обозначение	Наименование	Примечание
ТКЧ-3044-69	Дифманометры типа ДМ. Установка на полу. Подвод импульсных труб снизу.	
ТКЧ-315-3-70	Отборное устройство для измерения давления. Установка на трубопроводе P до 64 кгс/см ² , t до 200°С	
ТКЧ-3136-70	Манометры в корпусе диаметром до 250 мм с радиальным штуцером M 20 x 1.5. Установка на трубопроводе (горизонтальном) P до 16 кгс/см ² t до 80°С.	
ТКЧ-3138-70	Манометры в корпусе диаметром до 250 мм с радиальным штуцером M 20 x 1.5. Установка на трубопроводе (горизонтальном) P до 16 кгс/см ² , t, до 225°С.	

Л. РАВОН I

Лист № табл. по списку и до 10. Взаменитель.

Привязан		Нач. отд. Казановский	8.9.81	903-4-29 А Унифицированные инженерные сооружения, размещаемые в жилых кварталах (тепловые узлы, п. насосные) для строительства на территории БССР ЦП для нужд горячего водоснабжения и отопления (подземный) общие данные (окончание) БЕЛГОСПРОЕКТ г. Минск	Лист	5
		Гр. спец. отд. Коршун	8.9.81			
		Рук. сек. Бачук	8.9.81			
		Зам. рук. Сенькин	8.9.81			
ТИН.Н.:		Рук. гр. Назо	8.9.81			

Львов 1

Марка, поз.	Обозначение	Наименование	Кол.	Примечание
А. Оборудование и материалы, поставляемые Заказчиком.				
1 Приборы и средства автоматизации.				
УТ-3а	Приборостроительный 3-д г. Луцк	Термометр сопротивления медный гр. 23. Материал защитной оплетки 0x13. Монтажная длина [] мм ТСМ 5071	1	
УТ-3б	Приборостроительный 3-д г. Луцк	Термометр сопротивления медный гр. 23. Материал защитной оплетки 0x13. Монтажная длина [] мм. ТСМ 5071	1	
УТ-3в	3-д Львов-прибор	Мост малогабаритный показывающий самопишущий на 3 точки измерения, гр. 23. Пределы измерения 0-180°C КСМ 2-021	1	
УТ-4	Клинский термометровый 3-д	Термометр ртутный технический прямой, цена деления 2°C, длина верхней части 240 мм, нижней - [] мм, в опрае. Пределы измерения 0-200°C. Пб. Шифр []	1	
УТ-5	Клинский термометровый завод	Термометр ртутный технический прямой, цена деления 1°C, длина верхней части 240 мм, нижней - [] мм, в опрае. Пределы измерения 0-100°C ПЧ. Шифр []	1	
У-2	Клинский термометровый 3-д	Термометр ртутный технический прямой, цена деления 1°C, длина верхней части 240 мм, нижней - [] мм, в опрае. Пределы измерения 0-100°C. П-4 Шифр []	1	
Г-10	Клинский термометровый 3-д	Термометр ртутный технический прямой, цена деления 2°C, длина верхней части 240 мм, нижней - [] мм, в опрае. Пределы измерения 0-160°C. П-5 Шифр []	1	
Г-11	Клинский термометровый 3-д	Термометр ртутный технический прямой, цена деления 2°C, длина верхней части 240 мм, нижней - [] мм, в опрае. Пределы измерения 0-160°C П 5 Шифр []	1	

Марка поз.	Обозначение	Наименование	Кол.	Примечание
Г-12	Клинский термометровый 3-д	Термометр ртутный технический прямой. Цена деления 1°C, длина верхней части 240 мм, нижней - [] мм, в опрае. Пределы измерения 0-100°C, П-4 Шифр []	1	
Г-13	Клинский термометровый 3-д	Термометр ртутный технический прямой, цена деления 1°C, длина верхней части 240 мм, нижней - 103 мм, в опрае. Пределы измерения -30-+50°C П2 Шифр 5507010567	1	
Г-16	Клинский термометровый 3-д	Термометр ртутный технический прямой, цена деления 1°C, длина верхней части 240 мм, нижней - 103 мм, в опрае. Пределы измерения 0-100°C П-4 Шифр 551901006	1	
Г-17	Клинский термометровый 3-д	Термометр ртутный технический прямой, цена деления 1°C, длина верхней части 240 мм, нижней - 103 мм, в опрае. Пределы измерения 0-100°C. П-4 Шифр 551901006	1	
Г-18	Клинский термометровый 3-д	Термометр ртутный технический прямой, цена деления 1°C, длина верхней части 240 мм, нижней - 103 мм, в опрае. Пределы измерения 0-100°C, П-4 Шифр 551901006	1	
Д-4	Теплоприбор г. Казань	Термометр манометрический показывающий электроконтактный. Пределы измерения 0-100°C. Длина капилляра 6и. Глубина погружения термобаллона 125 мм. Допустимое давление измеряемой среды 64 кгс/см ² ТПП-СК	1	(1)

ПРИБЫТИИ:

Имя:	

903-4-29		А	
Унифицированные инженерные сооружения, размещаемые в жилых кварталах (тепловые узлы, трансформаторные подстанции) на территории БССР			
ЦТП для нужд горячего водоснабжения и отопления.		Атадия лист	Листов
(подземный)		Р	6
Свободная спецификация (начало)		БЕЛГОСПРОЕКТ	
		Г. МИНСК	

ДГГ-50Н1

Марка поз.	Обозначение	Наименование	кол.	Примечание
0-1а	Приборостроительный 3-д г. Луцк	Термометр сопротивления медный гр. 23. Материал защитной арматуры ОХ13. Монтажная длина [] мм ТСМ-5071		
0-1б	Приборостроительный 3-д г. Луцк	Термометр сопротивления медный гр. 23. Материал защитной арматуры ОХ13 [] мм ТСМ-5071	1	
0-1в	Приборостроительный 3-д г. Луцк	Термометр сопротивления медный гр. 23 ТСМ-6114	1	
0-1г	Могилев-Польский приборостроительный завод.	Прибор регулирующий для систем отопления Т4В-1	1	
0-2	Клинский термометровый 3-д	Термометр ртутный технический прямой, цена деления 1°С, длина верхней части 240 мм, нижней - [] мм, в опрае. Пределы измерений 0-100°С. П4 ШИФР []	1	
0-3	Клинский термометровый 3-д	Термометр ртутный технический прямой, цена деления 2°С, длина верхней части 240 мм, нижней - [] мм в опрае. Пределы измерений 0-160°С. П5 ШИФР []	1	
0-4	Клинский термометровый 3-д	Термометр ртутный технический прямой, цена деления 1°С, длина верхней части 240 мм, нижней [] мм, в опрае Пределы измерений 0-100°С П4 ШИФР []		
0-5	Клинский термометровый 3-д	Термометр ртутный технический прямой, цена деления 2°С, длина верхней части 240 мм, нижней - [] мм, в опрае. Пределы измерений 0-160°С. П5 ШИФР []		

Марка поз.	Обозначение	Наименование	кол.	Примечание
0-6	Манометровый 3-д г. Томск	Манометр показывающий Пределы измерений 0- [] кгс/см ² ОБМ I-100	1	
0-7	Манометровый 3-д г. Томск	Манометр показывающий Пределы измерений 0- [] кгс/см ² ОБМ I-100	2	
0-8	Манометровый 3-д г. Томск	Манометр показывающий Пределы измерений 0- [] кгс/см ² ОБМ I-100	2	
0-9	Манометровый 3-д г. Томск	Манометр показывающий пределы измерений 0- [] кгс/см ² ОБМ I-100	2	
0-10	Манометровый 3-д г. Томск	Манометр показывающий пределы измерений 0- [] кгс/см ² ОБМ I-100	3	
0-12	Манометровый 3-д г. Томск	Манометр показывающий пределы измерений 0- [] кгс/см ² ОБМ I-100	2	
0-13	Манометровый 3-д г. Томск	Манометр показывающий пределы измерений 0- [] кгс/см ² ОБМ I-100	2	
0-14	Манометровый 3-д г. Томск	Манометр показывающий пределы измерений 0- [] кгс/см ² ОБМ I-100	1	
УТ-6	Манометровый 3-д г. Томск	Манометр показывающий Пределы измерений 0- [] кгс/см ² ОБМ I-100	1	
УТ-7	Манометровый 3-д г. Томск	Манометр показывающий Пределы измерений 0- [] кгс/см ² ОБМ I-100	1	
УТ-8	Манометровый 3-д г. Томск	Манометр показывающий пределы измерений 0- [] кгс/см ² ОБМ I-100	1	

Длина полей. Подпись и дата. Изнач. инв.

Привязки:

ИНВ:			

903-4-29 А

Унифицированные инженерные сооружения размещаемые в жилых кварталах (тепловые узлы, п.п. насады) для спланировки на территории БССР

ЦП для нужд горячего водоснабжения и отопления (подземный)

Сводная спецификация (продолжение)

Стация	Лист	Листов
Р	7	

БЕЛГОСПРОЕКТ
г. МИНСК

Марка, поз.	Обозначение	Наименование	кол.	Примечание
Д-1	Манометровый 3-д г. Томск	Манометр показывающий электроконтактный. Пределы измерений 0- [] кгс/см ² ЭКМ-14	(1)	
Д-2	Манометровый 3-д г. Томск	Манометр показывающий электроконтактный. Пределы измерений [] кгс/см ² ЭКМ-14	(1)	
Д-3	Манометровый 3-д г. Томск	Манометр показывающий электроконтактный. Пределы измерений 0- [] кгс/см ² . ЭКМ-14	(1)	
Г-3	Манометровый 3-д г. Томск	Манометр показывающий, пределы измерений 0- [] кгс/см ² ОБМІ-100	1	
Г-4	Манометровый 3-д г. Томск	Манометр показывающий, пределы измерений 0- [] кгс/см ² ОБМІ-100	1	
Г-5	Манометровый 3-д г. Томск	Манометр показывающий, пределы измерений 0- [] кгс/см ² ОБМІ-100	1	
Г-6	Манометровый 3-д г. Томск	Манометр показывающий, пределы измерений 0- [] кгс/см ² ОБМІ-100	1	
Г-7	Манометровый 3-д г. Томск	Манометр показывающий, пределы измерений 0- [] кгс/см ² ОБМІ-100	1	
Г-8	Манометровый 3-д г. Томск	Манометр показывающий, пределы измерений 0- [] кгс/см ² ОБМІ-100	1	
Г-9	Манометровый 3-д г. Томск	Манометр показывающий, пределы измерений 0- [] кгс/см ² ОБМІ-100	1	
Г-14	Манометровый 3-д г. Томск	Манометр показывающий, пределы измерений 0- [] кгс/см ² ОБМІ-100	1	
Г-15	Манометровый 3-д г. Томск	Манометр показывающий, пределы измерений 0- [] кгс/см ² ОБМІ-100	1	
Г-19	Манометровый 3-д г. Томск	Манометр показывающий, пределы измерений 0- [] кгс/см ² ОБМІ-100	1	
Г-22	Манометровый 3-д г. Томск	Манометр показывающий, пределы измерений 0- [] кгс/см ² ОБМІ-100	2	передачная

Марка поз	Обозначение	Наименование	кол.	Примечание
Г-20 Г-21	Орловский 3-д приборов	Датчик-реле разности давлений. Диапазон настройки перепада давлений [] кгс/см ² РКС []	2	
Г-16 О-17	Орловский 3-д приборов	Датчик-реле разности давлений. Диапазон настройки перепада давлений [] кгс/см ² РКС - []	2	
УТ-1а	3-д, Манометр г. Москва	Диафрагма камерная Ду = [] мм ДК [] [] - II - д/г - 11 ГОСТ 1432473	1	
УТ-1б	3-д, Манометр г. Москва	Сосуды уравнительные	2	
УТ-1в	3-д, Манометр г. Москва	Дифманометр мембранный класс точности 1.0 ДМ - 23573	1	
УТ-1г	3-д, теплоприбор г. Челябинск	Прибор вторичный дифференциально-трансформаторный показывающий с индукцией, характеристика левая, обратная, взвешной сигнал 10 мА. Пределы измерений 0- [] М ² /ч КСДЗ-1000	1	
УТ-2а	3-д, Манометр г. Москва	Диафрагма камерная Ду [] мм ДК [] [] - II - д/г - 2 ГОСТ 1432473	1	
УТ-2б	3-д, Манометр г. Москва	Дифманометр мембранный класс точности 1.0 ДМ - 23573	1	

Привязан:

Начальн.	Кочановский	9.9.81
Пр. спец.	от Коричун	9.2.81
Р.ж. сек.	Бауэц	9.9.81
Зам. р.ж. с.	Сенькин	9.9.81
Р.ж. гр.	Маза	9.9.81
Инж. Л.	Лабко	9.9.81

903-у-29 Д

Утвержденные инженерные сооружения, расположенные в жилищно-коммунальном хозяйстве (тепловые узлы, т.п. и др.) для строительства на территории БССР

ЦТП для нужд горячего водоснабжения и отопления (подземный)

Сводная спецификация (продолжение)

СТАДИЯ Лист Листов
Р В

БЕЛГОСПРОЕКТ
Г. МИНСК

Марка, поз	Обозначение	Наименование	Кол.	Примечание
УГ-2 ^в	3-д. теплотрибор г. Челябинск	Прибор вторичный дифференциально-трансформаторный показывающий самопишущий, характеристика лекала квадратичная, входной сигнал 10 мВ. Пределы измерения 0- <input type="text"/> м³/ч. КСДЗ-1000	1	
0-1В	3-д. теплотрибор г. Рязань	Регулятор сигнализатор уровня ЭРСУ-3	1	
НД-1	3-д. Старорусский трибор г. Старая Русса	Датчик-реле уровня жидкости РУ-1М.	1	

Марка поз.	Обозначение	Наименование	Кол.	Примечание
	2. Электро	аппаратура		
		Реле указательное РУ 2Н/0.05	12	
	ТУ25-09-183-69	Реле времени программное 2РВМ	1	
	ГОСТ 6940-74*	Лампа накаливания Б-220-40	2	

3. Трубопроводная арматура

		Вентиль запорный Ду=15мм НУС-0.000	4	
		Кран трехходовой для диаметров Ду=3мм, 14мм, 16	30 (32)	

4. Кабели и провода

ГОСТ 1508-78E	Кабель контрольный КВВГ4*0.75	М	<input type="checkbox"/>
ГОСТ 1508-78E	Кабель контрольный АКВВГ 4*2.5	М	70
ГОСТ 1508-78E	Кабель контрольный АКВВГ 7*2.5	М	15
ГОСТ 1508-78E	Кабель контрольный АКВВГ 27*2.5	М	20
ГОСТ 6323-79	Провод установочный ПБЗ 1.380	М	215 (280)

Длина подл. Подпись и дата Взам. инв.

Привязан		903-4-29 А		Эксплуатационные инженерные сооружения, размещаемые в жилых кварталах (тепловые узлы, котельные) для строительства на территории ВСР		Стация лист Листов	
Маш.отд.	Козыревский	9.9.81		ИПД для нужд горячеводоснабжения и отопления (подземный)		Р	9
Электрот.	Коршун	9.9.81		Свободная спецификация (продолжение)		БЕЛГОСПРОЕКТ г. Минск	
Рис.сек.	Бауц	9.9.81					
Зол.рис.	Семькин	9.9.81					
Рис.гр.	Мазо	9.9.81					
Ст.инж.	Подко	9.9.81					

Апрель 1971

Марка, поз.	Обозначение	Наименование	Кол.	Примечание
5. Монтажные материалы				
	ГОСТ 8734-75*	Труба стальная бесшовная 14 x 2 x 6000, м	65	
	ТУ 22-2173-71	Металлоукреп гибкий РЗ-Ц-Х-Ш-15, м	7 (10)	
6. Щиты и пункты				
	ОСТ 36.13-76	Щит шкафной ЦШ - 3Д-Г-600 x 600 - 4У1Р30	1	
	ОСТ 36.13-76	Щит шкафной ЦШ - 3Д-Г-800 x 600 - 4У1Р30	1	
Восновные монтажные изделия и материалы, подлежащие подрядочкам				
	ТУ 6-05-1791-76	Труба винилпластовая средняя 25 x 1.5 СВ, м	20 (30)	
	ГОСТ 18599-73*	Труба полиэтиленовая низкой плотности 27 x 27 СПНП, м	30 (40)	
		Металлоконструкции, кг	150 (200)	
	ТУ 36-1753-75	Коробка соединительная КСК-В	1	
	ТУ 36-1753-75	Коробка соединительная КСК-32	1	

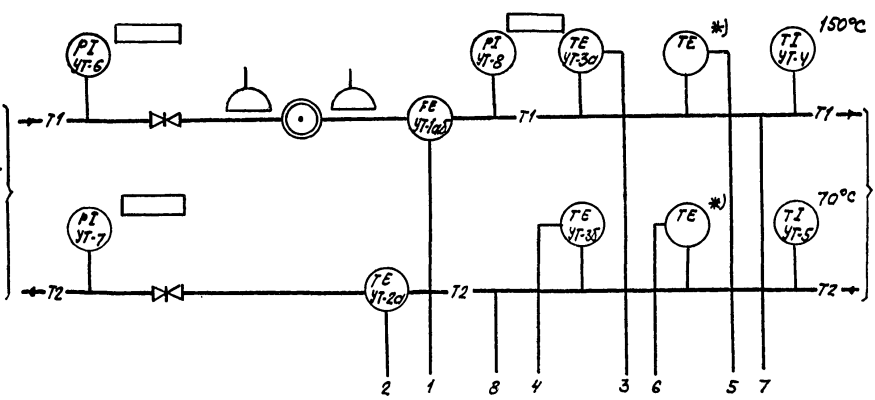
Марка поз.	Обозначение	Наименование	Кол.	Примечание
	ТУ 36-1073-75	Сальник привертной пластмассовый С-16	(1)	
	ТКУ-126-68	Отборное устройство давления 6Ч-200П	8	
	ТКУ-130-67	Отборное устройство давления 16-2.25П	17 (18)	

Цифры в скобках относятся к варианту автоматизации с учетом приборов двойной автоматизации (в случае, когда по обоим вариантам количества совпадают, скобки не ставятся).

		903-4-29		А	
		Унифицированные инженерные сооружения, размещаемые в зданиях квартир, тепловые узлы, п.п. (подземные), для системы водоснабжения на территории БССР			
Привязан:		Ноч. отд. Козановский	998/1	ЦПД для нужд горячего водоснабжения и отопления (подземный)	Стандарт лист
		Уд. отдел Каршин	998/1		лист 10
		Рук. сек. Баязе	998/1		
		Инж. Серькин	998/1	Сводная спецификация (окончание)	
		Рук. гр. Назо	998/1		
		Ст. инж. Лабко	998/1		
Итого:					БЕЛГОСПРОЕКТ
					г. Минск

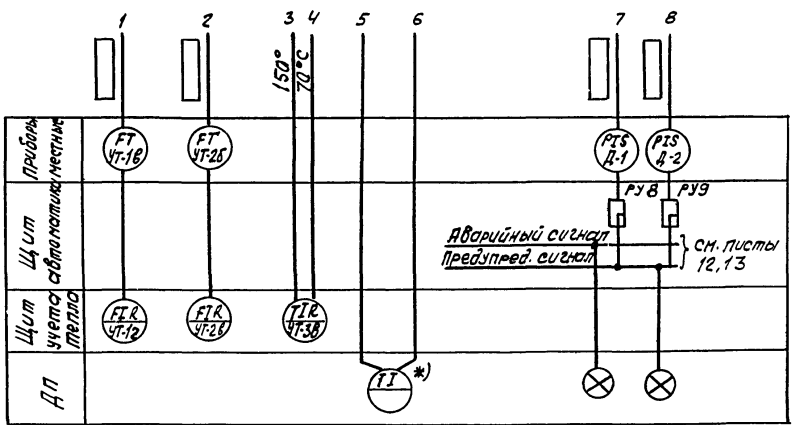
Планы

Из городских тепловых сетей



См. листы 12,13.

1. Приборы, отмеченные знаком *) данным проектом не учитываются. Неотсудимость их установки определяется при привязке.
2. При отсутствии диспетчеризации приборы с позицией „А-..“ исключаются



Аварийный сигнал
Предупред. сигнал
См. листы 12,13

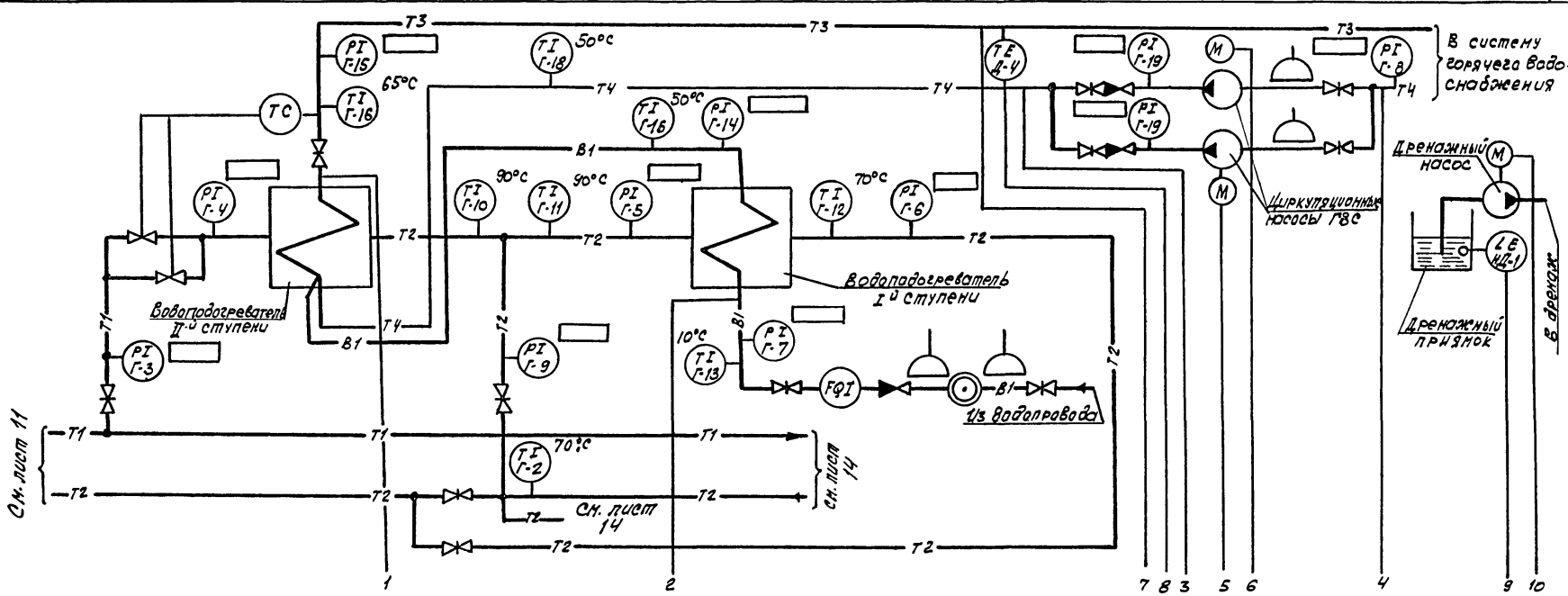
903-4-29		А	
Унифицированные инженерные сооружения, размещаемые в жилых кварталах (тепловые узлы, п.п. изгородных) для строительства на территории БССР			
ЦТП для нужд горячего водоснабжения и отопления (подземный)	Стация	Лист	Листов
Узел ввода с учетом тепла. Схема функциональная	р	11	
БЕЛГОСПРОЕКТ		г. Минск	

ПРИВЯЗАН:

И.И.И.:	И.И.И.:
И.И.И.:	И.И.И.:
И.И.И.:	И.И.И.:
И.И.И.:	И.И.И.:
И.И.И.:	И.И.И.:

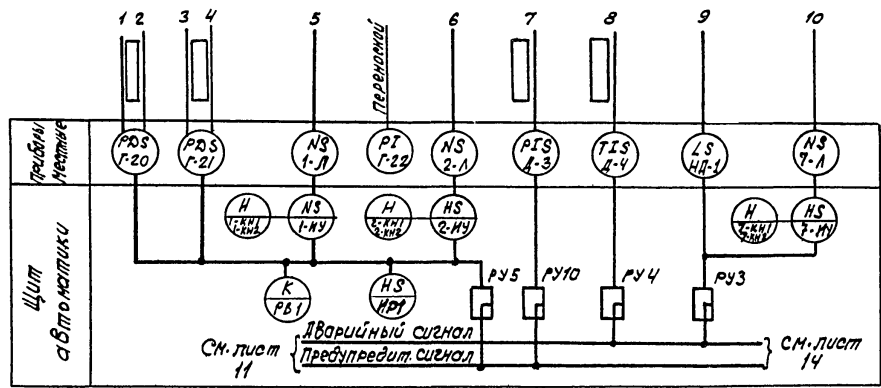
Нач. отд.	Казановский	И.И.И.	9.99
Ин. спец.	Коршун	И.И.И.	9.99
Рис. сект.	Баян	И.И.И.	9.99
Запр. эк.	Сенькин	И.И.И.	9.99
Рис. гр.	Маза	И.И.И.	9.99
Ст. инж.	Лобка	И.И.И.	9.99

Лист 12, 13, 14, 15, 16, 17, 18, 19, 20, 21, 22, 23, 24, 25, 26, 27, 28, 29, 30, 31, 32, 33, 34, 35, 36, 37, 38, 39, 40, 41, 42, 43, 44, 45, 46, 47, 48, 49, 50, 51, 52, 53, 54, 55, 56, 57, 58, 59, 60, 61, 62, 63, 64, 65, 66, 67, 68, 69, 70, 71, 72, 73, 74, 75, 76, 77, 78, 79, 80, 81, 82, 83, 84, 85, 86, 87, 88, 89, 90, 91, 92, 93, 94, 95, 96, 97, 98, 99, 100



См. лист 11

1. При отсутствии диспетчеризации приборы с позицией «Д-...» исключаются.
2. Приборы, позиции которых не указаны, заказываются в технологической части.

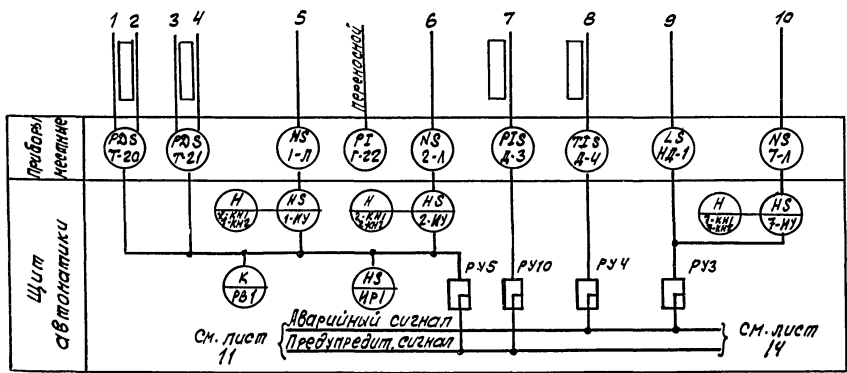
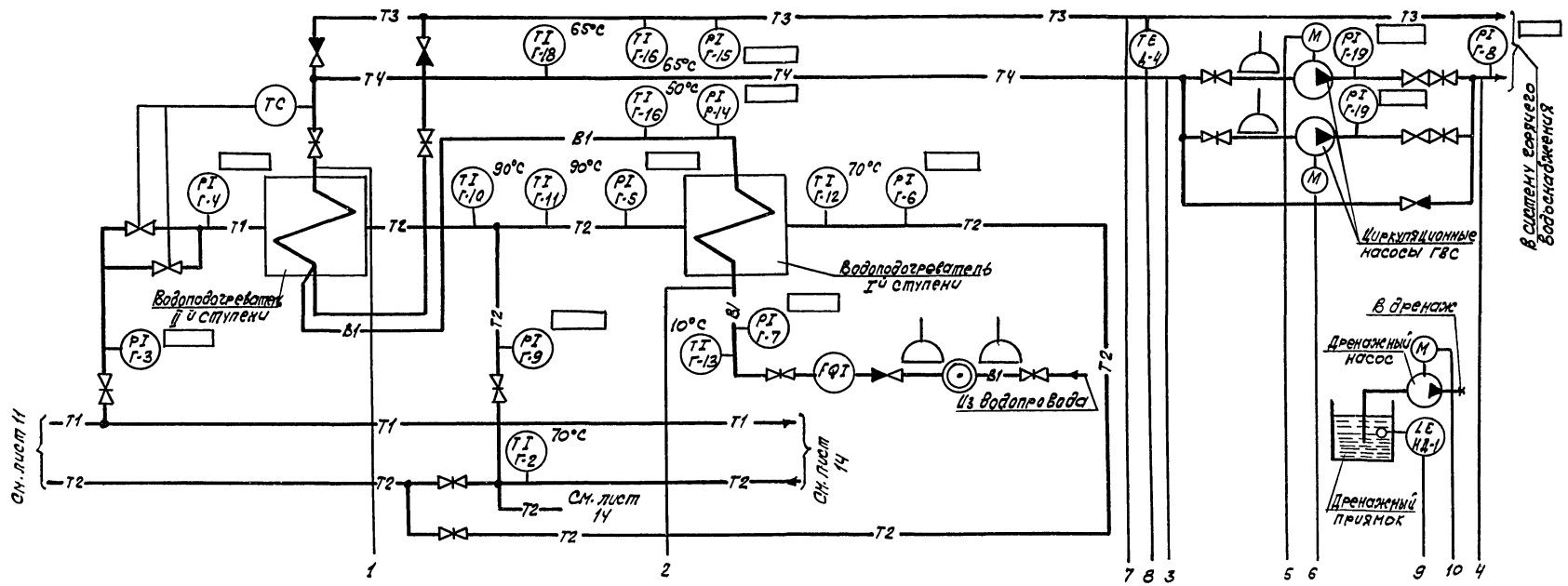


		903-У-29		А	
Унифицированные инженерные сооружения, размещаемые в жилых кварталах (тепловые узлы, т.п. насосные) для строительства на территории БССР					
Ц.Т.П. для нужд горячего водоснабжения и отопления (подземный)				Статус	Лист
ГВС, Система функциональная. Вариант 1.				Р	12
БЕЛГОСПРОЕКТ				г. Минск	

Привязан	Нач. отд.	Инженер	99.81
	Проектант	К. Шун	99.81
	Рук. сек.	Б.	99.81
	Зам. рук.	Севыч	99.81
	Рук. з.	Назо	99.81
	От. инж.	Лобко	99.81

114-01 Копировал 4/8/21, Волосяк Формат 12

Альбом 1



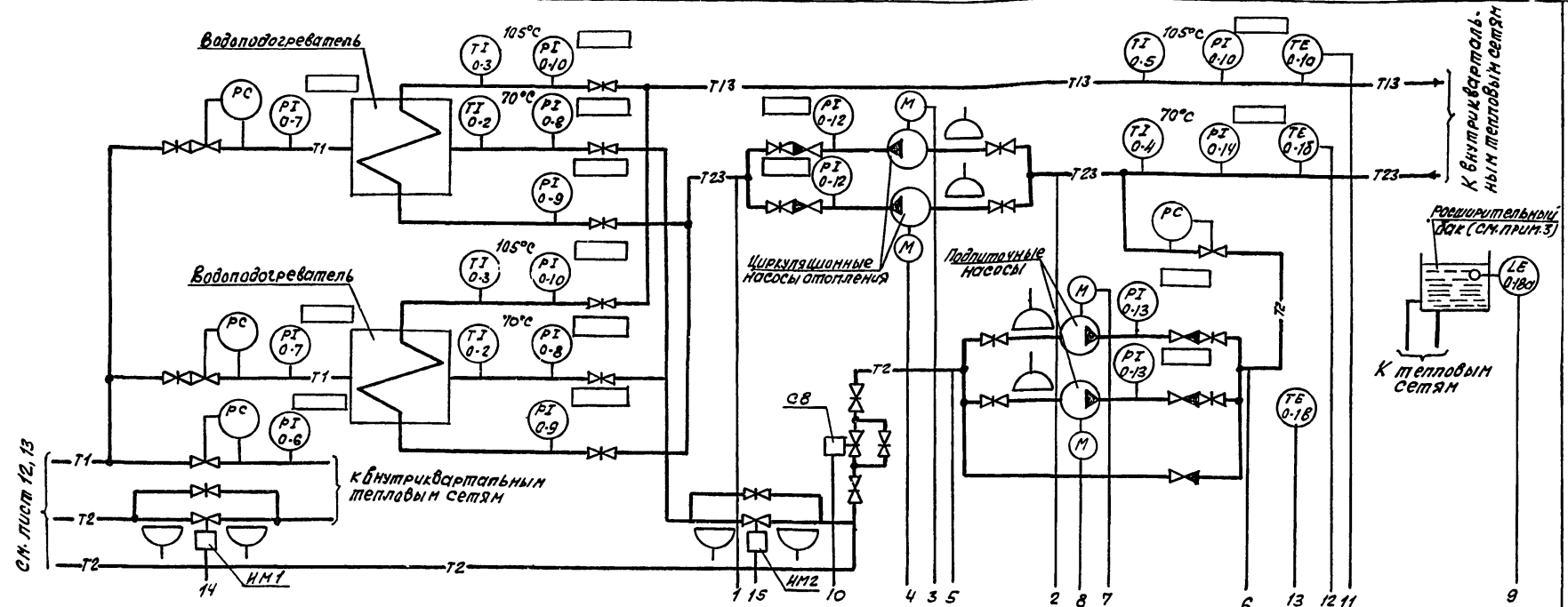
1. При отсутствии диспетчеризации приборы с позицией «Д» — исключаются
2. Приборы, позиции которых не указаны, заказываются в технологической части проекта.

		903-4-29		А	
Унифицированные инженерные сооружения, размещаемые в жилых кварталах (тепловые узлы, п.п. насосные) для строительства на территории «БСР»					
ЦТП для нужд горячего водоснабжения и отопления (подземный)		Стрелка	Лист	Листов	
		Р	13		
БЕЛГОСПРОЕКТ				г. Минск	

Исполн.	Коршуновский	9.9.81
Проектант	Коршунов	9.9.81
Рук. сек.	Варух	9.9.81
Зам. рук. сек.	Сенькин	9.9.81
Рук. з.р.	Назов	9.9.81
Ст. инж.	Лобко	9.9.81

Исполн. подп. Подпись и дата. Вск. нет. дата.

Листом 1



См. лист 12, 13

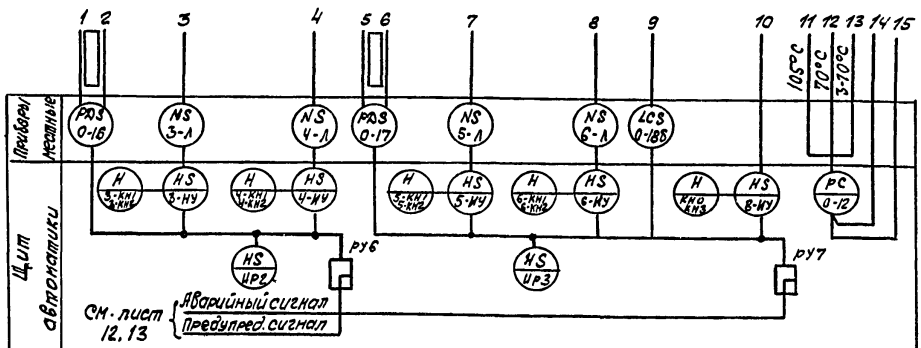
К внутриквартирным тепловым сетям

Циркуляционные насосы отопления

Подпиточные насосы

Расширительный бак (см. лист 3)

К тепловым сетям



1. При отсутствии диспетчеризации приборы с позицией № ... исключаются.
2. Приборы, позиции которых не указаны, заказываются в технологической части проекта.
3. Устанавливается на жилом доме.

Привязан

ИНВ.№

		903-4-29		А	
Унифицированные инженерные сооружения, размещаемые в жилых кварталах (тепловые узлы, т.п., насосные) для строительства на территории БССР					
Нач.пр.	Казанавский	9.9.81	ЦТП для нужд горячего водоснабжения и отопления. (подземный)	Отдел	Лист
Писецкая	Коршун	9.9.81		р	14
Рук.сект.	Борук	9.9.81			
Зам.рук.с.	Сенькин	9.9.81			
Рук.гр.	Мозо	9.9.81			
Ст.инж.	Лобко	9.9.81	Отопление. Система функциональная.	БЕЛГОСПРОЕКТ г. Минск	

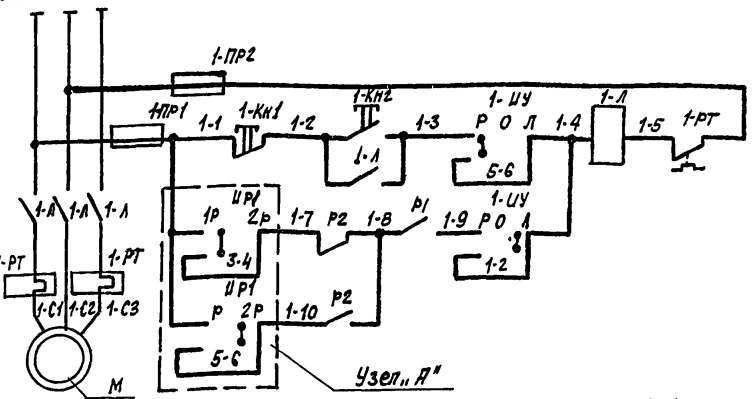
Диаграмма замыкания контактов переключателей 1-ПУ, 2-УУ

УП 5312-С29				
№ сек-ции	Положение контактов	Местн	0	Лбтом.
I	1-2	-	-	**
II	3-4	-	-	**
III	5-6	-	-	**
IV	7-8	-	-	**

Диаграмма замыкания контактов переключателя ЦР1

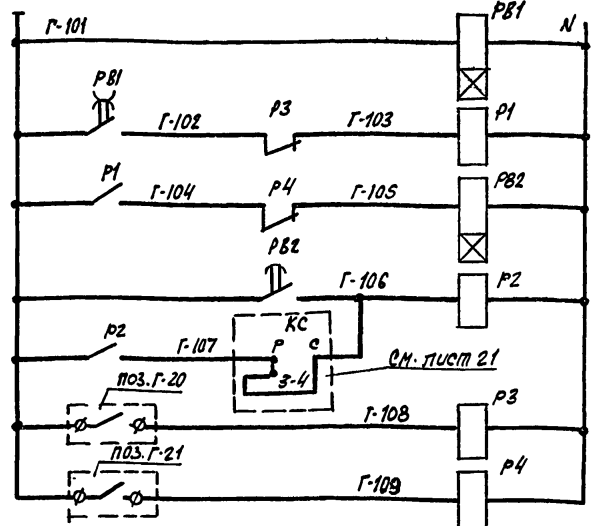
УП 5312-И43			
№ сек-ции	Положение контактов	1 раб	2 раб
I	1-2	0°	-45°
II	3-4	-	-
III	5-6	-	-
IV	7-8	-	-

1. Схема управления насосом №2 аналогична приведенной для насоса №1 с заменой индекса „1“ в маркировке цепей и аппаратуры на индекс „2“ и узла „А“

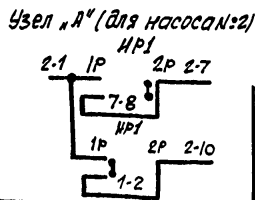


Эл. Питание ~380В/220В	
Ручное	Управление циркуляц. насосы
Автоматическое	

Эл. Питание ~220В. см. лист 20	
Реле сумочной программы	Управление насосами
реле управления насосами	
временная задержка срабатывания АВР	
Авария с насосами	
Контроль перепада давления на водоподогрев	
Контроль перепада давления на насосах	



601 P2 502
 В схему предупредительной сигнализации см. лист 22



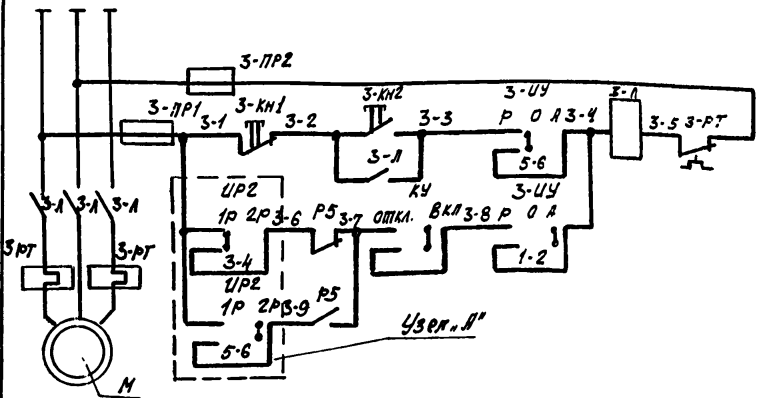
Диаграммы замыкания контактов приборов

Пос. Г-20			Пос. Г-21		
Обознач. контактов	Давление (кг/см²)	Назначение цепи	Обознач. контактов	Давление (кг/см²)	Назначение цепи
φ/φ		Контроль ДР на водоподогрев	φ/φ		Контроль ДР на насосах

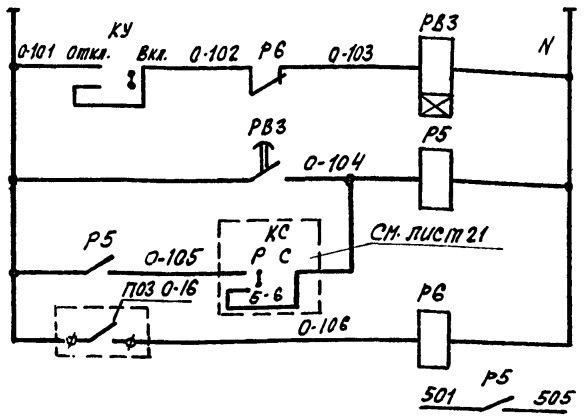
Поз. обозначение	Наименование	Кол.	Примечание
Щит автоматики			
1-УУ, 2-УУ	Переключатель универсальный УП5312-С29 ~500В, 50Гц, 20А, ТУ16-524.074-75	2	
ЦР1	Переключатель универсальный УП5312-И43 ~500В, 50Гц, 20А, ТУ16-524.074-75	1	
1-КН1, 1-КН2	Кнопка управления КЕ-01143, исп. 5, ~500В, 50 Гц, 6А, толк. красный, ТУ16-526.407-71	2	
2-КН1, 2-КН2	Кнопка управления КЕ-01143, исп. 4, ~500В, 50 Гц, 6А, толк. черный, ТУ16-526.407-71	2	
РВ2	Реле времени пневматическое РВ172-2121-00У4 ~220В, 50 Гц, 2.5А, 18+1Р, ТУ16-523.472-74	1	
Р1, Р2	Реле промежуточное электромагнитное РПУ2-362223, ~220В, 23+2Р+2Л, ТУ16-523.331-71	2	
РВ1	Реле времени программное РВМ, ~220В, 50 Гц, 4 Вт, ТУ25-09.183-69	1	
Р3, Р4	Реле промежуточное электромагнитное РПУ0-961, ~220В, 3П, ТУ16-523.295-75	2	
Приборы и аппаратура местные			
1-Р1, 1-Р2 2-Р1, 2-Р2	Предохранитель	4	см. часть электроработ
1-Л, 1-РТ 2-Л, 2-РТ	Пускатель магнитный	2	давление
Г-20 Г-21	Датчик-реле разности давления РКС-Г-20	2	

903-4-29		А	
Унифицированные инженерные сооружения, размещаемые в жилых кварталах (тепловые узлы, т.п. насосные) для строительства на территории БССР			
Нав. отд.	Коричневский	9.9.84	ЦТП для нужд горячего водоснабжения и отопления (подземный)
Л.сп. отд.	Коричневский	9.9.84	
Рук. сек.	Байда	9.9.84	
Зам. рук.	Сенькин	9.9.84	
Рук. г.р.	Мазо	9.9.84	
Стинж.	Лобко	9.9.84	
		ЦТП для нужд горячего водоснабжения и отопления (подземный)	Лист 15
		Магистральный насосный станция №1 (МЗ)	
		Схема электрическая принципиальная	
		БЕЛГОСПРОЕКТ	Г. Минск

Л.Б.СОМ.1



Эл. питание ~380/220В	
ручное	Управление насосы отпаривания
ручное с АВР	



Эл. питание ~220В см лист. 20	
временная задержка сработки АВР	
авария с насосами	
контроль перепада давления	
всему предупредительный сигнал см. лист. 22	

1. Схема управления насосом №4 аналогична приведенной для насоса №3 с заменой индекса "3" в маркировке цепей и аппаратуры на индекс "4" и узла "А"

Узел "А" (для насоса №4)

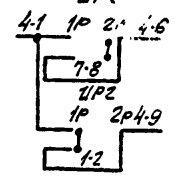


Диаграмма замыкания контактов прибора поз. 0-16

Обозначение контакта	РКС	Назначение цепи
		Контроль в р. на насосах

Привязан	
ИВЛ:	

Диаграмма замыкания контактов переключателей 3-УУ, 4-УУ

УП 5312-С29				
№ сек. ЦУИ	Положение рукоятки	ручн.	0	ручное С.Р.В.Р.
	контакты	-45°	0	+45°
I	1-2	-	-	-
II	3-4	-	-	-
III	5-6	-	-	-
IV	7-8	-	-	-

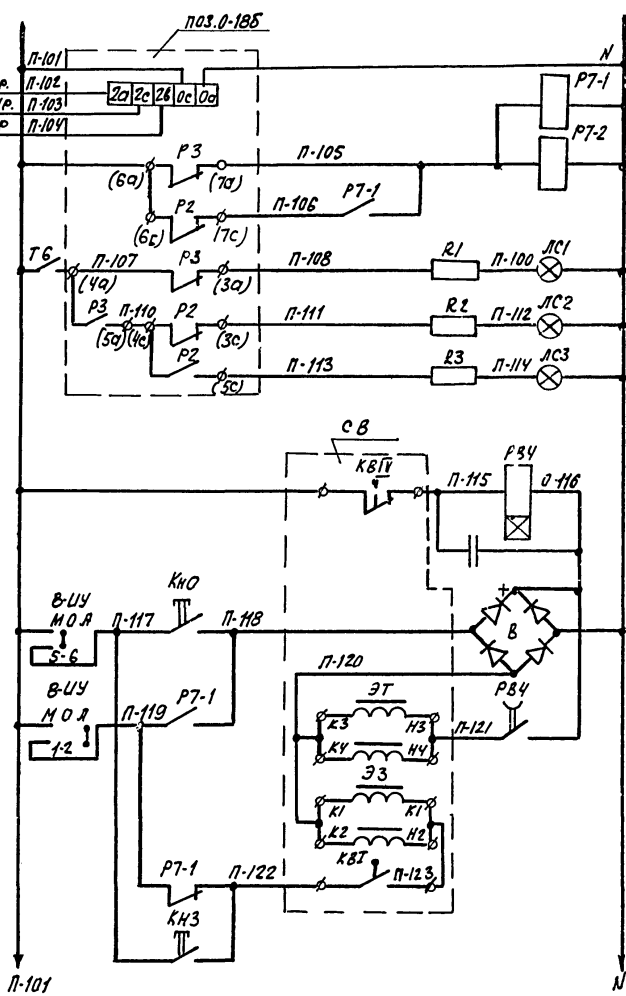
Диаграмма замыкания контактов переключателя 1P2

УП 5312-И43			
№ сек. ЦУИ	Положение рукоятки	1 раб.	2 раб.
	контакты	0°	+45°
I	1-2	-	-
II	3-4	-	-
III	5-6	-	-
IV	7-8	-	-

поз. обозначение	Наименование	кол.	Примечание
Щит автоматизации			
3-УУ, 4-УУ	переключатель универсальный УП5312-С29 ~500В, 50Гц, 20А, ТУ16-524-074-75	2	
1P2	переключатель универсальный УП5312-И43 ~500В, 50Гц, 20А, ТУ16-524-074-75	1	
КУ	переключатель типа П.М.В.В.В. ТВ.7-У ~220В, 5А, УСО, 360. С49 ТУ16-526-407-76	1	
3-КН1, 4-КН1	кнопка управления КЕ-01У3, ТУ16-526-407-76, 50Гц, 6А, толк. красный, 1Р, ТУ16-526-407-76	2	
3-КН2, 4-КН2	кнопка управления КЕ-01У3, ТУ16-526-407-76, 50Гц, 6А, толк. черный, 1Р, ТУ16-526-407-76	2	
PB3	реле времени пневматическое РВ1 Т2-221-0044, ~220В, 50Гц, 2,5А, 13+1Р, ТУ16-523-472-74	1	
P5	реле промежуточное электромагнитное РПУ-2-382223 ~220В, 23+2Р+2П, ТУ16-523-331-71	1	
P6	реле промежуточное электромагнитное РПУ-961, ~220В, 3П, ТУ16-523-295-75	1	
Приборы и аппаратура местные			
3-П1, 3-П2, 4-П1, 4-П2	Предохранитель	4	см. часть 1, электр. работ, лист 30 и 31
3-А, 3-РТ, 4-А, 4-РТ	пускатель магнитный	2	рудования
0-16	датчик-реле фазности давления РКС-	1	

903-4-29		А
Унифицированные инженерные сооружения, размещаемые в жилых кварталах (м.п.ладые узлы, м.п. насосные) для строительства на территории БССР		
Наименование	Корпус	Страна
Лист	Коршун	1981
рук. сек.	Божук	9.2.81
Зам. рук. с	Сенькин	9.2.81
рук. гр.	Мазо	9.9.81
ст. инж.	Лоско	9.9.81
Цитп для нужд горячего водоснабжения и отопления (подземный)		Страна
Схема циркуляционный отопл. ния №3 (№4) Схема электрическая принципиальная.		Лист
		16
		БЕЛГОСПРОЕКТ
		Г.МИНСК

Альбом
Каблукан уровня в расширительном баке

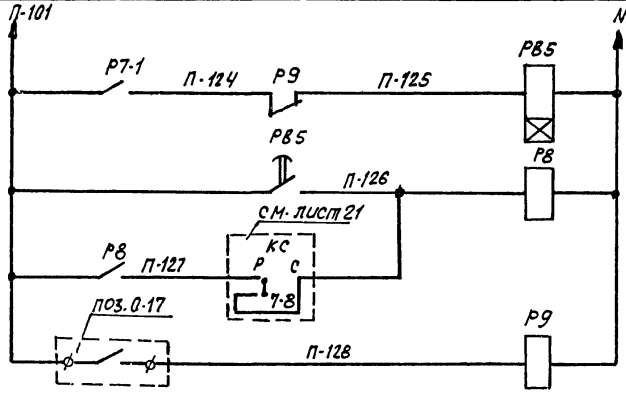


Эл. питание ~220В
См. лист 20 регулятор уровня
Автоматическое управление насосами и солевыми вентилем
Сигнализация уровня в расширительном баке

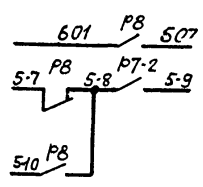
Нижний
Средний
Верхний

Соединительный вентиль управление:
ручное Автоматическое

Открытие
Закрытие



Временная задержка срабатывания ЯВР
Авария с насосами
Контроль перепада давления



В схему предупредит. сигнализации см. лист 22
В схему управления подпиточным насосом (Н5) см. лист 18

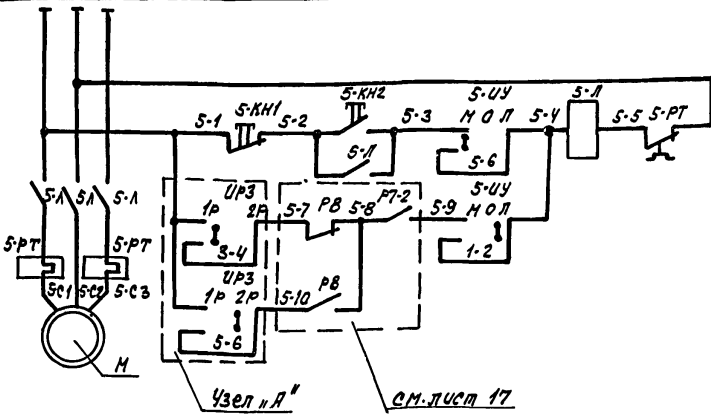
Шкала: поз. 1, поз. 2, поз. 3, поз. 4, поз. 5, поз. 6, поз. 7, поз. 8, поз. 9, поз. 10, поз. 11, поз. 12, поз. 13, поз. 14, поз. 15, поз. 16, поз. 17, поз. 18, поз. 19, поз. 20, поз. 21, поз. 22, поз. 23, поз. 24, поз. 25, поз. 26, поз. 27, поз. 28, поз. 29, поз. 30, поз. 31, поз. 32, поз. 33, поз. 34, поз. 35, поз. 36, поз. 37, поз. 38, поз. 39, поз. 40, поз. 41, поз. 42, поз. 43, поз. 44, поз. 45, поз. 46, поз. 47, поз. 48, поз. 49, поз. 50, поз. 51, поз. 52, поз. 53, поз. 54, поз. 55, поз. 56, поз. 57, поз. 58, поз. 59, поз. 60, поз. 61, поз. 62, поз. 63, поз. 64, поз. 65, поз. 66, поз. 67, поз. 68, поз. 69, поз. 70, поз. 71, поз. 72, поз. 73, поз. 74, поз. 75, поз. 76, поз. 77, поз. 78, поз. 79, поз. 80, поз. 81, поз. 82, поз. 83, поз. 84, поз. 85, поз. 86, поз. 87, поз. 88, поз. 89, поз. 90, поз. 91, поз. 92, поз. 93, поз. 94, поз. 95, поз. 96, поз. 97, поз. 98, поз. 99, поз. 100

Привязан:

Исполн.	Исполн.	Исполн.	Исполн.
Исполн.	Исполн.	Исполн.	Исполн.
Исполн.	Исполн.	Исполн.	Исполн.
Исполн.	Исполн.	Исполн.	Исполн.

903-4-29		А	
Унифицированные инженерные сооружения, размещаемые в жилых кварталах (тепловые узлы, т.п. насосные) для строительства на территории БССР			
Нач. отд.	Козановский	0.98	ЦТП для нужд горячего водоснабжения и отопления (подземный)
Пр. спец. отд.	Коричун	0.98	
Рук. сек.	Бонч	0.98	
Зам. рук. сек.	Сенькин	0.98	
Рук. гр.	Мазо	0.98	
Ст. инж.	Лобко	0.98	Подпиточный насос N5 (N6) Схема электрическая принципиальная (начало)
Исполн. проект			БЕЛГОСПРОЕКТ Г. МИНСК

ЛР56501



Электропитание
~380/220В

Местное

Автоматическое с АВР

Управление

Подпиточные насосы

Диаграмма замыкания контактов переключателя UP3

УП5312-У43			
№ сек. цепи контактов	Положение рукоятки	1 рад.	
		0	+45°
I	1-2	—	—
II	3-4	—	—
III	5-6	—	—
IV	7-8	—	—

Диаграмма замыкания контактов переключателей 5-УУ, 6-УУ, 8-УУ

УП5312-С29					
№ сек. цепи контактов	Положение рукоятки к контактам	Мест.			
		0	0	+45°	—
I	1-2	—	—	—	**
II	3-4	—	—	—	**
III	5-6	—	—	—	—
IV	7-8	—	—	—	—

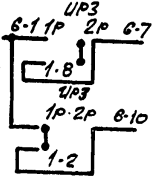
Диаграмма замыкания конечных выключателей одноконтурного вентиля СВ

СВВ		
Обознач. конт. КВ	Откр.	Закр.
I	—	—
II	—	—
III	—	—
IV	—	—
V	—	—
VI	—	—

Диаграмма замыкания контактов прибора поз 0-17

РКС		
Обозн. контакт	Давление (кг/см²)	Назначение цепи
—	—	Контроль ДР на насосах

Узел „Я“ (для насоса №6)



1 Схема управления насосом №6 аналогична приведенной для насоса №5 с заменой индекса „5“ в маркировке цепей и аппаратуры на индекс „6“ и узла „Я“

Привязан

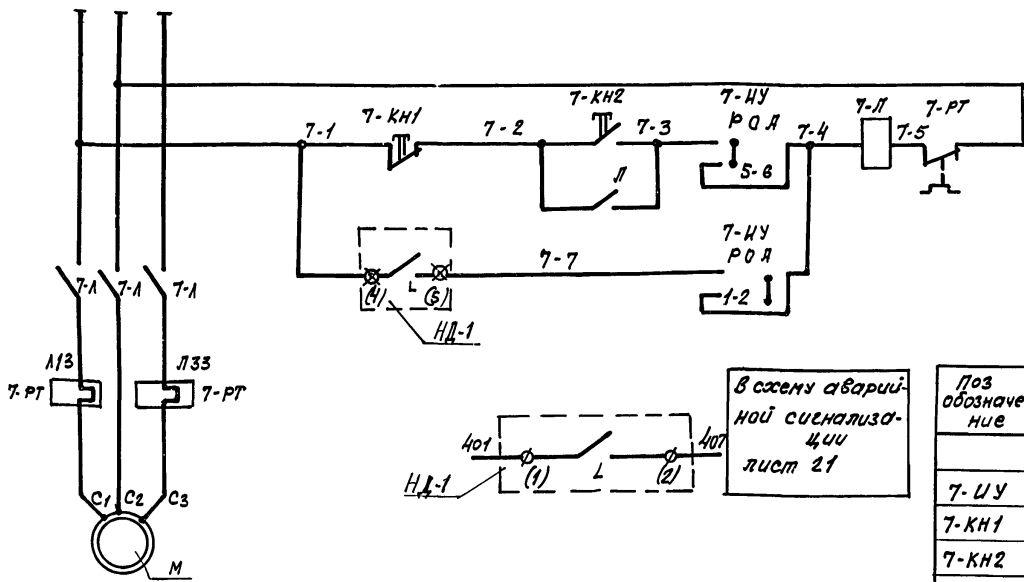
Инд. №

Поз. обозначение	Наименование	Кол.	Примечание
Щит автоматики			
5-УУ, 6-УУ	Переключатель универсальный УП5312-С29 ~500В, 50Гц, 20А, ТУ16-524.074-75	3	
8-УУ	Переключатель универсальный УП5312-У43 ~500В, 50Гц, 20А, ТУ16-524.074-75	1	
UP3	Переключатель типа „Тумблер“ ТБ-1-4 ~220В, 5А, УСО.360.049ту	1	
ТБ	Переключатель типа „Тумблер“ ТБ-1-4 ~220В, 5А, УСО.360.049ту	1	
5-КН1, 6-КН	Кнопка управления КЕ-011УЗ, исп. 5 ~500В, 50Гц, 6А, толк. красный, 1А, ТУ16-526.407-71	2	
5-КН2, 6-КН	Кнопка управления КЕ-011УЗ, исп. 4 ~500В, 50Гц, 6А, толк. черный, 1А, ТУ16-526.407-71	3	
КН3	Кнопка управления КЕ-011УЗ, исп. 4 ~500В, 50Гц, 6А, толк. красный, 1А, ТУ16-526.407-71	1	
Р7-1, Р7-2, Р8	Реле промежуточное электромагнитное РПУ-236223, ~220В, 23+2р+2п, ТУ16-523.331-71	3	
РВ4	Реле времени РВ-812, =110В, 13+1р, ТУ16-523.453-74	1	
РВ5	Реле времени пневматическое РВП72-201-00У ~220В, 50Гц, 2.5А, 13+1р, ТУ16-523.472-74	1	
Р1...Р3	Резистор ПЭВ-25, 25Вт, 21,4кОм	3	
ЛС1...ЛС3	Лампа коммутаторная КМ 24-90, 24В, 90мА, ГОСТ 6940-74	5	к аппаратуре ЯСКМ
С	Конденсатор МБГО-2, 4мкФ, 500В, ОКД 462.023ТУ	1	
Р9	Реле промежуточное электромагнитное РПУ-961, ~220В, 3п, ТУ16-523.295-75	1	
Приборы и аппаратура местные			
5-Л.5-РГ	Гусакатель магнитный	2	см. часть „Электр. оборудование“
0-71	Датчик реле разности давлений РКС	1	
0-18	Регулятор-сигнализатор уровня ЭРУ-3 ~220В/5В	1	
СВ	Вентиль с электромагнитным приводом СВВ	1	комплект клапана 254931.м.ж.м
В	Выпянитель	1	комплект СВВ

		903-У-29	А		
Нач. отд.	Корновский	9.93А	УП для нужд горячего водоснабжения и отопления (подземное)	Стадия	Лист
Гл. инж.	Коршун	9.93А			
Рук. сект.	Бонук	9.93А			
Зам. рук. с.	Сенькин	9.93А			
Рук. гр.	Мозо	9.93А			
Ст. инж.	Лобко	9.93А	Схема электрическая принципиальная (оконченная)	Р	18
БЕЛГОСПРОЕКТ				Г. МИНСК	

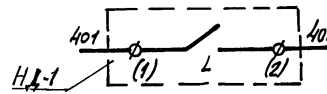
ЦН в.с. Подпись и дата

Л. Г. Б. С. М. 1



Электропитание ~ 380/220В		
ручное	Управление	Дренажный насос
Автоматическое		

В схему аварийной сигнализации лист 21



Поз. обозначение	Наименование	Кол.	Примечание
Щит автоматики			
7-УУ	Переключатель универсальный УП 5312-С29 ~ 500В, 50Гц, 20А ТУ 16-524-074-75	1	
7-КН1	Кнопка управления КЕ-011УЗ исп. 5 ~ 500В 50Гц, 6А толк. красный 1Р ТУ 16-526-407-71	1	
7-КН2	Кнопка управления КЕ-011УЗ исп. 4 ~ 500В, 50Гц, 6А толк. черный 1Р ТУ 16-526-407-71	1	
Приборы и аппаратура местные			
7-Л	Пускатель магнитный	1	
7-РТ	Датчик реле уровня РУ-1Н ~ 220В 10А, 50Гц.	1	
НД-1			

Диаграмма замыкания контактов датчика НД-1

Контакты	Состояние при замыкании	Назначение цепи
4/6/5	Замкнут	Управление насосом
1/3/2	Замкнут	Аварийная сигнализация

Диаграмма замыкания контактов переключателя 7-УУ

УП 5312-С29				
№ сек-ции	№№ контактов	Положение рукоятки	Местн.	
			0	Автом.
I	1-2	-	-	×
II	3-4	-	-	×
III	5-6	×	-	-
IV	7-8	×	-	-

Л. Г. Б. С. М. 1

Привязан:

Инж. отв.	Кохановский	9.981
Инж. отв.	Кашин	9.981
Рук. сек.	Баух	9.981
Инж. рук. сек.	Сенькин	9.981
Рук. гр.	Мазо	9.981

903-4-29 А

Унифицированные инженерные сооружения, размещаемые в жилых кварталах (тепловые узлы, ЛП, насосные) для строительства на территории БССР

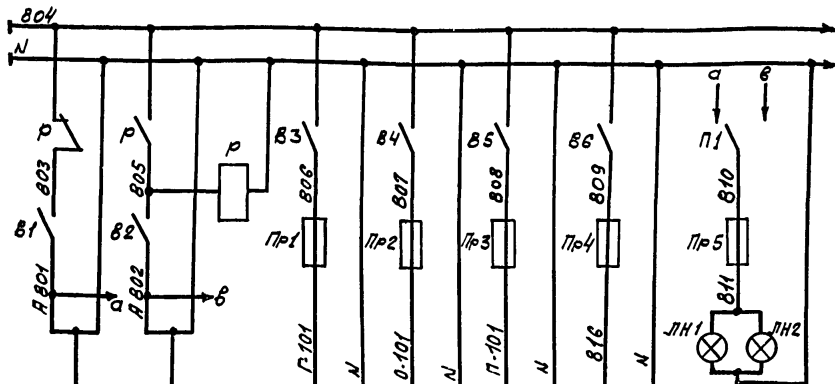
ЦТП для нужд горячего водоснабжения и отопления (пазенное)

Насос дренажный
Схема электрическая
Принципиальная

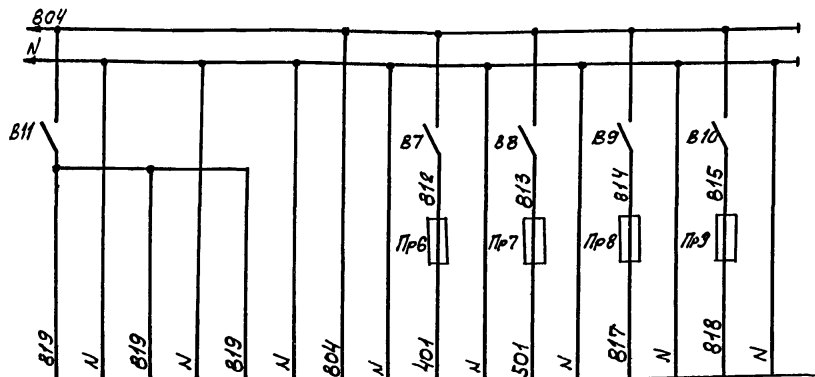
Станд. лист 19

БЕЛГОСПРОЕКТ
Г. Минск

Альбом 1



Характеристики электр. установ.	Поз	Ввод		Схема управления			Резерв	Освещение	
	Тип	питания	питания	Циркуляцион. насосы	Циркуляцион. насосы	Подпиточ. насосы	-	Щитовый	Щит учета
	Ном. напр. (В)	№1	№2	~ 220	~ 220	~ 220	-	~ 220	~ 220
	Потр. мощн. (кВт)	р. 1335Вт	р. 1335Вт	110	110	750	-	40	40
Место установки	U: 220В	U: 220В	Щит автоматики						



УТ-12	УТ-26	УТ-3В	0-12	Схема аварийн. предуп.	Схема предуп.	Резерв	Резерв
КодЗ-1000	КодЗ-1000	ТМЗ-021	Т48-1	СИГНАЛИЗ	СИГНАЛИЗ	~ 220	~ 220
~ 220	~ 220	~ 220	~ 220	~ 220	~ 220	~	~
35	35	30	35	75	75	-	-
Щит учета тепла			Щит автоматики				

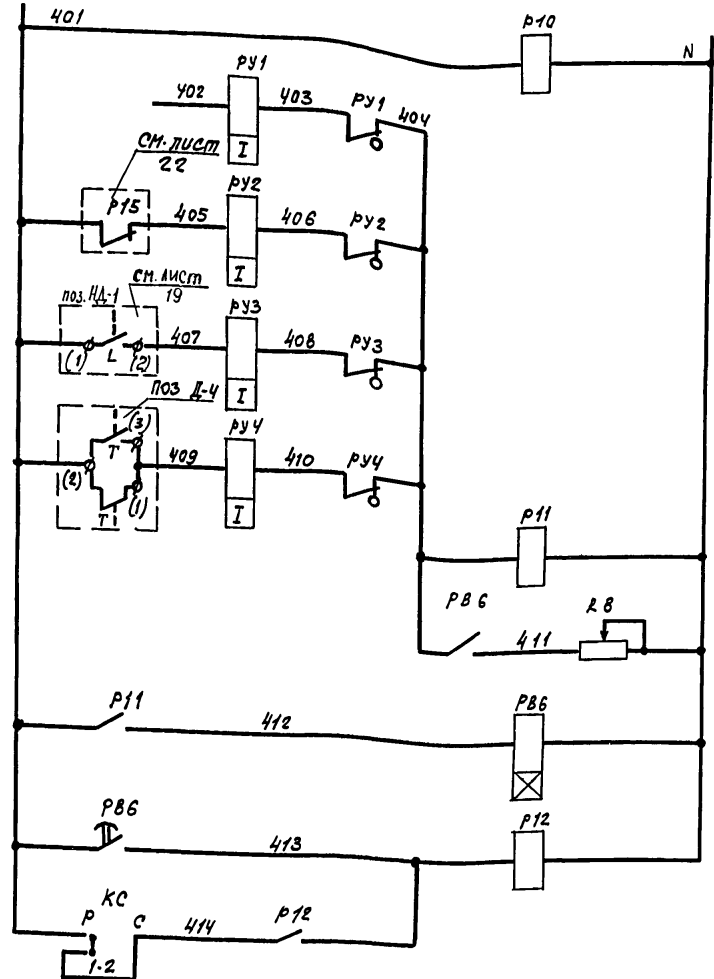
Поз. обозначение	Наименование	Кол.	Примечание
Щит автоматики			
р	Пускатель магнитный ПМЕ-121 ~ 220В, 53+2Р К-ПД	1	
П1	Переключатель пакетный ПМ2-10/Н2, ~ 220В, 10А, ОСТ16.0526.001-77	1	
ЛН1	Лампа накаливания, Б-220-40, ~ 220В, 40Вт	1	
В3...В6	Выключатель пакетный ПМ2-10, ~ 220В, 10А	4	Щиток
ПР1, ПР2, ПР4	Предохранитель трубчатый ПТ, ~ 220В, 1 пл. вст: 0.5А	3	Электропитания
ПР3	Предохранитель трубчатый ПТ, ~ 220В, 1 пл. вст: 0.5А	1	9ЩП-4 ТУЗБ.1210-73
В7...В10	Выключатель пакетный ПМ2-10, ~ 220В, 10А	4	Щитов. электропитания ЭЩП-4
ПР5...ПР9	Предохранитель трубчатый ПТ, ~ 220В, 1 пл. вст: 0.5А	4	ТУЗБ.1270-73
ПР5	Предохранитель трубчатый ПТ, ~ 220В, 1 пл. вст: 0.5А ТУЗБ.1101-71	1	
В1, В2	Выключатель пакетный ПМ1-10, ~ 220В, 6.3А ОСТ16.0526.001-77	2	
Щит учета тепла			
ЛН2	Лампа накаливания Б-220-40, ~ 220В, 40Вт	1	
В11	Выключатель пакетный ПМ1-10, ~ 220В, 6.3А, ОСТ16.0526.001-77	1	

Лист № подл. Подпись и дата. Взам. инв.

Привязан			
ЛНВН:			

903-4-29		А
Унифицированные инженерные сооружения, размещаемые в жилых кварталах (тепловые узлы, т.п., насосные) для строительства на территории БССР		
Нач. отд.	Козановский	9.9.81
Пр. отд.	Коршун	9.9.81
Рук. сект.	Батух	9.9.81
Зам.рук.	Сенькин	9.9.81
Рук. гр.	Маза	9.9.81
Ст. инж.	Лобко	9.9.81
Щит для нужд горячего водоснабжения и отопления. (подземный)		Станд. лист
Электропитание. Схема электрическая		Листов
Принципиальная		р 20
БЕЛГОСПРОЕКТ г. МИНСК		

Альбом 1



Питание ~220В
См. лист 20

Контроль напряжения

Резерв

Нет напряжения в схеме предупредительной сигнализации

Затопление ЦТП

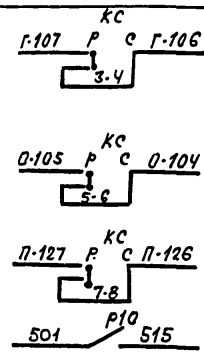
Отклонение от нормы температуры воды в системе ГВС

Временная задержка срабатывания сигнализации

общее реле аварии

Съём аварийного сигнала

Аварийная сигнализация



В схеме управления циркуляционными насосами ГВС см. лист 15

Схема управления циркуляционными насосами отопления см. лист 16

В схеме управления насосами подпитки см. лист 17

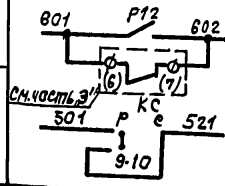
В схеме предупредительной сигнализации см. лист 22

Диаграмма замыкания контактов переключателя КС

Номер секции	Соединительные контакты	Рабочий режим		Вспомогательный контакт
		0	+45	
I	1-2	X	-	-
II	3-4	X	-	-
III	5-6	X	-	-
IV	7-8	X	-	-
V	9-10	X	-	-
VI	11-12	X	-	**
VII	13-14	X	-	**
VIII	15-16	X	-	**

Поз. обозначение	Наименование	кол.	Примечание
Щит автоматики			
P12, P10	Реле промежуточное электромагнитное РПУЗ-362223 ~ 220В, 2х2Р+2П ТУ16-523.331-71	2	
PВ6	Реле времени ЭВ-248, ~ 220В 8/8 1-20с, 1П М2М+16 8/8+1Врем. замык. ТУ16-523.158-75	1	
PУ1-РУ4	Указательное реле РУ 2%/0.05. Тср.-0.05.Я 1х1р	4	
КС	Переключатель универсальный УП5314-Б53 ~ 500В, 50Гц, 20А, ТУ16-524.074-75	1	
РВ	резистор ПЭВР-50, 50Вт, 4,7к Ом.	1	
P11	Реле промежуточное электромагнитное РПУ 0-961. ~ 220 В, 3П, ТУ16-523.295-75	1	
Приборы местные			
Д-4	термометр манометрический показывающий ТПП-СК, ~ 220В, 10В.А. 0 - 100°С	1	
		1	

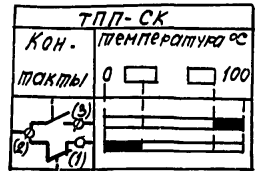
Диаграмма замыкания контактов прибора поз.Д-4



Общий сигнал "Авария" на ДП

Нет напряжения на шинах

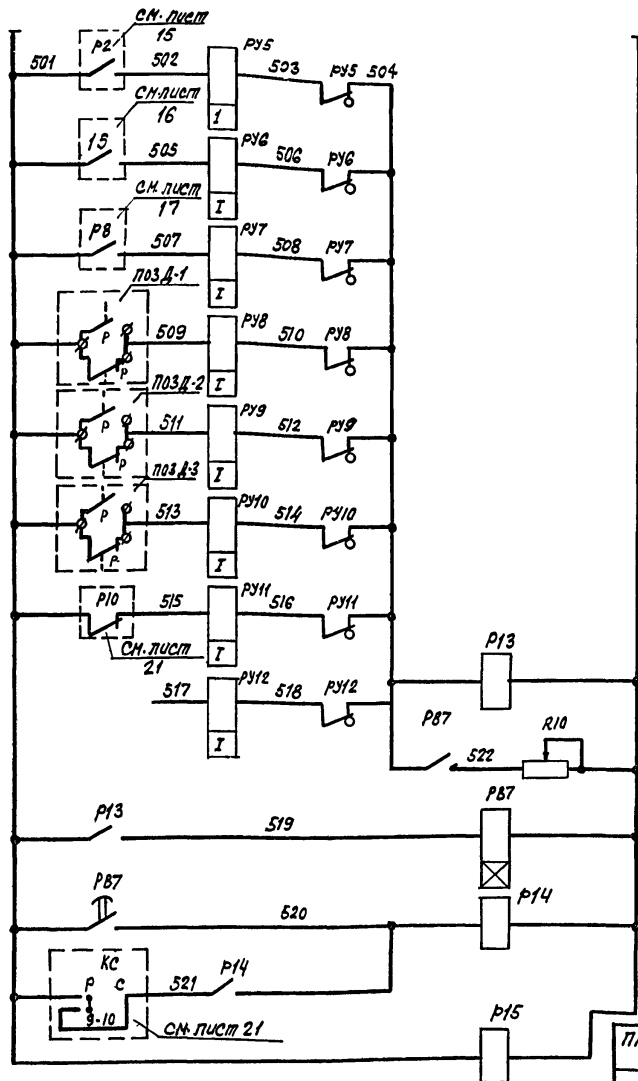
В схеме предупредительной сигнализации см. лист 22



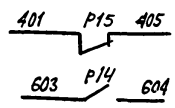
Привязан:

ИВН:

903-4-29		А	
Унифицированные инженерные сооружения, размещаемые в жилых кварталах (тепловые узлы, т.п., насосные) для строительства на территории ВЭСР			
Начальн. Козарновский	9.9.81	ЦТП для нужд горячего водоснабжения и отопления (подземное).	Лист 21
Инспектор Коршун	9.9.81		
рук. сект. Баух	9.9.81		
Зам.рук. сект. сенькин	9.9.81	Аварийная сигнализация.	БЕЛГОСПРОЕКТ г. Минск
рук. г.м. Мозо	9.9.81	Схема электрическая	
ст. ч.м.м. Ладко	9.9.81	Принципиальная	

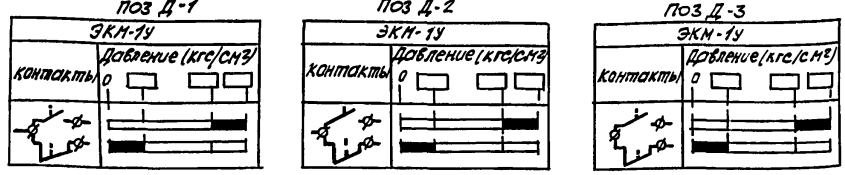


Литовые ~ 220В	Сработал Я ВР
СМ. ЛИСТ 20	
Циркуляц. насосы ГВС	
Циркуляц. насосы отопления	
Подпиточ. насосы	
Прямая сетевая вода	
Обратная сетевая вода	
Система ГВС	
Нет напряжения в схеме аварийной сигнализации	
Резерв	
Временная задержка срабатывания сигнализации	Отключение от горни обвешивания
Общие реле аварии	
Свем аварийного сигнала	
Контроль напряжения	Предупредительная сигнализация
Прибываю:	
Литовые:	



В СХЕМУ АВАРИЙНОЙ СИГНАЛИЗАЦИИ СМ. ЛИСТ 21 НА ДЛ СМ. ПРОЕКТ "ДИСПЕТ. ЧЕРЕЗИЗАЦИЯ"

ДИАГРАММЫ ЗАМЫКАНИЯ КОНТАКТОВ ПРИБОРОВ



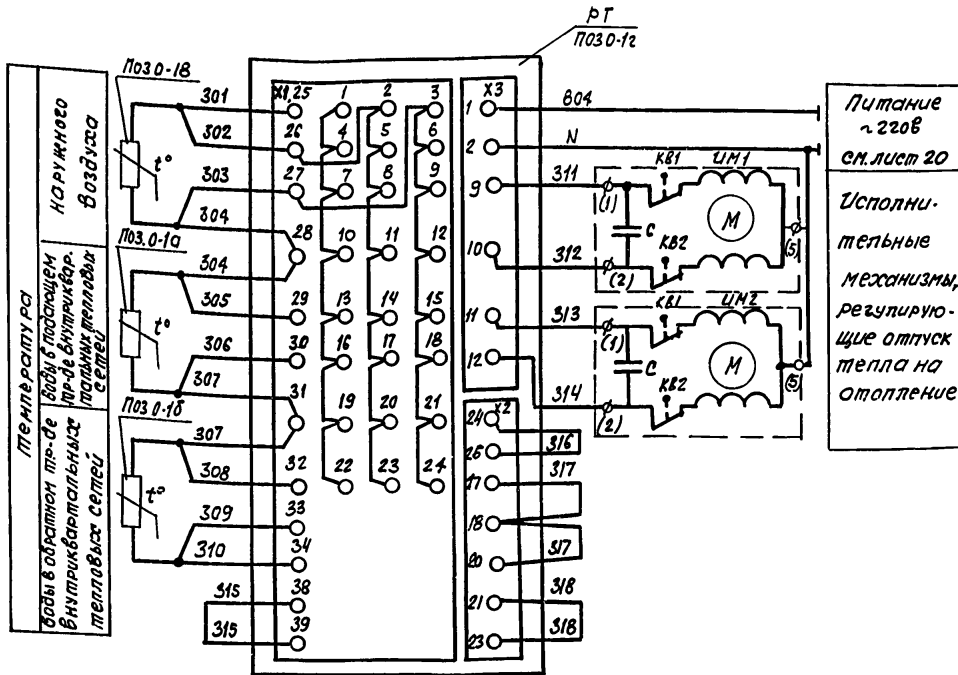
Поз. обозначение	Наименование	Кол.	Примечание
Щит автоматики			
P14, P15	Реле промежуточное электромагнитное РПУ-36223 ~ 220В, 2А+2Р+2П ТУ16-523.351-71	2	
P87	Реле времени ЭВ-24В ~ 220В, 6/В 1-20с 1П+1А ЭВ+1Врен. ЗДММ. ТУ16-523.158-75	1	
P15 ÷ P12	Указательное реле РУ21У 0.05. Т.сраб. = 0.05А, 1А+1Р	8	
P13	Реле промежуточное электромагнитное РПУ-961 ~ 220В, 3П. ТУ16-523.295-75	1	
R10	Резистор ПЭР-50, 50Вт, 4,7 кОм.	1	
Приборы местные			
Д-1, Д-2, Д-3	Манометр показывающий электроконтактный ЭАН-1У, ~ 220В, 0+70кгс/см²	3	

903-4-29		А	
Унифицированные инженерные сооружения, размещаемые в жилых кварталах (тепловые узлы, т.п., насосные) для строительства на территории БССР			
Исполн.	Коршунов	9.9.81	ЦТП для нужд горячего водоснабжения и отопления (подземное)
Проектант	Коршун	9.9.81	
Рук. сек.	Базис	9.9.81	Предупредительная сигнализация. Схема электрическая принципиальная
Зам.рук.	Сенькин	9.9.81	
Рук. зр.	Назо	9.9.81	БЕЛГОСПРОЕКТ г. Минск
Стинже	Лобко	9.9.81	
Статус	Лист	Р	22

Сопротивление резистора R10 установить из расчета одновременного приема 3х сигналов

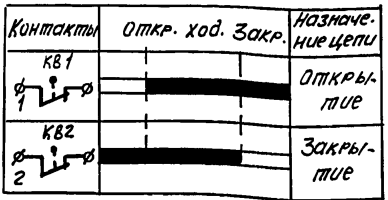
Шкала: левый, правый, общий и дата, в зависимости

Альбом



Поз обознач.	Наименование.	кол.	Примечание
Щит автоматики			
РГ Поз 0-12	Прибор регулирующий для систем отопления Т 48-1, ~ 220В, 50Гц, 35Вт	1	
Приборы и аппаратура местные			
ИМ1, ИМ2	Механизм исполнительный Пр-1М, ~ 220В, 60Вт	2	
0-1а, 0-10	Термометр сопротивления ТСМ 50Т1 градуировка 23	2	
0-18	Термометр сопротивления ТСМ 614 градуировка 23	1	

Диаграмма замыкания контактов конечных выключателей исполнительного механизма ИМ



Линейк:
подпись и дата
взамен: индекс

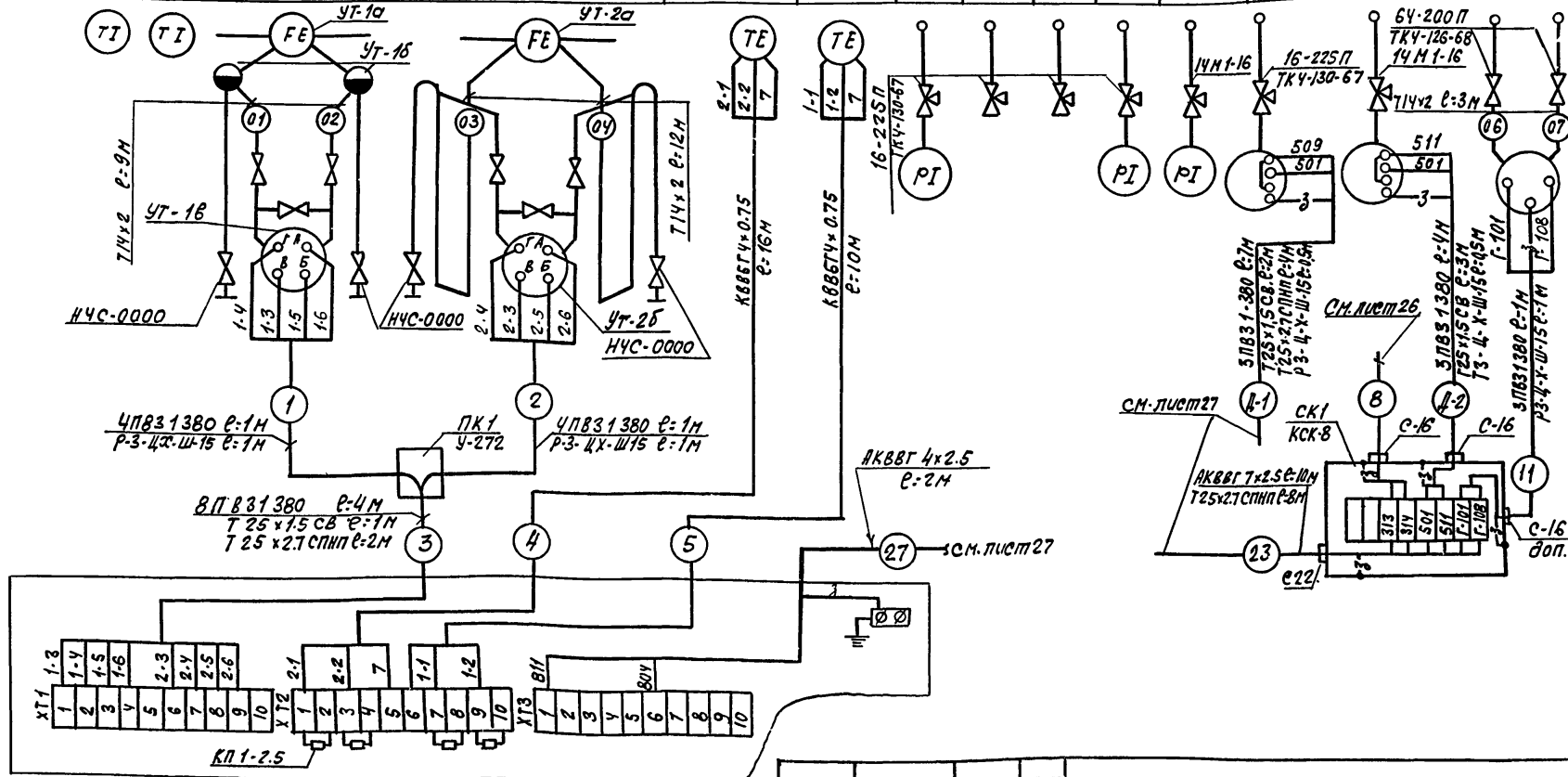
Привязан	Нач. отд. Кожановский	99.31	903-4-29 А Унифицированные инженерные сооружения, размещаемые в жилых кварталах (тепловые узлы, т.п., насосные) для строительства на территории БССР Щит для нужд горячего водоснабжения и отопления. (подземное) Регулятор отпуска тепла. Схема подключения.	Лист	23	Листов
	Пл. спец. отд. Коршун	99.31		Р		
	Рук. сект. Бауэ	99.31				
	Зан. р. сек. Сенькин	99.31				
	Рук. гр. Мазо	99.31				
И.н.в. №	Сп. инж. Лобко	99.31				

1114-01

БЕЛГОСПРОЕКТ
г. Минск

АЛБОН I

Наименование параметра и место отбора интупида		Температура		Расход		Температура		Давление				Давление		Передат. давлен. На водоподогревателе	
		ПРЯМАЯ	ОБРАТНАЯ	ПРЯМАЯ	ОБРАТНАЯ	ПРЯМАЯ	ОБРАТНАЯ	до ввода забойники	об. образе. в.ика	после. образе. в.ика	к.п.т.ре. д.ит.ле.но	Обр. с.м. в.од. до в.вод.н.и	ПРЯМАЯ с.е.т.в.ая		ОБРАТНАЯ с.е.т.в.ая
Номер установочн. чертежа	Отборная установка первичных приборов	ТМЧ-142.75	ТМЧ-142.75	с.м. технологическую часть ТКЧ-30УЧ-69 исп.2		ТМЧ-157.75	ТМЧ-157.75	ТКЧ-3138-70				ТКЧ-3136.70	с.м. лист 32	ТКЧ-3153-70	
№ поз. по специфик. обознач. по эл. схеме		УТ-5	УТ-4	УТ-1а, УТ-1б, УТ-1в	УТ-2а, УТ-2б	УТ-3б	УТ-3а	УТ-6	Г-22	Г-22	УТ-8	УТ-7	Д-1	Д-2	Г-20



Щит учета тепла

1. Приборы поз. УТ-1а, УТ-1б установить на раме.
2. Прибор поз. Г-20, соединительную коробку СК1 установить на стойке.

Привязан	Нач. отд.	Сп. специат	Рук. сект	Зам. пр. жекс	Рук. гр.	Ст. инж.
	Кохановский	Коршун	Бауце	Сенькин	Мозо	Лобко
	9.9.81	9.9.81	9.9.81	9.9.81	9.9.81	9.9.81
Циф. №:						

903-4-29 А

Унифицированные инженерные сооружения, размещаемые в жилых и общественных (прежде всего, в жилых) зданиях для строительства на территории КСР

ЦМП для нужд горячего водоснабжения и отопления (подземное)

Стойка лист 24

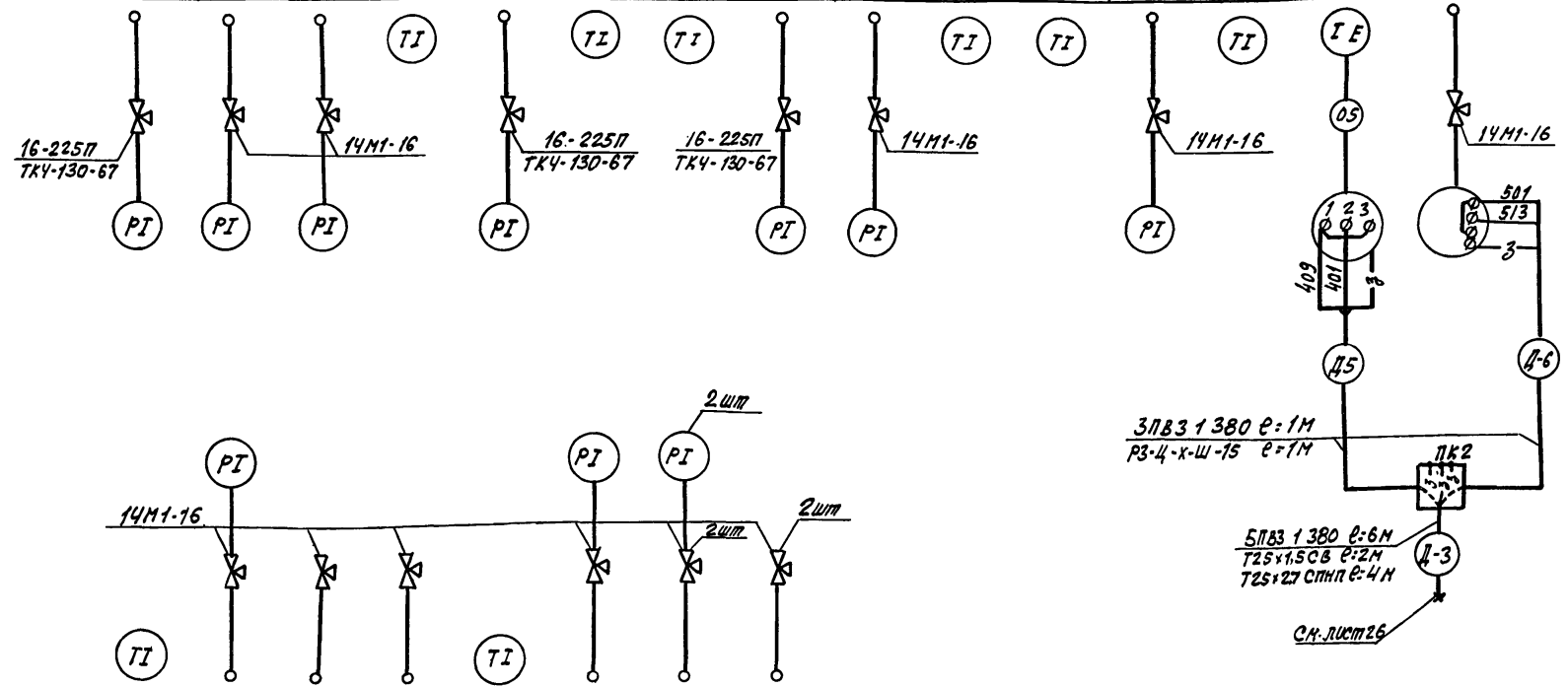
Схема внешних проводок (начало)

БЕЛГОСПРОЕКТ

Г. Минск

АЛЬБОМ I

Наименование параметра и место отбора импульса	Давление		Температ.	Давление		Температура		Давление		Температура		Давление		Температура	Давление		
	прямая сетевая вода на подогриватели		сетевая вода				обратная сетевая вода		трубопровод горячей воды после 1-ой ступени подогрева		обратная сетевая вода		трубопровод горячей воды к потребителю				
	после заступени подогрева		после точки смешения		после 1-ой ступени подогрева												
Номер установ. чертёж	ТКУ-3138-70		ТКУ-3138-70	ТМУ-142-75	ТКУ-3138-70	ТМУ-142-75		ТКУ-3138-70	ТКУ-3138-70	ТМУ-142-75	ТМУ-142-75	ТКУ-3138-70	ТМУ-142-75	ТМУ-142-75	ТМУ-172-75	ТМУ-49-73	См. лист 32
№ поз по специф. обознач. по эл. схеме	Г-3	Г-4	Г-6	Г-12	Г-5	Г-11	Г-10	Г-9	Г-14	Г-16	Г-2	Г-15	Г-17	Г-4	Г-3		



Обознач. по эл. схеме и поз. по специф.	Г-13	Г-7	Г-22	Г-22	Г-18	Г-8	Г-19	Г-22
Номер установ. чертёж	ТМУ-142-75	ТКУ-3138-70			ТМУ-142-75 (вариант АБ)	ТМУ-142-75 (вариант В, Г)		
Наименование параметра и место отбора импульса	Трубопровод холодной воды на ГВС		Циркуляцион. трубопровод ГВС		Нагнет. трубопровод	Всасывающ. трубопровод	Циркуляц. насосы	
	Температ.	Давление	Температ.	Давление				

903-4-29				А	
Учт. цифровые инженерные сооружения, размещаемые в жилых кварталах (тепловые узлы, п.п., насосные) для строительства на территории БССР					
Нач. отд.	Косжановский	9.9.81			
Пр. спец. отд.	Коршун	9.9.81			
Рук. сект.	Баух	9.9.81			
Зам. рук. сект.	Сенькин	9.9.81			
Рук. зр.	Мазо	9.9.81			
Ст. инж.	Лобко	9.9.81			
Ст. инж.	Пумпур	9.9.81			
ЦПП для нужд горячего водоснабжения и отопления (подземное)			Стандия	Лист	Листов
Схема внешнего водоснабжения (продолжение)			Р	25	
			БЕЛГОСПРОЕКТ г. МИНСК		

Шифр. подл. Подпись и дата

ПРИВЯЗКА:

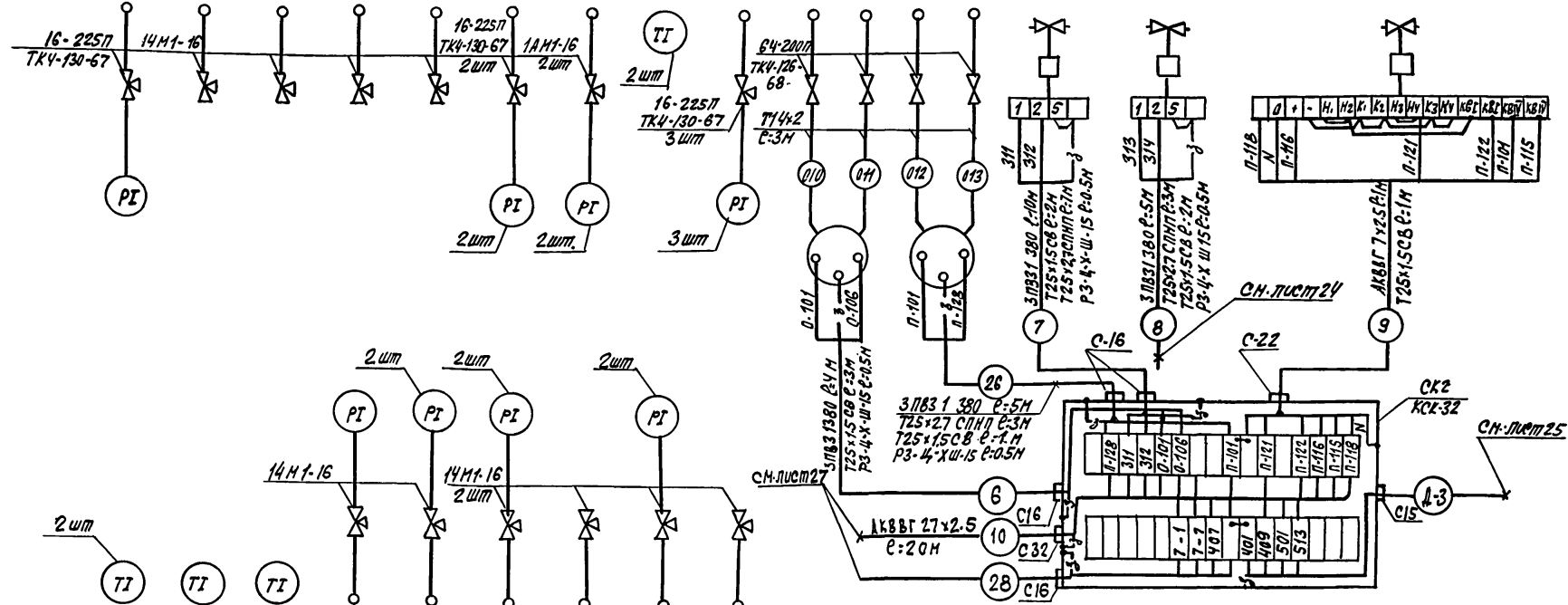
ШИФР:

1114-01

Копирован 1/80 Волосюк формат 12

АЛБОН

Наименование параметра и место отбора импульса	Давление						температ.	давление	перепад давления	регулирующий клапан на циркуляцион. насосе отделе-ния	регулирующий клапан на обратном тр-ве первичного теплоносителя	Соленоидный вентиль на всасывающем тр-ве подпиточных насосов
	прямая сетевая вода	обратная сетевая вода		сетевая вода		до отопл.						
Номер установ. чертёж	TKY-3138	TKY-3136-70				TKY-3138-70	TKY-3136-70	TKY-3138-70	TKY-3153-70	см. технологическую часть		
№ поз по специфик обознач.	0-6	Г-22	Г-22	Г-22	Г-22	0-7	0-8	0-2	0-10	0-16	0-17	ИМ1, ИМ2, ВВ



Обозн. по эл. схеме	-		-		-		-		-	
№ поз. по специфик.	0-3	0-5	0-4	0-14	0-9	0-12	Г-22	0-13	Г-22	
Номер установ. чертёж	TKY-142.75			TKY-3136-70						
Наименование параметра и место отбора импульса	Подпиточный трубопровод вентрикартальных тепловых сетей.		Обратный трубопровод вентрикартальных теп. лобных сетей.			Нагнет. насос		Всасыв. насос		
	температура		давление			давление		давление		

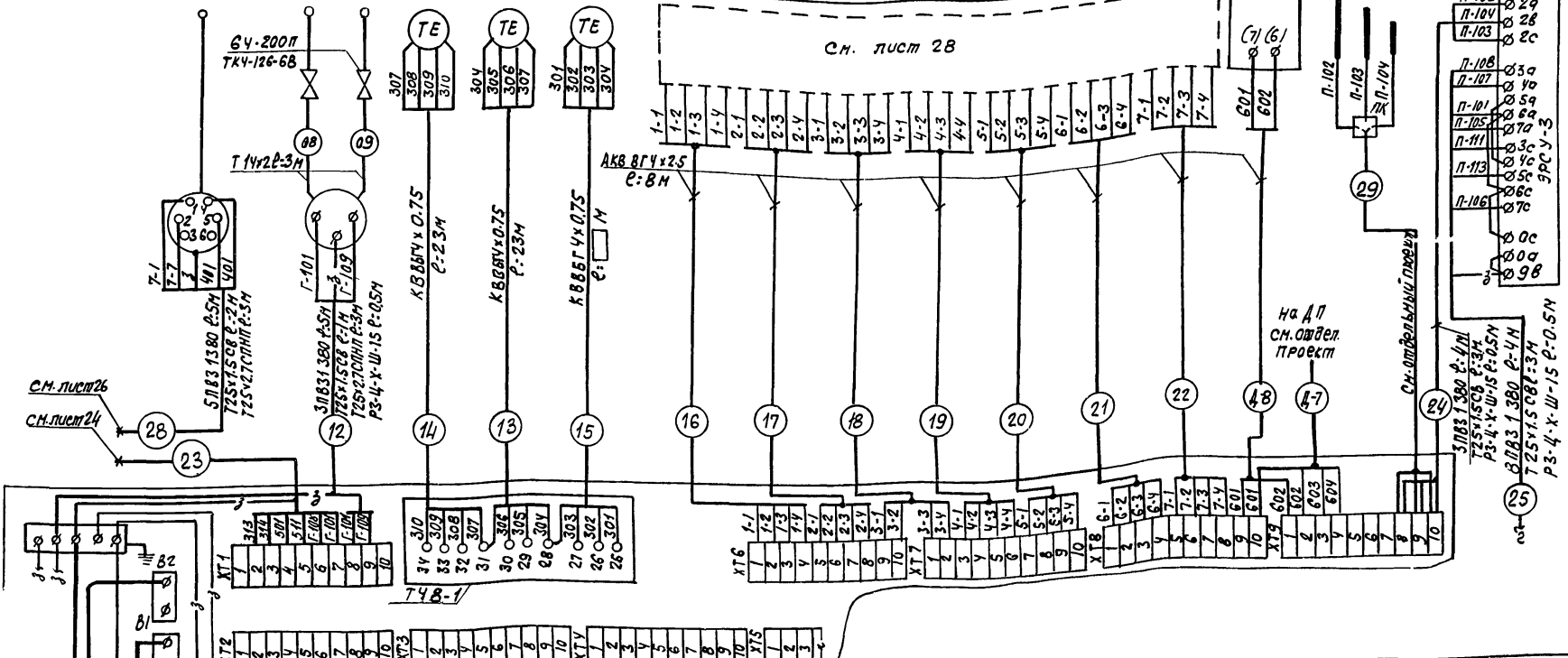
1. Прибор поз. 0-16, 0-17, соединительную коробку к2 установить на стойках.

Привязан:

903-4-29		А	
Университетские инженерные сооружения, размещенные в жилых кварталах (тепловые узлы, п.п., насосные) для строительства на территории БССР			
Нач. отд.	Косаревич	9.9.81	ЦТП для нужд горячего водоснабжения и отопления (подземное)
Пр. спец. отд.	Коричун	9.9.81	
Рук. сек.	Бауэ	9.9.81	
Зам. рук.	Сенькин	9.9.81	
Рук. гр.	Мозо	9.9.81	
Ст. инж.	Лобко	9.9.81	Схема внешних пробонок (продолжение)
Ст. инж.	Пумпур	9.9.81	
Стандартный лист			Листов
Р			26
БЕЛГОСПРОЕКТ			
г. Минск			

АЛЬБОМ

Наименование параметра и места отбора инляльса		Уровень дренажный	Период работы на циркуля. насосах ГВС	Температура			Уровень							
Номер установ. чертежа		СМ. лист 31	ТКЧ-3153-70	ТМЧ-157-75	ТМЧ-42-73	Расширительный бак								
Лит. поз. по специф. обознач. по эл. схеме		НД-1	Г-21	0-1б	0-1а	0-1в	1-1	2-1	3-1	4-1	5-1	6-1	7-1	Реле контро-ля фаз
							СМ. часть "З"							
														ТМЧ-132-74 уст.2
														0-18а
														0-18б



Привязан		Лит. поз.		Инв. №	

Питание ~ 220в
см. раздел "З"

1 Приборы поз Г-20, Г-21 установить на стойках.

903-4-29 А

Унифицированные инженерные сооружения, размещаемые в жилых кварталах (теплые узлы, Г.П., насосные) для строительства их территории. Б.С.Р.

ЦТП для нужд горячего водоснабжения и отопления (подземное)

Схема внешних проводок (продолжение)

Исполн.	Котанович	9.9.81
Пр. экз.	Каршин	9.9.81
Рук. сек.	Баух	9.9.81
Зам. рук.	Сенькин	9.9.81
Рук. гр.	Мазр	9.9.81
Ст. инж.	Лобко	9.9.81
Ст. инж.	Пумпур	9.9.81

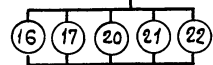
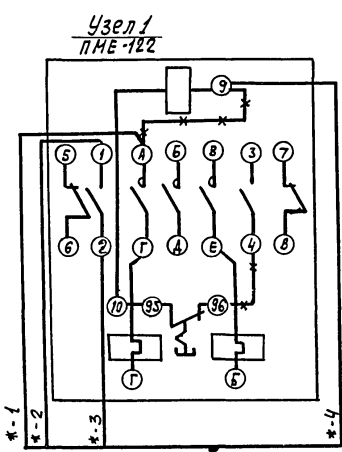
Листов	27
--------	----

БЕЛГОСПРОЕКТ
Г. МИНСК

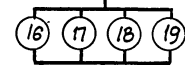
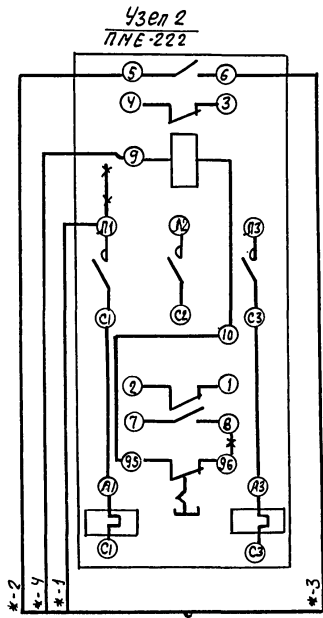
1114-04

Копировала [подпись] Болоснок Формат 12

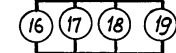
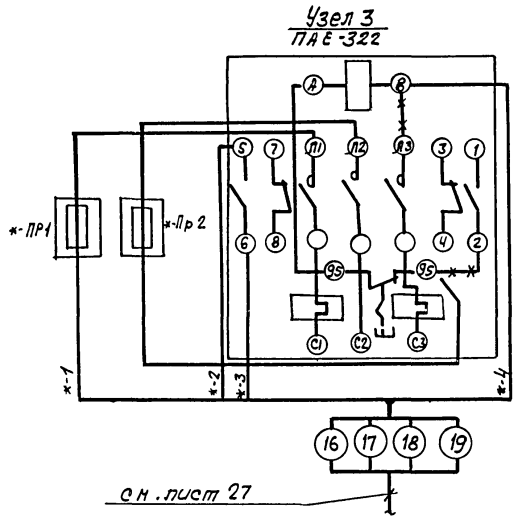
1176501.1



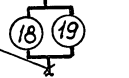
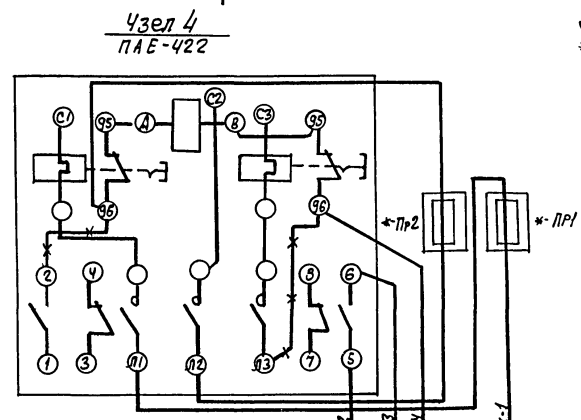
См. лист 27



См. лист 27



См. лист 27



См. лист 27

1 обозначение * соответствует номеру привода 1...7

				903-4-29		А		
				Унифицированные инженерные сооружения, размещаемые в жилых кварталах (тепловые узлы, п.п. насосные) для строительства на территории БССР				
				ЦПТ для нужд горячего водоснабжения и отопления (подземное)		Стадия	Лист	Листов
				Схема внешних провадов (продолжение)		Р	28	
				БЕЛГОСПРОЕКТ г. МИНСК				
				114-01 Копировал Волосек Формат 12				

Привязан			
Нач.от.	Косанович	9.9.81	
Гл.инж.	Каршун	9.9.81	
Рук.сект.	Баузе	9.9.81	
Зам.р.с.	Ренькин	9.9.81	
Рук.гр.	Мазо	9.9.81	
Ст.инж.	Лобко	9.9.81	
ЛНВ.И:			

ДЛБФБ/1

Таблица 1

Наименование	Марка и размер	Ед. изм.	Кол.	Примечание
Кабель контрольный	КВББГЧ0.75 ГОСТ 1508-78 Е	М		
Кабель контрольный	КВББГ 4x2.5 ГОСТ 1508-78Е	М	70	
Кабель контрольный	КВББГ 7x2.5 ГОСТ 1508-78Е	М	15	
Кабель контрольный	КВББГ 27x2.5 ГОСТ 1508-78Е	М	20	
Провод установочный	ПБЗ 1 380 ГОСТ 6323-79	М	215	
Труба стальная бесшовная	14x2.0 x 6.000 ГОСТ 8734-75*	М	75	
Труба виниловая средняя ПВХ-60	25 x 1.5 СВ ТУ 6-05-1791-76	М	20	
Труба полиэтиленовая низкой плотности	25 x 2.7 СПНП ГОСТ 18599-73*	М	30	
Металлорукав	РЗ-4-х-Ш-15 ТУ 22-2179-71	М	7	
Коробка соединительная	КСК-8 ТУ 36-1753-75	шт	1	
Коробка соединительная	КСК-32 ТУ 36-1753-75	шт	1	
Коробка протяжная	У-272 ГОСТ 14254-69	шт	1	
Вентиль запорный	НЧС-000 тип II ДУ = 15 мм	шт	4	
Отборное устройство давления	64-200П ТК4-126-68	шт	8	
Отборное устройство давления	16-225П ТК4-130-67	шт	17	
Отборное устройство давления	14М1-16 ДУ = 3 мм	шт	80	

Таблица 2

Наименование	Марка и размер	Ед. изм.	Кол.	Примечание
Кабель контрольный	КВББГЧ0.75 ГОСТ 1508-78 Е	М		
Кабель контрольный	КВББГ 4x0.5 ГОСТ 1508-78Е	М	70	
Кабель контрольный	КВББГ 7x2.5 ГОСТ 1508-78Е	М	15	
Кабель контрольный	КВББГ 27x2.5 ГОСТ 1508-78Е	М	20	
Провод установочный	ПБЗ 1 380 ГОСТ 6323-79	М	280	
Труба стальная бесшовная	14 x 2.0 x 6.00 ГОСТ 8734-75*	М	75	
Труба виниловая средняя ПВХ-60	25 x 1.6 СВ ТУ 6-05-1791-76	М	30	
Труба полиэтиленовая низкой плотности	25 x 2.7 СПНП ГОСТ 18599-73*	М	40	
Металлорукав	РЗ-4-х-Ш-15 ТУ 22-2173-71	М	10	
Коробка соединительная	КСК-8 ТУ 36-1753-75	шт	1	
Коробка соединительная	КСК-32 ТУ 36-1753-75	шт	1	
Коробка протяжная	У-272 ГОСТ 14254-69	шт	2	
Вентиль запорный	НЧС-000 тип III ДУ = 15 мм	шт	4	
Отборное устройство давления	64-200П ТК4-126-68	шт	8	
Отборное устройство давления	16-225П ТК4-130-67	шт	18	
Отборное устройство давления	14М1-16 ДУ = 3 мм	шт	32	
Сальник пробуртовой пластмассовый	С 16 ТУ 36-1073-75	шт	1	

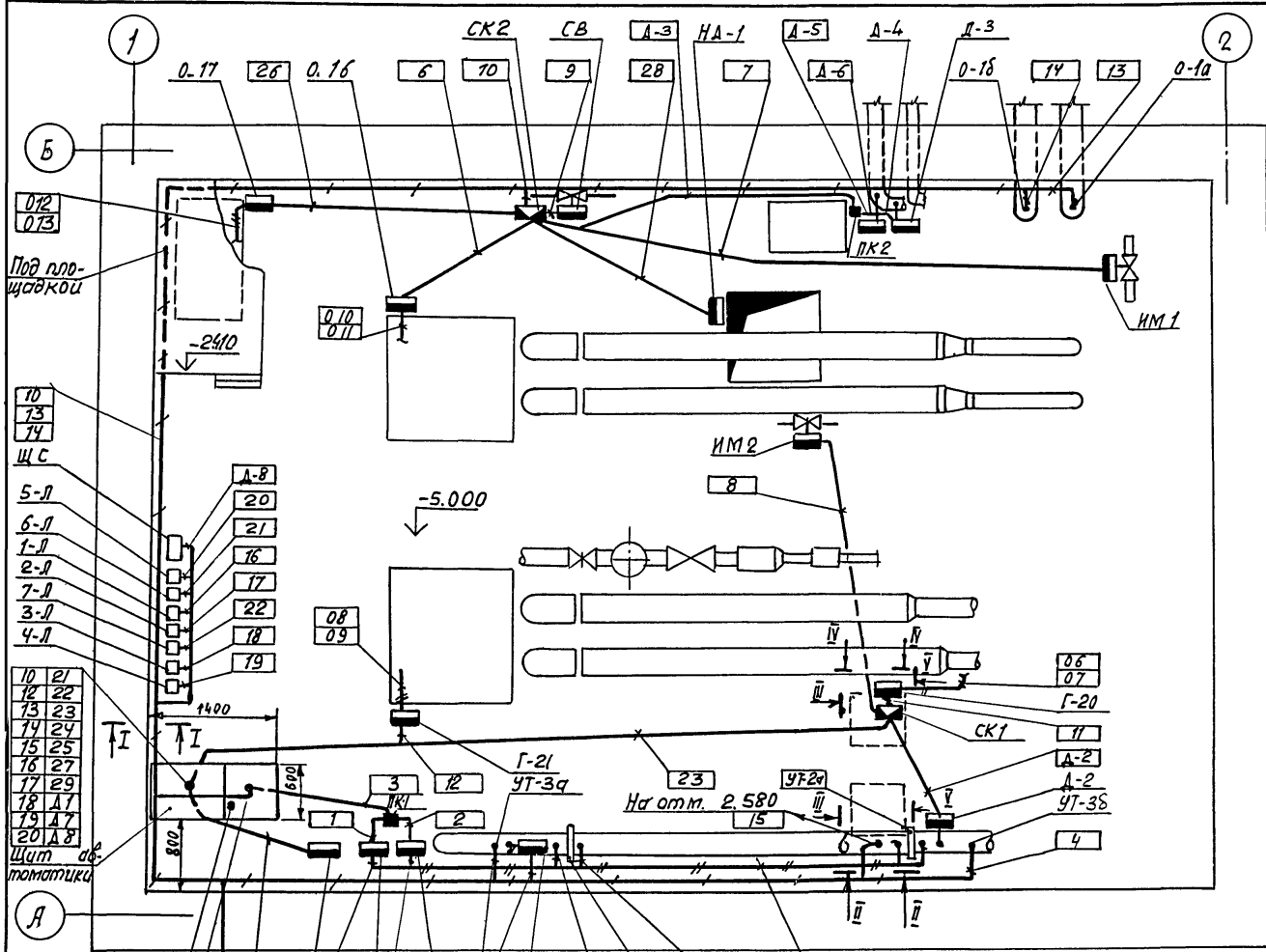
1. Таблица 1 приведена для варианта без учета проводов диспетчеризации, таблица 2 - с учетом проводов диспетчеризации.

ШНВ-м. табл. Подпись и дата

Привязан

ШНВ.			

		903-4-29		А	
Унифицированные инженерные сооружения, размещаемые в жилых кварталах (тепловые узлы, в.п., напорные) для строительства на территории БССР					
УП для нужд горячего водоснабжения и отопления (повзвоние)				Столов	Лист
				Р	29
Схема внешних проводов (окончание)				БЕЛГОСПРОЕКТ г. Минск	



Щит учета тепла

3	4	5	27
---	---	---	----

Щит автоматики

10	21
12	22
13	23
14	24
15	25
16	27
17	29
18	17
19	17
20	18
21	19

ЩС

70	73	74
----	----	----

Под розеткой

072	073
-----	-----

01	02	03	04
05	06	07	08
09	10	11	12
13	14	15	16
17	18	19	20
21	22	23	24
25	26	27	28
29	30	31	32
33	34	35	36
37	38	39	40
41	42	43	44
45	46	47	48
49	50	51	52
53	54	55	56
57	58	59	60
61	62	63	64
65	66	67	68
69	70	71	72
73	74	75	76
77	78	79	80
81	82	83	84
85	86	87	88
89	90	91	92
93	94	95	96
97	98	99	100

903-4-29 Д

Унифицированные инженерные сооружения, размещаемые в жилых кварталах (тепловые узлы, т.п. насосные) для строительства на территории БССР.

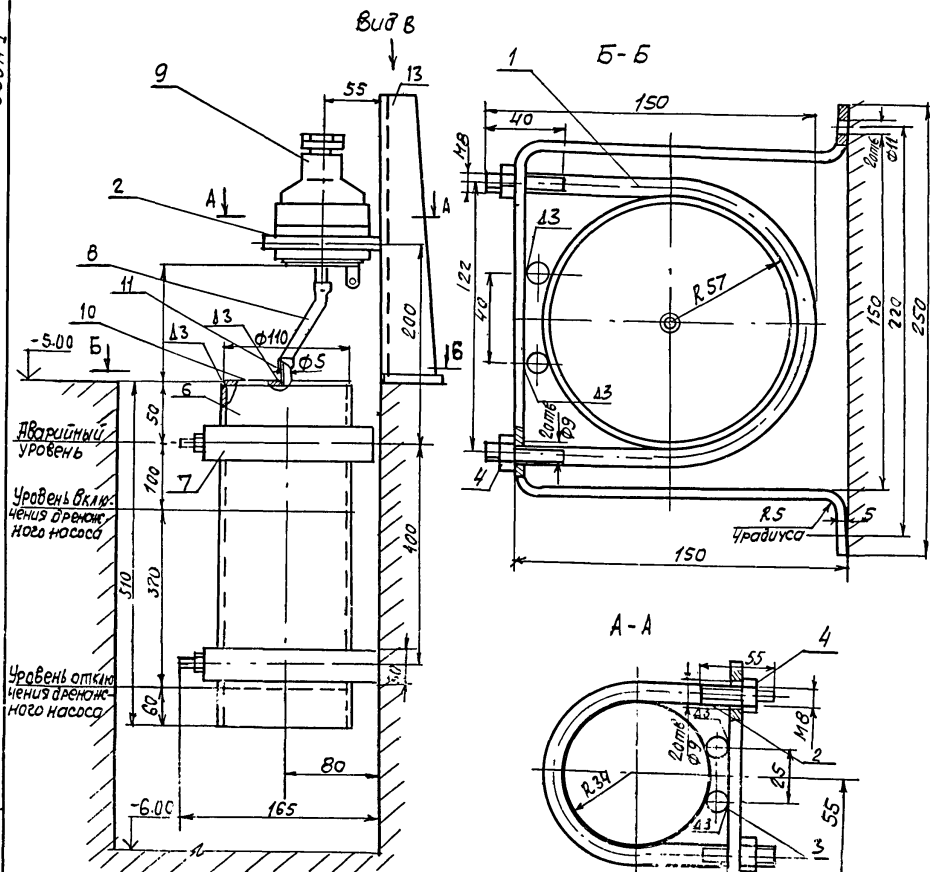
ЦТП для горячего водоснабжения и отопления (подземный)	Студия	Лист	Листов
	Р	30	

План сетей М1:50

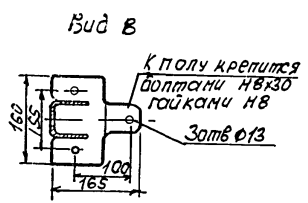
БЕЛГОСПРОИ 'Т
г. Минск

Привязан	Нач. отд. Кохановский	9.9.81
	Гл. спец. Корушич	9.9.81
	Рук. сект. Бачук	9.9.81
	Зам. рук. с. Сенькин	9.9.81
Инв. №	Рук. гр. Мазо	9.9.81

Рис. 60.1



Поз.	Обозначение	Наименование	кол.	материал	Прим.
1		Хомут	2	8 ГОСТ 2590-71*	
2		Хомут	1	Крышка ГОСТ 380-71*	
3		Крышка	6	8 ГОСТ 2590-71*	Р: 30 мм
4		Гайка М8	9	ГОСТ 5915-70*	
5		Планка	3	30x5 ГОСТ 113-76	
6		Труба 100	1	ГОСТ 3262-75*	Р: 450 мм
7		Кронштейн	2	30x5 ГОСТ 113-76	
8		Трубка типа Г	1	45x1.25 ГОСТ 5406-73*	Р: 150 мм
9		Датчик-реле уровня	1	РУ-1М	
10		Крышка	1	4	
11		Труба 5x1	1	ГОСТ 8734-75* Р	Р: 20 мм
12		Болт М8x30	3	ГОСТ 7798-70*	
13		Стойка КЗ10Н	1		



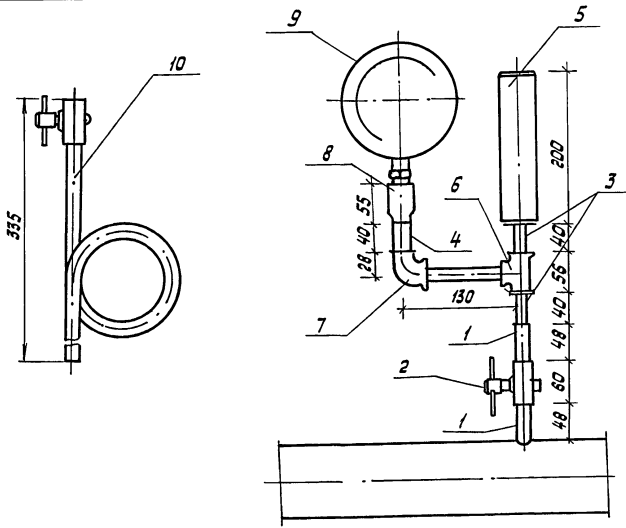
Стойка КЗ10Н
Сварка

Привязан:

МОН. ОТД.	КОСЯНОВИЧ	9.9.81
ГР. СПЕЦИАЛ.	КАРШУН	9.9.81
РУК. СЕКТОРА	БАГУЧ	9.9.81
ЗАМ. Р. С.	СЕНЬКИН	9.9.81
РУК. ГР.	МАЗО	9.9.81
СТ. ИНЖ.	ЛАБКА	9.9.81

903-4-29		А	
Универсированные инженерные сооружения, размещаемые в жилых кварталах (тепловые узлы, т.п., насосные) для строительства на территории БССР			
ЦТП для нужд горячего водоснабжения и отопления (подземный)	Лист 1	Лист 2	Лист 3
	Р	31	
Установка реле уровня РУ-1М			БЕЛГОСПРОЕКТ Г. МИНСК

Масштаб 1



Гидропневматический демпфер служит для выравнивания (демпфирования) пульсации давления на контрольно-измерительных приборах (манометрах).

Демпфер представляет собой цилиндр (отрезок трубы) из нержавеющей стали объемом примерно 1 дм³, одно из оснований которого заглушено, а другое имеет штуцер с резьбой. При работе нижняя часть демпфера заполнена водой, в верхней остается воздух. Быстрые скачки давления (с периодом до 3^{-х} секунд) гаснутся за счет упругости воздуха и на манометр не передаются. Применение демпферов в схемах автоматики предотвращает выбеживание и искрение контактов ЭКМ.

Поз. обозначение	Обозначение	Наименование	Кол.	Масса ед., т	Примечание
1	М 20 x 1.5 -100	Штуцер	2		ГОСТ 3282-75*
2	14 М I-16	Кран трехходовой для манометров с контрольным фланцем	1		
3	В ст 3 сп 5 ГОСТ 10704-76	Труба стальная электросварная.		п.м. 0.2	
4	В ст 3 сп 5 ГОСТ 10704-76	То же д/у 25, п.м.		0.04	
5	Труба 53x2 12x18 Н10Т-ГОСТ 11068-64*	Пневматическая камера	1		
6		Тройник д/у 15	1		ГОСТ 8946-75
7		Угольник 25x15	1		ГОСТ 8946-75
8	ЗКЧ-1-75	Бабышка	1		
9		Манометр	1		
10	ТКЧ-130-67	Итборное устройство давления.	1		

На трубопроводе прямой сетевой вводы вместо детали поз.2 установить деталь поз.10
Детали поз. 1,3...8 учтены в технологической части проекта.

УИЧ, БЕЛГОС, ИСЭНЕС и другие органы УИЧ, ИТ

Привязан		Нач. отд. Управления	9.9.86	ЦП для нужд горячего водоснабжения и отопления (подземный)	Стадия	Лист	Листов
		Инспектор	9.9.86				
		Рук. сект.	9.9.86				
		Зол.рук. сект.	9.9.86				
		Рук. гр.	9.9.86				
		Ст. инж.	9.9.86				
ИЧБ.№				Установка электр. контактного манометра ЭКМ-14	БЕЛГОСПРОЕКТ г. Минск		

ЦЕНТРАЛЬНЫЙ ИНСТИТУТ
ТИПОВОГО ПРОЕКТИРОВАНИЯ ГОССТРОЯ СССР
МИНСКИЙ ФИЛИАЛ

г. Минск 220600 ул. К. Маркса 32

Сдано в печать 5.01 1988г.

Заказ № 426 тираж 200 экз.

Инв. № 1114/1 цена 4-37