



СПРАВОЧНИК

ЛАБОРАТОРНЫЕ
ИССЛЕДОВАНИЯ
В ВЕТЕРИНАРИИ



ВИРУСНЫЕ,
РИККЕТСИОЗНЫЕ
И ПАРАЗИТАРНЫЕ
БОЛЕЗНИ

СПРАВОЧНИК
•
ЛАБОРАТОРНЫЕ
ИССЛЕДОВАНИЯ
В ВЕТЕРИНАРИИ

•
ВИРУСНЫЕ,
РИККЕТСИОЗНЫЕ
И ПАРАЗИТАРНЫЕ
БОЛЕЗНИ

Под редакцией Б. И. АНТОНОВА



МОСКВА АГРОПРОМИЗДАТ 1987

ББК 48.73

Л12

УДК 619:616.98/.99(031)

Составители: *Б. И. Антонов, В. В. Борисова, Л. П. Каменева, Л. И. Ковалерчук, Г. А. Михальский, В. Д. Певнева, Л. И. Прянишникова.*

Лабораторные исследования в ветеринарии: Вирусные, риккетсиозные и паразитарные болезни: Справочник/Под ред. Б. И. Антонова. — М.: Агропромиздат, 1987. — 240 с.: ил.

В книге даны методы лабораторного исследования патологического материала с целью определения возбудителей вирусных, риккетсиозных и паразитарных болезней животных. Они изложены по единой схеме. Методы унифицированы и стандартизированы.

Для ветврачей и фельдшеров, лаборантов ветеринарных лабораторий.

Л 3805020000—166 332—87
035(01)—87

ББК 48.73

ЛАБОРАТОРНЫЕ ИССЛЕДОВАНИЯ В ВЕТЕРИНАРИИ:
ВИРУСНЫЕ, РИККЕТСИОЗНЫЕ И ПАРАЗИТАРНЫЕ БОЛЕЗНИ

Справочник

Составители: **Борис Иванович Антонов, Валерия Валентиновна Борисова, Людмила Петровна Каменева и др.**

Зав. редакцией *В. Г. Федотов*. Редактор *В. Н. Сайганиди*. Художественный редактор *Н. А. Никонова*. Технический редактор *Н. А. Зубкова*. Корректор *Н. В. Карпова*

ИБ № 5093

Сдано в набор 02.10.86. Подписано к печати 22.01.87. Т-00912. Формат 84×108¹/₃₂. Бумага тип. № 2. Гарнитура Литературная. Печать высокая. Усл. печ. л. 12,6. Усл. кр.-отг. 12,6. Уч.-изд. л. 18,25. Изд. № 226. Тираж 33 000 экз. Заказ № 668. Цена 1 р. 10 к.

Ордена Трудового Красного Знамени ВО «Агропромиздат», 107807, ГСП, Москва, Б-53, ул. Садовая-Спасская, 18

Владимирская типография Союзполиграфпрома при Государственном комитете СССР по делам издательства, полиграфии и книжной торговли 600000, г. Владимир, Октябрьский проспект, д. 7

© ВО «Агропромиздат», 1987

ПРЕДИСЛОВИЕ



Успешное выполнение намеченной XXVII съездом КПСС широкой программы развития в нашей стране агропромышленного комплекса в немалой степени зависит от хорошей организации ветеринарного обслуживания животноводства, четко налаженной работы ветеринарных диагностических лабораторий. Проводимые в лабораториях исследования позволяют правильно организовать мероприятия по предупреждению инфекционных и инвазионных болезней, а в случаях возникновения заболевания своевременно поставить диагноз и принять целенаправленные меры по его быстрой ликвидации.

В работе ветеринарных лабораторий все большее применение находят современные методы исследований, одновременно идет совершенствование диагностики многих заболеваний, предлагаются новые более чувствительные и достоверные методы, позволяющие полнее и на ранних стадиях выявлять заболевших животных и тем самым способствовать быстрейшему оздоровлению хозяйств.

Специалисты лабораторий постоянно расширяют перечень показателей и болезней, на которые проводятся исследования.

За последнее время утверждено значительное количество инструктивных документов по проведению лабораторных исследований, что позволило более четко организовать работу специалистов, улучшить качество исследований, получать сопоставимые результаты.

Оснащение лабораторий современным оборудованием позволяет внедрять в работу более точные инструментальные методы.

В своей работе ветеринарные лаборатории не могут использовать всего многообразия предлагаемых методов исследования из-за того, что они или недостаточно апробированы, или из-за сложности используемого оборудования. Имеют место случаи, когда предлагаемые различными авторами методы при определении одних и тех же показателей дают несопадающие результаты. Поэтому в настоящий справочник включены методы лабораторных исследований патологического материала, полученного от больных, убитых или павших сельскохозяйственных животных, апробированные Центральной ветеринарной лабораторией и утвержденные в разные годы бывшим Министерством сельского хозяйства СССР.

Книга содержит методические указания по диагностике вирусных, риккетсиозных, хламидиозных болезней, а также методические указания по лабораторной диагностике паразитарных болезней животных и пчел.

Методики излагаются по единой схеме: взятие и пересылка патологического материала, методы его обработки, микроскопические исследования, включая световую и люминесцентную микроскопию, выделение возбудителей на куриных эмбрионах и культурах клеток, заражение лабораторных животных, гистологические исследования, идентификация и дифференциация возбудителей с использованием различных методов, определение биологической активности вакцин и исследования на напряженность иммунитета.

Методы лабораторных исследований, представленные в справочнике, унифицированы и стандартизированы, что создает возможность для стандартизации аппаратов, приборов, инструментов, посуды, реактивов, биопрепаратов и другого специального имущества, определения объема подготовки специалистов и степень оснащения ветеринарных диагностических лабораторий. Таким образом, стандартизация методов исследования является способом наведения строгого порядка в ветеринарной лабораторной работе.

ЛЕЙКОЗ КРУПНОГО РОГАТОГО СКОТА

Методические указания по диагностике лейкоза крупного рогатого скота

(Утверждены 27 июня 1985 г., с дополнениями от 31 октября 1985 г.)

1. Общие положения.

1.1. Лейкоз крупного рогатого скота — хроническая инфекционная болезнь опухолевой природы. Заболевание протекает бессимптомно или проявляется лимфоцитозом и злокачественными образованиями в кроветворных и других органах и тканях.

1.2. Лейкоз объединяет две группы болезней. Опухолевые болезни первой группы характеризуются системным поражением органов кроветворения с вовлечением костного мозга (лимфоидный, миелоидный, слабодифференцированный и недифференцированный лейкоз с различными вариантами). Болезни второй группы (лимфосаркомы, лимфогрануломатоз) характеризуются опухолевым ростом, первично проявляющимся в лимфоидной ткани (лимфатические узлы, селезенка и другие органы).

2. Клинические признаки.

2.1. Клинические признаки лейкоза чаще проявляются у животных 4—7-летнего возраста. В зависимости от стадии болезни и степени поражения различных органов отмечают: прогрессирующее увеличение поверхностных лимфатических узлов — подчелюстных, околушных, надвымянных, коленной складки и других; ослабление сердечно-сосудистой деятельности (отеки в области подгрудка, живота, вымени и межчелюстного пространства), расстройства пищеварения (периодические запоры или поносы), умеренное или сильное увеличение селезенки и печени. Иногда отмечают хромоту, экзофтальмию, а у телят — опухолевые разрастания в зубной железе.

При ректальном исследовании обнаруживают увеличение лимфатических узлов тазовой полости, глубоких паховых, а при вовлечении в процессе матки — утолщение ее стенок.

2.2. При клиническом обследовании необходимо дифференцировать гемобластозы от заболеваний нелейкозной природы: маститы, эндометриты, пневмонии, ретикулиты, травматический перикардит, атонии преджелудков, туберкулез, актиномикоз, лимфоаденопатии и др.

3. Гематологический метод исследования.

3.1. Сущность метода заключается в обнаружении в периферической крови повышенного количества лейкоцитов в основном лимфоидного ряда и слабодифференцированных клеток (родоначальные, пролимфоциты, лимфобласты).

3.2. Животных с положительной реакцией иммунодиффузии (РИД) исследуют гематологически один раз в год. Исследованию подвергают животных в возрасте 2 лет и старше.

3.3. Для гематологического исследования кровь берут с соблюдением правил асептики из яремной вены в пробирки с антикоагулянтом — 10 %-ным раствором динатриевой соли этилендиаминтетрауксусной кислоты (ЭДТА, трилон Б) из расчета 0,02 см³ раствора на 1 см³ крови. Мазки крови готовят из свежей или стабилизированной крови на обезжиренных предметных стеклах. Кровь исследуют не позднее чем через 36 ч после взятия.

Взятие крови от животных не разрешается в течение последних 15 дней до отела и 15 дней после него.

3.4. При исследовании: подсчитывают количество лейкоцитов с помощью электронного счетчика частиц или в камере Горяева; выводят лейкоцитарную формулу (дифференцированный подсчет лейкоцитов).

3.5. Определение количества лейкоцитов.

3.5.1. *Подсчет количества лейкоцитов с помощью электронного счетчика частиц* выполняют в соответствии с инструкцией, прилагаемой к каждому аппарату.

Для проведения исследования готовят раствор электролита: в 10 л дистиллированной воды растворяют 90 г хлористого натрия (х. ч.), 5 г трилона Б, 10 мл 40 %-ного нейтрального формалина. Фильтруют его через 5—6 слоев обычной фильтровальной бумаги. Индикаторной бумагой контролируют pH раствора, добавлением трис-буфера доводят его до 6,0—7,2 (включая случаи, когда pH ниже 6,0).

Для лизиса эритроцитов используют 2 %-ный водный раствор сапонина, смешивая его в соотношении 1000 : 5 с 35 %-ным раствором формальдегида. Сразу после приготовления раствор фильтруют, разливают в небольшие флакончики и хранят в замороженном виде. Срок хранения до 3 мес.

При работе со счетчиками французского производства «Культер-Каунтер» готовят только один раствор, добавляя на 10 л раствора электролита 2 г белого сапонина.

3.5.2. *Подсчет лейкоцитов в камере Горяева.* При подсчете лейкоцитов необходимо обращать внимание на точность взятия определенного объема крови, разбавления ее, зарядки камеры и подсчета клеток.

Для определения количества лейкоцитов в пробирки разливают по 0,4 мл раствора Тюрка. Капилляром набирают кровь до 0,02 мл (20 мм³), салфеткой удаляют кровь с наружной поверхности, капилляром осторожно выдувают кровь на дно пробирки с раствором.

Капилляр промывают жидкостью, содержащейся в пробирке. Затем содержимое пробирки смешивают легким постукиванием пальца по основанию пробирки. Получают разведение крови 1 : 20.

В каждую камеру под предварительно притертое покровное стекло вводят разведенную кровь от 2 животных, причем нечетные пробы крови — в верхнюю сетку, четные — в нижнюю. Если в камере обнаруживают пузырьки воздуха, ее заряжают вновь. Выждав 1—2 мин, пока клетки осядут, подсчитывают их под микроскопом при увеличении 7×40 или 10×20 . Клетки подсчитывают в 100 больших квадратах. Число клеток в 100 квадратах следует умножить на 50, и получают количество лейкоцитов в 1 мм^3 крови.

При навыке в работе можно подсчитывать клетки в 25 больших квадратах, начиная с левого верхнего угла сетки по диагонали вниз направо по 4 квадрата в каждом ряду (всего в 20 квадратах), затем подсчитывают клетки в четырех квадратах в верхнем правом углу и в одном квадрате левого нижнего угла сетки. Число клеток в 25 квадратах умножают на 200 и получают количество лейкоцитов в 1 мм^3 крови.

В каждом квадрате считают клетки, находящиеся внутри, а также лежащие на левых и нижних линиях и в левых углах квадрата. Клетки, которые не входят частично в квадрат со стороны верхней и правой линии, а также в правых углах, подсчитывают в следующем, рядом лежащем квадрате.

3.5.3. *Подсчет лейкоцитов в камере Горяева* также можно проводить с применением фазовоконтрастного устройства согласно предложению С. С. Бирбина (Саратовская НИВС).

Установку фазовоконтрастного устройства проводят в соответствии с инструкцией по его использованию. Разведение крови и техника подсчета лейкоцитов общеприняты.

В фазовоконтрастном поле светящиеся лейкоциты имеют четко очерченную цитоплазму и ядро. По конфигурации ядра дифференцируют лимфоциты от нейтрофилов.

Из тех проб крови, в которых устанавливают лейкоцитоз, сопровождающийся лимфоцитозом, готовят мазки крови для выведения лейкоцитарной формулы. Остальные пробы крови с повышенным количеством лейкоцитов, в которых преобладают нейтрофилы, дальнейшему исследованию не подвергают, а в заключение указывают количество лейкоцитов и отмечают нейтрофилию.

3.6. Д и ф ф е р е н ц и а л ь н ы й п о д с ч е т л е й к о ц и т о в (выведение лейкоцитарной формулы) проводят при обнаружении повышенного количества лейкоцитов (см. табл. в п. 3.6.6), а при исследовании быков-производителей— во всех случаях проведения гематологического исследования независимо от количества лейкоцитов.

3.6.1. Мазки крови готовят на чистых обезжиренных предметных стеклах. Для приготовления мазка стекло берут в левую руку между большим, средним и указательным пальцами за короткие грани. Каплю крови наносят на правый конец стекла. Она должна быть такого размера, чтобы конец мазка, приготовленного из нее, не доходил на 1 см до края стекла. Шлифовальное стекло ставят впереди капли крови, надвигают до прикосновения с ней и равномерным движением влево делают мазок.

Хорошо приготовленный мазок должен быть тонким, ровным и при просмотре на свет отливать цветами радуги.

После высушивания на воздухе мазки маркируют простым ка-

равдашом или иглой, указывая инвентарный номер или кличку животного, дату приготовления мазка, и фиксируют в метилом спирте 3—5 мин, жидкости Никифорова (смесь равных частей этилового спирта и эфира) 15—20 мин или в ацетоне 5 мин.

3.6.2. Окраска мазков крови.

Окраска по Романовскому — Гимзе. Рабочий раствор готовят из расчета 1—2 капли продажной краски на 1 мл дистиллированной воды, или 5 мл краски на 100 мл воды (рН 7,0). Раствор должен быть свежеприготовленный, использовать его можно только один раз. Окрашивают мазки в течение 20—30 мин в чашках Петри или специальных кюветах, затем краску смывают дистиллированной водой и мазок высушивают на воздухе. Качество окраски контролируют под микроскопом. В правильно окрашенном мазке ядра клеток красно-фиолетового цвета, цитоплазма лимфоцитов — голубая, нейтрофилов — розовая.

Окраска по Паппенгейму. На высушенный мазок наносят 1—2 мл готовой краски Мая — Грюнвальда, в состав которой входит метиловый спирт (фиксатор). По истечении 3 мин добавляют равное количество дистиллированной воды. Через 2—3 мин мазки промывают и докрасивают по Романовскому — Гимзе в течение 10—15 мин. В препаратах крови, окрашенных этим методом, цветовые оттенки ядер и цитоплазмы, характерные для отдельных видов клеток, получаются отчетливее, чем при окраске методом Романовского — Гимзы.

Окраска по Нохту. Предварительно готовят 0,1 %-ный водный раствор основной краски азур II и 0,1 %-ный водный раствор кислой краски желтого эозина и выдерживают их в течение 2 нед. Перед окраской готовят свежий рабочий раствор, состоящий из 2 частей раствора эозина, 3 частей раствора азура II и 5 частей дистиллированной воды. Красят мазки в течение 20—25 мин. Цитоплазма окрашивается в светло-желтый цвет, ядро — в фиолетовый.

3.6.3. Лейкоцитарную формулу выводят в окрашенных мазках крови под микроскопом с иммерсионной системой. Для этого подсчитывают 100 или 200 клеток белой крови. При подсчете предметное стекло продвигают снизу вверх по зигзагообразной линии в направлении к концу мазка. Для подсчета дифференцированных клеток используют клавишный счетчик. Количество отдельных элементов крови выводят в процентах.

3.6.4. Клетки, обнаруженные в крови здоровых и больных животных, подразделяют на 4 группы: I группа — зрелые дифференцированные клетки (лимфоциты, палочкоядерные и сегментоядерные нейтрофилы, базофилы, эозинофилы, моноциты). Лимфоциты (малые, средние, большие) здоровых коров по морфологии ничем не отличаются от таковых больных лейкозом животных; II группа — редко встречаемые зрелые клетки (двоядерные и ридеровские формы лимфоцитов, лимфоретикулярные клетки, макрофаги, клетки раздражения, эндотелия сосудов и тканевые элементы), обнаружение которых в пределах 1—3% не связано с патологией; III группа — родоначальные и слабодифференцированные клетки кроветворных органов (гемоцитобласты, миелобласты, пролимфоциты и др.); IV группа — ретикулярные и атипичные (опухольевые) клетки. В большинстве это крупные клетки (более 10 мкм в диаметре) неопределенной формы. Появление более 3% этих клеток в крови обусловлено поражением ретикулярной стромы кроветворных и других органов.

3.6.5. Абсолютное количество лимфоидных клеток в 1 мм³ крови вычисляют путем умножения количества лейкоцитов на общий процент лимфоцитов и деления полученного произведения на 100.

3.6.6. Результаты исследований оценивают по «лейкозному ключу», указанному в таблице, и морфологическому составу клеток крови.

Количество лейкоцитов и лимфоцитов (в 1 мм³ крови) у здорового, подозрительного по заболеванию и больного лейкозом крупного рогатого скота

| Возраст животных, лет | Здоровые животные | Подозрительные по заболеванию животные | Больные животные |
|-----------------------|-------------------|--|-----------------------------|
| | число лейкоцитов | абсолютное число лимфоцитов | абсолютное число лимфоцитов |
| От 2 до 4 | До 11 000 | От 8000 до 10 000 | Свыше 10 000 |
| От 4 до 6 | До 10 000 | От 6500 до 9000 | » 9000 |
| Старше 6 | До 9000 | От 5500 до 8000 | » 8000 |

Животных, подозрительных по заболеванию лейкозом, подвергают дополнительным гематологическим исследованиям с интервалами между ними в 2—3 мес до получения двух подряд качественно одинаковых результатов, по которым их признают здоровыми или больными лейкозом.

3.6.7. При исследовании следует иметь в виду, что некоторые острые и хронические болезни крупного рогатого скота (перикардиты, ретикулиты, гепатохолангиты, цирроз печени, туберкулез, бруцеллез и др.) могут сопровождаться лейкоцитозом. При этом в отличие от лейкоза увеличение количества лейкоцитов крови происходит в основном за счет нейтрофилов, эозинофилов или моноцитов. Эти изменения крови имеют временный характер, их дифференцируют от лейкоза повторными гематологическими исследованиями.

4. Серологический метод исследования.

4.1. Сущность метода заключается в выявлении с помощью реакции иммунодиффузии (РИД) в сыворотке крови животных специфических преципитирующих антител к вирусу лейкоза крупного рогатого скота.

Специфические антитела появляются в крови крупного рогатого скота через 2 мес после заражения вирусом лейкоза и сохраняются пожизненно.

4.2. Серологическому исследованию на лейкоз подвергают сыворотки крови от животных в возрасте 6 мес и старше.

4.3. Для постановки РИД используют диагностический набор, в состав которого обязательно должны входить специфический антиген вируса лейкоза крупного рогатого скота, специфическая положительная сыворотка крови к вирусу лейкоза и отрицательная сыворотка крови крупного рогатого скота.

В каждом наборе должен быть вкладыш, в котором указывают наименование диагностикумов, количество ампул каждого препарата в коробке, объем препарата в ампуле, номера серии и госконтро-

ля, даты изготовления, срока годности, условий хранения и обозначения номера ТУ.

4.4. **Испытуемые сыворотки** получают от исследуемого крупного рогатого скота в количестве 5—6 мл и направляют в ветеринарную лабораторию с сопроводительными документами, в которых указывают название хозяйства (отделение, ферму), номер (кличку), пол, породу животного.

4.5. **Оборудование и реактивы.** Для постановки реакции иммунодиффузии требуются: чашки Петри или предметные стекла, а также стеклянные пластины размером 6×9 см или 9×12 см; стандартный штамп или трубка-пробойник для просечения лунок в агаре; штамп для просечения лунок в агаре с шестью периферическими трубками диаметром 6 мм и центральной — 5 мм и расстоянием между трубками 2,5 мм; пастеровские пипетки; рН-метр; осветитель; агар-агар, агар белый вымороженный, ГОСТ 16280—70; буфер 0,05 М трис-НС, рН 7,2; хлорид натрия (х. ч.); дистиллированная вода; соляная кислота (концентрированная, х. ч.).

4.6. Постановка РИД.

4.6.1. **Компоненты реакции** и их подготовка к работе. Лиофилизированный антиген, специфическую и нормальную сыворотки растворяют трис-буфером или физиологическим раствором (см. приложение) в объеме, указанном на этикетке. Растворенные в ампулах диагностикумы можно хранить при температуре 4 °С не более 2 нед.

Расплавленный агаровый гель (см. приложение), имеющий температуру 50—65 °С, разливают слоем 2—3 мм в обезжиренные чашки Петри или на стеклянные пластины (8 мл агара на пластины размером 6×9 см и 16 мл — на пластины размером 9×12 см), установленные в горизонтальном положении, и оставляют их при комнатной температуре на 1 ч.

В затвердевшем агаре с помощью штампа или трубки-пробойника делают лунки диаметром 7 мм, которые располагают на расстоянии 3 мм одна от другой: одна — в центре, шесть — вокруг.

Штампом с уменьшенным диаметром пробойных трубок в затвердевшем агаре делают на стеклянных пластинах размером 6×9 см 6 фигур, на пластинах размером 9×12 см — 12 фигур.

4.6.2. **Антиген, контрольные и испытуемые сыворотки** вносят в лунки пастеровскими пипетками, отдельными для каждого компонента. Лунки заполняют доверху, не допуская переливания жидкости через край. Антиген вносят в центральную лунку, две диаметрально противоположные лунки заполняют специфической положительной сывороткой, четыре оставшиеся — испытуемыми (рис. 1).

Контроль с нормальной сывороткой для всей реакции ставят в одной из лунок, в которой вместо испытуемой сыворотки вносят нормальную.

После заполнения лунок чашки помещают во влажную камеру и выдерживают 48 ч при 18—24 °С.

4.7. Учет и оценка результатов реакции.

4.7.1. Реакцию учитывают через 48 ч и оценивают при следующих показаниях контролей: наличие четкой контрольной полосы преципитации между антигеном и специфической положительной сывороткой и отсутствие таковой с отрицательной контрольной сывороткой (рис. 2, позиция СПС и ОКС).

4.7.2. При оценке результатов реакции с испытуемыми сыворотками прежде всего устанавливают специфичность образовавшихся полос преципитации. Специфической считают полосу преципитации,

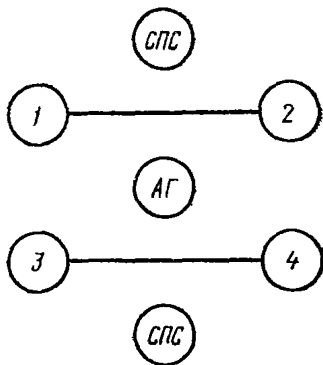


Рис. 1. Схема заполнения лунок антигеном ВЛ (АГ), СПС и испытуемыми сыворотками (1, 2, 3, 4).

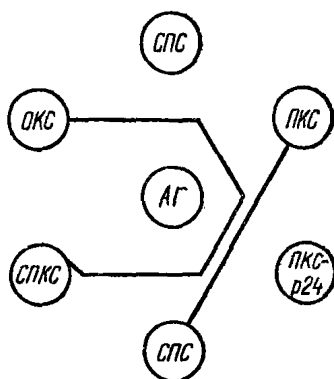


Рис. 2. Результат реакции иммунодиффузии с отрицательной (ОКС), положительной (ПКС), слабоположительной (СПКС) и положительной с антителами к р24-антигену ВЛ (ПКС-р24) контрольными сыворотками.

которая образуется между лунками с испытуемой сывороткой и антигеном и сливается с контрольной полосой преципитации, т. е. идентична ей (см. рис. 2). Неспецифической считают полосу преципитации, которая образуется между лунками с испытуемой сывороткой и антигеном, но не сливается с контрольной полосой преципитации, а пересекает ее или упирается в нее.

4.7.3. В зависимости от наличия специфических антител против вируса лейкоза крупного рогатого скота и типа образовавшихся полос преципитации реакцию оценивают как положительную или отрицательную.

4.8. Реакцию считают положительной, если между лунками с сывороткой и антигеном образуется полоса преципитации, которая соединяется с контрольной полосой; полоса преципитации отсутствует, но контрольная полоса образует изгиб вблизи лунки с испытуемой сывороткой к лунке с антигеном; иногда, кроме специфической полосы преципитации, может образовываться дополнительная полоса преципитации, которая располагается ближе к лунке с испытуемой сывороткой или к лунке с антигеном (см. рис. 2).

4.9. Реакцию считают отрицательной, если контрольная полоса преципитации продолжается до лунки с испытуемой сывороткой без изгибов или с небольшим изгибом в сторону лунки со специфической сывороткой (см. рис. 2).

Если полоса преципитации между испытуемой сывороткой плохо просматривается вследствие наличия неспецифической полосы преципитации или зоны опалесценции вокруг лунок, такую пробу исследуют повторно через 1 мес. В случае нечеткого проявления линии преципитации между антигеном и испытуемой сывороткой реакцию иммунодиффузии ставят повторно в агаровом геле в лунках диаметром 7 мм.

4.10. Животных, с сыворотками крови которых получена положительная РИД, считают зараженными вирусом лейкоза крупного рогатого скота.

4.11. В качестве теста для прижизненной диагностики лейкоза крупного рогатого скота можно использовать иммунохимическую реакцию агглютинации с латексом (РАЛ) в соответствии с Временными методическими рекомендациями ВИЭВ от 20 декабря 1979 г.

Животные, сыворотки крови которых дали положительную реакцию агглютинации с латексом, подлежат тщательному обследованию на лейкоз другими методами.

5. Патоморфологический метод исследования.

5.1. Патологоанатомическое исследование. При вскрытии трупов или послеубойном осмотре туш и органов животных обращают внимание на величину органов, распространенность опухолевых разрастаний, их связь с лимфатическими узлами или другими органами и тканями.

5.2. Все формы лейкоза характеризуются увеличением в различной степени лимфатических узлов.

При лимфолейкозе они увеличены равномерно, не сращены с окружающими тканями, капсула снимается легко, на разрезе узлы серо-белого цвета, сочные и саловидные.

Лимфатические узлы при лимфогрануломатозе, лимфосаркоме и гистиоцитарной саркоме бугристые, капсула сращена с паренхимой, на разрезе часто обнаруживают кровоизлияния и некрозы; в органах брюшной, тазовой полостей, на серозных оболочках отмечают опухолевые разрастания узлов в виде конгломератов серо-белого, желто-серого цвета.

Селезенка при лимфоидном, слабодифференцированном, недифференцированном и миелоидном лейкозе увеличена. При первых двух формах она буро-красного цвета с четко выраженной красной и белой пульпой за счет гиперплазии фолликулов. В более поздней стадии болезни граница между белой и красной пульпой стерта. При миелоидной форме лейкоза селезенка красно-малинового цвета, фолликулы плохо заметны, а в отдельных участках отсутствуют, ткань рыхлой консистенции с кровоизлияниями. При лимфоретикулосаркоме селезенка не увеличена.

При всех формах лейкоза отмечают очаговые или диффузные разрастания серо-белого или серо-розового цвета в печени, почках, в толще сердечной мышцы, органах пищеварения, матке, скелетной мускулатуре, диафрагме и других органах.

5.3. Гистологическое исследование.

5.3.1. Для исследования вырезают кусочки селезенки, лимфатических узлов, грудной кости, печени, почки, легких, сердца и правого ушка сердечной мышцы, стенки пораженных органов пищеварения (чаще сычуга), матки и скелетных мышц размером $2 \times 1,5$ см. Срезы готовят после парафиновой или целлоидиновой проводки и окрашивают гематоксилин-эозином.

5.3.2. Патологистологическая картина при разных формах лейкоза характеризуется следующими изменениями:

при *лимфоидном лейкозе* наблюдают в селезенке и лимфатических узлах стирание рисунка (в селезенке — границ между белой и красной пульпой, в лимфатических узлах — между корковым и мозговым слоем) за счет диффузной инфильтрации клетками лимфоидного ряда, среди которых в основном выявляют зрелые лимфоциты, в

меньшем количестве обнаруживают пролимфоциты, лимфобласты. В костном мозге строма сохранена, выявляется значительное истончение и рассасывание балок, скопления лимфоцитов могут располагаться в виде очагов или диффузно, заполняя все костно-мозговые пространства (лимфоидная метаплазия); в почках, печени, сердце, сычуге и других органах обычно выявляют скопления лимфоцитов в просвете капилляров и инфильтрацию лимфоидными клетками интерстициальной ткани;

при *недифференцированном* и *слабодифференцированном лейкозе* (гемоцитобластоз) в костном мозге, селезенке, лимфатических узлах и других органах наблюдают очаговые и диффузные пролифераты, клеточный состав которых представлен недифференцированными или слабодифференцированными клетками типа гемоцитобласта (родоначальная клетка);

при *миелоидном лейкозе* (встречается редко) обнаруживают в селезенке незрелые элементы гранулоцитарного ряда, мегакариоциты, клетки типа гемоцитобластов, фрагментацию и распад аргирофильных волокон, в костном мозге — скопления зрелых и незрелых клеток гранулоцитарного ряда; в лимфатических узлах, печени, почках, легких и других органах наблюдают очаговые диффузные разрастания миелоидных элементов;

при *лимфосаркоме* (слабодифференцированная лимфобластическая, лимфоцитарная, гистиоцитарная) в лимфатических узлах, органах пищеварения, воспроизведения, сердечной, скелетной мышцах, других органах и тканях отмечают разрастание опухолей из недифференцированных или слабодифференцированных клеток лимфоидного типа (селезенка и костный мозг не изменены);

при *лимфогрануломатозе* выявляют гиперплазию лимфоидных клеток или полиморфно-клеточную пролиферацию, склеротические изменения и некрозы в лимфатических узлах, селезенке, печени и других органах; среди полиморфных клеток выявляют многоядерные гигантские клетки типа Березовского — Штернберга, плазматические клетки, эозинофилы и нейтрофилы различной зрелости, а также фибробласты.

6. Оценка результатов исследований.

6.1. Животное считают больным лейкозом при наличии одного из следующих показателей: 1) клинических признаков болезни; 2) положительных результатов гематологических исследований; 3) обнаружение у павшего (убитого) животного характерных патологоанатомических изменений; 4) установлении положительного результата гистологического исследования патологического материала в случае падежа (убоя) животного.

6.2. Данные о наличии животных, в сыворотке крови которых выявлены антитела к вирусу лейкоза крупного рогатого скота, учитывают при организации противолейкозных мероприятий, но в отчет по форме 1-вет не включают.

7. Сроки исследований:

гематологического — 2 дня;
серологического — 4 дня;
гистологического — 14 дн.

Приложение 1

1. *Приготовление трис-буфера.* В мерной колбе готовят 0,05 М трис-НС буфер, рН 7,2—7,4, с 8,5 % хлористого натрия по следующей прописи: трис-(оксиметил)-аминометан — 6,057 г, хлористый натрий — 8,5 г, дистиллированная вода — 900 мл. Доводят рН до 7,2 концентрированной соляной кислотой. Добавляют дистиллированную воду до 1000 мл. Буфер хранят при 4 °С.

2. *Приготовление агарового геля.* В колбу из термостойкого стекла вносят 0,8 г агар-агара или агарозы и заливают 100 мл трис-буфера. Колбу выдерживают в кипящей водяной бане до полного растворения агар-агара или агарозы. Раствор должен быть прозрачным без посторонней примеси.

ПРЕДМЕТНЫЙ УКАЗАТЕЛЬ

- Агар мясо-пептонный 83, 92
Альбумин бычий 63, 64
Аппарат Киппа 35, 39
- Бульон мясо-пептонный 92
— триптозно-фосфатный 113
- Гемолизин 105
Гемолитическая система (гем-система) 56, 105
Жидкость Барбагалло 170, 188
— Руге 127
- Иммуноасцитическая жидкость (ИАЖ) 13
- Иодный реактив Мелена 79
- Комплемент 16, 24, 105
- Метод гельминтоскопии 164, 176
— биопсии 176
— биохимический 179, 187
— Вишняускаса 160
— Гнединой 175
— Квоана 175
— комбинированный 177
— микроагглютинации с помощью аппарата Такачи 85, 105
— раздавленной капли 198, 204, 210, 213, 215, 226
— световой микроскопии (трихинеллоскопии) 179
— седиментации с целлофановыми пленками 160
— Щербовича 185
— Фюллеборна 183
- Методика Бермана 171, 183
— Кивако 176
— комбинированная в модификации Котельникова и Хренова 173
- Методика культивирования личинок стронгилят и лавроскопии 168
— седиментации с центрифугированием по Котельникову, Корчагину и Хренову 172
— упрощенная модификация методики Бермана 171
— флотации 160, 164, 166, 176
- Окраска гистопрепаратов по Ленцу 11
— — Туревичу 11
— мазков по Борману — Гайнуллиной 7
— — Бурри 227
— — Лейшману 225, 228
— — Михину 6
— — Морозову 127
— — Муромцеву 6
— — Нохту 70
— — Паппенгейму 70
— — Пашену 127
— — Романовскому 191, 199, 211, 215, 216, 225, 228
— — Романовскому — Гимзе 21
— — Селлерсу 6
— — Стемпу 21
— — Щуренковой 191
- Перевиваемая линия почки свиньи (СПЭВ) 92
Первично-трипсинизированная культура клеток почки свиньи (ПЭС) 41, 92
— — эмбриона коров (ПЭК) 58
— — тестикулов бычка (ТБ) 58
- Раствор азотнокислого натрия 185
— азотнокислого свинца 159, 160, 173
— азотнокислого серебра 127
— Альсевера 96
- Раствор аммиачной селитры 164, 166, 173, 176
— борной кислоты 184
— буферный борантный 157
— веронал-мединаловый 12, 13, 149
— гексаметафосфата 56, 61
— гипосульфита натрия 185
— забуференного глицерина 181
— забуференный физиологический (ЗФР) 82
— лимоннокислого натрия 97
— мертиолята 40, 98, 156
— сернокислого цинка 160, 171, 172
— соляной кислоты 179

- уксусной кислоты 177
- фосфатно-буферный 9, 66, 96
- Хенкс 53, 81
- хлорида цинка 177
- электролита 68
- Эрла 100

Реакция гемагглютинации (РГА) 36, 60

- гемадсорбции (РГАд) 42, 59
- диффузионной преципитации (РДП) 55, 61, 141, 155
- длительного связывания комплемента (РДСК) 16, 23, 28
- ИАТ 151
- иммунофлуоресценции (ИФ) 54, 79, 80, 91, 111
- иммуноэлектроосмосфореза (РИЭОФ) 147
- кольцепреципитации в капилляре 182
- нейтрализации (РН) 42, 81, 91, 94, 115, 117
- нейтрализации вирусных гемагглютининов (РНВГ) 63
- непрямой гемагглютинации (РНГА) 64, 65, 66, 82, 84
- непрямой иммунофлуоресценции 180
- подавления иммунофлуоресценции 54, 91
- радиальной иммунодиффузии (РРИД) 71, 76, 78
- связывания комплемента (РСК) 23, 24, 56, 57, 192, 199, 219

— — конглотинирующего комплекса 207

— торможения гемагглютинации (РТГА, или РЗГА) 43, 60

— — гемадсорбции (РТГАд) 42, 60

— — непрямой гемагглютинации (РТНГА) 62, 63, 142

— формалиновая 205, 226

Среда 199, 81, 92

— 0,5 %-ного гидролизата лактальбумина 81, 92, 113

— Игла 97, 100

— Игла (МЕМ) 113

— Китта — Тароцци 83, 92

— пептонно-агаровая 211

— Петровского 211

— поддерживающая 87, 92

— ростовая 92

— Сабуро 134

Тельца Бабеца — Негри 5, 6

Тканевая цитопатическая доза (ТЦД) 64, 103

Термолабильные ингибиторы 35, 95

Термостабильные ингибиторы 35, 95

Цитопатическое действие (ЦПД) 58, 81, 87, 93

Эритроцитарный диагностикум 12, 65

СОДЕРЖАНИЕ



| | |
|---|-----------|
| Предисловие | 3 |
| МЕТОДЫ ДИАГНОСТИКИ ВИРУСНЫХ И РИККЕТСИОЗНЫХ ИНФЕКЦИЙ | |
| Болезни, общие для всех видов животных | 5 |
| Бешенство | 5 |
| Методические указания по лабораторной диагностике бешенства | 5 |
| Болезнь Ауески | 12 |
| Методические указания по лабораторной диагностике болезни Ауески животных | 12 |
| Лихорадка Ку | 16 |
| Методические указания по серологической диагностике лихорадки Ку животных | 16 |
| Хламидийные инфекции | 20 |
| Методические указания по лабораторным исследованиям на хламидийные инфекции сельскохозяйственных животных | 20 |
| Болезни лошадей | 33 |
| Грипп | 33 |
| Временное наставление по лабораторной диагностике гриппа лошадей | 33 |
| Ринопневмония | 40 |
| Методические указания по лабораторной диагностике ринопневмонии лошадей | 40 |
| Инфекционная анемия | 44 |
| Временные методические указания по лабораторной диагностике инфекционной анемии лошадей | 44 |
| Методика постановки реакции диффузионной преципитации (РДП) для серологической диагностики инфекционной анемии лошадей | 48 |
| Болезни крупного и мелкого рогатого скота | 51 |
| Респираторно-кишечные инфекции крупного рогатого скота | 51 |
| Методические указания по лабораторной диагностике вирусных респираторно-кишечных инфекций крупного рогатого скота | 51 |
| Методические указания по серодиагностике инфекционного ринотрахеита крупного рогатого скота в реакции непрямой гемагглютинации (РНГА) | 65 |
| Лейкоз крупного рогатого скота | 67 |
| Методические указания по диагностике лейкоза крупного рогатого скота | 67 |
| | 237 |

| | |
|---|-----|
| Аденоматоз овец и коз | 76 |
| Временные методические указания по лабораторной диагностике аденоматоза овец и коз | 76 |
| Временная методика постановки реакции по определению гиперпротеинемии у овец и коз | 79 |
| Болезни свиней | 79 |
| Вирусный (трансмиссивный) гастроэнтерит | 79 |
| Методические указания по лабораторной диагностике вирусного (трансмиссивного) гастроэнтерита свиней | 79 |
| Временное наставление по применению набора для серодиагностики трансмиссивного гастроэнтерита свиней | 84 |
| Энтеровирусный гастроэнтерит | 86 |
| Методические указания по лабораторной диагностике энтеровирусного гастроэнтерита свиней | 86 |
| Грипп | 89 |
| Наставление по применению набора антигенов и сывороток для диагностики гриппа свиней | 89 |
| Энзоотический энцефаломиелит (болезнь Тешена) | 91 |
| Методические указания по лабораторной диагностике энзоотического энцефаломиелита (болезни Тешена) свиней | 91 |
| Парвовирусная болезнь | 95 |
| Методические указания по диагностике парвовирусной болезни свиней | 95 |
| Болезни птиц | 97 |
| Болезнь Марека (нейролимфоматоз птиц) | 97 |
| Методические указания по лабораторной диагностике болезни Марека (нейролимфоматоза) птиц | 97 |
| Вирусный энтерит гусят | 102 |
| Методические указания по лабораторной диагностике вирусного энтерита гусят | 102 |
| Лейкоз птиц | 104 |
| Временное наставление по лабораторной диагностике лейкоза птиц | 104 |
| Оспа птиц | 125 |
| Методические указания по лабораторной диагностике оспы птиц | 125 |
| Инфекционный ларинготрахеит кур | 128 |
| Временное наставление по лабораторной диагностике инфекционного ларинготрахеита кур | 128 |
| Временные методические указания по определению биологической активности вирусвакцины из штамма ВНИИБТ против инфекционного ларинготрахеита птиц | 132 |
| Инфекционный бронхит кур | 138 |
| Наставление по лабораторной диагностике инфекционного бронхита кур | 138 |
| Болезни пушных зверей и пчел | 145 |
| Миксоматоз кроликов | 145 |
| Временные методические указания по лабораторной диагностике миксоматоза кроликов | 145 |
| Алеутская болезнь норки (плазмоцитоз) | 147 |
| Наставление по применению набора антигена и контрольных сывороток в реакции иммуноэлектроосмосфореза для серологической диагностики алеутской болезни норки | 147 |
| Наставление по прижизненной диагностике алеутской болезни норки при помощи йодно-агглютинационного теста | 151 |

| | |
|--|-----|
| Трансмиссивная энцефалопатия норок | 152 |
| Временные методические указания по лабораторной диагностике трансмиссивной энцефалопатии норок | 152 |
| Вирусный энтерит норок | 154 |
| Временные методические указания по гистологическому исследованию на вирусный энтерит норок | 154 |
| Гепатит песцов, лисиц и собак | 155 |
| Временное наставление по постановке реакции диффузионной преципитации (РДП) в агаровом геле для диагностики вирусного гепатита песцов, лисиц и собак | 155 |
| Острый паралич пчел и заболевание, вызываемое нитевидным вирусом пчел | 157 |
| Методические указания по постановке реакции диффузионной преципитации (РДП) в агаровом геле для диагностики острого паралича пчел и заболевания, вызываемого нитевидным вирусом пчел | 157 |
| ПАЗИТАРНЫЕ БОЛЕЗНИ | |
| Гельминтозы | 159 |
| Методические указания по диагностике гельминтозов животных | 159 |
| Методические указания по лабораторным исследованиям на гельминтозы плотоядных | 176 |
| Трихинеллез | 179 |
| Методические указания по лабораторной диагностике трихинеллеза животных | 179 |
| Временное наставление по применению реакции непрямой иммунофлуоресценции для прижизненной диагностики трихинеллеза свиней | 180 |
| Трихинеллез клеточных пушных зверей и его диагностика | 182 |
| Приложение к «Инструкции по профилактике ликвидации трихинеллеза в звероводческих хозяйствах (фермах)» | 182 |
| Стронгилоидоз | 183 |
| Методические указания по лабораторным исследованиям на стронгилоидоз животных | 183 |
| Телязиоз | 184 |
| Методические указания по лабораторным исследованиям на телязиоз крупного рогатого скота | 184 |
| Акантоцефалезы | 185 |
| Методические указания по лабораторным исследованиям на акантоцефалезы животных (макроанторинхоз свиней, полиморфоз, филиколлез водоплавающих птиц) | 185 |
| Промежуточные (дополнительные) хозяева | 186 |
| Методические указания по лабораторным исследованиям промежуточных (дополнительных) хозяев на личинки гельминтов | 186 |
| Протозоозы | 190 |
| Пироплазмидозы | 190 |
| Извлечение из временной инструкции о мероприятиях по борьбе с пироплазмидозами животных | 190 |
| Анаплазмоз крупного и мелкого рогатого скота | 191 |
| (Приложение № 1 к «Инструкции по борьбе с анаплазмозом крупного и мелкого рогатого скота») | 191 |
| Методика постановки РСК для диагностики анаплазмоза крупного и мелкого рогатого скота | 192 |
| | 239 |

| | |
|---|-----|
| Эперитрозооноз | 194 |
| Методические указания по лабораторным исследованиям на эперитрозооноз овец | 194 |
| Трипанозомозы | 198 |
| Методические указания по лабораторным исследованиям на случайную болезнь лошадей, ослов, мулов | 198 |
| Извлечение из инструкции по борьбе с трипанозомозом верблюдов, лошадей, ослов, их гибридов и собак | 204 |
| Временные Методические указания по постановке и учету реакции связывания конглютинирующего комплекса (РСКК) для диагностики су-ауру у верблюдов | 207 |
| Трихомоноз | 209 |
| Методические указания по лабораторной диагностике трихомоноза крупного рогатого скота | 209 |
| Балантидиоз | 212 |
| Извлечение из временной инструкции о мероприятиях по борьбе с заболеванием свиней балантидиозом | 212 |
| Гистомоноз | 213 |
| Методические указания по лабораторным исследованиям на гистомоноз (тифлогепатит) птиц | 213 |
| Токсоплазмоз | 216 |
| Методические указания по лабораторным исследованиям на токсоплазмоз животных | 216 |
| Временное наставление по применению токсоплазменного антигена КазНИВИ и ИЗ АН КазССР в реакции связывания комплемента (РСК, РДСК) для серологической диагностики токсоплазмоза и токсоплазмозоносительства у животных | 219 |
| Лейшманиоз | 224 |
| Методические указания по лабораторным исследованиям на лейшманиоз собак | 224 |
| Боррелиоз (спирохетоз) птиц | 226 |
| Методические указания по лабораторным исследованиям на боррелиоз (спирохетоз) птиц | 226 |
| Безноитиоз крупного рогатого скота | 227 |
| Методические указания по лабораторным исследованиям на безоитиоз крупного рогатого скота | 227 |
| Акариозы | 228 |
| Саркоптоидозы | 228 |
| Извлечение из инструкции о мероприятиях по борьбе с саркоптоидозами (чесоткой) овец и коз | 228 |
| Извлечение из инструкции о мероприятиях по борьбе с саркоптоидозами (чесоткой) пушных зверей и кроликов | 229 |
| Извлечение из инструкции о мероприятиях по предупреждению и ликвидации саркоптоза свиней | 230 |
| Извлечение из инструкции по профилактике и ликвидации заболевания северных оленей чесоткой (саркоптозом) | 231 |
| Инвазионные болезни пчел | 232 |
| Нозематоз | 232 |
| Методические указания по лабораторным исследованиям на нозематоз медоносных пчел | 232 |
| Предметный указатель | 235 |