

Все изделия должны отвечать требованиям и рекомендациям соответствующих серий.

В маркировке сварных железобетонных изделий в числителе дана рабочая марка изделия по соответствующей серии, в знаменателе - условная марка, принятая по схемам расположения элементов сварных конструкций.

Арматурные и закладные изделия должны отвечать требованиям ГОСТ 10922-75 "Арматурные изделия и закладные детали сварные для железобетонных конструкций. Технические требования и методы испытаний."

Плоские каркасы и сетки следует изготовить при помощи контактной точечной сварки по ГОСТ 14098-85. Сварку каркасов и сеток производить во всех точках пересечения стержней.

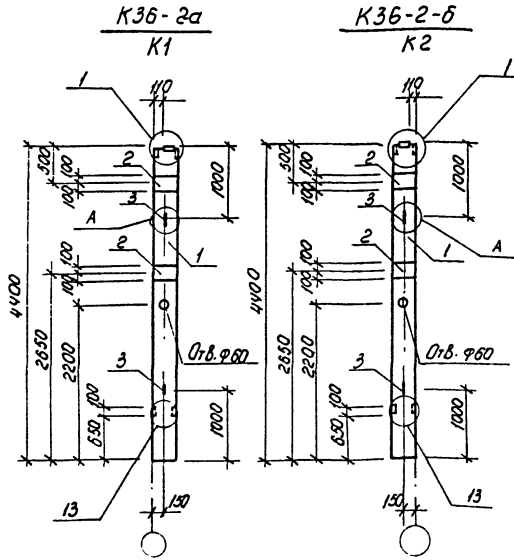
Размер сеток и каркасов даны по осям и торцам стержней.

Закладные и соединительные изделия изготовить в соответствии с ГОСТ 14098-85, "Соединения сварные арматуры железобетонных изделий и конструкций. Контактная и ванная сварка. Основные типы конструктивных элементов" и с "Инструкцией по сварке соединений арматуры и закладных деталей железобетонных конструкций" СН 393-78.

Для сварки применять электроды типа Э42 А-Ф и Э42-Т.

Все закладные изделия стеновых панелей, закладные изделия колонн для крепления стеновых панелей, стойки и насадки фальсверка защитить цинковым покрытием толщиной $120 \pm 10 \text{ мкм}$. Анкера перечисленных закладных изделий защищаются цинковым покрытием на участке длиной 50 мм от наружной поверхности закладного изделия. Необетонируемые поверхности остальных закладных изделий и соединительные элементы защитить лакокрасочным покрытием группы А по СНиП 2.03.11-85, "Защита строительных конструкций от коррозии".

ТУП	Молчанов	И	Т П 503-2-36.88	КЖИ	
И.контр	Ситникова	И			
Э.к.б.в	Шувагина	И			
И.контр	Руденко	И			
И.контр	Косинь	И			
Э.к.г.р.	Курченко	И			
И.контр	Павлова	И	Технические требования	Стр. 1	Лист 1
			по изготовленным изделиям	ГИПРОАВТОТРАНС	
				Ростовский филиал	



Спецификация колонн К1, К2

Проект	Зона	Поз.	Обозначение	Наименование	Кол. на колонн		Примечание
					К1	К2	
				Документация			
				Колонна			
А3	1	1.423-3, Вып.1	К36-2				
			ТП 503-2-36.88 КЖИ-К1,К2,сб	ведомость расхода			
				дополнительной стали			
				Дополнительные сборочные единицы			
				Изделия закладные			
А4	2	1.423-3, Вып.2	М1-12	2	2		
А4	3	1.423-3, Вып.2	М10-130	2	2		

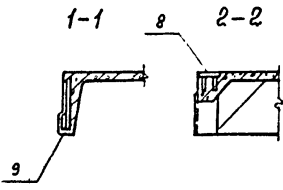
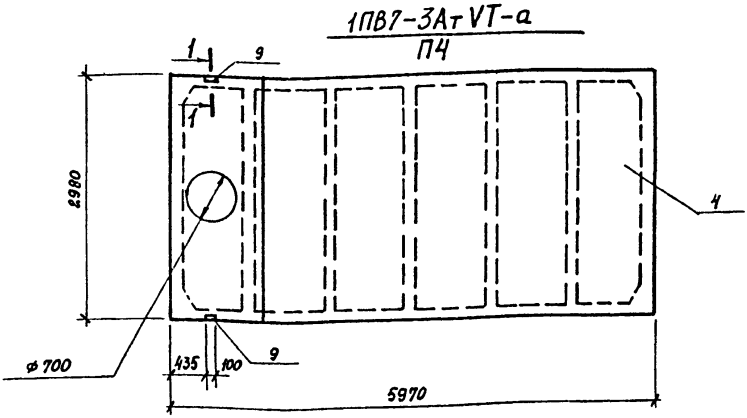
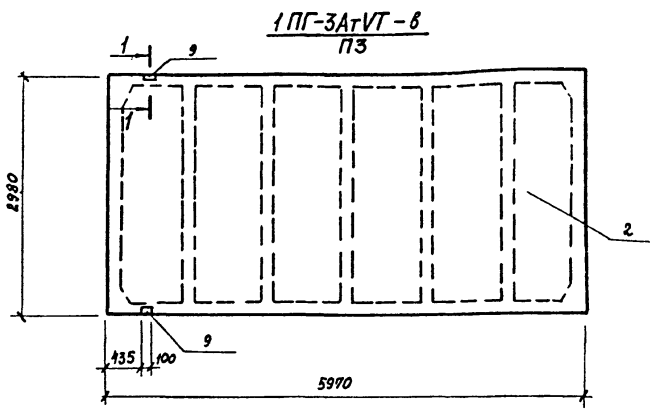
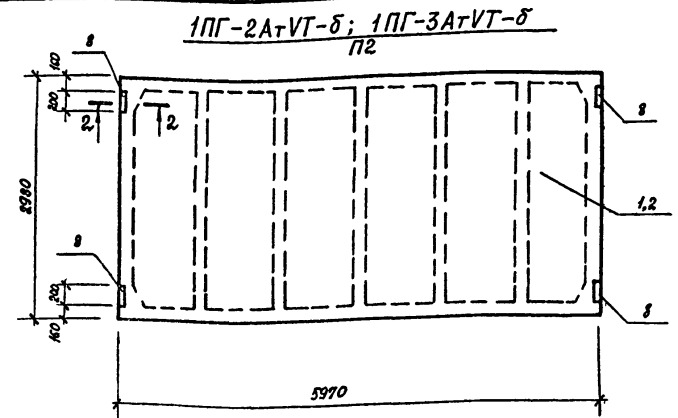
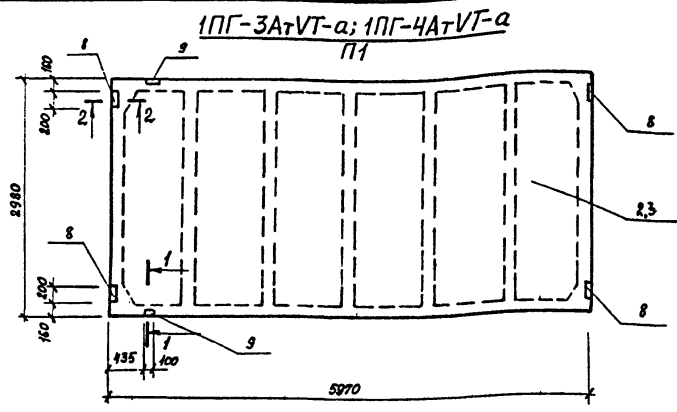
Узлы затаркированы по серии 1.423-3, Вып.1

Ведомость расхода дополнительной стали на элемент, кг

Марка элемента	Изделия закладные						Всего	Общий расход
	Арматура класса А I		Арматура класса А III		Прокат марки ВСтЗ кп2			
	ГОСТ 5781-82*		ГОСТ 5781-82*		ГОСТ 19003-74*			
	Ф10	Итого	Ф12	Итого	10г200	Итого		
К1	0,86	0,86	2,8	2,8	9,2	9,2	12,86	12,86
К2	0,86	0,86	2,8	2,8	9,2	9,2	12,86	12,86

ТП 503-2-36.88		КЖИ-К1,К2.сб	
Колонны К1, К2	РП	1000	1:50
ГНП Маманов	И.КОНТ. Соловьев	Рук. БР2 Шульгин	И.КОНТ. Рудан
Ил. спец. Бочнов	Рук. ГР. Лавренко	Г.Т. инж. Морозов	
Лист		Листов 1	
Минвосторгснс РСФСР			
ГИПРОАВТОТРАН			
Ростовский филиал			

Ил. в. инж. Морозов



В маркировке плит в числителе дана марка плиты по ГОСТ без дополнительных индексов, принятых по серии 1.465.1-10/82, вып. 1. В знаменателе - условная марка, принятая на схеме расположения элементов.

Гип	Молчанов	
Н.контр.	Охновская	
Рук. бр. 2	Шульгин	
Гл. констр.	Рубан	
Гл. спец.	Воннов	
Рук. гр.	Лобренко	
Ст. инж.	Торова	

ТП 503-2-36.88 КЖИ-П1÷П4.сб

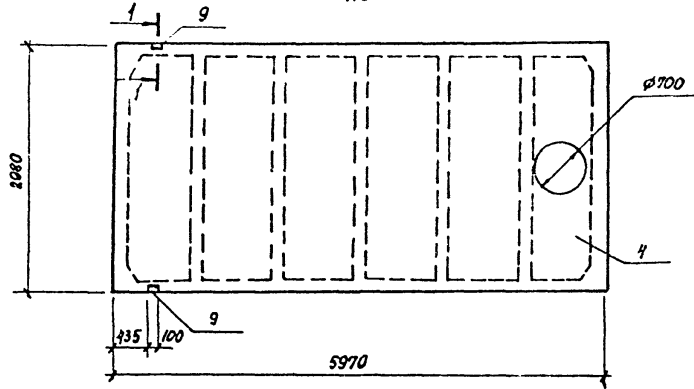
Плиты покрытия
П1÷П4

СТАДИЯ	МАССА	МАСШТАБ
РП	2650 3200	1:50
Лист	Листов 1	
МИНВТОТРАНС РСФСР ГИПРОАВТОТРАНС Ростовский филиал		

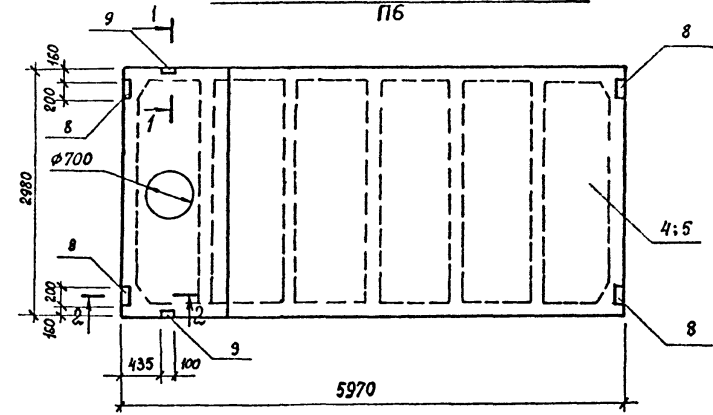
Имя, № прол. Подпись и дата Вых. № 6.75

ALBOM

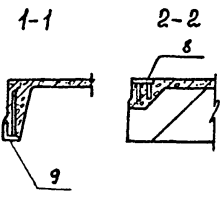
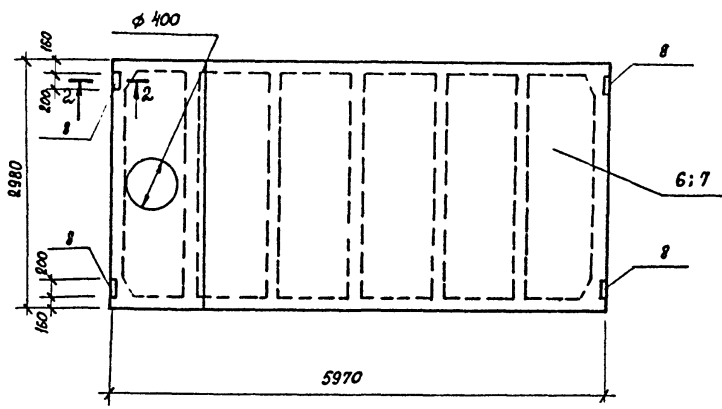
1ПВ7-3АТ VT-δ
П5



1ПВ7-3АТ VT-δ; 1ПВ7-4АТ VT-δ
П6



1ПВ4-2АТ VT-α; 1ПВ4-3АТ VT-α
П7



В маркировке плит в числителе ДАНА марка плиты по ГОСТ без дополнительных индексов, принятых по серии 1.465.1-10/82, вып.1. В знаменателе - условная марка, принятая на схеме расположения элементов.

ИНВ. № ПОЛ. Подпись и дата
Взам. инв. №

		ТП 503-2-36.88 КЖИ-П5÷П7.св		
		Плиты покрытия П5÷П7		
ГИП	Молчанов	СТАДИЯ	МАССА	МАСШТАБ
Н.контр.	Слашовская	РП	3200 3300	1:50
Рук.бр.2	Шильбин	Лист Листов 1		
Гл.контр.	Рудан	Минавтотранс РСФСР		
Гл.спец.	Войнов	ГИПРОАВТОТРАНС		
Рук.вр.	Лавренко	Ростовский филиал		
Ст.инж.	Морова			

Спецификация плит П1÷П7

Формат	Зона	Поз.	Обозначение	Наименование	Кол. на исполнение							Примечание
					П1	П2	П3	П4	П5	П6	П7	
				Документация								
				Плиты								
АЧ	1		ГОСТ 22701.1-77*	ПГ-2АТУТ		×						
АЧ	2		ГОСТ 22701.1-77*	ПГ-3АТУТ	×	×	×					
АЧ	3		ГОСТ 22701.1-77*	ПГ-4АТУТ	×							
АЧ	4		ГОСТ 22701.2-77*	ПВ7-3АТУТ				×	×	×		
АЧ	5		ГОСТ 22701.2-77*	ПВ7-4АТУТ						×	×	
АЧ	6		ГОСТ 22701.2-77*	ПВ4-2АУТ							×	×
АЧ	7		ГОСТ 22701.2-77*	ПВ4-3АУТ							×	×
				Ведомость расхода								
				дополнительной стали								
				Дополнительные								
				сборочные единицы								
				Изделия закладные								
АЧ	8		ГОСТ 22701.5-77*	М8	4	4	—	—	—	4	4	
АЧ	9		ГОСТ 22701.5-77*	М9	2	—	2	2	2	2	—	

Ведомость расхода дополнительной стали на элемент, кг

Марка элемента	Изделия закладные								Всего	Общий расход
	Арматура класса А III				Прокат марки В Ст3кп2					
	ГОСТ 5781-82*				ГОСТ 103-76*		ГОСТ 8509-86			
	φ10	φ14	итого	итого	итого	итого	итого	итого		
П1, П6	2,2	0,2	2,4	5,2	5,2	1,7	1,7	9,3	9,3	
П2, П7	1,6	—	1,6	5,2	5,2	—	—	5,2	6,8	
П3, П4, П5	0,6	0,2	0,8	—	—	1,7	1,7	2,5	2,5	

Гип	Молчанов	<i>Молчанов</i>
И.контр.	Слаховская	<i>Слаховская</i>
Рук. др. 2	Шульбин	<i>Шульбин</i>
Ил. констр.	Рудан	<i>Рудан</i>
Гл. спец.	Воинов	<i>Воинов</i>
Рук. вр.	Лабренко	<i>Лабренко</i>
Ст. инж.	Торова	<i>Торова</i>

ТП 503-2-36.88 КЖИ-П1÷П7

Спецификация и ведомость расхода дополнительной стали на плиты П1÷П7

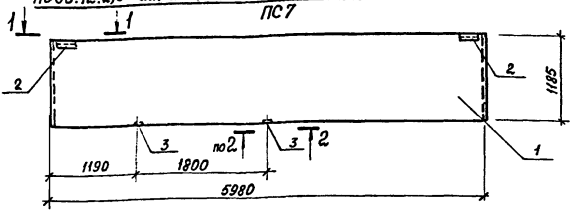
Станд.чл	Лист	Листов
РП		1
Минавтотранс РСФСР		
ГИПРОАВТОТРАНС		
Ростовский филиал		

Лист № 10 из 12 Подпись и дата

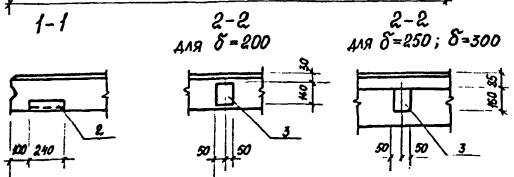
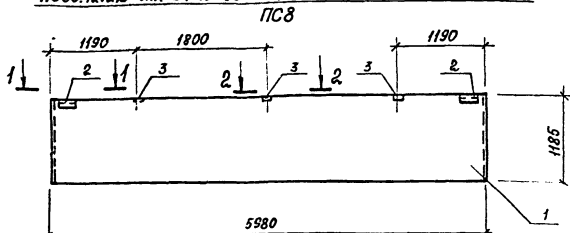
Бланк инв. № 1

АЛЬБОМ II

ПС 60.12.2.0-2.А-а; ПС 60.12.2.5-3.А-а; ПС 60.12.3.0-3.А-а



ПС 60.12.2.0-2.А-б; ПС 60.12.2.5-3.А-б; ПС 60.12.3.0-3.А-б



Спецификация панелей стен ПС7, ПС8

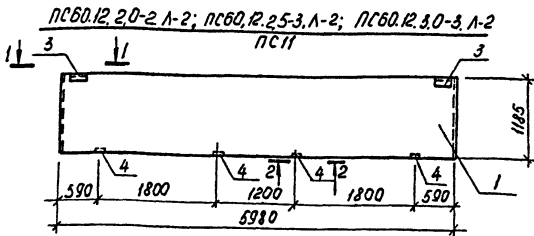
Формат	Зона	Пов.	Обозначение	Наименование	Кол. на испалн.		Примечание
					ПС7	ПС8	
				Документация			
				Панели стен			
A3	1	1.030.1-1, вып. 1-1, ч. I	ПС 60.12.2.0-2.А				
A3	1	1.030.1-1, вып. 1-1, ч. I	ПС 60.12.2.5-3.А				
A3	1	1.030.1-1, вып. 1-1, ч. I	ПС 60.12.3.0-3.А				
A3		ТП 503-2-36.88 КЖИ-ПС7, ПС8.СБ	Ведомость расхода				
			дополнительной стали				
			Дополнительные				
			сборочные единицы				
			Изделия закладные				
A4	2	1.030.1-1, вып. 1-3	M2		2	2	
A4	3	1.030.1-1, вып. 1-3	M9		2	3	

Ведомость расхода дополнительной стали на элемент, кг

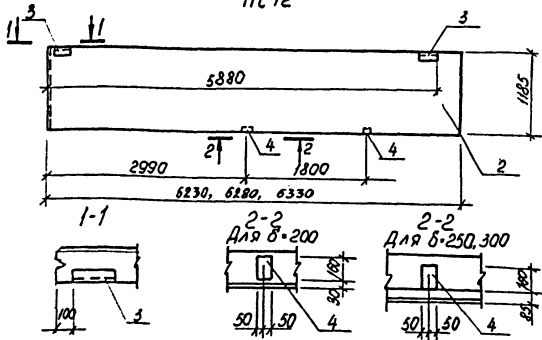
Марка элемента	Изделия закладные								Общий расход
	Арматура класса		Прокат марки				всего		
	А-III		ВСт3пс		ВСт3кп2				
	ГОСТ 5781-82*	ГОСТ 19903-74*	ГОСТ 8509-86						
φ10	Итого	6x60	8x100	Итого	163x6	Итого			
ПС7	1,16	1,16	1,12	2,0	3,12	2,74	2,74	7,02	7,02
ПС8	1,54	1,54	1,12	3,0	4,12	2,74	2,74	8,10	8,40

ТП 503-2-36.88		КЖИ-ПС7, ПС8. СБ	
Панели стен ПС7, ПС8	СТАДИЯ	МАССА	МАСШТАБ
	РП	1740 2120 2510	1:50
	Лист	Листов 1	
Миньботранс РСФСР ПАЙПРОАВТОТРАНС Ростовский филиал			

Чит. в альбоме "Панели стен и дала" в альбоме №2



ПС62,5.12.2.0-2.А-1.а; ПС63.12.2.5-3.А-1.а; ПС63,5.12.3.0-3.А-1.а
ПС12



Спецификация панелей стен ПС11, ПС12

Код	Зона	Поз	Обозначение	Наименование	Кат. по испол.		Примечание
					ПС11	ПС12	
<u>Документация</u>							
<u>Панели стен</u>							
А5	1	1.030.1-1, вып.1-1, ч.1	ПС60.12.2.0-2.А				
А3	1	1.030.1-1, вып.1-1, ч.1	ПС60.12.2.5-3.А				
А3	1	1.030.1-1, вып.1-1, ч.1	ПС60.12.3.0-3.А				
А3	2	1.030.1-1, вып.1-1, ч.1	ПС62,5.12.2.0-2.А-1.				
А3	2	1.030.1-1, вып.1-1, ч.1	ПС63.12.2.5-3.А-1.				
А3	2	1.030.1-1, вып.1-1, ч.1	ПС63,5.12.3.0-3.А-1.				
А3		ТП 503-2-36.88 КЖИ-ПС11, ПС12.СБ	Ведомость расхода				
			дополнительной стали				
			<u>Дополнительные</u>				
			<u>сборные единицы</u>				
			<u>Изделия закладные</u>				
А4	3	1.030.1-1, вып.1-3	М2			2	2
А8	4	1.030.1-1, вып.1-3	М9			4	2

Ведомость расхода дополнительной стали на элемент, кг

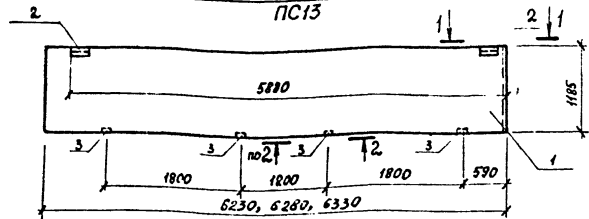
Марка элемента	Изделия закладные						Общий расход		
	Арматура		Прокат марки						
	класса А III		В Ст3 пс		В Ст3 кп2				
	ГОСТ 5781-82*		ГОСТ 19903-74*		ГОСТ 8309-86				
	Ф10	Углов 6х60	3х100	Углов 1,63х6	Углов				
ПС11	1.92	1.92	1.12	4.0	5.12	2.74	2.74	9.78	9.78
ПС12	1.16	1.16	1.12	2.0	3.12	2.74	2.74	7.02	7.02

ТП 503-2-36.88 КЖИ-ПС11, ПС12.СБ		
Панели стен ПС11, ПС12.		
Каталог	Масса	Масштаб
РП	-	1:50
Лист	Листов в 1	
ГИДРОАВТОТРАНС		
Ростовского филиала		

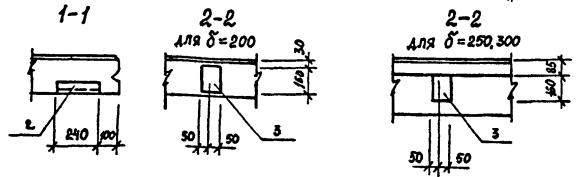
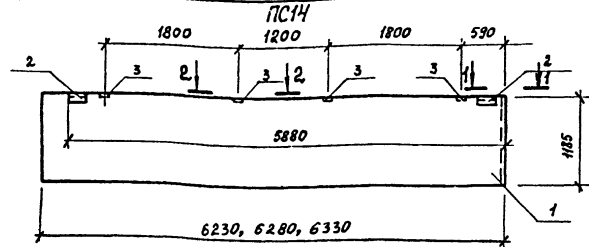
Лист 14 из 14. Подпись и дата

АЛБОВОМ

ПС 62,5.12.2,0-2.А-2.а; ПС 63,12.2,5-3.А-2.а; ПС 63,5.12.3,0-3.А-2.а



ПС 62,5.12.2,0-2.А-2.б; ПС 63,12.2,5-3.А-2.б; ПС 63,5.12.3,0-3.А-2.б



Спецификация панелей стен ПС13, ПС14

Формат	Зона	Поз.	Обозначение	Наименование	Кол. на исполн.		Примечание
					ПС13	ПС14	
<u>Документация</u>							
<u>Панели стен</u>							
А3	1	1.030.1-1, вып. 1-1, ч. I	ПС 62,5.12.2,0-2.А-2				
А3	1	1.030.1-1, вып. 1-1, ч. I	ПС 63,12.2,5-3.А-2				
А3	1	1.030.1-1, вып. 1-1, ч. I	ПС 63,5.12.3,0-3.А-2				
А3		гл 503-2-36.88 КЖИ-ПС13, ПС14.сб	ведомость расхода				
			дополнительной стали				
<u>Дополнительные</u>							
<u>сборочные единицы</u>							
<u>Изделия закладные</u>							
А4	2	1.030.1-1, вып. 1-3	м 2	2	2		
А4	3	1.030.1-1, вып. 1-3	м 9	4	4		

Ведомость расхода дополнительной стали на элемент, кг

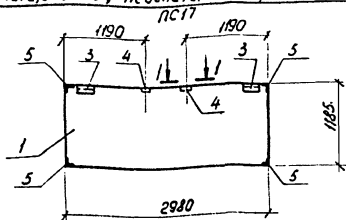
Марка элемента	Изделия закладные							Общий расход
	Арматура		Прокат марки					
	класса А III		ВСт3пс		ВСт3кп 2			
	ГОСТ 5781-82*		ГОСТ 19903-74*		ГОСТ 8509-86			
ПС 13	φ10	Итого	φх80	φх100	Итого	163х6	Итого	9,78
	1,92	1,92	1,12	4,0	5,12	2,74	2,74	
ПС 14	φ10	Итого	φх80	φх100	Итого	163х6	Итого	9,78
	1,92	1,92	1,12	4,0	5,12	2,74	2,74	

ТП 503-2-36.88 КЖИ-ПС13, ПС14.сб			
Панели стен ПС13, ПС14	Сталь	Масса	Масштаб
	РП	1810 2250 2660	1:50
Лист		Листов 1	
Минвоттранс РСФСР ГИПРОАВТОТРАНС Ростовский филиал			

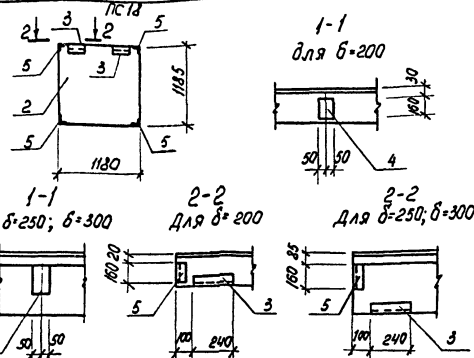
Лист № 15 из 15 Подпись и дата

АЛЬБОМ II

ПС 30.12.2.0-6.А-В; ПС 30.12.2.5-6.А-В; ПС 30.12.3.0-6.А-В



2ПС 12.12.2.0-А-а; 2ПС 12.12.2.5-А-а; 2ПС 12.12.3.0-А-а



Спецификация панелей стен ПС17, ПС18

Код	Зона	Поз.	Обозначение	Наименование	Кол. на элемент ПС17/ПС18		Примечание
					ПС17	ПС18	
				Документация			
				Панели стен			
А3	1	1.030.1-1, вып. 1-1, ч. I		ПС 30.12.2.0-6.А	×		
А3	1	1.030.1-1, вып. 1-1, ч. I		ПС 30.12.2.5-6.А	×		
А3	1	1.030.1-1, вып. 1-1, ч. I		ПС 30.12.3.0-6.А	×		
А3	2	1.030.1-1, вып. 1-1, ч. II		2ПС 12.12.2.0-А	×		
А3	2	1.030.1-1, вып. 1-1, ч. II		2ПС 12.12.2.5-А	×		
А3	2	1.030.1-1, вып. 1-1, ч. II		2ПС 12.12.3.0-А	×		
А3		ТП 503-2-36.88 ж.к.ч.-ПС17, ПС18		ведомость расхода	×	×	
				Дополнительной стали			
				Дополнительные			
				Оборотные единицы			
				Изделия закладные			
А4	3	1.030.1-1, вып. 1-3		М2	2	2	
А4	4	1.030.1-1, вып. 1-3		М9	2	-	
А4	5	1.030.1-1, вып. 1-3		М11	4	4	

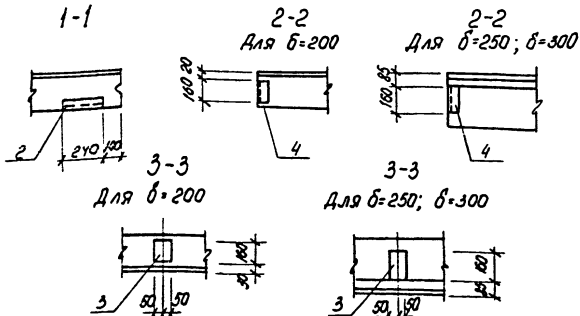
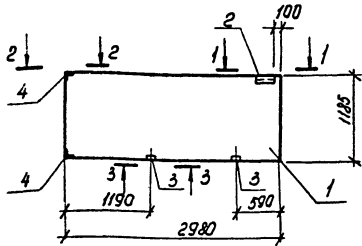
Ведомость расхода дополнительной стали на элемент, кг

Марка элемента	Изделия закладные						Всего	Общий расход
	Арматура класса А-III		Прокат марки В Ст 3 пс					
	ГОСТ 5781-82*		ГОСТ 19003-74*		ГОСТ 8509-86			
	Ф10	Уголок 6х60	Уголок 8х100	Уголок 63х6	Уголок	Уголок		
ПС 17	2,92	2,92	1,12	2,0	3,12	6,42	6,42	12,46
ПС 18	2,16	2,16	1,12	-	1,12	6,42	6,42	9,70

ТП 503-2-36.88		КЖИ-ПС17, ПС18.СВ	
Панели стен ПС17, ПС18.		Стандарт	Масштаб
		РП	- 1:50
		Лист	Листов 8
		Министерство путей сообщения	
		ГНПРОВАТТРАНС	
		Ростовский филиал	

Шкала: 1:50

ПС 30.12.2.0-Б.А-2; ПС 30.12.2.5-Б.А-2; ПС 30.12.3.0-Б.А-2
 ПС 19



Ведомость расхода дополнительной стали на элемент, кг

Марка элемента	Изделия закладные							Общий расход	
	Арматура класса А-III		Прокат марки ВСт3пс			Всего			
	ГОСТ 5781-82	ГОСТ 5781-82	ГОСТ 10923-74	ГОСТ 10923-74	ГОСТ 8509-86				
ПС 19	1,24	1,84	0,56	2,0	2,56	3,21	3,21	7,61	7,61

Спецификация панелей стен ПС19

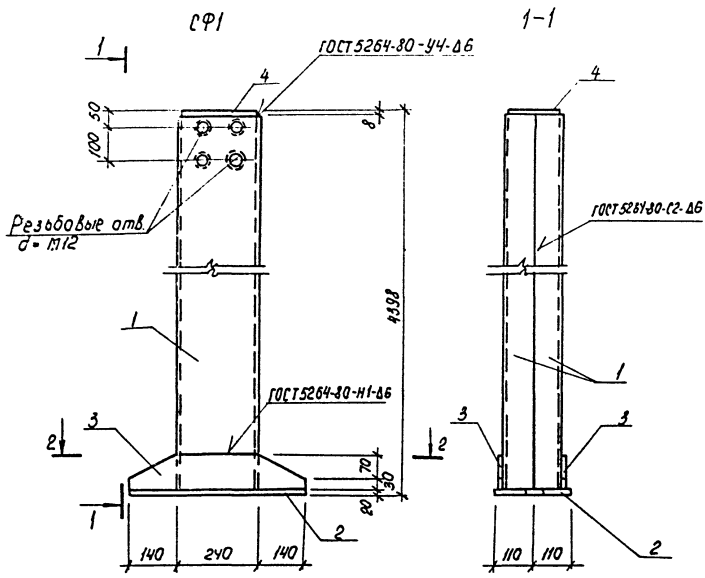
Формат	Зона	Поз	Обозначение	Наименование	Кол. на элемент		Примечание
					ПС19		
				<u>Документация</u>			
				Панели стен			
А3	1	1.030.1-1, вып.1-1, ч.1	ПС 30.12.2.0-Б.А				
А3	1	1.030.1-1, вып.1-1, ч.1	ПС 30.12.2.5-Б.А				
А3	1	1.030.1-1, вып.1-1, ч.1	ПС 30.12.3.0-Б.А				
А3		ТП 503-2-36.88 КЖИ-ПС19.СБ	ведомость расхода				
			дополнительной стали				
			<u>Дополнительные</u>				
			<u>Сборочные единицы</u>				
			<u>Изделия закладные</u>				
А4	2	1.030.1-1, вып.1-3	М2			1	
А4	3	1.030.1-1, вып.1-3	М9			2	
А4	4	1.030.1-1, вып.1-3	М11			2	

Уч. №2737 Издание в объеме 30 см. ин. №

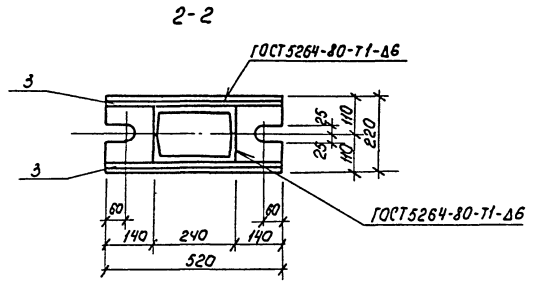
ТП 503-2-36.88		КЖИ-ПС19.СБ	
ГНП Молчанов	И.И.	Листов	Масштаб
Н.КОНТ. Соловьев	И.И.	рп	870 / 1060 / 1250
Руч.бр.2 Шильгин	И.И.		1:50
И.КОНСТ. Рудан	И.И.	Лист	Листов
И.СПЕЦ. Ваинов	И.И.	Министерство РСФСР	
Руч.тр. Лобренко	И.И.	ГИПРОВЕСТРАНС	
Г.И.ИЖ. Сутяжко	И.И.	Ростовский филиал	

АЛБОН II

Спецификация стойки СФ1



Формат	Зона	Пос	Обозначение	Наименование	кол.	Примечание
				<u>Детали</u>		
				Швеллер 24 ГОСТ 8240-72 ГОСТ 5264-80-У4-А6		
БУ	1	ТП 503-2-36.88	КЖИ-СФ1	ℓ = 4370	2	105,0 кг
БУ	2	ТП 503-2-36.88	КЖИ-СФ1	Полоса 60x20 ГОСТ 8203-74 ^а ГОСТ 5264-80-У4-А6 ℓ = 520	1	18,0 кг
БУ	3	ТП 503-2-36.88	КЖИ-СФ1	Полоса 60x100 ГОСТ 19903-74 ^а ГОСТ 5264-80-У4-А6 ℓ = 520	2	3,3 кг
БУ	4	ТП 503-2-36.88	КЖИ-СФ1	Полоса 60x170 ГОСТ 19903-74 ^а ГОСТ 5264-80-У4-А6 ℓ = 230	1	2,5 кг

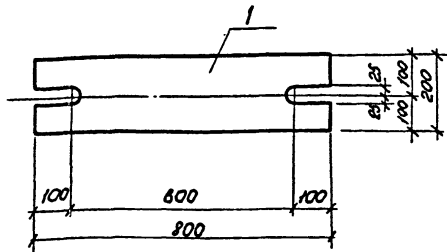


ТП 503-2-36.88 КЖИ-СФ1				Стади	Масса	Масштаб
Стойка СФ1				РП	237.1	1:10
Лист				Листов 1		
Г.Н.П. Молчанов				Миниавтотранс РЭСР		
Н.контр. Сахаровская				Ростовский филиал		
Рук.бр. Шильгин						
Л.контр. Рудан						
Л.спец. Ваинов						
Рук.гр. Лобренко						
Ст.инж. Морозва						

Копировал

Формат А3

Уни. № подл. Подпись и дата



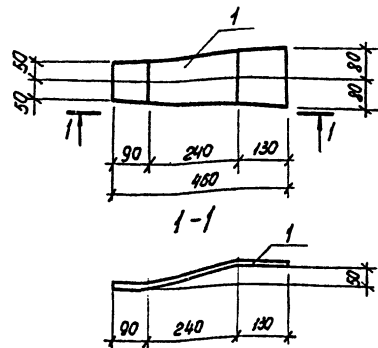
Формат	Зона	Лист	Обозначение	Наименование	кол.	Примечание
Б1	1		ТП 503-2-36.88 КЖИ-МС1	Детали		
				Листы 520x200 ГОСТ 103-76 ^в БСУЗрп2 ГОСТ 330-71 ^в Р=300	1	25, 12 кг

Ш. № 7682. Подпись и дата

ТП 503-2-36.88 КЖИ-МС1			Статус	Масса	Масштаб
Узле соединительное МС1			рп	25,12	1:10
Г.И.П.	Молчанов		Лист	Листов 1	
Н.контр.	Катковская		Минавтотранс РКФСР		
Руч.бр.2	Шульгин		ГИПРОАВТОТРАНС		
И.контр.	Рубин		Ростовский филиал		
Л.спец.	Войнов				
Руч.гр.	Лобренко				
Ст.инж.	Морова				

Копировал Лыф-

формат А4



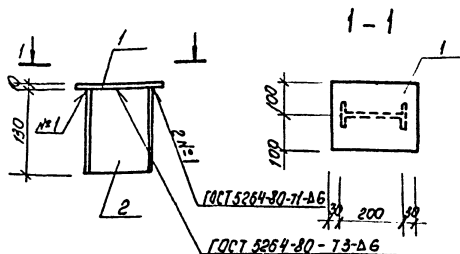
Формат	Зона	Лист	Обозначение	Наименование	кол.	Примечание
Б1	1		ТП 503-2-36.88 КЖИ-МС2	Детали		
				Листы 520x200 ГОСТ 103-76 ^в БСУЗрп2 ГОСТ 330-71 ^в Р=470	1	4,72

Ш. № 7682. Подпись и дата

ТП 503-2-36.88 КЖИ-МС2			Статус	Масса	Масштаб
Узле соединительное МС2			рп	4,72	1:10
Г.И.П.	Молчанов		Лист	Листов 1	
Н.контр.	Катковская		Минавтотранс РКФСР		
Руч.бр.2	Шульгин		ГИПРОАВТОТРАНС		
И.контр.	Рубин		Ростовский филиал		
Л.спец.	Войнов				
Руч.гр.	Лобренко				
Ст.инж.	Морова				

Копировал Лыф-

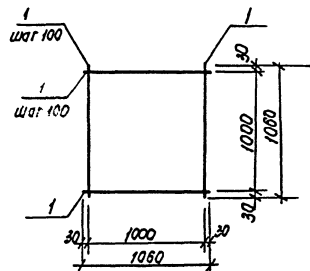
формат А4



Код	Зона	Лист	Обозначение	Наименование	Кол.	Примечание
				<u>Детали</u>		
Б4	1	1	ТП 503-2-36.88 КЖИ-МС3	Листов 510*200 ГОСТ 19003-74* 813203-71 1914-13023-30 P-260	1	4,1 кг
Б4	2	2	ТП 503-2-36.88 КЖИ-МС3	Листов 201 ГОСТ 8239-72* 813203-71 1914-13023-30 P-150	1	2,73 кг

ТП 503-2-36.88 КЖИ-МС3

Исполнение соединительное		Стандарт	Масса	Масштаб
МС3		РП	6,83	1:10
		Лист		Листов 1
		Министерство РСФСР ГИПРОАВТОТРАНС Ростовский филиал		



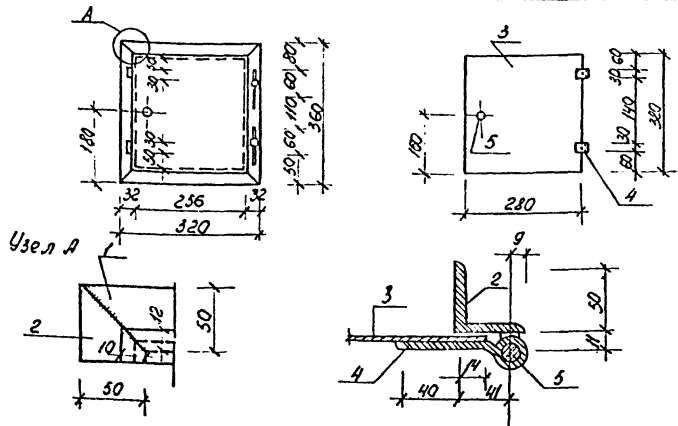
Код	Зона	Лист	Обозначение	Наименование	Кол.	Примечание
				<u>Детали</u>		
Б4	1	1	ТП 503-2-36.88 КЖИ-С1	Ф3 А1 ГОСТ 5781-82* P = 1060	22	0,42 кг

ТП 503-2-36.88 КЖИ-С1

Сетка		Стандарт	Масса	Масштаб
С1		РП	0,24	5/10
		Лист		Листов 1
		Министерство РСФСР ГИПРОАВТОТРАНС Ростовский филиал		

Лист № 10/11 (Листов 11 в сборе) 1984 г. Формат А4

Лист № 10/11 (Листов 11 в сборе) 1984 г. Формат А4



Формат Зона	Но.з	Обозначение	Наименование	ко.л	Примеч
БУ	1	503-2-36.88 КЖИ-ДК1	Угалак 630x3 ГОСТ 8509-86 8СТЗКП2 ГОСТ 330-71	2	0.01
БУ	2	503-2-36.88 КЖИ-ДК1	Угалак 630x5 ГОСТ 8509-86 8СТЗКП2 ГОСТ 330-71	2	0.09
БУ	3	503-2-36.88 КЖИ-ДК1	Полок 6-280x3 ГОСТ 19903-74 8СТЗКП2 ГОСТ 330-71	1	2.11
БУ	4	503-2-36.88 КЖИ-ДК1	Полок 6-30x3 ГОСТ 19903-74 8СТЗКП2 ГОСТ 330-71	2	0.078
БУ	5	503-2-36.88 КЖИ-ДК1	Булгуст 5781-82 8СТЗКП2 ГОСТ 330-71	2	0.089

503-2-36.88 КЖИ-ДК1

Дверца поливочно-го крана ДК1

Ст.м.ч Масса Мехшар

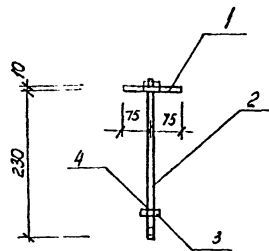
РН 5.04 1:10

Лист Листов

Минавтотранс РСФСР

ГИПРОАВТОТРАНС

Ростовский филиал



Формат Зона	Но.з	Обозначение	Наименование	ко.л	Примечание
			<u>Детали</u>		
БУ	1	503-2-36.88 КЖИ-МИЗ	Полок 10x100 ГОСТ 19903-74 8СТЗКП2 ГОСТ 330-71	1	1.18
БУ	2	503-2-36.88 КЖИ-МИЗ	Болт М16x300, 48 ГОСТ 7798-70	1	0.05
БУ	3	503-2-36.88 КЖИ-МИЗ	Полок М16,5 ГОСТ 5915-76	1	0.03
БУ	4	503-2-36.88 КЖИ-МИЗ	Шайба 16,65 ГОСТ 6402-70	1	0,01

503-2-36.88 КЖИ-МИЗ

Узелние соединительное МИЗ

Стандия Масса Мехшар

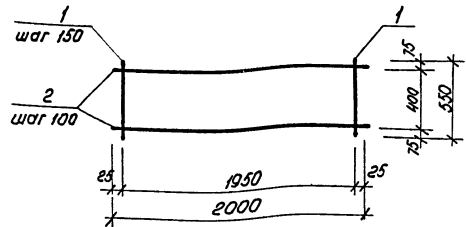
РН 1.27 1:5

Лист Листов

Минавтотранс РСФСР

ГИПРОАВТОТРАНС

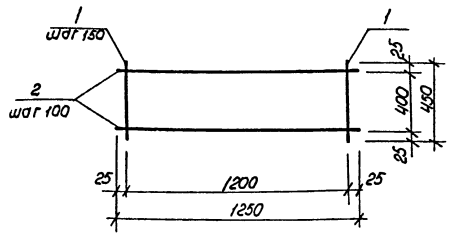
Ростовский филиал



Формат	Зона	Пол.	Обозначение	Наименование	кол.	Примечание
<u>Детали</u>						
				Ф12А II ГОСТ 5781-82*		
Б1	1		ТП 503-2-36.88 КЖУ-С2	ℓ = 550	14	0,49 кг
Б2	2		ТП 503-2-36.88 КЖУ-С2	ℓ = 2000	5	1,3 кг

Лист № 1 из 1. Подпись и дата: *Саввакин И.В.* 1974

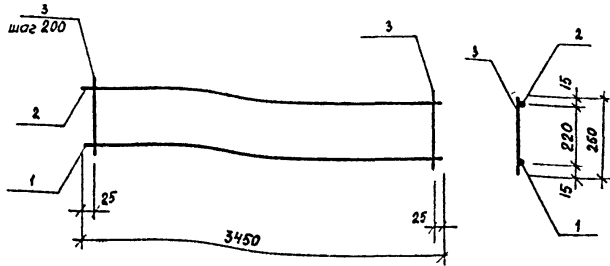
ТП 503-2-36.88		КЖИ-С2		Стандарт	Масса	Может быть
Сетка арматурная С2		рп	15,9	б/м		
		Лист	Листов /			
		Министерство путей сообщения СССР				
		ГИПРОАВТотранс				
		Ростовский филиал				



Формат	Зона	Пол.	Обозначение	Наименование	кол.	Примечание
<u>Детали</u>						
				Ф12А II ГОСТ 5781-82*		
Б1	1		ТП 503-2-36.88 КЖУ-С3	ℓ = 450	9	0,4
Б2	2		ТП 503-2-36.88 КЖУ-С3	ℓ = 1250	5	1,1

Лист № 1 из 1. Подпись и дата: *Саввакин И.В.* 1974

ТП 503-2-36.88		КЖИ-С3		Стандарт	Масса	Может быть
Сетка арматурная С3		рп	9,15	б/м		
		Лист	Листов /			
		Министерство путей сообщения СССР				
		ГИПРОАВТотранс				
		Ростовский филиал				



Формат	Зона	Поз.	Обозначение	Наименование	Кол.	Примечание
				<u>Детали</u>		
54	1		тп 503-2-36.88 КЖИ-КР1	Ф1ЧА III ГОСТ 5781-82* L=3450	1	4,2 кг
54	2		тп 503-2-36.88 КЖИ-КР1	Ф1ДА III ГОСТ 5781-82* L=3450	1	2,14 кг
54	3		тп 503-2-36.88 КЖИ-КР1	Ф6А I ГОСТ 5781-82* L=250	18	0,06 кг

ВЗЯТ. ИВ. В. №

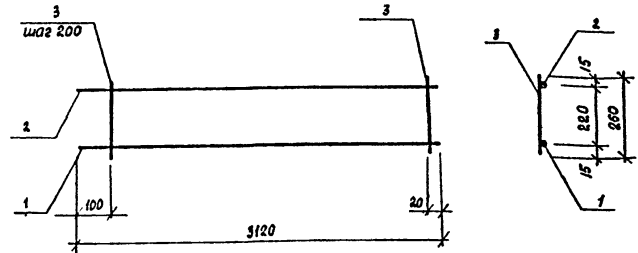
ПОДПИСЬ И ДАТА

ЛИСТ № ПОСЛ

ТП 503-2-36.88 КЖИ-КР1		
Каркас плоский КР1		
СТАДИЯ	МАССА	МАСШТАБ
РП	7,67	5/м
Лист	Листов 1	
МИНАВТОТРАНС РСФСР		
ГИПРОАВТОТРАНС		
Ростовский филиал		

Копировал

Формат А4



Формат	Зона	Поз.	Обозначение	Наименование	Кол.	Примечание
				<u>Детали</u>		
64	1		тп 503-2-36.88 КЖИ-КР2	Ф1ЧА III ГОСТ 5781-82* L=3120	1	3,8 кг
64	2		тп 503-2-36.88 КЖИ-КР2	Ф1ДА III ГОСТ 5781-82* L=3120	1	1,93 кг
64	3		тп 503-2-36.88 КЖИ-КР2	Ф6А I ГОСТ 5781-82* L=250	16	0,06 кг

ВЗЯТ. ИВ. В. №

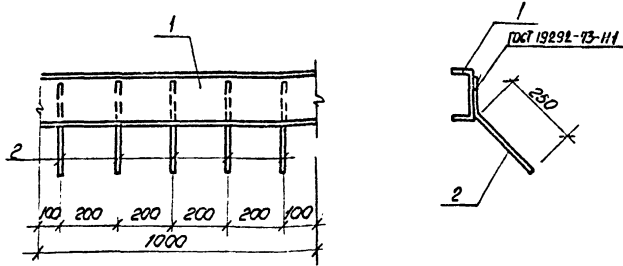
ПОДПИСЬ И ДАТА

ЛИСТ № ПОСЛ

ТП 503-2-36.88 КЖИ-КР2		
Каркас плоский КР2		
СТАДИЯ	МАССА	МАСШТАБ
РП	6,69	5/м
Лист	Листов 1	
МИНАВТОТРАНС РСФСР		
ГИПРОАВТОТРАНС		
Ростовский филиал		

Копировал

Формат А4



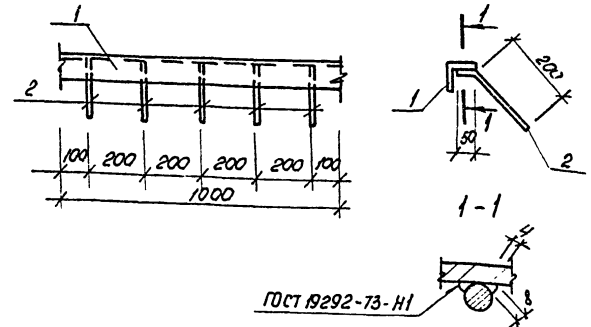
Формат Зона	Поз.	Обозначение	Наименование	Кол.	Приме- чание
			<u>Детали</u>		
БУ	1	ТП 503-2-36.88 КЖИ-МН1	Швеллер №4 ГОСТ 8240-72* БС-3 кг ГОСТ 380-71* R=1000	1	12,3 кг
БУ	2	ТП 503-2-36.88 КЖИ-МН1	Фиды ГОСТ 5781-82* L=350	5	0,22 кг

Шкала: 1:1
 Число листов: 1
 Число листов в альбоме: 1

ТП 503-2-36.88 КЖИ-МН1		Узел закладной МН1		Станд. Масса	Максимум
Г.Н.П.	Молчанов	Р.П.	15,4	б/м	
Н.Контр.	Виноградов	Лист	Листов 1		
Р.К.Бр.2	Шилогин	Минздравтранс РСФСР			
Л.Контр.	Рубан	ГИПРОАВТОТРАНС			
Л.Стр.	Виноградов	Ростовский филиал			
Л.Стр.	Лавренко				
Л.Стр.	Морозова				

Копиредал

ФОРМАТ А4



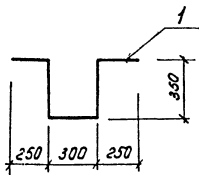
Формат Зона	Поз.	Обозначение	Наименование	Кол.	Приме- чание
			<u>Детали</u>		
БУ	1	ТП 503-2-36.88 КЖИ-МН2	Уголок Б 50-50-5 ГОСТ 808-88 БС-3 кг ГОСТ 380-71* R=1000	1	3,77 кг
БУ	2	ТП 503-2-36.88 КЖИ-МН2	Фиды ГОСТ 5781-82* L=250	5	0,18 кг

Шкала: 1:1
 Число листов: 1
 Число листов в альбоме: 1

ТП 503-2-36.88 КЖИ-МН2		Узел закладной МН2		Станд. Масса	Максимум
Г.Н.П.	Молчанов	Р.П.	4,6	б/м	
Н.Контр.	Виноградов	Лист	Листов 1		
Р.К.Бр.2	Шилогин	Минздравтранс РСФСР			
Л.Контр.	Рубан	ГИПРОАВТОТРАНС			
Л.Стр.	Виноградов	Ростовский филиал			
Л.Стр.	Лавренко				
Л.Стр.	Морозова				

Копиредал

ФОРМАТ А4



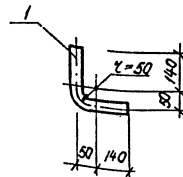
Формат	Зона	Лист	Обозначение	Наименование	Кол.	Примечание
БУ	1	ТП 503-2-36.88	КЖИ-МНЗ	<u>Детали</u> Ф 16А1 ГОСТ 5781-82*		
				Р = 1500	1	2,3 кг

Шифр проекта / Подпись и дата / Взам. инв. №

ТП 503-2-36.88			КЖИ-МНЗ		
Узелное закладное			Стадия	Масса	Масштаб
МНЗ			РП	2,3	6/м
Лист			Листов 1		
Минвоттранс РФРСР			ГНПРДВТТРАНС		
Ростовский филиал					

копировал

формат А4



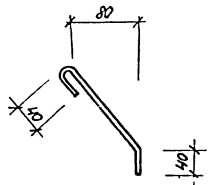
Формат	Зона	Лист	Обозначение	Наименование	Кол.	Примечание
БУ	1	ТП 503-2-36.88	КЖИ-МН4	<u>Детали</u> Труба 25 ГОСТ 3262-75*		
				Р = 360	1	0,77 кг

Шифр проекта / Подпись и дата / Взам. инв. №

ТП 503-2-36.88			КЖИ-МН4		
Узелное закладное			Стадия	Масса	Масштаб
МН4			РП	0,77	6/м
Лист			Листов 1		
Минвоттранс РФРСР			ГНПРДВТТРАНС		
Ростовский филиал					

копировал М.С.Р.

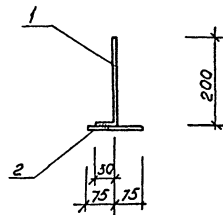
формат А4



Формат	Зона	№	Обозначение	Наименование	кол.	Примечание
				<u>Детали</u>		
				Ф 8 А1 ГОСТ 5781-82°	1	0.1
Б1	1		503-2-36.88 КЖИ-А1	ℓ=250		

Шифр, № материала, Вид работы и дата, Объем, шифр, №

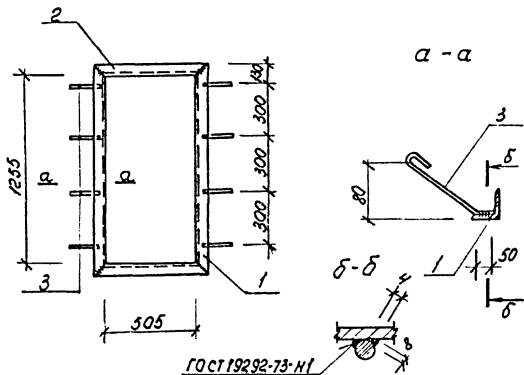
503-2-36.88			КЖИ-А1		
Ген.пр.	Материал	Шифр	Сталь	Масса	Мощность
Ген.пр. Мокрицкий	А1		РП	0.1	1:5
Н.контр. Ситников			Лист	Листов /	
Рук.пр. Шалудин			Министерство РСФСР		
Ин.спец. Рубан			ГИПРОАВТОТРАНС		
Рук.пр. Березинская			Ростовский филиал		
Ст.пр. Шапиро					



Формат	Зона	№	Обозначение	Наименование	кол.	Примеч.
				<u>Детали</u>		
				Ф 8 А1 ГОСТ 5781-82°		
Б1	1		503-2-36.88 КЖИ-А2	ℓ=250	1	0.09
Б1	2		503-2-36.88 КЖИ-А2	ℓ=150	1	0.6

Шифр, № материала, Вид работы и дата, Объем, шифр, №

503-2-36.88			КЖИ-А2		
Ген.пр.	Материал	Шифр	Сталь	Масса	Мощность
Ген.пр. Мокрицкий	А2		РП	0.15	1:10
Н.контр. Ситников			Лист	Листов /	
Рук.пр. Шалудин			Министерство РСФСР		
Ин.спец. Рубан			ГИПРОАВТОТРАНС		
Рук.пр. Березинская			Ростовский филиал		
Ст.пр. Шапиро					



Формат	Возраст	№03	Обозначение	Наименование	Кал.	Примечание
				<u>Детали</u>		
				Углок 670x5 ГОСТ 8509-86 8x3x12 ГОСТ 380-77		
5У	1	503-2-36. 88	КЖИ-Р1	ℓ = 645	2	3.47
5У	2	503-2-36. 88	КЖИ-Р1	ℓ = 1395	2	7.51
5У	3	503-2-36. 88	КЖИ-Р1	Ф 8А1 ГОСТ 5781-82** ℓ = 250	8	0.1

503-2-36. 88 КЖИ-Р1

Станд. Масса Массов

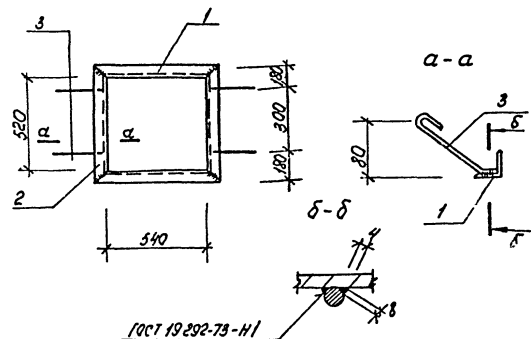
Рамка Р1

РП 22.76 1:20

Лист Листов

Минвотранс РСФСР
ГИПРОДАВТРАНС
Ростовский филиал

Лист № 001 (общий) и дата 1982.08.14



Формат	Возраст	№03	Обозначение	Наименование	Кал.	Примечание
				<u>Детали</u>		
				Углок 670x5 ГОСТ 8509-86 8x3x12 ГОСТ 380-77		
5У	1	503-2-36. 88	КЖИ-Р2	ℓ = 680	2	3.65
5У	2	503-2-36. 88	КЖИ-Р2	ℓ = 880	2	3.55
5У	3	503-2-36. 88	КЖИ-Р2	Ф 8А1 ГОСТ 5781-82** ℓ = 250	4	0.1

503-2-36. 88 КЖИ-Р2

Станд. Масса Массов

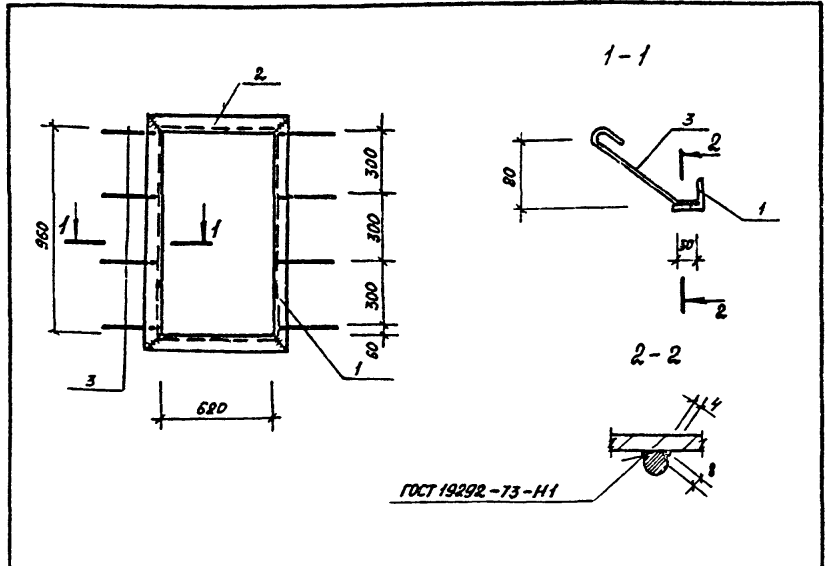
Рамка Р2

РП 14.80 1:20

Лист Листов

Минвотранс РСФСР
ГИПРОДАВТРАНС
Ростовский филиал

Лист № 001 (общий) и дата 1982.08.14

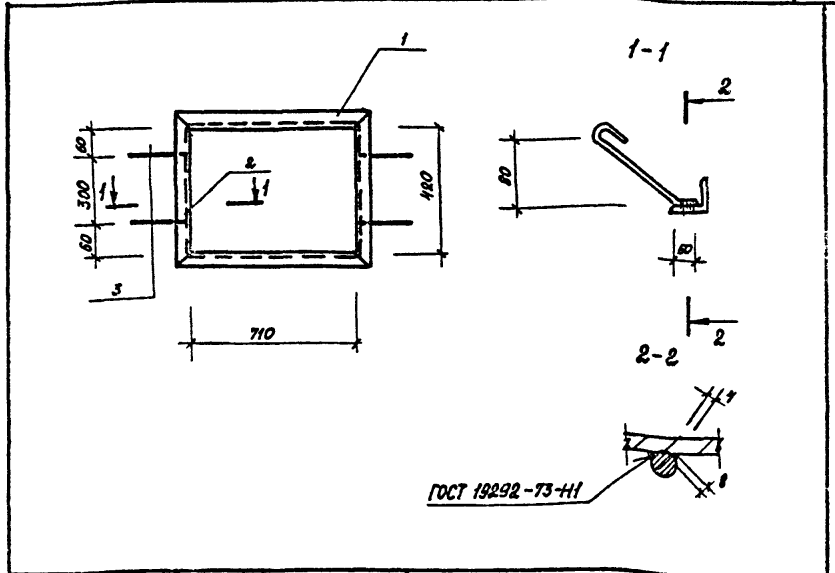


Формат	Зона	Поз.	Обозначение	Наименование	Кол.	Примечание
				<u>Детали</u>		
				Уголок 570x5 ГОСТ 8509-88 Вст.3 кп2 ГОСТ 380-71*		
Б4	1		503-2-36.88 КНИ-РЗ	ℓ=1100	2	5,92
Б4	2		503-2-36.88 КНИ-РЗ	ℓ=760	2	4,09
				φ8 АІ ГОСТ 5781-82*		
Б4	3		503-2-36.88 КНИ-РЗ	ℓ=250	8	0,1

Изм. № табл. Подпись и дата

503-2-36.88		КЖИ-РЗ		
Рамка РЗ		Стандия	Масса	Масштаб
		РП	20,8	1:20
Лист		Листов		
Гип Молчанов		Минавтотранс РСФСР		
Н.контр. Сахановская		ГИПРОАВТОТРАНС		
Рук.бр.2 Шумьгин		Ростовский филиал		
Гл. спец. Рубан				
Рук. гр. Верюшанская				
Ст. арх. Шапиро				

Копирована [подпись] формат А1

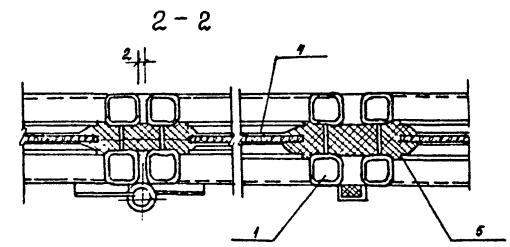
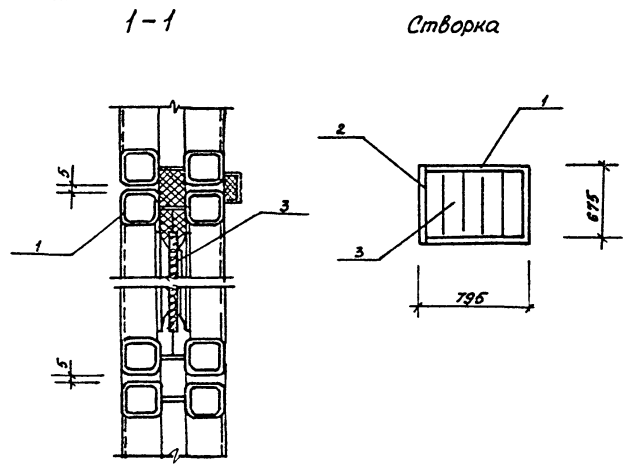
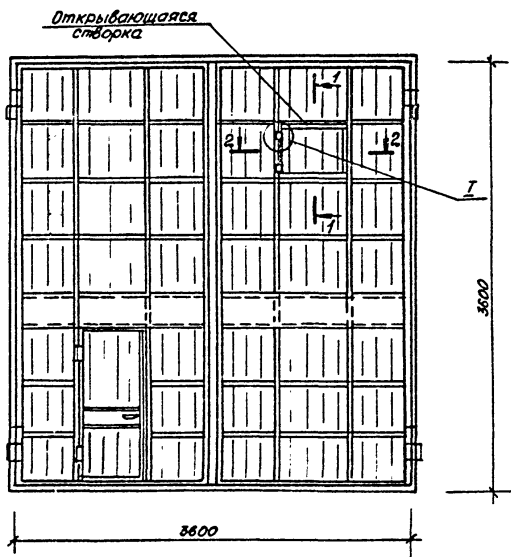


Формат	Зона	Поз.	Обозначение	Наименование	Кол.	Примечание
				<u>Детали</u>		
				Уголок 570x5 ГОСТ 8509-88 Вст.3 кп2 ГОСТ 380-71*		
Б4	1		503-2-36.88 КНИ-Р4	ℓ=850	2	4,57
Б4	2		503-2-36.88 КНИ-Р4	ℓ=560	2	3,01
Б4	3		503-2-36.88 КНИ-Р4	φ8 АІ ГОСТ 5781-82*	6	0,1
				ℓ=250		

Изм. № табл. Подпись и дата

503-2-36.88		КЖИ-Р4		
Рамка Р4		Стандия	Масса	Масштаб
		РП	15,8	1:20
Лист		Листов		
Тип Молчанов		Минавтотранс РСФСР		
Н.контр. Сахановская		ГИПРОАВТОТРАНС		
Рук.бр.2 Шумьгин		Ростовский филиал		
Гл. спец. Рубан				
Рук. гр. Верюшанская				
Ст. арх. Шапиро				

Копирована [подпись] формат А4



Спецификация

Формат	Зона	Поз.	Обозначение	Наименование	Кол.	Примечание
		1	503-2-36.88 КЖИ-ВР 36x36Г*	Профиль трубчатый ПТ1 L=800	2	2,4
		2	503-2-36.88 КЖИ-ВР 36x36Г*	L=675	2	2,2
		3	503-2-36.88 КЖИ-ВР 36x36Г*	Лист Б-ПН-29 ГОСТ 19903-74* 3-Лист 3ПС ГОСТ 15523-70*	0,54	м ²
		4	ТУ 17-651-71	Ткань прокладная толщ. 6 (646x747) К 14	1	0,09
		5	ТУ 38.005.204-71	Уплотнение Профиль резиновый Р1	2,8	м

			503-2-36.88 КЖИ - ВР 36x36Г*		
			Ворота ВР36x36Г*		
ГИП	Молчанов	<i>[Signature]</i>	Стация	Тягса	Масштаб
Н.компр	Сухновекая	<i>[Signature]</i>	РП	9,3	1:30
Рук.бр.2	Шыльгин	<i>[Signature]</i>	Лист Листов		
Гл.спец.	Рубан	<i>[Signature]</i>	Минвоттранс РСФСР		
Рук.гр.	Верхожанская	<i>[Signature]</i>	ГИПРОАВТОТРАНС		
Ст.арх.	Шатино	<i>[Signature]</i>	Ростовский филиал		

Инд. на подл. Подпись и дата Взам. инв. №

Отпечатано
в Новосибирском филиале ЦИТП
630006, г. Новосибирск, ул. Лазарева 33/1
Выдано в печать 28 " 01 1990 г.
Заказ 1-32 Тираж 100