

ЦЕНТРАЛЬНЫЙ ИНСТИТУТ ТИПОВОГО ПРОЕКТИРОВАНИЯ
ГОССТРОЯ СССР

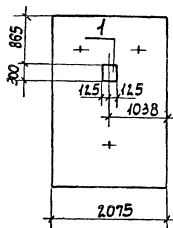
Москва, А-445, Смоленская ул. 22

Сдано в печать VIII 1987 года

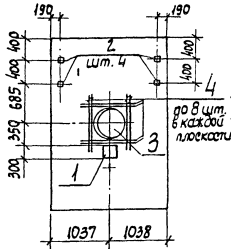
Заказ № 9192 Тираж 100 экз

Литовый проект опр. 3-54.86

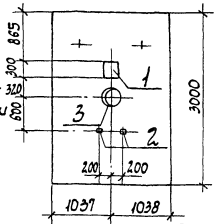
ПСЦ 3-30-1-1



ПСЦ 3-30-1-2



ПСЦ 3-30-1-3



Обозначение	Марка	Примечание
902-3-54.86-кжж-псцз	ПСЦ 3-30-1-1	
	-01 ПСЦ 3-30-1-2	
	-02 ПСЦ 3-30-1-3	

Ведомость расхода стали на дополнительные изделия, кг

Марка элемента	Изделия арматурные		
	Арматура класса		
	А-III		
ПСЦ 3-30-1-1	ГОСТ 5781-82 *	ф6	Угало
	ПСЦ 3-30-1-2, 3,5		3,5
ПСЦ 3-30-1-3			

1. Панели изображены с внутренней стороны
2. Арматура панелей в пределах отверстий вырезать по месту.

Продолжение ведомости

Изделия закладные										Общий расход	
Арматура класса А-III		Проект марки В Ст 3 Кп 2		Серия 5.900-2				Всего			
ГОСТ 5781-82 *	ГОСТ 103-16	Угало	ф8	ф10	ф12	ф14	ф16	ф18	ф20		
0,3	0,3	0,3								5,4	5,4
0,4	0,3	0,7	2,0	6,7	8,7		57,0	57,0		66,4	69,9
0,2	0,3	0,5	4,0	5,9	6,9	16,0				16,0	23,4

Формат	Вид	Поз	Обозначение	Наименование	Кол. на исп.		Примечание
					-	01 02	
				Документация			
И			902-3-54.86 -кжж-ТТ1	Технические требования	×	×	×
				Сборочные единицы			
			3.900-3 Вып. 5	Панель стеновая ПСЦ 3-30-1	1	1	1
		1	1.400-15.81.130-47	Изделие закладное МН14-6	1	1	1
		2	1.400-15.81.120-05	Изделие закладное МН105-6		4	2
		3	5.900-2 ТМ 89-10	Сальник Дх 500 L=200		1	
			5.900-2 ТМ 89-05	Сальник Дх 200 L=200			1
				Детали			
ВК		4		А-III-6-ГОСТ 5781-82 § L=1000		16	0,22 кг

Марка бетона на водонепроницаемости W4 по таразастойкости F

Привязан

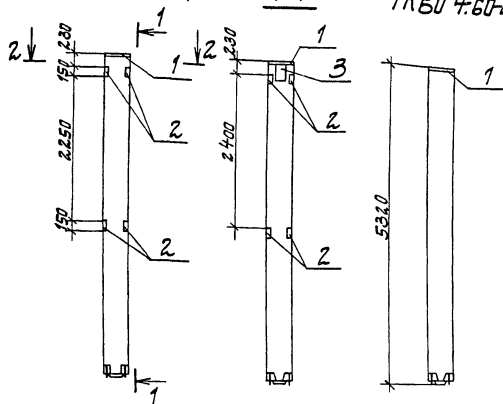
Ген	Новосел	
Нач. отд.	Волошин	
Н. контро.	Плотник	
Д. спец.	Плотник	
Рук. гр.	Клюшнин	
проб.	Слепак	

ТП 902-3-54.86 -кжж-псц.3		
Страна	Класс	Масса
Лит	Литовский	
Упробован в проект		

1КВ0 4.60-2.1-1

1-1

1КВ0 4.60-2.1-2



Элемент	Зона	Площ.	Обозначение	Наименование	Кол. на исп.		Примечание
					-	01	
				Документация			
#4			902-3-54.86 -КЖУ-ТТ1	Технические требования	×	×	
				Сборочные единицы			
			1.020-1/832-13 2000-01	Фалонна 1КВ0 4.60-2.1	1	1	Со всеми элементами ПК и ЭСЭП, которые имеют связь с элементами от ПК-7 с КЖУ.
1			1.400-15. В1. 170-26	Узел закладной МН156-3	1	1	
2			1.400-15. В1. 510-01	Узел закладной МН502	8		
3			1.400-15. В1. 130-24	Узел закладной МН1-1	1		

Обозначение	Марка	Примечание
902-3-54.86 -КЖУ-1КВ0	1КВ0 4.60-2.1-1	
-01/1КВ0 4.60-2.1-2		

Ведомость расхода стали на элемент, кг

Марка элемента	Узел арматурный						Узел закладной										Общий расход		
	Арматура класса						Арматура класса					Прокат марки						Всего	
	#-I						#-III					ВСт3 кп2							
	ГОСТ 5781-82*						ГОСТ 5781-82*					ГОСТ 103-76							
φ6	Утого φ8	φ10	φ12	Утого	Всего	φ8	φ10	φ12	φ16	Утого	8-8	8-10	Утого	ГОСТ 17566	Утого	Всего			
1КВ0 4.60-2.1-1	5,9	5,9	8,6	2,2	52,0	62,8	68,7	4,0	0,9	2,2	1,3	8,4	13,9	3,1	17,0	8,0	8,0	33,4	102,1
1КВ0 4.60-2.1-2	5,9	5,9	8,6	2,2	52,0	62,8	68,7			2,2	1,3	3,5	10,1	3,1	13,2			16,7	85,4

2-2 3

Обозначение

ориентации колонны, (нанести несмываемой краской)

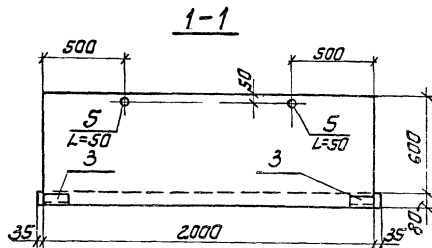
Марка бетона по морозостойкости

F □

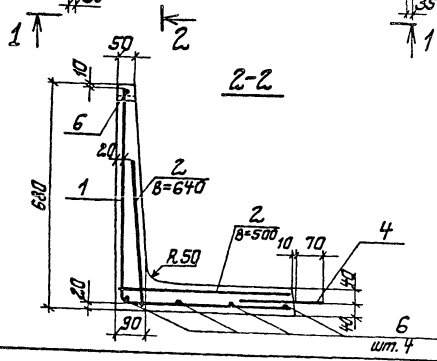
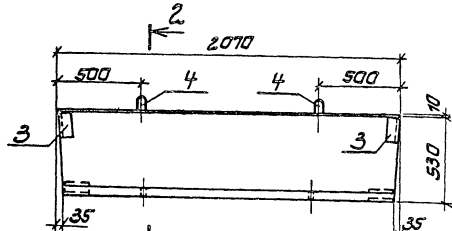
Привязан

УИВ №

Гип	Кабалев	Нач. вст.	Валашин	Н. д. м. т.	Платник	П. спец.	Платник	Чл. пр.	Крощан	Прокр.	Слепак
ТП 902-3-54.86 -КЖУ-1КВ0											
Колонна 1КВ0 4.60-2.1-1, 1КВ0 4.60-2.1-2											
Страна Масса Марка											
Р 2150кг											
Исч. I Исч. II											
Госстрой СССР Укроборонстрой											



1. Узелые закладные МН802 L=100 перед установкой в опалубку разрезать на 2 шт. по L=50 мм.
2. Лоток ЛК1 бетонировать внахлест для латки ЛТ1-6-4,5 по серии 3.900-3 выпуск 8.



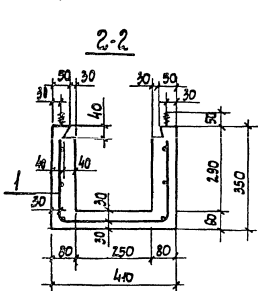
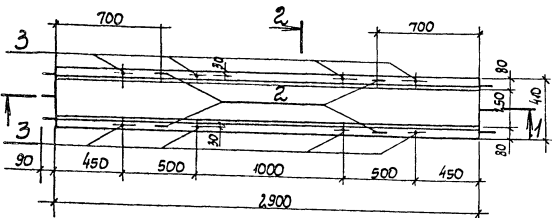
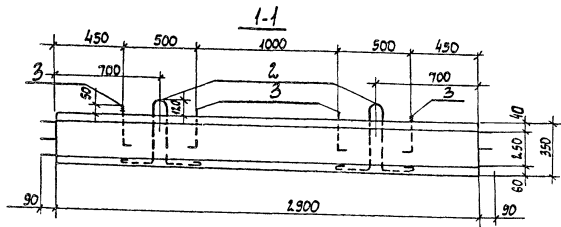
Код	Обозначение	Наименование	Кол.	Примечание
84	902-3-54-86	-КЖУ-ТТ1		
		Документация		
		Технические требования		×
		Сборочные единицы		
		Сетка арматурная		
1		С 3801-2001+1001+200 1140x50		
		С 3801-150		
		ГОСТ 8478-81	2,0т	2,77кг
2		С 3801-2001+1001+200 1140x50		
		С 3801-150		
		ГОСТ 8478-81	2,0т	2,77кг
3	1.400-15.81.510-01	Узелье закладное МН802	4	
4	1.400-9 вып.1	Узелье закладное УП2-4	2	0,98кг
5	1.400-15.81.810-01	Узелье закладное МН802	1	0,15кг
		Детали		
84	6	Л-III-8-ГОСТ 5781-82, L=880	5	0,79кг
		Материалы		
		Бетон класса В15	0,17	м ³
		W4; F		

Ведомость расхода стали на элемент, кг

Марка элемента	Узелье арматурное				Узелье закладные								Общий расход				
	Арматура класса		Арматура класса		Прокат марки		Прокат марки		Прокат марки		Всего	Всего					
	Вр1	ФIII	ФI	ФIII	В Ст 3 кл 2	В Ст 3 кл 2	В Ст 3 кл 2	В Ст 3 кл 2	В Ст 3 кл 2								
ЛК1	ГОСТ 5727-80	ГОСТ 5781-82*	ГОСТ 5781-82*	ГОСТ 5781-82*	ГОСТ 5781-82*	ГОСТ 18509-78*	ГОСТ 10174-76	ГОСТ 18509-78*	ГОСТ 10174-76	ГОСТ 18509-78*	ГОСТ 10174-76	ГОСТ 18509-78*	ГОСТ 10174-76	8,2	23,2		
	Ф5	Уморо	Ф8	Уморо	Ф12	Уморо	Ф8	Уморо	Л25x6	Уморо	Л25x6	Уморо	Уморо	0,2	0,2	8,2	23,2

ТП.902-3-54.86 -КЖУ-ЛК1		
Лоток ЛК1	Классификация	Максимум
	Р	4250кг
Лист 1 из листа 1		
госстрой СССР		
Укрывающий материал		
Класс		

Привязан	ГПД	Кабальев	М/В
	Иванов	Ворошилин	М/В
	А.Коптев	Платоник	М/В
	С.Степч	Платоник	М/В
	Рязань	Славомир	М/В
	Лев	Степан	М/В
Инв.№			



Ведомость деталей

№з	Эскиз
2	
3	

Привязки

ЦНБ.Н				
-------	--	--	--	--

Спецификация лотка ФЛ2

Код	Зона	№з	Обозначение	Наименование	Кол	Примечание
				<u>Документация</u>		
АЧ			902-3-54.86 - КЖИ-ТТ1	Технические требования		
				<u>Сборочные единицы</u>		
АЧ		1	902-3-54.86 - КЖИ-СЗ	Сетки арматурная СЗ	1	
				<u>Детали</u>		
Б.У.		2		А-1-10 ГОСТ 5781-82* L=1610	4	1,1 кг
Б.У.		3		А-1-12 ГОСТ 5781-82* L=330	8	0,3 кг
				<u>Материалы</u>		
				Бетон класса В15	0,21	
				F <input type="checkbox"/> , W4		

Ведомость расхода стали на элемент, кг

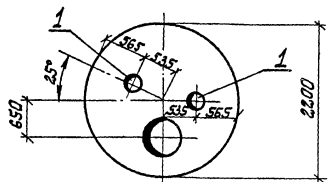
Марка элемента	Уделья арматурные				Всего	Общий расход
	Арматура класс					
	А-I		А-III			
ГОСТ 5781-82*	ГОСТ 5781-82*	ГОСТ 5781-82*	ГОСТ 5781-82*			
Ф10	Ф12	Утого	Ф6	Утого		
ФЛ2	4,4	2,4	6,8	12,8	12,8	19,6

ТП 902-3-54.86

- КЖИ-ФЛ2

Лоток ФЛ2

Сталь	Масса	Масштаб
Р	0,53т	
Лист	Листов	1
Гостовой СССР		
Укрводоканпроект		
Київ		



Ранг	Зона	Поз.	Обозначение	Наименование	Кал.	Примечание
				<u>Документация</u>		
ИУ			902-3-54.86 -КЖС-ТТ1	Технические требования	×	
				<u>Сборочные единицы</u>		
			3.900-3 вып.7 и.1	Плита КЦП1-20-1	1	со всеми конструктивными издержками
			1 1.400-15.В1.810-09	Изделие закладное МН810	2	

Ведомость расхода стали на дополнительные изделия, кг

Марка элемента	Закладные изделия		Общий расход	Привязан
	Прокат марки	Углеродистый		
	Вст 3 кп 2			
	ГОСТ 10704-76			
	В-180	Углеродистый		
КЦП1-20-1а	1,96	2,0	2,0	И.Н.В.№

ТП902-3-54.86 -КЖС-КЦП1-20-1а

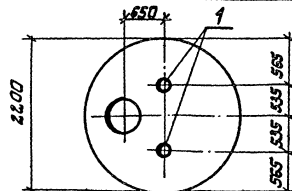
Плита
КЦП1-20-1а

Станция Масса Массовый

Р 1280кг

Лист 1 Листов 1
Госстрой СССР
Укроборданалпроект
Киев

И.П. Ковалев
Зав. отд. Волошин
П. конст. Плотник
М. спец. Плотник
Эк. гр. Живенберг
Техник Гавриленко
Левб. Плотник



Ранг	Зона	Поз.	Обозначение	Наименование	Кал.	Примечание
				<u>Документация</u>		
ИУ			902-3-54.86 -КЖС-ТТ1	Технические требования	×	
				<u>Сборочные единицы</u>		
			3.900-3 вып.7 и.1	Плита КЦП1-20-1	1	со всеми конструктивными издержками
			1 1.400-15. В1.810-09	Изделие закладное МН810	2	

Ведомость расхода стали на дополнительные изделия, кг

Марка элемента	Закладные изделия		Общий расход	Привязан
	Прокат марки	Углеродистый		
	Вст 3 кп 2			
	ГОСТ 10704-76			
	В-180	Углеродистый		
КЦП1-20-1б	1,96	2,0	2,0	И.Н.В.№

ТП902-3-54.86 -КЖС-КЦП1-20-1б

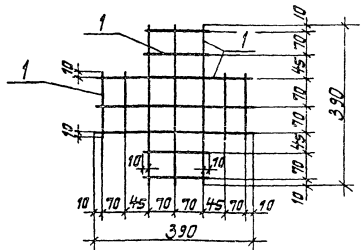
Плита
КЦП1-20-1б

Станция Масса Массовый

Р 1280кг

Лист 1 Листов 1
Госстрой СССР
Укроборданалпроект
Киев

И.Н.В.№



№	Обозначение	Наименование	Кол.	Примеч.
74	902-	-КЖУ-ТТЗ		
<u>Документация</u>				
		Технические требования	×	
<u>Детали</u>				
Б4	1	Ф-III-10-ГОСТ 5781-82*, L=160	8	0,10 кг
Б4	2	Ф-III-10-ГОСТ 5781-82*, L=390	6	0,24 кг

Прибыль

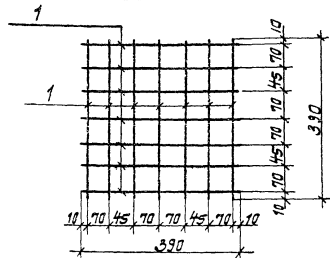
ТП 902-3-54.86 -КЖУ-С1

Сетка арматурная
С1

Сталь	Масса	Масштаб
Р	2,24 кг	

Лист 1	Листов 1
Госстрой СССР Укроблгоспланапроект Киев	

Инж. Ковалев
Нач. отд. Плещиник
Нач. отд. Вольский
Ин. спец. Плещиник
Рис. ге. Яценко
Проект. Клоцман



№	Обозначение	Наименование	Кол.	Примеч.
74	902-3-54.86	-КЖУ-ТТЗ		
<u>Документация</u>				
		Технические требования	×	
<u>Детали</u>				
Б4	1	Ф-III-10-ГОСТ 5781-82*, L=390	14	0,24 кг

Прибыль

ТП 902-3-54.86 -КЖУ-С2

Сетка арматурная
С2

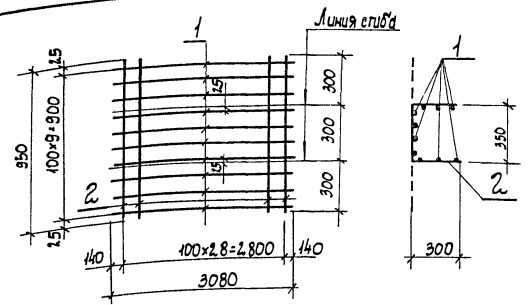
Сталь	Масса	Масштаб
Р	3,36 кг	

Лист 1	Листов 1
Госстрой СССР Укроблгоспланапроект Киев	

Исполнитель: проект УОЛ-3-54.86

Инж. Ковалев
Нач. отд. Плещиник
Нач. отд. Вольский
Ин. спец. Плещиник
Рис. ге. Яценко
Проект. Клоцман

УЧЕТНАЯ ПРОЕКЦИЯ ДИМ. 21.04.00



Формат	Зона	Поз.	Обозначение	Наименование	Кол.	Примечание
				<u>Документация</u>		
A4			902-3-54.86	-КЖИ-ТТ2 Технические требования	1	×
				<u>Детали</u>		
Б4	1			A-III-6 ГОСТ 5781-82* l=3080	10	0,7кг
Б4	2			A-III-6 ГОСТ 5781-82* l=950	29	0,2кг

Привязан

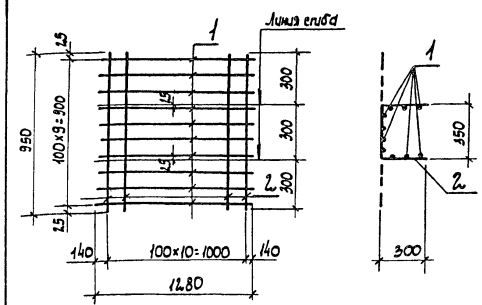
Шиб. N

ТП 902-3-54.86 -КЖИ-СЗ

Сетка арматурная СЗ

Стандия	Масса	Масштаб
P	12,8кг	
Лист 1	Листов 1	
Госстрой СССР Укроблужпроект Киев		

ТП	Ковалев	Л/Л
Нач. отд.	Волошин	Л/Л
Н. контр.	Плотник	Л/Л
Т. спец.	Плотник	Л/Л
Рук. гр.	Иванберг	Л/Л
Техник	Городицкий	Л/Л
Провер.	Иванберг	Л/Л



Формат	Зона	Поз.	Обозначение	Наименование	Кол.	Примечание
				<u>Документация</u>		
A4			902-3-54.86	-КЖИ-ТТ2 Технические требования	1	×
				<u>Детали</u>		
Б4	1			A-III-6 ГОСТ 5781-82* l=1280	10	0,3кг
Б4	2			A-III-6 ГОСТ 5781-82* l=950	11	0,2кг

Привязан

Шиб. N

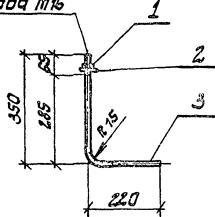
ТП 902-3-54.86 -КЖИ-С4

Сетка арматурная С4

Стандия	Масса	Масштаб
P	5,2кг	
Лист 1	Листов 1	
Госстрой СССР Укроблужпроект Киев		

ТП	Ковалев	Л/Л
Нач. отд.	Волошин	Л/Л
Н. контр.	Плотник	Л/Л
Т. спец.	Плотник	Л/Л
Рук. гр.	Иванберг	Л/Л
Техник	Городицкий	Л/Л
Провер.	Иванберг	Л/Л

Разборка М16



Экз. №	Зона	Обозначение	Наименование	Кол.	Примеч.
			Документация		
44		902-3-54.86 - КЖС-ТТ2	Технические требования	×	
			Детали		
54	1		Гайка М16 ГОСТ 5915-70	1	0,1 кг
54	2		Шайба М16 ГОСТ 5915-70	1	0,1 кг
54	3		Ш-16 ГОСТ 5781-82* L=570	1	0,9 кг

Привязан

И№. N°

ТП 902-3-54.86 - КЖС-МН1

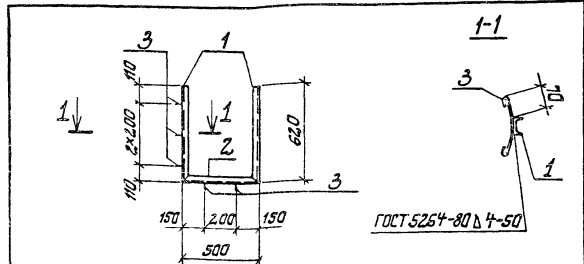
Изделие закладное
МН1

Старая Масса / Новая

Р 1,1 кг

Лист 1 Листов 1
Госстрой СССР
Укроборзаказпротр
Киев

М.И. Ковалев
Н.К. Кондр.
И.И. Валашин
С.И. Плещ.
Р.К. Гр.
С.И. Плещ.
Л.В. Плещ.
К.В. Плещ.
Л.В. Плещ.



Экз. №	Зона	Обозначение	Наименование	Кол.	Примечание
			Документация		
44		902-3-54.86 - КЖС-ТТ2	Технические требования	×	
			Детали		
54	1		Швеллер 5 ГОСТ 8240-72* L=620	2	3,00 кг
54	2		Швеллер 5 ГОСТ 8240-72* L=500	1	2,42 кг
54	3		Ш-16 ГОСТ 5781-82* L=270	5	0,06 кг

Привязан

И№. N°

ТП 902-3-54.86 - КЖС-МН2

Закладное изделие
МН2

Старая Масса / Новая

Р 8,72 кг

Лист 1 Листов 1
Госстрой СССР
Укроборзаказпротр
Киев

М.И. Ковалев
Н.К. Кондр.
И.И. Валашин
С.И. Плещ.
Р.К. Гр.
Л.В. Плещ.

