

ТИПОВОЙ ПРОЕКТ

А-II,III,IV-20-284.84

СКЛАД ИНВЕНТАРЯ И ОБОРУДОВАНИЯ
ОТДЕЛЬНОСТОЯЩИЙ ЗАГЛУБЛЕННЫЙ

АЛЬБОМ V

ПРОЕКТНАЯ ДОКУМЕНТАЦИЯ НА ПЕРЕВОД
ПОМЕЩЕНИЯ СКЛАДА ДЛЯ
ИСПОЛЬЗОВАНИЯ ПОД УБЕЖИЩЕ

ТИПОВОЙ ПРОЕКТ

А-II,III,IV -20-284.84

СКЛАД ИНВЕНТАРЯ И ОБОРУДОВАНИЯ
ОТДЕЛЬНОСТОЯЩИЙ ЗАГЛУБЛЕННЫЙ

АЛЬБОМ V

РАЗРАБОТАН ЮЖНЫМ
ОТДЕЛЕНИЕМ ИНСТИТУТА
„ЭНЕРГОСЕТЬПРОЕКТ“
МИНЭНЕРГО СССР

РАБОЧИЙ ПРОЕКТ
УТВЕРЖДЕН И ВВЕДЕН В
ДЕЙСТВИЕ МИНЭНЕРГО СССР
23.05.84г, ПРОТОКОЛ № 20

ГЛАВНЫЙ ИНЖЕНЕР ОТДЕЛЕНИЯ

Г.А.Неведров

ГЛАВНЫЙ ИНЖЕНЕР ПРОЕКТА

Г.М.Данилов

Содержание альбома V̄

Миловой проект А-1, II, III, IV-20-284.84 Альбом V̄

Лист	Наименование	Страница
	Титульный лист	
	Содержание альбома V̄	2
пз-1	Пояснительная записка (начало)	3
пз 2-6	Пояснительная записка (продолжение)	4 - 8
пз-7	Пояснительная записка (окончание)	9
АР-1	План. Эxpликaция помещений склада	10
АР-2	План размещения оборудования в складе инвентаря при переводе на режим убежища	11
ОВ-1	Вентиляция. Принципиальная схема	12
ОВ-2	Спецификация отопительно-вентиляционных установок	13
ВК-1	План размещения оборудования в складе инвентаря при переводе на режим убежища	14
ЭЛ-1	Силовое электрооборудование. Электроосвещение	15
СС-1	Связь и сигнализация	16

инв. № подл. Подп. и дата. Взам. инв. №

Общая часть.

- 1.1. Настоящий проект разработан в соответствии с планом типового проектирования Госстроя СССР на 1982 год (п. XII. 1.1.1.)
- 1.2. В отдельностоящем заглубленном складе инвентаря и оборудования запроектировано помещение двойного использования.
- 1.3. По первому назначению помещение предназначается для хранения ценного оборудования районных подстанций в негорючей таре.
- 1.4. По второму назначению помещение используется как сооружение классов А-ІІ, А-ІІІ, А-ІV, разработанные в соответствии с требованиями СН и П ІІ - 11 - 77.
- 1.5. Для обеспечения нормальных условий работы по второму назначению помещение оборудуется:
 - водоснабжением - установкой 2-х инвентарных баков для создания запаса питьевой воды;
 - канализацией - в выносную тару;
 - системой вентиляции - приточно-вытяжной, механической;
 - электроснабжением - от наружной сети напряжением 380/220 В.
 - средствами связи - телефоном и радио.

1.6. Основные показатели помещения для использования под А-ІІ, А-ІІІ, А-ІV.Объем строительных м³ 147,2

т.п. А-ІІ, ІІІ, ІV - 20-284.84 пз

Пояснительная записка (начало)

Страниц	Лист	Листов
Р	1	7

ЭНЕРГОСЕТЬПРОЕКТ
Южное отделение
г. Ростов-на-Дону, 1984

Шиф. № подл. и дата Взаим. инв.

И.контр.	Платонова	<i>Платонова</i>	
И.спец.отв.	Платонова	<i>Платонова</i>	
Г.И.П.	Данилова	<i>Данилова</i>	
Рук. гр.	Данилова	<i>Данилова</i>	
Провер.	Данилова	<i>Данилова</i>	
Исполн.	Назарова	<i>Назарова</i>	

Общая площадь	м ²	34,2
Общая стоимость работ по переводу помещения на режим А-ІІ, А-ІІІ, А-ІV, тыс.руб.		0,10
Трудовые затраты по переводу, чел.дн.		8
Расход строительных материалов:		
металл на нары,	т	0,413
лесоматериалы,	м ³	0,16
резина,	м	7,0
Додоснабжение (запас воды),	л	120

2. Архитектурно-планировочные решения.

2.1. Склад инвентаря и оборудования отдельностоящий заглубленный имеет размеры в плане 6×3 м (в осях), с высотой до низа выступающих конструкций 3 м.

2.2. Помещение имеет основной вход в виде галереи и аварийный выход в виде шахты.

2.3. Помещение запроектировано в сборно-монолитных конструкциях серии Ч-01-01/80, вып. 0-1; 1; 3; 5.

3. Мероприятия по переводу помещения на режим А-ІІ, А-ІІІ, А-ІV.

При переводе и приспособлении склада инвентаря и оборудования отдельностоящего заглубленного под помещение А-ІІ, А-ІІІ, А-ІV необходимо провести следующий комплекс мероприятий:

3.1. предусмотреть организацию работ по переводу и приспособлению помещения в сроки, установленные приложением I к СН и П ІІ-11-78;

3.2. Расчистить подходы к помещению и включить световые указатели "Экспд";

3.3. Убрать деревянные двери тамбуров;

3.4. Проверить уплотнение входных дверей к коробкам и в случае необходимости отремонтировать уплотнение или уплотнить полиуретановыми прокладками (ГОСТ 10174-72);

3.5. Проверить и смазать заморы защитно-герметических дверей и ставней;

3.6. Вынести из помещения оборудование и инвентарь не требуемый для эксплуатации убежища;

3.7. Доставить и смонтировать в соответствии с прилагаемым чертежом АР-2 в приспособляемом помещении оборудование и инвентарь для укрываемых: нары для лежания в количестве 6 шт. и сидения в количестве 14 шт. по серии У-02-03 в.1 (используются в мирное время как стеллажи для хранения материалов и оборудования) и одну переносную стремянку высотой 80-90 см.

3.8. Установить урны с крышками для мусора.

3.9. Подготовить к эксплуатации системы инженерного обеспечения помещения:

- по вентиляции - проверить, прочистить воздуховоды;
- по водоснабжению - поставить баки;
- по канализации - занести выносную тару;
- по электроснабжению - включить световые указатели входов, проверить исправность аварийного освещения;
- по связи - проверить работу радио и телефона;
- по противопожарной безопасности - проверить наличие огнетушителей и противопожарного инвентаря;
- создать запас медикаментов и средств индивидуальной защиты;
- заполнить питьевой водой инвентарные баки

4. Отопление и вентиляция.

4.1. Проект отопления и вентиляции отдельного заглубленного склада инвентаря и оборудования разработан в соответствии с действующими нормативными документами.

4.2. В соответствии с требованиями СНиП II-4-77 проектом предусмотрено использование системы вентиляции из условий эксплуатации в мирное время.

4.3. При переводе складского помещения для использования под убежище необходимо предусмотреть следующие мероприятия:

- проверить сооружение на герметичность по величине подпора воздуха, проверить фильтровентиляционное оборудование;

- по соответствующему сигналу отключить электрические печи, используемые для отопления в мирное время и открыть герметические клапаны, работающие по режиму чистой вентиляции;

- перевести движок на вытяжном воздуховоде в положение, соответствующее работе в режиме чистой вентиляции;

- проверить и подготовить к работе вентиляционное по режиму фильтровентиляции;

- по соответствующему сигналу систему воздухообмена немедленно переключить на режим фильтровентиляции.

4.4. Забор наружного воздуха осуществляется через приточную шахту с жалюзийными решетками.

Количество подаваемого наружного воздуха составляет:

в I режиме:

при t_n до 20°C	$8 \times 20 = 160 \text{ м}^3/\text{ч}$
при t_n до 25°C	$10 \times 20 = 200 \text{ м}^3/\text{ч}$
при t_n до 30°C	$11 \times 20 = 220 \text{ м}^3/\text{ч}$
при t_n более 30°C	$13 \times 20 = 260 \text{ м}^3/\text{ч}$

во II режиме:

при t_n до 20°C	$2 \times 20 = 40 \text{ м}^3/\text{ч}$
при t_n до 25°C	$2 \times 20 = 40 \text{ м}^3/\text{ч}$
при t_n до 30°C	$8 \times 20 = 160 \text{ м}^3/\text{ч}$
при t_n более 30°C	$8 \times 20 = 160 \text{ м}^3/\text{ч}$

4.5. Удаление воздуха из убежища осуществляется вытяжной системой вентиляции. Количество удаляемого воздуха составляет:

в I режиме:

при t_n до 20°C	— $144 \text{ м}^3/\text{ч}$
при t_n до 25°C	— $180 \text{ м}^3/\text{ч}$
при t_n до 30°C	— $200 \text{ м}^3/\text{ч}$
при t_n более 30°C	— $240 \text{ м}^3/\text{ч}$

во II режиме:

при t_n до 20°C	— $30 \text{ м}^3/\text{ч}$
при t_n до 25°C	— $30 \text{ м}^3/\text{ч}$
при t_n до 30°C	— $30 \text{ м}^3/\text{ч}$
при t_n более 30°C	— $30 \text{ м}^3/\text{ч}$

5. Водоснабжение и канализация.

5.1. Водоснабжение помещения предусматривается 2-мя переносными баками общей емкостью 120 л.

При переводе помещения на особый режим необходимо произвести заполнение баков питьевой водой.

5.2. Канализация осуществляется с помощью выносных емкостей, для этой цели предусматривается помещение площадью 10м²

При переводе помещения на особый режим, две емкости по 40 л каждая должны быть установлены в специально отведенное помещение, где также предусматривается бумажный кулек для сухих отходов на общую емкость 40л.

6 Силовое электрооборудование и электрическое освещение.

6.1. Электроснабжение предусматривается на напряжении 380/220 В от внешних электрических сетей предприятия.

6.2. Расчетная электрическая нагрузка составляет 3,03 кВт.

Распределительный шкаф ШР является общим для силовых и осветительных нагрузок.

Потребителями электроэнергии являются электропечь отопления, приточный вентилятор и электроосвещение.

6.3. Освещение помещений предусмотрено общее: светильниками с лампами накаливания и аварийное переносным аккумуляторным фонарем.

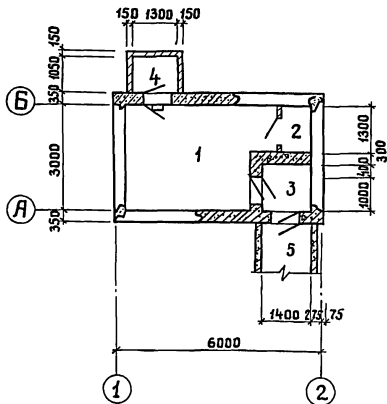
6.4. Для защиты от поражения электрическим током выполнено зануление.

7. Связь

7.1. Телефонизация помещения предусматривается посредством установки автоматического телефонного коммутатора типа АТК - 10.

Телефонная сеть выполняется подземным кабелем, который прокладывается от энергообъекта до помещения.

7.2. Радиосвязь помещения предусматривается посредством установки динамического громкоговорителя типа ДГФ-0,5. Радиотрансляционная сеть выполняется подземным проводом.



Экспликация помещений

Но-мер	Наименование	Площадь, м ²
1	Склад инвентаря и оборудования	12.1
2	Кладовая	1.0
3	Тамбур	2.0
4	Аварийный выход	1.4
5	Вход	14.6

Инв. № подл. | Подпись и дата | Взам. инв. №

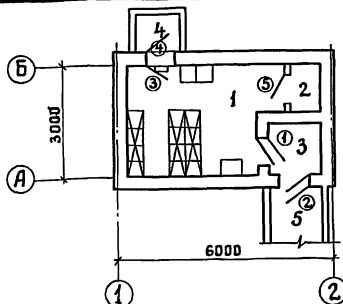
Н. контр.	Платонова	<i>Платонова</i>
Гл. спец.	Данилов	<i>Данилов</i>
Рук. гр.	Данилова	<i>Данилова</i>
провер.	Данилова	<i>Данилова</i>
исполн.	Назарова	<i>Назарова</i>

Т.п. А-ІІ, ІІІ, ІV-20-284.84

АР

План.
Экспликация помеще-
ний склада

Стадия	Лист	Листов
Р	1	2
ЭНЕРГОСЕТЬПРОЕКТ Южное отделение г. Ростов-на-Дону, 1984		



Условные обозначения.



— места для сидения и лежащих



— место для сидения



— место для сна

Экспликация помещений

Но-мер	наименование	Площадь, м ²
Основные		
1	Помещение для укрываемых	12.1
Вспомогательные		
2	Помещение для выносной тары	1.0
3	Тамбур	2.0
4	Аварийный выход	1.4
5	Вход	14.6

Экспликация дверей

Марка, поз.	Обозначение	наименование	Кол	Масса, т	примечания
1	ТДК-Н-І-68 ч.ІІ.ІV (ред. 71г)	ДУ - ІV - 3	1	0,483	
2	ТДК-Н-І-71, ч.ІІ, А.5	ДУ - І - 7	1	0,948	для А-І и А-ІІІ
3	ТДК-Н-І-72, ал. 1	СУ - І - І	1	0,337	
2	ТДК-Н-І-71, ч.ІІ ал.4	ДУ - ІІІ - 6	1	0,418	для А-ІV
3	ТДК-Н-І-72, ал.2	СУ - ІІІ - 2	1		
4	ТДК-Н-І-67, ч.2, р.ІV	СУ - ІV - І	1	0,084	
5	1.136 - 10	ДГ 21 - 8 П	2		

Ч.№, № подл. Подп. и дата. Взам. инв.

Н.контр.	Млатонова	<i>[Signature]</i>
Г.И.П.	Данилова	<i>[Signature]</i>
Руч. гр.	Данилова	<i>[Signature]</i>
Провер.	Данилова	<i>[Signature]</i>
исполн.	Назарова	<i>[Signature]</i>

Т.п. А-І, ІІ, ІІІ, ІV-20-284.84

АР

План размещения оборудования в складе инвентаря при переводе на режим убежища

Статус	Лист	Листов
Р	2	

ЭНЕРГОСЕТЬПРОЕКТ
Южное отделение,
г.Ростов-на-Дону, 1984

Альбом 1

Милловой проект А-1, 11, 111, 1111-20-284.84

Шк. № год Изд. ш. дата Взам. инв.

Спецификация отопительно-вентиляционных установок

Марка, поз.	Обозначение	Наименование	Кол.	Масса, ед, кг	Примечание
1÷4		Герметический клапан типа 0117-200 с ручным приводом	4		
5	серия 5.904-13 в. 1-2	Заслонка воздушная круглого сечения типа АЗД 133.000, Р 200 Р	1		
6		Электроручной венти- лятор ЭРВ-600/300 с электродвигателем N=0,55 кВт, n=3000 об/мин	1	55,0	
7	Крюковский венти- ляторный завод	Фильтр масляный ячейковый типа ФАР (в коробке)	2	8,55	
8		Фильтр-поглочитель ФПУ-200 тн до 20°; 25°С тн до 30° и более 30°С	2 3		
9		Предфильтр типа пфп - 1000	1		
10	ТДК-Н-1-70, ч. 11, р. 111 альбом 3, л. КС-3-14	Малогабаритная защитная секция МЗС (в коробке МЗ1)	3	4,8	
11		Клапан избыточно- го давления КИД-100	1		

Т.п. А-1, 11, 111, 1111-20-284.84

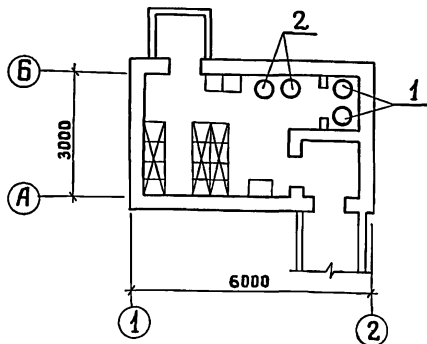
06

Спецификация
отопительно-вентиля-
ционных установок

Страниц	Лист	Листов
Р	2	

ЭНЕРГОСЕТЬПРОЕКТ
Южное отделение
г. Ростов-на-Дону, 1984

Типовой проект А-ІІ, ІІІ, ІV-20-284.84 Албонам V



Марка поз.	Обозначение	Наименование	Кол.	Масса т.	Примечание
1	ТДК-Н-І-70ч.ІІрІV ал.8	Инвентарный фрекаль			
		ный бак емк. 40 л	2	0.021	
2	—	Бак питьевой воды			покуп
		емк. 60 л	2	—	ное из
					деле

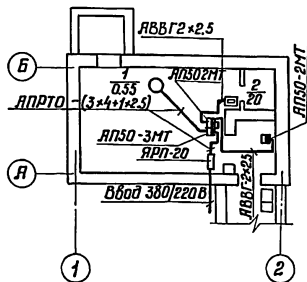
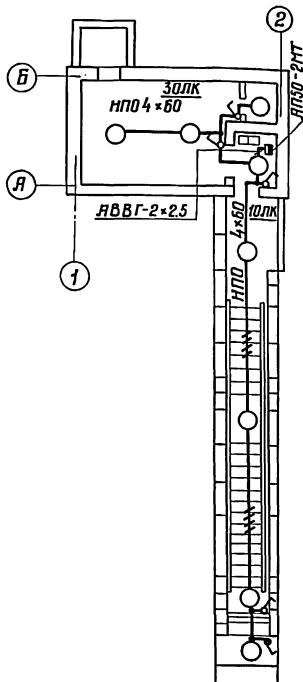
Ш.м. пол. / Подп. и дата / Взам. инв.

			Тп. А-ІІ, ІІІ, ІV-20-284.84			ВК		
И.контр.	Деревагин	<i>А.А.</i>	План размещения оборудования в складе инвентаря при переводе на режим убежища			Стадия	Лист	Листов
Нач.отд.	Ерошенко	<i>В.В.</i>				Р	1	1
Гл. спец.	Деревагин	<i>А.А.</i>				ЭНЕРГОСЕТЬПРОЕКТ Южное отделение г. Ростов-на-Дону, 1984		
Рук. гр.	Коростылева	<i>К.В.</i>						
Провер.	Коростылева	<i>К.В.</i>						
Исполн.	Шевченко	<i>М.В.</i>						

Альбом V

Типовой проект А-II, III, IV - 20-284.84

Силовое электрооборудование

Силовое электрооборудованиеЭлектроосвещение

Условные обозначения,
не вошедшие в ГОСТ 2754-72

- - Выключатель автоматический
- - Печь электрическая

Инв. № подл. Подпись и дата Взам. инв. №

Инконтр.	Забережная	Л.В.
Прोजкт.	Данилов	З.А.
Начальн.	Забережная	Л.В.
Рис. групп.	Палецкая	А.В.
Исполн.	Лесовая	А.В.
Провер.	Палецкая	А.В.

ТП А-II, III, IV - 20.284.84 ЭЛ

Силовое электрооборудование.
Электроосвещение.

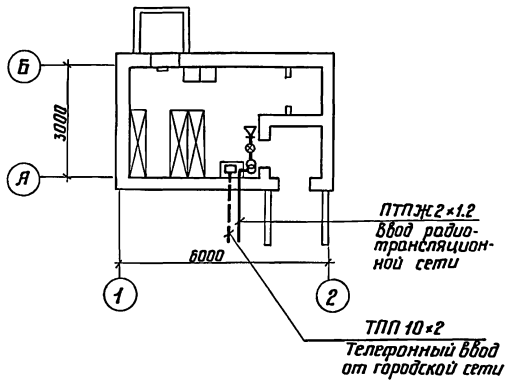
Студия	Лист	Листов
Р	1	1

ЭНЕРГООБЪЕКТПРОЕКТ
Южное отделение
г. Ростов-на-Дону 1984

Копировал В.Кочев 20099-05 Формат А4

Я. II, III, IV - 20-284.84
Яльдом V

Тыловой проект



Условные обозначения

- Г — Громкоговоритель абонентский городской радиосети ДГФ-0.5
- — Автоматический телефонный коммутатор АТК-10
- ⊗ — Коробка распределительная, радиосети
- ⊖ — Трансформатор абонентский
- — Кабель телефонный
- — Провод радиотрансляционной сети

Шифр. Исполн. Провер. Дата. Подп. и дата. Изгот. шифр.

			ТП Я II, III, IV - 20-284.84	СС		
И.контр.	Шариков	В.Март	Связь и сигнализация	Страниц	Лист	Листов
Ин.спец.	Шариков	В.Март		Р	1	1
ГИП	Данилов	Д.Сид		ЭНЕРГОСЕТЬПРОЕКТ Южное отделение г. Ростов-на-Дону, 1984		
Рык.гр.	Объянникова	О.Вас				
Исполн.	Безчубова	У.Вас				
Провер.	Объянникова	О.Вас				