

ТИПОВОЙ ПРОЕКТ

503 - 3 - 20.87

ПРОИЗВОДСТВЕННЫЙ КОРПУС МОЕЧНЫХ И ОКРАСОЧНЫХ РАБОТ
ДЛЯ АТП НА 300 ГРУЗОВЫХ АВТОМОБИЛЕЙ

АЛЬБОМ V

ЗАДАНИЕ ЗАВОДУ-ИЗГОТОВИТЕЛЮ НА АВТОМАТИКУ
И ЭЛЕКТРООБОРУДОВАНИЕ

						ПРИВЯЗКА	

Ил. №

ТИПОВОЙ ПРОЕКТ
503-3-20.87

ПРОИЗВОДСТВЕННЫЙ КОРПУС МОЕЧНЫХ И ОКРАСОЧНЫХ РАБОТ ДЛЯ АТП
НА 300 ГРУЗОВЫХ АВТОМОБИЛЕЙ

АЛЬБОМ V

СОСТАВ ПРОЕКТА:

- АЛЬБОМ I—Пояснительная записка. Технология производства. Архитектурные решения. Конструкции железобетонные. Конструкции металлические
- АЛЬБОМ II—Отопление и вентиляция. Внутренние водопровод и канализация. Автоматическое пожаротушение. Пожарная сигнализация
- АЛЬБОМ III—Силовое электрооборудование. Электрическое освещение. Автоматизация. Связь и сигнализация
- АЛЬБОМ IV—Индустриальные строительные конструкции
- АЛЬБОМ V—Задание заводу-изготовителю на автоматику и электрооборудование
- АЛЬБОМ VI—Нестандартизированное оборудование автоматического пожаротушения
- АЛЬБОМ VII—Спецификации оборудования
- АЛЬБОМ VIII—Ведомости потребности в материалах
- АЛЬБОМ IX—Сметы
- АЛЬБОМ X—Проектная документация по переводу помещений в режим С0Т

ПРИМЕНЕННЫЕ ТИПОВЫЕ ПРОЕКТЫ:

ТИПОВОЙ ПРОЕКТ 704-1-158.83 „Резервуар стальной горизонтальный цилиндрический для хранения нефтепродуктов емкостью 3 м³“
(распространяет Казахский филиал ЦИТП)

РАЗРАБОТАН
РОСТОВСКИМ ФИЛИАЛОМ
„ГИПРОАВТОТРАНС“

главный инженер института *Левин Э.Я.*
главный инженер проекта *Молчанов А.В.*

РАБОЧИЙ ПРОЕКТ УТВЕРЖДЕН
И ВВЕДЕН В ДЕЙСТВИЕ
МИНАВТОТРАНСОМ РСФСР
ПРОТОКОЛ ОТ 29.10.87г.

				Проектировщик	
ИЗДАНИЕ					

Лист	Наименование	Стр.
1, 2.	Содержание альбома	2; 3
3	Перечень комплектных устройств	4
	<u>Щит автоматизации 1ЩА (2ЩА...6ЩА, 9ЩА...12ЩА)</u>	
1	Щит автоматизации 1ЩА (2ЩА...6ЩА, 9ЩА...12ЩА) Перечень надписей	4
2; 3	Щит автоматизации 1ЩА (2ЩА...6ЩА, 9ЩА...12ЩА) Технические данные аппаратов.	5
4	Щит автоматизации 1ЩА (2ЩА...6ЩА, 9ЩА...12ЩА) Общий вид	6
5	Щит автоматизации 1ЩА (3ЩА, 4ЩА, 7ЩА). Схема электрическая принципиальная	7
6	Щит автоматизации 2ЩА (9ЩА...12ЩА). Схема электрическая принципиальная	8
7	Щит автоматизации 5ЩА (6ЩА). Схема электрическая принципиальная	9
8	Щит автоматизации 1ЩА (3ЩА, 4ЩА, 7ЩА). Вид спереди. Схема соединений	10
9	Щит автоматизации 2ЩА (9ЩА...12ЩА). Вид спереди. Схема соединений.	11
10	Щит автоматизации 5ЩА, 6ЩА. Вид спереди. Схема соединений	12
11	Щит автоматизации 1ЩА (3ЩА, 4ЩА, 7ЩА) Дверь (вид сзади). Схема соединений.	13
12	Щит автоматизации 2ЩА (5ЩА, 6ЩА, 9ЩА...12ЩА). Дверь (вид сзади). Схема соединений	14

Лист	Наименование	Стр.
1	Эскиз №1 для заказа кнопочного поста ПКУ 15-21.131-...	15
	<u>Щит автоматизации 8ЩА</u>	
1	Перечень надписей	15
2; 3	Технические данные аппаратов	16
4	Общий вид	17
5	Схема электрическая принципиальная	18
6	Схема соединений	19
	<u>Щит сигнализации ШС</u>	
1	Перечень надписей	20
2	Технические данные аппаратов	20
3	Общий вид	21
4	Схема электрическая принципиальная	21
5	Схема соединений	22

Имя, не полн. Подпись и дата. Взам. инв. №

		Привязан	
Инд. №			
		ТП 503 - 3 - 20.87 - АСТ - Н	
Гип	Молчанов	Содержание альбома	Страниц
И.контр	Сахновская		Лист
Рук. б.б.з	Молчанов		Листов
Рук. е.р.	Хитина		РП 1 2
			Миньабтотранс РСФСР ГИПРОАВТТРАНС Ростовский филиал

Л/У/Ш/П/Г/Т/У

Лист	Наименование	Стр.
	<u>Шкаф управления бензосистемами ШУВ</u>	
1	Перечень надписей	25
2	Технические данные аппаратов	25
3	Общий вид	29
4	Схема электрическая принципиальная	24
5	Схема соединений	25
	<u>Шкаф управления ШУ</u>	
1;2	Перечень надписей	26
3;4	Технические данные аппаратов	27
5	Общий вид	28
6	Схема электрическая принципиальная	29
7	Схема соединений. Вид спереди.	30
8	Схема соединений. Дверь (вид сзади).	31

Лист	Наименование	Стр.
	<u>Шкаф рН - метра</u>	
1	Перечень надписей	32
2	Технические данные аппаратов	32
3	Общий вид.	33
4	Схема электрическая принципиальная	33
5	Схема соединений	34
1	Эскиз №2 для заказа поста ПКУ15-21.231-40У3	34
1	Эскиз №3 для заказа кнопочного поста ПКУ15-21.331-40У3	35
1	Эскз №4 для заказа кнопочного поста ПКУ15-21.231-54У2	35
1	КТП Вопросный лист для заказа КТП-1х630кВА	36

М/В. № табл. | Подпись и дата | Ф.И.О. инж. И.Б.

Наименование	Кол. НКЦ	Код. привода на панели	Обозначение чертежа общего вида	Примечание
Щит автоматизации 1ЩА...7ЩА, 9ЩА...12ЩА	11	11	Л.4	
Щит автоматизации 8ЩА	1	1	Л.4	
Щит сигнализации ШС	1	1	Л.3	
Шкаф управления вентсистемами ШУВ	1	1	Л.3	
Шкаф управления ШУ	1	1	Л.5	
Шкаф рН-метра	1	1	Л.3	

Т П 503-3-20.87 АСТ-Н

Перечень комплектных устройств

Страница	Лист	Листов
РП	3	8

Минавтомтранс РСФСР
ГИПРОАВТОТРАНС
Ростовский филиал

ГИП	Молчанов	
Инж.пр.	Сахновская	
Рук.бр.з	Молчанов	
Рук.вр.	Хитина	

Панель	Напис	Пос. обозначение	Место надписи	Текст	Кол.	Высота шрифта	Ширина	Точка
1	SF1	Табличка	Вентилятор Ур 1А	1				
2	SF2	Табличка	Эл. нагреватель Ур 0,63А	1				
3	SF3	Табличка	Защита от замораживания Ур 0,63А	1				
4	НК1	Табличка	Норма	1				
5	НК2	Табличка	Авария	1				
6	поз9	Табличка	Регулятор температуры	1				
7	SA1	Табличка	Вентилятор					
			Дистанционный - Откл. - Местный	1				
8	SA2	Табличка	Эл. нагреватель					
			Ручной - Откл. - Лбт.	1				
9	SA3	Табличка	Режим работы					
			Летний - Зимний	1				
10	S82; S81	Табличка	Вентилятор „Пуск” - „Стоп”	1				
11	S84; S83	Табличка	Эл. нагреватель „Пуск” - „Стоп”	1				
12	—	Табличка	Система П1(П2...П7, П9... П12)	1				

Т П 503-3-20.87 АСТ-Н

Щит автоматизации
1ЩА(2ЩА...7ЩА, 9ЩА...12ЩА)
Перечень надписей.

Страница	Лист	Листов
РП	1	12

Минавтомтранс РСФСР
ГИПРОАВТОТРАНС
Ростовский филиал

ГИП	Молчанов	
Инж.пр.	Сахновская	
Рук.бр.з	Молчанов	
Рук.вр.	Хитина	

Регистр	Зона	Пояр.	Обозначение	Наименование	Код.	Примечание
				Документация		
A3			503-3-20.87 - АСТ-Н л.4	Чертеж общего вида		
A3			503-3-20.87 - АСТ-Н л.5	1ЩА(3ЩА, 4ЩА, 7ЩА). Схема электрической принципиальная		
A3			503-3-20.87 - АСТ-Н л.6	2ЩА(9ЩА...12ЩА). Схема электрической принципиальная		
A3			503-3-20.87 - АСТ-Н л.7	5ЩА(6ЩА). Схема электрическая принципиальная.		
A3			503-3-20.87 - АСТ-Н л.11	1ЩА(3ЩА, 4ЩА, 7ЩА) Дверь (вид сзади). Схема соединений		
A3			503-3-20.87 - АСТ-Н л.12	2ЩА(5ЩА, 6ЩА, 9ЩА...12ЩА) Дверь (вид сзади). Схема соединений.		
A3			503-3-20.87 - АСТ-Н л.8	1ЩА(3ЩА, 4ЩА, 7ЩА). Вид спереди. Схема соединений.		
A3			503-3-20.87 - АСТ-Н л.9	2ЩА(9ЩА...12ЩА). Вид спереди. Схема соединений.		
A3			503-3-20.87 - АСТ-Н л.10	5ЩА(6ЩА). Вид спереди. Схема соединений		
A4			503-3-20.87 - АСТ-Н л.1	Таблица перечня надписей		
				Сборочные единицы		
				Ящик ЯЧУ-1265	1	

ТП 503-3-20.87 АСТ-Н

Шит автоматизации
1ЩА(2ЩА...7ЩА, 9ЩА...12ЩА).
Технические данные
аппаратов

Страна лист Листов
Р.П. 2
Министерство РСФСР
ГИПРОАВТОТРАНС
Ростовский филиал

АЛБЮМ У

Регистр	Зона	Пояр.	Обозначение	Наименование	Код.	Примечание
				Н1		
				Выключатель Я63-МУ3 U~380В; амс.3		
		1		Эр Д.65А	1	8F3
		2		Эр1А	2	8F1, 8F2
				Реле U-220В		
		3		РПУ-2-36220 У3А	3	К2, К6, К8
		4		РПУ-2-36440 У3А	4	К3...К5, К7
		5		РПУ-2-36620 У3А	1	К1
		6		РВП-72-3121-0044	1	КТ
				Н51		
				Переключатель ПКУ3-12С У3		
		7		схема 5031	1	8А1
		8		схема 2001	1	8А2
		9		схема 5030	1	8А3
				Кнопка КЕ-011 исполн. 2.		
		10		толк. черн.	2	8Б2, 8Б4
		11		толк. красн.	2	8Б1, 8Б3
				Арматура U-220В		
		12		АЕ-311111 УХЛ	1	
		13		АЕ-3131111 УХЛ	1	
		14		Регулятор температуры ТЭ2ПЗ. Градуировка 25		
				Предел регулирования 0-40С	1	поз 9
				Блок занчигов БЗ-10	6	

ТП 503-3-20.86 АСТ-Н

Лист
3

Имя, № подл. Подпись и дата

Вид, инв. №

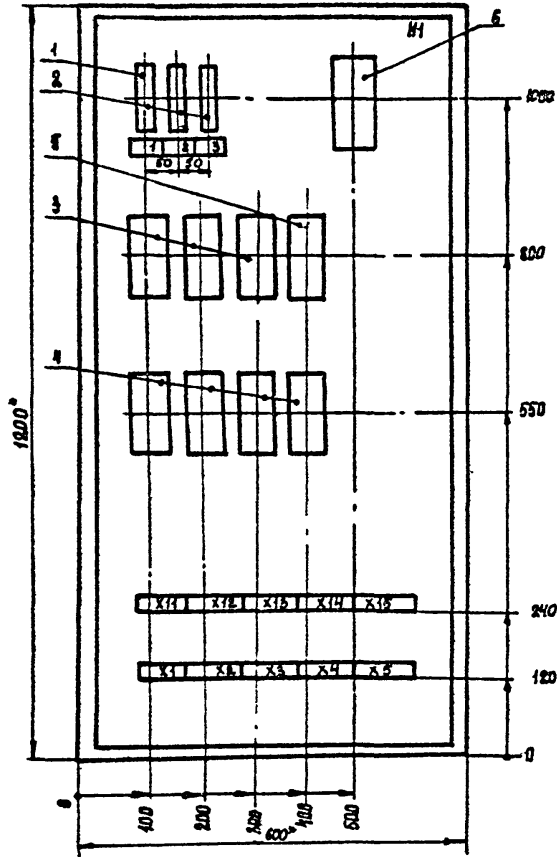
Имя, № подл. Подпись и дата

Вид, инв. №

ТП Молчанов
А.Контра Саханько
Рук. в.р. 3 Молчанов
Рук. в.р. Хитина

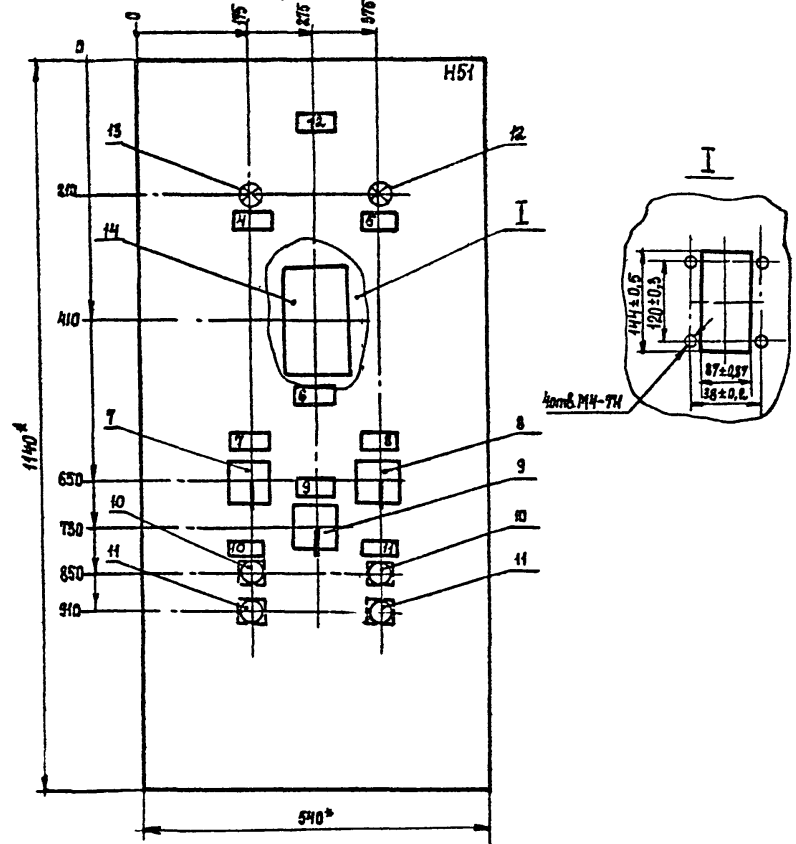
[Signature]
[Signature]
[Signature]

вид спереди
Дверь не показана



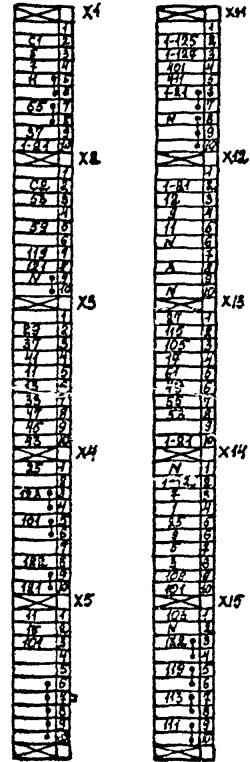
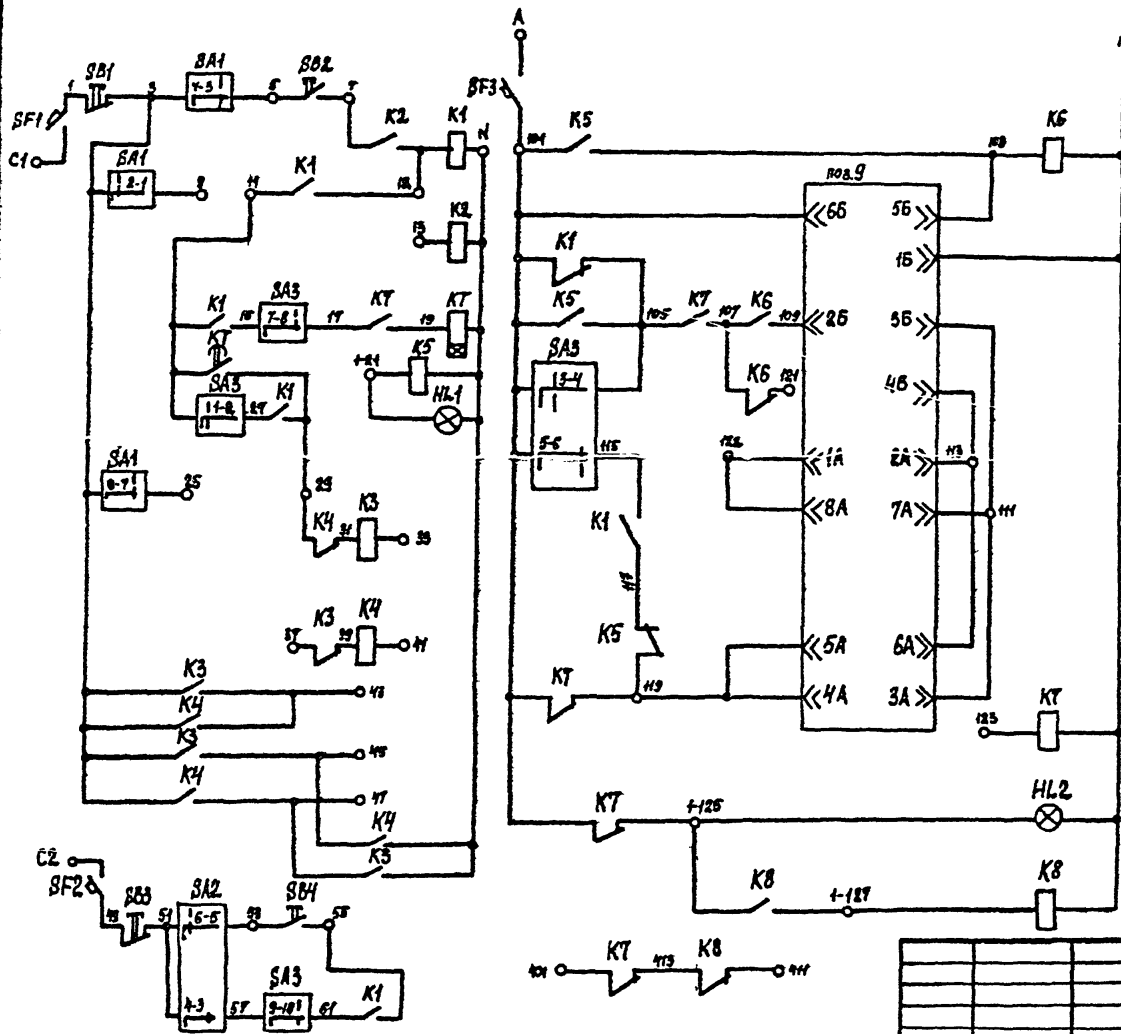
* Размеры для справок

Дверь
вид спереди



Имя, инициалы, Подпись и дата Изд. № 1

				ТП 503-3-20.87	АСТ-Н		
				Щит автоматизации (ЩА) (2ЩА...7ЩА, 9ЩА...12ЩА). Общий вид.	Стальная	Масса	Масштаб
					РП		
ГИП	Молчанов				Лист 4	Листов	
Н.контр.	Сахновская				Минвоттранс РСФСР		
Рук.бр.3	Молчанов				ГИПРОАВТОТРАНС		
Рук.гр.	Хитина				Ростовский филиал		

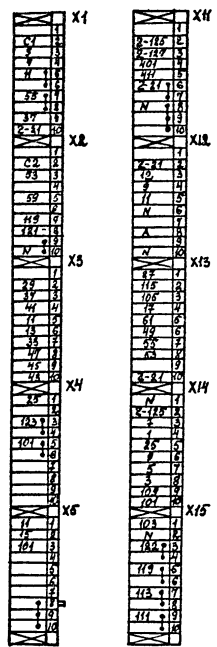
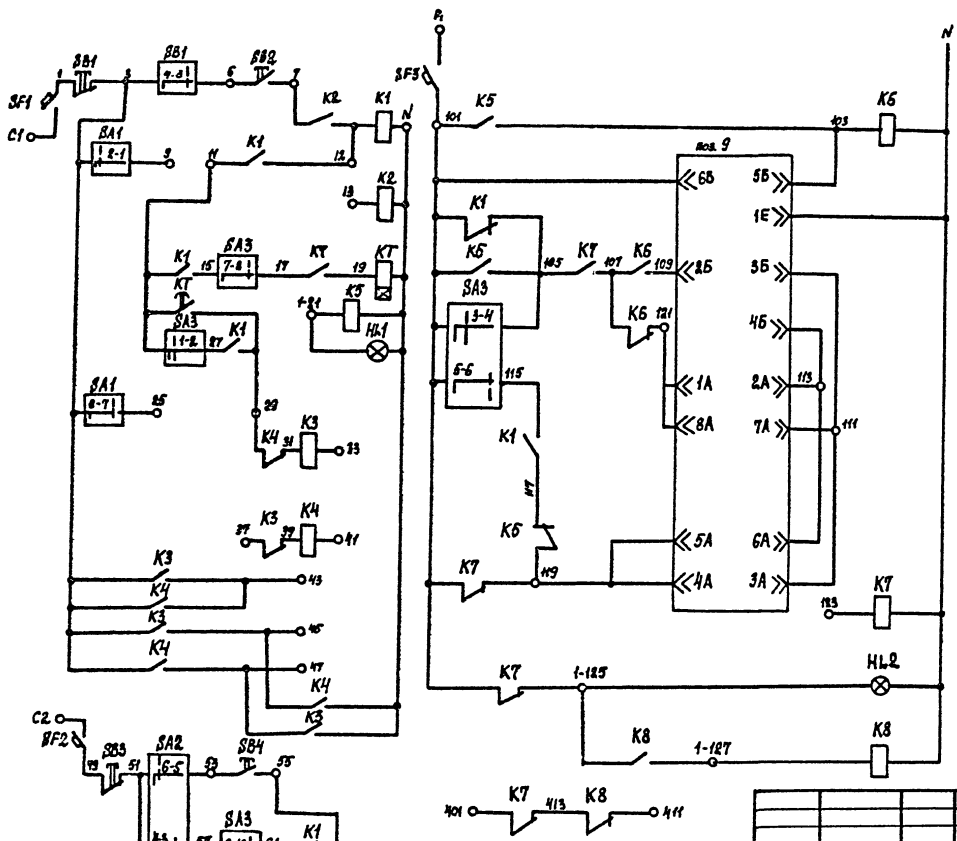


Ряды клеммных расположены в
НКУ горизонтально

Минус не поляр. Подписи и даты в бланке или на листе

Гип	Молчанов	
Н. контр.	Салюбовская	
Руч. др. 3	Молчанов	
Руч. в.р.	Хитина	

ТП 503-3-20.87 АСТ-Н		
Шит автоматизации 1ЩА (3ЩА, 4ЩА, 7ЩА). Схема электрическая принципиальная	Стадия	Масштаб
	РП	
	Лист 5	Листов
Линьоботтранс РСФСР ГИПРОАВТОТРАНС Ростовский филиал		

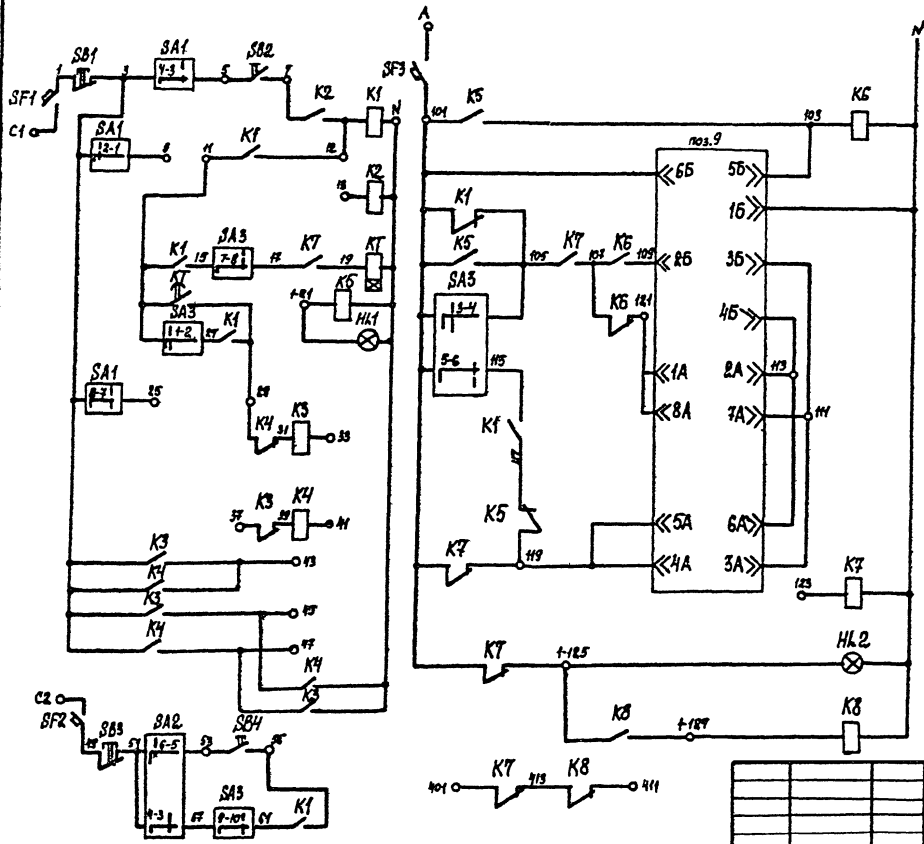


Ряды зажимов расположены в НКУ горизонтально

Имя, № подл. Подпись и дата
Форм. инв. №2

		Т П 503-3-20.87 АСТ-Н	
		Щит автоматизации 2ЩА (9ЩА...12ЩА). Схема электрическая принципальная	
		Статус	Масса
		РП	
		Лист 6	Листов
		Имяавтотранс РСФСР ГИПРАВТОТРАНС Ростовский филиал	
ГИП	Молчанов		
Н.контр.	Сотникова		
Рук.бр.3	Молчанов		
Рук.гр.	Хитина		

АВБУМ V



XI	XII	XIII	XIV	XV
1	1	1	1	1
2	2	2	2	2
3	3	3	3	3
4	4	4	4	4
5	5	5	5	5
6	6	6	6	6
7	7	7	7	7
8	8	8	8	8
9	9	9	9	9
10	10	10	10	10
11	11	11	11	11
12	12	12	12	12
13	13	13	13	13
14	14	14	14	14
15	15	15	15	15
16	16	16	16	16
17	17	17	17	17
18	18	18	18	18
19	19	19	19	19
20	20	20	20	20
21	21	21	21	21
22	22	22	22	22
23	23	23	23	23
24	24	24	24	24
25	25	25	25	25
26	26	26	26	26
27	27	27	27	27
28	28	28	28	28
29	29	29	29	29
30	30	30	30	30

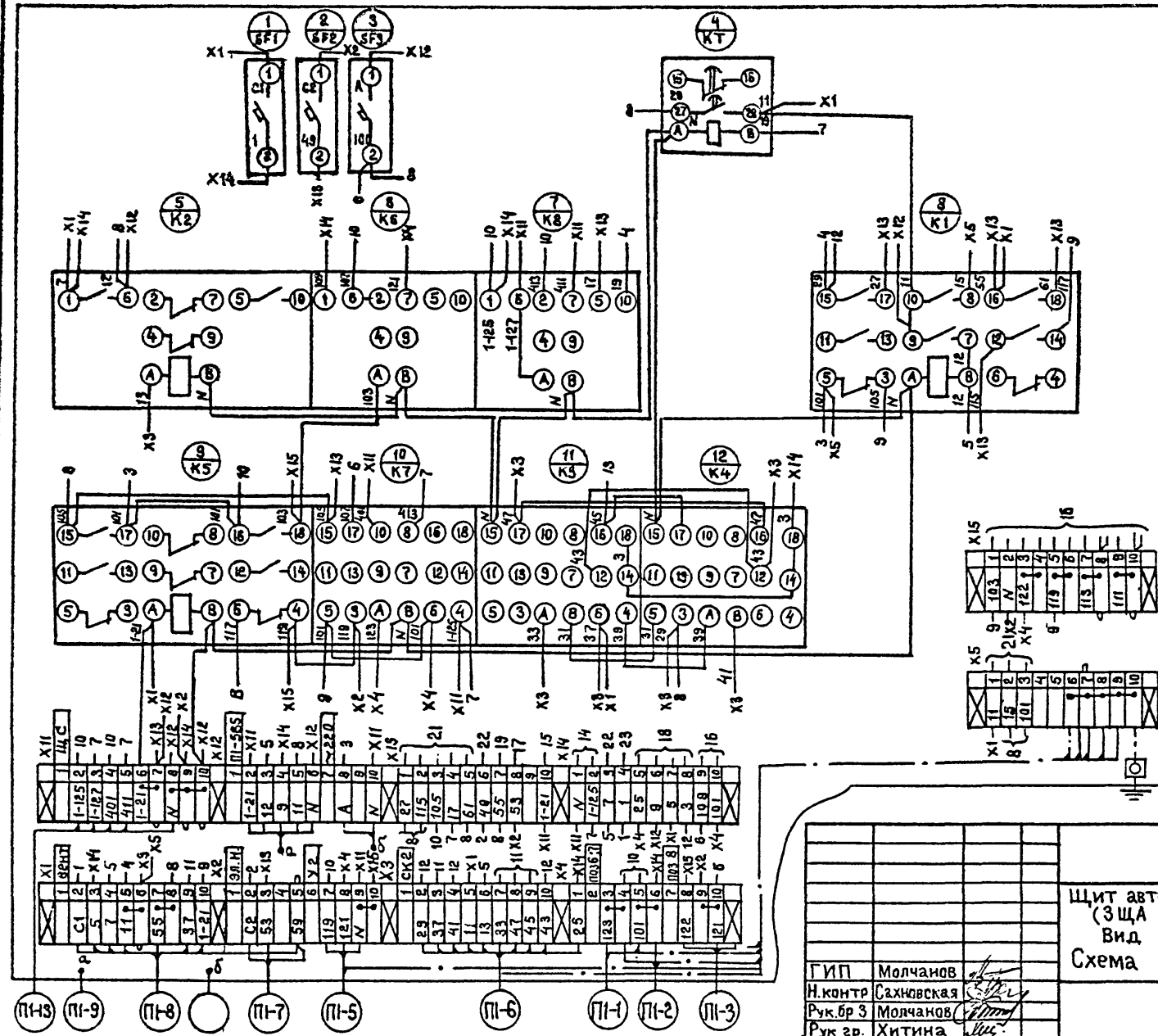
Ряды зажимов расположены в НКУ горизонтально

ИЗБ. № ПОДЛ. Подписи в журнале № 3/87

ИП	Молчанов
И. контр.	Сажинская
Рек. бр. 3	Молчанов
Рук. гр.	Хитина

ТП 503-3-20.87 АСТ-Н			
Щит автоматизации 500В (ЩА)	Страна	Масса	Максимум
Схема электрическая принципиальная.	РП		
	Лист 7	Листов	
	Институт транс РСФСР		
	ГИРПАВТРАНС		
	Ростовский филиал		

Имя, № подл. Подпись и дата. Взам инв. №



ТП 503-3-20.87 АСТ-Н

Щит автоматизации 1ЩА
(3ЩА 4ЩА 7ЩА).
Вид спереди
Схема соединений

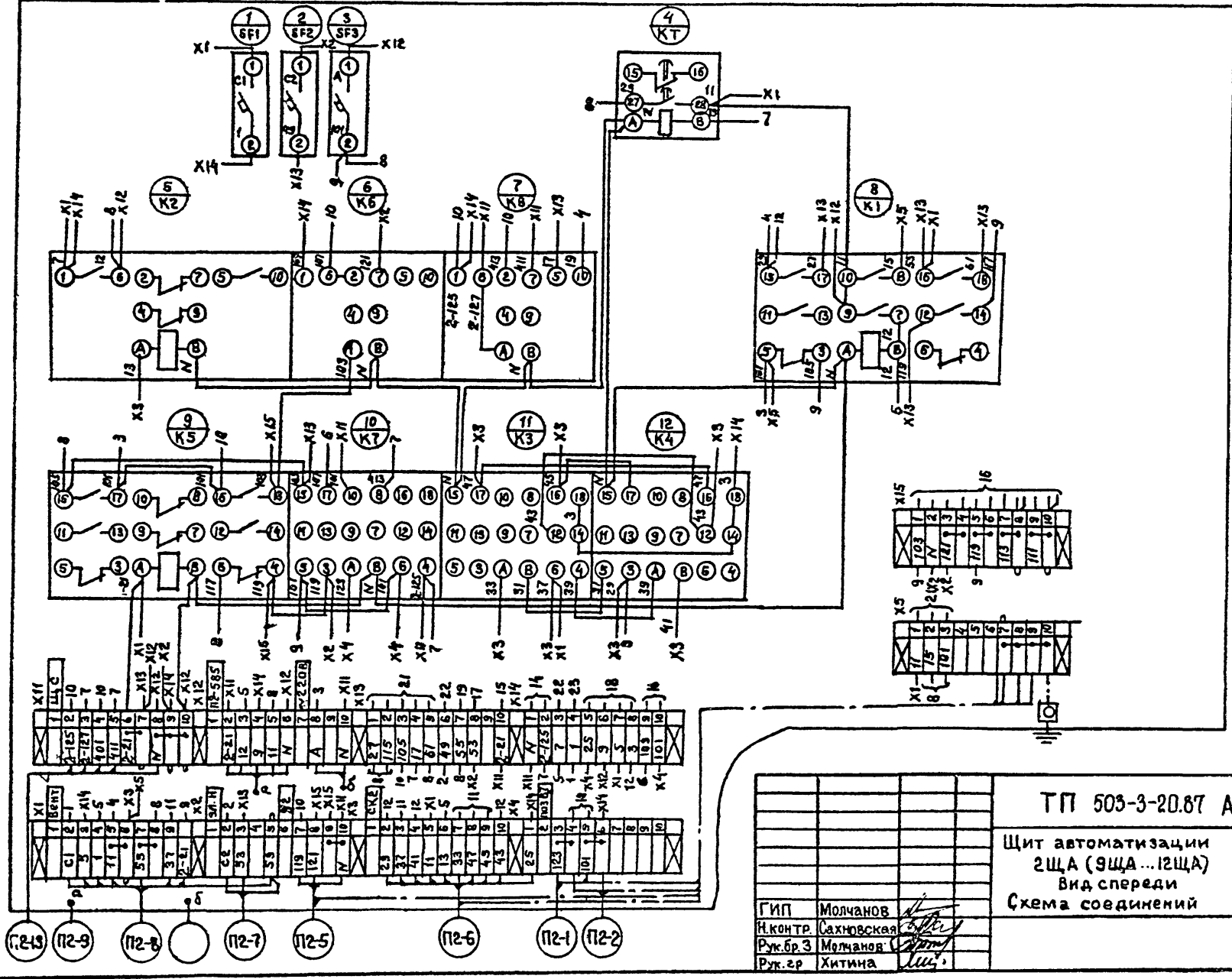
Станд. Масса Масштаб

ГИП Молчанов
Н.контр Сахновская
Рук.бр 3 Молчанов
Рук.гр. Хитина

Лист 8 Листов
МИНАВТОТРАНС РСФСР
ГИПРОАВТОТРАНС
Ростовский филиал

УДК 62-50:621.372.3

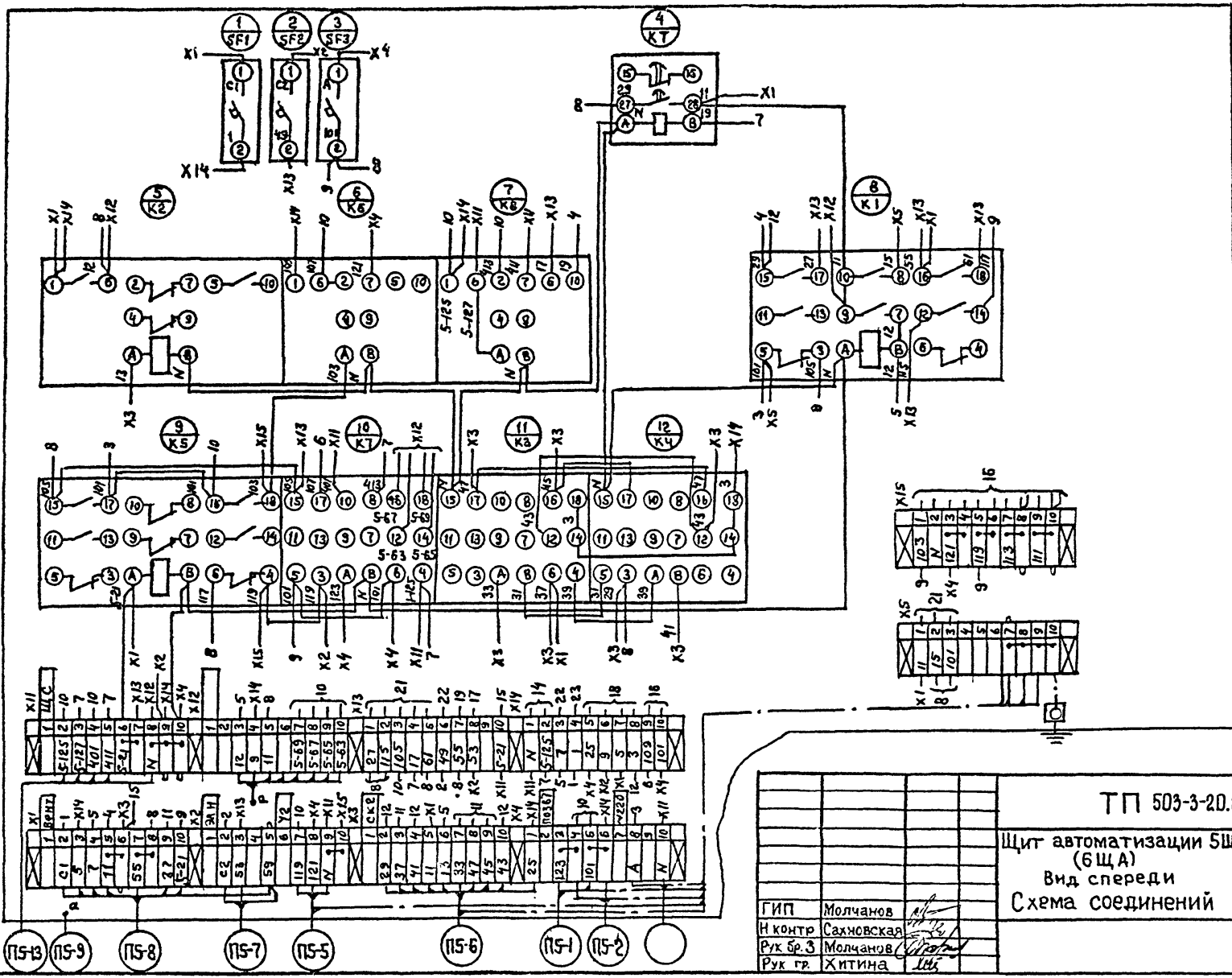
ИМЯ ОТДЕЛА ПРОЕКТИРОВАНИЯ В.Э.У.С. КОДЕС ИМ.В.Э.У.С.



		ТП 505-3-20.87 АСТ-Н		
		Щит автоматизации 2ЩА (9ЩА...12ЩА) Вид спереди		Стадия
		Схема соединений		Масса
				Масштаб
		РП		
		Лист 9		Листов
		МИНАВТОТРАНС РСФСР		
		ГИПРОАВТОТРАНС		
		Ростовский филиал		

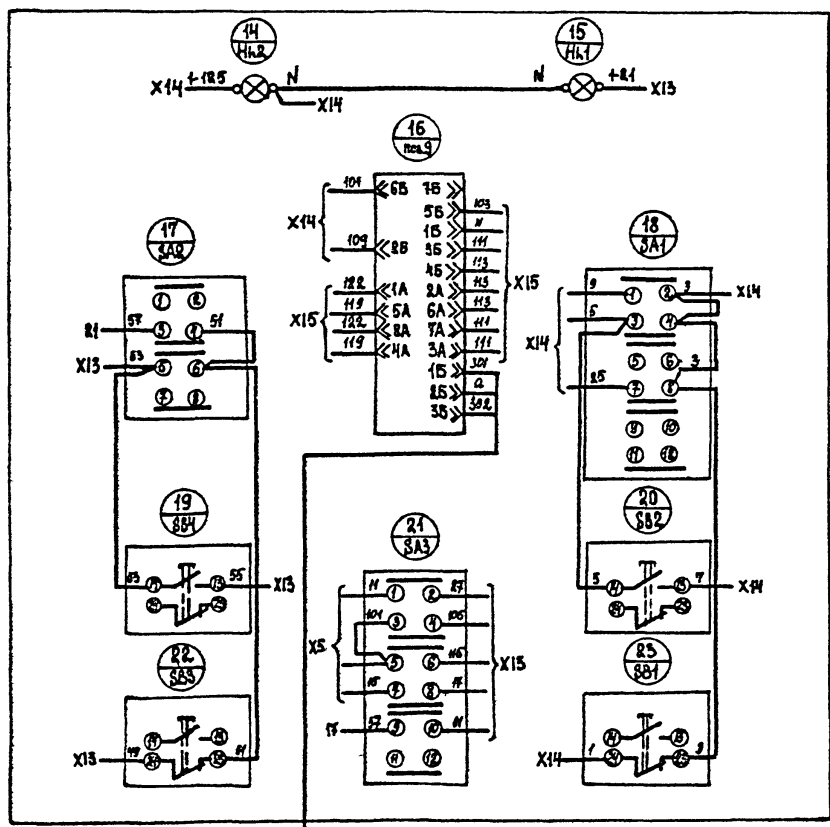
ГИП Молчанов
 Н.контр. Сахновская
 Рук.бр.3 Молчанов
 Рук.гр. Хитина

ADDUM Y

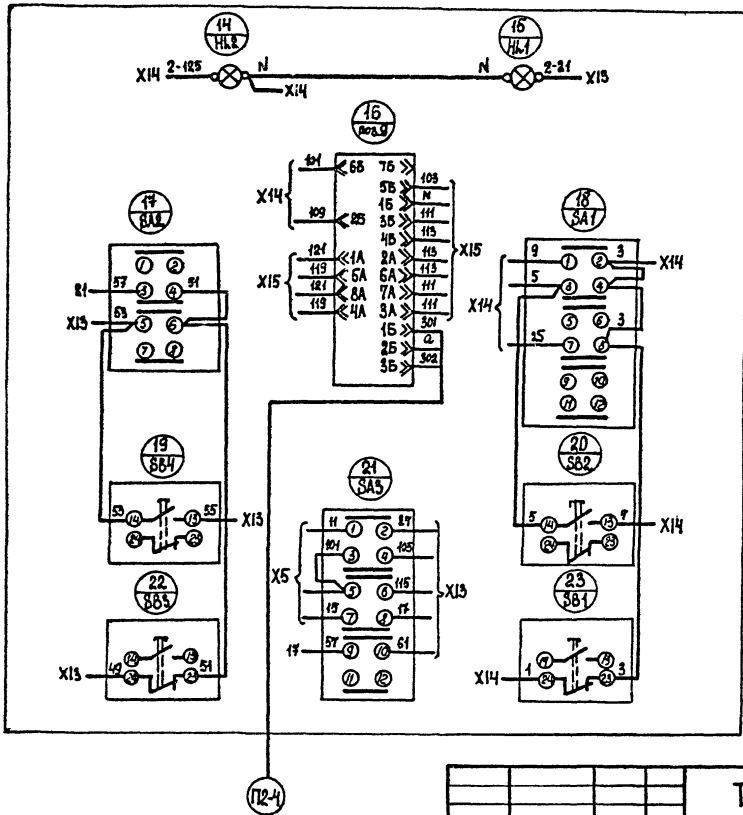


Имя № поста Подпись и дата Стаж, имя №

ГП 503-3-20.87 АСТ-Н		Щит автоматизации 5ЩА (6ЩА)		Стаяд	Масса	Масштаб
Вид спереди		Схема соединений		РП		
ГИП	Молчанов			Лист 10	Листов	
Н контр	Сахновская			МИНВОТТРАНС РСФСР		
Рук бр.3	Молчанов			ГИПРОАВТОТРАНС		
Рук гр	Хитина			Ростовский филиал		



		ТП 503-3-20.87 АСТ-Н			
		Щит автоматизации 1ЩА (3ЩА, 4ЩА, 7ЩА). Дверь (вид снаружи) Схема соединений.	Стальная	Масса	Масштаб
Гип	Модянов	Лист 11		Листов	
Инж.пр.	Сахновская	Минатомтранс РСФСР			
Риж.др.б.	Модянов	ДИПРОАВТОТРАНС			
Риж.др.	Хитчина	Рытовский олимпед			



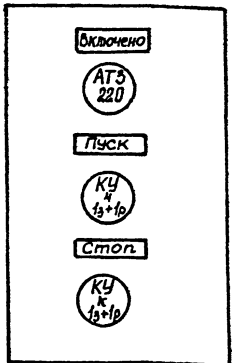
Имя, № подл.	Подпись и дата	БЗЛМ. ЛИС №

ГИП	Молчанов	
И.контр.	Сочинская	
Рук. об.з.	Молчанов	
Рук. в.р.	Хитина	

ТП 503-3-20.87 АСТ-Н		
Щит автоматизации 2ЩА (5ЩА, 6ЩА, 9ЩА... 12ЩА). Дверь (вид сзади). Схема соединений.		
Станция	Масса	Машиноб
РП		
Лист 12	Листов	
Минавтотранс РСФСР		
ГИПРОАВТОТРАНС		
Ростовский филиал		

Платье	Надпись	Поз. обозначение	Место надписи	Текст	Кол.	Кол. вкл. шрифта	Зачитов.
1	SF1	Табличка	Вентилятор №1 U-220В; 2А	1			
2	SF2	Табличка	Вентилятор №2 U-220В; 2А	1			
3	SF3	Табличка	Защита от замораживания U-220В; Ур 0,63А	1			
4	HL4	Табличка	Вентилятор №1 АВР	1			
5	HL1	Табличка	Вентилятор №1 включен	1			
6	HL2	Табличка	Вентилятор №2 включен	1			
7	HL5	Табличка	Вентилятор №2 АВР	1			
8	HL3	Табличка	Авария	1			
9	SA1	Табличка	выбор режима	1			
			Дистанцион.-Откл.-Местный				
10	SA2	Табличка	выбор резерва	1			
			1 резерв - II резерв				
11	SB1; SB2	Табличка	Вентилятор №1 „Пуск-Стоп“	1			
12	SB3; SB4	Табличка	Вентилятор №2 „Пуск-Стоп“	1			
13	—	Табличка	Система ПВ	1			

№ п.п. подл.	Полость и дата	Валы, нити, №							
ТП 503-3-20.87 АСТ-Н									
ГИП Молчанов			Щит автоматизации			Станция		Листов	
Н.контр. Сахнобская			ВЩА. Перечень надписей.			РП 1			
Руч.бр.5 Молчанов						Миндипоттранс РСФСР			
Руч.бр. Хитчина						ГИПРОВАТТРАНС			
						Ростовский филиал			



- Данный чертёж передается заводу-изготовителю ключковых постов.
- По чертёжу изготовить: ПКУ 15-21.131-4093 7 шт.
ПКУ 15-21.131-5492 3 шт.

№ п.п. подл.		Полость и дата		Валы, нити, №		ТП 503-3-20.87 АСТ-Н			
						Эскиз №1 для заказа		Станция	
						Кнопочного поста		Масса	
						ПКУ 15-21.131-...		Масштаб	
								РП	
								Лист 1	
								Листов	
ГИП Молчанов		Щит автоматизации		Станция		Листов			
Н.контр. Сахнобская		ВЩА. Перечень надписей.		РП 1		Миндипоттранс РСФСР			
Руч.бр.5 Молчанов				Миндипоттранс		ГИПРОВАТТРАНС			
Руч.бр. Хитчина				Ростовский филиал					

Формат	Зона	Лист	Обозначение	Наименование	Кол.	Примечание
				<u>Документация</u>		
А3			ТП 503-3-20.87 АСТ-Н л.4	Чертеж общего вида		
А3			ТП503-3-20.87 АСТ-Н л.5	Схема электрическая принципиальная		
А3			ТП503-3-20.87 АСТ-Н л.6	Схема соединений		
А4			ТП503-3-20.87 АСТ-Н л.1	Таблица перечня надписей		
				<u>Сборочные единицы</u>		
				Ящик ЯУ9-1063		
				Н1		
				Выключатель А63-МУ3		
				U~380В, отс.1,3		
		1		Тр 2А	2	SF1; SF2
		2		Тр 0,63А	1	SF3
				Реле U~220В		
		5		36220У3А	2	К3; К7
		4		36440У3А	4	К1; К2; К4; К6
		5		36620У3А	1	К5
		6		РВП-3121-00У4	1	КТ
				Н51		
				Переключатель ПКУ3-12У3		
		7		схема ЗО31	1	SA1
		8		схема 2001	1	SA2

ТП 503-3-20.87 АСТ-Н

Щит автоматизации
8ЩА. Технические
данные аппаратов

Страниц	Листов	Листов
РП	2	

Миниабтоматронс РСФСР
ГИПРДАВТОТРАНС
Ростовский филиал

ГИП	Молчанов
Инж.компр	Сахновская
Рук.бр.3	Молчанов
Рук.вр.	Хитина

Копировать 01/11

Состав 23

Формат	Зона	Лист	Обозначение	Наименование	Кол.	Примечание
				КнопкаКЕ-01МУ3 исполн.2		
		9		толк. черн.	2	SB2; SB4
		10		толк. красн	2	SB1; SB3
				Арматура U~220В		
		11		АЕ-3131111УХЛ	2	НЛ3; НЛ2
		12		АЕ-3141111УХЛ	2	НЛ4; НЛ5
		13		АЕ-3111111УХЛ	1	НЛ3
				Блок защиты БЗ-10	7	

Изм. № 1 по д. Подпись и дата

Изм. № 1 по д. Подпись и дата

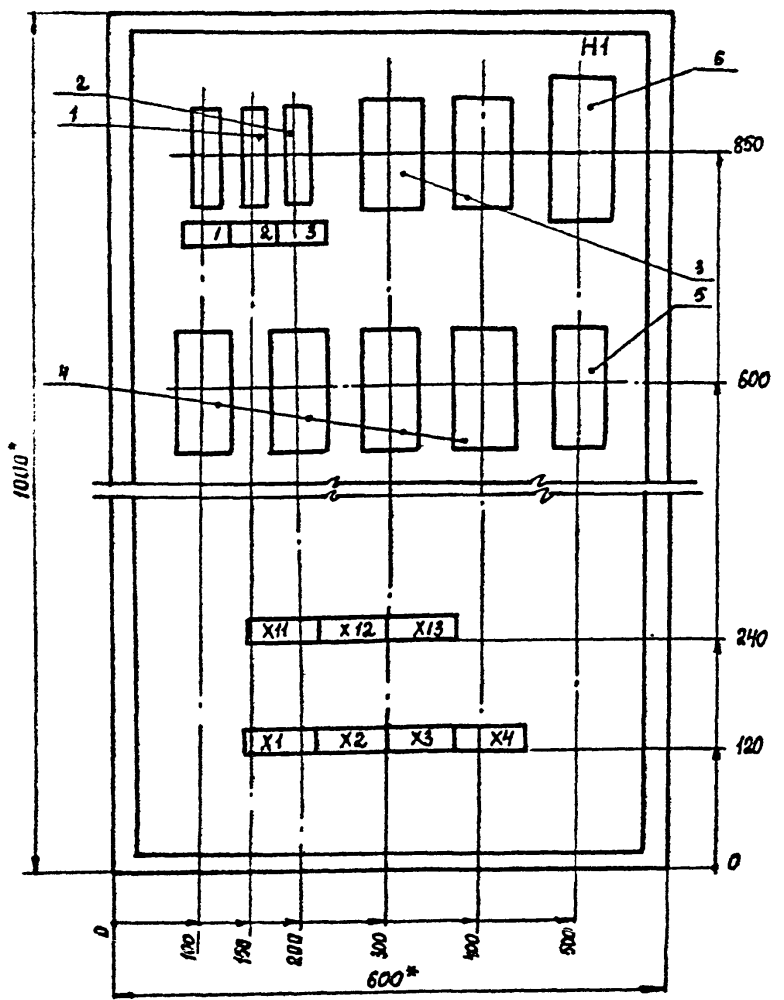
ТП 503-3-20.87 АСТ-Н

Лист
3

Копировать 01/11

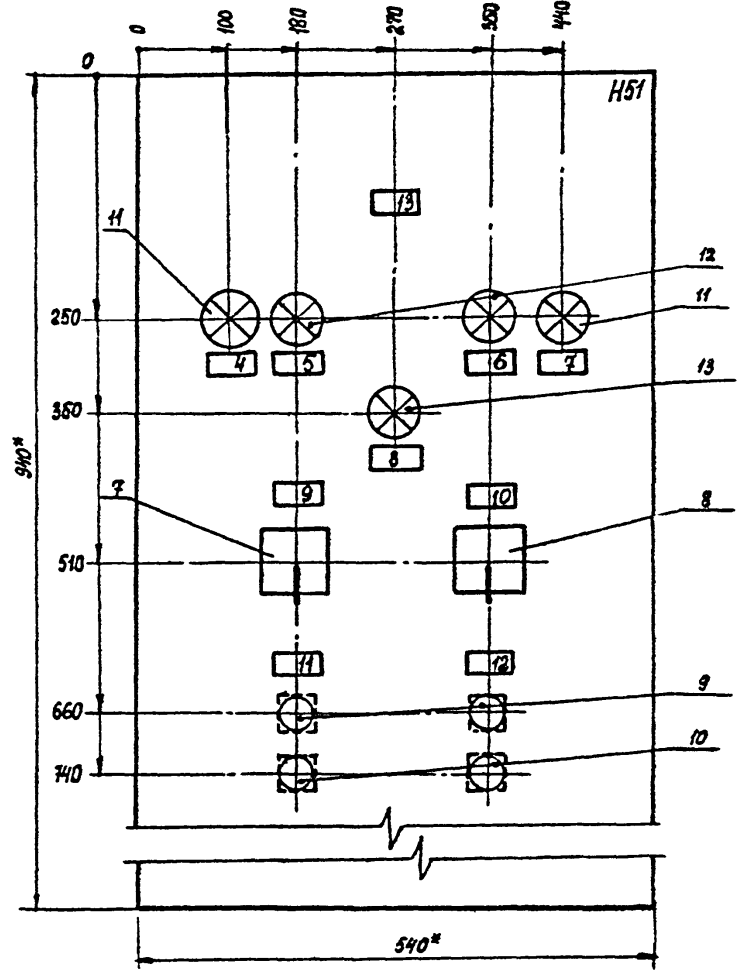
Состав 24

Вид спереди
Дверь не показана



* Размеры для справок

Дверь вид спереди

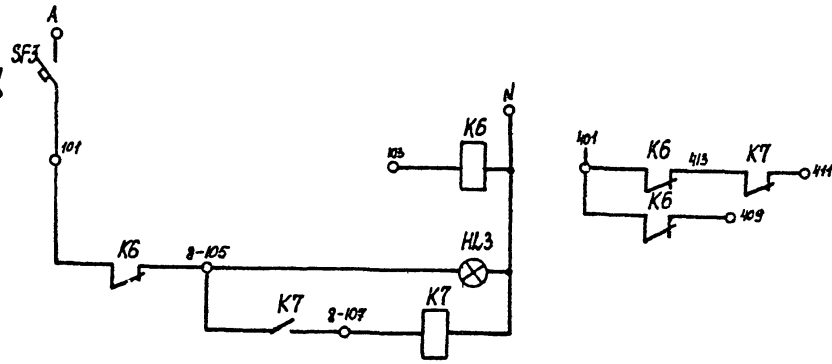
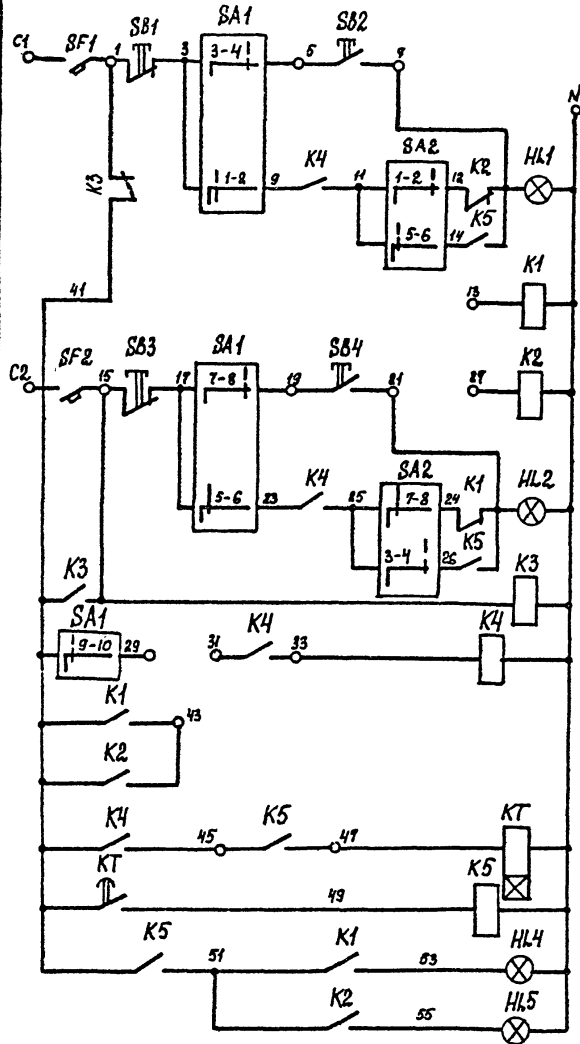


ТП 503-3-20.87 АСТ-Н

Щит автоматизации ВЩА.
Общий вид.

Стация	Масса	Масштаб
РП		
Лист 4 Листов		
Минавтоматранс РСФСР		
ГИГРАВТОТРАНС		
Ростовский филиал		

ГИП	Молчанов
Н.контр.	Сажубекая
Рук.бр.з	Молчанов
Рук.р.р.	Хитина



X11	1	2	3	4	5	6	7	8	9	10	X12	1	2	3	4	5	6	7	8	9	10	X15	1	2	3	4	5	6	7	8	9	10											
	8-105	8-107	8-108	8-109	8-110	8-111	8-112	8-113	8-114	8-115		8-105	8-107	8-108	8-109	8-110	8-111	8-112	8-113	8-114	8-115		8-105	8-107	8-108	8-109	8-110	8-111	8-112	8-113	8-114	8-115											
X1	1	2	3	4	5	6	7	8	9	10	X2	1	2	3	4	5	6	7	8	9	10	X5	1	2	3	4	5	6	7	8	9	10	X4	1	2	3	4	5	6	7	8	9	10
	С1	С2	С3	С4	С5	С6	С7	С8	С9	С10		С1	С2	С3	С4	С5	С6	С7	С8	С9	С10		С1	С2	С3	С4	С5	С6	С7	С8	С9	С10		С1	С2	С3	С4	С5	С6	С7	С8	С9	С10

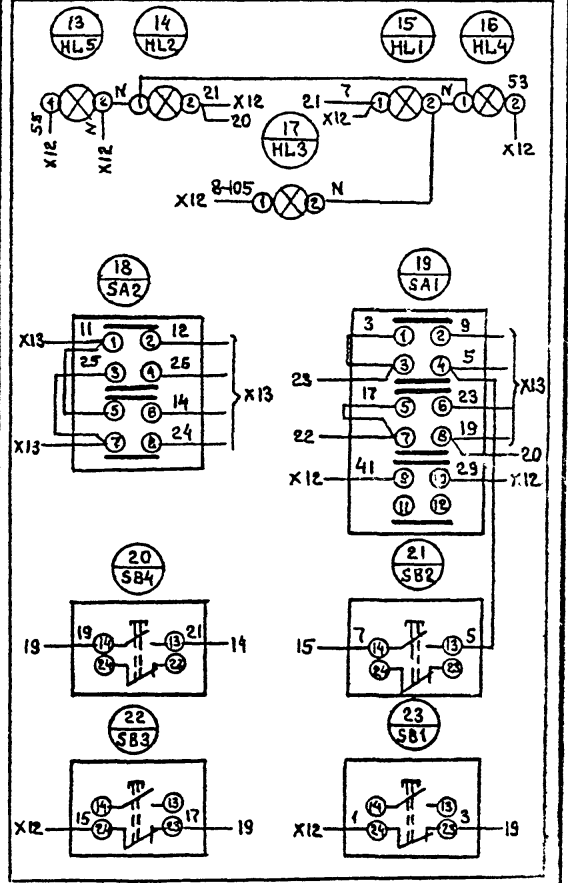
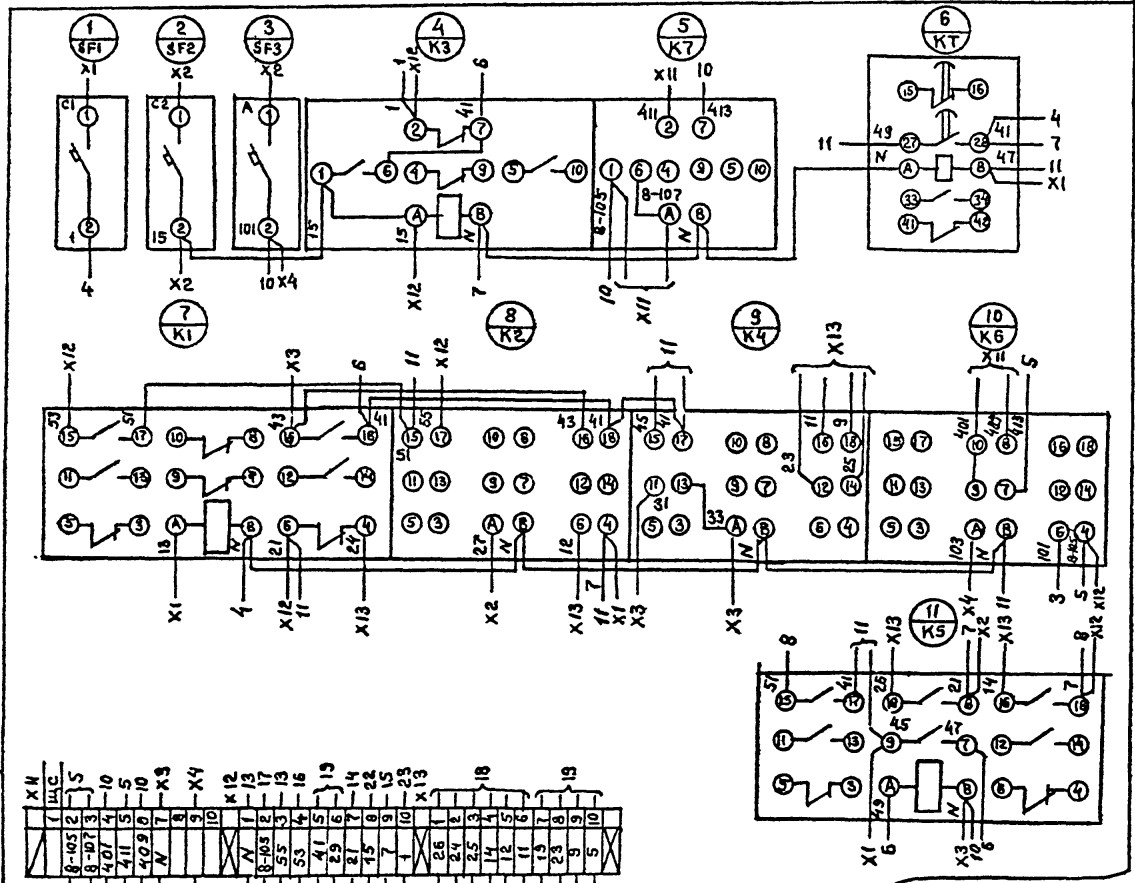
Ряды зажимов расположены в НКУ горизонтально

Лист № подл. Подпись и дата. Вид, инв. №

ТП 503-3-20.87 АСТ-Н		
Щит автоматизации ВЩА	Стальная	Масса
Схема электрическая принципиальная	РП	Масштаб
Г.И.П. Молчанов	Лист 5	Листов
Н.контр. Сахарова	Министерство РСФСР	
Руч.бр.3 Молчанов	ГИПРОАВТОТРАНС	
Руч.ер. Хитина	Ростовский филиал	

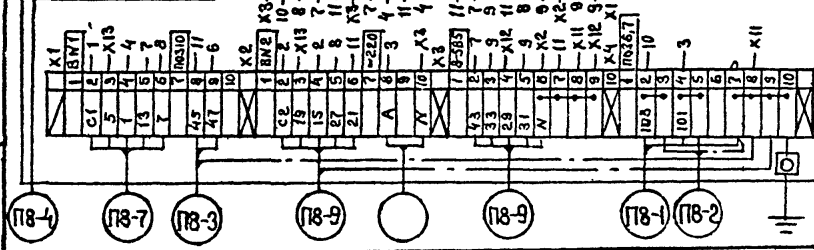
Вид спереди

Дверь (вид сзади)



Имя инж. подл. Подпись и дата. Бланг ГИЭ №

X1	1	2	3	4	5	6	7	8	9	10	11	12	13	14	15	16	17	18	19
1	2	3	4	5	6	7	8	9	10	11	12	13	14	15	16	17	18	19	20
1	2	3	4	5	6	7	8	9	10	11	12	13	14	15	16	17	18	19	20



ГИП	Молчанов
Н. контр.	Сахновская
Рук. бр. 3	Молчанов
Рук. эр.	Хитина

ТТ 503-3-20.87 АСТ-Н

Щит автоматизации 8ЩА
Схема соединений

Станд. Масса	Масштаб
РП	
Лист 6	Листов
МИНАВТОТРАНС РСФСР	
ГИПРОАВТОТРАНС	
Ростовский филиал	

Панель	Надпись	Поз. Обозначение	Место надписи	Текст	Код	Вид шрифта	Защитоб-ка
1		SF	Табличка	~ 220В Тр Д, 63А	1		
2		4-Нх2	Табличка	ПЧ. Авария	1		
3		5-Нх2	Табличка	П5. Авария	1		
4		6-Нх2	Табличка	П6. Авария	1		
5		7-Нх2	Табличка	П7. Авария	1		
6		8-Нх2	Табличка	П8. Авария	1		
7		12-Нх2	Табличка	П12. Авария	1		
8		Нх1	Табличка	Решетки. Авария	1		
9		SB1	Табличка	Съем сигнала.	1		

ТП 503-3-20-87 АСТ-Н

Щит сигнализации ЩС
Перечень надписей

Стадия РП Лист 1 5
Миннабтоптранс РСФСР
ГИПРОАВТОТРАНС
Ростовский филиал

Копирован М.ф. -

Формат А4

Формат	Зона	Пов.	Обозначение	Наименование	Кол.	Приме-чание
				Документация		
АЧ			ТП 503-3-20.87 - АСТ-Н л.3	Чертеж общего вида	1	
АЧ			ТП 503-3-20.87 - АСТ-Н л.4	Схема электрическая принципиальная	1	
А3			ТП 503-3-20.87 - АСТ-Н л.5	Схема соединений	1	
АЧ			ТП 503-3-20.87 - АСТ-Н л.1	Таблица перечня надписей	1	
				Сборочные единицы		
				Ящик ЯЧЗ-0643	1	
				Н1		
				Реле U-220В		
1				РПУ-2-36220У3Л	2	К1; К4
2				РПУ-2-36800У3Л	2	К2; К3
3				РВП72-3221-00У4	1	КТ
4				Звонок ЗВП-220 U-220	1	НА
				Н51		
5				Выключатель А63-МУ3		
				У Д, 63А; отс 1,3	1	SF
6				Кнопка КЕ-011 У3истан.2 толк. красн.	1	SB1
				Арматура U-220		
7				АЕ-3И1111 УХЛ	6	4-Нх2, 8-Нх2, 12-Нх2
8				АЕ-3И1111 УХЛ	1	Нх1
				Блок зажимов БЗ-10	7	

ТП 503-3-20.87 АСТ-Н

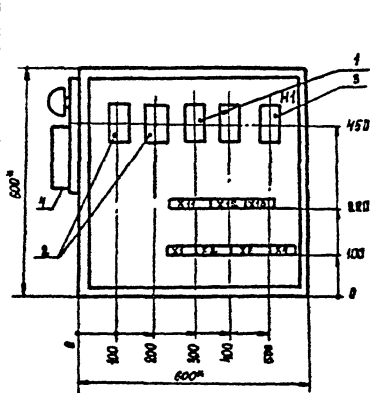
Щит сигнализации ЩС
Технические данные аппаратов

Стадия РП Лист 2
Миннабтоптранс РСФСР
ГИПРОАВТОТРАНС
Ростовский филиал

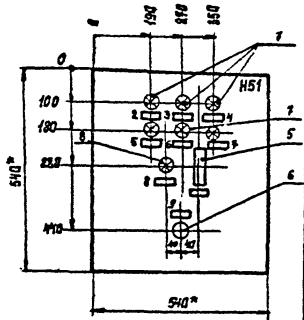
Копирован М.ф. -

Формат А4

Вид спереди
Дверь не показана



Дверь
Вид спереди



* Размеры для справок

ТП 503-3-20.87 АСТ-Н

Щит сигнализации ЩС.
Общий вид.

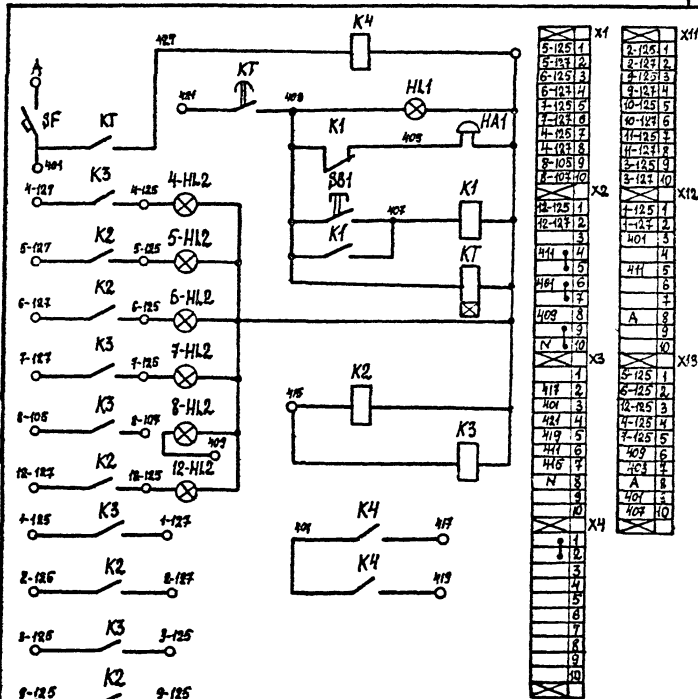
Стандия Масса Масштаб

РП

Лист 3 Листов

Минзавтотранс РСФСР
ГИПРОАВТОТРАНС
Ростовский филиал

ГИП Молчанов
Н.контр. Сохновская
Рук.бр.3 Молчанов
Рук.ер. Хитина



Ряды зажимов в НКУ расположены горизонтально

ТП 503-3-20.87 АСТ-Н

Щит сигнализации ЩС
Схема электрическая
принципиальная

Стандия Масса Масштаб

РП

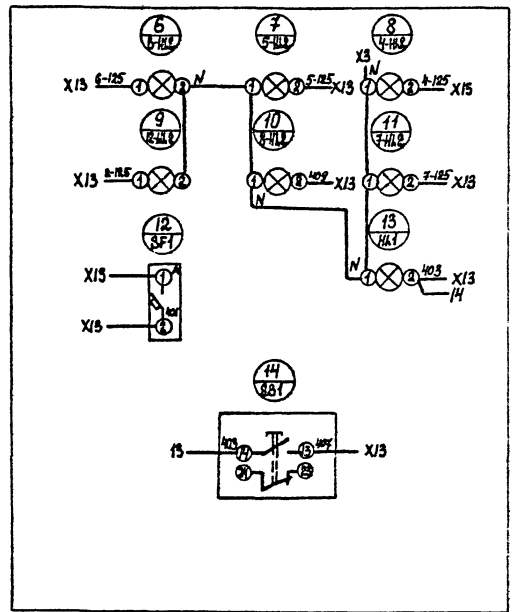
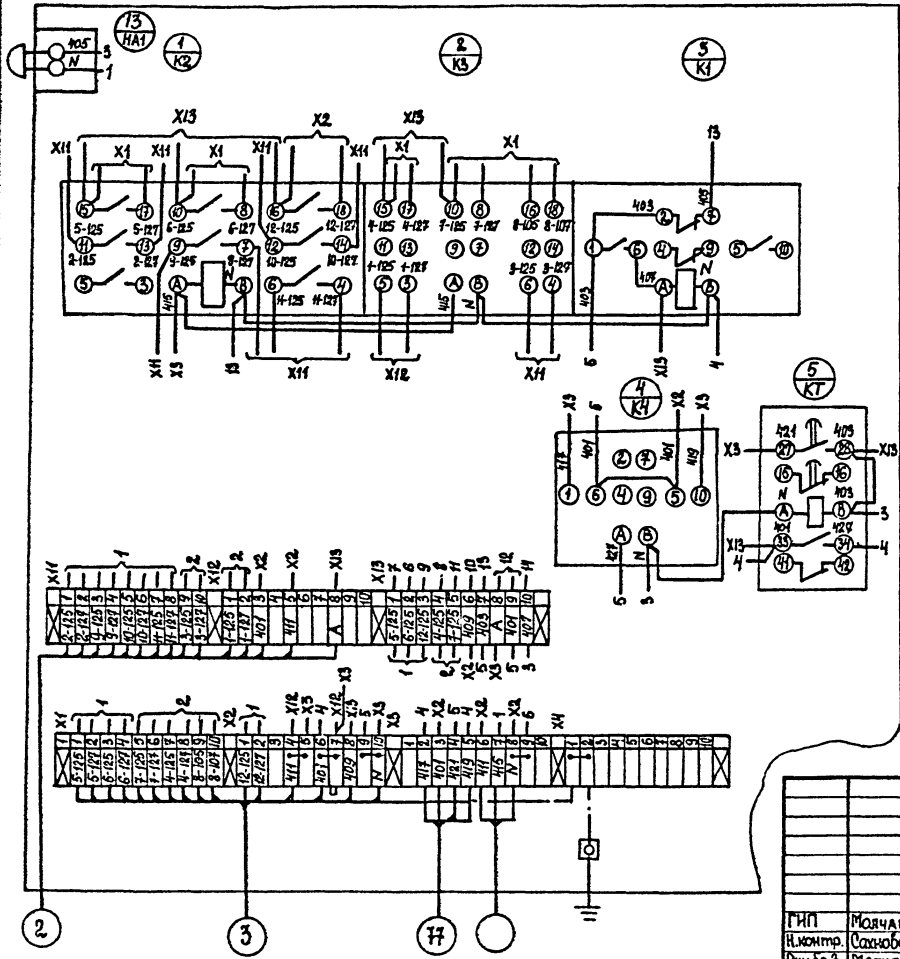
Лист 4 Листов

Минзавтотранс РСФСР
ГИПРОАВТОТРАНГ
Ростовский филиал

ГИП Молчанов
Н.контр. Сохновская
Рук.бр.3 Молчанов
Рук.ер. Хитина

Вид спереди (дверь не показана).

Дверь (вид сзади).



Шиб. № 104/А. Подпись и дата. В.В.В. В.В.В. № 2

		ТП 503-3-20.87 АСТ-Н	
		Щит сигнализации ЩС. Схема соединений.	
		Стация	Масса
		РП	Масштаб
		Лист 5 / Листов	
		Министерство РСФСР	
		ГИПРОАВТОТРАНС	
		Ростовский филиал	
Гип	Молчанов		
Инж.пр.	Савицкая		
Ряд.др.з.	Молчанов		
Ряд.ер.	Хитина		

Панель	Надпись	Поз. обозначение	Место надписи	Текст	Кол.	Вид шрифта	Векторное изображение
1	B7-SF	Табличка	B7	Зр 1А	1		
2	B8-SF	Табличка	B8	Зр 1А	1		
3	B9-SF	Табличка	B9	Зр 1А	1		
4	SF	Табличка		Цепи управл. Зр 0,63А	1		
5	B7-НЛ	Табличка	B7	Включена	1		
6	B8-НЛ	Табличка	B8	Включена	1		
7	B9-НЛ	Табличка	B9	Включена	1		
8	B7-SA	Табличка	B7	Ручн. - Откл. - Авт	1		
9	B8-SA	Табличка	B8	Ручн. - Откл. - Авт	1		
10	B9-SA	Табличка	B9	Ручн. - Откл. - Авт	1		
к	SB	Табличка		Установка. Вкл. - Откл.	1		

АВТОМУ

Формат	Зона	Пол.	Обозначение	Наименование	Кол.	Примечание
				Документация		
АЧ			ТП 503-3-20.87-АСТ-Н л.3	Чертеж общего вида	1	
АЧ			ТП 503-3-20.87-АСТ-Н л.4	Схема электрическая принципиальная	1	
АВ			ТП 503-3-20.87-АСТ-Н л.5	Схема соединений	1	
АЧ			ТП 503-3-20.87-АСТ-Н л.1	Таблица перечня надписей	1	
				Сборочные единицы		
				Ящик ЯЧЗ-0663	1	
				Н1		
				Выключатель АВЗ-МУЗ		
	1			Зр 1А, отс 1,3	3	B7-SF B8-SF B9-SF
	2			Зр 0,63А отс 1,3	1	SF
				Реле Ц ~ 220В		
	3			РПУ-2-3662043А	1	К1
	4			РПУ-2-3644043А	1	К2
				Н51		
	5			Переключатель ПКЧ-3-1РСУ3		B7SA; B8-SA
				схема 2001	3	B9-SA
	6			Кнопка ПКЕ-112-2У3	1	SB
	7			Артатура АЕ-311111УХЛ		B7-НЛ; B8-НЛ
				Ц ~ 220В	5	B9-НЛ
				Блок зажимов БЗ-10	7	

ПОДПИСЬ И ДАТА

ПОДПИСЬ И ДАТА

ТП 503-3-20.87 АСТ-Н

ТП 503-3-20.87 АСТ-Н

ФИП	Молчанов	Лист	Листов
Исполн.	Сажновская	РП 1	5
Руч.бр.з	Молчанов	ИЧНАБТОТРАНС РСФСР	
Руч.ср.	Хитина	ГИПРОАВТОТРАНС	
		Ростовский филиал	

ФИП	Молчанов	Лист	Листов
Исполн.	Сажновская	РП 1	2
Руч.бр.з	Молчанов	ИЧНАБТОТРАНС РСФСР	
Руч.ср.	Хитина	ГИПРОАВТОТРАНС	
		Ростовский филиал	

Шкаф управления
вентсистемами ШУВ
Перечень надписей

Шкаф управления
вентсистемами ШУВ
Технические данные аппарата

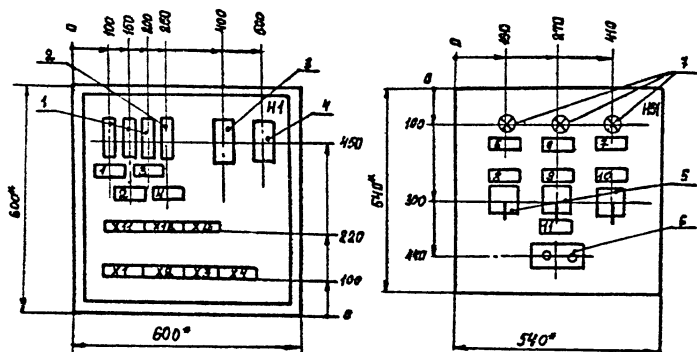
Имя, № подл. | Подпись и дата | Взам. инв. №

Имя, № подл. | Подпись и дата | Взам. инв. №

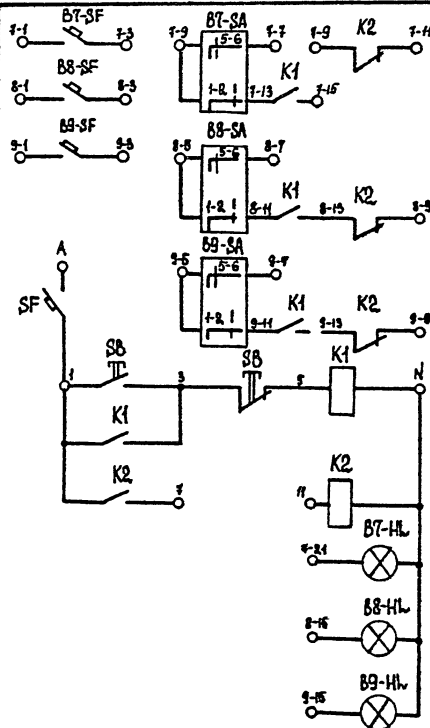
Имя, № подл. | Подпись и дата | Взам. инв. №

вид спереди
Дверь не показана.

Дверь
вид спереди



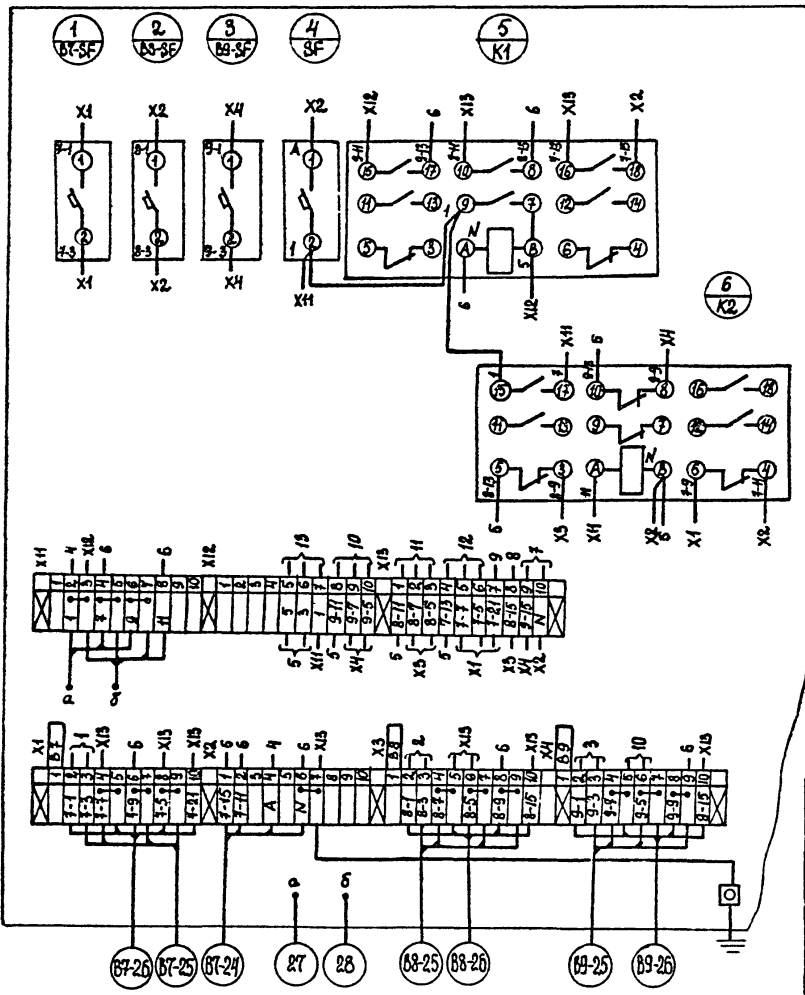
*Размеры для справок



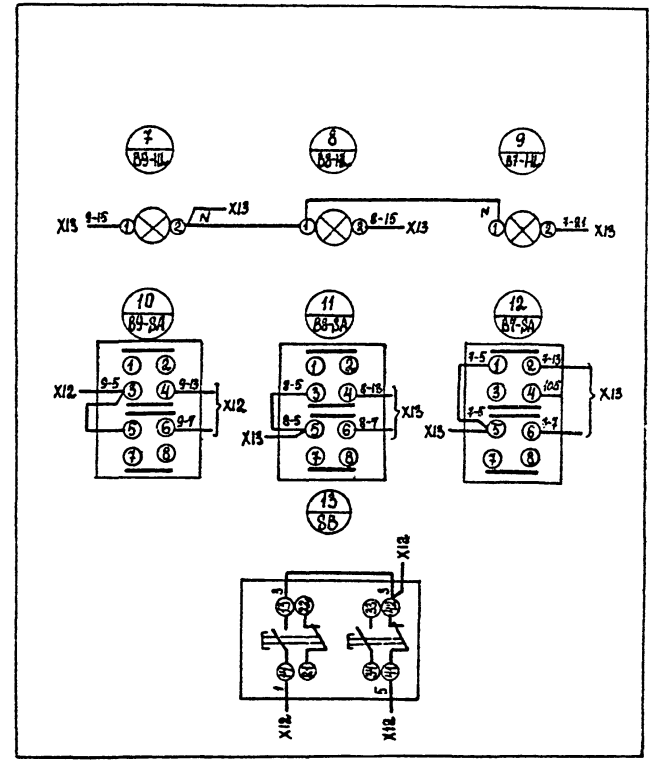
ИЗМ. № ПОДЛ.	ПОДПИСЬ И ДАТА	ФАИЛ, ИМБ, ИР	ТП 503-3-20.87 АСТ-Н		Стальня	Масса	Масштаб
			Шкаф управления вентсистемами ШУВ. Общий вид.		РП		
И.контр.	Молчанов		Лист 3	Листов			
Рук. бр. 3	Сахновская		Минзавтотранс РСФСР				
Рук. зр.	Молчанов		ГИПРОАВТОТРАН				
	Хитина		Ростовский филиал				

ИЗМ. № ПОДЛ.	ПОДПИСЬ И ДАТА	ФАИЛ, ИМБ, ИР	ТП 503-3-20.87 АСТ-Н		Стальня	Масса	Масштаб
			Шкаф управления вентсистемами ШУВ. Схема электрическая принципиальная.		РП		
И.контр.	Молчанов		Лист 4	Листов			
Рук. бр. 3	Сахновская		Минзавтотранс РСФСР				
Рук. зр.	Молчанов		ГИПРОАВТОТРАН				
	Хитина		Ростовский филиал				

вид спереди



дверь (вид сзади)



Изд. № подл. Покрытие не белая. Видим. инв. № 10

ТИП	Молчанов
И.контр.	Сажинская
Рук.бр.5	Молчанов
Рук.зр.	Хитина

ТП 503-3-20.87 АСТ-Н		
Стадия	Масса	Масштаб
РП		
Лист 5	Листов	
Минавтотранс РСФСР		
ГИПРОАВТОТРАНС		
Ростовский филиал		

Шкаф управления
вентсистемами ШУВ.
Схема соединений.

Панель	Надпись	Поз. обозначение	Место надписи	Текст	№	Шрифт	Возв. - пойма
1		8F	Табличка	Цели управления Jr 1,6A	1		
2		55SF	Табличка	Поверхностный насос N1 Jr 1,0A	1		
3		54SF	Табличка	Поверхностный насос N2 Jr 1,0A	1		
4		52SF	Табличка	Насос чистой воды Jr 1,0A	1		
5		53SF	Табличка	Насос промывочный Jr 1,0A	1		
6		8F1	Табличка	ЭРСУ поз.7 Jr 0,63A	1		
7		8F2	Табличка	ЭРСУ поз.8 Jr 0,63A	1		
8		8F3	Табличка	ЭРСУ поз.9 Jr 0,63A	1		
9		8F4	Табличка	Резерв	1		
10		НЛ9	Табличка	Резервуар сточных вод ВАУ	1		
11		НЛ	Табличка	Напряжение U-220В	1		
12		НЛ10	Табличка	Резервуар промывочных вод ВАУ	1		
13		НЛ2	Табличка	Поверхн NН1 вкл.	1		
14		НЛ4	Табличка	Поверхн NН1 аткл.	1		
15		НЛ5	Табличка	Н. промывочный вкл.	1		
16		НЛ7	Табличка	Н. промывочный аткл.	1		
17		НЛ1	Табличка	Поверхн NН2 вкл.	1		
18		НЛ3	Табличка	Поверхн NН2 аткл.	1		
19		НЛ6	Табличка	Н. чистой воды вкл.	1		
20		НЛ8	Табличка	Н. чистой воды аткл.	1		
21		55SA	Табличка	Поверхностный насос N1	1		
22		55SA, 54SA	Табличка	Откл - Резерв - Отработ - Рабочий	2		
23		53SA	Табличка	Промывочный насос			

ТП 503-3-20.87 АСТ-Н

Шкаф управления ШУ
Перечень надписей

Страница Лист Ястыков
РП 1 8
Минздравотранс РСФСР
ГИПРОАВТОТРАНС
Ростовский филиал

Гипс Матанов
Н. контр. Сажубаков
Рик.вр.3 Молчанов
Рик.вр. Хитина

Панель	Надпись	Поз. обозначение	Место надписи	Текст	Кол	Вид шрифта	Возв. - пойма
24		53SA; 52BA	Табличка	Руч. - Откл. - Авт.	1		
25		54SA	Табличка	Поверхностный насос N2	1		
26		53SA	Табличка	Насос чистой воды	1		
27		5B1	Табличка	Установка. Пуск - Стоп	1		
28		5B2	Табличка	Промывочный насос. Пуск - Стоп	1		
29		5B3	Табличка	Съем еженедельно	1		

ТП 503-3-20.87 АСТ-Н

Лист 2

Вид шрифта Вид шрифта Вид шрифта Вид шрифта

Формат ЗОНА поз.	Обозначение	Наименование	Кол.	Приме- чание
		<u>Документация</u>		
А3	ТП 503-3-20.87-АСТ-Н.Л.5	Чертеж общего вида	1	
А3	ТП 503-3-20.87-АСТ-Н.Л.6	Схема электрическая принципиальная	1	
А3	ТП 503-3-20.87-АСТ-Н.Л.7;8	Схема соединений	1	
А4	ТП 503-3-20.87-АСТ-Н.Л.1;2	Таблица перечня надписей	1	
		<u>Сборочные единицы</u>		
		Ящик ЯУ9-1265	1	
		Н1		
		Выключатель АБ3-МУ3		
		Ц-380В атс.3		
1		Зр 1,6А	1	8F
2		Зр 1,0А	4	52SF...55SF
3		Зр 0,63А	4	8F1...8F4
		Реле Ц-220В		
4		РПУ-2-3622043А	4	к5...к8
5		РПУ-2-3644049А	3	к1,к3,к4
6		РПУ-2-3662043А	1	к2
7		РВП-ТЭ-39221-0044	2	кТ1; кТ2

ТП 503-3-20.87 АСТ-Н

Шкаф управления ШУ.

Технические данные аппаратов

Стандия Лист Листов

РП 3

МинАбтомтранс РСФСР

ГИПРОАВТОТРАН

Ростовский филиал

Гип Молчанов
Н. контр. Сидновская
Рук. др. 3 Молчанов
Рук. ед. Хитина

Имя, № подл. Подпись и дата Взам. инв. №

Формат ЗОНА поз.	Обозначение	Наименование	Кол.	Приме- чание
		Н51		
		Переключатель		
8		ПКУ3-12Ф У3 схема 3077	2	548А; 558А
9		ПКУ3-12С У3 схема 2001	2	528А; 538А
10		Пост кнопочный ПКЕ-112-2У3	2	881; 882
11		Кнопка КЕ-011 талк 2		
		талк. красн.	1	883
		Арматура Ц-220В		
12		АЕ-311111УХЛ	4	Н4; Н2 Н5; Н7
13		АЕ-3131111УХЛ	4	Н4; Н5 Н6; Н8
14		АЕ-3141111УХЛ	2	Н49; Н10
15		АЕ-3151111УХЛ	1	Н6
		Блок зажимов БЗ-10	14	

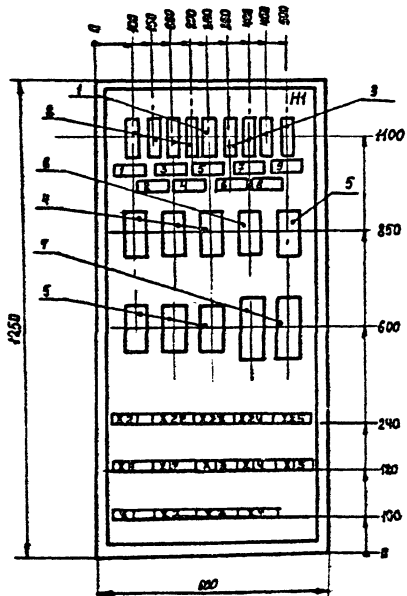
Имя, № подл. Подпись и дата Взам. инв. №

ТП 503-3-20.87 АСТ-Н

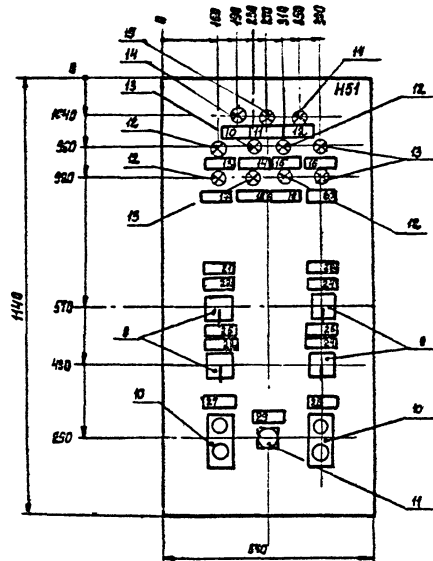
Лист

4

вид спереди
Дверь не показана.



Дверь.
вид спереди.



* Размеры для справок

		ТП 503-3-20.87 АСТ-Н		
		Шкаф управления ШУ.		
		Общий вид.		
		Стандия	Масса	Масштаб
		РП		
		Лист 5 Листов		
		Миноботтранс РСФСР		
		ГИПРОАВТОТРАНС		
		Ростовский филиал.		

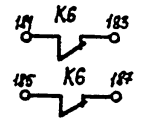
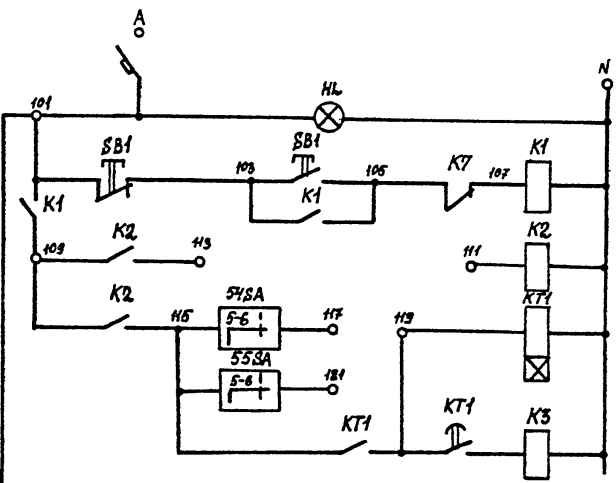
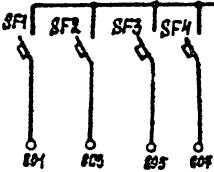
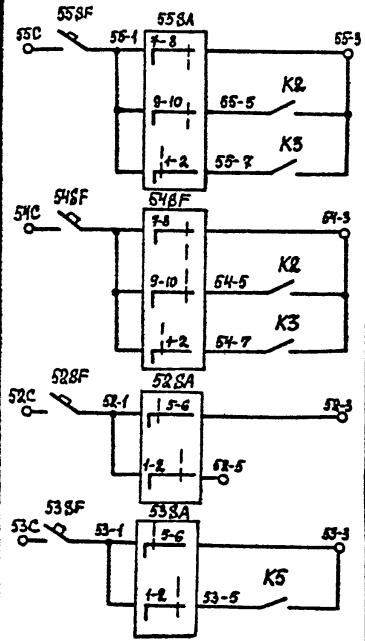
ГИП Молчанов
И.контр. Сахновская
Рук.бр.3 Молчанов
Рук.в.р. Хитина

Исполнитель Миф

Формат А4

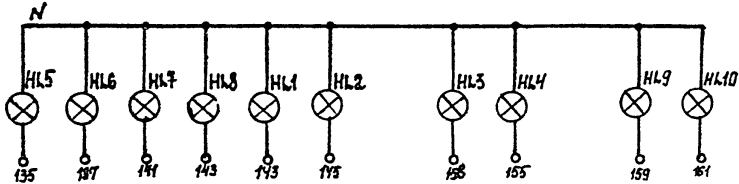
Имя, № документа, Подпись и дата, Владелец документа

АЛ650МУ



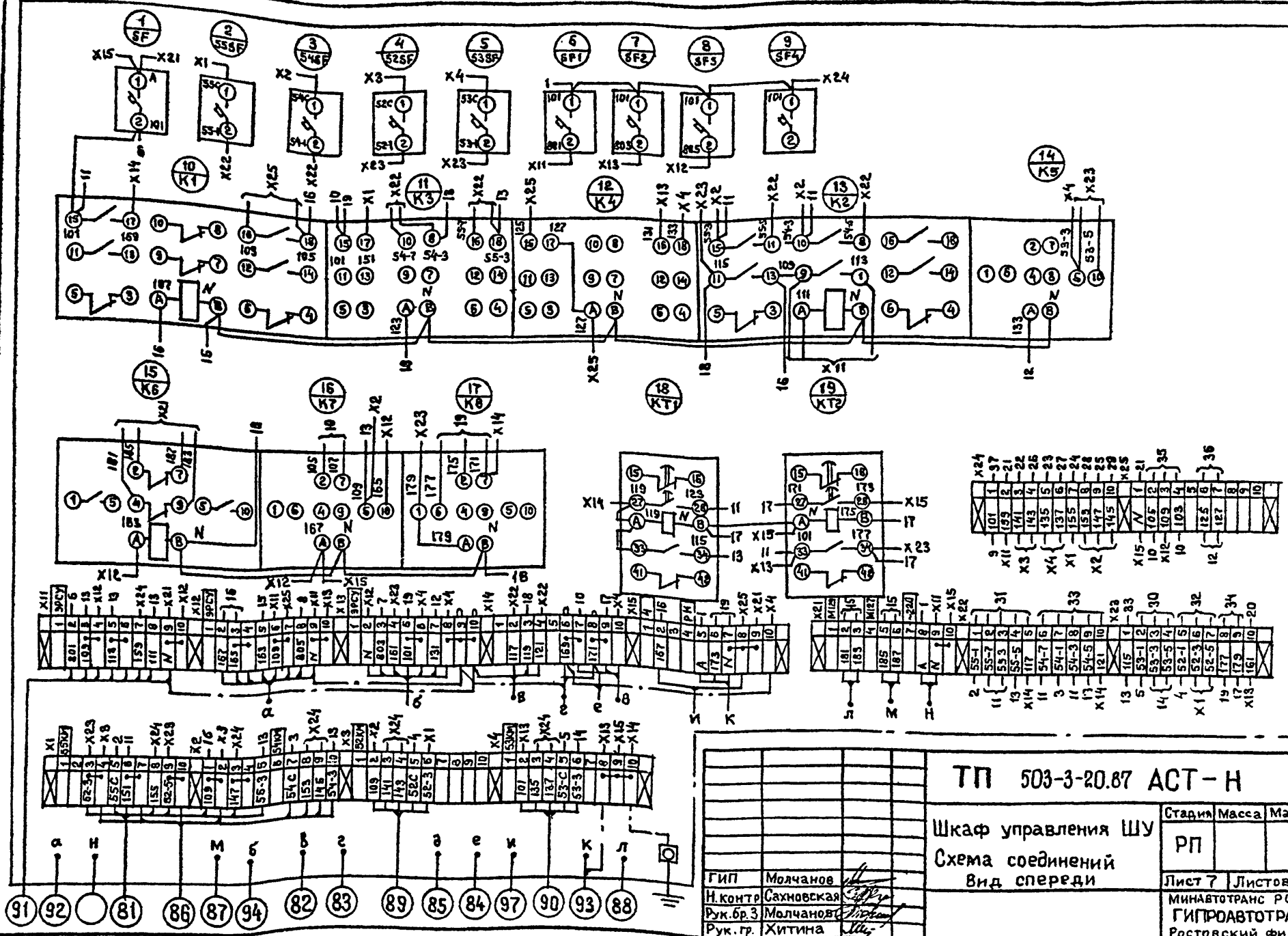
X21	X22	X23	X24	X25
1 2 3 4 5 6 7 8 9 10 11 12 13 14 15 16 17 18 19 20 21 22 23 24 25 26 27 28 29 30 31 32 33 34 35 36 37 38 39 40 41 42 43 44 45 46 47 48 49 50 51 52 53 54 55 56 57 58 59 60 61 62 63 64 65 66 67 68 69 70 71 72 73 74 75 76 77 78 79 80 81 82 83 84 85 86 87 88 89 90 91 92 93 94 95 96 97 98 99 100	1 2 3 4 5 6 7 8 9 10 11 12 13 14 15 16 17 18 19 20 21 22 23 24 25 26 27 28 29 30 31 32 33 34 35 36 37 38 39 40 41 42 43 44 45 46 47 48 49 50 51 52 53 54 55 56 57 58 59 60 61 62 63 64 65 66 67 68 69 70 71 72 73 74 75 76 77 78 79 80 81 82 83 84 85 86 87 88 89 90 91 92 93 94 95 96 97 98 99 100	1 2 3 4 5 6 7 8 9 10 11 12 13 14 15 16 17 18 19 20 21 22 23 24 25 26 27 28 29 30 31 32 33 34 35 36 37 38 39 40 41 42 43 44 45 46 47 48 49 50 51 52 53 54 55 56 57 58 59 60 61 62 63 64 65 66 67 68 69 70 71 72 73 74 75 76 77 78 79 80 81 82 83 84 85 86 87 88 89 90 91 92 93 94 95 96 97 98 99 100	1 2 3 4 5 6 7 8 9 10 11 12 13 14 15 16 17 18 19 20 21 22 23 24 25 26 27 28 29 30 31 32 33 34 35 36 37 38 39 40 41 42 43 44 45 46 47 48 49 50 51 52 53 54 55 56 57 58 59 60 61 62 63 64 65 66 67 68 69 70 71 72 73 74 75 76 77 78 79 80 81 82 83 84 85 86 87 88 89 90 91 92 93 94 95 96 97 98 99 100	1 2 3 4 5 6 7 8 9 10 11 12 13 14 15 16 17 18 19 20 21 22 23 24 25 26 27 28 29 30 31 32 33 34 35 36 37 38 39 40 41 42 43 44 45 46 47 48 49 50 51 52 53 54 55 56 57 58 59 60 61 62 63 64 65 66 67 68 69 70 71 72 73 74 75 76 77 78 79 80 81 82 83 84 85 86 87 88 89 90 91 92 93 94 95 96 97 98 99 100
X1	X2	X3	X4	X5
1 2 3 4 5 6 7 8 9 10 11 12 13 14 15 16 17 18 19 20 21 22 23 24 25 26 27 28 29 30 31 32 33 34 35 36 37 38 39 40 41 42 43 44 45 46 47 48 49 50 51 52 53 54 55 56 57 58 59 60 61 62 63 64 65 66 67 68 69 70 71 72 73 74 75 76 77 78 79 80 81 82 83 84 85 86 87 88 89 90 91 92 93 94 95 96 97 98 99 100	1 2 3 4 5 6 7 8 9 10 11 12 13 14 15 16 17 18 19 20 21 22 23 24 25 26 27 28 29 30 31 32 33 34 35 36 37 38 39 40 41 42 43 44 45 46 47 48 49 50 51 52 53 54 55 56 57 58 59 60 61 62 63 64 65 66 67 68 69 70 71 72 73 74 75 76 77 78 79 80 81 82 83 84 85 86 87 88 89 90 91 92 93 94 95 96 97 98 99 100	1 2 3 4 5 6 7 8 9 10 11 12 13 14 15 16 17 18 19 20 21 22 23 24 25 26 27 28 29 30 31 32 33 34 35 36 37 38 39 40 41 42 43 44 45 46 47 48 49 50 51 52 53 54 55 56 57 58 59 60 61 62 63 64 65 66 67 68 69 70 71 72 73 74 75 76 77 78 79 80 81 82 83 84 85 86 87 88 89 90 91 92 93 94 95 96 97 98 99 100	1 2 3 4 5 6 7 8 9 10 11 12 13 14 15 16 17 18 19 20 21 22 23 24 25 26 27 28 29 30 31 32 33 34 35 36 37 38 39 40 41 42 43 44 45 46 47 48 49 50 51 52 53 54 55 56 57 58 59 60 61 62 63 64 65 66 67 68 69 70 71 72 73 74 75 76 77 78 79 80 81 82 83 84 85 86 87 88 89 90 91 92 93 94 95 96 97 98 99 100	1 2 3 4 5 6 7 8 9 10 11 12 13 14 15 16 17 18 19 20 21 22 23 24 25 26 27 28 29 30 31 32 33 34 35 36 37 38 39 40 41 42 43 44 45 46 47 48 49 50 51 52 53 54 55 56 57 58 59 60 61 62 63 64 65 66 67 68 69 70 71 72 73 74 75 76 77 78 79 80 81 82 83 84 85 86 87 88 89 90 91 92 93 94 95 96 97 98 99 100

Ряды занитов расположены в НКУ горизонтально



ТП 503-3-20.87 АСТ-Н		Стация	Масло	Масштаб
Шкаф управления ШУ. Схема электрическая принципиальная		РП		
ГПП	Малчинов	Лист 6	Листов	
Н.контр.	Сухомеова	Миниабтоматан РСФСР		
Рук.бр.з	Малчинов	ГИПРОАВТОТРАНС		
Рук.гр.	Хитина	Ростовский филиал		

И.В. М.В.В.М. Подпись и №.З.А. 05.04.1984 г.



Имя и подл.	Подпись и дата	Взам. инв. №

Гип	Молчанов
И. контр.	Сахновская
Рук. бр. 3	Молчанова
Рук. гр.	Хитина

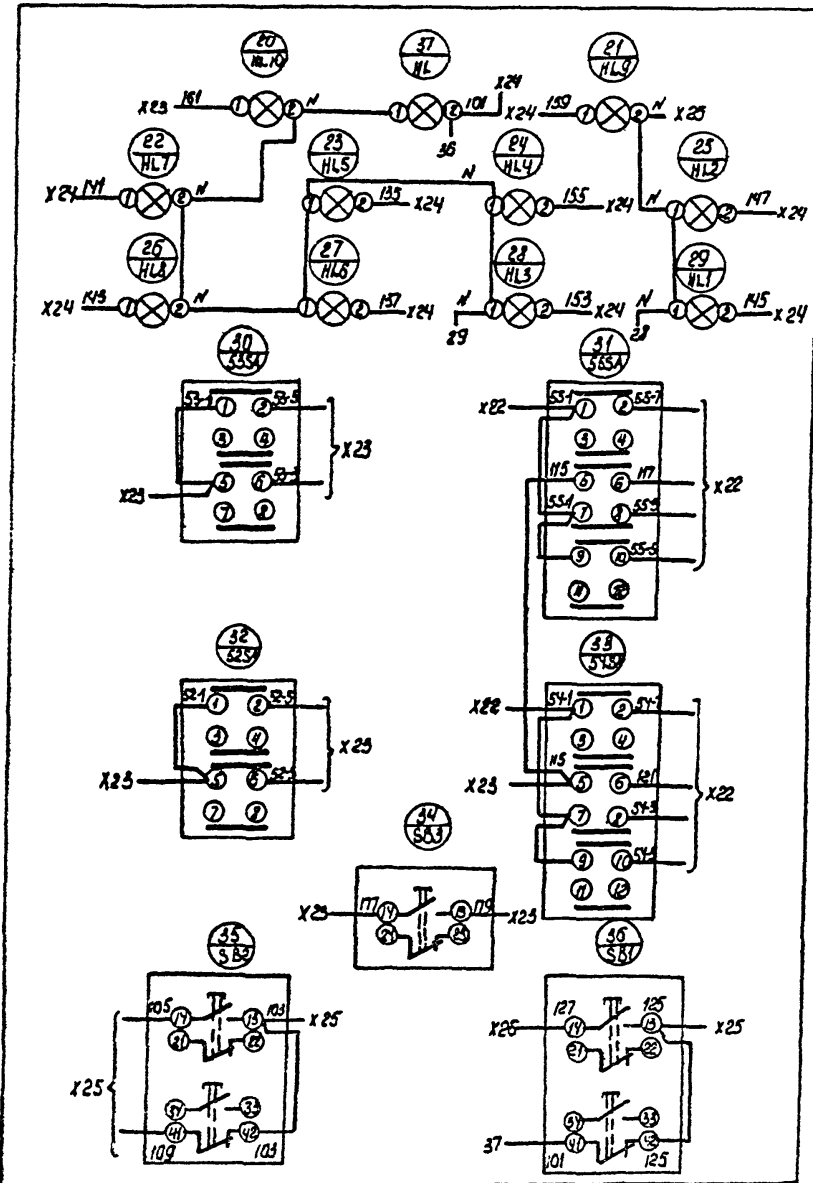
ТП 503-3-20.87 АСТ - Н

Шкаф управления ШУ

Схема соединений

Вид спереди

Стария	Масса	Масштаб
РП		
Лист 7	Листов	
МИНАВТОТРАНС РСФСР		
ГИПРОАВТОТРАНС		
Ростовский филиал		



ЧИТАТЬ ПОДЛИННИК ИЛИ ПОДЛИННИК В АЛБОМЕ
 ЧИТАТЬ ПОДЛИННИК ИЛИ ПОДЛИННИК В АЛБОМЕ

		ТП 503-3-20.87 АСТ-Н	
		Щкаф управления ЩУ	Стадия Класс Масштаб
		Схема соединений	РП
		Дверь (вид сзади)	
ГМП	Молчанов		Лист 3 Листов
Н. контр.	Сахнобская		Минэнерго РСФСР
Рук. бр. 3	Молчанов		ГИПРОАВТОТРАНС
Рук. вр.	Хитина		Ростовский филиал

Порядк. Номера	Поз. обозначение	Место надписи	Текст	Кол. Листов	Вид шрифта	Зачислен в книжку
1	SF	Табличка	pH метр Ур 0,63А	1		
2	поз.10	Табличка	Контроль pH-ионов	1		

ТП 503-3-20.87 АСТ-Н

Шкаф pH-метра
Перечень надписей

Стадия Лист Штук
РП 1 5
Минвоттранс РСФСР
ГИПРОАВТОТРАНС
Ростовский филиал

Копировал М.И.

Формат А4

Формат Листа	Поз.	Обозначение	Наименование	Кол.	Примечание
			<u>Документация</u>		
А4		ТП 503-3-20.87 АСТ-Н Л3	Чертеж общего вида		
А4		ТП 503-3-20.87 АСТ-Н Л4	Схема электрическая принципиальная		
А4		ТП 503-3-20.87 АСТ-Н Л5	Схема соединений		
А4		ТП 503-3-20.87 АСТ-Н Л1	Таблица перечня надписей		
			<u>Сборочные единицы</u>		
			Ящик ЯЧЭ-064Э	1	
			Н1		
1			Выключатель ЯБ3-МУ3 U~380В; Ур 0,63А; отс.1.3	1	SF
2			Звонок ЗБП-220 U~220	1	НА
			Н51		
3			Преобразователь измери- тельный П-201.2. Предел измерения 1...14ед.pH	1	поз.10
4			Показывающий прибор М-381. Шкала 1...14ед.pH		поз.10Б
			Блок занитов	1	

ТП 503-3-20.87 АСТ-Н

Шкаф pH-метра
Технические данные
аппаратов

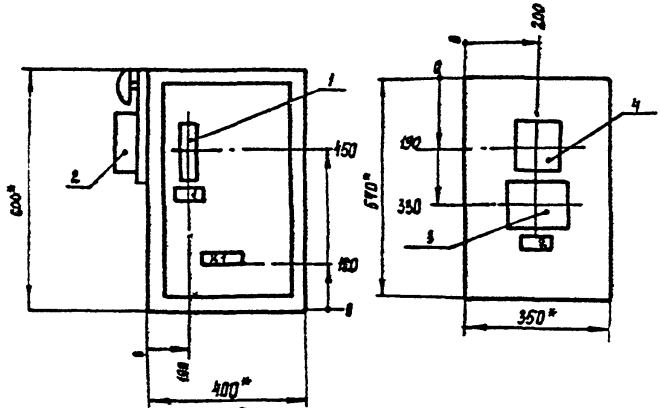
Стадия Лист Листов
РП 2
Минвоттранс РСФСР
ГИПРОАВТОТРАНС
Ростовский филиал

Копировал М.И.

Формат А4

Вид спереди
Дверь не показана

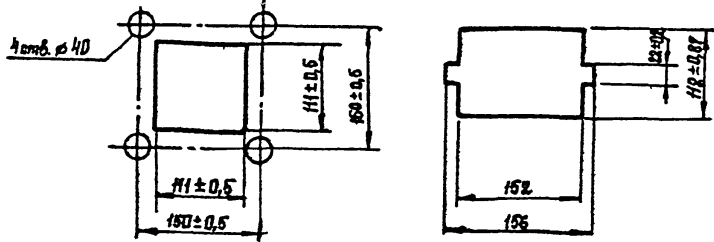
Дверь
вид спереди



Разметка отверстий

по с. 10а

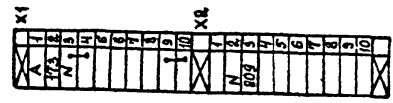
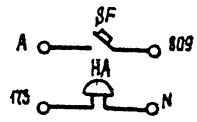
по с. 10



* Размеры для справок

Изм. № подл. | Поляныч и Лама | Власт. инвент.

ТП 503-3-20.87		АСТ-Н	
Шкаф рН-метра		Сталь	Масса
Общий вид		РП	Масштаб
Лист 3		Листов	
Минавтотранс РСФСР		ГИПРАВТОТРАНС	
Ростовский филиал			
ГИП	Молчанов		
Н.контр.	Сахновская		
Рук.бр.3	Молчанов		
Рук.гр.	Хитина		



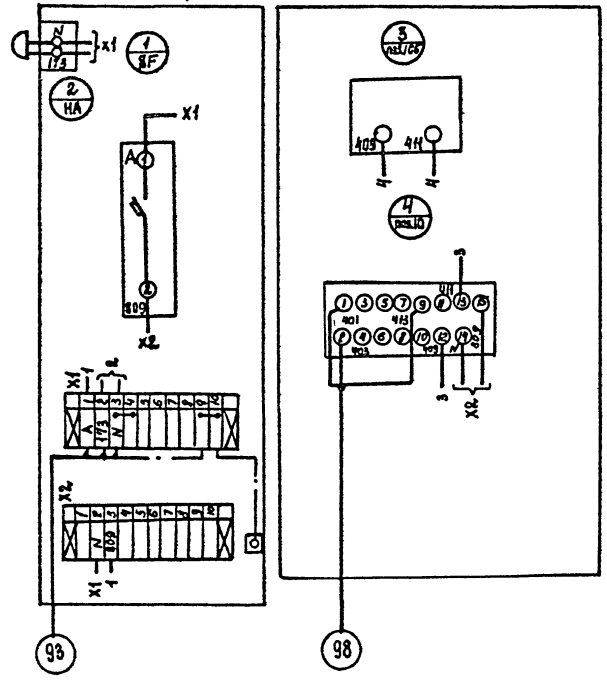
Изм. № подл. | Поляныч и Лама | Власт. инвент.

ТП 503-3-20.87		АСТ-Н	
Шкаф рН-метра		Сталь	Масса
Схема электрическая		РП	Масштаб
принципиальная		Лист 4	Листов
Минавтотранс РСФСР		ГИПРАВТОТРАНС	
Ростовский филиал			
ГИП	Молчанов		
Н.контр.	Сахновская		
Рук.бр.3	Молчанов		
Рук.гр.	Хитина		

Л.С.Ш.Ш.Ш.Ш.Ш.Ш.Ш.Ш.

вид спереди

Дверь (вид сзади)



ТП 503-3-20.87 АСТ-Н

Шкаф рН-метра
Схема соединений

Стоимость Масса Масштаб

РП

Лист 5 Листов

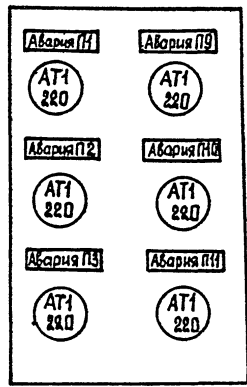
Минавтотранс РСФСР
ГИПРОАВТОТРАНС
Ростовский филиал

Имя, № подл. Подпись и дата. Взам. инв. №

ГИП	Молчанов	<i>[Signature]</i>
Н.контр.	Сахновская	<i>[Signature]</i>
Рук.бр.з	Молчанов	<i>[Signature]</i>
Рук.ер.	Хитина	<i>[Signature]</i>

Контроль *М.С.* - Формат А4

АЛБЭДИ У



Данный чертеж передается заводу-изготовителю кнопочных постов.

ТП 503-3-20.87 АСТ-Н

Эскиз №2 для
заказа поста
ПКУ 15-21.231-40У3

Стоимость Масса Масштаб

РП

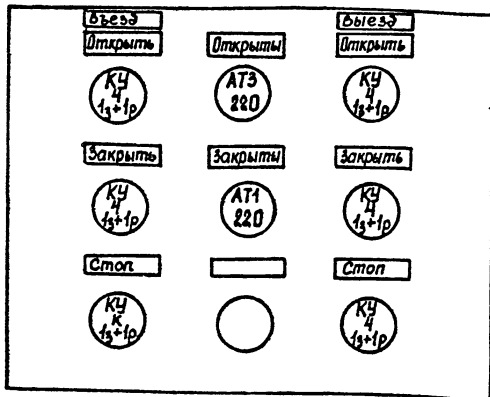
Лист 1 Листов

Минавтотранс РСФСР
ГИПРОАВТОТРАНС
Ростовский филиал

Имя, № подл. Подпись и дата. Взам. инв. №

ГИП	Молчанов	<i>[Signature]</i>
Н.контр.	Сахновская	<i>[Signature]</i>
Рук.бр.з	Молчанов	<i>[Signature]</i>
Рук.ер.	Хитина	<i>[Signature]</i>

Контроль *М.С.* - Формат А4



Данный чертёж передается заводу-
изготовителю кнопочных постов

ТП 503-3-20.87 АСТ-Н

Эскиз №3
для заказа кнопочного
поста ПКУ15-21.331-40УЗ

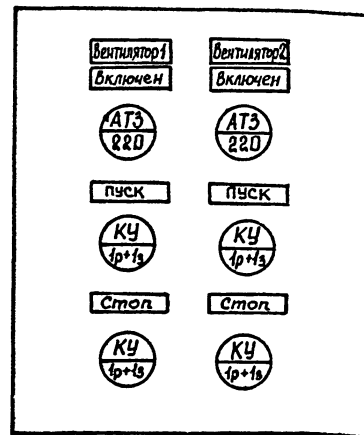
Стадия Масса Масштаб

РП

Лист 1 Листов

Лин. Автотранс РСФСР
ГИПРОАВТОТРАНС
Ростовский филиал

ГИП Молчанов
Н. контр. Сахновская
Рук. бр. 3 Молчанов
Рук. гр. Хитина



Данный чертёж передается заводу-
изготовителю кнопочных постов.

ТП 503-3-20.87 АСТ-Н

Эскиз №4
для заказа кнопочного
поста ПКУ15-21.231-54УЗ

Стадия Масса Масштаб

РП

Лист 1 Листов

Лин. Автотранс РСФСР
ГИПРОАВТОТРАНС
Ростовский филиал

ГИП Молчанов
Н. контр. Сахновская
Рук. бр. 3 Молчанов
Рук. гр. Хитина

ИЗДАНИЕ 1987 г. КОМПЛЕКТ В 2 ЧАСТЯХ

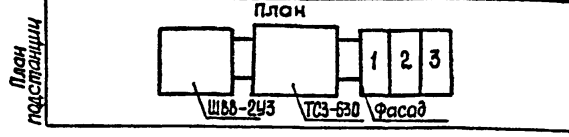
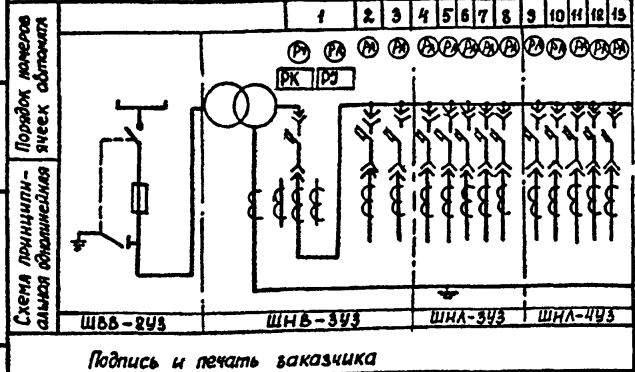
ИЗДАНИЕ 1987 г. КОМПЛЕКТ В 2 ЧАСТЯХ

Опросной лист №

ДЛЯ ЗАКАЗА КОМПЛЕКТНЫХ ТРАНСФОРМАТОРНЫХ ПОДСТАНЦИЙ МОЩНОСТЬЮ 630 и 1000 кВА

ЗАПРАШИВАЕМЫЕ ДАННЫЕ

Наименование и адрес	Заказчика		Порядок № очереди аппарата	Аппарат			Возможная замена другим аппаратом		Номинальный ток трансформатора (А)	Шкала аппарата (А)	
	Проектной организации	Объекта		Тип	Каталожный № или ном. ток главной вставки	Тип	Каталожный № или ток главной вставки				
								1			2
Реквизиты заказчика	Платежные		1	ВА 65-41					1000/5	0 ÷ 1000	
	Отризочные		2	A3736 ФУЗ					400/5	0 ÷ 400	
			3	A3736 ФУЗ					400/5	0 ÷ 400	
			4	A3726 ФУЗ					300/5	0 ÷ 300	
Трансформатор силовой	Тип, мощность, кВА		ТСЗ-630/10У4								
	Напряжение в/д, кВб или 10/0,4кв		6 (10)/0,4								
	Схема и группа соединений	Масляный	У/У-0								
		Сухой	Δ/Δ-11		У/У-0						
	Установка подстанции	Внутренняя	Однорядная однотрансформаторная левого или правого исполнения		Однорядная однотрансформаторная левого исполнения						
			Двухтрансформаторная одно-рядная или двухрядная		—						
Наружная		Однорядная однотрансформаторная или двухтрансформаторная		—							
Тип вводного устройства высокого напряжения			ШВВ-2У3								
Тип шкафа ввода НН			ШНВ-3У3								
Количество подстанций			1								



Т П 503-3-20.87 -Н		
КТП	Стадия	Масса
Опросный лист для заказа КТП-1х630 кВА	рп	
Лист 1	Листов	
ГИП Молчанов	Минавтоматранс РСФСР	
Н.контр. Сохновская	ГИПРОАВТОТРАНС	
Рук.бр.3 Молчанов	Ростовский филиал	
Чк.вр. Ширяева		

Подпись и печать заказчика

Отпечатано
в Новосибирском филиале ЦИТП
630064 в Новосибирске пр. Карла Маркса 1

Выдано в печать 30^{го} 1971 г. 19.88с.
Заказ Т-2433 Тираж 170