

ТИПОВОЙ ПРОЕКТ

503-4-45.87

ПРОИЗВОДСТВЕННЫЙ КОРПУС ДЛЯ ОТКРЫТЫХ СТОЯНОК НА 200 ГРУЗОВЫХ АВТОМОБИЛЕЙ  
(ВАРИАНТ В ЛЕГКИХ МЕТАЛЛИЧЕСКИХ КОНСТРУКЦИЯХ КОМПЛЕКТНОЙ ПОСТАВКИ)

А ЛЬБ О М IV

СТРОИТЕЛЬНЫЕ ИЗДЕЛИЯ

21955/04

цена 1-03

ТИПОВОЙ ПРОЕКТ  
503-4-45.87  
ПРОИЗВОДСТВЕННЫЙ КОРПУС ДЛЯ ОТКРЫТЫХ СТОЯНОК НА 200 ГРУЗОВЫХ  
АВТОМОБИЛЕЙ / ВАРИАНТ В ЛЕГКИХ МЕТАЛЛИЧЕСКИХ КОНСТРУКЦИЯХ КОМПЛЕКТНОЙ ПОСТАВКИ /

СОСТАВ ПРОЕКТА:

- |             |   |
|-------------|---|
| АЛЬБОМ I    | ТЕХНОЛОГИЯ ПРОИЗВОДСТВА. ОТОПЛЕНИЕ И ВЕНТИЛЯЦИЯ. ВНУТРЕННИЙ ВОДОПРОВОД И КАНАЛИЗАЦИЯ.                 |
| АЛЬБОМ II   | АРХИТЕКТУРНЫЕ РЕШЕНИЯ. КОНСТРУКЦИИ ЖЕЛЕЗОБЕТОННЫЕ. КОНСТРУКЦИИ МЕТАЛЛИЧЕСКИЕ                          |
| АЛЬБОМ III  | ЭЛЕКТРИЧЕСКОЕ ОСВЕЩЕНИЕ. СИЛОВОЕ ЭЛЕКТРООБОРУДОВАНИЕ. АВТОМАТИЧЕСКОЕ УПРАВЛЕНИЕ. СВЯЗЬ И СИГНАЛИЗАЦИЯ |
| АЛЬБОМ IV   | СТРОИТЕЛЬНЫЕ ИЗДЕЛИЯ.   |
| АЛЬБОМ V    | ЗАДАНИЕ ЗАВОДУ - ИЗГОТОВИТЕЛЮ   |
| АЛЬБОМ VI   | СПЕЦИФИКАЦИЯ ОБОРУДОВАНИЯ.  |
| АЛЬБОМ VII  | ВЕДОМОСТИ ПОТРЕБНОСТИ В МАТЕРИАЛАХ  |
| АЛЬБОМ VIII | СМЕТЫ   |

А Л Ь Б О М IV

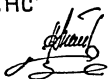
ПРИМЕНЕННЫЕ МАТЕРИАЛЫ ТП 704-1-158 83 РЕЗЕРВУАР СТАЛЬНОЙ ГОРИЗОНТАЛЬНЫЙ ЦИЛИНДРИЧЕСКИЙ ДЛЯ ХРАНЕНИЯ НЕФТЕПРОДУКТОВ ЕМКОСТЬЮ 3 м<sup>3</sup>

( КАЗАХСКИЙ ФИЛИАЛ ЦИТП )

РАБОЧИЙ ПРОЕКТ УТВЕРЖДЕН И ВВЕДЕН В ДЕЙСТВИЕ ГОСКОМСЕЛЬХОЗТЕХНИКОЙ СССР ПРОТОКОЛОМ ОТ 04.10.85г. № 46 - 85

РАЗРАБОТАН  
ИНСТИТУТОМ „ГИПРОАВТОТРАНС“

ГЛАВНЫЙ ИНЖЕНЕР ИНСТИТУТА  
ГЛАВНЫЙ ИНЖЕНЕР ПРОЕКТА



В. Н. КРЮКОВ  
И. А. КИРСАНОВ

Обозначение	Наименование	Стр.	Примечание
	Титульный лист	1	
	Содержание альбома	2	
ТП 503-4-45.87 КЖИ.000 ТУ	Технические условия	3	
- 010	Изделие закладное МН1; МН4	4	
- 020	Изделия закладные МН2, МН3	5	
- 030	Щит ЩС1	6	
- 040	Изделие закладное МН5	7	
- 050	Изделие закладное МН6	8	
- 060	Изделие закладное МН7	9	
- 070	Изделие закладное МН14	9	
- 080	Изделие закладное МН8	10	
- 090	Изделие закладное МН9	11	
- 100	Изделие закладное МН10	12	
- 110	Изделие закладное МН11	12	
- 120	Изделие закладное МН12	13	
- 130	Изделие закладное МН16	13	
- 140	Изделие закладное МН17	14	
- 150	Изделие закладное МН18	14	
- 160	Изделие закладное МН19	15	
- 170	Изделие закладное МН20	15	
- 180	Изделие закладное МН21	16	
- 190	Насадка НС1	16	
- 200	Изделия закладные МН22, МН23	17	
- 210	Сетки С1, С2	17	
- 220	Сетка С3	18	

Обозначение	Наименование	Стр.	Примечание
- 230	Сетка С7	18	
- 240	Сетка С5	19	
- 250	Щит ЩС2	19	
- 260	Соединительные элементы МС1, МС2	20	
- 270	Соединительный элемент МС3	20	
- 280	Соединительные элементы МС4, МС5	21	
- 290	Решетка РС1	21	
- 300 С6	Решетки РС2, РС3	22	
	Сварочный чертеж		
- 300	Решетки РС2, РС3	22	
- 310	Щит ЩД1	23	
- 320	Щит ЩД2	23	
- 330	Каркас КР1	24	
- 340	Каркасы КР2, КР3	24	
- 350	Каркас КР4	25	

1. **Закладные изделия**
- 1.1. Для анкеров из горячекатаных стержней периодического профиля класса АIII применяется сталь марки 35ГС по ГОСТ 5632-72\*.
- 1.2. Сварку производить электродами типа Э42 по ГОСТ 9467-75
2. **Арматурные изделия**
- 2.1 Для стержней периодического профиля класса АIII применять сталь марки 35ГС по ГОСТ 5632-72, для гладкой арматуры класса АI применять сталь ВСтЗкп2 по ГОСТ 380-71\*
- 2.2. Арматурные сетки и каркасы изготавливать с применением контактной точечной сварки. Сварке подлежат все места пересечения стержней.

Инв. № табл. Подпись и дата Власт. инж. И.

Нач. дсо	Винклер	20							
Н. контр.	Хрипало	20							
Гл. конст.	Хрипало	20							
Гл. спец.	Мусатов	20							
вед. инж.	Пучков	20							
Инж.	Гуделева	20							

ТП 503-4-45.87

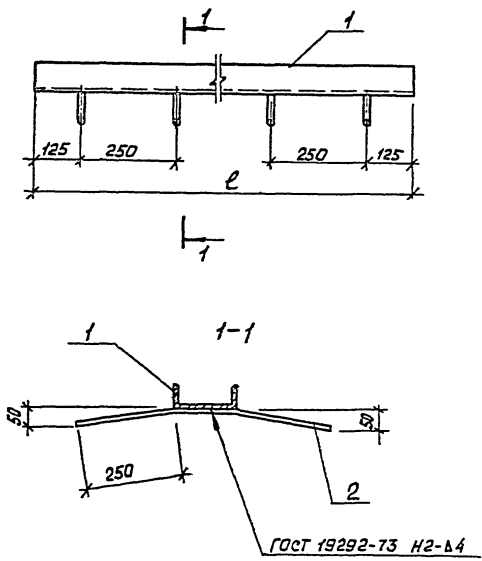
КЖИ. 000 ТУ

Технические условия

Страница 4 Лист 4

Гипроавтотранс  
г. Москва

Формат А3

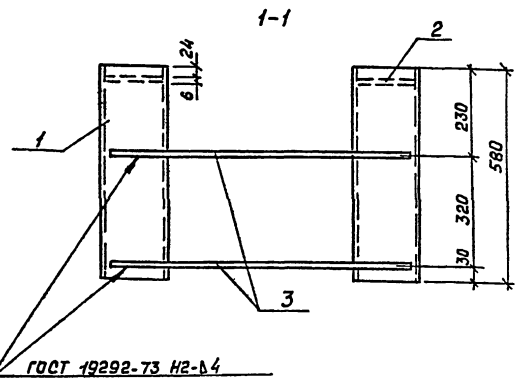
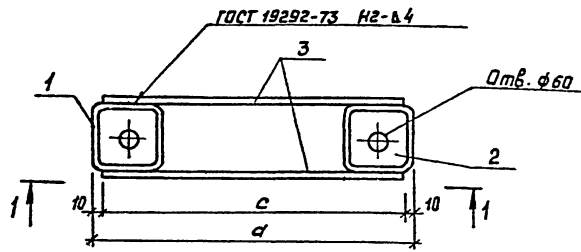


Обозначение	Марка	e	Масса
ТП 503-4-45.87 КЖИ.010	МН1	12000	217,0
-01	МН4	21000	213,6

Формат	Зона	Лист	Обозначение	Наименование	Кал.	Примечание
				<u>Документация</u>		
			ТП 503-4-45.87 КЖИ.000 ТУ	Технические условия		
				<u>Переменные данные</u>		
				ТП 503-4-45.87 КЖИ.010(МН1)		
				<u>Детали</u>		
64	1	.11	Швеллер	18 гост 8240-72* вст.3 кп2 гост 535-79*		
				e = 12000	1	199 кг
64	2	.12	А-III-10	гост 5781-82* e=680	44	0,4 кг
				ТП 503-4-45.87 КЖИ.010-01(МН4)		
				<u>Детали</u>		
64	1	.13	Швеллер	10 гост 8240-72* вст.3 кп2 гост 535-79*		
				e = 21000	1	180 кг
64	2	.14	А-III-10	гост 5781-82*		
				e = 600	84	0,4 кг

		ТП 503-4-45.87 КЖИ.010		Стадия	Масса	Масшт
Нач. д.с.	Винклер	Изделия закладные МН1, МН4	МН1, МН4	Р	см. табл.	-
Накантр.	Хруцало			Лист	Листов	1
Гл. конст.	Хруцало			Гиправоттранс		
Гл. спец.	Мусатава			г. Москва		
Рис. гр.	Хаританов					
Вед. инж.	Пчелкина					
Инж.	Гиделева					

Инд. № разра. Подпись и дата. Взам. инв. №



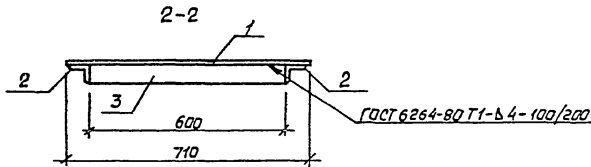
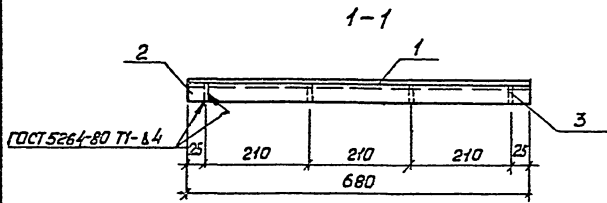
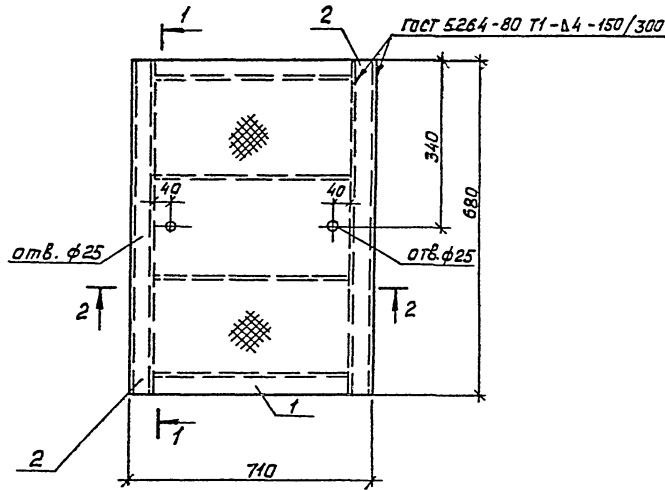
Обозначение	Марка	а	с	Масса кг
ТП503-4-45.87 КЖИ.020	МН2	850	830	42,34
-01	МН3	900	880	42,5

Формат	Этаж	Поз.	Обозначение	Наименование	Кол.	Примечание
				<u>Документация</u>		
			ТП503-4-45.87 КЖИ.020	Технические условия		
				<u>Детали</u>		
54	1	.021	ГН180хб ТУ36-2287-80			
				ℓ = 580	2	18,33 кг
54	2	.022	Полоса 6х170 ГОСТ 103-76*			
				8Ст3 кл 2 ГОСТ 535-79*	2	1,36 кг
				ℓ = 170		
			<u>Переменные данные для исполнения</u>			
			ТП503-4-45.87 КЖИ.020			
				<u>Детали</u>		
54	3	.023	А-Ш-10 ГОСТ 5781-82*			
				ℓ = 830	4	0,74 кг
				ТП503-4-45.87 КЖИ.020-01		
				<u>Детали</u>		
54	3	.024	А-Ш-10 ГОСТ 5781-82*			
				ℓ = 880	4	0,78 кг

Инв. № табл. 1. Страница 1 из 1. 18.08.2018 г.

ТП503-4-45.87		КЖИ.020	
Р	см. табл.	Стадия	Масса
			Масшт.
Изделия закладные МН2, МН3		Лист	Листов 1
		Гипроавтотранс г. Москва	

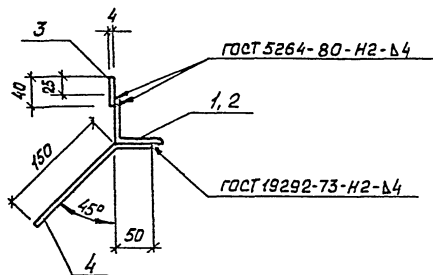
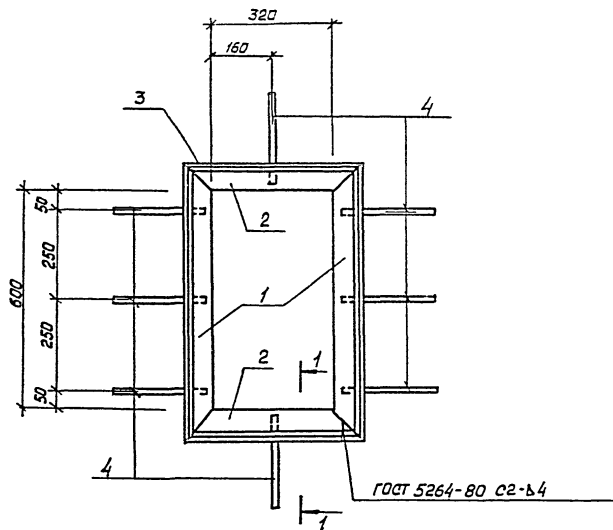
Формат А3



Формат	Зона	Поз.	Обозначение	Наименование	Кол.	Примечание
				<u>Документация</u>		
			ТП503-4-45.87	КЖИ.000 ТУ		Технические условия
				<u>Детали</u>		
Б4	1		.031	Листрфл. 6x680x110 ГОСТ 3558-77 Вст 3 кн 2 ГОСТ 380-71*	0,6 кг	30,1 кг
Б4	2		.032	Угалак 6x50x50x5 ГОСТ 8509-72* Вст 3 кн 2 ГОСТ 555-79*		
				ℓ = 680	2	1,3 кг
Б4	3		.033	Полоса 4x50 ГОСТ 103-76* Вст 3 кн 2 ГОСТ 555-79*		
				ℓ = 600	4	0,9 кг

Инв. № табл. Планшис и дата Взам. инв. №

ТП 503-4-45.87		КЖИ.030	
Щит ЩС1		Стадия	Масштаб
		Р	38,9 1:10
		Лист	Листов 1
		Гипроавтотранс г. Москва	

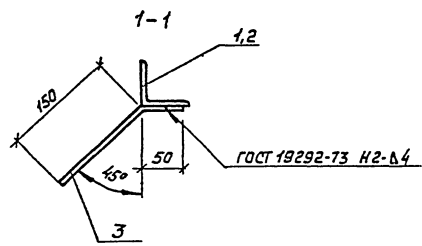
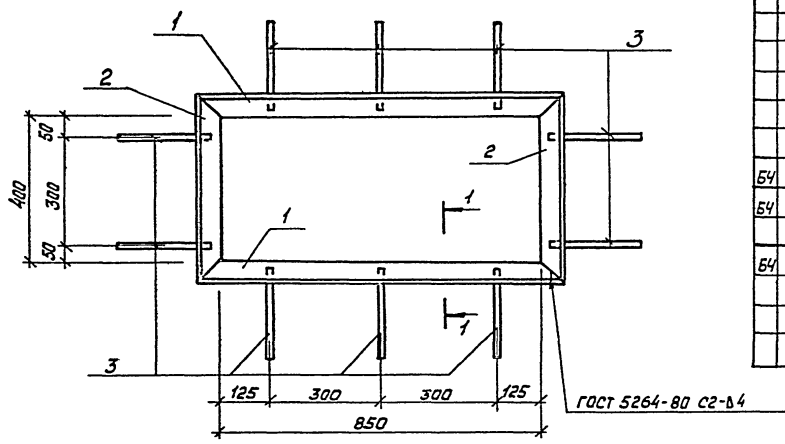


Формат	Этап	Лист	Обозначение	Наименование	Кол.	Примечание
				<u>Документация</u>		
			ТП503-4-45 87 КЖИ.000 ТУ	Технические условия		
				<u>Детали</u>		
				Угалоук 63x63x5 ГОСТ 8509-72* в ст.3.кл.2 ГОСТ 5335-79*		
Б4	1		.041	ℓ=726	2	3,5 кг
Б4	2		.042	ℓ=446	2	2,1 кг
Б4	3		.043	Полоса 4x40 ГОСТ 103-76* в ст.3.кл.2 ГОСТ 5335-79*		
				ℓ=2350	1	3,0 кг
Б4	4		.044	А-III-8 ГОСТ 5781-82*		
				ℓ=200	8	0,1 кг

					ТП503-4-45.87	КЖИ.040
					Изделие закладное	Статья   Масса   Масштаб.
					МН5	Р   15,0   1:10
						Лист   Листов   1
						Гипроавтотранс г.Москва

формат А3

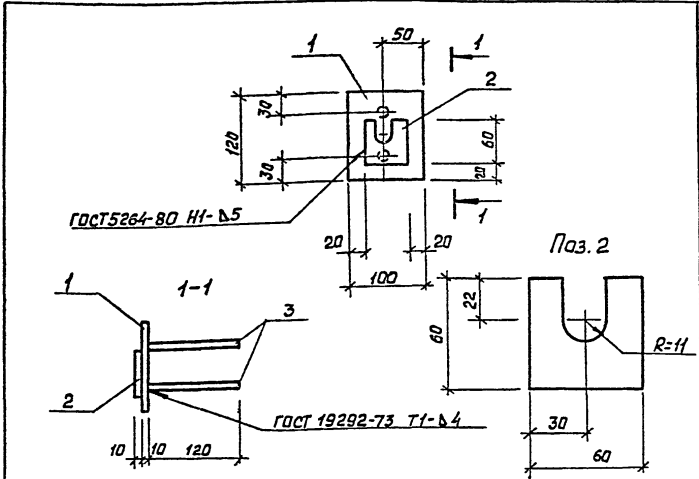




Формат	Зона	Лист	Обозначение	Наименование	Кол.	Примечание
				<u>Документация</u>		
			ТП 503-4-45.87 КЖН.050 ТУ	Технические условия		
				<u>Детали</u>		
				Уголок 63x63x5 ГОСТ 8509-72 ГОСТ 3кп2 ГОСТ 535-79*		
Б4	1		.051	ℓ = 976	2	4,7 кг
Б4	2		.052	ℓ = 526	2	2,5 кг
Б4	3		.053	А-III-В ГОСТ 5781-82* ℓ = 200	10	0,1 кг

ЧИФ. № лист. Подпись и дата. Взам. инв. №

			ТП 503-4-45.87	КЖН.050
			Изделие закладное МНБ	Стадия
				Масса
			Масшт.	
Нач. АО	Винклер	ВВ-1	Р	154
Н. контр.	Хрупало	ВВ-1	1:10	
Гл. конст.	Хрупало	ВВ-1	Лист	Листов 1
Гл. спец.	Мусатово	ВВ-1	Гипробротранс	
Рук. гр.	Харитонов	ВВ-1	г. Москва	
Инж.	Гуделева	ВВ-1	Формат А3	

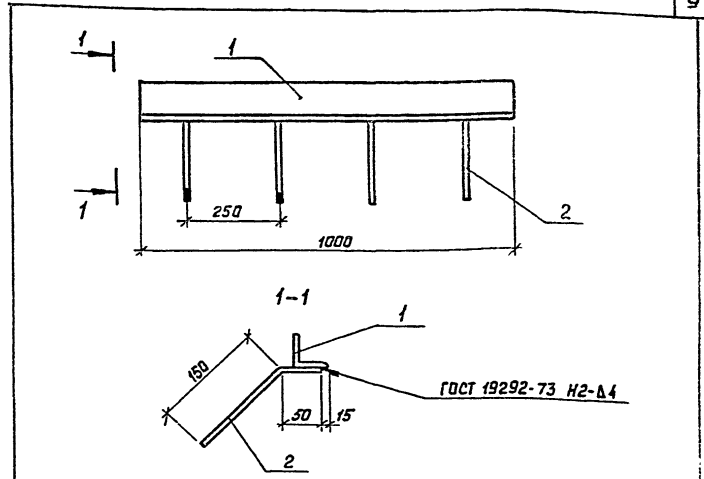


Формат	Этап	Поз.	Обозначение	Наименование	Кол.	Примечание
				Документация		
			ТП 503-4-45.07 КЖИ.000 ту	Технические условия		
				Детали		
Б4	1		.061	Паласа 10x100 гост 103-76* вст 3 кл 2 гост 535-79*	1	1,0 кг
Б4	2		.062	Паласа 10x60 гост 103-76* вст 3 кл 2 гост 535-79*	1	0,3 кг
Б4	3		.063	А-III-В гост 5781-82* l=120	2	0,05 кг

Инв. № табл. Подпись и дата Взам. инв. №

ТП 503-4-45.07			КЖИ.060		
Изделие закладное МН7			Стадия	Масса	Масшт.
			Р	1,4	1:5
			Лист	Листов 1	
			Гипроавтотранс г. Москва		
			формат А4		

Нач. отд. Винклер  
Н. кантр. Хрыпало  
Гл. кантр. Хрыпало  
Гл. спец. Мусатава  
Рук. гр. Харитонов  
вед. инж. Пчелкина  
инж. Гудилева

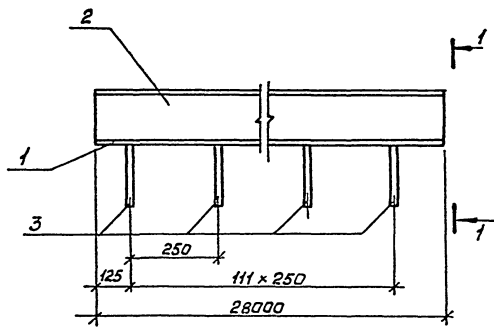


Формат	Этап	Поз.	Обозначение	Наименование	Кол.	Примечание
				Документация		
			ТП 503-4-45.07 КЖИ.000 ту	Технические условия		
				Детали		
Б4	1		.071	Цоголок 50x50x5 гост 8509-72* вст 3 кл 2 гост 535-79*	1	3,8 кг
Б4	2		.072	А-III-В гост 5781-82* l=1000	4	0,1 кг

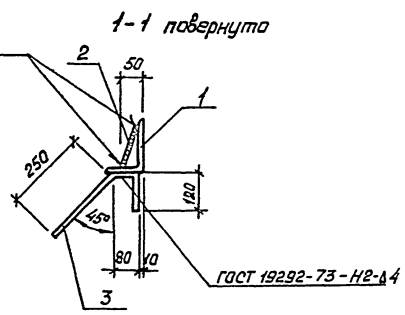
Инв. № табл. Подпись и дата Взам. инв. №

ТП 503-4-45.07			КЖИ.070		
Изделие закладное МН14			Стадия	Масса	Масшт.
			Р	4,2	1:5
			Лист	Листов 1	
			Гипроавтотранс г. Москва		
			формат А4		

Нач. отд. Винклер  
Н. кантр. Хрыпало  
Гл. кантр. Хрыпало  
Гл. спец. Мусатава  
Рук. гр. Харитонов  
вед. инж. Пчелкина  
инж. Гудилева



ГОСТ 11534-75-С2-100/300

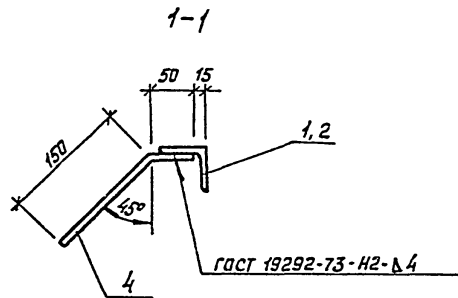
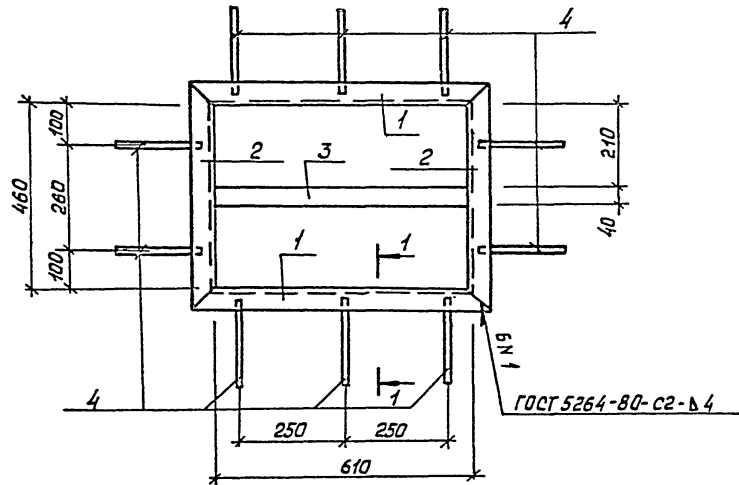


Формат	Зона	Лист	Обозначение	Наименование	Кол.	Примечание
				<u>Документация</u>		
			ТП 503-4-45.87	КЖИ.080ТУ Технические условия		
				<u>Детали</u>		
Б4	1		.081	Уголок 160x100 ГОСТ В510-72* Вот 3 кл 2 ГОСТ 535-79*	1	3108,6 кг
				ℓ = 157000		
Б4	2		.082	Паласа 10x150 ГОСТ 103-76* Ст 3 кл 2 ГОСТ 535-79*	1	1849,5 кг
				ℓ = 157000		
Б4	3		.083	А-Ш-12 ГОСТ 5781-82* ℓ=450	629	0,4 кг

Изделие МНВ выполнять из мерных длин до 12 м.

Инв. № подл. | Подпись и дата | Взам. инв. №

		ТП 503-4-45.87		КЖИ.080	
Изд. АСО		Винклер		Италия	
И. контр.		Хрипача		Масса	
Гл. конст.		Хрипача		Масшт.	
Гл. спец.		Мустава		Р	529,7
Чк. гр.		Хаританова		1:10	
Вед. инж.		Пчелкина		Лист	Листов 1
Инжен.		Гудельва		ГИПРОВТРАНС	
				г. Москва	

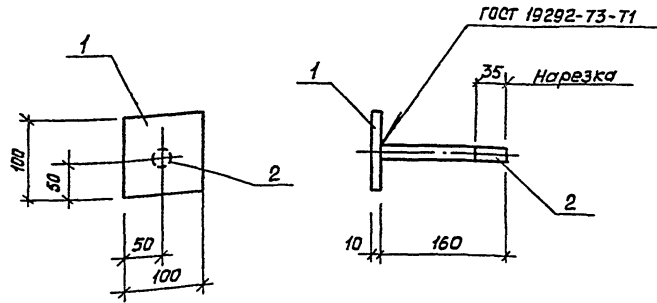
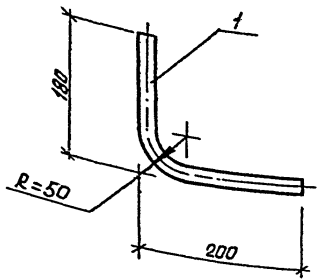


Формат	Этаж	Поз.	Обозначение	Наименование	кол.	Примечание
				<u>Документация</u>		
A3			ТП503-4-45.87 КЖИ.000 ТУ	Технические условия		
				<u>Детали</u>		
				Уголок 50x50x5 ГОСТ 8509-72* в ст.3 кп.2 ГОСТ 535-79*М		
54	1		.091	ℓ=710	2	2,7 кг
54	2		.092	ℓ=560	2	2,1 кг
54	3		.093	Полоса 4x40 ГОСТ 103-76* в ст.3 кп.2 ГОСТ 535-79* ℓ=610	1	0,8 кг
54	4		.094	А-III-8 ГОСТ 5781-82* ℓ=200	10	0,08 кг

Инв. № подл. Подпись и дата. Взам. инв. №

		ТП 503-4-45.87		КЖИ.090	
		Изделие закладное МН9		Статия	Масштаб
				р	1:1,2
				Лист	Листов 1
				Гипроавтотранс г. Москва	

Формат А3

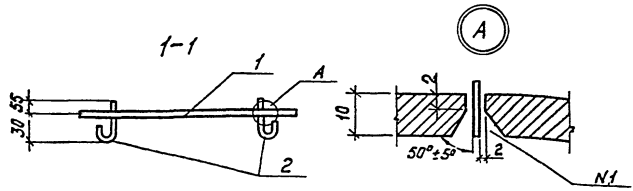
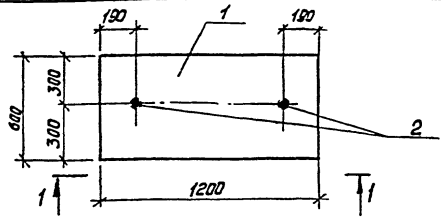


Инв. № табл. Работы и дата в зак. шифр.

Нач. АСО Винклер			ТП 503-4-45.87			КЖИ.100		
Н. контр. Хрупало			Изделие закладное			Стадия	Масса	Масштаб
Гл. конст. Хрупало			МН10			Р	0,7	1:5
Гл. спец. Мусатава			Труба 20x1 гост 10104-76*			Лист	Листов 1	
Вед. инж. Пичелкина			Гиправтотранс			г. Москва		
Инж. Гуделева			Формат ..					

Инв. № табл. Работы и дата в зак. шифр.

Формат	Этаж	Лист	Обозначение	Наименование	Кол.	Примечание		
<u>Документация</u>								
			ТП 503-4-45.87	КЖИ.000 ТУ	Технические условия			
<u>Детали</u>								
Б4	1	.111	Полоса	10x100 гост 103-76* вст 3 кп 2 гост 535-76*	1	0,8 кг		
				ℓ=100				
Б4	2	.112	Круг	16 гост 2590-71* вст 3 кп 2 гост 535-79*	1	0,3 кг		
				ℓ=180				
ТП 503-4-45.87 КЖИ.110								
Нач. АСО Винклер			Изделие закладное			Стадия	Масса	Масштаб
Н. контр. Хрупало			МН11			Р	1,1	1:5
Гл. конст. Хрупало			Гиправтотранс			г. Москва		
Гл. спец. Мусатава						Лист	Листов 1	
Вед. инж. Пичелкина								
Инж. Гуделева								



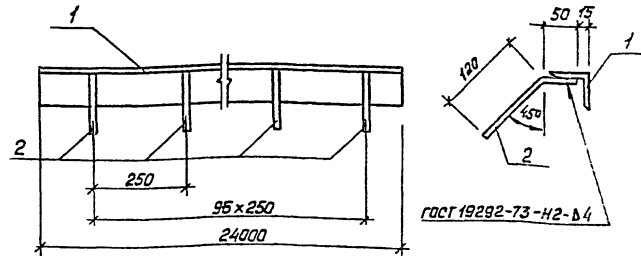
Фармат	Зона	Лист	Обозначение	Наименование	Кол.	Примечание
				<u>Документация</u>		
				<u>Документация</u>		
			ТП 503-4-45.87 КЖИ.000ТУ	Технические условия		
				<u>Детали</u>		
Б4	1	.121	Полоса 10x600 ГОСТ 8240-72* Вет 3 кл 2 ГОСТ 535-79*	$\ell = 1200$	1	56,5 кг
Б4	2	.122	А-Т-10 ГОСТ 5781-82*	$\ell = 200$	2	0,12 кг

Сварной шов №1 - сварка ручная дуговая в раззенкованных отверстиях.

Инв. № табл. Лист. и дата. Взам. инв. №

ТП 503-4-45.87		КЖИ.120	
Изделие закладное МН12	Стадия	Масса	Масшт.
	Р	56,62	1:20
	Лист	Листов 1	
Гиправоттранс г. Москва			

Фармат А4

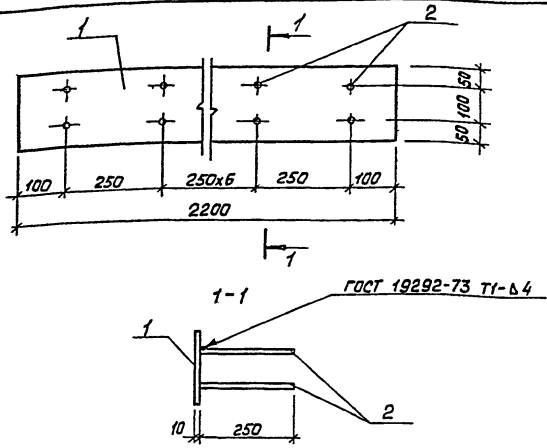


Фармат	Зона	Лист	Обозначение	Наименование	Кол.	Примечание
				<u>Документация</u>		
				<u>Документация</u>		
			ТП 503-4-45.87 КЖИ.000ТУ	Технические условия		
				<u>Детали</u>		
Б4	1	.131	Уголок 50x50x5 ГОСТ 8510-72* Вет 3 кл 2 ГОСТ 535-79*	$\ell = 2400$	1	90,5 кг
Б4	2	.132	А-III-В ГОСТ 5781-82* $\ell = 170$		92	0,1 кг

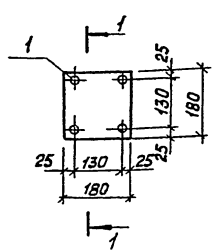
Инв. № табл. Лист. и дата. Взам. инв. №

ТП 503-4-45.87		КЖИ.130	
Изделие закладное МН16	Стадия	Масса	Масшт.
	Р	99,7	1:10
	Лист	Листов 1	
Гиправоттранс г. Москва			

Фармат А4



ГОСТ 19292-73 Т1-Б4



ГОСТ 19292-73 Т1-Б4

Формат	Зона	Поз.	Обозначение	Наименование	Кол.	Примечание
				<u>Документация</u>		
			ТП 503-4-45.87	КНИ.000ТУ Технические условия		
				<u>Детали</u>		
Б4	1		.141	Полоса 10x200 ГОСТ 103-76 * Вст.3 кл.г. ГОСТ 535-79 *	1	34,5 кг
				ℓ=2200		
Б4	2		.142	А-III-В ГОСТ 5781-82 *	16	0,1 кг
				ℓ=250		

Формат	Зона	Поз.	Обозначение	Наименование	Кол.	Примечание
				<u>Документация</u>		
			ТП 503-4-45.87	КНИ.000ТУ Технические условия		
				<u>Детали</u>		
Б4	1		.151	Полоса 8x180 ГОСТ 103-76 * Вст.3 кл.г. ГОСТ 535-79 *	1	2,0 кг
				ℓ=180		
Б4	2		.152	А-III-10 ГОСТ 5781-82 *	4	0,12 кг
				ℓ=200		

Изм. № табл. Подпись и дата Взам. инв. №

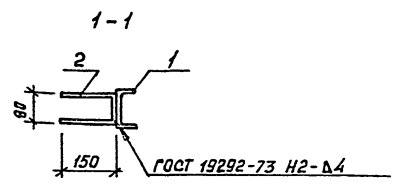
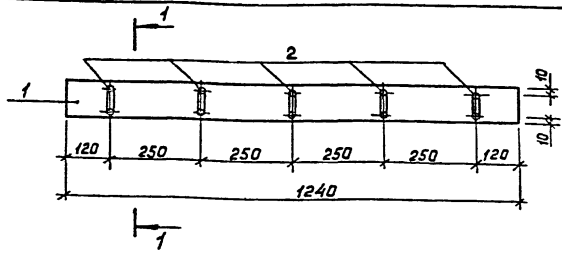
ТП 503-4-45.87			КЖИ.140		
Нач. д.о.	Винклер	В.И.	Стадия	Масса	Указит.
Н.контр.	Хрипало	В.И.	Р	36,1	1:10
Гл. канст.	Хрипало	В.И.	Лист	Листов 1	
Гл. спец.	Мусатава	В.И.	Гиправтотранс		
Р.ч.к. гр.	Хаританов	В.И.	г. Москва		
Вед. инж.	Личкино	В.И.			
Инж.	Гуделева	В.И.			

Изделие закладное МН17

Изм. № табл. Подпись и дата Взам. инв. №

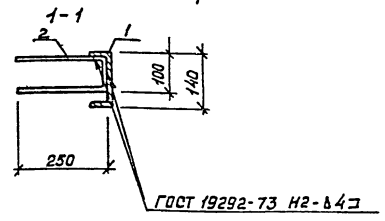
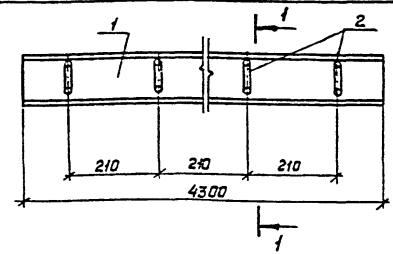
ТП 503-4-45.87			КЖИ.150		
Нач. д.о.	Винклер	В.И.	Стадия	Масса	Указит.
Н.контр.	Хрипало	В.И.	Р	2,5	1:10
Гл. канст.	Хрипало	В.И.	Лист	Листов 1	
Гл. спец.	Мусатава	В.И.	Гиправтотранс		
Р.ч.к. гр.	Хаританов	В.И.	г. Москва		
Вед. инж.	Личкино	В.И.			
Инж.	Гуделева	В.И.			

Изделие закладное МН18



Формат	Зона	Лист	Обозначение	Наименование	Кол.	Примечание
				<u>Документация</u>		
			ТП503-4-45.87 кнж. 000 ТУ	Технические условия		
				<u>Детали</u>		
Б4	1		.161	Швеллер 10 ГОСТ 8240-72* Вст. 3 кп. 2 ГОСТ 5357-79	1	10,6 кг
Б4	2		.162	А-III-10 ГОСТ 5781-82* ℓ = 380	5	0,24 кг

			ТП 503-4-45.87	КЖИ. 160				
Нач. отд.	Винклер	Э.В.	Изделие закладное МН19	Стадия	Масса	Масшт.		
Н. контр.	Хрипала	В.В.		Р	11,8	1:10		
Гл. конст.	Хрипала	В.В.		Лист	Листов 1			
Гл. спец.	Мисотова	В.В.		Гиправоттранс				
Вед. инж.	Пичелкина	В.В.		г. Москва				
Инж.	Гуделева	В.В.	формат А4					



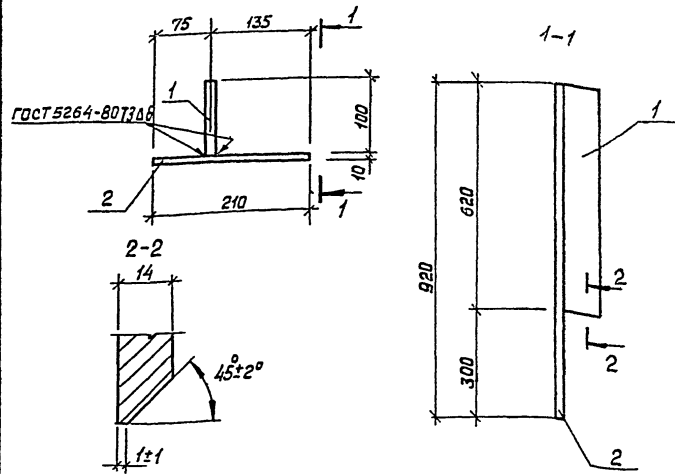
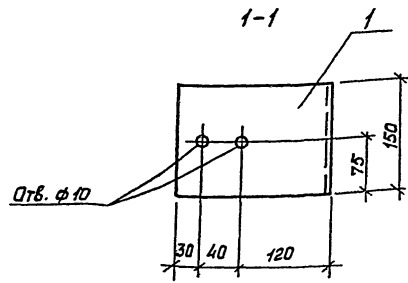
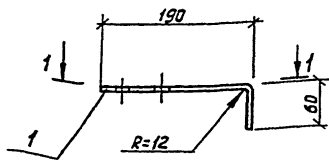
Формат	Зона	Лист	Обозначение	Наименование	Кол.	Примечание
				<u>Документация</u>		
			ТП503-4-45.87 кнж. 000 ТУ	Технические условия		
				<u>Детали</u>		
Б4	1		.171	Швеллер 14 ГОСТ 8240-72* Вст. 3 кп. 2 ГОСТ 5357-79	1	52,8 кг
Б4	2		.172	А-III-10 ГОСТ 5781-82* ℓ = 610	20	0,4 кг

			ТП 503-4-45.87	КЖИ. 170				
Нач. отд.	Винклер	Э.В.	Изделие закладное МН20	Стадия	Масса	Масшт.		
Н. контр.	Хрипала	В.В.		Р	60,8	1:10		
Гл. конст.	Хрипала	В.В.		Лист	Листов 1			
Гл. спец.	Мисотова	В.В.		Гиправоттранс				
Вед. инж.	Пичелкина	В.В.		г. Москва				
Инж.	Гуделева	В.В.	формат А4					

Инв. № табл. Лист и дата Взам. инв. №

Инв. № табл. Лист и дата Взам. инв. №





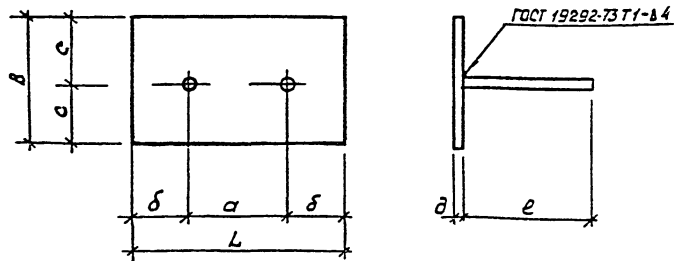
Инв. № табл.	Лист	Дата	Взам. инв. №	ТП 503-4-45.87 КЖИ. 180		
				Издаеие закладное МН21	Стация	Масса
Нач. отд.	Винклер	Инж.		Р	2,4	1:5
Н. контр.	Хрыпало	Инж.		Лист	Листов 1	
Гл. конст.	Хрыпало	Инж.		Гипроавтотранс		
Гл. спец.	Мусатава	Инж.		г. Москва		
Рук. гр.	Хаританова	Инж.				
Вед. инж.	Пичелкина	Инж.				
Инж.	Гуделева	Инж.				
Паласа				8x150 Гост 103-76*		
				Вст 3 кл 2 Гост 535-79*		

Формат А4

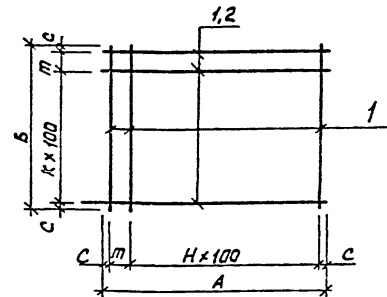
Инв. № табл.	Лист	Дата	Взам. инв. №	ТП 503-4-45.87 КЖИ. 190		
				Насадка НС1	Стация	Масса
Нач. отд.	Винклер	Инж.		Р	22,0	-
Н. контр.	Хрыпало	Инж.		Лист	Листов 1	
Гл. конст.	Хрыпало	Инж.		Гипроавтотранс		
Гл. спец.	Мусатава	Инж.		г. Москва		
Рук. гр.	Хаританова	Инж.				
Вед. инж.	Пичелкина	Инж.				
Инж.	Гуделева	Инж.				
Паласа				14x100 Гост 103-76*		
				Вст 3 кл 2 Гост 535-79*		
				L=620		
				L=920		

Формат А4

Формат	Лист	Лист	Обозначение	Наименование	Кол.	Примечание
				Документация		
			ТП503-4-45.87 кжи. 000 ту	Технические условия		
				детали		
Б4	1		.191	Паласа 14x100 Гост 103-76* Вст 3 кл 2 Гост 535-79*		
				L=620	1	6,8 кг
Б4	2		.192	Паласа 14x100 Гост 103-76* Вст 3 кл 2 Гост 535-79*		
				L=920	1	15,2 кг



Обозначение	Марка	L	B	a	d	c	d	e	Масса
ТП КЖИ. 200	МН22	200	100	120	60	50	10	150	1,8 кг
-01	МН23	300	180	200	50	90	8	250	3,7 кг



Обозначение	Марка	B	A	C	m	H	K	Масса
ТП КЖИ. 210	С1	850	1150	25	100	10	7	4,5 кг
-01	С2	1480	1480	15	150	13	13	9,6 кг

Формат	Дата	Лист	Обозначение	Наименование	Кол. на исполн. КЖИ. 200	Примечание
				<u>Документация</u>		
			ТП 503-4-45.87	книж. 00073 Технические условия		
				<u>Детали</u>		
		1	.201	Полоса 10x100 ГОСТ 103-76* Вст3 кл2 ГОСТ 535-79* l=200	1	1,6 кг
			.202	Полоса 8x180 ГОСТ 103-76* Вст3 кл2 ГОСТ 535-79* l=300	1	3,4 кг
		2		А-III-10 ГОСТ 5781-82* l=150	2	0,1 кг
			.203	l=250	2	0,16 кг

Формат	Дата	Лист	Обозначение	Наименование	Кол. на исполн. КЖИ. 210	Примечание
				<u>Документация</u>		
			ТП 503-4-45.87	книж. 00074 Технические условия		
				<u>Детали</u>		
				Стержень А-Т-6 ГОСТ 5781-82*		
		64	1	.211 l=850	11	0,2 кг
				.212 l=1450	30	0,32 кг
		64	2	.213 l=1150	8	0,24 кг

Инв. № подл. Подпись и дата Взам. инв. №

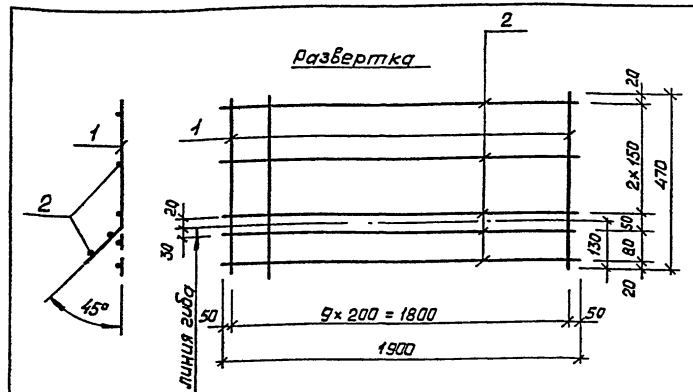
ТП 503-4-45.87		КЖИ. 200	
Нач. отд.	Винклер	Изделия закладные	Стадия
Н. контр.	Хрыпало		Масса
Гл. конст.	Хрыпало	МН22, МН23	Масшт
Гл. спец.	Мусотава		р
Рук. гр.	Харитонов	Гиправтотранс	лист
Вед. инж.	Пичелкино		листа в 1
Инж.	Гуделева	г. Масквд	—

формат А4

Инв. № подл. Подпись и дата Взам. инв. №

ТП 503-4-45.87		КЖИ. 210	
Нач. отд.	Винклер	Сетка С1, С2	Стадия
Н. контр.	Хрыпало		Масса
Гл. конст.	Хрыпало	С1, С2	Масшт
Гл. спец.	Мусотава		р
Рук. гр.	Харитонов	Гиправтотранс	лист
Вед. инж.	Пичелкино		листа в 1
Инж.	Гуделева	г. Масквд	—

формат А4

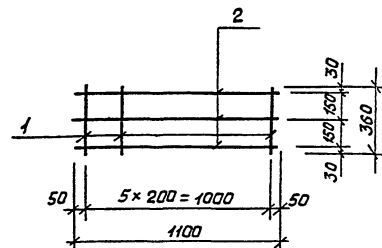


Формат	Этап	Поз.	Обозначение	Наименование	Кол.	Примечание
				<u>Документация</u>		
			ТП503-4-45.87 - КЖИ.000ТУ	Технические условия		
				<u>Детали</u>		
Б4	1		.221	А-І-6 ГОСТ 5781-82* ℓ=470	10	0,1 кг
Б4	2		.222	А-ІІ-12 ГОСТ 5781-82* ℓ=1900	5	1,7 кг

Инв. № табл. | Подпись и дата | Взам. инв. №

ТП 503-4-45.87			КЖИ. 220		
Сетка С3	Стадия	Масса	Масшт.		
	Р	9,5	1:20		
	Лист	Листов 1			
	Гипроавтотранс г. Москва				

Формат А4



Формат	Этап	Поз.	Обозначение	Наименование	Кол.	Примечание
				<u>Документация</u>		
			ТП503-4-45.87 - КЖИ.000ТУ	Технические условия		
				<u>Детали</u>		
Б4	1		.231	А-І-6 ГОСТ 5781-82* ℓ=360	6	0,08 кг
Б4	2		.232	А-ІІ-12 ГОСТ 5781-82* ℓ=1100	3	1,0 кг

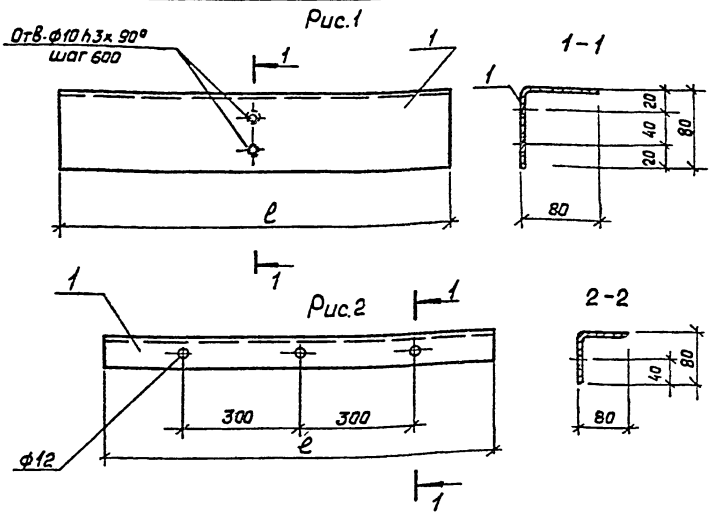
Инв. № табл. | Подпись и дата | Взам. инв. №

ТП 503-4-45.87			- КЖИ. 230		
Сетка С4	Стадия	Масса	Масшт.		
	Р	3,5	1:20		
	Лист	Листов 1			
	Гипроавтотранс г. Москва				

Формат А4







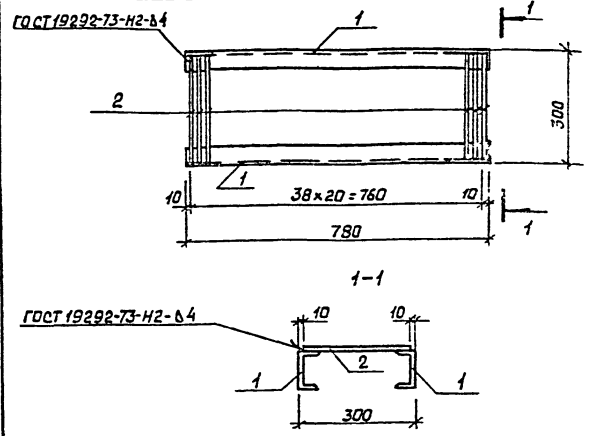
Обозначение	Марка	Рис.	l мм	Масса
ТП 503-4-45.87 КЖИ.280	МС4	1	50000	240
-01	МС5	2	14000	67,5

И.в. № табл. Подпись и дата Взам. инв. №

Нач. отд. Винклер  
Н. контр. Хрипача  
Гл. конст. Хрипача  
Гл. спец. Мусотава  
Рук. гр. Харитонова  
Вед. инж. Пчелкина  
Инж. Гуделева

ТП 503-4-45.87		КЖИ. 280	
Соединительные элементы МС4, МС5	Стадия	Масса	Масшт.
	р	см. табл.	-
Уголок 80x80x4 ГОСТ 8510-72* всгзкл2 ГОСТ 535-79*	Лист	Листов 1	
	Гипростаттранс г. Москва		

Формат А4



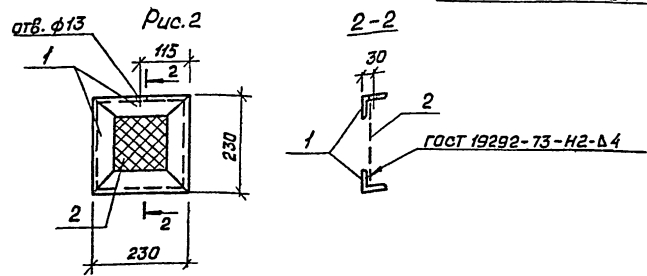
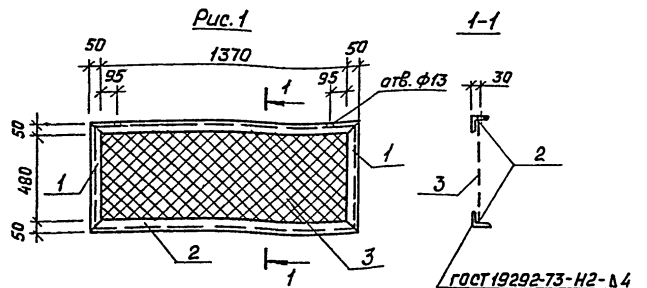
Формат	Знак	Поз.	Обозначение	Наименование	Кал	Примечание
<u>Документация</u>						
			ТП 503-4-45.87 КЖИ.000 ТУ	Технические условия		
<u>Детали</u>						
Б4	1	. 291	Швеллер	10 ГОСТ 8240-72* всгзкл2 ГОСТ 535-79*		
Б4	2	. 292	А-III-8	ГОСТ 5781-82*	2	6,7 кг
				l = 280	21	0,1 кг

И.в. № табл. Подпись и дата Взам. инв. №

Нач. отд. Винклер  
Н. контр. Хрипача  
Гл. конст. Хрипача  
Гл. спец. Мусотава  
Рук. гр. Харитонова  
Вед. инж. Пчелкина  
Инж. Гуделева

ТП 503-4-45.87		КЖИ. 290	
Решетка РС1	Стадия	Масса	Масшт.
	Р	15,8	1:10
Уголок 80x80x4 ГОСТ 8510-72* всгзкл2 ГОСТ 535-79*	Лист	Листов 1	
	Гипростаттранс г. Москва		

Формат А4



Обозначение	Марка	Рис.	Масса кг
ТП503-4-45.87	КЖИ.300	РС2	16.6
	-01	РС3	3.7

Инв. № табл.	Подпись и дата	Взак. инв. №
Нач. отд.	В.И.Клипер	23.1
Н. контр.	Хруцало	23.1
Гл. конст.	Хруцало	23.1
Гл. спец.	Мчестав	23.1
Рук. гр.	Хаританов	23.1
Вед. инж.	Пчелкина	23.1
Инж.	Гуделева	23.1

ТП503-4-45.87		КЖИ.300 СБ	
Решетки РС2, РС3	Стадия	Масса	Масшт.
	р	ам. табл.	-
Сборочный чертёж	Лист	Листов 1	
	Гипроавтотранс г. Москва		

формат А4

Формат	Зона	Лист	Обозначение	Наименование	Кол.	Примечание
				Документация		
43			ТП503-4-45.87	КЖИ.000ТУ		
				Технические условия		
				.300СБ		
				Сборочный чертёж		
				Переменные данные для исполнений:		
				ТП503-4-45.87 КЖИ.300 (РС2)		
				Детали		
				Уголок 50x5 ГОСТ 8509-72*		
				Ст.3 кл 2 ГОСТ 535-79*		
54	1		.302	ℓ=580	2	2,2 кг
54	2		.303	ℓ=1420	2	5,4 кг
54	3		.304	Сетки № 20x16 ГОСТ 5336-80	1	1,4 кг
				1380 x 540		
				ТП503-4-45.87 КЖИ.300-01 (РС3)		
				Детали		
54	1		.305	Уголок 50x5 ГОСТ 8509-72*	4	0,9 кг
				Ст.3 кл 2 ГОСТ 535-79*		
				ℓ=230		
54	2		.306	Сетка № 20x16 ГОСТ 5336-80	1	0,1 кг
				190 x 190		

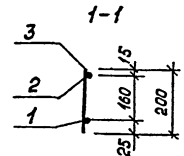
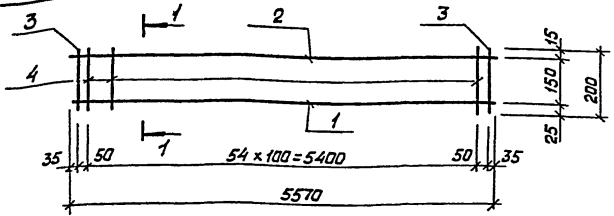
Инв. № табл.	Подпись и дата	Взак. инв. №
Нач. отд.	В.И.Клипер	23.1
Н. контр.	Хруцало	23.1
Гл. конст.	Хруцало	23.1
Гл. спец.	Мчестав	23.1
Рук. гр.	Хаританов	23.1
Вед. инж.	Пчелкина	23.1
Инж.	Гуделева	23.1

ТП503-4-45.87		КЖИ.300	
Решетки РС2, РС3	Стадия	Лист	Листов
	р	1	
Гипроавтотранс г. Москва			

фот.эт. А.





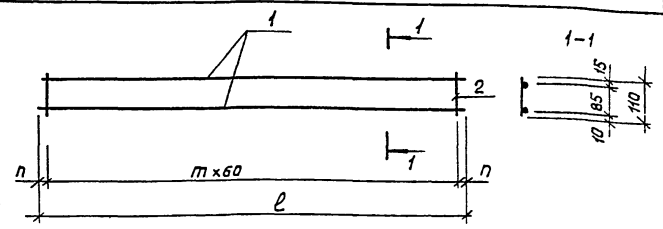


Формат	Этаж	Поз.	Обозначение	Наименование	Кол.	Примечание
				Документация		
			ТП503-4-45.87 КЖИ.000 тч	Технические условия		
				Детали		
Б4	1	.331	А-III-28 ГОСТ 5781-82*	ℓ = 5570	1	26,9 кг
Б4	2	.332	А-III-10 ГОСТ 5781-82*	ℓ = 5570	1	3,4 кг
Б4	3	.333	А-III-14 ГОСТ 5781-82*	ℓ = 200	2	0,24 кг
Б4	4	.334	А-I-8 ГОСТ 5781-82*	ℓ = 200	55	0,1 кг

Инв. № табл. Подпись и дата Взам. инв. №

Нач. отд. Вилклер		Фб. 4	ТП 503-4-45.87 КЖИ. 330			
Н. контр. Хрипало		В. 1	Каркас КР1	Стадия	Масса	Масшт.
Гл. конст. Хрипало		В. 1		Р	36,3	-
Гл. спец. Мусатов		В. 1	Лист Листов 1			
Рук. гр. Харитонов		В. 1	Гипроавтотранс			
Вед. инж. Пчелкина		В. 1	г. Москва			
Инж. Гуделева		В. 1				

Формат А4



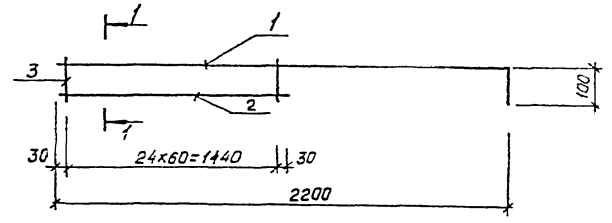
Обозначение	Марка	n	m	ℓ	Масса
ТП503-4-45.87 КЖИ.340	КР2	25	106	6410	7,3 кг
-01	КР3	30	109	6600	7,4 кг

Формат	Этаж	Поз.	Обозначение	Наименование	Кол.	Примечание
				Документация		
			ТП503-4-45.87 КЖИ.000 тч	Технические условия		
				Переменные данные для исполнений		
				ТП КЖИ. 340 (КР2)		
				Детали		
Б4	1	.341	А-III-8 ГОСТ 5781-82* ℓ=6410	2	2,6 кг	
Б4	2	.342	А-I-6 ГОСТ 5781-82* ℓ=110	107	0,02 кг	
				ТП КЖИ. 340-01 (КР3)		
				Детали		
Б4	1	.343	А-III-8 ГОСТ 5781-82* ℓ=6600	2	2,6 кг	
Б4	2	.344	А-T-6 ГОСТ 5781-82* ℓ=110	110	0,02 кг	

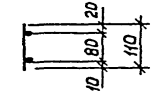
Инв. № табл. Подпись и дата Взам. инв. №

Нач. отд. Вилклер		Фб. 4	ТП 503-4-45.87 КЖИ. 340			
Н. контр. Хрипало		В. 1	Каркасы КР2, КР3	Стадия	Масса	Масшт.
Гл. конст. Хрипало		В. 1		Р	см. табл.	
Гл. спец. Мусатов		В. 1	Лист Листов 1			
Рук. гр. Харитонов		В. 1	Гипроавтотранс			
Вед. инж. Пчелкина		В. 1	г. Москва			
Инж. Гуделева		В. 1				

Формат А4



1-1



Формат	Этап	Поз.	Обозначение	Наименование	Кол.	Примечание
				<u>Документация</u>		
			ТП 503-4-45.87 КЖИ.000 ТУ	Технические условия		
				<u>Детали</u>		
Б4	1		.351	А-III-14 ГОСТ 5781-82*		
				ℓ = 2300	1	28 кг
Б4	2		.352	А-III-8 ГОСТ 5781-82*		
				ℓ = 1500	1	0,6 кг
Б4	3		.353	А-III-6 ГОСТ 5781-82*		
				ℓ = 110	25	0,024 кг

Изм. № 01/87. Подпись и дата. Взам. инв. №

		ТП 503-4-45.87		КЖИ.350		
Изм. отд.	Винклер	28/87	Каркас КР4	Стадия	Масса	Масшт.
И.контр.	Хрипало	28/87		Р	5,3	1:10
Гл. констр.	Хрипало	28/87		Лист Листов 1		
Гл. спец.	Мусатова	28/87		Гипростратрэнс		
Рук. гр.	Шершов	28/87		г. Москва		
Вед. инж.	Пчелкина	28/87				
Инж.	Гюделева	28/87				

формат А4

Изм. № 01/87. Подпись и дата. Взам. инв. №

*Отпечатано*  
*в Новосибирском филиале ЦИТП*  
*630064 г. Новосибирск пр. Кирова Маржа 1*  

---

*Выдано в печать 32" и 1982 г.*  
*Заказ 1-520 Тираж: 520*