

# РОССИЙСКИЙ РЕЧНОЙ РЕГИСТР

## ПРАВИЛА КЛАССИФИКАЦИИ И ПОСТРОЙКИ СУДОВ (ПКПС)



Москва 2015

## **Российский Речной Регистр. Правила классификации и постройки судов (ПКПС).**

Правила классификации и постройки судов (ПКПС) утверждены приказом федерального автономного учреждения «Российский Речной Регистр» от 09.09.2015 № 35-п и введены в действие приказом федерального автономного учреждения «Российский Речной Регистр» от 11.07.2016 № 27-п с 19.07.2016.

Настоящее переиздание Правил классификации и постройки судов (ПКПС) включает в себя изменения и дополнения, утвержденные следующими приказами федерального автономного учреждения «Российский Речной Регистр»:

- от 20.07.2016 № 32-п. Введены в действие с 23.07.2016;
- от 09.08.2016 № 42-п. Введены в действие с 09.08.2016;
- от 09.09.2016 № 50-п (об Извещении № 1). Введены в действие с 09.09.2016;
- от 07.11.2016 № 78-п. Введены в действие с 07.11.2016;
- от 27.12.2016 № 100-п. Введены в действие с 27.12.2016;
- от 09.03.2017 № 24-п (об Извещении № 2). Введены в действие с 15.03.2017;
- от 11.04.2017 № 38-п (об Извещении № 3). Введены в действие с 17.04.2017;
- от 14.08.2017 № 65-п (об Извещении № 4). Введены в действие с 20.08.2017;
- от 15.11.2017 № 77-п (об Извещении № 5). Введены в действие с 21.11.2017.

Ответственный за выпуск — Н. А. Ефремов

Оригинал-макет — Е. Л. Багров

Никакая часть настоящего издания не может для целей продажи воспроизводиться, закладываться в поисковую систему или передаваться в любой форме или любыми средствами, включая электронные, механические, фотокопировальные или иные средства, без получения предварительного письменного разрешения федерального автономного учреждения «Российский Речной Регистр».

## СОДЕРЖАНИЕ

<b>Часть 0</b>		<b>3 Конструкция корпуса водоизмещающих судов из алюминиевых сплавов</b>	
<b>КЛАССИФИКАЦИЯ</b>			
<b>1 Общие положения</b> .....	24	3.1 Общие требования.....	157
<b>2 Основные термины</b> .....	26	3.2 Материал и минимальные толщины связей корпуса.....	157
<b>3 Класс судна и формула класса</b> .....	34	3.3 Определение размеров прочных элементов корпуса.....	157
<b>4 Документы Речного Регистра</b> .....	36	3.4 Допускаемые напряжения.....	160
<b>5 Требования к судам</b> .....	36	3.5 Сварные соединения.....	160
<b>6 Перечень внутренних водных бассейнов для установления в зависимости от их разряда районов и условий плавания судов с классом Российского Речного Регистра</b> .....	37	<b>4 Конструкция корпуса катамаранов</b>	
<b>7 Перечень морских бассейнов для установления районов и сезонов плавания судов с классом Российского Речного Регистра</b> .....	43	4.1 Общие требования.....	162
		4.2 Расчеты общей продольной прочности.....	163
		4.3 Расчеты прочности соединительной конструкции.....	164
		4.4 Конструирование корпуса судна....	165
<b>Часть I</b>		<b>5 Конструкция корпуса судов на подводных крыльях</b>	
<b>КОРПУС И ЕГО ОБОРУДОВАНИЕ</b>			
<b>1 Общие положения</b>			
1.1 Область распространения.....	52	5.1 Общие требования.....	169
1.2 Термины и их определения.....	52	5.2 Расчеты общей прочности и устойчивости.....	170
<b>2 Конструкция и прочность стального корпуса</b>		5.3 Расчеты местной прочности.....	173
2.1 Общие требования.....	54	5.4 Расчеты прочности крыльевых устройств.....	176
2.2 Расчеты прочности и устойчивости..	56	5.5 Нормы допускаемых напряжений и минимальные толщины.....	177
2.3 Конструирование корпуса судна...	91	5.6 Расчеты и нормы вибрации.....	177
2.4 Расположение, размеры и конструкция отдельных связей корпуса.	103	<b>6 Конструкция корпуса судов на воздушной подушке</b>	
2.5 Дополнительные требования к отдельным типам судов.....	131	6.1 Общие требования.....	179
2.6 Вибрационная прочность.....	149	6.2 Расчеты прочности и устойчивости..	180
		6.3 Конструирование корпуса.....	188
		6.4 Вибрационная прочность и нормы вибрации корпуса.....	188

- 6.5 Требования к конструкции и нормы прочности гибких ограждений воздушной подушки ..... 190

### 7 Конструкция железобетонного корпуса

- 7.1 Общие требования ..... 193  
 7.2 Конструирование корпуса и надстройки ..... 193  
 7.3 Расчеты и нормы прочности ..... 199  
 7.4 Конструирование и расчет корпуса из предварительно напряженного железобетона ..... 215

### 8 Конструкция корпуса из стеклопластика

- 8.1 Общие требования ..... 218  
 8.2 Конструирование связей ..... 218  
 8.3 Расчеты прочности и устойчивости ..... 221

### 9 Оборудование помещений

- 9.1 Общие требования ..... 225  
 9.2 Проходы, двери, трапы ..... 225  
 9.3 Иллюминаторы ..... 226  
 9.4 Рулевая рубка ..... 227  
 9.5 Жилые и служебные помещения.. 228  
 9.6 Зрительные залы и помещения для мультимедийных презентаций . 228  
 9.7 Помещения для производства электрогазосварочных работ и хранения баллонов ..... 229  
 9.8 Помещения камбузов ..... 229  
 9.9 Сауны ..... 229

### 10 Ограждения, поручни, переходные мостики, сходные трапы

- 10.1 Общие требования ..... 230  
 10.2 Фальшборг ..... 231  
 10.3 Леерное ограждение ..... 231  
 10.4 Поручни, переходные мостики, сходные трапы ..... 232  
 10.5 Места для пассажиров на скоростных судах ..... 232

### Приложения

- 1 Методика расчета прочности соединительных конструкций корпусов катамаранов ..... 233

## Часть II

### ОСТОЙЧИВОСТЬ. НЕПОТОПЛЯЕМОСТЬ. НАДВОДНЫЙ БОРТ. МАНЕВРЕННОСТЬ

#### 1 Общие положения

- 1.1 Область распространения ..... 242  
 1.2 Термины и определения ..... 242  
 1.3 Общие требования ..... 245  
 1.4 Диаграммы остойчивости ..... 247  
 1.5 Информация об остойчивости и непотопляемости ..... 247  
 1.6 Опыт кренования ..... 248  
 1.7 Условия достаточной остойчивости ..... 248  
 1.8 Средство контроля остойчивости.. 249

#### 2 Общие требования к остойчивости

- 2.1 Основной критерий остойчивости ..... 250  
 2.2 Кренящий момент от динамического действия ветра ..... 251  
 2.3 Предельно допустимый момент при проверке остойчивости по основному критерию ..... 253  
 2.4 Расчетные условные амплитуды качки ..... 255  
 2.5 Требования к характеристикам диаграмм статической остойчивости ..... 259

#### 3 Дополнительные требования к остойчивости судов различных типов

- 3.1 Пассажирские и иные суда, перевозящие людей ..... 261  
 3.2 Грузовые суда ..... 263  
 3.3 Буксирные суда ..... 266  
 3.4 Промысловые суда ..... 269  
 3.5 Плавающие краны, суда технического флота, перегружатели ..... 269  
 3.6 Суда на подводных крыльях ..... 270  
 3.7 Суда на воздушной подушке ..... 271  
 3.8 Быстроходные водоизмещающие суда ..... 274  
 3.9 Катамараны ..... 274

<b>4 Непотопляемость</b>	
4.1	Общие требования ..... 277
4.2	Требования к аварийной посадке и остойчивости при затоплении отсеков ..... 279
4.3	Требования к делению на отсеки, аварийной посадке и остойчивости при затоплении отсеков пассажирских судов класса «М-СП» ..... 280

### **5 Надводный борт и грузовая марка**

5.1	Общие требования ..... 285
5.2	Порядок нанесения грузовой марки для судов внутреннего плавания..... 285
5.3	Грузовая марка судов смешанного (река – море) плавания..... 287
5.4	Минимальная высота надводного борта..... 289
5.5	Седловатость, бак и ют..... 292
5.6	Устройство отверстий и комингсов ..... 293

### **6 Маневренность судов**

6.1	Область распространения..... 298
6.2	Определения и пояснения ..... 298
6.3	Общие требования к нормированию маневренности ..... 298
6.4	Таблица маневренности ..... 299
6.5	Поворотливость..... 299
6.6	Устойчивость на курсе..... 299
6.7	Управляемость при неработающих двигателях..... 300
6.8	Способность судна к экстренному торможению ..... 300
6.9	Управляемость при ветре ..... 300
6.10	Натурные испытания..... 300

### **Приложения**

1	Указания по составлению Информации об остойчивости и непотопляемости судна ..... 302
2	Инструкция по определению положения центра тяжести судна из опыта (инструкция по кренованию судна) ..... 305

3	Расчет условных кренящих моментов при перевозке зерна на- сыхью ..... 320
4	Требования к натурным испытаниям и экспериментальным данным при обосновании остойчивости судов на воздушной подушке..... 324
5	Расчет маневренности и проведение натуральных маневренных испытаний судов внутреннего и смешанного плавания ..... 325

## **Часть III**

### **ПРОТИВОПОЖАРНАЯ ЗАЩИТА**

#### **1 Общие положения**

1.1	Область распространения ..... 348
1.2	Термины и их определения ..... 348
1.3	Планы противопожарной защиты ..... 353
1.4	Классификация взрывоопасных зон и пространств..... 353

#### **2 Конструктивная противопожарная защита**

2.1	Подразделение материалов по горючести, распространению пламени и воспламеняемости ..... 355
2.2	Требования к материалам ..... 356
2.3	Использование горючих материалов ..... 357
2.4	Трапы, шахты. Требования по ограничению тяги, проникновению дыма и пламени ..... 358
2.5	Хранение пожароопасных материалов, помещения для электро- сварки и сауны ..... 359
2.6	Требования к конструктивной противопожарной защите судов разных типов..... 362
2.7	Конструктивная противопожарная защита судов класса «М-СП» ..... 367

#### **3 Системы пожаротушения**

3.1	Общие указания ..... 376
3.2	Станции пожаротушения ..... 381
3.3	Система водотушения ..... 382
3.4	Спринклерная система ..... 387
3.5	Система водораспыления ..... 389

3.6	Системы водяного орошения и водяных завес .....	390
3.7	Система пенотушения .....	391
3.8	Система газового тушения .....	394
3.9	Аэрозольная система пожаротушения .....	397
3.10	Система тушения инертными газами .....	399
3.11	Дополнительные требования к пассажирским судам .....	399
3.12	Дополнительные требования к системам пожаротушения и противопожарной защите нефтеналивных и обслуживающих их судов...	399
3.13	Системы и станции пожаротушения судов длиной менее 25 м .....	402
3.14	Стационарные системы пожаротушения местного применения внутри машинных помещений .....	403
3.15	Дополнительные требования к плавучим объектам .....	404

#### **4 Дополнительные требования пожарной безопасности к оборудованию и системам бытового и общесудового назначения**

4.1	Размещение и оборудование камбузов .....	406
4.2	Устройство систем отопления .....	407
4.3	Судовые бытовые установки, работающие на сжатом и сжиженном природном газе .....	408
4.4	Освещение .....	412

#### **5 Пожарная сигнализация**

5.1	Общие требования .....	413
-----	------------------------	-----

#### **6 Противопожарное снабжение, запасные части и инструмент**

6.1	Противопожарное снабжение .....	415
6.2	Запасные части и инструмент .....	421

#### **7 Аварийные дыхательные устройства**

7.1	Общие требования .....	423
7.2	Размещение аварийных дыхательных устройств .....	423

## **Часть IV**

### **ЭНЕРГЕТИЧЕСКАЯ УСТАНОВКА И СИСТЕМЫ**

#### **1 Общие положения**

1.1	Область распространения .....	426
1.2	Термины и их определения .....	426
1.3	Работа при кренах и дифферентах .....	428
1.4	Устройства управления .....	428
1.5	Посты управления .....	429
1.6	Средства связи .....	429
1.7	Контрольно-измерительные приборы и сигнализация .....	430
1.8	Машинные помещения .....	430
1.9	Расположение объектов энергетической установки .....	432
1.10	Установка двигателей, котлов и оборудования .....	433
1.11	Использование бензиновых двигателей .....	434
1.12	Обеспечение скорости движения судна .....	435

#### **2 Двигатели внутреннего сгорания**

2.1	Область распространения и материалы .....	436
2.2	Контроль деталей .....	437
2.3	Общие технические требования .....	437
2.4	Остов .....	438
2.5	Коленчатый вал .....	439
2.6	Наддув и воздухообеспечение .....	440
2.7	Топливная аппаратура .....	440
2.8	Смазывание .....	441
2.9	Охлаждение .....	441
2.10	Пусковые устройства .....	441
2.11	Газовыпуск .....	441
2.12	Управление и регулирование .....	442
2.13	Контрольно-измерительные приборы .....	443
2.14	Бензиновые двигатели .....	444
2.15	Дополнительные требования к двигателям, работа которых допускается на различных сортах топлива .....	444

<b>3 Валопроводы</b>		7.3	Материалы и сварка .....	471
3.1	Общие требования, материалы, испытания.....	446		
3.2	Определение размеров валов .....	447		
3.3	Защита от коррозии.....	448		
3.4	Отверстия и вырезы в валах.....	448		
3.5	Конструктивное оформление валопровода.....	449		
3.6	Бесшпоночные соединения гребного винта и муфт валопровода ...	451		
3.7	Тормозные устройства.....	453		
<b>4 Передачи, разобщительные и упругие муфты</b>				
4.1	Общие положения.....	454		
4.2	Материалы и сварка .....	454		
4.3	Общие требования .....	455		
4.4	Зубчатые передачи .....	456		
4.5	Зубчатые муфты .....	457		
4.6	Упругие муфты.....	458		
4.7	Разобщительные муфты .....	458		
<b>5 Двигатели</b>				
5.1	Общие требования .....	459		
5.2	Материалы, испытания и сварка ...	459		
5.3	Проектирование гребных винтов ..	460		
5.4	Балансировка гребных винтов.....	462		
5.5	Гидравлический привод механизма изменения шага крыльчатых двигателей .....	462		
5.6	Требования к водометным и крыльчатым двигателям и винто-рулевым колонкам .....	463		
<b>6 Крутильные колебания</b>				
6.1	Общие требования .....	464		
6.2	Допускаемые напряжения и моменты .....	466		
6.3	Измерение параметров крутильных колебаний .....	468		
6.4	Запретные зоны частот вращения... ..	469		
<b>7 Компрессоры, насосы, вентиляторы и сепараторы</b>				
7.1	Область распространения.....	471		
7.2	Контроль деталей и испытания ...	471		
7.3	Материалы и сварка .....	471		
7.4	Общие требования .....	472		
7.5	Компрессоры воздушные с приводом от источника энергии. Общие требования .....	472		
7.6	Коленчатые валы компрессоров воздушных с приводом от источника энергии .....	473		
7.7	Насосы .....	474		
7.8	Вентиляторы.....	475		
7.9	Требования к вентиляторам помещений грузовых насосов нефтеналивных судов.....	476		
7.10	Сепараторы центробежные .....	476		
<b>8 Котлы, теплообменные аппараты и сосуды под давлением</b>				
8.1	Общие требования .....	478		
8.2	Разделение на классы.....	479		
8.3	Материалы, сварка и термическая обработка .....	479		
8.4	Испытания.....	481		
8.5	Конструкция котлов .....	481		
8.6	Общие требования к арматуре.....	485		
8.7	Водоуказательные приборы .....	485		
8.8	Низший уровень воды и высшая точка поверхности нагрева .....	487		
8.9	Манометры и термометры .....	487		
8.10	Предохранительные клапаны .....	488		
8.11	Разобщительные клапаны .....	489		
8.12	Клапаны продувания.....	489		
8.13	Клапаны отбора проб котловой воды.....	489		
8.14	Клапаны для удаления воздуха.....	490		
8.15	Управление, регулирование, сигнализация и защита котлов .....	490		
8.16	Топочные устройства котлов, работающих на жидком топливе ...	490		
8.17	Теплообменные аппараты и сосуды под давлением .....	492		
8.18	Специальные требования к теплообменным аппаратам и сосудам под давлением.....	493		
8.19	Расчеты на прочность.....	495		
8.20	Котлы с высокотемпературными органическими теплоносителями... ..	495		

**9 Холодильные установки**

9.1	Область распространения.....	497
9.2	Общие технические требования ...	497
9.3	Холодильные агенты и расчетные давления.....	497
9.4	Холодопроизводительность и состав оборудования .....	498
9.5	Материалы .....	499
9.6	Электрическое оборудование.....	500
9.7	Отделение холодильных машин ...	500
9.8	Помещения для хранения запасов холодильного агента.....	501
9.9	Охлаждаемые грузовые помещения	501
9.10	Морозильные и охлаждающие камеры.....	502
9.11	Помещения с технологическим оборудованием.....	502
9.12	Компрессоры, насосы, вентиляторы.....	503
9.13	Теплообменные аппараты и сосуды под давлением.....	503
9.14	Воздухоохладители .....	504
9.15	Арматура и предохранительные клапаны.....	504
9.16	Трубопроводы.....	504
9.17	Контрольно-измерительные приборы.....	505
9.18	Устройства автоматизации .....	505
9.19	Изоляция охлаждаемых помещений.....	506
9.20	Изоляция трубопроводов .....	507

**10 Системы**

10.1	Общие положения.....	508
10.2	Трубопроводы.....	509
10.3	Путевая арматура .....	521
10.4	Кингстонные и ледовые ящики. Донная и бортовая арматура. Отверстия в наружной обшивке .....	522
10.5	Прокладка трубопроводов.....	524
10.6	Гидравлические испытания .....	526
10.7	Осушительная система .....	526
10.8	Балластная система.....	532
10.9	Система жидких грузов нефтеналивных судов .....	532
10.10	Системы воздушных, газоотводных, переливных и измерительных трубопроводов .....	535

10.11	Газовыпускная система.....	540
10.12	Система вентиляции.....	541
10.13	Топливная система .....	548
10.14	Масляная система.....	552
10.15	Система охлаждения.....	553
10.16	Система сжатого воздуха.....	555
10.17	Система питательной воды котлов .....	556
10.18	Паропроводы и трубопроводы продувания .....	557
10.19	Системы с высокотемпературными органическими теплоносителями .....	558
10.20	Система выдачи паров груза.....	560
10.21	Система инертных газов нефтеналивных судов .....	561

**11 Автоматизация**

11.1	Область распространения. Термины и их определения .....	563
11.2	Общие требования .....	564
11.3	Питание .....	566
11.4	Системы управления, аварийно-предупредительной сигнализации, защиты и индикации .....	567
11.5	Общие требования к объему автоматизации.....	569
11.6	Пропульсивная установка .....	574
11.7	Первичные двигатели генераторных агрегатов.....	576
11.8	Топливные системы.....	577
11.9	Системы охлаждения, смазывания и сжатого воздуха .....	577
11.10	Котлы.....	578
11.11	Общесудовые системы .....	579
11.12	Оборудование рулевой рубки .....	579
11.13	Оборудование ЦПУ с постоянной вахтой .....	582
11.14	Система индикации, АПС и защиты судов с винто-рулевыми колонками и подруливающими устройствами.....	583
11.15	Требования к компьютерам и компьютерным системам .....	583
11.16	Требования к программируемым электронным системам .....	586



<b>12 Вибрация судовых технических средств и оборудования</b>	3.7 Якорные цепи и комплектующие их детали .....	623
12.1 Учет вибрации судовых технических средств и оборудования на стадии проектирования судна.....		588
12.2 Нормирование вибрации судовых технических средств и оборудования при постройке судна и его эксплуатации .....		589
<b>Часть V</b>		
<b>СУДОВЫЕ УСТРОЙСТВА И СНАБЖЕНИЕ</b>		
<b>1 Общие положения</b>		
1.1 Область распространения .....		594
1.2 Термины и их определения .....		594
1.3 Условия эксплуатации.....		598
1.4 Материалы.....		598
1.5 Стальные, растительные и синтетические канаты.....		599
1.6 Требования к палубным механизмам .....		601
1.7 Характеристика снабжения .....		603
<b>2 Рулевое устройство</b>		
2.1 Общие требования.....		604
2.2 Руль и насадка .....		604
2.3 Баллер и рудерпис .....		606
2.4 Рулевые приводы .....		610
2.5 Подруливающее устройство.....		613
2.6 Управление винто-рулевыми колонками, водометными и крыльчатými движителями .....		613
<b>3 Якорное устройство</b>		
3.1 Общие требования.....		615
3.2 Снабжение якорями, якорными цепями и канатами .....		615
3.3 Якорное устройство толкаемых составов .....		620
3.4 Устройства для крепления якорей, якорных цепей и канатов .....		621
3.5 Якорные механизмы.....		621
3.6 Устройство дистанционной отдачи якоря.....		623
3.7 Якорные цепи и комплектующие их детали .....		623
<b>4 Швартовное устройство</b>		
4.1 Общие положения .....		626
4.2 Швартовное оборудование .....		626
4.3 Швартовные механизмы.....		626
4.4 Швартовные канаты.....		627
<b>5 Буксирное и сцепное устройства</b>		
5.1 Буксирное устройство .....		629
5.2 Буксирные лебедки .....		630
5.3 Буксирные гаки .....		630
5.4 Буксирное оборудование .....		631
5.5 Буксирные канаты.....		632
5.6 Сцепные устройства .....		632
5.7 Счальные устройства.....		636
<b>6 Грузоподъемные устройства</b>		
6.1 Общие положения .....		640
6.2 Общие технические требования....		640
6.3 Материалы, термическая обработка и сварка.....		644
6.4 Нормы расчета, расчетные нагрузки и напряжения .....		645
6.5 Допускаемые напряжения, запасы прочности и устойчивости .....		648
6.6 Расчет на прочность механизмов грузоподъемных устройств .....		651
6.7 Общие требования к кранам .....		652
6.8 Устройства безопасности кранов...		652
6.9 Механизмы кранов.....		653
6.10 Передвижение кранов.....		653
6.11 Противовесы и металлоконструкции кранов .....		654
6.12 Кабины управления кранов.....		654
6.13 Верхние строения шлюпочных кранов. Краны на шлюпочных доках.....		655
6.14 Детали кранов.....		656
6.15 Судовые лифты.....		657
6.16 Судовые стрелы .....		657
6.17 Документы и маркировка .....		657
<b>7 Перемещающиеся по высоте рулевые рубки</b>		
7.1 Общие положения .....		660

7.2	Технические требования к конструкции подъема и опускания .....	660	9.12	Установка круговых и бортовых стояночных фонарей .....	702
7.3	Технические требования к приводу подъемного устройства.....	660	9.13	Установка светоимпульсных (световых) отмашек.....	702
<b>8 Спасательные средства</b>			9.14	Установка круговых фонарей на рыболовных судах.....	702
8.1	Общие требования.....	662	9.15	Установка сигнально-отличительных фонарей на несамоходных судах и судах технического флота .....	703
8.2	Нормы снабжения коллективными спасательными средствами .....	663	9.16	Установка сигнальных звуковых средств .....	703
8.3	Нормы снабжения индивидуальными спасательными средствами ..	667	9.17	Хранение запасных и переносных сигнальных средств на судах .....	703
8.4	Спасательные шлюпки.....	668	<b>10 Навигационное снабжение</b>		
8.5	Спасательные плоты.....	677	10.1	Общие положения .....	705
8.6	Требования к дежурным шлюпкам.....	680	10.2	Нормы навигационного снабжения .....	705
8.7	Спасательные приборы .....	682	<b>11 Аварийное снабжение</b>		
8.8	Спасательные круги, жилеты и гидротермокостюмы .....	682	11.1	Общие положения .....	706
8.9	Спусковые устройства.....	685	11.2	Нормы аварийного снабжения судов .....	706
8.10	Размещение спасательных средств на судах.....	687	11.3	Пластыри.....	709
<b>9 Сигнальные средства</b>			11.4	Размещение аварийного снабжения .....	710
9.1	Общие положения .....	689	11.5	Маркировка.....	711
9.2	Нормы снабжения сигнально-отличительными фонарями и дневными сигналами.....	689	<b>12 Оборудование рулевой рубки</b>		
9.3	Нормы снабжения сигнальными пиротехническими средствами.....	691	12.1	Общие требования.....	712
9.4	Нормы снабжения сигнальными звуковыми средствами .....	692	<b>13 Дополнительное снабжение судна</b>		
9.5	Навигационные и технические требования к сигнально-отличительным фонарям и дневным сигналам.....	692	13.1	Общие требования.....	712
9.6	Требования к сигнальным пиротехническим средствам .....	698	<b>14 Штормтрапы судов классов «М-СП», «М-ПР» и «О-ПР»</b>		
9.7	Требования к сигнальным звуковым средствам.....	698	14.1	Общие требования.....	713
9.8	Общие указания к установке сигнальных средств.....	699	<b>Приложения</b>		
9.9	Установка топовых фонарей и фонарей маневроуказания .....	700	1	Методика расчета гидродинамических нагрузок, изгибающих моментов, перерезывающих сил и опорных реакций, действующих в системе «баллер – руль» .....	714
9.10	Установка бортовых отличительных фонарей.....	701			
9.11	Установка кормовых и буксировочных фонарей.....	701			

2	Испытания якорных цепей и комплекующих их деталей .....	718
---	---	-----

## Часть VI

### ЭЛЕКТРИЧЕСКОЕ ОБОРУДОВАНИЕ

#### 1 Общие положения

1.1	Область распространения.....	724
1.2	Документация.....	724

#### 2 Общие требования

2.1	Термины и их определения.....	725
2.2	Условия эксплуатации.....	726
2.3	Требования к конструкции .....	727
2.4	Материалы .....	727
2.5	Соединения токоведущих частей .	728
2.6	Защитное заземление.....	729
2.7	Электромагнитная совместимость	731
2.8	Размещение электрического оборудования.....	734
2.9	Специальные электрические помещения.....	734
2.10	Взрывозащищенное электрическое оборудование .....	735
2.11	Дополнительные требования к установке электрического оборудования в малых помещениях .	737

#### 3 Основные источники электрической энергии

3.1	Количество и мощность основных источников электрической энергии.....	738
3.2	Аккумуляторная батарея как основной источник электрической энергии.....	738
3.3	Привод генераторов.....	739
3.4	Регулирование напряжения генераторов переменного тока.....	739
3.5	Регулирование напряжения генераторов постоянного тока .....	740
3.6	Распределение нагрузки при параллельной работе генераторов .....	740
3.7	Автоматизация электростанций....	741

#### 4 Аварийные электрические установки

4.1	Общие требования .....	742
-----	------------------------	-----

4.2	Аварийные источники электрической энергии.....	742
4.3	Помещения аварийных источников электрической энергии .....	743
4.4	Распределение электрической энергии от аварийных источников .....	744
4.5	Аварийные потребители электрической энергии.....	744

#### 5 Распределение электрической энергии

5.1	Системы распределения .....	747
5.2	Допустимые напряжения и частота .....	748
5.3	Питание ответственных устройств.....	748
5.4	Питание электрических потребителей толкаемых барж .....	749
5.5	Питание от внешнего источника ..	750
5.6	Подача электроэнергии на другие суда.....	750

#### 6 Распределительные устройства, электрические аппараты, трансформаторы

6.1	Конструкция распределительных щитов .....	751
6.2	Электрические аппараты. Общие требования .....	753
6.3	Электрические аппараты с машинным приводом .....	754
6.4	Выбор электрических аппаратов ..	755
6.5	Электроизмерительные приборы ..	755
6.6	Установка аппаратов и измерительных приборов .....	756
6.7	Защитные устройства .....	757
6.8	Размещение распределительных щитов .....	758
6.9	Силовые статические преобразователи .....	758
6.10	Трансформаторы .....	759
6.11	Источники бесперебойного питания .....	760

#### 7 Электрические машины и приводы

7.1	Общие требования .....	762
7.2	Электрические машины .....	762

7.3	Блокировки электрических приводов. Коммутационная аппаратура .....	764	10.3	Выключатели в цепях освещения ..	778
7.4	Отключающие устройства безопасности.....	764	10.4	Штепсельные соединения.....	778
7.5	Электрический привод рулевых устройств.....	765	10.5	Сеть переносного освещения .....	779
7.6	Электрический привод якорных и швартовых механизмов.....	766	10.6	Светильники тлеющего разряда ....	779
7.7	Электрический привод шпиончных лебедок .....	767	10.7	Сигнально-отличительные фонари.....	779
7.8	Электрический привод насосов и вентиляторов .....	767	10.8	Прожекторы .....	780
7.9	Электрический привод и электрическое оборудование грузоподъемных устройств.....	767	<b>11 Внутренняя связь и сигнализация</b>		
7.10	Электрический привод устройства для подъема рулевой рубки .....	768	11.1	Машинные электрические телеграфы .....	782
7.11	Электромагнитные тормоза .....	768	11.2	Служебная внутренняя связь.....	782
7.12	Электрический привод водонепроницаемых и противопожарных дверей .....	768	11.3	Авральная сигнализация .....	783
<b>8 Аккумуляторы</b>			11.4	Пожарная сигнализация.....	784
8.1	Конструкция аккумуляторов.....	770	11.5	Сигнализация открытия иллюминаторов .....	786
8.2	Защита аккумуляторов.....	770	11.6	Сигнализация вызова механиков ..	786
8.3	Зарядные устройства аккумуляторных батарей.....	770	<b>12 Кабельная сеть</b>		
8.4	Емкость стартерных батарей.....	770	12.1	Общие требования .....	787
8.5	Размещение аккумуляторных батарей .....	771	12.2	Выбор кабелей и проводов по нагрузкам .....	788
8.6	Отопление и вентиляция аккумуляторных помещений .....	772	12.3	Проверка кабелей по падению напряжения .....	790
8.7	Меры защиты от взрыва.....	772	12.4	Прокладка и крепление кабелей ..	791
<b>9 Электрические отопительные и нагревательные приборы</b>			12.5	Проходы кабелей через палубы, переборки и их уплотнения.....	793
9.1	Общие требования .....	773	12.6	Прокладка кабелей в трубах и каналах.....	794
9.2	Отопительные и нагревательные приборы .....	774	12.7	Подключение и соединение кабелей.....	795
9.3	Системы с применением кабелей нагрева .....	774	12.8	Маркировка кабелей.....	795
<b>10 Освещение и сигнально-отличительные фонари</b>			<b>13 Молниезащитные устройства</b>		
10.1	Общие требования .....	776	13.1	Общие требования .....	796
10.2	Питание цепей основного освещения .....	777	13.2	Молниеуловитель.....	796
			13.3	Отводящий провод.....	796
			13.4	Заземление.....	797
			13.5	Соединения в молниесотводном устройстве .....	797
			13.6	Устройства молниезащитного заземления .....	797
<b>14 Электрическое оборудование напряжением более 1000 В</b>			<b>14 Электрическое оборудование напряжением более 1000 В</b>		
			14.1	Общие требования .....	798

14.2	Распределение электрической энергии.....	798
14.3	Устройства защиты .....	799
14.4	Защитные заземления.....	799
14.5	Размещение и степень защиты электрического оборудования.....	799
14.6	Распределительные устройства.....	800
14.7	Клеммные коробки.....	801
14.8	Трансформаторы .....	801
14.9	Кабельная сеть .....	801

### **15 Электрическое оборудование холодильных установок**

15.1	Распределение электрической энергии.....	802
15.2	Вентиляция и запасное освещение	802

### **16 Дополнительные требования к отдельным типам судов**

16.1	Пассажирские суда .....	804
16.2	Нефтеналивные суда.....	807
16.3	Суда для перевозки транспортных средств с топливом в баках и автомобильных цистерн для горючих жидкостей .....	810
16.4	Суда для перевозки изотермических контейнеров.....	810
16.5	Суда-катамараны.....	812
16.6	Плавающие краны .....	812
16.7	Плавающие объекты .....	812
16.8	Доки .....	813

### **17 Гребные электрические установки**

17.1	Общие требования .....	817
17.2	Напряжение питания.....	817
17.3	Электрические машины .....	817
17.4	Выключатели в главных цепях и цепях возбуждения.....	819
17.5	Защита в цепях гребной электрической установки .....	819
17.6	Измерительные приборы и сигнализация.....	820
17.7	Управление гребной электрической установкой.....	820
17.8	Гребные электрические установки с полупроводниковыми преобразователями.....	821
17.9	Электрические муфты .....	823

17.10	Структура гребных электрических установок .....	823
17.11	Электромагнитная совместимость гребных электрических установок .....	824

### **18 Запасные части и предметы снабжения**

18.1	Запасные части.....	825
18.2	Предметы снабжения .....	825

### **Приложения**

1	Степени защиты электрического оборудования .....	826
2	Классификация взрывоопасных смесей .....	828
3	Испытания кабельных изделий на распространение горения .....	829

## **Часть VII**

### **СРЕДСТВА РАДИОСВЯЗИ**

#### **1 Общие положения**

1.1	Область распространения .....	832
1.2	Термины и их определения .....	832
1.3	Общие требования к радиооборудованию .....	834

#### **2 Состав радиооборудования**

2.1	Радиооборудование судов классов «М», «О», «Р» и «Л» .....	837
2.2	Радиооборудование судов классов «М-СП», «М-ПР» и «О-ПР» .....	838

#### **3 Источники питания**

3.1	Источники питания радиооборудования судов классов «М», «О», «Р» и «Л» .....	843
3.2	Источники питания радиооборудования судов классов «М-СП», «М-ПР» и «О-ПР» .....	843

#### **4 Размещение радиооборудования и монтаж кабельной сети**

4.1	Общие требования .....	846
4.2	Радиорубка.....	847

4.3	Размещение радиооборудования в радиорубке .....	848	6.14	Спутниковый аварийный радиобуй системы КОСПАС-САРСАТ ...	882
4.4	Аппаратная .....	849	6.15	Аварийный УКВ-радиобуй-указатель местоположения (УКВ АРБ) .....	882
4.5	Размещение радиооборудования в рулевой рубке .....	849	6.16	Радиолокационный ответчик (судовой и спасательных средств).....	883
4.6	Агрегатная.....	851	6.17	Устройства отделения и включения свободно всплывающего аварийного радиооборудования.....	884
4.7	Аккумуляторная .....	851	6.18	УКВ-аппаратура двусторонней радиотелефонной связи спасательных средств.....	884
4.8	Размещение оборудования громкоговорящей связи и трансляции	852	6.19	Носимая УКВ-аппаратура двусторонней радиотелефонной связи с воздушными судами .....	886
4.9	Размещение радиобуев, радиолокационных ответчиков, передатчиков АИС, УКВ-аппаратуры .....	853	6.20	Стационарная УКВ-аппаратура двусторонней радиотелефонной связи с воздушными судами .....	887
4.10	Монтаж кабельной сети .....	853	6.21	Интегрированная система средств радиосвязи ГМССБ .....	888
<b>5 Антенные устройства и заземления</b>			6.22	Система охранного оповещения ...	889
5.1	Общие требования .....	855	6.23	Передатчик автоматической идентификационной системы (судовой и спасательных средств).....	890
5.2	Антенны судовой земной станции ИНМАРСАТ .....	857	6.24	Стационарная УКВ-аппаратура двусторонней радиотелефонной связи спасательных средств .....	891
5.3	Антенна УКВ-радиотелефонной станции .....	857	<b>Часть VIII</b>		
5.4	Вводы и прокладка антенных кабелей внутри помещений .....	857	<b>НАВИГАЦИОННОЕ ОБОРУДОВАНИЕ</b>		
5.5	Заземления.....	858	<b>1 Общие требования</b>		
<b>6 Требования к радиооборудованию</b>			1.1	Область распространения .....	894
6.1	Общие требования .....	860	1.2	Термины и их определения .....	894
6.2	Технические требования к средствам радиосвязи.....	864	1.3	Состав навигационного оборудования .....	896
6.3	ПВ/КВ-радиоустановка.....	866	<b>2 Размещение навигационного оборудования</b>		
6.4	УКВ-радиотелефонная станция....	870	2.1	Общие требования .....	901
6.5	Устройство громкоговорящей связи и трансляции.....	871	2.2	Размещение радиолокационной станции .....	901
6.6	Командное трансляционное устройство .....	872	2.3	Размещение магнитного компаса ...	904
6.7	ПВ-радиоустановка.....	872	2.4	Размещение гирокомпаса.....	904
6.8	УКВ-радиоустановка .....	873	2.5	Размещение авторулевого и стабилизатора курса.....	905
6.9	Приемник расширенного группового вызова .....	875	2.6	Размещение эхолота .....	905
6.10	Приемник службы НАВТЕКС.....	877			
6.11	Приемник КВ-буквопечатающей радиотелеграфии для приема информации по безопасности на море .....	879			
6.12	Судовая земная станция ИНМАРСАТ .....	880			
6.13	Общие требования к аварийным радиобуям (АРБ) .....	881			

2.7	Размещение лага .....	906	3.13	Требования к указателю скорости поворота.....	946
2.8	Размещение антенн и приемоиндикаторов систем радионавигации и ГНСС ГЛОНАСС, GPS, ГЛОНАСС/GPS, ГАЛИЛЕО .....	907	3.14	Требования к представлению навигационной информации на судовых средствах ее отображения	948
2.9	Размещение указателя скорости поворота .....	907	3.15	Требования к системе отображения электронных навигационных карт и информации .....	955
2.10	Размещение системы отображения электронных навигационных карт и информации (СОЭНКИ) ..	908	3.16	Требования к электронной картографической навигационно-информационной системе .....	962
2.11	Размещение системы управления траекторией судна .....	908	3.17	Требования к системе управления траекторией судна (СУТС).....	973
2.12	Размещение автоматической идентификационной системы.....	908	3.18	Требования к судовой аппаратуре автоматической идентификационной системы .....	976
2.13	Размещение регистратора данных рейса .....	909	3.19	Требования к регистратору данных рейса.....	978
2.14	Размещение аппаратуры приема внешних звуковых сигналов .....	909	3.20	Требования к упрощенному регистратору данных рейса .....	982
2.15	Размещение радиолокационного отражателя .....	909	3.21	Требования к радиолокационному отражателю.....	984
2.16	Размещение интегрированной навигационной системы.....	909	3.22	Требования к интегрированным навигационным системам .....	985
<b>3 Требования к навигационному оборудованию</b>					
3.1	Общие требования .....	910	3.23	Требования к аппаратуре приема внешних звуковых сигналов .....	985
3.2	Требования к радиолокационной станции .....	916	3.24	Требования к системе сигнализации о несении ходовой вахты.....	985
3.3	Требования к магнитному компасу	932	3.25	Требования к оборудованию системы опознавания судов и слежения за ними на дальнем расстоянии .....	987
3.4	Требования к гирокомпасу .....	934	3.26	Требования к электронно-картографической системе.....	989
3.5	Устройство дистанционной передачи курса .....	935	<b>Часть IX</b>		
3.6	Требования к авторулевому и стабилизатору курса .....	936	<b>ТРЕБОВАНИЯ К СУДАМ, ПЕРЕВОЗЯЩИМ ОПАСНЫЕ ГРУЗЫ</b>		
3.7	Требования к эхолоту .....	936	<b>1 Общие положения</b>		
3.8	Требования к лагу .....	937	1.1	Область распространения .....	992
3.9	Требования к комбинированному приемоиндикатору ГНСС ГЛОНАСС/GPS.....	939	1.2	Термины и их определения .....	992
3.10	Требования к приемоиндикатору глобальной навигационной спутниковой системы GPS.....	941	<b>2 Общие требования</b>		
3.11	Требования к приемоиндикатору ГЛОНАСС.....	943	2.1	Система водотушения .....	998
3.12	Требования к приемоиндикатору навигационной спутниковой системы ГАЛИЛЕО .....	945	2.2	Системы объемного пожаротушения .....	999

2.3	Оборудование защищаемых помещений .....	1000	4.17	Дополнительные требования по жаробезопасности .....	1021
2.4	Системы сигнализации.....	1001	4.18	Система инертных газов .....	1021
2.5	Противопожарное снабжение .....	1001	4.19	Система подогрева опасного груза.....	1021
			4.20	Система охлаждения опасного груза .....	1022
<b>3 Суда, перевозящие опасные грузы навалом или в таре</b>			4.21	Средства измерений .....	1024
3.1	Грузовые помещения .....	1002	4.22	Электрическое оборудование.....	1025
3.2	Вентиляция .....	1002	4.23	Душевая и умывальник .....	1027
3.3	Двигатели и газовыпускные трубопроводы.....	1003	4.24	Запасный выход .....	1027
3.4	Топливные цистерны.....	1003	<b>5 Суда смешанного (река – море) плавания, перевозящие опасные грузы наливом</b>		
3.5	Система осушения .....	1003	5.1	Общие положения .....	1028
3.6	Система пожаротушения .....	1004	5.2	Материалы .....	1028
3.7	Система обнаружения пожара .....	1005	5.3	Бортовые сливные отверстия.....	1029
3.8	Дополнительные требования пожаробезопасности .....	1005	5.4	Грузовые танки .....	1029
3.9	Электрическое оборудование.....	1005	5.5	Вентиляция в грузовой зоне .....	1029
3.10	Междубортное расстояние .....	1006	5.6	Жилые, служебные, машинные помещения и посты управления ...	1030
3.11	Запасный выход .....	1006	5.7	Доступ в помещения, расположенные в грузовой зоне .....	1031
3.12	Непотопляемость .....	1006	5.8	Непотопляемость .....	1031
3.13	Объем требований, определяемый классом перевозимого опасного груза.....	1007	5.9	Системы осушения и балластировки .....	1033
<b>4 Суда внутреннего плавания, перевозящие опасные грузы наливом</b>			5.10	Грузовая система.....	1033
4.1	Общие положения.....	1009	5.11	Газоотводная система .....	1034
4.2	Материалы .....	1009	5.12	Дегазация грузовых танков .....	1035
4.3	Защита от проникновения газов ..	1010	5.13	Системы регулирования температуры груза .....	1035
4.4	Трюмные помещения и грузовые танки .....	1011	5.14	Регулирование состава атмосферы грузового танка.....	1036
4.5	Вентиляция .....	1013	5.15	Электрическое оборудование.....	1036
4.6	Служебные и жилые помещения..	1014	5.16	Система пожаротушения.....	1036
4.7	Ковфердамы.....	1015	5.17	Защита персонала .....	1038
4.8	Отверстия грузовых танков.....	1015	5.18	Специальные требования.....	1039
4.9	Остойчивость и непотопляемость ..	1016	<b>6 Суда смешанного (река – море) плавания, перевозящие сжиженные газы наливом</b>		
4.10	Машинные помещения .....	1017	6.1	Общие положения .....	1048
4.11	Испытание на непроницаемость ...	1017	6.2	Конструкция корпуса .....	1048
4.12	Насосы и трубопроводы .....	1018	6.3	Грузовые танки .....	1048
4.13	Цистерны для остатков опасного груза и отстойные цистерны .....	1019	6.4	Дополнительный барьер.....	1055
4.14	Система водораспыления .....	1019	6.5	Изоляция грузовых танков .....	1056
4.15	Двигатели и газовыпускные трубопроводы .....	1020	6.6	Изготовление и испытание грузовых танков.....	1057
4.16	Осушительные и балластные насосы .....	1020	6.7	Расчеты прочности .....	1058



6.8	Конструктивная противопожарная защита .....	1067
6.9	Непотопляемость .....	1068
6.10	Посты управления.....	1070
6.11	Обнаружение паров опасного груза (газа) .....	1071
6.12	Расположение объектов энерге- тической установки и систем .....	1072
6.13	Система подогрева конструкций корпуса.....	1074
6.14	Трубопроводы и арматура систем...	1075
6.15	Грузовая система .....	1079
6.16	Система понижения давления .....	1080
6.17	Дополнительная система пони- жения давления для регулирова- ния уровня жидкости.....	1081
6.18	Система защиты от вакуума.....	1083
6.19	Размеры предохранительных клапанов.....	1084
6.20	Пределы заполнения грузовых танков.....	1084
6.21	Газоотводная система .....	1085
6.22	Система регулирования давления и температуры груза.....	1086
6.23	Осушительная система для от- качки протечек груза и балласт- ная система .....	1086
6.24	Система вентиляции .....	1087
6.25	Противопожарные системы .....	1088
6.26	Система инертных газов.....	1093
6.27	Испытания систем .....	1095
6.28	Защита персонала .....	1096
6.29	Электрическое оборудование.....	1097
6.30	Специальные требования .....	1101

### Приложения

1	Опасные жидкие грузы и специ- альные технические требования к судам внутреннего плавания, кото- рые их перевозят .....	1112
2	Опасные жидкие грузы (кроме сжиженных газов) и специальные технические требования к судам смешанного (река – море) плава- ния, которые их перевозят .....	1124
3	Сжиженные газы и специальные технические требования к судам смешанного (река – море) плава- ния, которые их перевозят .....	1143

## Часть X

### МАТЕРИАЛЫ И СВАРКА

#### 1 Общие положения

1.1	Область распространения .....	1148
1.2	Термины и их определения .....	1148
1.3	Маркировка .....	1149

#### 2 Сталь и чугун

2.1	Общие требования .....	1150
2.2	Судостроительная сталь .....	1150
2.3	Сталь для котлов и сосудов, ра- ботающих под давлением.....	1153
2.4	Трубы стальные.....	1154
2.5	Сталь для цепей .....	1155
2.6	Стальные поковки .....	1157
2.7	Стальные отливки.....	1160
2.8	Стальные отливки гребных винтов	1162
2.9	Сталь высокой прочности для сварных конструкций .....	1163
2.10	Арматурная сталь .....	1163
2.11	Отливки из чугуна с шаровидным графитом .....	1164
2.12	Отливки из серого чугуна .....	1165
2.13	Ковкий чугун.....	1166

#### 3 Медь и сплавы на основе меди

3.1	Полуфабрикаты из меди и спла- вов на основе меди .....	1167
3.2	Отливки гребных винтов.....	1167

#### 4 Алюминиевые сплавы

4.1	Деформируемые алюминиевые сплавы .....	1169
4.2	Литейные алюминиевые сплавы ..	1170

#### 5 Материалы, используемые для танкеров-газовозов

5.1	Общие требования .....	1172
5.2	Материалы, применяемые при рас- четных температурах не ниже 0 °С.	1173
5.3	Материалы, применяемые при расчетных температурах от 0 до минус 55 °С .....	1173
5.4	Материалы, применяемые при расчетных температурах ниже минус 55 до минус 165 °С.....	1174

- 5.5 Материалы, применяемые для трубопроводов, эксплуатируемых при расчетных температурах от 0 до минус 165 °С ..... 1175
- 5.6 Испытания материалов изоляции... 1175

### 6 Неметаллические материалы

- 6.1 Общие требования ..... 1177
- 6.2 Железобетон ..... 1177
- 6.3 Стеклопластики ..... 1179
- 6.4 Слоистые текстильные материалы ..... 1180
- 6.5 Пенопласты ..... 1182
- 6.6 Палубные покрытия ..... 1182
- 6.7 Трубы и арматура из пластмасс ..... 1183
- 6.8 Клеящие вещества ..... 1183
- 6.9 Световозвращающие материалы для спасательных средств ..... 1183

### 7 Технологические требования к сварке

- 7.1 Общие требования ..... 1185
- 7.2 Сварка корпусов судов и судового оборудования ..... 1187
- 7.3 Сварка деталей изделий судового машиностроения ..... 1189
- 7.4 Сварка судовых паровых котлов и сосудов, работающих под давлением ..... 1189
- 7.5 Сварка судовых трубопроводов ..... 1190
- 7.6 Сварка отливок и поковок ..... 1191
- 7.7 Сварка плакированной стали ..... 1191
- 7.8 Сварка стали высокой прочности ..... 1193
- 7.9 Сварка чугуна ..... 1193
- 7.10 Высокотемпературная пайка ..... 1193
- 7.11 Сварка алюминиевых сплавов ..... 1193
- 7.12 Сварка медных сплавов, тяжелых металлов и других цветных металлов ..... 1193

### 8 Контроль сварочных работ

- 8.1 Организация контроля ..... 1194
- 8.2 Объем неразрушающего контроля ..... 1195
- 8.3 Оценка качества сварных швов ..... 1198

### 9 Сварочные материалы

- 9.1 Общие положения ..... 1201

- 9.2 Сварочные материалы для сварки судостроительных сталей ..... 1202
- 9.3 Сварочные материалы для сварки котельной стали ..... 1203
- 9.4 Сварочные материалы для сварки стали, предназначенной для изготовления объектов судовой техники ..... 1203
- 9.5 Сварочные материалы для сварки стали высокой прочности ..... 1204
- 9.6 Сварочные материалы для сварки алюминия и его сплавов ..... 1204
- 9.7 Защитные грунты, не удаляемые перед сваркой ..... 1205

### Приложения

- 1 Методика испытаний судостроительных материалов на негорючесть ..... 1206
- 2 Методика испытаний судостроительных материалов на распространение пламени ..... 1210
- 3 Методика испытаний палубных покрытий на воспламеняемость ..... 1213
- 4 Методика огневых испытаний тканей ..... 1216
- 5 Методика испытаний противопожарных конструкций ..... 1220
- 6 Определение стойкости сварного соединения против коррозии в морской воде ..... 1225
- 7 Определение стойкости сварного соединения против образования трещин ..... 1227
- 8 Определение влияния на свариваемость защитных грунтов, не удаляемых перед сваркой ..... 1232
- 9 Метод определения содержания диффузионно-подвижного водорода в наплавленном металле ..... 1235
- 10 Методы испытания материалов ..... 1241
- 11 Методы контроля и правила приемки материалов ..... 1254
- 12 Методы испытания сварных соединений и сварочных материалов и оценка их результатов ..... 1267

**Часть XI****ДОПОЛНИТЕЛЬНЫЕ ТРЕБОВАНИЯ  
К СУДАМ, ЭКСПЛУАТАЦИЯ КОТОРЫХ  
ПРЕДПОЛАГАЕТСЯ НА ЕВРОПЕЙСКИХ  
ВНУТРЕННИХ ВОДНЫХ ПУТЯХ****1 Общие положения**

- 1.1 Область распространения, порядок применения ..... 1284

**2 Корпус и его оборудование**

- 2.1 Конструкция корпуса ..... 1285

**3 Остойчивость. Непотопляемость.  
Надводный борт. Маневренность**

- 3.1 Остойчивость пассажирских судов ..... 1286  
3.2 Остойчивость судов-контейнеровозов ..... 1288  
3.3 Требования к аварийной посадке и остойчивости пассажирских судов при затоплении отсеков ..... 1290  
3.4 Грузовая марка ..... 1292  
3.5 Надводный борт и расстояние безопасности ..... 1292  
3.6 Маневренность судов ..... 1295

**4 Противопожарная защита**

- 4.1 Нормы противопожарного снабжения ..... 1298

**5 Энергетическая установка и системы**

- 5.1 Энергетическая установка ..... 1299  
5.2 Системы ..... 1299

**6 Судовые устройства и снабжение**

- 6.1 Рулевое устройство ..... 1300  
6.2 Якорное устройство ..... 1300  
6.3 Спасательные средства ..... 1301  
6.4 Специальное оборудование рулевой рубки для управления судном одним человеком с использованием радиолокационной установки .. 1301  
6.5 Сигнальные средства ..... 1303

**7 Электрическое оборудование**

- 7.1 Измеритель скорости поворота .... 1304

**Часть XII****ТРЕБОВАНИЯ К СУДАМ,  
ИСПОЛЬЗУЮЩИМ  
КОМПРИМИРОВАННЫЙ  
ПРИРОДНЫЙ ГАЗ В КАЧЕСТВЕ  
ТОПЛИВА****1 Общие положения**

- 1.1 Область применения ..... 1306  
1.2 Термины и их определения ..... 1306  
1.3 Инструктивно-информационные материалы ..... 1307

**2 Корпус и надстройка газотопливного судна**

- 2.1 Общие требования ..... 1308

**3 Емкости КПП**

- 3.1 Общие требования ..... 1310

**4 Оборудование для подачи КПП  
потребителям**

- 4.1 Общие требования ..... 1312

**5 Потребители КПП**

- 5.1 Главные и вспомогательные двигатели ..... 1317  
5.2 Автономные котлы ..... 1318

**6 Вентиляция помещений**

- 6.1 Помещения, обслуживаемые персоналом ..... 1320  
6.2 Редко посещаемые и другие помещения ..... 1321

**7 Контроль загазованности помещений**

- 7.1 Общие требования ..... 1322

**8 Противопожарная защита**

- 8.1 Общие требования ..... 1323

**9 Электрооборудование**

- 9.1 Общие требования ..... 1324

**10 Защита персонала**

- 10.1 Общие требования ..... 1326

**Часть XIII****ОБОРУДОВАНИЕ ПАССАЖИРСКИХ СУДОВ ДЛЯ ПЕРЕВОЗКИ НА НИХ ЛИЦ С ОГРАНИЧЕННОЙ СПОСОБНОСТЬЮ К ПЕРЕДВИЖЕНИЮ****1 Общие положения**

- 1.1 Область распространения..... 1328
- 1.2 Термины и их определения..... 1328
- 1.3 Информационное обеспечение .... 1328

**2 Проходы, двери, пороги и комингсы**

- 2.1 Требования к проходам ..... 1330
- 2.2 Требования к дверям ..... 1330
- 2.3 Требования к порогам и комингсам ..... 1331

**3 Трапы, сходы, пандусы, лифты**

- 3.1 Требования к трапам ..... 1332
- 3.2 Требования к лестницам ..... 1332
- 3.3 Требования к сходам ..... 1332
- 3.4 Требования к пандусам ..... 1332
- 3.5 Требования к лифтам ..... 1333

**4 Ограждения и поручни**

- 4.1 Общие требования ..... 1334

**5 Требования к помещениям**

- 5.1 Общие требования ..... 1335
- 5.2 Туалеты и туалетные комнаты ..... 1335

**6 Меры безопасности**

- 6.1 Общие требования ..... 1337

**7 Сигнализация и связь**

- 7.1 Общие требования ..... 1339

**Часть XIV****ТРЕБОВАНИЯ К СУДАМ ПРИБРЕЖНОГО ПЛАВАНИЯ****1 Общие положения**

- 1.1 Область распространения ..... 1342
- 1.2 Термины и их определения ..... 1343

- 1.3 Условия классификации ..... 1343

**2 Корпус и его оборудование**

- 2.1 Конструкция и прочность корпуса 1345

**3 Остойчивость, непотопляемость, надводный борт и грузовая марка**

- 3.1 Общие требования ..... 1349

**4 Энергетическая установка и системы**

- 4.1 Общие требования ..... 1350

**5 Противопожарная защита**

- 5.1 Общие требования ..... 1350

**6 Судовые устройства и снабжение**

- 6.1 Общие требования ..... 1351
- 6.2 Рулевое устройство ..... 1351
- 6.3 Якорное устройство ..... 1352
- 6.4 Буксирное устройство ..... 1352
- 6.5 Спасательные средства ..... 1352
- 6.6 Сигнальные средства ..... 1353
- 6.7 Навигационное и аварийное снабжение ..... 1354

**7 Электрическое оборудование**

- 7.1 Общие требования ..... 1356

**8 Средства радиосвязи**

- 8.1 Общие требования ..... 1357

**9 Навигационное оборудование**

- 9.1 Общие требования ..... 1357

**Дополнение 1****ПРАВИЛА КЛАССИФИКАЦИИ И ПОСТРОЙКИ ЭКРАНОПЛАНОВ****1 Общие положения**

- 1.1 Область распространения ..... 1360
- 1.2 Термины и их определения ..... 1360
- 1.3 Условия классификации ..... 1365
- 1.4 Общие требования к конструкции экраноплана..... 1366
- 1.5 Эксплуатационные ограничения .. 1367

<b>2 Корпусные конструкции</b>	
2.1 Общие указания .....	1372
2.2 Условия достаточной прочности ..	1373
2.3 Корпусные конструкции экранопланов взлетной массой до 5 т .....	1374
2.4 Нагрузки основных элементов конструкции экраноплана .....	1389
2.5 Расчеты дополнительных нагрузок	1395
2.6 Нагрузки на поверхности и систему управления .....	1397
2.7 Гидродинамические нагрузки .....	1403
2.8 Требования к конструкции при аварийной посадке .....	1408
2.9 Оценка усталостной прочности .....	1409
2.10 Проектирование и конструкция ..	1411
<b>3 Остойчивость. Непотопляемость. Надводный борт</b>	
3.1 Остойчивость .....	1415
3.2 Непотопляемость .....	1417
3.3 Надводный борт .....	1419
3.4 Аэрогидродинамические свойства экраноплана .....	1420
<b>4 Устойчивость. Управляемость. Маневренность</b>	
4.1 Амфибийный режим. Режим взлета и посадки .....	1421
4.2 Режим экранного полета .....	1422
4.3 Летные характеристики .....	1422
4.4 Управляемость и маневренность ..	1423
4.5 Балансировка .....	1423
4.6 Устойчивость и управляемость .....	1423
<b>5 Энергетическая установка и системы</b>	
5.1 Общие указания .....	1426
5.2 Сертификация и испытания двигателей .....	1426
5.3 Газотурбинные двигатели .....	1427
5.4 Системы энергетической установки .....	1431
5.5 Органы управления .....	1436
5.6 Приборы контроля параметров ..	1436
5.7 Двигатели .....	1437
5.8 Валопроводы экранопланов с поршневыми двигателями внутреннего сгорания .....	1441
5.9 Редукторы экранопланов с поршневыми двигателями внутреннего сгорания .....	1441
5.10 Муфта сцепления .....	1441
5.11 Насадка .....	1442
<b>6 Системы</b>	
6.1 Осушительная система .....	1443
6.2 Система отопления и вентиляции ..	1443
6.3 Система пожаротушения .....	1443
6.4 Гидравлические системы приводов	1443
6.5 Система наполнения воздухом пневмооболочек .....	1445
<b>7 Устройства и снабжение</b>	
7.1 Якорное устройство .....	1445
7.2 Швартовное устройство .....	1445
7.3 Буксирное устройство .....	1445
7.4 Амфибийные и взлетно-посадочные устройства .....	1445
7.5 Устройства управления вектором тяги .....	1448
7.6 Средства и системы управления экранопланом .....	1451
7.7 Средства пожаротушения .....	1460
7.8 Спасательные средства .....	1460
7.9 Сигнальные средства .....	1460
7.10 Навигационное оборудование .....	1461
<b>8 Кабина экипажа, ее оборудование и посты управления</b>	
8.1 Общие требования .....	1463
8.2 Кабина экипажа и пассажирская кабина .....	1463
8.3 Обзор из кабины экипажа .....	1463
8.4 Органы управления в кабине экипажа .....	1464
8.5 Установка приборов и средств сигнализации .....	1465

---

<b>9 Электрическое оборудование и средства связи</b>	
9.1	Электрическое оборудование..... 1468
9.2	Средства связи..... 1468
<b>Приложения</b>	
1	Системы координат..... 1470
2	Типовой перечень технической документации, представляемой на рассмотрение речному регистру .....1471
3	Прогнозирование отказов функциональных систем .....1478
4	Типовой перечень параметров, измеряемых в процессе испытаний головного экраноплана.....1481

**Часть IX**

**ТРЕБОВАНИЯ К СУДАМ,  
ПЕРЕВОЗЯЩИМ ОПАСНЫЕ ГРУЗЫ**

## 1 ОБЩИЕ ПОЛОЖЕНИЯ

### 1.1 ОБЛАСТЬ РАСПРОСТРАНЕНИЯ

**1.1.1** Настоящая часть Правил устанавливает требования к судам, в грузовых помещениях и пространствах которых перевозятся опасные грузы навалом, наливом или в таре.

**1.1.2** Требования настоящей части Правил распространяются на проектирование и постройку судов, предназначенных для перевозки опасных грузов, а также переоборудование эксплуатирующихся судов всех классов.

**1.1.3** В случае, когда требования, установленные настоящей частью Правил, не идентичны требованиям, содержащимся в других частях Правил применительно к одному и тому же объекту, применяются положения наиболее жестких (строгих) требований Правил.

**1.1.4** На судах, перевозящих опасные грузы и совершающих при этом международных рейсы, кроме требований настоящей части Правил должны выполняться применимые в зависимости от конструкции судна, вида перевозки и перевозимого опасного груза требования международных договоров, ратифицированных Российской Федерацией.

**1.1.5** Буксиры и (или) толкачи, осуществляющие транспортировку несамоходных судов с опасными грузами, должны соответствовать применимым требованиям настоящей части Правил, которые определяются в зависимости от конструкции несамоходного судна, вида перевозки и перевозимого опасного груза.

### 1.2 ТЕРМИНЫ И ИХ ОПРЕДЕЛЕНИЯ

**1.2.1** Термины и определения, относящиеся к общей терминологии Правил, приведены в 2.1 и 2.2 ч.0 Правил. В настоящей части Правил используются следующие термины:

**Опасные грузы** — вещества, материалы и содержащие их изделия, обладающие свойствами, проявление которых в транспортном процессе может создавать угрозу для жизни и здоровья людей, нанести вред окружающей природной среде, привести к повреждению или уничтожению материальных ценностей.

В настоящей части Правил используется классификация опасных грузов, установленная Европейским соглашением о международной перевозке опасных грузов по внутренним водным путям (ВОПОГ).

Опасные грузы по характеру опасности подразделяются на следующие классы.

**Класс 1** — взрывчатые вещества и изделия. Подклассы класса:

1.1 — вещества или изделия, которые характеризуются опасностью взрыва массой (взрыв, который практически мгновенно распространяется на весь опасный груз);

1.2 — вещества и изделия, которые характеризуются опасностью разбрасывания, но не создают опасности взрыва массой;

1.3 — вещества и изделия, которые характеризуются опасностью возгорания, а также либо незначительной опасностью взрыва, либо незначительной опасностью разбрасывания, либо тем и другим, но не характеризуются опасностью взрыва массой;



1.4 — вещества и изделия, которые не представляют значительной опасности для людей;

1.5 — вещества с очень низкой чувствительностью, которые характеризуются опасностью взрыва массой;

1.6 — изделия с чрезвычайно низкой чувствительностью, которые не характеризуются опасностью взрыва массой.

*Класс 2* — газы сжатые, сжиженные или растворенные под давлением. Подклассы класса:

2.1 — воспламеняющиеся опасные грузы;

2.2 — невоспламеняющиеся, неядовитые газы;

2.3 — ядовитые газы.

*Класс 3* — легковоспламеняющиеся жидкости. Подклассы класса:

3.1 — жидкости с низкой температурой вспышки паров (ниже минус 18 °С);

3.2 — жидкости со средней температурой вспышки паров (от минус 18 °С до 23 °С, но не включая 23 °С);

3.3 — жидкости с высокой температурой вспышки паров (от 23 °С до 61 °С).

*Примечание.* Температура вспышки паров определяется в закрытом тигле.

*Класс 4* — легковоспламеняющиеся твердые вещества; вещества, склонные к самовозгоранию; вещества, выделяющие воспламеняющиеся газы при контакте с водой. Подклассы класса:

4.1 — легковоспламеняющиеся твердые вещества и твердые вещества, которые воспламеняются в результате трения; самореактивные твердые вещества и жидкости (подверженные сильному экзотермическому разложению вследствие высоких температур перевозки или от загрязнения) и им подобные; десенсибилизированные взрывчатые вещества (способные взрываться, если недостаточно разбавлены);

4.2 — вещества, склонные к самовозгоранию;

4.3 — вещества, выделяющие воспламеняющиеся газы при контакте с водой.

*Класс 5* — окисляющие вещества и органические пероксиды. Подклассы класса:

5.1 — окисляющие вещества, сами по себе негорючие, но способствующие легкой воспламеняемости других веществ и выделяющие кислород при попадании в очаг возгорания;

5.2 — органические пероксиды — вещества, которые можно рассматривать как производные от перекиси водорода, в котором один или оба атома водорода замещены органическими радикалами.

*Класс 6* — токсичные и инфекционные вещества. Подклассы класса:

6.1 — токсические вещества;

6.2 — инфекционные вещества.

*Класс 7* — радиоактивные вещества.

*Класс 8* — коррозионные вещества.

*Класс 9* — прочие опасные вещества и изделия;

*2* химически опасный груз — сильнодействующие ядовитые химические вещества и их соединения (кислоты, щелочи, альдегиды, эфиры, углеводороды, нитраты, пероксиды, соединения металлов), обладающие токсичностью и способные при разрушении упаковки, разливе вызывать химические поражения живых организмов и окружающей среды;

*3* расчетное давление паров опасного груза  $p_0$  — максимальное избыточное давление в верхней части грузового танка;

*4* расчетная температура опасного груза — минимально допустимая температура опасного груза при загрузке судна или в процессе перевозки, с учетом которой выбирается материал, применяемый для изготовления грузовых трубопроводов и грузовых танков. Назначается проектантом (проектной организацией) в зависимости от свойств перевозимого опасного груза, указанных в документации на опасный груз;

*5* система удержания опасного груза — совокушность конструкций для удержания груза, к которым относятся основной и дополнительный барьеры, если такие установлены, подсоединенная к этим барьерам изоляция, любые межбарьерные помещения, а также примыкающие к этим конструкциям эле-

менты, если они используются для поддержания этих конструкций. Если дополнительный барьер является частью конструкции корпуса судна, он может одновременно служить границей трюмного помещения;

**.6** дополнительный барьер — не являющаяся частью корпуса конструкция, не пропускающая жидкость, внутри которой располагается грузовой танк. Дополнительный барьер входит в систему удержания опасного груза и предназначен для временного удержания протечек жидкого опасного груза через основной барьер и предотвращения снижения температуры корпусных конструкций;

**.7** межбарьерное пространство — пространство между основным и дополнительным барьерами, полностью или частично заполненное изоляционным материалом;

**.8** вкладные (автономные) грузовые танки — танки, оболочка которых не входит в состав корпусных конструкций судна и не участвует в обеспечении прочности корпуса судна. Вкладные грузовые танки подразделяются на типы:

*тип А* — грузовой танк, спроектированный в соответствии с признанными Речным Регистром методами расчета судовых конструкций;

*тип В* — грузовой танк, прочность которого подтверждена результатами расчетов действующих напряжений, усталостной долговечности, характеристик трещиностойкости и испытаний на моделях;

*тип С* — грузовой танк сферической или цилиндрической формы, спроектированный в соответствии с требованиями Правил к сосудам под давлением;

**.9** встроенные грузовые танки — танки, которые являются неотъемлемой частью корпуса судна и участвуют совместно с корпусными конструкциями в обеспечении общей прочности судна;

**.10** грузовой танк высокого давления — грузовой танк, предназначенный для перевозки опасных грузов с

избыточным рабочим давлением не менее 0,4 МПа;

**.11** грузовой танк с внутренней изоляцией — танк, изготовленный из теплоизоляционных материалов, которые способны создать термостатические условия содержания опасного груза и которые поддерживаются конструкцией прилегающих двойных бортов и двойного дна или конструкцией вкладного танка. Внутренняя поверхность изоляции подвергается воздействию опасного груза;

**.12** закрытый грузовой танк — грузовой танк, оборудованный системой регулируемого выпуска паров и газов, в которой на пути свободного истечения паров и газов устанавливаются клапаны сброса давления и клапаны вакуума;

**.13** открытый грузовой танк — грузовой танк, оборудованный системой безнапорного выпуска паров и газов, снабженной пламепрерывающей арматурой, при которой свободное истечение паров и газов обеспечивается благодаря отсутствию каких-либо препятствий на их пути, за исключением потерь на трение;

**.14** напорный грузовой танк — встроенная или вкладная емкость, предназначенная для перевозки опасных грузов при расчетном избыточном давлении не более 0,07 МПа;

**.15** прочный грузовой танк — вкладной бак (цистерна) для перевозки опасных грузов при расчетном избыточном давлении более 0,07 МПа. Прочный танк должен иметь конфигурацию, обеспечивающую возможность применения норм проектирования для танков под давлением в соответствии с согласованными с Речным Регистром методиками;

**.16** мембранный грузовой танк — грузовой танк, образованный мембранной оболочкой, которая поддерживается через изоляцию конструкциями корпуса.

Мембранным танком также является танк с мембранами, изготовленными из неметаллического материала или с мембранами, встроенными в изоляцию танка или соединенными с ней;

**.17** полумембранный грузовой танк — грузовой танк, образованный мембранной оболочкой, которая частично поддерживается через изоляцию смежными конструкциями, а компенсация возникающих деформаций осуществляется благодаря выполнению сопряжений всех составных частей оболочки по радиусу, равному 5–10 толщин стенки оболочки;

**.18** мембрана — элемент тонкостенной<sup>1</sup> оболочки, применяемый для изготовления грузовых танков;

**.19** купол грузового танка — верхняя часть грузового танка, выступающая над верхней палубой или закрытием танка в случае, когда система удержания опасного груза расположена под палубой;

**.20** газоопасные помещения или зоны — помещения или зоны, к которым относятся:

помещения в грузовом пространстве, не обеспечивающие постоянное поддержание содержащейся в них атмосферы в газобезопасном состоянии;

закрытое помещение (см. 1.2.1.5 ч. III Правил) вне грузового пространства, через которое проходит любой трубопровод, содержащий жидкие или газообразные опасные грузы, или в пределах которого такой трубопровод оканчивается, не оборудованное устройствами для предотвращения утечки паров опасного груза в атмосферу такого помещения;

пространство, занимаемое системой удержания опасного груза, а также грузовыми трубопроводами;

трюмное помещение для перевозки опасного груза в емкостях системы удержания груза, требующей наличия дополнительного барьера, а также помещения, отделенные от такого трюмного помещения одинарной газонепроницаемой стальной ограничивающей конструкцией;

трюмное помещение для перевозки опасного груза в емкостях системы удержания груза, не требующей наличия дополнительного барьера;

отделения грузовых насосов и компрессоров;

зона на открытой палубе (палуба, подверженная воздействиям погодных условий и атмосферных осадков) или полузакрытое пространство на открытой палубе в пределах 3-х м от любого выпускного отверстия грузового танка, отверстия для выпуска газа или паров, фланцев грузового трубопровода, грузовых клапанов или отверстий для входа и вентиляции, ведущих в отделения грузовых насосов и компрессоров;

открытая палуба над грузовым пространством, а также участок открытой палубы, простирающийся на 3 м в нос и корму от грузового пространства, а также на высоту 2,4 м над верхней палубой;

зона в пределах 2,4 м от наружной поверхности элементов системы удержания груза, если такая поверхность подвержена воздействию погодных условий и атмосферных осадков;

закрытое или полузакрытое (см. 1.2.1.24 ч. III Правил) помещение, в котором находятся трубопроводы, содержащие жидкие или газообразные опасные грузы;

отсек для грузовых шлангов;

закрытые или полузакрытые помещения, имеющие выход в любое газоопасное помещение или зону.

Помещение, в котором установлено оборудование для обнаружения газа, и помещение, в котором в качестве топлива используется испаряющийся газ, не относятся к газоопасным;

**.21** газобезопасные помещения — помещения, которые не относятся к газоопасным помещениям и в которых постоянно поддерживается в пожаро- и взрывобезопасном и безопасном для жизни и здоровья человека состоянии содержащаяся в них воздушная среда;

**.22** служебные помещения — см. 1.2.1.26 ч. III Правил;

<sup>1</sup> Тонкостенной называется оболочка, у которой отношение наименьшего радиуса кривизны стенок к их толщине более 10 для цилиндрических оболочек и более 3,5 — для сферических оболочек.

- жилые помещения — см. 1.2.1.22 ч. III Правил;  
 смежные помещения — см. 1.2.1.25 ч. III Правил;  
 машинные помещения — см. 2.2.25 ч. 0 Правил;  
 взрывоопасная зона — см. 2.1.1.6 ч. VI Правил;  
 посты управления — см. 1.2.1.17 ч. IV Правил;

**2.3** грузовое пространство — пространство, состоящее из подпалубного и надпалубного (основного и дополнительного) грузовых пространств (рис. 1.2.1.23-1, 1.2.1.23-2), при этом:

подпалубным грузовым пространством является пространство ниже палубы, ограниченное двумя вертикальными плоскостями, перпендикулярными диаметральной плоскости судна, в котором размещены грузовые танки, трюмы, коффердамы, межбортовые и междундные пространства. Эти плоскости должны совпадать с наружными поперечными переборками коффердамов или с концевыми поперечными переборками трюмов. Линия пересечения каждой вертикальной плоскости, ограничивающей подпалубное пространство, с палубой называется палубной границей подпалубного грузового пространства;

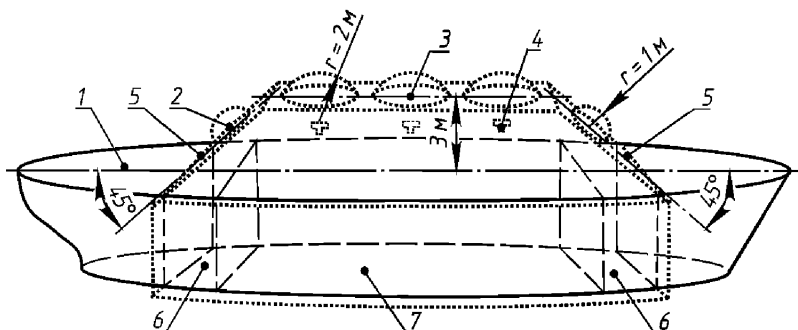


Рис. 1.2.1.23-1. Грузовое пространство:

- 1 — палуба; 2 — вентиляционные отверстия коффердамов; 3 — дополнительная часть надпалубного грузового пространства; 4 — вентиляционные отверстия; 5 — палубная граница подпалубного грузового пространства; 6 — крайние коффердамы; 7 — подпалубное грузовое пространство

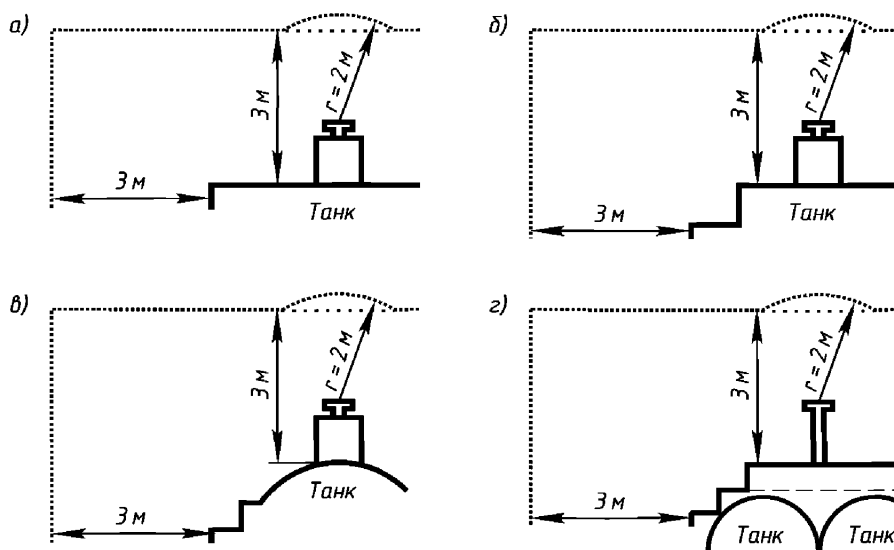


Рис. 1.2.1.23-2. Надпалубное грузовое пространство на танкерах различных типов:

- а — на танкерах с палубой, образуемой верхом грузовых танков; б — на танкерах с тронковой палубой; в, г — на танкерах с вкладными грузовыми танками

основным надпалубным грузовым пространством является пространство над палубой высотой 3 м, ограниченное по ширине судна плоскостью, отстоящей на 3 м от продольных стенок грузовых танков, по длине судна — плоскостями, берущими начало от палубных границ подпалубного грузового пространства и наклоненными под углом  $45^\circ$  к палубе в сторону грузового пространства;

дополнительным надпалубным грузовым пространством является пространство, включающее в себя выступающие над основным надпалубным пространством части сфер радиусом 1 м с центрами в точке пересечения плоскости выхода вентиляционных отверстий коффердамов и служебных помещений, размещенных в подпалубном грузовом пространстве, с осевыми линиями этих отверстий и части сфер радиусом 2 м с центром в точке пересечения плоскости выхода вентиляционных отверстий грузовых танков и насосных помещений с осевыми линиями этих отверстий;

**.24** измерительное устройство открытого типа — устройство, применяемое для выполнения измерений через отверстия в корпусах грузовых танков, при этом лицо, производящее измерение, может подвергаться воздействию опасного груза и (или) его паров;

**.25** измерительное устройство полузакрытого типа — устройство, установленное внутри танка и применяемое для выполнения измерений. В процессе использования такого устройства допускается выброс в атмосферу не представляющего опасности для жизни и здоровья людей количества паров груза или жидкости. Если такое устройство не используется, то оно должно быть закрыто;

**.26** измерительное устройство закрытого типа — устройство, применяемое для выполнения измерений, которое устанавливается внутри грузового танка и, являясь составной частью закрытой системы, блокирует выброс содержимого из грузового танка.

К измерительным устройствам закрытого типа относятся также устройства, которые не устанавливаются внутри танка и не допускают выброс содержимого из грузового танка (например, измерители расхода жидкости в трубопроводах);

**.27** система химического объемного пожаротушения — система пожаротушения, использующая принцип газового пожаротушения, но вместо газа в помещение подается специальная жидкость, которая, испаряясь, превращается в инертный газ тяжелее воздуха;

**.28** танкер-химовоз — судно, предназначенное для перевозки химически опасных грузов наливом. Танкеры-химовозы внутреннего плавания подразделяются на два типа — С и N. Танкер типа С строится как гладкопалубное судно с двойным корпусом, но без тронка. Грузовые танки танкера типа С могут быть встроенными (образованы внутренними стенками двойного корпуса судна) или вкладными. Тип танкера-химовоза устанавливается в зависимости от свойств перевозимого груза и указывается в гр. 3 табл. П1-1 приложения 1;

**.29** суда типа 1, 2, 3 — танкеры-химовозы смешанного (река – море) плавания, предназначенные для перевозки химически опасных грузов наливом. Тип судна устанавливается в зависимости от свойств перевозимых опасных грузов и указывается в гр. 3 табл. П2-1 приложения 2;

**.30** танкер-газовоз — судно, предназначенное для перевозки сжиженных газов наливом. Танкер-газовоз внутреннего плавания (танкер типа G) предназначен для перевозки указанных в табл. П1-1 приложения 1 газов под давлением или в охлажденном состоянии. Танкеры-газовозы смешанного (река – море) плавания в зависимости от типа конструктивной противопожарной защиты (см. 6.8.1) подразделяются на четыре типа: 1G, 2G, 2PG и 3G; тип танкера-газовоза устанавливается в зависимости от свойств перевозимого опасного груза и указан в гр. 4 табл. П3-1 приложения 3.

## 2 ОБЩИЕ ТРЕБОВАНИЯ

### 2.1 СИСТЕМА ВОДОТУШЕНИЯ

**2.1.1** Суда, перевозящие опасные грузы, должны быть оборудованы системой водотушения, удовлетворяющей следующим требованиям:

**.1** систему водотушения должны питать два независимых пожарных насоса. В качестве одного из пожарных насосов допускается использовать балластный насос, если его подача и напор соответствуют требованиям к пожарному насосу, установленным в ч. III Правил. Насосы, их приводы и электрическое оборудование не допускается устанавливать в одном и том же помещении;

**.2** система водотушения должна обеспечивать подачу воды под установленным требованиями ч. III Правил давлением путем постоянного поддержания давления в магистрали или с помощью дистанционного пуска пожарных насосов из рулевой рубки и с места расположения постоянной вахты на стоянке судна и подачу воды в магистрали без дополнительного открывания клапанов в помещении насосов. В месте дистанционного пуска насоса должен быть установлен указатель давления воды в магистрали.

**.3** система водотушения для судов классов «М», «О», «Р» и «Л» должна быть снабжена водяной магистралью, оснащенной не менее чем тремя пожарными кранами, расположенными в грузовом пространстве (части судна, подлежащей защите в соответствии с требованиями Правил) над палубой, и не менее чем четырьмя пожарными кранами, укомплектованными пожарными рукавами с комбинированными стволами диаметром не менее 12 мм.

Любую часть палубы в пределах защищенной зоны должны покрывать одновременно не менее двух струй воды, поступающих из разных гидрантов.

Для судов классов «М-СП», «М-ПР» и «О-ПР», перевозящих грузы навалом или в таре, система водотушения должна подавать воду в количестве, обеспечивающем питание четырех пожарных стволов с минимальным давлением у крана 0,25 МПа, в любую часть порожнего грузового помещения.

Количество и расположение пожарных кранов должны быть такими, чтобы не менее двух из требуемых четырех струй воды могли подаваться через пожарные рукава в любую часть порожнего грузового помещения и все четыре струи воды могли подаваться через пожарные рукава в любую часть грузового помещения с горизонтальным способом загрузки и разгрузки;

**.4** напор и производительность насосов должны обеспечивать возможность одновременного применения двух распыляющих сопел из любой части судна, а струя воды должна покрывать расстояние, составляющее не менее ширины корпуса судна;

**.5** на борту толкаемых барж, не имеющих собственной энергетической установки, достаточно наличия одного пожарного или балластного насоса. Допускается использование системы водотушения буксир-толкача с дистанционным запуском собственного насоса из рулевой рубки, подключаемой посредством гибких рукавов к системе водотушения баржи.

## 2.2 СИСТЕМЫ ОБЪЕМНОГО ПОЖАРОТУШЕНИЯ

**2.2.1** Помимо указанного в 2.1.1 машинные помещения (см. 2.2.25 ч. 0 Правил), а для танкеров так же — насосное помещение и помещения, в которых находится оборудование системы охлаждения, должны быть оборудованы стационарной системой пожаротушения, соответствующей требованиям, указанным в 2.2.2 — 2.4.3.

**2.2.2** Для обеспечения пожарной защиты в машинных помещениях, котельных и насосных помещениях допускаются только те стационарные системы пожаротушения, в которых используются следующие огнетушащие вещества:

CO<sub>2</sub> (диоксид углерода),

HFC-227 ea (гептафторпропан),

IG-541 (52 % азота, 40 % аргона, 8 % диоксида углерода),

FK-5-1-12 (додекафтор-2-метилпента-нон-3),

смесь, содержащая 73 % бромистого этила C<sub>2</sub>H<sub>5</sub>Br и 27 % тетрафтордибромэтана C<sub>2</sub>Br<sub>2</sub>F<sub>4</sub> (хладон 114B2), или смесь C<sub>2</sub>H<sub>5</sub>Br и CO<sub>2</sub> (для систем объемного химического пожаротушения).

**2.2.3** Кроме требований, изложенных в 2.2.2 и 2.3, системы пожаротушения, использующие HFC-227 ea в качестве огнетушащего вещества, должны соответствовать следующим требованиям:

**1** при наличии нескольких помещений, имеющих разный объем, каждое помещение должно быть оборудовано собственной (отдельной) системой пожаротушения;

**2** каждый резервуар с HFC-227 ea, расположенный в защищаемом помещении, должен быть оборудован устройством, предотвращающим образование избыточного давления. Это устройство должно обеспечивать рассеяние содержимого резервуара в защищаемом помещении в случае, если указанный резервуар подвергся воздействию огня, в то время

как система пожаротушения не приведена в действие;

**3** каждый резервуар с HFC-227 ea должен быть оборудован устройством контроля давления, подающим световой и звуковой аварийные сигналы в рулевую рубку в случае снижения давления в резервуаре газоносителя. При отсутствии рулевой рубки эти аварийные сигналы должны подаваться снаружи защищаемого помещения;

**4** степень наполнения резервуаров не должна превышать 1,15 кг/л.

Удельный объем HFC-227 ea следует принимать равным 0,1374 м<sup>3</sup>/кг;

**5** после рассеяния концентрация HFC-227 ea в защищаемом помещении должна достигать не менее 8 % и не более 10,5 % общего объема такого помещения. Выпуск HFC-227 ea должен производиться за 10 с;

**6** системы пожаротушения не должны иметь деталей из алюминия.

**2.2.4** Кроме требований, изложенных в 2.2.2 и 2.3, системы пожаротушения, использующие IG-541 в качестве огнетушащего вещества, должны соответствовать следующим требованиям:

**1** при наличии нескольких помещений, имеющих разный объем, каждое помещение должно быть оборудовано собственной (отдельной) системой пожаротушения;

**2** каждый резервуар с IG-541, расположенный в защищаемом помещении, должен быть оборудован устройством, предотвращающим образование избыточного давления. Это устройство должно обеспечивать рассеяние содержимого резервуара в защищаемом помещении в случае, если указанный резервуар подвергся воздействию огня, в то время как система пожаротушения не приведена в действие;

**3** каждый резервуар с IG-541 должен быть оборудован устройством контроля давления;

**4** давление наполнения резервуаров не должно превышать 20 МПа при температуре +15 °С;

.5 после рассеяния концентрация IG-541 в защищаемом помещении должна достигать не менее 44 % и не более 50 % общего объема данного помещения. Выпуск IG-541 должен производиться за 120 с.

**2.2.5** Кроме требований, изложенных в 2.2.2 и 2.3, системы пожаротушения, использующие FK-5-1-12 в качестве огнетушащего вещества, должны соответствовать следующим требованиям:

.1 при наличии нескольких помещений, имеющих разный объем, каждое помещение должно быть оборудовано собственной (отдельной) системой пожаротушения;

.2 каждый резервуар с FK-5-1-12, расположенный в защищаемом помещении, должен быть оборудован устройством, предотвращающим образование избыточного давления. Это устройство должно обеспечивать рассеяние содержимого резервуара в защищаемом помещении в случае, если указанный резервуар подвергся воздействию огня, в то время как система пожаротушения не приведена в действие;

.3 степень наполнения резервуаров не должна превышать 1,00 кг/л.

Удельный объем FK-5-1-12 следует принимать равным 0,0719 м<sup>3</sup>/кг;

.4 после рассеяния концентрация FK-5-1-12 в защищаемом помещении должна достигать не менее 5,5 % и не более 10 % общего объема такого помещения. Выпуск FK-5-1-12 должен производиться за 10 с;

.5 каждый резервуар с FK-5-1-12 должен быть оборудован устройством контроля давления, подающим световой и звуковой аварийные сигналы в рулевую рубку в случае снижения давления в резервуаре с огнетушащим веществом. При отсутствии рулевой рубки эти аварийные сигналы должны подаваться снаружи защищаемого помещения.

## **2.3 ОБОРУДОВАНИЕ ЗАЩИЩАЕМЫХ ПОМЕЩЕНИЙ**

**2.3.1** Система искусственной вентиляции в защищаемом помещении должна

автоматически отключаться при включении системы объемного пожаротушения.

**2.3.2** Отверстия в защищаемом помещении должны быть снабжены быстрозакрывающимися устройствами (устройствами, которые или закрываются автоматически под действием силы тяжести усилия пружины, быстрозапирающего поплавка, или закрываются при повороте управляющего элемента). Положения, при которых эти устройства открыты и закрыты, должны быть обозначены.

**2.3.3** Воздух, выпускаемый через клапаны повышенного давления, которыми оборудованы резервуары со сжатым воздухом, установленные в машинных помещениях, должен отводиться в атмосферу.

**2.3.4** Избыточное давление или разрежение, возникающие в результате рассеяния огнетушащего вещества, не должны вызывать повреждения конструктивных элементов защищаемого помещения. Должна быть предусмотрена возможность безопасного уравнивания давлений.

**2.3.5** В защищенных помещениях должна быть предусмотрена возможность удаления огнетушащего вещества. Если для этой цели установлены соответствующие всасывающие устройства, должна быть исключена возможность их срабатывания в процессе тушения пожара.

**2.3.6** Огнетушащее вещество должно подаваться и распространяться в защищаемом помещении с помощью стационарной системы трубопроводов. Трубопроводы, проложенные внутри защищаемого помещения, а также их арматура, должны быть изготовлены из стали.

Распределительные сопла должны быть расположены таким образом, чтобы обеспечивалось распределение огнетушащего вещества по всему защищаемому помещению.

**2.3.7** Использование систем пожаротушения с автоматическим включением не допускается. Должна быть предусмотрена возможность включения системы пожаро-



тушения с поста, расположенного за пределами защищаемого помещения. Открытие клапанов сосудов с огнетушащим веществом и управление клапаном рассеяния должны осуществляться как две отдельные операции.

**2.3.8** Устройства включения систем пожаротушения, имеющие привод от источников энергии, должны питаться от двух независимых друг от друга источников энергии. Эти источники энергии должны быть расположены за пределами защищаемого помещения. Кабели системы управления, расположенные в защищаемом помещении, должны иметь защиту, обеспечивающую при пожаре работоспособность системы управления в течение не менее 30 мин.

## 2.4 СИСТЕМЫ СИГНАЛИЗАЦИИ

**2.4.1** Стационарные системы пожаротушения должны быть оборудованы системами (устройствами) сигнализации, подающими световые и звуковые сигналы при включении системы пожаротушения. Сигналы должны быть выведены:

для самоходного судна — в ходовую рубку;

для систем объемного пожаротушения — в защищаемое помещение и перед его входом;

для самоходного судна — на пост постоянной вахты.

**2.4.2** Система сигнализации должна автоматически срабатывать при первом включении системы пожаротушения. Система сигнализации должна функционировать в течение периода времени до начала подачи огнетушащего вещества, которое должно составлять не менее 20 с, и в течение этого периода времени не должна отключаться.

**2.4.3** (признать утратившим силу.)

## 2.5 ПРОТИВОПОЖАРНОЕ СНАБЖЕНИЕ

**2.5.1** Во взрывоопасных зонах, помещениях и пространствах, а также на открытых палубах танкеров-газовозов и танкеров-химовозов должны быть размещены предметы противопожарного снабжения, предусмотренные Правилами, конструкция и материал которых обеспечивают исключение искрообразования при использовании указанных предметов.

Для самоходных танкеров-газовозов и танкеров-химовозов, эксплуатирующихся без экипажа, указанные выше требования к противопожарному снабжению распространяются на противопожарное снабжение буксиров и толкачей, работающих с указанными танкерами и расположенное на открытых палубах буксиров и толкачей.

**2.5.2** В дополнение к предусмотренному Правилами пожарному снабжению на судне должно быть следующее оборудование и защитное снаряжение:

для каждого члена экипажа, участвующего в погрузо-разгрузочных операциях — защитное снаряжение, включающее: прилегающие защитные очки и (или) лицевые маски, фартуки, специальные перчатки с нарукавниками, защитный комбинезон из материала, устойчивого к воздействию химических веществ, и защитная обувь;

индикатор легковоспламеняющихся газов с инструкциями по его эксплуатации;

токсикометр с инструкциями по его эксплуатации;

два индивидуальных дыхательных аппарата.

**2.5.3** В случае толкаемых составов или счаленных групп, находящихся в движении, допускается, чтобы оборудованием и защитным снаряжением, указанным в 2.5.2, были оснащены только буксир-толкач или судно, толкающее счаленную группу.

## 3 СУДА, ПЕРЕВОЗЯЩИЕ ОПАСНЫЕ ГРУЗЫ НАВАЛОМ ИЛИ В ТАРЕ

### 3.1 ГРУЗОВЫЕ ПОМЕЩЕНИЯ

**3.1.1** У судов, перевозящих опасные грузы навалом или в таре, должны быть двойные борта и двойное дно в пределах грузовых помещений. Данное требование не распространяется на суда, перевозящие опасные грузы только на палубе.

**3.1.2** Грузовые помещения судов, перевозящих опасные грузы навалом, должны быть выполнены из материалов, не вступающих в реакцию при контакте с перевозимым опасным грузом, или иметь изолирующее покрытие из материала, не вступающего в реакцию при контакте с перевозимым опасным грузом.

**3.1.3** Грузовые помещения на судах, за исключением судов с горизонтальным способом загрузки и разгрузки, не должны быть смежными с жилыми и служебными помещениями. Исключение могут представлять служебные помещения с низкой пожарной опасностью, не являющиеся частью машинных помещений: кладовые негорючих материалов, запчастей, механических и электротехнических материалов.

**3.1.4** Переборки и палубы, отделяющие машинные помещения от грузовых помещений, должны быть типа А-60. Допускаются переборки типа А-0, если приняты конструктивные или иные меры, обеспечивающие укладку опасного груза на расстоянии по горизонтали не менее 3 м от указанных переборок.

**3.1.5** В трюмах не допускается установка отопительных приборов.

**3.1.6** В грузовых помещениях судов, перевозящих опасные грузы, должна быть предусмотрена возможность отбора проб воздуха, а судно должно быть снабжено оборудованием, позволяющим определять концентрацию взрывоопасных газов и паров или кислорода в грузовом помещении.

**3.1.7** При отборе проб воздуха из грузовых помещений должны быть приняты меры по предотвращению попадания загрязненного воздуха в помещения, в которых установлена измерительная аппаратура.

**3.1.8** В грузовых помещениях должна обеспечиваться возможность измерения температуры в разных по высоте точках такого помещения.

**3.1.9** Люковые закрытия грузовых помещений, в которых перевозятся опасные грузы, должны быть стальными. Конструкция люковых закрытий должна обеспечивать их безударное перемещение, при котором возможность искрообразования исключается. Должна быть предусмотрена фиксация крышек в открытом положении.

### 3.2 ВЕНТИЛЯЦИЯ

**3.2.1** Система вентиляции должна соответствовать следующим требованиям:

**1** каждый трюм должен вентилироваться при помощи двух независимых вытяжных вентиляторов в искробезопасном исполнении (Exi), обеспечивающих не менее чем пятикратный обмен воздуха в час по объему порожнего трюма. Допускается естественная приточная вентиляция трюмов;

**2** расположение приемных отверстий вытяжных каналов должно обеспечивать

воздухообмен в трюме и отсутствие застойных зон. Приемные отверстия вытяжных каналов должны располагаться в противоположных концах трюма на разных уровнях по высоте, нижнее приемное отверстие должно отстоять от днища или настила двойного дна на расстоянии не менее 50 мм. Требования настоящего подпункта не применяются при перевозке опасных грузов навалом;

**3** при перевозке опасных грузов навалом (насыпью) должен быть обеспечен отвод паров и газов через вытяжные трубопроводы;

**4** конструкция вентиляционной системы должна исключать возможность проникновения опасных газов в жилые и служебные помещения, а также рулевую рубку и машинное помещение;

**5** приемные и выходные вентиляционные отверстия должны быть снабжены пламепрерывающей арматурой. Площадь проходного сечения такой арматуры должна быть не менее площади сечения вентиляционной трубы.

**3.2.2** В носовой стенке надстройки не допускается установка дверей, люков, вентиляционных отверстий, ведущих в машинное и служебные помещения.

**3.2.3** На судах с открытыми трюмами стационарная система вентиляции трюмов не требуется. В случае перевозки в открытых трюмах опасных грузов в контейнерах или таре на таких судах должны устанавливаться переносные вентиляторы, обеспечивающие вентиляцию трюмов в случае повреждения контейнера или тары так, чтобы концентрация выделяемых опасным грузом газов составляла менее 10 % нижнего предела взрываемости или, в случае токсичных газов, была ниже предельно допустимой концентрации.

### **3.3 ДВИГАТЕЛИ И ГАЗОВЫПУСКНЫЕ ТРУБОПРОВОДЫ**

**3.3.1** Для главных и вспомогательных двигателей и котлов не допускается использовать топливо с температурой

вспышки паров 60 °С и ниже, а для аварийных дизель-генераторов — с температурой вспышки паров не менее 43 °С.

**3.3.2** Приемные вентиляционные отверстия машинных помещений и воздухозаборники двигателей, не всасывающие воздух непосредственно из машинных помещений, должны находиться на расстоянии не менее 2,0 м от грузового пространства.

**3.3.3** В пределах грузового пространства должна быть исключена возможность искрообразования.

**3.3.4** Газовыпускные трубопроводы котлов, главных и вспомогательных двигателей должны быть оборудованы искрогасителями (искроуловителями) и должны располагаться на расстоянии не менее 2,0 м от грузовой зоны.

## **3.4 ТОПЛИВНЫЕ ЦИСТЕРНЫ**

**3.4.1** Междудонные пространства, расположенные в пределах грузовых трюмов, допускается использовать в качестве топливных цистерн при условии, что высота междудонного пространства составляет не менее 0,6 м.

В указанном случае трубопроводы и отверстия этих топливных цистерн не допускается располагать в трюме.

**3.4.2** Высота воздушных труб топливных цистерн, измеряемая от палубы до уровня жидкости в трубе при ее заполнении, должна составлять не менее 500 мм.

## **3.5 СИСТЕМА ОСУШЕНИЯ**

**3.5.1** Осушительные системы грузовых помещений, в которых перевозятся опасные грузы, должны быть автономными (не связанными с трубопроводами или насосами машинных и других помещений) и располагаться в пределах грузового пространства. Помещения, в которых установлены осушительные насосы, должны быть оборудованы автономной принудительной вытяжной вентиляцией, обеспечивающей не менее чем шестикратный обмен воздуха в час, и должны отделяться

от смежных помещений самозакрывающейся дверью.

**3.5.2** Устройства осушения грузового помещения должны обеспечивать предотвращение образования свободной поверхности воды.

Если указанное требование не выполняется, применение на судне системы водотушения возможно только при подтверждении расчетом выполнения требований ч. II Правил к остойчивости судна с учетом свободной поверхности воды.

Проверка выполнения требований ч. II Правил к остойчивости судна с учетом свободной поверхности воды производится также в случае, если особенности опасного груза требуют тушения возможного пожара водой вплоть до затопления грузового помещения или если опасный груз при пожаре склонен к разжижению.

## 3.6 СИСТЕМА ПОЖАРОТУШЕНИЯ

**3.6.1** Для охлаждения грузовых закрытых подпалубных помещений судов, предназначенных для перевозки опасных грузов класса 1, подклассы 1.1 – 1.6, должна устанавливаться стационарная система водораспыления интенсивностью 5 л/мин на 1 м<sup>2</sup> площади грузового помещения либо должно обеспечиваться затопление грузового помещения с помощью системы водотушения, указанной в 2.1.1. Для грузовых помещений площадью не более 100 м<sup>2</sup> допускается использовать для этих целей пожарные рукава, обеспечивающие подачу воды указанной в настоящем пункте интенсивности.

**3.6.2** Для рассеяния огнетушащего вещества на стеллажи служебных помещений, в которых хранятся взрывчатые вещества, допускается использовать систему водяного орошения. Питание водой этой системы должно производиться от магистрали системы водотушения. Насосы и источники энергии для их работы должны располагаться вне защищаемого помещения.

**3.6.3** Систему орошения допускается использовать для затопления кладовых взрывчатых веществ.

**3.6.4** Подача насосов, обслуживающих систему орошения, должна быть не менее 24 л/мин на 1 м<sup>2</sup> полной площади пола защищаемого помещения.

**3.6.5** Грузовые помещения должны оборудоваться системой газового или объемного химического тушения. Данное требование не применяется при перевозке негорючих или имеющих низкую пожароопасность опасных грузов, или опасных грузов, для которых система газового или объемного химического пожаротушения неэффективна. Перечень таких опасных грузов приведен в табл. 3.6.5.

Таблица 3.6.5

**Перечень опасных грузов, при перевозке которых не требуется применение систем газового и объемного химического пожаротушения**

Наименование вещества	№ ООН	Класс опасности
1. Алюминий кремнистый, порошок непокрытый*	1398	4.3
2. Алюминия нитрат**	1438	5.1
3. Алюминий-ферросилиций, порошок (включая брикеты)*	1395	4.3
4. Алюминия побочные продукты шлавки*	3170	4.3
5. Аммония нитрат**	1942	5.1
6. Бария нитрат**	1446	5.1
7. Калия нитрат**	1486	5.1
8. Кальция нитрат**	1454	5.1
9. Магния нитрат**	1474	5.1
10. Натрия нитрат**	1498	5.1
11. Натрия нитрата и калия нитрата смесь**	1499	5.1
12. Радиоактивный материал, низкая удельная активность (НУА-I)*	2912	7
13. Радиоактивный материал, объекты с поверхностным радиоактивным загрязнением (ОПРЗ-I)*	2913	7
14. Свинца нитрат**	1469	5.1
15. Сера*	1350	4.1
16. Удобрение аммиачно-нитратное**	2067	5.1
17. Удобрение аммиачно-нитратное**	2071	9
18. Ферросилиций с массовой долей кремния не менее 30 %, но менее 90 % (включая брикеты)*	1408	4.3

Окончание табл. 3.6.5

Наименование вещества	№ ООН	Класс опасности
19. Шлак цинковый*	1435	4.3
* Система газового и объемного химического пожаротушения не требуется (низкая пожароопасность груза). ** Системы газового или объемного химического пожаротушения неэффективны.		

**3.6.6** Для грузовых помещений в дополнение к имеющимся на судне должны быть предусмотрены два дополнительных огнетушителя с огнетушащими веществами, тип которых пригоден, а количество — достаточно для локализации возгораний и тушения возможных пожаров в грузовых помещениях на судах, перевозящих опасные грузы, но не менее 12 кг сухого порошка или равноценного количества иного огнетушащего вещества.

### 3.7 СИСТЕМА ОБНАРУЖЕНИЯ ПОЖАРА

**3.7.1** Грузовые помещения, защищаемые системой водораспыления, аэрозольного, газового и объемного химического пожаротушения, должны быть оборудованы автоматической системой обнаружения пожара, соответствующей требованиям 11.4 ч. VI Правил.

### 3.8 ДОПОЛНИТЕЛЬНЫЕ ТРЕБОВАНИЯ ПОЖАРОБЕЗОПАСНОСТИ

**3.8.1** За пределами жилых помещений и рулевой рубки допускается применение только электрических светильников.

### 3.9 ЭЛЕКТРИЧЕСКОЕ ОБОРУДОВАНИЕ

**3.9.1** Электрическое оборудование, устанавливаемое в грузовых помещениях судов, перевозящих опасные грузы, должно быть со следующим видом взрывозащиты:

**1** искробезопасная электрическая цепь «i» (Exi),

**2** с оболочкой под избыточным давлением «p» (Exр),

**3** с взрывонепроницаемой оболочкой «d» (Exd),

**4** повышенной надежностью против взрыва «e» (Exe).

Допускается установка в таких помещениях светильников и прожекторов для освещения трюма не во взрывозащищенном исполнении при условии, что в щите этой сети освещения имеется съемная перемычка, обесточивающая сеть и не являющаяся предохранителем.

**3.9.2** В грузовых трюмах должно использоваться электрооборудование, соответствующее требованиям 2.10 ч. VI Правил для группы взрывоопасных смесей опасного груза с воздухом T4 и категории смеси IIВ (см. приложение 2 ч. VI Правил).

**3.9.3** Электрическое оборудование, используемое во взрывоопасной зоне на палубе, должно быть взрывозащищенного исполнения, соответствующего категории и группе наиболее взрывоопасной смеси паров опасного груза с воздухом.

**3.9.4** Установленные выключатели должны исключать возможность несанкционированного (случайного) включения. Штепсельные розетки, установленные во взрывоопасной зоне, должны быть сконструированы таким образом, чтобы подсоединение и отсоединение от электрической цепи осуществлялось только в случае, если с них снято напряжение. Такие розетки должны быть защищены от механических повреждений.

**3.9.5** Переносные кабели допускается применять:

**1** для электрических цепей искробезопасного исполнения (Exi),

**2** для подсоединения сигнально-отличительных фонарей и светильников освещения сходного трапа,

**3** для подсоединения контейнеров перевозящих опасные грузы,

**4** для подсоединения трюмных вентиляторов,

**5** для подсоединения люковых закрытий с электрическим приводом.

**3.9.6** В случае использования переносных кабелей должно выполняться требование 2.10.9 ч. VI Правил. Эти кабели должны иметь длину не более 18 м и прокладываться таким образом, чтобы исключалась вероятность их повреждения.

**3.9.7** Аккумуляторные батареи должны устанавливаться за пределами взрывоопасных зон в соответствии с требованиями 8.5 ч. VI Правил.

### 3.10 МЕЖДУБОРТНОЕ РАССТОЯНИЕ

**3.10.1** Расстояние между бортом и внутренней продольной переборкой грузового трюма (междубортное расстояние) должно составлять не менее 0,8 м.

Это расстояние допускается уменьшить до 0,6 м при условии выполнения следующих требований:

**1** при продольной системе бортового набора:

расстояние между шпангоутами не должно превышать 0,6 м,

не реже, чем через 1,8 м в плоскости шпангоута по борту должны быть установлены полупереборки с вырезами, обеспечивающими проход людей;

**2** при поперечной системе бортового набора:

должно быть установлено не менее двух бортовых стрингеров, расстояние между которыми или между верхним стрингером и палубой не должно превышать 0,8 м. Высота стрингеров должна быть не менее высоты рамных шпангоутов, а площадь сечения полки стрингера — не менее 15 см<sup>2</sup>.

Стрингеры должны опираться на поперечные полупереборки, установленные на расстоянии не более 3,6 м и имеющие вырезы для облегчения конструкции и обеспечения прохода людей, или в плоскости каждого рамного шпангоута должны быть установлены полупереборки с вырезами для облегчения конструкции и обеспечения прохода людей.

### 3.11 ЗАПАСНЫЙ ВЫХОД

**3.11.1** Помещения, входы и выходы которых частично или полностью погружены в воду в аварийном состоянии, должны иметь запасный выход на уровне не менее 0,1 м выше аварийной ватерлинии.

Указанное требование не распространяется на форпик и ахтерпик.

### 3.12 НЕПОТОПЛЯЕМОСТЬ

**3.12.1** В расчетах непотопляемости размеры повреждений по борту следует принимать следующими:

**1** длина повреждения —  $0,10L$ , но не менее 5,0 м;

**2** глубина повреждения, измеренная от внутренней поверхности наружной обшивки под прямым углом к диаметральной плоскости —  $0,59$  м;

**3** размер повреждения по вертикали — от основной плоскости неограниченно вверх.

**3.12.2** В расчетах непотопляемости размеры повреждений по днищу следует принимать следующими:

**1** длина повреждения —  $0,10 L$ , но не менее 5,0 м;

**2** ширина повреждения — 3,0 м;

**3** размер повреждения по вертикали — от основной плоскости вверх на 0,49 м, не включая сточный колодец.

**3.12.3** Требования к непотопляемости должны быть обеспечены при затоплении:

**1** двух смежных бортовых отсеков;

**2** двух смежных днищевых отсеков в поперечном (продольном) направлении;

**3** машинного помещения.

**3.12.4** На конечной стадии затопления нижние кромки всех открытых отверстий (см. 1.2.1.20 ч. II Правил) должны находиться не менее чем на 0,10 м выше аварийной ватерлинии.

**3.12.5** Для всех случаев несимметричного затопления угол крена в конечной стадии затопления не должен превышать 12°.

**3.12.6** Площадь диаграммы аварийной устойчивости с положительными значе-

ниями плеч диаграммы должна составлять не менее 0,0065 м·рад до угла 27° или до угла заливания, в зависимости от того, что меньше. Максимальное плечо диаграммы аварийной остойчивости при этом должна быть не менее 0,05 м (см. рис. 3.12.6).

**3.12.7** Аварийная остойчивость судов внутреннего плавания, перевозящих незакрепленные контейнеры с опасными грузами, должна соответствовать следующим требованиям (см. рис. 3.12.7):

на конечной стадии затопления угол крена не должен превышать 5°;

площадь диаграммы аварийной остойчивости с положительными значениями плеч диаграммы должна составлять не менее 0,0065 м·рад до угла 10° или до угла заливания, в зависимости от того, какой угол меньше.

### 3.13 ОБЪЕМ ТРЕБОВАНИЙ, ОПРЕДЕЛЯЕМЫЙ КЛАССОМ ПЕРЕВОЗИМОГО ОПАСНОГО ГРУЗА

**3.13.1** В зависимости от степени опасности перевозимого опасного груза, определяемой его классом, допускается снижение объема требований, указанных в 3.1 – 3.12.

Допускаемый объем снижения требований в зависимости от класса перевозимого опасного груза указан:

для случаев перевозки опасных грузов навалом — в табл. 3.13.1-1;

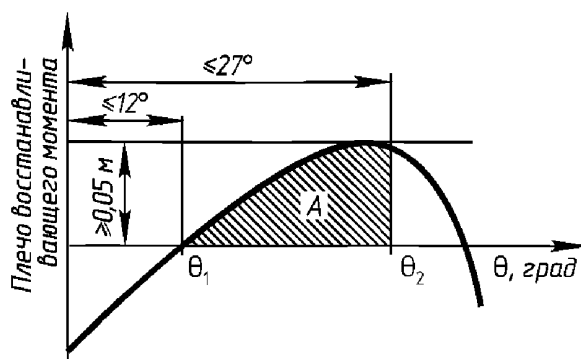


Рис. 3.12.6. Диаграмма аварийной остойчивости:  $\theta_1$  — угол, соответствующий положению равновесия, конечному положению плавучести;  $\theta_2$  — угол, равный 27° или углу заливания  $\theta_{\text{зал}}$ , если  $\theta_{\text{зал}} < 27^\circ$

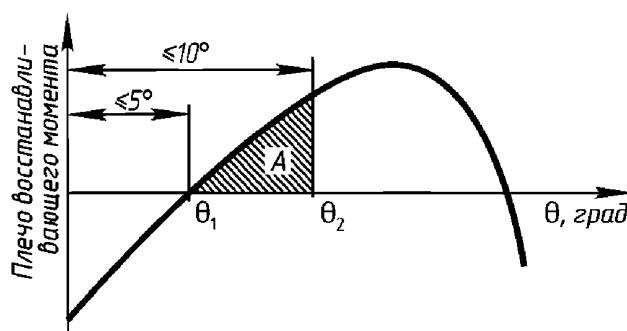


Рис. 3.12.7. Диаграмма аварийной остойчивости при перевозке контейнеров:  $\theta_1$  — угол, соответствующий положению равновесия, конечному положению плавучести;  $\theta_2$  — угол, равный 10° или углу заливания  $\theta_{\text{зал}}$ , если  $\theta_{\text{зал}} < 10^\circ$

для случаев перевозки опасных грузов в таре — в табл. 3.13.1-2.

Допускаемый объем снижения требований, приведенный в табл. 3.13.1-1 и 3.13.1-2, независимо от класса перевозимого груза и способа его перевозки является исчерпывающим.

Таблица 3.13.1-1

#### Перевозка опасных грузов навалом

Требования	Класс или подкласс груза						
	4.1	4.2	4.3	5.1	6.1	8	9
1. Немедленная подача воды пожарным насосом (см. 2.1.1.2)	+	+	—	+	—	—	+
2. Несмежность с жилыми помещениями (см. 3.1.3)	—	+ <sup>1,2</sup>	+ <sup>1,2</sup>	—	+	+	—
3. Огнестойкость переборки МКО (см.3.1.4)	+	+	+	+ <sup>6</sup>	—	—	+ <sup>6</sup>
4. Определение концентрации паров (см. 3.1.6, 3.1.7)	—	+ <sup>1</sup>	+	—	+ <sup>1,2</sup>	+ <sup>1,2</sup>	—
5. Контроль температур (см. 3.1.8)	—	+	—	—	—	—	+
6. Люковые закрытия (см. 3.1.9)	+	+	+	—	—	—	—
7. Принудительная вентиляция (см. 3.2.1.1)	—	+ <sup>5</sup>	+	—	—	—	—
8. Пламепрерывающая арматура (см. 3.2.1.5)	+	+ <sup>5</sup>	+	+	—	—	+
9. Искрогасители (см. 3.3.4)	+ <sup>1,4</sup>	+ <sup>4</sup>	+ <sup>4</sup>	—	—	—	—
10. Электрооборудование (см. 3.9)	+	+ <sup>5</sup>	+	+ <sup>6</sup>	—	—	+ <sup>6</sup>
11. Автоматическая система пожарной сигнализации трюмов	—	—	—	—	—	—	—

Окончание табл. 3.13.1-1

<sup>1</sup> Только для опасных грузов, выделяющих воспламеняющиеся пары и газы.
<sup>2</sup> Только для опасных грузов, выделяющих токсичные пары и газы.
<sup>3</sup> Только для воспламеняющихся опасных грузов.
<sup>4</sup> Только для самовозгорающихся и саморазлагающихся опасных грузов.
<sup>5</sup> Только для перевозки жмыха, содержащего извлекающие масло растворители.
<sup>6</sup> Только для перевозки нитрата аммония и аммиачно-нитратных удобрений.
Примечание. «+» — требуется; «—» — не требуется.

Таблица 3.13.1-2

## Перевозка опасных грузов в таре

Требования	Класс или подкласс груза											
	1.1 – 1.6	1.4 <sup>5</sup>	3.1, 3.2	3.3	4.1	4.2	4.3	5.1	5.2 <sup>9</sup>	6.1	8	9
1. Немедленная подача воды пожарным насосом (см. 2.1.1.2)	+	+	+	+	+	+	+	+	+	+	+	+
2. Несмежность с жилыми помещениями (см. 3.1.3)	+	+	+	+	—	+ <sup>1,2</sup>	+ <sup>1,2</sup>	—	—	+	+	—
3. Огнестойкость переборки машинного отделения (см. 3.1.4)	+ <sup>3</sup>	—	+	+	+	+	+	+	—	+ <sup>7</sup>	+ <sup>7</sup>	—
4. Определение концентрации паров (см. 3.1.6, 3.1.7)	—	—	+	+	+ <sup>6</sup>	+ <sup>1</sup>	+	+ <sup>4</sup>	—	+ <sup>1,2</sup>	+ <sup>1,2</sup>	—
5. Контроль температур (см. 3.1.8)	—	—	—	—	—	+	—	—	+	—	—	—
6. Люковые закрытия (см. 3.1.9)	+	+	+	+	+	+	+	+ <sup>4</sup>	—	—	—	—
7. Принудительная вентиляция (см. 3.2.1.1)	—	—	+	—	+ <sup>6</sup>	+ <sup>6</sup>	+	+ <sup>6</sup>	—	+ <sup>6</sup>	+ <sup>6</sup>	+ <sup>6</sup>
8. Пламепрерывающая арматура (см. 3.2.1.5)	—	—	+	—	—	—	—	—	—	+ <sup>7</sup>	+ <sup>7</sup>	—
9. Искрогасители (см. 3.3.4)	+	+	+	—	+ <sup>1,4</sup>	+ <sup>4</sup>	+ <sup>4</sup>	—	+	—	—	—
10. Система осушения (см. 3.5.1)	—	—	+	—	—	—	—	—	—	+ <sup>7</sup>	+ <sup>8</sup>	—
11. Переносные огнетушители (см. 3.6.6)	—	—	+	+	+	+	+	+	—	+ <sup>7</sup>	+ <sup>7</sup>	+ <sup>5</sup>
12. Автоматическая система обнаружения пожара в грузовых трюмах (см. 3.7.1)	+	+	+	+	+	+	+	+	—	+	+	—
13. Электрооборудование (см. 3.9)	+	—	+	—	—	—	—	—	—	+ <sup>8</sup>	+ <sup>8</sup>	—
<sup>1</sup> Только для опасных грузов, выделяющих воспламеняющиеся пары и газы. <sup>2</sup> Только для опасных грузов, выделяющих токсичные пары и газы. <sup>3</sup> Во всех случаях опасные грузы класса I укладываются на расстоянии 3 м по горизонтали от ограничивающих конструкций машинного помещения. <sup>4</sup> Только для самовозгорающихся и саморазлагающихся опасных грузов. <sup>5</sup> Только для воспламеняющихся опасных грузов. <sup>6</sup> Если данное требование указано в индивидуальной карте опасного груза. <sup>7</sup> Только для жидкостей (опасных грузов в жидком состоянии) . <sup>8</sup> Только для жидкостей с температурой вспышки паров $t \leq 23$ °С. <sup>9</sup> Опасный груз перевозится только на палубе. Примечание. «+» — требуется; «—» — не требуется.												



## 4 СУДА ВНУТРЕННЕГО ПЛАВАНИЯ, ПЕРЕВОЗЯЩИЕ ОПАСНЫЕ ГРУЗЫ НАЛИВОМ

### 4.1 ОБЩИЕ ПОЛОЖЕНИЯ

Таблица 4.1.2

**4.1.1** Требования, установленные в настоящем разделе, распространяются на суда внутреннего плавания, перевозящие опасные грузы наливом (в том числе сжиженные газы), перечень которых приведен в табл. П1-1 приложения 1.

**4.1.2** Необходимость выполнения общих конструктивных требований, установленных в настоящем разделе, применительно к типу танкера указана в табл. 4.1.2, специальные требования к перевозке конкретного опасного груза приведены в табл. П1-1 приложения 1.

**4.1.3** На судах, перевозящих опасные грузы наливом, элементы установок сжатого или сжиженного газа не допускается располагать в пределах грузовых помещений.

**4.1.4** При отсутствии в настоящем разделе положений, требуемых для принятия конструктивных решений при проектировании или постройке танкера-газовоза внутреннего плавания, следует руководствоваться требованиями 6 настоящей части.

### 4.2 МАТЕРИАЛЫ

**4.2.1** Все конструкции и элементы судна, включая оборудование, которые могут вступить в контакт с перевозимым опасным грузом, должны быть изготовлены из материалов, не вступающих в реакцию при контакте с перевозимым опасным грузом, или иметь изолирующее покрытие из материала, не вступающего в реакцию при контакте с перевозимым опасным грузом.

**Перечень конструктивных требований  
для танкеров-химовозов и танкеров-газовозов**

Применимые требования	Тип судна			
	G	C	N с грузовыми танками	
			открытыми	закрытыми
4.2.1 – 4.2.3	+	+	+	+
4.3.1 – 4.3.2	+	+	—	+
4.3.3	+	+	+	+
4.4.1 – 4.4.2	+	+	+	+
4.4.3	+	+	—	—
4.4.4 – 4.4.7	+	+	+	+
4.4.8	+	+	—	+
4.4.9	+	—	—	—
4.4.10	—	+	—	—
4.4.11	+	+	+	+
4.4.12	+	—	—	—
4.4.13	—	+	—	—
4.5.1, 4.5.3	+	+	+	+
4.5.2	+	+	—	+
4.5.4 – 4.5.7	+	+	+	+
4.6.1 – 4.6.2	+	+	+	+
4.6.3.1 – 4.6.3.5, 4.6.3.7 – 4.6.3.10	+	+	—	+
4.6.3.6	+	—	—	—
4.6.4 – 4.6.7	+	+	+	+
4.7.1 – 4.7.4	—	+	+	+
4.8.1	+	+	—	+
4.8.2	+	+	+	+
4.8.3	—	+	+	+
4.8.4	—	+	—	+
4.8.5	+	+	—	+
4.8.6	+	+	+	+
4.9.1	—	+	+	+
4.9.2	+	+	+	+
4.9.3 – 4.9.4	—	+	+	+
4.9.5 – 4.9.9	+	+	+	+
4.10.1 – 4.10.3	+	+	+	+
4.11.1	—	+	+	+
4.12.1	+	+	—	+
4.12.2 – 4.12.4	+	+	+	+
4.12.5	—	+	+	+
4.12.6	+	+	—	—

Окончание табл. 4.1.2

Применимые требования	Тип судна			
	G	C	N с грузовыми танками	
			открытыми	закрытыми
4.12.7	+	+	—	+
4.12.8	+	+	+	+
4.12.9	—	+	+	+
4.12.10	—	—	+	+
4.12.11	—	+	+	+
4.12.12	+	+	—	+
4.12.13	+	+	+	+
4.12.14	+	+	+	+
4.13.1 – 4.13.2	—	+	+	+
4.13.3.1	—	+	—	—
4.13.3.2	—	—	+	—
4.13.3.3	—	—	—	+
4.13.4 – 4.13.5	—	+	+	+
4.14.1 – 4.14.3	—	+	+	+
4.15.1 – 4.15.3	+	+	+	+
4.16.1 – 4.16.3	+	+	+	+
4.17.1 – 4.17.3	+	+	+	+
4.18.1 – 4.18.3	+	+	+	+
4.19.1 – 4.19.3	—	+	+	+
4.20	+	—	—	—
4.21.1.1 – 4.21.1.3	+	+	+	+
4.21.1.4	+	+	—	+
4.21.1.5 – 4.21.1.6	+	+	+	+
4.21.2 – 4.21.9	+	+	+	+
4.21.10	—	—	+	+
4.21.11 – 4.21.12	+	+	+	+
4.21.13	+	+	—	+
4.21.14	—	+	—	+
4.21.15	—	+	+	+
4.21.16	—	+	—	+
4.21.17	+	—	—	—
4.22.1 – 4.22.16	+	+	+	+
4.22.17	+	—	—	—
4.23 – 4.24	+	+	+	+

Примечание. «+» — требуется; «—» — не требуется.

Не допускается использование дерева, алюминиевых сплавов или пластмасс в конструкциях и элементах судна, включая оборудование, устанавливаемых в пределах грузового пространства. Указанные требования не распространяются на:

сходные и наружные трапы;

подвижные части судового оборудования;

приспособления для крепления грузовых танков, не являющихся частью корпуса судна, и для крепления судовых технических средств и оборудования;

мачты и аналогичное рангоутное дерево;

части судовых технических средств; части электрического оборудования; крышки ящиков, расположенных на палубе;

опоры и столпы (в части применения дерева и пластмасс);

прокладки (в части применения резины и пластмасс);

электрические кабели (в части применения резины и пластмасс);

загрузочно-разгрузочные шланги (в части применения резины и пластмасс);

изоляция грузовых танков и загрузочно-разгрузочных шлангов (в части применения резины и пластмасс).

**4.2.2** Используемая в пределах грузового пространства краска не должна быть способной к искрообразованию, например при ударе.

**4.2.3** Допускается изготовление устанавливаемых на суда шлюпок из пластмасс при условии, что материал шлюпок является трудновоспламеняющимся (не способным к возгоранию в воздушной среде при длительном воздействии источника возгорания незначительной энергии, например, пламени спички с температурой 750–800 °С или тления сигареты с температурой 700–750 °С, см. также 2.1.4.1 ч. III Правил).

#### 4.3 ЗАЩИТА ОТ ПРОНИКНОВЕНИЯ ГАЗОВ

**4.3.1** Нижняя кромка дверных проемов в боковой стенке надстроек и комингсы входных люков подпалубных помещений должны находиться на высоте не менее 0,50 м над уровнем палубы.

Указанные требования не применяются при условии, что стенка надстроек, обращенная в сторону грузового пространства, простирается от одного борта к другому и имеет двери, высота комингсов которых составляет не менее 0,50 м над уровнем палубы. Высота такой стенки должна быть не менее 2,00 м. Нижние кромки дверных проемов в боковой стенке надстроек, а также комингсы входных люков, располо-

женных позади этой стенки, должны находиться на высоте не менее 0,10 м над уровнем палубы. Комингсы дверей и входных люков машинного помещения должны всегда находиться на высоте не менее 0,50 м.

**4.3.2** Фальшборт на главной палубе должен иметь в нижней своей части отверстия, площадь которых в районе грузового пространства должна быть не менее определенной по формуле, м<sup>2</sup>:

при длине  $l$  фальшборта 20 м и менее

$$F_{\min} = 1 + 0,05l; \quad (4.3.2-1)$$

при длине  $l$  фальшборта более 20 м

$$F_{\min} = 0,1l. \quad (4.3.2-2)$$

Нижние кромки отверстий должны быть расположены на уровне палубы.

**4.3.3** Для всех помещений, расположенных в пределах грузового пространства, должна быть предусмотрена возможность проведения контроля концентрации газовых смесей.

## 4.4 ТРЮМНЫЕ ПОМЕЩЕНИЯ И ГРУЗОВЫЕ ТАНКИ

**4.4.1** Максимально допустимая вместимость грузовых танков не должна превышать значений, определенных в соответствии с табл. 4.4.1.

Таблица 4.4.1

Максимальная вместимость грузовых танков

$L_{нб}B_{нб}H$ , м <sup>3</sup>	Максимально допустимая вместимость грузового танка, м <sup>3</sup>
до 600	$0,3L_{нб}B_{нб}H$
600–3750	$180 + 0,0635(L_{нб}B_{нб}H - 600)$
более 3750	380

Примечание:  $L_{нб}$  — наибольшая длина корпуса судна, м;  $B_{нб}$  — наибольшая ширина корпуса судна, м;  $H$  — расчетная высота борта в пределах грузового пространства, м.

Для тронковых судов за высоту борта  $H$  в произведении  $L_{нб} B_{нб} H$

следует принимать  $H'$ , определяемую по формуле:

$$H' = H + h_t b_t l_t / (B_{нб} L_{нб});$$

где  $h_t$  — высота тронка, м;

$b_t$  — ширина тронка, м;

$l_t$  — длина тронка, м.

**4.4.2** При длине судна 50 м и менее длина грузового танка не должна превышать 10 м; при длине судна более 50 м длина грузового танка не должна превышать  $0,20L_{нб}$ . Это требование не применяется к судам с вкладными грузовыми танками цилиндрической формы, у которых отношение длины к диаметру  $l/d$  меньше или равно 7.

Грузовые танки высокого давления должны иметь отношение  $l/d$  меньше или равное 7.

**4.4.3** В пределах грузового пространства танкеров типа С (за исключением коффердамов) установка тронков не допускается.

**4.4.4** Грузовые танки, не являющиеся частью корпуса судна, должны быть закреплены таким образом, чтобы исключалось исключение возможности люфта.

**4.4.5** Вместимость приемного колодца грузового танка должна составлять не более 0,10 м<sup>3</sup>.

**4.4.6** Грузовые танки должны отделяться от жилых помещений, машинного помещения и служебных помещений, расположенных за пределами грузового пространства, или при отсутствии таких помещений от оконечностей судна коффердами шириной не менее 0,60 м.

При установке грузовых танков в трюмном помещении между такими танками и концевыми переборками трюмного помещения должно оставаться расстояние, составляющее не менее 0,50 м. При соблюдении указанного требования вместо коффердамов допускается установка противопожарной изоляции типа А-60 на концевые поперечные переборки.

**4.4.7** Конструкция трюмных помещений, коффердамов и грузовых танков должна обеспечивать возможность их осмотра и зачистки.

**4.4.8** Переборки, ограничивающие грузовые танки, коффердамы и трюмные по-

мещения, должны быть водонепроницаемыми. В грузовых танках, коффердамах и концевых переборках трюмных помещений, а также в переборках, ограничивающих грузовое пространство, оборудование отверстий или проходов, расположенных ниже главной палубы, не допускается. Указанные требования не распространяются на проходы для прокладки электрических кабелей, трубопроводов контрольно-измерительных и аварийно-предупредительных систем, а также на проходы ведущих валов осушительных и балластных насосов через переборки, разделяющие служебное и машинное помещения. При этом указанные допускаемые проходы должны быть газонепроницаемыми.

**4.4.9** Танкеры типа G допускаются проектировать как двухкорпусными, так и однокорпусными в пределах грузового пространства. В случае наличия двойных бортов и двойного дна ширина междубортного пространства должна составлять не менее 0,8 м, высота междудонного пространства — не менее 0,6 м. В случае отсутствия двойных бортов расстояние между бортовыми стрингерами не должно превышать 0,6 м, расстояние между рамными шпангоутами, поддерживающими бортовые стрингеры, не должно превышать 2,0 м. Высота бортовых стрингеров и рамных шпангоутов должна составлять не менее 10 % высоты борта, но не менее 0,3 м. Площадь поперечного сечения свободного пояска бортовых стрингеров и рамных шпангоутов должна составлять не менее  $7,5 \text{ см}^2$  и  $15 \text{ см}^2$  соответственно. Расстояние между обшивкой борта и грузовыми танками должно быть не менее 0,8 м, между обшивкой днища и грузовыми танками — не менее 0,6 м. Под приемными колодцами грузовых танков это расстояние может быть уменьшено до 0,5 м. Горизонтальное расстояние между приемными колодцами грузовых трюмов и набором днища не должно быть менее 0,1 м.

Применение иных конструктивных решений по корпусу судна в районе грузовой зоны допускается, если расчетами бу-

дет подтверждено, что в случае бокового столкновения с другим судном, имеющим нос с прямым форштевнем, будет поглощена энергия 22 МДж без разрыва грузовых танков и грузовых трубопроводов, подсоединенных к грузовым танкам.

**4.4.10** Ширина междубортного пространства танкеров типа С должна составлять не менее 1,0 м. Допускается уменьшение этой ширины до 0,8 м при условии дополнительного по сравнению с требованиями ч. I Правил усиления корпуса путем:

.1 увеличения толщины палубного стрингера на 25 %;

.2 увеличения толщины бортовой обшивки на 15 %;

.3 уменьшения расстояния между бортовыми стрингерами до 0,8 м (при поперечной системе набора бортов), при этом высота профиля стрингера должна быть не менее 0,15 м, площадь сечения свободного пояска — не менее  $7 \text{ см}^2$ ;

.4 назначения высоты профиля продольных ребер жесткости таврового профиля — не менее 0,15 м с площадью сечения свободного пояска — не менее  $7 \text{ см}^2$  (при продольной системе набора бортов).

В случае применения продольных ребер жесткости с профилем, отличным от таврового, должно быть обеспечено равенство моментов сопротивления применяемого и требуемого таврового профилей.

**4.4.11** Для обеспечения доступа членов экипажа в защитной одежде в коффердамы, междубортные и междудонные отсеки, грузовые танки и другие трюмные помещения, расположенные в пределах грузового пространства, площадь сечения вырезов для прохода в указанные коффердамы, отсеки, танки и помещения должна быть не менее  $0,36 \text{ м}^2$ , при этом длина одной из сторон выреза — не менее 0,5 м. Вырезы должны быть расположены таким образом, чтобы при помощи стационарного оборудования обеспечивалась эвакуация людей, получивших травмы или потерявших сознание. При этом расстояние меж-

ду балками набора в таких помещениях должно быть не менее 0,5 м. Допускается уменьшение такого расстояния до 0,45 м в междудонном пространстве. Круглые люки для доступа в грузовые танки должны иметь диаметр «в свету» не менее 0,68 м.

**4.4.12** Грузовые танки высокого давления должны быть рассчитаны на температуру груза +40 °С.

**4.4.13** В палубе грузовых танков танкер-ов типа С допускается оборудование отдельных колодцев глубиной более 0,1 м для установки грузовых насосов при следующих условиях:

**.1** глубина колодца должна быть не более 1 м;

**.2** колодец удален от входов и отверстий жилых и служебных помещений, расположенных за пределами грузового пространства не менее чем на 6 м и от бортов — на расстояние, равное 0,25 ширины судна;

**.3** если глубина колодца превышает 0,5 м, в нем должна быть установлена стационарная газодетекторная система, подающая световые и звуковые сигналы при достижении концентрации газов 20 % нижнего предела взрываемости с автоматическим отключением судовой грузовой системы;

**.4** если в грузовом пространстве установлена система водораспыления, то электрооборудование, находящееся в колодце, должно быть защищено от затопления;

**.5** колодец должен осушаться с помощью системы, установленной на палубе в пределах грузового пространства и не зависящей от других систем;

**.6** в колодце должно быть установлено устройство для измерения степени его наполнения, приводящее в действие систему его осушения с подачей светового и звукового сигналов в случае скапливания жидкости на дне колодца.

## 4.5 ВЕНТИЛЯЦИЯ

**4.5.1** Межбортовые и междудонные пространства и коффердамы, расположен-

ные в пределах грузового пространства, должны оборудоваться воздушными трубами и системой вентиляции.

Выходные концы воздушных труб должны оборудоваться постоянно прикрепленными автоматически действующими закрытиями, обеспечивающими свободный проход воздуха и предотвращающими проникновение воздуха в межбортовые и междудонные пространства и коффердамы.

Выходные концы воздушных труб следует оборудовать закрытиями поплавкового типа, сохраняющими работоспособность при любом крене и дифференте. Закрытия и их крепление должны быть устойчивы к воздействию опасного груза и забортной воды.

Каждое служебное помещение в пределах подпалубного грузового пространства должно быть оборудовано системой принудительной вентиляции, обеспечивающей не менее чем 20-кратный обмен воздуха в час, исходя из всего объема помещения.

Подача воздуха на вентиляцию межбортовых и междудонных пространств и коффердамов должна осуществляться по воздуховоду в нижнюю часть помещения с отстоянием от настила (днища) 400 мм. Выход воздуха должен осуществляться через воздушные трубы.

Приемные отверстия системы вентиляции должны располагаться на высоте не менее 2 м над уровнем палубы и на расстоянии не менее 2 м от отверстий танков и 6 м от отверстий предохранительных клапанов.

**4.5.2** Вентиляторы, используемые для вентиляции пространств в соответствии с 4.5.1, должны иметь электрическое оборудование с видом взрывозащиты «i» (Exi).

**4.5.3** У приемных отверстий системы вентиляции должны быть размещены инструкции с указанием условий, при которых эти отверстия должны быть закрыты. Все приемные отверстия системы вентиляции жилых и служебных помещений, выходящие наружу, должны быть снабжены противопожарными заслонками. Эти

отверстия должны размещаться на расстоянии не менее 2 м от грузового пространства.

Допускается размещение приемных отверстий системы вентиляции служебных помещений, расположенных в подпалубном грузовом пространстве, в пределах этого пространства.

**4.5.4** Приемные отверстия системы вентиляции машинного помещения должны находиться на расстоянии не менее 2 м от грузового пространства.

**4.5.5** Должна быть обеспечена вентиляция каждого трюмного помещения в любой его части, для чего каждое трюмное помещение должно иметь два закрывающихся отверстия на палубе, обеспечивающих такую вентиляцию. В случае отсутствия указанных отверстий должна быть установлена система заполнения трюмных помещений инертным газом.

**4.5.6** Конструкция вентиляционной системы должна исключать возможность проникновения опасных газов в жилые помещения, рулевую рубку или машинное помещение.

**4.5.7** Отверстия воздушных труб каждой топливной цистерны должны находиться на высоте не менее 0,50 м над уровнем палубы. Эти отверстия, а также отверстия переливных труб, выходящих на палубу, должны иметь защитное приспособление, состоящее из проволочной сетки или перфорированной пластины.

## 4.6 СЛУЖЕБНЫЕ И ЖИЛЫЕ ПОМЕЩЕНИЯ

**4.6.1** Допускается размещение служебных помещений в пределах грузового пространства под палубой при условии, что эти помещения выгорожены водонепроницаемыми стенками, простирающимися от палубы до днищевой обшивки. Оборудование входа в такие служебные помещения допускается только с палубы. Прокладка грузовых трубопроводов через эти помещения не допускается.

**4.6.2** Должны быть обеспечены доступ экипажа в служебные помещения, указанные в 4.6.1, возможность работы в них, а также возможность эвакуации из них людей в защитной одежде.

**4.6.3** Служебные помещения, указанные в 4.6.1, не допускается использовать в качестве грузовых насосных отделений и для размещения загрузочно-разгрузочных систем, за исключением случаев, когда соблюдены следующие условия:

**.1** между насосным и машинным помещением или служебными помещениями за пределами грузового пространства находится коффердам или переборка с противопожарной изоляцией типа А-60 либо служебное или трюмное помещение;

**.2** через требуемую в .1 переборку типа А-60 не проходят валы балластных или осушительных насосов;

**.3** вентиляционные выпускные отверстия расположены на расстоянии не менее 6 м от входов и отверстий жилых и служебных помещений за пределами грузового пространства;

**.4** входные люки и вентиляционные выпускные отверстия оснащены наружными закрытиями;

**.5** все загрузочно-разгрузочные трубопроводы, а также трубопроводы систем зачистки оборудованы запорными устройствами на всасывающем отверстии насоса, расположенными в грузовом насосном отделении. Операции с устройствами управления, расположенными в насосном помещении (отделении), пуск насосов и контроль расхода жидкости должны осуществляться с главной палубы;

**.6** все загрузочно-разгрузочные трубопроводы (приемные и подающие) должны быть проложены по палубе над насосным помещением (отделением);

**.7** подсланевое пространство грузового насосного отделения должно быть оборудовано устройством для измерения уровня наполнения подсланевого пространства, приводящим в действие световую и звуковую сигнализацию в рулевой рубке при

достижении предельного уровня наполнения;

**.8** грузовое насосное отделение оборудовано стационарной газодетекторной системой, автоматически информирующей о наличии взрывчатых газов или недостатке кислорода с помощью датчиков прямого измерения и приводящей в действие световую и звуковую сигнализацию, когда концентрация газов достигает 20 % нижнего предела взрываемости;

**.9** в рулевой рубке и грузовом насосном отделении установлена звуковая и световая сигнализация, и одновременно с подачей аварийного сигнала выключается загрузочно-разгрузочная система. В случае отказа газодетекторной системы в рулевой рубке и на палубе должна срабатывать звуковая и световая сигнализация;

**.10** система вентиляции должна обеспечивать не менее чем 30-кратный обмен воздуха в час, исходя из общего объема служебного помещения.

**4.6.4** Жилые помещения и рулевая рубка должны быть расположены за пределами грузового пространства.

**4.6.5** Входы в помещения и отверстия надстроек не должны быть обращены к грузовому пространству. Петли дверей, открывающихся наружу и не установленных в нишах, глубина которых не менее ширины двери, должны находиться со стороны грузового пространства.

**4.6.6** Входы и открывающиеся окна надстроек и жилых помещений, а также другие отверстия этих помещений должны находиться на расстоянии не менее 2 м от грузового пространства. Данное требование не распространяется на двери и окна рулевой рубки, если доступ из рулевой рубки в жилые помещения отсутствует или если такой доступ осуществляется через газонепроницаемые двери.

**4.6.7** Узел уплотнения места прохода вала осушительного или балластного насоса через переборку, разделяющую служебное помещение и машинное помещение, должен быть газонепроницаемым.

## 4.7 КОФФЕРДАМЫ

**4.7.1** Коффердамы, примыкающие к служебному помещению, должны быть оборудованы входным люком. Входные люки и вентиляционные выпускные отверстия должны быть размещены в соответствии с требованиями ч. II Правил и должны быть расположены не менее чем на 0,5 м над палубой.

**4.7.2** Должна предусматриваться возможность наполнения коффердамов водой и осушения при помощи насосов. Полное наполнение коффердамов водой должно занимать не более 30 мин. Коффердамы не должны иметь выпускных клапанов.

Данное требование не распространяется на коффердамы, имеющие общую разделяющую переборку с машинным помещением, если разделяющая их переборка имеет противопожарную изоляцию типа А-60, а также если коффердам используется как служебное помещение.

**4.7.3** Не допускается объединение систем коффердамы с иными системами, находящимися за пределами грузового пространства.

**4.7.4** Вентиляционные отверстия коффердамов должны быть оснащены пламе-прерывающими устройствами.

## 4.8 ОТВЕРСТИЯ ГРУЗОВЫХ ТАНКОВ

**4.8.1** Отверстия грузовых танков с площадью поперечного сечения более 0,10 м<sup>2</sup> должны быть расположены над уровнем палубы на высоте не менее чем 0,5 м. Данное требование распространяется также на отверстия предохранительных устройств, предназначенных для предотвращения избыточного давления, на танкерах типа С и N с закрытыми грузовыми танками.

**4.8.2** Отверстия грузовых танков должны быть оборудованы газонепроницаемыми закрытиями, выдерживающими испытательное давление, равное испытательному давлению грузовых танков

**4.8.3** Каждый грузовой танк или группа грузовых танков, имеющих общий газоотводный трубопровод, должны иметь:

**1** предохранительное устройство для предотвращения избыточного давления или вакуума. Конструкция указанного предохранительного устройства не должна допускать проникновения воды в грузовые танки;

**2** соединительное устройство, обеспечивающее безопасный отвод на берег газов, вытесняемых из грузовых танков во время загрузки;

**3** устройство, обеспечивающее безопасный сброс давления в грузовых танках, включающее стопорный клапан и пламепрерывающее устройство. Положение стопорного клапана должно быть обозначено.

**4.8.4** Предохранительное устройство, указанное в 4.8.3.1, должно иметь клапан избыточного вакуума с пламепрерывающим устройством и клапан сброса избыточного давления, представляющий собой быстродействующий выпускной клапан с пламепрерывающим устройством. Отвод газа должен производиться вертикально вверх. Давление срабатывания быстродействующего выпускного и вакуумного клапанов должно соответствовать значениям, приведенным в гр. 7 табл. П1-1 приложения 1, и нанесено на соответствующем клапане.

**4.8.5** Отверстия быстродействующих выпускных клапанов (клапанов повышенного давления для танкеров типа G) должны находиться над уровнем палубы на высоте не менее 2 м и от жилых и служебных помещений, расположенных за пределами грузового пространства, на расстоянии не менее 6 м. Допускается уменьшение данного расстояния при условии, если в радиусе 1 м от отверстия быстродействующего выпускного клапана (клапана повышенного давления для танкеров типа G) отсутствует оборудование и не производятся работы. В этом случае на выпускном клапане должны быть обозначены границы максимально допустимого рабочего давления. Быстродействующие

выпускные клапаны должны быть отрегулированы таким образом, чтобы во время перевозки они не открывались до достижения максимально допустимого рабочего давления в грузовых танках.

**4.8.6** Запорные устройства, используемые в ходе загрузки или разгрузки судна, при приведении их в действие не должны вызывать искрообразование.

## 4.9 ОСТОЙЧИВОСТЬ И НЕПОТОПЛЯЕМОСТЬ

**4.9.1** Остойчивость неповрежденных судов, имеющих грузовые танки суммарной шириной более 0,70 В, должна соответствовать следующим требованиям:

площадь диаграммы остойчивости с положительными значениями плеч диаграммы должна составлять не менее 0,024 м·рад до угла 27° или до угла заливания, в зависимости от того, какой угол меньше;

максимальное плечо диаграммы остойчивости при этом должно быть не менее 0,10 м;

метацентрическая высота должна быть не менее 0,10 м.

Указанные требования должны выполняться с учетом влияния свободных поверхностей жидкости в грузовых танках при наиболее неблагоприятном варианте загрузки.

**4.9.2** Требования к непотопляемости должны быть обеспечены при затоплении:

**1** двух смежных бортовых отсеков;

**2** двух смежных днищевых отсеков в поперечном направлении;

**3** машинного помещения.

**4.9.3** Для всех случаев несимметричного затопления угол крена в конечной стадии затопления не должен превышать 12°.

**4.9.4** Площадь диаграммы аварийной остойчивости с положительными значениями плеч диаграммы должна составлять не менее 0,0065 м·рад до угла 27° или до угла заливания, в зависимости от того, какой угол меньше. Максимальное плечо



диаграммы аварийной остойчивости при этом должно быть не менее 0,05 м (см. рис. 3.12.6).

**4.9.5** Размеры повреждений бортовой части корпуса следует принимать следующими:

.1 длина повреждения — 10 % длины судна  $L$ , но не менее 5 м;

.2 глубина повреждения, измеренная от внутренней поверхности наружной обшивки под прямым углом к диаметральной плоскости, для танкеров типа G и C — 0,79 м, для танкеров типа N — 0,59 м;

.3 размер повреждения по вертикали — от основной плоскости неограниченно вверх.

**4.9.6** Размеры повреждений по днищу следует принимать:

.1 длина повреждения — 10 % длины судна  $L$ , но не менее 5 м;

.2 ширина повреждения — 3 м;

.3 размер повреждения по вертикали от основной плоскости вверх: для танкеров типа G и C — на 0,59 м, для танкеров типа N — на 0,49 м, за исключением сточного колодца.

**4.9.7** На конечной стадии затопления нижние кромки всех открытых отверстий должны находиться не менее чем на 0,10 м выше аварийной ватерлинии.

**4.9.8** В проверочных расчетах непотопляемости расчетный объем затапливаемых отсеков следует определять с учетом коэффициентов проницаемости объемов каждого помещения отсека, которые следует принимать равными:

для машинных помещений 0,85

для жилых помещений 0,95

для междудонных пространств, топливных цистерн, балластных цистерн 0 или 0,95

в зависимости от того, считаются ли они с учетом их функций наполненными или порожними для судна на плаву с максимально допустимой осадкой

**4.9.9** Когда для уменьшения несимметричного затопления выполняется спрям-

ление судна, время спрямления не должно превышать 15 мин. При этом на всех промежуточных стадиях спрямления должны быть выполнены требования 4.9.4 к аварийной остойчивости.

## 4.10 МАШИННЫЕ ПОМЕЩЕНИЯ

**4.10.1** Вход в машинное помещение не должен быть обращен в сторону грузового пространства и должен находиться на расстоянии не менее 2 м от грузового пространства. Если входные двери не устроены в нише надстройки, глубина которой составляет не менее ширины двери, они должны открываться в сторону грузового пространства.

**4.10.2** Допускается прокладка трубопроводов из машинного помещения через смежное с ним служебное помещение, находящееся в пределах грузового пространства, а также через коффердамы и трюмные помещения. В этом случае толщина стенки трубопровода должна быть не менее 4 мм, а на самом трубопроводе в помещениях, через которые они проходят, не должно быть разъемных соединений и ответвлений. Трубопроводы, проходящие через служебное помещение, кроме того, должны иметь запорные устройства у стенки со стороны машинного помещения.

**4.10.3** Вентиляция закрытого машинного помещения должна обеспечивать температуру в машинном помещении не более 40 °С при температуре окружающей среды 20 °С.

## 4.11 ИСПЫТАНИЕ НА НЕПРОНИЦАЕМОСТЬ

**4.11.1** Встроенные грузовые танки и цистерны для остатков груза должны быть испытаны на непроницаемость в соответствии с приложением 10 ПТНП, а вкладные грузовые танки типа C должны быть испытаны давлением, равным 1,1 рабочего давления.

## 4.12 НАСОСЫ И ТРУБОПРОВОДЫ

**4.12.1** Грузовая система (система жидких грузов) и все ее элементы должны находиться в пределах грузового пространства.

**4.12.2** Помимо возможности отключения грузовых насосов с поста управления, находящегося в пределах грузового пространства, должна быть предусмотрена возможность дистанционного отключения грузовых насосов с поста, расположенного за пределами грузового пространства.

**4.12.3** Грузовые насосы должны находиться на расстоянии не менее 6 м от входов или отверстий в жилых и служебных помещениях, расположенных за пределами грузового пространства.

Для танкеров типа N данное требование распространяется на грузовые насосы, расположенные на главной палубе.

**4.12.4** Грузовые трубопроводы не допускается размещать под палубой, за исключением грузовых танков и грузового насосного отделения.

**4.12.5** Конструкция трубопроводов грузовой системы должна обеспечивать слив остатков опасных грузов (после окончания загрузочно-разгрузочных операций) из системы в береговые или судовые танки.

**4.12.6** Грузовые трубопроводы танкеров типа G, газоотводные коллекторы, за исключением арматуры для соединения с берегом, а также запорные, предохранительные и иные клапаны должны находиться внутри зоны, ограниченной по ширине наружными границами куполов грузовых танков, и должны отстоять от борта судна не менее чем на одну четверть ширины его корпуса. Однако если имеется только один купол по ширине судна, указанные трубопроводы и клапаны должны отстоять от борта судна не менее чем на 2,7 м. Указанное требование не распространяется на трубопроводы, расположенные за предохранительными клапанами. Соединительная арматура смежных танков должна располагаться на линии, соеди-

няющей центры куполов. Закрывающие устройства должны находиться на куполе.

Запорная система грузовых трубопроводов должна состоять из двух устройств, одним из которых должен быть быстродействующий затвор с дистанционным управлением.

**4.12.7** Арматура для соединения с берегом должна размещаться на расстоянии не менее 6 м от входов или отверстий жилых и служебных помещений, расположенных за пределами грузового пространства.

**4.12.8** Соединительная арматура газоотводной и грузовой систем, используемая при загрузке-разгрузке, должна иметь запорное устройство. Если данная арматура при указанных операциях не используется, она должна быть заглушена.

**4.12.9** Соединительная арматура загрузочно-разгрузочных трубопроводов, используемая во время загрузки или разгрузки, должна быть оснащена устройством для удаления остатков опасного груза.

**4.12.10** Судно должно быть оборудовано стационарной системой зачистки грузовых танков. Система зачистки должна обеспечивать следующее остаточное количество зачистного раствора, м<sup>3</sup>, не более:

для каждого грузового танка	$5 \cdot 10^{-3}$
для системы зачистки в целом	$15 \cdot 10^{-3}$

**4.12.11** При перевозке опасных грузов, которые при контакте с водой образуют агрессивные по отношению к материалу трубопроводов вещества (грузы класса 8), должна быть предусмотрена защита от водных брызг фланцев и уплотнительных коробок.

**4.12.12** Расстояния, указанные в 4.12.3 и 4.12.7, допускается уменьшить до 3 м, если на границе грузового пространства установлена поперечная стенка от борта до борта, не имеющая отверстий и входов в жилые помещения, высотой не менее одного яруса надстройки.

**4.12.13** Грузовые трубопроводы танкеров типа G не допускается использовать в качестве балластных.

Если мытьевая вода танкеров типа С и N подается в грузовые танки через систему грузовых трубопроводов, то всасывающие патрубки этих трубопроводов должны находиться в пределах грузового пространства, но вне грузовых танков.

**4.12.14** Грузовые трубопроводы, а также газоотводные коллекторы не должны иметь гибких соединений с подвижными стыками.

### **4.13 ЦИСТЕРНЫ ДЛЯ ОСТАТКОВ ОПАСНОГО ГРУЗА И ОТСТОЙНЫЕ ЦИСТЕРНЫ**

**4.13.1** На судне должна быть предусмотрена цистерна для остатков опасного груза и цистерна для отстоя, который невозможно откачать. Эти цистерны должны размещаться только в границах грузового пространства. Вместо стационарной цистерны для остатков опасного груза допускается использовать вкладные цистерны-контейнеры. В этом случае судно должно быть оснащено устройством для сбора возможных утечек опасного груза при заполнении цистерн-контейнеров.

**4.13.2** Максимально допустимая вместимость цистерн для остатков опасного груза не должна превышать 30 м<sup>3</sup>.

**4.13.3** Оборудование цистерн для остатка опасного груза должно включать:

**.1** для танкеров типа С:

быстродействующие выпускные клапаны сброса давления и вакуумные клапаны с пламепрерывающими устройствами;

закрываемое отверстие для проведения измерений;

соединительную арматуру со стопорными клапанами для трубопроводов и шлангов;

**.2** для танкеров типа N с открытыми грузовыми танками:

устройство для уравнивания давления, которое должно иметь пламепрерывающее устройство;

отверстие для проведения измерений;

соединительную арматуру со стопорными клапанами для трубопроводов и шлангов;

**.3** для танкеров типа N с закрытыми грузовыми танками:

клапаны сброса давления и вакуумные клапаны с пламепрерывающим устройством;

устройство для измерения степени наполнения;

соединительную арматуру со стопорными клапанами для трубопроводов и шлангов.

**4.13.4** Цистерны для остатков опасного груза не допускается оборудовать перемычками, соединяющими их с газоотводной системой грузовых танков.

**4.13.5** Грузовые контейнеры, контейнеры-цистерны и переносные цистерны, предназначенные для приема остатков опасного груза или отстоев, должны быть снабжены:

патрубком, обеспечивающим отвод газов, выделяющихся во время наполнения;

указателем степени наполнения;

соединительной арматурой с запорными устройствами для трубопроводов и шлангов.

Цистерны для остатков опасного груза, грузовые контейнеры, контейнеры-цистерны или переносные цистерны не допускается соединять с газоотводным коллектором грузовых танков, за исключением соединения при их наполнении.

Цистерны для остатков опасного груза, грузовые контейнеры, контейнеры-цистерны и переносные цистерны, расположенные на палубе, должны быть удалены от борта на расстояние, составляющее не менее четверти ширины судна.

### **4.14 СИСТЕМА ВОДОРАСПЫЛЕНИЯ**

**4.14.1** С целью уменьшения объема выделяемых опасным грузом паров и охлаждения верхней части грузовых танков, а также в случаях, указанных в приложении 1, на палубе в пределах грузового пространства должна быть установлена система водораспыления (см. 3.5 ч. III Правил).

Система водораспыления должна приводиться в действие из рулевой рубки судна.

**4.14.2** Должна быть предусмотрена возможность питания системы водораспыления с берега.

**4.14.3** Насос системы водораспыления должен обеспечивать расход воды не менее  $5 \cdot 10^{-2} \text{ м}^3/\text{ч}$  на  $1 \text{ м}^2$  площади палубы.

## 4.15 ДВИГАТЕЛИ И ГАЗОВЫПУСКНЫЕ ТРУБОПРОВОДЫ

**4.15.1** Температура вспышки паров жидкого топлива, используемого для главных и вспомогательных двигателей, определяемая в закрытом тигле, должна быть выше  $60 \text{ }^\circ\text{C}$ , а для аварийных дизель-генераторов — не ниже  $55 \text{ }^\circ\text{C}$ .

**4.15.2** Температура поверхностей наружных частей двигателей, используемых во время загрузки и разгрузки, а также их воздухозаборных и газоотводных каналов не должна превышать допустимые значения, установленные с учетом температурного класса перевозимого опасного груза, предусмотренного сопроводительной документацией на груз. Данное требование не распространяется на двигатели, установленные в служебных помещениях, соответствующих следующим требованиям:

**1** указанные помещения должны быть оснащены системой вентиляции, обеспечивающей избыточное давление  $0,1 \text{ кПа}$ . Все окна (иллюминаторы) этих помещений должны быть неоткрывающегося типа. Приемные отверстия системы вентиляции рассматриваемых помещений должны размещаться на расстоянии не менее чем  $6 \text{ м}$  от грузового пространства и на высоте не менее  $2 \text{ м}$  от палубы;

**2** эти помещения должны быть оборудованы непрерывно работающей газодетекторной системой с датчиками, расположенными:

в приемных отверстиях системы вентиляции,

у верхней кромки комингсов дверей жилых и служебных помещений;

**3** при достижении в рассматриваемых помещениях концентрации газа, составляющей  $20 \%$  от установленного документацией на опасный груз нижнего предела взрываемости, вентиляторы должны выключаться. В этом случае, а также когда избыточное давление более не поддерживается или произошла утрата работоспособности газодетекторной системы, электрическое оборудование, не предназначенное для работы во взрывоопасных помещениях второй категории и выше, должно быть отключено. При отключении указанного оборудования в рулевую рубку должны подаваться световые и звуковые сигналы, извещающие об этом;

**4** вид взрывозащиты электрооборудования системы вентиляции, газодетекторной системы и сигнального устройства должен соответствовать условиям работы во взрывоопасных помещениях первой категории.

**4.15.3** Прокладка газовыпускных трубопроводов главных и вспомогательных двигателей через грузовое пространство не допускается. Выпускные отверстия газовыпускных трубопроводов должны находиться на расстоянии не менее  $2 \text{ м}$  от грузового пространства.

## 4.16 ОСУШИТЕЛЬНЫЕ И БАЛЛАСТНЫЕ НАСОСЫ

**4.16.1**осушительные и балластные насосы для помещений, расположенных в пределах грузового пространства, должны быть установлены в пределах этого пространства.

Указанное требование не распространяется на междубортные и междудонные пространства, не имеющие общей переборки с грузовыми танками, а также на коффердамы и трюмные помещения, если прием балласта производится при помощи трубопровода системы пожаротушения, расположенного в грузовом пространстве, а опорожнение — при помощи эжекторов.

**4.16.2** Если балластный насос установлен в грузовом пространстве, напорная труба и ее бортовой всасывающий патру-

бок для приема водяного балласта должны быть расположены в пределах грузового пространства, но вне грузовых танков.

**4.16.3** Грузовое насосное отделение, расположенное под палубой, должно осуществляться с помощью автономной системы, находящейся в пределах грузового пространства и не связанной с другой системой. Такая система должна располагаться за пределами грузового насосного отделения.

#### **4.17 ДОПОЛНИТЕЛЬНЫЕ ТРЕБОВАНИЯ ПОЖАРОБЕЗОПАСНОСТИ**

**4.17.1** Выпускные отверстия дымовых труб должны находиться на расстоянии не менее 2,00 м от границ грузового пространства. Должны быть приняты меры по предотвращению вылета искр<sup>1</sup> из выпускных отверстий труб и проникновения в трубы воды.

**4.17.2** Отопительные приборы и приборы для приготовления пищи не должны работать на жидком топливе, газе или твердом топливе, за исключением устанавливаемых в машинном помещении отопительных приборов или котлов, работающих на жидком топливе с температурой вспышки паров 60 °С и выше.

Приборы для приготовления пищи или охлаждения воздуха допускается устанавливать только в жилых помещениях.

**4.17.3** Допускается использовать только электрические осветительные приборы.

#### **4.18 СИСТЕМА ИНЕРТНЫХ ГАЗОВ**

**4.18.1** Система инертных газов должна поддерживать постоянное минимальное давление 7 кПа в защищаемых помещениях. При этом работа установки для зака-

чивания инертного газа не должна приводить к увеличению давления в грузовом танке выше давления, на которое отрегулирован клапан повышенного давления. Давление срабатывания вакуумного клапана должно составлять 3,5 кПа.

**4.18.2** В случае отсутствия установки для получения инертного газа на судне должен быть предусмотрен запас инертного газа в количестве, необходимом для обеспечения инертизации танков при загрузке-разгрузке судна с учетом восполнения потерь, происходящих во время перевозки.

**4.18.3** Должен быть предусмотрен контроль давления и концентрации инертного газа в защищаемом помещении. В случае падения давления и уменьшения концентрации инертного газа в рулевую рубку должны подаваться световой и звуковой сигналы. Такие же сигналы должны подаваться в помещения, в которых находится хотя бы один член экипажа судна.

#### **4.19 СИСТЕМА ПОДОГРЕВА ОПАСНОГО ГРУЗА**

**4.19.1** Котлы, используемые для подогрева опасного груза, должны работать на жидком топливе с температурой вспышки паров выше 60 °С. Указанные котлы не допускается устанавливать в пределах грузового пространства.

**4.19.2** Конструкция системы подогрева опасного груза должна исключать возможность попадания опасного груза в котел при нарушении герметичности змеевиков системы.

**4.19.3** Если система подогрева опасного груза используется при загрузочно-разгрузочных операциях, электрооборудование системы подогрева опасного груза, размещенное на палубе за пределами грузового пространства, должно быть взрывозащищенного исполнения. Приемные отверстия вентиляционной системы помещений, в которых размещается электрооборудование системы подогрева опасного

<sup>1</sup>Здесь искры — несгоревшие в цилиндрах двигателя и топках котлов раскаленные частицы топлива или включений в него, вынесенные потоком газов в газовыпускную систему или дымовую трубу.

груза, должны находиться на высоте не менее 2 м от уровня палубы и должны быть расположены на расстоянии, м, не менее:

от грузового пространства	2
от отверстий цистерн для остатков опасного груза, грузовых насосов, расположенных на палубе, клапанов сброса давления и соединительной арматуры грузовых трубопроводов для приема с берега, отверстий быстродействующих выпускных клапанов	6

#### 4.20 СИСТЕМА ОХЛАЖДЕНИЯ ОПАСНОГО ГРУЗА

**4.20.1** Если система удержания опасного груза не рассчитана на полное избыточное давление паров опасного груза в условиях максимальной температуры окружающей среды, то поддержание давления в грузовом танке ниже максимально допустимого установочного давления предохранительного клапана должно осуществляться посредством использования одной или нескольких указанных ниже систем:

**.1** системы регулирования давления в грузовых танках;

**.2** системы использования паров опасного груза в качестве топлива для судовых нужд или системы утилизации излишней теплоты. При условии оснащения средствами рассеивания генерируемой указанными системами избыточной энергии (теплоты) данные системы допускаются использовать как на ходу судна, так и на стоянке и при маневрировании;

**.3** системы, обеспечивающие безопасность посредством предотвращения нагрева опасного груза и сопутствующего нагреву повышения давления груза. Изоляция, используемая в грузовых танках, должна обеспечивать сохранение температуры опасного груза в указанных танках при загрузке судна и нахождении его в рейсе на уровне, который ниже максимальной температуры, соответствующей максимально допустимому давлению срабатывания предохранительных клапанов. Конструкция изоляции и прочностные характеристики грузового танка в этом

случае должны быть рассчитаны на срок эксплуатации, не менее чем в три раза превышающий установленный срок эксплуатации грузового танка при расчетных давлении и температуре;

**.4** иных систем, одобренных Речным Регистром.

**4.20.2** Материалы, использованные для изготовления элементов систем, указанных в 4.20.1, не должны вступать в реакции и взаимодействовать с грузами, предназначенными для перевозки, или с их парами. При эксплуатации судна максимальная расчетная температура окружающей среды должна приниматься равной 20 °С для пресной воды, 32 °С — для морской воды и 45 °С — для воздуха.

**4.20.3** Грузовые танки танкеров типа G должны выдерживать давление паров опасного груза при максимальной расчетной температуре окружающей среды независимо от системы, предусмотренной для операций с парами газа.

**4.20.4** Система охлаждения должна состоять из одной или нескольких холодильных установок, обеспечивающих поддержание требуемого проектной документацией давления и температуры опасного груза при максимальной расчетной температуре окружающей среды. Теплообменные аппараты этих установок (испарители и конденсаторы) должны иметь площадь поверхности теплообмена, которая больше требуемой не менее чем на 25 %.

Система охлаждения должна быть оснащена помимо основной резервной холодильной установкой (установками) с холодопроизводительностью не менее холодопроизводительности основной холодильной установки. Резервная холодильная установка должна включать в свой состав систему управления и арматуру, необходимые для обеспечения работы холодильной установки в автономном режиме.

Грузовые танки, трубопроводы и вспомогательные устройства должны иметь тепловую изоляцию и герметиза-

цию, которые обеспечивают при утере работоспособности всех систем охлаждения опасного груза сохранение не менее чем в течение 52 ч температуры, не приводящей к открытию предохранительных клапанов.

**4.20.5** Предохранительные устройства и соединительные трубопроводы систем охлаждения должны быть подсоединены к грузовым танкам выше жидкой фазы опасного груза, когда грузовые танки заполнены до их максимально допустимой степени наполнения. Они должны оставаться в границах газовой фазы при крене судна до 12°.

**4.20.6** При одновременной перевозке двух и более охлаждаемых опасных грузов, которые могут вступить в химическую реакцию, системы их охлаждения должны обеспечивать исключение возможности смешивания этих грузов.

При одновременной перевозке указанных опасных грузов для каждого опасного груза должны быть предусмотрены отдельные основные и резервные холодильные установки, соответствующие требованиям 4.20.4. Допускается не устанавливать отдельные холодильные установки, если охлаждение опасных грузов осуществляется при помощи системы косвенного охлаждения (см. 4.20.9.2) или комбинированной (см. 4.20.9.3), и утечка в испарителе не приводит к смешиванию перевозимых опасных грузов.

**4.20.7** Если осуществляется одновременная перевозка на судне двух и более охлажденных опасных грузов, которые в условиях перевозки не растворяются друг в друге, но при смешивании выделяют пары, создающие дополнительное давление, то конструкция их систем охлаждения не должна допускать возможности смешивания этих опасных грузов.

**4.20.8** Если в системе охлаждения используется забортная вода, должен быть установлен отдельный насос забортной воды, предназначенный исключительно для обслуживания этой системы. Указан-

ный насос должен иметь прием забортной воды от двух кингстонов, расположенных по разным бортам судна.

Кроме этого, в каждой системе охлаждения должен быть установлен резервный насос такой же подачи, как и основной, при этом прием забортной воды также должен быть предусмотрен от двух кингстонов, расположенных по разным бортам судна.

В качестве резервного насоса допускается использовать предназначенный для иных целей насос с подачей и напором не ниже чем у основного насоса, если его применение в качестве насоса системы охлаждения опасного груза не препятствует его использованию по основному назначению.

**4.20.9** Для охлаждения опасного груза допускается применять одну из следующих систем:

**1** прямого охлаждения, когда испаряющийся опасный груз сжимается, конденсируется и возвращается в грузовые танки;

**2** косвенного охлаждения, когда опасный груз (жидкая фракция) или испаряющийся опасный груз охлаждается или конденсируется, отдавая теплоту холодильному агенту, без сжатия;

**3** комбинированная, когда испаряющийся опасный груз сжимается, конденсируется и охлаждается в испарителе холодильной установки, после чего охлажденный жидкий опасный груз возвращается в грузовые танки.

**4.20.10** Технические условия на поставку хладонносителя и холодильного агента должны предусматривать их совместимость друг с другом, а также с опасным грузом, с которым они могут контактировать.

Охлаждение опасного груза допускается осуществлять в теплообменных аппаратах, расположенных вне грузового танка, или с помощью охлаждающих змеевиков, установленных внутри или снаружи грузового танка.

**4.20.11** Если система охлаждения размещена в отдельном служебном помещении, такое служебное помещение должно соответствовать требованиям 4.6.1 и 4.6.3.

**4.20.12** Для всех грузовых систем должны рассчитываться тепловые потоки в окружающую среду. Достоверность расчетов должна быть подтверждена результатами теплобалансных испытаний.

## 4.21 СРЕДСТВА ИЗМЕРЕНИЙ

**4.21.1** Грузовые танки должны быть оборудованы:

.1 указателем уровня;

.2 аварийно-предупредительным сигнализатором, срабатывающим при достижении степени наполнения грузового танка 86 % для танкеров типа G и 90 % — для танкеров типов C и N;

.3 датчиком предельного уровня, срабатывающим при достижении степени наполнения 97,5 %;

.4 устройством контроля давления газовой среды внутри грузового танка;

.5 устройством контроля температуры груза для танкеров типа C и N в случае, если опасный груз требует подогрева или имеются ограничения по максимальной температуре опасного груза;

.6 устройством для взятия проб для танкеров типа G закрытого типа, для танкеров типа C и N закрытого или полужакрытого типа и (или) отверстием для взятия проб в зависимости от требований, указанных в приложении 1 применительно к перевозимому опасному грузу.

**4.21.2** Допустимая погрешность при определении степени наполнения не должна превышать 0,5 %.

**4.21.3** Указатель уровня должен быть расположен так, чтобы его показания были видны с поста управления запорными устройствами соответствующего танка. В случае дистанционного управления грузовыми операциями допускается передавать показания указателя уровня по громкоговорящей связи или с помощью переносной радиостанции.

**4.21.4** Указатель уровня и аварийно-предупредительный сигнализатор уровня должны быть независимыми друг от друга.

При срабатывании аварийно-предупредительный сигнализатор уровня должен подавать световой и звуковой сигналы на пост управления грузовыми операциями и в рулевую рубку. Эти сигналы должны отличаться от сигналов датчика высокого уровня.

Световой сигнал должен быть виден с каждого палубного поста управления стопорными клапанами грузового танка. Должна быть предусмотрена возможность проверки исправности датчиков и электрических цепей, или по принципу действия эти датчики и цепи должны быть безопасного типа.

**4.21.5** Датчик предельного уровня при срабатывании должен подавать световой и звуковой сигналы и одновременно обеспечивать отключение судового грузового насоса или инициировать отключение берегового насоса.

**4.21.6** Датчик предельного уровня должен быть независимым от аварийно-предупредительного датчика (детектора), допускается его объединение с указателем уровня.

**4.21.7** Устройство контроля давления газовой среды и температуры опасного груза должно подавать световой и звуковой сигналы в рулевую рубку, места постоянного несения вахты и на пост управления грузовыми операциями при превышении или уменьшении заданного давления. При превышении заданного давления при загрузке опасного груза одновременно с подачей сигналов должен отключаться грузовой насос или прекращаться работа берегового насоса.

**4.21.8** Устройство контроля давления должно срабатывать при превышении в 1,15 раза давления срабатывания быстродействующего выпускного клапана и при уменьшении в 1,1 раза давления срабатывания вакуумметрического клапана. Максимально допустимая температура сраба-



тивания устройства контроля температуры выставляется для конкретного перевозимого опасного груза в соответствии с указаниями декларации на опасный груз. Значение указанной температуры определяет необходимость наличия на судне системы охлаждения или системы подогрева опасного груза (в дополнение к требованиям приложения 1).

**4.21.9** Устройства для подачи сигналов, указанных в 4.21.7, допускается объединять с сигнальным устройством датчика высокого уровня.

**4.21.10** Если для измерения избыточного или вакуумметрического давления используются манометры, то их шкала должна иметь диаметр не менее 0,14 м, а предельно допустимые значения избыточного или вакуумметрического давления должны быть отмечены на шкале красной риской.

**4.21.11** Показания манометров или других индикаторов, выполняющих аналогичную функцию, должны быть видны с места управления грузовыми операциями. Если данное требование не выполняется, необходимо передавать указанную информацию к месту управления грузовыми операциями с помощью громкоговорящей или переносной радиосвязи.

**4.21.12** Если управление грузовыми операциями осуществляется с поста управления грузовыми операциями, световые и звуковые сигналы, указанные в 4.21.7, должны кроме главной палубы подаваться и на пост управления грузовыми операциями. При этом на главную палубу должен подаваться обобщенный сигнал с его расшифровкой на посту управления грузовыми операциями. Из поста управления грузовыми операциями должна быть обеспечена видимость всего грузового пространства на главной палубе.

**4.21.13** Конструкция устройства для взятия проб закрытого типа должна исключать утечки груза или его паров при взятии проб.

**4.21.14** Конструкция устройства для взятия проб полужакрытого типа должна препятствовать утечке груза или его паров при взятии проб, при этом допускается утечка не представляющего опасности для людей количества опасного груза или его паров.

**4.21.15** Диаметр отверстий для взятия проб не должен превышать 0,3 м. Если груз является пожароопасным, то каждое отверстие для взятия проб должно быть оборудовано закрытием с пламепрерывающей арматурой, автоматически закрывающим отверстие после взятия пробы.

**4.21.16** Отверстия для взятия проб должны обеспечивать возможность изменения степени заполнения грузовых танков с помощью футштоков. Отверстия для выполнения измерений должны быть оборудованы самозакрывающейся крышкой.

**4.21.17** Должна быть предусмотрена возможность дистанционного закрытия быстродействующего запорного клапана, установленного на гибком соединительном трубопроводе между судном и берегом, при помощи выключателей. Выключатели должны быть установлены на судне в двух местах (в носу и на корме).

## 4.22 ЭЛЕКТРИЧЕСКОЕ ОБОРУДОВАНИЕ

**4.22.1** В судовых распределительных сетях не допускается использовать корпус судна в качестве обратной связи, за исключением устройств контроля сопротивления изоляции, при условии, что ток утечки не превышает 30 мА.

**4.22.2** Вкладные грузовые цистерны, цистерны-контейнеры, все уплотняющие фланцы соединительных частей грузовых трубопроводов и шлангов должны быть заземлены на корпус.

**4.22.3** В составе имеющейся на судне технической документации должны быть согласованная с Речным Регистром схема расположения взрывоопасных зон и помещений и перечень электрооборудования в этих зонах и помещениях.

**4.22.4** Во взрывоопасных помещениях должны прокладываться кабели, предназначенные только для электрического оборудования, установленного в этих помещениях и пространствах.

Прокладка транзитных кабелей через указанные помещения допускается только при условии выполнения требований 2.10.9 – 2.10.11 ч. VI Правил.

**4.22.5** Кабели для подвижной прокладки, предназначенные для сигнальных фонарей и светильников сходного трапа, должны соответствовать требованиям 2.10.9 ч. VI Правил, при этом сечение жилы кабеля должно быть не менее 1,5 мм<sup>2</sup>.

**4.22.6** В грузовых танках, цистернах для остатков грузов и загрузочно-разгрузочных трубопроводах (зона 0) допускается устанавливать только устройства для измерений, регулировки и сигнализации с видом взрывозащиты (Exia), кабели которых соответствуют требованиям 2.10.13 ч. VI Правил.

**4.22.7** В коффердамах, межбортовых пространствах, междудонных пространствах и трюмных помещениях (зона 1) допускается устанавливать следующее электрическое оборудование:

устройства для измерений, регулировки и сигнализации с видом взрывозащиты (Exib);

светильники с видом взрывозащиты (Exd);

герметичные вибраторы эхолотов, кабели к которым прокладываются в коррозионно-стойких стальных бесшовных трубах с газонепроницаемыми соединениями до главной палубы;

кабели активной катодной защиты обшивки корпуса, проложенные в защитных стальных трубах.

**4.22.8** В служебных помещениях, расположенных в границах подпалубного грузового пространства, допускается устанавливать следующее электрическое оборудование:

устройства для измерений, регулировки и сигнализации с видом взрывозащиты «ib» (Exib);

светильники с видом взрывозащиты (Exd);

электродвигатели, приводящие в действие основное оборудование, (например, балластные насосы) с видом взрывозащиты (Exd) или (Exr).

**4.22.9** Контрольно-измерительные приборы, защитные устройства электрического оборудования, указанного в 4.22.6 – 4.22.8, должны располагаться за пределами грузового пространства, если они не выполнены с установленным Правилами видом взрывозащиты.

**4.22.10** Электрическое оборудование, размещаемое в пределах грузового пространства на палубе, должно соответствовать требованиям 4.22.12 – 4.22.13.

**4.22.11** Аккумуляторные батареи должны размещаться за пределами грузового пространства.

**4.22.12** Электрооборудование, используемое во время загрузки, разгрузки и дегазации у причала и размещаемое за пределами грузового пространства, в зависимости от условий эксплуатации должно приниматься:

с видом взрывозащиты (Exe) — для аппаратов и приборов, искрящих или подверженных нагреву выше 80 °С;

без средств взрывозащиты — для аппаратов и приборов, не искрящих и не подверженных нагреву выше 80 °С. Оболочка должна иметь степень защиты в зависимости от места установки в соответствии с 2.3.6 ч. VI Правил.

**4.22.13** Требования, указанные в 4.22.12, не применяются в отношении:

светильников, расположенных в жилых помещениях, за исключением выключателей, установленных у входов в жилые помещения;

средств связи, установленных в жилых помещениях или рулевой рубке;

электрического оборудования, установленного в жилых помещениях, рулевой

рубке или в служебных помещениях, расположенных за пределами грузового пространства при соблюдении следующих условий:

указанные помещения должны быть оборудованы системой вентиляции, обеспечивающей избыточное давление не менее 0,1 кПа;

все окна (иллюминаторы) данных помещений должны быть неоткрывающегося типа;

приемные отверстия системы вентиляции данных помещений должны размещаться на расстоянии не менее чем 6 м от грузового пространства и на высоте не менее 2 м от палубы.

**4.22.14** Электрическое оборудование, не соответствующее требованиям 4.22.12 – 4.22.13, а также его выключатели, должны иметь маркировку красного цвета.

**4.22.15** Штепсельные розетки, к которым осуществляется подсоединение и отсоединение сигнально-отличительных фонарей и светильников освещения сходного трапа, должны быть сконструированы таким образом, чтобы подсоединение и отсоединение от электрической цепи осуществлялось только в случае, если с них снято напряжение. Такие розетки должны быть защищены от механических повреждений.

**4.22.16** При отключении питания электрического оборудования, размещенного в грузовом пространстве, в место постоянного несения вахты должны подаваться световые и звуковые сигналы, извещающие об этом.

**4.22.17** Кабели, предназначенные для подключения электрического оборудования, указанного в 4.22.6 и 4.22.7, должны прокладываться в соответствии с требованиями 2.10.13 ч. VI Правил.

### **4.23 ДУШЕВАЯ И УМЫВАЛЬНИК**

**4.23.1** На судне должны быть предусмотрены душевая и умывальник, расположенные в месте, к которому имеется непосредственный доступ из грузового пространства.

### **4.24 ЗАПАСНЫЙ ВЫХОД**

**4.24.1** В помещениях, входы и выходы которых частично или полностью затапливаются водой при аварийной посадке судна, должны быть оборудованы запасные выходы, нижние кромки которых должны быть расположены не менее чем на 0,10 м выше аварийной ватерлинии. Указанное требование не распространяется на форшпик и ахтершпик.

## 5 СУДА СМЕШАННОГО ПЛАВАНИЯ, ПЕРЕВОЗЯЩИЕ ОПАСНЫЕ ГРУЗЫ НАЛИВОМ

### 5.1 ОБЩИЕ ПОЛОЖЕНИЯ

**5.1.1** Требования, изложенные в настоящем разделе, распространяются на суда смешанного (река – море) плавания, перевозящие наливом опасные грузы, перечень которых содержится в приложении 2.

**5.1.2** В настоящем разделе устанавливаются общие требования к конструкции и устройству указанных в 5.1.1 судов. Дополнительные специальные требования, обусловленные необходимостью обеспечения безопасности при перевозке конкретного опасного груза, указаны в приложении 2.

**5.1.3** Требования, установленные настоящим разделом, дополняют требования, изложенные в 4 настоящей части. В случае неидентичности требований, установленных 4 и 5 настоящей части к одному и тому же объекту, применяются положения наиболее жестких (строгих) требований Правил.

### 5.2 МАТЕРИАЛЫ

**5.2.1** Если в гр. 13 «Конструкционные материалы» табл. П2-1 приложения 2 указаны значения цифр от 1 до 8, то при изготовлении грузовых танков, трубопроводов, клапанов, арматуры и другого оборудования, которое может контактировать с перевозимым опасным грузом или его парами, не допускается использовать следующие металлы и элементы, входящие в их химический состав:

при наличии цифры 1 — алюминий, медь, медные сплавы, цинк, оцинкованную сталь;

при наличии цифры 2 — медь, медные сплавы, цинк и оцинкованную сталь;

при наличии цифры 3 — алюминий, магний, цинк, оцинкованную сталь;

при наличии цифры 4 — медь и медные сплавы;

при наличии цифры 5 — алюминий и алюминиевые сплавы, медь и медные сплавы;

при наличии цифры 6 — медь, серебро, магний, ацетиленистые соединения металлов, а также их сплавы;

при наличии цифры 7 — медь и сплавы, содержащие более 1 % меди;

при наличии цифры 8 — алюминий, цинк и оцинкованную сталь.

**5.2.2** Если в гр. 13 «Конструкционные материалы» табл. П2-1 приложения 2, указаны значения цифр от I до V, то при изготовлении грузовых танков, трубопроводов, клапанов, арматуры и другого оборудования, которое может контактировать с перевозимым опасным грузом или его парами, необходимо использовать следующие материалы:

при наличии цифры I — сталь с нанесенной на нее пригодной защитной футеровкой или покрытием;

при наличии цифры II — коррозионно-стойкую сталь, если концентрация опасного груза составляет 98 % или более;

при наличии цифры III — специальную кислотостойкую коррозионно-стойкую сталь, если концентрация опасного груза составляет менее 98 %;

при наличии цифры IV — криогенную аустенитную коррозионно-стойкую сталь (повышенной твердости);

при наличии цифры V — коррозионно-стойкую сталь или сталь с нанесенной на нее защитной футеровкой или покрытием.

**5.2.3** Если в гр. 13 «Конструкционные материалы» табл. П2-1 приложения 2 указано буквенное значение «Э», то все материалы, используемые в электрическом оборудовании (медь, алюминий), а также изоляционные материалы требуют защиты от контактов с перевозимым опасным грузом или его парами.

**5.2.4** Конструкционные материалы с температурой плавления ниже 925 °С не должны использоваться для изготовления наружных трубопроводов, задействованных в операциях по перегрузке опасного груза на судах, предназначенных для перевозки опасных грузов с температурой вспышки паров, определенной в закрытом тигле, ниже 60 °С.

### 5.3 БОРТОВЫЕ СЛИВНЫЕ ОТВЕРСТИЯ

**5.3.1** Трубопроводы системы осушения помещений, расположенных ниже палубы водонепроницаемых переборок, или надстроек и рубок, оборудованных брызгонепроницаемыми дверями, должны быть снабжены обратным клапаном с дистанционным приводом. Обратный клапан должен быть расположен у бортового сливного отверстия и должен управляться с места, расположенного выше палубы водонепроницаемых переборок.

**5.3.2** В случае, если расстояние по вертикали между верхней кромкой бортового сливного отверстия системы осушения и максимальной грузовой ватерлинией превышает  $0,01L$  (где  $L$  — длина судна по максимальной грузовой ватерлинии, м), трубопроводы системы осушения должны иметь два обратных клапана, расположенных на расстоянии не более 0,5 м друг от друга. Дистанционный привод этих клапанов не требуется, если будет обеспечен доступ к ним в эксплуатационных условиях.

### 5.4 ГРУЗОВЫЕ ТАНКИ

**5.4.1** Грузовые танки судов типа 1 должны быть удалены:

от бортовой обшивки на расстояние не менее  $B/5$ ;

от обшивки днища в диаметральной плоскости на расстояние не менее  $B/15$  или 760 мм в зависимости от того, какое расстояние меньше.

**5.4.2** Грузовые танки судов типа 2 должны быть удалены от обшивки днища в диаметральной плоскости на расстояние не менее  $B/15$  или 760 мм в зависимости от того, какое расстояние меньше.

**5.4.3** Приемные колодцы грузовых танков, кроме грузовых танков судов типа 1, допускается не принимать в расчет при определении поврежденных отсеков, если приемный колодец расположен ниже обшивки внутреннего дна на расстоянии, равном не более 25 % высоты междудонного пространства или не более 350 мм, в зависимости от того, какое расстояние меньше.

**5.4.4** Если перевозится несколько видов опасных грузов, способных вступать между собой в реакцию, грузовые танки с такими грузами должны отделяться друг от друга коффердамом, пустым помещением, отделением грузовых насосов пустого танка или грузового танка, содержащего опасный груз, не вступающий в реакцию при контакте с грузом смежного танка.

**5.4.5** Объем опасного груза в одном грузовом танке судна типа 1 не должен превышать 1250 м<sup>3</sup>.

**5.4.6** Объем опасного груза в одном грузовом танке судна типа 2 не должен превышать 3000 м<sup>3</sup>.

### 5.5 ВЕНТИЛЯЦИЯ В ГРУЗОВОЙ ЗОНЕ

**5.5.1** Помещения грузовых насосов и другие закрытые помещения, в которых установлено оборудование для грузовых операций, а также помещения, в которых производятся операции с опасным грузом, должны быть оборудованы системами

принудительной вентиляции, управляемыми снаружи.

**5.5.2** Указанные помещения должны быть провентилированы до входа в них людей и до пуска находящегося в них оборудования. Перед входом в эти помещения должна размещаться предупредительная надпись о необходимости такой вентиляции.

**5.5.3** Производительность системы вентиляции должна быть не менее 30 обменов воздуха в час по объему всего помещения. Применительно к конкретному перевозимому опасному грузу возможны иные требования к производительности системы вентиляции, указанные в 5.18 и в гр. 15 табл. П2-1 приложения 2.

**5.5.4** Система вентиляции должна быть стационарной и вытяжного типа, за исключением вентиляции помещения приводных электродвигателей грузовых насосов, которая должна быть приточно-нагнетательного типа.

**5.5.5** Вытяжные вентиляционные каналы из помещений грузовой зоны должны быть удалены не менее чем на 10 м в горизонтальном направлении от впускных вентиляционных отверстий, а также отверстий, ведущих в жилые, служебные и машинные помещения, посты управления и другие помещения, находящиеся за пределами грузовой зоны.

**5.5.6** Вентиляционные каналы не допускается проводить через жилые, служебные и машинные помещения.

**5.5.7** При перевозке воспламеняющихся опасных грузов приводные электродвигатели вентиляторов должны располагаться снаружи вентиляционных каналов. Конструкция вентиляторов должна исключать искрообразование, для чего детали и узлы вентиляторов должны быть изготовлены:

1 крыльчатка или кожух — из немагнитных материалов, при этом должна быть исключена возможность накопления заряда статического электричества;

2 крыльчатка или кожух — из цветных металлов;

3 крыльчатка или кожух — из аустенитной коррозионно-стойкой стали;

4 крыльчатка или кожух — из углеродистой стали с расчетным радиальным зазором между ними не менее 13 мм.

**5.5.8** На наружных отверстиях вентиляционных каналов должны быть установлены защитные экраны из сетки с размером ячейки не более 13 мм.

**5.5.9** Насосные помещения (отделения) и другие закрытые помещения, не указанные в 5.5.1, должны быть оборудованы системами принудительной вентиляции, управляемыми снаружи этих помещений. Указанные системы должны обеспечивать не менее 20 обменов воздуха в час по объему всего помещения. Такие помещения должны быть провентилированы до входа в них людей.

**5.5.10** Междудонные пространства, коффердамы, коробчатые кили, туннели для трубопроводов, трюмные помещения и иные помещения, в которых скапливается опасный груз или его пары, должны быть оборудованы стационарной системой принудительной вентиляции, либо должна быть предусмотрена возможность принудительной вентиляции переносными вентиляторами. Стационарная система вентиляции должна обеспечивать 8 обменов воздуха в час, а переносные вентиляторы — 16 обменов воздуха в час по объему вентилируемого помещения. Вентиляторы или нагнетатели должны соответствовать требованиям 5.5.7.

## 5.6 ЖИЛЫЕ, СЛУЖЕБНЫЕ, МАШИННЫЕ ПОМЕЩЕНИЯ И ПОСТЫ УПРАВЛЕНИЯ

**5.6.1** Жилые, служебные помещения или посты управления не допускается располагать в пределах грузовой зоны, за исключением случаев, когда они расположены над выгородкой отделения грузовых насосов или насосного помещения. При этом под жилыми, служебными помеще-

ниями или постами управления не допускается размещать грузовые или отстойные танки.

**5.6.2** Входные двери, воздухозаборники и отверстия в жилых, служебных и машинных помещениях, а также постах управления не должны быть обращены в сторону грузовой зоны. Они должны быть расположены на стенке, обращенной в противоположную по отношению к грузовой зоне сторону и (или) на боковых стенках на расстоянии не менее 4 % длины судна, но не менее 3 м от наружных стенок надстройки или рубки, обращенных в сторону грузовой зоны.

**5.6.3** На наружных стенках надстроек и рубок на расстоянии от стенок, обращенных в сторону грузовой зоны, составляющем менее 4 % длины судна или менее 3 м в зависимости от того, какое расстояние больше, допускается установка дверей, ведущих в помещения, из которых нет доступа в жилые и служебные помещения, а также в посты управления. Огнестойкость конструкций (переборок, выгородок и палуб), ограничивающих помещения, в которых установлены такие двери, должна соответствовать типу А-60.

**5.6.4** На расстоянии от грузовой зоны, составляющем менее 4 % длины судна или менее 3 м, в зависимости от того, какое расстояние больше, допускается установка металлических съемных листов для демонтажа судовых технических средств.

**5.6.5** В рулевой рубке допускается установка окон (иллюминаторов), обращенных к грузовой зоне, и окон и дверей на боковых стенках рубки на расстоянии, указанном в 5.6.3, если конструкции таких окон и дверей обеспечивают газонепроницаемость рубки.

**5.6.6** Обращенные в сторону грузовой зоны иллюминаторы и окна, для которых не выполняется требование 5.6.2 в части допустимого расстояния до грузовой зоны, должны быть глухого типа (см. ГОСТ 19261 и ГОСТ 21672). Такие иллюминаторы, расположенные на главной

палубе, должны иметь внутренние крышки из стали или другого равноценного стали по огнестойкости и прочности материала.

## 5.7 ДОСТУП В ПОМЕЩЕНИЯ, РАСПОЛОЖЕННЫЕ В ГРУЗОВОЙ ЗОНЕ

**5.7.1** Доступ в коффердамы, балластные цистерны, грузовые танки и другие помещения, расположенные в грузовой зоне, должен осуществляться с открытой палубы.

**5.7.2** Доступ в помещения, расположенные в междудонных пространствах, допускается осуществлять через отделение грузовых насосов, через коффердам или туннель для трубопроводов.

**5.7.3** Размеры горизонтальных отверстий и горловин, через которые осуществляется доступ в помещения, должны быть не менее 600×600 мм для обеспечения подъема и спуска людей с автономными дыхательными аппаратами и в защитном снаряжении, а также подъема пострадавших из днищевой части помещения.

**5.7.4** Для обеспечения прохода через вертикальные отверстия и горловины их размеры должны быть не менее 600×800 мм. Если нижняя кромка таких отверстий и горловин отстоит от днищевой обшивки или настила пола на высоту более 600 мм, должны быть установлены промежуточные решетчатые настилы или другие опорные площадки для ног.

## 5.8 НЕПОТОПЛЯЕМОСТЬ

**5.8.1** В расчетах непотопляемости размеры повреждений борта и днища должны быть приняты в соответствии с 5.8.2 и 5.8.3.

**5.8.2** Размеры повреждения борта следует принимать следующими:

- 1 продольная протяженность —  $L^{2/3}/3$ ;
- 2 поперечная протяженность —  $B/5$ ;
- 3 вертикальная протяженность — вверх без ограничения.

**5.8.3** Размеры повреждения днища следует принимать следующими:

**.1** продольная протяженность:

на участке  $0,3 L$  от носового перпендикуляра —  $1/3 L^{2/3}$ ;

на остальном участке судна —  $1/3 L^{2/3}$  или 5 м в зависимости от того, какое расстояние меньше;

**.2** поперечная протяженность:

на участке  $0,3 L$  от носового перпендикуляра —  $B/6$ ;

на остальном участке судна —  $B/6$  или 5 м в зависимости от того, какое расстояние меньше;

**.3** вертикальная протяженность —  $B/15$ .

**5.8.4** Если поврежден грузовой танк, содержащий жидкость, следует руководствоваться тем, что содержимое танка полностью вытекает и замещается водой до уровня ватерлинии, соответствующей равновесному состоянию судна после затопления.

**5.8.5** Если в пределах расчетной протяженности повреждения расположены трубы, каналы, шахты или туннели, то должны быть приняты конструктивные решения, направленные на предотвращение затопления других отсеков, за исключением тех, которые должны быть затоплены при повреждении судна.

**5.8.6** В зависимости от типа судна и его длины должны выполняться следующие положения:

**.1** судно типа 1 должно соответствовать требованиям, изложенным в 5.8.7 и 5.8.8, при повреждении корпуса с размерами повреждения, указанными в 5.8.2 и 5.8.3, в любом месте по его длине;

**.2** судно типа 2 длиной до 150 м включительно должно соответствовать требованиям, изложенным в 5.8.7 и 5.8.8, при повреждении корпуса с размерами повреждения, указанными в 5.8.2, 5.8.3, в любом месте по его длине, исключая переборки, ограничивающие машинное помещение, расположенное в корме;

**.3** судно типа 2 длиной более 150 м должно соответствовать требованиям, изложенным в 5.8.7 и 5.8.8, при повреждении корпуса с размерами повреждения, указанными в 5.8.2 и 5.8.3, в любом месте по его длине;

**.4** судно типа 3 длиной менее 125 м должно соответствовать требованиям, изложенным в 5.8.7 и 5.8.8, при повреждении корпуса с размерами повреждения, указанными в 5.8.2 и 5.8.3, в любом месте по его длине, исключая повреждение машинного помещения, расположенного в корме. Вместе с этим проектантом должна быть проведена проверка непотопляемости судна при затоплении машинного помещения, а результаты расчета должны быть отражены в информации об остойчивости и непотопляемости;

**.5** судно типа 3 длиной 125 м или более должно соответствовать требованиям, изложенным в 5.8.7 и 5.8.8, при повреждении корпуса с размерами повреждения, указанными в 5.8.2 и 5.8.3, в любом месте по его длине, исключая переборки, ограничивающие машинное помещение, расположенное в корме.

**5.8.7** На любой стадии затопления максимальный угол крена вследствие несимметричного затопления не должен превышать  $25^\circ$ , этот угол допускается увеличить до  $30^\circ$ , если при этом палуба не входит в воду.

**5.8.8** В конечной стадии затопления должны выполняться следующие условия:

**.1** протяженность части диаграммы аварийной остойчивости с положительными плечами до входа в воду нижних кромок отверстий, через которые вода может распространяться в неповрежденные отсеки, должна составлять не менее  $20^\circ$ ;

**.2** значение максимального плеча диаграммы аварийной остойчивости на участке диаграммы с положительными плечами, указанном в 5.8.8.1, должно быть не менее 0,1 м;

**.3** площадь под кривой диаграммы аварийной остойчивости в пределах этого



участка диаграммы должна быть не менее 0,0175 м·рад.

## 5.9 СИСТЕМЫ ОСУШЕНИЯ И БАЛЛАСТИРОВКИ

**5.9.1** Балластные насосы, трубопроводы и оборудование балластных цистерн должны быть изолированы от оборудования грузовых танков и от самих грузовых танков.

**5.9.2** Устройства осушения балластных цистерн, смежных с грузовыми танками, необходимо размещать за пределами машинных и жилых помещений.

**5.9.3** Заполнение балластом грузовых танков следует производить с уровня палубы балластными насосами при условии, что соответствующий трубопровод не имеет постоянного соединения с грузовыми танками и грузовыми трубопроводами и оборудован обратным клапаном.

## 5.10 ГРУЗОВАЯ СИСТЕМА

**5.10.1** Грузовой трубопровод, расположенный ниже главной палубы, допускается выводить из грузового танка, который он обслуживает, и проводить через смежный танк, если на трубопроводе у переборки со стороны обслуживаемого танка установлен запорный клапан, приводимый в действие с открытой палубы, а также при условии совместимости перевозимых в рассматриваемых смежных танках грузов.

**5.10.2** Грузовой трубопровод не допускается проводить через жилые, служебные и машинные помещения, за исключением помещений и отделений, в которых установлены насосы и грузовые насосы.

**5.10.3** Указанный в 5.10.1 запорный клапан на трубопроводе грузового танка, смежного с отделением грузовых насосов, допускается устанавливать на разделяющей переборке со стороны отделения грузовых насосов при условии, что между клапаном на переборке и насосом будет установлен дополнительный клапан.

**5.10.4** Если один грузовой насос обслуживает несколько грузовых танков, то на каждом грузовом трубопроводе должен быть установлен отдельный запорный клапан.

**5.10.5** Грузовые системы для танков, содержащих опасные грузы, способные вступать в реакцию друг с другом, должны быть автономными и не связанными между собой. Трубопроводы грузовых систем не допускается проводить через грузовые танки, за исключением прокладки указанных трубопроводов в туннеле.

**5.10.6** На грузовые трубопроводы, проложенные в туннеле, распространяются требования 5.10.1 и 5.10.2. Туннели для указанных трубопроводов должны соответствовать требованиям Правил, предъявляемым к конструкции, расположению и вентиляции грузового танка.

**5.10.7** Толщина стенок грузовых трубопроводов должна быть не менее значения, определенного по формуле, мм:

$$t = (t_0 + b + c) / (1 - 0,01a), \quad (5.10.7-1)$$

где  $t_0$  — теоретическая толщина, определяемая по формуле, мм:

$$t_0 = pd / (20[\sigma] + p); \quad (5.10.7-2)$$

$p$  — расчетное давление, МПа;

$[\sigma]$  — допускаемое напряжение, МПа;

$a$  — отрицательный допуск на отклонение толщины стенки при изготовлении трубы, %;

$b$  — припуск на изгиб, который должен быть не меньше, чем определенный по формуле, мм:

$$b = 0,4dt_0 / r; \quad (5.10.7-3)$$

$c$  — прибавка на коррозию, мм;

$d$  — наружный диаметр, мм;

$r$  — средний радиус изгиба трубы, мм.

**5.10.8** Расчетное давление должно составлять не менее 1 МПа, за исключением линий трубопроводов с открытыми концами, у которых расчетное давление должно быть не менее 0,5 МПа.

**5.10.9** Допускаемое напряжение  $[\sigma]$  должно определяться как меньшее из значений:

$$[\sigma] = R_m / 2,7 \text{ или}$$

$$[\sigma] = R_{eH} / 1,8 ,$$

где  $R_m$  — временное сопротивление материала на растяжение при температуре окружающей среды, МПа;

$R_{eH}$  — предел текучести материала при температуре окружающей среды, МПа.

**5.10.11** Тепловое расширение грузовых трубопроводов должно компенсироваться установкой петлевых компенсаторов или наличием изгибов в системе трубопроводов. Применение сальниковых компенсаторов не допускается.

Система управления грузовыми операциями должна включать:

**1** по одному запорному клапану с ручным управлением на каждом приемном и сливном трубопроводе, установленном у входа трубопровода в грузовой танк. Допускается не устанавливать запорный клапан на сливном трубопроводе такого грузового танка, если для его разгрузки используется отдельный погружной насос;

**2** по одному запорному клапану перед каждым узлом подсоединения грузового шланга;

**3** дистанционно управляемые устройства отключения всех грузовых насосов.

**5.10.12** Устройства управления, применяемые при перекачке опасного груза, за исключением размещенных в отделении грузовых насосов, не допускается устанавливать ниже главной палубы.

## 5.11 ГАЗОТВОДНАЯ СИСТЕМА

**5.11.1** Все грузовые танки должны быть оборудованы газоотводными системами. Эти системы должны быть независимыми от воздухопроводов и газоотводных систем, установленных в других отсеках судна. Газоотводные системы для грузовых танков, содержащих опасные грузы, способные вступать в реакцию друг с другом, должны быть автономными и не связанными между собой.

**5.11.2** Газоотводные системы танков должны исключать вероятность проникновения воды в грузовые танки.

**5.11.3** В зависимости от свойств перевозимого опасного груза используются следующие типы газоотводных систем:

**1** система безнапорного выпуска паров, обеспечивающая безнапорный выпуск паров груза в грузовые танки и их выпуск из этих танков при выполнении грузовых операций;

**2** система регулируемого выпуска паров, в которой в целях ограничения роста давления или образования вакуума в грузовом танке установлены клапаны сброса давления/вакуума.

**5.11.4** Газоотводные трубопроводы грузовых танков, изготовленных из коррозионно-стойкого материала, или грузовых танков, имеющих футеровку или покрытие, требуемых для перевозки конкретных опасных грузов, должны иметь такую же футеровку или покрытие либо должны быть также изготовлены из коррозионно-стойкого материала.

**5.11.5** Газоотводные системы должны быть соединены с верхней частью каждого грузового танка. Газоотводные трубопроводы должны быть самоосушаемыми при всех эксплуатационных значениях крена и дифферента судна. Если требуется осушение газоотводного трубопровода в местах, расположенных выше клапана сброса давления/вакуума в грузовом танке, то в этих местах должна быть предусмотрена установка сливного крана.

**5.11.6** На газоотводных трубопроводах системы безнапорного выпуска паров не допускается установка запорных клапанов и любой другой запорной арматуры.

**5.11.7** Выпускные отверстия системы регулируемого выпуска паров должны располагаться на высоте не менее 6 м над верхней палубой или над переходным мостиком, если они установлены в пределах 4 м от переходного мостика, и на расстоянии не менее 10 м по горизонтали от ближайшего воздухозаборника или отверстия,

ведущего в жилые, служебные и машинные помещения, а также от источников открытого пламени.

**5.11.8** Высоту расположения выпускных отверстий, указанных в 5.11.7, над палубой или над переходным мостиком допускается уменьшить до 3 м, если на таких отверстиях будут установлены высокоскоростные клапаны, в которых скорость выпускаемой вверх струи пара не менее 30 м/с.

**5.11.9** Система регулируемого выпуска паров на танках, в которых перевозятся опасные грузы с температурой вспышки паров ниже 60 °С, должна быть оснащена устройством, предотвращающим проникновение пламени в грузовые танки.

**5.11.10** При выборе типа газоотводной системы и учете специальных требований, предъявляемых к ней при перевозке опасных грузов, необходимо руководствоваться требованиями, установленными в приложении 2.

## 5.12 ДЕГАЗАЦИЯ ГРУЗОВЫХ ТАНКОВ

**5.12.1** Дегазация грузовых танков, перевозящих опасные грузы, требующие применения системы регулируемого выпуска паров, должна производиться:

**1** через выпускные отверстия трубопроводов системы регулируемого выпуска паров;

**2** через выпускные отверстия, расположенные не менее чем на 2 м над верхней палубой. При этом выпуск паров должен осуществляться в вертикальном направлении со скоростью не менее 30 м/с, и такую скорость необходимо поддерживать на протяжении всего процесса дегазации;

**3** через выпускные отверстия, расположенные не менее чем на 2 м над верхней палубой. При этом выпуск паров должен осуществляться в вертикальном направлении со скоростью не менее 20 м/с, а сами отверстия должны быть оборудованы устройствами, предотвращающими проникновение пламени.

**5.12.2** В случае, если концентрация воспламеняющихся паров у выпускных отверстий снизилась до 30 % от нижнего предела воспламенения, дегазацию допускается продолжить на уровне палубы над грузовыми танками.

**5.12.3** Выпуск паров, указанный в 5.12.1.2 и 5.12.1.3, может производиться как по стационарному, так и по съемному трубопроводу.

## 5.13 СИСТЕМЫ РЕГУЛИРОВАНИЯ ТЕМПЕРАТУРЫ ГРУЗА

**5.13.1** Если свойства перевозимого опасного груза требуют наличия на судне системы регулирования его температуры (системы подогрева или системы охлаждения опасного груза), то такая система должна соответствовать следующим требованиям:

**1** материалы, применяемые для изготовления указанной системы, должны быть совместимы с перевозимым опасным грузом (см. 5.2);

**2** тип теплоносителя или хладагента должен соответствовать перевозимому опасному грузу (см. приложения 1, 2);

**3** температура поверхности нагревательных змеевиков или каналов должна быть такой, чтобы исключалась возможность местного перегрева или переохлаждения опасного груза;

**4** в системе при любой загрузке судна, за исключением состояния порожнем, должно поддерживаться более высокое давление по сравнению с максимальным гидростатическим давлением опасного груза, воздействующим на систему;

**5** система подогрева или охлаждения опасного груза должна быть снабжена клапанами для отсечения данной системы от каждого грузового танка и для обеспечения возможности регулирования параметров вручную.

**5.13.2** С целью предотвращения перегрева или переохлаждения опасного груза должна быть предусмотрена система предупредительной сигнализации контроля температуры опасного груза.

**5.13.3** Дополнительные требования к системам регулирования температуры конкретных перевозимых опасных грузов установлены в 5.18.

## **5.14 РЕГУЛИРОВАНИЕ СОСТАВА АТМОСФЕРЫ ГРУЗОВОГО ТАНКА**

**5.14.1** С целью регулирования состава атмосферы грузового танка допускается применение следующих способов (и соответствующих этим способам систем):

**.1** инертнизация — заполнение грузового танка и подсоединенных к нему систем трубопроводов, а также (если это необходимо) помещений, окружающих грузовые танки, инертным газом или парами, не поддерживающими горение и не вступающими в реакцию с опасным грузом, и поддержание такого состояния;

**.2** создание изолирующего слоя — заполнение грузового танка и подсоединенных к нему систем трубопроводов жидкостью, газом или паром, отделяющими опасный груз от воздуха, и поддержание такого состояния;

**.3** осушение — заполнение грузового танка и подсоединенных к нему систем трубопроводов осушенным газом или парами с точкой росы  $-40^{\circ}\text{C}$  или ниже при атмосферном давлении и поддержание такого состояния;

**.4** вентилирование.

**5.14.2** Системы инертного газа и изолирующего слоя должны постоянно поддерживать избыточное давление в пределах грузового пространства не ниже 7 кПа. При этом давление, создаваемое указанными системами, не должно превышать давления срабатывания предохранительного клапана грузового танка.

**5.14.3** В случае использования систем инертного газа или изолирующего слоя на судне должен находиться запас инертного газа или должна производиться его выработка в количестве, обеспечивающем его использование по назначению с учетом естественной убыли в процессе перевозки.

**5.14.4** Для поддержания требуемого состава атмосферы должны быть предусмотрены средства контроля состава подпалубного пространства трюма, не заполненного опасным грузом и содержащего газовый поверхностный слой.

**5.14.5** Конструкция систем инертнизации и создания изолирующего слоя должна исключать возможность образования заряда статического электричества в процессе впуска инертизирующего (изолирующего) вещества.

**5.14.6** Если в качестве системы регулирования состава среды применяется система осушения обезвоженным азотом, то при расчете потребного количества осушителя необходимо учитывать суточные перепады температур и влажность воздуха.

## **5.15 ЭЛЕКТРИЧЕСКОЕ ОБОРУДОВАНИЕ**

**5.15.1** При выборе электрооборудования, используемого во взрывоопасных зонах, необходимо руководствоваться указанными в графах 7 – 9 табл. П2-1 приложения 2 характеристиками перевозимого опасного груза по его химической активности в части взрывоопасности выделяемых им смесей.

**5.15.2** Автономные грузовые танки должны быть заземлены на корпус. Все уплотняющие прокладки соединительных частей грузовых трубопроводов и шлангов должны быть заземлены на корпус. Соединения трубопроводов и шлангов, имеющие прокладки, уплотняющие фланцы соединительных частей грузовых трубопроводов и шлангов, должны быть заземлены на корпус.

## **5.16 СИСТЕМА ПОЖАРОТУШЕНИЯ**

**5.16.1** Отделение грузовых насосов должно быть оборудовано стационарной системой пожаротушения, включающей систему углекислотного пожаротушения, соответствующую требованиям, предъявляемым Правилами к системам углекис-

слотного пожаротушения машинных помещений, или систему пожаротушения галоидозамещенными углеводородами.

**5.16.2** Системы углекислотного пожаротушения и системы пожаротушения галоидозамещенными углеводородами не допускается использовать для инертизации.

**5.16.3** Количество углекислоты в системе углекислотного пожаротушения должно быть достаточным для полного заполнения газом помещения, объем которого равен 45 % полного объема отделения грузовых насосов.

**5.16.4** Количество хладона в системе пожаротушения галоидозамещенными углеводородами должно быть не менее следующих значений:

для хладона 1301	7 % от объема отделения грузовых насосов
для хладона 1211	5,5 % от объема отделения грузовых насосов
для хладона 2402	0,3 кг/м <sup>3</sup>

**5.16.5** Если судно предназначено для перевозки грузов, не поддающихся тушению системами пожаротушения, указанными в 5.16.1, в отделении грузовых насосов допускается устанавливать стационарную систему водораспыления или систему тушения высокократной пеной.

**5.16.6** Для тушения пожара в грузовой зоне каждое судно должно быть оборудовано стационарными палубными системами пенотушения, соответствующими требованиям 5.16.7– 5.16.17.

**5.16.7** В системе пенотушения допускается применять только один тип пенообразователя. В случае если используемый пенообразователь не обеспечивает тушение всей номенклатуры перевозимых опасных грузов, и (или) он несовместим с перевозимыми опасными грузами, должны быть предусмотрены дополнительные средства пожаротушения для таких опасных грузов.

**5.16.8** Пеногенераторы должны обеспечивать подачу пены по всей площади палубы и в любой грузовой танк.

**5.16.9** Главный пульт управления системой пенотушения должен размещаться за пределами грузовой зоны, и к нему должен быть обеспечен доступ для приведения его в действие в случае пожара в зоне, защищаемой системой пожаротушения.

**5.16.10** Интенсивность подачи пенного раствора должна быть не менее самого большого из следующих значений:

**.1** 2 л/мин на квадратный метр площади палубы над грузовыми танками. Площадь палубы определяется по формуле, м<sup>2</sup>:

$$S_{\text{п}} = B_{\text{max}} l,$$

где  $B_{\text{max}}$  — максимальная ширина судна, м;  
 $l$  — протяженность пространства, занимаемого грузовыми танками, м;

**.2** 20 л/мин на квадратный метр площади горизонтального сечения грузового танка, имеющего максимальное значение такой площади;

**.3** 10 л/мин на квадратный метр площади, защищаемой самым мощным пеноподающим лафетным стволом и полностью расположенной перед ним, но не менее 1250 л/мин.

**5.16.11** Количество пенообразователя должно обеспечивать подачу пены в течение не менее 30 мин с максимальной интенсивностью, указанной в 5.16.10.

**5.16.12** Пена должна подаваться с помощью лафетных стволов и пеноподающих пожарных стволов. Каждый лафетный ствол должен обеспечивать подачу пенного раствора с интенсивностью не менее 50 % требуемой 5.16.10.1 и 5.16.10.2. Производительность любого лафетного ствола должна быть не менее требуемой 5.16.10.3.

**5.16.13** Расстояние от места размещения пеноподающего лафетного ствола до самой отдаленной границы защищаемого участка, расположенной перед ним, должно составлять не более 75 % от длины струи, выбрасываемой из лафетного ствола при отсутствии ветра.

**5.16.14** По бортам у носовой переборки юта или жилых помещений, входы в которые обращены в сторону грузовой зоны, должны быть установлены по одному пеноподающему лафетному стволу и узлу подсоединения пожарного рукава пеноподающего пожарного ствола.

**5.16.15** Производительность пеноподающего пожарного ствола должна быть не менее 400 л/мин, а длина струи, выбрасываемой из него при отсутствии ветра, должна быть не менее 15 м. Всего должно быть установлено не менее четырех пожарных стволов. Количество и расположение пожарных гидрантов должно обеспечивать подачу пены к любому месту палубы над грузовыми танками не менее чем от двух пеноподающих стволов.

**5.16.16** На пеноподающей магистрали, а также на пожарной магистрали, если она является неотъемлемой частью палубной системы пенотушения, перед каждым лафетным стволом должны быть установлены клапаны для отключения поврежденных участков этих магистралей.

**5.16.17** В дополнение к имеющимся на судне должны находиться два переносных порошковых огнетушителя, размещенных в пределах грузового пространства, вмещающих не менее 12 кг порошка.

## 5.17 ЗАЩИТА ПЕРСОНАЛА

**5.17.1** На судне, перевозящем токсичные опасные грузы, должно находиться не менее трех комплектов снаряжения, обеспечивающих безопасность персонала.

**5.17.2** Каждый комплект снаряжения, указанный в 5.17.1, должен включать:

- один автономный дыхательный аппарат (применение сжатого кислорода не допускается);

- защитную одежду, обувь, перчатки и защитные очки;

- огнестойкий спасательный лить с поясом;

- переносной фонарь во взрывозащищенном исполнении.

**5.17.3** Для снаряжения, указанного в 5.17.1, на судне должны быть предусмотрены:

- один комплект запасных, полностью заполненных воздухом баллонов для каждого дыхательного аппарата и воздушный компрессор, обеспечивающий подачу воздуха высокого давления требуемой чистоты, с распределительным патрубком для зарядки воздухом запасных баллонов к дыхательным аппаратам;

- или запасные, заполненные воздухом баллоны, общая вместимость которых составляет не менее 6000 л свободного воздуха из расчета на каждый дыхательный аппарат.

**5.17.4** Один комплект снаряжения должен храниться в доступном месте в шкафу у отделения грузовых насосов.

**5.17.5** Для эвакуации лиц, находящихся на борту судна, должны быть предусмотрены средства защиты органов дыхания и зрения, соответствующие следующим требованиям:

- принцип действия средств защиты органов дыхания не должен быть основан на применении фильтра;

- продолжительность работы автономного дыхательного аппарата должна составлять не менее 15 мин;

- средства защиты органов дыхания, предназначенные для эвакуации, не должны использоваться для тушения пожара или для грузовых операций.

Требование распространяется на суда, перевозящие опасные грузы, имеющие соответствующую отметку в гр. 14 табл. П2-1 приложения 2.

**5.17.6** На судне должны находиться средства для оказания первой медицинской помощи, включая кислородное реанимационное оборудование, а также противоядия от воздействия перевозимых опасных грузов.

**5.17.7** На палубе судна должны быть установлены душевые для обеззараживания и устройства для промывания глаз.

## 5.18 СПЕЦИАЛЬНЫЕ ТРЕБОВАНИЯ

**5.18.1** Специальные требования к судам, перевозящим конкретные опасные жидкие грузы, обусловленные свойствами этих грузов, приведены в 5.18.2 – 5.18.104. Необходимость выполнения соответствующего требования, применяемого к конкретному опасному грузу, указана в гр. 15 «Специальные требования» табл. П2-1 приложения 2.

### Суда, перевозящие раствор нитрата аммония (концентрация 93 % или менее)

**5.18.2** Танки и оборудование указанных судов должны быть автономными по отношению к грузовым танкам и оборудованию, содержащим другие опасные грузы. Такие танки не допускается использовать для приема забортной воды в качестве балласта.

**5.18.3** Грузовые танки и оборудование перед перевозкой растворов нитрата аммония должны быть зачищены от остатков других опасных грузов.

**5.18.4** При перевозке растворов нитрата аммония температура теплоносителя, циркулирующего в системе подогрева грузового танка, не должна превышать 160 °С. Система подогрева должна быть оборудована средствами регулировки, обеспечивающими поддержание средней температуры массы опасного груза на уровне 140 °С. Установленные датчики (детекторы) должны срабатывать при достижении верхнего уровня 145 °С и 150 °С и при достижении нижнего уровня 125 °С. Сигнал также должен подаваться, когда температура теплоносителя превысит 160 °С. Сигналы должны подаваться в рулевую рубку.

**5.18.5** Для впрыскивания газообразного аммиака в массу опасного груза должна быть установлена стационарная система. Пульт управления системой должен быть расположен в рулевой рубке. На судне должен находиться запас аммиака из рас-

чета 300 кг аммиака на 1000 т раствора нитрата аммония.

**5.18.6** Газовыпускные трубопроводы должны быть оборудованы защитными грибками, к которым должен обеспечиваться доступ для их осмотра и очистки.

### Суда, перевозящие сероуглерод

**5.18.7** Во время выполнения загрузо-разгрузочных операций необходимо создание и поддержание водяной подушки в грузовых танках. При перевозке в незаполненной части грузового танка должна быть подушка инертного газа.

**5.18.8** Для измерения уровня опасного груза в аварийной ситуации должно быть предусмотрено закрытое отверстие для измерительного прибора.

**5.18.9** Грузовой трубопровод и газовыпускные трубы должны быть автономными по отношению к трубопроводам и газоотводным трубам, используемым для других опасных грузов.

**5.18.10** Погружные насосы, применяемые для разгрузки, должны быть установлены в шахтах или иметь гидравлический привод. Конструкция привода насоса, установленного в шахте, должна исключать искрообразование, а его элементы не должны нагреваться свыше 80 °С.

**5.18.11** Если разгрузка грузовых танков с сероуглеродом производится путем его вытеснения водой или инертным газом, грузовая система должна быть рассчитана на давление и температуру, возникающие при этом.

**5.18.12** Предохранительные клапаны должны быть изготовлены из коррозионно-стойкой стали.

### Суда, перевозящие диэтиловый эфир

**5.18.13** Пустые помещения, расположенные по периметру грузовых танков, должны быть инертизированы или иметь вентиляцию. Нагнетатели принудительной вентиляции должны быть искробезопасно-

го исполнения. Оборудование принудительной вентиляции не допускается размещать в пустых помещениях, расположенных по периметру грузовых танков.

**5.18.14** Предохранительные клапаны, установленные на напорных грузовых танках, должны быть отрегулированы на давление не менее 20 кПа.

**5.18.15** Если разгрузка производится путем вытеснения опасного груза инертным газом, грузовая система должна обеспечивать выдерживание возникающего при этом давления.

**5.18.16** В грузовой зоне не допускается наличие источников открытого пламени и (или) теплоты.

**5.18.17** Конструктивное исполнение грузовых насосов не должно допускать передачу давления жидкости на сальник вала. Если это не выполняется, должны быть установлены погружные насосы с гидравлическим приводом, применимые в соответствии со своим назначением для данного опасного груза.

**5.18.18** Во время загрузки, разгрузки и перевозки опасного груза должна поддерживаться подушка инертного газа.

#### **Суда, перевозящие растворы пероксида водорода (концентрация от 60 % до 70 %)**

**5.18.19** Указанные растворы пероксида водорода должны перевозиться на судах, исключительно предназначенных для данного опасного груза, при этом на них не допускается перевозить другие опасные грузы.

**5.18.20** Грузовые танки и подсоединенное к ним оборудование должны быть изготовлены либо из чистого алюминия (99,5 %), либо из коррозионно-стойкой стали, при этом их поверхности должны быть пассивированы. Применение алюминия для трубопроводов, расположенных на палубе, не допускается. Все неметаллические материалы, применяемые для изготовления грузовой системы, не должны

вступать в реакцию с перевозимым опасным грузом.

**5.18.21** Для грузовых операций не допускается использовать насосные помещения (отделения).

**5.18.22** Грузовые танки должны быть отделены коффердамами от топливных цистерн и других помещений, содержащих воспламеняющиеся и горючие материалы.

**5.18.23** Грузовые танки не допускается использовать для приема балласта.

**5.18.24** В верхней и нижней частях грузового танка должны быть установлены датчики температуры, обеспечивающие непрерывный контроль температуры опасного груза. При превышении температуры 35 °С в рулевой рубке должны срабатывать звуковой и световой сигналы.

**5.18.25** В пустых помещениях, смежных с грузовыми танками, должна быть установлена стационарная система непрерывного контроля содержания кислорода (или линии отбора проб газа с периодическим отбором проб). При превышении концентрации кислорода 30 % по объему помещения в рулевой рубке должны срабатывать звуковой и световой сигналы. В дополнение к указанной стационарной системе должны быть предусмотрены два переносных прибора для измерения содержания кислорода.

**5.18.26** На судне должна быть установлена система аварийного слива опасного груза за борт. Система должна приводиться в действие, если в течение пяти часов температура груза будет возрастать более чем на 2 °С в час или если температура в грузовом танке превысит 40 °С.

**5.18.27** Газоотводные системы грузовых танков должны быть оборудованы клапанами сброса давления/вакуума и предохранительными мембранами для аварийного выпуска газов.

**5.18.28** На судне должна быть предусмотрена стационарная система водораспыления для разбавления и смыва раство-



ра пероксида водорода любой концентрации, пролитого на палубу. Система должна охватывать палубу тех грузовых танков, в которых осуществляется перевозка раствора пероксида водорода, а также соединения грузового манифольда со шлангами. Производительность системы должна определяться исходя из следующего:

**1** в течение 5 мин после разлива опасный груз должен быть разбавлен до 35 % концентрации по массе относительно его первоначальной концентрации;

**2** интенсивность разлива и расчетные параметры пространства, занимаемые пролитым опасным грузом, определяются с учетом максимальной предполагаемой интенсивности загрузки и разгрузки, времени, необходимого для остановки потока опасного груза в случае переполнения грузового танка или повреждения трубопровода/шланга, а также времени, затрачиваемого на посту управления грузовыми операциями или в рулевой рубке на подготовку к подаче воды для разбавления пролитого опасного груза.

**5.18.29** Члены экипажа, принимающие участие в грузовых операциях, должны быть обеспечены защитной одеждой, устойчивой к воздействию растворов пероксида водорода.

#### **Суда, перевозящие растворы пероксида водорода (концентрация от 8 % до 60 % по массе)**

**5.18.30** Грузовые танки указанных судов должны быть отделены от наружной обшивки корпуса судна.

**5.18.31** Грузовые танки указанных судов и подсоединенное к ним оборудование должны быть изготовлены из не вступающих в реакцию с пероксидом водорода чистого алюминия (95,5 %) или коррозионно-стойкой стали. Применение алюминия для трубопроводов, расположенных на палубе, не допускается. Все неметаллические материалы, применяемые для изготовления грузовой системы, не должны способствовать разложению груза.

**5.18.32** Не допускается перевозка одновременно с указанными растворами пероксида водорода каких-либо других опасных грузов. Грузовые танки, в которых перевозился указанный опасный груз, допускается использовать для перевозки других веществ только после их зачистки.

**5.18.33** Грузовые танки должны быть отделены коффердамами от топливных цистерн или любого другого помещения, содержащего материалы, вступающие в реакцию с пероксидом водорода.

**5.18.34** В верхней и нижней частях грузового танка должны быть установлены датчики температуры, обеспечивающие непрерывный контроль температуры опасного груза. При превышении температуры 35 °С в рулевой рубке должны срабатывать световой и звуковой сигналы.

**5.18.35** В пустых помещениях, имеющих общие переборки и палубы с грузовыми танками, должна быть установлена стационарная система непрерывного контроля за содержанием кислорода (или линии отбора проб газа с периодическим отбором проб). При превышении концентрации кислорода сверх 30 % по объему помещения в рулевой рубке должны срабатывать световой и звуковой сигналы. В дополнение к стационарной системе судно должно быть укомплектовано двумя переносными приборами для измерения содержания кислорода.

**5.18.36** На судне должна быть предусмотрена система аварийного слива опасного груза за борт. Система должна приводиться в действие, если в течение пяти часов температура опасного груза будет возрастать более чем на 2 °С в час или если температура в грузовом танке превысит 40 °С.

**5.18.37** Газоотводные системы грузовых танков должны быть оборудованы клапанами сброса давления/вакуума и предохранительными мембранами для аварийного выпуска газов.

**5.18.38** На судне должна быть предусмотрена стационарная система водораспыления для разбавления и смыва раствора пероксида водорода любой концентрации, пролитого на палубу. Система должна защищать грузовую зону тех танков, в которых предусматривается перевозка раствора пероксида водорода, а также соединения грузового манифольда со шлангами. Производительность системы должна определяться, исходя из следующего:

**1** в течение 5 мин после разлива опасный груз должен быть разбавлен до 35 % концентрации по массе относительно его первоначальной концентрации;

**2** интенсивность разлива и расчетные параметры пространства, занимаемые пролитым опасным грузом, определяют с учетом максимальной предполагаемой интенсивности загрузки и разгрузки, времени, необходимого для остановки потока опасного груза в случае переполнения грузового танка или повреждения трубопровода/шланга, а также времени, затрачиваемого в посту управления грузовыми операциями или в рулевой рубке на подготовку к подаче воды для разбавления пролитого опасного груза.

**5.18.39** Члены экипажа, принимающие участие в грузовых операциях, должны быть обеспечены защитной одеждой, устойчивой к воздействию указанных растворов пероксида водорода.

**5.18.40** Грузовые трубопроводы, используемые в процессе перекачки пероксида водорода, должны быть изолированы от всех других систем.

#### **Суда, перевозящие антидетонационные присадки к моторному топливу, содержащие алкилсвинец**

**5.18.41** Грузовые танки указанных судов не допускается использовать для перевозки другого груза, кроме веществ, применяемых в производстве антидетонационных присадок к моторному топливу, содержащих алкилсвинец.

#### **Суда, перевозящие фосфор желтый или белый**

**5.18.42** Грузовые танки указанных судов должны быть спроектированы на давление, которое должно быть не менее давления столба воды высотой 2,4 м над верхней частью танка.

**5.18.43** На судне должна быть система заполнения водой пространства грузового танка для создания водяной подушки над перевозимым опасным грузом. В процессе разгрузки судна система должна обеспечивать замещение высвобождаемого от фосфора пространства. Вся вода, откачиваемая из грузового танка, должна выдаваться на берег.

**5.18.44** При проектировании грузовых танков необходимо обеспечить минимальную площадь поверхности раздела фосфора и покрывающего его слоя воды.

**5.18.45** Объем незаполненного пространства грузового танка над водяной подушкой должен заполняться инертным газом или вентилироваться естественным путем через два вентиляционных трубопровода, выпускные отверстия которых располагаются на разных уровнях: на высоте не менее 6 м над уровнем палубы и не менее 2 м над палубой, ограничивающей насосное помещение (отделение) сверху.

**5.18.46** Система подогрева опасного груза должна обеспечивать регулирование температуры теплоносителя так, чтобы температура фосфора не превышала 60 °С.

**5.18.47** Во всех пустых помещениях, расположенных по периметру грузовых танков, должна быть установлена система водяного орошения, автоматически срабатывающая при утечке фосфора.

**5.18.48** Помещения, указанные в 5.18.47, должны быть оборудованы принудительной вентиляцией, и в них должна быть обеспечена возможность закрытия впускных и выпускных вентиляционных каналов в случае аварии.

**5.18.49** Система управления грузовыми операциями должна:

предотвращать переполнение танков (для этого система должна быть оборудована сигнализацией, срабатывающей при достижении опасным грузом в грузовом танке верхнего уровня);

обеспечивать остановку грузовых операций в случае аварии на судне или берегу.

**Суда, перевозящие оксид пропилена и смеси оксида этилена с оксидом пропилена, содержащие не более 30 % оксида этилена по массе**

**5.18.50** Грузовые танки указанных судов должны быть изготовлены из стали.

**5.18.51** Грузовые танки указанных судов допускается использовать для перевозки других опасных грузов только после того, как эти танки и подсоединенные к ним системы трубопроводов будут зачищены путем мойки или продувки.

**5.18.52** Все клапаны, фланцы, арматура и вспомогательное оборудование должны быть изготовлены из стали. Диски или поверхности дисков, гнезда клапанов должны быть изготовлены из коррозионно-стойкой стали с содержанием хрома не менее 11 %.

**5.18.53** Изоляционные и уплотнительные материалы не должны вступать в реакцию с оксидом пропилена и смесями оксида этилена с оксидом пропилена, содержащими не более 30 % оксида этилена по массе, растворяться в них и снижать температуру их самовоспламенения.

**5.18.54** Для изготовления уплотнений, манжет и сальников, используемых в грузовых системах, не допускается применение следующих материалов:

неопрена или натурального каучука, если они контактируют с такими опасными грузами;

асбеста или материалов с асбестом;

материалов, содержащих оксиды магния, например, минеральной ваты.

**5.18.55** В трубопроводах, предназначенных для перекачки указанных в 5.18.53 жидких опасных грузов и их паров, не допускается применение резьбовых соединений.

**5.18.56** Приемный и сливной трубопроводы должны отстоять от днища грузового танка или любого отстойника на расстоянии не более 100 мм.

**5.18.57** Грузовая система танка, в котором перевозятся указанные в 5.18.53 опасные грузы, должна иметь оборудованное клапаном соединение для возврата паров груза.

**5.18.58** Конструкция грузовой и газоотводной систем танка, указанного в 5.18.57, должна исключать возможность выпуска паров из танка в атмосферу при проведении грузовых операций. Система возврата паров опасных грузов на берег, соединенная с грузовой системой грузового танка, предназначенной для опасного груза, должна быть независимой от других грузовых систем.

**5.18.59** Во время разгрузки в грузовом танке должно поддерживаться избыточное давление более 7 кПа.

**5.18.60** Разгрузка указанных в 5.18.53 опасных грузов осуществляется с помощью грузовых насосов, установленных в шахтах, погружных грузовых насосов с гидравлическим приводом или путем вытеснения опасного груза инертным газом. Конструкция грузового насоса должна исключать нагрев перекачиваемого груза в случае, если выпускной трубопровод насоса будет перекрыт или заглушен тем или иным способом.

**5.18.61** Выпуск газов из танков, в которых перевозятся данные опасные грузы, должен производиться независимо от грузовых танков, в которых перевозятся другие опасные грузы. Осуществляемый в обязательном порядке отбор проб содержимого грузовых танков должен производиться с помощью устройств закрытого типа, не допускающих выход опасного

груза или его паров в атмосферу при взятии проб.

**5.18.62** Грузовые танки, пустые помещения, а также иные помещения, имеющие общие переборки и палубы с встроенным грузовым напорным танком с оксидом пропилена, должны содержать совместимый с оксидом пропилена опасный груз, либо эти помещения должны быть инертгизированы. Любое трюмное помещение, в котором расположен автономный грузовой танк также должно быть инертгизировано. Должен быть обеспечен контроль этих помещений и грузовых танков на предмет проникновения в них перевозимого опасного груза из других грузовых танков, а их атмосферы — на концентрацию кислорода, которая должна быть менее 2 %.

**5.18.63** Конструкция грузовой системы должна исключать проникновение воздуха в заполненную грузом систему.

**5.18.64** Оксид пропилена следует перевозить в прочных танках, автономных танках или встроенных танках. Смеси оксида этилена/оксида пропилена следует перевозить в автономных танках или прочных танках. Танки должны быть спроектированы с учетом максимального давления, которое может возникнуть при загрузке, перевозке или при разгрузке опасных грузов, указанных в 5.18.53.

**5.18.65** Грузовые танки, предназначенные для перевозки оксида пропилена с расчетным избыточным давлением менее 60 кПа, и грузовые танки для перевозки смесей оксида этилена/оксида пропилена с расчетным избыточным давлением менее 120 кПа должны быть оборудованы системой охлаждения опасного груза.

**5.18.66** Указанная в 5.18.65 система охлаждения должна поддерживать температуру опасного груза ниже его температуры кипения при данном давлении, для чего должно быть использовано не менее двух холодильных установок, автоматически управляемых в зависимости от изменения температуры внутри грузовых танков. В

системе управления холодильными установками должна быть предусмотрена возможность перехода на ручное управление. В случае потери работоспособности регуляторов температуры должна срабатывать соответствующая сигнализация. Холодопроизводительность каждой холодильной установки должна быть достаточной для поддержания температуры опасного груза на уровне ниже расчетной.

**5.18.67** В качестве альтернативного решения допускается использование трех холодильных установок, две любые из которых имеют суммарную холодопроизводительность, достаточную для поддержания температуры опасного груза на уровне ниже расчетной.

**5.18.68** Хладоагент, отделяемый от перевозимого опасного груза одинарной стенкой, должен быть инертным по отношению к такому опасному грузу.

**5.18.69** Применение систем охлаждения, требующих сжатия указанных в 5.18.53 опасных грузов, не допускается.

**5.18.70** Предохранительные клапаны должны быть отрегулированы на срабатывание при избыточном давлении не менее 20 кПа, а если они установлены на прочных грузовых танках, то такое давление не должно превышать 700 кПа при перевозке оксида пропилена и 530 кПа — при перевозке смесей оксида этилена с оксидом пропилена.

**5.18.71** Система трубопроводов, обслуживающих грузовые танки, предназначенные для перевозки указанных в 5.18.53 опасных грузов, должна быть автономной (изолированной от иных систем трубопроводов, обслуживающих другие грузовые танки). Если указанная система не является автономной, то требуемое изолирование должно быть обеспечено путем удаления съемных вставок трубопроводов, клапанов или других секций трубопроводов и установки вместо них фланцевых заглушек.

Каждое соединение между фланцевой заглушкой и фланцем трубопровода, на

котором она установлена, должно быть ошломбировано.

**5.18.72** Для создания изолирующего слоя должна быть установлена автоматическая система подкачки азота, поддерживающая давление в грузовом танке не ниже 7 кПа. На судне должен находиться запас технически чистого азота (99,9 % по объему) для автоматического поддержания давления и пополнения возможных потерь.

**5.18.73** На судне должна быть предусмотрена система водораспыления, распылители которой должны обеспечивать защиту зоны грузового манифольда, палубных грузовых трубопроводов и крышек грузовых танков, используемых для перевозки указанных в 5.18.53 опасных грузов. Система водораспыления должна обеспечивать подачу воды с интенсивностью 10 л/(м<sup>2</sup>·мин). Пост дистанционного управления системой должен находиться за пределами грузовой зоны и осуществлять дистанционный пуск насосов, подающих воду в систему водораспыления, и дистанционное управление клапанами в этой системе.

**5.18.74** В месте подсоединения каждого грузового шланга должен быть установлен дистанционно управляемый запорный клапан с регулируемой скоростью закрытия.

#### Суда, перевозящие расплав серы

**5.18.75** Должна быть предусмотрена вентиляция грузовых танков с указанным опасным грузом, обеспечивающая концентрацию сероводорода при перевозке меньше значения, равного половине его нижнего предела взрываемости (1,85 % по объему).

**5.18.76** В случае применения системы принудительной вентиляции такая система должна быть оборудована сигнализацией, оповещающей об утрате работоспособности указанной системы.

**5.18.77** Конструкция системы вентиляции должна исключать образование отложений серы внутри самой системы.

**5.18.78** Следует предусмотреть возможность отбора проб и анализа паров в пустых помещениях, смежных с грузовыми танками. Конструкция отверстий в таких помещениях должна предотвращать проникновение через них воды, серы или паров опасного груза.

**5.18.79** Система подогрева опасного груза должна поддерживать его температуру на уровне, не превышающем 155 °С.

#### Суда, перевозящие кислоты

**5.18.80** Стенки грузовых танков, перевозящих неорганические кислоты, не должны являться частью обшивки корпуса.

**5.18.81** В районе фланцевых соединений погрузочного и разгрузочного манифольда необходима установка экранов для локализации разбрызгивания опасного груза и поддонов для предотвращения утечки опасного груза на палубу.

**5.18.82** Устанавливаемое в грузовой зоне электрическое оборудование должно соответствовать требованиям 2.10 ч. VI Правил.

**5.18.83** Грузовые танки не должны быть смежными с топливными цистернами, их расположение должно соответствовать требованиям 4.4.6.

**5.18.84** В смежных с грузовыми танками помещениях должны быть установлены устройства контроля утечек груза.

**5.18.85** Оборудование осушительной системы, установленное в помещении грузовых насосов, должно быть изготовлено из материалов, стойких к коррозии при работе в среде, содержащей смеси водорода с воздухом.

#### Суда, перевозящие токсичные опасные грузы

**5.18.86** Выпускные отверстия газоотводных систем грузового танка должны быть размещены следующим образом:

**1** на высоте, равной отношению  $V/3$  или 6 м в зависимости от того, какая высота больше, над уровнем верхней палубы или над приподнятым переходом в случае его наличия;

**2** на высоте не менее 6 м над уровнем продольного переходного мостика, если выпускные отверстия не удалены от этого мостика более чем на 6 м;

**3** на расстоянии 15 м от любого отверстия или воздухозаборника любых жилых или служебных помещений.

**5.18.87** Отверстия газовыпускных трубопроводов допускается располагать на высоте 3 м над уровнем палубы или продольного переходного мостика, если установлены высокоскоростные газовыпускные клапаны, обеспечивающие выпуск вверх смеси паров с воздухом со скоростью струи смеси не менее 30 м/с.

**5.18.88** Газоотводные системы грузовых танков должны быть оборудованы арматурой для подсоединения трубопровода возврата паров опасного груза к береговой установке.

**5.18.89** Токсичные опасные грузы не допускается размещать в грузовых танках, смежных с топливными цистернами. Их необходимо размещать в грузовых танках с отдельными трубопроводными системами и в грузовых танках, газоотводные системы которых отделены от других грузовых танков, содержащих нетоксичные опасные грузы.

**5.18.90** Предохранительные клапаны грузовых танков должны быть отрегулированы на избыточное давление, которое должно быть не менее 20 кПа.

#### **Суда, перевозящие опасные грузы, защищенные присадками**

**5.18.91** В конструкции грузовых танков и системы перекачки опасного груза на судах, перевозящих опасные грузы, защищенные присадками, не должны применяться материалы или загрязнители, способные вести себя как катализатор по отношению к грузу.

**5.18.92** Суда, на которых для предотвращения окисления опасного груза из грузовых танков удаляется воздух, должны соответствовать требованиям 5.14.2 – 5.14.5.

**5.18.93** Конструкция газоотводных систем должна исключать их засорение образующимися продуктами полимеризации. Должна быть предусмотрена возможность проверки эффективности работы газовыпускного оборудования.

**5.18.94** В целях предотвращения перегрева опасного груза с его дальнейшей полимеризацией в системе подогрева опасного груза, использующей в качестве теплоносителя пар, необходимо применять двухконтурную систему низкотемпературного подогрева.

#### **Суда, перевозящие опасные грузы с давлением паров более 101,3 кПа при 37,8 °С**

**5.18.95** Для поддержания температуры опасного груза на уровне ниже его температуры кипения при давлении, на которое рассчитан грузовой танк, должна быть использована система охлаждения с холодильной установкой.

**5.18.96** Допускается не устанавливать систему охлаждения, если грузовая система рассчитана на давление паров опасного груза при температуре 45 °С. При этом должно быть отрегулировано давление срабатывания предохранительных клапанов грузовых танков.

**5.18.97** Должна быть предусмотрена возможность подключения к трубопроводу береговой системы возврата испаряющихся во время загрузки опасного груза паров.

**5.18.98** Каждый грузовой танк должен быть оборудован манометром, показывающим давление в грузовом пространстве, и в случае наличия системы охлаждения — термометрами, устанавливаемыми в верхней и нижней частях грузового танка.

**Суда, перевозящие опасный груз, обводнение которого недопустимо**

**5.18.99** При перевозке опасного груза, обводнение которого недопустимо, должны выполняться следующие требования:

**.1** клапаны сброса давления/вакуума грузовых танков должны быть расположены на высоте не менее 2 м над уровнем верхней палубы;

**.2** в системе регулирования температуры опасного груза в качестве теплоносителя не допускается использовать воду или пар;

**.3** грузовые танки не должны быть смежными с балластными или иными, содержащими воду цистернами, исключение составляют опорожненные или осушенные цистерны;

**.4** грузовые танки не должны быть смежными с отстойными или грузовыми танками с балластом, смывками или иными обводненными опасными грузами. Насосы и трубопроводы, обслуживающие такие грузовые танки, должны быть изолированы от аналогичного оборудования, обслуживающего грузовые танки с таким же опасным грузом. Трубопроводы, выходящие из отстойных танков, или линии балластных труб не должны проходить через грузовые танки с данным опасным грузом, за исключением трубопроводов, прокладываемых в туннеле.

**Вентиляция повышенной интенсивности**

**5.18.100** Система вентиляции, указанная в 5.5, должна иметь минимальную производительность не менее 45 воздухообменов в час из расчета на объем всего помещения. Выходные отверстия вытяжных каналов вентиляционной системы должны

быть расположены на расстоянии не менее 10 м от отверстий жилых помещений, рабочих участков и не менее чем на 4 м выше палубы над грузовыми танками.

**Предотвращение переполнения танков**

**5.18.101** Грузовые танки должны быть оборудованы соответствующей требованиям 5.18.102 и 5.18.103 световой и звуковой сигнализацией, информирующей о достижении опасным грузом верхнего уровня, а также системой предотвращения переполнения грузового танка, соответствующей требованиям 5.18.104.

**5.18.102** Система сигнализации о достижении опасным грузом предельного уровня должна быть независимой от системы предотвращения перелива, указанной в 5.18.104, а также от оборудования, обеспечивающего выполнение измерений.

**5.18.103** В случае обесточивания системы обеспечения безопасности при загрузке в пост управления должен подаваться световой и звуковой аварийно-предупредительный сигнал.

**5.18.104** Система предотвращения переполнения грузового танка должна:

**.1** срабатывать, если в процессе загрузки танка в нем не прекратилось повышение уровня опасного груза при достижении им уровня заполнения;

**.2** подавать в пост управления световой и звуковой сигнал о переполнении грузового танка;

**.3** подавать в пост управления сигнал о необходимости отключения береговых насосов и (или) перекрытия береговой запорной арматуры, а также необходимости перекрытия судовой запорной арматуры.

## 6 СУДА СМЕШАННОГО ПЛАВАНИЯ, ПЕРЕВОЗЯЩИЕ СЖИЖЕННЫЕ ГАЗЫ НАЛИВОМ

### 6.1 ОБЩИЕ ПОЛОЖЕНИЯ

**6.1.1** Требования, изложенные в настоящем разделе, распространяются на танкеры-газовозы смешанного (река – море) плавания. Перечень газов, которые допускается перевозить такими судами в сжиженном состоянии наливом, содержится в приложении 3.

**6.1.2** Требования, установленные настоящим разделом, дополняют требования, изложенные в 4 и 5 настоящей части. В случае неидентичности требований, установленных 4, 5 и 6 настоящей части к одному и тому же объекту, применяются положения наиболее жестких (строгих) требований Правил.

**6.1.3** Если танкер-газовоз предназначен для перевозки нескольких видов опасных грузов, требования к безопасности устанавливаются исходя из совокупности свойств наиболее опасных перевозимых грузов.

### 6.2 КОНСТРУКЦИЯ КОРПУСА

**6.2.1** На судах, предназначенных для перевозки опасных грузов с температурой кипения ниже  $-10^{\circ}\text{C}$ , наличие двойного дна обязательно. Второе дно должно быть выполнено по всей длине грузовой зоны.

**6.2.2** Конструкция днищевых перекрытий должна обеспечивать восприятие усилий, передаваемых на них грузовыми танками.

**6.2.3** Конструкция двойного дна танкера-газовоза должна учитывать требование

снижения центра тяжести грузовых танков, особенности крепления ко второму дну цилиндрических юбок грузовых танков и передачи от них усилий днищевому перекрытию.

**6.2.4** На танкерах-газовозах, предназначенных для перевозки опасных грузов, имеющих температуру кипения  $-55^{\circ}\text{C}$  и ниже, должны быть установлены двойные борта по всей длине грузовой зоны.

**6.2.5** Если конструкция корпуса танкера-газовоза в пределах грузовой зоны является иной, чем указано в 6.2.1 и 6.2.4, расчетом должно быть подтверждено, что в случае бокового столкновения с другим судном, имеющим нос с прямым форштевнем, может быть поглощена энергия в 22 МДж без разрыва грузовых танков и трубопроводов, подсоединенных к грузовым танкам.

### 6.3 ГРУЗОВЫЕ ТАНКИ

**6.3.1** Допускается применение грузовых танков, расположенных в средней части судна, выполненных в следующих формах:

- сферической;
- цилиндрической;
- сфероцилиндрической с коническим днищем;
- призматической.

**6.3.2** При установке цилиндрических вкладных грузовых танков длиной более 12 м горизонтально вдоль судна (рис. 6.3.2) посередине длины каждого грузового танка должна быть установлена отбойная переборка.



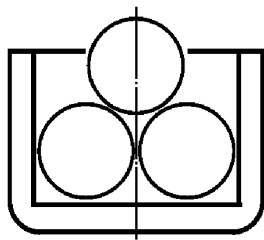


Рис. 6.3.2. Схема установки цилиндрических вкладных грузовых танков горизонтально вдоль судна

**6.3.3** Обшивку цилиндрического вкладного грузового танка допускается подкреплять внутренним набором. Допускается подкрепление грузового танка только в поперечном направлении.

В конструкции соединенных цилиндрических грузовых танков должна быть установлена продольная переборка, разделяющая танки. В указанном случае набор танка должен располагаться в одной плоскости со стойками продольной переборки, разделяющей соединенные грузовые танки.

**6.3.4** Сферические грузовые танки допускается выполнять безнаборными. При этом обшивка формируется поясами (рис. 6.3.4).

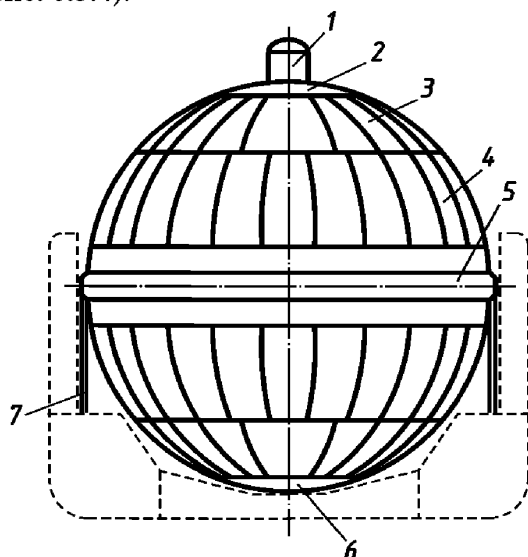


Рис. 6.3.4. Поясья грузового танка:

- 1 — купол грузового танка; 2 — верхняя крышка;  
3 — температурный пояс; 4 — тропический пояс;  
5 — экваториальный пояс; 6 — нижняя крышка;  
7 — цилиндрический фундамент

**6.3.5** Допускаемое отклонение пояса от окружности рассчитывается по формуле, м:

$$\Delta D = |D_1 - D_2| < 0,005 D_{\text{ном}},$$

где  $D_{\text{ном}}$  — номинальный диаметр пояса, м;

$D_1$  — наибольший размер пояса по диаметру, м;

$D_2$  — наименьший размер пояса по диаметру, м.

Размерные линии  $D_1$  и  $D_2$  должны быть взаимно перпендикулярны.

**6.3.6** Допускаемое отклонение  $a$  при состыковке двух поясов (рис. 6.3.6) рассчитывается по формуле, м:

$$a = 0,1t,$$

где  $t$  — меньшая из толщин  $t_1, t_2$  поясов.

Значение отклонения  $a$  не должно превышать 0,003 м.

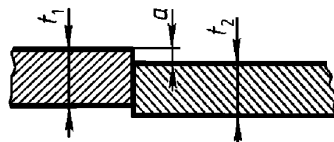


Рис. 6.3.6. Отклонение при состыковке двух поясов

**6.3.7** Максимальное отклонение кривизны поясов не должно превышать значения, показанного на рис. 6.3.7. Радиус шаблона, показанного на рис. 6.3.7, равен теоретическому радиусу сферического грузового танка.

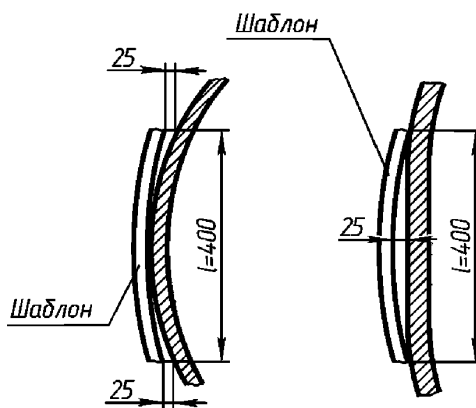


Рис. 6.3.7. Допускаемые отклонения кривизны поясов

**6.3.8** Обшивка призматического вкладного грузового танка должна быть подкреплена набором. Набор должен располагаться внутри обшивки грузового танка.

Призматический грузовой танк должен иметь продольную переборку, устанавливаемую в плоскости продольной оси симметрии, и поперечную переборку, в том числе отбойного типа, устанавливаемую посередине длины грузового танка.

**6.3.9** В нижней части поперечной переборки должны быть выполнены лазы прямоугольной формы. Размер лаза в плане должен быть не менее  $0,8 \times 0,8$  м. Лазы должны располагаться по обе стороны от продольной переборки и быть окантованы комингсами.

**6.3.10** Призматические грузовые танки не должны возвышаться над верхней палубой.

**6.3.11** Конструкция мембранных грузовых танков должна обеспечивать непроницаемость своей оболочки как при деформациях, связанных с изгибом корпусных конструкций, так и при термических деформациях.

**6.3.12** Применение конструкций с использованием неметаллических мембран либо мембран, встроенных в изоляцию и соединенных с ней, допускается при представлении в Речной Регистр технического обоснования и расчетов, подтверждающих возможность применения таких конструкций. Толщина таких мембран не должна превышать 10 мм.

**6.3.13** Расчетное давление паров опасного груза в мембранных грузовых танках не должно превышать 0,025 МПа. Допускается увеличение расчетного давления до 0,07 МПа при упрочнении конструкции корпуса судна и при представлении в Речной Регистр технического обоснования и расчетов, подтверждающих, что тепловая изоляция способна без разрушения передавать нагрузки от мембранного грузового танка корпусным конструкциям.

**6.3.14** Если конструкция оболочки мембранного грузового танка включает в себя первичные (по отношению к опасному грузу) и вторичные мембраны, то между этими мембранами должен быть размещен

слой тепловой изоляции. Пространство между вторичной мембраной и конструкцией корпуса судна также должно быть заполнено теплоизоляцией.

**6.3.15** Конструкция мембранного грузового танка допускается к эксплуатации только после испытания моделей конструктивных элементов оболочки, включая угловые элементы мембран. Результаты испытаний на моделях должны подтверждать способность грузового танка выдерживать напряжения, обусловленные указанными в 6.7.1 – 6.7.16 статическими и динамическими нагрузками, возникающими при эксплуатации танкера-газовоза.

**6.3.16** Пространство между дополнительным барьером полумембранного грузового танка опорного типа и корпусными конструкциями должно быть заполнено тепловой изоляцией (рис. 6.3.16).

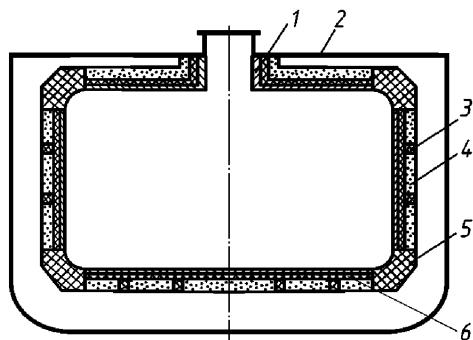


Рис. 6.3.16. Тепловая изоляция:  
1 — оболочка грузового танка; 2 — корпус; 3 — обрешетка; 4 — теплоизоляция; 5 — скуловые опоры; 6 — дополнительный барьер

**6.3.17** Высота брусьев обрешетки полумембранного грузового танка опорного типа должна равняться толщине изоляции, которая выбирается в соответствии с требованиями 6.5. Материал брусьев (бальзовое дерево или материал, близкий к бальзе по твердости, прочности, вибростойкости и стойкости к воздействию низких температур) должен выдерживать нагрузки от смежных конструкций. Брусья должны устанавливаться над кильсонами или над подкрепленными балками двойного дна, а также у бортовых стрингеров или платформ двойного борта.

**6.3.18** В случае нарушения герметичности оболочки полумембранного грузового танка опорного типа дополнительный барьер должен обеспечивать непроницаемость для сжиженного газа.

**6.3.19** Крепление полумембранного танка подвесного типа к корпусным конструкциям должно обеспечивать возможность расширения его оболочки до проектных размеров.

**6.3.20** Жесткость цилиндрических участков по углам полумембранного подвесного грузового танка, а также сферообразных углов, расположенных в местах стыковки трех плоскостных участков танка, должна подбираться, руководствуясь условиями сохранения формы ненагруженного танка в подвешенном состоянии.

**6.3.21** Одновременно с выполнением требования 6.3.20 конструкция полумембранного подвесного грузового танка должна обеспечивать гибкость для восприятия термических деформаций и деформаций изгиба корпуса судна.

**6.3.22** Купол грузового танка предназначен для размещения трубопроводов судовых систем, грузовых насосов, а также для обеспечения доступа в грузовой танк.

**6.3.23** Купол вкладного призматического грузового танка должен устанавливаться симметрично относительно продольной непроницаемой переборки со смещением горловины от пересечения продольной и поперечной осей симметрии грузового танка вдоль продольной оси симметрии танка до ближайшей рамной стойки.

**6.3.24** Купол грузового танка должен иметь такую же теплоизоляцию, как и грузовой танк.

**6.3.25** Одновременно с выполнением требования 6.3.24 теплоизоляция купола грузового танка должна обеспечивать прочность, достаточную для передачи нагрузок, способных вызвать смещение грузового танка, на корпусные конструкции.

**6.3.26** Соединение купола грузового танка с корпусными конструкциями судна должно обеспечивать подтвержденную положительными расчетами компенсацию термических деформаций грузового танка и его купола, возникающих при грузообработке судна и при подготовке грузовых танков к приему сжиженного газа.

**6.3.27** Доступ людей в грузовой танк должен осуществляться через горловину, представляющую собой герметично закрываемое отверстие в куполе грузового танка. Минимально допустимые размеры горловины — 380×460 мм. Если в грузовые танки осуществляется доступ людей, облаченных в снаряжение с индивидуальным дыхательным аппаратом, то размеры горловины в плане должны быть не менее 800×800 мм.

**6.3.28** Сточные колодцы танкерогазовозов с вкладными призматическими, мембранными или полумембранными грузовыми танками каждого трюмного помещения должны быть смещены к их кормовой переборке.

**6.3.29** На танкерах-газовозах с вкладными сферическими грузовыми танками сточные колодцы размещаются под вертикальной осью каждого грузового танка.

**6.3.30** Сточные колодцы вкладных призматических грузовых танков должны устанавливаться симметрично относительно внутренней продольной переборки грузового танка (см. 6.3.8) по обе стороны этой перегородки.

**6.3.31** Сточные колодцы вкладных призматических грузовых танков должны иметь лекальные сопряжения для обеспечения минимальных термических напряжений.

**6.3.32** Сточные колодцы должны отделяться от корпусных конструкций теплоизоляцией.

**6.3.33** В сточном колодце должен быть установлен датчик температуры стекающего опасного груза.

**6.3.34** Опоры грузовых танков должны обеспечивать исключение возможности смещения грузовых танков относительно корпуса судна под действием статических и динамических нагрузок, возникающих при движении судна на волнении.

**6.3.35** При проектировании опор грузовых танков должна быть подтверждена расчетами возможность термического деформирования грузового танка.

**6.3.36** Должна быть обеспечена работа опорных конструкций грузового танка при крене судна на угол до  $30^\circ$ .

**6.3.37** В конструкции крепления грузовых танков должны быть установлены упоры, воспринимающие горизонтальные усилия, возникающие при столкновении судов.

**6.3.38** Горизонтальное усилие, действующее с кормы на нос, принимается равным половине силы тяжести полностью заполненного грузового танка. Горизонтальное усилие, действующее с носа в корму, принимается равным одной четвертой силы тяжести полностью заполненного грузового танка.

**6.3.39** При расчетах прочности опорных конструкций грузовых танков допускается принимать допущение о независимом воздействии на опорные конструкции сил, вызванных максимально возможным результирующим ускорением, сообщаемым

грузовому танку и его опорам в процессе эксплуатации, и сил, которые вызваны столкновением судов.

**6.3.40** Вертикальные листы опоры вкладного цилиндрического грузового танка должны устанавливаться в одной плоскости с флорами и опираться на рамные бортовые шпангоуты (рис. 6.3.40).

**6.3.41** Вкладные цилиндрические грузовые танки должны устанавливаться по своей длине не менее чем на две опоры.

**6.3.42** Одна из связей грузового танка должна лежать в плоскости вертикального листа опоры (см. рис. 6.3.40).

**6.3.43** Опоры сферического грузового танка должны располагаться в экваториальной части танка (см. рис. 6.3.4).

**6.3.44** Для сферических грузовых танков должны применяться следующие типы опор:

**1** стоечные — предусматривают опирание грузового танка на корпусные конструкции через систему стоек (рис. 6.3.44, а);

**2** подвесные — предусматривают подвесное закрепление грузового танка посредством шарнирно сочлененных опор, расположенных по периметру экваториального пояса танка (рис. 6.3.44, б);

**3** оболочечные — предусматривают опирание грузового танка на подкрепленную набором цилиндрическую оболочку (рис. 6.3.44, в).

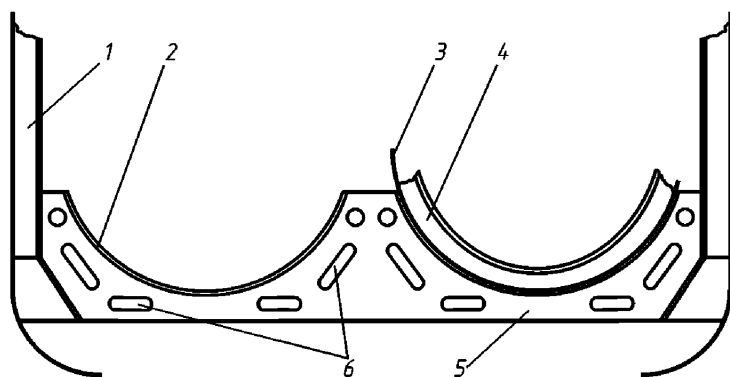


Рис. 6.3.40. Опоры вкладного цилиндрического танка:

1 — шпангоут; 2 — цилиндрическая опорная поверхность; 3 — обшивка грузового танка; 4 — связь набора грузового танка; 5 — вертикальный лист опоры; 6 — облегчающие вырезы

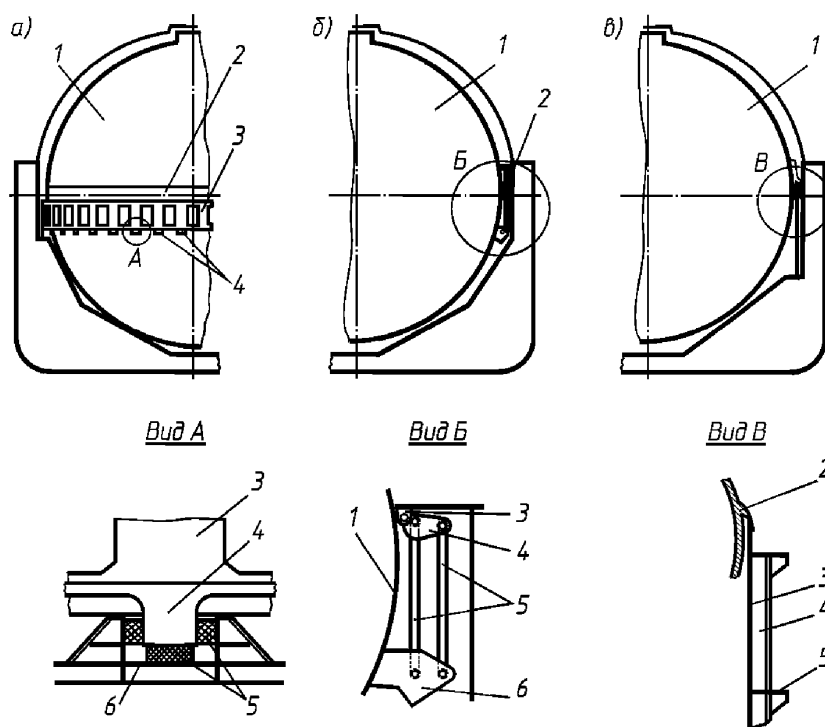


Рис. 6.3.44. Конструкции опор сферических грузовых танков:

а) 1 — грузовой танк, 2 — опорный пояс, 3 — стойки, 4 — опорные бруски, 5 — изоляционные прокладки, 6 — корпусные конструкции; б) 1 — грузовой танк, 2 — шарнирное соединение, 3 — кронштейн верхней палубы, 4 — сухарь, 5 — стойки, 6 — кронштейн; в) 1 — грузовой танк, 2 — экваториальный пояс танка, 3 — цилиндрическая обшивка опоры оболочечного типа, 4 — вертикальная стойка цилиндрической оболочки, 5 — горизонтальное ребро жесткости цилиндрической оболочки

**6.3.45** При применении для сферического грузового танка опоры стоечного типа опорный пояс должен располагаться в экваториальной части грузового танка и должен быть подвижно соединен с системой стоек.

**6.3.46** Система стоек должна располагаться по всему периметру грузового танка.

В конструкции системы стоек должны быть установлены опорные бруски для передачи усилий на корпусные конструкции (см. рис. 6.3.44, а).

**6.3.47** Передача усилий от опорных брусков на корпусные конструкции должна осуществляться через изоляционные прокладки.

Установка изоляционных прокладок должна обеспечивать исключение возможности боковых смещений опорного бруса, но позволять радиальные перемещения вследствие термических деформаций грузового танка.

В случае применения для сферического грузового танка опоры подвесного типа такая опора должна обеспечивать свободу перемещения грузового танка под действием термических деформаций.

**6.3.48** В случае применения для сферического грузового танка опоры оболочечного типа экваториальный пояс должен иметь сечение, показанное на виде В рис. 6.3.44, в.

**6.3.49** Обшивка опоры оболочечного типа должна подкрепляться набором, состоящим из вертикальных стоек и горизонтальных ребер жесткости.

**6.3.50** Конструкция крепления сферического грузового танка с коническим днищем стягивающими лентами должна обеспечивать обжатие грузового танка и теплоизоляционной опоры (рис. 6.3.50).

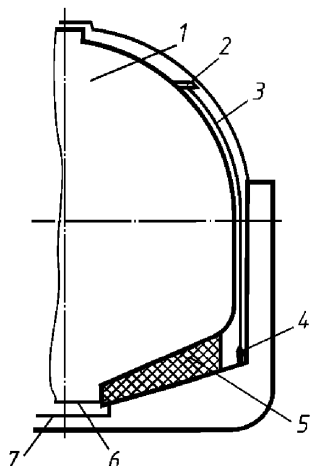


Рис. 6.3.50. Опора сфероцилиндрического танка:

1 — грузовой танк, 2 — скоба, 3 — стягивающая лента, 4 — рым, 5 — теплоизоляционная опора, 6 — сточный колодец, 7 — поддон

**6.3.51** Сточный колодец должен обеспечивать удержание сфероцилиндрического грузового танка от горизонтальных смещений. Сточный колодец должен упираться своими стенками в поддон. Поддон должен располагаться в двойном дне танкера-газовоза (см. рис. 6.3.50).

**6.3.52** Крепление мембранных и полумембранных грузовых танков должно осуществляться совместно с креплением тепловой изоляции и обшивки грузовых танков.

**6.3.53** Опоры вкладных призматических грузовых танков подразделяются на:

**1** несущие — опоры, предназначенные только для поддержания грузового танка и не препятствующие его смещениям относительно вертикальной оси;

**2** упорно-несущие — опоры, предназначенные для поддержания грузового танка и удержания его от боковых смещений (смещений относительно вертикальной оси).

**6.3.54** Упорно-несущие опоры должны устанавливаться в диаметральной плоскости судна и вдоль миделевого сечения призматического грузового танка (рис. 6.3.54).

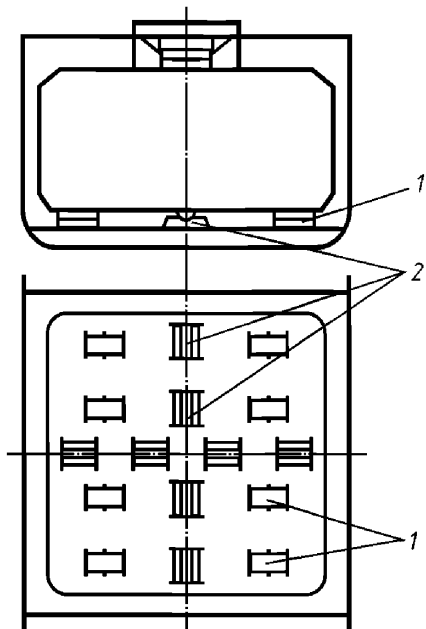


Рис. 6.3.54. Опоры вкладных призматических грузовых танков:

1 — несущие опоры, 2 — упорно-несущие опоры

Несущие опоры должны быть равномерно распределены по остальной поддерживаемой ими части призматического грузового танка.

**6.3.55** В верхней части призматического грузового танка допускается установка только упорно-несущих опор (рис. 6.3.55).

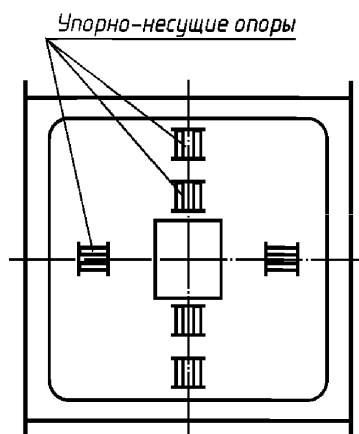


Рис. 6.3.55. Опоры в верхней части призматического грузового танка

**6.3.56** Если конструкция вкладных призматических грузовых танков не соответствует условиям прочности при учете

усилий, возникающих при динамическом воздействии груза на боковые стенки этих танков, допускается установка боковых несущих опор. Размещение этих опор производится в зависимости от особенностей приложения указанных динамических усилий, которые с помощью боковых несущих опор должны передаваться на корпусные конструкции танкера-газовоза.

**6.3.57** Конструкция вкладных грузовых танков должна обеспечивать наличие приспособлений (клинья, упоры и т. п.), препятствующих их всплытию под действием силы поддержания, действующей на порожнюю цистерну при затоплении трюма до осадки в полном грузу; при этом напряжение в элементах конструкции корпуса судна не должно превышать предела текучести  $R_{сн}$ .

## 6.4 ДОПОЛНИТЕЛЬНЫЙ БАРЬЕР

**6.4.1** Если температура кипения перевозимого сжиженного газа при атмосферном давлении составляет  $-10\text{ }^{\circ}\text{C}$  и ниже, на танкере-газовозе устанавливается дополнительный барьер. Если температура кипения опасного груза при атмосферном давлении выше  $-10\text{ }^{\circ}\text{C}$ , дополнительный барьер допускается не устанавливать.

Допускается использование корпусных конструкций в качестве дополнительного барьера, если температура кипения перевозимого сжиженного газа при атмосферном давлении лежит в пределах от  $-10$  до  $-55\text{ }^{\circ}\text{C}$ , при этом материал корпуса должен соответствовать требованиям 5 ч. X Правил и может эксплуатироваться в указанном температурном диапазоне.

**6.4.2** В случае использования в качестве дополнительного барьера корпусных конструкций, наличие и тип дополнительного барьера следует определять в соответствии с табл. 6.4.2. Использование корпусных конструкций в качестве дополнительного барьера для встроенных грузовых танков не допускается.

Таблица 6.4.2

### Наличие и тип дополнительного барьера

Тип грузового танка	Дополнительный барьер
Вкладной: типа А типа В типа С	Полный Частичный Не требуется
Мембранный	Полный <sup>1</sup>
Полумембранный	
С внутренней изоляцией	

<sup>1</sup> Для полумембранных грузовых танков, соответствующих требованиям, предъявляемым к автономным танкам типа В, за исключением конструкции опоры, допускается установка частичного дополнительного барьера.

**6.4.3** Конструкция дополнительного барьера должна соответствовать следующим требованиям:

1. дополнительный барьер должен обеспечивать удержание сжиженного газа;
2. дополнительный барьер должен обеспечивать защиту конструкций корпуса судна от охлаждения до опасного уровня в случае протечки опасного груза через основной барьер;
3. разрушение основного барьера не должно допускать разрушения дополнительного барьера и наоборот;
4. дополнительный барьер должен обеспечивать выполнение своих функций при угле крена до  $30^{\circ}$ .

**6.4.4** Если в соответствии с табл. 6.4.2 требуется установка частичного дополнительного барьера, то его протяженность должна определяться исходя из возможного объема утечки, соответствующего длине трещины в стенке грузового танка. Длина трещины определяется на основании рассмотрения схемы нагрузок, указанной в 6.7.1 — 6.7.14, с учетом скорости испарения жидкого опасного груза, скорости утечки, производительности насосов.

Должно обеспечиваться исключение возможности попадания жидкого опасного груза в междудонное пространство.

**6.4.5** Если для всего грузового танка или для его части не требуется дополнительный барьер, должна быть выполнена установка брызгоотражателей (рис 6.4.5)

или допускается применение иной конструктивной защиты конструкции двойного дна от снижения его температуры до опасного уровня.

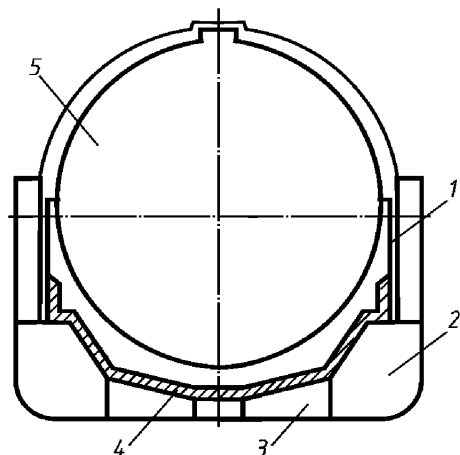


Рис. 6.4.5. Схема установки брызгоотражателя:  
1 — фундамент сферического грузового танка,  
2 — скуловая цистерна, 3 — междулонное пространство, 4 — брызгоотражатель, 5 — корпус грузового танка

**6.4.6** Конструкция дополнительного барьера должна обеспечивать возможность периодического контроля его непроницаемости в процессе эксплуатации судна.

## 6.5 ИЗОЛЯЦИЯ ГРУЗОВЫХ ТАНКОВ

**6.5.1** В конструкции грузовых танков, предназначенных для перевозки сжиженного газа при температуре  $-10\text{ }^{\circ}\text{C}$  и ниже, должна быть установлена изоляция, обеспечивающая поддержание температуры корпусных конструкций выше минимально допустимой расчетной температуры, указанной в 5 ч. X Правил.

**6.5.2** Расчетной температурой для выбора параметров теплоизоляции принимается температура, которую имеют корпусные конструкции при температуре воздуха  $5\text{ }^{\circ}\text{C}$  и температуре воды  $0\text{ }^{\circ}\text{C}$ .

**6.5.3** Если эксплуатация танкера-газовоза производится в широтных зонах с более высокими по сравнению с указанными в 6.5.2 температурами воздуха и воды, допускаются более высокие расчетные

температуры, чем те, которые указаны в 6.5.2.

**6.5.4** Если эксплуатация судна производится в широтных зонах с более низкими по сравнению с указанными в 6.5.2 температурами воздуха и воды, расчетные температуры, указанные в 6.5.2, должны быть снижены.

**6.5.5** Расчеты теплоизоляции должны производиться для плавания на тихой воде (см. 2.2.1 ч. I Правил) при отсутствии ветра.

**6.5.6** При установке дополнительного барьера должно быть принято, что его температура будет равна температуре перевозимого опасного груза при атмосферном давлении.

В тепловых расчетах изоляции при наличии дополнительного барьера должен учитываться охлаждающий эффект испарения при утечке опасного груза.

**6.5.7** Применение устройств для обогрева конструкций корпуса не является основанием для изменения расчетных характеристик.

**6.5.8** При выборе марки стали для элементов конструкций, соединяющих дополнительный барьер с корпусом судна, расчетная температура определяется как среднее арифметическое температур опасного груза и окружающей среды.

**6.5.9** В случаях, указанных в 6.5.1 – 6.5.4, допускается устанавливать на судне устройства для обогрева элементов поперечного набора корпуса с целью предупреждения падения их температуры ниже минимально допустимой.

**6.5.10** Устройства для обогрева конструкций корпуса грузовых танков должны соответствовать следующим требованиям:

**1** количество подводимой теплоты должно обеспечивать поддержание температуры корпусных конструкций выше минимально допустимых температур, указанных в 6.5.2;

**2** система обогрева должна быть спроектирована таким образом, чтобы при вы-



ходе из строя любой ее части неповрежденная часть могла поставлять не менее 100 % расчетного количества теплоты;

**3** система обогрева должна рассматриваться как ответственное оборудование вспомогательного назначения.

**6.5.11** При определении толщины изоляции, зависящей от температуры опасного груза, должны учитываться количество испаряющегося опасного груза, работа на борту судна установки повторного сжижения опасного груза, главных двигателей, использующих опасный груз в качестве топлива, или другой системы, влияющей на температуру опасного груза или регулирующей ее.

**6.5.12** Изоляция должна выдерживать нагрузку от смежных конструкций, которым она может подвергаться в процессе эксплуатации танкера-газовоза.

**6.5.13** Изоляция должна обеспечивать защиту от механических повреждений и попадания водяных паров.

**6.5.14** Если применяется порошковая или гранулированная изоляция, должны быть приняты меры для предупреждения ее уплотнения при вибрации.

**6.5.15** Изоляция должна сохранять свои свойства и не оказывать давления на элементы грузовой системы и иных систем судна.

## 6.6 ИЗГОТОВЛЕНИЕ И ИСПЫТАНИЕ ГРУЗОВЫХ ТАНКОВ

**6.6.1** Все сварные соединения обшивки вкладных грузовых танков должны быть выполнены стыковыми швами с полным проваром. Соединение купола с обшивкой, швы приварки штуцеров, патрубков, горловин должны выполняться с полным проваром.

**6.6.2** Сварные соединения деталей вкладных грузовых танков типа С должны соответствовать следующим требованиям:

**1** все сварные соединения стенок цистерн должны быть выполнены стыковыми швами с полным проваром с X- или U-

образной разделкой кромок. Иная форма разделки кромок допускается при условии представления в Речной Регистр положительных результатов испытаний, производимых при одобрении процессов сварки;

**2** все сварные швы в конструкции грузовой цистерны (соединение частей, приварка патрубков, штуцеров, горловин) должны выполняться с полным проваром.

**6.6.3** Испытания сварных соединений, включая неразрушающий контроль, для всех типов грузовых танков, кроме вкладных грузовых танков типа С, должны выполняться в соответствии с требованиями 8 ч. X Правил.

**6.6.4** Внутренняя изоляция грузовых танков должна подвергаться осмотру с целью обеспечения контроля состояния ее поверхности после третьего рейса судна в грузу, но не позднее чем через первые шесть месяцев эксплуатации судна после постройки или после капитального ремонта грузовых танков с внутренней изоляцией.

**6.6.5** К полумембранным грузовым танкам применяются требования, предъявляемые к вкладным грузовым танкам или мембранным грузовым танкам в зависимости от того, какие требования рассматриваются.

**6.6.6** Встроенные грузовые танки должны подвергаться гидравлическому или пневматическому испытанию на плотность. При испытании возникающие напряжения должны приближаться к проектным напряжениям, а давление в верхней части грузового танка должно соответствовать максимально допустимому установочному давлению предохранительного клапана.

**6.6.7** На судах с мембранными и полумембранными грузовыми танками все пространства, в которых содержится жидкий опасный груз и которые имеют общие корпусные конструкции с конструкциями корпуса, поддерживающими мембрану, должны подвергаться гидравлическому или пневматическому испытанию на плотность.

Конструкции корпуса судна, поддерживающие мембрану, должны подвергаться испытаниям на непроницаемость.

Туннели для труб и другие отсеки, в которых не содержатся жидкости, не требуют гидравлического испытания на плотность.

**6.6.8** Для целей настоящей главы грузовые танки с внутренней изоляцией подразделяются на два типа:

**1** грузовые танки типа I1 — грузовые танки, у которых изоляция или сочетание изоляции и одного или нескольких слоев внутренней облицовки выполняют функцию основного барьера. Внутренний корпус или конструкция вкладной емкости должны выполнять функцию дополнительного барьера;

**2** грузовые танки типа I2 — грузовые танки, у которых изоляция или сочетание изоляции и одного или нескольких слоев внутренней облицовки выполняют функции основного и дополнительного барьеров.

Внутренней облицовкой является не подверженный нагрузкам защитный слой из металлических или композитных материалов, образующий часть конструкции грузового танка с внутренней изоляцией. Внутренняя облицовка служит для предотвращения образования трещин или для улучшения механических свойств изоляции. К внутренней облицовке не предъявляется требование непроницаемости.

**6.6.9** Если двойное дно и двойные борта танкеров-газовозов, оборудованных танками с внутренней изоляцией типа I2, являются поддерживающими эту изоляцию конструкциями, то вся конструкция двойного дна и двойных бортов должна быть подвергнута гидравлическому или пневматическому испытанию с учетом максимального допустимого установочного давления предохранительного клапана.

**6.6.10** Если конструкция двойного дна и двойных бортов танкера-газовоза или конструкция вкладного танка служат в качестве дополнительного барьера для танков

с внутренней изоляцией типа I1, то должно быть выполнено испытание на непроницаемость этих конструкций.

Испытания на непроницаемость должны производиться до установки изоляции.

**6.6.11** Если на танкерах-газовозах, оборудованных грузовыми танками с внутренней изоляцией типа I2, вкладные грузовые танки являются конструкцией, поддерживающей эту изоляцию, то такие вкладные танки должны подвергаться испытаниям в соответствии с 6.6.14.

**6.6.12** Вкладные грузовые танки типа С подвергаются визуальному и инструментальному контролю и испытаниям на непроницаемость. При этом должно быть учтено следующее:

**1** визуальным и инструментальным контролем устанавливается соответствие размеров и формы готовой конструкции грузового танка требованиям технической документации, проверяется качество сборки конструкции;

**2** объем испытания на непроницаемость должен включать в себя:

неразрушающий контроль;

радиографический контроль 100 % стыковых сварных соединений;

дефектоскопию поверхностных трещин 100 % швов приварки горловин, патрубков, штуцеров и 10 % всех остальных сварных швов;

проведение ультразвуковой дефектоскопии для всех швов приварки горловин, патрубков, штуцеров.

**6.6.13** Системы обогрева, установленные в соответствии с 6.5.9 – 6.5.10, должны быть испытаны для проверки значений требуемого теплового потока и коэффициента теплопередачи.

**6.6.14** Каждый вкладной грузовой танк должен быть испытан давлением с учетом следующего:

**1** при испытании вкладных грузовых танков типа А измеряемые напряжения в элементах конструкций должны приближаться к расчетным, а давление в верхней части грузового танка должно соответство-

вать максимально допустимому установочному давлению предохранительного клапана;

**.2** испытание вкладных грузовых танков типа В должно проводиться в соответствии с требованиями .1, при этом максимальные напряжения в первичной мембране или максимальное напряжение при изгибе основных связей не должны превышать 90 % предела текучести материала при температуре испытания.

Если расчетные напряжения при испытании превышают 75 % предела текучести материала, должны быть проведены испытания модели конструкции также с измерением напряжений;

**.3** каждый вкладной грузовой танк типа С должен быть испытан давлением не менее  $1,5p_0$ , измеренным в верхней части танка; при этом первичное мембранное напряжение в любой точке ее конструкции не должно превышать 90 % предела текучести материала. Если расчетные напряжения при испытании превышают 75 % предела текучести материала, должны быть проведены испытания модели конструкции также с измерением напряжений;

**.4** температура воды, используемой при испытании грузовых танков типа С, должна быть не менее чем на 30 °С выше критической температуры перехода материала грузового танка к хрупкому разрушению;

**.5** время испытания вкладных грузовых танков типа С под давлением устанавливается из расчета 2 ч на каждые 25 мм толщины стенки цистерны.

**6.6.15** Грузовые танки всех типов должны подвергаться испытанию на непроницаемость, которое допускается проводить совместно с испытанием под давлением, указанным в 6.6.14.

**6.6.16** При испытаниях грузовых танков и цистерн для остатков груза испытательное давление должно составлять не менее 1,3 расчетного давления. Испытательное давление при испытаниях коффердамов и

открытых грузовых танков должно составлять не менее 0,01 МПа.

**6.6.17** Если технические решения, принятые при проектировании и изготовлении танкеров-газовозов с вкладными грузовыми танками типа В, не подтверждены в полном объеме результатами опытной эксплуатации судна той же серии, то не менее чем один танк и его опоры должны быть оборудованы датчиками и приборами, обеспечивающими определение уровня действующих напряжений.

**6.6.18** Допускается установка приборов, указанных в 6.6.17, на элементах конструкции вкладных грузовых танков типа С.

**6.6.19** При первоначальном охлаждении, заполнении и разгрузке грузовых танков должны быть проверены все эксплуатационные характеристики грузовой системы для сравнения их с расчетными параметрами. Документы, подтверждающие соответствие параметров, определенных в эксплуатации, расчетным параметрам, представляются Речному Регистру.

## 6.7 РАСЧЕТЫ ПРОЧНОСТИ

### Расчетные нагрузки

**6.7.1** Прочность элементов конструкции грузовых танков должна быть подтверждена расчетами при действии в эксплуатации нагрузок и их комбинаций, включая:

**.1** нагрузки, возникающие в процессе испытаний;

**.2** увеличение расчетного значения паров газа  $p_0$  при стоянке в порту;

**.3** нагрузки, возникающие при статическом крене судна 30°.

**6.7.2** Расчетное давление паров газа  $p_0$  во всех типах грузовых танков, за исключением вкладных грузовых типа С, не должно превышать 0,025 МПа. При увеличении размеров связей корпусных конструкций по сравнению с размерами, полученными расчетным путем, и с учетом прочности теплоизоляции расчетное давление допускается увеличивать, но в лю-

бом случае оно не должно превышать 0,070 МПа.

**6.7.3** Максимальное избыточное давление для вкладного грузового танка типа С не должно превышать значения, рассчитываемого по формуле, МПа:

$$p_0 = 0,2 + 0,1AC\bar{\rho}^{1,5}, \quad (6.7.3)$$

где  $A = 0,0185(\sigma_m/\Delta\sigma_A)^2$ ;

$\sigma_r$  — расчетные напряжения в стенке танка, МПа;

$\Delta\sigma_A$  — допускаемые динамические напряжения в стенке грузового танка (удвоенная амплитуда цикла напряжений, соответствующих обеспеченности волновых нагрузок  $10^{-8}$ ), составляющие для стали 55 МПа и для алюминиевых сплавов — 25 МПа;

$C$  — характерный размер в вертикальном направлении, м, принимаемый как наибольшая из следующих величин:  $0,75b$  или  $0,45l$ . Здесь  $b, l$  — соответственно ширина и длина танка в вертикальном, поперечном и продольном направлениях, м;

$\bar{\rho}$  — относительная (отнесенная к плотности пресной воды) плотность груза при расчетной температуре.

**6.7.4** Расчетная нагрузка от внутреннего давления в грузовом танке  $P_i$  должна определяться по формуле, МПа:

$$P_i = p_0 + (p_{гд})_{\max}, \quad (6.7.4)$$

где  $(p_{гд})_{\max}$  — максимальное внутреннее избыточное гидростатическое давление, обусловленное действием сил тяжести и сил инерции, вызванных ускорениями жидкости груза вследствие качки судна на волнении.

**6.7.5** Внутреннее избыточное гидростатическое давление полностью заполненного грузового танка рассчитывается по формуле, МПа:

$$p_{гд} = 9,81 \cdot 10^{-6} a_{\beta} z_{\beta} \rho_r, \quad (6.7.5)$$

где  $a_{\beta}$  — безразмерное ускорение, выраженное в долях от ускорения свободного

падения, представляющее результат действия гравитационного и динамического ускорений в направлении под углом  $\beta$  (рис. 6.7.5-1);

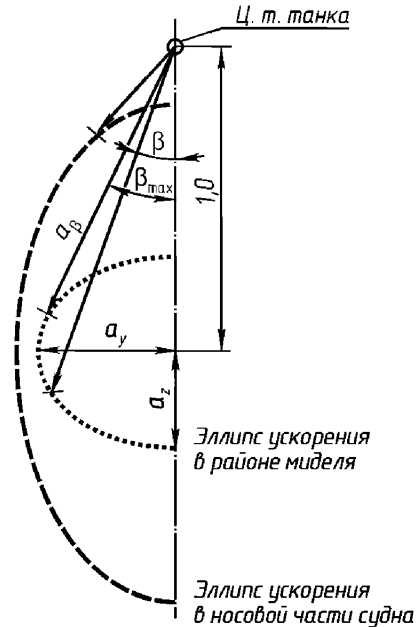


Рис.6.7.5-1. Эллипсы ускорений

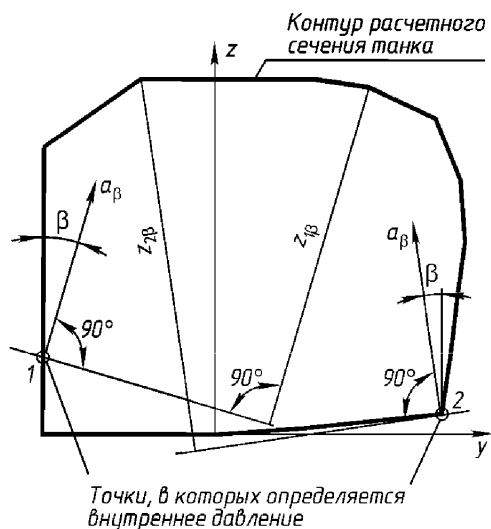
$z_{\beta}$  — высота, м, жидкости над точкой, расположенной на обшивке грузового танка, в которой требуется определить внутреннее давление, измеряемая от обшивки грузового танка в направлении вектора ускорения  $a_{\beta}$ , угол отклонения которого от вертикали  $\beta$  выбирается в интервале от 0 до  $\beta_{\max}$  (рис. 6.7.5-2);

$\rho_r$  — плотность груза при расчетной температуре,  $\text{кг/м}^3$ .

**6.7.6** Значения действующих на грузовые танки ускорений определяются исходя из допущения, что векторы ускорений приложены в центре тяжести танков, и что они включают следующие компоненты:

вертикальное ускорение — ускорение при вертикальной килевой и бортовой качке, направленное перпендикулярно к основной плоскости судна;

поперечное ускорение — ускорение при поперечно-горизонтальной качке, рыскании и бортовой качке, а также гравитационная составляющая бортовой качки;

Рис. 6.7.5-2. Схема определения  $z_\beta$ 

продольное ускорение — ускорение при продольной и килевой качке, а также гравитационная составляющая килевой качки.

Для построений, изложенных в 6.7.7, используются максимальные безразмерные (отнесенные к ускорению свободного падения) ускорения в соответствующих направлениях (в расчетах считаются действующими отдельно) —  $a_x, a_y, a_z$ :

$a_x$  — включает составляющую от воздействия статического веса в продольном направлении при килевой качке;

$a_y$  — включает составляющую от воздействия статического веса в поперечном направлении при бортовой качке;

$a_z$  — не включает составляющую от воздействия статического веса.

**6.7.7** При построении эллипса ускорений, необходимого для определения угла  $\beta_{\max}$  (см. 6.7.5), из центра тяжести танка откладывается отрезок, длина которого принимается за 1 (масштаб относительных ускорений). Нижний конец отрезка представляет собой центр эллипса ускорений.

Из центра эллипса ускорений откладываются безразмерные ускорения  $a_y$  и  $a_z$  в горизонтальном и вертикальном направлениях соответственно, которые принимаются за радиусы эллипса.

За угол  $\beta_{\max}$  принимается угол, под которым вектор безразмерного ускорения  $a_\beta$  проходит по касательной к построенному эллипсу.

**6.7.8** Для определения высоты  $z_\beta$  из точки на контуре поперечного сечения обшивки танка, в которой следует определить внутреннее давление, из интервала от 0 до  $\beta_{\max}$  задается ряд значений угла  $\beta$  и графически определяется значение высоты  $z_\beta$  для каждого значения угла из указанного диапазона (рис. 6.7.5-2).

**6.7.9** В расчете (см. 6.7.5) должна приниматься пара значений  $z_\beta$  и  $a_\beta$ , произведение которых максимально.

**6.7.10** При определении внутреннего избыточного гидростатического давления в грузовых танках, размер которых вдоль судна превышает их ширину, может потребоваться учет продольной составляющей ускорения центра тяжести грузового танка. В этом случае вместо эллипса, показанного на рис. 6.7.5-1, следует использовать эллипсоид с радиусами  $a_z, a_y, a_x$ .

Процедура нахождения значений результирующего безразмерного ускорения  $a_\beta$  и высоты жидкости  $z_\beta$ , описанная в 6.7.7 и 6.7.8, применима и к эллипсоиду ускорений. При этом должно выполняться требование 6.7.9.

**6.7.11** Купола грузовых танков должны учитываться при определении  $z_\beta$ , за исключением случаев, когда общий объем куполов  $V_d$  не превышает значения,  $\text{м}^3$ :

$$V_d = V(100 - \bar{V})/\bar{V}, \quad (6.7.11)$$

где  $V$  — объем грузового танка без купола,  $\text{м}^3$ ;

$\bar{V}$  — предел заполнения грузового танка в соответствии с 6.20.1 и 6.20.3, %.

**6.7.12** Расчетная нагрузка от внешнего давления должна определяться как разность между одновременно действующими минимально возможным в эксплуатации внутренним давлением (максимальный вакуум) и максимальным внешним давлением.

**6.7.13** Расчетные динамические нагрузки, вызванные качкой танкера-газовоза, действующие на элементы грузовых танков, должны определяться на основании рассмотрения долговременного распределения всех видов перемещений судна на нерегулярном волнении; при этом расчетное значение обеспеченности максимальных волновых нагрузок принимается равным  $10^{-8}$ .

**6.7.14** Если данные об инерционных силах, действующих на грузовые танки при перемещениях судна на волнении, отсутствуют, для определения составляющих ускорений применяются следующие формулы:

для вертикального ускорения

$$a_z = \pm a_0 \left[ 1 + (5,3 - 45/L)^2 \times (x/L + 0,05)^2 (0,6/\delta)^{1,5} \right]^{0,5}; \quad (6.7.14-1)$$

для поперечного ускорения

$$a_y = \pm a_0 \left[ 0,6 + 2,5(x/L - 0,05)^2 + K(1 + 0,6Kz/B)^2 \right]^{0,5}; \quad (6.7.14-2)$$

для продольного ускорения

$$a_x = \pm a_0 \sqrt{0,6 + A^2 - 0,25A} \quad (6.7.14-3)$$

при

$$A = 0,6(0,7 - L/1200 + 5z/L)/\delta, \quad (6.7.14-4)$$

где  $L$  — длина судна между перпендикулярами, м;

$\delta$  — коэффициент общей полноты;

$B$  — ширина судна, м;

$x$  — отстояние центра тяжести грузового танка от миделя (положительное значение — в нос от миделя), м;

$z$  — расстояние по вертикали от фактической ватерлинии судна до центра тяжести грузового танка с опасным грузом (положительное значение — выше ватерлинии, отрицательное — ниже нее), м;

$$a_0 = 0,37v/\sqrt{L} + 34/L - 600/L^2; \quad (6.7.14-5)$$

$v$  — эксплуатационная скорость судна, км/ч;

$K$  — коэффициент, для конкретных условий загрузки судна и обводов корпуса определяется по формуле:

$$K = 13h_0/B \geq 1, \quad (6.7.14-6)$$

где  $h_0$  — метацентрическая высота судна, соответствующая варианту загрузки судна, м.

**6.7.15** Прочность грузовых танков должна быть проверена для случаев их частичного заполнения при действии динамических нагрузок, возникающих вследствие наличия свободных поверхностей.

**6.7.16** В расчетах прочности грузовых танков при температуре перевозимого опасного груза ниже  $-55^\circ\text{C}$  должны учитываться термические нагрузки, возникающие в период охлаждения.

### Прочность мембранных танков

**6.7.17** Одновременно с расчетом прочности мембранных грузовых танков Речному Регистру должны быть представлены результаты испытаний моделей конструкций мембран и их угловых соединений, подтверждающие достоверность результатов расчета. Условия проведения испытаний должны соответствовать наиболее неблагоприятным условиям эксплуатации грузового танка, определяемым проектантом и согласованным с Речным Регистром.

**6.7.18** Речному Регистру должны быть представлены результаты испытаний материалов мембранных грузовых танков, которые должны подтверждать, что старение материалов не препятствует выполнению конструкциями функций, для которых они предназначены.

**6.7.19** Если данные о внешних нагрузках на грузовые танки не подтверждены в полном объеме результатами опытной эксплуатации судна того же проекта, то

должны быть проведены испытания, в которых виды и значения испытательных нагрузок назначаются с учетом всех возможных в эксплуатации комбинаций нагрузок.

При этом должно быть подтверждено, что при воздействии избыточного давления в межбарьерном пространстве, вакуума внутри мембранного грузового танка, динамических ударов при наличии свободных поверхностей или вибрации целостность мембраны не будет нарушена.

**6.7.20** Расчет прочности корпуса мембранного грузового танка должен выполняться с учетом внутреннего давления, указанного в 6.7.4. В указанном расчете должна рассматриваться возможность совместной деформации мембраны и примыкающей к ней изоляции с элементами корпуса судна.

### Прочность вкладных танков

**6.7.23** Расчет прочности вкладных грузовых танков типа А должен выполняться в соответствии с требованиями ч. I Правил с учетом внутреннего давления в соответствии с 6.7.4 и надбавок на коррозию в соответствии с 6.7.46 – 6.7.48.

**6.7.24** Для конструкций в месте установки опор расчетные напряжения должны определяться с учетом нагрузок, указанных в 6.7.1, и деформации корпуса судна.

**6.7.25** Расчет вкладных грузовых танков типа В на прочность должен выполняться с учетом воздействия всех возможных при эксплуатации статических и динамических нагрузок и их комбинаций, также должно быть учтено выполнение требований ограничения пластической деформации, сохранения устойчивости и усталостной долговечности, недопущения возникновения трещин. При этом должны быть выполнены:

**.1** статистическая оценка волновых нагрузок (см. 6.7.5 – 6.7.9);

**.2** расчеты конструкций на прочность;

**.3** расчет скорости распространения трещин в элементах конструкции оболочки грузового танка;

**.4** расчет конструкций на прочность при воздействии нагрузки, передаваемой на конструкции грузового танка от его опор и деталей крепления с применением трехмерной модели, в которой реализован метод конечных элементов.

**6.7.26** Если данные для судов используемого проекта отсутствуют, должен быть проведен полный расчет ускорений и качки судна на нерегулярном волнении, а также реакций судна и грузовых танков на нагрузки, возникающие под действием сил инерции.

**6.7.27** Расчет устойчивости должен учитывать максимальные допуски на изготовление конструкции.

**6.7.28** Расчетные значения коэффициентов концентрации напряжений и параметров усталостной долговечности элементов вкладных грузовых танков новой конструкции должны быть подтверждены результатами испытаний на моделях этих элементов.

**6.7.29** Действие нагрузки, вызывающей процесс усталостного разрушения конструкции, должно удовлетворять неравенству:

$$\sum (n_i / N_i) + 1000 / N_j \leq C_w, \quad (6.7.29)$$

где  $n_i$  — число циклов каждого уровня напряжений за весь срок службы судна;

$N_i$  — число циклов до излома для соответствующего уровня напряжений  $\sigma$  в соответствии с кривой усталости  $\sigma = f(N)$ ;

$N_j$  — число циклов до излома для усталостных нагрузок, обусловленных погруочно-разгрузочными операциями;

$C_w$  — параметр, обычно принимают  $C_w \leq 0,5$  в зависимости от метода испытаний и данных, используемых для построения кривой усталости  $\sigma = f(N)$ ; может быть допущено значение  $C_w > 0,5$ , но не более 1,0.

**6.7.30** Расчеты вкладных грузовых танков типа С на прочность должны выполняться с учетом следующих требований:

**1** толщина стенок вкладных грузовых танков типа С должна определяться с учетом формы их частей по разработанным проектной организацией и согласованным с Речным Регистром методикам;

**2** если предусматривается визуальный и неразрушающий контроль, расчетный коэффициент прочности сварного соединения должен приниматься равным 0,95. Его допускается увеличить до 1,0 в зависимости от свойств материала, типа соединения, способа сварки и типа нагрузки. Для технологических сосудов под давлением допускается сокращение объема неразрушающего контроля, при этом коэффициент прочности сварного соединения должен приниматься не более 0,85;

**3** если вкладные грузовые танки типа С в процессе эксплуатации подвергаются воздействию нагрузки, вызывающей напряжение сжатия в стенках танка, должны быть представлены технические обоснования выбора толщины стенок и формы грузового танка. Расчеты прочности таких танков должны выполняться с учетом технологических допусков на изготовление;

**4** расчетная нагрузка от внешнего давления  $P_e$  должна определяться по формуле, МПа:

$$P_e = p_1 + p_2 + p_3 + p_4, \quad (6.7.30)$$

где  $p_1$  — установочное давление подрыва предохранительных клапанов, для грузовых танков без предохранительных клапанов следует принимать  $p_1$  не менее 0,025 МПа;

$p_2$  — установочное давление срабатывания предохранительных клапанов для отсеков корпуса, в которых расположены грузовые танки или их части; в других случаях  $p_2 = 0$ ;

$p_3$  — напряжения сжатия от любых усилий (воздействие веса и усадки изоляции, веса обшивки, включая надбавку на коррозию и т. п.), которым подвержен грузовой танк. В эти усилия допускается включать нагрузку от веса куполов, воз-

вышающихся частей и трубопроводов, от воздействия груза при частично заполненном танке, нагрузку от деформации корпуса и инерционные усилия. Кроме того, должно быть учтено местное воздействие внешнего и (или) внутреннего давления;

$P_4$  — условная внешняя нагрузка вследствие наката воды на танки или их части, находящиеся на открытой палубе; в других случаях  $P_4 = 0$ ;

**5** должен выполняться расчет напряжений в месте установки опор грузовых танков (в стенке танка и в корпусных конструкциях) при действии нагрузок, указанных в 6.7.1 – 6.7.16. Речному Регистру должны быть представлены результаты оценки усталостной прочности конструкции, а также расчеты с учетом вторичных и термических напряжений;

**6** толщина стенок вкладных грузовых танков типа С должна быть не менее полученной расчетом с учетом прибавки на коррозию, но в любом случае не менее, мм:

для углеродисто-марганцевых и никелевых сталей	5
для аустенитных сталей	3
для алюминиевых сплавов	7

#### Прочность грузовых танков с внутренней изоляцией

**6.7.31** Расчеты прочности грузовых танков с внутренней изоляцией должны выполняться с учетом всех возможных при эксплуатации действий статической и динамической нагрузок и их комбинаций. При этом должна быть произведена оценка элементов конструкций, образующих стенки грузового танка, в отношении обеспечения усталостной прочности, склонности к распространению трещин, адгезионной способности изоляции, обеспечения прочности при сжатии, растяжении и сдвиге. Кроме того, должны быть выполнены:

**1** статистический анализ волновых нагрузок с учетом 6.7.5 – 6.7.9;

**2** расчеты конструкции на прочность;

**3** анализ механизма разрушения.



**6.7.32** Должен выполняться расчет уровней напряжений и соответствующих им деформаций конструкций внутреннего корпуса или вкладного грузового танка с помощью трехмерной модели, в которой реализован метод конечных элементов. Такой расчет должен подтвердить, что указанные деформации не приведут к отслоению и разрушению материала изоляции. В расчете должны учитываться нагрузка от давления внутри грузового танка (см. 6.7.5) и динамические нагрузки от волнообразования в балластных отсеках, если отсеки прилегают к стенкам грузового танка.

**6.7.33** Допускаемые напряжения, возникающие в стенках грузовых танков, и допускаемые совместные деформации конструкций стенок грузовых танков и материала изоляции должны подтверждаться техническим обоснованием, разработанным проектной организацией и согласованным с Речным Регистром.

**6.7.34** Речному Регистру должны быть представлены результаты испытаний моделей конструкций грузового танка, включая испытания при совместном воздействии статической, динамической и термической нагрузок.

**6.7.35** Условия испытаний должны соответствовать расчетным условиям эксплуатации, включая учет тепловых циклов. Минимальным для этой цели количеством считается 400 тепловых циклов исходя из 19 рейсов в год. 400 тепловых циклов допускается делить на 20 полных циклов (температура стенок танка до 45 °С) и 380 частичных циклов (температура стенок грузового танка достигает заданной в период рейса в балласте).

**6.7.36** Модели конструкций грузового танка должны быть геометрически подобными испытываемой конструкции прототипа, включая углы, соединения, крепления насосов, места проходов трубопроводов и другие концентраторы напряжений, а также учитывать различие свойств мате-

риалов грузового танка, технологию изготовления и контроль качества.

**6.7.37** Должны быть проведены испытания на растяжение и усталостную прочность для оценки поведения материала изоляции в отношении распространения трещин при развитии сквозной трещины в конструкции внутреннего корпуса или вкладного грузового танка; конструкция в месте трещины должна быть подвергнута максимальному гидростатическому давлению балластной воды.

**6.7.38** Действие нагрузки, вызывающей усталостное разрушение, определяется в соответствии с 6.7.29.

**6.7.39** Для грузовых танков с внутренней изоляцией при подготовке программы испытаний испытываемой конструкции прототипа проектантом должна быть обеспечена разработка технологии ремонта материала изоляции и внутреннего корпуса или конструкции вкладной цистерны.

### Допускаемые напряжения

**6.7.40** Для встроенных грузовых танков допускаемые напряжения определяются в соответствии с 2.2 ч. I Правил.

**6.7.41** При проектировании допускаемые напряжения для конструкций вкладных грузовых танков типа А, образованных плоскими поверхностями, принимаются меньшими из двух величин, МПа:

$$[\sigma]_A = R_m / 2,66 \text{ или } [\sigma]_A = R_{сн} / 1,33, \quad (6.7.41)$$

где  $R_{сн}$  — предел текучести материала, МПа;

$R_m$  — временное сопротивление материала на растяжение, МПа.

**6.7.42** Если при проведении расчетов будут учтены изгибные деформации, осевое смещение грузового танка, деформация сдвига и кручения, а также силы взаимодействия между корпусом и грузовым танком, обусловленные деформациями двойного дна танкера-газовоза и днища грузового танка, то при наличии пред-

ставленных Речному Регистру технических обоснований допускаются значения напряжений, превышающие полученные расчетом по 6.7.17 – 6.7.39.

**6.7.43** Для вкладных грузовых танков типа В, имеющих форму тел вращения, действующие напряжения не должны превышать следующих значений:

$$\sigma_m \leq f, \quad (6.7.43-1)$$

$$\sigma_L \leq 1,5f, \quad (6.7.43-2)$$

$$\sigma_B \leq 1,5F, \quad (6.7.43-3)$$

$$\sigma_L + \sigma_B \leq 1,5F, \quad (6.7.43-4)$$

$$\sigma_m + \sigma_B \leq 1,5F, \quad (6.7.43-5)$$

где  $\sigma_m$  — эквивалентные цепные общие напряжения в оболочке, МПа (напряжения в оболочке вне зон концентрации напряжений и подкреплений);

$\sigma_L$  — эквивалентные цепные местные напряжения в оболочке, МПа (напряжения в оболочке, вызываемые давлением или другими механическими нагрузками, или в элементах оболочки, являющихся усилением основной конструкции, или в иных зонах концентрации напряжений);

$\sigma_B$  — эквивалентные напряжения в оболочке при изгибе, МПа;

$f$  — меньшая из величин  $R_m/n_A$  и  $R_{eH}/n_B$ ;

$F$  — меньшая из величин  $R_m/n_C$  и  $R_{eH}/n_D$ ;

$n_A, n_B, n_C, n_D$  — коэффициенты запаса, которые принимаются в соответствии с табл. 6.7.43.

Таблица 6.7.43

Значения коэффициентов запаса

Коэффициент запаса	Сталь		Алюминиевые сплавы
	углеродисто-марганцевая и никелевая	аустенитная	
$n_A$	3	3,5	4
$n_B$	2	1,6	1,5
$n_C$	3	3	3
$n_D$	1,5	1,5	1,5

Для сварных соединений конструкций из алюминиевых сплавов следует использовать соответствующие значения  $R_{eH}$  или  $R_m$  в состоянии после отжига.

Указанные характеристики должны соответствовать минимальным спецификационным механическим свойствам мате-

риалов, включая наплавленный металл сварных швов.

**6.7.44** Эквивалентные напряжения рассчитываются по формуле, МПа:

$$\sigma_{\text{эKB}} = \sqrt{\sigma_x^2 + \sigma_y^2 - \sigma_x \sigma_y + 3\tau_{xy}^2}, \quad (6.7.44-1)$$

где  $\sigma_x$  — суммарные нормальные напряжения по оси  $x$ ;

$\sigma_y$  — суммарные нормальные напряжения по оси  $y$ ;

$\tau_{xy}$  — суммарные касательные напряжения в плоскости  $xy$ .

Если статическое и динамическое напряжения определяются отдельно и не оправдано применение иных методов, суммарные напряжения определяются по формулам:

$$\sigma_x = \sigma_{x,\text{ст}} \pm \sqrt{\sum (\sigma_{x,\text{дин}})^2}; \quad (6.7.44-2)$$

$$\sigma_y = \sigma_{y,\text{ст}} \pm \sqrt{\sum (\sigma_{y,\text{дин}})^2}; \quad (6.7.44-3)$$

$$\tau_{xy} = \tau_{xy,\text{ст}} \pm \sqrt{\sum (\tau_{xy,\text{дин}})^2}, \quad (6.7.44-4)$$

где  $\sigma_{x,\text{ст}}, \sigma_{y,\text{ст}}, \tau_{xy,\text{ст}}, \sigma_{x,\text{дин}}, \sigma_{y,\text{дин}}, \tau_{xy,\text{дин}}$  — соответственно статические и динамические компоненты напряжения, которые определяются отдельно от составляющих ускорения и составляющих напряжения корпуса, обусловленного прогибом и скручиванием.

**6.7.45** Для вкладных грузовых танков типа С допускаемое цепное напряжение в расчетах прочности должно приниматься равным  $f$  (см. 6.7.43)

### Прибавка на коррозию

**6.7.46** Если в процессе эксплуатации в грузовых танках осуществляется перевозка химически активных веществ или не осуществляется контроль окружающей грузовой танк среды, необходимо введение надбавок на коррозию для толщин стенок грузового танка, полученных расчетом, выполненным проектной организацией и согласованным с Речным Регистром.

**6.7.47** Не требуется введения надбавок на коррозию для стенок грузовых танков,

если их наружная поверхность защищена инертным газом или изоляция обладает стойкостью к воздействию паров опасного груза.

**6.7.48** Применение окраски и других тонких покрытий стенок грузовых танков не относится к коррозионной защите этих стенок.

## 6.8 КОНСТРУКТИВНАЯ ПРОТИВОПОЖАРНАЯ ЗАЩИТА

**6.8.1** В зависимости от степени опасности перевозимого опасного груза для танкеров-газовозов устанавливаются следующие типы конструктивной защиты:

тип 1G — высшая степень конструктивной защиты при перевозке опасных грузов, для которых имеется соответствующее требование (1G) в гр. 4 табл. ПЗ-1 приложения 3;

тип 2G — степень конструктивной защиты при перевозке опасных грузов, для которых имеется соответствующее требование (2G) в гр. 4 табл. ПЗ-1 приложения 3;

тип 2PG — степень конструктивной защиты при перевозке опасных грузов, для которых имеется соответствующее требование (2PG) в гр. 4 табл. ПЗ-1 приложения 3.

На танкерах-газовозах с конструктивной противопожарной защитой типа 2PG опасные грузы должны перевозиться во вкладных грузовых танках типа С, рассчитанных на максимально допустимое установочное избыточное давление предохранительного клапана грузового танка, составляющее не менее 0,7 МПа и расчетную температуру в системе удержания опасного груза  $-55\text{ }^{\circ}\text{C}$  или выше.

Танкер-газовоз, соответствующий этим требованиям, но имеющий длину более 120 м, должен иметь конструктивную защиту типа 2G.

Тип 3G — степень конструктивной защиты при перевозке опасных грузов, для которых имеется соответствующее требование (3G) в гр. 4 табл. ПЗ-1 приложения 3.

**6.8.2** В помещениях, в которых содержатся воспламеняющиеся пары, не допускается устанавливать источники открытого пламени.

**6.8.3** Обособление (отделение) от грузовой зоны танкера-газовоза машинных, жилых и служебных помещений, цепных ящиков, цистерн питьевой воды, воды для бытовых нужд, кладовых провизионных запасов осуществляется в зависимости от наличия дополнительного барьера. Если грузовой танк в соответствии с Правилами не требуется отделять барьером, то указанные помещения защищают посредством коффердамов или при помощи газонепроницаемых переборок типа А-60. Если в смежных помещениях отсутствует источник открытого пламени, то допускается использование переборок типа А-0.

**6.8.4** Если опасный груз перевозится в грузовых танках, требующих в соответствии с Правилами установки дополнительного барьера, то помещения, указанные в 6.8.3, а также помещения, расположенные ниже трюмного пространства или вне его, которые содержат источник открытого пламени, отделяются от грузовых помещений посредством коффердамов. Если источник открытого пламени отсутствует, то допускается установка одной переборки типа А-0.

**6.8.5** Воздушный шлюз, предназначенный для сообщения между газоопасным и газобезопасным помещениями, должен состоять из двух стальных газонепроницаемых самозакрывающихся без задерживающих устройств дверей. Одновременное открытие дверей (об этом должна оповещать звуковая и световая аварийная сигнализация) не допускается. Высота дверного комингса в шлюзах должна быть не менее 300 мм, а расстояния между дверьми — не менее 1,5 и не более 2,5 м друг от друга.

**6.8.6** Входы и другие отверстия в жилые помещения, служебные и посты управления не должны быть обращены к грузовым помещениям, носовым или кормовым

погрузочно-разгрузочным устройствам. Входы размещаются на переборках надстроек и внешних сторонах рубок на расстоянии  $L/25$ , где  $L$  — длина судна, но не менее чем 3 м и не более 5 м от внешней стороны рубки, обращенной проемом прохода к грузовым помещениям.

**6.8.7** Иллюминаторы, расположенные на бортовых переборках надстройки, в указанных пределах должны быть глухого типа (см. ГОСТ 19261 и ГОСТ 21672). В рулевой рубке допускается установка иллюминаторов створчатого типа, если обеспечивается газонепроницаемость таких иллюминаторов. Бортовые иллюминаторы, расположенные ниже уровня верхней палубы, а также иллюминаторы первого яруса надстройки должны быть только глухого типа.

**6.8.8** Отверстия грузовых танков с площадью поперечного сечения более  $0,10 \text{ м}^2$  и отверстия предохранительных устройств, предназначенных для предотвращения возникновения избыточного давления, должны располагаться на высоте не менее чем  $0,60 \text{ м}$  над уровнем палубы.

**6.8.9** Конструкция и устройство грузовых танков, трюмных и компрессорных помещений должны обеспечивать возможность доступа людей с автономными дыхательными аппаратами и в защитном снаряжении и подъем пострадавших, а также обеспечивать возможность доступа и осмотра ко всем клапанам. Доступ в грузовые танки должен обеспечиваться с открытой палубы. Минимальные размеры вертикальных вырезов, обеспечивающих проход по длине и ширине помещения, должны быть  $800 \times 800 \text{ мм}$  и, если отсутствуют решетчатые настилы, располагаться на высоте не более  $600 \text{ мм}$  от днищевой обшивки. Доступ из служебных, свободных от газа помещений, в газоопасные допускается только через воздушные шлюзы. Если воздушный шлюз отсутствует, то вход с открытой верхней палубы в газоопасное помещение должен возвы-

шаться над открытой палубой не менее чем на  $2,4 \text{ м}$ .

## 6.9 НЕПОТОПЛЯЕМОСТЬ

**6.9.1** В расчетах непотопляемости размеры повреждений борта и днища должны быть приняты в соответствии с 6.9.2 и 6.9.3.

**6.9.2** Размеры повреждения борта принимаются следующими:

- .1 продольная протяженность —  $1/3 L^{2/3}$ ;
- .2 поперечная протяженность —  $B/5$ ;
- .3 вертикальная протяженность — вверх без ограничения.

**6.9.3** Размеры повреждения днища принимаются следующими:

- .1 продольная протяженность:
  - на участке  $0,3 L$  от носового перпендикуляра —  $1/3 L^{2/3}$ ;
  - на остальном участке судна —  $1/3 L^{2/3}$  или  $5 \text{ м}$  в зависимости от того, какая протяженность меньше;
- .2 поперечная протяженность:
  - на участке  $0,3 L$  от носового перпендикуляра —  $B/6$ ;
  - на остальном участке судна —  $B/6$  или  $5 \text{ м}$  в зависимости от того, какая протяженность меньше;
- .3 вертикальная протяженность —  $B/15$ .

**6.9.4** Если повреждение затрагивает танк, содержащий жидкость, за основание принимается, что содержимое грузового танка полностью вытекает и замещается водой до уровня ватерлинии, соответствующей равновесному состоянию судна после затопления.

**6.9.5** Если в пределах расчетной протяженности повреждения расположены трубы, каналы, шахты или туннели, должны быть приняты конструктивные решения, направленные на предотвращение затопления отсеков, за исключением тех, которые должны быть затоплены при повреждении.

**6.9.6 В** зависимости от типа конструктивной противопожарной защиты танкера-газовоза и его длины должны выполняться следующие требования:

**1** судно с конструктивной противопожарной защитой типа 1G должно соответствовать требованиям, изложенным в 6.9.7 и 6.9.8, при повреждении корпуса в любом месте по его длине;

**2** судно с конструктивной противопожарной защитой типа 2G длиной 150 м и менее должно соответствовать требованиям, изложенным в 6.9.7 и 6.9.8, при повреждении корпуса в любом месте по его длине, исключая повреждение переборок, ограничивающих машинное помещение, расположенное в корме;

**3** судно с конструктивной противопожарной защитой типа 2G длиной более 150 м должно соответствовать требованиям, изложенным в 6.9.7 и 6.9.8, при повреждении корпуса в любом месте по его длине;

**4** судно с конструктивной противопожарной защитой типа 2PG должно соответствовать требованиям, изложенным в 6.9.7 и 6.9.8 при повреждении корпуса в любом месте по его длине, исключая повреждение переборок, расстояние между которыми превышает продольную протяженность повреждения, указанную в 6.9.2.1;

**5** судно с конструктивной противопожарной защитой типа 3G длиной менее 125 м должно соответствовать требованиям, изложенным в 6.9.7 и 6.9.8, при повреждении корпуса в любом месте по его длине, исключая повреждение переборок, расстояние между которыми превышает продольную протяженность повреждения, указанную в 6.9.2.1 и исключая повреждение машинного помещения, расположенного в корме. Однако при расчетах непотопляемости вариант затопления машинного помещения должен быть рассмотрен;

**6** судно с конструктивной противопожарной защитой типа 3G длиной 125 м или более должно соответствовать требованиям, изложенным в 6.9.7 и 6.9.8 при повреждении корпуса в любом месте по

его длине, исключая повреждение переборок, расстояние между которыми превышает продольную протяженность повреждения, указанную в 6.9.2.1. Однако при расчетах непотопляемости вариант затопления машинного помещения должен быть рассмотрен.

**6.9.7** На любой стадии затопления максимальный угол крена вследствие несимметричного затопления не должен превышать 30°.

**6.9.8 В** конечной стадии затопления должно выполняться следующее:

**1** протяженность части диаграммы аварийной остойчивости с положительными плечами до входа в воду нижних кромок отверстий, через которые вода может распространяться в неповрежденные отсеки, должна составлять не менее 20°;

**2** значение максимального плеча диаграммы аварийной остойчивости на участке, указанном в 6.9.8.1, должна быть не менее 0,1 м;

**3** площадь под кривой диаграммы аварийной остойчивости в пределах этого участка должна быть не менее 0,0175 м·рад.

**6.9.9 В** расчетах непотопляемости размер предполагаемого повреждения днища судна по вертикали в случае использования мембранных и полумембранных грузовых танков следует измерять до настила второго дна, а в остальных случаях — до днищевой части грузовых танков. Поперечную протяженность предполагаемого повреждения борта в случае использования мембранных и полумембранных танков следует измерять до продольной переборки, а в остальных случаях — до бортовых стенок грузовых танков. Для грузовых танков с внутренней изоляцией размер предполагаемого повреждения следует измерять до поддерживающей обшивки грузовых танков.

**6.9.10** За исключением танкеров-газовозов с конструктивной противопожарной защитой типа 1G, приемные колодцы, установленные в грузовых танках, допус-

кается оборудовать в зоне вертикальной протяженности предполагаемого повреждения днища при условии, что они выступают за обшивку внутреннего дна на расстояние не более 25 % от высоты двойного дна или на расстояние 350 мм в зависимости от того, какое расстояние меньше. Если двойное дно отсутствует, то сточный колодец не должен выступать за верхнюю границу поврежденного участка днища более чем на 350 мм.

## 6.10 ПОСТЫ УПРАВЛЕНИЯ

**6.10.1** Посты управления не допускается располагать в пределах грузовой зоны. На судне, оснащённом системой удержания опасного груза, требующей установки дополнительного барьера, переборки постов управления, обращенные своей плоскостью к грузовой зоне, должны быть расположены таким образом, чтобы обеспечивалась возможность предотвращения проникновения на пост управления газа из трюмного помещения в случае повреждения палубы или переборки.

**6.10.2** Воздухозаборники и отверстия, ведущие в посты управления, должны располагаться на расстоянии не менее 2 м от грузового трубопровода, грузовых газоотводных систем и выхлопных труб устройств для сжигания газа в машинных помещениях.

**6.10.3** Проемы входов, воздухозаборники и отверстия, ведущие в машинные помещения и посты управления, не должны быть обращены в сторону грузовой зоны. Они должны быть расположены на концевой переборке, обращенной в противоположную по отношению к грузовой зоне сторону, и (или) на бортовой стороне рубки на расстоянии, составляющем не менее 4 % от длины судна  $L$ , но не менее 3 и не более 5 м от края надстройки или рубки, обращенной в сторону грузовой зоны.

**6.10.4** Все воздухозаборники и отверстия, ведущие на посты управления, должны быть оборудованы запирающими устройствами. При выделении токсичных

газов эти устройства должны приводиться в действие с места, расположенного внутри поста управления.

**6.10.5** Любой пост управления грузовыми операциями (ПУГО), который должен находиться над верхней палубой, допускается располагать в грузовой зоне. ПУГО может быть расположен в пределах жилых, служебных помещений или постов управления при условии соблюдения следующих требований:

**1** ПУГО является газобезопасным помещением;

**2** если отверстия для входа в жилые, служебные помещения или посты управления соответствуют требованиям 6.10.3, то из ПУГО допускается предусматривать доступ в эти помещения или посты управления;

**3** если отверстие для входа в жилые, служебные помещения или посты управления не соответствует требованиям 6.10.3, то из ПУГО не должно быть доступа в эти помещения, а изоляция ограничивающих конструкций таких помещений должна соответствовать типу А-60.

**6.10.6** Если ПУГО спроектирован как газобезопасное помещение, то контрольно-измерительные приборы необходимо оснастить системой дистанционного отсчета показаний, но в любом случае они должны быть сконструированы так, чтобы обеспечивать возможность предотвращения утечки газа в атмосферу из такого помещения. Газоанализатор в пределах ПУГО должен быть установлен в соответствии с требованиями 6.11.6.

**6.10.7** Если управление грузовыми операциями осуществляется из ПУГО, вся световая и звуковая сигнализация должна, кроме главной палубы, дублироваться на ПУГО. При этом на главной палубе должна быть установлена сигнализация с расшифровкой сигнала на ПУГО. Из ПУГО должна быть обеспечена видимость всей грузовой зоны на главной палубе.

**6.10.8** Если на судах, перевозящих воспламеняющиеся опасные грузы, ПУГО

является газоопасным помещением, то в нем не допускается размещение источников открытого пламени.

**6.10.9** Между ПУГО и местом подсоединения грузовых плангов к берегу требуется установка средств связи.

## **6.11 ОБНАРУЖЕНИЕ ПАРОВ ОПАСНОГО ГРУЗА (ГАЗА)**

**6.11.1** На судне должно быть установлено оборудование для обнаружения газа, соответствующее требованиям 6.11.2 – 6.11.15, если для перевозимого опасного груза такое требование содержится в гр. 11 «Система обнаружения паров груза» табл. ПЗ-1 приложения 3.

**6.11.2** Для всех помещений, расположенных в пределах грузовой зоны, должна обеспечиваться возможность проведения контроля концентрации газа.

В местах расположения стационарных пробоотборников должна определяться плотность паров, предназначенных для перевозки опасных грузов, и обеспечиваться возможность снижения концентрации паров в результате продувки или вентиляции помещения.

**6.11.3** В случаях, когда требуется установка дополнительного барьера, должно быть обеспечено наличие не менее двух комплектов стационарных датчиков (температуры или обнаружения газа) указания начала утечки жидкости через основной барьер в любом месте или момента соприкосновения жидкого опасного груза с дополнительным барьером в любом месте.

**6.11.4** Трубопроводы, идущие от пробоотборников, не допускается прокладывать через газобезопасные помещения, за исключением случаев, указанных в 6.11.6.

**6.11.5** Системы обнаружения газа (см. 6.11.8) должны оборудоваться сигнализацией, подающей звуковой и световой сигналы в рулевую рубку, на ПУГО и в место снятия показаний с оборудования системы обнаружения газа.

**6.11.6** Оборудование для обнаружения газа допускается размещать на ПУГО, в рулевой рубке или в других газобезопасных помещениях, если при этом выполняются следующие требования:

**.1** трубопроводы для отбора проб должны иметь запорные клапаны для предупреждения сообщения с газоопасными помещениями;

**.2** выпуск в атмосферу газа из газоанализатора должен осуществляться на расстоянии не менее 10 м от ближайшего воздухоприемника или отверстий в жилых и служебных помещениях и постах управления или от других газобезопасных помещений.

**6.11.7** Оборудование для обнаружения газа должно обеспечивать возможность проведения его испытаний и калибровки, для этой цели на судне должны находиться соответствующее оборудование и образцы газов.

**6.11.8** Стационарная система обнаружения газа, а также звуковая и световая сигнализация должны быть установлены:

**.1** в отделениях, в которых размещены грузовые насосы;

**.2** в помещениях, в которых размещены грузовые компрессоры;

**.3** в помещениях, в которых размещены электроприводы загрузочно-разгрузочных технических средств;

**.4** на ПУГО;

**.5** в других закрытых помещениях в грузовой зоне, в которых скапливаются пары, в том числе в трюмных и межбарьерных помещениях для вкладных танков, за исключением грузовых танков типа С;

**.6** в вентиляционных колпаках и каналах для газа;

**.7** в воздушных шлюзах.

**6.11.9** Оборудование для обнаружения газа должно обеспечивать проведение отбора проб и анализ газового состава атмосферы в месте размещения каждого пробоотборника через интервалы времени, не превышающие 30 мин, за исключением

отбора проб для обнаружения газа в вентиляционных колпаках и каналах для газа, указанных в 6.11.8.6, который должен производиться непрерывно. Общие трубопроводы для отбора проб не допускается подводить к оборудованию для обнаружения газа, установленному в таких колпаках или каналах.

**6.11.10** В воздушных шлюзах датчики (детекторы) обнаружения воспламеняющихся паров опасного груза, количество которых должно быть не менее двух в каждом шлюзе, должны срабатывать в момент, когда концентрация их паров достигает 30 % от нижнего предела воспламенения паров опасного груза.

**6.11.11** Если для размещения воспламеняющихся опасных грузов используются емкости системы удержания опасного груза, иные чем вкладные грузовые танки, то трюмные и межбарьерные помещения должны быть оборудованы стационарной системой обнаружения газа, обеспечивающей измерение концентрации газа в диапазоне от 0 до 100 % по объему. Указанные трюмные и межбарьерные помещения должны быть оборудованы не менее чем двумя датчиками низкой температуры обнаружения утечек опасного груза в поддонах для сбора сжиженных газов.

**6.11.12** С помощью оборудования для обнаружения газа, снабженного звуковой и световой сигнализацией, должен производиться отбор проб и анализ газового состава атмосферы в месте размещения каждого пробоотборника через интервалы времени, не превышающие 30 мин. Сигнализаторы такого оборудования должны срабатывать в момент, когда концентрация паров достигает уровня, равного 30 % от нижнего предела их воспламенения в воздухе. Общие трубопроводы для отбора проб не допускается подводить к оборудованию для обнаружения газа.

**6.11.13** В случае, если газы являются токсичными, трюмные и межбарьерные помещения должны быть оборудованы стационарной системой трубопроводов для

отбора проб газа из этих помещений. Газ из этих помещений должен быть отобран на пробу и анализ в каждом месте размещения пробоотборника с помощью стационарного или переносного оборудования через интервалы времени, не превышающие 4 ч, перед входом людей в помещение, а также через каждые 30 мин в течение времени пребывания людей в этих помещениях.

**6.11.14** На каждом судне должно быть не менее двух комплектов одобренного Речным Регистром переносного оборудования для обнаружения газов, конструкция которого должна обеспечивать возможность обнаружения подлежащего перевозке опасного груза.

**6.11.15** Должен устанавливаться прибор для измерения содержания кислорода в среде инертных газов.

## **6.12 РАСПОЛОЖЕНИЕ ОБЪЕКТОВ ЭНЕРГЕТИЧЕСКОЙ УСТАНОВКИ И СИСТЕМ**

### **Отделения (помещения) грузовых насосов и компрессоров**

**6.12.1** Отделения (помещения) грузовых насосов и компрессоров танкерогазовозов должны быть расположены в пределах грузовой зоны над верхней палубой, за исключением указанных помещений танкерогазовозов, предназначенных для перевозки сжиженных смесей углеводородных газов, пропана и бутана. Требования, предъявляемые к помещениям грузовых насосов нефтеналивных судов в целях обеспечения противопожарной защиты, распространяются на отделения (помещения) грузовых насосов и компрессоров танкерогазовозов.

**6.12.2** Если отделения (помещения) грузовых насосов и компрессоров размещаются выше или ниже верхней палубы у кормовой части ближайшего к корме трюмного помещения или носовой части ближайшего к носу трюмного помещения, то протяженность грузовой зоны должна быть такой, чтобы в ней размещались от-



деления (помещения) грузовых насосов и компрессоров, расположенные по всей ширине судна и высоте его борта, а также участки палубы над этими помещениями.

**6.12.3** Если пределы грузовой зоны будут расширены в соответствии с 6.12.2, то переборка, отделяющая помещения грузовых насосов и компрессоров от жилых и служебных помещений, постов управления и машинных помещений, должна быть расположена таким образом, чтобы обеспечивать возможность предотвращения проникновения газа в эти помещения в результате повреждения палубы или переборки.

**6.12.4** Если привод насосов и компрессоров осуществляется от валопровода, то в местах прохождения вала через переборки или палубы должны быть установлены газонепроницаемые сальники со смазкой.

**6.12.5** Конструкция и устройство отделений (помещений) грузовых насосов и компрессоров должны обеспечивать возможность доступа людей с автономными дыхательными аппаратами и в защитном снаряжении и подъем пострадавших, а также обеспечивать возможность доступа и осмотра ко всем клапанам, участвующим в управлении грузовыми операциями. Должны устанавливаться устройства для осушения насосных и компрессорных отделений (помещений).

#### **Носовые или кормовые загрузочно-разгрузочные устройства**

**6.12.6** Грузовые трубопроводы, осуществляющие загрузку и разгрузку с носа или кормы, должны соответствовать требованиям 6.12.7 – 6.12.13.

**6.12.7** Носовые или кормовые загрузочно-разгрузочные трубопроводы, проложенные около жилых, служебных помещений или постов управления, не допускается использовать для перекачки грузов, которые требуется перевозить на танкерах-газовозах с конструктивной противопожарной защитой типа 1G.

**6.12.8** Использование переносных загрузочно-разгрузочных устройств не допускается.

**6.12.9** Грузовые трубопроводы и подключенное к ним оборудование должны соответствовать требованиям 4.12. Кроме указанного, к грузовым трубопроводам и подключенному к ним оборудованию предъявляются следующие требования:

**.1** грузовые трубопроводы и подключенное к ним оборудование, расположенное за пределами грузовой зоны, должны иметь только сварные соединения. Трубопроводы, расположенные за пределами грузовой зоны, за исключением трубопровода, подсоединяемого к береговой системе, должны прокладываться на открытой палубе и быть удалены от борта судна не менее чем на 760 мм. На такие трубопроводы должна быть нанесена маркировка, а в местах их соединения с системой грузовых трубопроводов в пределах грузовой зоны они должны быть оборудованы запорными клапанами. В таких местах следует предусмотреть наличие устройств для отсечения этих трубопроводов, если они не будут использоваться, посредством съемных трубопроводных вставок и фланцевых заглушек;

**.2** грузовые трубопроводы должны свариваться встык поэтапно, после чего они должны пройти полный рентгенографический контроль сварных соединений независимо от диаметра трубопроводов и температуры, на которую они рассчитаны. Фланцевые соединения трубопроводов и поддоны сбора утечек жидкого опасного груза допускается устанавливать только в пределах грузовой зоны, а также в местах подсоединения трубопроводов к берегу;

**.3** необходимо обеспечить возможность продувки и дегазации таких трубопроводов после их использования и последующие демонтаж съемных трубопроводных вставок и установку фланцевых заглушек на их концах. Газоотводные трубы, соединенные с системой продувки, должны быть расположены в грузовой зоне.

**6.12.10** Входы, воздухозаборники и отверстия, ведущие в жилые, служебные и машинные помещения, а также на посты управления, не должны быть обращены к месту размещения узлов подсоединения к береговой системе носовых или кормовых загрузочно-разгрузочных устройств. Их размещают на бортовой стороне надстройки или рубки на расстоянии, составляющим не менее 4% от длины судна  $L$ , но не менее 3 м и не более 5 м от края надстройки или рубки, обращенного к месту размещения узла подсоединения к береговой системе носовых или кормовых погрузочно-разгрузочных устройств. Бортовые иллюминаторы, проемы которых обращены в сторону, на которой размещены устройства подсоединения к берегу, и расположенные на бортовых сторонах надстройки или рубки в пределах указанного расстояния, должны быть глухого типа. Кроме того, необходимо обеспечить, чтобы во время использования носовых или кормовых загрузочно-разгрузочных устройств все двери, лацпорты и другие отверстия, расположенные на соответствующей бортовой стороне надстройки или рубки, были закрыты.

**6.12.11** Должна обеспечиваться возможность закрытия палубных отверстий и воздухозаборников в помещениях, расположенных на расстоянии 10 м от места размещения узла подсоединения носовых или кормовых загрузочно-разгрузочных устройств к берегу, на протяжении всего периода использования этих устройств.

**6.12.12** Электрическое оборудование, размещенное в пределах 3-х метровой зоны от места расположения узла подсоединения указанного оборудования к береговой системе, должно соответствовать требованиям ч. VI Правил.

**6.12.13** Между ПУГО и местом размещения узла подсоединения грузовых шлангов к береговой системе необходима установка средств связи.

## **Осушительные и балластные насосы**

**6.12.14** Осушительные и балластные насосы для помещений, расположенных в пределах грузовой зоны, должны быть установлены в пределах этой зоны.

Указанное требование не распространяется на междубортные и междудонные пространства, не имеющие общей переборки с грузовыми танками, а также на коффердамы и трюмные помещения, если прием балласта производится при помощи трубопровода системы пожаротушения, расположенного в грузовой зоне, а опорожнение — при помощи эжекторов.

**6.12.15** Если балластный насос установлен в грузовой зоне, напорная труба и ее бортовой всасывающий патрубок для забора водяного балласта должны быть расположены в пределах грузовой зоны, но вне грузовых танков.

## **6.13 СИСТЕМА ПОДОГРЕВА КОНСТРУКЦИЙ КОРПУСА**

**6.13.1** Котлы, используемые в системе подогрева конструкций корпуса судна, должны работать на жидком топливе с температурой вспышки паров выше 60 °С. Их не допускается располагать в пределах грузовой зоны.

**6.13.2** Конструкция системы подогрева конструкций корпуса должна обеспечивать исключение возможности попадания груза в котел при нарушении герметичности змеевиков системы.

**6.13.3** Если система подогрева конструкций корпуса судна используется при загрузочно-разгрузочных операциях, отверстия вентиляционной системы помещений, в которых располагаются элементы системы подогрева конструкций, должны находиться на высоте не менее 2,4 м от уровня палубы и быть расположенными на расстоянии не менее 3 м от грузовой зоны, не менее 6 м от отверстий цистерн для остатков груза, грузовых насосов, расположенных на палубе, клапанов сброса давления и соединительной арматуры

грузовых трубопроводов для приема с берега, не менее 10 м от отверстий быстродействующих выпускных клапанов.

## 6.14 ТРУБОПРОВОДЫ И АРМАТУРА СИСТЕМ

**6.14.1** Трубопроводы и арматура систем энергетической установки и общесудовых систем танкеров-газовозов должны соответствовать требованиям 10 ч. IV Правил. Требования настоящей главы распространяются на трубопроводы специальных систем танкеров-газовозов.

**6.14.2** Насосы, трубопроводы, клапаны и другая арматура систем, находящихся в месте расположения грузовых танков, должны иметь отличительную маркировку.

**6.14.3** Не допускается объединение систем коффердама с аналогичными системами, находящимися за пределами грузовой зоны.

**6.14.4** Трубопроводы и арматура для сред с рабочей температурой от 0 °С до -165 °С должны изготавливаться из материалов, указанных в табл. 5.5 ч. X Правил.

**6.14.5** Материалы с точкой плавления ниже 925 °С не допускается использовать в трубопроводах, расположенных за пределами грузовых танков, за исключением труб, соединенных с грузовыми танками, имеющими огнестойкую изоляцию.

**6.14.6** При выборе материалов трубопроводов и элементов систем, предназначенных для грузов с температурой ниже -165 °С, Речному Регистру должны быть представлены технические обоснования, подтверждающие возможность их применения.

**6.14.7** Толщина стенок труб, работающих под внутренним давлением, должна быть не менее определяемой по формуле (10.2.12-1) ч. IV Правил, при этом параметры  $p$  (расчетное давление) и  $s$  (прибавка на коррозию) должны приниматься с учетом следующего:

.1 для трубопроводов или их частей в качестве расчетного давления  $p$  следует принимать наибольшее значение из следующих сопоставляемых давлений:

для трубопроводов или их частей, которые содержат пары опасного груза или некоторое количество жидкого опасного груза и могут быть отключены от предохранительных клапанов — давление насыщенных паров опасного груза при температуре 45 °С;

для трубопроводов или их частей, которые всегда содержат только пары опасного груза и могут быть отключены от предохранительных клапанов — давление перегретых паров при температуре 45 °С, при этом принимается, что насыщенный пар в системе образуется при эксплуатационных давлениях и температуре;

максимальное допустимое установочное давление срабатывания предохранительных клапанов грузовых емкостей и обслуживающих их грузовых систем;

установочное давление срабатывания предохранительного перепускного клапана насоса или компрессора;

полный максимальный напор в грузовом трубопроводе при загрузке или разгрузке судна;

установочное давление срабатывания предохранительного клапана на трубопроводе.

В любом случае расчетное давление  $p$  должно приниматься не менее 1 МПа, а для трубопроводов с открытыми концами — не менее 0,5 МПа;

.2 прибавка к толщине трубы, учитывающая вероятность коррозии, увеличивается по сравнению с установленной в 10.2.12 ч. IV Правил при усиленной коррозии или эрозии трубопровода от воздействия опасных грузов. В указанном случае прибавка на коррозию должна приниматься с учетом заявленного срока эксплуатации трубопровода.

**6.14.8** Принятые для грузового трубопровода минимальные коэффициенты запаса прочности при определении допускаемых напряжений и используемая рас-

четная характеристика (предел текучести или временное сопротивление на растяжение) должны указываться в свидетельстве о годности судна для перевозки сжиженных газов наливом.

**6.14.9** Минимальные толщины стенок труб должны приниматься в соответствии с требованиями табл. 10.2.13 ч. IV Правил.

**6.14.10** Если расчетная температура среды  $-110\text{ }^{\circ}\text{C}$  и ниже, должен быть выполнен полный расчет прочности с учетом всех напряжений, возникающих под воздействием веса труб (включая нагрузки при ускорении), внутреннего давления, температурного сжатия, а также нагрузок, возникающих при изгибе судна, для каждого ответвления системы трубопроводов.

Для температур выше  $-110\text{ }^{\circ}\text{C}$  Речному Регистру должны быть представлены расчеты напряжений с учетом особенностей конструкции, выбора материалов или жесткости системы.

Указанные расчеты должны выполняться по методикам, согласованным с Речным Регистром.

Должны быть учтены температурные напряжения.

**6.14.11** Требования 6.14.12 – 6.14.16 распространяются на соединения трубопроводов, находящихся внутри или снаружи грузовых емкостей.

**6.14.12** При соединении трубопроводов сваркой должны выполняться требования 7.5.9 ч. X Правил.

**6.14.13** Фланцевые соединения трубопроводов, клапанов и другой арматуры должны соответствовать требованиям 10.2.19 ч. IV Правил.

Фланцевые соединения не допускается применять для расчетных температур ниже  $-10\text{ }^{\circ}\text{C}$  и номинальных диаметров труб более 100 мм.

Размеры фланцев должны определяться при расчетном давлении, принимаемом в соответствии с 6.14.7.1.

**6.14.14** Муфтовые сварные соединения допускается применять только для трубо-

проводов с открытыми концами с наружным диаметром 50 мм и менее и расчетной температурой не ниже  $-55\text{ }^{\circ}\text{C}$ .

**6.14.15** Использование резьбовых муфтовых соединений не допускается.

**6.14.16** Если в трубопроводах используются компенсаторы, их число должно обеспечивать предохранение трубопроводов грузовой системы и грузовых емкостей от напряжений, возникающих в результате теплового расширения грузовых емкостей, трубопроводов и деформации корпуса судна.

Снаружи грузовых емкостей допускается устанавливать только сильфонные компенсаторы. Компенсаторы других типов допускается устанавливать только внутри грузовых емкостей.

Должны быть обеспечены меры для защиты сильфонных компенсаторов от обледенения.

**6.14.17** Трубопроводы, предназначенные для сред с низкой температурой, должны быть термоизолированы от смежных конструкций корпуса, чтобы избежать понижения температуры конструкций корпуса по сравнению с расчетной.

Если трубопроводы для жидкого опасного груза подвергаются регулярной разборке или возможна утечка жидкого опасного груза (например, у соединений с береговыми магистралями или у сальников насосов), то в местах разборки трубопроводов или возможной утечки опасного груза должна быть обеспечена защита нижерасположенных конструкций корпуса судна от воздействия опасного груза с низкой температурой.

**6.14.18** Любая система трубопроводов, которая может содержать опасный груз или пары опасного груза, должна соответствовать следующим требованиям:

**1** система должна быть отделена от других систем трубопроводов, за исключением соединений, требуемых для очистки, удаления газа и подачи инертного газа. В данном случае должны быть приняты меры, исключаяющие проникновение опасно-

го груза или его паров в другие системы трубопроводов через эти соединения;

**2** трубопроводы не должны проходить через жилые и служебные помещения, посты управления и машинное помещение. Указанное требование не распространяется на грузовые насосные и компрессорные отделения (помещения).

Аварийные устройства для удаления опасного груза допускается располагать в кормовой части судна в месте расположения жилых и служебных помещений, постов управления и машинных помещений, однако трубопроводы не должны проходить через данные помещения;

**3** система трубопроводов должна располагаться в грузовой зоне на открытой палубе, за исключением случаев носовой или кормовой загрузки в соответствии с 6.12.7 – 6.12.9 и использования груза в качестве топлива.

**6.14.19** Трубопроводы грузовой системы не допускается размещать под палубой, кроме трубопроводов грузовых танков и грузового насосного отделения.

**6.14.20** Конструкции трубопроводов грузовой системы должны обеспечивать слив остатков грузов (после окончания загрузочно-разгрузочных операций) из системы в береговые или судовые танки.

**6.14.21** Трубопроводы грузовой системы, расположенные на палубе, за исключением арматуры для соединения с берегом, должны отстоять от борта судна не менее чем на одну четверть ширины его корпуса.

**6.14.22** Арматура для соединения с берегом должна размещаться на расстоянии не менее 6 м от входов или отверстий жилых и служебных помещений, расположенных за пределами грузовой зоны.

**6.14.23** Соединительная арматура газоотводной и грузовой систем, используемых при загрузке-разгрузке, должна иметь запорное устройство. Если данная арматура при указанных операциях не задействована, она должна быть заглушена.

**6.14.24** Для снятия давления и удаления остатков жидкости из загрузочно-разгрузочных коллекторов и грузовых шлангов в грузовые танки перед отсоединением грузовых шлангов должны быть установлены устройства для их продувки и дегазации.

Газоотводные трубы, соединенные с устройствами для удаления остатков груза, должны быть расположены в грузовой зоне.

**6.14.25** Трубопроводы загрузки и разгрузки судна с носа и кормы должны соответствовать требованиям 6.12.7 – 6.12.12.

**6.14.26** Трубопроводы загрузки и разгрузки судна с носа и кормы должны быть отделены от магистрального грузового трубопровода запорными клапанами, съемными патрубками и фланцевыми заглушками, расположенными в грузовой зоне.

**6.14.27** Конструкция и приводы клапанов, которые установлены на отливных заборных отверстиях трубопроводов, идущих из помещений, расположенных ниже палубы надводного борта, или из закрытых надстроек и рубок, находящихся на палубе надводного борта, должны соответствовать требованиям 10.4 ч. IV Правил.

**6.14.28** Выбор клапанов должен осуществляться с учетом следующего:

**1** отливные заборные отверстия должны быть снабжены одним автоматическим обратным клапаном со средствами принудительного закрытия над палубой надводного борта;

**2** если расстояние по вертикали от летней грузовой ватерлинии до верхней кромки бортового сливного отверстия отливного трубопровода, расположенного внутри корпуса танкера-газовоза, превышает  $0,01L$  м (где  $L$  — длина судна по максимальной грузовой ватерлинии, м), отливные заборные отверстия должны быть снабжены двумя автоматическими обратными клапанами без принудительных средств закрытия при условии обес-

печения доступа для осмотра к клапану, расположенному внутри корпуса судна.

**6.14.29** Трубопроводы грузовой системы к каждому грузовому танку должны быть оборудованы аварийными запорными клапанами.

**6.14.30** Для грузовых танков, оборудованных предохранительными клапанами, отрегулированными на максимальное допустимое установочное давление 0,07 МПа и менее, все присоединения для жидкостей и газа, кроме предохранительных клапанов и измерительных устройств закрытого типа для определения уровня жидкости, вмонтированных в грузовой танк, должны иметь запорные клапаны, расположенные у грузового танка. Эти клапаны должны обеспечивать возможность ручного управления до полного их закрытия.

На судне должны устанавливаться дистанционно управляемые аварийные отсекающие клапаны для прекращения перекачки жидкости или газа между судном и берегом, соответствующие требованиям 6.14.33 и 6.14.34.

**6.14.31** Для грузовых танков, оборудованных предохранительными клапанами, отрегулированными на максимальное допустимое установочное давление более 0,07 МПа, каждое присоединение для жидкости и газа, кроме предохранительных клапанов и измерительных устройств закрытого типа для определения уровня жидкости, вмонтированных в грузовой танк, должно быть оборудовано ручным запорным клапаном и аварийным отсекающим клапаном с дистанционным управлением.

Если диаметр трубы не превышает 50 мм, вместо аварийных запорных клапанов допускается использовать перепускные клапаны. Вместо двух таких клапанов допускается использовать только один клапан при условии, что он будет соответствовать требованиям 6.14.34, иметь ручное управление и обеспечивать полное закрытие трубопровода.

**6.14.32** Присоединительные патрубки грузового танка для измерительных приборов допускается не оборудовать переливными или аварийными отсекающими клапанами при условии, что расход жидкости из грузового танка не превышает расхода жидкости из грузового танка через круглое отверстие диаметром 1,5 мм.

**6.14.33** Дистанционно управляемый аварийный отсекающий клапан должен быть установлен при каждом подключении грузового шланга.

Необходимо обеспечить возможность отсечения соединений, не используемых в процессе перекачки, глухими фланцами.

**6.14.34** Все требуемые Правилами аварийные запорные клапаны должны иметь управление из отдельных постов, расположенных не менее чем в двух удаленных друг от друга местах на судне, одним из которых должен быть пост управления или ПУГО.

Система управления аварийными запорными клапанами должна быть также оборудована плавкими элементами, рассчитанными на температуру плавления от 98 до 104°C, для автоматического закрытия аварийных запорных клапанов в случае пожара. Плавкие элементы должны быть расположены в куполах грузовых танков и на станциях загрузки.

**6.14.35** Конструкция аварийных запорных клапанов должна обеспечивать закрытие клапанов при утрате работоспособности их привода (прекращение поступления энергии) и возможность ручного управления.

Аварийные запорные клапаны на трубопроводах жидкого груза должны полностью закрываться при всех условиях эксплуатации в течение 30 с после подачи сигнала о выключении.

**6.14.36** Для предотвращения повышения давления в грузовой магистрали сверх допустимого при закрытии клапана, связанного с конструкцией сигнализации высокого уровня жидкости и датчиком для автоматического их закрытия и полного

заполнения грузовой емкости, общее время закрытия клапана (время от момента подачи сигнала на начало закрытия до полного закрытия клапана) не должно превышать, с,  $3600V_{\text{ост}}/Q_{\text{max}}$ , где  $V_{\text{ост}}$  — остаточный объем грузового танка, м<sup>3</sup>, над уровнем, при котором срабатывает сигнал;  $Q_{\text{max}}$  — максимальный расход жидкости при загрузке с учетом согласования характеристик судовых и береговых средств загрузки, м<sup>3</sup>/ч. При закрытии клапана должно быть обеспечено отсутствие гидравлических ударов.

**6.14.37** Сведения о времени закрытия клапанов и их рабочих характеристиках должны храниться на судне. Должна быть обеспечена возможность проверки и воспроизведения времени закрытия клапанов.

**6.14.38** Трубопровод с арматурой и другими изделиями, защищаемыми перепускным клапаном, должен иметь большую пропускную способность, чем расчетный расход жидкости в момент закрытия клапана.

У перепускных клапанов допускается устанавливать байпас для выравнивания давления после прекращения действия клапана, диаметр отверстия которого не должен превышать 1,0 мм.

**6.14.39** Все трубопроводы или их участки, конструкция которых позволяет отделить их в заполненном жидким опасным грузом состоянии от грузовых систем и емкостей, должны быть оборудованы предохранительными клапанами.

Слив опасного груза от предохранительных клапанов, установленных на грузовых трубопроводах, должен производиться в грузовые емкости. Допускается выполнять слив в газоотводную мачту (колонку), если установлены средства для обнаружения и удаления жидкого опасного груза, который может попасть в вентиляционную систему.

Слив опасного груза от предохранительных клапанов, установленных на грузовых насосах, должен производиться в приемную часть насоса.

## 6.15 ГРУЗОВАЯ СИСТЕМА

**6.15.1** Конструкция грузовых насосов должна обеспечивать снижение влияния давления упругих насыщенных паров жидкой фазы опасного груза при максимальной температуре на условия всасывания насоса.

**6.15.2** Если опасный груз перекачивается грузовыми насосами, к которым в эксплуатации нет доступа для ремонта со стороны грузового танка, для перекачки опасного груза из каждого грузового танка должны быть установлены не менее двух независимых средств перекачки опасного груза, конструкция которых должна обеспечивать, чтобы при выходе из строя одного из грузовых насосов или одного средства перекачки другой насос (насосы) или другие средства перекачки опасного груза оставались работоспособными.

**6.15.3** Если давление нагнетания грузовых насосов и компрессоров превышает расчетное давление в грузовой системе, должны устанавливаться предохранительные клапаны.

**6.15.4** При перемещении опасного груза путем вытеснения его сжатыми газами должно обеспечиваться исключение возможности срабатывания предохранительных клапанов.

**6.15.5** Грузовые насосы и компрессоры должны быть оборудованы устройствами для автоматического их отключения в случае:

**.1** закрытия на напорных трубопроводах аварийных запорных клапанов, установленных в соответствии с требованиями 6.14.29, с помощью системы управления аварийными запорными клапанами, предусмотренной 6.14.34;

**.2** достижения установленного проектом постройки судна уровня заполнения опасного груза в грузовом танке;

**.3** падения давления в грузовом танке до минимально допустимого значения.

Кроме отключения с местного поста управления должна быть обеспечена возможность дистанционного отключения

грузовых насосов и компрессоров с поста, находящегося за пределами грузовой зоны.

**6.15.6** Если в грузовом танке остается часть опасного груза, не откачиваемая грузовыми насосами, то при замене опасного груза или ремонтных работах в грузовом танке должны устанавливаться устройства, обеспечивающие удаление остатков опасного груза.

## **6.16 СИСТЕМА Понижения Давления**

**6.16.1** Все грузовые танки должны оборудоваться системой понижения давления путем отвода через предохранительные клапаны избытков испарившегося опасного груза в систему газоотводных труб.

Трюмные помещения, межбарьерные пространства и грузовые трубопроводы, в которых проектом предусмотрено, что давление может превысить расчетное, должны оборудоваться системами понижения давления путем отвода испаряющегося опасного груза. Системы понижения давления должны присоединяться к системе газоотводных труб, при этом должна исключаться возможность скопления паров опасного груза на палубах, проникновения их в жилые, машинные и другие помещения, а также в посты управления.

Системы понижения давления должны быть независимы от других систем регулирования давления, указанных в 6.22.

**6.16.2** Каждый грузовой танк объемом более 20 м<sup>3</sup> должен быть оборудован не менее чем двумя предохранительными клапанами равной пропускной способности.

Грузовые танки объемом 20 м<sup>3</sup> и менее допускается оборудовать одним предохранительным клапаном.

**6.16.3** Межбарьерные пространства должны оборудоваться устройствами понижения давления, одобренными Речным Регистром.

**6.16.4** Предохранительные клапаны должны быть отрегулированы на давление сра-

батывания, не превышающее давление, на которое рассчитан грузовой танк. В случаях, когда танк оборудован двумя предохранительными клапанами и более, допускается регулировать клапаны, на которые приходится не более 50 % общей нагрузки при срабатывании давления, на срабатывание при давлении, превышающем расчетное на 5 %.

**6.16.5** Предохранительные клапаны должны быть присоединены к самой высокой части грузового танка выше уровня палубы. Конструкция предохранительных клапанов на грузовых танках с расчетной температурой ниже 0 °С должна обеспечивать исключение возможности их несрабатывания в результате обледенения в закрытом положении. Клапаны должны быть изготовлены из материалов, имеющих температуру плавления более 925 °С.

**6.16.6** Если предохранительные клапаны грузовых танков в соответствии с проектной документацией допускается регулировать на срабатывание при нескольких значениях установочного давления, то этого можно достичь путем установки:

**.1** двух и более отрегулированных на срабатывание и опломбированных предохранительных клапанов, а также обеспечения мер для отключения неиспользуемых клапанов от грузового танка;

**.2** предохранительных клапанов, режим срабатывания которых может быть изменен путем применения сужающих устройств или пружин либо с помощью других средств, не требующих испытания давлением для подтверждения правильности выбора нового установочного давления.

**6.16.7** Процедуры изменения установочного давления в соответствии с 6.16.6 и переустановки аварийных датчиков (детекторов) на новое значение давления должны быть описаны в руководстве по эксплуатации судна, при этом должно быть предусмотрено наблюдение капитана за указанными процедурами с регистрацией



факта изменения значений установочного давления в судовом журнале.

**6.16.8** Запорные клапаны и другие средства отсечения трубопроводов между грузовыми танками и предохранительными клапанами, предназначенные для обеспечения технического обслуживания и ремонта этих трубопроводов, необходимо устанавливать только в случае применения:

.1 устройств для предотвращения одновременной утраты работоспособности более одного предохранительного клапана;

.2 автоматической сигнализации, извещающей, какой из предохранительных клапанов вышел из строя;

.3 предохранительных клапанов, пропускная способность которых должна быть такой, чтобы при утрате работоспособности одного клапана суммарная пропускная способность оставшихся клапанов была бы не менее требуемой в 6.19. Допускается обеспечивать суммарную пропускную способность всех предохранительных клапанов не менее требуемой в 6.19 только в том случае, если на борту судна в полной готовности к установке находится запасной клапан.

**6.16.9** Каждый предохранительный клапан, установленный на грузовом танке, должен быть соединен с газоотводной системой.

**6.16.10** При одновременной перевозке опасных грузов, которые могут вступать в реакцию друг с другом, должна быть установлена автономная система понижения давления для каждого перевозимого опасного груза.

**6.16.11** Предохранительные клапаны и трубопроводы должны обеспечивать отсутствие возможности скапливания в них жидкости.

**6.16.12** Предохранительные клапаны должны располагаться на грузовом танке таким образом, чтобы они оставались под действием газовой фазы опасного груза при крене  $15^\circ$  и дифференте  $0,015L$ .

## 6.17 ДОПОЛНИТЕЛЬНАЯ СИСТЕМА Понижения Давления для Регулирования Уровня Жидкости

**6.17.1** Если существует опасность преждевременного полного заполнения грузового танка при его загрузке (см. 6.20.4.2), то такой грузовой танк должен быть оборудован системой понижения давления, состоящей из:

.1 одного и более предохранительных клапанов, отрегулированных на срабатывание при избыточном давлении паров опасного груза и расчетной температуре (см. 6.20.4.2);

.2 отключающего устройства, обеспечивающего прекращение работы системы в обычном режиме. Это устройство должно включать в себя элементы, плавящиеся при температуре  $98-104^\circ\text{C}$  и тем самым приводящие в действие предохранительные клапаны (клапан), указанные в 6.17.1.1. Плавкие элементы должны располагаться у предохранительных клапанов (клапана).

Система понижения давления должна оставаться работоспособной при выходе из строя системы энергоснабжения этой системы.

Отключающее устройство должно быть автономным по отношению к любому общесудовому источнику энергии.

**6.17.2** Общая пропускная способность дополнительной системы понижения давления при давлении паров, указанном в 6.17.1.1, должна быть при стандартных температуре  $0^\circ\text{C}$  и давлении  $0,1013\text{ МПа}$  не менее минимальной требуемой интенсивности  $Q$  выпуска воздуха, определенной по формуле,  $\text{м}^3/\text{с}$ :

$$Q = F k_r A^{0,82}, \quad (6.17.2-1)$$

где  $F$  — коэффициент подверженности возгоранию, зависит от типа грузовых танков. Значения  $F$  принимают равными:

для грузовых танков без изоляции, рас- 1,0  
положенных на палубе

для грузовых танков, расположенных над палубой, изолированных одобренным Речным Регистром огнестойким материалом с низкой теплопроводностью и устойчивостью при воздействии огня 0,5

для вкладных грузовых танков без изоляции, установленных в трюмах 0,5

для вкладных грузовых танков с изоляцией, установленных в трюмах, и для вкладных грузовых танков без изоляции, установленных в изолированных трюмах 0,2

для вкладных грузовых танков с изоляцией, установленных в трюмах с инертным газом, и для вкладных грузовых танков без изоляции, установленных в инертизированных изолированных трюмах 0,1

для мембранных и полумембранных грузовых танков 0,1

Для вкладных грузовых танков, частично выступающих над открытой палубой, коэффициент подверженности возгоранию должен определяться на основании соотношения площадей поверхности над палубой и под ней;

$k_T$  — газовый коэффициент, определяемый по формуле:

$$k_T = 12,4\sqrt{ZT/M} / [D(r + \bar{\rho}_ж m)], \quad (6.17.2-2)$$

где  $Z$  — коэффициент сжимаемости газа в условиях понижения давления, то есть при давлении, превышающем на 20 % давление срабатывания, на которое отрегулирован предохранительный клапан дополнительной системы понижения давления. Если  $Z$  неизвестен, следует принимать  $Z = 1,0$ ;

$T$  — температура в условиях понижения давления, К;

$M$  — молярная масса опасного груза, кг/кмоль;

$D$  — постоянная, определяемая по табл. 6.17.2-1 в зависимости от значения удельной теплоемкости  $c_p$  или принимаемая равной 0,606. Если значение удельной теплоемкости неизвестно, его следует рассчитать по формуле, кДж/(кг·К):

$$c_p = 8,314/M, \quad (6.17.2-3)$$

$r$  — скрытая теплота парообразования в условиях разгрузки, кДж/кг;

Таблица 6.17.2-1  
Значения постоянной  $D$

$c_p$ , кДж/(кг·К)	$D$	$c_p$ , кДж/(кг·К)	$D$	$c_p$ , кДж/(кг·К)	$D$
1,00	0,606	1,36	0,677	1,72	0,734
1,02	0,611	1,38	0,681	1,74	0,736
1,04	0,615	1,40	0,685	1,76	0,739
1,06	0,620	1,42	0,688	1,78	0,742
1,08	0,624	1,44	0,691	1,80	0,745
1,10	0,628	1,46	0,695	1,82	0,747
1,12	0,633	1,48	0,698	1,84	0,750
1,14	0,637	1,50	0,701	1,86	0,752
1,16	0,641	1,52	0,704	1,88	0,755
1,18	0,645	1,54	0,707	1,90	0,758
1,20	0,649	1,56	0,710	1,92	0,760
1,22	0,652	1,58	0,713	1,94	0,763
1,24	0,656	1,60	0,716	1,96	0,765
1,26	0,660	1,62	0,719	1,98	0,767
1,28	0,664	1,64	0,722	2,00	0,770
1,30	0,667	1,66	0,725	2,02	0,772
1,32	0,671	1,68	0,728	2,20	0,792
1,34	0,674	1,70	0,731	—	—

$\bar{\rho}_ж$  — отношение плотности жидкой фазы опасного груза к плотности пресной воды в условиях понижения давления ( $\bar{\rho}_ж = 1$  для пресной воды);

$m$  — градиент понижения энтальпии жидкой фазы опасного груза в зависимости от повышения плотности жидкой фазы опасного груза в условиях понижения давления, кДж/кг,

$$m = -dh/(d\bar{\rho}_ж).$$

Для установок с давлением не выше 0,206 МПа используются значения  $m$ , указанные в табл. 6.17.2-2. Для опасных грузов, не указанных в табл. 6.17.2-2, и для установок с более высоким давлением значение  $m$  должно определяться исходя из термодинамических характеристик опасного груза;

$h$  — энтальпия жидкого опасного груза, кДж/кг;

$A$  — площадь наружной поверхности грузового танка, м<sup>2</sup>. Для грузовых танков в зависимости от их формы и типа площадь  $A$  принимают равной:

площади наружной поверхности — для грузовых танков, имеющих форму тел вращения;

Таблица 6.17.2-2

Значения градиента понижения энтальпии жидкой фазы опасного груза  $m$ 

Наименование опасного груза	$m$
Азот	400
Аммиак безводный	3400
Бутадиен	1800
Бутан	2000
Бутилен	1900
Метан	2300
Окись пропилена	1550
Пропан	2000
Пропилен	1600
Хлористый винил	900
Хлористый метил	816
Этан	2100
Этилен	1500

Примечание. Значения  $m$  приведены для давлений не выше 0,206 МПа.

площади наружной поверхности без площади проекции его днища — для грузовых танков, не имеющих форму тел вращения.

Для грузовых танков типа сосудов под давлением, составленных рядами (рис. 6.17.2), площадь  $A$  принимают равной:

площади наружной поверхности трюма без площади проекции его днища — если изоляция нанесена на конструкцию корпуса;

площади наружной поверхности ряда сосудов под давлением, исключая изоляцию, без учета площади проекции их днища (на рис. 6.17.2 площадь  $A$  обозначена пунктиром) — если изоляция нанесена на конструкцию сосудов под давлением.

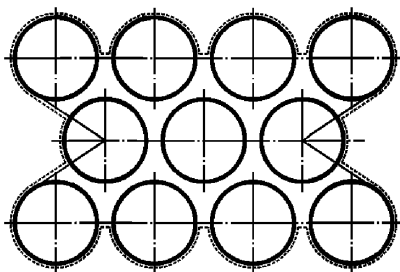


Рис. 6.17.2. Грузовые танки, составленные рядами

**6.17.3** Если в соответствии с 6.17.1.1 требуется изменить регулировку предохра-

нительных клапанов, она должна соответствовать требованиям 6.16.6.

**6.17.4** Предохранительные клапаны, указанные в 6.17.1.1, допускается регулировать в соответствии с требованиями 6.16 при условии, что их установочное давление и пропускная способность соответствуют требованиям 6.17.

**6.17.5** Выпускаемый газ от предохранительных клапанов должен отводиться в газоотводную систему.

## 6.18 СИСТЕМА ЗАЩИТЫ ОТ ВАКУУМА

**6.18.1** Система защиты от вакуума должна предусматриваться в случаях, когда грузовые танки рассчитаны на разность наружного и внутреннего давления 0,025 МПа и менее, а также не способны выдерживать максимальную разность между наружным давлением и внутренним давлением в грузовом танке, которая может возникнуть при высоких скоростях разгрузки без возврата пара в грузовые танки или при использовании системы охлаждения опасного груза.

**6.18.2** Грузовые танки, для которых проектом предусматривается защита от вакуума, должны быть оборудованы:

двумя независимыми датчиками давления для подачи аварийного сигнала и последующей остановки всасывания жидкого и газообразного опасного груза из грузового танка, а также прекращения работы охлаждающего оборудования (если оно установлено) при давлении меньшем, чем разность между наружным давлением и внутренним давлением в грузовом танке;

или вакуумными предохранительными клапанами с пропускной способностью по газу не менее максимальной интенсивности разгрузки из каждого грузового танка. Эти предохранительные клапаны должны открываться при давлении, которое не менее чем в 1,3 раза ниже расчетной разности между наружным давлением и внутренним давлением в грузовом танке;

или иными устройствами защиты от вакуума, одобренными Речным Регистром.

**6.18.3** Вакуумные предохранительные клапаны должны обеспечивать подачу в грузовой танк инертного газа, паров опасного груза или воздуха и должны быть сконструированы таким образом, чтобы исключить попадание в танк воды или снега.

Если при срабатывании вакуумных предохранительных клапанов в грузовой танк подаются пары опасного груза, должно быть исключено их поступление из трубопровода отвода паров.

**6.18.4** Должны быть предусмотрены испытания системы защиты от вакуума в действии при расчетном давлении.

## 6.19 РАЗМЕРЫ ПРЕДОХРАНИТЕЛЬНЫХ КЛАПАНОВ

**6.19.1** Предохранительные клапаны грузового танка должны иметь суммарную пропускную способность, необходимую для разгрузки каждого грузового танка с интенсивностью, численно равной одному из сопоставляемых ниже значений, при этом давление в грузовом танке не должно повышаться более чем на 20 % по сравнению с максимально допустимым установочным давлением срабатывания предохранительного клапана:

**1** максимальной производительности системы заполнения грузового танка инертным газом, если максимальное рабочее давление в системе инертизации грузовых танков превышает максимально допустимое установочное давление срабатывания предохранительного клапана грузовых танков;

**2** интенсивности образования паров в условиях воздействия на грузовой танк высоких температур при пожаре, рассчитанной по формуле (6.17.2-1).

Газовый коэффициент  $k_r$ , входящий в эту формулу, определяется с помощью выражения:

$$k_r = 12,4\sqrt{ZT/M}/(rD), \quad (6.19.1)$$

где  $r$ ,  $D$ ,  $Z$ ,  $T$  и  $M$  — см. 6.17.2.

**6.19.2** При определении пропускной способности, указанной в 6.17.2, необхо-

димо учитывать противодавление в газоотводных магистралях. Понижение давления в газоотводном трубопроводе, идущем от грузовой емкости к выпускному отверстию предохранительного клапана, не должно превышать 3 % установочного давления подрыва клапана. В отношении нерегулируемых предохранительных клапанов противодавление в выпускном трубопроводе не должно превышать 10 % избыточного давления во впускном отверстии предохранительного клапана, подсоединенного к трубам для отвода паров, образующихся в результате воздействия на грузовой танк высоких температур при пожаре, как указано в 6.19.1.2.

## 6.20 ПРЕДЕЛЫ ЗАПОЛНЕНИЯ ГРУЗОВЫХ ТАНКОВ

**6.20.1** Грузовой танк должен быть заполнен жидким грузом не более чем на 91 % объема при расчетной температуре, принятой в соответствии с 6.20.4, за исключением указанного в 6.20.3.

**6.20.2** Максимальный объем  $V_L$  жидкого груза, заполняющего грузовой танк, должен определяться по формуле, м<sup>3</sup>:

$$V_L = 0,01zV\rho_R/\rho_L, \quad (6.20.2)$$

где  $z$  — принятый предел заполнения танка жидким грузом в соответствии с 6.20.1 или 6.20.3, %;

$\rho_R$  — плотность опасного груза при расчетной температуре, кг/м<sup>3</sup>;

$\rho_L$  — плотность опасного груза при температуре и давлении в танке в процессе его заполнения, кг/м<sup>3</sup>;

$V$  — объем танка без купола, м<sup>3</sup>.

**6.20.3** Возможность заполнения грузового танка жидким опасным грузом в пределах от 91 % до 98 % его объема при расчетной температуре, указанной в 6.20.4, допускается при представлении проектной организацией в Речной Регистр соответствующих технических обоснований и расчетов. При этом должны учитываться форма емкости, расположение предохранительных клапанов, точность измерения уровня жидкости и ее температуры, а так-

же разница между температурой опасного груза во время загрузки и температурой, при которой давление паров опасного груза соответствует установочному давлению срабатывания предохранительных клапанов; при этом клапаны должны быть расположены в соответствии с требованиями 6.16.12.

Заполнение танка более чем на 98 % его объема не допускается.

**6.20.4** Под расчетной температурой в настоящей главе принимается:

**1** температура, при которой давление паров опасного груза соответствует давлению, на которое отрегулированы предохранительные клапаны, если не установлена система регулирования температуры и давления паров опасного груза, требования к которой содержатся в 6.22;

**2** наибольшая температура из сопоставляемых значений температуры опасного груза по окончании загрузки, в процессе транспортировки или разгрузки, если установлена система регулирования температуры и давления паров опасного груза, требования к которой содержатся в 6.22. Если при такой расчетной температуре может происходить полное заполнение грузового танка прежде, чем температура опасного груза поднимется до значения, соответствующего давлению паров опасного груза, на которое отрегулированы предохранительные клапаны, устанавливаемые в соответствии с требованиями 6.16.2, должна быть установлена дополнительная система понижения давления, соответствующая требованиям 6.17.

**6.20.5** В случае представления проектной организацией Речному Регистру технических обоснований и расчетов допускается загрузка танков типа С до предела, определяемого по формуле, указанной в 6.20.2, где в качестве  $\rho_R$  принимается плотность опасного груза при наивысшей температуре, которую может достичь опасный груз по окончании загрузки, во время перевозки или во время разгрузки, осуществляемых при температуре окружающей среды, указанной в 4.20.2. На-

стоящие требования не распространяются на опасные грузы, для перевозки которых используются танкеры-газовозы типа 1G.

**6.20.6** Максимально допустимые пределы заполнения каждого грузового танка для каждого перевозимого груза при температурах, возможных в условиях загрузки, а также для максимально возможной температуры должны быть указаны в эксплуатационной документации. В этой документации должны быть также указаны установочные давления предохранительных клапанов, в том числе требуемые в соответствии с 6.17.

## 6.21 ГАЗОТВОДНАЯ СИСТЕМА

**6.21.1** Для удаления излишков газа от предохранительных клапанов грузовых танков должна устанавливаться газоотводная система.

**6.21.2** Газоотводная система должна быть сконструирована таким образом, чтобы выходящий газ направлялся вверх, а возможность попадания в систему воды и снега была исключена.

**6.21.3** Выпускные отверстия газоотводных труб должны быть расположены над открытой палубой на высоте не менее  $V/3$ , где  $V$  — ширина судна, или 6 м, в зависимости от того, какая высота больше, и 6 м над площадкой рабочей зоны, носовым и кормовым переходным мостиками. В случае применения быстродействующих выпускных клапанов они должны находиться на высоте не менее 2,4 м над уровнем палубы и на расстоянии не менее 10 м от жилых и служебных помещений, расположенных за пределами грузовой зоны.

**6.21.4** Выпускные отверстия для отвода газа от предохранительных клапанов грузовых танков должны располагаться на расстоянии, равном ширине судна или 25 м в зависимости от того, какое расстояние меньше, от ближайшего воздухоприемника или отверстий в жилых, служебных помещениях или других газобезопасных помещениях.

Все другие выпускные отверстия газо-выпускных труб, соединенные с системой удержания опасного груза, должны располагаться на расстоянии не менее 10 м от воздухоприемника или отверстий в жилых и служебных помещениях и постах управления или от других газобезопасных помещений.

**6.21.5** При одновременной перевозке опасных грузов, которые вступают в реакцию друг с другом, должны быть установлены автономные комплекты газоотводных труб от предохранительных клапанов для каждого вида опасного груза.

**6.21.6** В газоотводных системах должны устанавливаться средства, обеспечивающие удаление жидкости из мест ее скопления.

**6.21.7** На выходных отверстиях газоотводных труб должны быть установлены защитные сетки.

**6.21.8** Все газоотводные трубы и их крепления должны быть сконструированы таким образом, чтобы исключить возможность повреждения труб при изменениях температуры или под действием нагрузок, возникающих при движении судна.

## **6.22 СИСТЕМА РЕГУЛИРОВАНИЯ ДАВЛЕНИЯ И ТЕМПЕРАТУРЫ ГРУЗА**

**6.22.1** Если система удержания опасного груза не рассчитана на полное избыточное давление паров опасного груза в условиях максимальной температуры окружающего воздуха, то поддержание давления в грузовом танке ниже максимально разрешенного установочного давления предохранительного клапана должно осуществляться при помощи использования одной или нескольких систем, указанных в 4.20.1.

**6.22.2** Для опасных грузов, специальные требования к которым содержатся в приложении 3, грузовые танки должны выдерживать полное давление паров опасного груза при максимальной расчетной температуре окружающей среды независи-

мо от системы, установленной для операций с парами газа.

**6.22.3** Должны быть выполнены требования 4.20.2, 4.20.4, 4.20.6 – 4.20.10.

## **6.23 ОСУШИТЕЛЬНАЯ СИСТЕМА ДЛЯ ОТКАЧКИ ПРОТЕЧЕК ГРУЗА И БАЛЛАСТНАЯ СИСТЕМА**

**6.23.1** Если опасный груз перевозится в грузовых танках, не требующих дополнительного барьера, трюмные помещения должны быть снабжены автономными системами осушения, не соединенными с машинным помещением и предназначенными для откачки опасного груза, просочившегося через основной барьер, например, в случае утечки из грузового танка или повреждения основного барьера.

В указанных трюмных помещениях требуется установка средств обнаружения утечек опасного груза.

**6.23.2** В случае применения дополнительного барьера требуется установка системы осушения для удаления протечек в трюмные помещения или в изолированные пространства через конструкции судна.

Всасывающий трубопровод таких систем не должен присоединяться к насосам, расположенным в машинном помещении.

**6.23.3** Трюмное или межбарьерное помещения на судах с автономными грузовыми танками типа А должны быть оборудованы осушительной системой, обеспечивающей откачку жидкого опасного груза в случае его утечки из грузового танка или повреждения последнего. Такие системы должны обеспечивать возврат вытекшего из грузового танка опасного груза в грузовой трубопровод и для них должны быть установлены съемные трубопроводные вставки.

**6.23.4** Должны устанавливаться автономные системы осушения насосных и компрессорных помещений (отделений).

**6.23.5** Грузовое насосное отделение, расположенное под палубой, должно осу-

шаться с помощью автономной системы, находящейся в пределах грузовой зоны и не связанной с другой системой. Указанная система должна располагаться за пределами грузового насосного отделения.

**6.23.6** В грузовых танках с внутренней изоляцией средства обнаружения утечек и осушительная система межбарьерного пространства и пространств между дополнительным барьером и двойными бортами и двойным дном или конструкцией вкладного грузового танка, которые целиком заполнены изоляционным материалом, не требуются.

**6.23.7** Балластные цистерны, цистерны жидкого топлива и газобезопасные пространства допускается обслуживать балластными насосами, расположенными в машинном помещении.

Днищевые туннели, в которых проложены балластные трубопроводы, допускается подсоединять к машинному помещению, в котором установлены балластные насосы, при условии, что трубы ведут непосредственно к насосам и отлив от насосов производится непосредственно за борт.

Газовыпускные трубы насосов не должны иметь открытых концов, выходящих в машинное помещение.

## 6.24 СИСТЕМА ВЕНТИЛЯЦИИ

### Вентиляция помещений, требующих посещения обслуживающего персонала в процессе выполнения грузовых операций

**6.24.1** Помещения, в которых располагаются электрические двигатели грузовых насосов и компрессоров, а также другие закрытые помещения, в которых установлено оборудование для перекачки опасного груза, и помещения, из которых осуществляется управление грузовыми операциями, должны оборудоваться искусственной вентиляцией, независимой от других систем вентиляции и управляемой за пределами этих помещений. Должны обеспечиваться меры для пуска системы вентиляции этих помещений до входа в

них людей и приведения в действие оборудования; при этом предупредительная надпись, требующая включения вентиляции, должна быть расположена у входа в эти помещения.

**6.24.2** Приемные и выпускные отверстия искусственной вентиляции должны быть расположены таким образом, чтобы обеспечить приток воздуха в помещение для предотвращения скопления воспламеняющихся или токсичных паров опасного груза и обеспечения безопасной атмосферы.

Система вентиляции должна обеспечивать не менее 30 обменов воздуха в час исходя из общего объема помещения. Как исключение для помещений газобезопасных ПУГО допускается 8 обменов воздуха в час.

**6.24.3** Системы вентиляции помещений должны быть стационарными. Вытяжные системы вентиляции должны обеспечивать прием воздуха из верхних и нижних частей помещения в зависимости от плотности паров перевозимых опасных грузов.

**6.24.4** В помещениях в которых расположены электрические двигатели, обеспечивающие работу грузовых компрессоров и насосов, в помещениях генераторов инертного газа, в ПУГО, если они являются газобезопасными, а также в других газобезопасных помещениях в пределах грузовой зоны вентиляция должна быть приточной.

**6.24.5** В грузовых компрессорных и насосных помещениях (отделениях) и в ПУГО, если они являются газоопасными, вентиляция должна быть вытяжной.

**6.24.6** Каналы вытяжной вентиляции из газоопасных помещений должны обеспечивать удаление воздуха вверх. Выпускные отверстия должны располагаться над грузовой палубой на высоте не менее 4 м и отстоять не менее чем на 10 м в горизонтальном направлении от приемных каналов вентиляции и отверстий в жилые и служебные помещения, посты управления и другие газобезопасные помещения.

**6.24.7** Приемные отверстия системы вентиляции должны быть расположены таким образом, чтобы исключалась возможность возврата опасных паров, выходящих из выпускных вентиляционных отверстий.

**6.24.8** Вентиляционные каналы газоопасных помещений не допускается проводить через машинные, жилые и служебные помещения и посты управления.

**6.24.9** Электрические двигатели, обеспечивающие работу вентиляторов, должны быть расположены за пределами вентиляционных каналов, если осуществляется перевозка воспламеняющихся опасных грузов.

Вентиляторы не должны служить источником воспламенения паров опасного груза в вентилируемом помещении и в системе вентиляции, обслуживающей это помещение.

Вентиляторы и вентиляционные каналы для газоопасных помещений в местах расположения вентиляторов должны иметь конструкцию, обеспечивающую исключение искрообразования.

**6.24.10** Вентиляторы каждого типа, используемые в грузовых зонах, должны быть обеспечены комплектом запасных частей: крылатками вместе с валом, подшипниками и электродвигателями.

**6.24.11** Для защиты вентиляционных каналов их наружные отверстия должны быть оборудованы непроницаемыми крышками и защитными металлическими сетками с ячейками, у которых размер сторон не превышает 13 мм.

**6.24.12** Если забор воздуха двигателями происходит из машинного помещения, то выпускные вентиляционные отверстия машинного помещения должны находиться на расстоянии не менее 2 м от грузовой зоны. Данное требование распространяется и на расположение мест забора воздуха двигателями.

**6.24.13** Вентиляция закрытого машинного помещения должна обеспечивать

температуру в машинном помещении не более 40 °С при температуре окружающей среды 20 °С.

#### **Вентиляция редко посещаемых помещений**

**6.24.14** Трюмные помещения, межбарьерные пространства, коффердамы, помещения грузовых трубопроводов и другие, в которых могут скапливаться пары опасного груза, должны иметь вентиляцию, обеспечивающую безопасную атмосферу при необходимости посещения этих помещений. Если такие помещения не оборудованы стационарной системой вентиляции, должны быть предусмотрены одобренные Речным Регистром переносные средства искусственной вентиляции.

Вентиляторы должны соответствовать требованиям 6.24.9 и не должны препятствовать доступу персонала в помещение.

**6.24.15** Система продувки пространств и коффердамов должна осуществляться переносными или стационарно установленными вентиляторами, обеспечивающими не менее чем 20-кратный воздухообмен в час исходя из всего объема помещения.

Подача воздуха на продувку пространств и коффердамов должна осуществляться по воздуховоду в нижнюю часть помещения с отстоянием от настила (днища) 400 мм. Выход воздуха должен осуществляться через воздушные трубы.

Приемные отверстия системы продувки должны располагаться на высоте не менее 2,4 м над уровнем палубы и на расстоянии не менее 5 м от отверстий танков и 10 м от отверстий предохранительных клапанов.

**6.24.16** Вентиляторы, используемые для продувки пространств по 6.24.15, должны быть искробезопасного исполнения.

**6.24.17** Вентиляционные отверстия коффердамов должны быть снабжены пламепрерывающими устройствами.

#### **Вентиляция других помещений**

**6.24.18** Приемные отверстия вентиляции жилых и служебных помещений, а



также постов управления должны располагаться на наружных стенках надстроек или рубок, не обращенных в сторону грузовой зоны, носовых или кормовых загрузочно-разгрузочных устройств, или на бортовых стенках надстройки или рубки на расстоянии, составляющем не менее 4 % длины судна, но не менее 3 и не более 5 м от стенки надстройки или рубки, обращенной в сторону грузовой зоны или носовых или кормовых загрузочно-разгрузочных устройств.

Следует также учитывать расположение приемных отверстий системы вентиляции по отношению к грузовым трубопроводам, газоотводным трубам, а также к выхлопным трубам устройств, работающих на сжиженном газе.

Указанные требования не применяются для танкеров-газовозов, которые предназначены для перевозки опасных грузов, не представляющих опасности в отношении токсичности или воспламеняемости, а также для танкеров-газовозов с небольшими размерениями, на которых технически невозможно выполнение указанных требований.

**6.24.19** Все приемные отверстия системы вентиляции и отверстия в жилые и служебные помещения и посты управления должны быть оборудованы закрывающимися изнутри помещения устройствами, обеспечивающими газонепроницаемость.

При перевозке опасного груза, выделяющего токсичные газы, все приемные отверстия системы вентиляции должны открываться и закрываться изнутри помещений.

**6.24.20** Пространство воздушного шлюза должно иметь искусственную приточную вентиляцию из газобезопасного помещения для поддержания избыточного давления по отношению к газоопасной зоне на открытой палубе.

Вентиляция должна обеспечивать не менее 30 обменов воздуха в час.

**6.24.21** В машинных помещениях категории А, в которых перевозимый сжиженный газ используется в качестве топлива, должна быть предусмотрена автономная система принудительной вентиляции, обеспечивающая отсутствие застойных зон.

## 6.25 ПРОТИВОПОЖАРНЫЕ СИСТЕМЫ

### Системы объемного тушения

**6.25.1** Требования 6.25.2 – 6.25.4 дополняют требования 2.1 – 2.4.

**6.25.2** Грузовые компрессорные и насосные помещения (отделения) должны быть оборудованы одной из систем объемного пожаротушения (аэрозольного, тонкораспыленной водой, объемного химического). В случае применения системы углекислотного тушения в соответствии с 3.8 ч. III Правил, коэффициент  $\phi$  в формуле (3.8.9) ч. III Правил принимается равным 0,45.

Пусковые устройства системы объемного пожаротушения должны иметь маркировку, указывающую, что система должна применяться только для тушения пожара, а не для инертизации.

**6.25.3** Грузовые компрессорные и насосные помещения (отделения) судов, предназначенных для перевозок опасных грузов, для тушения которых система углекислотного тушения не может быть использована, должны быть оборудованы системой объемного тушения.

**6.25.4** Устройства автоматической подачи звукового сигнала, предупреждающего о пуске системы углекислотного тушения в грузовые компрессорные и насосные помещения (отделения), должны иметь степень защиты, необходимую для применения в помещениях, в воздушном пространстве которых содержатся воспламеняющиеся пары опасного груза.

### Система водотушения

**6.25.5** В дополнение к требованиям 2.1.1 система водотушения должна соответствовать следующим требованиям:

**.1** давление воды у любого пожарного крана должно быть не менее 0,5 МПа;

**.2** на обводных трубопроводах и на пожарной магистрали водотушения у ее выхода из надстройки юта, а также через каждые 40 м на палубе в грузовой зоне должны быть установлены отсечные клапаны;

**.3** подача и напор пожарных насосов и диаметр пожарной магистрали водотушения должны быть такими, чтобы струи воды, подаваемые не менее чем из двух стволов, достигали любой части палубы в грузовой зоне, а также участков системы удержания опасного груза и крышек грузовых танков, которые расположены над палубой. Длина пожарных рукавов на открытых палубах не должна превышать 33 м;

**.4** в пределах грузовой зоны должно быть установлено не менее трех сдвоенных пожарных кранов. На водяной магистрали пожарной системы для предотвращения проникновения газа в жилые или служебные помещения должен быть установлен обратный пружинный клапан.

### Система водяного орошения

**6.25.6** На судах, перевозящих воспламеняющиеся или токсичные опасные грузы, с целью охлаждения конструкций, ограничения распространения пожара и защиты людей должна быть установлена система водяного орошения, обслуживающая:

**.1** не защищенные от пожарной опасности купола и другие выступающие части грузовых танков;

**.2** не защищенные от пожарной опасности палубные грузовые резервуары для хранения воспламеняющихся или токсичных газов;

**.3** грузовые манифольды для жидкости и паров, а также участки размещения клапанов для управления ими и иные участки, на которых расположены клапаны управления, площадь этих участков должна быть не менее площади имеющихся в наличии поддонов для сбора капель;

**.4** наружные стенки обращенных к грузовой зоне надстроек и рубок, а также

отделений (помещений) грузовых насосов и компрессоров, ПУГО, кладовых легковоспламеняющихся материалов и веществ.

**6.25.7** С помощью системы водяного орошения должно обеспечиваться орошение всех участков, указанных в 6.25.6, в виде равномерно распыляемых брызг при расходе воды не менее 10 л/м<sup>2</sup> в минуту для горизонтальных поверхностей и 4 л/м<sup>2</sup> в минуту для вертикальных поверхностей. Для конструкций, не имеющих горизонтальных или вертикальных поверхностей, производительность системы водяного орошения принимается равной самому большому из следующих сопоставляемых значений, определяемых как:

**.1** площадь горизонтальной поверхности, умноженная на 10 л/м<sup>2</sup> в минуту;

**.2** площадь фактической поверхности, умноженная на 4 л/м<sup>2</sup> в минуту.

Если распылители, расположенные на вертикальных поверхностях, орошают только нижние участки, допускается учитывать предполагаемый сток с верхних участков. На магистрали водяного орошения через определенные интервалы должны быть установлены запорные клапаны в целях отсечения поврежденных участков. Вместо этого допускается разделять систему водяного орошения на две или более секций, которые вводятся в действие независимо друг от друга при условии, что приборы управления будут установлены в одном месте, расположенном в корму от грузовой зоны. Секция системы орошения, защищающая участки, указанные в 6.25.6.1 и 6.25.6.2, должна обеспечивать защиту всей относящейся к этому участку группы грузовых танков в поперечном относительно диаметральной плоскости направлении.

**6.25.8** Подача насосов системы водяного орошения должна быть достаточной для раздачи необходимого количества воды на все участки одновременно. Если система водяного орошения разделена на секции, то ее устройства и подача насосов должны обеспечивать одновременную подачу воды к одной из ее секций и к поверхностям

объектов, указанных в 6.25.6.3. и 6.25.6.4. Если указанные требования выполнить не представляется возможным, допускается использовать для системы водяного орошения пожарные насосы системы водотушения при условии, что их суммарная подача будет увеличена с учетом расхода воды, требуемой для работы системы водяного орошения. Соединение пожарной магистрали водотушения и магистрали системы водяного орошения должно осуществляться за пределами грузовой зоны, в месте их соединения должен быть установлен запорный клапан.

**6.25.9** Допускается использование для системы водяного орошения санитарных, балластных, осушительных и других насосов забортной воды, если их подача и напор соответствуют требованиям, предъявляемым к системе водяного орошения.

**6.25.10** Дистанционное управление пуском насосов, обслуживающих систему водяного орошения и закрывающимися вручную клапанами системы, должно осуществляться из пожаробезопасных мест, находящихся за пределами грузовой зоны.

### Система порошкового тушения

**6.25.11** Суда, предназначенные для перевозки воспламеняющихся опасных грузов, должны оборудоваться системой порошкового тушения для защиты грузовой зоны, носовой и кормовой зон, в которых выполняются грузовые операции, и грузовых коллекторов.

**6.25.12** Система порошкового тушения должна обеспечивать подачу одобренного Речным Регистром тушащего порошка не менее чем из двух рукавов с ручными стволами или из лафетного ствола/рукава с ручным стволом на любой участок грузовой зоны над палубой, подверженный пожарной опасности и включающий надпалубный грузовой трубопровод. Система должна приводиться в действие с помощью азота или другого инертного газа-носителя порошка, используемого исклю-

чительно для этой цели и хранящегося в сосудах высокого давления, расположенных рядом с контейнерами для порошка.

**6.25.13** Система порошкового пожаротушения в грузовой зоне должна состоять не менее чем из двух автономных станций порошкового пожаротушения с соответствующими органами управления, стационарным трубопроводом для среды, поддерживающей давление, лафетными пожарными стволами или рукавами с ручными пожарными стволами. Для судов грузоместимостью менее 1000 м<sup>3</sup> допускается устанавливать только одну такую станцию. Должен быть предусмотрен приводимый в действие с местного поста порошкового тушения или с помощью дистанционного управления лафетный пожарный ствол, установленный таким образом, чтобы он обеспечивал защиту зоны размещения грузовых манифольдов. Дистанционное управление лафетного пожарного ствола не требуется, если он обеспечивает подачу порошка на все участки обслуживаемой зоны из одного положения. Все пожарные рукава с ручными пожарными стволами и лафетные пожарные стволы должны приводиться в действие с места, которое находится у вьюшек для пожарного рукава или лафетного пожарного ствола. Один пожарный рукав с ручным пожарным стволом или лафетный пожарный ствол должен быть расположен в кормовой части грузовой зоны.

**6.25.14** На судах, оборудованных носовыми или кормовыми загрузочно-разгрузочными устройствами, должна находиться дополнительная станция порошкового пожаротушения, укомплектованная не менее чем одним лафетным пожарным стволом и одним пожарным рукавом. Эта дополнительная станция должна быть размещена так, чтобы обеспечивать защиту носовых или кормовых погрузочно-разгрузочных устройств. Зона грузового трубопровода в нос или корму от грузовой зоны должна быть защищена пожарными рукавами с ручными пожарными стволами.

**6.25.15** Станция порошкового пожаротушения, имеющая два или более лафетных пожарных ствола, пожарные рукава с ручными пожарными стволами или и то и другое, должна оборудоваться автономными трубами с коллектором у контейнера для порошка.

**6.25.16** Должен обеспечиваться дистанционный пуск указанной системы с любого поста порошкового тушения.

Система порошкового пожаротушения должна быть готова к работе не позднее, чем за 30 с после открытия пускового баллона у наиболее удаленного поста тушения, работающего от данной станции.

**6.25.17** В каждом контейнере, размещенном на станции порошкового пожаротушения, должно находиться расчетное количество порошка, определяемое из условия обеспечения непрерывного действия с номинальным расходом в течение не менее 45 с всех ручных и лафетных пожарных стволов, работающих от данной станции.

Пожарные рукава должны быть оборудованы пожарными стволами, работающими в двухпозиционном режиме при расходе порошка не менее 3,5 кг/с с длиной струи порошка не менее 8 м. Должна быть исключена возможность перекручивания пожарных рукавов. Зона максимального действия каждого ручного пожарного ствола определяется в зависимости от длины его пожарного рукава. Максимальная производительность пожарного ствола должна обеспечивать возможность управления им одним человеком. Длина пожарного рукава с ручным пожарным стволом не должна превышать 33 м.

Расход порошка через каждый лафетный пожарный ствол должен быть не менее 10 кг/с; максимальная дальность действия лафетных пожарных стволов с подачей 10, 25 и 45 кг/с должна приниматься равным 10, 30 и 40 м соответственно.

**6.25.18** Количество порошка для защиты помещения аварийных источников

энергии и кладовых легковоспламеняющихся материалов и веществ должно определяться из условия работы станции порошкового пожаротушения с интенсивностью подачи порошка  $0,1 \text{ (кг/с)/м}^3$  в течение 10 с.

**6.25.19** Количество газа-носителя должно обеспечивать однократный выпуск всего порошка из контейнера.

**6.25.20** Если к станции порошкового пожаротушения подключены два поста порошкового тушения и более, подвод порошка к каждому из них должен производиться от коллектора станции порошкового пожаротушения по отдельному трубопроводу с пусковым клапаном.

Станция порошкового пожаротушения должна обеспечивать как раздельную, так и одновременную работу всех постов порошкового тушения.

**6.25.21** Если между контейнером для порошка и пожарным рукавом с ручным или лафетным пожарным стволом установлен стационарный трубопровод, то длина такого трубопровода не должна превышать длину трубопровода, при которой обеспечивается поддержание порошка в текучем состоянии во время непрерывной или периодической работы и при которой обеспечивается возможность удаления порошка с помощью продувки в случае отключения системы порошкового пожаротушения. Материал пожарных рукавов и стволов должен быть стойким к воздействию атмосферных осадков, в противном случае рукава и стволы должны храниться в местах, к которым обеспечен доступ, в ящиках или чехлах, стойких к воздействию атмосферных осадков.

**6.25.22** Ручной пожарный ствол должен быть оборудован устройством включения/выключения подачи порошка.

**6.25.23** Площадь проходного сечения пожарного ствола должна быть равна площади проходного сечения пожарного рукава или должна быть меньше ее не более чем на 50 %.

**6.25.24** Пусковые баллоны должны быть оборудованы манометрами.

**6.25.25** На каждом посту порошкового тушения должна находиться инструкция по вводу системы в действие.

**6.25.26** В контейнере для хранения порошка должна быть установлена расходная труба, не доходящая до днища контейнера на 100 мм.

**6.25.27** В нижней части контейнера для хранения порошка должно быть установлено устройство для прохода газа в контейнер, препятствующее проникновению порошка в газовую магистраль.

**6.25.28** Степень заполнения резервуара порошком должна быть не более 0,95.

**6.25.29** Трубопроводы и арматура системы не должны иметь сужений и расширений проходного сечения.

**6.25.30** Площадь проходного сечения коллектора в станции порошкового пожаротушения должна быть не менее суммарной площади проходного сечения трубопроводов, подключаемых к нему для одновременной подачи порошка, или превышать ее не более чем вдвое.

**6.25.31** На распределительном коллекторе станции порошкового пожаротушения должно быть установлено устройство для продувки трубопроводов после выключения системы.

**6.25.32** Радиус изгиба порошкового трубопровода должен быть не менее 10 диаметров трубопровода.

**6.25.33** Подача порошка в помещения аварийных источников энергии и кладовых легковоспламеняющихся материалов и веществ должна производиться через распылители. Их конструкция, расположение и число должны обеспечивать равномерное распыление порошка во всем объеме помещения. Давление у наиболее удаленного распылителя должно приниматься равным минимальному давлению, при котором обеспечивается равномерное рас-

пыление порошка во все стороны от распылителя.

## 6.26 СИСТЕМА ИНЕРТНЫХ ГАЗОВ

### Инертизация трюмных помещений

**6.26.1** Если судно предназначено для перевозки воспламеняющихся опасных грузов, межбарьерные пространства и трюмные помещения, которые примыкают к системам удержания опасного груза, требующим установки полного или частичного дополнительного барьера, должны быть инертизированы осушенным инертным газом. Поддержание инертной среды должно производиться от судовой газогенераторной установки или хранилищ инертного газа, рассчитанных на обеспечение требуемого расхода газа в течение не менее 30 сут.

**6.26.2** Пространства и трюмные помещения, указанные в 6.26.1, допускается заполнять сухим воздухом, если на судне имеется установка инертного газа или хранилище инертного газа, производительность или объем которых обеспечивают инертизацию наибольшего из этих пространств при условии, что их конфигурация, система обнаружения газа и производительность установки инертного газа обеспечивают обнаружение утечки из грузовых емкостей и их инертизацию прежде, чем образуется опасная среда.

Должно устанавливаться оборудование, обеспечивающее производство достаточного для инертизации количества сухого воздуха.

**6.26.3** Пространства, примыкающие к охлаждаемым вкладным грузовым танкам типа С, должны быть инертизированы сухим инертным газом или заполнены сухим воздухом. Это состояние должно поддерживаться от судовых устройств, указанных в 6.26.1, или с помощью оборудования, обеспечивающего подачу сухого воздуха.

**6.26.4** Межбарьерные пространства грузовых танков с внутренней изоляцией, а также пространства между дополнитель-

ным барьером и двойным дном и двойными бортами или конструкциями вкладных танков, полностью заполненные изоляцией, инертизации не требуют.

### **Инертизация грузовых танков и систем**

**6.26.5** На судне должна устанавливаться система трубопроводов, которая обеспечивает дегазацию каждого грузового танка и продувку трубопроводов этой системы газообразным грузом после дегазированного состояния. Конструкция такой системы должна исключать возможность образования газовых или воздушных карманов, остающихся после дегазации или продувки.

**6.26.6** Для каждого грузового танка должно быть предусмотрено необходимое количество мест. Патрубки для отбора проб газа должны быть оборудованы клапанами и размещены под колпаками над главной палубой.

**6.26.7** Для воспламеняющихся газов система трубопроводов, указанная в 6.26.5, должна быть сконструирована так, чтобы исключить вероятность присутствия воспламеняющейся смеси в грузовом танке на любом этапе его дегазации, осуществляемой путем использования инертного газа на промежуточном этапе дегазации. Кроме того, эта система должна обеспечивать продувку грузового танка инертным газом до заполнения его парообразной или жидкой фракцией груза, при этом должна исключаться вероятность присутствия воспламеняющейся смеси на протяжении всей продувки данного танка.

**6.26.8** Системы трубопроводов, в которых перевозится опасный груз, должны обеспечивать возможность их дегазации и продувки, предусмотренные в 6.26.5 и 6.26.7.

**6.26.9** Инертный газ, используемый для дегазации и продувки, допускается подавать с берега или вырабатывать (хранить) на судне.

### **Генератор инертного газа**

**6.26.10** Генератор инертного газа должен вырабатывать инертный газ с содержанием кислорода, не превышающим 5 % по объему.

В соответствии с требованиями, изложенными в приложении 3, на трубопроводе подачи инертного газа от генератора должны быть установлены приборы постоянного контроля содержания кислорода с датчиком (детектором), подающим сигнал при превышении 5 % содержания кислорода по объему.

Если инертный газ вырабатывается на борту судна путем фракционной перегонки воздуха, требующей хранить на борту низкотемпературный сжиженный азот для последующего его использования, то сжиженный азот перед поступлением в хранилище на судне должен проверяться на содержание следов кислорода, чтобы предотвратить обогащение кислородом газа, идущего на инертизацию.

**6.26.11** Система подачи инертного газа должна быть оборудована регуляторами давления и контрольными приборами, соответствующими системе удержания груза. В грузовой зоне должно быть установлено устройство, обеспечивающее предотвращение попадания груза в систему инертного газа.

**6.26.12** Помещения, в которых располагаются генераторы инертного газа, не должны сообщаться с жилыми и служебными помещениями, а также постами управления, при этом указанные генераторы допускается размещать в машинных помещениях. Если такие генераторы инертного газа размещены в машинных или других помещениях, расположенных вне зоны грузовых танков, то на участке магистрали инертного газа в пределах грузовой зоны должны быть установлены два обратных клапана. Трубопровод инертного газа не допускается проводить через жилые и служебные помещения или посты управления. Если система инертного газа не используется, то в грузовой зоне она

должна быть отключена или отсоединена от грузовой системы; данное требование не распространяется на узлы подсоединения системы инертного газа к трюмным или межбарьерным помещениям.

**6.26.13** Оборудование для получения инертного газа с использованием открытого пламени не допускается размещать в грузовой зоне.

## 6.27 ИСПЫТАНИЯ СИСТЕМ

**6.27.1** Испытания арматуры должны соответствовать требованиям 6.2.55, 6.2.56 и 6.2.58 ПТНП. Кроме того, клапаны каждого типа и размера, используемые при рабочей температуре ниже  $-55^{\circ}\text{C}$ , должны быть испытаны на непроницаемость при минимальной расчетной температуре или ниже и давлении не ниже расчетного давления клапанов. При испытаниях должна быть проверена работоспособность клапанов.

**6.27.2** Сильфоны, используемые в грузовом трубопроводе, расположенном вне и внутри грузового танка, должны быть подвергнуты следующим типовым испытаниям:

**.1** элемент сильфона, не подвергнутый предварительному сжатию, должен быть испытан давлением, превышающим расчетное не менее чем в пять раз, в течение не менее 5 мин, при этом должен исключаться разрыв стенки указанного элемента;

**.2** типовое компенсирующее соединение со всей арматурой (фланцы, связи, шарниры) должно быть испытано давлением, в два раза превышающим расчетное, при крайних положениях смещения, которые рекомендованы изготовителем и при которых не возникает остаточных деформаций;

**.3** циклические испытания, в том числе на термоусталость, должны производиться на полностью собранном компенсирующем соединении, которое должно обеспечивать выдерживание без разрушения столько циклов смены давления, температуры, осевого смещения, вращатель-

ного и поперечного смещения, сколько их возникнет в процессе эксплуатации.

Допускается проводить испытания при комнатной температуре, если условия их проведения идентичны условиям испытаний при рабочей температуре;

**.4** циклические испытания на усталость должны проводиться на полностью собранном соединении без внутреннего давления посредством имитации смещения сильфонов на участке, длина которого соответствует длине компенсационной трубы не менее чем для  $2 \cdot 10^6$  циклов при частоте не более 5 циклов/с. Такие испытания необходимы только в случаях, когда на трубопроводы воздействуют нагрузки от деформации судна.

Перечисленные испытания допускается не проводить, если в Речной Регистр представляется техническая документация и расчеты, подтверждающие способность компенсирующих соединений выдерживать заявленные рабочие нагрузки.

Если максимальное внутреннее давление превышает 0,1 МПа, указанная техническая документация и расчеты должны содержать данные результатов испытаний, подтверждающих обоснованность применения использованного метода расчета, и сопоставление результатов расчета и испытаний.

**6.27.3** Предохранительные клапаны, установленные на грузовых танках в соответствии с 6.16.2, должны быть испытаны для подтверждения пропускной способности, требуемой в 6.19.

Кроме того, каждый клапан должен быть испытан с целью проверки его открывания при установочном давлении с допуском, не превышающим, %, для давления, МПа:

от 0 до 0,15	$\pm 10$
св. 0,15 до 0,3	$\pm 6$
более 0,3	$\pm 3$

Предохранительные клапаны должны быть проверены и опломбированы. Соответствующая запись об этом делается в акте, выдаваемом на судно. В акте указывается также максимально допустимое

установочное давление предохранительных клапанов.

**6.27.4** Все системы трубопроводов, включая арматуру, клапаны и оборудование для операций с опасным грузом и параметрами опасного груза должны быть подвергнуты испытаниям с целью проверки функционирования в эксплуатационных условиях при первом приеме опасного груза.

## 6.28 ЗАЩИТА ПЕРСОНАЛА

**6.28.1** На танкере-газовозе должны находиться комплекты пожарного снаряжения в количестве, указанном в табл. 6.28.1.

Таблица 6.28.1

Комплектация танкеров-газовозов  
пожарным снаряжением

Грузовместимость судна, м <sup>3</sup>	Количество комплектов пожарного снаряжения
≤5000	4
>5000	5

**6.28.2** Любой дыхательный аппарат, который находится в комплекте пожарного снаряжения, должен представлять собой автономный дыхательный аппарат вместимостью не менее 1200 л атмосферного воздуха.

**6.28.3** Для членов экипажа, принимающих участие в грузовых операциях, должно быть предусмотрено соответствующее снаряжение, которое обеспечивало бы их защиту, включая органы зрения, с учетом свойств конкретных опасных грузов.

**6.28.4** В дополнение к пожарному снаряжению, требуемому в соответствии с 6.28.1, необходимо обеспечить наличие на судне не менее двух полных комплектов снаряжения, обеспечивающего безопасность персонала при работе в заполненном газом помещении.

**6.28.5** Один полный комплект снаряжения, обеспечивающего безопасность, должен состоять из:

.1 одного автономного дыхательного аппарата, в котором не допускается при-

менять сжатый кислород и вместимость которого составляет не менее 1200 л атмосферного воздуха;

.2 защитных одежды, обуви, перчаток, головного убора и прилегающей маски, обеспечивающей защиту лица и органов зрения;

.3 спасательного линя со стальным сердечником и поясом;

.4 фонаря во взрывозащищенном исполнении.

**6.28.6** На судне должно быть предусмотрено снабжение сжатым воздухом от одного из следующих источников сжатого воздуха:

.1 одного комплекта полностью заполненных воздухом баллонов для каждого дыхательного аппарата, требуемого в соответствии с 6.28.4, и специального воздушного компрессора, обеспечивающего подачу воздуха высокого давления требуемой чистоты, и распределительного патрубка для заполнения воздухом запасных баллонов к дыхательным аппаратам, требуемым в соответствии с 6.28.4;

.2 запасных полностью заполненных воздухом баллонов общей вместимостью не менее 6000 л для каждого дыхательного аппарата, требуемого в соответствии с 6.28.4.

**6.28.7** Допускается установка системы воздухопроводов низкого давления с узлом для подсоединения шланга, пригодного для использования вместе с дыхательным аппаратом, требуемым в соответствии с 6.28.4. Такая система должна обеспечивать подачу воздуха высокого давления, пропускаемого через редукторы в целях получения воздуха низкого давления в количестве, обеспечивающем двум лицам возможность работы в газоопасном помещении в течение не менее одного часа без использования воздушных баллонов дыхательных аппаратов. Должны быть предусмотрены средства для перезарядки стационарных воздушных баллонов и баллонов дыхательных аппаратов с помощью воздушного компрессора, обеспечивающего подачу воздуха высокого давления.



**6.28.8** Защитное снаряжение, предусмотренное в 6.28.3, и снаряжение, обеспечивающее безопасность, требуемое в соответствии с 6.28.4, должны храниться в промаркированных шкафах, установленных в местах, к которым имеется доступ.

**6.28.9** Оборудование системы сжатого воздуха должно осматриваться и испытываться не реже одного раза в год.

**6.28.10** Для каждого лица, находящегося на борту судна, следует предусмотреть средства защиты органов дыхания и зрения, пригодные для использования в случае экстренной эвакуации, с учетом следующего:

**1** не допускается использовать средство защиты органов дыхания фильтрующего типа;

**2** аварийное дыхательное устройство (самоспасатель) должно работать в режиме, установленном технической документацией на устройство, не менее 15 мин;

**3** средства защиты органов дыхания, предназначенные для экстренной эвакуации, не допускается использовать при тушении пожара или перегрузке опасного груза, и на них должна быть нанесена надпись, предупреждающая об этом;

**4** два дополнительных комплекта вышеуказанных средств защиты органов дыхания и зрения должны постоянно находиться в рулевой рубке. В месте сбора экипажа, например, в кают-компании, должен храниться учебный самоспасатель;

**5** должна быть предусмотрена возможность размещения дополнительных (не менее двух комплектов) средств защиты органов дыхания и зрения в противоположных оконечностях судна, разделенных грузовой зоной, (помещения бака и кормовой надстройки) на случай невозможности эвакуации людей в кормовую надстройку без средств защиты.

**6.28.11** На палубе должны быть размещены душевые установки для обеззараживания и устройства для промывки глаз, снабженные соответствующими указателями. Должна быть обеспечена работоспо-

собность душевых установок и устройств для промывки глаз при любых условиях окружающей среды.

**6.28.12** На судах грузоподъемностью 2000 м<sup>3</sup> и более должны находиться два полных комплекта снаряжения в дополнение к оборудованию, требуемому в соответствии с 6.28.1 и 6.28.4. Для каждого автономного дыхательного аппарата требуется иметь не менее трех заполненных воздухом запасных баллонов общей емкостью не менее 3600 л, или должно быть не менее трех запасных автономных дыхательных аппаратов, если баллоны не заменяемые. Запасные баллоны (аппараты) не должны храниться в одном месте.

**6.28.13** Для защиты персонала судна от последствий утечки опасного груза на судне должно быть выделено специальное закрытое помещение (помещение коллективной защиты) в районе расположения надстройки. Помещение должно быть достаточного размера, чтобы в нем мог разместиться весь экипаж судна, и оно должно быть снабжено источником воздуха с подачей, достаточной для нахождения экипажа в указанном помещении в течение не менее 4 ч.

Доступ в это помещение с палубы и из остальных жилых помещений должен осуществляться через воздушный шлюз. У воздушного шлюза, ведущего в такое помещение, должен быть установлен душ для обеззараживания.

**6.28.14** Должен быть предусмотрен доступ в закрытое помещение коллективной защиты с открытой палубы и из жилых помещений, а также возможность закрытия этого помещения с обеспечением его газонепроницаемости.

## 6.29 ЭЛЕКТРИЧЕСКОЕ ОБОРУДОВАНИЕ

**6.29.1** В дополнение к электрическому оборудованию, указанному в ч. VI Правил, объектами технического наблюдения на танкерах-газовозах является следующее электрическое оборудование:

- .1 системы удержания опасного груза;
- .2 установки повторного сжижения газов;
- .3 системы инертных газов;
- .4 системы регулирования давления и температуры опасного груза;
- .5 приводы и элементы управления систем охлаждением сжиженных газов;
- .6 грузовые насосы и компрессоры;
- .7 системы вентиляции взрывоопасных помещений и воздушных шлюзов;
- .8 системы измерения, сигнализации и индикации:
  - уровня груза в грузовых емкостях;
  - температуры в грузовых трубопроводах;
  - давления в грузовых танках и трубопроводах;
  - давления в системах вентиляции, обеспечивающих избыточное давление в воздушных шлюзах, помещениях, оболочках взрывозащищенного электрооборудования;
  - концентрации паров опасного груза (газа) в контролируемых помещениях и пространствах;
  - утечки опасного груза;
  - наличия воды в межбарьерных пространствах;
  - взрывоопасной концентрации и опасного уровня токсичности газов;
- .9 системы автоматического и дистанционного отключения приводов;
- .10 системы дистанционного управления клапанами устройств обогрева корпусных конструкций.

**6.29.2** Требования ч. VI Правил к электрическому оборудованию взрывоопасных зон, помещений и пространств распространяются на газоопасные пространства танкеров-газовозов.

**6.29.3** Электрическое оборудование, установленное в пространствах, в которых находятся устройства обнаружения газа, и в пространствах для утилизации испаряющегося газа, используемого в качестве топлива, не является электрическим оборудованием газоопасных пространств.

**6.29.4** Электрическое оборудование или кабели не допускается устанавливать в газоопасных пространствах или зонах, за исключением оборудования для работы в этих зонах, при условии выполнения требований, указанных в 6.29.5 – 6.29.38.

**6.29.5** Помещение, в котором размещаются элементы системы подогрева опасного груза, должно оснащаться электрооборудованием во взрывозащищенном исполнении.

**6.29.6** Кабели, предназначенные для прокладки во взрывоопасных помещениях и пространствах, должны сохранять работоспособность при температурах, поддерживаемых в этих помещениях в процессе эксплуатации.

**6.29.7** Во всех газоопасных пространствах и зонах с постоянным присутствием взрывоопасной газовой смеси допускается устанавливать только взрывозащищенное электрическое оборудование.

**6.29.8** В пространствах, относящихся к системе удержания опасного груза, допускается устанавливать погружные грузовые насосы и кабели их питания. Должны быть установлены устройства защиты, автоматически отключающие электродвигатели при снижении уровня жидкого газа ниже допустимого. Эти защитные устройства должны быть выполнены с использованием чувствительных элементов, реагирующих:

- .1 на снижение давления при разгрузке насоса;
- .2 на снижение тока нагрузки электродвигателя;
- .3 на достижение опасного низкого уровня сжиженного газа.

При срабатывании защиты должна обеспечиваться подача аварийного сигнала в ПУГО.

**6.29.9** Электродвигатели грузовых насосов должны обеспечиваться устройствами электрического отсоединения от их систем питания (включая линии питания) во время выполнения работ по дегазации.

Должна обеспечиваться возможность ввода в действие этих устройств до начала работ по дегазации.

**6.29.10** В грузовых пространствах, которые оборудованы системой удержания опасного груза с дополнительным барьером, допускается прокладывать электрические кабели питания электродвигателей погружных грузовых насосов.

**6.29.11** В грузовых пространствах, которые оборудованы системой удержания опасного груза, не требующей дополнительного барьера, и в пространствах, отделенных от пространств, в которых находится опасный груз, одной газонепроницаемой переборкой, допускается устанавливать следующее электрическое оборудование:

транзитные кабели;

осветительное оборудование с видом взрывозащиты (Exр) или (Exd);

электрические датчики измерения уровня, приборы лага, а также аноды (электроды) системы катодной защиты с наложенным током. Эти приборы и устройства должны оборудоваться газонепроницаемой оболочкой.

В пространствах, отделенных газонепроницаемыми переборками от грузовых пространств, допускается устанавливать:

электродвигатели взрывозащищенного исполнения для дистанционного управления клапанами грузовой или балластной системы;

звуковые приборы взрывозащищенного исполнения, системы авральной сигнализации.

**6.29.12** Электродвигатели грузовых насосов или компрессоров установок повторного сжижения газов должны быть отделены от отделений (помещений) насосов (компрессоров) газонепроницаемой переборкой или палубой.

Для центровки валов электродвигателей и приводимых в действие с их помощью технических средств должны применяться гибкие муфты. В местах прохода валов через газонепроницаемые переборки или

палубы должны быть установлены сальники. Электродвигатели грузовых насосов и компрессоров и их системы управления должны размещаться во взрывобезопасных помещениях.

**6.29.13** Если эксплуатационные или конструктивные ограничения делают невозможным реализацию требований 6.29.12, то для привода грузовых насосов или грузовых компрессоров должны применяться:

**1** электродвигатели повышенной надежности во взрывозащищенном корпусе с видом взрывозащиты (Exe) или (Exd);

**2** электродвигатели в оболочке, в которой поддерживается избыточное давление с видом взрывозащиты (Exр).

**6.29.14** Звуковые приборы авральной сигнализации должны быть взрывозащищенного исполнения с видом взрывозащиты (Exd).

**6.29.15** В зонах или полузакрытых помещениях на открытой палубе на расстоянии до 3 м от любого открытия грузового танка, газовыпускных устройств, фланцевых соединений грузовых труб, клапанов грузовой системы или входов и вентиляционных отверстий, ведущих в отделения (помещения) грузовых насосов и грузовых компрессоров, в зонах на открытой палубе над грузовой зоной и на 3 м вперед и назад от грузовой зоны на открытой палубе и вверх на высоту 2,4 м выше палубы, в зонах на расстоянии 2,4 м от внешней поверхности системы удержания опасного груза, в которых такая поверхность открыта воздействию погодных условий и атмосферных осадков, допускается:

установка оборудования взрывозащищенного исполнения;

прокладка транзитных кабелей.

**6.29.16** В закрытых или полузакрытых пространствах, через которые проходят трубопроводы для перекачивания опасного груза, и в помещениях для хранения грузовых шлангов допускается:

.1 установка осветительного оборудования с видом взрывозащиты (Exr) или (Exd);

.2 прокладка транзитных кабелей.

**6.29.17** В закрытых или полужакрытых помещениях, имеющих отверстия, ведущие в любое газоопасное пространство или зону, допускается устанавливать электрическое оборудование, соответствующее требованиям, предъявляемым к электрическому оборудованию, размещаемому в пространствах или зонах, в которые ведут отверстия.

**6.29.18** Электрическое оборудование, размещаемое в помещениях, защищенных посредством воздушных шлюзов, должно быть взрывозащищенного исполнения. Допускается применение электрического оборудования без степени защищенности, если обеспечивается его обесточивание с помощью устройств автоматического отключения при потере избыточного давления воздуха в помещении и предотвращение его включения до момента восстановления давления до установленного значения.

Электрическое оборудование без степени защищенности, используемое при маневрировании, постановке на якорь и швартовке, а также аварийные пожарные насосы не допускается размещать в помещениях, которые должны защищаться воздушными шлюзами.

**6.29.19** Электрическое оборудование, размещаемое внутри двойных труб или каналов, должно быть искробезопасного типа.

**6.29.20** Заземление электрического оборудования и трубопроводов танкера-газовоза должно соответствовать требованиям 2.6, 12.6.5, 16.2.23 – 16.2.29 ч. VI Правил.

**6.29.21** Металлические средства защиты от механических повреждений кабелей, проложенных по верхней палубе и проходящих через взрывоопасные пространства, должны быть заземлены на обоих концах каждого средства защиты (кожуха, сталь-

ной трубы, броневой или панцирной оплетки).

**6.29.22** Металлические грузовые танки, в том числе вкладные, цистерны-контейнеры, трубопроводы, отделенные от конструкций корпуса тепловой изоляцией, соединения трубопроводов и шлангов, имеющие прокладки, уплотняющие фланцы соединительных частей грузовых трубопроводов и шлангов должны быть заземлены на корпус.

**6.29.23** Электрические приводы грузовых насосов, бустерных насосов и компрессоров должны оборудоваться устройствами автоматического отключения в случае закрытия быстрозапорных клапанов на трубопроводах.

**6.29.24** Электрические приводы погружных грузовых насосов должны оборудоваться устройствами автоматического отключения по пониженному уровню жидкости в грузовом танке.

**6.29.25** Электрические двигатели бустерных насосов и газовоздуходувок должны размещаться в помещениях, отделенных от взрывоопасных помещений газонепроницаемой переборкой, и должны соответствовать требованиям 6.29.12.

**6.29.26** Электрические приводы вентиляторов, обеспечивающих избыточное давление в воздушных шлюзах, помещениях, защищаемых воздушными шлюзами, и корпусах электрического оборудования взрывозащищенного исполнения, не допускается использовать для иных целей.

**6.29.27** Электрические двигатели вентиляторов не допускается устанавливать в вентиляционных каналах вытяжной и нагнетательной вентиляции взрывоопасных помещений.

**6.29.28** Открытие дверей и включение электрического оборудования, установленного во взрывоопасных помещениях, должны быть заблокированы с приводом вентиляторов таким образом, чтобы вход в помещения и включение электрического оборудования обеспечивались только по-

сле пуска вентиляторов и работы их в течение времени, необходимого для 3–4 обменов воздуха в этом помещении.

**6.29.29** Электрические приводы судовых технических средств, указанные в 6.29.23 – 6.29.26, должны иметь отключающие устройства, одно из которых должно находиться за пределами помещений, в которых они установлены, но в непосредственной близости от выхода из этих помещений, а второе, дистанционного типа, — в рулевой рубке или в ПУГО.

**6.29.30** Сеть освещения взрывоопасных помещений и пространств, в том числе отделений (помещений) грузовых насосов, грузовых компрессоров, закрытых или полужакрытых пространств, в которых размещены трубопроводы, содержащие опасный груз, помещений для грузовых шлангов, грузовых пространств, которые оборудованы системой удержания опасного груза, не требующей дополнительного барьера, и пространств, отделенных от пространств, в которых может быть опасный груз, одной газонепроницаемой переборкой, должна быть разделена не менее чем на две линии и получать питание от разных распределительных щитов.

**6.29.31** Выключатели и защитные устройства сети освещения помещений и пространств, указанных в 6.29.29, должны устанавливаться вне этих помещений и пространств и должны быть двухполюсными.

**6.29.32** Система освещения помещений и пространств, указанных в 6.29.29, должна быть выполнена с использованием взрывозащищенных осветительных приборов (светильников) с видом взрывозащиты (Ехр) или (Ехd).

Допускается освещение указанных помещений и пространств из смежных помещений через газонепроницаемые застекленные отверстия, однако светильники смежных помещений также должны быть взрывозащищенного типа.

**6.29.33** Должна быть установлена стационарная система аварийно-предупре-

дительной сигнализации обнаружения паров опасного груза в помещениях и пространствах, указанных в 6.11.8.

**6.29.34** Световой и звуковой сигналы о появлении опасной концентрации паров опасного груза должны подаваться в места (помещения) отбора проб газа, в рулевую рубку и ПУГО.

В места несения постоянной вахты должны подаваться обобщенные сигналы аварийно-предупредительной сигнализации о наличии концентрации газов выше установленных пределов.

**6.29.35** В системе сигнализации должны быть установлены два независимых источника питания.

**6.29.36** Сигнализация об автоматическом отключении погружных грузовых насосов, закрытии быстрозапорных клапанов грузовых трубопроводов, наличии воды в межбарьерных пространствах, наличии утечки опасного груза в конденсате подогревателей опасного груза и о работе установки инертного газа должна быть установлена в ПУГО.

Сигнал о наличии воды в межбарьерных пространствах должен дублироваться в рулевой рубке.

**6.29.37** При использовании опасного груза в качестве топлива сигнализация о падении давления в топливном трубопроводе или о прекращении подачи газового топлива к объектам машинного помещения должна быть установлена в центральном посту управления.

**6.29.38** В центральном посту управления и в местах несения постоянной вахты должна быть установлена сигнализация о снижении (исчезновении) избыточного давления в воздушных плюзах и электрическом оборудовании с видом взрывозащиты (Ехр).

## 6.30 СПЕЦИАЛЬНЫЕ ТРЕБОВАНИЯ

**6.30.1** Специальные требования к судам, перевозящим опасные жидкие грузы, обусловленные свойствами этих опасных гру-

зов, приведены в 6.30.2 – 6.30.77. Необходимость выполнения того или иного требования применительно к определенному опасному грузу указана в гр. 10 «Специальные требования» табл. ПЗ-1 приложения 3.

### Конструкционные материалы

**6.30.2** Материалы, которые во время обычной эксплуатации судна подвергаются воздействию опасного груза, должны быть стойкими к коррозионному воздействию газов. Кроме того, при перевозке отдельных опасных грузов для изготовления грузовых танков и связанных с ними трубопроводов, клапанов, арматуры и других элементов оборудования не следует использовать следующие материалы:

- .1 ртуть, медь, содержащие медь сплавы и цинк;
- .2 медь, серебро, ртуть, магний и другие металлы, образующие ацетилиды;
- .3 алюминий и сплавы, содержащие алюминий;
- .4 медь, содержащие медь сплавы, цинк или оцинкованная сталь;
- .5 алюминий, медь и их сплавы;
- .6 медь и сплавы с содержанием меди более 1 %.

### Вкладные грузовые танки

**6.30.3** Опасные грузы должны перевозиться только во вкладных грузовых танках.

**6.30.4** Опасные грузы должны перевозиться во вкладных грузовых танках типа С с учетом требований 6.22.2. При расчете давления в грузовом танке следует учитывать любое нагнетаемое давление или давление паров при разгрузке.

### Системы охлаждения

**6.30.5** Допускается использовать только систему косвенного охлаждения (см. 4.20.9.2).

**6.30.6** На судне, занятом перевозкой опасных грузов, которые образуют опасные пероксиды, у повторно конденсиро-

ванного опасного груза не должно образовываться застойных зон с неингибированной жидкостью. Это достигается одним из следующих способов:

.1 использованием системы косвенного охлаждения с конденсатором внутри грузового танка;

.2 использованием системы непосредственного или комбинированного охлаждения (см. 4.20.9.1 и 4.20.9.3) или системы косвенного охлаждения с конденсатором вне грузового танка, а также путем проектирования системы охлаждения таким образом, чтобы исключить образование мест скопления и задержки конденсата.

**6.30.7** Если судно совершает рейсы с каким-либо из опасных грузов, указанных в 6.30.6, и между этими рейсами предстоит балластные переходы, то до начала балластного перехода вся неингибированная жидкость должна быть удалена. Если между такими последовательными рейсами с одним опасным грузом требуется перевезти другой опасный груз, то до его загрузки необходимо осушить и продуть систему повторного сжижения. Продувку осуществляют инертным газом или парами этого или другого опасного груза, если опасные грузы совместимы.

### Палубные грузовые трубопроводы

**6.30.8** Все стыковые сварные швы в грузовых трубопроводах, диаметр которых превышает 75 мм, должны быть подвергнуты 100 % рентгенографическому контролю.

### Выпуск воздуха из паровых пространств

**6.30.9** Из грузовых танков и подсоединенных к ним трубопроводов необходимо выпустить воздух до загрузки, обеспечив исключение его повторного поступления одним из следующих способов:

.1 введением инертного газа с целью поддержания избыточного давления. Запас инертного газа или производительность системы инертного газа должны быть достаточными для удовлетворения обычных

эксплуатационных потребностей и компенсации утечек через предохранительный клапан. Содержание кислорода в инертном газе в любое время не должно превышать 0,2 % по объему;

.2 регулирования температуры опасного груза таким образом, чтобы постоянно поддерживалось избыточное давление.

### Регулирование влагосодержания газов

**6.30.10** Необходимо регулировать влагосодержание невоспламеняющихся газов, которые могут стать коррозионноопасными или опасно реагировать с водой. Выполнение этого требования позволяет держать грузовые танки сухими перед загрузкой и впускать в них сухой воздух, точка росы которого при атмосферном давлении составляет  $-45^{\circ}\text{C}$  или менее, или пары опасного груза во время разгрузки в целях предотвращения чрезмерного вакуума.

### Ингибирование

**6.30.11** Следует предусмотреть меры по ингибированию опасных грузов в течение всего рейса в целях предотвращения их полимеризации. На судах должно находиться свидетельство, выданное грузоотправителем, в котором были бы указаны:

.1 наименование и количество введенного ингибитора;

.2 дата введения ингибитора и ожидаемая продолжительность его действия в обычных условиях;

.3 те или иные предельные значения температуры, влияющие на эффективность ингибитора;

.4 меры, которые должны быть приняты в случае, если продолжительность рейса превысит срок годности ингибитора.

### Трубопроводы для отбора проб

**6.30.12** Трубопроводы для отбора проб газа не допускаются выводить в газобезопасные помещения или прокладывать через них.

Датчики/детекторы, указанные в 6.11.3, должны срабатывать в момент, когда концентрация паров достигнет предельно допустимого значения.

**6.30.13** Использование переносного оборудования, указанного в 6.11.14, не допускается.

### Пламезащитные экраны на газовыпускных отверстиях

**6.30.14** При перевозке опасных грузов, указанных в приложении 3, газовыпускные отверстия грузовых танков должны быть снабжены пламезащитными экранами или предохранительными насадками. При проектировании пламезащитных экранов и насадок газовыпускных труб следует исключить возможность их закупоривания вследствие замерзания паров опасного груза или обледенения.

### Максимально допустимое количество груза в грузовом танке

**6.30.15** Если перевозится опасный груз, указанный в приложении 3, то его количество в любом грузовом танке не должно превышать  $380 \text{ м}^3$ .

### Погружные электрические грузовые насосы

**6.30.16** До начала загрузки воспламеняющихся жидкостей, во время их перевозки и разгрузки паровые пространства грузовых танков, оборудованных погружными электрическими грузовыми насосами, должны быть инерттизированы, и в них следует поддерживать избыточное давление.

### Суда, перевозящие аммиак

**6.30.17** Грузовые танки, технологические сосуды высокого давления и грузовые трубопроводы должны быть изготовлены из мелкозернистой углеродистомарганцевой стали с паспортным минимальным пределом текучести, не превышающим 355 МПа, и фактическим пределом текучести, не превышающим

440 МПа. Также следует предпринять одну из следующих конструктивных или эксплуатационных мер:

**1** необходимо использовать материал с более низким пределом текучести, паспортная минимальная прочность на разрыв которого не превышает 410 МПа; или

**2** грузовые танки, технологические сосуды высокого давления и грузовые трубопроводы должны быть подвергнуты тепловой обработке для снятия напряжений, возникающих после сварки; или

**3** необходимо принять меры для того, чтобы температура аммиака при перевозке была близка по значению температуре его кипения в закрытых условиях, которая составляет  $-33^{\circ}\text{C}$ , но в любом случае она не должна превышать  $-20^{\circ}\text{C}$ ; или

**4** аммиак должен содержать не менее 0,1 % воды по массе.

**6.30.18** Если используются углеродистомарганцевые стали с более высокими характеристиками текучести по сравнению с теми, которые указаны в 6.30.17, то укомплектованные грузовые танки, трубопроводы должны быть подвергнуты тепловой обработке для снятия напряжений, возникающих после сварки.

**6.30.19** Если технологические сосуды высокого давления и трубопроводы, отходящие от конденсирующей части системы охлаждения изготовлены из углеродистомарганцевой стали или никелевой стали, то они должны быть подвергнуты тепловой обработке для снятия напряжений, возникающих после сварки.

**6.30.20** Предел текучести и временное сопротивление на разрыв наплавленного при сварке металла должны превышать аналогичные характеристики тех материалов, из которых изготовлен грузовой танк или трубопровод.

**6.30.21** Никелевая сталь, содержащая более 5 % никеля, и углеродистомарганцевая сталь, не соответствующая требованиям 6.30.17 и 6.30.18, подвержены образованию трещин в результате коррозионного воздействия аммиака. Такие ста-

ли не допускаются использовать в системах удержания опасного груза и системах трубопроводов, предназначенных для перевозки такого опасного груза.

**6.30.22** Никелевую сталь, содержащую более 5 % никеля, допускается использовать, если температура аммиака при перевозке соответствует требованиям, содержащимся в 6.30.17.3.

**6.30.23** В целях исключения опасности образования трещин в результате коррозионного воздействия аммиака требуется поддерживать содержание растворенного кислорода в атмосфере танка на уровне ниже 2,5 частей на миллион по массе, в том числе, путем уменьшения среднего содержания кислорода в танках перед загрузкой жидкого аммиака по сравнению со следующими значениями по объему, %, в зависимости от температуры перевозки аммиака  $t$ ,  $^{\circ}\text{C}$ :

-30 и ниже	0,90
-20	0,50
-10	0,28
0	0,16
+10	0,10
+20	0,05
+30	0,03

Содержание кислорода для промежуточных значений температур аммиака допускается получать путем линейного интерполирования.

#### Суда, перевозящие хлор

**6.30.24** Система удержания опасного груза должна соответствовать следующим требованиям:

**1** вместимость каждого танка не должна превышать  $380 \text{ м}^3$ , а общая вместимость всех грузовых танков не должна превышать  $760 \text{ м}^3$ ;

**2** расчетное давление паров в танке не должно быть ниже 1,35 МПа;

**3** части танков, выступающие над верхней палубой, должны быть снабжены защитой от теплового излучения охваченных огнем смежных танков;

**4** каждый грузовой танк должен быть снабжен двумя предохранительными кла-



панам. Между танком и предохранительными клапанами должна быть установлена предохранительная мембрана. Давление разрыва мембраны должно быть на 0,1 МПа ниже давления открытия предохранительного клапана, которое устанавливается равным расчетному давлению паров в танке, но не менее 1,35 МПа. Пространство между мембраной и предохранительным клапаном должно соединяться через перепускной клапан с манометром и системой обнаружения газа. Во время эксплуатации танка следует предусмотреть меры для поддержания в этом пространстве давления, равного атмосферному с допуском  $\pm 5\%$ ;

**.5** выпускные отверстия предохранительных клапанов должны быть сконструированы так, чтобы исключалась вероятность возникновения опасности как в отношении судна, так и окружающей среды.

Газ, выходящий из предохранительных клапанов, должен пропускаться через абсорбционную установку в целях уменьшения его концентрации. На участке трубопровода у носовой оконечности судна необходимо установить устройство, позволяющее осуществлять выпуск паров за борт на уровне палубы с любого борта, а также механическое блокировочное устройство, позволяющее держать один из трубопроводов постоянно открытым.

**6.30.25** Система грузовых трубопроводов должна соответствовать следующим требованиям:

**.1** разгрузка танкера-газовоза должна производиться с помощью сжатых паров хлора, поступающих с берега, сухого воздуха или с помощью погружных насосов. Давление в паровом пространстве грузового танка во время разгрузки не должно превышать 1,05 МПа. Использование компрессоров, установленных на судне, для разгрузки танкеров-газовозов не допускается;

**.2** расчетное давление в системе грузовых трубопроводов должно быть не менее 2,1 МПа. Внутренний диаметр грузовых труб не должен превышать 100 мм. Для

компенсации теплового расширения трубопроводов допускается использовать только колена труб. Если применяются фланцевые соединения, фланцы должны быть приварены к шейке трубы с подготовкой кромки под сварку по типу шпунтового соединения;

**.3** выпуск газов из предохранительных клапанов системы грузовых трубопроводов должен осуществляться в абсорбционную установку, при этом должно учитываться противодействие в газоотводных магистралях, указанное в 6.19.2.

**6.30.26** Материалы должны соответствовать следующим требованиям:

**.1** грузовые танки и трубопроводы грузовой системы должны быть изготовлены из стали, обеспечивающей безопасную перевозку опасного груза при температуре  $-40^{\circ}\text{C}$ , даже если предполагается что при перевозке он будет иметь более высокую температуру;

**.2** грузовые танки должны быть подвергнуты термической обработке для снятия внутренних термических напряжений. Механическое снятие внутренних напряжений не допускается.

**6.30.27** Устройства, обеспечивающие безопасность, должны соответствовать следующим требованиям:

**.1** на судне для поглощения хлора должна находиться абсорбционная установка, подключаемая к трубопроводам грузовой системы и грузовым танкам. Абсорбционная установка должна обеспечивать нейтрализацию хлора при интенсивности поглощения не менее 2 % опасного груза от общей грузоподъемности судна;

**.2** во время дегазации грузовых танков пары хлора не должны выпускаться в атмосферу;

**.3** должна устанавливаться система обнаружения газа, посредством которой осуществляют контроль концентрации паров хлора, составляющие по объему не менее чем 1 часть на миллион. Места отбора проб должны быть расположены:

у днища трюмных помещений;

в трубах, отходящих от предохранительных клапанов;

у выпускного отверстия абсорбционной установки;

у выпускного отверстия систем вентиляции жилых, служебных и машинных помещений, постов управления;

на палубе у носовой границы, в средней части и у кормовой границы грузовой зоны (применяется только во время грузовых операций и дегазации).

Система обнаружения газа должна быть снабжена устройством для подачи звукового и светового сигналов тревоги в момент, когда концентрация газа достигнет 5 частей на миллион;

4 в каждом грузовом танке должен быть установлен датчик (детектор) аварийного повышения давления, подающий звуковой сигнал в момент, когда избыточное давление достигнет 1,05 МПа.

**6.30.28** В дополнение к требованиям по защите, указанным в 6.28, должно быть предусмотрено наличие воздушного компрессора и оборудования для заправки воздушных баллонов.

**6.30.29** Должны выполняться следующие требования в отношении пределов заполнения грузовых танков:

1 требования 6.20.4.2 не применяются при перевозке хлора;

2 содержание хлора в газообразном состоянии, присутствующего в паровом пространстве грузового танка после загрузки, должно превышать 80 % по объему.

#### **Суда, перевозящие эфир диэтиловый и эфир винилэтиловый**

**6.30.30** Опасный груз следует выгружать только с помощью погружных насосов, установленных в шахтах или приводимых в действие с помощью гидравлического привода. Конструкция таких насосов должна исключать возможность передачи давления жидкости на сальник вала.

**6.30.31** Разгрузку вкладных танков типа С допускается осуществлять путем вы-

теснения опасного груза инертным газом при условии, что грузовая система спроектирована с учетом возникающего при этом давления.

#### **Суда, перевозящие оксид этилена**

**6.30.32** При перевозке оксида этилена применяются требования, содержащиеся в 6.30.50 с учетом требований 6.30.33 – 6.30.42.

**6.30.33** Для перевозки оксида этилена не допускается использование палубных танков.

**6.30.34** При изготовлении емкостей системы удержания опасного груза и трубопроводов грузовой системы, предназначенных для оксида этилена, не допускается использование нержавеющей сталей и чугунного литья.

**6.30.35** До загрузки грузовые танки и подсоединенные к ним трубопроводы должны быть очищены от всех остатков предыдущих опасных грузов, за исключением остатков оксида этилена, оксида пропилена или смесей этих продуктов. Очистке также подлежат танки, в которых перевозился аммиак.

**6.30.36** Оксид этилена необходимо выгружать только с помощью насосов, установленных в шахтах, или путем его вытеснения инертным газом. Устройство насосов должно соответствовать требованиям 6.30.62.

**6.30.37** Оксид этилена должен перевозиться в охлажденном виде, а его температура при перевозке должна быть ниже 30 °С.

**6.30.38** Предохранительные клапаны должны срабатывать при давлении не менее 0,55 МПа.

**6.30.39** Защитный слой газообразного азота, указанный в 6.30.74, должен быть таким, чтобы концентрация азота в паровых пространствах грузовых танков в любое время не была меньше 45 % по объему.

**6.30.40** До загрузки оксида этилена в жидком или парообразном виде и на протяжении всего периода его нахождения в грузовом танке, указанный танк должен быть инертизирован азотом.

**6.30.41** При пожаре, охватившем систему удержания опасного груза, должна автоматически срабатывать система водораспыления, предусмотренная 6.30.76.

**6.30.42** Должно устанавливаться оборудование для аварийного сброса оксида этилена.

#### **Суда, перевозящие изопропиламин и моноэтиламин**

**6.30.43** Должна быть предусмотрена система отдельных трубопроводов, не соединенных с трубопроводами другой грузовой или газоотводной систем.

#### **Суда, перевозящие смеси метилацетилена и пропадиена**

**6.30.44** Перевозимые смеси метилацетилена с пропадиеном должны быть стабилизированы. Кроме того, следует установить максимальные значения температуры и давления, допустимые в процессе охлаждения указанных смесей.

**6.30.45** Возможные составы стабилизированных смесей, допускаемых к перевозке:

##### *вариант 1:*

максимальное молярное отношение содержания метилацетилена к содержанию пропадиена: 3:1;

максимальная концентрация метилацетилена и пропадиена в смеси: 65 моль.%;

минимальная концентрация пропана, бутана и изобутана в смеси: 24 моль.%; при этом смесь должна содержать не менее 1/3 бутанов (от общего числа молей в смеси) и 1/3 пропана; и

максимальная концентрация пропилена и бутадиена в смеси: 10 моль.%;

##### *вариант 2:*

максимальная концентрация метилацетилена и пропадиена в смеси: 30 моль.%;

максимальная концентрация метилацетилена: 20 моль.%;

максимальная концентрация пропадиена: 20 моль.%;

максимальная концентрация пропилена: 45 моль.%;

максимальная концентрация бутадиена и бутиленов в смеси: 2 моль.%;

минимальная концентрация насыщенного углеводорода C<sub>4</sub>: 4 моль.%;

минимальная концентрация пропана: 25 моль.%;

**6.30.46** Суда, перевозящие смеси метилацетилена с пропадиеном, необходимо оснащать системой косвенного охлаждения, указанной в 4.20.9.2, или системой охлаждения с непосредственным сжатием паров смесей. Для смесей с составом, указанным в 6.30.45, требуется наличие:

**.1** компрессора для сжатия паров, работающего в режиме, предотвращающем вероятность повышения температуры и давления паров свыше 60°C и 1,75 МПа, а также вероятность его закупорки парами;

**.2** трубопроводов для отвода газа из компрессора на каждой ступени сжатия или из каждого цилиндра поршневого компрессора после сжатия, равноценного сжатию на указанной ступени, которые необходимо оснастить:

двумя реле температуры, отрегулированными на срабатывание при температуре 60°C или менее;

реле давления, отрегулированном на срабатывание при давлении 1,75 МПа или менее;

предохранительным клапаном, отрегулированным на срабатывание при давлении 1,8 МПа или менее;

**.3** предохранительного клапана, отрегулированного на срабатывание при давлении 1,8 МПа или менее, который должен отводить пары в мачтовый стояк в соответствии с требованиями 6.16.9, 6.16.10, 6.21.4 и 6.21.7. Отвод паров от предохранительного клапана во всасывающий патрубок компрессора не допускается;

.4 датчика (детектора), подающего звуковой сигнал на пост управления грузовыми операциями и в рулевую рубку о срабатывании реле в момент повышения давления или температуры.

**6.30.47** Трубопроводы, в том числе трубопроводы системы охлаждения опасного груза, которые обслуживают грузовые танки, предназначенные для загрузки смеси метилацетилена с пропадиеном, должны быть автономными или должны быть изолированы от систем трубопроводов и систем охлаждения, обслуживающих другие танки. Это требование относится ко всем трубопроводам для перекачки жидкости и паров и иным соединениям.

#### Суда, перевозящие азот

**6.30.48** Конструкционные материалы элементов грузовой системы и их покрытия должны быть стойкими к воздействию кислорода при его высокой концентрации в азоте, возникающей при конденсации азота и его обогащении при низких температурах. Должна быть обеспечена вентиляция возможных мест конденсации азота.

#### Суда, перевозящие оксид пропилена и смеси оксида этилена с оксидом пропилена, содержащие не более 30 % оксида этилена по массе

**6.30.49** Перевозимые опасные грузы не должны содержать ацетилена.

**6.30.50** Перед загрузкой грузовые танки и подсоединенные к ним трубопроводы должны быть очищены от всех остатков предыдущих опасных грузов, за исключением тех случаев, когда загрузка будет производиться сразу после разгрузки оксида пропилена или смеси оксида этилена/оксида пропилена.

**6.30.51** Эффективность способов очистки грузовых танков и подсоединенных к ним трубопроводов следует устанавливать путем проведения испытания или осмотра, в процессе которого следует убедиться в

отсутствии следов каких-либо кислотных или щелочных материалов.

**6.30.52** Перед каждой первоначальной загрузкой оксида пропилена и его смесей грузовые танки должны быть осмотрены на предмет отсутствия в них загрязнений, в том числе отложений ржавчины, а также отсутствия видимых повреждений корпуса. Если грузовые танки постоянно используются для перевозки указанных опасных грузов, то такие осмотры следует проводить не реже, чем раз в два года.

**6.30.53** Танки, предназначенные для перевозки оксида пропилена и его в смесей, должны быть изготовлены из стали.

**6.30.54** Танки, содержавшие оксид пропилена и его смеси, допускается использовать для перевозки других опасных грузов после того, как эти танки и подсоединенные к ним системы трубопроводов будут очищены путем их мойки или продувки.

**6.30.55** Все клапаны, фланцы, арматура и вспомогательное оборудование должны изготавливаться из стали, обеспечивающей их безопасную эксплуатацию в среде оксида пропилена и его смесей. Диски или поверхности дисков, гнезда и другие подверженные износу поверхности клапанов необходимо изготавливать из коррозионно-стойкой стали с содержанием хрома не менее 11 %.

**6.30.56** Прокладки должны быть изготовлены из материалов, которые не вступают в реакцию с оксидом пропилена и его смесями, не растворяются в них или не способствуют снижению температуры их самовоспламенения, а также являются огнестойкими. Поверхность прокладок, соприкасающаяся с опасным грузом, должна быть изготовлена из тефлона или материалов, обеспечивающих аналогичную степень безопасности вследствие своей инертности. При изготовлении прокладок с наполнителем из тефлона или аналогичного фторированного полимера допускается применение армирующих спиралей из нержавеющей стали.

**6.30.57** Изоляционные и уплотнительные материалы, если они используются, не должны вступать в реакцию с оксидом пропилена и его смесями, растворяться в них и снижать температуру самовоспламенения.

**6.30.58** Непригодными для изготовления прокладок, уплотнений и аналогичных целей в системах удержания оксида пропилена и его смесей считаются следующие материалы:

**1** неопрен или натуральный каучук, если они контактируют с оксидом пропилена и его вышеупомянутыми смесями;

**2** асбест или связующие вещества, в состав которых входит асбест;

**3** материалы, содержащие оксиды магния, такие как минеральная вата.

**6.30.59** Приемный и сливной трубопроводы должны отстоять от днища танка или любого отстойника на расстоянии до 100 мм.

**6.30.60** Загрузку и разгрузку оксида пропилена и его смесей необходимо производить таким образом, чтобы при этом обеспечивалось предотвращение выпуска газов из грузового танка в атмосферу. Если одновременно с загрузкой танков осуществляется возврат паров на берег, то система возврата паров, соединенная с системой удержания опасного груза, предназначенной для данного опасного груза, должна быть автономной по отношению к системам удержания иных опасных грузов.

**6.30.61** Во время разгрузки в грузовом танке следует поддерживать давление более 0,007 МПа.

**6.30.62** Разгрузку необходимо осуществлять только с помощью насосов, установленных в шахтах, погружных насосов с гидравлическим приводом или путем вытеснения опасного груза инертным газом. Должна быть предотвращена возможность нагревания опасного груза в случае, если выпускной трубопровод насоса будет перекрыт или заблокирован.

**6.30.63** Выпуск газов из танков, в которых перевозятся оксид пропилена и его вышеуказанные смеси, должен осуществляться независимо от выпуска из танков, в которых перевозятся иные опасные грузы. Должны быть установлены устройства для отбора проб содержимого грузового танка, исключаящие сообщение опасного груза с атмосферой.

**6.30.64** На грузовые шланги, используемые для перекачки оксида пропилена и смесей оксида этилена с оксидом пропилена, содержащих не более 30 % оксида этилена по массе, должна наноситься надпись «ТОЛЬКО ДЛЯ ПЕРЕКАЧКИ ОКСИДА АЛКИЛЕНА».

**6.30.65** Необходимо контролировать содержание в трюмных помещениях паров оксида пропилена и его смесей. Трюмные помещения, окружающие автономные танки типа А и В, следует подвергнуть инертзации, измеряя содержание кислорода в их атмосфере. Содержание кислорода в этих помещениях должно быть менее 2 %. Допускается использование переносного оборудования для взятия проб.

**6.30.66** До отсоединения береговых трубопроводов давление в трубопроводах для перекачки жидкости и паров должно быть понижено с помощью соответствующих клапанов, установленных на грузовом коллекторе. Не допускается выпуск жидкости и паров из этих трубопроводов в атмосферу.

**6.30.67** Грузовые танки должны быть спроектированы с учетом максимального давления опасного груза, которое может возникнуть во время загрузки, перевозки или разгрузки.

**6.30.68** Грузовые танки для перевозки оксида пропилена с расчетным давлением паров менее 0,06 МПа и грузовые танки для перевозки смесей оксида этилена с оксидом пропилена с расчетным давлением паров менее 0,12 МПа должны быть оснащены системой охлаждения для поддержания температуры данного опасного груза ниже расчетной температуры.

**6.30.69** Предохранительный клапан, установленный на автономных грузовых танках типа С, должен быть отрегулирован на срабатывание при избыточном давлении, изменяющемся в пределах от 0,02 МПа до 0,7 МПа для перевозки оксида пропилена и до 0,53 МПа для перевозки смесей оксида этилена с оксидом пропилена.

**6.30.70** Система трубопроводов, которая обслуживает грузовые танки, предназначенные для загрузки в них оксида пропилена и его смесей, должна быть автономной (изолированной от грузовых компрессоров и систем трубопроводов, обслуживающих другие грузовые танки, в том числе порожние). Если система трубопроводов для грузовых танков, загружаемых указанными опасными грузами, не является автономной, то эти трубопроводы необходимо изолировать посредством снятия съемных трубопроводных вставок, клапанов или других секций трубопроводов и установки на их место фланцевых заглушек. Все трубопроводы для перекачки и отвода жидкости и паров, а также другие трубопроводы, например, общие трубопроводы для подачи инертного газа, должны быть изолированы указанным способом.

**6.30.71** Оксид пропилена и его смеси необходимо перевозить только в соответствии с планами грузовых операций. Каждое намеченное к использованию грузозачное оборудование должно быть изображено на отдельном плане грузовых операций. В планах грузовых операций должна быть изображена вся система грузовых трубопроводов, а также места размещения фланцевых заглушек, установленных в соответствии с требованиями к изолированию трубопроводов согласно 6.30.70.

**6.30.72** Перед каждой первоначальной загрузкой оксида пропилена и его смесей, а также перед каждой последующей разгрузкой организация, имеющая свидетельство о признании Речного Регистра на

выполнение изоляционных работ, должна выдать свидетельство о том, что изолирование трубопроводов было осуществлено в соответствии с предъявляемыми требованиями. Данное свидетельство должно находиться на борту судна. Представитель указанной организации должен закрепить проволокой каждое соединение между фланцевой заглушкой и фланцем трубопровода и поставить пломбу во избежание непреднамеренного снятия данной фланцевой заглушки.

**6.30.73** Максимально допустимые предельные уровни загрузки каждого грузового танка для каждого значения температуры загрузки, которая может иметь место, а также для оговоренной в данном случае максимальной расчетной температуры, должны быть указаны в перечне. Экземпляр этого перечня должен постоянно находиться на борту судна у капитана.

**6.30.74** Опасный груз необходимо перевозить под защитным слоем азота, требования к которому указаны в 6.30.39. Должна быть установлена автоматическая система подкачки азота в целях предотвращения падения давления в танке ниже 0,007 МПа при понижении температуры опасного груза под влиянием окружающей среды или в результате утраты работоспособности систем охлаждения. На судне должен быть в наличии запас азота для автоматического регулирования давления. Для образования защитного слоя следует использовать технически чистый азот (99,9 % по объему).

**6.30.75** До загрузки и после разгрузки необходимо проверить состав парового пространства грузового танка. Содержание кислорода в нем не должно превышать 2 % по объему.

**6.30.76** Следует предусмотреть систему водораспыления, производительность и расположение которой должно обеспечивать возможность обработки зоны вокруг погрузочного манифольда и незащищенного от пожарной опасности палубного трубопровода, который задействуется в

процессе перекачки опасного груза, а также куполов танка. Расположение трубопроводов и стволов должно быть таким, чтобы обработка всей зоны осуществлялась с одной и той же интенсивностью, равной 10 л/м<sup>2</sup> в минуту. Ручное управление системой водораспыления должно быть как местным, так и дистанционным, а ее размещение должно обеспечивать смыв любого количества разлившегося опасного груза. Работа системы водораспыления с ручным дистанционным управлением должна быть организована так, чтобы дистанционный запуск насосов для подачи воды к этой системе, а также ручное управление любыми клапанами этой системы, находящимися в закрытом положении, осуществлялось из места за пределами грузовой зоны, расположенного у жилых помещений, доступного и пригодного для управления размещенного в нем оборудования в случае пожара на участках, обслуживаемых этой системой. Кроме того, к системе водораспыления должен быть подсоединен рукав с пожарным

стволом для подачи воды под давлением, подготовленный к использованию в процессе загрузки и разгрузки.

#### **Суда, перевозящие винил хлористый**

**6.30.77 В** случае, когда предотвращение полимеризации винила хлористого обеспечивается путем введения ингибитора, следует руководствоваться требованиями 6.30.11. Если ингибитор вообще не вводился или если ингибитора было введено недостаточно, то любой инертный газ, используемый в соответствии с требованиями 6.30.9, должен содержать не более 0,1 % кислорода. До начала загрузки требуется отобрать пробы инертного газа из грузовых танков и трубопроводов для анализа. При перевозке винила хлористого, а также во время балластных переходов между последовательными рейсами с этим опасным грузом в танках необходимо постоянно поддерживать избыточное давление.

**ПРИЛОЖЕНИЕ 1**  
(обязательное)

**ОПАСНЫЕ ЖИДКИЕ ГРУЗЫ  
И СПЕЦИАЛЬНЫЕ ТЕХНИЧЕСКИЕ ТРЕБОВАНИЯ К СУДАМ  
ВНУТРЕННЕГО ПЛАВАНИЯ, КОТОРЫЕ ИХ ПЕРЕВОЗЯТ**

Таблица П1-1

Наименование груза	Номер ООН	Тип танкера	Конструкция грузового танка	Тип грузового танка	Оборудование грузового танка судна	Давление срабатывания быстродействующего дыхательного клапана, кПа	Максимальная степень наполнения грузового танка, %	Относительная плотность пара при 20 °С	Тип устройства для взятия проб	Взрывозащищенность*	Индикатор горючих газов*	Токсикожетр*	Группа смеси	Категория смеси
1	2	3	4	5	6	7	8	9	10	11	12	13	14	15
Адионитрил	2205	C	2	2	—	25	95	0,96	2	—	—	+	T4 <sup>3</sup>	ПВ <sup>4</sup>
Акриламид, водный раствор	2074	C	2	2	—	30	95	1,03	2	—	—	+	T4 <sup>3</sup>	ПВ <sup>4</sup>
Акролеин	1092	C	1	1	3	50	95	0,84	1	+	+	+	T3 <sup>2</sup>	ПВ
Акрилонитрил стабилизированный	1093	C	1	1	3	50	95	0,80	1	+	+	+	T1	ПВ
Алкилсульфокислоты жидкие с массовой долей свободной серной кислоты не более 5%	2586	N	4	3	—	—	97	—	3	—	—	—	—	—
Аллилацетат	2333	C	2	2	—	35	95	0,93	2	+	+	+	T2	ПА <sup>7</sup>
Аллилизотиоцианат ингибированный	1545	C	2	2	—	30	95	1,02	1	+	+	+	T4 <sup>3</sup>	ПВ <sup>4</sup>
Аллилхлорид	1100	C	1	1	—	—	95	0,94	1	+	+	+	T2	ПА
Альдегиды октиловые (N-окталь-дегид)	1191	N	3	2	—	—	97	0,82	3	+	+	—	T3	ПВ <sup>4</sup>
Альдегиды октиловые (2-этил-капрональдегид)	1191	C	2	2	—	30	95	0,82	2	+	+	—	T4	ПА
Амиламин (n-амиламин)	1106	C	2	2	—	40	95	0,76	2	+	+	—	T4 <sup>3</sup>	ПА <sup>7</sup>
Амилхлориды (1-хлорпентан)	1107	C	2	2	—	40	95	0,88	2	+	+	—	T3	ПА
Амилхлориды (1-хлор-3-метилбутан)	1107	C	2	2	—	45	95	0,89	2	+	+	—	T3 <sup>2</sup>	ПА
Амилхлориды (2-хлор-2-метилбутан)	1107	C	2	2	3	50	95	0,87	2	+	+	—	T2	ПА
Амилхлориды (1-хлор-2,2-диметилпропан)	1107	C	2	2	—	50	95	0,87	2	+	+	—	T3 <sup>2</sup>	ПА
Амилхлориды(...)	1107	C	1	1	—	—	95	0,9	1	+	+	—	T3 <sup>2</sup>	ПА



Продолжение табл. П1-1

1	2	3	4	5	6	7	8	9	10	11	12	13	14	15
N-аминоэтил-пиперазин	2815	N	4	2	—	—	97	0,98	3	—	—	—		
Аммиак безводный	1005	G	1	1	3		91		1	+	+	+	T1	ПА
Аммиак безводный, сильно охлажденный	9000	G	1	1	1;3		95		1	+	+	+	T1	ПА
Аммиака раствор (с относительной плотностью от 0,880 до 0,957 при 15 °С, с массовой долей аммиака более 10 %, но не более 35 %)	2672	N	2	2	—	10	97	0,88–0,96	3	—	—	—		
Аммония сульфида раствор	2683	C	2	2	—	50	95	—	2	+	+	+	T4 <sup>3</sup>	ПВ <sup>4</sup>
Ангидрид малеиновый	2215	N	3	2	2	—	95	0,93	3	—	—	—	T2	ПВ <sup>4</sup>
Ангидрид пропионовый	2496	N	4	3	—	5	97	1,02	3	—	—	—		
Ангидрид уксусный	1715	N	2	3	—	10	97	1,08	3	+	+	+	T2	ПА
Анилин	1547	C	2	2	—	25	95	1,02	2	—	—	+		
Ацеталь	1088	N	2	2	—	10	97	0,83	3	+	+	—	T3	ПВ <sup>4</sup>
Ацетальдегид (этаналь)	1089	C	1	1	—	—	95	0,78	1	+	+	—	T4	ПА
Ацетиленхлорид	1717	C	2	2	3	50	95	1,10	1	+	+	—	T2	ПА
Ацетон	1090	N	2	2	—	10	97	0,79	3	+	+	—	T1	ПА
Ацетанитрил (метилцианид)	1648	N	2	2	—	10	97	0,78	3	+	+	—	T1	ПА
Бензилхлорид	1738	C	2	2	—	25	95	1,10	2	+	+	+	T1	ПА
Бензин моторный или газولين или петроль с содержанием бензола более 10% $60^{\circ}\text{C} < t_{\text{кип}} \leq 85^{\circ}\text{C}$	1203	C	2	2	3	50	95	—	2	+	+		T3	ПА
Бензин моторный или газولين или петроль с содержанием бензола более 10% $85^{\circ}\text{C} < t_{\text{кип}} \leq 115^{\circ}\text{C}$	1203	C	2	2	—	50	95		2	+	+		T3	ПА
Бензин моторный или газولين или петроль с содержанием бензола более 10% $t_{\text{кип}} > 115^{\circ}\text{C}$	1203	C	2	2	—	35	95		2	+	+		T3	ПА
Бензин моторный или газولين или петроль	1203	N	2	2	—	10	97	0,68–0,72	3	+	+		T3	ПА
Бензин моторный или газولين или петроль с содержанием бензола более 10% $t_{\text{кип}} < 60^{\circ}\text{C}$	1203	C	1	1	—	—	95	—	1	+	+		T3	ПА
Бензол	1114	C	2	2	3	50	95	0,88	2	+	+	+	T1	ПА
Бора трифторид и кислота уксусная комплекс	1742	N	4	2	—	—	97	1,35	3		—	—		
1,2-бутадиен стабилизированный	1010	G	1	1			91		1	+	+	—	T2	ПВ <sup>4</sup>
1,3-бутадиен стабилизированный	1010	G	1	1			91		1	+	+	—	T2	ПВ <sup>4</sup>
Бутадиен стабилизированный или бутадиенов и углеводородов смесь стабилизированная, имеющие при 70°С давление паров, не превышающее 1,1 МПа (11 бар), и имеющие при 50°С плотность не менее 0,525 кг/л	1010	G	1	1			91		1	+	+	—	T2	ПВ <sup>4</sup>
Бутан	1011	G					91			+	+	—	T2	ПА
Бутанолы (н-бутиловый спирт) с температурой вспышки паров от –18 до 23°С	1120												T2	ПВ
от 23 до 61°С		N	3	2	—	—	97	0,81	3	+	+	—	T2	ПВ
Бутанолы (втор-бутиловый спирт) с температурой вспышки паров от –18 до 23°С	1120												T2	ПВ <sup>7</sup>
от 23 до 61°С		N	3	2	—	—	97	0,81	3	+	+	—	T2	ПВ <sup>7</sup>
		N	3	2	—	—	97	0,81	3	+	+	—	T2	ПВ <sup>7</sup>

Продолжение табл. П1-1

1	2	3	4	5	6	7	8	9	10	11	12	13	14	15
Бутанола (трет-бутиловый спирт)	1120	N	2	2	2	10	97	0,79	3	+	+	—	T1	IIA <sup>7</sup>
Бутилакрилаты стабилизированные (н-бутил-акрилат стабилизированный) с температурой вспышки паров	2348												T3	IIВ
ниже -18°C		C	2	2	—	30	95	0,90	1	+	+	—		
от -18 до 23°C		C	2	2		30	95	0,90	1	+	+	—		
от 23 до 61°C		C	2	2		30	95	0,90	1	+	+	—		
н-бутиламин	1125	C	2	2	3	50	95	0,75	2	+	+	—	T2	IIA
Бутилацетаты (н-бутилацетат) с температурой вспышки паров	1123													
от -18 до 23°C		N	3	2	—	—	97	0,88	3	+	+	—		
от 23 до 61°C		N	3	2	—	—	97	0,88	3	+	+	—		
1-бутилен	1012	G					91			+	+		T2	IIA
н-бутилметак-рилат стабилизированный		C	2	2		50	25	0,90	1	+	+	—		
Бутиральдегид (н-бутиральдегид)	1129	C	2	2	3	50	95	0,80	2	+	+	—	T4	IIA
Винилацетат ингибированный	1301	N	2	2	—	10	97	0,93	2	+	+			
Винилхлорид стабилизированный	1086	G					91			+	+	—	T2	IIA
Газов углеводородная смесь сжиженная, н.у.к. (смесь А)	1965	G	1	1			91		1	+	+	—	T4 <sup>3</sup>	IIВ <sup>4</sup>
Газов углеводородная смесь сжиженная, н.у.к. (смесь А0)	1965	G	1	1			91		1	+	+	—	T4 <sup>3</sup>	IIВ <sup>4</sup>
Газов углеводородная смесь сжиженная, н.у.к. (смесь А01)	1965	G	1	1			91		1	+	+	—	T4 <sup>3</sup>	IIВ <sup>4</sup>
Газов углеводородная смесь сжиженная, н.у.к. (смесь А02)	1965	G					91			+	+	—	T4 <sup>3</sup>	IIВ <sup>4</sup>
Газов углеводородная смесь сжиженная, н.у.к. (смесь А1)	1965	G					91			+	+	—	T4 <sup>3</sup>	IIВ <sup>4</sup>
Газов углеводородная смесь сжиженная, н.у.к. (смесь В)	1965	G					91			+	+	—	T4 <sup>3</sup>	IIВ <sup>4</sup>
Газов углеводородная смесь сжиженная, н.у.к. (смесь В1)	1965	G					91			+	+	—	T4 <sup>3</sup>	IIВ <sup>4</sup>
Газов углеводородная смесь сжиженная, н.у.к. (смесь В2)	1965	G					91			+	+	—	T4 <sup>3</sup>	IIВ <sup>4</sup>
Газов углеводородная смесь сжиженная, н.у.к. (смесь С)	1965	G					91			+	+	—	T4 <sup>3</sup>	IIВ <sup>4</sup>
Газойль или топливо дизельное или топливо печное легкое с температурой вспышки паров	1202													
от -18 до 23°C		N	4	2			97	0,74	3					
от 23 до 61°C		N	4	2	—	—	97	0,74	3	—	—	—		
Гексадиен	2458	N	2	2	—	10	97	0,72	3	+	+	—	T4 <sup>3</sup>	IIВ <sup>4</sup>
Гексаметилендиамин расплавленный	2280	N	3	3	2	—	95	0,83	3	+	+	—	T3	IIВ <sup>4</sup>
Гексаметилендиамин раствор	1783	N	3	2	2	—	97	—	3	+	+	—	T4 <sup>3</sup>	IIВ <sup>4</sup>
Гексаметиленмин	2493	N	3	2	—	—	97	0,88	3	+	+	—	T3 <sup>2</sup>	IIA
Гексанола	2282	N	3	2	—	—	97	0,83	3	+	+	—	T3	IIA
Гексаны (н-гексан)	1208	N	2	2	—	10	97	0,66	3	+	+	—	T3	IIA
1-гексен	2370	N	2	2	—	10	97	0,67	3	+	+	—	T3	IIВ <sup>4</sup>
Гептаны (н-гептан)	1206	N	2	2	—	10	97	0,68	3	+	+	—	T3	IIA
н-гептен	2278	N	2	2	—	10	97	0,70	3	+	+	—	T3	IIВ <sup>4</sup>

Продолжение табл. П1-1

1	2	3	4	5	6	7	8	9	10	11	12	13	14	15
Гудроны жидкие с температурой вспышки паров	1999												T3	ПА <sup>7</sup>
от -18 до 23°C		N	4	2	2	—	97	—	3	+	+	—		
от 23 до 61°C		N	4	2	2	—	97	—	3	+	+	—		
n-декан	2247	N	3	2	—	—	97	0,73	3	+	+	—	T4	ПА
4,4'-диамино-дифенилметан	2651	C	2	2	2	25	95	1,00	2	—	—	+		
Ди-n-бутиламин	2248	N	3	2	—	—	97	0,76	3	+	+	—	T3	ПА <sup>7</sup>
Диизобутилен, смеси изомеров	2050	N	2	2	—	10	97	0,72	3	+	+	—	T3 <sup>2</sup>	ПА <sup>7</sup>
Диизобутилкетон	1157	N	3	2	—	—	97	0,81	3	+	+	—	T4 <sup>3</sup>	ПВ <sup>4</sup>
2-диметилами-ноэтанол	2051	N	3	2	—	—	97	0,89	3	+	+	—	T3	ПА
Диметилгидразин несимметричный	1163	C	2	2	3	50	95	0,78		—	+	+	T3	ПВ <sup>4</sup>
Диметилгидразин симметричный	2382	C	2	2	—	50	95	0,83	1	+	+	+	T4 <sup>3</sup>	П С
Диметил-N-пропиламин	2266	C	2	2	3	50	95	0,72	2	+	+	—	T4	ПА
N,N-диметил-формамид	2265	N	3	2	—	—	97	0,95	3	+	+	—	T2	ПА
N,N-диметилциклогексиламин	2264	N	3	2	—	—	97	0,85	3	+	+	—	T3	ПВ <sup>4</sup>
Диоксан	1165	N	2	2	—	10	97	1,03	3	+	+	+	T2	ПВ
Дипропиламин	2383	C	2	2	3	50	95	0,74	2	+	+	—	T2	ПВ <sup>4</sup>
Диметилциклогексаны (цис-1,4-диметилциклогексан)	2263	C	2	2	—	35	95	0,78	2	+	+	—	T4 <sup>3</sup>	ПА <sup>7</sup>
Диметилцикло-гексаны (транс-1,4-диметилциклогексан)	2263	C	2	2	—	35	95	0,76	2	+	+	—	T4 <sup>3</sup>	ПА <sup>7</sup>
o-дихлорбензол	1591	C	2	2	—	25	95	1,32	2	—	—	+		
Дихлорметан (метилхлорид)	1593	C	2	2	3	50	95	1,33	2	—	—	+		
Дихлорпропены (2,3-дихлор-1-пропен)	2047	C	2	2	—	45	95	1,20	2	+	+	—	T1	ПА
Дихлорпропены (смеси 2,3-дихлор-1-пропена и 1,3-дихлор-1-пропена)	2047	C	2	2	—	45	95	1,23	2	+	+	—	T2 <sup>1</sup>	ПА
Дихлорпропены (1,3-дихлорпропен)	2047	C	2	2	—	40	95	1,23	2	+	+	—	T2 <sup>1</sup>	ПА <sup>7</sup>
1,1-дихлорэтан (газ рефрижераторный г 152a)	1030	G					91			+	+	—	T1	ПА
1,1-дихлорэтан	2362	C	2	2	3	50	95	1,17	1	+	+	—	T2	ПА
1,2-дихлорэтилен (цис)	1150	C	2	2	3	50	95	1,28	2	+	+	—	T2 <sup>1</sup>	ПА
1,2-дихлорэтилен (транс)	1150	C	2	2	3	50	95	1,26	2	+	+	—	T2	ПА
Дипиклопентаиен	2048	N	3	2	2	—	95	0,94	3	+	+	—	T1	ПВ <sup>4</sup>
N,N-диэтиланилин	2432	C	2	2	—	25	95	0,93	2	—	—	+		
Диэтилентриамин	2079	N	4	2	—	—	97	0,96	3	—	—	—		
Жидкость аккумуляторная кислотная	2796	N	4	3	—	—	97	1,00–1,84	3	—	—	—		
Жидкость аккумуляторная щелочная	2797	N	4	2			97	1,00–2,13	3	—	—	—		
Изобутан	1969	G					91			+	+	—	T2 <sup>1</sup>	ПА
Изобутанол (спирт изобутиловый)	1212	N	3	2	—	—	97	0,80	3	+	+	—	T2	ПА
Изобутилакрилат ингибирующий	2527	C	2	2	—	30	95	0,89	1	+	+	—	T2	ПВ
Изобутиламин	1214	C	2	2	3	50	95	0,73	2	+	+	—	T2	ПА
Изобутилен	1055	G					91			+	+	—	T2 <sup>1</sup>	ПА
Изобутилизобутират	2528	N	3	2	—	—	97	0,86	3	+	+	—	T2	ПА
Изобутилизоцианат	2486	C	2	2	—	40	95	—	2	+	+	+	T4 <sup>3</sup>	ПВ <sup>4</sup>
Изобутиральдегид	2045	C	2	2	3	50	95	0,79	2	+	+	—	T4	ПА <sup>7</sup>
Изооктен	1216	N	2	2	—	10	97	0,73	3	+	+	—	T3	ПВ <sup>4</sup>

Продолжение табл. П1-1

1	2	3	4	5	6	7	8	9	10	11	12	13	14	15
Изопрен ингибированный	1218	N	1	1	—	—	95	0,68	1	+	+	—	T3	ПВ
Изопропанол (спирт изопропиловый)	1219	N	2	2	—	10	97	0,78	3	+	+	—	T2	ПА
Изопропенилбензол	2303	N	3	2	—	—	97	0,91	3	+	+	—	T2	ПВ
Изопропиламин	1221	C	1	1	—	—	95	0,69	1	+	+	—	T2	ПА <sup>7</sup>
Изопропилацетат	1220	N	2	2	—	10	97	0,88	3	+	+	—	T2	ПА
Изопропилбензол (кумен)	1918	N	3	2	—	—	97	0,86	3	+	+	—	T2	ПА
Изопропилхлор-ацетат	2947	C	2	2	—	40	95	1,09	2	+	+	—	T4 <sup>3</sup>	ПА
Изофорондиамин	2289	N	3	2	—	—	97	0,92	3	—	—	—	T2	ПА
Калия гидроксида раствор	1814	N	4	2	—	—	97	—	3	—	—	—		
Керосин	1223	N	3	2	—	—	97	≤0,83	3	+	+	—	T3	ПА
Кислота азотная красная дымящая	2032	C	2	2	—	50	95	1,51	1	—	—	+		
Кислота азотная, кроме красной дымящей, с концентрацией не более 70 %	2031	N	2	3	—	10	97	1,41 при 68 % HNO <sub>3</sub>	3	—	—	—		
Кислота азотная, кроме красной дымящей, с концентрацией более 70 %	2031	N	2	3	—	10	97	1,51 при 100% HNO <sub>3</sub>	3	—	—	—		
Кислота акриловая ингибированная	2218	C	2	2	—	30	95	1,05	1	+	+	—	T2	ПА <sup>7</sup>
Кислота бутилфосфорная	1718	N	4	3	—	—	97	0,98	3	—	—	—		
Кислота дихлоруксусная	1764	N	3	3	—	—	97	1,56	3	+	+	—	T1	ПА
Кислота капроновая	2829	N	4	3	—	—	97	0,92	3	—	—	—		
Кислота крезоловая	2022	C	2	2	—	25	95	1,03	2	+	+	+	T1	ПА
Кислота кремнефтористоводородная	1778	N	2	3	—	10	97	—	3	—	—	—		
Кислота масляная	2820	N	2	3	—	10	9	0,96	3	—	—	—		
Кислота метакриловая ингибированная	2531	C	2	2	2	25	95	1,02	1	—	—	—	T2	ПВ <sup>4</sup>
Кислота муравьиная	1779	N	2	3	—	10	97	1,22	3	+	+	—	T1	ПА
Кислота пропионовая	1848	N	3	3	—	—	97	0,99	3	+	+	—	T1	ПА <sup>7</sup>
Кислота серная дымящая (олеум)	1831	C	2	2	—	50	95	1,94	1	—	—	+		
Кислота серная концентрации более 51%	1830	N	4	3	—	—	97	1,40–1,84	3	—	—	—		
Кислота серная с массовой долей кислоты не более 51%	2796	N	4	3	—	—	97	1,00–1,41	3	—	—	—		
Кислота серная отработанная	1832	N	4	3	—	—	97	—	3	—	—	—		
Кислота уксусная ледяная	2789	N	2	3	2	10	95	1,05 при 100% кислоты	3	+	+	—	T1	ПА
Кислота фосфорная с содержанием кислоты более 80 % по объему	1805	N	4	3	2	—	95	—	3	—	—	—		
Кислота фосфорная с содержанием кислоты 80 % по объему или менее	1805	N	4	3	—	—	97	1,00–1,60	3	—	—	—		
Кислоты трихлоруксусной раствор	2564	N	3	3	2	—	95	1,62	3	+	+	—		
Кислоты трихлоруксусной раствор	2564	N	4	3	—	—	97	1,62	3	+	+	—		
Кислоты уксусной раствор с массовой долей кислоты более 80 %	2789	N	2	3	2	10	97	1,05 при 100% кислоты	3	+	+	—		
Кислоты уксусной раствор с массовой долей кислоты более 25 %, но не более 80 %	2790	N	2	3	—	10	97	—	3	—	—	—	T1	ПА <sup>7</sup>

Продолжение табл. III-1

1	2	3	4	5	6	7	8	9	10	11	12	13	14	15
Кислота хлористоводородная	1789	N	2	3	—	10	97	—	3	—				
Кислота хлористоводородная	1789	N	4	3	—		97	—	3	—				
Кислоты хлоруксусной раствор	1750	C	2	2	2	25	95	1,58	2	+	+	+	T1	IIA
Крезолы	2076	C	2	2	2	25	95	1,03–1,05	2	+	+	+		
Кроноальдегид стабилизи- руемый	1143	C	2	2	—	40	95	0,85	1	+	+	+	T3	IIB
Ксилолы (м-ксилол) с темпера- турой вспышки паров от 18 до 23°C	1307													
от 23 до 61°C		N	3	2	—	—	97	0,86	3	+	+	—		
Ксилолы (о-ксилол) с темпера- турой вспышки паров от 18 до 23°C	1307												T1	IIA
от 23 до 61°C		N	3	2	—	—	97	0,86	3	+	+			
Ксилолы (п-ксилол) с темпера- турой вспышки паров от 18 до 23°C	1307												T1	IIA
от 23 до 61°C		N	3	2	—	—	97	0,88	3	+	+	—	T1	IIA
Ксилолы (п-ксилол) с темпера- турой вспышки паров от 18 до 23°C	1307												T1	IIA
от 23 до 61°C		N	3	2	—	—	97	0,86	3	+	+		T1	IIA
Мезитилоксид	1229	N	3	2	—	—	97	0,85	3	+	+	—	T2	IIB <sup>4</sup>
Метакрилонитрил стабилизи- руемый	3079	C	2	2	—	45	95	0,80	1	+	+	+	T1	IIB <sup>4</sup>
Метанол	1230	N	2	2	3	50	97	0,79	2	+	+	—	T2	IIA
Метакрилат ингибированный	1919	C	2	2	3	50	95	0,95	1	+	+	—	T2	IIB
Метиламина водный раствор	1235	C	2	2	—	50	95	—	2	+	+		T2	IIA
Метилацетат	1231	N	2	2	—	10	97	0,93	3	+	+	—	T1	IIA
3-метило-бутанон-2	2397	N	2	2	—	10	97	0,81	3	+	+	—	T1	IIA
Метилгидразин	1244	C	2	2	—	45	95	0,88	1	+	+	+	T4	IIC <sup>5</sup>
Метилизобутил-карбинол	2053	N	3	2	—	—	97	0,81	3	+	+	—	T2	IIB <sup>4</sup>
Метилизобутил-кетон	1245	N	2	2	—	10	97	0,80	3	+	+	—	T1	IIA
Метилизотио-цианат	2477	C	2	2	2	35	95	1,07	2	+	+	+	T4 <sup>3</sup>	IIB <sup>4</sup>
Метилметакрилат, мономер ин- гибированный	1247	C	2	2	—	40	95	0,94	1	+	+	—	T2	IIA
Метилформиат	1243	N	1	1	—	—	97	0,97	1	+	+	—	T2	IIA
Метилхлорид (газ рефрижера- торный R 40)	1063	G					91			+	+	—	T1	IIA
Метилхлорида и метиленхлори- да смесь	1912	G	1	1			91		1	+	+	—	T1	IIA
Морфолин	2054	N	3	2	—	—	97	1,00	3	+	+	—	T3	IIA
Натрия гидроксид, расплавлен- ный	1823	N	4	1	2	—	95	2,13	3	—	—	—	T4 <sup>3</sup>	IIB <sup>4</sup>
Натрия гидроксида раствор	1824	N	4	2	—	—	97	—	3	—	—	—	T4 <sup>3</sup>	IIB <sup>4</sup>
Нефть сырая $t_{вс} < 23^\circ\text{C}$ дл 50 > 175 кПа	1267	C	1	1	—	—	97	—	1	+	+	—	T4 <sup>3</sup>	IIB <sup>4</sup>
Нефть сырая $t_{вс} < 23^\circ\text{C}$ дл 50 > 175 кПа	1267	C	1	1	1	50	97	—	2	+	+	—	T4 <sup>3</sup>	IIB <sup>4</sup>
Нефть сырая $t_{вс} < 23^\circ\text{C}$ 110 кПа < дл 50 ≤ 150 кПа	1267	C	1	1	—	50	97	—	3	+	+	—	T4 <sup>3</sup>	IIB <sup>4</sup>
Нефть сырая $t_{вс} < 23^\circ\text{C}$ 110 кПа < дл 50 ≤ 150 кПа	1267	C	1	1	3	10	97	—	3	+	+	—	T4 <sup>3</sup>	IIB <sup>4</sup>
Нефть сырая $t_{вс} < 23^\circ\text{C}$ дл 50 ≤ 110 кПа	1267	C	1	1	—	10	97	—	3	+	+	—	T4 <sup>3</sup>	IIB <sup>4</sup>
Нефть сырая $t_{вс} < 23^\circ\text{C}$	1267	N	2	2	—	—	97	—	3	+	+	—	T4 <sup>3</sup>	IIB <sup>4</sup>
Нефть сырая с содержанием бензола более 10% $t_{вс} < 23^\circ\text{C}$ дл 50 > 175 кПа	1267	C	1	1	—	—	95		1	+	+		T4 <sup>3</sup>	IIB <sup>4</sup>

Продолжение табл. III-1

1	2	3	4	5	6	7	8	9	10	11	12	13	14	15
Нефть сырая с содержанием бензола более 10% $t_{\text{вс}} < 23^{\circ}\text{C}$ 110 кПа < дп 50 ≤ 175 кПа	1267	C	1	1	—	—	95		1	+	+		T4 <sup>3</sup>	IIВ <sup>4</sup>
Нефть сырая с содержанием бензола более 10% $t_{\text{вс}} < 23^{\circ}\text{C}$ дп 50 ≤ 110 кПа $t_{\text{кип}} \leq 60^{\circ}\text{C}$	1267	C	1	1	—	—	95	—	1	+	+	—	T4 <sup>3</sup>	IIВ <sup>4</sup>
Нефть сырая с содержанием бензола более 10% $t_{\text{вс}} < 23^{\circ}\text{C}$ дп 50 ≤ 110 кПа $60^{\circ}\text{C} < t_{\text{кип}} \leq 85^{\circ}\text{C}$	1267	C	2	2	3	50	95	—	2	+	+		T4 <sup>3</sup>	IIВ <sup>4</sup>
Нефть сырая с содержанием бензола более 10% $t_{\text{вс}} < 23^{\circ}\text{C}$ , дп 50 ≤ 110 кПа $85^{\circ}\text{C} < t_{\text{кип}} \leq 115^{\circ}\text{C}$	1267	C	2	2		50	95		2	+	+		T4 <sup>3</sup>	IIВ <sup>4</sup>
Нефть сырая с содержанием бензола более 10% $t_{\text{вс}} < 23^{\circ}\text{C}$ , дп 50 ≤ 110 кПа $t_{\text{кип}} > 115^{\circ}\text{C}$	1267	C	2	2	—	35	95		2	+	+		T4 <sup>3</sup>	IIВ <sup>4</sup>
Нитробензол	1662	C	2	2	—	25	95	1,21	2	—	—	+	T1	IIВ
Нитропропаны	2608	N	3	2	—	—	97	1,00	3	+	+	—	T23	IIВ <sup>7</sup>
Нитротолуолы (о-нитротолуол)	1664	C	2	2	—	25	95	1,16	2	—	—	+		
Нитротолуолы (N-нитротолуол расплавленный)	1664	C	2	2	2	25	95	1,16	2	+	+	+		
Нитрофенолы	1663	C	2	2	2	25	95	—	2	—	—	+	T1	IIВ <sup>4</sup>
Нонаны $t_{\text{вс}} \geq 23^{\circ}\text{C}$	1920	N	3	2	—	—	97	0,70–0,75	3	+	+	—	T3	IIА
Октадиен (1,7-октадиен) с температурой вспышки паров ниже $-18^{\circ}\text{C}$	2309	N	2	2	—	10	97	0,75	3	+	+		T3	IIВ <sup>4</sup>
от $-18$ до $23^{\circ}\text{C}$	2309	N	2	2	—	10	97	0,75	3	+	+	—		
от $23$ до $61^{\circ}\text{C}$	2309	N	2	2	—	10	97	0,75	3	+	+			
Октаны (н-октан)	1262	N	2	2	—	10	97	0,70	3	+	+	—	T3	IIА
Паральдегид	1264	N	3	2	—	—	97	0,99	3	+	+	—	T3	IIА <sup>7</sup>
Пентаметилгептан (изодекан)	2286	N	3	2	—	—	97	0,75	3	+	+	—	T2	IIА <sup>7</sup>
Пентанолы (н-пентанол) с температурой вспышки паров от $-18$ до $23^{\circ}\text{C}$	1105	N	3	2	—	—	97	0,81	3	+	+	—	T2	IIА
от $23$ до $61^{\circ}\text{C}$	1105	N	3	2	—	—	97	0,81	3	+	+	—	T2	IIА
Пентаны, жидкие (н-пентан)	1265	N	2	2	—	50	97	0,63	3	+	+	—	T3	IIА
Пентаны, жидкие (н-пентан)	1265	N	2	2	3	10	97	0,63	3	+	+	—	T3	IIА
Пентаны, жидкие (2-метилбу-тан)	1265	N	1	1	—	—	97	0,62	1	+	+	—	T2	IIА
1-пентен (н-амилен)	1108	N	1	1	—	—	97	0,64	1	+	+	—	T3	IIВ <sup>4</sup>
Пиперазин, расплавленный (ди-этилендиамин)	2579	N	3	3	2	—	95	0,90	3	+	+	—		
Пиридин	1282	N	2	2	—	10	97	0,98	3	+	+	—	T1	IIА
Пирролидин	1922	C	2	2	—	50	95	0,86	2	+	+	—	T2	IIА
Пропан	1978	G					91			+	+	—	T1	IIА
н-пропанол (спирт пропиловый, нормальный)	1274	N	2	2	—	10	97	0,80	3	+	+	—	T2	IIВ
Проциламин (1-аминопропан)	1277	C	2	2	3	50	95	0,72	2	+	+	—	T3 <sup>2</sup>	IIА
Процилен	1077	G					91			+	+	—	T1	IIА
Процилендихлорид (1,2-дихлорпропан)	1279	C	2	2	—	45	95	1,16	2	+	+	—	T1	IIА
Проциленоксид	1280	C	1	1	—	—	95	0,83	1	+	+	—	T2	IIВ
Процилхлорид (1-хлорпропан)	1278	C	2	2	3	50	95	0,89	2	+	+	—	T1	IIА
Проциональде-гид	1275	C	2	2	3	50	95	0,81	2	+	+	—	T4	IIВ

Продолжение табл. III-1

1	2	3	4	5	6	7	8	9	10	11	12	13	14	15
Проционитрил	2404	C	2	2	—	45	95	0,78	2	+	+	+	T1 <sup>9</sup>	IIA
Сера расплавленная	2448	N	4	1	2	—	95	2,07	3	—	—	+		
Сероуглерод (углерода дисульфид)	1131	C	2	2	3	50	95	1,26	1	+	+	+	T6	II C
Скипидара заменитель (уайт-спирит) с температурой вспышки паров	1300												T3	IIВ <sup>4</sup>
от -18 до 23°C		N	3	2	—	—	97	0,78	3	+	+	—		
от 23 до 61°C		N	3	2	—	—	97	0,78	3	+	+	—		
Спирт аллиловый	1098	C	2	2	—	40	95	0,85	1	+	+	+	T2	IIВ
Спирт фурфуроловый	2874	C	2	2	—	25	95	1,13	2	—	—	+		
Стирол, мономер стабилизированный (винилбензол, мономер стабилизированный)	2055	N	3	2	—	—	97	0,91	3	+	+	—	T1	IIA
Тетрагидрофуран	2056	N	2	2	—	10	97	0,89	3	+	+	—	T3	IIВ
Тетрапропилен (пропилена тетрамер)	2850	N	4	2	—	—	97	0,76	3	—	—	—		
Тетрахлорэтилен	1897	C	2	2	—	35	95	1,62	2	—	—	+		
Тетраэтиленпентамин	2320	N	4	2	—	—	97	1,00	3	—	—	—		
Тиофен	2414	N	2	2	—	10	97	1,06	3	+	+	—	T2	IIA
Толуидины (о-толуидин)	1708	C	2	2	—	25	95	1,00	2	—	—	+		
Толуидины (м-толуидин)	1708	C	2	2	—	25	95	1,03	2	—	—	+		
Толуидины (п-толуидин)	1708	C	2	2	2	25	95	1,05	2	+	+	+		
Толуол	1294	N	2	2	—	10	97	0,87	3	+	+	—	T1	IIA
Толуолдиизоцианат (2,4-толуолдиизоцианат) и смеси изомеров	2078	C	2	2	2	25	95	1,22	2	+	+	+	T1	IIВ <sup>4</sup>
Топливо авиационное для турбинных двигателей $t_{вс} < 23^\circ\text{C}$ дп 50 > 175 кПа	1863	N	1	1	—	—	97	—	1	+	+	—	T4 <sup>3</sup>	IIВ <sup>4</sup>
Топливо авиационное для турбинных двигателей $t_{вс} < 23^\circ\text{C}$ дп 50 > 175 кПа	1863	N	2	2	1	50	97	—	2	+	+	—	T4	IIВ
Топливо авиационное для турбинных двигателей $t_{вс} < 23^\circ\text{C}$ 110 кПа < дп ≤ 175 кПа	1863	N	2	2	—	50	97	—	3	+	+	—	T4	IIВ
Топливо авиационное для турбинных двигателей $t_{вс} < 23^\circ\text{C}$ 110 кПа < дп 50 ≤ 150 кПа	1863	N	2	2	3	10	97	—	3	+	+	—	T4	IIВ
Топливо авиационное для турбинных двигателей $t_{вс} < 23^\circ\text{C}$ дп 50 ≤ 110 кПа	1863	N	2	2	—	10	97	—	3	+	+	—	T4	IIВ
Топливо авиационное для турбинных двигателей $t_{вс} \geq 23^\circ\text{C}$	1863	N	3	2	—	—	97	—	3	+	+	—	T4	IIВ
Топливо авиационное для турбинных двигателей с содержанием бензола более 10% $t_{вс} < 23^\circ\text{C}$ дп 50 > 175 кПа	1863	C	1	1	—	—	95	—	1	+	+	—	T4	IIВ
Топливо авиационное для турбинных двигателей с содержанием бензола более 10% $t_{вс} < 23^\circ\text{C}$ 110 кПа < дп 50 < 175 кПа	1863	C	1	1	—	—	95	—	1	+	+	—	T4	IIВ
Топливо авиационное для турбинных двигателей с содержанием бензола более 10% $t_{вс} < 23^\circ\text{C}$ дп 50 ≤ 110 кПа $t_{крит} \leq 60^\circ\text{C}$	1863	C	1	1	—	—	95	—	1	+	+	—	T4	IIВ

Продолжение табл. III-1

1	2	3	4	5	6	7	8	9	10	11	12	13	14	15
Топливо авиационное для турбинных двигателей с содержанием бензола более 10% $t_{вс} < 23^{\circ}\text{C}$ дп $50 \leq 110$ кПа $60^{\circ}\text{C} < t_{кмп} \leq 85^{\circ}\text{C}$	1863	C	2	2	3	50	95	—	2	+	+		T4	ПВ
Топливо авиационное для турбинных двигателей с содержанием бензола более 10% $t_{вс} < 23^{\circ}\text{C}$ дп $50 \leq 110$ кПа $85^{\circ}\text{C} < t_{кмп} \leq 115^{\circ}\text{C}$	1863	C	2	2	—	50	95	—	2	+	+	—	T4	ПВ
Топливо авиационное для турбинных двигателей с содержанием бензола более 10% $t_{вс} < 23^{\circ}\text{C}$ дп $50 \leq 110$ кПа $t_{кмп} > 115^{\circ}\text{C}$	1863	C	2	2	—	35	95	—	2	+	+	—	T4	ПВ
Триизобутилен с температурой вспышки паров	2324												T2	ПВ <sup>4</sup>
ниже $-18^{\circ}\text{C}$		N	3	2	—	—	97	0,76	3	+	+			
от $-18$ до $23^{\circ}\text{C}$		N	3	2	—	—	97	0,76	3	+	+			
от $23$ до $61^{\circ}\text{C}$		N	3	2	—	—	97	0,76	3	+	+			
Трирезилфосфат с массовой долей ортоизомера более 3 %	2574	C	2	2	—	25	95	1,18	2	—	—	+	T1	IIA <sup>7</sup>
Триметиламин безводный	1083	G					91			+	+	—	T4	IIA
1,3,5-триметил-бензол	2325	N	3	2	—	—	97	0,87	3	+	+		T1	IIA
Трипропилен (пропилентример)	2057												T3	ПВ <sup>4</sup>
с температурой вспышки паров														
от $-18$ до $23^{\circ}\text{C}$		N	3	2	—	—	97	0,73	3	+	+		T3	ПВ <sup>4</sup>
от $23$ до $61^{\circ}\text{C}$		N	3	2	—	—	97	0,73	3	+	+		T3	ПВ <sup>4</sup>
Трихлорбензолы жидкие (1,2,4-трихлорбензол)	2321	C	2	2	2	25	95	1,45	2	—	—		T1	IIA
1,1,1-трихлор-этан	2831	C	2	2	3	50	95	1,34	2	—	—			
Трихлорэтилен	1710	C	2	2	—	50	95	1,46	2	—	—			
Триэтиламин	1296	C	2	2	—	50	95	0,73	2	+	+		T3	IIA
Триэтилентетрамин	2259	N	3	2	—	—	97	0,98	3	—	—		T2	ПВ <sup>4</sup>
Триэтилфосфит	2323	N	3	2	—	—	97	0,80	3	+	+		T3	ПВ <sup>4</sup>
Углерода тетрахлорид	1846	C	2	2	3	50	95	1,59	2	—	—			
Фенетидины	2311	C	2	2	—	25	95	1,07	2	—	—			
Фенилизоцианат	2487	C	2	2	—	25	95	1,10	1	+	+		T1	IIA
Фенол расплавленный	2312	C	2	2	2	25	95	1,07	2	+	+		T1	IIA
Формальдегида раствор (не менее 25 % формальдегида)	2209	N	4	2	—	—	97	1,09	3	—	—	—		
Формальдегида раствор легко-воспламеняющийся с температурой вспышки паров	1198												T2	ПВ
от $-18$ до $23^{\circ}\text{C}$		N	3	2	—	—	97	1,09	3	+	+		T2	ПВ
от $23$ до $61^{\circ}\text{C}$		N	3	2	—	—	97	1,03	3	+	+		T2	ПВ
Фумарилхлорид	1780	N	2	3	—	10	97	1,41	3	—	—	—		
Фуральдегиды (фурфурол)	1199	C	2	2	—	35	95	1,16	2	+	4	+	T3 <sup>3</sup>	ПВ
Хлорбензол (фенилхлорид)	1134	C	2	2	—	30	95	1,11	2	+	+	—	T1	IIA
Хлорбутаны (1-хлорбутан)	1127	C	2	2	3	50	95	0,89	2	+	+	—	T3	IIA
Хлорбутаны (2-хлорбутан)	1127	C	2	2	3	50	95	0,87	2	+	+	—	T4 <sup>3</sup>	IIA
Хлорбутаны (2-хлор-2-метилпропан)	1127	C	2	2	3	50	95	0,84	2	+	+	—	T1	IIA
Хлорбутаны (1-хлор-2-метилпропан)	1127	C	2	2	3	50	95	0,88	2	+	+	—	T4 <sup>3</sup>	IIA
Хлорбутаны (...)	1127	C	1	1	—	—	95	0,89	1	+	+	—	T4	IIA
Хлорнитробензолы (N-хлорнитробензол)	1578	C	2	1	2	25	95	1,37	2	+	+	+	T4 <sup>3</sup>	ПВ <sup>4</sup>



Продолжение табл. III-1

1	2	3	4	5	6	7	8	9	10	11	12	13	14	15
Хлоропрен стабилизированный	1991	C	2	2	3	50	95	0,96	1	+	+	+	T2	IIВ <sup>4</sup>
Хлороформ	1888	C	2	2	3	50	95	1,48	2	—	—	+		
2-хлорпропан	2356	C	2	2	3	50	95	0,86	2	+	+	—	T1	IIА
Хлорпентафторан (газ рефрижераторный R 115)	1020	G					91			—	—	—		
Хлортолуидины	2239	C	2	2	—	25	95	1,15	2		—	+		
Хлортолуолы (м-хлортолуол)	2238	C	2	2	—	30	95	1,08	2	+	+	—	T1	IIА <sup>7</sup>
Хлортолуолы (о-хлортолуол)	2238	C	2	2	—	30	95	1,08	2	+	+	—	T1	IIА <sup>7</sup>
Хлортолуолы (N-хлортолуол)	2238	C	2	2	—	30	95	1,07	2	+	+	—	T1	IIА <sup>7</sup>
Хлорфенолы жидкие (2-хлорфенол)	2021	C	2	2	—	25	95	1,23	2	+	+	+	T1	IIА <sup>7</sup>
Циклогексан	1145	N	2	2	—	10	97	0,78	3	+	+	—	T3	IIА
Циклогексанон	1915	N	3	2	—	—	97	0,95	3	+	+	—	T2	IIА
Циклогексиламин	2357	N	3	2	—	—	97	0,86	3	+	+	—	T3	IIА
Циклогептан	2241	N	2	2	—	10	97	0,81	3	+	+	—	T4 <sup>3</sup>	IIА
1,5,9-цикло-додекатриен	2518	C	2	2	—	25	95	0,9	2	—	—	+		
Циклопентан	1146	N	2	2	—	10	97	0,75	3	+	+	—	T2	IIА
Цимолы	2046	N	3	2	—	—	97	0,88	3	+	+	—	T2	IIА
Эпихлоргидрин	2023	C	2	2	—	35	95	1,18	2	+	+	+	T2	IIВ
Этанол (спирт этиловый)	1170	N	2	2	—	10	97	0,79–0,87	3	+	+	—	T2	IIВ
Этанола раствор (спирта этилового раствор) с концентрацией спирта более 24 %, но не более 70 % по объему	1170	N	3	2		10	97	0,87–0,96	3	+	+		T2	IIВ
Этанола раствор (спирта этилового раствор) с концентрацией спирта более 70 % по объему	1170	N	2	2		10	97	0,79–0,87	3	+	+		T2	IIВ
Этаноламин или этаноламина раствор	2491	N	3	2	—	—	97	1,02	3	+	+	—	T2	IIВ <sup>4</sup>
Этилакрилат ингибированный	1917	C	2	2	—	40	95	0,92	1	+	+	—	T2	IIВ
Этилацетат	1173	N	2	2	—	10	97	0,90	3	+	+	—	T1	IIА
Этилбензол	1175	N	2	2	—	10	97	0,87	3	+	+	—	T2	IIВ
Этилбутилацетат	1177	N	3	2	—	—	97	0,88	3	+	+	—	T3	IIА
2-этилгексила-мин	2276	N	3	2	—	—	97	0,79	3	+	+	—	T3	IIА <sup>7</sup>
Этилен жидкий охлажденный	1038	G			1		95			+	+	—	T1	IIВ
Этилена оксида и пропилена оксида смесь с массовой долей этилена оксида не более 30 %	2983	C	1	1	3	—	95	0,85	1	+	+	—	T2	IIВ
Этилена оксид с азотом, имеющий при 50°С общее давление до 1 МПа (10 бар)	1040	G					91			+	+	+	T2	IIВ
Этилендиамин	1604	N	3	2	—	—	97	0,90	3	+	+		T2	IIА
Этилендибромид	1605	C	2	2	—	30	95	2,18	1	—	—	+		
Этилендихлорид (1,2-дихлорэтан)	1184	C	2	2	—	50	95	1,25	2	+	+	+	T2	IIА
Этиленхлоргид-рин (2-хлорэтанол)	1135	C	2	2	—	30	95	1,21	1	+	+	+	T2	IIА
Этилметилкетон (метилэтилкетон)	1193	N	2	2	—	10	97	0,80	3	+	+	—	T1	IIА
N-этилтолуидины (N-этил-о-толуидин, N-этил-м-толуидин) с температурой вспышки паров от 23 до 61°С	2754													
выше 61°С		C	2	2		25	95	0,94	2			+		
		C	2	2		25	95	0,94	2			+		

Продолжение табл. П1-1

1	2	3	4	5	6	7	8	9	10	11	12	13	14	15
N-этилтолуидины (N-этил-м-толуидин) с температурой вспышки паров от 23 до 61°C	2754	C	2	2	—	25	95	0,94	2	—	—	+		
		C	2	2	—	25	95	0,94	2	—	—	+		
N-этилтолуидины (N-этил-о-толуидина и N-этил-м-толуидина смеси) с температурой вспышки паров от 23 до 61°C	2754	C	2	2	—	25	95	0,94	2	—	—	+		
		C	2	2	—	25	95	0,94	2	—	—	+		
N-этилтолуидины (N-этил-п-толуидин) с температурой вспышки паров от 23 до 61°C	2754	C	2	2	2	25	95	0,94	2	—	—	+		
		C	2	2	2	25	95	0,94	2	—	—	+		
Этил-2-хлор-пропионат	2935	C	2	2	—	30	95	1,08	2	+	+	—	T4 <sup>3</sup>	IIA
Этилхлоргидрин	2023	C	2	2	—	35	95	1,18	2	+	+	+		
Эфир бутилметиловый	2350	N	2	2	—	10	97	0,74	3	+	+	—	T4 <sup>3</sup>	IIВ <sup>4</sup>
Эфир дивиниловый стабилизированный	1167	C	1	1	—	—	95	0,77	1	+	+	—	T2	IIВ <sup>7</sup>
Эфир диизопропиловый	1159	N	2	2	—	10	97	0,72	3	+	+	—	T2	IIA
Эфир диметиловый	1033	G					91			+	+	—	T3	IIВ
Эфир дихлордиизопропиловый	2490				—	25	95	1,11	1	—	—	+		
Эфир диэтиловый (эфир этиловый)	1155				—	—	95	0,71	1	+	+	—	T4	IIВ
Эфир диэтиловый этиленгликоля	1153				—	—	97	0,84	3	+	+	—	T4 <sup>3</sup>	IIВ <sup>4</sup>
Эфир метил-трет-бутиловый с температурой вспышки паров ниже -18°C	2398	N	2	2	—	10	97	0,74	3	+	+	—		
от -18 до 23°C		N	2	2	—	10	97	0,74	3	+	+	—		
Эфир монометиловый этиленгликоля	1188	N	3	2	—	—	97	0,97	3	+	+	—	T3	IIВ
Эфир моноэтиловый этиленгликоля	1171	N	3	2	—	—	97	0,93	3	+	+	—	T3	IIВ
Эфир моноэтиловый этиленгликоля и кислоты уксусной	1172	N	3	2	—	—	97	0,98	3	+	+	—	T2	IIA
Эфир этилпропиловый	2615	N	2	2	—	10	97	0,73	3	+	+	—	T4 <sup>3</sup>	IIA <sup>7</sup>

\*«+» — требуется.

<sup>1</sup> Поскольку температура самовоспламенения не определена в соответствии с МЭК 60079-4, данное вещество предварительно отнесено к температурному классу T3, который считается безопасным.

<sup>2</sup> Поскольку температура самовоспламенения не определена в соответствии с МЭК 60079-4, данное вещество предварительно отнесено к температурному классу T2, который считается безопасным.

<sup>3</sup> Поскольку температура самовоспламенения не определена в соответствии с МЭК 60079-4, данное вещество предварительно отнесено к температурному классу T4, который считается безопасным.

<sup>4</sup> Поскольку максимальный безопасный зазор в соответствии с МЭК 60079-1А не измерен, данное вещество отнесено к группе взрывоопасности IIВ.

<sup>5</sup> Поскольку максимальный безопасный зазор в соответствии с МЭК 60079-1А не измерен, данное вещество отнесено к группе взрывоопасности IIС.

<sup>6</sup> Максимальный безопасный зазор находится на границе между группами взрывоопасности IIA и IIВ.

<sup>7</sup> Поскольку максимальный безопасный зазор в соответствии с МЭК 60079-1А не измерен, данное вещество отнесено к группе, которая считается безопасной.

Окончание табл. П1-1

Примечания. 1. Цифра в гр. «Конструкция грузового танка» означает: 1 — грузовой танк высокого давления; 2 — закрытый грузовой танк; 3 — открытый грузовой танк с пламепрерывающим устройством; 4 — открытый грузовой танк.

2. Цифры в гр. «Тип грузового танка» означают: 1 — вкладная грузовая цистерна; 2 — встроенный грузовой танк; 3 — грузовой танк, стенки которого не связаны с внешним корпусом.

3. Цифры в гр. «Оборудование грузового танка судна» означают: 1 — система охлаждения груза; 2 — система подогрева груза; 3 — водораспылительная система.

4. Цифры в гр. «Тип устройства для взятия проб» означают: 1 — закрытое; 2 — полузакрытое; 3 — отверстие для взятия проб.

**ПРИЛОЖЕНИЕ 2**  
(обязательное)

**ОПАСНЫЕ ЖИДКИЕ ГРУЗЫ (КРОМЕ СЖИЖЕННЫХ ГАЗОВ)  
И СПЕЦИАЛЬНЫЕ ТЕХНИЧЕСКИЕ ТРЕБОВАНИЯ  
К СУДАМ СМЕШАННОГО (РЕКА – МОРЕ) ПЛАВАНИЯ,  
КОТОРЫЕ ИХ ПЕРЕВОЗЯТ**

Таблица П2-1

Наименование продукта	Номер ООН	Тип судна	Тип танка	Выпуск паров из танка	Регулирование состава атмосферы в танке	Электрическое оборудование			Выполнение измерений	Обнаружение паров	Противопожарная защита	Конструкционные материалы	Защита органов дыхания и зрения (см. 5.1.7.5)	Специальные требования	
						группа смеси	категория смеси	температура вспышки паров выше 60°C							
1	2	3	4	5	6	7	8	9	10	11	12	13	14	15	
Кислота уксусная		3	2G	2	—	T1	IIA	—	2	B	1	I, Э	+	5.18.81, 5.18.83 – 5.18.85, 5.18.101	
Ангидрид уксусной кислоты	1715	2	2G	2	—	T2	IIA	—	2	B-T	1	I	+	5.18.81, 5.18.83 – 5.18.85, 5.18.101	
Ацетонциангидрин	1541	2	2G	2	—	T1	IIA	+	3	T	1	I	+	5.18.86 – 5.18.90, 5.18.100	
Ацетонитрил	1648	2	2G	2	—	T2	IIA	—	2	B-T	1	—	—	5.18.86 – 5.18.90, 5.18.101	
Раствор акриламида (50% или менее)	2074	2	2G	1	—	—	—	HP	3	—	—	—	—	5.18.89, 5.18.91 – 5.18.94, 5.18.101	
Кислота акриловая	2218	3	2G	2	—	T2	IIA	—	2	B-T	1	I	—	5.18.91 – 5.18.94, 5.18.101	
Акрилонитрил	1093	2	2G	2	—	T1	PIB	—	3	B-T	1	3, Э	+	5.18.86 – 5.18.90, 5.18.91 – 5.18.94, 5.18.100, 5.18.101 – 5.18.104	
Алипонитрил	2205	3	2G	2	—	—	PIB	+	2	T	1	—	—	—	
Алактор технический (90% или более)		3	2G	1	—	—		+	1	—	1, 3	I	—	—	5.18.101
Спиртовые (C12-C15) поли(1-6) этоксилаты		2	2G	1	—	—		—	+	1	—	1	—	—	5.18.101
Спиртовые (C12-C15) поли(7-9) этоксилаты		3	2G	1	—	—	—	+	1	—	1	—	—	5.18.101	



Продолжение табл. П2-1

1	2	3	4	5	6	7	8	9	10	11	12	13	14	15
Раствор нитрата аммония (93% или менее)		2	1G	1	—			HP	1	—	—	IV	—	5.18.2 – 5.18.6, 5.18.81, 5.18.83, 5.18.56, 5.18.101
Раствор сернистого аммония (45% или менее)	2683	2	2G	2	—			—	3	B-T	1	1	+	5.18.86 – 5.18.90, 5.18.100, 5.18.101 – 5.18.104
Раствор тиоцианата аммония (25% или менее) / тиосульфата аммония (20% или менее)		3	2G	1	—			HP	1	—	—		—	
Раствор тиосульфата аммония (60% или менее)		3	2G	1	—			HP	1	—	—		—	
Амилацетат (все изомеры)	1104	3	2G	2	—			—	2	B	1		—	5.18.101
Анилин	1549	2	2G	2	—	T1	IIA	+	3	T	1		—	5.18.86 – 5.18.90, 5.18.100, 5.18.101 – 5.18.104
Авиационные алкилаты (парафины C8 и изопарафины BPT 95 – 120° C) (bb)		3	2G	2	—			—	2	B	2		—	5.18.101
Бензол и смеси, содержащие 10% бензола или более*	1114 (t)	3	2G	2	—	T1	IIA	—	3	B-T	1, 2		—	5.18.86, 5.18.87, 5.18.100, 5.18.101
Бензосульфонил хлористый	2225	3	2G	2	—			+	2	T	1, 4	1	—	5.18.101
Бензилацетат		3	2G	1	—			+	1	—	1		—	
Бензиловый спирт		3	2G	1	—			+	1	—	1		—	
Бензил хлористый	1738	2	2G	2	—	T1	IIA	+	3	T	1, 2		+	5.18.86 – 5.18.90, 5.18.91 – 5.18.94, 5.18.100, 5.18.101 – 5.18.104
Бутен олигомер		3	2G	1	—			+	1	—	1		—	5.18.101
Бутилацетат (все изомеры)	1123	3	2G	2	—			—	2	B	1		—	5.18.101
Бутилакрилат (все изомеры)	2348	2	2G	2	—	T2	IIIB	—	2	B-T	1		—	5.18.91 – 5.18.94, 5.18.101
Бутиламин (все изомеры)	1125, 1214	2	2G	2	—			—	2	B-T	1	1	+	5.18.86 - 5.18.90, 5.18.100, 5.18.101
Бутилбензол (все изомеры)	2709	3	2G	2	—			—	2	B	1		—	5.18.101
Бутилбензилфталат		2	2G	1	—			+	1	—	1		—	5.18.101
Бутилбутират (все изомеры)		3	2G	2	—			—	2	B	1		—	5.18.101
Бутил/децил/гексил/эйкозилметакрилат, смесь		3	2G	2	—			+	2	—	1, 4		—	5.18.91 – 5.18.94
1,2-Бутиленоксид	3022	3	2G	2	1	T2	IIIB	—	2	B	1, 3	Э	—	5.18.50, 5.18.51, 5.18.55, 5.18.56, 5.18.61 – 5.18.63, 5.18.64, 5.18.71, 5.18.72, 5.18.73, 5.18.101

Продолжение табл. П2-1

1	2	3	4	5	6	7	8	9	10	11	12	13	14	15
Эфир n-бутиловый	1149	3	2G	2	1	T4	ПВ	-	2	B-T	1			5.18.18, 5.18.86 – 5.18.90, 5.18.101
Бутилметакрилат		3	2G	2	—		ПА	-	2	B-T	1, 4			5.18.91 – 5.18.94, 5.18.101
n-Бутилпропионат	1914	3	2G	2	—			-	2	B	1			5.18.101
Бутиральдегид (все изомеры)	1129	3	2G	2	—	T3	ПА	-	2	B-T	1			5.18.101
Кислота масляная	2820	3	2G	2	—			+	2	—	1	I		5.18.81, 5.18.83 – 5.18.85
Алкил (C9) фенол-сульфид кальция/фосфоросульфид полиолефина, смесь		2	2G	1	—			+	1	—	1, 2			5.18.101
Гипохлорит кальция раствор (15% или менее)		3	2G	2	—			HP	2	—	—	5		
Гипохлорит кальция, раствор (более 15%)		3	2G	2	—			HP	2	—	—	5		5.18.101
Алкилсалицилат кальция длинная цепь (C13+)		3	2G	1	—			+	1	—	1, 2			
Масло камфарное		2	2G	2	—		ПА	-	2	B	1, 2			5.18.101
Масло карболовое		2	2G	2	—			+	3	B-T	1			5.18.86 – 5.18.90, 5.18.101 – 5.18.104
Сероуглерод	1131	2	1G	2	2 + 1	T6	ПС	-	3	B-T	3		+	5.18.7 – 5.18.12, 5.18.86 – 5.18.90, 5.18.101 – 5.18.104
Углерод четырех-хлористый	1846	3	2G	2	—			HP	3	T	—	Θ	+	5.18.86 – 5.18.90, 5.18.100, 5.18.101
Масло скорлупы ореха кешью (неочищенное)		3	2G	2	—			+	2	T	1, 2			
Петил / эйкозилметакрилат, смесь		3	2G	1	—			+	1	—	1, 4			5.18.91 – 5.18.94
Кислота хлоруксусная (80% или менее)	1750	2	2G	2	—			HP	3	—	—	V		5.18.81, 5.18.83 – 5.18.85, 5.18.89, 5.18.101 – 5.18.104
Хлорпарафины (C10-C13)		1	2G	1	—			+	1	—	1			5.18.101 – 5.18.104
Хлорбензол	1134	3	2G	2	—	T1	ПА	-	2	B-T	1, 2			5.18.101
Хлороформ	1888	3	2G	2	—			HP	2	T	—		+	5.18.86 – 5.18.90, 5.18.101
Хлоргидрины (сырые)		2	2G	2	—		ПА	-	3	B-T	1			5.18.86 – 5.18.90, 5.18.101 – 5.18.104
Диметиламинная соль 4-хлор-2-метилфеноксиуксусной кислоты		3	2G	1	—			HP	1	—	—	1		
o-Хлорнитробензол	1578	2	2G	2	—			+	3	T	1, 2, 4			5.18.86 – 5.18.90, 5.18.100 – 5.18.104
Кислота 2- или 3-хлорпропионовая	2511 (n)	3	2G	1	—			+	1	—	1	I		5.18.81, 5.18.83 – 5.18.85
Кислота хлорсульфоновая	1754	1	2G	2	—			HP	3	T	—		+	5.18.81, 5.18.86 – 5.18.90, 5.18.99, 5.18.101 – 5.18.104

Продолжение табл. П2-1

1	2	3	4	5	6	7	8	9	10	11	12	13	14	15
m-Хлортолуол	2238	3	2G	2	—			—	2	B-T	1, 2		—	5.18.101
o-Хлортолуол	2238	3	2G	2	—			—	2	B-T	1, 2		—	5.18.101
p-Хлортолуол	2238	2	2G	2	—			—	2	B-T	1, 2		—	5.18.101
Хлортолуолы (аи-минные изомеры)	2238	2	2G	2	—			—	2	B-T	1, 2		—	5.18.101
Каменноугольный деготь		2'	2G	2	—	T2	IIA	+	2	—	2, 4		—	5.18.101
Каменноугольный сольвент		3	2G	2	—	T3	IIA	—	2	B-T	1, 4		—	5.18.101
Каменноугольный пек (расплавленный)		3	1G	2	—	T2	IIA	+	2	—	2, 4		—	5.18.101
Нафтенат кобальта в сольвент-нафте		2	2G	2	—			—	2	B-T	1, 4		—	5.18.101
Кокосовое масло (эфир монометиловый жирной кислоты)		3	2G	1	—			+	1	—	1		—	
Крезот (угольный деготь)		2	2G	1	—	T2	IIA	+	1	—	1, 4		—	5.18.101
Крезот (древесный)		2	2G	1	—	T2	IIA	+	1	—	1, 4		—	5.18.101
Крезолы (все изомеры)	2076	2	2G	1	—	T1	IIA	+	1	—	1, 2		—	5.18.101
Технический крезол, без фенола		2	2G	1	—			+	1	—	1, 2		—	5.18.101
Технический крезол, солевой раствор натрия		2	2G	1	—			+	1	—	—	8	—	5.18.101
Кротональдегид	1143	2	2G	2	—	T3	PIB	—	2	B-T	1		+	5.18.86 – 5.18.90, 5.18.100, 5.18.101
1,5,9-Циклодекатриен		1	2G	2	—			+	2	T	1	2	—	5.18.91 – 5.18.94, 5.18.101 – 5.18.104
Циклогептан (bb)	2241	3	2G	2	—			—	2	B	1		—	5.18.101
Циклогексан (bb)	1145	3	2G	2	—			—	2	B	1		—	5.18.101
Циклогексанол	1915	3	2G	2	—	T2	IIA	—	2	B-T	1	5	—	5.18.101
Циклогексанон, циклогексанол — смесь		3	2G	2	—			+	2	B-T	1	5	—	
Циклогексилацетат	2243	3	2G	2	—			—	2	B	1		—	5.18.101
Циклогексиламин	2357	3	2G	2	—	T3	IIA	—	2	B-T	1, 3	1	—	5.18.101
1,3-Циклопенталиен димер (расплавленный)		2	2G	2	—			—	2	B	1		—	5.18.101
Циклопентан (bb)	1146	3	2G	2	—			—	2	B	1		—	5.18.101
Циклопентен	2246	3	2G	2	—			—	2	B	1		—	5.18.101
p-Пимол (bb)	2046	3	2G	2	—			—	2	B	1		—	5.18.101
Кислота декановая		3	2G	1	—			+	1	—	1		—	
Денен		3	2G	2	—			—	2	B	1		—	5.18.101
Децилацетат		3	2G	1	—			+	1	—	1		—	5.18.101
Децилакрилат		2	2G	1	—	T3	IIA	+	1	—	1, 3, 4	2	—	5.18.91 – 5.18.94, 5.18.101
Дециловый спирт (все изомеры)		3	2G	1	—			+	1	—	1		—	5.18.101
Двуокись децилоситетра- гидротифена		2	2G	2	—			+	2	T	1		—	5.18.101



Продолжение табл. П2-1

1	2	3	4	5	6	7	8	9	10	11	12	13	14	15
Дибутиламин		3	2G	2	—	T2	ПА	—	2	B-T	1, 3, 4	4	—	5.18.101
Дибутилгидрофосфонат		3	2G	1	—			+	1	—	1		—	5.18.101
Дибутилфталат		2	2G	1	—			+	1	—	1		—	5.18.101
Дихлорбензол (все изомеры)		2	2G	2	—	T1	ПА	+	2	T	1, 2, 4	5	—	5.18.101
1,1-Дихлорэтан	2362	3	2G	2	—	T2	ПА	—	2	B-T	1		+	5.18.101
Эфир дихлорэтиловый	1916	2	2G	2	—	T2	ПА	—	2	B-T	1	5	—	5.18.101
1,6-Дихлоргексан		2	2G	2	—			—	2	T	1, 2		—	5.18.101
Эфир 2,2-дихлоризопропиловый	2490	2	2G	2	—			+	2	T	1, 3, 4	5	—	5.18.86 – 5.18.90, 5.18.100, 5.18.101 – 5.18.104
Дихлорметан	1593	3	2G	2	—	T1	ПА	+	2	T	—		—	
2,4-Дихлорфенол	2021	2	2G	2	3			+	2	T	1	1	—	5.18.101
Диэтаноламинная соль 2,4-дихлорфеноксиуксусной кислоты		3	2G	1	—			HP	1	—	—	1	—	5.18.101
Кислота 2,4-дихлорфеноксиуксусная, солевой раствор диметиланина (70% или менее)		3	2G	1	—			HP	1	—	—	1	—	5.18.101
Триизопропаноланинная соль 2,4-дихлорфеноксиуксусной кислоты		3	2G	1	—			HP	1	—	—	1	—	5.18.101
1,1-Дихлорпропан		2	2G	2	—			—	2	B-T	1, 2	∅	—	5.18.86 – 5.18.90, 5.18.102
1,2-Дихлорпропан	1279	2	2G	2	—	T1	ПА	—	2	B-T	1, 2	∅	—	5.18.86 – 5.18.90, 5.18.101
1,3-Дихлорпропан		2	2G	2	—	T1	ПА	—	2	B-T	1, 2		—	5.18.86 – 5.18.90, 5.18.101
1,3-Дихлорпропен	2047	2	2G	2	—	T2	ПА	—	3	B-T	1, 2		+	5.18.86 – 5.18.90, 5.18.100 – 5.18.104
Дихлорпропен/ дихлорпропан, смеси		2	2G	2	—			—	3	B-T	1, 2, 4		+	5.18.86 – 5.18.90, 5.18.100 – 5.18.104
Кислота 2,2-дихлорпропионовая		3	2G	2	3			+	2	—	1	V	—	5.18.81, 5.18.83
Диэтаноламин		3	2G	1	—	T1	ПА	+	1	—	1	2	—	
Диэтиламин	1154	3	2G	2	—	T2	ПА	—	2	B-T	1	1	+	5.18.86 – 5.18.90, 5.18.101
Диэтиламиноэтанол	2686	3	2G	2	—	T2	ПА	—	2	B-T	1, 3	1	—	5.18.101
2,6-Диэтиланилин		3	2G	1	—			—	1	—	2, 3, 4	4	—	5.18.101
Пиэтилбензол	2049	3	2G	2	—			—	2	B	1		—	5.18.101
Диэтилентриаин	2073	3	2G	1	—	T2	ПА	+	1	—	1	12	—	
Эфир диэтиловый	1155	2	1G	2	1	T4	ПВ	—	3	B-T	1	7	+	5.18.13 – 5.18.18, 5.18.95 – 5.18.98, 5.18.101 – 5.18.104
Кислота ди-(2-этилгексил) фосфорная	1902	3	2G	1	—			+	1	—	1, 4	2	—	
Диэтилфталат		3	2G	1	—			+	1	—	1		—	

Продолжение табл. П2-1

1	2	3	4	5	6	7	8	9	10	11	12	13	14	15
Диэтилсульфат	1594	2	2G	2	—			+	3	T	1	3	—	5.18.101
Эфир диглицидило- вый бисфенола А		3	2G	1	—			+	1	—	1	—	—	5.18.101
Эфир диглицидило- вый бисфенола F		3	2G	1	—			+	1	—	1	—	—	5.18.101
Ди- n - гексилаллипат		3	2G	1	—			+	1	—	1	—	—	5.18.101
Диизобутиламин	2361	2	2G	2	—			—	2	B-T	1, 3, 4	1	—	5.18.89, 5.18.101
Диизобутилен	2050	3	2G	2	—			—	2	B	1	—	—	5.18.101
Диизобутилфталат		3	2G	1	—			+	1	—	1	—	—	5.18.101
Диизопроаноламин		3	2G	1	—	T2	IIA	+	1	—	1	2	—	
Диизопропиламин	1158	2	2G	2	—	T2	IIA	—	3	B-T	1	2	+	5.18.86 – 5.18.90, 5.18.101 – 5.18.104
Диизопропилбензол (все изомеры)		2	2G	1	—			+	1	—	1	—	—	5.18.101
N, N - Диметиллап- тамил, раствор (40% или менее)		3	2G	2	—			+	2	T	2	4	—	5.18.86, 5.18.87, 5.18.100
Диметиладипинат		3	2G	1	—			+	1	—	A	—	—	5.18.101
Диметиламин, рас- твор (45% или менее)	1160	3	2G	2	—	T2	IIA	—	2	B-T	1, 3, 4	1	+	5.18.86 – 5.18.90, 5.18.101
Диметиламин, рас- твор (более 45%, но не более 55%)	1160	2	2G	2	—			—	3	B-T	1, 3, 2	1	+	5.18.86 – 5.18.90, 5.18.100, 5.18.101 – 5.18.104
Диметиламин, рас- твор (более 55%, но не более 65%)	1160	2	2G	2	—			—	3	B-T	1, 3, 4	1	+	5.18.86 – 5.18.90, 5.18.95 – 5.18.98, 5.18.100, 5.18.101 – 5.18.104
N, N- Диметилцик- логексиламин	2264	2	2G	2	—			—	2	B-T	1, 3	N1	—	5.18.86 – 5.18.90, 5.18.100, 5.18.101
Диметилэтанолламин	2051	3	2G	2	—	T3	IIA	—	2	B-T	1, 4	2	—	5.18.101
Диметилформанил	2265	3	2G	2	—	T2	IIA	—	2	B-T	1, 4	—	—	5.18.101
Диметилглутарат		3	2G	1	—			+	1	—	1	—	—	
Диметилгидрофос- фит		3	2G	2	—			+	2	T	1, 4	—	—	5.18.86, 5.18.87
Кислота диметил- каприловая		3	2G	1	—			+	1	—	1	—	—	
Диметилфталат		3	2G	1	—			+	1	—	1	—	—	
Диметилсукцинат		3	2G	1	—			+	1	—	1	—	—	
Динитрогдуол (расплавленный)	1600	2	2G	2	—			+	3	T	1	—	—	5.18.86 – 5.18.90, 5.18.100, 5.18.101 – 5.18.104
1,4-Диоксан	1165	2	2G	2	—	T2	IIIB	—	3	B-T	1	—	—	5.18.86 – 5.18.90, 5.18.101 – 5.18.104
Дипентен	2052	3	2G	2	—			—	2	B	1	—	—	5.18.101
Дифенил		1	2G	1	—			+	1	—	2	—	—	5.18.101
Дифениламин, про- дукт реакции с 2, 2, 4 - Триметиштен- ном		1	2G	1	—			+	1	—	1	—	—	5.18.101
Дифениламин, про- дукт реакции с 2, 2, 4 - Триметиштен- ном		2	2G	1	—			+	1	—	1	—	—	5.18.101
Дифениламин, алки- лированные		2	2G	1	—			+	1	—	1	—	—	5.18.101
Дифенил / эфир дифениловый, смеси		1	2G	1	—			+	1	—	2	—	—	5.18.101

Продолжение табл. П2-1

1	2	3	4	5	6	7	8	9	10	11	12	13	14	15
Эфир дифениловый		3	2G	1	—			+	1	—	1		—	5.18.101
Эфир дифенило- вый/эфир дифенил- фениловый, смесь		3	2G	1	—			+	1	—	1		—	5.18.101
Дифенилметанди- зоцианат	2489	2	2G	2	3			+	3	T	1, 2, 3(с), 4	5	—	5.18.86 – 5.18.90, 5.18.99, 5.18.100, 5.18.101
Дифенилолпропан - эпихлоргидрин, смолы		3	2G	1	—			+	1	—	1		—	5.18.101
Ди-п- пропиламин	2383	3	2G	2	—			—	2	B-T	1	2	—	5.18.89, 5.18.101
Додецен (все изо- меры)		3	2G	1	—			+	1	—	1		—	5.18.101
Додециловый спирт		2	2G	2	—			+	2	T	1, 4	2	—	5.18.101
Додециламин / Тет- радециламин, смесь		2	2G	1	—			+	1	—	2, 3, 4	4	—	5.18.101
Додецилдиметила- мин / Тетрадецил- метиламин, смесь		2	2G	1	—			HP	1	—	—		—	5.18.101
Додецилдифенилэ- фир дисульфонат, раствор		3	2G	1	—			+	1	—	1		—	5.18.91 – 5.18.94
Додецилметакрилат		3	2G	1	—			+	1	—	1, 4		—	5.18.91 – 5.18.100
Додецил / пентаде- цилметакрилат, смесь		1	2G	1	—			+	1	—	1		—	5.18.101 – 5.18.104
Додецилфенол		3	2G	1	—			+	1	—	—		—	5.18.101
Растворы буровые (содержащие цинко- вые соли)		2	2G	2	—		IIВ	—	3	B-T	1		+	5.18.86 – 5.18.90, 5.18.100, 5.18.101 – 5.18.104
Эпихлоргидрин	2023	2	2G	2	—		IIВ	—	3	B-T	1		+	5.18.86 – 5.18.90, 5.18.100, 5.18.101 – 5.18.104
Этаноламиа	2491	3	2G	1	—	T2	IIА	+	1	B-T	1	2	—	5.18.101
2-Этоксипиридин	1172	3	2G	2	—			—	2	B	1		—	5.18.101
Этилакрилат	1917	2	2G	2	—	T2	IIВ	—	2	B-T	1		+	5.18.91 – 5.18.94, 5.18.101
Этиламин	1036	2	1G	2	—	T2	IIА	—	3	B-T	3, 4	2	+	5.18.86 – 5.18.90, 5.18.95 – 5.18.98, 5.18.101
Этиламин, раство- ры (72% или менее)	2270	2	2G	2	—			—	3	B-T	1, 3	1	+	5.18.86 – 5.18.90, 5.18.95 – 5.18.98, 5.18.100, 5.18.101 – 5.18.104
Этиламинкетон	2271	3	2G	2	—			—	2	B	1		—	5.18.101
Этилбензол	1175	3	2G	2	—			—	2	B	1		—	5.18.101
N-Этилбутиламин		3	2G	2	—			—	2	B-T	1	1	—	5.18.89, 5.18.101
Этилбутират	1180	3	2G	2	—			—	2	B	1		—	5.18.101
Этилциклогексан (bb)		3	2G	2	—			—	2	B	1		—	5.18.101
N-Этилцикло- гексиламин		3	2G	2	—			—	2	B-T	1	1	—	5.18.101
Этиленхлоргидрин	1135	2	2G	2	—	T2	IIА	—	3	B-T	1, 4		+	5.18.86 – 5.18.90, 5.18.100, 5.18.101 – 5.18.104
Этилендиангидрин		3	2G	1	—		IIВ	+	1	—	1		—	5.18.101

Продолжение табл. П2-1

1	2	3	4	5	6	7	8	9	10	11	12	13	14	15
Этилендиамин	1604	2	2G	2	—	T2	ПА	—	2	В-Т	1	2	—	5.18.101
Этилендибромид	1605	2	2G	2	—			НР	3	Т	—		+	5.18.86 – 5.18.90, 5.18.101
Этилен дихлористый	1184	2	2G	2	—	T2	ПА	—	2	В-Т	1, 2	4	—	5.18.101 – 5.18.104
Бутилацетат этиленгликоля		3	2G	1	—			+	1	—	1		—	
Этиленгликольди-ацетат		3	2G	1	—			+	1	—	1		—	
Метилацетат этиленгликоля		3	2G	1	—			+	1	—	1		—	
Моноалкиловые эфиры этиленгликоля		3	2G	2	—			—	2	В	1		—	5.18.101
Окись этилена/окись пропилена, смесь, содержащая окись этилена не выше 30% по весу	2983	2	1G	2	1	T2	ПВ	—	3	В-Т	1, 3		—	5.18.50 – 5.18.74, 5.18.86 – 5.18.90, 5.18.95 – 5.18.98, 5.18.101 – 5.18.104
Этил-3-этоксипропионат		3	2G	2	—			—	2	—	1		—	5.18.101
2-Этилгексилакрилат		3	2G	1	—	T3	ПВ	+	1	—	1		—	5.18.91 – 5.18.94, 5.18.101
2-Этилгексиламин	2276	2	2G	2	—			—	2	В-Т	1	2	—	5.18.86 – 5.18.90, 5.18.101
Этилиденнорборнен		3	2G	2	—			—	2	В-Т	1, 4	4	—	5.18.86, 5.18.87, 5.18.101
Этилметакрилат	2277	3	2G	2	—	T2	ПА	—	2	В-Т	1, 4		—	5.18.91 – 5.18.94, 5.18.101
о-Этилфенол		3	2G	1	—	T1	ПА	+	1	—	2		—	5.18.101
2-Этил-3-пропилакролеин		3	2G	2	—		ПА	—	2	В-Т	1		—	5.18.101
Этилтолуол		3	2G	2	—			—	2	В	1		—	5.18.101
Железо хлорное, растворы	2582	3	2G	1	—			НР	1	—	—		—	5.18.80 – 5.18.85, 5.18.101
Нитрат железа/ азотная кислота, раствор		2	2G	2	—			НР	2	Т	—		+	5.18.80 – 5.18.85, 5.18.101 – 5.18.104
Кислота кремнефтористоводородная (20-30%) в водном растворе	1778	3	1G	2	—			НР	2	Т	—		+	5.18.80 – 5.18.85
Формальдегид, растворы (45% или менее)	1198 (d) 2209	3	2G	2	—	T2	ПВ	—	2	В-Т	1		+	5.18.101
Кислота муравьиная	1779	3	2G	2	—	T1	ПА	—	2	Т(v)	1	II, III	+	5.18.81, 5.18.83 – 5.18.85, 5.18.101
Фумаровый аддукт смолы, водяная дисперсия		3	2G	1	—			+	1	—	—		—	5.18.101
Фурфурол	1199	3	2G	2	—	T2	ПВ	—	2	В-Т	1		—	5.18.101
Фурфуриловый спирт	2874	3	2G	1	—			+	1	—	1		—	
Глутаральдегид, растворы(50% или менее)		3	2G	1	—			НР	1	—	—		—	
Эфир глицидиловый триалкилуксусной кислоты C10		3	2G	1	—			+	1	—	1		—	5.18.101

Продолжение табл. П2-1

1	2	3	4	5	6	7	8	9	10	11	12	13	14	15
Гептан (все изомеры) (bb)	1206	3	2G	2	—			—	2	B	1		—	5.18.101
Гептанол (все изомеры) (q)		3	2G	2	—			—	2	B	1		—	5.18.101
Гептен (все изомеры) (bb)		3	2G	2	—			—	2	B	1		—	5.18.101
Гептилацетат		3	2G	1	—			+	1	—	1		—	5.18.101
Гексаметилендиамин, раствор	1783	3	2G	2	—			+	2	T	1	2	—	5.18.101
Гексаметиленмин	2493	2	2G	2	—			—	2	B-T	1, 3	1	—	5.18.101
Гексан (все изомеры) (bb)	1208	3	2G	2	—			—	2	B	1		—	5.18.101
Гексен (все изомеры) (bb)		3	2G	2	—			—	2	B	1		—	5.18.101
Гексилацетат*	1233	3	2G	2	—			—	2	B	1		—	5.18.101
Кислота хлористоводородная	1789	3	1G	2	—			HP	2	T	—		+	5.18.80 – 5.18.85
Пероксид водорода, растворы (более 8%, но не более 60%)	2014	3	2G	2	—			HP	3	—	—		—	5.18.30 – 5.18.40, 5.18.101
Пероксид водорода, растворы (более 60%, но не более 70%)	2984	2	2G	2	—			HP	3	—	—		—	5.18.19 – 5.18.29, 5.18.101
2-Гидроксиэтилакрилат	2015	2	2G	2	—			+	3	T	1		—	5.18.86 – 5.18.90, 5.18.91 – 5.18.94, 5.18.101
Кислота 2-гидрокси-4-(метилгио) бутановая		3	2G	1	—			+	1	—	1		—	
Изофорондиамин	2289	3	2G	2	—			+	2	T	1	2	—	
Изофорондиизоцианат	2290	2	2G	2	3			+	3	T	1, 2, 4	5	—	5.18.86 – 5.18.90, 5.18.99, 5.18.100, 5.18.101
Изопрен	1218	3	2G	2	—	T3	ПВ	—	2	B	2		—	5.18.91 – 5.18.94, 5.18.95 – 5.18.98, 5.18.101
Изопропаноламин		3	2G	1	—	T2	ПА	+	1	B-T	1	2	—	
Изопропиламин	1221	2	2G	2	—	T2	ПА	—	3	B-T	3, 4	2	+	5.18.86 – 5.18.90, 5.18.95 – 5.18.98, 5.18.101 – 5.18.104
Изопропилпиклогексан (bb)		3	2G	2	—			—	2	B	1		—	5.18.101
Эфир изопропиловый	1159	3	2G	2	1			—	2	B	1		—	5.18.18, 5.18.101
Лактонитрил, раствор (80% или менее)		2	1G	2	—			+	3	T	1, 3, 4	I	+	5.18.86 – 5.18.90, 5.18.100 – 5.18.104
Кислота лауриновая		3	2G	1	—			+	1	—	1		—	5.18.101
Жидкие химические отходы		2	2G	2	—			—	3	B-T	1		+	5.18.86 – 5.18.90, 5.18.104
Простой полиэфир (C11-C20) алкарила с длинной цепью		3	2G	1	—			+	1	—	1, 2		—	
Полиэфирамин с длинной цепью в алкил (C2-C4) бензолах		3	2G	2	—			—	2	B	1		—	5.18.101

Продолжение табл. П2-1

1	2	3	4	5	6	7	8	9	10	11	12	13	14	15
Полиэфирамин с длинной цепью в ароматическом растворителе		3	2G	2	—			—	2	B	1		—	5.18.101
Алкилсалицилат с длинной цепью (C11+) магния		3	2G	1	—			+	1	—	1, 2		—	
Ангидрид малеиновый	2215	3	2G	2	—			+	2	—	1(g), 3		—	
Меркалтобензотиазол, солевой раствор натрия		3	2G	1	—			HP	1	—	—	1	—	5.18.101
Окись мезитила	1229	3	2G	2	—	T2	ПВ	—	2	B-T	1		—	5.18.102
Метамосодиум, раствор		2	2G	1	—			HP	1	—	—	1	—	5.18.101
Кислота метакриловая	2531	3	2G	2	—			+	2	T	1	I	—	5.18.91 – 5.18.94
Метакрилатная смола в дихлорэтано		2	2G	2	—	T2	ПА	—	2	B-T	1, 2	4	—	5.18.101 – 5.8.104
Метакрилонитрил	3079	2	2G	2	—			—	3	B-T	1	4, 9	+	5.18.86 – 5.18.90, 5.18.91 – 5.18.94, 5.18.100, 5.18.101 – 5.18.104
Метилакрилат	1919	2	2G	2	—	T1	ПВ	—	2	B-T	1		+	5.18.91 – 5.18.94, 5.18.101
Метиламин, растворы (42% или менее)	1235	2	2G	2	—			—	3	B-T	1, 3, 4	1	+	5.18.86 – 5.18.90, 5.18.100, 5.18.101 – 5.18.104
Метиламилацетат	1233	3	2G	2	—			—	2	B	1		—	5.18.102
Метиламиловый спирт	2053	3	2G	2	—			—	2	B	1		—	5.18.101
Метилбутират	1237	3	2G	2	—			—	2	B	1		—	5.18.101
Метилпиклогексан (bb)	2296	3	2G	2	—			—	2	B	1		—	5.18.101
Метилпиклопентадиендимер		3	2G	2	—			—	2	B	2		—	5.18.101
Метилдиэтаноламин		3	2G	1	—			+	1	—	1	2	—	
2-Метил-6-этиланилин		3	2G	1	—			+	1	—	1, 4		—	
2-Метил-5-этилпиридин	2300	3	2G	1	—		ПА	+	1	—	1, 4	4	—	5.18.101
Метилформиат	1243	2	2G	2	—			Нет	2	B-T	1		+	5.18.86 – 5.18.90, 5.18.95 – 5.18.98, 5.18.101 – 5.18.104
Метилгептилкетон		3	2G	2	—			—	2	B	1		—	5.18.101
2-Метил-2-гидрокси-3-бутин		3	2G	2	—		ПА	—	2	B-T	1, 2, 4	6	—	5.18.101
Метилметакрилат	1247	2	2G	2	—	T2	ПА	—	2	B-T	1		—	5.18.91 – 5.18.94, 5.18.101
Метилнафталин (расплавленный)	1	2	2G	2	—			+	2	—	1, 4		—	5.18.102
2-Метилпиридин	2313	2	2G	2	—			—	3	B	1	4	—	5.18.89, 5.18.101
3-Метилпиридин	2313	2	2G	2	—			—	3	B	1, 3	4	—	5.18.89, 5.18.101 – 5.18.104

Продолжение табл. П2-1

1	2	3	4	5	6	7	8	9	10	11	12	13	14	15
4-Метилпиридин	2313	2	2G	2	—			—	3	B-T	1	4	—	5.18.89, 5.18.101 — 5.18.104
Метилсалицилат			2G	1	—			+	1	—	1		—	5.18.101
альфа-Метилстирол	2303	3	2G	2	—	T1	ПВ	—	2	B-T	1, 4**		—	5.18.91 – 5.18.94, 5.18.101
Морфолин	2054	3	2G	2	—	T2	ПА	—	2	B	1	2, Э	—	5.18.101
Присадки антиде- тонационные к мо- торному топливу (содержащие алкилы свинца)	1649	1	1G	2	—	T4	ПА	—	3	B-T	1, 3		+	5.18.41, 5.18.86 – 5.18.90, 5.18.101 — 5.18.104
Нафталин (рас- плавленный)	2304	2	2G	2	—	T1	ПА	+	2	—	1, 4		—	5.18.101
Кислоты нафтали- новые		2	2G	1	—			+	1	—	1		—	5.18.102
Кислота неодеканов- ая		3	2G	1	—			+	1	—	1		—	
Нитрующая кисло- та (смесь серной и азотной кислот)	1796	2	2G	2	—			HP	3	T	—		+	5.18.80 – 5.18.85, 5.18.99, 5.18.100, 5.18.101 – 5.18.104
Кислота азотная (менее 70%)	2031	2	2G	2	—			HP	2	T	—		+	5.18.80 – 5.18.85, 5.18.101 – 5.18.104
Кислота азотная (70% и более)	2031, 2032 (h)	2	2G	2	—			HP	3	T	—		+	5.18.80 – 5.18.85, 5.18.101 – 5.18.104
Нитробензол	1662	2	2G	2	—	T1	ПА	+	3	T	1, 4		—	5.18.86 – 5.18.90, 5.18.100 – 5.18.104
о-Нитрофенол (расплавленный)	1663	2	2G	2	—			+	3	T	1, 4		—	5.18.86 – 5.18.90, 5.18.101
1- или 2- Нитропропан	2608	3	2G	2	—	T2	ПВ	—	2	B-T	1		—	5.18.101
Нитропропан (60%) / Нитроэтан (40%), смесь		3	2G	2	—			—	2	B-T	1(u)		—	5.18.101
о- или p- Нитротолуолы	1664	2	2G	2	—		ПВ	+	3	T	1, 2		—	5.18.86 – 5.18.90, 5.18.100, 5.18.101 — 5.18.104
Нонан (все изомер- ы) (bb)	1920	3	2G	2	—			—	2	B	2, 3		—	5.18.101
Нонен (все изомеры)		3	2G	2	—			—	2	B	1		—	5.18.101
Нонилацетат		3	2G	1	—			+	1	—	1		—	5.18.101
Нониловый спирт (все изомеры)		3	2G	1	—			+	1	—	1		—	
Нонилфенол		2	2G	1	—			+	1	—	1		—	5.18.101
Нонилфенолтоли (4-12) этосилаты		3	2G	1	—			+	1	—	1		—	5.18.101
Вредное жидкое ве- щество N.F, (1) n.o.s. (торговое название..., содержит ...) S.T.1, Cat.A*		1	2G	1	—			+	1	—	1		—	5.18.101 – 5.18.104

Продолжение табл. П2-1

1	2	3	4	5	6	7	8	9	10	11	12	13	14	15
Вредное жидкое вещество, F, (2) п.о.с. (торговое название..., содержит ...) S.T.1, Cat.A*		1	2G	2	—			—	2	B	1		—	5.18.101 – 5.18.104
Вредное жидкое вещество N.F, (3) п.о.с. (торговое название..., содержит ...) S.T.2, Cat.A*		2	2G	1	—			+	1	—	1		—	5.18.101
Вредное жидкое вещество, F, (4) п.о.с. (торговое название..., содержит ...) S.T.2, Cat.A*		2	2G	2	—			—	2	B	1		—	5.18.101
Вредное жидкое вещество N.F, (5) п.о.с. (торговое название..., содержит ...) S.T.2, Cat.B*		2	2G	1	—			+	1	—	1		—	5.18.101
Вредное жидкое вещество N.F, (6) п.о.с. (торговое название..., содержит ...) S.T.2, Cat.B*, mp 15°C+		2	2G	1	—			+	1	—	1		—	5.18.101
Вредное жидкое вещество F, (7) п.о.с. (торговое название..., содержит ...) S.T.2, Cat.B*		2	2G	2	—			—	2	B	1		—	5.18.101
Вредное жидкое вещество F, (8) п.о.с. (торговое название..., содержит ...) S.T.2, Cat.B*, mp 15°C+		2	2G	2	—			—	2	B	1		—	5.18.101
Вредное жидкое вещество N.F, (9) п.о.с. (торговое название..., содержит ...) S.T.3, Cat.A*		3	2G	1	—			+	1	—	1		—	5.18.101
Вредное жидкое вещество F, (10) п.о.с. (торговое название..., содержит ...) S.T.3, Cat.A*		3	2G	2	—			—	2	B	1		—	5.18.101
Вредное жидкое вещество N.F, (11) п.о.с. (торговое название..., содержит ...) S.T.3, Cat.B*		3	2G	1	—			+	1	—	1		—	5.18.101
Вредное жидкое вещество N.F, (12) п.о.с. (торговое название..., содержит ...) S.T.3, Cat.B*, mp 15°C+		3	2G	1	—			+	1	—	1		—	5.18.101



Продолжение табл. П2-1

1	2	3	4	5	6	7	8	9	10	11	12	13	14	15
Вредное жидкое вещество F, (13) п.о.с. (торговое название..., содержит ...) S.T.3, Cat.B*		3	2G	2	—			—	2	B	1		—	5.18.101
Вредное жидкое вещество F, (14) п.о.с. (торговое название..., содержит ...) S.T.3, Cat.B*, mp 15°C+		3	2G	2	—			—	2	B	1		—	5.18.101
Вредное жидкое вещество N.F, (15) п.о.с. (торговое название..., содержит ...) S.T.3, Cat.C*		3	2G	2	—			+	1	—	1		—	
Вредное жидкое вещество F, (16) п.о.с. (торговое название..., содержит ...) S.T.3, Cat.C*		3	2G	2	—			—	2	B	1		—	
Октан (все изомеры) (bb)	1262	3	2G	2	—			—	2	B	1		—	5.18.101
Октанол (все изомеры)		3	2G	1	—			+	1	—	1		—	
Октен (все изомеры)		3	2G	2	—			—	2	B	1		—	5.18.101
n-Октилапегат		3	2G	1	—			+	1	—	1		—	
Альдегиды октиловые	1191	3	2G	2	—			—	2	B	1		—	5.18.101
Олефины, смеси (C5-C7) (bb)		3	2G	2	—			—	2	B	1		—	5.18.101
Олефины, смеси (C5-C15)		3	2G	2	—			—	2	B	1		—	5.18.101
альфа-Олефины, смеси (C6-C18)		3	2G	2	—			—	2	B	1		—	5.18.101
Олеум	1831	2	2G	2	—			HP	3	T	—		+	5.18.81 – 5.18.85, 5.18.86, 5.18.87, 5.18.99, 5.18.100, 5.18.101 – 5.18.104
Оленламин		2	2G	2	—			+	2	T	1		—	5.18.101
Жирная кислота пальмоядрового масла		3	2G	1	—			+	1	—	1, 2		—	
Паральдегид	1264	3	2G	2	—	T3	ПВ	—	2	B	1		—	5.18.101
Пентахлорэтан	1669	2	2G	2	—			HP	2	T	—		—	5.18.86 – 5.18.90, 5.18.100, 5.18.101
1, 3-Пентадиен		3	2G	2	—			—	2	B-T	1, 2		—	5.18.91 – 5.18.94, 5.18.101
Пентан (все изомеры) (bb)	1265	3	2G	2	—			—	2	B	1		—	5.18.95 – 5.18.98, 5.18.101
Пентен (все изомеры) (bb)		3	2G	2	—			—	2	B	1		—	5.18.95 – 5.18.98, 5.18.101
n-Пентилпропионат		3	2G	2	—			—	2	B	1		—	5.18.101
Перхлорэтилен	1897	3	2G	2	—			HP	2	T	—		—	5.18.86, 5.18.87, 5.18.88, 5.18.101

Продолжение табл. П2-1

1	2	3	4	5	6	7	8	9	10	11	12	13	14	15
Фенол	2312	2	2G	2	—	T1	ПА	+	3	T	1		—	5.18.86 – 5.18.90, 5.18.101 – 5.18.104
1-Фенил-1-ксилилэтан (bb)		3	2G	1	—			+	1	—	1, 2		—	
Кислота фосфорная	1805	3	2G	1	—			НР	1	—	—		—	5.18.80 – 5.18.81, 5.18.83 – 5.18.85
Фосфор, желтый или белый	1381, 2447	1	1G	2	2+(4 или 1)			—	3	—	3		+	5.18.43 – 5.18.49, 5.18.101 – 5.18.104
Ангидрид фталевый (расплавленный)	2214	3	2G	2	—	T1	ПА	+	2	—	1, 4		—	
альфа-Пинен		3	2G	2	—			—	2	B	1		—	5.18.101
бета-Пинен	2368	3	2G	2	—			—	2	B	1		—	5.18.101
Хвойное масло	1272	3	2G	1	—			+	1	—	1		—	
Поли(2+)циклические ароматические соединения		2	2G	2	—			+	2	—	1, 4		—	5.18.101
Полиалкил (C18-C22) акрилат в ксилоле		3	2G	2	—			—	2	B	1		—	5.18.101
Полиалхиленоксид-полиол		3	2G	1	—			+	1	—	1		—	
Полиэтиленполиамины	2734 (i) 2735	3	2G	1	—			+	1	—	1	2	—	
Полиферросульфат, раствор		3	2G	1	—			НР	1	—	—	IV	—	
Полиметиленполифенилизоцианат	2206 (i) 2207	2	2G	2	3			+	3	T	1	5	—	5.18.86 – 5.18.90, 5.18.99, 5.18.101
Полиолефинамин в алкил (C2-C4) бензолах		3	2G	2	—			—	2	B	1		—	5.18.101
Полиолефинамин в ароматическом растворителе		3	2G	2	—			—	2	B	1		—	5.18.101
Полиолефинфосфоросульфид - производные бария (C28-C250)		3	2G	1	—			+	1	—	1, 2		—	
Хлорид калия, раствор (10% или более)		3	2G	1	—			НР	1	—	—		—	
Гидроокись калия, раствор	1814	3	2G	1	—			НР	1	—	—	8	—	
Олеат калия		3	2G	1	—			+	1	—	1		—	5.18.101
n-Проаноламин		2	2G	1	—			+	1	—	1, 4	2	—	
бета-Пропиолактон		2	2G	2	—		ПА	+	2	T	1		—	
Проциональдегид	1275	3	2G	2	—			—	2	B-T	1		+	5.18.100, 5.18.101
Кислота пропионовая	1848	3	2G	2	—	T1	ПА	—	2	B	1	I	+	5.18.81, 5.18.83 – 5.18.85, 5.18.101
Ангидрид пропионовый	2496	3	2G	2	—	T2	ПА	+	2	T	1	I	—	
Проционитрил	2404	2	1G	2	—	T1	ПВ	—	3	B-T	1, 4		+	5.18.86 – 5.18.90, 5.18.100 – 5.18.104

Продолжение табл. П2-1

1	2	3	4	5	6	7	8	9	10	11	12	13	14	15
п-Проциламин	1277	2	2G	2	1	T2	ПА	-	3	B-T	1, 4	2	+	5.18.86 – 5.18.90, 5.18.101 – 5.18.104
Процилбензол (все изомеры)		3	2G	2	—			-	2	B	1		—	5.18.101
п-Процилхлорид	1278	3	2G	2	—			-	2	B	1, 2		—	5.18.101
Процилендимер (bb)		3	2G	2	—			-	2	B	1		—	5.18.101
Окись пропилена	1280	2	2G	2	1	T2	ПВ	-	3	B-T	1, 3	Э	—	5.18.50 – 5.18.74, 5.18.86, 5.18.87, 5.18.95 – 5.18.98, 5.18.101 – 5.18.104
Пропилен-тетрамер	2850	3	2G	2	—			-	2	B	1		—	5.18.101
Трипропилен	2057	3	2G	2	—			-	2	B	1		—	5.18.101
Пиридин	1232	3	2G	2	—	T1	ПА	-	2	B	1	4	—	5.18.101
Канифоль		3	2G	1	—			+	1	—	1		—	5.18.101
Канифольное мыло (диспропорционированное), раствор		3	2G	1	—			+	1	—	1		—	5.18.101
Алюминат натрия, раствор	1819	3	2G	1	—			НР	1	—	—	1	—	
Борогидрид натрия (15% или менее) / гидроокись натрия		3	2G	1	—			НР	1	—	—	1	—	
Хлорат натрия, раствор (50% или менее)	2428	3	2G	1	—			НР	1	—	—		—	5.18.101
Дихромат натрия, раствор (70% или менее)		2	2G	1	—			НР	3	—	—	2	—	5.18.89, 5.18.101 – 5.18.104
Гидросульфид натрия (6% или менее) / углекислый натрий (3% или менее), раствор		3	2G	1	—			НР	1	—	—		—	5.18.101
Гидросульфит натрия раствор (45% или менее)	2693	3	2G	1	—			НР	1	—	—		—	
Гидросульфид натрия, раствор (45% или менее)	2949	3	2G	2	4 или 2 (газ)			НР	2	T	—		—	5.18.101
Гидросульфид натрия/сульфид аммония, раствор		2	2G	2	—			-	3	B-T	1	1	+	5.18.86 – 5.18.90, 5.18.95 – 5.18.98, 5.18.100, 5.18.101 – 5.18.104
Гидроокись натрия, раствор	1824	3	2G	1	—			НР	1	—	—	8	—	
Гипохлорит натрия, раствор (15% или менее)	1791	3	2G	2	—			НР	2	—	—	5	—	
Нитрит натрия, раствор	1500	2	2G	1	—			НР	1	—	—		—	5.18.89, 5.18.101 – 5.18.104
Петролейный сульфонат натрия		2	2G	1	—			+	1	—	1		—	5.18.101
Силикат натрия, раствор		3	2G	1	—			+	1	—	1		—	

Продолжение табл. П2-1

1	2	3	4	5	6	7	8	9	10	11	12	13	14	15
Сульфид натрия, раствор (15% или менее)		3	2G	2	—			HP	3	T	—	5	—	5.18.101
Сульфит натрия, раствор (25% или менее)		3	2G	1	—			HP	1	—	—	—	—	5.18.101
Тартраты и моно-/ди-сукцинат натрия, раствор		3	2G	1	—			+	1	—	1, 2	V	—	
Тиоцианат натрия, раствор (56% или менее)		3	2G	1	—			+	1	—	—	—	—	5.18.101
Стирол, мономер	2055	3	2G	2	—	T1	ПА	—	2	B	1, 2	4, Э	—	5.18.91 – 5.18.94, 5.18.101
Сульфоуглеводородалкиламин с длинной цепью (C18), смесь		3	2G	1	—			+	1	—	1, 2	—	—	5.18.101
Сера (расплавленная)	2448	3	1G	1	4 или 2 (газ)	T3		+	1	B-T	—	—	—	5.18.75 – 5.18.79
Кислота серная	1830	3	2G	1	—			HP	1	—	—	—	—	5.18.80 – 5.18.85, 5.18.99
Кислота серная, отработанная	1832	3	2G	1	—			HP	1	—	—	—	—	5.18.80 – 5.18.85, 5.18.99
Масло талловое (неочищенное и дистиллированное)		3	2G	1	—			+	1	—	1	—	—	5.18.101
Жирная кислота таллового масла, бариевая соль		3	2G	1	—			+	1	—	1	—	—	5.18.101
Жирная кислота таллового масла (смоляные кислоты менее 20%)		3	2G	1	—			+	1	—	1	—	—	5.18.101
Мыло из таллового масла (диспропорционированное), раствор		3	2G	1	—			+	1	—	1	—	—	5.18.101
Тетрахлорэтан	1702	3	2G	2	—			HP	2	T	—	—	—	5.18.86 – 5.18.90, 5.18.100, 5.18.101
Тетраэтиленпентамин	2320	3	2G	1	—			+	1	—	1	1	—	
Тетрагидрофуран	2056	3	2G	2	—	T3	ПВ	—	2	B-T	1	—	—	5.18.101
Тетрагидронафталин (bb)		3	2G	1	—			+	1	—	1	—	—	
Тетраметилбензол (все изомеры)		3	2G	1	—			+	1	—	1	—	—	
Толуол (bb)	1294	3	2G	2	—			—	2	B	1	—	—	5.18.101
Толуолдиамин	1709	2	2G	2	—			+	3	T	1, 4	1	+	5.18.86 – 5.18.90, 5.18.100, 5.18.101 – 5.18.104

Продолжение табл. П2-1

1	2	3	4	5	6	7	8	9	10	11	12	13	14	15
Толуолдиизоцианат	2078	2	2G	2	3	T1	IIA	+	3	B-T	1, 3(c), 4	4	+	5.18.86 – 5.18.90, 5.18.99, 5.18.100, 5.18.101 – 5.18.104
о-Толуидин	1708	2	2G	2	—			+	3	T	1		—	5.18.86 – 5.18.90, 5.18.100, 5.18.101 – 5.18.104
Трибутилфосфат		3	2G	1	—			+	1	—	1		—	5.18.101
1,2,4-Трихлорбензол	2321	2	2G	2	—			+	2	T	1, 2		—	5.18.101
1,1,1-Трихлорэтан	2831	3	2G	1	—			+	1	—	1		—	
1,1,2-Трихлорэтан		3	2G	2	—			HP	2	T	—		—	5.18.86, 5.18.87, 5.18.101
Трихлорэтилен	1710	3	2G	2	—	T2	IIA	+	2	T	—		—	5.18.86 – 5.18.90, 5.18.100, 5.18.101
1,2,3-Трихлорпропан		2	2G	2	—			+	3	T	1, 2, 4		—	5.18.86 – 5.18.90, 5.18.100, 5.18.101 – 5.18.104
1,1,2-Трихлор-1,2,2-трифторэтан		3	2G	1	—			HP	1	—	—		—	
Трикрезилфосфат (содержащий менее 1% ортоизомера)		2	2G	1	—			+	1	—	1		—	5.18.101
Трикрезилфосфат (содержащий 1% или более ортоизомера)	2574 (j)	1	2G	2	—	T2	IIA	+	3	—	1, 2		—	5.18.89, 5.18.101 – 5.18.104
Кислота тридекановая		3	2G	1	—			+	3	—	1		—	5.18.101
Триэтаноламин		3	2G	1	—		IIA	+	3	Нет	1	1	—	
Триэтиламин	1296	2	2G	2	—	T2	IIA	–	2	B-T	1, 3	2	+	5.18.86 – 5.18.90, 5.18.101
Триэтилбензол		2	2G	1	—			+	2	—	1		—	5.18.101
Триэтилтетрамин	2259	3	2G	1	—	T2	IIA	+	2	—	1	1	—	
Триэтилфосфит	2323	3	2G	2	—			–	2	B-T	1, 2		—	5.18.86, 5.18.87, 5.18.101
Триизопропилфенил фосфаты		2	2G	1	—			+	1	—	1		—	5.18.101
Кислота триметилуксусная		3	2G	2	—			+	2	—	1	I	—	5.18.81 – 5.18.85
Триметиланин, раствор (30% или менее)	1297	2	2G	2	—			–	3	B-T	1, 3	1	+	5.18.86 – 5.18.90, 5.18.95 – 5.18.98, 5.18.101 – 5.18.104
Триметилбензол (все изомеры)		3	2G	2	—			–	2	B	1		—	5.18.101
Триметилгексаметилендиамин (2,2,4- и 2,4,4-изомеры)	2327	3	2G	1	—			+	1	—	1, 3	1	—	5.18.101
Триметилгексаметилендиизоцианат (2,2,4- и 2,4,4-изомеры)	2328	2	2G	2	3			+	3	T	1, 3(c)		—	5.18.86 – 5.18.90, 5.18.99, 5.18.100, 5.18.101
2,2,4-Триметил-1,3-пентадиол-1-1-изобутират		3	2G	1	—			+	1	—	1		—	
Триметилфосфит	2329	3	2G	2	—			–	2	B-T	1, 4		—	5.18.86, 5.18.87, 5.18.99, 5.18.101
1,3,5-Триоксан		3	2G	2	—			–	2	B	1, 4		—	5.18.101

Окончание табл. П2-1

1	2	3	4	5	6	7	8	9	10	11	12	13	14	15
Триксилилфосфат		1	2G	1	—			+	1	—	1		—	5.18.101
Скипидар (терпентин)	1299	3	2G	2	—			—	2	В	1		—	5.18.101
Кислота ундекановая		3	2G	1	—			+	1	—	1		—	
1-Ундепен		3	2G	1	—			+	1	—	1		—	5.18.101
Ундециловый спирт		3	2G	1	—			+	1	—	1		—	5.18.101
Карбамид/нитрат аммония (содержащий водный раствор аммиака)		3	2G	2	—			НР	2	Т	1	4	—	
Валеральдегид (все изомеры)	2058	3	2G	2	1	Т3	ПВ	—	2	В-Т	1		—	5.18.18, 5.18.101
Винилацетат	1301	3	2G	2	—	Т2	ПА	—	2	В	1		—	5.18.91 – 5.18.94, 5.18.101
Эфир винилэтиловый	1302	2	1G	2	1	Т3	ПВ	—	3	В-Т	1	6	+	5.18.13 – 5.18.18, 5.18.91 – 5.18.94, 5.18.95 – 5.18.98, 5.18.101 – 5.18.104
Винилиден хлористый	1303	2	2G	2	1	Т2	ПА	—	2	В-Т	2	5	+	5.18.91 – 5.18.94, 5.18.95 – 5.18.98, 5.18.101
Винилнеодеканонат		3	2G	1	—			+	1	—	1, 2		—	5.18.91 – 5.18.94, 5.18.101
Винилтолуол	2618	3	2G	2	—		ПА	—	2	В	1, 2	1	—	5.18.91 – 5.18.94, 5.18.101
Уайт-спирит, низко (15-20%) ароматический	1300	2	2G	2	—			—	2	В	1		—	5.18.101
Ксилолы (bb)	1307	3	2G	2	—			—	2	В	1		—	5.18.101
Ксиленол	2261	3	2G	1	—		ПА	+	1	—	1, 2		—	5.18.101
Алкарилдитиофосфат цинка (С7-С16)		3	2G	1	—			+	1	—	1, 2		—	
Алкилдитиофосфат цинка (С3-С14)		3	2G	1	—			+	1	—	1, 2		—	5.18.101

\* Для смесей, не содержащих других компонентов, представляющих опасность в отношении безопасности, и в случаях категорий загрязнителя С или ниже.

Примечания. 1. Цифры в гр. «Тип судна» означают: 1 — судно типа 1; 2 — судно типа 2; 3 — судно типа 3.

2. Цифры и буквы в гр. «Тип танка» означают: 1 — автономный танк; 2 — встроенный танк; G — напорный танк; P — прочный танк.

3. Цифры в гр. «Выпуск паров из танка» означают: 1 — открытый выпуск паров; 2 — регулируемый выпуск паров.

4. Цифры в гр. «Регулирование состава атмосферы в танке» означают: 1 — с помощью инертизации; 2 — с помощью изолирующего слоя жидкости или газа; 3 — с помощью осушения; 4 — с помощью естественной или принудительной вентиляции.

5. Буквы и знаки в гр. «температура вспышки паров выше 60 °С» означают: НР — невоспламеняющийся продукт; «+» — температура вспышки паров выше 60 °С; «-» — температура вспышки паров 60 °С и ниже.

6. Цифры в гр. «Выполнение измерений» означают: 1 — с помощью устройства открытого типа; 2 — с помощью устройства полузакрытого типа; 3 — с помощью устройства закрытого типа.

7. Буквы в гр. «Обнаружение паров» означают: В — воспламеняющиеся пары; Т — токсичные пары.

8. Цифры в гр. «Противопожарная защита» означают: 1 — спиртоносная или универсальная пена; 2 — обычная пена (все неспиртоносные пены); 3 — водораспыление; 4 — сухое химическое вещество.

9. Цифры и буква в гр. «Конструкционные материалы» — см. 5.2.

10. Знак «+» в гр. «Защита органов дыхания и зрения» означает «требуется».

ПРИЛОЖЕНИЕ 3  
(обязательное)

**СЖИЖЕННЫЕ ГАЗЫ И СПЕЦИАЛЬНЫЕ ТЕХНИЧЕСКИЕ  
ТРЕБОВАНИЯ К СУДАМ СМЕШАННОГО ПЛАВАНИЯ,  
КОТОРЫЕ ИХ ПЕРЕВОЗЯТ**

Таблица ПЗ-1

Наименование вещества, его химическая формула	Номер ООН	Плотность, кг/м <sup>3</sup> , при температуре, °С, указанной в скобках	Тип танкера-газовоза	Требуется вкладные танки типа С	Регулирование состава атмосферы внутри грузовых танков	Система обнаружения паров груза	Тип контрольно-измерительных устройств	Номер по таблице РПМП	Специальные требования
1	2	3	4	5	6	7	8	9	10
Альдегид уксусный Acetaldehyde, CH <sub>3</sub> CHO	1089	780 (20,8)	2G/ 2PG	—	1	В+Т	2	300	6.30.5, 6.30.9, 6.28.13, 6.28.14
Аммиак безводный Ammonia anhydrous, NH <sub>3</sub>	1005	771 (-33,4)	2G/ 2PG	—	—	Т	2	725	6.30.2.1, 6.28.11- 6.28.13
Бутадиен Butadiene, CH <sub>2</sub> CHCHCH <sub>2</sub>	1010	646 (0)	2G/ 2PG	—	—	В+Т	1	310	6.30.2.2, 6.30.6, 6.30.7, 6.30.9, 6.30.11
Бутан Butane, C <sub>4</sub> H <sub>10</sub>	1011	600 (0)	2G/ 2PG	—	—	В	1	310	
Смеси бутана и пропана Butane/ Propane mixture (сжиженный нефтяной газ) (LPG)	1011/ 1978		2G/ 2PG	—	—	В	1	310	
Бутилены Butylenes, CH <sub>3</sub> CH <sub>2</sub> CHCH <sub>2</sub>	1012	670 (0)	2G/ 2PG	—	—	В	1	310	
Хлор Chlorine, Cl <sub>2</sub>	1017	1560 (-34)	1G	Да	2	Т	3	740	6.30.4, 6.30.5, 6.30.8, 6.30.10, 6.30.12, 6.30.13, 6.30.24.1-6.30.24.5, 6.28.10 - 6.28.14
Эфир диэтиловый простой* Diethyl Ether, (C <sub>2</sub> H <sub>5</sub> ) <sub>2</sub> O	1155	640 (34,6)	2G/ 2PG	—	1	В+Т	2	330	6.30.3, 6.30.9, 6.30.14, 6.30.15, 6.30.30, 6.30.31, 6.28.11, 6.28.12
Диметиламин Dimethylamine, (CH <sub>3</sub> ) <sub>2</sub> NH	1032	680 (0)	2G/ 2PG	—	—	В+Т	2	320	6.30.2.1, 6.28.11- 6.28.13
Этан Ethane, CH <sub>3</sub> CH <sub>3</sub>	1961	550 (-88)	2G	—	—	В	1	310	

Продолжение табл. П3-1

1	2	3	4	5	6	7	8	9	10
Этил хлористый Ethyle Chloride, $\text{CH}_3\text{CH}_2\text{Cl}$	1037	921 (0)	2G/ 2PG	—	—	B+T	1	340	
Этилен Ethylene, $\text{C}_2\text{H}_4$	1038	550 (-88)	2G	—	—	B	1	310	
Оксид этилена Ethylene Oxide, $\text{CH}_2\text{CH}_2\text{O}$	1040	882 (10)	2G	Да	1	B+T	2	365	6.30.2.2, 6.30.4, 6.30.5, 6.30.8, 6.30.9, 6.30.32– 6.30.42, 6.28.11– 6.28.13, 6.28.14
Смеси окиси этилена и окиси пропилена с содержанием окиси этилена не более 30% по весу* Ethylene Oxide/Propylene Oxide mixture with Ethylene Oxide content of not more than 30% by weight	2983		2G/ 2PG	—	1	B+T	2	365	6.30.3, 6.30.5, 6.30.9, 6.30.14, 6.30.15, 6.30.49– 6.30.76, 6.28.12
Изопрен* Isoprene, $\text{CH}_2\text{CHC}(\text{CH}_3)\text{CH}_2$	1218	680 (34)	2G/ 2PG	—	—	B	1	310	6.30.11, 6.30.14, 6.30.16, 6.28.12
Изопропиламин* Isopropylamine, $(\text{CH}_3)_2\text{CHNH}_2$	1221	710 (34)	2G/ 2PG	—	—	B+T	2	320	6.30.2.4, 6.30.14, 6.30.15, 6.30.16, 6.30.43, 6.28.11, 6.28.12
Метан Methane (сжиженный природный газ) (LNG), $\text{CH}_4$	1972	420 (-164)	2G	—	—	B	2	620	
Смеси метилацетилена и пропандиена Methyl acetylene/propadiene mixtures	1060		2G/ 2PG	—	—	B	1	310	6.30.44, 6.30.45, 6.30.46
Метил бромистый Methyl Bromide, $\text{CH}_3\text{Br}$	1062	1730 (0)	1G	Да	—	B+T	2	345	6.30.2.3, 6.30.4, 6.30.5, 6.30.8, 6.30.13, 6.28.10 – 6.28.14
Метил хлористый Methyl Chloride, $\text{CH}_3\text{Cl}$	1063	920	2G/ 2PG	—	—	B+T	2	340	6.30.2.3
Моноэтиламин* (Этиламин) Monoethylamine (Ethylamine), $\text{C}_2\text{H}_5\text{NH}_2$	1036	706 (0)	2G/ 2PG	—	—	B+T	2	320	6.30.2.1, 6.30.3, 6.30.14, 6.30.15, 6.30.16, 6.30.43, 6.28.11–6.28.13
Азот Nitrogen, $\text{N}_2$	2040	808 (-196)	3G	—	—	O	2	620	6.30.48
Пентаны (все изомеры)* Pentanes (all isomers), $\text{CH}_3(\text{CH}_2)_3\text{CH}_3$	1265	626 (0)	2G/ 2PG	—	—	B	1	310	6.30.14, 6.30.16, 6.28.10 – 6.28.14
Пентен (все изомеры)* Pentene (all isomers)	1265		2G/ 2PG	—	—	B	1	310	6.30.14, 6.30.16, 6.28.13
Пропан Propane, $\text{CH}_3\text{CH}_2\text{CH}_3$	1978	590 (-42,3)	2G/ 2PG	—	—	B	1	310	
Пропилен Propylene, $\text{CH}_3\text{CHCH}_3$	1077	860	2G/ 2PG	—	—	B	1	310	
Оксид пропилена* Propylene Oxide, $\text{CH}_3\text{CHOCCH}_2$	1280	830	2G/ 2PG	—	1	B+T	2	365	6.30.3, 6.30.5, 6.30.9, 6.30.14, 6.30.15, 6.30.49 – 6.30.76, 6.28.12



Окончание табл. ПЗ-1

1	2	3	4	5	6	7	8	9	10
Холодильные агенты (Охлаждающие газы) нетоксичные и невоспламеняющиеся: Refrigerant gases:			3G	—	—	—	1	350	
Дихлордифторметан Dichlorodifluoromethane, $CCl_2F_2$	1028	1490 (-30)							
Дихлормонофторметан Dichloromonofluoromethane, $CHCl_2$	1029	1480 (8,9)							
Дихлортetraфторэтан Dichlorotetrafluoroethane, $C_2F_4Cl_2$	1958	1510 (3,8)							
Монохлордифторметан Monochlorodifluoromethane, $CHClF_2$	1018	1420 (-42)							
Монохлортetraфторэтан Monochlorotetrafluoroethane, $C_2HF_4Cl$	1021								
Монохлортрифторметан Monochlorotrifluoromethane, $CF_3Cl$	1022	1520 (-81,4)							
Диоксид серы Sulphur Dioxide, $SO_2$	1079	1460 (-10)	1G	Да	2	T	2	635	6.30.4, 6.30.5, 6.30.8, 6.30.10, 6.30.12, 6.30.13, 6.28.10 – 6.28.14
Винил хлористый* Vinyl Chloride, $CH_2CHCl$	1086	970 (-13,9)	2G/ 2PG	—	—	B+T	2	340	6.30.2.2, 6.30.2.3, 6.30.3, 6.30.9, 6.30.77, 6.28.11, 6.28.12
Эфир винилэтиловый Vinyl Ethyl Ether, $CH_2CHOC_2H_5$	1302	755	2G/ 2PG	—	1	B+T	2	330	6.30.2.2, 6.30.3, 6.30.9, 6.30.11, 6.30.14, 6.30.15, 6.30.30, 6.30.31, 6.28.11, 6.28.12
Винилиден хлористый* Vinylidene Chloride, $C_2H_2CCl_2$	1303	1250	2G/ 2PG	—	1	B+T	2	340	6.30.2.5, 6.30.9, 6.30.11, 6.30.14, 6.30.15, 6.28.11, 6.28.12

П р и м е ч а н и я . 1. Химическая формула (гр. 1) приведена только для сведения.  
2. Плотность (гр. 3) приведена только для сведения и уточняется по данным грузоотправителя.  
3. Цифры в гр. 6 «Регулирование состава атмосферы в танке» означают: 1 — с помощью инертизации; 2 — с помощью осушения;  
4. Буквы в гр. 7 «Система обнаружения паров груза» означают: В — обнаружение воспламеняющихся паров; Т — обнаружение токсичных паров; О — обнаружение кислорода (кислородомер); В+Т — обнаружение воспламеняющихся и токсичных паров.  
5. Цифры в гр. 8 «Тип контрольно-измерительных устройств» означают: 1 — устройства полузакрытого типа; 2 — устройства закрытого типа; 3 — устройства косвенного замера.  
6. Номера по таблице РПМП («Руководство по оказанию первой медицинской помощи» (MFAG) Международной морской организации (ИМО)) (гр. 9) приведены для сведения о порядке неотложных действий при несчастных случаях, связанных с веществами, на которые распространяются требования настоящей части Правил.  
Если любое из указанных веществ перевозится при отрицательной температуре, которая может вызвать обморожение, следует также применять № 620 по таблице РПМП.  
7. На вещества, помеченные звездочкой «\*», распространяются также требования 5 настоящей части Правил.