

ТИПОВОЙ ПРОЕКТ
902-4-10.84

УСТАНОВКА ДООЧИСТКИ
СТОЧНЫХ ВОД

НА КАРКАСНО-ЗАСЫПНЫХ ФИЛЬТРАХ

ПРОИЗВОДИТЕЛЬНОСТЬЮ 50 ТЫС.М³/СУТКИ

Альбом II

19995 - 01

ЦЕНА 2-25

ЦЕНТРАЛЬНИЙ ИНСТИТУТ ТИПОВОГО ПРОЕКТИРОВАНИЯ
ГОССТРОЙ СССР

Москва, А-445, Смоленская ул., 22

Сдано в печать VI 1985г.

Заказ № 7534 Тираж 150 экз.

СОДЕРЖАНИЕ АЛЬБОМА

| Марка | Наименование | Стр |
|-------|---|-----|
| | <i>Содержание альбома</i> | 2 |
| | <i>Технологическая часть</i> | |
| ГХ-1 | Общие данные | 3 |
| ГХ-2 | Технологическая часть | 4 |
| ГХ-3 | Расположение технологического оборудования | 5 |
| | Экспликация помещений и соединений | |
| | Экспликация оборудования | |
| ГХ-4 | План на атм. ч.в.в.а | 6 |
| ГХ-5 | Разрез 1-1; 2-2 | 7 |
| ГХ-6 | Разрез 3-3; 4-4; 5-5 | 8 |
| ГХ-7 | Схемы трубопроводов М6; М5; П1 | 9 |
| ГХ-8 | Схемы трубопроводов М8; М9; М7 | 10 |
| ГХ-9 | Схемы трубопроводов А0; В9; М10; П2 | 11 |
| ГХ-10 | Приемный резервуар. Резервуар грязный проточный Виды. План. Разрез 1-1; 2-2. Схемы трубопроводов | 12 |
| ГХ-11 | Резервуар проточный. Виды. План. Разрез 1-1; 2-2; 3-3. Схемы трубопроводов | 13 |
| ГХ-12 | Каркасно-засыпной фильтр. План. Разрез 1-1; 2-2 <i>Прилагаемые документы</i> | 14 |
| ГХН-1 | Регулятор уровня. Эскизный чертёж общего вида | 15 |
| ГХН-2 | Регулятор уровня. Виды и разрезы. <i>Отопление и вентиляция</i> | 16 |

| Марка | Наименование | Стр. |
|-------|--|------|
| ОВ-1 | Общие данные | 17 |
| ОВ-2 | План на атм. ч.в.в.а | 18 |
| ОВ-3 | План на атм. 2.700 | 19 |
| ОВ-4 | Схема системы теплоснабжения установок | 20 |
| | А1, А2. Схема системы отопления | |
| ОВ-5 | Схемы систем П1, П2; В1 ÷ В6 | 21 |
| ОВ-6 | Установка систем П1, П2. Схема системы теплоснабжения. | 22 |
| ОВ-7 | Установка систем В3; В4; В5 | 23 |
| ОВ-8 | Камера трильраб <i>Прилагаемые документы</i> | 24 |
| ОВН1 | Переходы | 25 |
| ОВН2 | Конфузоры | 25 |
| ОВН3 | Воздуховод из асбестоцементных листов Узлы соединений <i>Внутренний водопровод и канализация</i> | 26 |
| ВК-1 | Общие данные <i>Нестандартизованное оборудование</i> | 27 |
| | Заслонка обратная-регулирующая Дч 400 | 28 |
| | Чертеж общего вида 654.01.010.01 | |

Альбом II

902-4-0, 84

ПРОЕКТ

ТИПОВОЙ

ВЕЗЛМ ИИВЗ
ПОДАТ. И ДАТА

Ведомость рабочих чертежей основного комплекта

| Лист | Наименование | Примечание |
|------|--|------------|
| 1 | Общие данные | |
| 2 | Технологическая схема | |
| 3 | Расположение технологического оборудования, Экспликация помещений и сооружений. Экспликация оборудования | |
| 4 | План на атм. ч.в.в.а | |
| 5 | Разрез 1-1; 2-2 | |
| 6 | Разрез 3-3; 4-4; 5-5 | |
| 7 | Схемы трубопроводов М6; М5; П1 | |
| 8 | Схемы трубопроводов М8; М9; М7 | |
| 9 | Схемы трубопроводов А0; В9; М10; П2 | |
| 10 | Приемный резервуар. Резервуар грязной прамывной воды. План. Разрез 1-1; 2-2. Схемы трубопроводов | |
| 11 | Резервуар прамывной воды. План. Разрез 1-1; 2-2; 3-3. Схемы трубопроводов | |
| 12 | Каркасно-засыпной фильтр. План. Разрез 1-1; 2-2 | |

Ведомость основных комплектов рабочих чертежей

| Обозначение | Наименование | Примечание |
|-------------|-------------------------------------|------------|
| ТХ | Технологическая часть | Альбом II |
| ПВ | Отапление и вентиляция | Альбом II |
| ВК | Внутренний водопровод и канализация | Альбом II |
| АР | Архитектурно-строительные решения | Альбом III |
| КМ | Конструкции железобетонные | Альбом III |
| ЭМ | Силовые электрооборудование | Альбом V |
| ЭО | Электрическое освещение | Альбом V |
| АТХ | Автоматизация | Альбом V |
| СС | Связь и сигнализация | Альбом V |

Типовой проект разработан в соответствии с действующими нормами и правилами и предусматривает мероприятия, обеспечивающие взрывную, взрыво-пожарную и пожарную безопасность при эксплуатации сооружений.

Главный инженер проекта *Слоун* Н. Бандаренко

Ведомость ссылочных и прилагаемых документов

| Обозначение | Наименование | Примечание |
|-----------------------|--|------------|
| Ссылочные документы | | |
| Серия 3.901-12 | Затвор плоский стальной | |
| Выпуск 6 | 1250x1500 с ручным приводом | |
| Прилагаемые документы | | |
| 634.00.000 В0 | Заслонка лабораторная регулирующая | |
| Д.уч.в.б. | Чертеж обцеха вида | |
| СА | Спецификация оборудования | |
| ВМ | Ведомости потребности в материалах. | |
| ТХН-1 | Регулятор уровня. Экспликация чертеж обцеха вида | |
| ТХН-2 | Регулятор уровня. Виды и разрезы | |

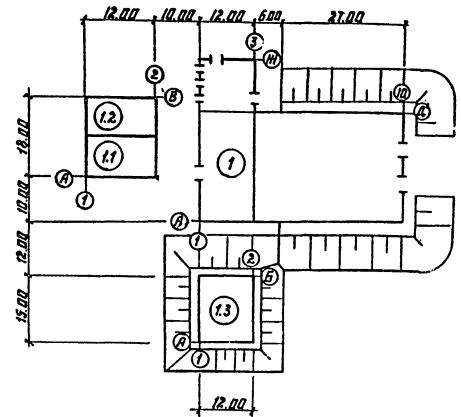
Экспликация сооружений

| Лист | Наименование | Примечание |
|------|----------------------------------|------------|
| 1 | Установка датчистки | |
| 1-1 | Приемный резервуар | |
| 1-2 | Резервуар грязной прамывной воды | |
| 1-3 | Резервуар прамывной воды | |

Условные обозначения

| Обозначение | Наименование | Примечание |
|-------------|--|------------|
| —М4— | Стальная вада после диалогической очистки | |
| —М5— | Стальная вада после датчистки | |
| —М6— | Стальная вада на фильтрация | |
| —М7— | Прамывная вада | |
| —М8— | Грязная прамывная вада | |
| —М9— | Прамывная вада в резервуар прамывной воды | |
| —М10— | Дренажная вада | |
| —В9— | Телмическая вада | |
| —П1— | Аварийный сброс | |
| —П2— | Опароженне | |
| —П3— | Аварийный перелив из резервуара прамывной воды | |
| —А0— | Воздухопровод | |

Схема установки датчистки

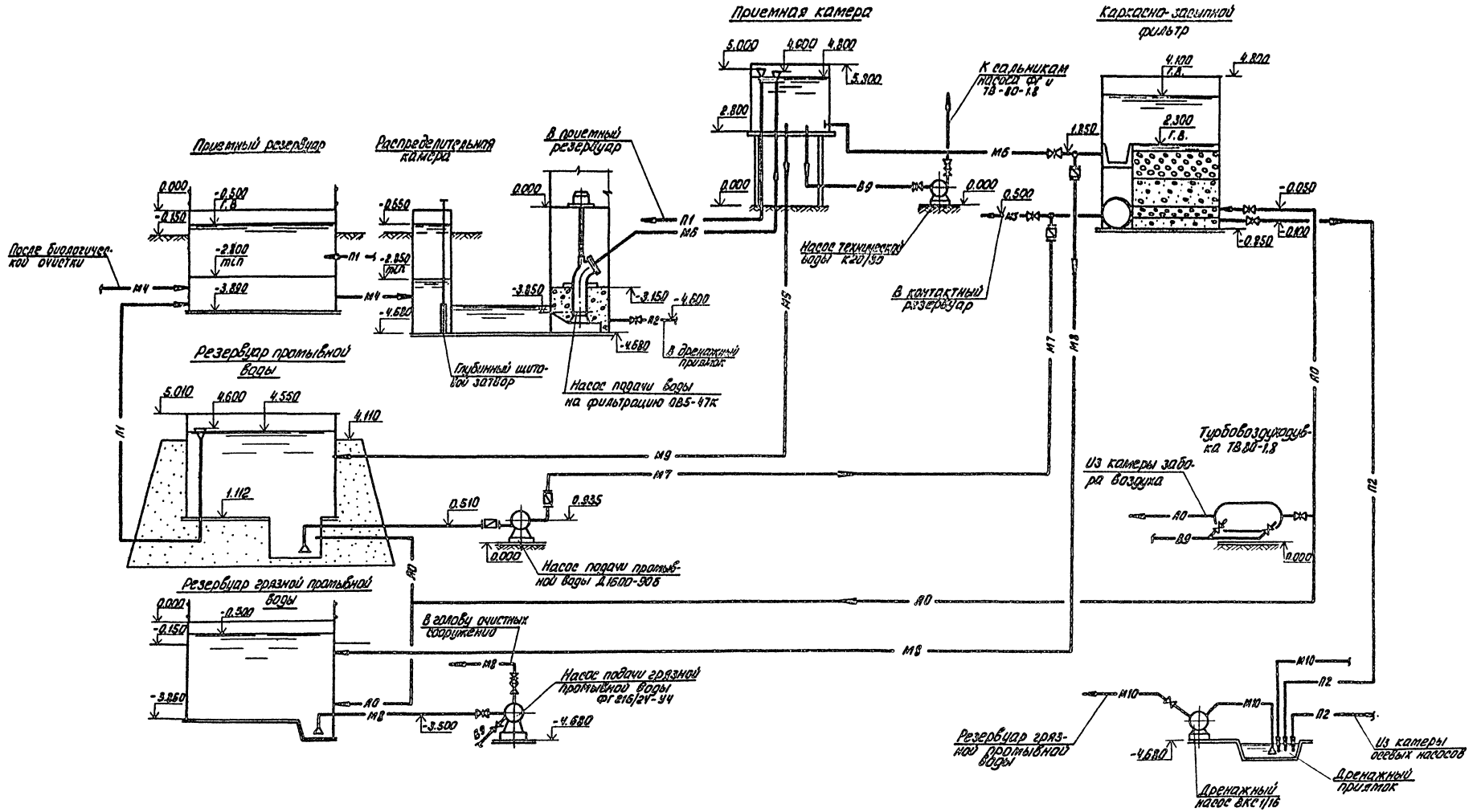


Отметка 0.000 соответствует обсалтанной отметке
 Стальные трыды, прикладываемые в помещении покрыть масляной краской за 2 раза и покрасить опознавательными цбегачи по ГОСТУ 14202-69.
 Стальные трыды в станной ваде покрываются лаком ХС-768 ГОСТ 1313-75 за 3 раза по грунтушке ХС-010 за 2 раза.
 Трыды А0; В9; М8 крепятся на Л75x6 к стенавым панелям с помощью монтажного пистолета
 Трыда М7 на атм. 0.510 крепится на бетонных сталбиках.

| | | |
|------------------|----------------------|---|
| ПРИВЯЗАН | | |
| ИНВ.Н | | |
| Т. П. 902-4-0,84 | | ТХ |
| НОРМ. КОД | | УСТАНОВКА ДАТЧИСТКИ СТОЧНЫХ ВОД НА КАРКАСНО-ЗАСЫПНОЙ ФИЛЬТРАЖ |
| ПРОБЕР. АУЩИХИНА | СТ. ИИЗС. МАШИНИНОВА | СТАДНО ЛИСТ |
| ГМП | БАНДАРЕНКО | Р |
| ТАС ПЕЦ | СИРОТА | 1 |
| НАЧ. ОТД. | ГОЛЬДАН | 12 |
| ОБЩИЕ ДАННЫЕ | | ЦНИИЭП |
| | | ИССЛЕДОВАТЕЛЬНО-ПРОЕКЦИОННОЕ ОБЩЕСТВО |
| | | г. МОСКВА. |

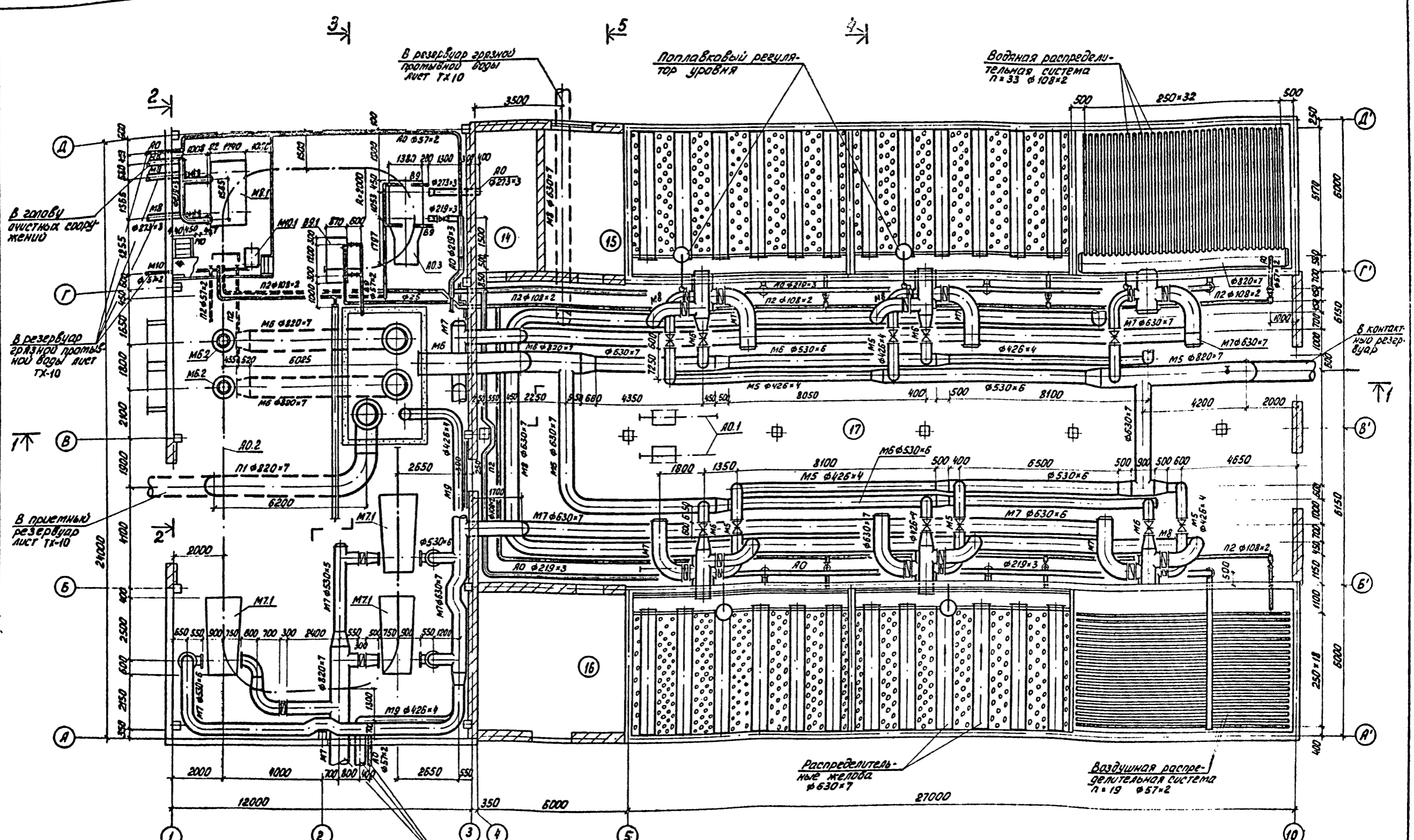
Технологическая

схема



| | | | |
|------------------|----------------------------|--|----------------------|
| Т.П. 902-4-10.84 | | ТХ | |
| АРХИТЕКТ | РАЗР. МАШИНОСТРОИТЕЛЯ | УСТАНОВКА ДОЧИСТКИ СТОЧНЫХ ВОД НА КАРКАСНО-ЗАСЫПНЫХ ФИЛЬТРАХ ПРОИЗВОДТЕЛЯ ВООТВОДЫ 50 ТЫС. М ³ /СУТКИ | СТАВКА АНСТ ЛИСТОВ |
| И.В.Н.: | Г.П. БОНДАРЕНКО | ТЕХНОЛОГИЧЕСКАЯ СХЕМА | Р 2 |
| | Г.А. СВЕЧЕРОВА | | ЦНИИЭП |
| | Н.М. КОЗЛОВ | | НИЖНЕГО ОБОРОДОВАНИЯ |
| | НАЧ. ОУА ГЛАВ. УПР. МОСКВА | | г. Москва |

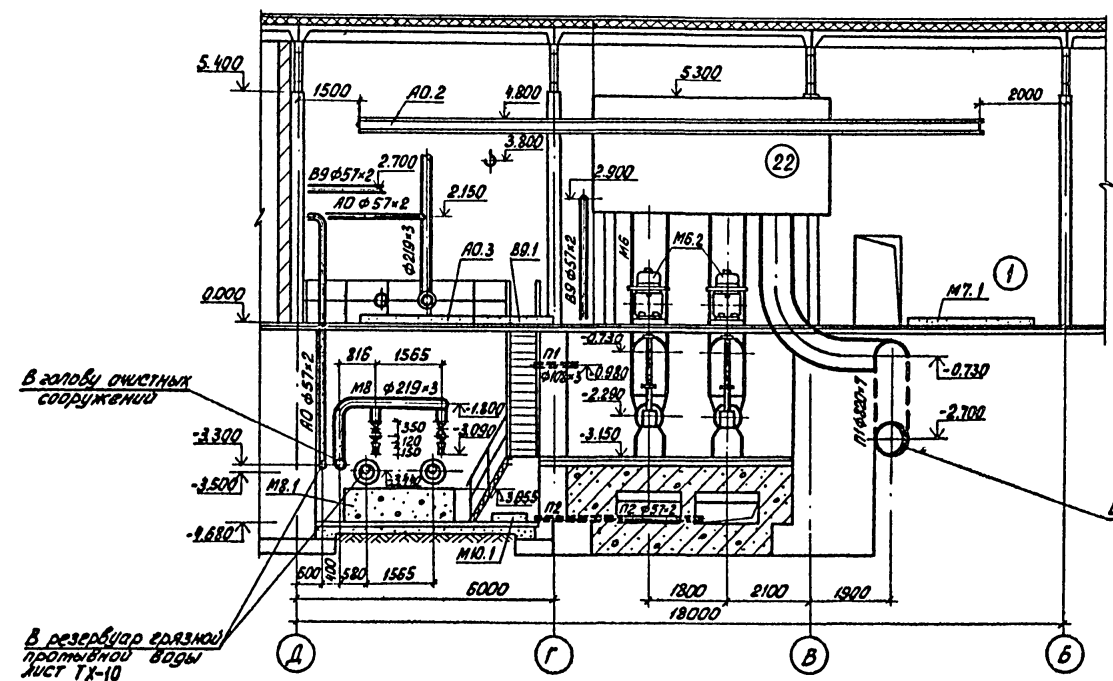
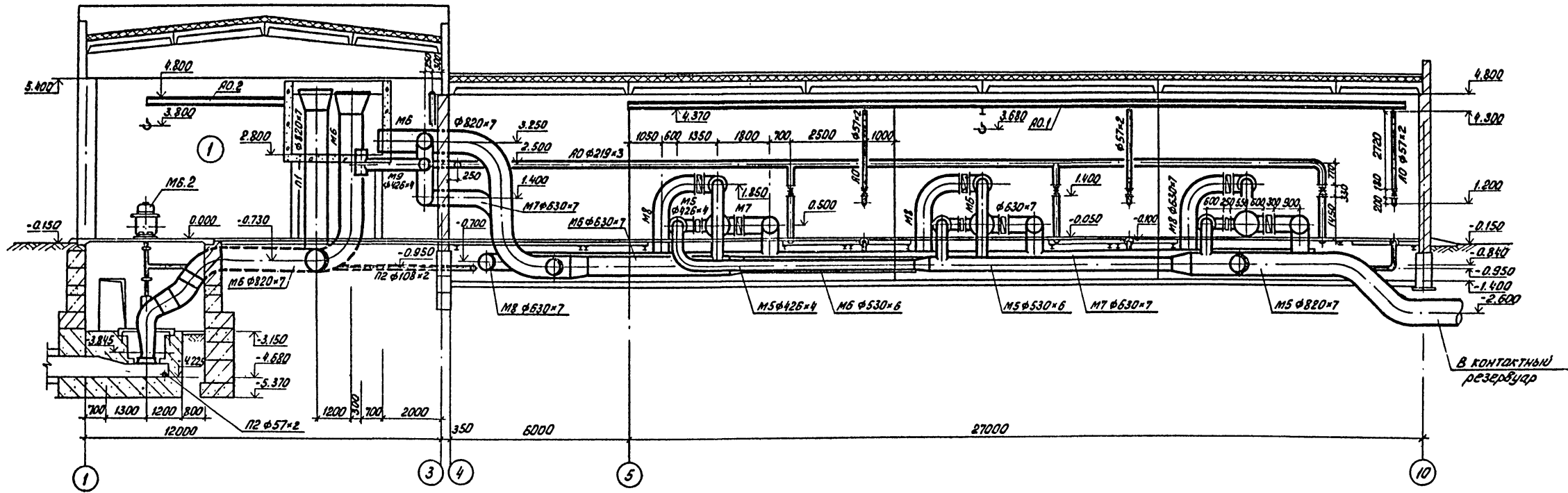
| | |
|---|---|
| ИМЬ И ПОД. ПОДР. И ДАТА ВЗРМ.ИМЬ И ПОДР. И ДАТА ВЗРМ.ИМЬ И ПОДР. И ДАТА ВЗРМ. | Согласовано: |
| ИМЬ И ПОД. ПОДР. И ДАТА ВЗРМ.ИМЬ И ПОДР. И ДАТА ВЗРМ. | ИМЬ И ПОД. ПОДР. И ДАТА ВЗРМ.ИМЬ И ПОДР. И ДАТА ВЗРМ. |
| ИМЬ И ПОД. ПОДР. И ДАТА ВЗРМ.ИМЬ И ПОДР. И ДАТА ВЗРМ. | ИМЬ И ПОД. ПОДР. И ДАТА ВЗРМ.ИМЬ И ПОДР. И ДАТА ВЗРМ. |



Обвязка дренажного насоса (поз. М10.1) на чертеже условно не показана, смотри лист 9
 Данный лист смотри совместно с листами 5, 6.

| | | | | | | |
|-------------------------------|-----------|-----------|--|--------------------------|-----------|--------|
| ПРИВЯЗАН | НОРМ. КОД | ЛУЩИХИНА | Т.П. 902-4-10.84 | ТХ | | |
| | ПРОВЕР. | СУВОРОВА | УСТАНОВКА ДОЧИСТКИ СТОЧНЫХ ВОД НА КАРКАСНО-ЗАСЫПНЫХ ФИЛЬТРАХ ПРОИЗВОДИТЕЛЬНОСТЬЮ 50 ТЫС. М ³ /С | СТАДИЯ | АНСТ | АНСТОВ |
| | СТ. ИНЖ. | МАШНИКОВА | | Р | 4 | |
| | ГИП | БОДАРЕНКО | План на отм. 4.800 | ЦНИИЭП | | |
| | ГЛ. СПЕЦ. | СНРОТА | | ИНЖЕНЕРНОГО ОБОРУДОВАНИЯ | | |
| ИМЬ И ПОД. ПОДР. И ДАТА ВЗРМ. | НАЧ. ОТД. | ГОЛЬДМАН | | | Г. МОСКВА | |

1-1

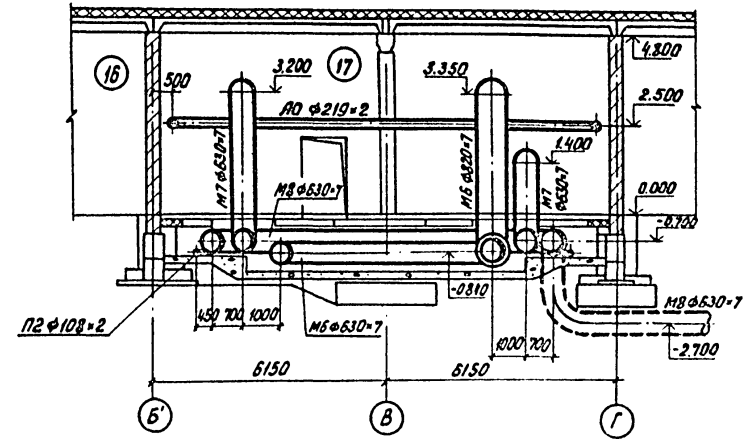
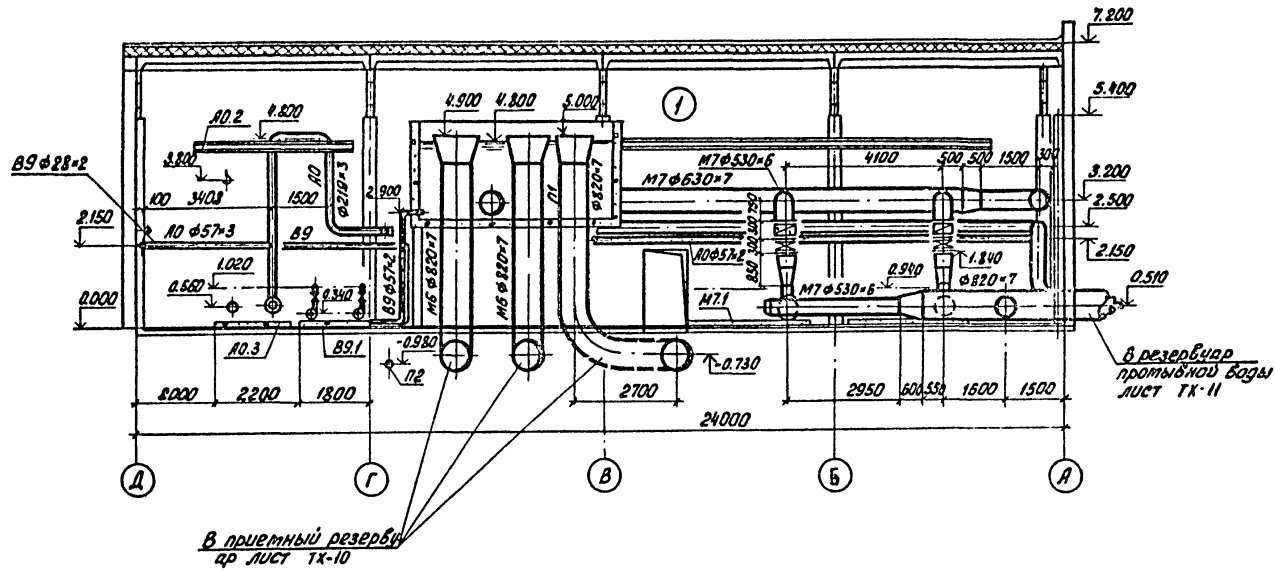


| | | | |
|--|--|------------------------------|----------------------------|
| СОГЛАСОВАНО: | ПРОЕКТ | ИЗДАНИЕ | КОЛИЧЕСТВО |
| ПОДПИСЬ И ДАТА ИСП. ИНЖ. ИЛИ АРХИТЕКТОРА | ПОДПИСЬ И ДАТА ПОДГОТОВИТЕЛЯ | ПОДПИСЬ И ДАТА ПОДПИСАТЕЛЯ | ПОДПИСЬ И ДАТА ПОДПИСАТЕЛЯ |
| ИМЬ. И. ПОДЛ. | ПОДПИСЬ И ДАТА ИСП. ИНЖ. ИЛИ АРХИТЕКТОРА | ПОДПИСЬ И ДАТА ПОДГОТОВИТЕЛЯ | ПОДПИСЬ И ДАТА ПОДПИСАТЕЛЯ |

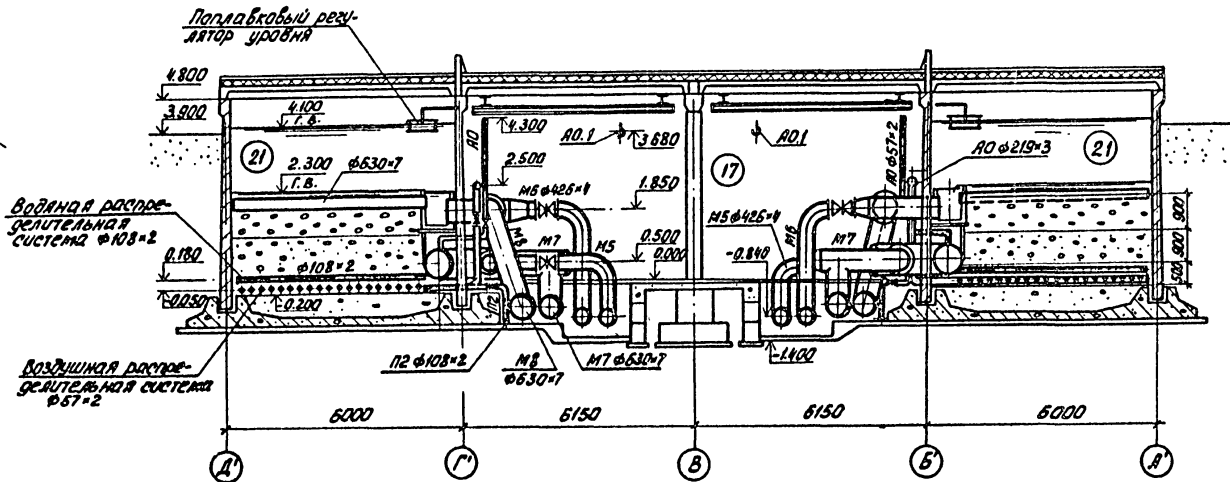
| | | | | | | | | | | |
|---|--|---------------------|------------------|-------------------|-----------------|------------------|--------------------|---|------|--------|
| ПРИВЯЗАН | | НОРМ. КОН. ЛУЩИКИНА | ПРОВЕР. СУВорова | СТ. ИНЖ. МАШИНОВА | ГИП. БОНДАРЕНКО | ГЛ. СПЕЦ. СИРОТА | НАЧ. ОТД. ГОЛЬДМАН | ТП 902-4-10.84 | ТХ | |
| УСТАНОВКА ДООЧИСТКИ СТОЧНЫХ ВОД НА КАРКАСНО-ЗАСЫПНЫХ ФИЛЬТРАХ ПРОИЗВОДИТЕЛЬНОСТЬЮ 50 ТЫС. М ³ /СУТКИ | | | | | | | | СТАДИЯ | ЛИСТ | ЛИСТОВ |
| РАЗРЕЗ 1-1; 2-2 | | | | | | | | Р | 5 | |
| ИНВ. И: | | | | | | | | ЦНИИЭП ИНЖЕНЕРНОГО ОБОРУДОВАНИЯ Г. МОСКВА | | |

3 - 3

5 - 5



4 - 4



Данный лист смотри совместно с листами 4, 5.

СОГЛАСОВАНО:
 Исполнитель: [Signature]
 Проверен: [Signature]
 Техник: [Signature]
 Г.И.П. БОНДАРЕНКО
 Нач. отд. ГОРЬЯН

| | | | | | |
|----------|------------|-----------------|---|--------------------------|------|
| | | Тп - 902-4-Ю.84 | | ТХ | |
| ПРИБЯЗАН | НОРМ. КОР. | АШУХИНА | УСТАНОВКА ДООЧИСТКИ СТОЧНЫХ ВОД НА КАРКАСНО-ЗАСЫПНЫХ ФИЛЬТРАХ ПРОИЗВОДИТЕЛЬНОСТЬЮ 50 ТЫС. М ³ /СУТ | СТАНЦИЯ | ЛИСТ |
| | ПРОВЕР. | МАШИНОВА | | Р | 6 |
| | ТЕХНИК | СТУВОВА | | ЛИНИЭП | |
| | Г.И.П. | БОНДАРЕНКО | | ИНЖЕНЕРНОГО ОБОРОДОВАНИЯ | |
| | ГЛ. СПЕЦ. | СИРОТА | РАЗРЕЗ 3-3:4-4:5-5 | г. Москва | |
| ИМВ. П: | НАЧ. ОТД. | ГОРЬЯН | | | |

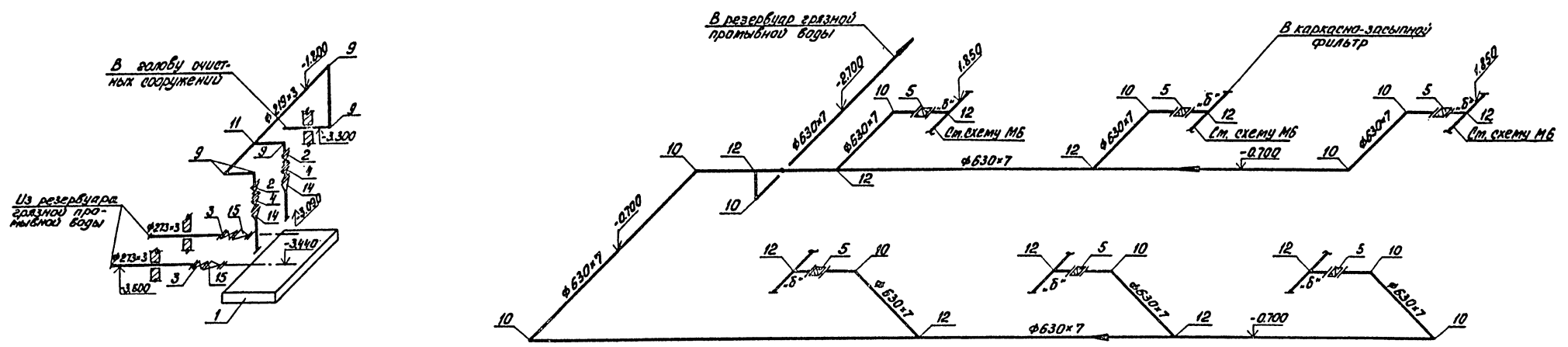
АЛБӨМ II

ТИПОВОК ПРОЕКТ 902-4-10.84

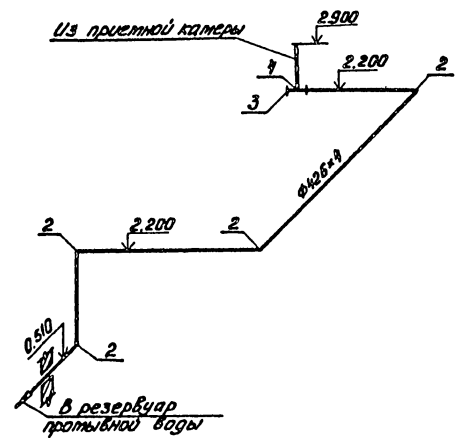
СОГЛАСОВАНО:

И.М.С. И.П.О.Д.А. ПОДПИСЬ И ДАТА ВЫДАЧИ:

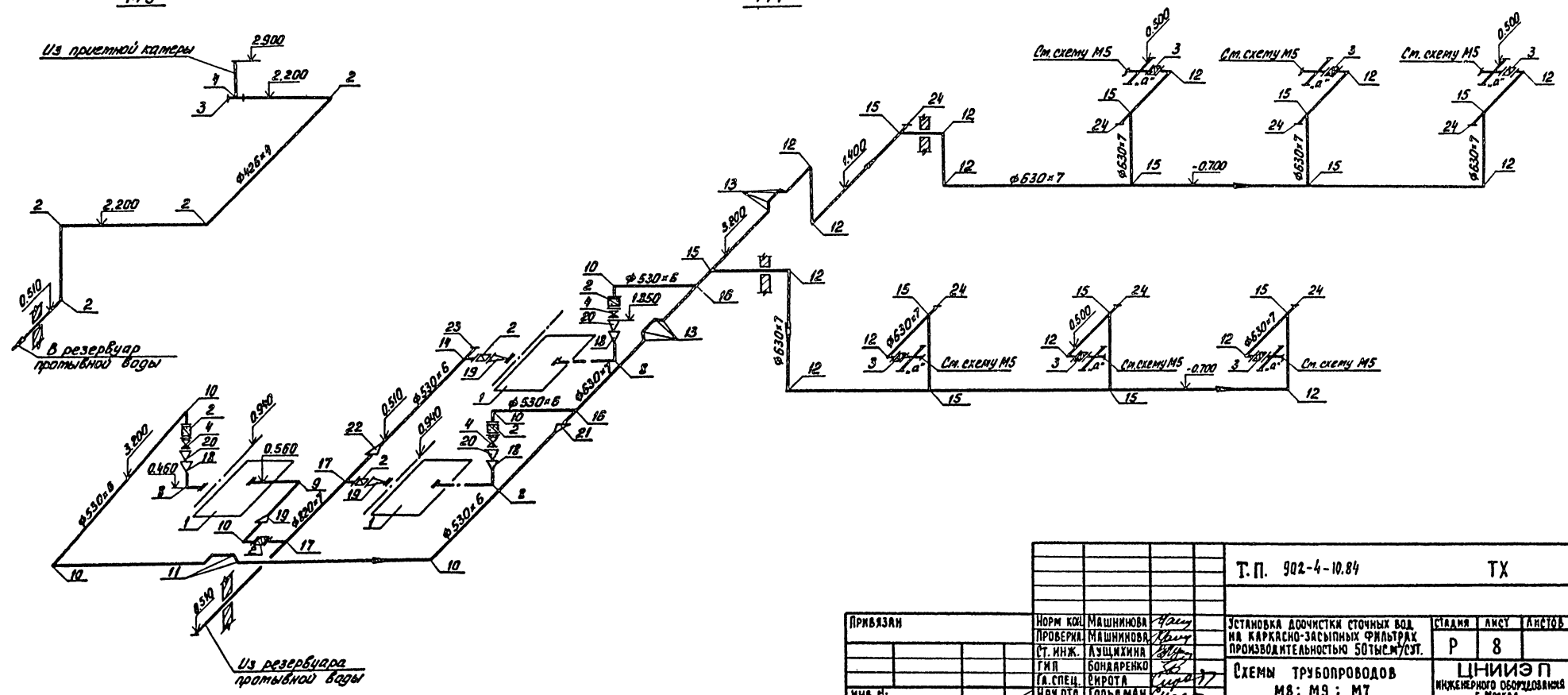
М 8



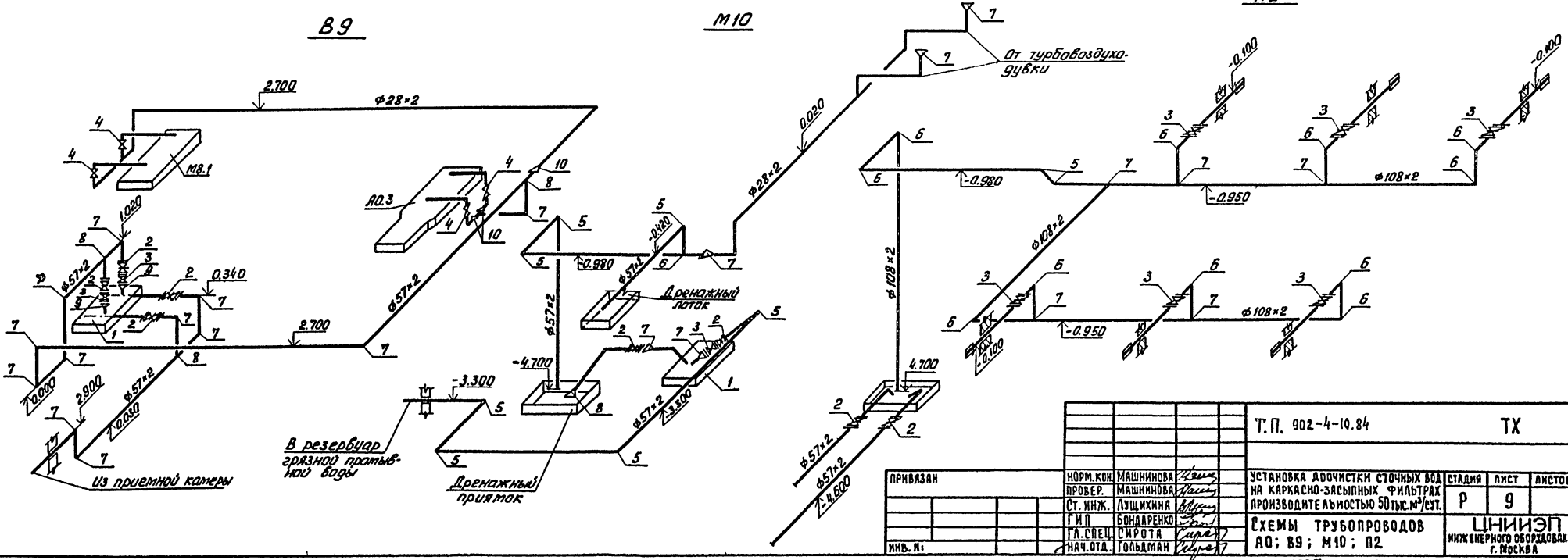
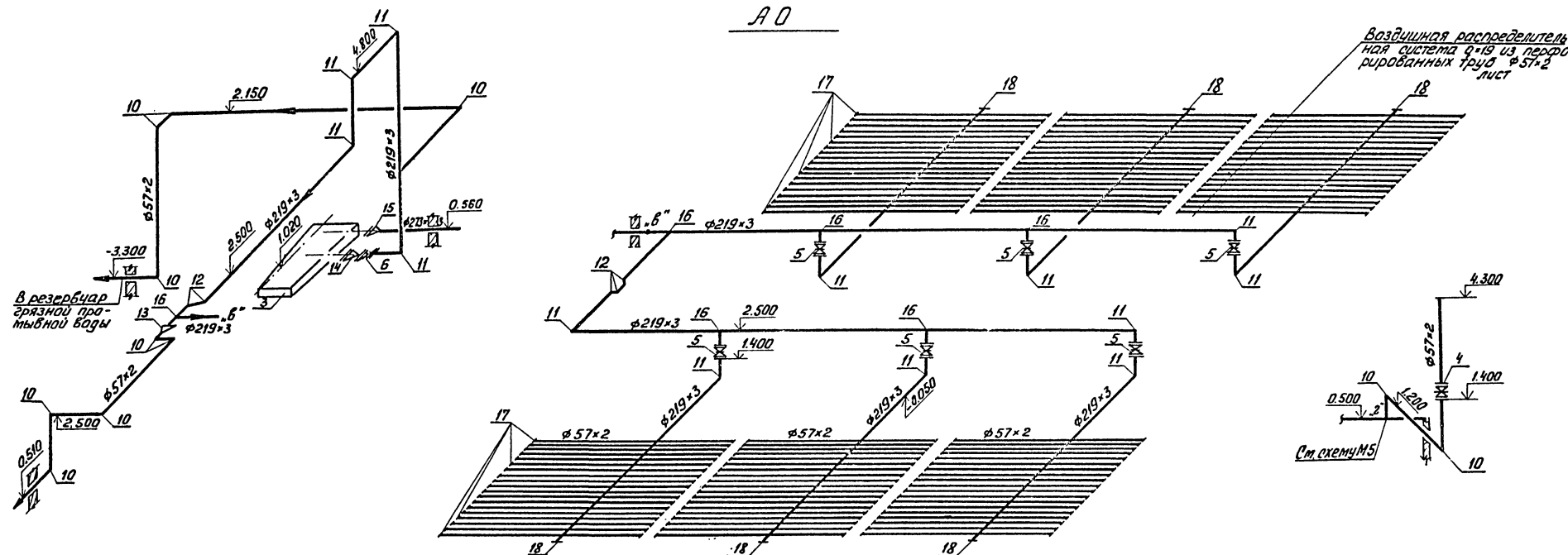
М 9



М 7



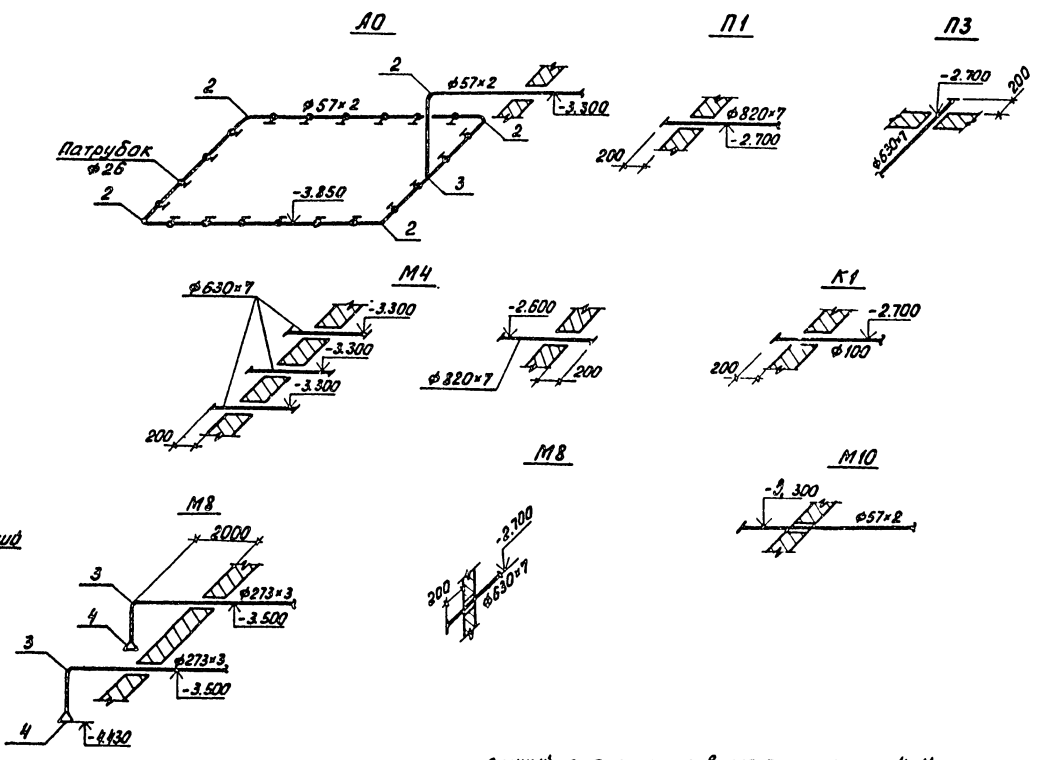
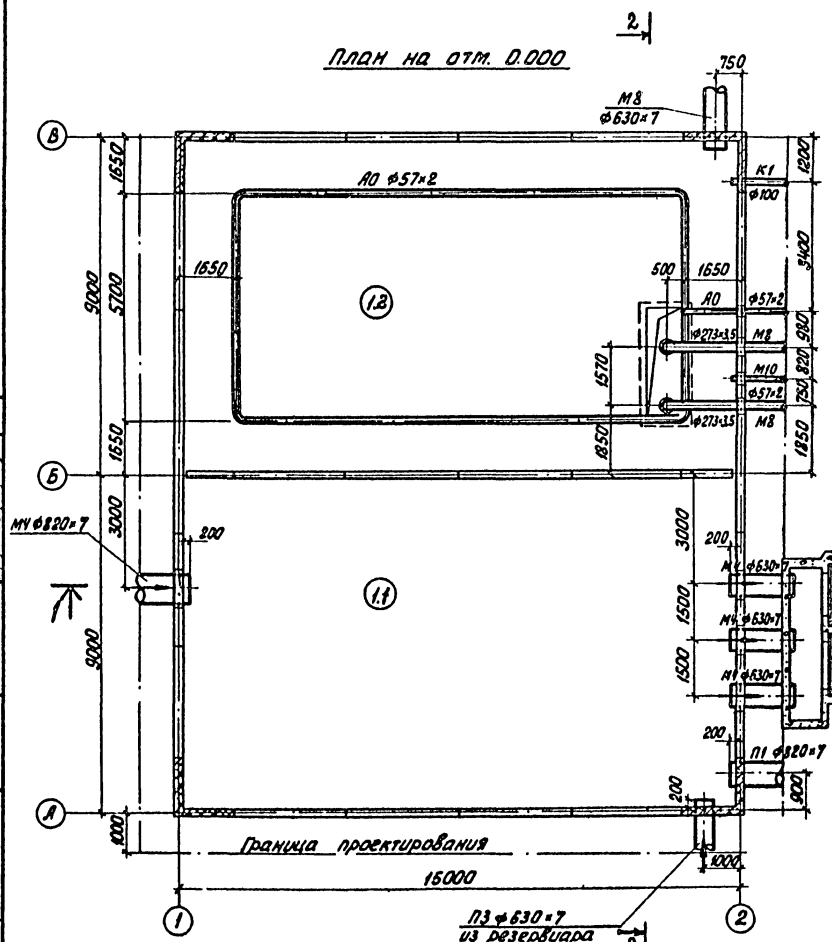
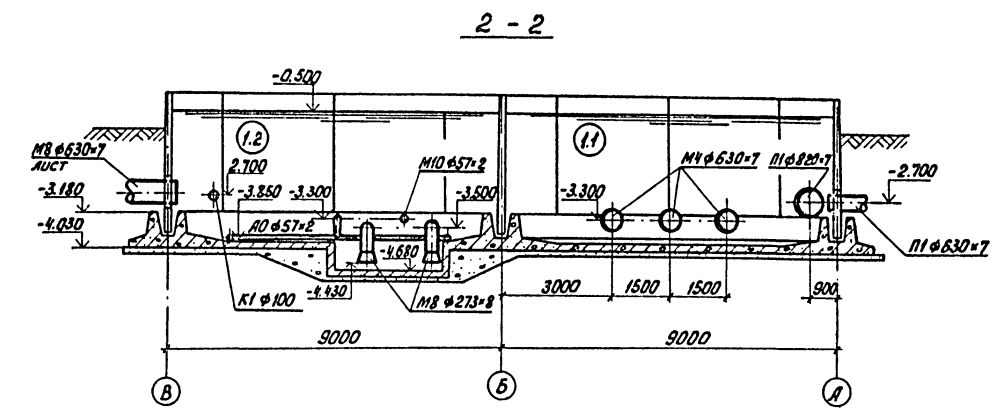
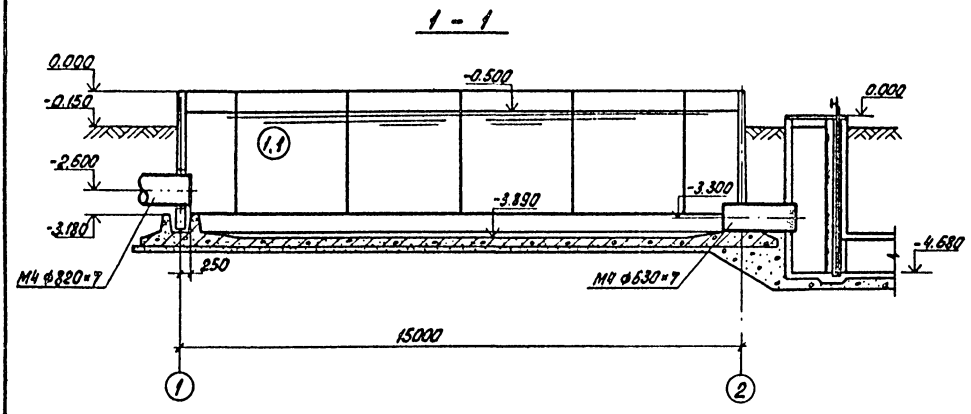
| | | | | | |
|----------|---------------|------------------|-----|---|--------------------------|
| | | Т.П. 902-4-10.84 | | ТХ | |
| ПРИБЯЗАН | НОРМ КОП | МАШИНИНОВА | Чай | УСТАНОВКА ДООЧИСТКИ СТОЧНЫХ ВОД НА КАРКАСНО-ЗАСЫПНЫХ ФИЛЬТРАХ ПРОИЗВОДИТЕЛЬНОСТЬЮ 50 ТЫС. КУБ. М. | СТАДИЯ |
| | ПРОВЕРКА | МАШИНИНОВА | Чай | | ЛАНСУ |
| | С.Т. И.Н.Ж. | ЛУЩИЖИНА | Чай | | ЛАНЦОВ |
| | Г.М.П. | БОНДАРЕНКО | Чай | | Р |
| | Г.А. СПЕЦ. | ЕВРОТА | Чай | | 8 |
| | И.Н.Ч. О.Д.А. | ГОЛЬДМАН | Чай | | ЦНИИЭП |
| | | | | | ИНЖЕНЕРНОГО ОБОРУДОВАНИЯ |
| | | | | | г. Москва |



| | | | | | |
|----------|-------------|------------------|--|--------------------------|------|
| | | Т.П. 902-4-10.84 | | ТХ | |
| ПРИВАЗАН | НОРМ. КОД | МАШИНИНОВА | УСТАНОВКА ДООЧИСТКИ СТОЧНЫХ ВОД НА КАРКАСНО-ЗАСЫПНЫХ ФИЛЬТРАХ ПРОИЗВОДИТЕЛЬНОСТЬЮ 50 ТЫС. М ³ /СУТ. | СТADIЯ | ЛИСТ |
| | ПРОВЕР. | МАШИНИНОВА | | Р | 9 |
| | СТ. ИНЖ. | ЛУШИКИНА | СХЕМЫ ТРУБОПРОВОДОВ | ЦНИИЭП | |
| | Г.И.П. | БОНАВРЕНКО | АО; В9; М10; П2 | ИНЖЕНЕРНОГО ОБОРУДОВАНИЯ | |
| | Г.А. СПЕЦ. | СИРОВА | | г. МОСКВА | |
| | И.А.Ч. О.Д. | ГОЛЬДМАН | | | |

СОГЛАСОВАНО: И.А. Ч. О. Д. А. ПОДАТЬ И ДАТЬ ВЗАМ. И.А. Ч. О. Д.

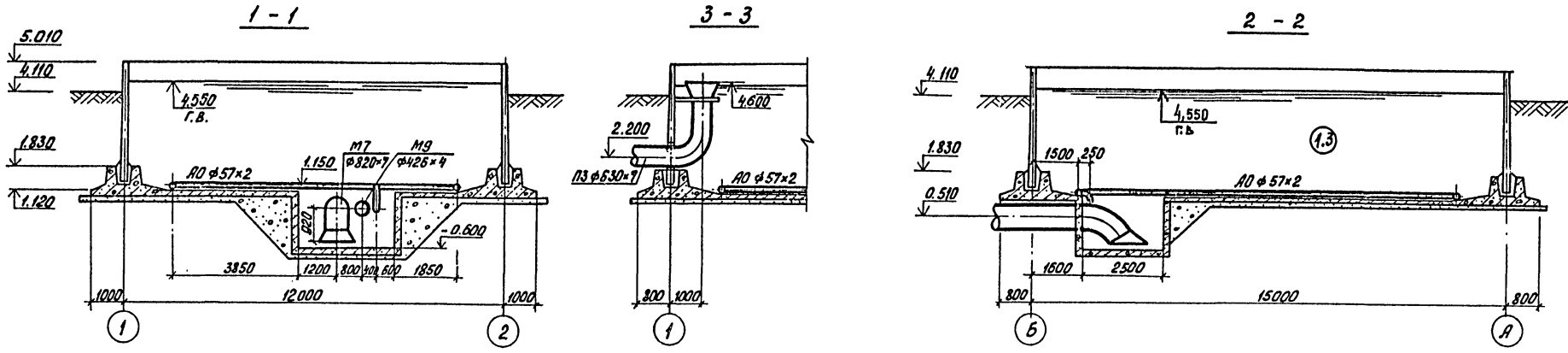
СОГЛАСОВАНО:
 ТИПОВОЙ ПРОЕКТ 902-4-10.84
 Альбом II
 ИМЯ, И. ПОДП. ПОДАТ. И ДАТА ВСТАВКИ ИЛИ ПОДПИСАНИЕ
 КОМПЕТЕНТНОГО
 РАБОТНИКА
 КОМПЕТЕНТНОГО
 РАБОТНИКА



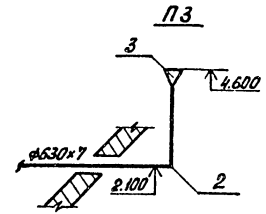
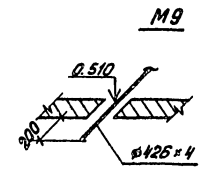
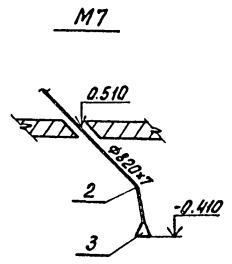
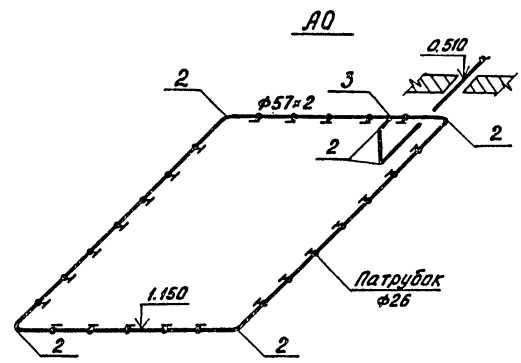
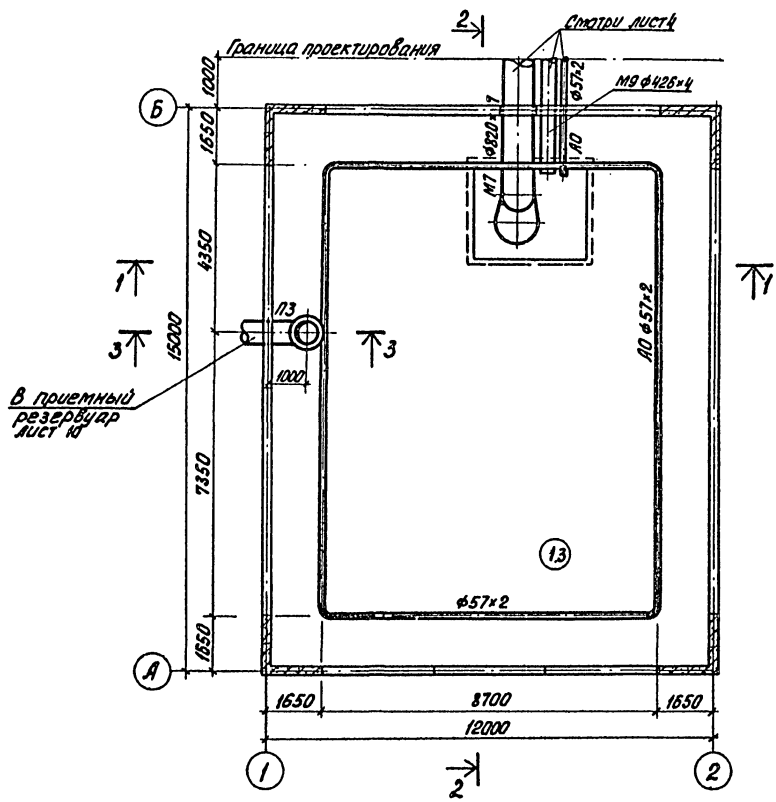
Данный лист смотри совместно с листами 4, 11.

| | | | | | |
|----------|-------------|-----------------|---|-----------|------|
| | | Т.П 902-4-10.84 | | ТХ | |
| ПРИВЯЗАН | НОРМ. КОД | ПУЩИКИНА | УСТАНОВКА ДООЧИСТКИ СТОЧНЫХ ВОД НА КАРКАСНО-ЗАСЫПНЫХ ФИЛЬТРАХ ПРОИЗВОДИТЕЛЬНОСТЬЮ 30 ТЫС. М ³ /СУТ | СТАДИЯ | ЛИСТ |
| | ПРОВЕР. | СУВОРОВА | ПРИМЕНЯЕМЫЙ РЕЗЕРВУАР. РЕЗЕРВУАР ГРАЗИМЫЙ ВОДЫ. ПЛАН. РАЗРЕЗ | Р | 10 |
| | СТ. ИНЖ. | МАШИНОВА | ЛИНЕЙНОЕ ОБОРУДОВАНИЕ | ЦНИИЭП | |
| | ГЛАВ. СПЕЦ. | БОУДАРЕНКО | ИНЖЕНЕРНОЕ ОБОРУДОВАНИЕ | г. Москва | |
| | НАЧ. ОТД. | ГОРБАЧАН | 4-1; 2-2. Схемы трубопроводов. | | |

Типовой проект 902-4-10.84 Альбом II



План на отм. 5.000



Данный лист смотри совместно с листами 4; 10

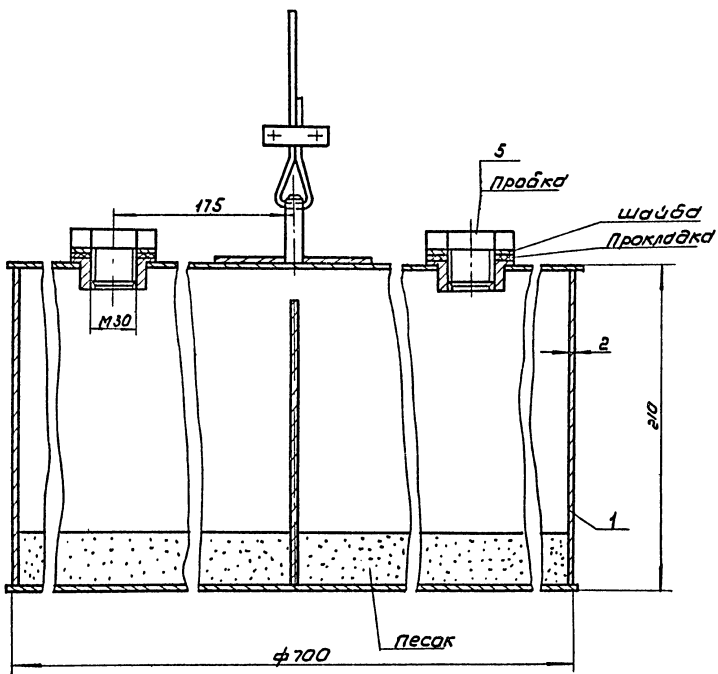
СОГЛАСОВАНО:
Инженер А.С. Мухоморов
Инженер А.Ф. Бондаренко
Инженер С.Т. Гольдман

| | | | | | |
|----------|-------------|-------------------|-----------|---|----------------------|
| | | Т. П. 902-4-10.84 | | ТХ | |
| ПРИВЯЗАН | НОРМ. КОД. | ЛУЩИХИНА | Машиннова | УСТАНОВКА ДОУЧИТКИ СТОЧНЫХ ВОД НА КАРКАСНО-ЗАЛПНЫХ ФИЛЬТРАХ ПРОИЗВОДИТЕЛЬНОСТЬЮ 50 ТЫС. М ³ /СУТКИ | СТАНДАРТ ЛИСТ ЛИСТОВ |
| | | СТ. ИНЖ. | СУВОРОВА | РЕЗЕРВУАР ПРОМЫСЛЕННОЙ ВОДЫ. РАЗРЕЗЫ 2-2; 3-3. СХЕМЫ ТРУБОПРОВОДОВ. | Р II |
| | Г. П. | БОНДАРЕНКО | Сирота | ЦНИИЭП | |
| | Г. А. СПЕЦ. | СИРОТА | Гольдман | ИНЖЕНЕРНОЕ ОБОРУДОВАНИЕ | |
| | НАЧ. ОТД. | ГОЛЬДМАН | | г. Москва | |

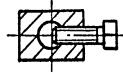
18895-01 19

ТИПОВОЙ ПРОЕКТ 902-4-10.84 АЛБОВОИ II

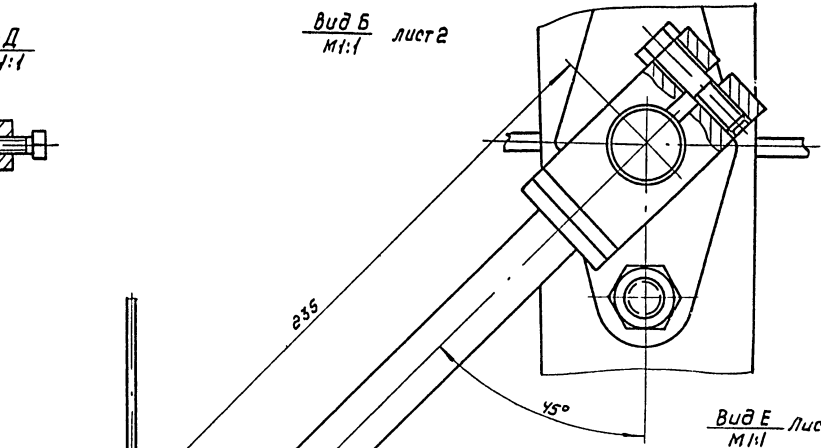
I/I лист 2



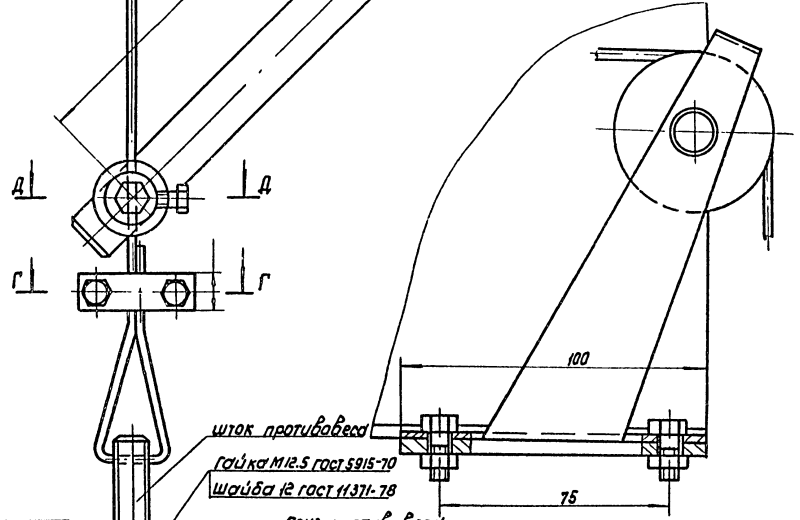
A-A M1:1



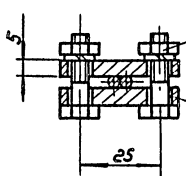
Вид Б M1:1 лист 2



Вид Е лист 2 M1:1

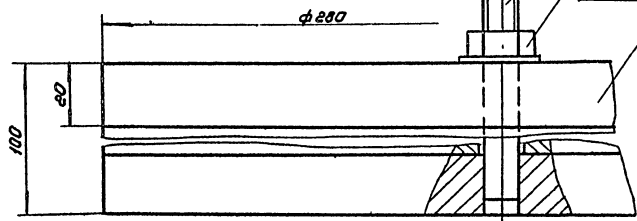


Г-Г M1:1



болт М6х25,58 ГОСТ 7798-70
гайка М6,5 ГОСТ 5915-70.

плитка



шток противовеса
гайка М12,5 ГОСТ 5915-70
шайба 12 ГОСТ 11371-78

гвоздь противовеса

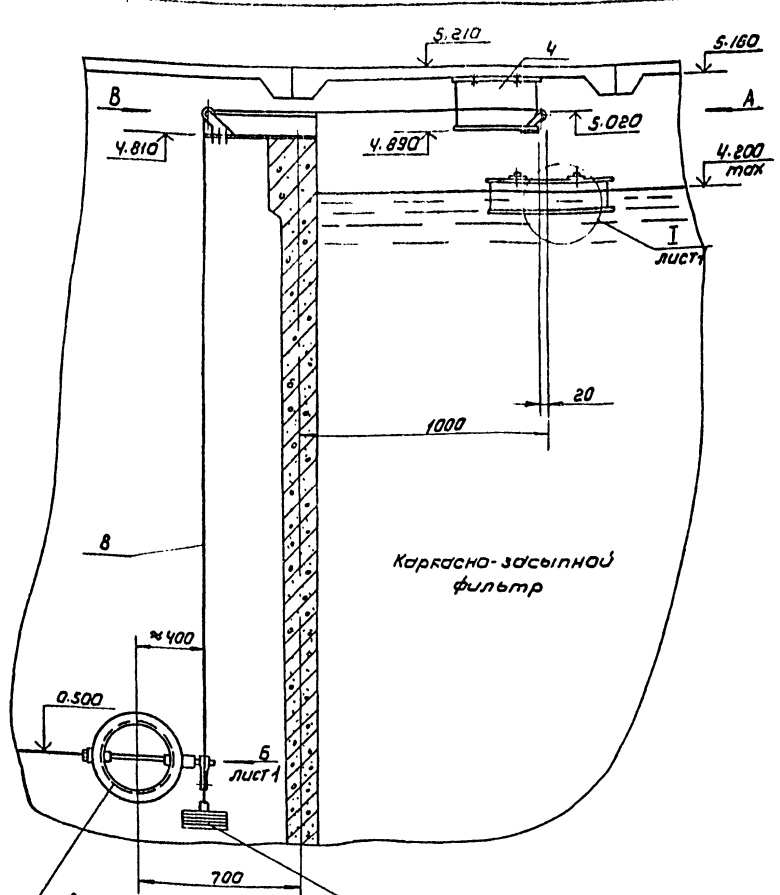
| | | | |
|---------------------|---------------------|---|---------------------|
| Тл 902-4-10.84 | | ТХН | |
| ПРОФ. А. ШИШКИН | И. ШИШКИН | УСТАНОВКА ДОДЧИТКИ СТОЧНЫХ ВОД НА КАДКАСНО-ЗАБИЛНЫХ ФИЛТРАХ ПРОИЗВОДИТЕЛЬНОСТЬ ЗСТС И ЧЗС | СТРАНА Л ИОТ ДИЕТОВ |
| СТ. ИНЖ. МАШИНИСТ | СТ. ИНЖ. МАШИНИСТ | Р | 1 |
| Г.И.П. БОНАДЕНКО | Г.И.П. БОНАДЕНКО | ЦНИИЭП | |
| Г.А. СВЕЦ СХВАТА | Г.А. СВЕЦ СХВАТА | ИНЖЕНЕРНОЕ ОБОРУДОВАНИЕ | |
| Н. КОНТ. БОНАДЕНКО | Н. КОНТ. БОНАДЕНКО | Г. И. П. БОНАДЕНКО | |
| НАЧ. ОТД. ГОЛЬБАМАН | НАЧ. ОТД. ГОЛЬБАМАН | ФОРМАТ А2 | |

Копирована: Коршунова 1985-01 15

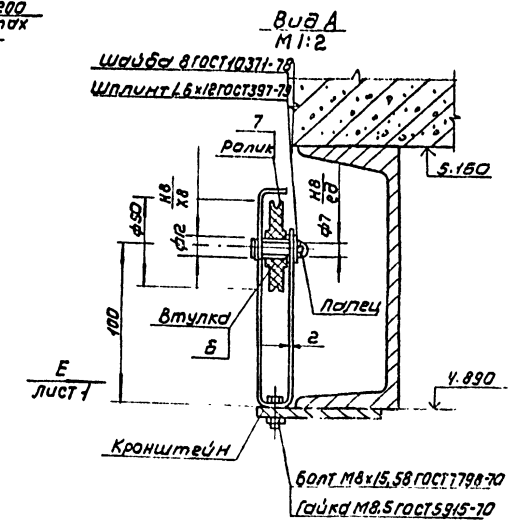
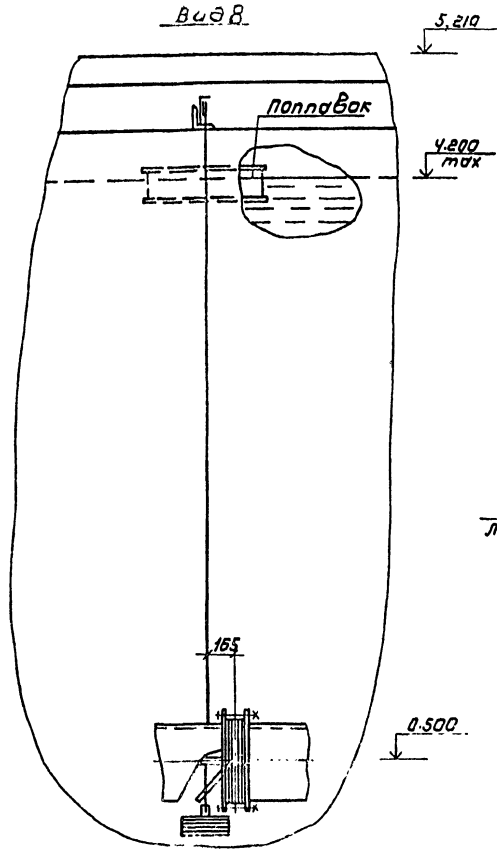
СОГЛАСОВАНО:
ИЗДАНИЕ ПОДА
ПОДПИСЬ КАДА
ВЗАИМ. ИЛИ

ТИПОВОЙ ПРОЕКТ 902-4-10-84 АБ500М II

СОГЛАСОВАНО: ПРОЕКТИРОВЩИК: И.А. ГАЛАНТОВ



Поворотно-регулирующая заслонка Ду 400 черт. 654.00.000.80 Противавес



1. Массу поплавка подобрать в зависимости от момента сопротивления поворотной регулирующей заслонки Ду 400 путем засыпки песка внутрь поплавка.
2. Массу поплавка с песком около 100 кг.
3. Втулки и пальцы роликов смазать консистентной смазкой.

Примечание: масса регулятора уровня 132 кг.

| Поз. | Наименование | Кол. | Дополнительные указания |
|------|---|---------|-------------------------|
| | Материалы | | |
| 1 | Лист Б-2 ГОСТ 19903-74 Ст 3 ГОСТ 16523-70 | 52 кг | |
| 2 | Лист Б-20 ГОСТ 19903-74 Ст 3 ГОСТ 14637-79 | 45 кг | |
| 3 | Уголок Б-100x100x7 ГОСТ 8509-72 Ст 3 ГОСТ 535-79 | 2,8 м | 23,3 кг |
| 4 | Швеллер 27 ГОСТ 8240-72 Ст 3 ГОСТ 535-79 | 0,5 м | 7,1 кг |
| 5 | Ст 3 ГОСТ 380-71 | 3 кг | |
| 6 | Бр АЖ 9-У ГОСТ 493-79 | 0,1 кг | |
| 7 | Текстолит ПТК ГОСТ 5-78 | 0,25 кг | |
| 8 | Канат 3,0-Ф-8-Н-180 ГОСТ 3063-80 | 9,5 м | 0,4 кг |

| | | | | | |
|----------|---|--|---|------|--------|
| | | ТН 902-4-10.84 | | ТХН | |
| Привязан | ПРОВЕР. ЛУЧИННА СТ. ИЖ. СЗВОДОВА ГИП. БОНАДЕНКО И. С. ЛЕЦ. СИДОЯ Н. ХОТЯ. БОНАДЕНКО И. А. УТА. ГОЛЬЯВЛЕН | УСТАНОВКА ДОБИВКИ СТОЧНЫХ ВОД И В КАРЬЕНО-ЗАСЫПНОЙ ФИЛЬТРАК ПРОИЗВОДИТЕЛЬНОСТЬЮ ТЫСМ ³ /СЕК | СТАЛЬ | ЛИСТ | ЛИСТОВ |
| Изм №: | | РЕГУЛЯТОР УРОВНЯ. ВИДЫ И РАЗРЕЗЫ. | Р | 2 | |
| | | | ЦНИИЭП ИНЖЕНЕРНОГО ОБОРУДОВАНИЯ У. МОСКВА | | |

ХАРАКТЕРИСТИКА ОТОПИТЕЛЬНО-ВЕНТИЛЯЦИОННЫХ СИСТЕМ

| Обозначение системы | Кол. систем | Наименование обслуживаемого помещения (технологического оборудования) | Тип установок | ВЕНТИЛЯТОР | | | | ЭЛЕКТРОДВИГАТЕЛЬ | | | ВОЗДУХОНАГРЕВАТЕЛЬ | | | | ЗАСЛОНКА | | | | | | | |
|---------------------|-------------|---|-----------------|--------------------------------|------|------------------|--------------|----------------------|-----------------------------|-----------|---------------------------------|--------|-----------|-------|----------|------|-------------------|---------------------------|------------------------------|----------|----------------|---|
| | | | | Тип исполнения по взрывозащите | № | Схем. исполнение | По-до-же-ние | L, м ³ /ч | P, Па (кгс/м ²) | n, об/мин | Тип, исполнение по взрывозащите | N, кВт | n, об/мин | Тип | № | Кол. | T-PA НА-ГРЕВА, °C | Расход ТЕПЛА, Вт (ккал/ч) | ΔP, Па (кгс/м ²) | Тип | Кол. | |
| П1 | | НАСОСНАЯ ГАЛЕРЕЯ СКЛАД РЕАГЕНТОВ | В-Ц4-70-8-04А | Ц4-70 | 8 | 1 | ЛО° | 9250 | 559 (55) | 730 | 4А132Б8 | 4 | 730 | КВСБН | 6 | 2 | -19 | +5 | 81759 (70300) | 128 (13) | КВ4 600 x 1000 | 1 |
| П2 | | САУЖЕБНЫЕ ПОМЕЩЕНИЯ | В-Ц4-70-4-01 | Ц4-70 | 4 | 1 | ЛО° | 1200 | 490 (50) | 1500 | 4А7184 | 0,75 | 1500 | КВСБН | 6 | 1 | -30 | +18 | 21225 (18250) | 20 (2) | КВ4 600 x 1000 | 1 |
| В1 | | НАСОСНОЕ ОТДЕЛЕНИЕ | — | КЦ3-90 | 5 | 1 | — | 6050 | 59 (6) | 920 | 4А80А6 | 0,75 | 920 | — | — | — | — | — | — | — | — | — |
| В2 | | ГАЛЕРЕЯ ОБСЛУЖИВАНИЯ | — | КЦ3-90 | 4 | 1 | — | 2855 | 40 (4) | 920 | 4А71А6 | 0,37 | 920 | — | — | — | — | — | — | — | — | — |
| В3 | | С.У. ЖЕН. И МУЖС. ГАРДЕРОБ СПЕЦ. ОД. ДУШИ | В-Ц4-70-2,5-03 | Ц4-70 | 2,5 | 1 | ЛО° | 470 | 216 (22) | 1500 | 4АА56А4 | 0,12 | 1500 | — | — | — | — | — | — | — | — | — |
| В4 | | САУЖЕБНЫЕ ПОМЕЩЕНИЯ | В-Ц4-70-3,15-02 | Ц4-70 | 3,15 | 1 | ЛО° | 700 | 245 (25) | 1500 | 4АА63А4 | 0,25 | 1500 | — | — | — | — | — | — | — | — | — |
| В5 | | МЕСТНЫЙ ОТСОС ОТ ШКАФОВ ОБУШКИ ОБЕЗЖИ | В-Ц4-70-2,5-02 | Ц4-70 | 2,5 | 1 | ЛО° | 400 | 118 (12) | 1500 | 4АА56А4 | 0,12 | 1500 | — | — | — | — | — | — | — | — | — |
| В6 | | СКАЛД РЕАГЕНТОВ | В-Ц4-70-2,5-03 | Ц4-70 | 2,5 | 1 | ЛО° | 345 | 216 (22) | 1500 | 4АА56А4 | 0,12 | 1500 | — | — | — | — | — | — | — | — | — |

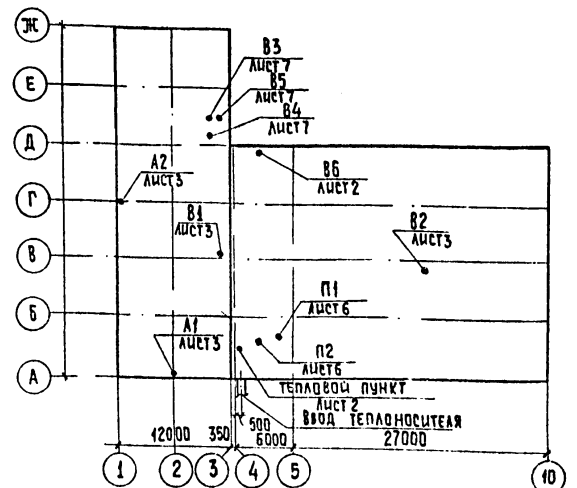
Ведомость чертежей основного комплекта

| Формат | Лист | Наименование | Примечание |
|--------|------|---|------------|
| | ОВ-1 | Общие данные | |
| | ОВ-2 | План на отм. 0.000 | |
| | ОВ-3 | План на отм. 2.700 | |
| | ОВ-4 | Схема системы теплоснабжения установок А1, А2 | |
| | ОВ-5 | Схемы систем П1, П2; В1+В6 | |
| | ОВ-6 | Установка систем П1, П2; схема системы теплоснабжения узла управления | |
| | ОВ-7 | Установка систем В3, В4, В5 | |
| | ОВ-8 | Камера фильтров | |

Основные показатели по чертежам отопления и вентиляции

| Наименование здания (сооружения), помещения | Объем м ³ | Периоды года при t _н , °C | Расход тепла, Вт (ккал/ч) | | | Расход холода, Вт (ккал/ч) | Установочная мощность электродвигат. кВт. |
|---|----------------------|--------------------------------------|---------------------------|----------------|--------------------------|----------------------------|---|
| | | | на отопление | на вентиляцию | на горячее водоснабжение | | |
| Установка доочистки сточных вод на карбонно-защипных фильтрах | 7873 | -30° | 89505 (76960) | 102984 (88550) | — | 166465 (165510) | 11,88 |

План-схема



Альбом II

Типовой проект 902-4-10.84

Лист № подл. Подпись и дата. Взам. инв. №

Ведомость ссылочных и прилагаемых документов

| Обозначение | Наименование | Примечание |
|-----------------------|---|------------|
| Ссылочные документы | | |
| 4.904-69.8.2 | Детали крепления санитарно-технических приборов и трубопроводов | |
| 1.494-25.8.1 | Подставки под калорифер | |
| 1.494-32 | Зонты и дефлекторы вентиляционных систем | |
| 5.904-10.8.1 | Способы прохода вент. систем через покрытия пром. зданий | |
| 5.904-5 | Гибкие вставки для центробежных вентиляторов | |
| 1.494-10 | Решетки цельные регулирующие, типа Р | |
| 1.494-8 | Решетки воздухоприточные, типа РР | |
| 5.904-4 | Двери и люки герметические для вент. камер | |
| 5.904-1.В.0,1,2,4 | Крепление воздуховодов к строительным конструкциям | |
| Прилагаемые документы | | |
| ОВН1 | Переходы | |
| ОВН2 | Конфузоры | |
| ОВН3 | Воздуховод из асбестоцементных листов, узлы соединений | |
| ОВ.СО | Спецификация оборудования к основному комплексу чертежей марки ОВ | |
| ОВ.ВМ | Ведомость потребности в материалах | |

Общие указания

Проект отопления и вентиляции установки доочистки сточных вод разработан на основании технического задания, архитектурно-строительных чертежей в соответствии со СН и П-33-75*

При разработке проекта приняты расчетные температуры наружного воздуха:
 для отопления t_н = -30°С
 для вентиляции t_н = -19°С

Внутренние температуры в помещениях приняты по заданию технологов: склад реагентов, щитовая, галерея обслуживания - (5°С); с.у. (16°С); административно-бытовые помещения (18°С); комната приема пищи (20°С); гардеробы (23°С); душевые (25°С).

Коэффициенты теплопередачи ограждающих конструкций приняты в соответствии со СН и П-3-79*

Источником теплоснабжения является наружная теплосеть. Теплоноситель - вода с параметрами 150°-70°С. Присоединение систем отопления и вентиляции к наружным тепловым сетям - непосредственное. Ввод в здание осуществляется в помещении приточной венткамеры.

В насосном отделении запроектировано воздушное отопление с помощью воздушно-отопительных агрегатов АВС (один рабочий и один резервный)

В остальных помещениях здания принята однотрубная система отопления с верхней разводкой, тупиковая. Все трубопроводы и нагревательные приборы окрашиваются масляной краской за 2 раза. Прокладываемые в подпольных каналах трубопроводы и трубопроводы подающей магистрали, изолируются изделиями из стеклоткапельного волокна 5-10 мм с последующим покрытием по изоляции рулонным стеклопластиком.

В здании запроектирована приточно-вытяжная система вентиляции с механическим побуждением. Все воздуховоды окрашиваются масляной краской за 2 раза. Воздуховоды вытяжных систем после вентилятора изолируются изделиями из стеклоткапельного волокна 5-10 мм с последующим покрытием по изоляции рулонным стеклопластиком.

Монтаж отопительно-вентиляционного оборудования вести в соответствии со СН и П-28-75

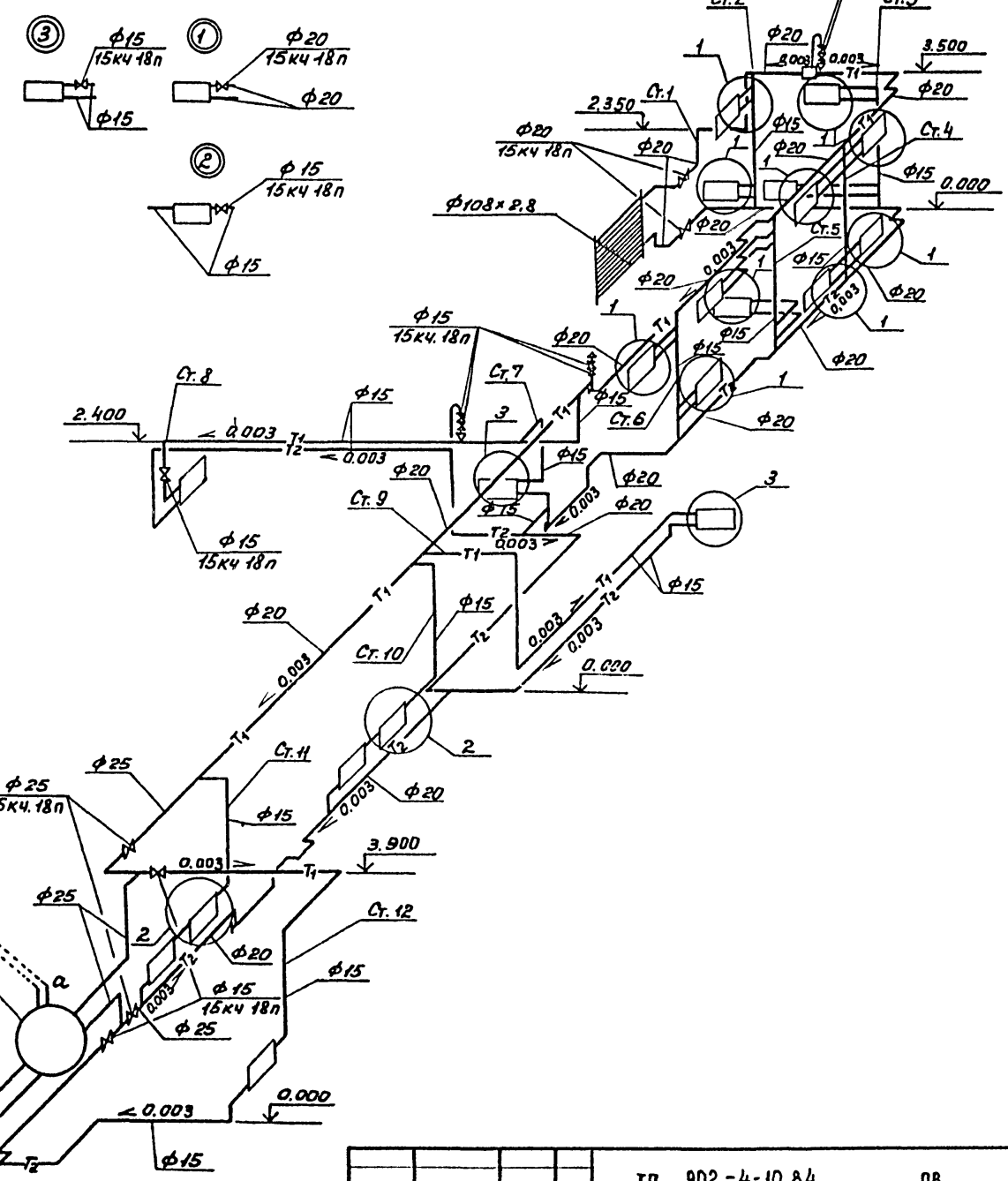
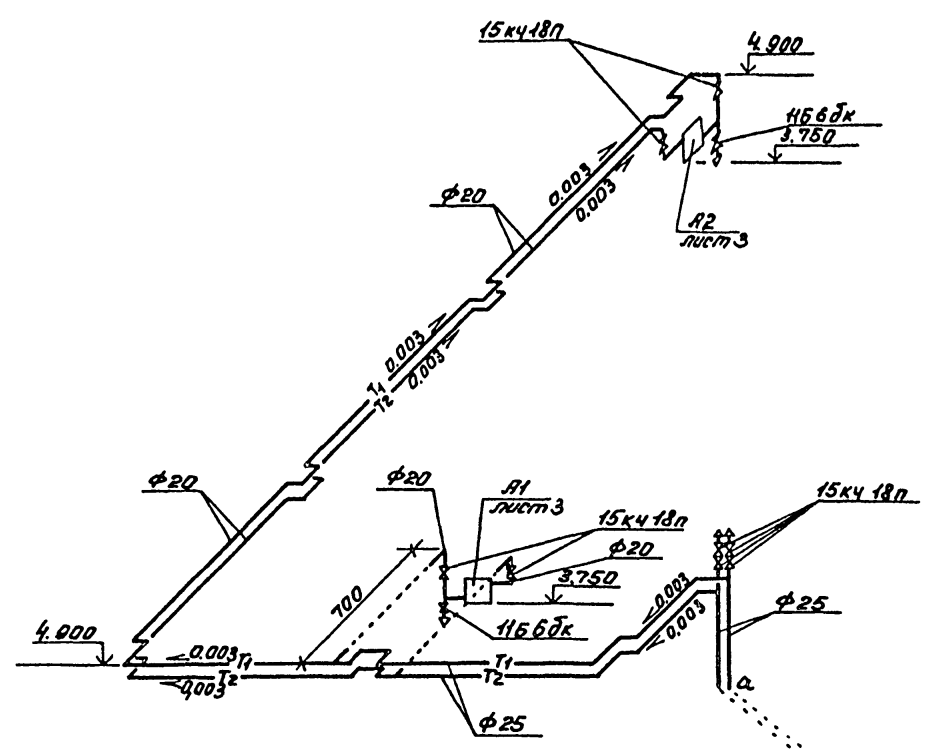
| | | | |
|-----------------------|--|--|--|
| Привязан | | | |
| Инв. № | | | |
| ТП 902-4-10.84 | | ОВ | |
| Н. КОНТ. ПОЛТИННИКОВА | | Установка доочистки сточных вод на карбонно-защипных фильтрах производительностью 30 тыс. м ³ сутки | |
| ИНЖЕНЕР КУПРИНА | | СТАДИЯ | |
| СТ. ИНЖ. ПРЕШКИНА | | Лист | |
| Рук. гр. НАЙШУТ | | Р | |
| ГИП НАРИССОВА | | 1 | |
| НАЧ. ОТД. ПАЛАНОВ | | 8 | |
| Общие данные | | Инженерное оборудование г. Москва | |

Типовой проект разработан в соответствии с действующими нормами и правилами и предусматривает мероприятия, обеспечивающие взрывную, взрывопожарную и пожарную безопасность при эксплуатации здания.

Гл. инженер проекта *Лазун* (Нарциссова)

Система теплоснабжения установок А1, А2

Система отопления



Альбом II

Типовой проект 902-4-10.84

Исполнитель: [blank] Проект: [blank] Дата: [blank]

Узел управления лист 6

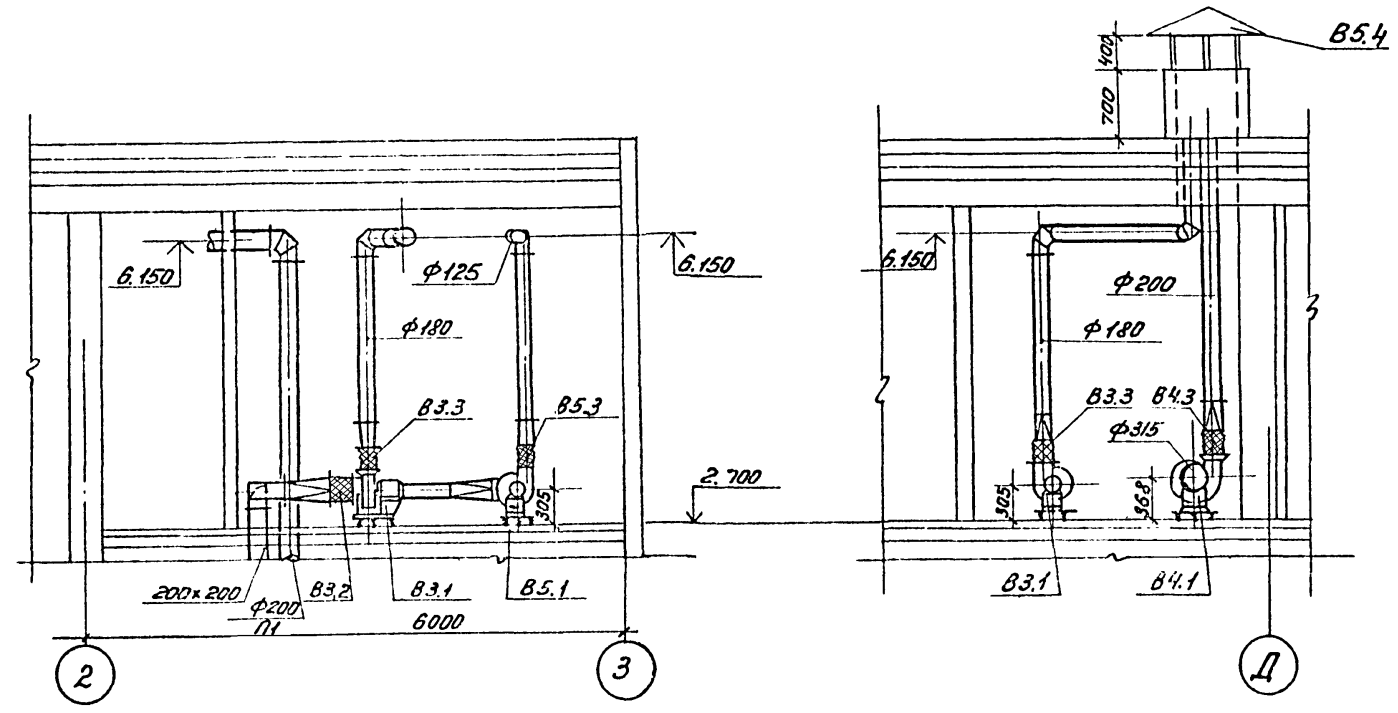
Из наружной тепло-сети φ40

| | | | |
|---|---|-----------|--------|
| ТР 902-4-10.84 | | 08 | |
| УСТАНОВКА ДОочиСТКИ сточных вод на каркасно-засыпных фундаментах производительностью 50 тыс. м ³ /сут. | СТАНЦИЯ | ЛИСТ | ЛИСТОВ |
| СХЕМА СИСТЕМЫ ТЕПЛОСНАБЖЕНИЯ УСТАНОВОК А1, А2 | Р | 4 | |
| СХЕМА СИСТЕМЫ ОТОПЛЕНИЯ | ЦНИИЭП ИНЖЕНЕРНО-ОБОРУДОВАНИЕ Г.МОСКВА. | | |
| 1995-01 | 21 | Формат А2 | |

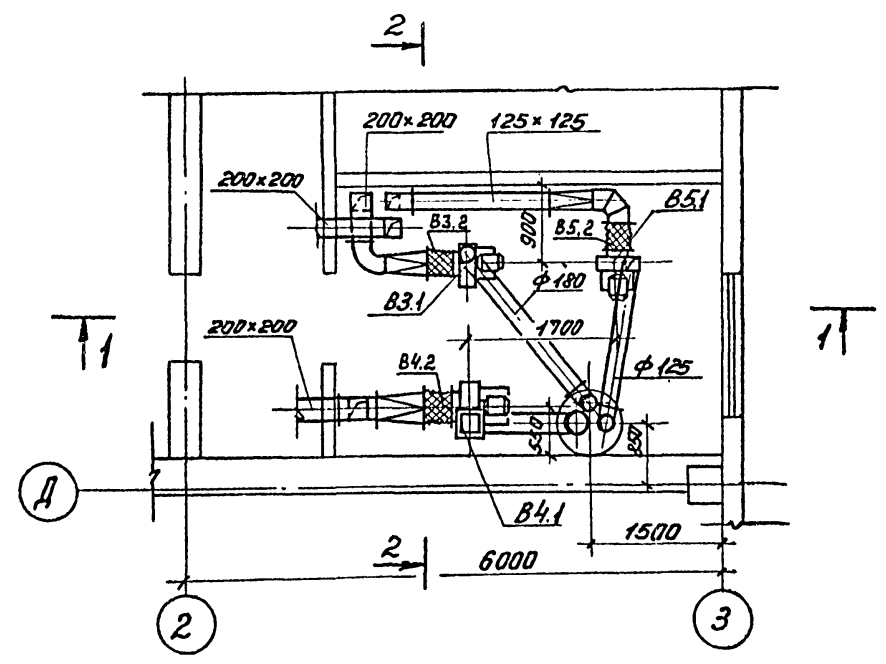
Спецификация отопительно-вентиляционных установок

Разрез 1-1

Разрез 2-2



План

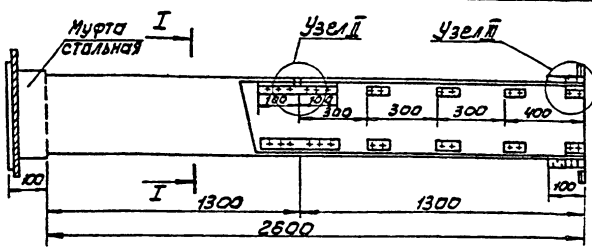


| Марка поз. | Обозначение | Наименование | Кол. | Масса ед. кг | Примечание |
|------------|---------------------|---|------|--------------|------------|
| | | В3 | | | |
| B3.1 | Учреждение УЮ-400/4 | Вентагрегат В-44-70-2,5-03 ц/д вентилятор Ц4-70; №2,5; положж. кож. пр 0° эл. двиг. ЧЛР56А4 N=0,12кВт; n=1500 ^{об/мин} На виброосновании | 1 | 26 | |
| B3.2 | 5.904-5 | Гидкая вставка ВВ-17 | 1 | 2,82 | |
| B3.3 | 5.904-5 | Гидкая вставка ВН-10 | 1 | 2,66 | |
| | | В4 | | | |
| B4.1 | Учреждение УЮ-400/4 | Вентагрегат В-44-70-3,15-02 ц/д вентилятор Ц4-70; №3,15; положж. кож. 10° эл. двигат. ЧЛР56А4 N=0,25кВт; n=1500 ^{об/мин} На виброосновании | 1 | 42 | |
| B4.2 | 5.904-5 | Гидкая вставка ВВ-18 | 1 | 3,45 | |
| B4.3 | 5.904-5 | Гидкая вставка ВН-11 | 1 | 3,3 | |
| | | В5 | | | |
| B5.1 | Учреждение УЮ-400/4 | Вентагрегат В-44-70-2,5-02 ц/д вентилятор Ц4-70; №2,5; положж. кож. пр 0° эл. двиг. ЧЛР56А4 N=0,12кВт; n=1500 ^{об/мин} На виброосновании | 1 | 26 | |
| B5.2 | 5.904-5 | Гидкая вставка ВВ-17 | 1 | 2,82 | |
| B5.3 | 5.904-5 | Гидкая вставка В4-10 | 1 | 2,66 | |
| B5.4 | 1.494-32 | Зонт Зк 00.000-07 | 1 | 19,0 | |

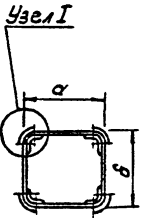
Альбом II
Проект 902-4-10.84
Типовой

| | | |
|----------------|-----------|--------|
| СОГЛАСОВАНО | ОТДЕЛ АСП | ПЛЕБОВ |
| ОТДЕЛ ЭАД | САШУЕВА | |
| ВЗАМ. ИВ.В.Н. | | |
| ПОДП. И.А.Р.Т. | | |

| | | | |
|----------------|----------------------|---|-------------------------|
| ТР 902-4-10.84 | | 08 | |
| ПРИВЯЗАН | И. КОНТ. ПОДПИШЬКОВА | УСТАНОВКА ДОУЧИСТКИ СТОЧНЫХ ВОД НА КАРКАСНО-ЗАСЫПНЫХ ФИЛЬТРАХ ПРОИЗВОДИТЕЛЬНОСТЬЮ 50 ТЫС. М ³ /Ч | СТАЯЯ АНСТ АНСТОВ |
| | ИСПОЛН. КИСЕЛЕВА | УСТАНОВКА СИСТЕМ В3, В4, В5 | Р 7 |
| | ВЕД. ИНЖ. КРУТКОВА | | ЦНИИЭП |
| | ГИП. НАРИСОВА | | ИНЖЕНЕРНОЕ ОБОРУДОВАНИЕ |
| ИНВ. № | НАЧ. ОТД. ПЛАТОНОВ | | Г. МОСКВА. |



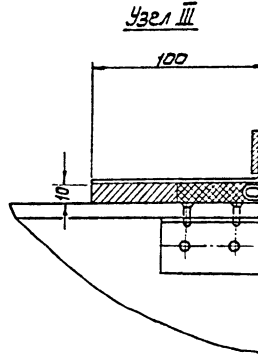
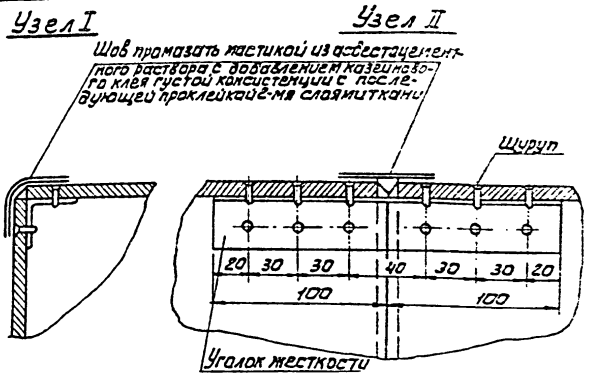
Сечение I-I



Внутреннее сечение воздуховода

| а | б |
|-----|-----|
| 100 | 100 |
| 125 | 125 |
| 200 | 200 |
| 225 | 225 |
| 500 | 500 |

1. В чертеже дана максимальная длина звена, которая при необходимости может быть уменьшена.
2. Муфта перед ее установкой внутри и торцу воздуховода снаружи оклеиваются тканью на водонепроницаемом кле, дающем надежную склейку металла и ткани. Закрепление муфты на воздуховоде производится в соответствии с п. 5.65 СНиП II-28-75 путем уплотнения зазора между муфтой и воздуховодом пеньковым канатом, смоченным казеиновым клеем и асбестоцементным раствором с добавлением в него казеинового клея, с последующим заполнением зазора асбестоцементным раствором более густой консистенции, замешанном на расширяющемся цементе с добавлением казеинового клея.
3. Муфты и фланец предварительно перед установкой на воздуховод окрашиваются масляной краской. Весь воздуховод перед установкой грунтуется под масляную покраску.



| | | | |
|----------|--|--|--|
| ПРИВЯЗАН | | | |
| | | | |
| | | | |
| ИНВ. № | | | |

| | | | | |
|-----------------|------------------|--|-----------------------------------|------|
| | | ТП 902-4-10.84 | ОВНЗ | |
| НОРМ. УЧ. П. Д. | ПОДП. И. И. КОВА | Воздуховод из асбестоцементных листов. | СТАДИЯ | ЛИСТ |
| НАЧ. СЛ. Д. | ПАТ. ОНОВ | Узлы соединенные | Р | 1 |
| ГЛАВ. ИНЖ. ПР. | НАРИСОВА | | ЦНИИЭП | |
| РУК. ГР. | НАВШТУТ | | ИНЖЕНЕРНО-ИССЛЕДОВАТЕЛЬСКИЙ ЦЕНТР | |
| СТ. ИНЖ. С. | ОРЕШКИНА | | Г. МОСКВА | |

Копировал: Алешихова

Формат: А3

Ведомость рабочих чертежей основного комплекта

| Лист | Наименование | Примечание |
|------|---|------------|
| БК-1 | Общие данные. Фрагмент плана на отм. 0.000; Схемы В1; К1; К2 | |

Ведомость прилагаемых документов

| Обозначение | Наименование | Примечание |
|-------------|------------------------------------|------------|
| СО | Спецификация оборудования | |
| ВМ | Ведомости потребности в материалах | |

Основные показатели на чертежах водопровода и канализации

| Наименование системы | Потребный напор на вводе, м. вод. ст. | Расчетный расход | | | Установленная мощность электроподогрева, кВт | Примечание |
|----------------------|---------------------------------------|------------------|-------|------|--|------------|
| | | л/сек | м³/ч | л/с | | |
| | 10 | 0,22 | 0,009 | 0,72 | | |
| | | 0,22 | 0,009 | 1,10 | | |

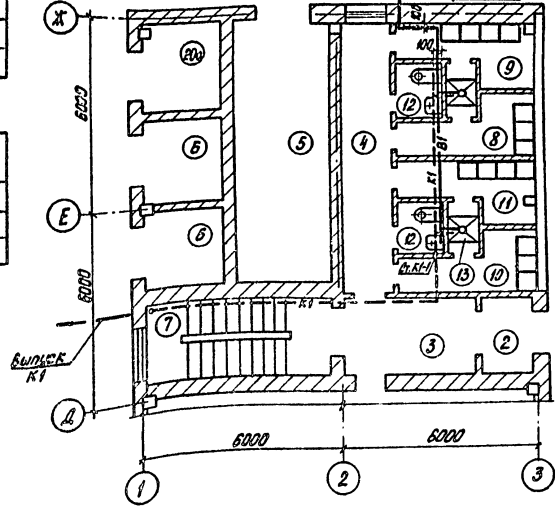
Экспликация помещений

| № п/п | Наименование | Примечание |
|-------|--|------------|
| 2 | Тамбур | |
| 3 | Вестибюль | |
| 4 | Коридор | |
| 5 | Щитовая | |
| 6 | КТП | |
| 7 | Лестничная клетка | |
| 8 | Женский гардероб специальной одежды | |
| 9 | Женский гардероб уличной и домашней одежды | |
| 10 | Мужской гардероб специальной одежды | |
| 11 | Мужской гардероб уличной и домашней одежды | |
| 12 | Уборная | |
| 13 | Душевая | |
| 20 | Р.У | |

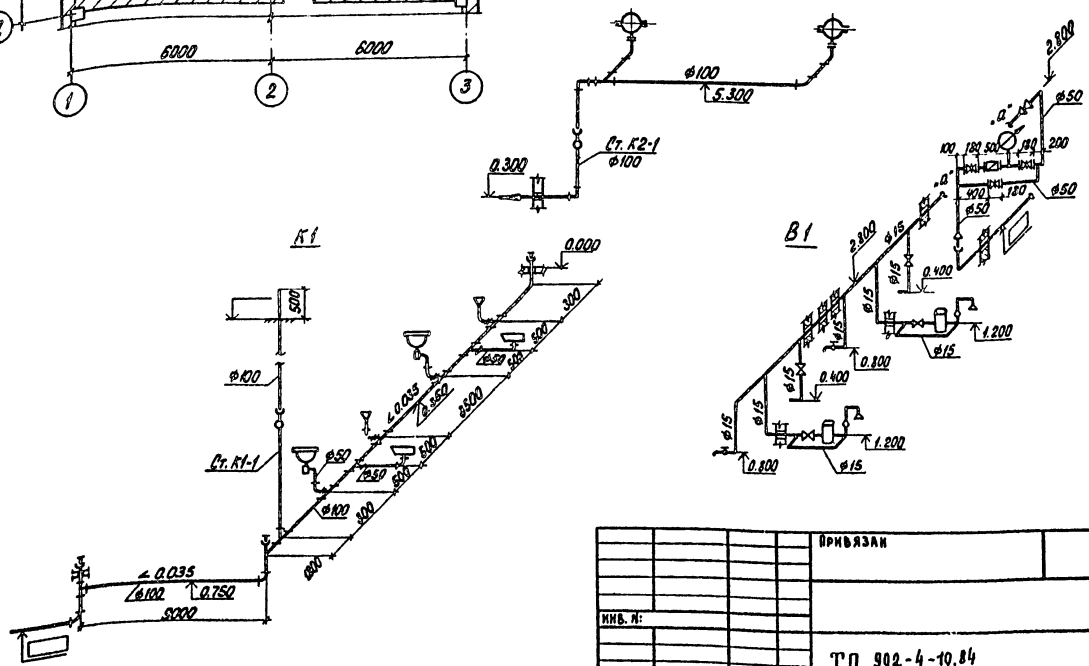
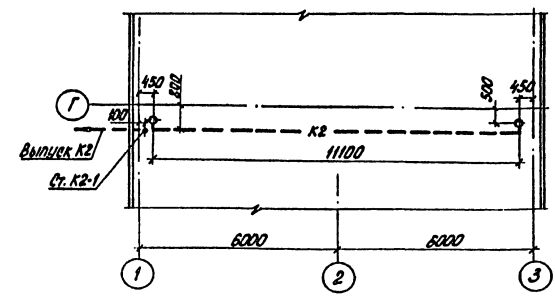
Типовой проект разработан в соответствии с действующими нормами и правилами и предусматривает мероприятия, обеспечивающие взрывную, взрыва-пожарную и пожарную безопасность при эксплуатации здания

Главный инженер проекта *Бондаренко* Н. Бондаренко

Фрагмент плана на отм. 0.000



Фрагмент плана кровли



| | | | |
|-----------------|------------|---|----------------------------|
| ИВЫЗАН | | | |
| ИВ. №: | | | |
| Т.П 902-4-10.84 | | БК | |
| НОРМ. КОД | БОНДАРЕНКО | УСТАНОВКИ ДОочиСТКИ сточных вод на каркасно-засыпных фильтрах производительностью 50 тыс. л/час | СТАНДАРТ ИСП. СТАНД. П I I |
| ПРОБЕР. | МАШИНИСТ | | |
| СТ. ИНЖ. | АВДЕЯКИНА | | |
| ГЛАВ. | БОНДАРЕНКО | | |
| ТА. СПЕЦ. | СЕРГЕЕВ | | |
| НАЧ. ОТД. | ГОВАВАКИН | | |
| Общие данные | | ЛИНИИ ЭП ИНЖЕНЕРНО-ПРОЕКЦИОННАЯ Г. МОСКВА | |

