

Отпечатано
в Новосибирском филиале ЦИТП
630064 г. Новосибирск пр. Марка Маркса 1

Выдана в печать 15^{го} 4 1983 г.
Заказ 1-437 Тираж: 320

ТИПОВОЙ ПРОЕКТ
503-5-25.86

ПАВИЛЬОН-КЛИЕНТСКАЯ
ДЛЯ СТОЯНКИ АВТОМОБИЛЕЙ ЛИЧНОГО
ТРАНСПОРТА НА 300 ЕДИНИЦ
(ДОЛГОСРОЧНОЕ ХРАНЕНИЕ)

СОСТАВ ПРОЕКТА :

- АЛЬБОМ I АРХИТЕКТУРНО - СТРОИТЕЛЬНАЯ
САНИТАРНО-ТЕХНИЧЕСКАЯ И
ЭЛЕКТРОТЕХНИЧЕСКАЯ ЧАСТИ
АЛЬБОМ II СМЕТЫ, ВЕДОМОСТИ ПОТРЕБНОСТИ В МАТЕРИАЛАХ

АЛЬБОМ I

РАЗРАБОТАН
ИНСТИТУТОМ КАЗНИПИАТ
НПО КАЗАВТОТРАНСТЕХНИКА
ГЛ. ИНЖ. ИНС-ТА *Дзюба* ДЗЮБА Б Р
ГЛ. ИНЖ. ПР-ТА *Васильев* ВАСИЛЬЕВ В Г

УТВЕРЖДЕН
И ВВЕДЕН В ДЕЙСТВИЕ
ПРИКАЗОМ ГОССТРОЯ
КАЗАХСКОЙ ССР №251 от 24.11.86г.

						Привязан:	

Пояснительная записка

Типовой проект павильона-клиентской стоянки автомобилей личного транспорта на 300 единиц (долгосрочное хранение) разработан в соответствии с планом типового проектирования ГОССТРОЯ СССР 1986г и на основании задания на проектирование, утвержденного ГОССТРОем Каз ССР от 14 апреля 1986г. Павильон-клиентская предназначена для оформления документов при въезде и выезде клиентов и постоянного пребывания дежурного по охране открытой территории стоянки. Водоснабжение, канализация, электроснабжение, телефонизация и радификация предусматриваются от местных городских сетей. Отопление осуществляется электронагревательными приборами. Проект разработан применительно к следующим природно-климатическим условиям:

- расчетная зимняя температура - 30°C.
- климатический район - II
- скоростной напор ветра для I географического района СССР.
- нормативная снеговая нагрузка для III-го района - 1,0 кн/м²
- грунты в основании не пучинистые, не просядочные со следующими нормативными характеристиками: $\varphi = 0,49$; $C^* = 2 \text{ кПа}$; $E = 14,7 \text{ МПа}$; $\mu = 187/м^3$.

Архитектурно-строительная часть

Павильон-клиентская решена в простых архитектурных формах с большими поверхностями остекления по трём сторонам наружных стен с размерами в плане 57x4,2м в осях и высотой 2,56м. Фундаменты - ленточные монолитные бетонные. Стены и перегородки из кирпича марки 75 на растворе м 10. Наружный слой толщиной 120мм кирпичных стен выполняется из силикатного кирпича под расшивку швов. Покрытие из сборных железобетонных пустотелых плит по серии 1.141-1 в 64.

Кровля рулонная, утеплитель пенобетон $\rho = 500 \text{ кг/м}^3$. Полы из линолеума и керамической плитки по бетонному основанию.

Электроснабжение

Электроснабжение павильона-клиентской стоянки автомобилей личного транспорта на 300 единиц (долгосрочное хранение) предусмотрено от сети напряжением 220/380в. По степени обеспечения надежности электроснабжения электроприемники объекта относятся к потребителям II категории. Для распределения электроэнергии по потребителям в павильоне-клиентской устанавливается вводно-распределительное устройство ВРУ1-26-66 УХЛЧ. Источник электроснабжения и сечение питающего кабеля уточняются при привязке проекта по техническим условиям электроснабжающей организации. Установленная мощность по павильону-клиентской составляет: при температуре наружного воздуха -30° в 0,05квт.

Водоснабжение и канализация

Внутренние сети водопровода и канализации разработаны в соответствии с действующими строительными нормами СНиП 2.04.01-85.

Водопровод запроектирован от внутриплощадочной сети. На входе устанавливается водомерный узел с обводной линией. Вода подается к сан. приборам и поливочному крану.

Хоз. бытовая канализация проектируется для отвода сточных вод во внутриплощадочную сеть одним выпуском диаметром 100 мм.

Содержание альбома

Лист	Наименование	Примеч
	Пояснительная записка. Содержание альбома	стр 2
	Архитектурно-строительные решения	
АС-1	Общие данные	3
АС-2	Фасады План на отм 0000. Разрез 1-1	4
АС-3	План фундаментов. Сечение 1-1: 3-3 Узел	5
АС-4	План кровли. План полов. План плит покрытия. Спецификация	6
	Водопровод и канализация	
ВК-1	Общие данные	7
ВК-2	План на отм 0000. Схемы систем В1, К1.	8
	Чертежи по электрооборудованию и электрослаботочному устройству	
ЭО-1	Общие данные. План электроосветительной сети	9
ЭМ-1	Общие данные. План на отм 0000	10
	Отопление и вентиляция.	
ОВ-1	Общие данные. План на отм 0000	11
	Заказные спецификации.	
ЭО,СО1	Спецификация оборудования	12
ЭО,СО2	То же.	12
	"	
ЭМ,СО1	"	13
ЭМ,СО2	"	13
ВК,СО-1	Спецификация оборудования	14
ВК,СО-2	То же	14
ВК,СО-3	"	15
ВК,СО-4	"	15
ОВ,СО-1	Спецификация оборудования	(16)

Типовой проект 503-5-25.86 Альбом I

Имя и фамилия Подпись и дата

г.п. 503-5-25.86

ГИП Васильев	Нач АСО Нохим	Нач ЭТО Тохпарид	Нач ВК Имашев	Норм.к. Ельков	Стаяна	Лист	Листов
					рп		
					Мин.автотранса КазССР		
					КАЗНИПИАТ		
					г. Алма-Ата		
					Формат А1		

Общие указания

Внутренние сети водопровода и канализации разработаны в соответствии с требованиями СНиП 2.04.01-85.

Сеть водопровода монтируется из стальных оцинкованных водогазопроводных труб $\phi 50 \pm 15$ мм ГОСТ 3262-75 и прокладывается открыто по стенам здания по тупиковой схеме. После монтажа стальные трубы окрашиваются алкидной краской за 2 раза. На входе устанавливается водомерный узел с водомером ВСКМ-20 и обводной линией.

Канализация бытовая отводит стоки от санприборов через один выпуск.

Канализационная сеть монтируется из пластмассовых безнапорных канализационных труб $\phi 100 \pm 50$ мм ГОСТ 22689.3-77.

Отметки ввода водопровода и выпуски канализации привязать в соответствии с местными условиями.

Монтаж систем водопровода и канализации вести в соответствии со СНиП. 3.05.01-85.

Основные показатели по чертежам водопровода и канализации

Наименование системы	Потребный напор на входе м. вод. ст.	Расчетный расход				Установленная мощность электродвигателей, кВт	Примечания
		м ³ /сут	м ³ /ч	л/с	л/сек		
1. Хозяйственно-питьевой, производственный водопровод							
2. Хозяйственно-питьевые нужды	10.0	0.025	0.010	0.2	0.14		
3. Производственные нужды	10.0	0.75	0.23	0.1			без возврата
Полы асфальтового покрытия и зеленых насаждений	10.0	1.8					
Итого:		2.575	0.24	0.3			
Канализация бытовая		0.025	0.01	18			
Канализация вождевая				7.0			

Ведомость ссылочных и прилагаемых документов

Обозначение	Наименование	Примечание
	Ссылочные документы	
Серия Б 9-8	Водомерные узлы	
Серия 4.904-63	Детали крепления сантехнических трубопроводов и приборов	
Серия 4.900-8	Альбом оборудования фазонных частей и арматуры для сетей и сооружений водопровода и канализации	
ГОСТ 21.106-78; 2.784-70; ГОСТ 2.785-70; 2.786-70	Условные обозначения трубопроводов санитарно-технических систем	
	Прилагаемые документы	
- ВК.СО	Спецификация оборудования	
- ВК-ВМ	Ведомость потребности в материалах	

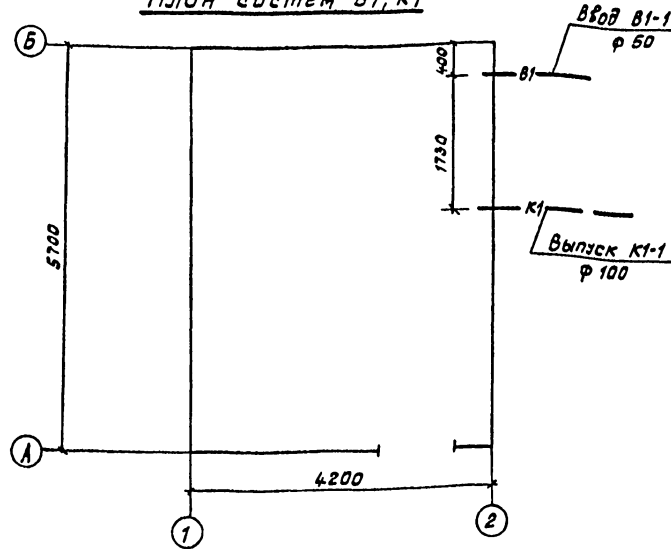
Таблица показателей расхода черных металлов

Виды систем	Расход черных металлов			
	Всего		на 1 м ² общей площади	
	стали	чугуна	стали	чугуна
Холодное водоснабжение	84.3	32.3	3.5	1.37

Ведомость рабочих чертежей основного комплекта

Лист	Наименование	Примечание
1	Общие данные	
2	План на отм. 0.000. Схемы систем см. В1, К1	

План систем В1; К1



Согласовано
Инженер Т.А. Овсянко
Проектировщик В.И. Шиньков
Норм. контр. Е.А. Козлов

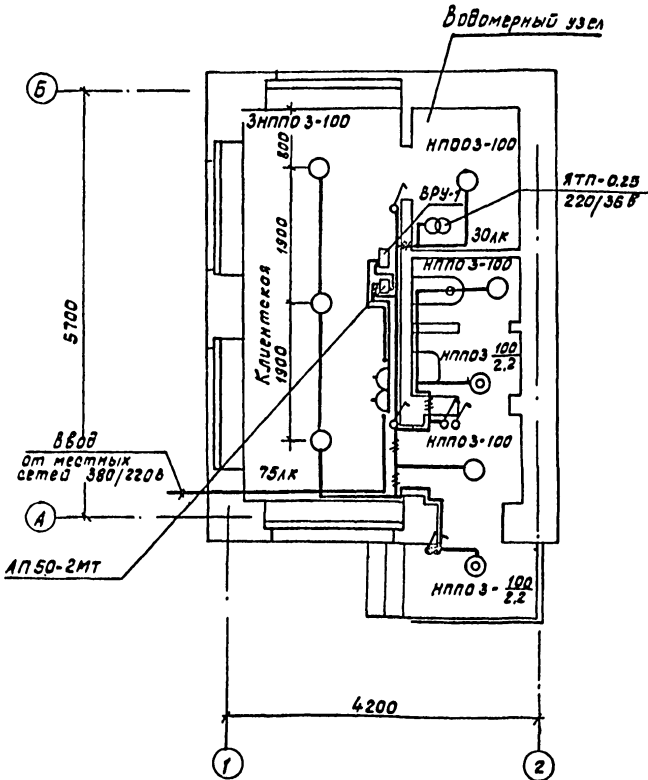
Инж. А.А. Родичев и Э.А. Шиньков
Инж. В.И. Шиньков
Инж. В.И. Шиньков

Типовой проект разработан в соответствии с действующими нормами и правилами и предусматривает мероприятия, обеспечивающие взрывную, взрывопожарную и пожарную безопасность при эксплуатации здания.
Главный инженер проекта /Васильев/
Главный инженер, осуществивший привязку

Инв. №		ТП 503-5-25.86		ВК	
Инж. Васильев	Инж. Умашев	Стаянка автомобилей личного транспорта на 300 единиц (долгосрочное хранение)			
Инж. Мартынова	Инж. Колупетина	По виллан клиентская			
Инж. Сухомцев	Инж. Колупетина	РП	1	2	
Инж. Еляков	Инж. Колупетина	Общие данные			
					Минавтотранс КазССР КАЗНИПИАТ г. Алма-Ата

Типовой проект 503-5-25.86. Альбом I

План на отм. 0.000
М 1:50



Основные показатели

Напряже-ние	общее	220 В	
	переносное	36 В	
Источник питания	От местных сетей 220 В		
мощность	установленная	рабочая 1.05	эвакуационная -
	расчетная	1.05	-
коэф У	1		
Способ прокладки	Распределительная сеть выполнена кабелем марки АВВГ по стенам и потолку		
Щитки освещения	АП50-2МТ		
защит-ное заземле-ние	Части, подлежащие заземлению	Корпусы щитков, металлические корпуса светильников, один из выводов понижающего трансформатора 220/36В	
	Заземляющие проводники	Рабочий нулевой провод	
Указания по монтажу	Монтаж электрооборудования должен быть выполнен в соответствии со СНиП 3.05.06-85 «Электротехнические устройства».		

Ведомость ссылочных и прилагаемых документов

Обозначение	Наименование	Примечан.
Ссылочные документы		
5.407-19 (А 181)	Установка одиночных светильников с лампы накаливания	
4.407-255 (А 155)	Узлы и детали для прокладки кабелей	
4.407-129 (А 75А)	Установка осветительных щитков	
Прилагаемые документы		
	Спецификации оборудования	1 + 2

Общие указания

- Условные обозначения приняты по ГОСТ 2.754-72 и дополнениям к этому ГОСТу, указанным в ГОСТе 21.608-84.

Проект разработан в соответствии с действующими нормами и правилами и предусматривает мероприятия, обеспечивающие пожаробезопасность при правильной эксплуатации здания.

Гл. инж. проекта: *Васильев*
Гл. инж. проекта, осуществляющий привязку:

		Привязан:	
Инв. №		ТП 503-5-25.86 30	
ГМП Васильев		Станция автомобилей личного транспорта на 300 единиц (долгосрочное хранение)	
Нач. отд. Ухолов		Павильон-клиентская	
Гл. инж. Югов		Общие данные. План электроосветительной сети	
Рук. гр. Петров		Минотрансл. КСР КАЗНИИАТ	
Ст. инж. Кошарев		Г. Алма-Ата	
Норм. к. Ельков		Формат А2	

Позиция	Наименование и техническая характеристика оборудования и материалов. Завод-изготовитель (для импортного оборудования), страна, фирма)	Тип, марка оборудования, обозначение документа и № справочного листа	Единица измерения		Код завода-изготовителя	Код оборудования, материала	Цена единицы, тыс. руб.	Количество	Масса единицы оборудования, кг.
			Наименование	Код					
1	2	3	4	5	6	7	8	9	10
<u>Оборудование, поставляемое заказчиком</u>									
1	Автоматический выключатель Iр = 1.6А Iотс = 3.5 Аи	АП 50-2 МТ	шт	796				1	
2	Вводно-распределительное устройство	ВРУ1-25-66УХЛ4	шт	796				1	
3	Светильник потолочный для лампы накаливания мощностью до 100 Вт	НППО Э-100	шт	796				8	
4	Лампа накаливания ~ 220В, 100 Вт	Б 220-100	шт	796				6	
5	60 Вт	Б 220-60	шт	796				4	
6	Лампа ручная переносная	ПЛ	шт	796				1	
7	Лампа накаливания 36В, 40 Вт	МО 36-40	шт	796				1	
Кабель ГОСТ 16442-80 сечением:									
	2x2.5 мм ²	АВВГ-0.65	км	008				0.050	
	3x2.5 мм ²	АВВГ-0.65	км	008				0.020	

Привязан:		
Инв. №		
ТП 503-5-25.86		ЭО СО
ГИП Васильев	Инв. №	
Нач. ЭТО Тихомиров	Инв. №	
Инсп. Ювай	Инв. №	
Рук. гр. Петров	Инв. №	
Ст. инж. Кошелева	Инв. №	
Норм. к. Ельков	Инв. №	
Павильон-клиентская		Статья Листв. Листв. в
Спецификация оборудования		РП 1 2
		Министерство КСР
		КАЗНИПИАТ
		г. Алма-Ата

Копировал АЛ

формат А3

Позиция	Наименование и техническая характеристика оборудования и материалов. Завод-изготовитель (для импортного оборудования), страна, фирма)	Тип, марка оборудования, обозначение документа и № справочного листа	Единица измерения		Код завода-изготовителя	Код оборудования, материала	Цена единицы, тыс. руб.	Количество	Масса единицы, кг.
			Наименование	Код					
1	2	3	4	5	6	7	8	9	10
<u>Оборудование, поставляемое подрядчиком</u>									
1	Ящик с понижающим трансформатором 220/36 В Осо-0.25 и тремя предохранителями Е 27	ЯТП-0.25-13У3	шт.	796				1	
2	Выключатель брызгозащищенный 6А, 250 В	индекс 02620	шт.	796				2	
3	Выключатель однополюсный 250В, 6А при открытой проводке	индекс 02020	шт.	796				4	
4	Разетка штепсельная двухполюсная 250 В, 6А	индекс 03220	шт.	796				2	
5	Метизы и металлоконструкции		кг.	166				10	

Привязан:		
Инв. №		
ТП 503-5-25.86		ЭО СО
		Лист 2

Копировал АЛ

формат А3

Альбом I
Туповой проект 503-5-25.86

Позиция	Наименование и техническая характеристика оборудования и материалов. За фаб изготовитель (для импортного оборудования - страна фирма)	Тип марка оборудования обозначение документа и № опрасного листа	Единица измерения		Код завода изготовителя	Код оборудованя материала	Цена единицы тыс.руб.	Каличество	Масса единицы оборудованя, кг.
			Наименование	Код					
1	2	3	4	5	6	7	8	9	10
	Оборудование и материалы, поставляемые заказчиком.								
В1	Водопровод хозяйственно-питьевой, производственный								
	Завдвижка чугунная параллельная с выдвигным шпindelем ф 50	30ч 66р	шт	796		372115 1005		3	18.4
	Вентиль запорный проходной муфтовый ф 15	15ч 8р2	шт	796		372211 1010		2	0.75
	Вентиль запорный проходной муфтовый ф 20	15ч 8р2	шт	796		372115 1009		1	0.9
	Вентиль запорный проходной муфтовый ф 15	15ч 8р	шт	796		372211 1005		1	0.75
	Кран трехходовой натяжной муфтовый с фланцем для контрольного манометра, латунный ф 15	14М1-00-00	шт	796		371222 6007		1	0.26
	Кран пробно-спускной сальниковый латунный ф 15	10 Б 8 ДК	шт	796		3712225 007		1	0.53
	Поливочный кран в комплекте:								
	Вентиль запорный муфтовый ГОСТ 18722-73 ф 25	15ч 8р2	шт	796		372212 1010		2	1.75
	Рукав резиновый напорный с комбинированной тканью класса В(П)-10-25-36-У С=20м ф 25	ГОСТ 18698-79	шт	796		255111			
	Счетчик холодной воды крыльчатый ГОСТ 6015-73 ф 20	ВКСМ-20	шт	796		421302		1	3.9
	Манометр общего назначения Ру = 0.6 МПа	06М-100	шт	796		421223		1	

Инв. № подл. Подпись и дата (вместо инв. №)

Привязан		
Инв. №	Т П 503-5-25.86 В.К.СО	
Стоянка автомобиля личного транспорта на 300 единиц (долгосрочное хранение)		
Гип	Васильев	Лист 4
Начальн	Ивашев	Лист 1
Гл. спец.	Мартинова	Лист 1
Рук.вр.	Колупина	Лист 1
Инж.	Сухоминцев	Лист 1
Начм.каб.	Ельков	Лист 1
Павильон-клиентская		
Студия	Лист 1	Лист 4
Министерство казсыр КАЗНИПИИТ г.Алма-Ата		

Копировал ОУ формат А3

Альбом I
Туповой проект 503-5-25.86

Позиция	Наименование и техническая характеристика оборудования и материалов. За фаб изготовитель (для импортного оборудования - страна, фирма).	Тип марка оборудования обозначение документа и № опрасного листа	Единица измерения		Код завода изготовителя	Код оборудованя материала	Цена единицы тыс.руб.	Каличество	Масса единицы оборудованя, кг.
			Наименование	Код					
1	2	3	4	5	6	7	8	9	10
	Оборудование и материалы, поставляемые подрядчиком.								
В1	Водопровод хозяйственно-питьевой производственный								
	Трубы полиэтиленовые ВП тип "С" ф 63x3.6	ГОСТ 18599-73	м	006		224 811		5.0	0.68
	Трубы стальные водогазопроводные оцинкованные обыкновенные ф15	ГОСТ 3262-75	м	006		138 501		11.0	1.28
	" ф 20	"	м	006		138 501		12.0	2.38
	" ф 25	"	м	006		138 501		1.9	2.39
	" ф 50	"	м	006		138 501		1.5	4.88
К1	Канализация								
	Трубы пластмассовые канализационные ф 100	ГОСТ 22689.3-61	м	006		224-811		13.0	0.93
	" ф 50	"	м	006		224 811		1.5	0.3
	Унитаз тарельчатый фаянсовый с прямым выпуском	ГОСТ 22847-77	шт	796		49 6523		1	9.5
	Бачок смывной выскороиспользуемый	ГОСТ 21485.0-76	шт	796		49 6813		1	6.5
	Труба стальная смывная С=160 мм ф 32	ГОСТ 3262-75	шт	796		138 500		1	3.09
	Раковина стальная эмалированная	ГОСТ 8631-75	шт	796				1	7.7
	Сифон вращающийся чугунный ф 50	ГОСТ 6924-73	шт	796		49 4921		1	3.2

Инв. № подл. Подпись и дата (вместо инв. №)

Привязан:		
Инв. №	Т П 503-5-25.86 В.К.СО	
Министерство казсыр КАЗНИПИИТ г.Алма-Ата		
Лист	2	

Копировал ОУ формат А3

