

Ордена Октябрьской  
Революции и  
ордена Трудового  
Красного Знамени

**ИНСТИТУТ  
ГОРНОГО  
ДЕЛА**

**ИМЕНИ**

**А. А. Скочинского**



**ВРЕМЕННОЕ РУКОВОДСТВО  
ПО ПРИМЕНЕНИЮ  
МЕТАЛЛИЧЕСКОЙ ПЛЕТеной СЕТКИ  
ДЛЯ КРЕПЛЕНИЯ  
ПОДГОТОВИТЕЛЬНЫХ ВЫРАБОТОК**



**МОСКВА**

**1983**



Министерство угольной промышленности СССР  
Академия наук СССР  
Ордена Октябрьской Революции  
и ордена Трудового Красного Знамени  
Институт горного дела им. А. А. Скочинского

---

Утверждена  
зам. начальника Технического  
управления Минуглепрома  
СССР  
В. Т. Волковым  
27 декабря 1982 г.

ВРЕМЕННОЕ РУКОВОДСТВО  
ПО ПРИМЕНЕНИЮ  
МЕТАЛЛИЧЕСКОЙ ПЛЕТЕНОЙ СЕТКИ  
ДЛЯ КРЕПЛЕНИЯ  
ПОДГОТОВИТЕЛЬНЫХ ВЫРАБОТОК



Москва  
1983

В настоящем "Временном руководстве" рассмотрены область и горнотехнические условия эффективного применения стальной металлической плетеной сетки для крепления подготовительных выработок, способы и средства ее установки и закрепления, а также меры по рациональному использованию и экономии этой сетки.

В разработке "Временного руководства" принимали участие П.И.Гнеушев (ИГД им. А.А.Скочинского), П.И.Баранников (КузНИИ), Е.Н.Кейрович (КНИИ), а также сотрудники ПечорНИИпроекта и ДонУИИ.

Работа предназначена для работников шахт и производственных объединений Минуглепрома СССР, а также для научно-исследовательских и проектных организаций.



Институт горного дела им. А. А. Скочинского  
(ИГД им. А. А. Скочинского), 1983

**ВРЕМЕННОЕ РУКОВОДСТВО  
ПО ПРИМЕНЕНИЮ МЕТАЛЛИЧЕСКОЙ ПЛЕТеноЙ СЕТКИ  
ДЛЯ КРЕПЛЕНИЯ ПОДГОТОВИТЕЛЬНЫХ ВЫРАБОТОК**

Редактор Л.П.Петрамович.

Подписано к печати 14.04.83 Т 12185.

Формат 60x84 1/16 Бум. множит. аппаратов.

Печать офсетная.

Уч.-изд.л. 1,9. Тираж 1500.

Изд. № 8948. Тип. зак. //2.3

Цена 21 коп.

Институт горного дела им. А.А.Скочинского  
140004, г. Люберцы Моск. обл.

Типография Минуглепрома СССР  
140004, г. Люберцы Моск. обл.

---

---

## ВВЕДЕНИЕ

Для крепления и поддержания горных выработок на угольных шахтах в настоящее время широкое применение получили металлическая, анкерная, сборная железобетонная и другие виды крепей — заменителей леса. Объем крепления этими видами крепей в 1982 г. составил 3244 км выработок, и протяженность выработок с указанными крепями к началу 1983 г. достигла 25091 км, или 87% общей протяженности выработок по отрасли.

В качестве межрамных ограждений с металлической, анкерной, сборной железобетонной крепями применяются в основном деревянные и железобетонные плоские затяжки, незначительный удельный вес составляют на шахтах металлические сварные решетчатые и стекло-тканевые затяжки. Наиболее распространенные деревянные и железобетонные затяжки не обеспечивают безремонтного поддержания выработок. Так, по причине недолговечности (гниения) деревянных затяжек и недостаточной прочности железобетонных горные выработки зачастую приходится ремонтировать. К тому же деревянные затяжки — горючий материал, не удовлетворяющий требованиям ПБ на участках трансформаторных камер, сопряжения конвейерных линий, установки пусковой электроаппаратуры и др., где должны применяться крепь и затяжки из огнестойкого материала.

Межрамные ограждения являются важными составными элементами крепи, обеспечивающими эксплуатационное состояние выработок и безопасные условия работы. Немаловажное значение имеют межрамные ограждения и в экономическом отношении. Так, расход материала на затяжки, по данным ИГД им. А.А.Скочинского, достигает от 20 до 55% общего расхода крепежных материалов на крепление выработок, а по трудоемкости затяжка кровли и боков выработок составляет от 28 до 55% общих затрат труда на крепление.

В качестве затяжек стальная плетевая сетка до недавнего времени ограничено применялась для крепления горных выработок

только на угольных шахтах Кузнецкого бассейна. В других угольных бассейнах применялись решетчатые сварные затяжки. В последние годы заводы Минчермета СССР поставляют на угольные шахты металлическую сетку, выделяемую целевым назначением для крепления горных выработок. Однако использование этой сетки на шахтах одерживалось из-за отсутствия руководства по ее применению. Опыт использования стальной плетеной сетки в качестве затяжек для крепления горных выработок тоже пока мал, недостаточно разработаны способы и технические средства установки и закрепления сетки в выработках, не определены полностью область и горнотехнические условия ее эффективного применения.

В связи с широким внедрением на шахтах стальной сетки для крепления горных выработок по заданию Технического управления Минуглепрома СССР ИГД им. А.А.Скочинского совместно с бассейновыми НИИ (КузНИУИ, КНИУИ, ПечорНИИпроектом, ДонУТИ) разработано настоящее "Временное руководство", предназначенное для оказания методической и практической помощи шахтам, производственным объединениям и организациям отрасли при использовании стальной сетки для крепления подготовительных выработок. При его разработке использован опыт применения стальной сетки для крепления горных выработок, в основном шахт и производственных объединений Кузбасса, а также предложения и технические решения производственных объединений, КузНИУИ, КНИУИ, ПечорНИИпроекта и др.

Минуглепромом СССР в 1980 г. утверждены "Инструкция по расчету норм расхода стальной сетки для крепления горных выработок" [1] и дифференцированные "Нормы расхода стальной сетки для крепления горных выработок по производственным объединениям и Минуглепрому СССР" [2], разработанные ИГД им. А.А.Скочинского при участии бассейновых научно-исследовательских институтов. Указанные инструкция и нормы расхода позволяют производить расчет норм расхода стальной сетки для крепления горных выработок и определять ее потребность при годовом и пятилетнем планировании по шахтам, объединениям и отрасли.

"Временное руководство по применению стальной сетки для крепления горных выработок" предназначено для применения на шахтах, в производственных объединениях Минуглепрома СССР и может быть использовано проектными и научно-исследовательскими организациями.

По мере накопления опыта применения стальной сетки на шахтах отрасли, совершенствования способов и средств ее установки и закрепления в выработках настоящее "Временное руководство" должно корректироваться и дополняться.

## 1. ОБЩИЕ ПОЛОЖЕНИЯ

1.1. Для равномерного распределения давления горных пород на крепь и предупреждения местных вывалов породы кровля, а при недостаточно устойчивых породах и бока выработки перекрываются межрамными ограждениями (затяжками).

1.2. В качестве межрамных ограждений в подготовительных горных выработках угольных шахт в последние годы начато применение стальной плетеной сетки (рис. 1). Стальная плетеная сетка (ГОСТ 5336-80 [3]) с квадратными ячейками из стальной проволоки круглого сечения диаметром от 2,0 до 4 мм и размером стороны ячейки от 20 до 80 мм шириной 1; 1,5; 2 и 2,5 м поставляется в рулонах длиной от 10 до 30 м (см. приложение).

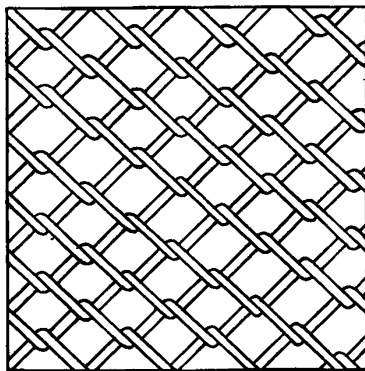


Рис. 1. Стальная плетеная сетка

Для крепления горных выработок рекомендуется сетка из стальной проволоки диаметром от 2 до 4 мм с размером стороны ячейки от 20 до 80 мм, поставляемая в рулонах длиной от 5 до 15 м. Ширина сетки может быть 1; 1,5 и 2 м (см. таблицу).

Техническая характеристика стальных плетеных сеток,  
рекомендуемых для крепления горных выработок<sup>х)</sup>

Номер сетки	Размер стороны ячейки в свету, мм	Диаметр проволоки, мм	Масса 1 м <sup>2</sup> сетки, кг	Ширина сетки, мм
20	20	2,0	2,66	1000, 1500, 2000
25	25	2,5	3,36	
35	35	2,5	2,44	
45	45	3,0	2,70	1500, 2000
50	50	3,0	2,42	
80	80	4,0	2,76	2000, 2500

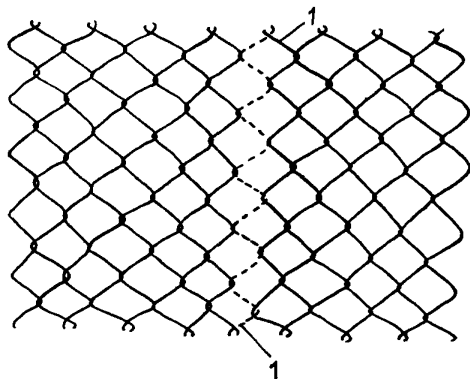
х) По ГОСТ 5336-80. Сетки стальные плетеные, одинарные.

1.3. Стальная плетеная сетка по сравнению с другими видами затяжек имеет следующие преимущества: огнестойкость, более высокую несущую способность и транспортабельность, а также меньшие расход металла, массу и стоимость 1 м<sup>2</sup>. К ее недостаткам относятся малая коррозионная стойкость, возможность просыпания в выработку мелких кусков угля и породы, способность к значительному растяжению и провисанию под давлением пород забутовки, значительная трудоемкость разматывания рулонов из-за спутывания сетки, установки ее в кровле выработок и забучивания пустот над ней.

1.4. Параметры стальной сетки (диаметр проволоки, номер и ширина сетки, длина рулона) выбираются с учетом того, для каких выработок (размеры сечения, вид крепи, срок службы) и горно-технических условий она предназначена.

Стальная плетеная сетка, предназначенная для крепления горных выработок и, как правило, свернутая в рулоны, устанавливается длинными полосами. Но при необходимости она, по рекомендации ПечорНИИпроекта, может быть раскроена на отрезки или небольшие полосы любой длины (от 1 м и более). Для этого надо выдернуть одну поперечную стальную проволоку (1) плетеных плоских спиралей, перерезав ее по ширине в нескольких местах (рис. 2). Для удобства применения стальная рулонная сетка раскраивается на небольшие полосы (5-15 м) или отрезки (1-3 м), которые легко устанавливать, особенно в выработках с рамной крепью.

**1.5. Несущая способность (расчетная) стальной плетеной сетки № 20, 25, 45, 50 и 80 из проволоки диаметром соответственно 2; 2,5; 3 и 4 мм (см. таблицу) при прогибе ее до 10 см находится в пределах от 2 до 3 т/м<sup>2</sup>.**



**Рис. 2. Раскрой стальной плетеной рулонной сетки на отрезки для небольшие полосы путем выдергивания одной поперечной проволоки (1)**

**1.6. Прогиб (податливость) стальной сетки под давлением пород не должен превышать 10–12 см, т.е. сетка не должна выдаваться в выработку более чем на высоту спецпрофиля крепежной рамы. Это обеспечивается необходимым натяжением при установке сетки в выработку.**

**1.7. Применение стальной сетки в качестве межрамного ограждения, способы и средства ее установки и закрепления должны отвечать требованиям "Правил безопасности", "Отраслевой инструкции по применению металлических, сборных железобетонных и анкерных крепей в подготовительных выработках угольных и сланцевых шахт" [4, 5] и настоящего "Временного руководства".**

**1.8. Стальная сетка предназначена только для крепления горных выработок. Использование ее для других целей не допускается.**



## 2. ОБЛАСТЬ И ГОРНОТЕХНИЧЕСКИЕ УСЛОВИЯ ПРИМЕНЕНИЯ СТАЛЬНОЙ ПЛЕТЕНОЙ СЕТКИ

2.1. Стальную плетеную сетку предусматривается применять в качестве межрамных ограждений (затяжек) в горизонтальных и наклонных подготовительных выработках, проводимых комбайнами и буровзрывным способом по устойчивым и средней устойчивости углю и породам, закрепляемым анкерной, анкерно-рамной, металлической рамной, сборной железобетонной и реже деревянной крепями. Стальной сеткой ограждаются кровля и бока подготовительных выработок. Варианты перекрытия стальной сеткой периметра (кровли и боков) выработок с анкерной и рамными металлической и железобетонной крепями показаны на схемах (рис. 3).

Стальная рулонная сетка может применяться как с анкерной, так и с рамной крепью, в первом случае для ограждения кровли и боков выработок, во втором — в основном для ограждения боков выработок. В зависимости от устойчивости угля и пород при креплении анкерной крепью кровля и бока выработок могут перекрываться стальной рулонной сеткой, при рамной крепи вследствие затрудненности установки стальной рулонной сетки в кровле ею преимущественно перекрываются бока выработки, а кровля — небольшими отрезками сетки или штучными железобетонными, металлическими решетчатыми, деревянными и другими затяжками.

2.2. В качестве ограждений стальную плетеную сетку намечается применять в подготовительных выработках различной формы и размеров поперечного сечения со сравнительно небольшим сроком службы (до 2-5 лет в зависимости от диаметра проволоки и увлажненности пород).

В выработках с более продолжительным сроком службы эта сетка может использоваться при креплении их анкерной крепью и набрызг-бетоном или торкретбетоном.

2.3. Наиболее рациональной областью применения стальной рулонной сетки являются подготовительные выработки, проводимые по углю и по углю с присечкой породы (транспортные, вентиляционные, конвейерные штреки, уклоны, бремсберги, ходки, сбойки и др.) с анкерной крепью.

В выработках, проводимых буровзрывным способом и закрепляемых анкерной крепью, при применении стальной сетки в качестве ограждения "перебор" сечения должны быть минимальными.

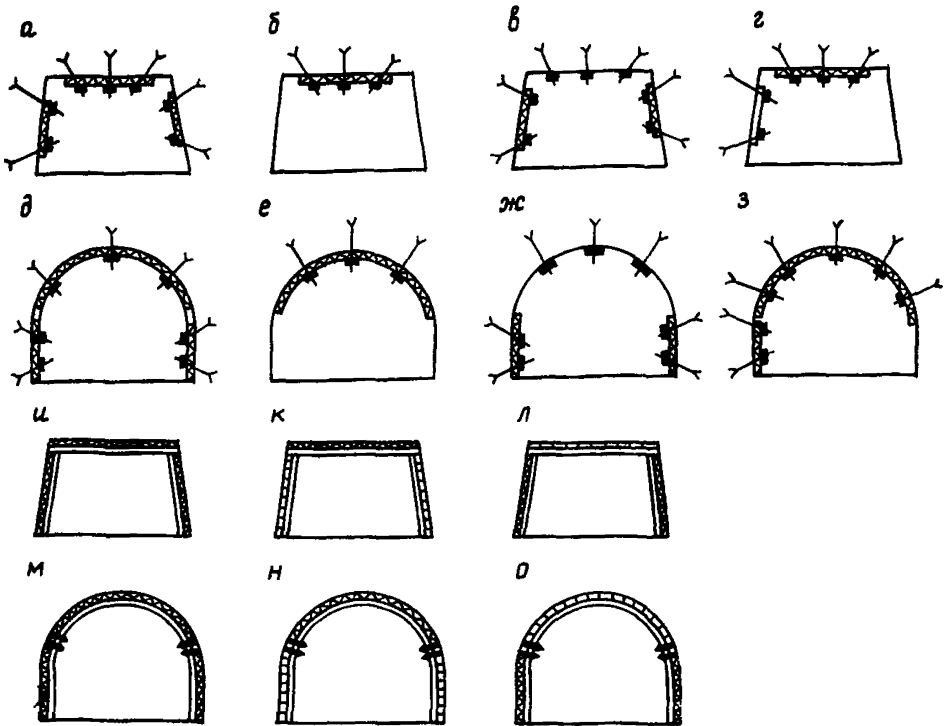


Рис. 3. Схемы применения стальной плетеной сетки в качестве затяжек в подготовительных выработках:

а, б, в, г - одно- и двухпутевых трапециевидных (прямоугольных) с анкерной крепью; д, е, ж, з - одно- и двухпутевых сводчатых с анкерной крепью; и, к, л - одно- и двухпутевых с трапециевидной металлической или сборной железобетонной крепью; м, н, о - одно- и двухпутевых с арочной металлической из спешпрофиля

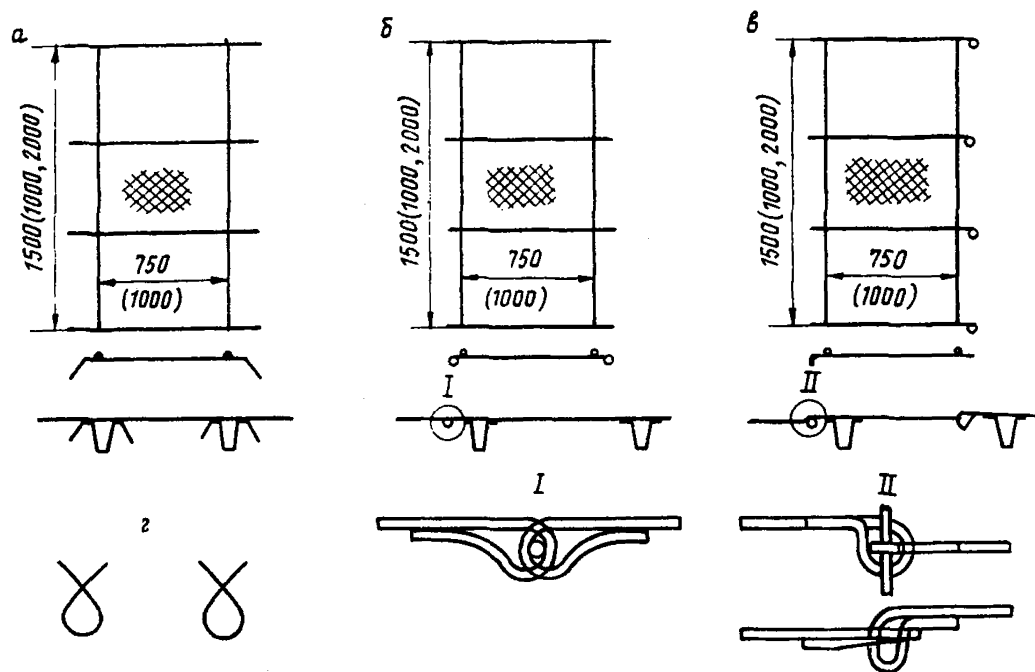


Рис. 4. Штучные затяжки из стальной плетеной сетки, усиленные каркасом из стержней диаметром 6-7 мм, и их закрепление на крепи:

а - с загнутыми концами; б и в - с петлями на концах стержней каркаса; г - скрутки

2.4. В выработках с рамными креплениями стальная рулонная сетка применяется преимущественно для ограждения их с боков, а в кровле вследствие значительной затрудненности установки рулонной сетки могут применяться отрезки стальной сетки или штучные затяжки (железобетонные, деревянные, металлические решетчатые, стеклопластиковые). В этом случае ПечорНИИпроект рекомендует стальную плетеную рулонную сетку раскраивать на отрезки или небольшие полосы нужной длины (см. рис. 2), которые легче устанавливаются в кровле или с боков выработок. В выработках с рамной крепью, особенно при недостаточно устойчивых боковых породах, КНИУИ рекомендует использовать изготовленные из стальной сетки штучные затяжки, усиленные каркасом из стержней диаметром 6-7 мм с загнутыми концами, для закрепления на крепежных рамах или с петлями на концах стержней для соединения между собой (рис. 4). Стальная сетка прикрепляется скрутками (3-4 мм) или точечной сваркой к каркасу длиной, равной шагу крепи (750 и 1000 мм), и шириной, соответствующей ширине рулона сетки (1000 и 1500 мм).

2.5. Штучные затяжки из стальной плетеной сетки с усиленным каркасом и штучные затяжки других видов применяются с рамными креплениями, особенно для ограждения кровли выработок, где установка рулонной сетки затруднена, или при наличии достаточно устойчивых боковых пород.

2.6. Применение стальной плетеной сетки для перекрытия сыпучих, слабых пластичных и обводненных пород и углей (песков, плинвунов, пластичных глин и т.п.) не допускается.

2.7. Способы и средства установки и закрепления стальной плетеной сетки с учетом области и горнотехнических условий ее эффективного применения предусматриваются паспортом проведения и крепления подготовительных выработок, утверждаемым главным инженером шахты.

### 3. СПОСОБЫ И СРЕДСТВА УСТАНОВКИ И ЗАКРЕПЛЕНИЯ СТАЛЬНОЙ ПЛЕТЕНОЙ СЕТКИ

Стальная плетеная сетка, поставляемая в рулонах длиной от 10 до 30 м, натягивается, как правило, полосами с боков и в кровле вдоль оси выработки, а в особых случаях - по периметру. Полосы сетки в направлении оси выработки соединяются внахлестку или

встык в зависимости от устойчивости боковых пород. Полосы соединяются внахлестку с таким расчетом, чтобы во взаимном зацеплении находились 4-5 плоских спиралей сетки (8-15 см). Соединяемые внахлестку торцы полос сетки должны скрепляться мягкой проволокой или скрутками из проволоки диаметром 3-4 мм по всей ширине через 20-30 см. Соседние полосы стальной сетки соединяются между собой внахлестку (не менее 5 см) с помощью мягкой стальной проволоки или проволочных скруток, расстояние между проволочными зажимами равно 30-40 см. Соединение полос сетки встык может осуществляться путем вкручивания плоской спирали (элемента сетки) в концы скрепляемых полос.

Для уменьшения прогибания (провисания) ограждения из стальной плетеной сетки между крепежными рамами и анкерами необходимо натягивать полосы перед закреплением их на элементах крепи. При длине заходок по установке ограждения до 3 м сетку можно натягивать с помощью ломика, а при более длинных заходках - с помощью лебедки и других средств механизации. Натяжение стальной сетки предотвращает большое выпирание забутовки в выработку между крепежными рамами или анкерами. Оно должно быть таким, чтобы сетка без нагрузки не провисала, а при забутовке пустот прогиб ее не превышал 10-12 см, т.е. был не больше высоты спецпрофиля.

Для удобства забутовки пустот за крепью ограждение полосами стальной сетки боков выработок рекомендуется начинать снизу вверх. После установки нижней полосы и заполнения пустот за крепью породой устанавливается и закрепляется верхняя полоса сетки, пустоты за которой также заполняются породой.

### 3.1. Способы и средства установки и закрепления стальной плетеной сетки при креплении выработок анкерной крепью

3.1.1. При креплении выработок анкерной крепью независимо от способа их проведения стальная плетеной сетка устанавливается для ограждения кровли и боков. При этом полосы стальной сетки располагаются, как правило, вдоль оси выработки, хотя могут располагаться и поперек, по ее периметру при малых заходках. В этом случае стальная сетка закрепляется на анкерах опорными шайбами или подхватками (рис. 5) как при установке ее вдоль выработки, так и по периметру.

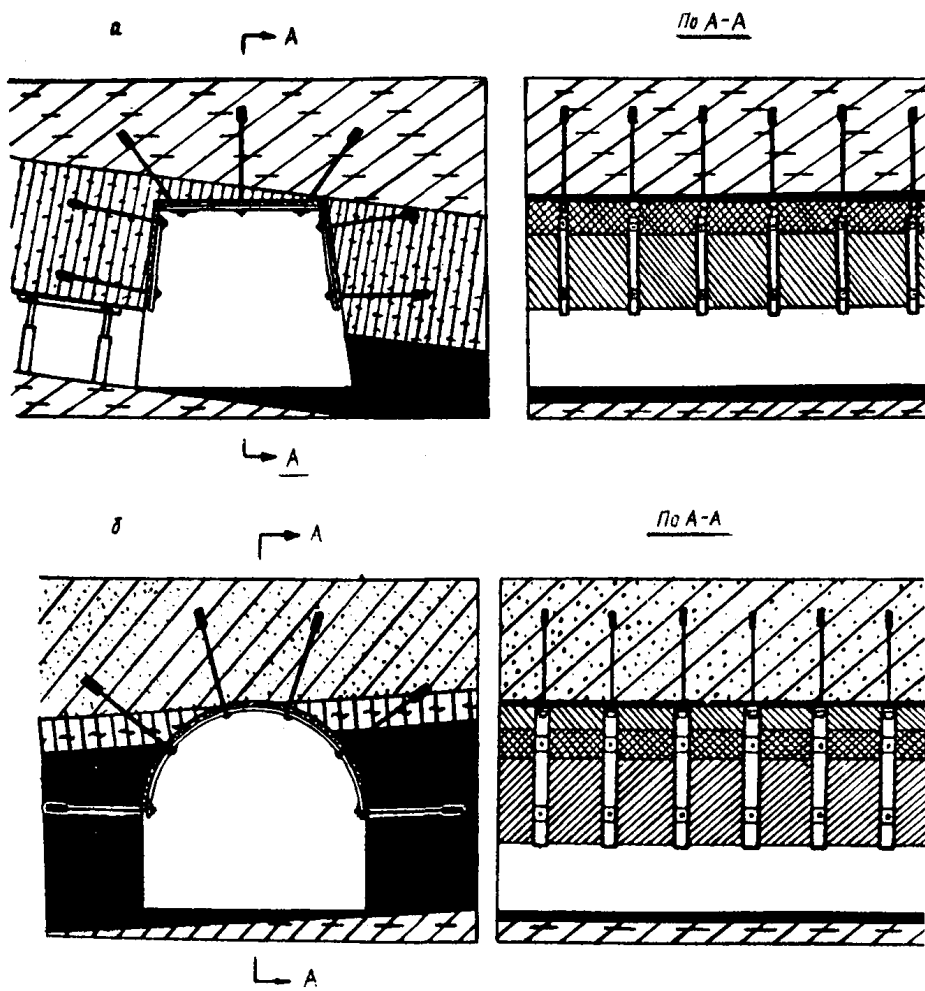


Рис. 5. Установка стальной плетеной сетки в горных выработках с анкерной крепью:  
 а - трапециевидной формы; б - сводчатой формы

3.1.2. При проведении выработок проходческими комбайнами или комплексами, оборудованными устройствами для разматывания рулонов и натяжения стальной сетки у кровли (рис. 6), установка ограждения в кровле заключается в закреплении анкеров в скважинах, пробуриваемых через ячейки сетки по мере разматывания рулонов при подвигании комбайна или комплекса, и в установке опорных шайб или подхватов, закрепляющих в кровле стальную сетку.

3.1.3. При проведении выработок буровзрывным способом или комбайнами, не имеющими устройства для разматывания рулонов (см. рис. 6), ограждение кровли стальной плетеной сеткой производится в следующем порядке:

по мере подвигания забоя в кровлю и бока выработки по шаблону (или подхвату) пробуриваются скважины для анкеров;

в пробуренные скважины устанавливаются анкера и на выступающие концы первого их ряда поочередно надеваются через ячейки свободные верхние концы рулонов сетки;

рулоны стальной сетки поочередно разматываются до забоя, натягиваются с необходимым усилием, и сетка надевается на выступающие концы анкеров в следующих рядах, после чего устанавливаются подхваты или опорные шайбы и завинчиваются гайки;

оставшаяся часть рулонов заворачивается от забоя и подвешивается к подхватам мягкой проволокой, чтобы не повредить при взрыве. Аналогично стальная сетка устанавливается и с боков выработки.

Для облегчения установки ограждения или при недостаточно устойчивых породах в кровле и с боков выработки могут использоваться не целые рулоны стальной сетки, а ее отрезки, удобные для натяжения и установки их в выработке, равные по длине подвиганию забоя за цикл или два-три цикла.

3.1.4. В выработках с устойчивыми породами кровли допускается оставание ограждения от забоя при условии закрепления кровли анкерами с плоскими опорными плитками или подхватами из половой стали и последующей установки стальной сетки большими заходками, но не более 15 м. При этом сетка надевается на выступающие концы анкеров с необходимым натяжением и закрепляется на них вогнутыми опорными плитками и гайками.

3.1.5. В выработках сводчатой формы ограждение из стальной плетеной сетки можно устанавливать по периметру, а не вдоль их оси. При этом рулон сетки шириной 2 м разрезается на отрезки, равные периметру выработки (без ширины ее по почве). В выработках большого сечения отрезки стальной сетки сворачиваются

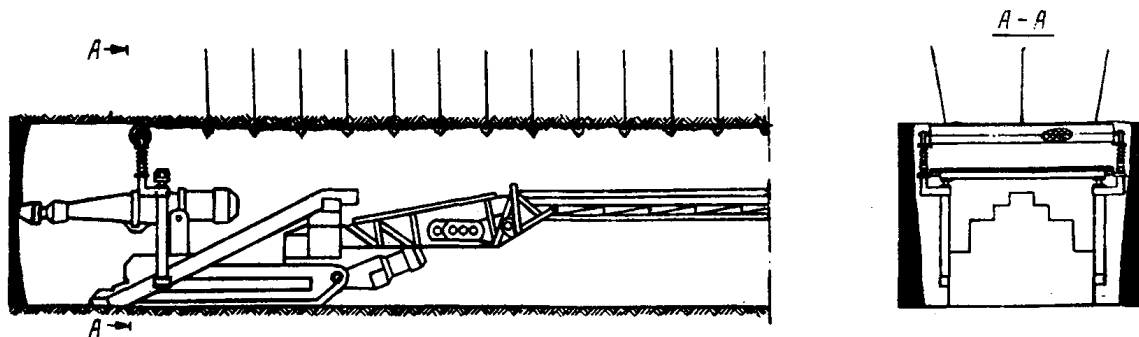


Рис. 6. Установка и закрепление стальной плетеной сетки с помощью проходческого комбайна



с двух сторон, и установка ограждения начинается с середины выработки по кровле (рис. 7, а), а в выработках малого сечения — с одного бока выработки к другому (рис. 7, б). При этом соседние полосы стальной сетки соединяются внахлестку на анкерах и закрепляются на них опорными шайбами.

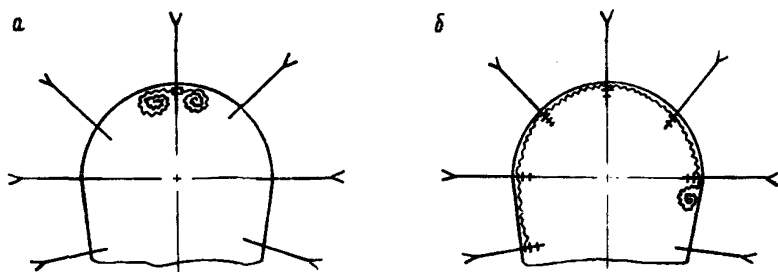


Рис. 7. Установка и закрепление стальной плетеной сетки по периметру выработки при креплении анкерной крепью:

а — с середины выработки в кровле к низу на две стороны; б — с одного бока выработки к другому

3.1.6. При креплении выработок анкерно-рамной крепью (комбинированной) ограждение из стальной сетки устанавливается и закрепляется как при анкерной крепи, если она устанавливается первой, и как при рамной крепи, если анкерная крепь устанавливается второй.

### 3.2. Способы и средства установки и закрепления стальной плетеной сетки при креплении выработок рамной крепью

3.2.1. При креплении выработок рамной крепью ограждение боков стальной сеткой может производиться как непосредственно вслед за подвиганием забоя, так и с отставанием от него, а ограждение кровли должно производиться вслед за установкой рам до забоя или до временной крепи. Отставание ограждения кровли от забоя выработки и от временной крепи не допускается.

3.2.2. В выработках с рамной крепью стальной плетеной сеткой рекомендуется ограждать в основном их бока. Из-за сложности установки сетки над крепью и значительной трудоемкости забутовки пустот в кровле, особенно в выработках арочной формы,

целесообразность применения стальной сетки в рулонах для ограждения кровли должна определяться в каждом конкретном случае с учетом формы крепи, способа проведения выработки, размеров отрезков сетки, навыка рабочих по ее установке и наличия других видов штучных затяжек. При ограждении стальной плетеной сеткой (полосами) боков выработок их кровля может ограждаться штучными затяжками из стальной сетки с усиленным металлическим каркасом, а также железобетонными или деревянными затяжками.

С боков выработки стальная сетка закрепляется при помощи деревянных клиньев между крепью и стенками выработок, при наличии "переборов" сетка закрепляется скрутками из проволоки диаметром 3-4 мм на каждой крепежной раме не менее чем в трех местах.

3.2.3. При проведении выработок комбайновым способом и креплении их рамной крепью установка ограждения из стальной плетеной сетки производится в следующем порядке (рис. 8):

после выгрузки горной массы, оборки и зачистки забоя рулоны сетки устанавливаются у последней возведенной крепежной рамы торцами на почву выработки. Свободные концы сетки каждого рулона надежно прикрепляются к стойкам или к ранее установленной полосе ограждения при помощи деревянных клиньев, проволочных скруток или мягкой проволоки. Затем рулоны вручную разматываются к забоям на размер заходки;

возводится одна или несколько крепежных рам в соответствии с паспортом крепления. Крепь устанавливается так, чтобы сетка оставалась за стойками. Затем устанавливаются стяжки, а при железобетонной или деревянной крепи - распорки;

производится натяжение сетки (ломиком) и закрепление ее с помощью деревянных клиньев между стойками и боковыми породами (3-5 шт. в зависимости от ширины сетки). При расклинивании сетки на стойках последней рамы крепи деревянные клинья забиваются между сеткой и боковыми породами, а на остальных рамах между сеткой и стойками. При наличии "переборов" сечения выработки стальная сетка может быть прикреплена с помощью скруток или мягкой проволоки к стойкам и межрамным стяжкам, к деревянным стойкам - забитыми штырями (гвоздями) с загнутыми концами;

пустоты за крепью заполняются породой;

оставшаяся часть сетки сворачивается в направлении от забоя и рулон прикрепляется к стойкам последней крепежной рамы;

ограждение кровли производится отрезками стальной сетки, равными размеру заходки, или штучными затяжками (железобетон-

ными или деревянными) из стальной сетки, усиленными металлическим каркасом.

Отрезок сетки пропускается над верхняками вновь возведенных рам в удобном для этого месте и потом сдвигается по верхнякам до стоек при трапецевидной крепи или до необходимого размера нахлестки с полосой сетки за стойками арочной крепи. Конец отрезка сетки с одной стороны прочно закрепляется скрутками встык или внахлестку к ранее установленному ограждению (верхняку рамы, если установка ограждения только начинается), и сетка натягивается. Отрезки сетки закрепляются деревянными клиньями или скрутками на элементах рам (см. рис. 8), и пустоты над сеткой заполняются породой. На деревянной крепи отрезки сетки могут закрепляться забитыми штырями (гвоздями) с загнутыми концами. Все последующие отрезки сетки закрепляются в таком же порядке.

3.2.4. При проведении выработок буровзрывным способом и крепления их рамной крепью установка ограждения из стальной плетеной сетки производится в следующем порядке (рис. 9):

после взрыва, проветривания забоя, оборки пород в кровле и с боков выработки на выдвинутые к забой элементы временной крепи укладываются верхняки постоянной крепи, которые соединяются межрамными стяжками с верхняком последней установленной рамы;

над верхняками, уложенными на временную крепь, укладываются отрезки сетки (или штучные затяжки), по длине равные размеру заходки. Концы отрезков сетки с одной стороны прикрепляются скрутками или мягкой проволокой (встык или внахлестку) к ранее установленному ограждению (или к верхняку последней рамы, если установка ограждения только начата), а с другой стороны временно закрепляются деревянными клиньями на верхняках у забоя выработки;

после выгрузки отбитой горной массы и зачистки забоя рудоны сетки по бокам выработки разматываются по направлению к забой на всю заходку. Если установка ограждения только начинается, рудоны сетки устанавливаются у стоек последней рамы торцами на почву, свободные концы сетки надежно прикрепляются к стойкам с помощью мягкой проволоки или проволочных скруток, и затем рудоны разматываются в сторону забоя;

в разделанные лунки устанавливаются стойки так, чтобы сетка оставалась за ними, затем стойки подводятся под верхняки и соединяются замками, после чего устанавливаются межрамные стяжки;

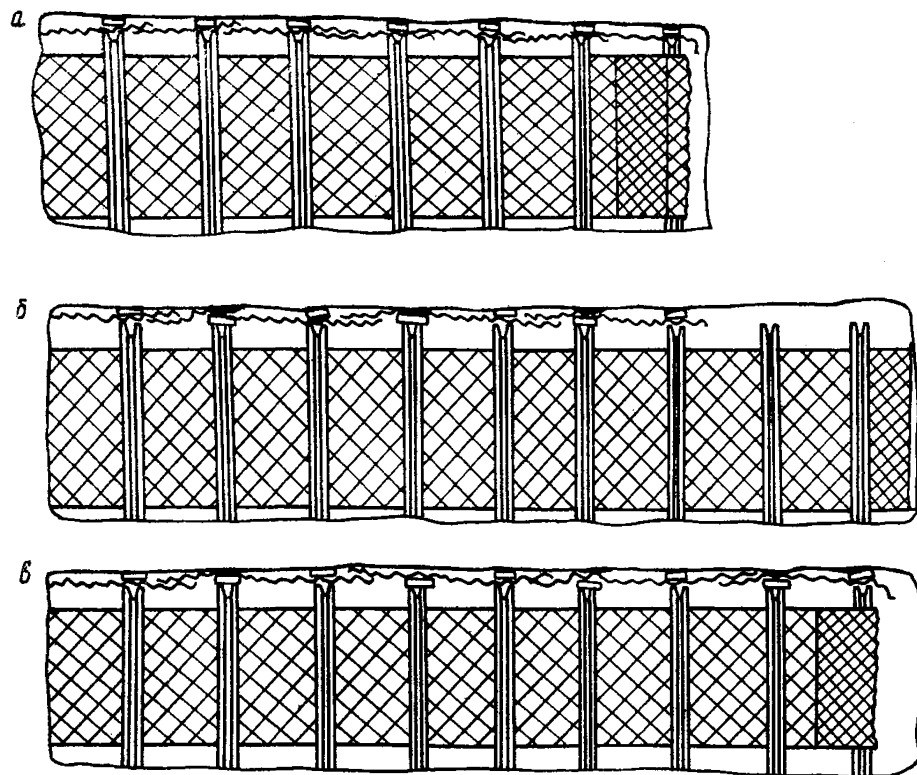


Рис. 8. Установка ограждения из стальной плетеной сетки при проведении выработок комбайном и крепления рамной крешью:

а - положение до выемки очередной заходки; б - после выемки горной массы (размотаны рулоны сетки в боках выработки и установлены крепежные рамы); в - отрезки сетки (или стальные затяжки), установленные над верхними

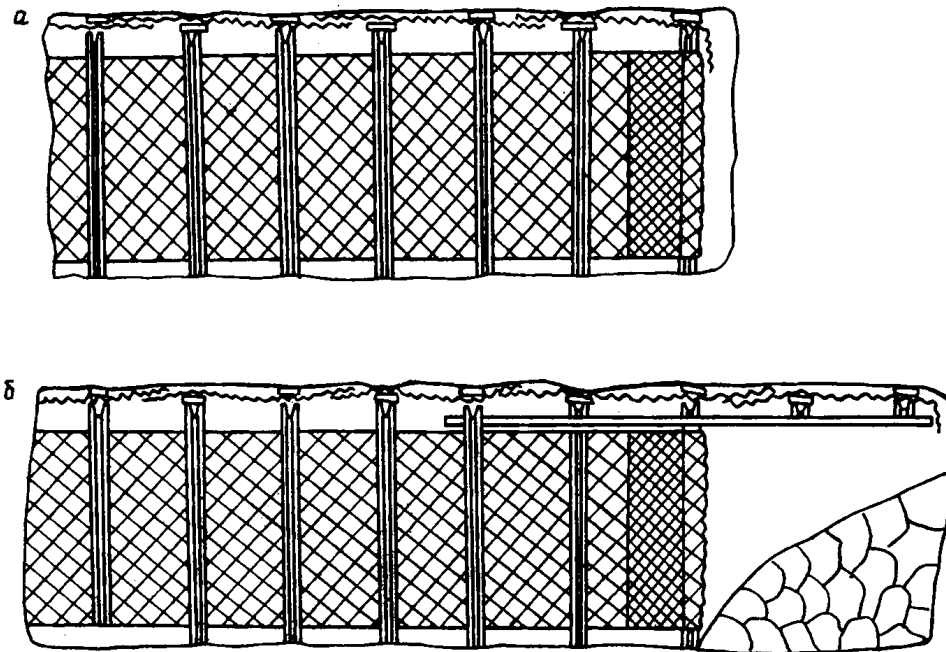


Рис. 9. Порядок установки ограждения из стальной плетеной сетки при проведении выработок буровзрывным способом:

а - начальное положение; б - отрезки сетки, установленные над вертикалками, уложенными на временную крепь

полосы сетки натягиваются по бокам и в кровле выработки, и ограждение закрепляется деревянными клиньями, проволочными скрутками или мягкой проволокой. На последней к забой постоянной крепежной раме деревянные клинья забиваются между сеткой и боковыми породами, а на остальных рамах - между элементами крепи и сеткой. Отдельные полосы и отрезки сетки по длине выработки соединяются между собой внахлестку с помощью мягкой проволоки или проволочных скруток;

после натяжения и закрепления каждой полосы стальной сетки в отдельности пустоты за крепью заполняются породой;

стальная сетка заворачивается в направлении от забоя, и рулоны прочно прикрепляются к первым или вторым от забоя стойкам постоянной крепи; для защиты сетки от повреждений при взрывных работах рулоны при необходимости закрываются щитами из досок или стальных листов.

3.2.5. При проведении подготовительных выработок по устойчивым и средней устойчивости породам ограждение их боков стальной плетеной сеткой может производиться с допустимым оставанием от забоя, которое определяется паспортом крепления, в зависимости от конкретных горнотехнических условий. При этом отставание ограждения (стальной плетеной сетки, штучных металлических, железобетонных и деревянных затяжек) в кровле этих выработок не должно превышать предусмотренного паспортом крепления и соответствовать ПБ. Установка ограждения боков осуществляется полосами вдоль выработки. По высоте выработки полосы сетки устанавливаются в направлении от почвы к кровле. Длина полос определяется в зависимости от устойчивости боковых пород и может быть равной или меньшей длины (5-15 м) сетки в рулоне. Соединение полос в направлении оси выработки производится в промежутках между крепежными рамами. В этих условиях стальная плетеная сетка устанавливается с боков выработки с помощью лебедки, расположенной в закрепленной части, в следующем порядке (рис. 10):

рулон 1 сетки 2 устанавливается торцом на почву выработки в конце закрепленного участка или заходки; к свободному концу крепится специальный зажим 3, к которому прикрепляется канат 4 от лебедки 5, пропускаемый за стойками ограждаемых рам; при включении лебедки полоса сетки протягивается за стойками крепи до установленного ограждения. Конец сетки (рулона) со стороны забоя выработки прикрепляется к стойке мягкой проволокой (проволочными скрутками) или надежно расклинивается. Сетка натягивается (но сильно) с помощью лебедки и крепится путем расклинивания ко всем рамам крепи;

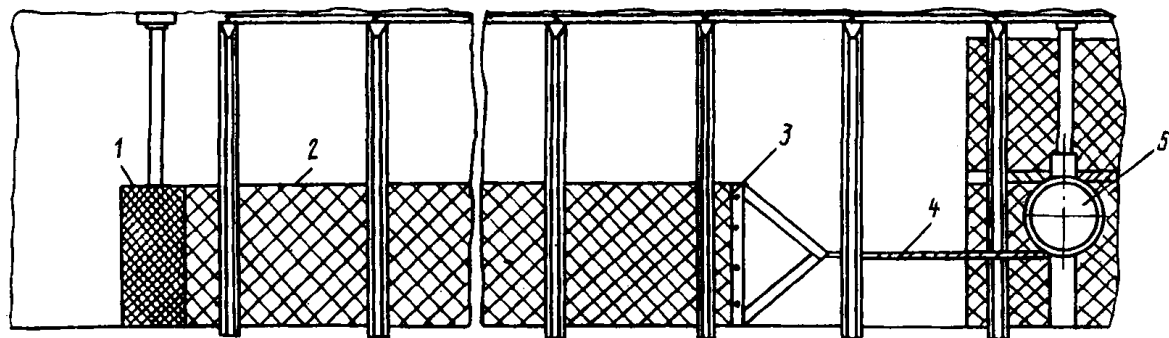


Рис. 10. Установка ограждения из стальной плетеной сетки с боков выработки с помощью лебедки

протянуты за стойками конец сетки освобождается от зажима и соединяется с ранее установленным ограждением с помощью мягкой проволоки или проволочных скруток;

затем заполняются породой пустоты между сеткой и боковыми породами.

При установке следующей по высоте выработки полосы сетки рулон ставится на специальную подставку в конце закрепляемого участка, нижняя полоса сетки отгораживается досками (или металлическими щитками) с целью предотвращения зацепления проволоки при протаскивании сетки, а на закрепленном участке на одну из стоек крепи подвешивается блок, через который пропускается канат лебедки. Установка и закрепление очередной по высоте выработки полосы сетки производится аналогично сказанному выше.

Для ограждения боков выработки по высоте могут применяться одна-три полосы стальной сетки в зависимости от ширины полос и высоты выработки. Поэтому ширину сетки выбирают такую, при которой число полос будет минимальным.

3.2.6. В выработках с рамной крепью ограждение из стальной плетеной сетки может применяться в сочетании со штучными затылками (железобетонными, металлическими решетчатыми, деревянными и др.). В кровле устанавливаются штучные затылки, а с боков — стальная плетеная сетка; если ширина полосы сетки недостаточна, то в нижней части с боков выработки укладываются штучные затылки (рис. II).

3.2.7. После установки крепежных рам в кровле укладываются штучные затылки (железобетонные, металлические решетчатые, плетеные сетки с каркасом, деревянные и др.). Затем с отставанием, определяемым паспортом крепления, производится ограждение боков выработки стальной плетеной сеткой в рулонах. Установка полос рулонной сетки начинается от почвы выработки к кровле. Конец сетки прикрепляется к раме в трех местах хомутами или скрутками из проволоки диаметром 2,5—4,0 мм. По мере установки каждой полосы производится ее закрепление на каждой раме в трех местах, пустоты за сеткой заполняются породой.

3.2.8. Штучные затылки из стальной плетеной сетки, усиленные металлическим каркасом, применяются в выработках с рамными креплениями. Они устанавливаются в основном в кровле и закрепляются так же, как и металлические сварные решетчатые затылки; в продольном направлении они соединяются между собой соединительными стержнями, продаваемыми в петли на концах стержней каркаса за-



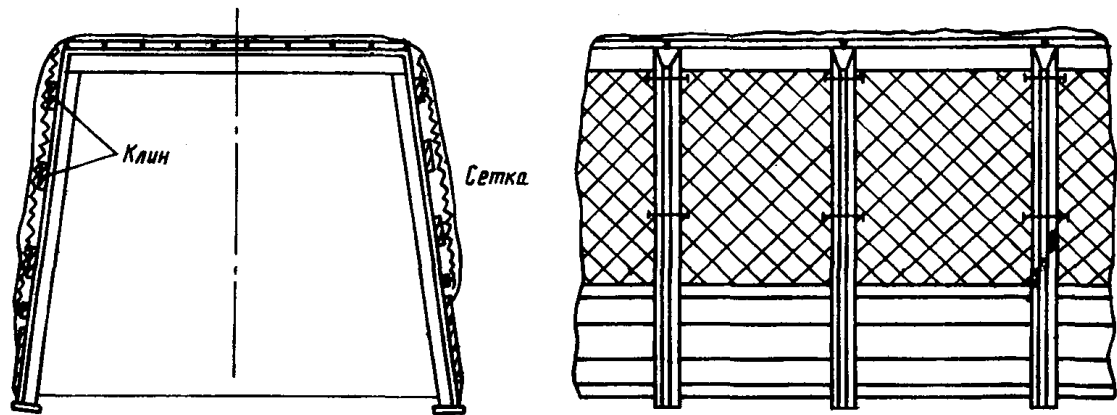


Рис. II. Ограждение выработок стальной плетеной сеткой в сочетании со штучными затяжками

тяжки, или фиксируются согнутыми концами на раме. В поперечном направлении эти затяжки соединяются проволочными скрутками (см. п. 2.5). Концы проволочных скруток должны загнаться внутрь, чтобы исключить травмирование людей при проходе.

3.2.9. При применении стальной плетеной сетки для крепления подготовительных выработок, особенно с рамной крепью, может быть использован способ установки и закрепления рулонных стеклотканевых ограждений в выработках угольных шахт [6].

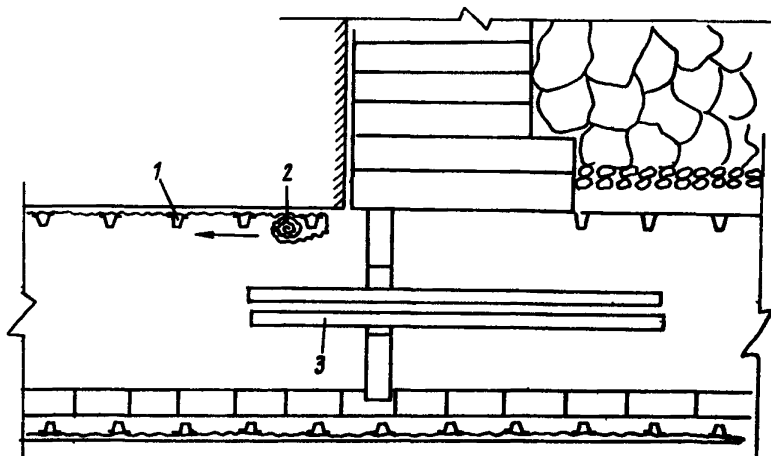


Рис. 12. Схема свертывания в рулон сетчатого ограждения, установленного с боков штрека полосами вдоль оси по мере подвигания лавы при столбовой системе разработки:

1 - крепежные рамы; 2 - рулон металлической сетки; 3 - крепь столба

3.2.10. В транспортных (вентиляционных) штреках при столбовой системе разработки по предложению ПечорНИИпроект ранее установленное полосами вдоль оси по бокам выработки ограждение из металлической сетки по мере подвигания очистного забоя и снятия стоек со стороны лавы для передвигания конвейера свертывается в рулон в направлении выемки столба (рис. 12). В тех случаях когда металлическая плетеная сетка установлена полосами поперек оси (по периметру) штрека, после снятия стоек со стороны лавы для передвигания конвейера сетка свертывается в рулоне в направлении от почвы к соединительным замкам крепежной рамы (рис. 13).

и закрепляется на верхнихках. После подвигания лавы и передвижки конвейера рулон разматывается, стойки (снятые ранее) устанавливаются на прежнее место в выработке, и сетка крепится к стойкам скрутками из проволоки.

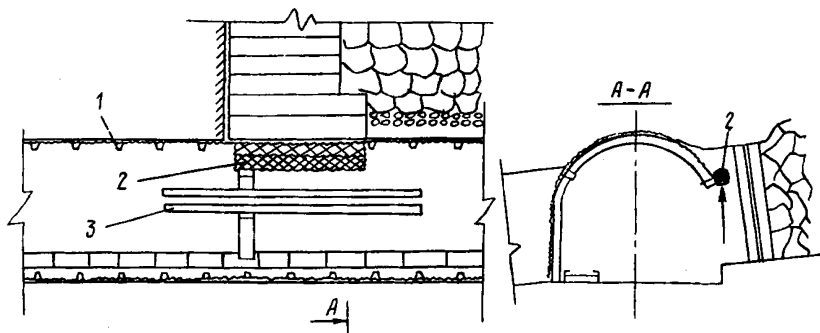


Рис. 13. Схема свертывания в рулон сетчатого ограждения на сопряжении штрека с лавой при установке металлической сетки поперек оси (по периметру) выработки:

1 - крепежные рамы; 2 - рулон металлической сетки; 3 - крепь сопряжения

3.2.П.В ремонтируемых или перекрепляемых выработках с ограждением из металлической сетки при необходимости удаления вышедшего из строя участка сетки ее можно вырезать кусачками (ножницами) и заменить новой, прикрепив проволоочными скрутками к крепежной раме и оставшемуся ограждению.

#### 4. МЕРЫ ПО РАЦИОНАЛЬНОМУ ИСПОЛЬЗОВАНИЮ И ЭКОНОМИИ СТАЛЬНОЙ ПЛЕТЕНОЙ СЕТКИ

4.1. Стальная плетеная сетка предназначена только для крепления горных выработок. Использование стальной сетки для других целей, не связанных с креплением горных выработок, не допускается.

4.2. Для крепления горных выработок стальная плетеная сетка должна использоваться в горнотехнических условиях, соответствующих ее технической характеристике, где применение ее может дать наибольший технико-экономический эффект.

4.3. Использование стальной плетеной сетки для крепления горных выработок должно быть рациональным и экономным. Расход сетки не должен превышать норм, утвержденных Минуглепромом СССР [2].

4.4. Нормирование расхода стальной сетки для крепления горных выработок и определение потребности в ней шахт, объединений, отрасли при годовом и пятилетнем планировании ведется в соответствии с утвержденной "Инструкцией по расчету норм расхода стальной сетки для крепления горных выработок" [1].

4.5. По мере накопления опыта применения стальной плетеной сетки для крепления горных выработок необходимо выбирать рациональные способы ее установки и закрепления в выработках, а также эффективные средства и способы антикоррозийного покрытия.

4.6. На шахтах и в объединениях должен быть установлен строгий учет и контроль за расходом стальной сетки по назначению - только для крепления горных выработок и в горнотехнических условиях, отвечающих требованиям настоящего "Временного руководства".

---

Техническая характеристика  
сетки стальной плетеной одинарной (по ГОСТ 5336-80)

Номер сетки	Размер стороны ячейки в свету, мм	Диаметр проволоки, мм	Масса 1 м <sup>2</sup> сетки, кг	Ширина, мм
15	15	2,0	3,60	1000, 1500, 2000
20	20	2,0	2,66	
25	25	2,0	2,15	
		2,5	3,36	
35	35	2,0	1,56	1500, 2000
		2,5	2,44	
45	45	2,5	1,87	
		3,0	2,70	
50	50	3,0	2,42	2000, 2500, 3000
60	60	3,0	2,00	
80	80	4,0	2,76	
100	100	5,0	3,40	

Примечание.

Пример условных обозначений: сетка 20-2,0-ГОСТ 5336-80 - сетка с квадратной ячейкой № 20 из проволоки диаметром 2,0 мм.

## ЛИТЕРАТУРА

1. Инструкция по расчету норм расхода стальной сетки для крепления горных выработок. - М.: ИГД им. А.А.Скочинского, 1980.
2. Нормы расхода стальной сетки для крепления горных выработок по производственным объединениям и Минуглепрому СССР. - М.: ИГД им. А.А.Скочинского, 1980.
3. ГОСТ 5336-80. Сетки стальные плетеные, одинарные.
4. Правила безопасности в угольных и сланцевых шахтах. - М.: Недра, 1976.
5. Отраслевая инструкция по применению металлических, сборных железобетонных и анкерных крепей в подготовительных выработках угольных и сланцевых шахт. - М.: ИГД им. А.А.Скочинского, 1973.
6. Инструкция по производству и применению стеклотканевых ограждений для крепления горных выработок. - М.: ЦНИИУголь, 1979.

## СОДЕРЖАНИЕ

Введение . . . . .	3
1. Общие положения . . . . .	5
2. Область и горнотехнические условия применения стальной плетеной сетки . . . . .	8
3. Способы и средства установки и закрепления стальной плетеной сетки	11
3.1. Способы и средства установки и закрепления стальной плетеной сетки при креплении выработок анкерной крепью . . . . .	12
3.2. Способы и средства установки и закрепления стальной плетеной сетки при креплении выработок рамной крепью . . . . .	16
4. Меры по рациональному использованию и экономии стальной плетеной сетки . . . . .	26
Приложение. Техническая характеристика сетки стальной плетеной одинарной (по ГОСТ 5336-80) . . . . .	28
Литература . . . . .	29