

ТИПОВОЙ ПРОЕКТ

224-1-657.13.89

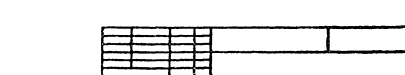
СРЕДНЯЯ ОБЩЕОБРАЗОВАТЕЛЬНАЯ ШКОЛА
НА 11 КЛАССОВ (132 УЧАЩИХСЯ)

АЛЬБОМ 0

АРХИТЕКТУРНО-СТРОИТЕЛЬНЫЕ ЧЕРТЕЖИ

НУЛЕВОГО ЦИКЛА РАБОТ

КР. ЦИТЯ И. И. КОЛОДЯЖИЧКА



ЦЕНТРАЛЬНЫЙ ИНСТИТУТ ТИПОВОГО ПРОЕКТИРОВАНИЯ
ГОССТРОЯ СССР
КИЕВСКИЙ ФИПИЛ
г Киев-57 ул Эжена Пюлья № 12

^{18/19}
Заказ № 9133 Инв № 10316/1 Тираж 100
Сдано в печать 10/9 1980 Цена 12.88

ТИПОВОЙ ПРОЕКТ

224-1-657.13.89

СРЕДНЯЯ ОБЩЕОБРАЗОВАТЕЛЬНАЯ ШКОЛА
НА 11 КЛАССОВ (132 УЧАЩИХСЯ)

АЛЬБОМ 0
СОСТАВ ПРОЕКТА

АЛЬБОМ 0	АРХИТЕКТУРНО-СТРОИТЕЛЬНЫЕ ЧЕРТЕЖИ НУЛЕВОГО ЦИКЛА РАБОТ
АЛЬБОМ I	АРХИТЕКТУРНО-СТРОИТЕЛЬНЫЕ И ТЕХНОЛОГИЧЕСКИЕ ЧЕРТЕЖИ
АЛЬБОМ II	САНИТАРНО-ТЕХНИЧЕСКИЕ И ЭЛЕКТРОТЕХНИЧЕСКИЕ ЧЕРТЕЖИ
АЛЬБОМ III	СПЕЦИФИКАЦИИ ОБОРУДОВАНИЯ
АЛЬБОМ IV	СМЕТЫ
АЛЬБОМ V	ВЕДОМОСТЬ ПОТРЕБНОСТИ В МАТЕРИАЛАХ

РАЗРАБОТАН ИНСТИТУТОМ
УКРНИИПГРАЖДАНСЬЕСТРОЙ

И.О. ГЛ. ИНЖЕНЕРА ИНСТИТУТА
ГЛ. АРХИТЕКТОР ПРОЕКТА

ФИЛИПЕНКО И.С.
ГАЛЕТКО А.Ю.

ПРОЕКТ УТВЕРЖДЕН
ГОССТРОЕМ УССР
ПОСТАНОВЛЕНИЕ № 151 ОТ 29.12.1987 Г.

ПРОЕКТ ВВЕДЕН В ДЕЙСТВИЕ
УКРНИИПГРАЖДАНСЬЕСТРОЕМ
ПРИКАЗ №97 ОТ 19.07. 1989 Г.

10316/1

ЛИСТ	НАИМЕНОВАНИЕ	СТР	ПРИМЕЧАНИЕ
	ОБЛОЖКА		
1	ТИТУЛЬНЫЙ ЛИСТ	1	
2	СОДЕРЖАНИЕ АЛЬБОМА	2	
	ЧЕРТЕЖИ МАРКИ АСО	-	
АСО-1	ОБЩИЕ ДАННЫЕ ПО МАРКЕ АСО	3	
АСО-2	ПЛАН ПОДВАЛА, ЭКСПЛИКАЦИИ ПОМЕЩЕНИЙ И ПОЛОВ, ВЕДОМОСТЬ ОТДЕЛКИ ПОМЕЩЕНИЙ, РАЗРЕЗ 2-2 (НИЖЕ ОТМ. 0,000)	4	
АСО-3	ПЛАН ФУНДАМЕНТОВ МЕЖДУ ОСЯМИ 1-8	5	
АСО-4	ПЛАН ФУНДАМЕНТОВ МЕЖДУ ОСЯМИ 8-12. СЕЧЕНИЯ 1-1... 19-19	6	
АСО-5	СХЕМА РАСПОЛОЖЕНИЯ ЭЛЕМЕНТОВ ПОДПОЛЬНЫХ КАНАЛОВ МЕЖДУ ОСЯМИ 1-8	7	
АСО-6	СХЕМА РАСПОЛОЖЕНИЯ ЭЛЕМЕНТОВ ПОДПОЛЬНЫХ КАНАЛОВ МЕЖДУ ОСЯМИ 8-12. СЕЧЕНИЯ 1-1... 13-13	8	
АСО-7	СХЕМА РАСПОЛОЖЕНИЯ ЭЛЕМЕНТОВ ПЕРЕМЫЧЕК, ПЕРЕКРЫТИЯ ПОДВАЛА И ВЕНТКАМЕРЫ.	9	
АСО-8	ФАСАДЫ 1-12, 12-1, И-А, А-И, И-Д НИЖЕ ОТМ. 0,000 /ВАРИАНТ С ТЕХПОДПОЛЬЕМ /	10	
АСО-9	ПЛАН ТЕХПОДПОЛЬЯ И ПОДВАЛА МЕЖДУ ОСЯМИ 1-8 (ВАРИАНТ С ТЕХПОДПОЛЬЕМ)	11	
АСО-10	ПЛАН ТЕХПОДПОЛЬЯ МЕЖДУ ОСЯМИ 8-12. РАЗРЕЗЫ 1-1... 3-3 /ВАРИАНТ С ТЕХПОДПОЛЬЕМ /	12	
АСО-11	ПЛАН ФУНДАМЕНТОВ МЕЖДУ ОСЯМИ 1-8 /ВАРИАНТ С ТЕХПОДПОЛЬЕМ /	13	
АСО-12	ПЛАН ФУНДАМЕНТОВ МЕЖДУ ОСЯМИ 8-12. СЕЧЕНИЯ 1-1... 19-19 /ВАРИАНТ С ТЕХПОДПОЛЬЕМ /.	14	
АСО-13	СХЕМА РАСПОЛОЖЕНИЯ ЭЛЕМЕНТОВ ПЕРЕМЫЧЕК ТЕХПОДПОЛЬЯ	15	
АСО-14	СХЕМА РАСПОЛОЖЕНИЯ ЭЛЕМЕНТОВ ПЕРЕКРЫТИЯ НАД ТЕХПОДПОЛЬЕМ МЕЖДУ ОСЯМИ 1-8.	16	
АСО-15	СХЕМА РАСПОЛОЖЕНИЯ ЭЛЕМЕНТОВ ПЕРЕКРЫТИЯ НАД ТЕХПОДПОЛЬЕМ МЕЖДУ ОСЯМИ 8-12 И ВЕНТКАМЕРЫ.	17	
АСО-16	КРЫЛЬЦА №1, 2, 3.	18	
АСО-17	ЛЕСТНИЦА №3, КРЫЛЬЦА №4, 5	19	
АСО-18	ВОЗДУХОЗАБОРНАЯ ШАХТА	20	
АСО-19	МЕТАЛЛИЧЕСКИЕ ИЗДЕЛИЯ ИМОК-1, МР-1, МР-3.	21	

Имя и № подл. Подпись и дата

10316/1

224-1-657.13.89

АСО

Исполн.	СА СЛОН	ЗАДАРУЧКО							
Привязан	ИЩ. ОТА	РИЕПШЕВСК							
	ГЛ. СПЕЦИАЛ	ШТЕЙНБЕРГ							
	ГАП	ГАЛЕТКО							
	РМ. Г. АРХ	ЕРОШИНА							
	ПРОВЕРИЛ	ЕРОШИНА							
Имя №	РАЗРАБОТ	ПЯТИГОРСК							

СРЕДНЯЯ ОБЩЕОБРАЗОВАТЕЛЬНАЯ ШКОЛА НА 11 КЛАССОВ (132 УЧАЩИХСЯ)

СОДЕРЖАНИЕ АЛЬБОМА

Студия	Лист	Листов
Р	2	

Госстрой УССР
Укриниградмонтажстрой
г. Киев

Ведомость рабочих чертежей основного комплекта

Лист	Наименование	Примеч.
АСО-1	Общие данные по марке АСО	
АСО-2	План подвала, эскалаторов, помещений и полов. Ведомость отбелки помещений. Разрез 2-2 (номер 0.000)	
АСО-3	План фундаментов между осями 1-8.	
АСО-4	План фундаментов между осями 8-12. Сечения 1-1, 13-19	
АСО-5	Схема расположения элементов подпольных каналов между осями 1-8	
АСО-6	Схема расположения элементов подпольных каналов между осями 8-12. Сечения 1-1, 13-19	
АСО-7	Схема расположения элементов перемычек, перекрытия подвала и венткамеры.	
АСО-8	План теплоподполья (вариант с теплоподпольем)	ниже отн. 0.000.
АСО-9	План теплоподполья и подвала между осями 1-8 (вариант с теплоподпольем)	
АСО-10	План теплоподполья между осями 8-12. Разрезы 1-1, 3-3. (вариант с теплоподпольем)	
АСО-11	План фундаментов между осями 1-8. (вариант с теплоподпольем)	
АСО-12	План фундаментов между осями 8-12. Сечения 1-1, 13-19. (вариант с теплоподпольем)	
АСО-13	Схема расположения элементов перемычек теплоподполья	
АСО-14	Схема расположения элементов перекрытия над теплоподпольем между осями 1-8.	
АСО-15	Схема расположения элементов перекрытия над теплоподпольем между осями 8-12 и венткамерой	
АСО-16	Крыльцо №1, 2, 3	
АСО-17	Лестница №3, крыльцо №4, 5.	
АСО-18	Воздухозаборная шахта	
АСО-19	Металлические изделия ИМОК-1, МР-1, МР-3.	

Ведомость основных комплектов рабочих чертежей

Обозначение	Наименование	Примеч.
АСО	Архитектурно-строительные чертежи	
АС	Архитектурно-строительные чертежи	
ТХ	Технология	
ОВ	Отопление и вентиляция	
ВК	Водопровод и канализация	
ЭО	Электроосвещение и электрооборудование	
СС	Связь и сигнализация	
АОВ	КСП и автоматика	

ПРОЕКТ РАЗРАБОТАН В СООТВЕТСТВИИ С ДЕЙСТВУЮЩИМИ НОРМАМИ И ПРАВИЛАМИ И ПРЕДУСМАТРИВАЕТ МЕРОПРИЯТИЯ, ОБЕСПЕЧИВАЮЩИЕ ВЗРЫВНУЮ, ВЗРЫВОПОЖАРНУЮ И ПОЖАРНУЮ БЕЗОПАСНОСТЬ ПРИ ЭКСПЛУАТАЦИИ ЗДАНИЙ И СООРУЖЕНИЙ

гл. арх.-проектанта *Галетко А.Ю.*

Ведомость ссылочных документов

Обозначение	Наименование	Примечание
1.141-1 вып. 60, 63	Панели перекрытий железобетонные многослойные	
1.241-1 вып. 23	Панели перекрытий железобетонные многослойные	
1.038.1-1 вып. 1, 2	Перемычки железобетонные для зданий с кирпичными стенами	
1.225-2 вып. 9	Железобетонные прогоны таврового сечения.	
1.225-2 вып. 11	Железобетонные прогоны и опорные подушки	
1.2191-3	Лотки железобетонные для подпольных каналов.	
1.243.1-4	Плиты плоские железобетонные.	
1.136.5-19	Двери деревянные наружные для жилых и общественных зданий.	
1.136-10	Двери деревянные внутренние для жилых и общественных зданий.	
1.251.1-4, вып. 1	Лестничные марши для общественных зданий	
1.252.1-4, вып. 1	Лестничные площадки для общественных зданий.	
ГОСТ 8717.1-84	Ступени бетонные и железобетонные	
1.236-6 вып. 1	Окна и балконные двери общественных зданий.	
1.256.2-2, вып. 1	Металлические ограждения лестниц	
1.236-5 вып. 1	Противопожарные двери общественных зданий.	
2.244-1 вып. 4.	Детали полов общественных зданий.	
2.240-1 вып. 2	Детали перекрытий общественных зданий	
2.230-1 вып. 6	Детали стен и перегородок жилых и общественных зданий	
1.136-12 вып. 1	Унифицированные деревянные фрагмы для жилых и общественных зданий.	
1.231.9-10 вып. 8	Унифицированные перегородки из листовых материалов для общественных зданий.	
1.273.9-5 вып. 6	Облицовки из листовых материалов для общественных зданий.	

Ведомость спецификаций

Лист	Наименование	Примечание
АСО-2	Спецификация столярных изделий.	
АСО-5	Спецификация элементов подпольных каналов.	
АСО, АСО-5	Спецификация перемычек	
АСО, АСО-5	Спецификация элементов перекрытия.	
АСО-14	Спецификация элементов лестниц	
АСО-16, АОВ	Спецификация элементов крылец.	
АСО-17	Спецификация металлических решеток	

привязан:

№ 224-1-657.13.89 АСО

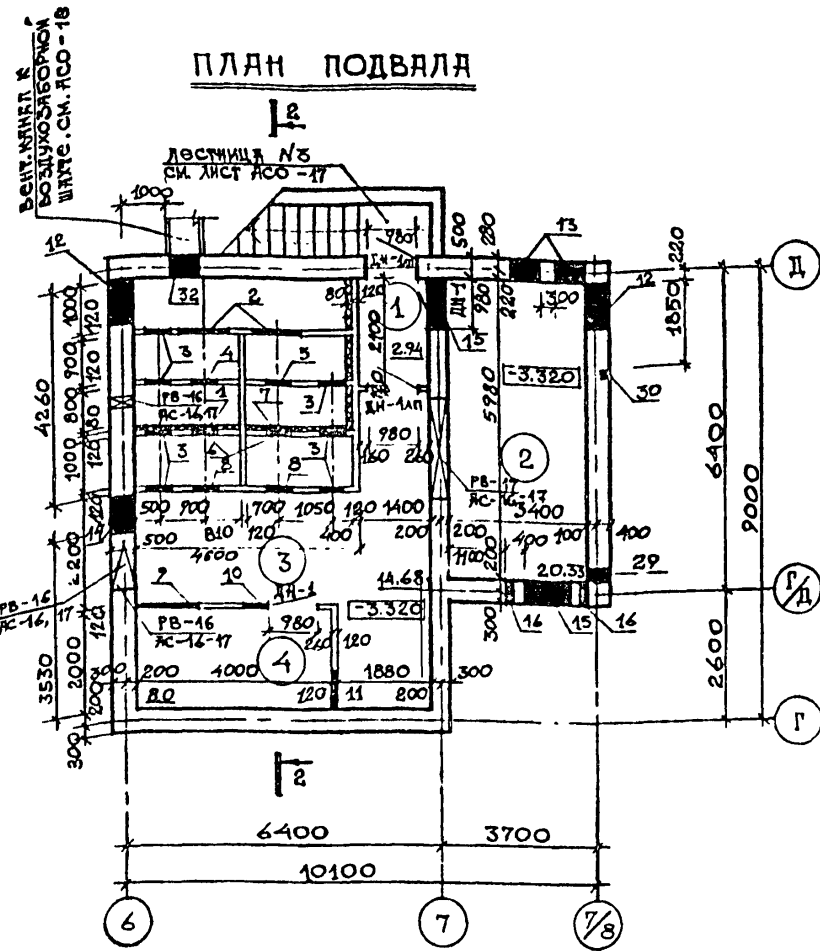
Средняя общеобразовательная школа на 11 классов (132 учащихся)

Общие данные по марке АСО

Страна	Лист	Листов
Р	1	19

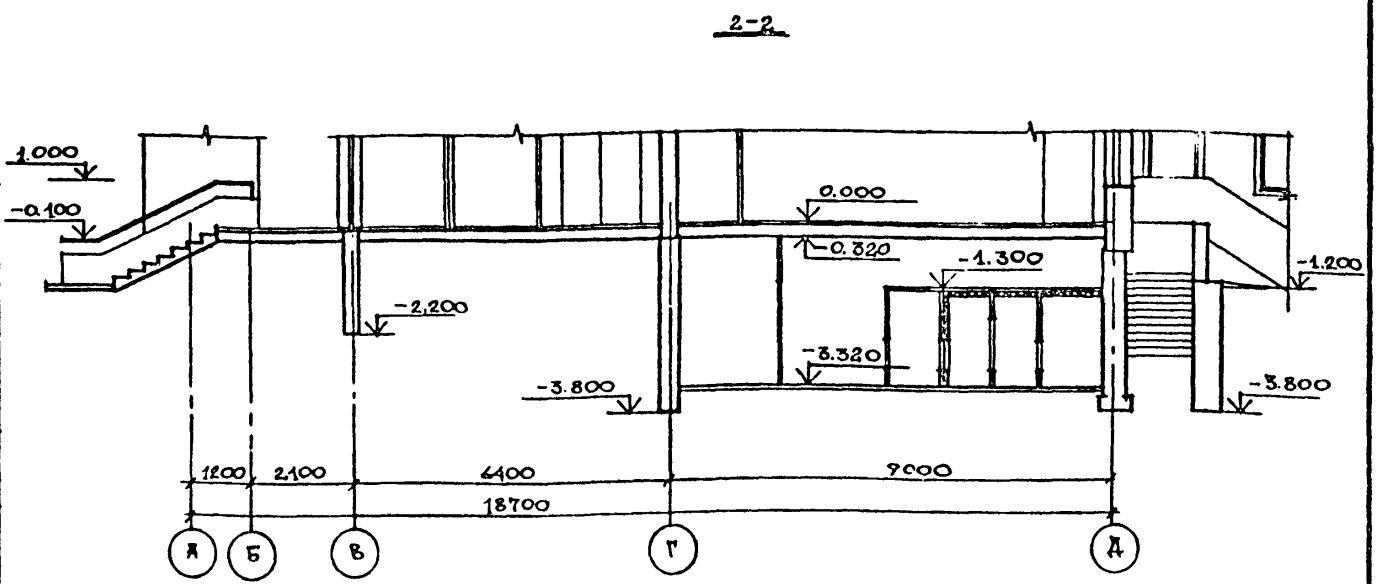
Госстрой УССР Украинградгестрой г. Киев

Имя, № подл., Подпись и дата, Взам.инв.№



ЭКСПЛИКАЦИЯ ОТВЕРСТИЙ

ТИП ОТВ.	РАЗМЕРЫ, мм		ОТН. НИЗ, м	НАЗНАЧЕНИЕ
	В	Н		
1	645	515	-3.195	ВЕНТ. ОТВЕРСТИЕ ОБРАМИТЬ L 50x5
2	1010	580	-3.000	ВЕНТ. ОТВЕРСТИЕ ОБРАМИТЬ L 50x5
3	530	1275	-3.000	— / —
4	520	1540	-3.000	— / —
5	520	1040	-3.000	— / —
6	410	210	-2.000	— / —
7	540	515	-3.195	— / —
8	550	550	-3.020	— / —
9	1250	550	-1.200	ВЕНТ. ОТВЕРСТИЕ
10	550	550	-1.200	— / —
11	750	550	-1.000	— / —
12	940	800	-1.330	ОТОПЛЕНИЕ
13	400	450	-2.250	— / —
14	750	550	-1.720	ВЕНТИЛЯЦИЯ
15	1000	680	-1.330	ОТОПЛЕНИЕ
16	200	200	-0.600	КАНАЛИЗАЦИЯ
16А	200	200	-1.300	— / —
16Б	200	200	-0.900	— / —



СПЕЦИФИКАЦИЯ

МАРКА ПОЗ.	ОБОЗНАЧЕНИЕ	НАИМЕНОВАНИЕ	КОЛИЧ.		МЯССА СД. КГ	ПРИМЕЧАНИЕ
			ПОД-ВЯЛ	ТЕХ-ПОДЛ		
ДН-1ЛП	1.136.5-19	ДС 19-9 ГТЛ	2	2		
ДН-2	— / —	ДС 16-9 ГТ	—	1		
ДН-2А	— / —	ДС 16-9 ГТЛ	—	1		
ДН-1	— / —	ДС 19-9 ГТ	2	2		
МР-3	СМ. ЛСТ-19	МР-3	—	30		

ЭКСПЛИКАЦИЯ ПОМЕЩЕНИЙ

ВЕДОМОСТЬ ОТДЕЛКИ ПОМЕЩЕНИЙ

ЭКСПЛИКАЦИЯ ПОЛОВ

№	НАИМЕНОВАНИЕ	ПЛОЩАДЬ, м²	НАИМЕНОВАНИЕ ИЛИ № ПОМЕЩЕНИЯ	ПОТОЛОК		СТЕНЫ ИЛИ ПЕРЕГОРОДКИ		НИЗ СТЕНЫ ИЛИ ПЕРЕГОРОДКИ / ПАНЕЛЬ /		ПОЛЫ			ПРИМЕЧАНИЕ	
				ПЛОЩАДЬ	ВИД ОТДЕЛКИ	ПЛОЩАДЬ	ВИД ОТДЕЛКИ	ПЛОЩАДЬ	ВИД ОТДЕЛКИ	ВЫСОТЯ (мм)	ТИП ПОЛЯ ПО СЕРИИ	ПОКРЫТИЕ		ПЛОЩАДЬ
1	ТЯМБУР	2.94	1	2.94	ИЗВЕСТКОВАЯ ПОБЕЛКА	21	ИЗВЕСТКОВАЯ ПОБЕЛКА	—	—	—	845	БЕТОН КЛАССА В 15-20 ММ	2.94	
2	ТЕПЛОПУНКТ	20.33	2	20.33	— / —	56.28	— / —	—	—	—	—	—	20.33	
3	ВЕНТКАМЕРА	14.68	3	14.68	— / —	87.48	— / —	—	—	—	—	—	14.68	
4	ПОМЕЩЕНИЕ ШУМОГЛУШЕН.	8.0	4	8.0	— / —	36	— / —	—	—	—	—	—	8.0	

1. РАСХОД L 50x5 - 19.7 П.М.
 2. ПРОДОЛЖЕНИЕ ТАБЛИЦЫ ЭКСПЛИКАЦИИ ОТВЕРСТИЙ СМ. ЛИСТ ЯСО-9.
 3. РАЗВЕРТКИ ВЕНТКАМЕРЫ СМ. АЛЬБОМ I, ЛИСТЫ ЯС-16, 17.

10316/1

224-1-657. 13.89 АСО

Н.Я.С.О.Д. ЖЕЛТОВСКИЙ	Г.Л.С.Я.К. ШТЕЙНБЕРГ	Г.Л.С.Я.К. ЗЛАХАРЧЕНКО	Т.Я.Л. ГАДЕТКО	Р.У.К.Г.Я. СЮХИНА	П.Р.О.В.Е.Н.Е.Р.О.Х.И.Н.Я.	Р.А.З.Р.Я.Б.О. ДЗЮБИНСКИЙ
СРЕДНЯЯ ОБЩЕОБРАЗОВАТЕЛЬНАЯ ШКОЛА №11 ЯЛЭСОВ / 132 УЧАЩИХСЯ /						Страница Лист Листов
ПЛАН ПОДВАЛА. ЭКСПЛИКАЦИЯ ПОМЕЩЕНИЙ И ПОЛОВ. ВЕДОМОСТЬ ОТДЕЛКИ ПОМЕЩЕНИЙ. РАЗРЕЗ 2-2 (ИЖЕ ОТН. 0.000)						Р 2
Госстрой УССР Украинграждансельстрой г. Киев						

Таблица расчетных нагрузок на фундаменты

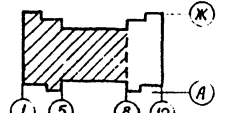
Рече- ные	Нагрузка кгс/м		Примечан
	Полная /постоянная+временная/	временная	
1-1	6126 (6837)	297	
2-2	7791 (8775)	1088	
3-3	10600 (11140)	456	
4-4; 13-13	7060 (7950)	-	
5-5	13040 (13600)	2496	
6-6	9270 (9970)	1184	
7-7	11700 (12640)	1810	
8-8	12620 (13710)	1568	
9-9	9600 (10101)	2496	

Рече- ные	Нагрузка кгс/м		Примечан.
	Полная /постоянная+временная/	временная	
10-10	11420 (12120)	1568	
11-11	1870 (2110)	-	
12-12	9965 (10245)	3520	
13-13	10990 (11270)	3840	
14-14	1024	320	
15-15	8940 (9740)	630	
17-17	13730 (14745)	1165	

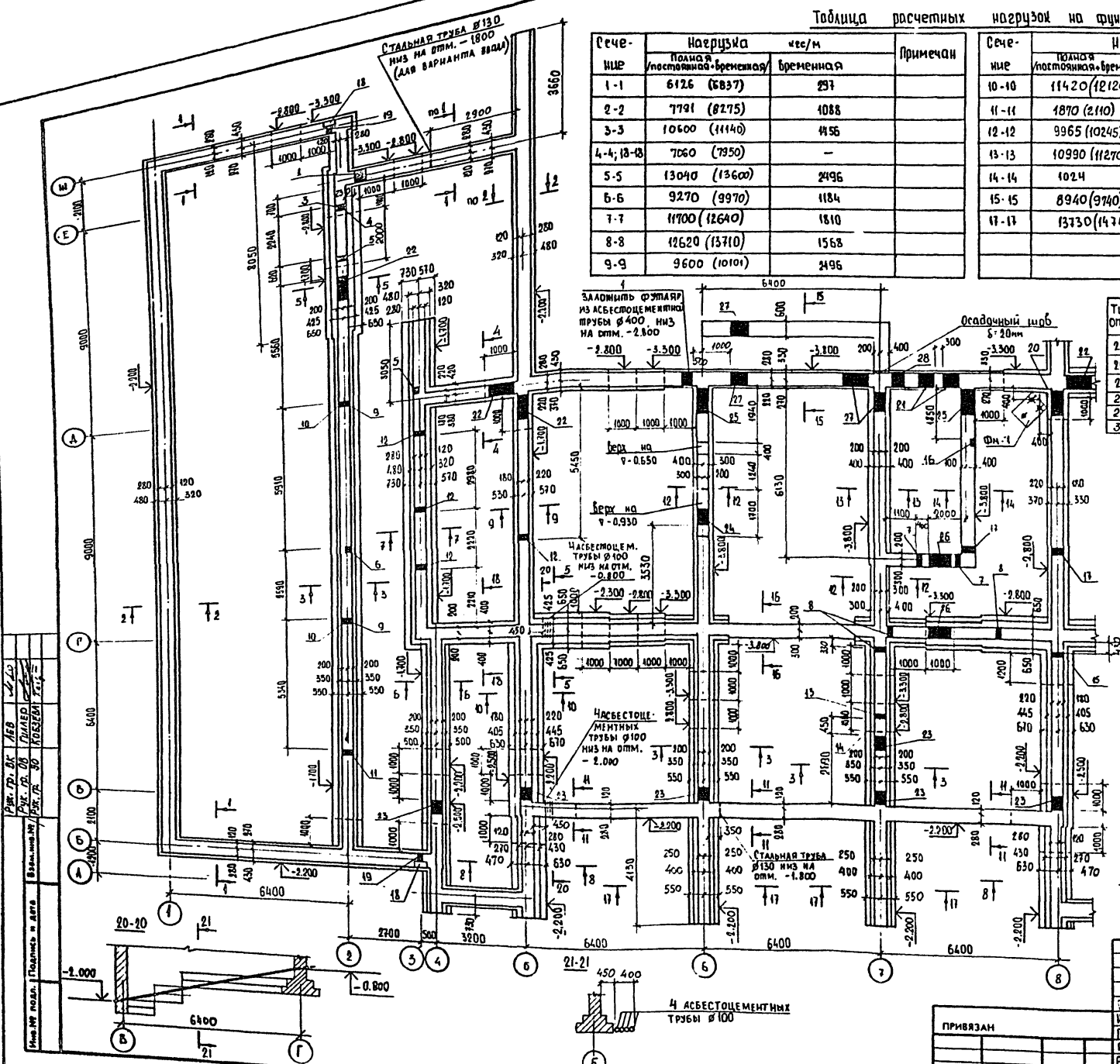
Усилия отверстий

Тип отв.	Размеры, мм		Отм. низ, м	Назначение
	В	Н		
1	400	400	-1.800	Канализация
2	1100	400	-2.800	Канализация
3	Паз 250x150		-2.200	
4	250	200	-2.200	Канализация
5	Паз 170x150		-0.800	
6	Паз 140x150		-0.500	
7	200	200	-0.500	Канализация
8	200	200	-0.800	Канализация
9	Паз 320x200		-0.800	
10	200	450	-0.800	Водопробод
11	200	200	-0.500	Канализация
12	200	300	-0.650	Канализация
15	Паз 270x150		-0.500	
14	150	150	-0.500	Водопробод
15	250	150	-1.000	Канализация
16	Паз 200x200		-0.500	
17	250	300	-0.800	Канализация
18	Паз 270x250 (8м)		-1.000	Половочный вран
19	100	100	-0.900	В.ч.р.
20	940	800	-1.330	Отопление
21	600	450	-2.250	Отопление
22	940	800	-0.970	Отопление
23	460	520	-0.690	Отопление
24	750	550	-1.720	Вентиляция

Тип отв.	Размеры, мм	Отм. низ, м	Назначение
25	940 800	-1.330	Отопление
26	940 800	-1.120	Отопление
27	600 600	-2.300	Вентиляция
28	400 400	-3.700	Водопробод
29	200 200	-1.100	Канализация
30	200 200	-1.400	Канализация



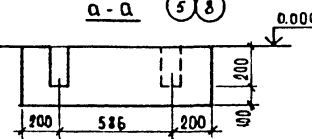
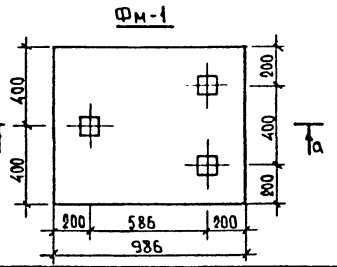
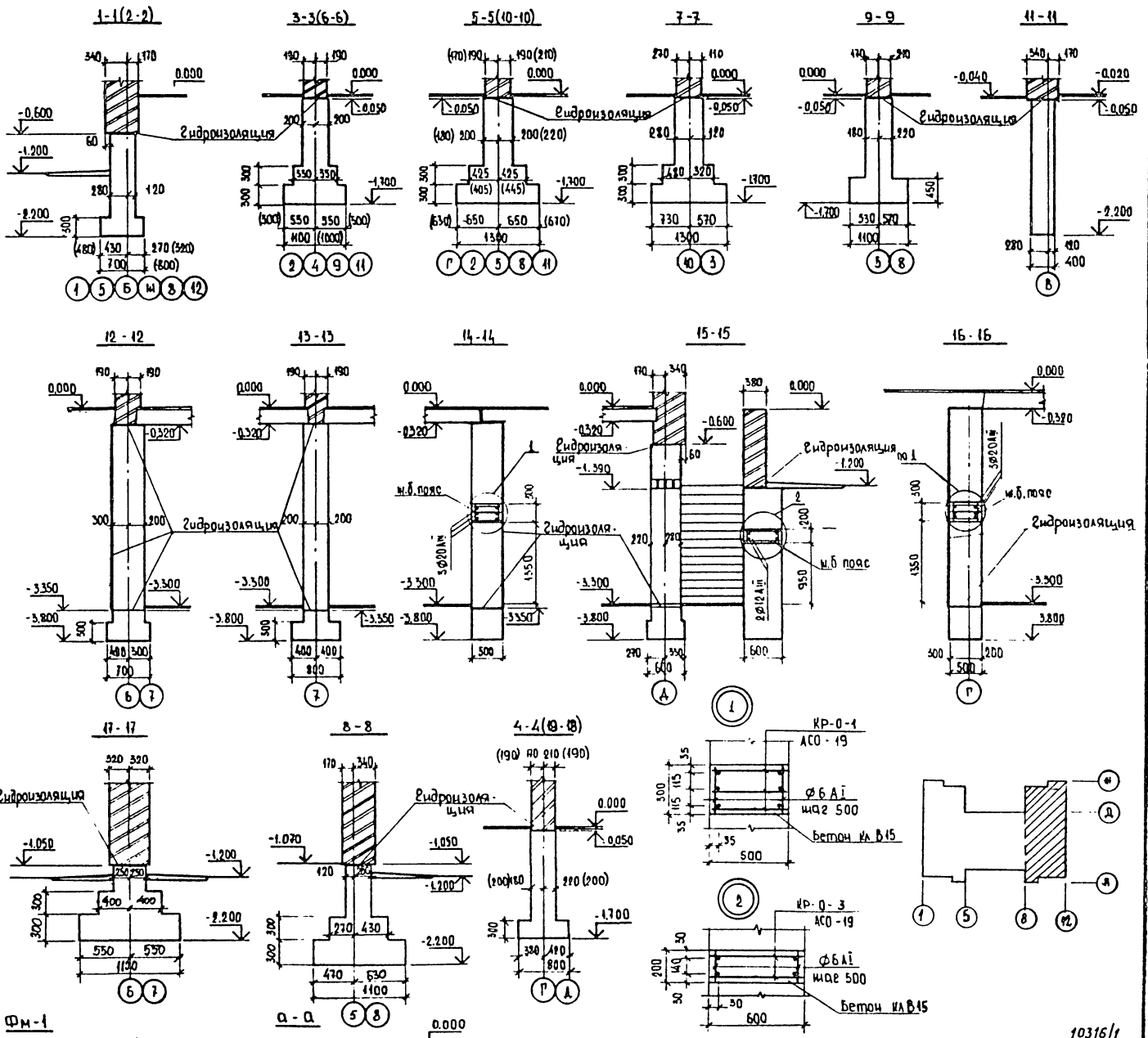
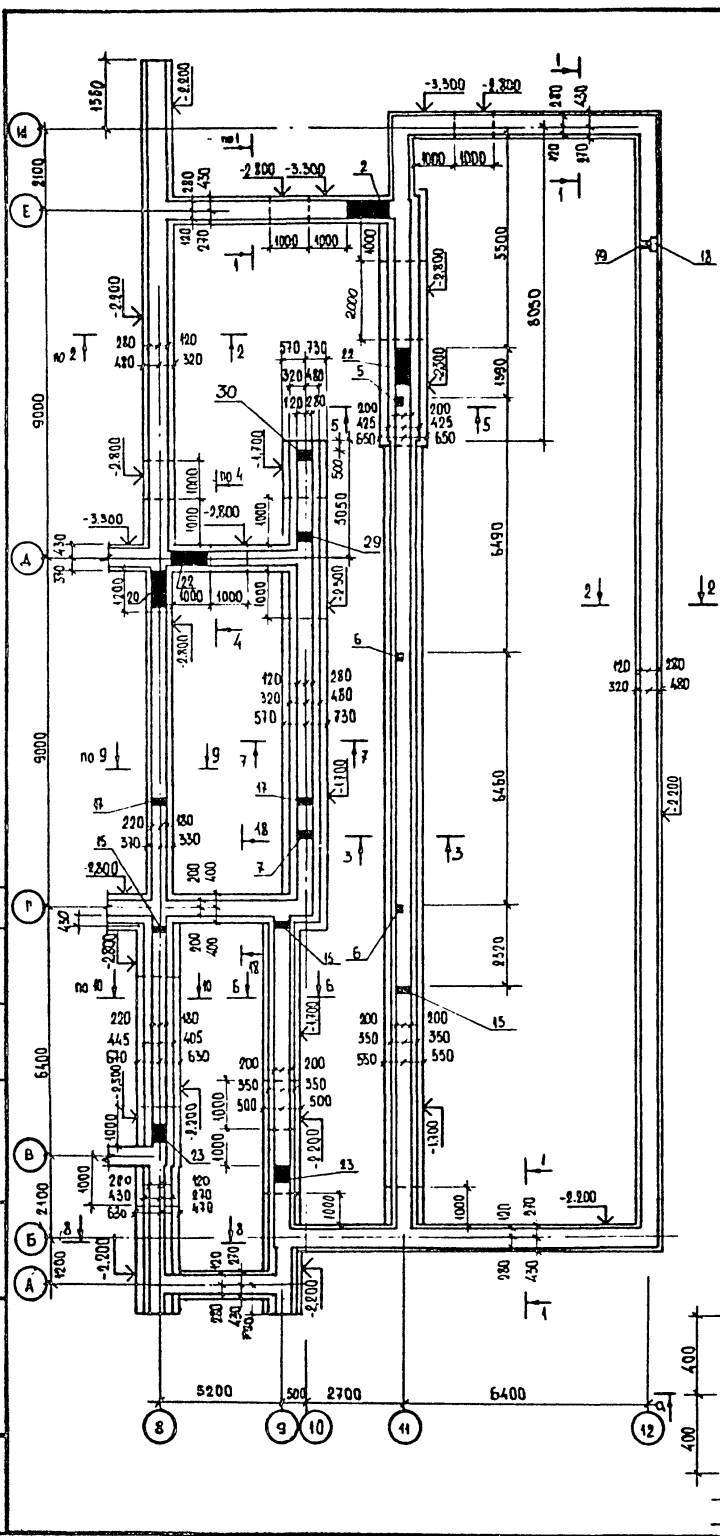
- За условную отм. 0.000 принят уровень чистого пола 1-го этажа
- Основанием фундаментов служат грунты со следующими расчетными характеристиками: $\gamma_n = 24^k$, $\gamma_w = 0.13 \text{ кгс/см}^3$; $\delta_i = 1.8 \text{ т/м}^2$; $\delta_e = 1.7 \text{ т/м}^2$
- Фундаменты запроектированы монолитные ленточные бутобетонные (бут марки 200, бетон кл. В 3.5).
- Кладку цокольной части фундаментов выполнять в соответствии с решением фасадов.
- Горизонтальная гидроизоляция на $\gamma = 0.050$ и $\gamma = 0.350$ выполняется из 2-х слоев толя на битумной мастике, укладываемых по выравненной цементным раствором поверхности, на $\gamma = 3.350$ - из слоя цементного раствора состава 1:2 толщиной 20 мм с уплотняющими добавками, вертикальную гидроизоляцию стен сопрягающихся с грунтом выполнить обмазкой горячим битумом за 2 раза.
- Сечения фундаментов см. лист АС-4
- Все отверстия в фундаментах шириной до 600 мм перекрыть арматурой $\phi 12 \text{ А I}$, заходя ее за грань опоры на 300 мм (расход арматуры - 27,5 кг). Отверстия № 20; 22 перекрыть перемычками 1ПБ 13-11 (количество перемычек - 24 шт.) перекрытие отверстий № 25; 26; 27 см. лист АСО-13.
- Фундамент Фм-1 выполнять из бетона класса В7,5 (расход бетона - 0,24 м³)
- Расход материалов на железобетонные пояса:
бетон кл. В15 - 3,32 м³; арматура: кл. А III - 169,8 кг; кл. А I - 19,6 кг



ИЗМ. № 1 ДК АЕВ
ИЗМ. № 2 ДК АЕВ
ИЗМ. № 3 ДК АЕВ
ИЗМ. № 4 ДК АЕВ
ИЗМ. № 5 ДК АЕВ
ИЗМ. № 6 ДК АЕВ
ИЗМ. № 7 ДК АЕВ
ИЗМ. № 8 ДК АЕВ
ИЗМ. № 9 ДК АЕВ
ИЗМ. № 10 ДК АЕВ
ИЗМ. № 11 ДК АЕВ
ИЗМ. № 12 ДК АЕВ
ИЗМ. № 13 ДК АЕВ
ИЗМ. № 14 ДК АЕВ
ИЗМ. № 15 ДК АЕВ
ИЗМ. № 16 ДК АЕВ
ИЗМ. № 17 ДК АЕВ
ИЗМ. № 18 ДК АЕВ
ИЗМ. № 19 ДК АЕВ
ИЗМ. № 20 ДК АЕВ
ИЗМ. № 21 ДК АЕВ
ИЗМ. № 22 ДК АЕВ
ИЗМ. № 23 ДК АЕВ
ИЗМ. № 24 ДК АЕВ
ИЗМ. № 25 ДК АЕВ
ИЗМ. № 26 ДК АЕВ
ИЗМ. № 27 ДК АЕВ
ИЗМ. № 28 ДК АЕВ
ИЗМ. № 29 ДК АЕВ
ИЗМ. № 30 ДК АЕВ

224 - 1 - 657. 13. 89		АСО	
И. ДИ. СМ.	ЗАРАТЕНКО	Средняя общеобразовательная школа № 1 на Никитском (в/участки)	Страниц Лист Листов
И. А. О. А.	РЫЖИНСКИЙ		
Г. А. С. А. К.	МТЕЙСБЕРГ		
Г. А. П.	ГАЛЕТКО		
Р. И. Г. Р.	ЛЫСЫХОВ		
Пробер.	ЛЫСЫХОВ	План фундаментов между осями Г-8.	Госстрой УССР Украинградгидрострой г. Киев
Разроб.	УСЕНОВ		

10316/1



		224 - 1 - 657. 13. 89		ЖСО	
Гл. сп. кон.	ЗАЛАРЧЕНКО	Средняя общеобразовательная шко-	Студия	Лист	Листов
Имп. отл.	РЫШКОВСКИ	лю на II этажах (вс. учащиеся)	Р	4	
Гл. сп. арх.	ШТЕЙНБЕРГ	План фундаментов мрду	Госстрой СССР		
ГАП	ГАЛСТКО	осями 8-12. Сечения 1-1, 13-19	Укринтегралмашстрой		
Рыш. гр.	ЛЫСЕНКОВ		г. Львов		
Проектант	ЛЫСЕНКОВ				
Рисовал	СЕМЕНОВ				

Имп. № пояс. [Подпись и дата] [Подпись и дата]

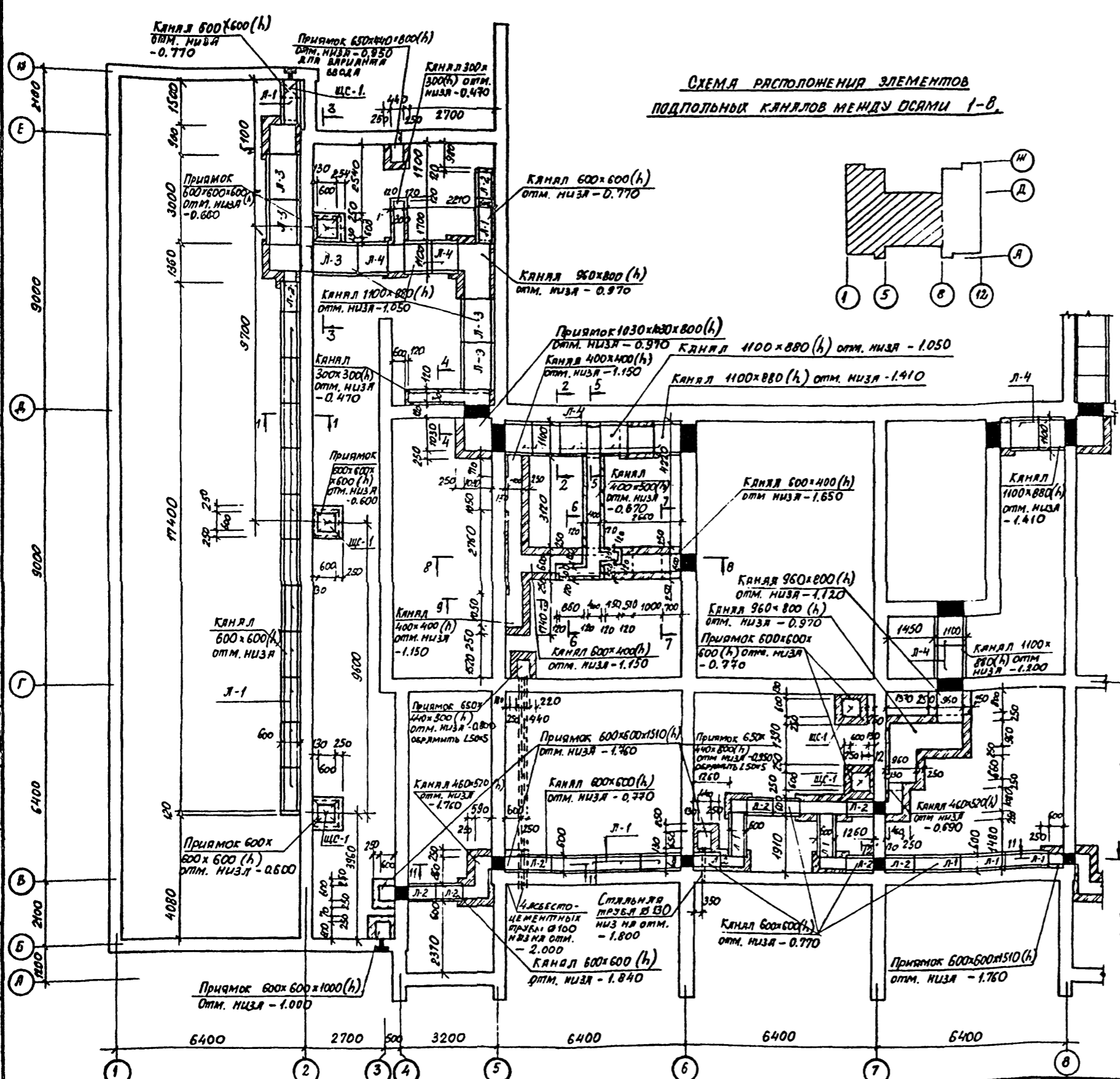
Взам. № 102

Рыш. гр. БК АЕБ

Рыш. гр. ДБ ПАШЕД

10316/1

СХЕМА РАСПОЛОЖЕНИЯ ЭЛЕМЕНТОВ ПОДПОЛНЫХ КАНАЛОВ МЕЖДУ ОСАМИ 1-8.



СПЕЦИФИКАЦИЯ

МЯРКА, ПОЗ.	ОБОЗНАЧЕНИЕ	НАИМЕНОВАНИЕ	КОЛ. ШТ.	МЯССА ЕДИН. КГ	ПРИМЧ.
ЖЕЛЕЗОБЕТОННЫЕ ЭЛЕМЕНТЫ					
Л-1	1.219.1-5	Лоток ЛК 15.6.6-12.5	36	502	
Л-2	1.219.1-3	Лоток ЛК 9.6.6-12.5	18	298	
Л-3	1.219.1-3	Лоток ЛК 15.11.9-8	7	815	
Л-4	1.219.1-3	Лоток ЛК 3.11.9-8	18	482	
П-1	1.243.1-4	Плита ПТ 12.5-8.6	141	96	
П-2	1.243.1-4	Плита ПТ 8.11.9	30	198	
МЕТАЛЛИЧЕСКИЕ ЭЛЕМЕНТЫ					
	ГОСТ 8509-86	Л 50x5, п.м	5,2	3,72	
ДЕРЕВЯННЫЕ ЭЛЕМЕНТЫ					
ЩС-1		Щит ЩС-1	13	11	0,018 м ³ на 1 шт.

- Подпольные каналы выполнять из сборных железобетонных лотков, участки кирпичных каналов, углы поворота, примыкание одного канала к другому, приточные каналы выполнять из обыкновенного глиняного кирпича марки 75 на растворе 25.
- Наружные поверхности стен и плит каналов, соприкасающиеся с грунтом, обмазывать горячим битумом для два ряза по оштукатурке.
- Приточные подпольные каналы с внутренней стороны оштукатурить цементным раствором и зашпательовать. Перекрыть их плитами П-1.
- Плиты перекрытия каналов укладывать на цементном растворе марки 50. Швы между плитами заделывать цементным раствором марки 100. Лотки Л-1, Л-2 перекрыть плитами П-1, лотки Л-3, Л-4 - плитами П-2. Каналы шириной 300, 400, 460 перекрыть плитами П-1, каналы большей ширины - плитами П-2.
- Монолитные участки перекрытия каналов выполнить из бетона кл. В75 и армировать их логично укладываемым на данном участке плитам. (расход бетона кл. В75 - 0,5 м³, расход арматуры класса В7 - 11,5 кг)
- Чертеж читать совместно с листами АС0-3,4,6

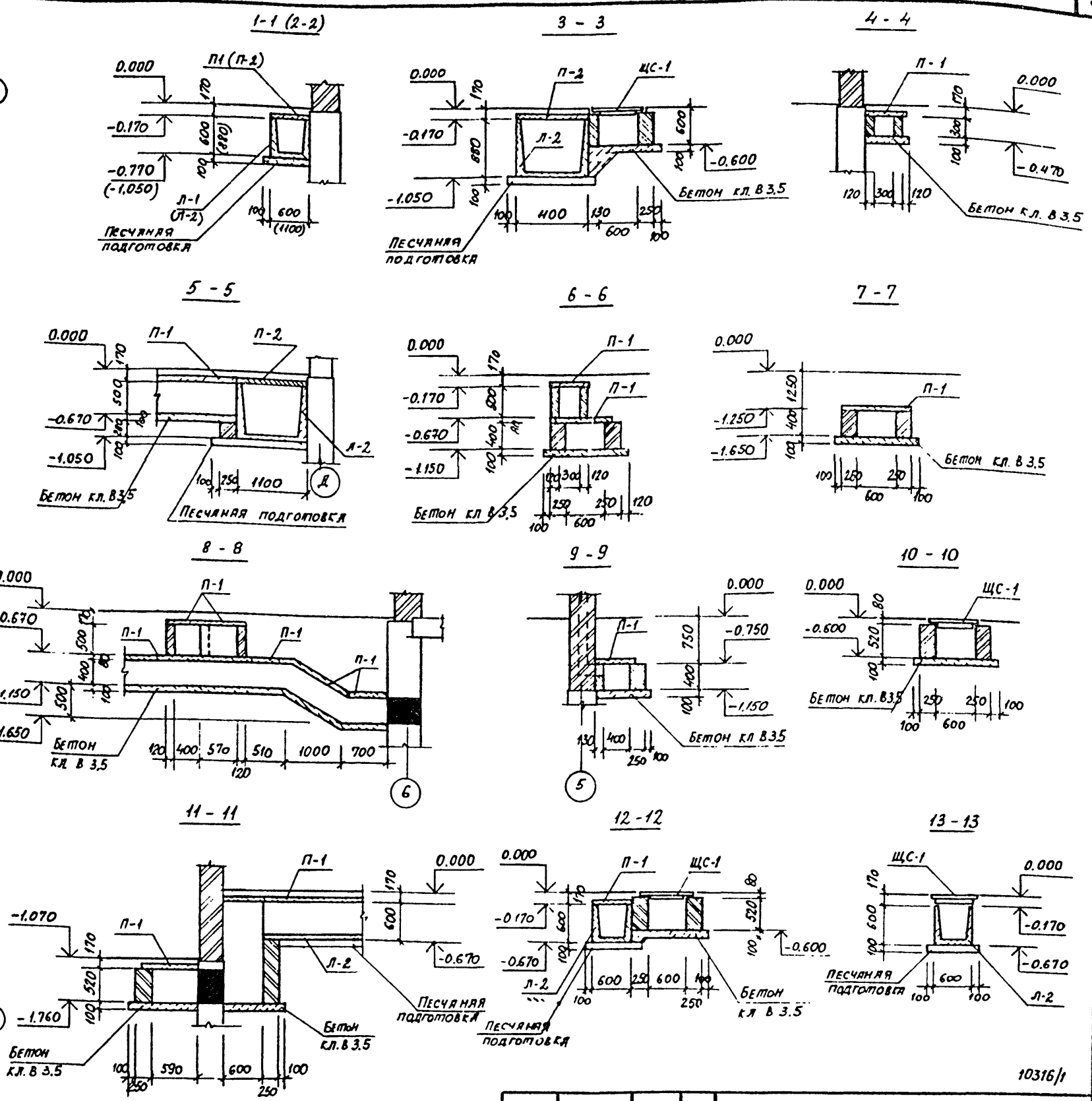
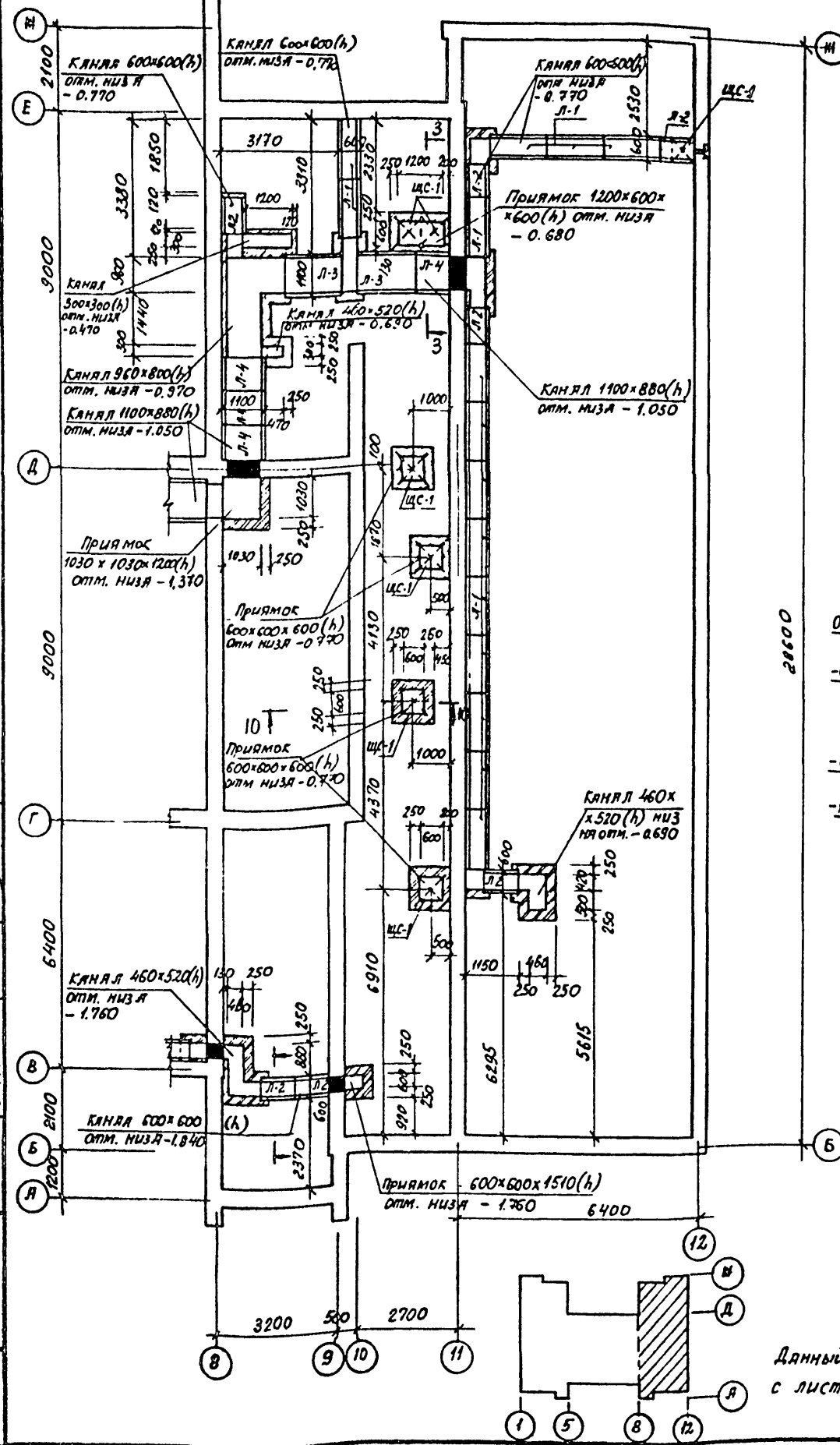
Рук. Г.П. СС Борщев
 Рук. Г.П. 90 Косарева
 Рук. Г.П. 3К АЕВ
 Рук. Г.П. 0В Ткачев

224-1-657.13.89		АС0	
СРЕДНЯЯ ОБЩЕОБРАЗОВАТЕЛЬНАЯ ШКОЛА НА 11 КЛАССОВ (3234-С)	Студия	Лист	Листов
Рук. Г.П. Лисков	Р	5	
Проверил ДРЕВЯЛЬ	Госстрой УССР		
Проработ ГРАКОВЕНКО	Укриниградмостстрой г. Киев		

ПРИВЯЗАН	Г.П. СЛ. БИ	Захарченко	Р.А.
	Нач. отд.	УРЕТШЕВСКИЙ	И.И.
	Г.П.	АЛЕТКО	И.И.
		Лисков	Б.В.
		ДРЕВЯЛЬ	Г.И.
		ГРАКОВЕНКО	И.И.

10316/1

СХЕМА РАСПОЛОЖЕНИЯ ЭЛЕМЕНТОВ ПОДПОЛЫНЫХ
КАНАЛОВ МЕЖДУ ОСЯМИ 1-В, Я-И.



Данный чертёж читать совместно с листами ЯСО-3,4,5.

		224-1-657.13.89 ЯСО	
ПРИВЯЗАН	Пл. отдел. ЭЗАРУЕНКО Нач. отд. РАЙЧИШЕВ ГАП. ГАЛЕТКО Рук. групп. ЛЫСНЕВ Проверил ДРЕВАЛЬ Разраб. ТРАПОВЕНКО	СРЕДНЯЯ ОБЩЕОБРАЗОВАТЕЛЬНАЯ ШКОЛА № 11 КЛАССОВ (32.24-СЯ)	Страница Лист Листов р 6
		СХЕМА РАСПОЛОЖЕНИЯ ЭЛЕМЕНТОВ ПОДПОЛЫНЫХ КАНАЛОВ МЕЖДУ ОСЯМИ 8-12 СЕЧЕНИЯ 1:1...1:15	
		Госстрой УССР Укринградгидроэлектрострой г.Киев	

10316/1

Схема расположения плит перекрытия подвала

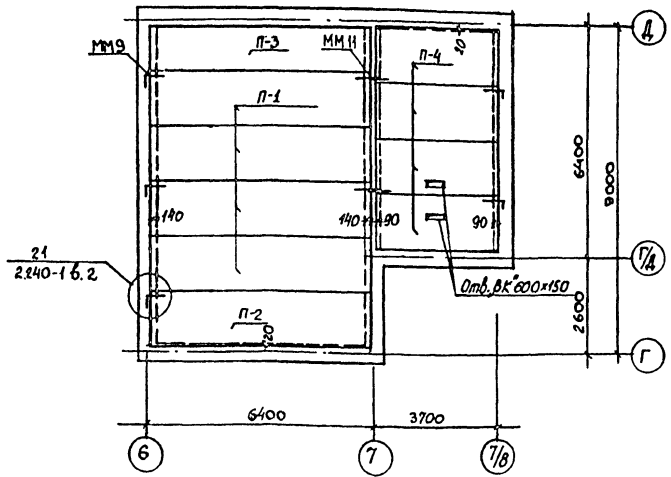


Схема расположения элементов перекрытия вентиляционной камеры на 7-1.300

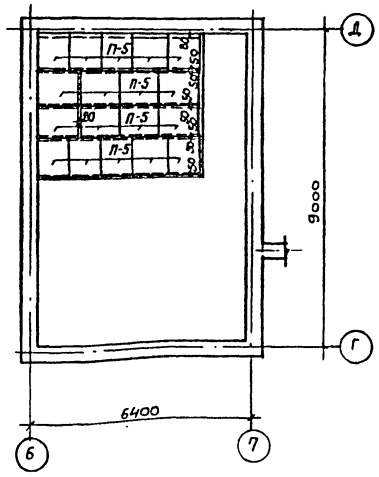
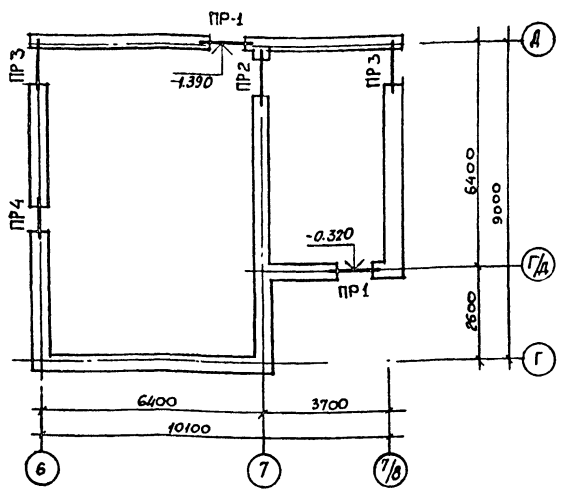


Схема расположения элементов перемычек подвала



Ведомость перемычек

Тип пер.	Сечение
ПР-1	
ПР-2	
ПР-3	
ПР-4	

Спецификация железобетонных элементов

Марка поз.	Обозначение	Наименование	К.во	Масса ед. кг	Примечан.
		Плиты перекрытия			
П-1	1.141-1 В.63	ПК 63.15-6АтУТ	4	2950	
П-2	1.141-1 В.63	ПК 63.15-8АтУТ	1	2950	
П-3	1.141-1 В.63	ПК 63.12-6АтУТ	4	2700	
П-4	1.141-1 В.60	ПК 36.15-8АтУТ	4	1700	
П-5	1.243.1-4	ПТВ-11.3	18	198	
	2.240-1 В.2	ММ-9	5	0.494	ℓ-100
	2.240-1 В.2	ММ-11	4	0.37	ℓ-600
		Перемычки сборные			
	1.038.1-1 В.1	2ПБ10-1	3	43	
		2ПБ13-1	12	54	
		3ПБ13-37	3	85	
		3ПП14-71	1	297	

Спецификация перемычек

Марка поз.	Обозначение	Наименование	К.во	Масса ед. кг	Примечан.
ПР1	1.038.1-1 В.1	2ПБ13-1	3	54	
ПР2		3ПП14-71	1	297	
ПР3		3ПБ13-37	1	85	
		2ПБ13-1	3	54	
ПР4		3ПБ13-37	1	85	
		2ПБ10-1	3	43	

1. Панели перекрытия укладывать на 7-0.320.
2. Укладку панелей производить на растворе М, 50°
3. Необходимые отверстия просверлить в пределах пустот, не нарушая ребер панелей. Привязки отверстий уточняются по сантехническим чертеням
4. Несущие фруски перемычек укладывать со стороны опирания панелей
5. Антикоррозийную защиту металлических элементов и сварных соединений выполнять в соответствии с требованиями СНиП 3.04.03-85.

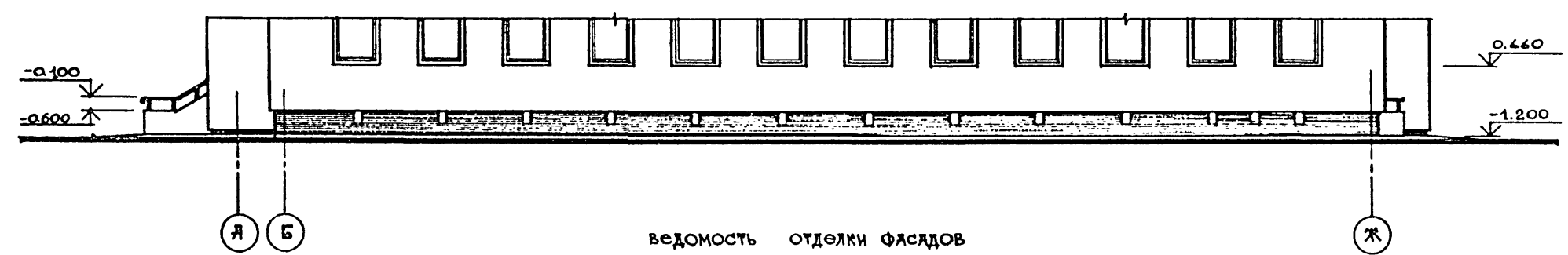
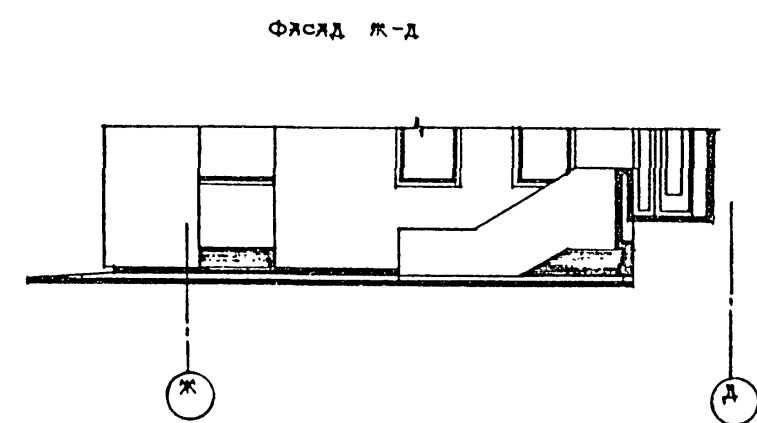
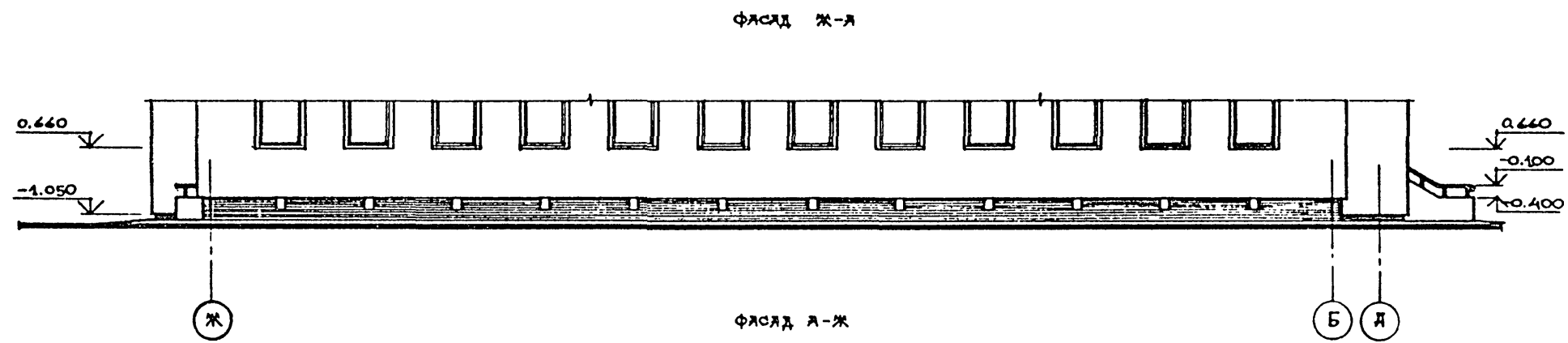
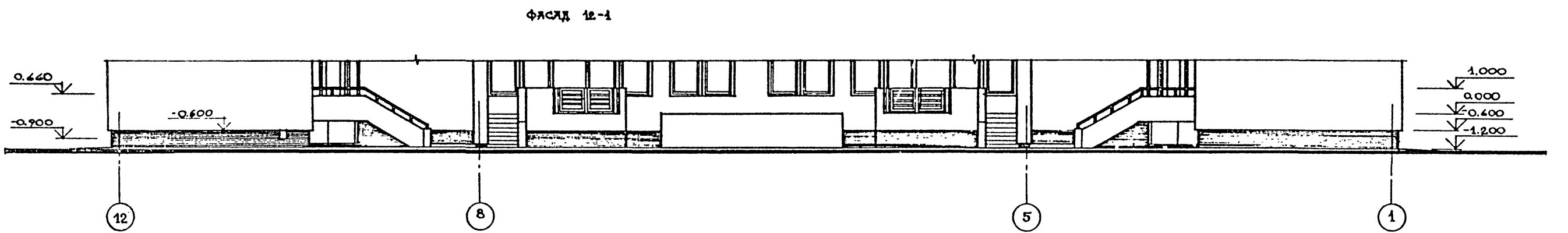
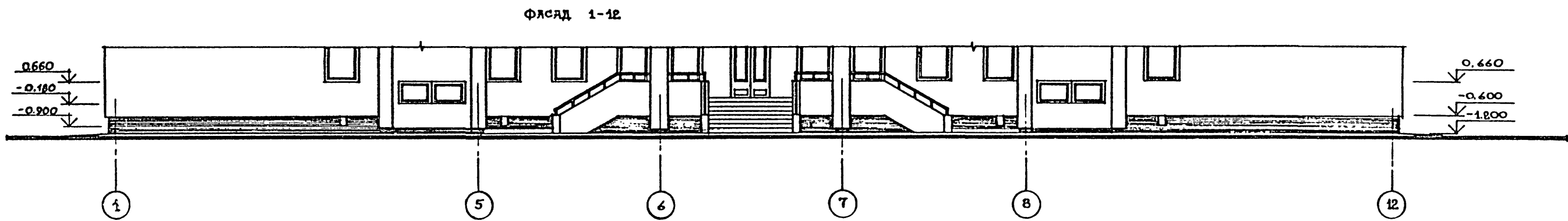
10316/1

224 -1-657.13.89

АСО

ПРИВЯЗАН		Средняя общеобразовательная школа на 41 классов (132 учащихся)	Стация	Лист	Листов
Инв.№	Имя.Фамилия				

Инв.№ 224-1-657.13.89
 Проект: 1.038.1-1 В.1
 2.240-1 В.2
 1.141-1 В.63
 1.243.1-4
 3.04.03-85
 10316/1
 АСО
 224 -1-657.13.89
 Средняя общеобразовательная школа на 41 классов (132 учащихся)
 Схема расположения элементов перемычек перекрытия подвала и вентиляционной камеры.



1. ФАСАДЫ ВЫШЕ ОТМ. 0.000 СМ. ЛИСТЫ ЛС-2, 3.
10316/1

ВЕДОМОСТЬ ОТДЕЛКИ ФАСАДОВ

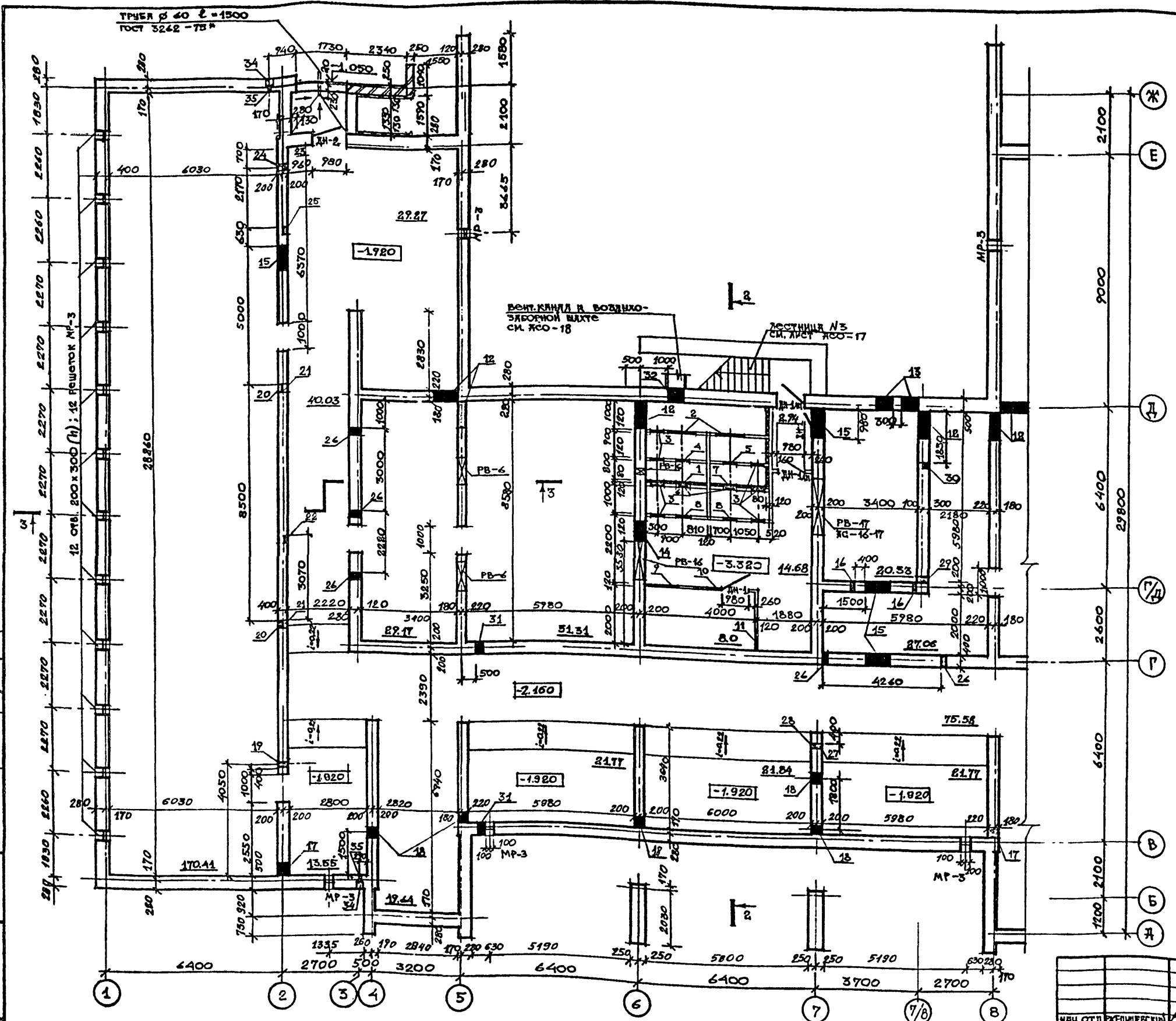
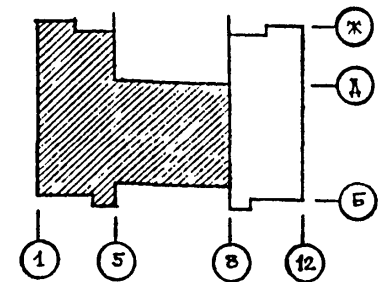
ФАСАД	ЭЛЕМЕНТЫ	ОТДЕЛКА	КОЛОР
1-12 12-1	цоколь	облицовка керамической плиткой	
Ж-А А-Ж	стены	кирпичная кладка с рваным швом	
Ж-Д	окна	окраска эмальевыми красками	
	двери	покрытие бесцветным лаком	

224-1-657.13.89 - ЯСО			
ИМ.ОТД.	ЖЕЛТОВСКИЙ		
ГЛАВ.АРХ.	МТЕЙНБЕРГ		
ГЛАВ.КОМ.	ЗАХАРЧУК		
ГАП	ГАЛЕТКО		
РУК.ГР.АР.	ЕРОХИНА		
ПРОБ.ГР.	ЕРОХИНА		
РАЗРАБОТ.	ДЗЮБИНСКАЯ		
Имв.№			
Средняя общеобразовательная школа № 11 классов / 132 учащихся /	Станция	Лист	Листов
Фасады 1-12, 12-1, Ж-А, А-Ж, Ж-Д ниже отм. 0.000 / ВЯРИЛИ С ТЕХНОЛОГИЕЙ /	Р	8	
	Госстрой УССР Укринтерграждансельстрой г.Киев		

Имв.№ подл. Подпись и дата

ЭКСПЛИКАЦИЯ ОТВЕРСТИЙ, НИШ И ШТРАБ (ПРОДОЛЖЕНИЕ. НАЧАЛО СМ. ЛИСТ ЯСО-2)

ТИП ОТВ.	РАЗМЕРЫ, ИМ		ОТН. НИЖЬ, М	НАЗНАЧЕНИЕ
	В	Н		
17	440	520	-1.150	ОТОПЛЕНИЕ ВОДОПРОВОД
18	—	—	-1.450	—
19	200	200	-0.520	КАНАЛИЗАЦИЯ
20	200	150	-0.800	ВОДОПРОВОД
21	320x200	4600	-0.800	ПЯЗ. ВЕРХ: +3.800
22	150x150	1300	-0.800	ПЯЗ. ВЕРХ: +0.500
23	250	200	-2.200	КАНАЛИЗАЦИЯ
24	250x150	4000	-2.200	ПЯЗ. ВЕРХ: +3.800
25	250x150	4600	-0.800	ПЯЗ. ВЕРХ: +3.800
26	200	300	-0.850	КАНАЛИЗАЦИЯ
27	150	150	-0.700	ВОДОПРОВОД
28	200x150	4500	-0.700	ПЯЗ. ВЕРХ: +3.800
29	250	300	-0.800	КАНАЛИЗАЦИЯ
30	200x200	0.800	-0.800	ПЯЗ. ВЕРХ: 0.000
31	300	350	-1.920	ВВОД ЭЛЕКТРИЧ.
32	600	600	-2.300	ВЕНТИЛЯЦИЯ
33	200	300	-1.000	КАНАЛИЗАЦИЯ
34	270x300	380	-0.700	НИША ПОЛЫОЧН. ВРАТА
35	100	100	-0.900	—



1. ДАННЫЙ ЛИСТ РАССМАТРИВАТЬ СОВМЕЩНО С ЯСО-8, 10.
2. РАЗВЕРТКИ ВЕНТИЛЯЦИОН. СМ. АЛЬБОМ I, ЛИСТЫ ЯС-16, 17.
3. МР-3 СМ. ЛИСТ ЯСО-19
4. РАЗРЕЗЫ СМ. ЛИСТ ЯСО-10.

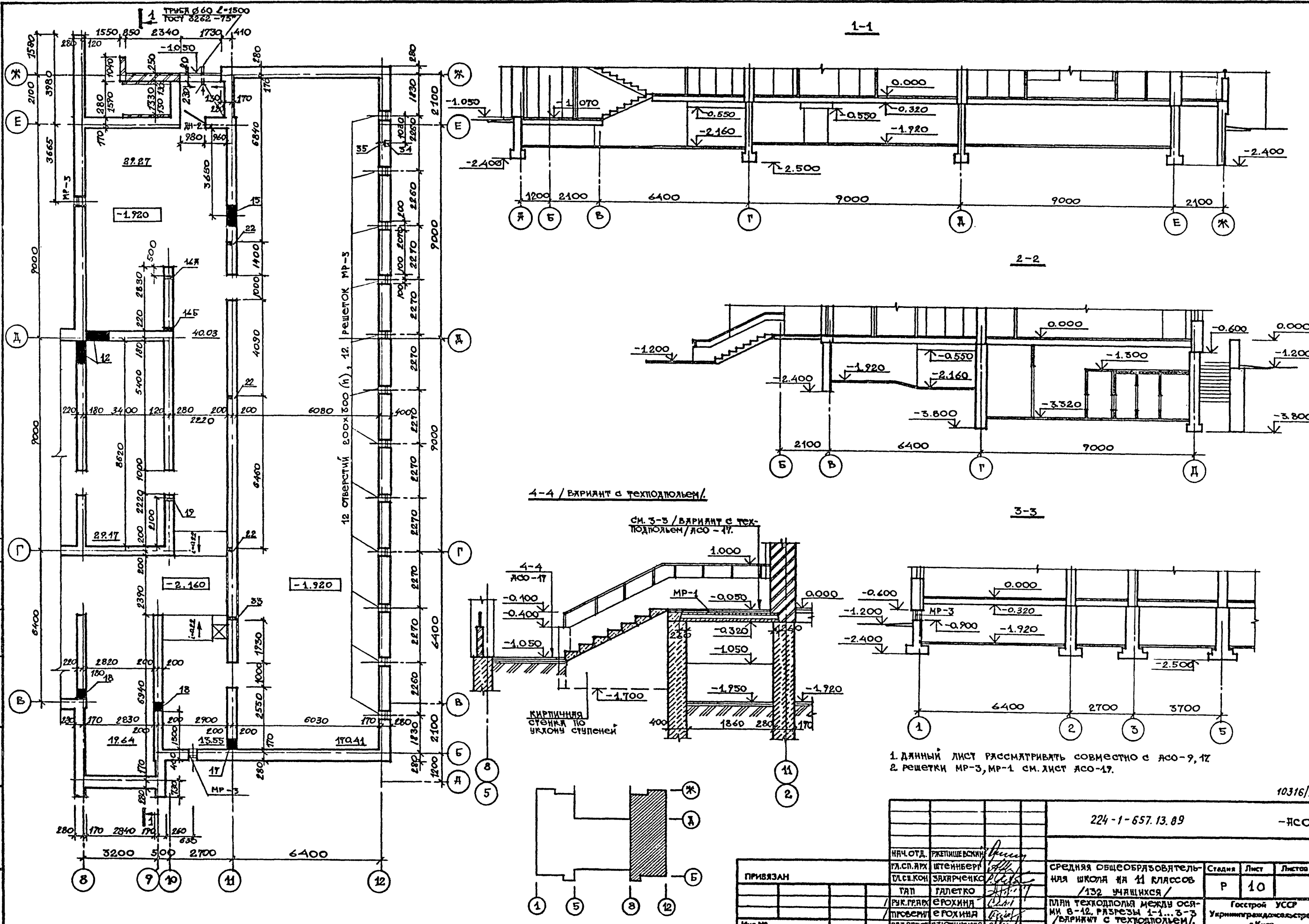
ИВ.№	ПОДПИСЬ И ДАТА	ВЗАИМ. ИВ.№	ПОДПИСЬ И ДАТА
ИВ.№	ПОДПИСЬ И ДАТА	ВЗАИМ. ИВ.№	ПОДПИСЬ И ДАТА

10316/1

224-1-657.13.89 - ЯСО

НАЧ. ОТД. ЭКСПЛУАТАЦИИ	И.И.И.	СРЕДНЯЯ ОБЩЕОБРАЗОВАТЕЛЬНАЯ ШКОЛА НА 11 КЛАССОВ /132 УЧАЩИХСЯ/	Страница	Лист	Листов
П.С.В. КОН. ЗАХАРЧЕНКО	И.И.И.	План техподполья и подвала между осями 1-8 (ВАРИАНТ С ТЕХПОДПОЛЕМ)	Р	9	
П.С.В. КОН. ЗАХАРЧЕНКО	И.И.И.		Госстрой УССР Укринградсельстрой г. Киев		

РУК. ТР. КОМ. Т. П. КОСОВ
 РУК. ТР. ОБ. П. П. КОСОВ
 РУК. ТР. В.К. Л. В. М. М.
 РУК. ТР. С.О. М. П. П. П.



Р.К. Г.Р. КОНСТ. ДИЧЕНКО	Взам. инв. №
Р.К. Г.Р. ОБ. ПУХОВ	Подпись и дата
Р.К. Г.Р. Б.К. ЛЕВ М.И.	
Имя № подл.	

1. ДАННЫЙ ЛИСТ РАСМАТРИВАТЬ СОВМЕСТНО С ЯСО-9, 12
 2. РЕШЕТКИ МР-3, МР-1 СМ. ЛИСТ ЯСО-17.

10316/1

224-1-657.13.89

-ЯСО

ПРИВЯЗАН		СРЕДНЯЯ ОБЩЕОБРАЗОВАТЕЛЬНАЯ ШКОЛА НА 11 КЛАССОВ /132 УЧАЩИХСЯ/		Студия	Лист	Листов
Имя №		Н.А. О.Т.Д. РЖЕТИШЕВСКИЙ	С.А. П.Я.Х. ШТЕННБЕРГ	Р	10	
		Т.А.С. КОН. ЗАХАРЧЕНКО	Т.А.П. ГАЛЕТКО	Госстрой УССР		
		Р.К. Г.Р.Я.Х. ЕРОХИНА	П.О.Б.Е.Р.О.Х.И.Н.Я	Укриниградхознастроя г.Киев		
		Р.А.З.Р.Я.С.О. ДЗЮБИНСКАЯ	Р.А.З.Р.Я.С.О. ДЗЮБИНСКАЯ			

ПЛАН ТЕХПОДПОЛЛЯ МЕЖДУ ОСЯМИ 8-12. РАЗРЕЗЫ 1-1... 3-3 /ВАРИАНТ С ТЕХПОДПОЛЛЕМ/.

Таблица расчетных нагрузок на фундаменты

Сече- ние	Нагрузка, кгс/м		Примечан
	Полная постоянная + временная	временная	
1-1	6126 (6839)	297,5	
2-2	9859 (10323)	1088	
3-3	15832 (14372)	2576	
4-4	7060 (9950)	-	
5-5	17800 (18340)	4096	
6-6	11640 (12340)	1664	
7-7	11806 (12720)	1078	
8-8	14700 (15400)	2080	
9-9	14394 (14895)	5046	

Сече- ние	Нагрузка, кгс/м		Примечан
	Полная постоянная + временная	временная	
10-10	16700 (17230)	3456	
11-11	1870 (2110)	-	
12-12	12335 (12645)	4160	
13-13	10990 (11270)	3840	
14-14	2048	640	
15-15	8940 (9740)	530	
16-16	12620 (13710)	1295	
17-17	13730 (14745)	4920	
18-18	13980 (14920)	3165	

Экспликация отверстий

Тип отв.	Размеры, мм		Отм. низа м	Назначение
	В	Н		
1	940	800	-1.330	Отопление, водопровод
2	600	450	-2.250	Отопление
3	750	550	-1.720	Вентиляция
4	440	520	-1.150	Отопление
5	440	520	-1.450	Отопление
6	200	200	-0.520	Канализация
7	200	150	-0.300	Водопровод
8	Паз 320x200		-0.800	
9	Паз 150x150		-0.800	
10	Паз 250x150		-2.200	
11	250	200	-2.200	Канализация
12	Паз 250x150		-0.800	
13	200	300	-0.850	Канализация
14	150	150	-0.700	Водопровод
15	Паз 200x150		-0.700	
16	250	300	-0.800	Канализация
17	Паз 200x200		-0.800	
18	400	400	-2.800	Канализация
19	800	400	-2.800	Канализация
20	200	300	-0.000	Канализация
21	270x250x380(Н)		-1.000	Полочный кран
22	100	100	-0.900	Полочный кран
23	2390	1620	-2.170	Дверной проем
24	1000	1370	-1.900	Дверной проем
25	1060	800	-1.100	
26	600	600	-2.300	Вентиляция

Тип отв.	Размеры В, мм Н, мм	Отм. низа, м	Назначение	
27	200	200	-0.600	Канализация
28	200	200	-1.300	Канализация
29	200	200	-0.900	Канализация
30	400	400	-3.700	Водопровод

- 1 за условную отм. 0.000 принят уровень чистого пола 1-20 этажа
- 2 оскобанием фундаментов слухают герметы со следующими расчетными характеристиками: $\gamma_c = 24$; $G_c = 0.13 \text{ кг/см}^2$; $\gamma_b = 1.8$; $\gamma_s = 1.7$
- 3 фундаменты запроектированы монолитные ленточные бутобетонные (бут марки 200, дeтoл кл. В1.5)
- 4 кладку цокольных частей фундаментов производить из полнотелого керамического кирпича пластического прессования
- 5 горизонтальная гидроизоляция на $\gamma = 0.350$ выполняется из 2-х слоев толя на битумной мастике, укладываемых на выравненной цементным раствором поверхности, на $\gamma = 1.950$ и $\gamma = 3.350$ - из слоя цементного раствора состава 1:2 толщиной 20 мм с уплотняющими добавками вертикальную гидроизоляцию стен сопрягающихся с грунтом выполнять обмазочной горячим битумом за 2 раза.
- 6 сечения фундаментов см. лист АС-12
- 7 все отверстия в фундаментах шириной до 600 мм (поз. 4-7; 11; 13; 14; 16; 18; 20; 22) перекрыть арматурой 5Ф12 А1, заводя ее за грань опоры на 300 мм. (Расход арматуры - 16 кг). Перекрытые отверстия (поз. 1-3; 19; 23; 24) см. лист АС-13
- 8 расход материалов на железобетонные пояса:
бетон кл. В15 - 0.95 м³; арматура: кл. АIII - 23,8 кг; кл. АI - 5,4 кг

10316/1
224-1-657.13.89 АСО

ПРИВЯЗАН	Ин.сп.ком	ЗАМЕТЧЕНО	Средняя общеобразовательная школа на 41 класс (132 уч.ся)	Студия	Лист	Листов
	Имя, от.	ПЕШКОВСКИ				
	Руч. гр.	Аншюков				
	Провер.	Лысков				
Имя, №	РАЗРАБ.	СЕМЕНОВ	План фундаментов между осями 1-8. (Вариант с техподпольем)	Гострой УССР	Упринотраждансельстрой г. Киев	

Спальная труба Ф130
ниж на отм. -1.800
(для варианта ввода)

3. Заменить футляры из железобетонной трубы Ф130 на отм. -1.800 на -2.500, -2.800, -3.300

Особоный шов 5-20 мм

Берх на $\gamma = 0.530$

Берх на $\gamma = 1.030$

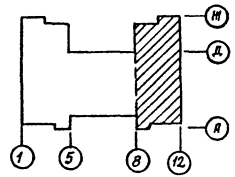
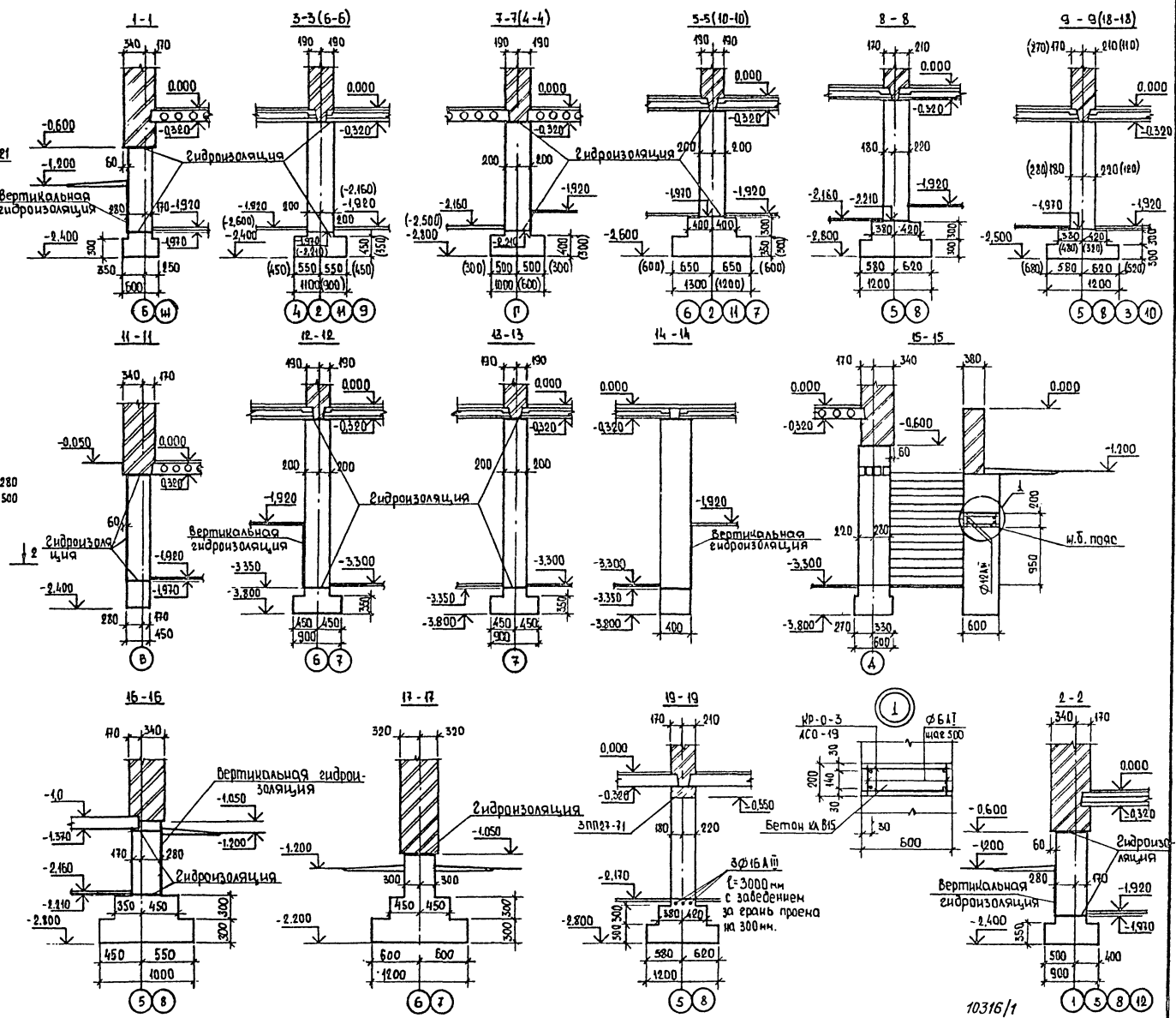
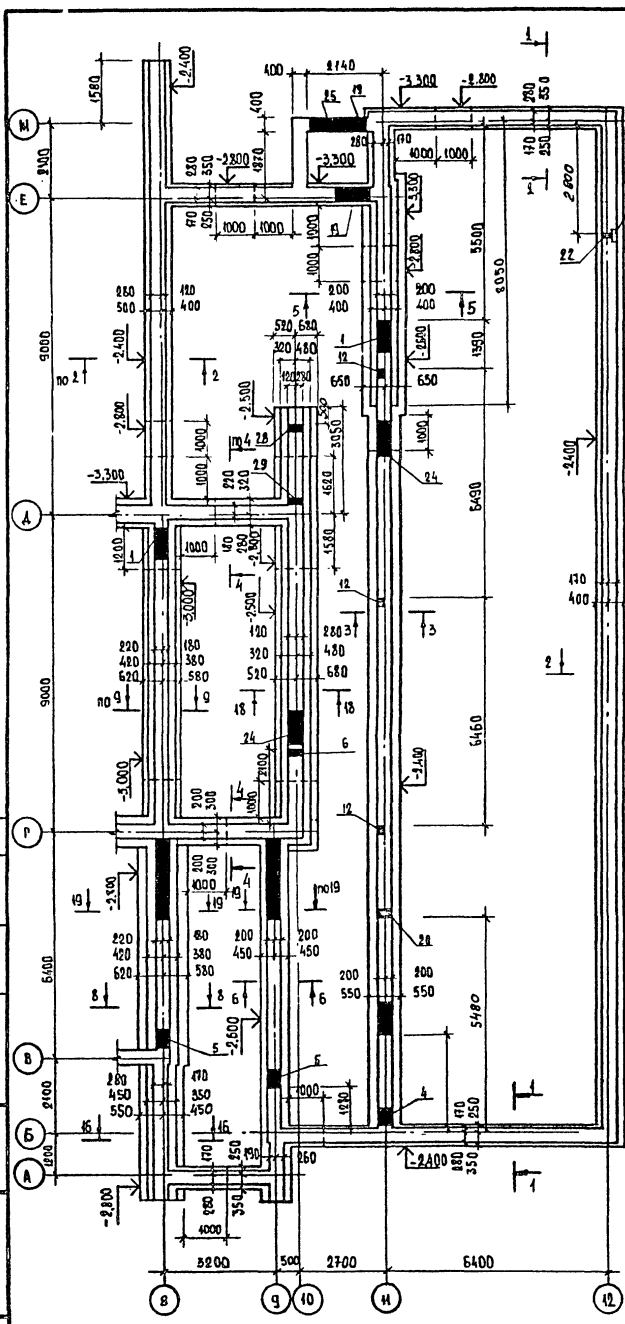
4. Железобетонная труба Ф100 низ на отм. -0.800

4. Железобетонная труба Ф100 низ на отм. -2.000

Спальная труба Ф130 низ на отм. -1.800

4. ЖЕЛЕЗОБЕТОННЫЕ ТРУБЫ Ф 100

Руч. гр. АК
Ин.сп.ком
Имя, от.
Руч. гр.
Провер.
Имя, №

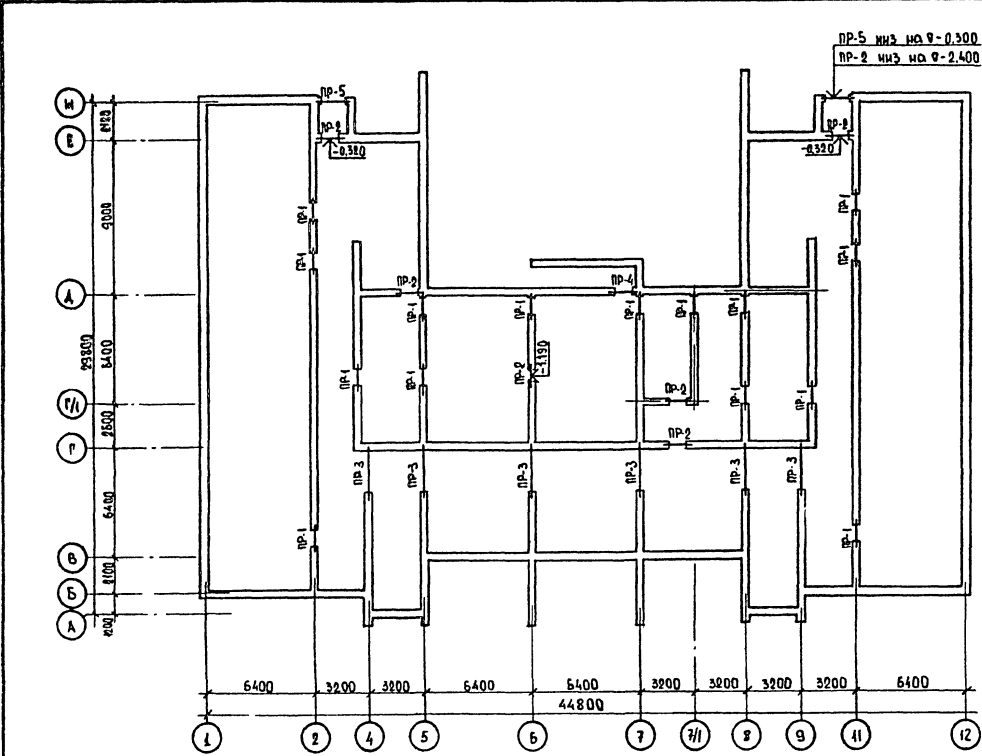


10316/1

		224-1-657.13.89		АСО
ПРИВЯЗАН	Гр. откол	Задатченко	Средняя общеобразовательная школа №1 на Южном (62 уч-са)	Студия
	Инж. ота.	Резниченко		р
	ГАП	Галетко		12
	Руч. гр.	Лысиков	Лист	Листов
	Проверка	Лысиков	Госстрой УССР	
Имя №	Разраб	Семенов	Укринпроектдальстрой г. Киев	

Спецификация перемычек

Марка поз.	Обозначение	Наименование	К.Ко шт.	Масса ед. кг	Примечан.
ПР-1	1.038.1-1	вып.1	30	102	
	1.038.1-1	вып.1	15	54	
ПР-2	1.038.1-1	вып.1	21	54	
ПР-3	1.038.1-1	вып.2	6	568	
ПР-4	1.038.1-1	вып.1	4	54	
ПР-5	1.038.1-1	вып.1	4	92	



ведомость перемычек.

Спецификация

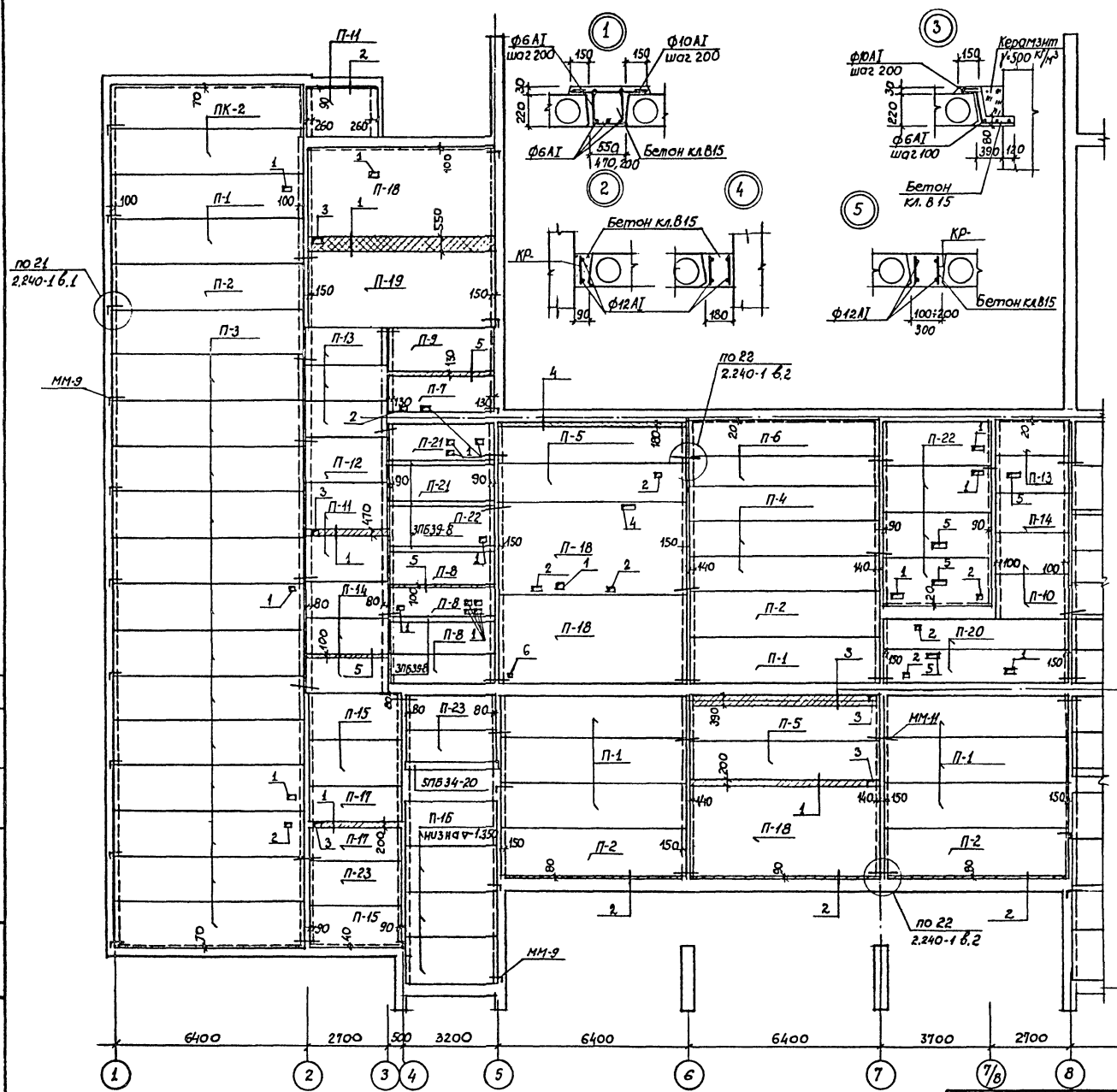
Марка поз.	Обозначение	Наименование	К.Ко шт.	Масса ед. кг	Примечан.
	1.038.1-1	вып.1	40	54	
	1.038.1-1	вып.1	4	92	
	1.038.1-1	вып.1	30	102	
	1.038.1-1	вып.2	6	568	

Марка поз.	Сечение	Марка поз.	Сечение
ПР-1		ПР-4	
ПР-2		ПР-5	
ПР-3			

1. Перемычки укладывать на растворе марки 25
2. Несущие бруски перемычек укладывать со стороны опирания панелей перекрытия.

Исполнитель: [Signature]
 Проверено: [Signature]
 Дата: [Date]

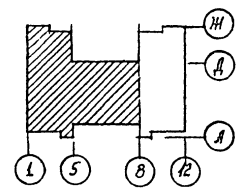
ПРИВЯЗАН		Инв.№	
Исполнитель	Проверено	Дата	Лист
И.С. КОК	ЗАКАРЧЕНКО	22.08.89	АСО
НАМОТА	ПЕРЕМЫЧКИ	Средняя общеобразовательная школа на И.Классов/130 уч.ст.	
А.С. АРХ.	ИТЕЙНБЕРГ	Р 13	
САП	САЛТАД	Госстрой УССР	
РЧН. ГР.	АВРИНЦОВ	Укринпротрансгидрострой г. Киев	
ПРОБЕР	ДРЕВАЛЬ	Схема расположения элементов перемычек теплопояа.	
РАЗРАБ	СМЕЦОВ		



Экспликация отверстий

№ отв.	Размеры, мм		Отм. низа	Примечание
	В	Л		
1	150	200		ВК
2	150	150		К
3	200	200		К
4	150	350		ВК
5	150	600		
6	100	100		?

- Укладку панелей производить на растворе марки 50.
- Плиты, кроме особо оговоренных, укладывать на ч.
- Необходимые отверстия просверлить в пределах пустот не нарушая ребер панелей (привязку уточнить по санитарическим чертежам).
- После монтажа панелей и установки анкеров монтажные петли отогнуть.
- Антикоррозийную защиту металлических элементов и сварных соединений выполнять в соответствии с требованиями СНиП 3.04-03-85.
- Расход материалов на монолитные заделки: Бетон кл. В 15 - 4,3 м³, арматуры ф6АТ - 69 кг, ф10АТ - 112 кг, ф12АТ - 155 кг.



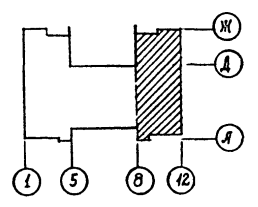
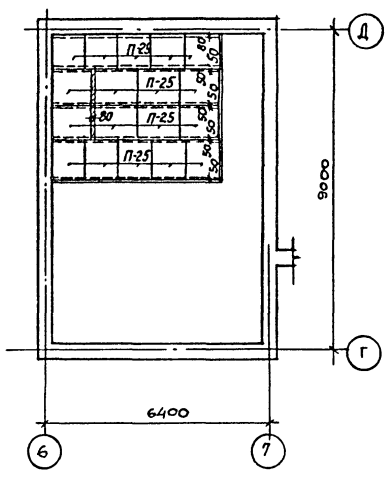
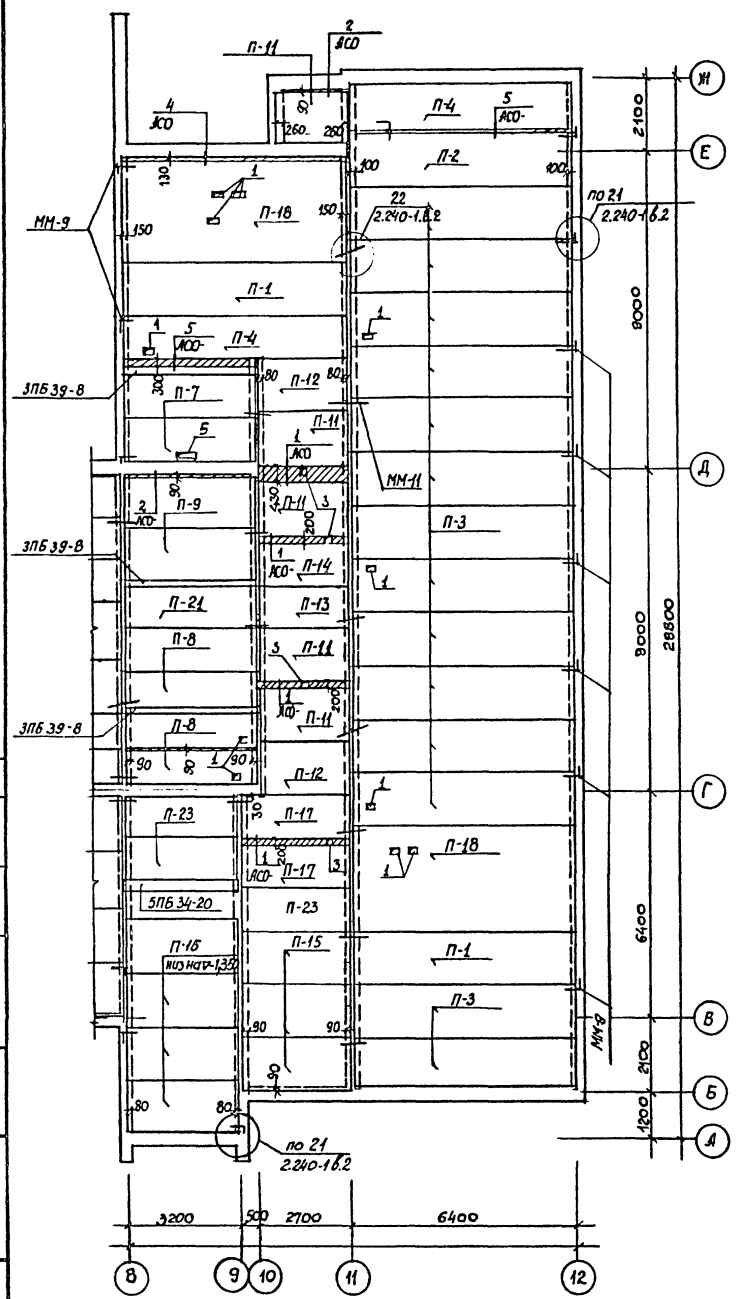
ПК-ЭД. БК АЕВ
 ПК-ЭД. ОБ ТИМЛЕД
 Имя ИР Подпись и дата Взам.инв.№

10316/1

224-1-657.13.89 АСО

П.п.г.г.р. Захарченко	Средняя общеобразовательная школа №11 классов (32 учащихся)	Страна	Лист	Листов
Нач. отд. Инженер-проектировщик		Р	14	
Т.п.п.г.г.р. Штейнберг	Схема расположения элементов перекрытия над теплоподпольем между осями 1-8	Гострой УССР Украингражданскестрой г.Киев		
Т.п.п.г.г.р. Валетко				
Рис. эр. Лысков				
Проект. Лысков				
Разработ. Мокитен				

Схема расположения элементов перекрытия венткамеры на г-1300



Марка поз.	Обозначение	Наименование	К-во	Масса ед.кз	Прим.
П-1	1.141-1 в.63	ПК 63.15-8АТ Vт	11	2975	
П-2	"	ПК 63.15-6АТ Vт	7	2975	
П-3	"	ПК 63.15-4АТ Vт	28	2975	
П-4	"	ПК 63.12-6АТ Vт	5	2250	
П-5	"	ПК 63.12-8АТ Vт	4	2250	
П-6	"	ПК 63.10-6АТ Vт	2	1825	
П-7	1.141-1 в.60	ПК 36.12-4т	3	1280	
П-8	"	ПК 36.10-8т	8	1055	
П-9	"	ПК 36.15-6т	3	1700	
П-10	"	ПК 24.15-8т	2	1145	
П-11	"	ПК 24.15-6т	8	1145	
П-12	"	ПК 24.15-4т	3	1145	
П-13	"	ПК 24.12-4т	6	887	
П-14	"	ПК 24.12-6т	5	861	
П-15	"	ПК 30.15-4т	6	1425	
П-16	"	ПК 30.15-8т	8	1425	
П-17	"	ПК 30.12-6т	4	1080	
П-18	1.241-1 в.63 2з	ПК 63.30-12.5АТ Vт	6	5390	
П-19	1.241-1 в.34 2з	ПК 63.24-12.5АТ Vт	1	4470	
П-20	1.141-1 в.63	ПК 63.10-8АТ Vт	2	1825	
П-21	1.141-1 в.60	ПК 36.12-8т	3	1280	
П-22	"	ПК 36.15-8т	4	1700	
П-23	"	ПК 30.12-4т	8	1080	
П-25	1.243.1-4	ПТВ-11.3	18	138	
	2.240-1 в.2	ММ-9	32	0,5	в.800
	"	ММ-11	80	0,37	в.600
	1.038.1-1 в.1	3ПБ.39-8	7	257	
	1.038.1-1 в.1	5ПБ.34-20	2	463	

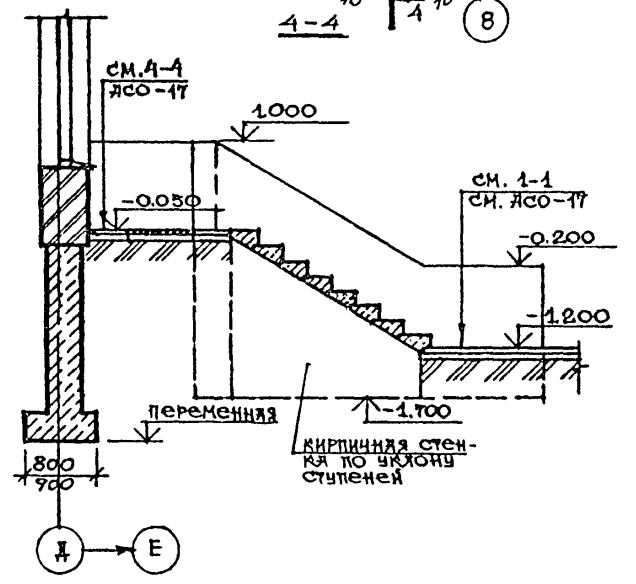
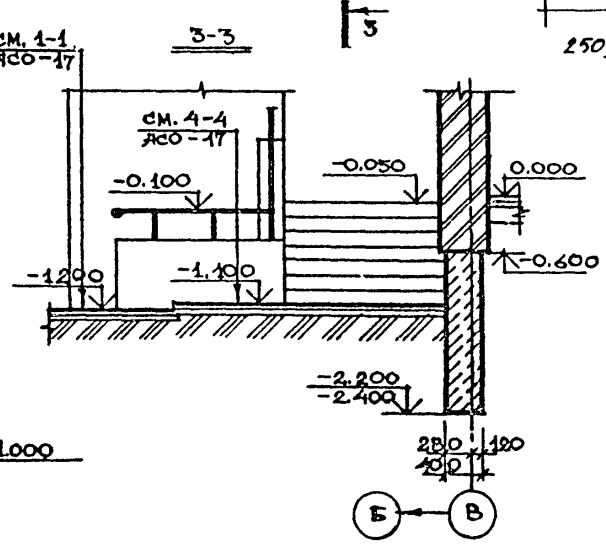
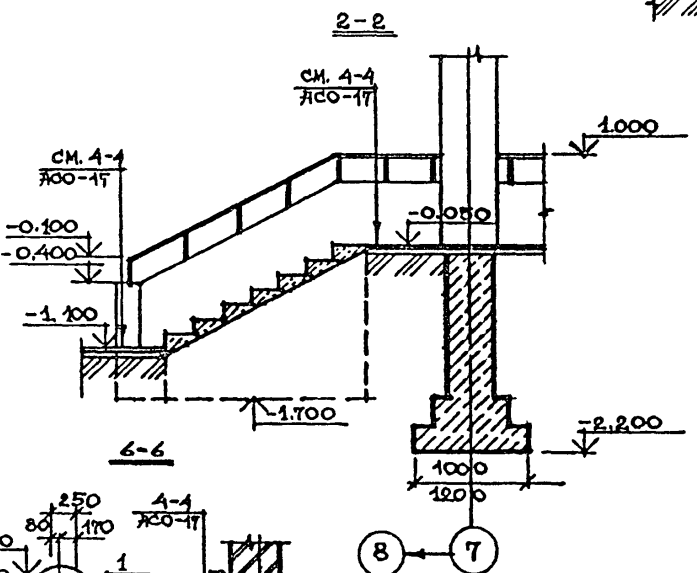
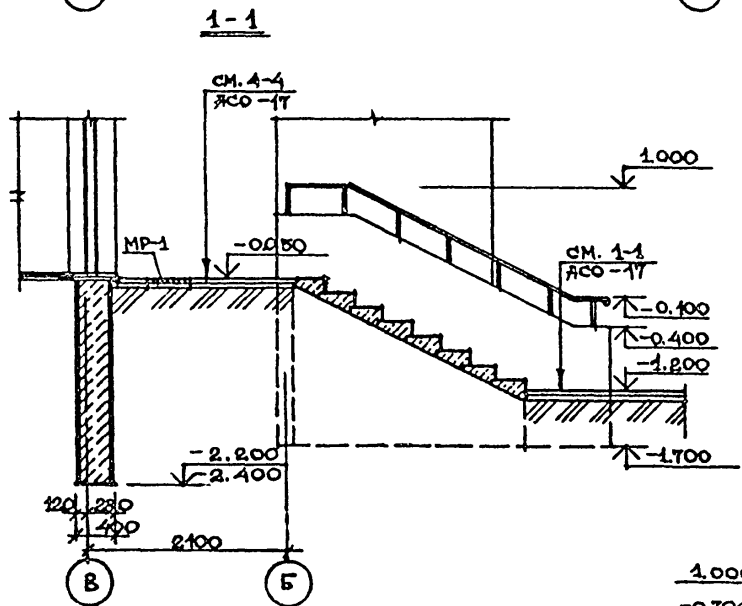
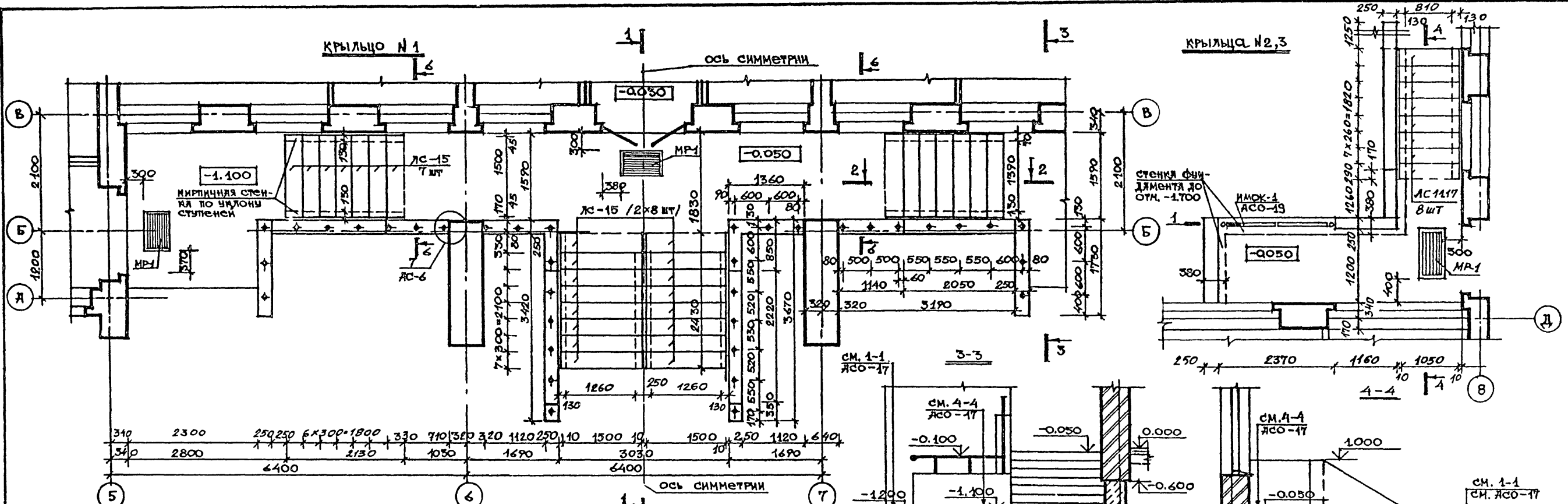
Данный лист рассматривать совместно с листами АСО-13,14.

10316/1

224-1-657.13.89 АСО

ПРИВЯЗАН	Гл. сп. код Выходу (Иванов)	Средняя общеобразовательная школа №11 классов (132 учащихся).	Страниц	Лист	Листов
	Исполн. Репинский (Иванов)		Р	15	
	Исполн. Штенников (Иванов)		Госстрой УССР		
	Исполн. Галетко (Иванов)		Укриннградкалестрой		
	Рук. зод. Лысков (Иванов)		г. Киев		
	Провер. Лысков (Иванов)				
	Разраб. Малачен (Иванов)				

Рук. зод. БК АЕВ
Рук. зод. ОБ ПАМЕР
Взам.инв.№
Подпись и дата
Имя № подл.

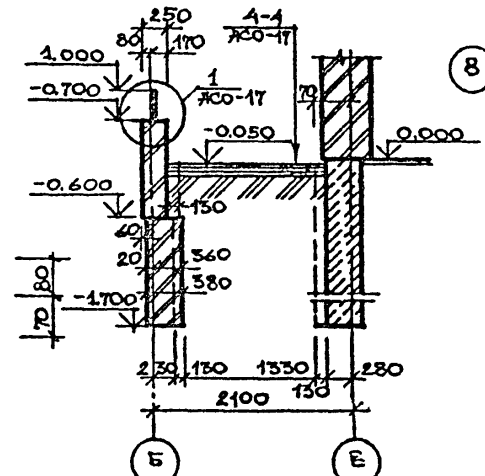
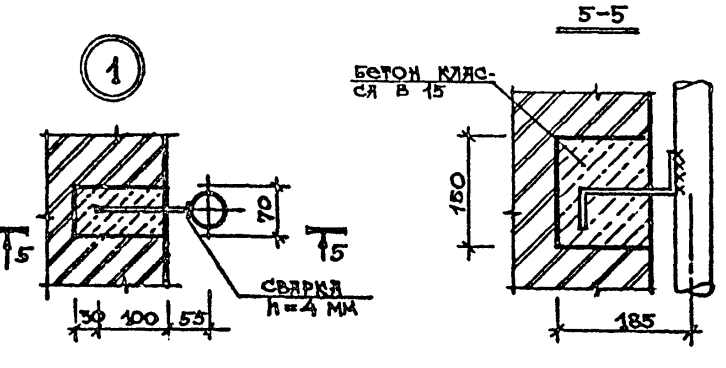


СПЕЦИФИКАЦИЯ

МАРКА ПОЗ.	ОБОЗНАЧЕНИЕ	НАИМЕНОВАНИЕ	КОЛИЧ.		ПРИМеч.
			КР. №	КР. №2	
1	ГОСТ 8717.0-84	ЛС 15	30	-	175 ШТ.
2	---	ЛС 11.17	-	8	111 --
MP-1	ЛИСТ АСО-19	Решетка для вытирания ног MP-1	3	1	24,3 ШТ
ИМОК-1	ЛИСТ АСО-19	Ограждение ИМОК-1	-	1	ШТ

10316/1

1. Крыльцо №3 является полным зеркальным отражением крыльца №2.
2. В знаменателе для отметки фундамента для вярнята с тох-подпольем.
3. см. совместно с листом ЛС-6.

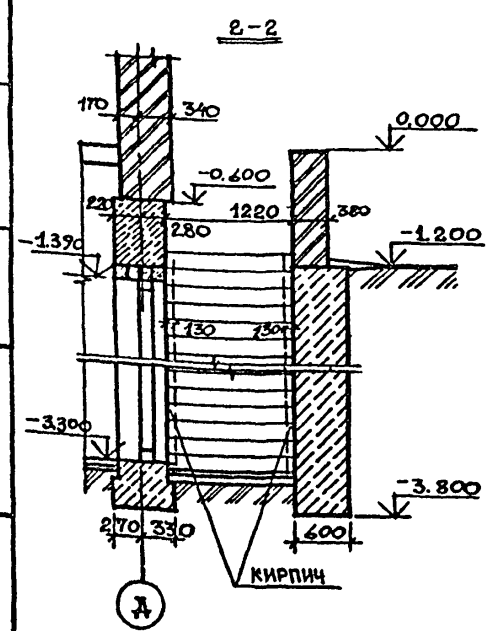
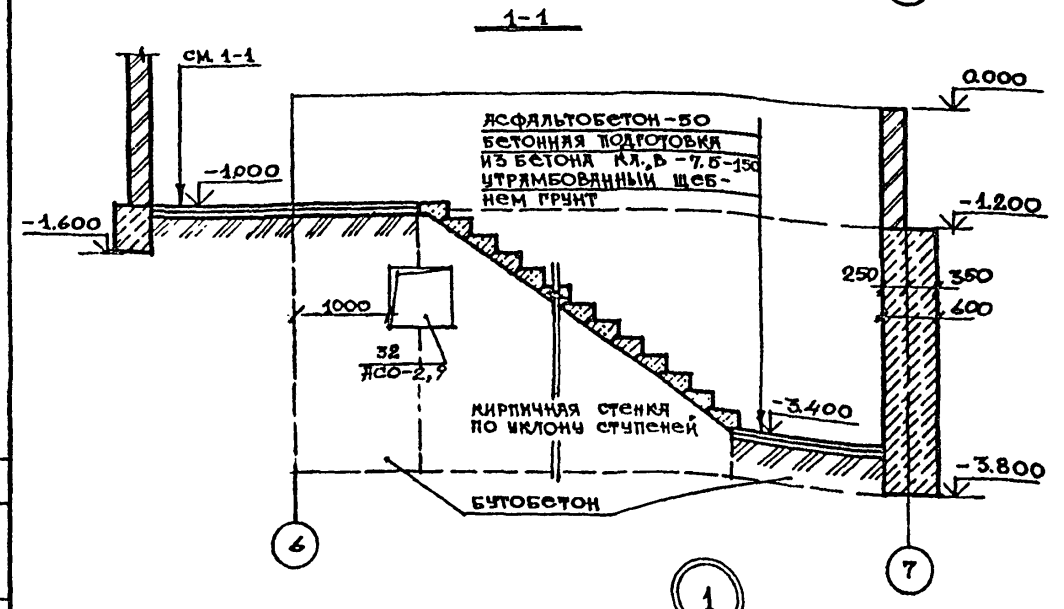
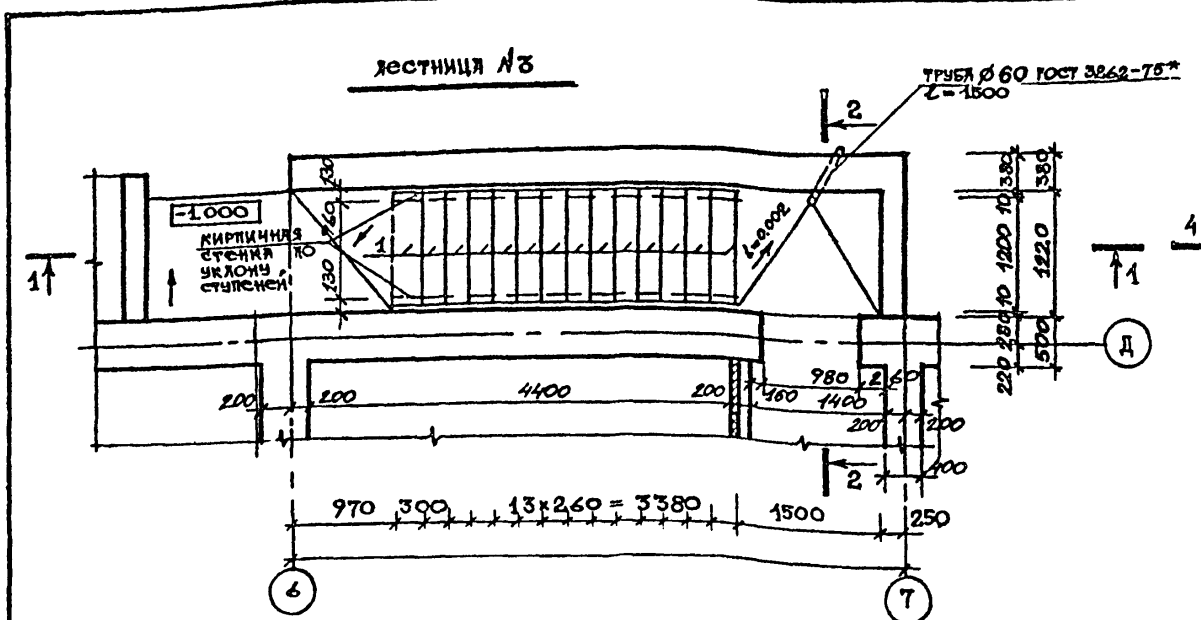


ПРИВЯЗАН	
Имя.№2	

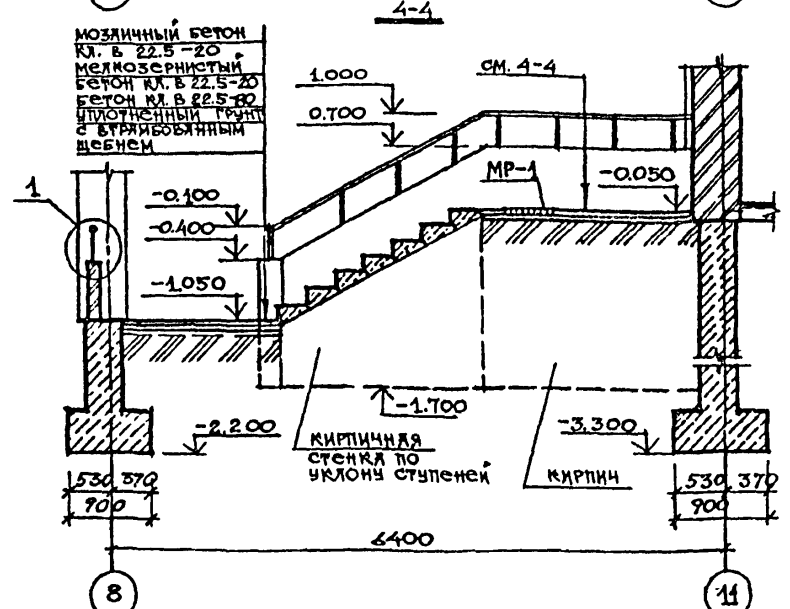
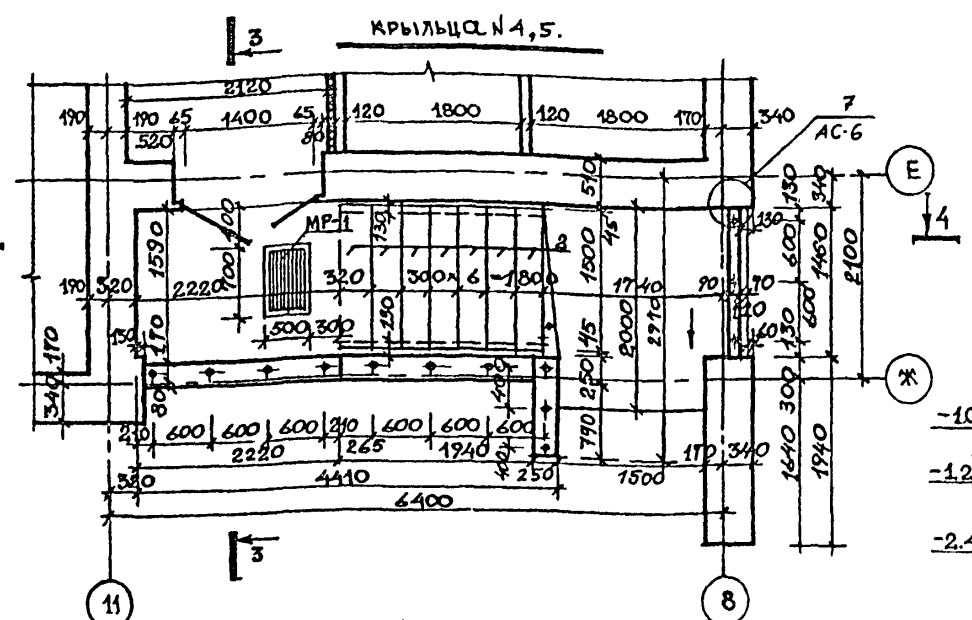
224-1-657.13.89 АСО		
Имя.ОТД	Имя.ИЗДАТЕЛЬСТВО	Имя.СТАДИЯ
Имя.ГЛАВ.КОМ.	Имя.ПРОЕКТОР	Имя.ЛИСТ
Имя.ГЛАВ.ПРОЕКТОР	Имя.ПРОЕКТОР	Имя.ЛИСТОВ
Имя.РАЗРАБОТ	Имя.ПРОЕКТОР	Имя.ЛИСТОВ
СРЕДНЯЯ ОБЩЕОБРАЗОВАТЕЛЬНАЯ ШКОЛА №11 ПЛАССОВ (132 УЧАЩИХСЯ).		
Крыльцо №1,2,3		
Госстрой УССР Украинградсельстрой г.Киев		

Имя.№ подл. Подпись и дата

Имя.№ подл. Подпись и дата

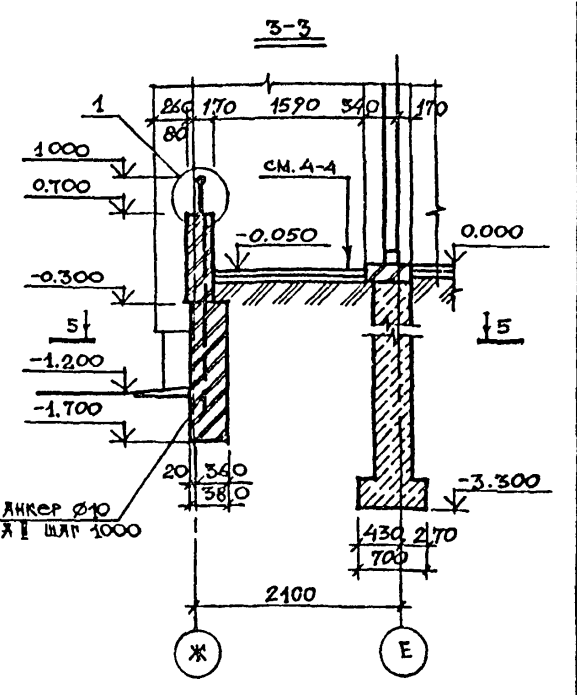
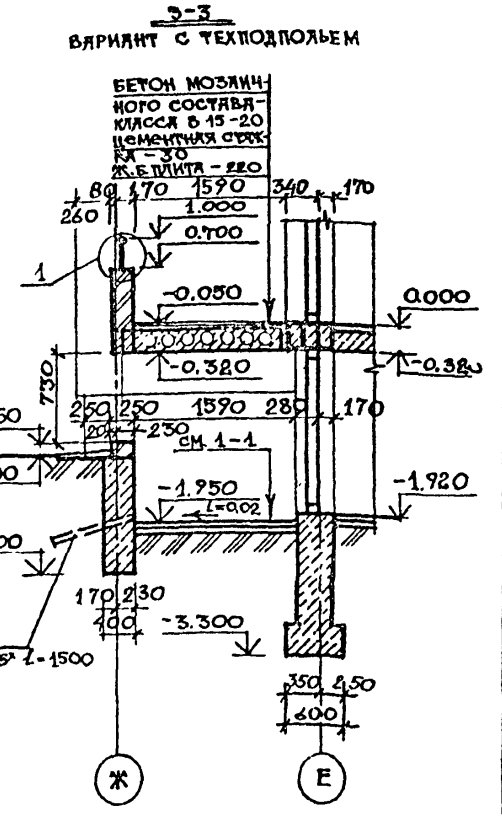
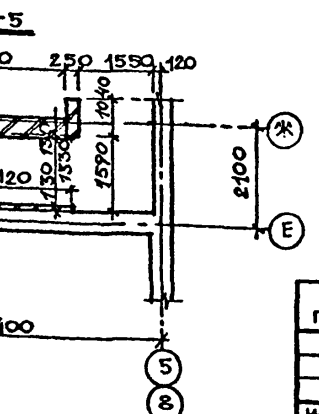


- (1) ручень-труба Ø 20
- место сварки
- (5) стойка-труба Ø 26,8
- (6) металлическая пластина 50x120
- бетон класса В-7,5



СПЕЦИФИКАЦИЯ

МЯРКА ПОЗ.	ОБОЗНАЧЕНИЕ	НАИМЕНОВАНИЕ	КОЛИЧ.		МЯССА СД. КГ	ПРИМЧ.
			ЛНЗ	МЯЧ-4		
1	ГОСТ 8717.1 - 84	ЛС 12.17 - 1	14	-	128	ШТ
2	-	ЛС 15	-	7	175	ШТ
МР-1	Лист АСО-13	Решетка для выпирания ног МР-1	-	1	24,30	ШТ



1. Крыльцо №5 является полным зеркальным отражением крыльца №4.
 2. Спецификацию к узлу 1 см. лист АС-6.
 3. Разрез 4-4 для варианта с техподпольем см. лист АСО-10.

10316/1

224-1-657.13.89		АСО	
НАЧ. ОД.	РЖЕПШЕВСКИЙ	СРЕДНЯЯ ОБЩЕОБРАЗОВАТЕЛЬНАЯ ШКОЛА №11 КЛАССОВ (132 УЧАЩИХСЯ).	Студия Лист Листов
ПР. С. АРХ.	ВТЕНЦЕВ		Р 17
ГЛ. С. КОМ.	БЯХАРЧЕНКО		Госстрой УССР
ТАП.	ГАЛЕТКО		Укриниграджданьстрой
ПР. ГР. АР.	ЕРОХИНА		г. Киев
ПРОВЕРЯЛ	ЕРОХИНА		
РАЗРАБОТ.	ДЗЮБИНСКАЯ		

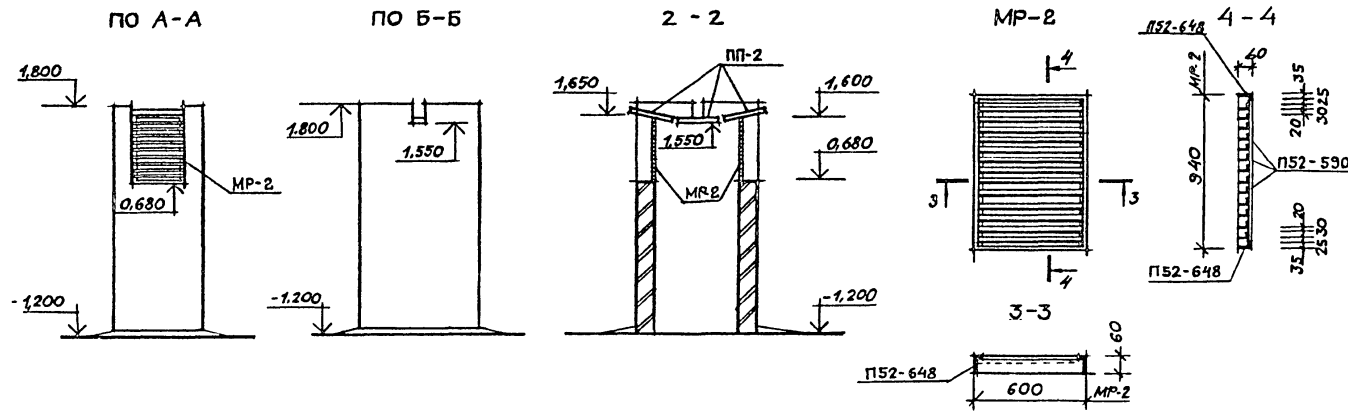
Р. П. Г. РОСТОВСКИХ
 Взам. №
 Подпись и дата
 Инв. №

Спецификация элементов воздуховодной шахты.

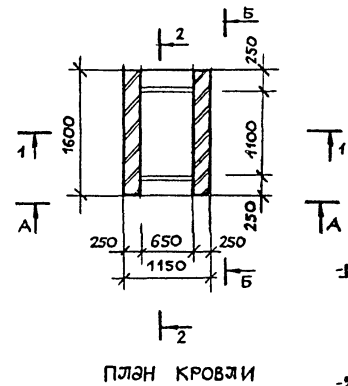
Марка поз.	Обозначение	Наименование	Кол-во шт.	Масса ед. кг	Примечание
Сборные железобетонные элементы					
А3А-8	3.006.1-2/87	Лоток А3А-8	44	190	
1ПБ13-1	1.038.1-1	Перемычка 1ПБ13-1	7	25	
ПП-2	1.243.1-4	Плита ПП12.5-8.6	3	96	
Металлические элементы					
МР-2	Лист АСО-18	Металлическая решетка	2	7	

Спецификация элементов МР-2

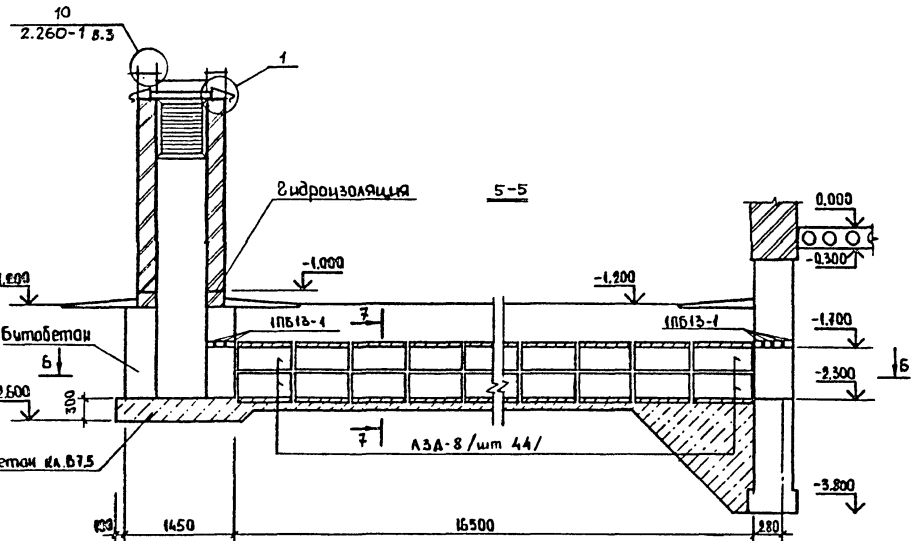
Марка поз.	Обозначение	Наименование	Кол	Масса Ед. кг	Примечание
П52-648	ГОСТ 13738-80	Алюм L 60x35x5	31шт	1,29	
П52-590	"	" L 55x20x1,5	80шт	0,137	



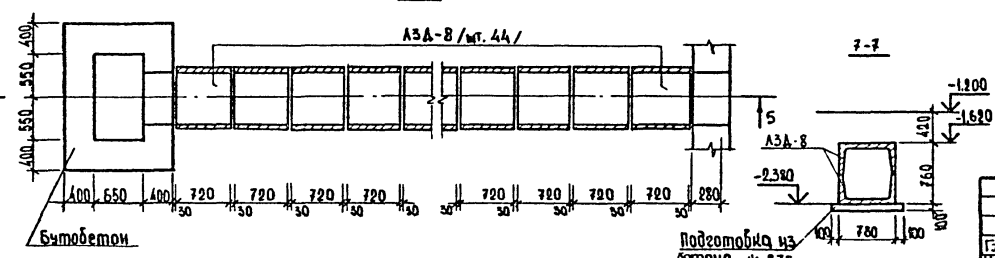
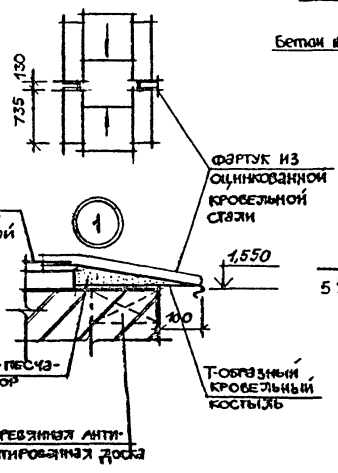
ПЛАН ШАХТЫ



ПЛАН КРОВЛИ



5-5



6-6

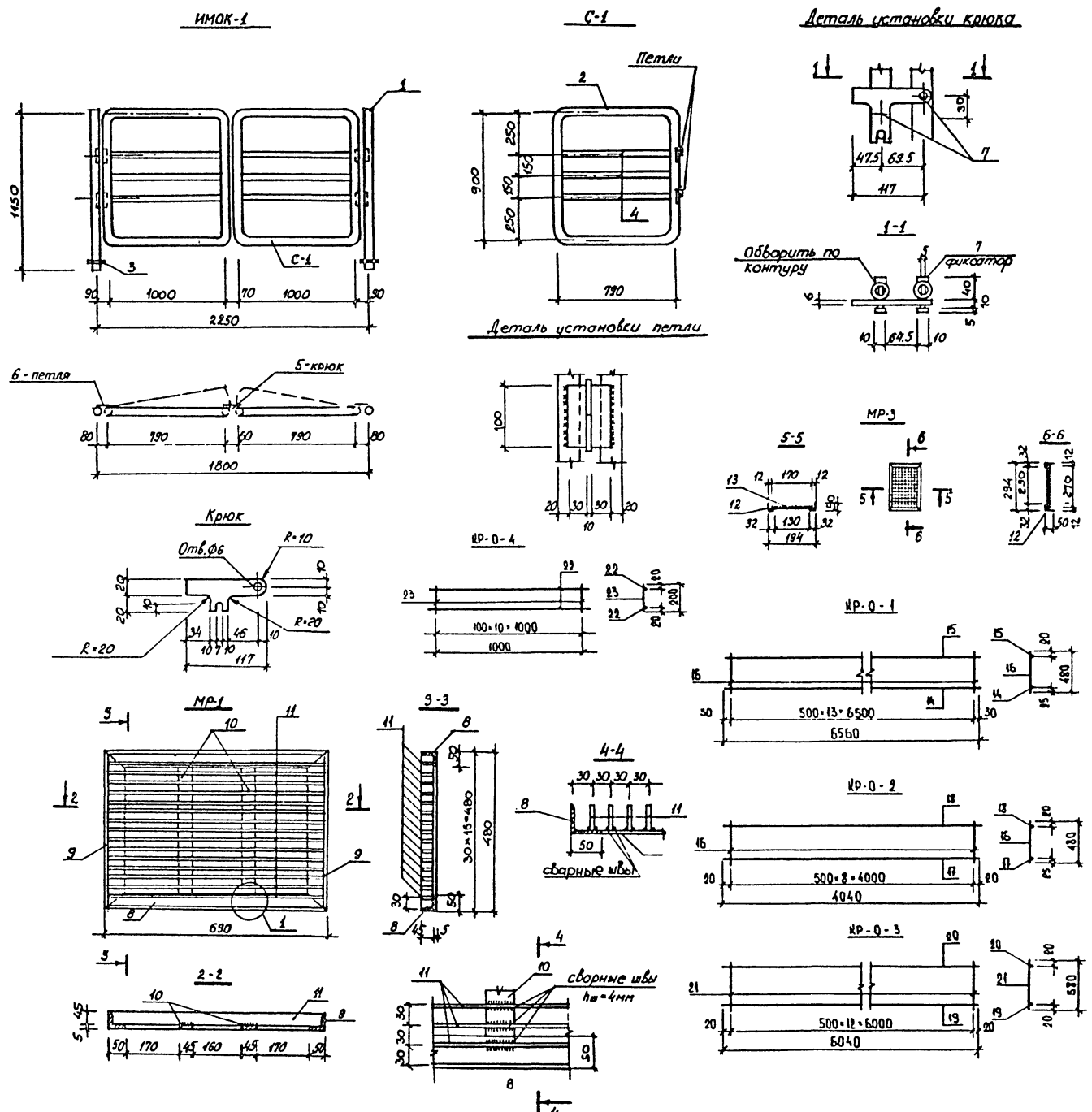
1. Стены воздуховодной шахты выполнять из полнотелого кирпича марки 75 ($M_p=26$) на растворе марки 50 с расшивкой швов.
2. Внутреннюю поверхность воздуховодной шахты оштукатурить цементным раствором на всю высоту.
3. Вентиляционный канал в воздуховодной шахте выполнить из лотков по серии 3.006.1-2/87. Сборные железобетонные каналы и трончели из лотковых элементов" вып.1. При устройстве канала руководствоваться даною серией.

10316/1

224-1-657.13.89 АСО

ПРИВЯЗАН

Гл. сп. кр.	З.ЛАЗУЧЕНКО	Средняя общеобразовательная школа на 11 классов (132 учащихся)	Студия Лист 18	Листов 18
Нач. отряда	Р.И. ПИЩЕВСКИЙ			
Гл. сп. арх.	ШТЕЙНБЕРГ			
ТАП	ГЕДЕТКО			
Р.К. ГР.	ЕРОХИНА			
Р.К. ГР.	ЛЫСЯКОВ	Воздуховодная шахта	Госстрой УССР Укринитградмонтажстрой г.Киев	
ПРОВЕР.	ЕРОХИНА			
Газ. разв.	ДУБРОВСКИЙ			



Спецификация

Марка, поз.	Обозначение	Наименование	К-во шт.	Масса, кг	Примечан.
UMOK-1					
1		дн=48 ГОСТ 3262-75° L=1180	2	4,35	
2		дн=48 ГОСТ 3262-75° L=3000	2	15,90	
3		φ10 ГОСТ 2590-71° L=110	2	0,068	
4		дн=26,8 ГОСТ 3262-75° L=350	6	1,56	
5		-40x6 ГОСТ 103-76° L=127	1	0,24	
6		Петля П-1,-100x2 ГОСТ 3088-78	4	0,135	
7		Фиксатор ф5 ГОСТ 2590-71° L=35	2	0,0085	
MP-1					
8		L50x5 ГОСТ 8509-86 L=690	2	2,50	
9		L50x5 ГОСТ 8509-86 L=480	2	1,81	
10		-45x4x380 ГОСТ 103-76°	2	0,54	
11		-45x4x680 ГОСТ 103-76°	15	0,96	
MP-3					
12		L50x32x4 ГОСТ 8510-86 л.м	1,0	2,49	
13		Металл проволочная сетка, м ² ГОСТ 2715-85	0,046	-	
KP-O-1					
14		φ20AIII ГОСТ 5781-82° L=6560	1	16,18	
15		φ10AIII ГОСТ 5781-82° L=6560	1	4,05	
16		φ6A! ГОСТ 5781-82° L=480	14	0,11	
KP-O-2					
17		φ20AIII ГОСТ 5781-82° L=4040	1	9,96	
18		φ10AIII ГОСТ 5781-82° L=4040	1	2,49	
16		φ6A! ГОСТ 5781-82° L=480	9	0,11	
KP-O-3					
19		φ12AIII ГОСТ 5781-82° L=6040	1	5,63	
20		φ10AIII ГОСТ 5781-82° L=6040	1	3,73	
21		φ6A! ГОСТ 5781-82° L=580	13	0,13	
KP-O-4					
23		φ12AIII ГОСТ 5781-82° L=1000	2	0,89	
24		φ6A! ГОСТ 5781-82° L=200	11	0,04	

1. Сварку производить электродами типа Э-40, лн=4мм.
2. После изготовления изделия окрасить масляной краской (цвет по паспорту отделочных работ)
3. MP-3 - сварные швы зачистить, острые кромки притупить.

10316/1

224 -1- 657. 13. 89

АСО

Гл. сп. ком. Золотарникова	Инж. Шенников	Инж. Шенников	Средняя общеобразовательная школа №11 классов (132 учащихся)	Страниц	Лист	Листов
Инж. №	Инж. №	Инж. №	Металлическое изделие UMOK-1, MP-1, MP-3.	Р	19	
			Госстрой СССР Украинградмашсельстрой г. Киев			

Имя, №, Подпись и дата