

ТИПОВОЙ ПРОЕКТ
264-12-195

СЕЛЬСКИЙ
КЛУБ
С ЗАЛОМ НА 300 МЕСТ.

Альбом IV

**ЦЕНТРАЛЬНИЙ ИНСТИТУТ УНИВЕРСАЛЬНОГО ПРОЕКТИРОВАНИЯ
ГОССТРОЙ СССР**

Москва, А-445, Спальная ул. 22

Служба в черте Σ № 2
Здание № 10911 Черта 100 кв.

ТИПОВОЙ ПРОЕКТ
264-12-195

СЕЛЬСКИЙ
КЛУБ
С ЗАЛОМ НА 300 МЕСТ

Альбом IV

СОСТАВ ПРОЕКТА

Альбом I - Архитектурно-строительные и технологические чертежи

Альбом II - Чертежи санитарно-технические, электрооборудования,
автоматизации, устройства связи

Альбом III - Кинотехнология. Постановочное освещение.



Альбом IV - Механическое оборудование эстрады.

Альбом V - Задание заводу изготовителю щитов

Альбом VI - С М Е Т Ы

РАЗРАБОТАН
ПРОЕКТНЫМ ИНСТИТУТОМ
ЦНИИЭП ГРАЖДАНСКОГО СТРОИТЕЛЬСТВА

/ Гл. инженер института
Гл. архитектор проекта

 В.М. БЕЛЯЕВ
 С.П. ВЫХОДЦЕВ

ТЕХНИЧЕСКИЙ ПРОЕКТ
УТВЕРЖДЕН ГОСГРАЖДАНСТРОЕМ
ПРИКАЗ № 218 ОТ 19 ОКТЯБРЯ 1979 г.
РАБОЧИЕ ЧЕРТЕЖИ ВВЕДЕНЫ В ДЕЙСТВИЕ
ЦНИИЭП ГРАЖДАНСКОГО СТРОИТЕЛЬСТВА
ПРИКАЗ № 18/1 ОТ 26.02.82

СОДЕРЖАНИЕ АЛЬБОМА

Обозначение	Наименование	Стр.	Обозначение	Наименование	Стр.
	Содержание альбома	2			
17М	Механическое оборудование	3	17М 40.001	Амортизатор	18
	эстрады		17М 40.002	Упор	18
17М СБ	Механическое оборудование	4,5,6	17М 50	Ферма софитная	15
	эстрады. Сборочный чертеж.		17М 50 СБ	ферма софитная	19
17М СХ ₁	Схема запасовки канатов	7		Сборочный чертеж	
	подъема декорационного		17М 51	Корзина глыбого кабеля	12
17М СХ ₂	Схема запасовки канатов	7	17М 51 СБ	Корзина глыбого кабеля	20
	подъема софитного			Сборочный чертеж	
17М СХ ₃	Схема запасовки канатов	8			
	занавеса попланного		17М 60	Противовес	21
17М ВС	Ведомость спецификаций	9	17М 60 СБ	Противовес. Сборочный чертеж	22
17М ТУ	Технические условия	10,11	17М 60-01	Противовес	21
			17М 60-01 СБ	Противовес. Сборочный чертеж	22
17М 10	Дорога занавеса попланного	12			
17М 10 СБ	Дорога занавеса попланного	13	17М 61	Рама противовеса	21
	Сборочный чертеж		17М 61 СБ	Рама противовеса.	18
17М 11	Каркас дороги занавеса	12		Сборочный чертеж	
	попланного		17М 61-01	Рама противовеса	21
17М 11 СБ	Каркас дороги занавеса поплан	14	17М 61-01 СБ	Рама противовеса	18
	ного. Сборочный чертеж.			Сборочный чертеж	
			17М 61.001	Пластина	23
17М 11.001	Распорка тип I	3	17М 61.002	Пластина	24
			17М 61.003	Пластина	24
17М 20	Штанга подъема декорационного	15	17М 60.001	Груз	23
17М 20 СБ	Штанга подъема декорационного	15	17М 60.002	Ползун	23
	Сборочный чертеж		17М 60.003	Валик	24
			17М 60.004	Замок	24
17М 40	Направляющие противовесов	8			
17М 40 СБ	Направляющие противовесов	16,17			
	Сборочный чертеж				

В проекте использованы чертежи серии 2.290-3
 „Нестандартизированное оборудование общественных
 зданий. Выпуск 1. Конструкции, узлы и детали механи-
 ческого оборудования кинотеатров и сцен зрелищных
 зданий“. Альбом VII, часть I и Альбом VIII-IX, часть I.
 Распространяет Минский филиал ЦУИП

ФОРМАТ	ЗНАК	ПОС	ОБОЗНАЧЕНИЕ	НАИМЕНОВАНИЕ	КОЛ.	ПРИМЕЧ.
		24		КАНАТ 6,4-1-Н-160 ГОСТ 3070-74	п.м 520	86 кг
		25		КАНАТ ПЕНЫКОВЫЙ БЕЛЫЙ ϕ 23,9 ГОСТ 483-75	п.м 150	40 кг.
<u>ПРОЧЕЕ ИЗДЕЛИЯ</u>						
		27		МЕХАНИЗМ ПРЕДЭКРАННОГО ЗАНАВЕСА МПЗ-1К ДЛЯ ЗАЛА ШИРИНЫ 15 м.	1	Кинотеатр Ильичевский 3-й г. Калинин
ИЗМ.	ЛИСТ	№ ДОКУМ.	ПОДП.	ДАТА		
					17М	
					Лист 3	

КОПИРОВАА: *Син* ФОРМАТ И

100% W 61

КЕГО (V)

1. НЕУКАЗАННЫЕ ПРЕДЕЛЬНЫЕ ОТКЛОНЕНИЯ
РАЗМЕРОВ: ОТВЕРСТИЙ - ПО НЧ, ВАЛОВ - ПО НЧ,
ОСТАЛЬНЫХ - ПО JS4

2.* РАЗМЕР ДЛЯ СПРАВКИ.

17 М 11.001

ИЗМ.	ЛИСТ	№ ДОКУМ.	ПОДП.	ДАТА	РАСПОРКА	ТИП I	Л И Т	МАССА	МАШТ.
					РАЗРАБ. ЧИХРАЗЕВ		И	0.05	1:1
					ПРОВ. ПАХОМОВА				
ИЗМ.	ЛИСТ	№ ДОКУМ.	ПОДП.	ДАТА	Л И С Т	5 ГОСТ 19903-74	Л И С Т О В		
					И. КОНТР. СОЛОДКОВ	СТ 3 ГОСТ 14637-69	ЦНИИЭП		
					УТВ. ГОЛОДКОВ		ГРАЖДАНСЕЛЬСТРОИ		

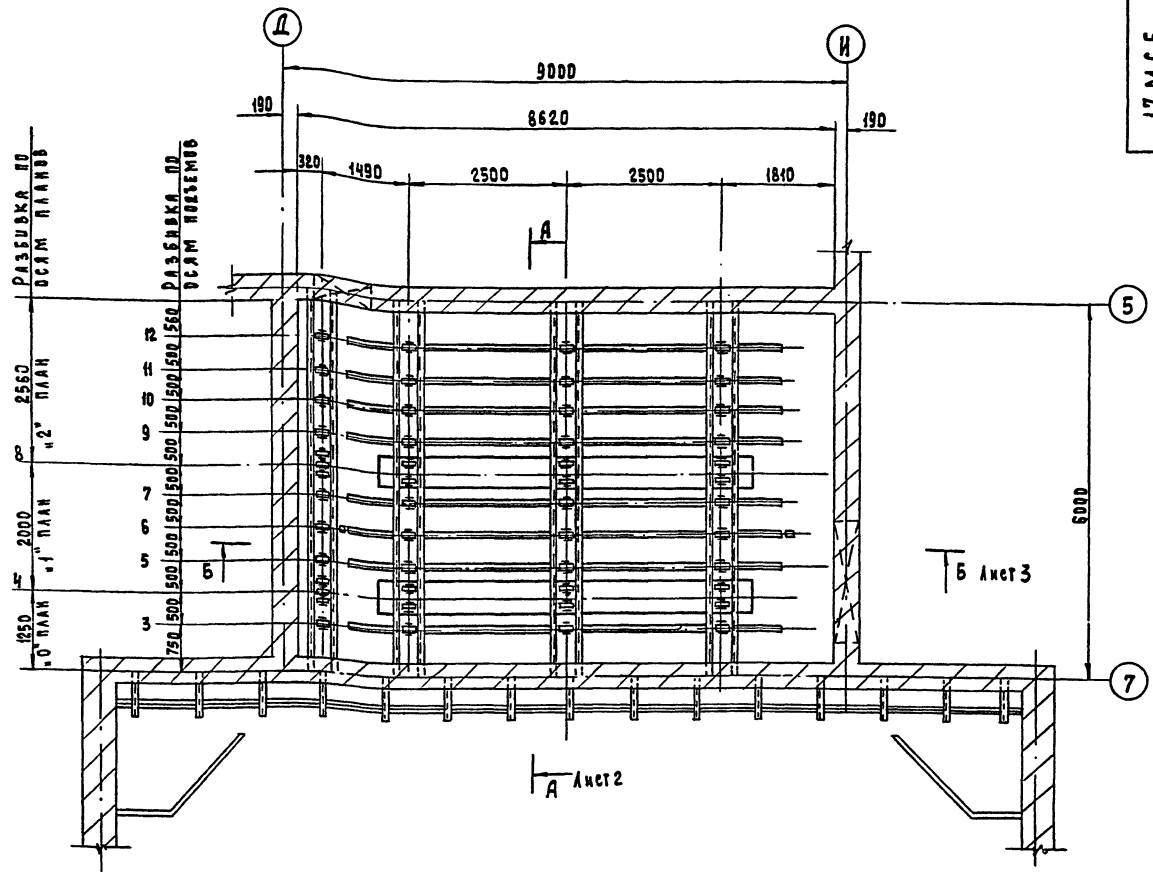
КОПИРОВАА: *Син* ФОРМАТ И

ФОРМАТ	ЗНАК	ПОС	ОБОЗНАЧЕНИЕ	НАИМЕНОВАНИЕ	КОЛ.	ПРИМЕЧ.
<u>ЧЕРТЕЖИ АЛЬБОМ ВП</u>						
СЕРИИ 2.290-3 ЧАСТЬ I						
И	9	50-142	Блок 1-но ручьевый ϕ 210	12		
И	10	50-145	Блок 2-х ручьевый ϕ 210	12		
И	11	50-146	Блок 3-х ручьевый ϕ 210	16		
И	12	50-154	Блок 5-х ручьевый ϕ 190 угловой	8		
И	14	50-152	Блок 1-но ручьевый угловой ϕ 190	8		
И	15	50-45	Стяжка Q=500 кг.	36		
И	16	50-50	Подвеска Штанги	24		
И	17	50-153	Блок 2-х ручьевый угловой	4		
<u>ДЕТАЛИ</u>						
И	19	17М.001	Л И С Т Лист 4 ГОСТ 19903-74 СТ 3 ГОСТ 14637-69 (120 x 157) А/4	15		
И	20	17М.002	Штанга Труба 25x28 ГОСТ 3262-75 L=10000 Н14	2		
<u>СТАНДАРТНЫЕ ИЗДЕЛИЯ</u>						
И	23		КОУШ 22 ГОСТ 2224-72	72		
ИЗМ.	ЛИСТ	№ ДОКУМ.	ПОДП.	ДАТА	17 М	
					Лист 2	

КОПИРОВАА: *Син* ФОРМАТ И

ФОРМАТ	ЗНАК	ПОС	ОБОЗНАЧЕНИЕ	НАИМЕНОВАНИЕ	КОЛ.	ПРИМЕЧ.
<u>ДОКУМЕНТАЦИЯ</u>						
И	22	17МСБ	СБОРОЧНЫЙ ЧЕРТЕЖ			
И	12	17МСХ ₁	СХЕМА ЗАПАСОВКИ КАНАТОВ ПОДЪЕМА ДЕКОРАЦИОННОГО			
И	12	17МСХ ₂	СХЕМА ЗАПАСОВКИ КАНАТОВ ПОДЪЕМА СОФТНОГО			
И	12	17МСХ ₃	СХЕМА ЗАПАСОВКИ КАНАТОВ ЗАНАВЕСА ПОПАЛАННОГО			
И	12	17МВС	ВЕДОМОСТЬ СПЕЦИФИКАЦИИ			
И	11	17МТУ	ТЕХНИЧЕСКИЕ УСЛОВИЯ			
<u>СБОРОЧНЫЕ ЕДИНИЦЫ</u>						
И	11	17М10	Дорога поपालанного	1		
И	11	17М20	Занавеса Штанга декорационного подъема	8		
И	11	17М30				
И	11	17М40	Направляющие	1		
И	11	17М50	Противовесов			
И	11	17М60	Ферма софитная	2		
И	11	17М60-01	Противовес	8		
И	11	17М60-02	Противовес	2		
ИЗМ.	ЛИСТ	№ ДОКУМ.	ПОДП.	ДАТА	17 М	
					Лист 1	
ИЗМ.	ЛИСТ	№ ДОКУМ.	ПОДП.	ДАТА	17 М	
					Лист 1	
ИЗМ.	ЛИСТ	№ ДОКУМ.	ПОДП.	ДАТА	17 М	
					Лист 1	

КОПИРОВАА: *Син* 71965-04 4 ФОРМАТ И



ЭКСПЛИКАЦИЯ ОБОРУДОВАНИЯ

№ ПЛАНОВ	№ ПОДЪЕМОМ	НАИМЕНОВАНИЕ	КОЛ.	ПРИМЕЧ.
0	1	АНТРАКТНЫЙ РАЗДВИЖНОЙ ЗАНАВЕС	1	ПРОВОД МПЗ-1
	2	ПАДУГА	1	
1	3	СОФИТ	1	
	4	ДЕКОРАЦИОННЫЙ ПОДЪЕМ	1	
	5	ПОПЛАВНЫЙ ЗАНАВЕС	1	
2	6	ПАДУГА	1	
	7	СОФИТ	1	
	8	ДЕКОРАЦИОННЫЙ ПОДЪЕМ	1	

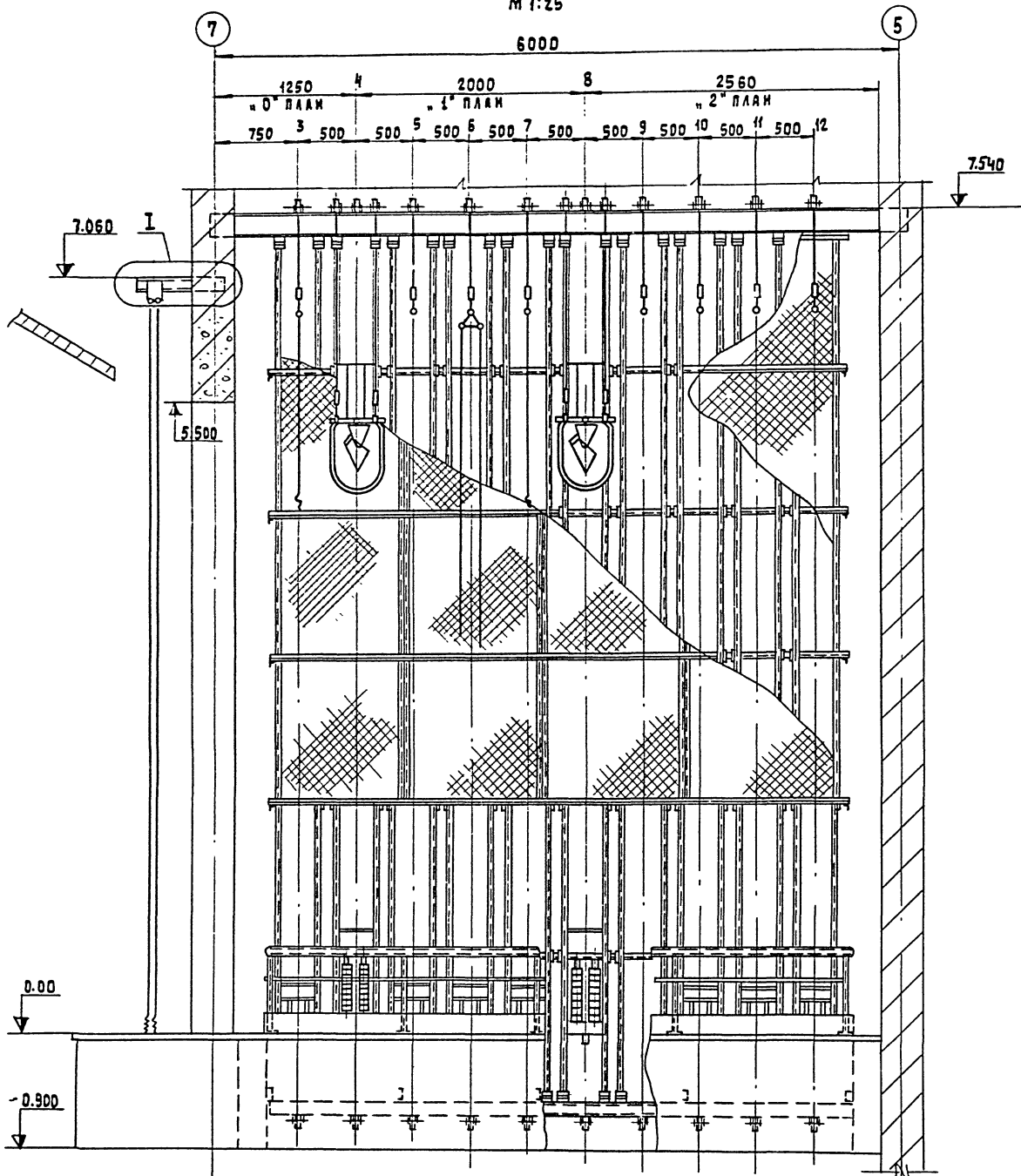
1. ПОСЛЕ МОНТАЖА ДЕКОРАЦИОННЫХ ПОДЪЕМОМ, ПОПЛАВНОГО ЗАНАВЕСА, СОФИТОВ ПРОИЗВЕСТИ СТАТИЧЕСКОЕ И ДИНАМИЧЕСКОЕ ИСПЫТАНИЯ КАЖДОГО ПОДЪЕМА.

2. ПРИ КРАЙНЕ ВЕРХНЕМ ПОЛОЖЕНИИ ПРОТЯГОВЕША ШТАНГА ДОЛЖНА НАХОДИТЬСЯ НА РАССТОЯНИИ 500 ММ. ОТ ПЛАНШЕТА.

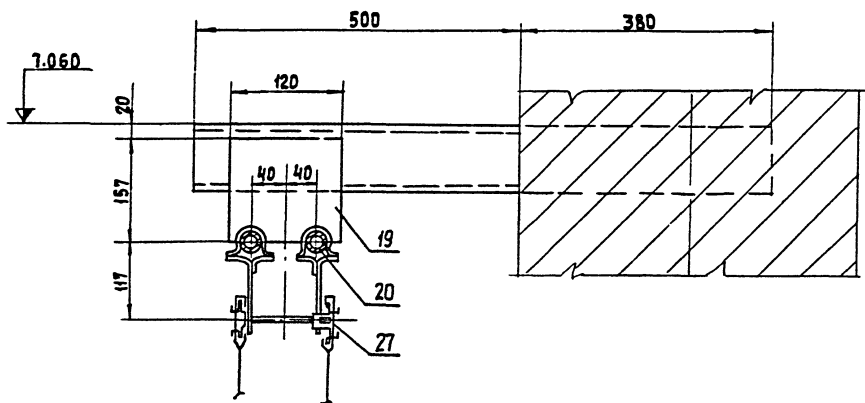
* РАЗМЕРЫ ДЛЯ СПРАВОК.

				17 МСБ			
ИЗМ. АНЕТ	ИЗДОК. ИМ.	ПОДП.	ДАТА	МЕХАНИЧЕСКОЕ ОБОРУ-	АНУ	МАКСИМАЛЬН.	
РАЗРАБ. ЧИХРАСЕ				ДОВАНИЕ ЭСТРАДЫ	№	1:50	
ПР. ДВ. ПАХОМОВА				СБОРОЧНЫЙ ЧЕРТЕЖ	ЛИСТ 41 ЛИСТОВ 3		
И. КОНТ. С. ДАВЯКОВ					ЦНИИЭП		
УТВ. С. ДАВЯКОВ					ГРАЖДАНСКОЕ СТРОИТ.		

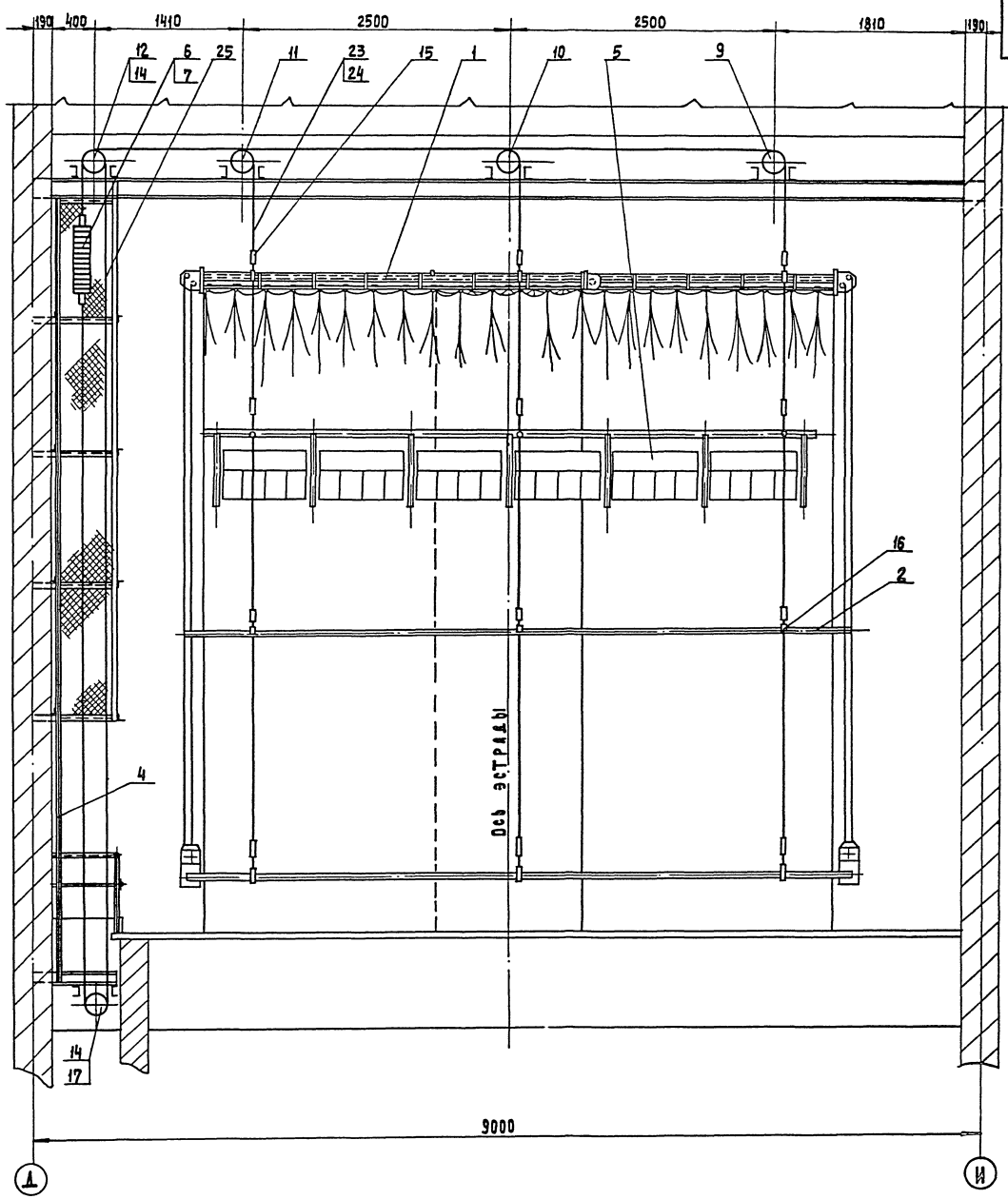
A-A
M 1:25

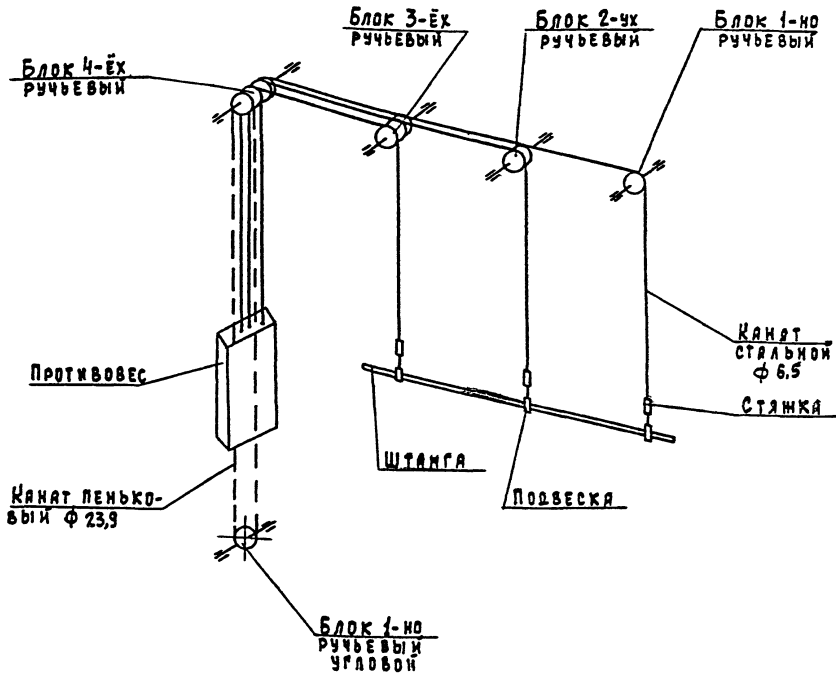


I
M 1:5



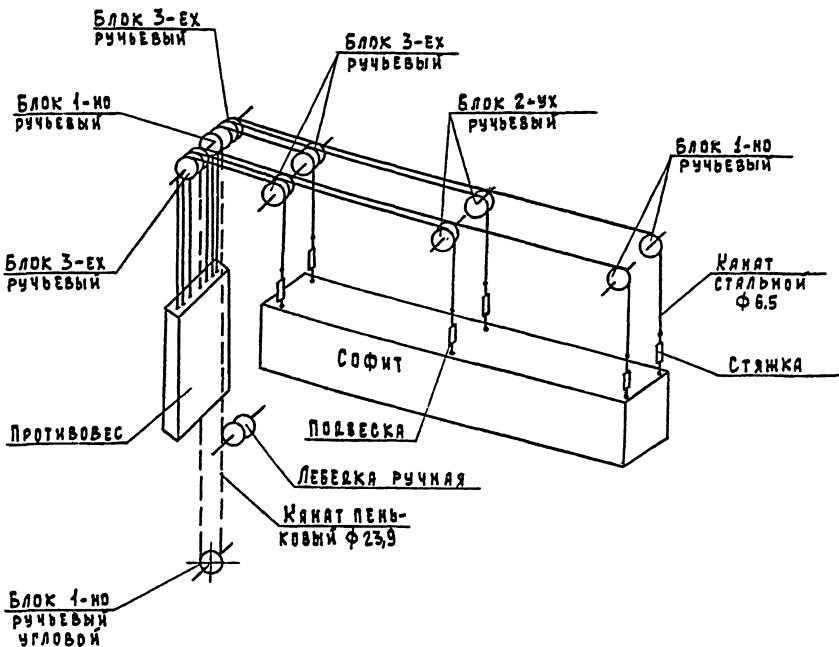
0-2575-1108





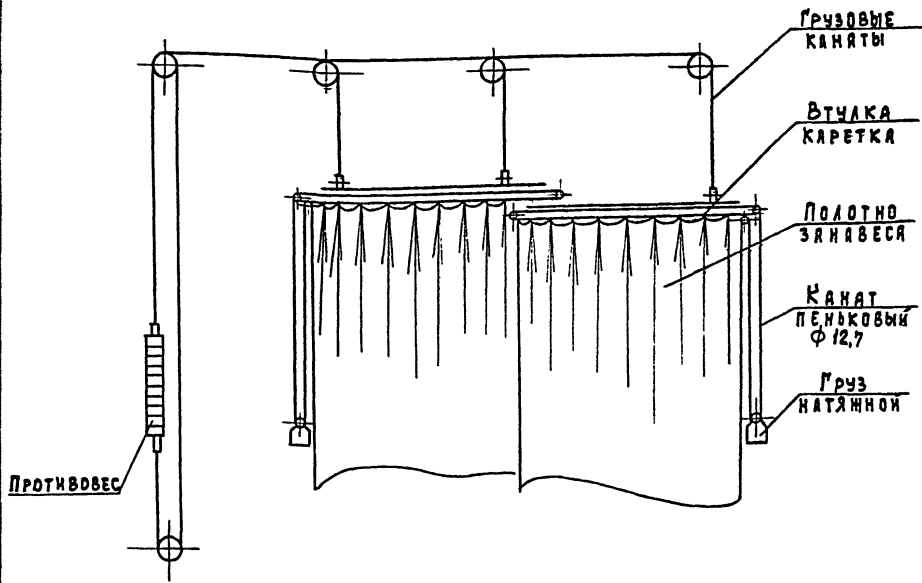
1. Заплетку канатов выполнять под коуш.
2. При крайнем верхнем положении противовеса штанга не доходит до планшета сцены на 0,5 м.
3. Нижний конец пенькового каната крепить к проушине противовеса узлом

				17МСХ1				
ИЗМ.	ЛИСТ	НЕ ВОЗЖУМ.	ПОСЛ.	КАТА	СХЕМА ЗАПАСОВКИ КАНАТОВ ПОДЪЕМА ДЕКОРАЦИОННОГО	ЛИСТ	МАССА	МАССИФ.
РАЗРАБ.	ЧИХРАКОВ	С	С	С		И	-	-
ПРОВ.	ПАХОМОВА	С	С	С	ЛИСТ	ЛИСТОВ 1		
И.КОНТР. СОЛОДКОВ УТЬ. СОЛОДКОВ					ЦНИИЭП ГРАЖДАНСКОГО СТРОИТ.		Г. МОСКВА	
КОПИРОВАЛ: <i>[Signature]</i>					ФОРМАТ 12			



1. При крайнем верхнем положении противовеса софит должен находиться от планшета на расстоянии 0,5 м.
2. Нижний конец тягового каната заплетать под коуш только после вытяжки тягового каната.

				17МСХ2				
ИЗМ.	ЛИСТ	НЕ ВОЗЖУМ.	ПОСЛ.	КАТА	СХЕМА ЗАПАСОВКИ КАНАТОВ ПОДЪЕМА СОФИТНОГО	ЛИСТ	МАССА	МАССИФ.
РАЗРАБ.	ЧИХРАКОВ	С	С	С		И	-	-
ПРОВ.	ПАХОМОВА	С	С	С	ЛИСТ	ЛИСТОВ 1		
И.КОНТР. СОЛОДКОВ УТЬ. СОЛОДКОВ					ЦНИИЭП ГРАЖДАНСКОГО СТРОИТ.		Г. МОСКВА	
КОПИРОВАЛ: <i>[Signature]</i>					ФОРМАТ 12			



1. Зяплетку канатов выполнять под коуш.
2. При крайне верхнем положении противовеса штанга должна не доходить до планшета эстрады на 0,5 м.
3. Нижний конец пенькового каната крепить к проушине противовеса узлом.

				17МСХЗ			
ИЗМ.	ЛИСТ	ИЗВОДУМ.	ПОЯП.	ДАТА	СХЕМА ЗАПАСОВКИ КАНАТОВ ЗАНАВЕСА ПОПЛАВНОГО	ЛИСТ	Листов
РАЗРАБ.	ЧИХРИЗЕ	1987				И	-
ПРОВ.	ПАХОМОВА	1987				ЦНИИЭП ГРАЖДАНСКОГО СТРОИТ. Г. МОСКВА	
И.КОНТР.	СОЛОВКОВ					ФОРМАТ А2	
УТВ.	СОЛОВКОВ				КОПИРОВАЛ: Крм		

ФОРМАТ	ЗОНА	ПОЗ.	ОБОЗНАЧЕНИЕ	НАИМЕНОВАНИЕ	КОЛ-ВО	ПРИМЕЧАНИЯ
		12		УГОЛОК 50x50x5 ГОСТ 8509-72	35 м	135 кг
		15		Круг 5 ГОСТ 2590-71	35 м	5 кг
		17		СЕТКА #20-16 ГОСТ 5336-67	15 м	30 кг.
17М40						
						ЛИСТ
						2
КОПИРОВАЛ: <i>сн</i> ФОРМАТ И1						

ФОРМАТ	ЗОНА	ПОЗ.	ОБОЗНАЧЕНИЕ	НАИМЕНОВАНИЕ	КОЛ-ВО	ПРИМЕЧАНИЕ
17М40СБ						
ДОКУМЕНТАЦИЯ						
22				СБОРОЧНЫЙ ЧЕРТЕЖ		
ДЕТАЛИ						
И	1		17М40.001	АМОРТИЗАТОР	40	
И	2		17М40.002	УПОР	40	
Б4	3		17М40.003	КОРОТЫШ	80	0,47 кг
УГОЛОК 63x63x6 ГОСТ 8509-72						
С13 ГОСТ 535-58						
L = 80h/4						
СТАНДАРТНЫЕ ИЗДЕЛИЯ						
6				БОЛТ М12x40-36.01 ГОСТ 7798-70		
7				ГАЙКА М12.5.01 ГОСТ 5915-70		
8				ШАЙБА 12.36.01 ГОСТ 11371-68		
МАТЕРИАЛЫ						
УГОЛОК 40x40x4						
ГОСТ 8509-72						
						95
						230 кг
17М40						
					ЛИСТ	
					2	
КОПИРОВАЛ: <i>сн</i> ФОРМАТ И1						

№ строки	Обозначение	Наименование	Куда входит		Примечание
			Обозначение	кол. общее кол-во	
1					
2	50-51	Блок тип I	17M11	1 2	Альбом VII-IX, часть I
4	50-52	Втулка в сборе	17M10	1 50	Альбом VII-IX, часть I
5					
6	50-107	Скоба	17M11	1 24	Альбом VIII-IX, часть I
7					
8	50-134	Груз натяжной	17M10	1 2	Альбом VIII-IX, часть I
9					
10	50-142	Блок 1-но ручьевого ф210		1 12	Альбом VII, часть I
11					
12	50-145	Блок 2-ух ручьевого ф210		1 12	Альбом VII, часть I
13					
14	50-146	Блок 3-ех ручьевого ф210		1 16	Альбом VII, часть I
15					
16	50-153	Блок 2-ух ручьевого ф210		1 4	Альбом VII, часть I
17					
18	50-152	Блок 1-но ручьевого угловой ф190		1 8	Альбом VII, часть I
19					
20	50-154	Блок 5-ти ручьевого ф190 угловой		1 8	Альбом VII, часть I
21					
22		В проекте использованы чертежи городского клюда с залом			
23		на 500мест Т.П. 264-12-140. Альбом IV			
24		Механическое оборудование" Часть 4.			
25					
26	50-432	Лебедка ручная		1 2	
27					
28					
29					
30					

Изм/лист № докум. Подп. Дата **17MBC** Лист 2

Формат 12

№ строки	Обозначение	Наименование	Куда входит		Примечание
			Обозначение	кол. общее кол-во	
1	17M	Механическое оборудование		1 1	
2		эстрады			
3	17M10	Дорога занавеса		1 1	
4		полманного			
5	17M11	Каркас дороги занавеса			
6		полманного	17M10	1 1	
7	17M20	Штанга подъема		1 8	
8		декорационного			
9					
10					
11	17M40	Направляющие противовесов		1	
12	17M50	Ферма софитная		1 2	
13	17M51	Корзина гибкого кабеля	17M50	1 2	
14					
15					
16		Нестандартизированное			Распространяет
17		оборудование общественных			Минский филиал ЦИИЭП
18		зданий.			
19		Серия 2.290-3. Выпуск 1			
20					
21	50-12	Блок тип II	17M11	1 2	Альбом VII-IX, часть I
22	50-45	Стяжка Q=500кг		1 36	Альбом VII, часть I
23	50-50	Подвеска штанги		1 24	---
24					

Изм/лист № докум. Подп. Дата **17MBC** Лист 1 из 2
 Механическое оборудование эстрады
 ЦИИЭП
 ведомость спецификаций
 1786-04 10 Формат 12

33. Шейки осей должны быть тщательно отшлифованы, без следов дробления, заборки, задиров и т.п.

34. Резьбовые соединения должны выполняться по следующим стандартам. Не должны допускаться сорванные нитки, искаженный профиль, неполная резьба, заборки, выхваты и т.п. На концах резьбы, как внутренних, так и наружных, должны быть сняты заходные фаски.

4. СВАРКА

4.1 Сварку деталей металлоконструкций производить электродами Э42. ГОСТ 9467-75 в соответствии с указаниями на чертежах.

4.2 Сварщики, допускаемые к работе по выполнению сварных соединений металлоконструкций, должны быть аттестованы в соответствии с "Правилами испытания электросварщиков и газосварщиков" для допущения их к ответственным сварочным работам.

4.3 Сварные швы не должны иметь раковин, перекосов, наплывов.

4.4 После сварки швы должны быть очищены от окалины.

45. Детали после сварки должны быть выправлены соответственно с требованиями, указанными на чертеже.

5. КРЕПЕЖНЫЕ ИЗДЕЛИЯ

5.1 Крепежные изделия должны соответствовать указаниям на чертежах.

5.2 Не допускается шатания болтов и гаек на резьбе, а также установка болтовых соединений на швеллерах и двутаврах без косых шайб.

6. ПОКРЫТИЕ И ОКРАСКА

6.1 Металлоконструкции должны иметь покрытие и быть окрашены согласно указаниям на чертеже.

6.2 Те металлоконструкции, покрытие и окраска которых на чертежах не указаны, должны быть окрашены по следующей технологии:

а) перед окраской окрашиваемые поверхности должны быть тщательно очищены от ржавчины и грязи, обезжирены и покрыты глифталевым грунтом ГФ-020 ГОСТ 4056-63;

ИЗМ.	ЛИСТ	№ док-м.	ПОДП.	ДАТА	17 МТУ	Лист	3
КОПИРОВАЛ:					ФОРМАТ И		

ИЗМ.	ЛИСТ	№ док-м.	ПОДП.	ДАТА	17 МТУ	Лист	4
КОПИРОВАЛ:					ФОРМАТ И		

2. ПРОКАТНАЯ СТАЛЬ

2.1 Для изготовления деталей применяется прокатная сталь марок, указанных на чертежах. Прокатная мартеновская сталь во своим механическим свойствам должна соответствовать требованиям ГОСТ'a.

Качество материала должно быть подтверждено сертификатами завода-поставщика.

2.2 Применяемая прокатная сталь не должна иметь трещин, шлаковых включений, расклеванных и прочих пороков.

2.3 Вся прокатная сталь, предназначенная для изготовления металлоконструкций и механизмов, должна быть предварительно тщательно выпрямлена.

3. МЕХАНИЧЕСКАЯ ОБРАБОТКА

3.1 Механическая обработка деталей должна быть выполнена, в отношении размеров, допуска и качества поверхности, в полном соответствии с чертежами.

3.2 Обработанные поверхности не должны иметь задиров, царапин, следов дробления и механических повреждений. Острые углы должны притупляться.

ИЗМ.	ЛИСТ	№ док-м.	ПОДП.	ДАТА	17 МТУ	Лист	2
КОПИРОВАЛ:					ФОРМАТ И		

1. ТЕХНИЧЕСКИЕ УСЛОВИЯ НА ИЗГОТОВЛЕНИЕ

1.1 Настоящими условиями определяются основные технические требования к качеству изготовления механического оборудования эстрады.

1.2 Все детали, в отношении материала, качества обработки, размеров и допусков, а также в отношении их сборки в узел, должны соответствовать чертежам, настоящим техническим условиям и соответствующим ГОСТ'ам.

1.3 Внесение каких-либо изменений заводом-изготовителем в конструкцию отдельных узлов для изделия в целом без согласования с проектной организацией не допускается.

1.4 Технология изготовления отдельных деталей и узлов разрабатывается заводом-изготовителем.

1.5 Приемка деталей, узлов и отдельных механизмов производится ОТК завода-изготовителя.

1.6 Приемка заключается в проверке принятых при изготовлении материалов, размеров и допусков, которые указаны в чертежах.

ИЗМ.	ЛИСТ	№ док-м.	ПОДП.	ДАТА	17 МТУ	Лист	1
КОПИРОВАЛ:					ФОРМАТ И		

МЕХАНИЧЕСКОЕ
ОБОРУДОВАНИЕ ЭСТРАДЫ
ТЕХНИЧЕСКИЕ УСЛОВИЯ

Лист 1 из 1
Лист 2 из 2
Лист 3 из 3
Лист 4 из 4

И. КОТЛЯРОВА
Э. В. ИСАЕВ

КОПИРОВАЛ: 11866-04 11

Ткань должна быть плотно приклеена. Ширина наклеистки должна быть не более 15-20 мм.

Окрашенная поверхность должна быть гладкой, не иметь следов кисти, пятен и подтеков.

Потребность краски 1 м² окрашиваемой поверхности:

1. Белка цинковая - 200 гр.

2. Олифа - 350 гр.

3. Краска - 50 гр.

Краска наносится 2 раза без пролифки.

9. Покупные изделия

9.1. Покупные заводом-изготовителем поступившие детали, узлы и изделия, входящие в изготавливаемое механическое оборудование, должны полностью соответствовать общесоюзным стандартам соответствующих отраслей

Склад № 1000. Подбы и обмотка. Вентилятор. Силикатный кирпич. Песок и гравий.

Итого 7
Копировать: 17МТУ
Формат 11

несколько просохнет, поверхность его выравнивают. Не допускается засорять массу посторонними материалами и использовать упавшие куски изоляционной массы.

7.2 При проверке поверхности штукатурки рейкой длиной 1,5 м. не должно быть просветов более 2 мм. Поверхность должна быть ровной, гладкой и не иметь трещин. Отличительно просохшую изоляцию оклеивают миткалем на картофельном клейстере. Когда миткаль просохнет, её окрашивают масляной краской.

8. Приготовление клейстера, оклейка тканью, окраска.

8.1 Сухой крахмал замешивают в небольшом количестве холодной воды и небольшими порциями, помешивая, вливают горячую воду. На ведро горячей воды требуется 700 гр. крахмала. Ткань отдельными кусками опускается в клейстер, слегка отжимается и затем сверху вниз наклеивается на асбодиагеновую штукатурку.

Ткань наклеивается внахлестку. Поверхность должна быть гладкой, без отдельно приклеенных нитей.

Итого 6
Копировать: 17МТУ
Формат 11

д) слой грунтовой окраски должен быть полностью просушен и лежать ровным слоем без просветов, подтеков, пузырей и не должен давать отливов при приближении к нему пальцем;

в) сварные швы после грунтовки покрыть лаковой шпаклевкой марки ПФ-00-2 ГОСТ 10277-75;

г) подготовленные поверхности окрашиваются пентафталеовой эмалью ПФ-115, серая 19, ГОСТ 6465-76.

7. Нанесение и изготовление асбодиагеновой штукатурки

7.1 Асбодиагеновая масса состоит по весу из 45% асбеста V сорта и 55% диатомового порошка. Эти два компонента хорошо перемешиваются и заливаются водой до получения штукатурного теста.

Полученная таким образом масса набрасывается слоем 30 мм. на металлическую сетку, укрепленную на металлическом листе.

После того, как набрасываемый слой

Склад № 1000. Подбы и обмотка. Вентилятор. Силикатный кирпич. Песок и гравий.

Итого 5
Копировать: 17МТУ
Формат 11

Формат	Зона	Лист	Обозначение	Наименование	Кол.	Примечание
				<u>Документация</u>		
22			17 М 51 СБ	Сборочный чертёж		
				<u>Детали</u>		
Б.У.	1	17 М 51.001	Уголок	Уголок 50-50-5 ГОСТ 8509-72 Ст 3 ГОСТ 535-79 L = 460 мм	2	1,73 кг.
Б.У.	2	17 М 51.002	Уголок	Уголок 25х25х4 ГОСТ 8509-72 Ст 3 ГОСТ 535-79 L = 1160 мм	2	1,99 кг
Б.У.	3	17 М 51.003	Распорка	Пробка 15 ГОСТ 3262-75 L = 1220 мм	4	1,56 кг.
Б.У.	4	17 М 51.004	Стойка	L = 490 мм	24	0,52 кг
Б.У.	5	17 М 51.005	Плоско	L = 390 мм	5	0,4 кг.
Б.У.	6	17 М 51.006	Стойка	L = 210 мм	2	0,31 кг
Б.У.	7	17 М 51.007	Лист	Лист 07 ГОСТ 19903-74 Ст 3 ГОСТ 16523-70 (300 x 1515) мм	1	30 кг

17 М 51

Изм. Лист № докум. Подп. Дата
Разраб. Чиррадзе Ч.А.
Проб. Полякова И.А.
И. контр. Солодов С.С.
Утв. Солодов С.С.

Корзина гибкого кабеля

Лит. Лист Листов
И 1 2
ЦНИИЭП
ГРАЖДАНСКО-СТРОИ
Г. МОСКВА

Копир. ОНКИМО Формат И

Формат	Зона	Л. н.	Обозначение	Наименование	Кол.	Примечание
Б.У.	В		17 М 51.008	Брус Сосна ГОСТ 8486-66 30x 110 x 500	2	2,90 кг
				<u>Стандартные изделия</u>		
		10		Болт М 12 x H 5.36.01 ГОСТ 7798-70	2	
		11		Вайка М 12.5.01 ГОСТ 5915-70	4	

17 М 51

Изм. Лист № докум. Подп. Дата
Разраб. Чиррадзе Ч.А.
Проб. Полякова И.А.
И. контр. Солодов С.С.
Утв. Солодов С.С.

17 М 51

Лит. Лист Листов
И 2
ЦНИИЭП
ГРАЖДАНСКО-СТРОИ
Г. МОСКВА

Копир. ОНКИМО Формат И

Формат	Зона	Лист	Обозначение	Наименование	Кол.	Примечание
				<u>Документация</u>		
22			17 М 11 СБ	Сборочный чертёж		
				<u>Сборочные единицы</u>		
И	1	50-12	Блок тип II		2	
И	2	50-51	Блок тип I		2	
И	3	50-107	Скоба		24	
				<u>Детали</u>		
И	6	17 М 11.001	Распорка тип I		4	
Б.У.	7	17 М 11.002	Штанга	Пробка 50х25 ГОСТ 3262-75 L = 7000 мм	2	
Б.У.	8	17 М 11.003	Опора	Круг 10 ГОСТ 2590-71 Ст 3 ГОСТ 535-79 L = 7000 мм	4	

17 М 11

Изм. Лист № докум. Подп. Дата
Разраб. Чиррадзе Ч.А.
Проб. Полякова И.А.
И. контр. Солодов С.С.
Утв. Солодов С.С.

Каркас дороги занавеса поплачного

Лит. Лист Листов
И 1 1
ЦНИИЭП
ГРАЖДАНСКО-СТРОИ
Г. МОСКВА

Копир. ОНКИМО Формат И

Формат	Зона	Лист	Обозначение	Наименование	Кол.	Примечание
				<u>Документация</u>		
22			17 М 10 СБ	Сборочный чертёж		
				<u>Сборочные единицы</u>		
И	1	17 М 10 СБ	Каркас дороги поплачного занавеса		1	
И	2	50-52	Вилка в сборе		50	
И	3	50-134	Груз натяжной		2	
				<u>Материалы</u>		
	5		Шнур штарный ф 4		25	в.м.
	6		Палатно		55	м ²
	7		Канат пеньсовый белый ф 127		40	м
	8		Проболока 0,8		8	м

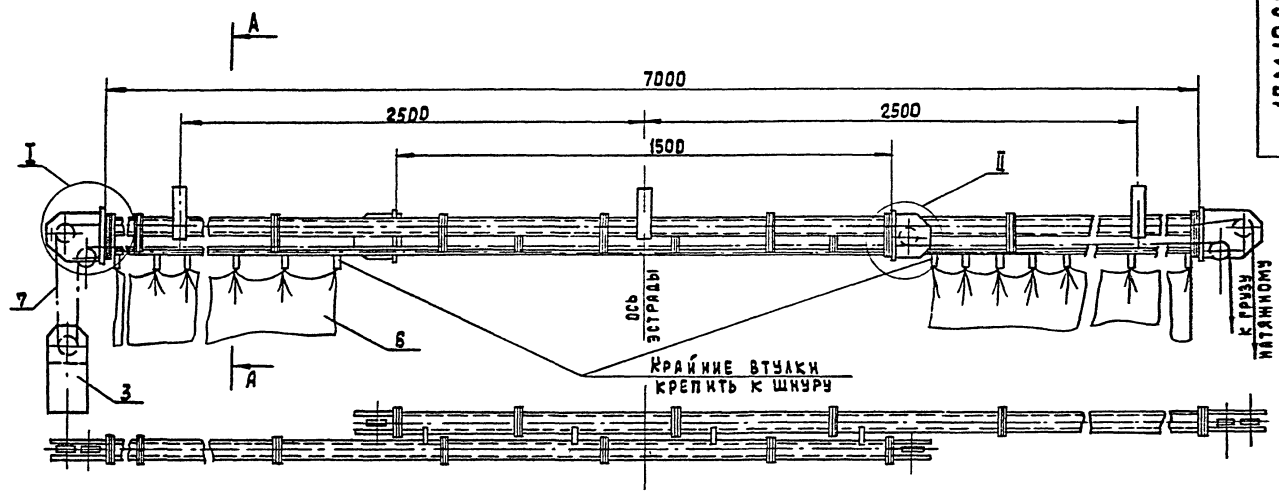
17 М 10

Изм. Лист № докум. Подп. Дата
Разраб. Чиррадзе Ч.А.
Проб. Полякова И.А.
И. контр. Солодов С.С.
Утв. Солодов С.С.

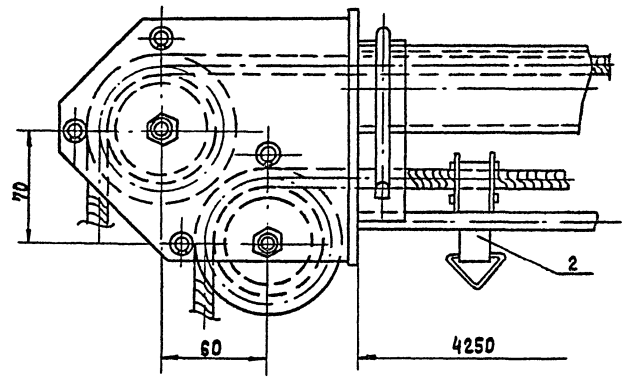
Дорога занавеса поплачного

Лит. Лист Листов
И 1 1
ЦНИИЭП
ГРАЖДАНСКО-СТРОИ
Г. МОСКВА

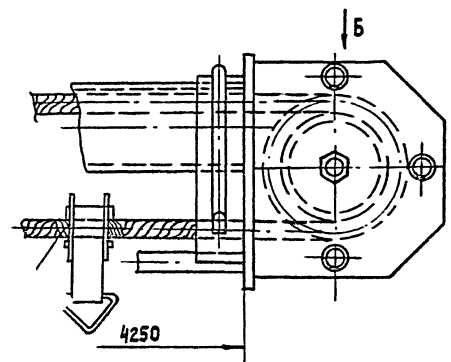
Копир. ОНКИМО 17166-04 13 Формат И



II
М 1:2

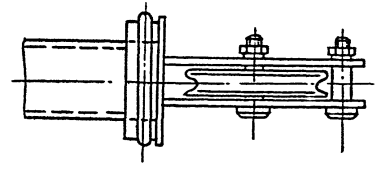
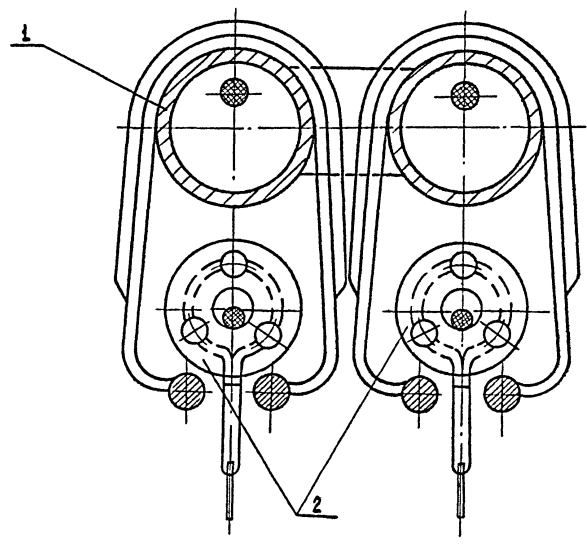


II
М 1:2



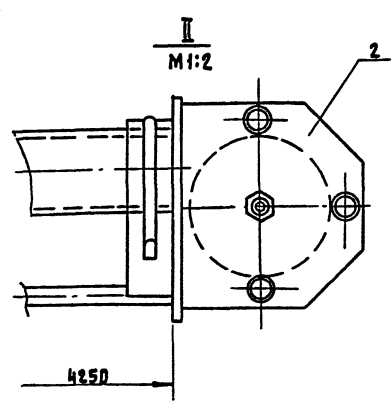
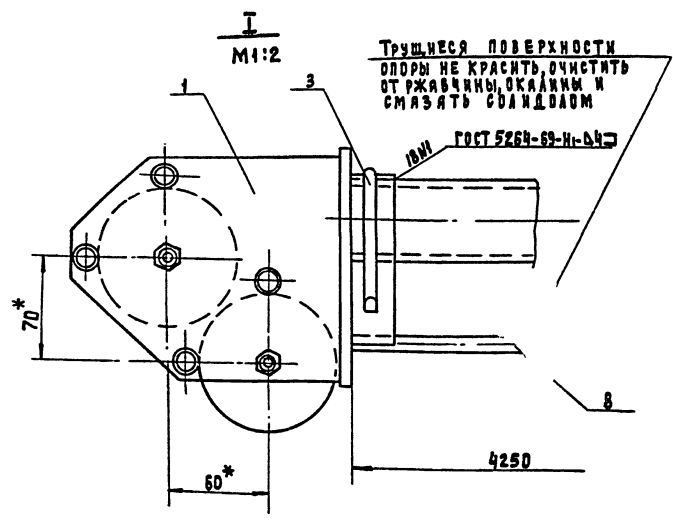
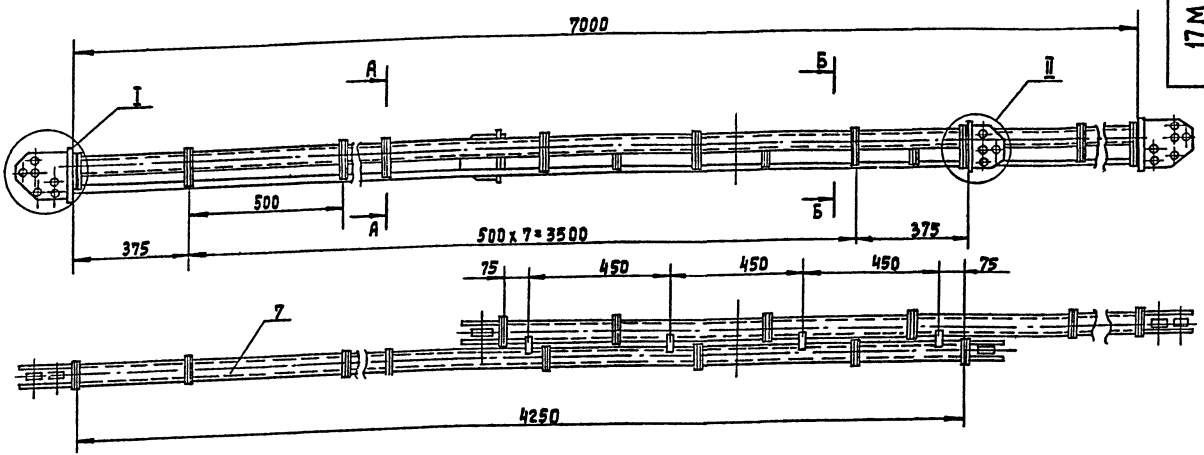
A-A
М 1:1

Вид Б
М 1:2



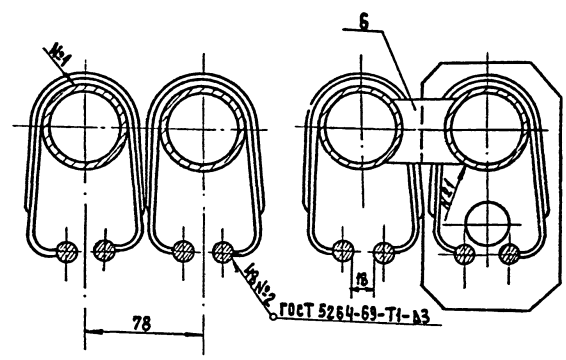
Резьбовые, шарнирные и трущиеся поверхности собрать на смазке универсальной среднетемпературной (солидол жировой) УС (С) ГОСТ 1033-73.

				17М10СБ			
ИЗМ.	ЛИСТ	№ ДОКУМ.	ПОДП.	ДАТА	ДОРОГА ЗАКАВЕСА ПОПЛАВНОГО СБОРОЧНЫЙ ЧЕРТЕЖ	ЛИСТ	ИЗ ЛИСТОВ
РАЗРАБ.	И.И. ХИРЯКОВ					И	-
ПРОВ.	Л.А. ХОМОВА				ЦНИИЭП ГРАЖДАНСКОЕ СТОРОН		Г. МОСКВА
И.КОНТРОЛЬ	С.А. КОЗЛОВ				Копирование: Копия 1/1888-04 74		ФОРМАТ 22



A-A
M1:2

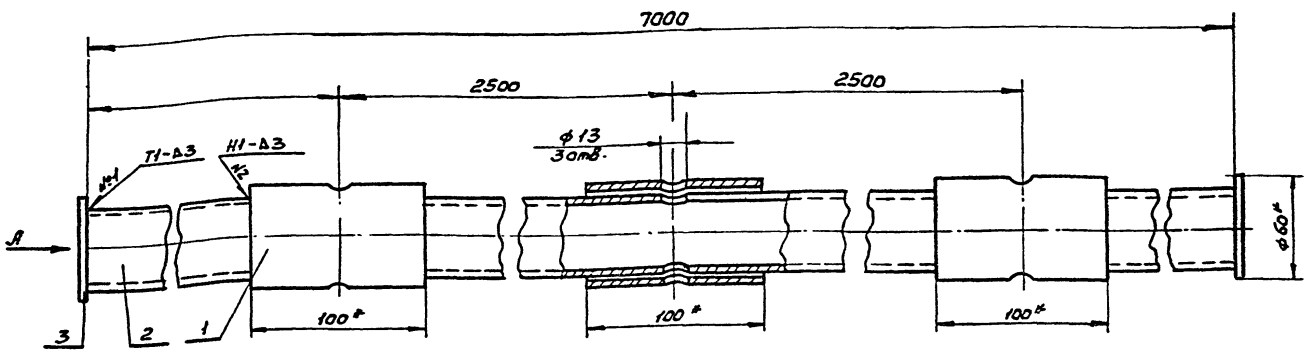
B-B
M1:2



- 1. ПОКРЫТИЕ ЭМ. ПФ-115, СЕРАЯ, ГР. IY П, ГОСТ 6465-75.
- * 2. РАЗМЕРЫ ДЛЯ СЯРВОК.

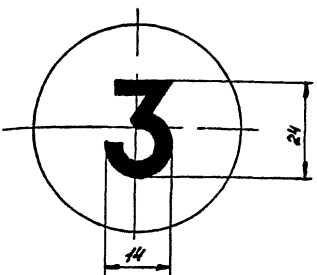
		17МН СБ			
ЭМ	ЛИСТ	ЧЕД	КОМУ	ПОДП	ДАТА
РАЗРАБ	ЧУР	УРА	БЕ	И	И
ПРОВ	ЛА	КО	МОВ	И	И
КАРКАС ДОРЖИ ПОПЯННОГО ЗАНАВЕСА СБОРОЧНЫЙ ЧЕРТЕЖ				ЛИСТ	МАССА
				И	МАШТАБ
					- 1:10
				ЛИСТ ЛАНСТОВ	
				ЦНИИЭП	
				ГРАЖДАНСКОЙ СТРОИТЕЛЬНОСТИ	
				Г. МОСКВА	
И. КОНЫКОВ					
УТВ. СОЛОДКОВ					
КОПИРОВАНИЕ: 17088-04 15 ФОРМАТ 22					

17M20СБ



1. До приварки заглушек, поз 3, на трубу, поз 2, надеть три подвески.
2. Сварка по ГОСТ 5264-69 электроды Э42 ГОСТ 9467-75
3. Покрытие эм. ПФ-115, серая ПП, ГОСТ 6465-76
Заглушки окрасить эмалью белой, номер подъема писать на заглушке черной эмалью.
Номер штанги должен соответствовать номеру декорационного подъема
4. # Размер для стравок.

Вид А
М 1:1



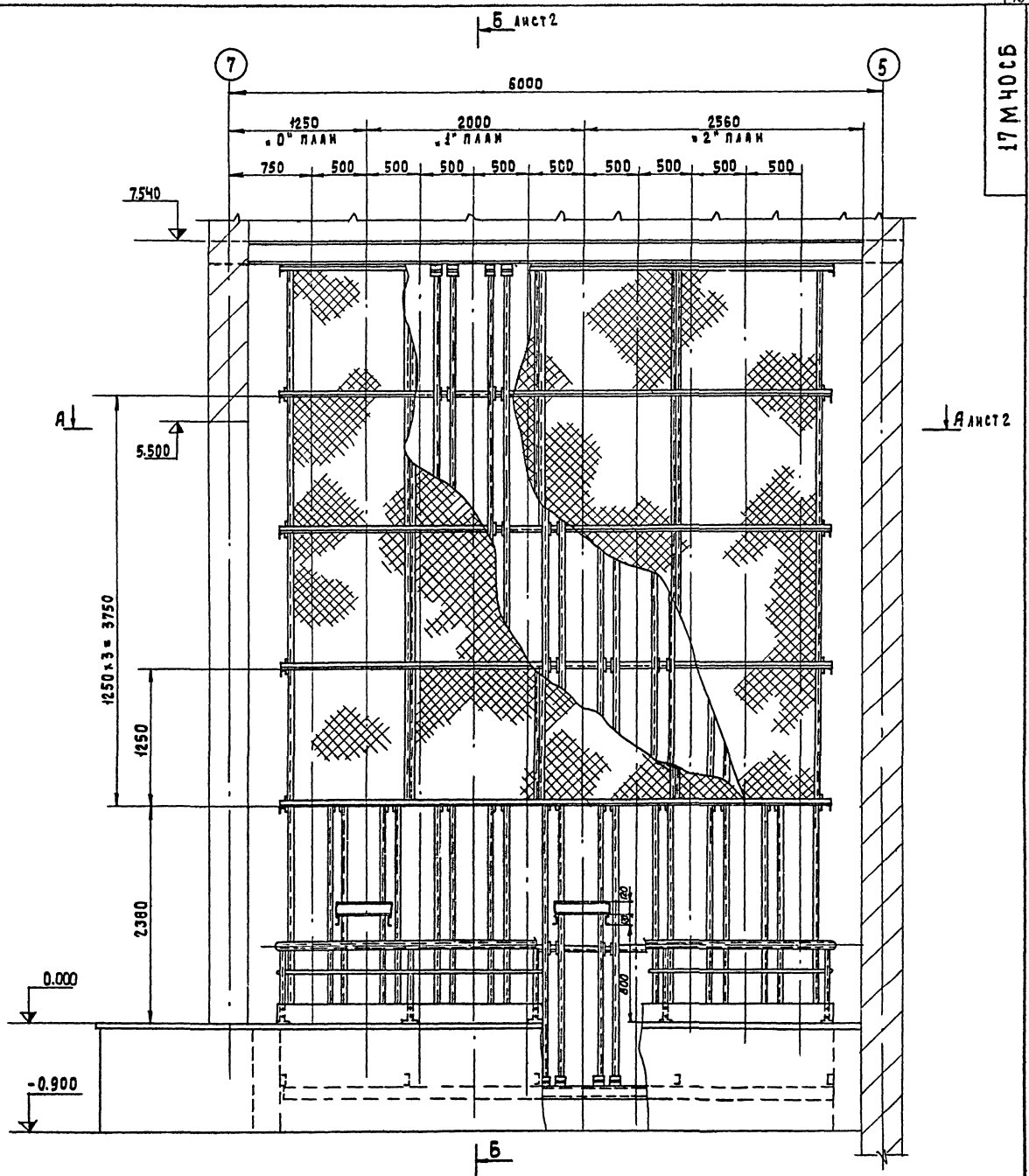
				17M20СБ					
Изм.	Лист	№ докум.	Подп.	Дата	Штанга подъема декорационного Сборочный чертеж	Лит.	Класс	Классиф.	
Разраб.	Чиррадзе	И.П.	И.П.	И.П.		И		1:2	
Проб.	Солодков	С.П.	С.П.	С.П.		Лист	Листов	1	
И. контр. Патанова Ш.С.					ЦНИИЭП ГРАЖДАНСКОЙ СТРОИТ. Г. МОСКВА				
УТВ. Солодков С.П.					Формат А2				

№ докум.	Лист	№ докум.	Подп.	Дата	Обозначение	Наименование	Кол.	Приме-чание
					<u>Документация</u>			
					17M20СБ	Сборочный чертеж		
					<u>Детали</u>			
54	1	17M20.001			Проставка	3		
					Труба 50x3,5 ГОСТ 3262-75 L = 1000 мм			
54	2	17M20.002			Штанга	1		
					Труба 40x3,5 ГОСТ 3262-75 L = 7000 мм			
	3	17M20.003			Заглушка	2		
					Круг 60 ГОСТ 2590-71 Ст 3 ГОСТ 535-79 L = 3 мм			

					17M20			
Изм.	Лист	№ докум.	Подп.	Дата	Штанга подъема декорационного	Лит.	Лист	Листов
Разраб.	Чиррадзе	И.П.	И.П.	И.П.		И		1
Проб.	Солодков	С.П.	С.П.	С.П.		Лист	Листов	1
И. контр. Патанова Ш.С.					ЦНИИЭП ГРАЖДАНСКОЙ СТРОИТ. Г. МОСКВА			
УТВ. Солодков С.П.					Формат А			

№ докум.	Лист	№ докум.	Подп.	Дата	Обозначение	Наименование	Кол.	Приме-чание
					<u>Документация</u>			
22		17M50СБ			Сборочный чертеж			
					<u>Сборочные единицы</u>			
И	1	17M51			Корзина гидкого кабеля	1		
					<u>Детали</u>			
54	2	17M50.001			Штанга	1		
					Труба 40x3,5 ГОСТ 3262-75 L = 6000 мм			
54	3	17M50.002			Консоль	6	0,96 кг.	
					Труба 40x3,5 ГОСТ 3262-75 L = 250 мм			
54	4	17M50.003			Дуга	7		
					Труба 15x28 ГОСТ 3262-75 L = 1170 мм			
54	5	17M50.004			Полоса	6	0,54 кг	
					Полоса 4x40 ГОСТ 103-76 Ст 3 ГОСТ 535-79 L = 430 мм			
54	6	17M50.005			Ребро	12	0,2 кг	
					Лист 4 ГОСТ 10903-74 Ст 3 ГОСТ 14637-69 (24x200) мм			

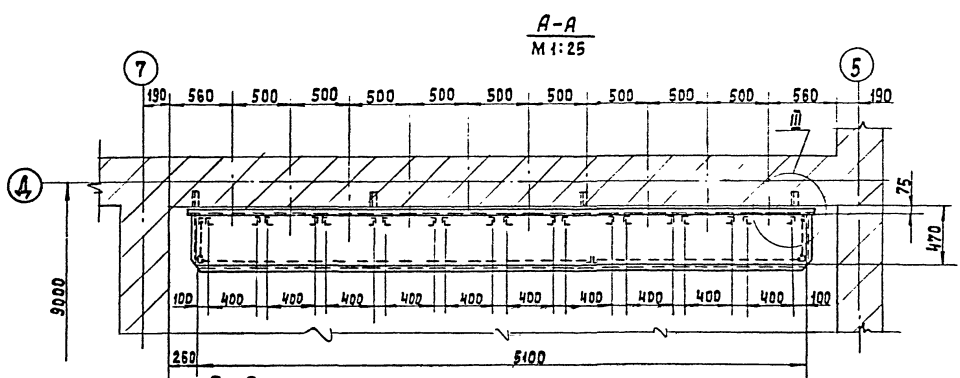
					17M50			
Изм.	Лист	№ докум.	Подп.	Дата	Ферма сферическая	Лит.	Лист	Листов
Разраб.	Чиррадзе	И.П.	И.П.	И.П.		И		1
Проб.	Патанова	Ш.С.	И.П.	И.П.		Лист	Листов	1
И. контр. Солодков С.П.					ЦНИИЭП ГРАЖДАНСКОЙ СТРОИТ. Г. МОСКВА			
УТВ. Солодков С.П.					Формат А			



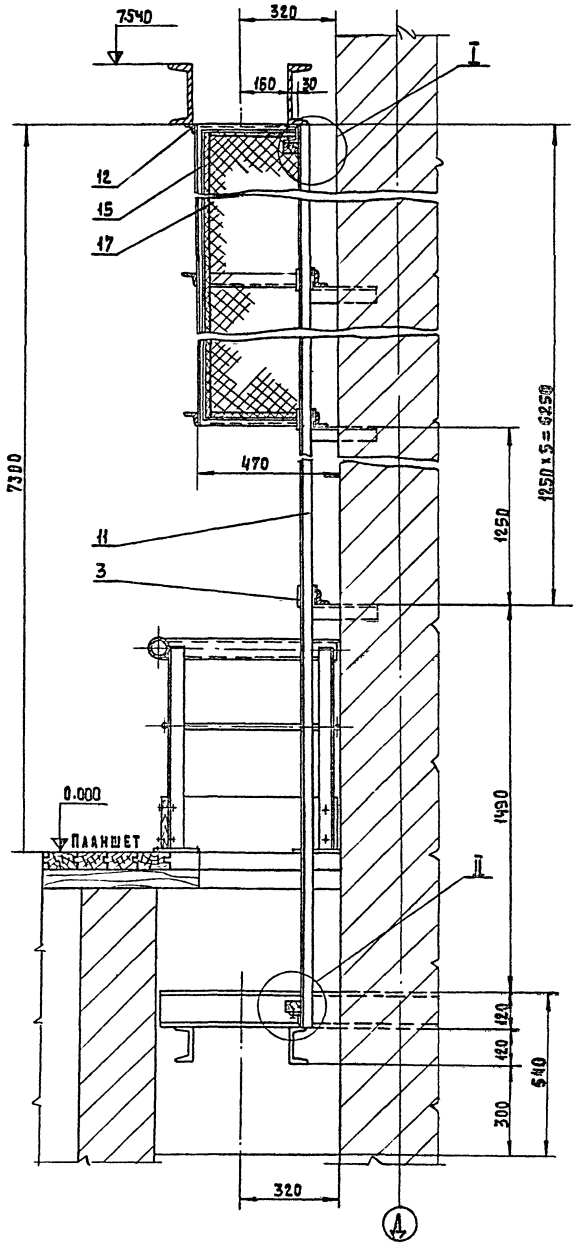
17М40СБ

1. Сварка по ГОСТ 5264-69 кроме мест указанных особо.
2. Направляющие установить по отвесу. Отклонение по верхнему краю не более 5 мм.
3. Стыки рабочих поверхностей направляющих должны быть без уступов.
4. Покрытие: эм ПФ-115, серая, 100 г, ГОСТ 6465-76
5. Трещиная поверхность направляющих уголков не красить, очистить от ржавчины, окислы и смазать солидолом УС(с) ГОСТ 1033-73.

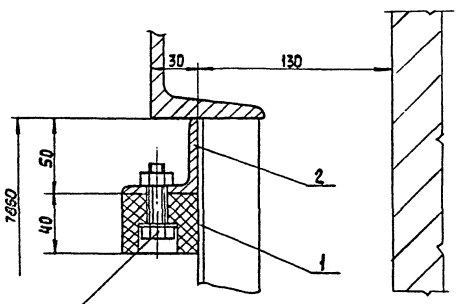
				17М40СБ		Лист	Масса	Маши.
Исполнитель	М.В.О.К.М.	Подп.	Дата	НАПРАВЛЯЮЩИЕ ПРОТИВВЕСОВ СБОРОЧНЫЙ ЧЕРТЕЖ		И		1:50
Разработчик	Л.В.					Лист	Листов	2
И.Контр. Углов	С.В.					ЦНИИЭП ГРЯЖЕАНСЕЛСТРОИ		
И.Контр. Углов	Л.В.					ФОРМАТ 22		



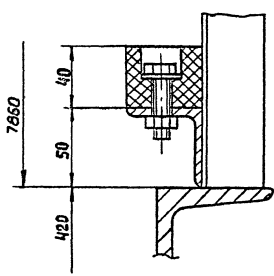
Б-Б
M 1:10



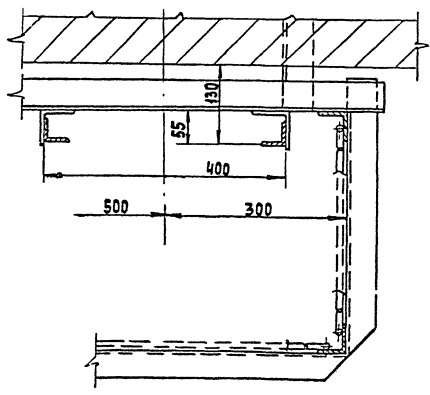
I
M 1:2



II
M 1:2

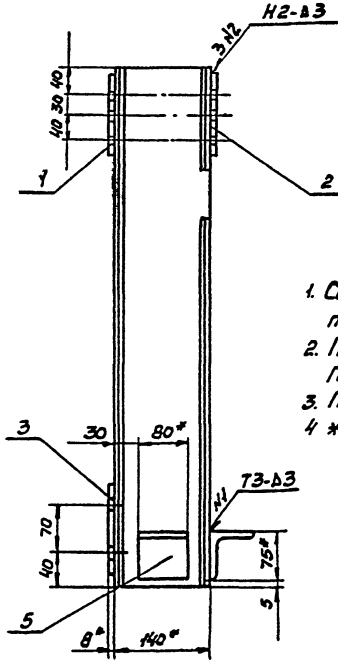
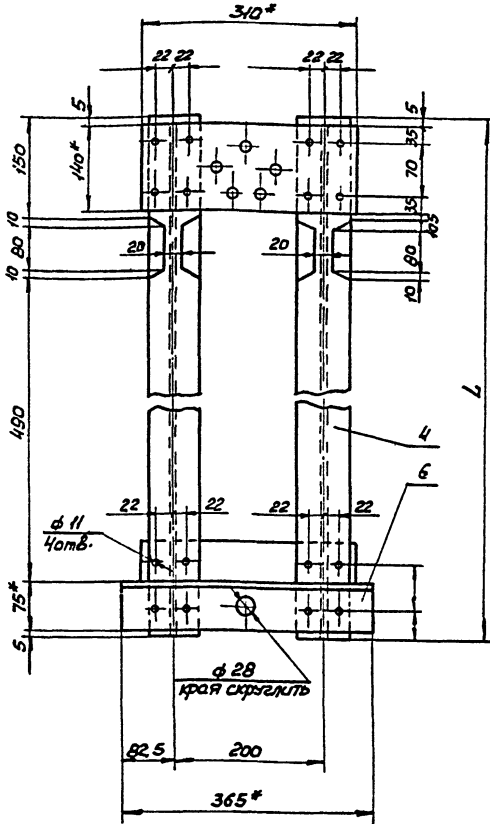


III
M 1:5



20-2575-мкд

17M61СБ

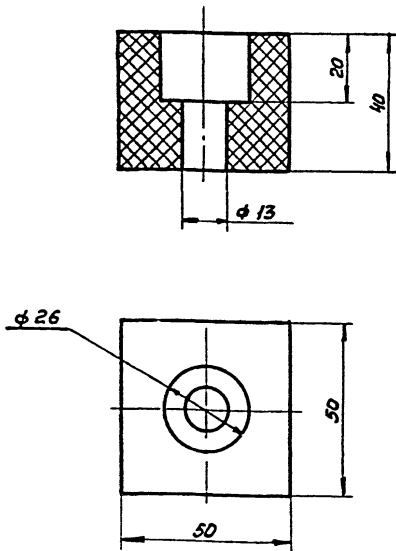


Обозначение	Наименование	L	Вес
17M61СБ	Рама	810	37,0
-01СБ	Рама	1100	45,0

1. Сварка по ГОСТ 5264-69 электродом ЭН4 по ГОСТ 9467-75
2. Покрытие эм. ПФ-19М, серая, ПП, ГОСТ 6465-76
3. Предельные отклонения размеров js14
- 4 * Размеры для справок.

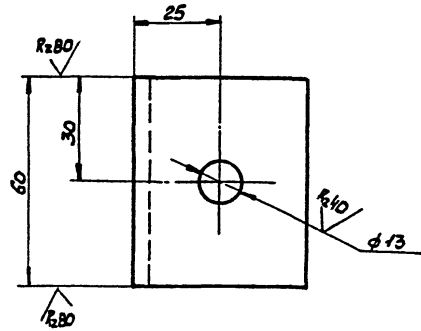
		17M61СБ			
		Рама		Лит.	Масса
		Сборочный чертёж		И	Ст. табл.
				Лист	Листов 1
				ЦНИИЭП ГРАЖДАНСКОГО СТРОИ Г. МОСКВА	
				Формат 12	

17M40.001



		17M40.001			
		Амортизатор		Лит.	Масса
				И	Ст. табл.
				Лист	Листов 1
				ЦНИИЭП ГРАЖДАНСКОГО СТРОИ Г. МОСКВА	
				Формат 11	

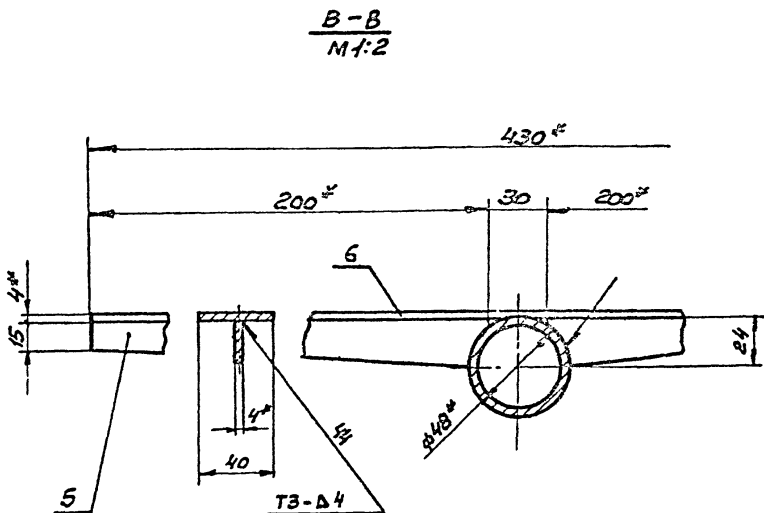
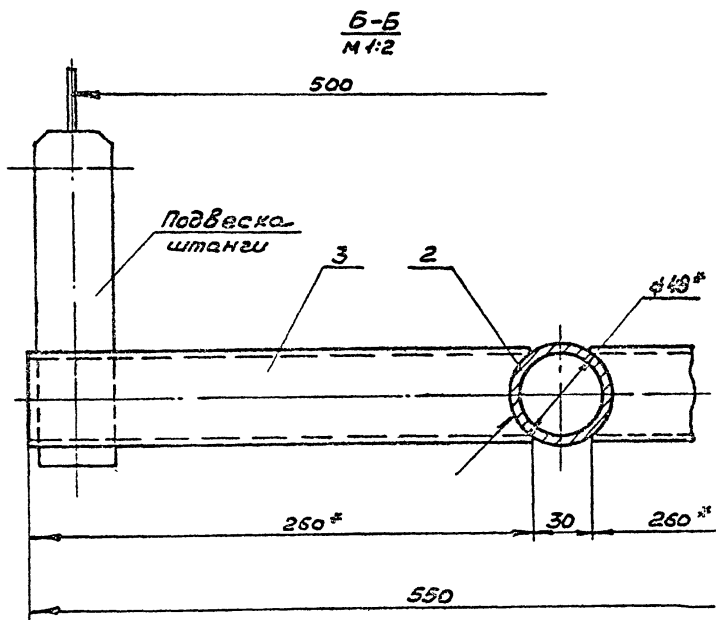
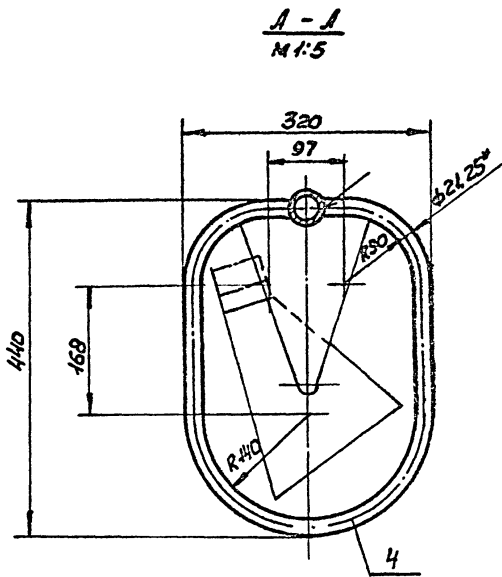
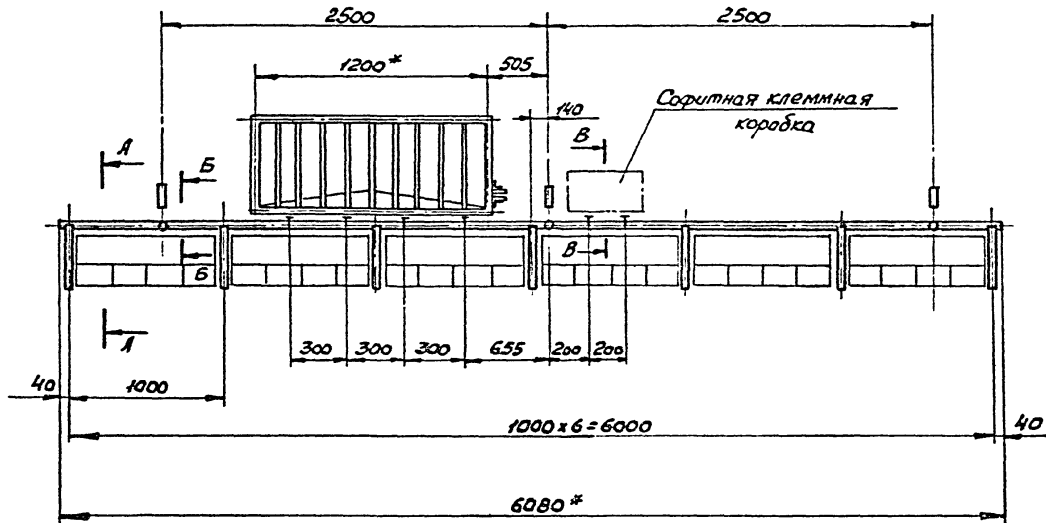
17M40.002



Неуказанные предельные отклонения размеров: отверстия - по H11, валов - h11, остальных js14

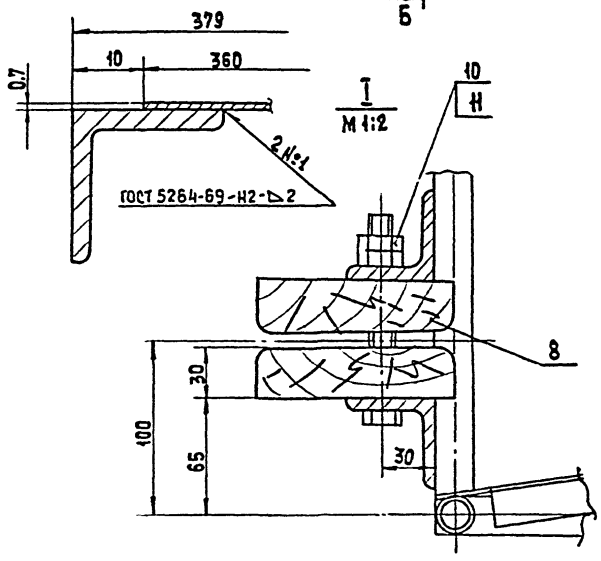
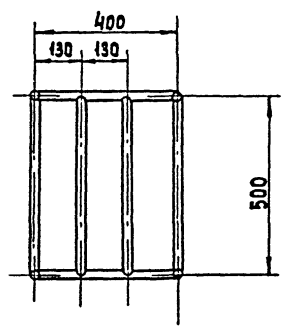
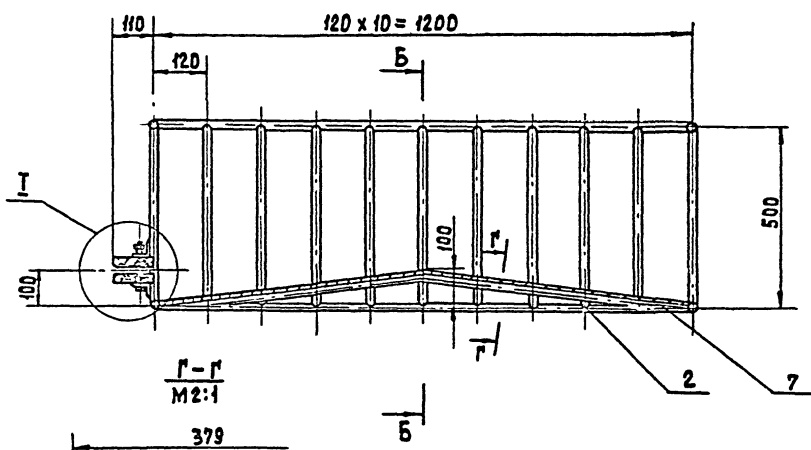
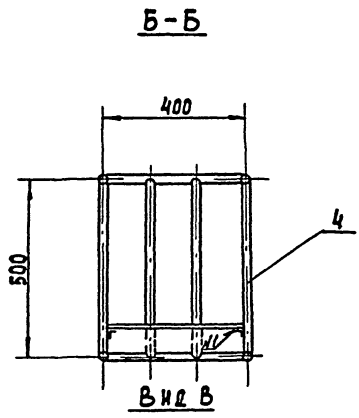
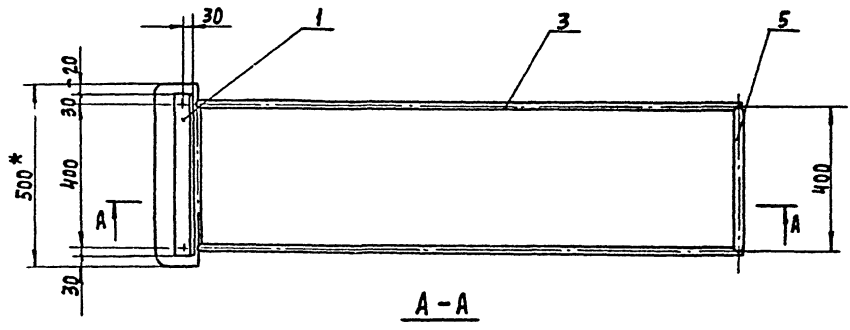
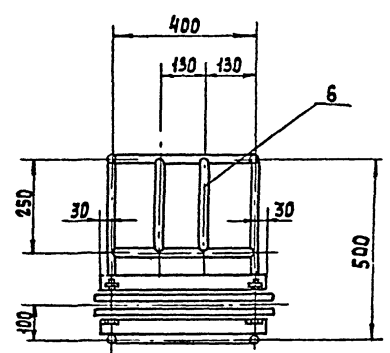
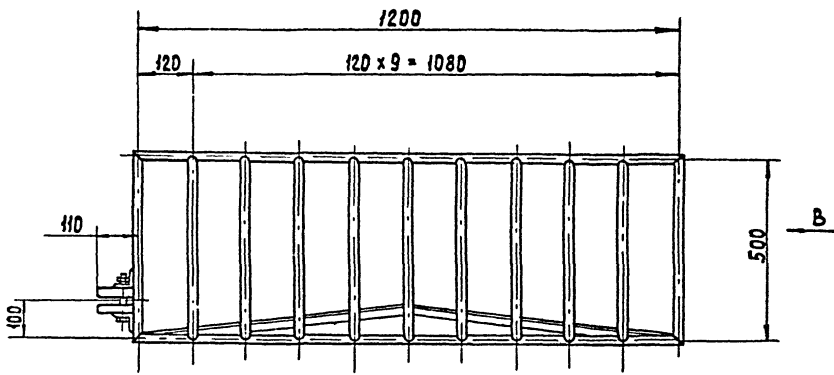
ЦНИИЭП ГРАЖДАНСКОГО СТРОИ Г. МОСКВА

		17M40.002			
		Упор		Лит.	Масса
				И	Ст. табл.
				Лист	Листов 1
				ЦНИИЭП ГРАЖДАНСКОГО СТРОИ Г. МОСКВА	
				Формат 11	



1. Сварка по ГОСТ 5264-69. Электроды Э42 по ГОСТ 5467-75.
2. Покрытие эм. ПР-115, серая, II п, ГОСТ 6465-76.
3. Неуказанные предельные отклонения размеров: отверстий - Н_ц, валов - н_ц, остальных js 14.
4. * Размеры для справок.

				17M50CB	
Изм.	Лист	№ докум.	Подп.	Дата	Лит. Масса
Разраб.	Чухраев	Ц.Л.			1:25
Проб.	Павлова	Л.В.			
Ферма софитная				Лист 1 из 1	
Сборочный чертёж				Лист 1 из 1	
И.ЕДИНЦА Соловьев				ЦИИЦЭП	
Утв. Соловьев				ГРАЖДАНСКИЙ СТРОИТЕЛЬСКИЙ	
Копия. Омелья				г. МОСКВА	
17866-04 20				Формат 22	



1. Сварка ручная дуговая, кроме мест, указанных особо.
2. Пластматериалы (ЛПЗ.8) обработать методом глубокой пропитки антипиренами.
3. Покрытие эмаль ПФ-115, серая, 17п, ГОСТ 6465-76.
4. Неуказанные предельные отклонения размеров по ГОСТ 14.
5. Размер для справок.

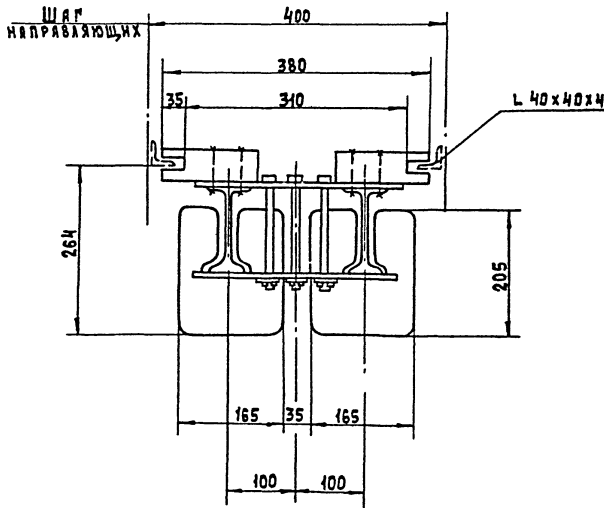
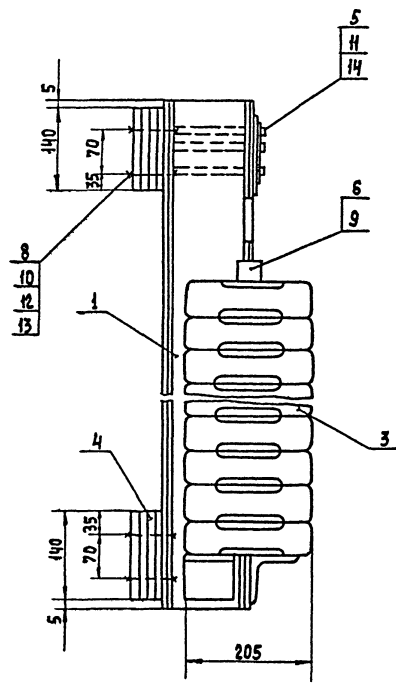
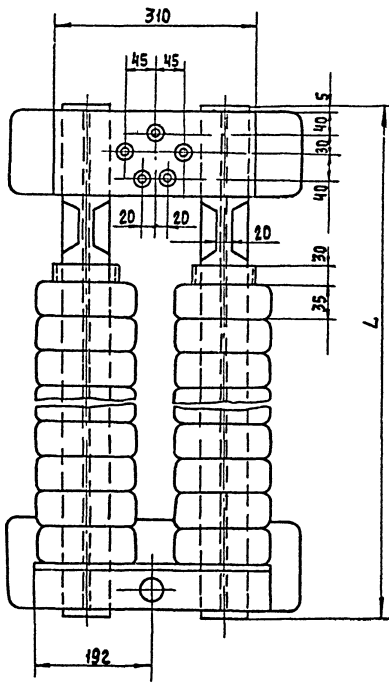
				17М51СБ			
ИЗМ. Лист	№ докум.	подп.	дата	Корзина гибкого кабеля сборочный чертёж	лист	масса	масштаб
разраб.	Чиркова	Чир			и	50.0	1:10
Проб. Пахомова				лист		лист	
Контр. Солодов				ЦНИИЭП		ГРАЖДАНСКИЙ СТРОИТЕЛЬСТВА	
УТВ. Солодов				Г. МОСКВА		ФОРМАТ 22	

Формат	Зона	Лист	Обозначение	Наименование	Кол.	Примечание
		12		Шайба 10.65Г ГОСТ 6402-70	16	
		13		Шайба 12.36.01 ГОСТ 10906-78	16	
		14		Шплинт 4x30 ГОСТ 397-79	5	
			Переменные	данные для исполнений: 17М60-01СБ		
				<u>Детали</u>		
И		17М60.001		Груз	24	
						Лист
17М60						2

Формат	Зона	Лист	Обозначение	Наименование	Кол.	Примечание
			Переменные	данные для исполнений: 17М61-01СБ		
				<u>Детали</u>		
БУ	4	17М61.004		Двутавр Двутавр 14 ГОСТ 8239-72 ВСНЗКП2 ГОСТ 535-79 L = 1100 мм	2	
						Лист
17М61						2

Формат	Зона	Лист	Обозначение	Наименование	Кол.	Примечание
				<u>Документация</u>		
22		17М60СБ		Сборочный чертёж		
				<u>Сборочные единицы</u>		
И	1	17М61		Рама	1	
				<u>Детали</u>		
И	3	17М60.001		Груз	16	
И	4	17М60.002		Голзун	4	
И	5	17М60.003		Валик	5	
И	6	17М60.004		Замок	2	
				<u>Стандартные изделия</u>		
	8			Болт М 10x90.36.01 ГОСТ 7798-70	16	
	9			Винт М8x20.36.01 ГОСТ 485-75	2	
	10			Гайка М10.5.01 ГОСТ 5915-70	16	
	11			Шайба 20.36.01 ГОСТ 11371-78	5	
						Лист
17М60						2
Противовес						
ЦНИИЭП ГРАЖДАНСКОЙ СТРОИ Г. МОСКВА Формат И						

Формат	Зона	Лист	Обозначение	Наименование	Кол.	Примечание
				<u>Документация</u>		
12		17М61СБ		Сборочный чертёж		
				<u>Детали</u>		
И	1			Пластина	1	
И	2			Пластина	1	
И	3			Пластина	1	
БУ	4			Двутавр Двутавр 14 ГОСТ 8239-72 ВСНЗКП2 ГОСТ 535-79 L = 910 мм	2	1 кг.
БУ	5			Уголок Уголок 75x75x8 ГОСТ 8503-72 ВСНЗКП2 ГОСТ 535-79 L = 80 мм	4	0,72 кг
БУ	6			Уголок Уголок 75x75x8 ГОСТ 8503-72 ВСНЗКП2 ГОСТ 535-79 L = 365 мм	1	34 кг
						Лист
17М61						2
Рама						
ЦНИИЭП ГРАЖДАНСКОЙ СТРОИ Г. МОСКВА Формат И						

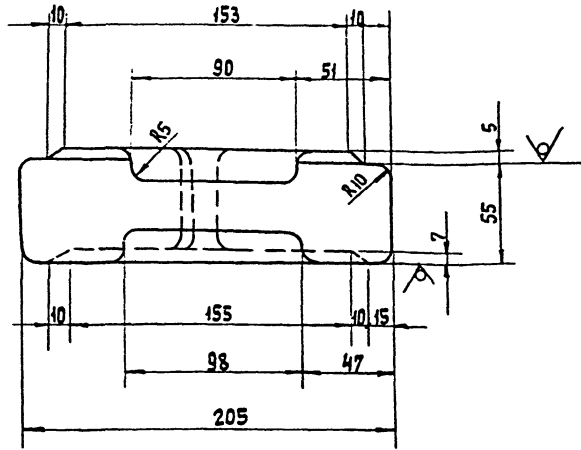
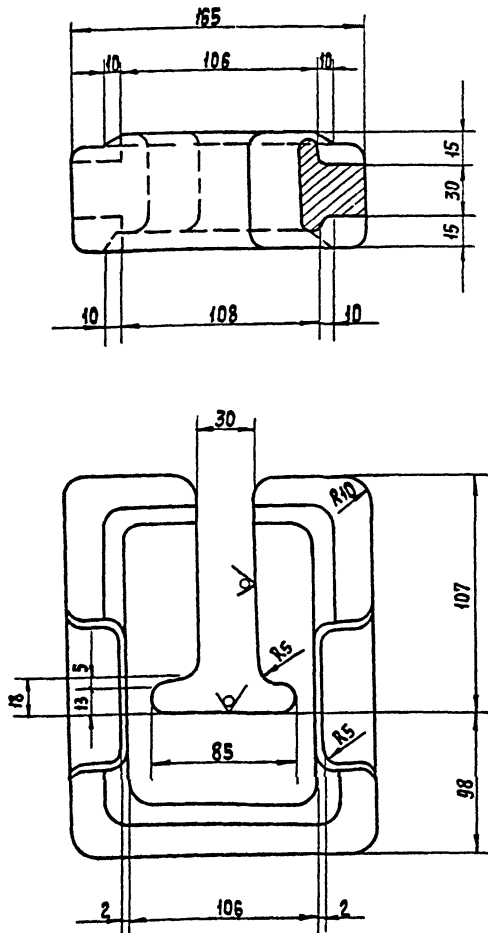


Обозначение	Наименование	L	Вес
17М60 СБ	Противовес	810	200
-01 СБ	Противовес	1100	300

1. Грузы собрать на раме в необходимом количестве при монтаже сценических подъемов.
2. Шарнирные и резьбовые соединения собрать на смазке универсальной среднеплавкой (солидола жировой) УС(С) ГОСТ 1033-73.
3. Размеры для справок.

				17М60СБ		
				ПРОТИВОВЕС		
				СБОРОЧНЫЙ ЧЕРТЕЖ		
ИЗМ.	Лист	ИЗДАЮЩ.	ПОДП.	Дата	Лист	Масса
Разраб.	Чиряев	Ш			И	см.
Пров.	Ляхомов	Шах			И	г/мл.
				1:5		
				Лист 1		
				ЦНИИЭП		
				ГРЯЖАН СЕЛЫСТРОИ		
И. КОНТР. Соловков						
УТВ. Соловков						
17М60-64 230				КОПИРОВАЛ: Копин		
				ФОРМАТ 22		

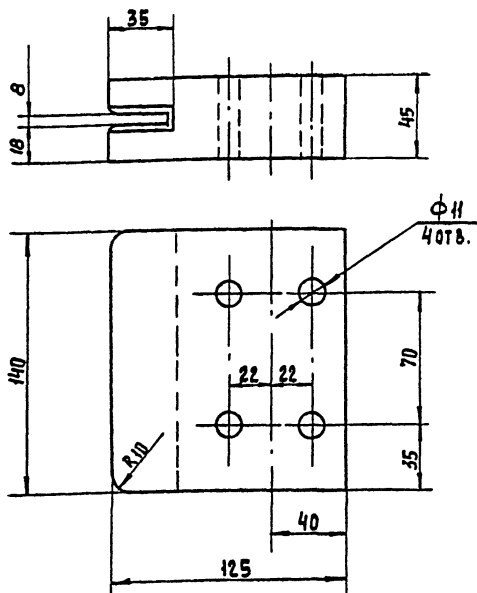
17M60.001



НЕУКАЗАННЫЕ ПРЕДЕЛЬНЫЕ ОТКЛОНЕНИЯ
РАЗМЕРОВ ОТВЕРСТИЙ - Н14, ВАЛОВ - Н14,
ОСТАЛЬНЫХ $\pm \frac{IT16}{2}$

17M60.001		ЛИСТ	МАССА	МАСШТАБ
Груз		И	10.5	1:2
С4-00 ГОСТ 1412-70		ЛИСТ	ЛИСТОВ	ЦНИИЭП ПРИЖИЗНЕСЕЛЬСТРОИ Г. МОСКВА ФОРМАТ 12
ИЗМЕНИТ	ИЗДАЮЩИЙ	ПОДП.	ДАТА	
РАЗРАБ.	ЧИХРАДЗЕ	Уш		
ПРОВ.	ПАХОМОВА	Лиза		
И.КОНТР.	СОЛОДКОВ	С		
УТВ.	СОЛОДКОВ	К		
КОПИРОВАЛ: Кр				

17M60.002

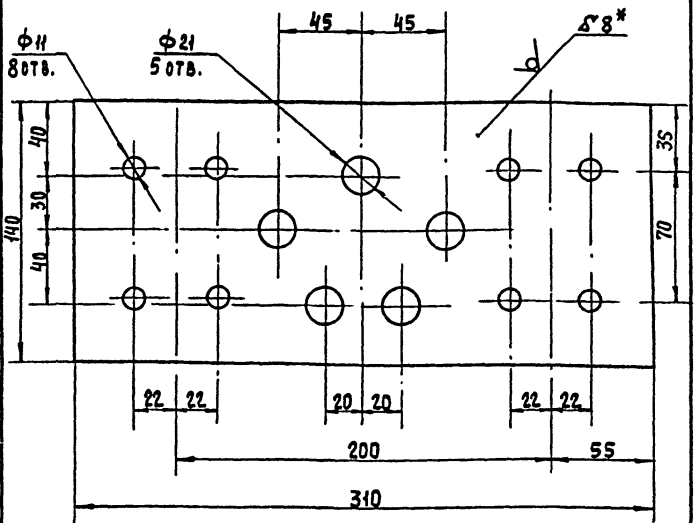


- Фаски 5x45°
- Неуказанные предельные отклонения размеров: отверстий - Н14, валов - Н14, остальных $\pm \frac{IT16}{2}$

17M60.002

17M60.002		ЛИСТ	МАССА	МАСШТАБ
Ползун		И	10	1:2
ТЕКСТАИЛТ ГОСТ 2910-74		ЛИСТ	ЛИСТОВ	ЦНИИЭП ПРИЖИЗНЕСЕЛЬСТРОИ Г. МОСКВА ФОРМАТ И
ИЗМЕНИТ	ИЗДАЮЩИЙ	ПОДП.	ДАТА	
РАЗРАБ.	ЧИХРАДЗЕ	Уш		
ПРОВ.	ПАХОМОВА	Лиза		
И.КОНТР.	СОЛОДКОВ	С		
УТВ.	СОЛОДКОВ	К		
КОПИРОВАЛ: Кр				

17M61.001

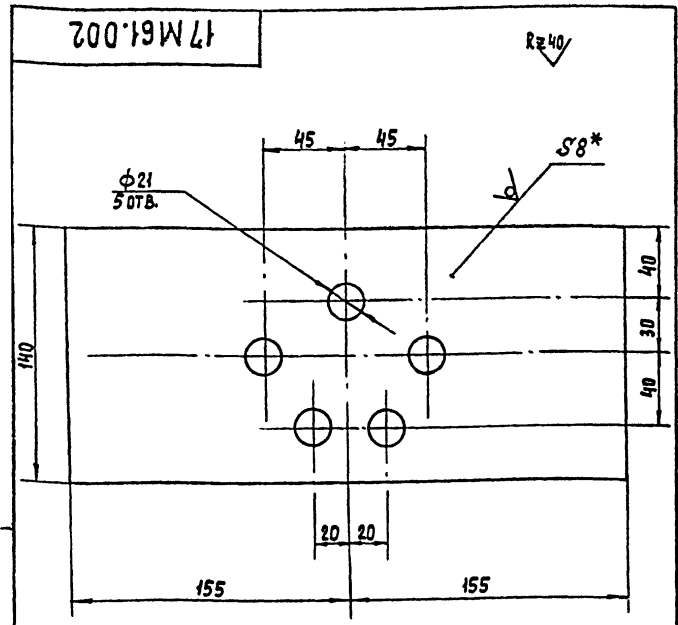


- Отв. фн сверлят совместно с дет. 17M61.004
- Неуказанные предельные отклонения размеров: отверстий - Н14, валов - Н14, остальных $\pm \frac{IT16}{2}$

17M61.001

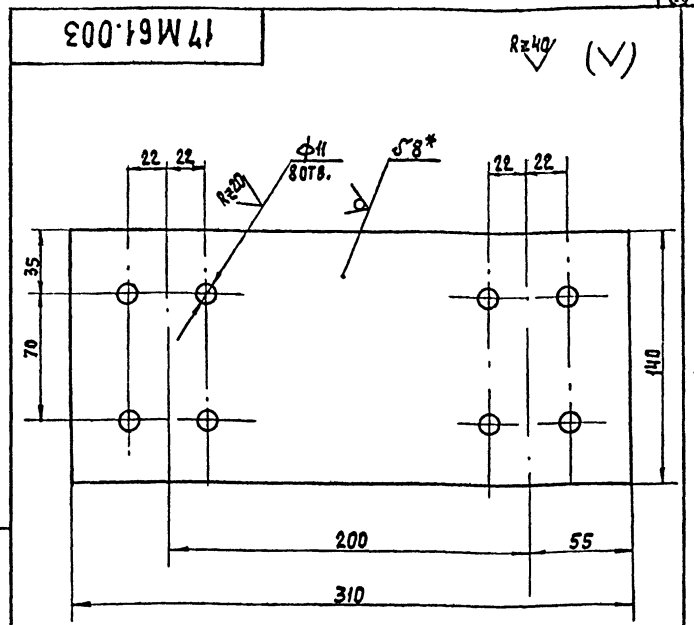
ИЗМЕНИТ ИЗДАЮЩИЙ ПОДП. ДАТА

17M61.001		ЛИСТ	МАССА	МАСШТАБ
Пластина		И	2.8	1:2
Лист 8 ГОСТ 19903-74 СТЗ ГОСТ 14637-69		ЛИСТ	ЛИСТОВ	ЦНИИЭП ПРИЖИЗНЕСЕЛЬСТРОИ Г. МОСКВА ФОРМАТ И
ИЗМЕНИТ	ИЗДАЮЩИЙ	ПОДП.	ДАТА	
РАЗРАБ.	ЧИХРАДЗЕ	Уш		
ПРОВ.	ПАХОМОВА	Лиза		
И.КОНТР.	СОЛОДКОВ	С		
УТВ.	СОЛОДКОВ	К		
КОПИРОВАЛ: Кр				



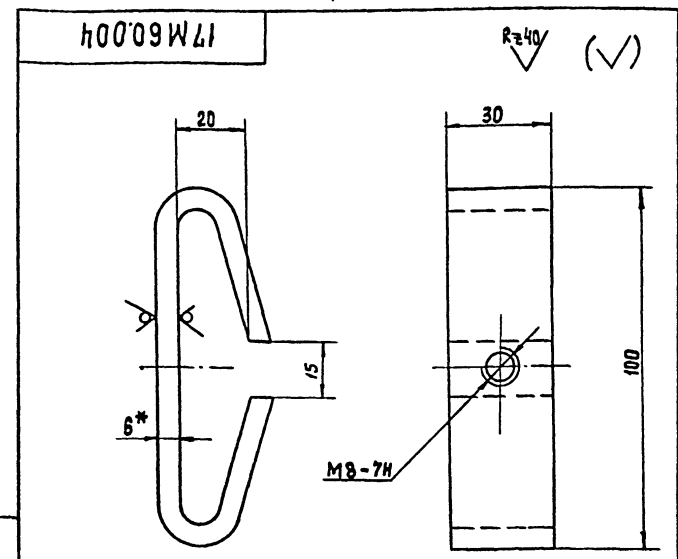
1. Неуказанные предельные отклонения размеров: отверстий - Н14, валов - н14, остальных $\pm \frac{IT16}{2}$
 2.* Размер для справок.

17M61.002				Л И Т.	М А С С А	М А С Ш Т.
П л а с т и н а				И	2.8	1:2
ИЗМ. Лист № докум. ПОДП. ДАТА				Л И С Т / Л И С Т О В /		
РАЗРАБ. ЧИХРАДЗЕ				Ц Н И И Э П		
ПР. П. ПАХОМОВА				Г Р А Ж Д А Н С К А Я С Т Р О И Т Е Л Ъ		
И. КОНТР. СОЛОДКОВ				Г. М О С К В А		
УТВ. СОЛОДКОВ				К О П И Р О В А Я: [Signature]		
Лист 8 ГОСТ 19903-74				Ф О Р М А Т И		
Ст 3 ГОСТ 14637-69						



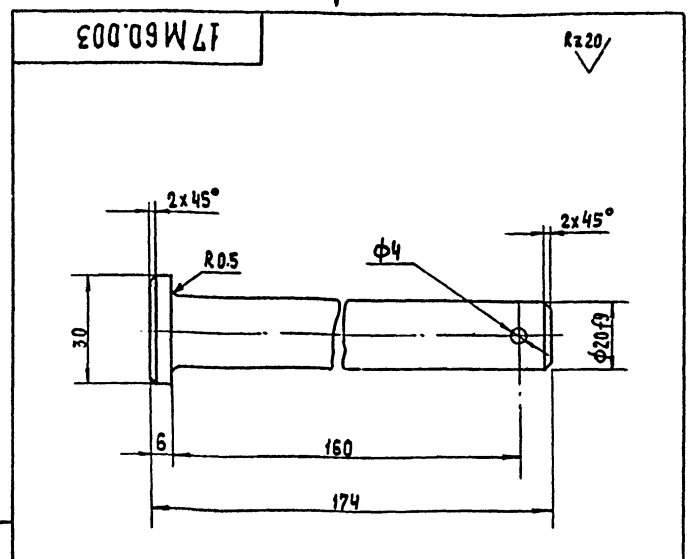
1. Неуказанные предельные отклонения размеров: отверстий - Н14, валов - н14, остальных $\pm \frac{IT16}{2}$
 2. Отв. фн сверлить совместно с дет. МТ2.10.004
 3.* Размер для справок

17M61.003				Л И Т.	М А С С А	М А С Ш Т.
П л а с т и н а				И	2.8	1:2
ИЗМ. Лист № докум. ПОДП. ДАТА				Л И С Т / Л И С Т О В /		
РАЗРАБ. ЧИХРАДЗЕ				Ц Н И И Э П		
ПР. П. ПАХОМОВА				Г Р А Ж Д А Н С К А Я С Т Р О И Т Е Л Ъ		
И. КОНТР. СОЛОДКОВ				Г. М О С К В А		
УТВ. СОЛОДКОВ				К О П И Р О В А Я: [Signature]		
Лист 8 ГОСТ 19903-74				Ф О Р М А Т И		
Ст 3 ГОСТ 14637-69						



1. Неуказанные предельные отклонения размеров: отверстий - Н14, валов - н14, остальных $\pm \frac{IT16}{2}$
 2.* Размер для справок.

17M60.004				Л И Т.	М А С С А	М А С Ш Т.
З а м о к				И	0.28	1:1
ИЗМ. Лист № докум. ПОДП. ДАТА				Л И С Т / Л И С Т О В /		
РАЗРАБ. ЧИХРАДЗЕ				Ц Н И И Э П		
ПР. П. ПАХОМОВА				Г Р А Ж Д А Н С К А Я С Т Р О И Т Е Л Ъ		
И. КОНТР. СОЛОДКОВ				Г. М О С К В А		
УТВ. СОЛОДКОВ				К О П И Р О В А Я: [Signature]		
Лист 6 ГОСТ 19903-74				Ф О Р М А Т И		
Ст 3 ГОСТ 14637-69						



Неуказанные предельные отклонения размеров: отверстий - Н14, валов - н14, остальных $\pm \frac{IT16}{2}$

17M60.003				Л И Т.	М А С С А	М А С Ш Т.
В а л и к				И	0.35	1:1
ИЗМ. Лист № докум. ПОДП. ДАТА				Л И С Т / Л И С Т О В /		
РАЗРАБ. ЧИХРАДЗЕ				Ц Н И И Э П		
ПР. П. ПАХОМОВА				Г Р А Ж Д А Н С К А Я С Т Р О И Т Е Л Ъ		
И. КОНТР. СОЛОДКОВ				Г. М О С К В А		
УТВ. СОЛОДКОВ				К О П И Р О В А Я: [Signature]		
Лист 6 ГОСТ 380-71				Ф О Р М А Т И		
Ст 3 ГОСТ 14637-69						