

ТИПОВОЙ ПРОЕКТ
№ 191-115-92

НАДВОРНЫЕ И ХОЗЯЙСТВЕННЫЕ
ПОСТРОЙКИ
ЩИТОВОЙ И КАРКАСНОЙ
КОНСТРУКЦИИ
ДЛЯ ПОСЕЛКОВ ПРОМЫШЛЕННЫХ ПРЕДПРИЯТИЙ
/УБОРНЫЕ И МУСОРОСБОРНИКИ/

АЛЬБОМ I

АРХИТЕКТУРНО-СТРОИТЕЛЬНАЯ И ЭЛЕКТРОТЕХНИЧЕСКАЯ ЧАСТИ.

16143 — 01
ЦЕНА 1-44

ЦЕНТРАЛЬНЫЙ ИНСТИТУТ ТИПОВОГО ПРОЕКТИРОВАНИЯ
ГОССТРОЯ СССР

Москва, А-445, Смольная ул. 22

Сдано в печать *Х* 198*5* года

Заказ № *3746* Тираж *700* экз.

ТИПОВОЙ ПРОЕКТ
№ 191-115-92

**НАДВОРНЫЕ И ХОЗЯЙСТВЕННЫЕ
ПОСТРОЙКИ
ЩИТОВОЙ И КАРКАСНОЙ
КОНСТРУКЦИИ
ДЛЯ ПОСЕЛКОВ ПРОМЫШЛЕННЫХ ПРЕДПРИЯТИЙ
/УБОРНЫЕ И МУСОРОСБОРНИКИ/**

СОСТАВ ПРОЕКТА

Альбом I
Альбом II

АРХИТЕКТУРНО-СТРОИТЕЛЬНАЯ И ЭЛЕКТРОТЕХНИЧЕСКАЯ ЧАСТИ.
СМЕТА /часть I, часть II/.

ТИПОВОЙ ПРОЕКТ
№ 191-115-92

ПРИМЕНЕННЫЕ МАТЕРИАЛЫ:
НАДВОРНЫЕ И ХОЗЯЙСТВЕННЫЕ ПОСТРОЙКИ ЩИТОВОЙ И
КАРКАСНОЙ КОНСТРУКЦИИ ДЛЯ ПОСЕЛКОВ ПРОМЫШЛЕННЫХ
ПРЕДПРИЯТИЙ /САРАИ/
ДЕРЕВЯННЫЕ ИЗДЕЛИЯ ЗАВОДСКОГО ИЗГОТОВЛЕНИЯ.

Альбом II

Альбом I

/РАСПРОСТРАНЯЕТ ЦИТП, 125878, ГСП Москва,
А 445, Смольная ул, 22/

РАЗРАБОТАН
ПРОЕКТНЫМ ИНСТИТУТОМ
ГИПРОЛЕСПРОМ

Утвержден Госгражданстроем
при Госстрое СССР
письмо №3-1127 от 25 декабря 1975 г.
Введен в действие Гипролеспромом
с 19 апреля 1979 г.
приказ № 69 от 19 апреля 1979 г.

ИЗДАНИЕ		МАРКА ЛИСТОВ		НАИМЕНОВАНИЕ ЛИСТА		МАРКА ЛИСТОВ	
№	ДАТА	2	3	1	2	3	
С О Д Е Р Ж А Н И Е		I		I			
Пояснительная записка		I		Уборная на 2 очка. План фундаментов, Монтажные планы (для вариантов щитовой и каркасной конструкции)		АС-8 22	
С в о б о д н ы е с п е ц и ф и к а ц и и :		II-III		Уборные на 2 очка. План цокольного перекрытия. План стропил. Спецификации.		АС-9 23	
Уборная на 1 и 2 очка. Сводная спецификация. (вариант щитовой конструкции).		IV-V		Уборные на 3 и 4 очка. Планы. Фасады в осях д-1-6" и "1-8"		АС-10 24	
Уборная на 1 и 2 очка. Сводная спецификация (вариант каркасной конструкции).		VI-VII		Уборные на 3 и 4 очка. Фасады в осях "6-1" "8-1" и по осям 1, б, в.		АС-11 25	
Уборная на 3 и 4 очка. Сводная спецификация. (вариант щитовой конструкции).		VIII-IX		Уборная на 3 очка. План фундаментов, Монтажные планы (для вариантов щитовой и каркасной конструкции).		АС-12 26	
Уборная на 3 и 4 очка. Сводная спецификация. (вариант каркасной конструкции)		X-XI		Уборная на 3 очка. Планы цокольного перекрытия и стропил. Спецификации.		АС-13 27	
Мусоросборник. Навес для мусоросборника. Сводная спецификация (вариант щитовой и каркасной конструкции).		XII-XIII		Уборная на 4 очка. План фундаментов. Сечения.		АС-14 28	
<u>Архитектурно-строительная часть (АС)</u>				Уборная на 4 очка. Монтажные планы (варианты щитовой и каркасной конструкции). Спецификаций к планам.		АС-15 29	
Уборные на 1 и 2 очка. Планы. Фасады Технико-экономические показатели.		АС-1		Уборная на 4 очка. Планы цокольного перекрытия и стропил. Спецификации.		АС-16 30	
Уборная на 1 очко. План фундаментов. Сечения. План цокольного перекрытия. План стропил. Спецификации		АС-2		Навес для мусоросборников. Фасад. План. Разрез. Узлы		АС-17 31	
Уборная на 1 очко. Монтажные планы (для вариантов щитовой и каркасной конструкции). Рамы каркасов стен. Узлы рам. Спецификации.		АС-3		Навес для мусоросборников. Монтажный план (вариант щитовой конструкции). Планы стропил. План фундаментов. Спецификации.		АС-18 32	
Узлы планов 1-6 (вариант щитовой конструкции)		АС-4		Навес для мусоросборников. Монтажный план (вариант каркасной конструкции). Рамы каркасов стен. Узлы рам. Спецификации.		АС-19 33	
Узлы планов 7-12 (вариант каркасной конструкции)		АС-5		Мусоросборник. План. Разрез 1-1. Спецификации.		АС-20 34	
Уборная на 1 очко:		АС-6		<u>ЭЛЕКТРОСНАБЖЕНИЕ (ЭО)</u>			
Разрез 1:1. Узлы разреза; вентиляционный короб В-1; крышки выгребов К-1 и К-2. Спецификации.		АС-7		Спецификация, примечания, условные обозначения и перечень чертежей.		ЭО-1 35	
Узлы разрезов 1:6 (для вариантов щитовой и каркасной конструкции).				Планы уборных на 1, 2, 3 и 4 очка.		ЭО-2 36	

ГИПРОДЕСПРОМ

Г. МОСКВА.

1976 На дворовые и хозяйственные постройки для поселков промышленных предприятий уборные и мусоросборники.

С о д е р ж а н и е

Типовой проект 191-115-92
А л ь б о м I
Л и с т I

164201 2

Общая часть

Проекты надворных построек щитовой и каркасной конструкции для поселков промышленных предприятий разработаны институтом „ГИПРОДЕСПРОМ“ по техническому проекту, утвержденному Госкомитетом по гражданскому строительству и архитектуре при Госстрое СССР п. №3-1127 от 25 декабря 1975 года

Область применения проектов - I В и II В климатические подрайоны с обычными геологическими условиями.

I. Архитектурно-планировочные решения

В альбом включены следующие надворные постройки:

1. уборная на одно очко;
2. уборная на два очка;
3. уборная на три очка;
4. уборная на четыре очка;
5. навес для мусоросборников;
6. мусоросборник

Состав и площади надворных построек приняты по „Программе на проектирование надворных построек“, разработанной ЦНИЭП граждансельстроя в 1972 году.

Надворные постройки размещаются в хоздворах вблизи хозяйственных построек.

Все представленные в альбоме наборы надворных построек собираются из одних и тех же элементов заводского изготовления, разработанных на базе застройки одной секции

Объемно-планировочные решения хозяйственных построек деревянно-панельной и каркасно-обшивной конструкции заводского изготовления приняты идентичными по своим параметрам и размерам

Наружная обшивка стен досками определяет единое ре-

шение архитектурных деталей и обрамление оконных и дверных проемов.

II. Отделка

Внутренняя отделка - стены, потолки и перегородки белятся известковым молоком.

Наружная отделка - наружные поверхности стен, карнизов, стропил и фронтонов окрашиваются огнезащитными красками МХС и ПХВО, а столярные изделия и деревянные архитектурные детали фасадов - масляной краской.

III. Конструктивные решения.

Фундаменты в проектах приняты столбчатые бутовые или бутобетонные. Глубина заложения фундаментов принята 0,65 м от спланированной поверхности земли при наличии ровной (горизонтальной) площадки, отсутствии грунтовых вод, просадочных и пучинистых грунтов.

Условное расчетное давление на грунты основания принято для песков средней крупности и средней плотности $R_0 = 4 \text{ кгс/см}^2$

При привязке проекта к другим геологическим условиям, глубину заложения и сечения фундаментов следует пересчитать в соответствии со СНиП II-15-74.

Цоколь и стены выгребов из красного кирпича марки 100 на растворе марки 50, шириной 250 мм цоколь выкладывается по слою цементного раствора М-50, армированного стержневой арматурой.

Стены выгребов с наружной стороны по периметру защищаются замком толщиной 200 мм из мятой жирной глины. Внутренняя поверхность оштукатуривается с нанесением цементно-песчаным раствором

1976

Надворные и хозяйственные постройки для поселков промышленных предприятий
Уборные и мусоросборники

Пояснительная записка

Типовой проект
191-115-92

Альбом
I

Лист
II

ИЗДЕЛИЯ

Марка	Наименование	Размеры в мм			Ед. изм. рец.	Кубатура Ед. изм. м ³ .	Вес Ед. изм. кг.	Количество на задание					Поставка	Гост или Альбом.	
		Т	Ш	ДЛ				НА I очко			НА II очка				
								шт. или п. м.	м ³	тонн	шт. или п. м.	м ³			тонн
1	2	3	4	5	6	7	8	9	10	11	12	13	14	15	16
НХ-9	Щит глухой	117	1197	2887	шт	0.1089	67.0	1	0.1089	0.067	2	0.2178	0.134	поштучно	по проекту Альбом Лист 3
НХ-9а	" "	117	1197	2887	"	0.1089	67.0	1	0.1089	0.067	1	0.1089	0.067	"	" Лист 3
НХ-10	" "	117	747	3020	"	0.0805	48.7	1	0.0805	0.049	2	0.1610	0.097	"	" Лист 4
НХ-10а	" "	117	747	3020	"	0.0805	48.7	1	0.0805	0.049	1	0.0805	0.049	"	" Лист 4
НХ-16	" "	117	1197	2648	"	0.1024	63.3	1	0.1024	0.063	2	0.2048	0.127	"	" Лист 8
НХ-14	Щит с дверью ИД-4н	117	1197	3020	"	0.2198	123.6	1	0.2198	0.124	2	0.4396	0.247	"	" Лист 6
Итого								0.7010	0.419	1.2126	0.721				

ДЕТАЛИ СТРОГАНЫЕ

Марка	Наименование	Сечение в мм			Длина в мм	Ед. изм.	Кубатура Ед. изм. м ³ .	Вес Ед. изм. кг.	Количество на задание					Группа качества древесины Гост	Антисептирование	Абсолютная влажность %	Поставка
		Д	После строжки	После строжки					НА I очко			НА II очка					
									3	4	5	6	7				
1	2	3	4	5	6	7	8	9	10	11	12	13	14	15	16	17	18
009п	Доски заделок / лиастры /	16-100	13x94	—	п.м.	0.0016	0.8	37.8	0.0605	0.030	57.8	0.0925	0.046	Гост 8242-75	—	12	ПАКЕТАМИ
П39п	Доски пола, доски обшивки	—	—	—	—	—	—	—	—	—	—	—	—	—	—	—	"
	стульчака	32x100	28x94	—	п.м.	0.0032	1.6	23.8	0.0762	0.038	47.3	0.1513	0.076	—	—	12	"
В512п	Доски настила стульчака.	50x150	44x144	—	"	0.0075	3.7	7.0	0.0525	0.026	14.0	0.1050	0.052	2	ВМАЗКА ПАРТОН М-200	15	"
Итого								0.1892	0.094	0.3488	0.174						

ДЕТАЛИ НЕСТРОГАНЫЕ

Марка	Наименование	Сечение в мм			Длина в мм	Ед. изм.	Кубатура Ед. изм. м ³ .	Вес Ед. изм. кг.	Количество на задание					Группа качества древесины Гост	Антисептирование	Абсолютная влажность %	Поставка
		Д	После строжки	После строжки					НА I очко			НА II очка					
									3	4	5	6	7				
1	2	3	4	5	6	7	8	9	10	11	12	13	14	15	16	17	18
03п	Нащельник	16x40	—	—	п.м.	0.0006	0.4	1.5	0.0006	0.001	1.0	0.0006	0.001	3	—	22	ПАКЕТАМИ
21п	Рейка	25x25	—	—	"	0.0006	0.4	2.5	0.0015	0.001	2.5	0.0015	0.001	3	—	22	"
24п	Рейка обрешетки	25x50	—	—	"	0.0013	0.8	4.2	0.0055	0.003	4.2	0.0055	0.003	3	ВГХ	22	"
29п	Доски настила, обшивка.	25x100	—	—	"	0.0025	1.5	103.4	0.2585	0.155	154.9	0.3872	0.232	3	"	22	"
54п	Черепные брусочки, обвязки, стойки	50x50	—	—	"	0.0025	1.5	31.3	0.0782	0.047	44.6	0.1150	0.067	2	"	22	"
59-27	Стропильная нога.	50x100	—	2700	шт	0.0135	8.1	3	0.0405	0.024	5	0.0675	0.040	1	—	22	"
197Б	Наборные и хозяйственные постройки для поселков промышленных предприятий уборные и мусоросборники.	УБОРНАЯ НА I И II ОЧКА С ВЪЕДАННОЙ СПЕЦИФИКАЦИЕЙ / ВАРИАНТ ЩИТОВОЙ КОНСТРУКЦИИ /						Типовой проект 191-145-92				Альбом I	Лист IV				

Изделия

Марка	Наименование	Размеры в мм			Ед. изме-рен.	Кубатура ед. изм. м ³	Вес ед. изм. кг	Количество на здание					Поставка	ГОСТ или альбом	
		Т	Ш	Дл.				на I очко			на II очко				
								шт. или п.м.	м ³	тонн	шт. или п.м.	м ³			тонн
ИД-4	Дверной блок	94	886	2298	шт.	0.1130	61.0	1	0.1130	0.061	2	0.2260	0.122	по штучно	альбом II лист 10
Итого:									0.1130	0.061		0.2260	0.122		

Детали строганные

Марка	Наименование	Сечение в мм		Длина в мм	Ед. изм.	Кубатура ед. изм. м ³	Вес ед. изм. кг	Количество на здание					группа качества древесины ГОСТ	Анти-септирован	Абсол. влажн. %	Поставка	
		до строжки	после строжки					на I очко			на II очко						
		3	4					5	6	7	8	9					10
НО7-11	Наличники	16x80	13x74	1100	шт.	0.0014	0.7	1	0.0014	0.001	2	0.0028	0.001	ГОСТ 8242-75	—	12	пакетом
НО7-24	Наличники	16x80	13x74	2400	шт.	0.0031	1.5	2	0.0062	0.003	4	0.0124	0.006	—	—	12	—
009 П	Доски обшивки	16x100	13x94	—	п.м.	0.0016	0.8	199.5	0.3192	0.159	265.0	0.4141	0.207	ГОСТ 8242-75	—	12	—
П 39 П	Доски пола, доски обшивки стульчака	32x100	28x94	—	"	0.0032	1.6	23.8	0.0762	0.038	47.3	0.1514	0.076	—	—	12	—
В 512 П	Доски настила стульчака	50x150	44x144	—	"	0.0075	3.7	7.0	0.0525	0.026	14.0	0.1050	0.052	2	Обнажка пастой М-200	15	—
Итого:									0.4555	0.277		0.6857	0.342				

Детали нестроганные

Марка	Наименование	Сечение в мм		Длина в мм	Ед. изм.	Кубатура ед. изм. м ³	Вес ед. изм. кг	Количество на здание					Группа качества древесины ГОСТ	Анти-септирован	Абсол. влажн. %	Поставка	
		до строжки	после строжки					на I очко			на II очко						
		3	4					5	6	7	8	9					10
03 П	Нащельник	16x40	—	—	п.м.	0.0006	0.4	1.0	0.0006	0.001	1.0	0.0006	0.001	3	—	22	пакетом
21 П	Рейка	25x25	—	—	"	0.0006	0.4	2.5	0.0015	0.001	2.5	0.0015	0.001	3	—	22	—
24 П	Рейка обоймы	25x50	—	—	"	0.0013	0.8	4.2	0.0055	0.003	4.2	0.0055	0.003	3	ВГХ	22	—
29 П	Доски настила, обшивки	25x100	—	—	"	0.0025	1.5	103.44	0.2586	0.155	154.9	0.3873	0.232	3	—	22	—
54 П	Черепные бруски, обвязки, стойки	50x50	—	—	"	0.0025	1.5	31.4	0.0785	0.047	36.3	0.0908	0.054	2	—	22	—
59-27	Стропильная нога	50x100	—	2700	шт	0.0135	8.1	3	0.0405	0.024	6	0.0675	0.041	1	—	22	—
59-8	Ригель	50x100	—	850	"	0.0043	2.6	1	0.0043	0.003	2	0.0086	0.005	1	—	22	—
59-12	Балки	50x100	—	1230	"	0.0062	3.7	3	0.0186	0.011	—	—	—	1	—	22	—
59-26	Балки	50x100	—	2600	"	0.0130	7.8	—	—	—	3	0.0390	0.023	1	ВГХ	22	—
1976	Надворные и хозяйственные постройки для поселков промышленных предприятий уборные и мусоросборники	Уборная на 1 и 2 очка. Сводная спецификация. Вариант каркасной конструкции.						Типовой проект 191-115-92					Альбом I	Лист VI			

1	2	3	4	5	6	7	8	9	10	11	12	13	14	15	16	17	18
59-25	Стойки	50x100	—	2500	шт.	0.0125	7.5	5	0.0625	0.038	9	0.1125	0.068	1	в тх	22	ПАКЕТАМИ
59-27	—, —	50x100	—	2700	"	0.0135	8.1	2	0.0270	0.016	3	0.0405	0.024	1	—	22	—
59-28	—, —	50x100	—	2820	"	0.0141	8.5	2	0.0282	0.017	3	0.0423	0.026	1	—	22	—
59-29	—, —	50x100	—	2950	"	0.0148	8.9	6	0.0888	0.071	11	0.1628	0.098	1	—	22	—
59 ^п	Обвязка, вкладыши, доски заделок	50x100	—	—	п.м.	0.0050	3.0	50.9	0.2545	0.152	99.6	0.4980	0.299	2	—	22	—
812 ^п	Обвязка	100x150	—	—	п.м.	0.0150	9.0	13.4	0.2010	0.120	26.6	0.3990	0.239	2	—	22	—
09 ^п	Доски обшивки	16x100	—	—	п.м.	0.0016	1.0	—	—	—	56.7	0.0907	0.057	3	—	22	—
54 ^п	Стойки	50x50	—	—	"	0.0025	1.5	—	—	—	8	0.0200	0.012	2	—	22	—
Итого:									1.0701	0.659		1.9666	1.183				
Всего на здание изделий и деталей в заготовках:									1.6386	0.947		2.8783	1.647				
Заводской расход пиломатериалов с учетом отходов при раскрое:									2.0319			3.5691					
на 1 м ² общей площади:									0.9407			0.8261					

Примечание: Сводная спецификация составлена для нормативной снеговой нагрузки 150 кг/м²
Скобяные изделия см. лист V

Прочие материалы

№ п.п.	Наименование и ГОСТ	Ед. изм.	Кол-во на здание		Примечание
			на I очко	на II очка	
	Древесноволокнистая плита				
	Твердая ГОСТ 4598-74 марки Т-400				
	или Т-350 т. 4 мм	м ²	16.08	26.56	

1976

Надворные и хозяйственные постройки для поселков промышленных предприятий
Уборные и мусоросборники

Уборная на I и II очка
Сводная спецификация (вариант каркасной конструкции)

Типовой проект
191-115-92

Альбом
I

Лист
VII

ИЗДЕЛИЯ

МАРКА	НАИМЕНОВАНИЕ	РАЗМЕРЫ В ММ			ЕД. ИЗМ. РЕК.	КУБАТУРА ЕД. ИЗМ. М ³	ВЕС ЕД. ИЗМ. КГ	КОЛИЧЕСТВО НА ЗДАНИЕ						ПОСТАВКА	ГОСТ ИЛИ АЛЬБОМ
								НА III ОЧКА			НА IV ОЧКА				
		Т	Ш	ДЛ				ШТ. ИЛИ П.М.	М ³	ТОНН	ШТ. ИЛИ П.М.	М ³	ТОНН		
1	2	3	4	5	6	7	8	9	10	11	12	13	14	15	16
НХ-9	ЩИТ ГЛУХОЙ	117	1197	2887	ШТ	0.1089	67.0	3	0.3267	0.201	4	0.4356	0.268	ПОШТУЧНО	ПО ПРОЕКТУ АЛЬБОМ Л ЛИСТ 3
НХ-9А	" " "	117	1197	2887	"	0.1089	67.0	1	0.1089	0.067	1	0.1089	0.067	"	" ЛИСТ 3
НХ-10	" " "	117	747	3020	"	0.0805	48.7	3	0.2415	0.146	4	0.3220	0.195	"	" ЛИСТ 4
НХ-10А	" " "	117	747	3020	"	0.0805	48.7	1	0.0805	0.049	1	0.0805	0.049	"	" ЛИСТ 4
НХ-16	" " "	117	1197	2648	"	0.1024	63.3	3	0.3072	0.190	4	0.4096	0.253	"	" ЛИСТ 8
НХ-14	ЩИТ С ДВЕРЬЮ ИД-4Н	117	1197	3020	"	0.2198	123.6	3	0.6594	0.371	4	0.8792	0.494	"	" ЛИСТ 6
ИТОГО:								1.7242	1.024		2.2358	1.326			

ДЕТАЛИ СТРОГАНЫЕ

МАРКА	НАИМЕНОВАНИЕ	СЕЧЕНИЕ В ММ		ДЛИНА В ММ	ЕД. ИЗМ.	КУБАТУРА ЕД. ИЗМ. М ³	ВЕС ЕД. ИЗМ. КГ	КОЛИЧЕСТВО НА ЗДАНИЕ						ГРУППА КАЧЕСТВА ДРЕВЕС. ГОСТ	АНТИ-СЕПТИ-РОВАН.	АБСОЛ. ВЛАЖН. %	ПОСТАВКА
		ДО СТРОЖКИ	ПОСЛЕ СТРОЖКИ					НА III ОЧКА			НА IV ОЧКА						
		3	4	5				6	7	8	9	10	11				
009П	ДОСКИ ЗАДЕЛОК / ПИЛЯСТРЫ	16x100	13x94	—	П.М.	0.0016	0.8	59.9	0.0958	0.048	87.9	0.1406	0.070	15	—	12	ПАКЕТАМИ
П39П	ДОСКИ ПОЛА	32x100	28x94	—	"	0.0032	1.6	75.9	0.2429	0.121	115.5	0.3696	0.185	15	—	12	ПАКЕТАМИ
В512П	ДОСКИ НАСТИЛА СТУЛЬЧАКА	50x150	44x144	—	"	0.0075	3.7	20.8	0.1560	0.077	27.7	0.2078	0.102	2	ОБМАЗКА ПАСТОМ М-200	16	—
ИТОГО:								0.4947	0.246		0.7180	0.357					

ДЕТАЛИ НЕСТРОГАНЫЕ

МАРКА	НАИМЕНОВАНИЕ	СЕЧЕНИЕ В ММ		ДЛИНА В ММ	ЕД. ИЗМ.	КУБАТУРА ЕД. ИЗМ. М ³	ВЕС ЕД. ИЗМ. КГ	КОЛИЧЕСТВО НА ЗДАНИЕ						ГРУППА КАЧЕСТВА ДРЕВЕС. ГОСТ	АНТИ-СЕПТИ-РОВАН.	АБСОЛ. ВЛАЖН. %	ПОСТАВКА
		ДО СТРОЖКИ	ПОСЛЕ СТРОЖКИ					НА III ОЧКА			НА IV ОЧКА						
		3	4	5				6	7	8	9	10	11				
03П	НАЩЕЛЬНИК	16x40	—	—	П.М.	0.0006	0.4	1.0	0.0006	0.001	2.0	0.0012	0.001	3	—	22	ПАКЕТАМИ
21П	РЕЙКА	25x25	—	—	"	0.0006	0.4	2.5	0.0015	0.001	5.1	0.0031	0.002	3	—	22	"
24П	РЕЙКА ОБОЙМЫ	25x50	—	—	"	0.0013	0.8	4.2	0.0055	0.003	8.4	0.0109	0.007	3	ВГХ	22	"
29П	ДОСКИ НАСТИЛА, ОБШИВКА	25x100	—	—	"	0.0025	1.5	207.0	0.5175	0.311	293.5	0.7338	0.440	3	—	22	"
54П	ЧЕРЕПНЫЕ БРУСКИ, ОБВЯЗКИ, СТОЙКИ	50x50	—	—	"	0.0025	1.5	65.0	0.1625	0.098	108.2	0.2705	0.162	2	—	22	"
59-27	СТРОПИЛЬНАЯ КОРА	50x100	—	2700	ШТ.	0.0135	8.1	7	0.0945	0.057	9	0.1215	0.073	1	—	22	ПОШТУЧНО

1976 НАДВОРНЫЕ И ХОЗЯЙСТВЕННЫЕ ПОСТРОЙКИ ДЛЯ ПОСЕЛКОВ ПРОМЫШЛЕННЫХ ПРЕДПРИЯТИЙ
УБОРНЫЕ И МУСОРОСБОРНИКИ

УБОРНАЯ НА 3 И 4 ОЧКА.
Сводная спецификация
(ВАРИАНТ ЩИТОВОЙ КОНСТРУКЦИИ)

Типовой проект
191-115-92

Альбом
I

Лист
VIII

ТИПОЛЕСПРОМ
 Г. МОСКВА
 И.С. НАЗ. №-14 ИЗОВСКАЯ
 НАЧ. ОТДЕЛА ГОРАЧЕНКО
 Г.А. КОНСТРУКТОР СЕРГОВ
 РУК. ГРУППЫ КОНСТ. МАТЫЦИНА
 РУК. ГРУППЫ ТЕХНОЛ. З. В. ТОВА.
 ИСПОЛНИТЕЛЬ ИВАНОВА
 ПРОВЕРИЛ МАТЫЦИНА
 ШЕФ-ОТДЕЛА
 СВЕРКА
 ЗАКАЗ
 №
 М.

1.	2.	3.	4.	5.	6.	7.	8.	9.	10.	11.	12.	13.	14.	15.	16.	17.	18.
59-38	БАЛКИ	50x100	—	3810	шт	0.0191	11.5	3	0.0593	0.035	—	—	—	1	в гх	22	ПОШТУЧНО
59-26	"	50x100	—	2600	ч	0.0130	7.8	—	—	—	6	0.0780	0.047	1	—ч—	22	—ч—
59 п	ПОДКЛАДНАЯ ДОСКА, В КЛАДЫШИ	50x100	—	—	п.м.	0.0050	3.0	100.4	0.5020	0.301	134.5	0.6725	0.403	3	—ч—	22	ПАКЕТАМИ
812 п	ОБВЯЗКА ИЗ БРУСЬЕВ	100x150	—	—	ч	0.0150	9.0	33.2	0.4980	0.299	50.7	0.7605	0.456	2	—ч—	22	—ч—
512 п.	ПОДКЛАДНАЯ ДОСКА	50x150	—	—	ч	0.0075	4.5	—	—	—	1.1	0.0083	0.005	3	—ч—	22	—ч—
Итого:									1.8394	1.106		2.6603	1.596				
ВСЕГО НА ЗДАНИЕ ИЗДЕЛИЙ И ДЕТАЛЕЙ В ЗАГОТОВКАХ:									4.0583	2.376		5.6141	3.279				
ЗАВОДСКОЙ РАСХОД МАТЕРИАЛОВ С УЧЕТОМ ОТХОДОВ ПРИ РАСКРОЕ:									5.0323			6.9615					
НА 1 м ² ОБЩЕЙ ПЛОЩАДИ:									0.80			0.83					

примечание: Сводная спецификация составлена для нормативной снеговой нагрузки 150 кг/м²

СКОБЯНЫЕ ИЗДЕЛИЯ:

№ п.п.	Наименование и ГОСТ	Кол-во на здание		Примечание
		III очка	IV очка	
1	ЛЕТКИ ПНЦ 130 ГОСТ 5088-72	6	8	
2	ЗАМОК ЗВ1 ГОСТ 5089-73*	3	4	
3	РУЧКИ РС-100 ГОСТ 5087-72	6	10	
4	ОСТАНОВ ДВЕРНОЙ ГОСТ 5091-72	3	4	

ПРОЧИЕ МАТЕРИАЛЫ

№ п.п.	Наименование и ГОСТ	Ед. изм.	Кол-во на здание		Примечание
			III очка	IV очка	
1.	ДРЕВЕСНОВОЛОКНИСТАЯ ПЛИТА ТВЕРДАЯ ГОСТ 4598-74 МАРКИ Т-400 И АКТ-350 Т.4ММ.	м ²	3.3	4.1	

1976 НАДВОРНЫЕ И ХОЗЯЙСТВЕННЫЕ ПОСТРОЙКИ
 ДЛЯ ПОСЕЛКОВ ПРОМЫШЛЕННЫХ ПРЕДПРИЯТИЙ
 УБОРНЫЕ И МУСОРОСБОРНИКИ

УБОРНАЯ НА 3 И 4 ОЧКА
 СВОДНАЯ СПЕЦИФИКАЦИЯ
 /ВАРИАНТ ЩИТОВОЙ КОНСТРУКЦИИ /

ТИПОВОЙ ПРОЕКТ
 191-115-92

Альбом
 I

Лист
 IX

ИЗДЕЛИЯ

МАРКА	НА ИМЕНОВАНИЕ	РАЗМЕРЫ В ММ			ЕД. ИЗМ. РЕФ.	КУБАТУРА ЕД. ИЗМ. М ³	ВЕС ЕД. ИЗМ. КГ	КОЛИЧЕСТВО НА ЗДАНИЕ					ПОСТАВКА	ГОСТ ИЛИ АЛББОМ	
		Т	Ш	ДЛ.				НА III ОЧКА			НА IV ОЧКА				
								ШТ. ИЛИ П. М.	М ³	ТОНН	ШТ. ИЛИ П. М.	М ³			ТОНН
1	2	3	4	5	6	7	8	9	10	11	12	13	14	15	16
ИД-4Н	ДВЕРНОЙ БЛОК	94	886	2298	ШТ.	0.1130	61.0	3	0.3390	0.183	4	0.4520	0.244	ПОШТУЧНО	ПО ПРОЕКТУ АЛББОМ II
Итого:									0.3390	0.183		0.4520	0.244		

ДЕТАЛИ СТРОГАНЫЕ

МАРКА	НА ИМЕНОВАНИЕ	СЕЧЕНИЕ В ММ			ДЛИНА В ММ	ЕД. ИЗМ.	КУБАТУРА ЕД. ИЗМ. М ³	ВЕС ЕД. ИЗМ. КГ	КОЛИЧЕСТВО НА ЗДАНИЕ					ГРУППА КАЧЕСТВ ДРЕВЕС. ГОСТ	АНТИ-СЕПТИ-РОВАН.	АБСОЛ. ВЛАЖН. %	ПОСТАВКА
		ДО СТРОЖКИ	ПОСЛЕ СТРОЖКИ						НА III ОЧКА			НА IV ОЧКА					
									ШТ. ИЛИ П. М.	М ³	ТОНН	ШТ. ИЛИ П. М.	М ³				
1	2	3	4	5	6	7	8	9	10	11	12	13	14	15	16	17	18
И07-11	НАЛИЧНИКИ	16x80	13x74	1100	ШТ.	0.0014	0.7	3	0.0042	0.021	4	0.0056	0.028	ГОСТ 8242-75	—	12	ПАКЕТАМИ
И07-24	НАЛИЧНИКИ	16x80	13x74	2400	ШТ.	0.0031	1.5	8	0.0248	0.012	8	0.0248	0.012	—	—	12	—
009П	ДОСКИ ОБШИВКИ	16x100	13x94	—	П.М.	0.0016	0.8	325.0	0.5200	0.260	384.0	0.6144	0.307	—	—	12	—
П39П	ДОСКИ ПОЛА, ДОСКИ ОБШИВКИ СТУЛЬЧАКА	32x100	28x94	—	"	0.0032	1.6	76.9	0.2429	0.121	115.5	0.3696	0.185	—	—	12	—
В514П	ДОСКИ НАСТИЛА СТУЛЬЧАКА	50x150	44x144	—		0.0075	3.7	20.8	0.1560	0.077	27.7	0.2078	0.102	2	ОБМАЗКА ПЛОСТОК №360	15	—
Итого:									0.9479	0.491		1.2222	0.634				

ДЕТАЛИ НЕСТРОГАНЫЕ

МАРКА	НА ИМЕНОВАНИЕ	СЕЧЕНИЕ В ММ			ДЛИНА В ММ	ЕД. ИЗМ.	КУБАТУРА ЕД. ИЗМ. М ³	ВЕС ЕД. ИЗМ. КГ.	КОЛИЧЕСТВО НА ЗДАНИЕ					ГРУППА КАЧЕСТВ ДРЕВЕС. ГОСТ	АНТИ-СЕПТИ-РОВАНИЕ	АБСОЛ. ВЛАЖН. %	ПОСТАВКА
		ДО СТРОЖКИ	ПОСЛЕ СТРОЖКИ						НА III ОЧКА			НА IV ОЧКА					
									ШТ. ИЛИ П. М.	М ³	ТОНН	ШТ. ИЛИ П. М.	М ³				
1	2	3	4	5	6	7	8	9	10	11	12	13	14	15	16	17	18
03П	НАЩЕЛЬНИК	16x40	—	—	П.М.	0.0006	0.4	1.0	0.0006	0.001	2.0	0.0012	0.001	3	—	22	ПАКЕТАМИ
21П	РЕЙКА	25x25	—	—	"	0.0006	0.4	2.5	0.0015	0.001	5.1	0.0031	0.002	3	—	22	—
24П	РЕЙКА ОБОЙМЫ	25x50	—	—	"	0.0013	0.8	4.2	0.0056	0.003	8.4	0.0109	0.007	3	ВГХ	22	—
29П	ДОСКИ НАСТИЛА, ОБШИВКА	25x100	—	—	"	0.0025	1.5	207.04	0.5176	0.311	293.41	0.7335	0.440	3	ВГХ	22	—
54П	ЧЕРЕПНЫЕ БРУСКИ, ОБВЯЗКИ, СТОЙКИ	50x50	—	—	"	0.0025	1.5	64.9	0.1623	0.097	108.26	0.2707	0.162	2	ВГХ	22	—
59-27	СТРОПИЛЬНАЯ НОГА	50x100	—	2700	ШТ.	0.0135	8.1	7	0.0945	0.057	9	0.1215	0.073	1	—	22	ПОШТУЧНО
59-26	БАЛКИ	50x100	—	2600	"	0.0130	7.8	—	—	—	6	0.0780	0.047	1	ВГХ	22	—
59-38	БАЛКИ	50x100	—	3810	"	0.0191	11.5	3	0.0573	0.036	—	—	—	1	ВГХ	22	—
59П	ПОДКЛАДНАЯ ДОСКА, ВКЛАДЫШИ, ОБВЯЗКА ПО РАМАМ	50x100	—	—	П.М.	0.0050	3.0	140.5	0.7025	0.422	189.1	0.9455	0.567	3	ВГХ	22	ПАКЕТАМИ
59-8	РИГЕЛЬ	50x100	—	850	ШТ.	0.0043	2.6	3	0.0129	0.008	4	0.0172	0.010	2	ВГХ	22	—

1976	Надворные и хозяйственные постройки, для поселков промышленных предприятий, уборные и мусоросборники	УБОРНАЯ НА 3 И 4 ОЧКА СВОДНАЯ СПЕЦИФИКАЦИЯ (ВАРИАНТ КАРКАСНОЙ КОНСТРУКЦИИ)	Типовой проект 191-115-92	Альбом I	Лист X
------	--	--	---------------------------	----------	--------

19.11.92 10

1	2	3	4	5	6	7	8	9	10	11	12	13	14	15	16	17	18
812 п	Обвязка из брусьев	100x150	—	—	п.м.	0.0150	9.0	33.22	0.4983	0.300	50.72	0.7608	0.456	2	ВГХ	22	ПАКЕТАМИ
512 п	Подкладная доска	50x150	—	—	п.м.	0.0075	4.6	—	—	—	1.1	0.0083	0.005	3	ВГХ	22	— " —
09 п	Доски обшивки	16x100	—	—	п.м.	0.0016	1.0	113.4	0.4814	0.113	170.0	0.2720	0.170	3	—	22	— " —
59-29	Стойка	50x100	—	2950	шт.	0.0148	8.9	16	0.2368	0.142	21	0.3108	0.187	1	ВГХ	22	— " —
59-28	— " —	50x100	—	2820	"	0.0141	8.5	4	0.0564	0.034	5	0.0705	0.043	1	ВГХ	22	— " —
59-27	— " —	50x100	—	2700	"	0.0135	8.1	4	0.0540	0.032	5	0.0675	0.040	1	ВГХ	22	— " —
59-25	— " —	50x100	—	2500	"	0.0125	7.5	13	0.1625	0.098	17	0.2125	0.128	1	ВГХ	22	— " —
									Итого:	2.7441	1.654	3.8840	2.338				
Всего на здание изделий и деталей в заготовках :									4.0310	5.5582							
Заводской расход пиломатериалов с учетом отходов при раскрое :									4.9984	6.8922							
на 1 м ² общей площади :									0.77	0.80							

Прочие материалы

№ п.п.	Наименование и ГОСТ	Ед. изм.	Кол-во на здание		Примечание
			на III очка	на IV очка	
1	Древесноволокнистая плита твердая ГОСТ 4598-74 марки Т-400 или Т-350 т. 4 мм	м ²	37.04	47.52	

Примечания: Сводная спецификация составлена для нормативной снеговой нагрузки 150 кг/м²
Скобяные изделия см. лист IX

Исполнитель: МАТЫЦИНА ШЕНШУРИНА
 Проверил: МАТЫЦИНА ШЕНШУРИНА
 Гла. инж. пр-та: ХЗОВСКАЯ
 Науч. отдела: ГОРАМЕНКО
 Гл. констр.: СЕРКОВ
 Рук. группы: МАТЫЦИНА
 Рук. р-р-пы техн. собова
 ГИПРОЛЕСПРОМ
 г. Москва

ИЗДЕЛИЯ

МАРКА	НАИМЕНОВАНИЕ	РАЗМЕРЫ В ММ			ЕД. ИЗМЕРЕН.	КУБАТУРА ЕД. ИЗМ. М ³	ВЕС ЕД. ИЗМ. КГ	КОЛИЧЕСТВО НА ЗДАНИЕ									ПОСТАВКА	ГОСТ ИЛИ АЛББОМ
		Т	Ш	ДЛ				МУСОРОСБОРНИК			НАВЕС ДЛЯ МУСОРОСБОРНИКА /ЩИТОВОЙ КОНСТРУКЦИИ			НАВЕС ДЛЯ МУСОРОСБОРНИКА /КАРКАСНОЙ КОНСТРУКЦИИ				
								ШТ. ИЛИ П.М.	М ³	ТОНН	ШТ. ИЛИ П.М.	М ³	ТОНН	ШТ. ИЛИ П.М.	М ³	ТОНН		
1	2	3	4	5	6	7	8	9	10	11	12	13	14	15	16	17	18	19
НХ-8	Щит глухой	117	1197	2648	ШТ	0.1015	62.5	—	—	—	1	0.1015	0.063	—	—	—	ПОШТУЧНО	ПО ПРОЕКТУ АЛББОМ ЛИСТ
НХ-8Л	— " —	117	1197	2648	—	0.1015	62.5	—	—	—	1	0.1015	0.063	—	—	—	—	—
НХ-9	— " —	117	1197	2887	—	0.1089	67.0	—	—	—	1	0.1089	0.067	—	—	—	—	—
НХ-9Л	— " —	117	1197	2887	—	0.1089	67.0	—	—	—	1	0.1089	0.067	—	—	—	—	—
НХ-11	— " —	117	1197	2420	—	0.0908	55.9	—	—	—	3	0.2724	0.168	—	—	—	—	—

Итого 0.6932 0.428

ДЕТАЛИ СТРОГАНЫЕ

МАРКА	НАИМЕНОВАНИЕ	Сечение в мм		Длина в мм	ЕД. ИЗМ.	КУБАТУРА ЕД. ИЗМ. М ³	ВЕС ЕД. ИЗМ. КГ	КОЛИЧЕСТВО НА ЗДАНИЕ									ГРУППА КАЧЕСТВА ДРЕВЕС. ГОСТ	АНТИСЕПТИКОВАН.	АБСОЛ. ВЛАЖ. В %	ПОСТАВКА
		ДО СТРОЖКИ	ПОСЛЕ СТРОЖКИ					МУСОРОСБОРНИК			НАВЕС ДЛЯ МУСОРОСБОРНИКА /ЩИТОВОЙ КОНСТРУКЦИИ			НАВЕС ДЛЯ МУСОРОСБОРНИКА /КАРКАСНОЙ КОНСТРУКЦИИ						
								ШТ. ИЛИ П.М.	М ³	ТОНН	ШТ. ИЛИ П.М.	М ³	ТОНН	ШТ. ИЛИ П.М.	М ³	ТОНН				
1	2	3	4	5	6	7	8	9	10	11	12	13	14	15	16	17	18	19	20	21
009п	Доски заделки, доски обшивки	16x100	13x94	—	П.М.	0.0016	0.8	11.2	0.0179	0.009	120.0	0.1920	0.096	347.1	0.5554	0.278	ГОСТ 8242-75	—	12	ПАКЕТАМ
ПЭ9п	Доски обшивки	32x100	28x94	—	—	0.0032	1.6	72.5	0.2320	0.116	—	—	—	—	—	—	—	—	12	—
						Итого:			0.2499	0.125		0.1920	0.096		0.5554	0.278				

ДЕТАЛИ НЕСТРОГАНЫЕ

МАРКА	НАИМЕНОВАНИЕ	Сечение в мм		Длина в мм	ЕД. ИЗМ.	КУБАТУРА ЕД. ИЗМ. М ³	ВЕС ЕД. ИЗМ. КГ	КОЛИЧЕСТВО НА ЗДАНИЕ									ГРУППА КАЧЕСТ. ДРЕВЕС. ГОСТ	АНТИСЕПТИКОВАН.	АБСОЛ. ВЛАЖ. В %	ПОСТАВКА
		ДО СТРОЖКИ	ПОСЛЕ СТРОЖКИ					МУСОРОСБОРНИК			НАВЕС ДЛЯ МУСОРОСБОРНИКА /ЩИТОВОЙ КОНСТРУКЦИИ			НАВЕС ДЛЯ МУСОРОСБОРНИКА /КАРКАСНОЙ КОНСТРУКЦИИ						
								ШТ. ИЛИ П.М.	М ³	ТОНН	ШТ. ИЛИ П.М.	М ³	ТОНН	ШТ. ИЛИ П.М.	М ³	ТОНН				
1	2	3	4	5	6	7	8	9	10	11	12	13	14	15	16	17	18	19	20	21
39п	Доски настила	32x100	—	—	П.М.	0.0032	1.9	—	—	—	174.5	0.5584	0.332	—	—	—	3	ВГХ	22	ПАКЕТАМ
54п	Шпонка	50x50	—	—	—	0.0060	3.6	12.1	0.0726	0.044	—	—	—	—	—	—	3	—	22	—
59-36	Распорка	50x100	—	3600	ШТ.	0.0180	10.8	—	—	—	1	0.0180	0.011	1	0.0180	0.011	2	ВГХ	22	—
59-28	Стойка	50x100	—	2820	—	0.0141	8.5	—	—	—	—	—	—	2	0.0282	0.017	1	—	22	—
59-27	Стойка	50x100	—	2700	—	0.0135	8.1	—	—	—	—	—	—	2	0.0270	0.016	1	—	22	—
59-26	— " —	50x100	—	2600	—	0.0130	7.8	—	—	—	—	—	—	2	0.0260	0.015	1	—	22	—
59-25	— " —	50x100	—	2500	—	0.0125	7.5	—	—	—	—	—	—	2	0.0250	0.015	1	—	22	—
59-21	Нашивная доска	50x100	—	2100	—	0.0105	6.3	—	—	—	2	0.0210	0.013	2	0.0210	0.013	3	—	22	ПОШТУЧНО

1976

Надворные и хозяйственные постройки, для посеков промышленных предприятий Уборные и мусоросборники

МУСОРОСБОРНИК. НАВЕС ДЛЯ МУСОРОСБОРНИКА
Сводная спецификация
/Вариант щитовой и каркасной конструкции/

Типовой проект
191-115-92

Альбом
I

Лист
XII

15.03.01 12

НАЧ. ОТДЕЛА ГОРАЧЕНКО
 ГЛАВ. КОНСТ. СЕРГОВ
 РУК. ГРУППЫ КОЕСТ МАТЫЦИНА
 РУК. ГРУППЫ ТЕХН. ЗОЛОВА
 НАЧ. ОТДЕЛА МАТЫЦИНА
 ШЕФ-СТРИНА
 СВЕРКА
 ПРОВЕРКА
 ЗАКАЗ
 №
 П. КРАСНОУФИЙСКИЙ

1.	2.	3.	4.	5.	6.	7.	8.	9.	10.	11.	12.	13.	14.	15.	16.	17.	18.	19.	20.	21.
59-23	СТОЙКА	50x100	—	2300	шт	0.0115	6.9	—	—	—	—	—	—	9	0.1035	0.062	1	ВГХ	22	ПАКЕТАМИ
59 п	ОБВЯЗКА, ВКЛАДЫШ, НАКЛАДКА, ШПОНКА	50x100	—	—	п.м	0.0050	3.0	1.1	0.0055	0.003	26.8	0.1340	0.080	41.8	0.2090	0.125	2	—	22	—
512-36	СТРОПИЛА	50x150	—	3600	шт	0.0270	16.2	—	—	—	4	0.1080	0.065	—	—	—	1	—	22	ПОШТУЧНО
512 п	ВКЛАДЫШ	50x150	—	—	п.м	0.0075	4.5	—	—	—	7.8	0.0585	0.035	—	—	—	3	—	22	ПАКЕТАМИ
89-40	ПРОГОН	100x100	—	4000	шт	0.0400	24.0	—	—	—	1	0.0400	0.024	1	0.0400	0.024	1	—	22	ПОШТУЧНО
89-30	СТОЙКА	100x100	—	3000	ч	0.0300	18.0	—	—	—	2	0.0600	0.036	2	0.0600	0.036	1	—	22	ПАКЕТАМИ
89-22	ПОДБЛАКА	100x100	—	2180	ч	0.0218	13.1	—	—	—	1	0.0218	0.013	1	0.0218	0.013	1	—	22	ПАКЕТАМИ
89-15	ПОДКОС	100x100	—	1500	ч	0.0150	9.0	—	—	—	2	0.0300	0.018	2	0.0300	0.018	1	—	22	—
514 п	УПОР	50x200	—	—	п.м	0.0100	6.0	1.1	0.0110	0.007	—	—	—	—	—	—	—	—	22	—
Итого:										0.0891	0.054	1.0497	0.627	0.6095	0.365					
ВСЕГО НА ЗДАНИЕ ИЗДЕЛИЙ И ДЕТАЛЕЙ В ЗАГОТОВКАХ:										0.3390	0.179	1.9349	1.151	1.1649	0.643					
ЗАВОДСКОЙ РАСХОД ПИЛОМАТЕРИАЛОВ С УЧЕТОМ ОТХОДОВ ПРИ РАСКРОЕ:										0.4204				1.4445						
НА 1 м ² ОБЩЕЙ ПЛОЩАДИ:										0.38		0.29		0.17						

ПРИМЕЧАНИЕ: Сводная спецификация составлена для нормативной снеговой нагрузки 150 кг/м²

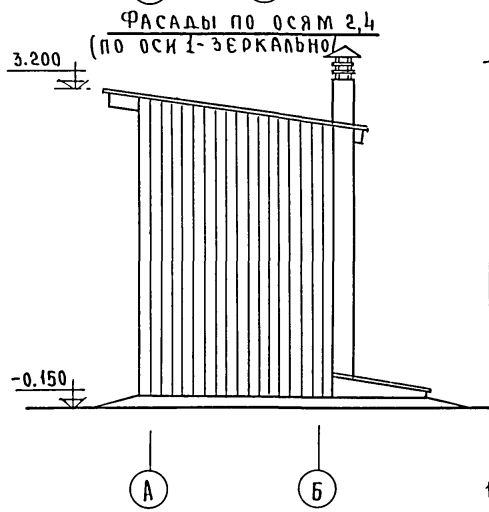
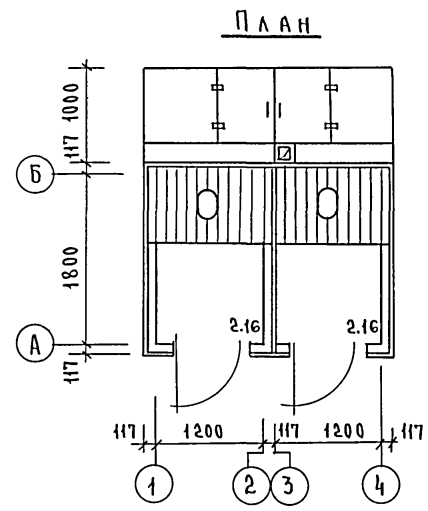
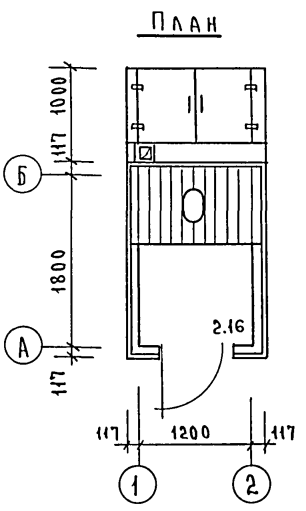
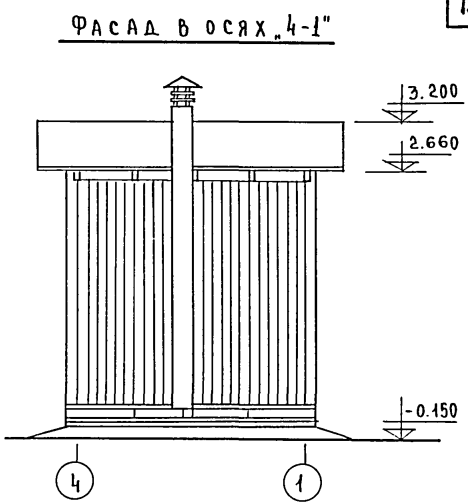
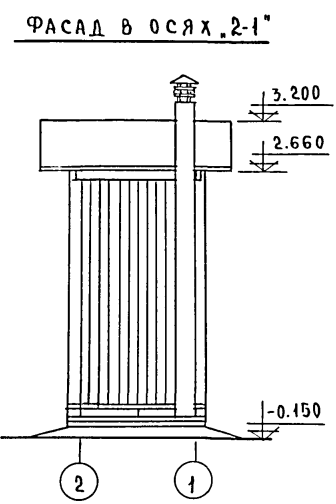
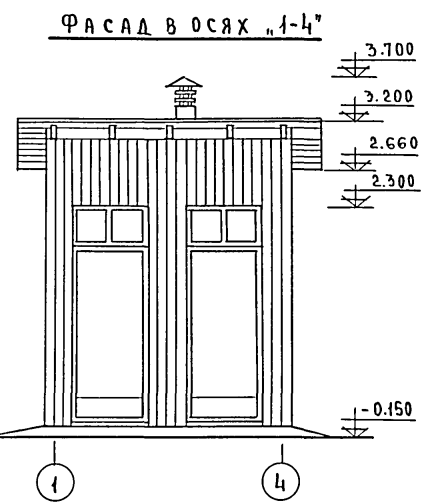
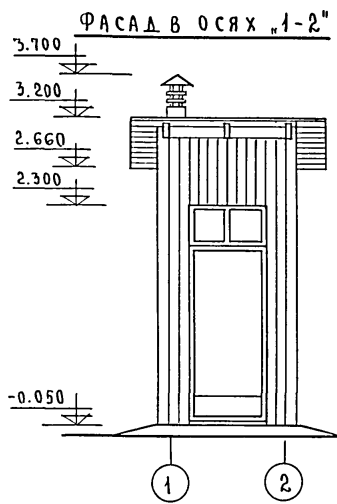
СКОБЯНЫЕ ИЗДЕЛИЯ

№№ п.п.	НАИМЕНОВАНИЕ И ГОСТ	КОЛИЧЕСТВО НА ЗДАНИЕ			ПРИМЕЧАНИЕ
		мусоросборник	навес для мусоросборника щитовой конструкции	навес для мусоросборника каркасной конструкции	
1	ручки скобы РС-100 ГОСТ 5087-72	3			
2	Задвижка ЗТ ГОСТ 5090-73	2			
3	Пята ПНО-110	2			

ПРОЧИЕ МАТЕРИАЛЫ

№№ п.п.	НАИМЕНОВАНИЕ И ГОСТ	ЕДИН. ИЗМ.	КОЛИЧЕСТВО НА ЗДАНИЕ			ПРИМЕЧАНИЕ
			мусоросборник	навес для мусоросборника щитовой конструкции	навес для мусоросборника каркасной конструкции	
1.	ДРЕВЕСНОВОЛОКНИСТАЯ ПЛИТА ТВЕРДАЯ ГОСТ 4398-74 МАРКИ Т-400 ИЛИ Т-350 ТОВАЩ. 4 мм	м ² .		16.2.		

16143-01 15



ТЕХНИКО-ЭКОНОМИЧЕСКИЕ ПОКАЗАТЕЛИ

Типы уборных	Площадь застройки, кв. м	Общая площадь, м ²	Строительный объем, м ³
на 1 очко	2.86	2.16	8.30
на 2 очка	5.5	4.32	16.0

ПРИМЕЧАНИЯ:
1. Монтажные планы см. листы АС-3; АС-8

1976

Надворные и хозяйственные постройки для поселков промышленных предприятий
уборные и мусоросборники

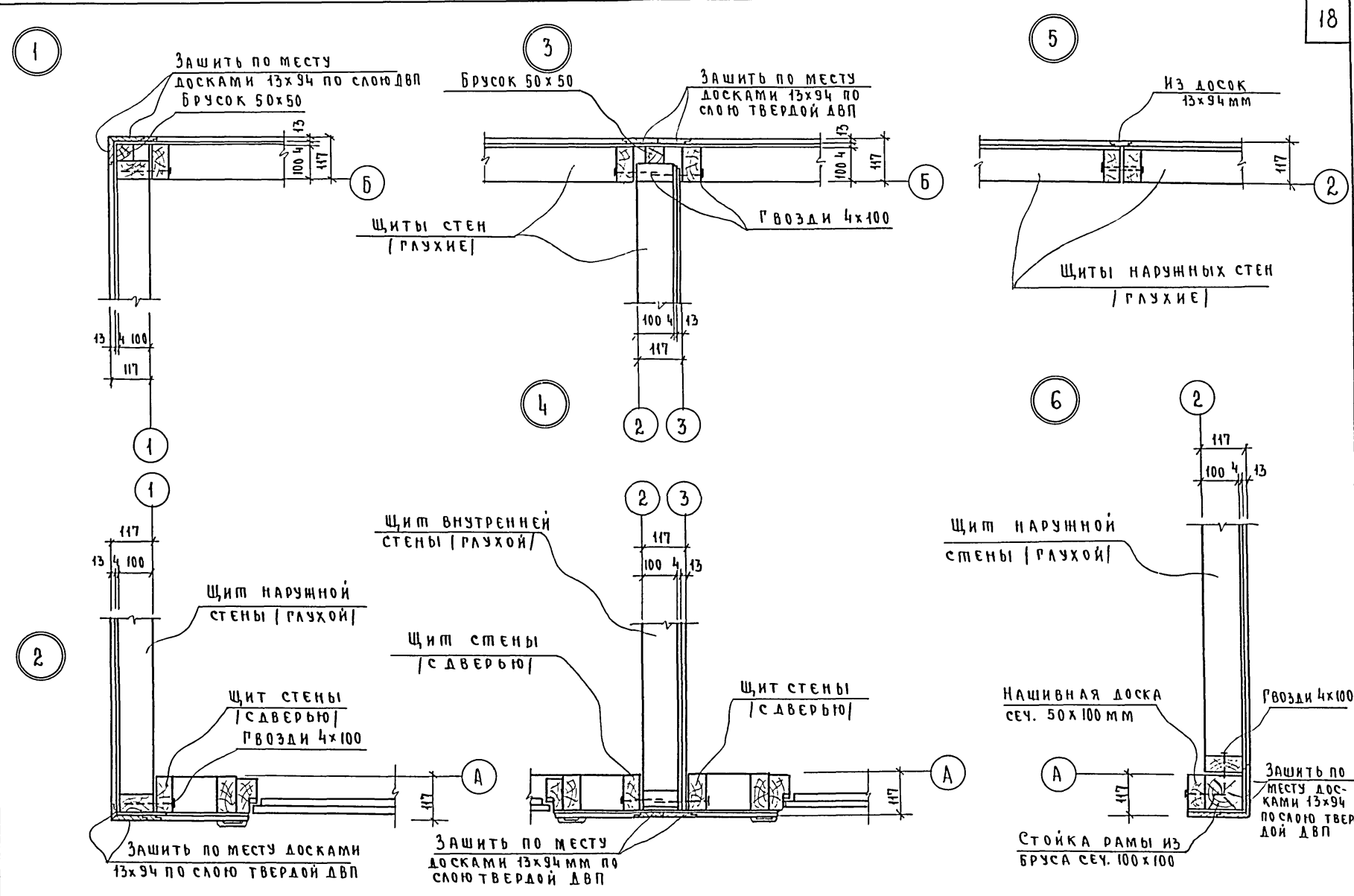
Уборные на 1 и 2 очка. Планы. Фасады. Техно-экономические показатели.

Типовой проект
191-115-92

Альбом
I

Лист
АС-1

Г.И.Н.П.Р.П.А. ХЗОВСКАЯ НАУ.ОТДЕЛЕНА ГОРДАНЕНКО ГЛ.КОНСТР. СЕРКОВ РУК.ГРУППЫ МАТЮЦИНА	ПРОЕКТИР. СЕРКОВ ИСПОЛНИЛ МАТЮЦИНА ПРОВЕРИЛ СВЕРНА	СА.И.Н.П.Р.П.А. ХЗОВСКАЯ НАУ.ОТДЕЛЕНА ГОРДАНЕНКО ГЛ.КОНСТР. СЕРКОВ РУК.ГРУППЫ МАТЮЦИНА	АУЛИВНЫ
			М
			ЗАКАЗ
			М 1:10



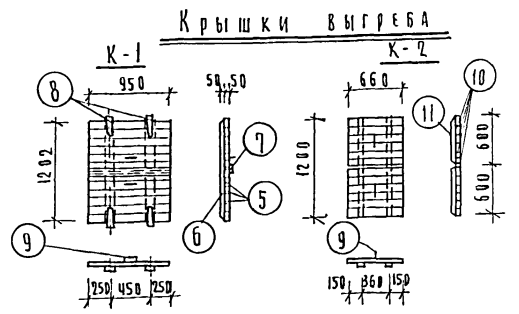
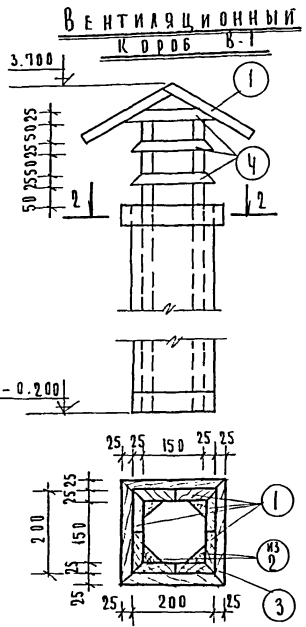
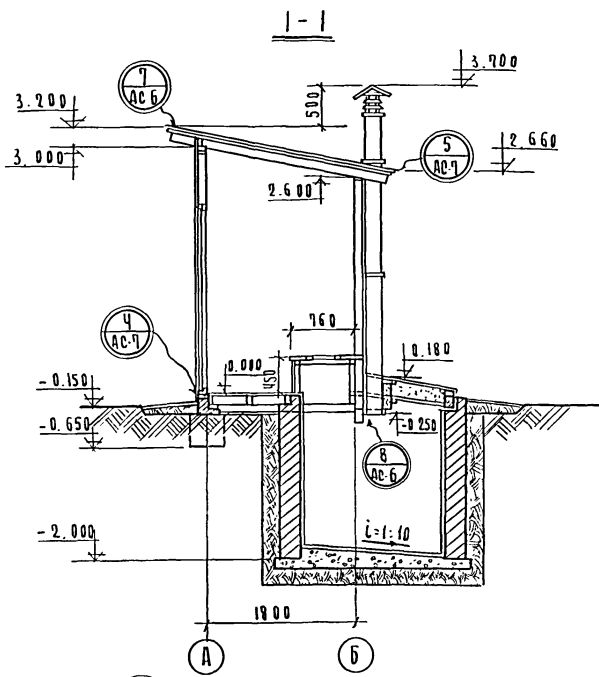
1976	Надворные и хозяйственные постройки для поселков промышленных предприятий Уборные и мусоросборники	Узлы планов 1÷6 (вариант щитовой конструкции)	Типовой проект 191-115-92	Альбом I	Лист АС-4
------	---	--	------------------------------	-------------	--------------

ГИПРОДЕСПРОМ
г. Москва

НАЧ. ОТДЕЛА ГОРДАНЕНКО
ТАХОНЕРУМОВ СЕРГЕЙ
РУК. ГРУППЫ МАТИЦЫНА

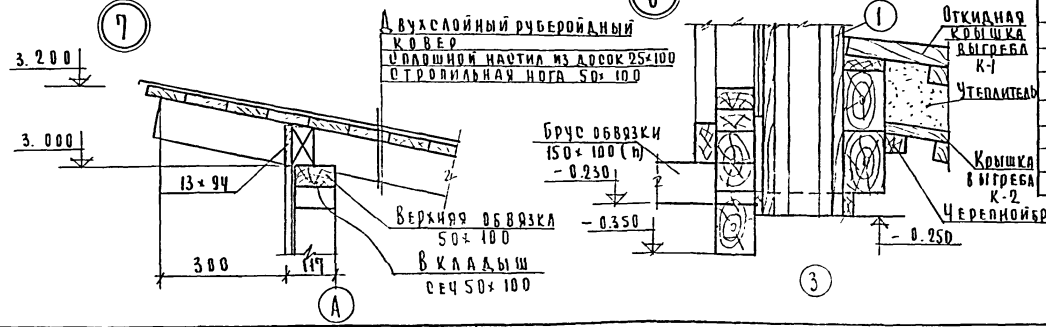
ИСПОЛНИТЕЛЬ ШЕШУРИНА
ПРОБЕРА МАТИЦЫНА

№ ЗАКАЗ
№ 150-1-10



СПЕЦИФИКАЦИЯ

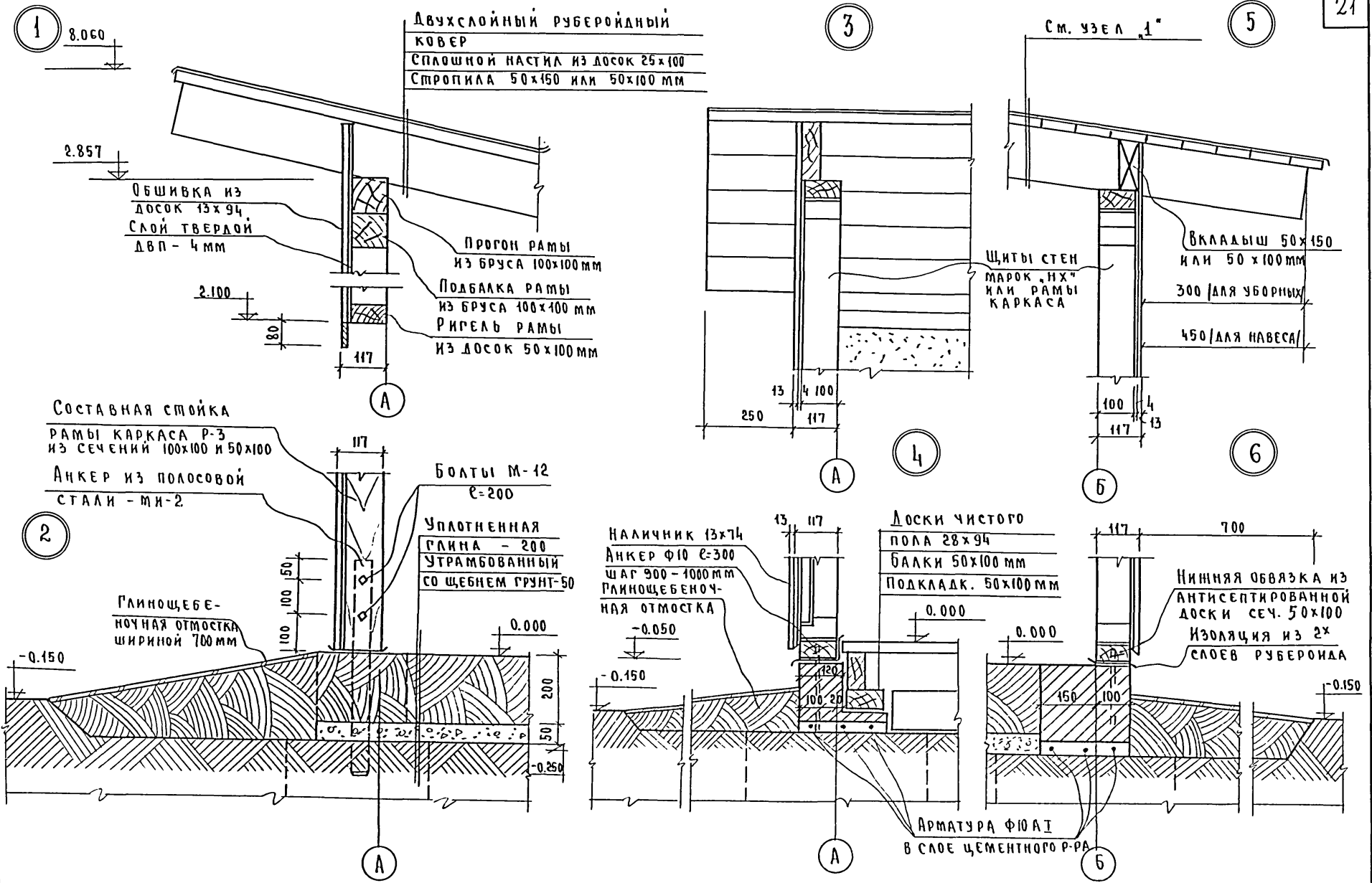
№ п/п	Марка	Наименование	РАЗМЕРЫ В ММ			ЕД. ИЗМ.	КОЛИЧЕСТВО	ПРИМЕЧАНИЕ
			Т	Ш	ДЛ			
ВЕНТИЛЯЦИОННЫЙ КОРРОБ В-1								
1	29 п	Доски обшивки	25	100	—	п/м	32,6	ГОСТ 8486-66
2	54 в	Брусочки	50	50	—	ш	7,2	—/—
3	24 п	Рейка обшивки	25	50	—	ш	4,0	—/—
4	21 п	РЕЙКА	25	25	—	ш	2,4	—/—
ОТКИДНАЯ КРЫШКА ВЫГРЕБА К-1								
5	из 59 а	Доска	50	100	950	шт	12	ГОСТ 8486-66
6	из 59 б	Доска	50	100	600	ш	4	—/—
7	030	НАЩЕЛЬНИК	16	40	950	ш	1	—/—
8	п-1	ПЕТАЛЯ				шт	4	ГОСТ 5087-72
9		РУЧКА-ОКОВА РС-100				ш	2	ГОСТ 5087-72
Крышка выгребов К-2								
10	29 п	Доска	25	100	660	шт	12	ГОСТ 8486-66
11	из 59 а	Брусочки	50	50	600	шт	4	ш
9		РУЧКА-ОКОВА РС-100				ш	2	ГОСТ 5087-72



Примечание:
Узлы „4 и 5“ см. на листе АС-7

1976	Надворные и хозяйственные постройки для поселков промышленных предприятий: уборные и мусоросборники.	Уборная на 1 очко Разрез 1-1, Узлы разреза вентиляционный короб В-1 крышки выгребов К-1 и К-2. СПЕЦИФИКАЦИИ	ТИПОВОЙ ПРОЕКТ 191-115-92	Альбом	Лист АС-6
------	--	---	------------------------------	--------	--------------

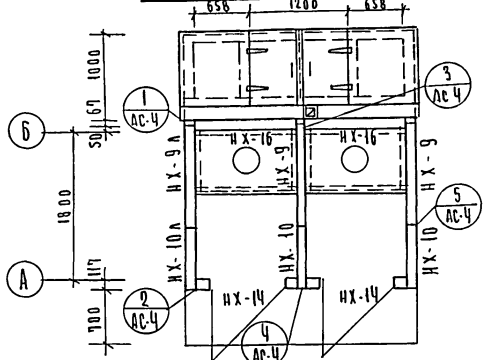
16443-01 21



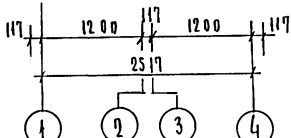
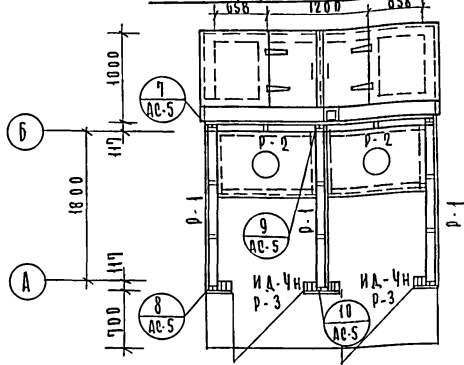
1976	Надворные и хозяйственные постройки для поселков промышленных предприятий Уборные и мусоросборники	Узлы разрезов 1÷6 /для вариантов щитовой и каркасной конструкции/	Типовой проект 191-115-92	Альбом I	Лист АС-7
------	---	--	------------------------------	-------------	--------------

16142-01 22

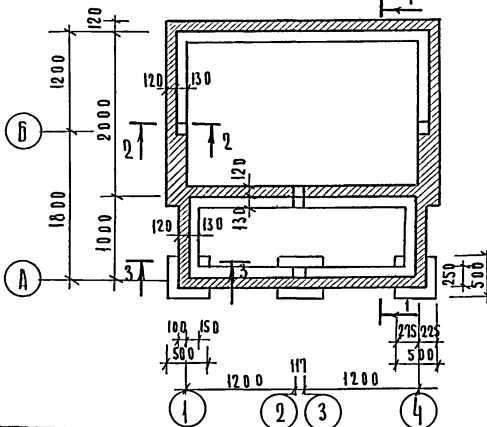
П л а н ш и т о в о й к о н с т р у к ц и и



П л а н к а р к а с н о й к о н с т р у к ц и и



П л а н ф у н д а м е н т о в



П р и м е ч а н и я:

- Фундаменты запроектированы исходя из следующих данных: а) основание естественное при сухих неупучивающих грунтах; б) грунтовые воды отсутствуют; в) участок строительства горизонтальный; г) условное расчетное давление на грунты основания принято для среднй средней крупности и средней плотности $\rho_0 = 4 \text{ кгс/см}^2$; д) глубина заложения фундаментов принята условно 0,5 м от спланированной поверхности грунта, глубина заложения стен выгребов - 2,0 м.
При привязке проекта фундаменты надлежит переработать в соответствии со СНиП-15-74 часть II, гл. 15.
- Фундаменты приняты бетонные или бутобетонные / бут М-200, бетон М-100 / стены выгребов - из красного хорошо обожженного кирпича марки 100 на растворе марки 50.
- Цоколь выкладывать из кирпича марки 100 на растворе марки 50.
- Отмостка глинщебеночная шириной 700 мм.
- Сечения 1-1; 2-2, 3-3 см. лист АС-2.

С П Е Ц И Ф И К А Ц И Я
К М О Н Т А Ж Н О М У П Л А Н У Ш И Т О В О Й К О Н С Т Р У К Ц И И

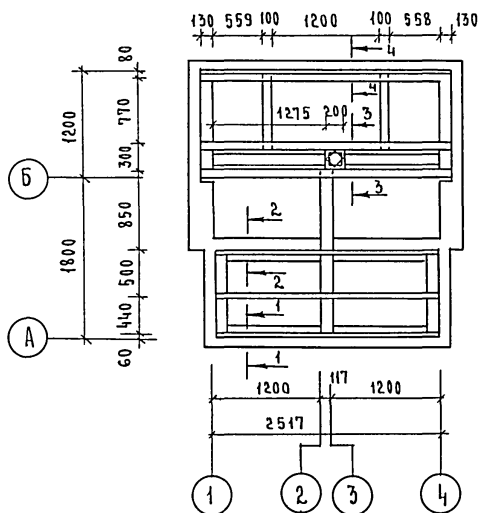
№ п.п.	Марка	Наименование	Размеры в мм			Ед. изм.	Кол-во	Примечание
			Т	Ш	ДЛ			
1	НХ-9	Щит стеновой глухой	117	1197	2887	шт	2	Альбом лист 3
2	НХ-9А	"	117	1197	2887	"	1	"
3	НХ-10	"	117	747	3020	"	2	Альбом лист 4
4	НХ-10А	"	117	747	3020	"	1	"
5	НХ-14	Щит стеновой с дверью ИД-4Н	117	1197	3020	"	2	Альбом лист 6
6	НХ-16	Щит стеновой глухой	117	1197	2648	"	2	Альбом лист 8
7	59 п	Обвязка по щитам верхняя и нижняя	50	100	-	п.м	22,4	ГОСТ 8242-75
8	54 п	Стойки	50	50	-	"	8,0	"
9	009п	Доски обшивки	13	94	-	"	55	ГОСТ 8242-75
10	Т-350 или Т-400	Твердая древесно-волокнистая плита	4	-	-	м ²	2,2	ГОСТ 4598-74

С П Е Ц И Ф И К А Ц И Я
К М О Н Т А Ж Н О М У П Л А Н У К А Р К А С Н О Й К О Н С Т Р У К Ц И И

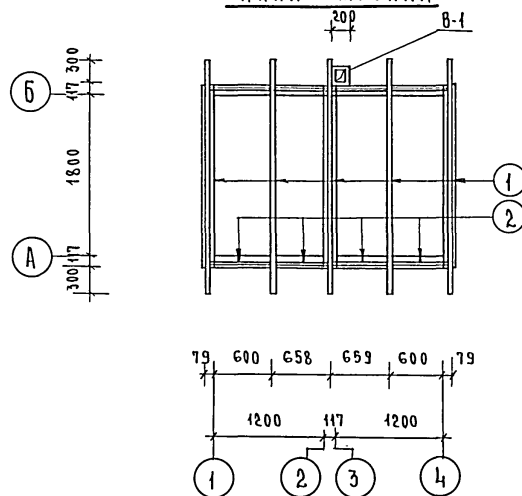
№ п.п.	Марка	Наименование	Размеры в мм			Ед. изм.	Кол-во	Примечание
			Т	Ш	ДЛ			
1	Р-1	Рама каркаса				шт	3	См. лист АС-3
2	Р-2	"				"	2	"
3	Р-3	"				"	2	"
4	ИД-4Н	Дверной блок	94	886	2298	"	2	"
5	59 п	Обвязка по рамам верхняя и нижняя	50	100	-	п.м	22,4	ГОСТ 8242-75
6	54 п	Стойки	50	50	-	"	8,0	"
7	009п	Доски обшивки	13	94	-	п.м	25,3	ГОСТ 8242-75
8	009п	"	16	100	-	"	5,4	"
9	Т-350 или Т-400	Твердая древесно-волокнистая плита	4	-	-	м ²	26,56	ГОСТ 4598-74
10	К-1 или К-2	Наличники	13	74	2400	шт	4	ГОСТ 8242-75
11	К-2	Крышка выгребов				ком.	1	См. лист АС-6

1976	Надворные и хозяйственные постройки для поселков промышленных предприятий уборные и мусоросборники.	Уборная на 2 очка. План фундаментов. Монтажные планы (для вариантов щитовой и каркасной конструкции) спецификации.	Типовой проект 191-115-92	Альбом I	Лист АС-В
------	---	--	---------------------------	----------	-----------

План цокольного перекрытия



План стропил

СПЕЦИФИКАЦИЯ
К ПЛАНУ ЦОКОЛЬНОГО ПЕРЕКРЫТИЯ

№№ пп	МАРКА	НАИМЕНОВАНИЕ	РАЗМЕРЫ В ММ			Е.Д. ИЗМ.	КОЛ-ВО ЧЕСТ.	ПРИМЕЧАНИЕ
			Т	Ш	ДЛ.			
1	В 12п	Обвязка из брусьев	100	150	—	п.м.	25,3	ГОСТ 8486-66
2	из 59-26	Балки	50	100	2550	шт.	3	—
4	59п	Подкладная доска, доски заделки	50	100	—	п.м.	26,3	—
5	54п	Бруски обвязки, черепные бруски	50	50	—	—	25	—
6	В 512п	Доски настила ступьчака	44	144	—	п.м.	13,2	—
7	П 39п	Доски пола, доски обшивки ступьчака	28	94	—	—	45	ГОСТ 8242-75
8	29п	Доски заделки	25	100	—	—	19	ГОСТ 8486-66

СПЕЦИФИКАЦИЯ К ПЛАНУ СТРОПИЛ

№№ л.п.	МАРКА	НАИМЕНОВАНИЕ	РАЗМЕРЫ В ММ			Е.Д. ИЗМ.	КОЛ-ВО	ПРИМЕЧАНИЕ
			Т	Ш	ДЛ.			
1	59-27	Стропильная нога	50	100	2700	шт.	5	ГОСТ 8486-66
2	59п	Вкладыши	50	100	—	п.м.	5	—
3	29п	Доски настила	25	100	—	—	88	—
4	В-1	Вентиляцион. короб	—	—	—	шт.	1	см. лист АС-6

Примечания:

1. Балки, подкладные доски, все элементы ступьчака и брусья обвязки выгребов подлежат обязательному антисептированию
2. Соединение брусьев обвязки в угловых сопряжениях производить - в полдерева; по длине - на деревянных нагелях
3. Перекрытие над выгребом между крышками заделать досками 50x100 - сверху и 25x100 - снизу
4. Сечения 1-1; 2-2; 3-3; и 4-4 номера позиций к плану цокольного перекрытия см. лист АС-16
5. Крышки люка К-1; К-2 и вентиляционный короб см. лист АС-6

1976
Надворные и хозяйственные постройки для поселков промышленных предприятий
Уборные и мусоросборники

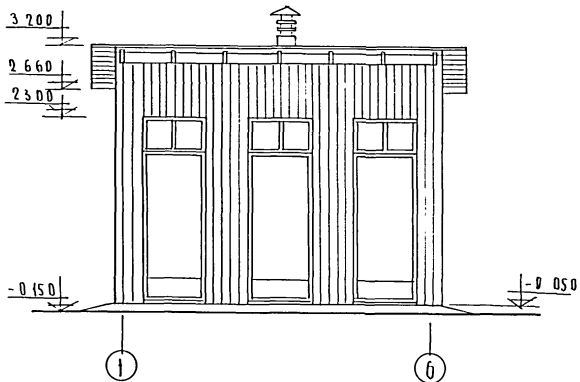
Уборная на 2очка. План цокольного перекрытия
План стропил. Спецификации.

Типовой проект
191-115-92

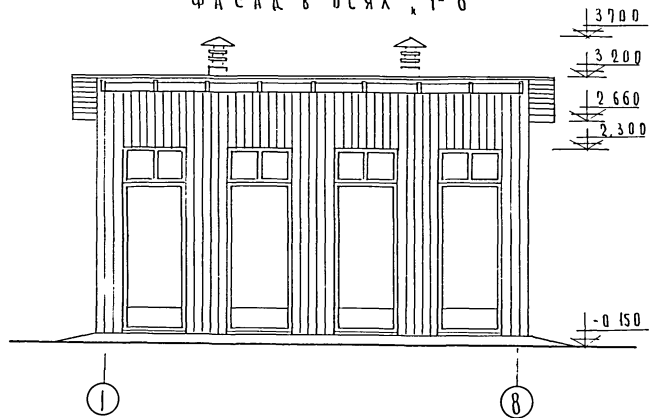
Альбом
I

Лист
АС-9

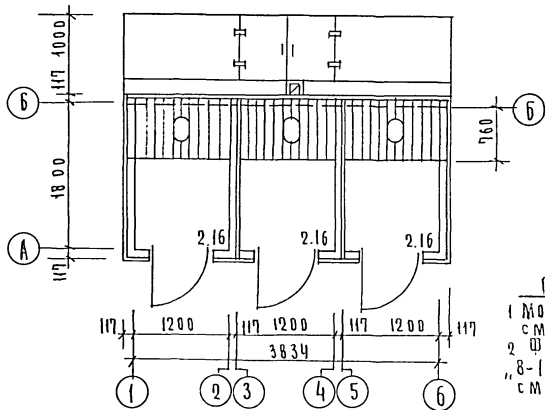
Ф А С А Д в о с я х „ 1 - 6 ”



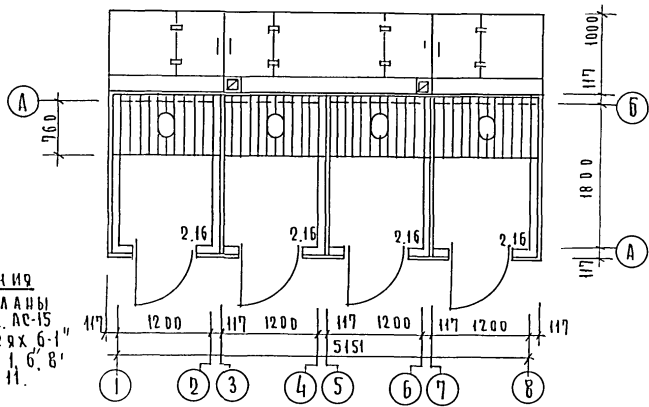
Ф А С А Д в о с я х „ 1 - 8 ”



П л а н



П л а н

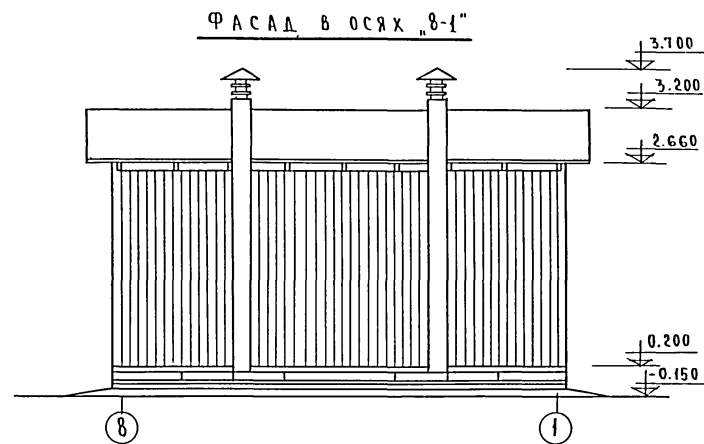
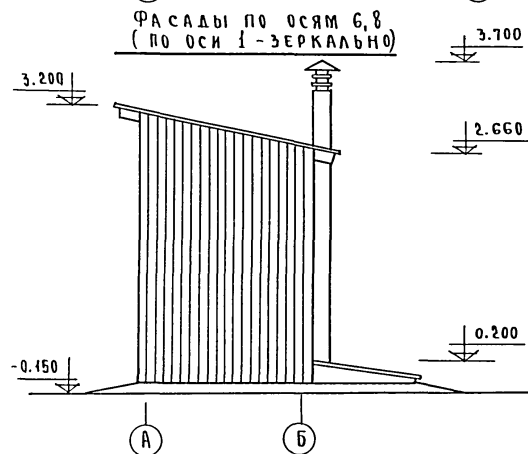
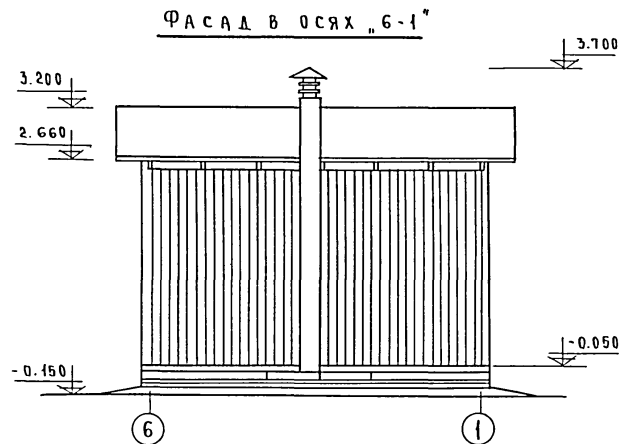


П Р И М Е Ч А Н И Я
 1 МОНТАЖНЫЕ ПЛАНЫ
 см. листы АС-12, АС-15
 2 ФАСАДЫ в осях „ 6 - 1 ”
 „ 8 - 1 ” и по осям „ 1, 6, 8 ”
 см. лист АС-11.

№ ЗАКАЗ	№ 150
Исполнитель	Гусева Е. В.
Проектировщик	Хлопов С. В.
Инженер-проектировщик	Хлопов С. В.
Архитектор	Хлопов С. В.
Инженер	Хлопов С. В.
М. П.	

1976	Надворные и хозяйственные постройки для поселков промышленных предприятий уборные и м.с.р.с.б.р.н.к.и	Уборные на 3 и 4 очка Планы, фасады в осях „ 1 - 6 ” и „ 1 - 8 ”	Типовой проект 191-115-92	А л б о м I	Л и с т АС-10
------	---	--	---------------------------	-------------	---------------

16442-01 25



ТЕХНИКО-ЭКОНОМИЧЕСКИЕ
ПОКАЗАТЕЛИ

УБОРНАЯ НА 3 ОЧКА	
1. ПЛОЩАДЬ ЗАСТРОЙКИ	8.25 м ²
2. ОБЩАЯ ПЛОЩАДЬ	6.48 м ²
3. СТРОИТЕЛЬНЫЙ ОБЪЕМ	24.2 м ³
УБОРНАЯ НА 4 ОЧКА	
1. ПЛОЩАДЬ ЗАСТРОЙКИ	10.95 м ²
2. ОБЩАЯ ПЛОЩАДЬ	8.24 м ²
3. СТРОИТЕЛЬНЫЙ ОБЪЕМ	32.1 м ³

ПРИМЕЧАНИЯ:

1. ПЛАНЫ см. ЛИСТ АС-10

1976

Надворные и хозяйственные постройки
для поселков промышленных предприятий
Уборные и мусоросборники

Уборные на 3 и 4 очка. Фасады в осях „6-1”; „8-1”
и по осям 1,6,8

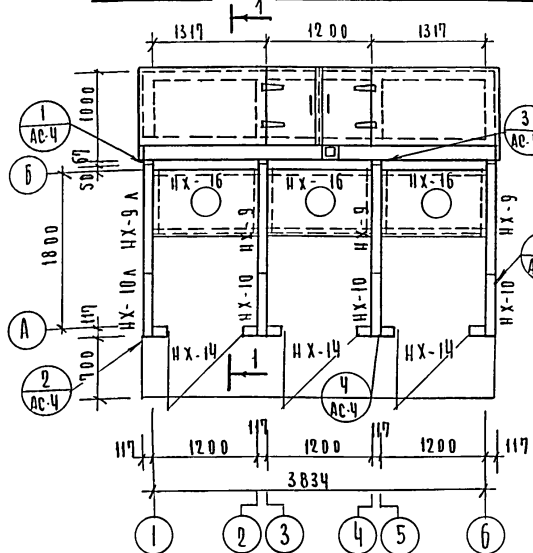
Типовой проект
191-115-92

Альбом
I

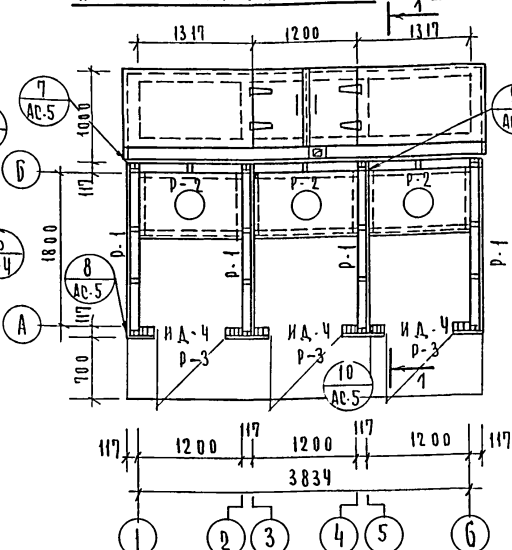
Лист
АС-11

№ 1976
 Исполнитель: ЧУМАКОВА В.В.
 Проверка: МАТЫЦИНА И.В.
 Свѣдѣния: ШЕНШУРНА Ш.
 Нач. отдела: ГОРАЧЕНКО Г.А.
 Констр. отдел: СЕРГОВ В.В.
 Рук. группы: МАТЫЦИНА И.В.
 ГИПРОЛЕСПРОМ
 Г. МОСКВА.

План щитовой конструкции



План каркасной конструкции

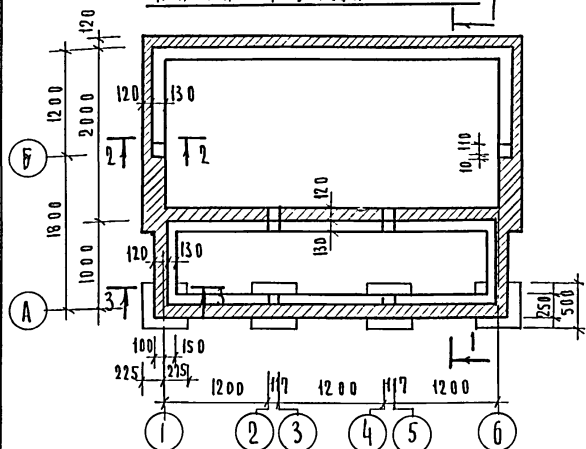


Спецификация к монтажному плану щитовой конструкции

26

№ п.п.	Марка	Наименование	РАЗМЕРЫ В ММ			Ед. изм.	К-80	Примечание
			Т	Ш	ДЛ.			
1	НХ-9	ЩИТ СТЕНОВОЙ РАЧОЙ	117	1197	2887	шт	3	Альбом Лист 3
2	НХ-9А	"	117	1197	2887	"	1	"
3	НХ-10	"	117	747	3020	"	3	Альбом Лист 4
4	НХ-10А	"	117	747	3020	"	1	"
5	НХ-14	ЩИТ СТЕНОВОЙ С СЕРВЬЮ ИД-4	117	1197	3020	"	3	Альбом Лист 5
6	НХ-16	ЩИТ СТЕНОВОЙ ГАЛЗНОЙ	117	1197	2648	"	3	Альбом Лист 6
7	59 п	Обвязка по щитам верхняя и нижняя	50	100	—	п.м.	31.5	ГОСТ 8486-66
8	54 п	Стойки	50	50	—	"	10.4	ГОСТ 8486-66
9	009 п	Доски обшивки	13	94	—	"	59	ГОСТ 8242-75
10	Т-350 мм Т-400	Верхняя древесно-волоконистая плита	4	—	—	м2	3.0	ГОСТ 4598-74
11	К-1	Крышка выгреб	—	—	—	компл.	1	см. лист АС-6
12	К-2	Крышка выгреб	—	—	—	"	1	"

План фундаментов



Примечания:

- Фундаменты запроектированы исходя из следующих данных: основание естественное при сухих неучинистых грунтах; грунтовые воды отсутствуют в участок строительства горизонтальный; расчетное давление на грунт основания принято для песков средней крупности и средней плотности $q_0 = 4 \text{ кг/см}^2$; глубина заложения фундаментов принята условно 0,5 м от спланированной поверхности грунта; глубина заложения стен выгребов 1,2 м.
- При привязке проекта фундаменты надлежит переработать в соответствии со СНиП II-15-74, часть II, гл. 45.
- Фундаменты, принятые бетонные или бутобетонные / бут М-200, бетон М-100/ стены выгребов - из красного хорошо обожженного кирпича марки 100 на растворе марки 50.
- Цоколь выкладывать из кирпича марки 100 на растворе марки 50.
- Отметка глинощебеночная шириной 700 мм.
- Сечения 1-1; 2-2; 3-3 см. лист. АС-2.
- Разрез 1-1 см. лист АС-6.

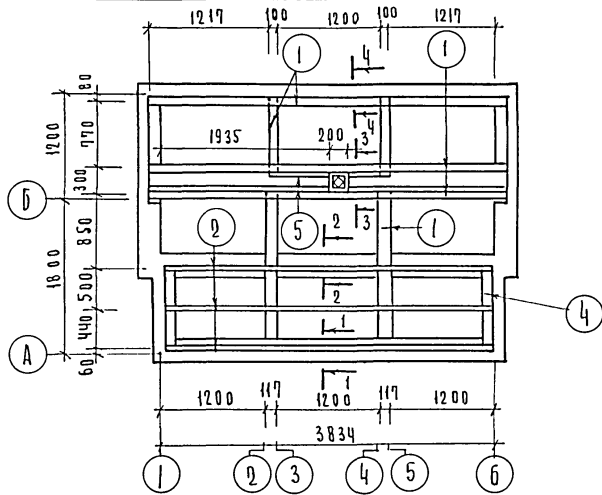
Спецификация к монтажному плану каркасной конструкции.

№ п.п.	Марка	Наименование	РАЗМЕРЫ В ММ			Ед. изм.	К-80	Примечание
			Т	Ш	ДЛ.			
1	Р-1	Рама каркаса	—	—	—	шт	4	см. лист АС-3
2	Р-2	"	—	—	—	"	3	"
3	Р-3	"	—	—	—	"	3	"
4	ИД-4	Верхний блок	94	886	2298	"	3	Альбом Лист 10
5	59 п	Обвязка по рамкам верхняя и нижняя	50	100	—	п.м.	31.5	ГОСТ 8486-66
6	54 п	Стойки	50	50	—	"	10.4	"
7	009 п	Доски обшивки	13	94	—	п.м.	308	ГОСТ 8242-75
8	09 п	"	16	100	—	"	108	ГОСТ 8486-66
9	Т-350 мм Т-400	Верхняя древесно-волоконистая плита	4	—	—	м2	37.04	ГОСТ 4598-74
10	К-1	Откидная крышка выгреб	—	—	—	компл.	1	см. лист АС-6
11	К-2	Крышка выгреб	—	—	—	"	1	"
12	НО7-24	Наличники.	13	74	2400	шт	8	ГОСТ 8242-75
13	НО7-11	"	13	74	1100	"	3	"

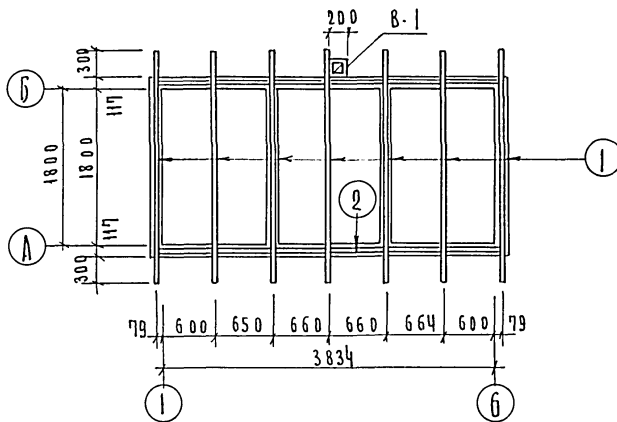
1976 Надворные и хозяйственные постройки для поселков промышленных предприятий / Уборная на 3 очка
 План фундаментов. Монтажные планы / для вариантов щитовой и каркасной конструкции / Спецификации.

Типовой проект 191-115-92 Альбом I Лист АС-12.

П Л А Н Ц О К О Л Ь Н О Г О П Е Р Е К Р Ы Т И Я



П Л А Н С Т Р О П И Л



С П Е Ц И Ф И К А Ц И Я
К П Л А Н У Ц О К О Л Ь Н О Г О П Е Р Е К Р Ы Т И Я

№№ ПОЗ	Марка	Наименование	Размеры в мм			Ед. изм.	К-во	Примечание
			Т	Ш	Д.л.			
1	812 л	Обвязка из брусьев	100	150	—	п.м.	31.64	ГОСТ 8486-66
2	59-38	Балки	50	100	3800	шт	3	—
4	59 п	Подкладная доска доски заделки	50	100	—	п.м.	42.9	—
5	54 п	Брусочки обвязки, черепные брусочки	50	50	—	п.	41.82	—
6	8512 л	Доски настила студьчака	44	144	—	п.	19.8	—
7	п39 л	Доски пола, доски обшивки студьчака	28	94	—	п.	72.24	ГОСТ 8242-75
8	29 п	Доски заделки	25	100	—	п.	34.1	ГОСТ 8486-66

С П Е Ц И Ф И К А Ц И Я К П Л А Н У С Т Р О П И Л

№№ ПОЗ	Марка	Наименование	Размеры в мм			Ед. изм.	К-во	Примечание
			Т	Ш	Д.л.			
1	59-27	Стропильная нога	50	100	2700	шт	7	ГОСТ 8486-66
2	59 п	Вкладыши	50	100	—	п.м.	7.4	—
3	29 п	Доски настила	25	100	—	п.	122.56	п.
4	В-1	Вентиляционный короб	—	—	—	шт	1	см. лист АС-6

П Р И М Е Ч А Н И Я:

1. Балки, подкладные доски, все элементы студьчака и брусья обвязки, выгреб под-лежат обязательному антисептированию
2. Соединение брусьев обвязки производ-ить в угловых сопряжениях-вполдерева, по длине - на деревянных нагелях.
3. Перекрытие над выгребом между крыш-ками перекрыть досками 50x100 сверху и 25x100 снизу.
4. Сечения 1-1, 2-2, 3-3, 4-4 и номера позиций к плану цокольного перекрытия см. лист АС-16
5. Крышки люка К-1; К-2 и вентиляционный короб см. лист АС-6

1976

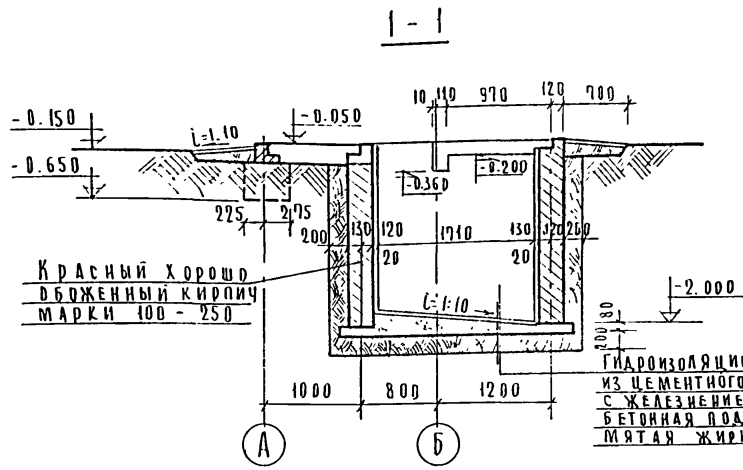
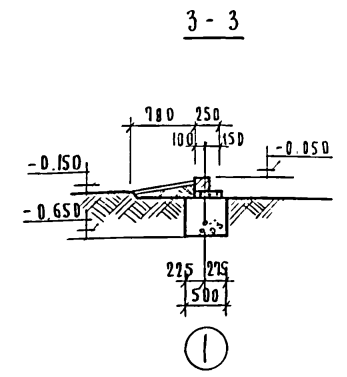
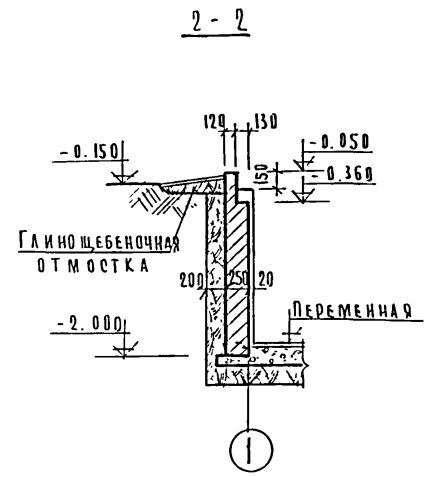
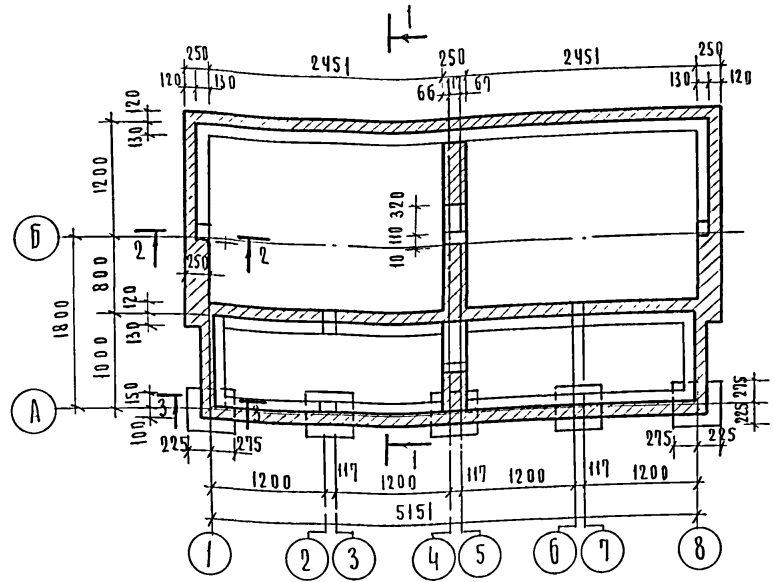
Надворные и хозяйственные постройки для посеков промышленных предприятий уборные и мусоросборники.

П л а н ы У б о р н а я н а 3 о ч к а .
ц о к о л ь н о г о п е р е к р ы т и я и с т р о п и л .
С п е ц и ф и к а ц и я

Т И П О В О Й П Р О Е К Т
191-115-92

А л ь б о м
I

Л и с т
А С - 13



П р и м е ч а н и я:

1. Фундаменты запроектированы исходя из следующих данных: а/основание естественное, при сухих непучинистых грунтах; б/грунтовые воды отсутствуют; в/участок строительства горизонтальный; г/условное расчетное давление на грунты основания принято для песков средней крупности и средней плотности $R_0 = 4 \text{ кгс/см}^2$; д/глубина заложения фундаментов принята условно 0,5 м от слабиравенной поверхности грунта глубина заложения стен выгребов - 2,0 м.
2. При доработке проекта фундаменты надлежит переработать в соответствии со СНиП II-15-74, часть 1 и 2. Фундаменты приняты бетонные или б/чбетонные / бут м-200, бетон м-100/, стены выгребов - из красного хорошо обожженного кирпича марки 100 на растворе марки 50
3. Цоколь выкладывать из кирпича марки 100 на растворе марки 50
4. Отмостка глинощебеночная шириной 700 мм.

ГИПРОДЕСПРОМ Г. МОСКВА	И. П. КОСОВ	ГЛАВ. ИНЖ. ОР. ТА. ЖЗОВСКАЯ	ПРОЕКТИРОВА ШЕЛШУРИН	ИЗДАНИЕ ШЕЛШУРИН	№ 1
		НАЧ. ОТДЕЛА ГОРАЧЕНКО	ИСПОЛНИЛ ШЕЛШУРИН	ИЗДАНИЕ ШЕЛШУРИН	№ 2
		ГЛАВ. КОНСТРУКТОР СЕРГОВ	ПРОВЕРИЛ МАТЫЦИНА	ИЗДАНИЕ ШЕЛШУРИН	№ 3
		ДУХ. ГРУППЫ МАТЫЦИНА	МАТЫЦИНА	ИЗДАНИЕ ШЕЛШУРИН	№ 4
		М. П. КОСОВ	М. П. КОСОВ	М. П. КОСОВ	М. П. КОСОВ

1976

Надворные и хозяйственные постройки для поселков промышленных предприятий уборные и мусоросборники

Уборная на 4 очка
П Л А Н Ф У Н Д А М Е Н Т О В С Е Ч Е Н И Я

Типовой проект Альбом Лист
191-115-92 I АС-14

16142-01 20

К МОНТАННОМУ ПЛАНУ ЩИТОВОЙ КОНСТРУКЦИИ

№ п.п.	Марка	НАИМЕНОВАНИЕ	РАЗМЕРЫ В ММ			Ед. изм.	Количество	ПРИМЕЧАНИЕ
			Т	Ш	ДЛ			
1	НХ-9	ЩИТ СТЕНОВОЙ ГЛУХОЙ	117	1197	2887	шт	4	Альбом II лист 3
2	НХ-9Л	— " —	117	1197	2887	"	1	—
3	НХ-10	— " —	117	747	3020	"	4	Альбом II лист 4
4	НХ-10Л	— " —	117	747	3020	"	1	—
5	НХ-14	ЩИТ СТЕНОВОЙ СДВЕРЬЮ ИД-4Н	117	1197	3020	"	4	Альбом II лист 6
6	НХ-16	ЩИТ СТЕНОВОЙ ГЛУХОЙ	117	1197	2648	"	4	Альбом II лист 8
7	59п	Обвязка по щитам верхняя и нижняя	50	100	—	п.м.	28.7	ГОСТ 8486-66
8	54п	Бруски	50	50	—	"	12.9	—
9	009п	Доски обшивки	13	94	—	"	83.7	ГОСТ 8242-75
10	Г-350 мм Т-400	Твердая древесно-волокнистая плита М	8=4мм	—	—	м ²	3.7	ГОСТ 4598-74
11	К-1	Откидная крышка выгреба	—	—	—	компл	2	Ст. лист АС-6
12	К-2	Крышка выгреба	—	—	—	"	2	АС-6

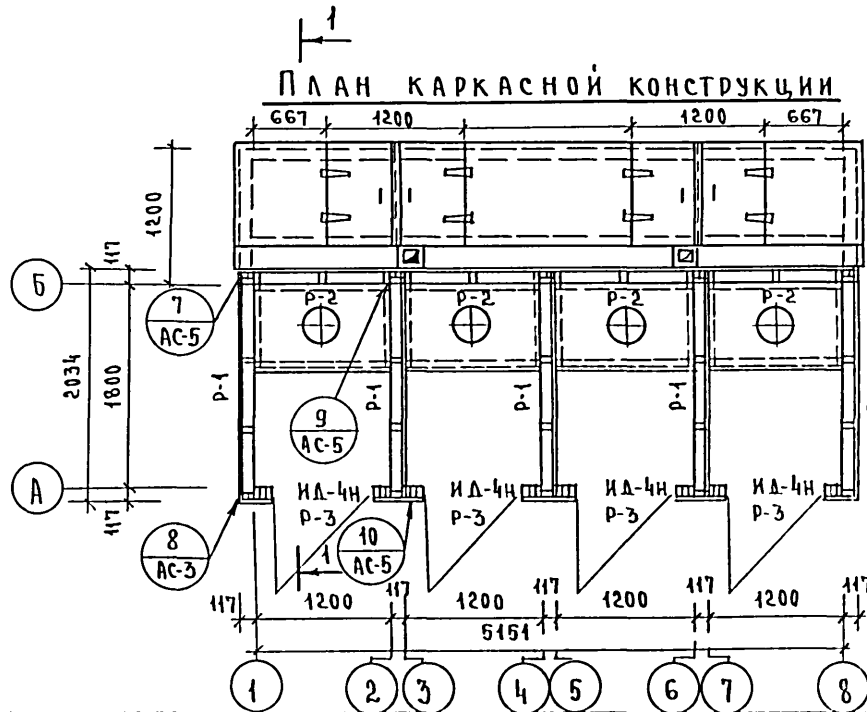
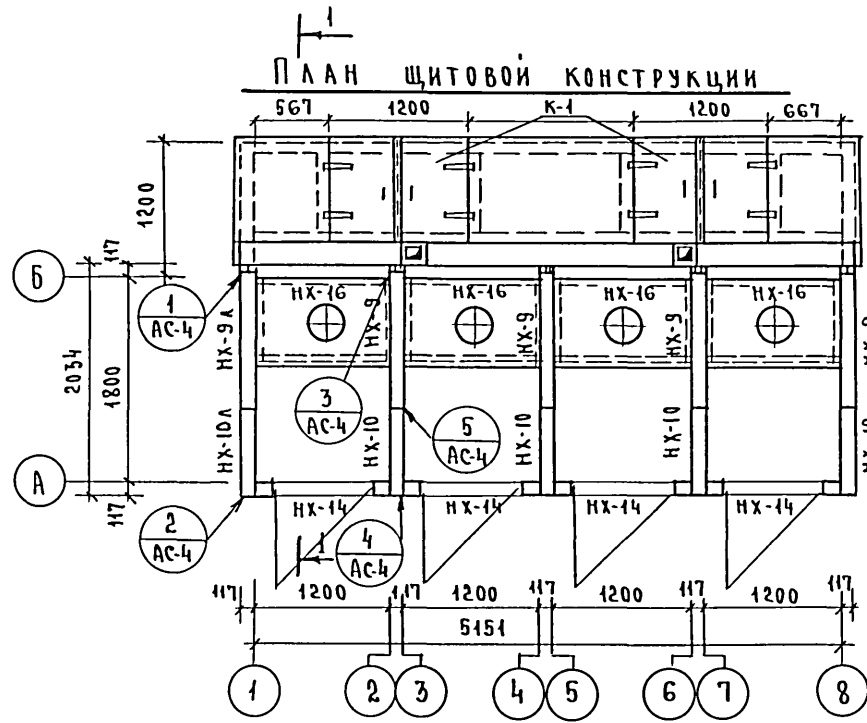
СПЕЦИФИКАЦИЯ

К МОНТАННОМУ ПЛАНУ КАРКАСНОЙ КОНСТРУКЦИИ

№ п.п.	Марка	НАИМЕНОВАНИЕ	РАЗМЕРЫ В ММ			Ед. изм.	Количество	ПРИМЕЧАНИЕ
			Т	Ш	ДЛ.			
1	Р-1	РАМА КАРКАСА	—	—	—	шт.	5	Ст. лист АС-3
2	Р-2	— " —	—	—	—	"	4	—
3	Р-3	— " —	—	—	—	"	4	—
4	ИД-4Н	ДВЕРЬ С ФРАМУГОЙ	94	886	2298	"	4	Альбом II лист 10
5	59п	Обвязка по рамкам верхняя и нижняя	50	100	—	п.м.	28.7	ГОСТ 8486-66
6	54п	Стойки	50	50	—	"	12.9	—
7	009п	Доски обшивки	13	94	—	п.м.	365.0	ГОСТ 8242-75
8	09п	— " —	16	100	—	"	162.0	ГОСТ 8486-66
9	Г-350 мм Т-400	Твердая древесно-волокнистая плита М	8=4мм	—	—	м ²	47.52	ГОСТ 4598-74
10	К-1	Откидная крышка выгреба	—	—	—	компл	2	Ст. лист АС-6
11	К-2	Крышка выгреба	—	—	—	"	2	—
12	Н07-24	Наличники	13	74	2400	шт.	8	ГОСТ 8242-75
13	Н07-11	— " —	13	74	1100	"	4	—

ПРИМЕЧАНИЕ:

РАЗРЕЗ 1-1 см. лист АС-6



1976

Надворные и хозяйственные постройки для поселков промышленных предприятий. Уборные и мусоросборники

Уборная на 4 очка
Монтажные планы (варианты щитовой и каркасной конструкции). Спецификации к планам

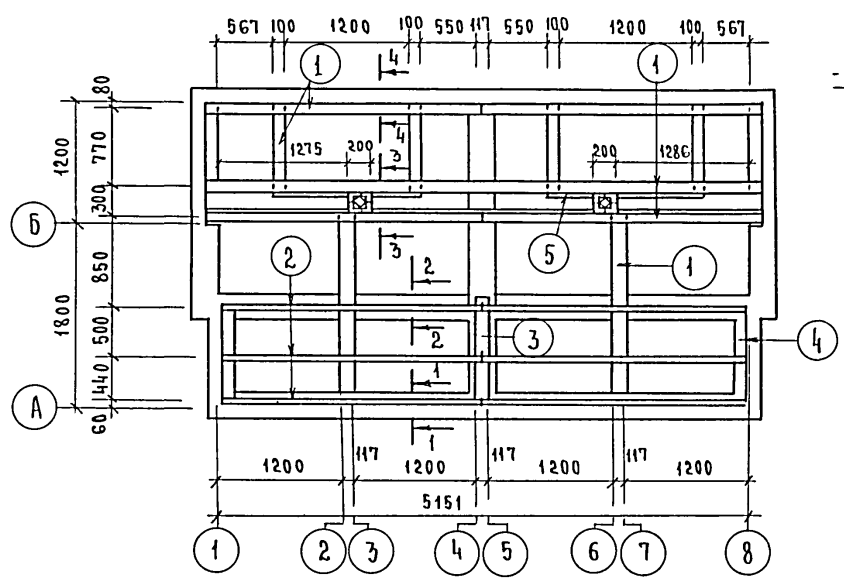
Типовой проект
191-115-92

Альбом
I

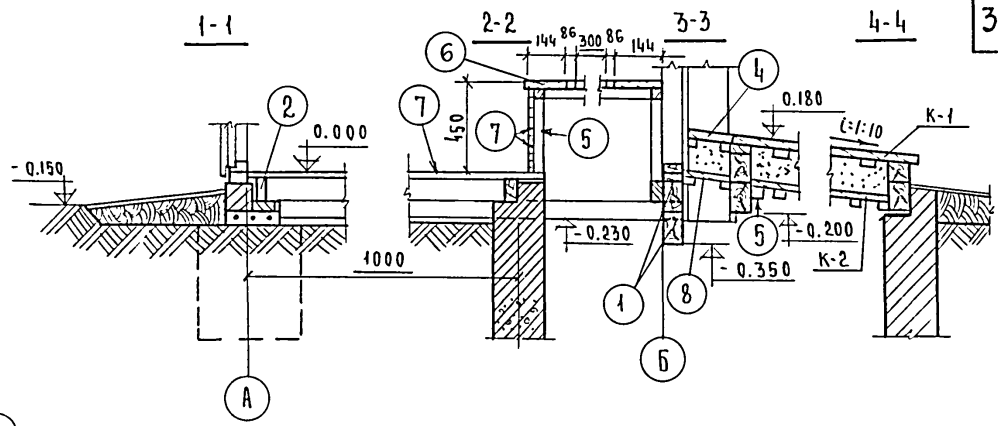
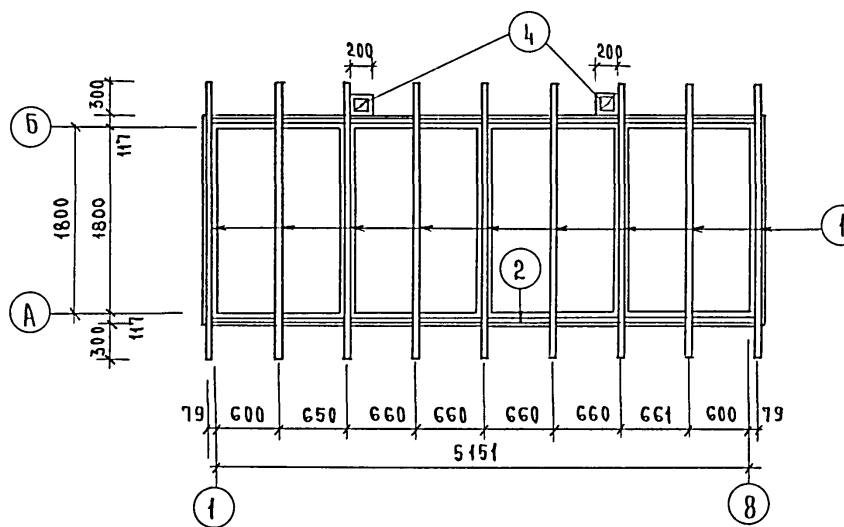
Лист
АС-15

16142-01-90

ПЛАН ЦОКОЛЬНОГО ПЕРЕКРЫТИЯ



ПЛАН СТРОПИЛ



СПЕЦИФИКАЦИЯ
К ПЛАНУ ЦОКОЛЬНОГО ПЕРЕКРЫТИЯ

№ П. ПОЗ.	МАРКА	НАИМЕНОВАНИЕ	РАЗМЕРЫ В ММ			ЕД. ИЗМ.	КОЛ-ВО	ПРИМЕЧАНИЕ
			Т	Ш	ДЛ			
1	В12п	Обвязка из брусьев	100	150	—	п.м.	48.3	ГОСТ 8486-66
2	из 59-26	Балки	50	100	2550	шт.	6	—
3	512п	Подкладная доска	50	150	—	п.м.	1.0	—
4	59п	доски заделки	50	100	—	п	62.1	—
5	54п	бруски обвязки, черепные бруски	50	50	—	п	71.0	—
6	в 514п	доски настила, черепные бруски	44	144	—	п	26.4	—
7	п 39п	доски пола, доски обшивки ступьака	28	94	—	п	110.0	ГОСТ 8242-75
8	29п	доски заделки	25	100	—	п	33.6	ГОСТ 8486-66

СПЕЦИФИКАЦИЯ К ПЛАНУ СТРОПИЛ

№ П. ПОЗ.	МАРКА	НАИМЕНОВАНИЕ	РАЗМЕРЫ В ММ			ЕД. ИЗМ.	КОЛ-ВО	ПРИМЕЧАНИЕ
			Т	Ш	ДЛ			
1	59-27	Стропильная нога	50	100	2700	шт.	9	ГОСТ 8486-66
2	59п	Вкладыши	50	100	—	п.м.	9.8	—
3	29п	доски настила	25	100	—	п	164.8	—
4	В-1	Вентиляцион.короб	—	—	—	шт	2	см. лист АС-6

- ПРИМЕЧАНИЯ:**
1. Балки, подкладные доски, все элементы ступьака и брусья обвязки выреза подлежат обязательному антисептированию
 2. Соединение брусьев обвязки производить в угловых сопряжениях - в полдерева, по длине - на деревянных нагелях
 3. Перекрытие над выребом между крышками перекрыть досками 50x100 сверху и 25x100 снизу

ГИПРОСПРОМ
г. Москва

1976

НАЧ. ОТДЕЛА ГОРДИЧЕНКО
ГЛАВ. КОНСТРУКТОР СЕРКОВ
РУК. ГРУППЫ МАТЫЦИНА

ИСПОЛНИЛА ШЕМШУРИНА
ПРОВЕРИЛ МАТЫЦИНА

№ ЗАКАЗ
№ 1:100

Надворные и хозяйственные постройки для поселков промышленных предприятий
Уборные и мусоросборники

Уборная на 4 очка.
Планы цокольного перекрытия и стропил.
Спецификации.

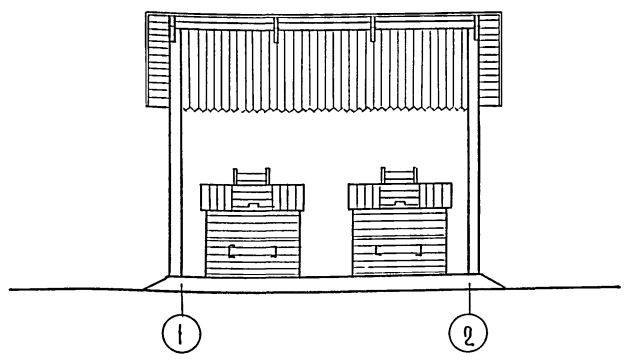
Типовой проект
191-115-92

Альбом
I

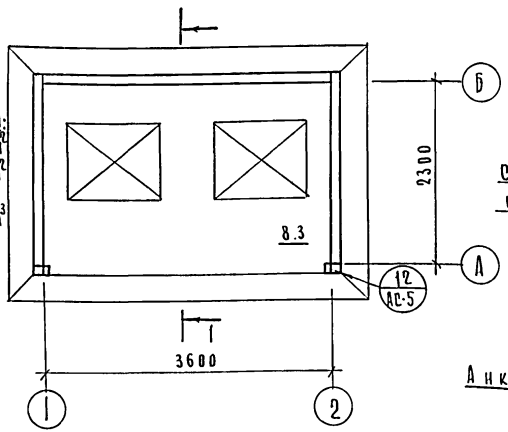
Лист
АС-16

16143-01 31

Ф А С А Д

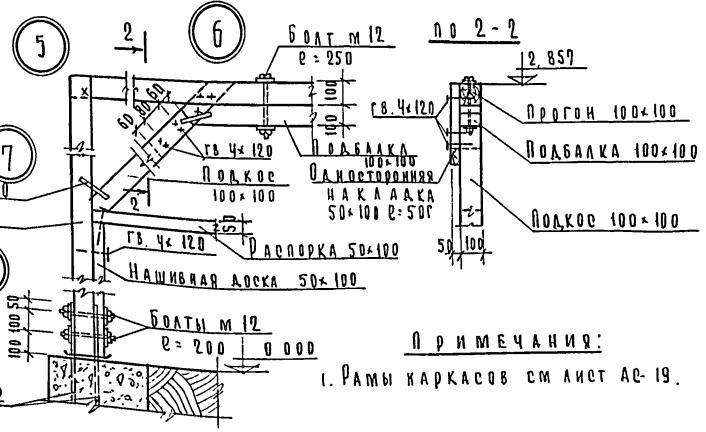
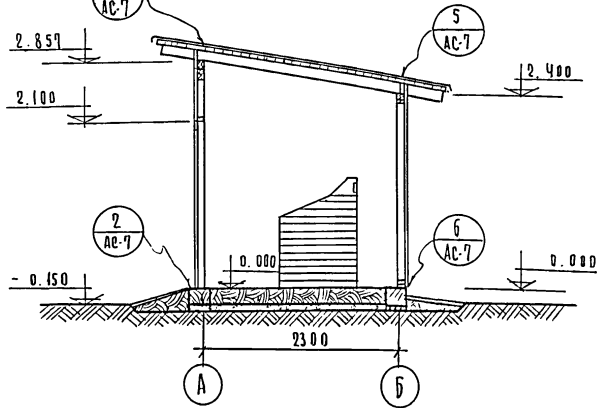


П л а н



Основные показатели:
 Площадь застройки - 9,7 м²
 Общая площадь 8,3 м²
 Строительный объем 27,3 м³

Р А З Р Е З 1-1

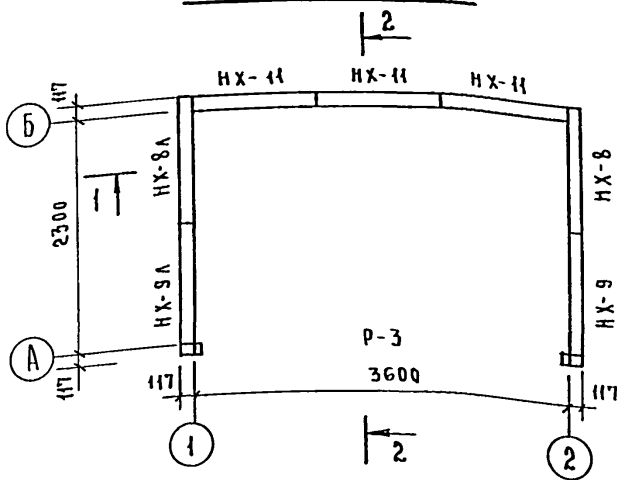


П Р И М Е Ч А Н И Я :

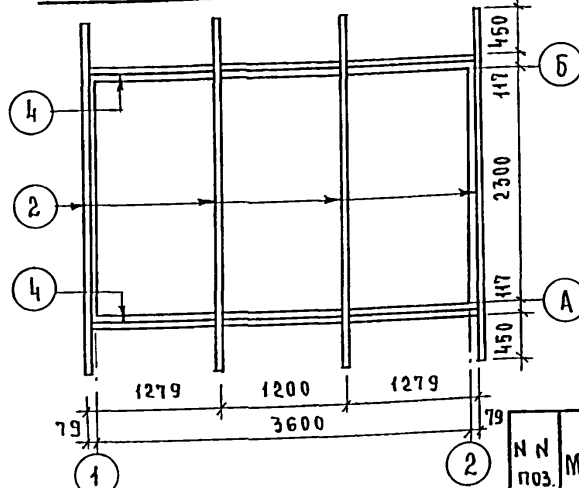
1. Рамы каркасов см лист АС-19.

1976	Надворные и хозяйственные постройки для поселков промышленных предприятий уборные и мусоросборники.	Навес для мусоросборников Фасад План. ЧЗЛЫ	Типовой проект 191-115-92	Альбом I	Лист АС-17
------	---	--	---------------------------	----------	------------

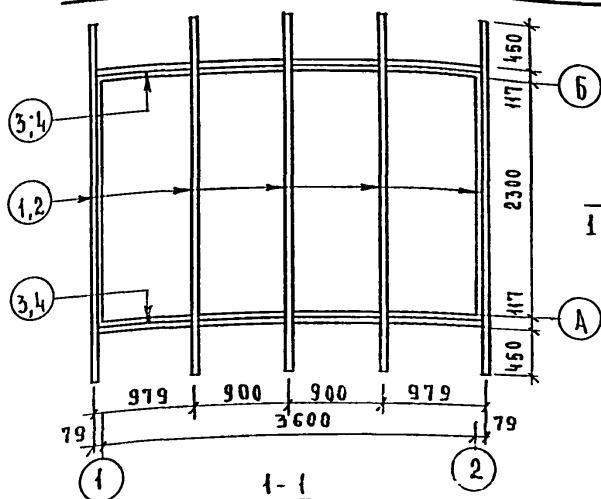
МОНТАЖНЫЙ ПЛАН



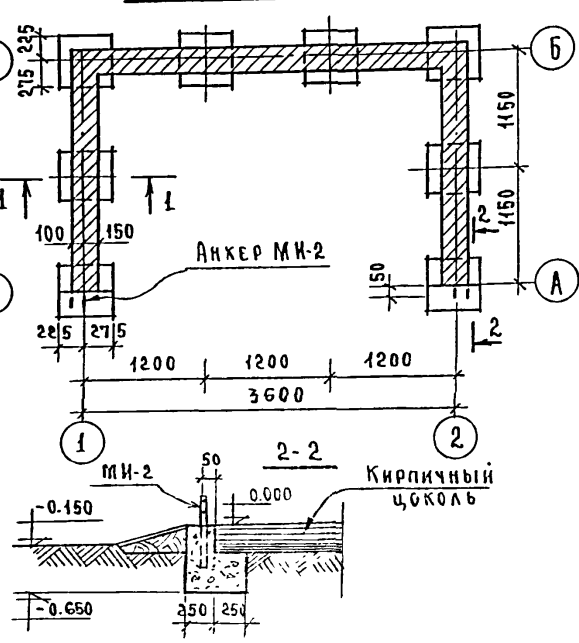
ПЛАН СТРОПИЛ ПРИ СНЕГОВОЙ НОРМАТИВНОЙ НАГРУЗКЕ 150 КГ/М²



ПЛАН СТРОПИЛ ПРИ СНЕГОВЫХ НОРМАТИВНЫХ НАГРУЗКАХ 100 КГ/М², 200 КГ/М²



ПЛАН ФУНДАМЕНТОВ



СПЕЦИФИКАЦИЯ К МОНТАЖНОМУ ПЛАНУ

№ п.п.	МАРКА	НАИМЕНОВАНИЕ	РАЗМЕРЫ В ММ			ЕД. ИЗМ.	КОЛ-ВО	ПРИМЕЧАНИЕ
			Т	Ш	ДЛ			
1	НХ-8 НХ-8А	ЩИТ ГЛУХОЙ	117	1197	2648	шт.	1	Альбом лист 2
2	НХ-9	"	117	1197	2887	"	1	Альбом лист 3
3	НХ-11	"	117	1197	2420	"	3	Альбом лист 5
4	59 п	УБВЯЗКА ПО ЩИТАМ ВЕРХНЯЯ И НИЖНЯЯ	50	100	—	п.м.	24.5	ГОСТ 8486-66
5	009 п	ДОСКИ ЗАДЕЛКИ ПЛИЯСТРЫ, УГЛЫ	13	94	—	"	44.4	ГОСТ 8242-75
6	Р-3	РАМА КАРКАСА	—	—	—	шт.	1	см. лист АС-3
7		АНКЕРА	—	—	—	—	—	ГО ПРОЕКТ
8		БОЛТ М 12	—	—	200	шт.	4	ГОСТ 7798-70
9		ГАЙКА М 12	—	—	—	—	4	ГОСТ 5919-70

СПЕЦИФИКАЦИЯ К ПЛАНУ СТРОПИЛ

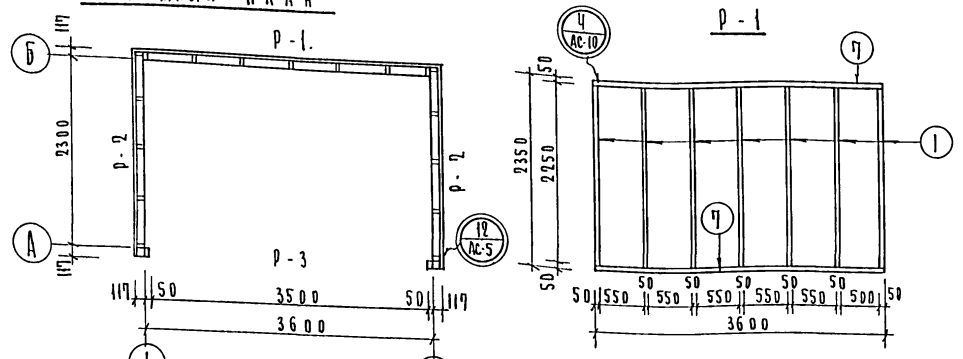
№ поз.	МАРКА	НАИМЕНОВАНИЕ	РАЗМЕРЫ В ММ			ЕД. ИЗМ.	КОЛИЧЕСТВО			ПРИМЕЧАНИЕ
			Т	Ш	ДЛ		СНЕГОВАЯ НАГРУЗКА КГ/М ²			
							100	150	200	
1	59-35	СТРОПИЛА	50	100	3450	шт.	5	—	ГОСТ 8486-66	
2	512-36	"	50	150	3450	"	—	4	5	"
3	59 п	ВКЛАДЫШ	50	100	—	п.м.	7.4	—	—	"
4	512 п	"	50	150	—	"	—	7.4	7.4	"
5	29 п	ДОСКИ НАСТИЛА	25	100	—	"	166.2	—	166.2	"
6	39 п	"	32	100	—	"	—	166.2	—	"
7	009 п	ДОСКИ ОБШИВКИ	13	94	—	"	69.9	69.9	69.9	ГОСТ 8242-75

ПРИМЕЧАНИЯ:

1. Фундаменты запроектированы исходя из следующих данных: а/основание естественное при сухих непучинистых грунтах; б/грунтовые воды отсутствуют; в/участок строительства горизонтальный; г/условное расчетное давление на грунты основания принято для песков средней крупности и средней плотности $R_0 = 4 \text{ кгс/см}^2$ д/глубина заложения фундаментов принята условно 0.5 м от спланированной поверхности грунта.
2. Фундаменты приняты бетонные или бутобетонные 1/БУТ М-200, БЕТОН М-100/
3. ЦОКОЛЬ выкладывать из кирпича М-100, на растворе М-50
4. Отмостка глинощебеночная шириной 700 мм
5. Позиция 7 в спецификации к плану стропил относится только для варианта щитовой конструкции для варианта каркасной конструкции доски обшивки учтены в поз.5 на листе АС-19.

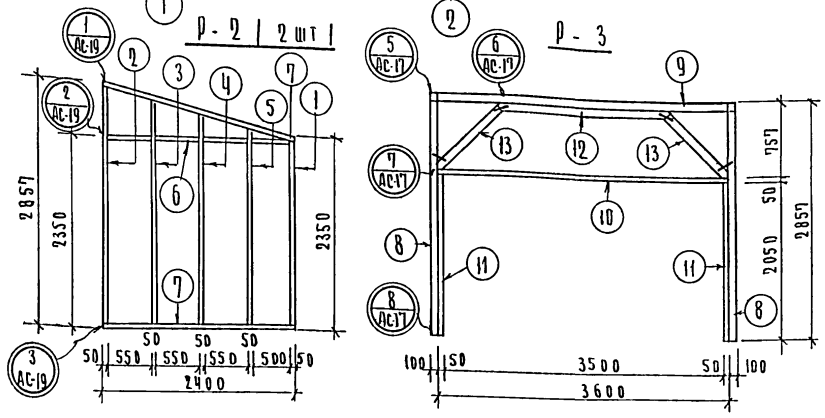
ИСПОЛНИЛ ЧУМАКОВА / 13.04.76 /
 ЗАКАЗ № М 1:50
 ПРОВЕРИЛ МАТЫЦИНА /
 ШЕШУРИНА /
 НАЧ. ОТДЕЛА ГОРАКЕНКО /
 Р. КОНСТРУКТОР СЕРГОВ /
 РУК. ГРУППЫ МАТЫЦИНА /
 ГИПРОСПРОМ /
 П. МОСКВА

МОНТАЖНЫЙ ПЛАН



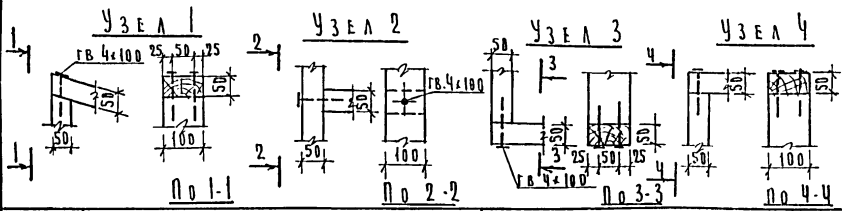
СПЕЦИФИКАЦИЯ К МОНТАЖНОМУ ПЛАНУ

№ п.п.	Марка	Наименование	РАЗМЕРЫ В ММ			Ед. изм.	Кол. во	Примечание
			Т	Ш	Дл			
1	Р-1	РАМА КАРКАСА				шт	1	по проекту
2	Р-2	—				м	2	—
3	Р-3	—				м	1	—
4	59-п	ОБВЯЗКА ВЕРХНЯЯ И НИЖНЯЯ	50	100	—	п.м	17.4	ГОСТ 8486-66
5	009-п	ДОСКИ ОБШИВКИ	13	94	—	м ²	330.6	ГОСТ 8242-73
6	Г-350 ЧВ	ТВЕРДАЯ ДРЕВЕСНО-ВОЛОКНИСТАЯ ПЛИТА	8.4	—	—	м ²	14.6	ГОСТ 4598-74
7		Б О Л Т М 12				шт	4	ГОСТ 7798-70
8		Г А Й К А М 12				шт	4	ГОСТ 5915-70



СПЕЦИФИКАЦИЯ К РАМАМ КАРКАСА

№ п.п.	Марка	Наименование	Сечение	Ед. изм.	Р-1		Р-2 (2 шт)		Р-3		Итого на здание	Примечание
					К-во на раму	Задание	К-во на раму	Задание	К-во на раму	Задание		
1	59-23	С Т О Й К А	50x100x2250	шт	7	7	1	2	—	—	9	ГОСТ 8486-66
2	59-28	—	50x100x2757	—	—	—	1	2	—	—	2	—
3	59-27	—	50x100x2615	—	—	—	1	2	—	—	2	—
4	59-26	—	50x100x2530	—	—	—	1	2	—	—	2	—
5	59-25	—	50x100x2420	—	—	—	1	2	—	—	2	—
6	59-п	В К Л А Д Ы Ш	50x100	п.м	—	—	2.2	4.4	—	—	4.4	—
7	59-п	ВЕРХНЯЯ И НИЖНЯЯ ОБВЯЗКА	50x100	м	7.2	7.2	4.9	9.8	—	—	17.0	—
8	89-30	С Т О Й К А	100x100x2857	шт	—	—	—	—	2	2	2	—
9	89-40	П Р О Г Н	100x100x3800	—	—	—	—	—	1	1	1	—
10	59-36	Д а с п о р к а	50x120x3600	—	—	—	—	—	1	1	1	—
11	89-22	Н А Ш И В К А Я Д О С К А	50x100x2050	—	—	—	—	—	2	2	2	—
12	89-22	П О Д Б А Л К А	100x100x2150	—	—	—	—	—	1	1	1	—
13	89-15	П О Д К О С	100x100x1350	—	—	—	—	—	2	2	2	—
14	59-5	У Д Л О Ж Е Н И Е	50x100x500	—	—	—	—	—	2	2	2	—



Примечание: 1. Узлы 5, 6, 7 и 8 см. на листе АС-17.

1976	Надворные и хозяйственные постройки для поселков промышленных предприятий уборные и мусоросборники.	Навес для мусоросборников. Монтажный план. Вариант каркасной конструкции рамы каркасов стен. Узлы рам. Спецификация.	Типовой проект 191-115-92	Альбом I	Лист АС-19
------	---	--	---------------------------	----------	------------

16.12.92 31

СПЕЦИФИКАЦИЯ
НА 1 МУСОРОСБОРНИК

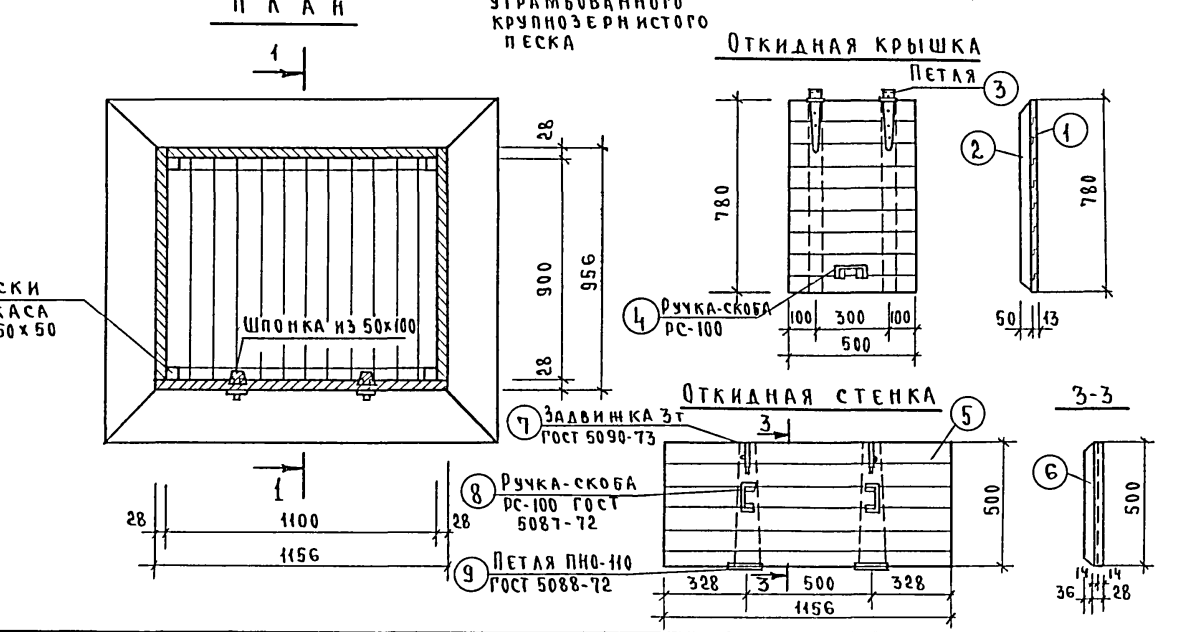
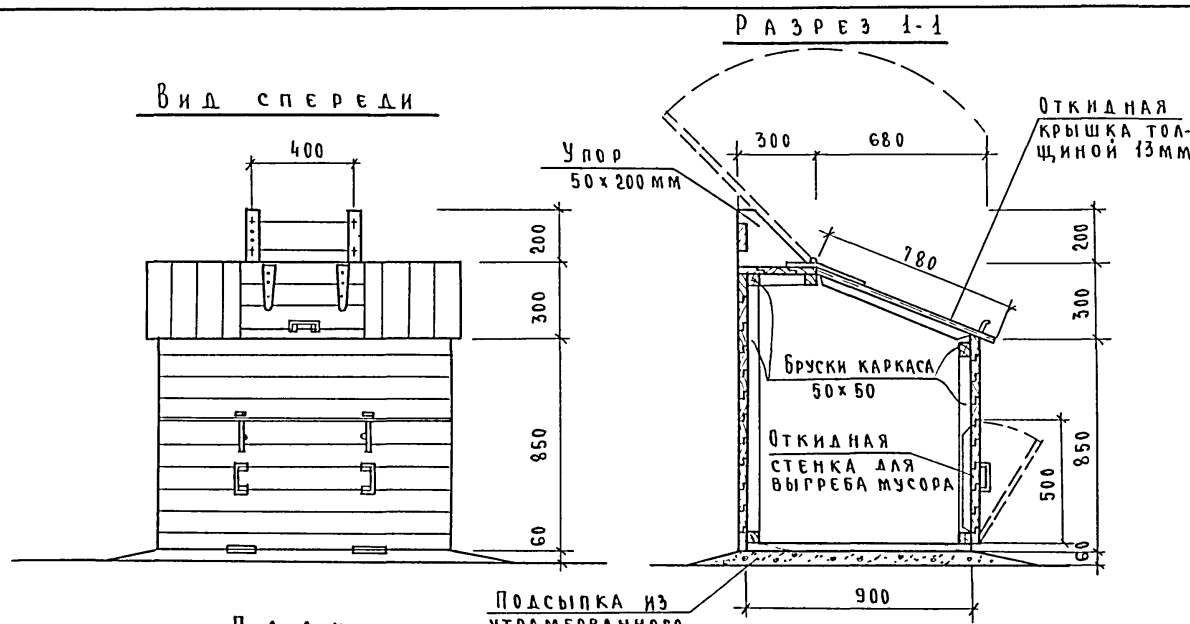
№№ ПОЗ.	МАРКА	НАИМЕНОВАНИЕ	РАЗМЕРЫ ММ			ЕД. ИЗМ.	К-ВО	ПРИМЕЧАНИЕ
			Т	Ш	ДЛ			
1		ОТКИДНАЯ КРЫШКА	—	—	—	шт.	1	см. лист АС-20
2		ОТКИДНАЯ СТЕНКА	—	—	—	ч	1	—
3	ПЗРП	ОБШИВКА БОКОВЫХ СТЕНОК	28	94	—	п.м.	43.5	ГОСТ 8242-75
4	ПЗРП	ОБШИВКА ВЕРХА	28	94	1156	шт.	4	—
5	ПЗРП	ОБШИВКА ДНА	28	94	928	ч	13	—
6	ООЗП	ОБШИВКА ВЕРХА /НАКЛОННАЯ ЧАСТЬ/	13	94	780	"	8	—
7	54П	БРУСКИ КАРКАСА	50	50	—	п.м.	10.0	ГОСТ 8486-66
8	54П	УПОР	50	200	500	шт.	2	—
9	ПЗРП	СРЕДИТЕЛЬНЫЕ ПЛАНКИ	28	94	500	шт.	1	ГОСТ 8242-75
10		ГВОЗДИ						ГОСТ 4028-63*
11								

СПЕЦИФИКАЦИЯ НА ИЗДЕЛИЕ

№№ ПОЗ.	МАРКА	НАИМЕНОВАНИЕ	РАЗМЕРЫ ММ			ЕД. ИЗМ.	К-ВО	ПРИМЕЧАНИЕ
			Т	Ш	ДЛ			
ОТКИДНАЯ КРЫШКА								
1	ООЗП	ДОСКИ	13	94	500	шт	9	ГОСТ 8242-75
2	54П	ШПОНКА	50	50	780	шт	2	ГОСТ 8486-66
3		ПЕТЛЯ	—	—	—	ч	2	по про-екту
4		РУЧКА-СКОБА РС-100	—	—	—	ч	1	ГОСТ 5087-72
ОТКИДНАЯ СТЕНКА								
5	ПЗРП	ДОСКИ	28	94	1156	шт	6	ГОСТ 8242-75
6	59П	ШПОНКА	50	100	500	шт	2	ГОСТ 8486-66
7		ЗАДВИЖКА ЗТ				шт	2	ГОСТ 5090-75
8		РУЧКА-СКОБА РС-100				шт	2	ГОСТ 5087-72
9		ПЕТЛЯ ПНО-110				шт	2	ГОСТ 5088-72

ПОКАЗАТЕЛИ:
Внутренний объем/емкость — 1.0 м³

ПРИМЕЧАНИЕ:
Внутреннюю поверхность ящика антисептировать или осмолить горячим битумом



Исполнил Чумакова В.В.
Проверил Матицына С.И.
Сверка Мешуркина Ш.В.
М 1:20

Исполнил Гораненко В.В.
Проверил Серков В.В.
Рук. группы Матицына В.В.

ГИПРОСПРОМ
г. Москва

1976	Надворные и хозяйственные постройки, для поселков промышленных предприятий Уборные и мусоросборники	Мусоросборник План. Разрез 1-1. Спецификации.	Типовой проект 191-115-92	Альбом I	Лист АС-20
------	---	--	------------------------------	-------------	---------------

С п е ц и ф и к а ц и я

№ п.п.	Наименование	Завод изготовитель	ГОСТ	Тип	Количество			
					на 1очка	на 2очка	на 3очка	на 4очка
1	Светильник потолочный, уплотненный	З-д. "ЭЛЕКТРО-АРМАТУРА" г. Тернополь	8607-74	ПУН-60М	1	2	3	4
2	Выключатель однополюсный в герметич. исп. 250В; 60	З-д. "НВА" г. Москва	7397-69	ИНДЕКС 03450	1	2	3	4
3	Кабель с алюминиевыми жилами сеч. 2x2.5 мм ²	Ширпотреб	433-73	АВВГ-660	3	6	9	12
4	Лампа накаливания 220В, 25Вт	— " —	2239-70	НВ-220-25	1	2	3	4
5	Коробка разветвительная	— " —	16959-71	КОР-73	1	2	3	4

Примечания:

1. Проект разработан в соответствии с "Правилами устройства электроустановок"
2. Питание предусматривается от внешних сетей напряжением 220В
3. Групповая сеть освещения выполняется кабелем марки АВВГ-660 открытым способом под скобу
4. Высота установки выключателей - 1.5 м от пола
5. Потребляемая мощность по каждому типу указана на листе Э0-2

Условные обозначения

- Светильник потолочный, уплотненный
- ⌚ Выключатель в герметическом исполнении
- $\frac{a}{b}$ $\frac{\text{мощность лампы, Вт}}{\text{высота подвеса, м}}$
- ② Освещенность, лк

Перечень чертёжей марки Э0

№ п.п.	Наименование листа	Лист
1	Спецификация, примечания, условные обозначения и перечень чертёжей	Э0-1
2	Планы уборных на 1, 2, 3 и 4 очка	Э0-2

